
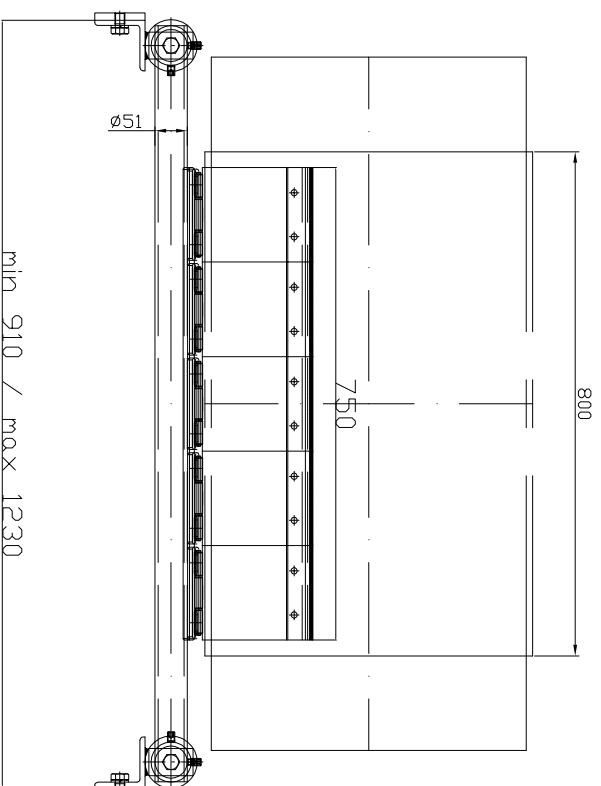
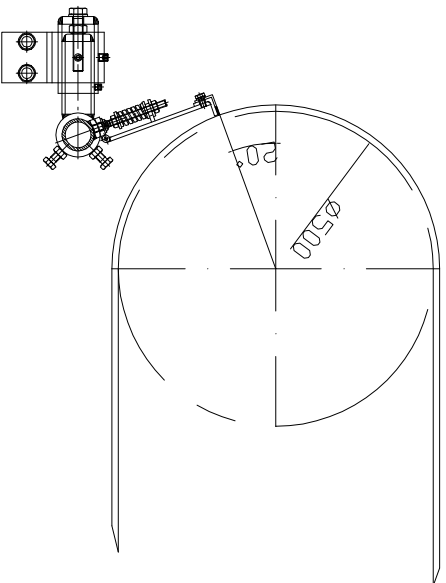


min 910 / max 1230

	Scale, 1:9	Technical Änderungen vorbehalten technical changes reserved
2014	Date	Name
editied, tested	28.07.	Paschen
Norm,		
Drawing-no 237-0800-07/01		
 T.I.S. Dr. Ingrid Schmitt GmbH Abstreifsysteme & Förderbandzubehör Trommel-Hornmetall-Segmentstreifen mit Federn		Art.Nr. 0800237-FE



min 910 / max 1230

		Scale,		
		1:12		
2014	Date	Name		
editied.	28.07.	Paschen		
tested				
Norm.				
Drawing-no				
237-0800-07/02				
		Technische Änderungen vorbehalten technical changes reserved		
		 T.I.S. Meitschland Abstreifsysteme & Förderbandzubehör		
		Installation Trommel-Hartheiltel-Segmentstreifer mit Federn		
		Art.Nr. 0800237-FE		