

愛媛県広域避難計画

—原子力災害時における円滑な避難対応について—

愛媛県

< 目 次 >

第1章 総則	5
1. 目的	
2. 定義	
3. 広域避難計画の基本方針	
4. 広域避難計画と避難行動計画の適用範囲	
第2章 広域避難計画の前提	6
1. 広域避難計画対象市町	
2. 広域避難計画対象地域	
3. 避難先候補施設	
4. 避難等の防護措置を実施する際の基本スキーム	
5. 避難等指示の基本的考え方	
6. 避難等指示や情報連絡	
第3章 避難等に係る連絡体制	19
1. 本県の体制	
2. 重点市町の体制	
3. 情報連絡・住民広報手段の確保	
第4章 住民（一般）の避難体制	27
1. 避難の流れ	
2. 避難先等の確保、周知	
3. 避難手段及び避難ルート等	
4. 児童、生徒等への対応	
5. 外国人への対応	
6. 一時滞在者（観光客等）への対応	
第5章 要配慮者の避難体制	32
1. 避難の流れ	
2. 避難先の確保、周知	
3. 避難手段及び避難ルート等	
4. 各施設別の避難計画の策定	
5. 在宅要援護者の援護等	
6. 乳幼児の安定ヨウ素剤の服用	
第6章 避難住民の支援体制等	35
1. 避難所及び救護所、避難経由所の開設、運営等	
2. 福祉避難所の開設、運営等	
3. 円滑な避難実施に当たって検討すべき事項	
4. 避難が長期化した場合の対応	
第7章 広域的連携体制	37
第8章 今後の課題等	40
1. 原子力規制委員会で検討を行うべき課題	
2. 要配慮者の避難体制の整備	
3. スクリーニング体制の強化	
4. 円滑な交通規制の実施及び緊急交通路の確保	

5. 受入自治体との連携体制の強化	
6. 国による広域避難の支援体制の強化	
7. 原子力防災資機材の整備及び安定ヨウ素剤の配備・服用等	
8. 避難者の安否確認	
9. 行政機能の移転	
10. 避難ルート（道路）の整備	
11. 愛媛県広域避難計画等に基づく習熟・連携等の強化	
第9章 計画の見直し	43

<参考資料－1>	原子力災害対策重点区域周辺図	45
<参考資料－2>	伊方発電所からの方向別人口	49
<参考資料－3>	一時集結所一覧	69
<参考資料－4>	避難ルート及び避難推奨ルートに関する資料	73
<参考資料－5>	道路、鉄道、港湾等に関する資料	93
<参考資料－6>	愛媛県広域避難ベースモデル	103
<参考資料－7>	原子力災害発生時における避難先候補施設	107
<参考資料－8>	避難手段に関する資料	133
<参考資料－9>	交通規制地点に関する資料	143
<参考資料－10>	愛媛県モニタリングポスト風配図等	149
<参考資料－11>	愛媛県原子力防災広域避難対策（避難時間推計） 検討調査結果概要	155
<参考資料－12>	各緊急事態区分を判断するEALの枠組み	171
<参考資料－13>	防災関係機関及び連絡窓口	177

第 1 章 総則

1. 目的

この計画は、福島第一原子力発電所の事故を踏まえ、万が一、四国電力株式会社伊方発電所（以下、「伊方発電所」という。）において、原子力災害対策特別措置法（平成 11 年法律第 156 号）（以下、「原災法」という。）に定める原子力災害が発生若しくは発生するおそれがある場合において、愛媛県地域防災計画（原子力災害対策編）（以下、「県防災計画」という。）に基づき、県及び各市町の枠組みを越えた住民避難等の応急対策が迅速に実施できるよう、県民の安全・安心を確保するため策定したものである。

2. 定義

この計画において用いる用語の定義は、基本的に県防災計画の用語の定義と同義である。

3. 広域避難計画の基本方針

- 住民や防災関係機関等への**情報伝達が確実に行える体制を整える**とともに、**ベースモデルとなる避難先及び避難ルート、避難手段をあらかじめ明示する。**
- 放射性プルームが拡散される風下を避け、再避難の可能性が低い安全な避難先を確保し、**陸・海・空あらゆる避難手段を用いて、迅速に避難する。**
- 避難により時間を必要とする**要配慮者の安全かつ迅速な避難を図る。**
- 伊方発電所の状況に応じて決定される緊急事態区分及び緊急時活動レベル（EAL）、運用上の介入レベル（OIL）の基準に応じて、段階的に避難等指示がなされるものと想定し、**大量の放射性物質放出前までの避難完了を目指す。**

4. 広域避難計画と避難行動計画の適用範囲

（1）広域避難計画

県が策定する広域避難計画は、伊方発電所から半径 30 k m 圏内の住民を迅速に市町境界を越えたより安全な場所に避難させるために基本フレームを策定するものであり、避難等に係る情報連絡体制及び避難先、避難手段の調整、避難ルートの選定等、避難市町から避難受入自治体までの間の避難体制の確保等について定めるものとする。

（2）避難行動計画

重点市町が策定する避難行動計画は、住民を迅速に安全な場所に避難誘導するために具体的な避難方法を策定するものであり、住民への迅速かつ的確な避難情報の伝達手段、一時集結所や移動方法の選定及び誘導、避難先・避難手段の調整や避難先における住民へのきめ細やかなサポート等について定めるものとし、県が定める広域避難計画との整合性を図るものとする。

第2章 広域避難計画の前提

1. 広域避難計画対象市町

県防災計画に定める以下の原子力災害対策重点区域の市町とする。

区分	範囲	対象市町
PAZ (Precautionary Action Zone) 〔予防的防護措置を準備する区域〕	原子力施設を中心として概ね半径5kmの地域	伊方町
UPZ (Urgent Protective Action Planning Zone) 〔緊急時防護措置を準備する区域〕	原子力施設を中心として概ね半径30kmの地域から、PAZを除いた地域	伊方町 八幡浜市 大洲市 西予市 宇和島市 伊予市 内子町

2. 広域避難計画対象地域

広域避難計画の対象とする地域は、伊方発電所から半径30km圏内の次に掲げる地域（最小の地域コミュニティ組織単位）とする。

平成25年1月31日現在

区分・距離	市町名	地域名	人口
PAZ 0～5 km	伊方町	大浜、中之浜、仁田之浜、河内、湊浦1、湊浦2、小中浦、中浦、川永田1、川永田2、豊之浦、伊方越、亀浦、奥、向、畑、須賀、久保、西、二見、加周、田之浦、古屋敷、鳥津、大成、佐市、足成	5,787
	PAZ 計		5,787
UPZ 5～10 km	伊方町	三机、上倉、松之浜、高浦、大江、志津、塩成、川之浜	1,251
	八幡浜市	勘定、下河原、出の奥、今出、防川、神越、城高、喜木町、磯岡、須川里、日之地、西町、本町、赤網代、内之浦、雨井、琴平、楠町、和田町、清水町、宮内里、大竹、鼓尾、枇杷谷両家、駄場、舟来谷、西之河内、喜木津、広早	10,792
	小計		12,043
UPZ 10～15 km	伊方町	神崎、小島、田部、高茂、リゾート、大久	720
	八幡浜市	杖ノ浦、大内浦、中浦、高城、白浜、近江屋町、幸町松本町、大平、港、津羽井、栗野浦、大黒町、新町、築港、千代田町、大谷口、広瀬、古町、第1分区、第2分区、第3分区、第4分区、国木・牛名、矢野町、五反田、川舞、八代団地、八代、大島、上泊、舌間、合田、高野地、松柏、松尾、郷、真網代、穴井、川名津、白石、松岡、新堂、梶谷岡、続藪、中当、川辻、横尾地、田の窪、小坂、森山、榎野、檜ノ木上、久保田、福岡、尾ノ花、蕨田、野地、瀬田、須川奥、磯崎	25,319

区分・距離	市町名	地域名	人口	
U P Z	10～15 k m	大洲市	出海87、出海88、出海89、出海90、出海91、出海92、出海93、櫛生68、櫛生69、櫛生77、櫛生78、櫛生79、櫛生80、櫛生81、櫛生82、櫛生83、櫛生84、豊茂113、豊茂114、本谷日、本谷影、横野（平野）	1,064
		西予市	周木、垣生、嶋山	1,501
		小計		28,604
	15～20 k m	伊方町	二名津、明神、松、釜木、平磯、名取	928
		八幡浜市	布喜川、釜倉、谷、横平、若山、中津川、南裏、川之内、古藪	1,981
		大洲市	櫛生70、櫛生71、櫛生72、櫛生73、櫛生74、櫛生75、櫛生76、須沢85、須沢86、穂積100、穂積101、穂積102、沖浦1 51、沖浦2 52、沖浦3 53、沖浦4 54、沖浦5 55、沖浦6 56、沖浦7 57、小浦団地152、下須戒94、下須戒95、下須戒97、下須戒98、下須戒99、大和団地153、豊茂107、豊茂108、豊茂109、豊茂110、豊茂111、豊茂112、豊茂115、豊茂116、豊茂117、豊茂118、豊茂119、河春、屋敷、折尾、大宅、猿谷、東峰、西峰、初尾、池岡、梶屋敷、打越、松久保、非農家、柴150、柴151、平野町下、広岡（平野）、清広、里下、会心、地藏堂、矢の口、土井、沼田、保子野、日浦、栄谷、平野町上、大下、東大下、坂田、香田、城の下、矢の地、大根、富元、夜昼、滝の宮、鎌の田、明日香、グリーンハイツ平野、成畑、高山西、高山東、奥深井、有松、池富、柴尾、深井、下里、上山辺、安場、丸山（西大洲）、札場、関谷、大洲幸楽園、黒木、北裏、稲積	6,511
		西予市	河内、伊延東、伊延西、岡山、田苗、小原、岩木、郷内、西山田、1区、2区、3区、8区、安土（5区）、有網代（6区）、4区、7区、長早、二及、和泉、有太刀、蔵貫浦、蔵貫、皆江、下泊	8,714
		小計		18,134
	20～25 k m	伊方町	三崎、高浦、佐田、大佐田、井野浦、与修	1,665
		大洲市	長浜4、長浜5、長浜6、長浜7、長浜8、長浜9、長浜10、長浜11、長浜12、長浜13、長浜14、長浜15、長浜16、長浜17、長浜18、長浜19、長浜20、長浜21、長浜22、長浜23、長浜24、長浜25、長浜26、長浜27、長浜28、長浜29、長浜30、長浜31、長浜32、長浜33、長浜34、長浜35、長浜36、長浜37、長浜38、長浜39、長浜44、長浜45、長浜46、長浜47、仁久1、仁久2、仁久3、上老松103、上老松104、上老松105、黒田48、黒田49、黒田50、今坊67、今坊58、今坊59、今坊60、今坊61、今坊62、今坊63、今坊64、今坊65、今坊66、下須戒96、大越106、大越137、柴139、柴140、柴141、柴142、	26,210

区分・距離		市町名	地域名	人口
U P Z	20～25 km	大洲市	柴143、柴144、柴145、柴146、柴147、柴148、柴149、白滝1 120、白滝2 121、白滝3 122、白滝4 123、白滝5 124、白滝6 125、白滝7 126、白滝8 127、白滝9 128、白滝10 129、戒川130、戒川131、戒川132、戒川133、戒川134、戒川135、戒川136、上町（八多喜町）、中町（八多喜町）、下町上、下町下、元町1、元町2、岩津、湯の子、新町下、新町中、新町上、宇山、家野、八多浪、伊州子、表米津、谷米津、河内（米津）、中場、田の久保、本村、森（手成）、広岡（手成）、峠、多田、山高、阿寄、坂本、大谷、田辺、和田下、和田中、和田上、石橋、大洲ホーム、西山、石仏、小田、寿、ひえ田、城地1、城地2、城地3、古久米武田、只越1、只越2、大洲14北、八尾、とみす寮、下山辺、サンクレスト大洲、北只、玉川、五郎1、五郎2、五郎3、五郎4、五郎5、慶雲寺、渡場2、渡場3、殿町、西裡、上地蔵西、上地蔵東、射場、大黒、恵美須、下地蔵、昭和、宮前、駅前、肱川、上山根、下山根、旭、常磐町6、稲澤ハイツ、福間口マンション、大洲1、大洲2、大洲3、大洲4、大洲5、大洲6、大洲7、大洲8、大洲9、大洲10、大洲城山、大洲11、大洲12、大洲13、大洲14南、大洲15、大洲16、大洲17、大洲18、椎の森、常磐町1、常磐町2、常磐町3、常磐町4、常磐町5、大正、新町1、新町2、新町3、堀の内1、堀の内2、若宮上1、若宮上2、若宮中1、若宮中2、若宮下1、若宮下2、渡場1、日の出1、白方、多賀、立岡、中ヶ市、天満、山根、西岡、石田口、国土交通省東大洲寮、柚木19、柚木20、柚木21東、柚木21西、平成病院、帝京富士分校寮、松尾、日の出2、東大洲、河内（東大洲）、神宮、国土交通省寮、大洲中央病院寮、国土交通省宿舎第3号、白方市営住宅、県営大洲東団地、森井マンション、山田マンション、区外（喜多地区）、平坂、小鳥越、西松ヶ花、平曾、平畑、森（市木）、四国電力寮、清和園、大洲育成園、大洲学園、下松尾、下町1、西、富士、杭瀬、貫小屋、野地、小倉、父、裾野、希望ヶ丘荘、小貝、都、野佐来、長谷、横野（横野）、梅川	(26, 210)
		西予市	俵津1区、俵津2区、俵津3区、俵津4区、俵津5区、俵津6区、俵津7区、俵津8区、俵津9区、渡江、門之脇、あけはま荘、はまゆう、大狩浜、浜組、上組、南組、高山1区、高山2区、高山3区、高山4区、高山5区、高山6区、宮之浦1区、宮之浦2区、宮之浦3区、田之浜1区、田之浜2区、田之浜3区、田之浜4区、久保、東多田、信里、瀬戸、加茂、大江、杵所、清沢上、清沢下、真土、坂戸、山田、仁土、卯之町1区、卯之町2区、卯之町3区、卯之町4区、卯之町5区、卯之町6区、卯之町7区、卯之町8区、卯之町9区、	17, 084

区分・距離		市町名	地域名	人口
U P Z	20～25 k m	西予市	卯之町10区、卯之町11区、卯之町12区、卯之町13区、卯之町14区甲、卯之町14区乙、卯之町15区、卯之町16区、松葉学園、鬼窪1区、鬼窪1区、鬼窪2区、鬼窪3区、鬼窪4区、鬼窪5区、鬼窪6区、鬼窪7区、鬼窪8区、鬼窪9区、郷団地、特別養護老人ホーム、伊賀上1区、伊賀上2区、伊賀上3区、伊賀上4区、伊賀上5区、伊賀上6区、伊賀上7区、神領、久枝1区、久枝2区、久枝3区、野田、小野田、希望の森、永長、れんげ団地、上松葉、下松葉、松葉団地、若宮団地、ひまわり団地、みどり団地、明石、新城、常定寺、窪、平野、伊崎、田野中、さくら団地	(17,084)
		小計		44,959
	25～30 k m	伊方町	串、正野	679
		大洲市	大東、赤田、居場、道成、本郷（柳沢）、有久保、河内（柳沢）、河向、藤縄1、藤縄2、藤縄3、藤縄4、田処西、田処下、向井、川上、東（田処）、境、中山西、中山東、野久保、野田、土肥、城1、城2、城3、区外（平地）、阿部、上東、中東、下東、朝日、上町（菅田）、中町（菅田）、下町2、下町3、村島、中組、上組、大久保、中富久保、惣谷、田合、山口、和田1、西和田東、西和田西、古町、城山、神南、東松ヶ花、和田2、町1番、町2番、町3番、町4番、川東1、川東2、川東3、川西、恋木1番、恋木2番、恋木3番、立山、麓、喜多山中組、喜多山下組、二軒茶屋、成見、板野、藤の川、譲葉、道屋敷、東（菅田）、天貢、西谷、池田、本郷（菅田）、追打、根元、本谷、満屋敷、丸山（蔵川）、日の平、川口、太田、宮野、舟原、小石、八河、富谷、森山本村、東（森山）	9,989
		西予市	稲生上、稲生下、皆田日之地、皆田岡組、皆田下組、下川上組、下川中組、下川下組、明間上成、明間岡山、明間昭和、明間中組、白髭奥組、白髭中間、白髭中組、白髭白岩、松溪上組、松溪上中、松溪下中、松溪下組、鳥鹿野上、鳥鹿野中、鳥鹿野下、旭上組、旭下組、長谷、蔭の地、日の地、古谷、四郎谷中、四郎谷上、舟坂、成城、杉山、榎、柿木	2,847
		宇和島市	板ノ浦、中浦、古浦、船間1、船間2、大良、惣代、南君西、鳥首、沖村中、沖村上、沖村下、東蓮寺、検校谷、河内中、河内上、筋、池の浦、深浦下、深浦上、宮の浦西、宮の浦東、和田、浜、与村井西、与村井中、与村井東、脇中島、日の平、奥南、先新浜、畦屋三つ尾、花組、奥白井谷、引地雪森、小名、中之谷、高城、茜荘、嘉島	4,621

区分・距離		市町名	地域名	人口
U P Z	25～30 k m	伊予市	満野浜、満野空、松尾、富貴、本村、池ノ久保、 下浜	837
		内子町	黒内坊	123
		小計		19,096
	UPZ 計			122,836
合計				128,623

3. 避難先候補施設

平成25年1月31日現在

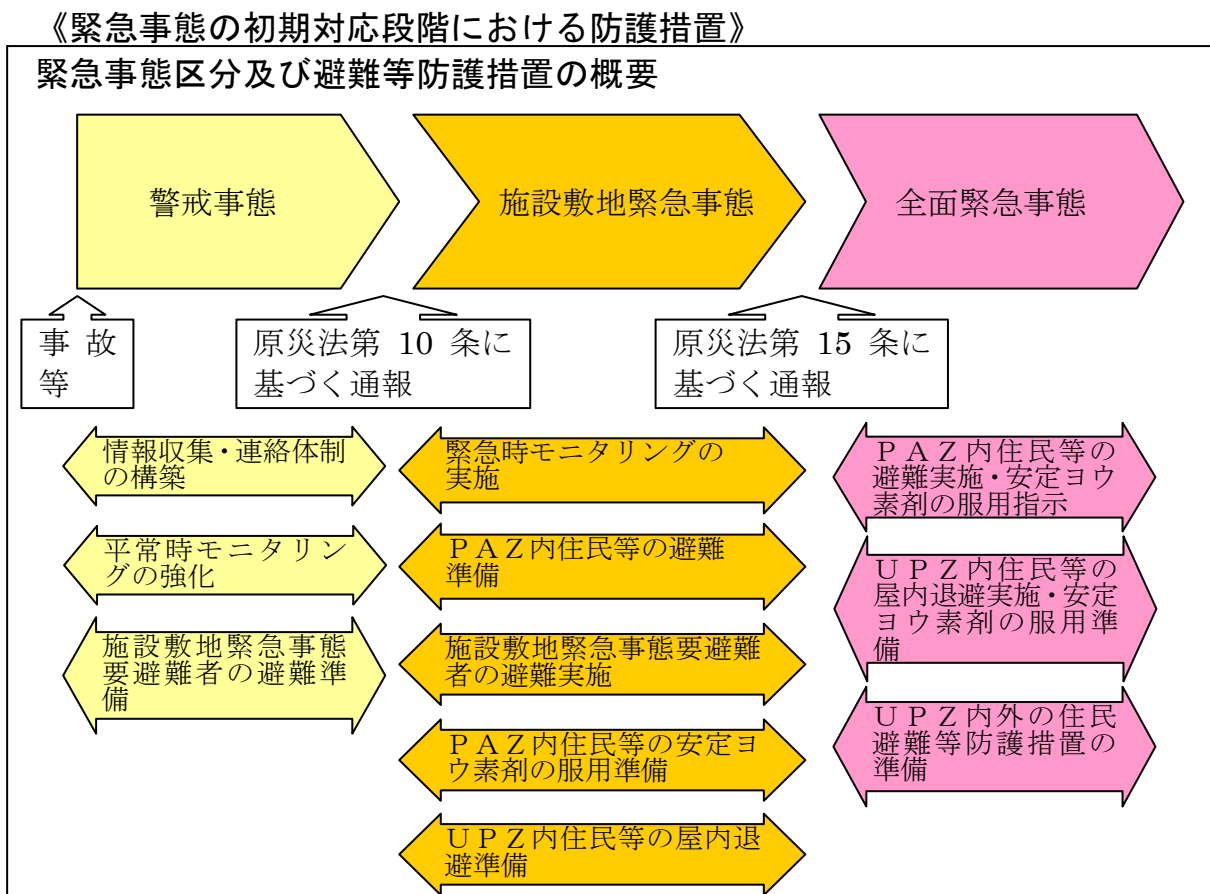
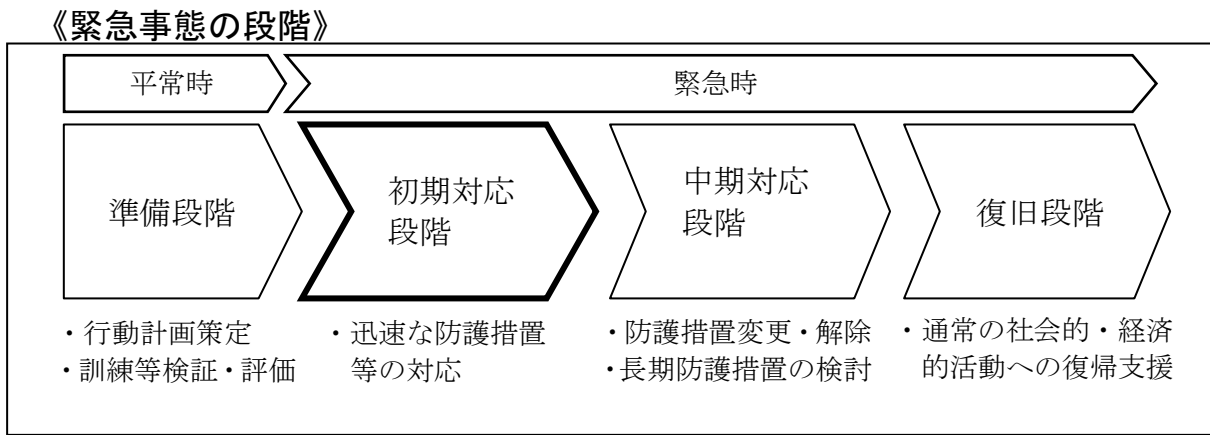
市町名	屋内受入 箇所数	屋内面積 (㎡)	屋内収容 可能人数	参考		
				屋外受入 箇所数	屋外面積 (㎡)	屋外収容 可能人数
松山市	204	298,716	149,317	156	1,307,237	653,583
今治市	53	43,472	21,728	55	541,158	270,569
宇和島市	57	67,139	33,554	59	630,946	315,461
(宇和島市)	(4)	(2,976)	(1,487)	(4)	(15,473)	(7,736)
(八幡浜市)	(52)	(36,452)	(18,215)	(3)	(38,256)	(19,127)
新居浜市	64	58,830	29,406	67	691,794	345,886
西条市	87	76,878	38,423	57	1,040,016	519,997
大洲市	23	14,525	7,262	15	60,013	30,006
(大洲市)	(70)	(62,881)	(31,439)	(38)	(247,619)	(123,808)
伊予市	40	32,447	16,214	5	58,810	29,404
四国中央市	62	53,575	26,772	41	424,195	212,089
西予市	32	23,702	11,846	14	96,571	48,282
(西予市)	(57)	(57,212)	(28,934)	(24)	(222,982)	(111,487)
東温市	21	28,291	14,141	20	296,395	148,194
上島町	42	23,440	11,711	19	102,858	51,426
久万高原町	27	16,299	8,142	19	96,668	48,331
松前町	9	49,939	24,967	9	120,390	60,194
砥部町	16	20,370	10,181	18	127,514	63,752
内子町	25	29,018	14,502	24	175,557	87,775
(伊方町)	(29)	(17,715)	(8,852)	(5)	(43,151)	(21,575)
松野町	4	3,959	1,979	2	4,653	2,326
鬼北町	21	16,347	8,170	19	123,472	61,731
愛南町	54	25,623	12,811	54	324,352	162,156
愛媛県 計	841	882,570	441,126	653	6,222,599	3,111,162
山口県	811	870,257	434,957	545	6,125,558	3,062,671
大分県	541	820,498	410,176	408	3,182,414	1,591,137
合計	2,193	2,573,325	1,286,259	1,606	15,530,571	7,764,970

※ () 書きは、PAZ及びUPZ圏内の施設（屋内退避候補施設）であり、集計に含まない。

※ 収容可能人数は、避難先候補施設の面積（有効面積を把握している施設は有効面積）を基に、1人あたり2㎡として計算（学校施設の場合は体育館の面積を採用）

※ 避難経路所となり得る避難施設の屋外部分についても、参考として1人2㎡として屋外収容可能人数を計算

4. 避難等の防護措置を実施する際の基本スキーム



《防護措置実施の判断基準》

	基準の種類	基準の概要	初期設定値	防護措置の概要
緊急防護措置	O I L 1	地表面からの放射線、再浮遊した放射性物質の吸入、不注意な経口摂取による被ばく影響を防止するため、住民等を数時間内に避難や屋内退避等させるための基準	500 μ Sv/h (地上1mで計測した場合の空間放射線量率)	数時間内を目途に区域を特定し、避難等を実施(移動が困難な者の一時屋内退避を含む)
	O I L 4	不注意な経口摂取、皮膚汚染からの外部被ばくを防止するため、除染を講じるための基準	β 線 : 40,000 cpm β 線 : 13,000 cpm 【1ヶ月後の値】 (皮膚から数cmでの検出器の計数率)	避難基準に基づいて避難した避難者等をスクリーニングして、基準を超える際は迅速に除染
早期防護措置	O I L 2	地表面からの放射線、再浮遊した放射性物質の吸入、不注意な経口摂取による被ばく影響を防止するため、地域生産物の摂取を制限するとともに、住民等を1週間程度内に一時移転させるための基準	20 μ Sv/h (地上1mで計測した場合の空間放射線量率)	1日内を目途に区域を特定し、地域生産物の摂取を制限するとともに1週間程度内に一時移転を実施

《避難等防護措置》

① 避難及び一時移転

避難及び一時移転は、いずれも住民等が一定量以上の被ばくを受ける可能性がある場合に採るべき防護措置であり、放射性物質又は放射線の放出源から離れることにより、被ばくの低減を図るもの。

避難	空間放射線量率等が高い又は高くなるおそれのある地点から速やかに離れるため緊急で実施するもの。
一時移転	緊急の避難が必要な場合と比較して空間放射線量率等は低い地域ではあるが、日常生活を継続した場合の無用の被ばくを低減するため、一定期間のうちに当該地域から離れるため実施するもの。

② 屋内退避

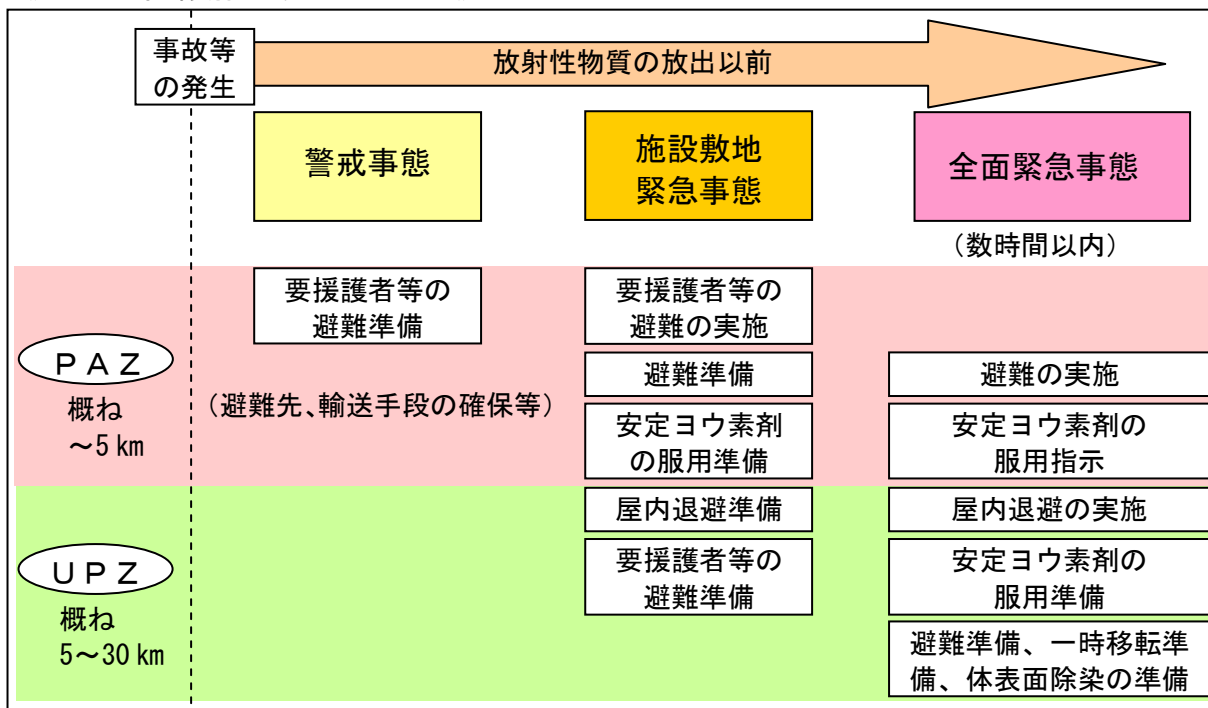
屋内退避は、住民等が比較的容易に採ることができる対策であり、放射性物質の吸入抑制や中性子線及びガンマ線を遮へいすることにより被ばくの低減を図るもの。

特に、病院や社会福祉施設等においては避難より屋内退避を優先することが必要な場合があり、この場合は、一般的に遮へい効果や建屋の気密性が比較的高いコンクリート建屋への屋内退避が有効である。

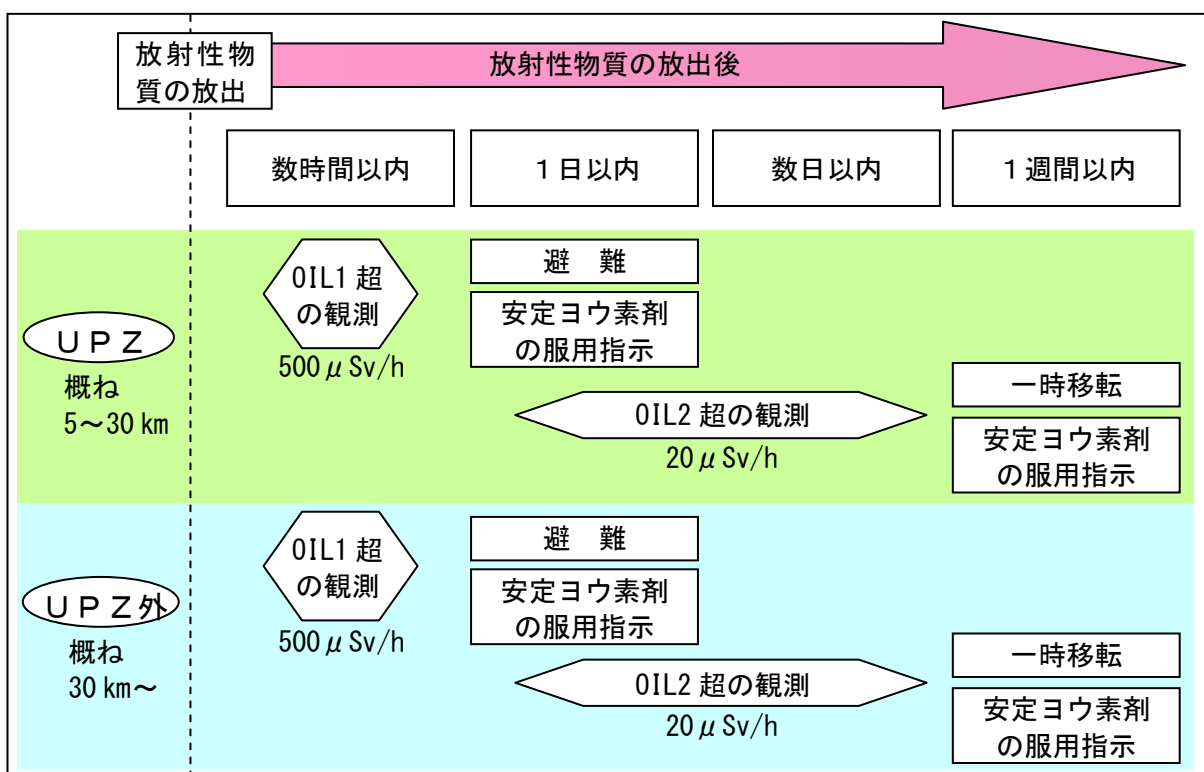
5. 避難等指示の基本的考え方

避難等指示の発出時期や内容については、原子力災害対策指針に基づき、伊方発電所の状況に応じて決定される緊急事態区分及び緊急時活動レベル（EAL）、運用上の介入レベル（OIL）の基準に応じて、段階的に実施するものとする。

《避難等防護措置実施フロー》



※UPZ外についても、状況に応じて屋内退避等を実施



※UPZ内外とも、OILに基づき避難等を実施

(1) 避難等指示の区域

- ア. 避難等指示の区域は、重点市町が避難等を指示する行政区等（字、自治会、地区、広報区、自主防災組織等）を単位とし、「本章2. 広域避難計画対象地域」に基づくものとする。
- イ. 重点市町は、避難等を指示する区域ごとの住民状況（「参考資料 - 2 伊方発電所からの方向別人口」の世帯数、人口、年齢層等のほか、避難行動要支援者一人ひとりの避難支援プラン、一時集結所、代表者への連絡方法等）について把握し、定期的に更新するものとする。
- ウ. 原子力災害時の円滑な避難・屋内退避等を実施するため、県は重点市町及び防災関係機関と、伊方発電所からの同心円や行政区等を示した県防災対策用地図を活用するものとする。

(2) 避難等の参考となる情報の共有

緊急時において、県災害対策本部は、避難等の参考となる情報について、迅速に重点市町及び関係機関に情報提供するものとする。
(主要連絡内容については、第3章 避難等に係る連絡体制に記載)

(3) 避難等指示

- ア. 伊方発電所の異常事態の状況及び緊急時モニタリング結果等を踏まえ、「緊急事態区分」や「EAL」、「OIL」に基づき、国から避難等の指示が県及び関係市町に発令される場合には、県災害対策本部は国と連携し、輸送手段、経路、避難所の確保等の要素を考慮して避難の判断を行った上で、市町に避難等を指示し、市町は住民等が混乱しないよう、適切かつ明確に伝えるものとする。
- イ. 緊急を要し、国から避難指示等の発令を待つことなく、知事や市町長の避難指示が必要な場合は、「風向や風速」、「SPEED Iによる予測計算結果」、「緊急時モニタリング実測データ」等入手可能な情報を用いて、本計画に定める避難先候補地の中から、総合的に勘案して避難受入自治体と調整のうえ避難先を決定するものとする。

(参考) 上記以外の避難等指示

<重点市町長>

重点市町長は、内閣総理大臣からの避難指示がない段階で、緊急に避難が必要と判断したときは、災害対策基本法（昭和36年法律第223号）（以下、「災対法」という。）第60条に基づき避難指示等を行う。

<愛媛県知事>

重点市町長が避難指示等を行えない場合は、原災法第28条第2項、災対法第60条第5項に基づく避難指示の代行を行う。

(4) 避難完了目標

県民の安全・安心の確保を最優先とし、大量の放射性物質の放出前に避難が完了することを目指すものとする。

(5) 実際の避難等指示にあたっての留意事項

ア. 要配慮者への配慮

市町は、社会福祉施設等の入所者や病院等の入院患者等、自力避難が困難で、避難に時間を要する要配慮者及び放射性ヨウ素による甲状腺被ばくの影響が大人よりも大きい乳幼児に対し、施設敷地緊急事態の段階からP A Z圏内においては避難指示し、U P Z圏内においては全面緊急事態での避難指示に備え、避難準備を指示するものとする。

イ. 安全面に配慮した避難場所の調整

避難場所の再移転を可能な限り少なくし、住民の無用な被ばくを避けるよう、本計画に基づき、安全面に十分配慮して避難場所を調整するものとする。

ウ. 風下住民への速やかな措置

県及び重点市町は、プルームからの被ばくを避けるため、風下方向の住民に対し、風下を避けて避難できるよう必要な情報(風向、避難経路、避難場所等)を提供するとともに、状況に応じて屋内退避を指示するものとする。

エ. 流入抑制等の実施

県警察本部等は、県災害対策本部長の要請に基づき、避難の円滑化及び無用の被ばく防止を目的とした流入抑制等、交通規制に関して必要な措置を講ずる。

オ. 最適な避難ルートの情報提供

(別紙「参考資料 - 4 避難ルート及び避難推奨ルートに関する資料」、「参考資料 - 11 愛媛県原子力防災広域避難対策(避難時間推計)検討調査結果概要」を参照)

市町は、避難ルートの被災状況を把握し、最適な避難ルートの情報住民に提供するものとする。また、避難時間を短縮できる避難ルートの推奨や、複数の避難ルートへの分散に努めるものとする。

カ. 影の避難(避難指示区域外の自主避難)の抑制

(別紙「参考資料 - 11 愛媛県原子力防災広域避難対策(避難時間推計)検討調査結果概要」を参照)

市町は、避難指示対象者が速やかにU P Z圏外に避難できるよう、交通渋滞の増大原因となる影の避難を抑制するため、避難指示区域外への住民広報を実施するものとする。

キ. 乗り合わせ避難の実施

(別紙「参考資料 - 11 愛媛県原子力防災広域避難対策(避難時間推計)検討調査結果概要」を参照)

市町は、自家用車の交通量を減少させ、避難時間を短縮するため、家族又は近隣住民等で乗り合わせて避難するよう、住民広報を実施するものとする。

6. 避難等指示や情報連絡

(1) 避難等指示前の情報連絡

【警戒事態段階】

ア. 国からの連絡

県及び伊方町は、原子力規制庁（以下「規制庁」という。）から、次の連絡を受け、事故拡大に備えた体制を整備するとともに、避難等防護措置の準備に着手するものとする。

- 原子力規制委員会原子力事故警戒本部の立ち上げ通知
- 情報連絡体制の構築要請
- 要援護者等の避難準備要請（避難先、輸送手段の確保等）

イ. 広域避難に係る準備と調整

県及び伊方町は、事故の拡大による施設敷地緊急事態に備え、広域避難に係る準備及び避難受入自治体との事前調整を実施するものとする。

(2) P A Z 圏内（概ね 0 ～ 5 k m 圏） への避難等指示

【施設敷地緊急事態段階】

ア. 国からの連絡

県及び伊方町は、規制庁から次の避難実施要請等の連絡を受け、対象区域内の住民に避難等の準備及び実施について広報するものとする。

- P A Z 圏内施設敷地緊急事態要避難者避難実施要請
- P A Z 圏内安定ヨウ素剤服用準備要請

イ. 施設敷地緊急事態要避難者への避難指示

避難行動に通常以上の時間を要し、かつ、避難により健康リスクが高まらない要配慮者並びに安定ヨウ素剤を事前配布されていない方及び安定ヨウ素剤の服用が不適切な方のうち施設敷地緊急事態において早期の避難等の防護措置の実施が必要な方については、施設敷地緊急事態の段階から、早めに避難を実施するものとする。

【全面緊急事態段階】

ウ. 即時避難及び屋内退避指示

事象の進展により、内閣総理大臣から原子力緊急事態宣言が発出されるなど、全面緊急事態となった場合は、県の指示に基づき、重点市町は次の避難等指示を行うものとする。

- P A Z 圏内の住民等に対して即時の避難を指示し、数時間以内に避難を開始するものとする。
- 原則として、避難と同時に安定ヨウ素剤の服用を指示するものとする。
- 病院や社会福祉施設等、避難より屋内退避が優先される場合、また、プルーム到来が想定される場合は、屋内退避を指示するものとする。

(3) U P Z 圏内（概ね 5 ～ 3 0 k m 圏）への避難等指示

【施設敷地緊急事態段階】

ア. 国からの連絡

県及び重点市町は、規制庁から屋内退避等準備の要請連絡を受け、対象区域内の住民に屋内退避等の準備をするよう広報するものとする。

イ. 要配慮者への避難準備指示

避難に時間を要する要配慮者に関しては、施設敷地緊急事態の段階から、早めに避難の準備をするよう指示するものとする。

【全面緊急事態段階】

ウ. 避難及び屋内退避指示

○ P A Z 圏への避難指示に合わせ、U P Z 圏内の住民等に対しても屋内退避の指示を実施するものとする。

ただし、U P Z 圏のうち予防避難エリア（P A Z 圏以西の佐田岬半島地域のことをいう。）については、放射性物質の放出により陸路での避難が困難となる場合があるため、P A Z 圏への避難指示と同時に避難を指示するものとする。

○ P A Z 圏の避難開始後、緊急時モニタリングにより空間放射線量を測定し、数時間内を目処に、特定した $500 \mu \text{Sv/h}$ を超える区域に対して、避難指示を行うものとする。

○ 緊急時モニタリングにより、1 日以内を目処に特定した $20 \mu \text{Sv/h}$ を超える区域に対しては、一時移転指示を行うものとする。

○ 原則として、原子力規制委員会の判断に基づき、重点市町は対象住民に安定ヨウ素剤を配布し、避難と同時に安定ヨウ素剤の服用を指示するものとする。

○ 病院や社会福祉施設等、避難より屋内退避が優先される場合、また、プルーム到来が想定される場合は、屋内退避を指示するものとする。

(4) U P Z 圏外（概ね 3 0 k m 以遠）への避難等指示

U P Z 圏外においては、全面緊急事態に至った時点で、必要に応じて住民等に対して屋内退避を実施する可能性がある旨の注意喚起を行い、事態の進展等に応じて、屋内退避を指示するものとする。

また、放射性物質の放出後については、U P Z における対応と同様、緊急時モニタリングの結果を踏まえ、避難及び一時移転等を指示するものとする。

第3章 避難等に係る連絡体制

1. 本県の体制

伊方発電所において原子力災害が発生し、又は発生のおそれがある場合、原子力発電所における事故情報、国、県、重点市町、その他の市町、関係機関及び住民との間における情報、その他災害応急対策に必要な指示、命令等の受伝達を迅速かつ的確に実施するとともに、通信手段を最大限有効活用して通信連絡体制の確保を図るものとする。

< 県から市町及び防災関係機関への主要連絡内容 >

主な情報連絡の段階	主な連絡内容
① 警戒事態発生時	<ul style="list-style-type: none"> ・警戒事態該当連絡、事故等の状況、県の対応状況、国からの連絡事項 ・緊急時モニタリング結果、SPEEDI予測計算結果 ・PAZ圏内の避難に備えた体制、要援護者等の援護体制の準備 等
② 施設敷地緊急事態発生時 (原災法第10条事象等)	<ul style="list-style-type: none"> ・施設敷地緊急事態該当連絡、事故等の状況、県の対応状況、国からの連絡事項 ・緊急時モニタリング結果、SPEEDI予測計算結果 ・PAZ圏内の避難準備要請連絡 ・PAZ圏内の要援護者等の早期避難指示及び安定ヨウ素剤の服用準備 ・UPZ圏内の屋内退避準備 等
③ 全面緊急事態発生時 (原災法第15条事象等)	<ul style="list-style-type: none"> ・全面緊急事態該当連絡、緊急事態宣言発出の連絡、事故等の状況、県の対応状況、国からの連絡事項 ・緊急時モニタリング結果、SPEEDI予測計算結果 ・PAZ圏内の避難指示及び安定ヨウ素剤服用指示 ・UPZ圏内の屋内退避指示及び安定ヨウ素剤の服用準備 ・UPZ圏外への屋内退避注意喚起等
④ 住民避難等の指示時	<ul style="list-style-type: none"> ・事故や災害等の状況、国や県の対応状況、国からの連絡事項 ・避難対象区域の拡大及び安定ヨウ素剤服用等指示 ・避難対象区域の外側圏域への避難準備要請連絡 等

＜原子力災害発生時の情報連絡フロー＞



伊方発電所 異常発生



四国電力(株)



松山海上保安部
TEL 089-951-1197 FAX 089-952-4846

宇和島海上保安部
TEL 0895-22-1256 FAX 0895-22-1600

地区連絡要員(亀浦、鳥津、九町)

山口県(防災危機管理課)
TEL 083-933-2370 FAX 083-933-2408

原子力規制委員会(原子力防災課)
TEL 03-5114-2121 FAX 03-3597-6066
03-5114-2197
045-514-2615

内閣府(内閣総理大臣)
TEL 03-3508-1085 FAX 03-3224-9942

四国経済産業局
TEL 087-811-8532 FAX 087-811-8559

伊方原子力規制事務所(原子力防災専門官)
TEL 0894-38-1169 FAX 0894-38-0469

内閣官房
TEL 03-6910-0259 FAX 03-3593-2516

内閣府 政策統括官付
TEL 03-3501-5695 FAX 03-3503-5690

経済産業省資源エネルギー庁(原子力政策課)
FAX 03-3580-8542

四国電力(株)からの通報連絡



愛媛県(原子力安全対策課)



原子力規制委員会(原子力防災課)
TEL 03-5114-2121 FAX 03-5114-2183

伊方原子力規制事務所(原子力防災専門官)
TEL 0894-38-1169 FAX 0894-38-2401

愛媛県南予地方局八幡浜支局(総務県民室)
TEL 0894-24-5288 FAX 0894-24-6271

愛媛県南予地方局(総務県民室)
TEL 0895-22-1704 FAX 0895-22-0576

愛媛県原子力センター
TEL 0894-20-6610 FAX 0894-36-1150

愛媛県(医療対策課)
TEL 089-912-2445 FAX 089-921-8004

愛媛県警察本部(警備課 災害対策室)
TEL 089-934-0110 FAX 089-934-0152

四国電力株からの通報連絡



愛媛県(原子力安全対策課)



通報連絡

八幡浜警察署
TEL 0894-22-0110 FAX 0894-23-2192

大洲警察署
TEL 0895-25-1111 FAX 0895-25-1111

西予警察署
TEL 0894-62-0110 FAX 0894-62-0110

宇和島警察署
TEL 0895-22-0110 FAX 0895-22-0110

伊予警察署
TEL 089-982-0110 FAX 089-982-0110

伊方町(総務課 危機管理室)
TEL 0894-38-2655 FAX 0894-38-1373

八幡浜市(総務課 危機管理・原子力対策室)
TEL 0894-22-3111 FAX 0894-24-0610

大洲市(危機管理課)
TEL 0893-24-1742 FAX 0893-24-2122

西予市(危機管理課)
TEL 0894-62-6491 FAX 0894-62-6514

宇和島市(危機管理課)
TEL 0895-49-7006 FAX 0895-24-1121

伊予市(防災安全課)
TEL 089-982-1111 FAX 089-983-3681

内子町(総務課 危機管理班)
TEL 0893-44-6150 FAX 0893-44-4300

八幡浜地区施設事務組合消防本部
TEL 0894-22-0448 FAX 0894-22-0452

大洲地区広域消防事務組合消防本部
TEL 0893-24-0119 FAX 0893-24-4583

西予市消防本部
TEL 0894-62-0119 FAX 0894-62-3780

宇和島地区広域事務組合消防本部
TEL 0895-22-7500 FAX 0895-24-1554

伊予消防等事務組合消防本部
TEL 089-982-0119 FAX 089-983-4311

松山市(危機管理担当部長付)
TEL 089-948-6791 FAX 089-934-1813

今治市(防災危機管理課)
TEL 0898-36-1558 FAX 0898-32-2765

新居浜市(防災安全課)
TEL 0897-65-1282 FAX 0897-33-5180

西条市(危機管理課)
TEL 0897-56-5151 FAX 0897-52-1200

四国電力株からの通報連絡



愛媛県(原子力安全対策課)



通報連絡

四国中央市(消防本部 安全・危機管理課)
TEL 0896-23-6611 FAX 0896-23-6614

東温市(総務課 危機管理室)
TEL 089-964-2001 FAX 089-964-1609

上島町(消防本部 総務予防課)
TEL 0897-77-4118 FAX 0897-77-4111

久万高原町(総務課)
TEL 0892-21-1111 FAX 0892-21-2860

松前町(総務課)
TEL 089-985-2111 FAX 089-985-4148

砥部町(総務課)
TEL 089-962-2323 FAX 089-962-4277

松野町(総務課)
TEL 0895-42-1111 FAX 0895-42-1119

鬼北町(総務課)
TEL 0895-45-1111 FAX 0895-45-1119

愛南町(消防本部 防災対策課)
TEL 0895-72-0131 FAX 0895-73-1119

松山海上保安部
TEL 089-951-1197 FAX 089-951-7796

宇和島海上保安部
TEL 0895-22-1256 FAX 0895-22-1256

陸上自衛隊第14特科隊
TEL 089-975-0911(436) FAX 089-975-0911(236)

陸上自衛隊第14旅団司令部
TEL 0877-62-2311(2236) FAX 0877-62-2311(2238)

海上自衛隊呉地方総監部
TEL 0823-22-5511(2225) FAX 0823-22-5692

航空自衛隊西部航空方面隊司令部
TEL 092-581-4031 (2348) FAX 092-581-4031 (5903)

愛媛県バス協会
TEL 089-931-4094 FAX 089-931-5054

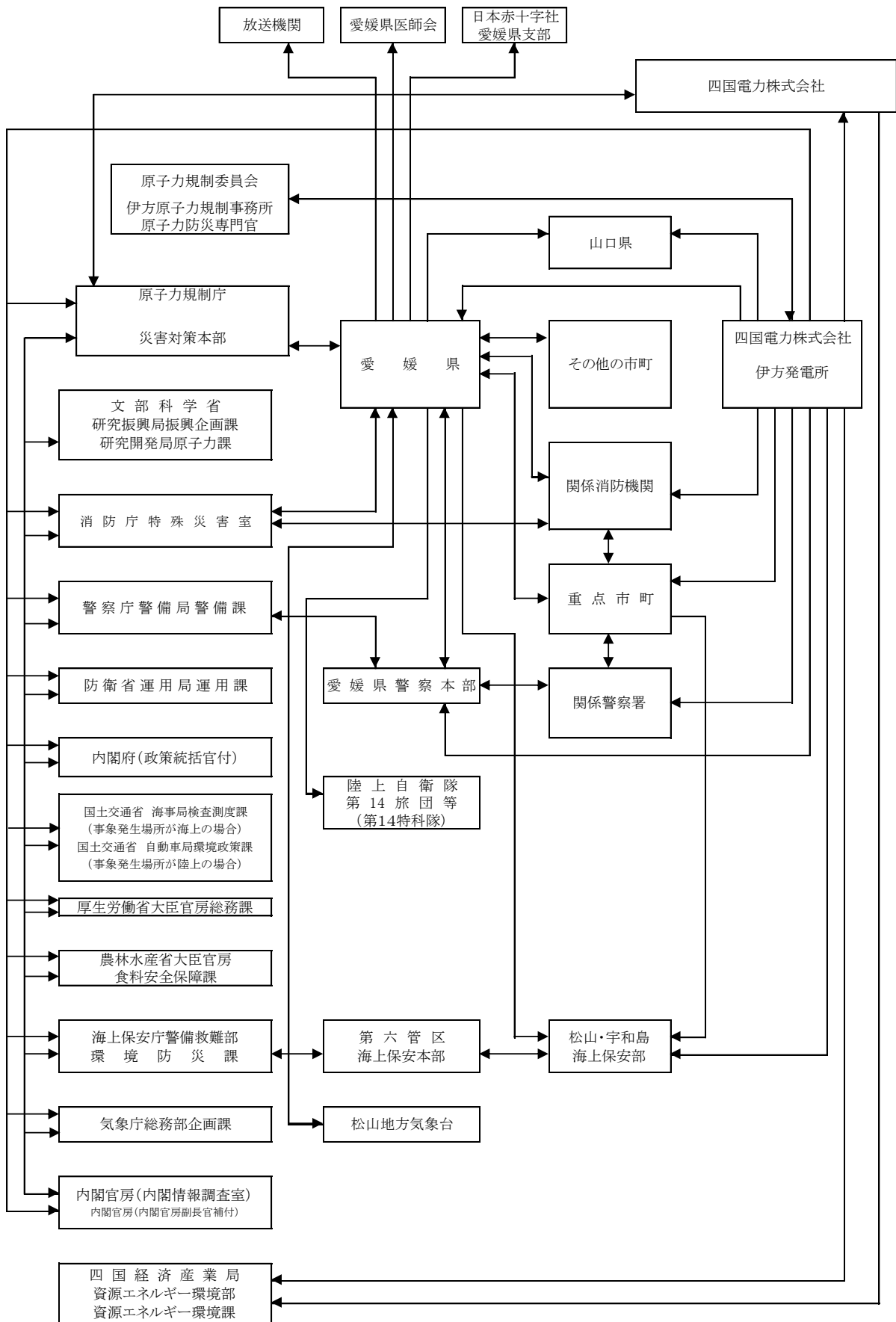
愛媛県旅客船協会
TEL 089-951-0128 FAX 089-951-0129

山口県(防災危機管理課)
TEL 083-933-2370 FAX 083-933-2408

大分県(防災危機管理課)
TEL 097-506-3155 FAX 097-533-0930

・ ほか
・

<災害時における通信連絡系統図（県防災計画より）>



2. 重点市町の体制

重点市町は、伊方発電所からの事故等に関する情報や、国や県からの避難及び避難準備等に関する要請連絡があった場合は、住民広報や関係機関に対する情報連絡を速やかに行うものとする。

ア. 住民広報体制の事前整備

あらかじめ、住民及び地域コミュニティ組織等に対する住民広報が速やかに実施できる体制（広報手段、広報組織・施設等、広報担当者、連絡先等）を整えるものとする。

イ. 配慮が必要な施設等への確実な広報体制の整備

在宅要援護者や学校、病院、社会福祉施設等に対して、必要な情報が確実に伝わる体制を整えるものとする。

ウ. 広報内容の時系列整理

住民広報については、あらかじめ広報のタイミング、内容等を整理しておくものとする。

<住民広報のタイミング（例示）>

- 緊急事態区分等に至った場合（警戒事態、施設敷地緊急事態、全面緊急事態等）
- 特別の体制（災害対策本部設置等）をとった場合
- 事故や災害の状況等に大きな変化があった場合
- 住民避難、屋内退避、避難準備等を要請する場合
- 放射性物質が放出された場合
- 緊急時モニタリングの結果がまとまった場合
- その他情報提供が必要な場合（広報の間隔があいた場合等）

<住民広報の内容（例示）>

- 事故等の状況
- 市町、関係機関の対応状況
- 避難、屋内退避、避難準備等指示に関すること
（対象区域、一時集結所、避難先、避難ルート、注意事項等）
- 気象情報（風向、風速）
- 放射性物質の放出に関すること
- その他（注意事項等）

エ. 早期の避難準備広報の実施

伊方発電所で事故、災害が進展し、国や県から避難及び避難準備に関する要請連絡があった場合は、県民の安全・安心に関わる最も重要な情報であるため、速やかかつ確実に住民及び地域コミュニティ組織等に対し住民広報を行うものとする。

オ. 避難指示後の残留者確認

避難市町及び避難区域の消防機関は、避難指示の後、対象区域内に残留者がいないか確認を行うものとする。

3. 情報連絡・住民広報手段の確保

県及び重点市町は、伊方発電所の事故、災害の状況等必要な情報のほか、避難準備指示、避難指示、屋内退避指示等が、住民及び関係者に迅速かつ的確に伝わるよう、情報通信体制や住民広報体制の整備を行うものとする。

ア. 防災関係機関の迅速かつ確実な通信連絡体制の整備

県及び重点市町は、伊方発電所、国等関係機関との迅速かつ確実な情報連絡を行うため、複数手段により通信が確保できる通信連絡体制を整備するとともに、万が一の電源喪失や配線の寸断等に備えるため、機器等の復旧体制について、あらかじめ検討しておくものとする。

また、全ての通信手段が閉ざされる場合に備え、県及び重点市町双方の連絡員派遣・受入体制を整えるものとする。

イ. 全ての住民等に伝わるきめ細かな広報手段の整備

重点市町は、避難準備指示及び避難指示、屋内退避指示、安定ヨウ素剤服用指示等の情報が住民等に対して確実に伝わるよう、防災無線、広報車、CATV、防災メール、緊急速報メール等、複数手段により住民広報を行う体制を整えるものとする。

<住民への広報、指示伝達にあたっての留意すべき基本的事項>

- 迅速かつ時宜を得た広報、指示伝達であること
- 事実を伝えること
- 正確に伝えること
- 簡潔に伝えること
- 明瞭に伝えること
- あいまいな情報は広報しないこと
- 重要事項は複数の媒体で繰り返し、徹底させること
- 特定の地域を対象とした内容であっても、必要により全域に対して広報すること
- 状況に変化が無くても不安解消のため、一定時間毎に広報すること

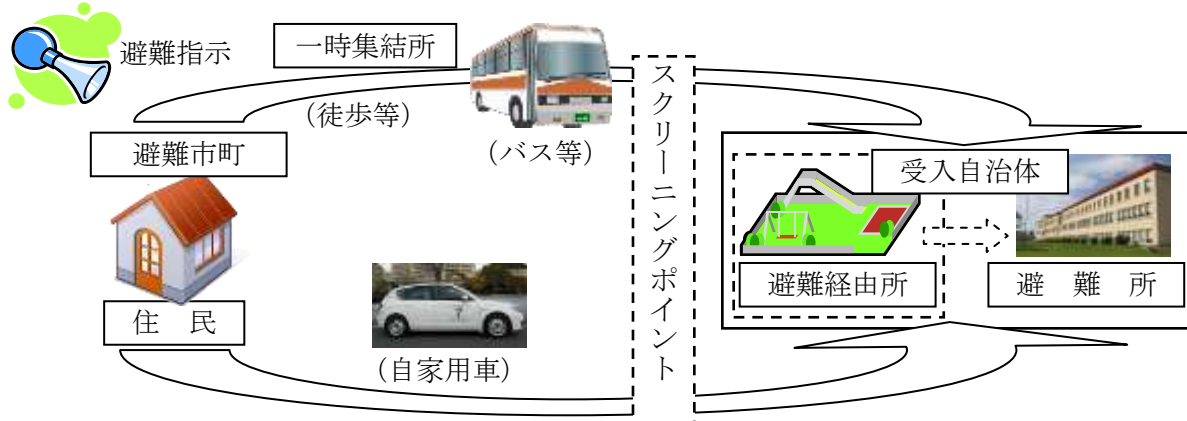
第4章 住民（一般）の避難体制

重点市町は、国や県から避難等に係る要請連絡があり、また、独自の判断により、避難指示や避難準備情報等を発令する場合は、対象区域に対して速やかに住民広報を行い、住民避難等を実施するものとする。

避難手段については、住民の自家用車及び船舶のほか、県等が手配したバスや船舶、鉄道等の公共手段、又は防災関係機関の車両や船舶、ヘリコプター等により避難するものとする。

広域避難に係る避難市町と受入自治体との調整は、原則、県が実施するものとする。

1. 避難の流れ



※1 スクリーニングポイントは、放射性物質が放出された後に避難を開始した場合に必要となり、県内に複数箇所設置して、スクリーニングを行い、必要があれば、除染等を行う。

※2 避難経由所とは、避難所に避難できない場合に、受入自治体の判断により設置するもので、必須のものではない。

<避難経由所を開設するメリット>

- ① 避難経由所において避難者の避難振り分けを実施するため、段階的に避難所が開設でき、受入自治体の初期段階における避難所運営の負担が軽減できる。
- ② 大きな駐車スペースを持つ避難経由所の設定により、避難車両の駐車スペースが確保でき、受入自治体内の渋滞緩和が図れる。
- ③ 土地勘がない避難住民にとって目的地がわかりやすくなり、混乱が少なくなる。
- ④ 避難経由所は、避難住民への情報提供等、一定のターミナル的な役割を果たすことができる。

＜避難経路所から避難所までの移動方法＞

- ① 避難経路所での集結状況により、段階的に順次、避難所を開設
- ② 基本的に避難で利用した住民の自家用車等や県が手配したバス等で移動
- ③ 避難所駐車場に余裕がない場合は、徒歩等で移動
- ④ 避難経路所を事後的に避難所、または、重点市町の支援拠点等として使用することも可能

(1) P A Z圏域（概ね0～5 km圏）地域

- ア. 県及び伊方町は、伊方発電所における事故等の状況や避難等に係る情報を報道機関や住民広報を通じて住民へ適切に周知するものとする。
- イ. 原則として、避難指示の時点で滞在している場所から避難するものとする。
 - ＜学校等＞ 児童、生徒等が学校等にいる場合はバス等による集団避難
 - ＜職場等＞ 原則、自家用車等により直接避難
- ウ. 避難実施までの時間が限られる点を考慮し、伊方町は、自家用車等による避難体制、一時集結所及び対象区域を指定するとともに、県は広域避難に係るバス等の避難手段の調達について、事前に対応を検討しておくものとする。

(2) U P Z圏域（概ね5～30 km圏）地域

- ア. 県及び重点市町は、伊方発電所における事故等の状況や避難等に係る情報を報道機関や住民広報を通じて住民へ適切に周知するものとする。
- イ. 原則として、避難等に係る情報が連絡された段階で自宅へ帰宅し、自宅から避難するものとする。ただし、事故の急速な進展等により避難開始までに時間的余裕がない場合や、学校、職場等からの帰宅が困難な場合には、滞在している場所からの避難を行うものとする。
- ウ. 重点市町は、自家用車等による避難体制、一時集結所及び対象区域を指定するとともに、県は広域避難に係るバス等の避難手段の調達について、事前に対応を検討しておくものとする。

2. 避難先等の確保、周知

- ア. 県は、避難時の混乱を避け、地域コミュニティ組織維持や円滑な避難住民支援を行うことができるよう、別紙「参考資料－7 原子力災害発生時における避難先候補施設」を作成及び更新するとともに、重点市町は、一時集結所、避難ルート等と併せて広域避難に係る体制を住民に周知しておくものとする。

＜一時集結所選定の基準（例示）＞

- 通信連絡手段が確保できること
- 緊急時に開設が可能であること
- コンクリート造が望ましいこと（特に発電所から近い地域）
- 地区の人口、集合時間等を踏まえ適切な位置にあること
- 対象人口を踏まえ適切な規模、設備（トイレ等）を有していること
- バス等大型車両が付近まで進入可能であること等

＜一時集結所運営のポイント（例示）＞

- 一時集結所の開設責任者、要員、連絡先、開設手順を明確に定めておくこと
- 一時集結所での事務、体制を明確に定めておくこと
（市町災害対策本部との連絡、避難者の把握（名簿作成）、バス乗車の誘導等）
- 一時集結所への住民の集合手段について明確に定めておくこと

- イ. 県及び重点市町は、避難実施の円滑化を図るため、別紙「参考資料－7 原子力災害発生時における避難先候補施設」の避難先候補施設の中から、避難住民が一旦立ち寄る避難経由所を選定し、活用するものとする。
- ウ. 原子力災害時に避難指示の発令が見込まれる段階で、県は重点市町と連携し、受入自治体へ避難の受け入れを要請し、受入自治体は具体的な避難場所を決定し、避難準備を整えるものとする。
- エ. 重点市町は避難を実施する段階で、避難先及び避難ルート等を含む避難に関する住民広報を行い、避難を実施するものとする。
- オ. 県は、あらかじめ定めている避難受入自治体が被災等によって避難の受け入れが困難な場合は、あらためて他の自治体等と避難住民の受け入れの調整を行うものとする。

3. 避難手段及び避難ルート等

(1) 避難手段の確保（別紙「参考資料 - 8 避難手段に関する資料」のとおり）

- ア. 自力で避難可能な住民については、自家用車や所有船舶での迅速な避難を優先するものとする。この場合、渋滞を極力避けるため乗り合わせを原則とし、住民に対しては、避難で使用する自家用車等の燃料の残量に常に気を配り、避難時において枯渇しないよう住民に啓発を行うものとする。
- イ. 自家用車等による避難が困難な住民は、一時集結所からバス等により避難するものとする。
- ウ. 学校等から避難する児童、生徒等は、原則として、P A Z 圏域はバス等による集団避難を実施、U P Z 圏域は保護者等に引き渡した後、自家用車等による避難を実施するものとする。
- エ. バス等の避難手段については、県及び重点市町が、国、関係機関の協力を得て確保し、一時集結所、学校等必要な箇所へ手配するものとする。

- オ. 鉄道や船舶での避難が可能な場合は、事業者の協力を得て積極的に活用するものとする。
- カ. バス等で避難が困難な場合や確保台数等が不足する場合は、自衛隊や海上保安庁等へ車両、船舶、ヘリコプター等の派遣要請を行うものとする。

(2) 避難ルートの設定

- ア. 避難先を踏まえ、重点市町は各地区ごとに候補となる道路の整備状況等を勘案の上、別紙「参考資料 - 4 避難ルート及び避難推奨ルートに関する資料」を踏まえ、避難推奨ルートを基本として、複数の避難候補ルートを設定しておくものとする。
- イ. 原子力災害時に避難指示又は避難準備情報の発令が見込まれる段階で、県及び重点市町は、避難候補ルートからの選択を原則として、災害の状況や候補となる道路の状況、避難先の選定状況を踏まえ、県警察本部等と調整を行い、幹線道路、高速道路を主体として避難ルートを決定するものとする。
- ウ. 道路管理者は、上記の避難ルートの設定及び決定に必要な、道路状況に関する情報について、関係機関の要請に応じ、提供を行うものとする。

(3) 避難誘導・交通規制体制の整備

- ア. 避難を円滑に実施するため、県警察本部は、道路管理者や重点市町等と連携し、あらかじめ広域避難実施時における避難誘導・交通規制体制を整えるとともに、必要な場合、四国管区警察局又は四国管区警察局から関係管区警察局を通じて、他県の警察本部と連携を図るものとする。
- イ. 避難誘導・交通規制体制の整備と併せ、緊急交通路の確保についてもあらかじめ検討するものとする。
- ウ. 広域避難実施時には、災害の状況や避難ルートの設定状況を踏まえて、避難誘導・交通規制体制等を調整し、実施するものとする。

(4) スクリーニング体制の整備

- ア. 県は、関係市町等と協力し、国からの指示に基づき、あらかじめ整備した体制による避難住民へのスクリーニング及び必要に応じて除染を実施するものとする。
- イ. 県及び重点市町は、自衛隊の協力を得て、避難ルート沿いに除染所を設置し、車両の汚染検査を行うほか、汚染された車両の除染を行うものとする。
- ウ. 県は、今後国の原子力災害対策指針等で示される避難住民等に対するスクリーニングを行う基準、タイミング、測定レベル等を踏まえて、スクリーニング実施場所等をあらかじめ設定し、スクリーニング機材等の整備、スクリーニングに要する人員体制や手順等の検討を国や関係する自治体等と連携して進め、スクリーニング体制を整備するものとする。
- エ. スクリーニング資機材を保有していない県外の自治体へ広域避難する場合は、原則、県内においてスクリーニング及び必要に応じて除染を実施するものとする。

(5) 避難住民の支援体制の整備

県は、避難時における食料・飲料水支援、給油、救護、トイレ等の住民支援が円滑に実施できるよう、避難ルート沿線での支援等に努めるものとする。

4. 児童、生徒等への対応

- ア. 重点市町は、学校等が避難区域となる場合、対象となる学校等の施設管理者に対して、児童、生徒等の避難等に関する対応の指示を行うものとする。
- イ. P A Z 圏域では、避難が指示された場合、児童、生徒等が在学時においては学校等からのバス等による集団避難を行い、U P Z 圏域では、避難準備指示により児童、生徒等を保護者に引き渡し、避難指示により、自宅から避難を行うことを原則とする。
- ウ. 各学校等では、災害時に適切に対応できるよう、地域性を反映したマニュアルを策定するものとする。
- エ. 学校等の施設管理者は、保護者との間で、原子力災害発生時における児童、生徒等の保護者への引き渡しに関するルールを定めるものとする。

5. 外国人への対応

県及び重点市町は、外国人に対して、伊方発電所での事故の状況、避難等指示、避難準備情報等の情報が正確に伝わるよう、やさしい日本語や外国語を用いて適切に情報提供を行うものとする。

6. 一時滞在者（観光客等）への対応

- ア. 県及び重点市町は、観光客等一時滞在者に対して、伊方発電所での事故・トラブルについて、報道機関や観光関連団体等を通じて、適切に情報提供を行うものとする。
- イ. 避難が指示された段階で帰宅等ができない場合は、最寄りの一時集結所から住民とともにバス等により避難を行うものとする。

第5章 要配慮者の避難体制

避難生活で特段の配慮が必要な要配慮者の避難については、社会福祉施設入所者は社会福祉施設へ緊急入所を行い、病院等入院患者は病院等へ搬送を行うものとする。ただし、受入先の調整に時間を要する場合は、一般の避難所への避難も含め、避難を優先し、一般の避難所等から社会福祉施設へ移送又は病院等へ搬送することとする。

また、在宅要援護者については、まずは一般の避難所へ避難したうえで、必要に応じて福祉避難所（一般の避難所より比較的生活環境が整った避難所）へ移送を行うものとする。ただし、避難する際、既に福祉避難所の受入先を確保し移送手段が用意できている場合は、直接避難を行うものとする。

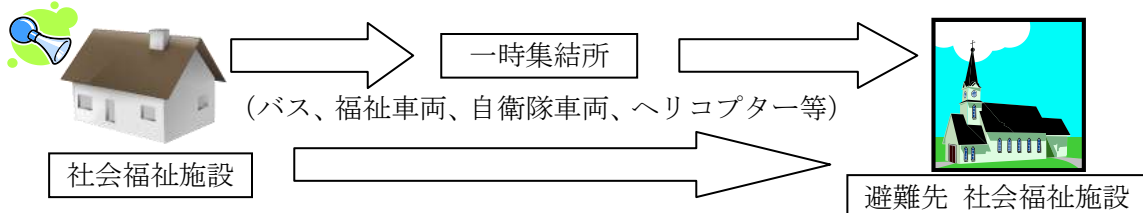
なお、要配慮者の避難については、避難に伴うリスクを極力さける必要があるため、受入先や避難手段の確保等の避難準備を早期に行うものとし、放射性物質の放出のおそれ等がある場合は、状況に応じて屋内退避を組み合わせるものとする。

避難の開始時期は、搬送手段及び避難先の準備が整った段階とし、放射性物質の放出のおそれ等がある場合は、状況に応じ屋内退避を組み合わせるものとする。

1. 避難の流れ

(1) 社会福祉施設入所者

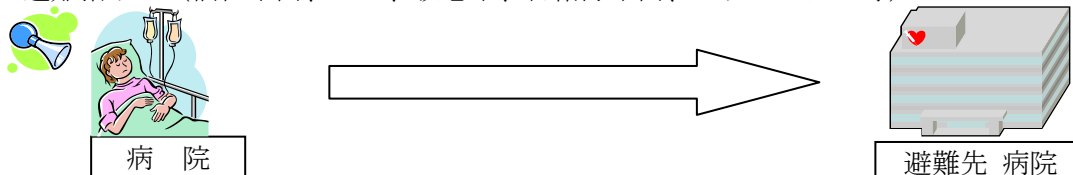
避難指示（車両、徒歩等）（福祉車両、バス、自衛隊車両、ヘリコプター等）



※ 社会福祉施設通所者については、時間的に余裕のない場合等を除き、避難準備情報等が発出された段階で通所施設から帰宅し、避難指示の発令後、自宅等からの避難を行う。

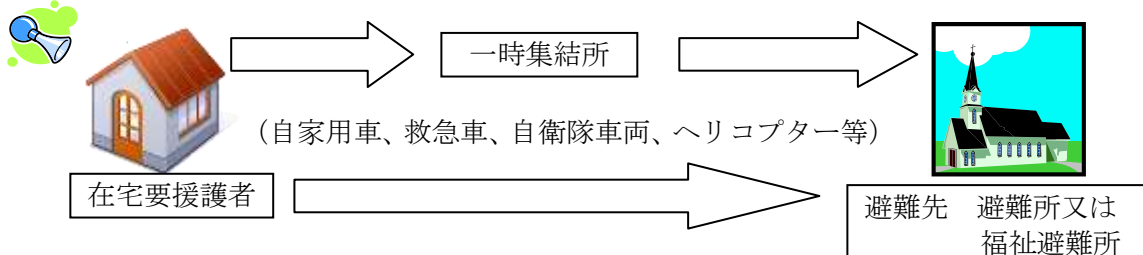
(2) 病院等入院患者

避難指示（福祉車両、バス、救急車、自衛隊車両、ヘリコプター等）



(3) 在宅要援護者

避難指示（車両、徒歩等）（福祉車両、バス、自衛隊車両、ヘリコプター等）



2. 避難先の確保、周知

ア. 県及び重点市町は、受入自治体の協力を得て、あらかじめ社会福祉施設及び在宅要援護者の避難先について調整し、避難ルートと併せて社会福祉施設等に周知しておくものとする。

イ. 原子力災害時に避難準備要請又は避難指示の発令が見込まれる段階で、県及び重点市町は、適当と認められる近隣の自治体に避難の受け入れを要請し、要請を受けた受入自治体は福祉避難所への受入準備を整えるものとする。

重点市町は、社会福祉施設等への避難が必要な要配慮者情報を受入自治体に提供するものとする。

避難を実施する段階で、重点市町は該当施設へ避難先及び避難ルート等を連絡し、準備が整い次第避難を行うものとする。

ウ. 県は、受入自治体及び医療機関の協力を得て、あらかじめ病院等の避難先となる病院群の情報を整理し、避難元の病院等に周知するものとする。

エ. 原子力災害時に避難指示又は避難準備情報の発令が見込まれる段階で、県及び避難病院等は、避難先候補病院等の関係者等へ避難の受け入れを要請し、避難準備を整えるものとする。

避難を実施する段階で、該当病院等へ避難先及び避難ルート等を連絡し、準備が整い次第避難を行うものとする。

オ. 放射性物質の放出のおそれがある場合など、状況に応じて屋内退避を組み合わせ、避難に伴うリスクを極力避けるものとする。

3. 避難手段及び避難ルート等

ア. バス、福祉車両、ヘリコプター等の避難手段については、各施設、病院等が自ら確保できる避難手段のほかは、県が、国、関係機関の協力を得て確保し、重点市町と連携しながら、一時集結所、社会福祉施設、病院等必要な箇所へ手配するものとする。

イ. 県は、自衛隊、海上保安庁、運輸事業者等関係者とあらかじめ協議し、要配慮者の避難手段確保の手順、体制を整えるものとする。

ウ. 避難ルートは、基本的に一般住民避難の場合のルートと同様とするが、ヘリコプターで搬送する場合は、別紙「参考資料 - 8 避難手段に関する資料」の「県内飛行場外臨時離着場一覧表」を参考とする。

4. 各施設別の避難計画の策定

ア. 社会福祉施設、病院等の施設管理者は、あらかじめ原子力災害時の対応を定めた避難計画を策定するものとする。

イ. 県は、社会福祉施設、病院等の計画策定が進むよう、ガイドライン策定等の支援を行うものとする。

ウ. 社会福祉施設、病院等の施設管理者は、避難先の施設職員と連携を取りながら、入所者等のケアを実施するほか、避難所等運営組織への参加等避難所等運営が円滑に行われるよう、避難先管理者に協力するものとする。

5. 在宅要援護者の援護等

ア. 重点市町は、県と連携し、自然災害等発生時の対応を基本に、在宅要援

- 護者への情報伝達、援護等の方法をあらかじめ定めておくものとする。
- イ．特に、原子力災害の特性に鑑み、妊産婦、乳幼児への情報伝達、援護等の方法について、十分留意するものとする。

6. 乳幼児の安定ヨウ素剤の服用

- ア．放射性ヨウ素による甲状腺被ばくの健康影響が大人よりも大きい乳幼児については、P A Z 圏内においては、安定ヨウ素剤を服用する必要がない施設敷地緊急事態の段階から優先的に避難し、P A Z 圏外においては、全面緊急事態に至った後に、原子力施設の状況や空間放射線量率等に応じて、安定ヨウ素剤の配布・服用が指示される場合があるため、原則として、その指示に従い服用するものとする。
- イ．乳幼児に対する安定ヨウ素剤の投与については、過剰服用に注意し、服用量を守って投与するものとする。

第6章 避難住民の支援体制等

県及び重点市町は、国や受入自治体等と連携し、避難先での避難の受け入れや避難住民への支援が十分行えるよう、避難所運営や物資確保等の体制を整えるものとする。

1. 避難所及び救護所、避難経由所の開設、運営等

(1) 開設、運営等

- ア. 避難所、避難経由所の開設は、県が避難所等の開設や運営等を避難先の自治体に要請し、受入自治体側が行うものとする。
- イ. 避難開始当初は、県及び重点市町は住民避難に全力をあげなければならないため、避難所、避難経由所の開設・管理、避難住民の誘導等避難住民の受入業務については、受入自治体が主体的に対応するものとする。
- ウ. 状況に応じて、避難経由所を開設し、順次、必要な避難所を段階的に開設し、避難住民を避難所へ誘導するものとする。
- エ. 住民避難に際しては、避難元自治体職員が避難経由所や避難所等へ住民と同行するとともに、受入自治体と避難住民のパイプ役を担うものとする。
- オ. 避難開始直後からできるだけ早期に、各避難所へ避難元自治体職員を順次派遣し、受入自治体から避難元自治体に避難所運営の移管を完了させるものとする。この場合、避難住民、避難元自治体職員、ボランティア等による避難所の自主運営体制へ移行するものとする。
- カ. 避難所の施設管理自体は、避難所の運営体制にかかわらず施設管理者が引き続き行うものとする。
- キ. 複合災害等による避難等により、受入自治体の避難場所が不足する場合は、県有施設を避難所等に活用するものとする。
- ク. 避難所等に広域避難の調整をしていない避難者の流入があり、避難所等の収容人員を超えるおそれがある場合は、受入自治体が県との調整により、他の余裕のある避難所又は新たに開設した避難所で受け入れるなど対応するものとする。

(2) 避難物資の確保

- ア. 避難所への食糧や毛布等避難物資については、県及び重点市町は、国や関係事業者、受入自治体等に要請し、迅速に確保するものとする。
- イ. 大量の食糧や毛布等の避難物資が関係機関及び他地域から迅速かつ円滑に供給されるよう、国と連携しながら、できるだけ早期に体制を整えるものとする。

2. 福祉避難所の開設、運営等

(1) 開設、運営

- ア. 福祉避難所の開設は、県が開設や運営等を避難先の自治体に要請し、受入自治体が行うものとする。
- イ. 開設、運営体制については、基本的に一般住民用の避難所と同様の対

応とする。

(2) 要配慮者のケア

- ア. 要配慮者のケアについては、在宅要援護者については家族が、社会福祉施設入所者については各施設職員が中心となって行うものとする。
- イ. ケア要員の不足が想定されることから、県及び重点市町は、国や受入自治体等に要請し、受入地域や他地域等から医療、福祉関係者やボランティア等の応援要員を迅速に確保するものとする。

(3) 資機材・物資の確保

- ア. 要配慮者の避難に必要な資機材・物資（ベッド、医薬品等）について、県及び重点市町は、国や関係事業者、受入自治体等に要請し、迅速に確保するものとする。
- イ. 大量の資機材・物資の支援が関係機関及び他地域等から迅速かつ円滑に供給されるよう、国と連携しながら、できるだけ早期に体制を整えるものとする。

3. 円滑な避難実施に当たって検討すべき事項

- ア. 県及び重点市町は、受入自治体と連携しながら、避難所等の運営について、以下の事項に配慮した体制の検討を進めていくものとする。
 - 正確な情報の伝達
 - 避難先に収容されている避難住民に係る情報の早期把握
 - 避難住民が相互に助け合う自治的な組織が主体的に運営する体制への早期移行
 - 良好な生活環境を確保すること（健康状態、トイレ、ごみ処理等の状況把握と対策）
 - 食料・飲料水等の配布
 - 男女のニーズの違いへの配慮、特に女性や子育てに配慮した運営
 - 外国人への配慮
 - 家庭動物のためのスペースの確保等
- イ. 広域避難に係る費用負担については、最終的に受入自治体の負担とならないことを原則とし、災害救助法等の適用のほか、国における費用負担や原子力損害賠償法の運用等の状況を踏まえ、求償方法等の検討を進めていくものとする。
- ウ. 住民相談窓口の体制整備
重点市町は、住民の不安に応えるための住民相談窓口を設置する体制をあらかじめ整えておくものとする。

4. 避難が長期化した場合の対応

避難が長期化すると見込まれる場合、県及び重点市町は、避難住民が避難先から賃貸住宅、仮設住宅等へできるだけ早期に移転できるよう努めるものとする。

第7章 広域的連携体制

県は、必要に応じ「原子力災害時の相互応援に関する協定」等、あらかじめ締結された応援協定に基づき、全国知事会、他都道府県等に対し速やかに人員の派遣、資機材、物資等の貸与・提供等、必要な応援要請を行うものとする。

また、県は、大分県、山口県と交わしている確認書に基づき、本県住民の県外避難における連携、協力を要請するものとする。

協 定 名	応援の種類	応援要請の手続
<p>原子力立地等道府県相互応援協定 (原子力災害時の相互応援に関する協定) *平成13年1月31日締結</p>	<p>(1) 原子力防災資機材の提供 ア 緊急時モニタリング資機材 イ 原子力防災活動資機材 ウ 緊急時医療資機材 (2) 職員の派遣 ア 緊急時モニタリング関係職員 イ 緊急時医療関係職員 ウ その他災害対策関係職員</p>	<p>被災道府県は、次に掲げる事項を明確にして、応援主管道県に文書により要請を行う。ただし、文書により要請を行ういとまがない場合には、電話又はファクシミリ等により要請を行い、後に文書を速やかに提出するものとする。</p> <p>(1) 災害の発生日時又は発生するおそれがある場合は予想される日時 (2) 災害の発生又は発生するおそれのある場所 (3) 災害の態様及び規模等又は見込まれる災害の態様及び規模等 (4) 所要人数並びに原子力防災資機材の種別及び数量 (5) 応援隊の集結場所又は原子力防災活動資機材の受領場所 (6) 応援の期間 (7) 要請担当者及び連絡先</p>
<p>四国4県広域応援協定 (危機事象発生時の四国4県広域応援に関する基本協定) *平成19年2月5日締結</p> <p>四国4県広域応援協定実施細目 (危機事象発生時の四国4県広域応援に関する基本協定実施細目) *平成19年2月5日施行</p> <p>愛媛県広域応援計画・受援計画 (四国各県で策定) *平成19年2月5日策定</p>	<p>(1) 物資及び資機材の提供 (2) 施設、設備及び機器の使用又は貸与 (3) 職員の派遣 (4) 試験検査等の実施その他の役務の提供 (5) 前各号に掲げるもののほか、特に要請のあった事項</p>	<p>1 危機事象が発生していない県に対し、広域応援の調整依頼を行う。 2 依頼を受けた県は、危機事象が発生していない他の県と調整し、応援幹事県を決定する。 3 危機事象発生県は、応援幹事県に対し、被害状況等を連絡するとともに、必要とする広域応援の種類、内容等に関する次の事項を記載した応援要請書を提出する。ただし、そのいとまのない場合は、電話、ファクシミリ又は電子メール等により広域応援の要請を行い、後日文書を速やかに提出する。</p> <p>(1) 物的応援を要請する場合は、物資等の品目、数量、要請場所、輸送手段、輸送経路等 (2) 人的応援を要請する場合は、活動内容、職種、人員、派遣要請場所、派遣期間、交通手段及び宿泊所 (3) その他の応援を要請する場合は、要請措置内容、要請場所及びその期間 (4) 前3号に掲げるもののほか、必要な事項</p>

協 定 名	応援の種類	応援要請の手続
<p>中四国広域応援協定 (中国・四国地方の災害等発生時の広域支援に関する協定) *平成 24 年3月1日締結</p> <p>中四国広域応援協定実施要領 (中国・四国地方の災害等発生時の広域支援に関する協定実施要領) *平成 24 年3月1日施行</p>	<p>(1) 食料、飲料水、生活必需物資及びその供給に必要な資機材の提供</p> <p>(2) 被災者の救出、医療、防疫、施設の応急復旧等に必要な物資及び資機材の提供</p> <p>(3) 避難、救援、消火、救急活動等に必要な車両、舟艇及び航空機の派遣及びあつ旋並びに資機材の提供</p> <p>(4) 医療、救援、応急復旧等に必要な医療職、技術職、技能職等の職員の派遣</p> <p>(5) 避難者を受け入れるための施設の提供</p> <p>(6) 前各号に定めるもののほか特に要請のあった事項</p>	<p>広域支援本部の設置県の知事は、所属ブロックの構成県だけでは被災県に対して十分な支援ができないと判断したときは、中国ブロックにあつては常任世話人県の知事に、四国ブロックにあつては会長県の知事に対し、文書をもって支援要請する。ただし、そのいとまがない場合は、電話等により支援要請を行い、後日、速やかに文書を提出するものとする。</p>
<p>全都道府県広域応援協定 (全都道府県における災害時等の広域応援に関する協定) *平成 24 年5月 18 日締結</p> <p>全都道府県広域応援協定実施細目 (全都道府県における広域応援に関する協定実施細目(災害関係)) *平成 24 年5月 18 日適用</p>	<p>被災地等における住民の避難、被災者等の救援・救護及び災害応急・復旧対策に係る人的・物的支援、施設若しくは業務の提供又はそれらの幹旋とする。</p> <p>(1)人的支援及び幹旋 ア 救助及び応急復旧等に必要な要員 イ 避難所の運営支援に必要な要員 ウ 支援物資の管理等に必要な要員 エ 行政機能の補完に必要な要員 オ 応急危険度判定士、ケースワーカー、ボランティアの幹旋</p> <p>(2)物的支援及び幹旋 ア 食料、飲料水及びその他生活必需物資 イ 救出、医療、防疫、施設の応急復旧等に必要な資機材及び物資 ウ 救援及び救助活動に必要な車両・船艇等</p> <p>(3)施設又は業務の提供及び幹旋 ア ヘリコプターによる情報収集等 イ 傷病者の受け入れのための医療機関 ウ 被災者を一時収容するための施設 エ 火葬場、ゴミ・し尿処理業務 オ 仮設住宅用地 カ 輸送路の確保及び物資拠点施設等物資調達、輸送調整に関する支援</p> <p>(4)前各号に定めるもののほか、特に要請のあったもの</p>	<p>1 被災県は、次の表の自ら所属するブロック以外のブロックを構成する全都道府県に対し、全国知事会を通じて広域応援を要請する。</p> <p>2 複数のブロックに所属する全都道府県の所属ブロックについては、別に定めるところによるものとする。</p> <p>3 被災県は、広域応援を要請しようとするときは、速やかに全国知事会又は自らが所属するブロックの幹事県等に対し、被害状況等を連絡するとともに、必要とする広域応援の内容に関する次の事項を記載した文書を提出するものとする。ただし、いとまのない場合は、電話又はファクシミリ等により広域応援要請の連絡を行い、後日文書を速やかに提出するものとする。</p> <p>(1) 資機材及び物資等の品目並びにそれらの数量 (2) 施設、提供業務の種類又は幹旋の内容 (3) 職種及び人数 (4) 応援区域又は場所及びそれに至る経路 (5) 応援期間(見込みを含む。) (6) 前各号に掲げるもののほか必要な事項</p>

確認書名	確認の内容
<p>愛媛県と山口県の確認事項について *平成24年3月1日確認</p>	<p>1. 連絡通報について 愛媛県は、「伊方原子力発電所異常時通報連絡公表要領」で定めるA区分に該当する事案について、山口県に対し速やかにFAXにより連絡通報をするものとする。 ただし、A区分にあっても労働災害関連事象等に関しては、連絡通報は要しない。</p> <p>2. 情報交換会の開催等について 毎年、年度当初と、愛媛県が実施する原子力防災訓練への山口県職員の参観の際に、課長レベルの情報交換会を開催する。</p> <p>3. 愛媛県オフサイトセンターへの山口県職員の受入れについて 伊方原発で異常事態が発生した場合において、必要に応じて、愛媛県はオフサイトセンター又は愛媛県庁で、山口県職員の受入れに応じる。</p> <p>4. 原発事故により愛媛県から避難される方々の受入れについて 「中国・四国地方の災害等発生時の広域支援に関する協定」に基づき、愛媛県からの避難者の受入れについて、救急医療も含め、適切に対応する。</p>
<p>愛媛県と大分県の確認事項について *平成23年9月1日確認</p>	<p>1. 連絡通報について 愛媛県は、「伊方原子力発電所異常時通報連絡公表要領」で定めるA区分に該当する事案について、大分県に対し速やかにFAXにより連絡通報をするものとする。 ただし、A区分にあっても労働災害関連事象等に関しては、連絡通報は要しない。</p> <p>2. 情報交換会の開催等について 毎年、年度当初と、愛媛県が実施する原子力防災訓練への大分県職員の参観の際に、課長レベルの情報交換会を開催する。</p> <p>3. 愛媛県オフサイトセンターへの大分県職員の受入れについて 伊方原発で異常事態が発生した場合において、必要に応じて、愛媛県はオフサイトセンター又は愛媛県庁で、大分県職員の受入れに応じる。</p> <p>4. 原発事故により愛媛県から避難される方々の受入れについて 「全国都道府県における災害時等の広域応援に関する協定」に基づき、愛媛県からの避難者の受入れについて、救急医療も含め、適切に対応する。</p>

第8章 今後の課題等

広域避難計画の実効性を高めるため、市町が策定する避難行動計画により避難等防護体制をより具現化するとともに、関係機関相互の連携体制の整備や国の支援体制の強化等、今後、その内容を本計画に順次反映していくものとする。

1. 原子力規制委員会で検討を行うべき課題

今後、原子力規制委員会において検討が行われるプルームの影響を考慮したP P A（Plume Protection Planning Area：プルーム通過時の被ばくを避けるための防護措置を実施する地域）及び当該地域における防護措置が原子力災害対策指針に反映された場合は、当該地域における避難等防護体制について、本計画に盛り込むものとする。

2. 要配慮者の避難体制の整備

医療機関や社会福祉施設等における入院患者や入所者の広域避難体制の整備については、現在、内閣府が原発立地地域毎に避難計画等の充実・強化に向けたワーキングチームを設置し、その対応を検討することとしており、検討結果がとりまとめ次第、本計画に盛り込むものとする。

また、避難の実施により避難しなかった場合に比べかえって要配慮者の健康リスクが高まるということがないよう、屋内退避の考え方を整理するとともに、現在整備中の屋内退避施設への放射線防護機能付加工事が完了後の避難体制について検討するものとする。

3. スクリーニング体制の強化

住民避難の際のスクリーニングについては、原子力規制庁が実施に係る解説書を作成・公表することとしており、それを踏まえてスクリーニング資機材の適切な場所への配備や、実施場所、人員体制、実施方法、国及び指定公共機関（（独）放射線医学総合研究所、（独）日本原子力研究開発機構）の支援体制など、実施体制の強化を検討するものとする。

4. 円滑な交通規制の実施及び緊急交通路の確保

避難ルート上のボトルネック想定個所における混雑を緩和するためのより最適な交通規制・誘導方法等について検討するほか、迅速な住民避難と緊急車両の移動が円滑に実施できる緊急交通路の確保体制について検討するものとする。

5. 受入自治体との連携体制の強化

ア. 県及び重点市町は、受入自治体等と、情報連絡体制、避難所・避難経路所・福祉避難所の運営等について、引き続き調整を行い、連携体制の強化を図っていくものとする。

イ. 必要に応じて、関係自治体との協定締結等の取り決めについても検討していくものとする。

6. 国による広域避難の支援体制の強化

県境を越えて大量の住民が避難するような事態となった場合、避難側及び受入自治体だけでは十分な支援が行えないため、国や他地域からの人的、物的支援が不可欠であり、避難住民への迅速な支援が行えるよう国へ働きかけていくものとする。

7. 原子力防災資機材の整備及び安定ヨウ素剤の配備・服用等

ア. 避難等を円滑かつ迅速に実施するため、県及び重点市町、受入自治体との情報通信機器、原子力防災活動資機材や被ばく医療資機材の整備を図るとともに、安定ヨウ素剤の備蓄及び配布・服用体制等を確立するものとする。

イ. 広域避難の実効性を確保するため、国に対して、原子力防災資機材の整備に係る十分な財源措置のほか、安定ヨウ素剤の服用に関する法的整理、配備方法、服用手順等の運用基準等の確立を働きかけていくものとする。

8. 避難者の安否確認

避難途中及び指定避難所以外の地縁者宅等に避難した住民の安否確認の手段等について検討するものとする。

9. 行政機能の移転

(1) 重点市町の市役所及び役場機能の移転

周辺の線量が上昇するほか、施設が被災するなど、市町庁舎としての機能維持が困難な場合には、住民の避難先となった受入自治体と調整のうえ、代替施設へ移転を行うものとする。

また、速やかな市役所及び役場機能移転に対応できるよう、住民基本台帳、税務等の基本業務の必要な情報を事前にリストアップし、バックアップするなど、移転体制の構築を検討するものとする。

また、長期避難を前提とした移転が長期化した場合の市役所及び役場機能の維持についても検討しておくものとする。

(2) 県関係機関の移転

避難指示や、施設が被災するなど、県関係機関の機能維持が困難な場合は、立入制限区域外の県有施設又はその他の公共施設を代替施設として、速やかに機能移転を図るものとする。

10. 避難ルート（道路）の整備

道路管理者は、広域避難計画に基づく円滑な避難が行えるよう、避難ルートに設定された道路の整備や補強対策を実施するものとする。

11. 愛媛県広域避難計画等に基づく習熟・連携等の強化

国、県、市町及び防災関係機関は、迅速に情報共有を図り、適切な防護措置を実施するほか、住民一人ひとりが、災害広報を受けて、その時々状況を把握し、それぞれが共通認識の下で、迅速かつ円滑な避難対応ができるよう、関係者全てが愛媛県広域避難計画及び市町避難行動計画

の内容を熟知し、関係機関相互の連携体制の強化を図るため、平時から、ブラインド訓練の順次導入を含む個別及び総合訓練を実施し、抽出課題の改善に継続的に取り組むものとする。

第9章 計画の見直し

今後、愛媛県広域避難計画及び市町避難行動計画に基づく各種訓練を継続して実施することにより、広域避難対策に係る改善点を抽出し、その対策を盛り込むとともに、国の法令及び原子力災害対策指針、県地域防災計画（原子力災害対策編）、市町避難行動計画の改定等や、国及び防災関係機関、関係自治体等とのさらなる計画の具体化に向けた調整状況を踏まえ、適宜、改定を行うこととする。

愛媛県広域避難計画の沿革

- 1 平成 25 年 6 月 10 日 策定
(原子力災害時の広域避難の基本フレームを作成)
- 2 平成 26 年 2 月 17 日 修正
(原子力防災訓練及び避難シミュレーション結果等の反映)

＜参考資料一 1＞原子力災害対策重点区域周辺図

原子力災害対策重点区域周辺図



＜参考資料－２＞伊方発電所からの方向別人口

伊方発電所からの方向別人口

平成25年1月31日現在

区域	市町名	原子力発電所からの位置		世帯数	人口							うち災害時 要保護者数
		距離(km)	方位		新生児	1ヶ月以上 3歳未満	3歳以上 7歳未満	7歳以上 13歳未満	13歳以上 40歳未満	40歳以上	計	
P A Z	伊方町	0km～5km	東南東	250	0	10	9	30	150	474	673	3
			東	1,231	2	73	79	135	726	1,760	2,775	34
			南南東	260	0	5	7	13	104	457	586	13
			東北東	73	0	1	0	1	23	129	154	9
			南	171	1	7	23	23	87	252	393	10
			南南西	177	0	6	10	8	74	309	407	3
			南西	189	0	3	9	15	83	330	440	4
	西南西	160	0	5	9	10	76	259	359	1		
	小計	2,511	3	110	146	235	1,323	3,970	5,787	77		
	5km～10km	西南西	297	0	12	14	21	110	449	606	9	
	南西	298	0	9	18	32	166	420	645	7		
	小計	595	0	21	32	53	276	869	1,251	16		
	10km～15km	西南西	158	0	1	3	9	21	253	287	2	
	南西	197	1	4	6	13	108	301	433	6		
	小計	355	1	5	9	22	129	554	720	8		
	15km～20km	西南西	329	0	4	6	17	96	565	688	7	
	南西	111	1	2	3	3	36	195	240	1		
	小計	440	1	6	9	20	132	760	928	8		
	20km～25km	西南西	781	0	19	22	60	289	1,275	1,665	11	
小計	781	0	19	22	60	289	1,275	1,665	11			
25km～30km	西南西	308	0	3	9	23	106	538	679	6		
小計	308	0	3	9	23	106	538	679	6			
合計	4,990	5	164	227	413	2,255	7,966	11,030	126			
八幡浜市	5km～10km	東南東	190	1	4	4	16	93	318	436	82	
		東	4,264	4	258	368	529	2,807	6,176	10,142	1,883	
		北東	97	0	3	1	3	29	178	214	65	
	小計	4,551	5	265	373	548	2,929	6,672	10,792	2,030		
	10km～15km	東南東	9,883	8	327	484	929	4,697	14,758	21,203	4,537	
		南東	828	2	28	47	95	427	1,535	2,134	419	
		東	608	0	24	31	41	315	1,152	1,563	290	
		北東	238	0	4	6	7	52	350	419	181	
	小計	11,557	10	383	568	1,072	5,491	17,795	25,319	5,427		
	15km～20km	東南東	839	1	21	49	88	418	1,404	1,981	391	
小計	839	1	21	49	88	418	1,404	1,981	391			
合計	16,947	16	669	990	1,708	8,838	25,871	38,092	7,848			
U P Z	大洲市	10km～15km	北東	390	0	7	16	15	158	647	843	61
			東北東	51	1	2	1	3	29	93	129	4
			東	39	0	0	0	0	14	78	92	8
		小計	480	1	9	17	18	201	818	1,064	73	
		15km～20km	北東	796	2	49	47	86	414	1,254	1,852	112
			東北東	404	0	7	14	24	168	691	904	47
	東		1,590	3	80	102	182	882	2,359	3,608	138	
	東南東	64	0	3	3	4	25	112	147	12		
	小計	2,854	5	139	166	296	1,489	4,416	6,511	309		
	20km～25km	北東	1,288	1	46	45	96	558	2,056	2,802	198	
		東北東	1,811	3	69	97	180	1,051	3,017	4,417	200	
		東	8,066	14	511	738	1,140	5,412	10,854	18,669	671	
		東南東	145	0	3	1	10	55	253	322	15	
小計	11,310	18	629	881	1,426	7,076	16,180	26,210	1,084			
25km～30km	東北東	282	1	9	10	11	111	495	637	49		
	東	3,750	4	256	360	540	2,764	5,428	9,352	361		
	小計	4,032	5	265	370	551	2,875	5,923	9,989	410		
合計	18,676	29	1,042	1,434	2,291	11,641	27,337	43,774	1,876			
西予市	10km～15km	南南東	720	0	18	34	46	332	1,071	1,501	81	
		小計	720	0	18	34	46	332	1,071	1,501	81	
	15km～20km	南東	1,071	0	36	66	112	535	1,697	2,446	168	
		南南東	2,949	2	86	148	245	1,246	4,541	6,268	277	
	小計	4,020	2	122	214	357	1,781	6,238	8,714	445		
	20km～25km	南南東	1,703	0	45	51	131	653	2,910	3,790	339	
		南東	5,828	6	305	503	730	3,484	8,266	13,294	532	
	小計	7,531	6	350	554	861	4,137	11,176	17,084	871		
	25km～30km	南東	1,171	1	56	84	121	649	1,936	2,847	131	
		小計	1,171	1	56	84	121	649	1,936	2,847	131	
合計	13,442	9	546	886	1,385	6,899	20,421	30,146	1,528			
宇和島市	25km～30km	南東	1,581	4	60	102	169	1,004	3,165	4,504	341	
		南南東	43	0	0	0	1	21	95	117	6	
小計	1,624	4	60	102	170	1,025	3,260	4,621	347			
合計	1,624	4	60	102	170	1,025	3,260	4,621	347			
伊予市	25km～30km	北東	321	0	13	22	23	174	605	837	11	
		小計	321	0	13	22	23	174	605	837	11	
合計	321	0	13	22	23	174	605	837	11			
内子町	25km～30km	東北東	48	0	3	3	6	25	86	123	0	
		小計	48	0	3	3	6	25	86	123	0	
		合計	48	0	3	3	6	25	86	123	0	
P A Z	0km～5km	小計	2,511	3	110	146	235	1,323	3,970	5,787	77	
		P A Z 計	2,511	3	110	146	235	1,323	3,970	5,787	77	
UPZ	5km～10km	小計	5,146	5	286	405	601	3,205	7,541	12,043	2,046	
	10km～15km	小計	13,112	12	415	628	1,158	6,153	20,238	28,604	5,589	
	15km～20km	小計	8,153	9	288	438	761	3,820	12,818	18,134	1,153	
	20km～25km	小計	19,622	24	998	1,457	2,347	11,502	28,631	44,959	1,966	
	25km～30km	小計	7,504	10	400	590	894	4,854	12,348	19,096	905	
	UPZ 計	53,537	60	2,387	3,518	5,761	29,534	81,576	122,836	11,659		
総合計	56,048	63	2,497	3,664	5,996	30,857	85,546	128,623	11,736			

伊方発電所からの方向別人口 内訳

1 伊方町

平成25年1月31日現在

市町名	地区名	行政区名	行政区読み仮名	原子力発電所からの位置		世帯数	人口							うち災害時 要保護者数
				方位	距離(km)		新生児	1ヶ月以上 3歳未満	3歳以上 7歳未満	7歳以上 13歳未満	13歳以上 40歳未満	40歳以上	計	
伊方町		大浜	おおはま	東南東	0~5	174	0	6	5	18	101	332	462	1
伊方町		中之浜	なかのはま	東南東	0~5	76	0	4	4	12	49	142	211	2
伊方町		仁田之浜	にたのはま	東	0~5	153	0	2	6	13	88	226	335	2
伊方町		河内	かわち	東	0~5	134	0	6	7	7	54	221	295	3
伊方町		湊浦1	みなとうらいち	東	0~5	524	2	47	50	76	367	592	1134	8
伊方町		湊浦2	みなとうらに	東	0~5	30	0	1	0	2	16	41	60	0
伊方町		小中浦	こなかうら	東	0~5	61	0	3	2	7	45	111	168	7
伊方町		中浦	なかうら	東	0~5	94	0	3	5	8	48	171	235	0
伊方町		川永田1	かわながたいち	東	0~5	177	0	11	8	20	88	319	446	14
伊方町		川永田2	かわながたに	東	0~5	58	0	0	1	2	20	79	102	0
伊方町		豊之浦	とよのうら	南南東	0~5	188	0	4	4	9	77	332	426	6
伊方町		奥	おく	南南東	0~5	72	0	1	3	4	27	125	160	7
伊方町		伊方越	いかたごし	東北東	0~5	30	0	1	0	0	13	58	72	5
伊方町		亀浦	かめうら	東北東	0~5	43	0	0	0	1	10	71	82	4
伊方町		向	むかい	南	0~5	69	1	2	3	2	28	108	144	0
伊方町		畑	はた	南	0~5	102	0	5	20	21	59	144	249	10
伊方町		須賀	すか	南南西	0~5	72	0	4	2	2	25	135	168	2
伊方町		久保	くぼ	南南西	0~5	47	0	1	6	5	24	73	109	1
伊方町		西	にし	南南西	0~5	58	0	1	2	1	25	101	130	0
伊方町		二見	ふたみ	南西	0~5	36	0	1	2	3	15	61	82	0
伊方町		加周	かじゅう	南西	0~5	50	0	0	3	6	21	81	111	0
伊方町		田之浦	たのうら	南西	0~5	73	0	2	4	4	39	129	178	3
伊方町		古屋敷	ふるやしき	南西	0~5	30	0	0	0	2	8	59	69	1
伊方町		鳥津	とりず	西南西	0~5	46	0	1	3	2	15	74	95	1
伊方町		大成	おおなる	西南西	0~5	37	0	2	3	6	24	58	93	0
伊方町		佐市	さいち	西南西	0~5	13	0	0	0	0	1	20	21	0
伊方町		足成	あしなる	西南西	0~5	64	0	2	3	2	36	107	150	0
	0km~5km			東南東		250	0	10	9	30	150	474	673	3
	0km~5km			東		1,231	2	73	79	135	726	1,760	2,775	34
	0km~5km			南南東		260	0	5	7	13	104	457	586	13
	0km~5km			東北東		73	0	1	0	1	23	129	154	9
	0km~5km			南		171	1	7	23	23	87	252	393	10
	0km~5km			南南西		177	0	6	10	8	74	309	407	3
	0km~5km			南西		189	0	3	9	15	83	330	440	4
	0km~5km			西南西		160	0	5	9	10	76	259	359	1
	0km~5km	小計				2,511	3	110	146	235	1,323	3,970	5,787	77
伊方町		三机	みつくえ	西南西	5~10	203	0	12	14	20	87	293	426	5
伊方町		上倉	あげくら	西南西	5~10	9	0	0	0	0	3	14	17	0
伊方町		松之浜	まつのはま	西南西	5~10	6	0	0	0	0	0	11	11	0
伊方町		高浦	たこら	西南西	5~10	5	0	0	0	0	1	8	9	0
伊方町		大江	おおえ	西南西	5~10	49	0	0	0	1	18	86	105	2
伊方町		志津	しつ	西南西	5~10	25	0	0	0	0	1	37	38	2
伊方町		川之浜	かわのはま	南西	5~10	178	0	6	11	23	91	234	365	0
伊方町		塩成	しおなし	南西	5~10	120	0	3	7	9	75	186	280	7
	5km~10km			西南西		297	0	12	14	21	110	449	606	9
	5km~10km			南西		298	0	9	18	32	166	420	645	7
	5km~10km	小計				595	0	21	32	53	276	869	1,251	16
伊方町		小島	こじま	西南西	10~15	48	0	0	0	2	5	70	77	0
伊方町		田部	たぶ	西南西	10~15	38	0	0	0	5	4	63	72	0
伊方町		高茂	こうも	西南西	10~15	8	0	0	0	0	2	16	18	0
伊方町		リゾート	りぞーと	西南西	10~15	24	0	0	2	2	5	38	47	0
伊方町		神崎	こうざき	西南西	10~15	40	0	1	1	0	5	66	73	2
伊方町		大久	おおく	南西	10~15	197	1	4	6	13	108	301	433	6
	10km~15km			西南西		158	0	1	3	9	21	253	287	2
	10km~15km			南西		197	1	4	6	13	108	301	433	6
	10km~15km	小計				355	1	5	9	22	129	554	720	8
伊方町		二名津	ふたなづ	西南西	15~20	171	0	4	5	10	70	305	394	3
伊方町		明神	みょうじん	西南西	15~20	34	0	0	0	0	6	49	55	0
伊方町		松	まつ	西南西	15~20	64	0	0	0	1	8	104	113	4
伊方町		釜木	かまぎ	西南西	15~20	39	0	0	0	2	7	62	71	0
伊方町		平磯	ひらいそ	西南西	15~20	21	0	0	1	4	5	45	55	0
伊方町		名取	なとり	南西	15~20	111	1	2	3	3	36	195	240	1
	15km~20km			西南西		329	0	4	6	17	96	565	688	7
	15km~20km			南西		111	1	2	3	3	36	195	240	1
	15km~20km	小計				440	1	6	9	20	132	760	928	8
伊方町		三崎	みさき	西南西	20~25	496	0	17	20	47	206	790	1080	4
伊方町		高浦	たかうら	西南西	20~25	50	0	2	0	8	19	75	104	2
伊方町		佐田	さだ	西南西	20~25	24	0	0	0	0	5	37	42	0
伊方町		大佐田	おおさだ	西南西	20~25	41	0	0	0	0	5	70	75	0
伊方町		井野浦	いのうら	西南西	20~25	61	0	0	0	0	20	109	129	1
伊方町		与修	よぼこり	西南西	20~25	109	0	0	2	5	34	194	235	4
	20km~25km			西南西		781	0	19	22	60	289	1,275	1,665	11
	20km~25km	小計				781	0	19	22	60	289	1,275	1,665	11
伊方町		串	くし	西南西	25~30	151	0	0	5	15	46	274	340	1

伊方発電所からの方向別人口 内訳

1 伊方町

平成25年1月31日現在

市町名	地区名	行政区名	行政区 読み仮名	原子力発電所からの位置		世帯数	人口						うち災害時 要保護者数	
				方位	距離 (km)		新生児	1ヶ月以上 3歳未満	3歳以上 7歳未満	7歳以上 13歳未満	13歳以上 40歳未満	40歳以上		計
伊方町		正野	しょうの	西南西	25~30	157	0	3	4	8	60	264	339	5
	25km~30km			西南西		308	0	3	9	23	106	538	679	6
	25km~30km	小計				308	0	3	9	23	106	538	679	6
	P A Z圏内	合計				2,511	3	110	146	235	1,323	3,970	5,787	77
	U P Z圏内	合計				2,479	2	54	81	178	932	3,996	5,243	49
伊方町		合計				4,990	5	164	227	413	2,255	7,966	11,030	126

伊方発電所からの方向別人口 内訳

2 八幡浜市

平成25年1月31日現在

市町名	地区名	行政区名	行政区読み仮名	原子力発電所からの位置		世帯数	人口							うち災害時 要保護者数	
				方位	距離(km)		新生児	1ヶ月以上 3歳未満	3歳以上 7歳未満	7歳以上 13歳未満	13歳以上 40歳未満	40歳以上	計		
八幡浜市	白浜地区	勘定	かんじょう	東南東	5~10	190	1	4	4	16	93	318	436	82	
八幡浜市	日土地区	下河原	しもがわら	東	5~10	40	0	1	0	2	16	51	70	16	
八幡浜市	日土地区	出の奥	いでのおく	東	5~10	58	0	5	6	11	32	114	168	30	
八幡浜市	日土地区	今出	いまで	東	5~10	35	0	6	6	8	24	73	117	14	
八幡浜市	日土地区	防川	ぼうがわ	東	5~10	44	0	7	8	3	38	90	146	23	
八幡浜市	喜須来地区	神越	みのこし	東	5~10	569	0	59	55	50	483	619	1,266	153	
八幡浜市	喜須来地区	城高	じょうたか	東	5~10	80	0	14	18	19	78	101	230	25	
八幡浜市	喜須来地区	喜木町	ききまち	東	5~10	146	1	7	14	15	102	222	361	86	
八幡浜市	喜須来地区	磯岡	いそおか	東	5~10	119	0	3	9	18	59	224	313	67	
八幡浜市	喜須来地区	須川里	すがわさと	東	5~10	222	2	16	20	24	158	305	525	90	
八幡浜市	喜須来地区	日之地	ひのじ	東	5~10	31	0	0	2	5	21	64	92	17	
八幡浜市	川之石地区	西町	にしまち	東	5~10	99	0	0	0	2	25	145	170	63	
八幡浜市	川之石地区	本町	ほんまち	東	5~10	200	0	6	18	21	115	277	437	114	
八幡浜市	川之石地区	赤網代	あかじろ	東	5~10	120	0	5	1	9	58	191	264	72	
八幡浜市	川之石地区	内之浦	うちのうら	東	5~10	78	0	2	3	4	32	125	166	51	
八幡浜市	川之石地区	雨井	あまい	東	5~10	129	0	2	2	9	37	202	252	77	
八幡浜市	川之石地区	琴平	ことひら	東	5~10	82	0	3	4	8	24	128	167	53	
八幡浜市	川之石地区	橋町	くすまち	東	5~10	341	0	14	20	32	178	551	795	180	
八幡浜市	川之石地区	和田町	わだまち	東	5~10	361	0	29	45	56	310	463	903	116	
八幡浜市	宮内地区	清水町	しみずまち	東	5~10	349	0	11	29	41	154	494	729	198	
八幡浜市	宮内地区	宮内里	みやうちさと	東	5~10	131	0	6	15	32	112	224	389	55	
八幡浜市	宮内地区	大竹	おおたけ	東	5~10	176	0	14	16	19	110	243	402	70	
八幡浜市	宮内地区	鼓尾	つづみお	東	5~10	37	0	0	2	2	7	65	76	25	
八幡浜市	宮内地区	枇杷谷両家	びわだにりょうけ	東	5~10	92	0	5	10	21	51	173	260	45	
八幡浜市	宮内地区	駄場	だば	東	5~10	329	1	15	31	56	254	435	792	110	
八幡浜市	宮内地区	舟来谷	ふなきだに	東	5~10	189	0	12	18	29	122	267	448	69	
八幡浜市	宮内地区	西之河内	にしのかわち	東	5~10	207	0	16	16	35	207	330	604	64	
八幡浜市	磯津地区	喜木津	ききつ	北東	5~10	63	0	1	1	2	12	109	125	48	
八幡浜市	磯津地区	広早	ひろはや	北東	5~10	34	0	2	0	1	17	69	89	17	
5km~10km						東南東	190	1	4	4	16	93	318	436	82
5km~10km						東	4,264	4	258	368	529	2,807	6,176	10,142	1,883
5km~10km						北東	97	0	3	1	3	29	178	214	65
5km~10km 小計							4,551	5	265	373	548	2,929	6,672	10,792	2,030
八幡浜市	白浜地区	杖ノ浦	つえのうら	東南東	10~15	75	0	1	0	5	30	145	181	39	
八幡浜市	白浜地区	大内浦	おおうちうら	東南東	10~15	150	0	4	5	14	71	245	339	67	
八幡浜市	白浜地区	中浦	なかうら	東南東	10~15	196	2	1	20	13	103	242	381	95	
八幡浜市	白浜地区	高城	たかじょう	東南東	10~15	326	0	4	16	36	126	440	622	180	
八幡浜市	白浜地区	白浜	しらはま	東南東	10~15	180	0	8	18	21	90	248	385	83	
八幡浜市	白浜地区	近江屋町	おうみやちよう	東南東	10~15	110	0	4	9	12	40	151	216	58	
八幡浜市	白浜地区	幸町松本町	さいわいまちまつもとまち	東南東	10~15	195	1	5	7	16	79	302	410	87	
八幡浜市	白浜地区	大平	おおひら	東南東	10~15	522	0	12	25	57	227	700	1,021	224	
八幡浜市	白浜地区	港	みなと	東南東	10~15	199	1	9	11	21	94	283	419	84	
八幡浜市	白浜地区	津羽井	つばい	東南東	10~15	132	0	7	7	26	76	236	352	51	
八幡浜市	松陰地区	栗野浦	くりのうら	東南東	10~15	167	0	9	3	5	71	262	350	80	
八幡浜市	松陰地区	大黒町	だいこくまち	東南東	10~15	302	0	14	15	26	144	451	650	126	
八幡浜市	松陰地区	新町	しんまち	東南東	10~15	200	0	6	9	17	84	319	435	97	
八幡浜市	松陰地区	築港	ちっこう	東南東	10~15	216	0	10	5	20	96	325	456	106	
八幡浜市	松陰地区	千代田町	ちよだまち	東南東	10~15	131	0	2	2	13	47	203	267	70	
八幡浜市	松陰地区	大谷口	おおたにぐち	東南東	10~15	223	0	1	4	12	78	309	404	115	
八幡浜市	松陰地区	広瀬	ひろせ	東南東	10~15	395	0	13	12	42	184	565	816	201	
八幡浜市	松陰地区	古町	ふるまち	東南東	10~15	296	1	8	18	25	130	444	626	120	
八幡浜市	江戸岡地区	第1分区	だいいちぶんく	東南東	10~15	613	0	29	43	59	339	812	1,282	184	
八幡浜市	江戸岡地区	第2分区	だいにぶんく	東南東	10~15	551	2	22	21	53	260	754	1,112	202	
八幡浜市	江戸岡地区	第3分区	だいさんぶんく	東南東	10~15	302	0	11	7	14	126	434	592	215	
八幡浜市	江戸岡地区	第4分区	だいよんぶんく	東南東	10~15	406	0	14	23	22	162	585	806	195	
八幡浜市	神山地区	国木・牛名	くにぎ・うしな	東南東	10~15	122	0	6	14	24	83	204	331	36	
八幡浜市	神山地区	矢野町	やのまち	東南東	10~15	121	1	3	4	8	74	171	261	104	
八幡浜市	神山地区	五反田	ごたんだ	東南東	10~15	963	0	29	54	112	461	1,426	2,082	488	
八幡浜市	神山地区	川舞	かわまい	東南東	10~15	261	0	7	10	22	149	434	622	115	
八幡浜市	神山地区	八代団地	やしろだんち	東南東	10~15	402	0	18	24	45	235	613	935	123	
八幡浜市	神山地区	八代	やしろ	東南東	10~15	170	0	4	8	18	94	283	407	100	
八幡浜市	大島地区	大島	おおしま	東南東	10~15	162	0	0	0	0	14	276	290	129	
八幡浜市	川上地区	上泊	かみどまり	東南東	10~15	73	0	3	7	6	39	169	224	32	
八幡浜市	舌田地区	舌間	したま	東南東	10~15	151	0	1	0	10	57	257	325	78	
八幡浜市	舌田地区	合田	ごうだ	東南東	10~15	186	0	2	1	11	90	335	439	89	
八幡浜市	千丈地区	高野地	たかのじ	東南東	10~15	58	0	0	1	6	25	120	152	29	
八幡浜市	千丈地区	松柏	まつかや	東南東	10~15	615	0	40	39	76	342	915	1,412	256	
八幡浜市	千丈地区	松尾	まつお	東南東	10~15	351	0	10	26	39	196	536	807	118	
八幡浜市	千丈地区	郷	ごう	東南東	10~15	361	0	10	16	23	181	564	794	161	
八幡浜市	真穴地区	真網代	まあじろ	南東	10~15	242	1	13	21	37	131	487	690	112	
八幡浜市	真穴地区	穴井	あない	南東	10~15	260	1	7	9	20	113	468	618	155	
八幡浜市	川上地区	川名津	かわなづ	南東	10~15	275	0	6	16	33	157	480	692	129	
八幡浜市	川上地区	白石	しらいし	南東	10~15	51	0	2	1	5	26	100	134	23	
八幡浜市	日土地区	松岡	まつおか	東	10~15	37	0	3	4	1	19	60	87	22	

伊方発電所からの方向別人口 内訳

2 八幡浜市

平成25年1月31日現在

市町名	地区名	行政区名	行政区読み仮名	原子力発電所からの位置		世帯数	人口						うち災害時 要保護者数	
				方位	距離(km)		新生児	1ヶ月以上 3歳未満	3歳以上 7歳未満	7歳以上 13歳未満	13歳以上 40歳未満	40歳以上		計
八幡浜市	日土地区	新堂	しんどう	東	10~15	31	0	1	0	1	13	64	79	18
八幡浜市	日土地区	榎谷岡	かじやおか	東	10~15	56	0	4	1	3	31	100	139	31
八幡浜市	日土地区	続数	つづきやぶ	東	10~15	27	0	0	1	2	8	42	53	8
八幡浜市	日土地区	中当	なかとう	東	10~15	93	0	5	7	8	48	172	240	43
八幡浜市	日土地区	川辻	かわつじ	東	10~15	17	0	0	0	0	4	23	27	9
八幡浜市	日土地区	横尾地	よこおじ	東	10~15	13	0	1	1	3	6	26	37	6
八幡浜市	日土地区	田の窪	たのくぼ	東	10~15	33	0	2	1	3	14	73	93	11
八幡浜市	日土地区	小坂	おさか	東	10~15	17	0	0	0	3	7	40	50	9
八幡浜市	日土地区	森山	もりやま	東	10~15	21	0	1	2	2	16	50	71	8
八幡浜市	日土地区	榎野	えのきの	東	10~15	13	0	0	0	0	8	30	38	5
八幡浜市	日土東地区	榎ノ木上	かしのきうえ	東	10~15	10	0	1	0	2	11	16	30	2
八幡浜市	日土東地区	久保田	くぼた	東	10~15	42	0	2	5	0	27	92	126	12
八幡浜市	日土東地区	福岡	ふくおか	東	10~15	44	0	1	3	3	28	83	118	25
八幡浜市	日土東地区	尾ノ花	おのはな	東	10~15	19	0	0	0	2	7	32	41	9
八幡浜市	日土東地区	薙田	むしろだ	東	10~15	36	0	2	2	2	17	67	90	18
八幡浜市	日土東地区	野地	のじ	東	10~15	29	0	0	2	0	16	53	71	16
八幡浜市	日土東地区	瀬田	せた	東	10~15	7	0	0	0	0	1	14	15	6
八幡浜市	喜須来地区	須川奥	すがわおく	東	10~15	63	0	1	2	6	34	115	158	32
八幡浜市	磯津地区	磯崎	いさき	北東	10~15	238	0	4	6	7	52	350	419	181
10km~15km				東南東		9,883	8	327	484	929	4,697	14,758	21,203	4,537
10km~15km				南東		828	2	28	47	95	427	1,535	2,134	419
10km~15km				東		608	0	24	31	41	315	1,152	1,563	290
10km~15km				北東		238	0	4	6	7	52	350	419	181
10km~15km 小計						11,557	10	383	568	1,072	5,491	17,795	25,319	5,427
八幡浜市	双岩地区	布喜川	ふきかわ	東南東	15~20	139	0	3	12	12	73	226	326	38
八幡浜市	双岩地区	釜倉	かまのくら	東南東	15~20	49	0	0	1	8	19	86	114	27
八幡浜市	双岩地区	谷	たに	東南東	15~20	21	0	0	1	4	8	49	62	6
八幡浜市	双岩地区	横平	よこひら	東南東	15~20	31	0	1	4	2	16	61	84	8
八幡浜市	双岩地区	若山	わかやま	東南東	15~20	369	1	11	21	45	220	590	888	173
八幡浜市	双岩地区	中津川	なかつかわ	東南東	15~20	93	0	0	1	10	41	168	220	58
八幡浜市	川之内地区	南裏	みなみうら	東南東	15~20	14	0	0	0	0	0	20	20	15
八幡浜市	川之内地区	川之内	かわのうち	東南東	15~20	108	0	6	9	7	37	178	237	57
八幡浜市	川之内地区	古藪	ふるやぶ	東南東	15~20	15	0	0	0	0	4	26	30	9
15km~20km				東南東		839	1	21	49	88	418	1,404	1,981	391
15km~20km 小計						839	1	21	49	88	418	1,404	1,981	391
U P Z 圏内 合計						16,947	16	669	990	1,708	8,838	25,871	38,092	7,848
八幡浜市 合計						16,947	16	669	990	1,708	8,838	25,871	38,092	7,848

伊方発電所からの方向別人口 内訳

3 大洲市

平成25年1月31日現在

市町名	地区名	行政区名	行政区読み仮名	原子力発電所からの位置		世帯数	人口						うち災害時 要保護者数		
				方位	距離(km)		新生児	1ヶ月以上 3歳未満	3歳以上 7歳未満	7歳以上 13歳未満	13歳以上 40歳未満	40歳以上		計	
大洲市	長浜町出海	出海87	いずみ	北東	10~15	39		1		2	23	63	89	10	
大洲市	長浜町出海	出海88	いずみ	北東	10~15	32		2	4	2	18	50	76	3	
大洲市	長浜町出海	出海89	いずみ	北東	10~15	41			2		14	65	81	2	
大洲市	長浜町出海	出海90	いずみ	北東	10~15	23				1	12	45	58	3	
大洲市	長浜町出海	出海91	いずみ	北東	10~15	19		1	1	1	9	30	42	4	
大洲市	長浜町出海	出海92	いずみ	北東	10~15	39				2	9	66	77	5	
大洲市	長浜町出海	出海93	いずみ	北東	10~15	33			2	1	10	60	73	4	
大洲市	長浜町櫛生	櫛生68	くしゅう	北東	10~15	18		1	1		6	28	36	2	
大洲市	長浜町櫛生	櫛生69	くしゅう	北東	10~15	15				1	6	24	31	3	
大洲市	長浜町櫛生	櫛生77	くしゅう	北東	10~15	14			2		1	19	22	3	
大洲市	長浜町櫛生	櫛生78	くしゅう	北東	10~15	35			1	1	15	63	80	10	
大洲市	長浜町櫛生	櫛生79	くしゅう	北東	10~15	20				2	11	36	49	3	
大洲市	長浜町櫛生	櫛生80	くしゅう	北東	10~15	15		1	1		4	31	37	5	
大洲市	長浜町櫛生	櫛生81	くしゅう	北東	10~15	16		1	1	2	4	25	33	2	
大洲市	長浜町櫛生	櫛生82	くしゅう	北東	10~15	8						13	13	1	
大洲市	長浜町櫛生	櫛生83	くしゅう	北東	10~15	16			1		12	21	34	0	
大洲市	長浜町櫛生	櫛生84	くしゅう	北東	10~15	7					4	8	12	1	
大洲市	豊茂	豊茂113	とよしげ	東北東	10~15	20		1			6	36	43	1	
大洲市	豊茂	豊茂114	とよしげ	東北東	10~15	31	1	1	1	3	23	57	86	3	
大洲市	平野町平地	本谷日	ほんだにひ	東	10~15	15					7	34	41	0	
大洲市	平野町平地	本谷影	ほんだにかげ	東	10~15	14					7	28	35	1	
大洲市	平野町平地	横野(平野)	よこの	東	10~15	10						16	16	7	
10km~15km						北東	390	0	7	16	15	158	647	843	61
10km~15km						東北東	51	1	2	1	3	29	93	129	4
10km~15km						東	39	0	0	0	0	14	78	92	8
10km~15km 小計							480	1	9	17	18	201	818	1,064	73
大洲市	長浜町櫛生	櫛生70	くしゅう	北東	15~20	9					2	16	18	1	
大洲市	長浜町櫛生	櫛生71	くしゅう	北東	15~20	5		1		1	5	14	21	1	
大洲市	長浜町櫛生	櫛生72	くしゅう	北東	15~20	7				3	17	20	3		
大洲市	長浜町櫛生	櫛生73	くしゅう	北東	15~20	9					17	17	0		
大洲市	長浜町櫛生	櫛生74	くしゅう	北東	15~20	13				3	4	21	28	2	
大洲市	長浜町櫛生	櫛生75	くしゅう	北東	15~20	11						22	22	2	
大洲市	長浜町櫛生	櫛生76	くしゅう	北東	15~20	20		1	2	1	8	36	48	0	
大洲市	長浜町須沢	須沢85	すさわ	北東	15~20	35	1	3	2	3	14	58	81	4	
大洲市	長浜町須沢	須沢86	すさわ	北東	15~20	15				1	6	33	40	0	
大洲市	長浜町穂積	穂積100	ほづみ	北東	15~20	3					2	5	7	0	
大洲市	長浜町穂積	穂積101	ほづみ	北東	15~20	6					1	12	13	1	
大洲市	長浜町穂積	穂積102	ほづみ	北東	15~20	34			2	4	16	50	72	6	
大洲市	長浜町沖浦	沖浦151	おきうらいち	北東	15~20	58			2	4	23	97	126	6	
大洲市	長浜町沖浦	沖浦252	おきうらに	北東	15~20	28		2	1	3	15	43	64	2	
大洲市	長浜町沖浦	沖浦353	おきうらさん	北東	15~20	23		1			7	39	47	7	
大洲市	長浜町沖浦	沖浦454	おきうらし	北東	15~20	25		2		4	15	32	53	2	
大洲市	長浜町沖浦	沖浦555	おきうらご	北東	15~20	40		3		2	10	65	80	9	
大洲市	長浜町沖浦	沖浦656	おきうらろく	北東	15~20	22	1				4	37	42	10	
大洲市	長浜町沖浦	沖浦757	おきうらしち	北東	15~20	30		1	1	2	11	47	62	2	
大洲市	長浜町沖浦	小浦団地152	こうらだんち	北東	15~20	130		9	10	17	83	157	276	8	
大洲市	長浜町下須戒	下須戒94	しもすがい	北東	15~20	73		4	5	7	55	126	197	9	
大洲市	長浜町下須戒	下須戒95	しもすがい	北東	15~20	82		8	5	14	51	131	209	28	
大洲市	長浜町下須戒	下須戒97	しもすがい	北東	15~20	20		1	1	7	9	42	60	1	
大洲市	長浜町下須戒	下須戒98	しもすがい	北東	15~20	24			2	1	9	44	56	0	
大洲市	長浜町下須戒	下須戒99	しもすがい	北東	15~20	44		1	1	1	14	70	87	5	
大洲市	長浜町下須戒	大和団地153	やまとだんち	北東	15~20	30		12	13	11	47	23	106	3	
大洲市	豊茂	豊茂107	とよしげ	東北東	15~20	22				2	10	41	53	4	
大洲市	豊茂	豊茂108	とよしげ	東北東	15~20	5					1	7	8	0	
大洲市	豊茂	豊茂109	とよしげ	東北東	15~20	12				4	20	24	2	2	
大洲市	豊茂	豊茂110	とよしげ	東北東	15~20	15		1	2	2	7	26	38	2	
大洲市	豊茂	豊茂111	とよしげ	東北東	15~20	18				2	33	35	2	2	
大洲市	豊茂	豊茂112	とよしげ	東北東	15~20	18				1	3	29	33	1	
大洲市	豊茂	豊茂115	とよしげ	東北東	15~20	13				5	25	30	1	1	
大洲市	豊茂	豊茂116	とよしげ	東北東	15~20	10				6	20	26	1	1	
大洲市	豊茂	豊茂117	とよしげ	東北東	15~20	29			1	6	18	45	70	2	
大洲市	豊茂	豊茂118	とよしげ	東北東	15~20	9				3	17	20	3	3	
大洲市	豊茂	豊茂119	とよしげ	東北東	15~20	13				3	21	24	4	4	
大洲市	上須戒	河春	こうはる	東北東	15~20	18		1	2		11	29	43	1	
大洲市	上須戒	屋敷	やしき	東北東	15~20	9						17	17	4	
大洲市	上須戒	折尾	おりお	東北東	15~20	19		2	2	1	13	29	47	0	
大洲市	上須戒	大宅	おおや	東北東	15~20	29		2	5	1	17	41	66	0	

伊方発電所からの方向別人口 内訳

3 大洲市

平成25年1月31日現在

市町名	地区名	行政区名	行政区読み仮名	原子力発電所からの位置		世帯数	人口							うち災害時 要保護者数		
				方位	距離(km)		新生児	1ヶ月以上 3歳未満	3歳以上 7歳未満	7歳以上 13歳未満	13歳以上 40歳未満	40歳以上	計			
大洲市	上須戒	猿谷	さるや	東北東	15~20	33					5	19	56	80	3	
大洲市	上須戒	東峰	ひがしみね	東北東	15~20	14					1	4	25	30	0	
大洲市	上須戒	西峰	にしみね	東北東	15~20	12					1	3	19	23	2	
大洲市	上須戒	初尾	はつお	東北東	15~20	17						5	31	36	2	
大洲市	上須戒	池岡	いけおか	東北東	15~20	14						5	26	31	2	
大洲市	上須戒	梶屋敷	かじやしき	東北東	15~20	26		1	1	3	14	48	67	3	3	
大洲市	上須戒	打越	うちこし	東北東	15~20	20						8	37	45	2	
大洲市	上須戒	松久保	まつくぼ	東北東	15~20	20			1	1	4	34	40	5	5	
大洲市	上須戒	非農家	ひのうか	東北東	15~20	5						1	6	7	0	
大洲市	柴	柴150	しば	東北東	15~20	2						2	5	7	0	
大洲市	柴	柴151	しば	東北東	15~20	2							4	4	1	
大洲市	平野町平地	平野町下	ひらのまちしも	東	15~20	25					2	9	45	56	4	
大洲市	平野町平地	広岡(平野)	ひろおか	東	15~20	9						5	13	18	0	
大洲市	平野町平地	清広	きよひろ	東	15~20	11						5	16	21	1	
大洲市	平野町平地	里下	さとしも	東	15~20	24		3	1	7	12	34	57	3	3	
大洲市	平野町平地	会心	かいしん	東	15~20	19					4	11	31	46	1	
大洲市	平野町平地	地蔵堂	じぞうどう	東	15~20	23		1	2	5	14	40	62	2	2	
大洲市	平野町平地	矢の口	やのくち	東	15~20	22		1	4	2	11	32	50	6	6	
大洲市	平野町平地	土井	どい	東	15~20	11				1	8	23	32	2	2	
大洲市	平野町平地	沼田	ぬまだ	東	15~20	22					2	39	41	3	3	
大洲市	平野町平地	保子野	ほうしの	東	15~20	34		1	1	1	13	62	78	4	4	
大洲市	平野町平地	日浦	ひうら	東	15~20	19					7	32	39	1	1	
大洲市	平野町平地	栄谷	さかえだに	東	15~20	8					6	13	19	0	0	
大洲市	平野町野田	平野町上	ひらのまちかみ	東	15~20	14				3	2	15	30	50	0	0
大洲市	平野町野田	大下	おおしも	東	15~20	41		1		3	15	68	87	4	4	
大洲市	平野町野田	東大下	ひがしおおしも	東	15~20	14				1	3	19	23	2	2	
大洲市	平野町野田	坂田	さかた	東	15~20	46		3	3	8	15	77	106	3	3	
大洲市	平野町野田	香田	こうだ	東	15~20	80		5	4	12	39	126	186	8	8	
大洲市	平野町野田	城の下	じょうのした	東	15~20	49		3	5	7	35	72	122	1	1	
大洲市	平野町野田	矢の地	やのぢ	東	15~20	22		1	2	4	12	46	65	6	6	
大洲市	平野町野田	大根	おおね	東	15~20	40		1	1	1	17	70	90	5	5	
大洲市	平野町野田	富元	ふもと	東	15~20	34				1	3	14	59	77	2	2
大洲市	平野町野田	夜屋	よるひる	東	15~20	7					2	14	16	2	2	
大洲市	平野町野田	滝の宮	たきのみや	東	15~20	12					4	21	25	2	2	
大洲市	平野町野田	鎌の田	かまのた	東	15~20	15					9	26	35	0	0	
大洲市	平野町野田	明日香	あすか	東	15~20	260		11	19	29	141	384	584	19	19	
大洲市	平野町野田	グリーンハイツ平野	グリーンはいつひらの	東	15~20	19		4	2	3	17	17	43	4	4	
大洲市	高山	成畑	なるはた	東	15~20	10				1	3	19	23	0	0	
大洲市	高山	高山西	たかやまにし	東	15~20	20		1	1	1	6	37	46	6	6	
大洲市	高山	高山東	たかやまひがし	東	15~20	19					3	30	33	3	3	
大洲市	高山	奥深井	おくふかい	東	15~20	19		1	1	2	5	27	36	1	1	
大洲市	阿蔵	有松	ありまつ	東	15~20	28		1	2	1	16	43	63	5	5	
大洲市	阿蔵	池富	いけとみ	東	15~20	20		1	1		13	40	55	3	3	
大洲市	阿蔵	柴尾	しばお	東	15~20	46		2	8	10	32	73	125	2	2	
大洲市	阿蔵	深井	ふかい	東	15~20	36		1	1	2	4	22	53	83	4	4
大洲市	阿蔵	下里	しもさと	東	15~20	28		1		1	5	13	51	71	1	1
大洲市	西大洲	上山辺	かみやまべ	東	15~20	181			23	23	38	172	179	435	9	9
大洲市	西大洲	安場	やすば	東	15~20	106		1	12	11	17	87	129	257	4	4
大洲市	西大洲	丸山(西大洲)	まるやま	東	15~20	24						7	29	36	7	7
大洲市	西大洲	札幌	ふだば	東	15~20	49				1	3	33	66	103	4	4
大洲市	西大洲	関谷	せきや	東	15~20	33		3	2	1	13	66	85	1	1	
大洲市	西大洲	大洲幸楽園	おおぞうらくえん	東	15~20	65						2	63	65	0	0
大洲市	黒木	黒木	くろき	東	15~20	26				1	4	14	45	64	3	3
大洲市	北裏	北裏	きたうら	東南東	15~20	14						2	18	21	3	3
大洲市	稲積	稲積	いなずみ	東南東	15~20	50			2	3	4	23	94	126	9	9
15km~20km						北東	796	2	49	47	86	414	1,254	1,852	112	112
15km~20km						東北東	404	0	7	14	24	168	691	904	47	47
15km~20km						東	1,590	3	80	102	182	882	2,359	3,608	138	138
15km~20km						東南東	64	0	3	3	4	25	112	147	12	12
15km~20km 小計							2,854	5	139	166	296	1,489	4,416	6,511	309	309
大洲市	長浜	長浜4	ながはま	北東	20~25	26					2	11	41	54	3	3
大洲市	長浜	長浜5	ながはま	北東	20~25	11					1	9	20	30	1	1
大洲市	長浜	長浜6	ながはま	北東	20~25	32					2	11	47	60	6	6
大洲市	長浜	長浜7	ながはま	北東	20~25	29		1	1	1	15	46	64	4	4	
大洲市	長浜	長浜8	ながはま	北東	20~25	13		1	1	2	7	21	32	2	2	
大洲市	長浜	長浜9	ながはま	北東	20~25	8					3	14	17	1	1	
大洲市	長浜	長浜10	ながはま	北東	20~25	16						7	30	37	1	1
大洲市	長浜	長浜11	ながはま	北東	20~25	15			1	3	4	16	24	4	4	
大洲市	長浜	長浜12	ながはま	北東	20~25	12				1	1	9	17	28	5	5
大洲市	長浜	長浜13	ながはま	北東	20~25	22		2	3	1	9	38	53	2	2	
大洲市	長浜	長浜14	ながはま	北東	20~25	14					4	23	27	1	1	
大洲市	長浜	長浜15	ながはま	北東	20~25	20					3	8	30	41	2	2
大洲市	長浜	長浜16	ながはま	北東	20~25	20						9	36	45	4	4
大洲市	長浜	長浜17	ながはま	北東	20~25	28		1	1		9	44	55	12	12	

伊方発電所からの方向別人口 内訳

3 大洲市

平成25年1月31日現在

市町名	地区名	行政区名	行政区読み仮名	原子力発電所からの位置		世帯数	人口						うち災害時 要保護者数		
				方位	距離(km)		新生児	1ヶ月以上 3歳未満	3歳以上 7歳未満	7歳以上 13歳未満	13歳以上 40歳未満	40歳以上		計	
大洲市	長浜	長浜18	ながはま	北東	20~25	15					3	31	34	5	
大洲市	長浜	長浜19	ながはま	北東	20~25	22					9	32	41	3	
大洲市	長浜	長浜20	ながはま	北東	20~25	37		3	6	10	36	54	109	0	
大洲市	長浜	長浜21	ながはま	北東	20~25	41		2		2	20	59	83	3	
大洲市	長浜	長浜22	ながはま	北東	20~25	18				1	9	22	32	2	
大洲市	長浜	長浜23	ながはま	北東	20~25	21				2	10	35	47	3	
大洲市	長浜	長浜24	ながはま	北東	20~25	17				1	4	37	42	6	
大洲市	長浜	長浜25	ながはま	北東	20~25	20				2	4	28	34	1	
大洲市	長浜	長浜26	ながはま	北東	20~25	14		1	2	1	3	24	31	4	
大洲市	長浜	長浜27	ながはま	北東	20~25	13		1	2		5	22	30	0	
大洲市	長浜	長浜28	ながはま	北東	20~25	26		1			15	48	65	4	
大洲市	長浜	長浜29	ながはま	北東	20~25	38				2	20	68	90	15	
大洲市	長浜	長浜30	ながはま	北東	20~25	25				1	10	41	52	5	
大洲市	長浜	長浜31	ながはま	北東	20~25	19		1	1	2	11	37	52	2	
大洲市	長浜	長浜32	ながはま	北東	20~25	19		2	2	3	4	27	38	5	
大洲市	長浜	長浜33	ながはま	北東	20~25	27		3	2	5	13	40	63	4	
大洲市	長浜	長浜34	ながはま	北東	20~25	15					6	27	33	0	
大洲市	長浜	長浜35	ながはま	北東	20~25	25					6	29	35	2	
大洲市	長浜	長浜36	ながはま	北東	20~25	16		1		1	5	19	26	6	
大洲市	長浜	長浜37	ながはま	北東	20~25	14		2	1		9	23	35	0	
大洲市	長浜	長浜38	ながはま	北東	20~25	38		2	1	3	14	57	77	0	
大洲市	長浜	長浜39	ながはま	北東	20~25	27		1		6	16	50	73	2	
大洲市	長浜	長浜44	ながはま	北東	20~25	13		1		1	4	19	25	2	
大洲市	長浜	長浜45	ながはま	北東	20~25	5					5	5	5	1	
大洲市	長浜	長浜46	ながはま	北東	20~25	23				1	11	36	49	2	
大洲市	長浜	長浜47	ながはま	北東	20~25	33		1	1	3	19	47	71	3	
大洲市	長浜町仁久	仁久1	にぎゅう	北東	20~25	15			1	1	1	19	22	1	
大洲市	長浜町仁久	仁久2	にぎゅう	北東	20~25	25		1	1	2	6	40	50	5	
大洲市	長浜町仁久	仁久3	にぎゅう	北東	20~25	19		2			7	28	37	1	
大洲市	長浜町上老松	上老松103	じよろまつ	北東	20~25	40		1	1	4	17	72	95	5	
大洲市	長浜町上老松	上老松104	じよろまつ	北東	20~25	31				2	11	51	64	6	
大洲市	長浜町上老松	上老松105	じよろまつ	北東	20~25	12					1	24	25	7	
大洲市	長浜町黒田	黒田48	くろんた	北東	20~25	43		3	3	2	16	62	86	11	
大洲市	長浜町黒田	黒田49	くろんた	北東	20~25	23			1	1	6	38	46	7	
大洲市	長浜町黒田	黒田50	くろんた	北東	20~25	52			4	8	22	73	107	8	
大洲市	長浜町今坊	今坊67	こんぼう	北東	20~25	5					8	8	8	0	
大洲市	長浜町今坊	今坊58	こんぼう	北東	20~25	3					1	7	8	0	
大洲市	長浜町今坊	今坊59	こんぼう	北東	20~25	8					4	17	21	2	
大洲市	長浜町今坊	今坊60	こんぼう	北東	20~25	49		3	4	6	30	84	127	2	
大洲市	長浜町今坊	今坊61	こんぼう	北東	20~25	48		1	8	1	4	29	65	108	7
大洲市	長浜町今坊	今坊62	こんぼう	北東	20~25	17			1	1	7	38	46	1	
大洲市	長浜町今坊	今坊63	こんぼう	北東	20~25	16		1		2	7	29	39	3	
大洲市	長浜町今坊	今坊64	こんぼう	北東	20~25	14					4	27	31	2	
大洲市	長浜町今坊	今坊65	こんぼう	北東	20~25	11					4	18	22	2	
大洲市	長浜町今坊	今坊66	こんぼう	北東	20~25	10				1	4	16	21	0	
大洲市	長浜町下須戒	下須戒96	しもすがい	東北東	20~25	58		2	5	10	58	99	174	10	
大洲市	長浜町大越	大越106	おおこし	東北東	20~25	6		1			2	16	19	2	
大洲市	長浜町大越	大越137	おおこし	東北東	20~25	2						6	6	0	
大洲市	柴	柴139	しば	東北東	20~25	17			2	3	18	38	61	3	
大洲市	柴	柴140	しば	東北東	20~25	13			1		1	22	24	2	
大洲市	柴	柴141	しば	東北東	20~25	16			1		3	33	37	1	
大洲市	柴	柴142	しば	東北東	20~25	20				1	8	38	47	2	
大洲市	柴	柴143	しば	東北東	20~25	13			1		9	29	39	4	
大洲市	柴	柴144	しば	東北東	20~25	8			1	2	1	6	18	28	0
大洲市	柴	柴145	しば	東北東	20~25	5		1	1	2	4	12	20	0	
大洲市	柴	柴146	しば	東北東	20~25	16				1	3	26	30	4	
大洲市	柴	柴147	しば	東北東	20~25	62			1	3	5	73	82	4	
大洲市	柴	柴148	しば	東北東	20~25	31		3	4	6	26	67	106	2	
大洲市	柴	柴149	しば	東北東	20~25	9				1	9	25	35	0	
大洲市	白滝	白滝1120	しらたきいち	東北東	20~25	19				1	5	36	42	1	
大洲市	白滝	白滝2121	しらたきに	東北東	20~25	31		1	1	1	11	61	75	2	
大洲市	白滝	白滝3122	しらたきさん	東北東	20~25	33		2	1	4	16	45	68	5	
大洲市	白滝	白滝4123	しらたきし	東北東	20~25	20					7	40	47	2	
大洲市	白滝	白滝5124	しらたきご	東北東	20~25	35		1	2		2	10	62	77	3
大洲市	白滝	白滝6125	しらたきろく	東北東	20~25	46		1			1	23	72	97	12
大洲市	白滝	白滝7126	しらたきしち	東北東	20~25	20				1	5	34	40	6	
大洲市	白滝	白滝8127	しらたきはち	東北東	20~25	34			1	4	7	22	61	95	4
大洲市	白滝	白滝9128	しらたききゆう	東北東	20~25	30			1	3	16	60	80	0	
大洲市	白滝	白滝10129	しらたきじゆう	東北東	20~25	14				1	3	16	27	47	0
大洲市	戒川	戒川130	かいかわ	東北東	20~25	8					5	14	19	0	
大洲市	戒川	戒川131	かいかわ	東北東	20~25	14					6	25	31	4	
大洲市	戒川	戒川132	かいかわ	東北東	20~25	11					1	22	23	4	
大洲市	戒川	戒川133	かいかわ	東北東	20~25	9					1	17	18	1	
大洲市	戒川	戒川134	かいかわ	東北東	20~25	7					2	11	13	0	

伊方発電所からの方向別人口 内訳

3 大洲市

平成25年1月31日現在

市町名	地区名	行政区名	行政区読み仮名	原子力発電所からの位置		世帯数	人口							うち災害時 要援護者数	
				方位	距離(km)		新生児	1ヶ月以上 3歳未満	3歳以上 7歳未満	7歳以上 13歳未満	13歳以上 40歳未満	40歳以上	計		
大洲市	戒川	戒川135	かいかわ	東北東	20~25	15						3	29	32	1
大洲市	戒川	戒川136	かいかわ	東北東	20~25	2						1	4	5	0
大洲市	八多喜町	上町(八多喜町)	かみまち	東北東	20~25	59		1	3	3	46	58	111	8	
大洲市	八多喜町	中町(八多喜町)	なかまち	東北東	20~25	57		1		6	25	101	133	5	
大洲市	八多喜町	下町上	しもまちかみ	東北東	20~25	33		3	1	4	15	55	78	4	
大洲市	八多喜町	下町下	しもまちしも	東北東	20~25	60		5	7	10	44	86	152	3	
大洲市	八多喜町	元町1	もとまちいち	東北東	20~25	42		2	1	9	23	67	102	1	
大洲市	八多喜町	元町2	もとまちに	東北東	20~25	57		8	10	14	60	74	166	11	
大洲市	八多喜町	岩津	いわつ	東北東	20~25	42		3	1	3	23	74	104	6	
大洲市	八多喜町	湯の子	ゆのこ	東北東	20~25	37		1	3	12	26	58	100	2	
大洲市	八多喜町	新町下	しんまちしも	東北東	20~25	42		3	2	2	14	70	91	8	
大洲市	八多喜町	新町中	しんまちなか	東北東	20~25	32			1	2	13	58	74	4	
大洲市	八多喜町	新町上	しんまちかみ	東北東	20~25	46		3	2	6	39	73	123	3	
大洲市	八多喜町	宇山	うやま	東北東	20~25	16		1	1	1	11	32	46	3	
大洲市	八多喜町	家野	いえの	東北東	20~25	5		1	1	2	2	8	14	0	
大洲市	八多喜町	八多浪	はたなみ	東北東	20~25	43		1	2	4	30	81	118	4	
大洲市	八多喜町	伊州子	いづし	東北東	20~25	42		3	4	2	34	82	125	4	
大洲市	米津	表米津	おもてよなづ	東北東	20~25	14			1	4	10	19	34	0	
大洲市	米津	谷米津	たによなづ	東北東	20~25	36		2	2	4	32	68	108	0	
大洲市	米津	河内(米津)	こうち	東北東	20~25	25					13	39	52	1	
大洲市	手成	中場	なかば	東北東	20~25	19				2	6	32	40	1	
大洲市	手成	田の久保	たのくぼ	東北東	20~25	16			1	2	5	27	35	1	
大洲市	手成	本村	ほんむら	東北東	20~25	26		1			13	50	64	2	
大洲市	手成	森(手成)	もり	東北東	20~25	6				1	3	12	16	3	
大洲市	手成	広岡(手成)	ひろおか	東北東	20~25	6					1	12	13	0	
大洲市	多田	峠	とうげ	東北東	20~25	36	1		2	1	21	46	71	2	
大洲市	多田	多田	ただ	東北東	20~25	31			4		13	49	66	0	
大洲市	春賀	山高	やまたか	東北東	20~25	26		2	2	3	30	51	88	7	
大洲市	春賀	阿寄	あより	東北東	20~25	21		1	1		8	34	44	3	
大洲市	春賀	坂本	さかもと	東北東	20~25	29		2	1	1	17	47	68	3	
大洲市	春賀	大谷	おおたに	東北東	20~25	17				1	13	28	42	2	
大洲市	春賀	田辺	たなべ	東北東	20~25	67		6	6	16	64	103	195	7	
大洲市	春賀	和田下	わだしも	東北東	20~25	33		1	5		32	54	92	3	
大洲市	春賀	和田中	わだなか	東北東	20~25	30		1	2	4	11	56	74	3	
大洲市	春賀	和田上	わだかみ	東北東	20~25	23		1	5	3	17	36	62	4	
大洲市	春賀	石橋	いしばし	東北東	20~25	9					5	14	19	1	
大洲市	春賀	大洲ホーム	おおずほ一む	東北東	20~25	37					2	35	37	0	
大洲市	東宇山	西山	にしやま	東北東	20~25	16		2		2	9	23	36	2	
大洲市	東宇山	石仏	ぼとけ	東北東	20~25	19				4	9	31	44	6	
大洲市	東宇山	小田	こだ	東北東	20~25	10				1	6	22	29	3	
大洲市	東宇山	寿	ことぶき	東北東	20~25	11					1	17	18	1	
大洲市	東宇山	ひえ田	ひえだ	東北東	20~25	11					3	13	16	0	
大洲市	阿蔵	城地1	じょうちいち	東	20~25	59		2	9	18	53	93	175	1	
大洲市	阿蔵	城地2	じょうちに	東	20~25	40		1	3	5	29	34	72	2	
大洲市	阿蔵	城地3	じょうちさん	東	20~25	62		4	7	14	44	67	136	4	
大洲市	阿蔵	古久米武田	ふるくめたけだ	東	20~25	28		2	2	2	14	48	68	4	
大洲市	阿蔵	只越1	ただごえいち	東	20~25	74		1	6	11	54	130	202	5	
大洲市	阿蔵	只越2	ただごえに	東	20~25	163		10	12	10	101	256	389	14	
大洲市	西大洲	大洲14北	おおずじゅうよんきた	東	20~25	50		4	2	7	39	78	130	11	
大洲市	西大洲	八尾	やお	東	20~25	63			3	6	33	106	148	4	
大洲市	西大洲	とみす寮	とみすりょう	東	20~25	67						68	68	0	
大洲市	西大洲	下山辺	しもやまべ	東	20~25	101	1	8	5	13	97	109	233	2	
大洲市	西大洲	サンクレスト大洲	さんくれすとおおず	東	20~25	17		6	6	4	18	10	44	0	
大洲市	北只	北只	きたただ	東	20~25	268		19	32	60	238	378	727	21	
大洲市	五郎	玉川	たまがわ	東	20~25	111		7	8	14	76	169	274	8	
大洲市	五郎	五郎1	ごろういち	東	20~25	66		1	10	35	64	98	208	4	
大洲市	五郎	五郎2	ごろうに	東	20~25	62		2	5	12	43	106	168	2	
大洲市	五郎	五郎3	ごろうさん	東	20~25	60		5	6	10	36	98	155	4	
大洲市	五郎	五郎4	ごろうし	東	20~25	48		4	2	5	29	88	128	6	
大洲市	五郎	五郎5	ごろうご	東	20~25	30		2	1	1	22	51	77	5	
大洲市	五郎	慶雲寺	けいいうんじ	東	20~25	79		6	5	10	62	118	201	3	
大洲市	中村	渡場2	わたしばに	東	20~25	59		3	1	1	34	79	118	12	
大洲市	中村	渡場3	わたしばさん	東	20~25	20		1	3	1	7	30	42	2	
大洲市	中村	殿町	とのまち	東	20~25	49			1	5	10	78	94	9	
大洲市	中村	西裡	にしうら	東	20~25	32			1	5	16	50	72	3	
大洲市	中村	上地藏西	かみじぞうにし	東	20~25	46		1	2		16	56	75	5	
大洲市	中村	上地藏東	かみじぞうひがし	東	20~25	33		2		3	20	43	68	4	
大洲市	中村	射場	いば	東	20~25	66			1	4	36	97	138	9	
大洲市	中村	大黒	おおぐろ	東	20~25	61		1	2	9	24	73	109	10	
大洲市	中村	恵美須	えびす	東	20~25	28				1	14	42	57	3	
大洲市	中村	下地藏	しもじぞう	東	20~25	33		3	2		13	55	73	5	
大洲市	中村	昭和	しょうわ	東	20~25	45		2	1	5	21	58	87	5	
大洲市	中村	宮前	みやまえ	東	20~25	81		4	6	8	48	106	172	2	
大洲市	中村	駅前	えきまえ	東	20~25	79		3	6	4	44	98	155	4	

伊方発電所からの方向別人口 内訳

3 大洲市

平成25年1月31日現在

市町名	地区名	行政区名	行政区読み仮名	原子力発電所からの位置		世帯数	人口							うち災害時 要援護者数	
				方位	距離(km)		新生児	1ヶ月以上 3歳未満	3歳以上 7歳未満	7歳以上 13歳未満	13歳以上 40歳未満	40歳以上	計		
大洲市	中村	脇川	ひじかわ	東	20~25	190	1	16	33	40	155	248	493	15	
大洲市	中村	上山根	かみやまね	東	20~25	36		3	4	4	20	44	75	2	
大洲市	中村	下山根	しもやまね	東	20~25	20					5	29	34	4	
大洲市	中村	旭	あさひ	東	20~25	45			1	5	17	48	71	3	
大洲市	中村	常磐町6	ときわましろく	東	20~25	59	1	6	4	8	47	74	140	5	
大洲市	中村	稲澤ハイツ	いなざわはいつ	東	20~25	23		1	1	1	15	24	42	0	
大洲市	中村	福岡マンション	ふくまぐらまんしょん	東	20~25	21		2	4	5	26	18	55	0	
大洲市	大洲	大洲1	おおずいち	東	20~25	44		1		4	12	72	89	5	
大洲市	大洲	大洲2	おおず二	東	20~25	24					5	40	45	4	
大洲市	大洲	大洲3	おおずさん	東	20~25	41			2	4	18	67	91	10	
大洲市	大洲	大洲4	おおずし	東	20~25	39			1	3	11	63	78	7	
大洲市	大洲	大洲5	おおずご	東	20~25	33					13	65	78	5	
大洲市	大洲	大洲6	おおずろく	東	20~25	36				1	11	43	55	4	
大洲市	大洲	大洲7	おおずしち	東	20~25	44		2	3		19	53	77	3	
大洲市	大洲	大洲8	おおずはち	東	20~25	24			2	1	10	43	56	3	
大洲市	大洲	大洲9	おおずく	東	20~25	46				4	4	26	63	97	9
大洲市	大洲	大洲10	おおずじゆう	東	20~25	14		1	1	1	10	28	41	1	
大洲市	大洲	大洲城山	おおずしろやま	東	20~25	26		1	2	3	14	36	56	4	
大洲市	大洲	大洲11	おおずじゆういち	東	20~25	44	1	2	2	12	28	60	105	4	
大洲市	大洲	大洲12	おおずじゆうに	東	20~25	119		8	20	17	74	154	273	21	
大洲市	大洲	大洲13	おおずじゆうさん	東	20~25	90		2	6	13	42	140	203	22	
大洲市	大洲	大洲14南	おおずじゆうなん	東	20~25	116		2	8	14	65	149	238	7	
大洲市	大洲	大洲15	おおずじゆうご	東	20~25	91		7	12	14	54	138	225	9	
大洲市	大洲	大洲16	おおずじゆうろく	東	20~25	47		3	2	2	34	50	91	7	
大洲市	大洲	大洲17	おおずじゆうしち	東	20~25	30		2	6	2	13	46	69	4	
大洲市	大洲	大洲18	おおずじゆうはち	東	20~25	50		1	3	1	20	71	96	11	
大洲市	大洲	榎の森	しいのもり	東	20~25	104	2	7	22	19	78	134	262	13	
大洲市	常磐町	常磐町1	ときわまちいち	東	20~25	23				1	6	36	43	4	
大洲市	常磐町	常磐町2	ときわまちに	東	20~25	9					5	14	19	1	
大洲市	常磐町	常磐町3	ときわまちさん	東	20~25	16			1	3	6	32	42	4	
大洲市	常磐町	常磐町4	ときわまちよん	東	20~25	28		1	4	3	13	43	64	1	
大洲市	常磐町	常磐町5	ときわまちご	東	20~25	38		1	3	5	17	58	84	0	
大洲市	若宮	大正	たいしょう	東	20~25	72		4	6	4	35	94	143	8	
大洲市	若宮	新町1	しんまちいち	東	20~25	34		1	1	4	20	37	63	1	
大洲市	若宮	新町2	しんまちに	東	20~25	21					7	34	41	3	
大洲市	若宮	新町3	しんまちさん	東	20~25	79		3	6	10	38	94	151	6	
大洲市	若宮	堀の内1	ほりのうちいち	東	20~25	196		8	19	29	124	251	431	25	
大洲市	若宮	堀の内2	ほりのうちに	東	20~25	126	1	19	9	21	95	133	278	5	
大洲市	若宮	若宮上1	わかみやかみいち	東	20~25	151	2	19	26	30	122	191	390	16	
大洲市	若宮	若宮上2	わかみやかみに	東	20~25	56		4	5	11	50	86	156	4	
大洲市	若宮	若宮中1	わかみやなかいち	東	20~25	29		1	1	5	21	54	82	1	
大洲市	若宮	若宮中2	わかみやなかに	東	20~25	69		2	7	8	38	95	150	4	
大洲市	若宮	若宮下1	わかみやしもいち	東	20~25	108		5	9	20	66	144	244	9	
大洲市	若宮	若宮下2	わかみやしもに	東	20~25	9					2	11	13	1	
大洲市	田口	渡場1	わたしばいち	東	20~25	18		1	2	3	6	22	34	4	
大洲市	田口	日の出1	ひのでいち	東	20~25	139		14	20	20	89	172	315	3	
大洲市	田口	白方	しらかた	東	20~25	38		5	8	4	24	54	95	7	
大洲市	田口	多賀	たが	東	20~25	39		1		5	14	47	67	9	
大洲市	田口	立岡	たちおか	東	20~25	79		3	8	14	58	114	197	15	
大洲市	田口	中ヶ市	なかがいち	東	20~25	74		10	7	7	52	94	170	5	
大洲市	田口	天満	てんま	東	20~25	133		8	13	32	111	163	327	10	
大洲市	田口	山根	やまね	東	20~25	224	1	14	16	28	201	258	518	14	
大洲市	田口	西岡	にしおか	東	20~25	51		7	4	1	40	69	121	1	
大洲市	田口	石田口	いしだぐち	東	20~25	37		1	4	3	35	56	99	5	
大洲市	田口	国土交通省東大洲寮	こくどうこうつうしょうとうだいしゅうりょう	東	20~25	8		1	1	1	5	10	18	0	
大洲市	柚木	柚木19	ゆのきじゆうきゅう	東	20~25	43				4	9	12	65	90	4
大洲市	柚木	柚木20	ゆのきじじゆう	東	20~25	199		23	19	28	152	235	457	24	
大洲市	柚木	柚木21東	ゆのきじじゆうひがし	東	20~25	71		1	8	5	26	107	147	4	
大洲市	柚木	柚木21西	ゆのきじじゆうにし	東	20~25	240		28	25	43	231	291	618	23	
大洲市	柚木	平成病院	へいせいびょういん	東	20~25	34						34	34	3	
大洲市	柚木	帝京富士分校寮	ていけいふじぶんこうりょう	東	20~25	1					1		1	0	
大洲市	松尾	松尾	まつお	東	20~25	57		3	1	7	28	108	147	9	
大洲市	東大洲	日の出2	ひのでに	東	20~25	79		4	7	35	77	98	221	4	
大洲市	東大洲	東大洲	ひがしおおず	東	20~25	96		16	17	17	96	108	254	3	
大洲市	東大洲	河内(東大洲)	こうち	東	20~25	106	1	12	10	22	90	121	256	5	
大洲市	東大洲	神宮	じんぐう	東	20~25	59			5	5	33	95	138	3	
大洲市	東大洲	国土交通省寮	こくどうこうつうしょうりょう	東	20~25	6		1	1		6	1	9	0	
大洲市	東大洲	大洲中央病院寮	だいしゅうちゅうおうびょういんりょう	東	20~25	1						1	1	0	
大洲市	東大洲	国土交通省倉庫3号	こくどうこうつうしょうくらう3ごう	東	20~25	22		8	12	9	32	13	74	3	
大洲市	東大洲	白方市営住宅	しらかたしえいじゆうたく	東	20~25	2						3	3	0	
大洲市	東大洲	県営大洲東団地	けんえいだいしゅうとうだんち	東	20~25	30			6	10	34	32	83	0	
大洲市	東大洲	森井マンション	もりいまんしょん	東	20~25	22	1	2	2	7	34	18	64	1	
大洲市	東大洲	山田マンション	やまだまんしょん	東	20~25	16			1	1	16	19	37	1	
大洲市	東大洲	区外(善多地区)	くがいきたちく	東	20~25	138		28	44	32	175	113	392	1	

伊方発電所からの方向別人口 内訳

3 大洲市

平成25年1月31日現在

市町名	地区名	行政区名	行政区読み仮名	原子力発電所からの位置		世帯数	人口							うち災害時 要保護者数	
				方位	距離(km)		新生児	1ヶ月以上 3歳未満	3歳以上 7歳未満	7歳以上 13歳未満	13歳以上 40歳未満	40歳以上	計		
大洲市	東大洲	平坂	ひらさか	東	20~25	101		7	11	18	64	138	238	5	
大洲市	東大洲	小島越	しょうとりごえ	東	20~25	197	2	19	24	39	162	281	527	8	
大洲市	東大洲	西松ヶ花	にしまつがはな	東	20~25	56		7	11	12	54	58	142	1	
大洲市	市木	平曾	ひらそ	東	20~25	73		2	5	9	56	109	181	2	
大洲市	市木	平畑	ひらはた	東	20~25	55		2	1	6	38	101	148	4	
大洲市	市木	森(市木)	もり	東	20~25	71		3	7	9	48	112	179	0	
大洲市	市木	四国電力寮	しこくでんりょくりょう	東	20~25	10		1			9	2	12	0	
大洲市	市木	清和園	せいわえん	東	20~25	33						33	33	0	
大洲市	市木	大洲育成園	おおずいくせいえん	東	20~25	90					8	83	91	0	
大洲市	市木	大洲学園	おおずがくえん	東	20~25	66				1	29	36	66	0	
大洲市	松尾	下松尾	しもまつお	東	20~25	35		1	2	1	11	51	66	0	
大洲市	菅田町菅田	下町1	しもまちいち	東	20~25	156		13	15	18	120	252	418	7	
大洲市	菅田町菅田	西	にし	東	20~25	104		9	11	19	102	170	311	7	
大洲市	菅田町菅田	富士	とみす	東	20~25	44		3	5	18	55	66	147	0	
大洲市	菅田町大竹	杭瀬	くいぜ	東	20~25	9				1	2	16	19	0	
大洲市	菅田町大竹	貫小屋	ぬきごや	東	20~25	8				2	1	14	17	1	
大洲市	菅田町大竹	野地	のじ	東	20~25	9				2	6	16	24	1	
大洲市	菅田町大竹	小倉	おくら	東	20~25	23		1	1	2	15	42	61	3	
大洲市	菅田町大竹	父	ちち	東	20~25	30		1	2	6	16	58	83	5	
大洲市	菅田町大竹	裾野	すその	東	20~25	19			2	4	18	25	49	1	
大洲市	菅田町菅田	希望ヶ丘荘	きぼうがおかしやう	東	20~25	89						89	89	0	
大洲市	新谷	小貝	おがい	東	20~25	67		5	4	9	34	116	168	14	
大洲市	新谷	都	みやこ	東	20~25	59		6	2	1	24	88	121	3	
大洲市	野佐来	野佐来	やさらい	東南東	20~25	71		1		6	37	117	161	4	
大洲市	長谷	長谷	ながたに	東南東	20~25	26		1		1	9	54	65	3	
大洲市	横野	横野(横野)	よこの	東南東	20~25	10						19	19	0	
大洲市	梅川	梅川	うめがわ	東南東	20~25	38		1	1	3	9	63	77	8	
20km~25km				北東		1,288	1	46	45	96	558	2,056	2,802	198	
20km~25km				東北東		1,811	3	69	97	180	1,051	3,017	4,417	200	
20km~25km				東		8,066	14	511	738	1,140	5,412	10,854	18,669	671	
20km~25km				東南東		145	0	3	1	10	55	253	322	15	
20km~25km 小計						11,310	18	629	881	1,426	7,076	16,180	26,210	1,084	
大洲市	東宇山	大東	おおひがし	東北東	25~30	8					3	13	16	1	
大洲市	柳沢	赤田	あかだ	東北東	25~30	7						13	13	1	
大洲市	柳沢	居場	いば	東北東	25~30	18				6	30	36	2		
大洲市	柳沢	道成	どうなる	東北東	25~30	21					13	41	54	2	
大洲市	柳沢	本郷(柳沢)	ほんごう	東北東	25~30	30		1			15	49	65	5	
大洲市	柳沢	有久保	ありくぼ	東北東	25~30	19				2	5	33	40	1	
大洲市	柳沢	河内(柳沢)	かわち	東北東	25~30	21		1	2		7	33	43	2	
大洲市	柳沢	河向	こうむかい	東北東	25~30	16		4	2	3	14	28	51	2	
大洲市	藤縄	藤縄1	ふじなわいち	東北東	25~30	16	1				7	25	33	5	
大洲市	藤縄	藤縄2	ふじなわに	東北東	25~30	18			2	1	7	34	44	1	
大洲市	藤縄	藤縄3	ふじなわさん	東北東	25~30	12					3	21	24	2	
大洲市	藤縄	藤縄4	ふじなわし	東北東	25~30	13		1		1	8	23	33	4	
大洲市	田処	田処西	たどころにし	東北東	25~30	8					1	12	13	5	
大洲市	田処	田処下	たどころしも	東北東	25~30	22					5	36	41	6	
大洲市	田処	向井	むかい	東北東	25~30	15		1	1	2	5	29	38	4	
大洲市	田処	川上	かわかみ	東北東	25~30	13					2	27	29	3	
大洲市	田処	東(田処)	ひがし	東北東	25~30	15		1	2	1	7	27	38	2	
大洲市	田処	境	さかい	東北東	25~30	10			1	1	3	21	26	1	
大洲市	徳森	中山西	なかやまにし	東	25~30	90		10	9	25	78	126	248	7	
大洲市	徳森	中山東	なかやまひがし	東	25~30	179		5	20	40	149	236	450	4	
大洲市	徳森	野久保	のくぼ	東	25~30	38		5	8	5	33	55	106	4	
大洲市	徳森	野田	のだ	東	25~30	262		13	32	46	225	287	603	15	
大洲市	徳森	土肥	どい	東	25~30	244		28	30	60	235	323	676	21	
大洲市	徳森	城1	じょういち	東	25~30	62		1	5	2	33	87	128	4	
大洲市	徳森	城2	じょうに	東	25~30	105		6	15	16	86	130	253	6	
大洲市	徳森	城3	じょうさん	東	25~30	127		18	14	23	123	142	320	7	
大洲市	徳森	区外(平地区)	くがいたいらちく	東	25~30	3						4	4	0	
大洲市	菅田町菅田	阿部	あべ	東	25~30	27		2	1	4	25	49	81	4	
大洲市	菅田町菅田	上東	かみひがし	東	25~30	54				5	5	31	73	114	5
大洲市	菅田町菅田	中東	なかひがし	東	25~30	78	1	5	4	14	52	117	193	7	
大洲市	菅田町菅田	下東	しもひがし	東	25~30	177		15	12	15	134	244	420	8	
大洲市	菅田町菅田	朝日	あさひ	東	25~30	93		10	12	18	85	125	250	4	
大洲市	菅田町菅田	上町(菅田)	かみまち	東	25~30	86	1	12	14	12	87	104	230	8	
大洲市	菅田町菅田	中町(菅田)	なかもち	東	25~30	67		1	6	10	43	106	166	7	
大洲市	菅田町菅田	下町2	しもまちに	東	25~30	59		6	10	5	47	73	141	3	
大洲市	菅田町菅田	下町3	しもまちさん	東	25~30	58		1	5	2	35	91	134	4	
大洲市	菅田町菅田	村島	むらしま	東	25~30	67		3	3	10	32	117	165	5	
大洲市	新谷	中組	なかぐみ	東	25~30	49		4	6	9	31	89	139	3	
大洲市	新谷	上組	かみぐみ	東	25~30	69		6	11	11	54	97	179	6	
大洲市	新谷	大久保	おおくぼ	東	25~30	21			1	1	10	33	45	3	
大洲市	新谷	中富久保	なかとみくぼ	東	25~30	16		2	2	1	8	37	50	4	
大洲市	新谷	惣谷	そうたに	東	25~30	47		3	2	3	35	85	128	10	

伊方発電所からの方向別人口 内訳

3 大洲市

平成25年1月31日現在

市町名	地区名	行政区名	行政区読み仮名	原子力発電所からの位置		世帯数	人口						うち災害時 要援護者数	
				方位	距離(km)		新生児	1ヶ月以上 3歳未満	3歳以上 7歳未満	7歳以上 13歳未満	13歳以上 40歳未満	40歳以上		計
大洲市	新谷	田合	たごう	東	25~30	87		6	6	4	59	118	193	15
大洲市	新谷	山口	やまぐち	東	25~30	89		6	6	22	73	139	246	7
大洲市	新谷	和田1	わだいち	東	25~30	117		9	11	21	87	156	284	7
大洲市	新谷	西和田東	にしわだひがし	東	25~30	29		1	4	1	14	45	65	4
大洲市	新谷	西和田西	にしわだにし	東	25~30	26		2	2	1	7	41	53	1
大洲市	新谷	古町	ふるまち	東	25~30	76		7	20	15	58	113	213	12
大洲市	新谷	城山	しろやま	東	25~30	20			3	12	21	23	59	3
大洲市	新谷	神南	かんなん	東	25~30	21					3	32	35	0
大洲市	新谷	東松ヶ花	ひがしまつがはな	東	25~30	93		15	17	16	97	69	214	6
大洲市	新谷	和田2	わだに	東	25~30	72		5	4	13	76	107	205	5
大洲市	新谷町	町1番	まちいちばん	東	25~30	58	2	9	8	5	52	90	166	13
大洲市	新谷町	町2番	まちにばん	東	25~30	25		7	3	2	24	29	65	5
大洲市	新谷町	町3番	まちさんばん	東	25~30	19		1	2	4	12	29	48	2
大洲市	新谷町	町4番	まちよんばん	東	25~30	32			2	4	13	51	70	2
大洲市	新谷町	川東1	かわひがしいち	東	25~30	41		2		1	32	74	109	1
大洲市	新谷町	川東2	かわひがしに	東	25~30	20					9	33	42	3
大洲市	新谷町	川東3	かわひがしさん	東	25~30	17		1		3	18	27	49	2
大洲市	新谷町	川西	かわにし	東	25~30	73		8	13	19	79	91	210	13
大洲市	恋木	恋木1番	こいのきいちばん	東	25~30	20					9	39	48	3
大洲市	恋木	恋木2番	こいのきにばん	東	25~30	15			1	1	8	35	45	0
大洲市	恋木	恋木3番	こいのきさんばん	東	25~30	18					2	28	30	3
大洲市	喜多山	立山	たちやま	東	25~30	17					4	29	33	5
大洲市	喜多山	麓	ふもと	東	25~30	29		3	1	5	16	54	79	6
大洲市	喜多山	喜多山中組	きたやまなかぐみ	東	25~30	45			2	10	24	76	112	6
大洲市	喜多山	喜多山下組	きたやましもぐみ	東	25~30	28		2	4		16	52	74	8
大洲市	喜多山	二軒茶屋	にけんぢやや	東	25~30	27			1	3	10	49	63	5
大洲市	菅田町宇津	成見	なるみ	東	25~30	40		2	1	3	24	70	100	6
大洲市	菅田町宇津	板野	いたの	東	25~30	38		4	3	4	34	71	116	1
大洲市	菅田町宇津	藤の川	ふじのかわ	東	25~30	16			4	1	8	29	42	2
大洲市	菅田町宇津	譲葉	ゆずりは	東	25~30	26		1	1	4	11	43	60	4
大洲市	菅田町宇津	道屋敷	どやしき	東	25~30	24		2	1		8	46	57	1
大洲市	菅田町宇津	東(菅田)	ひがし	東	25~30	4				1	2	8	11	2
大洲市	菅田町宇津	天貢	てんぐ	東	25~30	27			3		7	40	50	3
大洲市	菅田町宇津	西谷	にしだに	東	25~30	12			1	2	3	21	27	1
大洲市	菅田町宇津	池田	いけだ	東	25~30	22				1	10	37	48	6
大洲市	菅田町大竹	本郷(菅田)	ほんごう	東	25~30	37		1	2	6	22	65	96	7
大洲市	菅田町大竹	追打	おいうち	東	25~30	7					1	14	15	0
大洲市	蔵川	根元	ねもと	東	25~30	23			2	1	12	34	49	4
大洲市	蔵川	本谷	ほんたに	東	25~30	17					6	31	37	4
大洲市	蔵川	満屋敷	みつやしき	東	25~30	21					5	36	41	4
大洲市	蔵川	丸山(蔵川)	まるやま	東	25~30	20			2	1	13	38	54	5
大洲市	蔵川	日の平	ひのひら	東	25~30	21					8	34	42	2
大洲市	蔵川	川口	かわぐち	東	25~30	18					10	34	44	0
大洲市	蔵川	太田	おおた	東	25~30	13		1		3	7	22	33	2
大洲市	蔵川	宮野	みやの	東	25~30	10						17	17	0
大洲市	蔵川	舟原	ふなばら	東	25~30	11					2	19	21	4
大洲市	蔵川	小石	こいし	東	25~30	12			1		11	22	34	2
大洲市	森山	八河	やこう	東	25~30	34		3	2	8	19	54	86	1
大洲市	森山	富谷	とみたに	東	25~30	14					3	20	23	3
大洲市	森山	森山本村	もりやまほんむら	東	25~30	37		1		3	20	66	90	4
大洲市	森山	東(森山)	ひがし	東	25~30	54		1		3	24	98	126	7
25km~30km				東北東		282	1	9	10	11	111	495	637	49
25km~30km				東		3,750	4	256	360	540	2,764	5,428	9,352	361
25km~30km 小計						4,032	5	265	370	551	2,875	5,923	9,989	410
U P Z圏内 合計						18,676	29	1,042	1,434	2,291	11,641	27,337	43,774	1,876
大洲市 合計						18,676	29	1,042	1,434	2,291	11,641	27,337	43,774	1,876

伊方発電所からの方向別人口 内訳

4 西予市

平成25年1月31日現在

市町名	地区名	行政区名	行政区読み仮名	原子力発電所からの位置		世帯数	人口							うち災害時 要保護者数	
				方位	距離(km)		新生児	1ヶ月以上 3歳未満	3歳以上 7歳未満	7歳以上 13歳未満	13歳以上 40歳未満	40歳以上	計		
西予市	三瓶町	周木	しゅうき	南南東	10~15	306	0	5	13	13	132	476	639	44	
西予市	三瓶町	垣生	はぶ	南南東	10~15	403	0	13	21	33	198	580	845	37	
西予市	三瓶町	嶋山	しぎやま	南南東	10~15	11	0	0	0	0	2	15	17	0	
10km~15km						南南東	720	0	18	34	46	332	1,071	1,501	81
10km~15km 小計						南南東	720	0	18	34	46	332	1,071	1,501	81
西予市	宇和町	河内	かわち	南東	15~20	119	0	1	7	4	54	217	283	23	
西予市	宇和町	伊延東	いのべひがし	南東	15~20	72	0	2	11	18	39	111	181	13	
西予市	宇和町	伊延西	いのべにし	南東	15~20	90	0	3	3	3	33	138	180	18	
西予市	宇和町	岡山	おかやま	南東	15~20	87	0	2	3	7	41	145	198	20	
西予市	宇和町	田苗	たなえ	南東	15~20	57	0	1	4	5	28	76	114	4	
西予市	宇和町	小原	おばら	南東	15~20	102	0	4	6	18	54	139	221	10	
西予市	宇和町	岩木	いわき	南東	15~20	249	0	17	17	30	159	388	611	19	
西予市	宇和町	郷内	ごうない	南東	15~20	133	0	2	7	14	64	215	302	32	
西予市	宇和町	西山田	にしやまだ	南東	15~20	162	0	4	8	13	63	268	356	29	
西予市	三瓶町	1区	いっく	南南東	15~20	280	0	12	16	33	139	439	639	26	
西予市	三瓶町	2区	にく	南南東	15~20	220	1	7	8	22	89	341	468	17	
西予市	三瓶町	3区	さんく	南南東	15~20	178	0	4	13	13	74	252	356	15	
西予市	三瓶町	8区	はちく	南南東	15~20	170	0	15	23	25	113	233	409	11	
西予市	三瓶町	安土(5区)	あづち	南南東	15~20	226	1	9	21	14	106	303	454	12	
西予市	三瓶町	有網代(6区)	あらじろ	南南東	15~20	71	0	2	4	12	24	119	161	2	
西予市	三瓶町	4区	よんく	南南東	15~20	438	0	14	27	56	237	692	1,026	37	
西予市	三瓶町	7区	ななく	南南東	15~20	129	0	4	4	13	44	202	267	4	
西予市	三瓶町	長早	ながはや	南南東	15~20	113	0	1	3	6	44	181	235	15	
西予市	三瓶町	二及	にぎゅう	南南東	15~20	309	0	9	12	24	126	458	629	27	
西予市	三瓶町	和泉	いずみ	南南東	15~20	43	0	0	1	2	11	92	106	6	
西予市	三瓶町	有太刀	あらたち	南南東	15~20	59	0	2	1	1	21	91	116	13	
西予市	三瓶町	蔵貫浦	くらぬきうら	南南東	15~20	174	0	3	4	7	66	245	325	16	
西予市	三瓶町	蔵貫	くらぬき	南南東	15~20	148	0	1	0	8	44	249	302	19	
西予市	三瓶町	皆江	みなえ	南南東	15~20	221	0	3	3	5	49	360	420	36	
西予市	三瓶町	下泊	しもどまり	南南東	15~20	170	0	0	8	4	59	284	355	21	
15km~20km						南東	1,071	0	36	66	112	535	1,697	2,446	168
15km~20km						南南東	2,949	2	86	148	245	1,246	4,541	6,268	277
15km~20km 小計						南南東	4,020	2	122	214	357	1,781	6,238	8,714	445
西予市	明浜町	俵津1区	たわらづいっく	南南東	20~25	60	0	3	4	11	27	90	135	8	
西予市	明浜町	俵津2区	たわらづにく	南南東	20~25	57	0	2	2	3	22	107	136	6	
西予市	明浜町	俵津3区	たわらづさんく	南南東	20~25	62	0	0	2	5	35	126	168	18	
西予市	明浜町	俵津4区	たわらづよんく	南南東	20~25	28	0	1	1	3	15	42	62	8	
西予市	明浜町	俵津5区	たわらづごく	南南東	20~25	32	0	1	2	5	20	59	87	6	
西予市	明浜町	俵津6区	たわらづろく	南南東	20~25	43	0	0	0	1	23	71	95	6	
西予市	明浜町	俵津7区	たわらづななく	南南東	20~25	102	0	1	2	7	44	177	231	12	
西予市	明浜町	俵津8区	たわらづはちく	南南東	20~25	60	0	3	5	6	26	100	140	13	
西予市	明浜町	俵津9区	たわらづきゅうく	南南東	20~25	83	0	0	1	9	40	163	213	17	
西予市	明浜町	渡江	とのえ	南南東	20~25	78	0	5	7	12	47	164	235	9	
西予市	明浜町	門之脇	かどのわき	南南東	20~25	76	0	6	2	8	37	153	206	16	
西予市	明浜町	あけはま荘	あけはまそう	南南東	20~25	84	0	0	0	0	0	84	84	0	
西予市	明浜町	はまゆう	はまゆう	南南東	20~25	28	0	0	0	0	0	28	28	0	
西予市	明浜町	大狩浜	おおかりはま	南南東	20~25	56	0	2	1	3	24	99	129	17	
西予市	明浜町	浜組	はまぐみ	南南東	20~25	33	0	2	2	3	17	68	92	8	
西予市	明浜町	上組	かみぐみ	南南東	20~25	63	0	2	1	5	35	81	124	6	
西予市	明浜町	南組	みなみぐみ	南南東	20~25	35	0	2	4	3	19	61	89	9	
西予市	明浜町	高山1区	たかやまいっく	南南東	20~25	66	0	1	2	4	15	92	114	17	
西予市	明浜町	高山2区	たかやまにく	南南東	20~25	69	0	0	1	4	13	124	142	9	
西予市	明浜町	高山3区	たかやまさんく	南南東	20~25	63	0	3	0	0	13	114	130	22	
西予市	明浜町	高山4区	たかやまよんく	南南東	20~25	53	0	0	0	3	12	82	97	17	
西予市	明浜町	高山5区	たかやまごく	南南東	20~25	44	0	0	0	1	17	82	100	27	
西予市	明浜町	高山6区	たかやまろく	南南東	20~25	71	0	5	3	3	29	118	158	16	
西予市	明浜町	宮之浦1区	みやのうらいっく	南南東	20~25	56	0	2	3	7	26	90	128	19	
西予市	明浜町	宮之浦2区	みやのうらにく	南南東	20~25	49	0	0	0	1	10	87	98	11	
西予市	明浜町	宮之浦3区	みやのうらさんく	南南東	20~25	69	0	2	2	3	27	112	146	11	
西予市	明浜町	田之浜1区	たのはまいっく	南南東	20~25	42	0	1	2	7	16	77	103	6	
西予市	明浜町	田之浜2区	たのはまにく	南南東	20~25	37	0	1	1	1	11	73	87	5	
西予市	明浜町	田之浜3区	たのはまさんく	南南東	20~25	38	0	0	1	6	9	68	84	5	
西予市	明浜町	田之浜4区	たのはまよんく	南南東	20~25	66	0	0	0	7	24	118	149	15	
西予市	宇和町	久保	くぼ	南東	20~25	62	0	0	6	5	32	94	137	13	
西予市	宇和町	東多田	ひがしただ	南東	20~25	120	0	8	7	4	50	181	250	3	
西予市	宇和町	信里	のぶさと	南東	20~25	97	0	0	3	9	44	143	199	15	
西予市	宇和町	瀬戸	せと	南東	20~25	96	0	4	8	4	39	144	199	9	
西予市	宇和町	加茂	かも	南東	20~25	78	0	2	4	10	43	130	189	9	
西予市	宇和町	大江	おおえ	南東	20~25	82	0	6	8	7	58	117	196	8	
西予市	宇和町	李所	もくしよ	南東	20~25	38	0	3	4	6	20	55	88	4	
西予市	宇和町	清沢上	きよさわかみ	南東	20~25	53	0	1	3	5	18	83	110	0	
西予市	宇和町	清沢下	きよさわしも	南東	20~25	40	0	0	4	6	18	66	94	0	
西予市	宇和町	真土	まつち	南東	20~25	113	0	4	9	5	48	172	238	8	
西予市	宇和町	坂戸	さかど	南東	20~25	370	0	48	64	60	312	432	916	4	

伊方発電所からの方向別人口 内訳

4 西予市

平成25年1月31日現在

市町名	地区名	行政区名	行政区読み仮名	方位	原子力発電所からの位置 距離(km)	世帯数	人口							計	うち災害時 要保護者数
							新生児	1ヶ月以上 3歳未満	3歳以上 7歳未満	7歳以上 13歳未満	13歳以上 40歳未満	40歳以上			
西予市	宇和町	山田	やまだ	南東	20~25	180	0	3	7	6	69	308	393	20	
西予市	宇和町	仁土	につち	南東	20~25	8	0	0	0	0	12	12	12	0	
西予市	宇和町	卯之町1区	うのまちいっく	南東	20~25	143	0	2	8	10	66	219	305	22	
西予市	宇和町	卯之町2区	うのまちにく	南東	20~25	60	0	3	7	3	37	78	128	13	
西予市	宇和町	卯之町3区	うのまちさんく	南東	20~25	55	0	5	6	7	50	60	128	6	
西予市	宇和町	卯之町4区	うのまちよんく	南東	20~25	24	0	0	0	2	11	39	52	4	
西予市	宇和町	卯之町5区	うのまちごく	南東	20~25	38	0	0	1	3	19	56	79	5	
西予市	宇和町	卯之町6区	うのまちろっく	南東	20~25	23	0	0	0	2	10	32	44	2	
西予市	宇和町	卯之町7区	うのまちななく	南東	20~25	18	0	0	2	1	7	23	33	0	
西予市	宇和町	卯之町8区	うのまちはちく	南東	20~25	25	0	1	0	1	9	39	50	1	
西予市	宇和町	卯之町9区	うのまちきゆうく	南東	20~25	25	0	2	2	4	11	44	63	0	
西予市	宇和町	卯之町10区	うのまちじゆうく	南東	20~25	25	0	0	2	3	14	36	55	4	
西予市	宇和町	卯之町11区	うのまちじゆういっく	南東	20~25	83	0	7	7	10	46	120	190	15	
西予市	宇和町	卯之町12区	うのまちじゆうにく	南東	20~25	12	0	0	0	0	6	15	21	3	
西予市	宇和町	卯之町13区	うのまちじゆうさんく	南東	20~25	22	0	0	1	2	8	36	47	4	
西予市	宇和町	卯之町14区甲	うのまちじゆうまんこう	南東	20~25	12	0	0	1	0	8	19	28	3	
西予市	宇和町	卯之町14区乙	うのまちじゆうまんくつ	南東	20~25	16	0	0	1	2	2	22	27	7	
西予市	宇和町	卯之町15区	うのまちじゆうごく	南東	20~25	99	0	3	5	9	38	111	166	6	
西予市	宇和町	卯之町16区	うのまちじゆうろっく	南東	20~25	47	0	0	1	1	23	58	83	6	
西予市	宇和町	松葉学園	まつばがえん	南東	20~25	30	0	0	0	0	12	19	31	0	
西予市	宇和町	鬼窪1区	おにくぼいっく	南東	20~25	89	1	5	12	18	58	123	217	17	
西予市	宇和町	鬼窪2区	おにくぼにく	南東	20~25	79	0	7	10	5	61	90	173	5	
西予市	宇和町	鬼窪3区	おにくぼさんく	南東	20~25	73	0	4	9	9	51	90	163	11	
西予市	宇和町	鬼窪4区	おにくぼよんく	南東	20~25	47	0	2	1	5	27	59	94	8	
西予市	宇和町	鬼窪5区	おにくぼごく	南東	20~25	33	0	5	1	2	21	46	75	3	
西予市	宇和町	鬼窪6区	おにくぼろっく	南東	20~25	51	0	0	3	5	18	68	94	7	
西予市	宇和町	鬼窪7区	おにくぼななく	南東	20~25	41	0	0	1	3	23	60	87	11	
西予市	宇和町	鬼窪8区	おにくぼはちく	南東	20~25	104	2	7	7	8	45	129	198	23	
西予市	宇和町	鬼窪9区	おにくぼきゆうく	南東	20~25	125	0	6	13	10	59	178	266	23	
西予市	宇和町	郷団地	ごうだんち	南東	20~25	74	0	5	7	16	40	101	169	8	
西予市	宇和町	特別養護老人ホーム	トキワカキホーム	南東	20~25	53	0	0	0	0	0	55	55	0	
西予市	宇和町	伊賀上1区	いがじょういっく	南東	20~25	23	0	0	0	3	8	36	47	6	
西予市	宇和町	伊賀上2区	いがじょうにく	南東	20~25	27	0	0	0	1	9	45	55	9	
西予市	宇和町	伊賀上3区	いがじょうさんく	南東	20~25	18	0	0	0	0	3	39	42	4	
西予市	宇和町	伊賀上4区	いがじょうよんく	南東	20~25	32	0	2	3	7	21	55	88	1	
西予市	宇和町	伊賀上5区	いがじょうごく	南東	20~25	27	0	0	1	5	9	47	62	2	
西予市	宇和町	伊賀上6区	いがじょうろっく	南東	20~25	43	0	1	2	10	34	65	112	6	
西予市	宇和町	伊賀上7区	いがじょうななく	南東	20~25	64	0	5	6	8	41	82	142	7	
西予市	宇和町	神領	じんりょう	南東	20~25	38	1	5	6	10	29	45	96	0	
西予市	宇和町	久枝1区	ひさえだいっく	南東	20~25	191	0	17	14	27	123	232	413	22	
西予市	宇和町	久枝2区	ひさえだにく	南東	20~25	72	0	4	7	17	34	110	172	3	
西予市	宇和町	久枝3区	ひさえださんく	南東	20~25	105	0	2	15	14	57	148	236	1	
西予市	宇和町	野田	のだ	南東	20~25	63	0	4	4	5	31	98	142	13	
西予市	宇和町	小野田	おのだ	南東	20~25	79	0	5	8	14	50	99	176	4	
西予市	宇和町	希望の森	きぼうのもり	南東	20~25	40	0	0	0	0	2	38	40	0	
西予市	宇和町	永長	ながおさ	南東	20~25	114	0	2	6	13	58	198	277	14	
西予市	宇和町	れんげ団地	れんげだんち	南東	20~25	223	0	12	11	16	136	352	527	24	
西予市	宇和町	上松葉	かみまつば	南東	20~25	259	1	31	38	52	216	323	661	14	
西予市	宇和町	下松葉	しもまつば	南東	20~25	517	1	32	60	111	407	664	1,275	26	
西予市	宇和町	松葉団地	まつばだんち	南東	20~25	79	0	3	16	21	68	78	186	0	
西予市	宇和町	若宮団地	わかみやだんち	南東	20~25	80	0	3	7	5	43	126	184	13	
西予市	宇和町	ひまわり団地	ひまわりだんち	南東	20~25	132	0	9	6	26	149	223	413	0	
西予市	宇和町	みどり団地	みどりだんち	南東	20~25	101	0	6	14	27	88	148	283	6	
西予市	宇和町	明石	あげいし	南東	20~25	234	0	9	15	16	114	368	522	15	
西予市	宇和町	新城	しんじょう	南東	20~25	135	0	2	5	18	75	236	336	11	
西予市	宇和町	常定寺	じょうじょうじ	南東	20~25	71	0	4	9	11	37	113	174	1	
西予市	宇和町	窪	くぼ	南東	20~25	19	0	0	0	5	17	43	65	0	
西予市	宇和町	平野	ひらの	南東	20~25	37	0	0	2	4	20	68	94	5	
西予市	宇和町	伊崎	いさき	南東	20~25	41	0	1	2	4	16	72	95	3	
西予市	宇和町	田野中	たのなか	南東	20~25	86	0	1	4	7	35	145	192	12	
西予市	宇和町	さくら団地	さくらだんち	南東	20~25	15	0	2	7	5	23	8	45	0	
20km~25km						南南東	1,703	0	45	51	131	653	2,910	3,790	339
20km~25km						南東	5,828	6	305	503	730	3,484	8,266	13,294	532
20km~25km 小計							7,531	6	350	554	861	4,137	11,176	17,084	871
西予市	宇和町	稲生上	いのうかみ	南東	25~30	113	0	11	13	16	102	148	290	10	
西予市	宇和町	稲生下	いのうしも	南東	25~30	129	0	10	10	26	78	180	304	8	
西予市	宇和町	皆田日之地	かいたひのじ	南東	25~30	78	0	6	12	11	61	129	219	3	
西予市	宇和町	皆田岡組	かいたおかくみ	南東	25~30	51	0	2	3	3	25	79	112	6	
西予市	宇和町	皆田下組	かいたしもぐみ	南東	25~30	37	0	2	1	3	19	62	87	1	
西予市	宇和町	下川上組	ひとうがわかみぐみ	南東	25~30	40	0	1	3	6	23	61	94	4	
西予市	宇和町	下川中組	ひとうがわなかぐみ	南東	25~30	31	0	1	3	2	17	61	84	1	
西予市	宇和町	下川下組	ひとうがわしもぐみ	南東	25~30	18	0	0	0	1	4	28	33	3	
西予市	宇和町	明間上成	あかんまかみなら	南東	25~30	29	0	0	4	0	15	45	64	3	
西予市	宇和町	明間岡山	あかんまおかやま	南東	25~30	59	0	0	3	6	22	89	120	9	

伊方発電所からの方向別人口 内訳

4 西予市

平成25年1月31日現在

市町名	地区名	行政区名	行政区読み仮名	原子力発電所からの位置		世帯数	人口						うち災害時 要保護者数	
				方位	距離(km)		新生児	1ヶ月以上 3歳未満	3歳以上 7歳未満	7歳以上 13歳未満	13歳以上 40歳未満	40歳以上		計
西予市	宇和町	明間昭和	あかんましょうわ	南東	25~30	53	0	4	4	5	27	81	121	13
西予市	宇和町	明間中組	あかんまなかぐみ	南東	25~30	47	0	2	4	6	20	66	98	3
西予市	野村町	白髭奥組	しらひげおくぐみ	南東	25~30	12	0	0	2	1	4	21	28	2
西予市	野村町	白髭中間	しらひげなかいだ	南東	25~30	18	0	1	0	2	8	29	40	0
西予市	野村町	白髭中組	しらひげなかぐみ	南東	25~30	16	0	1	1	1	7	36	46	1
西予市	野村町	白髭白岩	しらひげしらいわ	南東	25~30	19	0	0	0	0	1	33	34	2
西予市	野村町	松溪上組	まつたにかみぐみ	南東	25~30	17	0	1	2	0	11	27	41	0
西予市	野村町	松溪上中	まつたにかみなか	南東	25~30	22	0	1	3	2	12	42	60	2
西予市	野村町	松溪下中	まつたにしもなか	南東	25~30	19	0	0	3	2	12	45	62	2
西予市	野村町	松溪下組	まつたにしもぐみ	南東	25~30	26	0	1	0	3	12	54	70	2
西予市	野村町	鳥鹿野上	とじがのかみ	南東	25~30	12	0	2	0	0	1	17	20	4
西予市	野村町	鳥鹿野中	とじがのなか	南東	25~30	16	0	1	1	2	9	22	35	5
西予市	野村町	鳥鹿野下	とじがのしも	南東	25~30	23	0	0	1	0	11	39	51	6
西予市	野村町	旭上組	あさひかみぐみ	南東	25~30	26	0	0	0	1	11	40	52	6
西予市	野村町	旭下組	あさひしもぐみ	南東	25~30	20	0	0	0	3	8	40	51	0
西予市	野村町	長谷	ながたに	南東	25~30	35	1	1	5	5	29	77	118	2
西予市	野村町	蔭の地	かげのじ	南東	25~30	17	0	1	1	3	14	33	52	2
西予市	野村町	日の地	ひのじ	南東	25~30	27	0	0	0	1	13	46	60	3
西予市	野村町	古谷	ふるや	南東	25~30	21	0	1	0	0	15	41	57	1
西予市	野村町	四郎谷中	しろうたになか	南東	25~30	36	0	2	1	2	8	55	68	1
西予市	野村町	四郎谷上	しろうたにかみ	南東	25~30	14	0	0	0	0	15	29	44	1
西予市	野村町	舟坂	ふなさか	南東	25~30	14	0	0	0	0	12	30	42	2
西予市	野村町	成城	なるじょう	南東	25~30	13	0	0	1	2	3	24	30	3
西予市	野村町	杉山	すぎやま	南東	25~30	25	0	2	1	1	9	49	62	10
西予市	野村町	榎	えのき	南東	25~30	23	0	1	1	2	5	47	56	3
西予市	野村町	柿木	かきのき	南東	25~30	15	0	1	1	3	6	31	42	7
25km~30km				南東		1,171	1	56	84	121	649	1,936	2,847	131
25km~30km 小計						1,171	1	56	84	121	649	1,936	2,847	131
UPZ圏内 合計						13,442	9	546	886	1,385	6,899	20,421	30,146	1,528
西予市 合計						13,442	9	546	886	1,385	6,899	20,421	30,146	1,528

伊方発電所からの方向別人口 内訳

5 宇和島市

平成25年1月31日現在

市町名	地区名	行政区名	行政区読み仮名	原千力発電所からの位置		世帯数	人口						うち災害時 要保護者数	
				方位	距離 (km)		新生児	1ヶ月以上 3歳未満	3歳以上 7歳未満	7歳以上 13歳未満	13歳以上 40歳未満	40歳以上		計
宇和島市	奥浦	板ノ浦	いたのうら	南東	25~30	51	0	2	1	4	22	90	119	13
宇和島市	奥浦	中浦	なかうら	南東	25~30	63	0	2	6	3	35	118	164	15
宇和島市	奥浦	古浦	ふるうら	南東	25~30	39	0	3	4	5	26	75	113	6
宇和島市	奥浦	船間1	ふなま1	南東	25~30	46	0	3	2	5	22	88	120	8
宇和島市	奥浦	船間2	ふなま2	南東	25~30	63	0	3	4	3	34	121	165	11
宇和島市	奥浦	大良	おおら	南東	25~30	31	0	1	4	3	15	56	79	11
宇和島市	奥浦	惣代	そうだい	南東	25~30	41	0	2	5	4	27	80	118	10
宇和島市	南君	南君西	なぐみにし	南東	25~30	85	0	5	7	5	57	176	250	19
宇和島市	沖村	鳥首	とりくび	南東	25~30	40	0	2	2	9	37	85	135	9
宇和島市	沖村	沖村中	おきむらなか	南東	25~30	40	0	1	2	11	27	88	129	10
宇和島市	沖村	沖村上	おきむらかみ	南東	25~30	52	0	2	1	5	29	89	126	10
宇和島市	沖村	沖村下	おきむらしも	南東	25~30	54	0	0	3	5	35	126	169	12
宇和島市	河内	東蓮寺	とうれんじ	南東	25~30	41	1	3	6	9	35	85	139	5
宇和島市	河内	桜校谷	けんぎょうだに	南東	25~30	58	0	5	5	14	46	115	185	11
宇和島市	河内	河内中	かわちなか	南東	25~30	69	0	1	2	3	33	128	167	8
宇和島市	河内	河内上	かわちかみ	南東	25~30	69	0	3	6	4	34	139	186	19
宇和島市	白裏外	筋	すじ	南東	25~30	39	0	0	2	1	24	87	114	10
宇和島市	深浦	池の浦	いけのうら	南東	25~30	25	0	0	2	3	11	53	69	7
宇和島市	深浦	深浦下	ふかうらしも	南東	25~30	25	0	0	0	4	14	49	67	5
宇和島市	深浦	深浦上	ふかうらかみ	南東	25~30	32	0	0	4	6	25	72	107	8
宇和島市	法花津	宮の浦西	みやのうらにし	南東	25~30	33	0	0	3	1	26	82	112	9
宇和島市	法花津	宮の浦東	みやのうらひがし	南東	25~30	43	0	3	2	1	46	92	144	8
宇和島市	法花津	和田	わだ	南東	25~30	29	0	3	2	6	26	66	103	6
宇和島市	法花津	浜	はま	南東	25~30	52	0	2	4	3	22	104	135	8
宇和島市	法花津	与村井西	よむらいにし	南東	25~30	45	0	1	2	10	27	83	123	3
宇和島市	法花津	与村井中	よむらいなか	南東	25~30	28	0	2	1	3	18	54	78	5
宇和島市	法花津	与村井東	よむらいひがし	南東	25~30	31	0	0	1	3	16	61	81	5
宇和島市	白浦	脇中島	わきなかじま	南東	25~30	37	0	0	2	2	28	78	110	5
宇和島市	白浦	日の平	ひのひら	南東	25~30	24	0	3	3	3	30	46	85	4
宇和島市	白浦	奥南	おくみなみ	南東	25~30	30	2	3	3	6	29	63	106	4
宇和島市	白浦	先新浜	さきしんはま	南東	25~30	40	1	1	3	5	23	80	113	3
宇和島市	白浦	畦屋三つ尾	あぜやみつお	南東	25~30	32	0	0	1	6	25	71	103	7
宇和島市	白浦	花組	はなぐみ	南東	25~30	30	0	0	0	3	19	59	81	9
宇和島市	立間	奥白井谷	おくしらいだに	南東	25~30	14	0	0	0	3	14	32	49	3
宇和島市	立間	引地雪森	ひきちゆきもり	南東	25~30	29	0	2	1	2	18	63	86	5
宇和島市	立間	小名	こな	南東	25~30	29	0	0	2	4	18	64	88	4
宇和島市	立間	中之谷	なかのたに	南東	25~30	29	0	0	2	1	19	60	82	7
宇和島市	立間	高城	こうじょう	南東	25~30	28	0	2	2	1	12	52	69	5
宇和島市	白浦	薮荘	あかねそう	南東	25~30	35	0	0	0	0	35	35	35	34
宇和島市	戸島	嘉島	かしま	南南東	25~30	43	0	0	0	1	21	95	117	6
25km~30km				南東		1,581	4	60	102	169	1,004	3,165	4,504	341
25km~30km				南南東		43	0	0	0	1	21	95	117	6
25km~30km 小計						1,624	4	60	102	170	1,025	3,260	4,621	347
U P Z圏内 合計						1,624	4	60	102	170	1,025	3,260	4,621	347
宇和島市 合計						1,624	4	60	102	170	1,025	3,260	4,621	347

伊方発電所からの方向別人口 内訳

6 伊予市

平成25年1月31日現在

市町名	地区名	行政区名	行政区 読み仮名	原子力発電所からの位置		世帯数	人口						うち災害時 要保護者数	
				方位	距離(km)		新生児	1ヶ月以上 3歳未満	3歳以上 7歳未満	7歳以上 13歳未満	13歳以上 40歳未満	40歳以上		計
伊予市	串	満野浜	みつのはま	北東	25~30	19	0	0	2	4	9	48	63	0
伊予市	串	満野空	みつのもら	北東	25~30	22	0	0	0	0	12	39	51	8
伊予市	串	松尾	まつお	北東	25~30	13	0	0	1	2	2	22	27	0
伊予市	串	富貴	とみき	北東	25~30	31	0	2	0	0	13	51	66	0
伊予市	串	本村	ほんむら	北東	25~30	52	0	0	0	4	29	110	143	0
伊予市	串	池ノ久保	いけのくぼ	北東	25~30	29	0	1	1	3	16	52	73	3
伊予市	串	下浜	しもはま	北東	25~30	155	0	10	18	10	93	283	414	0
25km~30km						321	0	13	22	23	174	605	837	11
25km~30km 小計						321	0	13	22	23	174	605	837	11
U.P.Z圏内 合計						321	0	13	22	23	174	605	837	11
伊予市 合計						321	0	13	22	23	174	605	837	11

伊方発電所からの方向別人口 内訳

7 内子町

平成25年1月31日現在

市町名	地区名	行政区名	行政区読み仮名	原子力発電所からの位置		世帯数	人口						うち災害時 要援護者数	
				方位	距離(km)		新生児	1ヶ月以上 3歳未満	3歳以上 7歳未満	7歳以上 13歳未満	13歳以上 40歳未満	40歳以上		計
内子町	五十崎	黒内坊	くろうちぼう	東北東	25~30	48	0	3	3	6	25	86	123	0
	25km~30km			東北東		48	0	3	3	6	25	86	123	0
	25km~30km	小計				48	0	3	3	6	25	86	123	0
	UPZ圏内	合計				48	0	3	3	6	25	86	123	0
	内子町	合計				48	0	3	3	6	25	86	123	0

＜参考資料－ 3 ＞一時集結所一覽

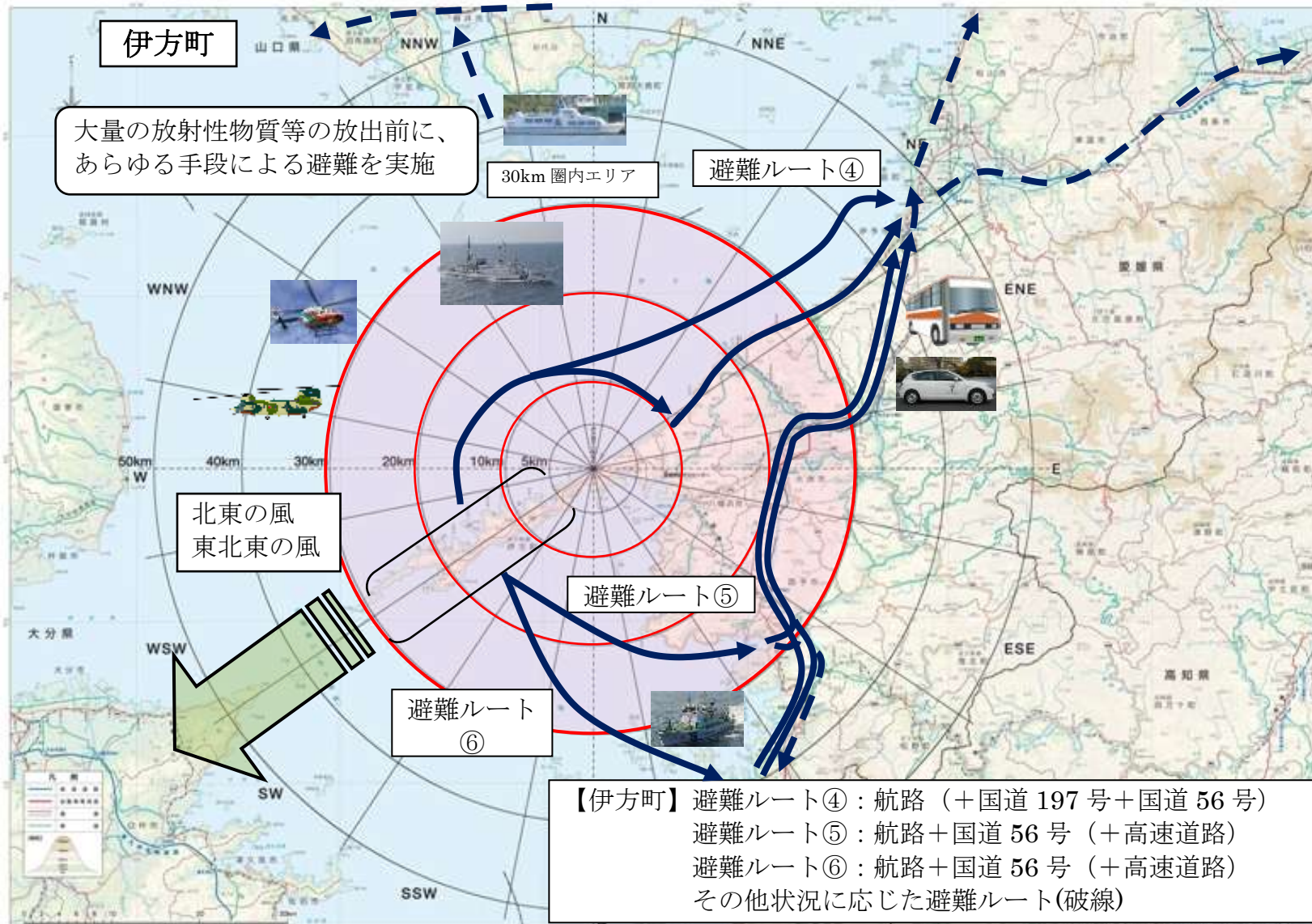
一時集結所一覧

市町名	番号	施設名	所在地	電話番号	収容可 能人数 (人)	面積(m ²)	構造	方位	距離 (km)	備考
伊方町	1	伊方中学校体育館	伊方町湊浦803番地1	0894-38-0711	425	850	鉄骨	東南東	4	面積は延床面積
	2	三崎小中学校体育館	伊方町三崎907番地	0894-54-0030	450	909	鉄骨	西南西	22	
	3	三崎総合体育館	伊方町三崎699番地	0894-54-1714	939	1,878	鉄骨	西南西	22	
八幡浜市	1	市民スポーツセンター	北浜1-5-1	0894-22-3110	3,000	9,575	鉄筋コンクリート	東南東	11	面積は有効面積
	2	白浜地区公民館	北浜1-7-30	0894-24-5640	318	567	鉄筋コンクリート	東南東	11	
	3	白浜小学校	向灘3063	0894-22-0135	2,840	5,648	鉄筋コンクリート	東南東	11	
	4	松蔭小学校	広瀬3-4-3	0894-22-0212	2,430	5,373	鉄筋コンクリート	東南東	12	
	5	江戸岡小学校	江戸岡1-7-1	0894-22-1046	1,800	3,856	鉄筋コンクリート	東南東	12	
	6	八幡浜市民図書館	本町1(60-1)	0894-22-0917	1,086	2,173	鉄筋コンクリート	東南東	11	
	6	千丈小学校	郷4-1	0894-22-0644	1,590	3,667	鉄筋コンクリート	東南東	13	
	7	松柏中学校	松柏甲734-1	0894-22-1208	1,550	3,894	鉄筋コンクリート	東南東	13	
	8	八幡浜高等学校	松柏丙654	0894-22-2570	1,367	4,512	鉄筋コンクリート	東南東	12	
	9	旧長谷小学校	高野地716	-	200	465	木造	東南東	13	
	9	川之内地区公民館	川之内4-149-4	0894-24-5624	120	405	鉄筋コンクリート	東南東	16	
	10	八幡浜工業高等学校	古町2-3-1	0894-22-2515	719	2,374	鉄筋コンクリート	東南東	12	
	11	神山小学校	五反田1-154	0894-22-0365	1,800	6,277	鉄筋コンクリート	東南東	13	
	12	八代中学校	八代1-2-1	0894-22-2360	3,260	6,957	鉄筋コンクリート	東南東	12	
	13	舌田小学校	舌間2-544	0894-22-0855	880	2,006	鉄筋コンクリート	東南東	11	
	14	靑石中学校	日土町2-96	0894-26-1021	1,900	4,016	鉄筋コンクリート	東	10	
	15	日土小学校	日土町2-81	0894-26-0010	1,190	2,507	鉄筋コンクリート	東	11	
	16	日土東地区公民館	日土町6-2125-1	0894-26-0931	225	450	鉄筋コンクリート	東	14	
	17	双岩中学校	若山1-330-1	0894-22-4319	1,300	2,723	鉄筋コンクリート	東南東	16	
	18	川上小学校	川上町川名津甲305	0894-27-0120	840	2,772	鉄筋コンクリート	南東	12	
	20	真穴小中学校	真網代戊162	0894-28-0226	2,000	4,541	鉄筋コンクリート	南東	12	
	22	保内中央体育館	保内町喜木1-31-3	-	700	1,407	鉄筋コンクリート	東	9	
	23	喜須来小学校	保内町喜木2-224	0894-36-0303	673	1,161	鉄筋コンクリート	東	9	
	24	多目的集会所 (喜須来地区公民館)	保内町須川74-1	0894-36-2836	453	749	鉄筋コンクリート	東	10	
	25	保内中学校	保内町川之石1-243-1	0894-36-2345	1,659	2,649	鉄筋コンクリート	東	8	
	26	川之石高等学校	保内町川之石1-112	0894-36-0550	1,190	1,965	鉄筋コンクリート	東	8	
	27	八幡浜市文化会館	保内町宮内1-118	0894-36-0014	2,857	4,857	鉄筋コンクリート	東	9	
	28	宮内小学校	保内町宮内5-46	0894-36-0039	950	1,766	鉄筋コンクリート	東	8	
	29	旧磯崎小体育館	保内町磯崎1501	-	440	727	鉄筋コンクリート	北東	11	
	30	喜木津体育館	保内町喜木津2-353	-	350	502	鉄筋コンクリート	北東	8	
大洲市	1	出海公民館	大洲市長浜町出海甲1264-1	0893-53-0013	360	450	鉄骨	北東	13	面積は延床面積
	2	沖浦公民館	大洲市長浜町沖浦丙2192-3	0893-52-0530	130	210	鉄筋コンクリート	北東	20	
	3	旧瀬生小学校	大洲市長浜町瀬生乙141	0893-53-0012	470	940	鉄骨	北東	15	
	4	大和小学校	大洲市長浜町下須戒甲669-5	0893-52-0622	360	720	鉄筋コンクリート	北東	20	
	5	旧豊茂小学校	大洲市豊茂甲532	0893-57-0302	390	780	鉄骨	東北東	16	
	6	旧柴小学校	大洲市柴甲595	0893-54-0303	380	760	鉄筋コンクリート	東北東	21	
	7	上須戒小学校	大洲市上須戒甲1511	0893-26-0049	360	720	鉄筋コンクリート	東北東	18	
	8	平野小学校	大洲市平野町平地47	0893-24-2326	480	960	鉄筋コンクリート	東	19	
	9	久米小学校	大洲市阿蔵甲636	0893-24-2312	620	1,240	鉄筋コンクリート	東	20	
	10	南久米公民館	大洲市北只58	0893-24-2208	140	240	鉄筋コンクリート	東	21	
	11	長浜小学校	大洲市長浜甲190	0893-52-0073	740	1,480	鉄骨	北東	20	
	12	旧喜多灘小学校	大洲市長浜町今坊甲1154	0893-52-1367	410	820	鉄骨	北東	24	
	13	白滝小学校	大洲市白滝甲557-2	0893-54-0302	500	1,000	鉄筋コンクリート	北東	22	
	14	大洲東中学校	大洲市八多喜町甲1225	0893-26-0046	550	1,100	鉄骨	東北東	23	
	15	三善小学校	大洲市春賀甲1888	0893-26-0047	460	920	鉄筋コンクリート	東北東	23	
	16	総合体育館	大洲市若宮625-4	0893-24-6255	1,000	2,000	鉄骨鉄筋コンクリート	東	22	
	17	新谷小学校	大洲市新谷町甲190-2	0893-25-0803	900	1,800	鉄筋コンクリート	東	27	
	18	大洲小学校	大洲市大洲711	0893-24-2532	890	1,780	鉄筋コンクリート	東	21	
	19	喜多小学校	大洲市若宮332	0893-24-4565	1,500	3,000	鉄筋コンクリート	東	22	
	20	大洲農業高等学校	大洲市東大洲15	0893-24-3101	1,230	9,800	鉄筋コンクリート	東	22	
	21	大洲北中学校	大洲市東大洲69	0893-24-2227	1,100	2,200	鉄骨	東	22	
	22	平小学校	大洲市徳森2600	0893-25-3558	670	1,340	鉄骨	東	25	
	23	鮎東中学校	大洲市菅田町菅田甲1790	0893-25-2910	630	1,260	鉄筋コンクリート	東	25	
	24	旧柳沢小学校	大洲市柳沢甲760	0893-25-0886	410	820	鉄筋コンクリート	東北東	28	
	25	大成小学校	大洲市森山甲726-1	0893-27-0278	410	820	鉄筋コンクリート	東	30	
西予市	1	三瓶中学校	西予市三瓶町津浦理48番地	0894-33-0041	4,125	8,248	鉄筋コンクリート	南南東	16	面積は延床面積
	2	宇和中学校	西予市宇和町下松葉629番地1	0894-62-1265	4,538	9,070	鉄筋コンクリート	南東	23	
	3	明浜中学校	西予市明浜町依津8-316-1	0894-65-0004	2,015	4,029	鉄筋コンクリート	南南東	25	
	4	多田小学校	西予市宇和町河内171番地1	0894-66-0202	1,215	2,430	鉄筋コンクリート	南東	19	
	5	中川小学校	西予市宇和町田苗真土1614番地	0894-62-0357	1,215	2,430	鉄筋コンクリート	南東	21	
	6	石城小学校	西予市宇和町西山田164番地1	0894-62-9714	1,239	2,477	鉄筋コンクリート	南東	19	
	7	田之筋小学校	西予市宇和町新城982番地	0894-62-0474	1,215	2,430	鉄筋コンクリート	南東	24	
	8	皆田小学校	西予市宇和町皆田1115番地	0894-62-0551	1,139	2,278	鉄筋コンクリート	南東	26	
	9	明間小学校	西予市宇和町明間1065番地1	0894-67-0202	1,156	2,312	鉄筋コンクリート	南東	30	
	10	深筋小学校	西予市野村町鳥鹿野870番地	0894-75-0004	1,144	2,288	鉄筋コンクリート	南東	27	
	11	中筋小学校	西予市野村町高瀬4098番地	0894-72-0807	1,136	2,271	鉄筋コンクリート	南東	31	
宇和島市	1	奥南小学校(校舎)	吉田町奥浦甲65-1	0895-54-0013	996	1,993	鉄筋コンクリート	南東	29	面積は延床面積
	2	奥南小学校(体育館)			470	940	鉄筋コンクリート	南東	29	
	3	喜佐方小学校(校舎)	吉田町沖村甲2325-1	0895-52-0563	928	1,856	鉄筋コンクリート	南東	29	
	4	喜佐方小学校(体育館)			462	924	鉄筋コンクリート	南東	29	
	5	玉津小学校(校舎)	吉田町法華津7-333	0895-52-1007	955	1,911	鉄筋コンクリート	南東	27	
	6	玉津小学校(体育館)			470	940	鉄筋コンクリート	南東	27	
	7	立間小学校(校舎)	吉田町立間甲1-3900-1	0895-52-1057	1,439	2,878	鉄筋コンクリート	南東	31	
	8	立間小学校(体育館)			462	924	鉄筋コンクリート	南東	31	
	9	嘉島小学校(校舎)	戸島4110	0895-64-0027	561	1,123	鉄筋コンクリート	南南東	29	
	10	嘉島小学校(体育館)			252	504	鉄筋コンクリート	南南東	29	
伊予市	1	下瀬コミュニティセンター	伊予市双海町串甲3670-16	089-987-0111	780	1,561	鉄筋コンクリート	北東	31	面積は延床面積
内子町	1	黒内坊集会所	内子町五十崎乙794番地1	-	43	142	鉄骨	東北東	30	面積は延床面積

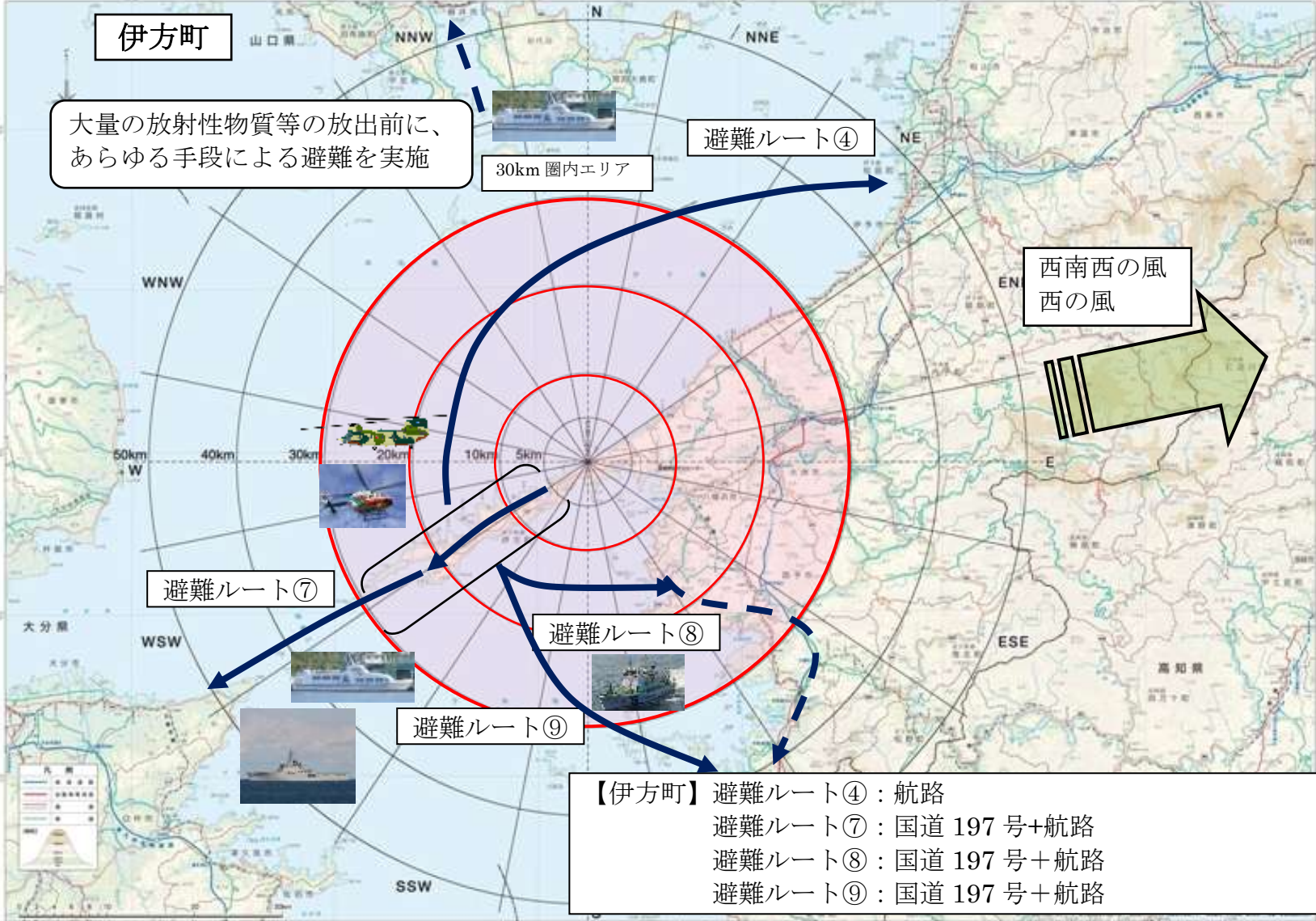
＜参考資料－４＞避難ルート及び避難推奨ルートに関する資料

UPZ避難（30km圏内避難）ルート（伊方町1）

〔外部への放射性物質等の放出がある場合〕

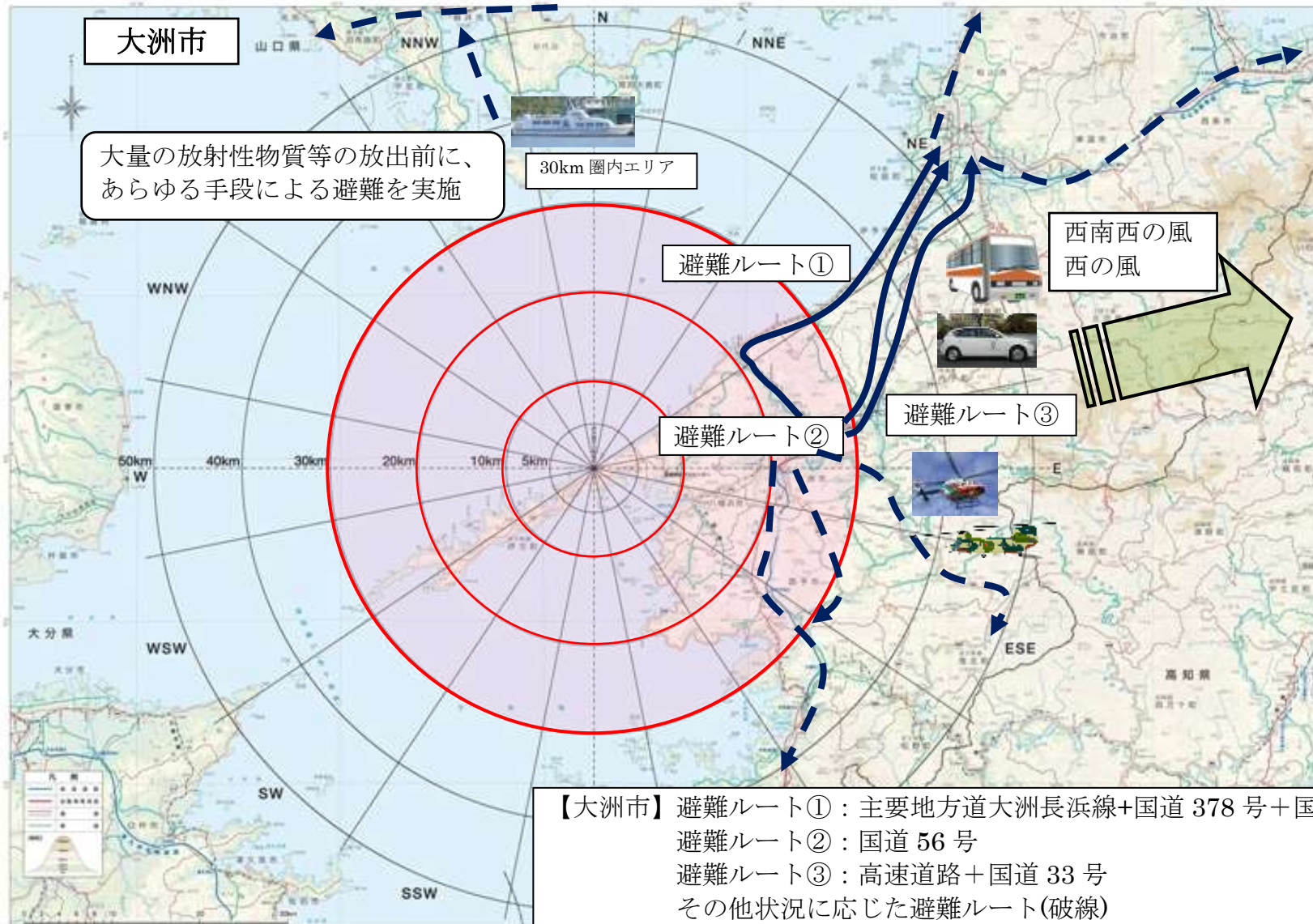


UPZ避難（30km圏内避難）ルート（伊方町2）
 [外部への放射性物質等の放出がある場合]



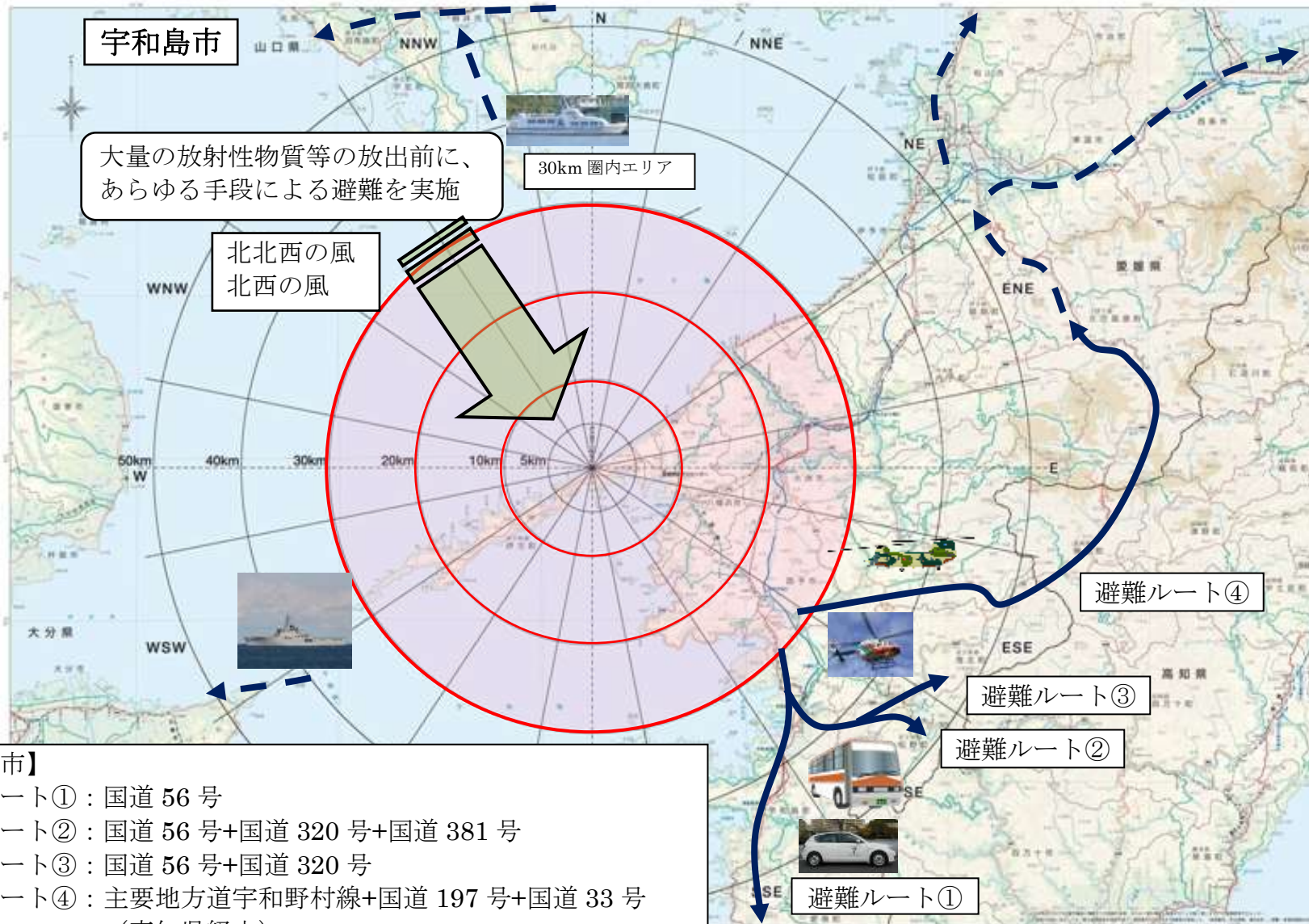
UPZ避難（30km圏内避難）ルート（大洲市）

〔外部への放射性物質等の放出がある場合〕



UPZ避難（30km圏内避難）ルート（宇和島市）

〔外部への放射性物質等の放出がある場合〕



【宇和島市】

避難ルート①：国道 56 号

避難ルート②：国道 56 号+国道 320 号+国道 381 号

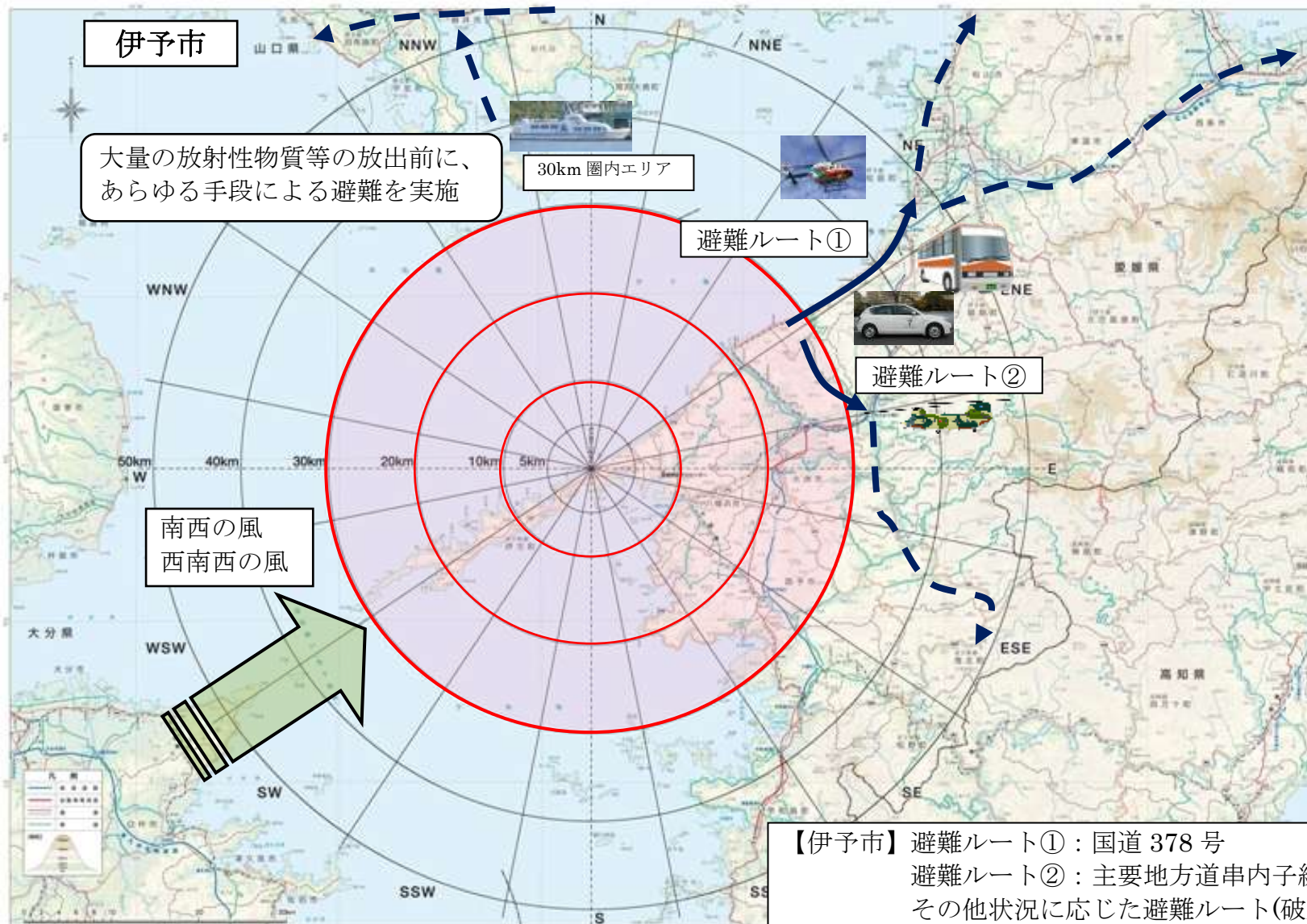
避難ルート③：国道 56 号+国道 320 号

避難ルート④：主要地方道宇和野村線+国道 197 号+国道 33 号
(高知県経由)

その他状況に応じた避難ルート(破線)

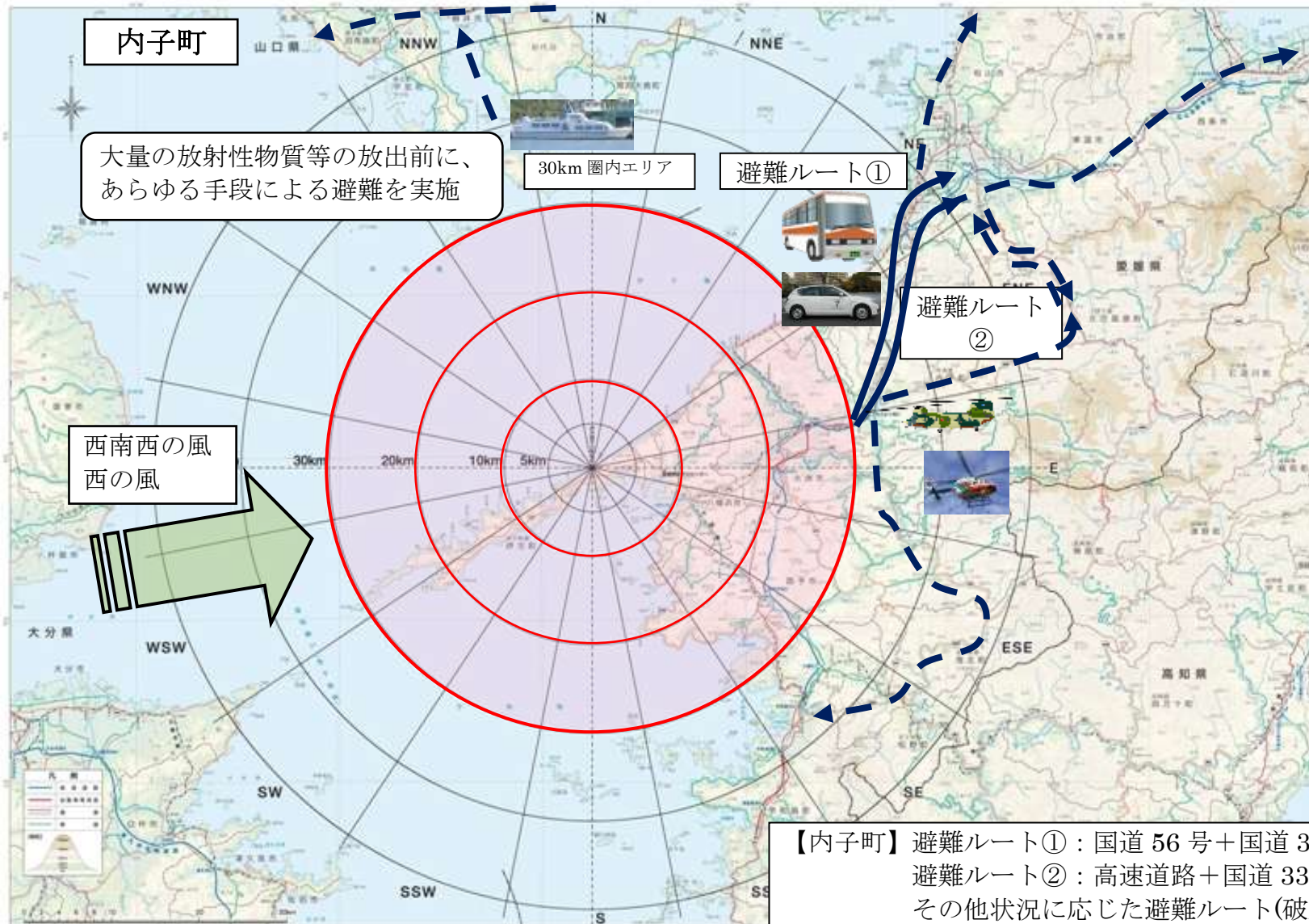
UPZ避難（30km圏内避難）ルート（伊予市）

〔外部への放射性物質等の放出がある場合〕

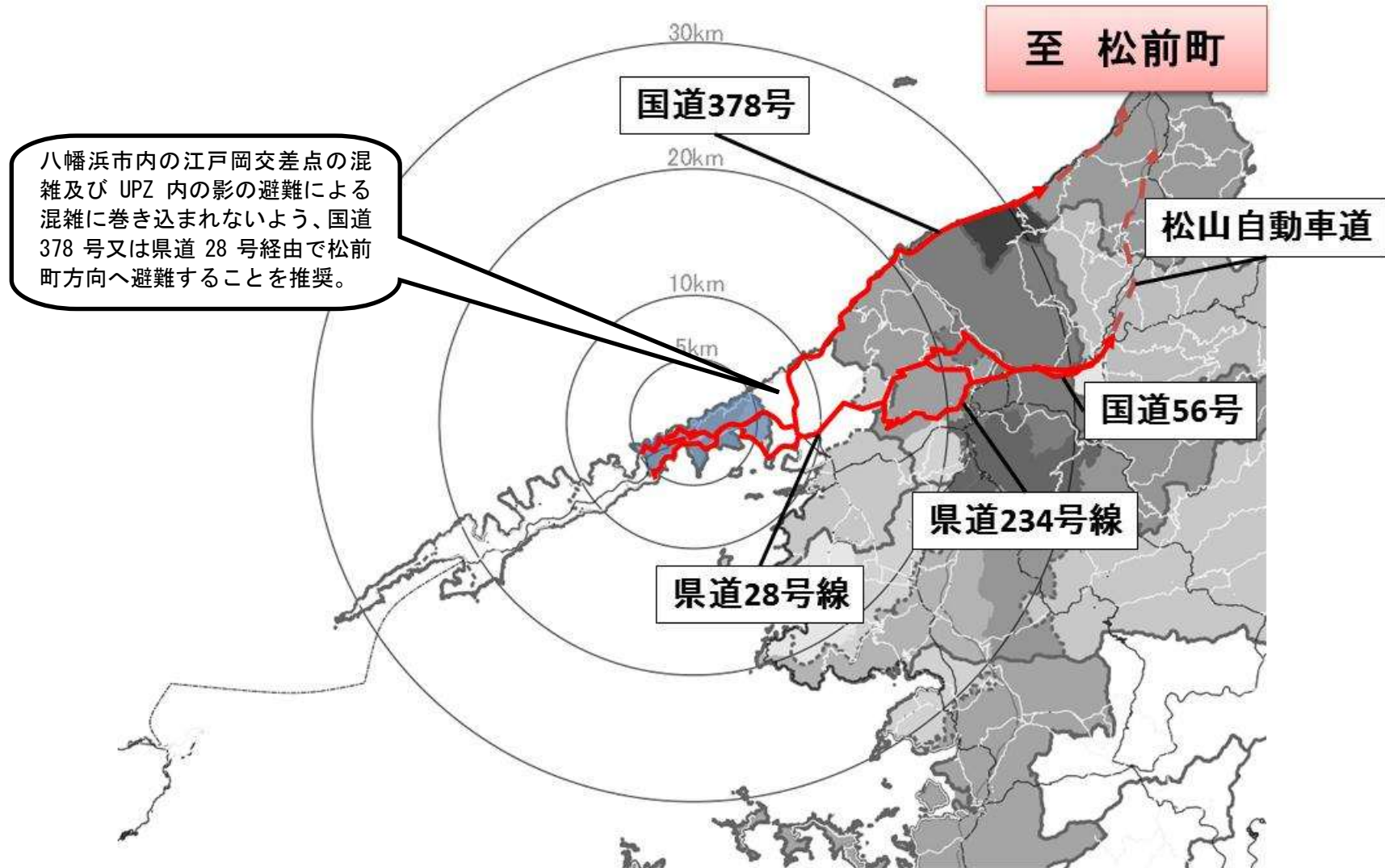


UPZ避難（30km圏内避難）ルート（内子町）

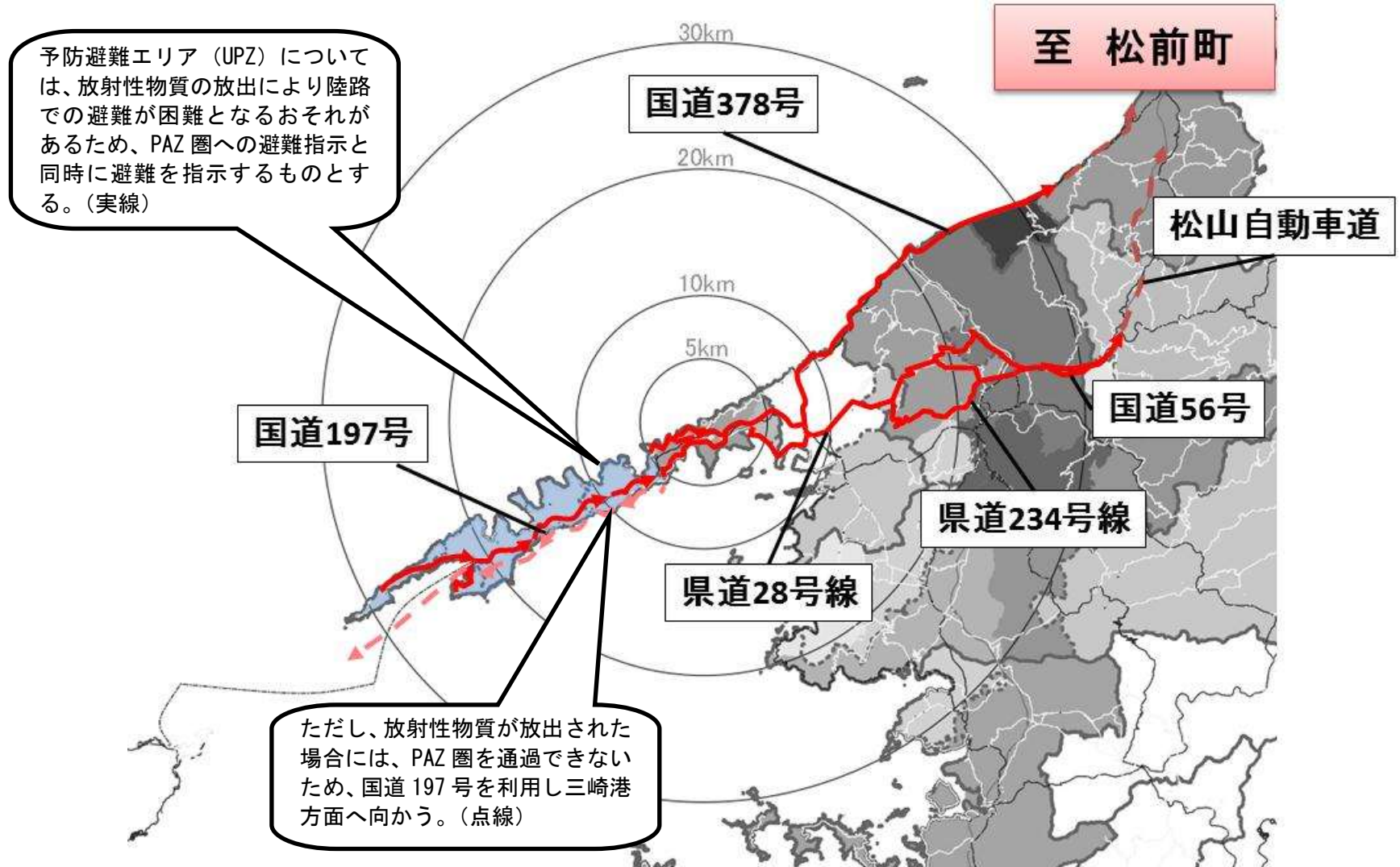
〔外部への放射性物質等の放出がある場合〕



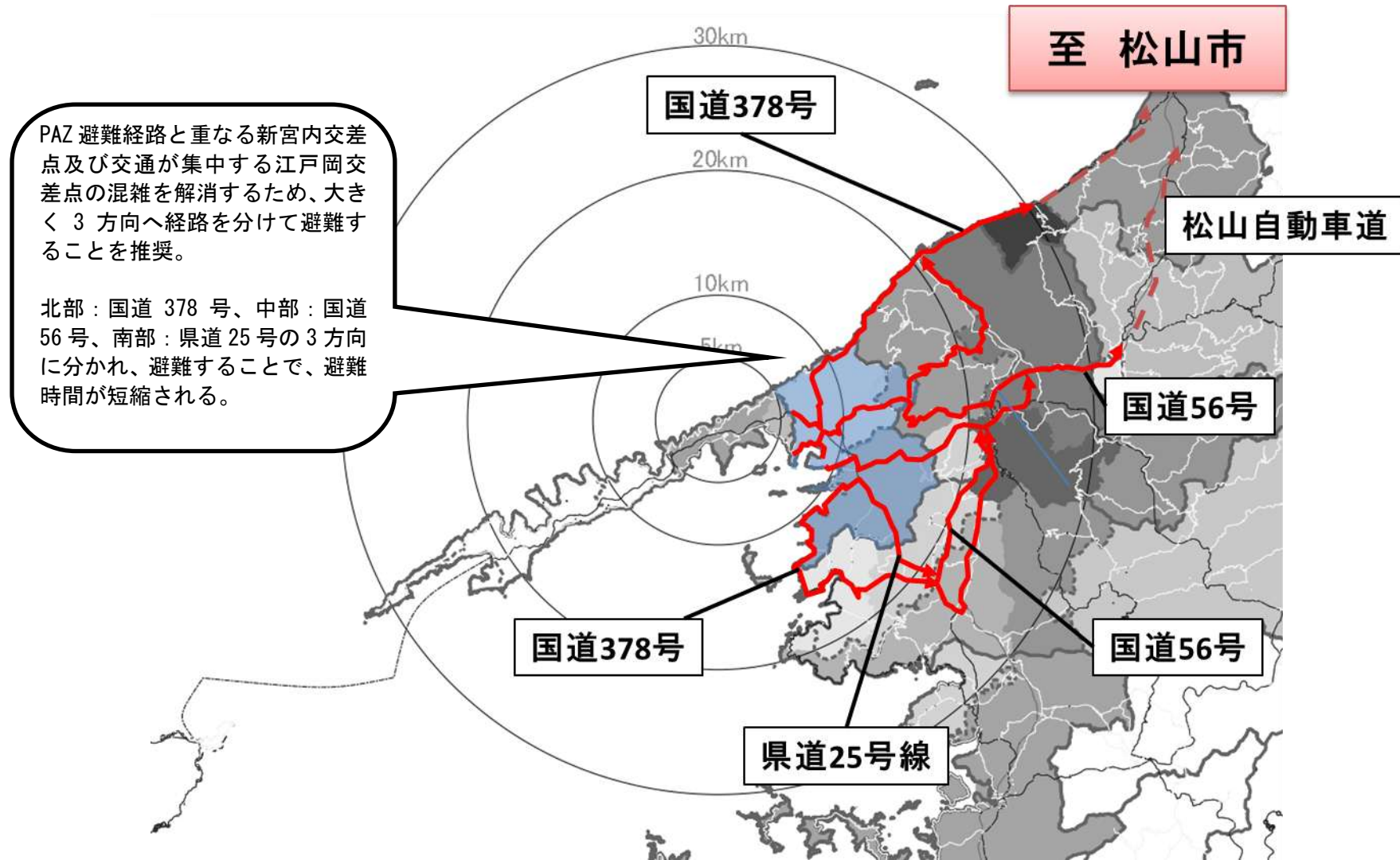
避難シミュレーションに基づいた混雑を避ける推奨避難ルート(伊方町)
(PAZ)



避難シミュレーションに基づいた混雑を避ける推奨避難ルート（伊方町）
（予防避難エリア）



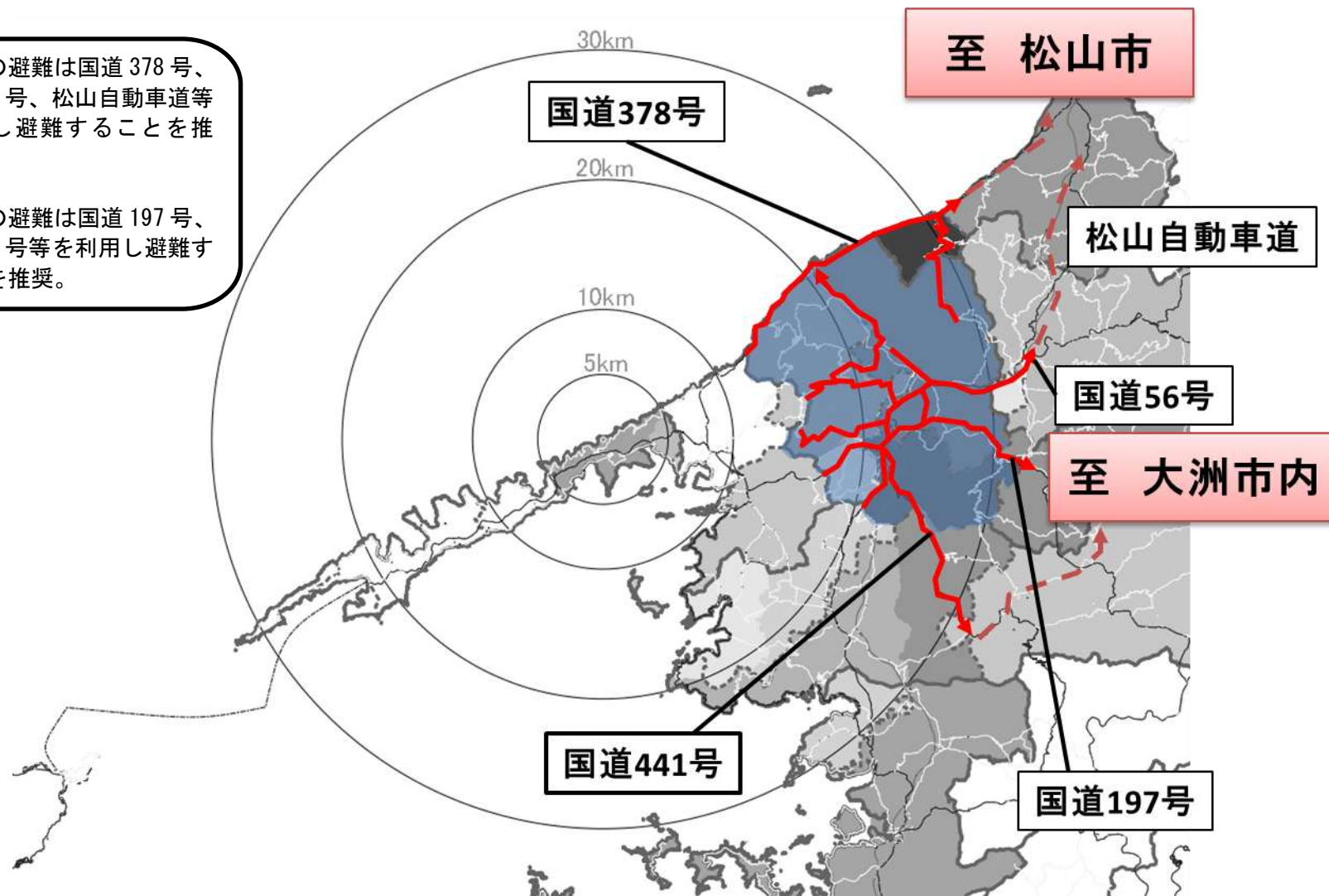
避難シミュレーションに基づいた混雑を避ける推奨避難ルート（八幡浜市）



避難シミュレーションに基づいた混雑を避ける推奨避難ルート（大洲市）

市外への避難は国道 378 号、
国道 56 号、松山自動車道等
を利用し避難することを推奨。

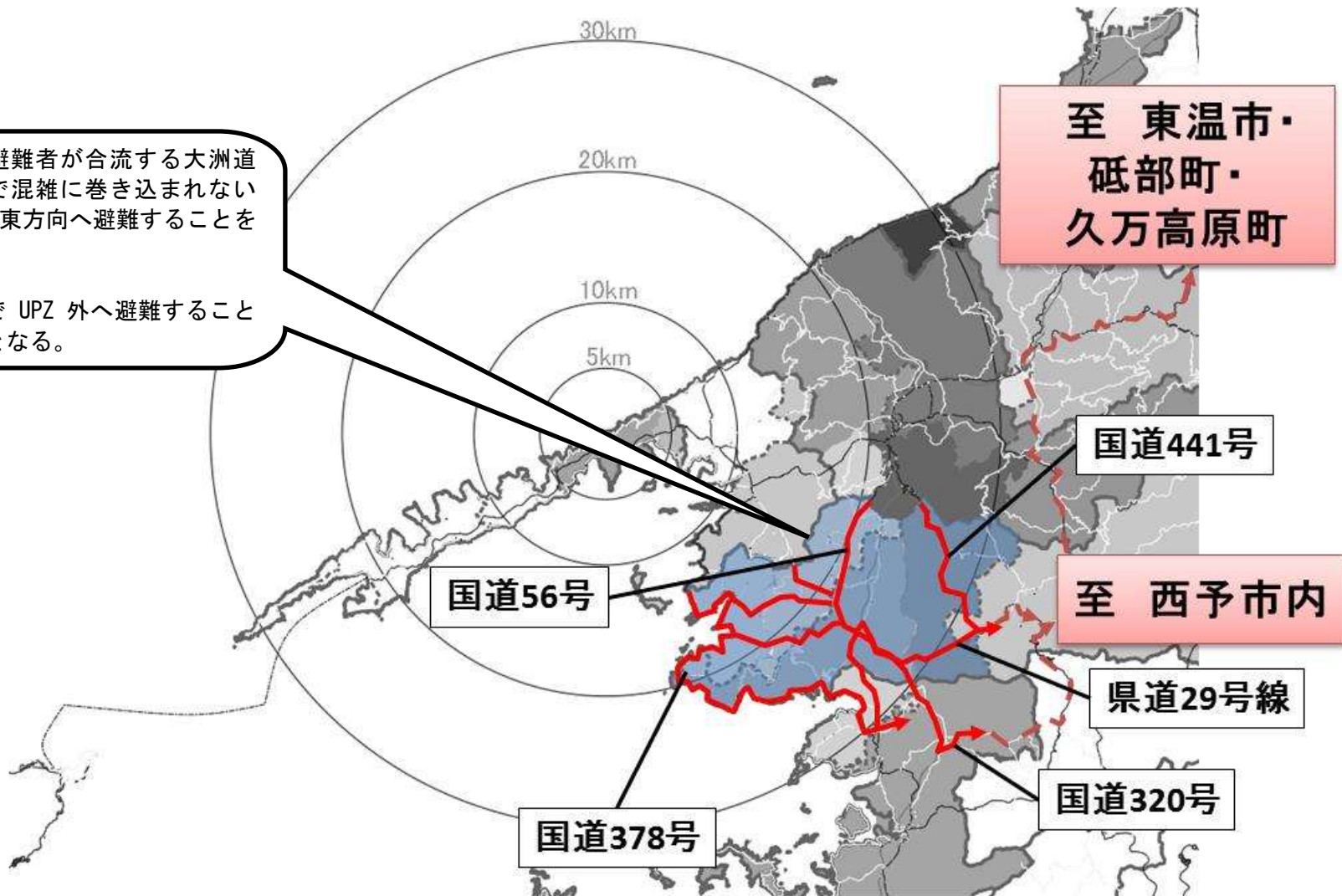
市内への避難は国道 197 号、
国道 441 号等を利用し避難す
ることを推奨。



避難シミュレーションに基づいた混雑を避ける推奨避難ルート（西予市）

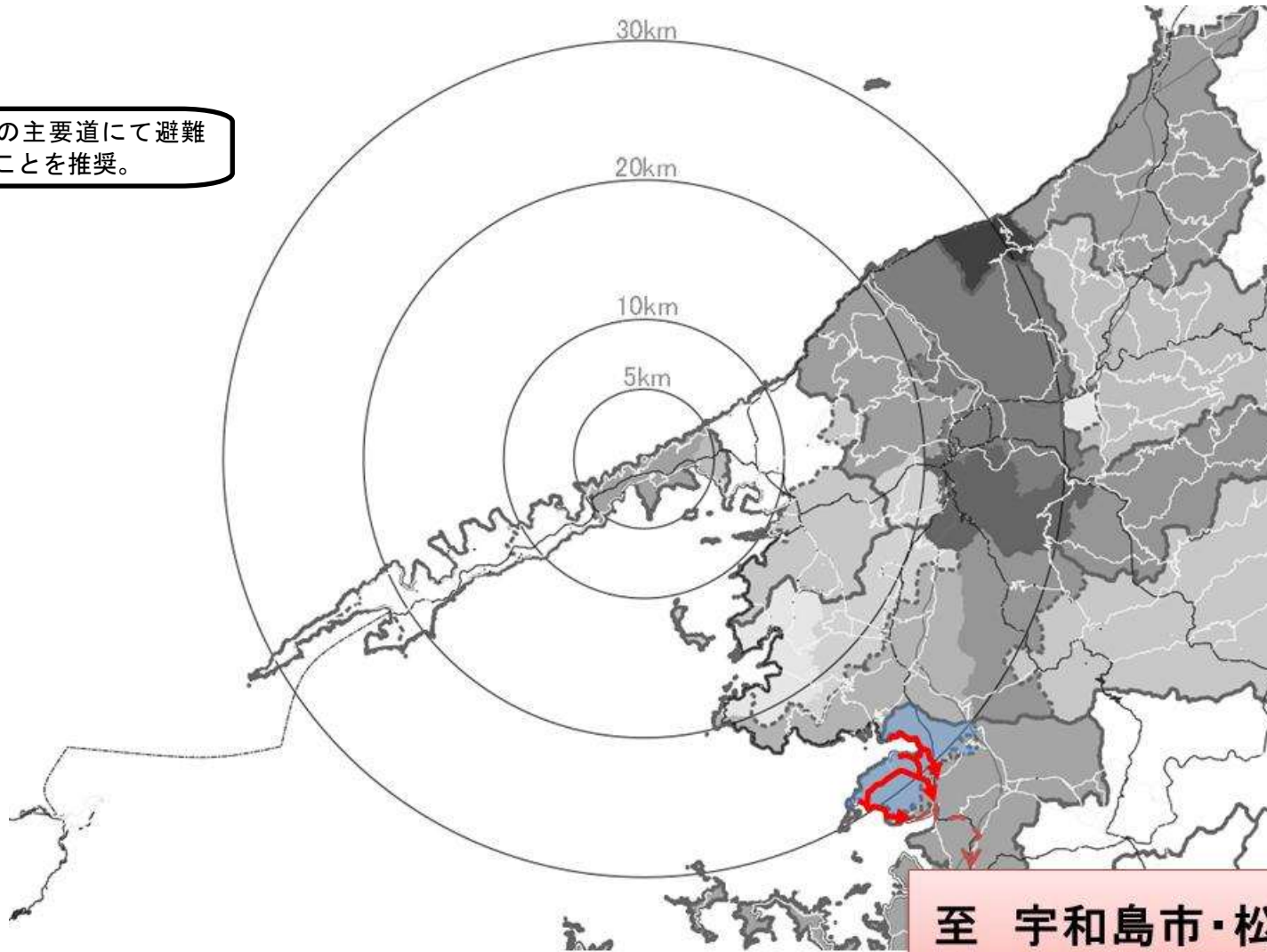
多くの避難者が合流する大洲道路付近で混雑に巻き込まれないよう、南東方向へ避難することを推奨。

短時間で UPZ 外へ避難することが可能となる。



避難シミュレーションに基づいた混雑を避ける推奨避難ルート（宇和島市）

至近の主要道にて避難
することを推奨。

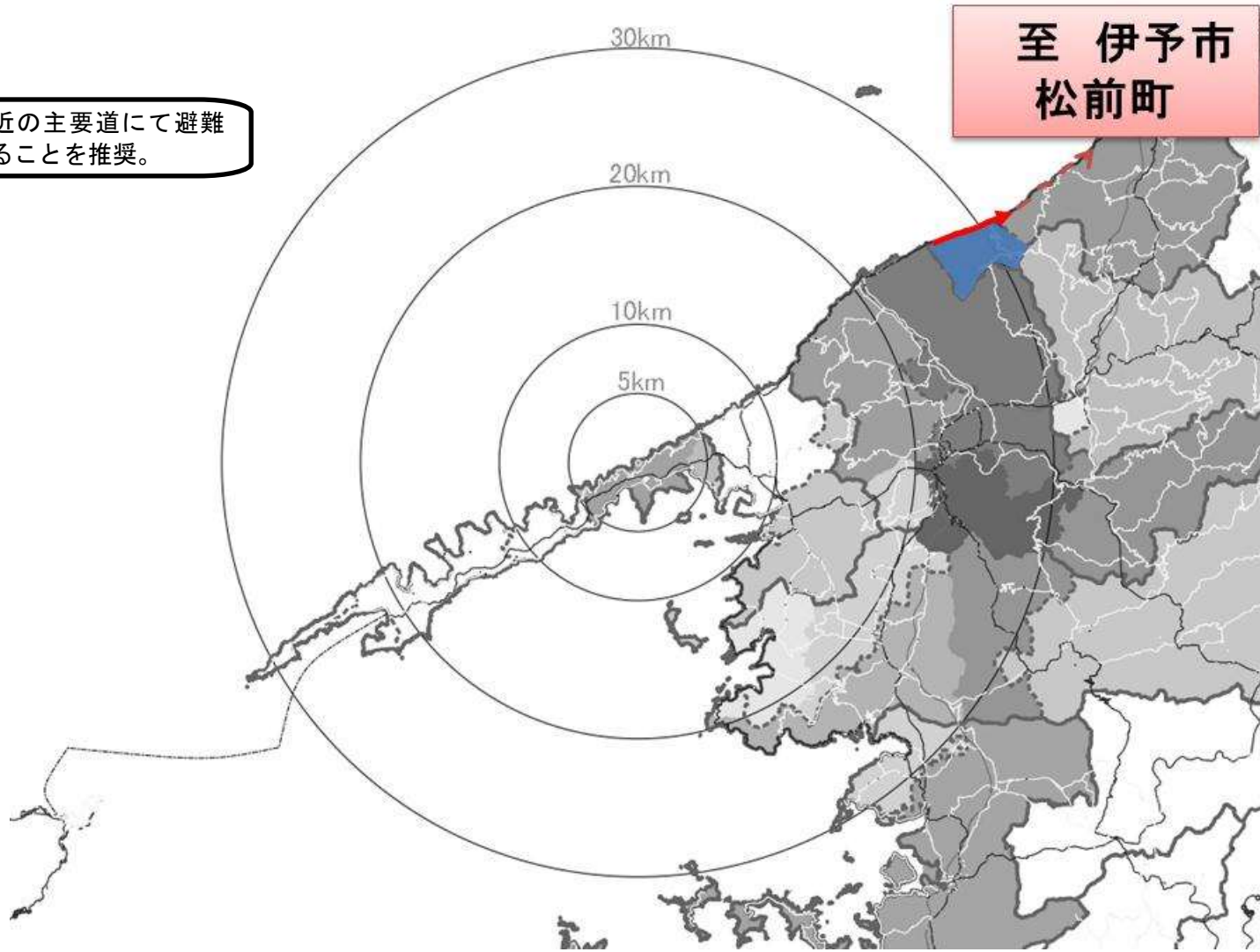


至 宇和島市・松野
町・鬼北町・愛南町

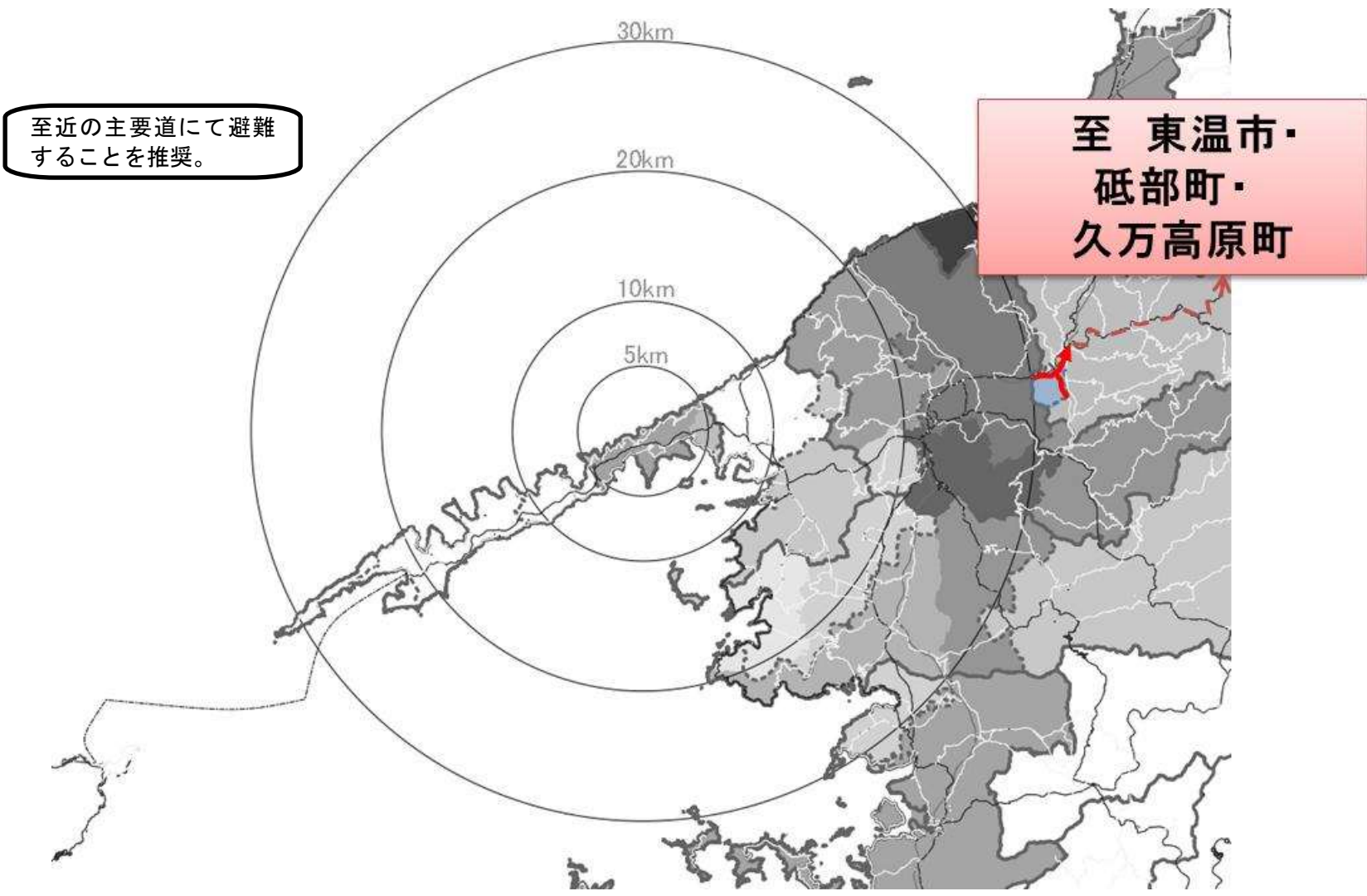
避難シミュレーションに基づいた混雑を避ける推奨避難ルート（伊予市）

至近の主要道にて避難
することを推奨。

至 伊予市
松前町



避難シミュレーションに基づいた混雑を避ける推奨避難ルート（内子町）



＜参考資料－５＞道路、鉄道、港湾等に関する
資料

周辺地域の道路状況



番号	路線名	番号	路線名
Ⓐ	四国横断自動車道	⒳	(-)衛生大洲線
Ⓑ	四国縦貫自動車道	⒴	(-)瀬田八多喜停車場線
Ⓒ	(国)56号	⒵	(-)八幡浜保内線
①	(国)197号	Ⓐ	(-)舌間八幡浜線
②	(国)378号	Ⓑ	(-)双岩停車場和泉線
③	(国)441号	Ⓒ	(-)穴井三瓶線
④	(主)大洲長浜線	Ⓓ	(-)三机港線
⑤	(主)八幡浜宇和線	Ⓔ	(-)鳥井喜木津線
⑥	(主)八幡浜三瓶線	Ⓕ	(-)佐田岬三崎線
⑦	(主)八幡浜港線	Ⓖ	(-)俵津三瓶線
⑧	(主)長浜保内線	Ⓗ	(-)信里伊予平野停車場線
⑨	(主)宇和野村線	Ⓙ	(-)狭間上松葉線
⑩	(主)宇和三瓶線	Ⓚ	(-)伊予石城停車場線
⑪	(主)宇和三間線	Ⓛ	(-)伊延東多田線
⑫	(主)長浜中村線	Ⓜ	(-)平野坂戸線
⑬	(主)大洲野村線	Ⓨ	(-)卯之町停車場線
⑭	(主)宇和明浜線	Ⓩ	(-)玉津港線
⑮	(主)串内子線	ⓐ	(-)河内立間停車場線
⑯	(-)柳沢新谷停車場線	ⓑ	(-)奥浦白浦線
⑰	(-)伊予大洲停車場線	Ⓒ	(-)蔵川大谷線
⑱	(-)菅田五郎停車場線	Ⓓ	(-)伊延永長線
⑲	(-)大洲保内線	Ⓔ	(-)舟間伊予吉田停車場線
⑳	(-)野佐来八幡浜線	Ⓕ	(-)高瀬松浜線
㉑	(-)鳥坂宇和線	Ⓖ	(-)宇和高山線

広域避難に資する道路（伊方原発から30km圏内の緊急輸送道路）



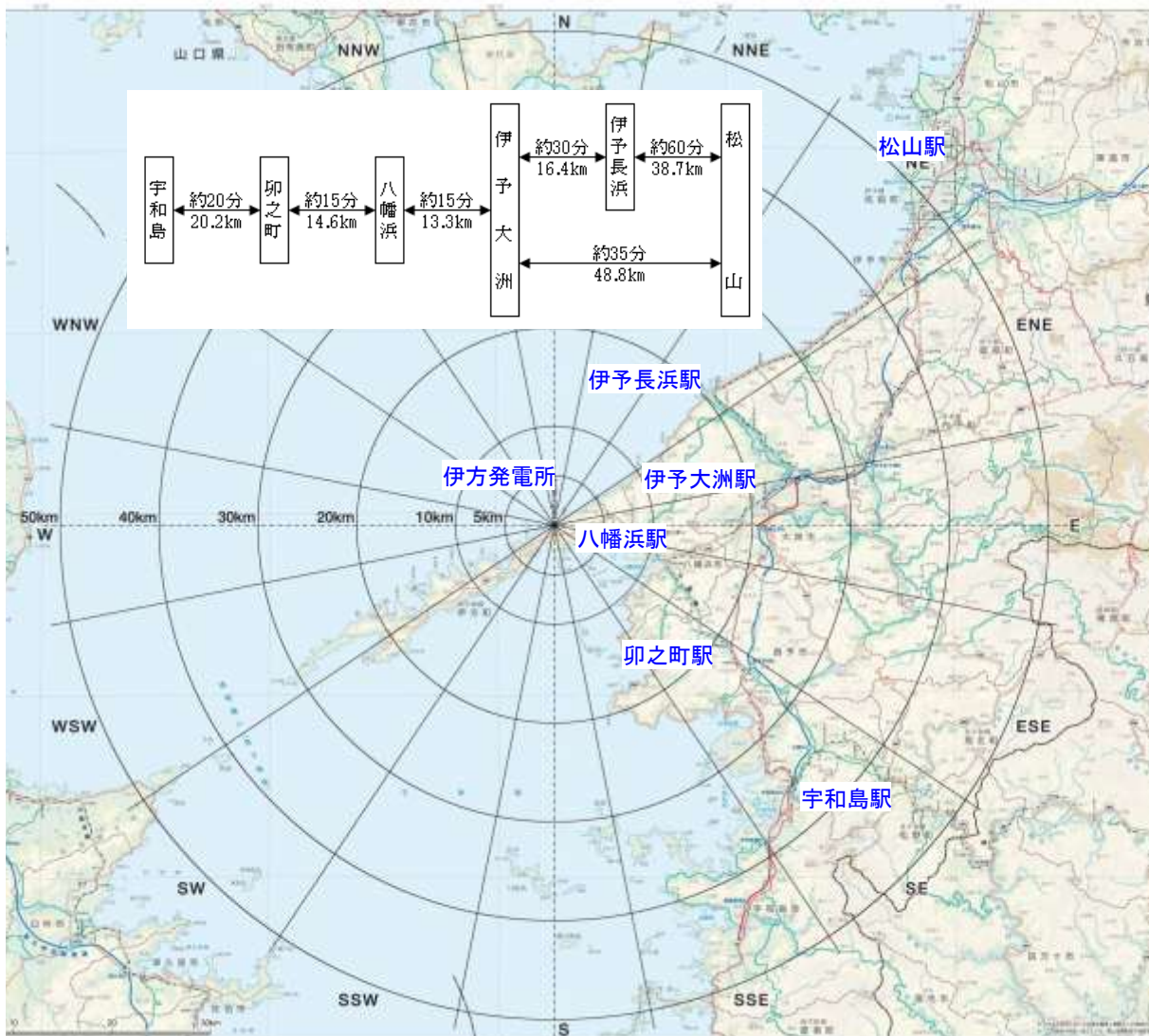
番号	管理区分	路線名	区間	備考
I	西日本高速	四国縦貫自動車道	徳島県境～川之江JCT～大洲IC	高規格幹線道路
II	西日本高速	四国横断自動車道	宇和島北IC～大洲北只IC	高規格幹線道路
C'	国	一般国道56号 大洲道路	大洲IC～大洲北只IC	高速自動車国道に並行する一般国道自動車専用道路
2'	県	一般国道197号 大洲・八幡浜自動車道	大洲北只IC～保内IC	地域高規格道路

上記以外で広域避難に資する道路（自動車専用道路以外の緊急輸送道路）

番号	管理区分	路線名	区間	備考
C	国	一般国道56号	高知県境～松山市二番町4丁目	大洲道路以外
2	県	一般国道197号	高知県境～伊方町三崎	大洲・八幡浜自動車道以外
7	県	一般国道378号	伊予市中村～大洲市長浜町長浜	
8			八幡浜市江戸岡1丁目～八幡浜市矢野町	
9			西予市明浜町高山～西予市明浜町俄津	
36	県	(主) 大洲長浜線	大洲市若宮～大洲市長浜町長浜	
37	県	(主) 八幡浜宇和線	八幡浜市矢野町～西予市宇和町上松葉	
38	県	(主) 八幡浜三瓶線	八幡浜市布喜川～西予市三瓶町朝立	
39	県	(主) 八幡浜港線	八幡浜市沖新田～八幡浜市中深	
40	県	(主) 宇和野村線	西予市宇和町卯之町～西予市野村町栗木	
41			西予市宇和町卯之町～西予市宇和町卯之町	
48	県	(主) 宇和明浜線	西予市宇和町卯之町～西予市明浜町俄津	
66	県	(一) 三机港線	伊方町三机～伊方町塩成	

番号	管理区分	路線名	区間	備考
74	県	一般国道378号	大洲市長浜町長浜～八幡浜市保内町宮内	
75			八幡浜市矢野町～西予市明浜町高山	
76			西予市明浜町俄津～宇和島市吉田町立間尻	
79	県	一般国道441号	大洲市大洲～西予市野村町河西	
89	県	(主) 宇和三瓶線	西予市宇和町下松葉～西予市三瓶町朝立	
101	県	(一) 島井喜木津線	伊方町九町～八幡浜市保内町喜木津	

周辺地域の鉄道の状況



港湾等整備状況

市町名	発電所からの距離(km)	港湾名	所在地	管理者	連絡先電話番号	接岸可能トン数 (重量トン)	水深(m)	岸壁等の長さ(m)
大洲市	22.2km	長浜港	長浜町 沖浦～今坊	愛媛県	南予地方局 大洲土木事務所 (0893)24-5121 大洲市長浜支所 港湾水産課 (0893)52-1112	2,000DW/T	-5.0	90
						2,000DW/T	-5.0	76
						3,000DW/T	-5.0	143
						3,000DW/T	-5.0	140
						3,000DW/T	-5.0	70
						500DW/T※	-4.5	93
						2,000DW/T	-5.5	90
						9,500DW/T※	-7.5	130
						9,500DW/T※	-7.5	130
						9,500DW/T※	-7.5	113
1,000DW/T	-5.0	5						
						-2.5～-3.5	1,170	
八幡浜市	11.0km	八幡浜港	八幡浜市北浜	八幡浜市	八幡浜市 水産港湾課 (0894)22-3111	2,000DW/T	-5.5	90
						5,000DW/T	-7.5	130
						2,000DW/T	-5.5	96
						3,000DW/T	-5.5	280
						5,000DW/T	-7.5	130
						2,000DW/T	-5.5	90
						1,000DW/T	-5.0	70
						700DW/T	-4.5	60
						150DW/T※	-4.0	210
						20DW/T※	-4.0	25×2
						150DW/T※	-4.0	70
						8DW/T※	-4.0	25×2
						150DW/T※	-4.0	150
						5DW/T※	-4.0	17
						20DW/T※	-11.0	28×2
						±0.0～3.0	1,587	
	8.0km	川之石港	保内町川之石	愛媛県	南予地方局八幡 浜土木事務所 (0894)22-4111 八幡浜市 水産港湾課 (0894)27-3111	500DW/T※	-5.0	80
						350DW/T※	-4.5	100
						450DW/T※	-10.0	54
						450DW/T※	-10.0	54
						1,000DW/T※	-5.5	180
						-0.5～2.5	576	
西予市	16.0km	三瓶港	三瓶町朝立	西予市	西予市三瓶支所 産業建設課 (0894)33-1115	500DW/T※	-5.0	140
						500DW/T※	-5.0	70
						1,000DW/T※	-5.0	40×2
							-5.0	15×2
						-2.5～-3.5	340	
伊方町	23.8km	三崎港	三崎町 井浦港～赤坂	愛媛県	南予地方局八幡 浜土木事務所 (0894)22-4111 伊方町三崎総合 支所地域振興室 (0894)54-1111	1,000DW/T	-4.0	14
						1,000DW/T	-4.0	83
						500DW/T	-4.0	80
	7.0km	三机港	瀬戸町三机	伊方町	伊方町瀬戸総合 支所地域振興室 (0894)52-0111	1,000DW/T	-4.0	60
						1,000DW/T	-5.5	136
							±0.0～3.5	580
4.0km	伊方港	伊方町湊浦	伊方町	伊方町建設課 (0894)38-0211	1,185DW/T	-4.5	60	
						-0.5～-3.0	533	
					2,000DW/T	-5.5	90	
						-4.5	120	
						-7.0	24×2	
						-0.4～-3.0	639	

※重量トンに換算（貨物船 1G/T=0.529DW/T）

市町名	発電所からの距離(km)	漁港名	所在地	電話番号	接岸可能トン数 (総トン数、GT)	水深 (m)	岸壁等の長さ (m)
大洲市	25.9km	喜多漁港	今坊	南予地方局 八幡浜支局 水産課 (0894)22-4111 大洲市長浜支所建設 農林課 (0893)52-1111	3t未満 5t未満	-2.0m -2.5m	196m 70m
	21.0km	肱川口漁港	長浜	—	—	—	—
	20.3km	沖浦漁港	沖浦	—	5t未満	-2.5m	144m
	17.6km	須沢漁港	須沢	—	—	—	—
	14.0km	出海漁港	出海	—	3t未満 5t未満	-2.0m -2.5m	102m 15m
	32.0km	青島漁港	青島	—	—	—	—
	15.5km	楡生漁港	楡生	—	5t未満 5t未満	-4.0m -2.5m	195m 106m
八幡浜市	12.2km	磯崎漁港	磯崎	南予地方局 八幡浜支局 水産課 (0894)22-4111 八幡浜市役所 (0894)22-3111	1t未満 3t未満 5t未満	-1.5m -2.0m -2.5m	10m 79m 40m
	9.0km	喜木津漁港 (喜木津) (喜木津) (広早)	喜木津 喜木津 広早	—	3t未満 5t未満 —	-2.0m -2.5m —	85m 95m —
	7.2km	西町漁港	川之石	—	—	—	—
	9.3km	川之石漁港	川之石	—	—	—	—
伊方町	3.4km 1.9km 1.9km	伊方越漁港 (伊方越) (亀浦) (亀浦)	伊方越 亀浦 亀浦	南予地方局 八幡浜支局 水産課 (0894)22-4111 伊方町建設課 (0894)38-0211	— 1t未満 3t未満	— -1.5m -2.0m	— 36m 25m
	2.6km	島津漁港	島津	—	3t未満 5t未満	-2.0m -2.5m	76m 160m
	3.6km	大成漁港	大成	—	1t未満	-1.5m	33m
	3.8km	田之浦漁港	田之浦	—	1t未満 3t未満 5t未満	-1.5m -2.0m -2.5m	147m 37m 115m
	2.0km	九丁漁港	九町	—	1t未満 3t未満	-1.5m -2.0m	20m 80m
	3.2km	伊方漁港	川永田	—	3t未満 5t未満	-2.0m -2.5m	50m 135m
	2.5km	豊の浦漁港	豊之浦	—	1t未満 3t未満 10t未満	-1.5m -2.0m -3.0m	121m 208m 180m

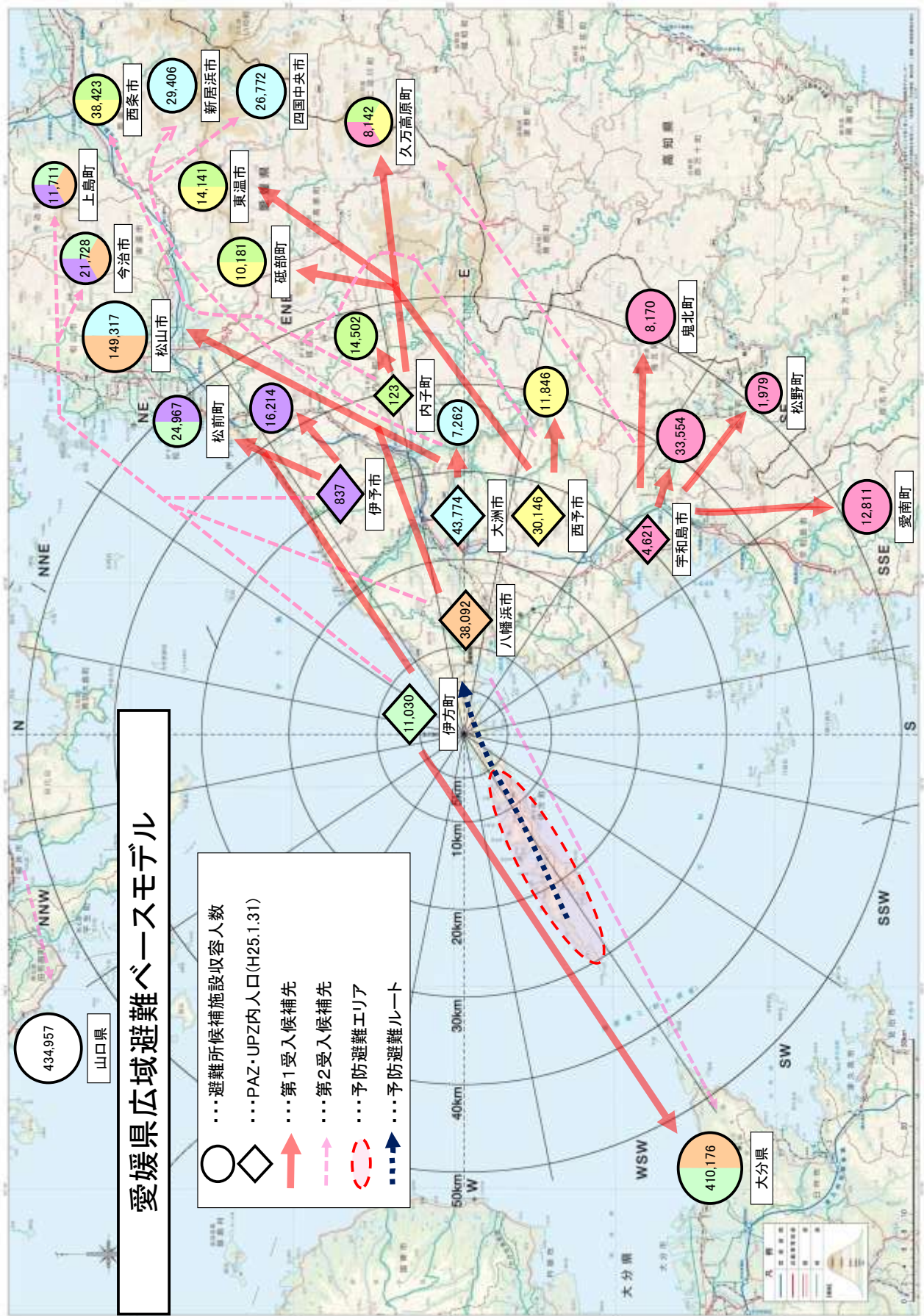
市町名	発電所からの距離(km)	漁港名	所在地	電話番号	接岸可能トン数 (総トン数、GT)	水深 (m)	岸壁等の長さ (m)
伊 方 町	4.0km	足成漁港	足成	南予地方局 八幡浜支局 水産課 (0894)22-4111 伊方町 瀬戸総合支所 地域産業建設課 (0894)52-0111	3 t 未満	-2.0m	145m
					5 t 未満	-2.5m	93m
	7.0km 9.0km 10.0km 11.5km	西小島漁港 (松之浜) (大江) (志津) (小島)	松之浜 大江 志津 小島	— — — —	3 t 未満	-2.0m	25m
					3 t 未満	-2.0m	75m
					1 t 未満	-1.5m	32m
					3 t 未満	-2.0m	30m
	14.0km 15.0km 16.0km	田部漁港 (田部) (神崎前浜) (神崎後浜)	田部 神崎前浜 神崎後浜	— — —	3 t 未満	-2.0m	117m
					1 t 未満	-1.5m	27m
					—	—	—
	11.0km 13.5km	四ツ浜漁港 (川之浜) (大久)	川之浜 大久	— —	3 t 未満	-2.0m	40m
					5 t 未満 3 t 未満	-2.5m -2.0m	198m 106m
	7.0km	塩成漁港	塩成	—	5 t 未満 10 t 未満	-2.5m -3.0m	60m 80m
	17.0km	釜木漁港	釜木	南予地方局 八幡浜支局 水産課 (0894)22-4111 伊方町 三崎総合支所 地域産業建設課 (0894)54-1111	—	—	—
	17.0km	平磯漁港	平磯	—	—	—	—
	18.5km 18.5km 18.5km 18.5km 18.5km	明神漁港 (二名津) (二名津) (二名津) (明神) (明神)	二名津 二名津 二名津 明神 明神	— — — — —	3 t 未満	-2.0m	188m
					5 t 未満	-2.5m	170m
					10 t 未満	-3.0m	90m
					1 t 未満	-1.5m	35m
					5 t 未満	-2.5m	44m
	19.5km 20.5km	松漁港 (松) (久藤)	松 松字久藤	— —	—	—	—
—					—	—	
24.0km 24.0km 25.0km 27.0km 29.0km 30.0km 30.5km	三崎漁港 (与侈) (与侈) (半田) (串・ツナル) (正野谷) (影の平) (長浜)	与侈 与侈 半田 串字ツナル 正野字正野谷 正野字影の平 正野字長浜	— — — — — — —	3 t 未満	-2.0m	59m	
				5 t 未満	-2.5m	106m	
				—	—	—	
				—	—	—	
				—	—	—	
				—	—	—	
				5 t 未満	-2.5m	45m	
18.0km	名取漁港	名取	—	—	—		
28.0km	佐田岬漁港	串・正野	— — —	1 t 未満	-1.5m	205m	
				3 t 未満	-2.0m	148m	
				5 t 未満	-2.5m	266m	

市町名	発電所からの距離(km)	漁港名	所在地	電話番号	接岸可能トン数 (総トン数、GT)	水深 (m)	岸壁等の長さ (m)
八幡浜市	11.5km	舌田漁港	舌間、合田	南予地方局 八幡浜支局 水産課 (0894)22-4111 八幡浜市役所 (0894)22-3111	—	—	—
	11.5km	川名津漁港	川上町	—	3 t 未満	-2.0m	51m
	10.5km	大釜漁港	真網代町大釜	—	—	—	—
	11.5km	真網代漁港	真網代	— —	3 t 未満 5 t 未満	-2.0m -2.5m	16m 125m
	13.0km	穴井漁港	穴井	— —	1 t 未満 3 t 未満	-1.5m -2.0m	127m 48m
	11.5km	大島(真穴)漁港	大島	—	1 t 未満 3 t 未満	-1.5m -2.0m	6m 301m
	11.0km	八幡浜漁港	向灘、沖新田	— — — — —	3 t 未満 10 t 未満 30 t 未満 50 t 未満 150 t 未満 250 t 未満	-2.0m -3.0m -3.5m -4.0m -5.0m -5.5m	170m 437m 100m 222m 240m 0m
西予市	15.0km	周木漁港	周木	南予地方局 八幡浜支局 水産課 (0894)22-4111 西予市三瓶支所 産業建設課 (0894)33-1115	3 t 未満	-2.0m	144m
	15.5km	長早漁港	長早	—	1 t 未満 3 t 未満	-1.5m -2.0m	174m 40m
	15.5km	二及漁港	二及	—	3 t 未満 5 t 未満	-2.0m -2.5m	79m 58m
	15.0km	垣生(二木生)漁港	垣生	—	1 t 未満	-1.5m	46m
	17.5km	有太刀漁港	有太刀、蔵貫浦	—	1 t 未満	-1.5m	177m
	18.5km	皆江漁港	皆江	—	3 t 未満	-2.0m	50m
	18.0km	下泊漁港	下泊	—	1 t 未満 3 t 未満	-1.5m -2.0m	185m 220m
	16.0km	三瓶漁港	安土、有網代	—	3 t 未満 5 t 未満 10 t 未満 50 t 未満 100 t 未満	-2.0m -2.5m -3.0m -4.0m -5.0m	206m 500m 151m 65m 82m

市町名	発電所からの距離(km)	港湾名	所在地	管理者	連絡先電話番号	接岸可能トン数(重量トン)	水深(m)	岸壁等の長さ(m)
宇和島市	36km	宇和島港	宇和島市住吉町	愛媛県	南予地方局建設部 (0895)22-5211 宇和島市建設課 (0895)24-1111	700DW/T	-4.5	140
						700DW/T	-4.5	60
						700DW/T	-4.5	250
						2,000DW/T	-5.5	274
						2,000DW/T	-5.5	90
						2,000DW/T	-5.5	200
						3,000DW/T	-6.5	145
						5,000DW/T	-7.5	131
						1,000DW/T※	-1.5～ -4.0	1,783
	27km	玉津港	宇和島市吉田町	愛媛県	南予地方局建設部 (0895)22-5211 宇和島市建設課 (0895)24-1111	1,000DW/T※	-1.0～ -4.0	290
	44km	岩松港	宇和島市津島町	愛媛県	南予地方局建設部 (0895)22-5211 宇和島市建設課 (0895)24-1111	1,000DW/T※	-0.0～ -3.0	338
伊予市	46km	伊予港	伊予市灘町	愛媛県	中予地方局建設部 (089)941-1111 伊予市道路河川課 (089)982-1111	1,000DW/T	-5.0	117
						1,000DW/T	-5.0	110
						1,000DW/T※	-2.0～ -4.0	1514.9

※重量トンに換算（貨物船 1G/T=0.529DW/T）

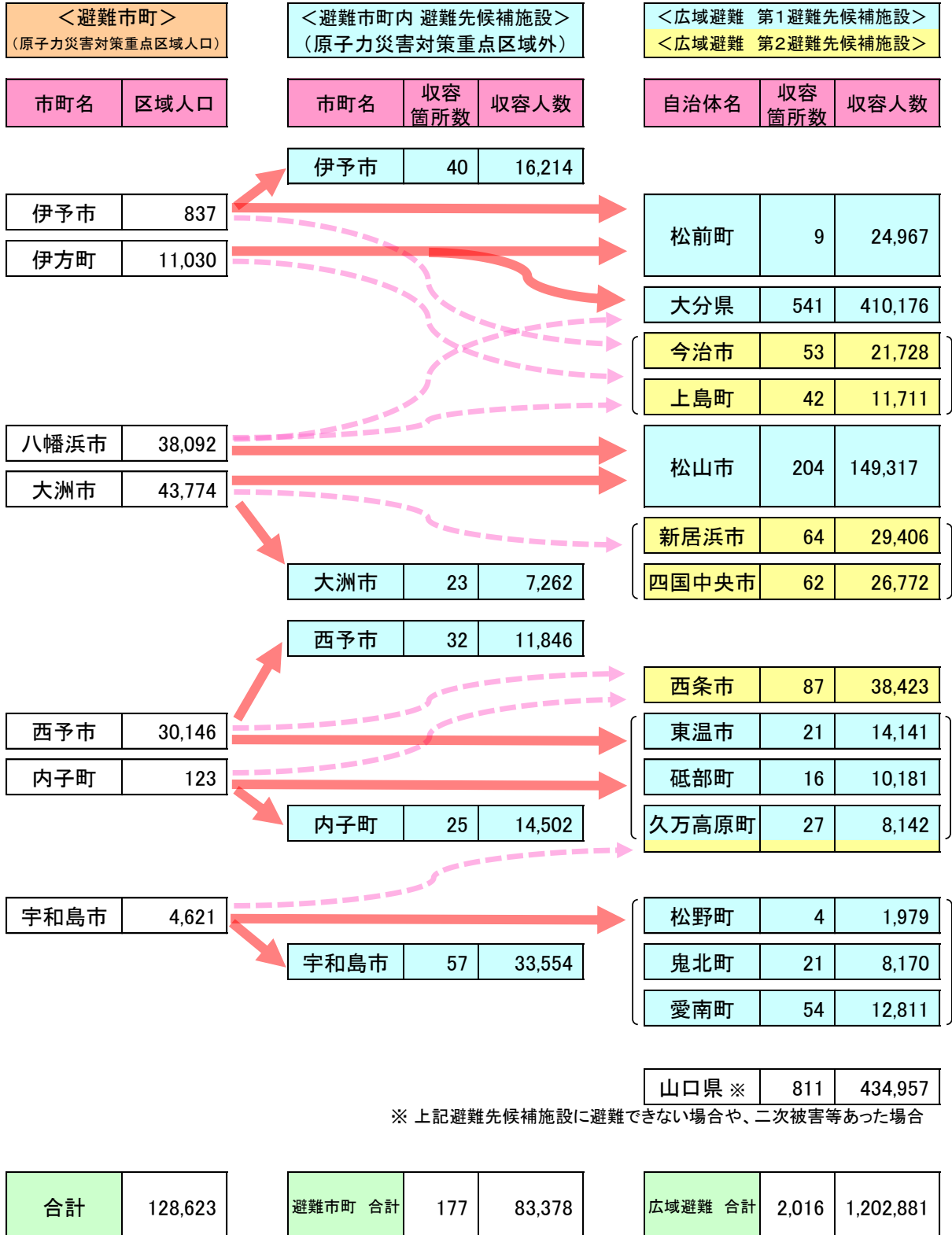
＜参考資料－ 6 ＞愛媛県広域避難ベースモデル



広域避難 避難市町人口及び避難先候補施設

→ …第1避難先候補施設へ
→ …第2避難先候補施設へ

平成25年1月31日時点



※ 上記避難先候補施設に避難できない場合や、二次被害等あった場合

＜参考資料－ 7 ＞原子力災害発生時における
避難先候補施設

原子力災害発生時における避難先候補施設 集計表

平成25年1月31日時点

市町名	屋内受入 箇所数	屋内面積 (㎡)	屋内収容 可能人数	参考		
				屋外受入 箇所数	屋外面積 (㎡)	屋外収容 可能人数
松山市	204	298,716	149,317	156	1,307,237	653,583
今治市	53	43,472	21,728	55	541,158	270,569
宇和島市	57	67,139	33,554	59	630,946	315,461
（宇和島市）	(4)	(2,976)	(1,487)	(4)	(15,473)	(7,736)
（八幡浜市）	(52)	(36,452)	(18,215)	(3)	(38,256)	(19,127)
新居浜市	64	58,830	29,406	67	691,794	345,886
西条市	87	76,878	38,423	57	1,040,016	519,997
大洲市	23	14,525	7,262	15	60,013	30,006
（大洲市）	(70)	(62,881)	(31,439)	(38)	(247,619)	(123,808)
伊予市	40	32,447	16,214	5	58,810	29,404
四国中央市	62	53,575	26,772	41	424,195	212,089
西予市	32	23,702	11,846	14	96,571	48,282
（西予市）	(57)	(57,212)	(28,595)	(24)	(222,982)	(111,487)
東温市	21	28,291	14,141	20	296,395	148,194
上島町	42	23,440	11,711	19	102,858	51,426
久万高原町	27	16,299	8,142	19	96,668	48,331
松前町	9	49,939	24,967	9	120,390	60,194
砥部町	16	20,370	10,181	18	127,514	63,752
内子町	25	29,018	14,502	24	175,557	87,775
（伊方町）	(29)	(17,715)	(8,852)	(5)	(43,151)	(21,575)
松野町	4	3,959	1,979	2	4,653	2,326
鬼北町	21	16,347	8,170	19	123,472	61,731
愛南町	54	25,623	12,811	54	324,352	162,156
愛媛県計	841	882,570	441,126	653	6,222,599	3,111,162
山口県	811	870,257	434,957	545	6,125,558	3,062,671
大分県	541	820,498	410,176	408	3,182,414	1,591,137
合計	2,193	2,573,325	1,286,259	1,606	15,530,571	7,764,970

※（ ）書きは、PAZ及びUPZ圏内の施設（屋内退避候補施設）であり、集計に含まない。

《集計条件》

- ・収容可能人数は、避難先候補施設の面積（有効面積を把握している施設は有効面積）を基に、1人あたり2㎡として計算（学校施設の場合は体育館の面積を採用）
- ・避難経由所となり得る避難施設の屋外部分についても、参考として1人2㎡として屋外受入人数を計算

都道府県名	整理番号	名称	所在地		連絡先		管理する担当窓口		遊樂施設の面積			保有設備				構造	非 常 時 の 可 能 な 活 用 方 法	大 型 車 の 可 行 性	P A Z の 施 設 有 無	備 考
			郵便番号	市町村名	町丁目番地	名称	電話	FAX	名称	電話	FAX	屋内部分 (㎡)	屋外部分 (㎡)	トイレ	入浴 シャワー 設備					
愛媛県	186	松山市中央第五公民館	7900011	松山市	千舟町5丁目9番地4	0899135294	0899454301	松山市教育委員会	0899454301	0899454301	1,614		○	○	○	○	○	○	F4	
愛媛県	187	松山市西公民館	7910223	松山市	西下町2丁目1番地	0899727273	0899727273	松山市教育委員会	0899727273	0899727273	329		○	○	○	○	○	○	F2	
愛媛県	188	松山市東公民館	7902348	松山市	東町2丁目1番地	0899748152	0899748152	松山市教育委員会	0899748152	676		○	○	○	○	○	○	○	F2	
愛媛県	189	松山市南公民館	7910022	松山市	下野台1丁目47番地1	0899719328	0899719328	松山市教育委員会	0899719328	722		○	○	○	○	○	○	○	F2	
愛媛県	190	松山市北公民館	7910022	松山市	下野台1丁目47番地1	0899720136	0899720136	松山市教育委員会	0899720136	805		○	○	○	○	○	○	○	F2	
愛媛県	191	松山市西公民館	7910022	松山市	北本町7番地59番地	0899748438	0899748438	松山市教育委員会	0899748438	805		○	○	○	○	○	○	○	F2	
愛媛県	192	松山市東公民館	7910022	松山市	北本町7番地59番地	0899748511	0899748511	松山市教育委員会	0899748511	983		○	○	○	○	○	○	○	F2	
愛媛県	193	松山市南公民館	7910022	松山市	東町2丁目1番地26号	0899741201	0899741201	松山市教育委員会	0899741201	971		○	○	○	○	○	○	○	F2	
愛媛県	194	松山市北公民館	7911113	松山市	森松町4番地6番地	0899718431	0899718431	松山市教育委員会	0899718431	701		○	○	○	○	○	○	○	F2	
愛媛県	195	松山市東公民館	7911123	松山市	東町2丁目1番地	0899530933	0899530933	松山市教育委員会	0899530933	829		○	○	○	○	○	○	○	F2	
愛媛県	196	松山市南公民館	7910003	松山市	久富町1丁目3番地	0899572231	0899572231	松山市教育委員会	0899572231	553		○	○	○	○	○	○	○	F3	
愛媛県	197	松山市北公民館	7900003	松山市	三番町1丁目3番地2	0899127245	0899127245	松山市教育委員会	0899127245	804		○	○	○	○	○	○	○	F3	
愛媛県	198	松山市東公民館	7900843	松山市	連徳町1丁目3番31号	0899704930	0899704930	松山市教育委員会	0899704930	659		○	○	○	○	○	○	○	F3	
愛媛県	199	松山市南公民館	7900843	松山市	連徳町1丁目3番31号	0899704930	0899704930	松山市教育委員会	0899704930	659		○	○	○	○	○	○	○	F3	
愛媛県	200	松山市北公民館	7900843	松山市	連徳町1丁目3番31号	0899704930	0899704930	松山市教育委員会	0899704930	659		○	○	○	○	○	○	○	F3	
愛媛県	201	松山市東公民館	7900843	松山市	連徳町1丁目3番31号	0899704930	0899704930	松山市教育委員会	0899704930	659		○	○	○	○	○	○	○	F3	
愛媛県	202	松山市南公民館	7900843	松山市	連徳町1丁目3番31号	0899704930	0899704930	松山市教育委員会	0899704930	659		○	○	○	○	○	○	○	F3	
愛媛県	203	松山市北公民館	7900843	松山市	連徳町1丁目3番31号	0899704930	0899704930	松山市教育委員会	0899704930	659		○	○	○	○	○	○	○	F3	
愛媛県	204	松山市東公民館	7900843	松山市	連徳町1丁目3番31号	0899704930	0899704930	松山市教育委員会	0899704930	659		○	○	○	○	○	○	○	F3	
愛媛県	205	松山市南公民館	7900843	松山市	連徳町1丁目3番31号	0899704930	0899704930	松山市教育委員会	0899704930	659		○	○	○	○	○	○	○	F3	
愛媛県	206	松山市北公民館	7900843	松山市	連徳町1丁目3番31号	0899704930	0899704930	松山市教育委員会	0899704930	659		○	○	○	○	○	○	○	F3	
愛媛県	207	松山市東公民館	7900843	松山市	連徳町1丁目3番31号	0899704930	0899704930	松山市教育委員会	0899704930	659		○	○	○	○	○	○	○	F3	
愛媛県	208	松山市南公民館	7900843	松山市	連徳町1丁目3番31号	0899704930	0899704930	松山市教育委員会	0899704930	659		○	○	○	○	○	○	○	F3	
愛媛県	209	松山市北公民館	7900843	松山市	連徳町1丁目3番31号	0899704930	0899704930	松山市教育委員会	0899704930	659		○	○	○	○	○	○	○	F3	
愛媛県	210	松山市東公民館	7900843	松山市	連徳町1丁目3番31号	0899704930	0899704930	松山市教育委員会	0899704930	659		○	○	○	○	○	○	○	F3	
愛媛県	211	松山市南公民館	7900843	松山市	連徳町1丁目3番31号	0899704930	0899704930	松山市教育委員会	0899704930	659		○	○	○	○	○	○	○	F3	
愛媛県	212	松山市北公民館	7900843	松山市	連徳町1丁目3番31号	0899704930	0899704930	松山市教育委員会	0899704930	659		○	○	○	○	○	○	○	F3	
愛媛県	213	松山市東公民館	7900843	松山市	連徳町1丁目3番31号	0899704930	0899704930	松山市教育委員会	0899704930	659		○	○	○	○	○	○	○	F3	
愛媛県	214	松山市南公民館	7900843	松山市	連徳町1丁目3番31号	0899704930	0899704930	松山市教育委員会	0899704930	659		○	○	○	○	○	○	○	F3	
愛媛県	215	松山市北公民館	7900843	松山市	連徳町1丁目3番31号	0899704930	0899704930	松山市教育委員会	0899704930	659		○	○	○	○	○	○	○	F3	
愛媛県	216	松山市東公民館	7900843	松山市	連徳町1丁目3番31号	0899704930	0899704930	松山市教育委員会	0899704930	659		○	○	○	○	○	○	○	F3	
愛媛県	217	松山市南公民館	7900843	松山市	連徳町1丁目3番31号	0899704930	0899704930	松山市教育委員会	0899704930	659		○	○	○	○	○	○	○	F3	
愛媛県	218	松山市北公民館	7900843	松山市	連徳町1丁目3番31号	0899704930	0899704930	松山市教育委員会	0899704930	659		○	○	○	○	○	○	○	F3	
愛媛県	219	松山市東公民館	7900843	松山市	連徳町1丁目3番31号	0899704930	0899704930	松山市教育委員会	0899704930	659		○	○	○	○	○	○	○	F3	
愛媛県	220	松山市南公民館	7900843	松山市	連徳町1丁目3番31号	0899704930	0899704930	松山市教育委員会	0899704930	659		○	○	○	○	○	○	○	F3	
愛媛県	221	松山市北公民館	7900843	松山市	連徳町1丁目3番31号	0899704930	0899704930	松山市教育委員会	0899704930	659		○	○	○	○	○	○	○	F3	
愛媛県	222	松山市東公民館	7900843	松山市	連徳町1丁目3番31号	0899704930	0899704930	松山市教育委員会	0899704930	659		○	○	○	○	○	○	○	F3	
愛媛県	223	松山市南公民館	7900843	松山市	連徳町1丁目3番31号	0899704930	0899704930	松山市教育委員会	0899704930	659		○	○	○	○	○	○	○	F3	
愛媛県	224	松山市北公民館	7900843	松山市	連徳町1丁目3番31号	0899704930	0899704930	松山市教育委員会	0899704930	659		○	○	○	○	○	○	○	F3	
愛媛県	225	松山市東公民館	7900843	松山市	連徳町1丁目3番31号	0899704930	0899704930	松山市教育委員会	0899704930	659		○	○	○	○	○	○	○	F3	
愛媛県	226	松山市南公民館	7900843	松山市	連徳町1丁目3番31号	0899704930	0899704930	松山市教育委員会	0899704930	659		○	○	○	○	○	○	○	F3	
愛媛県	227	松山市北公民館	7900843	松山市	連徳町1丁目3番31号	0899704930	0899704930	松山市教育委員会	0899704930	659		○	○	○	○	○	○	○	F3	
愛媛県	228	松山市東公民館	7900843	松山市	連徳町1丁目3番31号	0899704930	0899704930	松山市教育委員会	0899704930	659		○	○	○	○	○	○	○	F3	
愛媛県	229	松山市南公民館	7900843	松山市	連徳町1丁目3番31号	0899704930	0899704930	松山市教育委員会	0899704930	659		○	○	○	○	○	○	○	F3	
愛媛県	230	松山市北公民館	7900843	松山市	連徳町1丁目3番31号	0899704930	0899704930	松山市教育委員会	0899704930	659		○	○	○	○	○	○	○	F3	
愛媛県	231	松山市東公民館	7900843	松山市	連徳町1丁目3番31号	0899704930	0899704930	松山市教育委員会	0899704930	659		○	○	○	○	○	○	○	F3	

都道府県名	整理番号	施設名称	所在地	連絡先		管理する担当窓口	遊技施設の面積		保有設備		構造	非常用電源の有無	大型車両の可否	P A Z 内及び施設上への進入可否	備考
				電話	F A X		名称	電話	F A X	面積					
愛知県	758	金田川グラウンド	四国中央市 金田町山270番1号	0896286105		四国中央市教育委員会	0896286105		5,949						
愛知県	759	川之江運動場	四国中央市 川之江町594番地	0898286105		四国中央市教育委員会	0898286105		15,885						
愛知県	760	川之江立花グラウンド	四国中央市 桑島町305番地	0898286105		四国中央市教育委員会	0898286105		9,913						
愛知県	761	向山グラウンド	四国中央市 金生町下分2571番11号	0898286105		四国中央市教育委員会	0898286105		5,000						
愛知県	762	浜公園多目的広場	四国中央市 川之江町4109番3号	0898286105		四国中央市教育委員会	0898286105		19,995						
愛知県	763	野と湖緑の公園	四国中央市 桑田町半田中232番地	0895286242		四国中央市長	0895286242		2,000						
愛知県	764	大正11号緑地	四国中央市 桑田町307番地	0895286241		四国中央市長	0895286241		7,000						
愛知県	765	伊予三島運動公園多目的グラウンド	四国中央市 中之庄町1655番1号	0898286105		四国中央市教育委員会	0898286105		36,000						
愛知県	766	や紀し風公園	四国中央市 土屋町畑野1637番地	0898286105		四国中央市教育委員会	0898286105		24,900						
愛知県	767	愛知県農林水産物産物産研究センター	西予市 7番地の156	0894720064		愛知県農林水産部	0894720064	678	500						
愛知県	768	愛知県歴史文化博物館	西予市 宇和町之町4丁目445番	0894821331	0894829277	愛知県知事	0899122640	2,146	1,422						
愛知県	769	愛知県歴史文化博物館	西予市 宇和町之町4丁目11番地2	0894829222	0894826161	イオネットサービス株式会社	0899122931	18,006	54,747						
愛知県	770	愛知県立北高等学校	西予市 三瓶町津庄3465番地	0843300333	0843300338	愛知県教育委員会	0899122951	6,637	13,126						
愛知県	771	愛知県立南高等学校	西予市 宇和町之町4丁目190番地1	0894821321	0894826127	愛知県教育委員会	0899122949	12,695	9,931						
愛知県	772	愛知県立東高等学校	西予市 野村町西下6号1番地1	0894720192	0894720197	愛知県教育委員会	0899122949	9,450	8,033						
愛知県	773	愛知県立西高等学校	西予市 坂川町西下212番地2	0894830203	0894831002	愛知県教育委員会	0899122949	344	70						
愛知県	774	西予市明志人福祉センター	西予市 明志町西下3番地274番地	0894850001	0894850852	西予市長	0894841282	807	646						
愛知県	775	西予市野分公民館	西予市 野村町西下12番地17番地	0894720188	0894720188	西予市長	0894721112	891	181						
愛知県	776	西予市野分公民館	西予市 野村町西下12番地15番地	0894720188	0894720188	西予市長	0894723897	1,680	1,884						
愛知県	777	西予市野分公民館	西予市 野村町西下12番地16番地	0894720188	0894720188	西予市長	0894723897	929	4,814						
愛知県	778	西予市野分公民館	西予市 野村町西下30番地	0894820016	0894820168	西予市長	0894821116	929	666						
愛知県	779	西予市改善センター	西予市 坂川町西下25番地1	0894831001	0894832120	西予市長	0894821116	1,061	849						
愛知県	780	西予市野山高齢者活動促進施設	西予市 坂川町野山1831番地1	0894850217	0894850217	西予市長	0894821113	264	211						
愛知県	781	西予市川津南高齢者活動促進施設	西予市 坂川町川津南2027番地1	0894850217	0894850217	西予市長	0894821113	200	160						
愛知県	782	西予市立赤山小学校	西予市 坂川町赤山560番地	0894650503	0894650709	坂川町教育委員会	0894624430	2,282	600						
愛知県	783	西予市立赤山小学校	西予市 坂川町赤山242番地	0894650503	0894650709	坂川町教育委員会	0894624430	2,282	542						
愛知県	784	西予市立赤山小学校	西予市 坂川町赤山1234番地1	0894640034	0894640374	坂川町教育委員会	0894624430	2,282	488						
愛知県	785	西予市立赤山小学校	西予市 坂川町赤山11号4番地	0894720027	0894722232	西予市教育委員会	0894624430	5,783	458						
愛知県	786	西予市立赤山小学校	西予市 坂川町赤山11号4番地	0894720027	0894722232	西予市教育委員会	0894624430	5,783	1,075						
愛知県	787	西予市立赤山小学校	西予市 坂川町赤山11号4番地	0894750004	0894750024	西予市教育委員会	0894624430	2,282	645						
愛知県	788	西予市立赤山小学校	西予市 坂川町赤山409番地	0894750004	0894750024	西予市教育委員会	0894624430	2,282	508						
愛知県	789	西予市立赤山小学校	西予市 坂川町赤山409番地	0894750004	0894750024	西予市教育委員会	0894624430	2,282	659						
愛知県	790	西予市立赤山小学校	西予市 坂川町赤山409番地	0894750004	0894750024	西予市教育委員会	0894624430	2,282	570						
愛知県	791	西予市立赤山小学校	西予市 坂川町赤山409番地	0894750004	0894750024	西予市教育委員会	0894624430	2,282	546						
愛知県	792	西予市立赤山小学校	西予市 坂川町赤山409番地	0894750004	0894750024	西予市教育委員会	0894624430	2,282	491						
愛知県	793	西予市立赤山小学校	西予市 坂川町赤山409番地	0894750004	0894750024	西予市教育委員会	0894624430	2,282	481						
愛知県	794	西予市立赤山小学校	西予市 坂川町赤山409番地	0894750004	0894750024	西予市教育委員会	0894624430	2,282	478						
愛知県	795	西予市立赤山小学校	西予市 坂川町赤山409番地	0894750004	0894750024	西予市教育委員会	0894624430	2,282	478						
愛知県	796	西予市立赤山小学校	西予市 坂川町赤山409番地	0894750004	0894750024	西予市教育委員会	0894624430	2,282	478						
愛知県	797	西予市立赤山小学校	西予市 坂川町赤山409番地	0894750004	0894750024	西予市教育委員会	0894624430	2,282	478						
愛知県	798	西予市立赤山小学校	西予市 坂川町赤山409番地	0894750004	0894750024	西予市教育委員会	0894624430	2,282	478						
愛知県	799	西予市立赤山小学校	西予市 坂川町赤山409番地	0894750004	0894750024	西予市教育委員会	0894624430	2,282	478						
愛知県	800	西予市立赤山小学校	西予市 坂川町赤山409番地	0894750004	0894750024	西予市教育委員会	0894624430	2,282	478						
愛知県	801	西予市立赤山小学校	西予市 坂川町赤山409番地	0894750004	0894750024	西予市教育委員会	0894624430	2,282	478						
愛知県	802	西予市立赤山小学校	西予市 坂川町赤山409番地	0894750004	0894750024	西予市教育委員会	0894624430	2,282	478						
愛知県	803	西予市立赤山小学校	西予市 坂川町赤山409番地	0894750004	0894750024	西予市教育委員会	0894624430	2,282	478						
愛知県	804	西予市立赤山小学校	西予市 坂川町赤山409番地	0894750004	0894750024	西予市教育委員会	0894624430	2,282	478						
愛知県	805	西予市立赤山小学校	西予市 坂川町赤山409番地	0894750004	0894750024	西予市教育委員会	0894624430	2,282	478						
愛知県	806	西予市立赤山小学校	西予市 坂川町赤山409番地	0894750004	0894750024	西予市教育委員会	0894624430	2,282	478						
愛知県	807	西予市立赤山小学校	西予市 坂川町赤山409番地	0894750004	0894750024	西予市教育委員会	0894624430	2,282	478						
愛知県	808	西予市立赤山小学校	西予市 坂川町赤山409番地	0894750004	0894750024	西予市教育委員会	0894624430	2,282	478						
愛知県	809	西予市立赤山小学校	西予市 坂川町赤山409番地	0894750004	0894750024	西予市教育委員会	0894624430	2,282	478						
愛知県	810	西予市立赤山小学校	西予市 坂川町赤山409番地	0894750004	0894750024	西予市教育委員会	0894624430	2,282	478						
愛知県	811	西予市立赤山小学校	西予市 坂川町赤山409番地	0894750004	0894750024	西予市教育委員会	0894624430	2,282	478						
愛知県	812	西予市立赤山小学校	西予市 坂川町赤山409番地	0894750004	0894750024	西予市教育委員会	0894624430	2,282	478						
愛知県	813	西予市立赤山小学校	西予市 坂川町赤山409番地	0894750004	0894750024	西予市教育委員会	0894624430	2,282	478						
愛知県	814	西予市立赤山小学校	西予市 坂川町赤山409番地	0894750004	0894750024	西予市教育委員会	0894624430	2,282	478						
愛知県	815	西予市立赤山小学校	西予市 坂川町赤山409番地	0894750004	0894750024	西予市教育委員会	0894624430	2,282	478						
愛知県	816	西予市立赤山小学校	西予市 坂川町赤山409番地	0894750004	0894750024	西予市教育委員会	0894624430	2,282	478						

都道府県名	整理番号	施設名称	所在地		連絡先		管理する担当窓口		遊戯施設の詳細			保有設備		構造		非常用電源の有無	大型車両の可及的アクセス	P A Z 内の遊戯エリア	備考	
			郵便番号	市町村名	町丁目・番(番地)・号	電話	F A X	名称	電話	F A X	屋内部分(㎡)	屋外部分(㎡)	面積	面積	面積					面積
愛媛県	1003	内子町立立神小学校	7950209	内子町	只早甲45番地	0893440620	0893445703	学校教員課	0893442124	0893446137	3,574	0	×	×	×	×	×	×	×	×
愛媛県	1004	内子町立立神小学校	7913521	内子町	内子町本川308番地	0892522307	0892522357	自治学習課	0893442124	0893446137	5,837	0	×	×	×	×	×	×	×	×
愛媛県	1005	内子町立小田小学校	7913502	内子町	寺村557番地	0892522318	0892522126	学校教員課	0893442124	0893446137	3,733	0	×	×	×	×	×	×	×	×
愛媛県	1006	内子町立小田中学校	7913502	内子町	寺村2814番地	0892522317	0892522227	学校教員課	0893442124	0893446137	4,531	0	×	×	×	×	×	×	×	×
愛媛県	1007	内子町立田澤小学校	7913513	内子町	上田連294番地	0899692036	0899692190	学校教員課	0893442124	0893446137	1,882	0	×	×	×	×	×	×	×	×
愛媛県	1008	内子自治センター	7913301	内子町	内子3427番地	0893443073	0893444405	自治学習課	0893442114	0893446137	2,407	5,000	×	×	×	×	×	×	×	×
愛媛県	1009	内子東自治センター	7913351	内子町	五百木187番地	0893430138	0893430141	自治学習課	0893442114	0893446137	1,877	6,600	×	×	×	×	×	×	×	×
愛媛県	1010	大瀬自治センター	7913361	内子町	大瀬中央607番地	0893470102	0893470122	自治学習課	0893442114	0893446137	887	0	×	×	×	×	×	×	×	×
愛媛県	1011	五十崎自治センター	7950303	内子町	平岡甲185番地1	0893431221	0893443823	自治学習課	0893442114	0893446137	958	3,000	×	×	×	×	×	×	×	×
愛媛県	1012	小田自治センター	7913502	内子町	寺村251番地第3	0892523117	0892523288	自治学習課	0893442114	0893446137	522	0	×	×	×	×	×	×	×	×
愛媛県	1013	元程内小学校	7913362	内子町	大瀬北990番地	0894380209	0894380208	自治学習課	0893442114	0893446137	1,669	673	×	×	×	×	×	×	×	×
愛媛県	1014	五十崎体育館	7950392	内子町	平岡甲62番地1	0894306647	0894306647	自治学習課	0893442114	0893446137	2,171	2,171	×	×	×	×	×	×	×	×
愛媛県	1015	参内地区体育館	7913522	内子町	中川3356番地	0892522169		自治学習課	0893442114	0893446137	760	760	×	×	×	×	×	×	×	×
愛媛県	1016	島の台公園体育館	7913501	内子町	小田420番地	0892522020		自治学習課	0893442114	0893446137	2,744	2,744	×	×	×	×	×	×	×	×
愛媛県	1017	内子運動公園	7913301	内子町	内子179番地	0893430353		自治学習課	0893442114	0893446137	25,000	0	×	×	×	×	×	×	×	×
愛媛県	1018	龍王公園	7950201	内子町	五十崎甲1524番地1	0893448157		遊戯センター課	0893442114	0893446137	8,500	0	×	×	×	×	×	×	×	×
愛媛県	1019	愛媛県立高専学校	7960001	伊方町	三師511番地	0894505590	0894502427	高専教員課	089442111	0894445140	4,829	1,019	×	×	×	×	×	×	×	×
愛媛県	1020	伊方小学校	7960304	伊方町	伊方根54番地	0894380209	0894380209	総務課	0894380211	0894381373	890	345	×	×	×	×	×	×	×	×
愛媛県	1021	新川公園	7960312	伊方町	川末乙481番地1	0894381518	0894381518	総務課	0894380211	0894381373	438	34	×	×	×	×	×	×	×	×
愛媛県	1022	伊方老人サービスセンター	7960301	伊方町	湊浦871番地2	0894380008		福祉課	0894380211	0894381373	549	340	×	×	×	×	×	×	×	×
愛媛県	1023	同 見老人サービスセンター	7960421	伊方町	九町6番地40番地14	0894390389		福祉課	0894380211	0894381373	549	319	×	×	×	×	×	×	×	×
愛媛県	1024	伊方町立立神小学校	7960301	伊方町	湊浦993番地	0894380704	0894380704	伊方町教育委員会	0894380211	0894381373	3,227	774	×	×	×	×	×	×	×	×
愛媛県	1025	伊方町立立神小学校	7960307	伊方町	中之浜10番地1	0894380805	0894380808	伊方町教育委員会	0894380211	0894381373	2,343	379	×	×	×	×	×	×	×	×
愛媛県	1026	伊方町立立神小学校	7960313	伊方町	豊之浦860番地	0894380742	0894380742	伊方町教育委員会	0894380211	0894381373	1,561	544	×	×	×	×	×	×	×	×
愛媛県	1027	伊方町立立神小学校	7960421	伊方町	九町1番地1712番地1	0894390647	0894390647	伊方町教育委員会	0894380211	0894381373	2,529	561	×	×	×	×	×	×	×	×
愛媛県	1028	伊方町立立神小学校	7960422	伊方町	二里甲1239番地	0894390647	0894390647	伊方町教育委員会	0894380211	0894381373	1,424	561	×	×	×	×	×	×	×	×
愛媛県	1029	伊方町立立神小学校	7960301	伊方町	湊浦803番地	0894380711	0894380711	伊方町教育委員会	0894380211	0894381373	4,075	850	×	×	×	×	×	×	×	×
愛媛県	1030	伊方町立立神小学校	7960312	伊方町	川末乙443番地	0894382855		生業学習課	0894380211	0894381373	1,733	13,200	×	×	×	×	×	×	×	×
愛媛県	1031	伊方町立立神小学校	7960301	伊方町	湊浦1995番地1	0894381020		生業学習課	0894380211	0894381373	4,441	0	×	×	×	×	×	×	×	×
愛媛県	1032	伊方町立立神小学校	7960321	伊方町	九町1番地1800番地1	0894390212	0894390212	伊方町教育委員会	0894380211	0894381373	523	314	×	×	×	×	×	×	×	×
愛媛県	1033	伊方町立立神小学校	7960322	伊方町	見甲1235番地	0894380137	0894380137	伊方町教育委員会	0894380211	0894381373	384	64	×	×	×	×	×	×	×	×
愛媛県	1034	伊方町立立神小学校	7960323	伊方町	湊浦1995番地2	0894390212	0894390212	伊方町教育委員会	0894380211	0894381373	1,603	5	×	×	×	×	×	×	×	×
愛媛県	1035	伊方町立立神小学校	7960321	伊方町	湊浦1995番地1	0894390212	0894390212	伊方町教育委員会	0894380211	0894381373	625	492	×	×	×	×	×	×	×	×
愛媛県	1036	伊方町立立神小学校	7960301	伊方町	湊浦803番地	0894380008		生業学習課	0894380211	0894381373	6,075	2,058	×	×	×	×	×	×	×	×
愛媛県	1037	伊方町立立神小学校	7960421	伊方町	九町1番地1807番地1	0894390212	0894390212	伊方町教育委員会	0894380211	0894381373	1,903	1,008	×	×	×	×	×	×	×	×
愛媛県	1038	伊方町立立神小学校	7960422	伊方町	二里甲813番地	0894390241	0894390241	伊方町教育委員会	0894380211	0894381373	918	113	×	×	×	×	×	×	×	×
愛媛県	1039	三机地区体育館	7960502	伊方町	三机乙1895番地1	0894520029		湊浦公民館	0894520111	0894522229	955	600	×	×	×	×	×	×	×	×
愛媛県	1040	伊方町立立神小学校	7960502	伊方町	三机乙3305番地3	0894520029	0894520029	伊方町教育委員会	0894520111	0894520570	2,446	0	×	×	×	×	×	×	×	×
愛媛県	1041	伊方町立立神小学校	7960502	伊方町	三机乙3340番地1	0894520823		伊方町教育委員会	0894520111	0894520570	928	570	×	×	×	×	×	×	×	×
愛媛県	1042	伊方町立立神小学校	7960612	伊方町	大入1935番地1	0894520823		伊方町教育委員会	0894520111	0894522229	2,446	690	×	×	×	×	×	×	×	×
愛媛県	1043	湊浦市民センター	7960612	伊方町	三机乙1084番地1	0894521111	0894521111	伊方町教育委員会	0894520111	0894520570	2,446	1,379	×	×	×	×	×	×	×	×
愛媛県	1044	湊浦市民センター	7960502	伊方町	三机乙3305番地3	0894520823		伊方町教育委員会	0894520111	0894520570	901	1,492	×	×	×	×	×	×	×	×
愛媛県	1045	三師総合体育館	7960301	伊方町	三師699番地	0894541111	0894541111	伊方町教育委員会	0894541111	0894541988	909	701	×	×	×	×	×	×	×	×
愛媛県	1046	三師小学校体育館	7960301	伊方町	三師907番地	0894541111	0894541111	伊方町教育委員会	0894541111	0894541988	829	640	×	×	×	×	×	×	×	×
愛媛県	1047	伊方町立立神小学校	7960321	伊方町	見甲107番地	0894541111	0894541111	伊方町教育委員会	0894541111	0894541988	829	640	×	×	×	×	×	×	×	×

＜参考資料－ 8 ＞避難手段に関する資料

1 陸 上

(1) 重点市町及び消防機関 バス等保有台数

平成25年4月1日現在

	バ ス		マイクロバス		ワンボックス等		合 計		
	台 数	搬送可能 人員	台 数	搬送可能 人員	台 数	搬送可能 人員	台 数	搬送可能 人員	
重点市町	伊方町	4	166	(4) 19	444	(3) 24	202	(7) 47	812
	八幡浜市			(1) 3	58	(1) 8	67	(2) 11	125
	大洲市	3	103	(1) 15	361	(1) 12	88	(2) 30	552
	西予市	1	29	5	138	10	96	16	263
	宇和島市	7	199	1	28	8	71	16	298
	伊予市			3	79	9	69	12	148
	内子町			14	344	8	58	22	402
	計	15	497	(6) 60	1452	(5) 79	651	(11) 154	2600
消防機関	八幡浜消防			(1) 1	23		14	(1) 3	37
	大洲消防					1	8	1	8
	西予市消防			(1) 1	24			(1) 1	24
	宇和島消防					2	20	2	20
	伊予消防					1	9	1	9
	計			(2) 2	47	6	51	(2) 8	98
合 計	15	497	(8) 62	1499	(5) 85	702	(13) 162	2698	

(注) バ ス : 乗車定員30人以上
 マイクロバス : 乗車定員11人~30人
 ワンボックス等 : 乗車定員10人以下
 搬送可能人員 : 乗車定員-1名(運転手)
 台数欄のうち、() 書きは、福祉車両(車椅子の昇降装置等を備えた車両)

(2) 愛媛県バス協会

平成25年3月31日現在

地区名	包含都市別	事業者名	住所	電話番号	乗合バス	貸切バス	合計
-	-	ジェイアール四国バス株式会社	高松市浜ノ町8-33	087-825-1717	30		30
	小計					30	30
東予	今治市	瀬戸内運輸株式会社	今治市片原町1-2	0898-23-3450	115	53	168
	今治市	瀬戸内海交通株式会社	今治市大三島町宮浦5709	0897-82-0076	31	6	37
	今治市	いずみ観光株式会社	今治市上徳乙216-4	0898-48-7707	3	22	25
	今治市	河南タクシー有限会社	今治市立花町3-7-38	0898-25-1000		5	5
	今治市	株式会社瀬戸内しまなみリーディング	今治市東島生野5-15	0898-25-4873	8		8
	今治市	新日本第一交通有限会社	今治市別名384-1	0898-25-2255		6	6
	新居浜市	株式会社マイントピア別子	新居浜市木立川町707-3	0897-43-1801		4	4
	西条市	愛媛バス株式会社	西条市楠甲547-1	0898-66-0303		22	22
	西条市	せとうち周桑バス株式会社	西条市小松町新屋敷甲1148	0898-72-5639	7	7	14
	西条市	有限会社西日本観光	西条市楠甲283-3	0898-66-0919		11	11
	四国中央市	大一興産有限会社	四国中央市川之江町110-2	0896-57-2685		6	6
	四国中央市	有限会社すいは観光	四国中央市土居町野田甲1547-1	0896-74-8686		7	7
小計					164	149	313
中予	松山市	伊予鉄道株式会社	松山市湊町4-4-1	089-948-3211	173	31	204
	松山市	奥道後温泉観光バス株式会社	松山市食場町甲146	089-977-0117		7	7
	松山市	有限会社竹乃井交通	松山市南久米町137番地	089-975-1144		8	8
	松山市	有限会社城北交通	松山市吉藤5-21-17	089-979-5003		7	7
	松山市	奥道後交通株式会社	松山市食場町甲146	089-977-0117		26	26
	松山市	株式会社ハート交通	松山市平田町311-1	089-911-8815		7	7
	伊予市	有限会社奥島観光	伊予市灘町318-4	089-983-2367		17	17
	伊予市	ミタカ観光有限会社	伊予市三秋342	089-983-0081		15	15
	東温市	アトラストラベルサービス株式会社	東温市田窪1688-1	089-864-8891		8	8
	久万高原町	有限会社久万高原バス	上浮穴郡久万高原町菅生2-1404-1	0892-21-0410		3	3
	松前町	株式会社十季	伊予郡松前町筒井291-10	089-985-3060		6	6
小計					173	135	308
南予	宇和島市	宇和島自動車株式会社	宇和島市錦町3-22	0895-22-2200	113	44	157
	八幡浜市	伊予鉄南予バス株式会社	八幡浜市江戸岡1-9-2	0894-22-3200	28	15	43
	八幡浜市	八幡浜観光バス株式会社	八幡浜市保内町喜木1-116-1	0894-36-0868		16	16
	大洲市	舷南観光バス株式会社	大洲市東大洲1134	0893-25-0045	8	20	28
	大洲市	有限会社安全タクシー	大洲市東大洲992	0893-25-1120		2	2
	西予市	株式会社オキノ	西予市宇和町上松葉325	0894-62-2211		2	2
	西予市	えひめバス旅行有限会社	西予市宇和町稲生509	0894-62-5088		4	4
	西予市	野村ツーリスト有限会社	西予市野村町野村12-671	0894-72-3988		3	3
	伊方町	岬観光開発株式会社	西宇和郡伊方町河内50	0894-38-1181		5	5
	愛南町	パール交通株式会社	南宇和郡愛南町平城3045	0895-72-1380		4	4
小計					149	115	264
合計					516	399	915

(3) 市町村別自動車保有台数

平成25年3月31日現在

用途	車種	市郡別 業態	市					喜多郡	西宇和郡	重点市町 計
			宇和島市	八幡浜市	大洲市	伊予市	西予市	内子町	伊方町	
貨物用	普通	(自)	1,052	288	694	560	738	278	85	3,695
		(営)	341	138	433	360	343	143	5	1,763
		計	1,393	426	1,127	920	1,081	421	90	5,458
	小型	(自)	2,881	1,762	1,531	1,104	1,133	732	419	9,562
		(営)	40	12	21	23	24	9	1	130
		計	2,921	1,774	1,552	1,127	1,157	741	420	9,692
	被牽引	(自)	1	2	5	3	3	0	0	14
		(営)	30	15	16	51	54	14	0	180
		計	31	17	21	54	57	14	0	194
	軽自動車	四輪	11,695	4,801	7,774	5,816	8,471	3,695	2,221	44,473
三輪		2	0	2	0	0	0	0	4	
計		11,697	4,801	7,776	5,816	8,471	3,695	2,221	44,477	
貨物用計	(自)	15,631	6,853	10,006	7,483	10,345	4,705	2,725	57,748	
	(営)	411	165	470	434	421	166	6	2,073	
	計	16,042	7,018	10,476	7,917	10,766	4,871	2,731	59,821	
乗合用	普通	(自)	6	4	18	3	8	0	4	43
		(営)	67	47	43	16	1	4	2	180
		計	73	51	61	19	9	4	6	223
	小型	(自)	47	49	88	15	46	27	26	298
		(営)	7	15	22	21	12	3	3	83
	計	54	64	110	36	58	30	29	381	
乗合計	(自)	53	53	106	18	54	27	30	341	
	(営)	74	62	65	37	13	7	5	263	
計	127	115	171	55	67	34	35	604		
乗用	普通	(自)	7,687	3,195	4,464	3,862	3,687	1,665	910	25,470
		(営)	10	15	4	11	15	11	11	77
		計	7,697	3,210	4,468	3,873	3,702	1,676	921	25,547
	小型	(自)	12,335	5,841	8,057	5,971	6,509	2,747	1,617	43,077
		(営)	132	61	53	30	33	14	13	336
	計	12,467	5,902	8,110	6,001	6,542	2,761	1,630	43,413	
軽四輪車	計	18,614	7,709	12,219	9,259	9,989	4,622	2,156	64,568	
乗合計	(自)	38,636	16,745	24,740	19,092	20,185	9,034	4,683	133,115	
	(営)	142	76	57	41	48	25	24	413	
	計	38,778	16,821	24,797	19,133	20,233	9,059	4,707	133,528	
特種(殊)用途用	特種	(自)	877	358	502	306	506	148	131	2,828
		(営)	263	105	130	115	101	46	1	761
		計	1,140	463	632	421	607	194	132	3,589
	大型特殊	(自)	198	94	201	96	129	70	32	820
		(営)	0	0	0	0	0	0	0	0
	計	198	94	201	96	129	70	32	820	
特種(殊)用途用計	(自)	1,075	452	703	402	635	218	163	3,648	
	(営)	263	105	130	115	101	46	1	761	
計	1,338	557	833	517	736	264	164	4,409		
二輪車	小型 軽 二輪車計	(自)	690	296	483	388	366	144	61	2,428
		(営)	1,044	486	578	475	566	275	93	3,517
		計	1,734	782	1,061	863	932	419	154	5,945
検査自動車計	(自)	25,774	11,889	16,043	12,308	13,125	5,811	3,285	88,235	
	(営)	890	408	722	627	583	244	36	3,510	
	計	26,664	12,297	16,765	12,935	13,708	6,055	3,321	91,745	
軽自動車合計	計	31,355	12,996	20,573	15,550	19,026	8,592	4,470	112,562	
総計	(自)	(自)	57,129	24,885	36,616	27,858	32,151	14,403	7,755	200,797
		(営)	890	408	722	627	583	244	36	3,510
		計	58,019	25,293	37,338	28,485	32,734	14,647	7,791	204,307

出典:「自動車数の推移」(国土交通省四国運輸局愛媛運輸支局)

2 海上及び上空

(1) 漁業協同組合関係

平成24年12月31日現在

市町	船舶の所属	所在地	電話連絡	船舶数													
				~ 0.9t	1 ~ 2.9t	3 ~ 4.9t	5 ~ 9t	10 ~ 14t	15 ~ 19t	20 ~ 29t	30 ~ 49t	50 ~ 99t	100 ~ 199t	200t ~	計		
伊方町	三崎漁業協同組合	伊方町串19	0894-56-0111	162	72	109	3		2								348
伊方町 八幡浜市 西予市	八幡浜漁業協同組合	八幡浜市1522-18	0894-22-2811	623	432	288	34	20	5		1	1	6				1,410
大洲市	長浜町漁業協同組合	大洲市長浜甲1021	0893-52-1146	14	90	70											174
西予市	明浜漁業協同組合	西予市明浜町狩浜1-215	0894-65-0311	145	97	75	7	5	1							1	331
宇和島市	吉田町、宇和島、三浦、下波、遊子、うわうみ、北灘、岩松、下灘漁協	宇和島漁協(宇和島市樹形町2丁目6-11)	0895-22-5750	1443	1440	469	273	134	57	0	0	1	15	20			3,852
伊予市	伊予漁業協同組合、上灘漁業協同組合、下灘漁業協同組合	伊予漁協(伊予市灘町357)	089-982-0134	9	41	149	7	0	0	0	0	0	0	0	0	0	206
合計				2,396	2,172	1,160	324	159	65	0	1	2	21	21			6,321

愛媛県漁船統計表より

(2) 愛媛県所有の漁業取締船及び試験船

平成24年4月1日現在

所属	船名	船種	トン数 (t)	乗員定数 (名)	乗船可能人員 (名)	停泊港	停泊時に最低限必要な水深(m)	備考
愛媛県水産課	せとかぜ	漁業取締船	38	6	30	松山港	5	
	うわかぜ	漁業取締船	36	6	30	宇和島港	5	
	よしゆう	試験船	77	8	38	宇和島港	5	
合計					98			

(3)愛媛運輸支局関係(愛媛県旅客船協会)

平成24年4月1日現在
下段()…予備船(正数に含まない)

協 力 班 事 業 者 名 称 等	住 所	航 路 名	保 有 船 舶		
			隻数	G/T	定員
新 居 浜 市	新居浜市 一宮町1-5-1	大島/黒島	2	134	369
住 鉱 物 流 (株)	新居浜市 西原町3-5-3	四坂/新居浜	2	532	250
芸 予 観 光 フェリー (株)	今治市片原町1-2	今治/土生	3	351	352
大 三 島 ブ ル ー ラ イ ン (株)	今治市片原町1-2	今治/ 木江・大三島	2	248	294
協 和 汽 船 (株)	今治市片原町1-2	今治/下田水	3 (2)	54 (272)	180 (300)
(有) く る し ま	今治市波止浜3-6-22	馬島/波止浜	1	19	58
四 国 開 発 フェリー (株)	今治市共栄町2-3-1	東予/新居浜/ 神戸/大阪	3	35,624	1,718
シ ー セ ブ ン (有)	今治市伯方町 木浦甲2779-5	宮窪/尾浦	1	19	59
今 治 市	今治市別宮町1-4-1	津島/幸	1	19	30
今 治 市	今治市別宮町1-4-1	岡村/今治	2	198	175
津 島 渡 船 (有)	今治市吉海町臥間46-2	津島/今治	1	19	30
上 島 町	越智郡上島町 弓削下弓削210	魚島/弓削/土生	1	52	82
上 島 町	越智郡上島町 弓削下弓削210	立石/長崎	2 (1)	273 (144)	228 (120)
弓 削 汽 船 (株)	越智郡上島町 弓削下弓削190	弓削/佐島/土生	1	19	80
岩 城 汽 船 (株)	越智郡上島町岩城610	岩城/土生	2 (2)	36 (38)	170 (182)
岩 城 汽 船 (株)	越智郡上島町岩城610	海原/佐島/土生	2 (2)	36 (38)	170 (182)
(株) 小 松 商 店	今治市菊間町浜88	菊間港/菊間沖	3	45	151
宮 窪 町 漁 業 協 同 組 合	今治市宮窪町宮窪2700	宮窪能島周辺 海域周遊	1	47	40
今 治 大 島 フ ェ リ ー ポ ー ト	今治市吉海町名5292-3	来島海域周遊	2	9.8	84
今 治 大 島 フ ェ リ ー ポ ー ト	今治市吉海町名5292-3	今治/四阪島	1	253	230

協 力 班 事 業 者 名 称 等	住 所	航 路 名	保 有 船 舶		
			隻 数	G/T	定 員
松 山 市	松山市二番町4-7-2	中須賀/鹿島	2	36	110
(有) 新 喜 峰	松山市北条341-1	安居島/北条	1	57	68
中 島 汽 船 (株)	松山市三津1-4-9	三津浜/中島	5 (1)	1,757 (48)	1,395 (90)
石 崎 汽 船	松山市三津1-4-9	松山/宇品	4	1,770	1,112
(株) ご ご し ま	松山市由良町1234	由良・泊/高浜	2	672	408
青 島 海 運 (有)	大洲市長浜町甲1030-3	青島/長浜	1	34	42
九四オレンジフェリー (株)	八幡浜市沖新田1586	八幡浜/臼杵	2	5,842	970
田 中 輸 送 (有)	八幡浜市大島3-133	大島/八幡浜	1 (1)	40 (15)	85 (43)
宇 和 島 運 輸 (株)	宇和島市住吉町3-2-18	八幡浜/別府 八幡浜/臼杵	2 2	4,546 4,787	1,045 1,020
盛 運 汽 船 (株)	宇和島市 栄町港2-600-15	日振/宇和島	3	291	231
(株) え ひ め 南 汽 船	宇和島市栄町港3-303	九島/宇和島	1	259	370
愛 南 町	南宇和郡愛南町城辺甲2420	船越/鹿島	1	19	80
愛 南 町	南宇和郡愛南町城辺甲2420	宇和海海中公園 周遊	2	35	117

(4)海上保安部所属の船舶

ア 巡視船艇

平成25年1月31日現在

所属	船名	船舶型	総トン数(t)	乗員(名)	搭載可能人員(名)	備考
松山海上保安部	いさづ	PM 500t	537	27	200	
	いよざくら	CL 20m	24	5	20	
今治海上保安部	いよなみ	PC 35m	113	11	30	
	せとぎり	PC 35m	113	9	30	
	いまかぜ	CL 20m	26	5	20	
新居浜海上保安署	はまぎく	CL 20m	26	5	20	
	にいかぜ	CL 20m	25	5	20	
宇和島海上保安部	たかつき	PS 130t	115	10	22	
	おいつかぜ	CL 20m	26	5	34	
合計					396	

イ 監視取締り艇

平成25年1月31日現在

所属	船名	備考
松山海上保安部	でねぶ	
今治海上保安部	りべら	
新居浜海上保安署	ぶれあです	
宇和島海上保安部	けんたうるす	

ウ 灯台見回り船

平成25年1月31日現在

所属	船名	航行区域	総トン数(t)	乗員(名)	最大搭載人員(名)	備考
今治海上保安部	あきひかり	沿海区域	16	2	10	最大搭載人員は乗員含む
合計					10	

(5)海上自衛隊所属の船舶

平成25年1月31日現在

所属	船種	隻数(隻)	トン数(t)	乗員定数(名)	乗船可能人員(名)		備考
					1隻あたり	合計	
呉地方総監部	多用途支援艦	1	980	40	200	200	
	掃海艇	2	490	45	100	200	
	水中処分母船	1	300	15	50	50	
計		4			450		

(6) 第六管区海上保安本部所属のヘリ・航空機

平成25年1月31日現在

所属	所在地	機体名	型	乗員 (名)	搭載可能人員 (名)	備考
第六管区海上保安本部 広島航空基地	広島県 三原市本郷町善入 寺64-31	MH540	ベル 212型	5	6	
		MH565	ベル 212型	5	6	
		MH795	ベル 412型	5	10	
合計					22	

(7) 海上自衛隊所属のヘリ・航空機

平成25年1月31日現在

所属	所在地	機体名	型	乗員 (名)	搭載可能人員 (名)	備考
第72航空隊徳島航空分遣隊	徳島県	UH-60J	H60	4	4	
第24航空隊	徳島県	SH-60J	H60	3	10	
第111航空隊	山口県	MH-53E	H53S	8	40	
		MCH-101	EH10	4	36	
合計					90	

＜参考資料－ 9 ＞ 交通規制地点に関する資料

原子力災害対策重点地域内への交通規制地点等一覧

① 伊方発電所から概ね半径5kmの地域に避難指示が出された場合				
番号	路線名	交通規制地点	規制内容	署別
1	国道197号	八幡浜市保内町宮内 新宮内交差点	伊方町方面への通行禁止 直ちに規制開始	八幡浜警察署
2	県道鳥井喜木津線 (県道255号)	八幡浜市保内町喜木津 警女トンネル 北側交差点	伊方町方面への通行禁止 直ちに規制開始	
3	市道和田町伊方線 (八幡浜市)	八幡浜市保内町川之石 新田橋北側交差点	伊方町方面への通行禁止 直ちに規制開始	
4	国道197号	伊方町塩成 瀬戸農業公園前	八幡浜市方面への通行禁止 直ちに規制開始	
5	国道197号	八幡浜市大平 大平交差点	伊方町方面への通行禁止 事態の進展及び交通流の状況 に応じて規制開始	
6	国道197号	八幡浜市江戸岡 江戸岡交差点	大平交差点方面への通行禁止 事態の進展及び交通流の状況 に応じて規制開始	
7	国道378号	大洲市長浜町海岸通 岸本石油店先交差点	保内町方面への流入抑制 事態の進展及び交通流の状況 に応じて規制開始	大洲警察署
8	国道197号	大洲市平野町野田 大洲西トンネル 西側交差点	八幡浜市方面への流入抑制 事態の進展及び交通流の状況 に応じて規制開始	
9	国道197号	大洲市北只 国道56号との合流 地点	国道56号との合流促進 事態の進展及び交通流の状況 に応じて規制開始	
10	主要地方道 八幡浜宇和線 (県道25号)	西予市宇和町岩木 笠置トンネル 南口先交差点	八幡浜市方面への流入抑制 事態の進展及び交通流の状況 に応じて規制開始	西予警察署

② 伊方発電所から概ね半径30kmの地域に避難指示が出された場合				
番号	路線名	交通規制地点	規制内容	署別
11	国道378号	伊予市双海町串 しもなだ運動公園前	大洲市方面への通行禁止 直ちに規制開始	伊予警察署
12	国道56号	内子町内子 四国たばこ耕作組合 西側(本線)	大洲市方面への通行禁止 直ちに規制開始	大洲警察署
13	国道56号	内子町内子 とりごえ集会所 先交差点(流入)	大洲市方面への通行禁止 直ちに規制開始	
14	国道197号	大洲市成能 大川橋西交差点	大洲市内方面への通行禁止 直ちに規制開始	
15	国道441号	西予市野村町野村 野村シルク博物館 西側	西予市宇和町方面への通行 禁止 直ちに規制開始	西予警察署
16	主要地方道 宇和三間線 (県道31号)	宇和島市三間町務田 道の駅みま コスモス館前	西予市方面への通行禁止 直ちに規制開始	宇和島警察署
17	国道56号 国道378号	宇和島市吉田町北小路 御殿内橋東交差点	西予市方面への通行禁止 直ちに規制開始	
18	松山自動車道	内子五十崎 インターチェンジ	大洲インターチェンジ方面への 通行禁止(本線・流入) 直ちに規制開始	高速道路 交通警察隊
19	松山自動車道	三間 インターチェンジ	西予宇和インターチェンジ方面 への通行禁止(本線・流入) 直ちに規制開始	

＜参考資料－10＞愛媛県モニタリングポスト
風配図等

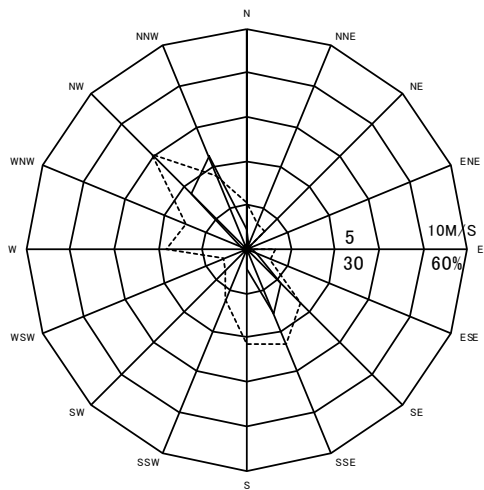
愛媛県モニタリングポスト風配図等

1 風配図 平成24年度

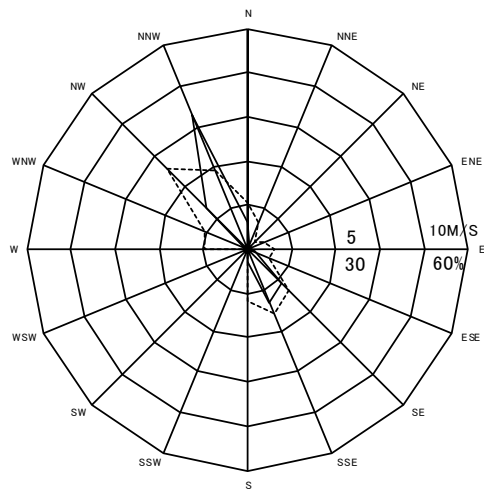
(伊方町 県九町越モニタリングステーション)

—— 風向頻度
 - - - - 平均風速

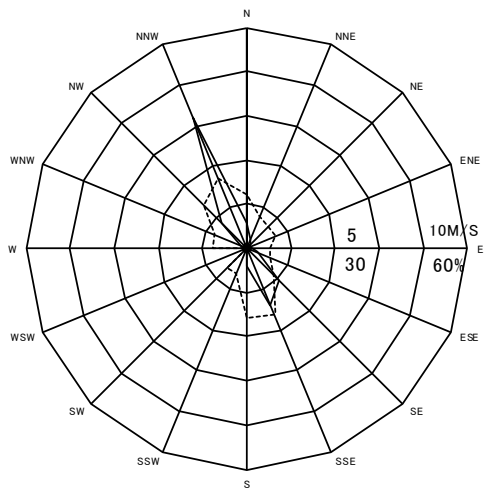
4月



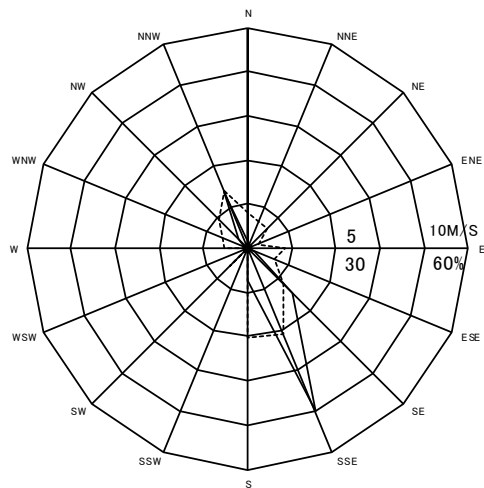
5月



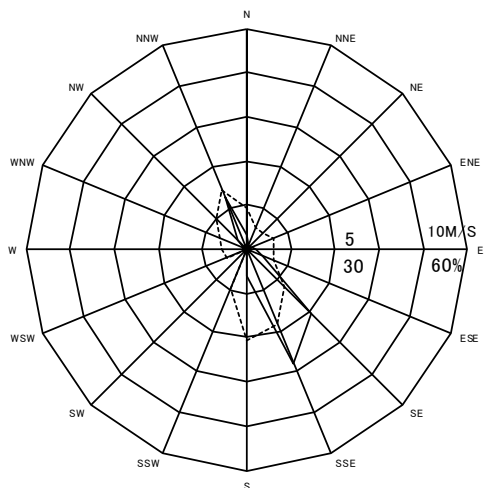
6月



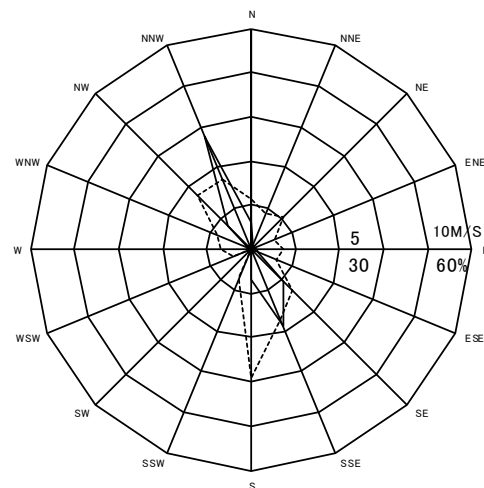
7月



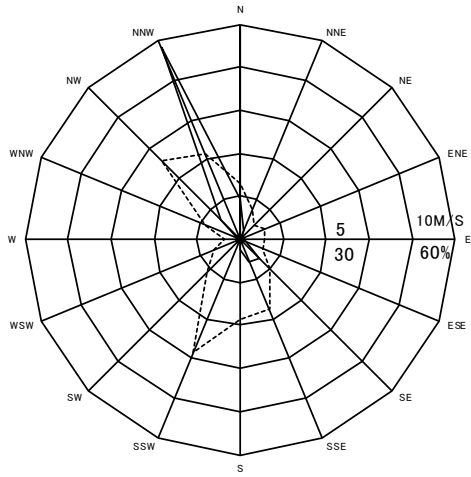
8月



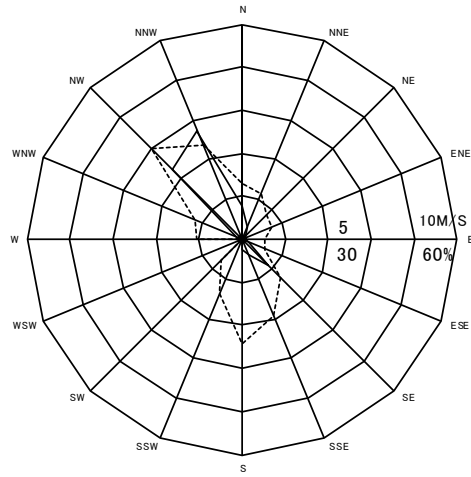
9月



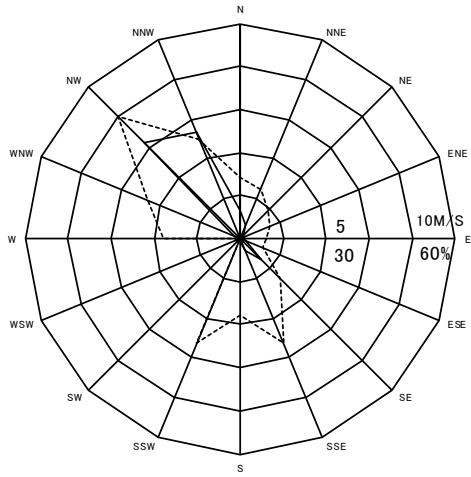
10月



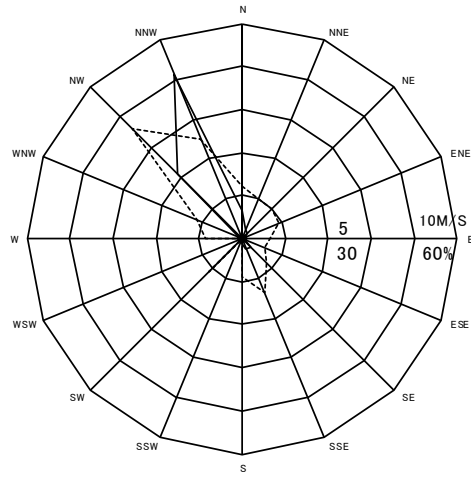
11月



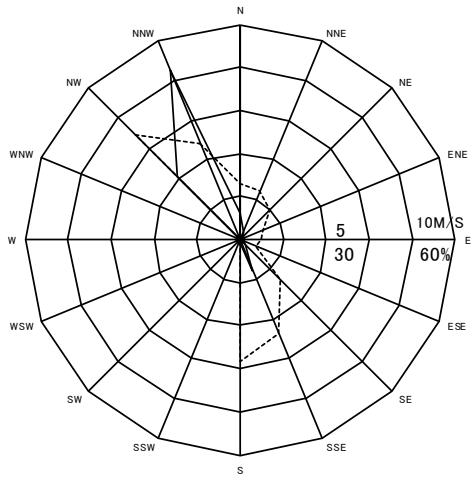
12月



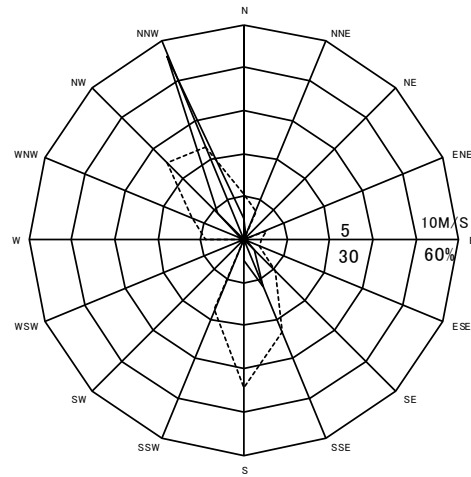
1月

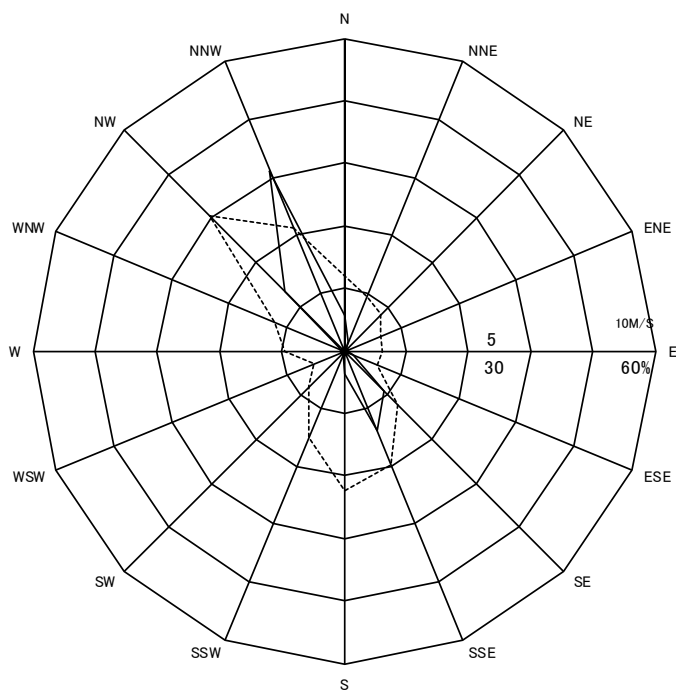


2月



3月





平成24年度（1年間）

— 風向頻度

---- 平均風速

2 大気安定度出現頻度（伊方町 県九町越モニタリングステーション）

（単位：％）

大気安定度区分 年 月	A	A-B	B	B-C	C	C-D	D	E	F	G
平成24年4月	4.3	5.0	7.6	1.1	11.0	1.3	59.8	2.9	2.1	4.9
5月	3.2	4.3	9.7	3.2	9.3	2.4	47.9	7.1	5.6	7.4
6月	2.2	3.3	8.5	2.1	6.3	1.9	62.9	3.9	1.5	7.4
7月	4.4	8.3	5.6	2.2	7.8	1.7	56.5	3.9	3.6	5.9
8月	3.5	7.8	12.6	2.7	7.0	2.8	40.2	5.8	4.7	12.9
9月	0.7	6.1	9.3	3.2	8.2	3.1	46.8	6.9	4.6	11.1
10月	1.2	2.6	4.2	1.7	11.8	4.2	49.7	6.7	5.5	12.4
11月	0.0	2.1	2.7	2.3	3.5	1.8	67.3	6.9	5.4	8.0
12月	0.0	0.8	1.6	1.2	1.2	1.2	81.9	5.1	2.4	4.6
平成25年1月	0.0	1.1	2.6	2.7	2.6	2.6	65.6	5.4	8.2	9.3
2月	0.1	0.6	3.1	1.3	7.0	3.4	71.7	5.8	4.9	1.9
3月	0.5	2.4	4.0	2.8	11.0	4.4	55.9	5.1	6.5	7.3
平均	1.7	3.7	6.0	2.2	7.2	2.6	58.8	5.5	4.6	7.8

3 月別風向・風速 (平成24年度)

観測所名(注)	4月	5月	6月	7月	8月	9月	10月	11月	12月	1月	2月	3月	年間
瀬戸	N 5.4	N 4.1	N 3.8	S 5.4	S 5.0	S 4.5	N 3.2	NNW 4.2	NNW 4.9	N 3.8	N 4.3	N 4.3	N 4.5
伊方	NNW 4.1	NNW 3.5	NNW 2.8	SSE 3.4	SSE 2.9	NNW 3.3	NNW 3.7	NNW 4.2	NW 5.5	NNW 4.8	NNW 5.0	NNW 4.4	NNW 4.0
長浜	S 3.9	S 3.2	NE 2.6	S 2.7	S 2.4	S 2.9	S 4.5	S 4.6	WNW 4.6	S 4.9	S 4.3	S 4.5	S 3.8
大洲	WSW 1.9	WSW 1.4	WSW 1.2	WSW 1.4	WSW 1.4	WSW 1.3	WSW 1.3	WSW 1.4	WSW 1.7	WSW 1.7	WSW 1.7	WSW 1.8	WSW 1.5
宇和	SE 2.7	NW 2.1	SSE 1.8	SE 2.2	SE 2.4	SW 1.9	NNW 1.9	NW 2.3	NW 2.8	NW 2.4	NW 2.6	NW 2.3	NW 2.3
宇和島	WNW 3.5	WNW 2.5	WNW 2.1	WNW 2.3	WNW 2.3	SE 2.3	SE 2.2	WNW 3.3	NW 3.7	SE 3.3	WNW 3.1	WNW 2.8	WNW 2.8

上段：最多出現頻度の風向 下段：平均風速(m/s)

(注) 伊方は県九町越モニタリングステーションのデータ、その他は松山気象台のデータ

4 月別降雨量 (平成24年度)

(単位：mm)

観測所名(注)	4月	5月	6月	7月	8月	9月	10月	11月	12月	1月	2月	3月	年間
瀬戸	72	61	463	333	165	117	124	89	151	67	119	93	3,210
伊方	74	40	338	227	111	79	81	68	119	51	105	66	1,356
長浜	81	32	349	198	91	133	106	72	110	38	96	78	3,029
大洲	85	33	392	290	109	131	97	95	129	67	128	96	3,633
宇和	125	40	420	343	103	174	119	107	184	71	186	115	3,864
宇和島	88	51	494	339	130	195	113	80	110	54	156	73	1,881

(注) 伊方は県九町越モニタリングステーションのデータ、その他は松山気象台のデータ

＜参考資料－11＞愛媛県原子力防災広域避難対策
（避難時間推計）検討調査結果
概要

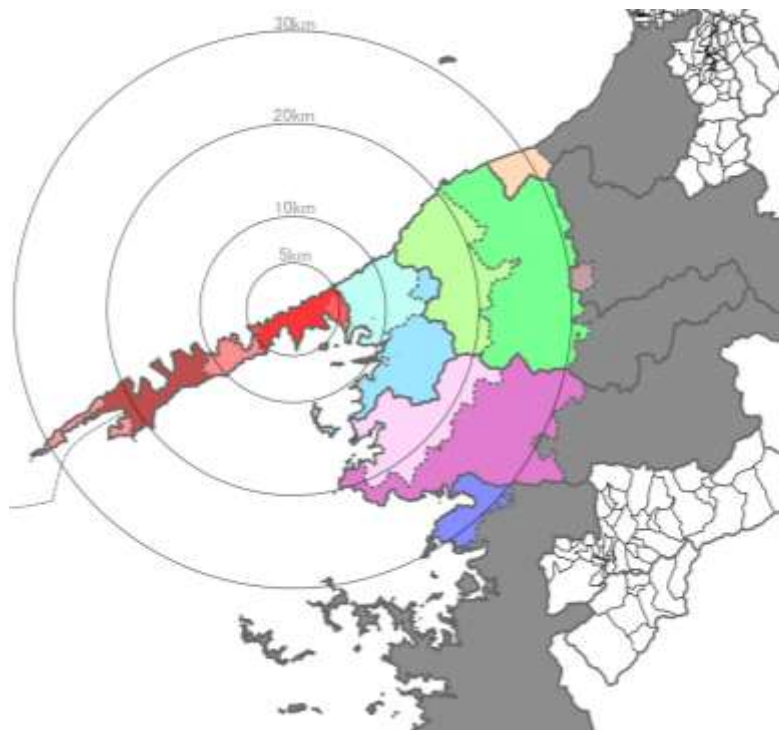
愛媛県原子力防災広域避難対策（避難時間推計） 検討調査結果概要

本調査は、福島第一原子力発電所の事故を教訓に、伊方発電所において、万一同規模の原子力災害が発生した場合に備え、予め重点市町における避難に要する時間や、交通渋滞個所の分析など、実動訓練では検証が難しい一斉避難等の事象について避難シミュレーションを実施し、その結果を基により効率的な住民避難対策の検討を進め、県広域避難計画及び市町避難行動計画に反映することで、広域避難の実効性を高めることを目的としている。

1. 避難シミュレーションの前提条件

(1) 対象範囲

伊方発電所から概ね半径 30 km 圏内の地域（PAZ 及びUPZ）



※避難区域の設定

発電所からの距離（5km 圏、5～10km 圏、10～20km 圏、20～30km 圏）、重点市町の行政区画により、避難区域を 13 区に分類

(2) 避難人口

	昼間人口	夜間人口
PAZ 圏及びUPZ 圏	約 129,412 人	約 128,623 人
内 PAZ 圏	約 5,660 人	約 5,325 人

※平成25年1月31日現在。昼夜間比率により、昼間人口を推計。

(3) 一台当たりの乗車人数

2.5 人／台を設定。

※平均世帯構成人数が2.2～2.7人程度である事、世帯毎の乗用車保有台数が0.9～1.2台程度である事から、避難時の平均乗車人数は2.5（人／台）とした。

(4) 避難車両台数

	昼間台数	夜間台数
PAZ圏及びUPZ圏	約 51,765 台	約 51,449 台
内PAZ圏	約 2,264 台	約 2,130 台

※一台当たりの乗車人数 (2.5人/台) による。

(5) 避難方向

検討ケースに沿った避難方向として、以下の3つを採用

- ア. 単純ケースの検討
- イ. 避難先を指定したケースの検討
- ウ. 避難先及び避難ルートを指定したケースの検討

(6) 影の避難 (避難指示区域外の自主避難)

UPZ圏の約 40%の住民が避難指示が出されていないにも関わらず避難を開始してしまう条件を設定

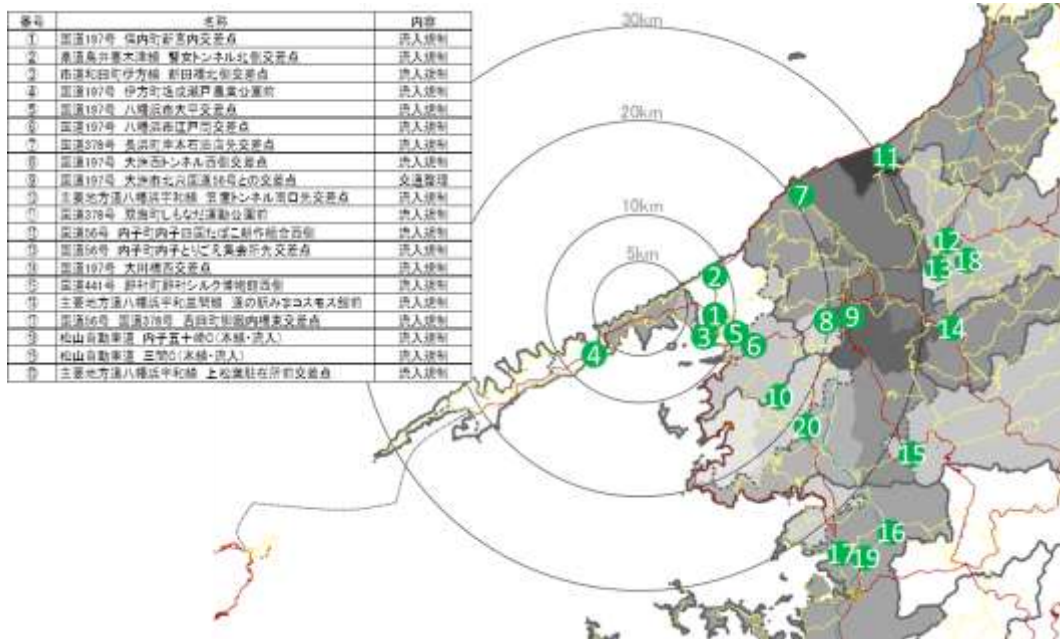
※福島事故において、自主的な判断による避難を行った住民の割合が、加重平均で40%程度であったことにより設定した。(国会事故調査報告書)

(7) 信号制御

対象地域における平日日中の信号制御を設定

(8) 交通規制

対象地域における県警の交通規制計画により設定



(9) 通過交通 (避難以外の背景交通)

継続時間は、避難指示後2時間と設定

※避難指示後、交通規制が完全に実施されるまでの時間を2時間に設定し、背景交通が

継続するものとした。(米国の避難時間推計に関するガイドライン (Criteria for Development of Evacuation Time Estimate Studies, NUREG/CR-7002 SAND2010-0016P, September 2011) による。)

(10) 避難開始タイミング

避難指示後、2時間以内に全ての避難者が避難を開始するものとし、避難指示直後から一定の割合により出発する設定

※福島事故においては、避難指示前から自主避難を開始している事例もあるが、双葉町や樽葉町等における避難指示から80%程度の住民が避難開始までに要した時間が2～3時間であったことから、2時間に設定した。(国会事故調査報告書)

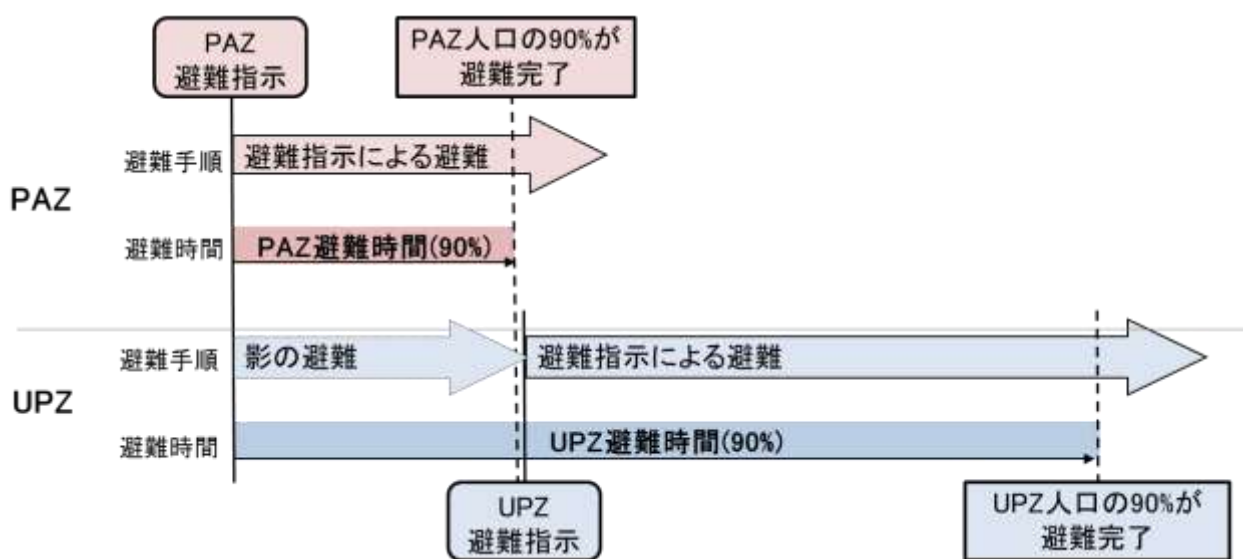
(11) 段階的避難の避難指示タイミング

PAZ圏の住民がUPZ圏外に避難した割合が90%に達したタイミングで、2段階目の避難指示を行う設定

(12) 避難時間の目安

ETE (Evacuation Time Estimate)、すなわち避難対象者の90%がUPZ境界を通過する時点を避難時間の目安とした。

※米国の避難時間推計に関するガイドラインでは、残り10%の避難時間の振れ幅が大きく、防護措置の意思決定には90%の値を参考にするのが適しているとされている。



2. 避難シミュレーションの結果と分析及び対策

シミュレーションの実施にあたり、「基礎的な検討」、「避難先を指定したケースの検討」、「避難先及び避難ルート指定したケースの検討」と三つに大別した検討を行った。

まず、基礎的な検討により、影の避難による影響等を把握、次に避難先を指定したケースの検討により、避難ルート上のボトルネック等を把握、次にボトルネック等を踏まえた避難ルートの指定等を実施した検討を行った結果、大幅に避難時間を短縮することが可能であるという知見が得られた。

各検討の詳細について以下に示す。

2-1 基礎的な検討

まず基礎的な検討として放射状避難を実施した。ただし、本ケースでは除染やスクリーニングの実施、避難確認等が行えないため、現実的ではない。

(1) 陸路放射状避難

本検討では、PAZ圏内に避難指示が発令された際に、影の避難（避難指示が発令されていない区域の住民が自主的に避難すること）が避難時間に及ぼす影響を検討した。

表2-1 (1) 陸路放射状避難

番号	シナリオ名称	避難時間	
		推計 (ETE) 単位：時間	
		PAZ→UPZ 外	UPZ→UPZ 外
1	PAZ 避難・放射状・影 0%	3 : 00	—
2	PAZ 避難・放射状・影 20%	4 : 00	2 : 30
3	PAZ 避難・放射状・影 40%	4 : 30	3 : 30
4	PAZ 避難・放射状・影 60%	5 : 30	4 : 30
5	PAZ 避難・放射状・影 80%	7 : 30	5 : 00
6	PAZ 避難・放射状・影 100%	9 : 00	6 : 30

PAZ → UPZ外 避難完了時間推移

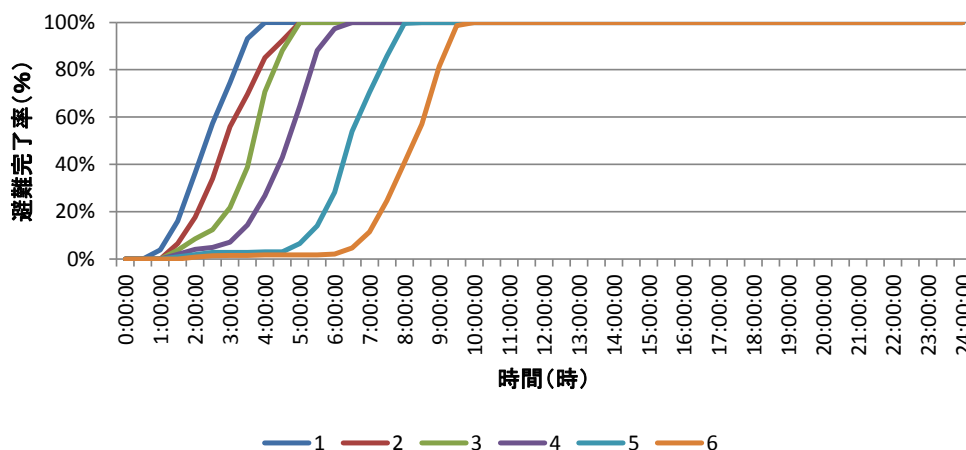


図2-1 (1) 陸路放射状避難

【分析】

影の避難割合が大きくなるほど、避難時間が長くなる。

【対策】

伊方発電所に近いPAZ圏の住民を、早期に避難完了させるためには、影の避難割合を極力軽減する必要がある。このため、PAZ圏への避難指示をする場合には、合わせてUPZ圏での屋内退避の徹底に努めるとともに、PAZ住民の避難ルートでの合流を制限する交通規制を実施することが重要と考えられる。

また、避難指示及び屋内退避指示時に、放射性物質は放出されていない旨の住民広報を合わせて行うことも重要である。

なお、以降の検討においては、条件を変えて検討するため、その際の影の避難率は、福島第一原子力発電所事故における最大規模が40%であること、米国の避難時間推計に関するガイドラインで示されている値が20%であることを踏まえ、より避難時間に及ぼす影響が大きい40%を採用することとした。

(2) 三崎港からの船舶による避難所要時間

佐田岬半島部UPZの住民が放射状に避難する際、また、放射性物質放出後に避難する必要が生じた場合などには、同エリアの住民は佐田岬半島の西側へ向けて避難する必要がある。

このため、三崎港からの船舶による避難時間について以下のケースを検討した。

経過時間(時)	港までの車両避難時間推移		UPZ外への避難時間推移(通常時)		UPZ外への避難時間推移(応援船有、2倍)		UPZ外への避難時間推移(応援船有、4倍)	
	避難者到着数	避難者到着率	輸送能力	UPZ外避難達成率	輸送能力	UPZ外避難達成率	輸送能力	UPZ外避難達成率
0.0	0	0%	0	0%	0	0%	0	0%
0.5	749	14%	292	6%	292	6%	584	14%
1.0	2,033	39%	292	6%	584	11%	1,168	22%
1.5	3,379	64%	584	11%	876	17%	1,752	33%
2.0	4,714	90%	584	11%	1,168	22%	2,336	45%
2.5	5,243	100%	876	17%	1,460	28%	2,920	56%
3.0	5,243	100%	876	17%	1,752	33%	3,504	67%
3.5	5,243	100%	1,168	22%	2,044	39%	4,088	78%
4.0	5,243	100%	1,168	22%	2,336	45%	4,672	89%
4.5	5,243	100%	1,460	28%	2,628	50%	5,256	100%
5.0	5,243	100%	1,460	28%	2,920	56%	5,256	100%
5.5	5,243	100%	1,752	33%	3,212	61%	5,256	100%
6.0	5,243	100%	1,752	33%	3,504	67%	5,256	100%
6.5	5,243	100%	2,044	39%	3,796	72%	5,256	100%
7.0	5,243	100%	2,044	39%	4,088	78%	5,256	100%
7.5	5,243	100%	2,336	45%	4,380	84%	5,256	100%
8.0	5,243	100%	2,336	45%	4,672	89%	5,256	100%
8.5	5,243	100%	2,628	50%	4,964	95%	5,256	100%
9.0	5,243	100%	2,628	50%	5,243	100%	5,256	100%
9.5	5,243	100%	2,920	56%	5,243	100%	5,256	100%
10.0	5,243	100%	2,920	56%	5,256	100%	5,256	100%
10.5	5,243	100%	3,212	61%	5,256	100%	5,256	100%
11.0	5,243	100%	3,212	61%	5,256	100%	5,256	100%
11.5	5,243	100%	3,504	67%	5,256	100%	5,256	100%
12.0	5,243	100%	3,504	67%	5,256	100%	5,256	100%
12.5	5,243	100%	3,796	72%	5,256	100%	5,256	100%
13.0	5,243	100%	3,796	72%	5,256	100%	5,256	100%
13.5	5,243	100%	4,088	78%	5,256	100%	5,256	100%
14.0	5,243	100%	4,088	78%	5,256	100%	5,256	100%
14.5	5,243	100%	4,380	84%	5,256	100%	5,256	100%
15.0	5,243	100%	4,380	84%	5,256	100%	5,256	100%
15.5	5,243	100%	4,672	89%	5,256	100%	5,256	100%
16.0	5,243	100%	4,672	89%	5,256	100%	5,256	100%
16.5	5,243	100%	4,964	95%	5,256	100%	5,256	100%
17.0	5,243	100%	4,964	95%	5,256	100%	5,256	100%
17.5	5,243	100%	5,243	100%	5,256	100%	5,256	100%
18.0	5,243	100%	5,243	100%	5,256	100%	5,256	100%
18.5	5,243	100%	5,243	100%	5,256	100%	5,256	100%
19.0	5,243	100%	5,243	100%	5,256	100%	5,256	100%
19.5	5,243	100%	5,243	100%	5,256	100%	5,256	100%
20.0	5,243	100%	5,243	100%	5,256	100%	5,256	100%

※応援船有は、支援により、通常定期運行の2倍、4倍の能力で輸送することを想定
図2-1(2) 三崎港からの船舶による避難所要時間

【分析及び対策】

佐田岬半島西側UPZ圏の住民全てが三崎港に到達する時間は2時間であり、その後の避難時間は船舶の輸送力によることから、緊急時には、定期船に加え、協定に基づく民間応援船舶や、海上自衛隊、海上保安庁の船舶等、あらゆる手段を用いて早期避難を図ることが重要であり、それにより三崎港からの避難時間を短縮することができる。

本ケースでも、輸送力を4倍にした場合、UPZ外への避難時間は十分短縮できることが分かったため、以降の検討においては、PAZより東側の交通渋滞等による避難時間への影響について検討した。

(3) 要援護者の早期避難

PAZ及び予防避難エリアにおける要援護者は、一般住民よりも早い段階から避難準備及び避難を実施することとなっている。

このため、本検討では、手配済みの車両により、施設敷地緊急事態、すなわちPAZ圏内にも避難指示は発令されておらず、道路も通常の交通状況下において、早期避難を実施した場合について検討を行った。

表2-1 (3) 要援護者の早期避難

シナリオ名称	避難時間推計 (ETE) 単位:時間	
	PAZ+予防→PAZ外	PAZ+予防→UPZ外
PAZ+予防避難エリア要援護者避難	1 : 30	2 : 30

※手配済みの車両による避難

【分析】

自力で避難することができない要援護者のみ、早い段階から避難を開始するものであり、交通状況により特に避難時間が長期化するおそれはない。

【対策】

バス等の避難手段を確保しておくことが大前提となり、早めの段階から手配に着手し、避難指示に合わせて避難が開始できる体制を構築することが重要である。

2-2 避難先を指定したケースの検討

本ケースでは、県広域避難計画に基づき、避難先を指定して検討を行った。

本検討ではまず、避難先を指定し、UPZ圏内住民に一斉避難指示が出た場合を検討した。

表2-2 避難先を指定したケース

番号	シナリオ名称	避難時間推計 (ETE) 単位:時間	
		PAZ→UPZ外	UPZ→UPZ外
6	UPZ避難・放射状・一斉避難	9 : 00	6 : 30
7	UPZ避難 (目的地へ・一斉避難)	18 : 00	14 : 30

【分析】

避難先を指定し、一斉避難を実施すると、放射状に避難した場合に比べ避難時間が非常に長くなった。これは中予方面に向かう道路、南予南部へ向かう道路に避難者が集中し、各地で渋滞が発生するためである。

主な渋滞箇所は下図のとおりである。

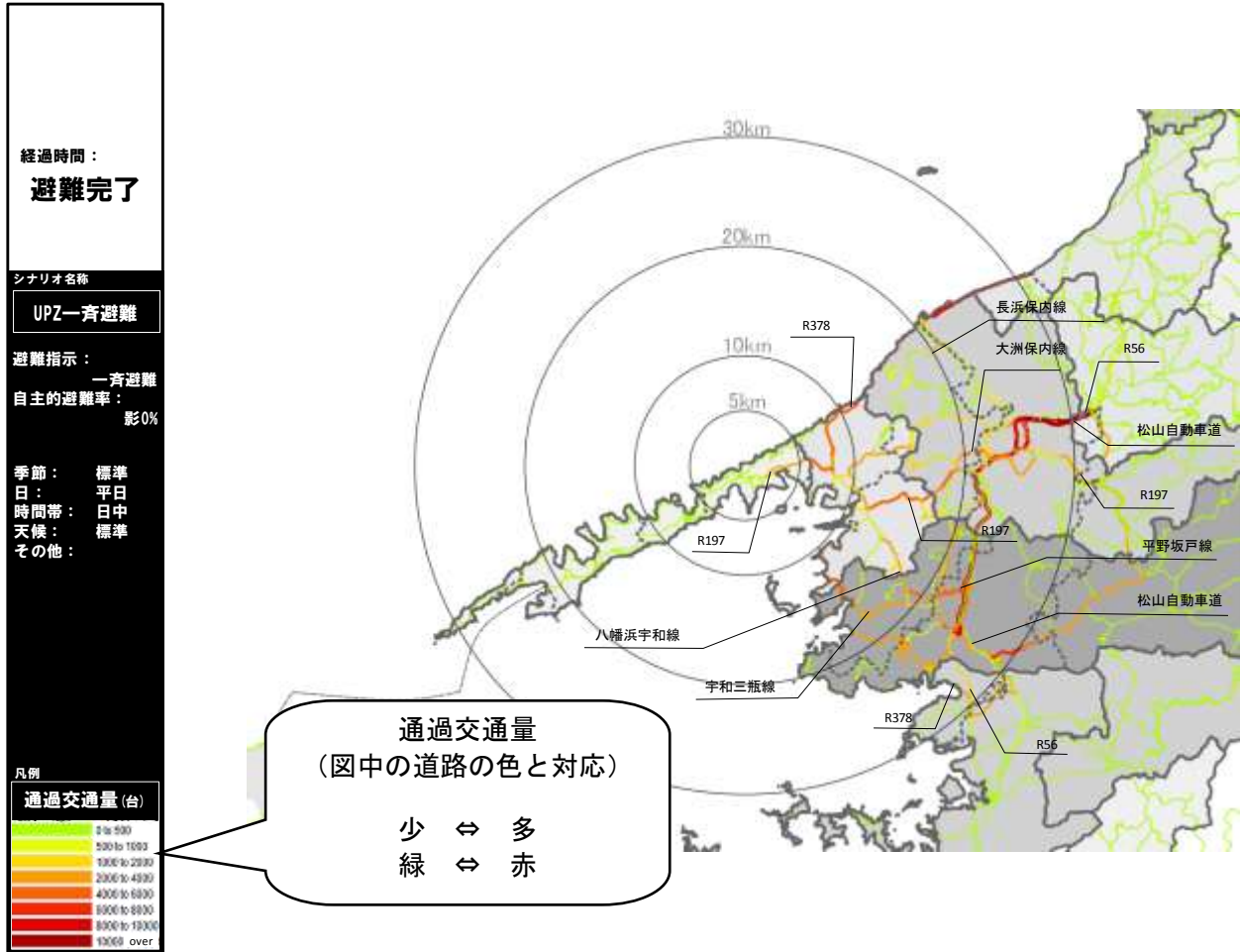


図2-2 避難先を指定したケース（一斉避難）におけるボトルネック箇所

※主要避難経路である国道197号と松山自動車道・国道56号が合流し、伊方、八幡浜、大洲、西予からの避難者が大洲道路に集中している。

※主要避難経路である国道56号から松山自動車道へと続く合流地点に避難者が集中するため混雑が生じている。

※避難初期においては、八幡浜市内・江戸岡交差点、宮内交差点、新宮内交差点等も混雑が生じている。

【対策】

避難経路は複数あるものの、主要国道等に集中することが多く、その経路へ続く道路や交差点は大変混雑しているため、長時間にわたり渋滞が継続しているものと考えられる。

このため、混雑しやすい交差点等を回避できるよう、避難ルートを指定し、交通を分散させる対策が考えられる。

2-3 避難先及び避難ルートを指定したケースの検討

避難先のみを指定した場合、主要国道、主要交差点等が長時間にわたり渋滞し、避難時間が非常に長くなってしまふことが分かった。

そこで、本検討では、避難先に加え、市町ごとに避難ルートを指定した場合を想定して検討を行った。

表2-3 避難ルートを指定したケース

番号	シナリオ名称	避難時間推計 (ETE) 単位:時間	
		PAZ→UPZ 外	UPZ→UPZ 外
6	UPZ 避難・放射状・一斉避難	9 : 0 0	6 : 3 0
7	UPZ 避難 (目的地へ・一斉避難)	1 8 : 0 0	1 4 : 3 0
8	UPZ 避難 (目的地へ・避難ルート指定・一斉避難)	7 : 4 5	9 : 0 0

【分析】

避難先に加えて避難ルートを指定し、一斉避難を実施すると、避難先のみ指定したケース、さらには放射状避難のケースよりも早く避難できる結果となった。

これは避難ルートを指定することで、迂回になるルートもあるものの、長時間にわたり渋滞している交差点等を回避することで、結果的に避難時間の短縮になっているものである。

【対策】

避難ルートを指定することで大幅な避難時間の短縮が可能であることが判明した。

2-3-1 2段階避難の検討

本ケースは、まずPAZ圏内、続いてUPZ圏内へ避難指示が発令される想定である。このケースでは、PAZ避難指示が発令された際に影の避難が発生する。

表2-3-1 2段階避難の検討

番号	シナリオ名称	避難時間推計 (ETE) 単位:時間	
		PAZ→UPZ 外	UPZ→UPZ 外
7	UPZ 避難 (目的地へ・一斉避難)	1 8 : 0 0	1 4 : 3 0
8	UPZ 避難 (目的地へ・避難ルート指定・一斉避難)	7 : 4 5	9 : 0 0
9	UPZ 避難 (目的地へ・2段階) (以後のベースモデル)	3 : 4 5	7 : 4 5

※9は影の避難40%

【分析】

PAZ圏への避難指示と同時にUPZ圏内住民の40%が影の避難として避難行動を開始することとなるが、一斉避難に比べると影の避難によ

るUPZの移動人数が少ないため、PAZ住民の避難に大きく影響を及ぼす渋滞は少なく、結果として一斉避難に比べて4時間早くPAZ住民がUPZ外で避難できることが分かった。

また、PAZ住民がUPZ外へ出た後にUPZ圏に避難指示を発令することとなるため、UPZ住民がUPZ外へ出る時間も1時間以上短縮された。

【対策】

避難先、避難ルートを指定したうえ、2段階避難の指示を出すことで、特に早期の避難が必要なPAZ住民だけでなく、UPZ住民もより早く避難できることが分かった。

しかしながら、本検討においても以下の9箇所やや混雑する箇所が見られるため、それらの箇所等への交通規制・誘導等の導入が効果的と考えられる。

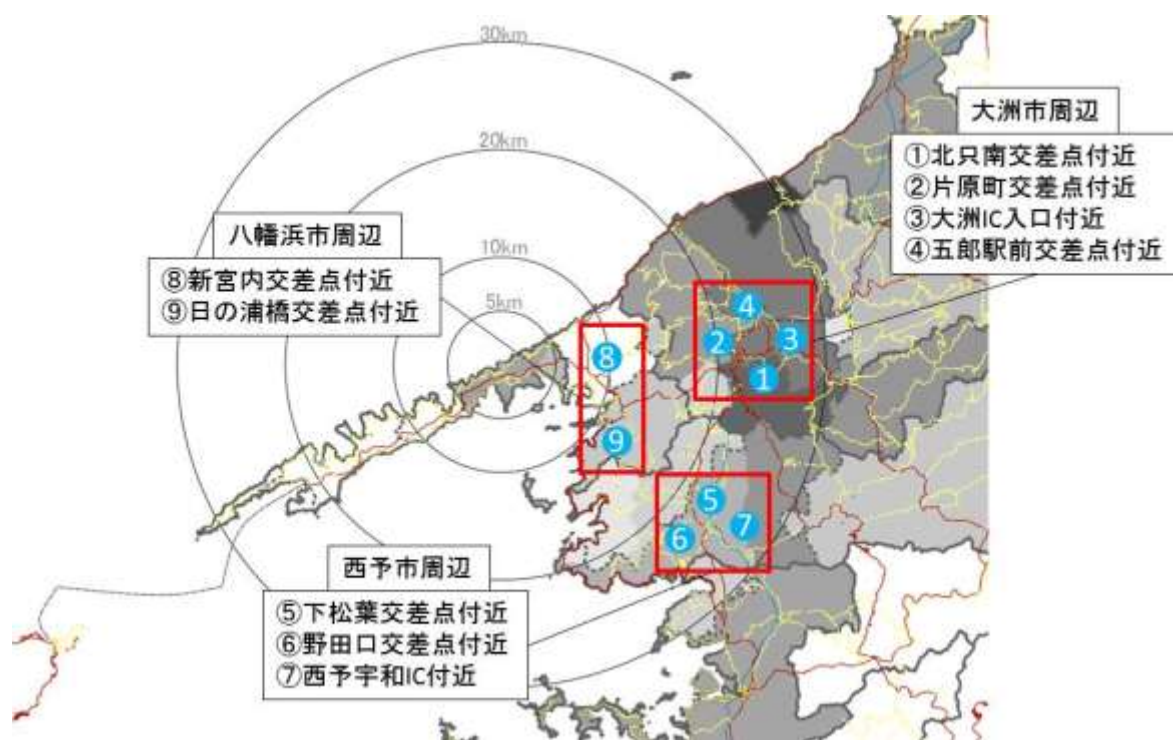


図2-3-1 2段階避難におけるボトルネック箇所（9箇所）

2-3-2 警察官の手信号等による誘導の効果

2-3-1のベースモデルで判明したボトルネック9箇所、警察官による手信号等の誘導等を導入することによる効果について検討した。

表2-3-2 警察官の手信号等による誘導の効果

番号	シナリオ名称	避難時間推計 (ETE) 単位:時間	
		PAZ→UPZ 外	UPZ→UPZ 外
9	UPZ避難 (目的地へ・2段階) (ベースモデル)	3 : 4 5	7 : 4 5
10	ベースモデル+警察官の手信号等 による誘導	3 : 4 5	6 : 4 5

※影の避難40%

【分析】

対策を施すことにより、UPZ避難時間が1時間早くなる結果となった。これは、現場の状況を踏まえたインテリジェントな交通誘導が可能な警察官を配置して実施した結果と考えられる。

なお、PAZ避難については、本ケースのボトルネックの影響のない経路で避難しているため、避難時間に影響は見られなかった。

2-3-3 自家用車乗り合わせの効果

本ケースでは、2-3-1のベースモデルと同条件下での自家用車乗り合わせの効果について検討した。

ベースモデルでは1台あたり2.5人で実施しているが、本検討では3人として実施した。

表2-3-3 自家用車乗り合わせの効果

番号	シナリオ名称	自家用車 利用率 (%)	避難時間推計 (ETE) 単位:時間	
			PAZ→UPZ 外	UPZ→UPZ 外
9	UPZ避難 (目的地へ・2段階) (ベースモデル)	100	3 : 4 5	7 : 4 5
11	自家用車乗り合わせの効果	83.5	3 : 3 0	7 : 0 0

※影の避難40%

※3人/台=83.33…≒83.5とした。

【分析】

避難時の自家用車利用率を下げること、すなわち乗り合わせを増やすことで、避難時間の短縮効果が認められた。

【対策】

家族又は近隣住民で乗り合わせて避難していただくよう、避難指示に合わせて注意喚起することが重要と考えられる。

2-3-4 乗り合わせ及び警察官の手信号等による誘導の効果

本ケースでは、2-3-1のベースモデルと同条件下での自家用車乗り合わせの効果（1台あたり3人）に加え、2-3-1のベースモデルで判明したボトルネック9箇所に、警察官による手信号等の誘導等を導入することによる効果について検討した。

表2-3-4 乗り合わせ及び警察官の手信号等による誘導の効果

番号	シナリオ名称	自家用車利用率 (%)	避難時間推計 (ETE) 単位:時間	
			PAZ→UPZ 外	UPZ→UPZ 外
9	UPZ避難(目的地へ・2段階) (ベースモデル)	100	3:45	7:45
12	乗り合わせ及び警察官の手信号等による誘導の効果	83.5	3:30	6:15

※影の避難40%

【分析】

自家用車利用率を下げ、警察官の手信号等による誘導を実施することで、ベースモデルに比べ、UPZ避難時間が1時間30分短縮された。また、PAZ避難時間は、ボトルネックと異なる経路（国道378号）で避難しているため、誘導の効果は見られないものの、乗り合わせの効果により15分の短縮効果が認められ、PAZ避難、UPZ避難共に最も短い時間での避難が可能であることが分かった。

2-3-5 予防避難エリアの陸路避難の検討

本ケースでは、ベースモデルと同条件において、予防避難エリアが陸路で避難する場合について検討した。

表2-3-5 予防避難エリアの陸路避難の検討

番号	シナリオ名称	避難時間推計 (ETE) 単位:時間	
		PAZ→UPZ 外	UPZ→UPZ 外
9	UPZ避難(目的地へ・2段階) (ベースモデル)	3:45	7:45
13	予防避難エリアが陸路で避難する場合	4:30	8:00

※影の避難40%

【分析】

予防避難エリアが陸路で避難する場合、PAZ圏内住民がUPZ外へ避難するまでの時間がベースモデルに比べ45分遅くなることが分かった。また、UPZ圏住民の避難は15分遅くなることが分かった。

これは避難指示後、2時間のうちに避難を開始するため、PAZ内の避難者と予防避難エリアの避難者が入り混じる形で避難を行うことが影響しているものと考えられる。

【対策】

予防避難エリアはPAZ圏住民と同じ方向へ避難しており、国道378号に接続する八幡浜市新宮内交差点がベースモデル以上に混雑するため、PAZ避難の時間が長くなっているものと考えられる。

予防避難エリアの陸路避難の際には、同交差点での規制等の対策が必要になると考えられる。

2-3-6 警察官の手信号等による誘導の効果（予防避難エリア陸路）

予防避難エリアが陸路避難する場合において、2-3-1のベースモデルで判明したボトルネック9箇所に、警察官による手信号等の誘導等を実施することによる効果について検討した。

表2-3-6 警察官の手信号等による誘導の効果（予防避難エリア陸路）

番号	シナリオ名称	避難時間推計(ETE) 単位:時間	
		PAZ→UPZ 外	UPZ→UPZ 外
13	予防避難エリアが陸路で避難する場合	4:30	8:00
14	ベースモデル+警察官の手信号等による誘導(予防避難エリア陸路)	4:30	7:00

※影の避難40%

【分析】

対策を施すことにより、UPZ避難時間が1時間早くなる結果となった。これは、現場の状況を踏まえたインテリジェントな交通誘導が可能な警察官を配置して実施した結果と考えられる。

なお、2-3-2と同様、PAZ避難については、本ケースのボトルネックの影響のない経路で避難しているため、避難時間に影響は見られなかった。

2-3-7 自家用車乗り合わせの効果（予防避難エリア陸路）

予防避難エリアが陸路避難する場合において、2-3-5と同条件下での自家用車乗り合わせの効果について検討した。

ベースモデルでは1台あたり2.5人で実施しているが、本検討では3人として実施した。

表2-3-7 自家用車乗り合わせの効果（予防避難エリア陸路）

番号	シナリオ名称	自家用車利用率 (%)	避難時間推計(ETE) 単位:時間	
			PAZ→UPZ 外	UPZ→UPZ 外
13	予防避難エリアが陸路で避難する場合	100	4:30	8:00
15	自家用車乗り合わせの効果(予防避難エリア陸路)	83.5	4:00	7:15

※影の避難40%

※3人/台=83.33...≒83.5とした。

【分析】

自家用車利用率を下げることで、すなわち乗り合わせを増やすことで、2-3-3と同様に避難時間の短縮効果が認められた。

【対策】

どのような避難ルートを選択しても同様に、家族又は近隣住民で乗り合わせて避難していただくよう、避難指示に合わせて注意喚起することが重要と考えられる。

2-3-8 乗り合わせ及び警察官の手信号等による誘導の効果（予防避難エリア陸路）

予防避難エリアが陸路避難する場合において、2-3-5と同条件下での自家用車乗り合わせ（1台あたり3人）に加え、2-3-1のベースモデルで判明したボトルネック9箇所、警察官による手信号等の誘導等を実施することによる効果について検討した。

表2-3-8 乗り合わせ及び警察官の手信号等による誘導の効果（予防避難エリア陸路）

番号	シナリオ名称	自家用車利用率 (%)	避難時間推計 (ETE) 単位:時間	
			PAZ→UPZ 外	UPZ→UPZ 外
13	予防避難エリアが陸路で避難する場合	100	4:30	8:00
16	乗り合わせ及び警察官の手信号等による誘導の効果（予防避難エリア陸路）	83.5	4:00	6:30

※影の避難40%

※3人/台=83.33…≒83.5とした。

【分析】

自家用車利用率を下げ、警察官の手信号等による誘導を実施することで、ベースモデルに比べ、UPZ避難時間が1時間30分短縮された。また、2-3-6におけるPAZ避難は、ボトルネックの影響のない経路で避難しているため、避難時間に影響は見られなかったが、本ケースでは乗り合わせの効果もあり、PAZ避難時間も30分の短縮効果が認められた。

このことから、予防避難エリアの住民が東方向へ陸路で避難する際においても、異なる対策を組み合わせることで、大幅に避難時間を短縮できることが認められた。

2-4 複合災害を想定したケースの検討

これまでの検討では、全ての道路が使用できる想定で検討してきたが、本検討では、原子力災害以外の要因により、一部の道路が使用できないケースについて検討を行った。

なお、本検討においては、PAZ避難の主要経路である国道378号が一部通行不能になった想定で検討を行った。

表 2-4 複合災害を想定したケース

番号	シナリオ名称	避難時間推計 (ETE) 単位:時間	
		PAZ→UPZ 外	UPZ→UPZ 外
9	UPZ 避難 (目的地へ・2 段階) (ベースモデル)	3 : 4 5	7 : 4 5
1 7	複合災害(国道 378 号通行不可)	8 : 4 5	8 : 1 5

【分析】

PAZ 避難の主要経路である国道 378 号が一部通行止めになった場合、PAZ 圏内の住民は国道 197 号を使用することになり、その結果、先の検討でも明らかになった八幡浜市、大洲市のボトルネックを通行せざるを得なくなる。このため、避難ルートを指定し、交通量を減少させていた同ボトルネックに、PAZ 住民の避難が重なることで長期の渋滞が発生し、PAZ 避難時間のみならず、UPZ 避難時間も長くなる結果となった。

2-4-1 複合災害時において大洲・八幡浜道路が開通したケースの検討

本検討では、2-4 と同様、国道 378 号が通行止めとなり、国道 197 号等に避難車両が集中する複合災害時において、現在、一部供用が開始されている大洲・八幡浜道路が全線開通した際の効果について検討を行った。

表 2-4-1 複合災害時において大洲・八幡浜道路が開通したケース

番号	シナリオ名称	避難時間推計 (ETE) 単位:時間	
		PAZ→UPZ 外	UPZ→UPZ 外
9	UPZ 避難 (目的地へ・2 段階) (ベースモデル)	3 : 4 5	7 : 4 5
1 7	複合災害(国道 378 号通行不可)	8 : 4 5	8 : 1 5
1 8	複合災害(国道 378 号通行不可) +大洲・八幡浜道路開通	5 : 3 0	8 : 3 0

【分析】

PAZ 避難の主要経路である国道 378 号が一部通行止めになった場合において、大洲・八幡浜道路が開通していると、伊方町から八幡浜市間の国道 197 号の負荷が軽減され、開通前に比べ、PAZ 避難時間が 3 時間 15 分短縮される結果となった。

このように、大洲・八幡浜道路が開通した場合、PAZ 避難経路として推奨している国道 378 号が不通になった際にも、早期避難が必要な PAZ 住民の避難時間に非常に大きな効果があることが認められた。

＜参考資料－12＞各緊急事態区分を判断する
E A L の枠組み

各緊急事態区分を判断するEALの枠組み

(原子力災害対策指針(H25年9月5日改正)より抜粋)

警戒事態を判断するEAL	緊急事態区分における措置の概要
①原子炉の運転中に原子炉保護回路の1チャンネルから原子炉停止信号が発信され、その状態が一定時間継続された場合において、当該原子炉停止信号が発信された原因を特定できないこと。	体制構築や情報収集を行い、住民防護のための準備を開始する。
②原子炉の運転中に保安規定で定められた数値を超える原子炉冷却材の漏えいが起こり、定められた時間内に定められた措置を実施できないこと。	
③原子炉の運転中に蒸気発生器への全ての主給水が停止した場合において、電動補助給水ポンプ又はタービン動補助給水ポンプによる給水機能が喪失すること。	
④全ての非常用交流母線からの電気の供給が1系統のみとなった場合で当該母線への電気の供給が1つの電源のみとなり、その状態が15分以上継続すること、又は外部電源喪失が3時間以上継続すること。	
⑤原子炉の停止中に1つの残留熱除去系ポンプの機能が喪失すること。	
⑥使用済燃料貯蔵槽の水位が一定の水位まで低下すること。	
⑦原子炉制御室その他の箇所からの原子炉の運転や制御に影響を及ぼす可能性が生じること。	
⑧原子力事業所内の通信のための設備又は原子力事業所内と原子力事業所外との通信のための設備の一部の機能が喪失すること。	
⑨重要区域において、火災又は溢水が発生し、安全機器等の機能の一部が喪失するおそれがあること。	
⑩燃料被覆管障壁もしくは原子炉冷却系障壁が喪失するおそれがあること、又は、燃料被覆管障壁もしくは原子炉冷却系障壁が喪失すること。	
⑪当該原子炉施設等立地道府県において、震度6弱以上の地震が発生した場合。	
⑫当該原子炉施設等立地道府県において、大津波警報が発令された場合。	
⑬オンサイト統括補佐が警戒を必要と認める当該原子炉施設の重要な故障等が発生した場合。	
⑭当該原子炉施設において新規基準で定める設計基準を超える外部事象が発生した場合(竜巻、洪水、台風、火山等)。	
⑮その他原子炉施設以外に起因する事象が原子炉施設に影響を及ぼすおそれがあることを認知した場合など委員長又は委員長代行が警戒本部の設置が必要と判断した場合。	

施設敷地緊急事態を判断するEAL	緊急事態区分における措置の概要
①原子炉の運転中に非常用炉心冷却装置の作動を必要とする原子炉冷却材の漏えいが発生すること。	PAZ内の住民等の避難準備、及び早期に実施が必要な住民避難等の防護措置を行う。
②原子炉の運転中に蒸気発生器への全ての給水機能が喪失すること。	
③全ての交流母線からの電気の供給が停止し、かつ、その状態が30分以上（原子炉施設に設ける電源設備が実用発電用原子炉及びその附属施設の位置、構造及び設備の基準に関する規則第57条第1項及び実用発電用原子炉及びその附属施設の技術基準に関する規則第72条第1項の基準に適合しない場合には、5分以上）継続すること。	
④非常用直流母線が一となった場合において、当該直流母線に電気を供給する電源が一となる状態が5分以上継続すること。	
⑤原子炉の停止中に全ての残留熱除去系ポンプの機能が喪失すること。	
⑥使用済燃料貯蔵槽の水位を維持できないこと又は当該貯蔵槽の水位を維持できていないおそれがある場合において、当該貯蔵槽の水位を測定できないこと。	
⑦原子炉制御室の環境が悪化し、原子炉の制御に支障が生じること、又は原子炉若しくは使用済燃料貯蔵槽に異常が発生した場合において、原子炉制御室に設置する原子炉施設の状態を表示する装置若しくは原子炉施設の異常を表示する警報装置の機能の一部が喪失すること。	
⑧原子力事業所内の通信のための設備又は原子力事業所内と原子力事業所外との通信のための設備の全ての機能が喪失すること。	
⑨火災又は溢水が発生し、安全機器等の機能の一部が喪失すること。	
⑩原子炉格納容器内の圧力又は温度の上昇率が一定時間にわたって通常の運転及び停止中において想定される上昇率を超えること。	
⑪炉心の損傷が発生していない場合において、炉心の損傷を防止するために原子炉格納容器圧力逃がし装置を使用すること。	
⑫燃料被覆管の障壁が喪失した場合において原子炉冷却系の障壁が喪失するおそれがあること、燃料被覆管の障壁及び原子炉冷却系の障壁が喪失するおそれがあること、又は燃料被覆管の障壁若しくは原子炉冷却系の障壁が喪失するおそれがある場合において原子炉格納容器の障壁が喪失すること。	
⑬原子力事業所の区域の境界付近等において原災法第10条に基づく通報の判断基準として政令等で定める基準以上の放射線量又は放射性物質が検出された場合（事業所外運搬に係る場合を除く。）。	
⑭その他原子炉施設以外に起因する事象が原子炉施設に影響を及ぼすおそれがあること等放射性物質又は放射線が原子力事業所外へ放出され、又は放出されるおそれがあり、原子力事業所周辺において、緊急事態に備えた防護措置の準備及び防護措置の一部の実施を開始する必要がある事象が発生すること。	

全面緊急事態を判断するEAL	緊急事態区分における措置の概要
①原子炉の非常停止が必要な場合において、制御棒の挿入により原子炉を停止することができないこと又は停止したことを確認することができないこと。	PAZ内の住民避難等の防護措置を行うとともに、UPZ及び必要に応じてそれ以遠の周辺地域において、放射性物質放出後の防護措置実施に備えた準備を開始する。放射性物質放出後は、計測される空間放射線量率などに基づく防護措置を実施する。
②原子炉の運転中に非常用炉心冷却装置の作動を必要とする原子炉冷却材の漏えいが発生した場合において、全ての非常用炉心冷却装置による当該原子炉への注水ができないこと。	
③原子炉の運転中に蒸気発生器への全ての給水機能が喪失した場合において、全ての非常用炉心冷却装置による当該原子炉への注水ができないこと。	
④原子炉格納容器内の圧力又は温度が当該格納容器の設計上の最高使用圧力又は最高使用温度に達すること。	
⑤全ての交流母線からの電気の供給が停止し、かつ、その状態が1時間以上（原子炉施設に設ける電源設備が実用発電用原子炉及びその附属施設の位置、構造及び設備の基準に関する規則第57条第1項及び実用発電用原子炉及びその附属施設の技術基準に関する規則第72条第1項の基準に適合しない場合には、30分以上）継続すること。	
⑥全ての非常用直流母線からの電気の供給が停止し、かつ、その状態が5分以上継続すること。	
⑦炉心の損傷の発生を示す原子炉格納容器内の放射線量又は原子炉容器内の出口温度を検知すること。	
⑧蒸気発生器の検査その他の目的で一時的に原子炉容器の水位を下げた状態で、当該原子炉から残留熱を除去する機能が喪失し、かつ、燃料取替用水貯蔵槽からの注水ができないこと。	
⑨使用済燃料貯蔵槽の水位が照射済燃料集合体の頂部から上方2メートルの水位まで低下すること、又は当該水位まで低下しているおそれがある場合において、当該貯蔵槽の水位を測定できないこと。	
⑩原子炉制御室が使用できなくなることにより、原子炉制御室からの原子炉を停止する機能及び冷温停止状態を維持する機能が喪失すること又は原子炉施設に異常が発生した場合において、原子炉制御室に設置する原子炉施設の状態を表示する装置若しくは原子炉施設の異常を表示する警報装置の全ての機能が喪失すること。	
⑪燃料被覆管の障壁及び原子炉冷却系の障壁が喪失した場合において、原子炉格納容器の障壁が喪失するおそれがあること。	
⑫原子力事業所の区域の境界付近等において原災法第15条に基づく緊急事態宣言の判断基準として政令等で定める基準以上の放射線量又は放射性物質が検出された場合（事業所外運搬に係る場合を除く。）。	
⑬その他原子炉施設以外に起因する事象が原子炉施設に影響を及ぼすこと等放射性物質又は放射線が異常な水準で原子力事業所外へ放出され、又は放出されるおそれがあり、原子力事業所周辺の住民の避難を開始する必要がある事象が発生すること。	

＜参考資料－13＞防災関係機関及び連絡窓口

防災関係機関及び連絡窓口

(1) 指定行政機関

機 関 名	連 絡 窓 口	所 在 地	電 話 番 号	郵 便 番 号
内 閣 府	大 臣 官 房 総 務 課	東京都千代田区永田町1-6-1	03-5253-2111	100-8969
中央防災会議	政策統括官付参事官 防災総括担当	〃 〃 霞が関1-2-2	03-3593-3311	100-8969
国土交通省	河川局防災課	〃 〃 霞が関2-1-3	03-5253-8111	100-8918
消 防 庁	防 災 課	〃 〃 霞が関2-1-2	03-5253-7525	100-8927
国家公安委員会 警 察 庁	警 備 局 警 備 課	〃 〃 霞が関2-1-2	03-3581-0141	100-8974
防 衛 省	運 用 局 運 営 課	〃 新宿区市谷本村町5-1	03-3268-3111	162-8801
文 部 科 学 省	大臣官房文教施設企画部 施 設 企 画 課	〃 千代田区霞が関3-2-2	03-5253-4111	100-8959
環 境 省	大 臣 官 房 総 務 課	〃 〃 霞が関1-2-2	03-3581-3351	100-8975
法 務 省	大 臣 官 房 秘 書 課	〃 〃 霞が関1-1-1	03-3580-4111	100-8977
財 務 省	大 臣 官 房 審 議 官 室	〃 〃 霞が関3-1-1	03-3581-4111	100-8940
文 化 庁	官 房 総 務 課	〃 〃 霞が関3-2-2	03-5253-4111	100-8959
厚生労働省	大 臣 官 房 総 務 課	〃 〃 霞が関1-2-2	03-5253-1111	100-8916
農 林 水 産 省	大臣官房食料安全保障課	〃 〃 霞が関1-2-1	03-3502-8111	100-8950
経 済 産 業 省	大 臣 官 房 総 務 課	〃 〃 霞が関1-3-1	03-3501-1511	100-8901
中 小 企 業 庁	長官官房参事官室	〃 〃 霞が関1-3-1	03-3501-1511	100-8912
海上保安庁	警 備 救 難 部 環 境 防 災 課	〃 〃 霞が関2-1-3	03-3591-6361	100-8918
気 象 庁	総 務 部 企 画 課	〃 〃 大手町1-3-4	03-3212-8341	100-8122
総 務 省	大 臣 官 房 総 務 課	〃 〃 霞が関2-1-2	03-5253-5111	100-8926
外 務 省	大 臣 官 房 総 務 課	〃 〃 霞が関2-2-1	03-3580-3311	100-8919
資源エネルギー庁	長官官房総合政策課	〃 〃 霞が関1-3-1	03-3501-1511	100-8931
金 融 庁	総 務 企 画 局 総 務 課	〃 〃 霞が関3-2-1	03-3506-6000	100-8967
原子力規制委員会 原 子 力 規 制 庁	原 子 力 防 災 課	〃 港区六本木1-9-9	03-5114-2121	106-8450
国 土 地 理 院	企 画 部	茨城県つくば市北郷1番	0298-64-1111	305-0811
消 費 者 庁		東京都千代田区永田町2-11-1	03-3507-8800	100-6178

(2) 指定地方行政機関

機 関 名	連 絡 窓 口	所 在 地	電 話 番 号	郵 便 番 号
四国管区警察局	総務監察・広域調整部 災害対策官	高松市中野町19-7	087-833-2111	760-0008
四国総合通信局	無線通信部 陸上課	松山市宮田町8-5	089-936-5011	790-8795
四国財務局 松山財務事務所	総務課	松山市若草町4-3松山若草合同庁舎	089-941-7185	790-0808
四国厚生支局	総務課	高松市サンポート3-33	087-851-9565	760-0019
愛媛労働局	総務部 総務課	松山市若草町4-3松山若草合同庁舎	089-935-5200	790-8538
中国四国農政局	企画調整室	岡山市下石井1-4-1	086-224-4511	700-8532
四国森林管理局	企画調整室	高知市丸ノ内1-3-30	088-821-2160	780-8528
四国経済産業局	総務企画部 総務課	高松市サンポート3-33	087-811-8503	760-8512
中国四国産業保安 監督部	管理課	広島市中区上八丁堀6-3	082-224-5753	730-0012
中国四国産業保安 監督部四国支部	管理課	高松市サンポート3-33	087-811-8581	760-8512
四国地方整備局	企画部 企画課	高松市サンポート3-33	087-851-8061	760-8554
	松山河川国道事務所	松山市土居田町797-2	089-972-0034	790-0056
	松山港湾・空港 整備事務所	松山市海岸通2426-1	089-951-0161	791-8058
四国運輸局 愛媛運輸支局	運輸企画専門官	松山市森松町1070	089-956-9958	791-1113
大阪航空局 松山空港事務所	総務課	松山市南吉田町	089-972-0319	791-8054
大阪管区气象台 松山地方气象台	防災管理官室	松山市北持田町102	089-933-3610	790-0873
第六管区 海上保安本部	松山海上保安部 警備救難課	松山市海岸通2426-5	089-951-1196	791-8058
中国四国防衛局	総務部 総務課	広島市中区上八丁堀6-30 広島合同庁舎4号館	082-223-8284	730-0012

(3) 自衛隊

部 隊 名	所 在 地	電 話 番 号	郵 便 番 号
松山駐屯地 第14特科隊	松山市南梅本町乙115	089-975-0911	791-0298
航空自衛隊 西部航空方面隊司令部	福岡県春日市原町3-1-1	092-581-4031	816-0804
海上自衛隊 呉地方総監部	広島県呉市幸町8-1	0823-22-5511	737-8554

(4) 指定公共機関

機 関 名	連 絡 窓 口	所 在 地	電 話 番 号	郵 便 番 号
日本郵便株式会社 四 国 支 社	総 務 部	松山市宮田町8-5	089-936-5215	790-8797
日 本 銀 行	松 山 支 店 総 務 課	松山市三番町4-10-2	089-933-2211	790-0003
日 本 赤 十 字 社	愛 媛 県 支 部 事 務 局	松山市一番町4-4-2 (愛媛県庁内)	089-921-2111 (内線5327)	790-8570
日 本 放 送 協 会	松 山 放 送 局 放 送 部	松山市堀之内5	089-921-1111	790-8501
西日本高速道路 株 式 会 社	四 国 支 社 管 理 事 業 部 保 全 グ ル ー プ	香川県高松市朝日町4-1-3	087-823-2111	760-0065
独 立 行 政 法 人 水 資 源 機 構	池 田 総 合 管 理 所 第 1 管 理 課	徳島県三好市池田町字西山谷尻4235-1	0883-72-2050	778-0040
本州四国連絡高速 道 路 株 式 会 社	しまなみ今治管理センター 計 画 課	今治市山路751-2	0898-23-7250	794-0072
電 源 開 発 株 式 会 社	西 日 本 支 店 高 松 事 務 所	高松市番町1-1-5 ニッセイ高松ビル6F	0878-22-0821	760-0017
四 国 旅 客 鉄 道 株 式 会 社	工 務 部 工 事 課	高松市浜ノ町8-33	0878-25-1642	760-8580
日 本 貨 物 鉄 道 株 式 会 社	松 山 営 業 所	松山市三番町8-326	089-943-5003	790-0003
西日本電信電話 株 式 会 社	愛 媛 支 店 設 備 部	松山市一番町4-3	089-936-3570	790-0001
日 本 通 運 株 式 会 社	松 山 支 店 総 務 課	松山市大手町2-26-3	089-941-5112	790-0067
四 国 電 力 株 式 会 社	松 山 支 店 総 務 課	松山市湊町6-6-2	089-946-9707	790-8540
株式会社エヌ・ティ・ テ ィ ・ ド コ モ	四 国 支 社 ネ ッ ト ワ ー ク 部 災 害 対 策 室	高松市天神前9-1	087-832-2143	760-0018
K D D I 株 式 会 社	四 国 総 支 社	高松市番町1-6-8 高松興銀ビル5F	087-823-6777	760-0017

(5) 指定地方公共機関

機 関 名	連 絡 窓 口	所 在 地	電 話 番 号	郵 便 番 号
南海放送株式会社	総務局総務部	松山市本町1-1-1	089-915-3333	790-8510
伊予鉄道株式会社	総務部庶務課	松山市湊町4-4-1	089-948-3222	790-0012
株式会社愛媛テレビ	総務部	松山市真砂町119	089-943-1111	790-0021
一般社団法人愛媛県医師会	総務課	松山市三番町4-5-3	089-943-7582	790-0003
株式会社エフエム愛媛	放送部	松山市竹原町1-10-7	089-945-1111	790-0052
株式会社あいテレビ	総務部	松山市竹原町1-5-25	089-921-2121	790-8529
株式会社愛媛朝日テレビ	報道制作局	松山市和泉北1-14-11	089-946-4600	790-0038
四国ガス株式会社	総務部庶務グループ	今治市南大門町2-2-4	0898-32-4500	794-8611
一般社団法人愛媛県歯科医師会	事務局	松山市柳井町2-6-2	089-932-5048	790-0014
一般社団法人愛媛県薬剤師会	事務局	松山市三番町7-6-9	089-941-4165	790-0003
公益社団法人愛媛県看護協会	事務局	松山市道後2-11-14	089-923-1287	790-0843

(6) 愛媛県(本庁及び主な地方機関)

機 関 名	連 絡 窓 口	所 在 地	電 話 番 号	郵 便 番 号
愛 媛 県 庁	県民環境部防災局 危機管理課 原子力安全対策課	松山市一番町4-4-2	089-941-2111 (内線2335) (内線2340)	790-8570
東予地方局	総務県民課	西条市喜多川796-1	0897-56-1300	793-0042
東予地方局 今治支局	総務県民室	今治市旭町1-4-9	0898-23-2500	794-8502
中予地方局	総務県民課	松山市北持田町132	089-941-1111	790-8502
南予地方局	総務県民課	宇和島市天神7-1	0895-22-5211	798-8511
南予地方局 八幡浜支局	総務県民室	八幡浜北浜1丁目3-37	0894-22-4111	796-0048

(7) 市町

市町村名	連絡窓口	所在地	電話番号	郵便番号
松山市	危機管理担当部長付	松山市二番町4-7-2	089-948-6791	790-8571
今治市	防災危機管理課	今治市別宮町1-4-1	0898-36-1558	794-8511
宇和島市	総務部危機管理課	宇和島市曙町1	0895-24-1111	798-8601
八幡浜市	総務企画部総務課 危機管理・原子力対策室	八幡浜市北浜1-1-1	0894-22-3111	796-8501
新居浜市	市民部防災安全課	新居浜市一宮町1-5-1	0897-65-1282	792-8585
西条市	総務部危機管理課	西条市明屋敷164	0897-56-5151	793-8601
大洲市	総務部危機管理課	大洲市大洲690-1	0893-24-2111	795-8601
伊予市	総務部防災安全課	伊予市米湊820	089-982-1111	799-3193
四国中央市	消防本部 安全・危機管理課	四国中央市下柏町750	0896-23-6611	799-0411
西予市	総務企画部危機管理課	西予市宇和町卯之町3-434-1	0894-62-6491	797-8501
東温市	総務部総務課危機管理室	東温市見奈良530-1	089-964-2001	791-0292
上島町	消防本部総務予防課	越智郡上島町弓削下弓削1037	0897-77-4118	794-2506
久万高原町	総務課	久万高原町久万212	0892-21-1111	791-1201
松前町	総務課	伊予郡松前町大字筒井631	089-985-2111	791-3192
砥部町	総務課	伊予郡砥部町宮内1392	089-962-2323	791-2195
内子町	総務課危機管理班	喜多郡内子町平岡甲168	0893-44-2111	795-0392
伊方町	総務課危機管理室	西宇和郡伊方町湊浦1993-1	0894-38-0211	796-0301
松野町	総務課	北宇和郡松野町松丸343	0895-42-1111	798-2192
鬼北町	総務課	北宇和郡鬼北町大字近永800-1	0895-45-1111	798-1395
愛南町	消防本部防災対策課	南宇和郡愛南町御荘平城3211	0895-72-0131	798-4110

(8) 消防機関

機 関 名	所 在 地	電 話 番 号	郵 便 番 号
松山市消防局	松山市本町6-6-1	089-926-9200	790-0811
新居浜市消防本部	新居浜市一宮町1-5-1	0897-34-0119	792-0025
西条市消防本部	西条市新田183-1	0897-56-0250	793-0028
今治市消防本部	今治市南宝来町2-1-1	0898-32-6666	794-0043
四国中央市消防本部	四国中央市下柏町750	0896-23-6611	799-0411
西予市消防本部	西予市宇和町卯之町2-377	0894-62-0119	797-0015
東温市消防本部	東温市横河原1376	089-964-5210	791-0203
久万高原町消防本部	上浮穴郡久万高原町上野尻甲90	0892-21-2411	791-1206
愛南町消防本部	南宇和郡愛南町御荘平城3211	0895-72-0119	798-4110
上島町消防本部	越智郡上島町弓削下弓削1037	0897-77-4118	794-2506
八幡浜地区施設事務組合 消防本部	八幡浜市松柏丙796	0894-22-0119	796-0010
伊予消防等事務組合消防本部	伊予市下吾川950-3	089-982-0119	799-3111
宇和島地区広域事務組合 消防本部	宇和島市丸の内5-1-18	0895-22-7500	798-0060
大洲地区広域事務組合消防本部	大洲市大洲1034-4	0893-24-0119	795-0012

(9) 愛媛県警察本部

機 関 名	所 在 地	電 話 番 号	郵 便 番 号
愛 媛 県 警 察 本 部 (警 備 部 警 備 課)	松山市南堀端町2-2	089-934-0110	790-8573
警 察 学 校	伊予市松前町西古泉646	089-984-1405	791-3134
愛媛県運転免許センター	松山市勝岡町1163-7	089-934-0110	799-2661
四 国 中 央 警 察 署	四国中央市三島中央5丁目4-20	0896-24-0110	799-0405
新 居 浜 警 察 署	新居浜市久保田町3丁目9-8	0897-35-0110	792-0026
西 条 警 察 署	西条市新田133-1	0897-56-0110	793-0028
西 条 西 警 察 署	西条市壬生川124-1	0898-64-0110	799-1341
今 治 警 察 署	今治市旭町1丁目4-2	0898-34-0110	794-0042
伯 方 警 察 署	越智郡伯方町木浦甲4639-1	0897-72-0110	794-2305
松 山 東 警 察 署	松山市勝山町2丁目13-2	089-943-0110	790-8551
松 山 西 警 察 署	松山市須賀町5-36	089-952-0110	791-8502
松 山 南 警 察 署	松山市北土居3丁目6-17	089-958-0110	791-1104
久 万 高 原 警 察 署	上浮穴郡久万高原町久万町542-4	0892-21-0110	791-1201
伊 予 警 察 署	伊予市下吾川960	089-982-0110	799-3111
大 洲 警 察 署	大洲市東大洲1686-1	0893-25-1111	795-0064
八 幡 浜 警 察 署	八幡浜市広瀬2丁目1-5	0894-22-0110	796-8002
西 予 警 察 署	西予市宇和町卯之町4丁目659	0894-62-0110	797-0015
宇 和 島 警 察 署	宇和島市並松2丁目1-30	0895-22-0110	798-0074
愛 南 警 察 署	南宇和郡愛南町御荘平城2982-2	0895-72-0110	798-4110

(10) 都道府県

	都道府県名	所在地	部局名	電話番号	消防防災 無線	TEL
			課室名			FAX
1	北海道	〒060-8588 札幌市中央区北三条西6	総務部危機対策局 危機対策課	011-204-5008	01-11 01-11	
2	青森	〒030-8570 青森市長島1-1-1	総務部 防災消防課	017-734-9088	02-221 02-229	
3	岩手	〒020-8570 盛岡市内丸10-1	総務部 総合防災室	019-629-5153	03-38 03-40	
4	宮城	〒980-8570 仙台市青葉区本町3-8-1	総務部 危機対策課	022-211-2375	04-8-2375 04-8-2398	
5	秋田	〒010-8570 秋田市山王4-1-1	総務部 総合防災課	018-860-4563	05-11 05-52	
6	山形	〒990-8570 山形市松波2-8-1	環境エネルギー部危機管理・ くらし安心局危機管理課	023-630-2231	06-531 06-500	
7	福島	〒960-8670 福島市杉妻町2-16	生活環境部 災害対策課	024-521-7194	07-61 07-60	
8	茨城	〒310-8555 水戸市笠原町978-6	生活環境部防災・危機管理局 防災・危機管理課	029-301-2885	08-611 08-600	
9	栃木	〒320-8501 宇都宮市塙田1-1-20	県民生活部 消防防災課	028-623-2136	09-7502 09-7506	
10	群馬	〒371-8570 前橋市大手町1-1-1	総務部 危機管理室	027-226-2244	10-353 10-310	
11	埼玉	〒330-9301 さいたま市浦和区高砂3-15-1	危機管理防災部 消防防災課	048-830-8181	11-68181 11-68159	
12	千葉	〒260-8667 千葉市中央区市場町1-1	防災危機管理部 危機管理課	043-223-2175	12-7611 12-7657	
13	東京	〒163-8001 東京都新宿区西新宿2-8-1	総務局総合防災部 防災対策課	03-5388-2456	13-70213 13-70096	
14	神奈川	〒231-8588 横浜市中区日本大通1	安全防災局危機管理部 災害対策課	045-210-3430	14-9721 14-9734	
15	新潟	〒950-8570 新潟市中央区新光町4-1	防災局 危機対策課	025-282-1638	15-11 15-11	
16	富山	〒930-8501 富山市新総曲輪1-7	知事政策局 防災・危機管理課	076-444-3187	16-3363 16-2827	
17	石川	〒920-8580 金沢市鞍月1-1	危機管理監室 危機対策課	076-225-1482	17-4289 17-6897	
18	福井	〒910-8580 福井市大手3-17-1	安全環境部 危機対策・防災課	0776-20-0308	18-111 18-113	
19	山梨	〒400-8501 甲府市丸の内1-6-1	総務部 防災危機管理課	055-223-1432	19-2526 19-2529	
20	長野	〒380-8570 長野市大字南長野字幅下692-2	危機管理部 危機管理防災課	026-235-7184	20-213 20-241	
21	岐阜	〒500-8570 岐阜市藪田南2-1-1	(知事直轄) 防災課	058-272-1125	21-671 21-679	
22	静岡	〒420-8601 静岡市葵区追手町9-6	危機管理部 危機対策課	054-221-2072	22-21 22-26	
23	愛知	〒460-8501 名古屋市中区三の丸3-1-2	防災局 災害対策課	052-951-3800	23-1128 23-4612	

	都道府県名	所在地	部局名	電話番号	消防防災 無線	TEL
			課室名			FAX
24	三重	〒514-8570 津市広明町13	防災対策部 災害対策課	059-224-2189	24-11 24-11	
25	滋賀	〒520-8577 大津市京町4-1-1	(知事直轄組織)防災危機管理局 地震・防災チーム	077-528-3432	25-820 25-850	
26	京都	〒602-8570 京都市上京区下立売通新町西入藪ノ内町	府民生活部 防災・原子力安全課	075-414-4474	26-11 26-13	
27	大阪	〒540-8570 大阪市中央区大手前2-1-22	危機管理室 危機管理課	06-6944-6021	27-4849 27-6654	
28	兵庫	〒650-8567 神戸市中央区下山手通5-10-1	企画県民部防災企画局 災害対策課	078-362-9988	28-30 28-40	
29	奈良	〒630-8501 奈良市登大路町30	総務部知事公室 防災統括室	0742-27-8425	29-9009 29-9210	
30	和歌山	〒640-8585 和歌山市小松原通1-1	総務部危機管理局 総合防災課	073-441-2262	30-82271 30-499	
31	鳥取	〒680-8570 鳥取市東町1-271	危機管理局 危機管理政策課	0857-26-7894	31-302 31-311	
32	島根	〒690-8501 松江市殿町1	総務部 消防防災課	0852-22-5885	32-2-5885 32-2-875	
33	岡山	〒700-8570 岡山市北区内山下2-4-6	知事直轄 危機管理課	086-226-7293	33-2579 33-5730	
34	広島	〒730-8511 広島市中区基町10-52	危機管理監 危機管理課	082-511-6720	34-89 34-84	
35	山口	〒753-8501 山口市滝町1-1	総務部 防災危機管理課	083-933-2370	35-821 35-868	
36	徳島	〒770-8570 徳島市万代町1-1	危機管理部 南海地震防災課	088-621-2716	36-56 36-57	
37	香川	〒760-8570 高松市番町4-1-10	危機管理総局 危機管理課	087-832-3111	37-2473 37-2477	
38	愛媛	〒790-8570 松山市一番町4-4-2	県民環境部防災局 危機管理課 原子力安全対策課	089-912-2335 089-912-2340	38-2317 38-2328	
39	高知	〒780-8570 高知市丸の内1-2-20	危機管理部 危機管理・防災課	088-823-9320	39-11 39-11	
40	福岡	〒812-8577 福岡市博多区東公園7-7	総務部防災危機管理局 防災企画課	092-643-3113	40-7022 40-7399	
41	佐賀	〒840-8570 佐賀市城内1-1-59	統括本部 消防防災課	0952-25-7026	41-721 41-728	
42	長崎	〒850-8570 長崎市江戸町2-13	危機管理監 危機管理課	095-824-3597	42-7226 42-7231	
43	熊本	〒862-8570 熊本市中央区水前寺6-18-1	知事公室 危機管理防災課	096-333-2115	43-7605 43-7610	
44	大分	〒870-8501 大分市大手町3-1-1	生活環境部 防災危機管理課	097-506-3155	44-152 44-159	
45	宮崎	〒880-8501 宮崎市橋通東2-10-1	総務部危機管理局 危機管理課	0985-26-7066	45-2140 45-2540	
46	鹿児島	〒890-8577 鹿児島市鴨池新町10-1	危機管理局 危機管理防災課	099-286-2256	46-22 46-33	
47	沖縄	〒900-8570 那覇市泉崎1-2-2	知事公室 防災危機管理課	098-866-2143	47-24 47-20	