

全日本社会人

バドミントン

選手権大会



15

1972・5・3〜5

四日市市中央緑地

体育館

遂に完成 21世紀のシャトルコック

—日本バドミントン協会公認球

オールスチールラケット G-4000
世界一の最高級品

クラード-SD

一流選手用最高級ラケット
NO.3500

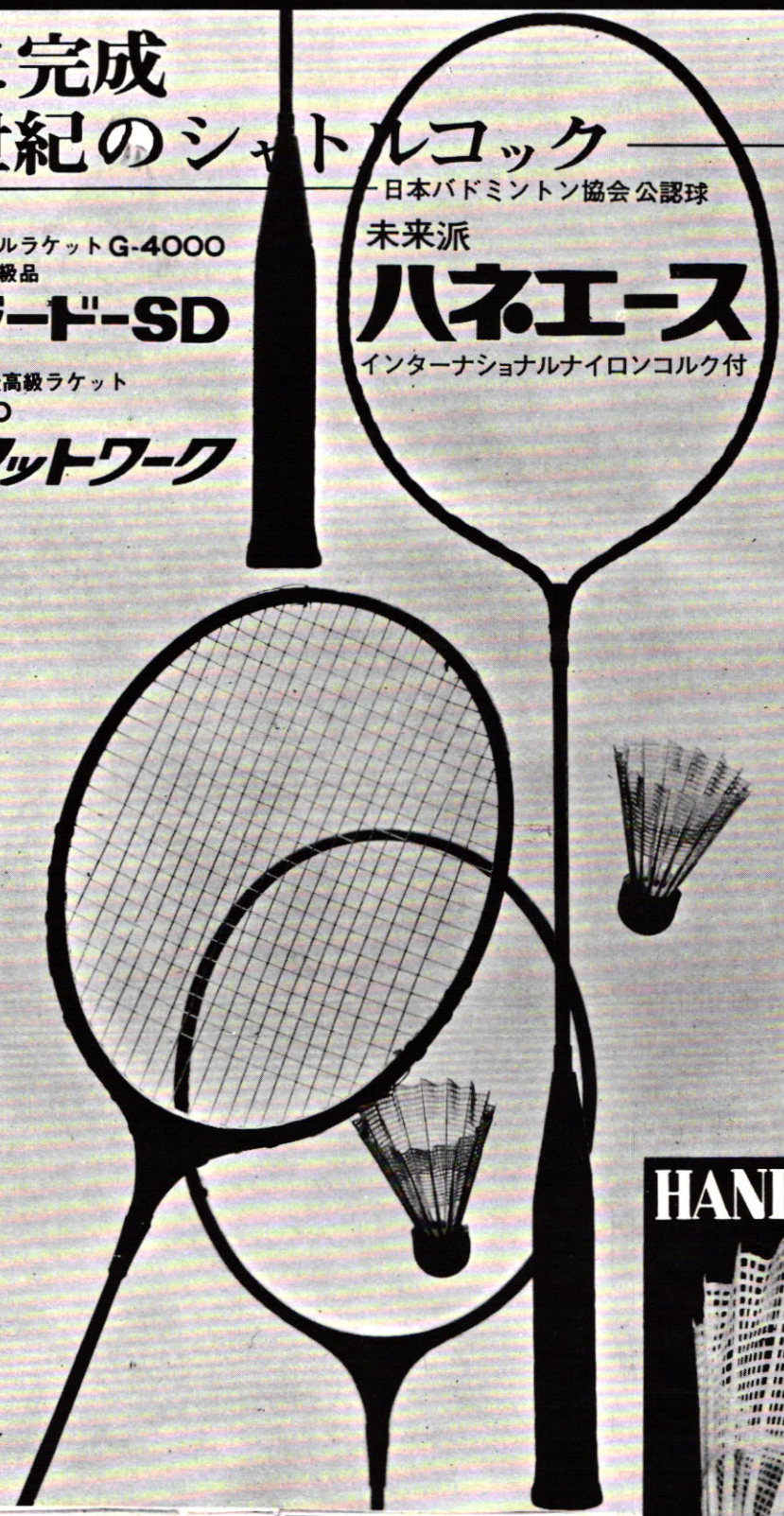
フットワーク

未来派

ハネエース

インターナショナルナイロンコルク付

試合球
練習球

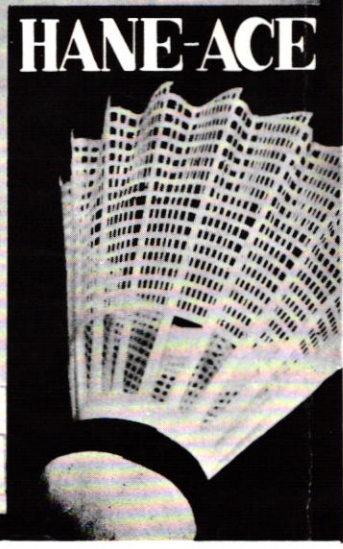


日本一の生産量を誇る
日本バドミントン協会公認



羽立工業株式会社

静岡県湖西市新所三
TEL (05359) 6-1501(代)
東京営業所 東京都台東区蔵前3-10-7
TEL (03) 861-2777



第15回

全日本社会人

バドミントン

選手権大会



期間 1972.5・3~5

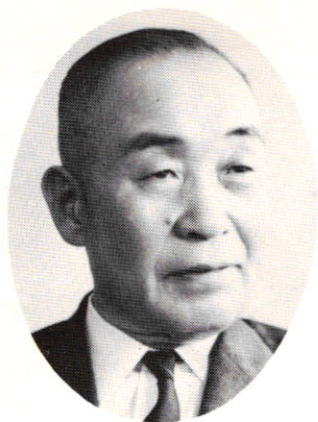
会場 四日市市中央緑地体育館

主催 日本バドミントン協会

後援 三重県教育委員会 四日市市教育委員会

主管 三重県バドミントン協会

あいさつ



日本バドミントン協会
会長 本田 弘 敏

第15回全日本社会人バドミントン選手権大会が心の
ふるさと伊勢路で開催されることを大変うれしく思

います。

現在日本のバドミントン競技は、世界の上位にあり、幾多の国際試合を
経験したトッププレーヤーが参加するこの大会が年々盛況を極めてきまし
たことを喜ぶとともに平素の力量をいかに発揮することを望みます。

本大会開催にあたり、地元バドミントン協会をはじめ、温かいご支援を
賜りました関係各位に心から厚くお礼を申し上げます。

歓迎のことば

三重県知事 田 中 覚



本日、第15回全日本社会人バドミントン選手権大会が、本県において盛大に開催されますことはこのうえもない喜びで

あり、155万県民を代表して心から歓迎申し上げます。

目下本県におきましては、明るく、住みよい豊かな郷土の建設をモットーに躍進を期して努力しております。

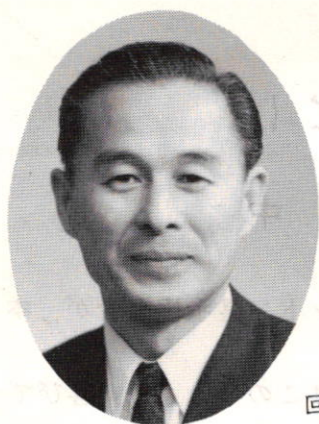
特に、体育スポーツについては、施設の拡大充実等県民総スポーツ体制づくりに取り組むとともに、昭和48年度の高等学校総合体育大会、昭和50年第30回国民体育大会すなわち「伊勢湾国体」の成功に挙県一致邁進努力しているところであります。

これら両大会をひかえ県民のスポーツに対する関心がとみに高まりつつあるとき、全日本社会人バドミントン選手権大会が開催されますことは、まことに意義深いものがあり、本県スポーツの普及発展に大いに貢献されるものと確信します。

どうか日ごろたんれんされた実力を遺憾なく発揮されるとともに友情と理解を深められ本大会の目的が達成されますよう心からお祈りいたします。

最後に本大会を開催するにあたりご尽力くださいました関係各位に深く敬意を表してお祝いのことばといたします。

昭和47年5月3日



歓迎のことば

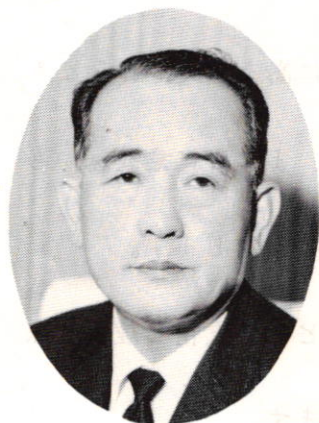
四日市市長 九鬼喜久男

本日ここに、全国各地から優秀な選手諸君をお迎えして、第15回全日本バドミントン選手権大会を開催することができますことは、本市にとってまことに光栄に存じます。

わが国のバドミントンが、女子は世界のトップレベルにあり、男子もまたその上位にランクされていることは、まことにご同慶にたえません。

また、国民の健康づくり、体力づくり運動の観点からも、だれにでも気軽にとりくむことができ、多くの国民に親しまれているバドミントン競技は、国民的スポーツとして、関係各位のご努力によりまして、ますます普及発展するようお祈り申し上げます。

おわりに選手諸君のご健闘と本大会のご成功をお祈りし、歓迎のことばといたします。



歓迎のことば

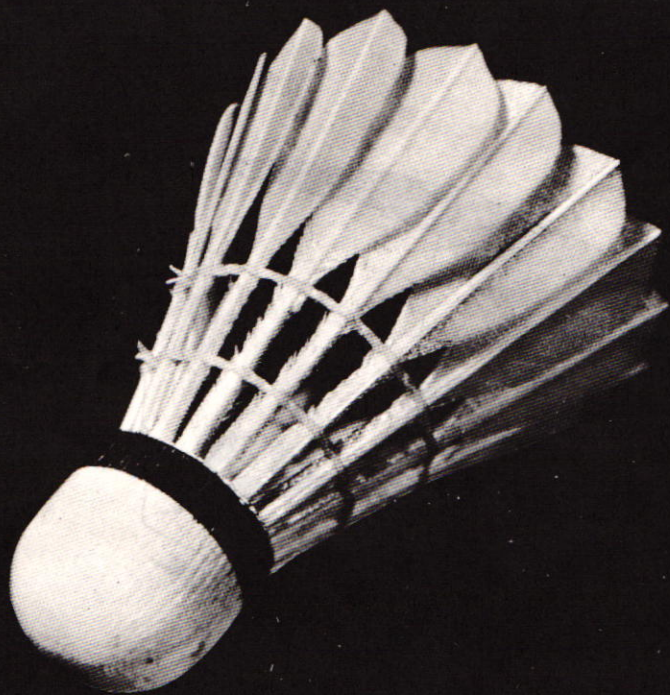
三重県バドミントン協会会長

安西 武 二

48年に高校総体を、50年に国体を迎える本県へ全国の皆さんを招致し第15回全日本社会人バドミントン選手権を開催できますことを光栄に存じます。

ユーパー杯保持国である我が国のバドミントン競技人口の底辺が拡がりつゝ、あるなかで皆さんのご活躍をバドミントン愛好者全員が見守っています。

日頃の成果を充分発揮していただきベストを尽し、ご健闘されますことをお祈りいたします。



新しい現代に生きるあなたの
「心」を捉えて離さない。

——サンバタキング——



サンバタ

HONDAの 5文字は世界を走る!

「世界に類のないものを創ろう!」このホンダイズムから生まれる魅力ある製品は海外150ヶ国の人々に愛され「技術のホンダ」「世界のホンダ」として高い信頼を得ています。



■会社概要

- 創立——昭和23年9月24日
- 資本金——181億8,000万円
- 本社——東京都中央区八重洲5-5
TEL03-272-4411

■鈴鹿製作所概要

昭和35年スーパーカブを中心とした2輪車の大量生産工場として発足し昭和42年10月にTN360(軽トラック)44年5月にはHONDA 1300の生産を開始し更にHONDA クーペ、バモスホンダを加え又、本年4月よりドリームCB500FOURを生産する等、現在本田技研最大の規模を有する主力工場として躍進しています。

■人事管理と福利厚生

当社においては工員、社員、職員の制度及び差別は一切ない。人事管理においては人間性の尊重を基礎としています。

- ①適性な作業と安全な作業環境を保っている。
- ②つねにアイデアを求め業務の改善合理化について従業員の意見を積極的に取り入れている。
- ③自己啓発と教育訓練を積極的に推進することにより従業員の人的成長をはかるとともに会社にとって有用な人材を育成する様配慮している。従来監督者になる事が出世の道と考えられていたが本田技研では昭和43年に専門職制度を発足させ技術者には研究、開発に専念出来る仕組を造りあげました。そして、昭和47年4月現在

技術登録員	3,517名
技術主任	515名
技師	117名
主任技師	31名
計	4,180名

を数えております。



本田技研工業(株)鈴鹿製作所

三重県鈴鹿市平田町1907 〒513 TEL0593-78-1212(代)

大 会 役 員

(順不同敬称略)

長 會 長
副 會 長
會 員
大 會 副 會 員

三重県知事
四日市市長
日本バドミントン協会 会長
日本バドミントン協会 副会長
"
"
"
"
三重県バドミントン協会 会長
三重県教育長

田 中 鬼 田 岡 田 友 本 下 田 西 根
九 本 村 広 森 栗 松 宮 安 関
覚 男 敏 郎 敏 衛 彦 寿 太 郎 二 之
久 弘 四 兼 德 兵 義 正 豊 太 武 則
喜 弘 四 兼 德 兵 義 正 豊 太 武 則

雄助 巖 郎
文 健 一
田 中 田 川
山 田 千 市
井 尾 浦 田 本 川 口 嶋 田 田 尾 村 島 丸
長 神 杉 角 山 市 滝 市 織 藤 中 辻 四 米

郎 明 夫 嗣
三 郎 文 寛
德 三 郎 文 寛
夫 明 之 夫 吉 門 貢 敏 吉 孝 一 健 郎 男 光 光

松 藤 長 加
乾 向 飯 後 松 小 小 広 宮 加 石 中 林 藤 藤 梶 端 倉 豆
井 田 藤 橋 忠 柴 田 下 藤 渡 村 井 田 原 昇 正

源 三 郎 夫 斎
三 郎 次 夫 斎
昇 郎 三 生 郎 吉 夫 雄 平 淳 雄 藏 市 子 昇 輝
為 省 富 兎 朝 貞 政 藤 鎮 又 立 庄 盛

山 田 藤 野
林 田 田 水 郷 切 野 口 森 藤 井 原 交 吉 福
竹 土 宮 清 須 押 日 小 金 後 今 田 原 入 秋 稻

一 一 久 勉
生 郎 ね 郎 治 士 雄 伝 一 一 清 雄 薰 実 郎
四 郎 ね 郎 治 士 雄 伝 一 一 清 雄 薰 実 郎
三 芳 つ 宇 喜 貴 忠 喜 英 辰 英 太 郎

問 渡 田 藤 水 与 西 林 岡 崎 野 山 上 村 部 末 西 野 成 木 村
石 広 斎 速 安 小 笹 地 浅 永 井 中 矢 永 寺 天 俊 荒 中

顧 参

大 會 委 員 長
大 會 副 委 員 長

日本バドミントン協会 理事長 川 高 伊
日本バドミントン協会 副理事長
三重県バドミントン協会 理事長

大 會 委 員
相 菊 並 秋 高 青 池 加 佐 野 田 内 吉 植 柿 仲
場 地 木 元 橋 木 田 藤 木 中 村 多 田 本 村

一 明 郎 一 夫 二 麻 夫 夫 稔 博 郎 宣 宣 市
清 利 万 信 重 昭 芳 三 隆 正 小 健 博 修 寛

五 十 嵐 藤 野 岡 子 原 見 田 内 田 手 見 村 田 中 島 田
五 佐 牧 浅 金 石 里 福 竹 上 玉 朝 市 寺 浜 川 東

信 朗 武 武 男 雄 德 武 雄 次 庸 一 修 寿 誠 郎 郎
正 芳 幸 幸 光 光 敬 順 一 多 美 男

伊 遠 毛 内 中 稅 大 村 布 松 大 塩 吉 倉 山 丸
藤 井 利 田 島 山 田 山 引 本 里 川 持 光 本 山
基 稔 清 正 寿 正 茂 修 弘 俊 節 忠 邦 嘉

記 男 志 博 禧 雄 夫 一 二 充 一 甫 夫 雄 彦 久
岡 内 伊 板 渡 和 川 市 五 高 小 大 松 安 新 日

男 雄 一 房 雄 寿 介 司 秋 夫 悟 司 行 美 志 壯
英 安 鉦 隆 成 洋 和 光 重 健 良 淳 泰
村 藤 藤 垣 辺 田 端 川 里 橋 沢 竹 尾 倍 見 高
岡 内 伊 板 渡 和 川 市 五 高 小 大 松 安 新 日

空を切る

TOYODA SPORTS

BADMINTON GOODS

蒼空に剃刀のような軌跡が広がる!



品質保証のマーク

トヨタのシャトルコックとラケットは「選りぬかれた一級品」との評をいただいております。



トヨタの水鳥シャトルコック

日本バドミントン協会 検定合格球

- トーナメント ホワイト ジェム●トーナメント ブルー
- トーナメント ブラック—今年度公式大会使用球
- スタンダード ブラック●トーナメント レッド
- スタンダード レッド●スタンダード パープル

トヨタのラケット

日本バドミントン協会推薦

- 高級選手用●初級選手用

教材用レジャー用ラケット

詳しい資料はカタログをご請求下さい。



優良バドミントン用品総会メーカー

株式会社 トヨタスポーツ

東京都台東区浅草橋 5 - 26 - 7

お問合せ・お申込みは
03(866)2515・(851)9409

競 技 役 員 (順序不同)

競 技 委 員 長	市 嶋 智三郎			
副 委 員 長	吉 川 正 孝			
総 務 委 員 長	出 口 健 正			
副 委 員 長	本 田 鉄 夫			
競 技 委 員	岡 村 英 男	並 木 万太郎	遠 井 稔 男	
	里 見 光 徳	小 寺 正 夫	保 坂 佳 人	
	渡 辺 成 雄	菅 原 幸 雄	大 日 方 彰	
審 判 長	小 宮 淳 宏			
副 審 判 長	山 田 慧			
審 判 員	豊 住 和 行	久 保 田 千 鶴	三 村 仁 進	
	渡 辺 稔	清 水 庄 市	笠 間 進	
	山 口 香	堀 田 紀 子	古 川 幸 一	
	久 保 田 隆	若 山 道 男	色 井 秀 幸	
	池 田 正	増 井 孝 夫	小 林 信 行	
	木 村 正 夫	丹 羽 宏	大 倉 忠 忠	
	竹 中 義 信	安 良 城 雄 介	浜 崎 三 之 助	
	服 部 英 樹	生 川 博	中 村 進	
	増 地 由 次	館 敏 夫	戸 上 臣 吾	
	山 下 巖	本 間 与 紀 雄	小 林 悟	

愛知、静岡、岐阜各県よりそれぞれ5名

線 審	高 橋 克 彦	外40名		
得 点 表 示 係	新 良 司 郎	外40名		
進 行 係	安 藤 勲	水 谷 貞 夫	川 村 豊 治	植 草 俊
記 録 係	大 世 古 吉 弘	豊 田 貴 子	田 中 久 雄	市 川 琢 也
シ ャ ト ル コ ッ ク	河 合 輝 夫	井 坂 弘		
会 場 係	南 善 雄	川 口 晃	西 川 正 文	
式 典 表 彰 係	野 呂 巽	西 城 博	奥 山 康 良	
受 付 係	渡 辺 文 代	中 尾 さ よ 子		
庶 務 会 計	前 嶋 邦 彦	西 田 正 弘	片 岡 雅 章	
救 護 係	四日市市民病院医師及び看護婦			

あなたのプレーを助けます!!
ゴールドスター
バドミントン



GSバドミントン
¥1,500



GOLD STAR BADMINTON SHOES

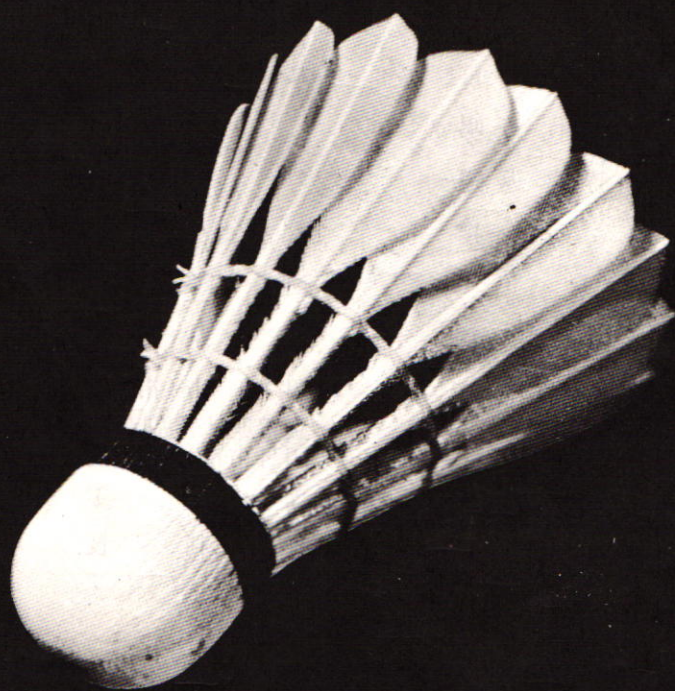
大 会 次 第

◇ 開 会 式 5月3日 (AM8.00)

		司 会
		安 田 忠 矩
(1). 開 式 通 告	総 務 委 員 長	出 口 健 正
(2). 役 員 選 手 入 場		
(3). 開 会 宣 言	大 会 委 員 長	川 端 昇 市
(4). 君 が 代 齊 唱		
(5). 優 勝 杯 返 還		
(6). 接 拶	大 会 会 長	本 田 弘 敏
	三 重 県 バドミントン 協 会 長	安 西 武 二
(7). 祝 辞	三 重 県 知 事	田 中 覚
(8). 歡 迎 の こ と ば	四 日 市 市 長	九 鬼 喜 久 男
	三 重 県 体 協 副 会 長	土 田 為 三 郎
	四 日 市 市 体 協 会 長	
(9). 選 手 宣 誓	選 手	南 善 雄
(10). 競 技 上 の 注 意	審 判 長	小 宮 淳 宏
(11). 閉 式 通 告		
(12). 選 手 役 員 退 場		

◇ 閉 会 式 5月5日 (PM15.30)

(1). 役 員 選 手 整 列		
(2). 開 式 通 告	総 務 委 員 長	出 口 健 正
(3). 成 績 発 表	競 技 委 員 長	市 嶋 智 三 郎
(4). 表 彰		
(5). 接 拶	大 会 会 長	本 田 弘 敏
(6). 歡 送 の こ と ば	三 重 県 実 業 団 連 盟 会 長	中 尾 武
(7). 閉 会 宣 言	大 会 副 委 員 長	伊 豆 晃
(8). 役 員 選 手 退 場		



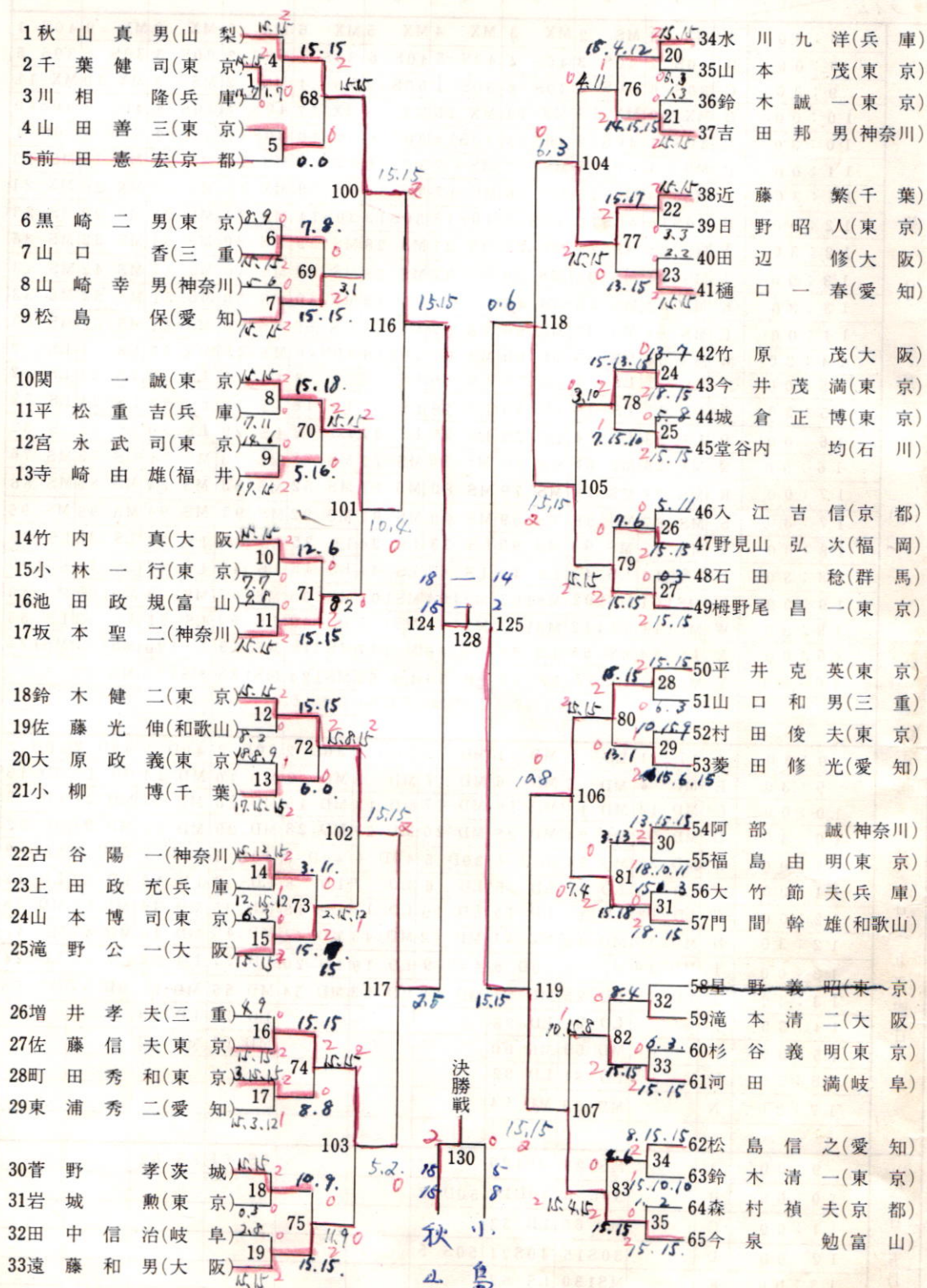
新しい現代に生きるあなたの
「心」を捉えて離さない

——サンバタキング——

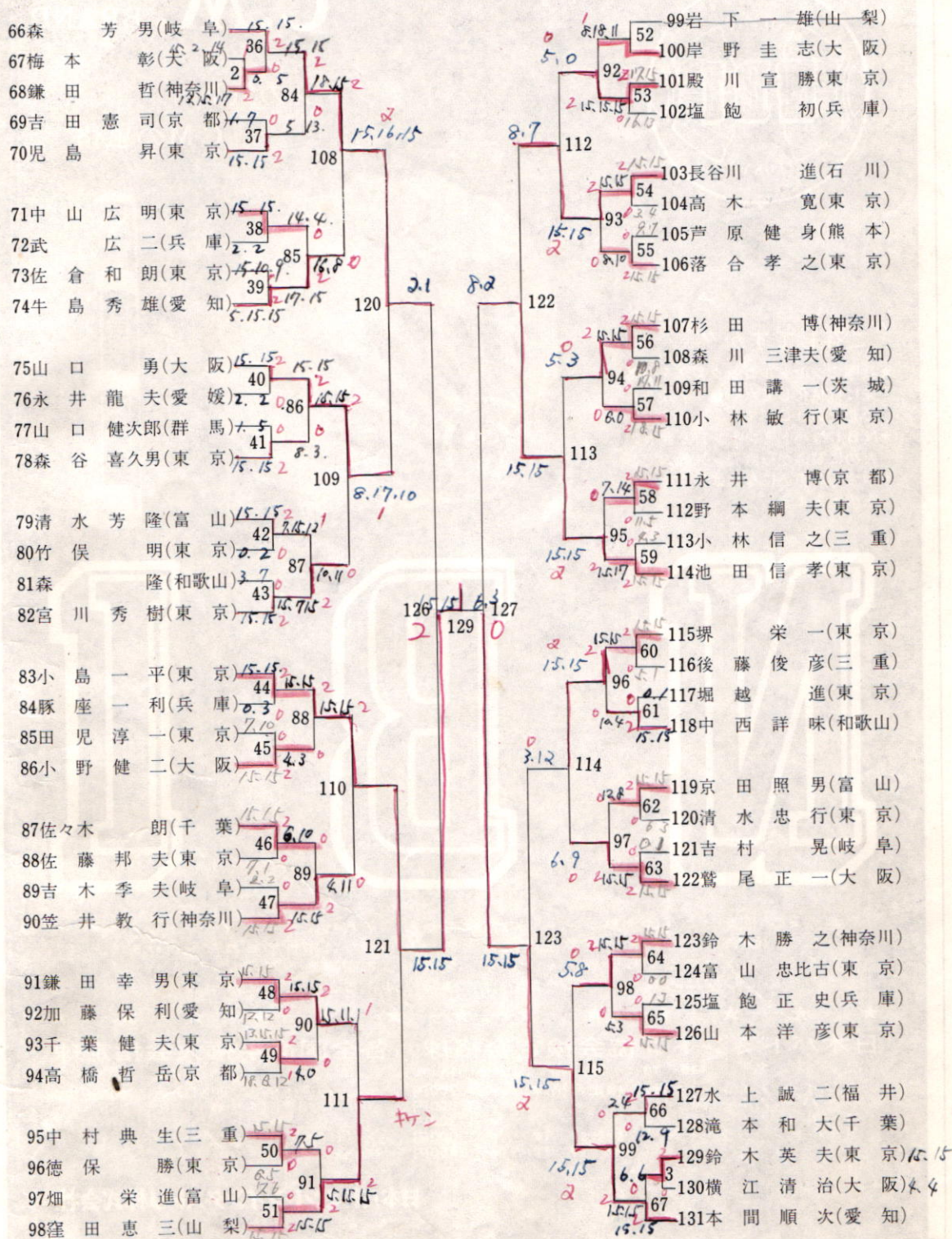


サンバタ

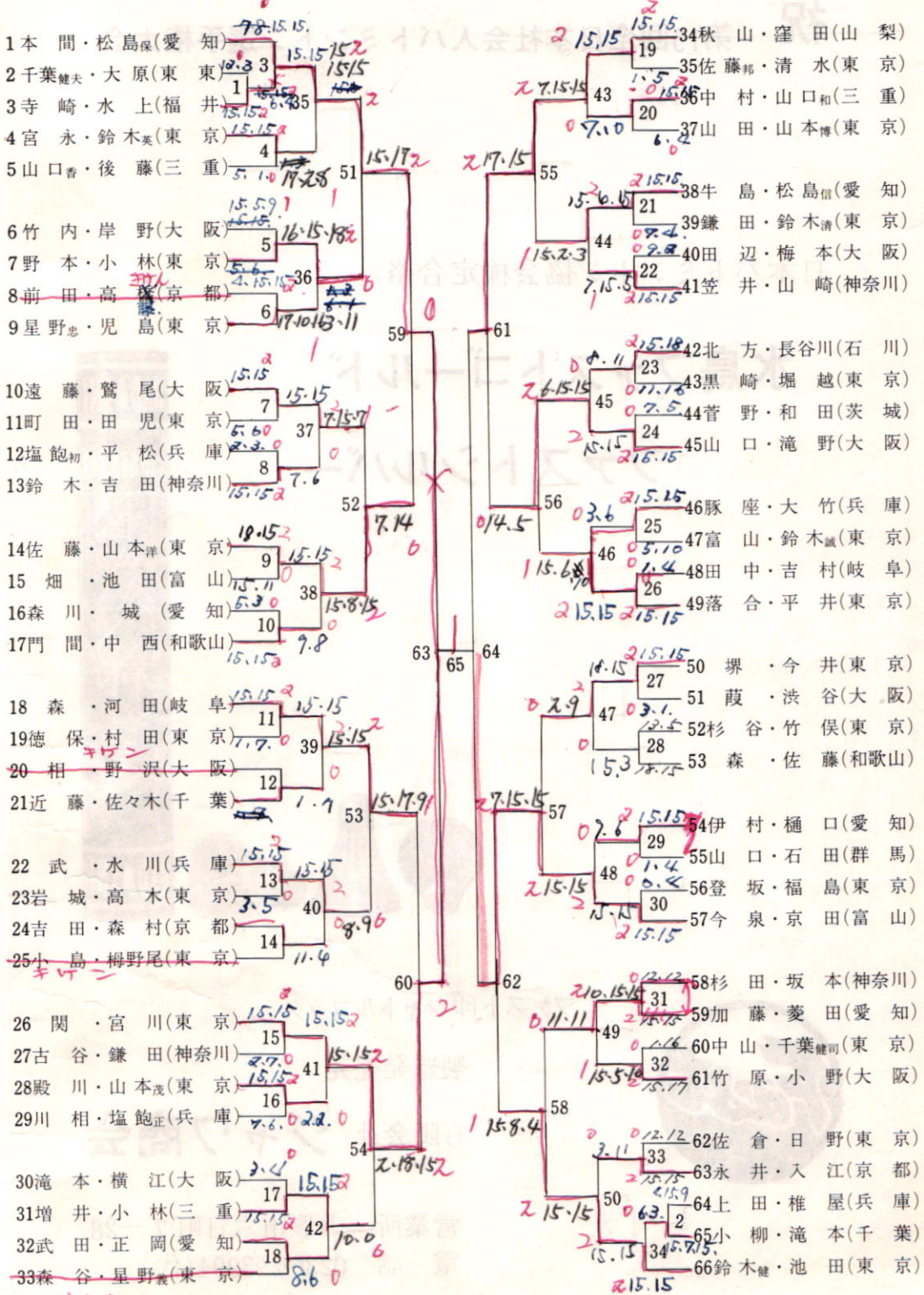
一般男子単 (M S)



一般男子単 (M S)



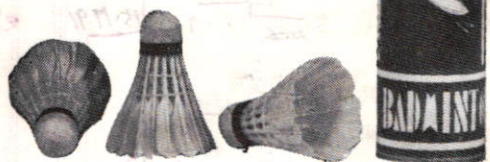
一般男子複 (M D)



祝 第15回全日本社会人バドミントン選手権大会

日本バドミントン協会検定合格

水鳥ファストゴールド
ファストシルバー



ファスト印シャトルコック



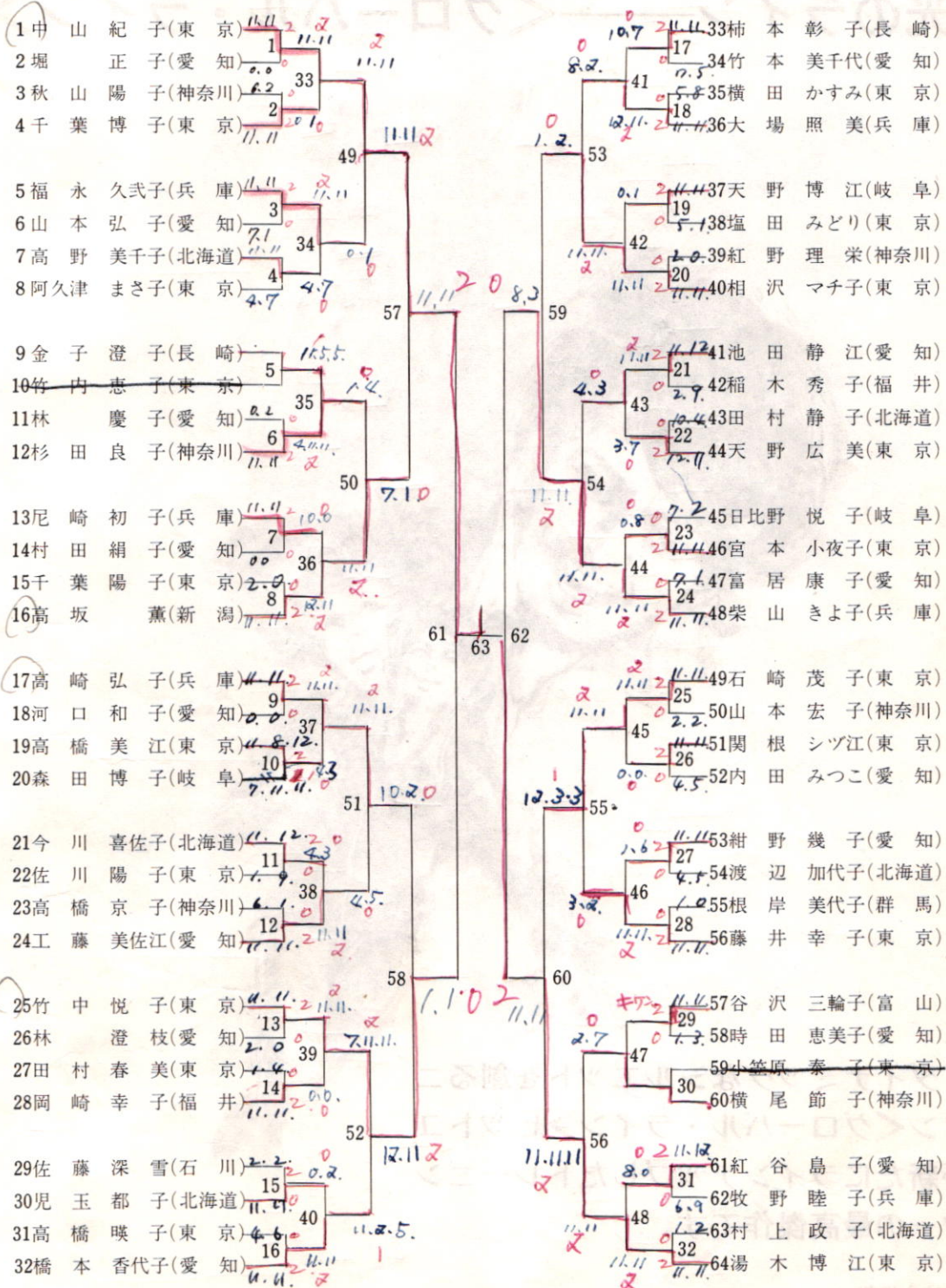
製造発売元

有限会社 ジャワ商会

営業所 山形市六日町7-28

電話 0236(22)3994(代)

一般女子単 (L S)



Global Line

栄光のライン——〈グローバル・ライン〉



美しく、ダイナミックなシルエットを創るニューライン〈グローバル・ライン〉ヒットユニオンが新たにラインナップしたトレーニングウェアの最高傑作です。

- 日本体操協会推薦
- 日本P・T・A全国協議会推薦

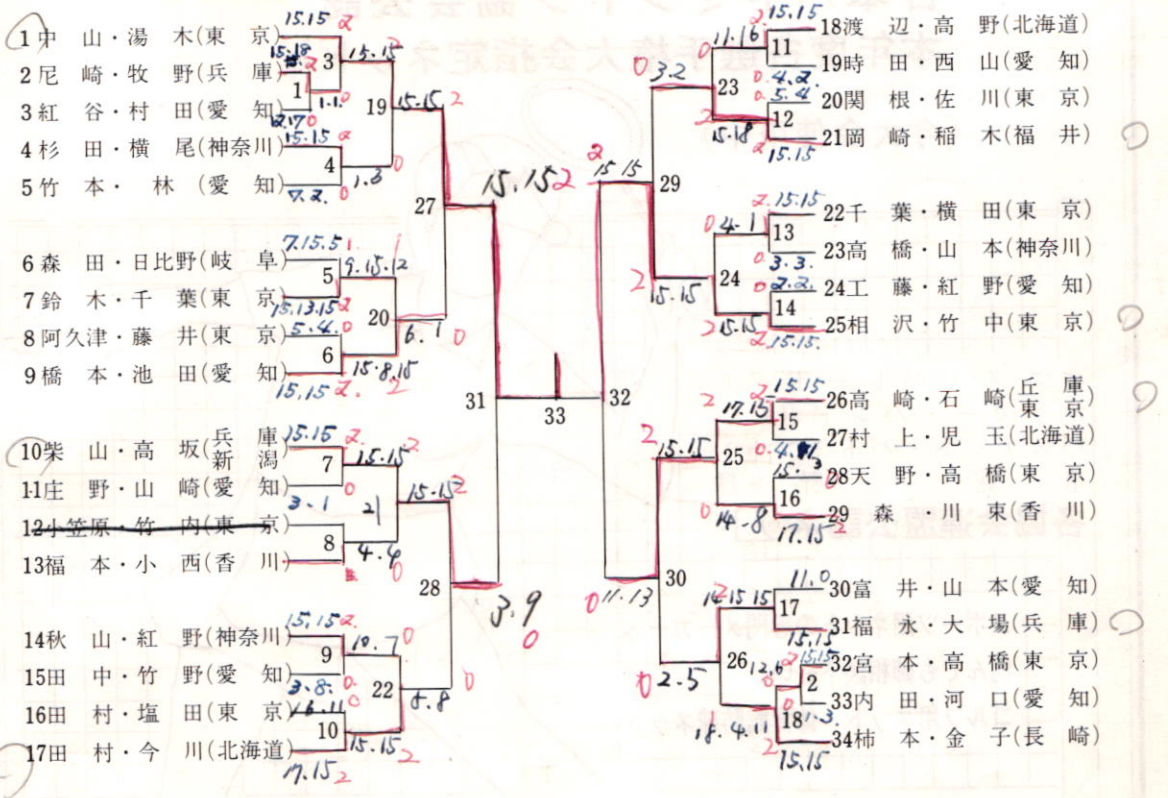
ヒットユニオン製品は、全国のスポーツ用品



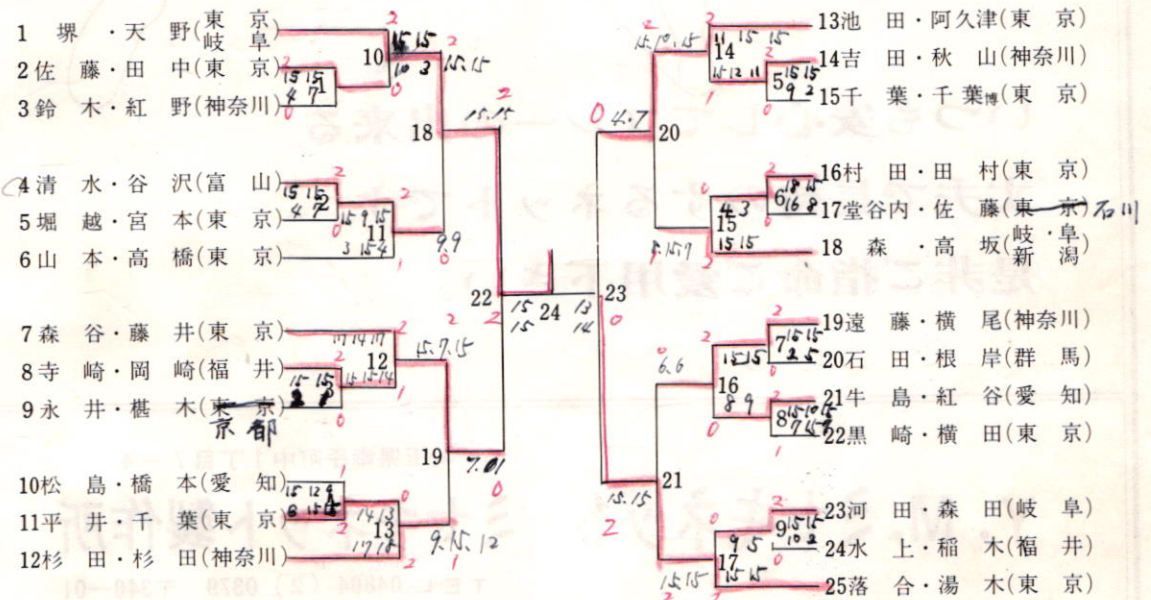
hit-union
ヒットユニオン株式会社

札幌・東京・名古屋・大阪・広島・北

一般女子複 (L D)



混合複 (MIX)



日本バドミントン協会公認
本年度各選手権大会指定ネット

《今大会使用中》

テニス・バレーボール
サッカー・ハンドボール
バスケット・バドミントン
卓球・野球
各協会連盟公認ネット

スポーツ用ネットの専門メーカー

何んでも御相談下さい。

ゴルフ用ネット・体育館防球ネット



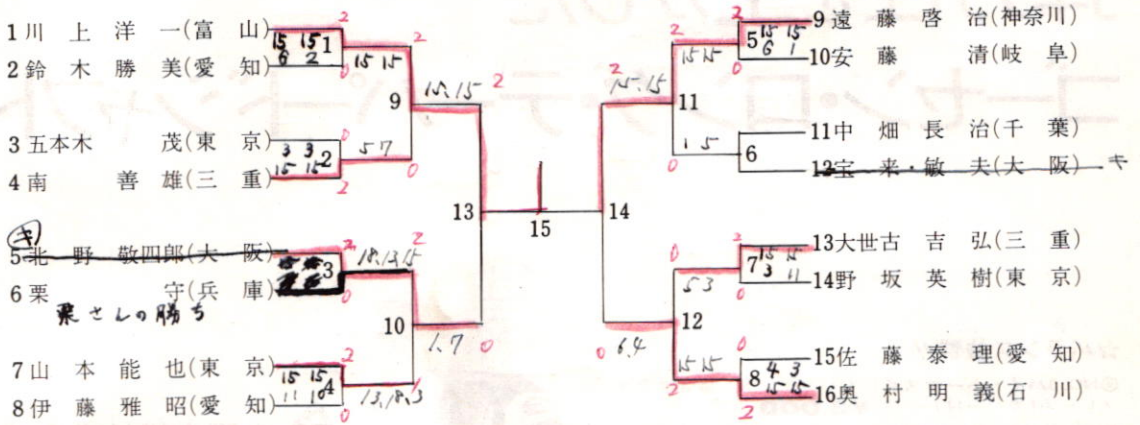
いつも安心してプレーの出来る
丈夫で長持のするネットです。
是非ご指命ご愛用下さい。

埼玉県幸手町中1丁目7-4

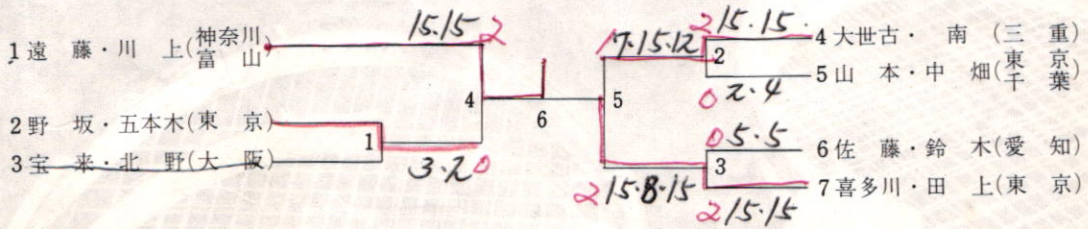
Y. M. ミセキネット ミセキネット製作所

TEL 04804 (2) 0379 〒340-01

男子 30 才以上単 (30S)



男子 30 才以上複 (30D)



弾力性を生かした ゴーセン・ロング・テーパードシャフト

☆バランス抜群!!

◎NO. 3ハイ・トーマス<日本バドミントン協会推奨>
フレーム(カバー付)——¥3,000

◎NO. 10フィアレス<日本バドミントン協会推奨>
フレーム(カバー付)——¥2,500



大阪合繊株式会社

大阪 東京



日本バドミントン協会10年連続推奨

ご入学

ご進学

ご就職

おめでとうございます

みんなの視線が

あなたに集る季節

新しいメガネで

新しいスタートにふさわしい

フレッシュな印象をつくりましょう

服部は

正しいメガネ

美しいメガネの

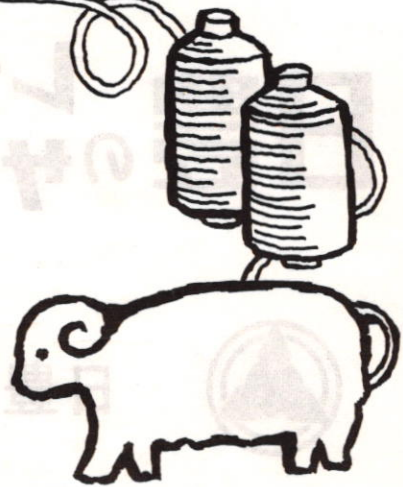
コンサルタントです。



メガネの服部

四日市市諏訪栄町14番7号

TEL. (52)5653.9016



土田繊維産業株式会社

取締役社長
三重県体育協会副会長
四日市体育協会会長

土田為佐務

四日市市日永四丁目一―五四

電話(代表) (45) 三三七七番

工場 四日市・鈴鹿



日豊のサッシ・ドアNS型



日豊サッシ工業株式会社

四日市バドミントン協会

会長 渡辺里美

本社工場 四日市市広永町1246番地
四日市市機械金属工業団地内
電話(四日市)代表65-2191~4番

四日市営業所 四日市市栄町1番9号
電話(四日市)代表53-3271~3番

日豊津販売所 津市大瀬古町549番地
電話(津)⑧7748番

大阪商事部 日豊建材株式会社
大阪市南区鰻谷西之町25番地川西ビル内
TEL(大阪)252-7325~7

全国家具業界随一のスケールを誇る

岡 本 總 本 店

四 日 市 店 四 日 市 市 諏 訪 新 道 通 り TEL 四 日 市 <0593> 代 (51) 3131
一 号 線 日 永 店 四 日 市 々 日 永 5 丁 目 TEL 四 日 市 <0593> 代 (46) 1515
津 店 津 市 五 軒 町 2 1 9 2 の 2 TEL 津 <05928> 代 (7) 6345
松 阪 店 松 阪 市 本 町 通 り TEL 松 阪 <05982> 代 (2) 2149
伊 勢 店 伊 勢 市 神 久 町 2-912 の 1 TEL 伊 勢 <05963> 代 (8) 8188

歡 迎

東 亜 紡 織 株 式 会 社 泊 工 場

取締役 三 輪 武 雄
工場長

四 日 市 市 泊 小 柳 町 4-6

出張パーティー

気軽に

楽しめる

ご集会

☎のご相談は)



レストラン

こだま

- 本社 国鉄四日市駅 ☎53-9221(代)
- 営業所 四日市カンツリークラブ ☎37-1111(代)
- 営業所 レストラン サハリ ☎65-0654(代)
- 営業所 四日市市体育館 ☎45-4111(代)

参 加 者 名 簿

県 名	氏 名					
北 海 道	田村 静子	高野美千子	渡辺加代子	今川喜佐子	村上 政子	児玉 都子
茨 城	菅野 孝	和田 講一				
群 馬	山口健次郎	石田 稔	根岸美代子			
千 葉	近藤 繁	佐々木 朗	小柳 博	滝本 和大		
東 京	梶野尾昌一	小島 一平	鈴木 健二	池田 信孝	落合 孝之	関 一成
	堺 栄一	今井 茂満	山本 洋彦	佐藤 信夫	黒崎 二男	堀越 進
	平井 克英	宮川 秀樹	佐倉 和明	日野 昭人	福島 由明	森谷喜久男
	星野 義昭	町田 秀和	小林 一行	野本 綱夫	小林 敏行	田児 淳一
	鎌田 幸男	鈴木 清一	佐藤 邦夫	清水 忠行	山田 善三	山本 博司
	殿川 宣勝	山本 茂	富山忠比古	鈴木 誠一	徳保 勝	村田 俊夫
	岩城 勲	高木 寛	児島 昇	城倉 正博	杉谷 義明	竹俣 明
	千葉 健夫	大原 政義	千葉 健司	中山 広明	宮永 武司	鈴木 英夫
	野坂 英樹	五本木 茂	山本 龍也	中畑 長治	山崎 重藤	松本 辰己
	増田 稔	木多見光男	川田 喜一	森脇 等夫	上口 正一	中山平八郎
	喜田川 広	田上 十六	広瀬 皓二	磯野 照麿	登坂 洋	
	中山 紀子	湯木 博江	相沢マチ子	竹中 悦子	石崎 茂子	阿久津まさ子
	藤井 幸子	竹内 恵子	小笠原泰子	千葉 博子	横田かすみ	天野 広美
	高橋 美江	宮本小夜子	高橋 暎子	田村 春美	塩田みどり	関根シズ江
佐川 陽子	千葉 陽子	鈴木 華子				
神 奈 川	鈴木 勝之	杉田 博	笠井 教行	阿部 誠	吉田 邦男	山崎 幸男
	坂本 聖二	古谷 陽一	鎌田 哲	遠藤 啓治	杉田 良子	横尾 節子
	秋山 陽子	高橋 京子	紅野 理栄	山本 宏子		
山 梨	秋山 真男	窪田 恵三	岩下 一雄			
新 潟	高坂 薫					
福 井	水上 誠二	寺崎 由雄	畑 忠雄	岡崎 幸子	稲木 秀子	
富 山	今泉 勉	清水 芳隆	京田 照男	畑 栄進	池田 政規	川上 洋一
	谷沢三輪子					
石 川	長谷川 進	堂谷 内均	北方 匡	奥村 明義	佐藤 深雪	

参 加 者 名 簿

県 名	氏 名					
愛 知	本間 順次	松島 保	牛島 秀雄	松島 信之	東浦 秀二	武田 正雄
	正岡 洋三	佐藤 泰理	鈴木 勝美	伊藤 雅昭	樋口 一春	伊村 隆
	加藤 保利	菱田 修光	後藤 守	井沢 宏	森川三津夫	城 保彦
	橋本 香代	池田 静江	紅谷 島子	村田 絹子	工藤美佐江	紺野 幾子
	富居 康子	山本 弘子	林 澄枝	内田みつこ	河口 和子	堀 正子
	竹本美千代	林 慶子	時田恵美子	西山恵美子	庄司 絹子	山崎 恵子
	田中 雅子	竹野 信子				
岐 阜	森 芳夫	河田 満	田中 伸治	吉村 晃	吉本 季夫	安藤 清
	千村 義夫	天野 博江	森田 博子	日比野悦子		
大 阪	山口 勇	滝野 公一	竹原 茂	小野 健二	竹内 真	岸野 圭志
	遠藤 和男	鷺尾 正一	滝本 清二	横江 清治	田辺 修	梅本 彰
	北野敬四郎	宝来 敏夫	青木 昭二	嶋 久男	降井 欽一	木目 嘉崇
	野沢 明雄	葭 孝久	渋谷 元巳			
兵 庫	水川 九洋	塩飽 初	武 広二	平松 重吉	上田 政充	豚座 一利
	大竹 節夫	塩飽 正史	川相 隆	栗 守	尾崎 惟信	八木 隆
	椎尾 三年	柴山きよ子	高崎 弘子	大場 照美	福永久次子	尾崎 初子
	牧野 睦子					
岡 山	毛利 清志	山上 周之	岡本 武利	水川 捨夫		
広 島	豊田 覚					
京 都	永井 博	入江 吉信	前田 憲宏	高藤 哲岳	吉田 憲司	森村 禎夫
	久代貫三郎	広野 浩	榎木 祥美			
和 歌 山	門間 幹夫	中西 詳味	森 隆	佐藤 光伸		
香 川	福本 幸子	小西 幸代	森 清美	川東 秀美		
愛 媛	永井 龍夫	浜中 誠				
福 岡	野見山弘次					
長 崎	柿本 彰子	金子 澄子				
熊 本	芦原 健身	本郷 節生	伊藤 基記	平崎 鎮男		
三 重	植村 孝次	久保田隆司	大世古吉弘	南 善雄	増井 孝夫	小林 信行
	山口 香	後藤 俊彦	中村 典生	山口 和男		

栄光のあと

回数	開催地	男子単	男子複	女子単	女子複	30才単	30才複	40才単	40才複	50才単	50才複	混合複
1	札幌市	佐藤芳郎	山生 田田	横井 キヌエ	横山 井下	毛利清志	毛山 利上	伊藤基記	東真 条鍋			
2	善通寺市	佐藤芳郎	佐杉 藤田	横井 キヌエ	横山 井上	毛利清志	毛山 利上	伊藤基記	小中 島北	小梶 繁雄	松宮 田地	
3	名古屋市	杉田 博	荒大 木野	高島 洋子	高島 中島	毛利清志	毛山 利上	伊藤基記	降菊 井地	宮地 次吉	松宮 田地	
4	倉敷市	永井 栄一	片永 石井	橘美 智子	福横 永井	毛利清志	毛山 利上	伊藤基記	降菊 井地	佐喜 代司	兵東 藤	
5	熊本市	小宮 好雄	星富 野田	横井 文子	橘酒 井							
6	市岡市	小宮 好雄	小坂 宮垣	横山 満子	横森 井	毛利清志	本杉 郷崎	伊藤基記	鶴三 田沢	降井 欽一	降東 井	星有 野木
7	大宮市	宮永 武司	宮堺 永	高木 紀子	高天 木野	毛利清志	毛山 利上	伊藤基記	伊山 藤上	今井 先		星有 野木
8	武生市	宮永 武司	宮堺 永	高木 紀子	高天 木野	毛利清志	鈴木 木崎	権田 正一	権山 田上	今井 先	小社 梶	板条 垣田
9	長崎市	秋山 真男	岡崎 山	近藤 光枝	近藤 才脇	遠藤 啓治	毛山 利上	畑忠 雄	伊山 藤上	伊藤 基記	小社 梶	板条 垣田
10	釜石市	板垣 善憲	小坂 宮垣	高木 紀子	高天 木野	遠藤 啓治	毛山 利上	毛利 清志	森畑 脇	伊藤 基記	中蒔 山	板大 垣田
11	和歌山市	小島 一平	西堺 野	高橋 とも子	高天 木野	遠藤 啓治	星諸 野江	毛利 清志	毛山 利上	伊藤 基記	伊社 藤	鈴木 有木
12	鹿児島市	小島 一平	関堺		上野 大田	遠藤 啓治	毛山 利上	毛利 清志	毛山 利上	伊藤 基記	伊社 藤	安金 沢子
13	千葉市	小島 一平	関堺	竹悦 中子	竹相 中沢	鈴木 裕司	星井 野門	毛利 清志	毛山 利上	伊藤 基記	上中 山口	天堺 野
14	甲府市	秋山 真男	松本 島間	高木 紀子	高湯 木木	川上 洋一	北奥 方村	畑忠 雄	毛山 利上	上口 正一	伊平 藤崎	天堺 野

～ 歓迎 ～

第15回全日本社会人バドミントン選手団

**四日市機械金属工業
団地協同組合**

理事長 渡 辺 里 美

副理事長 伊 藤 正 一

三重県四日市市黄金町1番地

電 話 0593 (65) 4 3 1 8

教育設備助成参加商品



全国中学体育連盟推せん

京都府・市・並滋賀県中体連推せん

各都道府県・高・中・小・幼・体育機関推奨



新しい学校標準体育靴

一足でどんな運動も出来る！

保健衛生的で、軽くて丈夫！

(兼上履)

(3倍強い)

運動機能

スピード

ストップ

ジャンプ

に優れている

ラッキーベル

シューズ

参加点数2点

保健衛生 (完全通気性で汚れを洗濯機で自由に洗濯が出来る
耐油底で軽くて丈夫)

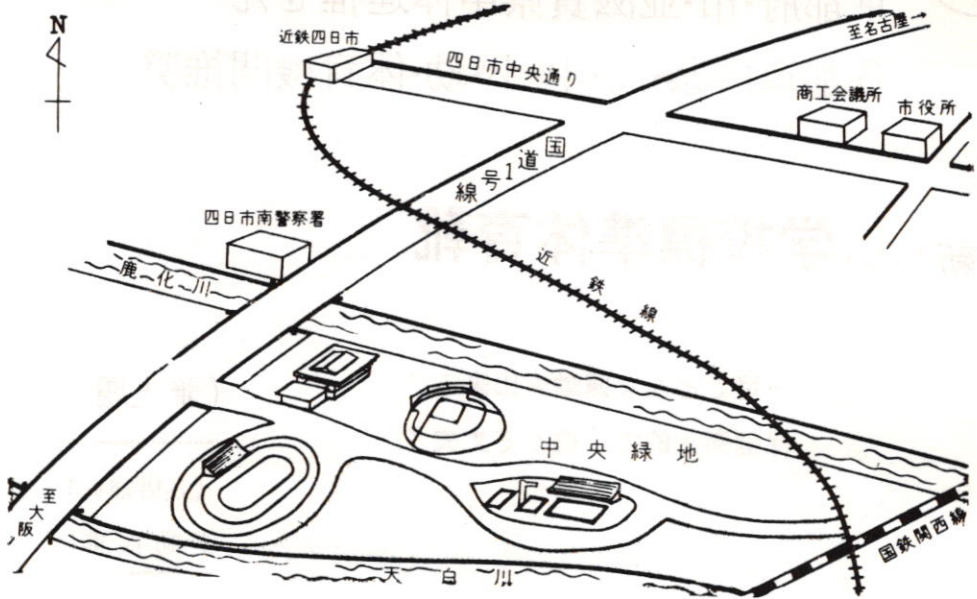
三重・東海本部 名古屋市港区当知町5-28 TEL 052 381-6755

東近畿本部 大津市瀬田神領町493-1 TEL 0775 45-2213

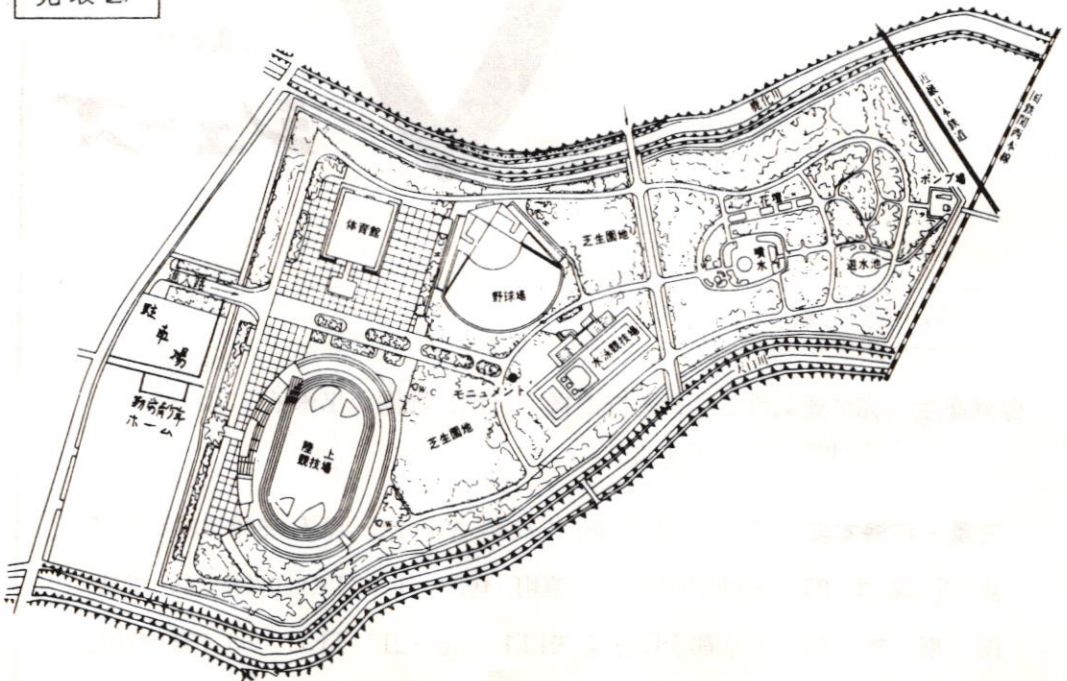
関東本部 東京都大田区東矢口1-16-21 TEL 03 731-1073

会場案内図

案内図



見取図



競技会場見取図

(1階平面図)

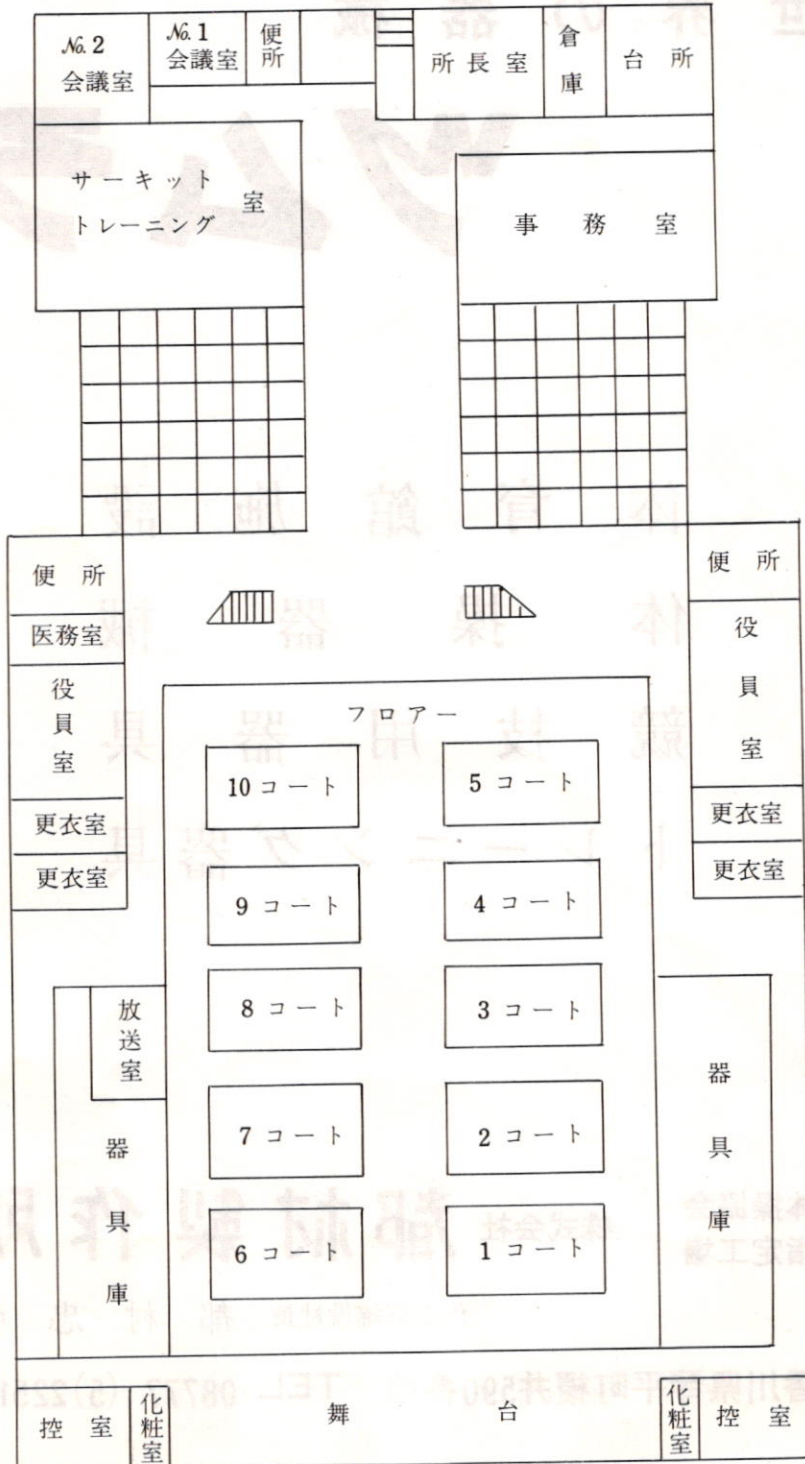


図 類 見 録 会 社 対 競

(対 面 平 面)

世 界 の 器 械

ツムラ

体 育 館 施 設

体 操 器 械

競 技 用 器 具

ト レ ー ニ ン グ 器 具

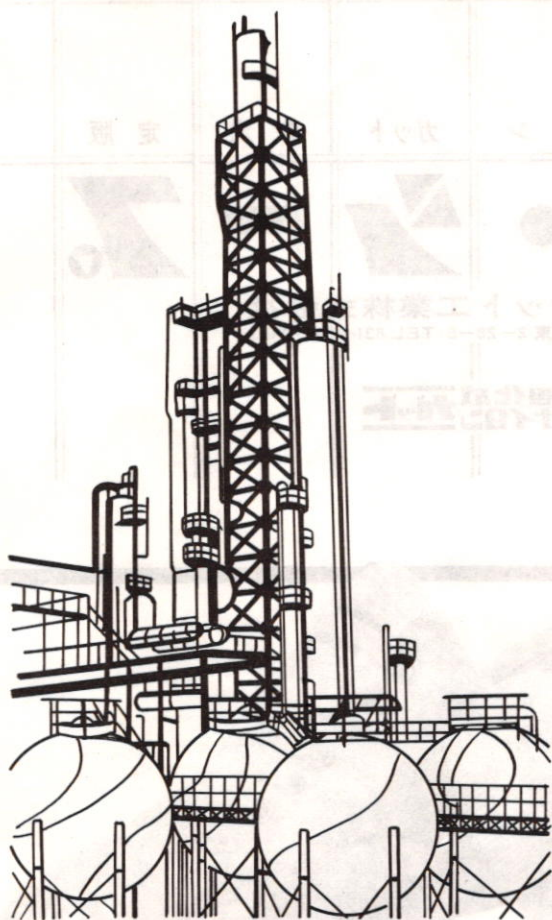
日 本 体 操 協 会
一 級 指 定 工 場

株 式 会 社 **都 村 製 作 所**

代 表 取 締 役 社 長 都 村 忠 弘

香 川 県 琴 平 町 榎 井 590 番 地 TEL 08777 (5)2251 代

ダイナミックガソリン
ゴールデンパイオニアユニ



大協石油 四日市製油所

TEL 53-4151 (大代)

天 然 シ ー プ 顔 ま け

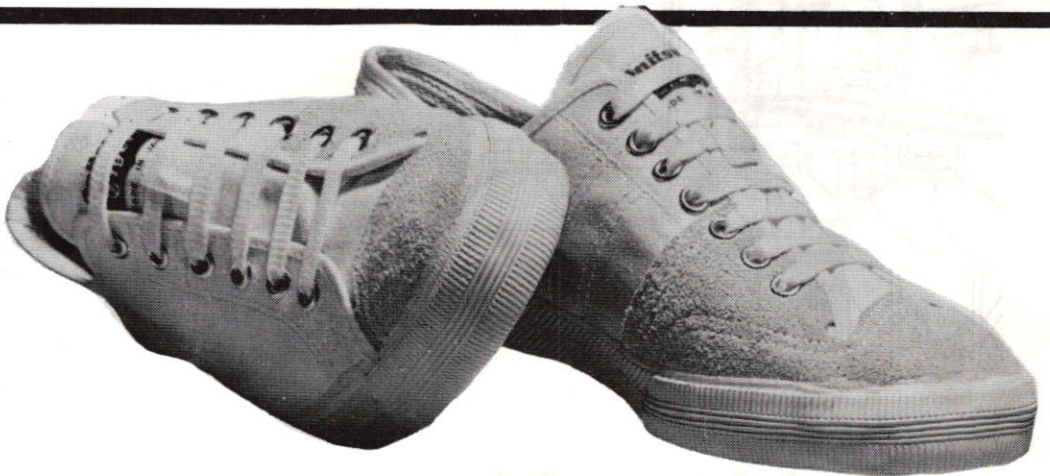


バ ド ミ ン ト ン ガ ッ ト の 決 定 版

ロ ッ ク ・ シ ー ツ

河崎ラケット工業株式会社
東京都台東区台東 2-28-5 TEL 831-1884・0453

旭化成 **ガット**
ナイロン



スムーズな動きで決めよ!

Onitsuka 栄光をめざす《あなた》をバックアップする
Tiger **タイガー®バドミントン**
☆サイズ 21.5~27.0 ¥1,400

競技専用シューズの総合メーカー **オニツカ株式会社** 神戸・大阪・名古屋・東京・札幌

旅 館 案 内

旅館名	電 話	住 所	県 名
つばめ	52-3215	四日市市新町3-11	長崎、鹿児島、熊本
松葉家	52-2547	〃 西新地1-5	香川
みつばや	52-4320	〃 西町3-4	愛媛、広島、岡山、大阪、和歌山
入 駒	52-4082	〃 高砂町3492	兵庫
山 水	52-4444	〃 中部82	京都
吾 妻	52-4278	〃 西新地16-4	北海道、群馬
新 四日市 ホテル	52-6181	〃 浜田町5-3	東京
舟 富 家	52-6224	〃 浜田町14-13	茨木、千葉、神奈川、本部役員 2名
三 国 家	52-4456	〃 高砂町2992-2	神奈川
一 志 屋	52-3971	〃 東新町3-16	福井、富山、石川
千 葉 館	52-4965	〃 新町2-6	岐阜
新 月	52-2440	〃 新町4-1	愛知、豊田市
朝 日 館	52-3458	〃 新町9-11	愛知上原
青 嵐 荘	52-2987	〃 元町3-1	カワサキ 大阪合織 ヨネヤマ
助 六	52-5913	〃 諏訪栄町5-10	三重役員

祝

第15回全国日本社会人バドミントン選手権大会

四日市旅館連盟

連絡先事務所 { 四日市旅館連盟 (青嵐荘 52-2987)
四日市旅館組合 (婦じ屋 52-2873)

内 幸 館 東



近鉄の— 運動用品〈4階〉

美しい売場で楽しいお買物



**四日市
近鉄**

☎53-5151
☎510木曜定休

10時～6時(土・日は6時半まで) 地階食品店は6時半まで

近鉄四日市駅発時刻表

休 日 用

平 日 用

種別	行先	時間	5	6	7	8	9	10	11	12	13	14	15	16	17	18	19	20	21	22	23
特	大阪上本町				31	31	31	31	31	31	31	31	31	31	31	30	30	29	30		
特	賢島	大阪連絡			ナ	ナ										サカナ △9	シ □48				
特	鳥羽	大阪難波連絡	シナカ △49	シ □49	シ □49	シ □49	シ □49	シ □49	シ □49	シ □49	シ □49	シ □49	シ □49	シ □49	シ □49	シ □49	シ □49	シ □49	シ □49	シ □49	シ □49
急	宇治山田	大阪連絡															ナカ ・9	ナカ ・9	ナカ ・9	ナカ ・9	ナカ ・9
急	鳥羽		34		36	35											ナカ ・9	ナカ ・9	ナカ ・9	ナカ ・9	ナカ ・9
急	宇治山田			大阪連絡 5 35			36	36	36												
行	大阪連絡 伊勢中川				5	5	5	5	5	5	5	5	5	5	5	5	5	5	5	5	5
準	平田町				0 38	12 39	14 39	14	14	14	14	14	15	14							
準	塩浜				21 59	59	59	26 59	26 59												
急	その他	大阪連絡 47 鳥羽	8 中川	26 白子	26 白子											26 松阪	26 松阪	31 津新町	34 津新町		
特	名古屋		49	48	8 55	16 43	26 42	28 42	29 42	29 42	28 42	28 42	28 42	28 42	28 42	28 42	28 42	28 42	28 42	28 42	28 42
急	名古屋		10 41	16 49	10 50	12 44	12 59	17 59	18 59	16 51	17 51	15 51	9 43	11 43	9 43	8 40	8 38	36	28	9	
準	名古屋		24	26	0 44	13 44	19 45	12 47	8 40	2 55	2 55	2 39	9 39	3 39	23 58	11 59	13 47	13 45	21 34	1 59	
急	名古屋		54	44	44	45	47	40	55	39	39	58	59	47	45	34	34	59			
特急	湯の山温泉							33	33					33	33	33					

種別	行先	時間	5	6	7	8	9	10	11	12	13	14	15	16	17	18	19	20	21	22	23
特	大阪上本町				30	31	31	31	31	31	31	31	31	31	31	30	30	29	30		
特	賢島	大阪連絡			ナ	ナ															
特	鳥羽	大阪難波連絡	シナカ △49	シ □48	シ □49	シ □49	シ □49	シ □49	シ □49	シ □49	シ □49	シ □49	シ □49	シ □49	シ □49	シ □48	シ □48	シ □48	シ □48	シ □48	シ □48
急	宇治山田	大阪連絡																			
急	鳥羽		34		35																
急	宇治山田			大阪連絡 4 36			35	35	35	36					36	39					
行	大阪連絡 伊勢中川					5	5	5	5	5	5	5	5	5	5	5	5	5	5	5	5
準	平田町				46	20 45	13 45	26 39	26 40	14	14	13	14	14	13	14	13	14	13	14	14
準	塩浜					53		14 58	14												
急	その他	大阪連絡 47 鳥羽	13 松阪	25 白子											26 松阪	26 松阪	32 津新町	32 津新町			
特	名古屋		51		2 34	12 55	16 56	25 42	13 42	13 42	13 42	13 42	13 42	13 42	13 42	13 42	13 42	13 42	14 26	14 25	9 33
急	名古屋		9 32	5 22	14 32	26 43	9 43	15 51	15 51	51	9 51	9 51	15 51	9 51	9 51	9 51	9 40	9 40	8 36	28	9
準	名古屋		24	11 22	22 34	22 44	10 29	2 33	4 21	3 39	3 39	2 39	2 39	23 39	11 30	11 30	11 31	2 20	1 20	43 59	
急	名古屋		54	42	42	53	40	46	39	39	39	39	39	39	58	58	44	34	59		
特急	湯の山温泉								33	33				33	33						

備考
 カ印：伊賀川停車
 ナ印：御原温泉口停車
 シ印：白子停車
 △印：八木で京都連絡
 □印：中川で京都連絡
 ナ印：白子停車
 ×印：大阪連絡なし
 ○印：宇治山田で賢島連絡
 ●印：宇治山田で鳥羽連絡

国鉄四日市駅発時刻表

行先	時刻
名古屋	6:17
〃	6:43
〃	7:18
〃	7:48
〃	8:59
〃	9:53
急 かがが1号	10:53
〃	12:12
急 紀州1号	13:28
〃	14:37
急 紀州2号	14:56
〃	16:03
〃	17:42
急 紀州3号	16:51
特 特くろしお1号	17:17
急 かがが3号	18:18
急 紀州4号	19:04
〃	19:31
急 かがが4号	20:15
〃	21:06
急 寝台	23:15

行先	時刻
勝浦	4:37
和歌山	7:06
湊町	8:21
〃	8:44
天王寺	8:57
急 紀州1号	9:32
亀山	10:10
天王寺 特くろしお	11:32
亀山	12:22
天王寺 急 紀州2号	13:06
湊町	14:01
串本 急	14:40
亀山	16:17
天王寺	17:51
亀山	18:18
湊町 急 かがが3号	19:01
〃	20:03
亀山	21:05
〃	21:58
勝浦 急 紀州5号	23:30
急 紀州4号	0:18

老舗“川梅”がおくる新鮮な美味
エビ、アワビ、タイの活魚造料理
うなぎ料理

う、活魚
料理旅館 **川梅**

三重県志摩郡磯部町川辺 電話 <05995> 5-0007番

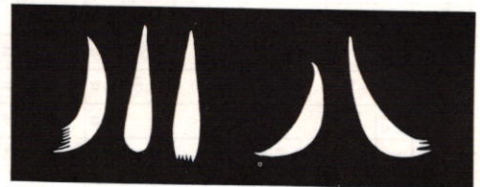
伊勢志摩国立公園

国民宿舎
伊勢志摩ロッジ

三重県志摩郡磯部町
TEL 三重磯部(05995) ⑤0225(代表)
〒 517-02

伊勢志摩国立公園 磯部町

う料理のうまい宿



三重県志摩郡磯部町 TEL(磯部)05995⑤0005

■伊勢志摩への短絡ルート
水中翼船パールクイン

名古屋-鳥羽80分
蒲郡-鳥羽50分

名古屋-鳥羽 1,200円
蒲郡-鳥羽 1,000円

■伊勢志摩での遊覧に
鳥羽湾めぐり

イルカ島・真珠島に寄港
1周40分 220円

冷暖房完備大型観光船
「あさま」「かみじ」ほか15分ごと

あご湾めぐり

1周60分 250円

外輪付豪華船
バイオニア・ビクトリア就航

本社 鳥羽市佐田浜
TEL(05992)5-3145

志摩勝浦観光船

大阪案内所Tel(06) 942-3730
名古屋案内所Tel(052)582-0491
東京案内所Tel(03) 213-2868

伊勢志摩国立公園・鳥羽



文部省指定

鳥羽水族館

三重県鳥羽市鳥羽3丁目3の6(〒517) ☎(05992)5-2555(代)

伊勢志摩随一の眺望と
設備と料理を提供する

鳥羽小涌園

三重県鳥羽市安楽島町1061 TEL.05992(5)3251(四日市から近鉄1時間)

サッポロビール株式会社



特製
エビスビール

特製エビスビール。
創製、明治二十年。
そのうまさ、一世を風靡し、
昭和十八年、大戦のさなかに惜しまれつつ
消えるまで、実に五十余年。
世人を陶然とさせる。
昭和四十七年、いま、再登場。

〈特製エビスビール〉

ス ポ ー ツ 用 品 全 般 公 立 園 藝 志 産 樹

コンビ・スポーツ

三重県鈴鹿市平田町古阿古曾1027-42
電話 <0593> 78-0650番

一般区域貨物自動車運送業

豊 運 送

代表取締役 安 藤 豊

桑名市和泉 531 TEL0594-22-8411(代)

営業所・東京・福岡・四日市

皆様の夢を育てる高級別荘分譲の雄

大 和 総 業 株 式 会 社

社長 伊 藤 啓 雄

大阪市南区谷町9丁目10番地 06 768-1601-2

思い出の記録

県名	種別	}	}	県名
	試合番号			
氏名	}			氏名

県名	種別	}	}	県名
	試合番号			
氏名	}			氏名

県名	種別	}	}	県名
	試合番号			
氏名	}			氏名

県名	種別	}	}	県名
	試合番号			
氏名	}			氏名

あなたのガソリン



大協マーク

大協石油特約店

興亜商事株式会社

四日市市中納屋町9番14号

TEL <0593> 53-5451

四日市給油所(国鉄新丁踏切わき)
 午起給油所(名四国道筋東側)
 富田浜給油所(国道一号線)
 万古給油所(万古神社横)
 西新地給油所(消防署東)
 日永給油所(四日市体育館前)
 市役所前給油所(市役所前)
 富田給油所(富田銀座通)
 相生給油所(名四国道西側)
 国鉄駅前給油所(国鉄四日市駅前)
 名四塩浜給油所(南消防署筋向)

塩浜給油所(塩浜街道)
 亀山給油所(国道一号線)
 上野給油所(名阪国道上野東)
 丸ノ内給油所(上野市丸の内)
 松崎浦給油所(国道23号線)
 宮崎通給油所(名古屋・宮崎通り)
 知多街道豊中給油所(知多街道)
 名古屋駅西給油所(名古屋駅西)
 黒川給油所(名古屋・志賀本通り入る)
 長島温泉給油所(長島温泉内)
 名四霞給油所(霞コンビナート入口)

灘の生一本
清酒



清酒
世界長

友遠方より来る
我に心づくしの
もてなしあり

世界長酒造株式会社

神戸市東灘区御影本町二丁目

思い出の記録

県名		種別			県名
		試合番号			
氏名		{ }			氏名

県名		種別			県名
		試合番号			
氏名		{ }			氏名

県名		種別			県名
		試合番号			
氏名		{ }			氏名

県名		種別			県名
		試合番号			
氏名		{ }			氏名

良い製品を通じ社会に奉仕します

化学機器及諸機械設計製作

有限
会社 ウエダ工業所

〒 510四日市市大井ノ川町2丁目26番地
TEL <0593> ④6 - 2 2 0 0 (代表)

■体育学研究者の座右の書！

現代体育学研究法

前川峯雄・猪飼道夫・笠井恵雄
菅原 礼・藤田 厚・宮下充正 編著

日進月歩をつづけている体育学研究の成果を系統的に概観し、各ジャンルごとの具体的な研究法を集成した体育関係者待望の書であり、体育学研究を志す人のためには既存の研究文献を明確にし、研究の道程を示唆した案内書である。

第一部 体育学研究の現状と将来 I 体育学研究の発展 II 体育学研究の展望 第二部 体育学研究の内容
I 研究のすすめ方 II 力学的研究法 III 生理学的研究法 IV 心理学的研究法 V 社会学的研究法 VI 運動学的研究法 VII 歴史学的研究法 VIII 美学的研究法 IX 体育実践への応用的研究 (付録) 体育論文の書き方、数値・統計の方法、参考図書など。

■菊判・上製函入・六七二頁 定価二三〇〇円

ミュンヘン・オリンピックとヨーロッパの旅

① 旅行期間 47年8月22日～47年9月5日迄15日間 ② 旅行経費 465,000円 ③ 募集人員 40名 ④ 申込締切日 昭和47年5月末日 申込先・問合せ先 大修館書店「体育科教育」編集部「ミュンヘンオリンピックとヨーロッパの旅」係

東京都千代田区神田錦町三ノ二四
振替東京四〇五〇四 ④三九六一

大修館書店

MEMO

保温保冷工事設計施工

耐酸樹脂ライニング設計施工



旭興産株式会社

四日市出張所

〒510 四日市市高旭町4の1

TEL <0593> ④52640・④50074

MEMO

MEMO

一般区域貨物自動車運送業
建設業（機械器具設置工事）

協和運輸建設株式会社

四日市市稲葉町1278の20

TEL (53)-7345(代表)

名古屋営業所	名古屋市港区大江町6-5 TEL <052> 611-7084
大治田営業所	四日市市大治田町字一町繩738 TEL <0593> 45-3086
浜松出張所	静岡県浜松市上島町130 TEL <0534> 61-3227
田中出張所	長野県小県郡東部田中 TEL <12686> 2-0370
新名古屋作業所	名古屋市港区潮見町37-23 TEL <052> 612-2720

MEMO

香 火 墨 朋 陪

TEL 51 1720

器 楽

エーエーエーエーエー



エーエーエーエーエー



TEL 51 1720

諸機械製作並修理

澤田鉄工株式会社

代表取締役 澤田 亀之進

四日市々稲葉町

TEL(51)1720

任天堂の ユピラス複写機 一般文具事務用品
フォトユピラス

OM3M

香 久 屋 服 部

四日市市諏訪町13-1 TEL 52-4710

ギター特売中

四日市市諏訪栄町14-6

レコード



エサキレコード

楽 器

TEL(53)2063

新 譜 豊 富

御結納調度品・指環
はきものばなかむら

御 結 納 品
は 結 き も の
紳 士 ・ 婦 人
バ ツ 傘
和 洋 傘

四日市一番街

なかむら

TEL (0593) 52-3181 (代)

阿倉川運送有限公司

四日市市東阿倉川139

電話四日市 <31> 5594番(代)

営 業 種 目

一般区域 貨物自動車運送事業

山武ハネウエル(株)特約店

四日市電機株式会社

四日市々蔵町8の13 TEL 53-1286(代)

ゴルフ用品の店

Ben Hogan

Foot-Joy®

ハヤシゴルフ

四日市々新々町1-7 TEL 52-6723

(株)横河電機製作所代理店

東京電機産業(株)四日市支店

四日市市新正3丁目1番5号 TEL(53)3151

湯の玉サウナ

美容と健康

疲労回復

明日への
スタミナ作り



営業

男性専用

女性専用

時間

平 日午後4時~午前2時半

日曜祭日午後1時~午前2時半

ご入浴料

お一人様 500円

四日市市中部4の3(スーパー1号館西)

有限
会社

不二屋運動具店

四日市市中部6番16号

TEL (0593) 52-6045 〒510

53-3921

三菱モンサント化成株式会社

四日市工場

四日市研究所

四日市市東邦町

TEL (0593) 45-1111代

技術と信用の店
中原シャープデンキ

四日市市浜田町18の9
TEL <0593> (52)-6510

スポーツ用品

大喜スポーツ店

四日市市蔵町(納屋小学校前) TEL(52)-5457

三田の電子コピー

四日市市本町9番6号

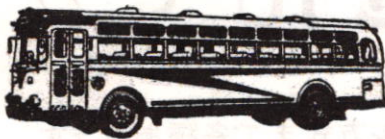
213R



ヒラタ

TEL (51) 2411 (代)

ロール自動給紙装置付



三重いすゞ自動車株式会社

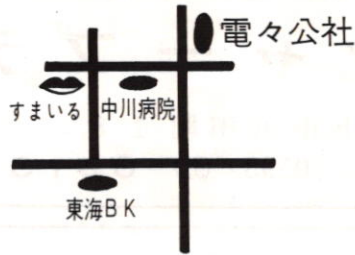
四日市支店

四日市市新正町二丁目4番22号電話 <0593> ⑤33261 番(代)

TELEX加入番号 429-80 ミエイズYKA

本社 津市大字垂水字中境505 電話(代表) ②78111番
松阪支店 松阪市鎌田町253 電話(代表) ②3091番
伊勢支店 伊勢市中島町2丁目11番1号 電話(代表) ⑧7191番
熊野支店 熊野市有馬町5270 電話(代表) ⑨2611番
上野サービスセンター 上野市大字大内字中桐2017 電話(上野) ②1928番
桑名営業所 桑名市大字小貝須字新堀北159 電話(代表) ②3715番

COFFEE SHOP
SMIL



四日市市諏訪町（三重ビル）TEL 52-7646



各種塗装工事請負
三重塗装工業株式会社

☎ 510 四日市市諏訪町14番12号
 TEL <0593> (53) 4451 (代)

明るい豊かな住まいづくりは
経済的な電化で!!

- ヒートポンプ1台で冷暖房
 ……………1部屋からセントラル方式まで各種あります
- 電気温水器1台で完全自動給湯
 ……………どこでもお湯を使うだけのセントラル方式です
 (安い特別深夜料金が適用されます)



中電住まいの会

- * 住まいの会会員募集
- * 住宅相談

(コンサルタント建築士会三四支部長清水利一先生)
 住宅関係資料の贈呈見学会等すべて無料です。

○お問い合わせお申込は最寄りの中部電力営業所へどうぞ

スキー・ゴルフ運動用品全般

阿倉川スポーツ

四日市市東阿倉川341-1・TEL 31-3604

祝 全日本
社会人 バドミントン大会
富士電機頑張れ!

全クラブ員の奮斗を祈る

電気工事請負

株式会社 織田電機工業

四日市市蔵町1-13 電話(0593)(51)-2371番代

《特装車の総合メーカー》

輸送を合理化する



極東開発工業株式会社

名古屋工場 小牧市大字東田中字松本1375 TEL小 牧(0568)77-2211(大代)

本社工場 西宮市甲子園口6丁目1番45号 TEL西 宮(0798)66-1001(大代)

三重出張所 四日市市泊町2番29号 TEL四日市(05993)45-0232

東京営業所 東京都港区芝浜松町3-5

世界貿易センタービル33階 TEL東 京(03)435-5351(大代)

星印胡麻油、食品胡麻、万古急須製造販売
山林受託業務、プレハブ住宅建築販売

九 鬼 産 業 株 式 会 社

取締役社長 九 鬼 絞 七

三重県四日市市尾上町11番地

電話 四日市〈0593〉-53-2271(代)

省力化自動制御装置製作
及び一般電気設備工事の桑電



桑 名 電 気 産 業 株 式 会 社

本 社 三重県桑名市寿町3丁目12番地Ⓣ 511
TEL〈0594〉代表 22-6711

四日市支店 三重県四日市市末広町1番20号Ⓣ 510
TEL〈0593〉53-3125・3126

東京営業所 東京都千代田区神田司町2丁目19番地
(小林ビル内)Ⓣ 101

TEL〈03〉代表293-0664

カメラの10ヶ月払・D.P.E

サ ン カ メ ラ

四日市々本町国鉄踏切横

TEL 52-8904

マイクロ写真
青写真
トレース

四日市市中浜田町1-25

山 路 工 業 株 式 会 社

代表取締役 山路 多一郎

電話 〈0593〉(51)-2612(代表)

今日をつくり明日をひらく……



三菱化成工業株式会社
四日市工場

祝第15回全日本社会人バドミントン選手権大会



富士電機製造株式会社
三重工場

文化体育会

建設・配管作業工具の総合メーカー

軽量パイプマシン No. 2

■特長

1. 従来品に比べて、重量がグンと軽くなっていますので、車への積みおろしが楽にできます。
2. ダイヘッドに給油装置が内蔵されていますので、ダイヘッドを下げるだけで給油ができます。
3. 独特の流出防止方式を採用しておりますので、運搬中に切削油が外部へこぼれることはありません。
4. パイプカッターのハンドルが使いやすくしてありますので、作業者の疲労が軽減されます。
5. 主軸回転部には特殊合金メタルを使用し、減速機はグリース密閉方式になっていますのでいちいち注油の必要がありません。
6. 太いパイプ、細いパイプにより切削油量が簡単に調整できます。
7. 本体にパイプ受けがついていますので、長尺物および同じ太さのものを量産するときに非常に便利です。
8. 脚は組立式になっていますから、いつでもどこでも簡単に組立てができます。

MCC



■仕様

ネジ切り径	15~50 A (1/2~2 B)
電動機	特殊シリーズモーター 500W (3%)
電圧	100V
主軸回転数	30r. p. m. (無負荷)
機械寸法	745×400×310 脚なし
	850×570×895 脚付
本体重量	60kg

50余年の伝統と技術を誇るMCC製品

建設作業工具

荷締機 ボールトクリツパー
ラチェットレンチ 鉄筋カッター
帯鉄カッター ワイヤロープカッター
ハンディカッター ケーブルカッター

配管作業工具

パイプレンチ 脚付パイプバイス
パイプネジ切り器 ドライブユニット
パイプカッター パイプマシン No.3
パイプバイス 軽量パイプマシン No.2

株式会社 松阪鉄工所

取締役社長

安西武二

三重県津市高茶屋小森町1814番地

TEL 059. 34 2451(代)

有限
会社

プリンセス

事務所 四日市市西新地6-10 TEL〈52〉6587

クラブ 藤 田

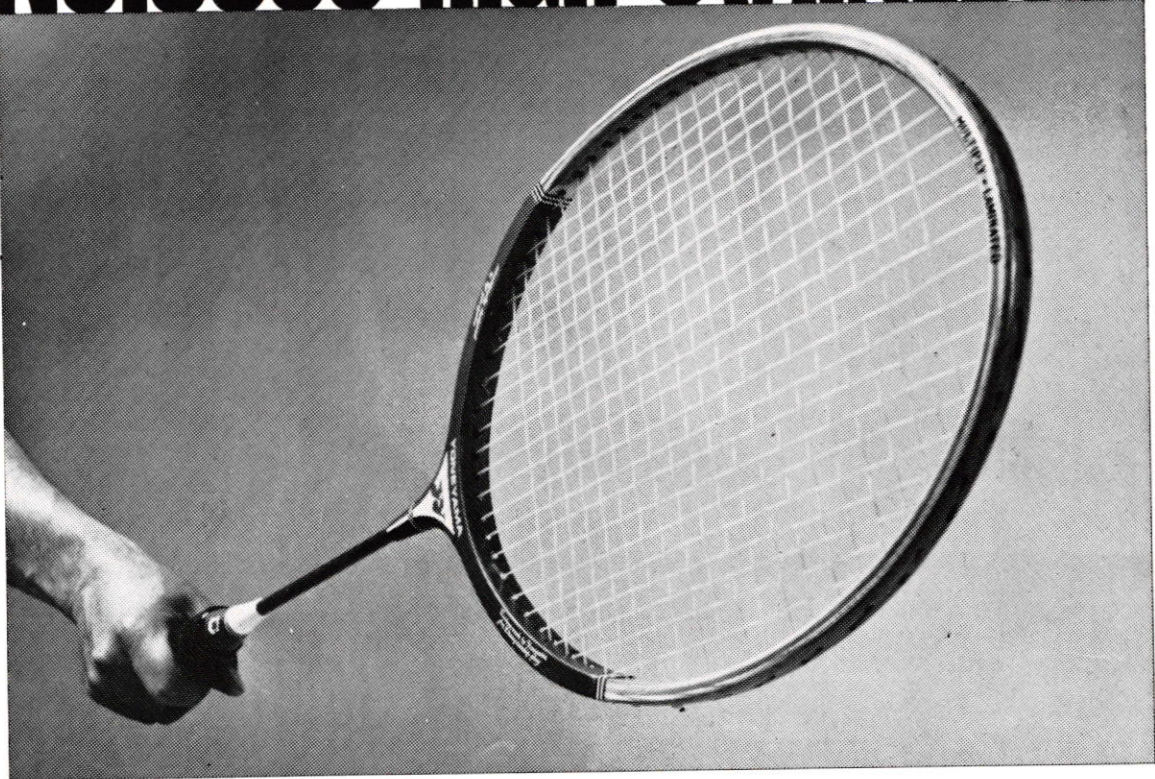
TEL〈53〉3738

スナック

ローライ

TEL〈53〉3028

No.9000 HIGH STAINLESS



未知のちからを隠しもつ

ステンレスのシャフト

しぶとい弾力。鋭利な鋭利な切れ味。瞬間に炸裂する攻撃力。いままでのバドミントンラケットでは、とても出せなかった鮮烈なパワーです。シャフトにステンレスの特性を生かしきってありますから、難度の高いテクニックも思いのまま。これぞ、バドミントンを科学するヨネヤマの、新しい自信作です。その名をハイステンレス。その真価は、世界に点在する一流プレイヤーたちに問いたい。No.9000ハイステンレス/¥3,800(フレームのみ)



ヨネヤマラケット

＊ “本物のよさ”が人気の^まと的^とです。

エリート デラックス

《日本バドミントン協会検定合格球》



エリート・シリーズ

❖ エリート デラックス
〈検定合格球〉 ¥ 2,300

❖ エリート トップ
〈検定合格球〉 ¥ 1,950

❖ エリート エース
〈試合球〉 ¥ 1,800

❖ エリート ストロング
〈練習球〉 ¥ 1,450

❖ エリート スペシャル
〈練習球〉 ¥ 1,150



河崎ラケット工業株式会社

東京都台東区台東2-28-5 TEL831-0453・1884