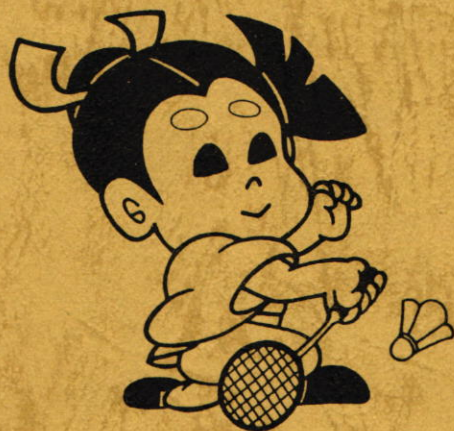


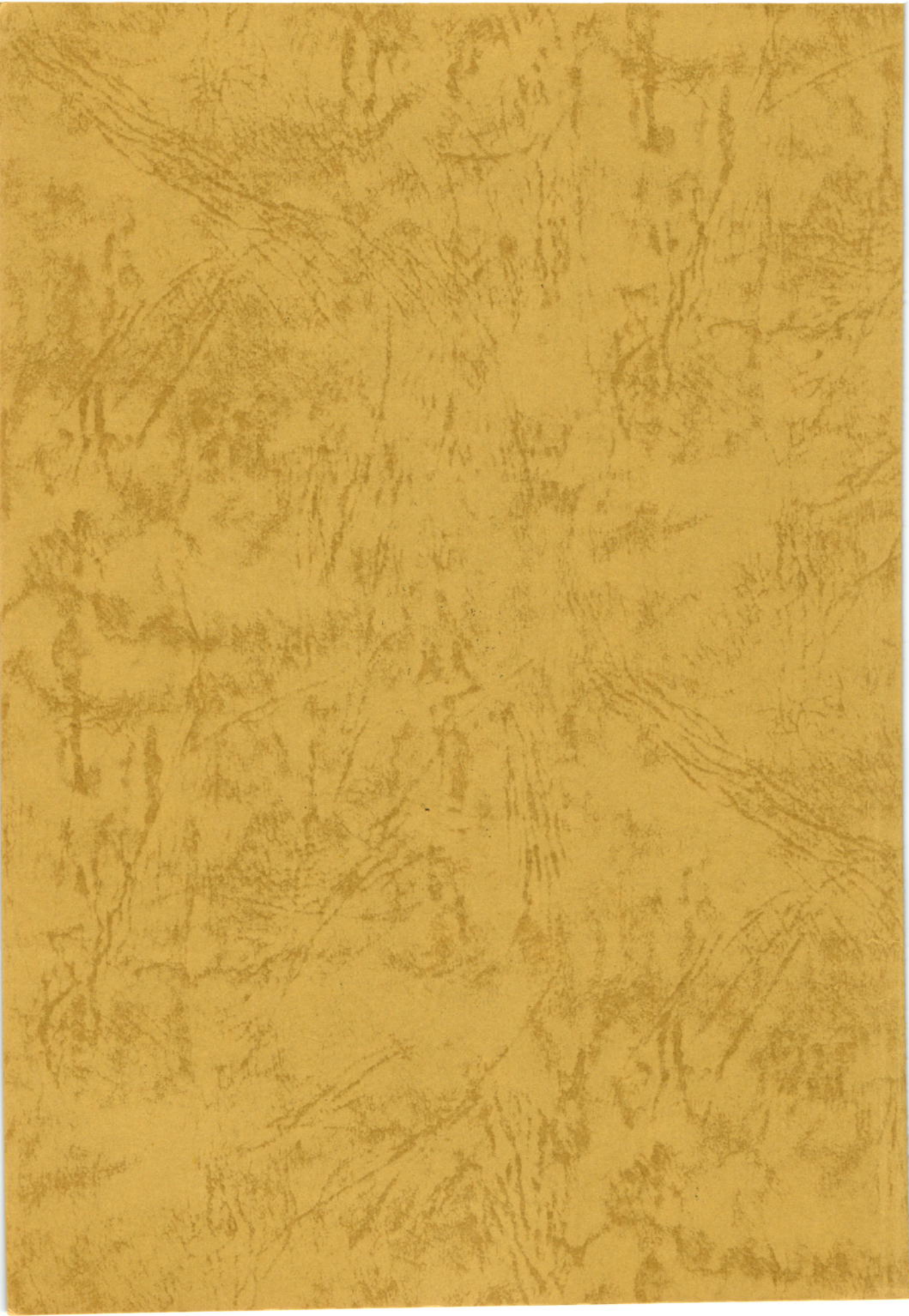
第30回全日本社会人バドミントン選手権大会

兼 第43回国民体育大会バドミントン競技リハーサル大会

報 告 書



- 開催期日 昭和62年 9 月20日(日)～23日(水)
- 会 場 西山公園体育館ほか 4 会場
(2長岡京市立長岡第四中学校体育館3京都府立西乙訓高校体育館)
(4三菱電機(株)京都製作所体育館5三菱製紙(株)京都工場体育館)
- 主 催 (財)日本バドミントン協会・長岡京市・長岡京市教育委員会
第43回国民体育大会長岡京市実行委員会
- 主 管 京都府バドミントン協会



昭和62年度〔第30回〕全日本社会人バドミントン選手権大会ランキング表

期日 昭和62年9月20日～23日
場所 京都府長岡京市西山公園体育館

	男子単	女子単	男子複	女子複	混合複
優勝	松野修二 (東京・NTT東京)	北田スミ子 (大阪・三洋電機)	松浦進二 (東京・フジチュー) 松野修二 (東京・NTT東京)	北田スミ子 (大阪・三洋電機) 小泉陽子 (大阪・三洋電機)	鈴木裕 (新潟・三条機械) 月岡広美 (新潟・福田組)
準優勝	松浦進二 (東京・フジチュー)	陣内貴美子 (東京・ヨネックス)	長谷川博幸 (東京・ヨネックス) 井上哲章 (東京・ヨネックス)	新木貴子 (大阪・三洋電機) 鴻原春美 (大阪・三洋電機)	谷田尚嗣 (大阪・此花学院高) 広田時子 (大阪・サントリー)
3位	井上哲章 (東京・ヨネックス)	北本久美子 (大阪・サントリー)	辻田泰昌 (大阪・NTT関西) 谷田尚嗣 (大阪・此花学院高)	渡辺律子 (大阪・サントリー) 北本久美子 (大阪・サントリー)	長谷川博幸 (東京・ヨネックス) 森山弘美 (東京・ヨネックス)
3位	西山博司 (東京・NTT東京)	田児よし子 (東京・NTT東京)	長谷征美 (東京・NTT東京) 柳谷辰哉 (東京・NTT東京)	小池由扶子 (大阪・サントリー) 田島志乃 (大阪・サントリー)	本田浩二 (東京・NTT東京) 平井真由美 (東京・NTT東京)
5位	辻田泰昌 (大阪・NTT関西)	高峯尚子 (東京・ヨネックス)	須貝英徳 (愛知・トヨタ自) 坂井外喜男 (愛知・トヨタ自)	谷地春子 (大阪・サントリー) 広田時子 (大阪・サントリー)	奥野勉 (大阪・NTT関西) 渡辺律子 (大阪・サントリー)
5位	伊藤雅弘 (北海道・NTT北海道)	小泉陽子 (大阪・三洋電機)	山本裕幸 (京都・田辺高教) 村尾勉 (京都・同女大職)	徳田敦子 (東京・フジチュー) 田児よし子 (東京・NTT東京)	上原明 (香川・全労済香川) 永井明美 (香川・百十四銀行)
5位	蘭和真 (岐阜・東海女大)	今川真理子 (富山・三協アルミ)	西山博司 (東京・NTT東京) 宮森庄吉 (東京・NTT東京)	大谷鶴美 (富山・三協アルミ) 山田美紀 (富山・三協アルミ)	長谷川進 (石川・ハセガワ) 星野由美子 (大阪・三洋電機)
5位	野村雅之 (埼玉・浦和クラブ)	西村美千代 (大阪・サントリー)	本田浩二 (東京・NTT東京) 小飼清統 (北海道・北海道協)	上村美香 (東京・NTT東京) 平井真由美 (東京・NTT東京)	近藤雅明 (大阪・NTT関西) 西村美千代 (大阪・サントリー)
参加	223	150	113	79	59

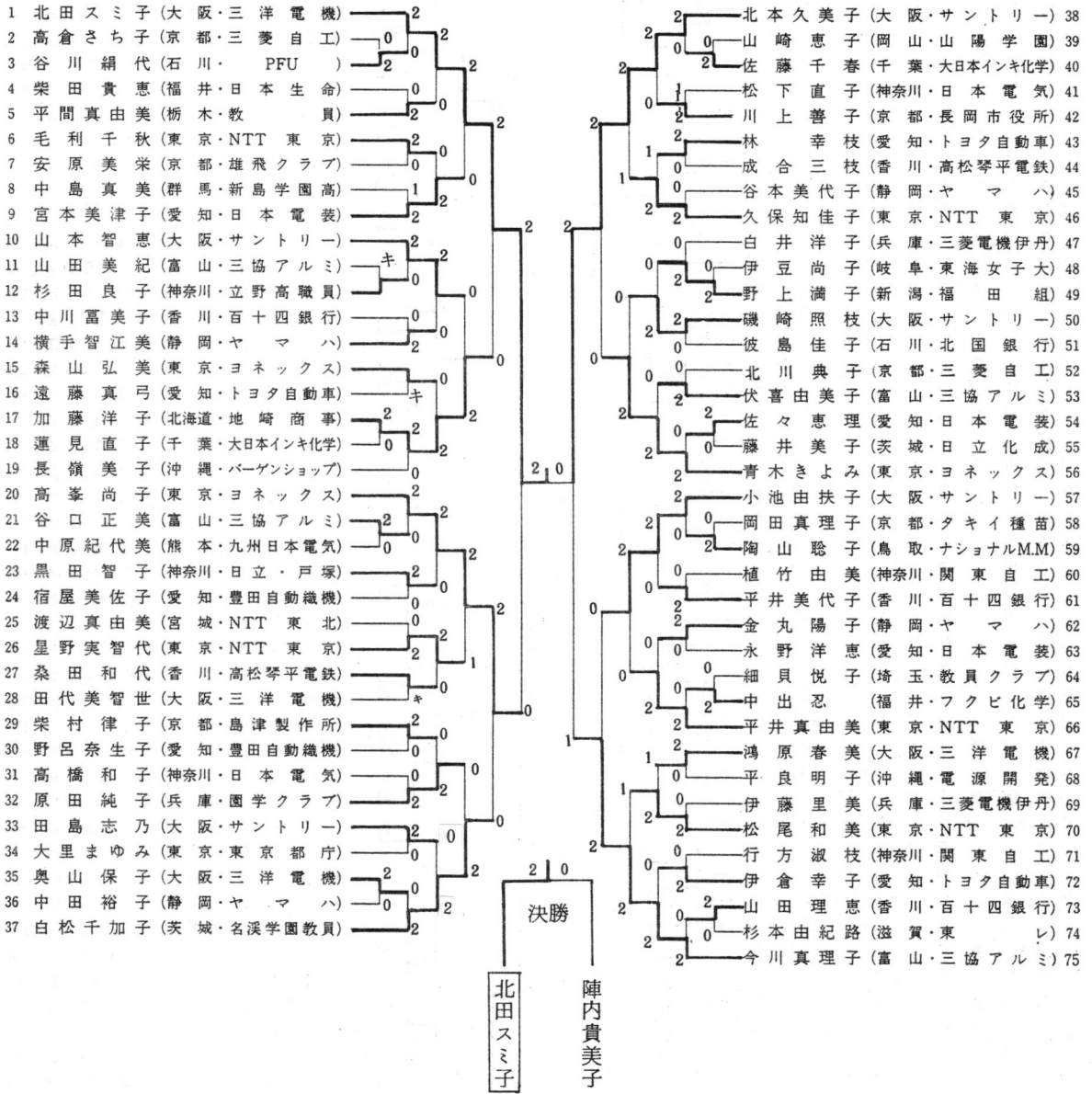
男子単 (MS) 1

1	井上哲章	(東京・ヨネックス)	2	辻田泰昌	(大阪・NTT 関西)	56
2	岡田健二	(新潟・燕協)	0	大田西田隆	(兵庫・大和製衡)	57
3	内富進	(三重・日本電装)	2	岩好弘	(埼玉・本技研)	58
4	柴崎信之	(宮城・NTT 東北)	1	高橋弘	(東京・板橋区役所)	59
5	伊藤朗	(神奈川・東芝タンゴロイ)	2	大哲嗣	(愛知・豊田工機)	60
6	山本浩	(鳥取・山陰アシックス)	0	住吉勇人	(静岡・JATCO)	61
7	池田光宏	(静岡・富士フィルム)	キ	深沢慎一	(新潟・三条機械)	62
8	上田敏之	(埼玉・川口クラブ)	2	中川康	(滋賀・叶匠寿庵)	63
9	久郷俊明	(北海道・NTT 北海道)	2	赤池稔	(山梨・赤池晶光堂)	64
10	梅野光一	(東京・セイコー電子)	0	近藤修弘	(京都・社会人クラブ)	65
11	日比野伸昭	(愛知・豊田工機)	2	植松伸勝	(東京・SBC)	66
12	滝川修	(山梨・甲府商高教員)	0	稲垣広宣	(神奈川・富士通・川崎)	67
13	舛田吉光	(石川・石川県体)	2	重永光弘	(山口・重永石油)	68
14	須貝英徳	(愛知・トヨタ自動車)	0	小飼清統	(北海道・北海道協会)	69
15	片岡正之	(兵庫・新日鉄広畑)	2	原利雄	(宮城・NTT 東北)	70
16	山村徳太郎	(東京・自営)	0	小泉徹	(神奈川・シャンティック)	71
17	高宮明福	(京都・イチムラ)	0	長谷川進	(石川・ハセガワ)	72
18	斉藤公彦	(埼玉・浦和クラブ)	キ	太田博之	(東京・KDD)	73
19	安達昌芳	(栃木・松下電子)	1	貴田昌史	(奈良・フジチャー)	74
20	富里一公	(沖縄・島尻護校職員)	2	早坂隆	(山形・新栄クラブ)	75
21	奥野勉	(大阪・NTT 関西)	2	川本英明	(愛知・トヨタ自動車)	76
22	奈良秀行	(神奈川・関東自工)	0	片岡泰	(三重・日本電装)	77
23	浜松裕司	(徳島・八万クラブ)	2	岡友行	(埼玉・国学院高教員)	78
24	宮路秀憲	(東京・東京電力)	1	伸良	(東京・IHI)	79
25	尾崎弘	(愛知・豊田自動織機)	2	松村徳市	(北海道・JR 北海道)	80
26	山本正彦	(島根・八雲村商工会)	0	城木夢高	(愛知・トヨタ自動車)	81
27	毛利達彦	(石川・金沢市役所)	2	藤本伸	(徳島・徳島クラブ)	82
28	山本裕幸	(京都・田辺高教員)	0	長内征美	(東京・NTT 東京)	83
29	国沼昌弘	(高知・高知医大病院)	1	大堀久夫	(栃木・教員)	84
30	香敏	(神奈川・シャトラーズ)	2	落合智	(千葉・高輪高教員)	85
31	蘭和真	(岐阜・東海女子大)	2	川智	(三重・日本電装)	86
32	嶋田聡	(東京・KDD)	0	青柳彰	(神奈川・住吉高教員)	87
33	奥田勝洋	(埼玉・和光高教員)	0	下地敏彦	(沖縄・沖縄工高職員)	88
34	加藤安史	(宮城・NTT 東北)	2	高田浩	(東京・下水道局)	89
35	落合康夫	(東京・メトロジャー)	0	坂本宏志	(愛知・トヨタ自動車)	90
36	中村直己	(福岡・西日本銀行)	2	栗原恒夫	(群馬・桐生高)	91
37	中口正人	(愛知・RSノナカ)	2	藤純	(兵庫・大和製衡)	92
38	琴寄行雄	(栃木・栃木県庁)	2	藤原幹雄	(東京・動燃事業団)	93
39	梶野尾昌一	(東京・ヨネックス)	2	佐々木正司	(京都・三菱自工)	94
40	阿達和夫	(山形・もぎスポーツ)	1	松樹繁	(埼玉・新鴻運輸)	95
41	北橋進	(滋賀・北大津高教員)	0	中島俊也	(北海道・NTT 北海道)	96
42	米山孝二	(北海道・NTT 北海道)	2	木内広史	(岐阜・東海女子短大)	97
43	前田忠則	(福井・三谷生コン)	0	上原明	(香川・全労済香川)	98
44	笹林春	(東京・足立区役所)	2	正章	(神奈川・関東自工)	99
45	松井峰生	(大阪・NTT 関西)	2	山口敏夫	(京都・山城乙訓ク)	100
46	村田俊之	(埼玉・ヨノックス)	0	宮本幸弘	(東京・ヨネックス)	101
47	後藤和之	(静岡・JATCO)	0	太田淳	(宮城・YKK 東北)	102
48	楠木智博	(群馬・前橋東商高)	2	石井孝	(福岡・さつき会)	103
49	近藤善英	(愛知・豊田自動織機)	1	東正也	(愛知・豊田工機)	104
50	村本稔	(京都・西城陽高教員)	2	平田重男	(岡山・川崎製鉄・水島)	105
51	橋本敏邦	(東京・KDD)	2	中条雅良	(新潟・三条機械)	106
52	佐藤浩一	(三重・富士通)	0	後藤勝	(東京・東京都庁)	107
53	高橋進	(北海道・JR 北海道)	2	天野良彦	(愛知・新日本製鉄)	108
54	岡敏行	(兵庫・ポラーノ)	0	嶋田隆志	(石川・PFU)	109
55	佐々木靖雄	(神奈川・関東自工)	2	斎藤真一	(大阪・T.B.C)	110
				松野修二	(東京・NTT 東京)	111

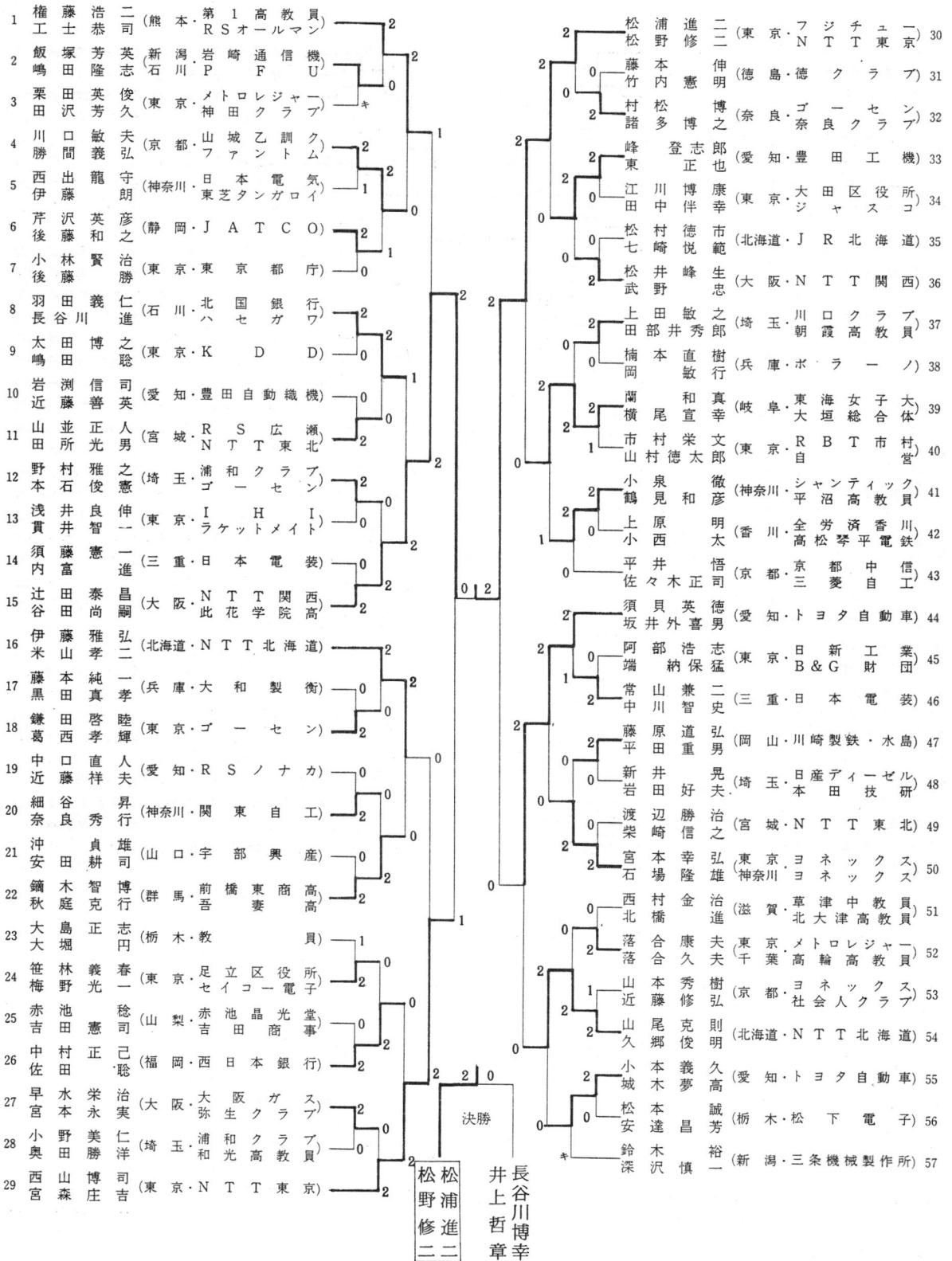
男子単 (MS) 2

112	伊藤 雅弘	(北海道・NTT 北海道)	2	2	野村 雅之	(埼玉・浦和クラブ)	168
113	桑名 功	(高知・伊野商高教員)	0	2	井上 威士	(徳島・マリイ)	169
114	小本 義久	(愛知・トヨタ自動車)	2	1	楠直樹	(兵庫・ボラーノ)	170
115	吉野 智昭	(静岡・JATCO)	2	2	西出 龍守	(神奈川・日本電気)	171
116	新井 晃	(埼玉・日産ディーゼル)	0	1	勝間 義弘	(京都・ファントム)	172
117	和田 泰寛	(大阪・T.B.C)	2	キ	藤 哲治	(東京・カワサキラケット)	173
118	片林 賢治	(東京・東京都庁)	1	キ	沖 貞雄	(山口・宇部興産)	174
119	山本 勝	(兵庫・大和製銜)	2	2	島 正志	(栃木・教員)	175
120	小枝 憲久	(神奈川・関東自工)	0	1	岡 誠	(北海道・JR 北海道)	176
121	村尾 勉	(京都・同志社女子大)	2	0	昭 人	(東京・台東区)	177
122	竹内 憲昭	(徳島・徳島クラブ)	0	2	昭 人	(石川・ゴーセン)	178
123	野呂 徹	(愛知・豊田工機)	2	0	酒井 直人	(埼玉・ヨノックス)	179
124	横山 博	(東京・カワサキラケット)	0	2	重 晴雄	(埼玉・ヨノックス)	180
125	桐哲 也	(群馬・三ツ葉電機)	2	2	西村 金治	(滋賀・草津中教員)	180
126	石黒 伸久	(沖縄・名護高教員)	2	0	古 志明	(愛知・トヨタ自動車)	181
127	吉田 敦	(埼玉・狭山市役所)	0	1	近 藤雅	(大阪・NTT 関西)	182
128	山尾 克則	(北海道・NTT 北海道)	2	0	小 正邦	(新潟・燕協会)	183
129	常山 兼二	(三重・日本電装)	キ	0	小 美樹	(東京・動燃事業団)	184
130	小椋 幸男	(東京・動燃事業団)	キ	2	西川 勉	(三重・日本電装)	185
131	吉憲 司	(山梨・吉田商事)	0	2	石 隆雄	(神奈川・ヨネックス)	186
132	藤原 一志	(岡山・山陽ドラム缶工業)	2	2	荻 哲	(沖縄・与勝高教員)	187
133	富田 俊二	(愛知・ヨネックス)	1	1	千 昌弘	(北海道・NTT 北海道)	188
134	中村 弘康	(宮城・YKK 東北)	2	0	三 利彦	(京都・洛水高教員)	189
135	阿部 浩志	(東京・日新工業)	0	0	小 美仁	(埼玉・浦和クラブ)	190
136	鈴木 裕	(新潟・三条機械)	2	2	横 宣幸	(岐阜・大垣総合)	191
137	前田 透	(神奈川・シャトラース)	0	0	秋 克行	(群馬・吾妻高)	192
138	中川 健	(滋賀・日本 IBM)	2	2	岩 信司	(愛知・豊田自動織機)	193
139	谷田 尚嗣	(大阪・此花学院高)	2	2	藤 道弘	(岡山・川崎製鉄水島)	194
140	若林 邦任	(岡山・三井造船玉野)	2	2	柳 辰哉	(東京・NTT 東京)	195
141	村松 博	(奈良・ゴーセン)	2	2	荻 伸幸	(宮城・NTT 東北)	196
142	田島 和之	(神奈川・都岡高教員)	0	0	西 太	(香川・高松琴平電鉄)	197
143	平井 悟	(京都・京都中 信)	2	2	土 信也	(愛知・豊田工機)	198
144	江川 博康	(東京・大田区役所)	0	0	山 秀樹	(京都・ヨネックス)	199
145	織本 富之	(千葉・ピークスポート)	2	0	貫 智一	(東京・ラケットメイト)	200
146	近藤 祥夫	(愛知・RS ノカカ)	0	1	木 和夫	(茨城・牛久高教員)	201
147	田部 井秀郎	(埼玉・朝霞高教員)	2	0	水 浩	(石川・美川中教員)	202
148	勢喜 雅章	(徳島・八万クラブ)	0	0	本 浩二	(東京・NTT 東京)	203
149	渡辺 高博	(静岡・丸和食品)	0	2	八 友昭	(兵庫・新日鉄広畑)	204
150	遠藤 好男	(北海道・NTT 北海道)	2	0	青 一夫	(神奈川・富士通・川崎)	205
151	松永 浩	(東京・KDD)	0	0	七 悦範	(北海道・JR 北海道)	206
152	黒田 真孝	(兵庫・大和製銜)	2	0	大 誠一	(東京・ゴーセン)	207
153	西村 龍夫	(滋賀・比叡平小教員)	キ	0	芹 英彦	(静岡・JATCO)	208
154	羽田 義仁	(石川・北国銀行)	2	2	権 藤 浩二	(熊本・第一高教員)	209
155	鶴見 和彦	(神奈川・平沼高教員)	0	0	峰 登志郎	(愛知・豊田工機)	210
156	飯塚 芳英	(新潟・岩崎通信機)	2	0	早 栄治	(大阪・大阪ガス)	211
157	森本 博幸	(三重・松下電子部品)	0	0	大 誠一郎	(埼玉・グリーンメイツ)	212
158	安孫 子啓一	(山形・新栄クラブ)	2	0	芦 隆俊	(福井・敦賀工高教員)	213
159	飯塚 正之	(東京・東京簡保)	0	2	真 建史	(東京・動燃事業団)	214
160	武野 忠	(大阪・NTT 関西)	2	2	須 憲一	(三重・日本電装)	215
161	大八木 正	(栃木・日産自動車)	0	2	細 谷 昇	(神奈川・関東自工)	216
162	坂井 外喜男	(愛知・トヨタ自動車)	2	2	佐 田 聡	(福岡・西日本銀行)	217
163	渡辺 勝治	(宮城・NTT 東北)	2	0	飯 利也	(山梨・勝沼町役場)	218
164	神谷 敏幸	(東京・台東区)	0	1	田 伴幸	(東京・ジャスコ)	219
165	安田 耕司	(山口・宇部興産)	キ	0	羽 龍良	(新潟・三条機械)	220
166	高瀬 和弘	(兵庫・園学クラブ)	キ	2	山 康成	(愛知・豊田自動織機)	221
167	松浦 進二	(東京・フジチュー)	2	2	松 本 誠	(栃木・松下電子)	222
					西 山 博司	(東京・NTT 東京)	223

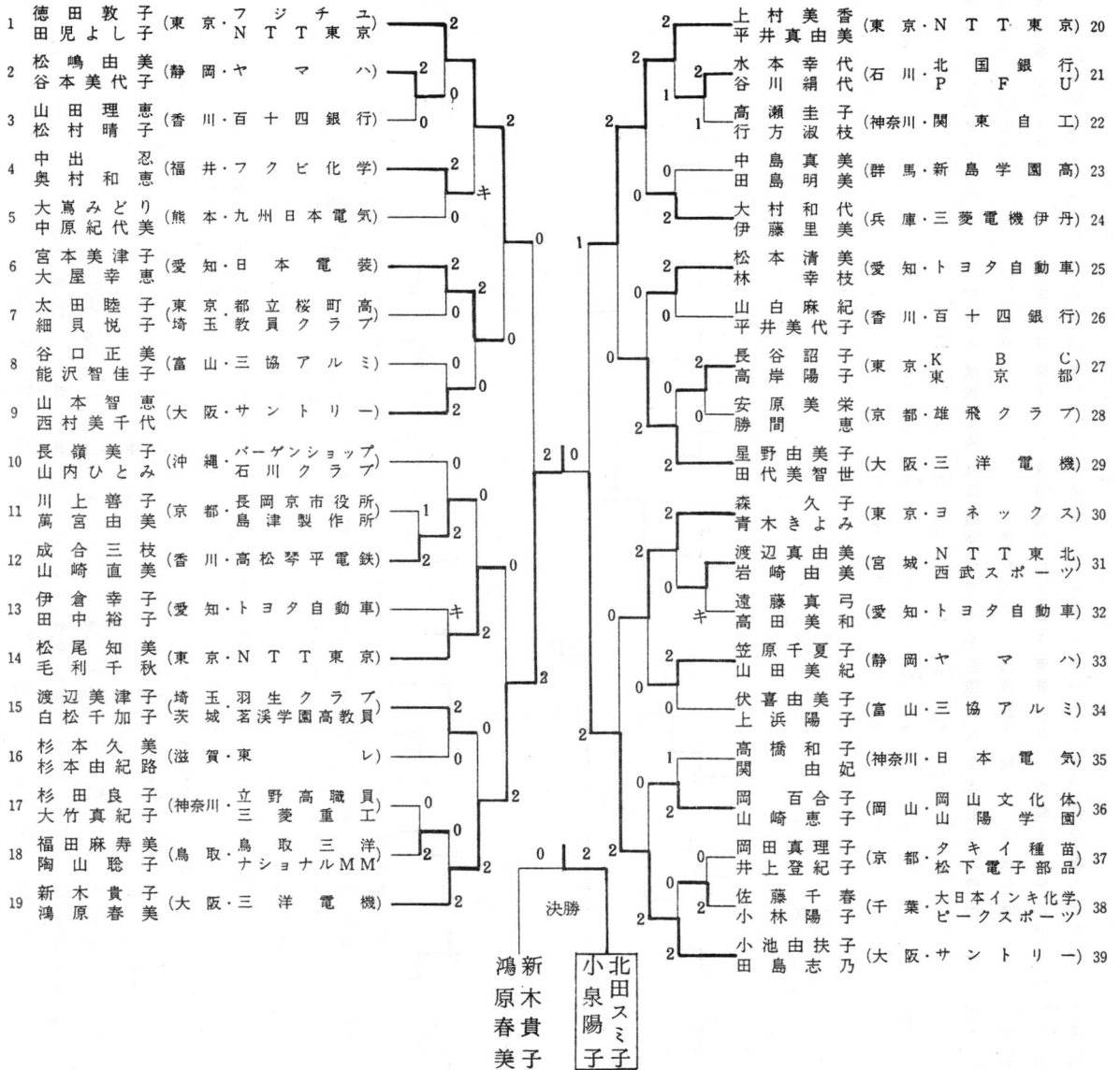
女子単 (LS) 1



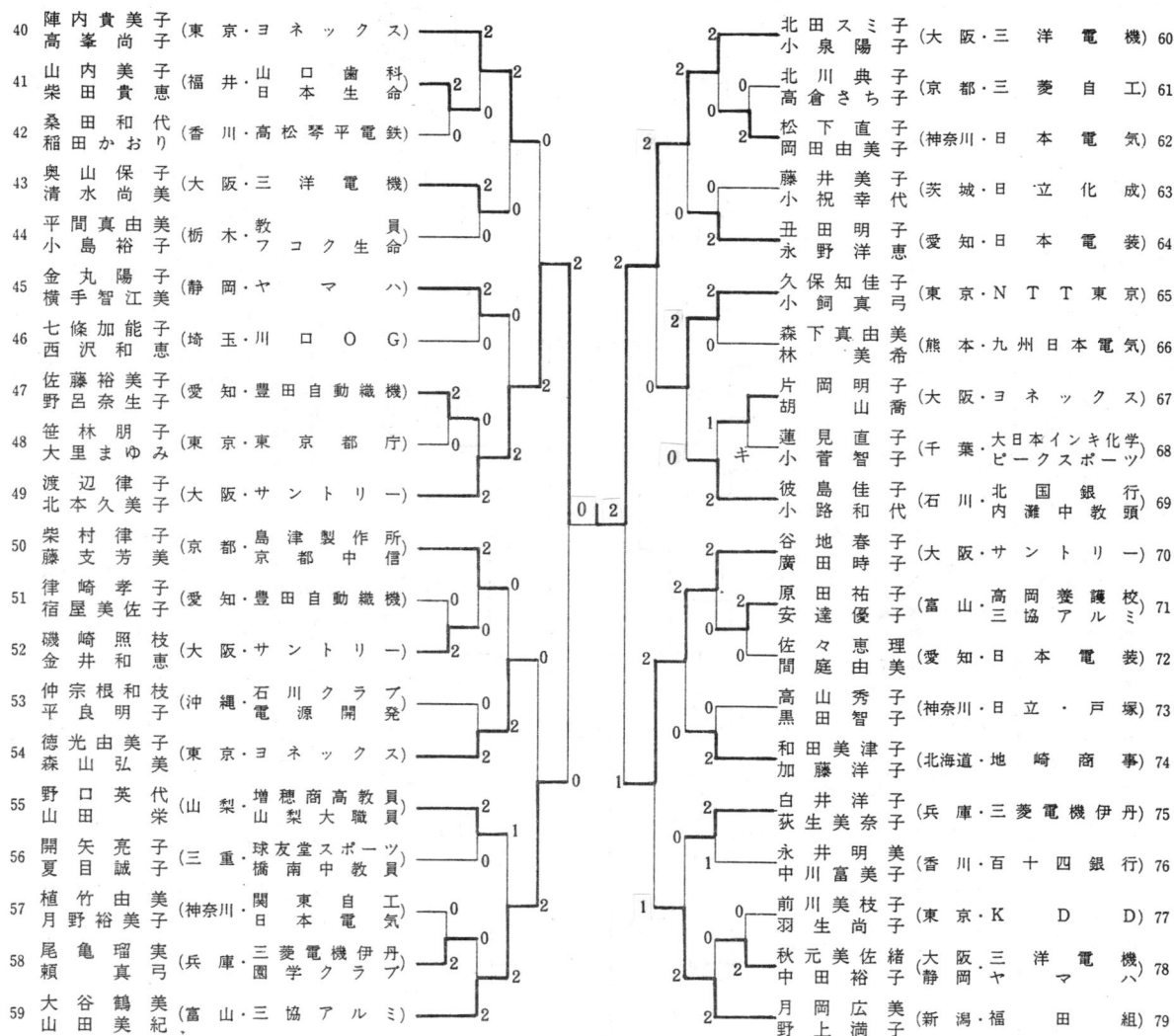
男子複 (MD) 1



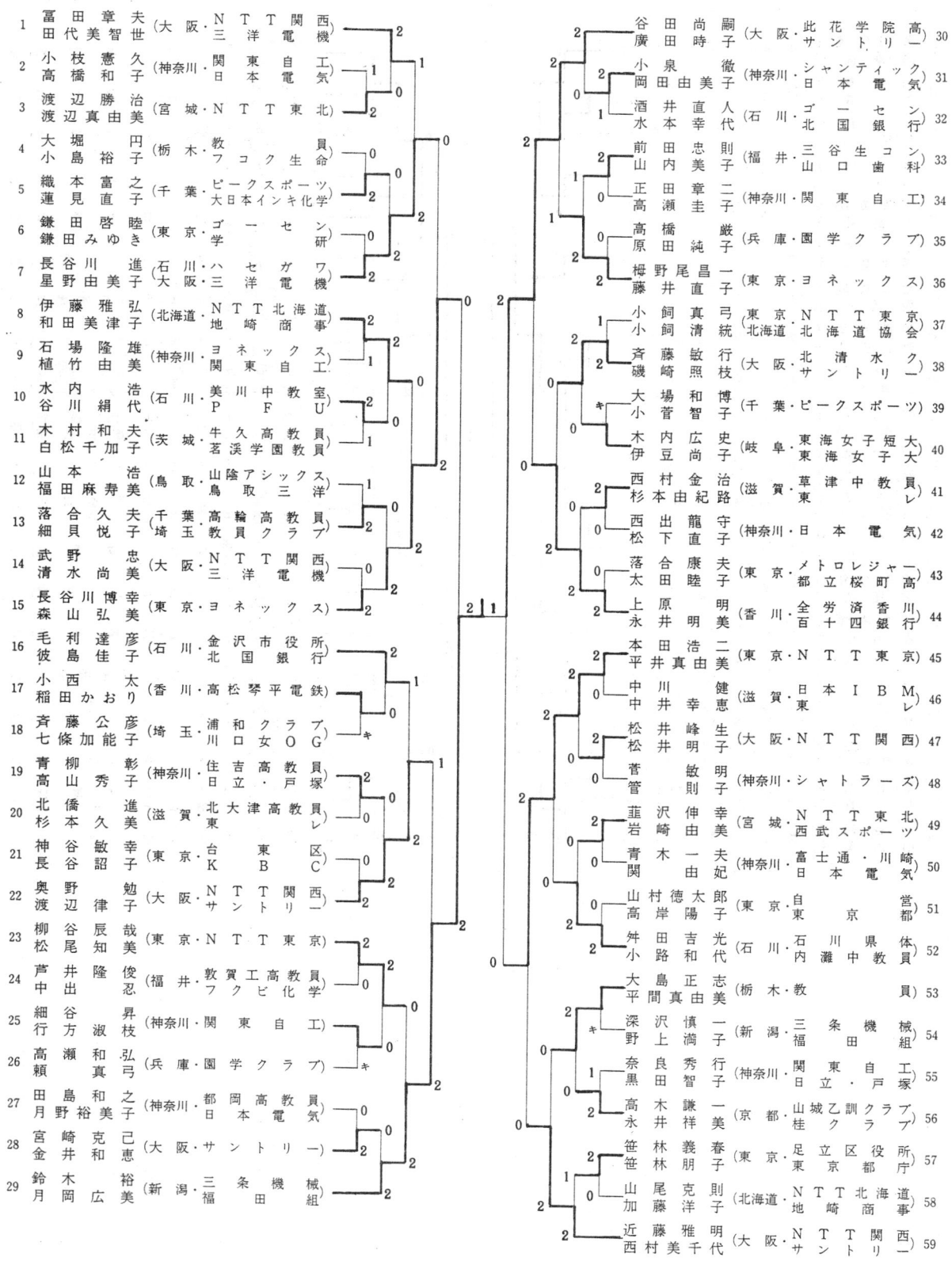
女子複 (LD) 1



女子複 (LD) 2



混合複 (MIX) 1



試合No	選手名 (府県名)	[スコア]	選手名 (府県名)
88	七崎 悦範(北海道)	2 $\left[\begin{smallmatrix} 15- & 7 \\ 15- & 7 \end{smallmatrix} \right]$	0 青木 一夫(神奈川)
89	芹沢 英彦(静岡)	2 $\left[\begin{smallmatrix} 15- & 13 \\ 15- & 7 \end{smallmatrix} \right]$	0 大森 誠一(東京)
90	大割誠一郎(埼玉)	2 $\left[\begin{smallmatrix} 11- & 15 \\ 15- & 5 \end{smallmatrix} \right]$	1 早水 栄治(大阪)
91	芦井 隆俊(福井)	$\left[\begin{smallmatrix} - & \\ - & \end{smallmatrix} \right]$ キヤン	真鍋 建史(東京)
92	細谷 昇(神奈川)	2 $\left[\begin{smallmatrix} 15- & 2 \\ 15- & 2 \end{smallmatrix} \right]$	0 須藤 憲一(三重)
93	佐田 聡(福岡)	2 $\left[\begin{smallmatrix} 15- & 4 \\ 15- & 5 \end{smallmatrix} \right]$	0 飯島 利也(山梨)
94	田中 伴幸(東京)	$\left[\begin{smallmatrix} - & \\ - & \end{smallmatrix} \right]$ キヤン	羽龍 良記(新潟)
95	佐山 康成(愛知)	$\left[\begin{smallmatrix} - & \\ - & \end{smallmatrix} \right]$ キヤン	松本 誠(栃木)
【2回戦】			
96	井上 哲章(東京)	2 $\left[\begin{smallmatrix} 15- & 2 \\ 15- & 3 \end{smallmatrix} \right]$	0 内富 進(三重)
97	伊藤 朗(神奈川)	2 $\left[\begin{smallmatrix} 15- & 8 \\ 15- & 4 \end{smallmatrix} \right]$	0 山本 浩(鳥取)
98	上田 敏之(埼玉)	2 $\left[\begin{smallmatrix} 6- & 15 \\ 15- & 12 \end{smallmatrix} \right]$	1 久郷 俊明(北海道)
99	舛田 吉光(石川)	2 $\left[\begin{smallmatrix} 15- & 9 \\ 15- & 10 \end{smallmatrix} \right]$	0 日比野伸昭(愛知)
100	片岡 正之(兵庫)	2 $\left[\begin{smallmatrix} 15- & 4 \\ 15- & 10 \end{smallmatrix} \right]$	0 須貝 英徳(愛知)
101	富里 一公(沖縄)	2 $\left[\begin{smallmatrix} 15- & 8 \\ 15- & 7 \end{smallmatrix} \right]$	0 高宮 明福(京都)
102	奥野 勉(大阪)	2 $\left[\begin{smallmatrix} 15- & 2 \\ 15- & 4 \end{smallmatrix} \right]$	0 浜松 裕司(徳島)
103	毛利 達彦(石川)	2 $\left[\begin{smallmatrix} 15- & 4 \\ 15- & 4 \end{smallmatrix} \right]$	0 尾崎 弘(愛知)
104	菅 敏明(神奈川)	2 $\left[\begin{smallmatrix} 15- & 7 \\ 18- & 13 \end{smallmatrix} \right]$	0 山本 裕幸(京都)
105	蘭 和真(岐阜)	2 $\left[\begin{smallmatrix} 15- & 9 \\ 15- & 3 \end{smallmatrix} \right]$	0 加藤 安史(宮城)
106	中村 正己(福岡)	2 $\left[\begin{smallmatrix} 15- & 3 \\ 15- & 4 \end{smallmatrix} \right]$	0 琴寄 行雄(栃木)
107	梅野尾昌一(東京)	2 $\left[\begin{smallmatrix} 15- & 8 \\ 15- & 8 \end{smallmatrix} \right]$	0 北橋 進(滋賀)
108	米山 孝二(北海道)	2 $\left[\begin{smallmatrix} 8- & 15 \\ 15- & 4 \end{smallmatrix} \right]$	1 笹林 義春(東京)
109	松井 峰生(大阪)	2 $\left[\begin{smallmatrix} 15- & 11 \\ 15- & 3 \end{smallmatrix} \right]$	0 鍋木 智博(群馬)

試合No	選手名 (府県名)	[スコア]	選手名 (府県名)
110	中村 稔(京都)	2 $\left[\begin{smallmatrix} 15- & 8 \\ 15- & 4 \end{smallmatrix} \right]$	0 橋本 敏邦(東京)
111	佐々木靖雄(神奈川)	2 $\left[\begin{smallmatrix} 15- & 7 \\ 15- & 13 \end{smallmatrix} \right]$	0 高橋 進(北海道)
112	辻田 泰昌(大阪)	2 $\left[\begin{smallmatrix} 15- & 4 \\ 15- & 2 \end{smallmatrix} \right]$	0 大西 隆(兵庫)
113	住吉 勇人(静岡)	2 $\left[\begin{smallmatrix} 15- & 0 \\ 15- & 5 \end{smallmatrix} \right]$	0 大阪 哲嗣(愛知)
114	近藤 修弘(京都)	2 $\left[\begin{smallmatrix} 15- & 11 \\ 14- & 12 \\ 15- & 12 \end{smallmatrix} \right]$	1 中川 康(滋賀)
115	小飼 清統(北海道)	2 $\left[\begin{smallmatrix} 15- & 3 \\ 15- & 4 \end{smallmatrix} \right]$	0 重永 光弘(山口)
116	長谷川 進(石川)	$\left[\begin{smallmatrix} - & \\ - & \end{smallmatrix} \right]$ キヤン	原田 利雄(宮城)
117	貴田 昌史(奈良)	2 $\left[\begin{smallmatrix} 7- & 15 \\ 15- & 13 \\ 15- & 8 \end{smallmatrix} \right]$	1 川本 英明(愛知)
118	片岡 泰(三重)	2 $\left[\begin{smallmatrix} 15- & 5 \\ 15- & 7 \end{smallmatrix} \right]$	0 松村 徳市(北海道)
119	長内 征美(東京)	2 $\left[\begin{smallmatrix} 15- & 2 \\ 15- & 10 \end{smallmatrix} \right]$	0 城木 夢高(愛知)
120	大堀 円(栃木)	2 $\left[\begin{smallmatrix} 15- & 10 \\ 15- & 3 \end{smallmatrix} \right]$	0 落合 久夫(千葉)
121	坂本 宏志(愛知)	2 $\left[\begin{smallmatrix} 15- & 7 \\ 15- & 4 \end{smallmatrix} \right]$	0 青柳 彰(神奈川)
122	栗原 恒夫(群馬)	2 $\left[\begin{smallmatrix} 3- & 15 \\ 15- & 6 \\ 15- & 10 \end{smallmatrix} \right]$	1 佐々木正司(京都)
123	木内 広史(岐阜)	2 $\left[\begin{smallmatrix} 15- & 2 \\ 9- & 15 \\ 15- & 8 \end{smallmatrix} \right]$	1 中島 俊也(北海道)
124	上原 明(香川)	2 $\left[\begin{smallmatrix} 12- & 15 \\ 15- & 12 \\ 15- & 9 \end{smallmatrix} \right]$	1 正田 章二(神奈川)
125	宮本 幸弘(東京)	2 $\left[\begin{smallmatrix} 1- & 15 \\ 15- & 8 \\ 15- & 10 \end{smallmatrix} \right]$	1 東 正也(愛知)
126	平田 重男(岡山)	2 $\left[\begin{smallmatrix} 15- & 5 \\ 15- & 10 \end{smallmatrix} \right]$	0 後藤 勝(東京)
127	松野 修二(東京)	2 $\left[\begin{smallmatrix} 15- & 2 \\ 15- & 6 \end{smallmatrix} \right]$	0 嶋田 隆志(石川)
128	伊藤 雅弘(北海道)	2 $\left[\begin{smallmatrix} 15- & 7 \\ 8- & 15 \\ 18- & 13 \end{smallmatrix} \right]$	1 小本 義久(愛知)
129	吉野 智昭(静岡)	$\left[\begin{smallmatrix} - & \\ - & \end{smallmatrix} \right]$ キヤン	和田 泰寛(大阪)
130	村尾 勉(京都)	2 $\left[\begin{smallmatrix} 15- & 2 \\ 10- & 15 \\ 15- & 12 \end{smallmatrix} \right]$	1 山本 勝(兵庫)
131	片桐 哲也(群馬)	2 $\left[\begin{smallmatrix} 15- & 4 \\ 15- & 9 \end{smallmatrix} \right]$	0 野呂 徹(愛知)
132	石黒 伸久(沖縄)	2 $\left[\begin{smallmatrix} 15- & 4 \\ 15- & 3 \end{smallmatrix} \right]$	0 山尾 克則(北海道)

試合 No	選手名 (府県名)	[スコア]	選手名 (府県名)
133	藤原 一志(岡山)	2 $\left[\begin{smallmatrix} 17- & 14 \\ 15- & 4 \end{smallmatrix} \right]$	0 常山 兼二(三重)
134	鈴木 裕(新潟)	2 $\left[\begin{smallmatrix} 15- & 5 \\ 15- & 6 \end{smallmatrix} \right]$	0 中村 弘康(宮城)
135	谷田 尚嗣(大阪)	2 $\left[\begin{smallmatrix} 15- & 8 \\ 15- & 2 \end{smallmatrix} \right]$	0 中川 健(滋賀)
136	若林 邦任(岡山)	2 $\left[\begin{smallmatrix} 15- & 12 \\ 15- & 3 \end{smallmatrix} \right]$	0 村松 博(奈良)
137	平井 悟(京都)	2 $\left[\begin{smallmatrix} 13- & 18 \\ 15- & 7 \\ 15- & 4 \end{smallmatrix} \right]$	1 織本 富之(千葉)
138	遠藤 好男(北海道)	2 $\left[\begin{smallmatrix} 15- & 7 \\ 15- & 13 \end{smallmatrix} \right]$	0 田部井秀郎(埼玉)
139	黒田 真孝(兵庫)	-	キヤン 西村 龍夫(滋賀)
140	羽田 義仁(石川)	2 $\left[\begin{smallmatrix} 15- & 7 \\ 17- & 15 \end{smallmatrix} \right]$	0 飯塚 芳英(新潟)
141	武野 忠(大阪)	2 $\left[\begin{smallmatrix} 15- & 7 \\ 15- & 9 \end{smallmatrix} \right]$	0 安孫子啓一(山形)
142	坂井外喜男(愛知)	2 $\left[\begin{smallmatrix} 5- & 15 \\ 15- & 10 \\ 17- & 14 \end{smallmatrix} \right]$	1 渡辺 勝治(宮城)
143	松浦 進二(東京)	2 $\left[\begin{smallmatrix} 15- & 4 \\ 15- & 6 \end{smallmatrix} \right]$	0 安田 耕司(山口)
144	野村 雅之(埼玉)	2 $\left[\begin{smallmatrix} 15- & 7 \\ 15- & 9 \end{smallmatrix} \right]$	0 楠本 直樹(兵庫)
145	沖 貞雄(山口)	2 $\left[\begin{smallmatrix} 15- & 9 \\ 15- & 4 \end{smallmatrix} \right]$	0 勝間 義弘(京都)
146	酒井 直人(石川)	2 $\left[\begin{smallmatrix} 15- & 12 \\ 15- & 9 \end{smallmatrix} \right]$	0 松岡 誠(北海道)
147	西村 金治(滋賀)	2 $\left[\begin{smallmatrix} 15- & 12 \\ 14- & 18 \\ 15- & 6 \end{smallmatrix} \right]$	1 古賀 勝志(愛知)
148	近藤 雅明(大阪)	2 $\left[\begin{smallmatrix} 15- & 12 \\ 15- & 11 \end{smallmatrix} \right]$	0 小林 正邦(新潟)
149	千葉 昌弘(北海道)	2 $\left[\begin{smallmatrix} 15- & 6 \\ 15- & 10 \end{smallmatrix} \right]$	0 石場 隆雄(神奈川)
150	秋庭 克行(群馬)	2 $\left[\begin{smallmatrix} 13- & 15 \\ 18- & 14 \\ 15- & 10 \end{smallmatrix} \right]$	1 三橋 利彦(京都)
151	柳谷 辰哉(東京)	2 $\left[\begin{smallmatrix} 12- & 15 \\ 15- & 5 \\ 15- & 6 \end{smallmatrix} \right]$	1 藤原 道弘(岡山)
152	韭沢 伸幸(宮城)	2 $\left[\begin{smallmatrix} 15- & 9 \\ 15- & 6 \end{smallmatrix} \right]$	0 小西 太(香川)
153	山本 秀樹(京都)	2 $\left[\begin{smallmatrix} 15- & 3 \\ 9- & 15 \\ 15- & 13 \end{smallmatrix} \right]$	1 水内 浩(石川)
154	本田 浩二(東京)	2 $\left[\begin{smallmatrix} 15- & 2 \\ 15- & 10 \end{smallmatrix} \right]$	0 七崎 悦範(北海道)
155	権藤 浩二(熊本)	2 $\left[\begin{smallmatrix} 17- & 14 \\ 17- & 14 \end{smallmatrix} \right]$	0 芹沢 英彦(静岡)

試合 No	選手名 (府県名)	[スコア]	選手名 (府県名)
156	峰 登志郎(愛知)	2 $\left[\begin{smallmatrix} 15- & 8 \\ 15- & 1 \end{smallmatrix} \right]$	0 大割誠一郎(埼玉)
157	細谷 昇(神奈川)	2 $\left[\begin{smallmatrix} 6- & 15 \\ 15- & 2 \end{smallmatrix} \right]$	1 芦井 隆俊(福井)
158	佐田 聡(福岡)	2 $\left[\begin{smallmatrix} 15- & 6 \\ 15- & 2 \end{smallmatrix} \right]$	0 田中 伴幸(東京)
159	西山 博司(東京)	2 $\left[\begin{smallmatrix} 15- & 1 \\ 15- & 3 \end{smallmatrix} \right]$	0 佐山 康成(愛知)
【3回戦】			
160	井上 哲章(東京)	2 $\left[\begin{smallmatrix} 15- & 3 \\ 15- & 5 \end{smallmatrix} \right]$	0 伊藤 朗(神奈川)
161	舩田 吉光(石川)	2 $\left[\begin{smallmatrix} 15- & 5 \\ 15- & 11 \end{smallmatrix} \right]$	0 上田 敏之(埼玉)
162	富里 一公(沖縄)	2 $\left[\begin{smallmatrix} 15- & 8 \\ 15- & 12 \end{smallmatrix} \right]$	0 片岡 正之(兵庫)
163	毛利 達彦(石川)	2 $\left[\begin{smallmatrix} 15- & 1 \\ 15- & 11 \end{smallmatrix} \right]$	0 奥野 勉(大阪)
164	蘭 和真(岐阜)	2 $\left[\begin{smallmatrix} 15- & 8 \\ 15- & 10 \end{smallmatrix} \right]$	0 菅 敏明(神奈川)
165	中村 正己(福岡)	2 $\left[\begin{smallmatrix} 15- & 6 \\ 15- & 5 \end{smallmatrix} \right]$	0 梶野尾昌一(東京)
166	松井 峰生(大阪)	2 $\left[\begin{smallmatrix} 18- & 16 \\ 15- & 4 \end{smallmatrix} \right]$	0 米山 孝二(北海道)
167	佐々木靖雄(神奈川)	2 $\left[\begin{smallmatrix} 15- & 6 \\ 15- & 1 \end{smallmatrix} \right]$	0 中村 稔(京都)
168	辻田 泰昌(大阪)	2 $\left[\begin{smallmatrix} 15- & 7 \\ 15- & 11 \end{smallmatrix} \right]$	0 住吉 勇人(静岡)
169	小飼 清統(北海道)	2 $\left[\begin{smallmatrix} 15- & 6 \\ 15- & 4 \end{smallmatrix} \right]$	0 近藤 修弘(京都)
170	長谷川 進(石川)	2 $\left[\begin{smallmatrix} 15- & 7 \\ 15- & 3 \end{smallmatrix} \right]$	0 貴田 昌史(奈良)
171	長内 征美(東京)	2 $\left[\begin{smallmatrix} 15- & 7 \\ 15- & 3 \end{smallmatrix} \right]$	0 片岡 泰(三重)
172	坂本 宏志(愛知)	2 $\left[\begin{smallmatrix} 15- & 12 \\ 17- & 14 \end{smallmatrix} \right]$	0 大堀 円(栃木)
173	木内 広史(岐阜)	2 $\left[\begin{smallmatrix} 17- & 16 \\ 15- & 9 \end{smallmatrix} \right]$	0 栗原 恒夫(群馬)
174	上原 明(香川)	2 $\left[\begin{smallmatrix} 15- & 10 \\ 14- & 17 \\ 15- & 7 \end{smallmatrix} \right]$	1 宮本 幸弘(東京)
175	松野 修二(東京)	2 $\left[\begin{smallmatrix} 15- & 7 \\ 15- & 9 \end{smallmatrix} \right]$	0 平田 重男(岡山)
176	伊藤 雅弘(北海道)	2 $\left[\begin{smallmatrix} 15- & 13 \\ 9- & 15 \\ 15- & 4 \end{smallmatrix} \right]$	1 吉野 智昭(静岡)
177	片桐 哲也(群馬)	2 $\left[\begin{smallmatrix} 15- & 3 \\ 15- & 6 \end{smallmatrix} \right]$	0 村尾 勉(京都)

試合 No	選手名 (府県名) [スコア]	選手名 (府県名)
178	藤原 一志(岡山) 2 $\left[\begin{smallmatrix} 10-15 \\ 15-4 \\ 15-3 \end{smallmatrix} \right]$	1 石黒 伸久(沖縄)
179	谷田 尚嗣(大阪) 2 $\left[\begin{smallmatrix} 15-9 \\ 18-14 \end{smallmatrix} \right]$	0 鈴木 裕(新潟)
180	若林 邦任(岡山) 2 $\left[\begin{smallmatrix} 15-4 \\ 15-2 \end{smallmatrix} \right]$	0 平井 悟(京都)
181	遠藤 好男(北海道) 2 $\left[\begin{smallmatrix} 15-6 \\ 15-6 \end{smallmatrix} \right]$	0 黒田 真孝(兵庫)
182	武野 忠(大阪) 2 $\left[\begin{smallmatrix} 15-11 \\ 15-11 \end{smallmatrix} \right]$	0 羽田 義仁(石川)
183	松浦 進二(東京) 2 $\left[\begin{smallmatrix} 15-11 \\ 15-5 \end{smallmatrix} \right]$	0 坂井外喜男(愛知)
184	野村 雅之(埼玉) 2 $\left[\begin{smallmatrix} 18-17 \\ 1-15 \\ 15-5 \end{smallmatrix} \right]$	1 沖 貞雄(山口)
185	酒井 直人(石川) 2 $\left[\begin{smallmatrix} 15-2 \\ 15-10 \end{smallmatrix} \right]$	0 西村 金治(滋賀)
186	千葉 昌弘(北海道) 2 $\left[\begin{smallmatrix} 15-0 \\ 15-5 \end{smallmatrix} \right]$	0 近藤 雅明(大阪)
187	柳谷 辰哉(東京) 2 $\left[\begin{smallmatrix} 15-1 \\ 15-4 \end{smallmatrix} \right]$	0 秋庭 克行(群馬)
188	韭沢 伸幸(宮城) 2 $\left[\begin{smallmatrix} 15-2 \\ 15-3 \end{smallmatrix} \right]$	0 山本 秀樹(京都)
189	権藤 浩二(熊本) 2 $\left[\begin{smallmatrix} 15-12 \\ 15-7 \end{smallmatrix} \right]$	0 本田 浩二(東京)
190	峰 登志郎(愛知) 2 $\left[\begin{smallmatrix} 15-3 \\ 15-4 \end{smallmatrix} \right]$	0 細谷 昇(神奈川)
191	西山 博司(東京) 2 $\left[\begin{smallmatrix} 15-3 \\ 15-2 \end{smallmatrix} \right]$	0 佐田 聡(福岡)
【4回戦】		
192	井上 哲章(東京) 2 $\left[\begin{smallmatrix} 15-5 \\ 15-10 \end{smallmatrix} \right]$	0 舩田 吉光(石川)
193	毛利 達彦(石川) 2 $\left[\begin{smallmatrix} 15-9 \\ 15-8 \end{smallmatrix} \right]$	0 富里 一公(沖縄)
194	蘭 和真(岐阜) 2 $\left[\begin{smallmatrix} 15-10 \\ 15-9 \end{smallmatrix} \right]$	0 中村 正己(福岡)
195	松井 峰生(大阪) 2 $\left[\begin{smallmatrix} 9-15 \\ 15-12 \\ 15-4 \end{smallmatrix} \right]$	1 佐々木靖雄(神奈川)
196	辻田 泰昌(大阪) 2 $\left[\begin{smallmatrix} 15-3 \\ 15-1 \end{smallmatrix} \right]$	0 小飼 清統(北海道)
197	長内 征美(東京) 2 $\left[\begin{smallmatrix} 15-5 \\ 10-15 \\ 15-7 \end{smallmatrix} \right]$	1 長谷川 進(石川)
198	坂本 宏志(愛知) 2 $\left[\begin{smallmatrix} 8-15 \\ 15-8 \\ 15-6 \end{smallmatrix} \right]$	1 木内 広史(岐阜)
199	松野 修二(東京) 2 $\left[\begin{smallmatrix} 15-7 \\ 15-7 \end{smallmatrix} \right]$	0 上原 明(香川)

試合 No	選手名 (府県名) [スコア]	選手名 (府県名)
200	伊藤 雅弘(北海道) 2 $\left[\begin{smallmatrix} 7-15 \\ 15-6 \\ 15-13 \end{smallmatrix} \right]$	1 片桐 哲也(群馬)
201	谷田 尚嗣(大阪) 2 $\left[\begin{smallmatrix} 15-9 \\ 15-8 \end{smallmatrix} \right]$	0 藤原 一志(岡山)
202	若林 邦任(岡山) 2 $\left[\begin{smallmatrix} 15-3 \\ 15-1 \end{smallmatrix} \right]$	0 遠藤 好男(北海道)
203	松浦 進二(東京) 2 $\left[\begin{smallmatrix} 15-9 \\ 15-7 \end{smallmatrix} \right]$	0 武野 忠(大阪)
204	野村 雅之(埼玉) 2 $\left[\begin{smallmatrix} 15-14 \\ 15-1 \end{smallmatrix} \right]$	0 酒井 直人(石川)
205	柳谷 辰哉(東京) 2 $\left[\begin{smallmatrix} 15-2 \\ 15-9 \end{smallmatrix} \right]$	0 千葉 昌弘(北海道)
206	権藤 浩二(熊本) 2 $\left[\begin{smallmatrix} 17-16 \\ 15-9 \end{smallmatrix} \right]$	0 韭沢 伸幸(宮城)
207	西山 博司(東京) 2 $\left[\begin{smallmatrix} 15-4 \\ 15-4 \end{smallmatrix} \right]$	0 峰 登志郎(愛知)
【5回戦】		
208	井上 哲章(東京) 2 $\left[\begin{smallmatrix} 15-5 \\ 15-3 \end{smallmatrix} \right]$	0 毛利 達彦(石川)
209	蘭 和真(岐阜) 2 $\left[\begin{smallmatrix} 15-2 \\ 15-6 \end{smallmatrix} \right]$	0 松井 峰生(大阪)
210	辻田 泰昌(大阪) 2 $\left[\begin{smallmatrix} 15-10 \\ 1-15 \\ 15-11 \end{smallmatrix} \right]$	1 長内 征美(東京)
211	松野 修二(東京) 2 $\left[\begin{smallmatrix} 15-0 \\ 15-1 \end{smallmatrix} \right]$	0 坂本 宏志(愛知)
212	伊藤 雅弘(北海道) 2 $\left[\begin{smallmatrix} 8-15 \\ 15-5 \\ 15-5 \end{smallmatrix} \right]$	1 谷田 尚嗣(大阪)
213	松浦 進二(東京) 2 $\left[\begin{smallmatrix} 15-9 \\ 15-2 \end{smallmatrix} \right]$	0 若林 邦任(岡山)
214	野村 雅之(埼玉) 2 $\left[\begin{smallmatrix} 15-10 \\ 15-12 \end{smallmatrix} \right]$	0 柳谷 辰哉(東京)
215	西山 博司(東京) 2 $\left[\begin{smallmatrix} 5-15 \\ 15-8 \\ 15-4 \end{smallmatrix} \right]$	1 権藤 浩二(熊本)
【準々決勝】		
216	井上 哲章(東京) 2 $\left[\begin{smallmatrix} 18-13 \\ 15-12 \end{smallmatrix} \right]$	0 蘭 和真(岐阜)
217	松野 修二(東京) 2 $\left[\begin{smallmatrix} 18-13 \\ 15-4 \end{smallmatrix} \right]$	0 辻田 泰昌(大阪)
218	松浦 進二(東京) 2 $\left[\begin{smallmatrix} 15-6 \\ 15-8 \end{smallmatrix} \right]$	0 伊藤 雅弘(北海道)
219	西山 博司(東京) 2 $\left[\begin{smallmatrix} 15-1 \\ 15-2 \end{smallmatrix} \right]$	0 野村 雅之(埼玉)

第30回全日本社会人バドミントン選手権大会競技記録(戦績表)

【女子単】

試合No	選手名 (府県名) [スコア]	選手名 (府県名)
【1回戦】		
1	谷川 絹代(石川) 2 $\left[\begin{smallmatrix} 11- & 2 \\ 11- & 7 \end{smallmatrix} \right]$ 0	高倉さち子(京都)
2	杉田 良子(神奈川) $\left[\begin{smallmatrix} - & \\ - & \end{smallmatrix} \right]$	山田 美紀(富山)
3	加藤 洋子(北海道) 2 $\left[\begin{smallmatrix} 11- & 7 \\ 11- & 0 \end{smallmatrix} \right]$ 0	蓮見 直子(千葉)
4	谷口 正美(富山) 2 $\left[\begin{smallmatrix} 11- & 9 \\ 11- & 3 \end{smallmatrix} \right]$ 0	中原紀代美(熊本)
5	奥山 保子(大阪) 2 $\left[\begin{smallmatrix} 11- & 2 \\ 11- & 8 \end{smallmatrix} \right]$ 0	中田 裕子(静岡)
6	佐藤 千春(千葉) 2 $\left[\begin{smallmatrix} 12- & 11 \\ 11- & 0 \end{smallmatrix} \right]$ 0	山崎 恵子(岡山)
7	野上 満子(新潟) 2 $\left[\begin{smallmatrix} 11- & 7 \\ 11- & 2 \end{smallmatrix} \right]$ 0	伊豆 尚子(岐阜)
8	佐々 恵理(愛知) 2 $\left[\begin{smallmatrix} 12- & 10 \\ 11- & 2 \end{smallmatrix} \right]$ 0	藤井 美子(茨城)
9	陶山 聡子(鳥取) 2 $\left[\begin{smallmatrix} 11- & 0 \\ 11- & 6 \end{smallmatrix} \right]$ 0	岡田真理子(京都)
10	中出 忍(福井) 2 $\left[\begin{smallmatrix} 11- & 5 \\ 11- & 1 \end{smallmatrix} \right]$ 0	細貝 悦子(埼玉)
11	山田 理恵(香川) 2 $\left[\begin{smallmatrix} 11- & 0 \\ 11- & 2 \end{smallmatrix} \right]$ 0	杉本由紀路(滋賀)
12	岡田由美子(神奈川) 2 $\left[\begin{smallmatrix} 3- & 11 \\ 11- & 7 \\ 11- & 8 \end{smallmatrix} \right]$ 1	高田 美和(愛知)
13	大屋 幸恵(愛知) 2 $\left[\begin{smallmatrix} 11- & 0 \\ 11- & 1 \end{smallmatrix} \right]$ 0	月野裕美子(神奈川)
14	能沢智佳子(富山) 2 $\left[\begin{smallmatrix} 11- & 4 \\ 11- & 3 \end{smallmatrix} \right]$ 0	萬宮 由美(京都)
15	水本 幸代(石川) 2 $\left[\begin{smallmatrix} 11- & 0 \\ 11- & 1 \end{smallmatrix} \right]$ 0	佐藤裕美子(愛知)
16	原田 祐子(富山) 2 $\left[\begin{smallmatrix} 11- & 1 \\ 11- & 3 \end{smallmatrix} \right]$ 0	関 由妃(神奈川)
17	稲田かおり(香川) 2 $\left[\begin{smallmatrix} 11- & 9 \\ 12- & 11 \end{smallmatrix} \right]$ 0	大久保真枝(東京)
18	間庭 由美(愛知) 2 $\left[\begin{smallmatrix} 11- & 8 \\ 11- & 5 \end{smallmatrix} \right]$ 0	小林 陽子(千葉)
19	金井 和恵(大阪) 2 $\left[\begin{smallmatrix} 11- & 0 \\ 11- & 2 \end{smallmatrix} \right]$ 0	岩崎 由美(宮城)
20	小路 和代(石川) 2 $\left[\begin{smallmatrix} 11- & 6 \\ 11- & 3 \end{smallmatrix} \right]$ 0	林 美希(熊本)

試合No	選手名 (府県名) [スコア]	選手名 (府県名)
21	奥村 和恵(福井) $\left[\begin{smallmatrix} - & \\ - & \end{smallmatrix} \right]$	田中 裕子(愛知)
22	津崎 孝子(愛知) 2 $\left[\begin{smallmatrix} 0- & 11 \\ 11- & 5 \\ 11- & 5 \end{smallmatrix} \right]$ 1	大竹真紀子(神奈川)
【2回戦】		
23	北田スミ子(大阪) 2 $\left[\begin{smallmatrix} 11- & 1 \\ 11- & 0 \end{smallmatrix} \right]$ 0	谷川 絹代(石川)
24	平間真由美(栃木) 2 $\left[\begin{smallmatrix} 11- & 6 \\ 11- & 5 \end{smallmatrix} \right]$ 0	柴田 貴恵(福井)
25	毛利 千秋(東京) 2 $\left[\begin{smallmatrix} 11- & 3 \\ 11- & 1 \end{smallmatrix} \right]$ 0	安原 美栄(京都)
26	宮本美津子(愛知) 2 $\left[\begin{smallmatrix} 11- & 7 \\ 10- & 12 \\ 11- & 9 \end{smallmatrix} \right]$ 1	中島 真美(群馬)
27	山本 智恵(大阪) 2 $\left[\begin{smallmatrix} 11- & 2 \\ 11- & 2 \end{smallmatrix} \right]$ 0	杉田 良子(神奈川)
28	横手智江美(静岡) 2 $\left[\begin{smallmatrix} 11- & 8 \\ 11- & 3 \end{smallmatrix} \right]$ 0	中川富美子(香川)
29	森山 弘美(東京) $\left[\begin{smallmatrix} - & \\ - & \end{smallmatrix} \right]$	遠藤 真弓(愛知)
30	加藤 洋子(北海道) 2 $\left[\begin{smallmatrix} 11- & 4 \\ 11- & 6 \end{smallmatrix} \right]$ 0	長嶺 美子(沖縄)
31	高峯 尚子(東京) 2 $\left[\begin{smallmatrix} 11- & 3 \\ 11- & 2 \end{smallmatrix} \right]$ 0	谷口 正美(富山)
32	黒田 智子(神奈川) 2 $\left[\begin{smallmatrix} 11- & 6 \\ 12- & 10 \end{smallmatrix} \right]$ 0	宿屋美佐子(愛知)
33	星野実智代(東京) 2 $\left[\begin{smallmatrix} 11- & 1 \\ 11- & 2 \end{smallmatrix} \right]$ 0	渡辺真由美(宮城)
34	桑田 和代(香川) $\left[\begin{smallmatrix} 5- & 11 \\ 11- & 4 \\ - & \end{smallmatrix} \right]$	田代美智世(大阪)
35	柴村 律子(京都) 2 $\left[\begin{smallmatrix} 11- & 0 \\ 11- & 3 \end{smallmatrix} \right]$ 0	野呂奈生子(愛知)
36	原田 純子(兵庫) 2 $\left[\begin{smallmatrix} 11- & 3 \\ 11- & 3 \end{smallmatrix} \right]$ 0	高橋 和子(神奈川)
37	田島 志乃(大阪) 2 $\left[\begin{smallmatrix} 11- & 0 \\ 11- & 5 \end{smallmatrix} \right]$ 0	大里まゆみ(東京)
38	白松千加子(茨城) 2 $\left[\begin{smallmatrix} 11- & 4 \\ 11- & 5 \end{smallmatrix} \right]$ 0	奥山 保子(大阪)
39	北本久美子(大阪) 2 $\left[\begin{smallmatrix} 11- & 0 \\ 11- & 1 \end{smallmatrix} \right]$ 0	佐藤 千春(千葉)
40	川上 善子(京都) 2 $\left[\begin{smallmatrix} 6- & 11 \\ 11- & 7 \\ 11- & 1 \end{smallmatrix} \right]$ 1	松下 直子(神奈川)

試合 No	選手名 (府県名) [スコア]	選手名 (府県名)
【3回戦】		
87	北田スミ子(大阪) 2 $\left[\begin{array}{c} 11- \\ 11- \\ 2 \end{array} \right]$ 0	平間真由美(栃木)
88	宮本美津子(愛知) 2 $\left[\begin{array}{c} 11- \\ 11- \\ 6 \end{array} \right]$ 0	毛利千秋(東京)
89	山本 智恵(大阪) 2 $\left[\begin{array}{c} 11- \\ 11- \\ 8 \end{array} \right]$ 0	横手智江美(静岡)
90	加藤 洋子(北海道) 2 $\left[\begin{array}{c} 11- \\ 11- \\ 3 \end{array} \right]$ 0	森山 弘美(東京)
91	高峯 尚子(東京) 2 $\left[\begin{array}{c} 11- \\ 11- \\ 1 \end{array} \right]$ 0	黒田 智子(神奈川)
92	星野実智代(東京) 2 $\left[\begin{array}{c} 11- \\ 11- \\ 6 \end{array} \right]$ 0	桑田 和代(香川)
93	原田 純子(兵庫) 2 $\left[\begin{array}{c} 11- \\ 11- \\ 3 \end{array} \right]$ 0	柴村 律子(京都)
94	白松千加子(茨城) 2 $\left[\begin{array}{c} 11- \\ 11- \\ 3 \end{array} \right]$ 0	田島 志乃(大阪)
95	北本久美子(大阪) 2 $\left[\begin{array}{c} 11- \\ 11- \\ 0 \end{array} \right]$ 0	川上 善子(京都)
96	久保知佳子(東京) 2 $\left[\begin{array}{c} 4- \\ 11- \\ 11- \\ 5 \end{array} \right]$ 1	林 幸枝(愛知)
97	磯崎 照枝(大阪) 2 $\left[\begin{array}{c} 11- \\ 12- \\ 10 \end{array} \right]$ 0	野上 満子(新潟)
98	青木きよみ(東京) 2 $\left[\begin{array}{c} 11- \\ 12- \\ 11 \end{array} \right]$ 0	伏喜由美子(富山)
99	小池由扶子(大阪) 2 $\left[\begin{array}{c} 11- \\ 11- \\ 5 \end{array} \right]$ 0	平井美代子(香川)
100	平井真由美(東京) 2 $\left[\begin{array}{c} 12- \\ 11- \\ 10 \end{array} \right]$ 0	金丸 陽子(静岡)
101	松尾 知美(東京) 2 $\left[\begin{array}{c} 10- \\ 11- \\ 12- \\ 2 \end{array} \right]$ 1	鴻原 春美(大阪)
102	今川真理子(富山) 2 $\left[\begin{array}{c} 11- \\ 11- \\ 3 \end{array} \right]$ 0	伊倉 幸子(愛知)
103	田児よし子(東京) 2 $\left[\begin{array}{c} 11- \\ 11- \\ 4 \end{array} \right]$ 0	荻生美奈子(兵庫)
104	廣田 時子(大阪) 2 $\left[\begin{array}{c} 11- \\ 11- \\ 0 \end{array} \right]$ 0	七條加能子(埼玉)
105	野口 英代(山梨) $\left[\begin{array}{c} - \\ - \\ - \\ 3 \end{array} \right]$	徳光由美子(東京)
106	新木 貴子(大阪) 2 $\left[\begin{array}{c} 11- \\ 11- \\ 3 \end{array} \right]$ 0	山白 麻紀(香川)
107	森 久子(東京) 2 $\left[\begin{array}{c} 11- \\ 11- \\ 0 \end{array} \right]$ 0	辻 章子(香川)
108	原田 祐子(富山) 2 $\left[\begin{array}{c} 11- \\ 11- \\ 5 \end{array} \right]$ 0	清水 尚美(大阪)

試合 No	選手名 (府県名) [スコア]	選手名 (府県名)
109	秋元美佐緒(大阪) 2 $\left[\begin{array}{c} 11- \\ 11- \\ 2 \end{array} \right]$ 0	佐名 美幸(愛知)
110	西村美千代(大阪) 2 $\left[\begin{array}{c} 11- \\ 11- \\ 3 \end{array} \right]$ 0	大嵐みどり(熊本)
111	小泉 陽子(大阪) 2 $\left[\begin{array}{c} 11- \\ 11- \\ 0 \end{array} \right]$ 0	松村 晴子(香川)
112	松嶋 由美(静岡) 2 $\left[\begin{array}{c} 11- \\ 11- \\ 5 \end{array} \right]$ 0	中井 幸恵(滋賀)
113	丑田 明子(愛知) 2 $\left[\begin{array}{c} 11- \\ 11- \\ 4 \end{array} \right]$ 0	福田麻寿美(鳥取)
114	金井 和恵(大阪) 2 $\left[\begin{array}{c} 11- \\ 11- \\ 0 \end{array} \right]$ 0	大村 和代(兵庫)
115	月岡 広美(新潟) 2 $\left[\begin{array}{c} 11- \\ 11- \\ 2 \end{array} \right]$ 0	松本 清美(愛知)
116	谷地 春子(大阪) 2 $\left[\begin{array}{c} 11- \\ 11- \\ 6 \end{array} \right]$ 0	永井 明美(香川)
117	長谷 詔子(東京) 2 $\left[\begin{array}{c} 12- \\ 11- \\ 11 \end{array} \right]$ 0	藤支 芳美(京都)
118	陣内貴美子(東京) 2 $\left[\begin{array}{c} 11- \\ 11- \\ 0 \end{array} \right]$ 0	星野由美子(大阪)
【4回戦】		
119	北田スミ子(大阪) 2 $\left[\begin{array}{c} 11- \\ 11- \\ 0 \end{array} \right]$ 4	宮本美津子(愛知)
120	加藤 洋子(北海道) 2 $\left[\begin{array}{c} 11- \\ 11- \\ 6 \end{array} \right]$ 4	山本 智恵(大阪)
121	高峯 尚子(東京) 2 $\left[\begin{array}{c} 8- \\ 11- \\ 11- \\ 5 \end{array} \right]$ 1	星野実智代(東京)
122	白松千加子(茨城) 2 $\left[\begin{array}{c} 11- \\ 11- \\ 2 \end{array} \right]$ 4	原田 純子(兵庫)
123	北本久美子(大阪) 2 $\left[\begin{array}{c} 8- \\ 11- \\ 11- \\ 4 \end{array} \right]$ 1	久保知佳子(東京)
124	青木きよみ(東京) 2 $\left[\begin{array}{c} 11- \\ 11- \\ 5 \end{array} \right]$ 4	磯崎 照枝(大阪)
125	小池由扶子(大阪) 2 $\left[\begin{array}{c} 11- \\ 11- \\ 4 \end{array} \right]$ 7	平井真由美(東京)
126	今川真理子(富山) 2 $\left[\begin{array}{c} 11- \\ 6- \\ 11- \\ 9 \end{array} \right]$ 1	松尾 知美(東京)
127	田児よし子(東京) 2 $\left[\begin{array}{c} 11- \\ 11- \\ 3 \end{array} \right]$ 1	廣田 時子(大阪)
128	野口 英代(山梨) 2 $\left[\begin{array}{c} 7- \\ 11- \\ 12- \\ 6 \end{array} \right]$ 1	新木 貴子(大阪)
129	森 久子(東京) 2 $\left[\begin{array}{c} 11- \\ 11- \\ 5 \end{array} \right]$ 5	原田 祐子(富山)
130	西村美千代(大阪) 2 $\left[\begin{array}{c} 11- \\ 11- \\ 7 \end{array} \right]$ 8	秋元美佐緒(大阪)

第30回全日本社会人バドミントン選手権大会競技記録(戦績表)

【男子複】

試合No	選手名 (府県名) [スコア]	選手名 (府県名)
【1回戦】		
1	飯塚 芳英(新潟) 嶋田 隆志(石川) [スコア]	栗田 英俊(東京) 田沢 芳久(東京)
2	川口 敏夫(京都) 勝間 義弘(京都) [スコア]	西出 龍守(神奈川) 伊藤 朗(神奈川)
3	芹沢 英彦(静岡) 後藤 和之(静岡) [スコア]	小林 賢治(東京) 後藤 勝(東京)
4	羽田 義仁(石川) 長谷川 進(石川) [スコア]	太田 博之(東京) 嶋田 聡(東京)
5	山並 正人(宮城) 田所 光男(宮城) [スコア]	岩淵 信司(愛知) 近藤 善英(愛知)
6	野村 雅之(埼玉) 本石 俊憲(埼玉) [スコア]	浅井 良伸(東京) 貫井 智一(東京)
7	辻田 泰昌(大阪) 谷田 尚嗣(大阪) [スコア]	須藤 憲一(三重) 内富 進(三重)
8	鎌田 啓睦(東京) 葛西 孝輝(東京) [スコア]	藤本 純一(兵庫) 黒田 真孝(兵庫)
9	細谷 昇(神奈川) 奈良 秀行(神奈川) [スコア]	中口 直人(愛知) 近藤 祥夫(愛知)
10	鍾木 智博(群馬) 秋庭 克行(群馬) [スコア]	沖安 貞雄(山口) 安田 耕司(山口)
11	笹林 義春(東京) 梅野 光一(東京) [スコア]	大島 正志(栃木) 大堀 円(栃木)
12	中村 正己(福岡) 佐田 聡(福岡) [スコア]	赤池 稔(山梨) 吉田 憲司(山梨)
13	早水 栄治(大阪) 宮本 永実(大阪) [スコア]	小野 美仁(埼玉) 奥田 勝洋(埼玉)
14	村松 博(奈良) 諸博之(奈良) [スコア]	藤本 伸(徳島) 竹内 憲明(徳島)
15	峰 登志郎(愛知) 東 正也(愛知) [スコア]	江川 博康(東京) 田中 伴幸(東京)
16	松井 峰生(大阪) 武野 忠(大阪) [スコア]	松村 徳市(北海道) 七崎 悦範(北海道)
17	上田 敏之(埼玉) 田部井秀郎(埼玉) [スコア]	楠本 直樹(兵庫) 岡 敏行(兵庫)
18	蘭 和真(岐阜) 横尾 宣幸(岐阜) [スコア]	市村 栄文(東京) 山村徳太郎(東京)
19	小泉 徹(神奈川) 鶴見 和彦(神奈川) [スコア]	上原 明(香川) 小西 明太(香川)
20	常山 兼二(三重) 中川 智史(三重) [スコア]	阿部 浩志(東京) 端 納保猛(東京)

試合No	選手名 (府県名) [スコア]	選手名 (府県名)
21	藤原 道弘(岡山) 平田 重男(岡山) [スコア]	新井 晃(埼玉) 岩田 好夫(埼玉)
22	宮本 幸弘(東京) 石場 隆雄(神奈川) [スコア]	渡辺 勝治(宮城) 柴崎 信之(宮城)
23	落合 康夫(東京) 落合 久夫(千葉) [スコア]	西村 金治(滋賀) 北橋 進(滋賀)
24	山尾 克則(北海道) 久郷 俊明(北海道) [スコア]	山本 秀樹(京都) 近藤 修弘(京都)
25	小木 義久(愛知) 城木 夢高(愛知) [スコア]	松本 誠(栃木) 安達 昌芳(栃木)
26	神谷 敏幸(東京) 飯塚 正之(東京) [スコア]	森本 博幸(三重) 佐藤 浩一(三重)
27	池田 信孝(東京) 尾崎 幹雄(東京) [スコア]	飯島 利也(山梨) 滝川 修(山梨)
28	下地 敏彦(沖縄) 荻堂 哲(沖縄) [スコア]	稲垣 広宣(神奈川) 青木 一夫(神奈川)
29	毛利 達彦(石川) 酒井 直人(石川) [スコア]	高橋 進(北海道) 松岡 誠(北海道)
30	八十 友昭(兵庫) 大西 隆(兵庫) [スコア]	高橋 弘浩(東京) 高田 浩(東京)
31	野呂 徹(愛知) 大阪 哲嗣(愛知) [スコア]	小椋 幸男(東京) 栗原 幹雄(東京)
32	菅 敏明(神奈川) 前田 透(神奈川) [スコア]	岡田 健二(新潟) 小林 正邦(新潟)
33	織本 富之(千葉) 大場 和博(千葉) [スコア]	尾崎 弘(愛知) 佐山 康成(愛知)
34	宮路 秀憲(東京) 斎藤 浩司(東京) [スコア]	芦井 隆俊(福井) 前田 忠則(福井)
35	奥野 勉(大阪) 冨田 章夫(大阪) [スコア]	橋本 敏邦(東京) 松永 浩(東京)
36	吉野 智昭(静岡) 住吉 勇人(静岡) [スコア]	重松 晴雄(埼玉) 村田 俊之(埼玉)
37	若林 邦任(岡山) 藤原 一志(岡山) [スコア]	中村 弘康(宮城) 太田 淳(宮城)
38	重永 光弘(山口) 石井 孝(福岡) [スコア]	羽龍 良記(新潟) 中条 雅良(新潟)
39	佐々木朝幸(和歌山) 児嶋 智(和歌山) [スコア]	遠藤 好男(北海道) 梅野尾昌一(東京)
40	中川 康(滋賀) 中川 健(滋賀) [スコア]	松縄 繁樹(埼玉) 大割誠一郎(埼玉)
41	加藤 安史(宮城) 韭沢 伸幸(宮城) [スコア]	日比野伸昭(愛知) 土田 信也(愛知)

試合No	選手名 (府県名)	[スコア]	選手名 (府県名)
42	三橋 利彦(京 都) 2 中村 稔	$\left[\begin{array}{c} 3-15 \\ 15-7 \\ 15-9 \end{array} \right]_1$	的場 昭人(東 京) 角田 重男
43	正田 章二(神奈川) 2 小枝 憲久	$\left[\begin{array}{c} 15-12 \\ 18-17 \end{array} \right]_0$	浜松 裕司(徳 島) 井上 威士
44	山本 勝(兵 庫) 2 片岡 正之	$\left[\begin{array}{c} 18-13 \\ 15-10 \end{array} \right]_0$	大八木 正(栃 木) 琴寄 行雄
45	藤波 哲治(東 京) 横山 寿博	$\left[\begin{array}{c} - \\ - \\ - \end{array} \right]_{-キヤン}$	池田 光宏(静 岡) 渡辺 高博
46	舛田 吉光(石 川) 2 水内 浩	$\left[\begin{array}{c} 15-11 \\ 15-8 \end{array} \right]_0$	田島 和之(神奈川) 青柳 彰
47	近藤 雅明(大 阪) 2 貴田 昌史(奈 良)	$\left[\begin{array}{c} 15-6 \\ 15- \end{array} \right]_0$	片岡 泰(三 重) 西川 勉
48	天野 良彦(愛 知) 富田 俊二	$\left[\begin{array}{c} - \\ - \\ - \end{array} \right]_{-キヤン}$	真鍋 建史(東 京) 小谷 美樹
49	吉田 敦(埼 玉) 2 城戸 友行	$\left[\begin{array}{c} 15-7 \\ 17-16 \end{array} \right]_0$	国沢 昌弘(高 知) 桑名 功
【2回戦】			
50	榎藤 浩二(熊 本) 2 工士 恭司	$\left[\begin{array}{c} 15-7 \\ 15-11 \end{array} \right]_0$	飯塚 芳英(新 潟) 嶋田 隆志(石 川)
51	川口 敏夫(京 都) 2 勝間 義弘	$\left[\begin{array}{c} 15-13 \\ 13-15 \\ 15-5 \end{array} \right]_1$	芹沢 英彦(静 岡) 後藤 和之
52	羽田 義仁(石 川) 2 長谷川 進	$\left[\begin{array}{c} 15-6 \\ 15-8 \end{array} \right]_0$	山並 正人(宮 城) 田所 光男
53	辻田 泰昌(大 阪) 2 谷田 尚嗣	$\left[\begin{array}{c} 18-14 \\ 15-8 \end{array} \right]_0$	野村 雅之(埼 玉) 本石 俊憲
54	伊藤 雅弘(北海道) 2 米山 孝二	$\left[\begin{array}{c} 15-7 \\ 15-11 \end{array} \right]_0$	鎌田 啓睦(東 京) 葛西 孝輝
55	鍋木 智博(群 馬) 2 秋庭 克行	$\left[\begin{array}{c} 15-5 \\ 15-11 \end{array} \right]_0$	細谷 昇(神奈川) 奈良 秀行
56	中村 正己(福 岡) 2 佐田 聡	$\left[\begin{array}{c} 15-5 \\ 15- \end{array} \right]_0$	笹林 義春(東 京) 梅野 光一
57	西山 博司(東 京) 2 宮森 庄吉	$\left[\begin{array}{c} 15-1 \\ 15-2 \end{array} \right]_0$	早水 栄治(大 阪) 宮本 永夷
58	松浦 進二(東 京) 2 松野 修二	$\left[\begin{array}{c} 15-1 \\ 15-4 \end{array} \right]_0$	村松 博(奈 良) 諸博之
59	峰 登志郎(愛 知) 2 東 正也	$\left[\begin{array}{c} 15-5 \\ 15-7 \end{array} \right]_0$	松井 峰生(大 阪) 武野 忠
60	蘭 和真(岐 阜) 2 横尾 宣幸	$\left[\begin{array}{c} 15-8 \\ 15-7 \end{array} \right]_0$	上田 敏之(埼 玉) 田部井秀郎
61	小泉 徹(神奈川) 2 鶴見 和彦	$\left[\begin{array}{c} 15-7 \\ 15-11 \end{array} \right]_0$	平井 悟(京 都) 佐々木正司
62	須貝 英徳(愛 知) 2 坂井外喜男	$\left[\begin{array}{c} 8-15 \\ 15-10 \\ 15-10 \end{array} \right]_1$	常山 兼二(三 重) 中川 智史
63	宮本 幸弘(東 京) 2 石場 隆雄(神奈川)	$\left[\begin{array}{c} 15-0 \\ 18-15 \end{array} \right]_0$	藤原 道弘(岡 山) 平田 重男

試合No	選手名 (府県名)	[スコア]	選手名 (府県名)
64	山尾 克則(北海道) 2 久郷 俊明	$\left[\begin{array}{c} 15-6 \\ 15-2 \end{array} \right]_0$	落合 康夫(東 京) 落合 久夫(千 葉)
65	小本 義久(愛 知) 城木 夢高	$\left[\begin{array}{c} - \\ - \\ - \end{array} \right]_{-キヤン}$	鈴木 裕(新 潟) 深沢 慎一
66	古賀 勝志(愛 知) 2 川本 英明	$\left[\begin{array}{c} 15-12 \\ 15-12 \end{array} \right]_0$	神谷 敏幸(東 京) 飯塚 正之
67	池田 信孝(東 京) 2 尾崎 幹雄	$\left[\begin{array}{c} 15-2 \\ 15-8 \end{array} \right]_0$	下地 敏彦(沖 縄) 荻堂 哲
68	毛利 達彦(石 川) 2 酒井 直人	$\left[\begin{array}{c} 15-2 \\ 15-1 \end{array} \right]_0$	八十 友昭(兵 庫) 大西 隆
69	山本 裕幸(京 都) 2 村尾 勉	$\left[\begin{array}{c} 18-13 \\ 15-11 \end{array} \right]_0$	野呂 徹(愛 知) 大阪 哲嗣
70	菅 敏明(神奈川) 2 前田 透	$\left[\begin{array}{c} 15-7 \\ 15-11 \end{array} \right]_0$	千葉 昌弘(北海道) 中島 俊也
71	織本 富之(千 葉) 2 大場 和博	$\left[\begin{array}{c} 15-7 \\ 8-15 \\ 15-4 \end{array} \right]_1$	宮路 秀憲(東 京) 斉藤 浩司
72	奥野 勉(大 阪) 2 富田 章夫	$\left[\begin{array}{c} 18-15 \\ 15-12 \end{array} \right]_0$	吉野 智昭(静 岡) 住吉 勇人
73	長谷川 博幸(東 京) 2 井上 哲章	$\left[\begin{array}{c} 15-5 \\ 15-4 \end{array} \right]_0$	若林 邦任(岡 山) 藤原 一志
74	長内 征美(東 京) 2 柳谷 辰哉	$\left[\begin{array}{c} 15-11 \\ 15-6 \end{array} \right]_0$	重永 光弘(山 口) 石井 孝(福 岡)
75	佐々木朝幸(和歌山) 2 児嶋 智	$\left[\begin{array}{c} 15-9 \\ 15-11 \end{array} \right]_0$	中川 康(滋 賀) 中川 健
76	加藤 安史(宮 城) 2 菲沢 伸幸	$\left[\begin{array}{c} 15-4 \\ 15-4 \end{array} \right]_0$	三橋 利彦(京 都) 中村 稔
77	片桐 哲也(群 馬) 2 栗原 恒夫	$\left[\begin{array}{c} 15-7 \\ 15-9 \end{array} \right]_0$	正田 章二(神奈川) 小枝 憲久
78	石黒 伸久(沖 縄) 2 雷里 一公	$\left[\begin{array}{c} 5-15 \\ 18-15 \\ 15-4 \end{array} \right]_1$	山本 勝(兵 庫) 片岡 正之
79	舛田 吉光(石 川) 2 水内 浩	$\left[\begin{array}{c} 15-3 \\ 15-3 \end{array} \right]_0$	藤波 哲治(東 京) 横山 寿博
80	近藤 雅明(大 阪) 2 貴田 昌史(奈 良)	$\left[\begin{array}{c} 15-11 \\ 18-14 \end{array} \right]_0$	天野 良彦(愛 知) 富田 俊二
81	本田 浩二(東 京) 2 小飼 清統(北海道)	$\left[\begin{array}{c} 15-8 \\ 15-2 \end{array} \right]_0$	吉田 敦(埼 玉) 城戸 友行
【3回戦】			
82	榎藤 浩二(熊 本) 2 工士 恭司	$\left[\begin{array}{c} 15-12 \\ 15-9 \end{array} \right]_0$	川口 敏夫(京 都) 勝間 義弘
83	辻田 泰昌(大 阪) 2 谷田 尚嗣	$\left[\begin{array}{c} 12-15 \\ 15-10 \end{array} \right]_1$	羽田 義仁(石 川) 長谷川 進
84	伊藤 雅弘(北海道) 2 米山 孝二	$\left[\begin{array}{c} 15-5 \\ 15-10 \end{array} \right]_0$	鍋木 智博(群 馬) 秋庭 克行
85	西山 博司(東 京) 2 宮森 庄吉	$\left[\begin{array}{c} 15-10 \\ 15-11 \end{array} \right]_0$	中村 正己(福 岡) 佐田 聡

第30回全日本社会人バドミントン選手権大会競技記録(戦績表)

【女子複】

試合No	選手名 (府県名) [スコア]	選手名 (府県名)
【1回戦】		
1	松嶋 由美(静岡) 2 [15-11 15-6] 0 谷本美代子	山田 理恵(香川) 0 松村 晴子
2	成合 三枝(香川) 2 [18-15 15-8] 1 山崎 直美	川上 善子(京都) 1 萬宮 由美
3	福田麻寿美(鳥取) 2 [15-5 15-9] 0 陶山 聡子	杉田 良子(神奈川) 0 大竹真紀子
4	水本 幸代(石川) 2 [10-15 15-3] 1 谷川 絹代	高瀬 圭子(神奈川) 1 行方 淑枝
5	長谷 詔子(東京) 2 [15-7 15-10] 0 高岸 陽子	安原 美栄(京都) 0 勝間 美恵
6	渡辺真由美(宮城) 2 [-キーン] 0 岩崎 由美	遠藤 真弓(愛知) 0 高田 美和
7	佐藤 千春(千葉) 2 [15-12 15-7] 0 小林 陽子	岡田真理子(京都) 0 井上登紀子
8	山内 美子(福井) 2 [15-9 15-8] 0 柴田 貴恵	桑田 和代(香川) 0 稲田かおり
9	佐藤裕美子(愛知) 2 [15-8 15-4] 0 野呂奈生子	笹林 朋子(東京) 0 大里まゆみ
10	磯崎 照枝(大阪) 2 [15-7 15-8] 0 金井 和恵	津崎 孝子(愛知) 0 宿屋美佐子
11	尾亀 瑠実(兵庫) 2 [15-3 15-4] 0 頼 真弓	植竹 由美(神奈川) 0 月野裕美子
12	松下 直子(神奈川) 2 [15-3 15-3] 0 岡田由美子	北川 典子(京都) 0 高倉さち子
13	片岡 明子(大阪) 2 [-キーン] 0 胡 山喬	蓮見 直子(千葉) 0 小菅 智子
14	原田 祐子(富山) 2 [18-14 15-6] 0 安達 優子	佐々 恵理(愛知) 0 間庭 由美
15	秋元美佐緒(大阪) 2 [15-2 15-1] 0 中田 裕子(静岡)	前川美枝子(東京) 0 羽生 尚子
【2回戦】		
16	徳田 敦子(東京) 2 [15-7 15-4] 0 田児よし子	松嶋 由美(静岡) 0 谷本美代子
17	中出 忍(福井) 2 [15-11 15-7] 0 奥村 和恵	大瀧みどり(熊本) 0 中原紀代美
18	宮本美津子(愛知) 2 [15-4 15-13] 0 大屋 幸恵	太田 睦子(東京) 0 細貝 悦子(埼玉)
19	山本 智恵(大阪) 2 [15-11 15-4] 0 西村美千代	谷口 正美(富山) 0 能沢智佳子

試合No	選手名 (府県名) [スコア]	選手名 (府県名)
20	成合 三枝(香川) 2 [15-10 15-4] 0 山崎 直美	長嶺 美子(沖縄) 0 山内ひとみ
21	松尾 知美(東京) 2 [-キーン] 0 毛利 千秋	伊倉 幸子(愛知) 0 田中 裕子
22	渡辺美津子(埼玉) 2 [15-11 15-1] 0 白松千加子(茨城)	杉本 久美(滋賀) 0 杉本由紀路
23	新木 貴子(大阪) 2 [15-6 15-2] 0 鴻原 春美	福田麻寿美(鳥取) 0 陶山 聡子
24	上村 美香(東京) 2 [4-15 15-10] 1 平井真由美	水本 幸代(石川) 1 谷川 絹代
25	大村 和代(兵庫) 2 [15-4 15-11] 0 伊藤 里美	中島 真美(群馬) 0 田島 明美
26	松本 清美(愛知) 2 [15-10 15-5] 0 林 幸枝	山白 麻紀(香川) 0 平井美代子
27	星野由美子(大阪) 2 [15-2 15-8] 0 田代美智世	長谷 詔子(東京) 0 高岸 陽子
28	森 久子(東京) 2 [15-3 15-0] 0 青木きよみ	渡辺真由美(宮城) 0 岩崎 由美
29	笠原千夏子(静岡) 2 [15-12 15-13] 0 山田 美紀	伏喜由美子(富山) 0 上浜 陽子
30	岡 百合子(岡山) 2 [15-5 10-15 15-12] 1 山崎 恵子	高橋 和子(神奈川) 1 関 由紀
31	小池由扶子(大阪) 2 [15-5 15-3] 0 田島 志乃	佐藤 千春(千葉) 0 小林 陽子
32	陣内貴美子(東京) 2 [15-1 15-4] 0 高峯 尚子	山内 美子(福井) 0 柴田 貴恵
33	奥山 保子(大阪) 2 [15-5 15-5] 0 清水 尚美	平岡真由美(栃木) 0 小島 裕子
34	金丸 陽子(静岡) 2 [15-3 15-5] 0 横手智江美	七條加能子(埼玉) 0 西沢 和恵
35	渡辺 律子(大阪) 2 [15-6 15-2] 0 北本久美子	佐藤裕美子(愛知) 0 野呂奈生子
36	柴村 律子(京都) 2 [15-10 15-11] 0 藤支 芳美	磯崎 照枝(大阪) 0 金井 和恵
37	徳光由美子(東京) 2 [15-3 15-3] 0 森山 弘美	仲宗根和枝(沖縄) 0 平良 明子
38	野口 英代(山梨) 2 [15-7 17-14] 0 山田 栄	関矢 亮子(三重) 0 夏目 誠子
39	大谷 鶴美(富山) 2 [15-8 15-3] 0 山田 美紀	尾亀 瑠実(兵庫) 0 頼 真弓
40	北田スミ子(大阪) 2 [15-2 15-2] 0 小泉 陽子	松下 直子(神奈川) 0 岡田由美子

試合No	選手名 (府県名) [スコア]	選手名 (府県名)
41	丑田 明子 (愛知) 2 [15- 0] 永野 洋恵 (愛知) 2 [15- 1] 0	藤井 美子 (茨城) 小祝 幸代 (茨城)
42	久保知佳子 (東京) 2 [15- 9] 小飼 真弓 (東京) 2 [15- 4] 0	森下真由美 (熊本) 林 美希 (熊本)
43	彼島 佳子 (石川) 2 [15- 11] 小路 和代 (石川) 2 [15- 4] 1	片岡 明子 (大阪) 胡 山喬 (大阪)
44	谷地 春子 (大阪) 2 [15- 8] 廣田 時子 (大阪) 2 [15- 10] 0	原田 祐子 (富山) 安達 優子 (富山)
45	和田美津子 (北海道) 2 [15- 5] 加藤 洋子 (北海道) 2 [15- 6] 0	高山 秀子 (神奈川) 黒田 智子 (神奈川)
46	白井 洋子 (兵庫) 2 [15- 10] 荻生美奈子 (兵庫) 2 [15- 15] 1	永井 明美 (香川) 中川富美子 (香川)
47	月岡 広美 (新潟) 2 [15- 1] 野上 満子 (新潟) 2 [15- 2] 0	秋元美佐緒 (大阪) 中田 裕子 (静岡)
【3回戦】		
48	徳田 敦子 (東京) [-] 田児よし子 (東京) [-]	中出 忍 (福井) 奥村 和恵 (福井)
49	宮本美津子 (愛知) 2 [15- 12] 大屋 幸恵 (愛知) 2 [15- 8] 0	山本 智恵 (大阪) 西村美千代 (大阪)
50	松尾 知美 (東京) 2 [15- 4] 毛利 千秋 (東京) 2 [15- 1] 0	成合 三枝 (香川) 山崎 直美 (香川)
51	新木 貴子 (大阪) 2 [15- 1] 鴻原 春美 (大阪) 2 [15- 0] 0	渡辺美津子 (埼玉) 白松千加子 (茨城)
52	上村 美香 (東京) 2 [15- 9] 平井真由美 (東京) 2 [15- 4] 0	大村 和代 (兵庫) 伊藤 里美 (兵庫)
53	星野由美子 (大阪) 2 [15- 6] 田代美智世 (大阪) 2 [15- 5] 0	松本 清美 (愛知) 林 幸枝 (愛知)
54	森 久子 (東京) 2 [15- 11] 青木きよみ (東京) 2 [15- 11] 0	笠原千夏子 (静岡) 山田 美紀 (静岡)
55	小池由扶子 (大阪) 2 [15- 2] 田島 志乃 (大阪) 2 [15- 7] 0	岡 百合子 (岡山) 山崎 恵子 (岡山)
56	陣内貴美子 (東京) 2 [15- 6] 高峯 尚子 (東京) 2 [15- 8] 0	奥山 保子 (大阪) 清水 尚美 (大阪)
57	渡辺 律子 (大阪) 2 [15- 9] 北本久美子 (大阪) 2 [15- 0] 0	金丸 陽子 (静岡) 横手智江美 (静岡)
58	徳光由美子 (東京) 2 [17- 14] 森山 弘美 (東京) 2 [15- 9] 0	柴村 律子 (京都) 藤支 芳美 (京都)
59	大谷 鶴美 (富山) 2 [15- 5] 山田 美紀 (富山) 2 [14- 18] 1	野口 英代 (山梨) 山田 栄 (山梨)
60	北田スミ子 (大阪) 2 [15- 2] 小泉 陽子 (大阪) 2 [15- 9] 0	丑田 明子 (愛知) 永野 洋恵 (愛知)
61	久保知佳子 (東京) 2 [18- 16] 小飼 真弓 (東京) 2 [15- 9] 0	彼島 佳子 (石川) 小路 和代 (石川)
62	谷地 春子 (大阪) 2 [15- 3] 廣田 時子 (大阪) 2 [15- 2] 0	和田美津子 (北海道) 加藤 洋子 (北海道)

試合No	選手名 (府県名) [スコア]	選手名 (府県名)
63	月岡 広美 (新潟) 2 [15- 6] 野上 満子 (新潟) 2 [15- 5] 0	白井 洋子 (兵庫) 荻生美奈子 (兵庫)
【4回戦】		
64	徳田 敦子 (東京) 2 [15- 2] 田児よし子 (東京) 2 [15- 11] 0	宮本美津子 (愛知) 大屋 幸恵 (愛知)
65	新木 貴子 (大阪) 2 [15- 8] 鴻原 春美 (大阪) 2 [15- 11] 0	松尾 知美 (東京) 毛利 千秋 (東京)
66	上村 美香 (東京) 2 [15- 10] 平井真由美 (東京) 2 [15- 13] 0	星野由美子 (大阪) 田代美智世 (大阪)
67	小池由扶子 (大阪) 2 [15- 7] 田島 志乃 (大阪) 2 [15- 9] 0	森 久子 (東京) 青木きよみ (東京)
68	渡辺 律子 (大阪) 2 [15- 9] 北本久美子 (大阪) 2 [15- 13] 0	陣内貴美子 (東京) 高峯 尚子 (東京)
69	大谷 鶴美 (富山) 2 [15- 9] 山田 美紀 (富山) 2 [15- 4] 0	徳光由美子 (東京) 森山 弘美 (東京)
70	北田スミ子 (大阪) 2 [18- 16] 小泉 陽子 (大阪) 2 [15- 3] 0	久保知佳子 (東京) 小飼 真弓 (東京)
71	谷地 春子 (大阪) 2 [15- 10] 廣田 時子 (大阪) 2 [8- 15] 1	月岡 広美 (新潟) 野上 満子 (新潟)
【準々決勝】		
72	新木 貴子 (大阪) 2 [15- 7] 鴻原 春美 (大阪) 2 [15- 11] 0	徳田 敦子 (東京) 田児よし子 (東京)
73	小池由扶子 (大阪) 2 [15- 12] 田島 志乃 (大阪) 2 [15- 15] 1	上村 美香 (東京) 平井真由美 (東京)
74	渡辺 律子 (大阪) 2 [15- 7] 北本久美子 (大阪) 2 [15- 1] 0	大谷 鶴美 (富山) 山田 美紀 (富山)
75	北田スミ子 (大阪) 2 [15- 9] 小泉 陽子 (大阪) 2 [15- 15] 1	谷地 春子 (大阪) 廣田 時子 (大阪)
【準決勝】		
76	新木 貴子 (大阪) 2 [15- 6] 鴻原 春美 (大阪) 2 [15- 10] 0	小池由扶子 (大阪) 田島 志乃 (大阪)
77	北田スミ子 (大阪) 2 [15- 0] 小泉 陽子 (大阪) 2 [15- 9] 0	渡辺 律子 (大阪) 北本久美子 (大阪)
【決勝】		
78	北田スミ子 (大阪) 2 [15- 8] 小泉 陽子 (大阪) 2 [15- 2] 0	新木 貴子 (大阪) 鴻原 春美 (大阪)

第30回全日本社会人バドミントン選手権大会競技記録(戦績表)

【混合複】

試合No	選手名 (府県名)	[スコア]	選手名 (府県名)
【1回戦】			
1	渡辺 勝治(宮城) 渡辺真由美	2 [15-7 / 8-15]	小枝 憲久(神奈川) 高橋 和子
2	織本 富之(千葉) 蓮見 直子	2 [15-5 / 15-11]	大堀 円(栃木) 小島 裕子
3	長谷川 進(石川) 星野由美子(大阪)	2 [15-4 / 15-1]	鎌田 啓睦(東京) 鎌田みゆき
4	伊藤 雅弘(北海道) 和田美津子	2 [18-13 / 5-15]	1 石場 隆雄(神奈川) 植竹 由美
5	水内 浩(石川) 谷川 絹代	2 [7-15 / 15-10]	1 木村 和夫(茨城) 白松千加子
6	落合 久夫(千葉) 細貝 悦子(埼玉)	2 [15-9 / 15-8]	1 山本 浩(鳥取) 福田麻寿美
7	長谷川博幸(東京) 森山 弘美	2 [15-7 / 15-0]	0 武野 忠(大阪) 清水 尚美
8	小西 太(香川) 稲田かおり	-キョ	斉藤 公彦(埼玉) 七條加能子
9	青柳 彰(神奈川) 高山 秀子	2 [15-10 / 15-10]	0 北橋 進(滋賀) 杉本 久美
10	奥野 勉(大阪) 渡辺 律子	2 [15-11 / 15-]	0 神谷 敏幸(東京) 長谷 詔子
11	柳谷 辰哉(東京) 松尾 知美	2 [15-3 / 15-]	0 芦井 隆俊(福井) 中出 忍
12	細谷 昇(神奈川) 行方 淑枝	-キョ	高瀬 和弘(兵庫) 頼 真弓
13	宮崎 克己(大阪) 金井 和恵	2 [15-4 / 15-0]	0 田島 和之(神奈川) 月野裕美子
14	小泉 徹(神奈川) 岡田由美子	2 [6-15 / 15-9]	1 酒井 直人(石川) 水本 幸代
15	前田 忠則(福井) 山内 美子	2 [15-3 / 15-10]	0 正田 章二(神奈川) 高瀬 圭子
16	梶野尾昌一(東京) 藤井 直子	2 [15-6 / 15-7]	0 高橋 巖(兵庫) 原田 純子
17	斉藤 敏行(大阪) 磯崎 照枝	2 [15-18 / 15-8]	1 小飼 清統(北海道) 小飼 真弓(東京)
18	木内 広史(岐阜) 伊豆 尚子	-キョ	大場 和博(千葉) 小菅 智子
19	西村 金治(滋賀) 杉本由紀路	2 [15-3 / 15-12]	0 西出 龍守(神奈川) 松下 直子
20	上原 明(香川) 永井 明美	2 [15-11 / 15-9]	0 落合 康夫(東京) 太田 睦子

試合No	選手名 (府県名)	[スコア]	選手名 (府県名)
21	本田 浩二(東京) 平井真由美	2 [15-10 / 17-14]	0 中川 健(滋賀) 中井 幸恵
22	松井 峰生(大阪) 松井 明子	2 [15-1 / 15-8]	0 菅 敏明(神奈川) 菅 則子
23	韭沢 伸幸(宮城) 岩崎 由美	2 [15-11 / 15-3]	0 青木 一夫(神奈川) 関 由妃
24	舛田 吉光(石川) 小路 和代	2 [15-8 / 15-5]	0 山村徳太郎(東京) 高岸 陽子
25	大島 正志(栃木) 平間真由美	-キョ	深沢 慎一(新潟) 野上 満子
26	高木 謙一(京都) 永井 祥美	2 [15-17 / 15-12]	1 奈良 秀行(神奈川) 黒田 智子
27	笹林 義春(東京) 笹林 朋子	2 [17-14 / 15-12]	0 山尾 克則(北海道) 加藤 洋子
【2回戦】			
28	冨田 章夫(大阪) 田代美智世	2 [15-6 / 17-14]	0 渡辺 勝治(宮城) 渡辺真由美
29	長谷川 進(石川) 星野由美子(大阪)	2 [15-10 / 15-3]	0 織本 富之(千葉) 蓮見 直子
30	伊藤 雅弘(北海道) 和田美津子	2 [15-13 / 15-8]	0 水内 浩(石川) 谷川 絹代
31	長谷川博幸(東京) 森山 弘美	2 [15-7 / 15-5]	0 落合 久夫(千葉) 細貝 悦子(埼玉)
32	毛利 達彦(石川) 彼島 佳子	2 [15-9 / 15-9]	0 小西 太(香川) 稲田かおり
33	奥野 勉(大阪) 渡辺 律子	2 [15-8 / 15-3]	0 青柳 彰(神奈川) 高山 秀子
34	柳谷 辰哉(東京) 松尾 知美	2 [15-2 / 15-6]	0 細谷 昇(神奈川) 行方 淑枝
35	鈴木 裕(新潟) 月岡 広美	2 [15-8 / 15-8]	0 宮崎 克己(大阪) 金井 和恵
36	谷田 尚嗣(大阪) 廣田 時子	2 [15-4 / 15-4]	0 小泉 徹(神奈川) 岡田由美子
37	梶野尾昌一(東京) 藤井 直子	2 [12-15 / 15-10]	1 前田 忠則(福井) 山内 美子
38	斉藤 敏行(大阪) 磯崎 照枝	2 [15-2 / 15-3]	0 木内 広史(岐阜) 伊豆 尚子
39	上原 明(香川) 永井 明美	2 [15-3 / 15-9]	0 西村 金治(滋賀) 杉本由紀路
40	本田 浩二(東京) 平井真由美	2 [15-7 / 15-10]	0 松井 峰生(大阪) 松井 明子

