

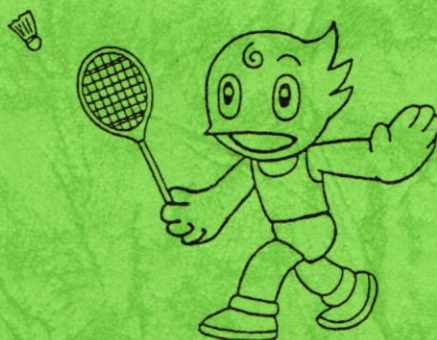
第27回



全日本社会人バドミントン選手権大会

(兼)第40回国民体育大会バドミントン競技リハーサル大会

報 告 書



開催期日 昭和59年9月8日(土)～11日(火)

会 場 (第1)県立由良育英高校体育館
(第2)大栄町中央町民体育館
(第3)県立倉吉体育文化会館

- 主催 (財)日本バドミントン協会・大栄町・大栄町教育委員会
第40回国民体育大会大栄町実行委員会
- 後援 鳥取県・第40回国民体育大会鳥取県実行委員会
- 主管 鳥取県バドミントン協会

第27回全日本社会人バドミントン選手権大会の開催お礼

このたび、第27回全日本社会人バドミントン選手権大会兼第40回国民体育大会バドミントン競技リハーサル大会を開催したところ、おかげさまをもちまして盛大裡に無事終了することができました。

これひとえに、皆様の多大なるご支援ご協力のたまものと存じ、まことに有難く心より厚くお礼を申しあげます。

このリハーサル大会の貴重な体験と多くの教訓を基盤として来年のわかとり国体の成功をめざし、さらに一層の努力を重ねてまいる所存でございますので、今後ともご指導ご協力を賜りますようお願い申しあげます。

ここに本大会の記録を取りまとめ、思い出のよすがにお届けいたしますので末永く保存下さいますようお願い申しあげます。

昭和59年10月 1日

(財)日本バドミントン協会
第40回国民体育大会大栄町実行委員会

第27回全日本社会人バドミントン選手権大会

ラ ン キ ン グ 表

期日 昭和59年9月8日～11日
場所 鳥取県大栄町

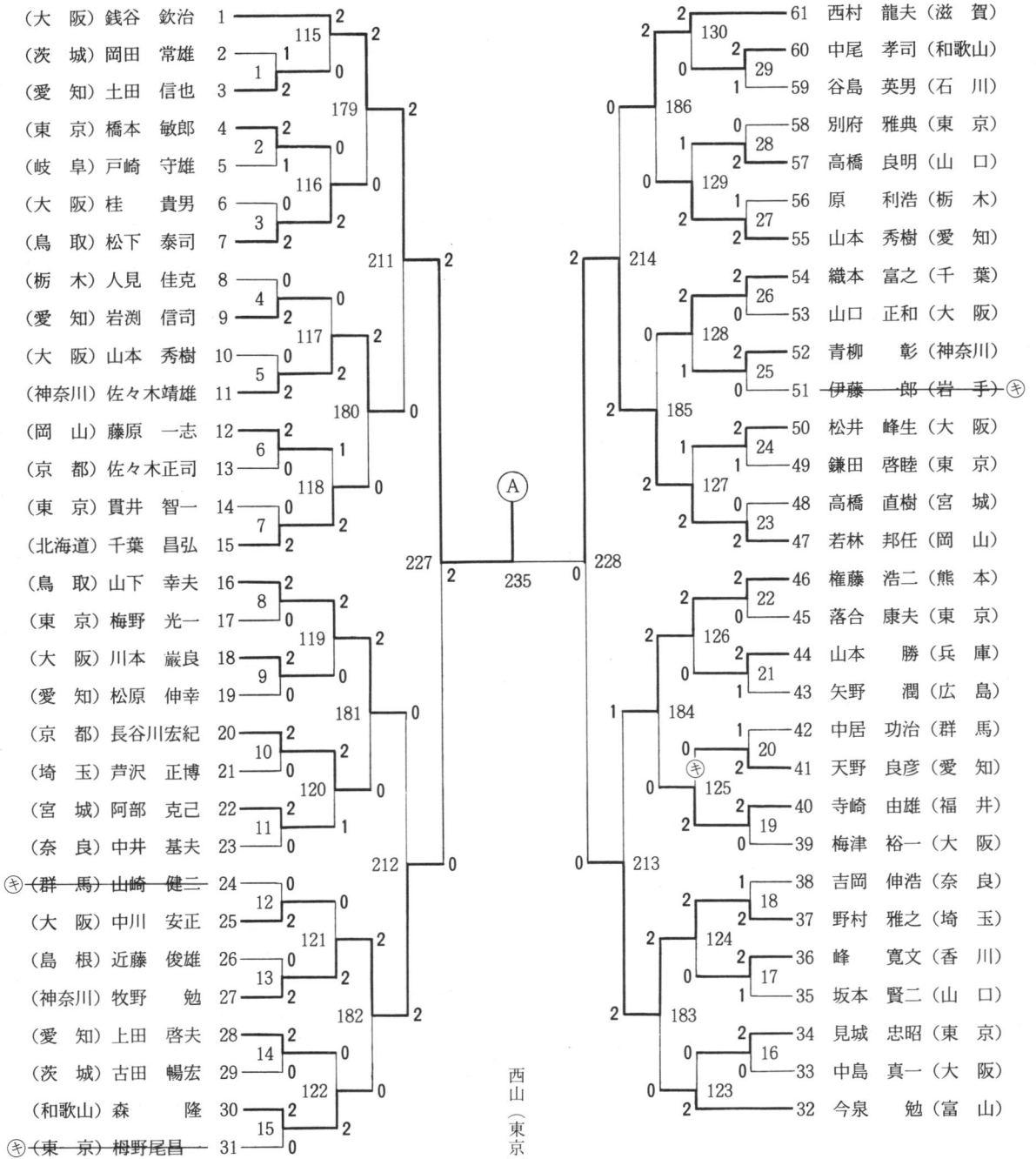
種別 順位	一般男子 単	一般男子 複	一般女子 単	一般女子 複	混 合 複
1 位	西山博司 (東京)	長谷川博幸 宮本幸弘 (東京)	北田スミ子 (大阪)	米倉よし子 徳田敦子 (東京)	工士恭司 陣内貴美子 (熊本)
2 位	銭谷欽治 (大阪)	土田証雄 宮森庄吉 (東京)	米倉よし子 (東京)	河本小織 高田幹子 (岡山・大阪)	近藤雅明 西村美千代 (大阪)
3 位	毛利達彦 (石川)	尾崎幹雄 西山博司 (東京)	高峯和子 (大阪)	北田スミ子 富田美千代 (大阪)	上田敏之 本橋佳代子 (埼玉)
3 位	長谷川博幸 (東京)	今井勇司 栗原恒夫 (群馬)	西村美千代 (大阪)	梅野尾悦子 宮森ソノエ (東京)	毛利達彦 彼島佳子 (石川)
5 位	北橋進 (滋賀)	辻中敏弘 井基夫 (奈良)	河村茂美 (大阪)	高峯和子 星和枝 (大阪)	森下一夫 菊池洋子 (大阪)
5 位	若林邦任 (岡山)	工士恭司 権藤浩二 (熊本)	原田美智子 (岡山)	片山りつ子 宮本美津子 (愛知)	西山博司 三田知佳子 (東京)
5 位	今井勇司 (群馬)	今泉勉 米沢和男 (富山)	野口英代 (群馬)	月岡広美 高峯尚子 (東京)	長谷川進 小野順子 (石川)
5 位	宮森庄吉 (東京)	藤原道弘 平田重男 (岡山)	陣内貴美子 (熊本)	川島直子 白松千加子 (静岡)	丹藤勇一 宮森ソノエ (東京)

以上のとおり決定します。

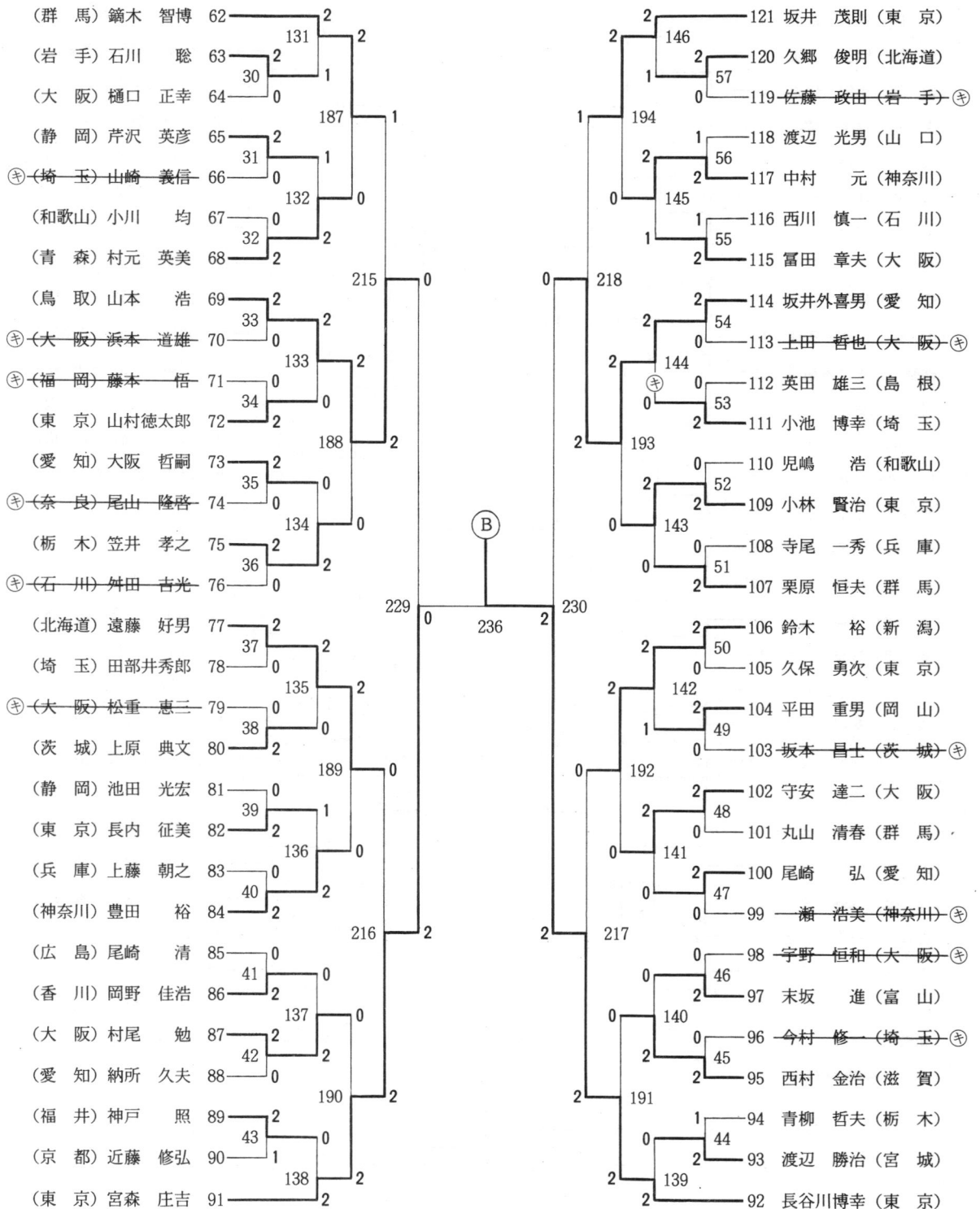
大会委員長 小飼栄一
競技委員長 岡本武利
審判長 安倍淳美

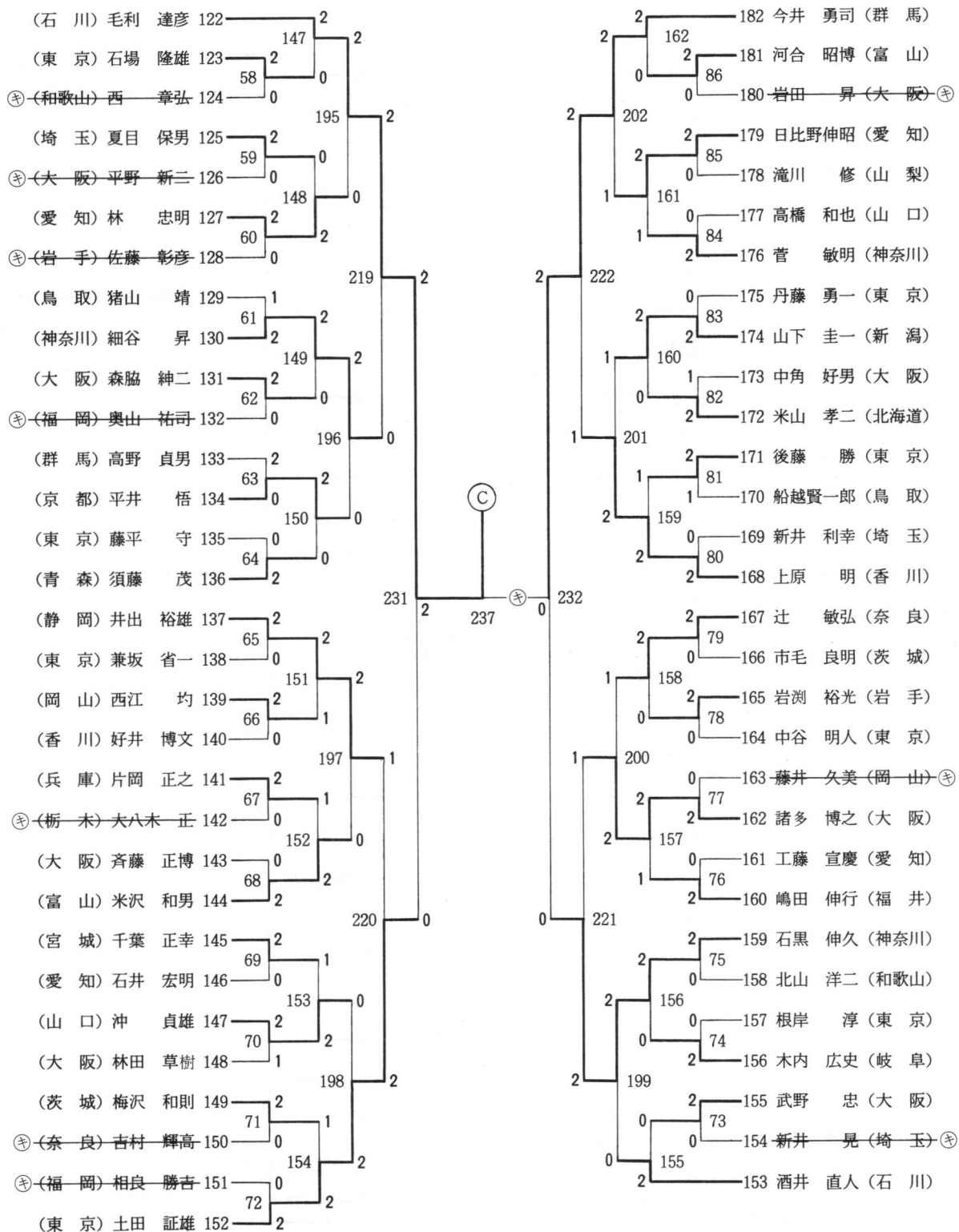
一般男子・単 (MS・242)

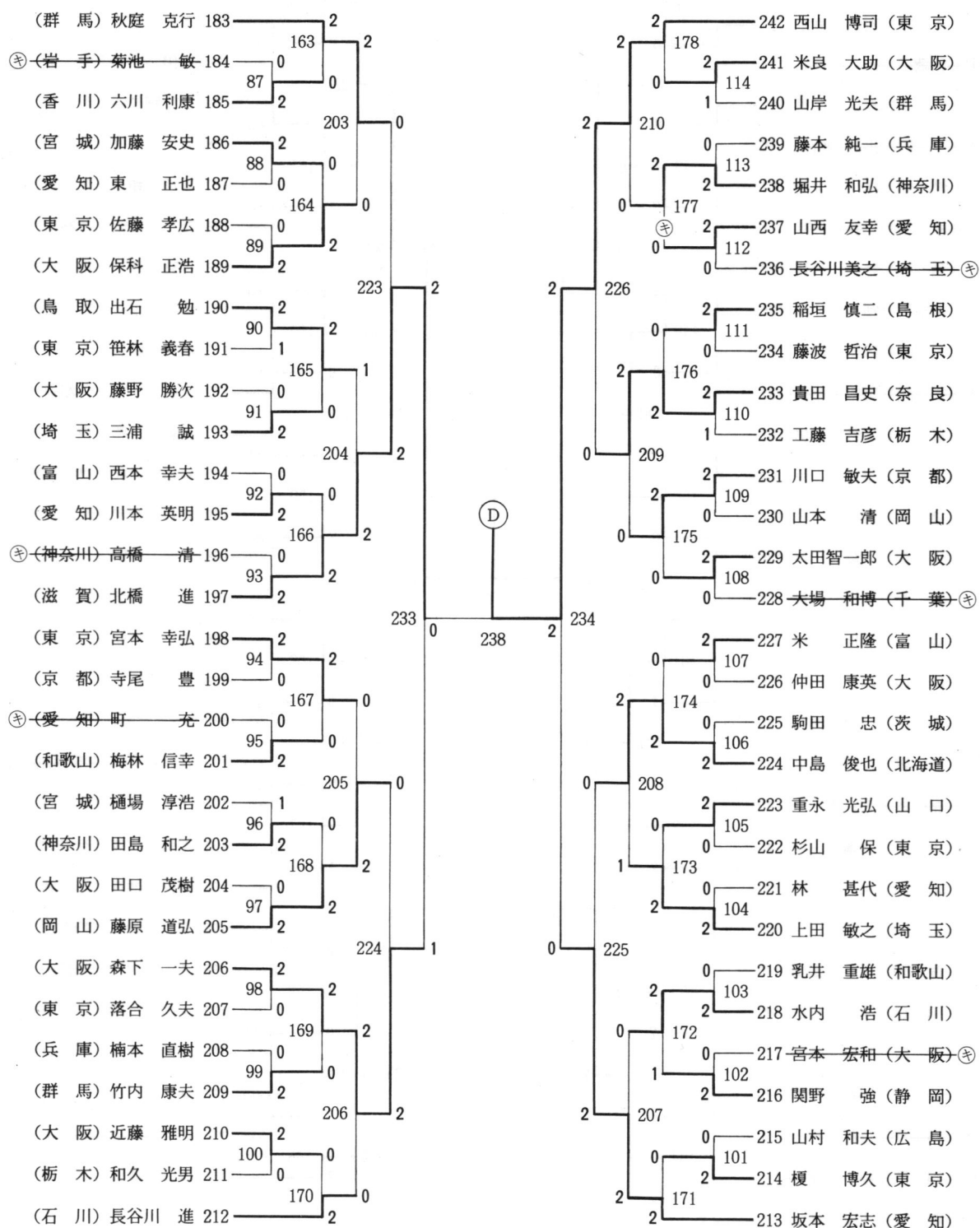
A (61)



決勝

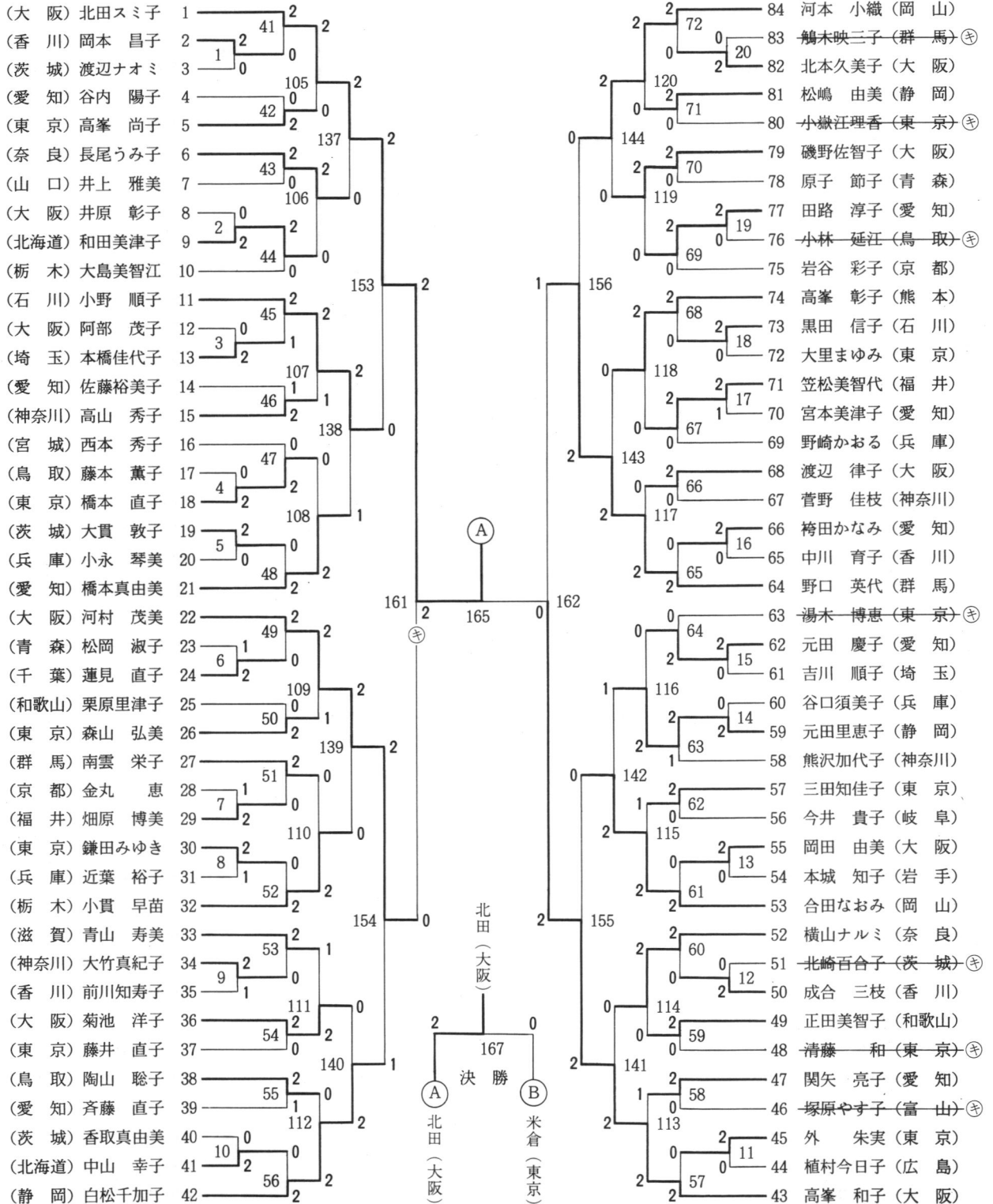


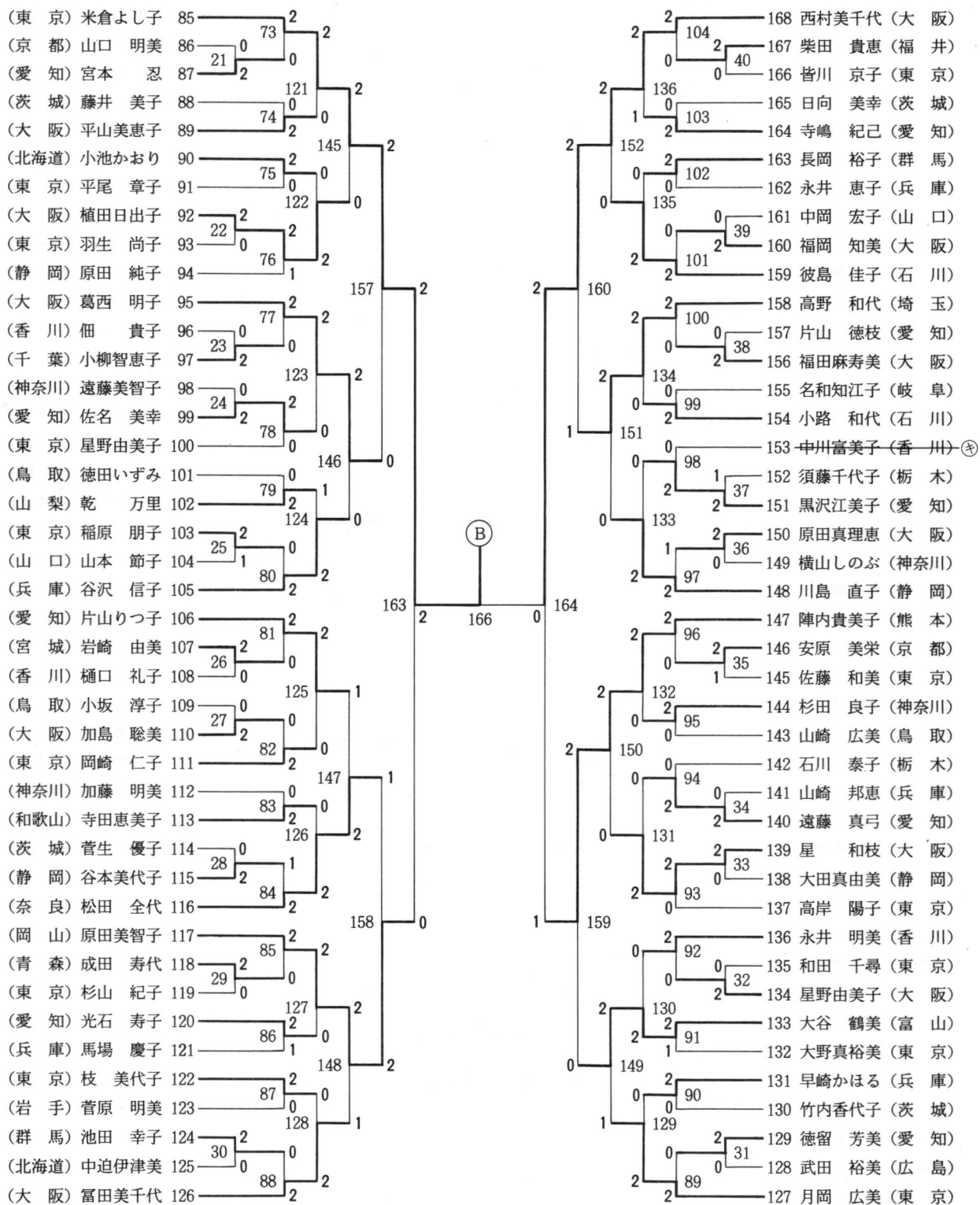




一般女子・単 (LS・168)

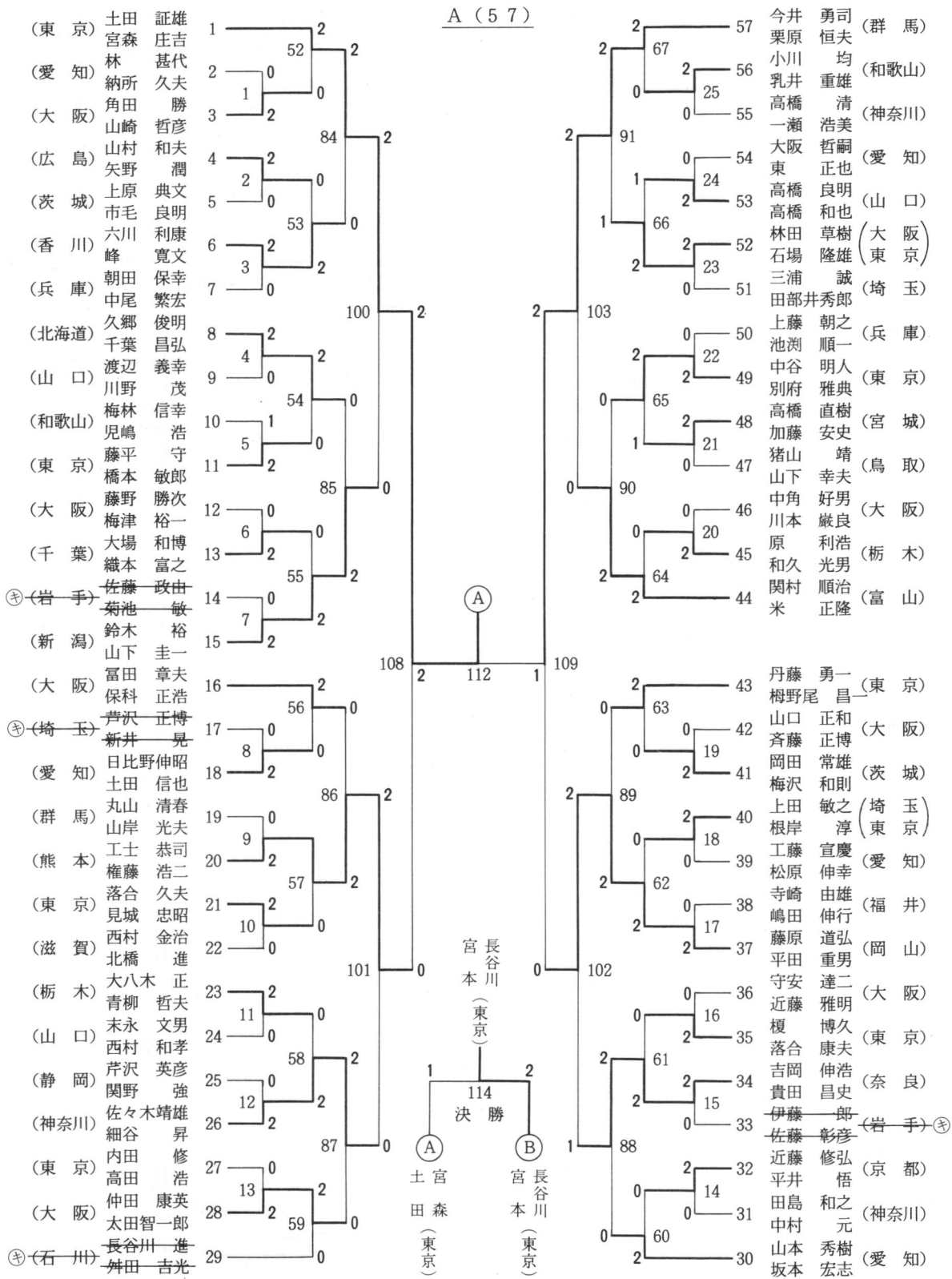
A (84)



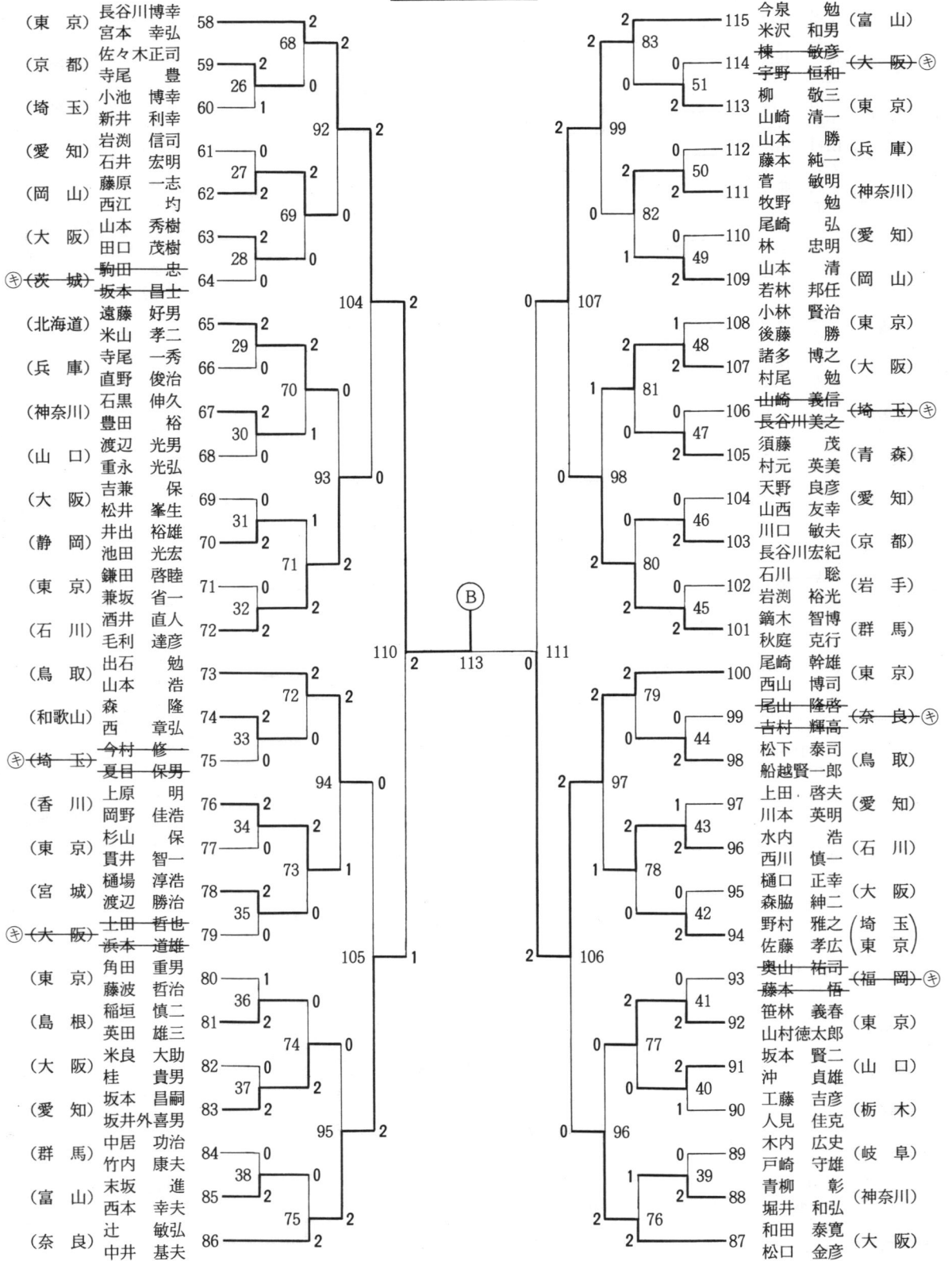


一般男子・複 (MD・115)

A (57)

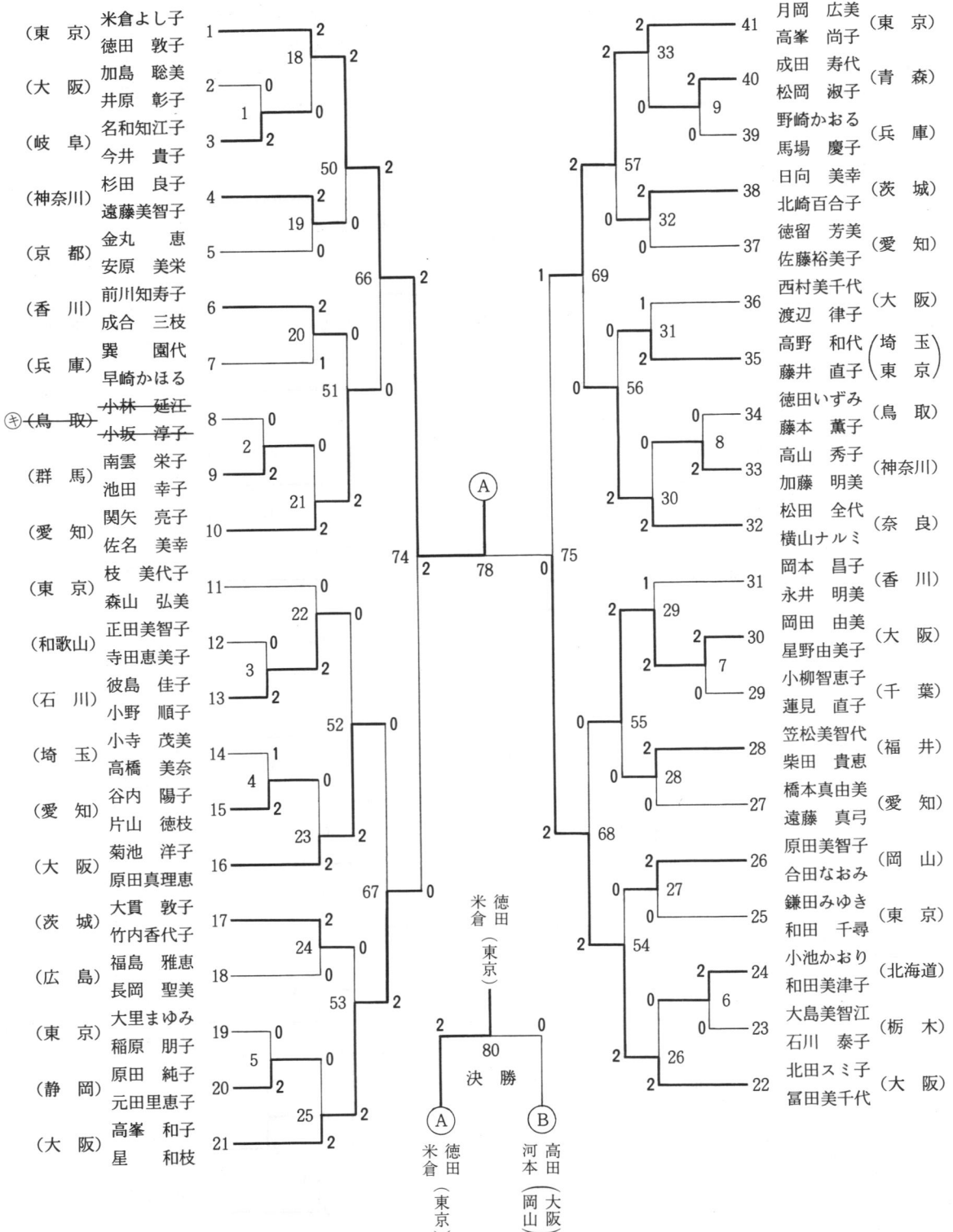


MD・B(58)

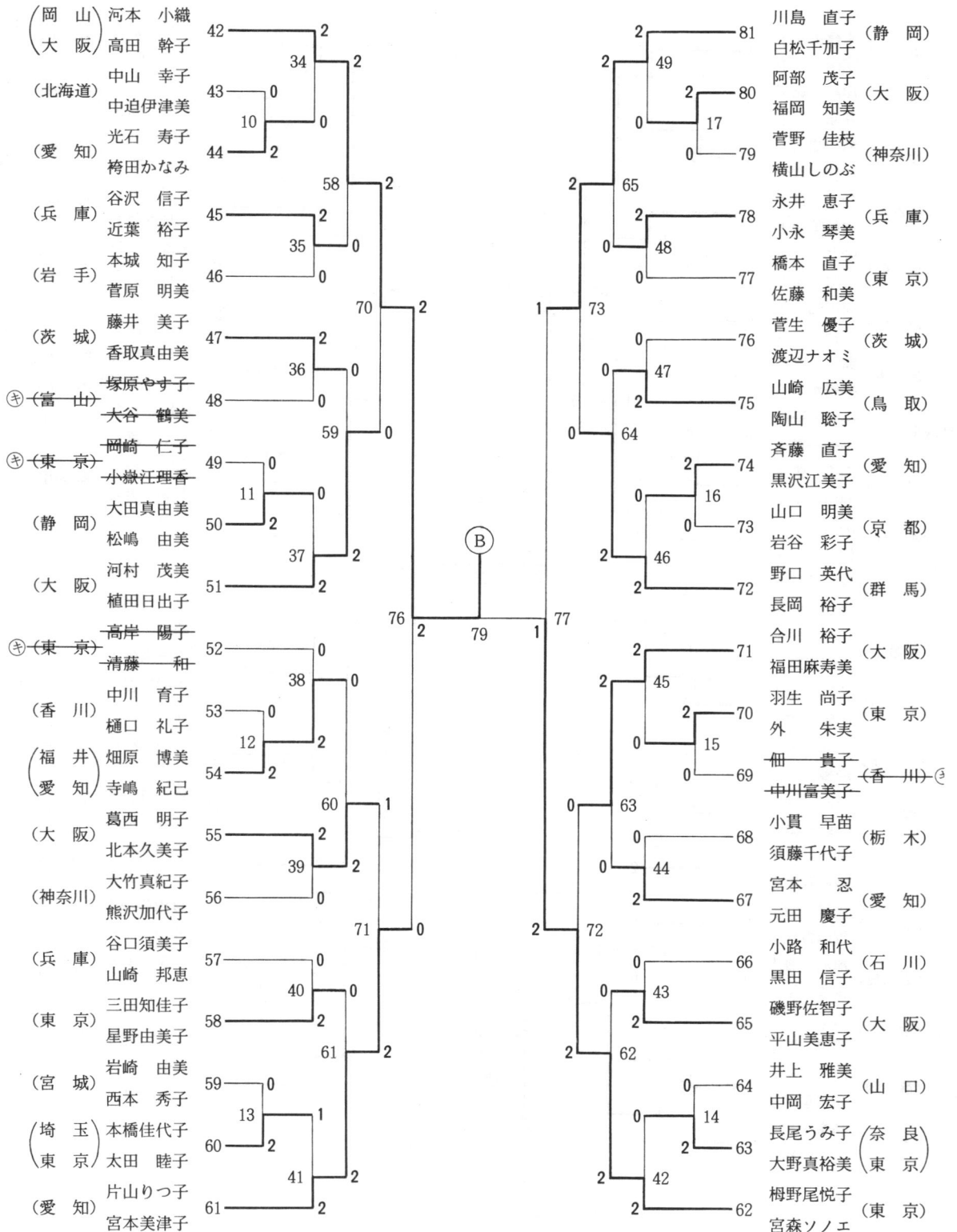


一般女子・複 (LD・81)

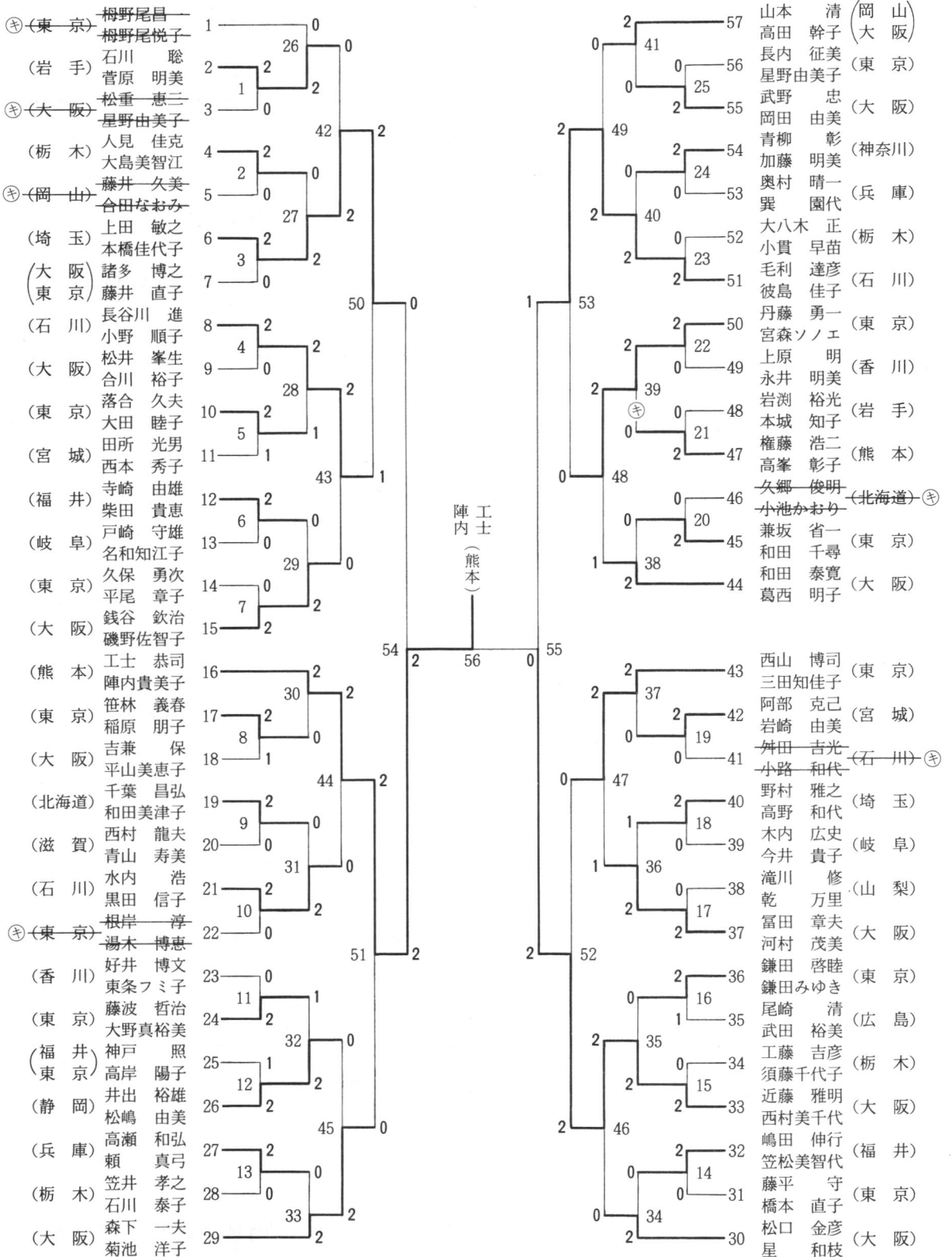
A(41)



LD・B(40)



混合 (MIX・57)



第27回全日本社会人バドミントン選手権大会競技記録 (戦績表)

種目 一般男子単

開催日 昭和59年9月8日～11日

県立由良育英高校体育館

会場 町立中央町民体育館

県立倉吉体育文化会館

試合 No	選手名(所属) (スコア) 選手名(所属)	試合 No	選手名(所属) (スコア) 選手名(所属)
	《 1 回 戦 》	15	森 隆〔和歌山〕(2) $\left\{ \begin{array}{l} \text{一キ} \\ \text{一ケ} \\ \text{一ソ} \end{array} \right\}$ (0) 梅野尾昌一〔東京〕
1	岡田 常雄〔茨城〕(1) $\left\{ \begin{array}{l} 15-11 \\ 13-15 \\ 3-15 \end{array} \right\}$ (2) 土田 信也〔愛知〕	16	中島 真一〔大阪〕(0) $\left\{ \begin{array}{l} 4-15 \\ 0-15 \\ \text{—} \end{array} \right\}$ (2) 見城 忠昭〔東京〕
2	橋本 敏邦〔東京〕(2) $\left\{ \begin{array}{l} 11-15 \\ 15-7 \\ 17-14 \end{array} \right\}$ (1) 戸崎 守雄〔岐阜〕	17	坂本 賢二〔山口〕(1) $\left\{ \begin{array}{l} 9-15 \\ 15-5 \\ 14-18 \end{array} \right\}$ (2) 峰 寛文〔香川〕
3	桂 貴男〔大阪〕(0) $\left\{ \begin{array}{l} 4-15 \\ 0-15 \\ \text{—} \end{array} \right\}$ (2) 松下 泰司〔鳥取〕	18	野村 雅之〔埼玉〕(2) $\left\{ \begin{array}{l} 11-15 \\ 15-5 \\ 15-2 \end{array} \right\}$ (1) 吉岡 伸浩〔奈良〕
4	人見 佳克〔栃木〕(0) $\left\{ \begin{array}{l} 5-15 \\ 9-15 \\ \text{—} \end{array} \right\}$ (2) 岩淵 信司〔愛知〕	19	梅津 裕一〔大阪〕(0) $\left\{ \begin{array}{l} 11-15 \\ 15-18 \\ \text{—} \end{array} \right\}$ (2) 寺崎 由雄〔福井〕
5	山本 秀樹〔大阪〕(0) $\left\{ \begin{array}{l} 16-18 \\ 8-15 \\ \text{—} \end{array} \right\}$ (2) 佐々木靖雄〔神奈川〕	20	天野 良彦〔愛知〕(2) $\left\{ \begin{array}{l} 15-12 \\ 8-15 \\ 15-10 \end{array} \right\}$ (1) 中居 功治〔群馬〕
6	藤原 一志〔岡山〕(2) $\left\{ \begin{array}{l} 15-6 \\ 15-6 \\ \text{—} \end{array} \right\}$ (0) 佐々木正司〔京都〕	21	矢野 潤〔広島〕(1) $\left\{ \begin{array}{l} 4-15 \\ 17-16 \\ 7-15 \end{array} \right\}$ (2) 山本 勝〔兵庫〕
7	貫井 智一〔東京〕(0) $\left\{ \begin{array}{l} 6-15 \\ 2-15 \\ \text{—} \end{array} \right\}$ (2) 千葉 昌弘〔北海道〕	22	落合 康夫〔東京〕(0) $\left\{ \begin{array}{l} 10-15 \\ 11-15 \\ \text{—} \end{array} \right\}$ (2) 権藤 浩二〔熊本〕
8	山下 幸夫〔鳥取〕(2) $\left\{ \begin{array}{l} 15-2 \\ 15-2 \\ \text{—} \end{array} \right\}$ (0) 梅野 光一〔東京〕	23	若林 邦任〔岡山〕(2) $\left\{ \begin{array}{l} 15-4 \\ 15-3 \\ \text{—} \end{array} \right\}$ (0) 高橋 直樹〔宮城〕
9	川本 巖良〔大阪〕(2) $\left\{ \begin{array}{l} 15-10 \\ 15-8 \\ \text{—} \end{array} \right\}$ (0) 松原 伸幸〔愛知〕	24	鎌田 啓睦〔東京〕(1) $\left\{ \begin{array}{l} 8-15 \\ 15-6 \\ 10-15 \end{array} \right\}$ (2) 松井 峰生〔大阪〕
10	長谷川宏紀〔京都〕(2) $\left\{ \begin{array}{l} 15-3 \\ 15-12 \\ \text{—} \end{array} \right\}$ (0) 芹沢 正博〔埼玉〕	25	伊藤 一郎〔岩手〕(0) $\left\{ \begin{array}{l} \text{キ一} \\ \text{ケ一} \\ \text{ソ一} \end{array} \right\}$ (2) 青柳 彰〔神奈川〕
11	阿部 克己〔宮城〕(2) $\left\{ \begin{array}{l} \text{一キ} \\ \text{一ケ} \\ \text{一ソ} \end{array} \right\}$ (0) 中井 基夫〔奈良〕	26	山口 正和〔大阪〕(0) $\left\{ \begin{array}{l} 6-15 \\ 1-15 \\ \text{—} \end{array} \right\}$ (2) 織本 富之〔千葉〕
12	山崎 健二〔群馬〕(0) $\left\{ \begin{array}{l} \text{キ一} \\ \text{ケ一} \\ \text{ソ一} \end{array} \right\}$ (2) 中川 安正〔大阪〕	27	山本 秀樹〔愛知〕(2) $\left\{ \begin{array}{l} 12-15 \\ 15-4 \\ 15-4 \end{array} \right\}$ (1) 原 利浩〔栃木〕
13	近藤 俊雄〔島根〕(0) $\left\{ \begin{array}{l} 8-15 \\ 1-15 \\ \text{—} \end{array} \right\}$ (2) 牧野 勉〔神奈川〕	28	高橋 良明〔山口〕(2) $\left\{ \begin{array}{l} 15-9 \\ 15-6 \\ \text{—} \end{array} \right\}$ (0) 別府 雅典〔東京〕
14	上田 啓夫〔愛知〕(2) $\left\{ \begin{array}{l} 15-0 \\ 15-2 \\ \text{—} \end{array} \right\}$ (0) 古田 暢宏〔茨城〕	29	谷島 英男〔石川〕(1) $\left\{ \begin{array}{l} 15-8 \\ 12-15 \\ 4-15 \end{array} \right\}$ (2) 中尾 孝司〔和歌山〕

試合 No	選手名(所属) (スコア) 選手名(所属)	試合 No	選手名(所属) (スコア) 選手名(所属)
30	石川 聡〔岩手〕(2) $\left\{ \begin{array}{l} 15-4 \\ 15-12 \\ \text{—} \end{array} \right\}$ (0)樋口 正幸〔大阪〕	47	一瀬 浩美〔神奈川〕(0) $\left\{ \begin{array}{l} \text{キ—} \\ \text{ケ—} \\ \text{—} \end{array} \right\}$ (2)尾崎 弘〔愛知〕
31	芹沢 英彦〔静岡〕(2) $\left\{ \begin{array}{l} \text{—キ} \\ \text{—ケ} \\ \text{—} \end{array} \right\}$ (0)山崎 義信〔埼玉〕	48	丸山 清春〔群馬〕(0) $\left\{ \begin{array}{l} 11-15 \\ 3-15 \\ \text{—} \end{array} \right\}$ (2)守安 達二〔大阪〕
32	小川 均〔和歌山〕(1) $\left\{ \begin{array}{l} 5-15 \\ 15-10 \\ 7-15 \end{array} \right\}$ (2)村本 英美〔青森〕	49	坂本 昌士〔茨城〕(0) $\left\{ \begin{array}{l} \text{キ—} \\ \text{ケ—} \\ \text{—} \end{array} \right\}$ (2)平田 重男〔岡山〕
33	山本 浩〔鳥取〕(2) $\left\{ \begin{array}{l} \text{—キ} \\ \text{—ケ} \\ \text{—} \end{array} \right\}$ (0)浜本 道雄〔大阪〕	50	久保 勇次〔東京〕(0) $\left\{ \begin{array}{l} 1-15 \\ 9-15 \\ \text{—} \end{array} \right\}$ (2)鈴木 裕〔新潟〕
34	藤本 悟〔福岡〕(0) $\left\{ \begin{array}{l} \text{キ—} \\ \text{ケ—} \\ \text{—} \end{array} \right\}$ (2)山村徳太郎〔東京〕	51	栗原 恒夫〔群馬〕(2) $\left\{ \begin{array}{l} 15-1 \\ 15-3 \\ \text{—} \end{array} \right\}$ (0)寺尾 一秀〔兵庫〕
35	大阪 哲嗣〔愛知〕(2) $\left\{ \begin{array}{l} \text{—キ} \\ \text{—ケ} \\ \text{—} \end{array} \right\}$ (0)尾山 隆啓〔奈良〕	52	小林 賢治〔東京〕(2) $\left\{ \begin{array}{l} 15-12 \\ 15-8 \\ \text{—} \end{array} \right\}$ (0)児嶋 浩〔和歌山〕
36	笠井 孝之〔栃木〕(2) $\left\{ \begin{array}{l} \text{—キ} \\ \text{—ケ} \\ \text{—} \end{array} \right\}$ (0)舛田 吉光〔石川〕	53	小池 博幸〔埼玉〕(2) $\left\{ \begin{array}{l} 15-7 \\ 15-4 \\ \text{—} \end{array} \right\}$ (0)英田 雄三〔島根〕
37	遠藤 好男〔北海道〕(2) $\left\{ \begin{array}{l} 17-14 \\ 15-0 \\ \text{—} \end{array} \right\}$ (0)田部井秀郎〔埼玉〕	54	上田 哲也〔大阪〕(0) $\left\{ \begin{array}{l} \text{キ—} \\ \text{ケ—} \\ \text{—} \end{array} \right\}$ (2)坂井外喜男〔愛知〕
38	松重 恵三〔大阪〕(0) $\left\{ \begin{array}{l} \text{キ—} \\ \text{ケ—} \\ \text{—} \end{array} \right\}$ (2)上原 典文〔茨城〕	55	富田 章夫〔大阪〕(2) $\left\{ \begin{array}{l} 17-14 \\ 9-15 \\ 15-11 \end{array} \right\}$ (1)西川 慎一〔石川〕
39	池田 光宏〔静岡〕(0) $\left\{ \begin{array}{l} 6-15 \\ 9-15 \\ \text{—} \end{array} \right\}$ (2)長内 征美〔東京〕	56	中村 元〔神奈川〕(2) $\left\{ \begin{array}{l} 9-15 \\ 15-7 \\ 15-10 \end{array} \right\}$ (1)渡辺 光男〔山口〕
40	上藤 朝之〔兵庫〕(0) $\left\{ \begin{array}{l} 4-15 \\ 2-15 \\ \text{—} \end{array} \right\}$ (2)豊田 裕〔神奈川〕	57	佐藤 政由〔岩手〕(0) $\left\{ \begin{array}{l} \text{キ—} \\ \text{ケ—} \\ \text{—} \end{array} \right\}$ (2)久郷 俊明〔北海道〕
41	尾崎 清〔広島〕(0) $\left\{ \begin{array}{l} 6-15 \\ 0-15 \\ \text{—} \end{array} \right\}$ (2)岡野 佳浩〔香川〕	58	石場 隆雄〔東京〕(2) $\left\{ \begin{array}{l} \text{—キ} \\ \text{—ケ} \\ \text{—} \end{array} \right\}$ (0)西 章弘〔和歌山〕
42	村尾 勉〔大阪〕(2) $\left\{ \begin{array}{l} 15-1 \\ 15-4 \\ \text{—} \end{array} \right\}$ (0)納所 久夫〔愛知〕	59	夏目 保男〔埼玉〕(2) $\left\{ \begin{array}{l} \text{—キ} \\ \text{—ケ} \\ \text{—} \end{array} \right\}$ (0)平野 新二〔大阪〕
43	神戸 照〔福井〕(2) $\left\{ \begin{array}{l} 18-14 \\ 9-15 \\ 15-9 \end{array} \right\}$ (1)近藤 修弘〔京都〕	60	林 忠明〔愛知〕(2) $\left\{ \begin{array}{l} \text{—キ} \\ \text{—ケ} \\ \text{—} \end{array} \right\}$ (0)佐藤 彰彦〔岩手〕
44	渡辺 勝治〔宮城〕(2) $\left\{ \begin{array}{l} 17-14 \\ 13-15 \\ 15-10 \end{array} \right\}$ (1)青柳 哲夫〔栃木〕	61	猪山 靖〔鳥取〕(1) $\left\{ \begin{array}{l} 9-15 \\ 15-2 \\ 12-15 \end{array} \right\}$ (2)細谷 昇〔神奈川〕
45	西村 金治〔滋賀〕(2) $\left\{ \begin{array}{l} \text{—キ} \\ \text{—ケ} \\ \text{—} \end{array} \right\}$ (0)今村 修一〔埼玉〕	62	森脇 紳二〔大阪〕(2) $\left\{ \begin{array}{l} \text{—キ} \\ \text{—ケ} \\ \text{—} \end{array} \right\}$ (0)奥山 裕司〔福岡〕
46	末坂 進〔富山〕(2) $\left\{ \begin{array}{l} \text{—キ} \\ \text{—ケ} \\ \text{—} \end{array} \right\}$ (0)宇野 恒和〔大阪〕	63	高野 貞男〔群馬〕(0) $\left\{ \begin{array}{l} 10-15 \\ 2-15 \\ \text{—} \end{array} \right\}$ (2)平井 悟〔京都〕

試合 No	選手名(所属) (スコア) 選手名(所属)	試合 No	選手名(所属) (スコア) 選手名(所属)
64	藤平 守〔東京〕(0){ $\begin{matrix} 10-15 \\ 0-15 \\ _ \end{matrix}$ }(2)須藤 茂〔青森〕	81	船越賢一郎〔鳥取〕(1){ $\begin{matrix} 15-7 \\ 11-15 \\ 8-15 \end{matrix}$ }(2)後藤 勝〔東京〕
65	井出 裕雄〔静岡〕(2){ $\begin{matrix} 15-5 \\ 15-5 \\ _ \end{matrix}$ }(0)兼坂 省一〔東京〕	82	米山 孝二〔北海道〕(2){ $\begin{matrix} 15-10 \\ 3-15 \\ 15-12 \end{matrix}$ }(1)中角 好男〔大阪〕
66	西江 均〔岡山〕(2){ $\begin{matrix} 15-3 \\ 15-10 \\ _ \end{matrix}$ }(0)好井 博文〔香川〕	83	山下 圭一〔新潟〕(2){ $\begin{matrix} 15-4 \\ 15-7 \\ _ \end{matrix}$ }(0)丹藤 勇一〔東京〕
67	片岡 正之〔兵庫〕(2){ $\begin{matrix} _キ \\ _ケ \\ _ン \end{matrix}$ }(0)大八木 正〔栃木〕	84	菅 敏明〔神奈川〕(2){ $\begin{matrix} 15-5 \\ 15-5 \\ _ \end{matrix}$ }(0)高橋 和也〔山口〕
68	斉藤 正博〔大阪〕(0){ $\begin{matrix} 15-18 \\ 8-15 \\ _ \end{matrix}$ }(2)米沢 和男〔富山〕	85	滝川 修〔山梨〕(0){ $\begin{matrix} 9-15 \\ 8-15 \\ _ \end{matrix}$ }(2)日比野伸昭〔愛知〕
69	千葉 正幸〔宮城〕(2){ $\begin{matrix} 15-4 \\ 18-16 \\ _ \end{matrix}$ }(0)石井 宏明〔愛知〕	86	岩田 昇〔大阪〕(0){ $\begin{matrix} _キ \\ _ケ \\ _ン \end{matrix}$ }(2)河合 昭博〔富山〕
70	沖 貞雄〔山口〕(2){ $\begin{matrix} 7-15 \\ 15-6 \\ 15-3 \end{matrix}$ }(1)林田 草樹〔大阪〕	87	菊池 敏〔岩手〕(0){ $\begin{matrix} _キ \\ _ケ \\ _ン \end{matrix}$ }(2)六川 利康〔香川〕
71	梅沢 和則〔茨城〕(2){ $\begin{matrix} _キ \\ _ケ \\ _ン \end{matrix}$ }(0)吉村 輝高〔奈良〕	88	加藤 安史〔宮城〕(2){ $\begin{matrix} 15-7 \\ 15-12 \\ _ \end{matrix}$ }(0)東 正也〔愛知〕
72	相良 勝吉〔福岡〕(0){ $\begin{matrix} _キ \\ _ケ \\ _ン \end{matrix}$ }(2)土田 証雄〔東京〕	89	佐藤 孝広〔東京〕(0){ $\begin{matrix} 2-15 \\ 6-15 \\ _ \end{matrix}$ }(2)保科 正浩〔大阪〕
73	新井 晃〔埼玉〕(0){ $\begin{matrix} _キ \\ _ケ \\ _ン \end{matrix}$ }(2)武野 忠〔大阪〕	90	出石 勉〔鳥取〕(2){ $\begin{matrix} 15-1 \\ 11-15 \\ 15-11 \end{matrix}$ }(1)笹林 義春〔東京〕
74	木内 広史〔岐阜〕(2){ $\begin{matrix} 15-4 \\ 15-10 \\ _ \end{matrix}$ }(0)根岸 淳〔東京〕	91	藤野 勝治〔大阪〕(0){ $\begin{matrix} 5-15 \\ 6-15 \\ _ \end{matrix}$ }(2)三浦 誠〔埼玉〕
75	北山 洋二〔和歌山〕(0){ $\begin{matrix} 2-15 \\ 7-15 \\ _ \end{matrix}$ }(2)石黒 伸久〔神奈川〕	92	西本 幸夫〔富山〕(0){ $\begin{matrix} 12-15 \\ 12-15 \\ _ \end{matrix}$ }(2)川本 英明〔愛知〕
76	嶋田 信行〔福井〕(2){ $\begin{matrix} 15-4 \\ 15-10 \\ _ \end{matrix}$ }(0)江藤 宣慶〔愛知〕	93	高橋 清〔神奈川〕(0){ $\begin{matrix} _キ \\ _ケ \\ _ン \end{matrix}$ }(2)北橋 進〔滋賀〕
77	諸多 博之〔大阪〕(2){ $\begin{matrix} _キ \\ _ケ \\ _ン \end{matrix}$ }(0)藤井 久美〔岡山〕	94	宮本 幸弘〔東京〕(2){ $\begin{matrix} 15-11 \\ 15-8 \\ _ \end{matrix}$ }(0)寺尾 豊〔京都〕
78	中谷 明人〔東京〕(0){ $\begin{matrix} 9-15 \\ 5-15 \\ _ \end{matrix}$ }(2)岩渕 裕光〔岩手〕	95	町 充〔愛知〕(0){ $\begin{matrix} _キ \\ _ケ \\ _ン \end{matrix}$ }(2)梅林 信幸〔和歌山〕
79	市毛 良明〔茨城〕(0){ $\begin{matrix} 3-15 \\ 0-15 \\ _ \end{matrix}$ }(2)辻 敏弘〔奈良〕	97	樋場 淳浩〔宮城〕(1){ $\begin{matrix} 6-15 \\ 15-12 \\ 6-15 \end{matrix}$ }(2)田島 和之〔神奈川〕
80	上原 明〔香川〕(2){ $\begin{matrix} 15-1 \\ 15-1 \\ _ \end{matrix}$ }(0)新井 利幸〔埼玉〕	97	田口 茂樹〔大阪〕(0){ $\begin{matrix} 5-15 \\ 2-15 \\ _ \end{matrix}$ }(2)藤原 道弘〔岡山〕

試合 No	選手名(所属) (スコア) 選手名(所属)	試合 No	選手名(所属) (スコア) 選手名(所属)
98	森下 一夫〔大阪〕(2) $\left\{ \begin{array}{l} 15-7 \\ 15-1 \\ _ \end{array} \right\}$ (0) 落合 久夫〔東京〕	《 2 回 戦 》	
99	楠本 直樹〔兵庫〕(0) $\left\{ \begin{array}{l} 10-15 \\ 11-15 \\ _ \end{array} \right\}$ (2) 竹内 康夫〔群馬〕	115	銭谷 欽治〔大阪〕(2) $\left\{ \begin{array}{l} 15-3 \\ 15-1 \\ _ \end{array} \right\}$ (0) 土田 信也〔愛知〕
100	近藤 雅明〔大阪〕(2) $\left\{ \begin{array}{l} 15-4 \\ 15-5 \\ _ \end{array} \right\}$ (1) 和久 光男〔栃木〕	116	橋本 敏邦〔東京〕(0) $\left\{ \begin{array}{l} 12-15 \\ 15-18 \\ _ \end{array} \right\}$ (2) 松下 泰司〔鳥取〕
101	榎 博久〔東京〕(2) $\left\{ \begin{array}{l} 15-5 \\ 15-6 \\ _ \end{array} \right\}$ (0) 山村 和夫〔広島〕	117	岩淵 信司〔愛知〕(0) $\left\{ \begin{array}{l} 5-15 \\ 4-15 \\ _ \end{array} \right\}$ (2) 佐々木靖雄〔神奈川〕
102	関野 強〔静岡〕(2) $\left\{ \begin{array}{l} _キ \\ _ケ \\ _ン \end{array} \right\}$ (0) 宮本 宏和〔大阪〕	118	藤原 一志〔岡山〕(1) $\left\{ \begin{array}{l} 5-15 \\ 15-13 \\ 7-15 \end{array} \right\}$ (2) 千葉 昌弘〔北海道〕
103	水内 浩〔石川〕(2) $\left\{ \begin{array}{l} 15-11 \\ 15-2 \\ _ \end{array} \right\}$ (0) 乳井 重雄〔和歌山〕	119	山下 幸夫〔鳥取〕(2) $\left\{ \begin{array}{l} 15-6 \\ 15-2 \\ _ \end{array} \right\}$ (0) 川本 巖良〔大阪〕
104	上田 敏之〔埼玉〕(2) $\left\{ \begin{array}{l} 15-6 \\ 15-5 \\ _ \end{array} \right\}$ (0) 林 基代〔愛知〕	120	長谷川宏紀〔京都〕(2) $\left\{ \begin{array}{l} 6-15 \\ 18-17 \\ 15-4 \end{array} \right\}$ (1) 阿部 克己〔宮城〕
105	杉山 保〔東京〕(0) $\left\{ \begin{array}{l} 4-15 \\ 4-15 \\ _ \end{array} \right\}$ (2) 重永 光弘〔山口〕	121	中川 安正〔大阪〕(0) $\left\{ \begin{array}{l} 5-15 \\ 1-15 \\ _ \end{array} \right\}$ (2) 牧野 勉〔神奈川〕
106	中島 俊也〔北海道〕(2) $\left\{ \begin{array}{l} 15-9 \\ 15-3 \\ _ \end{array} \right\}$ (0) 駒田 忠〔茨城〕	122	上田 啓夫〔愛知〕(0) $\left\{ \begin{array}{l} 16-17 \\ 12-15 \\ _ \end{array} \right\}$ (2) 森 隆〔和歌山〕
107	仲田 康英〔大阪〕(0) $\left\{ \begin{array}{l} 0-15 \\ 7-15 \\ _ \end{array} \right\}$ (2) 米 正隆〔富山〕	123	今泉 勉〔富山〕(2) $\left\{ \begin{array}{l} 15-0 \\ 15-4 \\ _ \end{array} \right\}$ (0) 見城 忠昭〔東京〕
108	大場 和博〔千葉〕(0) $\left\{ \begin{array}{l} _キ \\ _ケ \\ _ン \end{array} \right\}$ (2) 太田智一郎〔大阪〕	124	峰 寛文〔香川〕(0) $\left\{ \begin{array}{l} 7-15 \\ 4-15 \\ _ \end{array} \right\}$ (2) 野村 雅之〔埼玉〕
109	山本 清〔岡山〕(0) $\left\{ \begin{array}{l} 4-15 \\ 6-15 \\ _ \end{array} \right\}$ (2) 川口 敏夫〔京都〕	125	寺崎 由雄〔福井〕(2) $\left\{ \begin{array}{l} _キ \\ _ケ \\ _ン \end{array} \right\}$ (0) 天野 良彦〔愛知〕
110	工藤 吉彦〔栃木〕(1) $\left\{ \begin{array}{l} 3-15 \\ 15-10 \\ 11-15 \end{array} \right\}$ (2) 貴田 昌史〔奈良〕	126	山本 勝〔兵庫〕(0) $\left\{ \begin{array}{l} 5-15 \\ 9-15 \\ _ \end{array} \right\}$ (2) 権藤 浩二〔熊本〕
111	藤波 哲治〔東京〕(0) $\left\{ \begin{array}{l} 6-15 \\ 8-15 \\ _ \end{array} \right\}$ (2) 稲垣 慎二〔島根〕	127	若林 邦任〔岡山〕(2) $\left\{ \begin{array}{l} 6-15 \\ 15-3 \\ 15-1 \end{array} \right\}$ (1) 松井 峰生〔大阪〕
112	長谷川美之〔埼玉〕(0) $\left\{ \begin{array}{l} _キ \\ _ケ \\ _ン \end{array} \right\}$ (2) 山西 友幸〔愛知〕	128	青柳 彰〔神奈川〕(1) $\left\{ \begin{array}{l} 15-3 \\ 16-18 \\ 9-15 \end{array} \right\}$ (2) 織本 富之〔千葉〕
113	堀井 和弘〔神奈川〕(2) $\left\{ \begin{array}{l} 15-2 \\ 15-9 \\ _ \end{array} \right\}$ (0) 藤本 純一〔兵庫〕	129	山本 秀樹〔愛知〕(2) $\left\{ \begin{array}{l} 15-13 \\ 6-15 \\ 15-7 \end{array} \right\}$ (1) 高橋 良明〔山口〕
114	山岸 光夫〔群馬〕(1) $\left\{ \begin{array}{l} 15-0 \\ 7-15 \\ 5-15 \end{array} \right\}$ (2) 米良 大助〔大阪〕	130	中尾 孝司〔和歌山〕(0) $\left\{ \begin{array}{l} 5-15 \\ 0-15 \\ _ \end{array} \right\}$ (2) 西村 龍夫〔滋賀〕

試合 No.	選手名(所属) (スコア)	選手名(所属)	試合 No.	選手名(所属) (スコア)	選手名(所属)
131	鏑木 智博〔群馬〕(2) $\left\{\begin{array}{l} 8-15 \\ 15-6 \\ 15-2 \end{array}\right\}$	(1)石川 聡〔岩手〕	148	夏目 保男〔埼玉〕(0) $\left\{\begin{array}{l} 6-15 \\ 0-15 \\ _ \end{array}\right\}$	(2)林 忠明〔愛知〕
132	芹沢 英彦〔静岡〕(1) $\left\{\begin{array}{l} 6-15 \\ 15-2 \\ 9-15 \end{array}\right\}$	(2)村元 英美〔青森〕	149	細谷 昇〔神奈川〕(2) $\left\{\begin{array}{l} 15-11 \\ 15-4 \\ _ \end{array}\right\}$	(0)森脇 伸二〔大阪〕
133	山本 浩〔鳥取〕(2) $\left\{\begin{array}{l} 15-7 \\ 15-9 \\ _ \end{array}\right\}$	(0)山村徳太郎〔東京〕	150	平井 悟〔京都〕(2) $\left\{\begin{array}{l} 15-12 \\ 15-4 \\ _ \end{array}\right\}$	(0)須藤 茂〔青森〕
134	大阪 哲嗣〔愛知〕(0) $\left\{\begin{array}{l} 8-15 \\ 13-18 \\ _ \end{array}\right\}$	(2)笠井 孝之〔栃木〕	151	井出 裕雄〔静岡〕(2) $\left\{\begin{array}{l} 12-15 \\ 15-1 \\ 15-3 \end{array}\right\}$	(1)西江 均〔岡山〕
135	遠藤 好男〔北海道〕(2) $\left\{\begin{array}{l} 15-1 \\ 15-10 \\ _ \end{array}\right\}$	(0)上原 典文〔茨城〕	152	片岡 正之〔兵庫〕(1) $\left\{\begin{array}{l} 15-7 \\ 9-15 \\ 8-15 \end{array}\right\}$	(2)米沢 和男〔富山〕
136	長内 征美〔東京〕(1) $\left\{\begin{array}{l} 18-15 \\ 5-15 \\ 11-15 \end{array}\right\}$	(2)豊田 裕〔神奈川〕	153	千葉 正幸〔宮城〕(1) $\left\{\begin{array}{l} 15-17 \\ 18-14 \\ 15-17 \end{array}\right\}$	(2)沖 貞雄〔山口〕
137	岡野 佳浩〔香川〕(0) $\left\{\begin{array}{l} 14-18 \\ 4-15 \\ _ \end{array}\right\}$	(2)村尾 勉〔大阪〕	154	梅沢 和則〔茨城〕(1) $\left\{\begin{array}{l} 15-12 \\ 11-15 \\ 5-15 \end{array}\right\}$	(2)土田 証雄〔東京〕
138	神戸 照〔福井〕(0) $\left\{\begin{array}{l} 1-15 \\ 2-15 \\ _ \end{array}\right\}$	(2)宮森 庄吉〔東京〕	155	酒井 直人〔石川〕(2) $\left\{\begin{array}{l} 15-11 \\ 15-6 \\ _ \end{array}\right\}$	(0)武野 忠〔大阪〕
139	長谷川博幸〔東京〕(2) $\left\{\begin{array}{l} 15-3 \\ 15-8 \\ _ \end{array}\right\}$	(0)渡辺 勝治〔宮城〕	156	木内 広史〔岐阜〕(0) $\left\{\begin{array}{l} 10-15 \\ 7-15 \\ _ \end{array}\right\}$	(2)石黒 伸久〔神奈川〕
140	西村 金治〔滋賀〕(2) $\left\{\begin{array}{l} 15-5 \\ 15-0 \\ _ \end{array}\right\}$	(0)末坂 進〔富山〕	157	嶋田 伸行〔福井〕(1) $\left\{\begin{array}{l} 15-8 \\ 5-15 \\ 4-15 \end{array}\right\}$	(2)諸多 博之〔大阪〕
141	尾崎 弘〔愛知〕(0) $\left\{\begin{array}{l} 7-15 \\ 7-15 \\ _ \end{array}\right\}$	(2)守安 達二〔大阪〕	158	岩淵 裕光〔岩手〕(0) $\left\{\begin{array}{l} 12-15 \\ 5-15 \\ _ \end{array}\right\}$	(2)辻 敏弘〔奈良〕
142	平田 重男〔岡山〕(1) $\left\{\begin{array}{l} 15-5 \\ 7-15 \\ 6-15 \end{array}\right\}$	(2)鈴木 裕〔新潟〕	159	上原 明〔香川〕(2) $\left\{\begin{array}{l} 15-10 \\ 6-15 \\ 15-1 \end{array}\right\}$	(1)後藤 勝〔東京〕
143	栗原 恒夫〔群馬〕(0) $\left\{\begin{array}{l} 8-15 \\ 3-15 \\ _ \end{array}\right\}$	(2)小林 賢治〔東京〕	160	米山 孝二〔北海道〕(0) $\left\{\begin{array}{l} 6-15 \\ 16-18 \\ _ \end{array}\right\}$	(2)山下 圭一〔新潟〕
144	小池 博幸〔埼玉〕(0) $\left\{\begin{array}{l} キ- \\ ケ- \\ シ- \end{array}\right\}$	(2)坂井外喜男〔愛知〕	161	菅 敏明〔神奈川〕(1) $\left\{\begin{array}{l} 13-15 \\ 15-8 \\ 5-15 \end{array}\right\}$	(2)日比野伸昭〔愛知〕
145	富田 章夫〔大阪〕(1) $\left\{\begin{array}{l} 15-4 \\ 5-15 \\ 3-15 \end{array}\right\}$	(2)中村 元〔神奈川〕	162	河合 昭博〔富山〕(0) $\left\{\begin{array}{l} 4-15 \\ 1-15 \\ _ \end{array}\right\}$	(2)今井 勇司〔群馬〕
146	久郷 俊明〔北海道〕(1) $\left\{\begin{array}{l} 8-15 \\ 15-12 \\ \text{㊦}-6 \end{array}\right\}$	(2)坂井 茂則〔東京〕	163	秋庭 克行〔群馬〕(2) $\left\{\begin{array}{l} 15-3 \\ 15-6 \\ _ \end{array}\right\}$	(0)六川 利康〔香川〕
147	毛利 達彦〔石川〕(2) $\left\{\begin{array}{l} 15-1 \\ 15-11 \\ _ \end{array}\right\}$	(0)石場 隆雄〔東京〕	164	加藤 安史〔宮城〕(0) $\left\{\begin{array}{l} 5-15 \\ 9-15 \\ _ \end{array}\right\}$	(2)保科 正浩〔大阪〕

試合 No	選手名(所属) (スコア) 選手名(所属)	試合 No	選手名(所属) (スコア) 選手名(所属)
165	出石 勉〔鳥取〕(2) $\left\{ \begin{array}{l} 15-4 \\ 15-10 \\ _ \end{array} \right\}$ (0)三浦 誠〔埼玉〕	181	山下 幸夫〔鳥取〕(2) $\left\{ \begin{array}{l} 15-2 \\ 15-2 \\ _ \end{array} \right\}$ (0)長谷川宏紀〔京都〕
166	川本 英明〔愛知〕(0) $\left\{ \begin{array}{l} 7-15 \\ 5-15 \\ _ \end{array} \right\}$ (2)北橋 進〔滋賀〕	182	牧野 勉〔神奈川〕(2) $\left\{ \begin{array}{l} 15-9 \\ 15-12 \\ _ \end{array} \right\}$ (0)森 隆〔和歌山〕
167	宮本 幸弘〔東京〕(2) $\left\{ \begin{array}{l} 15-2 \\ 15-6 \\ _ \end{array} \right\}$ (0)梅林 信幸〔和歌山〕	183	今泉 勉〔富山〕(0) $\left\{ \begin{array}{l} 7-15 \\ 2-15 \\ _ \end{array} \right\}$ (2)野村 雅之〔埼玉〕
168	田島 和之〔神奈川〕(0) $\left\{ \begin{array}{l} 8-15 \\ 6-15 \\ _ \end{array} \right\}$ (2)藤原 道弘〔岡山〕	184	寺崎 由雄〔福井〕(0) $\left\{ \begin{array}{l} 5-15 \\ 1-15 \\ _ \end{array} \right\}$ (2)権藤 浩二〔熊本〕
169	森下 一夫〔大阪〕(2) $\left\{ \begin{array}{l} 15-5 \\ 15-6 \\ _ \end{array} \right\}$ (0)竹内 康夫〔群馬〕	185	若林 邦任〔岡山〕(2) $\left\{ \begin{array}{l} 15-7 \\ 15-6 \\ _ \end{array} \right\}$ (0)織本 富之〔千葉〕
170	近藤 雅明〔大阪〕(0) $\left\{ \begin{array}{l} 11-15 \\ 10-15 \\ _ \end{array} \right\}$ (2)長谷川 進〔石川〕	186	山本 秀樹〔愛知〕(0) $\left\{ \begin{array}{l} 6-15 \\ 3-15 \\ _ \end{array} \right\}$ (2)西村 龍夫〔滋賀〕
171	坂本 宏志〔愛知〕(2) $\left\{ \begin{array}{l} 15-2 \\ 15-6 \\ _ \end{array} \right\}$ (0)榎 博之〔東京〕	187	木 智博〔群馬〕(2) $\left\{ \begin{array}{l} 15-5 \\ 15-2 \\ _ \end{array} \right\}$ (0)村元 英美〔青森〕
172	水内 浩〔石川〕(2) $\left\{ \begin{array}{l} 15-10 \\ 15-18 \\ 15-8 \end{array} \right\}$ (1)関野 強〔静岡〕	188	山本 浩〔鳥取〕(2) $\left\{ \begin{array}{l} 15-6 \\ 15-6 \\ _ \end{array} \right\}$ (0)笠井 孝之〔栃木〕
173	重永 光弘〔山口〕(0) $\left\{ \begin{array}{l} 10-15 \\ 5-15 \\ _ \end{array} \right\}$ (2)上田 敏之〔埼玉〕	189	遠藤 好男〔北海道〕(2) $\left\{ \begin{array}{l} 15-8 \\ 15-12 \\ _ \end{array} \right\}$ (0)豊田 裕〔神奈川〕
174	米 正雄〔富山〕(0) $\left\{ \begin{array}{l} 11-15 \\ 8-15 \\ _ \end{array} \right\}$ (2)中島 俊也〔北海道〕	190	村尾 勉〔大阪〕(0) $\left\{ \begin{array}{l} 5-15 \\ 13-15 \\ _ \end{array} \right\}$ (2)宮森 庄吉〔東京〕
175	川口 敏夫〔京都〕(2) $\left\{ \begin{array}{l} 15-10 \\ 15-11 \\ _ \end{array} \right\}$ (0)太田智一郎〔大阪〕	191	長谷川博幸〔東京〕(2) $\left\{ \begin{array}{l} 15-4 \\ 15-10 \\ _ \end{array} \right\}$ (0)西村 金治〔滋賀〕
176	稲垣 慎二〔島根〕(0) $\left\{ \begin{array}{l} 8-15 \\ 5-15 \\ _ \end{array} \right\}$ (2)貴田 昌史〔奈良〕	192	守安 達二〔大阪〕(0) $\left\{ \begin{array}{l} 5-15 \\ 12-15 \\ _ \end{array} \right\}$ (2)鈴木 裕〔新潟〕
177	堀井 和弘〔神奈川〕(2) $\left\{ \begin{array}{l} _キ \\ _ケ \\ _ン \end{array} \right\}$ (0)山西 友幸〔愛知〕	193	小林 賢治〔東京〕(0) $\left\{ \begin{array}{l} 10-15 \\ 4-15 \\ _ \end{array} \right\}$ (2)坂井外喜男〔愛知〕
178	米良 大助〔大阪〕(0) $\left\{ \begin{array}{l} 1-15 \\ 1-15 \\ _ \end{array} \right\}$ (2)西山 博司〔東京〕	194	中村 元〔神奈川〕(0) $\left\{ \begin{array}{l} 10-15 \\ 7-15 \\ _ \end{array} \right\}$ (2)坂井 茂則〔東京〕
《 3 回 戦 》		195	毛利 達彦〔石川〕(2) $\left\{ \begin{array}{l} 15-5 \\ 15-1 \\ _ \end{array} \right\}$ (0)林 忠明〔愛知〕
179	銭谷 欽治〔大阪〕(2) $\left\{ \begin{array}{l} 15-10 \\ 15-4 \\ _ \end{array} \right\}$ (0)松下 泰司〔鳥取〕	196	細谷 昇〔神奈川〕(2) $\left\{ \begin{array}{l} 15-7 \\ 15-10 \\ _ \end{array} \right\}$ (0)平井 悟〔京都〕
180	佐々木靖雄〔神奈川〕(2) $\left\{ \begin{array}{l} 15-6 \\ 15-8 \\ _ \end{array} \right\}$ (0)千葉 昌弘〔北海道〕	197	井出 裕雄〔静岡〕(2) $\left\{ \begin{array}{l} 15-2 \\ 15-2 \\ _ \end{array} \right\}$ (0)米沢 和男〔富山〕

試合 No	選手名(所属) (スコア) 選手名(所属)	試合 No	選手名(所属) (スコア) 選手名(所属)
198	沖 貞雄〔山口〕(0) $\left\{ \begin{array}{l} 8-15 \\ 5-15 \\ _ \end{array} \right\}$ (2) 土田 証雄〔東京〕	214	西村 龍夫〔滋賀〕(0) $\left\{ \begin{array}{l} 11-15 \\ 17-18 \\ _ \end{array} \right\}$ (2) 若林 邦任〔岡山〕
199	酒井 直人〔石川〕(0) $\left\{ \begin{array}{l} 6-15 \\ 7-15 \\ _ \end{array} \right\}$ (2) 石黒 伸久〔神奈川〕	215	鏑木 智博〔群馬〕(1) $\left\{ \begin{array}{l} 15-2 \\ 5-15 \\ 7-15 \end{array} \right\}$ (2) 山本 浩〔鳥取〕
200	諸多 博之〔大阪〕(2) $\left\{ \begin{array}{l} 4-15 \\ 15-13 \\ _ \end{array} \right\}$ (1) 辻 敏弘〔奈良〕	216	遠藤 好男〔北海道〕(0) $\left\{ \begin{array}{l} 0-15 \\ 2-15 \\ _ \end{array} \right\}$ (2) 宮森 庄吉〔東京〕
201	上原 明〔香川〕(2) $\left\{ \begin{array}{l} 11-15 \\ 15-6 \\ 15-7 \end{array} \right\}$ (1) 山下 圭一〔新潟〕	217	長谷川博幸〔東京〕(2) $\left\{ \begin{array}{l} 15-6 \\ 15-10 \\ _ \end{array} \right\}$ (0) 鈴木 裕〔新潟〕
202	日比野伸昭〔愛知〕(1) $\left\{ \begin{array}{l} 15-1 \\ 9-15 \\ 4-15 \end{array} \right\}$ (2) 今井 勇司〔群馬〕	218	坂井 茂則〔東京〕(1) $\left\{ \begin{array}{l} 15-7 \\ 14-17 \\ 4-15 \end{array} \right\}$ (2) 坂井外喜男〔愛知〕
203	秋庭 克行〔群馬〕(2) $\left\{ \begin{array}{l} 15-7 \\ 15-9 \\ _ \end{array} \right\}$ (0) 保科 正浩〔大阪〕	219	毛利 達彦〔石川〕(2) $\left\{ \begin{array}{l} 15-0 \\ 15-4 \\ _ \end{array} \right\}$ (0) 細谷 昇〔神奈川〕
204	出石 勉〔鳥取〕(1) $\left\{ \begin{array}{l} 8-15 \\ 18-16 \\ 10-15 \end{array} \right\}$ (2) 北橋 進〔滋賀〕	220	土田 証雄〔東京〕(2) $\left\{ \begin{array}{l} 12-15 \\ 15-11 \\ 15-4 \end{array} \right\}$ (1) 井出 裕雄〔静岡〕
205	宮本 幸弘〔東京〕(0) $\left\{ \begin{array}{l} 8-15 \\ 11-15 \\ _ \end{array} \right\}$ (2) 藤原 道弘〔岡山〕	221	石黒 伸久〔神奈川〕(2) $\left\{ \begin{array}{l} 11-15 \\ 15-6 \\ 15-7 \end{array} \right\}$ (1) 諸多 博之〔大阪〕
206	森下 一夫〔大阪〕(2) $\left\{ \begin{array}{l} 15-9 \\ 15-7 \\ _ \end{array} \right\}$ (0) 長谷川 進〔石川〕	222	今井 勇司〔群馬〕(2) $\left\{ \begin{array}{l} 15-2 \\ 5-15 \\ 15-3 \end{array} \right\}$ (1) 上原 明〔香川〕
207	坂本 宏志〔愛知〕(2) $\left\{ \begin{array}{l} 15-7 \\ 15-8 \\ _ \end{array} \right\}$ (0) 水内 浩〔石川〕	223	秋庭 克之〔群馬〕(0) $\left\{ \begin{array}{l} 9-15 \\ 14-17 \\ _ \end{array} \right\}$ (2) 北橋 進〔滋賀〕
208	上田 敏之〔埼玉〕(1) $\left\{ \begin{array}{l} 15-3 \\ 9-15 \\ 12-15 \end{array} \right\}$ (2) 中島 俊也〔北海道〕	224	森下 一夫〔大阪〕(2) $\left\{ \begin{array}{l} 15-2 \\ 15-5 \\ _ \end{array} \right\}$ (0) 藤原 道弘〔岡山〕
209	川口 敏夫〔京都〕(0) $\left\{ \begin{array}{l} 0-15 \\ 8-15 \\ _ \end{array} \right\}$ (2) 貴田 昌史〔奈良〕	225	坂本 宏志〔愛知〕(2) $\left\{ \begin{array}{l} 15-6 \\ 15-3 \\ _ \end{array} \right\}$ (0) 中島 俊也〔北海道〕
210	堀井 和弘〔神奈川〕(0) $\left\{ \begin{array}{l} 0-15 \\ 1-15 \\ _ \end{array} \right\}$ (2) 西山 博司〔東京〕	226	西山 博司〔東京〕(2) $\left\{ \begin{array}{l} 18-15 \\ 15-1 \\ _ \end{array} \right\}$ (0) 貴田 昌史〔奈良〕
《 4 回 戦 》		《 5 回 戦 》	
211	銭谷 欽治〔大阪〕(2) $\left\{ \begin{array}{l} 15-8 \\ 15-3 \\ _ \end{array} \right\}$ (0) 佐々木靖雄〔神奈川〕	227	銭谷 欽治〔大阪〕(2) $\left\{ \begin{array}{l} 15-1 \\ 15-2 \\ _ \end{array} \right\}$ (0) 牧野 勉〔神奈川〕
212	山下 幸夫〔鳥取〕(0) $\left\{ \begin{array}{l} 14-17 \\ 2-15 \\ _ \end{array} \right\}$ (2) 牧野 勉〔神奈川〕	228	野村 雅之〔埼玉〕(0) $\left\{ \begin{array}{l} 10-15 \\ 0-15 \\ _ \end{array} \right\}$ (2) 若林 邦任〔岡山〕
213	権藤 浩二〔熊本〕(1) $\left\{ \begin{array}{l} 11-15 \\ 15-10 \\ 6-15 \end{array} \right\}$ (2) 野村 雅之〔埼玉〕	229	山本 浩〔鳥取〕(0) $\left\{ \begin{array}{l} 10-15 \\ 6-15 \\ _ \end{array} \right\}$ (2) 宮森 庄吉〔東京〕

試合 No	選手名(所属) (スコア)	選手名(所属)	試合 No	選手名(所属) (スコア)	選手名(所属)
230	長谷川博幸〔東京〕(2) $\left\{ \begin{array}{l} 15-4 \\ 15-7 \\ \hline \end{array} \right\}$	(0)坂井外喜男〔愛知〕			
231	毛利達彦〔石川〕(2) $\left\{ \begin{array}{l} 15-2 \\ 15-2 \\ \hline \end{array} \right\}$	(0)土田証雄〔東京〕			
232	今井勇司〔群馬〕(2) $\left\{ \begin{array}{l} 15-2 \\ 15-10 \\ \hline \end{array} \right\}$	(0)石黒伸久〔神奈川〕			
233	北橋進〔滋賀〕(2) $\left\{ \begin{array}{l} 15-11 \\ 11-15 \\ 15-12 \\ \hline \end{array} \right\}$	(1)森下一夫〔大阪〕			
234	坂本宏志〔愛知〕(0) $\left\{ \begin{array}{l} 10-15 \\ 9-15 \\ \hline \end{array} \right\}$	(2)西山博司〔東京〕			
《 準々決勝 》					
235	銭谷欽治〔大阪〕(2) $\left\{ \begin{array}{l} 15-7 \\ 15-1 \\ \hline \end{array} \right\}$	(0)若林邦任〔岡山〕			
236	宮森庄吉〔東京〕(0) $\left\{ \begin{array}{l} 10-15 \\ 10-15 \\ \hline \end{array} \right\}$	(2)長谷川博幸〔東京〕			
237	毛利達彦〔石川〕(2) $\left\{ \begin{array}{l} \text{一キ} \\ \text{一ケ} \\ \text{一ソ} \\ \hline \end{array} \right\}$	(0)今井勇司〔群馬〕			
238	北橋進〔滋賀〕(0) $\left\{ \begin{array}{l} 4-15 \\ 1-15 \\ \hline \end{array} \right\}$	(2)西山博司〔東京〕			
《 準決勝 》					
239	銭谷欽治〔大阪〕(2) $\left\{ \begin{array}{l} \text{一キ} \\ \text{一ケ} \\ \text{一ソ} \\ \hline \end{array} \right\}$	(0)長谷川博幸〔東京〕			
240	毛利達彦〔石川〕(1) $\left\{ \begin{array}{l} 6-15 \\ 15-6 \\ 5-15 \\ \hline \end{array} \right\}$	(2)西山博司〔東京〕			
《 決勝 》					
241	銭谷欽治〔大阪〕(1) $\left\{ \begin{array}{l} 15-6 \\ 1-15 \\ 6-15 \\ \hline \end{array} \right\}$	(2)西山博司〔東京〕			

第27回全日本社会人バドミントン選手権大会競技記録 (戦績表)

種目 一般女子単

開催日 昭和59年9月8日～11日

県立由良育英高校体育館

会場 町立中央町民体育館

県立倉吉体育文化会館

試合 No	選手名(所属) (スコア) 選手名(所属)	試合 No	選手名(所属) (スコア) 選手名(所属)
	《 1 回 戦 》	15	吉川 順子〔埼玉〕(0) $\left\{ \begin{array}{l} 0-11 \\ 0-11 \\ _ \end{array} \right\}$ (2)元田 慶子〔愛知〕
1	岡本 昌子〔香川〕(2) $\left\{ \begin{array}{l} 11-1 \\ 11-2 \\ _ \end{array} \right\}$ (0)渡辺ナオミ〔茨城〕	16	中川 育子〔香川〕(0) $\left\{ \begin{array}{l} 4-11 \\ 5-11 \\ _ \end{array} \right\}$ (2)袴田かなみ〔愛知〕
2	井原 彰子〔大阪〕(0) $\left\{ \begin{array}{l} 3-11 \\ 4-11 \\ _ \end{array} \right\}$ (2)和田美津子〔北海道〕	17	宮本美津子〔愛知〕(1) $\left\{ \begin{array}{l} 11-7 \\ 3-11 \\ 4-11 \end{array} \right\}$ (2)笠松美智代〔福井〕
3	阿部 茂子〔大阪〕(0) $\left\{ \begin{array}{l} 3-11 \\ 2-11 \\ _ \end{array} \right\}$ (2)本橋佳代子〔埼玉〕	18	大里まゆみ〔東京〕(0) $\left\{ \begin{array}{l} 9-12 \\ 0-11 \\ _ \end{array} \right\}$ (2)黒田 信子〔石川〕
4	藤本 薫子〔鳥取〕(0) $\left\{ \begin{array}{l} 3-11 \\ 7-11 \\ _ \end{array} \right\}$ (2)橋本 直子〔東京〕	19	小林 延江〔鳥取〕(0) $\left\{ \begin{array}{l} \text{キ} \\ \text{ケ} \\ \text{ン} \end{array} \right\}$ (2)田路 淳子〔愛知〕
5	大貫 敦子〔茨城〕(2) $\left\{ \begin{array}{l} 12-10 \\ 11-4 \\ _ \end{array} \right\}$ (0)小永 琴美〔兵庫〕	20	北本久美子〔大阪〕(2) $\left\{ \begin{array}{l} \text{キ} \\ \text{ケ} \\ \text{ン} \end{array} \right\}$ (0)鷗木映三子〔群馬〕
6	松岡 淑子〔青森〕(1) $\left\{ \begin{array}{l} 12-10 \\ 4-11 \\ 8-11 \end{array} \right\}$ (2)蓮見 直子〔千葉〕	21	山口 明美〔京都〕(0) $\left\{ \begin{array}{l} 1-11 \\ 9-12 \\ _ \end{array} \right\}$ (2)宮本 忍〔愛知〕
7	金丸 恵〔京都〕(1) $\left\{ \begin{array}{l} 11-6 \\ 2-11 \\ 0-11 \end{array} \right\}$ (2)畑原 博美〔福井〕	22	植田日出子〔大阪〕(2) $\left\{ \begin{array}{l} 11-1 \\ 11-2 \\ _ \end{array} \right\}$ (0)羽生 尚子〔東京〕
8	鎌田みゆき〔東京〕(2) $\left\{ \begin{array}{l} 0-11 \\ 11-7 \\ 11-8 \end{array} \right\}$ (1)近葉 裕子〔兵庫〕	23	佃 貴子〔香川〕(0) $\left\{ \begin{array}{l} 5-11 \\ 3-11 \\ _ \end{array} \right\}$ (2)小柳智恵子〔千葉〕
9	大竹真紀子〔神奈川〕(2) $\left\{ \begin{array}{l} 11-8 \\ 10-12 \\ 11-7 \end{array} \right\}$ (1)前川知寿子〔香川〕	24	遠藤美智子〔神奈川〕(0) $\left\{ \begin{array}{l} 5-11 \\ 2-11 \\ _ \end{array} \right\}$ (2)佐名 美幸〔愛知〕
10	香取真由美〔茨城〕(0) $\left\{ \begin{array}{l} 7-11 \\ 5-11 \\ _ \end{array} \right\}$ (2)中山 幸子〔北海道〕	25	稲原 朋子〔東京〕(2) $\left\{ \begin{array}{l} 11-7 \\ 1-11 \\ 11-0 \end{array} \right\}$ (1)山本 節子〔山口〕
11	植村今日子〔広島〕(0) $\left\{ \begin{array}{l} 1-11 \\ 0-11 \\ _ \end{array} \right\}$ (2)外 朱実〔東京〕	26	岩崎 由美〔宮城〕(2) $\left\{ \begin{array}{l} 11-5 \\ 11-5 \\ _ \end{array} \right\}$ (0)樋口 礼子〔香川〕
12	成合 三枝〔香川〕(2) $\left\{ \begin{array}{l} \text{キ} \\ \text{ケ} \\ \text{ン} \end{array} \right\}$ (0)北崎百合子〔茨城〕	27	小坂 淳子〔鳥取〕(0) $\left\{ \begin{array}{l} 8-11 \\ 3-11 \\ _ \end{array} \right\}$ (2)加島 聡美〔大阪〕
13	本城 知子〔岩手〕(0) $\left\{ \begin{array}{l} 5-11 \\ 2-11 \\ _ \end{array} \right\}$ (2)岡田 由美〔大阪〕	28	菅生 優子〔茨城〕(0) $\left\{ \begin{array}{l} 4-11 \\ 0-11 \\ _ \end{array} \right\}$ (2)谷本美代子〔静岡〕
14	元田里恵子〔静岡〕(2) $\left\{ \begin{array}{l} 11-5 \\ 11-8 \\ _ \end{array} \right\}$ (0)谷口須美子〔兵庫〕	29	成田 寿代〔青森〕(2) $\left\{ \begin{array}{l} 11-1 \\ 11-2 \\ _ \end{array} \right\}$ (0)杉山 紀子〔東京〕

試合 No.	選手名(所属) (スコア)	選手名(所属)	試合 No.	選手名(所属) (スコア)	選手名(所属)
30	池田 幸子〔群馬〕(2) $\left\{\begin{array}{l} 12-9 \\ 11-4 \\ _ \end{array}\right\}$	(0)中迫伊津美〔北海道〕	46	佐藤裕美子〔愛知〕(1) $\left\{\begin{array}{l} 11-6 \\ 1-11 \\ 7-11 \end{array}\right\}$	(2)高山 秀子〔神奈川〕
31	武田 裕美〔広島〕(0) $\left\{\begin{array}{l} 3-11 \\ 4-11 \\ _ \end{array}\right\}$	(2)徳留 芳美〔愛知〕	47	西本 秀子〔宮城〕(0) $\left\{\begin{array}{l} 7-11 \\ 4-11 \\ _ \end{array}\right\}$	(2)橋本 直子〔東京〕
32	星野由美子〔大阪〕(2) $\left\{\begin{array}{l} 11-1 \\ 11-2 \\ _ \end{array}\right\}$	(0)和田 千尋〔東京〕	48	大貫 敦子〔茨城〕(0) $\left\{\begin{array}{l} 8-11 \\ 2-11 \\ _ \end{array}\right\}$	(2)橋本真由美〔愛知〕
33	大田真由美〔静岡〕(0) $\left\{\begin{array}{l} 8-11 \\ 7-11 \\ _ \end{array}\right\}$	(2)星 和枝〔大阪〕	49	河村 茂美〔大阪〕(2) $\left\{\begin{array}{l} 11-3 \\ 11-4 \\ _ \end{array}\right\}$	(0)蓮見 直子〔千葉〕
34	遠藤 真弓〔愛知〕(2) $\left\{\begin{array}{l} 11-2 \\ 12-11 \\ _ \end{array}\right\}$	(0)山崎 邦恵〔兵庫〕	50	栗原里津子〔和歌山〕(0) $\left\{\begin{array}{l} 2-11 \\ 4-11 \\ _ \end{array}\right\}$	(2)森山 弘美〔東京〕
35	佐藤 和美〔東京〕(1) $\left\{\begin{array}{l} 12-9 \\ 3-11 \\ 3-11 \end{array}\right\}$	(2)安原 美栄〔京都〕	51	南雲 栄子〔群馬〕(2) $\left\{\begin{array}{l} 11-6 \\ 11-7 \\ _ \end{array}\right\}$	(0)畑原 博美〔福井〕
36	横山しのぶ〔神奈川〕(0) $\left\{\begin{array}{l} 7-11 \\ 2-11 \\ _ \end{array}\right\}$	(2)原田真理恵〔大阪〕	52	鎌田みゆき〔東京〕(0) $\left\{\begin{array}{l} 0-11 \\ 3-11 \\ _ \end{array}\right\}$	(2)小貫 早苗〔栃木〕
37	黒沢江美子〔愛知〕(2) $\left\{\begin{array}{l} 12-10 \\ 10-12 \\ 11-8 \end{array}\right\}$	(1)須藤千代子〔栃木〕	53	青山 寿美〔滋賀〕(2) $\left\{\begin{array}{l} 11-0 \\ 11-3 \\ _ \end{array}\right\}$	(0)大竹真紀子〔神奈川〕
38	福田麻寿美〔大阪〕(2) $\left\{\begin{array}{l} 11-2 \\ 11-1 \\ _ \end{array}\right\}$	(0)片山 徳枝〔愛知〕	54	菊池 洋子〔大阪〕(2) $\left\{\begin{array}{l} 11-4 \\ 11-3 \\ _ \end{array}\right\}$	(0)藤井 直子〔東京〕
39	福岡 知美〔大阪〕(2) $\left\{\begin{array}{l} 11-3 \\ 11-1 \\ _ \end{array}\right\}$	(0)中岡 宏子〔山口〕	55	陶山 聡子〔鳥取〕(2) $\left\{\begin{array}{l} 2-11 \\ 11-7 \\ 11-6 \end{array}\right\}$	(1)斉藤 直子〔愛知〕
40	皆川 京子〔東京〕(0) $\left\{\begin{array}{l} 8-11 \\ 3-11 \\ _ \end{array}\right\}$	(2)柴田 貴恵〔福井〕	56	中山 幸子〔北海道〕(0) $\left\{\begin{array}{l} 1-11 \\ 1-11 \\ _ \end{array}\right\}$	(2)白松千加子〔静岡〕
《 2 回 戦 》			57	高峯 和子〔大阪〕(2) $\left\{\begin{array}{l} 11-0 \\ 11-1 \\ _ \end{array}\right\}$	(0)外 朱実〔東京〕
41	北田スミ子〔大阪〕(2) $\left\{\begin{array}{l} 11-0 \\ 11-2 \\ _ \end{array}\right\}$	(0)岡本 昌子〔香川〕	58	塚原やす子〔富山〕(0) $\left\{\begin{array}{l} キー \\ ケー \\ シー \end{array}\right\}$	(2)関矢 亮子〔愛知〕
42	谷内 陽子〔愛知〕(0) $\left\{\begin{array}{l} 0-11 \\ 2-11 \\ _ \end{array}\right\}$	(2)高峯 尚子〔東京〕	59	清藤 和〔東京〕(0) $\left\{\begin{array}{l} キー \\ ケー \\ シー \end{array}\right\}$	(2)正田美智子〔和歌山〕
43	長尾うみ子〔奈良〕(2) $\left\{\begin{array}{l} 11-2 \\ 11-3 \\ _ \end{array}\right\}$	(0)井上 雅美〔山口〕	60	成合 三枝〔香川〕(0) $\left\{\begin{array}{l} 8-11 \\ 3-11 \\ _ \end{array}\right\}$	(2)横山ナルミ〔奈良〕
44	和田美津子〔北海道〕(2) $\left\{\begin{array}{l} 11-2 \\ 11-0 \\ _ \end{array}\right\}$	(0)大島美智江〔栃木〕	61	合田なおみ〔岡山〕(2) $\left\{\begin{array}{l} 11-8 \\ 11-4 \\ _ \end{array}\right\}$	(0)岡田 由美〔大阪〕
45	小野 順子〔石川〕(2) $\left\{\begin{array}{l} 7-11 \\ 11-7 \\ 11-7 \end{array}\right\}$	(1)本橋佳代子〔埼玉〕	62	今井 貴子〔岐阜〕(0) $\left\{\begin{array}{l} 0-11 \\ 2-11 \\ _ \end{array}\right\}$	(2)三田知佳子〔東京〕

試合 No	選手名(所属) (スコア) 選手名(所属)	試合 No	選手名(所属) (スコア) 選手名(所属)
63	熊沢加代子〔神奈川〕(1) $\left\{ \begin{array}{l} 11-6 \\ 6-11 \\ 6-11 \end{array} \right\}$ (2)元田里恵子〔静岡〕	80	稲原 朋子〔東京〕(0) $\left\{ \begin{array}{l} 2-11 \\ 4-11 \\ _ \end{array} \right\}$ (2)谷沢 信子〔兵庫〕
64	元田 慶子〔愛知〕(2) $\left\{ \begin{array}{l} _キ \\ _ケ \\ _ン \end{array} \right\}$ (0)湯木 博恵〔東京〕	81	片山りつ子〔愛知〕(2) $\left\{ \begin{array}{l} 12-11 \\ 11-0 \\ _ \end{array} \right\}$ (0)岩崎 由美〔宮城〕
65	野口 英代〔群馬〕(2) $\left\{ \begin{array}{l} 11-2 \\ 11-3 \\ _ \end{array} \right\}$ (0)袴田かなみ〔愛知〕	82	加島 聡美〔大阪〕(0) $\left\{ \begin{array}{l} 0-11 \\ 7-11 \\ _ \end{array} \right\}$ (2)岡崎 仁子〔東京〕
66	菅野 佳枝〔神奈川〕(0) $\left\{ \begin{array}{l} 1-11 \\ 1-11 \\ _ \end{array} \right\}$ (2)渡辺 律子〔大阪〕	83	加藤 明美〔神奈川〕(0) $\left\{ \begin{array}{l} 8-11 \\ 5-11 \\ _ \end{array} \right\}$ (2)寺田恵美子〔和歌山〕
67	野崎かおる〔兵庫〕(0) $\left\{ \begin{array}{l} 0-11 \\ 3-11 \\ _ \end{array} \right\}$ (2)笠松美智代〔福井〕	84	谷本美代子〔静岡〕(1) $\left\{ \begin{array}{l} 11-4 \\ 2-11 \\ 0-11 \end{array} \right\}$ (2)松田 全代〔奈良〕
68	黒田 信子〔石川〕(0) $\left\{ \begin{array}{l} 2-11 \\ 9-11 \\ _ \end{array} \right\}$ (2)高峯 彰子〔熊本〕	85	原田美智子〔岡山〕(2) $\left\{ \begin{array}{l} 11-5 \\ 11-1 \\ _ \end{array} \right\}$ (0)成田 寿代〔青森〕
69	岩谷 彩子〔京都〕(0) $\left\{ \begin{array}{l} 9-11 \\ 4-11 \\ _ \end{array} \right\}$ (2)田路 淳子〔愛知〕	86	光石 寿子〔愛知〕(2) $\left\{ \begin{array}{l} 11-3 \\ 8-11 \\ 11-2 \end{array} \right\}$ (1)馬場 慶子〔兵庫〕
70	原子 節子〔青森〕(0) $\left\{ \begin{array}{l} 1-11 \\ 0-11 \\ _ \end{array} \right\}$ (2)磯野佐智子〔大阪〕	87	枝 美代子〔東京〕(2) $\left\{ \begin{array}{l} 11-7 \\ 12-9 \\ _ \end{array} \right\}$ (0)菅原 明美〔岩手〕
71	小嶽江理香〔東京〕(0) $\left\{ \begin{array}{l} キ \\ ケ \\ _ン \end{array} \right\}$ (2)松嶋 由美〔静岡〕	88	池田 幸子〔群馬〕(0) $\left\{ \begin{array}{l} 3-11 \\ 1-11 \\ _ \end{array} \right\}$ (2)富田美千代〔大阪〕
72	北本久美子〔大阪〕(0) $\left\{ \begin{array}{l} 5-11 \\ 0-11 \\ _ \end{array} \right\}$ (2)河本 小織〔岡山〕	89	月岡 広美〔東京〕(2) $\left\{ \begin{array}{l} 11-4 \\ 11-2 \\ _ \end{array} \right\}$ (0)徳留 芳美〔愛知〕
73	米倉よし子〔東京〕(2) $\left\{ \begin{array}{l} 11-0 \\ 11-2 \\ _ \end{array} \right\}$ (0)宮本 忍〔愛知〕	90	竹内香代子〔茨城〕(0) $\left\{ \begin{array}{l} 5-11 \\ 1-11 \\ _ \end{array} \right\}$ (2)早崎かほる〔兵庫〕
74	藤井 美子〔茨城〕(0) $\left\{ \begin{array}{l} 2-11 \\ 0-11 \\ _ \end{array} \right\}$ (2)平山美恵子〔大阪〕	91	大野真裕美〔東京〕(1) $\left\{ \begin{array}{l} 2-11 \\ 11-2 \\ 2-11 \end{array} \right\}$ (2)大谷 鶴美〔富山〕
75	小池かおり〔北海道〕(2) $\left\{ \begin{array}{l} 11-4 \\ 11-0 \\ _ \end{array} \right\}$ (0)平尾 章子〔東京〕	92	星野由美子〔大阪〕(0) $\left\{ \begin{array}{l} 5-11 \\ 8-11 \\ _ \end{array} \right\}$ (2)永井 明美〔香川〕
76	植田日出子〔大阪〕(2) $\left\{ \begin{array}{l} 5-11 \\ 12-11 \\ 11-6 \end{array} \right\}$ (1)原田 純子〔静岡〕	93	高岸 陽子〔東京〕(0) $\left\{ \begin{array}{l} 9-11 \\ 7-11 \\ _ \end{array} \right\}$ (2)星 和枝〔大阪〕
77	葛西 明子〔大阪〕(2) $\left\{ \begin{array}{l} 11-0 \\ 11-4 \\ _ \end{array} \right\}$ (0)小柳智恵子〔千葉〕	94	遠藤 真弓〔愛知〕(2) $\left\{ \begin{array}{l} 11-6 \\ 11-1 \\ _ \end{array} \right\}$ (0)石川 泰子〔栃木〕
78	佐名 美幸〔愛知〕(2) $\left\{ \begin{array}{l} 11-1 \\ 11-2 \\ _ \end{array} \right\}$ (0)星野由美子〔東京〕	95	山崎 広美〔鳥取〕(0) $\left\{ \begin{array}{l} 8-11 \\ 7-11 \\ _ \end{array} \right\}$ (2)杉田 良子〔神奈川〕
79	徳田いずみ〔鳥取〕(0) $\left\{ \begin{array}{l} 10-12 \\ 1-11 \\ _ \end{array} \right\}$ (2)乾 万里〔山梨〕	96	安原 美栄〔京都〕(0) $\left\{ \begin{array}{l} 2-11 \\ 0-11 \\ _ \end{array} \right\}$ (2)陣内貴美子〔熊本〕

試合 No.	選手名(所属) (スコア) 選手名(所属)	試合 No.	選手名(所属) (スコア) 選手名(所属)
97	川島 直子〔静岡〕(2) $\left\{\begin{array}{l} 11-5 \\ 7-11 \\ 11-8 \end{array}\right\}$ (1)原田真理恵〔大阪〕	113	高峯 和子〔大阪〕(2) $\left\{\begin{array}{l} 9-12 \\ 11-5 \\ 11-6 \end{array}\right\}$ (1)関矢 亮子〔愛知〕
98	黒沢江美子〔愛知〕(2) $\left\{\begin{array}{l} \text{一キ} \\ \text{一ケ} \\ \text{一ン} \end{array}\right\}$ (0)中川富美子〔香川〕	114	正田美智子〔和歌山〕(0) $\left\{\begin{array}{l} 5-11 \\ 4-11 \\ \text{—} \end{array}\right\}$ (2)横山ナルミ〔奈良〕
99	小路 和代〔石川〕(2) $\left\{\begin{array}{l} 11-6 \\ 11-7 \\ \text{—} \end{array}\right\}$ (0)名和知江子〔岐阜〕	115	合田なおみ〔岡山〕(2) $\left\{\begin{array}{l} 11-4 \\ 7-11 \\ 12-10 \end{array}\right\}$ (1)三田知佳子〔東京〕
100	福田麻寿美〔大阪〕(0) $\left\{\begin{array}{l} 2-11 \\ 4-11 \\ \text{—} \end{array}\right\}$ (2)高野 和代〔埼玉〕	116	元田里恵子〔静岡〕(2) $\left\{\begin{array}{l} 11-3 \\ 12-10 \\ \text{—} \end{array}\right\}$ (0)元田 慶子〔愛知〕
101	彼島 佳子〔石川〕(2) $\left\{\begin{array}{l} 12-9 \\ 11-1 \\ \text{—} \end{array}\right\}$ (0)福岡 知美〔大阪〕	117	野口 英代〔群馬〕(2) $\left\{\begin{array}{l} 11-6 \\ 11-1 \\ \text{—} \end{array}\right\}$ (0)渡辺 律子〔大阪〕
102	永井 恵子〔兵庫〕(0) $\left\{\begin{array}{l} 9-11 \\ 10-12 \\ \text{—} \end{array}\right\}$ (2)長岡 裕子〔群馬〕	118	笠松美智代〔福井〕(0) $\left\{\begin{array}{l} 8-11 \\ 8-11 \\ \text{—} \end{array}\right\}$ (2)高峯 彰子〔熊本〕
103	寺嶋 紀己〔愛知〕(2) $\left\{\begin{array}{l} 11-8 \\ 11-5 \\ \text{—} \end{array}\right\}$ (0)日向 美幸〔茨城〕	119	田路 淳子〔愛知〕(0) $\left\{\begin{array}{l} 6-11 \\ 2-11 \\ \text{—} \end{array}\right\}$ (2)磯野佐智子〔大阪〕
104	柴田 貴恵〔福井〕(0) $\left\{\begin{array}{l} 2-11 \\ 0-11 \\ \text{—} \end{array}\right\}$ (2)西村美千代〔大阪〕	120	松嶋 由美〔静岡〕(0) $\left\{\begin{array}{l} 7-11 \\ 2-11 \\ \text{—} \end{array}\right\}$ (2)河本 小織〔岡山〕
(3 回 戦)		121	米倉よし子〔東京〕(2) $\left\{\begin{array}{l} 11-1 \\ 11-8 \\ \text{—} \end{array}\right\}$ (0)平山美恵子〔大阪〕
105	北田スミ子〔大阪〕(2) $\left\{\begin{array}{l} 11-2 \\ 11-0 \\ \text{—} \end{array}\right\}$ (0)高峯 尚子〔東京〕	122	小池かおり〔北海道〕(0) $\left\{\begin{array}{l} 7-11 \\ 7-11 \\ \text{—} \end{array}\right\}$ (2)植田日出子〔大阪〕
106	長尾うみ子〔奈良〕(2) $\left\{\begin{array}{l} 11-6 \\ 11-0 \\ \text{—} \end{array}\right\}$ (0)和田美津子〔北海道〕	123	葛西 明子〔大阪〕(2) $\left\{\begin{array}{l} 11-3 \\ 11-2 \\ \text{—} \end{array}\right\}$ (0)佐名 美幸〔愛知〕
107	小野 順子〔石川〕(2) $\left\{\begin{array}{l} 10-12 \\ 11-7 \\ 11-8 \end{array}\right\}$ (1)高山 秀子〔神奈川〕	124	乾 万里〔山梨〕(1) $\left\{\begin{array}{l} 11-9 \\ 4-11 \\ 7-11 \end{array}\right\}$ (2)谷沢 信子〔兵庫〕
108	橋本 直子〔東京〕(0) $\left\{\begin{array}{l} 1-11 \\ 3-11 \\ \text{—} \end{array}\right\}$ (2)橋本真由美〔愛知〕	125	片山りつ子〔愛知〕(2) $\left\{\begin{array}{l} 11-2 \\ 11-4 \\ \text{—} \end{array}\right\}$ (0)岡崎 仁子〔東京〕
109	河村 茂美〔大阪〕(2) $\left\{\begin{array}{l} 11-7 \\ 2-11 \\ 11-2 \end{array}\right\}$ (1)森山 弘美〔東京〕	126	寺田恵美子〔和歌山〕(0) $\left\{\begin{array}{l} 4-11 \\ 0-11 \\ \text{—} \end{array}\right\}$ (2)松田 全代〔奈良〕
110	南雲 栄子〔群馬〕(0) $\left\{\begin{array}{l} 3-11 \\ 4-11 \\ \text{—} \end{array}\right\}$ (2)小貫 早苗〔栃木〕	127	原田美智子〔岡山〕(2) $\left\{\begin{array}{l} 11-8 \\ 11-2 \\ \text{—} \end{array}\right\}$ (0)光石 寿子〔愛知〕
111	青山 寿美〔滋賀〕(1) $\left\{\begin{array}{l} 11-5 \\ 11-12 \\ 3-11 \end{array}\right\}$ (2)菊池 洋子〔大阪〕	128	枝 美代子〔東京〕(0) $\left\{\begin{array}{l} 10-12 \\ 9-11 \\ \text{—} \end{array}\right\}$ (2)富田美千代〔大阪〕
112	陶山 聡子〔鳥取〕(0) $\left\{\begin{array}{l} 0-11 \\ 2-11 \\ \text{—} \end{array}\right\}$ (2)白松千加子〔静岡〕	129	月岡 広美〔東京〕(2) $\left\{\begin{array}{l} 11-2 \\ 11-0 \\ \text{—} \end{array}\right\}$ (0)早崎かほる〔兵庫〕

試合 No	選手名(所属) (スコア) 選手名(所属)	試合 No	選手名(所属) (スコア) 選手名(所属)
130	大谷 鶴美〔富 山〕(2) $\left\{\begin{array}{l} 11-5 \\ 11-6 \\ _ \end{array}\right\}$ (0)永井 明美〔香 川〕	146	葛西 明子〔大 阪〕(2) $\left\{\begin{array}{l} 11-7 \\ 11-2 \\ _ \end{array}\right\}$ (0)谷沢 信子〔兵 庫〕
131	星 和枝〔大 阪〕(2) $\left\{\begin{array}{l} 11-7 \\ 11-0 \\ _ \end{array}\right\}$ (0)遠藤 真弓〔愛 知〕	147	片山りつ子〔愛 知〕(1) $\left\{\begin{array}{l} 6-11 \\ 11-3 \\ 10-12 \end{array}\right\}$ (2)松田 全代〔奈 良〕
132	杉田 良子〔神奈川〕(0) $\left\{\begin{array}{l} 0-11 \\ 0-11 \\ _ \end{array}\right\}$ (2)陣内貴美子〔熊 本〕	148	原田美智子〔岡 山〕(2) $\left\{\begin{array}{l} 6-11 \\ 11-7 \\ 11-5 \end{array}\right\}$ (1)富田美千代〔大 阪〕
133	黒沢江美子〔愛 知〕(0) $\left\{\begin{array}{l} 1-11 \\ 3-11 \\ _ \end{array}\right\}$ (2)川島 直子〔静 岡〕	149	月岡 広美〔東 京〕(1) $\left\{\begin{array}{l} 11-6 \\ 10-12 \\ 8-11 \end{array}\right\}$ (2)大谷 鶴美〔富 山〕
134	小路 和代〔石 川〕(0) $\left\{\begin{array}{l} 6-11 \\ 3-11 \\ _ \end{array}\right\}$ (2)高野 和代〔埼 玉〕	150	星 和枝〔大 阪〕(0) $\left\{\begin{array}{l} 9-12 \\ 1-11 \\ _ \end{array}\right\}$ (2)陣内貴美子〔熊 本〕
135	彼島 佳子〔石 川〕(2) $\left\{\begin{array}{l} 11-2 \\ 11-1 \\ _ \end{array}\right\}$ (0)長岡 裕子〔群 馬〕	151	川島 直子〔静 岡〕(1) $\left\{\begin{array}{l} 11-1 \\ 10-12 \\ 1-11 \end{array}\right\}$ (2)高野 和代〔埼 玉〕
136	寺嶋 紀己〔愛 知〕(0) $\left\{\begin{array}{l} 0-11 \\ 1-11 \\ _ \end{array}\right\}$ (2)西村美千代〔大 阪〕	152	彼島 佳子〔石 川〕(0) $\left\{\begin{array}{l} 10-12 \\ 3-11 \\ _ \end{array}\right\}$ (2)西村美千代〔大 阪〕
《 4 回 戦 》		《 5 回 戦 》	
137	北田スミ子〔大 阪〕(2) $\left\{\begin{array}{l} 11-2 \\ 11-3 \\ _ \end{array}\right\}$ (0)長尾うみ子〔奈 良〕	153	北田スミ子〔大 阪〕(2) $\left\{\begin{array}{l} 11-0 \\ 11-1 \\ _ \end{array}\right\}$ (0)小野 順子〔石 川〕
138	小野 順子〔石 川〕(2) $\left\{\begin{array}{l} 10-12 \\ 11-3 \\ 11-7 \end{array}\right\}$ (1)橋本真由美〔愛 知〕	154	白松千加子〔静 岡〕(1) $\left\{\begin{array}{l} 12-10 \\ 11-12 \\ 9-11 \end{array}\right\}$ (2)河村 茂美〔大 阪〕
139	河村 茂美〔大 阪〕(2) $\left\{\begin{array}{l} 11-8 \\ 11-1 \\ _ \end{array}\right\}$ (0)小貫 早苗〔栃 木〕	155	高峯 和子〔大 阪〕(2) $\left\{\begin{array}{l} 11-2 \\ 11-1 \\ _ \end{array}\right\}$ (0)合田なおみ〔岡 山〕
140	菊池 洋子〔大 阪〕(0) $\left\{\begin{array}{l} 0-11 \\ 8-11 \\ _ \end{array}\right\}$ (2)白松千加子〔静 岡〕	156	河本 小織〔岡 山〕(1) $\left\{\begin{array}{l} 11-12 \\ 11-4 \\ 9-12 \end{array}\right\}$ (2)野口 英代〔群 馬〕
141	高峯 和子〔大 阪〕(2) $\left\{\begin{array}{l} 11-2 \\ 11-3 \\ _ \end{array}\right\}$ (0)横山ナルミ〔奈 良〕	157	米倉よし子〔東 京〕(2) $\left\{\begin{array}{l} 11-6 \\ 11-4 \\ _ \end{array}\right\}$ (0)葛西 明子〔大 阪〕
142	合田なおみ〔岡 山〕(2) $\left\{\begin{array}{l} 7-11 \\ 11-3 \\ 12-9 \end{array}\right\}$ (1)元田里恵子〔静 岡〕	158	原田美智子〔岡 山〕(2) $\left\{\begin{array}{l} 11-6 \\ 5-11 \\ 11-7 \end{array}\right\}$ (1)松田 全代〔奈 良〕
143	野口 英代〔群 馬〕(2) $\left\{\begin{array}{l} 11-8 \\ 11-8 \\ _ \end{array}\right\}$ (0)高峯 彰子〔熊 本〕	159	大谷 鶴美〔富 山〕(0) $\left\{\begin{array}{l} 6-11 \\ 1-11 \\ _ \end{array}\right\}$ (2)陣内貴美子〔熊 本〕
144	磯野佐智子〔大 阪〕(0) $\left\{\begin{array}{l} 0-11 \\ 2-11 \\ _ \end{array}\right\}$ (2)河本 小織〔岡 山〕	160	西村美千代〔大 阪〕(2) $\left\{\begin{array}{l} 11-12 \\ 12-11 \\ 11-3 \end{array}\right\}$ (1)高野 和代〔埼 玉〕
145	米倉よし子〔東 京〕(2) $\left\{\begin{array}{l} 11-1 \\ 11-2 \\ _ \end{array}\right\}$ (0)植田日出子〔大 阪〕		

試合 No.	選手名(所属) (スコア) 選手名(所属)	試合 No.	選手名(所属) (スコア) 選手名(所属)
《 準々決勝 》			
161	北田スミ子〔大 阪〕(2) $\left\{ \begin{array}{l} 11-4 \\ \text{キケン} \\ \text{—} \end{array} \right\}$ (0) 河村 茂美〔大 阪〕		
162	野口 英代〔群 馬〕(1) $\left\{ \begin{array}{l} 4-11 \\ 12-9 \\ 4-11 \end{array} \right\}$ (2) 高峰 和子〔大 阪〕		
163	米倉よし子〔東 京〕(2) $\left\{ \begin{array}{l} 11-1 \\ 11-1 \\ \text{—} \end{array} \right\}$ (0) 原田美智子〔岡 山〕		
164	西村美千代〔大 阪〕(2) $\left\{ \begin{array}{l} 7-11 \\ 11-9 \\ 11-8 \end{array} \right\}$ (1) 陣内貴美子〔熊 本〕		
《 準 決 勝 》			
165	北田スミ子〔大 阪〕(2) $\left\{ \begin{array}{l} 11-5 \\ 11-5 \\ \text{—} \end{array} \right\}$ (0) 高峰 和子〔大 阪〕		
166	米倉よし子〔東 京〕(2) $\left\{ \begin{array}{l} 11-2 \\ 11-0 \\ \text{—} \end{array} \right\}$ (0) 西村美千代〔大 阪〕		
《 決 勝 》			
167	北田スミ子〔大 阪〕(2) $\left\{ \begin{array}{l} 11-2 \\ 12-11 \\ \text{—} \end{array} \right\}$ (0) 米倉よし子〔東 京〕		

第27回全日本社会人バドミントン選手権大会競技記録 (戦績表)

種目 一般男子 複

開催日 昭和59年9月8日～11日

県立由良育英高校体育館

会場 町立中央町民体育館

県立倉吉体育文化会館

試合 No	選手名(所属) (スコア) 選手名(所属)	試合 No	選手名(所属) (スコア) 選手名(所属)
《 1 回 戦 》			
15	伊藤 一郎 (岩手) (0) {キ- ケ- } (2) 吉岡 伸浩 (奈良) 佐藤 彰彦 (岩手) (0) {ケ- } (2) 貴田 昌史 (奈良)	16	榎 博久 (東京) (2) {15-11 18-13} (0) 守安 達二 (大阪) 落合 康夫 (東京) (2) {18-13} (0) 近藤 雅明 (大阪)
1	林 甚代 (愛知) (0) {6-15 12-15} (2) 角田 勝 (大阪) 納所 久夫 (愛知) (0) {12-15} (2) 山崎 哲彦 (大阪)	2	山村 和夫 (広島) (2) {15-9 15-5} (0) 上原 典文 (茨城) 矢野 潤 (広島) (2) {15-5} (0) 市毛 良明 (茨城)
3	六川 利康 (香川) (2) {15-5 15-2} (0) 朝田 保幸 (兵庫) 峰 寛文 (香川) (2) {15-2} (0) 中尾 繁宏 (兵庫)	3	工藤 宣慶 (愛知) (0) {5-15 4-15} (2) 上田 敏之 (埼玉) 松原 伸幸 (愛知) (0) {4-15} (2) 根岸 淳 (東京)
4	久郷 俊明 (北海道) (2) {15-1 15-4} (0) 渡辺 義幸 (山口) 千葉 昌弘 (北海道) (2) {15-4} (0) 川野 茂 (山口)	4	岡田 常雄 (茨城) (2) {15-7 15-5} (0) 山口 正和 (大阪) 梅沢 和則 (茨城) (2) {15-5} (0) 斉藤 正博 (大阪)
5	梅林 信幸 (和歌山) (1) {15-12 9-15} (2) 藤平 守 (東京) 児嶋 浩 (和歌山) (1) {9-15 8-15} (2) 橋本 敏邦 (東京)	5	原 利浩 (栃木) (2) {15-8 18-15} (0) 中角 好男 (大阪) 和久 光男 (栃木) (2) {18-15} (0) 川本 巖良 (大阪)
6	藤野 勝次 (大阪) (0) {3-15 6-15} (2) 大場 和博 (千葉) 梅津 裕一 (大阪) (0) {6-15} (2) 織本 富之 (千葉)	6	猪山 靖 (鳥取) (0) {6-15 16-18} (2) 高橋 直樹 (宮城) 山下 幸夫 (鳥取) (0) {16-18} (2) 加藤 安史 (宮城)
7	佐藤 政由 (岩手) (0) {キ- ケ- } (2) 鈴木 裕 (新潟) 菊池 敏 (岩手) (0) {ケ- } (2) 山下 圭一 (新潟)	7	中谷 明人 (東京) (2) {15-9 17-14} (0) 上藤 朝之 (兵庫) 別府 雅典 (東京) (2) {17-14} (0) 池淵 順一 (兵庫)
8	芦沢 正博 (埼玉) (0) {キ- ケ- } (2) 日比野伸昭 (愛知) 新井 晃 (埼玉) (0) {ケ- } (2) 土田 信也 (愛知)	8	三浦 誠 (埼玉) (0) {7-15 14-17} (2) 林田 草樹 (大阪) 田部井秀郎 (埼玉) (0) {14-17} (2) 石場 隆雄 (東京)
9	丸山 清春 (群馬) (0) {6-15 3-15} (2) 工士 恭司 (熊本) 山岸 光夫 (群馬) (0) {3-15} (2) 権藤 浩二 (熊本)	9	高橋 良明 (山口) (2) {15-10 15-4} (0) 大阪 哲嗣 (愛知) 高橋 和也 (山口) (2) {15-4} (0) 東 正也 (愛知)
10	落合 久夫 (東京) (2) {15-13 15-7} (0) 西村 金治 (滋賀) 見城 忠照 (東京) (2) {15-7} (0) 北橋 進 (滋賀)	10	高橋 清 (神奈川) (0) {キ- ケ- } (2) 小川 均 (和歌山) 一瀬 浩美 (神奈川) (0) {ケ- } (2) 乳井 重雄 (和歌山)
11	大八木 正 (栃木) (2) {15-9 15-5} (0) 末永 文男 (山口) 青柳 哲夫 (栃木) (2) {15-5} (0) 西村 和孝 (山口)	11	佐々木正司 (京都) (2) {15-7 12-15} (1) 小池 博幸 (埼玉) 寺尾 豊 (京都) (2) {12-15 15-12} (1) 新井 利幸 (埼玉)
12	芹沢 英彦 (静岡) (0) {8-15 15-18} (2) 佐々木靖雄 (神奈川) 関野 強 (静岡) (0) {15-18} (2) 細谷 昇 (神奈川)	12	岩淵 信司 (愛知) (0) {9-15 15-18} (2) 藤原 一志 (岡山) 石井 宏明 (愛知) (0) {15-18} (2) 西江 均 (岡山)
13	内田 修 (東京) (0) {1-15 11-15} (2) 仲田 康英 (大阪) 高田 浩 (東京) (0) {11-15} (2) 太田智一郎 (大阪)	13	山本 秀樹 (大阪) (2) {キ- ケ- } (0) 駒田 忠 (茨城) 田口 茂樹 (大阪) (2) {ケ- } (0) 坂本 昌士 (茨城)
14	田島 和之 (神奈川) (0) {11-15 9-15} (2) 近藤 修弘 (京都) 中村 元 (神奈川) (0) {9-15} (2) 平井 悟 (京都)	14	遠藤 好男 (北海道) (2) {15-9 15-3} (0) 寺尾 一秀 (兵庫) 米山 孝二 (北海道) (2) {15-3} (0) 直野 俊治 (兵庫)

試合 No	選手名(所属) (スコア)	選手名(所属)	試合 No	選手名(所属) (スコア)	選手名(所属)
30	石黒 伸久 (神奈川) (2) { 15-12 } 豊田 裕 () { 18-15 } (0)	渡辺 光男 (山 口) 重永 光弘 ()	47	須藤 茂 (青 森) (2) { 一キ } 村元 英美 () { 一ケ } (0) 一ン	山崎 義信 (埼 玉) 長谷川美之 ()
31	吉兼 保 (大 阪) (0) { 5-15 } 松井 峯生 () { 13-15 } (2)	井出 裕雄 (静 岡) 池田 光宏 ()	48	諸多 博之 (大 阪) (2) { 8-15 } 村尾 勉 () { 15-11 } (1) 15-6	小林 賢治 (東 京) 後藤 勝 ()
32	鎌田 啓睦 (東 京) (0) { 6-15 } 兼坂 省一 () { 1-15 } (2)	酒井 直人 (石 川) 毛利 達彦 ()	49	山本 清 (岡 山) (2) { 15-2 } 若林 邦任 () { 15-11 } (0)	尾崎 弘 (愛 知) 林 忠明 ()
33	森 隆 (和歌山) (2) { 一キ } 西 章弘 () { 一ケ } (0) 一ン	今村 修一 (埼 玉) 夏目 保男 ()	50	菅 敏明 (神奈川) (2) { 15-7 } 牧野 勉 () { 15-5 } (0)	山本 勝 (兵 庫) 藤本 純一 ()
34	上原 明 (香 川) (2) { 15-3 } 岡野 佳浩 () { 15-7 } (0)	杉山 保 (東 京) 貫井 智一 ()	51	柳 敬三 (東 京) (2) { 一キ } 山崎 清一 () { 一ケ } (0) 一ン	棟 敏彦 (大 阪) 宇野 恒和 ()
35	樋場 淳浩 (宮 城) (2) { 一キ } 渡辺 勝治 () { 一ケ } (0) 一ン	上田 哲也 (大 阪) 浜本 道雄 ()	《 2 回 戦 》		
36	角田 重男 (東 京) (1) { 12-15 } 藤波 哲治 () { 15-8 } (2) 7-15	稲垣 慎二 (島 根) 英田 雄三 ()	52	土田 証雄 (東 京) (2) { 15-10 } 宮森 庄吉 () { 15-5 } (0)	角田 勝 (大 阪) 山崎 哲彦 ()
37	米良 大助 (大 阪) (0) { 1-15 } 桂 貴男 () { 2-15 } (2)	坂本 昌嗣 (愛 知) 坂井外喜男 ()	53	山村 和夫 (広 島) (0) { 11-15 } 矢野 潤 () { 12-15 } (2)	六川 利康 (香 川) 峰 寛文 ()
38	中居 功治 (群 馬) (0) { 10-15 } 竹内 康夫 () { 9-15 } (2)	末坂 進 (富 山) 西本 幸夫 ()	54	久郷 俊明 (北 海 道) (2) { 15-13 } 千葉 昌弘 () { 15-7 } (0)	藤平 守 (東 京) 橋本 敏邦 ()
39	青柳 彰 (神奈川) (2) { 15-7 } 堀井 和弘 () { 15-6 } (0)	木内 広史 (岐 阜) 戸崎 守雄 ()	55	大場 和博 (千 葉) (0) { 13-15 } 織本 富之 () { 14-18 } (2)	鈴木 裕 (新 潟) 山下 圭一 ()
40	工藤 吉彦 (栃 木) (1) { 15-10 } 人見 佳克 () { 5-15 } (2) 7-15	坂本 賢二 (山 口) 沖 貞雄 ()	56	富田 章夫 (大 阪) (2) { 15-10 } 保科 正浩 () { 15-12 } (0)	日比野伸昭 (愛 知) 土田 信也 ()
41	笹林 義春 (東 京) (2) { 一キ } 山村徳太郎 () { 一ケ } (0) 一ン	奥山 祐司 (福 岡) 藤本 悟 ()	57	工土 恭司 (熊 本) (2) { 15-4 } 権藤 浩二 () { 17-14 } (0)	落合 久夫 (東 京) 見城 忠昭 ()
42	野村 雅之 (埼 玉) (2) { 15-2 } 佐藤 孝広 (東 京) () { 15-10 } (0)	樋口 正幸 (大 阪) 森脇 紳二 ()	58	大八木 正 (栃 木) (0) { 6-15 } 青柳 哲夫 () { 4-15 } (2)	佐々木靖雄 (神奈川) 細谷 昇 ()
43	水内 浩 (石 川) (2) { 15-5 } 西川 慎一 () { 13-15 } (1) 15-4	上田 啓夫 (愛 知) 川本 英明 ()	59	仲田 康英 (大 阪) (2) { 一キ } 太田智一郎 () { 一ケ } (0) 一ン	長谷川 進 (石 川) 舛田 吉光 ()
44	松下 泰司 (鳥 取) (2) { 一キ } 船越賢一郎 () { 一ケ } (0) 一ン	尾山 隆啓 (奈 良) 吉村 輝高 ()	60	山本 秀樹 (愛 知) (2) { 15-4 } 坂本 宏志 () { 15-8 } (0)	近藤 修弘 (京 都) 平井 悟 ()
45	鎗木 智博 (群 馬) (2) { 15-11 } 秋庭 克行 () { 15-10 } (0)	石川 聡 (岩 手) 岩淵 裕光 ()	61	吉岡 伸浩 (奈 良) (2) { 18-16 } 貴田 昌史 () { 15-6 } (0)	榎 博久 (東 京) 落合 康夫 ()
46	川口 敏夫 (京 都) (2) { 15-12 } 長谷川宏紀 () { 15-6 } (0)	天野 良彦 (愛 知) 山西 友幸 ()	62	上田 敏之 (埼 玉) (0) { 11-15 } 根岸 淳 (東 京) () { 16-17 } (2)	藤原 道弘 (岡 山) 平田 重男 ()

試合 No	選手名(所属) (スコア)	選手名(所属)	試合 No	選手名(所属) (スコア)	選手名(所属)
63	岡田 常雄 〔茨城〕(0) { 9-15 } 梅沢 和則 { 12-15 } (2)	丹藤 勇一 〔東京〕 梶野尾昌一	80	鍋木 智博 〔群馬〕(2) { 15-10 } 秋庭 克行 { 15-4 } (0)	川口 敏夫 〔京都〕 長谷川宏紀
64	関村 順治 〔富山〕(2) { 15-4 } 米 正隆 { 15-4 } (0)	原 利浩 〔栃木〕 和久 光男	81	須藤 茂 〔青森〕(0) { 4-15 } 村元 英美 { 8-15 } (2)	諸多 博之 〔大阪〕 村尾 勉
65	中谷 明人 〔東京〕(2) { 15-7 } 別府 雅典 { 9-15 } (1) { 15-13 }	高橋 直樹 〔宮城〕 加藤 安史	82	菅 敏明 〔神奈川〕(2) { 6-15 } 牧野 勉 { 15-5 } (1) { 15-7 }	山本 清 〔岡山〕 若林 邦任
66	高橋 良明 〔山口〕(1) { 8-15 } 高橋 和也 { 15-12 } (2) { 10-15 }	林田 草樹〔大阪〕 石場 隆雄〔東京〕	83	柳 敬三 〔東京〕(0) { 12-15 } 山崎 清一 { 10-15 } (2)	今泉 勉 〔富山〕 米沢 和男
67	小川 均 〔和歌山〕(0) { 1-15 } 乳井 重雄 { 4-15 } (2)	今井 勇司 〔群馬〕 栗原 恒夫	(3 回 戦)		
68	長谷川博幸 〔東京〕(2) { 15-5 } 宮本 幸弘 { 15-5 } (0)	佐々木正司 〔京都〕 寺尾 豊	84	土田 証雄 〔東京〕(2) { 15-9 } 宮森 庄吉 { 15-3 } (0)	六川 利康 〔香川〕 峰 寛文
69	藤原 一志 〔岡山〕(2) { 15-8 } 西江 均 { 15-10 } (0)	山本 秀樹 〔大阪〕 田口 茂樹	85	久郷 俊明 〔北海道〕(0) { 2-15 } 千葉 昌弘 { 10-15 } (2)	鈴木 裕 〔新潟〕 山下 圭一
70	遠藤 好男 〔北海道〕(2) { 9-15 } 米山 孝二 { 15-5 } (1) { 15-9 }	石黒 伸久 〔神奈川〕 豊田 裕	86	富田 章夫 〔大阪〕(0) { 10-15 } 保科 正浩 { 12-15 } (2)	工土 恭司 〔熊本〕 権藤 浩二
71	井出 裕雄 〔静岡〕(1) { 7-15 } 池田 光宏 { 15-10 } (2) { 7-15 }	酒井 直人 〔石川〕 毛利 達彦	87	佐々木靖雄 〔神奈川〕(2) { 15-7 } 細谷 昇 { 15-6 } (0)	仲田 康英 〔大阪〕 太田智一郎
72	出石 勉 〔鳥取〕(2) { 15-1 } 山本 浩 { 15-6 } (0)	森 隆 〔和歌山〕 西 章弘	88	吉岡 伸浩 〔奈良〕(2) { 15-9 } 貴田 昌史 { 15-11 } (0)	山本 秀樹 〔愛知〕 坂本 宏志
73	上原 明 〔香川〕(2) { 15-11 } 岡野 佳浩 { 15-12 } (0)	樋場 淳浩 〔宮城〕 渡辺 勝治	89	丹藤 勇一 〔東京〕(0) { 4-15 } 梶野尾昌一 { 4-15 } (2)	藤原 道弘 〔岡山〕 平田 重男
74	稲垣 慎二 〔島根〕(0) { 6-15 } 英田 雄三 { 6-15 } (2)	坂本 昌嗣 〔愛知〕 坂井外喜男	90	中谷 明人 〔東京〕(0) { 4-15 } 別府 雅典 { 11-15 } (2)	関村 順治 〔富山〕 米 正隆
75	末坂 進 〔富山〕(0) { 6-15 } 西本 幸夫 { 15-18 } (2)	辻 敏弘 〔奈良〕 中井 基夫	91	今井 勇司 〔群馬〕(2) { 15-4 } 栗原 恒夫 { 10-15 } (1) { 15-4 }	林田 草樹〔大阪〕 石場 隆雄〔東京〕
76	和田 泰寛 〔大阪〕(2) { 15-10 } 松口 金彦 { 9-15 } (1) { 15-12 }	青柳 彰 〔神奈川〕 堀井 和弘	92	長谷川博幸 〔東京〕(2) { 15-8 } 宮本 幸弘 { 15-3 } (0)	藤原 一志 〔岡山〕 西江 均
77	坂本 賢二 〔山口〕(0) { 8-15 } 沖 貞雄 { 8-15 } (2)	笹林 義春 〔東京〕 山村徳太郎	93	遠藤 好男 〔北海道〕(0) { 6-15 } 米山 孝二 { 8-15 } (2)	酒井 直人 〔石川〕 毛利 達彦
78	野村 雅之〔埼玉〕(0) { 7-15 } 佐藤 孝広〔東京〕 { 6-15 } (2)	水内 浩 〔石川〕 西川 慎一	94	出石 勉 〔鳥取〕(2) { 16-17 } 山本 浩 { 15-7 } (1) { 15-9 }	上原 明 〔香川〕 岡野 佳浩
79	松下 泰司 〔鳥取〕(0) { 4-15 } 船越賢一郎 { 7-15 } (2)	尾崎 幹雄 〔東京〕 西山 博司	95	坂本 昌嗣 〔愛知〕(0) { 11-15 } 坂井外喜男 { 15-17 } (2)	辻 敏弘 〔奈良〕 中井 基夫

試合 No.	選手名(所属) (スコア)	選手名(所属)	試合 No.	選手名(所属) (スコア)	選手名(所属)
96	笹林 義春 (東京) (0) { 9-15 } 山村徳太郎 (東京) (0) { 13-18 } (2)	和田 泰寛 (大阪) (2) { 13-18 } (2) 松口 金彦 (大阪) (2) { 13-18 } (2)	111	尾崎 幹雄 (東京) (2) { 18-13 } 西山 博司 (東京) (2) { 15-12 } (0)	今泉 勉 (富山) (0) { 18-13 } 米沢 和男 (富山) (0) { 15-12 }
97	尾崎 幹雄 (東京) (2) { 15-11 } 西山 博司 (東京) (2) { 17-18 } (1)	水内 浩 (石川) (1) { 15-11 } 西川 慎一 (石川) (1) { 17-18 } (1)	《 準 決 勝 》		
98	諸多 博之 (大阪) (1) { 12-15 } 村尾 勉 (大阪) (1) { 15-4 } (2)	木 智博 (群馬) (2) { 12-15 } 秋庭 克行 (群馬) (2) { 15-4 } (2)	112	土田 証雄 (東京) (2) { 9-15 } 宮森 庄吉 (東京) (2) { 17-16 } (1)	今井 勇司 (群馬) (1) { 9-15 } 栗原 恒夫 (群馬) (1) { 17-16 } (1)
99	今泉 勉 (富山) (2) { 15-5 } 米沢 和男 (富山) (2) { 15-9 } (0)	菅 敏明 (神奈川) (0) { 15-5 } 牧野 勉 (神奈川) (0) { 15-9 } (0)	113	長谷川博幸 (東京) (2) { 15-4 } 宮本 幸弘 (東京) (2) { 15-4 } (0)	尾崎 幹雄 (東京) (0) { 15-4 } 西山 博司 (東京) (0) { 15-4 } (0)
《 4 回 戦 》			《 決 勝 》		
100	土田 証雄 (東京) (2) { 15-9 } 宮森 庄吉 (東京) (2) { 15-8 } (0)	鈴木 裕 (新潟) (0) { 15-9 } 山下 圭一 (新潟) (0) { 15-8 } (0)	114	土田 証雄 (東京) (1) { 18-17 } 宮森 庄吉 (東京) (1) { 7-15 } (2)	長谷川博幸 (東京) (2) { 18-17 } 宮本 幸弘 (東京) (2) { 7-15 } (2)
101	工土 恭司 (熊本) (2) { 15-1 } 権藤 浩二 (熊本) (2) { 15-6 } (0)	佐々木靖雄 (神奈川) (0) { 15-1 } 細谷 昇 (神奈川) (0) { 15-6 } (0)			
102	藤原 道弘 (岡山) (2) { 15-9 } 平田 重男 (岡山) (2) { 16-17 } (1)	吉岡 伸浩 (奈良) (1) { 15-9 } 貴田 昌史 (奈良) (1) { 16-17 } (1)			
103	関村 順治 (富山) (0) { 3-15 } 米 正隆 (富山) (0) { 5-15 } (2)	今井 勇司 (群馬) (2) { 3-15 } 栗原 恒夫 (群馬) (2) { 5-15 } (2)			
104	長谷川博幸 (東京) (2) { 15-2 } 宮本 幸弘 (東京) (2) { 15-2 } (0)	酒井 直人 (石川) (0) { 15-2 } 毛利 達彦 (石川) (0) { 15-2 } (0)			
105	出石 勉 (鳥取) (0) { 11-15 } 山本 浩 (鳥取) (0) { 10-15 } (2)	辻 敏弘 (奈良) (2) { 11-15 } 中井 基夫 (奈良) (2) { 10-15 } (2)			
106	和田 泰寛 (大阪) (0) { 12-15 } 松口 金彦 (大阪) (0) { 9-15 } (2)	尾崎 幹雄 (東京) (2) { 12-15 } 西山 博司 (東京) (2) { 9-15 } (2)			
107	鏑木 智博 (群馬) (0) { 4-15 } 秋庭 克行 (群馬) (0) { 6-15 } (2)	今泉 勉 (富山) (2) { 4-15 } 米沢 和男 (富山) (2) { 6-15 } (2)			
《 準々決勝 》					
108	土田 証雄 (東京) (2) { 15-8 } 宮森 庄吉 (東京) (2) { 17-15 } (0)	工土 恭司 (熊本) (0) { 15-8 } 権藤 浩二 (熊本) (0) { 17-15 } (0)			
109	藤原 道弘 (岡山) (0) { 8-15 } 平田 重男 (岡山) (0) { 11-15 } (2)	今井 勇司 (群馬) (2) { 8-15 } 栗原 恒夫 (群馬) (2) { 11-15 } (2)			
110	長谷川博幸 (東京) (2) { 11-15 } 宮本 幸弘 (東京) (2) { 15-10 } (1)	辻 敏弘 (奈良) (1) { 11-15 } 中井 基夫 (奈良) (1) { 15-10 } (1)			

第27回全日本社会人バドミントン選手権大会競技記録 (戦績表)

種目 一般女子 複

開催日 昭和59年9月8日～11日

県立由良育英高校体育館

会場 町立中央町民体育館

県立倉吉体育文化会館

試合 No	選手名(所属) (スコア) 選手名(所属)	試合 No	選手名(所属) (スコア) 選手名(所属)
《 1 回 戦 》			
		15	佃 貴子 (香川) (0) {キ- ケ- } (2) 羽生 尚子 (東京) 中川富美子 (香川) (0) {ケ- } (2) 外 朱実 (東京)
1	加島 聡美 (大阪) (0) {8-15 } (2) 名和知江子 (岐阜) 井原 彰子 (大阪) (0) {7-15 } (2) 今井 貴子 (岐阜)	16	山口 明美 (京都) (0) {9-15 } (2) 斉藤 直子 (愛知) 岩谷 彩子 (京都) (0) {16-18 } (2) 黒沢江美子 (愛知)
2	小林 延江 (鳥取) (0) {キ- ケ- } (2) 南雲 栄子 (群馬) 小坂 淳子 (鳥取) (0) {ケ- } (2) 池田 幸子 (群馬)	17	菅野 佳枝 (神奈川) (0) {7-15 } (2) 阿部 茂子 (大阪) 横山しのぶ (神奈川) (0) {11-15 } (2) 福岡 知美 (大阪)
3	正田美智子 (和歌山) (0) {1-15 } (2) 彼島 佳子 (石川) 寺田恵美子 (和歌山) (0) {2-15 } (2) 小野 順子 (石川)	《 2 回 戦 》	
4	小寺 茂美 (埼玉) (1) {17-16 } (2) 谷内 陽子 (愛知) 高橋 美奈 (埼玉) (1) {8-15 } (2) 片山 徳枝 (愛知)	18	米倉よし子 (東京) (2) {15-2 } (0) 名和知江子 (岐阜) 徳田 敦子 (東京) (2) {15-0 } (0) 今井 貴子 (岐阜)
5	大里まゆみ (東京) (0) {4-15 } (2) 原田 純子 (静岡) 稲原 朋子 (東京) (0) {5-15 } (2) 元田里恵子 (静岡)	19	杉田 良子 (神奈川) (2) {15-8 } (0) 金丸 恵 (京都) 遠藤美智子 (神奈川) (2) {15-7 } (0) 安原 美栄 (京都)
6	大島美智子 (栃木) (0) {5-15 } (2) 小池かおり (北海道) 石川 泰子 (栃木) (0) {11-15 } (2) 和田美津子 (北海道)	20	前川知寿子 (香川) (2) {12-15 } (1) 巽 園代 (兵庫) 成合 三枝 (香川) (2) {18-14 } (1) 早崎かおる (兵庫)
7	小柳智恵子 (千葉) (0) {13-15 } (2) 岡田 由美 (大阪) 蓮見 直子 (千葉) (0) {8-15 } (2) 星野由美子 (大阪)	21	南雲 栄子 (群馬) (0) {2-15 } (2) 関矢 亮子 (愛知) 池田 幸子 (群馬) (0) {9-15 } (2) 佐名 美幸 (愛知)
8	高山 秀子 (神奈川) (2) {15-7 } (0) 徳田いずみ (鳥取) 加藤 明美 (神奈川) (2) {15-8 } (0) 藤本 薫子 (鳥取)	22	枝 美代子 (東京) (0) {11-15 } (2) 彼島 佳子 (石川) 森山 弘美 (東京) (0) {5-15 } (2) 小野 順子 (石川)
9	野崎かおる (兵庫) (0) {14-18 } (2) 成田 寿代 (青森) 馬場 慶子 (兵庫) (0) {14-17 } (2) 松岡 淑子 (青森)	23	谷内 陽子 (愛知) (0) {0-15 } (2) 菊池 洋子 (大阪) 片山 徳恵 (愛知) (0) {3-15 } (2) 原田真理恵 (大阪)
10	中山 幸子 (北海道) (0) {13-15 } (2) 光石 寿子 (愛知) 中迫伊津美 (北海道) (0) {11-15 } (2) 袴田かなみ (愛知)	24	大貫 敦子 (茨城) (2) {15-7 } (0) 福島 雅恵 (広島) 竹内香代子 (茨城) (2) {15-9 } (0) 長岡 聖美 (広島)
11	岡崎 仁子 (東京) (0) {キ- ケ- } (2) 大田真由美 (静岡) 小嶽江理香 (東京) (0) {ケ- } (2) 松嶋 由美 (静岡)	25	原田 純子 (静岡) (0) {1-15 } (2) 高峯 和子 (大阪) 元田里恵子 (静岡) (0) {7-15 } (2) 星 和枝 (大阪)
12	中川 育子 (香川) (0) {12-15 } (2) 畑原 博美 (福井) 樋口 礼子 (香川) (0) {5-15 } (2) 寺嶋 紀己 (愛知)	26	北田スミ子 (大阪) (2) {15-10 } (0) 小池かおり (北海道) 富田美千代 (大阪) (2) {15-3 } (0) 和田美津子 (北海道)
13	岩崎 由美 (宮城) (0) {7-15 } (2) 本橋佳代子 (埼玉) 西本 秀子 (宮城) (0) {3-15 } (2) 太田 睦子 (東京)	27	鎌田みゆき (東京) (0) {10-15 } (2) 原田美智子 (岡山) 和田 千尋 (東京) (0) {8-15 } (2) 合田なおみ (岡山)
14	長尾うみ子 (奈良) (2) {15-6 } (0) 井上 雅美 (山口) 大野真裕美 (東京) (2) {15-1 } (0) 中岡 宏子 (山口)	28	橋本真由美 (愛知) (0) {15-18 } (2) 笠松美智代 (福井) 遠藤 真弓 (愛知) (0) {6-15 } (2) 柴田 貴恵 (福井)

試合 No	選手名(所属) (スコア)	選手名(所属)	試合 No	選手名(所属) (スコア)	選手名(所属)
29	岡田 由美 〔大 阪〕(2) { 12-15 15-2 } (1)	岡本 昌子 〔香 川〕 永井 明美	46	野口 英代 〔群 馬〕(2) { 15-3 15-4 } (0)	齊藤 直子 〔愛 知〕 黒沢江美子
30	松田 全代 〔奈 良〕(2) { 15-1 15-3 } (0)	高山 秀子 〔神奈川〕 加藤 明美	47	山崎 広美 〔鳥 取〕(2) { 15-12 18-13 } (0)	菅生 優子 〔茨 城〕 渡辺ナオミ
31	高野 和代〔埼 玉〕(2) { 9-15 15-11 } (1)	西村美千代 〔大 阪〕 渡辺 律子	48	橋本 直子 〔東 京〕(0) { 15-18 13-18 } (2)	永井 恵子 〔兵 庫〕 小永 琴美
32	徳留 芳美 〔愛 知〕(0) { 12-15 2-15 } (2)	日向 美幸 〔茨 城〕 北崎百合子	49	阿部 茂子 〔大 阪〕(0) { 2-15 6-15 } (2)	川島 直子 〔静 岡〕 白松千加子
33	成田 寿代 〔青 森〕(0) { 2-15 4-15 } (2)	月岡 広美 〔東 京〕 高峯 尚子	《 3 回 戦 》		
34	河本 小織〔岡 山〕(2) { 15-4 15-10 } (0)	光石 寿子 〔愛 知〕 袴田かなみ	50	米倉よし子 〔東 京〕(2) { 15-0 15-2 } (0)	杉田 良子 〔神奈川〕 遠藤美智子
35	谷沢 信子 〔兵 庫〕(2) { 15-0 17-14 } (0)	本城 知子 〔岩 手〕 菅原 明美	51	関矢 亮子 〔愛 知〕(2) { 15-12 15-4 } (0)	前川知寿子 〔香 川〕 成合 三枝
36	藤井 美子 〔茨 城〕(2) { 一キ 一ケ } (0)	塚原やす子 〔富 山〕 大谷 鶴美	52	菊池 洋子 〔愛 知〕(2) { 15-8 15-12 } (0)	彼島 佳子 〔石 川〕 小野 順子
37	大田真由美 〔静 岡〕(0) { 5-15 3-15 } (2)	河村 茂美 〔大 阪〕 植田日出子	53	大貫 敦子 〔茨 城〕(0) { 2-15 1-15 } (2)	高峯 和子 〔大 阪〕 星 和枝
38	高岸 陽子 〔東 京〕(0) { キー ケー } (2)	畑原 博美〔福 井〕 寺嶋 紀己〔愛 知〕	54	原田美智子 〔岡 山〕(0) { 3-15 1-15 } (2)	北田スミ子 〔大 阪〕 富田美千代
39	葛西 明子 〔大 阪〕(2) { 15-8 15-2 } (0)	大竹真紀子 〔神奈川〕 熊沢加代子	55	笠松美智代 〔福 井〕(0) { 16-18 10-15 } (2)	岡田 由美 〔大 阪〕 星野由美子
40	谷口須美子 〔兵 庫〕(0) { 15-17 5-15 } (2)	三田知佳子 〔東 京〕 星野由美子	56	松田 全代 〔奈 良〕(2) { 15-2 15-11 } (0)	高野 和代〔埼 玉〕 藤井 直子〔東 京〕
41	本橋佳代子〔東 京〕(1) { 0-15 15-10 } (2)	片山りつ子 〔愛 知〕 宮本美津子	57	月岡 広美 〔東 京〕(2) { 15-4 15-2 } (0)	日向 美幸 〔茨 城〕 北崎百合子
42	梶野尾悦子 〔東 京〕(2) { 15-7 15-7 } (0)	長尾うみ子〔奈 良〕 大野真裕美〔東 京〕	58	河本 小織〔岡 山〕(2) { 15-5 15-2 } (0)	谷沢 信子 〔兵 庫〕 近葉 裕子
43	磯野佐智子 〔大 阪〕(2) { 17-14 15-11 } (0)	小路 和代 〔石 川〕 黒田 信子	59	藤井 美子 〔茨 城〕(0) { 0-15 0-15 } (2)	河村 茂美 〔大 阪〕 植田日出子
44	宮本 忍 〔愛 知〕(2) { 15-9 15-11 } (0)	小貫 早苗 〔栃 木〕 須藤千代子	60	畑原 博美〔福 井〕(0) { 5-15 4-15 } (2)	葛西 明子 〔大 阪〕 北本久美子
45	羽生 尚子 〔東 京〕(0) { 4-15 6-15 } (2)	合川 裕子 〔大 阪〕 福田麻寿美	61	三田知佳子 〔東 京〕(0) { 3-15 7-15 } (2)	片山りつ子 〔愛 知〕 宮本美津子

試合 No.	選手名(所属) (スコア)	選手名(所属)	試合 No.	選手名(所属) (スコア)	選手名(所属)
62	磯野佐智子 〔大 阪〕(0) { 6-15 } 平山美恵子 { 5-15 } (2)	宮森ソノエ 〔東 京〕 梅野尾悦子	77	梅野尾悦子 〔東 京〕(2) { 7-15 } 宮森ソノエ { 15-3 } (1) 白松千加子 { 15-12 }	川島 直子 〔静 岡〕
63	宮本 忍 〔愛 知〕(0) { 6-15 } 元田 慶子 { 0-15 } (2)	合川 裕子 〔大 阪〕 福田麻寿美	《 準 決 勝 》		
64	山崎 広美 〔鳥 取〕(0) { 2-15 } 陶山 聡子 { 7-15 } (2)	野口 英代 〔群 馬〕 長岡 裕子	78	米倉よし子 〔東 京〕(2) { 15-12 } 徳田 敦子 { 15-1 } (0)	北田スミ子 〔大 阪〕 富田美千代
65	川島 直子 〔静 岡〕(2) { 15-4 } 白松千加子 { 15-3 } (0)	永井 恵子 〔兵 庫〕 小永 琴美	79	河本 小織〔岡 山〕(2) { 15-2 } 高田 幹子〔大 阪〕 { 11-15 } (1) 宮森ソノエ { 15-2 }	梅野尾悦子 〔東 京〕
《 4 回 戦 》			《 決 勝 》		
66	米倉よし子 〔東 京〕(2) { 15-2 } 徳田 敦子 { 15-2 } (0)	関矢 亮子 〔愛 知〕 佐名 美幸	80	米倉よし子 〔東 京〕(2) { 15-0 } 徳田 敦子 { 15-8 } (0)	河本 小織〔岡 山〕 高田 幹子〔大 阪〕
67	菊池 洋子 〔大 阪〕(0) { 3-15 } 原田真理恵 { 13-15 } (2)	高峯 和子 〔大 阪〕 星 和枝			
68	北田スミ子 〔大 阪〕(2) { 15-1 } 富田美千代 { 15-2 } (0)	岡田 由美 〔大 阪〕 星野由美子			
69	松田 全代 〔奈 良〕(0) { 2-15 } 横山ナルミ { 10-15 } (2)	月岡 広美 〔東 京〕 高峯 尚子			
70	河本 小織〔岡 山〕(2) { 15-12 } 高田 幹子〔大 阪〕 { 15-12 } (0)	河村 茂美 〔大 阪〕 植田日出子			
71	葛西 明子 〔大 阪〕(1) { 7-15 } 北本久美子 { 15-10 } (2) 11-15	片山りつ子 〔愛 知〕 宮本美津子			
72	梅野尾悦子 〔東 京〕(2) { 15-4 } 宮森ソノエ { 15-12 } (0)	合川 裕子 〔大 阪〕 福田麻寿美			
73	野口 英代 〔群 馬〕(0) { 12-15 } 長岡 裕子 { 11-15 } (2)	川島 直子 〔静 岡〕 白松千加子			
《 準々決勝 》					
74	米倉よし子 〔東 京〕(2) { 15-3 } 徳田 敦子 { 15-13 } (0)	高峯 和子 〔大 阪〕 星 和枝			
75	北田スミ子 〔大 阪〕(2) { 15-8 } 富田美千代 { 8-15 } (1) 15-11	月岡 広美 〔東 京〕 高峯 尚子			
76	片山りつ子 〔愛 知〕(0) { 5-15 } 宮本美津子 { 10-15 } (2)	河本 小織〔岡 山〕 高田 幹子〔大 阪〕			

第27回全日本社会人バドミントン選手権大会競技記録 (戦績表)

種目 混 合 複
開催日 昭和59年9月8日～11日

県立由良育英高校体育館
会 場 町立中央町民体育館
県立倉吉体育文化会館

試合 No	選手名(所属) (スコア) 選手名(所属)	試合 No	選手名(所属) (スコア) 選手名(所属)
《 1 回 戦 》		15	近藤 雅明 (大阪) (2) $\left\{ \begin{array}{l} 15-6 \\ 15-7 \end{array} \right\} (0)$ 工藤 吉彦 (栃木) 西村美千代 須藤千代子
1	石川 聡 (岩手) (2) $\left\{ \begin{array}{l} \text{一キ} \\ \text{一ケ} \\ \text{一ソ} \end{array} \right\} (0)$ 松重 恵三 (大阪) 菅原 明美 星野由美子	16	尾崎 清 (広島) (1) $\left\{ \begin{array}{l} 1-15 \\ 15-10 \\ 15-18 \end{array} \right\} (2)$ 鎌田 啓睦 (東京) 武田 裕美 鎌田みゆき
2	人見 佳克 (栃木) (2) $\left\{ \begin{array}{l} \text{一キ} \\ \text{一ケ} \\ \text{一ソ} \end{array} \right\} (0)$ 藤井 久美 (岡山) 大島美智江 合田なおみ	17	富田 章夫 (大阪) (2) $\left\{ \begin{array}{l} 15-1 \\ 15-3 \end{array} \right\} (0)$ 滝川 修 (山梨) 河村 茂美 乾 万里
3	上田 敏之 (埼玉) (2) $\left\{ \begin{array}{l} 15-3 \\ 15-9 \end{array} \right\} (0)$ 諸多 博之 (大阪) 本橋佳代子 藤井 直子 (東京)	18	木内 広史 (岐阜) (2) $\left\{ \begin{array}{l} 9-15 \\ 2-15 \end{array} \right\} (0)$ 野村 雅之 (埼玉) 今井 貴子 高野 和代
4	長谷川 進 (石川) (2) $\left\{ \begin{array}{l} 15-12 \\ 15-12 \end{array} \right\} (0)$ 松井 峯生 (大阪) 小野 順子 合川 裕子	19	舛田 吉光 (石川) (0) $\left\{ \begin{array}{l} \text{キ一} \\ \text{ケ一} \\ \text{ソ一} \end{array} \right\} (2)$ 阿部 克己 (宮城) 小路 和代 岩崎 由美
5	落合 久夫 (東京) (2) $\left\{ \begin{array}{l} 11-15 \\ 18-14 \\ 15-3 \end{array} \right\} (1)$ 田所 光男 (宮城) 大田 睦子 西本 秀子	20	兼坂 省一 (東京) (2) $\left\{ \begin{array}{l} \text{一キ} \\ \text{一ケ} \\ \text{一ソ} \end{array} \right\} (0)$ 久郷 俊明 (北海道) 和田 千尋 小池かおり
6	寺崎 由雄 (福井) (2) $\left\{ \begin{array}{l} 15-10 \\ 15-6 \end{array} \right\} (0)$ 戸崎 守雄 (岐阜) 柴田 貴恵 名和知江子	21	権藤 浩二 (熊本) (2) $\left\{ \begin{array}{l} 18-14 \\ 18-15 \end{array} \right\} (0)$ 岩淵 裕光 (岩手) 高峯 彰子 本城 知子
7	久保 勇次 (東京) (0) $\left\{ \begin{array}{l} 4-15 \\ 1-15 \end{array} \right\} (2)$ 銭谷 欽治 (大阪) 平尾 章子 磯野佐智子	22	上原 明 (香川) (0) $\left\{ \begin{array}{l} 8-15 \\ 5-15 \end{array} \right\} (2)$ 丹藤 勇一 (東京) 永井 明美 宮森ソノエ
8	笹林 義春 (東京) (2) $\left\{ \begin{array}{l} 15-10 \\ 14-18 \\ 15-8 \end{array} \right\} (1)$ 吉兼 保 (大阪) 稲原 朋子 平山美恵子	23	毛利 達彦 (石川) (2) $\left\{ \begin{array}{l} \text{一キ} \\ \text{一ケ} \\ \text{一ソ} \end{array} \right\} (0)$ 大八木 正 (栃木) 彼島 佳子 小貫 早苗
9	千葉 昌弘 (北海道) (2) $\left\{ \begin{array}{l} 15-10 \\ 15-6 \end{array} \right\} (0)$ 西村 龍夫 (滋賀) 和田美津子 青山 寿美	24	奥村 晴一 (兵庫) (0) $\left\{ \begin{array}{l} 5-15 \\ 6-15 \end{array} \right\} (2)$ 青柳 彰 (神奈川) 巽 園代 加藤 明美
10	水内 浩 (石川) (2) $\left\{ \begin{array}{l} \text{一キ} \\ \text{一ケ} \\ \text{一ソ} \end{array} \right\} (0)$ 根岸 淳 (東京) 黒田 信子 湯木 博恵	25	武野 忠 (大阪) (2) $\left\{ \begin{array}{l} 15-6 \\ 15-4 \end{array} \right\} (0)$ 長内 征美 (東京) 岡田 由美 星野由美子
11	好井 博文 (香川) (0) $\left\{ \begin{array}{l} 9-15 \\ 14-17 \end{array} \right\} (2)$ 藤波 哲治 (東京) 東条フミ子 大野真裕美	《 2 回 戦 》	
12	神戸 照 (福井) (1) $\left\{ \begin{array}{l} 12-15 \\ 15-9 \end{array} \right\} (2)$ 井出 裕雄 (静岡) 高岸 陽子 (東京) 8-15 松嶋 由美	26	梅野尾昌二 (東京) (0) $\left\{ \begin{array}{l} \text{キ一} \\ \text{ケ一} \\ \text{ソ一} \end{array} \right\} (2)$ 石川 聡 (岩手) 梅野尾悦子 菅原 明美
13	高瀬 和弘 (兵庫) (2) $\left\{ \begin{array}{l} 15-5 \\ 18-13 \end{array} \right\} (0)$ 笠井 孝之 (栃木) 頼 真弓 石川 泰子	27	人見 佳克 (栃木) (0) $\left\{ \begin{array}{l} 6-15 \\ 3-15 \end{array} \right\} (2)$ 上田 敏之 (埼玉) 大島美智江 本橋佳代子
14	藤平 守 (東京) (0) $\left\{ \begin{array}{l} 12-15 \\ 3-15 \end{array} \right\} (2)$ 嶋田 伸行 (福井) 橋本 直子 笠松美智代	28	長谷川 進 (石川) (2) $\left\{ \begin{array}{l} 18-17 \\ 10-15 \\ 15-10 \end{array} \right\} (1)$ 落合 久夫 (東京) 小野 順子 大田 睦子

試合 No	選手名(所属) (スコア)	選手名(所属)	試合 No	選手名(所属) (スコア)	選手名(所属)
29	寺崎 由雄 (福井) (0) { 8-15 } (2) 柴田 貴恵 (福井) (0) { 1-15 } (2)	銭谷 欽治 (大阪) 磯野佐智子 (大阪)	45	井出 裕雄 (静岡) (0) { 14-17 } (2) 松嶋 由美 (静岡) (0) { 3-15 } (2)	森下 一夫 (大阪) 菊池 洋子 (大阪)
30	工土 恭司 (熊本) (2) { 15-6 } (0) 陣内貴美子 (熊本) (2) { 15-9 } (0)	笹林 義春 (東京) 稲原 朋子 (東京)	46	松口 金彦 (大阪) (0) { 12-15 } (2) 星 和枝 (大阪) (0) { 13-15 } (2)	近藤 雅明 (大阪) 西村美千代 (大阪)
31	千葉 昌弘 (北海道) (0) { 11-15 } (2) 和田美津子 (北海道) (0) { 11-15 } (2)	水内 浩 (石川) 黒田 信子 (石川)	47	西山 博司 (東京) (2) { 12-15 } (1) 三田知佳子 (東京) (2) { 15-11 } (1) 三田知佳子 (東京) (2) { 15-9 } (1)	富田 章夫 (大阪) 河村 茂美 (大阪)
32	藤波 哲治 (東京) (1) { 9-15 } (2) 大野真裕美 (東京) (1) { 15-4 } (2) 大野真裕美 (東京) (1) { 4-15 } (2)	井手 裕雄 (静岡) 松嶋 由美 (静岡)	48	和田 泰寛 (大阪) (1) { 15-4 } (2) 葛西 明子 (大阪) (1) { 10-15 } (2) 葛西 明子 (大阪) (1) { 6-15 } (2)	丹藤 勇一 (東京) 宮森ソノエ (東京)
33	高瀬 和弘 (兵庫) (0) { 3-15 } (2) 頼 真弓 (兵庫) (0) { 4-15 } (2)	森下 一夫 (大阪) 菊池 洋子 (大阪)	49	山本 清 (岡山) (0) { 0-15 } (2) 高田 幹子 (大阪) (0) { 7-15 } (2)	毛利 達彦 (石川) 彼島 佳子 (石川)
34	松口 金彦 (大阪) (2) { 15-10 } (0) 星 和枝 (大阪) (2) { 15-11 } (0)	嶋田 伸行 (福井) 笠松美智代 (福井)	《 準々決勝 》		
35	鎌田 啓睦 (東京) (0) { 11-15 } (2) 鎌田みゆき (東京) (0) { 2-15 } (2)	近藤 雅明 (大阪) 西村美千代 (大阪)	50	上田 敏之 (埼玉) (2) { 15-12 } (1) 本橋佳代子 (埼玉) (2) { 7-15 } (1) 本橋佳代子 (埼玉) (2) { 15-7 } (1)	長谷川 進 (石川) 小野 順子 (石川)
36	野村 雅之 (埼玉) (1) { 8-15 } (2) 高野 和代 (埼玉) (1) { 17-14 } (2) 高野 和代 (埼玉) (1) { 7-15 } (2)	富田 章夫 (大阪) 河村 茂美 (大阪)	51	工土 恭司 (熊本) (2) { 15-3 } (0) 陣内貴美子 (熊本) (2) { 15-5 } (0)	森下 一夫 (大阪) 菊池 洋子 (大阪)
37	阿部 克己 (宮城) (0) { 3-15 } (2) 岩崎 由美 (宮城) (0) { 2-15 } (2)	西山 博司 (東京) 三田知佳子 (東京)	52	近藤 雅明 (大阪) (2) { 15-8 } (0) 西村美千代 (大阪) (2) { 15-4 } (0)	西山 博司 (東京) 三田知佳子 (東京)
38	和田 泰寛 (大阪) (2) { 15-11 } (0) 葛西 明子 (大阪) (2) { 15-8 } (0)	兼坂 省一 (東京) 和田 千尋 (東京)	53	毛利 達彦 (石川) (2) { 15-6 } (0) 彼島 佳子 (石川) (2) { 15-4 } (0)	丹藤 勇一 (東京) 宮森ソノエ (東京)
39	丹藤 勇一 (東京) (2) { 15-6 } (0) 宮森ソノエ (東京) (2) { 1-15 } (0)	権藤 浩二 (熊本) 高峯 彰子 (熊本)	《 準決勝 》		
40	青柳 彰 (神奈川) (0) { 9-15 } (2) 加藤 明美 (神奈川) (0) { 10-15 } (2)	毛利 達彦 (石川) 彼島 佳子 (石川)	54	上田 敏之 (埼玉) (0) { 3-15 } (2) 本橋佳代子 (埼玉) (0) { 8-15 } (2)	工土 恭司 (熊本) 陣内貴美子 (熊本)
41	武野 忠 (大阪) (0) { 10-15 } (2) 岡田 由美 (大阪) (0) { 9-15 } (2)	山本 清 (岡山) 高田 幹子 (大阪)	55	毛利 達彦 (石川) (1) { 15-6 } (2) 彼島 佳子 (石川) (1) { 1-15 } (2)	近藤 雅明 (大阪) 西村美千代 (大阪)
《 3 回 戦 》			《 決 勝 》		
42	石川 聡 (岩手) (0) { 0-15 } (2) 菅原 明美 (岩手) (0) { 12-15 } (2)	上田 敏之 (埼玉) 本橋佳代子 (埼玉)	56	工土 恭司 (熊本) (2) { 15-6 } (0) 陣内貴美子 (熊本) (2) { 15-8 } (0)	近藤 雅明 (大阪) 西村美千代 (大阪)
43	長谷川 進 (石川) (2) { 15-12 } (0) 小野 順子 (石川) (2) { 15-11 } (0)	銭谷 欽治 (大阪) 磯野佐智子 (大阪)			
44	工土 恭司 (熊本) (2) { 15-2 } (0) 陣内貴美子 (熊本) (2) { 15-7 } (0)	水内 浩 (石川) 黒田 信子 (石川)			



