

第25回

# 全日本社会人バドミントン選手権大会

(第38回国民体育大会リハーサル大会)

## 成績結果

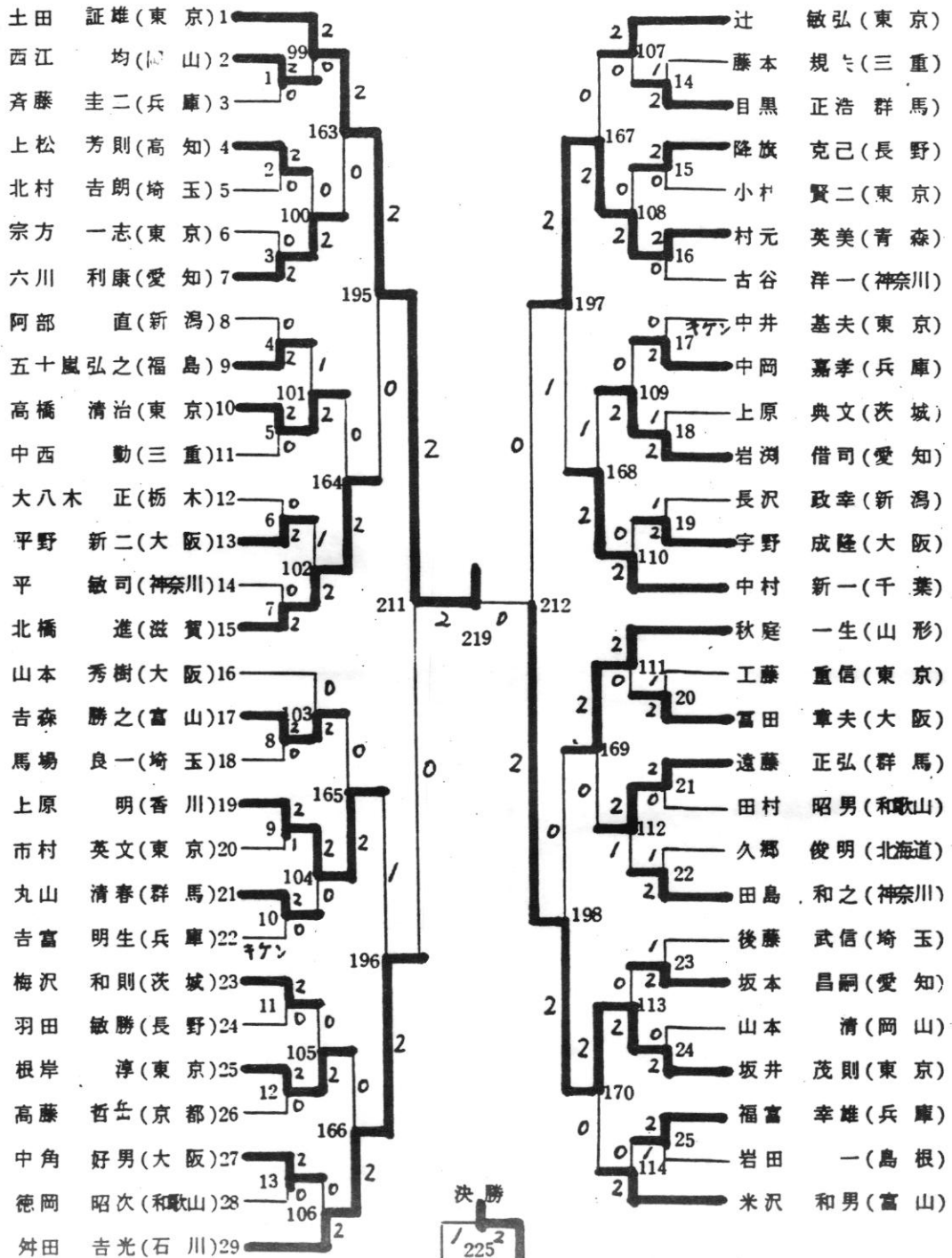
開会式 桐生市民体育館 9/4(土) AM8:30  
第1会場 桐生市民体育館 9/4(土)~9/7(火)  
第2会場 桐生西高校体育館 9/4(土)~9/5(日)  
第3会場 桐生市北体育館 9/4(土)~9/5(日)

主催 (財)日本バドミントン協会・桐生市・桐生市教育委員会  
第38回国民体育大会桐生市実行委員会

後援 群馬県・第38回国民体育大会群馬県実行委員会

主管 群馬県バドミントン協会

# 一般男子単 (MS 1)

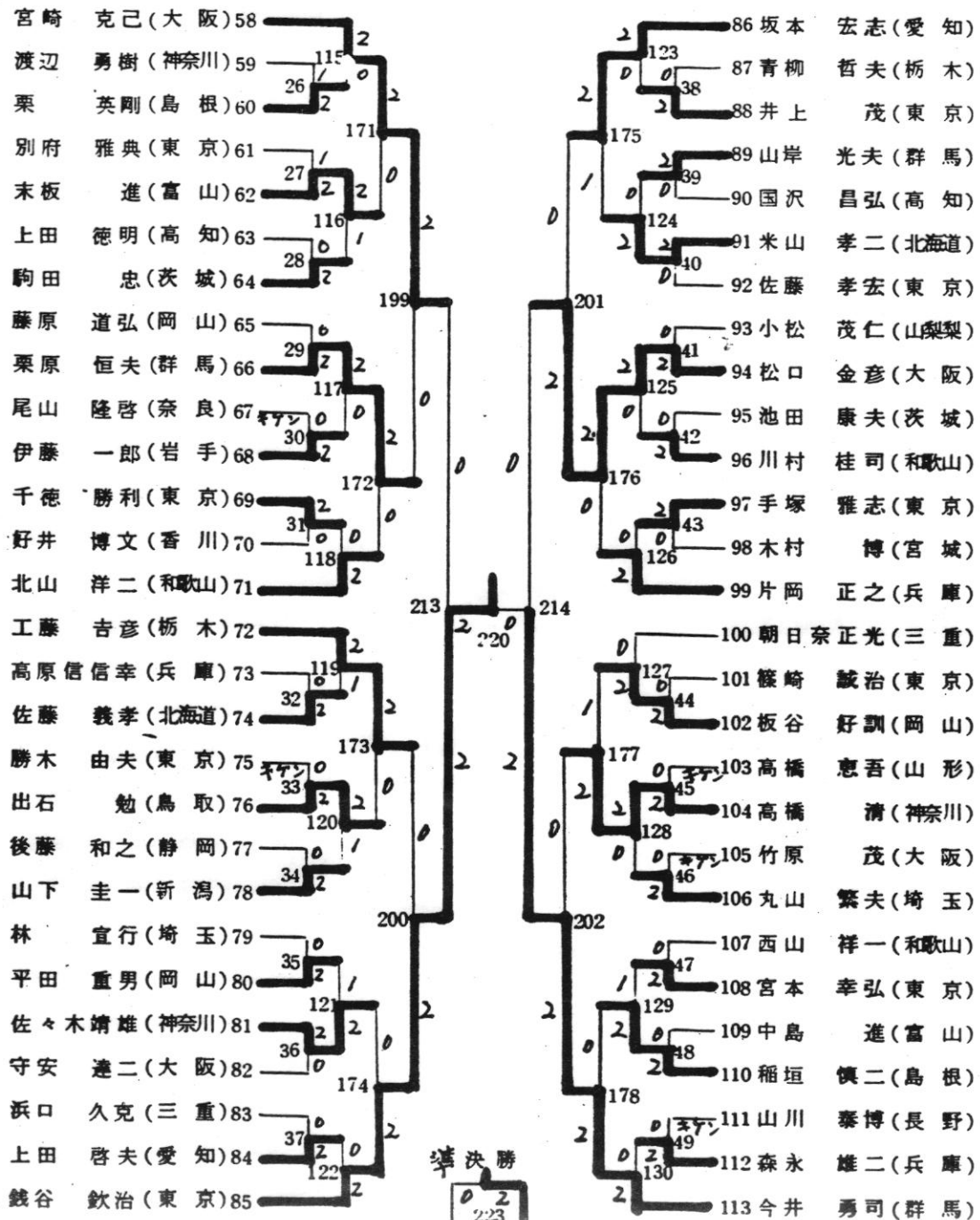


決勝  
225 2

錢谷 欽治 (東京)  
長谷川 博幸 (東京)



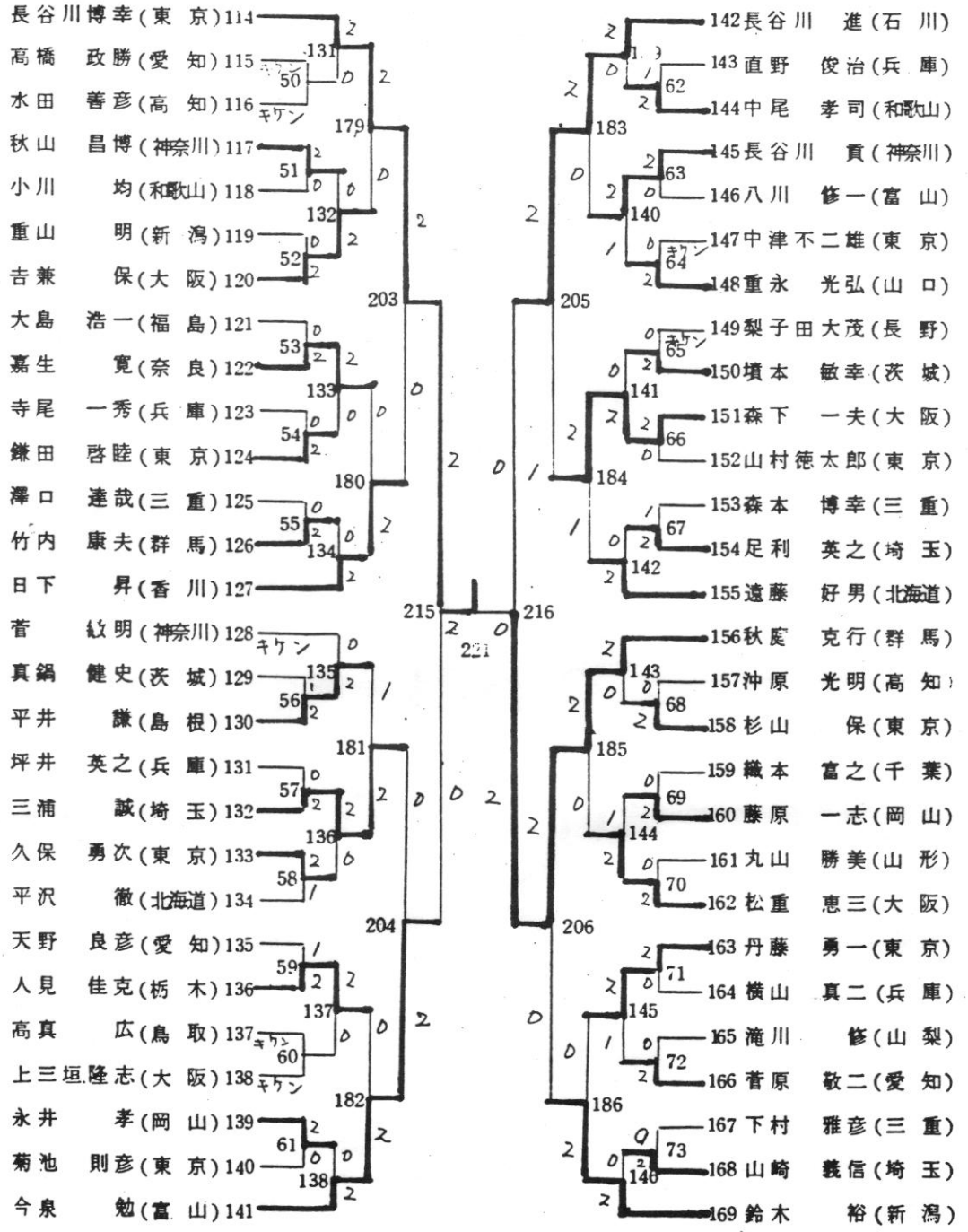
# 一般男子単 (MS-2)



準決勝  
0 2  
223

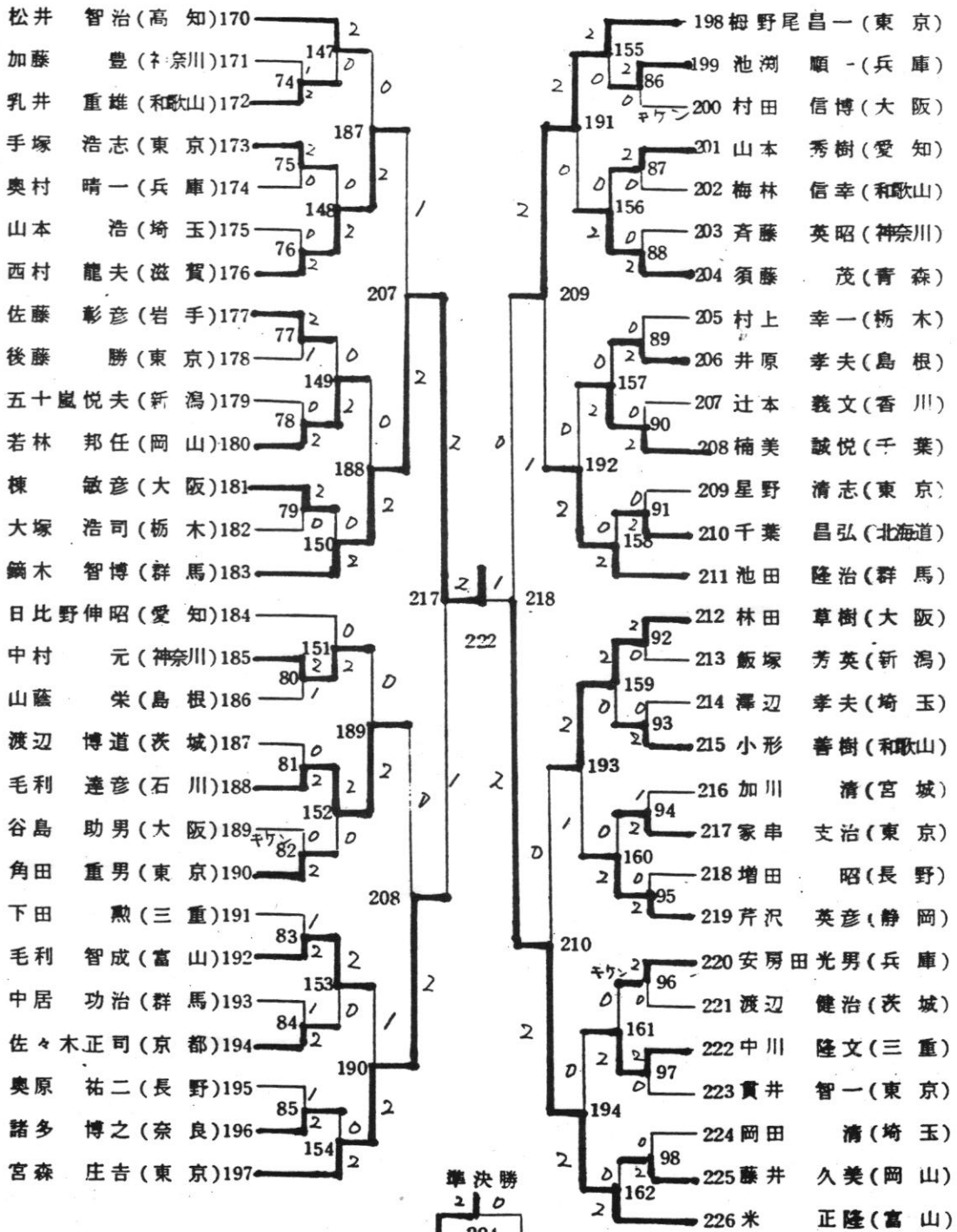
土田証雄 (東京)      銭谷欽治 (東京)

# 一般男子単 (MS 3)



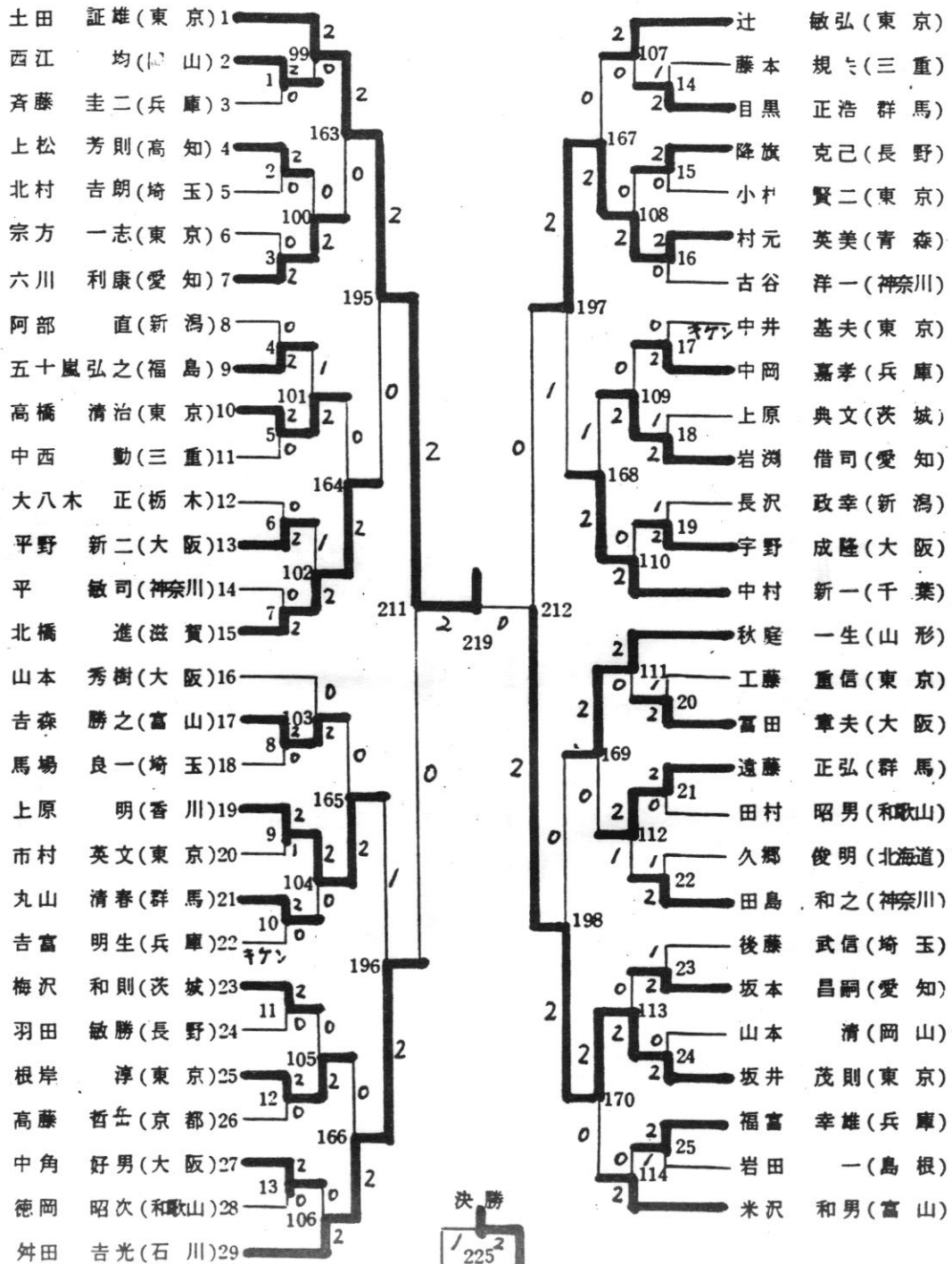


# 一般男子単 (MS 4)



準決勝  
2 0  
224  
長谷川博行(奈良)  
鈴木智博(富山)

# 一般男子単 (MS 1)

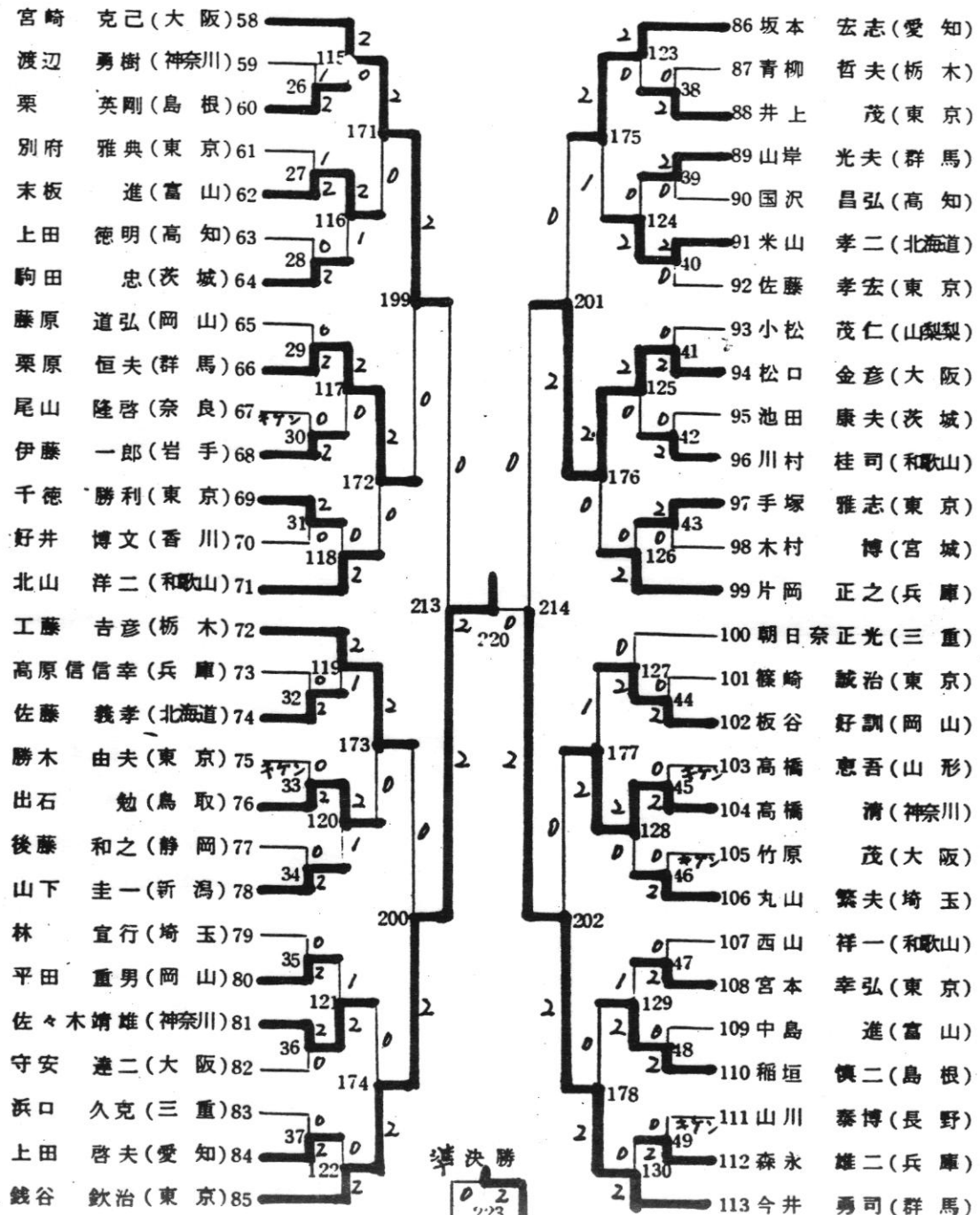


決勝  
225 219

/ 2  
225

銭谷 欽治 (東京)  
 長谷川 博幸 (東京)

# 一般男子単 (MS・2)

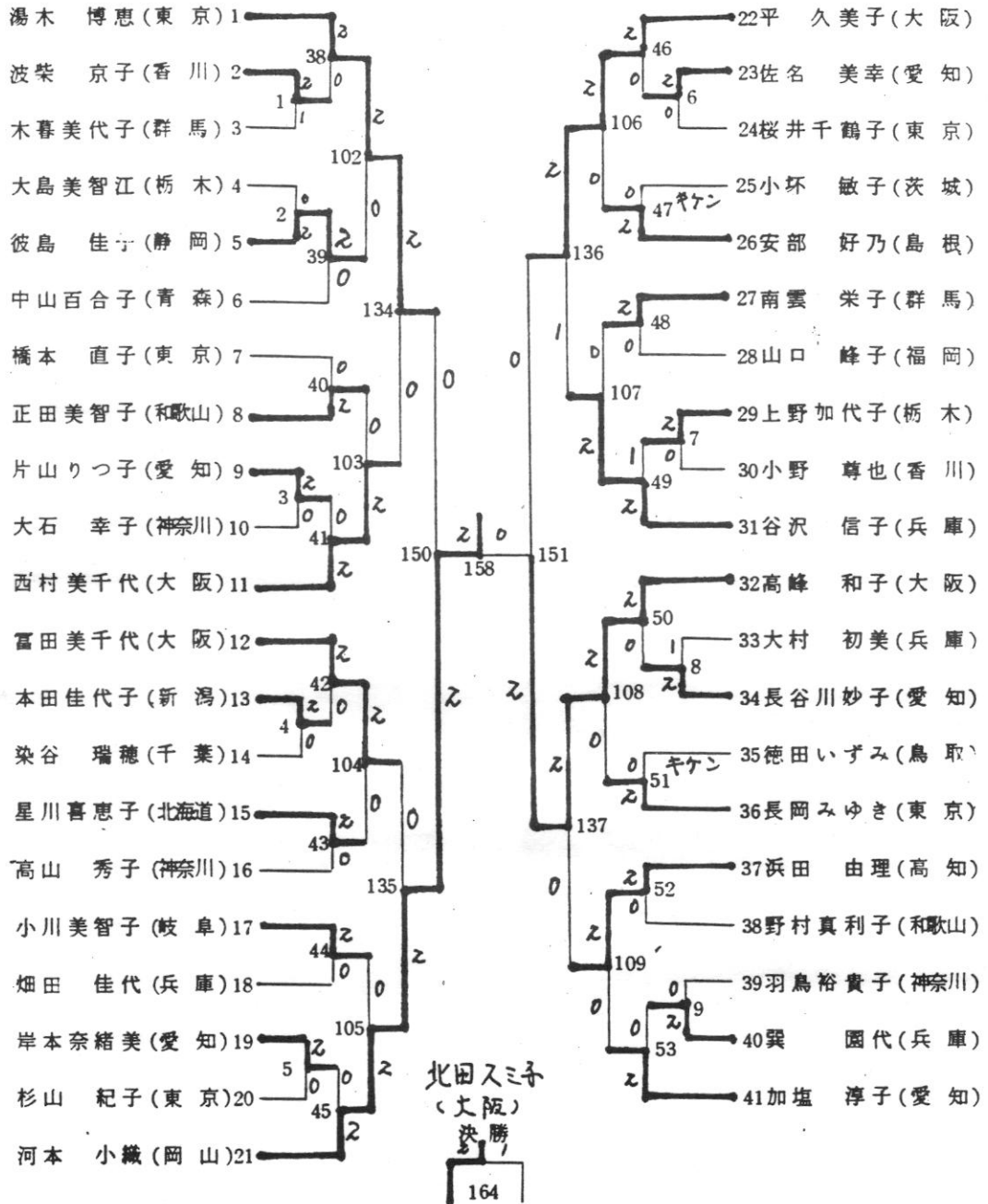


準決勝  
0 2  
2 23

土田証雄 (東京) 銭谷欽治 (東京)



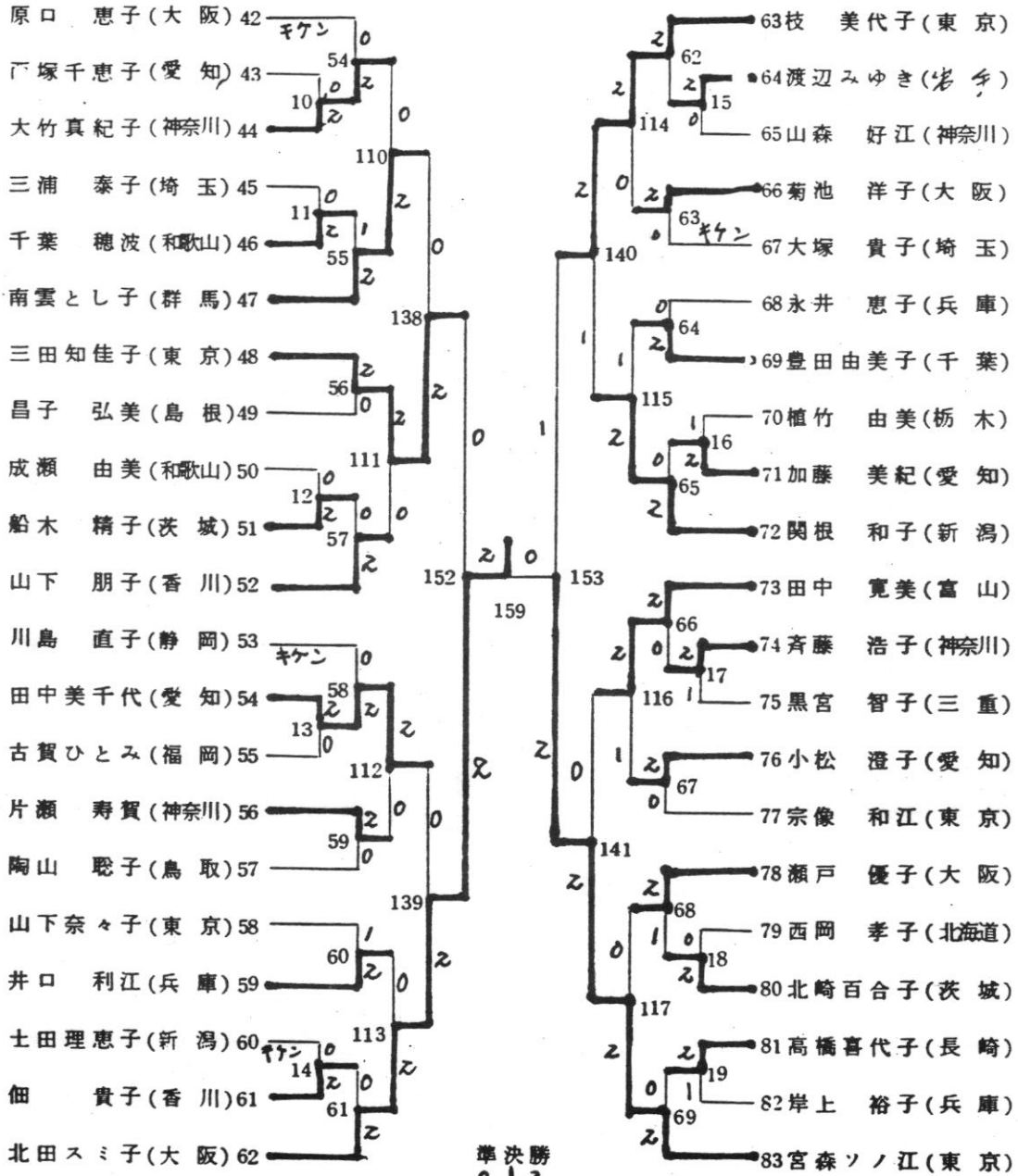
# 一般女子単 (LS1)



北田スミ子  
(大阪)  
決勝  
164

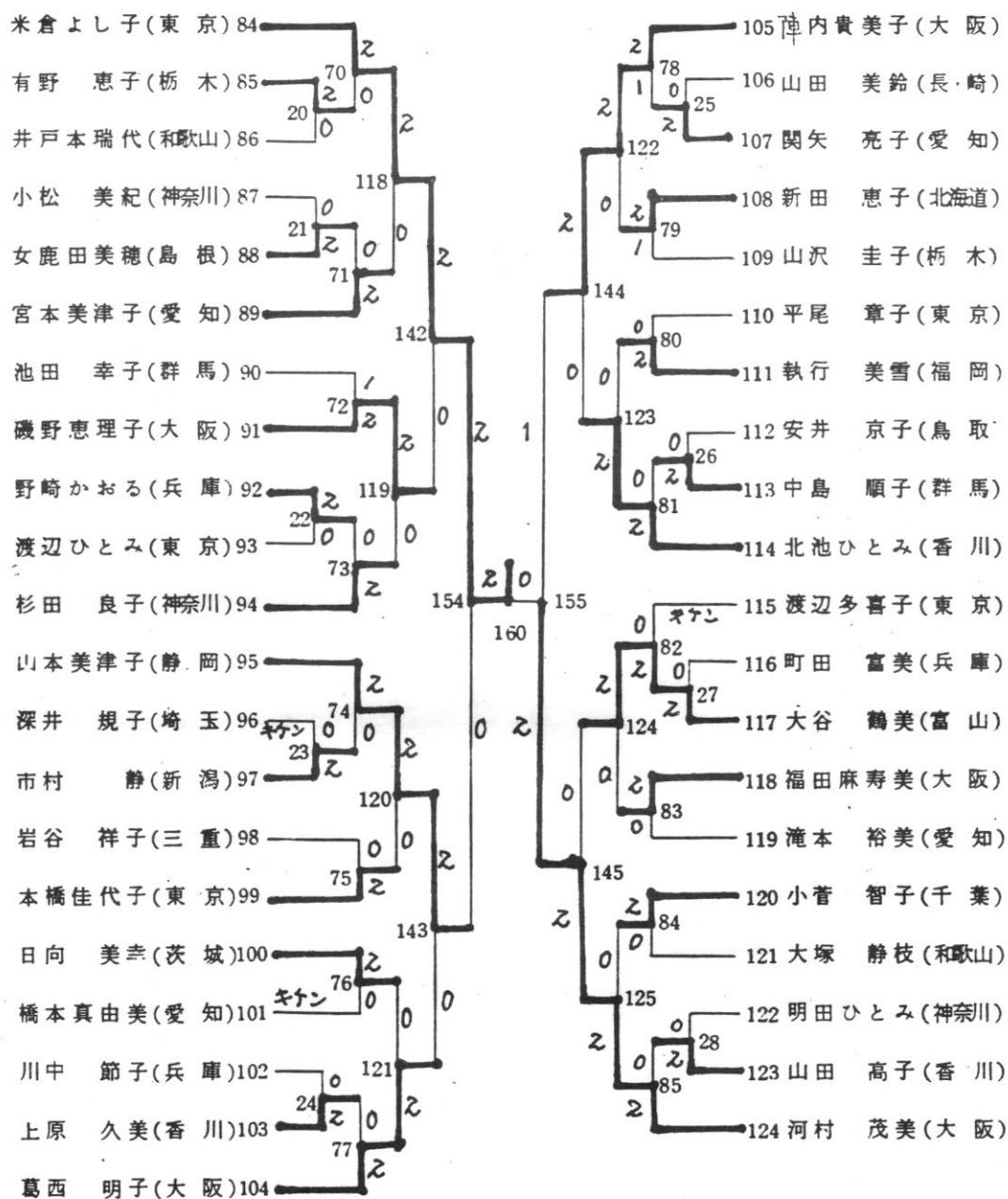
東海林文子  
(大阪)

一般女子単 (LS2)



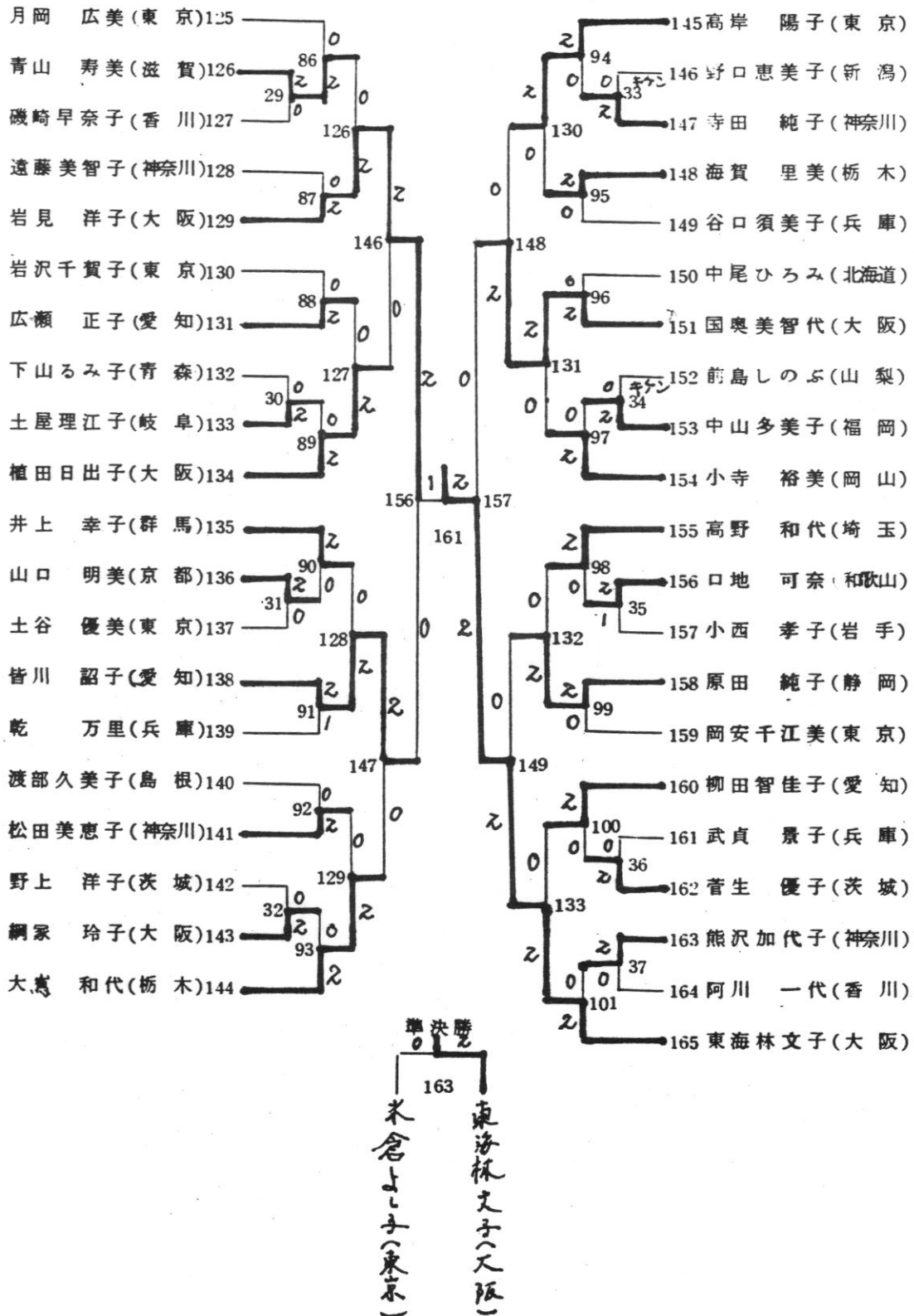
準決勝  
0 2  
162  
河本小織(岡山)  
161  
北田スミ子(大阪)

# 一般女子単 (LS3)



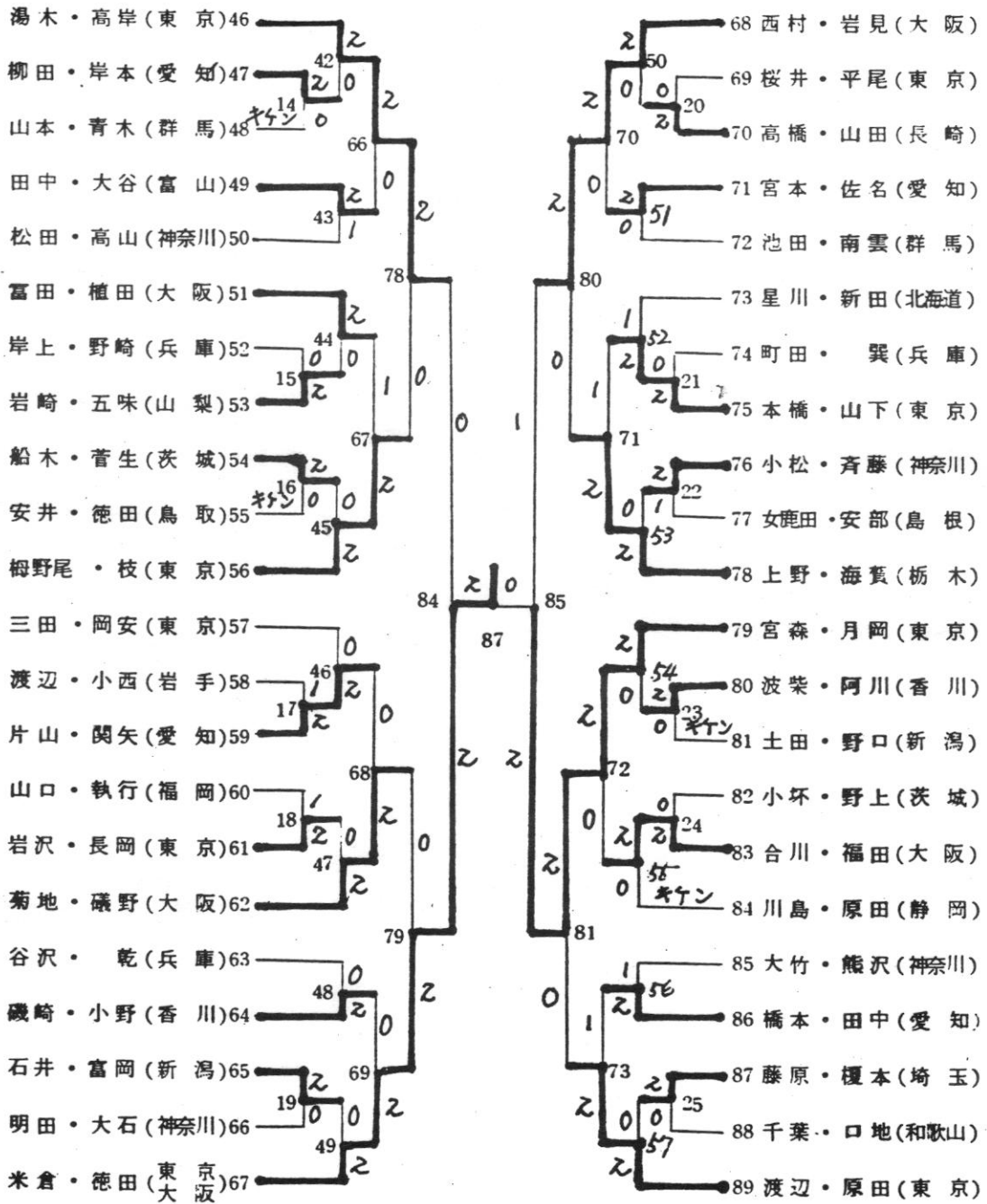


一般女子単 (LS4)



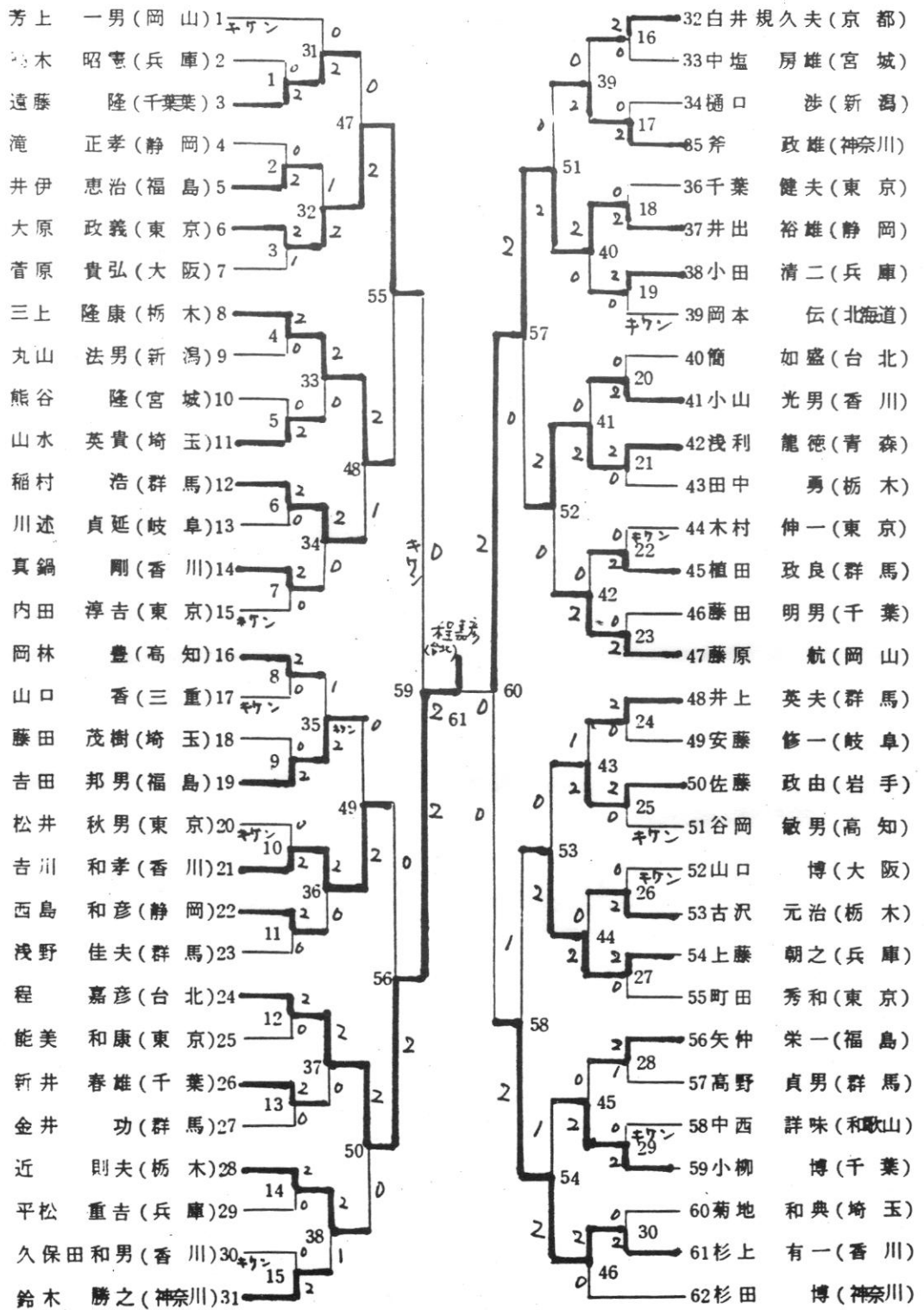


一般女子複 (LD2)

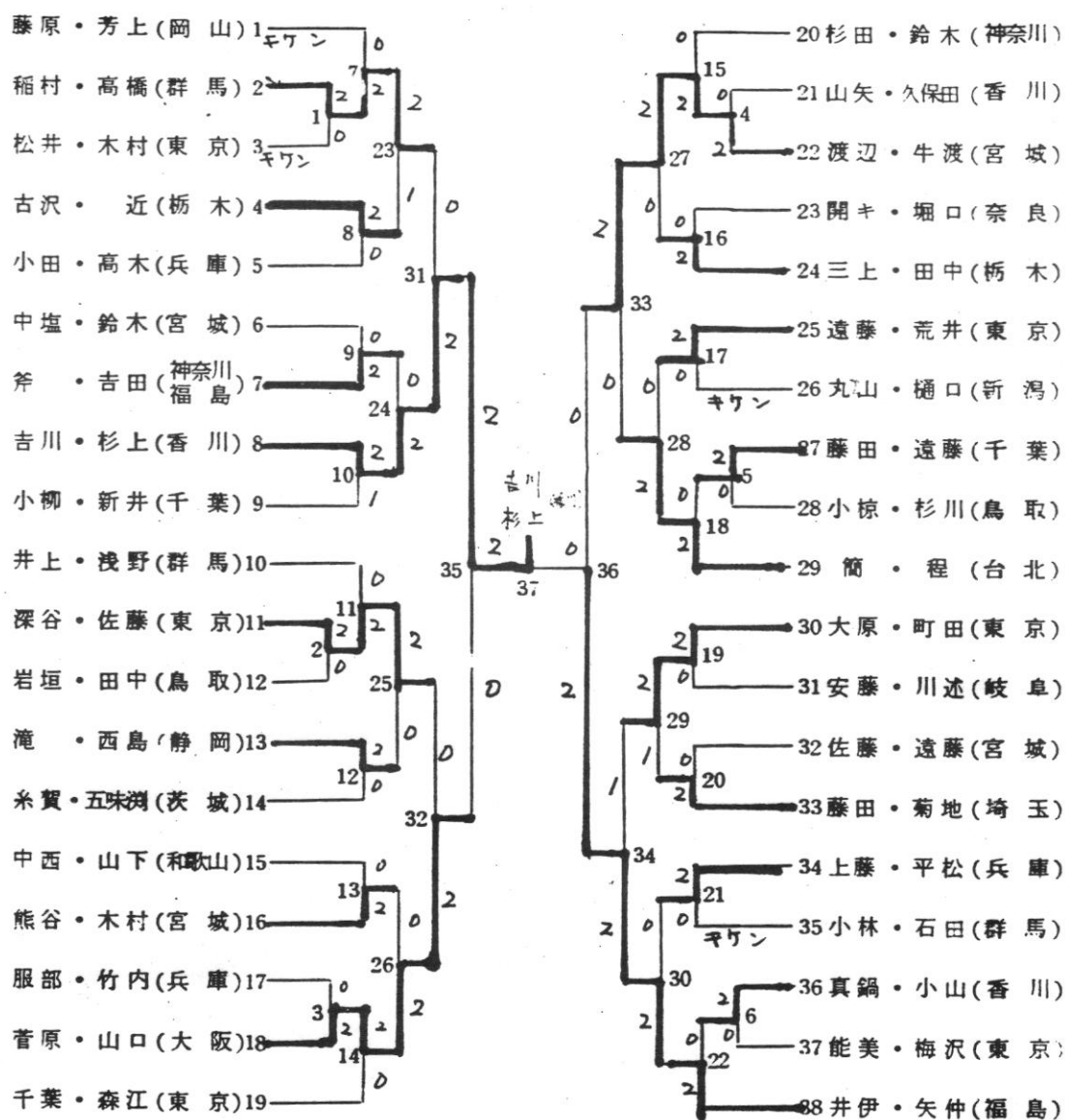




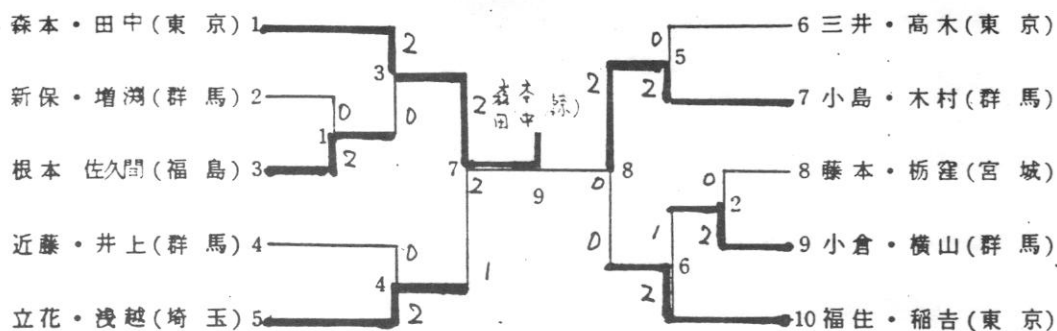
# 30才以上男子単(30MS)



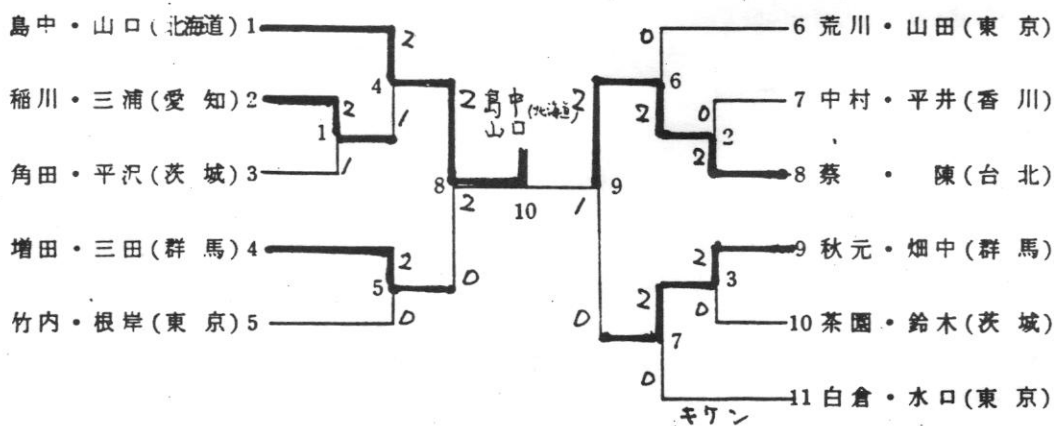
# 30才以上男子複 (30MD) 38



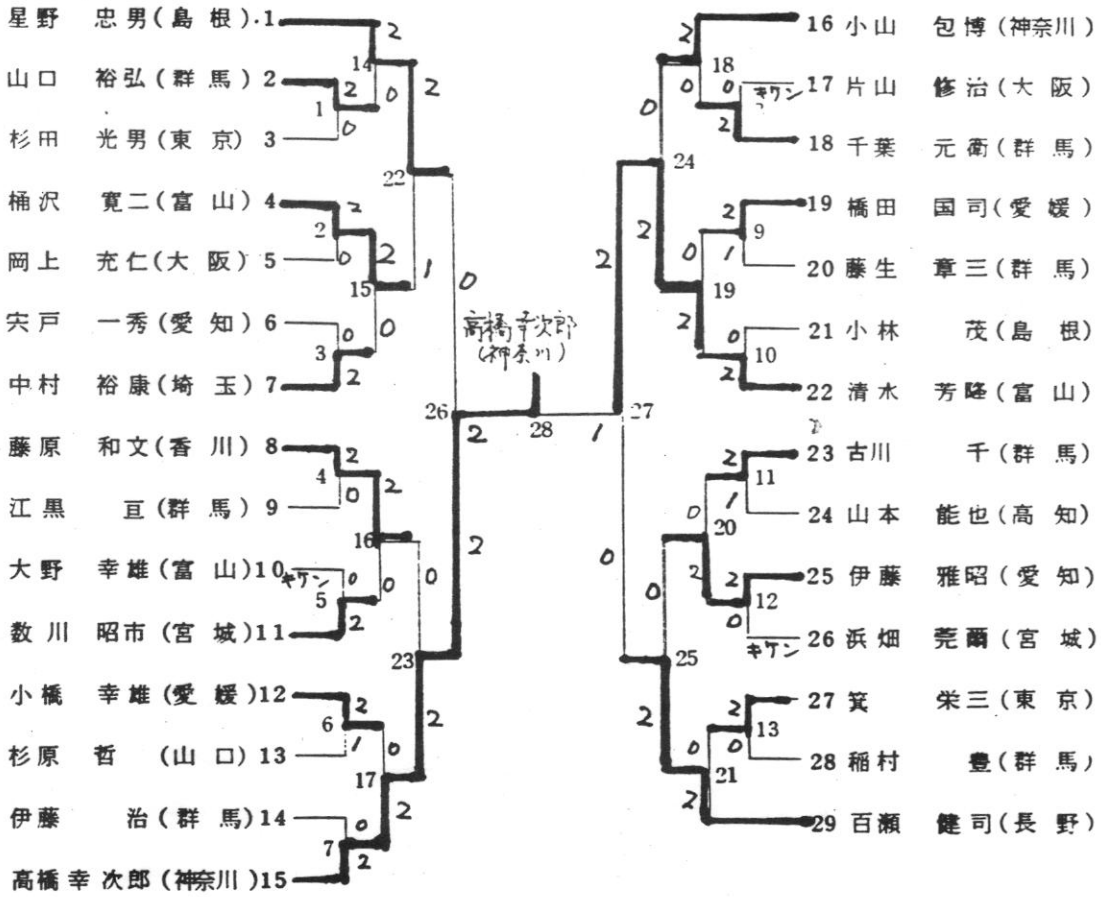
### 30才以上女子複 ( 30LD ) 10



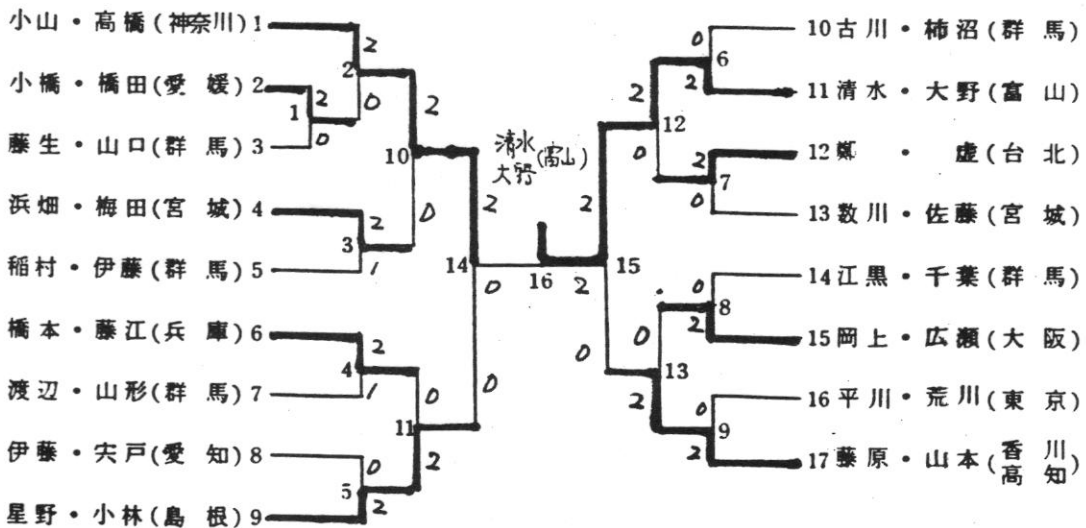
### 40才以上女子複 ( 40LD ) 11



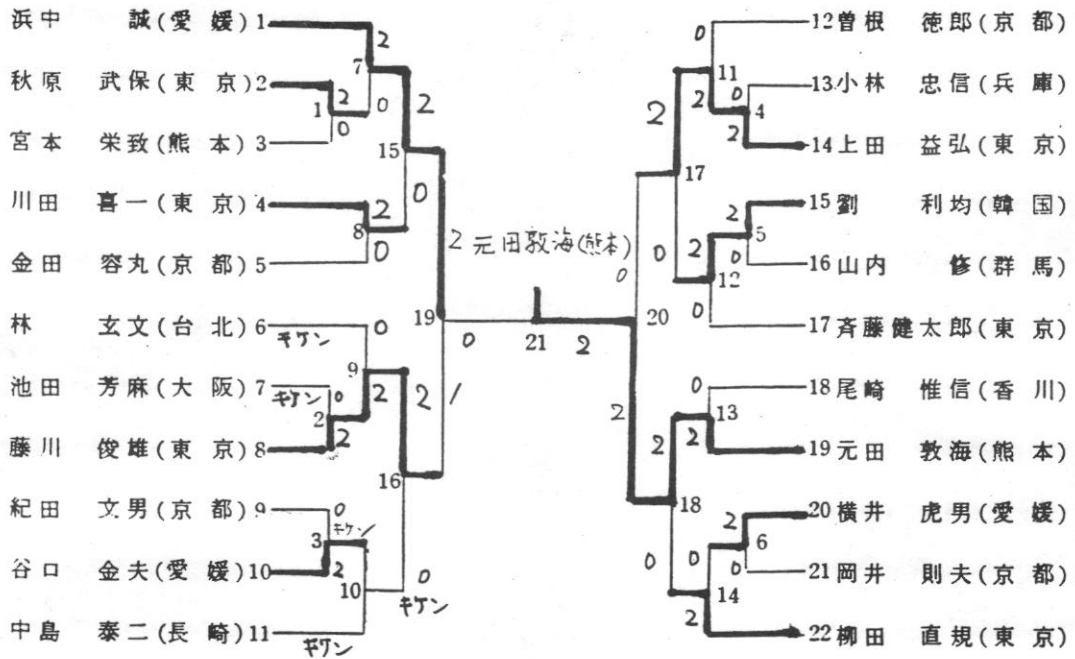
### 40才以上男子単 (40MS)



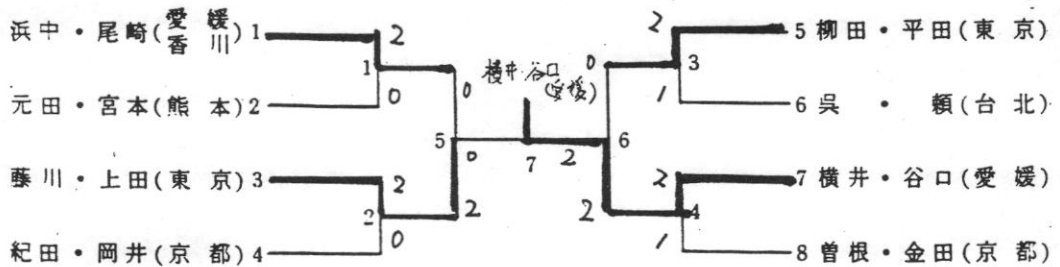
### 40才以上男子複 (40MD) 17



## 50才以上男子単 (50MS) 22

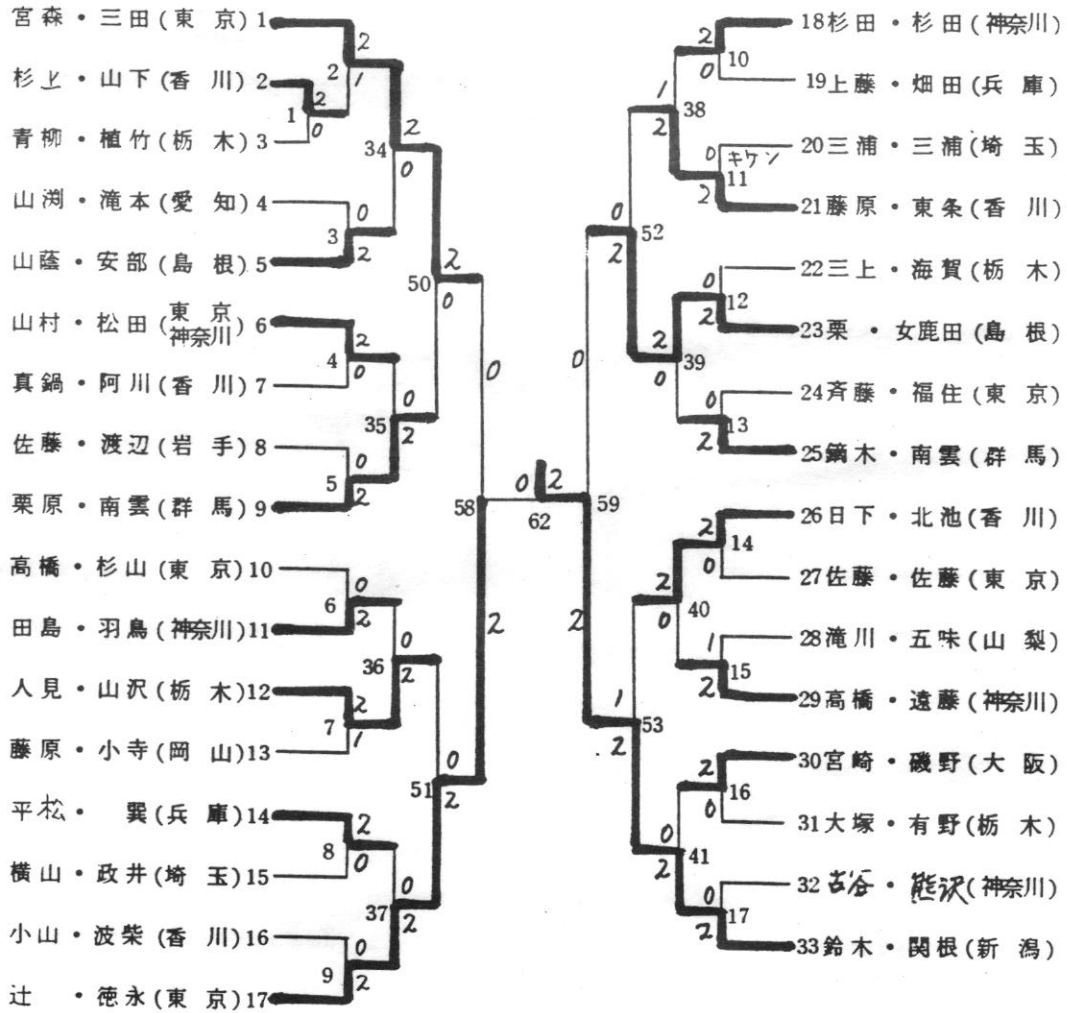


## 50才以上男子複 (50MD) 8



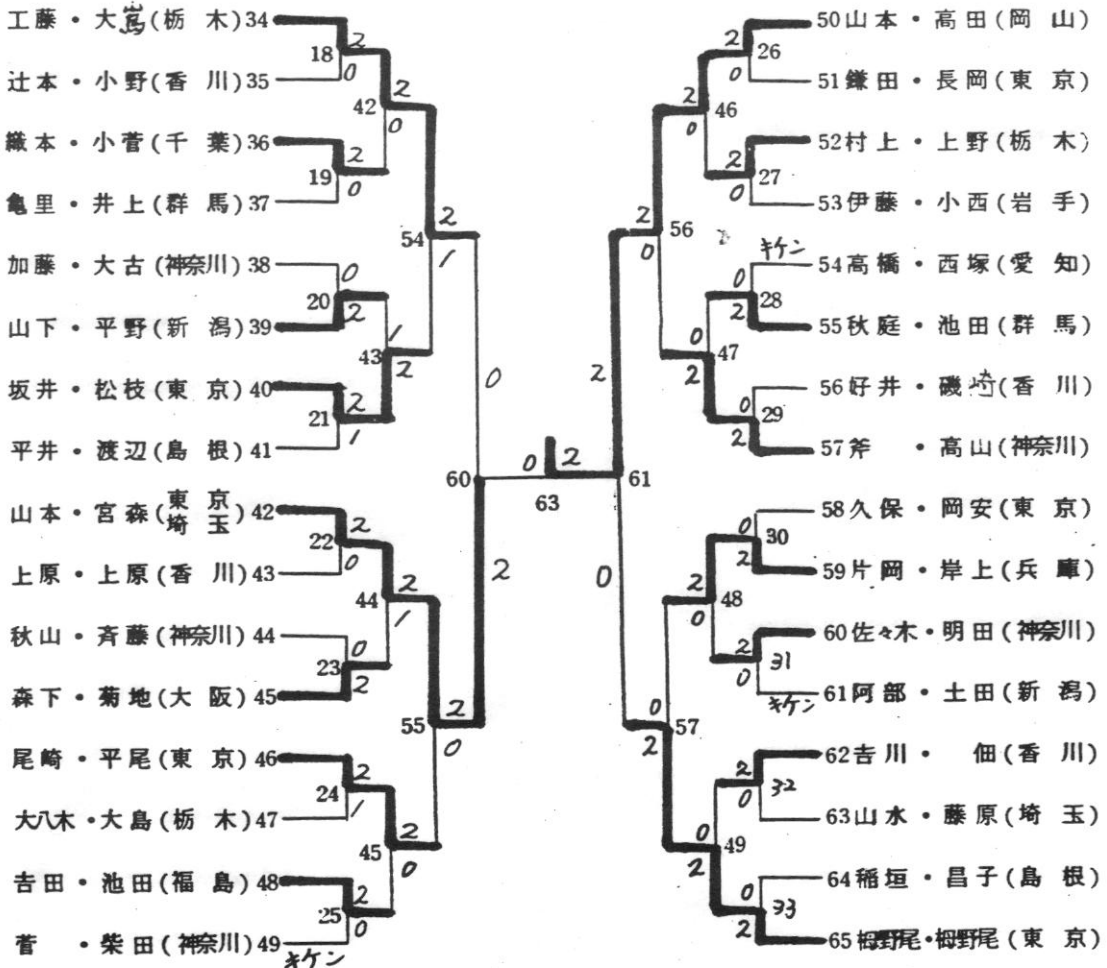


# 混合複 (M1X)



鈴木関根(新潟)

# 混合複 (M1X)



木根湯勝  
 〇  
 山本・高田(岡山)

第25回全日本社会人バドミントン選手権大会  
兼国体リハーサル大会 記録用紙

No. 1

一般・30・40・50・混合

男子・女子

シングルス・ダブルス 昭和57年9月4日

第 回 戦	試 合 番 号	勝 者 名(所 属)	ス コ ア	敗 者 名(所 属)
1	1	奥村・青藤 兵庫	(2) {キケン} (0)	山川・梨子田 長野
1	2	下田・藤本 三重	(2) {15-9 17-14} (0)	岡田・丸山 埼玉
1	3	磯野・坂本 愛知	(2) {15-7 15-6} (0)	佐藤・板垣 東京
1	4	栗・稲垣 島根	(2) {キケン} (0)	杉山・勝木 東京
1	5	丸山・竹内 群馬	(2) {15-6 15-2} (0)	佐藤・竹井 京都
1	6	川村・小形 和歌山	(2) {4-15 15-8 15-3} (1)	人見・大八木 栃木
1	7	山本・若林 岡山	(2) {キケン} (0)	菅・佐々木 神奈川
1	8	松重・守安 大阪	(2) {15-6 15-8} (0)	楠美・別府 千葉 東京
1	9	後藤・芹沢 静岡	(2) {15-0 15-3} (0)	墳本・梅沢 茨城
1	10	福富・道野 兵庫	(2) {キケン} (0)	坂井・亀谷 東京
1	11	後藤・山本 埼玉	(2) {キケン} (0)	諸夕・尾山 奈良
1	12	申津・有賀 東京	(2) {15-4 15-4} (0)	西村・北橋 滋賀
1	13	高真・出石 鳥取	(0) {キケン} (0)	後藤・藤田 群馬
1	14	八川・中島 富山	(2) {15-0 15-5} (0)	林・山崎 埼玉

第25回全日本社会人バドミントン選手権大会  
兼国体リハーサル大会 記録用紙

No. 2

(一般)・30・40・50・混合

(男子)・女子

シングルス・ダブルス 昭和57年9月4日

第 回 戦	試 合 番 号	勝 者 名(所 属)	ス コ ア	敗 者 名(所 属)
1	15	角田・根岸 東京	(2) $\left\{ \begin{array}{l} 17-16 \\ 5-15 \\ 5-7 \end{array} \right\} (1)$	大島・五十嵐 福島
1	16	大塚・青柳 栃木	(2) $\left\{ \begin{array}{l} 18-15 \\ 14-9 \\ - \end{array} \right\} (0)$	辻本・好井 香川
1	17	中村・田島 神奈川県	(2) $\left\{ \begin{array}{l} 15-5 \\ 14-10 \\ - \end{array} \right\} (0)$	寺尾・中岡 兵庫
1	18	阿部・重山 新潟	(2) $\left\{ \begin{array}{l} 18-15 \\ 14-10 \\ - \end{array} \right\} (0)$	篠崎・貫井 東京
1	19	小松・滝川 山梨	(2) $\left\{ \begin{array}{l} 15-5 \\ 18-14 \\ - \end{array} \right\} (0)$	中野・中川 三重
1	20	今井・秋庭 群馬	(2) $\left\{ \begin{array}{l} 15-0 \\ 15-3 \\ - \end{array} \right\} (0)$	森永・池田 兵庫
1	21	永井・西江 岡山	(2) $\left\{ \begin{array}{l} 15-6 \\ 15-12 \\ - \end{array} \right\} (0)$	増田・羽田 長野
1	22	足利・北村 埼玉	(2) $\left\{ \begin{array}{l} - \\ キケン \\ - \end{array} \right\} (0)$	上三垣・宇野 大阪
1	23	山村・市村 東京	(2) $\left\{ \begin{array}{l} 15-12 \\ 15-3 \\ - \end{array} \right\} (0)$	西山・乳井 和歌山
1	24	高橋・鎌田 東京	(2) $\left\{ \begin{array}{l} 15-7 \\ 15-4 \\ - \end{array} \right\} (0)$	中西・森本 三重
1	25	日比野・六川 愛知	(2) $\left\{ \begin{array}{l} 15-5 \\ 14-9 \\ - \end{array} \right\} (0)$	秋山・古谷 神奈川県
1	26	上原・渡辺健 茨城	(2) $\left\{ \begin{array}{l} - \\ キケン \\ - \end{array} \right\} (0)$	国沢・水田 高知
1	27	高橋・尾園 群馬	(2) $\left\{ \begin{array}{l} 18-13 \\ 15-8 \\ - \end{array} \right\} (0)$	水川・福田 鳥取
1	28	高橋・加藤 神奈川県	(2) $\left\{ \begin{array}{l} - \\ キケン \\ - \end{array} \right\} (0)$	矢野・吉家 兵庫

第25回全日本社会人バドミントン選手権大会  
兼国体リハーサル大会 記録用紙

No. 3

一般・30・40・50・混合

男子・女子

シングルス・ダブルス 昭和57年9月4日

第 回 戦	試 番 号	勝 者 名(所 属)	ス コ ア	敗 者 名(所 属)
1	29	徳田・中尾 和歌山	(2) { $\begin{matrix} - \\ \text{キケン} \\ - \end{matrix} \}$ (0)	岩送・高橋 愛知
1	30	鈴木・山下 新潟	(2) { $\begin{matrix} 15-5 \\ 15-11 \\ - \end{matrix} \}$ (0)	円藤・千徳 東京
1	31	毛利・吉森 富山	(2) { $\begin{matrix} 15-12 \\ \del{15-15} \\ 15-11 \end{matrix} \}$ (1)	藤原・平田 岡山
1	32	奇藤・棟 大阪	(2) { $\begin{matrix} 5-15 \\ 15-7 \\ 15-9 \end{matrix} \}$ (1)	沢辺・馬場 埼玉
1	33	須藤・村元 青森	(2) { $\begin{matrix} 15-9 \\ 15-7 \\ - \end{matrix} \}$ (0)	真鍋・池田 茨城
1	34	手塚・手塚 東京	(2) { $\begin{matrix} 15-1 \\ 15-8 \\ - \end{matrix} \}$ (0)	浜口・下村 三重
1	35	平沢・佐藤 北海道	(2) { $\begin{matrix} 18-15 \\ 15-12 \\ - \end{matrix} \}$ (0)	松井・上田 高知
1	36	富田・吉兼 大阪	(2) { $\begin{matrix} 15-7 \\ 15-6 \\ - \end{matrix} \}$ (0)	平井・山陰 島根
1	37	栗原・鍋木 群馬	(2) { $\begin{matrix} 15-1 \\ 15-5 \\ - \end{matrix} \}$ (0)	片岡・横山 兵庫
1	38	菅原・上田 愛知	(2) { $\begin{matrix} 15-5 \\ 15-12 \\ - \end{matrix} \}$ (0)	後藤・小林 東京
1	39	上田・本郷 奈良	(2) { $\begin{matrix} 15-5 \\ 15-6 \\ - \end{matrix} \}$ (0)	長谷川・渡辺 神奈川
1	40	中居・山岸 群馬	(2) { $\begin{matrix} 15-11 \\ 18-15 \\ - \end{matrix} \}$ (0)	中浜・野口 三重
1	41	林田・山本 大阪	(2) { $\begin{matrix} 15-9 \\ 15-8 \\ - \end{matrix} \}$ (0)	菊地・井上 東京
1	42	工藤・村上 栃木	(2) { $\begin{matrix} 15-12 \\ 15-8 \\ - \end{matrix} \}$ (0)	北山・梅林 和歌山



第25回全日本社会人バドミントン選手権大会  
兼国体リハーサル大会 記録用紙

No. 4

(一般・30・40・50・混合)

(男子・女子)

シングルス・ダブルス 昭和57年9月4日

第 回 戦	試 合 番 号	勝 者 名(所 属)	ス コ ア	敗 者 名(所 属)
1	43	日下・上原 香川	(2) $\left\{ \begin{array}{l} 15-4 \\ 15-12 \end{array} \right\} (0)$	伊藤・佐藤 岩手
1	44	降旗・奥原 長野	(2) $\left\{ \begin{array}{l} 15-2 \\ 15-8 \end{array} \right\} (0)$	三浦・工藤 埼玉 東京
1	45	奇藤・平 神奈川	(2) $\left\{ \begin{array}{l} 17-15 \\ 15-6 \end{array} \right\} (0)$	飯塚・長沢 新潟
1	46	梅野尾・辻 東京	(2) $\left\{ \begin{array}{l} 15-11 \\ 15-3 \end{array} \right\} (0)$	久郷・千葉 北海道
1	47	中村・織本 千葉	(2) $\left\{ \begin{array}{l} 15-8 \\ 15-1 \end{array} \right\} (0)$	高原・安房田 兵庫
1	48	松口・如田 大阪	(2) $\left\{ \begin{array}{l} 15-10 \\ 15-7 \end{array} \right\} (0)$	榎・落合 東京
1	49	山本・坂本 愛知	(2) $\left\{ \begin{array}{l} 15-9 \\ 15-4 \end{array} \right\} (0)$	坂谷・藤井 岡山
1	50	朝暎・沢口 三重	(2) $\left\{ \begin{array}{l} 10-15 \\ 15-7 \\ 8-17 \end{array} \right\} (1)$	駒田・渡辺博 茨城
1	51	加川・木村 宮城	(2) $\left\{ \begin{array}{l} 15-8 \\ 8-15 \\ 15-5 \end{array} \right\} (1)$	家串・宗方 東京
1	52	岩田・井原 島根	(2) $\left\{ \begin{array}{l} 15-0 \\ 11-15 \\ 15-5 \end{array} \right\} (1)$	上松・沖原 高知
2	53	土田・宮森 東京	(2) $\left\{ \begin{array}{l} 15-1 \\ 15-5 \end{array} \right\} (0)$	奥村・奇藤 兵庫
2	54	磯野・坂本 愛知	(2) $\left\{ \begin{array}{l} 15-9 \\ 15-3 \end{array} \right\} (0)$	下田・藤本 三重
2	55	栗・稲垣 島根	(2) $\left\{ \begin{array}{l} 18-15 \\ 15-3 \end{array} \right\} (0)$	丸山・竹内 群馬
2	56	川村・小形 和歌山	(2) $\left\{ \begin{array}{l} 15-6 \\ 15-9 \end{array} \right\} (0)$	山本・若林 岡山

第25回全日本社会人バドミントン選手権大会  
兼国体リハーサル大会 記録用紙

No. 5

(一般・30・40・50・混合)  
(男子・女子) シングルス・ダブルス

昭和57年9月4日

第 回 戦	試 合 番 号	勝 者 名(所 属)	ス コ ア	敗 者 名(所 属)
2	57	松重・守安 大阪	(2) { 15-6 / 15-12 } (0)	米・末坂 富山
2	58	後藤・芹沢 静岡	(2) { 15-9 / 15-1 } (0)	福富・直野 兵庫
2	59	後藤・山本 埼玉	(2) { 15-9 / 15-11 } (0)	中津・有賀 東京
2	60	遠藤・木山 北海道	(2) { - / キケン } (0)	両者ともキケン
2	61	宮崎・森下 大阪	(2) { 15-7 / 15-9 } (0)	八川・中島 富山
2	62	高田・根岸 東京	(2) { 15-6 / 15-3 } (0)	大塚・青柳 栃木
2	63	阿部・重山 新潟	(2) { 17-14 / 18-14 } (0)	中村・田島 神奈川県
2	64	長谷川・宮本 東京	(2) { 15-4 / 15-4 } (0)	小松・滝川 山梨
2	65	今井・秋庭 群馬	(2) { 15-3 / 15-8 } (0)	永井・西江 岡山
2	66	山村・市村 東京	(2) { 15-2 / 15-7 } (0)	足利・北村 埼玉
2	67	日比野・大川 愛知	(2) { 18-14 / 15-7 } (0)	高橋・鎌田 東京
2	68	関村・牧野 富山	(2) { 15-2 / 15-2 } (0)	上原・渡辺健 茨城
2	69	池田・尾崎 東京	(2) { 15-3 / 15-5 } (0)	高橋・尾園 群馬
2	70	高橋・加藤 神奈川県	(2) { 15-6 / 15-10 } (0)	徳田・中尾 和歌山

第25回全日本社会人バドミントン選手権大会  
兼国体リハーサル大会 記録用紙

No. 6

一般・30・40・50・混合

男子・女子

シングルス・ダブルス 昭和57年9月4日

第 回 戦	試 合 番 号	勝 者 名(所 属)	ス コ ア	敗 者 名(所 属)
2	71	鈴木・山下 新潟	(2) $\left\{ \begin{array}{l} 15-9 \\ 15-9 \\ - \end{array} \right\} (0)$	毛利・吉森 富山
2	72	奇藤・棟 大阪	(2) $\left\{ \begin{array}{l} 15-12 \\ 15-12 \\ - \end{array} \right\} (0)$	須藤・村元 青森
2	73	長谷川・坪田 石川	(2) $\left\{ \begin{array}{l} 17-14 \\ 17-16 \\ - \end{array} \right\} (0)$	手塚・狂塚 東京
2	74	岡田・吉兼 大阪	(2) $\left\{ \begin{array}{l} 18-13 \\ 15-8 \\ - \end{array} \right\} (0)$	平沢・佐藤 北海道
2	75	栗原・鍋木 群馬	(2) $\left\{ \begin{array}{l} 15-10 \\ 15-6 \\ - \end{array} \right\} (0)$	菅原・上田 愛知
2	76	秋庭・丸山 山形	(2) $\left\{ \begin{array}{l} 15-7 \\ 15-6 \\ - \end{array} \right\} (0)$	上田・本郷 奈良
2	77	今泉・米沢 富山	(2) $\left\{ \begin{array}{l} 15-6 \\ 15-3 \\ - \end{array} \right\} (0)$	中居・山岸 群馬
2	78	林田・山本 大阪	(2) $\left\{ \begin{array}{l} 18-14 \\ 15-9 \\ - \end{array} \right\} (0)$	工藤・村上 栃木
2	79	日下・上原 香川	(2) $\left\{ \begin{array}{l} 15-8 \\ 17-16 \\ - \end{array} \right\} (0)$	降旗・奥原 長野
2	80	銭谷・中井 東京	(2) $\left\{ \begin{array}{l} 15-6 \\ 15-12 \\ - \end{array} \right\} (0)$	奇藤・平 神奈川県
2	81	梅野尾・辻 東京	(2) $\left\{ \begin{array}{l} 15-4 \\ 15-10 \\ - \end{array} \right\} (0)$	中村・綿本 千葉
2	82	松口・和田 大阪	(2) $\left\{ \begin{array}{l} 15-10 \\ 18-14 \\ - \end{array} \right\} (0)$	山本・坂本 愛知
2	83	加川・木村 宮城	(2) $\left\{ \begin{array}{l} 15-12 \\ 15-10 \\ - \end{array} \right\} (0)$	朝暎・沢口 三重
2	84	池田・遠藤 群馬	(2) $\left\{ \begin{array}{l} 15-2 \\ 15-5 \\ - \end{array} \right\} (0)$	岩田・井原 島根

第25回全日本社会人バドミントン選手権大会  
兼国体リハーサル大会 記録用紙

No. 7

(一般・30・40・50・混合)  
(男子・女子) シングルス・ダブルス

昭和57年9月4日

第 回 戦	試 合 番 号	勝 者 名(所 属)	ス コ ア	敗 者 名(所 属)
3	85	土田・宮森 東京	(2) { 15-5 / 15-11 } (0)	磯野・坂本 愛知
3	86	栗・稲垣 鳥根	(2) { 15-9 / 15-12 } (0)	川村・小形 和歌山
3	87	後藤・芹沢 静岡	(2) { 15-5 / 15-8 / 15-11 } (1)	松重・守安 大阪
3	88	遠藤・木山 北海道	(2) { 15-9 / 15-9 } (0)	後藤・山本 埼玉
3	89	宮崎・森下 大阪	(2) { 15-4 / 15-10 } (0)	角田・根岸 東京
3	90	長谷川・宮本 東京	(2) { 15-5 / 15-2 } (0)	西部・亀山 新潟
3	91	今井・秋庭 群馬	(2) { 15-9 / 15-11 } (0)	山村・市村 東京
3	92	関村・牧野 富山	(2) { 15-8 / 15-11 } (0)	日野・大川 愛知
3	93	池田・尾崎 東京	(2) { 15-4 / 15-8 } (0)	高橋・加藤 奈良川
3	94	鈴木・山下 新潟	(2) { 15-11 / 15-6 } (0)	奇藤・棟 大阪
3	95	長谷川・舛田 石川	(2) { 15-8 / 13-15 / 15-1 } (1)	富田・吉兼 大阪
3	96	栗原・鈴木 群馬	(2) { 15-8 / 15-5 } (0)	秋庭・丸山 山形
3	97	今泉・米沢 富山	(2) { 15-2 / 15-11 } (0)	林田・山本 大阪
3	98	銭谷・中井 東京	(2) { 15-6 / 15-8 } (0)	日下・上原 香川

第25回全日本社会人バドミントン選手権大会  
兼国体リハーサル大会 記録用紙

No. 8

一般・30・40・50・混合

男子・女子

シングルス・ダブルス

昭和57年9月 4.6日

第 回 戦	試 番 号	勝 者 名(所 属)	ス コ ア	敗 者 名(所 属)
3	99	梅野尾・辻 東京	(2) $\left\{ \begin{array}{l} 8-17 \\ 15-6 \end{array} \right\} (0)$	松口・和田 大阪
3	100	池田・遠藤 群馬	(2) $\left\{ \begin{array}{l} 15-0 \\ 15-5 \end{array} \right\} (0)$	如川・木村 宮城
4	101	土田・宮森 東京	(2) $\left\{ \begin{array}{l} 15-8 \\ 15-9 \end{array} \right\} (0)$	栗・輪垣 鳥根
4	102	遠藤・米山 北海道	(2) $\left\{ \begin{array}{l} 15-3 \\ 15-11 \end{array} \right\} (0)$	後藤・芹沢 静岡
4	103	長谷川・宮本 東京	(2) $\left\{ \begin{array}{l} 15-2 \\ 15-6 \end{array} \right\} (0)$	宮崎・森下 大阪
4	104	今井・秋庭 群馬	(2) $\left\{ \begin{array}{l} 15-5 \\ 15-10 \end{array} \right\} (0)$	栗根・牧野 富山
4	105	池田・尾崎 東京	(2) $\left\{ \begin{array}{l} 15-8 \\ 15-9 \end{array} \right\} (0)$	鈴木・山下 新潟
4	106	栗原・鍋木 群馬	(2) $\left\{ \begin{array}{l} 8-15 \\ 15-9 \\ 15-12 \end{array} \right\} (1)$	長谷川・外田 石川
4	107	今泉・米沢 富山	(2) $\left\{ \begin{array}{l} 6-15 \\ 15-0 \\ 15-8 \end{array} \right\} (1)$	銭谷・中井 東京
4	108	梅野尾・辻 東京	(2) $\left\{ \begin{array}{l} 18-13 \\ 15-5 \end{array} \right\} (0)$	池田・遠藤 群馬
5	109	土田・宮森 東京	(2) $\left\{ \begin{array}{l} 9-15 \\ 15-2 \\ 15-6 \end{array} \right\} (1)$	遠藤・米山 北海道
5	110	長谷川・宮本 東京	(2) $\left\{ \begin{array}{l} 15-9 \\ 11-15 \\ 15-11 \end{array} \right\} (1)$	今井・秋庭 群馬
5	111	池田・尾崎 東京	(2) $\left\{ \begin{array}{l} 15-7 \\ 15-2 \end{array} \right\} (0)$	栗原・鍋木 群馬
5	112	今泉・米沢 富山 <del>梅野尾・辻 東京</del>	(2) $\left\{ \begin{array}{l} 15-12 \\ 11-15 \\ 4-10 \end{array} \right\} (1)$	今泉・米沢 富山 <del>梅野尾・辻 東京</del>

辻真場のため。





第25回全日本社会人バドミントン選手権大会  
兼国体リハーサル大会 記録用紙

No. 1

一般・30・40・50・混合  
男子・女子 シングルス・ダブルス

昭和57年9月 4 日

第 回 戦	試 番 号	勝 者 名(所 属)	ス コ ア	敗 者 名(所 属)
1	1	大島・有野 栃木	(2) { 15-3 / 15-8 } (0)	大村・川中 兵庫
1	2	羽鳥・遠藤 神奈川	(2) { 15-8 / 8-15 / 15-12 } (1)	岩谷・黒宮 三重
1	3	上原・浜田 香川 高知	(2) { 15-2 / 15-10 } (0)	加藤・広瀬 愛知
1	4	中尾・西岡 北海道	(2) { 15-3 / 15-9 } (0)	中島・樽 群馬
1	5	豊田・小菅 千葉	(2) { 15-11 / 15-9 } (0)	昌子・渡部 島根
1	6	市村・本田 新潟	(2) { 15-7 / 15-4 } (0)	日向・北崎 茨城
1	7	中山・古賀 福岡	(2) { 15-6 / 15-2 } (0)	畑田・武真 <sup>貞</sup> 兵庫
1	8	西塚・滝本 愛知	(2) { 15-2 / 15-9 } (0)	杉山・長谷川 東京
1	9	山口・荒平 京都	(2) { 15-3 / 15-7 } (0)	山森・寺田 神奈川
1	10	山本・着藤 東京	(2) { キハン } (0)	前島・雨宮 山梨
1	11	北池・佃 香川	(2) { 15-5 / 15-10 / 15-9 } (0)	小川・土屋 岐阜
1	12	山沢・植竹 栃木	(2) { 15-7 / 15-3 } (0)	染谷・土谷 僕・東京
1	13	柴田・片瀬 神奈川	(2) { 15-0 / 15-5 } (0)	成瀬・井俣 和歌山
1	14	柳田・ <del>岸</del> <sup>岸本</sup> 愛知	(2) { キハン } (0)	山本・青木 群馬

第25回全日本社会人バドミントン選手権大会  
兼国体リハーサル大会 記録用紙

No. 2

一般・30・40・50・混合

男子  女子

シングルス  ダブルス 昭和57年9月4日

第 回 戦	試 番 号	勝 者 名(所 属)	ス コ ア	敗 者 名(所 属)
1	15	岩崎・五味 山梨	(2) { 15-9 / 15-10 } (0)	岸上・野崎 兵庫
1	16	船木・菅生 茨城	(2) { キケン } (0)	安井・徳田 鳥取
1	17	片山・関美 <sup>矢</sup> 愛知	(2) { 12-15 / 15-5 / 15-3 } (1)	渡辺・小西 岩手
1	18	岩沢・長岡 東京	(2) { 7-15 / 15-7 / 15-16 } (1)	山口・執行 福岡
1	19	石井・富岡 新潟	(2) { 15-6 / 15-11 } (0)	明田・大石 神奈川
1	20	高橋・山田 長崎	(2) { 15-6 / 15-3 } (0)	桜井・平尾 東京
1	21	本橋・山下 東京	(2) { 15-8 / 15-5 } (0)	町田・巽 兵庫
1	22	小松・斎藤 神奈川	(2) { 17-16 / 12-15 / 15-3 } (1)	女鹿田・安部 島根
1	23	波柴・阿川 香川	(2) { キケン } (0)	土田・野口 新潟
1	24	合川・福田 大阪	(2) { 15-0 / 15-1 } (0)	小畑・野上 茨城
1	25	藤原・榎本 埼玉	(2) { 15-4 / 15-9 } (0)	千葉・口地 和歌山
2	26	東海林・高峰 大阪	(2) { 15-1 / 15-1 } (0)	大島・有野 栃木
2	27	山本・波島 静岡	(2) { 15-4 / 15-1 } (0)	羽鳥・遠藤 神奈川
2	28	上原・浜田 香川・高知	(2) { 15-3 / 15-5 } (0)	佐藤・福本 東京

第25回全日本社会人バドミントン選手権大会  
兼国体リハーサル大会 記録用紙

No. 3

一般・30・40・50・混合  
男子 女子

シングルス ダブルス 昭和57年9月4日

第 回 戦	試 合 番 号	勝 者 名(所 属)	ス コ ア	敗 者 名(所 属)
2	29	高野・徳永 埼玉 棘	(2) { 15-4 / 15-7 } (0)	中尾・西園 北海道
2	30	葛西・原口 大阪	(2) { 15-9 / 15-7 } (0)	豊田・小菅 千葉
2	31	市村・本田 新潟	(2) { 15-12 / 15-4 } (0)	三好・山田 香川
2	32	橋本・渡辺 東京	(2) { 15-12 / 15-10 } (0)	野村・大塚 和歌山
2	33	河本・高田 岡山	(2) { 15-0 / 15-0 } (0)	中山・古賀 福岡
2	34	北田・陣内 大阪	(2) { 15-0 / 15-4 } (0)	西塚・亀本 愛知
2	35	中山・下山 青森	(2) { 10-13 / 15-10 } (0)	大塚・深井 埼玉
2	36	井上・雨宮 群馬	(2) { 15-6 / 15-5 } (0)	山口・荒平 京都
2	37	東条・山下 香川	(2) { 15-0 / 15-2 } (0)	山本・清藤 東京
2	38	関根・平野 新潟	(2) { 15-4 / 15-14 } (0)	北池・佃 香川
2	39	国奥・瀬戸 大阪	(2) { 15-12 / 15-12 } (0)	山沢・植竹 栃木
2	40	皆川・小松 愛知	(2) { 15-2 / 15-2 } (0)	井口・谷口 兵庫
2	41	平・河村 大阪	(2) { 15-0 / 15-0 } (0)	柴田・片瀬 神奈川
2	42	湯木・高岸 東京	(2) { 15-0 / 15-8 } (0)	柳田・岸本 愛知

第25回全日本社会人バドミントン選手権大会  
兼国体リハーサル大会 記録用紙

No. 4

一般 30・40・50・混合

男子・女子

シングルス・ダブルス

昭和57年9月 4 日

第 回 戦	試 合 番 号	勝 者 名(所 属)	ス コ ア	敗 者 名(所 属)
2	43	田中・大谷 富山	(2) { 15-7 11-15 } (1) 15-11	松田・高山 神奈川
2	44	富田・植田 大阪	(2) { 15-6 15-8 } (0)	岩崎・五味 山梨
2	45	梅野尾枝 東京	(2) { 15-0 15-5 } (0)	船木・菅生 茨木
2	46	片山・関矢 愛知	(2) { 15-12 15-9 } (0)	三田・岡安 東京
2	47	菊地・磯野 大阪	(2) { 15-4 15-2 } (0)	岩沢・長岡 東京
2	48	磯崎・小野 香川	(2) { 15-6 18-14 } (0)	谷沢 乾 兵庫
2	49	米倉・徳田 棘 大阪	(2) { 15-1 15-1 } (0)	石井・富岡 新潟
2	50	西村・岩見 大阪	(2) { 15-2 15-10 } (0)	高橋・山田 長崎
2	51	宮本・佐名 愛知	(2) { 15-5 15-7 } (0)	池田・南雲 群馬
2	52	本橋・山下 東京	(2) { 15-2 7-15 } (1) 7-10	星川・新田 北海道
2	53	上野・海賀 栃木	(2) { 15-3 15-2 } (0)	小松・斉藤 神奈川
2	54	宮森・月岡 東京	(2) { 15-3 15-0 } (0)	波菜・阿川 香川
2	55	合川・福田 大阪	(2) { ギ タン } (0)	川島・厚田 静岡
2	56	橋本・田中 愛知	(2) { 14-18 15-6 } (1) 15-6	大竹・熊沢 神奈川

第25回全日本社会人バドミントン選手権大会  
兼国体リハーサル大会 記録用紙

No. 5

一般 30・40・50・混合

男子・女子

シングルス ダブルス 昭和57年9月4日

第 回 戦	試 合 番 号	勝 者 名(所 属)	ス コ ア	敗 者 名(所 属)
2	57	渡辺・原田 東京	(2) { $\begin{matrix} 15-6 \\ 15-6 \\ - \end{matrix}$ } (0)	藤原・榎本 埼玉
3	58	東海林・高峰 大阪	(2) { $\begin{matrix} 15-3 \\ 9-15 \\ 15-7 \end{matrix}$ } (1)	山本・彼島 静岡
3	59	高野・徳永 埼玉	(2) { $\begin{matrix} 15-6 \\ 15-3 \\ - \end{matrix}$ } (0)	上原・浜田 香川・愛知
3	60	葛西・原口 大阪	(2) { $\begin{matrix} 12-15 \\ 17-14 \\ 15-6 \end{matrix}$ } (1)	市村・本田 新潟
3	61	河本・高田 岡山	(2) { $\begin{matrix} 15-0 \\ 15-0 \\ - \end{matrix}$ } (0)	橋本・渡辺 東京
3	62	北田・陣内 大阪	(2) { $\begin{matrix} 15-0 \\ 15-1 \\ - \end{matrix}$ } (0)	中山・下山 青森
3	63	井上・柳 群馬	(2) { $\begin{matrix} 15-3 \\ 15-10 \\ - \end{matrix}$ } (0)	東条・山下 香川
3	64	関根・平野 新潟	(2) { $\begin{matrix} 17-16 \\ 15-5 \\ - \end{matrix}$ } (0)	国奥・瀬戸 大阪
3	65	平・河村 大阪	(2) { $\begin{matrix} 15-2 \\ 15-9 \\ - \end{matrix}$ } (0)	小松・皆川 愛知
3	66	湯木・高岸 東京	(2) { $\begin{matrix} 15-3 \\ 15-3 \\ - \end{matrix}$ } (0)	田中・大谷 富山
3	67	梅野・枝 東京	(2) { $\begin{matrix} 15-10 \\ 11-15 \\ 15-5 \end{matrix}$ } (1)	冨田・植田 大阪
3	68	菊地・磯野 大阪	(2) { $\begin{matrix} 15-12 \\ 15-10 \\ - \end{matrix}$ } (0)	片山・関矢 愛知
3	69	米倉・徳田 大阪	(2) { $\begin{matrix} 15-3 \\ 15-4 \\ - \end{matrix}$ } (0)	磯崎・小野 香川
3	70	西村・岩見 大阪	(2) { $\begin{matrix} 15-10 \\ 15-5 \\ - \end{matrix}$ } (0)	宮本・佐名 愛知



第25回全日本社会人バドミントン選手権大会  
兼国体リハーサル大会 記録用紙

No. 6

一般 30・40・50・混合

男子 女子

シングルス ダブルス 昭和57年9月4日・6

第 回 戦	試 合 番 号	勝 者 名(所 属)	ス コ ア	敗 者 名(所 属)
3	71	上野・海賀 栃木	(2) { $\begin{matrix} 8-15 \\ 15-2 \\ 15-5 \end{matrix} \}$ (1)	本橋・山下 東京
3	72	宮森・月岡 東京	(2) { $\begin{matrix} 15-6 \\ 17-14 \end{matrix} \}$ (0)	合川・福田 大阪
3	73	渡辺・原田 東京	(2) { $\begin{matrix} 7-15 \\ 15-7 \\ 15-7 \end{matrix} \}$ (1)	橋本・田中 愛知
4	74	東海林・高峰 大阪	(2) { $\begin{matrix} 15-6 \\ 15-11 \end{matrix} \}$ (0)	高野・徳永 埼玉
4	75	河本・高田 岡山	(2) { $\begin{matrix} 15-8 \\ 15-11 \end{matrix} \}$ (0)	葛西・原口 葛西
4	76	北田・陣内 大阪	(2) { $\begin{matrix} 15-5 \\ 15-5 \end{matrix} \}$ (0)	井上・南栗 群馬
4	77	平・河村 大阪	(2) { $\begin{matrix} 15-2 \\ 15-5 \end{matrix} \}$ (0)	関根・平野 新潟
4	78	湯木・高岸 東京	(2) { $\begin{matrix} 15-8 \\ 15-6 \end{matrix} \}$ (0)	柳野・枝 東京
4	79	米倉・徳田 東京大阪	(2) { $\begin{matrix} 15-7 \\ 15-3 \end{matrix} \}$ (0)	菊地・磯野 大阪
4	80	西村・岩見 大阪	(2) { $\begin{matrix} 15-3 \\ 15-5 \end{matrix} \}$ (0)	上野・海賀 栃木
4	81	宮森・月岡 東京	(2) { $\begin{matrix} 15-2 \\ 15-9 \end{matrix} \}$ (0)	渡辺・原田 東京
5	82	東海林・高峰 大阪	(2) { $\begin{matrix} 15-10 \\ 15-10 \end{matrix} \}$ (0)	河本・高田 岡山
5	83	北田・陣内 大阪	(2) { $\begin{matrix} 15-4 \\ 15-10 \end{matrix} \}$ (0)	平・河村 大阪
5	84	米倉・徳田 東京	(2) { $\begin{matrix} -10 \\ -5 \end{matrix} \}$ (0)	湯木・高岸 東京

第25回全日本社会人バドミントン選手権大会  
兼国体リハーサル大会 記録用紙

No. 17

一般 30・40・50・混合

男子 女子

シングルス ダブルス 昭和57年9月 6日 17

第 回戦	試合 番号	勝 者 名(所 属)	ス コ ア	敗 者 名(所 属)
5	85	宮森・月岡 東京	(2) { 9-15 15-8 } (1)	西村・岩見 大阪
準決	86	北田・陣内 大阪	(2) { 15-4 15-11 } (0)	東海林・高峰 大阪
準決	87	米倉・徳田 藤原	(2) { 15-7 18-14 } (0)	宮森・月岡 東京
決勝	88	米倉・徳田 藤原	(2) { 15-4 18-17 } (0)	北田・陣内 大阪
			(2) { - - } ( )	
			(2) { - - } ( )	
			(2) { - - } ( )	
			(2) { - - } ( )	
			(2) { - - } ( )	
			(2) { - - } ( )	
			(2) { - - } ( )	
			(2) { - - } ( )	
			(2) { - - } ( )	
			(2) { - - } ( )	
			(2) { - - } ( )	

6日  
17日

第25回全日本社会人バドミントン選手権大会  
兼国体リハーサル大会 記録用紙

No. /

一般 (30)・40・50・混合

(男子)・女子

シングルス (ダブルス) 昭和57年9月5日

第 回 戦	試 合 番 号	勝 者 名(所 属)	ス コ ア	敗 者 名(所 属)
1	1	稲村・高橋 群馬	(2) { $\begin{matrix} - \\ \text{キカ} \\ \text{ン} \end{matrix} \}$ (0)	松井・木村 東京
1	2	深谷・佐藤 東京	(2) { $\begin{matrix} 15-5 \\ 15-2 \\ - \end{matrix} \}$ (0)	岩垣・田中 鳥取
1	3	菅原・山口 大阪	(2) { $\begin{matrix} 15-3 \\ 15-6 \\ - \end{matrix} \}$ (0)	服部・竹内 兵庫
1	4	渡辺・牛渡 宮城	(2) { $\begin{matrix} - \\ \text{キカ} \\ \text{ン} \end{matrix} \}$ (0)	山矢・久保田 香川
1	5	藤田・遠藤 千葉	(2) { $\begin{matrix} 15-1 \\ 15-4 \\ - \end{matrix} \}$ (0)	小椋・杉川 鳥取
1	6	真鍋・小山 香川	(2) { $\begin{matrix} 15-9 \\ - \\ - \end{matrix} \}$ (0)	能美・梅沢 東京
2	7	稲村・高橋 群馬	(2) { $\begin{matrix} - \\ \text{キカ} \\ \text{ン} \end{matrix} \}$ (0)	藤原・芳上 岡山
2	8	古沢・近 栃木	(2) { $\begin{matrix} 15-8 \\ 15-4 \\ - \end{matrix} \}$ (0)	小田・高木 兵庫
2	9	芥・吉田 神奈川 福島	(2) { $\begin{matrix} 15-1 \\ 15-7 \\ - \end{matrix} \}$ (0)	中塩・鈴木 宮城
2	10	吉川・杉上 香川	(2) { $\begin{matrix} 15-10 \\ 15-13 \\ 15-11 \end{matrix} \}$ (1)	小柳・新井 千葉
2	11	深谷・佐藤 東京	(2) { $\begin{matrix} 15-8 \\ 15-8 \\ - \end{matrix} \}$ (0)	井上・浅野 群馬
2	12	滝・西島 静岡	(2) { $\begin{matrix} 15-4 \\ 15-12 \\ - \end{matrix} \}$ (0)	糸賀・五味 茨城
2	13	熊谷・木村 宮城	(2) { $\begin{matrix} 15-5 \\ 15-7 \\ - \end{matrix} \}$ (0)	中西・山下 和歌山
2	14	菅原・山口 大阪	(2) { $\begin{matrix} 15-11 \\ 15-3 \\ - \end{matrix} \}$ (0)	千葉・森江 東京

第25回全日本社会人バドミントン選手権大会  
兼国体リハーサル大会 記録用紙

No. 2

一般 (30) 40・50・混合

(男子)・女子

シングルス (ダブルス)

昭和57年9月5日

第 回 戦	試 合 番 号	勝 者 名(所 属)	ス コ ア	敗 者 名(所 属)
2	15	渡辺・牛渡 宮城	(2) { 15-8 15-3 } (0)	杉田・鈴木 神奈川
2	16	三上・田中 栃木	(2) { 15-16 15-5 } (0)	開中・堀口 奈良
2	17	遠藤・荒井 東京	(2) { キケン } (0)	丸山・樋口 新潟
2	18	簡・程 台北	(2) { 15-2 15-7 } (0)	藤田・遠藤 千葉
2	19	大原・町田 東京	(2) { 15-10 15-5 } (0)	安藤・川述 岐阜
2	20	藤田・菊地 埼玉	(2) { 15-8 15-8 } (0)	佐藤・遠藤 宮城
2	21	上藤・平松 兵庫	(2) { キケン } (0)	小林・石田 群馬
2	22	井伊・矢仲 福島	(2) { 15-2 15-1 } (0)	真鍋・小山 香川
3	23	稲村・高橋 群馬	(2) { 2-15 15-6 } (1)	吉沢・近 栃木
3	24	吉川・杉上 香川	(2) { 15-3 15-3 } (0)	芥・吉田 神奈川 福島
3	25	深谷・佐藤 東京	(2) { 15-12 15-10 } (0)	滝・西島 静岡
3	26	菅原・山口 大阪	(2) { 15-6 15-7 } (0)	熊谷・木村 宮城
3	27	渡辺・牛渡 宮城	(2) { 12-14 15-8 } (0)	三上・田中 栃木
3	28	簡・程 台北	(2) { 15-4 15-4 } (0)	遠藤・荒井 東京

第25回全日本社会人バドミントン選手権大会  
兼国体リハーサル大会 記録用紙

No. 3

一般・30・40・50・混合

男子・女子

シングルス ダブルス 昭和57年9月 5日・6・7

第 回戦	試合 番号	勝者名(所属)	スコア	敗者名(所属)
	3 29	大原・町田 東京	(2) { 15-9 13-15 } (1)	藤田・菊地 埼玉
	3 30	井伊・矢仲 福島	(2) { 15-6 15-5 } (0)	上藤・平松 兵庫
4	31	吉川・杉上 香川	(2) { 15-6 15-9 } (0)	箱村・高橋 群馬
4	32	菅原・山口 大阪	(2) { 15-9 17-15 } (0)	深谷・佐藤 東京
4	33	渡辺・牛渡 宮城	(2) { 15-2 15-7 } (0)	簡・程 台北
4	34	井伊・矢仲 福島	(2) { 13-15 15-11 } (1)	大原・町田 東京
5	35	吉川・杉上 香川	(2) { 15-10 17-16 } (0)	菅原・山口 大阪
5	36	井伊・矢仲 福島	(2) { 15-6 15-7 } (0)	渡辺・牛渡 宮城
5	37	吉川・杉上 香川	(2) { 15-12 17-15 } (0)	井伊・矢仲 福島
			(2) { - - } ( )	
			(2) { - - } ( )	
			(2) { - - } ( )	
			(2) { - - } ( )	
			(2) { - - } ( )	

5日  
6日  
7日

第25回全日本社会人バドミントン選手権大会  
兼国体リハーサル大会 記録用紙

No. 1

一般・~~SD~~ 40・50・混合  
男子・~~女子~~

シングルス・~~ダブルス~~ 昭和57年9月4日5

第 回 戦	試 番 号	勝 者 名(所 属)	ス コ ア	敗 者 名(所 属)
	1	根本・佐久間 福島	(2) { $\begin{matrix} 5 & 5 \\ - & 0 \end{matrix}$ }	新保・増淵 群馬
	1	小倉・横山 群馬	(2) { $\begin{matrix} 15 & 4 \\ 15 & 8 \end{matrix}$ } (0)	藤本・柄室 宮城
	2	3 森本・田中 東京	(2) { $\begin{matrix} 15 & 6 \\ 15 & 8 \end{matrix}$ } (0)	根本・佐久間 福島
	2	4 立花・浅越 埼玉	(2) { $\begin{matrix} 15 & 4 \\ 15 & 4 \end{matrix}$ } (0)	近藤・井上 群馬
	2	5 小島・木村 群馬	(2) { $\begin{matrix} 15 & 6 \\ 15 & 7 \end{matrix}$ } (0)	三井・高木 東京
	2	6 福住・稲吉 東京	(2) { $\begin{matrix} 12 & 15 \\ 15 & 10 \\ 15 & 6 \end{matrix}$ } (1)	小倉・横山 群馬
準 決 子	7	森本・田中 東京	(2) { $\begin{matrix} 8 & 15 \\ 15 & 9 \\ 15 & 10 \end{matrix}$ } (1)	立花・浅越 埼玉
準 決 子	8	小島・木村 群馬	(2) { $\begin{matrix} 15 & 7 \\ 15 & 7 \end{matrix}$ } (0)	福住・稲吉 東京 群馬
決	9	森本・田中 東京	(2) { $\begin{matrix} 15 & 8 \\ 15 & 4 \end{matrix}$ } (0)	小島・木村 群馬
			(2) { $\begin{matrix} - & - \\ - & - \end{matrix}$ } ( )	
			(2) { $\begin{matrix} - & - \\ - & - \end{matrix}$ } ( )	
			(2) { $\begin{matrix} - & - \\ - & - \end{matrix}$ } ( )	
			(2) { $\begin{matrix} - & - \\ - & - \end{matrix}$ } ( )	
			(2) { $\begin{matrix} - & - \\ - & - \end{matrix}$ } ( )	

4日  
5日



第25回全日本社会人バドミントン選手権大会  
兼国体リハーサル大会 記録用紙

No. /

一般・30・40・50・混合

男子・女子

シングルス ダブルス 昭和57年9月4日6

第 回 戦	試 合 番 号	勝 者 名(所 属)	ス コ ア	敗 者 名(所 属)
1	1	小橋・橋田 愛媛	(2) { 15-10 / 15-5 } (0)	藤生・山口 群馬
2	2	小山・高橋 神奈川	(2) { 15-4 / - } (0)	小橋・橋田 愛媛
2	3	洪田・梅田 宮城	(2) { 7-15 / 15-10 } (1)	稲村・伊藤 群馬
2	4	橋本・藤江 兵庫	(2) { 15-13 / 7-13 } (1)	渡辺・山形 群馬
2	5	星野・小林 島根	(2) { 15-12 / 15-7 } (0)	伊藤 <sup>穴戸</sup> <del>愛知</del> 愛知
2	6	清水・大野 富山	(2) { 15-3 / 15-3 } (0)	古川・柿沼 群馬
2	7	鄭・盧 台北	(2) { 15-2 / 15-6 } (0)	数川・佐藤 宮城
2	8	岡上・広瀬 大阪	(2) { 15-1 / 15-7 } (0)	江黒・千葉 群馬
2	9	藤原・山本 香川	(2) { 15-2 / 15-2 } (0)	平川・荒川 東京
3	10	小山・高橋 神奈川	(2) { 15-3 / 15-12 } (0)	洪田・梅田 宮城
3	11	星野・小林 島根	(2) { 15-2 / 15-8 } (0)	橋本・藤江 兵庫
3	12	清水・大野 富山	(2) { 18-14 / 15-5 } (0)	鄭・盧 台北
3	13	藤原・山本 <sup>(1)</sup> 香川	(2) { 15-3 / 15-12 } (0)	岡上・広瀬 大阪
3	14	小山・高橋 神奈川	(2) { 18-13 / 15-3 } (0)	星野・小林 <sup>(1)</sup> 島根

第25回全日本社会人バドミントン選手権大会  
兼国体リハーサル大会 記録用紙

No. 2

一般・30 (40)・50・混合

(男子)・女子

シングルス (ダブルス) 昭和57年9月 6日 7

第 回 戦	試 合 番 号	勝 者 名(所 属)	ス コ ア	敗 者 名(所 属)
準 決	15	清水・大野 富山	(2) { 5-6 15-5 } (0)	藤原・山本 香川 高知
決 戦	16	清水・大野 富山	(2) { 15-10 15-7 } (0)	小山・高橋 神奈川
			(2) { - - } ( )	
			(2) { - - } ( )	
			(2) { - - } ( )	
			(2) { - - } ( )	
			(2) { - - } ( )	
			(2) { - - } ( )	
			(2) { - - } ( )	
			(2) { - - } ( )	
			(2) { - - } ( )	
			(2) { - - } ( )	
			(2) { - - } ( )	
			(2) { - - } ( )	

6日  
7月

第25回全日本社会人バドミントン選手権大会  
兼国体リハーサル大会 記録用紙

No. /

一般・30 (40)・50・混合

男子 女子

シングルス ダブルス

昭和57年9月 4 日 5

第 回 戦	試 合 番 号	勝 者 名(所 属)	ス コ ア	敗 者 名(所 属)
1	1	稲川・三浦 愛知	(2) { 15-1# 11-15 } (1)	角田・平沢 茨城
1	2	蔡・陳 台北	(2) { 15-1 15-3 } (0)	中村・平井 香川
1	3	秋元・畑中 群馬	(2) { 15-2 15-5 } (0)	茶園・鈴木 茨城
2	4	島中・山口 北海道	(2) { 17-18 15-7 } (1)	稲川・三浦 愛知
2	5	増田・三田 群馬	(2) { 15-1 15-3 } (0)	竹内・ <sup>岸</sup> 根孝 東京
2	6	蔡・陳 台北	(2) { 15-13 15-7 } (0)	荒川・山田 東京
2	7	<sup>秋元</sup> <del>蔡</del> ・畑中 群馬	(2) { <del>7-9</del> } (0)	白倉・水口 東京
準 決	8	島中・山口 北海道	(2) { 15-6 15-7 } (0)	増田・三田 群馬
準 決	9	蔡・陳 台北	(2) { 15-6 15-12 } (0)	秋元・畑中 群馬
決	10	島中・山口 北海道	(2) { 15-12 14-18 } (1)	蔡・陳 台北
			(2) { - - } ( )	
			(2) { - - } ( )	
			(2) { - - } ( )	
			(2) { - - } ( )	

~~4日~~  
5日

4日  
↓  
5日



第25回全日本社会人バドミントン選手権大会  
兼国体リハーサル大会 記録用紙

No. /

(一般・30・40・50・混合)

男子・女子

シングルス・ダブルス 昭和57年9月6日

第 回 戦	試 合 番 号	勝 者 名(所 属)	ス コ ア	敗 者 名(所 属)
1	1	土 杉女・山下 香川	(2) $\left\{ \begin{array}{l} 15-5 \\ 15-1 \\ - \end{array} \right\} (0)$	青柳・植竹 栃木
2	2	宮森 鈴木・三田 東京	(2) $\left\{ \begin{array}{l} 15-9 \\ 9-15 \\ 15-X \end{array} \right\} (1)$	村上・山下 香川
2	3	山蔭・安部 鳥根	(2) $\left\{ \begin{array}{l} 15-4 \\ 18-17 \\ - \end{array} \right\} (0)$	岩 由送・滝本 愛知
2	4	山村・松田 東京 神奈川	(2) $\left\{ \begin{array}{l} 15-2 \\ 15-X \\ - \end{array} \right\} (0)$	真鍋・阿川 香川
2	5	栗原・南雲 群馬	(2) $\left\{ \begin{array}{l} 18-14 \\ 15-10 \\ - \end{array} \right\} (0)$	佐藤・渡辺 岩手
2	6	田島・羽鳥 神奈川	(2) $\left\{ \begin{array}{l} 15-12 \\ 8-15 \\ - \end{array} \right\} (0)$	高橋・杉山 東京
2	7	人見・山沢 栃木	(2) $\left\{ \begin{array}{l} 18-14 \\ 12-15 \\ 15-13 \end{array} \right\} (0)$	藤原・小寺 岡山
2	8	松 平米・巽 兵庫	(2) $\left\{ \begin{array}{l} 15-2 \\ 15-11 \\ - \end{array} \right\} (0)$	横山・政井 埼玉
2	9	辻・徳永 東京	(2) $\left\{ \begin{array}{l} 15-3 \\ 15-X \\ - \end{array} \right\} (0)$	小山・波柴 香川
2	10	杉田・杉田 神奈川	(2) $\left\{ \begin{array}{l} 15-5 \\ 15-0 \\ - \end{array} \right\} (0)$	上藤・畑田 兵庫
2	11	藤原・東条 香川	(2) $\left\{ \begin{array}{l} - \\ 15- \\ - \end{array} \right\} (0)$	三浦・三浦 埼玉
2	12	栗・女鹿田 鳥根	(2) $\left\{ \begin{array}{l} 15-10 \\ 15-12 \\ - \end{array} \right\} (0)$	三上・海賀 栃木
2	13	清水・南雲 群馬	(2) $\left\{ \begin{array}{l} 15-2 \\ 15-0 \\ - \end{array} \right\} (0)$	齋藤・福住 東京
2	14	日下・北池 香川	(2) $\left\{ \begin{array}{l} 15-6 \\ 15-6 \\ - \end{array} \right\} (0)$	佐藤・佐藤 東京

第25回全日本社会人バドミントン選手権大会  
兼国体リハーサル大会 記録用紙

No. 2

一般・30・40・50・混合

男子・女子

シングルス・ダブルス

昭和57年9月6日

第 回 戦	試 合 番 号	勝 者 名(所 属)	ス コ ア	敗 者 名(所 属)
2	15	高橋・遠藤 神奈川	(2) $\left\{ \begin{array}{l} 6-15 \\ 5-4 \\ 15-1 \end{array} \right\} (1)$	滝川・五味 山梨
2	16	宮崎・磯野 大阪	(2) $\left\{ \begin{array}{l} 15-3 \\ 15-X \\ - \end{array} \right\} (0)$	大塚・有野 栃木
2	17	鈴木・関根 新潟	(2) $\left\{ \begin{array}{l} 15-8 \\ 15-1 \\ - \end{array} \right\} (0)$	古谷・熊沢 神奈川
2	18	工藤・大島 栃木	(2) $\left\{ \begin{array}{l} 15-10 \\ 15-9 \\ - \end{array} \right\} (0)$	辻本・小野 香川
2	19	織本・小菅 千葉	(2) $\left\{ \begin{array}{l} 15-5 \\ 15-8 \\ - \end{array} \right\} (0)$	亀里・井上 群馬
2	20	山下・平野 新潟	(2) $\left\{ \begin{array}{l} 15-5 \\ 15-9 \\ - \end{array} \right\} (0)$	加藤・大石 神奈川
2	21	坂井・松枝 東京	(2) $\left\{ \begin{array}{l} 15-2 \\ 10-15 \\ 15-3 \end{array} \right\} (1)$	平井・渡辺 鳥根
2	22	山本・宮森 東京 埼玉	(2) $\left\{ \begin{array}{l} 15-7 \\ 15-X \\ - \end{array} \right\} (0)$	上原・上原 香川
2	23	森下・菊地 大阪	(2) $\left\{ \begin{array}{l} 15-2 \\ 15-5 \\ - \end{array} \right\} (0)$	秋山・斎藤 神奈川
2	24	尾崎・平尾 東京	(2) $\left\{ \begin{array}{l} 10-15 \\ 15-12 \\ 17-14 \end{array} \right\} (1)$	大木・大島 栃木
2	25	吉田・池田 福島	(2) $\left\{ \begin{array}{l} - \\ 4-2 \end{array} \right\} (0)$	菅・柴田 神奈川
2	26	山本・高田 岡山	(2) $\left\{ \begin{array}{l} 15-8 \\ 15-6 \\ - \end{array} \right\} (0)$	鎌田・長岡 東京
2	27	村上・上野 栃木	(2) $\left\{ \begin{array}{l} 15-12 \\ 15-13 \\ - \end{array} \right\} (0)$	伊藤・小西 岩手
2	28	秋庭・池田 群馬	(2) $\left\{ \begin{array}{l} - \\ 4-2 \end{array} \right\} (0)$	高橋・西塚 愛知



第25回全日本社会人バドミントン選手権大会  
兼国体リハーサル大会 記録用紙

No. 3

一般・30・40・50 (混合)

男子・女子

シングルス・ダブルス

昭和57年9月6日

第 回 戦	試 合 番 号	勝 者 名(所 属)	ス コ ア	敗 者 名(所 属)
2	29	芥・高山 神奈川	(2) $\left\{ \begin{array}{l} 15-7 \\ 15-X \\ - \end{array} \right\} (0)$	好井・磯野 香川
2	30	片岡・岸上 兵庫	(2) $\left\{ \begin{array}{l} 15-7 \\ 15-X \\ - \end{array} \right\} (0)$	久保・田安 東京
2	31	佐木・明田 神奈川	(2) $\left\{ \begin{array}{l} 7-1 \\ - \end{array} \right\} (1)$	階部・土田 新潟
2	32	吉川・佃 香川	(2) $\left\{ \begin{array}{l} 15-12 \\ 15-3 \\ - \end{array} \right\} (0)$	山水・藤原 埼玉
2	33	<sup>梅</sup> 梅野・梅野 東京	(2) $\left\{ \begin{array}{l} 15-6 \\ 15-6 \\ - \end{array} \right\} (0)$	稲垣・昌子 鳥根
3	34	宮森・三田 東京	(2) $\left\{ \begin{array}{l} 15-3 \\ 15-X \\ - \end{array} \right\} (0)$	山蔭・安部 鳥根
3	35	栗原・南雲 群馬	(2) $\left\{ \begin{array}{l} 15-1 \\ 15-9 \\ - \end{array} \right\} (0)$	山村・松田 東京 神奈川
3	36	見・山沢 栃木	(2) $\left\{ \begin{array}{l} 15-8 \\ 15-8 \\ - \end{array} \right\} (0)$	田島・羽鳥 徳山
3	37	辻・徳永 東京	(2) $\left\{ \begin{array}{l} 15-X \\ 15-2 \\ - \end{array} \right\} (0)$	<sup>松</sup> 平末・翼 兵庫
3	38	藤原・東条 香川	(2) $\left\{ \begin{array}{l} 11-15 \\ 15-10 \\ 8-16 \end{array} \right\} (1)$	杉田・杉田 神奈川
3	39	栗・女鹿田 鳥根	(2) $\left\{ \begin{array}{l} 15-X \\ 15-7 \\ - \end{array} \right\} (0)$	籾木・南雲 群馬
3	40	山下・北地 香川	(2) $\left\{ \begin{array}{l} 15-8 \\ 15-9 \\ - \end{array} \right\} (0)$	高橋・遠藤 神奈川
3	41	鈴木・関根 新潟	(2) $\left\{ \begin{array}{l} 15-3 \\ 15-10 \\ - \end{array} \right\} (0)$	宮崎・磯野 大阪
3	42	工藤・大鳥 栃木	(2) $\left\{ \begin{array}{l} 18-14 \\ 15-5 \\ - \end{array} \right\} (0)$	篠本・小菅 千葉

乙 張

昭和四年三月廿一日

氏名	年齢	性別	職業	備考
池田幾郎	33	男	池田幾郎	
池田幾郎	34	男	池田幾郎	
池田幾郎	35	男	池田幾郎	
池田幾郎	36	男	池田幾郎	
池田幾郎	37	男	池田幾郎	
池田幾郎	38	男	池田幾郎	
池田幾郎	39	男	池田幾郎	
池田幾郎	40	男	池田幾郎	
池田幾郎	41	男	池田幾郎	
池田幾郎	42	男	池田幾郎	
池田幾郎	43	男	池田幾郎	
池田幾郎	44	男	池田幾郎	
池田幾郎	45	男	池田幾郎	
池田幾郎	46	男	池田幾郎	
池田幾郎	47	男	池田幾郎	
池田幾郎	48	男	池田幾郎	
池田幾郎	49	男	池田幾郎	
池田幾郎	50	男	池田幾郎	

第25回全日本社会人バドミントン選手権大会  
兼国体リハーサル大会 記録用紙

No. 4

一般・30・40・50・混合

男子・女子

シングルス・ダブルス

昭和57年9月6日

第 回 戦	試 合 番 号	勝 者 名 (所 属)	ス コ ア	敗 者 名 (所 属)
3	43	坂井・松枝 東京	(2) $\left\{ \begin{array}{l} 15-12 \\ 6-15 \\ 15-10 \end{array} \right\} (1)$	山下・平野 新潟
3	44	山本・宮森 東京 埼玉	(2) $\left\{ \begin{array}{l} 15-10 \\ 9-15 \\ 18-17 \end{array} \right\} (1)$	森下・菊地 大阪
3	45	尾崎・平尾 東京	(2) $\left\{ \begin{array}{l} 15-3 \\ 17-14 \\ - \end{array} \right\} (0)$	吉田・池田 福島
3	46	山本・高田 岡山	(2) $\left\{ \begin{array}{l} 15-10 \\ 14-10 \\ - \end{array} \right\} (0)$	村上・上野 栃木
3	47	斧・高山 神奈川	(2) $\left\{ \begin{array}{l} 15-12 \\ 18-14 \\ - \end{array} \right\} (0)$	秋庭・池田 群馬
3	48	片岡・岸上 兵庫	(2) $\left\{ \begin{array}{l} 15-5 \\ 15-9 \\ - \end{array} \right\} (0)$	佐々木・明田 神奈川
3	49	<del>梅野</del> <del>梅野</del> 東京	(2) $\left\{ \begin{array}{l} 15-X \\ 15-6 \\ - \end{array} \right\} (0)$	吉川・佃 香川
4	50	宮森・三田 東京	(2) $\left\{ \begin{array}{l} 15-7 \\ 15-9 \\ - \end{array} \right\} (0)$	栗原・南雲 群馬
4	51	<del>辻・徳永</del> <del>辻・山沢</del> 東京 栃木	(2) $\left\{ \begin{array}{l} 15-8 \\ 15-5 \\ - \end{array} \right\} (0)$	<del>人見・山沢</del> <del>辻・徳永</del> 栃木 東京
4	52	栗・女鹿田 鳥根	(2) $\left\{ \begin{array}{l} 15-6 \\ 15-6 \\ - \end{array} \right\} (0)$	藤原・東条 香川
4	53	鈴木・関根 新潟	(2) $\left\{ \begin{array}{l} 13-15 \\ 15-12 \\ 15-3 \end{array} \right\} (1)$	日下・北池 香川
4	54	工藤・大島 栃木	(2) $\left\{ \begin{array}{l} 15-8 \\ 9-15 \\ 15-8 \end{array} \right\} (1)$	坂井・松枝 東京
4	55	山本・宮森 東京 埼玉	(2) $\left\{ \begin{array}{l} 15-3 \\ 15-2 \\ - \end{array} \right\} (0)$	尾崎・平尾 東京
4	56	山本・高田 岡山	(2) $\left\{ \begin{array}{l} 15-6 \\ 15-7 \\ - \end{array} \right\} (0)$	斧・高山 神奈川

全国青年大会日本全国大会  
 海相橋

会大小廿一八日神保

（中）

日（）

姓名	学名	年齢	性別
石川 隆夫	東京大学	21	男
田中 隆夫	東京大学	21	男
山崎 隆夫	東京大学	21	男
松本 隆夫	東京大学	21	男
佐藤 隆夫	東京大学	21	男
高橋 隆夫	東京大学	21	男
清水 隆夫	東京大学	21	男
渡辺 隆夫	東京大学	21	男
大野 隆夫	東京大学	21	男
木村 隆夫	東京大学	21	男
小林 隆夫	東京大学	21	男
吉野 隆夫	東京大学	21	男
藤田 隆夫	東京大学	21	男
山本 隆夫	東京大学	21	男
村上 隆夫	東京大学	21	男
石川 隆夫	東京大学	21	男
田中 隆夫	東京大学	21	男
山崎 隆夫	東京大学	21	男
松本 隆夫	東京大学	21	男
佐藤 隆夫	東京大学	21	男
高橋 隆夫	東京大学	21	男
清水 隆夫	東京大学	21	男
渡辺 隆夫	東京大学	21	男
大野 隆夫	東京大学	21	男
木村 隆夫	東京大学	21	男
小林 隆夫	東京大学	21	男
吉野 隆夫	東京大学	21	男
藤田 隆夫	東京大学	21	男
山本 隆夫	東京大学	21	男
村上 隆夫	東京大学	21	男



