

第43回全日本社会人バドミントン選手権大会

新世紀・みやぎ国体バドミントン競技リハーサル大会

競技結果報告書



- ◆ 主催 (財)日本バドミントン協会、塩竈市、塩竈市教育委員会
新世紀・みやぎ国体塩竈市実行委員会
- ◆ 主管 宮城県バドミントン協会
- ◆ 後援 宮城県、宮城県教育委員会、新世紀・みやぎ国体実行委員会

- ◎ 期 日 平成12年9月14日～17日
- ◎ 会 場 第1会場 塩竈市体育館
第2会場 宮城県総合運動公園・総合体育館
第3会場 塩竈市立玉川中学校体育館

競技結果報告書 目次

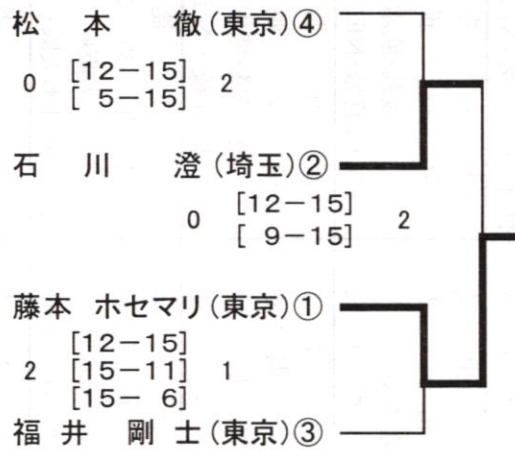
第43回全日本社会人バドミントン選手権大会ランキング表	-----	1
各種目結果（準決勝・決勝）	-----	2
トーナメント表		
男子単（MS）	-----	3
女子単（LS）	-----	7
男子複（MD）	-----	9
女子複（LD）	-----	13
混合複（MIX）	-----	15
試合結果一覧表		
男子シングルス	-----	16
女子シングルス	-----	35
男子ダブルス	-----	43
女子ダブルス	-----	55
混合ダブルス	-----	61
参加選手編成表	-----	64
リハーサル大会タイムテーブル 1日目	-----	65
2日目	-----	66
3・4日目	-----	67

第43回全日本社会人バドミントン選手権大会ランキング表

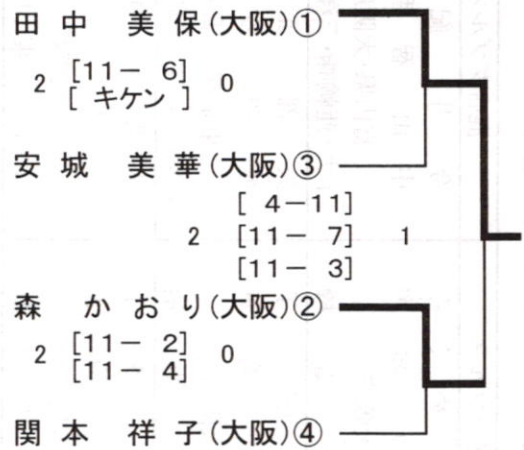
順位	男子シングルス	女子シングルス	男子ダブルス	女子ダブルス	混合ダブルス
1位	藤本 ホセマリ 東京都 日本ユニシス	田中 美保 大阪府 三洋電機	片山 卓哉 久保田 雄三 東京都 N T T 東日本	鬼池 めぐみ 森 かおり 大阪府 三洋電機	今井 紀夫 中山 智香子 富山県・大阪府 トナミ運輸(株)・三洋電機
	石川 澄 埼玉県 日本ユニシス	森 かおり 大阪府 三洋電機	今井 紀夫 大山 宏司 富山県 トナミ運輸(株)	中山 智香子 安城 美華 大阪府 三洋電機	矢部 正博 渡辺 夕子 東京都・広島県 日本ユニシス・広島ガス(株)
3位	福井 剛士 東京都 日本ユニシス	安城 美華 大阪府 三洋電機	太田 慎二 竹鼻 拓也 東京都 N T T 東日本	渡辺 夕子 藤崎 有美 広島県 広島ガス(株)	久保田 雄三 田児 よし子 東京都 N T T 東日本
	松本 徹 東京都 N T T 東日本	関本 祥子 大阪府 三洋電機	林 貴昭 西山 勝也 長崎県 県立西陵高校・東高校	山本 静香 山田 青子 富山県 三協アルミ	加賀谷 洋 関 恵美 埼玉県・神奈川県 日本ユニシス・NEC相模原
5位	須賀 隆弘 東京都 N T T 東日本	三好 奈緒 福岡県 (株)ベスト電器	岡山 秀義 酒井 将之 富山県 トナミ運輸(株)	本田 由美 舛田 恵 富山県 三協アルミ	清元 亮太 山崎 雅美 宮城県・熊本県 NTT宮城・NEC九州
	上滝 賢二 宮城県 N T T 宮城	田上千晴 大阪府 三洋電機	鈴木 草麻生 岸田 明宏 兵庫県・大阪府 兵庫県協会・NTT西日本	伊藤 さおり 市橋 理恵 東京都 N T T 東日本	西山 勝也 中島 暁子 長崎県・熊本県 長崎東高校・NEC九州
	谷内 貴昭 富山県 トナミ運輸(株)	中麻衣子 神奈川県 NEC相模原	花田 政文 今井 彰宏 熊本県・富山県 YKK九州・トナミ運輸(株)	貴田 泉 坂本 美千穂 宮城県・熊本県 YONEX・NEC九州	平井 達也 鬼池 めぐみ 大阪府 NTT西日本大阪・三洋電機
	霜上 和弘 熊本県 Y K K 九州	嶋田 友紀 新潟県 東北電力(株)	矢部 正博 加賀谷 洋 東京都・埼玉県 日本ユニシス	吉富 桂子 山崎 雅美 熊本県 NEC九州	荒木 康伸 林 矢須子 東京都 町田市役所・ヤマハ

各種目結果(準決勝・決勝)

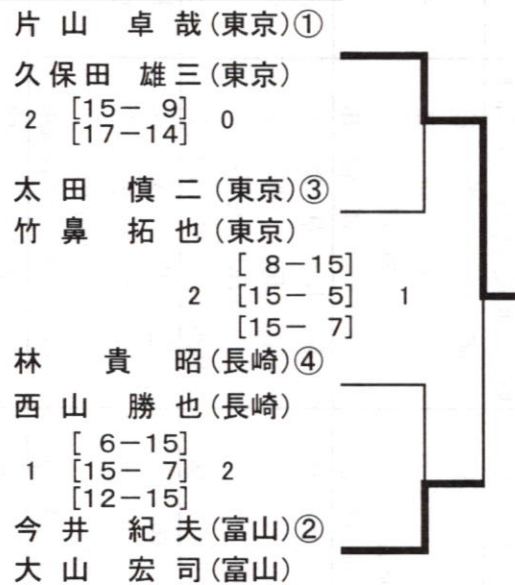
男子シングルス(MS)



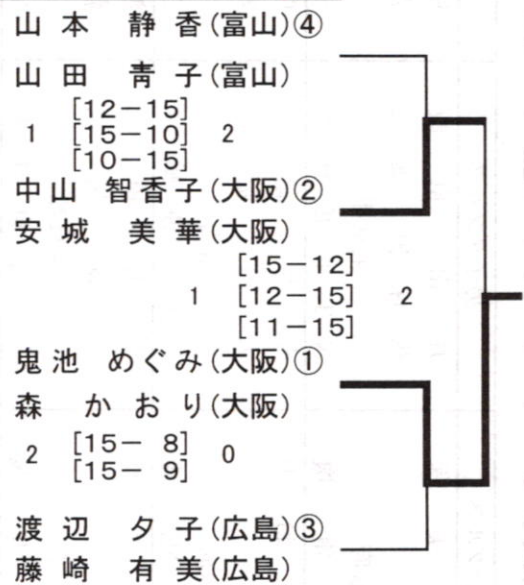
女子シングルス(LS)



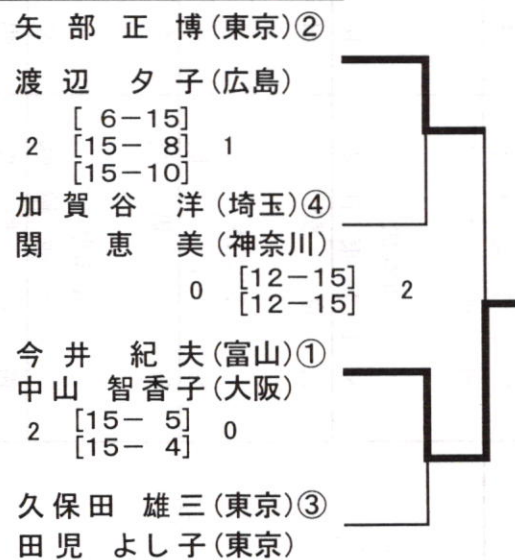
男子ダブルス(MD)



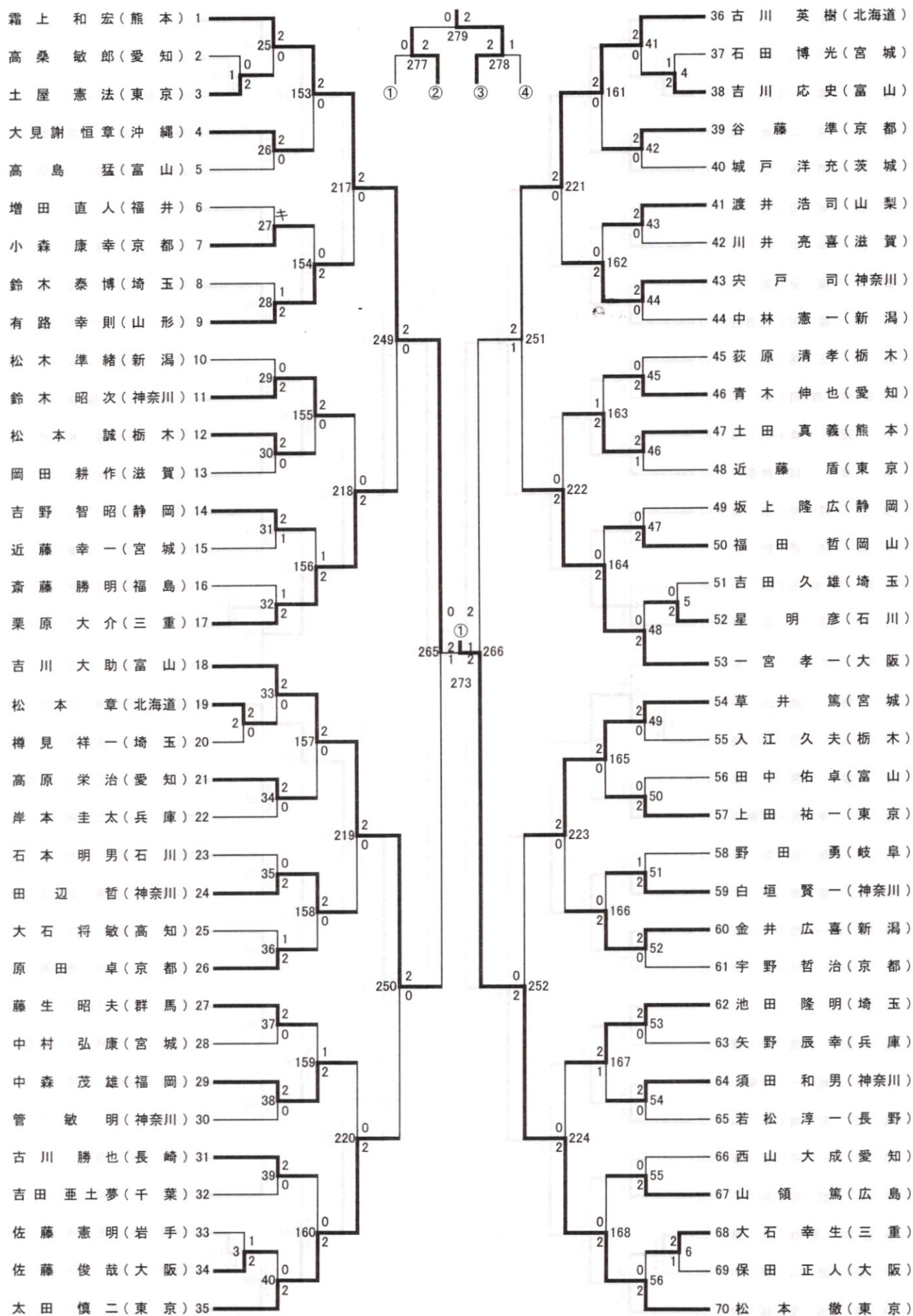
女子ダブルス(LD)



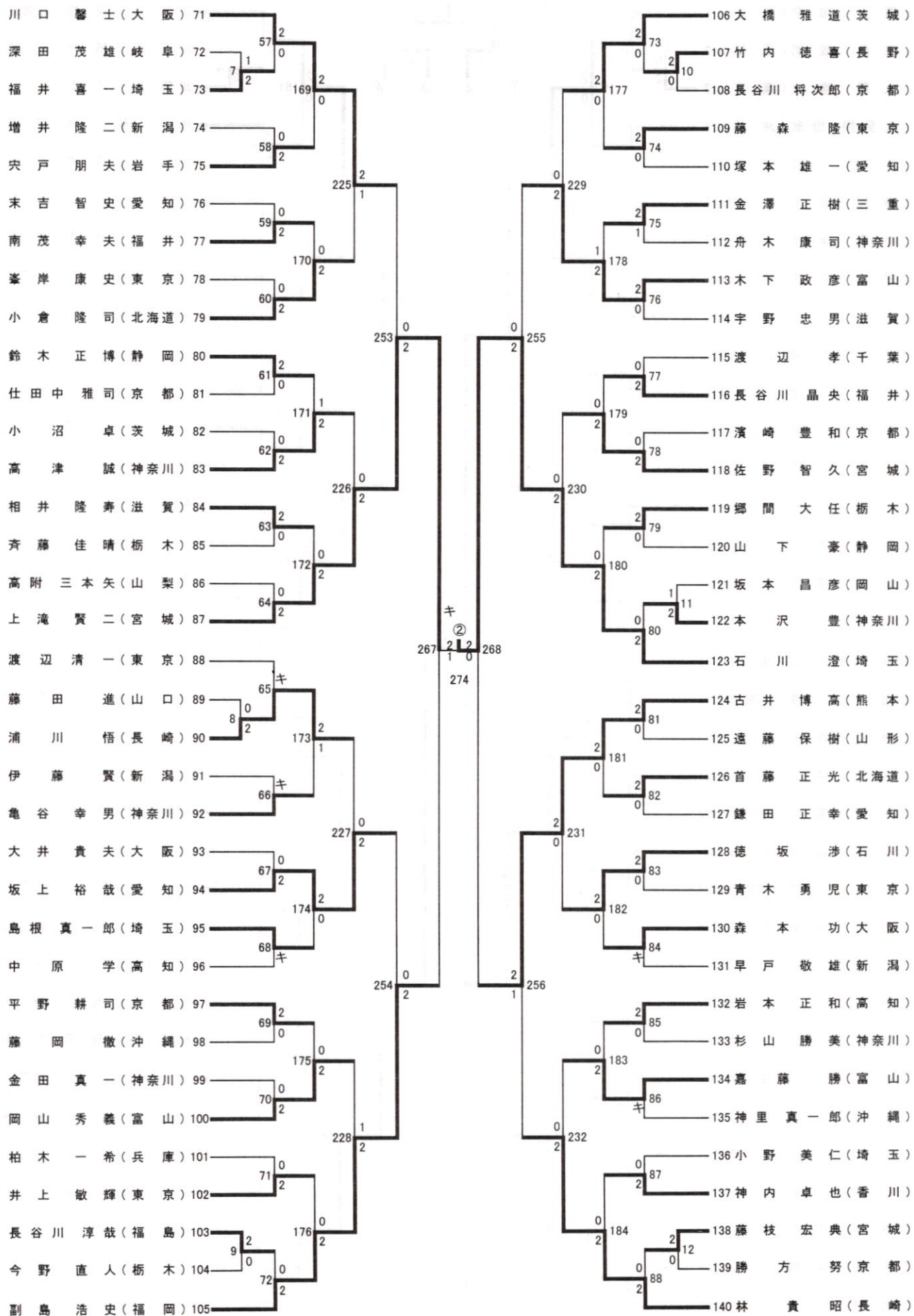
混合ダブルス(MIX)



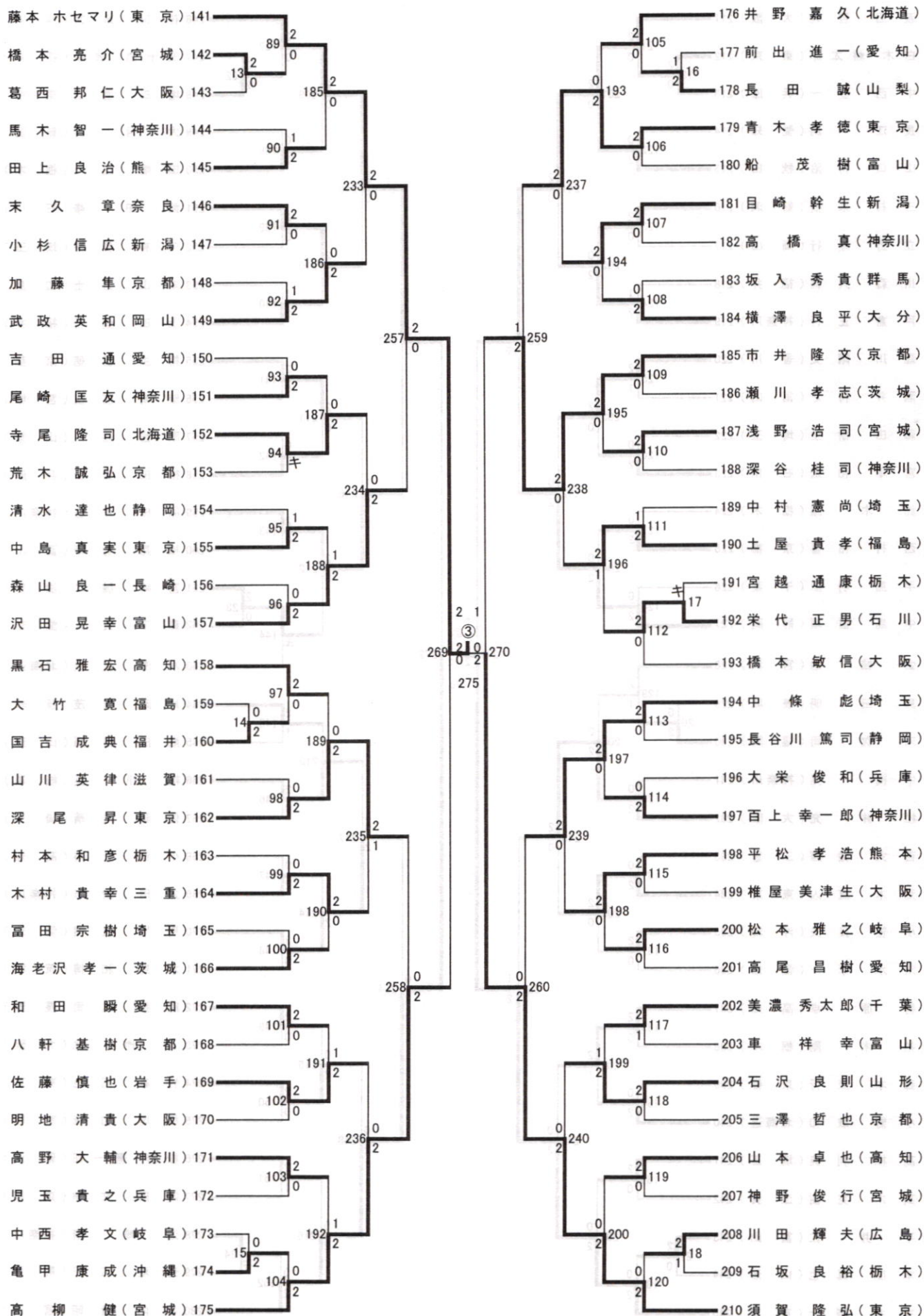
男子单(MS)1



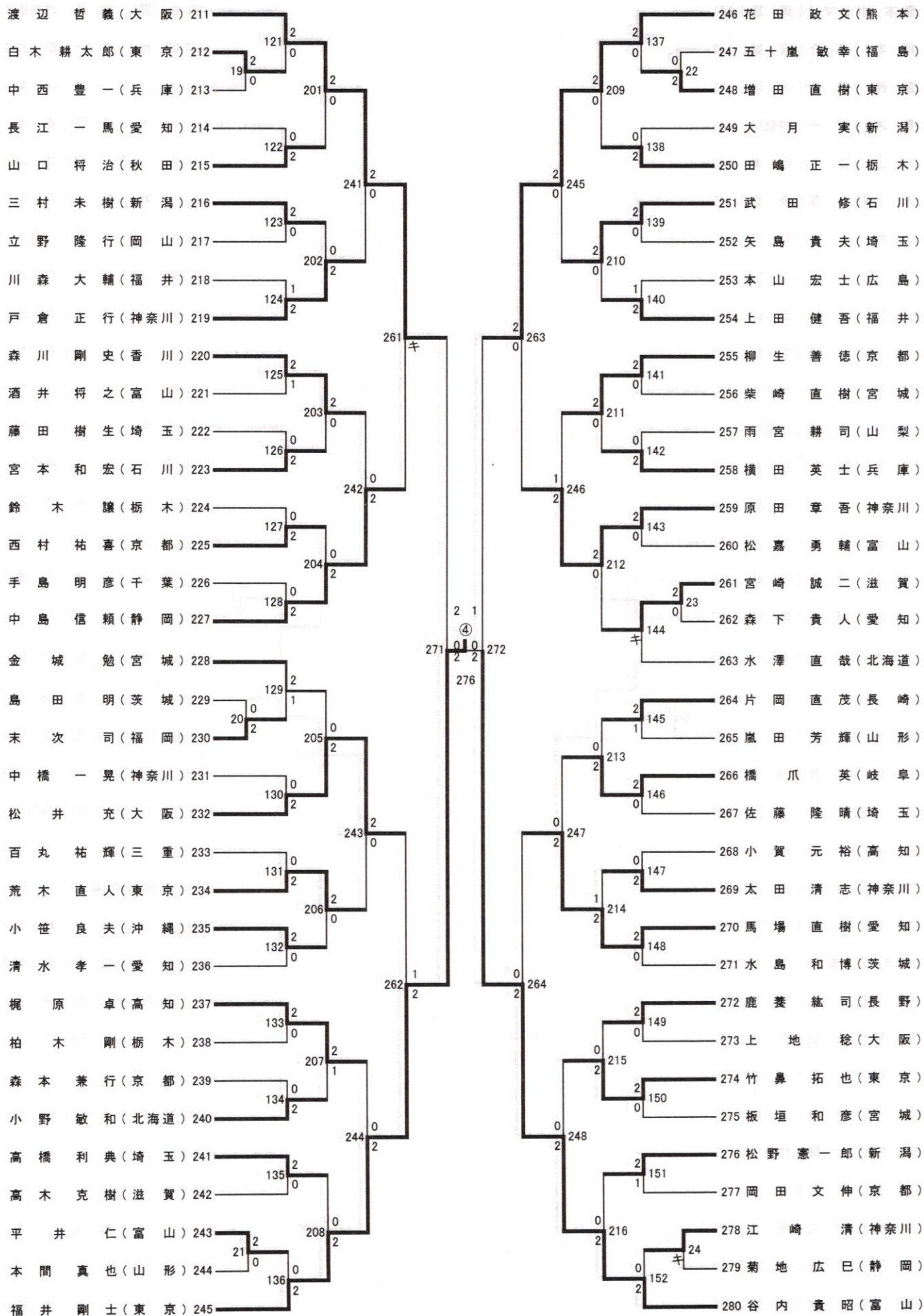
男子単(MS)2



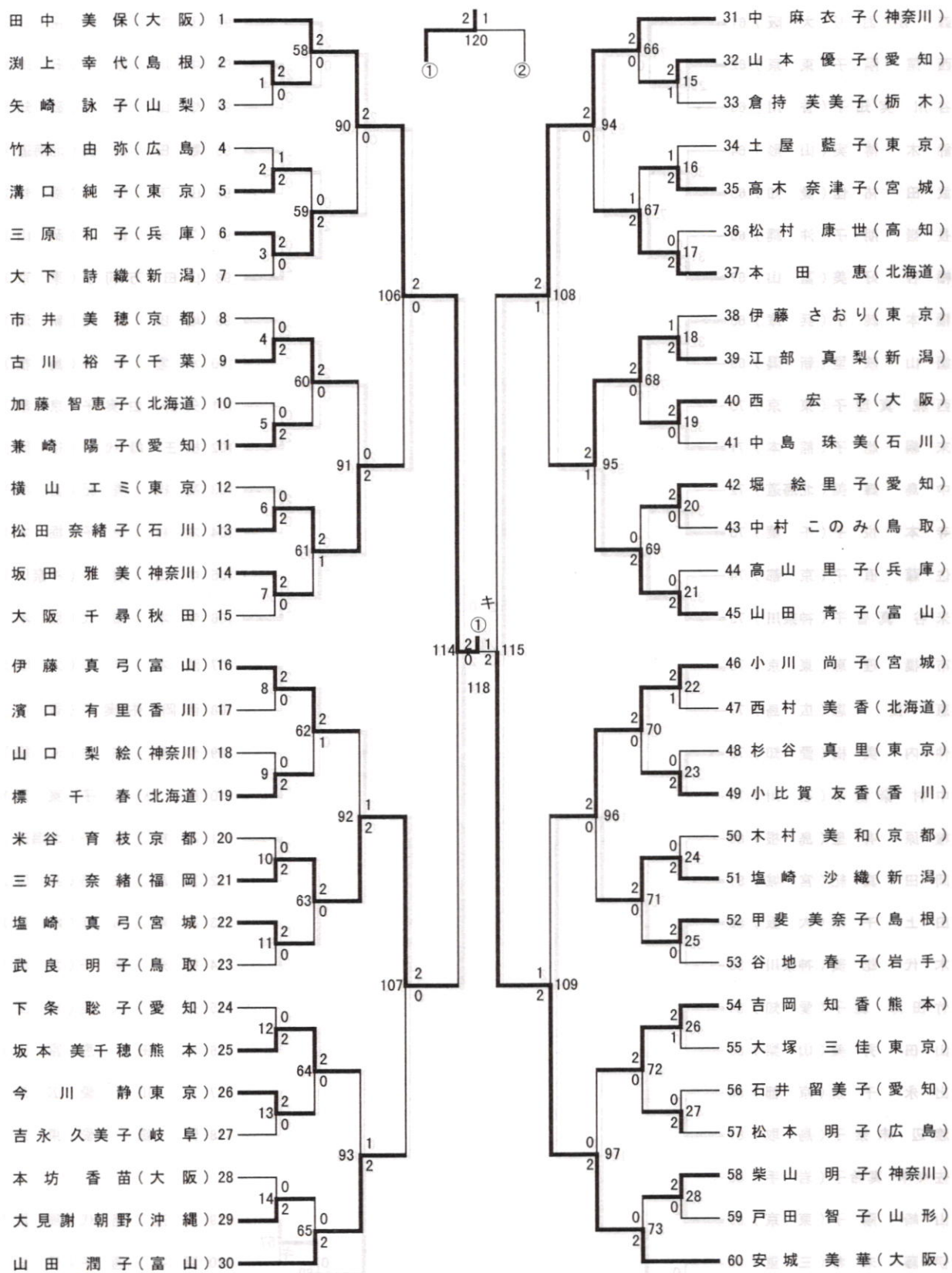
男子単(MS)3



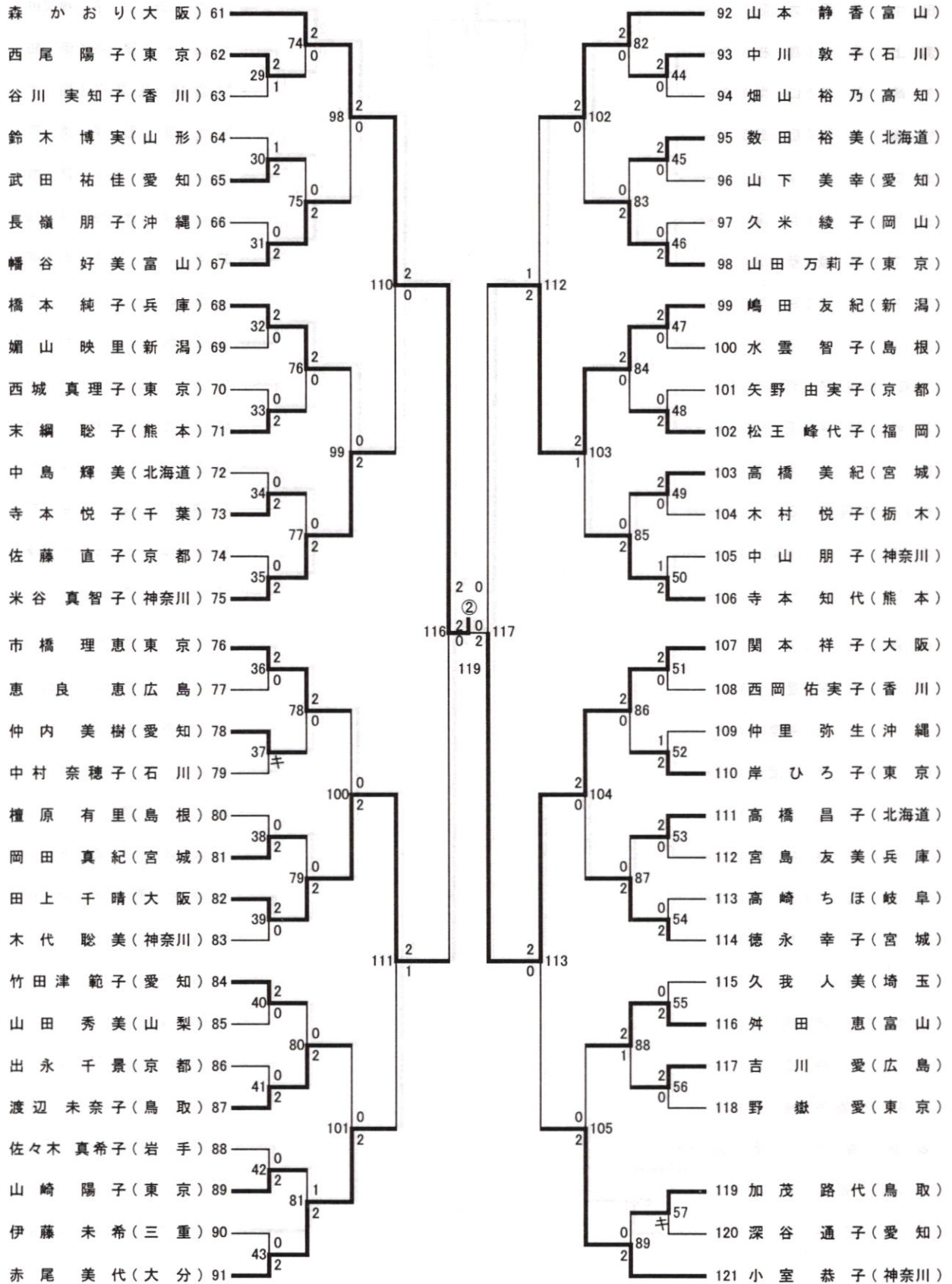
男子単(MS)4



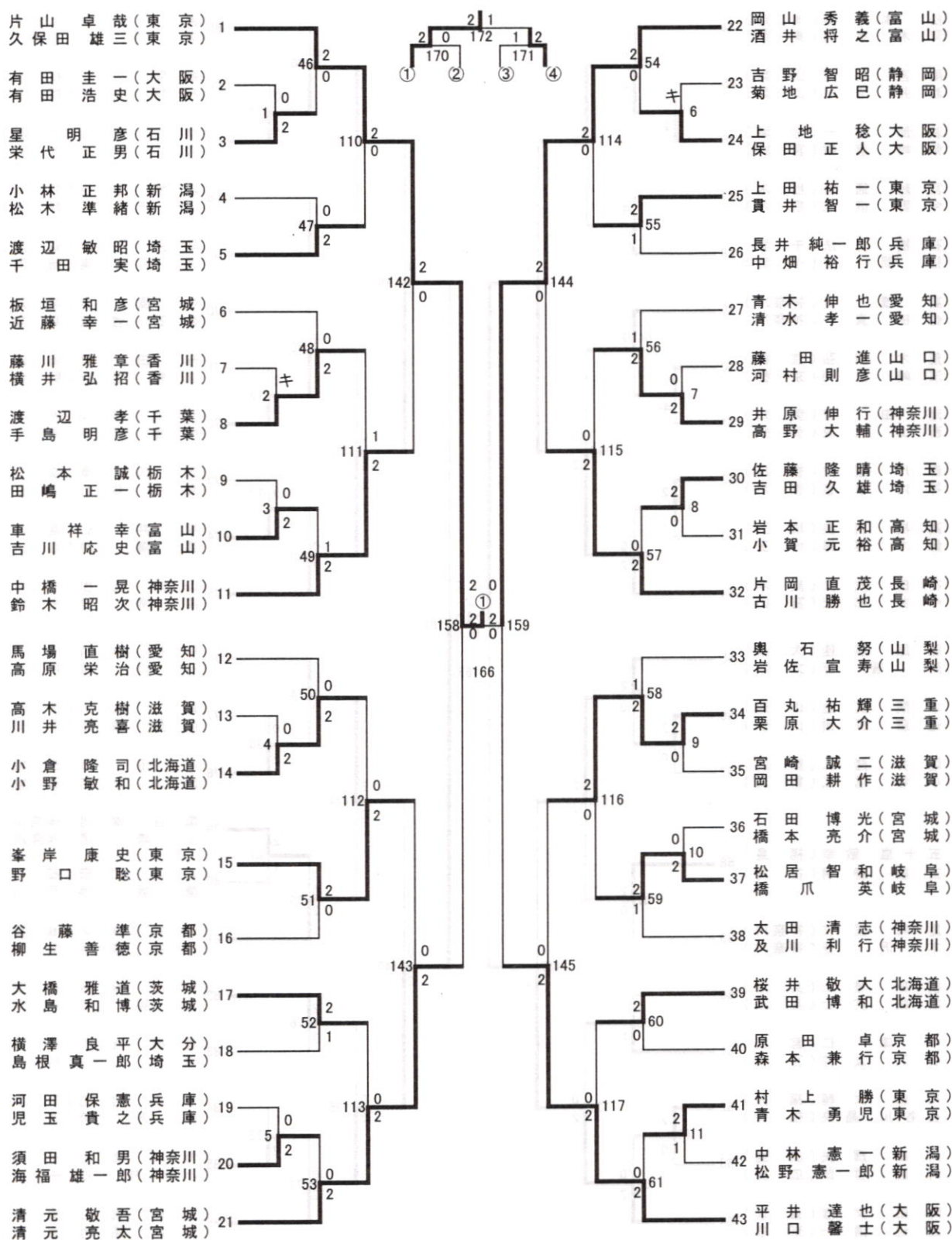
女子単(LS)1



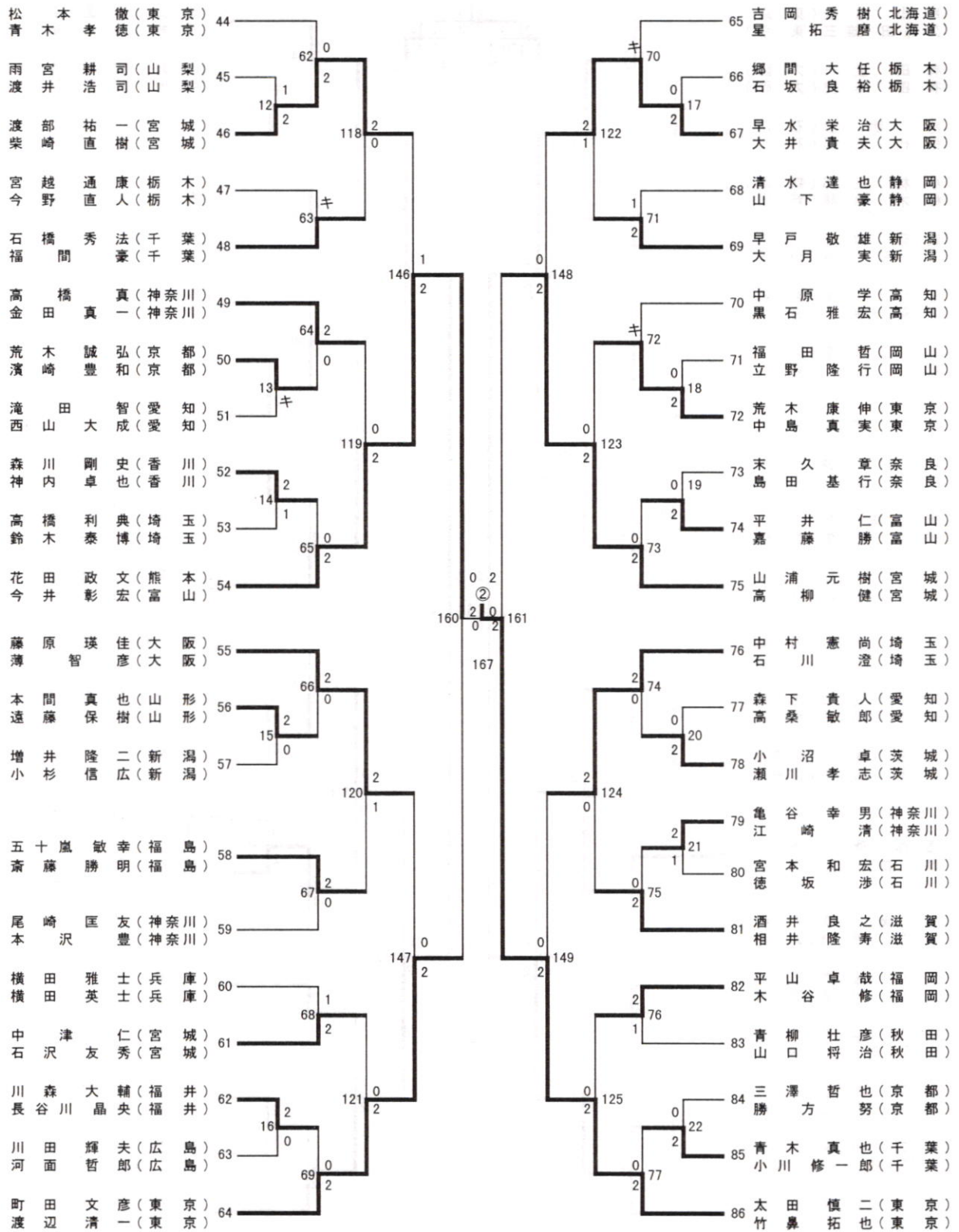
女子単(LS)2



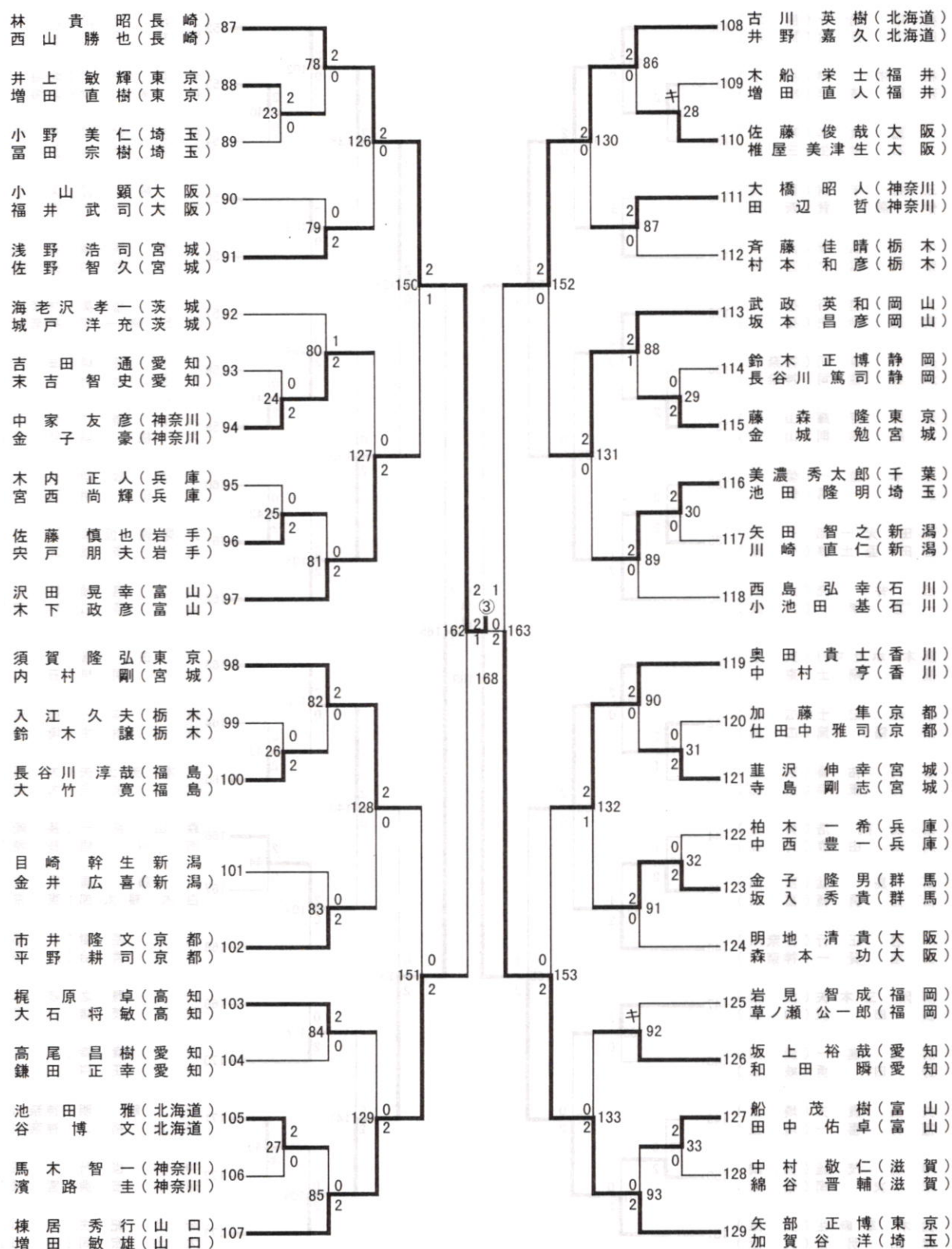
男子複(MD)1



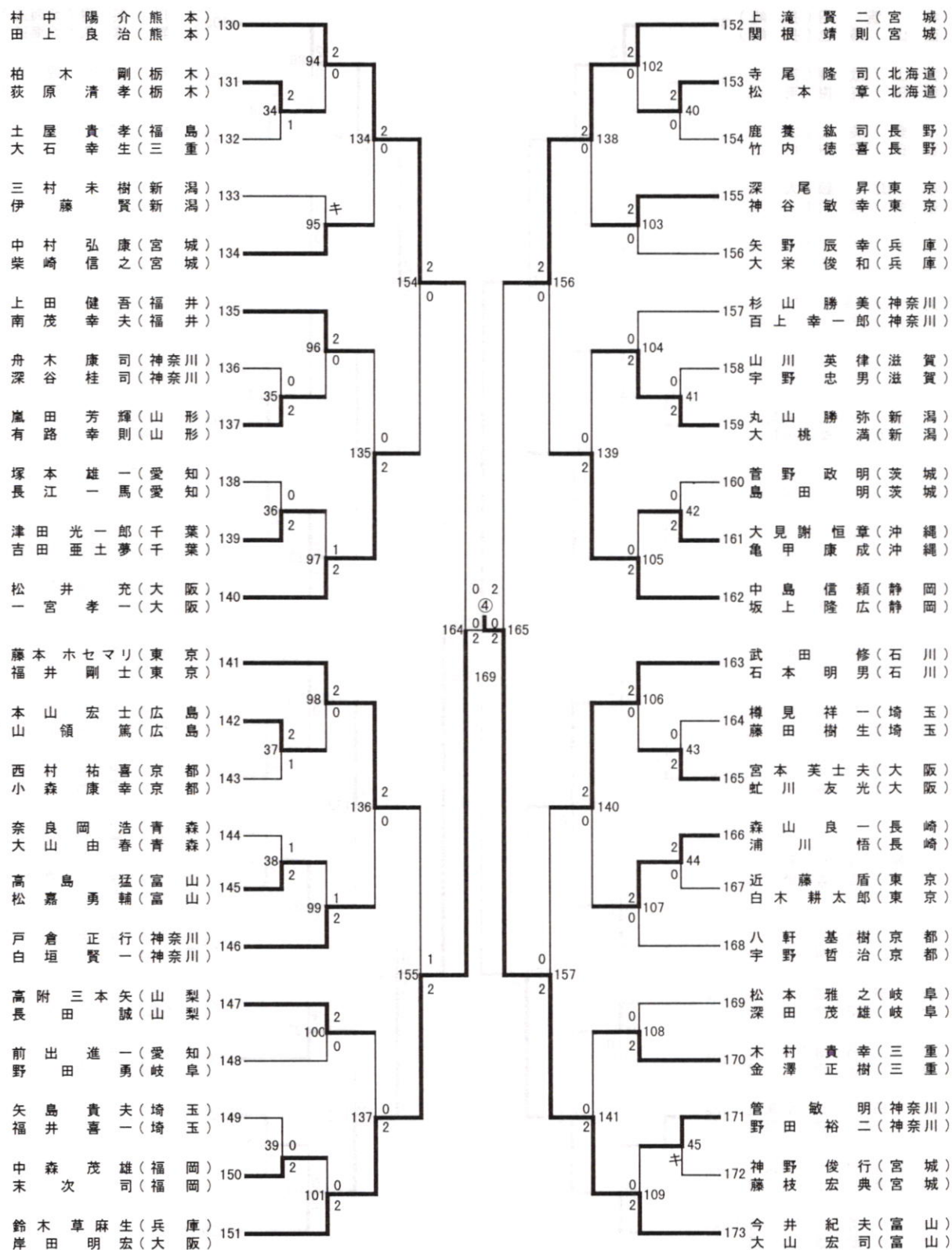
男子複(MD)2



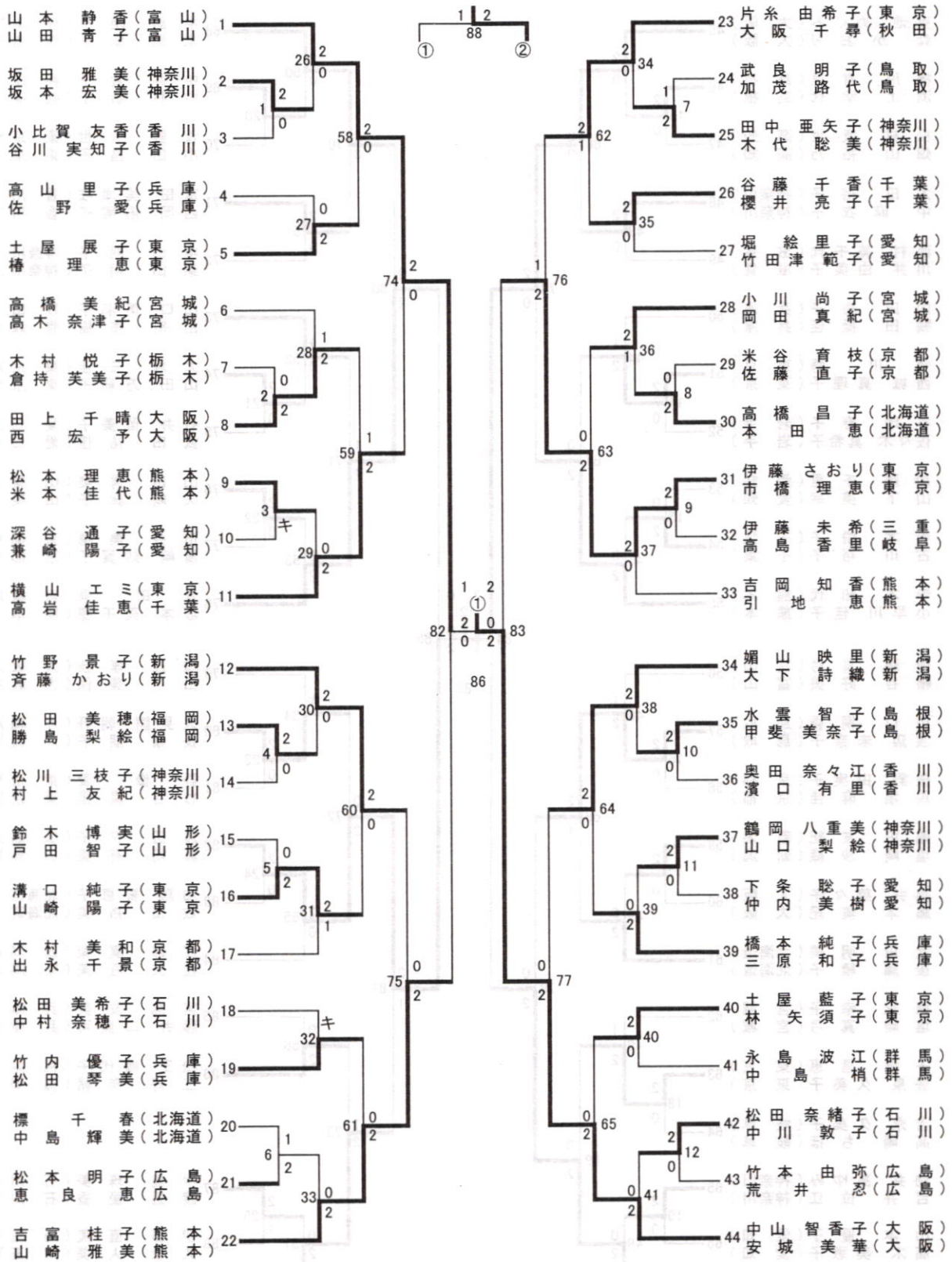
男子複(MD)3



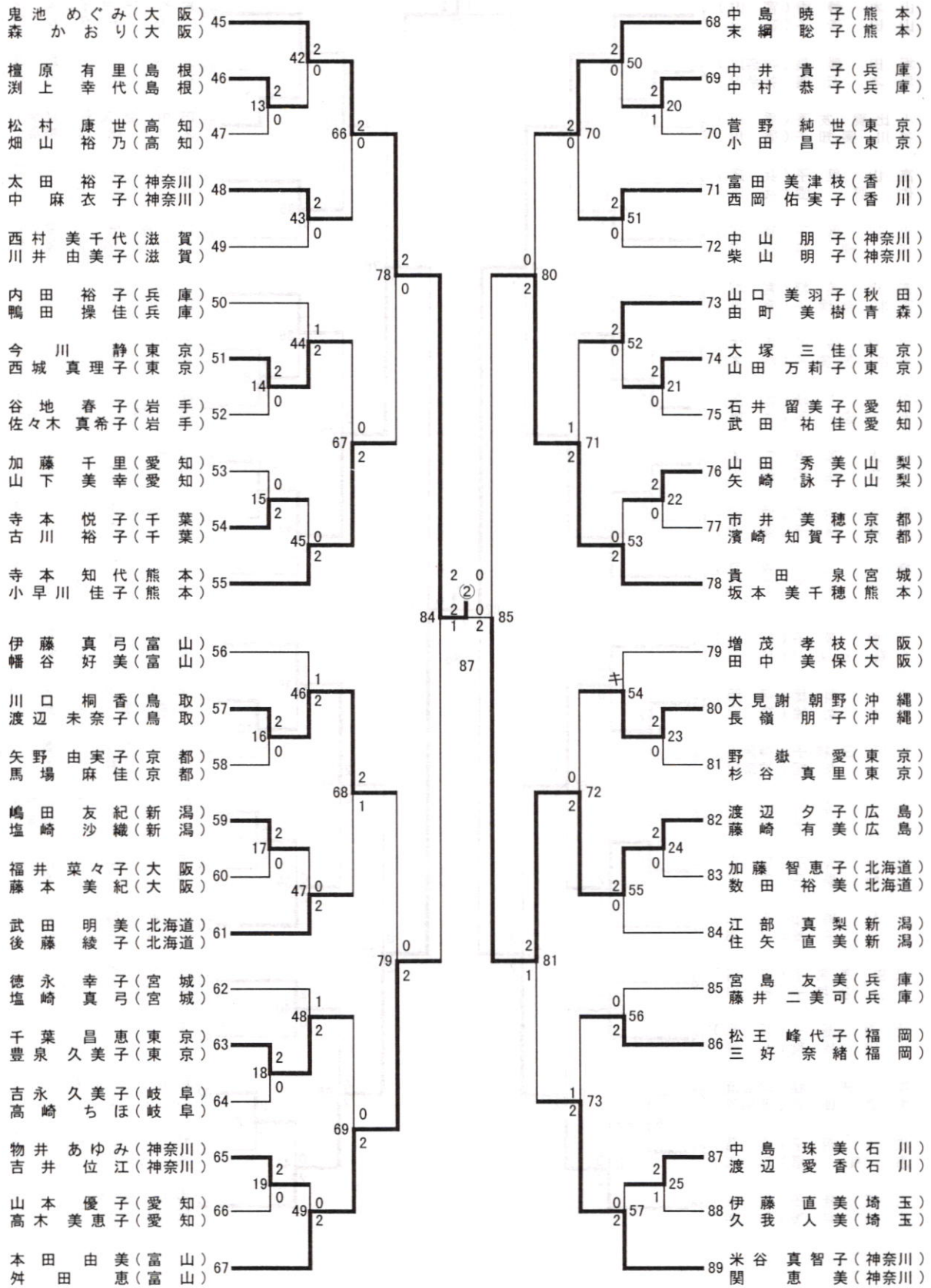
男子複(MD)4



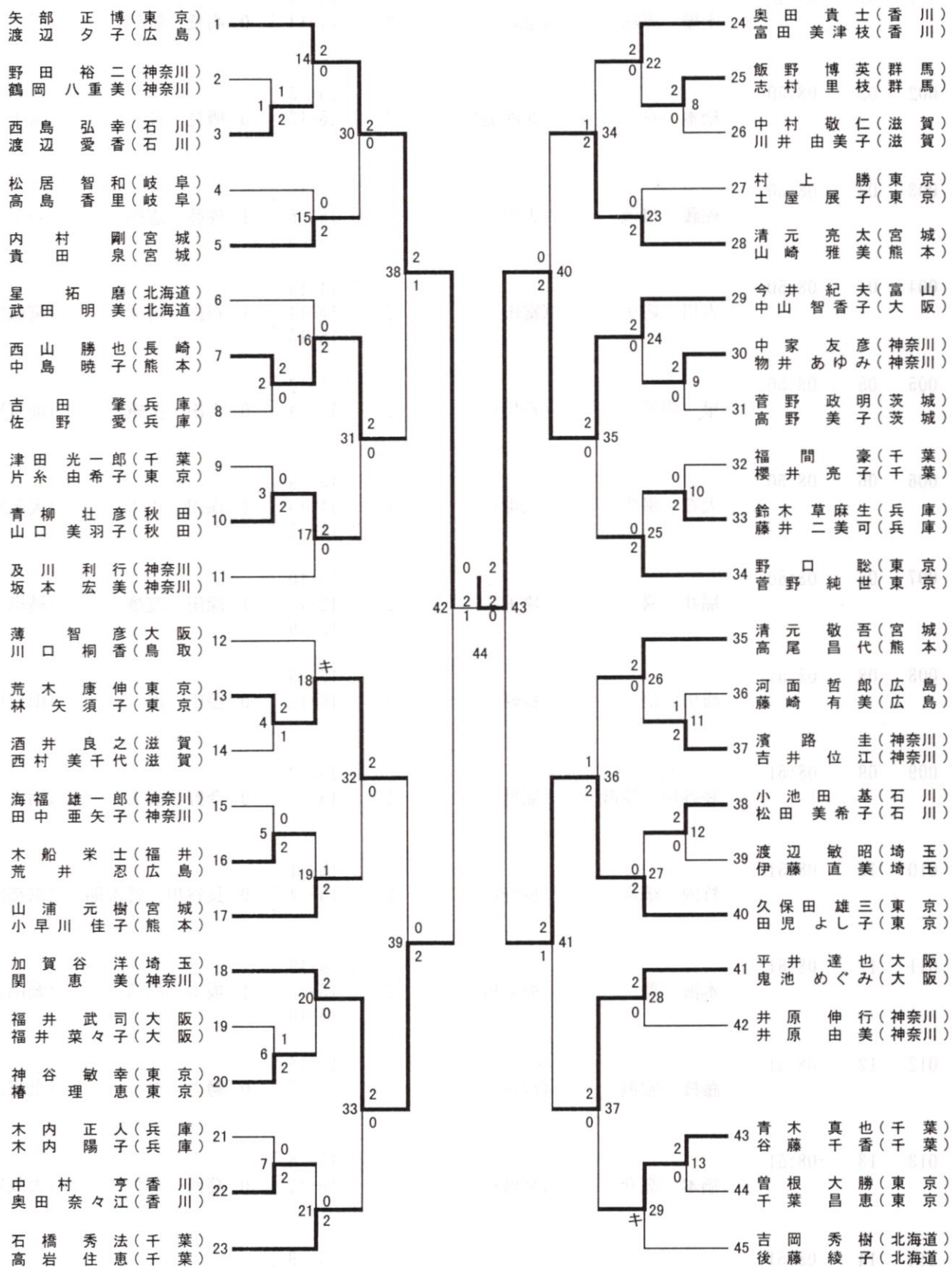
女子複(LD)1



女子複(LD)2



混合複(MIX)



*** 第43回全日本社会人バドミントン選手権大会 試合結果一覧表 ***

試合	コート	終了時間	勝者	敗者
男子シングルス				
男子シングルス				
001	01	08:48	土屋 憲法 (東京)	0 高桑 敏郎 (愛知)
			2 [15- 4]	[17-14]
				[-]
002	02	08:50	松本 章 (北海道)	0 樽見 祥一 (埼玉)
			2 [15- 5]	[15-13]
				[-]
003	03	08:50	佐藤 俊哉 (大阪)	1 佐藤 憲明 (岩手)
			2 [7-15]	[15- 6]
				[15- 5]
004	04	08:50	吉川 応史 (富山)	1 石田 博光 (宮城)
			2 [14-15]	[15-14]
				[15-13]
005	05	08:50	星 明彦 (石川)	0 吉田 久雄 (埼玉)
			2 [15- 2]	[15- 4]
				[-]
006	06	08:50	大石 幸生 (三重)	1 保田 正人 (大阪)
			2 [15- 9]	[11-15]
				[15- 7]
007	07	08:50	福井 喜一 (埼玉)	1 深田 茂雄 (岐阜)
			2 [15-10]	[12-15]
				[15- 9]
008	08	08:51	浦川 悟 (長崎)	0 藤田 進 (山口)
			2 [15- 9]	[15-12]
				[-]
009	09	08:51	長谷川 淳哉 (福島)	0 今野 直人 (栃木)
			2 [15- 2]	[15- 6]
				[-]
010	10	08:51	竹内 徳喜 (長野)	0 長谷川 将次郎 (京都)
			2 [15- 1]	[15- 4]
				[-]
011	11	08:51	本沢 豊 (神奈川)	1 坂本 昌彦 (岡山)
			2 [9-15]	[15- 6]
				[15-10]
012	12	08:51	藤枝 宏典 (宮城)	0 勝方 努 (京都)
			2 [17-16]	[15- 7]
				[-]
013	13	08:51	橋本 亮介 (宮城)	0 葛西 邦仁 (大阪)
			2 [15- 8]	[15-12]
				[-]
014	14	08:51	国吉 成典 (福井)	0 大竹 寛 (福島)
			2 [15- 9]	[15- 6]
				[-]
015	15	08:51	亀甲 康成 (沖縄)	0 中西 孝文 (岐阜)
			2 [15- 7]	[17-16]
				[-]

*** 第43回全日本社会人バドミントン選手権大会 試合結果一覧表 ***

試合	コート	終了時間	勝者	男子シングルス	敗者
016	16	08:51	長田 誠 (山梨)	2 [15-11] [11-15] [15- 9]	1 前出 進一 (愛知)
017	17	08:51	栄代 正男 (石川)	[-] [-] [-]	宮越 通康 (栃木) <棄権>
018	18	08:52	川田 輝夫 (広島)	2 [15- 8] [12-15] [15- 6]	1 石坂 良裕 (栃木)
019	01	08:57	白木 耕太郎 (東京)	2 [15- 9] [15- 0] [-]	0 中西 豊一 (兵庫)
020	19	16:56	末次 司 (福岡)	2 [15-11] [15- 3] [-]	0 島田 明 (茨城)
021	20	08:52	平井 仁 (富山)	2 [15- 2] [15- 4] [-]	0 本間 真也 (山形)
022	21	08:52	増田 直樹 (東京)	2 [15- 7] [15- 3] [-]	0 五十嵐 敏幸 (福島)
023	22	08:52	宮崎 誠二 (滋賀)	2 [15- 8] [15- 5] [-]	0 森下 貴人 (愛知)
024	19	08:59	江崎 清 (神奈川)	[-] [-] [-]	菊地 広巳 (静岡) <棄権>
025	01	11:03	霜上 和宏 (熊本)	2 [15- 1] [15- 6] [-]	0 土屋 憲法 (東京)
026	02	08:57	大見謝 恒章 (沖縄)	2 [15-13] [15-13] [-]	0 高島 猛 (富山)
027	03	08:57	小森 康幸 (京都)	[-] [-] [-]	増田 直人 (福井) <棄権>
028	04	08:57	有路 幸則 (山形)	2 [12-15] [15- 6] [15- 9]	1 鈴木 泰博 (埼玉)
029	05	08:57	鈴木 昭次 (神奈川)	2 [15- 8] [15- 6] [-]	0 松木 準緒 (新潟)
030	06	08:53	松本 誠 (栃木)	2 [15- 4] [15- 8] [-]	0 岡田 耕作 (滋賀)

試合	コート	終了時間	勝者	男子シングルス		敗者
031	07	08:57	吉野 智昭 (静岡)	2	[10-15] [15-10] [15- 9]	1 近藤 幸一 (宮城)
032	08	08:54	栗原 大介 (三重)	2	[11-15] [15- 6] [17-14]	1 斎藤 勝明 (福島)
033	02	09:41	吉川 大助 (富山)	2	[15- 7] [15- 7] [-]	0 松本 章 (北海道)
034	09	08:54	高原 栄治 (愛知)	2	[15- 9] [15- 1] [-]	0 岸本 圭太 (兵庫)
035	10	08:54	田辺 哲 (神奈川)	2	[15-10] [15-12] [-]	0 石本 明男 (石川)
036	11	08:54	原田 卓 (京都)	2	[17-14] [11-15] [15- 5]	1 大石 将敏 (高知)
037	12	08:54	藤生 昭夫 (群馬)	2	[15- 5] [15-10] [-]	0 中村 弘康 (宮城)
038	13	08:54	中森 茂雄 (福岡)	2	[15- 4] [15-12] [-]	0 管 敏明 (神奈川)
039	14	08:54	古川 勝也 (長崎)	2	[15- 5] [15- 9] [-]	0 吉田 亜土夢 (千葉)
040	03	10:11	太田 慎二 (東京)	2	[15- 5] [15- 7] [-]	0 佐藤 俊哉 (大阪)
041	04	10:39	古川 英樹 (北海道)	2	[15- 3] [15- 7] [-]	0 吉川 応史 (富山)
042	15	08:58	谷藤 準 (京都)	2	[15- 7] [15- 2] [-]	0 城戸 洋充 (茨城)
043	16	08:58	渡井 浩司 (山梨)	2	[15- 3] [15- 7] [-]	0 川井 亮喜 (滋賀)
044	17	08:55	宍戸 司 (神奈川)	2	[15-12] [15- 5] [-]	0 中林 憲一 (新潟)
045	18	08:55	青木 伸也 (愛知)	2	[15- 9] [15- 4] [-]	0 荻原 清孝 (栃木)

*** 第43回全日本社会人バドミントン選手権大会 試合結果一覧表 ***

試合	コート	終了時間	勝者	男子シングルス	敗者
046	05	11:22	土田 真義 (熊本)	2 [13-15] [15- 8] [15- 6]	1 近藤 盾 (東京)
047	06	09:03	福田 哲 (岡山)	2 [15- 1] [17-15] [-]	0 坂上 隆広 (静岡)
048	07	09:59	一宮 孝一 (大阪)	2 [15-13] [15-13] [-]	0 星 明彦 (石川)
049	08	08:57	草井 篤 (宮城)	2 [15- 3] [15- 5] [-]	0 入江 久夫 (栃木)
050	09	08:57	上田 祐一 (東京)	2 [15- 7] [15- 3] [-]	0 田中 佑卓 (富山)
051	10	08:57	白垣 賢一 (神奈川)	2 [17-14] [5-15] [15- 8]	1 野田 勇 (岐阜)
052	11	08:57	金井 広喜 (新潟)	2 [15- 0] [15- 0] [-]	0 宇野 哲治 (京都)
053	12	08:57	池田 隆明 (埼玉)	2 [15- 1] [15-10] [-]	0 矢野 辰幸 (兵庫)
054	13	09:04	須田 和男 (神奈川)	2 [15- 6] [15- 6] [-]	0 若松 淳一 (長野)
055	14	09:04	山領 篤 (広島)	2 [15- 5] [15- 3] [-]	0 西山 大成 (愛知)
056	15	11:15	松本 徹 (東京)	2 [15- 1] [15- 3] [-]	0 大石 幸生 (三重)
057	16	11:04	川口 馨士 (大阪)	2 [15- 2] [15- 4] [-]	0 福井 喜一 (埼玉)
058	17	08:58	宍戸 朋夫 (岩手)	2 [15- 8] [17-14] [-]	0 増井 隆二 (新潟)
059	18	08:59	南茂 幸夫 (福井)	2 [15-10] [15-11] [-]	0 末吉 智史 (愛知)
060	01	09:01	小倉 隆司 (北海道)	2 [15- 7] [15- 7] [-]	0 峯岸 康史 (東京)

試合	コート	終了時間	勝者	男子シングルス	敗者
061	02	09:03	鈴木 正博 (静岡)	2 [15- 8] [15- 3] [-]	0 仕田中 雅司 (京都)
062	03	09:04	高津 誠 (神奈川)	2 [15- 8] [17-14] [-]	0 小沼 卓 (茨城)
063	04	09:03	相井 隆寿 (滋賀)	2 [15- 9] [15- 9] [-]	0 斉藤 佳晴 (栃木)
064	05	09:03	上滝 賢二 (宮城)	2 [15- 3] [15- 5] [-]	0 高附 三本矢 (山梨)
065	06	10:32	浦川 悟 (長崎)	[-] [-] [-]	渡辺清一 (東京) <棄権>
066	07	09:03	亀谷 幸男 (神奈川)	[-] [-] [-]	伊藤 賢 (新潟) <棄権>
067	08	09:03	坂上 裕哉 (愛知)	2 [15- 1] [15- 8] [-]	0 大井 貴夫 (大阪)
068	09	09:03	島根 真一郎 (埼玉)	[-] [-] [-]	中原 学 (高知) <棄権>
069	10	09:04	平野 耕司 (京都)	2 [15-11] [15- 8] [-]	0 藤岡 徹 (沖縄)
070	11	09:07	岡山 秀義 (富山)	2 [15- 8] [15- 8] [-]	0 金田 真一 (神奈川)
071	12	09:07	井上 敏輝 (東京)	2 [15- 0] [15- 4] [-]	0 柏木 一希 (兵庫)
072	13	11:15	副島 浩史 (福岡)	2 [15-10] [15- 7] [-]	0 長谷川 淳哉 (福島)
073	14	11:24	大橋 雅道 (茨城)	2 [15- 6] [15- 9] [-]	0 竹内 徳喜 (長野)
074	15	09:04	藤森 隆 (東京)	2 [15- 8] [15- 9] [-]	0 塚本 雄一 (愛知)
075	16	09:04	金澤 正樹 (三重)	2 [15- 0] [3-15] [15- 2]	1 舟木 康司 (神奈川)

*** 第43回全日本社会人バドミントン選手権大会 試合結果一覧表 ***

試合	コート	終了時間	勝者	男子シングルス		敗者
076	17	09:04	木下 政彦 (富山)	2	[15- 2] [15- 0] [-]	0 宇野 忠男 (滋賀)
077	18	09:04	長谷川 晶央 (福井)	2	[15- 4] [15- 3] [-]	0 渡辺 孝 (千葉)
078	01	09:04	佐野 智久 (宮城)	2	[15- 2] [15- 3] [-]	0 濱崎 豊和 (京都)
079	02	09:08	郷間 大任 (栃木)	2	[15- 6] [15-11] [-]	0 山下 豪 (静岡)
080	03	11:04	石川 澄 (埼玉)	2	[15- 2] [15- 6] [-]	0 本沢 豊 (神奈川)
081	04	09:04	古井 博高 (熊本)	2	[15-11] [15- 7] [-]	0 遠藤 保樹 (山形)
082	05	09:05	首藤 正光 (北海道)	2	[15- 7] [15- 8] [-]	0 鎌田 正幸 (愛知)
083	06	09:06	徳坂 渉 (石川)	2	[15- 6] [15- 6] [-]	0 青木 勇児 (東京)
084	07	09:06	森本 功 (大阪)		[-] [-] [-]	早戸 敬雄 (新潟) <棄権>
085	08	09:06	岩本 正和 (高知)	2	[15- 3] [15- 4] [-]	0 杉山 勝美 (神奈川)
086	09	09:08	嘉藤 勝 (富山)		[-] [-] [-]	神里 真一郎 (沖縄) <棄権>
087	10	09:08	神内 卓也 (香川)	2	[15-10] [15-13] [-]	0 小野 美仁 (埼玉)
088	11	11:47	林 貴昭 (長崎)	2	[15- 1] [15- 2] [-]	0 藤枝 宏典 (宮城)
089	12	11:23	藤本 ホセマリ (東京)	2	[15- 3] [15- 3] [-]	0 橋本 亮介 (宮城)
090	13	09:07	田上 良治 (熊本)	2	[14-17] [15- 9] [15- 8]	1 馬木 智一 (神奈川)

*** 第43回全日本社会人バドミントン選手権大会 試合結果一覧表 ***

試合	コート	終了時間	勝者	男子シングルス		敗者
091	14	09:07	末久 章 (奈良)	2	[15-10] [15- 9] [-]	0 小杉 信広 (新潟)
092	15	09:07	武政 英和 (岡山)	2	[10-15] [15- 4] [15- 7]	1 加藤 隼 (京都)
093	16	09:07	尾崎 匡友 (神奈川)	2	[15- 6] [15- 3] [-]	0 吉田 通 (愛知)
094	17	09:13	寺尾 隆司 (北海道)		[-] [-] [-]	荒木 誠弘 (京都) <棄権>
095	18	09:07	中島 真実 (東京)	2	[15- 7] [3-15] [15-11]	1 清水 達也 (静岡)
096	01	09:07	沢田 晃幸 (富山)	2	[15- 8] [15-10] [-]	0 森山 良一 (長崎)
097	02	11:00	黒石 雅宏 (高知)	2	[15- 8] [15- 4] [-]	0 国吉 成典 (福井)
098	03	09:08	深尾 昇 (東京)	2	[15- 1] [15- 8] [-]	0 山川 英律 (滋賀)
099	04	09:08	木村 貴幸 (三重)	2	[15- 3] [15- 2] [-]	0 村本 和彦 (栃木)
100	05	09:08	海老沢 孝一 (茨城)	2	[15- 5] [15- 6] [-]	0 富田 宗樹 (埼玉)
101	06	09:08	和田 瞬 (愛知)	2	[15- 2] [15-12] [-]	0 八軒 基樹 (京都)
102	07	09:34	佐藤 慎也 (岩手)	2	[15-14] [15- 9] [-]	0 明地 清貴 (大阪)
103	08	10:14	高野 大輔 (神奈川)	2	[15- 3] [15-11] [-]	0 児玉 貴之 (兵庫)
104	09	11:49	高柳 健 (宮城)	2	[15- 5] [15- 2] [-]	0 亀甲 康成 (沖縄)
105	10	11:05	井野 嘉久 (北海道)	2	[15- 6] [15- 3] [-]	0 長田 誠 (山梨)

*** 第43回全日本社会人バドミントン選手権大会 試合結果一覧表 ***

試合	コート	終了時間	勝者	男子シングルス		敗者
106	11	09:08	青木 孝徳 (東京)	2	[15- 5] [15- 4] [-]	0 船 茂樹 (富山)
107	12	09:08	目崎 幹生 (新潟)	2	[15- 8] [15- 3] [-]	0 高橋 真 (神奈川)
108	13	09:08	横澤 良平 (大分)	2	[15-12] [15- 8] [-]	0 坂入 秀貴 (群馬)
109	14	09:08	市井 隆文 (京都)	2	[15- 2] [15- 4] [-]	0 瀬川 孝志 (茨城)
110	15	09:08	浅野 浩司 (宮城)	2	[15- 8] [15- 8] [-]	0 深谷 桂司 (神奈川)
111	16	09:52	土屋 貴孝 (福島)	2	[11-15] [15-11] [15-11]	1 中村 憲尚 (埼玉)
112	17	10:46	栄代 正男 (石川)	2	[15-12] [15- 6] [-]	0 橋本 敏信 (大阪)
113	18	10:20	中條 彪 (埼玉)	2	[15- 4] [15- 8] [-]	0 長谷川 篤司 (静岡)
114	01	09:47	百上 幸一郎 (神奈川)	2	[15- 1] [15- 3] [-]	0 大栄 俊和 (兵庫)
115	02	09:41	平松 孝浩 (熊本)	2	[15- 0] [15- 4] [-]	0 椎屋 美津生 (大阪)
116	03	09:53	松本 雅之 (岐阜)	2	[15- 7] [17-15] [-]	0 高尾 昌樹 (愛知)
117	04	10:18	美濃 秀太郎 (千葉)	2	[15-10] [9-15] [15-11]	1 車 祥幸 (富山)
118	05	11:02	石沢 良則 (山形)	2	[15-13] [15- 1] [-]	0 三澤 哲也 (京都)
119	06	09:59	山本 卓也 (高知)	2	[15-10] [15-10] [-]	0 神野 俊行 (宮城)
120	07	10:42	須賀 隆弘 (東京)	2	[15- 7] [15- 3] [-]	0 川田 輝夫 (広島)

*** 第43回全日本社会人バドミントン選手権大会 試合結果一覧表 ***

試合	コート	終了時間	勝者	男子シングルス		敗者
121	08	11:22	渡辺 哲義 (大阪)	2	[15- 0] [15- 2] [-]	0 白木 耕太郎 (東京)
122	09	09:43	山口 将治 (秋田)	2	[15- 7] [15- 0] [-]	0 長江 一馬 (愛知)
123	10	10:07	三村 未樹 (新潟)	2	[15-13] [15- 7] [-]	0 立野 隆行 (岡山)
124	11	10:26	戸倉 正行 (神奈川)	2	[15- 6] [12-15] [15- 8]	1 川森 大輔 (福井)
125	12	09:53	森川 剛史 (香川)	2	[15-10] [10-15] [15- 8]	1 酒井 将之 (富山)
126	13	09:32	宮本 和宏 (石川)	2	[15- 6] [15-10] [-]	0 藤田 樹生 (埼玉)
127	14	09:42	西村 祐喜 (京都)	2	[15-11] [15- 8] [-]	0 鈴木 譲 (栃木)
128	15	10:00	中島 信頼 (静岡)	2	[15- 1] [15- 8] [-]	0 手島 明彦 (千葉)
129	19	10:15	金城 勉 (宮城)	2	[15-13] [0-15] [15- 9]	1 末次 司 (福岡)
130	20	08:55	松井 充 (大阪)	2	[17-15] [15- 9] [-]	0 中橋 一晃 (神奈川)
131	21	08:55	荒木 直人 (東京)	2	[15-10] [15- 8] [-]	0 百丸 祐輝 (三重)
132	22	08:55	小笹 良夫 (沖縄)	2	[15- 4] [15- 7] [-]	0 清水 孝一 (愛知)
133	20	09:00	梶原 卓 (高知)	2	[15- 5] [15- 4] [-]	0 柏木 剛 (栃木)
134	21	08:59	小野 敏和 (北海道)	2	[15-12] [15- 7] [-]	0 森本 兼行 (京都)
135	22	08:59	高橋 利典 (埼玉)	2	[15- 1] [15- 1] [-]	0 高木 克樹 (滋賀)

試合	コート	終了時間	勝者	男子シングルス	敗者	会場
136	19	09:34	福井 剛士 (東京)	2	平井 仁 (富山)	[15- 8] [15- 5] [-]
137	20	11:08	花田 政文 (熊本)	2	増田 直樹 (東京)	[15- 8] [15- 7] [-]
138	21	09:00	田嶋 正一 (栃木)	2	大月 実 (新潟)	[15-13] [15- 6] [-]
139	22	09:00	武田 修 (石川)	2	矢島 貴夫 (埼玉)	[15- 3] [15- 2] [-]
140	19	09:00	上田 健吾 (福井)	2	本山 宏士 (広島)	[15- 6] [9-15] [15- 6]
141	20	09:00	柳生 善徳 (京都)	2	柴崎 直樹 (宮城)	[15- 2] [15- 2] [-]
142	21	09:00	横田 英士 (兵庫)	2	雨宮 耕司 (山梨)	[15- 5] [15-12] [-]
143	22	09:00	原田 章吾 (神奈川)	2	松嘉 勇輔 (富山)	[15- 5] [15- 9] [-]
144	19	09:35	宮崎 誠二 (滋賀)		水澤 直哉 (北海道) <棄権>	[-] [-]
145	20	09:00	片岡 直茂 (長崎)	2	嵐田 芳輝 (山形)	[15- 8] [13-15] [15-12]
146	21	09:00	橋爪 英 (岐阜)	2	佐藤 隆晴 (埼玉)	[15- 5] [15- 5] [-]
147	22	09:00	太田 清志 (神奈川)	2	小賀 元裕 (高知)	[15- 5] [17-16] [-]
148	19	09:33	馬場 直樹 (愛知)	2	水島 和博 (茨城)	[15- 4] [15- 7] [-]
149	20	09:27	鹿養 紘司 (長野)	2	上地 稔 (大阪)	[15-11] [15-13] [-]
150	21	10:22	竹鼻 拓也 (東京)	2	板垣 和彦 (宮城)	[15-10] [15- 3] [-]

試合	コート	終了時間	勝者	男子シングルス	敗者
151	22	11:06	松野 憲一郎 (新潟)	2 [9-15] [15- 7] [15- 4]	1 岡田 文伸 (京都)
152	19	11:07	谷内 貴昭 (富山)	2 [15- 1] [15- 6] [-]	0 江崎 清 (神奈川)
153	16	11:40	霜上 和宏 (熊本)	2 [15- 6] [15- 2] [-]	0 大見謝 恒章 (沖縄)
154	17	11:32	有路 幸則 (山形)	2 [15- 5] [15- 3] [-]	0 小森 康幸 (京都)
155	18	10:32	鈴木 昭次 (神奈川)	2 [15-11] [15- 6] [-]	0 松本 誠 (栃木)
156	01	11:33	栗原 大介 (三重)	2 [15- 9] [15-17] [15- 9]	1 吉野 智昭 (静岡)
157	02	11:50	吉川 大助 (富山)	2 [15- 8] [15- 5] [-]	0 高原 栄治 (愛知)
158	03	12:03	田辺 哲 (神奈川)	2 [15-11] [15- 8] [-]	0 原田 卓 (京都)
159	04	12:04	中森 茂雄 (福岡)	2 [15-12] [4-15] [15- 4]	1 藤生 昭夫 (群馬)
160	05	11:21	太田 慎二 (東京)	2 [15-12] [15- 8] [-]	0 古川 勝也 (長崎)
161	06	11:56	古川 英樹 (北海道)	2 [15- 8] [15- 4] [-]	0 谷藤 準 (京都)
162	07	12:09	宍戸 司 (神奈川)	2 [15- 0] [15- 1] [-]	0 渡井 浩司 (山梨)
163	08	12:23	土田 真義 (熊本)	2 [6-15] [15- 6] [15- 6]	1 青木 伸也 (愛知)
164	09	12:05	一宮 孝一 (大阪)	2 [15- 3] [15- 3] [-]	0 福田 哲 (岡山)
165	10	12:23	草井 篤 (宮城)	2 [15-10] [15- 5] [-]	0 上田 祐一 (東京)

*** 第43回全日本社会人バドミントン選手権大会 試合結果一覧表 ***

試合	コート	終了時間	勝者	男子シングルス	敗者
166	11	12:09	金井 広喜 (新潟)	2 [15- 7] [15- 5] [-]	0 白垣 賢一 (神奈川)
167	12	12:48	池田 隆明 (埼玉)	2 [15- 1] [12-15] [15- 1]	1 須田 和男 (神奈川)
168	13	12:37	松本 徹 (東京)	2 [15- 6] [15- 4] [-]	0 山領 篤 (広島)
169	14	12:25	川口 馨士 (大阪)	2 [15- 2] [15- 2] [-]	0 宍戸 朋夫 (岩手)
170	15	12:49	小倉 隆司 (北海道)	2 [15- 0] [15- 7] [-]	0 南茂 幸夫 (福井)
171	16	12:30	高津 誠 (神奈川)	2 [16-17] [15-13] [15- 6]	1 鈴木 正博 (静岡)
172	17	12:31	上滝 賢二 (宮城)	2 [15- 5] [15- 3] [-]	0 相井 隆寿 (滋賀)
173	18	12:50	浦川 悟 (長崎)	2 [12-15] [17-14] [15- 7]	1 亀谷 幸男 (神奈川)
174	01	12:37	坂上 裕哉 (愛知)	2 [15- 0] [15- 7] [-]	0 島根 真一郎 (埼玉)
175	02	12:42	岡山 秀義 (富山)	2 [15-12] [15- 3] [-]	0 平野 耕司 (京都)
176	03	13:03	副島 浩史 (福岡)	2 [15- 7] [15-12] [-]	0 井上 敏輝 (東京)
177	04	13:06	大橋 雅道 (茨城)	2 [15- 1] [15- 4] [-]	0 藤森 隆 (東京)
178	05	13:43	木下 政彦 (富山)	2 [10-15] [15- 8] [15-10]	1 金澤 正樹 (三重)
179	06	13:01	佐野 智久 (宮城)	2 [15- 1] [15-13] [-]	0 長谷川 晶央 (福井)
180	07	13:10	石川 澄 (埼玉)	2 [15- 2] [15- 4] [-]	0 郷間 大任 (栃木)

*** 第43回全日本社会人バドミントン選手権大会 試合結果一覧表 ***

試合	コート	終了時間	勝者	男子シングルス		敗者
181	08	13:18	古井 博高 (熊本)	2	[15- 5] [15- 2] [-]	0 首藤 正光 (北海道)
182	09	13:21	徳坂 渉 (石川)	2	[15- 3] [15- 8] [-]	0 森本 功 (大阪)
183	10	13:19	嘉藤 勝 (富山)	2	[15- 4] [15- 3] [-]	0 岩本 正和 (高知)
184	11	13:44	林 貴昭 (長崎)	2	[15- 4] [15- 4] [-]	0 神内 卓也 (香川)
185	12	13:58	藤本 ホセマリ (東京)	2	[15- 8] [15- 6] [-]	0 田上 良治 (熊本)
186	13	13:33	武政 英和 (岡山)	2	[15- 2] [15- 6] [-]	0 末久 章 (奈良)
187	14	14:59	寺尾 隆司 (北海道)	2	[15-10] [15- 7] [-]	0 尾崎 匡友 (神奈川)
188	15	14:44	沢田 晃幸 (富山)	2	[15- 4] [13-15] [15- 4]	1 中島 真実 (東京)
189	16	14:34	深尾 昇 (東京)	2	[15-13] [15-11] [-]	0 黒石 雅宏 (高知)
190	17	14:45	木村 貴幸 (三重)	2	[15- 1] [15- 6] [-]	0 海老沢 孝一 (茨城)
191	18	15:43	佐藤 慎也 (岩手)	2	[15- 8] [7-15] [15-12]	1 和田 瞬 (愛知)
192	01	13:34	高柳 健 (宮城)	2	[12-15] [15- 4] [15- 9]	1 高野 大輔 (神奈川)
193	02	14:40	青木 孝徳 (東京)	2	[15-10] [15- 5] [-]	0 井野 嘉久 (北海道)
194	03	14:08	目崎 幹生 (新潟)	2	[15- 8] [15-10] [-]	0 横澤 良平 (大分)
195	04	14:12	市井 隆文 (京都)	2	[15- 9] [15- 6] [-]	0 浅野 浩司 (宮城)

*** 第43回全日本社会人バドミントン選手権大会 試合結果一覧表 ***

試合	コート	終了時間	勝者	男子シングルス	敗者
196	05	13:57	土屋 貴孝 (福島)	2 [15- 3] [14-17] [15-10]	1 柴代 正男 (石川)
197	06	14:17	中條 彪 (埼玉)	2 [15- 1] [15- 3] [-]	0 百上 幸一郎 (神奈川)
198	07	14:18	平松 孝浩 (熊本)	2 [15-11] [15- 4] [-]	0 松本 雅之 (岐阜)
199	08	14:41	石沢 良則 (山形)	2 [5-15] [15-14] [15-11]	1 美濃 秀太郎 (千葉)
200	09	15:02	須賀 隆弘 (東京)	2 [15- 5] [15- 0] [-]	0 山本 卓也 (高知)
201	10	14:14	渡辺 哲義 (大阪)	2 [15- 6] [15-10] [-]	0 山口 将治 (秋田)
202	11	15:22	戸倉 正行 (神奈川)	2 [15- 7] [15- 3] [-]	0 三村 未樹 (新潟)
203	12	14:58	森川 剛史 (香川)	2 [15-13] [15-11] [-]	0 宮本 和宏 (石川)
204	13	14:43	中島 信頼 (静岡)	2 [15-10] [15- 5] [-]	0 西村 祐喜 (京都)
205	20	11:30	松井 充 (大阪)	2 [17-14] [15- 8] [-]	0 金城 勉 (宮城)
206	21	12:07	荒木 直人 (東京)	2 [15-10] [15- 9] [-]	0 小笹 良夫 (沖縄)
207	22	12:08	梶原 卓 (高知)	2 [2-15] [15- 1] [15- 9]	1 小野 敏和 (北海道)
208	19	12:07	福井 剛士 (東京)	2 [15- 8] [15- 6] [-]	0 高橋 利典 (埼玉)
209	20	13:52	花田 政文 (熊本)	2 [15- 7] [15- 7] [-]	0 田嶋 正一 (栃木)
210	21	12:50	武田 修 (石川)	2 [17-14] [15- 8] [-]	0 上田 健吾 (福井)

*** 第43回全日本社会人バドミントン選手権大会 試合結果一覧表 ***

試合	コート	終了時間	勝者	男子シングルス	敗者
211	22	13:20	柳生 善徳 (京都)	2 [15- 5] [15-12] [-]	0 横田 英士 (兵庫)
212	19	13:33	原田 章吾 (神奈川)	2 [15- 8] [15- 2] [-]	0 宮崎 誠二 (滋賀)
213	20	14:15	橋爪 英 (岐阜)	2 [15- 2] [15-12] [-]	0 片岡 直茂 (長崎)
214	21	14:15	馬場 直樹 (愛知)	2 [8-15] [15- 4] [15-11]	1 太田 清志 (神奈川)
215	22	15:28	竹鼻 拓也 (東京)	2 [15- 3] [15- 7] [-]	0 鹿養 紘司 (長野)
216	19	14:54	谷内 貴昭 (富山)	2 [15- 4] [15- 5] [-]	0 松野 憲一郎 (新潟)
217	01	15:28	霜上 和宏 (熊本)	2 [15- 1] [15- 2] [-]	0 有路 幸則 (山形)
218	02	15:45	栗原 大介 (三重)	2 [15- 5] [15- 4] [-]	0 鈴木 昭次 (神奈川)
219	03	15:46	吉川 大助 (富山)	2 [15- 2] [15- 8] [-]	0 田辺 哲 (神奈川)
220	04	15:52	太田 慎二 (東京)	2 [15- 5] [15- 6] [-]	0 中森 茂雄 (福岡)
221	05	14:45	古川 英樹 (北海道)	2 [15- 6] [15- 4] [-]	0 穴戸 司 (神奈川)
222	06	15:50	一宮 孝一 (大阪)	2 [15- 6] [15-10] [-]	0 土田 真義 (熊本)
223	07	15:26	草井 篤 (宮城)	2 [15- 6] [15-10] [-]	0 金井 広喜 (新潟)
224	08	15:45	松本 徹 (東京)	2 [15- 5] [15- 0] [-]	0 池田 隆明 (埼玉)
225	10	16:43	川口 馨士 (大阪)	2 [14-17] [15-12] [15-11]	1 小倉 隆司 (北海道)

*** 第43回全日本社会人バドミントン選手権大会 試合結果一覧表 ***

試合	コート	終了時間	勝者	男子シングルス	敗者
226	11	16:05	上滝 賢二 (宮城)	2 [15- 7] [15- 6] [-]	0 高津 誠 (神奈川)
227	12	15:55	坂上 裕哉 (愛知)	2 [15- 6] [15- 2] [-]	0 浦川 悟 (長崎)
228	13	16:11	副島 浩史 (福岡)	2 [14-17] [15- 5] [15- 2]	1 岡山 秀義 (富山)
229	14	15:51	木下 政彦 (富山)	2 [15- 4] [15- 1] [-]	0 大橋 雅道 (茨城)
230	15	15:33	石川 澄 (埼玉)	2 [15- 7] [15- 7] [-]	0 佐野 智久 (宮城)
231	16	15:46	古井 博高 (熊本)	2 [15-12] [15- 5] [-]	0 徳坂 渉 (石川)
232	17	15:27	林 貴昭 (長崎)	2 [15- 3] [15- 7] [-]	0 嘉藤 勝 (富山)
233	05	16:26	藤本 ホセマリ (東京)	2 [15- 5] [15- 3] [-]	0 武政 英和 (岡山)
234	06	16:39	沢田 晃幸 (富山)	2 [15- 4] [15- 3] [-]	0 寺尾 隆司 (北海道)
235	07	16:55	深尾 昇 (東京)	2 [2-15] [15-13] [17-14]	1 木村 貴幸 (三重)
236	08	16:39	高柳 健 (宮城)	2 [15-11] [15- 3] [-]	0 佐藤 慎也 (岩手)
237	09	16:55	青木 孝徳 (東京)	2 [15- 5] [15-13] [-]	0 目崎 幹生 (新潟)
238	14	16:50	市井 隆文 (京都)	2 [15- 4] [15- 5] [-]	0 土屋 貴孝 (福島)
239	15	17:03	中條 彪 (埼玉)	2 [15- 8] [15- 4] [-]	0 平松 孝浩 (熊本)
240	16	16:55	須賀 隆弘 (東京)	2 [15- 7] [15- 0] [-]	0 石沢 良則 (山形)

試合	コート	終了時間	勝者	男子シングルス	敗者
241	17	17:09	渡辺 哲義 (大阪)	2 [15- 0] [15-12] [-]	0 戸倉 正行 (神奈川)
242	18	16:56	中島 信頼 (静岡)	2 [15- 5] [15- 2] [-]	0 森川 剛史 (香川)
243	20	14:46	松井 充 (大阪)	2 [15-13] [15- 6] [-]	0 荒木 直人 (東京)
244	21	15:27	福井 剛士 (東京)	2 [15- 3] [15- 9] [-]	0 梶原 卓 (高知)
245	19	15:47	花田 政文 (熊本)	2 [15- 6] [15- 9] [-]	0 武田 修 (石川)
246	20	16:27	原田 章吾 (神奈川)	2 [11-15] [15- 1] [15- 1]	1 柳生 善徳 (京都)
247	21	16:22	馬場 直樹 (愛知)	2 [15- 7] [15- 5] [-]	0 橋爪 英 (岐阜)
248	22	16:31	谷内 貴昭 (富山)	2 [15- 5] [15- 7] [-]	0 竹鼻 拓也 (東京)
249	01	17:10	霜上 和宏 (熊本)	2 [15- 5] [15- 8] [-]	0 栗原 大介 (三重)
250	02	17:21	吉川 大助 (富山)	2 [15- 5] [15- 5] [-]	0 太田 慎二 (東京)
251	03	18:23	古川 英樹 (北海道)	2 [9-15] [15- 8] [15- 4]	1 一宮 孝一 (大阪)
252	04	17:31	松本 徹 (東京)	2 [15- 7] [15-12] [-]	0 草井 篤 (宮城)
253	10	17:52	上滝 賢二 (宮城)	2 [17-16] [15- 5] [-]	0 川口 馨士 (大阪)
254	11	17:52	副島 浩史 (福岡)	2 [15-11] [15- 9] [-]	0 坂上 裕哉 (愛知)
255	12	17:35	石川 澄 (埼玉)	2 [15- 6] [15- 7] [-]	0 木下 政彦 (富山)

*** 第43回全日本社会人バドミントン選手権大会 試合結果一覧表 ***

試合	コート	終了時間	勝者	男子シングルス	敗者
256	13	18:00	古井 博高 (熊本)	2 [7-15] [15-10] [15- 6]	1 林 貴昭 (長崎)
257	05	18:24	藤本 ホセマリ (東京)	2 [15- 8] [15-12] [-]	0 沢田 晃幸 (富山)
258	06	17:53	高柳 健 (宮城)	2 [15- 6] [15- 4] [-]	0 深尾 昇 (東京)
259	07	18:23	市井 隆文 (京都)	2 [15-12] [4-15] [15- 8]	1 青木 孝徳 (東京)
260	08	18:49	須賀 隆弘 (東京)	2 [15-10] [15- 5] [-]	0 中條 彪 (埼玉)
261	09	18:51	渡辺 哲義 (大阪)	[11-15] [17-14] [-]	中島 信頼 (静岡) <棄権>
262	19	17:50	福井 剛士 (東京)	2 [12-15] [15-13] [15- 4]	1 松井 充 (大阪)
263	20	17:51	花田 政文 (熊本)	2 [15- 3] [15- 5] [-]	0 原田 章吾 (神奈川)
264	22	17:51	谷内 貴昭 (富山)	2 [15- 3] [15- 9] [-]	0 馬場 直樹 (愛知)
265	01	12:45	霜上 和宏 (熊本)	2 [15- 7] [14-17] [15- 9]	1 吉川 大助 (富山)
266	02	12:35	松本 徹 (東京)	2 [2-15] [15-12] [15- 8]	1 古川 英樹 (北海道)
267	03		上滝 賢二 (宮城)	2 [12-15] [15- 7] [15- 7]	1 副島 浩史 (福岡)
268	04	12:10	石川 澄 (埼玉)	2 [15- 5] [15- 9] [-]	0 古井 博高 (熊本)
269	05	11:55	藤本 ホセマリ (東京)	2 [15- 4] [15-10] [-]	0 高柳 健 (宮城)
270	06	12:37	須賀 隆弘 (東京)	2 [15- 5] [15-11] [-]	0 市井 隆文 (京都)

*** 第43回全日本社会人バドミントン選手権大会 試合結果一覧表 ***

試合	コート	終了時間	勝者	男子シングルス	敗者
271	07	12:29	福井 剛士 (東京)	2 [15-10] [15- 7] [-]	0 渡辺 哲義 (大阪)
272	08	12:55	谷内 貴昭 (富山)	2 [15-11] [15- 4] [-]	0 花田 政文 (熊本)
273	05	14:57	松本 徹 (東京)	2 [15- 8] [15- 4] [-]	0 霜上 和宏 (熊本)
274	06	14:57	石川 澄 (埼玉)	[-] [-] [-]	上滝 賢二 (宮城) <棄権>
275	07	15:38	藤本 ホセマリ (東京)	2 [12-15] [15- 7] [15-12]	1 須賀 隆弘 (東京)
276	08	15:38	福井 剛士 (東京)	2 [15-10] [2-15] [15- 7]	1 谷内 貴昭 (富山)
277	01	11:09	石川 澄 (埼玉)	2 [15-12] [15- 5] [-]	0 松本 徹 (東京)
278	04	10:51	藤本 ホセマリ (東京)	2 [12-15] [15-11] [15- 6]	1 福井 剛士 (東京)
279	02	13:03	藤本 ホセマリ (東京)	2 [15-12] [15- 9] [-]	0 石川 澄 (埼玉)

*** 第43回全日本社会人バドミントン選手権大会 試合結果一覧表 ***

試合	コト	終了時間	勝者	敗者
女子シングルス				
001	01	09:41	淵上 幸代 (島根) 2	[13-12] 0 矢崎 詠子 (山梨)
002	02	10:02	溝口 純子 (東京) 2	[11- 5] 1 竹本 由弥 (広島)
003	03	09:35	三原 和子 (兵庫) 2	[11- 3] 0 大下 詩織 (新潟)
004	04	09:23	古川 裕子 (千葉) 2	[11- 1] 0 市井 美穂 (京都)
005	05	09:39	兼崎 陽子 (愛知) 2	[13-12] 0 加藤 智恵子 (北海道)
006	06	09:43	松田 奈緒子 (石川) 2	[11- 0] 0 横山 エミ (東京)
007	07	09:44	坂田 雅美 (神奈川) 2	[11- 7] 0 大阪 千尋 (秋田)
008	08	09:23	伊藤 真弓 (富山) 2	[11- 2] 0 濱口 有里 (香川)
009	09	09:26	標 千春 (北海道) 2	[11- 1] 0 山口 梨絵 (神奈川)
010	10	09:28	三好 奈緒 (福岡) 2	[11- 3] 0 米谷 育枝 (京都)
011	11	09:32	塩崎 真弓 (宮城) 2	[11- 0] 0 武良 明子 (鳥取)
012	12	09:32	坂本 美千穂 (熊本) 2	[11- 5] 0 下条 聡子 (愛知)
013	13	09:29	今川 静 (東京) 2	[11- 2] 0 吉永 久美子 (岐阜)
014	09	09:45	大見謝 朝野 (沖縄) 2	[11- 1] 0 本坊 香苗 (大阪)
015	08	10:10	山本 優子 (愛知) 2	[13-12] 1 倉持 芙美子 (栃木)

*** 第43回全日本社会人バドミントン選手権大会 試合結果一覧表 ***

試合	コート	終了時間	勝者	敗者
女子シングルス				
016	04	10:28	高木 奈津子 (宮城) 2 [4-11] [11- 9] [11- 9]	1 土屋 藍子 (東京)
017	10	09:47	本田 恵 (北海道) 2 [11- 1] [11- 0] [-]	0 松村 康世 (高知)
018	13	10:33	江部 真梨 (新潟) 2 [8-11] [11- 4] [11- 9]	1 伊藤 さおり (東京)
019	11	10:12	西 宏予 (大阪) 2 [11- 4] [11- 5] [-]	0 中島 珠美 (石川)
020	12	10:11	堀 絵里子 (愛知) 2 [11- 3] [11- 7] [-]	0 中村 このみ (鳥取)
021	03	09:57	山田 青子 (富山) 2 [11- 2] [11- 1] [-]	0 高山 里子 (兵庫)
022	01	10:21	小川 尚子 (宮城) 2 [11- 0] [9-11] [11- 5]	1 西村 美香 (北海道)
023	05	10:08	小比賀 友香 (香川) 2 [11- 5] [11- 6] [-]	0 杉谷 真里 (東京)
024	06	10:06	塩崎 沙織 (新潟) 2 [11- 0] [11- 5] [-]	0 木村 美和 (京都)
025	07	10:34	甲斐 美奈子 (島根) 2 [11- 6] [13-11] [-]	0 谷地 春子 (岩手)
026	09	11:04	吉岡 知香 (熊本) 2 [9-11] [11- 5] [11- 9]	1 大塚 三佳 (東京)
027	03	10:20	松本 明子 (広島) 2 [11- 0] [11- 6] [-]	0 石井 留美子 (愛知)
028	10	10:22	柴山 明子 (神奈川) 2 [11- 1] [11- 3] [-]	0 戸田 智子 (山形)
029	02	11:00	西尾 陽子 (東京) 2 [11-13] [13-10] [11- 5]	1 谷川 実知子 (香川)
030	06	10:39	武田 祐佳 (愛知) 2 [11- 4] [0-11] [11- 3]	1 鈴木 博実 (山形)

*** 第43回全日本社会人バドミントン選手権大会 試合結果一覧表 ***

試合	コート	終了時間	勝者	女子シングルス	敗者
031	05	10:35	幡谷 好美 (富山)	2 [11- 2] [11- 3] [-]	0 長嶺 朋子 (沖縄)
032	08	10:57	橋本 純子 (兵庫)	2 [13-10] [11- 5] [-]	0 媚山 映里 (新潟)
033	11	10:38	末綱 聡子 (熊本)	2 [11- 2] [11- 1] [-]	0 西城 真理子 (東京)
034	12	10:57	寺本 悦子 (千葉)	2 [11- 8] [11- 1] [-]	0 中島 輝美 (北海道)
035	01	10:36	米谷 真智子 (神奈川)	2 [11- 2] [11- 1] [-]	0 佐藤 直子 (京都)
036	03	10:46	市橋 理恵 (東京)	2 [11- 4] [11- 1] [-]	0 恵良 恵 (広島)
037	01	10:23	仲内 美樹 (愛知)	[-] [-] [-]	中村 奈穂子 (石川) <棄権>
038	04	10:59	岡田 真紀 (宮城)	2 [11- 4] [11- 6] [-]	0 檀原 有里 (島根)
039	10	10:50	田上 千晴 (大阪)	2 [11- 5] [11- 3] [-]	0 木代 聡美 (神奈川)
040	05	10:58	竹田津 範子 (愛知)	2 [11- 3] [11- 3] [-]	0 山田 秀美 (山梨)
041	07	10:51	渡辺 未奈子 (鳥取)	2 [11- 1] [11- 1] [-]	0 出永 千景 (京都)
042	01	10:58	山崎 陽子 (東京)	2 [11- 1] [11- 3] [-]	0 佐々木 真希子 (岩手)
043	13	11:15	赤尾 美代 (大分)	2 [11- 2] [11- 0] [-]	0 伊藤 未希 (三重)
044	06	11:11	中川 敦子 (石川)	2 [11- 7] [11- 4] [-]	0 畑山 裕乃 (高知)
045	11	11:14	数田 裕美 (北海道)	2 [11- 8] [11- 3] [-]	0 山下 美幸 (愛知)

*** 第43回全日本社会人バドミントン選手権大会 試合結果一覧表 ***

試合	コート	終了時間	勝者	女子シングルス	敗者
046	03	11:13	山田 万莉子 (東京)	2 [11- 5] [11- 0] [-]	0 久米 綾子 (岡山)
047	07	11:18	嶋田 友紀 (新潟)	2 [11- 2] [11- 2] [-]	0 水雲 智子 (島根)
048	10	11:12	松王 峰代子 (福岡)	2 [11- 2] [11- 8] [-]	0 矢野 由実子 (京都)
049	01	11:12	高橋 美紀 (宮城)	2 [11- 0] [11- 2] [-]	0 木村 悦子 (栃木)
050	02	11:42	寺本 知代 (熊本)	2 [11- 2] [9-11] [13-10]	1 中山 朋子 (神奈川)
051	04	11:43	関本 祥子 (大阪)	2 [11- 0] [11- 8] [-]	0 西岡 佑実子 (香川)
052	05	11:57	岸 ひろ子 (東京)	2 [4-11] [11- 7] [11- 5]	1 仲里 弥生 (沖縄)
053	01	11:42	高橋 昌子 (北海道)	2 [11- 8] [11- 8] [-]	0 宮島 友美 (兵庫)
054	03	11:18	徳永 幸子 (宮城)	2 [11- 4] [11- 0] [-]	0 高崎 ちほ (岐阜)
055	06	11:26	舛田 恵 (富山)	2 [11- 1] [11- 0] [-]	0 久我 人美 (埼玉)
056	08	11:25	吉川 愛 (広島)	2 [11- 0] [11- 1] [-]	0 野嶽 愛 (東京)
057	06	11:14	加茂 路代 (鳥取)	[-] [-] [-]	深谷 通子 (愛知) <棄権>
058	09	11:46	田中 美保 (大阪)	2 [11- 0] [11- 2] [-]	0 瀨上 幸代 (島根)
059	10	11:41	三原 和子 (兵庫)	2 [11- 6] [11- 4] [-]	0 溝口 純子 (東京)
060	11	11:40	古川 裕子 (千葉)	2 [11- 5] [11- 4] [-]	0 兼崎 陽子 (愛知)

*** 第43回全日本社会人バドミントン選手権大会 試合結果一覧表 ***

試合	コート	終了時間	勝者	女子シングルス	敗者
061	12	12:39	松田 奈緒子 (石川)	2 [7-11] [11- 4] [11- 4]	1 坂田 雅美 (神奈川)
062	13	12:41	伊藤 真弓 (富山)	2 [11- 9] [8-11] [13-10]	1 標 千春 (北海道)
063	03	11:57	三好 奈緒 (福岡)	2 [11- 8] [11- 5] [-]	0 塩崎 真弓 (宮城)
064	07	11:58	坂本 美千穂 (熊本)	2 [13-12] [11- 0] [-]	0 今川 静 (東京)
065	06	11:48	山田 潤子 (富山)	2 [11- 5] [11- 1] [-]	0 大見謝 朝野 (沖縄)
066	08	11:56	中 麻衣子 (神奈川)	2 [11- 1] [11- 1] [-]	0 山本 優子 (愛知)
067	02	12:36	本田 恵 (北海道)	2 [11-10] [7-11] [11- 2]	1 高木 奈津子 (宮城)
068	01	12:41	江部 真梨 (新潟)	2 [11- 7] [11- 7] [-]	0 西 宏予 (大阪)
069	04	12:02	山田 青子 (富山)	2 [11- 1] [11- 4] [-]	0 堀 絵里子 (愛知)
070	06	12:38	小川 尚子 (宮城)	2 [11- 1] [11- 4] [-]	0 小比賀 友香 (香川)
071	09	12:40	塩崎 沙織 (新潟)	2 [11- 2] [11- 5] [-]	0 甲斐 美奈子 (島根)
072	10	12:45	吉岡 知香 (熊本)	2 [11- 7] [11- 3] [-]	0 松本 明子 (広島)
073	11	12:45	安城 美華 (大阪)	2 [11- 3] [11- 2] [-]	0 柴山 明子 (神奈川)
074	03	12:43	森 かおり (大阪)	2 [11- 0] [11- 0] [-]	0 西尾 陽子 (東京)
075	05	12:44	幡谷 好美 (富山)	2 [11- 1] [11- 1] [-]	0 武田 祐佳 (愛知)

*** 第43回全日本社会人バドミントン選手権大会 試合結果一覧表 ***

試合	コート	終了時間	勝者	女子シングルス	敗者
076	07	12:35	橋本 純子 (兵庫)	2 [11- 9] [11- 6] [-]	0 末綱 聡子 (熊本)
077	08	12:50	米谷 真智子 (神奈川)	2 [11- 6] [13-10] [-]	0 寺本 悦子 (千葉)
078	04	12:45	市橋 理恵 (東京)	2 [11- 0] [11- 3] [-]	0 仲内 美樹 (愛知)
079	01	12:49	田上 千晴 (大阪)	2 [11- 5] [11- 3] [-]	0 岡田 真紀 (宮城)
080	02	12:58	渡辺 未奈子 (鳥取)	2 [11- 1] [11- 4] [-]	0 竹田津 範子 (愛知)
081	03	13:05	赤尾 美代 (大分)	2 [5-11] [11- 7] [11- 8]	1 山崎 陽子 (東京)
082	04	13:01	山本 静香 (富山)	2 [11- 7] [11- 6] [-]	0 中川 敦子 (石川)
083	05	13:11	山田 万莉子 (東京)	2 [11- 2] [13-10] [-]	0 数田 裕美 (北海道)
084	06	13:12	嶋田 友紀 (新潟)	2 [13-10] [11- 4] [-]	0 松王 峰代子 (福岡)
085	07	13:05	寺本 知代 (熊本)	2 [11- 7] [11- 5] [-]	0 高橋 美紀 (宮城)
086	08	13:14	関本 祥子 (大阪)	2 [11- 4] [11- 1] [-]	0 岸 ひろ子 (東京)
087	09	13:01	徳永 幸子 (宮城)	2 [11- 1] [11- 3] [-]	0 高橋 昌子 (北海道)
088	10	13:23	舩田 恵 (富山)	2 [0-11] [11- 3] [11- 6]	1 吉川 愛 (広島)
089	11	13:10	小室 恭子 (神奈川)	2 [11- 4] [11- 0] [-]	0 加茂 路代 (鳥取)
090	01	13:24	田中 美保 (大阪)	2 [11- 2] [11- 0] [-]	0 三原 和子 (兵庫)

*** 第43回全日本社会人バドミントン選手権大会 試合結果一覧表 ***

試合	コート	終了時間	勝者	敗者
女子シングルス				
091	02	13:25	松田 奈緒子 (石川) 2	[11- 2] [11- 1] 0 古川 裕子 (千葉) [-]
092	03	13:57	三好 奈緒 (福岡) 2	[9-11] [11- 8] 1 伊藤 真弓 (富山) [11- 2]
093	04	13:57	山田 潤子 (富山) 2	[11- 7] [9-11] 1 坂本 美千穂 (熊本) [11- 5]
094	06	13:32	中 麻衣子 (神奈川) 2	[11- 5] [11- 3] 0 本田 恵 (北海道) [-]
095	07	14:11	江部 真梨 (新潟) 2	[12-13] [11- 7] 1 山田 青子 (富山) [11- 5]
960	08	13:43	小川 尚子 (宮城) 2	[11- 6] [11- 7] 0 塩崎 沙織 (新潟) [-]
097	09	13:39	安城 美華 (大阪) 2	[11- 7] [11- 2] 0 吉岡 知香 (熊本) [-]
098	01	14:15	森 かおり (大阪) 2	[11- 9] [11- 3] 0 幡谷 好美 (富山) [-]
099	02	14:11	米谷 真智子 (神奈川) 2	[11- 0] [11- 1] 0 橋本 純子 (兵庫) [-]
100	05	14:16	田上 千晴 (大阪) 2	[13-10] [11- 5] 0 市橋 理恵 (東京) [-]
101	06	14:10	赤尾 美代 (大分) 2	[11- 2] [11- 6] 0 渡辺 未奈子 (鳥取) [-]
102	08	14:29	山本 静香 (富山) 2	[11- 4] [11- 9] 0 山田 万莉子 (東京) [-]
103	09	14:45	嶋田 友紀 (新潟) 2	[11- 7] [3-11] 1 寺本 知代 (熊本) [11- 3]
104	10	14:26	関本 祥子 (大阪) 2	[11- 1] [11- 3] 0 徳永 幸子 (宮城) [-]
105	11	14:30	小室 恭子 (神奈川) 2	[11- 9] [11- 8] 0 舩田 恵 (富山) [-]

*** 第43回全日本社会人バドミントン選手権大会 試合結果一覧表 ***

試合	コート	終了時間	勝者	女子シングルス	敗者	会場	
106	01	11:17	田中 美保	(大阪) 2 [11- 0] [11- 1] [-]	0 松田 奈緒子	(石川)	
107	02	11:40	三好 奈緒	(福岡) 2 [11- 9] [11- 7] [-]	0 山田 潤子	(富山)	
108	03	12:16	中 麻衣子	(神奈川) 2 [13-10] [6-11] [11- 4]	1 江部 真梨	(新潟)	
109	04	11:22	安城 美香	(大阪) 2 [11- 5] [12-13] [13-10]	1 小川 尚子	(宮城)	
110	05	11:15	森 かおり	(大阪) 2 [11- 3] [11- 2] [-]	0 米谷 真智子	(神奈川)	
111	06	11:25	田上 千晴	(大阪) 2 [10-11] [11- 6] [11- 4]	1 赤尾 美代	(大分)	
112	07	11:40	嶋田 友紀	(新潟) 2 [4-11] [11- 1] [11- 6]	1 山本 静香	(富山)	
113	08	12:08	関本 祥子	(大阪) 2 [11- 7] [11- 7] [-]	0 小室 恭子	(神奈川)	
114	01	14:02	田中 美保	(大阪) 2 [11- 3] [11- 0] [-]	0 三好 奈緒	(福岡)	
115	02	14:58	安城 美香	(大阪) 2 [4-11] [11- 0] [11- 8]	1 中 麻衣子	(神奈川)	
116	03		森 かおり	(大阪) 2 [11- 0] [11- 7] [-]	0 田上 千晴	(大阪)	
117	04	13:57	関本 祥子	(大阪) 2 [11- 3] [11- 3] [-]	0 嶋田 友紀	(新潟)	
【準決勝】	118	03	11:04	田中 美保	(大阪) [11- 6] [-] [-]	安城 美香 <棄権>	(大阪)
【準決勝】	119	02	11:24	森 かおり	(大阪) [11- 2] [11- 4] [-]	0 関本 祥子	(大阪)
【決勝】	120	03	14:22	田中 美保	(大阪) [4-11] [11- 7] [11- 3]	1 森 かおり	(大阪)

試合	コート	終了時間	勝者	敗者
男子ダブルス				
001	01	08:37	星 明彦 (石川) 柴代 正男 (石川)	有田 圭一 (大阪) 有田 浩史 (大阪)
			2 [15- 4] [15- 9] [-]	0
002	02	08:37	渡辺 孝 (千葉) 手島 明彦 (千葉)	藤川 雅章 (香川) 横井 弘招 (香川) <棄権>
			[-] [-] [-]	
003	03	08:38	車 祥幸 (富山) 吉川 応史 (富山)	松本 誠 (栃木) 田嶋 正一 (栃木)
			2 [15-11] [15-12] [-]	0
004	04	08:38	小倉 隆司 (北海道) 小野 敏和 (北海道)	高木 克樹 (滋賀) 川井 亮喜 (滋賀)
			2 [15- 0] [15- 7] [-]	0
005	05	08:38	須田 和男 (神奈川) 海福 雄一郎 (神奈川)	河田 保憲 (兵庫) 児玉 貴之 (兵庫)
			2 [15- 4] [15- 3] [-]	0
006	06	08:39	上地 稔 (大阪) 保田 正人 (大阪)	吉野 智昭 (静岡) 菊地 広巳 (静岡) <棄権>
			[-] [-] [-]	
007	07	08:39	井原 伸行 (神奈川) 高野 大輔 (神奈川)	藤田 進 (山口) 河村 則彦 (山口)
			2 [15- 4] [15-11] [-]	0
008	08	08:39	佐藤 隆晴 (埼玉) 吉田 久雄 (埼玉)	岩本 正和 (高知) 小賀 元裕 (高知)
			2 [15- 4] [15- 3] [-]	0
009	09	08:39	百丸 祐輝 (三重) 栗原 大介 (三重)	宮崎 誠二 (滋賀) 岡田 耕作 (滋賀)
			2 [15- 2] [15- 3] [-]	0
010	10	08:39	松居 智和 (岐阜) 橋爪 英 (岐阜)	石田 博光 (宮城) 橋本 亮介 (宮城)
			2 [15- 4] [15- 5] [-]	0
011	11	08:40	村上 勝 (東京) 青木 勇児 (東京)	中林 憲一 (新潟) 松野 憲一郎 (新潟)
			2 [15-10] [12-15] [15- 6]	1
012	12	08:40	渡部 祐一 (宮城) 柴崎 直樹 (宮城)	雨宮 耕司 (山梨) 渡井 浩司 (山梨)
			2 [15- 8] [14-17] [15-10]	1
013	13	08:40	荒木 誠弘 (京都) 濱崎 豊和 (京都)	滝田 智 (愛知) 西山 大成 (愛知) <棄権>
			[-] [-] [-]	
014	14	08:40	森川 剛史 (香川) 神内 卓也 (香川)	高橋 利典 (埼玉) 鈴木 泰博 (埼玉)
			2 [10-15] [15- 8] [15- 2]	1
015	15	08:40	本間 真也 (山形) 遠藤 保樹 (山形)	増井 隆二 (新潟) 小杉 信広 (新潟)
			2 [15- 2] [15- 4] [-]	0

*** 第43回全日本社会人バドミントン選手権大会 試合結果一覧表 ***

試合	コート	終了時間	勝者	男子ダブルス	敗者	
016	16	08:40	川森 大輔 長谷川 晶央	(福井) (福井) 2 [15-11] [17-16] [-]	川田 輝夫 河面 哲郎	(広島) (広島)
017	17	08:41	早水 栄治 大井 貴生	(大阪) (大阪) 2 [15- 8] [15- 7] [-]	郷間 大任 石坂 良裕	(栃木) (栃木)
018	18	08:41	荒木 康伸 中島 真実	(東京) (東京) 2 [15- 8] [15-13] [-]	福田 哲 立野 隆行	(岡山) (岡山)
019	01	10:40	平井 仁 嘉藤 勝	(富山) (富山) 2 [15- 6] [15- 6] [-]	未久 章 島田 基行	(奈良) (奈良)
020	02	10:08	小沼 卓 瀬川 孝志	(茨城) (茨城) 2 [15- 8] [15- 4] [-]	森下 貴人 高桑 敏郎	(愛知) (愛知)
021	03	10:17	亀谷 幸男 江崎 清	(神奈川) (神奈川) 2 [10-15] [17-14] [17-16]	宮本 和宏 徳坂 渉	(石川) (石川)
022	04	10:13	青木 真也 小川 修一郎	(千葉) (千葉) 2 [15- 4] [15- 6] [-]	三澤 哲也 勝方 努	(京都) (京都)
023	05	10:13	井上 敏輝 増田 直樹	(東京) (東京) 2 [15-11] [15- 9] [-]	小野 美仁 富田 宗樹	(埼玉) (埼玉)
024	06	10:09	中家 友彦 金子 豪	(神奈川) (神奈川) 2 [15- 3] [15- 0] [-]	吉田 通 末吉 智史	(愛知) (愛知)
025	07	10:09	佐藤 慎也 穴戸 朋夫	(岩手) (岩手) 2 [15- 9] [15- 7] [-]	木内 正人 宮西 尚輝	(兵庫) (兵庫)
026	08	10:13	長谷川 淳哉 大竹 寛	(福島) (福島) 2 [15-13] [15-13] [-]	入江 久夫 鈴木 譲	(栃木) (栃木)
027	09	10:37	池田 雅 谷 博文	(北海道) (北海道) 2 [15-13] [15-10] [-]	馬木 智一 濱路 圭	(神奈川) (神奈川)
028	10	10:10	佐藤 俊哉 椎屋 美津生	(大阪) (大阪) 2 [-] [-] [-]	木船 栄士 増田 直人 <棄権>	(福井) (福井)
029	11	11:25	藤森 隆 金城 勉	(東京) (宮城) 2 [17-15] [15-13] [-]	鈴木 正博 長谷川 篤司	(静岡) (静岡)
030	12	11:21	美濃 秀太郎 池田 隆明	(千葉) (埼玉) 2 [15- 1] [15- 5] [-]	矢田 智之 川崎 直仁	(新潟) (新潟)

*** 第43回全日本社会人バドミントン選手権大会 試合結果一覧表 ***

試合	ｺｰﾄ	終了時間	勝者	男子ダブルス	敗者	
031	13	10:14	葦沢 伸幸 寺島 剛志	(宮城) (宮城) 2 [16- 7] [15- 5] [-]	加藤 隼 仕田中 雅司	(京都) (京都)
032	14	10:17	金子 隆男 坂入 秀貴	(群馬) (群馬) 2 [15- 6] [15- 8] [-]	柏木 一希 中西 豊一	(兵庫) (兵庫)
033	15	10:11	船 茂樹 田中 佑卓	(富山) (富山) 2 [15- 8] [15- 9] [-]	中村 敬仁 綿谷 晋輔	(滋賀) (滋賀)
034	16	10:15	柏木 剛 荻原 清孝	(栃木) (栃木) 2 [10-15] [15-10] [15-10]	土屋 貴孝 大石 幸生	(福島) (三重)
035	17	11:43	嵐田 芳輝 有路 幸則	(山形) (山形) 2 [15-13] [15- 4] [-]	舟木 康司 深谷 桂司	(神奈川) (神奈川)
036	18	10:12	津田 光一郎 吉田 亜土夢	(千葉) (千葉) 2 [15- 5] [15-10] [-]	塚本 雄一 長江 一馬	(愛知) (愛知)
037	19	08:41	本山 宏士 山領 篤	(広島) (広島) 2 [12-15] [15- 5] [15-12]	西村 祐喜 小森 康幸	(京都) (京都)
038	20	08:41	高島 猛 松嘉 勇輔	(富山) (富山) 2 [15- 8] [7-15] [15- 5]	奈良岡 浩 大山 由春	(青森) (青森)
039	21	08:41	中森 茂雄 末次 司	(福岡) (福岡) 2 [15-13] [15-10] [-]	矢島 貴夫 福井 喜一	(埼玉) (埼玉)
040	22	08:41	寺尾 隆司 松本 章	(北海道) (北海道) 2 [15- 9] [15-10] [-]	鹿養 紘司 竹内 徳喜	(長野) (長野)
041	19	08:42	丸山 勝弥 大桃 満	(新潟) (新潟) 2 [15-12] [15- 6] [-]	山川 英律 宇野 忠男	(滋賀) (滋賀)
042	20	11:26	大見謝 恒章 亀甲 康成	(沖縄) (沖縄) 2 [15-10] [15-10] [-]	菅野 政明 島田 明	(茨城) (茨城)
043	21	11:28	宮本 芙士夫 虻川 友光	(大阪) (大阪) 2 [15- 0] [15-13] [-]	樽見 祥一 藤田 樹生	(埼玉) (埼玉)
044	22	10:19	森山 良一 浦川 悟	(長崎) (長崎) 2 [15-12] [15- 7] [-]	近藤 盾 白木 耕太郎	(東京) (東京)
045	19	10:18	管 敏明 野田 裕二	(神奈川) (神奈川) [-] [-] [-]	神野 俊行 藤枝 宏典 <棄権>	(宮城) (宮城)

*** 第43回全日本社会人バドミントン選手権大会 試合結果一覧表 ***

試合	コート	終了時間	勝者	男子ダブルス	敗者
046	01	12:10	片山 卓哉 (東京) 久保田 雄三 (東京)	2 [15- 4] [15- 5] [-]	星 明彦 (石川) 0 柴代 正男 (石川)
047	02	10:16	渡辺 敏昭 (埼玉) 千田 実 (埼玉)	2 [15- 5] [17-15] [-]	小林 正邦 (新潟) 0 松木 準緒 (新潟)
048	03	11:17	渡辺 孝 (千葉) 手島 明彦 (千葉)	2 [15- 9] [15-11] [-]	板垣 和彦 (宮城) 0 近藤 幸一 (宮城)
049	04	12:02	中橋 一晃 (神奈川) 鈴木 昭次 (神奈川)	2 [11-15] [15- 9] [15-13]	車 祥幸 (富山) 1 吉川 応史 (富山)
050	05	12:38	小倉 隆司 (北海道) 小野 敏和 (北海道)	2 [15-13] [15-12] [-]	馬場 直樹 (愛知) 0 高原 栄治 (愛知)
051	06	11:28	峯岸 康史 (東京) 野口 聡 (東京)	2 [15- 5] [15- 4] [-]	谷藤 準 (京都) 0 柳生 善徳 (京都)
052	07	11:24	大橋 雅道 (茨城) 水島 和博 (茨城)	2 [15- 8] [14-17] [15-10]	横澤 良平 (大分) 1 島根 真一郎 (埼玉)
053	08	12:03	清元 敬吾 (宮城) 清元 亮太 (宮城)	2 [15- 2] [15- 1] [-]	須田 和男 (神奈川) 0 海福 雄一郎 (神奈川)
054	09	11:23	岡山 秀義 (富山) 酒井 将之 (富山)	2 [15-10] [15- 5] [-]	上地 稔 (大阪) 0 保田 正人 (大阪)
055	10	11:44	上田 祐一 (東京) 貫井 智一 (東京)	2 [5-15] [15-12] [15-12]	長井 純一郎 (兵庫) 1 中畑 裕行 (兵庫)
056	11	11:32	井原 伸行 (神奈川) 高野 大輔 (神奈川)	2 [15- 1] [7-15] [15- 5]	青木 伸也 (愛知) 1 清水 孝一 (愛知)
057	12	11:59	片岡 直茂 (長崎) 古川 勝也 (長崎)	2 [15-11] [15- 2] [-]	佐藤 隆晴 (埼玉) 0 吉田 久雄 (埼玉)
058	13	12:42	百丸 祐輝 (三重) 栗原 大介 (三重)	2 [17-16] [3-15] [15-10]	興石 努 (山梨) 1 岩佐 宣寿 (山梨)
059	14	11:44	松居 智和 (岐阜) 橋爪 英 (岐阜)	2 [17-15] [10-15] [15- 4]	太田 清志 (神奈川) 1 及川 利行 (神奈川)
060	15	11:46	桜井 敬大 (北海道) 武田 博和 (北海道)	2 [15- 6] [15- 7] [-]	原田 卓 (京都) 0 森本 兼行 (京都)

*** 第43回全日本社会人バドミントン選手権大会 試合結果一覧表 ***

試合	コート	終了時間	勝者	男子ダブルス	敗者	
061	16	12:11	平井 達也 川口 馨士	(大阪) (大阪) 2 [15- 6] [15- 7] [-]	村上 勝 青木 勇児	(東京) (東京)
062	17	12:40	松本 徹 青木 孝徳	(東京) (東京) 2 [15- 3] [15- 4] [-]	渡部 祐一 柴崎 直樹	(宮城) (宮城)
063	18	10:38	石橋 秀法 福岡 豪	(千葉) (千葉) 2 [-] [-] [-]	宮越 通康 今野 直人 <棄権>	(栃木) (栃木)
064	01	11:25	高橋 真 金田 真一	(神奈川) (神奈川) 2 [15- 4] [15- 4] [-]	荒木 誠弘 濱崎 豊和	(京都) (京都)
065	02	13:04	花田 政文 今井 彰宏	(熊本) (富山) 2 [15- 0] [15- 4] [-]	森川 剛史 神内 卓也	(香川) (香川)
066	03	12:54	藤原 瑛佳 薄 智彦	(大阪) (大阪) 2 [15-11] [15- 6] [-]	本間 真也 遠藤 保樹	(山形) (山形)
067	04	11:25	五十嵐 敏幸 斎藤 勝明	(福島) (福島) 2 [15- 2] [15-10] [-]	尾崎 匡友 本沢 豊	(神奈川) (神奈川)
068	05	10:38	中津 仁 石沢 友秀	(宮城) (宮城) 2 [17-15] [6-15] [15-11]	横田 雅士 横田 英士	(兵庫) (兵庫)
069	06	13:00	町田 文彦 渡辺 清一	(東京) (東京) 2 [15- 9] [15- 5] [-]	川森 大輔 長谷川 晶央	(福井) (福井)
070	07	12:27	早水 栄治 大井 貴生	(大阪) (大阪) 2 [-] [-] [-]	吉岡 秀樹 星 拓磨 <棄権>	(北海道) (北海道)
071	08	11:17	早戸 敬雄 大月 実	(新潟) (新潟) 2 [15-13] [11-15] [17-14]	清水 達也 山下 豪	(静岡) (静岡)
072	09	12:01	荒木 康伸 中島 真実	(東京) (東京) 2 [-] [-] [-]	中原 学 黒石 雅宏 <棄権>	(高知) (高知)
073	10	11:53	山浦 元樹 高柳 健	(宮城) (宮城) 2 [15- 3] [15- 2] [-]	平井 仁 嘉藤 勝	(富山) (富山)
074	11	13:22	中村 憲尚 石川 澄	(埼玉) (埼玉) 2 [15- 4] [15- 3] [-]	小沼 卓 瀬川 孝志	(茨城) (茨城)
075	12	13:36	酒井 良之 相井 隆寿	(滋賀) (滋賀) 2 [15-12] [15- 9] [-]	亀谷 幸男 江崎 清	(神奈川) (神奈川)

*** 第43回全日本社会人バドミントン選手権大会 試合結果一覧表 ***

試合	コート	終了時間	勝者	男子ダブルス	敗者	
076	13	11:06	平山 卓哉 木谷 修	(福岡) (福岡) 2 [13-15] [15-14] [15- 8]	青柳 壮彦 山口 将治	(秋田) (秋田)
077	14	13:29	太田 慎二 竹鼻 拓也	(東京) (東京) 2 [15- 7] [15- 3] [-]	青木 真也 小川 修一郎	(千葉) (千葉)
078	15	12:11	林 貴昭 西山 勝也	(長崎) (長崎) 2 [15- 1] [15- 4] [-]	井上 敏輝 増田 直樹	(東京) (東京)
079	16	11:45	浅野 浩司 佐野 智久	(宮城) (宮城) 2 [15-12] [15- 6] [-]	小山 顕 福井 武司	(大阪) (大阪)
080	17	12:06	中家 友彦 金子 豪	(神奈川) (神奈川) 2 [15- 7] [13-15] [15- 9]	海老沢 孝一 城戸 洋充	(茨城) (茨城)
081	18	12:55	沢田 晃幸 木下 政彦	(富山) (富山) 2 [15- 8] [15- 6] [-]	佐藤 慎也 宍戸 朋夫	(岩手) (岩手)
082	01	12:44	須賀 隆弘 内村 剛	(東京) (宮城) 2 [15- 3] [15- 5] [-]	長谷川 淳哉 大竹 寛	(福島) (福島)
083	02	11:46	市井 隆文 平野 耕司	(京都) (京都) 2 [15-13] [15- 9] [-]	目崎 幹生 金井 広喜	(新潟) (新潟)
084	03	10:37	梶原 卓 大石 将敏	(高知) (高知) 2 [15-13] [15- 5] [-]	高尾 昌樹 鎌田 正幸	(愛知) (愛知)
085	04	12:54	棟居 秀行 増田 敏雄	(山口) (山口) 2 [15- 7] [15- 8] [-]	池田 雅 谷 博文	(北海道) (北海道)
086	05	11:05	古川 英樹 井野 嘉久	(北海道) (北海道) 2 [15-11] [15- 5] [-]	佐藤 俊哉 椎屋 美津生	(大阪) (大阪)
087	06	13:59	大橋 昭人 田辺 哲	(神奈川) (神奈川) 2 [15- 9] [15-10] [-]	斉藤 佳晴 村本 和彦	(栃木) (栃木)
088	07	13:01	武政 英和 坂本 昌彦	(岡山) (岡山) 2 [10-15] [15-10] [15- 3]	藤森 隆 金城 勉	(東京) (宮城)
089	08	13:04	美濃 秀太郎 池田 隆明	(千葉) (埼玉) 2 [15- 9] [15- 9] [-]	西島 弘幸 小池田 基	(石川) (石川)
090	09	14:23	奥田 貴士 中村 亨	(香川) (香川) 2 [15-12] [15- 6] [-]	葦沢 伸幸 寺島 剛志	(宮城) (宮城)

*** 第43回全日本社会人バドミントン選手権大会 試合結果一覧表 ***

試合	コート	終了時間	勝者	男子ダブルス	敗者		
091	10	13:29	金子 隆男 坂入 秀貴	(群馬) (群馬) 2 [15- 4] [15- 0] [-]	明地 清貴 森本 功	(大阪) (大阪)	
092	11	13:41	坂上 裕哉 和田 瞬	(愛知) (愛知)	[-] [-] [-]	岩見 智成 草ノ瀬 公一郎 <棄権>	(福岡) (福岡)
093	12	12:29	矢部 正博 加賀谷 洋	(東京) (埼玉) 2 [15- 2] [15- 4] [-]	船 茂樹 田中 佑卓	(富山) (富山)	
094	13	13:26	村中 陽介 田上 良治	(熊本) (熊本) 2 [15- 2] [15- 1] [-]	柏木 剛 荻原 清孝	(栃木) (栃木)	
095	14	10:39	中村 弘康 柴崎 信之	(宮城) (宮城)	[-] [-] [-]	三村 未樹 伊藤 賢 <棄権>	(新潟) (新潟)
096	15	14:03	上田 健吾 南茂 幸夫	(福井) (福井) 2 [15- 4] [15- 7] [-]	嵐田 芳輝 有路 幸則	(山形) (山形)	
097	16	13:43	松井 充 一宮 孝一	(大阪) (大阪) 2 [15- 5] [5-15] [15- 8]	津田 光一郎 吉田 亜土夢	(千葉) (千葉)	
098	21	12:09	藤本 ホセマリ 福井 剛士	(東京) (東京) 2 [15- 7] [15- 5] [-]	本山 宏士 山領 篤	(広島) (広島)	
099	22	12:14	戸倉 正行 白垣 賢一	(神奈川) (神奈川) 2 [15-12] [13-15] [15-10]	高島 猛 松嘉 勇輔	(富山) (富山)	
100	19	10:19	高附 三本矢 長田 誠	(山梨) (山梨) 2 [15- 7] [15-11] [-]	前出 進一 野田 勇	(愛知) (岐阜)	
101	20	12:15	鈴木 草麻生 岸田 明宏	(兵庫) (大阪) 2 [15-11] [15-10] [-]	中森 茂雄 末次 司	(福岡) (福岡)	
102	21	11:32	上滝 賢二 関根 靖則	(宮城) (宮城) 2 [15-10] [15-13] [-]	寺尾 隆司 松本 章	(北海道) (北海道)	
103	22	11:27	深尾 昇 神谷 敏幸	(東京) (東京) 2 [15- 7] [15- 4] [-]	矢野 辰幸 大柴 俊和	(兵庫) (兵庫)	
104	19	13:30	丸山 勝弥 大桃 満	(新潟) (新潟) 2 [15- 7] [15- 4] [-]	杉山 勝美 百上 幸一郎	(神奈川) (神奈川)	
105	20	12:17	中島 信頼 坂上 隆広	(静岡) (静岡) 2 [15-10] [15- 8] [-]	大見謝 恒章 亀甲 康成	(沖縄) (沖縄)	

*** 第43回全日本社会人バドミントン選手権大会 試合結果一覧表 ***

試合	コト	終了時間	勝者	男子ダブルス	敗者
106	21	13:28	武田 修 石本 明男	(石川) (石川) 2 [15- 7] [15- 8] [-]	宮本 芙士夫 虻川 友光 (大阪) (大阪)
107	22	13:11	森山 良一 浦川 悟	(長崎) (長崎) 2 [15- 6] [15- 4] [-]	八軒 基樹 宇野 哲治 (京都) (京都)
108	19	12:08	木村 貴幸 金澤 正樹	(三重) (三重) 2 [15-10] [15- 1] [-]	松本 雅之 深田 茂雄 (岐阜) (岐阜)
109	20	14:18	今井 紀夫 大山 宏司	(富山) (富山) 2 [15- 4] [15- 0] [-]	管 敏明 野田 裕二 (神奈川) (神奈川)
110	17	13:58	片山 卓哉 久保田 雄三	(東京) (東京) 2 [15- 7] [15- 7] [-]	渡辺 敏昭 千田 実 (埼玉) (埼玉)
111	18	14:52	中橋 一晃 鈴木 昭次	(神奈川) (神奈川) 2 [9-15] [15- 5] [15-12]	渡辺 孝 手島 明彦 (千葉) (千葉)
112	01	13:48	峯岸 康史 野口 聡	(東京) (東京) 2 [15- 3] [15- 6] [-]	小倉 隆司 小野 敏和 (北海道) (北海道)
113	02	13:49	清元 敬吾 清元 亮太	(宮城) (宮城) 2 [15- 3] [15- 1] [-]	大橋 雅道 水島 和博 (茨城) (茨城)
114	03	13:59	岡山 秀義 酒井 将之	(富山) (富山) 2 [15- 0] [15- 6] [-]	上田 祐一 貫井 智一 (東京) (東京)
115	04	14:31	片岡 直茂 古川 勝也	(長崎) (長崎) 2 [15-10] [15- 8] [-]	井原 伸行 高野 大輔 (神奈川) (神奈川)
116	05	14:30	百丸 祐輝 栗原 大介	(三重) (三重) 2 [15- 7] [15- 7] [-]	松居 智和 橋爪 英 (岐阜) (岐阜)
117	06	13:08	平井 達也 川口 馨士	(大阪) (大阪) 2 [15- 7] [15-11] [-]	桜井 敬大 武田 博和 (北海道) (北海道)
118	07	14:29	松本 徹 青木 孝徳	(東京) (東京) 2 [15- 2] [15- 5] [-]	石橋 秀法 福岡 豪 (千葉) (千葉)
119	08	14:30	花田 政文 今井 彰宏	(熊本) (富山) 2 [15- 2] [15- 7] [-]	高橋 真一 金田 真一 (神奈川) (神奈川)
120	10	14:24	藤原 瑛佳 薄 智彦	(大阪) (大阪) 2 [3-15] [15- 7] [15- 5]	五十嵐 敏幸 斎藤 勝明 (福島) (福島)

*** 第43回全日本社会人バドミントン選手権大会 試合結果一覧表 ***

試合	コート	終了時間	勝者	男子ダブルス	敗者		
121	11	14:00	町田 文彦 渡辺 清一	(東京) (東京) 2	[15- 0] [15- 5] 0 [-]	中津 仁 石沢 友秀	(宮城) (宮城)
122	12	14:57	早水 栄治 大井 貴生	(大阪) (大阪) 2	[15-13] [8-15] 1 [15-10]	早戸 敬雄 大月 実	(新潟) (新潟)
123	13	14:38	山浦 元樹 高柳 健	(宮城) (宮城) 2	[15- 5] [15- 8] 0 [-]	荒木 康伸 中島 真実	(東京) (東京)
124	14	14:53	中村 憲尚 石川 澄	(埼玉) (埼玉) 2	[15- 9] [15- 3] 0 [-]	酒井 良之 相井 隆寿	(滋賀) (滋賀)
125	15	14:57	太田 慎二 竹鼻 拓也	(東京) (東京) 2	[15- 9] [15- 6] 0 [-]	平山 卓哉 木谷 修	(福岡) (福岡)
126	16	14:51	林 貴昭 西山 勝也	(長崎) (長崎) 2	[15- 4] [15- 4] 0 [-]	浅野 浩司 佐野 智久	(宮城) (宮城)
127	17	14:50	沢田 晃幸 木下 政彦	(富山) (富山) 2	[15- 5] [15- 2] 0 [-]	中家 友彦 金子 豪	(神奈川) (神奈川)
128	01	14:53	須賀 隆弘 内村 剛	(東京) (宮城) 2	[15- 5] [15- 8] 0 [-]	市井 隆文 平野 耕司	(京都) (京都)
129	02	14:27	棟居 秀行 増田 敏雄	(山口) (山口) 2	[15-10] [15- 6] 0 [-]	梶原 卓 大石 将敏	(高知) (高知)
130	03	14:39	古川 英樹 井野 嘉久	(北海道) (北海道) 2	[17-14] [15- 4] 0 [-]	大橋 昭人 田辺 哲	(神奈川) (神奈川)
131	04	15:31	武政 英和 坂本 昌彦	(岡山) (岡山) 2	[15-11] [17-15] 0 [-]	美濃 秀太郎 池田 隆明	(千葉) (埼玉)
132	10	14:55	奥田 貴士 中村 亨	(香川) (香川) 2	[15- 7] [11-15] 1 [15-12]	金子 隆男 坂入 秀貴	(群馬) (群馬)
133	11	15:15	矢部 正博 加賀谷 洋	(東京) (埼玉) 2	[15- 8] [15- 9] 0 [-]	坂上 裕哉 和田 瞬	(愛知) (愛知)
134	12	14:13	村中 陽介 田上 良治	(熊本) (熊本) 2	[15- 1] [15- 0] 0 [-]	中村 弘康 柴崎 信之	(宮城) (宮城)
135	13	14:51	松井 充 一宮 孝一	(大阪) (大阪) 2	[15-13] [15- 4] 0 [-]	上田 健吾 南茂 幸夫	(福井) (福井)

*** 第43回全日本社会人バドミントン選手権大会 試合結果一覧表 ***

試合	コート	終了時間	勝者		男子ダブルス	敗者		
136	21	13:53	藤本 浩セマリ 福井 剛士	(東京) (東京)	2	[15- 3] [15-11] [-]	戸倉 正行 白垣 賢一	(神奈川) (神奈川)
137	22	14:19	鈴木 草麻生 岸田 明宏	(兵庫) (大阪)	2	[15- 2] [15- 8] [-]	高附 三本矢 長田 誠	(山梨) (山梨)
138	19	14:28	上滝 賢二 関根 靖則	(宮城) (宮城)	2	[15- 4] [15-10] [-]	深尾 昇 神谷 敏幸	(東京) (東京)
139	21	15:11	中島 信頼 坂上 隆広	(静岡) (静岡)	2	[15-13] [15- 1] [-]	丸山 勝弥 大桃 満	(新潟) (新潟)
140	20	15:43	武田 修 石本 明男	(石川) (石川)	2	[15- 5] [15- 7] [-]	森山 良一 浦川 悟	(長崎) (長崎)
141	22	15:37	今井 紀夫 大山 宏司	(富山) (富山)	2	[15- 8] [15- 4] [-]	木村 貴幸 金澤 正樹	(三重) (三重)
142	01	15:43	片山 卓哉 久保田 雄三	(東京) (東京)	2	[15- 1] [15- 4] [-]	中橋 一晃 鈴木 昭次	(神奈川) (神奈川)
143	02	15:55	清元 敬吾 清元 亮太	(宮城) (宮城)	2	[15- 5] [15- 5] [-]	峯岸 康史 野口 聡	(東京) (東京)
144	03	16:05	岡山 秀義 酒井 将之	(富山) (富山)	2	[15- 3] [15-11] [-]	片岡 直茂 古川 勝也	(長崎) (長崎)
145	04	14:35	平井 達也 川口 馨士	(大阪) (大阪)	2	[15- 0] [15- 6] [-]	百丸 祐輝 栗原 大介	(三重) (三重)
146	05	16:29	花田 政文 今井 彰宏	(熊本) (富山)	2	[15-11] [5-15] [15-13]	松本 徹 青木 孝徳	(東京) (東京)
147	10	16:23	町田 文彦 渡辺 清一	(東京) (東京)	2	[15- 6] [17-14] [-]	藤原 瑛佳 薄 智彦	(大阪) (大阪)
148	11	16:32	山浦 元樹 高柳 健	(宮城) (宮城)	2	[15- 4] [15- 2] [-]	早水 栄治 大井 貴生	(大阪) (大阪)
149	12	16:19	太田 慎二 竹鼻 拓也	(東京) (東京)	2	[15- 5] [15-11] [-]	中村 憲尚 石川 澄	(埼玉) (埼玉)
150	13	17:03	林 貴昭 西山 勝也	(長崎) (長崎)	2	[15- 9] [11-15] [17-14]	沢田 晃幸 木下 政彦	(富山) (富山)

*** 第43回全日本社会人バドミントン選手権大会 試合結果一覧表 ***

試合	コート	終了時間	勝者	男子ダブルス		敗者	
151	06	16:38	棟居 秀行 増田 敏雄	(山口) (山口)	2 [15-13] [15- 8] [-]	須賀 隆弘 内村 剛	(東京) (宮城)
152	07	16:19	古川 英樹 井野 嘉久	(北海道) (北海道)	2 [15- 5] [15- 3] [-]	武政 英和 坂本 昌彦	(岡山) (岡山)
153	08	17:03	矢部 正博 加賀谷 洋	(東京) (埼玉)	2 [15- 6] [17-16] [-]	奥田 貴士 中村 亨	(香川) (香川)
154	09	17:04	村中 陽介 田上 良治	(熊本) (熊本)	2 [15- 7] [15- 9] [-]	松井 充 一宮 孝一	(大阪) (大阪)
155	19	17:04	鈴木 草麻生 岸田 明宏	(兵庫) (大阪)	2 [11-15] [17-16] [15- 9]	藤本 ホセマリ 福井 剛士	(東京) (東京)
156	21	16:19	上滝 賢二 関根 靖則	(宮城) (宮城)	2 [15- 6] [15- 3] [-]	中島 信頼 坂上 隆広	(静岡) (静岡)
157	20	17:04	今井 紀夫 大山 宏司	(富山) (富山)	2 [15-13] [15- 1] [-]	武田 修 石本 明男	(石川) (石川)
158	01	10:51	片山 卓哉 久保田 雄三	(東京) (東京)	2 [15- 7] [15- 6] [-]	清元 敬吾 清元 亮太	(宮城) (宮城)
159	02	10:52	岡山 秀義 酒井 将之	(富山) (富山)	2 [15- 7] [15- 9] [-]	平井 達也 川口 馨士	(大阪) (大阪)
160	03	11:05	花田 政文 今井 彰宏	(熊本) (富山)	2 [17-15] [15-10] [-]	町田 文彦 渡辺 清一	(東京) (東京)
161	04		太田 慎二 竹鼻 拓也	(東京) (東京)	2 [15- 0] [15- 4] [-]	山浦 元樹 高柳 健	(宮城) (宮城)
162	05	10:40	林 貴昭 西山 勝也	(長崎) (長崎)	2 [11-15] [15- 7] [15-13]	棟居 秀行 増田 敏雄	(山口) (山口)
163	06	10:32	矢部 正博 加賀谷 洋	(東京) (東京)	2 [15- 8] [15- 8] [-]	古川 英樹 井野 嘉久	(北海道) (北海道)
164	07	10:55	鈴木 草麻生 岸田 明宏	(兵庫) (大阪)	2 [15-11] [15- 7] [-]	村中 陽介 田上 良治	(熊本) (熊本)
165	08	11:10	今井 紀夫 大山 宏司	(富山) (富山)	2 [15-12] [15- 7] [-]	上滝 賢二 関根 靖則	(宮城) (宮城)

*** 第43回全日本社会人バドミントン選手権大会 試合結果一覧表 ***

試合	コ-ト	終了時間	勝者	男子ダブルス	敗者
166	05	13:15	片山 卓哉 久保田 雄三	(東京) (東京)	岡山 秀義 酒井 将之
				2 [15-10] [15- 5] [-]	0 (富山) (富山)
167	06	14:13	太田 慎二 竹鼻 拓也	(東京) (東京)	花田 政文 今井 彰宏
				2 [15- 8] [15- 9] [-]	0 (熊本) (富山)
168	07	13:38	林 貴昭 西山 勝也	(長崎) (長崎)	矢部 正博 加賀谷 洋
				2 [4-15] [15- 5] [15-13]	1 (東京) (東京)
169	08	13:57	今井 紀夫 大山 宏司	(富山) (富山)	鈴木 草麻生 岸田 明宏
				2 [15- 9] [15-12] [-]	0 (兵庫) (大阪)
【準決勝】					
170	01	09:52	片山 卓哉 久保田 雄三	(東京) (東京)	太田 慎二 竹鼻 拓也
				2 [15- 9] [17-14] [-]	0 (東京) (東京)
【準決勝】					
171	02	10:22	今井 紀夫 大山 宏司	(富山) (富山)	林 貴昭 西山 勝也
				2 [15- 6] [7-15] [15-12]	1 (長崎) (長崎)
【決勝】					
172	01	12:21	片山 卓哉 久保田 雄三	(東京) (東京)	今井 紀夫 大山 宏司
				2 [8-15] [15- 5] [15- 7]	1 (富山) (富山)

試合	コート	終了時間	勝者	敗者
女子ダブルス				
001	01	10:46	坂田 雅美 (神奈川) 坂本 宏美 (神奈川)	[15- 3] 小比賀 友香 (香川) [15-10] 0 谷川 実知子 (香川) [-]
002	02	10:42	田上 千晴 (大阪) 西 宏予 (大阪)	[15- 7] 木村 悦子 (栃木) [15- 7] 0 倉持 芙美子 (栃木) [-]
003	03	10:19	松本 理恵 (熊本) 米本 佳代 (熊本)	[-] 深谷 通子 (愛知) [-] 兼崎 陽子 (愛知) [-] <棄権>
004	04	10:55	松田 美穂 (福岡) 勝島 梨絵 (福岡)	[17-15] 松川 三枝子 (神奈川) [15- 8] 0 村上 友紀 (神奈川) [-]
005	05	10:35	溝口 純子 (東京) 山崎 陽子 (東京)	[15- 3] 鈴木 博実 (山形) [15- 4] 0 戸田 智子 (山形) [-]
006	06	11:08	松本 明子 (広島) 恵良 恵 (広島)	[3-15] 標 千春 (北海道) [15- 9] 1 中島 輝美 (北海道) [15- 9]
007	07	11:20	田中 亜矢子 (神奈川) 木代 聡美 (神奈川)	[8-15] 武良 明子 (鳥取) [15- 2] 1 加茂 路代 (鳥取) [15-12]
008	08	10:44	高橋 昌子 (北海道) 本田 恵 (北海道)	[15- 4] 米谷 育枝 (京都) [15- 1] 0 佐藤 直子 (京都) [-]
009	09	10:36	伊藤 さおり (東京) 市橋 理恵 (東京)	[15- 2] 伊藤 未希 (三重) [15- 3] 0 高島 香里 (岐阜) [-]
010	10	10:55	水雲 智子 (島根) 甲斐 美奈子 (島根)	[15- 9] 奥田 奈々江 (香川) [15-11] 0 濱口 有里 (香川) [-]
011	11	10:45	鶴岡 八重美 (神奈川) 山口 梨絵 (神奈川)	[15-12] 下条 聡子 (愛知) [15- 3] 0 仲内 美樹 (愛知) [-]
012	12	10:53	松田 奈緒子 (石川) 中川 敦子 (石川)	[15- 9] 竹本 由弥 (広島) [15-11] 0 荒井 忍 (広島) [-]
013	13	10:41	檀原 有里 (島根) 渕上 幸代 (島根)	[15- 1] 松村 康世 (高知) [15- 5] 0 畑山 裕乃 (高知) [-]
014	01	11:07	今川 静 (東京) 西城 真理子 (東京)	[15-12] 谷地 春子 (岩手) [15- 9] 0 佐々木 真希子 (岩手) [-]
015	02	11:14	寺本 悦子 (千葉) 古川 裕子 (千葉)	[15- 8] 加藤 千里 (愛知) [15- 2] 0 山下 美幸 (愛知) [-]

*** 第43回全日本社会人バドミントン選手権大会 試合結果一覧表 ***

試合	コート	終了時間	勝者	女子ダブルス		敗者
016	03	11:13	川口 桐香 渡辺 未奈子	(鳥取) (鳥取)	2 [15- 0] [15- 2] [-]	矢野 由実子 (京都) 馬場 麻佳 (京都)
017	05	11:16	嶋田 友紀 塩崎 沙織	(新潟) (新潟)	2 [15- 2] [15- 4] [-]	福井 菜々子 (大阪) 藤本 美紀 (大阪)
018	08	11:19	千葉 昌恵 豊泉 久美子	(東京) (東京)	2 [15- 5] [15- 9] [-]	吉永 久美子 (岐阜) 高崎 ちほ (岐阜)
019	09	11:23	物井 あゆみ 吉井 位江	(神奈川) (神奈川)	2 [15- 4] [15- 3] [-]	山本 優子 (愛知) 高木 美恵子 (愛知)
020	01	11:31	中井 貴子 中村 恭子	(兵庫) (兵庫)	2 [9-15] [15-13] [15-10]	菅野 純世 (東京) 小田 昌子 (東京)
021	02	11:04	大塚 三佳 山田 万莉子	(東京) (東京)	2 [15- 8] [15- 3] [-]	石井 留美子 (愛知) 武田 祐佳 (愛知)
022	03	11:00	山田 秀美 矢崎 詠子	(山梨) (山梨)	2 [15- 4] [15- 5] [-]	市井 美穂 (京都) 濱崎 知賀子 (京都)
023	04	11:11	大見謝 朝野 長嶺 朋子	(沖縄) (沖縄)	2 [15- 3] [15-12] [-]	野嶽 愛 (東京) 杉谷 真里 (東京)
024	03	11:37	渡辺 夕子 藤崎 有美	(広島) (広島)	2 [15- 9] [15- 5] [-]	加藤 智恵子 (北海道) 数田 裕美 (北海道)
025	02	11:41	中島 珠美 渡辺 愛香	(石川) (石川)	2 [15- 1] [8-15] [15- 5]	伊藤 直美 (埼玉) 久我 人美 (埼玉)
026	01	11:45	山本 静香 山田 青子	(富山) (富山)	2 [15- 3] [15- 0] [-]	坂田 雅美 (神奈川) 坂本 宏美 (神奈川)
027	11	11:24	土屋 展子 椿 理恵	(東京) (東京)	2 [15- 2] [15- 2] [-]	高山 里子 (兵庫) 佐野 愛 (兵庫)
028	02	12:47	田上 千晴 西 宏予	(大阪) (大阪)	2 [15- 4] [13-15] [13-11]	高橋 美紀 (宮城) 高木 奈津子 (宮城)
029	03	12:25	横山 エミ 高岩 佳恵	(東京) (千葉)	2 [15-11] [15- 5] [-]	松本 理恵 (熊本) 米本 佳代 (熊本)
030	04	12:36	竹野 景子 斉藤 かおり	(新潟) (新潟)	2 [15- 8] [15-10] [-]	松田 美穂 (福岡) 勝島 梨絵 (福岡)

*** 第43回全日本社会人バドミントン選手権大会 試合結果一覧表 ***

試合	コート	終了時間	勝者	女子ダブルス	敗者
031	05	12:49	溝口 純子 (東京) 山崎 陽子 (東京)	2 [12-15] [17-14] [15- 6]	木村 美和 (京都) 1 出永 千景 (京都)
032	13	11:17	竹内 優子 (兵庫) 松田 琴美 (兵庫)	[-] [-] [-]	松田 美希子 (石川) 中村 奈穂子 (石川) <棄権>
033	06	12:09	吉富 桂子 (熊本) 山崎 雅美 (熊本)	2 [15- 0] [15- 3] [-]	松本 明子 (広島) 0 恵良 恵 (広島)
034	07	12:48	片糸 由希子 (東京) 大阪 千尋 (秋田)	2 [15- 1] [15- 4] [-]	田中 亜矢子 (神奈川) 0 木代 聡美 (神奈川)
035	09	11:41	谷藤 千香 (千葉) 櫻井 亮子 (千葉)	2 [15-12] [15- 7] [-]	堀 絵里子 (愛知) 0 竹田津 範子 (愛知)
036	08	13:11	小川 尚子 (宮城) 岡田 真紀 (宮城)	2 [14-17] [17-14] [15-12]	高橋 昌子 (北海道) 1 本田 恵 (北海道)
037	10	12:28	伊藤 さおり (東京) 市橋 理恵 (東京)	2 [15- 8] [17-16] [-]	吉岡 知香 (熊本) 0 引地 恵 (熊本)
038	12	12:26	媚山 映里 (新潟) 大下 詩織 (新潟)	2 [15- 4] [15-10] [-]	水雲 智子 (島根) 0 甲斐 美奈子 (島根)
039	13	12:27	橋本 純子 (兵庫) 三原 和子 (兵庫)	2 [15- 6] [15- 7] [-]	鶴岡 八重美 (神奈川) 0 山口 梨絵 (神奈川)
040	10	11:34	土屋 藍子 (東京) 林 矢須子 (東京)	2 [15- 7] [15- 5] [-]	永島 波江 (群馬) 0 中島 梢 (群馬)
041	09	12:32	中山 智香子 (大阪) 安城 美華 (大阪)	2 [15- 1] [15-10] [-]	松田 奈緒子 (石川) 0 中川 敦子 (石川)
042	01	12:25	鬼池 めぐみ (大阪) 森 かおり (大阪)	2 [15- 3] [15- 1] [-]	檀原 有里 (島根) 0 瀨上 幸代 (島根)
043	11	11:47	太田 裕子 (神奈川) 中 麻衣子 (神奈川)	2 [15- 1] [15- 6] [-]	西村 美千代 (滋賀) 0 川井 由美子 (滋賀)
044	11	13:24	今川 静 (東京) 西城 真理子 (東京)	2 [16-17] [15-13] [15-10]	内田 裕子 (兵庫) 1 鴨田 操佳 (兵庫)
045	06	13:06	寺本 知代 (熊本) 小早川 佳子 (熊本)	2 [15-10] [15- 5] [-]	寺本 悦子 (千葉) 0 古川 裕子 (千葉)

*** 第43回全日本社会人バドミントン選手権大会 試合結果一覧表 ***

試合	コート	終了時間	勝者	女子ダブルス	敗者
046	01	13:38	川口 桐香 渡辺 未奈子	(鳥取) (鳥取) 2 [10-15] [15-12] [15- 1]	伊藤 真弓 幡谷 好美 (富山)
047	09	13:13	武田 明美 後藤 綾子	(北海道) (北海道) 2 [15-11] [15- 7] [-]	嶋田 友紀 塩崎 沙織 (新潟)
048	03	13:24	千葉 昌恵 豊泉 久美子	(東京) (東京) 2 [15- 6] [2-15] [15- 8]	徳永 幸子 塩崎 真弓 (宮城)
049	10	13:01	本田 由美 舛田 恵	(富山) (富山) 2 [15- 4] [15- 3] [-]	物井 あゆみ 吉井 位江 (神奈川)
050	04	12:21	中島 暁子 末綱 聡子	(熊本) (熊本) 2 [15- 2] [15- 5] [-]	中井 貴子 中村 恭子 (兵庫)
051	04	11:52	富田 美津枝 西岡 佑実子	(香川) (香川) 2 [15- 4] [15-11] [-]	中山 朋子 柴山 明子 (神奈川)
052	03	12:17	山口 美羽子 由町 美樹	(秋田) (青森) 2 [15- 6] [15- 3] [-]	大塚 三佳 山田 万莉子 (東京)
053	02	11:58	貴田 泉 坂本 美千穂	(宮城) (熊本) 2 [15- 2] [15- 3] [-]	山田 秀美 矢崎 詠子 (山梨)
054	02	12:11	大見謝 朝野 長嶺 朋子	(沖縄) (沖縄) [-] [-] [-]	増茂 孝枝 田中 美保 (大阪)
					<棄権>
055	02	12:46	渡辺 夕子 藤崎 有美	(広島) (広島) 2 [15- 7] [15-10] [-]	江部 真梨 住矢 直美 (新潟)
056	01	12:24	松王 峰代子 三好 奈緒	(福岡) (福岡) 2 [15-10] [17-14] [-]	宮島 友美 藤井 二美可 (兵庫)
057	03	12:42	米谷 真智子 関 恵美	(神奈川) (神奈川) 2 [15- 2] [15- 2] [-]	中島 珠美 渡辺 愛香 (石川)
058	12	13:06	山本 静香 山田 青子	(富山) (富山) 2 [15- 2] [15- 4] [-]	土屋 展子 椿 理恵 (東京)
059	02	14:10	横山 エミ 高岩 佳恵	(東京) (千葉) 2 [15- 3] [5-15] [15- 8]	田上 千晴 西 宏予 (大阪)
060	05	13:44	竹野 景子 斉藤 かおり	(新潟) (新潟) 2 [15-11] [15- 0] [-]	溝口 純子 山崎 陽子 (東京)

*** 第43回全日本社会人バドミントン選手権大会 試合結果一覧表 ***

試合	コート	終了時間	勝者	女子ダブルス		敗者	
061	13	14:24	吉富 桂子 山崎 雅美	(熊本) (熊本)	2 [15- 5] [15- 2] [-]	竹内 優子 松田 琴美	(兵庫) (兵庫)
062	04	14:11	片糸 由希子 大阪 千尋	(東京) (秋田)	2 [15-13] [13-15] [15- 1]	谷藤 千香 櫻井 亮子	(千葉) (千葉)
063	10	14:06	伊藤 さおり 市橋 理恵	(東京) (東京)	2 [15- 8] [15-10] [-]	小川 尚子 岡田 真紀	(宮城) (宮城)
064	07	13:49	媚山 映里 大下 詩織	(新潟) (新潟)	2 [15- 6] [15- 3] [-]	橋本 純子 三原 和子	(兵庫) (兵庫)
065	03	14:23	中山 智香子 安城 美華	(大阪) (大阪)	2 [15- 3] [15- 8] [-]	土屋 藍子 林 矢須子	(東京) (東京)
066	06	14:17	鬼池 めぐみ 森 かおり	(大阪) (大阪)	2 [15-10] [15- 7] [-]	太田 裕子 中 麻衣子	(神奈川) (神奈川)
067	09	14:31	寺本 知代 小早川 佳子	(熊本) (熊本)	2 [15-11] [15-10] [-]	今川 静 西城 真理子	(東京) (東京)
068	01	14:51	川口 桐香 渡辺 未奈子	(鳥取) (鳥取)	2 [15- 7] [11-15] [15-10]	武田 明美 後藤 綾子	(北海道) (北海道)
069	08	14:21	本田 由美 舛田 恵	(富山) (富山)	2 [15- 4] [15-13] [-]	千葉 昌恵 豊泉 久美子	(東京) (東京)
070	01	13:30	中島 暁子 末綱 聡子	(熊本) (熊本)	2 [15- 7] [17-14] [-]	富田 美津枝 西岡 佑実子	(香川) (香川)
071	04	13:39	貴田 泉 坂本 美千穂	(宮城) (熊本)	2 [10-15] [15- 7] [17-15]	山口 美羽子 由町 美樹	(秋田) (青森)
072	02	13:40	渡辺 夕子 藤崎 有美	(広島) (広島)	2 [15- 5] [15- 9] [-]	大見謝 朝野 長嶺 朋子	(沖縄) (沖縄)
073	03	14:03	米谷 真智子 関 恵美	(神奈川) (神奈川)	2 [15- 8] [12-15] [15-12]	松王 峰代子 三好 奈緒	(福岡) (福岡)
074	01	10:01	山本 静香 山田 青子	(富山) (富山)	2 [15- 8] [17-14] [-]	横山 エミ 高岩 佳恵	(東京) (千葉)
075	02		吉富 桂子 山崎 雅美	(熊本) (熊本)	2 [15- 6] [15- 5] [-]	竹野 景子 斉藤 かおり	(新潟) (新潟)

*** 第43回全日本社会人バドミントン選手権大会 試合結果一覧表 ***

試合	コート	終了時間	勝者		女子ダブルス	敗者	
076	03	10:08	伊藤 さおり 市橋 理恵	(東京) (東京)	2 [6-15] [15-11] [15- 9]	1	片糸 由季子 大阪 千尋 (東京) (秋田)
077	04	09:48	中山 智香子 安城 美香	(大阪) (大阪)	2 [15- 0] [15- 9] [-]	0	媚山 映里 大下 詩織 (新潟) (新潟)
078	05	09:35	鬼池 めぐみ 森 かおり	(大阪) (大阪)	2 [15- 4] [15- 6] [-]	0	寺本 知代 小早川 佳子 (熊本) (熊本)
079	06	09:45	本田 由美 舛田 恵	(富山) (富山)	2 [15- 6] [15-10] [-]	0	川口 桐香 渡辺 未奈子 (鳥取) (鳥取)
080	07	09:55	貴田 泉 坂本 美千穂	(宮城) (熊本)	2 [17-16] [17-14] [-]	0	中島 暁子 末綱 聡子 (熊本) (熊本)
081	08	10:15	渡辺 夕子 藤崎 有美	(広島) (広島)	2 [17-14] [10-15] [15-10]	1	米谷 真智子 関 恵美 (神奈川) (神奈川)
082	01	13:33	山本 静香 山田 青子	(富山) (富山)	2 [15- 8] [15-11] [-]	0	吉富 桂子 山崎 雅美 (熊本) (熊本)
083	02	13:22	中山 智香子 安城 美香	(大阪) (大阪)	2 [15-10] [15- 7] [-]	0	伊藤 さおり 市橋 理恵 (東京) (東京)
084	03	14:51	鬼池 めぐみ 森 かおり	(大阪) (大阪)	2 [15- 6] [10-15] [15- 9]	1	本田 由美 舛田 恵 (富山) (富山)
085	04	13:12	渡辺 夕子 藤崎 有美	(広島) (広島)	2 [15-12] [15-13] [-]	0	貴田 泉 坂本 美千穂 (宮城) (熊本)
【準決勝】							
086	03	10:25	中山 智香子 安城 美香	(大阪) (大阪)	2 [15-12] [10-15] [15-10]	1	山本 静香 山田 青子 (富山) (富山)
【準決勝】							
087	04	09:45	鬼池 めぐみ 森 かおり	(大阪) (大阪)	2 [15- 8] [15- 9] [-]	0	渡辺 夕子 藤崎 有美 (広島) (広島)
【決勝】							
088	03	13:02	鬼池 めぐみ 森 かおり	(大阪) (大阪)	2 [12-15] [15-12] [15-11]	1	中山 智香子 安城 美香 (大阪) (大阪)

*** 第43回全日本社会人バドミントン選手権大会 試合結果一覧表 ***

試合	コート	終了時間	勝者	混合ダブルス	敗者	
001	036	09:45	西島 弘幸 渡辺 愛香	(石川) (石川) 2 [15- 8] [6-15] [15-10]	野田 裕二 鶴岡 八重美	(神奈川) (神奈川)
002	037	09:15	西山 勝也 中島 暁子	(長崎) (熊本) 2 [15- 1] [15- 1] [-]	吉田 肇 佐野 愛	(兵庫) (兵庫)
003	038	09:40	青柳 壮彦 山口 美羽子	(秋田) (秋田) 2 [17-14] [15- 4] [-]	津田 光一郎 片糸 有希子	(千葉) (東京)
004	039	10:12	荒木 康伸 林 矢須子	(東京) (東京) 2 [15-17] [15- 7] [15- 8]	酒井 良之 西村 美千代	(滋賀) (滋賀)
005	037	10:00	木船 栄士 荒井 忍	(福井) (広島) 2 [15-12] [15-13] [-]	海福 雄一郎 田中 亜矢子	(神奈川) (神奈川)
006	038	10:33	神谷 敏幸 椿 理恵	(東京) (東京) 2 [16-17] [15- 7] [15-10]	福井 武司 福井 菜々子	(大阪) (大阪)
007	036	10:21	中村 亨 奥田 奈々江	(香川) (香川) 2 [15- 8] [15- 6] [-]	木内 正人 木内 陽子	(兵庫) (兵庫)
008	037	10:35	飯野 博英 志村 里枝	(群馬) (群馬) 2 [15-13] [15- 2] [-]	中村 敬仁 川井 由美子	(滋賀) (滋賀)
009	039	10:46	中家 友彦 物井 あゆみ	(神奈川) (神奈川) 2 [15- 2] [15- 7] [-]	菅野 政明 高野 美子	(茨城) (茨城)
010	036	10:46	鈴木 草麻生 藤井 二美可	(兵庫) (兵庫) 2 [15-10] [15- 2] [-]	福間 豪 櫻井 亮子	(千葉) (千葉)
011	037	11:35	濱路 圭 吉井 位江	(神奈川) (神奈川) 2 [15- 8] [13-15] [15-11]	河面 哲朗 藤崎 有美	(広島) (広島)
012	038	11:05	小池田 基 松田 美希子	(石川) (石川) 2 [15- 5] [15- 9] [-]	渡辺 敏昭 伊藤 直美	(埼玉) (埼玉)
013	036	11:23	青木 真也 谷藤 千香	(千葉) (千葉) 2 [15- 6] [15- 6] [-]	曾根 大勝 千葉 昌恵	(東京) (東京)
014	039	11:27	矢部 正博 渡辺 夕子	(東京) (広島) 2 [15- 6] [15-10] [-]	西島 弘幸 渡辺 愛香	(石川) (石川)
015	038	11:40	内村 剛 貴田 泉	(宮城) (宮城) 2 [15- 1] [15-12] [-]	松居 智和 高島 香里	(岐阜) (岐阜)

*** 第43回全日本社会人バドミントン選手権大会 試合結果一覧表 ***

試合	コート	終了時間	勝者	混合ダブルス	敗者
016	036	11:59	西山 勝也 (長崎) 中島 暁子 (熊本)	2 [15-11] [15-10] [-]	星 琢磨 (北海道) 武田 明美 (北海道)
017	039	12:10	青柳 壮彦 (秋田) 山口 美羽子 (秋田)	2 [17-16] [15-10] [-]	及川 利行 (神奈川) 坂本 宏美 (神奈川)
018			荒木 康伸 (東京) 林 矢須子 (東京)	[-] [-] [-]	薄 智彦 (大阪) 川口 桐香 (鳥取) <棄権>
019	037	13:00	山浦 元樹 (宮城) 小早川 佳子 (熊本)	2 [15-17] [15-11] [15- 8]	木船 栄士 (福井) 荒井 忍 (広島)
020	038	12:09	加賀谷 洋 (埼玉) 関 恵美 (神奈川)	2 [15- 9] [15- 7] [-]	神谷 敏幸 (東京) 椿 理恵 (東京)
021	036	12:40	石橋 秀法 (千葉) 高岩 住恵 (千葉)	2 [15- 8] [15-13] [-]	中村 亨 (香川) 奥田 奈々江 (香川)
022	038	12:35	奥田 貴士 (香川) 富田 美津枝 (香川)	2 [15- 1] [15-11] [-]	飯野 博英 (群馬) 志村 里枝 (群馬)
023	039	12:44	清元 亮太 (宮城) 山崎 雅美 (熊本)	2 [15- 2] [15- 9] [-]	村上 勝 (東京) 土屋 展子 (東京)
024	038	13:05	今井 紀夫 (富山) 中山 智香子 (大阪)	2 [15- 0] [15- 8] [-]	中家 友彦 (神奈川) 物井 あゆみ (神奈川)
025	036	13:20	野口 聡 (東京) 菅野 純世 (東京)	2 [15-10] [15- 1] [-]	鈴木 草麻生 (兵庫) 藤井 二美可 (兵庫)
026	039	13:20	清元 敬吾 (宮城) 高尾 昌代 (熊本)	2 [15- 9] [15-13] [-]	濱路 圭 (神奈川) 吉井 位江 (神奈川)
027	037	13:42	久保田 雄三 (東京) 田児 よし子 (東京)	2 [15- 9] [15- 5] [-]	小池田 基 (石川) 松田 美希子 (石川)
028	038	13:32	平井 達也 (大阪) 鬼池 めぐみ (大阪)	2 [15- 4] [15- 5] [-]	井原 伸行 (神奈川) 井原 由美 (神奈川)
029			青木 真也 (千葉) 谷藤 千香 (千葉)	[-] [-] [-]	吉岡 秀樹 (北海道) 後藤 綾子 (北海道) <棄権>
030	036	14:05	矢部 正博 (東京) 渡辺 夕子 (広島)	2 [15-11] [15- 6] [-]	内村 剛 (宮城) 貴田 泉 (宮城)

*** 第43回全日本社会人バドミントン選手権大会 試合結果一覧表 ***

混合ダブルス

試合	コート	終了時間	勝者		敗者		
031	039	13:50	西山 勝也 中島 暁子	(長崎) (熊本)	2 [15-12] [15- 9] [-]	青柳 壮彦 山口 美羽子	(秋田) (秋田)
032	038	14:23	荒木 康伸 林 矢須子	(東京) (東京)	2 [15-12] [15- 7] [-]	山浦 元樹 小早川 佳子	(宮城) (熊本)
033	037	14:21	加賀谷 洋 関 恵美	(埼玉) (神奈川)	2 [15- 9] [15-10] [-]	石橋 秀法 高岩 住恵	(千葉) (千葉)
034	039	14:38	清元 亮太 山崎 雅美	(宮城) (熊本)	2 [6-15] [15- 2] [15-10]	奥田 貴士 富田 美津枝	(香川) (香川)
035	036	14:34	今井 紀夫 中山 智香子	(富山) (大阪)	2 [15- 2] [15- 1] [-]	野口 聡 菅野 純世	(東京) (東京)
036	037	15:10	久保田 雄三 田児 よし子	(東京) (東京)	2 [15-11] [4-15] [15- 4]	清元 敬吾 高尾 昌代	(宮城) (熊本)
037	038	14:45	平井 達也 鬼池 めぐみ	(大阪) (大阪)	2 [15- 7] [15- 3] [-]	青木 真也 谷藤 千香	(千葉) (千葉)
038	036	15:47	矢部 正博 渡辺 夕子	(東京) (広島)	2 [10-15] [15-10] [15- 9]	西山 勝也 中島 暁子	(長崎) (熊本)
039	039	15:18	加賀谷 洋 関 恵美	(埼玉) (神奈川)	2 [15- 8] [15- 4] [-]	荒木 康伸 林 矢須子	(東京) (東京)
040	038	16:02	今井 紀夫 中山 智香子	(富山) (大阪)	2 [15- 8] [15- 6] [-]	清元 亮太 山崎 雅美	(宮城) (熊本)
041	039	16:42	久保田 雄三 田児 よし子	(東京) (東京)	2 [13-15] [15- 7] [15-11]	平井 達也 鬼池 めぐみ	(大阪) (大阪)
【準決勝】							
042	001	15:18	矢部 正博 渡辺 夕子	(東京) (広島)	2 [6-15] [15- 8] [15-10]	加賀谷 洋 関 恵美	(埼玉) (神奈川)
【準決勝】							
043	006	15:10	今井 紀夫 中山 智香子	(富山) (大阪)	2 [15- 5] [15- 4] [-]	久保田 雄三 田児 よし子	(東京) (東京)
【決勝】							
044	004		今井 紀夫 中山 智香子	(富山) (大阪)	2 [15-12] [15-12] [-]	矢部 正博 渡辺 夕子	(東京) (広島)

参加選手編成表

ブロック	都道府県		参加選手数			種目内訳				
			男子	女子	計	男子単 MS	男子複 MD	女子単 LS	女子複 LD	混合複 MIX
北海道	1	北海道	14	9	23	8	12	7	8	4
東北	2	青森	2	1	3	0	2	0	1	0
	3	岩手	3	2	5	3	2	2	2	0
	5	秋田	2	2	4	1	2	1	2	2
	6	山形	5	2	7	5	4	2	2	0
	7	福島	5	0	5	5	5	0	0	0
関東	8	茨城	8	1	9	7	8	0	0	2
	9	栃木	12	2	14	12	12	2	2	0
	10	群馬	4	3	7	2	2	0	2	2
	11	埼玉	18	2	20	15	17	1	2	3
	12	千葉	9	5	14	4	9	2	5	7
	13	東京	30	23	53	20	27	14	20	14
	14	神奈川	31	18	49	23	28	8	16	13
15	山梨	6	2	8	4	6	2	2	0	
北信越	16	新潟	16	8	24	11	16	5	8	0
	17	長野	3	0	3	3	2	0	0	0
	18	富山	17	7	24	14	15	6	6	1
	19	石川	8	6	14	6	8	4	6	4
	20	福井	7	0	7	6	6	0	0	1
東海	21	静岡	8	0	8	8	8	0	0	0
	22	愛知	17	12	29	16	17	10	12	0
	23	三重	5	1	6	5	5	1	1	0
	24	岐阜	6	3	9	5	5	2	3	2
近畿	25	滋賀	10	2	12	7	10	0	2	4
	26	京都	18	8	26	18	16	6	8	0
	27	大阪	24	12	36	13	21	7	10	6
	28	兵庫	15	13	28	7	13	4	12	6
	29	奈良	2	0	2	1	2	0	0	0
	30	和歌山								
中国	31	鳥取	0	5	5	0	0	4	4	1
	32	島根	0	4	4	0	0	4	4	0
	33	岡山	4	1	5	4	4	1	0	0
	34	広島	4	7	11	3	4	4	6	4
	35	山口	4	0	4	1	4	0	0	0
四国	36	香川	6	6	12	2	6	4	6	4
	37	徳島			0					
	38	愛媛			0					
	39	高知	7	2	9	7	6	2	2	0
九州	40	福岡	7	4	11	3	6	2	4	0
	41	佐賀			0					
	42	長崎	6	0	6	5	6	0	0	1
	43	熊本	7	12	19	6	3	4	11	4
	44	大分	1	1	2	1	1	1	0	0
	45	宮崎								
	46	鹿児島								
47	沖縄	5	3	8	5	2	3	2	0	
開催地	4	宮城	25	7	32	14	24	6	7	5
合計			381	196	577	280	346	121	178	90

…は欠場する県

リハーサル大会タイムテーブル1日目 (9月14日)

コート		第一会場 塩竈市体育館												
時間	1	2	3	4	5	6	7	8	9	10	11	12	13	
10:00	LD1	LD2	LD3	LD4	LD5	LD6	LD7	LD8	LD9	LD10	LD11	LD12	LD13	
10:40	LD14	LD15	LD16	LD17	LD18	LD19	LD27	LD32	LD35	LD40	LD43			
11:20	LD26	LD28	LD29	LD30	LD31	LD33	LD34	LD36	LD37	LD38				
12:00	LD39	LD41	LD42	LD44	LD45	LD46	LD47	LD48	LD49					
12:40	LD58	LD59	LD60	LD61	LD62	LD63								
13:20		LD64	LD65	LD66		LD67	LD68	LD69						
14:00														
14:40														
15:20														
16:00														
16:40														

コート		第三会場玉川中学校			
時間	36	37	38	39	
10:30	LD20	LD21	LD22	LD23	
11:10	LD24	LD25	LD51	LD56	
11:50	LD50	LD52	LD53	LD54	
12:30	LD55	LD57			
13:10	LD70		LD71		
13:50		LD72		LD73	
14:30					
15:10					
15:50					
16:30					
17:10					
17:50					

コート		第二会場グラнди21																				
時間	14	15	16	17	18	19	20	21	22	23	24	25	26	27	28	29	30	31	32	33	34	35
10:30	MD1	MD2	MD3	MD4	MD5	MD6	MD7	MD8	MD9	MD10	MD11	MD12	MD13	MD14	MD15	MD16	MD17	MD18	MD37	MD38	MD39	MD40
11:10	MD19	MD20	MD21	MD22	MD23	MD24	MD25	MD26	MD27	MD28	MD29	MD30	MD31	MD32	MD33	MD34	MD35	MD36	MD41	MD42	MD43	MD44
11:50	MD46	MD47	MD48	MD49	MD50	MD51	MD52	MD53	MD54	MD55	MD56	MD57	MD58	MD59	MD60	MD61	MD62	MD63	MD45		MD98	MD99
12:30	MD64	MD65	MD66	MD67	MD68	MD69	MD70	MD71	MD72	MD73	MD74	MD75	MD76	MD77	MD78	MD79	MD80	MD81	MD100	MD101	MD102	MD103
13:10	MD82	MD83	MD84	MD85	MD86	MD87	MD88	MD89	MD90	MD91	MD92	MD93	MD94	MD95	MD96	MD97	MD110	MD111	MD104	MD105	MD106	MD107
13:50	MD112	MD113	MD114	MD115	MD116	MD117	MD118	MD119		MD120	MD121	MD122	MD123	MD124	MD125	MD126	MD127		MD108	MD109	MD136	MD137
14:30	MD128	MD129	MD130	MD131						MD132	MD133	MD134	MD135						MD138		MD139	
15:10	MD142	MD143	MD144	MD145	MD146					MD147	MD148	MD149	MD150							MD140		MD141
15:50						MD151	MD152	MD153	MD154										MD155		MD156	
16:30																				MD157		
17:10																						
17:50																						

リハーサル大会タイムテーブル2日目 (9月15日)

コート 時間	第一会場 塩竈市体育館												
	1	2	3	4	5	6	7	8	9	10	11	12	13
9:00	LS1	LS2	LS3	LS4	LS5	LS6	LS7	LS8	LS9	LS10	LS11	LS12	LS13
9:40	LS14	LS15	LS16	LS17	LS18	LS19	LS20	LS21	LS22	LS23	LS24	LS25	LS26
10:20	LS27	LS28	LS29	LS30	LS31	LS32	LS33	LS34	LS35	LS36	LS37	LS38	LS39
11:00	LS40	LS41	LS42	LS43	LS44	LS45	LS46	LS47	LS48	LS49	LS50	LS51	LS52
11:40	LS53	LS54	LS55	LS56	LS57	LS58	LS59	LS60	LS61	LS62	LS63	LS64	LS65
12:20	LS66	LS67	LS68	LS69	LS70	LS71	LS72	LS73	LS74	LS75	LS76	LS77	LS78
13:00	LS79	LS80	LS81	LS82	LS83	LS84	LS85	LS86	LS87	LS88	LS89		
13:40	LS90	LS91	LS92	LS93		LS94	LS95	LS96	LS97				
14:20	LS98	LS99	LS100	LS101		LS102	LS103	LS104	LS105				
15:00													
15:40													
16:20													
17:00													
17:40													
18:20													

コート 時間	第三会場玉川中学校			
	36	37	38	39
9:00	MIX1	MIX2	MIX3	MIX4
9:40	MIX5	MIX6	MIX7	MIX8
10:20	MIX9	MIX10	MIX11	MIX12
11:00	MIX13	MIX14	MIX15	MIX16
11:40	MIX17	MIX18	MIX19	MIX20
12:20	MIX21	MIX22	MIX23	MIX24
13:00	MIX25	MIX26	MIX27	MIX28
13:40	MIX29	MIX30	MIX31	MIX32
14:20	MIX33	MIX34	MIX35	MIX36
15:00	MIX37			
15:40		MIX38		MIX39
16:20	MIX40		MIX41	
17:00				
17:40				
18:20				

コート 時間	第二会場グランディ21																							
	14	15	16	17	18	19	20	21	22	23	24	25	26	27	28	29	30	31	32	33	34	35		
9:00	MS1	MS2	MS3	MS4	MS5	MS6	MS7	MS8	MS9	MS10	MS11	MS12	MS13	MS14	MS15	MS16	MS17	MS18	MS20	MS21	MS22	MS23		
9:40	MS19	MS26	MS27	MS28	MS29	MS30	MS31	MS32	MS34	MS35	MS36	MS37	MS38	MS39	MS42	MS43	MS44	MS45	MS24	MS130	MS131	MS132		
10:20	MS25	MS33	MS40	MS41	MS46	MS47	MS48	MS49	MS50	MS51	MS52	MS53	MS54	MS55	MS56	MS57	MS58	MS59	MS129	MS133	MS134	MS135		
11:00	MS60	MS61	MS62	MS63	MS64	MS65	MS66	MS67	MS68	MS69	MS70	MS71	MS72	MS73	MS74	MS75	MS76	MS77	MS136	MS137	MS138	MS139		
11:40	MS78	MS79	MS80	MS81	MS82	MS83	MS84	MS85	MS86	MS87	MS88	MS89	MS90	MS91	MS92	MS93	MS94	MS95	MS140	MS141	MS142	MS143		
12:20	MS96	MS97	MS98	MS99	MS100	MS101	MS102	MS103	MS104	MS105	MS106	MS107	MS108	MS109	MS110	MS111	MS112	MS113	MS144	MS145	MS146	MS147		
13:00	MS114	MS115	MS116	MS117	MS118	MS119	MS120	MS121	MS122	MS123	MS124	MS125	MS126	MS127	MS128	MS153	MS154	MS155	MS148	MS149	MS150	MS151		
13:40	MS156	MS157	MS158	MS159	MS160	MS161	MS162	MS163	MS164	MS165	MS166	MS167	MS168	MS169	MS170	MS171	MS172	MS173	MS152	MS205	MS206	MS207		
14:20	MS174	MS175	MS176	MS177	MS178	MS179	MS180	MS181	MS182	MS183	MS184	MS185	MS186	MS187	MS188	MS189	MS190	MS191	MS208	MS209	MS210	MS211		
15:00	MS192	MS193	MS194	MS195	MS196	MS197	MS198	MS199	MS200	MS201	MS202	MS203	MS204						MS212	MS213	MS214	MS215		
15:40	MS217	MS218	MS219	MS220	MS221	MS222	MS223	MS224		MS225	MS226	MS227	MS228	MS229	MS230	MS231	MS232		MS216	MS243	MS244			
16:20					MS233	MS234	MS235	MS236	MS237					MS238	MS239	MS240	MS241	MS242	MS245	MS246	MS247	MS248		
17:00	MS249	MS250	MS251	MS252						MS253	MS254	MS255	MS256						MS262					
17:40					MS257	MS258	MS259	MS260	MS261											MS263		MS264		
18:20																								

リハーサル大会タイムテーブル3日目 (9月16日)

コート 時間	第一会場 塩竈市体育館							
	1	2	3	4	5	6	7	8
9:00	LD74	LD75	LD76	LD77	LD78	LD79	LD80	LD81
9:40	MD158	MD159	MD160	MD161	MD162	MD163	MD164	MD165
10:20	LS106	LS107	LS108	LS109	LS110	LS111	LS112	LS113
11:00	MS265	MS266	MS267	MS268	MS269	MS270	MS271	MS272
11:40	LD82	LD83	LD84	LD85				
12:20					MD166	MD167	MD168	MD169
13:00	LS114	LS115	LS116	LS117				
13:40					MS273	MS274	MS275	MS276
14:20	MIX42					MIX43		

リハーサル大会タイムテーブル4日目 (9月17日)

コート 時間	第一会場 塩竈市体育館							
	1	2	3	4	5	6	7	8
9:00	MD170	MD171	LD86	LD87				
10:00	MS277	MS278	LS118	LS119				
11:00	MD172		LD88					
12:00		MS279	LS120	MIX44				