

# 第36回全日本社会人バドミントン選手権大会

第49回国民体育大会バドミントン競技リハーサル大会

## 対戦結果報告



5年9月4日(土)▶

9月7日(火)

4日間

### ● 会場

- 大府市民体育館(第1会場)
- 中京女子大学 スポーツサイエンスセンター(第2会場)
- アイサンスポーツセンター(第3会場)
- 住友重機械工業株体育館(第4会場)

主催 財日本バドミントン協会・大府市・大府市教育委員会  
第49回国民体育大会大府市実行委員会  
主管 愛知県バドミントン協会・大府市バドミントン連盟  
後援 愛知県・愛知県教育委員会・財愛知県体育協会  
第49回国民体育大会愛知県実行委員会・大府市体育協会



## 大会を終えて

平成5年9月4日(土)から7日(火)の4日間、大府市民体育館を主会場に開催いたしました第36回全日本社会人バドミントン選手権大会は、選手・監督を始めとする多数の大会関係者の参加をいただき、平成6年に開催いたします、「第49回国民体育大会バドミントン競技リハーサル大会」として、成功裡のうちに無事終了することができました。

大会関係者各位の多大なるご支援ご高配の賜物と深く感謝し、ここに厚くお礼申し上げます。

全国各地から選り抜かれた精鋭を「健康づくり都市」大府に迎え、日頃鍛えた力と技を如何なく発揮され多くの観衆に深い感銘を与えてくれました。選手をはじめ大会に参加された数多くの方々にも、生涯決して忘れることのできない素晴らしい思い出となりました。

競技は、台風13号の通過による余風の中で、実力伯仲の好試合が展開され、決勝戦では、男女共に、一進一退の攻防が繰り広げられ見応えある試合となり、

男子	シングルス	町田 文彦	東京	(NTT東京)
	ダブルス	町田 文彦	東京	(NTT東京)
		宮 康二	〃	(NTT東京)
女子	シングルス	金井 和恵	大阪	(サントリー)
	ダブルス	田村富士子	東京	(ヨネックス)
		岩田 良子	〃	(ヨネックス)

それぞれの皆さんが、優勝いたしました。社会人の頂点にたたれた皆さんにお祝い申し上げます。

平成6年10月には、「いい汗キャッチ！生き生き愛知」をスローガンに、「第49回国民体育大会」バドミントン競技会を大府市で開催いたします。

総市民参加のもとに関係各機関と協力し鋭意努力して準備を進めていますが、再び大府市を訪れて頂けますよう、お待ちいたしております。

ここに、第36回全日本社会人バドミントン選手権大会の記録をお届けします。本大会を振り返り未来への前進に役立てていただければ幸いです。

平成5年9月

第49回国民体育大会大府市実行委員会事務局



第36回全日本社会人バドミントン選手権大会兼第49回国民体育大会バドミントン競技リハーサル大会

9月4日～7日 大府市民体育館

9月4日・5日 中京女子スポーツサイエンスセンター・アイサンスポーツセンター・住友重機械工業体育館

	男子単		男子複		女子単		女子複	
1	町田 文彦	東京	町田 文彦 宮 康二	東京	金井 和恵	大阪	田村富士美 岩田良子	東京
2	辻田 泰昌	大阪	江藤 裕樹 柳谷 辰哉	東京	井田 貴子	大阪	松尾 知美 捧 匡子	東京 埼玉
3	渡辺 清一	東京	辻田 泰昌 今井 彰宏	大阪	北浦 道代	大阪	藤本 暢子 松田 泰子	愛知
3	江藤 裕樹	東京	大谷 知昌 中川 敏治	埼玉	佐々木 忍	富山	道上 彰子 阪本 雅子	東京
5	渡辺 哲義	茨城	気谷 篤人 大堀 均	富山	羽田 幸恵	新潟	甲斐 美和 中原 敬子	熊本
5	伊藤 雅弘	北海道	村山 友二 早戸 敬雄	大阪	岩田 良子	東京	井田 貴子 西田 美由紀	大阪
5	鈴木草麻生	大阪	須賀 隆弘 渡辺 清一	東京	道上 彰子	東京	立花 久枝 岡山 登紀子	東京
5	大屋 貴司	東京	長谷川 博幸 宮 森 庄吉	東京	日原 恵美里	北海道	佐々木 忍 渡辺 真由美	富山
参加人数 チーム数	302人		164組		211人		114組	



第36回全日本社会人バドミントン選手権大会兼第49回国民体育大会バドミントン競技リハーサル大会

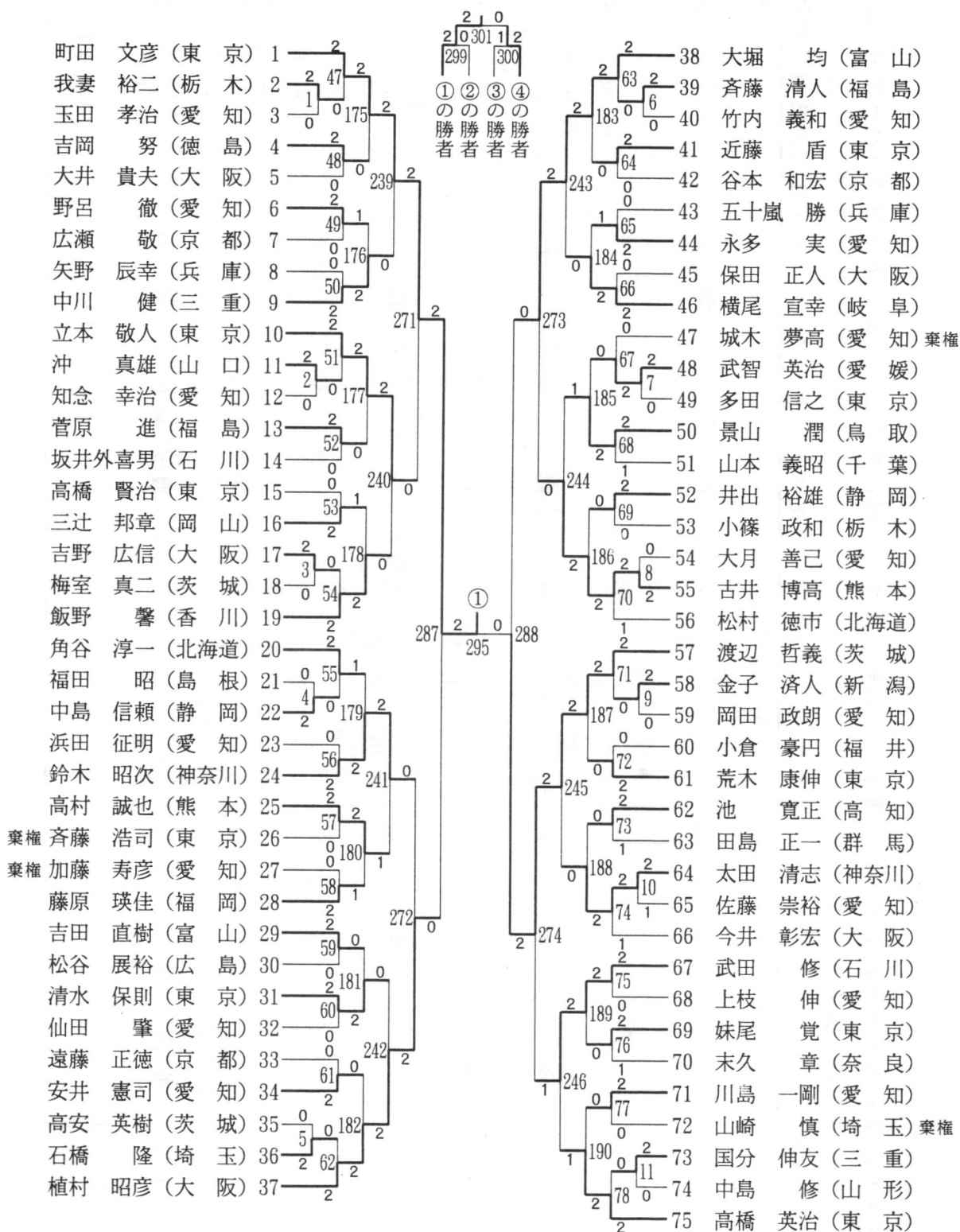
9月4日～7日 大府市民体育館

9月4日・5日 中京女子スポーツサイエンスセンター・アイサンスポーツセンター・住友重機械工業体育館

	男子単		男子複		女子単		女子複	
9	植村 昭彦	大阪	神谷 敏幸 深尾 昇	東京	加賀 ゆかり	神奈川	平野 智子 二見 恭子	静岡
9	大堀 均	富山	藤原 瑛佳 水島 浩一	福岡	鬼塚 知美	兵庫	谷地 春子 西田 美和子	青森 東京
9	磯部 昌弘	三重	浜北 和彦 木船 栄士	富山	磯崎 京美	大阪	坂本 佳寿子 足立 和泉	島根
9	柳谷 辰哉	東京	常山 兼二 鈴木 草麻	大阪	谷地 春子	青森	日景 真弓 田中 範子	北海道
9	早戸 敬雄	大阪	伊藤 雅弘 古川 秀樹	北海道	捧 匡子	埼玉	墨 久子 川村 順子	愛知
9	喜多 努	大阪	石井 隆 大屋 貴司	埼玉 東京	田中 範子	北海道	小池 由扶子 磯崎 京美	大阪
9	木船 栄士	富山	中川 健 山内 一志	三重	西田 美由紀	大阪	林 美希 田畑 美香	熊本
9	常山 兼二	大阪	原田 利雄 加藤 安史	宮城	渡辺 真由美	富山	三ツ川 貴子 長崎 由香	徳島
参加人数 チーム数	302人		164組		211人		114組	

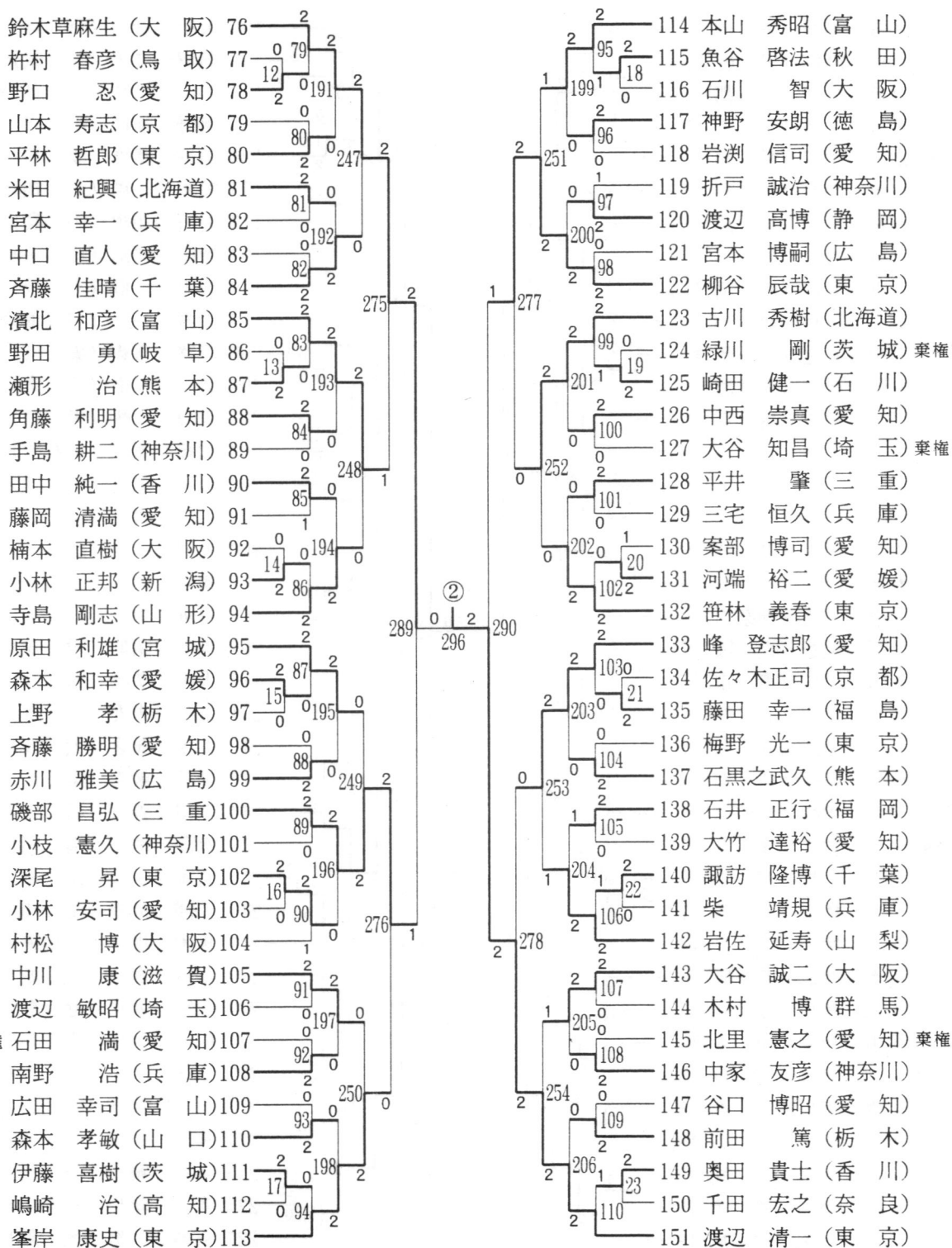


# 男子单 (MS) 1



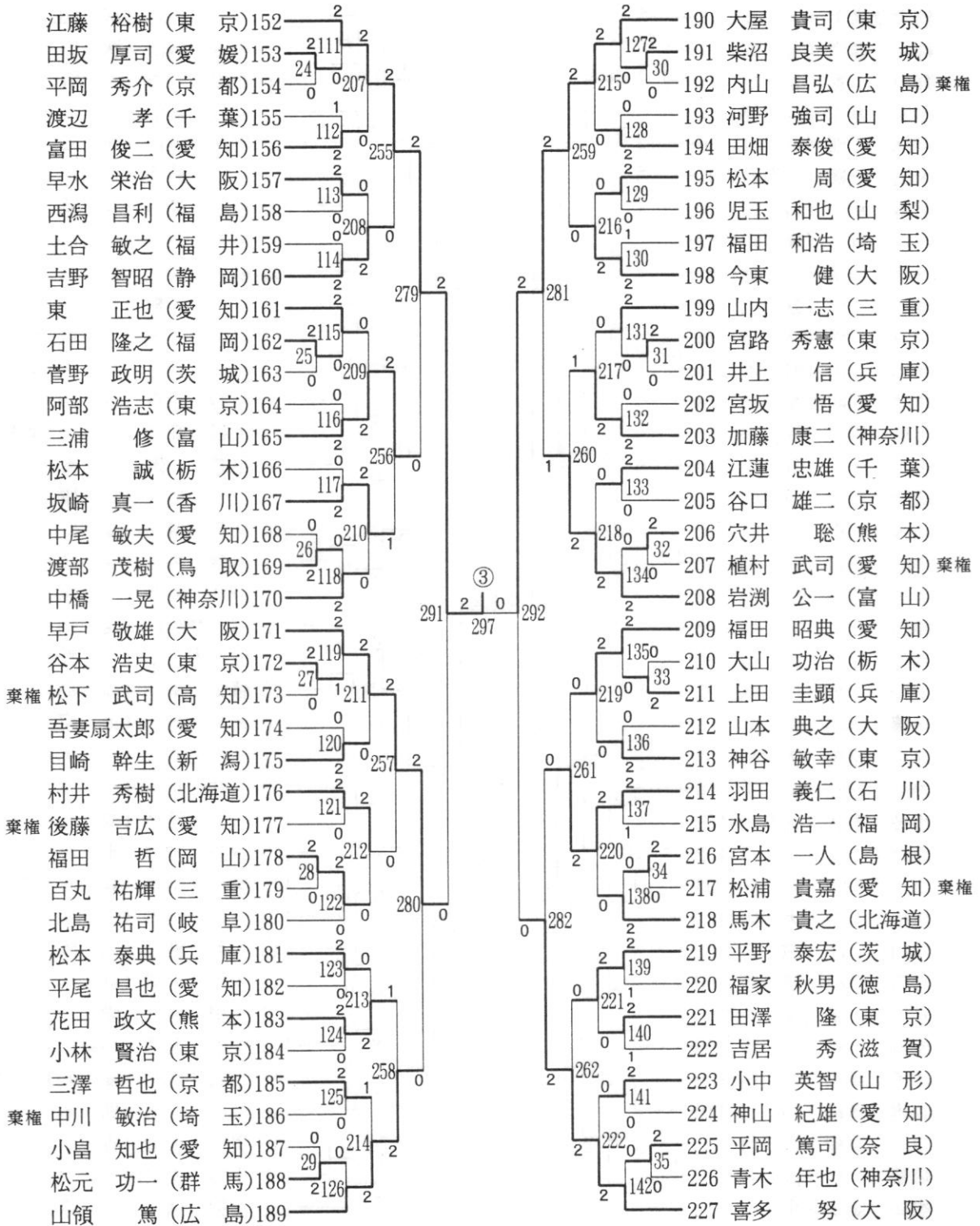


# 男子単(MS) 2

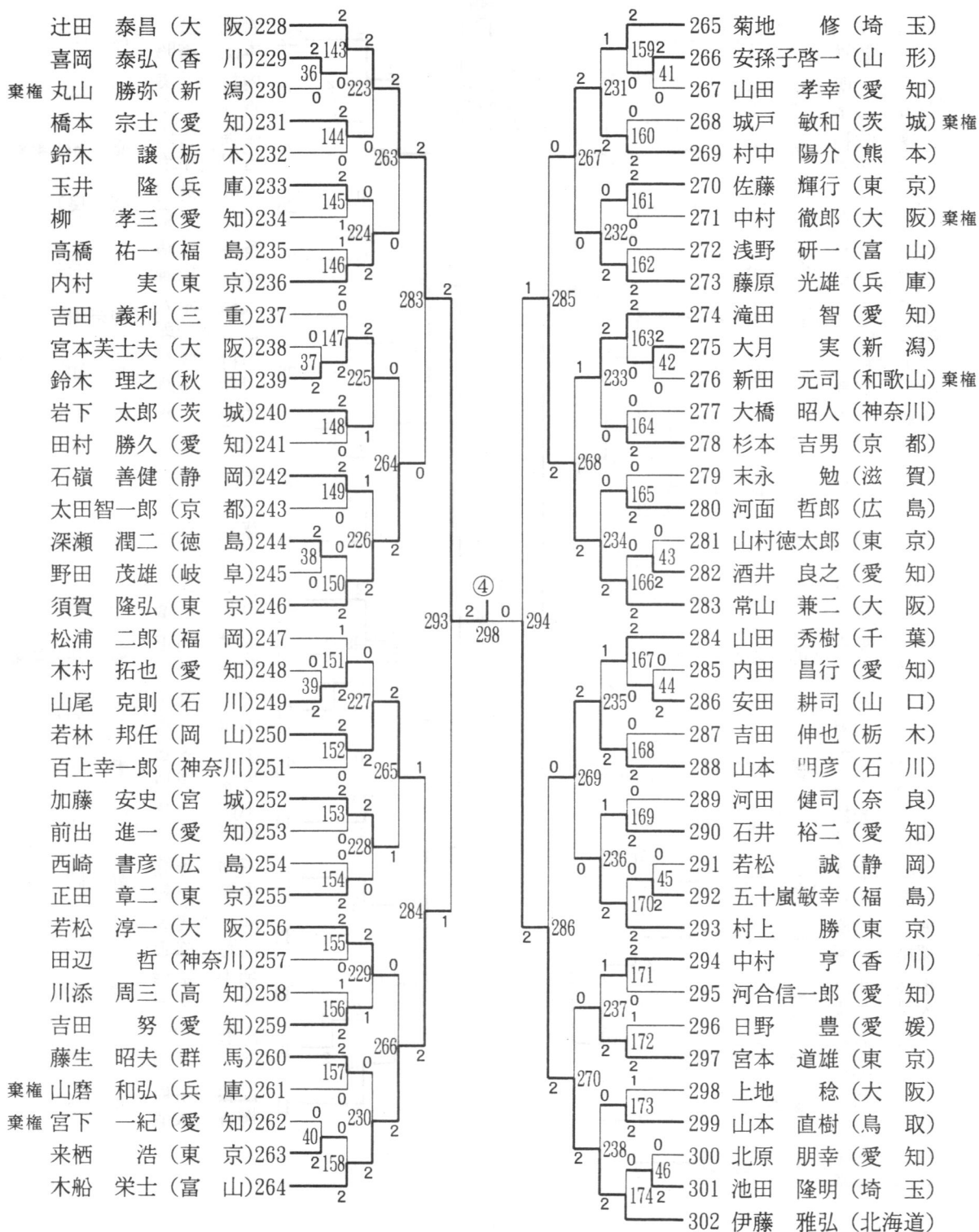




# 男子単 (MS) 3

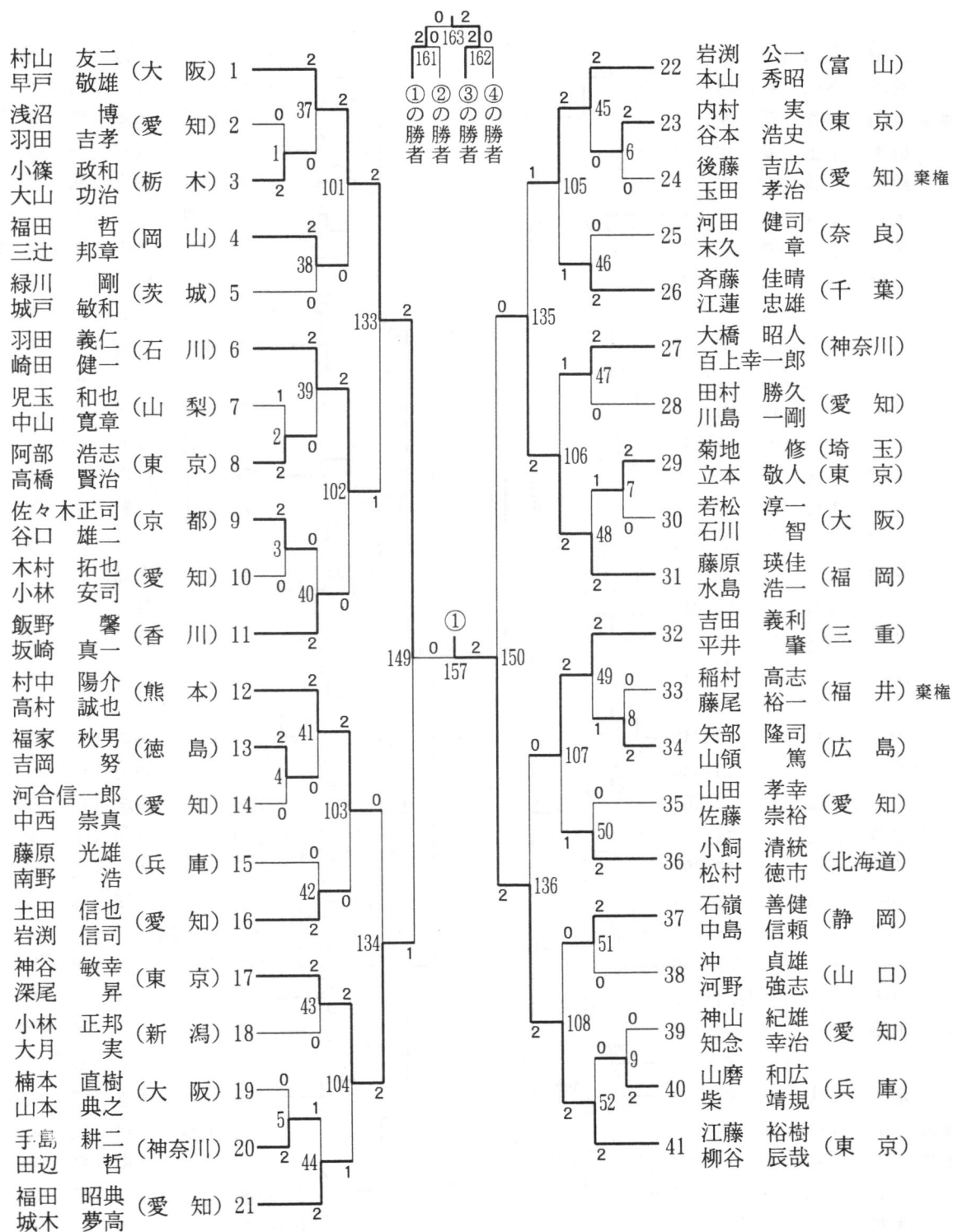


# 男子单 (MS) 4

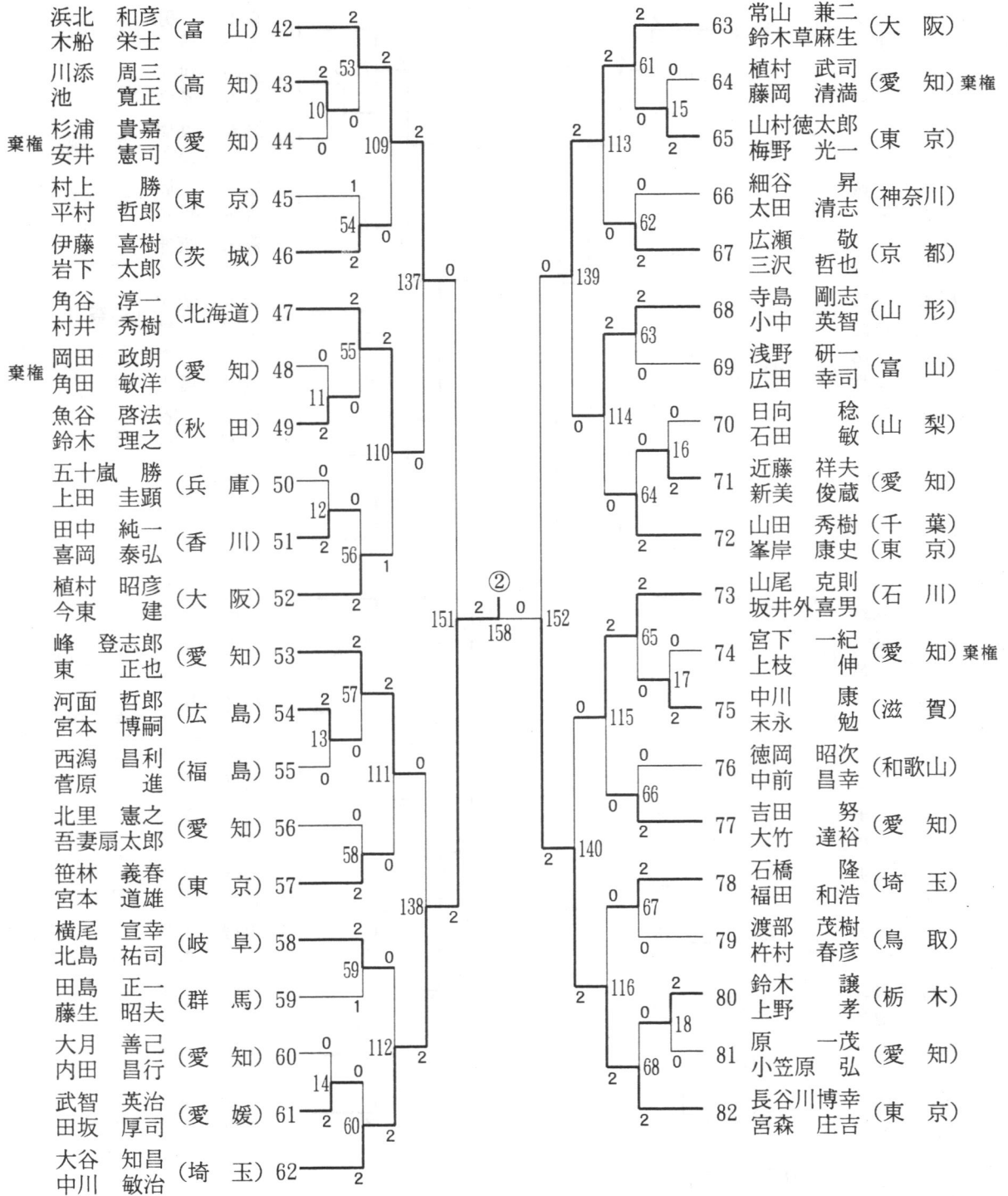




# 男子複(MD) 1

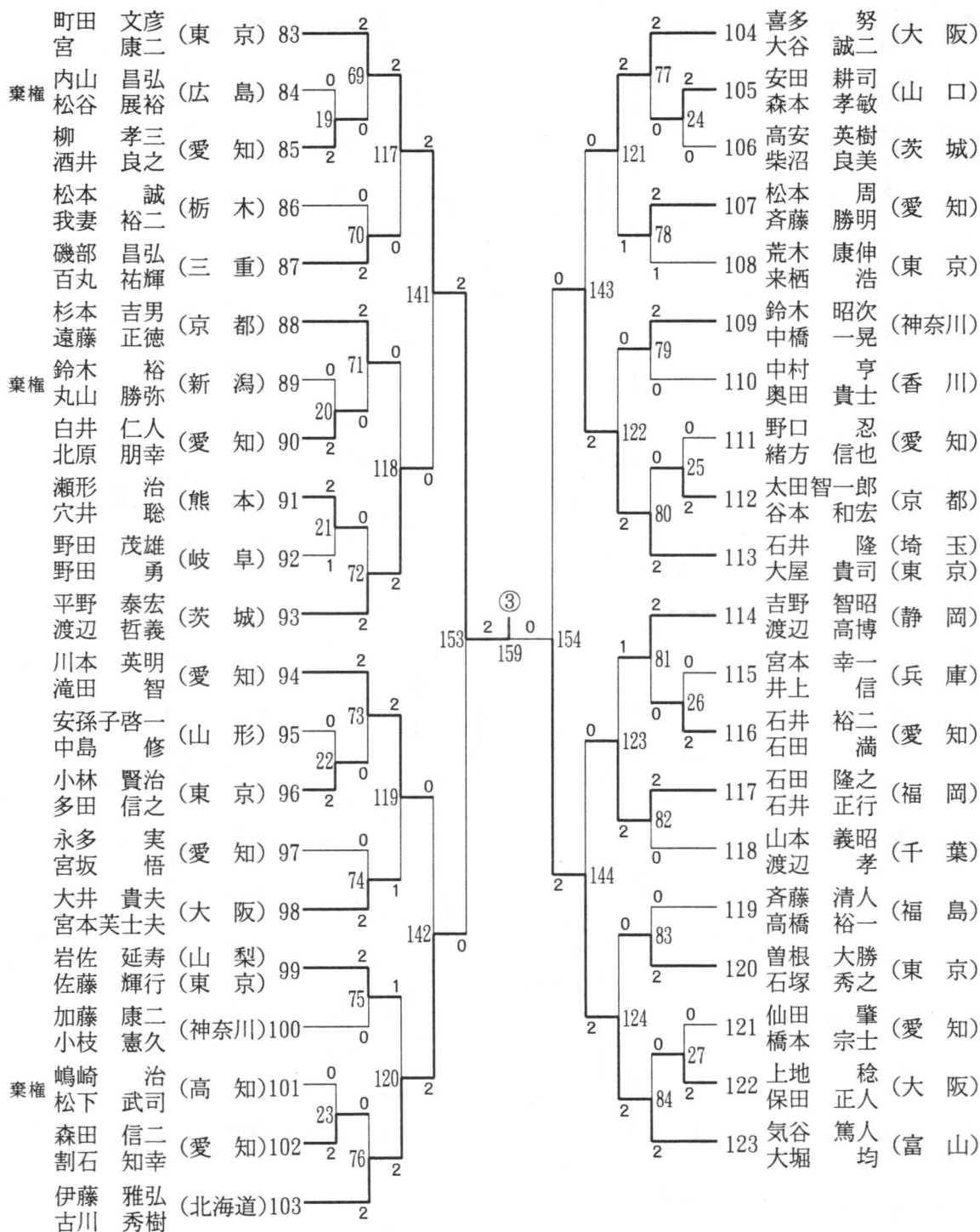


# 男子複(MD) 2

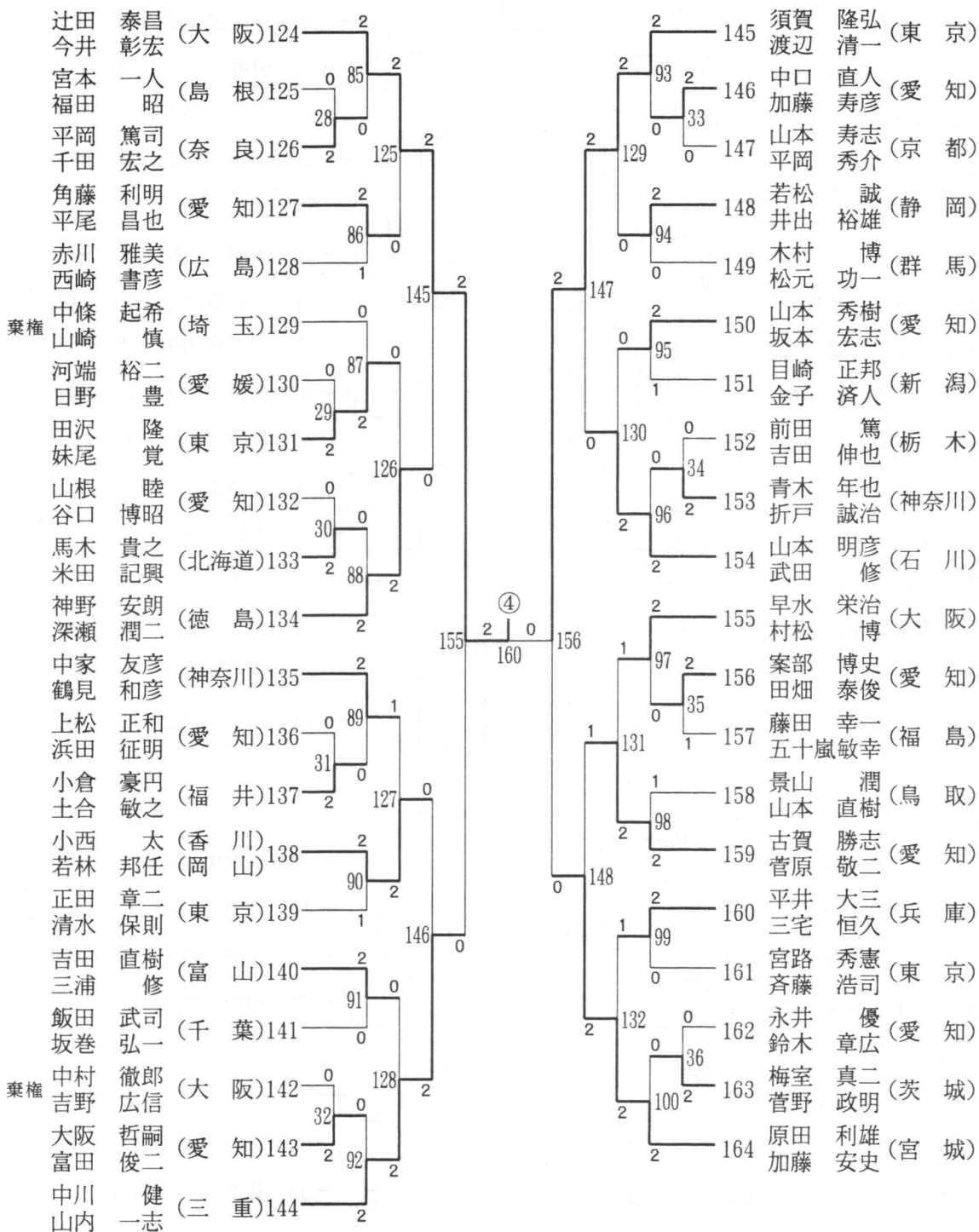




# 男子複(MD) 3



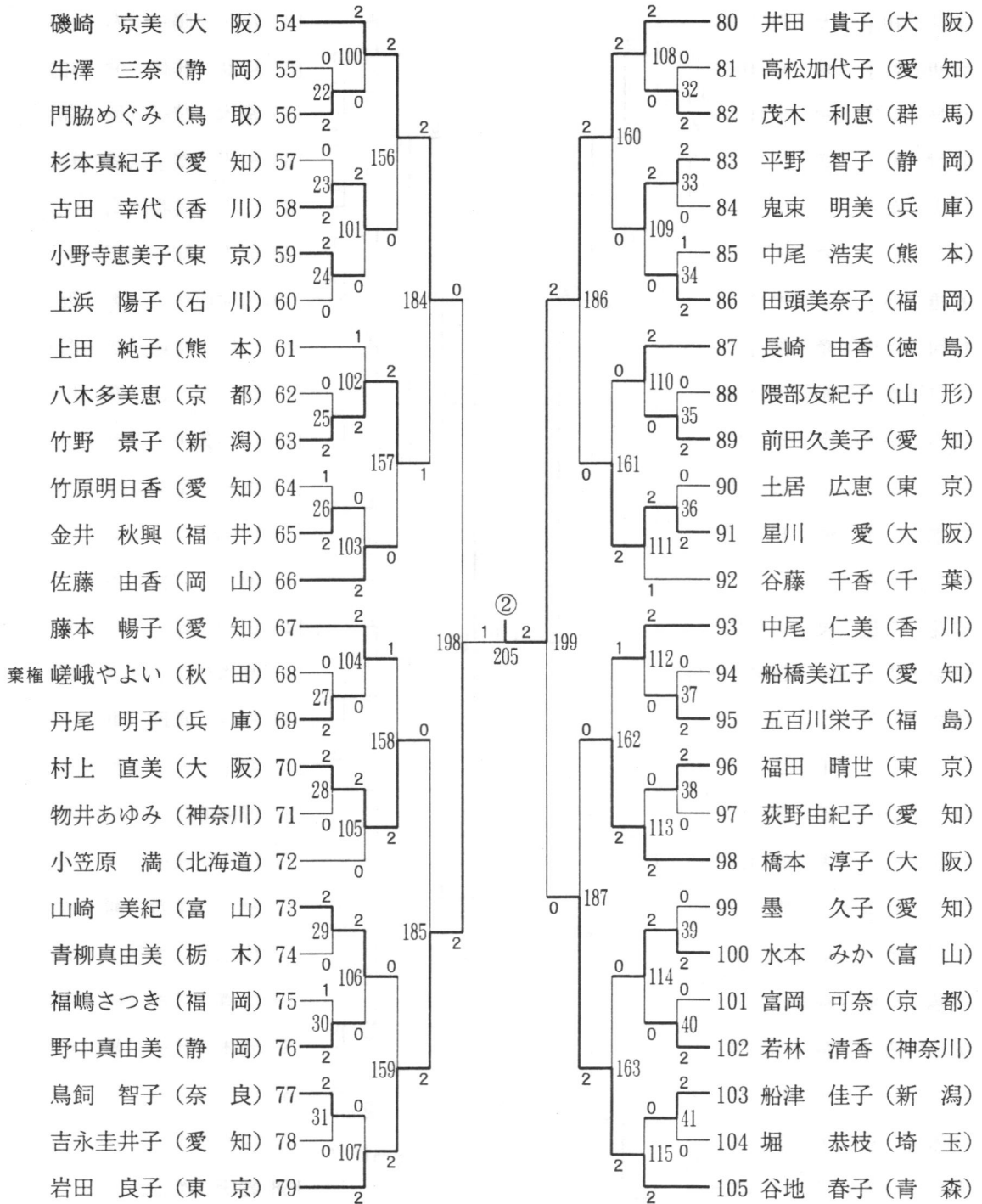
# 男子複(MD) 4



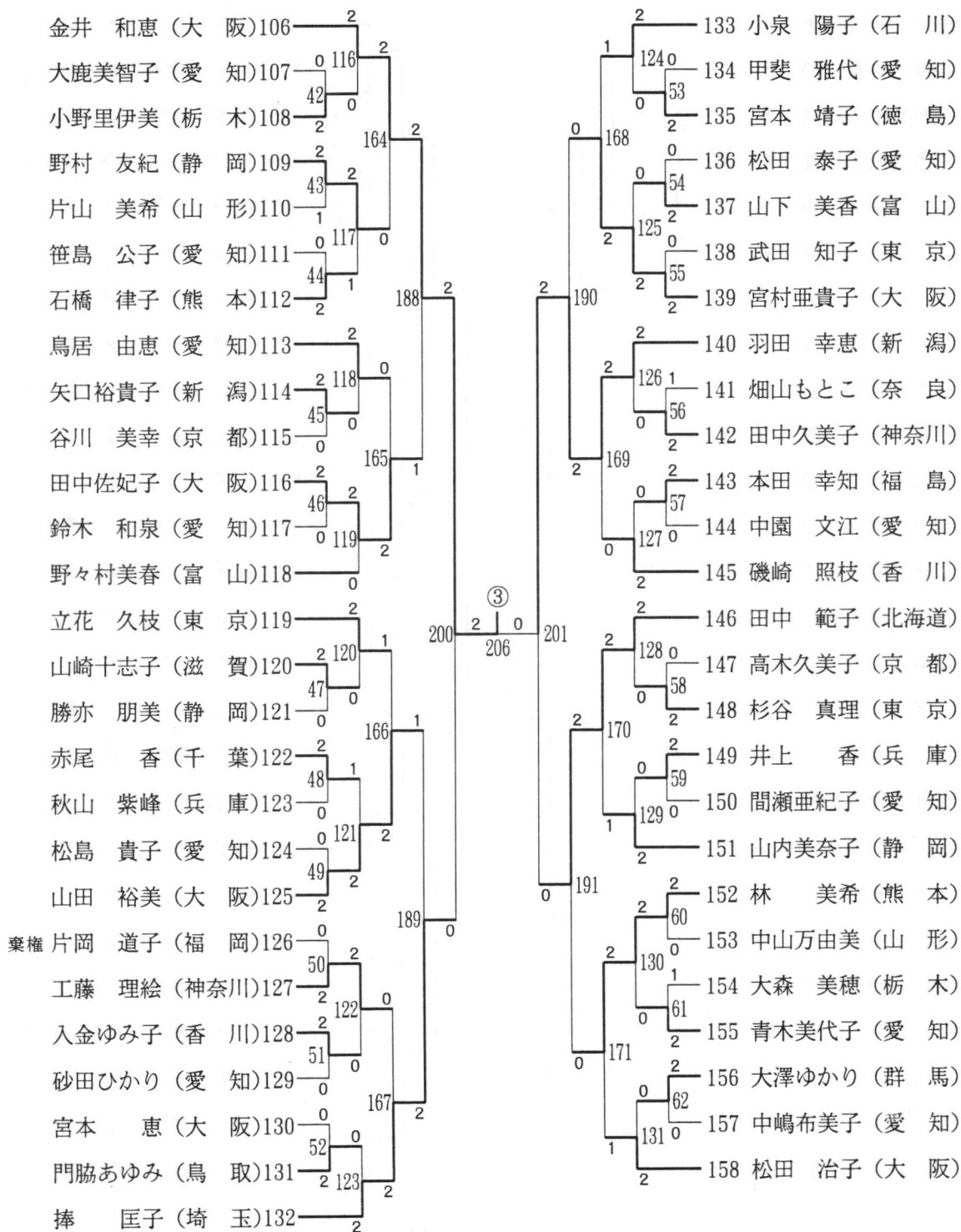




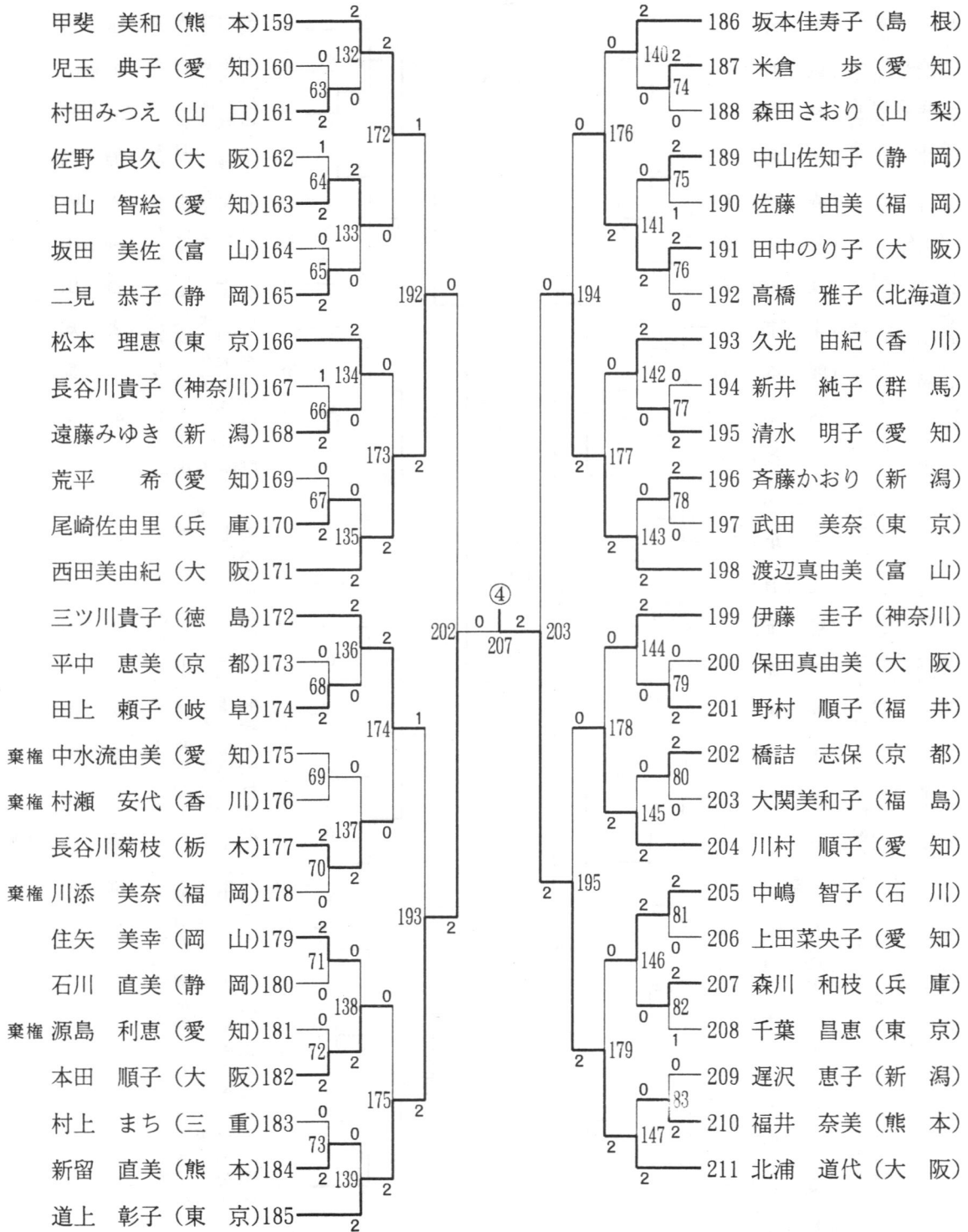
## 女子単 (LS) 2



# 女子単 (LS) 3

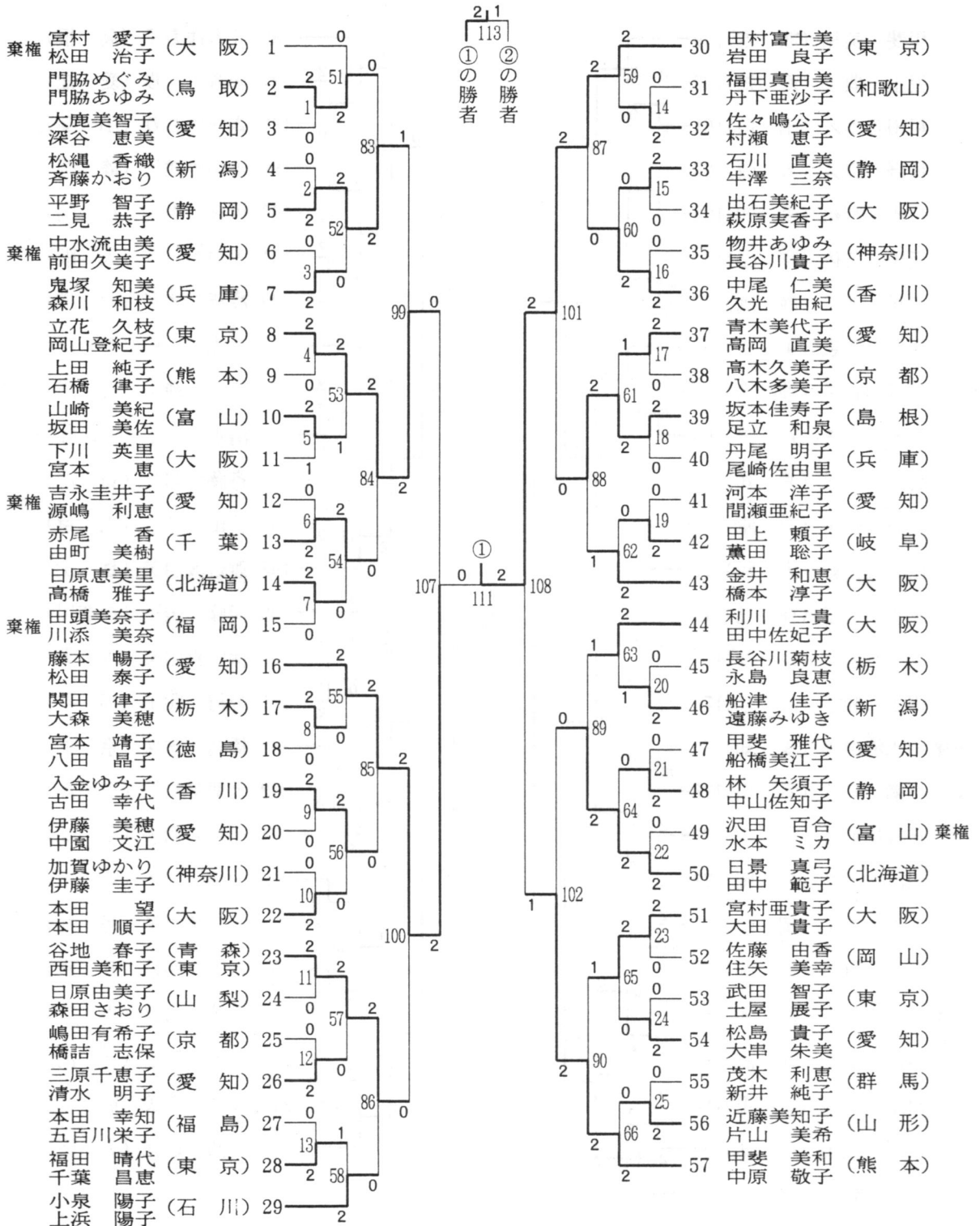


# 女子単 (LS) 4

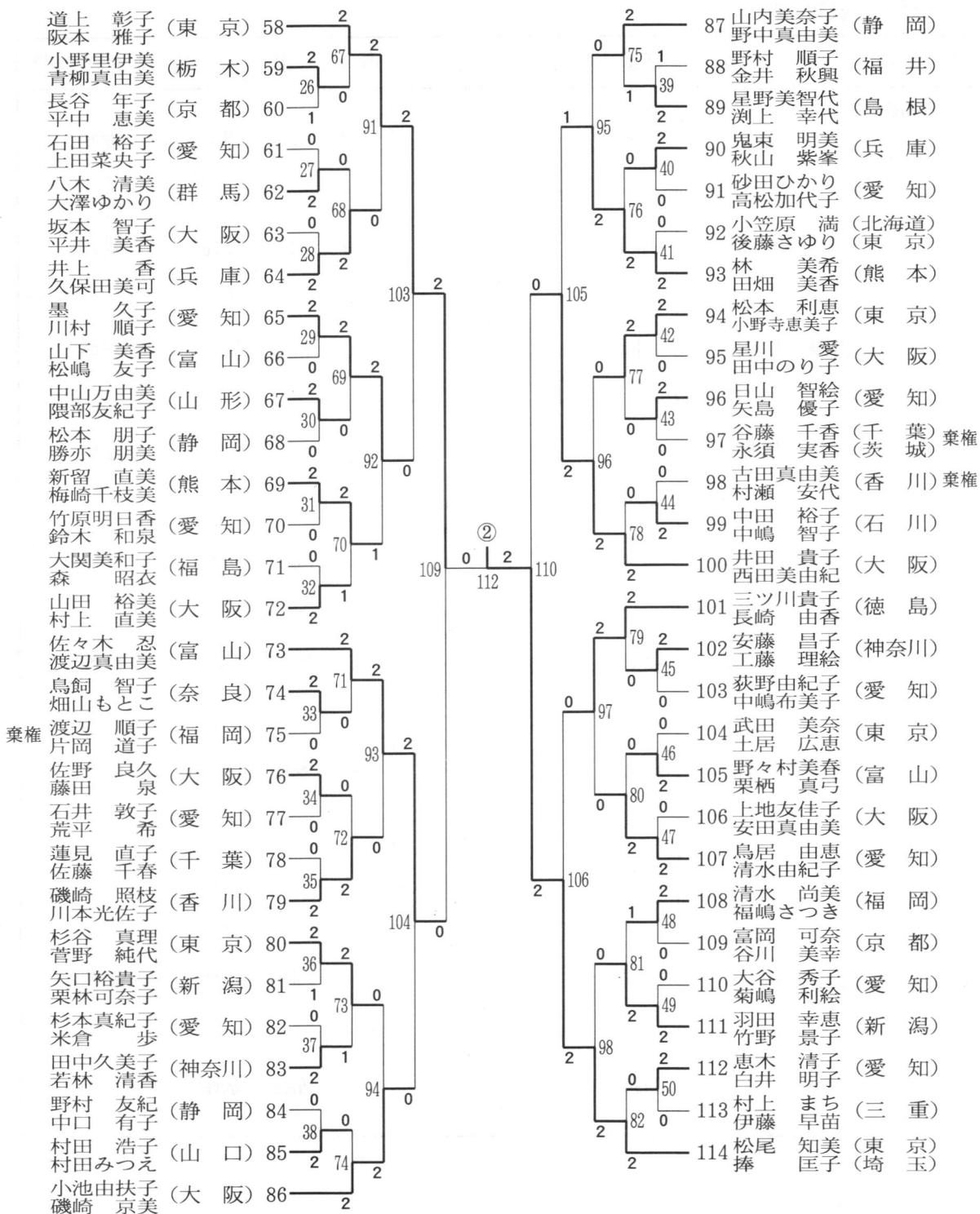




# 女子複(LD) 1



# 女子複(LD) 2



第36回全日本社会人バドミントン選手権大会  
兼第49回国民体育大会バドミントン競技リハーサル大会

(種目) 一般男子単

試合番号	氏名	都道府県	得点	氏名	都道府県
1回戦 1	我妻 裕二	栃木	2 15-9 15-10 0	玉田 孝治	愛知
2	沖 真雄	山口	2 15-3 15-3 0	知念 幸治	愛知
3	吉野 広信	大阪	2 15-8 17-15 0	梅室 真二	茨城
4	中島 信頼	静岡	2 15-3 15-5 0	福田 昭	島根
5	石橋 隆	埼玉	2 15-10 15-9 0	高安 英樹	茨城
6	斉藤 清人	福島	2 15-1 15-1 0	竹内 義和	愛知
7	武智 英治	愛媛	2 15-9 15-2 0	多田 信之	東京
8	古井 博高	熊本	2 15-0 15-1 0	大月 善己	愛知
9	金子 济人	新潟	2 15-11 15-13 0	岡田 政朗	愛知
10	太田 清志	神奈川	2 12-15 15-2 15-4	佐藤 宗裕	愛知



試合番号	氏名	都道府県	得点	氏名	都道府県
11	国分 伸友	三重	2 15-12 15-9 0 —	中島 修	山形
12	野口 忍	愛知	2 18-13 15-11 0 —	杵村 春彦	鳥取
13	瀬形 治	熊本	2 15-7 15-7 0 —	野田 勇	岐阜
14	小林 正邦	新潟	2 15-9 15-6 0 —	楠本 直樹	大阪
15	森本 和幸	愛媛	2 15-5 15-6 0 —	上野 孝	栃木
16	深尾 昇	東京	2 15-0 15-2 0 —	小林 安司	愛知
17	伊藤 喜樹	茨城	2 15-5 15-2 0 —	嶋崎 治	高知
18	魚谷 啓法	秋田	2 15-6 15-3 0 —	石川 智	大阪
19	崎田 健一	石川	2 — 棄権 0 —	緑川 剛	茨城
20	河端 裕二	愛媛	2 14-17 15-3 1 15-3	案部 博司	愛知

試合番号	氏名	都道府県	得点	氏名	都道府県
21	藤田 幸一	福島	2 15—6 15—2 0 —	佐々木 政司	京都
22	諏訪 隆博	千葉	2 15—5 15—4 0 —	柴 靖規	兵庫
23	奥田 貴士	香川	2 15—1 15—7 0 —	千田 宏之	奈良
24	田坂 厚司	愛媛	2 15—2 15—3 0 —	平岡 秀介	京都
25	石田 隆之	福岡	2 15—5 15—6 0 —	菅野 政明	茨城
26	渡部 茂樹	鳥取	2 18—13 15—6 0 —	中尾 敏夫	愛知
27	谷本 浩史	東京	2 — 棄権 0 —	松下 武司	高知
28	福田 哲	岡山	2 15—1 15—2 0 —	百丸 祐輝	三重
29	松元 功一	群馬	2 15—3 15—10 0 —	小島 知也	愛知
30	柴沼 良美	茨城	2 — 棄権 0 —	内山 昌弘	広島

試合番号	氏名	都道府県	得点	氏名	都道府県
31	宮路 秀憲	東京	2 15—5 15—5 0 —	井上 信	兵庫
32	穴井 聡	熊本	2 — 棄権 0 —	植村 武司	愛知
33	上田 圭顕	兵庫	2 15—3 15—7 0 —	大山 功治	栃木
34	宮本 一人	島根	2 — 棄権 0 —	松浦 貴嘉	愛知
35	平岡 篤司	奈良	2 15—3 15—2 0 —	青木 年也	神奈川
36	喜岡 泰弘	香川	2 — 棄権 0 —	丸山 勝弥	新潟
37	鈴木 理之	秋田	2 15—9 15—1 0 —	宮本 芙士夫	大阪
38	深瀬 潤二	徳島	2 15—2 15—10 0 —	野田 茂雄	岐阜
39	山尾 克則	石川	2 15—4 15—9 0 —	木村 拓也	愛知
40	来栖 浩	東京	2 — 棄権 0 —	宮下 一紀	愛知

試合番号	氏名	都道府県	得点	氏名	都道府県
4 1	安孫子 啓一	山形	2 : 1 5—1 1 1 5—1 2 0 —	山田 孝幸	愛知
4 2	大月 実	新潟	2 : — 棄 権 0 —	新田 元司	和歌山
4 3	酒井 良之	愛知	2 : 1 5— 8 1 5— 8 0 —	山村 徳太郎	東京
4 4	安田 耕司	山口	2 : 1 5— 4 1 5— 1 0 —	内田 昌行	愛知
4 5	五十嵐 敏幸	福島	2 : 1 5— 4 1 5—1 1 0 —	若松 誠	静岡
4 6	池田 隆明	埼玉	2 : 1 5— 6 1 5— 0 0 —	北原 朋幸	愛知
2回戦 4 7	町田 文彦	東京	2 : 1 5— 3 1 5— 2 0 —	我妻 裕二	栃木
4 8	吉岡 努	徳島	2 : 1 8—1 3 1 8—1 3 0 —	大井 貴夫	大阪
4 9	野呂 徹	愛知	2 : 1 5— 9 1 5— 9 0 —	広瀬 敬	京都
5 0	中川 健	三重	2 : 1 5— 3 1 5— 8 0 —	矢野 辰幸	兵庫



試合番号	氏名	都道府県	得点	氏名	都道府県
5 1	立本 敬人	東京	2 1 5—1 2 1 5— 3 0 —	沖 真雄	山口
5 2	菅原 進	福島	2 1 5— 9 1 5—1 0 0 —	坂井 外喜男	石川
5 3	三辻 邦章	岡山	2 1 5— 3 1 5— 8 0 —	高橋 賢治	東京
5 4	飯野 馨	香川	2 1 5— 8 1 5— 7 0 —	吉野 広信	大阪
5 5	角谷 淳一	北海道	2 1 5— 7 1 5—1 2 0 —	中島 信頼	静岡
5 6	鈴木 昭次	神奈川	2 1 5— 0 1 8—1 3 0 —	浜田 征明	愛知
5 7	高村 誠也	熊本	2 — 棄 権 0 —	斉藤 浩司	東京
5 8	藤原 瑛佳	福岡	2 — 棄 権 0 —	加藤 寿彦	愛知
5 9	吉田 直樹	富山	2 1 5—1 0 1 5— 6 0 —	松谷 展裕	広島
6 0	清水 保則	東京	2 1 5— 4 1 5— 1 0 —	仙田 肇	愛知

試合番号	氏名	都道府県	得点	氏名	都道府県
6 1	安井 憲司	愛知	2 1 5— 5 1 5—1 0 —	遠藤 正徳	京都
6 2	植村 昭彦	大阪	2 1 5— 1 1 5— 2 —	石橋 隆	埼玉
6 3	大堀 均	富山	2 1 5— 7 1 5— 8 —	斉藤 清人	福島
6 4	近藤 盾	東京	2 1 5— 1 1 5— 5 —	谷本 和宏	京都
6 5	永多 実	愛知	2 1 5—1 1 1 5— 2 —	五十嵐 勝	兵庫
6 6	横尾 宣幸	岐阜	2 1 5— 7 1 5— 7 —	保田 正人	大阪
6 7	武智 英治	愛媛	2 — 棄 権 —	城木 夢高	愛知
6 8	景山 潤	鳥取	2 1 5— 6 1 1—1 5 1 5—1 0	山本 義昭	千葉
6 9	井出 裕雄	静岡	2 1 5— 3 1 5— 1 —	小篠 政和	栃木
7 0	古井 博高	熊本	2 7—1 5 1 5— 8 1 5— 3	松村 徳市	北海道

試合番号	氏名	都道府県	得点	氏名	都道府県
71	渡辺 哲義	茨城	2 15—1 15—12 0 —	金子 済人	新潟
72	荒木 康伸	東京	2 15—2 15—6 0 —	小倉 豪円	福井
73	池 寛正	高知	2 15—9 9—15 1 15—9	田島 正一	群馬
74	太田 清志	神奈川	2 15—11 7—15 1 15—8	今井 彰宏	大阪
75	武田 修	石川	2 15—2 15—7 0 —	上枝 伸	愛知
76	妹尾 覚	東京	2 15—4 10—15 1 15—1	末久 章	奈良
77	川島 一剛	愛知	2 — 棄権 0 —	山崎 慎	埼玉
78	高橋 英治	東京	2 15—2 15—4 0 —	国分 伸友	三重
79	鈴木 草麻生	大阪	2 15—1 15—1 0 —	野口 忍	愛知
80	平林 哲郎	東京	2 15—6 15—10 0 —	山本 寿志	京都

試合番号	氏名	都道府県	得点	氏名	都道府県
81	米田 紀興	北海道	2 15—5 15—7 0 —	宮本 幸一	兵庫
82	斉藤 佳晴	千葉	2 15—8 15—5 0 —	中口 直人	愛知
83	濱北 和彦	富山	2 15—7 15—8 0 —	瀬形 治	熊本
84	角藤 利明	愛知	2 17—14 17—14 0 —	手島 耕二	神奈川
85	田中 純一	香川	2 13—15 15—4 1 15—7	藤岡 清満	愛知
86	寺島 剛志	山形	2 15—9 15—8 0 —	小林 正邦	新潟
87	原田 利雄	宮城	2 15—12 15—10 0 —	森本 和幸	愛媛
88	赤川 雅美	広島	2 15—13 15—9 0 —	斉藤 勝明	愛知
89	磯部 昌弘	三重	2 15—4 15—4 0 —	小枝 憲久	神奈川
90	深尾 昇	東京	2 15—10 2—15 1 15—8	村松 博	大阪

試合番号	氏名	都道府県	得点	氏名	都道府県
91	中川 康	滋賀	2 15—3 15—8 0 —	渡辺 敏昭	埼玉
92	南野 浩	兵庫	2 — 棄権 0 —	石田 満	愛知
93	森本 孝敏	山口	2 15—4 18—13 0 —	広田 幸司	富山
94	峯岸 康史	東京	2 15—9 15—4 0 —	伊藤 喜樹	茨城
95	本山 秀昭	富山	2 6—15 15—2 1 15—1	魚谷 啓法	秋田
96	神野 安朗	徳島	2 15—2 15—2 0 —	岩渕 信司	愛知
97	渡辺 高博	静岡	2 13—15 15—13 1 15—9	折戸 誠治	神奈川
98	柳谷 辰哉	東京	2 15—2 15—3 0 —	宮本 博嗣	広島
99	古川 秀樹	北海道	2 5—15 15—7 1 15—6	崎田 健一	石川
100	中西 崇真	愛知	2 — 棄権 0 —	大谷 知昌	埼玉



試合番号	氏名	都道府県	得点	氏名	都道府県
101	平井 肇	三重	2 15—9 15—10 0 —	三宅 恒久	兵庫
102	笹林 義春	東京	2 15—8 15—2 0 —	河端 裕二	愛媛
103	峰 登志郎	愛知	2 15—9 15—11 0 —	藤田 幸一	福島
104	石黒 之武久	熊本	2 15—5 15—3 0 —	梅野 光一	東京
105	石井 正行	福岡	2 15—2 15—3 0 —	大竹 達裕	愛知
106	岩佐 延寿	山梨	2 12—15 15—5 1 15—8	諏訪 隆博	千葉
107	大谷 誠二	大阪	2 15—0 15—0 0 —	木村 博	群馬
108	中家 友彦	神奈川	2 — 棄権 0 —	北里 憲之	愛知
109	前田 篤	栃木	2 18—13 15—0 0 —	谷口 博昭	愛知
110	渡辺 清一	東京	2 12—15 15—4 1 15—0	奥田 貴士	香川

試合番号	氏名	都道府県	得点	氏名	都道府県
111	江藤 裕樹	東京	2 15— 8 15— 7 0 —	田坂 厚司	愛媛
112	富田 俊二	愛知	2 9—15 17—16 1 15— 8	渡辺 孝	千葉
113	早水 栄治	大阪	2 15— 7 15— 8 0 —	西潟 昌利	福島
114	吉野 智昭	静岡	2 15— 5 15— 2 0 —	土合 敏之	福井
115	東 正也	愛知	2 15— 3 15— 2 0 —	石田 隆之	福岡
116	三浦 修	富山	2 15— 6 15— 9 0 —	阿部 浩志	東京
117	坂崎 真一	香川	2 15— 6 15— 1 0 —	松本 誠	栃木
118	中橋 一晃	神奈川	2 15— 3 15— 6 0 —	渡部 茂樹	鳥取川
119	早戸 敬雄	大阪	2 10—15 15—10 1 15— 9	谷本 浩史	東京
120	目崎 幹生	新潟	2 15— 4 15— 3 0 —	吾妻 扇太郎	愛知

試合番号	氏名	都道府県	得点	氏名	都道府県
121	村井 秀樹	北海道	2 — 棄権 —	0 後藤 吉広	愛知
122	福田 哲	岡山	2 15—2 15—3 —	0 北島 祐司	岐阜
123	松本 泰典	兵庫	2 15—1 15—6 —	0 平尾 昌也	愛知
124	花田 政文	熊本	2 15—4 15—0 —	0 小林 賢治	東京
125	三澤 哲也	京都	2 — 棄権 —	0 中川 敏治	埼玉
126	山領 篤	広島	2 15—6 15—6 —	0 松元 功一	群馬
127	大屋 貴司	東京	2 15—0 15—3 —	0 柴沼 良美	茨城
128	田畑 泰俊	愛知	2 15—10 15—11 —	0 河野 強司	山口
129	松本 周	愛知	2 15—1 15—12 —	0 児玉 和也	山梨
130	今東 健	大阪	2 15—12 12—15 15—4	1 福田 和浩	埼玉

試合番号	氏名	都道府県	得点	氏名	都道府県
131	山内 一志	三重	2 15—2 15—7 0 —	宮路 秀憲	東京
132	加藤 康二	神奈川	2 15—6 15—5 0 —	宮坂 悟	愛知
133	江蓮 忠雄	千葉	2 15—2 15—9 0 —	谷口 雄二	京都
134	岩淵 公一	富山	2 15—11 15—3 0 —	穴井 聡	熊本
135	福田 昭典	愛知	2 15—9 15—0 0 —	上田 圭顕	兵庫
136	神谷 敏幸	東京	2 15—3 18—13 0 —	山本 典之	大阪
137	羽田 義仁	石川	2 15—8 6—15 1 15—4	水島 浩一	福岡
138	馬木 貴之	北海道	2 15—0 15—0 0 —	宮本 一人	島根
139	平野 泰宏	茨城	2 5—15 15—1 1 15—11	福家 秋男	徳島
140	田澤 隆	東京	2 18—14 6—15 1 15—12	吉居 秀	滋賀

試合番号	氏名	都道府県	得点	氏名	都道府県
141	小中 秀智	山形	2 15—3 15—4 0 —	神山 紀雄	愛知
142	喜多 努	大阪	2 15—4 15—3 0 —	平岡 篤司	奈良
143	辻田 泰昌	大阪	2 15—4 15—0 0 —	喜岡 泰弘	香川
144	橋本 宗士	愛知	2 15—3 17—15 0 —	鈴木 讓	栃木
145	玉井 隆	兵庫	2 17—16 10—15 1 15—9	柳 孝三	愛知
146	内村 実	東京	2 10—15 15—4 1 15—2	高橋 祐一	福島
147	鈴木 理之	秋田	2 15—7 15—6 0 —	吉田 義利	三重
148	岩下 太郎	茨城	2 15—12 18—14 0 —	田村 勝久	愛知
149	石嶺 善健	静岡	2 15—6 15—4 0 —	太田 智一郎	京都
150	須賀 隆弘	東京	2 18—14 15—8 0 —	深瀬 潤二	徳島



試合番号	氏名	都道府県	得点	氏名	都道府県
151	山尾 克則	石川	2 : 4-15 18-14 1 15-13	松浦 二郎	福岡
152	若林 邦任	岡山	2 : 18-13 15-4 0 —	百上 幸一郎	神奈川
153	加藤 安史	宮城	2 : 15-4 15-2 0 —	前出 進一	愛知
154	正田 章二	東京	2 : 15-10 15-9 0 —	西崎 書彦	広島
155	若松 淳一	大阪	2 : 15-7 18-14 0 —	田辺 哲	神奈川
156	吉田 努	愛知	2 : 8-15 15-3 1 15-9	川添 周三	高知
157	藤生 昭夫	群馬	2 : 15-7 15-3 0 —	山磨 和弘	兵庫
158	木船 栄士	富山	2 : 15-8 15-12 0 —	来栖 浩	東京
159	菊地 修	埼玉	2 : 15-7 15-10 0 —	安孫子 啓一	山形
160	村中 陽介	熊本	2 : — 棄権 0 —	城戸 敏和	茨城

試合番号	氏名	都道府県	得点	氏名	都道府県
161	佐藤 輝行	東京	2 — 棄権 —	0 中村 徹郎	大阪
162	藤原 光雄	兵庫	2 15—7 18—13 —	0 浅野 研一	富山
163	滝田 智	愛知	2 15—12 15—8 —	0 大月 実	新潟
164	杉本 吉男	京都	2 15—11 15—9 —	0 大橋 昭人	神奈川
165	河面 哲郎	広島	2 15—13 15—6 —	0 末永 勉	滋賀
166	常山 兼二	大阪	2 15—4 15—3 —	0 酒井 良之	愛知
167	山田 秀樹	千葉	2 15—7 15—10 —	0 安田 耕司	山口
168	山本 明彦	石川	2 15—5 15—4 —	0 吉田 伸也	栃木
169	石井 裕二	愛知	2 15—7 15—0 —	0 河田 健司	奈良
170	村上 勝	東京	2 15—9 15—12 —	0 五十嵐 敏幸	福島

試合番号	氏名	都道府県	得点	氏名	都道府県
171	中村 亨	香川	2 15—3 15—7 —	河合 信一郎	愛知
172	宮本 道雄	東京	2 12—15 15—3 15—11	日野 豊	愛媛
173	山本 直樹	鳥取	2 15—10 10—15 15—12	上地 稔	大阪
174	伊藤 雅弘	北海道	2 15—11 15—8 —	池田 隆明	埼玉
3回戦 175	町田 文彦	東京	2 15—7 15—1 —	吉岡 努	徳島
176	中川 健	三重	2 15—5 5—15 15—12	野呂 徹	愛知
177	立本 敬人	東京	2 15—9 15—4 —	菅原 進	福島
178	飯野 馨	香川	2 15—9 11—15 15—8	三辻 邦章	岡山
179	鈴木 昭次	神奈川	2 11—15 17—16 15—10	角谷 淳一	北海道
180	高村 誠也	熊本	2 2—15 15—11 15—1	藤原 瑛佳	福岡

試合番号	氏名	都道府県	得点	氏名	都道府県
181	清水 保則	東京	2 17—16 18—13 —	0 吉田 直樹	富山
182	植村 昭彦	大阪	2 15— 9 15— 1 —	0 安井 憲司	愛知
183	大堀 均	富山	2 15— 6 15— 4 —	0 近藤 盾	東京
184	横尾 宣幸	岐阜	2 15— 7 10—15 15— 5	1 永多 実	愛知
185	景山 潤	鳥取	2 15—12 15—12 —	0 武智 英治	愛媛
186	古井 博高	熊本	2 15— 9 15— 4 —	0 井出 裕雄	静岡
187	渡辺 哲義	茨城	2 15— 5 15— 3 —	0 荒木 康伸	東京
188	太田 清志	神奈川	2 15— 8 15—12 —	0 池 寛正	高知
189	武田 修	石川	2 15— 5 15—11 —	0 妹尾 覚	東京
190	高橋 英治	東京	2 15— 8 15— 0 —	0 川島 一剛	愛知

試合番号	氏名	都道府県	得点	氏名	都道府県
191	鈴木 草麻生	大阪	2 15— 4 15— 1 0 —	平林 哲郎	東京
192	齊藤 佳晴	千葉	2 18— 17 15— 7 0 —	米田 紀興	北海道
193	濱北 和彦	富山	2 15— 3 15— 7 0 —	角藤 利明	愛知
194	寺島 剛志	山形	2 15— 8 15— 9 0 —	田中 純一	香川
195	原田 利雄	宮城	2 15— 7 15— 9 0 —	赤川 雅美	広島
196	磯部 昌弘	三重	2 15— 10 15— 8 0 —	深尾 昇	東京
197	中川 康	滋賀	2 15— 1 15— 1 0 —	南野 浩	兵庫
198	峯岸 康史	東京	2 15— 9 15— 1 0 —	森本 孝敏	山口
199	本山 秀昭	富山	2 15— 7 15— 4 0 —	神野 安朗	徳島
200	柳谷 辰哉	東京	2 15— 6 15— 1 0 —	渡辺 高博	静岡

試合番号	氏名	都道府県	得点	氏名	都道府県
201	古川 秀樹	北海道	2 15-13 15-0 0 —	中西 崇真	愛知
202	笹林 義春	東京	2 15-12 15-3 0 —	平井 肇	三重
203	峰 登志郎	愛知	2 15-10 15-3 0 —	石黒 之武久	熊本
204	岩佐 延寿	山梨	2 15-11 10-15 1 15-7	石井 正行	福岡
205	大谷 誠二	大阪	2 15-1 15-6 0 —	中家 友彦	神奈川
206	渡辺 清一	東京	2 15-2 15-1 0 —	前田 篤	栃木
207	江藤 裕樹	東京	2 15-0 15-5 0 —	富田 俊二	愛知
208	吉野 智昭	静岡	2 15-12 15-8 0 —	早水 栄治	大阪
209	三浦 修	富山	2 15-1 15-12 0 —	東 正也	愛知
210	坂崎 真一	香川	2 15-2 15-6 0 —	中橋 一晃	神奈川



試合番号	氏名	都道府県	得点	氏名	都道府県
211	早戸 敬雄	大阪	2 18—15 15—11 0 —	目崎 幹生	新潟
212	村井 秀樹	北海道	2 15— 5 15—12 0 —	福田 哲	岡山
213	花田 政文	熊本	2 15—10 15— 7 0 —	松本 泰典	兵庫
214	山領 篤	広島	2 15— 3 13—18 1 15— 3	三澤 哲也	京都
215	大屋 貴司	東京	2 15— 0 15— 1 0 —	田畑 泰俊	愛知
216	今東 健	大阪	2 15— 9 15— 0 0 —	松本 周	愛知
217	加藤 康二	神奈川	2 15—12 15— 7 0 —	山内 一志	三重
218	岩渕 公一	富山	2 15— 5 15— 6 0 —	江蓮 忠雄	千葉
219	福田 昭典	愛知	2 15— 4 15— 3 0 —	神谷 敏幸	東京
220	羽田 義仁	石川	2 15— 9 15— 5 0 —	馬木 貴之	北海道

試合番号	氏名	都道府県	得点	氏名	都道府県
221	平野 泰宏	茨城	2 15—4 15—3 —	田澤 隆	東京
222	喜多 努	大阪	2 15—4 15—10 —	小中 英智	山形
223	辻田 泰昌	大阪	2 15—1 15—4 —	橋本 宗七	愛知
224	内村 実	東京	2 15—4 15—1 —	玉井 隆	兵庫
225	鈴木 理之	秋田	2 12—15 15—11 17—15	岩下 太郎	茨城
226	須賀 隆弘	東京	2 6—15 15—2 15—7	石嶺 善健	静岡
227	若林 邦佳	岡山	2 15—5 15—2 —	山尾 克則	石川
228	加藤 安史	宮城	2 15—11 15—3 —	正田 章二	東京
229	若松 淳一	大阪	2 15—2 8—15 15—0	吉田 努	愛知
230	木船 栄士	富山	2 15—11 15—2 —	藤生 昭夫	群馬

試合番号	氏名	都道府県	得点	氏名	都道府県
231	村中 陽介	熊本	2 11-15 15-5 1 15-9	菊地 修	埼玉
232	藤原 光雄	兵庫	2 15-11 15-4 0 —	佐藤 輝行	東京
233	滝田 智	愛知	2 15-11 15-9 0 —	杉本 吉男	京都
234	常山 兼二	大阪	2 15-4 15-8 0 —	河面 哲郎	広島
235	山本 明彦	石川	2 15-10 5-15 1 15-11	山田 秀樹	千葉
236	村上 勝	東京	2 13-18 18-13 1 15-12	石井 裕二	愛知
237	宮本 道雄	東京	2 7-15 15-6 1 18-16	中村 享	香川
238	伊藤 雅弘	北海道	2 15-7 15-9 0 —	山本 直樹	鳥取
4回戦 239	町田 文彦	東京	2 15-5 15-4 0 —	中川 健	三重
240	立本 敬人	東京	2 15-8 15-9 0 —	飯野 馨	香川

試合番号	氏名	都道府県	得点	氏名	都道府県
241	鈴木 昭次	神奈川	2 9-15 15-3 15-14	1 高村 誠也	熊本
242	植村 昭彦	大阪	2 15-11 15-2 —	0 清水 保則	東京
243	大堀 均	富山	2 15-5 15-4 —	0 横尾 宣幸	岐阜
244	古井 博高	熊本	2 14-17 15-12 15-8	1 景山 潤	鳥取
245	渡辺 哲義	茨城	2 15-5 15-3 —	0 太田 清志	神奈川
246	武田 修	石川	2 2-15 15-7 15-11	1 高橋 英治	東京
247	鈴木 草麻生	大阪	2 15-3 15-2 —	0 斉藤 佳晴	千葉
248	濱北 和彦	富山	2 15-3 15-5 —	0 寺島 剛志	山形
249	磯部 昌弘	三重	2 15-2 15-2 —	0 原田 利雄	宮城
250	峯本 康史	東京	2 15-12 15-7 —	0 中川 康	滋賀

試合番号	氏名	都道府県	得点	氏名	都道府県
251	柳谷 辰哉	東京	2 6-15 18-13 1 15- 8	本山 秀昭	富山
252	古川 秀樹	北海道	2 15- 8 15- 7 0 —	笹林 義春	東京
253	峰 登志郎	愛知	2 15- 7 10-15 1 15- 1	岩佐 延寿	山梨
254	渡辺 清一	東京	2 15- 3 8-15 1 15- 2	大谷 誠二	大阪
255	江藤 裕樹	東京	2 15-10 15- 7 0 —	吉野 智昭	静岡
256	三浦 修	富山	2 15- 5 9-15 1 18-14	坂崎 真一	香川
257	早戸 敬雄	大阪	2 15- 9 15- 6 0 —	村井 秀樹	北海道
258	山領 篤	広島	2 15- 8 8-15 1 15-10	花田 政文	熊本
259	大屋 貴司	東京	2 15- 7 15- 6 0 —	今東 健	大阪
260	岩淵 公一	富山	2 15- 5 10-15 1 17-15	加藤 康二	神奈川

試合番号	氏名	都道府県	得点	氏名	都道府県
261	羽田 義仁	石川	2 15—9 17—15 0 —	福田 昭典	愛知
262	喜多 努	大阪	2 17—15 15—3 0 —	平野 泰宏	茨城
263	辻田 泰昌	大阪	2 15—8 15—8 0 —	内村 実	東京
264	須賀 隆弘	東京	2 15—6 15—0 0 —	鈴木 理之	秋田
265	若林 邦任	岡山	2 7—15 15—2 1 15—9	加藤 安史	宮城
266	木船 栄士	富山	2 15—9 15—7 0 —	若松 淳一	大阪
267	村中 陽介	熊本	2 15—9 15—0 0 —	藤原 光雄	兵庫
268	常山 兼二	大阪	2 15—12 4—15 1 15—4	滝田 智	愛知
269	山本 明彦	石川	2 15—1 15—4 0 —	村上 勝	東京
270	伊藤 雅弘	北海道	2 15—1 15—9 0 —	宮本 道雄	東京



試合番号	氏名	都道府県	得点	氏名	都道府県
5回戦 271	町田 文彦	東京	2 15-10 15-4 0 —	立本 敬人	東京
272	植村 昭彦	大阪	2 15-8 15-1 0 —	鈴木 昭次	神奈川
273	大堀 均	富山	2 15-7 15-7 0 —	古井 博高	熊本
274	渡辺 哲義	茨城	2 15-6 14-17 1 15-6	武田 修	石川
275	鈴木 草麻生	大阪	2 15-7 8-15 1 15-7	濱北 和彦	富山
276	磯部 昌弘	三重	2 15-10 18-15 0 —	峯岸 康史	東京
277	柳谷 辰哉	東京	2 15-3 15-4 0 —	古川 秀樹	北海道
278	渡辺 清一	東京	2 15-8 15-3 0 —	峰 登志郎	愛知
279	江藤 裕樹	東京	2 15-8 15-9 0 —	三浦 修	富山
280	早戸 敬雄	大阪	2 15-9 15-4 0 —	山領 篤	広島

試合番号	氏名	都道府県	得点	氏名	都道府県
281	大屋 貴司	東京	2 4-15 15-7 15-12	1 岩渕 公一	富山
282	喜多 努	大阪	2 15-7 15-10 -	0 羽田 義仁	石川
283	辻田 泰昌	大阪	2 15-12 15-6 -	0 須賀 隆広	東京
284	木船 栄士	富山	2 15-12 5-15 15-8	1 若林 邦任	岡山
285	常山 兼二	大阪	2 15-3 15-12 -	0 村中 陽介	熊本
286	伊藤 雅弘	北海道	2 15-13 15-10 -	0 山本 明彦	石川
6回戦 287	町田 文彦	東京	2 15-11 15-9 -	0 植村 昭彦	大阪
288	渡辺 哲義	茨城	2 15-4 15-8 -	0 大堀 均	富山
289	鈴木 草麻生	大阪	2 13-15 15-8 17-16	1 磯部 昌弘	三重
290	渡辺 清一	東京	2 12-15 15-8 15-8	1 柳谷 辰哉	東京

試合番号	氏名	都道府県	得点	氏名	都道府県
291	江藤 裕樹	東京	2 15—4 15—5 0 —	早戸 敬雄	大阪
292	大屋 貴司	東京	2 15—4 15—0 0 —	喜多 努	大阪
293	辻田 泰昌	大阪	2 1—15 15—4 1 15—2	木船 栄士	富山
294	伊藤 雅弘	北海道	2 3—15 15—7 1 18—13	常山 兼二	大阪
準々決勝 295	町田 文彦	東京	2 15—7 15—7 0 —	渡辺 哲義	茨城
296	渡辺 清一	東京	2 15—10 15—11 0 —	鈴木 草麻生	大阪
297	江藤 裕樹	東京	2 15—3 15—9 0 —	大屋 貴司	東京
298	辻田 泰昌	大阪	2 13—10 棄権 0 —	伊藤 雅弘	北海道
準決勝 299	町田 文彦	東京	2 15—9 15—2 0 —	渡辺 清一	東京
300	辻田 泰昌	大阪	2 9—15 15—1 1 15—1	江藤 裕樹	東京

試合番号	氏 名	都道府県	得 点	氏 名	都道府県
決 勝 3 0 1	町田 文彦	東京	2 : 15 - 5 15 - 8 0 —	辻田 泰昌	大阪

## (種目) 一般男子複

試合番号	氏名	都道府県	得点	氏名	都道府県	
1回戦 1	小篠 政和	栃木	2	15 - 7	浅沼 博	愛知
	大山 功治			15 - 5		
2	阿部 浩志	東京	2	13 - 18	児玉 和也	山梨
	高橋 賢治			15 - 12		
3	佐々木 正司	京都	2	15 - 3	木村 拓也	愛知
	谷口 雄二			15 - 8		
4	福家 秋男	徳島	2	15 - 4	河合 信一郎	愛知
	吉岡 努			15 - 13		
5	手島 耕二	神奈川	2	15 - 2	楠本 直樹	大阪
	田近 哲			15 - 4		
6	内村 実	東京	2	-	後藤 吉広	愛知
	谷本 浩史			棄権		
7	菊地 修	埼玉	2	15 - 10	若松 淳一	大阪
	立本 敬人	東京		18 - 14		
8	矢部 隆司	広島	2	-	稲村 高志	福井
	山領 篤			棄権		
9	山磨 和広	兵庫	2	18 - 15	神山 紀雄	愛知
	柴 靖規			15 - 10		
10	川添 周三	高知	2	-	杉浦 貴嘉	愛知
	池 寛正			棄権		

試合番号	氏名	都道府県	得点			氏名	都道府県
11	魚谷 啓法 鈴木 理之	秋田	2	- 棄権 -	0	岡田 政朗 角田 敏洋	愛知
12	田中 純一 喜岡 泰弘	香川	2	15-6 15-11 -	0	五十嵐 勝 上田 圭顕	兵庫
13	河面 哲郎 宮本 博嗣	広島	2	15-4 15-2 -	0	西潟 昌利 菅原 進	福島
14	武智 英治 田坂 厚司	愛媛	2	15-6 15-8 -	0	大月 善己 内田 昌行	愛知
15	山村 徳太郎 梅野 光一	東京	2	- 棄権 -	0	植村 武司 藤岡 清満	愛知
16	近藤 祥夫 新美 俊蔵	愛知	2	15-4 15-9 -	0	日向 稔 石田 敏	山梨
17	中川 康 末永 勉	滋賀	2	- 棄権 -	0	宮下 一紀 上枝 伸	愛知
18	鈴木 譲 上野 孝	栃木	2	15-9 15-6 -	0	原 一茂 小笠原 弘	愛知
19	柳 孝三 酒井 良之	愛知	2	- 棄権 -	0	内山 昌弘 松谷 展裕	広島
20	白井 仁人 北原 朋幸	愛知	2	- 棄権 -	0	鈴木 裕 丸山 勝弥	新潟

試合番号	氏名	都道府県	得点	氏名	都道府県
21	瀬形 治	熊本	15 - 5	野田 茂雄	岐阜
	穴井 聡		2 12 - 15 1	野田 勇	
22	小林 賢治	東京	15 - 8	安孫子 啓一	山形
	多田 信之		2 15 - 10 0	中島 修	
23	森田 信二	愛知	-	嶋崎 治	高知
	割石 知幸		2 棄権 0	松下 武司	
24	安田 耕司	山口	15 - 11	高安 英樹	茨城
	森本 孝敏		2 15 - 6 0	柴沼 良美	
25	太田 智一郎	京都	15 - 10	野口 忍	愛知
	谷本 和宏		2 15 - 9 0	緒方 信也	
26	石井 裕二	愛知	15 - 3	宮本 幸一	兵庫
	石田 満		2 15 - 10 0	井上 信	
27	上地 稔	大阪	15 - 6	仙田 肇	愛知
	保田 正人		2 15 - 11 0	橋本 宗士	
28	平岡 篤司	奈良	15 - 5	宮本 一人	島根
	千田 宏之		2 15 - 7 0	福田 昭	
29	田沢 隆	東京	15 - 9	河端 裕二	愛媛
	妹尾 覚		2 15 - 11 0	日野 豊	
30	馬木 貴之	北海道	15 - 0	山根 睦	愛知
	米田 記興		2 15 - 1 0	谷口 博昭	



試合番号	氏名	都道府県	得点		氏名	都道府県
31	小倉 豪円	福井	2	15 - 5	上松 正和	愛知
	土合 俊之			15 - 4 0		
32	大阪 哲嗣	愛知	2	-	中村 徹郎	大阪
	富田 俊二			棄権		
33	中口 直人	愛知	2	15 - 0	山本 寿志	京都
	加藤 寿彦			15 - 5 0		
34	青木 年也	神奈川	2	15 - 7	前田 篤	栃木
	折戸 誠治			15 - 4 0		
35	案部 博史	愛知	2	15 - 12	藤田 幸一	福島
	田畑 泰俊			7 - 15 1		
36	梅室 真二	茨城	2	15 - 3	永井 優	愛知
	菅野 政明			15 - 7 0		
2回戦 37	村山 友二	大阪	2	15 - 3	小篠 政和	栃木
	早戸 敬雄			15 - 3 0		
38	福田 哲	岡山	2	15 - 8	緑川 剛	茨城
	三辻 邦章			15 - 2 0		
39	羽田 義仁	石川	2	15 - 4	阿部 浩志	東京
	崎田 健一			15 - 8 0		
40	飯野 馨	香川	2	15 - 3	佐々木 正司	京都
	坂崎 真一			15 - 5 0		

試合番号	氏名	都道府県	得点	氏名	都道府県	
4 1	村中 陽介	熊本	2	1 5 - 6	福家 秋男	徳島
	高村 誠也			1 5 - 1 3		
4 2	土田 信也	愛知	2	1 5 - 5	藤原 光雄	兵庫
	岩渕 信司			1 7 - 1 5		
4 3	神谷 敏幸	東京	2	1 5 - 6	小林 正邦	新潟
	深尾 昇			1 5 - 1 2		
4 4	福田 昭典	愛知	2	9 - 1 5	手島 耕二	神奈川
	城木 夢高			1 5 - 1 0		
4 5	岩渕 公一	富山	2	1 5 - 6	内村 実	東京
	本山 秀昭			1 5 - 8		
4 6	斉藤 佳晴	千葉	2	1 5 - 8	河田 健司	奈良
	江蓮 忠雄			1 5 - 4		
4 7	大橋 昭人	神奈川	2	1 5 - 2	田村 勝久	愛知
	百上 幸一郎			1 5 - 9		
4 8	藤原 瑛佳	福岡	2	1 5 - 8	菊地 修	東京
	水島 浩一			9 - 1 5		
4 9	吉田 義利	三重	2	1 3 - 1 5	矢部 隆司	広島
	平井 肇			1 5 - 4		
5 0	小飼 清統	北海道	2	1 5 - 1 1	山田 孝幸	愛知
	松村 徳市			1 5 - 3		

試合番号	氏名	都道府県	得点	氏名	都道府県	
5 1	石嶺 善健	静岡	2	1 5 - 6	沖 貞雄	山口
	中島 信頼		1 5 - 1 2	0		
5 2	江藤 裕樹	東京	2	1 5 - 4	山磨 和広	兵庫
	柳谷 辰哉		1 5 - 2	0		
5 3	浜北 和彦	富山	2	1 5 - 0	川添 周三	高知
	木船 栄士		1 5 - 1	0		
5 4	伊藤 喜樹	茨城	2	1 8 - 1 6	村上 勝	東京
	岩下 太郎		1 2 - 1 5	1		
5 5	角谷 淳一	北海道	2	1 5 - 6	魚谷 啓法	秋田
	村井 秀樹		1 5 - 7	0		
5 6	植村 昭彦	大阪	2	1 5 - 8	田中 純一	香川
	今東 建		1 7 - 1 5	0		
5 7	峰 登志郎	愛知	2	1 5 - 5	河面 哲郎	広島
	東 正也		1 5 - 3	0		
5 8	笹本 義春	東京	2	1 5 - 6	北里 憲之	愛知
	宮本 道雄		1 5 - 5	0		
5 9	横尾 宣幸	岐阜	2	9 - 1 5	田島 正一	群馬
	北島 祐司		1 5 - 1 0	1		
6 0	大谷 知昌	埼玉	2	1 5 - 1	武智 英治	愛媛
	中川 敏治		1 5 - 1 0	0		

試合番号	氏名	都道府県	得点	氏名	都道府県	
6 1	常山 兼二	大阪	2	1 5 - 1	山村 徳太郎	東京
	鈴木 草麻生			1 5 - 5 0		
6 2	広瀬 敬	京都	2	1 5 - 2	細谷 昇	神奈川
	三沢 哲也			1 8 - 1 7 0		
6 3	寺島 剛志	山形	2	1 5 - 1 1	浅野 研一	富山
	小中 秀智			1 5 - 5 0		
6 4	山田 秀樹	千葉	2	1 5 - 3	近藤 祥夫	愛知
	峯岸 康史	東京		1 8 - 1 5 0		
6 5	山尾 克則	石川	2	1 5 - 1	中川 康	滋賀
	坂井 外喜男			1 5 - 1 2 0		
6 6	吉田 勉	愛知	2	1 5 - 1 0	徳岡 昭次	和歌山
	大竹 達裕			1 5 - 5 0		
6 7	石橋 隆	埼玉	2	1 5 - 7	渡部 茂樹	鳥取
	福田 和浩			1 5 - 1 1 0		
6 8	長谷川 博幸	東京	2	1 5 - 1	鈴木 譲	栃木
	宮森 庄吉			1 5 - 6 0		
6 9	町田 文彦	東京	2	1 5 - 2	柳 孝三	愛知
	宮 康二			1 5 - 6 0		
7 0	磯部 昌弘	三重	2	1 5 - 5	松本 誠	栃木
	百丸 祐輝			1 5 - 4 0		

試合番号	氏名	都道府県	得点	氏名	都道府県
71	杉本 吉男	京都	17-14	白井 仁人	愛知
	遠藤 正徳		2 15-2 0	北原 朋幸	
72	平野 泰宏	茨城	15-6	瀬形 治	熊本
	渡辺 哲義		2 15-2 0	穴井 聡	
73	川本 英明	愛知	15-4	小林 賢治	東京
	滝田 智		2 15-7 0	多田 信之	
74	大井 貴夫	大阪	17-15	永多 実	愛知
	宮本 芙士夫		2 15-4 0	宮坂 悟	
75	岩佐 延寿	山梨	15-3	加藤 康二	神奈川
	佐藤 輝行	東京	2 15-9 0	小枝 憲久	
76	伊藤 雅弘	北海道	15-5	森田 信二	愛知
	古川 秀樹		2 15-1 0	割石 知幸	
77	喜多 努	大阪	18-16	安田 耕司	山口
	大谷 誠二		2 15-12 0	森本 孝敏	
78	松本 周	愛知	15-7	荒木 康伸	東京
	斉藤 勝明		2 7-15 1	来栖 浩	
79	鈴木 昭次	神奈川	18-16	中村 享	香川
	中橋 一晃		2 18-14 0	奥田 貴士	
80	石井 隆	埼玉	15-2	太田 智一郎	京都
	大屋 貴司	東京	2 15-9 0	谷本 和宏	

試合番号	氏名	都道府県	得点	氏名	都道府県	
81	吉野 智昭	静岡	2	15 - 12	石井 裕二	愛知
	渡辺 高博			15 - 4 0		
82	石田 隆之	福岡	2	15 - 3	山本 義昭	千葉
	石井 正行			15 - 12 0		
83	曾根 大勝	東京	2	15 - 5	斉藤 清人	福島
	石塚 秀之			15 - 9 0		
84	気谷 篤人	富山	2	15 - 6	上地 稔	大阪
	大堀 均			15 - 3 0		
85	辻田 泰昌	大阪	2	15 - 8	平岡 篤司	奈良
	今井 彰宏			15 - 4 0		
86	角藤 利明	愛知	2	6 - 15	赤川 雅美	広島
	平尾 昌也			15 - 7 1 15 - 13		
87	田沢 隆	東京	2	-	中修 起希	埼玉
	妹尾 覚			棄権 -		
88	神野 安朗	徳島	2	15 - 11	馬木 貴之	北海道
	深瀬 潤二			15 - 9 0		
89	中家 友彦	神奈川	2	15 - 9	小倉 豪円	福井
	鶴見 和彦			15 - 12 0		
90	小西 太	香川	2	8 - 15	正田 章二	東京
	若林 邦任	岡山		18 - 17 1 15 - 12		

試合番号	氏名	都道府県	得点	氏名	都道府県		
9 1	吉田 直樹	富山	2	1 5 - 4	0	飯田 武司	千葉
	三浦 修			1 5 - 1 3		坂巻 弘一	
9 2	中川 健	三重	2	1 5 - 7	0	大阪 哲嗣	愛知
	山内 一志			1 5 - 9		富田 俊二	
9 3	須賀 隆弘	東京	2	1 5 - 1	0	中口 直人	愛知
	渡辺 清一			1 5 - 6		加藤 寿彦	
9 4	若松 誠	静岡	2	1 5 - 1 1	0	木村 博	群馬
	井出 裕雄			1 7 - 1 4		松元 功一	
9 5	山本 秀樹	愛知	2	1 1 - 1 5	1	目崎 正邦	新潟
	坂本 宏志			1 5 - 6		金子 濟人	
9 6	山本 明彦	石川	2	1 5 - 8	0	青木 年也	神奈川
	武田 修			1 5 - 8		折戸 誠治	
9 7	早水 栄治	大阪	2	1 5 - 5	0	案部 博史	愛知
	村松 博			1 5 - 6		田畑 泰俊	
9 8	古賀 勝志	愛知	2	1 5 - 1 1	1	影山 潤	鳥取
	菅原 敬二			9 - 1 5		山本 直樹	
9 9	平井 大三	兵庫	2	1 5 - 5	0	宮地 秀憲	東京
	三宅 恒久			1 5 - 3		齊藤 浩司	
1 0 0	原田 利雄	宮城	2	1 5 - 0	0	梅室 真二	茨城
	加藤 安史			1 5 - 7		菅野 政明	



試合番号	氏名	都道府県	得点	氏名	都道府県
3回戦 101	村山 友二 早戸 敬雄	大阪	2 15-1 15-6 0	福田 哲 三辻 邦章	岡山
102	羽田 義仁 崎田 健一	石川	2 15-12 15-8 0	飯野 馨 坂崎 真一	香川
103	村中 陽介 高村 誠也	熊本	2 15-5 15-3 0	土田 信也 岩渕 信司	愛知
104	神谷 敏幸 深尾 昇	東京	2 15-8 3-15 15-7 1	福田 昭典 城木 夢高	愛知
105	岩渕 公一 本山 秀昭	富山	2 16-17 15-3 15-6 1	斉藤 佳晴 江蓮 忠雄	千葉
106	藤原 瑛佳 水島 浩一	福岡	2 12-15 15-11 15-10 1	大橋 昭人 百上 幸一郎	神奈川
107	吉田 義利 平井 肇	三重	2 15-5 9-15 15-9 1	小飼 清統 松村 徳一	北海道
108	江藤 裕樹 柳谷 辰哉	東京	2 15-10 15-8 0	石嶺 善健 中島 信頼	静岡
109	浜北 和彦 木船 栄士	富山	2 15-3 15-8 0	伊藤 喜樹 岩下 太郎	茨城
110	角谷 淳一 村井 秀樹	北海道	2 15-4 14-17 15-4 1	植村 昭彦 今東 建	大阪

試合番号	氏名	都道府県	得点	氏名	都道府県
111	峰 登志郎	愛知	15 - 11	笹本 義春	東京
	東 正也		2 15 - 11 0	宮本 道雄	
112	大谷 知昌	埼玉	15 - 6	横尾 宣幸	岐阜
	中川 敏治		2 15 - 3 0	北島 祐司	
113	常山 兼二	大阪	15 - 1	広瀬 敬	京都
	鈴木 草麻生		2 15 - 4 0	三沢 哲也	
114	寺島 剛志	山形	-	山田 秀樹	千葉
	小中 秀智		2 棄権 - 0	峯岸 康史	東京
115	山尾 克則	石川	15 - 6	吉田 努	愛知
	坂井 外喜男		2 15 - 11 0	大竹 達裕	
116	長谷川 博幸	東京	15 - 13	石橋 隆	埼玉
	宮森 庄吉		2 15 - 8 0	福田 和浩	
117	町田 文彦	東京	15 - 8	磯部 昌弘	三重
	宮 康二		2 15 - 7 0	百丸 祐輝	
118	平野 泰宏	茨城	15 - 5	杉本 吉男	京都
	渡辺 哲義		2 15 - 9 0	遠藤 正徳	
119	川本 英明	愛知	15 - 6	大井 貴夫	大阪
	滝田 智		2 12 - 15 1	宮本 芙士夫	
120	伊藤 雅弘	北海道	15 - 10	岩佐 延寿	山梨
	古川 秀樹		2 12 - 15 1	佐藤 輝行	東京

試合番号	氏名	都道府県	得点	氏名	都道府県
121	喜多 努 大谷 誠二	大阪	2 15-7 7-15 15-11	1 松本 周 齐藤 勝明	愛知
122	石井 隆 大屋 貴司	埼玉 東京	2 15-7 15-9 -	0 鈴木 昭次 中橋 一晃	神奈川
123	石田 隆文 石井 正	福岡	2 10-15 17-16 15-10	1 吉野 智昭 渡辺 高博	静岡
124	気谷 篤人 大堀 均	富山	2 15-6 15-7 -	0 曾根 大勝 石塚 秀之	東京
125	辻田 泰昌 今井 彰宏	大阪	2 15-6 15-6 -	0 角藤 利明 平尾 昌也	愛知
126	神野 安朗 深瀬 潤二	徳島	2 17-14 15-10 -	0 田沢 隆 妹尾 覚	東京
127	小西 太 若林 邦任	香川 岡山	2 15-8 12-15 15-11	1 中家 友彦 鶴見 和彦	神奈川
128	中川 健 山内 一志	三重	2 15-8 15-11 -	0 吉田 直樹 三浦 修	富山
129	須賀 隆弘 渡辺 清一	東京	2 15-1 15-11 -	0 若松 誠 井出 裕雄	静岡
130	山本 明彦 武田 修	石川	2 15-4 15-11 -	0 山本 秀樹 坂本 宏志	愛知

試合番号	氏名	都道府県	得点	氏名	都道府県		
131	古賀 勝志	愛知	2	15 - 7	1	早水 栄治	大阪
	菅原 敬二			10 - 15		15 - 9	
132	原田 利雄	宮城	2	15 - 9	1	平井 大三	兵庫
	加藤 安史			10 - 15		15 - 6	
4回戦	村山 友二	大阪	2	10 - 15	1	羽田 義仁	石川
133	早戸 敬雄			15 - 9		15 - 6	
134	神谷 敏幸	東京	2	15 - 8	0	村中 陽介	熊本
	深尾 昇			-		高村 誠也	
135	藤原 瑛佳	福岡	2	17 - 14	1	岩渕 公一	富山
	水島 浩一			10 - 15		15 - 5	
136	江藤 裕樹	東京	2	15 - 4	0	吉田 義利	三重
	柳谷 辰哉			15 - 4		-	
137	浜北 和彦	富山	2	15 - 0	0	角谷 淳一	北海道
	木船 栄士			15 - 12		-	
138	大谷 知昌	埼玉	2	15 - 7	0	峰 登志郎	愛知
	中川 敏治			15 - 11		-	
139	常山 兼二	大阪	2	15 - 8	0	寺島 剛志	山形
	鈴木 草麻生			15 - 9		-	
140	長谷川 博幸	東京	2	15 - 9	0	山尾 克則	石川
	宮森 庄吉			15 - 5		-	

試合番号	氏名	都道府県	得点	氏名	都道府県
141	町田 文彦 宮 康二	東京	2 15-5 15-8 0 -	平野 泰宏 渡辺 哲義	茨城
142	伊藤 雅弘 古川 秀樹	北海道	2 15-10 17-15 0 -	川本 英明 滝田 智	愛知
143	石井 隆 大屋 貴司	埼玉 東京	2 15-3 15-4 0 -	喜多 努 大谷 誠二	大阪
144	気谷 篤人 大堀 均	富山	2 15-7 15-3 0 -	石田 隆之 石井 正行	福岡
145	辻田 泰昌 今井 彰宏	大阪	2 15-3 15-4 0 -	神野 安朗 深瀬 潤二	徳島
146	中川 健 山内 一志	三重	2 18-14 15-8 0 -	小西 太 若林 邦任	香川 岡山
147	須賀 隆弘 渡辺 清一	東京	2 18-16 17-16 0 -	山本 明彦 武田 修	石川
148	原田 利雄 加藤 安史	宮城	2 15-7 6-15 1 15-11	古賀 勝志 菅原 敬二	愛知
5回戦 149	村山 友二 早戸 敬雄	大阪	2 8-15 15-0 1 15-9	神谷 敏幸 深尾 昇	東京
150	江藤 裕樹 柳谷 辰哉	東京	2 17-15 15-3 0 -	藤原 瑛佳 水島 浩一	福岡

試合番号	氏名	都道府県	得点	氏名	都道府県
151	大谷 知昌 中川 敏治	埼玉	2 15-7 15-11 0 -	浜北 和彦 木船 栄士	富山
152	長谷川 博幸 宮森 庄吉	東京	2 15-9 15-2 0 -	常山 兼二 鈴木 草麻生	大阪
153	町田 文彦 宮 康二	東京	2 15-2 15-8 0 -	伊藤 雅弘 古川 秀樹	北海道
154	気谷 篤人 大堀 均	富山	2 15-5 15-2 0 -	石井 隆 大屋 貴司	埼玉 東京
155	辻田 泰昌 今井 彰宏	大阪	2 15-3 15-5 0 -	中川 健 山内 一志	三重
156	須賀 隆弘 渡辺 清一	東京	2 15-5 15-7 0 -	原田 利雄 加藤 安史	宮城
準々決勝 157	江藤 裕樹 柳谷 辰哉	東京	2 15-8 18-15 0 -	村山 友二 早戸 敬雄	大阪
158	大谷 知昌 中川 敏治	埼玉	2 15-9 15-7 0 -	長谷川 博幸 宮森 庄吉	東京
159	町田 文彦 宮 康二	東京	2 15-7 15-6 0 -	気谷 篤人 大堀 均	富山
160	辻田 泰昌 今井 彰宏	大阪	2 15-10 15-11 0 -	須賀 隆弘 渡辺 清一	東京

試合番号	氏名	都道府県	得点	氏名	都道府県	
準決勝 161	江藤 裕樹	東京	2	15 - 12	大谷 知昌	埼玉
	柳谷 辰哉			15 - 13		
162	町田 文彦	東京	2	18 - 17	辻田 泰昌	大阪
	宮 康二			15 - 1		
決勝 163	町田 文彦	東京	2	15 - 8	江藤 裕樹	東京
	宮 康二			15 - 7		

(種目) 一般女子単

試合番号	氏名	都道府県	得点	氏名	都道府県
1回戦 1	八田 晶子	徳島	2 1 1— 5 1 2—1 0 —	伊藤 美穂	愛知
2	菅野 純代	東京	2 1 1— 2 1 1— 3 —	矢島 優子	愛知
3	加賀 ゆかり	神奈川	2 3—1 1 1 2—1 1 1 2—1 1	栗栖 真弓	富山
4	由町 美樹	千葉	2 1 1— 0 1 1— 0 —	村瀬 恵子	愛知
5	下川 英理	大阪	2 1 1— 0 1 1— 1 —	松本 朋子	静岡
6	渕上 幸代	島根	2 — 棄 権 —	篠原 久子	静岡
7	大串 朱美	愛知	2 1 1— 7 1 1— 3 —	森 昭衣	福島
8	利川 三貴	大阪	2 1 1— 1 1 1— 3 —	永島 良恵	栃木
9	中原 敬子	熊本	2 1 1— 4 1 1— 1 —	長谷 年子	京都
10	松縄 香織	新潟	2 1 1— 2 1 1— 1 —	伊藤 早苗	三重



試合番号	氏名	都道府県	得点	氏名	都道府県
1 1	近藤 美知子	山形	2 1 1— 1 1 1— 3 0 —	河本 洋子	愛知
1 2	田畑 美香	熊本	2 1 1— 7 1 1— 0 0 —	石田 裕子	愛知
1 3	鬼塚 知美	兵庫	2 1 1— 5 1 1— 5 0 —	関田 律子	栃木
1 4	本田 望	大阪	2 1 0— 1 2 1 1— 6 1 1 1— 7	岡山 登紀子	東京
1 5	栗林 可奈子	新潟	2 1 1— 1 1 1— 2 0 —	高岡 直美	愛知
1 6	上地 友佳子	大阪	2 1 1— 4 1 1— 4 0 —	日原 由美子	山梨
1 7	八木 清美	群馬	2 1 1— 4 7— 1 1 1 1 1— 2	中口 有子	静岡
1 8	嶋田 有希子	京都	2 1 1— 3 1 1— 3 0 —	村田 浩子	山口
1 9	大田 貴子	大阪	2 1 1— 1 1 1— 0 0 —	土屋 展子	東京
2 0	梅崎 千枝美	熊本	2 1 1— 1 1 1— 3 0 —	石井 敦子	愛知

試合番号	氏名	都道府県	得点	氏名	都道府県
21	安藤 昌子	神奈川県	2 11-0 11-1 0 —	薫田 聡子	岐阜
22	門脇 めぐみ	鳥取	2 11-2 11-0 0 —	牛澤 三奈	静岡
23	古田 幸代	香川	2 11-4 11-2 0 —	杉本 真紀子	愛知
24	小野寺 恵美子	東京	2 12-10 11-6 0 —	上浜 陽子	石川
25	竹野 景子	新潟	2 11-1 11-1 0 —	八木 多美恵	京都
26	金井 秋興	福井	2 11-6 11-12 1 11-5	竹原 明日香	愛知
27	丹尾 明子	兵庫	2 — 棄権 0 —	嵯峨 やよい	秋田
28	村上 直美	大阪	2 11-3 11-5 0 —	物井 あゆみ	神奈川県
29	山崎 美紀	富山	2 11-0 11-0 0 —	青柳 真由美	栃木
30	野中 真由美	静岡	2 11-3 6-11 1 11-6	福嶋 さつき	福岡

試合番号	氏名	都道府県	得点	氏名	都道府県
31	鳥飼 智子	奈良	2 1 1— 1 1 1— 7 0 —	吉永 圭井子	愛知
32	茂木 利恵	群馬	2 1 1— 5 1 1— 6 0 —	高松 加代子	愛知
33	平野 智子	静岡	2 1 1— 7 1 1— 2 0 —	鬼束 明美	兵庫
34	田頭 美奈子	福岡	2 9—1 2 1 1— 6 1 1 1— 4	中尾 浩実	熊本
35	前田 久美子	愛知	2 1 2—1 0 1 1— 6 0 —	隈部 友紀子	山形
36	星川 愛	大阪	2 1 1— 3 1 1— 6 0 —	土居 広恵	東京
37	五百川 栄子	福島	2 1 2—1 1 1 1— 3 0 —	船橋 美江子	愛知
38	福田 晴世	東京	2 1 1— 3 1 1— 1 0 —	荻野 由紀子	愛知
39	水本 みか	富山	2 1 1— 4 1 1— 2 0 —	墨 久子	愛知
40	若林 清香	神奈川	2 1 1— 0 1 1— 0 0 —	富岡 可奈	京都

試合番号	氏名	都道府県	得点	氏名	都道府県
4 1	船津 佳子	新潟	2 1 1— 5 1 1— 2 0 —	堀 恭枝	埼玉
4 2	小野里伊美	栃木	2 1 1— 3 1 1— 3 0 —	大鹿 美智子	愛知
4 3	野村 友紀	静岡	2 8— <sup>1</sup> 1 1 1 1— 1 1 1 1— 6	片山 美希	山形
4 4	石橋 律子	熊本	2 1 1— 4 1 1— 2 0 —	笹島 公子	愛知
4 5	矢口 裕貴子	新潟	2 1 1— 7 1 1— 5 0 —	谷川 美幸	京都
4 6	田中 佐妃子	大阪	2 1 1— 1 1 1— 3 0 —	鈴木 和泉	愛知
4 7	山崎 十志子	滋賀	2 1 1— 0 1 1— 4 0 —	勝亦 朋美	静岡
4 8	赤尾 香	千葉	2 1 1— 5 1 1— 1 0 —	秋山 紫峰	兵庫
4 9	山田 裕美	大阪	2 1 1— 4 1 1— 2 0 —	松島 貴子	愛知
5 0	工藤 理絵	神奈川	2 — 棄 権 —	片岡 道子	福岡

試合番号	氏名	都道府県	得点	氏名	都道府県
5 1	入金 ゆみ子	香川	2 1 1— 4 1 1— 4 0 —	砂田 ひかり	愛知
5 2	門脇 あゆみ	鳥取	2 1 1— 5 1 1— 0 0 —	宮本 恵	大阪
5 3	宮本 靖子	徳島	2 1 1— 3 1 1— 0 0 —	甲斐 雅代	愛知
5 4	山下 美香	富山	2 1 1— 2 1 1— 0 0 —	松田 泰子	愛知
5 5	宮村 亜貴子	大阪	2 1 1— 1 1 1— 0 0 —	武田 知子	東京
5 6	田中 久美子	神奈川	2 1 2— 9 5—1 1 1 1 1— 5	畑山 もとこ	奈良
5 7	本田 幸知	福島	2 1 2—1 0 1 1— 1 0 —	中園 文江	愛知
5 8	杉谷 真理	東京	2 1 1— 4 1 1— 3 0 —	高木 久美子	京都
5 9	井上 香	兵庫	2 1 1— 1 1 1— 4 0 —	間瀬 亜紀子	愛知
6 0	林 美希	熊本	2 1 1— 0 1 1— 0 0 —	中山 万由美	山形

試合番号	氏名	都道府県	得点	氏名	都道府県
6 1	青木 美代子	愛知	2 8-1 1 1 1- 7 1 1 1- 8	大森 美穂	栃木
6 2	大澤 ゆかり	群馬	2 1 1- 4 1 1- 3 0 —	中嶋 布美子	愛知
6 3	村田 みつえ	山口	2 1 1- 0 1 1- 0 0 —	児玉 典子	愛知
6 4	日山 智絵	愛知	2 1 1- 1 2-1 1 1 1 1- 1	佐野 良久	大阪
6 5	二見 恭子	静岡	2 1 1- 7 1 1- 5 0 —	坂田 美佐	富山
6 6	遠藤 みゆき	新潟	2 1 1- 7 6-1 1 1 1 1- 6	長谷川 貴子	神奈川
6 7	尾崎 佐由里	兵庫	2 1 1- 5 1 1- 2 0 —	荒平 希	愛知
6 8	田上 頼子	岐阜	2 1 1- 6 1 1- 4 0 —	平中 恵美	京都
6 9	中水流 由美	愛知	— 両者棄権 —	村瀬 安代	香川
7 0	長谷川 菊江	栃木	2 — 棄権 —	川添 美奈	福岡

試合番号	氏名	都道府県	得点	氏名	都道府県
71	住矢 美幸	岡山	2 1 1— 8 1 1— 3 0 —	石川 直美	静岡
72	本田 順子	大阪	2 — 棄権 —	源島 利恵	愛知
73	新留 直美	熊本	2 1 1— 7 1 1— 2 0 —	村上 まち	三重
74	米倉 歩	愛知	2 1 1— 1 1 1— 2 0 —	森田 さおり	山梨
75	中山 佐知子	静岡	2 7—1 1 1 1— 9 1 1 1— 4	佐藤 由美	福岡
76	田中 のり子	大阪	2 1 1— 6 1 1— 5 0 —	高橋 雅子	北海道
77	清水 明子	愛知	2 1 1— 4 1 1— 4 0 —	新井 純子	群馬
78	斉藤 かおり	新潟	2 1 1— 4 1 1— 3 0 —	武田 美奈	東京
79	野村 順子	福井	2 1 1— 6 1 1— 8 0 —	保田 真由美	大阪
80	橋詰 志保	京都	2 1 1— 7 1 1— 7 0 —	大関 美和子	福島

試合番号	氏名	都道府県	得点	氏名	都道府県
81	中嶋 智子	石川	2 1 1— 8 1 1— 4 0 —	上田 菜央子	愛知
82	森川 和枝	兵庫	2 8—1 1 1 2— 9 1 1 1— 8	千葉 昌恵	東京
83	福井 美奈	熊本	2 1 1— 5 1 1— 4 0 —	遅沢 恵子	新潟
2回戦 84	八田 晶子	徳島	2 — 棄 権 0 —	宮村 愛子	大阪
85	加賀 ゆかり	神奈川	2 1 1— 3 3—1 1 1 1 1— 4	菅野 純代	東京
86	渡辺 順子	福岡	2 1 2— 9 1 2— 9 0 —	由町 美樹	千葉
87	川本 光佐子	香川	2 1 1— 9 1 1— 9 0 —	下川 英里	大阪
88	日原 恵美里	北海道	2 1 1— 3 1 1— 3 0 —	淵上 幸代	島根
89	利川 三貴	大阪	2 1 1— 7 1 1— 3 0 —	大串 朱美	愛知
90	松縄 香織	新潟	2 1 1— 6 0—1 1 1 1 1— 4	中原 敬子	熊本



試合番号	氏名	都道府県	得点	氏名	都道府県
9 1	阪本 雅子	東京	2 1 1— 0 1 1— 1 0 —	近藤 美知子	山形
9 2	林 矢須子	静岡	2 1 1— 5 1 2— 9 0 —	田畑 美香	熊本
9 3	鬼塚 知美	兵庫	2 1 1— 3 1 1— 1 0 —	本田 望	大阪
9 4	栗林 可奈子	新潟	2 1 1— 8 1 1— 5 0 —	古田 真由美	香川
9 5	中田 裕子	石川	2 1 1— 1 1 1— 1 0 —	上地 友佳子	大阪
9 6	佐々木 道子	茨城	2 1 1— 2 1 1— 0 0 —	八木 清美	群馬
9 7	清水 由紀子	愛知	2 1 1— 7 1 1— 7 0 —	嶋田 有希子	京都
9 8	大田 貴子	大阪	2 1 1— 2 1 1— 1 0 —	梅崎 千枝美	熊本
9 9	佐々木 忍	富山	2 1 1— 5 1 1— 3 0 —	安藤 昌子	神奈川
1 0 0	磯崎 京美	大阪	2 1 1— 5 1 1— 3 0 —	門脇 めぐみ	鳥取

試合番号	氏名	都道府県	得点	氏名	都道府県
101	古田 幸代	香川	2 11— 8 11— 5 0 —	小野寺 恵美子	東京
102	竹野 景子	新潟	2 11— 6 2—11 1 11— 5	上田 純子	熊本
103	佐藤 由香	岡山	2 11— 2 11— 4 0 —	金井 秋興	福井
104	藤本 暢子	愛知	2 11— 1 11— 6 0 —	丹尾 明子	兵庫
105	村上 直美	大阪	2 11— 2 11— 7 0 —	小笠原 満	北海道
106	山崎 美紀	富山	2 11— 2 11— 1 0 —	野中 真由美	静岡
107	岩田 良子	東京	2 11— 2 11— 1 0 —	鳥飼 智子	奈良
108	井田 貴子	大阪	2 11— 0 11— 2 0 —	茂木 利恵	群馬
109	平野 智子	静岡	2 11— 4 12— 9 0 —	田頭 美奈子	福岡
110	長崎 由香	徳島	2 11— 8 11— 4 0 —	前田 久美子	愛知

試合番号	氏名	都道府県	得点	氏名	都道府県
111	星川 愛	大阪	2 11-7 11-5	1 谷藤 千香	千葉
112	中尾 仁美	香川	2 11-0 11-2 —	0 五百川 栄子	福島
113	橋本 淳子	大阪	2 11-0 11-6 —	0 福田 晴世	東京
114	水本 みか	富山	2 11-2 11-5 —	0 若林 清香	神奈川
115	谷地 春子	青森	2 11-5 11-2 —	0 船津 佳子	新潟
116	金井 和恵	大阪	2 11-2 11-1 —	0 小野里伊美	栃木
117	野村 友紀	静岡	2 6-11 11-8 12-10	1 石橋 律子	熊本
118	鳥居 由恵	愛知	2 11-3 11-6 —	0 矢口 裕貴子	新潟
119	田中 佐妃子	大阪	2 11-4 11-3 —	0 野々村 美春	富山
120	立花 久枝	東京	2 11-1 11-1 —	0 山崎 十志子	静岡

試合番号	氏名	都道府県	得点	氏名	都道府県
121	山田 裕美	大阪	2 1 1— 9 5—1 1 1 1— 5	赤尾 香	千葉
122	工藤 理絵	神奈川	2 1 2— 9 1 1— 3 —	入金 ゆみ子	香川
123	捧 匡子	埼玉	2 1 1— 4 1 1— 2 —	門脇 あゆみ	鳥取
124	小泉 陽子	石川	2 1 1— 4 1 1— 2 —	宮本 靖子	徳島
125	宮村 亜貴子	大阪	2 1 1— 1 1 1— 3 —	山下 美香	富山
126	羽田 幸恵	新潟	2 1 1— 5 1 1— 5 —	田中 久美子	神奈川
127	磯崎 照枝	香川	2 1 1— 3 1 1— 0 —	本田 幸知	福島
128	田中 範子	北海道	2 1 1— 0 1 1— 0 —	杉谷 真理	東京
129	山内 美奈子	静岡	2 1 1— 8 1 1— 2 —	井上 香	兵庫
130	林 美希	熊本	2 1 1— 2 1 1— 7 —	青木 美代子	愛知

試合番号	氏名	都道府県	得点	氏名	都道府県
131	松田 治子	大阪	2 11— 3 11— 5 0 —	大澤 ゆかり	群馬
132	甲斐 美和	熊本	2 11— 6 11— 0 0 —	村田 みつえ	山口
133	日山 智絵	愛知	2 11— 1 11— 6 0 —	二見 恭子	静岡
134	松本 理恵	東京	2 11— 3 11— 8 0 —	遠藤 みゆき	新潟
135	西田 美由紀	大阪	2 11— 2 11— 0 0 —	尾崎 佐由里	兵庫
136	三ツ川 貴子	徳島	2 11— 3 11— 3 0 —	田上 頼子	岐阜
137	長谷川 菊江	栃木	2 — 棄 権 0 —	両者棄権	
138	本田 順子	大阪	2 11— 8 11— 8 0 —	住矢 美幸	岡山
139	道上 彰子	東京	2 11— 2 11— 7 0 —	新留 直美	熊本
140	坂本 佳寿子	島根	2 11— 3 11— 6 0 —	米倉 歩	愛知

試合番号	氏名	都道府県	得点	氏名	都道府県
141	田中 のり子	大阪	2 11-5 11-0 —	中山 佐和子	静岡
142	久光 由紀	香川	2 11-6 11-6 —	清水 明子	愛知
143	渡辺 真由美	富山	2 11-8 11-2 —	斉藤 かおり	新潟
144	伊藤 圭子	神奈川	2 11-4 11-8 —	野村 順子	福井
145	川村 順子	愛知	2 11-7 11-2 —	橋詰 志保	京都
146	中嶋 智子	石川	2 11-5 12-11 —	森川 和恵	兵庫
147	北浦 道代	大阪	2 11-5 12-2 —	福井 奈美	熊本
3回戦 148	加賀 ゆかり	神奈川	2 11-0 11-2 —	八田 晶子	徳島
149	渡辺 順子	福岡	2 1-11 11-6 11-5	川本 光佐子	香川
150	日原 恵美里	北海道	2 5-11 11-9 11-4	利川 三貴	大阪

試合番号	氏名	都道府県	得点	氏名	都道府県
151	阪本 雅子	東京	2 1 1— 0 1 1— 5 0 —	松縄 香織	新潟
152	鬼塚 知美	兵庫	2 2—1 1 1 1— 8 1 1 2— 9	林 矢須子	静岡
153	中田 裕子	石川	2 8—1 1 1 1— 2 1 1 1— 2	栗林 可奈子	新潟
154	佐々木 道子	茨城	2 1 1— 3 1 1— 3 0 —	清水 由紀子	愛知
155	佐々木 忍	富山	2 4—1 1 1 1— 6 1 1 1— 5	大田 貴子	大阪
156	磯崎 京美	大阪	2 1 1— 2 1 1— 5 0 —	古田 幸代	香川
157	竹野 景子	新潟	2 1 1— 3 1 1— 0 0 —	佐藤 由香	岡山
158	村上 直美	大阪	2 1—1 1 1 1— 1 1 1 1— 8	藤本 暢子	愛知
159	岩田 良子	東京	2 1 1— 8 1 1— 4 0 —	山崎 美紀	富山
160	井田 貴子	大阪	2 1 1— 2 1 1— 7 0 —	平野 智子	静岡

試合番号	氏名	都道府県	得点	氏名	都道府県
161	星川 愛	大阪	2 1 1— 5 1 1— 0 —	長崎 由香	徳島
162	橋本 淳子	大阪	2 1 2—1 1 6—1 1 1 1— 8	中尾 仁美	香川
163	谷地 春子	青森	2 1 1— 8 1 1—1 0 —	水本 みか	富山
164	金井 和恵	大阪	2 1 1— 3 1 1— 4 —	野村 友紀	静岡
165	田中 佐妃子	大阪	2 1 1— 2 1 1—1 0 —	鳥居 由恵	愛知
166	山田 裕美	大阪	2 1 1— 2 6—1 1 1 1— 5	立花 久枝	東京
167	捧 匡子	埼玉	2 1 1— 6 1 1— 1 —	工藤 理絵	神奈川
168	宮村 亜貴子	大阪	2 1 1— 1 6—1 1 1 1— 2	小泉 陽子	石川
169	羽田 幸恵	新潟	2 1 2—1 1 1 1— 7 —	磯崎 照枝	香川
170	田中 範子	北海道	2 1 1— 8 6—1 1 1 1— 8	山内 美奈子	静岡



試合番号	氏名	都道府県	得点			氏名	都道府県
171	林 美希	熊本	2	3-11 12-10 12-10	1	松田 治子	大阪
172	甲斐 美和	熊本	2	11-1 11-0 —	0	日山 智絵	愛知
173	西田 美由紀	大阪	2	11-6 11-8 —	0	松本 理恵	東京
174	三ツ川 貴子	徳島	2	11-3 11-1 —	0	長谷川 菊枝	栃木
175	道上 彰子	東京	2	11-1 11-5 —	0	本田 順子	大阪
176	田中 のり子	大阪	2	11-5 11-3 —	0	坂本 佳寿子	島根
177	渡辺 真由美	富山	2	11-5 11-4 —	0	久光 由紀	香川
178	川村 順子	愛知	2	11-5 12-10 —	0	伊藤 圭子	神奈川
179	北浦 道代	大阪	2	11-1 11-2 —	0	中嶋 智子	石川
4回戦 180	加賀 ゆかり	神奈川	2	12-9 11-8 —	0	渡辺 順子	福岡

試合番号	氏名	都道府県	得点		氏名	都道府県
181	日原 恵美里	北海道	2	8—11 12—11 11—6	1	阪本 雅子 東京
182	鬼塚 知美	兵庫	2	11—12 12—9 11—8	1	中田 裕子 石川
183	佐々木 忍	富山	2	11—3 11—5 —	0	佐々木 道子 茨城
184	磯崎 京美	大阪	2	11—5 3—11 11—3	1	竹野 景子 新潟
185	岩田 良子	東京	2	11—8 11—1 —	0	村上 直美 大阪
186	井田 貴子	大阪	2	11—3 11—2 —	0	星川 愛 大阪
187	谷地 春子	青森	2	11—3 11—6 —	0	橋本 淳子 大阪
188	金井 和恵	大阪	2	11—2 4—11 11—5	1	田中 佐妃子 大阪
189	捧 匡子	埼玉	2	10—12 11—8 11—2	1	山田 裕美 大阪
190	羽田 幸恵	新潟	2	11—6 11—8 —	0	宮村 亜貴子 大阪

試合番号	氏名	都道府県	得点	氏名	都道府県
191	田中 範子	北海道	2 1 2— 9 1 1— 0 0 —	林 美希	熊本
192	西田 美由紀	大阪	2 1 1— 8 5—1 1 1 1 1— 9	甲斐 美和	熊本
193	道上 彰子	東京	2 1 0—1 2 1 1— 0 1 1 1— 2	三ツ川 貴子	徳島
194	渡辺 真由美	富山	2 1 1— 8 1 1— 5 0 —	田中 のり子	大阪
195	北浦 道代	大阪	2 1 1— 0 1 1— 0 0 —	川村 順子	愛知
5回戦 196	日原 恵美里	北海道	2 1 1— 4 1 1— 5 0 —	加賀 ゆかり	神奈川
197	佐々木 忍	富山	2 1 1— 3 1 1— 4 0 —	鬼塚 知美	兵庫
198	岩田 良子	東京	2 1 2—1 0 1 1— 1 0 —	磯崎 京美	大阪
199	井田 貴子	大阪	2 1 1— 2 1 1— 6 0 —	谷地 春子	青森
200	金井 和恵	大阪	2 1 1— 1 1 1— 8 0 —	捧 匡子	埼玉

試合番号	氏名	都道府県	得点	氏名	都道府県
201	羽田 幸恵	新潟	2 11-6 11-1 0 —	田中 範子	北海道
202	道上 彰子	東京	2 11-5 11-5 0 —	西田 美由紀	大阪
203	北浦 道代	大阪	2 11-6 11-0 0 —	渡辺 真由美	富山
準々決勝 204	佐々木 忍	富山	2 11-12 11-4 1 11-0	日原 恵美里	北海道
205	井田 貴子	大阪	2 6-11 11-7 1 11-7	岩田 良子	東京
206	金井 和恵	大阪	2 11-4 11-5 0 —	羽田 幸恵	新潟
207	北浦 道代	大阪	2 11-6 11-3 0 —	道上 彰子	東京
準決勝 208	井田 貴子	大阪	2 11-4 12-11 0 —	佐々木 忍	富山
209	金井 和恵	大阪	2 6-11 11-7 1 12-11	北浦 道代	大阪
決勝 210	金井 和恵	大阪	2 11-8 11-1 0 —	井田 貴子	大阪

## (種目) 一般女子複

試合番号	氏名	都道府県	得点	氏名	都道府県	
1回戦 1	門脇 めぐみ	鳥取	2	1 5 - 1	大鹿 美智子	愛知
	門脇 あゆみ			1 5 - 0		
2	平野 智子	静岡	2	1 5 - 5	松縄 香織	新潟
	二見 恭子			1 5 - 2	斎藤 かおり	
3	鬼塚 知美	兵庫	2	-	中水流 由美	愛知
	森川 和枝			棄権	前田 久美子	
4	立花 久枝	東京	2	1 5 - 6	上田 純子	熊本
	岡山 登紀子			1 7 - 1 5	石橋 律子	
5	山崎 美紀	富山	2	1 5 - 3	下川 英里	大阪
	坂田 美佐			1 5 - 1	宮本 恵	
6	赤尾 香	千葉	2	-	吉永 圭井子	愛知
	由町 美樹			棄権	源嶋 利恵	
7	日原 恵美里	北海道	2	-	田頭 美奈子	福岡
	高橋 雅子			棄権	川添 美奈	
8	関田 律子	栃木	2	1 5 - 0	宮本 靖子	徳島
	大森 美穂			1 5 - 0	八田 晶子	
9	入金 ゆみ子	香川	2	1 5 - 1	伊藤 美穂	愛知
	古田 幸代			1 5 - 2	中園 文江	
10	本田 望	大阪	2	1 5 - 9	加賀 ゆかり	神奈川
	本田 順子			1 5 - 4	伊藤 圭子	

試合番号	氏名	都道府県	得点	氏名	都道府県		
11	谷地 春子	青森	2	15 - 2	0	日原 由美子	山梨
	西田 美和子	東京		15 - 0		森田 さおり	
12	三原 千恵子	愛知	2	15 - 3	0	嶋田 有希子	京都
	清水 明子			15 - 4		橋詰 志保	
13	福田 晴代	東京	2	15 - 6	0	本田 幸知	福島
	千葉 昌恵			15 - 13		五百川 栄子	
14	佐々嶋 公子	愛知	2	18 - 13	0	福田 真由美	和歌山
	村瀬 恵子			15 - 6		丹下 亜沙子	
15	石川 直美	静岡	2	15 - 9	0	出石 美紀子	大阪
	午澤 三奈			15 - 10		荻原 実香子	
16	中尾 仁美	香川	2	15 - 6	0	物井 あゆみ	神奈川
	久光 由紀			15 - 5		長谷川 貴子	
17	青木 美代子	愛知	2	15 - 6	0	高木 久美子	京都
	高岡 直美			15 - 5		八木 多美子	
18	坂本 佳寿子	島根	2	15 - 5	0	丹尾 明子	兵庫
	足立 和泉			15 - 7		尾崎 佐由里	
19	田上 頼子	岐阜	2	15 - 6	0	河本 洋子	愛知
	薫田 聡子			15 - 7		間瀬 亜紀子	
20	船津 佳子	新潟	2	15 - 0	0	長谷川 菊枝	栃木
	遠藤 みゆき			15 - 2		永島 良恵	

試合番号	氏名	都道府県	得点	氏名	都道府県	
2 1	林 矢須子	静岡	2	1 5 - 3	甲斐 雅代	愛知
	中山 佐知子		1 5 - 0			
2 2	日景 真弓	北海道	2	-	沢田 百合	富山
	田中 範子		棄権			
2 3	宮村 亜貴子	大阪	2	1 5 - 1	佐藤 由香	岡山
	大田 貴子		1 5 - 5			
2 4	松島 貴子	愛知	2	1 8 - 1 7	武田 智子	東京
	大串 朱美		1 5 - 1 0			
2 5	近藤 美知子	山形	2	1 5 - 6	茂木 利恵	群馬
	片山 美希		1 5 - 1 2			
2 6	小野里伊美	栃木	2	1 1 - 1 5	長谷 年子	京都
	青柳 真由美		1 5 - 4			
2 7	八木 清美	群馬	2	1 5 - 1 3	石田 裕子	愛知
	大澤 ゆかり		1 5 - 1 0			
2 8	井上 香	兵庫	2	1 8 - 1 3	坂本 智子	大阪
	久保田 美可		1 5 - 8			
2 9	墨 久子	愛知	2	1 8 - 1 4	山下 美香	富山
	川村 順子		1 5 - 8			
3 0	中山 万由美	山形	2	1 5 - 4	松本 朋子	静岡
	隈部 友紀子		1 5 - 4			

試合番号	氏名	都道府県	得点	氏名	都道府県	
31	新留 直美	熊本	2	15 - 0	竹原 明日香	愛知
	梅崎 千枝子			15 - 1		
32	山田 裕美	大阪	2	15 - 0	大関 美和子	福島
	村上 直美			15 - 3		
33	鳥飼 智子	奈良	2	-	渡辺 順子	福岡
	畑山 もと子			棄権		
34	佐野 良久	大阪	2	15 - 4	石井 敦子	愛知
	藤田 泉			15 - 8		
35	磯崎 照枝	香川	2	15 - 4	蓮見 直子	千葉
	川本 光佐子			15 - 8		
36	杉谷 真理	東京	2	15 - 8	矢口 裕貴子	新潟
	菅野 純代			12 - 15		
37	田中 久美子	神奈川	2	15 - 12	杉本 真紀子	愛知
	若林 清香			15 - 2		
38	村田 浩子	山口	2	15 - 5	野村 友紀	静岡
	村田 みつえ			15 - 7		
39	星野 美智代	島根	2	11 - 15	野村 順子	福井
	淵上 幸代			15 - 1		
40	鬼束 明美	兵庫	2	15 - 4	砂田 ひかり	愛知
	秋山 紫峰			15 - 8		



試合番号	氏名	都道府県	得点		氏名	都道府県
41	林 美希	熊本	2	15 - 12	小笠原 満	北海道
	田畑 美香			15 - 9		
42	松本 利恵	東京	2	15 - 5	星川 愛	大阪
	小野寺 恵美子			15 - 3		
43	日山 智絵	愛知	2	—	谷藤 千香	千葉
	矢島 優子			棄権		
44	中田 裕子	石川	2	—	古田 真由美	香川
	中嶋 智子			棄権		
45	安藤 昌子	神奈川	2	15 - 9	荻野 由紀子	愛知
	工藤 理絵			15 - 8		
46	野々村 美春	富山	2	15 - 2	武田 美奈	東京
	栗栖 真弓			18 - 14		
47	鳥居 由恵	愛知	2	15 - 10	上地 友佳子	大阪
	清水 由紀子			15 - 4		
48	清水 尚美	福岡	2	15 - 4	富岡 可奈	京都
	福嶋 さつき			15 - 8		
49	羽田 幸恵	新潟	2	15 - 1	大谷 秀子	愛知
	竹野 景子			15 - 2		
50	恵木 清子	愛知	2	15 - 13	村上 まち	三重
	白井 明子			15 - 10		

## (種目) 一般女子複

試合番号	氏名	都道府県	得点			氏名	都道府県
2回戦 5 1	門脇 めぐみ	鳥取	2	—	0	宮村 愛子	大阪
	門脇 あゆみ			棄権		松田 治子	
5 2	平野 智子	静岡	2	1 5 — 9	0	鬼塚 知美	兵庫
	二見 恭子			1 5 — 9		森川 和枝	
5 3	立花 久枝	東京	2	3 — 1 5	1	山崎 美紀	富山
	岡山 登紀子			1 5 — 1 1		坂田 美佐	
5 4	赤尾 香	千葉	2	1 5 — 1 2	0	日原 恵美里	北海道
	由町 美樹			1 5 — 1 2		高橋 雅子	
5 5	藤本 暢子	愛知	2	1 5 — 3	0	関田 律子	栃木
	松田 泰子			1 5 — 1		大森 美穂	
5 6	入金 ゆみ子	香川	2	1 5 — 1 1	0	本田 望	大阪
	古田 幸代			1 5 — 2		本田 順子	
5 7	谷地 春子	青森	2	1 5 — 5	0	三原 千恵子	愛知
	西田 美和子	東京		1 5 — 4		清水 明子	
5 8	小泉 陽子	石川	2	1 0 — 1 5	1	福田 晴代	東京
	上浜 陽子			1 5 — 2		千葉 昌恵	
5 9	田村 富士美	東京	2	1 5 — 1	0	佐々嶋 公子	愛知
	岩田 真由美			1 5 — 0		村瀬 恵子	
6 0	中尾 仁美	香川	2	1 5 — 0	0	石川 直美	静岡
	久光 由紀			1 5 — 8		井澤 三奈	

試合番号	氏名	都道府県	得点	氏名	都道府県
6 1	坂本 佳寿子 足立 和泉	島根	2 1 6 - 1 8 1 5 - 1 0 1 5 - 1 2	青木 美代子 高岡 直美	愛知
6 2	金井 和恵 橋本 淳子	大阪	2 1 5 - 0 1 5 - 3 -	田上 頼子 薫田 聡子	岐阜
6 3	利川 三貴 田中 佐妃子	大阪	2 1 5 - 3 1 2 - 1 5 1 5 - 1 2	船津 佳子 遠藤 みゆき	新潟
6 4	日景 真弓 田中 範子	北海道	2 1 5 - 8 1 5 - 2 -	林 矢須子 中山 佐知子	静岡
6 5	宮村 亜貴子 大田 貴子	大阪	2 1 5 - 4 1 5 - 2 -	松島 貴子 大串 朱美	愛知
6 6	甲斐 美和 中原 敬子	熊本	2 1 5 - 7 1 5 - 0 -	近藤 美和子 片山 美希	山形
6 7	道上 彰子 阪本 雅子	東京	2 1 5 - 3 1 5 - 1 -	小野里伊美 青柳 真由美	栃木
6 8	井上 香 久保田 美可	兵庫	2 1 5 - 1 0 1 5 - 6 -	八木 清美 大澤 ゆかり	群馬
6 9	墨 久子 川村 順子	愛知	2 1 7 - 1 4 1 5 - 6 -	中山 万由美 隈部 友紀子	山形
7 0	新留 直美 梅崎 千枝美	熊本	2 6 - 1 5 1 7 - 1 6 1 8 - 1 7	山田 裕美 村上 直美	大阪

試合番号	氏名	都道府県	得点	氏名	都道府県		
71	佐々木 忍	富山	2	15 - 3	0	鳥飼 智子	奈良
	渡辺 真由美			15 - 0		畑山 もとこ	
72	磯崎 照枝	香川	2	15 - 0	0	佐野 良久	大阪
	川本 光佐子			15 - 3		藤田 泉	
73	杉谷 真理	東京	2	15 - 18	1	田中 久美子	神奈川
	菅野 純子			15 - 6		若林 清香	
74	小池 由扶子	大阪	2	15 - 3	0	村田 浩子	山口
	磯崎 京美			15 - 1		村田 みつえ	
75	山内 美奈子	静岡	2	15 - 9	1	星野 美智代	島根
	野中 真由美			9 - 15		淵上 幸代	
76	林 美希	熊本	2	15 - 7	0	鬼束 明美	兵庫
	田畑 美香			15 - 3		秋山 紫峰	
77	松本 利恵	東京	2	15 - 10	0	日山 智絵	愛知
	小野寺 恵美子			15 - 12		矢島 優子	
78	井田 貴子	大阪	2	15 - 6	0	中田 優子	石川
	西田 美由紀			15 - 0		中嶋 智子	
79	三ツ川 貴子	徳島	2	15 - 10	0	安藤 昌子	神奈川
	長崎 由香			15 - 7		工藤 理絵	
80	鳥居 由恵	愛知	2	15 - 7	0	野々村 美春	富山
	清水 由紀子			15 - 7		栗栖 真弓	

試合番号	氏名	都道府県	得点		氏名	都道府県	
81	羽田 幸恵	新潟	2	14 - 18	1	清水 尚美	福岡
	竹野 景子			15 - 3		福嶋 さつき	
82	松尾 知美	東京	2	15 - 1	0	恵木 清子	愛知
	捧 匡子			15 - 7		白井 明子	
3回戦	平野 智子	静岡	2	15 - 9	0	門脇 めぐみ	鳥取
83	二見 恭子			15 - 8		門脇 あゆみ	
84	立花 久枝	東京	2	15 - 8	0	赤尾 香	千葉
	岡山 登紀子			15 - 4		由町 美樹	
85	藤本 暢子	愛知	2	15 - 12	0	入金 ゆみ子	香川
	松田 泰子			15 - 3		古田 幸代	
86	谷地 春子	青森	2	15 - 10	0	小泉 陽子	石川
	西田 美和子	東京		15 - 11		上浜 陽子	
87	田村 富士美	東京	2	15 - 7	0	中尾 仁美	香川
	岩田 良子			15 - 4		久光 由紀	
88	坂本 佳寿子	島根	2	11 - 15	1	金井 和恵	大阪
	足立 和泉			15 - 10		橋本 淳子	
89	日景 真弓	北海道	2	7 - 15	1	利川 三貴	大阪
	田中 範子			18 - 15		田中 佐妃子	
90	甲斐 美和	熊本	2	15 - 10	1	宮村 亜貴子	大阪
	中原 敬子			12 - 15		大田 貴子	
				15 - 6			

試合番号	氏名	都道府県	得点	氏名	都道府県
9 1	道上 彰子 阪本 雅子	東京	2 1 5 - 9 1 5 - 8 0 -	井上 香 久保田 美可	兵庫
9 2	墨 久子 川村 順子	愛知	2 1 5 - 9 1 5 - 1 3 0 -	新留 直美 梅崎 千枝美	熊本
9 3	佐々木 忍 渡辺 真由美	富山	2 1 5 - 8 1 5 - 9 0 -	磯崎 照美 川本 光佐子	香川
9 4	小池 由扶子 磯崎 京美	大阪	2 1 5 - 7 1 5 - 2 0 -	杉谷 真理 菅野 純代	東京
9 5	林 美希 田畑 美香	熊本	2 1 5 - 8 1 5 - 2 0 -	山内 美奈子 野中 真由美	静岡
9 6	井田 貴子 西田 美由紀	大阪	2 1 5 - 5 1 5 - 0 0 -	松本 利恵 小野寺 恵美子	東京
9 7	三ツ川 貴子 長崎 由香	徳島	2 1 5 - 1 1 1 7 - 1 4 0 -	鳥居 由恵 清水 由紀子	愛知
9 8	松尾 知美 捧 匡子	東京 埼玉	2 1 5 - 3 1 5 - 5 0 -	羽田 幸恵 竹野 景子	新潟
4 回戦 9 9	立花 久枝 岡山 登紀子	東京	2 1 1 - 1 5 1 5 - 1 2 1 5 - 1 1	平野 智子 二見 恭子	静岡
1 0 0	藤本 暢子 松田 泰子	愛知	2 1 7 - 1 5 1 5 - 8 0 -	谷地 春子 西田 美和子	青森 東京

試合番号	氏名	都道府県	得点	氏名	都道府県
101	田村 富士美 岩田 良子	東京	2 15-4 15-3 0	坂本 佳寿子 足立 和泉	島根
102	甲斐 美和 中原 敬子	熊本	2 15-10 15-5 0	日景 真弓 田中 範子	北海道
103	道上 彰子 阪本 雅子	東京	2 15-2 15-1 0	墨 久子 川村 順子	愛知
104	佐々木 忍 渡辺 真由美	富山	2 15-11 15-11 0	小池 由扶子 磯崎 京美	大阪
105	井田 貴子 西田 美由紀	大阪	2 15-6 8-15 15-5 1	林 美希 田畑 美香	熊本
106	松尾 知美 捧 匡子	東京 埼玉	2 15-5 15-6 0	三ツ川 貴子 長崎 由香	徳島
準々決勝 107	藤本 暢子 松田 泰子	愛知	2 15-0 15-11 0	立花 久枝 岡山 登紀子	東京
108	田村 富士美 岩田 良子	東京	2 15-12 5-15 15-10 1	甲斐 美和 中原 敬子	熊本
109	道上 彰子 阪本 雅子	東京	2 15-10 15-11 0	佐々木 忍 渡辺 真由美	富山
110	松尾 知美 捧 匡子	東京 埼玉	2 15-9 15-7 0	井田 貴子 西田 美由紀	大阪

試合番号	氏名	都道府県	得点	氏名	都道府県
準決勝 111	田村 富士美 ----- 岩田 良子	東京	2   15 - 3   0 15 - 1   -	藤本 暢子 ----- 松田 泰子	愛知
112	松尾 知美 ----- 捧 匡子	東京 埼玉	2   18 - 13   0 15 - 3   -	道上 彰子 ----- 阪本 雅子	東京
決勝 113	田村 富士美 ----- 岩田 良子	東京	2   15 - 10   1 7 - 15   15 - 11	松尾 知美 ----- 捧 匡子	東京 埼玉





第49回国民体育大会大府市実行委員会

〒474 愛知県大府市中央町五丁目70番地  
TEL(0562)47-2111 FAX(0562)47-3150