

# 秩父宮杯・秩父宮妃杯争奪

## 第47回

# 全日本学生バドミントン選手権大会

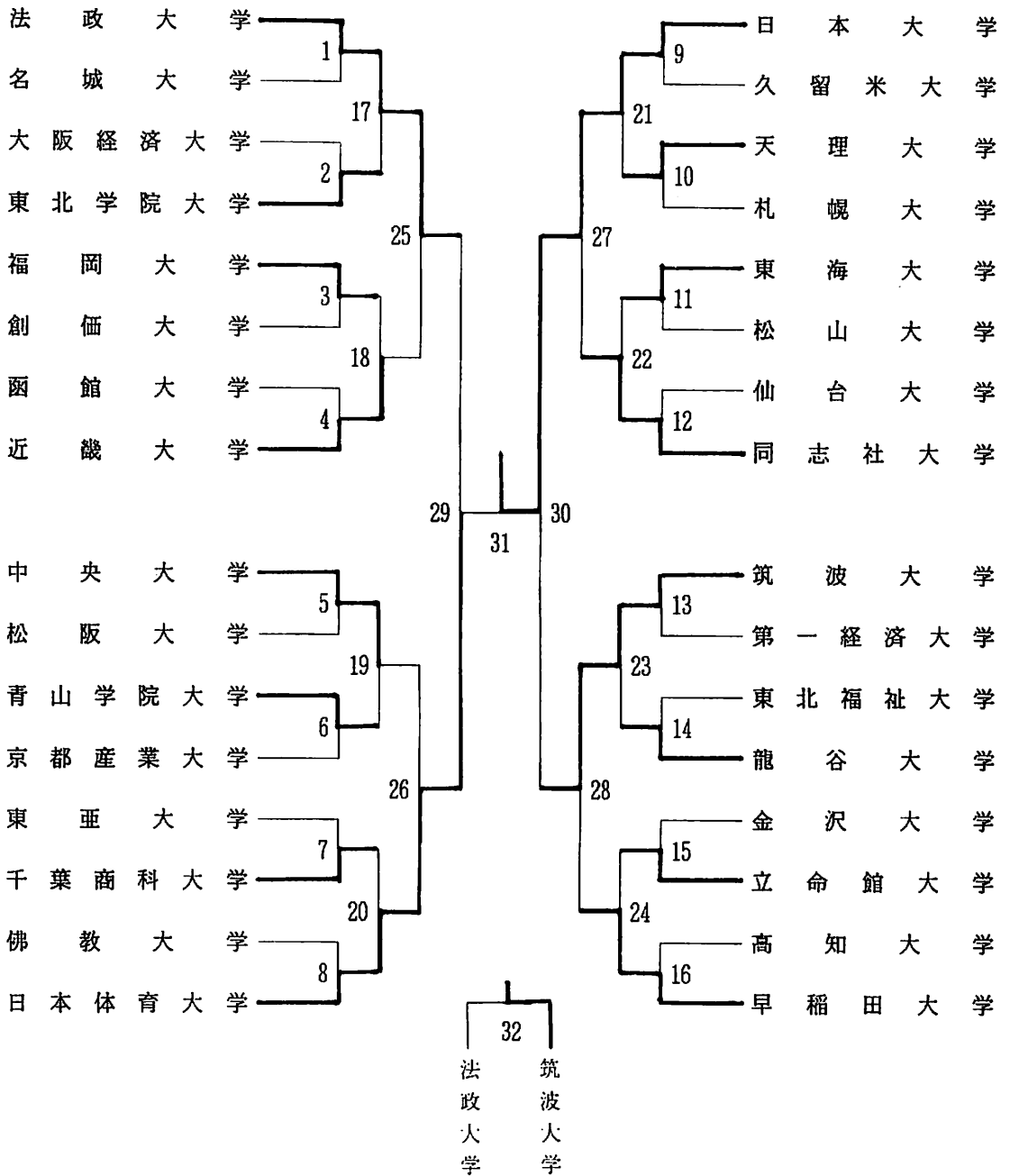
## 競技成績報告書

平成8年10月19日～10月25日

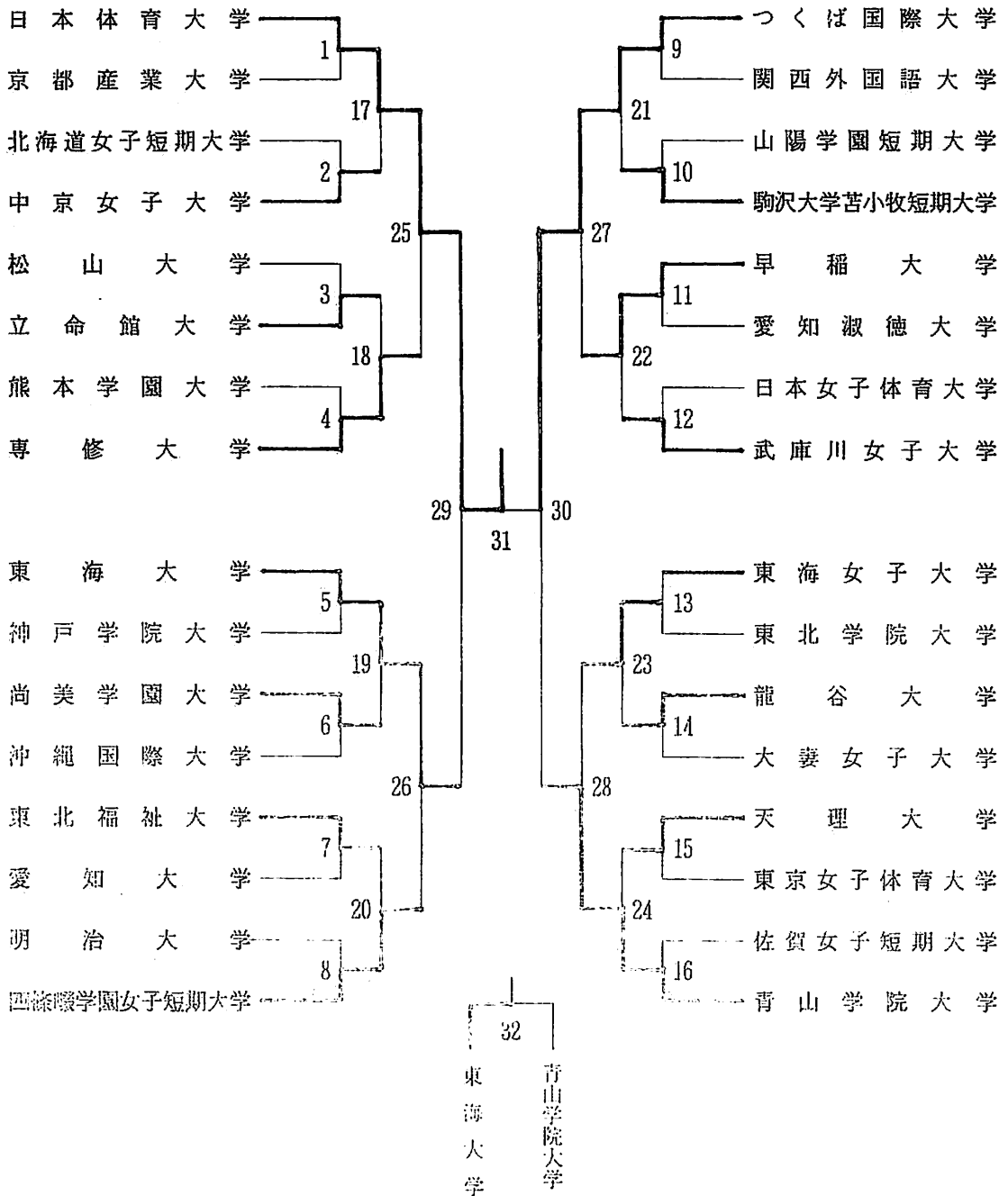
於：平塚市総合体育館 東海大学総合体育館  
神奈川大学平塚キャンパス体育館

主催 (財)日本バドミントン協会・全日本学生バドミントン連盟  
共同主管 神奈川県バドミントン協会・関東学生バドミントン連盟  
後援 神奈川県教育委員会・(財)神奈川県体育協会・平塚市  
平塚市教育委員会・平塚市体育協会・平塚市バドミントン協会  
読売新聞社・報知新聞社・神奈川新聞社・ベースボールマガジン社

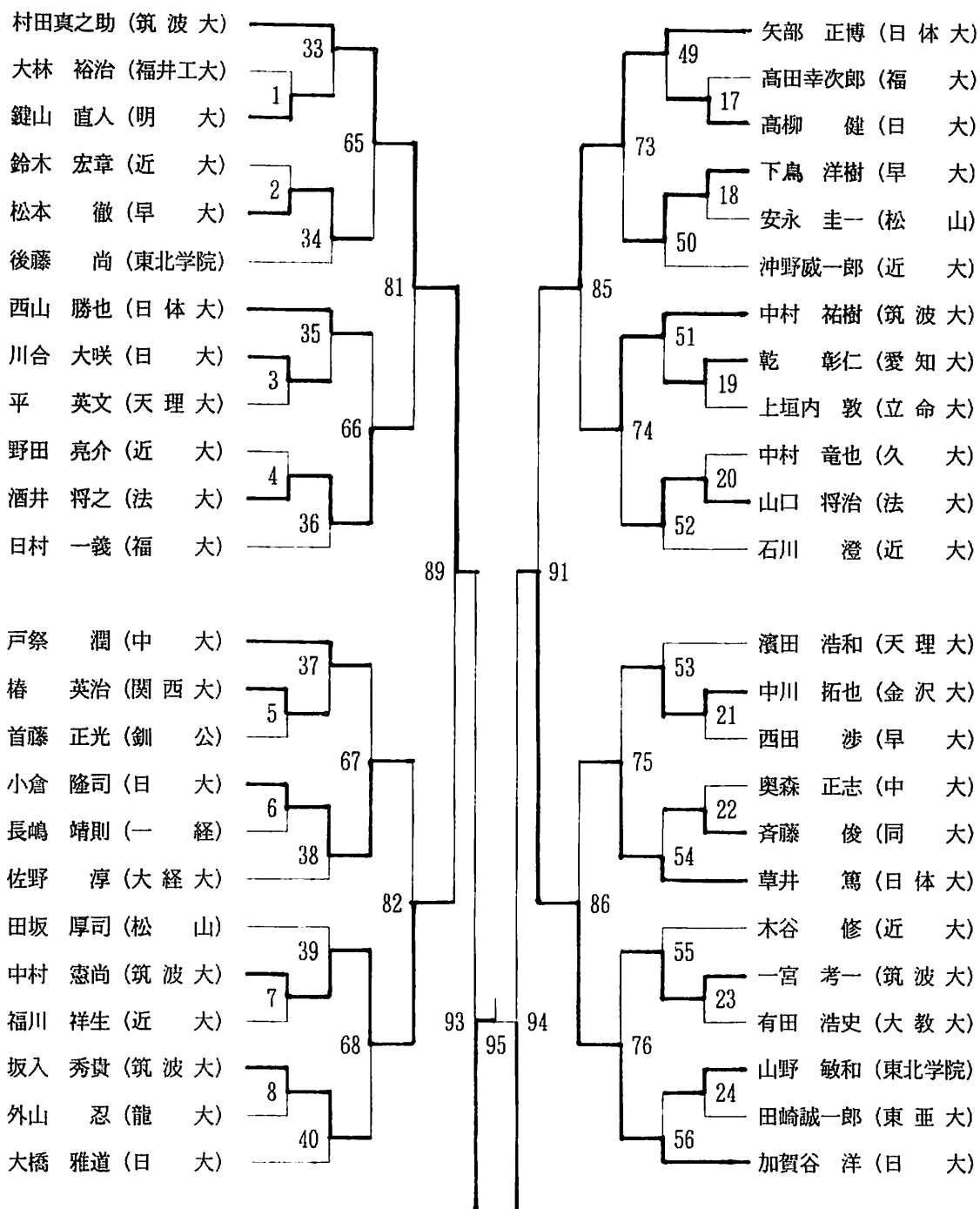
# MT (32)



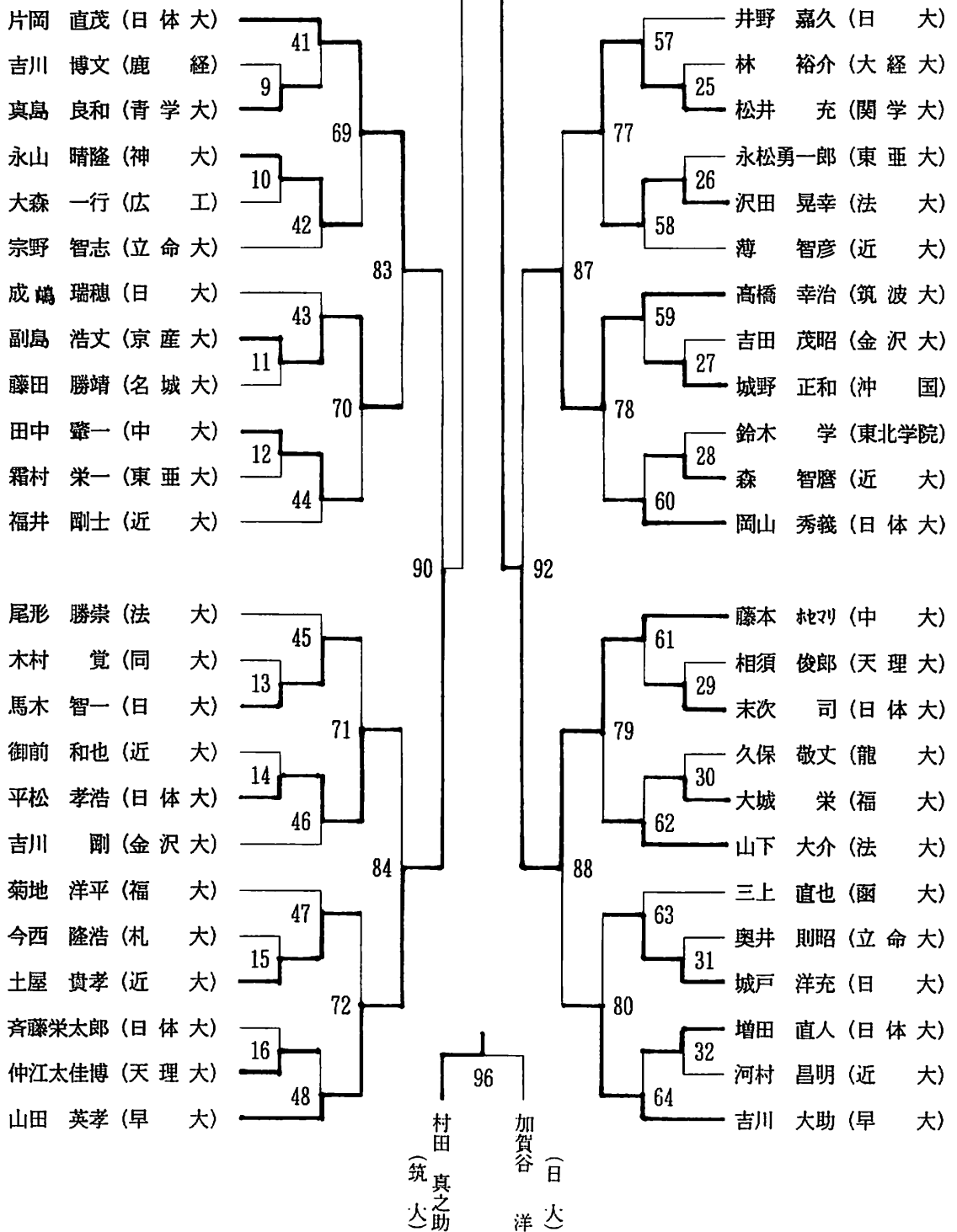
# LT (32)



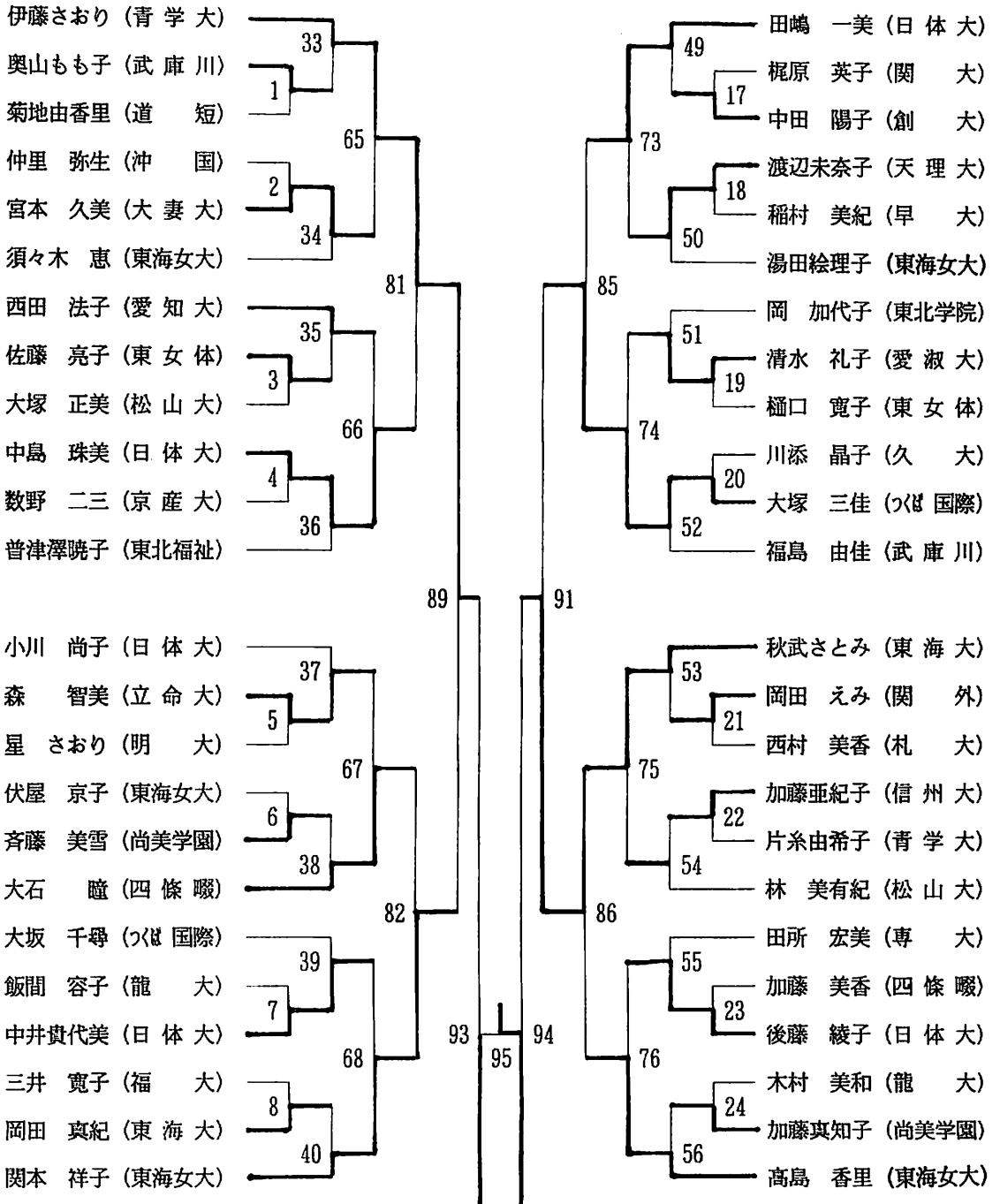
# MS NO. 1 (96)



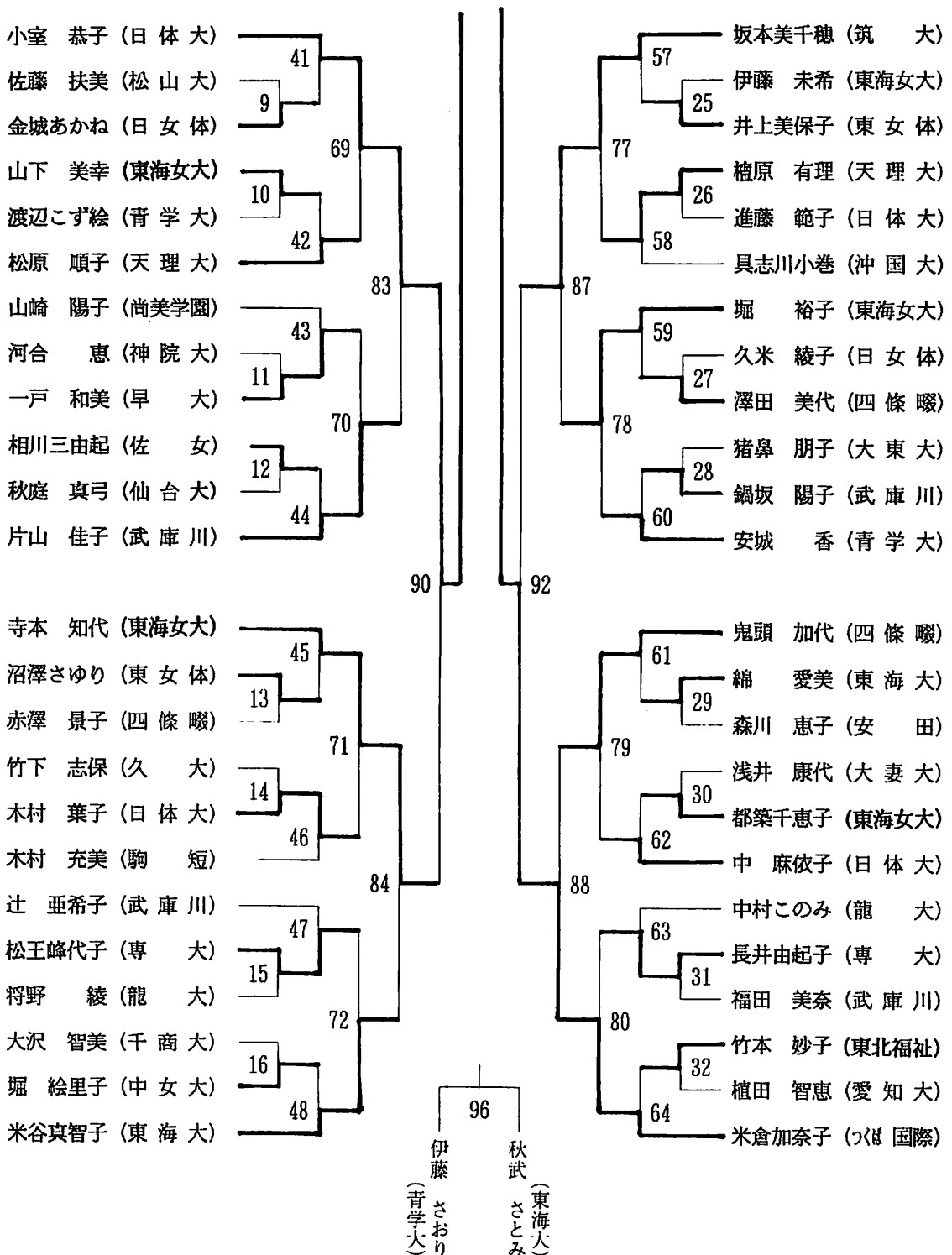
# MS NO. 2



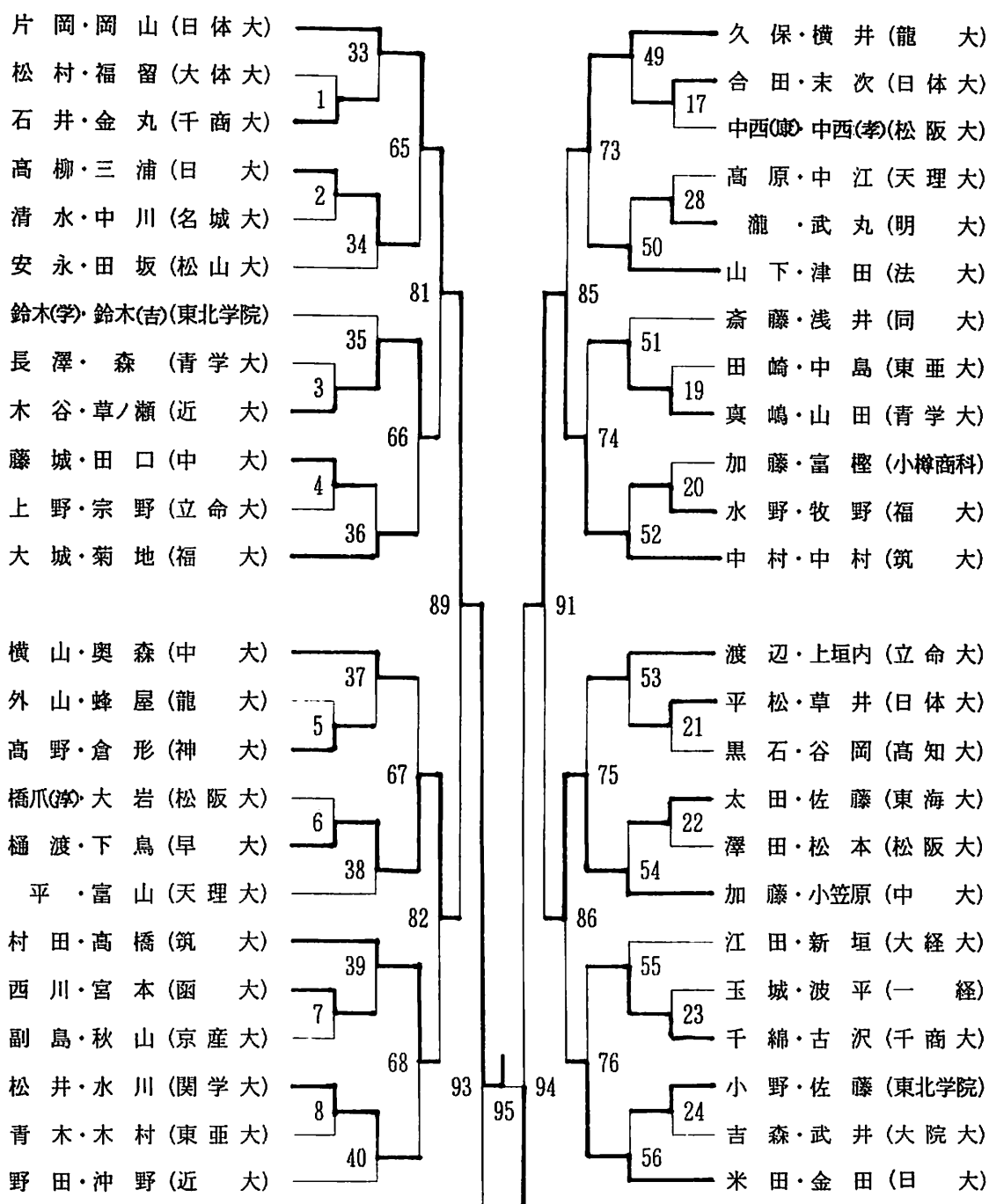
# LS NO. 1 (96)



# L S NO. 2

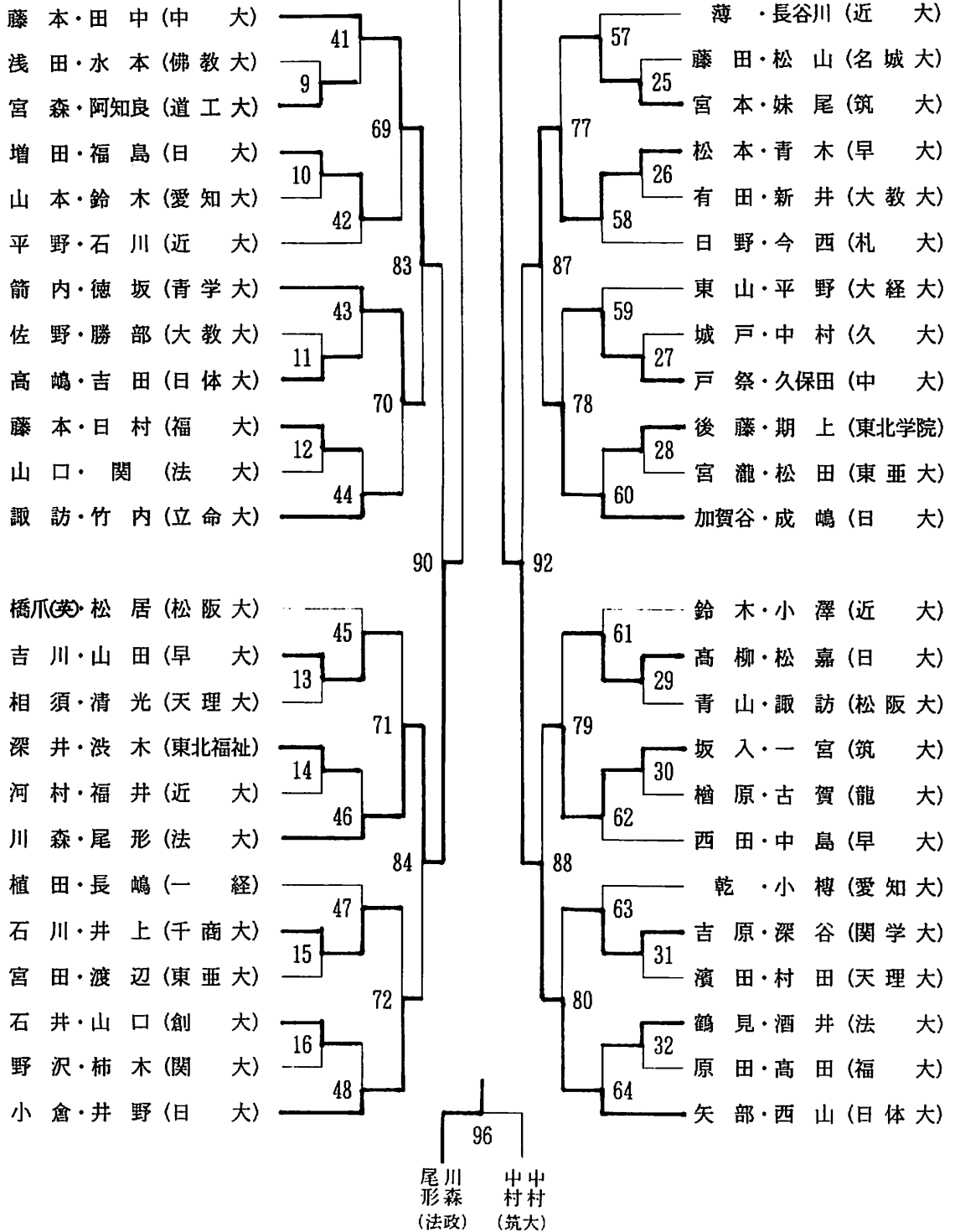


# MD NO. 1 (96)

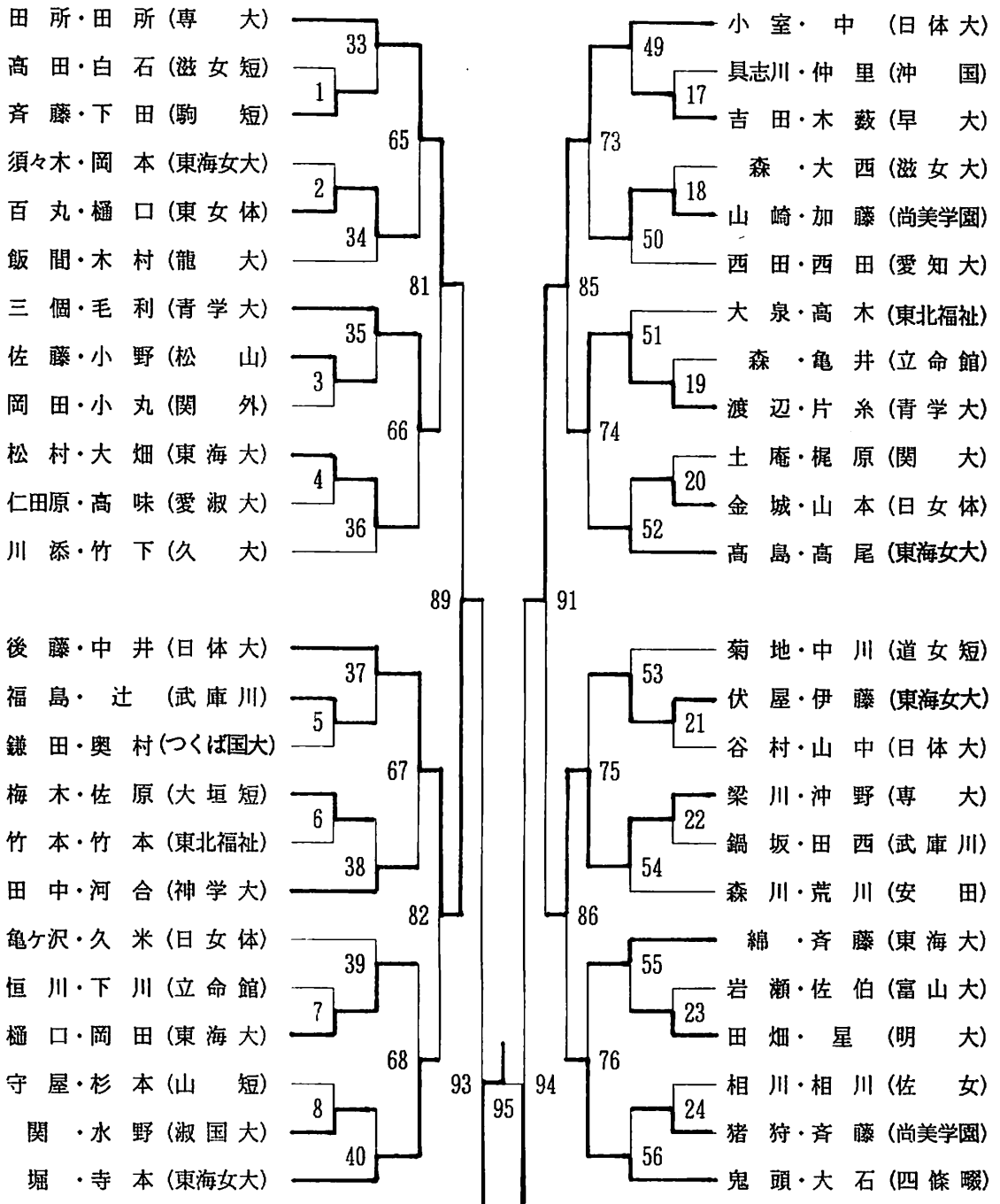




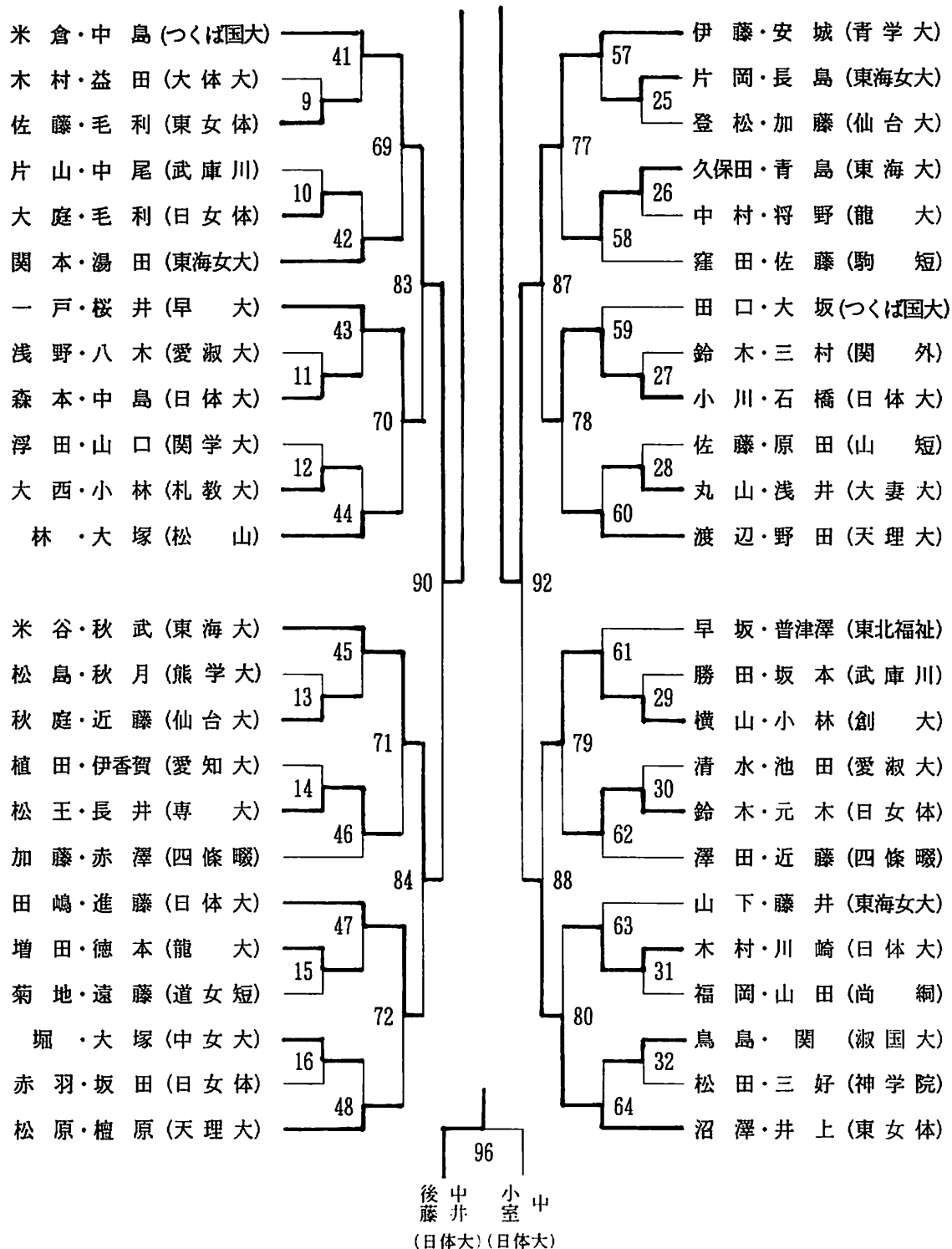
# MD NO. 2



# LD NO. 1 (96)



# LD NO. 2



No. <u>1</u>	
法政大学	V S 名城大学
S1 尾形勝崇 (15-7) (15-6)	松山寛和
S2 山口将治 (15-6) (15-4)	藤田勝靖
D1 久保浩之 (15-5) 酒井大輔 (15-5)	清水孝一 中川雅俊
D2 山下大介 ( ) 津田光一郎 ( )	松山寛和 藤田勝靖
S3 酒井将之 ( )	清水孝一
TOTAL	3 [S2-0] [D1-0] 0

No. <u>4</u>	
近畿大学	V S 函館大学
S1 薄智彦 (15-7) (15-4)	三上直也
S2 福井剛士 (15-15) (15-3)	山岸栄一
D1 鈴木宏章 (15-0) 長谷川佳明 (15-4)	西川和成 宮本清治
D2 野田亮介 ( ) 沖野威一郎 ( )	松本讓 三上直也
S3 石川澄 ( )	志賀陽成
TOTAL	3 [S2-0] [D1-0] 0

No. <u>2</u>	
東北学院大学	V S 大阪経済大学
S1 後藤尚 (15-17) (15-9)	佐野淳
S2 小野敏 (15-4) (15-9)	林裕介
D1 鈴木学 (15-4) 佐藤義行 (15-3)	江田孝司 新垣学
D2 小野敏和 ( ) 期上大 ( )	佐野淳 勝部琢治
S3 鈴大学 ( )	新垣学
TOTAL	3 [S2-0] [D1-0] 0

No. <u>5</u>	
中央大学	V S 松阪大学
S1 戸祭潤 (15-1) (15-0)	中西教
S2 奥森正志 (15-6) (15-9)	青山圭吾
D1 加藤豆 (15-4) 小笠原政彦 (15-16)	松居智和 橋爪英
D2 藤本ホセマ ( ) 田中肇一 ( )	松本雅之 深田茂雄
S3 加藤豆 ( )	諏訪法男
TOTAL	3 [S2-0] [S1-0] 0

No. <u>3</u>	
創価大学	V S 福岡大学
S1 新井陽一郎 (15-15) (11-15)	日村一義
S2 山口英一 (15-19) (15-11)	大城栄
D1 石井基晴 (15-6) 山口智史 (15-4)	藤本雅之 日村一義
D2 山口英一 (17-19) 戸崎政司 (15-12)	大城栄 菊地洋平
S3 石井基晴 ( )	水野泰也
TOTAL	1 [S1-1] [D0-2] 3

No. <u>6</u>	
青山学院大学	V S 京都産業大学
S1 真嶋良和 (15-11) (15-10)	副島浩史
S2 川畑友和 (15-0) (15-7)	平山智也
D1 前田将人 (1-6) 徳坂涉 (15-12)	副島浩史 秋山龍修
D2 長澤大輔 ( ) 真嶋良和 ( )	伊藤隆久 土谷一秀
S3 徳坂涉 ( )	宮原一郎
TOTAL	3 [S2-0] [D1-0] 0

No. 7

千葉商科大学 v s 東亜大学

S1 村上 敏輝 (8-2) 霜村 兼一

S2 関 賢一郎 (8-2) 田崎 誠一郎

D1 今綿 司亨 (8-2) 喜田 典明  
石川 博之 (8-2) 永松 勇一郎

D2 吉沢 清悟 (15-0) 田崎 誠一郎  
武田 公啓 (15-0) 中島 賢

S3 鎌 利和 ( ) 永松 勇一郎

TOTAL  $\cup [ \frac{8^2-0}{D_{2-0}} ] /$

No. 10

天理大学 v s 札幌大学

S1 仲江 大佳博 (15-2) 今西 隆浩

S2 濱田 孝和 (8-2) 中野 公輔

D1 富山 敦司 (8-2) 日野 昌晃  
清光 利明 (8-2) 今西 隆浩

D2 高原 崇治 (15-2) 中野 公輔  
仲江 大佳博 (15-2) 西田 幸治

S3 富山 敦司 ( ) 日野 昌晃

TOTAL  $\cup [ \frac{8^2-0}{D_{1-1}} ] /$

No. 8

日本体育大学 v s 佛教大学

S1 矢部 正博 (15-2) 山本 公三

S2 平松 孝浩 (15-2) 本山 真吾

D1 高島 進 (15-2) 浅田 和浩  
吉田 亜士夢 (15-2) 木本 隼

D2 矢部 正博 ( ) 本山 真吾  
西山 陽也 ( ) 鈴木 裕介

S3 片岡 直茂 ( ) 浅田 和浩

TOTAL  $\cup [ \frac{8^2-0}{D_{1-0}} ] 0$

No. 11

東海大学 v s 松山大学

S1 太田 雅規 (8-2) 田坂 厚司

S2 野辺 将司 (8-2) 奥山 博文

D1 太田 雅規 (15-2) 吉松 康弘  
佐藤 憲景 (15-2) 千葉 和浩

D2 野辺 将司 ( ) 田坂 厚司  
中根 裕輔 ( ) 安永 圭一

S3 阿竹 亨 ( ) 安永 圭一

TOTAL  $\cup [ \frac{8^2-0}{D_{1-2}} ] 0$

No. 9

日本大学 v s 久留米大学

S1 藤本 智一 (8-2) 内田 敏徳

S2 大橋 雅道 (8-2) 日野 智之

D1 米田 和典 (8-2) 城戸 洋欣  
金田 真一 (8-2) 中村 竜也

D2 小倉 隆司 ( ) 日野 智之  
井野 喜久 ( ) 内田 敏徳

S3 加賀谷 洋 ( ) 若口 英昭

TOTAL  $\cup [ \frac{8^2-0}{D_{1-0}} ] 0$

No. 12

同志社大学 v s 仙台大学

S1 奇藤 俊 (8-2) 水上 明

S2 木村 寛 (12-2) 渡部 訓生

D1 奇藤 俊 (15-2) 大木 隆寛  
浅井 宏樹 (15-2) 小泉 雪範

D2 渡部 典史 ( ) 水上 明  
木村 寛 ( ) 渡部 訓生

S3 浅井 宏樹 ( ) 内田 靖規

TOTAL  $\cup [ \frac{8^2-0}{D_{1-0}} ] 0$

No. 13

筑波大学 V S 第一経済大学  
 S1 中村寛尚 (15-0 / 15-5) 石本夏樹  
 S2 中村祐樹 (15-4 / 15-5) 山下博司  
 D1 宮本和宏 (15-8 / 18-17) 玉城久  
 妹尾持義 渡平拓也  
 D2 中村祐樹 ( ) 花田浩二  
 中村寛尚 山下博司  
 S3 一宮孝一 ( ) 森本匡裕

TOTAL 3  $[\begin{smallmatrix} S & 2-0 \\ D & 1-0 \end{smallmatrix}] 0$

No. 16

早稲田大学 V S 高知大学  
 S1 松本徹 (15-1 / 15-2) 谷岡伸俊  
 S2 青木孝徳 (15-8 / 17-14) 黒石雅宏  
 D1 西田渉 (15-4 / 15-5) 高橋亮一  
 中島久介 高橋昇  
 D2 樋渡順也 ( ) 黒石雅宏  
 下島洋樹 谷岡伸俊  
 S3 吉川大助 ( ) 山口裕之

TOTAL 3  $[\begin{smallmatrix} S & 2-0 \\ D & 1-0 \end{smallmatrix}] 0$

2回軒

No. 14

龍谷大学 V S 東北福祉大学  
 S1 古賀大揮 (15-9 / 15-11) 石田博光  
 S2 植原功士 (15-10 / 15-7) 深井裕介  
 D1 久保敬文 (15-9 / 14-18) 有藤豊  
 横井弘昭 永浦典嗣  
 D2 外山忍 ( ) 深井裕介  
 蜂屋八須彦 横島宏明  
 S3 久保敬文 ( ) 永浦典嗣

TOTAL 3  $[\begin{smallmatrix} S & 1-0 \\ D & 1-0 \end{smallmatrix}] 0$

No. 17

法政大学 V S 東北学院大学  
 S1 川森大輔 (15-9 / 15-6) 村上大  
 S2 酒井将之 (15-7 / 15-5) 小野敏和  
 D1 山下大介 (15-9 / 15-9) 鈴木学  
 津田光一郎 鈴木吉輝  
 D2 川森大輔 ( ) 小野敏和  
 尾形皓崇 佐藤義行  
 S3 山口将治 ( ) 後藤尚

TOTAL 3  $[\begin{smallmatrix} S & 2-0 \\ D & 1-0 \end{smallmatrix}] 0$

No. 15

立命館大学 V S 金沢大学  
 S1 宇野智志 (15-10 / 15-15) 中川拓也  
 S2 上垣内敦 (15-7 / 15-3) 吉井剛  
 D1 諏訪良人 (15-7 / 15-7) 中川拓也  
 竹内靖博 太郎良賢史  
 D2 渡辺寛 ( ) 吉田茂昭  
 上垣内敦 吉井剛  
 S3 奥井則昭 ( ) 太郎良賢史

TOTAL 3  $[\begin{smallmatrix} S & 2-0 \\ D & 1-0 \end{smallmatrix}] 0$

No. 18

近畿大学 V S 創価大学  
 S1 石川澄 (15-7 / 15-2) 石井基晴  
 S2 福井剛士 (13-15 / 11-15) 山口英一  
 D1 野田英介 (15-8 / 15-12) 石井基晴  
 冲野威一郎 山口智史  
 D2 鈴木宏章 (18-16 / 15-4) 香坂啓一郎  
 長谷川佳明 熊不雅也  
 S3 薄智彦 ( ) 若垂潤

TOTAL 3  $[\begin{smallmatrix} S & 1-1 \\ D & 2-0 \end{smallmatrix}] 1$

No. 19

中央大学 v S 青山学院大学  
 S1 奥森 正志 (15-17) 真嶋 良和  
 S2 戸祭 潤 (15-9) 川畑 友和  
 D1 藤本 七マリ (15-11) 前内 将人  
 田中 肇一 (15-4) 徳坂 涉  
 D2 加藤 巨 (15-11) 長澤 大輔  
 小笠原 政彦 (15-3) 真嶋 良和  
 S3 藤本 七マリ ( ) 徳坂 涉  
 TOTAL 3 [S1-1] 1

No. 22

同志社大学 v S 東海大学  
 S1 浅井 宏樹 (17-15) 阿竹  
 S2 木村 寛 (18-8) 野辺 将司  
 1-15  
 D1 斎藤 俊 (15-11) 太田 雅規  
 浅井 宏樹 (15-10) 佐藤 憲策  
 D2 樽岡 典史 (17-15) 野辺 将司  
 木村 寛 (15-5) 中根 裕輔  
 S3 斎藤 俊 (18-14) 太田 雅規  
 15-5  
 TOTAL 3 [S1-2] 2

No. 20

日本体育大学 v S 千葉商科大学  
 S1 片岡 直茂 (15-5) 日暮 正行  
 S2 草井 篤 (15-3) 井上 敏雄  
 D1 矢部 正博 (15-11) 古沢 清隆  
 西山 勝也 (15-3) 武田 公秀  
 D2 片岡 直茂 ( ) 井上 敏輝  
 岡山 秀義 ( ) 金子 利和  
 S3 矢部 正博 ( ) 関 賢一郎  
 TOTAL 3 [S2-0] 0

No. 23

筑波大学 v S 龍谷大学  
 S1 中村 憲尚 (15-3) 峰屋 八須彦  
 S2 中村 裕樹 (15-4) 久保 敬文  
 D1 高橋 幸治 (15-3) 外山 忍  
 一宮 孝一 (15-11) 峰屋 八須彦  
 D2 中村 拓樹 ( ) 久保 敬文  
 中村 憲尚 ( ) 横井 弘招  
 S3 坂入 秀貴 ( ) 古賀 大揮  
 TOTAL 3 [S2-0] 0

No. 21

日本大学 v S 天理大学  
 S1 馬木 智一 (15-3) 平 英文  
 S2 加賀谷 洋 (15-8) 仲江 太佳博  
 15-11  
 D1 小倉 隆司 (15-7) 平 英文  
 井野 嘉久 (15-11) 富山 敦司  
 D2 加賀谷 洋 ( ) 相須 俊郎  
 成嶋 瑞穂 ( ) 清光 利明  
 S3 大橋 雅道 ( ) 濱田 浩和  
 TOTAL 3 [S2-0] 0

No. 24

早稲田大学 v S 立命館大学  
 S1 吉川 大助 (15-5) 上垣内 敦  
 S2 山田 英寿 (15-12) 宇野 智志  
 D1 樋 順也 (18-14) 渡辺 寛  
 下島 洋樹 (15-13) 上垣内 敦  
 D2 松本 徹 ( ) 諏訪 良人  
 青木 孝徳 ( ) 竹内 靖博  
 S3 西田 涉 ( ) 奥井 則昭  
 TOTAL 3 [S2-0] 0

No. 25

三法政大学 V S 近畿大学

S1 川森大輔 (17-14) 薄 智彦

S2 酒井将之 (15-15) 石川 澄

D1 川森大輔 (15-8) 野田 亮介  
尾形 勝崇 (15-5) 冲野 颯一郎

D2 山下大介 (15-6) 鈴木 宏章  
津田 光一郎 (15-7) 長谷川 佳明

S3 山口将治 ( ) 梅井 剛士

TOTAL 3 [S1-1 / D2-0] 1

No. 28

筑波大学 V S 早稲田大学

S1 村田真之助 (15-10) 古川大助  
(14-17)  
15-3

S2 一宮孝一 (15-13) 下鳥 洋樹  
(15-8)

D1 中村裕樹 (14-18) 松本 徹  
中村 寛尚 (12-15) 青木 孝徳

D2 高橋幸治 (15-3) 樋渡 順也  
一宮孝一 (11-15) 15-8 吉川 大助

S3 ( )

TOTAL 3 [S2-0 / D1-1] 1

No. 26

日本体育大学 V S 中央大学

S1 片岡直茂 (15-6) 藤本 正セマリ  
(14-15)

S2 草井篤 (15-7) 戸祭 潤  
(17-14)

D1 矢部 正博 (15-7) 加藤 巨  
西山 勝也 (17-14) 小笠原 政彦

D2 片岡直茂 (15-13) 藤本 正セマリ  
岡山 秀義 (15-12) 田中 賢一

S3 矢部正博 ( ) 加藤 巨

TOTAL 3 [S1-1 / D2-0] 1

No. 29

日本体育大学 V S 法政大学

S1 矢部 正博 (15-3) 山口将治  
(15-10)

S2 草井篤 (10-15) 酒井将之  
(14-17)

D1 片岡直茂 (15-10) 川森大輔  
岡山秀義 (7-15) 15-10 尾形勝崇

D2 矢部正博 (15-13) 山下大介  
西山勝也 (15-8) 津田光一郎

S3 片岡直茂 ( ) 片岡直茂

TOTAL 3 [S1-1 / D2-0] 1

No. 27

日本大学 V S 同志社大学

S1 大橋雅道 (15-8) 奇藤 俊  
(15-10)

S2 中野 敦久 (15-8) 木村 寛  
(15-8)

D1 加賀谷 洋 (15-2) 奇藤 俊  
成嶋 瑞穂 (15-1) 浅井 宏樹

D2 小倉 隆司 ( ) 笹岡 典史  
中野 嘉久 ( ) 木村 寛

S3 加賀谷 洋 ( ) 浅井 宏樹

TOTAL 3 [S2-0 / D1-0] 0

No. 30

日本大学 V S 筑波大学

S1 井野嘉久 (10-15) 中村 拓樹  
(8-15)

S2 加賀谷 洋 (15-9) 村田真之助  
(15-9)

D1 小倉 隆司 (15-15) 高橋 幸治  
井野嘉久 (15-13) 15-6 一宮 孝一

D2 加賀谷 洋 (15-8) 中村 寛尚  
成嶋 瑞穂 (15-7) 15-7 坂入 秀賢

S3 大橋 雅道 ( ) 一宮 孝一

TOTAL 3 [S1-1 / D2-0] 1



決勝

No. 31

	日本大学	V S	日本体育大学
S1	加賀谷洋 (8-9)		矢部正博
S2	井野喜久 (8-10)		西山勝也
D1	加賀谷洋 (17-16)		片岡直茂
	成嶋瑞穂 (18-15)		岡山秀哉
D2	小倉隆司 (7-15)		矢部正博
	井野喜久 (15-11)		西山勝也
S3	大橋雅道 ( )		片岡直茂
TOTAL	3 [S1-1 / D2-0] 1		

No. \_\_\_\_\_

	V S
S1	( )
S2	( )
D1	( )
D2	( )
S3	( )
TOTAL	[ ]

三決

No. 32

	筑波大学	V S	法政大学
S1	村田真之助 (17-15)		山口将治
S2	一宮孝一 (15-12)		酒井将文
D1	中村憲尚 (15-5)		川森大輔
	坂入秀貴 (15-5)		尾形勝崇
D2	高橋幸治 ( )		山下大介
	一宮孝一 ( )		津田光一郎
S3	中村拓樹 ( )		川森大輔
TOTAL	3 [S1-0 / D1-0] 0		

No. \_\_\_\_\_

	V S
S1	( )
S2	( )
D1	( )
D2	( )
S3	( )
TOTAL	[ ]

No. \_\_\_\_\_

	V S
S1	( )
S2	( )
D1	( )
D2	( )
S3	( )
TOTAL	[ ]

No. \_\_\_\_\_

	V S
S1	( )
S2	( )
D1	( )
D2	( )
S3	( )
TOTAL	[ ]

No. 1

	日本体育大学	V S	京都産業大学
S1	木村葉子	2 (11-6)	0 田中有香
S2	田嶋一美	2 (11-4)	0 数野二三
D1	後藤綾子 中井貴代美	2 (15-1) (15-4)	0 赤島智枝子 松本真理子
D2	小室恭子 中麻依子	(115+71)	数野二三 田中有香
S3	小室恭子	(115+71)	松本真理子
TOTAL		3 [S <sup>2-0</sup> <sub>D 1-0</sub> ]	0

No. 4

	専修大学	V S	熊本学園大学
S1	長井由紀子	2 (11-2)	0 松島奈穂美
S2	松王峰代子	2 (11-3)	0 秋月理沙
D1	田所宏美 田所一美	2 (15-0) (15-1)	0 富尾昌子 桜田香織
D2	沖野晶代 根原泉子	(115+71)	松島奈穂美 秋月理沙
S3	田所宏美	(115+71)	桜田香織
TOTAL		3 [S <sup>2-0</sup> <sub>D 1-0</sub> ]	0

No. 2

	中京女子大学	V S	北海道女子短期大学
S1	大塚智子	2 (11-8)	0 菊地由香里
S2	伊藤香子	1 (9-3)	2 中川亜希子
D1	大塚智子 堀船理子	2 (13-12) (13-5)	1 逸藤梨枝子 大西清子
D2	伊藤香子 石井留美子	0 (9-15) (15-15)	2 菊地由香里 中川亜希子
S3	堀船理子	2 (11-6)	1 上山裕理
TOTAL		3 [S <sup>2-1</sup> <sub>D 1-1</sub> ]	1

No. 5

	東海大学	V S	神戸学院大学
S1	米谷真智子	2 (11-6)	0 河合真
S2	秋武さとみ	2 (11-2)	0 松田琴美
D1	岡田真紀 斉藤和美	2 (15-5) (15-5)	0 田中美穂 河合真
D2	松村絵里香 樋口聡子	(115+71)	松田琴美 三好花奈
S3	大畑絵里子	(115+71)	田中美穂
TOTAL		3 [S <sup>2-0</sup> <sub>D 1-0</sub> ]	0

No. 3

	立命館大学	V S	松山大学
S1	亀井千秋	1 (9-14)	2 林美有紀
S2	下川淳子	2 (11-3)	1 佐藤英美
D1	森智美 亀井千秋	2 (13-5) (13-10)	0 林美有紀 大塚正英
D2	垣川絹代 下川淳子	0 (11-13) (13-13)	2 小野順子 佐藤英美
S3	森智美	2 (11-4)	0 大塚正英
TOTAL		3 [S <sup>2-1</sup> <sub>D 1-1</sub> ]	2

No. 6

	尚美学園短期大学	V S	沖繩国際大学
S1	岩田留美子	2 (11-9)	0 仲里弥生
S2	関祥子	2 (11-3)	0 町田美咲
D1	山崎陽子 加藤真知子	2 (9-15) (15-4)	1 玉城ゆかり 仲里弥生
D2	楳狩紀子 斉藤美雪	(115+71)	町田美咲 吉田牧子
S3	加藤真知子	(115+71)	玉城ゆかり
TOTAL		3 [S <sup>2-0</sup> <sub>D 1-0</sub> ]	0

No. 7

東北福祉大学 V S 愛知大学

S1 菅澤暉暎子 2 ( $\frac{11}{12} - \frac{5}{11}$ ) 0 西田法子

S2 竹本妙子 0 ( $\frac{9}{11} - \frac{12}{11}$ ) 2 植田智恵

D1 大泉美和 2 ( $\frac{15}{15} - \frac{11}{8}$ ) 0 西田深雪  
高不永穂 西田法子

D2 早坂千代子 2 ( $\frac{15}{15} - \frac{8}{9}$ ) 0 植田智恵  
竹本幸子 伊香賀華枝

S3 町田智恵子 (775切) 西田深雪

TOTAL 3 [ $\frac{8}{0} \frac{1}{2} - \frac{1}{0}$ ] 1

No. 10

駒沢大学短期大学 V S 山陽学園短期大学

S1 木村茂美 2 ( $\frac{11}{11} - \frac{6}{2}$ ) 1 佐藤美和

S2 窪田三左郎 2 ( $\frac{11}{11} - \frac{0}{0}$ ) 0 守屋美加

D1 佐藤久美 2 ( $\frac{18}{15} - \frac{13}{4}$ ) 0 佐藤美和  
木村茂美 原田千恵

D2 窪田三左郎 (775切) 守屋美加  
佐藤奈子 物本玲子

S3 佐藤久美 (775切) 原田千恵

TOTAL 3 [ $\frac{8}{0} \frac{2}{1} - \frac{0}{0}$ ] 0

No. 8

四條学園短期大学 V S 明治大学

S1 澤田美代 2 ( $\frac{11}{11} - \frac{5}{6}$ ) 0 星さおり

S2 大石瞳 2 ( $\frac{11}{11} - \frac{4}{0}$ ) 0 山本恵子

D1 加藤美香 2 ( $\frac{7}{15} - \frac{15}{13}$ ) 1 田畑花枝  
赤津果子 星さおり

D2 鬼頭加代 (775切) 山本恵子  
大石瞳 坪井道子

S3 鬼頭加代 (775切) 田畑花枝

TOTAL 3 [ $\frac{8}{0} \frac{2}{1} - \frac{0}{0}$ ] 0

No. 11

早稲田大学 V S 愛知淑徳大学

S1 一戸和美 1 ( $\frac{8}{3} - \frac{11}{11}$ ) 2 清水礼子

S2 柏村英紀 2 ( $\frac{5}{11} - \frac{11}{2}$ ) 1 浅野布紗子

D1 一戸和美 2 ( $\frac{15}{15} - \frac{3}{11}$ ) 0 清水礼子  
坂井宏子 池田洋美

D2 吉田恵美 2 ( $\frac{6}{15} - \frac{15}{17}$ ) 1 仁田幸美穂子  
木藪三枝 高味天帆

S3 坂井宏子 (775切) 高味天帆

TOTAL 3 [ $\frac{8}{0} \frac{1}{2} - \frac{1}{0}$ ] 1

No. 9

7K12国際大学 V S 関西外国語大学

S1 米倉加奈子 2 ( $\frac{11}{11} - \frac{2}{5}$ ) 0 岡田元斗

S2 大塚三佳 2 ( $\frac{11}{11} - \frac{4}{5}$ ) 0 鈴木冬子

D1 大坂千尋 2 ( $\frac{15}{15} - \frac{10}{4}$ ) 0 岡田元斗  
中島暎子 小丸真美

D2 米倉加奈子 (775切) 三村朋世  
大塚三佳 鈴木冬子

S3 大坂千尋 (775切) 小丸真美

TOTAL 3 [ $\frac{8}{0} \frac{2}{1} - \frac{0}{0}$ ] 0

No. 12

武庫川女子大学 V S 日本女子体育大学

S1 福島由佳 2 ( $\frac{11}{12} - \frac{7}{10}$ ) 0 久米綾子

S2 鍋坂陽子 0 ( $\frac{17}{17} - \frac{11}{11}$ ) 2 金城あかね

D1 福島由佳 2 ( $\frac{15}{15} - \frac{5}{11}$ ) 0 番々澤陽子  
片山佳子 久米綾子

D2 鍋坂陽子 2 ( $\frac{18}{18} - \frac{12}{13}$ ) 1 大庭笑美子  
辻重希子 老利純子

S3 片山佳子 (775切) 山本陽子

TOTAL 3 [ $\frac{8}{0} \frac{1}{2} - \frac{1}{0}$ ] 1

No. 13

東海女子大学 V S 東武学院大学  
 S1 堀 裕子 2 ( $\begin{smallmatrix} 11 \\ 11 \end{smallmatrix} = \frac{2}{8}$ ) 0 岡 加代子  
 S2 関本祥子 2 ( $\begin{smallmatrix} 11 \\ 11 \end{smallmatrix} = \frac{2}{2}$ ) 0 小畑久美  
 D1 山下美幸 2 ( $\begin{smallmatrix} 15 \\ 15 \end{smallmatrix} = \frac{3}{8}$ ) 0 岡 加代子  
 藤井二美司 福永理恵  
 D2 高島香里 (打5切) 小畑久美  
 高尾昌代 高屋 梢  
 S3 手本知代 (打5切) 福永理恵  
 TOTAL 3 [ $\begin{smallmatrix} S & 2-0 \\ P & 1-0 \end{smallmatrix}$ ] 1

No. 16

青山学院大学 V S 佐賀女子短期大学  
 S1 安城 香 2 ( $\begin{smallmatrix} 11 \\ 11 \end{smallmatrix} = \frac{5}{9}$ ) 0 相川三由紀  
 S2 中村路子 2 ( $\begin{smallmatrix} 11 \\ 11 \end{smallmatrix} = \frac{1}{4}$ ) 0 中村あゆ斗  
 D1 安城 香 2 ( $\begin{smallmatrix} 15 \\ 15 \end{smallmatrix} = \frac{1}{3}$ ) 0 相川三由紀  
 伊藤さおり 相川 渚  
 D2 渡辺 静絵 (打5切) 柳田 (さじ)  
 片茶由布子 若松みり  
 S3 伊藤さおり (打5切) 西村順子  
 TOTAL 3 [ $\begin{smallmatrix} S & 2-0 \\ P & 1-0 \end{smallmatrix}$ ] 0

2回戦

No. 14

龍谷大学 V S 大妻女子大学  
 S1 増田絵理香 0 ( $\begin{smallmatrix} 11 \\ 11 \end{smallmatrix} = \frac{11}{11}$ ) 2 宮本久美  
 S2 狩野 綾 2 ( $\begin{smallmatrix} 11 \\ 11 \end{smallmatrix} = \frac{8}{9}$ ) 0 丸山郎子  
 D1 飯間 裕子 2 ( $\begin{smallmatrix} 15 \\ 15 \end{smallmatrix} = \frac{5}{8}$ ) 0 浅井康代  
 木村美和 中山 貴子  
 D2 増田絵理香 2 ( $\begin{smallmatrix} 15 \\ 15 \end{smallmatrix} = \frac{10}{3}$ ) 0 丸山郎子  
 徳本真由美 直井寿寿緒  
 S3 木村美和 (打5切) 浅井康代  
 TOTAL 3 [ $\begin{smallmatrix} S & 1-1 \\ P & 2-0 \end{smallmatrix}$ ] 1

No. 17

日本体育大学 V S 中京女子大学  
 S1 小室 恭子 2 ( $\begin{smallmatrix} 11 \\ 11 \end{smallmatrix} = \frac{3}{0}$ ) 0 大塚 智子  
 S2 中島珠美 2 ( $\begin{smallmatrix} 11 \\ 11 \end{smallmatrix} = \frac{4}{4}$ ) 0 伊藤孝子  
 D1 小室 恭子 2 ( $\begin{smallmatrix} 15 \\ 15 \end{smallmatrix} = \frac{8}{1}$ ) 0 大塚 智子  
 中麻依子 坂 隆聖子  
 D2 後藤 綾子 (打5切) 伊藤孝子  
 中井 貴代美 石井留美子  
 S3 中麻依子 (打5切) 坂 隆聖子  
 TOTAL 3 [ $\begin{smallmatrix} S & 2-0 \\ P & 1-0 \end{smallmatrix}$ ] 0

No. 15

天理大学 V S 東京女子体育大学  
 S1 松原順子 2 ( $\begin{smallmatrix} 11 \\ 11 \end{smallmatrix} = \frac{7}{0}$ ) 0 樋口 実子  
 S2 渡辺 裕子 2 ( $\begin{smallmatrix} 11 \\ 11 \end{smallmatrix} = \frac{12}{2}$ ) 1 白丸和香子  
 D1 松原 順子 2 ( $\begin{smallmatrix} 15 \\ 15 \end{smallmatrix} = \frac{14}{12}$ ) 1 沼澤さかり  
 檀原 有理 井上美保子  
 D2 渡辺 未奈子 (打5切) 樋口 実子  
 野田 綾子 白丸和香子  
 S3 檀原 有理 (打5切) 井上美保子  
 TOTAL 3 [ $\begin{smallmatrix} S & 2-0 \\ P & 1-0 \end{smallmatrix}$ ] 0

No. 18

専修大学 V S 立命館大学  
 S1 堀崎 反里 0 ( $\begin{smallmatrix} 9 \\ 9 \end{smallmatrix} = \frac{12}{11}$ ) 2 森 智美  
 S2 松王峰代子 2 ( $\begin{smallmatrix} 11 \\ 11 \end{smallmatrix} = \frac{11}{4}$ ) 1 亀井千秋  
 D1 沖野 晶代 2 ( $\begin{smallmatrix} 15 \\ 15 \end{smallmatrix} = \frac{3}{5}$ ) 0 恒川 朝代  
 梶原 景子 下川 淳子  
 D2 松王峰代子 2 ( $\begin{smallmatrix} 15 \\ 15 \end{smallmatrix} = \frac{6}{17}$ ) 1 森 智美  
 長井 由紀子 亀井千秋  
 S3 田所 宏美 (打5切) 下川 淳子  
 TOTAL 3 [ $\begin{smallmatrix} S & 1-1 \\ P & 2-0 \end{smallmatrix}$ ] 1

No. 19

東海大学 V S 尚美学園短期大学

S1 米谷真智子  $2 \left( \begin{matrix} 11 \\ 11 \end{matrix} - \begin{matrix} 4 \\ 0 \end{matrix} \right) 0$  加藤真知子

S2 秋武さや  $0 \left( \begin{matrix} 10 \\ 6 \end{matrix} - \begin{matrix} 11 \\ 11 \end{matrix} \right) 2$  石田留美子

D1 松村絵里香  $2 \left( \begin{matrix} 17 \\ 15 \end{matrix} - \begin{matrix} 18 \\ 15 \end{matrix} \right) 1$  山崎陽子  
樋口 聡子 加藤真知子

D2 米谷真智子  $2 \left( \begin{matrix} 15 \\ 15 \end{matrix} - \begin{matrix} 5 \\ 5 \end{matrix} \right) 0$  猪狩 聡子  
秋武さや 青藤 美智

S3 入畑理野 (打点) 山崎陽子

TOTAL  $3 \left[ \begin{matrix} S & 1 & -1 \\ D & 2 & -0 \end{matrix} \right] 1$

No. 22

早稲田大学 V S 武庫川大学

S1 桜井宏子  $1 \left( \begin{matrix} 11 \\ 10 \end{matrix} - \begin{matrix} 3 \\ 12 \end{matrix} \right) 2$  福島由佳

S2 稲村美紀  $2 \left( \begin{matrix} 11 \\ 11 \end{matrix} - \begin{matrix} 9 \\ 4 \end{matrix} \right) 0$  金剛坂陽子

D1 一戸和美  $2 \left( \begin{matrix} 15 \\ 15 \end{matrix} - \begin{matrix} 6 \\ 12 \end{matrix} \right) 1$  福島由佳  
桜井宏子 片山佳子

D2 吉田 恵美  $0 \left( \begin{matrix} 8 \\ 5 \end{matrix} - \begin{matrix} 15 \\ 15 \end{matrix} \right) 2$  金剛坂陽子  
木薮三枝 辻 亜希子

S3 一戸和美  $2 \left( \begin{matrix} 11 \\ 11 \end{matrix} - \begin{matrix} 7 \\ 8 \end{matrix} \right) 0$  片山佳子

TOTAL  $3 \left[ \begin{matrix} S & 2 & -1 \\ D & 1 & -1 \end{matrix} \right] 2$

No. 20

四條学園短期大学 V S 東北福祉大学

S1 鬼頭加代  $2 \left( \begin{matrix} 11 \\ 11 \end{matrix} - \begin{matrix} 9 \\ 0 \end{matrix} \right) 0$  町田 智恵子

S2 澤田 美代  $1 \left( \begin{matrix} 9 \\ 5 \end{matrix} - \begin{matrix} 11 \\ 11 \end{matrix} \right) 2$  普津澤 暁子

D1 鬼頭加代  $2 \left( \begin{matrix} 18 \\ 15 \end{matrix} - \begin{matrix} 14 \\ 12 \end{matrix} \right) 0$  大泉 美和  
大石 瞳 高木 天穂

D2 澤田 美代  $2 \left( \begin{matrix} 15 \\ 15 \end{matrix} - \begin{matrix} 17 \\ 11 \end{matrix} \right) 0$  早坂 千代子  
辻藤 千恵 竹本 幸子

S3 加藤 美香 (打点) 竹本 妙子

TOTAL  $3 \left[ \begin{matrix} S & 1 & -1 \\ D & 2 & -0 \end{matrix} \right] 1$

No. 23

東海女子大学 V S 龍谷大学

S1 手本 知代  $2 \left( \begin{matrix} 11 \\ 11 \end{matrix} - \begin{matrix} 3 \\ 2 \end{matrix} \right) 0$  将野 綾

S2 関本 祥子  $2 \left( \begin{matrix} 11 \\ 11 \end{matrix} - \begin{matrix} 0 \\ 0 \end{matrix} \right) 0$  増田 絵里香

D1 高島 香里  $2 \left( \begin{matrix} 15 \\ 15 \end{matrix} - \begin{matrix} 9 \\ 3 \end{matrix} \right) 0$  飯間 谷子  
高尾 晶代 木村 美和

D2 山下 美幸 (打点) 増田 絵里香  
藤井 美可 徳本 真由美

S3 堀 裕子 (打点) 木村 美和

TOTAL  $3 \left[ \begin{matrix} S & 2 & -0 \\ D & 1 & -0 \end{matrix} \right] 0$

No. 21

つくば国際大学 V S 駒沢大学短期大学

S1 米倉加奈子  $2 \left( \begin{matrix} 11 \\ 11 \end{matrix} - \begin{matrix} 0 \\ 0 \end{matrix} \right) 0$  後藤 久美

S2 大坂 千尋  $2 \left( \begin{matrix} 11 \\ 11 \end{matrix} - \begin{matrix} 0 \\ 0 \end{matrix} \right) 0$  木村 美美

D1 米倉加奈子  $2 \left( \begin{matrix} 15 \\ 15 \end{matrix} - \begin{matrix} 5 \\ 1 \end{matrix} \right) 0$  佐藤 奈子  
大塚 三佳 窪田 三佳都

D2 中島 暁子 (打点) 後藤 久美  
大坂 千尋 木村 美美

S3 大塚 三佳 (打点) 窪田 三佳都

TOTAL  $3 \left[ \begin{matrix} S & 2 & -0 \\ D & 1 & -0 \end{matrix} \right] 0$

No. 24

青山学院大学 V S 天理大学

S1 伊藤 沙弥  $2 \left( \begin{matrix} 9 \\ 11 \end{matrix} - \begin{matrix} 12 \\ 9 \end{matrix} \right) 1$  松原 順子

S2 片糸 由希子  $1 \left( \begin{matrix} 12 \\ 3 \end{matrix} - \begin{matrix} 10 \\ 11 \end{matrix} \right) 2$  渡辺 幸子

D1 伊藤 沙弥  $2 \left( \begin{matrix} 15 \\ 15 \end{matrix} - \begin{matrix} 7 \\ 3 \end{matrix} \right) 0$  松原 順子  
安城 香 檀原 有理

D2 渡辺 幸子  $2 \left( \begin{matrix} 15 \\ 15 \end{matrix} - \begin{matrix} 4 \\ 13 \end{matrix} \right) 0$  渡辺 幸子  
片糸 由希子 野田 幾子

S3 安城 香 (打点) 檀原

TOTAL  $3 \left[ \begin{matrix} S & 1 & -1 \\ D & 2 & -0 \end{matrix} \right] 1$

No. 25

日本体育大学 V S 専修大学

S1 小室恭子 2 ( $\frac{11-7}{11-3}$ ) 0 松王峰代子

S2 中島珠美 2 ( $\frac{11-8}{11-0}$ ) 0 田所宏美

D1 後藤綾子 2 ( $\frac{15-1}{15-11}$ ) 0 中野晶代  
中井貴代美 0 榎原累子

D2 小室恭子 (打5回) 田所宏美  
中麻依子 (打5回) 松王峰代子

S3 中麻依子 (打5回) 長井由紀子

TOTAL 3 [ $\frac{8-2-0}{0-1-0}$ ] 0

No. 28

青山学院大学 V S 東海女子大学

S1 伊藤さおり 2 ( $\frac{11-7}{11-2}$ ) 0 寺本知代

S2 片糸由希子 0 ( $\frac{2-1}{3-11}$ ) 2 阿部祥子

D1 伊藤さおり 2 ( $\frac{15-4}{15-6}$ ) 0 山下美季  
空城 香 0 藤井三美司

D2 渡辺二子 2 ( $\frac{15-9}{15-5}$ ) 1 高島有里  
片糸由希子 0 高尾晶代

S3 空城 香 (打5回) 堀 裕子

TOTAL 3 [ $\frac{9-1-1}{0-2-0}$ ] 1

準決勝

No. 26

東海大学 V S 四條畷学園女子短期大学

S1 米谷真智子 2 ( $\frac{11-3}{11-3}$ ) 0 鬼頭加代

S2 秋武さやみ 2 ( $\frac{11-3}{11-1}$ ) 0 大石瞳

D1 米谷真智子 2 ( $\frac{11-15}{15-2}$ ) 1 澤田美代  
大畑絵理子 0 近藤千恵

D2 秋武さやみ (打5回) 鬼頭加代  
森岡真理子 0 大石瞳

S3 大畑絵理子 (打5回) 加藤美香

TOTAL 3 [ $\frac{8-2-0}{0-1-0}$ ] 0

No. 29

日本体育大学 V S 東海大学

S1 小室恭子 2 ( $\frac{11-4}{11-6}$ ) 0 米谷真智子

S2 中麻依子 2 ( $\frac{11-7}{11-6}$ ) 0 秋武さやみ

D1 後藤綾子 2 (15-10) 樋口則子  
中井貴代美 2 (15-9) 0 松村絵里香

D2 小室恭子 (打5回) 米谷真智子  
中麻依子 (打5回) 秋武さやみ

S3 中島珠美 (打5回) 大畑絵理子

TOTAL 3 [ $\frac{8-2-0}{0-1-0}$ ] 0

No. 27

くさ国際大学 V S 早稲田大学

S1 大塚三佳 2 ( $\frac{11-4}{11-7}$ ) 1 一戸和美

S2 米倉加奈子 2 ( $\frac{11-2}{11-6}$ ) 0 稲村美紀

D1 中島暁子 2 ( $\frac{15-4}{15-2}$ ) 0 一戸和美  
大坂千尋 0 榎井宏子

D2 米倉加奈子 (打5回) 吉田真美  
大塚三佳 0 木暮三枝

S3 大坂千尋 (打5回) 榎井宏子

TOTAL 3 [ $\frac{8-2-0}{0-1-0}$ ] 0

No. 30

くさ国際大学 V S 青山学院大学

S1 米倉加奈子 2 ( $\frac{11-2}{11-3}$ ) 0 片糸由希子

S2 大塚三佳 1 ( $\frac{11-4}{4-11}$ ) 2 伊藤さおり

D1 米倉加奈子 2 ( $\frac{12-12}{15-8}$ ) 1 伊藤さおり  
中島暁子 0 空城 香

D2 大塚三佳 0 ( $\frac{4-15}{3-15}$ ) 2 渡辺二子  
大坂千尋 0 片糸由希子

S3 大坂千尋 2 ( $\frac{9-12}{11-4}$ ) 1 空城 香

TOTAL 3 [ $\frac{8-2-1}{0-1-1}$ ] 2

決勝

No. 31

日本体育大学 v s つくば国際大学

S1 中島 珠美  $2(11-3)$  大塚 三佳

S2 小室 恭子  $2(11-5)$  米倉 加奈子

D1 小室 恭子  $2(15-10)$  大塚 三佳  
中麻依子  $2(15-5)$  奥村 あけみ

D2 後藤 綾子 (打席) 米倉 加奈子  
中井 貴代美 中島 暁子

S3 中麻依子 (打席) 大坂 千尋

TOTAL  $3 [S2-0]$  0

No. \_\_\_\_\_

v s

S1 ( )

S2 ( )

D1 ( )

D2 ( )

S3 ( )

TOTAL [ ]

三決

No. 32

東海大学 v s 青山学院大学

S1 秋武 さきみ  $0(5-11)$  伊藤 さおり

S2 米谷 真智子  $2(11-8)$  渡辺 こお絵

D1 秋武 さきみ  $2(7-16)$  三橋 良子  
森岡 真理子  $2(7-14)$  毛利 由希子

D2 米谷 真智子  $2(5-15)$  伊藤 さおり  
大畑 絵理子  $2(8-12)$  安城 香

S3 大畑 絵理子 ( ) 片糸 由希子

TOTAL  $3 [S1-1]$  /

No. \_\_\_\_\_

v s

S1 ( )

S2 ( )

D1 ( )

D2 ( )

S3 ( )

TOTAL [ ]

No. \_\_\_\_\_

v s

S1 ( )

S2 ( )

D1 ( )

D2 ( )

S3 ( )

TOTAL [ ]

No. \_\_\_\_\_

v s

S1 ( )

S2 ( )

D1 ( )

D2 ( )

S3 ( )

TOTAL [ ]

MS <男子シングルス>

No	選手名		選手名
1	鍵山 直人 (明大)	[15-8] [15-7]	大林 泰治 (福井大)
2	松本 徹 (早大)	[15-5] [15-9]	鈴木 宏章 (近大)
3	川合 大咲 (日大)	[15-5] [15-6]	平 英文 (天理大)
4	酒井 将之 (法大)	[15-7] [15-1]	野田 亮介 (近大)
5	椿 英治 (関西大)	[15-10] [15-9]	首藤 正光 (創公大)
6	小倉 隆司 (日大)	[15-3] [15-8]	長嶋 靖則 (一経)
7	中村 憲尚 (筑大)	[15-5] [15-1]	福川 紳生 (近大)
8	坂入 秀貴 (筑大)	[18-17] [15-3]	外山 忍 (龍大)
9	真嶋 良和 (青学大)	[15-11] [15-6]	古川 博文 (鹿経)
10	永山 晴隆 (神大)	[15-11] [15-15] [15-9]	大森 一行 (工大)
11	副島 浩文 (京産大)	[15-3] [15-15] [15-9]	藤田 勝博 (名城大)
12	田中 肇一 (中大)	[15-14] [15-5]	霜村 栄一 (東亜大)
13	馬木 智一 (日大)	[15-11] [15-9]	木村 寛 (同大)
14	平松 孝浩 (日体大)	[15-2] [15-8]	御前 和也 (近大)
15	土屋 貴孝 (近大)	[15-10] [15-17] [15-9]	今田 隆浩 (丸大)
16	仲江 大佳博 (天理大)	[キ]	奇藤 栄太郎 (日体大)
17	高柳 健 (同大)	[15-1] [15-3]	高田 幸次郎 (福大)
18	下鳥 洋樹 (早大)	[15-6] [15-9]	安永 圭一 (松山大)
19	乾 彰仁 (愛知大)	[11-15] [15-15] [15-5]	上垣内 敦 (立命大)
20	山口 将治 (法大)	[15-0] [18-3]	中村 竜也 (久大)
21	中川 拓也 (金沢大)	[15-6] [15-1]	西田 涉 (早大)

No	選手名		選手名
22	齊藤 俊 (同大)	[15-8] [15-12]	奥森 正志 (中大)
23	一宮 考一 (筑大)	[15-7] [15-7]	有田 浩史 (大教大)
24	小野 敬和 (東北学院)	[15-10] [15-15] [15-4]	田崎 誠一郎 (東理大)
25	松井 充 (関学大)	[15-5] [15-11]	林 裕介 (大経大)
26	沢田 晃幸 (法大)	[15-8] [15-12]	永松 勇一郎 (東亜大)
27	城野 正和 (冲国大)	[15-3] [15-2]	吉田 茂昭 (金沢大)
28	森 智磨 (近大)	[15-9] [15-15] [15-5]	鈴木 学 (東北学院)
29	末次 司 (日体大)	[15-8] [15-8]	相須 俊郎 (天理大)
30	大城 栄 (福大)	[15-5] [15-6]	久保 敬文 (龍大)
31	城戸 洋充 (日大)	[15-8] [15-11]	奥井 則昭 (生命大)
32	増田 直人 (日体大)	[15-5] [15-13]	河村 昌明 (近大)
33	村田 真之助 (筑大)	[15-5] [15-7]	鍵山 直人 (明大)
34	松本 徹 (早大)	[15-3] [15-3]	後藤 尚 (北学院)
35	西山 勝也 (日体大)	[15-13] [15-2]	川合 大咲 (日大)
36	酒井 将之 (法大)	[15-2] [15-11]	日村 一義 (福大)
37	戸祭 潤 (中大)	[15-7] [15-5]	椿 英治 (関学大)
38	小倉 隆司 (日大)	[15-8] [15-7]	佐野 淳 (大経大)
39	中村 憲尚 (筑大)	[15-9] [15-2]	田坂 厚司 (松山大)
40	坂入 秀貴 (筑大)	[15-8] [15-14]	大橋 雅道 (日大)
41	片岡 直哉 (日体大)	[15-8] [15-9] [15-3]	真嶋 良和 (青学大)
42	永山 晴隆 (神大)	[15-11] [15-15] [15-9]	宗野 智志 (生命大)



No	選手名		選手名
43	副島 浩文 (京大)	[15-5] [15-4]	成嶋 瑞穂 (日大)
44	田中 肇一 (中大)	[15-13] [15-12]	福井 剛二 (近大)
45	馬木 智一 (日大)	[15-8] [15-1]	尾形 勝業 (法大)
46	平松 孝浩 (日体大)	[15-9] [15-7]	吉井 剛 (金沢大)
47	土屋 貴孝 (近大)	[15-10] [15-8]	菊地 洋平 (福大)
48	山田 英孝 (早大)	[15-3] [15-4]	伊江 大悟 (天理大)
49	矢部 正博 (日体大)	[15-8] [15-8]	高柳 健 (日大)
50	下島 洋樹 (早大)	[15-4] [15-0]	沖野 威一郎 (近大)
51	中村 裕樹 (筑大)	[15-1] [15-4]	乾 彰仁 (愛知大)
52	山口 将治 (法大)	[15-5] [15-10]	石川 澄 (近大)
53	中川 拓也 (金沢大)	[15-14] [15-13]	濱口 浩和 (天理大)
54	草井 篤 (日体大)	[15-2] [15-2]	青 藤 俊 (同大)
55	一宮 孝一 (筑大)	[15-4] [15-2]	木谷 修 (近大)
56	加賀谷 洋 (日大)	[15-7] [15-11]	小野 敏和 (東北学院)
57	松井 亮 (関学大)	[15-10] [15-3]	井野 嘉久 (日大)
58	沢田 晃幸 (法大)	[15-4] [15-0]	薄 智孝 (近大)
59	高橋 幸治 (筑大)	[15-5] [15-10]	城野 正和 (河内大)
60	岡山 秀義 (日体大)	[15-5] [15-10]	森 智磨 (近大)
61	藤本 小セマリ (中大)	[15-8] [15-17]	末次 司 (日体大)
62	山下 大介 (法大)	[15-8] [15-10]	大城 栄 (福大)
63	城戸 洋亮 (日大)	[15-5] [15-4]	三上 直也 (函大)

No	選手名		選手名
64	吉川 大助 (早大)	[15-4] [15-1]	増田 直人 (日体大)
65	村田 真之助 (筑大)	[15-3] [15-7]	松本 徹 (早大)
66	酒井 将之 (法大)	[18-15] [15-4]	西山 勝也 (日体大)
67	小倉 隆司 (日大)	[15-9] [15-9]	戸塚 潤 (中大)
68	中村 憲尚 (筑大)	[15-7] [15-9]	坂入 秀貴 (筑大)
69	片岡 直茂 (日体大)	[15-7] [15-2]	永山 晴隆 (神大)
70	副島 浩文 (京大)	[15-11] [15-5]	田中 肇一 (中大)
71	平松 孝治 (日体大)	[15-6] [15-15]	馬木 智一 (日大)
72	山田 英孝 (早大)	[15-8] [15-5]	土屋 貴孝 (近大)
73	矢部 正博 (日体大)	[15-15] [15-7]	下島 洋樹 (早大)
74	中村 裕樹 (筑大)	[10-15] [15-6] [15-11]	山口 将治 (法大)
75	草井 篤 (日体大)	[15-4] [15-1]	中川 拓也 (金大)
76	加賀谷 洋 (日大)	[15-15] [15-7]	一宮 孝一 (筑大)
77	松井 亮 (関学大)	[15-11] [15-15] [15-12]	沢田 晃幸 (法大)
78	高橋 幸治 (筑大)	[15-9] [15-6]	岡山 秀義 (日体大)
79	藤本 小セマリ (中大)	[15-8] [15-8]	山下 大介 (法大)
80	吉川 大助 (早大)	[15-4] [15-4]	城戸 洋亮 (日大)
81	村田 真之助 (筑大)	[15-6] [15-4]	酒井 将之 (法大)
82	中村 憲尚 (筑大)	[15-10] [15-1]	小倉 隆司 (日大)
83	片岡 直茂 (日体大)	[15-8] [15-12]	副島 浩文 (京大)
84	山田 英孝 (早大)	[15-3] [15-1]	平松 孝浩 (日体大)

No	選手名			
85	六角 正博 (白村大)	[15-8]	[15-11]	
86	加賀谷 洋 (白村大)	[15-12]	[15-12]	
87	高橋 幸治 (筑大)	[15-9]	[15-7]	
88	藤本 正二 (早大)	[15-8]	[15-13]	
89	村田 真之助 (筑大)	[15-3]	[15-4]	
90	山口 英孝 (早大)	[15-3]	[15-6]	
91	加賀谷 洋 (筑大)	[15-10]	[15-8]	
92	藤本 正二 (中大)	[15-1]	[15-9]	
93	山田 英孝 (早稲田)	[15-17]	[15-4]	
94	藤本 正二 (中大)	[15-8]	[15-15]	
95	山田 英孝 (早大)	[15-5]	[15-7]	
96	村田 真之助 (筑大)	[15-12]	[15-12]	

湘南戦  
7回戦

横浜戦  
6回戦

5回戦

No	選手名			



MD (男子ダブルス)

No	選手名		選手名
1	石井・金丸 (千商大)	[15-3 15-3]	松羽・福留 (大工大)
2	高柳・三浦 (日大)	[15-4 15-5]	清水・中川 (名城大)
3	木谷・草・瀬 (近大)	[15-8 15-8]	長澤・森 (青学大)
4	藤城・田口 (中大)	[15-3 15-5]	上野・宗野 (生命大)
5	高野・倉形 (神大)	[15-4 15-4]	外山・峰屋 (龍大)
6	植渡・下島 (早大)	[15-0 15-4]	橋爪・大岩 (松阪大)
7	西川・宮本 (函大)	[15-1 15-5]	副島・秋山 (京産大)
8	松井・水川 (関学大)	[15-1 15-5]	青木・木村 (東亜大)
9	宮本・阿知良 (道工)	[15-4 15-9]	浅田・水本 (佛教大)
10	増田・福島 (日大)	[15-4 15-5]	山本・鈴木 (愛知大)
11	高嶋・吉田 (日体大)	[15-11 15-2]	佐野・勝部 (大経大)
12	藤本・日村 (福大)	[17-14 15-12]	山口・関 (法大)
13	吉川・山田 (早大)	[15-3 15-5]	相瀬・清元 (天理大)
14	深井・流本 (東福社)	[15-3 15-5]	河村・福井 (近大)
15	石川・井上 (千商大)	[キ]	宮田・渡辺 (東亜大)
16	石井・山口 (倉大)	[15-8 15-9]	野沢・神木 (関大)
17	合田・末次 (日体大)	[15-5 15-11]	中西・中西 (松阪大)
18	瀧・武丸 (明大)	[13-15 15-4]	高原・仲江 (天理大)
19	真山・山田 (龍大)	[15-13 15-3]	旧崎・中島 (東亜大)
20	水野・牧野 (福大)	[15-4 15-9]	加藤・高樫 (小樽商科)
21	平松・草片 (日体大)	[15-5 15-7]	黒石・谷岡 (高知大)

No	選手名		選手名
22	太田・佐藤 (東海大)	[15-10 18-17]	澤田・松本 (松阪大)
23	千綿・古沢 (千商大)	[15-11 15-5]	玉城・波平 (一経大)
24	小野・佐藤 (東北学院)	[15-12 15-1]	吉森・武井 (大院大)
25	宮本・妹尾 (筑大)	[15-7 17-14]	藤田・松山 (名城大)
26	松本・青木 (早大)	[15-13 15-9]	有田・新井 (大教大)
27	戸祭・久保田 (中大)	[15-6 15-8]	城戸・中村 (久大)
28	後藤・期上 (東北学院)	[15-7 15-8]	宮瀬・松田 (東亜大)
29	高柳・松嘉 (日大)	[15-4 15-6]	青木・諏訪 (松阪大)
30	坂入・一宮 (筑大)	[18-16 15-11]	植原・古賀 (龍大)
31	吉原・深谷 (関学大)	[15-10 15-10]	浅田・村田 (天理大)
32	鶴見・酒井 (法大)	[15-8 15-8]	原田・高田 (福大)
33	片岡・岡山 (日体大)	[15-12 15-2]	石井・金丸 (千商大)
34	高柳・三浦 (日大)	[15-7 14-17 15-13]	安永・田坂 (松山大)
35	木谷・草・瀬 (近大)	[15-11 7-15 12-15]	鈴木・鈴木 (東北学院)
36	大城・菊池 (福大)	[15-7 15-15 15-9]	藤城・田口 (中大)
37	横山・奥森 (中大)	[15-7 15-7]	高野・倉形 (神大)
38	植渡・下島 (早大)	[15-5 17-15 15-3]	平・富山 (天理大)
39	村田・高橋 (筑大)	[15-3 15-2]	西川・宮本 (函大)
40	松井・水川 (関学大)	[15-15 17-14 15-11]	野田・沖野 (近大)
41	藤本・日中 (中大)	[15-4 15-5]	宮本・阿知良 (道工)
42	増田・福島 (日大)	[15-12 15-3]	平野・石川 (近大)

2回戦

No	選手名		選手名
43	箭内・徳坂 (青学大)	[15-7 15-7]	高嶋・首田 (日体大)
44	諏訪・竹内 (立命大)	[15-3 15-17 15-10]	藤本・日村 (福大)
45	吉川・山田 (早大)	[9-15 13-10 15-9]	橋爪・松居 (松阪大)
46	川森・尾形 (法大)	[15-7 15-3]	深井・渋谷 (駒福社)
47	石川・井上 (千商大)	[15-4 15-7]	植田・長嶋 (一経大)
48	小倉・井野 (日大)	[15-6 13-10 15-7]	石井・山口 (創大)
49	久保・横井 (龍大)	[17-18 15-11 15-6]	合田・末次 (日体大)
50	山下・津田 (法大)	[15-7 15-10]	瀧・武丸 (明大)
51	真嶋・山田 (青学大)	[15-4 15-8]	奇藤・浅井 (同大)
52	中村・中村 (筑大)	[15-7 15-7]	水野・牧野 (福大)
53	渡辺・土垣内 (立命大)	[15-9 9-15 15-8]	平松・早井 (日体大)
54	加藤・小笠原 (中大)	[6-15 14-17 15-9]	太田・佐藤 (東海大)
55	千綿・古次 (千商大)	[15-8 15-7]	江田・新垣 (大経大)
56	米田・金田 (日大)	[15-7 15-5]	小野・佐藤 (東北学院)
57	宮本・妹尾 (筑大)	[18-18 14-17 18-14]	薄・長谷川 (近大)
58	松本・青木 (早大)	[15-7 15-15]	日野・今西 (札大)
59	戸祭・久保田 (中大)	[15-11 9-15 15-12]	東山・平野 (大経大)
60	加賀谷・成山島 (日大)	[15-12 11-17 15-6]	後藤・期上 (東北学院)
61	高柳・松嘉 (日大)	[13-15 15-12 15-13]	鈴木・小澤 (近大)
62	坂入・一宮 (筑大)	[15-8 17-18 15-8]	西田・中島 (早大)
63	吉原・深谷 (関学大)	[15-6 15-7]	乾・小樽 (愛知大)

No	選手名		選手名
64	矢部・西山 (日体大)	[15-12 15-8]	鶴見・酒井 (法大)
65	片岡・岡山 (日体大)	[15-10 15-1]	高柳・三浦 (日大)
66	木谷・草ノ瀬 (近大)	[17-15 10-15 15-9]	大城・菊地 (福大)
67	植渡・下島 (早大)	[15-6 15-9]	横山・奥森 (中大)
68	村田・高橋 (筑大)	[15-8 5-15 15-4]	松井・水川 (関学大)
69	藤本・日中 (中大)	[15-11 15-9]	増田・福島 (日大)
70	箭内・徳坂 (青学大)	[15-12 15-9]	諏訪・竹内 (立命大)
71	川森・尾形 (法大)	[15-11 15-11]	吉川・山田 (早大)
72	小倉・井野 (日大)	[15-4 15-11]	石川・井上 (千商大)
73	久保・横井 (龍大)	[15-10 15-12]	山下・津田 (法大)
74	中村・中村 (筑大)	[15-4 15-2]	真嶋・山田 (青学大)
75	加藤・小笠原 (中大)	[18-13 15-7]	渡辺・土垣内 (立命大)
76	米田・金田 (日大)	[15-4 15-11]	千綿・古次 (千商大)
77	松本・青木 (早大)	[15-5 15-2]	宮本・妹尾 (筑大)
78	加賀谷・成山島 (日大)	[15-8 15-3]	戸祭・久保田 (中大)
79	坂入・一宮 (筑大)	[17-14 17-16]	高柳・松嘉 (日大)
80	矢部・西山 (日体大)	[15-10 15-5]	吉原・深谷 (関学大)
81	片岡・岡山 (日体大)	[15-8 15-6]	木谷・草ノ瀬 (近大)
82	植渡・下島 (早大)	[15-2 15-9]	村田・高橋 (筑大)
83	藤本・日中 (中大)	[15-7 4-15 15-5]	箭内・徳坂 (青学大)
84	川森・尾形 (法大)	[15-4 15-12]	小倉・井野 (日大)



女子シングルス

No	選手名		選手名
1	奥山 ももこ (武庫川)	[ $\begin{smallmatrix} 3-11 \\ 11-4 \\ 11-0 \end{smallmatrix}$ ]	菊地 由香里 (道短大)
2	宮本 久美 (大妻大)	[ $\begin{smallmatrix} 11-8 \\ 11-4 \end{smallmatrix}$ ]	仲里 弥生 (沖国大)
3	佐藤 亮子 (東女体)	[ $\begin{smallmatrix} 11-7 \\ 11-3 \end{smallmatrix}$ ]	大塚 正美 (松山大)
4	中島 珠美 (日体大)	[ $\begin{smallmatrix} 11-5 \\ 11-1 \end{smallmatrix}$ ]	数野 二三 (京産大)
5	森 智美 (立命大)	[キ]	星 さおり (明大)
6	有藤 美雪 (尚美短大)	[ $\begin{smallmatrix} 12-9 \\ 11-7 \end{smallmatrix}$ ]	伏星 京子 (東海大)
7	中井 貴代美 (日体大)	[ $\begin{smallmatrix} 11-3 \\ 11-8 \end{smallmatrix}$ ]	飯間 裕子 (龍大)
8	岡田 真紀 (東海大)	[ $\begin{smallmatrix} 11-2 \\ 9-12 \\ 12-9 \end{smallmatrix}$ ]	三井 寛子 (福大)
9	金城 ぶかお (日女体)	[ $\begin{smallmatrix} 11-2 \\ 11-3 \end{smallmatrix}$ ]	佐藤 芙美 (松山大)
10	山下 美華 (東海大)	[ $\begin{smallmatrix} 8-11 \\ 9-3 \\ 11-0 \end{smallmatrix}$ ]	渡辺 こすえ (青学大)
11	一戸 和美 (早大)	[ $\begin{smallmatrix} 9-12 \\ 11-4 \\ 11-1 \end{smallmatrix}$ ]	河合 忠 (神院大)
12	相川 三由紀 (佐女大)	[ $\begin{smallmatrix} 6-11 \\ 11-5 \\ 11-8 \end{smallmatrix}$ ]	秋庭 真子 (仙台大)
13	沼澤 さゆり (東女体)	[ $\begin{smallmatrix} 11-1 \\ 11-4 \end{smallmatrix}$ ]	赤澤 梨子 (四條畷)
14	木村 葉子 (日体大)	[ $\begin{smallmatrix} 9-12 \\ 11-5 \end{smallmatrix}$ ]	竹下 志保 (久大)
15	松王 峰代子 (専大)	[ $\begin{smallmatrix} 2-11 \\ 11-10 \\ 11-3 \end{smallmatrix}$ ]	将野 綾 (龍大)
16	堀 綾里子 (中女大)	[ $\begin{smallmatrix} 11-6 \\ 11-8 \end{smallmatrix}$ ]	大沢 智美 (千商大)
17	中田 陽子 (創大)	[ $\begin{smallmatrix} 11-6 \\ 12-1 \end{smallmatrix}$ ]	梶原 英子 (関大)
18	渡辺 未奈子 (天理大)	[ $\begin{smallmatrix} 11-4 \\ 12-10 \end{smallmatrix}$ ]	稲村 美紀 (早大)
19	清水 礼子 (愛淑大)	[ $\begin{smallmatrix} 11-3 \\ 11-4 \end{smallmatrix}$ ]	樋口 寛子 (東女体)
20	大塚 三佳 (つく国)	[ $\begin{smallmatrix} 11-4 \\ 11-3 \end{smallmatrix}$ ]	川添 晶子 (久大)
21	岡田 文子 (関外大)	[ $\begin{smallmatrix} 11-1 \\ 11-4 \end{smallmatrix}$ ]	西村 美香 (丸大)

No	選手名		選手名
22	加藤 亜紀子 (信州大)	[ $\begin{smallmatrix} 11-6 \\ 11-3 \end{smallmatrix}$ ]	片糸由 希子 (青学大)
23	後藤 綾子 (日体大)	[ $\begin{smallmatrix} 11-1 \\ 11-4 \end{smallmatrix}$ ]	加藤 美雪 (四條畷)
24	加藤 真知子 (尚美短大)	[ $\begin{smallmatrix} 11-3 \\ 11-3 \end{smallmatrix}$ ]	木村 美和 (龍大)
25	井上 美保子 (東女体)	[ $\begin{smallmatrix} 12-11 \\ 11-9 \end{smallmatrix}$ ]	伊藤 未希 (東海女大)
26	檀原 有理 (天理大)	[キ]	進藤 範子 (日体大)
27	澤田 美代 (四條畷)	[ $\begin{smallmatrix} 4-11 \\ 11-4 \\ 11-1 \end{smallmatrix}$ ]	久米 綾子 (日女体)
28	鍋坂 陽子 (武庫川)	[ $\begin{smallmatrix} 11-7 \\ 12-9 \end{smallmatrix}$ ]	猪鼻 朋子 (大東大)
29	綿 愛美 (東海大)	[ $\begin{smallmatrix} 11-2 \\ 11-3 \end{smallmatrix}$ ]	森川 恵子 (安田大)
30	都筑 千恵子 (東海女大)	[ $\begin{smallmatrix} 11-4 \\ 11-7 \end{smallmatrix}$ ]	浅井 康代 (大妻大)
31	長井 由紀子 (専大)	[ $\begin{smallmatrix} 11-5 \\ 11-4 \end{smallmatrix}$ ]	福田 美奈 (武庫川)
32	竹本 妙子 (東福大)	[ $\begin{smallmatrix} 11-6 \\ 12-11 \end{smallmatrix}$ ]	植田 智恵 (愛知大)
33	伊藤 さおり (青学大)	[ $\begin{smallmatrix} 11-3 \\ 11-0 \end{smallmatrix}$ ]	奥山 ももこ (武庫川)
34	宮本 久美 (大妻女)	[ $\begin{smallmatrix} 11-1 \\ 11-7 \end{smallmatrix}$ ]	須木 恵 (東海女大)
35	西田 法子 (愛知大)	[ $\begin{smallmatrix} 11-5 \\ 11-5 \end{smallmatrix}$ ]	佐藤 恵子 (東女体)
36	中島 珠美 (日体大)	[ $\begin{smallmatrix} 10-12 \\ 11-2 \\ 11-2 \end{smallmatrix}$ ]	普津澤 咲子 (創福短大)
37	森 智美 (立命大)	[ $\begin{smallmatrix} 5-11 \\ 11-6 \end{smallmatrix}$ ]	小川 尚子 (日体大)
38	大石 瞳 (四條畷)	[ $\begin{smallmatrix} 11-5 \\ 11-10 \end{smallmatrix}$ ]	有藤 美雪 (尚美短大)
39	中井 貴代美 (日体大)	[ $\begin{smallmatrix} 11-7 \\ 11-7 \end{smallmatrix}$ ]	大塚 千尋 (つく国)
40	関本 祥子 (東海大)	[ $\begin{smallmatrix} 11-3 \\ 11-0 \end{smallmatrix}$ ]	岡田 真紀 (東海大)
41	小室 恭子 (日体大)	[ $\begin{smallmatrix} 11-1 \\ 11-8 \end{smallmatrix}$ ]	金城 ぶかお (日女体)
42	松原 順子 (天理大)	[ $\begin{smallmatrix} 11-2 \\ 11-7 \end{smallmatrix}$ ]	山下 美華 (東海女)

2回戦

LS

No	選手名		選手名
43	一戸和英 (早大)	[11-0] [11-1]	山崎陽子 (尚美短大)
44	片山佳子 (武庫川)	[11-2] [11-2]	相川三由起 (佐女短)
45	寺本知代 (東海大)	[11-10] [11-5]	沼澤工由り (東女体)
46	木村葉子 (日体大)	[11-2] [11-4]	木村充美 (馬短大)
47	松手峰代子 (専大)	[11-8] [11-1]	辻亜希子 (武庫川)
48	米谷真知子 (東海大)	[11-0] [11-4]	堀絵理子 (中女大)
49	田嶋一美 (日体大)	[11-2] [11-4]	中田陽子 (創大)
50	渡辺未奈子 (天理大)	[11-0] [11-7]	湯田絵里子 (東海女大)
51	清水礼子 (愛淑大)	[11-8] [11-4]	岡加代子 (東学院)
52	大塚三佳 (つく回)	[11-7] [12-9]	福島由佳 (武庫川)
53	秋武さくら (東海大)	[11-2] [11-3]	岡田えり (関外大)
54	加藤亜紀子 (信州大)	[11-2] [11-1]	村美有紀 (松上大)
55	後藤綾子 (日体大)	[11-4] [11-3]	田所宏美 (専大)
56	高島香里 (東海大)	[11-2] [11-4]	加藤真知子 (尚美)
57	坂本美千穂 (阪大)	[11-5] [11-1]	井上美保子 (東女体)
58	檀原有理 (天理大)	[キ]	具志川小巻 (沖回大)
59	堀裕子 (東海大)	[11-5] [11-5]	清田美代 (四條畷)
60	宍城香 (青学大)	[11-6] [11-7]	鍋坂陽子 (武庫川)
61	鬼頭加代 (四條畷)	[11-1] [11-3]	綿愛美 (東海大)
62	中麻依子 (日体大)	[11-1] [11-2]	都筑千恵子 (東海女大)
63	長井由紀子 (専大)	[11-6] [11-6]	寺本さくら (龍大)

No	選手名		選手名
64	寺倉加奈子 (つく回大)	[11-1] [11-2]	竹本妙子 (東福大)
65	伊藤さおり (青学大)	[11-8] [11-2]	宮本久美 (東女大)
66	中島珠美 (日体大)	[11-10] [11-6]	西田法子 (愛知大)
67	大石瞳 (四條畷)	[11-8] [11-8]	森智美 (女命大)
68	関本祥子 (東女大)	[11-6] [11-10]	中井貴代美 (日体大)
69	小室恭子 (日体大)	[11-3] [11-3]	松原順子 (天理大)
70	片山佳子 (武庫川)	[11-2] [11-3]	一戸和英 (早大)
71	寺本知代 (東海女大)	[11-8] [11-3]	木村葉子 (日体大)
72	米谷真知子 (東海大)	[11-8] [11-2]	松手峰代子 (専大)
73	田嶋一美 (日体大)	[11-8] [11-5]	渡辺未奈子 (天理大)
74	大塚三佳 (つく回大)	[11-4] [11-4]	清水礼子 (愛淑大)
75	秋武さくら (東海大)	[11-6] [11-3]	加藤亜紀子 (信州大)
76	高島香里 (東海女大)	[11-9] [11-3]	後藤綾子 (日体大)
77	坂本美千穂 (筑大)	[11-3] [11-3]	檀原有理 (天理大)
78	堀裕子 (東女体)	[11-11] [11-1]	宍城香 (青学)
79	鬼頭加代 (四條畷)	[11-3] [11-3]	中麻依子 (日体大)
80	寺倉加奈子 (つく回大)	[11-3] [11-3]	長井由紀子 (専大)
81	伊藤さおり (青学大)	[11-4] [11-2]	中島珠美 (日体大)
82	関本祥子 (東女大)	[11-1] [11-2]	大石瞳 (四條畷)
83	小室恭子 (日体大)	[11-3] [11-1]	片山佳子 (武庫川)
84	寺本知代 (東女大)	[11-4] [11-4]	米谷真知子 (東海大)

3回戦

4回戦

LS

No	選手名		選手名	No	選手名		選手名
85	大塚三佳 (つく国)	[ <sup>2-11</sup> <sub>11-8</sub> ] [ <sub>12-9</sub> ]	田嶋一美 (日体大)		( )	[ ]	( )
86	秋武さとし (東海大)	[ <sup>11-3</sup> <sub>11-6</sub> ]	高島希里 (東女大)		( )	[ ]	( )
87	坂本美千穂 (筑大)	[ <sup>11-5</sup> <sub>11-3</sub> ]	堀裕子 (東女体)		( )	[ ]	( )
88	米倉加奈子 (つく国)	[ <sup>11-4</sup> <sub>11-1</sub> ]	鬼頭加代 (四條環)		( )	[ ]	( )
89	伊藤さおり (青学大)	[ <sup>11-8</sup> <sub>11-6</sub> ]	関本祥子 (東海大)		( )	[ ]	( )
90	小室恭子 (日体大)	[ <sup>11-5</sup> <sub>11-0</sub> ]	寺本知代 (東海大)		( )	[ ]	( )
91	秋武さとし (東海大)	[ <sup>11-4</sup> <sub>11-7</sub> ]	大塚三佳 (つく国大)		( )	[ ]	( )
92	米倉加奈子 (つく国大)	[ <sup>11-7</sup> <sub>12-10</sub> ]	坂本美千穂 (筑大)		( )	[ ]	( )
93	小室恭子 (日体大)	[ <sup>11-8</sup> <sub>11-12</sub> ] [ <sub>12-10</sub> ]	伊藤さおり (青学大)		( )	[ ]	( )
94	米倉加奈子 (つく国大)	[ <sup>8-11</sup> <sub>11-6</sub> ] [ <sub>11-8</sub> ]	秋武さとし (東海大)		( )	[ ]	( )
95	米倉加奈子 (つく国大)	[ <sup>11-2</sup> <sub>11-0</sub> ]	小室恭子 (日体大)		( )	[ ]	( )
96	秋武さとし (東海大)	[ <sup>12-10</sup> <sub>11-6</sub> ]	伊藤さおり (青学大)		( )	[ ]	( )
	( )	[ ]	( )		( )	[ ]	( )
	( )	[ ]	( )		( )	[ ]	( )
	( )	[ ]	( )		( )	[ ]	( )
	( )	[ ]	( )		( )	[ ]	( )
	( )	[ ]	( )		( )	[ ]	( )
	( )	[ ]	( )		( )	[ ]	( )
	( )	[ ]	( )		( )	[ ]	( )
	( )	[ ]	( )		( )	[ ]	( )
	( )	[ ]	( )		( )	[ ]	( )
	( )	[ ]	( )		( )	[ ]	( )



LD (女)

No	選手名		選手名
1	有藤・下田 (駒短大)	[15-10 15-11]	高田・白石 (淑短)
2	石丸・樋口 (東女体)	[15-15 15-5]	須永木・岡本 (東海女大)
3	佐藤・小野 (松山大)	[15-7 15-12]	岡田・小丸 (関外大)
4	松村・大畑 (東海大)	[15-9 15-11]	仁田原・高味 (愛淑大)
5	福島・辻 (武庫川)	[ 6 ]	鎌田・奥村 (つく国大)
6	梅本・佐原 (文理短)	[15-17 15-12]	竹本・竹本 (栄福社)
7	樋口・岡田 (東海大)	[15-3 15-7]	恒川・下川 (生命館)
8	関・水野 (淑国大)	[15-1 15-3]	守屋・杉本 (山陽短)
9	佐藤・毛利 (東女体)	[15-8 15-4]	才村・益田 (文体大)
10	大庭・毛利 (日女体)	[15-12 11-15 15-10]	片山・中尾 (武庫川)
11	森本・中島 (日体大)	[15-8 15-13]	浅野・八木 (愛淑大)
12	大庭・小科 (礼教大)	[15-10 15-13]	淳田・山口 (関学大)
13	秋庭・近藤 (松山大)	[15-15 15-12]	松島・秋月 (熊学大)
14	松王・長井 (専大)	[15-3 15-13]	植田・伊香賀 (愛知大)
15	増田・徳本 (龍大)	[10-15 18-13 15-12]	菊地・遠藤 (道短)
16	塚・大塚 (中女大)	[15-4 15-11]	赤羽・坂田 (日女体)
17	吉田・木敷 (専大)	[15-8 15-9]	奥志川・仲里 (津国大)
18	山崎・加藤 (尚美短)	[15-3 15-6]	森・大西 (淑短)
19	渡辺・乃东 (青学大)	[9-15 15-11]	森・亀井 (生命館)
20	金城・山本 (日女体)	[17-15 15-10]	土庵・梶原 (関大)
21	伏屋・伊藤 (東海大)	[15-8 15-11]	谷村・山中 (日体大)

No	選手名		選手名
22	梁川・沖野 (専大)	[15-12 15-11]	鍋坂・田西 (武庫女)
23	旧畑・星 (明大)	[10-15 15-12 15-9]	岩瀬・佐伯 (富山大)
24	猪狩・斎藤 (尚美大)	[15-6 15-11]	相川・相川 (佐女大)
25	片岡・長島 (東海女大)	[15-6 15-12]	登松・加藤 (仙大)
26	久保田・青島 (東海大)	[15-6 4-15 15-11]	中村・狩野 (龍大)
27	小川・石橋 (日体大)	[3-15 15-10 15-11]	鈴木・三村 (関外大)
28	丸山・浅井 (大妻大)	[15-11 15-3]	佐藤・原田 (山短大)
29	小林・横山 (創大)	[15-6 15-6]	勝田・坂本 (武庫川大)
30	鈴木・元木 (政体)	[15-12 15-2]	清水・池田 (愛淑大)
31	木村・川崎 (日体大)	[15-6 16-17 15-7]	福岡・山岡 (尚綱大)
32	鳥嶋・関 (淑国大)	[15-6 15-4]	松田・三好 (神院大)
33	田所・田所 (専大)	[15-3 15-1]	奇藤・下田 (駒短大)
34	白丸・樋口 (東女体)	[15-6 15-8]	飯間・木村 (龍合体)
35	三箇・毛利 (青学大)	[15-9 15-8]	佐藤・小野 (松山大)
36	松村・大畑 (東海大)	[15-7 15-7]	川添・竹下 (久大)
37	後藤・中村 (日体大)	[15-5 15-7]	福島・辻 (武庫川)
38	田中・河合 (神学大)	[15-4 15-5]	梅本・佐原 (大垣短)
39	樋口・岡田 (東海大)	[15-8 15-6]	亀ヶ沢・久米 (日女体)
40	堀・寺本 (東海女大)	[15-6 15-7]	関・水野 (淑国大)
41	米倉・中島 (つく国)	[15-0 15-1]	毛利・佐藤 (東女体)
42	関本・湯田 (東海女大)	[10-15 15-11 15-12]	大庭・毛利 (日女体)

2回戦

LD

No	選手名		選手名
43	一戸・桜井 (早大)	[15-6 17-14]	森本・中嶋 (日体大)
44	林・大塚 (松山大)	[15-10 15-8]	大西・小林 (札幌大)
45	米谷・秋武 (東海大)	[15-9 15-3]	秋廣・近藤 (仙大)
46	松王・長井 (専大)	[15-11 15-2]	加藤・赤澤 (四條畷)
47	田嶋・進藤 (日体大)	[15-3 15-8]	増田・徳本 (龍大)
48	松原・檀原 (天理大)	[15-3 17-14]	堀・大塚 (中女大)
49	小室・中 (日体大)	[15-9 2-15 15-9]	吉田・木薙 (早大)
50	山崎・加藤 (尚美短大)	[15-12 15-7]	西田・西田 (愛短大)
51	渡辺・片糸 (青学大)	[15-4 18-15]	大泉・高木 (東福大)
52	高島・高尾 (東海女大)	[18-16 15-4]	金城・山本 (日女体)
53	伏屋・伊藤 (東海女大)	[15-4 15-0]	菊地・中川 (道女子短)
54	深川・沖野 (専大)	[15-3 15-3]	森川・荒川 (安田大)
55	綿・青藤 (東海大)	[15-6 15-4]	田畑・星 (明大)
56	鬼頭・大石 (四條畷)	[15-7 15-11]	猪狩・青藤 (尚美短)
57	伊藤・安城 (青学大)	[15-8 15-0]	片岡・長嶋 (東海女大)
58	久保田・青島 (東海大)	[15-3 18-15]	瀧田・佐藤 (駒短大)
59	小川・石橋 (日体大)	[キ]	田口・大坂 (つく国大)
60	渡辺・野田 (天理大)	[15-8 15-11]	丸山・浅井 (大妻女子)
61	横山・小林 (創大)	[15-5 15-13]	早坂・菅津澤 (札幌大)
62	鈴木・元木 (日女体)	[8-15 15-5 15-8]	澤田・近藤 (四條畷)
63	木村・川崎 (日体大)	[15-12 5-15 15-12]	山下・藤井 (東海女大)

No	選手名		選手名
64	沼澤・井上 (東女体大)	[15-4 15-3]	鳥島・関 (淑国大)
65	田所・田所 (専大)	[16-8 15-3]	百丸・樋口 (東女体)
66	三箇・毛利 (青学大)	[15-8 15-9]	松村・大畑 (東海大)
67	後藤・中井 (日体大)	[15-5 15-2]	田中・河合 (神学大)
68	堀・寺本 (東海女大)	[15-7 15-7]	樋口・岡田 (東海大)
69	米倉・中島 (つく国大)	[15-6 15-2]	関本・湯田 (東海女大)
70	一戸・桜井 (早大)	[15-11 15-5]	林・大塚 (松山大)
71	米谷・秋武 (東海大)	[15-9 15-11]	松王・長井 (専大)
72	田嶋・進藤 (日体大)	[15-12 8-15 15-3]	松原・檀原 (天理大)
73	小室・中 (日体大)	[15-7 16-17 15-8]	山崎・加藤 (尚美短大)
74	渡辺・片糸 (青学大)	[9-15 15-8 15-10]	高島・高尾 (東海女大)
75	深川・沖野 (専大)	[17-18 15-11 15-6]	伏屋・伊藤 (東海女大)
76	鬼頭・大石 (四條畷)	[15-12 15-4]	綿・青藤 (東海大)
77	伊藤・安城 (青学大)	[15-9 15-3]	久保田・青島 (東海大)
78	小川・石橋 (日体大)	[17-16 9-15 15-9]	渡辺・野田 (天理大)
79	横山・小林 (創大)	[15-7 15-12]	鈴木・元木 (日女体)
80	沼澤・井上 (東女体大)	[15-0 15-7]	木村・川崎 (日体大)
81	田所・田所 (専大)	[15-7 15-8]	三箇・毛利 (青学大)
82	後藤・中井 (日体大)	[15-5 15-5]	堀・寺本 (東海女大)
83	米倉・中島 (つく国)	[15-4 15-3]	一戸・桜井 (早大)
84	米谷・秋武 (東海大)	[15-11 15-11]	田嶋・進藤 (日体大)

No	選手名		選手名
85	小室・中 (日体大)	$\begin{bmatrix} 10 & -15 \\ 15 & -12 \\ 5 & -9 \end{bmatrix}$	渡辺・片糸 (青学大)
86	梁川・沖野 (専大)	$\begin{bmatrix} 15 & -11 \\ 6 & -15 \\ 15 & -12 \end{bmatrix}$	鬼頭・大石 (四條峡)
87	伊藤・安城 (青学大)	$\begin{bmatrix} 15 & -4 \\ 15 & -1 \end{bmatrix}$	小川・石橋 (日体大)
88	沼澤・井上 (東女体)	$\begin{bmatrix} 15 & -11 \\ 15 & -5 \end{bmatrix}$	横山・川林 (創大)
89	後藤・中井 (日体大)	$\begin{bmatrix} 15 & -8 \\ 15 & -4 \end{bmatrix}$	旧所・旧所 (専大)
90	米倉・中島 (つく国大)	$\begin{bmatrix} 15 & -6 \\ 15 & -3 \end{bmatrix}$	米谷・秋武 (東海大)
91	小室・中 (日体大)	$\begin{bmatrix} 15 & -12 \\ 12 & -15 \\ 15 & -8 \end{bmatrix}$	梁川・沖野 (専大)
92	伊藤・安城 (青学大)	$\begin{bmatrix} 15 & -2 \\ 15 & -8 \end{bmatrix}$	沼澤・井上 (東女体)
93	米倉・中島 (つく国大)	$\begin{bmatrix} 15 & -1 \\ 15 & -12 \end{bmatrix}$	後藤・中井 (日体大)
94	伊藤・安城 (青学大)	$\begin{bmatrix} 15 & -6 \\ 15 & -5 \\ 15 & -3 \end{bmatrix}$	小室・中 (日体大)
95	米倉・中島 (つく国大)	$\begin{bmatrix} 15 & -7 \\ 15 & -5 \end{bmatrix}$	伊藤・安城 (青学大)
96	後藤・中井 (三沢) (日体大)	[キケン]	小室・中 (日体大)
	( )	[ ]	( )
	( )	[ ]	( )
	( )	[ ]	( )
	( )	[ ]	( )
	( )	[ ]	( )
	( )	[ ]	( )
	( )	[ ]	( )
	( )	[ ]	( )
	( )	[ ]	( )
	( )	[ ]	( )

No	選手名		選手名
	( )	[ ]	( )
	( )	[ ]	( )
	( )	[ ]	( )
	( )	[ ]	( )
	( )	[ ]	( )
	( )	[ ]	( )
	( )	[ ]	( )
	( )	[ ]	( )
	( )	[ ]	( )
	( )	[ ]	( )
	( )	[ ]	( )
	( )	[ ]	( )
	( )	[ ]	( )
	( )	[ ]	( )
	( )	[ ]	( )
	( )	[ ]	( )
	( )	[ ]	( )
	( )	[ ]	( )
	( )	[ ]	( )
	( )	[ ]	( )
	( )	[ ]	( )