

TUĞRA



BMC

ÇEKİCİ SERİSİ
TGR 1846 (4X2) YÜKSEK TAVAN

KABİN

Tip	Yüksek Tavan - Yataklı Kabin
Yatak	2
Kabin Süspansiyonu	Havali

MOTOR

Marka / Model	FPT Cursor 11 ENT VI (Euro 6 Step-C)
Tip	Turbo Intercooler Dizel
Silindir Adedi	6
Süpürme Hacmi	11.1 L
Güç	460 PS (338 kW) @ 1900 d/d
Tork	2150 Nm @ 1050-1550 d/d
Çap ve Strok	125 mm/ 140 mm

TANKLAR

Yakıt Tankı Kapasitesi	600 L + 300 L
Adblue Tankı Kapasitesi	80 L

ŞANZIMAN

Marka / Model	ZF 12 TX 2210 TO (Otomatik) [S] ZF 16 S 2230 TO (Manuel) [O]
Vites Adedi	12 İleri, 2 Geri
Vites Oranları	12.9; 0.7 (Geri: 12.03:1 / 9.29:1)
Debriyaj	430 mm, Tek Disk

AKSLAR**ÖN AKS**

Taşıma Kapasitesi	7000 kg
-------------------	---------

ARKA AKS

Diferansiyel Hız Adedi	Tek Hızlı
Vites Oranları	3.08:1
Taşıma Kapasitesi	13000 kg

DİREKSİYON SİSTEMİ

Tip	Hidrolik
-----	----------

FREN SİSTEMİ

Fren Sistemi Tipi	Çift Devreli, Tam Havali Disk Fren. EBS, ESC
Retarder Tipi	Intarder (600 kW) [O]
Motor Freni	372 kW

SÜSPANSİYON

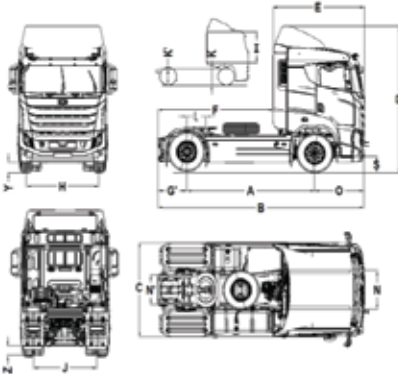
ÖN AKS	Parabolik Makas, Teleskopik Amortisörler
ARKA AKS	Hava Körüklü, Teleskopik Amortisörler
Viraj Denge Çubuğu	Ön ve Canlı Dingilde

ŞASI

Profil Tipi	Yüksek Mukavemetli Çelik, 8mm
-------------	-------------------------------

LASTİKLER

Ebat / Adet	315/70 R 22.5, 6+1
-------------	--------------------

**JANTLAR**

Ebat	8.25 x 22.5
------	-------------

ÖLÇÜLER (mm)

A: Dingil Mesafesi	3700
B: Toplam Uzunluk	5965
C: Toplam Genişlik	2545
D: Toplam Yükseklik	3577 (3935 sp)
F: Faydalı Şasi Boyu	3470 (3310 sp)
I: İç Yükseklik	1950 [Tünel Yüksekliği: 190]
O: Ön Uzantı	1440
G: Arka Uzantı	825
H: Ön İz Genişliği	2105
J: Arka İz Genişliği	1835
S: İlk Basamak Yüksekliği	418
R: İç Genişlik	2155
K: Şasi Yüksekliği	971
5. Teker Yüksekliği:	1100

AĞIRLIK (kg)

Ön Aks Kapasitesi	7000	Teknik	Yasal
Arka Aks Kapasitesi	13000	7000	7000
İzin Verilen Toplam Ağırlık	19000	11500	11500
		18000	18000

BOŞ AĞIRLIK (kg)

1. Aks:	5473
2. Aks:	2230
Toplam:	7703*

PERFORMANS

Azami Araç Hızı (Limitli) (km/h)	90
Dönüş Yarıçapı (m)	7

ELEKTRİK SİSTEMİ

Donanım	24 V
Akü	2 x 12 V / 180 Ah
Alternatör	120 A
Marş Motoru	24 V

STANDART DONANIMLAR

Otomatik Ayarlı Digital Klima [NA]	Ayarlanabilir Sağ Kolçak (Sürücü Koltuğu)
7" Multimedya Ekranı [OM]	Entegre Koltuk Kafalığı
Hız Sabitleme	Emniyet Kemer Sensörü (Sürücü)
Hız Sınırlayıcı (İntarderli versiyonda)	Sürücü ve Yolcu Güneşlik
Isıtmalı ve Elektrik Kumandalı Yan Aynalar	Kuru Tip İlave Isıtıcı
Yüksekliği ve Eğimi Ayarlanabilir Direksiyon	Yokuş Kalkış Asistanı
Elektrikli Tavan Havalandırması	Balata Aşınma Göstergesi
Elektronik Frenleme Sistemi (EBS)	Şasi Üstü Yürüme Plakası (Catwalk)
Elektronik Stabilite Kontrolü (ESC)	Üst ve Yan Spoiler
Acil Durum Fren Sistemi (AEBS)	Şerit Takip Asistanı (LDWS)
İmmobilizer	Direksiyon kumanda tuşları [NA]
Uzaktan Kumandalı Merkezi Kilit ve Tek Anahtar	Aks Yükü Göstergesi
Diferansiyel Kilidi	Buzdolabı (55 lt) [OM]
Dijital Takograf	300 lt İlave Yakıt Tankı
Elektrikli Camlar	Dijital Göstergeli Üst Segment Torpido [NA]
Havali Esneme (Sürücü Koltuğu)	Yan Etek

OPSİYONEL DONANIMLAR

ADR Paketi	Alüminyum Jant
Navigasyon	Elektrikli Kabin Kaldırma
Intarder (600 kW)	Şanzıman PTO
Ayarlanabilir Sol Kolçak (Yolcu Koltuğu)	
Havali Sirt ve Bel Destekli Sürücü Koltuğu	
Lastik Basınç Uyarı Sensörü	
Isıtmalı Sürücü Koltuğu	
FMS (Filo Yönetim Sistemi) Soketi ve Modülü	
Opsiyonel 5. Teker Yüksekliği 1050, 1100, 1150, 1200 *	

*1050 mm ve 1100 mm 5. Teker Yüksekliği 315/70 R 22,5 Lastik ile Verilmektedir.

*1150 mm ve 1200 mm 5. Teker Yüksekliği 295/80 R 22,5 Lastik ile Verilmektedir.

*Boş ağırlık; Sürücüsüz, 20 lt Yakıt, 5 lt Adblue ve minimum ekipman ile hesaplanmıştır.

Boş ağırlık istenilen opsiyonlara göre farklılık gösterebilir.

[O]: Opsiyonel - [S]: Standart - [NA]: Manuel Şanzıman ile Sağlanamaz

[OM]: Manuel Şanzıman için Standart Değildir

İmalatçı firma önceden haber vermeden ürünlerin teknik özelliklerini değiştirme hakkını saklı tutar. (Eylül 2018)

BMC OTOMOTİV SANAYİ VE TİCARET A.Ş.

GENEL MÜDÜRLÜK Oruç Reis Mah. Tem Otayolu Atış Alanı Mevkii Tekstilkent Caddesi No: 12 Koza Plaza A Blok 4. Kat 34235 Esenler / İSTANBUL / TÜRKİYE T. +(90 212) 438 04 30 F. +(90 212) 438 04 35

FABRİKA Kemalpaşa Caddesi No: 288 Pınarbaşı 35060 Bornova / İZMİR / TÜRKİYE T. +(90 232) 477 18 00 F. +(90 232) 477 18 77 (78-79)

ANKARA OFİS Beştepe Mahallesi Dumlupınar Bulvarı No: 34 A Blok (Armada İş Merkezi) 6/1 Kat: 20 Yenimahalle / ANKARA / TÜRKİYE T. +(90 312) 285 91 25-26-27 F. +(90 312) 285 91 28