

КАЗАНСКИЙ ФЕДЕРАЛЬНЫЙ УНИВЕРСИТЕТ
ИНСТИТУТ ЭКОЛОГИИ И ПРИРОДОПОЛЬЗОВАНИЯ
Кафедра метеорологии, климатологии и экологии атмосферы

Н.В.Исмагилов, А.А. Николаев Ю.Г. Хабутдинов

**МЕТОДЫ И СРЕДСТВА МЕТЕОРОЛОГИЧЕСКИХ
НАБЛЮДЕНИЙ**

Учебно-методическое пособие

Казань – 2014

УДК 551.1
ББК Д

*Принято на заседании кафедры метеорологии, климатологии и экологии
атмосферы
Протокол № 11 от 29 мая 2015 года*

Рецензенты:

кандидат географических наук,
доцент кафедры метеорологии, климатологии и экологии атмосферы КФУ **К.М.
Шанталинский;**
кандидат географических наук,
доцент кафедры метеорологии, климатологии и экологии атмосферы КФУ **В.В.
Гурьянов**

Исмагилов Н.В., Николаев А.А., Хабутдинов Ю.Г.

Методы и средства метеорологических наблюдений / Н.В.

Исмагилов, А.А. Николаев, Ю.Г. Хабутдинов. – Казань: Казан. ун-т,
2015. – 48 с.

Учебно-методическое пособие составлено для студентов изучающих курсы
«Учение об атмосфере, «Метеорология», «Климатология».

Методические указания предназначены для проведения лабораторных работ.
Содержат краткое изложение методов метеорологических измерений,
принципов работы метеорологических приборов и практические задания по
разделам: измерение температуры, влажности, давления воздуха, скорости и
направления ветра, характеристик лучистой энергии.

© Исмагилов Н.В., Николаев А.А., Хабутдинов Ю.Г., 2015

© Казанский университет, 2015

ВВЕДЕНИЕ

Метеорология изучает физические явления и процессы, протекающие в земной атмосфере. Основным методом исследования, применяемым в метеорологии, является наблюдение. Выбор метода обусловлен самим существом науки, требующей изучения атмосферных явлений в естественной обстановке.

Метеорологические наблюдения - это измерения и качественные оценки метеорологических элементов и явлений. К ним относятся: температура, влажность, давление, ветер, облачность, осадки, туман, метель, гроза, видимость. Сюда же присоединяются и некоторые величины, непосредственно не отражающие свойств атмосферы или атмосферных процессов, но тесно с ними связанные. Это температура почвы или поверхности воды, испарение, высота и состояние снежного покрова, продолжительность солнечного сияния, солнечное и земное излучение, атмосферное электричество.

Имея дело с атмосферными явлениями большого масштаба, необходима такая организация наблюдений, которая позволила бы непрерывно следить за состоянием атмосферы на всем земном шаре и на разных высотах. Поэтому в каждой стране существует сеть метеорологических станций. На них проводятся регулярные наблюдения за всеми метеовеличинами. На некоторых станциях в дополнение проводят аэрологические наблюдения (температура, влажность, давление и ветер на различных высотах в свободной атмосфере); актинометрические наблюдения (приход-расход солнечной радиации на поверхности земли и баланс ее длинноволнового излучения); градиентные наблюдения (ветер, температура и влажность воздуха на уровнях 0,5 и 2 м от поверхности, а также температура почвы на поверхности и глубинах от 5 до 20 см).

В настоящее время широко используются автоматические метеорологические станции, позволяющие дистанционно регистрировать основные метеовеличины по различным программам.

1. АТМОСФЕРНОЕ ДАВЛЕНИЕ

Атмосферное давление, измеряемое на всех метеорологических станциях, необходимо знать для составления приземных синоптических карт, отражающих состояние погоды в определенный момент времени. Данные об атмосферном давлении находят также широкое применение в различных отраслях науки и народного хозяйства.

Единицами давления служат миллиметр ртутного столба (мм рт. ст.), гектопаскаль (гПа) и миллибар (мб). Мм рт.ст. - это изменение атмосферного давления, соответствующее поднятию или опусканию ртутного столба в барометре на 1 мм. 1 Паскаль (Па), единица системы СИ- давление силой в 1 Ньютон на площадь в 1 м^2 ($100 \text{ Па} = 1 \text{ гПа}$).

1 миллибар (мб), единица системы CGS - это давление силой в 1000 дин на 1 см^2 . Соотношения между ними $1 \text{ гПа} = 1 \text{ мб} = 0,75 \text{ мм рт. ст.}$; обратное $1 \text{ мм рт.ст.} = 1,333 \text{ гПа} = 1,333 \text{ мб}$.

Среднее давление на уровне моря составляет 760 мм рт. ст., или 1013,2 гПа. Эта величина принимается за стандартную, или "нормальную". Можно за стандартную величину принимать также давление, равное 1000 гПа.

Приборы для измерения давления подразделяются на три основные типа: ртутные барометры (манометры), anerоиды и гипсотермометры.

Ртутные барометры являются наиболее точными и употребляются в основном для измерения атмосферного давления на метеорологических станциях. По устройству сосудов, наполняемых ртутью, барометры делятся на три вида (рис.1): чашечные (а), сифонно-чашечные (в) и сифонные (б).

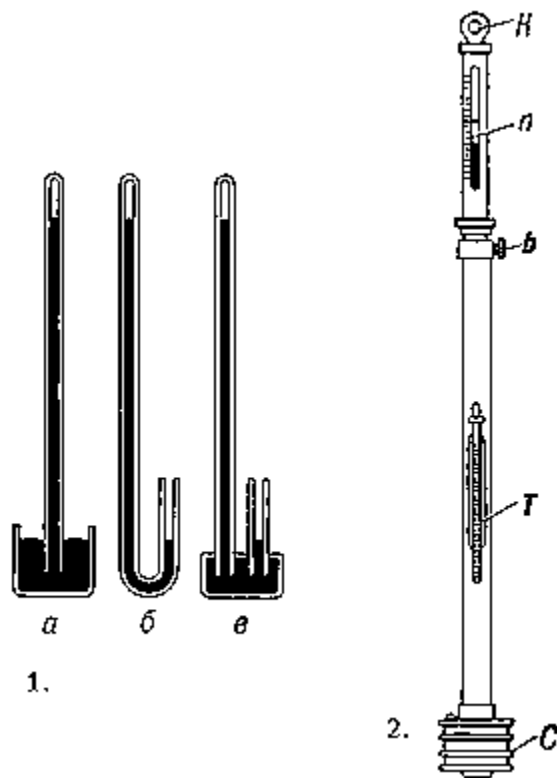


Рис. 1. Виды ртутных барометров: а, б - чашечный, в - сифонный, в - сифонно-чашечный
 Рис. 2. Схема чашечного барометра

Чашечный барометр

Чашечный барометр имеет следующее устройство (рис. 2). Стекло́нная трубка (1), запаянная сверху и наполненная дистиллированной ртутью, погружена нижним открытым концом в пластмассовую или металлическую чашку (2) с ртутью. Чашка сообщается с наружным воздухом через отверстие, закрываемое винтом (3). Воздух в верхней части трубки отсутствует, поэтому под действием внешнего давления воздуха на поверхность ртути в чашке, столбик ртути поднимается до определенной высоты. Вес столба ртути будет равен атмосферному давлению.

Стекло́нная трубка с ртутью помещается в металлическую оправу. В верхней ее части сделан продольный сквозной прорез для наблюдений за положением столба ртути в трубке. На одной стороне прореза нанесена шкала в мм рт. ст. или гПа. Для отсчета десятых долей внутри оправы находится кольцо

с нониусом, перемещаемым вдоль шкалы с помощью винта (4). В средней части оправы вмонтирован термометр, по которому измеряют температуру прибора перед отсчетом высоты ртутного столба.

На метеорологической станции ртутный барометр помещается в специальный шкафчик, укрепленный на стене.

Чтобы найти высоту ртутного столба, соответствующую величине атмосферного давления в том или ином пункте, к отсчету по барометру вводится ряд поправок: инструментальная, температурная, поправки на ускорение силы тяжести в зависимости от широты места и его высоты над уровнем моря.

Поправки ртутного барометра

Атмосферное давление P равно весу ртутного столба в барометрической трубке. Но для простоты и удобства атмосферное давление характеризуют обычно не весом, а высотой ртутного столба H .

При повышении температуры ртуть расширяется, плотность ее уменьшается, и высота ртутного столба оказывается завышенной по сравнению с наблюдениями при температуре 0° , которая и принимается за "нормальную". Таким образом, температурная поправка при температурах выше нуля будет иметь знак минус, а при температурах ниже нуля - плюс.

Ускорение силы тяжести, определяемое расстоянием от центра Земли, имеет наибольшее значение на полюсах, наименьшее - у экватора. Кроме того, оно уменьшается с удалением кверху от уровня моря. Для сравнимости всех наблюдений над давлением, проведенных на различных широтах и высотах над уровнем моря, их приводят к стандартной силе тяжести. За стандартное принято ускорение силы тяжести на широте 45° и на уровне моря. В низких широтах (от 0° до 45°) показания барометра оказываются завышенными, а в высоких (от 45° до 90°) - заниженными. С поднятием вверх от уровня моря показания также будут завышены.

Таким образом, поправка на ускорение силы тяжести в зависимости от широты места будет положительной в высоких широтах и отрицательной в

низких. Поправка на ускорение силы тяжести в зависимости от высоты над уровнем моря будет отрицательная на всех высотах, имеющих абсолютную отметку выше уровня моря.

Кроме того, вводится инструментальная поправка, которой корректируются неточности в показаниях барометра, связанные с несовершенством его изготовления (неточность пригонки шкалы, неодинаковый диаметр трубки и т.п.).

Инструментальная поправка указывается в паспорте прибора; определяется с помощью эталонного прибора.

Исправленная величина давления (отсчет + поправки) выражает собой вес атмосферного столба на уровне станции. Для сравнимости результатов измерений на различных станциях давление приводят к уровню моря. Привести к уровню моря - это значит к исправленной величине атмосферного давления на уровне станции прибавить вес воздушного столба от уровня станции до уровня моря, выраженный в единицах давления. Величину добавки определяют с помощью специальных таблиц.

Анероид

Принцип действия анероида основан на упругой деформации приемника под влиянием изменений атмосферного давления.

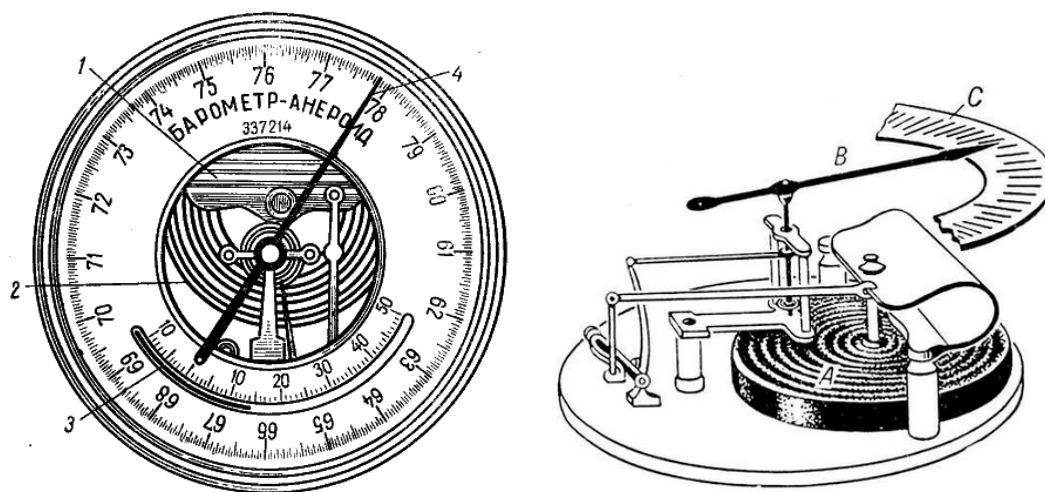


Рис. 3. Схема анероида

В качестве приемника используется металлическая анероидная коробка

(А, 2) с гофрированным дном и крышкой (рис. 3). Воздух из коробки выкачивается почти полностью. Для того чтобы коробка не сплющивалась давлением окружающего воздуха, пружина (1) оттягивает крышку коробки, приводя ее в равновесие. При увеличении внешнего давления крышка будет немного вдавливаясь внутрь коробки, при уменьшении под действием пружины будет подниматься вверх. Величина деформации коробки при изменении давления очень мала (0,3 мм на 10,5 гПа). Но при помощи системы рычагов эти незначительные колебания увеличиваются от 200 до 800 раз и передаются на стрелку (В, 4), перемещающуюся вдоль шкалы с делениями (С). В верхней части anerоида вмонтирован дугообразный термометр (3) для измерения температуры прибора. Весь механизм anerоида помещается в металлический или пластмассовый корпус со стеклянной крышкой.

В последнее время выпускаются беспружинные anerоиды. Роль пружины в них выполняют упругие крышки коробки. Приемник давления в таких anerоидах состоит из 3-6 коробок.

Поправки к anerоиду

К отсчетам по anerоиду вводятся три поправки: шкаловая, температурная, добавочная.

Шкаловая поправка. Anerоидная шкала делается стандартной для всех anerоидов данного типа. Однако в каждом anerоиде могут быть свои инструментальные неточности. Вследствие этого показания anerоида могут отличаться от истинного значения, причем величина несовпадения будет неодинаковой в разных участках шкалы. Сравнивая показания anerоида при различном давлении с более точным ртутным барометром, определяют шкаловую поправку.

Температурная поправка обусловлена изменением упругих свойств коробки (и пружины) при изменении температуры окружающей среды.

В паспорте прибора дается температурный коэффициент К, обозначающий изменение показаний anerоида при повышении или понижении темпера-

туры на 1°. Для уменьшения величины температурного коэффициента в анероидах применяются два вида компенсации:

а) с помощью биметаллической пластинки компенсатора, состоящей из двух металлов с разными коэффициентами расширения;

б) компенсация газом, состоящая в том, что в анероидной коробке при изготовлении оставляют немного газа (обычно азота).

Добавочная поправка обусловлена постепенным изменением внутренней структуры металла пружины и коробки, следствием чего является изменение их упругости. Поправка изменяется со временем; поэтому анероиды периодически проверяют в заводских условиях, где определяют новую добавочную поправку.

Анероиды применяются в полевых условиях, в частности при барометрическом нивелировании, т.е. определении разности высот на местности по разности давлений, измеренных в верхней и нижней точках. При этом пользуются барометрической формулой Бабинне:

$$H=16000(1+\alpha t_{cp})(P_1-P_2)/(P_1+P_2), \quad (1)$$

где P_1 - давление в нижнем пункте, P_2 - давление в верхнем пункте, t_{cp} - среднее значение температуры воздуха, измеренной в нижней и верхней точках, α - коэффициент расширения воздуха, равный 0,00366.

Вывод формулы (1) основан на предположении, что давление и температура воздуха изменяются с высотой равномерно, поэтому формула пригодна для определения превышения только до небольших высот (до 1000 м).

Барограф

Барографом называется прибор, служащий для непрерывной регистрации колебаний атмосферного давления (рис. 4). По своему устройству он делится на три части: приемную (датчик), передающую и регистрирующую.

Приемной частью служит система анероидных коробок (А). Верхняя коробка соединяется с рычагом передающего механизма. Величина де-

формации коробок очень мала, но при передаче на перо (Б) она увеличивается с помощью рычагов в 80-100 раз.

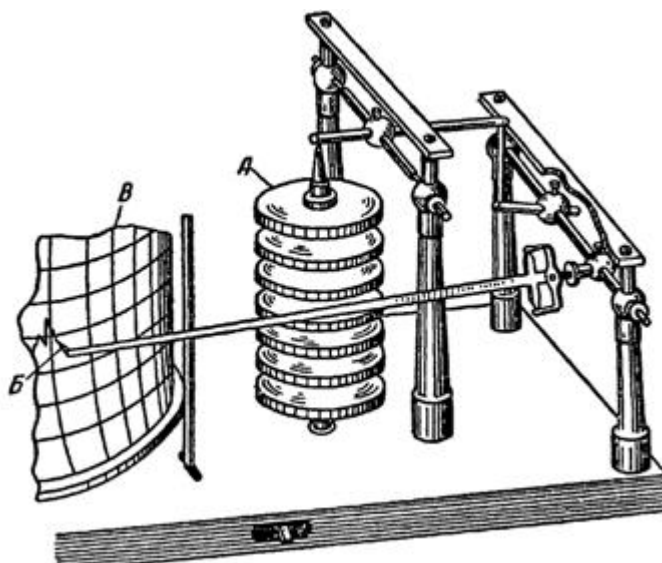


Рис. 4 Устройство барографа

Для уменьшения влияния температуры на показания барографа в его нижней части вмонтирован биметаллический компенсатор.

Нижний конец анероидных коробок упирается в компенсатор. Иногда вместо биметаллического компенсатора в анероидных коробках оставляют немного газа, который также оказывает компенсирующее действие.

Регистрирующая часть представляет собой барабан (В) с часовым механизмом внутри. На барабан надевается бумажная лента, на которой нанесены горизонтальные и дугообразные деления сверху вниз; горизонтальные линии соответствуют атмосферному давлению, дугообразные - интервалам времени. Для недельных самописцев этот интервал 2 ч, для суточных - 15 мин.

При вращении барабана перо на конце стрелки специальными чернилами оставляет след соответственно колебаниям атмосферного давления.

Показания барографа нужно систематически сравнивать с данными ртутного барометра. Для этого в срочные часы наблюдений на ленте барографа делается засечка, соответствующая истинному давлению.

Задание 1.

Определение превышения 16-го этажа 2-го корпуса КГУ над 1-м с помощью anerоида

1. Отсчитать давление по anerоиду на 16-м этаже с точностью до 0,1 мм рт ст. Снять показания термометра, вмонтированного в anerоид с точностью 0,1°. Отсчеты проводить на уровне стола.
2. То же самое проделать на 1 этаже здания (через 3-5 мин после выхода из лифта).
3. Одновременно с помощью термометра праща измерить температуру воздуха на 16-м и 1-м этажах.
4. Ввести к показаниям anerоида соответствующие поправки и вычислить превышение 16-го этажа над 1-м по барометрической формуле.

Задание 2.

Определение атмосферного давления по ртутному чашечному барометру

1. Ознакомиться с устройством чашечного барометра.
2. Произвести отсчет по барометру:
 - а) сделать отсчет по термометру при барометре с точностью до 0,1 °С;
 - б) слегка постучать, по верхней части корпуса для того, чтобы мениск ртути принял выпуклую форму;
 - в) установить глаз на уровне вершины мениска и, вращая винт, опустить кольцо с нониусом до касания его нижнего среза с вершиной мениска, при этом по краям должны оставаться просветы;
 - г) произвести отсчет целых делений по шкале и десятых долей по нониусу.
3. Вычислить поправки на температуру и на приведение столба ртути к нормальному ускорению силы тяжести по формулам:

$$\Delta H_t = -0,000163 H t$$

$$\Delta H_{g(\varphi)} = -0,00264 H \cos 2\varphi, \text{ где } \varphi = 55,8^\circ$$

$$\Delta H_{g(\varphi)} = -0,000000314 \text{ Н з}$$

4. Ввести все поправки в отсчет и определить истинное значение атмосферного давления.

2. ВИДЫ РАДИАЦИИ

Солнечную радиацию, в состав которой входят электромагнитные волны длиной менее 4 мкм, в метеорологии принято называть коротковолновой. В солнечном спектре различают ультрафиолетовую ($\lambda < 0,4$ мкм), видимую ($\lambda = 0,4 - 0,76$ мкм) и инфракрасную ($\lambda > 0,76$) части.

Солнечная радиация, поступающая непосредственно от солнечного диска, называется прямой солнечной радиацией (S). Она характеризуется интенсивностью, т.е. количеством лучистой энергии в кВт, проходящей в ед. времени через 1 м^2 поверхности, расположенной перпендикулярно к солнечным лучам.

Количество прямой радиации, поступающей на верхнюю границу земной атмосферы, называют солнечной постоянной (S_0). Она составляет $1,367 \text{ кВт/м}^2$. У земной поверхности прямая солнечная радиация всегда меньше этой величины, вследствие рассеяния и поглощения ее атмосферными газами, аэрозолями и водяным паром. Ослабление прямой солнечной радиации атмосферой характеризуется или коэффициентом ослабления (a), или коэффициентом прозрачности (p). Для расчета прямой солнечной радиации, приходящей на перпендикулярную поверхность, обычно применяют формулу Бугера:

$$S_m = S_0 P_m^m \quad (1)$$

где S - прямая солнечная радиация при данной массе атмосферы; S_0 - солнечная постоянная; P_m - коэффициент прозрачности при данной массе атмосферы; m - оптическая масса атмосферы на пути солнечных лучей ($m = 1/\sin h_0$).

Прямая солнечная радиация, приходящая на горизонтальную поверх-

ность, (S') определяется как:

$$S' = S \sin h_{\odot}, \quad (2)$$

Проходя через атмосферу, солнечная радиация частично рассеивается атмосферными газами и аэрозолями и переходит в особую форму рассеянной радиации (D). Рассеянная радиация поступающая на земную поверхность от всех точек небесного свода. Сумма прямой и рассеянной радиации, приходящей на горизонтальную поверхность, представляет собой суммарную солнечную радиацию (Q):

$$Q = S' + D. \quad (3)$$

Суммарная радиация, дошедшая до земной поверхности, частично от нее отражается, создает отраженную радиацию (R). Остальная ее часть поглощается земной поверхностью. Отношение отраженной радиации к суммарной называется альбедо (A). Альбедо характеризует отражательную способность земной поверхности. Разность между суммарной и отраженной радиацией называется поглощенной радиацией, или балансом коротковолновой радиации земной поверхности

$$B_k = Q - R = Q(1-A). \quad (4)$$

Поверхность земли и земная атмосфера, как и все тела, имеющие температуру выше абсолютного нуля, также излучают радиацию, но в длинноволновом диапазоне (от 4 до 120 мкм).

Собственное излучение земной поверхности по закону Стефана-Больцмана пропорционально четвертой степени ее абсолютной температуры (T):

$$E_c = \sigma T^4, \quad (5)$$

где $y = 0,562 * 10^{-10}$ кВт/м²град⁴ - постоянная Стефана-Больцмана; $d \sim 0,95$ - относительная излучательная способность деятельной поверхности.

Излучение атмосферы направлено как к земле, так и в мировое пространство. Часть длинноволнового атмосферного излучения, направленная вниз и поступающая к земной поверхности, называется встречным излучением атмосферы (E_a).

Разность между собственным излучением земной поверхности и встречным излучением атмосферы называется эффективным излучением земной поверхности:

$$E_{эфф} = E_z - E_a. \quad (6)$$

Величина $E_{эфф}$, взятая с обратным знаком, составляет баланс длинноволновой радиации на земной поверхности (B_d).

Разность между всей приходящей и всей уходящей радиацией называется радиационным балансом земной поверхности:

$$B = Q - R - E_{эфф} \quad (7)$$

Прямая солнечная радиация

Для измерения прямой солнечной радиации применяются пиргелиометры и актинометры различных типов.

На метеорологических станциях для регулярных актинометрических наблюдений применяются относительные приборы: актинометры, пиранометры, альбедометры и др., требующие сравнения с абсолютным прибором.

Здесь определение радиации основано на наблюдении стационарного состояния приемника при наличии прихода и расхода тепла. Приемная поверхность прибора, получая тепло от радиации, нагревается до определенной температуры.

Вследствие повышения температуры приемной поверхности происходит

потеря тепла путем теплопроводности и обмена с окружающей средой. Расход тепла по закону Ньютона пропорционален разности нагретого приемника T и окружающей среды T_0 . Следовательно:

$$S = K (T - T_0), \quad (8)$$

где K - постоянная прибора.

В современных приборах определяют не разность температур, а величину пропорциональную ей - термоэлектрический ток (J).

В этом случае:

$$S = K J, \quad (9)$$

здесь K - чувствительность приемника радиации.

Термоток измеряется стрелочным гальванометром ГСА.

Под действием солнечной радиации стрелка гальванометра отклоняется на число делений N , так что

$$S = a N, \quad (10)$$

где a - цена деления гальванометра в $\text{кВт}/\text{м}^2$ или переводной множитель системы приемник радиации + гальванометр.

Величина a указывается в поверочных свидетельствах приборов и со временем уточняется путем сравнения с абсолютными приборами.

Термоэлектрический актинометр Савинова-Янишевского

Приемная часть актинометра состоит из тонкого диска, сделанного из серебряной фольги (рис. 5). Одна сторона диска, обращенная к солнцу, зачернена (1). К другой стороне приклеены внутренние (2) спаи термоэлектрической батареи, имеющей вид звездочки. Внешние (3) спаи приклеены к медному кольцу, положенному на термозвездочку и зажатому в корпусе прибора. При

наклейке спаев термозвездочка изолируется папиросной бумагой от диска и корпуса. Приемная часть монтируется в чашку 5, установленную в трубке актинометра 7 (рис. 6). Внутри трубки имеются пять диафрагм, защищающих приемную часть от влияния ветра и проникновения рассеянной и отраженной радиации.

При измерениях серебряный диск поглощает радиацию. Вследствие этого температура диска и внутренних (активных) спаев термобатареи повышается. Внешние спаи имеют температуру корпуса прибора, близкую температуре окружающего воздуха. Под действием разности температур в цепи термобатареи возникает термоэлектрический ток, измеряемый гальванометром. Между наблюдениями трубка актинометра закрывается крышкой 1. Актинометр устанавливается на небольшом штативе 10, позволяющем устанавливать прибор по широте местности, высоте и азимуту Солнца.

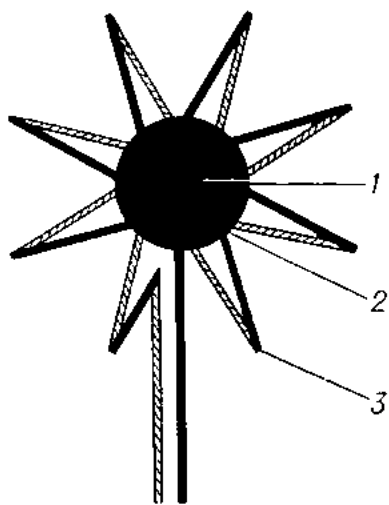


Рис. 5. Схема приемной части термоэлектрического актинометра

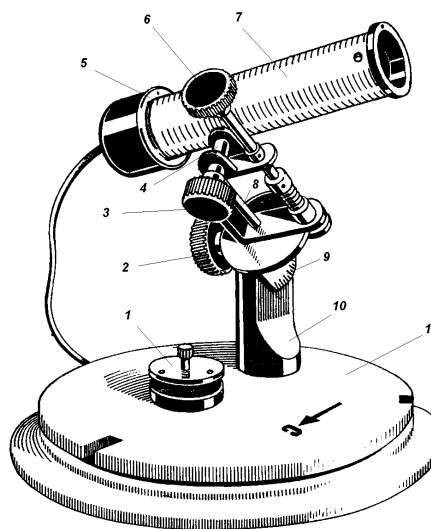


Рис. 6. Термоэлектрический актинометр Савинова-Янишевского

На широту места актинометр устанавливают следующим образом: отвинчивают винт 2 и соответствующее деление сектора 9 подводят к индексу, после чего закрепляют. Ось, вокруг которой осуществляется горизонтальный поворот трубки, должна располагаться в плоскости меридиана и иметь наклон

на север в соответствии с широтой.

С помощью винтов 3 и 6 трубка ориентировочно наводится на Солнце. Для точной наводки в наружной диафрагме сделано небольшое круглое отверстие. Против этого отверстия в нижней части прибора на белом экране имеется точка. При правильной установке прибора солнечный луч, проникающий через отверстие, дает светлое пятно (зайчик) на белом экране, которое необходимо совместить с указанной точкой.

Суммарная и рассеянная радиация. Термоэлектрический пиранометр Янишевского

Для измерения суммарной радиации и отдельно рассеянной радиации служит термоэлектрический пиранометр. Приемная часть пиранометра представляет собой термоэлектрическую батарею, состоящую из манганиновых и константановых полосок (рис. 7). Все четные спаи термобатареи побелены магнезией, а нечетные зачернены сажей. Для защиты от действия длинноволновой радиации и от ветра приемная поверхность покрыта стеклянным колпаком 1 (рис. 8а).

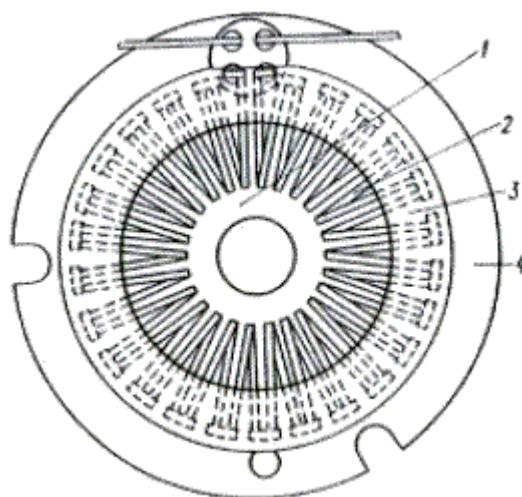


Рис. 7. Схема радиальной термобатареи

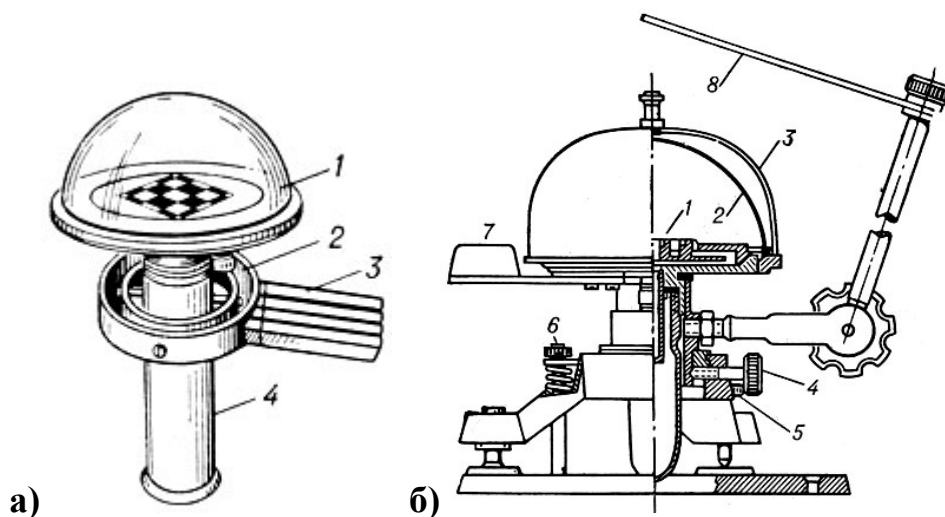


Рис. 8. Пиранометр Янишевского

Для измерения только рассеянной радиации пользуются теневым экраном 8 (рис. 8б), которым защищают приемную часть прибора от воздействия прямой солнечной радиации. Размеры экрана и стержня рассчитаны так, чтобы от центра приемной поверхности экран был виден под углом 10° , т.е. чтобы экраном закрывался участок неба вокруг Солнца радиусом 5° .

Солнечная радиация, падающая на прибор, поглощается зачерненными спаями гораздо больше, чем белыми. Создается разность температур, которая пропорциональна величине падающей радиации. Эта разность температур в термобатарее вызывает появление термотока, который измеряется гальванометром ГСА-1. Величина падающей на прибор радиации пропорциональна числу делений N , на которое отклоняется стрелка гальванометра. Для непрерывной записи рассеянной радиации служит пиранограф, состоящий из пиранометра и присоединенного к нему гальванографа.

Отраженная радиация. Термоэлектрический альбедометр

Альбедометр служит для измерения коротковолновой радиации, отраженной от земной поверхности, для определения альбедо. Применяются два типа альбедометров: стационарный и походный.

Стационарный альбедометр, или универсальный пиранометр, применяется при стационарных актинометрических наблюдениях. Он состоит из головки

пиранометра и специального штатива, позволяющего придавать приемнику два положения: вниз и вверх.

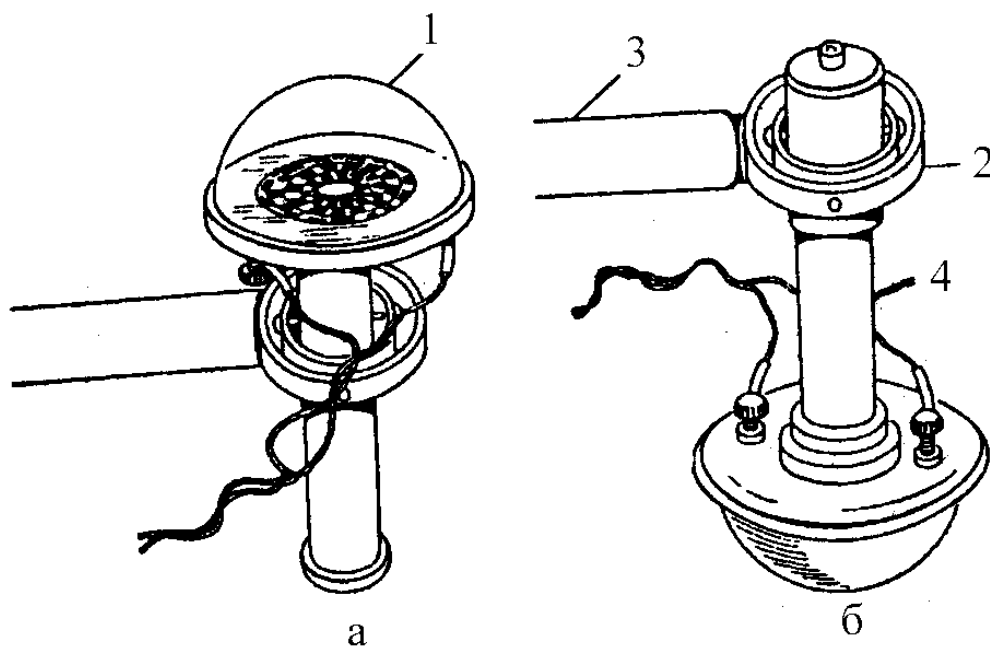


Рис. 9. Альбедометр походный: а - положение вверх, б - положение вниз

Походный альбедометр (рис. 9), используемый при маршрутных наблюдениях, представляет собой головку пиранометра 1, соединенную с опрокидывающимся кардановым подвесом 2 с рукояткой 3. Такое устройство обеспечивает горизонтальность приемной части при повороте рукоятки вокруг горизонтальной оси. При наблюдениях рукоятка насаживается на шест, другой конец которого находится в руках наблюдателя. При положении приемной поверхности вверх определяется суммарная радиация Q . Затем для измерения отраженной радиации R рукоятку альбедометра поворачивают на 180° . Зная эти величины, по формуле $A = R/Q$ можно определить альбедо.

Радиационный баланс. Термоэлектрический балансомер

Балансомер служит для определения радиационного баланса земной поверхности. Приемником балансомера служат две медные тонкие пластины 2, внешние поверхности которых зачернены (рис. 10). Пластины вмонтированы в

круглую оправу 1 в форме диска с рукояткой так, что одна пластинка обращена вверх, а другая вниз. Между пластинками помещены 10 специальных термобатарей. Каждая батарея представляет собой медный брусок, покрытый изоляционным слоем, на который намотана константановая лента.

Одна половина каждого витка ленты посеребрена, конец и начало серебряного слоя служат термоспаями. Все батареи соединены между собой последовательно. Провода от первой и последней батарей выведены наружу и пропущены через рукоятку прибора 3. Приемник вместе с оправой закрывается двойной створчатой крышкой (4). Для установки балансомера в его комплекте имеется колотка (5) с двумя шарнирами. Рукоятка прибора на конце имеет втулку с резьбой, которая служит для привинчивания балансомера к большому шарниру. Малый шарнир необходим для установки теневого экрана (6), применяемого для затенения прибора от прямой солнечной радиации. Балансомер устанавливают строго горизонтально, а затем подсоединяют к гальванометру.

В дневное время суток на верхнюю пластинку поступают следующие радиационные потоки: суммарная радиация Q ; встречное излучение атмосферы E_a ; от пластинки исходит ее собственное излучение E_c .

На нижнюю пластинку поступают: радиация, отраженная от Земли R_K ; собственное излучение земной поверхности E_3 ; исходит от пластинки ее собственное излучение E_H .

Отклонение стрелки гальванометра N будет пропорционально разности "чистого" прихода на верхнюю и нижнюю пластинки:

$$(Q + E_a - E_B) - (R_K + E_3 - E_H) = a \Phi_V N, \quad (11)$$

где a - переводной множитель прибора, Φ_V - поправочный множитель, учитывающий скорость ветра.

Излучение пластинок можно считать одинаковыми, тогда выражение (11) примет следующий вид:

$$Q + E_a - R_K - E_3 = Q - R - (E_3 - E_a) = a \Phi_V N, \quad (12)$$

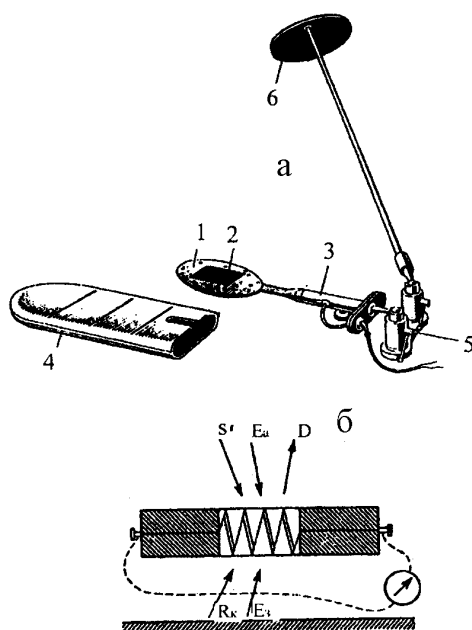


Рис. 10. Термоэлектрический балансомер

Т.к. разность $E_3 - E_a$ представляет собой эффективное излучение $E_{эфф}$, то:

$$Q - R_K - E_{эфф} = B = a \Phi_V N, \quad (13)$$

Эта формула и выражает радиационный баланс земной поверхности.

Суммарная радиация и встречное излучение атмосферы составляют для земной поверхности приход тепла, а отраженная радиация и собственное излучение Земли - расход.

Радиационный баланс может быть положительным, отрицательным и нулевым.

Стрелочный гальванометр ГСА-1

Гальванометр ГСА-1 предназначен для измерения силы тока в термо-батареях актинометрических приборов. Принцип действия гальванометра основан на взаимодействии двух магнитных полей (рамки и подковообразных магнитов).

Гальванометр состоит из корпуса прибора, подставки и кожуха (рис. 11). В корпусе помещен измерительный механизм, состоящий из рамки 2 и подковообразных магнитов 1. К рамке, намотанной из тонкой проволоки, подвешенной на растяжках между полюсами магнитов, присоединяется стрелка 4, которая может свободно перемещаться по шкале 5. При прохождении тока через рамку вокруг нее создается электромагнитное поле, взаимодействующее с полем постоянных магнитов, вследствие чего рамка поворачивается вокруг оси. Этому вращению противодействует упругость растяжек, на которых подвешена рамка. В результате рамка устанавливается в положении, на котором вращающий момент рамки уравнивается противодействием растяжек. Угол поворота рамки пропорционален силе тока. Выводы рамки припаяны к клеммам, обозначенным на крышке корпуса "+" и "P".

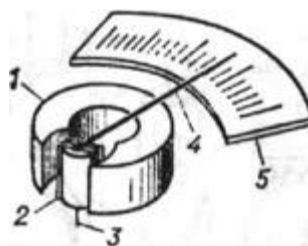


Рис. 11. Схема стрелочного гальванометра

Для измерения большого термотока в гальванометр вмонтировано дополнительное сопротивление. Оно обозначается на крышке буквой "С".

Гелиограф

Приборы, которые служат для непрерывной записи продолжительности солнечного сияния, называются гелиографами. Существуют несколько систем гелиографов. Наиболее распространен универсальный гелиограф Кемпбела-Стокса (рис. 12).

Приемной частью прибора служит стеклянный шар, в фокусе которого устанавливается чугунная дугообразная пластинка чашка. Она имеет три паза

для закладывания картонных лент. Каждый паз служит для определенного времени года: средний для весны и осени, верхний для зимы, нижний для лета. Ленту закладывают так, чтобы ее среднее деление точно совпало со средней риской на чашке прибора. Лента прокалывается иглой на штифте, который вставляется в специальное отверстие в чашке; этим фиксируется правильное положение ленты.

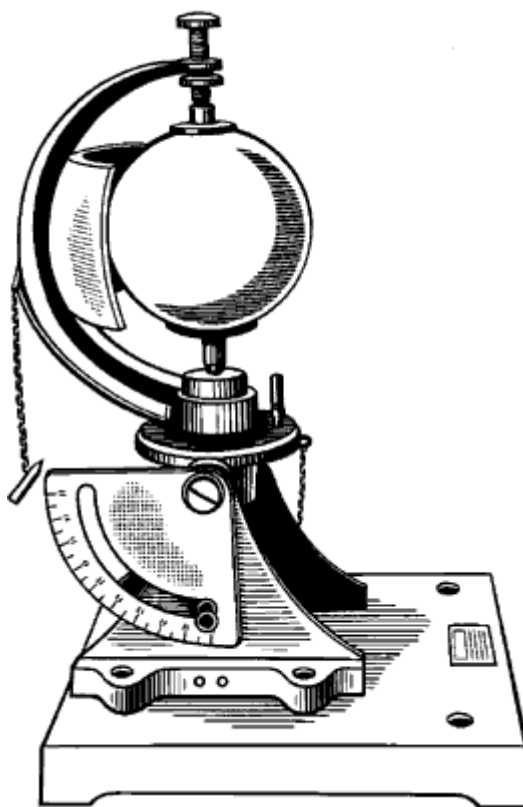


Рис. 12. Универсальный гелиограф

Устанавливают гелиограф на прочном основании. Чашке прибора придают наклон, соответствующий широте станции, после этого гелиограф ориентируют так, чтобы в истинный полдень фокус пучка солнечных лучей на ленте совпадал с центральной линией чашки прибора.

Задание 1.

Обработка ленты гелиографа

Обработку вести в следующем порядке:

1. Определить на ней продолжительность солнечного сияния за каждый час в десятых долях часа;

2. Подсчитать продолжительность солнечного сияния в течение дня и выразить ее в часах;
3. Найти время восхода и захода Солнца и продолжительность дня по специальной таблице (у преподавателя):
4. Сравнить продолжительность солнечного сияния с продолжительностью дня и выразить фактическую продолжительность солнечного сияния в процентах от возможной.

Задание 2.

Измерение суммарной и рассеянной радиации термоэлектрическим пиранометром

1. Ознакомиться с устройством и принципом действия пиранометра.
2. Измерить суммарную и рассеянную радиацию в аудитории от искусственного источника света:
 - а) определить место нуля гальванометра;
 - б) подключить два выводных провода от пиранометра к клеммам гальванометра, отмеченным знаками "П";
 - в) снять крышку с пиранометра, включить лампу;
 - г) произвести три отсчета по гальванометру (через минутные интервалы). Для измерения рассеянной радиации, приемник пиранометра закрыть экраном и вновь сделать три отсчета по гальванометру;
 - д) выключить лампу, закрыть пиранометр крышкой и отсчитать место нуля гальванометра.
3. Найти средние из каждых трех отсчетов по гальванометру, их исправить шкаловыми поправками и вычесть из них среднее место нуля.
4. Вычислить значения суммарной и рассеянной радиации: для этого исправленные средние отсчеты умножают на переводный множитель пиранометра.

3. ТЕМПЕРАТУРА ПОЧВЫ, ВОДЫ И ВОЗДУХА

Для измерения температуры в метеорологии используют следующие типы термометров: жидкостные, деформационные и электрические.

Жидкостные термометры

Жидкостные термометры основаны на принципе изменения объема жидкости при повышении или понижении температуры. В качестве жидкости обычно применяют ртуть или спирт, обладающие следующими физическими свойствами.

Ртуть (Hg) температура замерзания $-38,9^{\circ}$; температура кипения $356,9^{\circ}$, коэффициент расширения (при 18°) 0,000181; теплоемкость 0,13 кДж/кг*К.

Спирт этиловый (C_2H_5OH) : температура замерзания $-117,3^{\circ}$; температура кипения $78,5^{\circ}$; коэффициент расширения (при 18°) 0,0011; теплоемкость 2,39 кДж/кг*К.

Из приведенных характеристик видно, почему для измерения более низких температур применяется спирт.

Все жидкостные термометры состоят из трех основных частей: стеклянного резервуара, наполненного термометрической жидкостью и переходящего в верхней части в капилляр; стеклянной шкалы с делениями; защитной стеклянной трубки.

В зависимости от устройства шкалы термометры делятся на два вида: со вставной шкалой и палочные.

Вставная шкала изготавливается из молочного стекла и неподвижно укрепляется в корпусе термометра, упираясь одним концом в специальное седло, а другим в пружину, помещенную в пробке. К шкале плотно прикрепляется тонкий стеклянный капилляр. В палочных термометрах шкала наносится на внешней стороне толстостенного капилляра.

В метеорологии - применяются две температурные шкалы: Цельсия и Фаренгейта. На шкале Цельсия (C°) (международная температурная шкала) точка таяния льда обозначена 0° , а точка кипения воды 100° . Промежуток между ними разделен на 100 частей. На шкале Фаренгейта (F°) точку таяния льда

обозначают 32° , а точку кипения воды 212° . Промежуток делят на 180 частей. Для перевода температуры из одной шкалы в другую служат формулы:

$$F^{\circ} = 9/5 C^{\circ} + 32 \quad (1)$$

$$C^{\circ} = 5/9(F^{\circ} - 32) \quad (2)$$

Отсчеты по всем термометрам проводятся с точностью до $0,1^{\circ}$.

Поправки термометров. Каждый термометр после изготовления сравнивается в Центральном бюро поверки с нормальным термометром - эталоном. В результате поверки определяют инструментальные поправки, которые помещают в особых поверочных свидетельствах (сертификатах). В них указывается место и дата поверки и поверочный порядковый номер, который проставляют также на самом приборе.

Погрешности термометров вызываются следующими причинами:

- 1) не вполне строгой цилиндричностью капилляра;
- 2) неравномерным изменением объема жидкости при равных температурах;
- 3) неточностью разбивки шкалы;
- 4) перекристаллизацией стекла (старением).

Термометры для измерения температуры почвы

Для измерения температуры поверхности почвы на метеорологических станциях применяют срочный, максимальный и минимальный термометры. Эти термометры кладут вместе на открытой площадке размером 4 x 6 м так, чтобы их резервуары плотно прилегали к почве и наполовину были в нее погружены. Травяной покров с площадки удаляется, а почва взрыхляется.

При наличии снежного покрова все три термометра помещаются на поверхности снега.

Срочный почвенный термометр ртутный со вставной шкалой; цена деления шкалы $0,5^{\circ}$ (рис. 14). Резервуар термометра имеет обычную цилиндрическую форму. Наблюдения по нему сводятся к отсчету показаний в срочные часы.

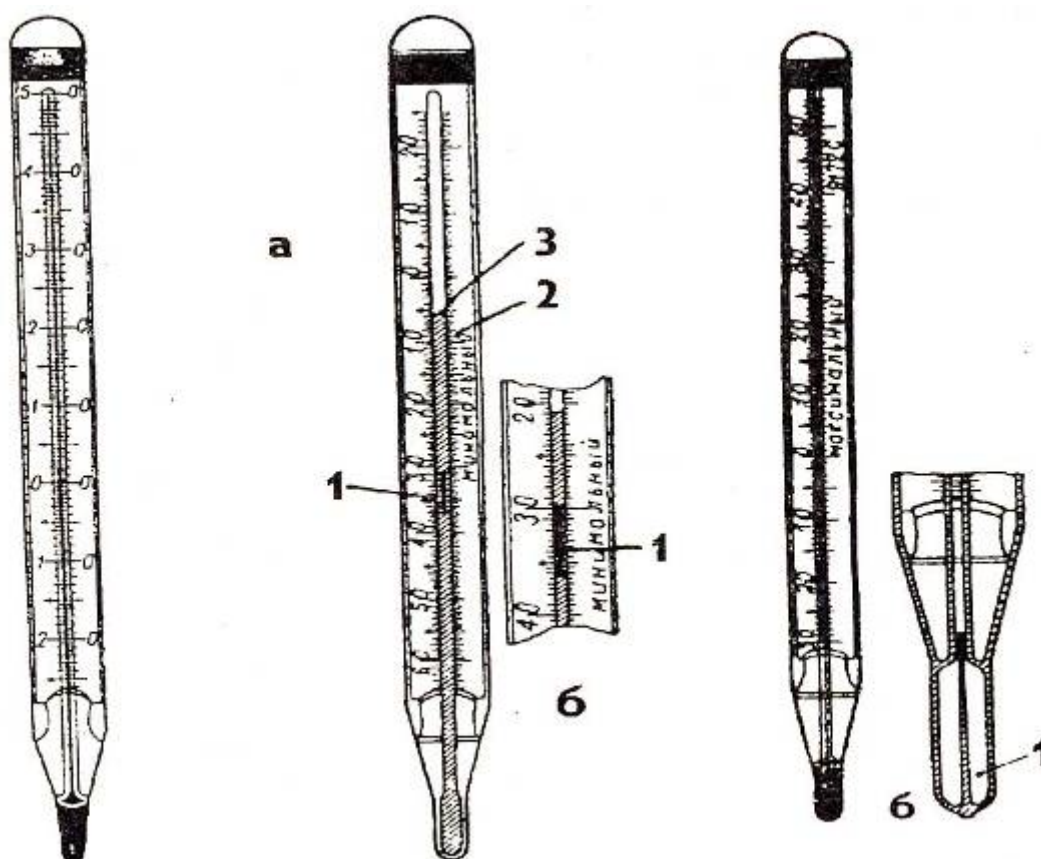


Рис. 14. Срочный, минимальный (а) и максимальный (б) термометр

Максимальный термометр служит для измерения наивысшей температуры за время между срочными наблюдениями. Он также ртутный со шкалой из молочного стекла, цена деления $0,5^\circ$. Резервуар может быть или цилиндрическим или шаровым. Пределы шкалы от -36 до $+51^\circ$ или от -21 до $+71^\circ$. В дно резервуара впаян стеклянный конический стержень 1, который верхним узким концом входит в капилляр. Поэтому в начале капилляра образуется сужение, препятствующее свободному передвижению ртути из капилляра в резервуар. Когда температура повышается, ртуть под действием теплового расширения проталкивается через сужение из резервуара в капилляр. При понижении температуры ртуть из капилляра обратно не проходит, так как силы сцепления между частицами ртути не в состоянии преодолеть силы трения в суженной части термометра, и в этом месте происходит разрыв ртути. Оставшийся в капилляре столбик ртути будет указывать максимальную температуру за определенный промежуток времени. Для того чтобы ртуть ушла

обратно в резервуар, термометр встряхивают несколько раз сильными, но плавными движениями руки. Максимальный термометр устанавливают в горизонтальном положении. Во время наблюдений термометр слегка поднимают за конец, удаленный от резервуара, чтобы ртуть в капилляре подошла к сужению, и делают отсчет. Сделав отсчет, термометр встряхивают, пока столбик ртути не займет положение, соответствующее температуре по срочному термометру. Этим самым подготавливают термометр к следующему

наблюдению.

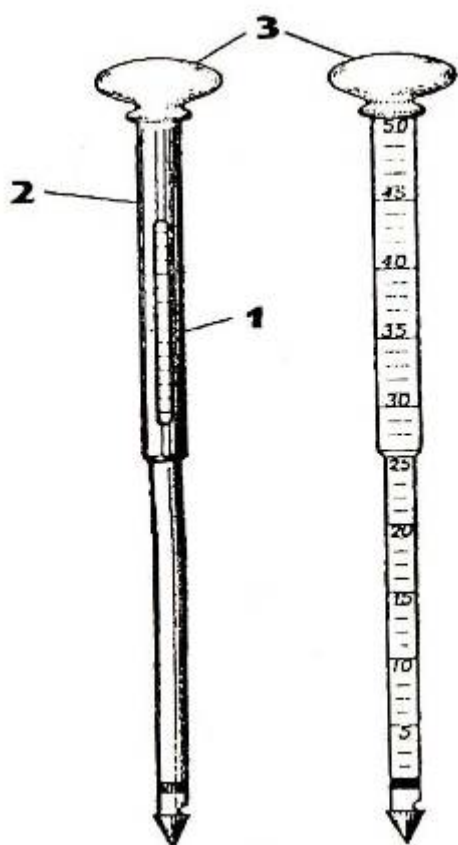


Рис. 16. Термометр-щуп

Минимальный термометр служит для измерения самой низкой температуры между сроками наблюдений. Этот термометр спиртовой, имеет вставную шкалу из молочного стекла с ценой деления $0,5^\circ$. Резервуар цилиндрический. Капилляр на конце, противоположном резервуару, имеет расширение, в котором собирается спирт при повышении температуры выше последнего деления шкалы. Здесь же скапливаются пары спирта.

В капилляре минимального термометра внутри спирта помещен небольшой тонкий стеклянный штифтик с утолщенными тупыми концами 1. При вертикальном положении (резервуаром вверх) штифтик свободно перемещается внутри спирта до пленки поверхностного натяжения. В горизонтальном положении он двигается в обратную сторону, к резервуару, под давлением этой пленки. Это происходит только при понижении температуры.

Если же температура начнет повышаться, то мениск спирта отойдет от штифта в сторону более высоких температур, а штифтик останется на уровне минимальной температуры.

Устанавливают термометр всегда в горизонтальном положении. Во время наблюдений, не трогая руками термометр, отсчитывают минимальную температуру по концу штифта, удаленного от резервуара, и срочную температуру по положению мениска спирта. После отсчета термометр переворачивают резервуаром вверх и ждут, пока штифтик дойдет до мениска спирта. Затем термометр вновь устанавливают в горизонтальном положении, после этого он вновь готов к работе

Походный почвенный термометр-щуп Иванова (рис. 16) служит для измерения температуры пахотного слоя почвы на глубине от 3 до 30 см. Он состоит из жидкостного толуолового термометра 1 с ценой деления шкалы 1° , металлической оправы 2 и наконечника. Для улучшения теплоотдачи между наконечником и резервуаром термометра помещены медные и латунные опилки. Для отсчета температуры в верхней части оправы сделан продольный вырез, защищенный органическим стеклом. На обратной стороне оправы нанесена шкала (в см), по которой отсчитывают глубину погружения. Для измерения сначала пробуривают вертикальную скважину, затем в нее опускают термометр так, чтобы наконечник слегка вдавливался в почву. Термометр выдерживают в скважине в течение 20 мин. Наблюдения проводят только в теплое время года.

Термометры для измерения температуры воздуха

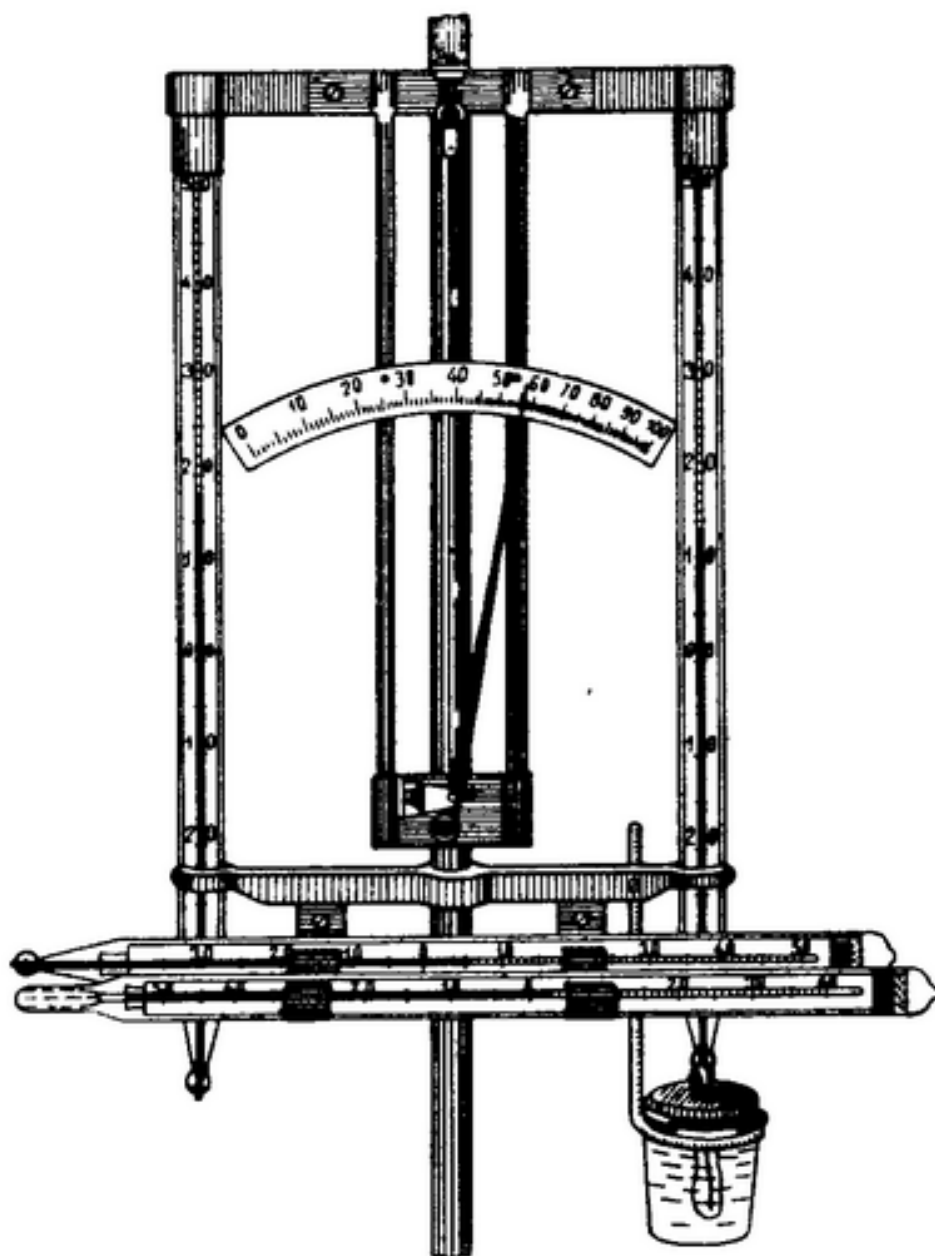


Рис. 17. Установка термометров в психрометрической будке

Наибольшее распространение и применение для измерения температуры воздуха получили жидкостные термометры. На метеорологических станциях температуру воздуха измеряют по сухому термометру стационарного психрометра, который предназначен также для определения характеристик влажности (рис. 17). Психрометрические термометры имеют вставную шкалу из молочного стекла с ценой деления $0,2^\circ$. Отсчеты производятся с точностью до

0,1°. Эти термометры очень чувствительные и малоинерционные. Резервуар имеет форму шара. На верхнем конце защитной трубки имеется металлический колпачок с закраиной, который служит для установки термометра.

Для измерения температуры воздуха в полевых условиях применяют сухой термометр аспирационного психрометра и термометр-пращ.

Термометр аспирационного психрометра - ртутный, имеет вставную шкалу из молочного стекла с ценой деления 0,2°. От стационарного термометра он отличается меньшими размерами и формой резервуара.

Термометр-пращ (рис. 18) - ртутный палочный термометр, представляет собой толстостенную трубку с узким капилляром и с резервуаром, выдутым в конце этой же трубки. Шкала нанесена на передней внешней стороне. Для удобства и быстроты отсчета противоположная стенка термометра покрыта молочным стеклом; цена деления шкалы 0,5°. На верхнем конце термометра имеется шарик, к которому привязывается шнур. При измерениях термометр вращают за шнур в горизонтальной плоскости в течение 2-3 мин. Затем быстро делают отсчет.

Для измерения максимальной и минимальной температуры воздуха используют те же приборы, что и для почвы. Устанавливают их в психрометрической будке.

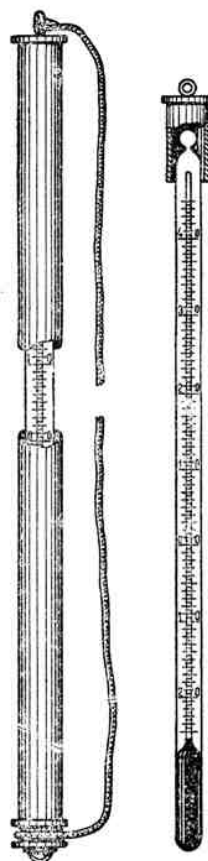


Рис. 18. Термометр-пращ с футляром и
шнуром

Психрометрическая будка

Психрометрическая будка представляет собой небольшой деревянный шкаф 1 размером 29 x 46 x 59 см (рис. 19). Боковые ее стенки сделаны из двойного ряда наклонных планок в виде жалюзи. Одна из стенок служит дверцей. Сверху будка имеет горизонтальный потолок, над которым располагается крыша. Размеры крыши больше размеров потолка, ее скат сделан на юг. Дно будки состоит из трех отдельных планок, причем средняя расположена немного выше крайних. Между планками образуются широкие просветы. Жалюзные стенки и пол обеспечивают свободный доступ воздуха к приборам. Но нормальная вентиляция будки обеспечивается только при ветреной погоде, в тихую погоду в будке может оказаться застой воздуха.

Психрометрическая будка предназначена для защиты термометров от радиационных воздействий. Устанавливают ее на подставке 2 так, чтобы резервуары термометров были на высоте 2 м от почвы. Будку ориентируют

дверцей на север. Будка внутри и снаружи, подставка и лесенка 3 окрашены белой краской.

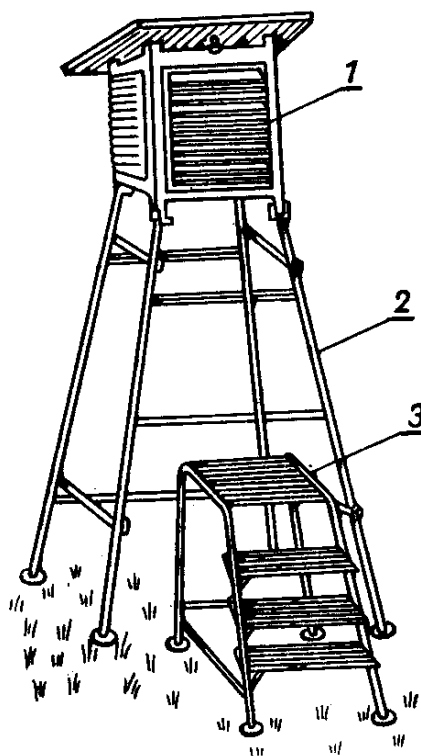


Рис. 19. Общий вид психрометрической будки

Термографы

Кроме жидкостных термометров на метеорологических станциях используют термографы, основанные на принципе изменения линейных размеров твердых тел с изменением температуры воздуха во времени.

Приемной частью термографа, реагирующей на изменение температуры воздуха, служит изогнутая биметаллическая пластинка. Она состоит из двух металлических пластинок, имеющих различные коэффициенты расширения. В настоящее время применяют инвар и немагнитную сталь. Один конец биметалла закреплен неподвижно, к другому концу с помощью системы рычагов присоединена стрелка, на конце которой насажено перо, наполняемое анилиновыми чернилами с глицерином, предохраняющим от высыхания и замерзания. При изменении температуры биметаллическая пластинка меняет изгиб, и перемещение её конца в увеличенном виде передается на стрелку с пером. Перо, прикасаясь к ленте на вращающемся барабане, вычерчивает на

ней кривую, соответствующую изменениям температуры воздуха. Барабан

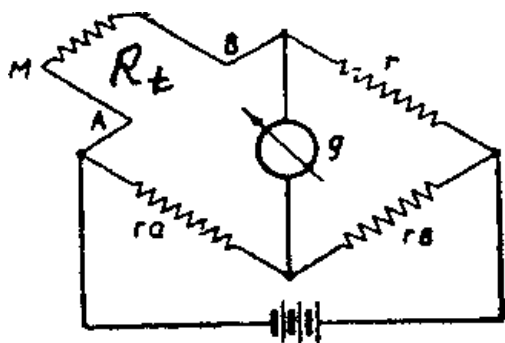


Рис. 20. Схема включения термометра сопротивления в цепь мостика Уинстона

приводится в движение часовым механизмом. Так же как и у барографов, у термографов бывают суточные и недельные барабаны. Ленты суточных барабанов имеют цену деления по вертикальной шкале времени 15 мин (недельные 2 часа). Цена деления горизонтальной шкалы

ленты равна 1°C .

Суточные ленты, как правило, меняют в 12-часовой срок наблюдений, недельные в понедельник. Ленты обрабатываются и сохраняются.

Термометры сопротивления

Электрические термометры сопротивления на метеорологических станциях служат для измерения температуры почвы. Они основаны на увеличении электрического сопротивления металла с повышением температуры. Закон изменения сопротивления проводника в зависимости от температуры выражается следующим образом:

$$R_t = R_0 (1 + kt), \quad (3)$$

где R_0 - электрическое сопротивление проводника при 0° ; R_t - его сопротивление при t° ; k - температурный коэффициент, зависящий от вещества проводника. Из формулы (3) следует, что:

$$t = (R_t - R_0)/(k R_0). \quad (4)$$

Используя эту формулу, можно определить температуру проводника, предварительно измерив его сопротивление R_t . Величины R_0 и k для данного

проводника известны.

В качестве приемника термометра сопротивления чаще всего используют тонкую платиновую или медные проволоки в виде спирали, имеющие большой температурный коэффициент (в современных приборах чаще используют полупроводниковые датчики - терморезисторы).

Термометр сопротивления включается в цепь мостика Уинстона, который и служит для измерения его сопротивления R_t (рис.20).

Искомое сопротивление является одним из четырех плеч мостика Уинстона. Сопротивление двух других плеч мостика r_a и r_b постоянно и известно, а r_c четвертого плеча может быть изменено в широких пределах.

Для измерения неизвестного сопротивления R_t переменная величина подбирается такой, чтобы стрелка гальванометра оставалась на нулевом делении. По теории мостика Уитсона при равновесии, т.е. при отсутствии тока в мостике, будем иметь:

$$R_t/r_a = r/r_b, \quad R_t = r_a(r/r_b) \quad (5)$$

Подставляя эту величину в (4), найдем t .

Задание 1.

Обработка термограммы (суточной)

1. Разметить карандашом краткими поперечными линиями каждый час в интервалах между имеющимися на ленте засечками, сделанными в срочные часы;
2. Снять и записать в таблицу ежечасные показания термографа за каждый час;
3. Вписать в ту же таблицу истинные значения температуры (по "сухому" термометру) в срочные часы, надписанные на ленте термографа;
4. Вычислить разность между истинными значениями в срочные часы и показаниями самописца. Эти разности и будут поправками к записи прибора

в срочные часы;

5. Путем равномерной интерполяции определить поправки для всех остальных часов;
6. Алгебраически прибавив найденные для каждого часа поправки к показаниям термографа, получим истинные значения температуры для каждого часа;
7. Найти на ленте максимум и минимум температуры и с соответствующими поправками записать в таблицу, отметив их время;
8. Вычислить и записать в таблицу полную амплитуду суточных изменений за данный день, т.е. разность между max и min температуры за сутки.

Часы	0,	За 24		За 8		Max		Min		амп
		S	сред	S	сред	t	вре	t	вре	
Отсчеты										
Поправк										
Испр. велич,										

Задание 2.

Измерение температуры термометром сопротивления

Ознакомьтесь с устройством и принципами действия термометра сопротивления.

Перед началом работы необходимо проверить наличие элементов питания в пульте считывания информации (ПСИ). Подключить блок питания (БП) к блоку измерения и регистрации (БИР) с помощью кабеля (до щелчка).

Для считывания информации необходимо направить ПСИ в сторону БИР с расстояния не более 1,5 м.

Нажать кнопку «IN\OF» для включения питания ПСИ.

Нажать кнопку «S». Ориентировочно через 3-5 секунд наблюдать прием информации и высвечивание на индикаторе надписи «ПРИЕМ ЗАВЕРШЕН».

При неправильном приеме следует повторить запуск, нажав кнопку «S».

Для просмотра информации использовать кнопку «#».

Отключить питание ПСИ кнопкой «IN\OF».

4. ВЛАЖНОСТЬ ВОЗДУХА

Основные характеристики влажности воздуха

В атмосферном воздухе всегда имеется водяной пар, содержание которого меняется по объему в пределах от 0 до 4%. Содержание водяного пара в воздухе характеризуется различными величинами. Важнейшие из них следующие.

Абсолютная влажность a , или плотность водяного пара, - количество водяного пара в одном кубическом метре воздуха, выраженное в граммах (г/м³).

Парциальное давление водяного пара e содержащегося в воздухе, выражается в гПа или мм рт. ст..

Давление насыщения E - максимально возможное парциальное давление водяного пара при данной температуре (гПа, мм рт. ст.).

Относительная влажность f - процентное отношение парциального давления водяного пара, находящегося в воздухе, к давлению насыщения при данной температуре:

$$f = e/E * 100\% \quad (1)$$

Удельная влажность S - отношение плотности водяного пара к плотности влажного воздуха:

$$S = a/r \quad (2)$$

Удельную влажность можно выразить количеством водяного пара в граммах, содержащегося в 1 кг влажного воздуха.

Дефицит влажности - разность между давлением насыщения при данной температуре и фактическим парциальным давлением водяного пара:

$$D = E - e \quad (3)$$

Точка росы t_d - температура, при которой водяной пар, находящийся в воздухе, достигает состояния насыщения.

Для измерения влажности воздуха применяют различные методы.

Рассмотрим некоторые из них.

Психрометрический метод

Этот метод является основным, применяемым на метеорологической сети. Он основан на показании психрометра - прибора, состоящего из двух термометров. Резервуар одного из них обертывается батистом, находящимся в увлажненном состоянии (смоченный термометр). С поверхности резервуара смоченного термометра происходит испарение, на которое расходуется тепло.

Другой термометр психрометра - сухой показывает температуру воздуха. Смоченный же термометр показывает собственную температуру, зависящую от интенсивности испарения воды с поверхности резервуара. Чем больше дефицит влажности, тем интенсивнее будет происходить испарение и, следовательно, тем ниже будут показания смоченного термометра.

По закону Дальтона количество воды V , испарившейся с некоторой поверхности, прямо пропорционально дефициту влажности $(E' - e)$ при температуре испаряющейся поверхности t' и обратно пропорционально атмосферному давлению P :

$$V = cS(E' - e)/P, \quad (4)$$

где c - коэффициент пропорциональности, S - площадь испаряющейся поверхности, E' - максимальная упругость водяного пара при температуре испаряющей поверхности.

Умножив массу испарившейся воды на скрытую теплоту парообразования L , получим расход тепла Q_1 на испарение с поверхности смоченного термометра:

$$Q_1 = cSL(E' - e)/P \quad (5)$$

Разность между температурой воздуха и смоченного термометра обуславливает поступление тепла к смоченному термометру. По закону Ньютона это

количество тепла Q_2 пропорционально разности температуры воздуха и смоченного термометра $t - t'$:

$$Q_2 = hS(t - t'), \quad (6)$$

где h - коэффициент пропорциональности.

Влажность воздуха определяют при установившихся показаниях смоченного термометра, когда расход тепла на испарение равен приходу тепла, поступающего из окружающего воздуха: $Q_1 = Q_2$, т.е.

$$cSL(E' - e) / P = hS(t - t') \quad (7)$$

Отсюда:

$$e = E' - (h/Lc)(t - t'). \quad (8)$$

Заменим $h/Lc = A$ - постоянная психрометра, зависящая от его конструкции и главным образом от скорости движения воздуха около приемной части психрометра. Тогда получим:

$$e = E' - A(t - t')P. \quad (9)$$

Это есть основная психрометрическая формула.

Для измерения влажности используют два типа психрометров: стационарный и аспирационный.

Стационарный психрометр

Стационарный психрометр состоит из двух одинаковых термометров с делениями через $0,2^\circ\text{C}$, установленных вертикально на штативе в психрометрической будке. Резервуар правого термометра плотно обертывается в один слой кусочком батиста, конец которого опускается в стаканчик с дистиллированной водой (рис. 17). Стаканчик закрывается крышкой с прорезью для батиста.

Снятие отсчетов по термометрам должно производиться как можно быстрее, т.к. присутствие наблюдателя вблизи термометров может исказить их

показания. Вначале отсчитываются и записываются десятые доли, а затем целые градусы.

Наблюдения по психрометру проводятся при любой положительной температуре воздуха, а при отрицательной только до -10°C , т.к. при более низкой температуре результаты наблюдений становятся ненадежными.

При температуре воздуха ниже 0°C кончик батиста на смоченном термометре обрезается. Батист смачивают за 30 мин до начала наблюдений, погружая резервуар в стаканчик с водой.

При отрицательной температуре вода на батисте может быть не только в твердом состоянии (лед), но и в жидком (переохлажденная вода). По наружному виду установить это весьма трудно. Для этого необходимо прикоснуться к батисту карандашом, на конце которого имеется кусочек льда или снега, и следить за показанием термометра. Если в момент прикосновения столбик ртути повысится, то на батисте была вода, которая перешла в лед; при этом выделилась скрытая теплота, за счет чего и увеличилось показание термометра. Если же от прикосновения к батисту показание термометра не меняется, значит на батисте лед, и изменения агрегатного состояния не происходит. Учет агрегатного состояния весьма важен, т.к. максимальная упругость водяного пара, входящая в психрометрическую формулу, над водой и льдом различна.

Вычисляют характеристики влажности по результатам измерений по психрометру с помощью специальных психрометрических таблиц.

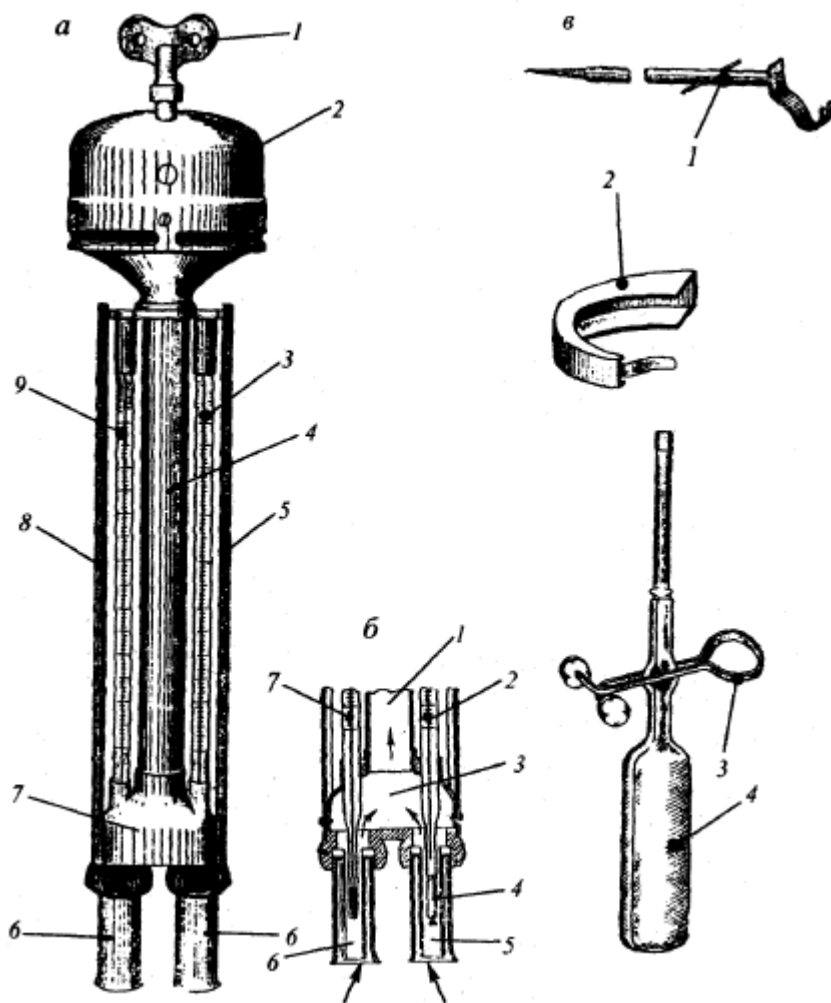


Рис. 21. Аспирационный психрометр

Аспирационный психрометр

Принцип действия этого психрометра такой же, как и стационарного. Преимуществом этого психрометра является постоянная скорость движения воздуха (2 м/сек) у приемной части термометров, что достигается искусственной вентиляцией.

Аспирационный психрометр (рис. 21) также имеет два термометра 3 и 9, меньшего размера, но с той же ценой деления ($0,2^{\circ}\text{C}$). Они помещаются в металлическую оправу. Оправа состоит из трубки 4, раздваивающейся книзу, и боковых защит 5,8. Верхний конец трубки 4 соединен с аспиратором 2, просасывающим наружный воздух через трубки 6, в которых находятся резервуары термометров. Аспиратор имеет пружинный механизм. Пружина заводится ключом 1. Трубки 6 сделаны двойными. Резервуар правого

термометра обернут коротко обрезанным батистом.

Никелированная и полированная поверхность психрометра хорошо отражает солнечные лучи. Аспирационные психрометры используются для градиентных наблюдений, а также в полевых микроклиматических исследованиях.

Перед наблюдением психрометр выносят из помещения зимой за 30 мин, а летом за 15. Батист смачивают с помощью резиновой груши с пипеткой летом за 4 мин, а зимой за 30 мин до срока наблюдений. После смачивания

заводят аспиратор, который в момент отсчета должен работать полным ходом. Поэтому зимой за 4 мин до отсчета нужно его вторично завести.

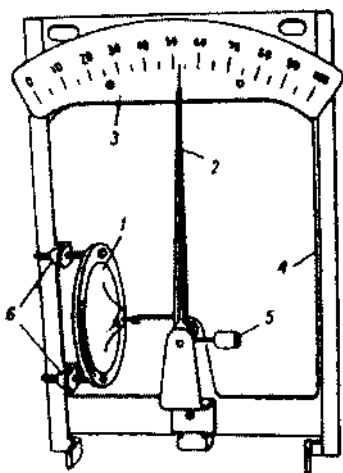


Рис. 22. Пленочный гигрометр

Во время отсчета следует стоять так, чтобы ветер был направлен от прибора к наблюдателю. При сильном ветре скорость аспирации нарушается. Чтобы исключить это, на аспиратор с наветренной стороны надевают ветровую

защиту 2 (рис.21в). Она одевается при скоростях ветра более 4 м/сек.

Характеристики влажности воздуха вычисляют по тем же психрометрическим таблицам.

Гигрометры

В настоящее время на сети применяются два типа гигрометров: волосной и пленочный. Они отличаются только приемной частью: у первого это обезжиренный (обработанный в эфире и спирте) человеческий волос, обладающий свойством изменять свою длину под влиянием изменения относительной влажности, у второго - гигроскопическая органическая пленка, способная изменять свои линейные размеры при изменении относительной влажности.

Рассмотрим пленочный гигрометр. Он состоит из **чувствительного эле-**

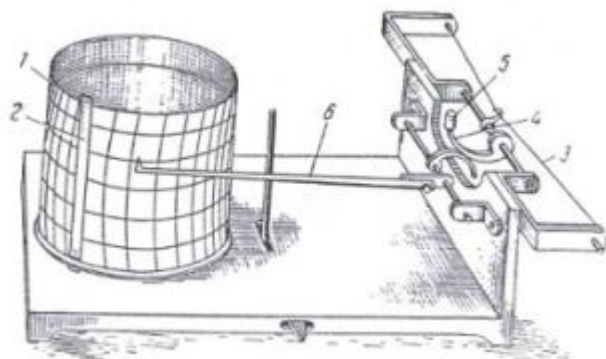
мента влажности 1, передаточной системы, стрелки 2, шкалы 3 и металлической рамки 4, на которой крепятся узлы и детали прибора (рис. 22). Деформация пленки с помощью передаточного механизма преобразуется в перемещение стрелки относительно шкалы прибора. Постоянное натяжение пленки обеспечивается специальным грузиком 5. Шкала прибора имеет равномерные деления (у волосного неравномерные). Начальная установка стрелки прибора на нужное деление шкалы осуществляется вращением винтов 6, крепящих чувствительный элемент к рамке прибора. Гигрометр рассчитан на работу в диапазоне температур от -60 до $+35$ °С. Он хорошо работает в климатических условиях с низкой температурой и высокой относительной влажностью.

Гигрометр устанавливается в той же психрометрической будке, где помещается стационарный психрометр, и крепится на штативе между сухим и смоченным термометрами. Отсчет по гигрометру, с точностью до целого деления, проводится сразу же после отсчета по психрометрическим термометрам, чтобы разница во времени между наблюдениями была возможно меньше.

Гигрографы

Для непрерывной регистрации изменений относительной влажности используют самописцы - гигрографы (рис. 23).

Приемной частью волосного гигрографа является пучок обезжиренных человеческих волос 3, прикрепленный к раме, изменение длины которого с помощью системы рычагов 4,5 передается на стрелку с пером 6. В середине пучок оттянут при помощи крючка, соединенного с осью криволинейного рычага 4, вращающегося около горизонтальной оси. Криволинейный рычаг скользит по другому криволинейному рычагу, соединенному общей осью с



длинной стрелкой 6. Кривизна этих рычагов рассчитана так, чтобы обеспечить равномерное перемещение пера по ленте при неравномерных изменениях

Рис. 23. Гигрограф

длины пучка волос. Таким образом, деления на ленте по всей шкале влажности в отличие от шкалы гигрометра остаются одинаковыми. Для регулировки пера гигрографа служит винт, с помощью которого можно сблизить между собой концы пучка волос, или наоборот, тем самым смещать перо на ленте.

Регистрирующая часть гигрографа точно такая же, как и у других самописцев.

Пленочный гигрограф отличается от волосного только чувствительным элементом.

Задание 1.

Наблюдения по стационарному психрометру

1. Отсчитать десятые доли градусов на обоих термометрах, после чего отсчитать и записать целые градусы.
2. Снять отсчет по ртутному барометру.
3. Ввести необходимые поправки в показания термометров и барометра.
4. По психрометрическим таблицам определить характеристики влажности.

Задание 2.

Наблюдения по аспирационному психрометру

1. Укрепить психрометр в штативе и провести наблюдения. Для этого набрать в резиновую грушу воды, надеть на нее зажим, подогнать воду в пипетке до указанной метки на стекле. Затем ввести пипетку в трубочку, где находится термометр с батистом. Выждав 3-5 сек (для того, чтобы батист пропитался водой) открыть зажим и тем самым опустить воду в грушу. Нужно остерегаться, чтобы в момент смачивания не нажать на грушу, так как при этом вода может попасть по соединительной трубке на сухой термометр, а также смочить стенки защитной трубки у смоченного термометра, отчего наблюдения будут ненадежные.

После смачивания завести ключом вентилятор и заметить время. Через 4 мин после завода сделать отсчеты, так же как и на стационарном психрометре.

1. Снять отсчеты по барометру.
2. Ввести необходимые поправки в показания термометров и барометра.

3. Определить характеристики влажности по психрометрическим таблицам.

5. ОБЛАЧНОСТЬ

Классификация облаков

Наблюдения за облачностью состоят в определении количества облаков, их форм и высоты над уровнем станции.

Облака являются продуктами конденсации или сублимации водяного пара в атмосфере. Конденсация водяного пара происходит лишь в том случае, когда воздух достигает насыщения, т.е. когда парциальное давление водяного пара достигает давления насыщения *E*. Состояние насыщения обычно наступает вследствие понижения температуры воздуха ниже точки росы.

Охлаждение воздуха в основном осуществляется адиабатически при подъеме воздуха или путем излучения. Особенно большое значение для облакообразования имеет адиабатическое охлаждение, которое может быть вызвано следующими процессами:

- а) конвекцией внутри воздушных масс;
- б) восходящим скольжением теплого воздуха по наклонной фронтальной поверхности, разделяющей две воздушные массы;
- в) волновыми движениями на поверхности раздела двух различных по физическим свойствам слоев воздуха;
- г) турбулентным перемешиванием в атмосфере.

Часто возникновение облаков является результатом одновременного действия нескольких процессов. Многие формы облаков образуются также в результате перехода первоначально образовавшихся форм в другие в процессе их дальнейшего развития или распада.

Многообразие процессов, связанных с образованием облаков, обуславливает существование большого количества их форм, а, следовательно, и необходимость их классификации. При метеорологических наблюдениях принята морфологическая (по внешнему виду) международная классификация облаков, включающая 10 родов, которые в свою очередь подразделяются на ряд

видов и разновидностей:

1. Перистые - Cirrus (циррус) Ci
2. Перисто-кучевые - Cirrocumulus (цирокумулюс) Cc
3. Перисто-слоистые - Cirrastratus (цирростратус) Cs
4. Высококучевые - Altocumulus (альтокумулюс) Ac
5. Высокосоистые - Altostratus (альтостратус) As
6. Слоисто-дождевые - Nimbostratus (нимбостратус) Ns
7. Слоисто-кучевые - Stratocumulus (стратокумулюс) Sc
8. Слоистые - Stratus (стратус) St
9. Кучевые - Cumulus (кумулюс) Ci
10. Кучево-дождевые - Cumulonimbus (кумулонимбус) Cb

Перистые, перисто-кучевые и перисто-слоистые облака располагаются в верхнем ярусе тропосферы в умеренных широтах (от 6 до 13 км). Высококучевые и высокосоистые облака - в среднем ярусе (от 2 до 6 км). Слоисто-дождевые, слоисто-кучевые и слоистые облака возникают в нижнем ярусе (от земной поверхности до 2 км). У кучевых и кучево-дождевых облаков основания обычно располагаются в нижнем ярусе, но вертикальное их развитие таково, что их вершины могут проникать в средний и даже в верхний ярусы.

Определение количества облачности

Определение количества облаков, т.е. степень покрытия неба облаками, производится визуально по десятибалльной шкале. Необходимо оценить, сколько десятых долей небесного свода занято облаками, считая просветы между облаками как небо, свободное от облаков. Очень небольшие просветы в расчет не принимаются. Балл "0" ставится при отсутствии облаков, а также в том случае, когда облаками покрыто менее 0,5 балла. Если облака закрывают 0,1 небосвода ставят 1 балл, 0,2 - 2 балла и т.д. При полном покрытии неба облаками ставится 10 баллов. При наличии просветов в облачном покрове, составляющих 0,5 балла или меньше, цифра 10 заключается в квадрат □.

При наблюдениях вначале оценивается общее количество облаков, а затем отдельно дается оценка количеству облаков нижнего яруса, включая

облака вертикального развития. Запись проводится в виде дроби: в числителе общая, в знаменателе нижняя облачность.

В момент наблюдений отмечают также наличие и интенсивность солнечного и лунного сияния. Условные знаки следующие:

☉² - солнце совершенно открыто, тени от предметов отчетливы;

☉ - солнце закрыто тонкими облаками или дымкой, тени от предметов еще заметны;

☉⁰ - солнце слабо просвечивает сквозь облака, туман, мглу, теней от предметов нет.

Лунное сияние для всех фаз, кроме полнолуния, обозначается ☾, для полнолуния - O:

☾² - луна совершенно открыта;

☾ - луна просвечивает сквозь тонкие облака или дымку;

☾⁰ - луна слабо просвечивает сквозь облака, туман или мглу.

Задание

1. Используя Атлас облаков, определить форму облачности и ее количество.

6. ОСАДКИ И АТМОСФЕРНЫЕ ЯВЛЕНИЯ

Атмосферные осадки разделяются на две основные группы: а) осадки, выпадающие из облаков, - дождь, снег, град, крупа, морось и др; б) наземные гидрометеоры, образующиеся на поверхности земли и на предметах в результате непосредственной конденсации или сублимации водяного пара из воздуха, - роса, иней, изморозь.

На метеорологических станциях измеряют количество выпавших осадков первой группы и регистрируют начало, конец и интенсивность всех видов осадков.

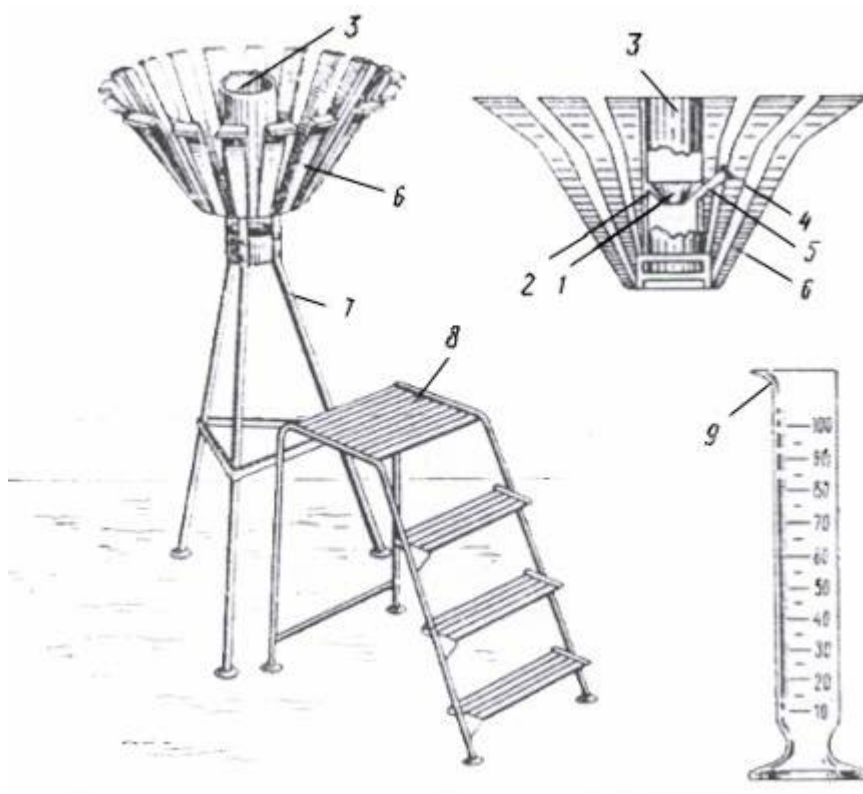


Рис. 24. Схема осадкомера Третьякова

Измерение осадков, выпавших из облаков

Количество осадков выражают толщиной слоя воды в миллиметрах, который образовался бы на горизонтальной поверхности при отсутствии стока, просачивания в почву и испарения.

Приборы, с помощью которых производится измерение осадков, называются осадкомерами. По конструкции они очень просты: приемным сосудом служит цилиндрическое ведро с определенной площадью поперечного сечения, устанавливаемое на столбе так, чтобы верхний его край находился на высоте 2 м от поверхности земли. Необходимой частью осадкомера является планочная защита, служащая для уменьшения завихрений, образующихся в воздушном потоке у приемного ведра, а также для уменьшения выдувания снега из осадкомера. Планочная защита способствует раздроблению и большему ослаблению воздушного потока около приемной части, что приводит к увеличению собираемых осадков.

Осадкомер Третьякова

Осадкомер Третьякова, снабженный планочной защитой, в настоящее время является основным прибором для измерения осадков на метеорологических станциях (рис. 24).

В комплект осадкомера входят планочная защита 6, таган 7 для установки ведра на столбе, два приемных ведра 3, одна крышка к ним, измерительный стакан 9. Приемная площадь ведра равна 200 см^2 , его высота 40 см. Для предотвращения выдувания и испарения осадков в нижней половине ведра впаяна конусовидная диафрагма 1, отверстие которой в летнее время закрывается воронкой 2. Для слива осадков из ведра под диафрагмой служит отверстие с носком 5 и колпачком 4. Ведро устанавливается в таган, прочно прикрепленный к столбу. При смене ведер в срочные часы наблюдений ведро закрывается крышкой.

Защита осадкомера состоит из 16 изогнутых трапециевидных планок, скрепленных своими верхними и нижними основаниями на специальных кольцах. Однако защита полностью не исключает влияния ветра. Поэтому для установки осадкомера выбирают наиболее защищенное от ветра место на метеорологической площадке. Но при этом он должен быть достаточно удален от предметов, с которых не попадал бы в него снег и которые закрывали бы его от дождя.

Количество выпавших осадков измеряют четыре раза в сутки: в 3, 9, 15 и 21 час. При измерении ведро закрывают крышкой, снятой с принесенного второго ведра, вынимают его из тагана и ставят второе ведро в таган. Ведро уносят в помещение станции, где скопившуюся воду через сливной носок выливают в измерительный стакан.

Измерительный стакан осадкомера имеет 100 делений. Цена каждого деления равна 2 см^3 . При приемной площади ведра в 200 см^2 такая величина соответствует 0,1 мм высоты слоя осадков в ведре. Если количество осадков превышает емкость стакана, их измеряют в два или несколько приемов.

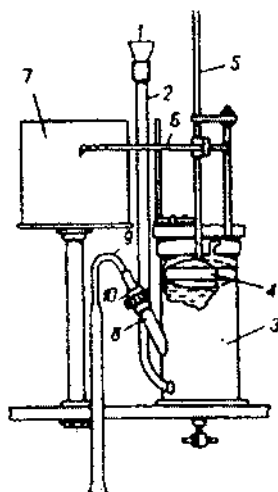


Рис. 26. Внутреннее устройство плювиографа

Плювиограф

Плювиограф служит для непрерывной регистрации количества, продолжительности и интенсивности выпадающих осадков. Он состоит из приемника и регистрирующей части, заключенной в металлический шкаф высотой 1,3 м (рис. 26). Приемный сосуд сечением 500 см^2 , находящийся в верхней части шкафа, имеет конусообразное дно с несколькими отверстиями для стока воды. Осадки через воронку 1 и сливную трубку 2 попадают в цилиндрическую камеру 3, в которой помещен полый металлический поплавок 4. На верхней части вертикального стержня 5, соединенного с поплавком, укреплена стрелка с пером 6. Для регистрации осадков рядом с поплавковой камерой на стержне устанавливается барабан 7 с суточным оборотом. На барабан устанавливается лента, разграфленная таким образом, что промежутки между вертикальными линиями соответствуют 10 мин времени, а между горизонтальными — 0,1 мм осадков. Сбоку поплавковой камеры имеется отверстие с трубкой 8, в которую вставляется стеклянный сифон 9 с металлическим наконечником, плотно соединенным с трубкой специальной муфтой 10. При выпадении осадков вода через сливные отверстия, воронку и сливную трубку попадает в поплавковую

камеру и поднимает поплавков. Вместе с поплавком поднимается стержень со стрелкой. При этом перо чертит на ленте кривую, крутизна которой тем больше, чем интенсивнее осадки. Когда сумма осадков достигает 10 мм, уровень воды в сифонной трубке и поплавковой камере становится одинаковым, и происходит самопроизвольный слив воды из камеры через сифон в ведро, стоящее на дне шкафа. При этом перо прочерчивает на ленте вертикальную прямую линию сверху вниз до нулевой отметки.

По плювиограмме можно установить начало и конец, количество, продолжительность осадков, а также интенсивность, т.е. количество осадков в единицу времени (мм/мин).

Плювиограф устанавливают рядом с осадкомером на той же высоте (2 м). Осенью, с прекращением жидких осадков, плювиограф убирают с площадки.

Наземные гидрометеоры

Роса представляет собой мелкие капельки воды, появляющиеся на почве, траве и горизонтальных предметах в ночное время суток при положительной температуре. Образование росы обусловлено конденсацией водяного пара из воздуха в результате радиационного излучения и охлаждения земной поверхности. Чаще всего она наблюдается при безоблачном небе, когда излучение усиливается, и при слабом ветре и штиле.

Иней - это твердый мелкокристаллический осадок, образующийся, как роса, на горизонтальных поверхностях в результате их радиационного выхолаживания, но при отрицательных температурах.

Изморозь - белый, рыхлый осадок кристаллического или зернистого строения, наблюдающийся на ветвях деревьев, проводах и других предметах в морозную погоду при слабых ветрах. Условиями, благоприятствующими образованию кристаллической изморози, является наличие ледяного тумана или игл, парящих в воздухе, когда относительная влажность близка к 100%. В этом случае кристаллы, уже осевшие на предметах, являются ядрами сублимации, вокруг которых происходит быстрое нарастание пушистой бахромы из ледяных кристаллов, легко осыпавшихся при прикосновении к ним.

Кристаллическая изморозь наблюдается чаще всего при температуре ниже -15°C . Зернистая изморозь образуется вследствие замерзания на предметах переохлажденных капель тумана. Ее нарастанию способствуют большие скорости ветра, густой туман и небольшой мороз (чаще $-2-7^{\circ}\text{C}$).

Гололед - слой матового или прозрачного льда, нарастающего на земле или различных предметах вследствие замерзания капель переохлажденного дождя или мороси. Обычно гололед бывает при слабых морозах (от 0 до -5°). Иногда образование гололеда наблюдается и при положительной температуре, когда происходит резкая смена воздушных масс. На поверхности охлажденных предметов, имеющих отрицательную температуру, выпадают дождь или роса, которые тотчас замерзают.

Задание

1. По ленте пювниографа определить начало, конец и продолжительность осадков, их суммы через 10-минутные интервалы
2. Вычислить среднюю и максимальную интенсивность осадков в мм/мин.

7. СНЕЖНЫЙ ПОКРОВ

Основными величинами, характеризующими снежный покров, является его высота и плотность. Располагая данными об этих величинах, можно вычислить запас воды в снежном покрове.

Наблюдения за снежным покровом состоят в определении наличия снежного покрова, степени покрытия им окрестностей станции, измерении его высоты и плотности. Кроме того, наблюдают за характером залегания снежного покрова и его структурой, наличием и толщиной ледяной корки и состоянием почвы под снегом.

Наличие снежного покрова, степень покрытия и характер залегания определяются ежедневно в утренний срок наблюдений путем осмотра видимой окрестности станции с одного и того же наиболее возвышенного места вблизи станции по десятибалльной шкале. При этом записывается число десятых долей

поверхности, покрытой снегом. Так если снегом покрыта вся поверхность (видимая), ставят 10, если покрыто около 0,3 видимой окрестности, то записывается 3 и т.д. Если наблюдаются небольшие пятна (менее 0,1 части поверхности), ставится 0. Характер залегания снежного покрова определяется визуально: равномерный (без сугробов), умеренно равномерный (небольшие сугробы), очень неравномерный (большие сугробы), снег лежит только местами. Высота снежного покрова измеряется ежедневно в утренний срок наблюдений по трем постоянным снегомерным рейкам, установленным с осени на метеоплощадке. Также проводят снегомерные съемки по маршруту, измеряя высоту снежного покрова переносной снегомерной рейкой через 10 или 20 м, а плотность снега с помощью весового снегомера через 100 или 200 м.

Снегомерная рейка

Постоянная снегомерная рейка представляет собой деревянный брусок длиной около 2 м и шириной не менее 5 см, размеченный и раскрашенный на сантиметровые деления (рис. 27 а). Осенью при установке рейки вбивают в землю деревянный заостренный снизу брусок длиной 30-40 см с запиленной ступенькой, которая должна находиться на уровне земной поверхности. На эту ступеньку устанавливают рейку, плотно прикрепив ее к бруску. При наблюдениях берется отсчет с точностью до 1 см. При этом отсчитывать надо всегда с одного и того же места, подходя к рейке не ближе, чем на 2 м.

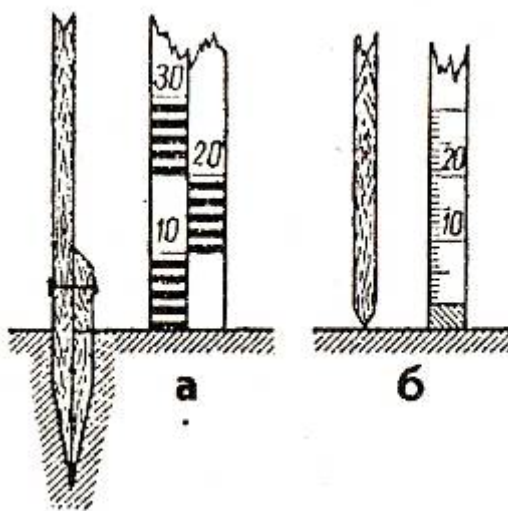


Рис. 27. Снегомерные рейки: а - стационарная, б - переносная

Переносная снегомерная рейка (рис. 27, б) - это деревянный прямоугольный брусок длиной 180 см, шириной 4 см и толщиной 2 см, снабженный металлическим наконечником. На одной стороне бруска нанесены сантиметровые деления. При погружении рейки в снег следует быть уверенным, что рейка дошла до поверхности почвы.

8. ВЕТЕР

Ветром называется горизонтальное перемещение воздуха относительно земной поверхности. Обычно определяют направление ветра - сторону горизонта, откуда дует ветер, и его скорость в м/сек. При наблюдениях на метеостанциях дается также качественная характеристика степени изменчивости ветра по направлению (постоянный или меняющийся) и скорости (ровный или порывистый).

При определении скорости ветра в приземном слое в полевых условиях используют анемометры различных типов: чашечный (рис. 28,б), контактный, индукционный (рис. 28,в). Чашечные и контактные применяются обычно при градиентных измерениях, необходимых для расчета турбулентных потоков тепла и влаги в нижних слоях атмосферы. С их помощью можно получать среднюю скорость ветра за нужный интервал времени: от нескольких минут до 1-3 часа. Индукционные анемометры употребляются для определения мгновенной (за 2-3 сек) скорости ветра. Такие наблюдения необходимы, например, для введения поправок к показаниям балансомера.

Для получения характеристик ветра на метеорологических станциях в настоящее время применяют дистанционные приборы - анеморумбометры. Наблюдения за ветром включают: а) измерение средней скорости ветра за промежуток времени 2 или 10 мин; б) определение максимального значения мгновенной скорости ветра; в) определение среднего направления ветра за 2 мин.

Ручной чашечный анемометр

Анемометры служат для измерения средней скорости ветра за определенный промежуток времени.

По конструкции приемной части различают два основных вида анемометров: а) чашечные (с полушариями) для измерения средней скорости ветра любого направления в пределах от 1 до 20 м/сек; б) крыльчатые (с мельничкой) для измерения средней скорости направленного воздушного потока от 0,3 до 5 м/сек (рис.28,а). Крыльчатые анемометры применяют, в основном, в трубах и каналах вентиляционных систем.

Приемная часть ручного чашечного анемометра состоит из металлической крестовины 1, на концах которой укреплены четыре полых полушария, обращенных выпуклостями в одну сторону (рис. 28,б). Полушария защищены от механических повреждений специальной рамкой 3 и насажены на ось. Ось в своей нижней части имеет червячную (винтовую) нарезку, которой она соединяется с рядом шестеренок передающего механизма, заключенного в пластмассовый или металлический корпус. Счетный механизм имеет три циферблата 2. На большом нанесены деления от 0 до 100, на одном маленьком - сотни, на третьем - тысячи.

В нижней части футляра сбоку имеется арретир, с помощью которого первая шестеренка передающего механизма может быть отведена или соединена с червячной нарезкой оси. В первом случае вращение полушарий под влиянием ветра происходит вхолостую, во втором оно передается на стрелки циферблатов (счетчик включен). По обе стороны арретира имеются два неподвижных кольца, которыми пользуются для включения счетчика при помощи шнура в тех случаях, когда анемометр находится высоко. Шнурок привязывают к концу арретира серединой, а концы его продевают через неподвижные кольца. Снизу под корпусом имеется стержень с винтовой нарезкой для установки анемометра на деревянном шесте в вертикальном положении.

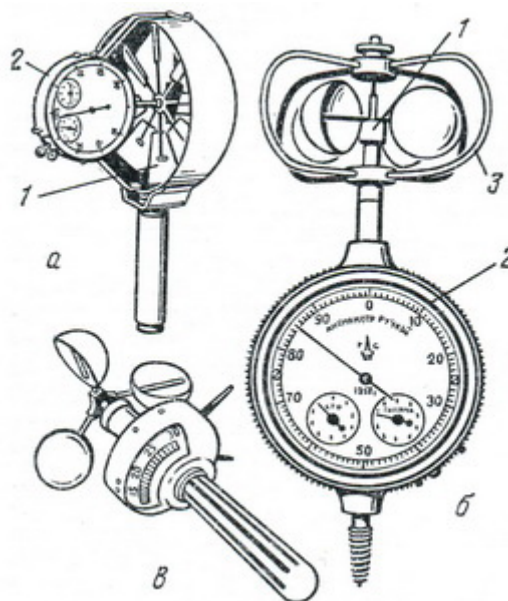


Рис. 28. Ручной анемометр

Наблюдения по анемометру проводятся следующим образом. Наблюдатель становится лицом к ветру и устанавливает анемометр на заданной высоте так, чтобы шкала была обращена в подветренную сторону, а плоскость циферблата располагалась бы перпендикулярно к направлению ветра. Затем необходимо записать показания всех стрелок (начальный отсчет). После этого включают счетчик анемометра и одновременно пускают в ход секундомер на 10- минутный промежуток времени. По истечении срока выключают прибор и секундомер и записывают конечный отсчет.

Вычтя из конечного отсчета N_k начальный N_H и разделив разность на число секунд, получим число делений в секунду:

$$V_{\text{дел/сек}} = (N_k - N_H) / t_{\text{сек}}$$

К каждому анемометру прилагается сертификат в виде переводной таблицы или графика, по которым, зная число делений в секунду, можно определить скорость ветра в м/сек.

Флюгер

Флюгер предназначен для наблюдений за направлением и скоростью ветра. Он имеет следующее устройство (рис. 29). На вертикальный стальной

стержень 7, заостренный сверху, надета металлическая трубка 1, закрытая сверху. Трубка опирается на острие стержня и свободно вращается вокруг него. На нижнюю часть трубки насажена флюгарка, состоящая из двух лопастей 3, расходящихся под углом 22° , и противовеса 2 в виде металлического шара, укрепленного на горизонтальном стержне. Под действием ветра флюгарка устанавливается так, что противовес указывает, откуда направлен воздушный поток. Для определения направления ветра в румбах на основном неподвижном вертикальном стержне 1 с помощью специальной муфты прикреплены 8 металлических прутьев, ориентированных по странам света. На одном из них укрепляется буква N, направленная на север.

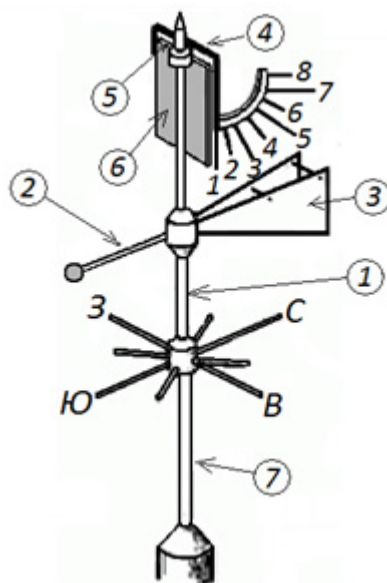


Рис. 29. Флюгер Вильда

Для измерения скорости ветра на верхней части вращающейся трубки укреплена рама 4 со свободно подвешенной доской 6 - указатель скорости ветра. Она представляет собой прямоугольную металлическую пластину размером 15 x 30 см и весом 200 г (легкая доска) или 800 г (тяжелая доска).

Флюгарка, располагаясь по ветру, всегда ставит доску-указатель перпендикулярно воздушному потоку. Под действием давления ветра доска отклоняется от вертикального положения. Для количественной оценки величины отклонения доски служит дуга с 8 штифтами (с нумерацией от 1 до

8), каждому из которых соответствует определенная скорость ветра. С помощью легкой доски можно измерять скорость ветра до 20 м/сек, с помощью тяжелой до 40 м/сек.

Флюгер устанавливается строго вертикально на деревянном столбе или металлической мачте высотой 10-12 м от поверхности земли. От высоких предметов (зданий, деревьев) флюгер должен быть отнесен на расстояние, равное 10-кратной высоте этих предметов.

Для определения направления ветра по флюгеру необходимо подойти к основанию столба, на котором он установлен, стать под указателем направления и наблюдая за колебаниями флюгарки в течение 2 мин, определить ее среднее положение по отношению к указателям сторон горизонта.

Для определения скорости ветра наблюдатель должен отойти от столба и стать перпендикулярно направлению ветра таким образом, чтобы луч зрения совпадал с плоскостью отклоняющейся доски-указателя. Наблюдая за качением доски в течение 2 мин, нужно определить ее среднее положение по отношению к штифтам.

Характеристика ветра по направлению и скорости определяется визуально. Направление ветра считают постоянным в том случае, если за время наблюдений противовес колеблется в пределах одного румба; в противном случае ветер характеризуют как меняющийся. По скорости ветер называют ровным, если доска в течение 2 мин колеблется около одного штифта или между двумя соседними штифтами. Если эти колебания превышают норму, ветер называют порывистым.

Анеморумбометры

Принцип действия анеморумбометров основан на преобразовании измеряемых характеристик в электрические величины, которые передаются в соответствующие узлы измерительного пульта по кабелю. Прибор состоит из датчиков скорости и направления ветра, измерительного пульта и блока питания. В датчике сосредоточены чувствительные элементы и первичные преобразователи скорости и направления. В качестве чувствительного элемента

используется четырехполосный воздушный винт с горизонтальной осью вращения. Чувствительным элементом для направления ветра является флюгарка, выполненная в виде объемного обтекаемого корпуса прибора, на котором установлен воздушный винт.

Измерение средней скорости ветра основано на определении числа оборотов винта, вращаемого воздушным потоком, за 10 мин. Число оборотов винта может быть отсчитано по шкале указателя, градуированного в м/сек. Определение мгновенной скорости основано на измерении напряжения электрического тока, который индуцируется в генераторе; вращение винта датчика передается ротору генератора так, что скорость ротора в каждый момент времени равна скорости вращения винта. Измерение направления ветра основано на дистанционной передаче положения флюгарки с помощью специального устройства (сельсинов). Ротор одного из сельсинов соединен с осью флюгарки, второй является указателем в измерительном пульте.

Пульт измерительный смонтирован в прямоугольном корпусе. На его передней панели расположены указатели направления ветра, средней, мгновенной и максимальной скорости ветра за период измерения.

Литература

1. Тудрий В.Д., Исмагилов Н.В. Методы и средства гидрометеорологических измерений. – Казань: Казан. ун-т, 2011. – 296 с.
2. Бочарников Н.В., Гусев С.О., Никишков П.Я., Солонин А.С. Метеорологические измерения на аэродромах. – Санкт-Петербург: Гидрометеоиздат, 2008. – 427 с.
3. Городецкий О.А., Гуральник И.И., Ларин В.В. Метеорология, методы и технические средства наблюдений. - Л.: Гидрометеоиздат, 1990. —

195 с.

4. Наставление гидрометеорологическим станциям и постам. Выпуск 3, часть 1- Л.: Гидрометеоздат, 1985. - 300 с.

Учебное издание

Исмагилов Наиль Вагизович
Николаев Александр Анатольевич
Хабутдинов Юрий Гайнетдинович

МЕТОДЫ И СРЕДСТВА МЕТЕОРОЛОГИЧЕСКИХ НАБЛЮДЕНИЙ