



PETRA WESCHENFELDER

## DIE KERAMIK VON MOG048

Während der Kampagne 2008 der Humboldt University Nubian Expedition<sup>1</sup> wurde die christliche Festung MOG048<sup>2</sup> in Ras El-Gezira untersucht. Diese Festung befindet sich auf dem westlichen Ende der Nilinsel Mograt.

Der Fundplatz wurde bislang nur partiell archäologisch untersucht. Durch die Analyse der Keramik kann einerseits der Nutzungszeitraum des bislang untersuchten südlichen Bereichs eines Ost-West orientierten Kirchengebäudes und eines südlich daran angrenzenden Gebäudes innerhalb der Festung eingegrenzt werden. Andererseits können auch Hinweise auf mögliche Beziehungen zwischen diesen Gebäuden und eine vorläufige Interpretation der Nutzung aufgezeigt werden.

Die Keramik des Fundplatzes MOG048 spiegelt die Einbettung der Festung in die christliche Landschaft Nubiens wider. Die dem Fundplatz nächstgelegenen umfassender publizierten Keramikinventare stammen aus der Dongola-Region<sup>3</sup> und insbesondere Old Dongola,<sup>4</sup> der Hauptstadt des christlichen Reichs Makuria. Einige kleinere datierte Korpora stammen aus der benachbarten Region des 4. Katarakts.<sup>5</sup> Darüber hinaus weist die Keramik von MOG048 einige Parallelen zu Gefäßen aus Soba,<sup>6</sup> der Hauptstadt des südlichen christlichen Reichs Aloa, auf.

### DIE KERAMIK DER CHRISTLICHEN GEBÄUDE VON MOG048

Die aus der Kirche stammende diagnostische Keramik datiert in die *Early Dongola Period*, 600-850 n. Chr., und die *Early Classic Dongola Period*, 850-1000 n. Chr., wobei die Gefäße der Early Dongola Period ca. 2/3 der diagnostischen Keramik ausmachen. Die Gefäße sind aus rötlich-bräunlichen, mit Glimmer, Kalkeinschlüssen und Pflanzenhäcksel durchsetz-

tem Nilton gefertigt, der in einigen Fällen weiß überzogener Feinkeramik mit Waditon mit Kaolinanteil vermischt wurde.

Über die chronologische Einordnung des Fundplatzes hinaus ermöglicht die Analyse der Verteilung der Gefäße und bestimmter Dekorationen Aufschlüsse über die Nutzung der bisher untersuchten Gebäudebereiche.

Im Hauptschiff der Kirche befand sich eine auffällige Vielzahl beschrifteter oder mit christlichen Motiven versehener Gefäßfragmente (z.B. Abb. 2a-g). Beschriftungen und christliche Motive wurden sowohl vor dem Brand in den feuchten Ton gedrückt als auch nach dem Brand eingeritzt. Nachträglich eingeritzte Motive und Inschriften waren auf feinen Schalen und auf Vorratsgefäßen angebracht (z.B. Abb. 2a, c-e). Auf einer Amphore war ein Kreuzmotiv aufgemalt (Abb. 2b). Vor dem Brand angebrachte Beschriftungen befanden sich auf Vorratsgefäßen verschiedener Größe. Auch einige handgefertigte Gefäße wurden vor dem Brand mit Inschriften versehen (z.B. Abb. 2f, g). Diese Vielzahl beschrifteter Gefäße im Hauptschiff der Kirche scheint für den dortigen Befund signifikant; im südlichen Seitenschiff wurde sie nicht festgestellt.

Mindestens vier Qadusgefäße, d.h. am Wasserrad befestigte Schöpfgefäße, und ein großer scheibengedrehter Eimer (Abb. 2j) waren in mehreren Fragmenten im Taufraum (Raum D in Abb. 1) erhalten. Möglicherweise enthielten sie das Weihwasser für die Taufe. Jedoch ließ die Stratigrafie keine eindeutigen Hinweise auf einen gemeinsamen Nutzungshorizont mit dem Taufbecken zu. Unter den weiteren Funden in diesem Bereich war neben einigen Fragmenten bemalter Feinkeramik (z.B. Abb. 2h) und handgefertigter Vorratsgefäße ein Bruchstück eines fossilisierten Rippenknochens, der vermutlich von einem größeren Säugetier stammt.

Aus dem Hauptschiff stammen zwei Lampen des *Candle-Holder*-Typs, die in die *Early Classic Dongola Period* datieren.<sup>7</sup> Von einer weiteren Lampe dieses Typs war intentional der obere Bereich sowie der umlaufende Griffbereich entfernt worden; Spuren verbrannten Öls am Dochteinlass und am

1 Siehe Näser 2008.

2 Siehe Becker 2008, Billig 2008.

3 Siehe Phillips 1991 und 2003.

4 Siehe Pluskota 1990 und 2001.

5 Siehe Pluskota 2005, Phillips & Klimaszewska-Drabot 2005.

6 Siehe Welsby 1998.

7 Vgl. Żurawski, El-Tayeb 1994, 301.

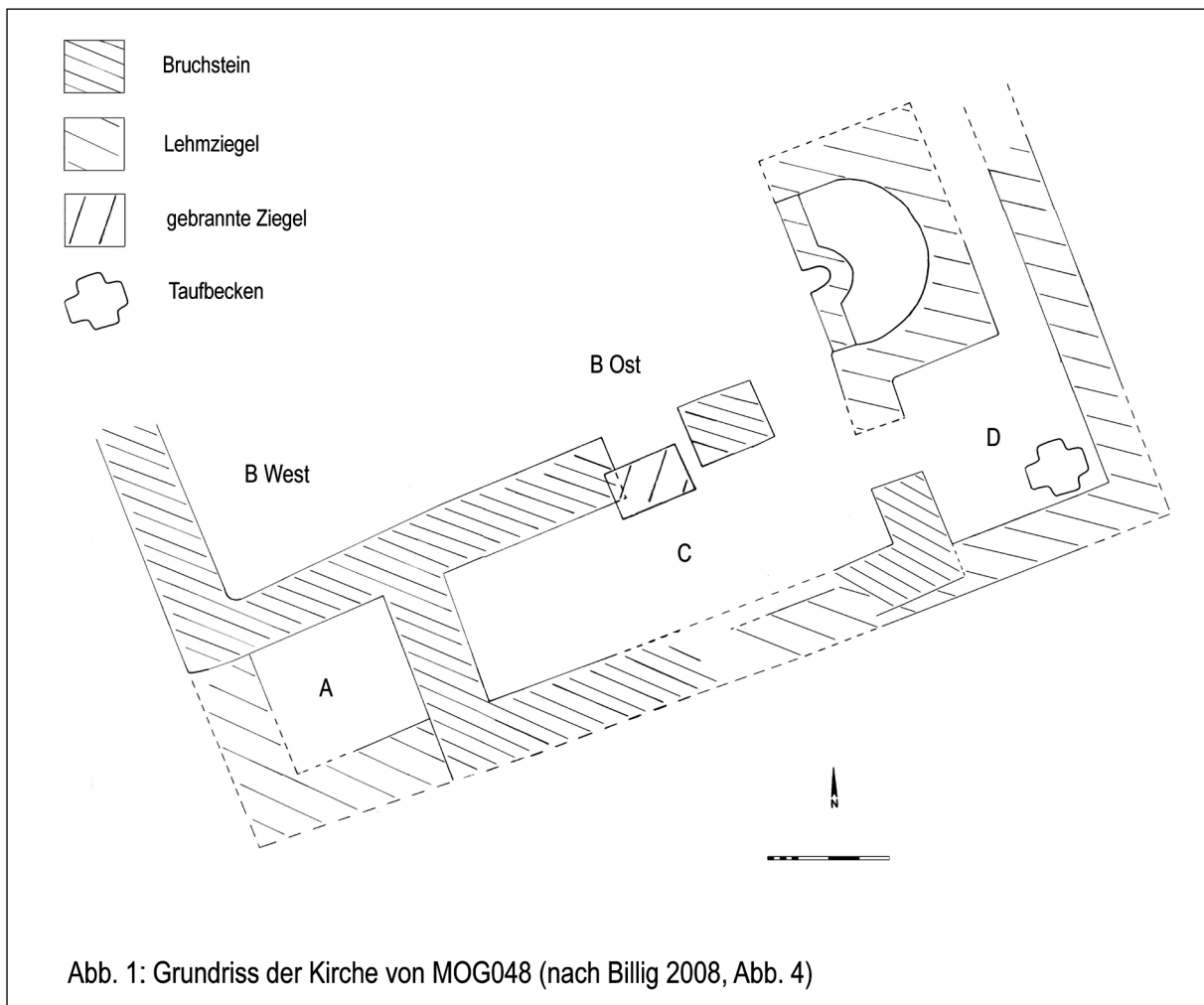


Abb. 1: Grundriss der Kirche von MOG048 (nach Billig 2008, Abb. 4)

Gefäß bestätigen jedoch die Nutzung als Lampe. Eine weitere Lampe aus dem südlichen Seitenschiff war handgefertigt.

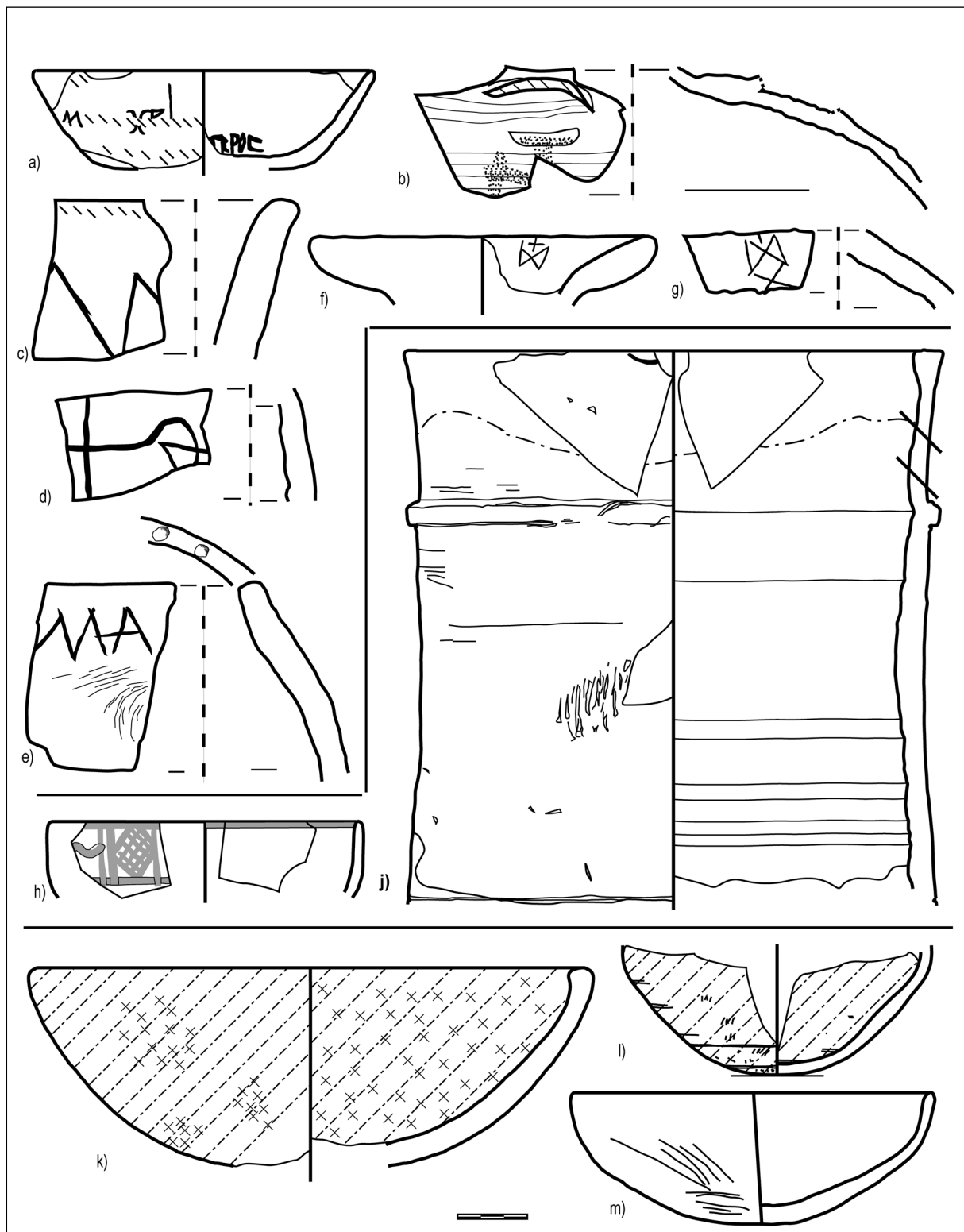
Ein durch vermutlich mehrere Wassereinspülungen in seiner Stratigrafie gestörter Bereich des südlichen Seitenschiffs (im Raum C in Abb. 1) gibt Hinweise auf ein Vorgängergebäude der Kirche. Die aus diesem Raum stammende Feinkeramik ist typisch für den Gesamtbefund der Kirche. Jedoch kamen einige Fragmente von Gefäßen vor, die in die *Transitional/Very Early Dongola Period*, 550–600 n. Chr. datieren. Dazu gehören einfache scheibengedrehte Schalen, die mehrfach in ähnlicher Form und Größe auftraten (z.B. Abb. 2l, m). Die Fragmente lassen auf mindestens acht Exemplare schließen. Sie sind aus dem lokalen Nilton hergestellt. Parallelen fanden sich in einem weiteren untersuchten Bereich der Festungsanlage, auf den später eingegangen wird. Weitere Fragmente von Gefäßen aus diesem gestörten Bereich stammen von mindestens vier handgefertigten henkellosen Krügen mit Hals und einem großen Vorratsgefäß aus ungebranntem Ton, Kochgeschirr, sowie mindestens zwei sehr gro-

ßen *dokat*, d.h. flache Gefäße zur Herstellung von Brotfladen.<sup>8</sup> Schmauchspuren an den Fragmenten dieser *dokat* und des Kochgeschirrs zeigen, dass sie tatsächlich zu diesem Zweck eingesetzt wurden (Abb. 2k). Durch die Spülrinne wurde eine frühere Nutzungsphase des Fundplatzes während der *Transitional/Very Early Dongola Period* geschnitten. Der beschriebene Befund, der damit in Verbindung mit einem Vorgängergebäude steht, deutet jedoch an, dass zumindest der durch die Rinne angeschnittene Bereich möglicherweise kein unmittelbar sakraler Raum war, sondern vermutlich als Versorgungsbe- reich diente.

Die Nutzung des Fundplatzes vor der *Early Dongola Period* wird weiterhin in einem südlich der Kirche gelegenen Gebäude<sup>9</sup> sichtbar, in dem typische Befunde der *Transitional/Very Early Dongola Period* angetroffen wurden.

8 Letztere Gefäße stehen im Niltal in langer Tradition. Noch 1980 wurde die Herstellung eines derartigen Gefäßes zum Backen von *kisra*-Fladen dokumentiert, vgl. Geus 1982, 30, Taf. XIX.

9 Vgl. Billig 2008, 73.



**Abb. 2: MGG048 - Keramik aus der Kirche: a-g Hauptschiff, h-j Taufraum, k-l Seitenschiff** Maßstab 1:2

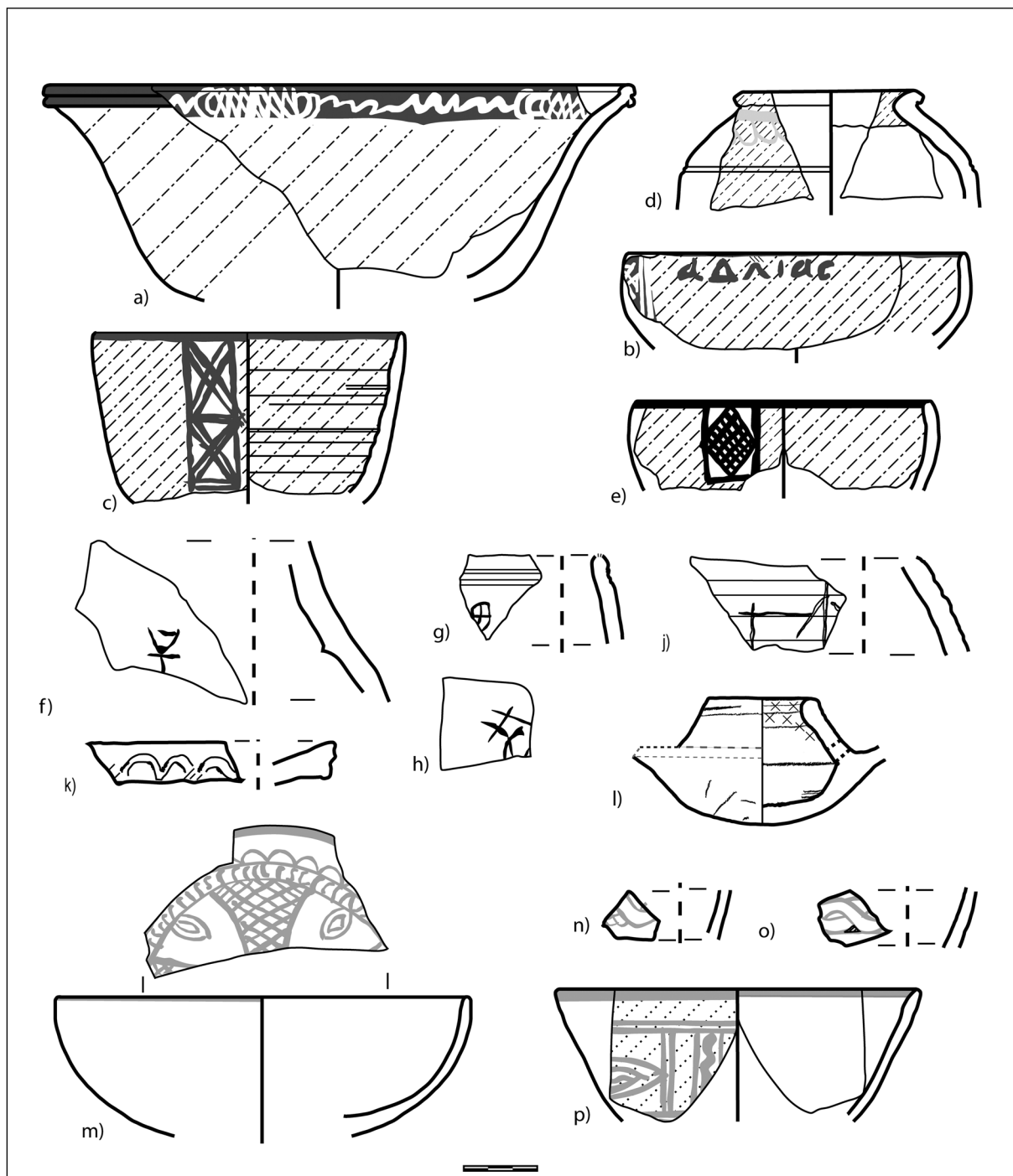
**a)** MGG048.79.5 - Überzug weiß, Inschriften außen und innen nach dem Brand eingeritzt; **b)** MGG048.85.9 - Außen Bemalung gelb

**c)** MGG079.6 & **d)** MGG048.35.16 & **e)** MGG048.163.2 - Außen Inschrift bzw. Motiv vor dem Brand eingeritzt

**f)** MGG048.172.6 & **g)** MGG048.68.27 Motiv nach dem Brand eingeritzt; **h)** MGG048.247.2 Überzug weiß, Randstreifen braun, Bemalung braun, schwarze Linien im Dekor markieren Ritzlinien, die wohl als Vorgaben für die Zeichnung gedient haben

**j)** MGG048.247.10, 14, 15, 18, 23 - Außen Dekor am Rand vor dem Brand eingeritzt, Profil rekonstruiert

**k)** MGG048.151.3 - Überzug rot, Kreuze markieren verkohlte Stellen; **l)** MGG048/III/1 - Überzug rot; **m)** MGG048/II/2 - undekoriert, verzogen



**Abb. 3: MOG048 - Keramik aus dem südlichen Gebäude** Maßstab 1:2

- a) MOG048.77.1 Überzug rot, Randstreifen pflaumenfarben, innen Bemalung weiß auf pflaumenfarbenem Hintergrund  
 b) MOG048.109.1 Überzug rot, Randstreifen pflaumenfarben, außen Bemalung pflaumenfarben auf weißem Hintergrund, pflaumenfarbene Beschriftung  
 c) MOG048.115.6 - Überzug rot, Randstreifen pflaumenfarben, außen Bemalung pflaumenfarben auf weißem Hintergrund  
 d) MOG048.48.87 Überzug rot, innen nur bis zum Hals, außen Bemalung gelblich weiß  
 e) MOG048.158.2 Überzug rot, Randstreifen schwarz, außen Bemalung schwarz auf weißem Hintergrund  
 f) MOG048.57.41 & g) MOG048.57.23 & h) MOG048.57.4 & j) MOG048.21.42 - Zeichen außen nach dem Brand eingeritzt  
 k) MOG048.129.19; l) MOG048.83.6 innen Rauchspuren in mit Kreuzen gekennzeichnetem oberem Bereich  
 m) MOG048.158.1 Überzug weiß, Randstreifen braun, innen Bemalung braun  
 n) MOG048.157.2 & o) MOG048.146.5 - Überzug weiß, außen Bemalung braun  
 p) MOG048.129.1 Überzug außen gelb bis orange auf weiß, Überzug innen weiß, außen Bemalung braun



In diesem bislang ebenfalls nur partiell freigelegten Gebäude befanden sich große handgefertigte Gefäße auf einem Lehmfußboden.<sup>10</sup> Solche Gefäße stehen im nubischen Niltal in langer und verbreiteter Tradition. Aus christlicher Zeit wurden derartige Installationen in der Kirche SR022.A auf der Nilinsel Sur im 4. Katarakt vorgefunden.<sup>11</sup> In Soba befinden sich ähnliche Vorratsgefäße im Gebäude D.<sup>12</sup> Selbst in rezenter Zeit werden diese Gefäße aus ungebranntem bzw. von der Sonne gebranntem Ton, *quseba* genannt, in ländlichen Gegenden des Sudan zum Aufbewahren von Weizen verwendet.<sup>13</sup> Im Gebäude von MOG048 war auf dem gleichen Niveau, auf dem die *quseba*-Gefäße aufgestellt waren, ein *beer jar* in den Boden eingelassen, ein Befund, der im nördlichen Nubien als typisch für frühchristliche Profangebäude gilt (Abb. 4).<sup>14</sup> Weitere Vorratsgefäße in Form von Schüsseln und Krügen waren hand- und scheibengefertigt. Außerdem fanden sich einige vor dem Brand mit Ritzmuster versehene Krugverschlüsse aus Ton. Auf die Lagerung von Flüssigkeiten verweisen Fragmente von Amphoren und Qawadis.<sup>15</sup> Zwei Halsfragmente von Pilgerflaschen stammen ebenfalls aus diesem Bereich des Gebäudes. Fragmente von *dokat* und Kochtöpfen tragen Schmauchspuren und verkohlte Rückstände. Eine Lampe des *Candle-Holder*-Typs aus diesem Gebäude datiert in die *Early Dongola Period* (Abb. 3l).

Auch in diesem Gebäude ist die Vielzahl beschrifteter Gefäße auffällig. Symbole und Beschriftungen wurden nach dem Brand eingeritzt (Abb. 3c-j).

Das Tafelgeschirr konzentrierte sich auf die Umgebung einer Mauer innerhalb des südlichen Gebäudes (Abb. 3a-e, m-p). Entsprechend war es vermutlich in diesem Mauerbereich in einem nicht erhaltenen Regal oder Korb gelagert. Die hier aufgefundene Feinkeramik besteht aus einigen feinen Schalen der *Early Classic Dongola Period* (Abb. 3m-p). Eine Schale war im Inneren radial verziert; ein kleines Fragment einer Schale mit der gleichen Dekoration stammt aus dem stratigrafisch gestörten Seitenschiff der Kirche (Abb. 3m). Als eine weitere Parallele in der Keramik beider Gebäude erweisen sich die bereits angesprochenen rot polierten Schalen aus dem gestörten Befund des Seitenschiffes. Derar-



Abb. 4: MOG048.230 *in situ* (Foto H.U.N.E.)

tige, in die *Transitional/Very Early Dongola Period*, d. h. 550-600 n. Chr. einzuordnende Schalen, sind im südlichen Gebäude in mehreren Varianten vertreten. Sie sind Teil des im oben erwähnten Mauerbereich gefundenen Tafelgeschirrs und haben enge Parallelen in Form und Dekor in Old Dongola, wo sie innerhalb eines Brennofenareals der frühchristlichen Zeit stratigrafisch eingebunden waren (z.B. Abb. 3b).<sup>16</sup> Weitere Gefäße der *Transitional/Very Early Dongola Period* sind Schüsseln mit reliefiertem Rand (Abb. 3k), die als eine lokale Variante römischer Roter Ware auch auf verschiedenen Fundplätzen der Dongola-Region vorkommen<sup>17</sup> sowie die rot polierten, in Adams` Stil NIIC<sup>18</sup> bemalten Gefäße (Abb. 3e). Parallelen finden sich in Soba im „black and white“-Stil der frühchristlichen Zeit, der jedoch im Vergleich zur kontemporären lokalen Soba-Ware selten vorkommt. Die Keramik dieses Stils scheint nicht in Soba hergestellt worden zu sein, sondern verweist auf Verbindungen zur Dongola-Region.<sup>19</sup> Insbesondere während der frühchristlichen Zeit steht die Keramik der Festung MOG048 eng in der Tradition der Dongola-Region.

#### VORLÄUFIGE INTERPRETATION UND AUSBLICK

Einen Hinweis auf eine mögliche Verbindung des südlichen Gebäudes von MOG048 mit der dortigen Kirche oder zumindest mit einem Vorgängergebäude bieten die in beiden Kontexten zahlreich festgestellten Gefäße, auf denen christliche Motive dargestellt sind. Die innerhalb des südlichen Gebäudes neben den Vorratsgefäßen in großer Zahl gefundenen Gefä-

10 Vgl. Billig 2008, 74.

11 Vgl. Billig 2007, 93 und Abb. 16.

12 Welsby 1991, 111, 119 Taf. 36.

13 Fawzi Hassan Bakhiet, pers. Mitteilung.

14 Vgl. Adams 1981, II, 424, der derartige Befunde für die Region zwischen dem 1. und dem 4. Katarakt feststellte.

15 Keines dieser Fragmente wies eingeritztes Dekor auf, wie es mehrfach in der Dongola-Region vor allem in der *Classic Dongola Phase* vorkommt, vgl. Phillips 2003, 412.

16 Siehe Pluskota 1991, Catalogue 8-12 und 2001, Abb. 6.

17 Vgl. Phillips 2003, 409-411 und Taf. 35a.

18 Siehe Adams, 1986 I, Abb. 150: Stil 12-1.

19 Welsby 1998, 169f.



ße mit Inschriften, die Parallelen zum Befund im Hauptschiff der Kirche aufzeigen, verweisen darauf, dass es sich bei dem südlichen Gebäude nicht um ein einfaches Profangebäude handelt, sondern dass es als Vorratsbereich der Kirche während der *Early* und *Early Classic Dongola Period* gedient haben könnte. Eine ähnliche Funktion wäre auch für die frühchristliche Nutzung des südlichen Gebäudes anzunehmen, da auch einige der distinkten Schalen der *Transitional/Very Early Dongola Period* beschriftet waren. Allerdings müssen auch weitere Bereiche der Festung untersucht werden, um dies zu verifizieren, denn möglicherweise zeichnet sich der Fundplatz an sich durch einen hohen Anteil beschrifteter Gefäße aus. Jedoch scheint zumindest in der bislang untersuchten südlichen Hälfte der Kirche die Mehrheit der beschrifteten Gefäße auf das Hauptschiff konzentriert zu sein. Weitere archäologische Untersuchungen sind notwendig, um über die architektonische Beziehung beider Gebäude hinaus auch ihre chronologischen und sozioökonomischen Beziehungen zu klären.

Bislang ist die Nutzung des Fundplatzes MOG048 ab der *Transitional/Very Early Dongola Period* belegt. Einige Gefäße dieser Periode aus dem südlichen Gebäude von MOG048 weisen direkte Parallelen zu solchen auf, die in einem Keramikbrennofen der *Transitional/Very Early Dongola Period* in Dongola dokumentiert wurden. Dagegen wurde bislang keine Keramik festgestellt, die der in Old Dongola gefundenen Keramik der unternubisch beeinflussten postmeroitischen Tradition entspricht.<sup>20</sup> Das südliche Gebäude wurde zudem in der *Early und Early Classic Dongola Period* genutzt. Für diesen Zeitraum ist auch die Nutzung der Kirche durch die bislang dokumentierte Keramik belegt. Lediglich in einem stark durch Wassereinspülung gestörten Bereich des Seitenschiffs gibt es Hinweise auf die Datierung eines Vorgängergebäudes in die *Transitional/Very Early Dongola Period*.

Daraus lassen sich einige Überlegungen zur Datierung der Kirche selbst ableiten. Sie gehört zum Tamit-Typ, einem Kirchentyp, der ab 800 n. Chr. in Nubien in Erscheinung tritt und bis zum Ende der christlichen Periode ca. 1250 n. Chr. genutzt wird.<sup>21</sup> Die in der Kirche von MOG048 aufgetretene Keramik der *Early Dongola Period*, die von 600 bis 850 n. Chr. datiert wird, könnte anzeigen, dass die Kirche direkt zum Beginn des 9. nachchristlichen Jahrhunderts errichtet wurde. Da diese Keramik jedoch einen

Großteil des Inventars der Kirche ausmacht, ist es wahrscheinlicher, dass die Laufzeit von *Early Dongola Period*-Keramik im Gebiet von Mograt über 850 n. Chr. hinaus reichte. Weitere Indizien finden sich möglicherweise auch in der angrenzenden Region. So reiht sich nämlich der bislang untersuchte Bereich der Festung MOG048 auf Mograt in das chronologische Bild einiger Siedlungen und Festungen am 4. Katarakt ein. Die Festungen von Redab und Suegi datieren nach der Keramikanalyse in die *Transitional/Early Dongola Period*.<sup>22</sup> Christliche Siedlungen auf Saffi waren nach den Keramikfunden während der *Early* bis in die *Early Classic Dongola Period* bewohnt. Erst in der *Late Dongola Period* gibt es hier laut der Keramik wieder Siedlungen.<sup>23</sup> Weitere archäologische Untersuchungen in der Festung von MOG048 können die Vermutung bestärken, dass die in der *Early Dongola Period* typische Keramik in der Region auch in der *Classic Dongola Period* weiter genutzt wurde und somit nicht von einem Hiatus in der *Classic Dongola Period* ausgegangen werden muss.

#### LITERATUR

- Adams, W. (1965) Architectural Evolution of the Nubian Church, 500-1400 A.D. *Journal of the American Research Center in Egypt* 4, 87-139
- Adams, W. (1986) *Ceramic Industries of Medieval Nubia*. Vol I-II. Lexington
- Becker, P. (2008) H.U.N.E. 2008: Die Festung Ras al Jazira (MOG048) auf der Insel Mograt. *Der Antike Sudan*. MittSAG 19, 61-67
- Billig, D. (2007) H.U.N.E. 2007 – Die Kirche SR022.A Der Antike Sudan. MittSAG 18, 89-98
- Billig, D. (2008) H.U.N.E. 2008: Grabung innerhalb der Festung MOG048. *Der Antike Sudan*. MittSAG 19, 69-76
- Geus, F. (1982) *Rapport Annuel d'Activite 1980-1982*. Direction Generale des Antiquites et des Musees Nationaux du Sudan Section Francaise de Recherche Archeologique. Khartoum
- Näser, C. (2008) *Die Humboldt University Nubian Expedition 2008: Arbeiten auf der Insel Mograt*. *Der Antike Sudan*. MittSAG 19, 47-52
- Phillips, J. (1991) Christian Pottery from Hambukol. In: Godlewski, W. *Coptic and Nubian Pottery Part II*. Warschau, 27-33
- Phillips, J. (2003) An Overview of the Ceramics. In: Żurawski, B. et al. (Hrsg.) *Nubia II. Southern Dongola*

20 Vgl. Pluskota 1990, 315-323.

21 vgl. Adams 1965, 115f, zur Klassifizierung siehe Billig 2008, 71.

22 Vgl. Pluskota 2005, 125-130.

23 Vgl. Phillips & Klimaszewska-Drabot 2005, 121.



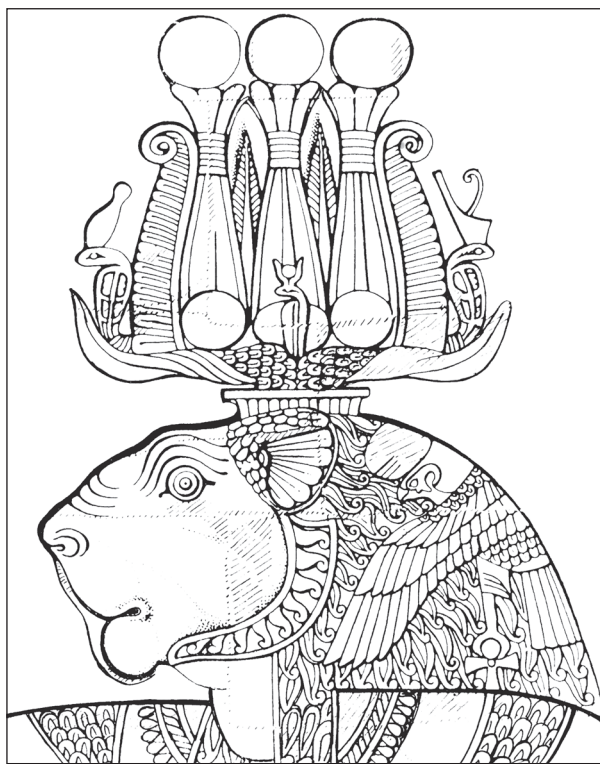
- Reach Survey 1. Survey and Excavations between Old Dongola and Ez-Zuma. Warschau, 387-437
- Phillips, J., E. Klimaszewska-Drabot (2005) Saffi Island, 2004: An Overview of the Ceramics. Gdansk Archaeological Museum African Reports Vol.4, 117-123
- Pluskota, K. (1990) Early Christian Pottery. In: Godlewski, W. (Hrsg.) Coptic Studies. Acts of the Third International Congress of Coptic Studies Warsaw, 20-25 August, 1984. Warschau, 315-333
- Pluskota, K. (2001) The Kiln Sites of Old Dongola. In: Jacobielski, S., P. Scholz (Hrsg.) Dongola Studien. 35 Jahre polnischer Forschungen im Zentrum des makuritischen Reiches. Warschau, 357-365
- Pluskota, K. (2005) Pottery and Lime Kilns in the Fourth Cataract GAME Concession. Gdansk Archaeological Museum African Reports Vol.4, 125-132
- Shinnie, P. (1961) Excavations at Soba. Sudan Antiquities Service, Occasional Papers No. 3. Khartoum
- Welsby, D. (1991) Pottery Production and supply at Soba East. In: Godlewski, W. (Hrsg.) Coptic and Nubian Pottery. Part II. International Workshop, Nieborów, August 29-31, 1988. National Museum in Warsaw Occasional Paper No. 2. Warschau, 10-33
- Welsby D./ Daniels, C. (1991) Soba. Archaeological Research at a Medieval Capital on the Blue Nile. (Memoirs of the British Institute in Eastern Africa: No. 12) London
- Welsby D. (1998) Soba II. Renewed Excavations within the Metropolis of the Kingdom of Alwa in Central Sudan. (Memoirs of the British Institute in Eastern Africa: No. 15) London
- Żurawski, B., M. El-Tayeb (1994) The Christian Cemetery of Jebel Ghaddar North. In Scholz, P. (Hrsg.) NUBICA III/1 Warschau, 296-312

## SUMMARY

H.U.N.E. 2008 investigated the southern part of an east-west-oriented church and part of a building to the south of the church within the Christian fortress of MOG048 on the western edge of Mogrart Island. Analysis of the ceramics found within both buildings revealed possible zones of interaction within and between the buildings. Within the church the majority of inscribed and incised vessels concentrated on the main aisle. A similar concentration was recognized within the southern building. However, the ceramics of the southern building date from the *Transitional/Very Early Dongola Period* to the *Early Classic Dongola Period* whereas the vessels of the church only date to the *Early* and *Early Classic Period*. During this period the southern building could have served as a storage building for the church. Within the church ceramics of the *Transitional/Very Early Dongola Period* were found within a stratigraphically disturbed part of the southern aisle pointing to a preceding building period. Therefore the southern building could have had a connection with the preceding construction. Storage and cooking vessels in the southern building suggest that this building could also have been used as service area of the church.

The church type of MOG048 is the Tamit-type that was constructed in Nubia from 800 AD onwards. Yet, the ceramics of the *Early Dongola Period* found within the building date between 600 and 850 AD. This could modify the construction period of the church to the beginning of the 9<sup>th</sup> century. However, since the pottery of the *Early Dongola Period* occurred in such high quantity, it can be assumed, that in MOG048 these ceramics were used beyond this phase and contemporary with those of the *Early Classic Dongola Period*.

MITTEILUNGEN DER  
SUDANARCHÄOLOGISCHEN  
GESELLSCHAFT ZU BERLIN E.V.



HEFT 20  
2009



## IMPRESSUM

---

- HERAUSGEBER: Sudanarchäologische Gesellschaft zu Berlin e.V.  
c/o Humboldt-Universität zu Berlin  
Institut für Archäologie – Lehrbereich Ägyptologie und  
Archäologie Nordostafrikas  
Unter den Linden 6 • 10099 Berlin
- VERANTWORTLICH FÜR DEN INHALT: Angelika Lohwasser
- ERSCHEINUNGSORT: Berlin
- AUTOREN IN DIESER AUSGABE:  
Thomas Bauer, Francis Breyer, Dieter Eigner, Hatem Elliesie, Baldur Gabriel, Sabine Herrmann,  
Friederike Jesse, Tim Karberg, Cornelia Kleinitz, Angelika Lohwasser, Rebekka Mucha, Claudia Näser,  
David W. Phillipson, Thomas Scheibner, Alexey K. Vinogradov, Steffen Wenig, Petra Weschenfelder
- SATZ UND LAYOUT: Frank Joachim
- BANKVERBINDUNG DER SAG: Deutsche Bank 24 AG  
BLZ 100-700-24 BIC DEUTDEDBBER  
Kto.-Nr. 055-55-08 IBAN DE36 1007 0024 0055 5508 00
- WORLDWIDEWEB-ADRESSE (URL): <http://www.sag-online.de>

Die Zeitschrift DER ANTIKE SUDAN (MittSAG) erscheint einmal im Jahr und wird an die Mitglieder der Sudanarchäologischen Gesellschaft kostenlos abgegeben. Preis pro Heft: € 19,50 + Versandkosten.  
Die in den Beiträgen geäußerten Ansichten geben nicht unbedingt die Meinung des Herausgebers wieder.  
Die „Richtlinien für Autoren“ finden Sie unter [www.sag-online.de](http://www.sag-online.de), wir senden sie auf Anfrage auch gerne zu.  
© 2009 Sudanarchäologische Gesellschaft zu Berlin e.V.  
Nachdruck, auch auszugsweise, nur mit Genehmigung der Gesellschaft.

---

### SUDANARCHÄOLOGISCHE GESELLSCHAFT ZU BERLIN E.V.

Angesichts der Tatsache, daß die globalen wirtschaftlichen, ökonomischen und politischen Probleme auch zu einer Gefährdung der kulturellen Hinterlassenschaften in aller Welt führen, ist es dringend geboten, gemeinsame Anstrengungen zu unternehmen, das der gesamten Menschheit gehörende Kulturerbe für künftige Generationen zu bewahren. Eine wesentliche Rolle bei dieser Aufgabe kommt der Archäologie zu. Ihre vornehmste Verpflichtung muß sie in der heutigen Zeit darin sehen, bedrohte Kulturdenkmäler zu pflegen und für ihre Erhaltung zu wirken.

Die Sudanarchäologische Gesellschaft zu Berlin e.V. setzt sich besonders für den Erhalt des Ensembles von Sakralbauten aus meroitischer Zeit in Musawwarat es Sufra/Sudan ein, indem sie konservatorische Arbeiten unterstützt, archäologische Ausgrabungen fördert sowie Dokumentation und Publikation der Altertümer von Musawwarat ermöglicht. Wenn die Arbeit der Sudanarchäologischen Gesellschaft zu Berlin Ihr Interesse geweckt hat und Sie bei uns mitarbeiten möchten, werden Sie Mitglied! Wir sind aber auch für jede andere Unterstützung dankbar. Wir freuen uns über Ihr Interesse!

Mitgliedsbeiträge jährlich:

Vollmitglied: € 65.- / Ermäßig: € 35.- / Student: € 15.- / Fördermitglied: mind. € 250.-

ISSN 0945-9502

Der antike Sudan. Mitteilungen der Sudanarchäologischen Gesellschaft zu Berlin e.V.

Kurzcode: MittSAG

HEFT 20 • 2009

INHALTSVERZEICHNIS

EDITORIAL .....	5
NACHRICHTEN AUS MUSAWWARAT	
THOMAS SCHEIBNER UND REBEKKA MUCHA <i>Kulturerhalt in Musawwarat es-Sufra – Grundlegende Intentionen und die Erfahrungen und Ergebnisse der Kampagne 2009</i> .....	7
CORNELIA KLEINITZ, THOMAS BAUER UND CLAUDIA NÄSER <i>Optische 3D-Messungen zur digitalen Bestandsdokumentation von dekorierten Bauelementen und Sekundärbildern der Großen Anlage von Musawwarat es Sufra: ein Pilotprojekt</i> .....	33
STEFFEN WENIG <i>Erste Reisende in Musawwarat es Sufra (1822-1863). Mit drei Anhängen</i> .....	49
FRITZ-HINTZE-VORLESUNG	
DAVID W. PHILLIPSON <i>Aksumite civilization, its connections and descendants</i> .....	75
AUS DER ARCHÄOLOGIE	
PETRA WESCHENFELDER <i>Die Keramik von MOG048</i> .....	93
ANGELIKA LOHWASSER <i>Ein archäologischer Survey an der Mündung des Wadi Abu Dom, Bayuda</i> .....	101
BALDUR GABRIEL <i>Zum Paläolithikum in der nördlichen Bayuda (Sudan) – Beobachtungen am 4. Nilkatarakt und im Wadi Abu Dom</i> .....	117
TIM KARBERG <i>Die Felskunst im unteren Wadi Abu Dom</i> .....	131
DIETER EIGNER UND FRIEDERIKE JESSE <i>Im Westen viel Neues - Die Grabungen 2008/09 in der Festung Gala Abu Ahmed, mit einem Beitrag zu den Tierknochen von Nadja Pöllath</i> .....	141
ANGELIKA LOHWASSER <i>Die Kleinfunde von Gala Abu Ahmed (Kampagne 2008/09)</i> .....	159
VARIA	
ALEXEY K. VINOGRADOV <i>On the Titulary of the “King’s Sister” Madiqen</i> .....	163
FRANCIS BREYER <i>Zu einigen kuschitischen Namen, Titeln und Epitheta</i> .....	169
FRANCIS BREYER <i>„Nubien“ und äg. nb.w ‚Gold‘ – eine Gegendarstellung</i> .....	173
NIKOLAOS VRYZIDIS <i>Silko’s inscription: peculiarities in the use of Koine Greek and representation</i> .....	177
SABINE HERRMANN <i>Landesspezifische Krankheiten im Gebiet des heutigen Sudan Eine Diagnose der Onchocercose beim griechischen Geographen Agatharchides?</i> .....	183
HATEM ELLIESIE / FRANCIS BREYER <i>Bericht über die III. Internationale Enno-Littmann Konferenz (Tagung zu den Sprachen, Literaturen und Kulturen Äthiopiens und Erythräas)</i> .....	187