



Egenskaper

Metallkapsling, IP67, slow action

- Tre nyckeldon för olika montage
- Manöverhuvud vridbart i fyra positioner
- Temperaturområde -40 till +80°C
- En eller tre kabelgenomföringar PG 13.5
- Robust kapsling i metall
- Enkelt montage

Snabbdata

- 10 A, 400 VAC
- 6 A, 30 VDC



Typöversikt

**Utförande,
montage framifrån**

Standard

3 kabelgenomföringar

kabelgenomföring PG13,5**1 slutande/1 brytande****D4BS-15FS****D4BS-55FS****2 brytande****D4BS-1AFS****D4BS-5AFS**

Tekniska data

IEC 947-5-1 och EN60947-5-1 (AC-15 2 A/400 V) ↷
 UL 508, CSA C22.2 Nr. 14/A600 (UL/CSA Pilot Duty)

| Märkspänning | Resistiv last | | Lamplast | | Induktiv last | | Motorlast | |
|--------------|---------------|----------|----------|----------|---------------|----------|-----------|----------|
| | slutande | brytande | slutande | brytande | slutande | brytande | slutande | brytande |
| 125 VAC | 10 A | | 1,5 A | 3 A | 10 A | | 2,5 A | 5 A |
| 250 VAC | 10 A | | 1 A | 2 A | 10 A | | 1,5 A | 3 A |
| 400 VAC | 10 A | | 0,8 A | 1,5 A | 3 A | | 0,8 A | 1,5 A |
| 8 VDC | 10 A | | 3 A | 6 A | 10 A | | 6 A | |
| 14 VDC | 10 A | | 3 A | 6 A | 10 A | | 6 A | |
| 30 VDC | 6 A | | 3 A | 4 A | 6 A | | 4 A | |
| 125 VDC | 0,8 A | | 0,2 A | | 0,8 A | | 0,2 A | |
| 250 VDC | 0,4 A | | 0,1 A | | 0,4 A | | 0,1 A | |

- Anm.:
- Induktiv last har en effektfaktor av min. 0,4 (AC) och en tidkonstant av max. 7 ms (DC).
 - Vid lamplast är inkopplingsström 10-gånger större.
 - Vid motorlast är inkopplingsström 6-gånger större.

Tekniska data (fortsättning)**Allmänna data**

| | |
|------------------------------|---|
| Tillslagsfrekvens | 30 operationer/min |
| Hållkraft | - |
| Isolationsresistens | 100 M Ω (vid 500 V DC) min. |
| Isolationsmärkspänning U_i | 600 VAC (IEC 947-5-1) |
| Termisk märkström I_{the} | 20 A (IEC 947-5-1) |
| Märkstötspänning U_{imp} | 4 kV (IEC 947-5-1) 2,5 kV mellan spole och jord |
| Kortslutningsskydd | 10 A säkring (Typ gl) (IEC 269) |
| Kortslutningsström | 100 A (IEC 947-5-1) |
| Kontaktresistans | 50 m Ω (begynnelsevärde vid nytt tillstånd) max. |
| Stöthållfasthet | Förstöring: Min.1000 m/s ² (100 g) (IEC 68-2-27) Funktionsstörning: Min.300 m/s ² (30 g) (IEC 68-2-27) |
| Omgivningstemperatur | -10..55°C (utan frostbildning) |
| Livslängd mekanisk | min. 1.000.000 operationer |
| elektrisk | min. 500.000 operationer (50% Last) |
| Nedsmutningskategori | 3 (EN 60947-5-1) |
| Skyddsklass | IP67 (IEC 529) |

Driftsdata

| | |
|----------------------|----------------------|
| Manöverkraft | 19,61 N (2 kgf) min. |
| Tvångsbrytande kraft | 19,61 N (2 kgf) min. |
| Förrörelse | 10 \pm 5 mm |

Godkännanden och kontaktfunktioner**Godkännanden**

| Institut | Norm | Dokument-nr. |
|----------|---------------------------|-----------------------|
| TÜV | EN 60947-5-1, IEC 947-5-1 | R 9351022 |
| UL | UL 508 | E76675 Vol. 3 Sec. 10 |
| CSA | CSA C22.2, Nr. 14 | LR 45746-59 |
| BIA | GS-ET-19 | 9303323 |
| SUVA | SUVA | 5610/1 |

Kontaktfunktion

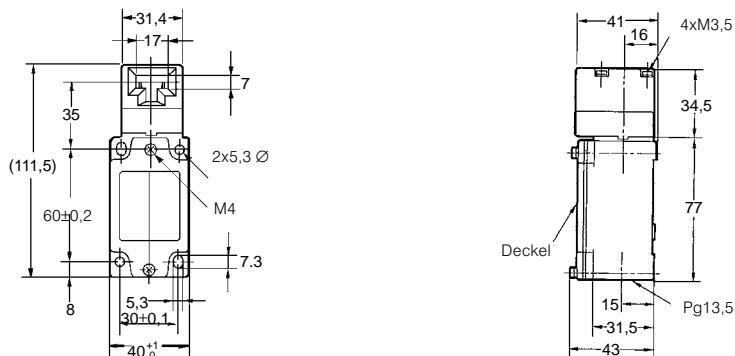
| Typ | Antal kontakter | Kontaktfunktion |
|-----------|--|---|
| D4BS-_5_S | 1 slutande/1 brytande Bara brytande kontakter 11-12 är tvångsbrytande.. |  |
| D4BS-_A_S | 2 brytande Bara brytande kontakter 11-12, 21-22 är tvångsbrytande.. |  |

Tillbehör (beställs separat)

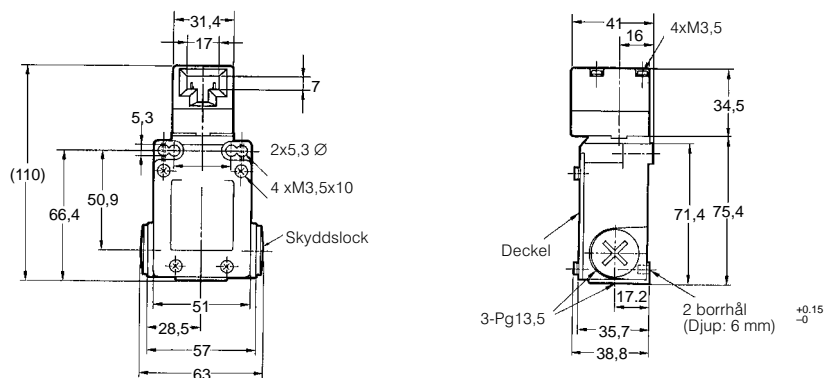
| Montage | Typbeteckning |
|--------------|---------------|
| Horisontellt | D4BS-K1 |
| Vertikalt | D4BS-K2 |
| Svängbart | D4BS-K3 |

Mått (mm)

D4BS med 1 kabelgenomföring

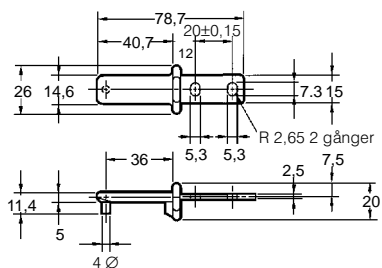


D4BS med 3 kabelgenomföringar

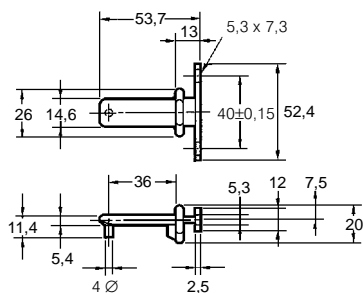


Mått (mm) (fortsättning)

Montage D4BS-K1



Montage D4BS-K2



Montage D4BS-K3

