



Küçük

Güçlü

Hızlı

Sezgisel

**Tek Kelimeyle Olağanüstü**



# MICRO HAWK

Barkod Okuyucular



**OMRON**  
MICROSCAN

1982

Şirket Kuruldu

Satılan Ürün

1 Milyon

100+

Teknoloji Patenti

Dünya Çapında Ofisler

32

300+

Dünya Çapında İş Ortağı

## Omron Microscan: En Üst Seviyede Barkod Okuma

Omron Microscan, bugünün endüstri profesyonellerine geleceğin zorluklarıyla baş edebilecek şekilde titizlikle geliştirilen, en kullanıcı dostu barkod okuma platformlarını sağlıyor. Barkod okuyucularımız, geniş bir uygulama yelpazesinde daha hızlı, daha erişilebilir ve daha kapsamlı veri haberleşmesi olanağı sunuyor.

İlk lazer diyot barkod tarayıcının mucidi olan şirketimiz, teknolojik inovasyon temeli üzerine inşa edilmiştir ve bugün de bir teknoloji lideri olmayı sürdürmektedir. Omron Microscan, lazer tarama, görüntüleme teknolojileri, donanım ve yazılım alanları dahil olmak üzere barkod okuma teknolojisinde dünyanın en kapsamlı patent portföylerinden birini elinde tutmaktadır.

Omron Microscan, otomatik kimlik uygulamalarına yönelik en yeni teknoloji ve eksiksiz çözümler sağlamak için araştırma - geliştirme sürecini kesintisiz olarak sürdürmektedir. Bugün, tüm sembolojiler için hızlı, güvenilir okuma çözümleri sağlıyoruz. Ürünlerimiz, baskı veya işaretleme yönteminden bağımsız olarak tüm doğrusal barkod veya 2D sembollerinde rakipsiz bir çok yönlülük ve kullanım kolaylığıyla okumaktadır.

Omron Microscan ürünleri otomasyon çözümlerinde uzmanlaşmış iş ortakları ve sistem entegratörlerinden oluşan küresel bir ağ tarafından pazarlanır ve desteklenir. 300'den fazla deneyimli otomasyon entegratörü ve katma değer sunan bayiden oluşan bu ağ, yüksek seviyede yerel destek sağlanan 30 ülkeyi kapsar.



## MicroHAWK®: Tek Kelimeyle Olağanüstü

Mini şimdi mikro. Kullanım kolaylığı şimdi sezgisel. Şimdi tüm konfigürasyonlarda yüksek performans sağlamak mümkün. Barkod okuma şimdi tek kelimeyle olağanüstü. Karşınızda endüstriyel barkod okuyucuların yeni nesli; MicroHAWK. Sınıfının en yüksek performanslı görüntüleme motoru ile geliştirilen MicroHAWK barkod okuyucular, tüm kod çözme görevlerinin üstesinden üç mikro form faktöründe gelebilmek için bir dizi modüler donanım seçeneği sunar. Üstelik yazılım yükleme, uyumluluk engelleri ve deneyim gereksinimi olmadan. Yalnızca bağlayın ve bir tarayıcı açın.



- Dünyanın en küçük endüstriyel barkod okuyucuları
- Tüm yüzeylerdeki tüm barkodları okuyun
- Kullanıcı dostu barkod okuma platformu
- Özelleştirilebilen donanım seçenekleri

Özellikler	ID-20	ID-30	ID-40
1D Tümyönlü Barkodlar	•	•	•
1D/2D Barkodlar	•	•	•
Hasarlı Barkodlar	•	•	•
Doğrudan Parça İşareti (DPM)		•	•
Gövde	<b>IP40</b>	<b>IP54</b>	<b>IP65/67</b>
Ethernet TCP/IP, EtherNet/IP™			•
PROFINET I/O®			•
USB üzerinden Ethernet	•	•	
Seri (RS-232)		•	•
USB 2.0 Yüksek Hız / HID	•	•	
Ethernet üzerinden Pasif Güç (PoE)			•
Dış Aydınlatma		•	•
Sıvı Lens Otomatik Odaklama		•	•
Standart Yoğunluk, Yüksek Yoğunluk, UHD	•	•	•
Renk Sensörü	•	•	•
Yüksek Hızlı		•	•
WebLink Kullanıcı Arayüzü	•	•	•

## MicroHAWK ID Motoru



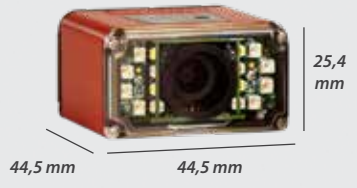
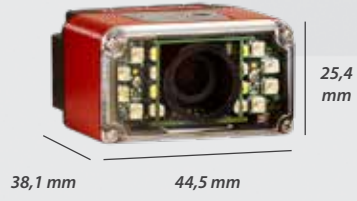
- MicroHAWK ailesindeki tüm okuyucular için eksiksiz beceri yelpazesi sağlar
- Piyasadaki en küçük tam entegre görüntüleme motoru
- Hafif, özellik açısından zengin ve geniş bir alet ve makine ürün grubuyla entegrasyon için hazır

## Omron Microscan WebLink Kullanıcı Arayüzü



- Dünyanın ilk web tabanlı barkod okuyucu arayüzü
- Yazılım indirmek veya yüklemek gerekmez
- Tüm USB veya Ethernet MicroHAWK okuyucularla uyumlu
- Okuyucunuzu tercih ettiğiniz tarayıcıdan kurun, test ve kontrol edin





MicroHAWK Okuyucular  
Şu Kodları Çözebilir:

- Etikete doğrudan basılan barkodlar
- Nokta ezme, lazer dağlama ve mürekkep püskürtme dahil doğrudan işaretlenen Veri Matrisi
- Düşük kontrastlı, çizilmiş veya baskı kalitesi düşük barkodlar
- Tek bir bölüm veya paket üzerindeki 1D ve 2D barkodlar

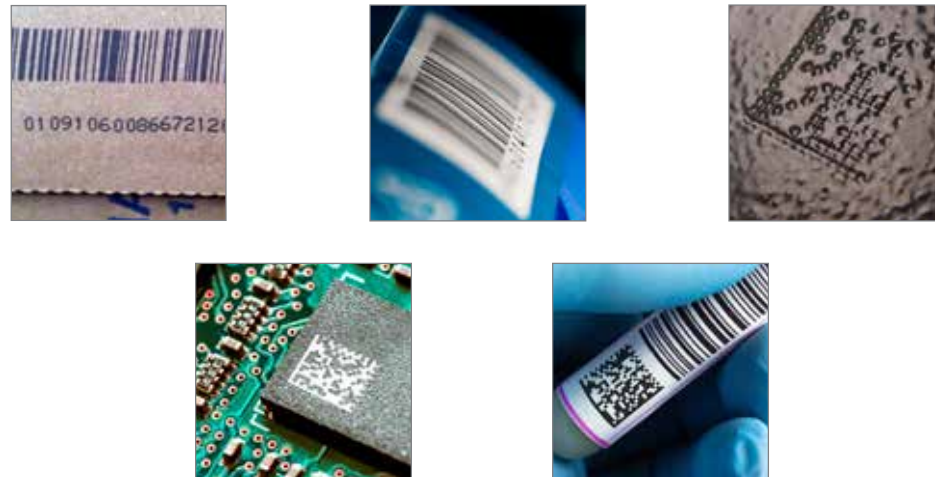
## Şaşırtıcı Derecede Küçük

En dar alanlara entegre olabilecek şekilde özel olarak tasarlanan MicroHAWK barkod okuyucular, zorlu endüstriyel ortamlar için en kompakt, hafif ve dayanıklı cihazlardır. ID-40, dünyanın en küçük endüstriyel IP65 dereceli barkod okuyucusudur. MicroHAWK okuyucular, entegre aydınlatma ve hedef belirleme LED'leri, esnek kablolama, tüm yönlü okuma ve 50 - 300 mm (2 - 12 inç) mesafesinde ayarlanabilen okuma mesafeleri veya tüm değişken aralıklardaki barkodları okumaya yönelik sıvı lens otomatik netleme gibi özellikler sunar.



## Olağanüstü Güçlü

Zorlayıcı barkodlar ve işaretleri okuma becerisi başarı için büyük önem teşkil ettiğinde MicroHAWK'a güvenebilirsiniz. Hasarlı veya eksik semboller, X-Mode algoritmaları tarafından işlenerek öngörülemez baskı sorunları, çizikler veya engellere rağmen okunabilir hale getirilir. İhtiyaç duyduğunuz hızda güvenilir kod çözme için MicroHAWK okuyucular standart olarak saniyede 10 kareye kadar (FPS) hızlarla çıkabilir. Ayrıca 60 FPS değerine kadar Yüksek Hız seçenekleri mevcuttur.



## Olağanüstü Hızlı

MicroHAWK, üç mikro form faktöründe barkod okuyucuda sonsuz konfigürasyon seçeneği sunar. İstenilen sensör, hız, aydınlatma, odaklama ve kod çözme gücü kombinasyonu belirlenerek, gereksinimlerinizi karşılayan ideal boyutlara, haberleşmeye ve endüstriyel koruma derecesine sahip MicroHAWK okuyucuya entegre edilebilir. Bu okuyucuların performansını barkod okuma uygulamanızın optimum boyut, haberleşme ve düşük maliyet gereksinimlerini tam olarak karşılayacak şekilde özelleştirin. Tüm MicroHAWK okuyucular, 1D barkodların tüm yönlü okunmasından düşük kontrastlı 2D sembolere kadar, tam olarak ihtiyaç duyduğunuz özelliklerle üretilebilir.



SENSÖR: WVGA, SXGA veya QSXGA



KOD ÇÖZME: Standart, Plus veya X-Mode



HIZ: Standart veya Yüksek Hızlı



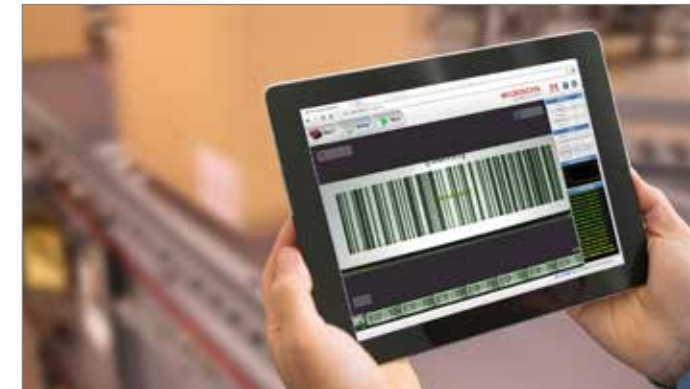
LENS: Standart, Yüksek Yoğunluk, UHD Sabit veya Otomatik Odaklama



AYDINLATMA: İç/Dış LED'ler; Kırmızı, Beyaz, Mavi, Kızılötesi

## Olağanüstü Sezgisel

Deneyim artık bir zorunluluk değil. MicroHAWK barkod okuyucular kurulması ve yüklenmesi en kolay endüstriyel cihazlardır. Kutusundan çıkar çıkmaz saniyeler içinde okuma işlemine başlayabilirsiniz. Kod çözme için yalnızca güce bağlayın ve yapılandırmak için bir tarayıcı açın. Omron Microscan'ın sezgisel barkod okuyucu arayüzü WebLink'i kullanarak okuyucuyu kurmak ve kod çözme uygulanan verileri ve barkod görüntülerini gerçek zamanlı görüntülemek için web tarayıcısı olan herhangi bir masaüstü, dizüstü bilgisayar, tablet ya da diğer cihazlardan faydalanabilirsiniz. Okuyucuya fiziksel olarak erişmenize gerek olmadan okuyucu ayarlarını düzenleyin. Tüm barkod kurulum araçları için en sezgisel kontrollere sahip olan WebLink, barkod okuma işleminin kullanılabilirlik çağına ulaşmasını sağlıyor.



1500+

Donanım yazılım kombinasyonu  
TÜM barkod uygulamalarını çözer





- Ultra kompakt (19,5 mm x 28,7 mm x 33,9 mm)
- USB 2.0 Yüksek Hız, USB üzerinden Ethernet
- X-Mode gelişmiş kod çözme algoritmaları
- Entegre hedef belirleme ve oku/geç göstergeleri
- Programlanabilen kırmızı veya beyaz LED aydınlatma
- Weblink tarayıcı tabanlı kurulum arayüzü

#### MEVCUT KOD ÇÖZÜCÜLER

- Standart: Yüksek kontrastlı 1D barkodlar
- Plus: Yüksek kontrastlı 1D/2D barkodlar
- X-Mode: Hasarlı veya baskı kalitesi yetersiz barkodlar dahil olmak üzere tüm 1D/2D barkodlar

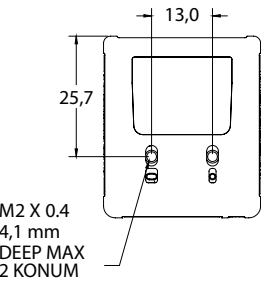
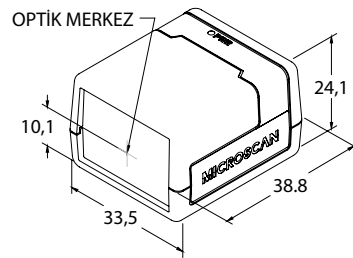
#### MEVCUT AYDINLATMA

- İç: 8 LED standart olarak gelir; kırmızı veya beyaz olarak programlanabilir

## ID-20 OEM Barkod Okuyucu

Dünyanın en küçük tam özellikli ve tam entegre barkod okuyucusu olan ID-20, entegre tasarımlar veya WIP izlenebilirliği için OEM'ler ve mühendisler için küçük, basit ve üstün tasarımlı bir çözümde mükemmel değer seti ve performans seçenekleri sunuyor.

Türünün tek örneği olan ID-20, tak ve çalıştır entegrasyona olanak sağlayacak şekilde haberleşme (USB 2.0 Yüksek Hız ve USB üzerinden Ethernet) güç gereksinimleri için USB teknolojilerinden faydalanır. Mini şimdi mikro ve olağanüstü kullanım kolaylığına sahip.



M2 X 0.4  
4,1 mm  
DEEP MAX  
2 KONUM

#### UYGULAMA ÖRNEKLERİ

- Yaşam bilimleri ve klinik cihazları
- Laboratuvar otomasyonu ve dağıtımı
- Elektronik bileşen montajı ve testi
- Kiosk ve bilet uygulamaları

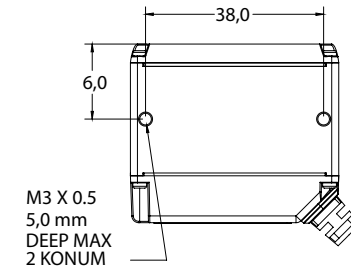
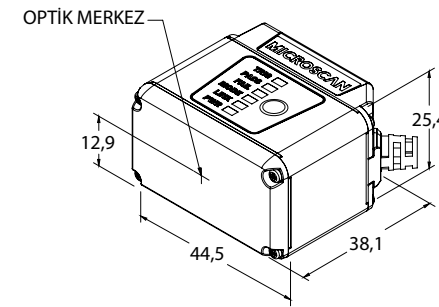


Not: Teknik özellikler değişikliğe uğrayabilir.  
Tam teknik bilgiler için lütfen [www.microscan.com](http://www.microscan.com) adresinde bulunan Kullanıcı Kılavuzu'na bakın.

## ID-30 Minyatür Barkod Okuyucu

Yüksek potansiyelli ve mikro boyutlu barkod görüntüleyici ID-30, Omron Microscan'ın 30 yılı aşkın yenilikçi, alandan tasarruf sağlayan, minyatür tasarım deneyimini, köşe çıkışlı kablosu ve seri, USB 2.0 Yüksek Hız ve USB üzerinden Ethernet olanakları sunan yüksek yoğunluklu 15 pimli konektörle daha yüksek bir seviyeye taşıyor. Görüntüleyici ayrıca isteğe bağlı sıvı lens otomatik odaklama olanağı sağlıyor.

OEM'ler ve makine üreticileri için ideal tercih olan ID-30; boyut, performans ve esnek entegrasyonun mükemmel bir kombinasyonunu sunuyor. ID-30 performansı sınıfındaki tüm okuyucuları geride bırakır ve mikro boyutlu bir üründe olağanüstü performans arayan otomasyon mühendisleri için ideal çözümdür.



M3 X 0.5  
5,0 mm  
DEEP MAX  
2 KONUM

#### UYGULAMA ÖRNEKLERİ

- Klinik cihazlar:
  - Entegre barkod okuma
  - Numune izleme ve ilaç şişesi okuma
- Tıbbi cihazlar:
  - Ürünlerdeki nokta ezme veya lazer işaretler
- Elektronik bileşenler:
  - PCB'lerdeki lazer işaretler
  - Alt montaj izleme
- Yarı iletkenler:
  - Paketler ve komponentlerdeki lazer işaretler

#### PİM DÜZENİ Yüksek Yoğunluk 15 Pim Dsub Soket

Pim	Fonksiyon
1	+5 VDC
2	TX232
3	RX232
4	Topraklama
5	D+
6	N/C
7	Çıkış 1+
8	Varsayılan+
9	Tetikleme+
10	D-
11	Çıkış 3+
12	Yeni Master+
13	Gövde
14	Çıkış 2+
15	Vbus

Not: 15 pimli soket ile ana bilgisayar USB portu arasında aksesuar kablosu gerekir.



Not: Teknik özellikler değişikliğe uğrayabilir.  
Tam teknik bilgiler için lütfen [www.microscan.com](http://www.microscan.com) adresinde bulunan Kullanıcı Kılavuzu'na bakın.



- Ultra kompakt (44,5 mm x 38,1 mm x 25,4 mm)
- Seri, USB 2.0 Yüksek Hız, USB üzerinden Ethernet
- X-Mode gelişmiş kod çözme algoritmaları
- İsteğe bağlı sıvı lens otomatik odaklama
- Entegre hedef belirleme ve oku/geç göstergeleri
- Programlanabilen kırmızı veya beyaz LED aydınlatma
- Weblink tarayıcı tabanlı kurulum arayüzü

#### MEVCUT KOD ÇÖZÜCÜLER

- Standart: Yüksek kontrastlı 1D barkodlar
- Plus: Yüksek kontrastlı 1D/2D barkodlar
- X-Mode: Düşük kontrastlı, hasarlı veya baskı kalitesi yetersiz barkodlar dahil olmak üzere tüm 1D/2D barkodlar; Doğrudan Parça İşaretleri (DPM)

#### MEVCUT AYDINLATMA

- İç: 8 LED standart olarak gelir; kırmızı veya beyaz olarak programlanabilir
- Dış: 8 ek yüksek çıkışlı LED isteğe bağlı olarak sunulur; kırmızı, beyaz, mavi veya kızılötesi renk seçenekleri mevcuttur





- Ultra kompakt (44,5 mm x 44,5 mm x 25,4 mm)
- Yüksek Hızlı Ethernet, seri (RS-232)
- X-Mode gelişmiş kod çözme algoritmaları
- İsteğe bağlı sıvı lens otomatik odaklama
- PROFINET I/O
- Ethernet üzerinden Pasif Güç (PoE)
- Entegre hedef belirleme ve oku/geç göstergeleri
- Programlanabilen kırmızı veya beyaz LED aydınlatma
- WebLink tarayıcı tabanlı kurulum arayüzü

#### MEVCUT KOD ÇÖZÜCÜLER

- Standart: Yüksek kontrastlı 1D barkodlar
- Plus: Yüksek kontrastlı 1D/2D barkodlar
- X-Mode: Düşük kontrastlı, hasarlı veya baskı kalitesi yetersiz barkodlar dahil olmak üzere tüm 1D/2D barkodlar; Doğrudan Parça İşaretleri (DPM)

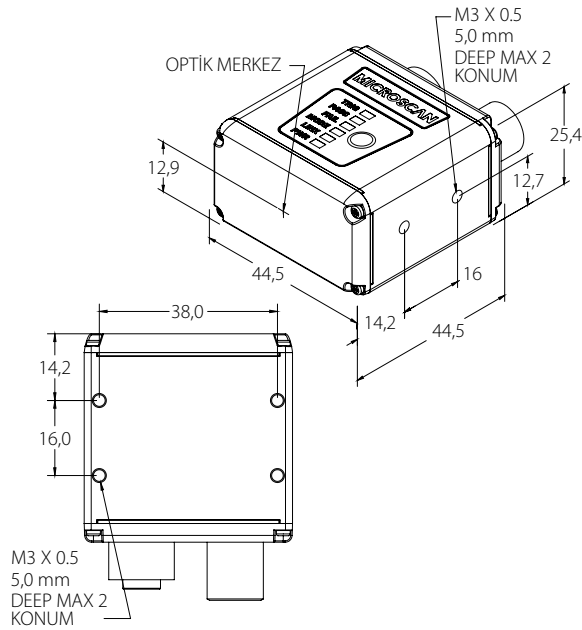
#### MEVCUT AYDINLATMA

- İç: 8 LED standart olarak gelir; kırmızı veya beyaz olarak programlanabilir
- Dış: 8 ek yüksek çıkışlı LED isteğe bağlı olarak sunulur; kırmızı, beyaz, mavi veya kızılötesi renk seçenekleri mevcuttur

## ID-40 Endüstriyel Ethernet Barkod Okuyucu

Devrim niteliğinde yeni bir ürün olan ID-40, IP65/67 derecesine sahip en küçük, gerçek anlamda endüstriyel Ethernet barkod okuyucu olarak görüntüleyici pazarını yeniden tanımlıyor. 1D/2D veya DPM kodlar için sınıfının en iyisi kod çözme sağlam, ultra kompakt bir gövdede sunan ID-40, her koşul altında tüm barkod çözme zorluklarını gidermek için ideal bir çözümdür.

Rakipsiz kullanım kolaylığı, olağanüstü kod çözme performansı, isteğe bağlı sıvı lens otomatik odaklama ve ultra küçük form faktörünü bir arada sunan üstün kompakt görüntüleyici ID-40, sektör için referans noktası konumunda yer alıyor.



#### KONNEKTÖR A M12 12 pimli fiş:

Pim	Fonksiyon
9	Ana Bilgisayar RxD
10	Ana Bilgisayar TxD
2	Güç
7	Topraklama
1	Tetikleme
8	Giriş Ortak
3	Varsayılan
4	Yeni Master
5	Çıkış 1
11	Çıkış 2
6	Çıkış 3
12	Çıkış Ortak

#### KONNEKTÖR B M12 8 pimli soket:

Pim	Fonksiyon
1*	V+
2*	V-
3*	V-
4	TX (-)
5	RX (+)
6	TX (+)
7*	V+
8	RX (-)

\* (24 V Yalnızca Pasif PoE, Yalnızca MOD B)

#### UYGULAMA ÖRNEKLERİ

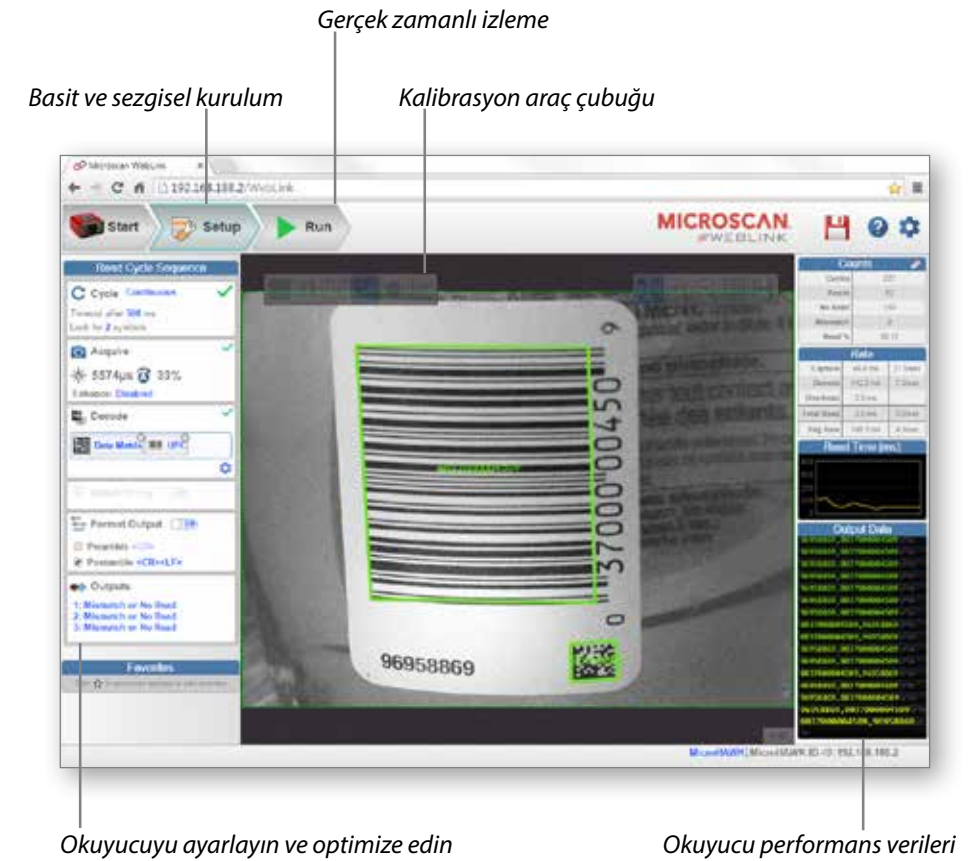
- Montaj hattı üretimi
- Komponent izleme
- Otomotiv:
  - Güç aktarma komponentlerindeki nokta ezme barkodlar
  - Otomotiv elektroniklerindeki lazer işaretler
- Tıbbi cihazlar:
  - Komponentlerdeki lazer işaretler
- Elektronik bileşenler:
  - PCB'lerdeki lazer işaretler
- Yarı iletkenler:
  - Paketler ve komponentlerdeki lazer işaretler



## WebLink Kullanıcı Arayüzü

Omron Microscan WebLink kullanıcı arayüzünü kullanarak MicroHAWK okuyucunuzu tercih ettiğiniz tarayıcıdan kurun, test ve kontrol edin ve izleyin. Yalnızca okuyucunun IP adresini bir web özellikli cihaza girin ve okuyucu kontrollerine erişmek için sezgisel kurulum işlemini uygulayın.

Tek, çoklu, statik, hareketli, basılı veya doğrudan işaretli kodları çözün ve hatta arayüz zorlu aydınlatma koşullarına ve hasarlı barkodlara uyum sağlayacak şekilde eğitin. WebLink ile MicroHAWK okuyucunuzun tüm ayarlarına yazılım veya kameranın fiziksel olarak ayarlanması gereksinimi olmadan gerçek zamanlı erişebilirsiniz.



- Endüstriyel barkod okuma alanında dünyanın ilk tarayıcı tabanlı kurulum arayüzü
- Yazılım indirmek veya yüklemek gerekmez
- Tek tıkla sembol öğrenme ve optimizasyon araçları
- Sınıfının en iyisi kullanılabilirlik
- Okuyucu ayarlarına ve sonuçlara gerçek zamanlı uzaktan erişim
- Kameradan harici sunucuya otomatik görüntü depolama
- Özel arayüzler için Yazılım Geliştirme Kiti (SDK)
- Tüm MicroHAWK okuyucularda ortak kurulum arayüzü

## Tüm Endüstriler için Üstün Barkod Okuma

Veri doğruluğu ve güvenilirlik modern üreticiler için büyük önem taşımaktadır. MicroHAWK barkod okuyucular, tüm endüstriyel gereksinimleri sınırsız entegrasyon potansiyeline sahip minyatür form faktörüyle karşılamak için piyasadaki en geniş donanım seçenekleri yelpazesini sunar.

Yazılım yükleme gereksinimini ve uyumluluk engellerini ortadan kaldıran MicroHAWK, geniş bir uygulama aralığında dünyanın dört bir yanındaki endüstriler için en zorlu barkod okuma görevlerini yerine getirir.



### ELEKTRONİK BİLEŞENLER

- Komponent ve PCB izlenebilirliği
- Alt montaj izleme
- Otomatik hat değişimi
- Kalite güvencesi
- WIP takibi



### PAKETLEME:

- Bilgi alanı - paket eşleştirme
- Öğe izlenebilirliği
- Kalite güvencesi
- Sahteciliği önleme önlemleri
- Paket sıralama
- Karton kodlama
- Baskı ve uygulama



### YAŞAM BİLİMLERİ

- Numune izleme
- Tıbbi cihaz izleme
- Test seviyesi izlenebilirliği
- İlaç şişesi okuma ve doğrulama



### DİĞER ENDÜSTRİLER:

- Otomotiv
- Havacılık
- DoD ve IUID
- Fason üretim
- Belge işleme
- Kiosklar ve self servis terminaller

## MicroHAWK ID Ürün Teknik Özellikleri

	ID-20	ID-30	ID-40
<b>KOD ÇÖZÜCÜ</b>	Standart (Yüksek Kontrastlı 1D) Plus (Yüksek Kontrastlı 1D/2D) X-Mode (Düşük Kaliteli veya Hasarlı 1D/2D)	Standart (Yüksek Kontrastlı 1D) Plus (Yüksek Kontrastlı 1D/2D) X-Mode (Düşük Kaliteli veya Hasarlı 1D/2D + DPM)	Standart (Yüksek Kontrastlı 1D) Plus (Yüksek Kontrastlı 1D/2D) X-Mode (Düşük Kaliteli veya Hasarlı 1D/2D + DPM)
<b>HIZ</b>	Standart (10 FPS'ye kadar)	Standart (10 FPS'ye kadar) veya Yüksek Hız (maks. sensör FPS)	Standart (10 FPS'ye kadar) veya Yüksek Hız (maks. sensör FPS)
<b>OPTİK</b>	Standart Yoğunluk, Yüksek Yoğunluk, UHD	Standart Yoğunluk, Yüksek Yoğunluk, UHD	Standart Yoğunluk, Yüksek Yoğunluk, UHD
<b>SENSÖR (CMOS)</b>	WVGA 0,34 MP (752 x 480)	SXGA 1,2 MP (1280 x 960)	QSXGA 5 MP (2592 x 1944)
<b>OBTÜRATÖR</b>	Global	Hareketli	Global
<b>FPS</b>	60	42	5
<b>POZLAMA SÜRESİ</b>	50 - 100.000 Varsayılan: 2500 µs	50 - 100.000 Varsayılan: 2500 µs	50 - 100.000 Varsayılan: 2500 µs
<b>RENK</b>	Yalnızca QSXGA	Yalnızca QSXGA	Yalnızca QSXGA
<b>ODAKLAMA</b>	Standart, HD: Sabit (50-300 mm)	UHD: Sabit (64, 400 mm)	Standart, HD: Sabit (50-300 mm) Otomatik Odaklama
<b>HABERLEŞME</b>	USB 2.0 Yüksek Hız, USB/HID üzerinden Ethernet	RS-232, USB 2.0 Yüksek Hız, USB/HID üzerinden Ethernet	RS-232, Ethernet TCP/IP, EtherNet/IP, PROFINET I/O, Pasif Ethernet Üzerinden Güç (PoE)
<b>KONNEKTÖR</b>	Micro-B USB	Yüksek Yoğunluk 15 Pim D-Sub	M12 12 Pim Güç, M12 8 Pim Ethernet
<b>KABLO</b>	Yok	0,91 m	Yok
<b>AYDINLATMA</b>	İç LED'ler: 4 Beyaz ve 4 Kırmızı	İç LED'ler: 4 Beyaz ve 4 Kırmızı	İç LED'ler: 4 Beyaz ve 4 Kırmızı
<b>BAĞIMSIZ G/Ç</b>	Yok	Dış LED'ler: 8 Yüksek Çıkışlı Kırmızı, Beyaz, Mavi, Kızılötesi (İsteğe Bağlı)	Dış LED'ler: 8 Yüksek Çıkışlı Kırmızı, Beyaz, Mavi, Kızılötesi (İsteğe Bağlı)
<b>ELEKTRİK</b>	5 VDC ± %5, 5 VDC'de 350 mA (tipik)	5 VDC ± %5, 5 VDC'de 600 mA (tipik)	4,75-30 VDC, 200 mV p-p maks. dalgalanma, 24 VDC'de 150 mA (tipik)
<b>BOYUTLAR</b>	24 mm x 34 mm x 39 mm	25 mm x 45 mm x 38 mm	25 mm x 45 mm x 45 mm
<b>AĞIRLIK</b>	26 g	46 g (Kablo Hariç)	68 g
<b>GÖVDE</b>	IP40, Plastik	IP54, Alüminyum	IP65/67, Alüminyum
<b>GÖSTERGELER</b>	Hedef Şablon, Geçerli Okuma Yeşil Yanıp Sönme	Hedef Şablon, Geçerli Okuma Yeşil Yanıp Sönme, Performans LED'leri	Hedef Şablon, Geçerli Okuma Yeşil Yanıp Sönme, Performans LED'leri

### SEMBOLOJİLER

2D Sembolojiler: Veri Matrisi (ECC 0-200), QR Kodu, Mikro QR Kodu, Aztec Kodu **İstiflenmiş Sembolojiler:** PDF417, Mikro PDF417, GS1 Veri Çubuğu (Kompozit ve İstiflenmiş) **Doğrusal Barkodlar:** Kod 39, Kod 128, BC 412, I2 / 5, UPC/EAN, Codabar, Kod 93, Pharmacode, PLANET, PostNet, Japonya Postası, Avustralya Postası, İngiltere Posta Kurumu, Akıllı Posta, KIX

**İŞIK KAYNAĞI Tip:** Yüksek Çıkışlı LED'ler **Çıkış Dalga Boyu:** İç Kırmızı: 625 nm nominal; Dış Kırmızı: 617 nm nominal **Kullanım Ömrü:** 25°C'de 50.000 saat **ÇEVRESEL Çalışma Sıcaklığı:** 0° - 45°C (32° - 113°F) **Depolama Sıcaklığı:** -50° - 75°C (-58° - 167°F) **Nem:** %5 - %95 (yoğuşmasız)

Not: Teknik özellikler değişikliğe uğrayabilir. Tam teknik bilgiler için lütfen [www.microscan.com](http://www.microscan.com) adresinde bulunan Kullanıcı Kılavuzu'na bakın.

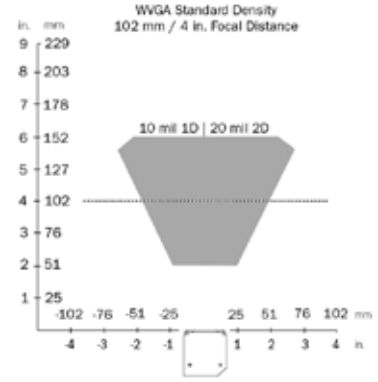


# MicroHAWK ID Ürün Teknik Özellikleri

## WVGA Sensör Sabit Odaklama Okuma Aralıkları

Odak Mesafesi	WVGA YÜKSEK YOĞUNLUK							WVGA STANDART YOĞUNLUK						
	Görüş Alanı		Tipik 2D Mil Boyutu		Alan Derinliği (mm)		Min. 2D Mil Boyutu	Görüş Alanı		Tipik 2D Mil Boyutu		Alan Derinliği (mm)		Min. 2D Mil Boyutu
	inç	mm	inç	mm	mil boyutu	İç	Dış	mil boyutu	inç	mm	mil boyutu	İç	Dış	mil boyutu
2,0	50	1,4	35	7,5	43	58	5	2,0	50	10	38	65	7,5	
2,5	64	1,5	38	7,5	55	73	5	2,2	55	10	49	78	7,5	
3,2	81	1,9	49	10	65	97	7,5	2,8	70	15	56	106	10	
4,0	102	2,6	65	10	83	121	10	3,7	94	20	52	152	15	
5,2	133	3,1	80	15	90	176	10	4,5	115	20	78	187	15	
7,5	190	4,5	114	20	133	246	15	6,5	165	30	128	252	20	
11,8	300	7,1	180	30	179	422	30	10,2	260	40	219	381	30	

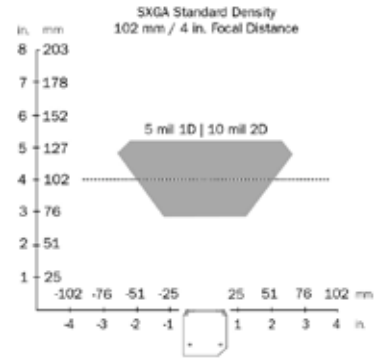
### Örnek Okuma Aralığı:



## SXGA Sensör Sabit Odaklama Okuma Aralıkları

Odak Mesafesi	SXGA YÜKSEK YOĞUNLUK							SXGA STANDART YOĞUNLUK						
	Görüş Alanı		Tipik 2D Mil Boyutu		Alan Derinliği (mm)		Min. 2D Mil Boyutu	Görüş Alanı		Tipik 2D Mil Boyutu		Alan Derinliği (mm)		Min. 2D Mil Boyutu
	inç	mm	inç	mm	mil boyutu	İç	Dış	mil boyutu	inç	mm	mil boyutu	İç	Dış	mil boyutu
2,0	50	1,5	37	5	47	55	3,3	2,1	53	7,5	37	64	5	
2,5	64	1,6	41	5	58	70	3,3	2,3	59	7,5	49	78	5	
3,2	81	2,0	52	7,5	70	92	5	2,9	75	7,5	60	102	7,5	
4,0	102	2,7	69	7,5	88	116	5	3,9	100	10	74	131	7,5	
5,2	133	3,4	85	10	107	159	7,5	4,8	123	10	88	161	10	
7,5	190	4,8	122	15	137	243	10	6,9	175	15	115	265	15	
11,8	300	7,6	192	20	185	400	15	10,9	277	20	224	427	20	

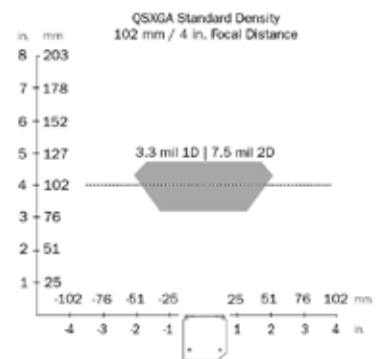
### Örnek Okuma Aralığı:



## QXSGA (5 MP) Sensör Sabit Odaklama Okuma Aralıkları

Odak Mesafesi	QXSGA YÜKSEK YOĞUNLUK							QXSGA STANDART YOĞUNLUK						
	Görüş Alanı		Tipik 2D Mil Boyutu		Alan Derinliği (mm)		Min. 2D Mil Boyutu	Görüş Alanı		Tipik 2D Mil Boyutu		Alan Derinliği (mm)		Min. 2D Mil Boyutu
	inç	mm	inç	mm	mil boyutu	İç	Dış	mil boyutu	inç	mm	mil boyutu	İç	Dış	mil boyutu
2,0	50	1,4	35	5	46	55	3,3	2,0	51	5	43	59	3,3	
2,5	64	1,5	39	5	59	68	3,3	2,2	57	5	55	72	3,3	
3,2	81	2,0	50	5	74	87	3,3	2,8	72	5	69	92	5	
4,0	102	2,6	66	5	94	110	3,3	3,8	96	7,5	80	124	5	
5,2	133	3,2	81	7,5	112	153	5	4,6	117	7,5	107	159	7,5	
7,5	190	4,6	116	10	154	227	7,5	6,6	168	10	150	231	10	
11,8	300	7,2	184	15	227	373	10	10,4	265	15	203	397	15	

### Örnek Okuma Aralığı:



Not: Minimum 1D bileşen, tipik olarak minimum 2D bileşenin 1/2'si boyutundadır (örnek: 10 mil 2D = 5 mil 1D). Teknik özellikler değişikliğe uğrayabilir. UHD ve otomatik odaklama okuma aralığı verileri dahil olmak üzere tam teknik bilgiler için lütfen [www.microscan.com](http://www.microscan.com) adresinde bulunan Kullanım Kılavuzu'na bakın.

Daha fazlasını öğrenmek ister misiniz?

OMRON TÜRKİYE

+90 (216) 556 51 30

industrial.omron.tr

OMRON  
MICROSCAN