

Lazerli Emniyet Tarayıcı

OS32C



- AGV için kompakt, güç tasarruflu tarayıcı
- Standart kontrol ile birlikte çalışabilirliği geliştirmek için EtherNet/IP
- PC üzerinden kolay bölge yapılandırması

Kolay kurulum için düşük profil

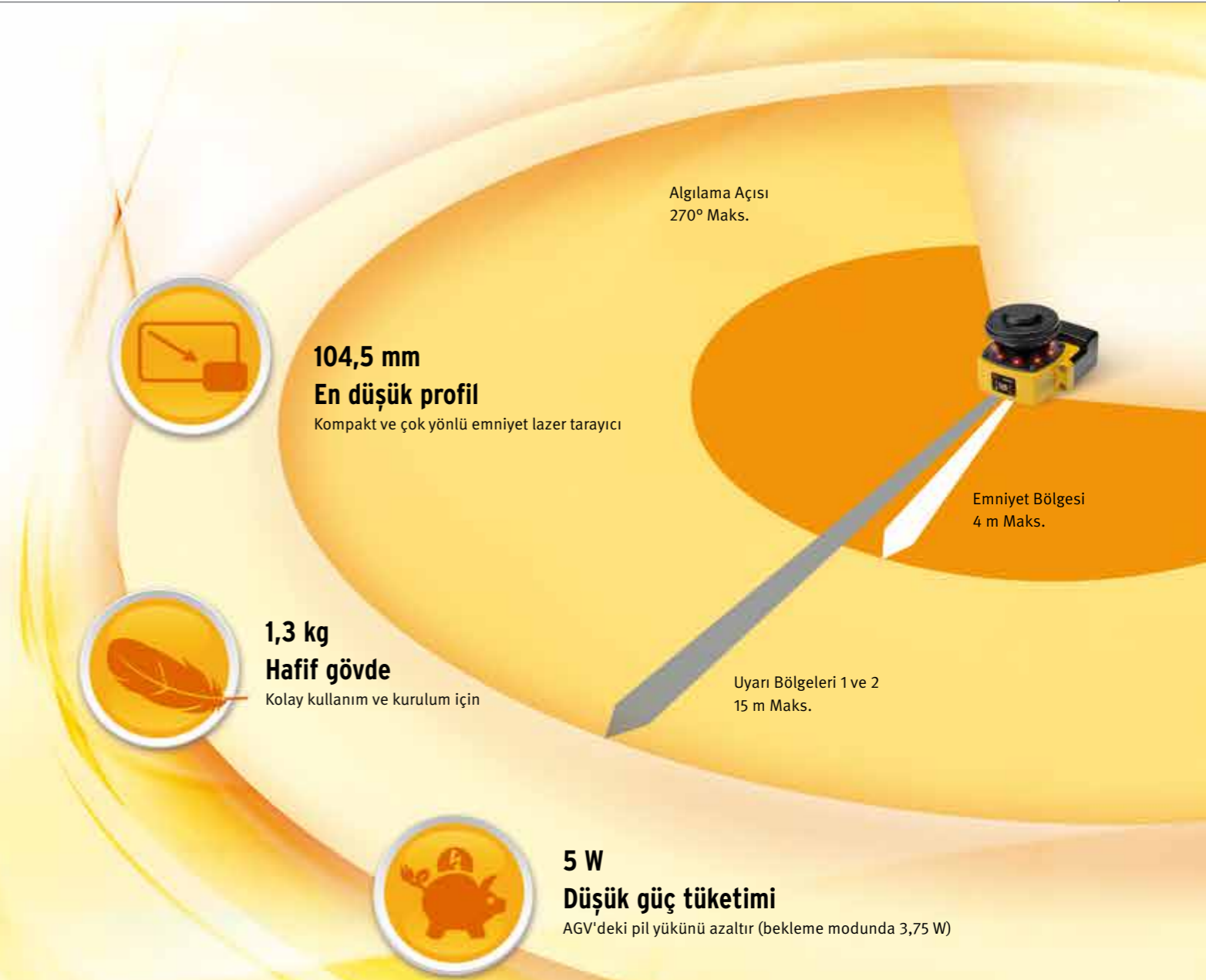
Omron OS32C Lazerli Emniyet Tarayıcı – Düşük güç tüketimi ile kolay kullanım ve kurulum için dünyanın en kompakt ve çok yönlü lazerli emniyet tarayıcısı. Kompakt gövde, otomatik kılavuzlu araçlar gibi küçük alanlara kurulabilmesine imkan tanırken 270° algılama açısı tek bir tarayıcıyla iki tarafın kapsanmasına olanak sağlamaktadır.

Çok yönlü çözümler

- AGV'lerin (Otomatik Kılavuzlu Araçlar) çarpışmasının önlenmesi için
- Bir girişten izinsiz giriş algılama için
- Makinenin tehlikeli alanı içinde varlık algılama için

Özellikler

- Karmaşık bölgelerin kolay konfigürasyonu
- Basitleştirilmiş kablolama
- Programlama gerektirmeden değiştirilebilir sensör
- Yanıt süresi 80 ms'den 680 ms'ye ayarlanabilir
- Kablo erişim seçenekleri
- Referans Sınır İzleme fonksiyonu



Esnek bölge konfigürasyonları

Karmaşık AGV uygulamalarında her biri bir emniyet bölgesi ve iki uyarı bölgesi kapsayacak şekilde, 70'e kadar kombinasyon ayarlanabilir. İki uyarı bölgesi, uyarı sesi ve hız kontrolü gibi çeşitli amaçların desteklenmesi için ayarlanabilir.

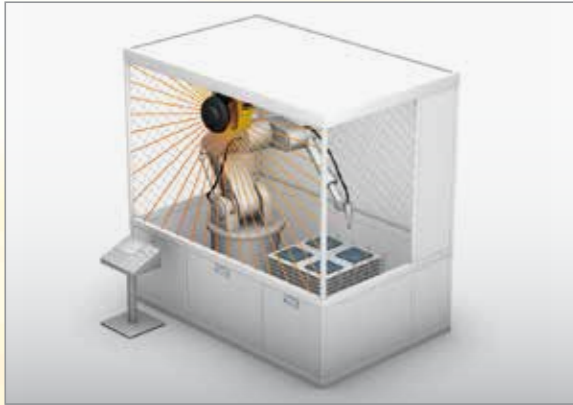


Çok sayıda uygulama için çözüm sunan çok yönlü tarayıcı

İzinsiz giriş algılama

Referans Sınır İzleme fonksiyonu, girişi fiziksel olarak engellemeden izinsiz giriş algılama özelliğini destekler. Bu fonksiyon bölge setleri arasında geçiş yaparak çeşitli çalıştırma modellerini destekler. Kol algılaması, ayrıca konfigürasyon aracı

ile minimum nesne çözünürlüğü 30, 40, 50 veya 70 mm olarak değiştirilerek de gerçekleştirilebilir. Ancak, maksimum emniyet bölgesi boyutu yapılandırılmış minimum nesne çözünürlüğüne bağlı olarak değişkenlik gösterir.



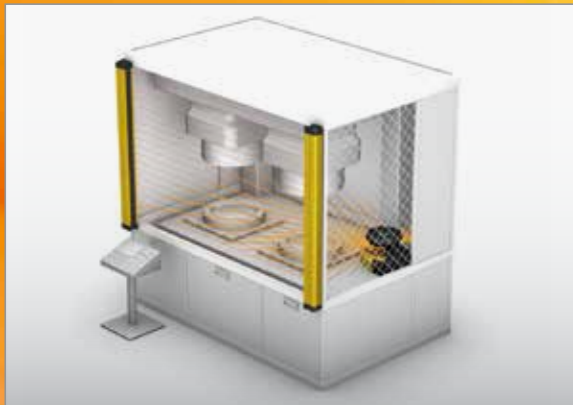
Emniyet bölgesi seçilebilir



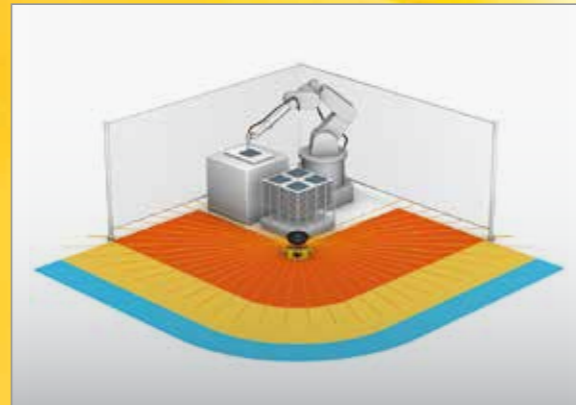
Dikey kurulum ile izinsiz giriş algılama

Varlık algılama

Kompakt gövde sayesinde tarayıcı makine içinde kullanılabilir. 270° algılama açısı, iki tarafın tek bir tarayıcıyla kapsanmasını sağlar.



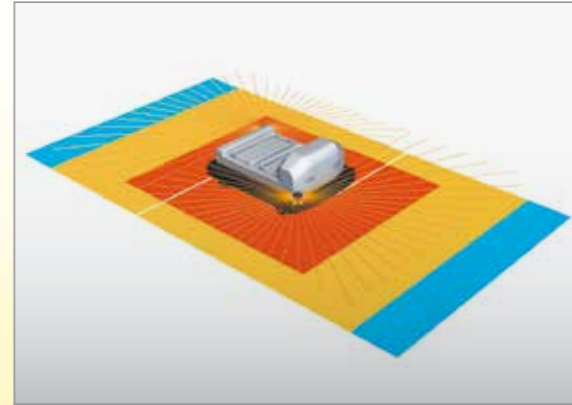
Makine içinde koruma



270° varlık algılama

Çarpışma önleme

Küçük, hafif ve kompakt gövde sayesinde AGV'de kolay kurulum yapılabilir. Düşük güç tüketimi (5 W) AGV'deki pil yükünü azaltır (bekleme modunda 3,75 W tüketim). 70'e kadar bölge seti kombinasyonu karmaşık AGV rotalarını destekler.



Geniş kapsamlı izleme



Ön/Arka izleme



* ABD patent No.: US 6.753.776 B2

Çalışma durumu bir akışta belirlenebilir

Sekiz sektör göstergesi izinsiz girişin yönünü gösterir. Ön ekran çalışma durumunu ve hata kodlarını gösterir.

Ethernet üzerinden entegre yönetim

Sektördeki ilk Ethernet uyumlu Lazerli Emniyet Tarayıcı, kullanıcıya çoklu tarayıcıların kullanıldığı büyük ölçekli uygulamalarda bile LAN üzerinden çalışma durumunu kontrol etme ve acil durdurma nedenlerini analiz etme olanağı sağlar.

Rahat ve kullanımı kolay yeni işlevler

OS32C, mesafeyi belirlemek için hareket süresi (time-of-flight/ TOF) ölçümünü kullanır. Bu ölçümde arayıcı bir lazer pulsı gönderir, bu puls bir nesneye çarptığında, sinyal tarayıcıya yansır. Ardından OS32C nesnenin mesafesini/konumunu tanımlanmış emniyet bölgesiyle karşılaştırır.

Karmaşık bölgelerin kolay konfigürasyonu

Emniyet bölgesi ve uyarı bölgelerinin konfigürasyonu bilgisayar üzerinden gerçek zamanlı olarak yapılabilir. Ayrıca konfigürasyonlar çevrimdışı olarak oluşturulabilir veya değiştirilebilir.

Yanıt süresi 80 ms'den 680 ms'ye ayarlanabilir

Yanıt süresi ayarı ortamdaki kirlenici maddelerin yol açtığı hatalı saptamaları (makinenin durdurulması) filtreleyebilir.

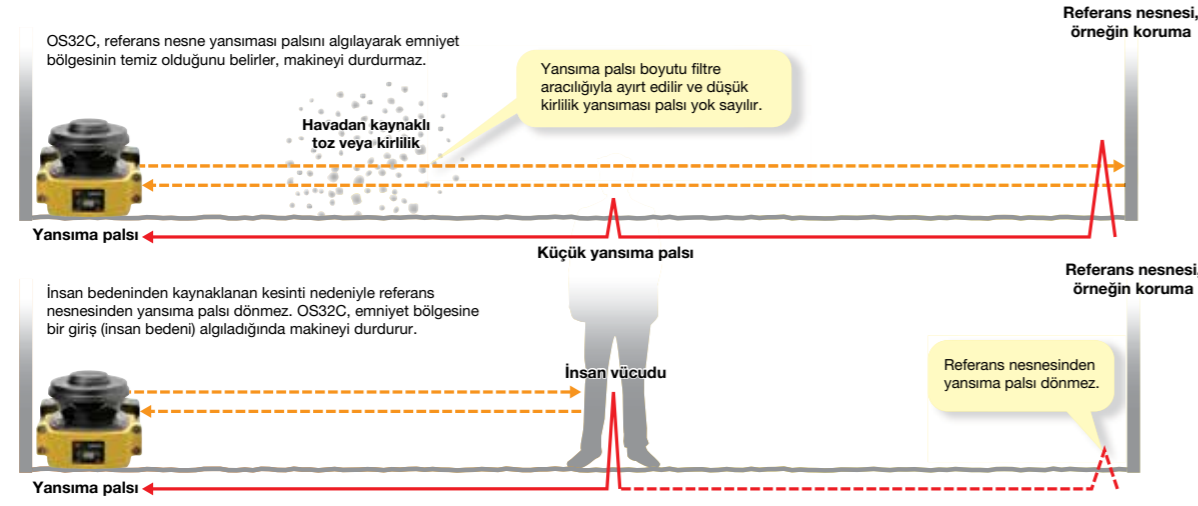


Referans Sınır İzleme fonksiyonu

OS32C referans noktalarını sürekli izler ve konumunda bir değişiklik olduğunu algıladığında, emniyet çıktılarını KAPALI olarak ayarlar. (Uluslararası standart IEC 61496-3 uyarınca, saptama düzlemine göre yaklaşım açısının +/- 30 dereceyi aştığı uygulamalarda kullanılan alan tarayıcıları saptama bölgesinde RBM'i kullanmalıdır.)

Emniyet Bölgesindeki Hatalı Algılamaları Azaltma **YENİ**

PTM (Kirlilik Toleransı Modu), filtrenin OS32C'nin algılanan birden fazla yansıma pulsını ayırt etmesine izin vermesini sağlar. Emniyet bölgesindeki havadan kaynaklı tozların veya kirlenicilerin yarattığı küçük yansıma pulsalarını yok sayar. Bu işlev tozdan kaynaklı rahatsız edici makine durmalarını önler.



Programlama gerektirmeden değiştirilebilir sensör

Yeniden programlama gerekli değildir, yapılandırma G/Ç blokunda saklanır. Hasarlı bir sensör bu sayede hızlı ve kolay bir şekilde değiştirilebilir.

Basitleştirilmiş kablolama

Omron STI'nin yenilikçi G/Ç yöntemi çoklu bölgelerin yapılandırmasında daha az giriş yapılmasını gerektirir. 6 bölge setinden seçim yapmak için sadece 4 giriş yapılması gereklidir. 8 girişin tamamı kullanıldığında, 70'e kadar bölge seti arasında seçim yapılabilir.

Kablo erişim seçenekleri

OS32C'yi kurulumunuza uygun hale getirmek amacıyla güç ve Ethernet bağlantılarının konumu için iki seçenek mevcuttur:

- OS32C-BP (Arkadan kablo erişimi)
- OS32C-SP1 (Sol taraftan kablo erişimi)

Bunlar AGV ihtiyaçlarına veya tesisin tasarımına göre seçilebilir.

Özel kontrolöre ihtiyaç duyulmadan Emniyet Kategorisi 3 emniyet devresi sağlar

Global emniyet standartlarıyla uyumlu

ISO 13849-1 PLd

SIL2





OS32C Safety laser scanner

- Type 3 safety laser scanner complies with IEC61496-1/-3
- 70 sets of safety zone and warning zone combinations are available, supporting complicated changes in working environments
- A safety radius up to 4 m and warning zone(s) radius up to 15 m can be set
- 8 Individual sector indicators and various LED indications allow the user to determine scanner status at a glance
- Reference boundary monitoring function prevents unauthorized changes in the scanner position
- Configurable minimum object resolution of 30, 40, 50 or 70 mm, for hand and arm detection applications

Ordering information

Description	Max. operating range	Order code
OS32C with back location cable entry	3 m	OS32C-BP
	4 m	OS32C-BP-4M
OS32C with side location cable entry ^{*1}	3 m	OS32C-SP1
	4 m	OS32C-SP1-4M
OS32C with back location cable entry EtherNet/IP capable for status measurement data reporting	3 m	OS32C-BP-DM
	4 m	OS32C-BP-DM-4M
OS32C with side location cable entry ^{*1} EtherNet/IP capable for status measurement data reporting	3 m	OS32C-SP1-DM
	4 m	OS32C-SP1-DM-4M

^{*1} Each connector is located on the left as viewed from the back of the I/O block.

Specifications

Sensors		
Sensor type	Type 3 safety laser scanner	
Safety category	PLd/Safety Category 3 (ISO 13849-1)	
Detection capability	Configurable; Non-transparent with a diameter of 30, 40, 50 or 70 mm (1.8% reflectivity or greater) (default: 70 mm)	
Monitoring zone	Monitoring zone set count: (Safety zone + 2 warning zones) × 70 sets	
Operating range	OS32C-_: Safety zone up to 3 m, Warning zone up to 10 m OS32C-_-4M: Safety zone up to 4 m, Warning zone up to 15 m	
Detection angle	270°	
Response time	Response time from ON to OFF: From 80 ms (2 scans) to 680 ms (up to 17 scans) ^{*1} Response time from OFF to ON: Response time from ON to OFF + 100 ms to 60 s (configurable)	
Line voltage	24 VDC +25%/–30% (ripple p-p 2.5 V max.) ^{*2}	
Power consumption	Normal operation: 5 W max., 4 W typical (without output load) ^{*3} Standby mode: 3.75 W (without output load)	
Safety output (OSSD)	PNP transistor × 2, load current of 250mA max., residual voltage of 2 V max., load capacity of 2.2 µf max., leak current of 1 mA max. ^{*3,*4,*5}	
Auxiliary output (Non-safety)	NPN/PNP transistor × 1, load current of 100 mA max., residual voltage of 2 V max., leak current of 1 mA max. ^{*4,*5,*6}	
Warning output (Non-safety)	NPN/PNP transistor × 1, load current of 100 mA max., residual voltage of 2 V max., leak current of 1 mA max. ^{*4,*5,*6}	
Output operation mode	Auto start, start interlock, start/restart interlock	
Input	External Device Monitoring (EDM)	ON: 0 V short (input current of 50 mA), OFF: Open
	Start	ON: 0 V short (input current of 20 mA), OFF: Open
	Zone select	ON: 24 V short (input current of 5 mA), OFF: Open
	Stand-by	ON: 24 V short (input current of 5 mA), OFF: Open
Connection type	Power cable: 18-pin mini-connector (pigtail) Communication cable: M12, 4-pin connector	
Connection with PC	Communication: EtherNet	
Indicators	RUN indicator: Green, STOP indicator: Red, Interlock indicator: Yellow, Warning output indicator: Orange, Status/diagnostic display: 2 × 7-segment LEDs, Intrusion indicators: Red LED × 8	
Enclosure rating	IP65 (IEC60529)	
Dimensions (W × H × D)	133.0 × 104.5 × 142.7 mm (except cable)	
Weight (Main Unit only)	1.3 kg	
Approvals	Certified by: TÜV Rheinland, UL Major standards: IEC61496-1/-3 (Type 3), IEC61508 (SIL2), ISO13849-1:2008 (Category 3, performance level d), UL508, UL1998	

^{*1} Pollution Tolerance will add 6 ms to each scan time.

^{*2} For power source specification, refer to OS32C User's manual Z296-E1...

^{*3} Rated current of OS32C is 1.025 A max. (OS32C 210 mA + OSSD A load + OSSD B load + auxiliary output load + warning output load + functional inputs). Where functional inputs are: EDM input ...50 mA, Start input ...20 mA, Standby input ...5 mA, Zone X input ...5 mA × 8 (eight zone set select inputs).

^{*4} Output voltage is input voltage – 2.0 VDC.

^{*5} Total consumption current of 2 OSSDs, auxiliary output, and warning output must not exceed 700 mA.

^{*6} Output polarity (NPN/PNP) is configurable via the configuration tool.

Accessories (sold separately)

Power cable

Appearance	Description	Remarks	Order code
	Cable length: 3 m	One cable is required per sensor	OS32C-CBL-03M
	Cable length: 10 m		OS32C-CBL-10M
	Cable length: 20 m		OS32C-CBL-20M
	Cable length: 30 m		OS32C-CBL-30M

Ethernet cable

Appearance	Description	Remarks	Order code
	Cable length: 2 m	Required for configuration and monitoring	OS32C-ECBL-02M
	Cable length: 5 m		OS32C-ECBL-05M
	Cable length: 15 m		OS32C-ECBL-15M






Note: An ethernet cable with an M12, 4-pin connector is required.

Mounting brackets

Appearance	Description	Remarks	Order code
	Bottom/side mounting bracket	Bottom/side mounting bracket × 1, unit mounting screws × 4 sets	OS32C-BKT1
	XY axis rotation mounting bracket	XY axis rotation mounting bracket × 1, unit mounting screws × 6 sets, bracket mounting screws × 1 set (must be used with OS32C-BKT1)	OS32C-BKT2
	Simple mounting bracket	Simple mounting brackets × 2, unit mounting screws × 4 sets ^{*1}	OS32C-BKT3
	Protective cover for window		OS32C-BKT4
	Mounting stand	When using a mounting stand, use an OS32C with side location cable entry (OS32C-SP1). The OS32C with back location cable entry (OS32C-BP) cannot be mounted. Use with mounting brackets (OS32C-BKT1 and OS32C-BKT2).	OS32C-MT
	Hardware kit for mounting stand	Mounting screws × 3 sets Use this when mounting a bracket to the mounting stand.	OS32C-HDT

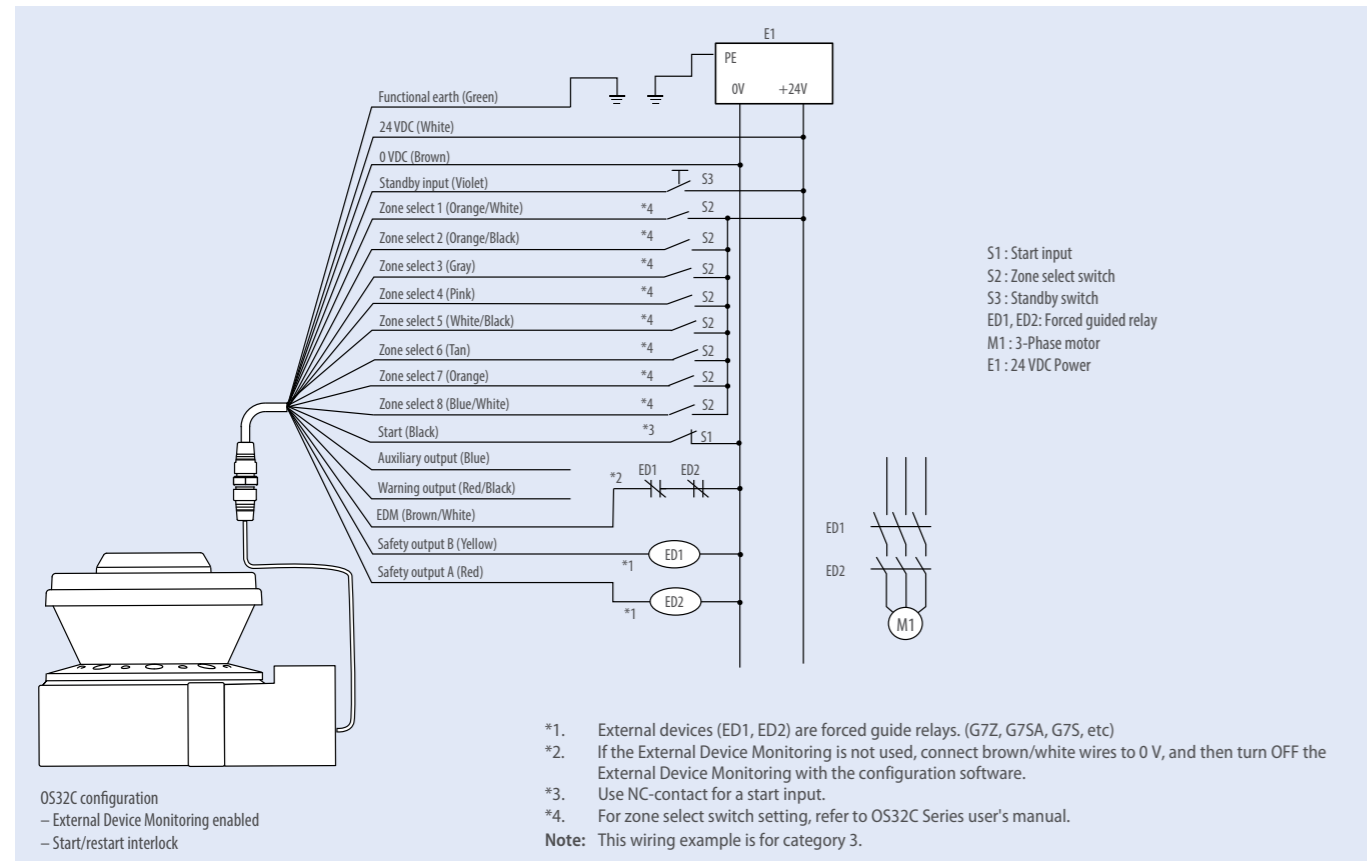
^{*1} There are eight OS32C mounting screws: four screws for singular use, and four screws for protective cover for window.

Miscellaneous

Appearance	Description	Remarks	Order code	
	Scan window	Spare for replacement	OS32C-WIN-KT	
	Sensor block without I/O block Max. operating range: 3 m	Spare for replacement	OS32C-SN	
	Sensor block without I/O block Max. operating range: 4 m		OS32C-SN-4M	
	Sensor block without I/O block for EtherNet/IP Max. operating range: 3 m	Spare replacement for EtherNet/IP	OS32C-SN-DM	
	Sensor block without I/O block for EtherNet/IP Max. operating range: 4 m		OS32C-SN-DM-4M	
	I/O block	With cable access from the back	Spare for replacement	OS32C-CBBP
		With cable access from the left side	Spare for replacement	OS32C-CBSP1
	Window cleaning kit, anti-static cleaner	Accessory	WIN-CLN-KT	

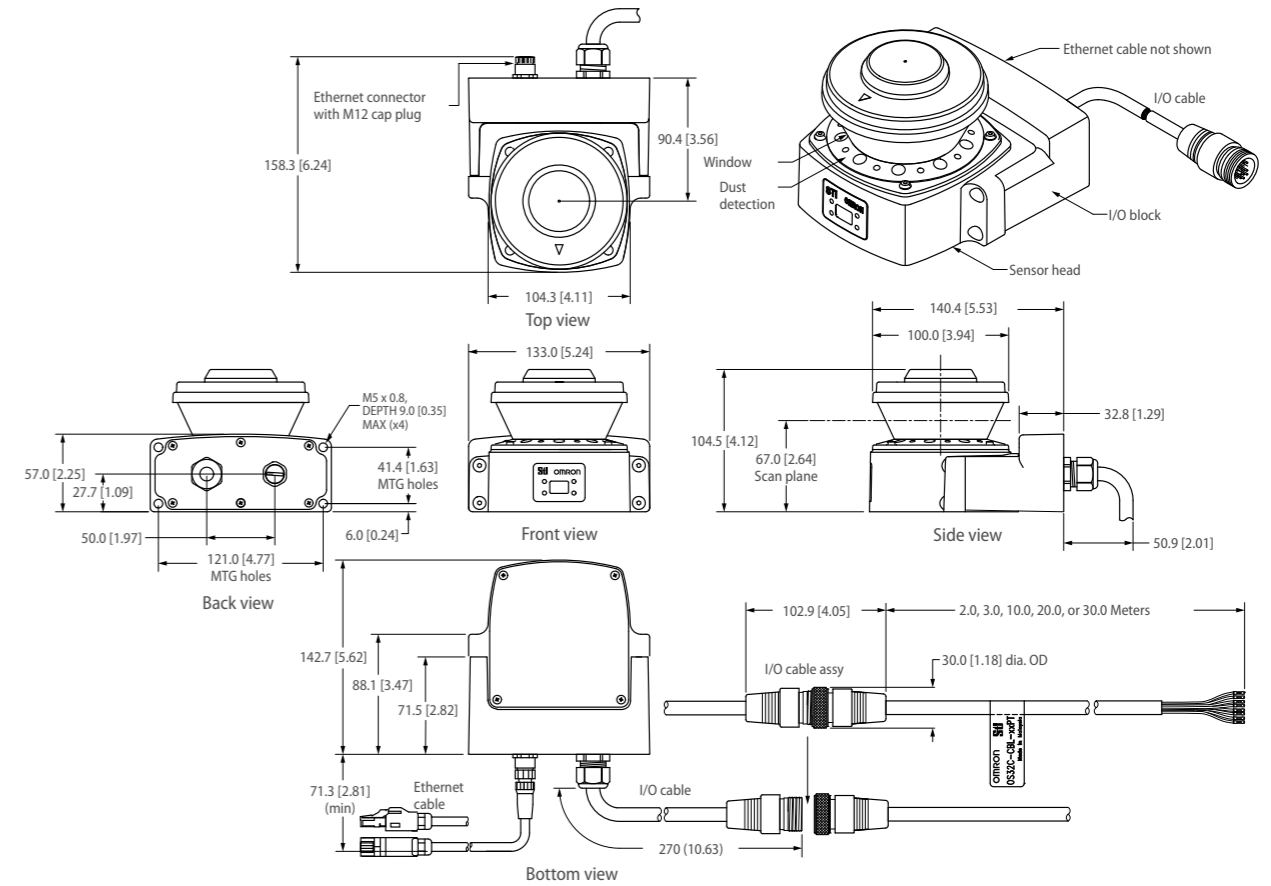
Connection

Basic connection with single OS32C unit
Category 3, performance level d (ISO13849-1)

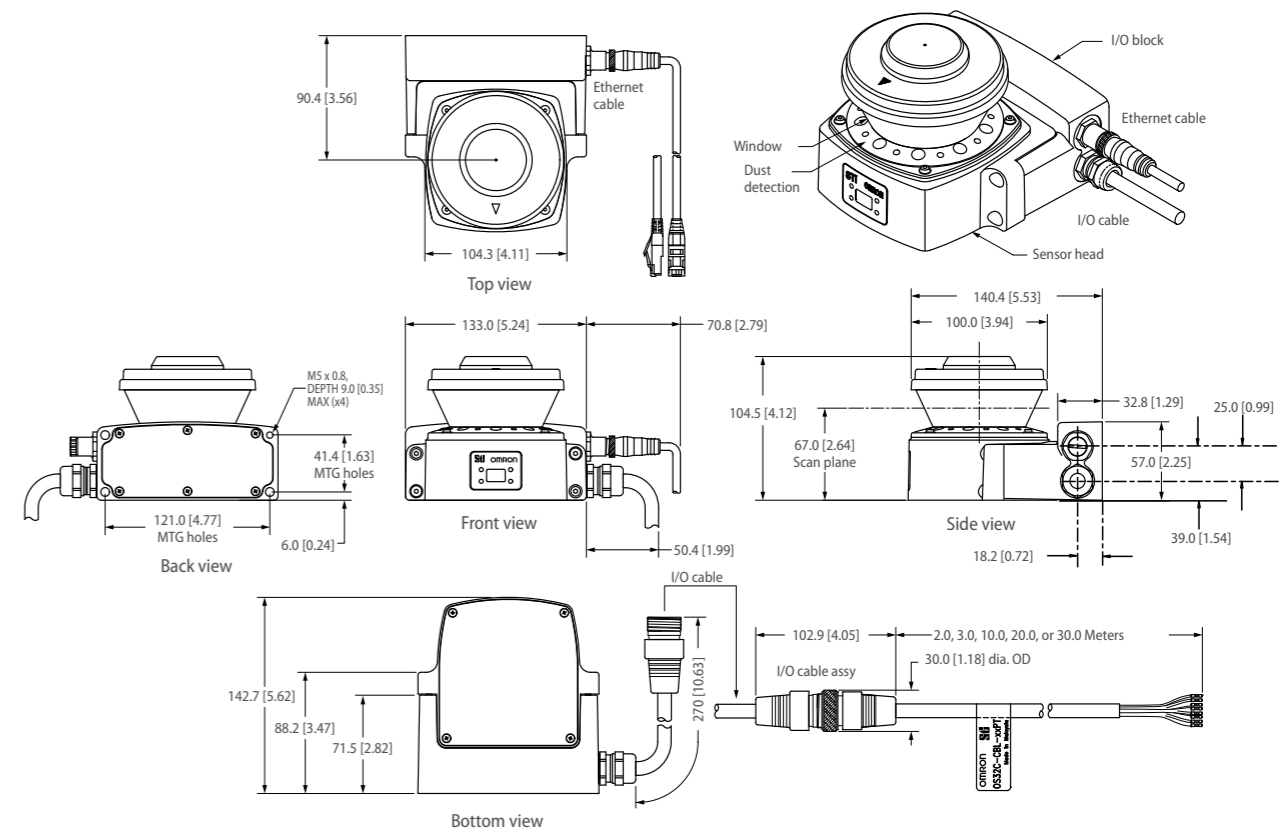


Dimensions

OS32C with back location cable entry - OS32C-BP/OS32C-BP-DM



OS32C with side location cable entry - OS32C-SP1/OS32C-SP1-DM



Daha fazlasını öğrenmek ister misiniz?

OMRON TÜRKİYE

+90 (216) 556 51 30

industrial.omron.tr

Almanya

Tel: +49 (0) 2173 680 00
industrial.omron.de

Avusturya

Tel: +43 (0) 2236 377 800
industrial.omron.at

Belçika

Tel: +32 (0) 2 466 24 80
industrial.omron.be

Çek Cumhuriyeti

Tel: +420 234 602 602
industrial.omron.cz

Danimarka

Tel: +45 43 44 00 11
industrial.omron.dk

Finlandiya

Tel: +358 (0) 207 464 200
industrial.omron.fi

Fransa

Tel: +33 (0) 1 56 63 70 00
industrial.omron.fr

Güney Afrika

Tel: +27 (0)11 579 2600
industrial.omron.co.za

Hollanda

Tel: +31 (0) 23 568 11 00
industrial.omron.nl

İngiltere

Tel: +44 (0) 1908 258 258
industrial.omron.co.uk

İspanya

Tel: +34 902 100 221
industrial.omron.es

İsveç

Tel: +46 (0) 8 632 35 00
industrial.omron.se

İsviçre

Tel: +41 (0) 41 748 13 13
industrial.omron.ch

İtalya

Tel: +39 02 326 81
industrial.omron.it

Macaristan

Tel: +36 1 399 30 50
industrial.omron.hu

Norveç

Tel: +47 22 65 75 00
industrial.omron.no

Polonya

Tel: +48 22 458 66 66
industrial.omron.pl

Portekiz

Tel: +351 21 942 94 00
industrial.omron.pt

Rusya

Tel: +7 495 648 94 50
industrial.omron.ru

Diğer Omron Temsilcileri

industrial.omron.eu