

Sveučilište u Zagrebu  
Fakultet strojarstva i brodogradnje

# Završni rad

Dino Crnčević

U Zagrebu, 2012.

Sveučilište u Zagrebu  
Fakultet strojarstva i brodogradnje

Završni rad

**Ugradnja enkodera na ispitni motor  
DMB 128 A**

Mentor  
Prof. dr. sc. Zoran Lulić

Student  
Dino Crnčević

U Zagrebu, 2012.

Izjavljujem da sam ovaj završni rad izradio samostalno koristeći stečena znanja tijekom studija kao i navedenu literaturu te raspoložive uređaje.

Zahvaljujem se Prof. dr. sc. Zoranu Luliću, stručnim suradnicima Anti Vučetiću i Mladenu Božiću na pomoći u izradi završnog rada.

Dino Crnčević



SVEUČILIŠTE U ZAGREBU  
FAKULTET STROJARSTVA I BRODOGRADNJE



Središnje povjerenstvo za završne i diplomske ispite  
Povjerenstvo za završne ispite studija strojarstva za smjerove:  
procesno-energetski, konstrukcijski, brodstrojarski i inženjersko modeliranje i računalne simulacije

Sveučilište u Zagrebu Fakultet strojarstva i brodogradnje	
Datum	Prilog
Klasa:	
Ur.broj:	

## ZAVRŠNI ZADATAK

Student: **Dino Crnčević**

Mat. br.: 0035175078

Naslov rada na hrvatskom jeziku: **Ugradnja enkodera na ispitni motor DMB 128 A**

Naslov rada na engleskom jeziku: **Installation of encoder on the test engine DMB 128 A**

Opis zadatka:

U Laboratoriju za motore i vozila FSB-a na hidrauličku kočnicu SCHENCK D 400 – 1e za ispitivanje motora s unutarnjim izgaranjem postavljen je motor DMB 128 A.

S ciljem preciznijeg određivanja brzine vrtnje kao i određivanje promjene brzine vrtnje motora tijekom jednog ciklusa odnosno za vrijeme stacionarnog rada motora potrebno je ugraditi enkoder.

Između ostale opreme u Laboratoriju za motore i vozila je na raspolaganju je postojeći enkoder proizvođača COM tip CAM 1013.

U sklopu završnog rada potrebno je:

- Opisati i objasniti način rada postojećeg enkodera kao i ostalih izvedbi koje se najčešće nalaze na tržištu.
- Opisati pripremne radnje i postupak ugradnje enkodera.
- Izlazni dio enkodera s električnim signalima spojiti na odgovarajući mjerni uređaj te utvrditi oblik i vrijednosti izlaznog signala. Na osnovu utvrđenog signala odrediti brzinu vrtnje.
- Razmotriti i opisati ulogu te važnost točnosti enkodera u postupku indiciranja motora.

Sve radnje tijekom izrade završnog rada treba opisati i popratiti skicama, crtežima odnosno fotografijama na način da se po završetku završni rad može koristiti kao uputa za rad s kočnicom, odnosno rad u ispitnoj stanici.

Pri izradi se treba pridržavati pravila za izradu završnog rada. U radu navesti korištenu literaturu i eventualno dobivenu pomoć.

Zadatak zadan:

30. travnja 2012.

Zadatak zadao:

Prof. dr. sc. Zoran Lulić

Rok predaje rada:

2. rok: 6. srpnja 2012.

3. rok: 14. rujna 2012.

Predviđeni datumi obrane:

2. rok: 9., 10. i 11. srpnja 2012.

3. rok: 19., 20. i 21. rujna 2012.

Predsjednik Povjerenstva:

Prof. dr. sc. Zvonimir Guzović

# Sadržaj

Sadržaj .....	III
Popis slika.....	IV
Popis tablica.....	VI
Popis oznaka.....	VII
1. Sažetak .....	1
2. Uvod.....	2
3. Enkoderi.....	3
3.1. Otpornički enkoderi.....	4
3.2. Kapacitivni enkoderi .....	7
3.3. Induktivni enkoderi .....	9
3.4. Digitalni enkoderi.....	13
4. CAM enkoder .....	19
5. CAM sistem .....	20
5.1. Princip rada CAM enkodera.....	20
5.2. CAM elektronika i CAM sistem .....	22
6. Ugradnja CAM sistema .....	24
6.1. Ugradnja CAM enkodera .....	24
6.2. Postavljanje CAM elektronike .....	28
7. Princip rada CAM sustava .....	29
8. Ispitni motor.....	31
9. Prikupljanje podataka .....	32
9.1. Mjerna oprema .....	32
9.2. Spajanje na osciloskop .....	37
9.3. Očitavanje brzine vrtnje motora .....	39
10. Zaključak .....	45
Literatura .....	46
PRILOG.....	47

## Popis slika

<i>Slika 3.1. Primjer linearnog enkodera proizvođača DigiBall.....</i>	<i>3</i>
<i>Slika 3.2. Primjer rotacijskog enkodera proizvođača Kistler .....</i>	<i>3</i>
<i>Slika 3.3. a) Shematski prikaz otporničkog potencijometra b) idealni linearni izlazni signal [1] .....</i>	<i>4</i>
<i>Slika 3.4. A: Klizač može dodirnuti jedanu ili dvije žice od jednom; B: Nejednaki koraci napona [1] .....</i>	<i>5</i>
<i>Slika 3.5. Presjeci linearnog (a) i rotacijskog (b) potencijometra [1] .....</i>	<i>5</i>
<i>Slika 3.6. Shema potencijometra s užetom [1] .....</i>	<i>6</i>
<i>Slika 3.7. Izvedba potencijometra s užetom proizvođača Rotech .....</i>	<i>6</i>
<i>Slika 3.8. Izvedba s jednom mirnom i jednom pomičnom pločom [1] .....</i>	<i>7</i>
<i>Slika 3.9. Diferencijalni senzor pomaka [1] .....</i>	<i>7</i>
<i>Slika 3.10. Promjena površine ploča linearnim pomakom [1] .....</i>	<i>8</i>
<i>Slika 3.11. Model elementa za promjena površine ploča kutnim pomakom [1] .....</i>	<i>8</i>
<i>Slika 3.12. Promjena dielektrika između ploča .....</i>	<i>9</i>
<i>Slika 3.13. Osnovna izvedba [1] .....</i>	<i>10</i>
<i>Slika 3.14. Diferencijalna izvedba [1] .....</i>	<i>11</i>
<i>Slika 3.15. Shema Microsync enkodera [1] .....</i>	<i>12</i>
<i>Slika 3.16. Napon na zavojnicama [1] .....</i>	<i>13</i>
<i>Slika 3.17. Diskovi inkrementalnog (A) i apsolutnog (B) enkodera [1] .....</i>	<i>14</i>
<i>Slika 3.18. Princip rada apsolutnog enkodera [1] .....</i>	<i>14</i>
<i>Slika 3.19. Primjer izlaznog signala apsolutnog digitalnog enkodera [1] .....</i>	<i>15</i>
<i>Slika 3.20. Apsolutni enkoder izvedba proizvođača US Digital [6] .....</i>	<i>15</i>
<i>Slika 3.21. Shematski prikaz inkrementalnog enkodera [1] .....</i>	<i>16</i>
<i>Slika 3.22. Izlazni signali inkrementalnog enkodera [1] .....</i>	<i>16</i>
<i>Slika 3.23. Inkrementalni enkoder proizvođača US Digital [6] .....</i>	<i>17</i>
<i>Slika 3.24. Primjer Moiréovog uzorka .....</i>	<i>17</i>
<i>Slika 3.25. Primjer rastera s Moiréovim uzorkom [1] .....</i>	<i>18</i>
<i>Slika 4.1. Fotografija CAM enkoder .....</i>	<i>19</i>
<i>Slika 5.1. Disk enkodera koji radi na istom principu kao CAM enkoder .....</i>	<i>20</i>
<i>Slika 5.2. Shema CAM enkodera .....</i>	<i>21</i>
<i>Slika 5.3. Enkoder proizvođača US Digital koji radi na istom principu kao i CAM enkoder .....</i>	<i>21</i>
<i>Slika 5.4. Fotografija CAM elektronike .....</i>	<i>22</i>
<i>Slika 5.5. Shema spajanja CAM sistema s COM mjernim instrumentima [4] .....</i>	<i>23</i>

<i>Slika 5.6. Shema spajanja CAM sistema s mjernim instrumentima drugih proizvođača [4] .....</i>	<i>23</i>
<i>Slika 6.1. Prirubnicar za montiranje CAM enkodera [4] .....</i>	<i>24</i>
<i>Slika 6.2. 3D model prirubnice koja se postavlja na enkoder.....</i>	<i>25</i>
<i>Slika 6.3. 3D model prirubnice koja se postavlja na slobodni kraj koljenastog vratila</i>	<i>25</i>
<i>Slika 6.4. Okvir CAM enkodera [4].....</i>	<i>26</i>
<i>Slika 6.5. Fotografija CAM enkodera s postavljenom prirubnicom.....</i>	<i>26</i>
<i>Slika 6.6. Fotografija CAM enkodera nakon ugradnje na motor.....</i>	<i>27</i>
<i>Slika 6.7. Fotografija CAM elektornike učvršćene na postolje ispitnog motora .....</i>	<i>28</i>
<i>Slika 7.1. Aktivacijski signal i signal kuta zakreta očitani pomoću osciloskopa [4] .....</i>	<i>29</i>
<i>Slika 7.2. Raspored „pinova“ CAM kabela [4] .....</i>	<i>29</i>
<i>Slika 7.3. Spajanje CAM elektronike s mjernim instrumentom [4].....</i>	<i>30</i>
<i>Slika 7.4. Konektori na PI-Meteru.....</i>	<i>30</i>
<i>Slika 8.1. Uzdužni i poprečni presjek ispitnog motora [7].....</i>	<i>31</i>
<i>Slika 8.2. Ispitni motor postavljen na motornu kočnicu.....</i>	<i>31</i>
<i>Slika 9.1. Fotografija modula NI 9215 i kućišta NI cDAQ 9172. ....</i>	<i>34</i>
<i>Slika 9.2. Pi-METER .....</i>	<i>35</i>
<i>Slika 9.3. NI PCI-6220 kartica .....</i>	<i>35</i>
<i>Slika 9.4. Fotografija priključnog bloka .....</i>	<i>36</i>
<i>Slika 9.5. Fotografija LabVIEW sučelja osciloskopa.....</i>	<i>37</i>
<i>Slika 9.6. Signal kuta zakreta za brzinu vrtnje od približno <math>12 \text{ min}^{-1}</math> očitani na osciloskopu .....</i>	<i>38</i>
<i>Slika 9.7. Signal kuta zakreta za brzinu vrtnje od približno <math>20 \text{ min}^{-1}</math> očitani na osciloskopu .....</i>	<i>38</i>
<i>Slika 9.8. Sučelje za mjerenje brzine vrtnje.....</i>	<i>39</i>
<i>Slika 9.9. Blok dijagram programskog sučelja za mjerenje brzine vrtnje.....</i>	<i>40</i>
<i>Slika 9.10. Graf brzine vrtnje .....</i>	<i>41</i>
<i>Slika 9.11. Fotografija enkodera ugrađenog na ispitni motor.....</i>	<i>41</i>
<i>Slika 9.12. Fotografija LabVIEW sučelja na računalu .....</i>	<i>42</i>
<i>Slika 9.13. Fotografija ispitnog ormara s kojeg se očitava brzina vrtnje kočnice.....</i>	<i>42</i>
<i>Slika 9.14. Fotografija mjerenja brzine vrtnje u programskom paketu LabVIEW.....</i>	<i>43</i>
<i>Slika 9.15. Mjerenje brzine vrtnje motora laserom.....</i>	<i>43</i>

## **Popis tablica**

<i>Tablica 9.1. Osnovne karakteristike kočnice.....</i>	<i>32</i>
<i>Tablica 9.2. Karakteristike CAM enkodera: .....</i>	<i>33</i>
<i>Tablica 9.3. Karakteristike CAM elektronike:.....</i>	<i>33</i>
<i>Tablica 9.4. Karakteristike NI 9251 .....</i>	<i>34</i>
<i>Tablica 9.5. Karakteristike NI PCI-6220 kartice: .....</i>	<i>36</i>
<i>Tablica 9.6. Usporedba rezultata mjerenja brzine vrtnje motora.....</i>	<i>44</i>



## Popis oznaka

Oznaka	Mjerna jedinica	Naziv
$p$	Pa	tlak
$V$	$m^3$	volumen
$R, R_P, R_L$	$\Omega$	električni otpor
$U$	V	napon
$x$	m	pomak
$A$	$m^2$	površina
$\alpha$	$^\circ$	kut zakreta
$\mu, \mu_C$	H/m	permeabilnost magneta

## 1. Sažetak

U ovom radu prikazan je postupak određivanja brzine vrtnje motora i točanog položaja koljenastog vratila pomoću enkodera.

Enkoderi su uređaji koji fizikalne veličine pretvaraju u električne preko pomaka, a ti pomaci mogu biti linearni ili rotacijski. U Laboratoriju za motore i vozila na raspolaganju je bio digitalni inkrementalni enkoder CAM 10013 proizvođača COM (njem. *Computer Orientierte Messung*). Budući da oprema nije nova nego relativno stara, najprije je bilo potrebno provjeriti ispravnost uređaja i ukoliko je uređaj ispravan, pomoću odgovarajuće opreme i programskih paketa odraditi potrebna mjerenja.

## **2. Uvod**

Indiciranje motora je postupak određivanja promjene tlaka u cilindru za vrijeme jednog radnog ciklusa. Riječ indiciranje potječe od uređaja koji se naziva indikator, a njime se vrši indiciranje.

U Laboratoriju za motore i vozila FSB-a na hidrauličku kočnicu za ispitivanje motora s unutarnjim izgaranjem postavljen je motor DMB 128 na kojem će se obaviti ispitivanja.

Za indiciranje motora potreban je senzor tlaka koji mjeri tlak u cilindru, enkoder kojim se precizno određuje brzina vrtnje koljenastog vratila i položaj koljenastog vratila tijekom jednog ciklusa, te oprema i programski paket za prikupljanje i analizu dobivenih podataka.

### 3. Enkoderi

Enkoderi (engl. *encoder*) su uređaji koji fizikalne veličine pretvaraju u električne preko pomaka. Dijelev se na linearne i rotacijske (kutne). Rotacijski enkoder je elektromehanički uređaj koji pretvara kutni položaj ili rotacijsko kretanje vratila ili osovine u analogni ili digitalni signal. Enkodere možemo razvrstati prema vrsti mjernog signala na električne, pneumatske i hidrauličke. Najčešće se primjenjuju električni enkoderi.

Izvedbe enkodera:

- otpornički,
- kapacitivni,
- induktivni,
- magnetski,
- ultrazvučni,
- optički,
- digitalni enkoder,



Slika 3.1. Primjer linearnog enkodera proizvođača DigiBall [8]



Slika 3.2. Primjer rotacijskog enkodera proizvođača Kistler [9]

### 3.1. Otpornički enkoderi

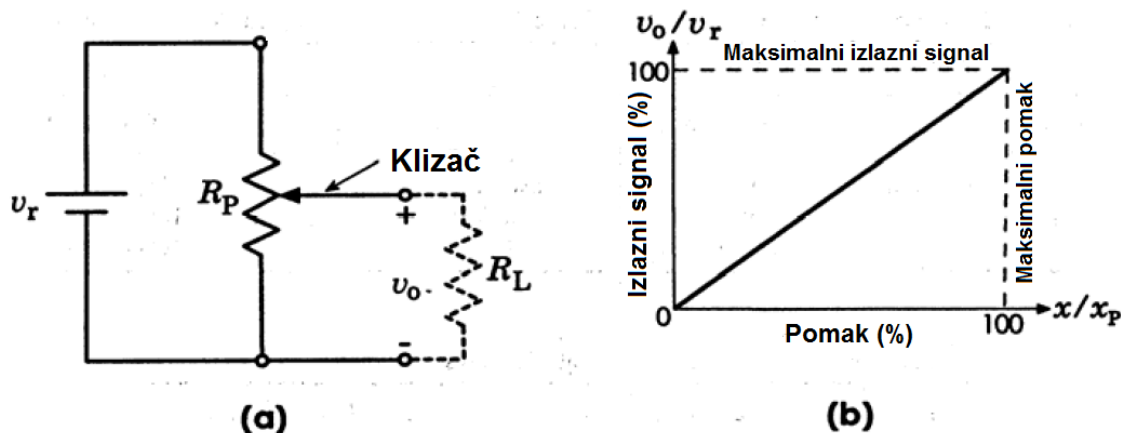
Otporničke enkodere dijelimo na:

- enkodere za mjerenje linearnog pomaka
  - linearni potenciometar
  - sa užetom
- enkodere za mjerenje kutnog pomaka
  - jednookretajni
  - višeokretajni – linearni pretvaraju rotacijsko u linearno gibanje
  - rotacijski (bez ograničenja broja okretaja, na osovini motora, mali moment trenja)

Otpornički enkoder se najčešće koriste u potenciometarskom spoju.

Potenciometri su uređaji koji se sastoje od otporničkog tijela uzduž kojeg se giba klizač spojen s osjetnikom pomaka.

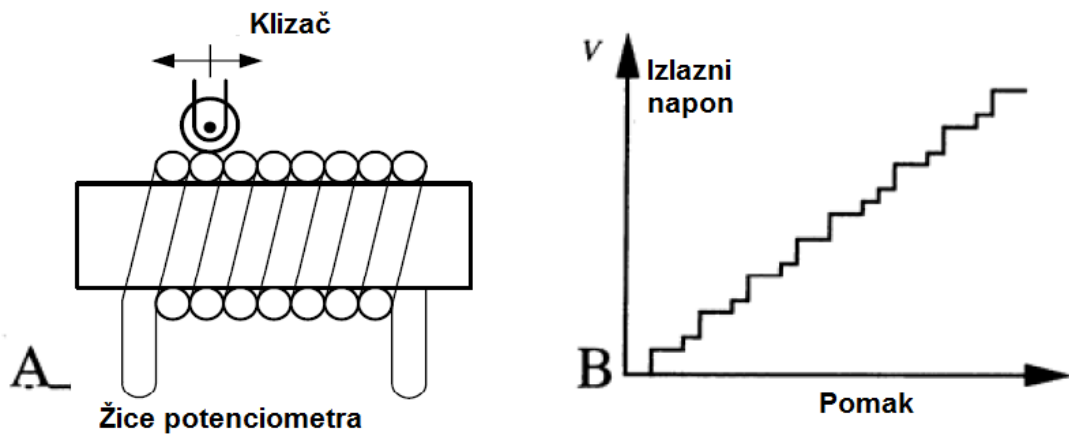
Otporničko tijelo je namotano žicom koje mogu biti od različitih legura kao što su: nikal-krom, srebro-paladij, platina-ridij i sl. Žica je namotana na izolacijsko tijelo ili na izolirani metal. Otpornička tijela se rade najčešće od ugljena, metalnog filma, plastičnog filma i posebne keramičko-metalne smjese zvanom cerment.



Slika 3.3. a) Shematski prikaz otporničkog potenciometra b) idealni linearni izlazni signal [1]

Izvedbe otporničkih enkodera:

- a) **žičani enkoderi** – temperaturno su stabilniji i dozvoljavaju najveću disipaciju, ali postoji minimalna promjena otpora  $\Delta R$ .  $\Delta R$  je određen promjerom žice i duljinom jednog zavoja. Kvantizacija nije uniformna jer klizač u određenim položajima kratko spoji žice.



Slika 3.4. A: Klizač može dodirnuti jednu ili dvije žice od jednom; B: Nejednaki koraci napona [1]

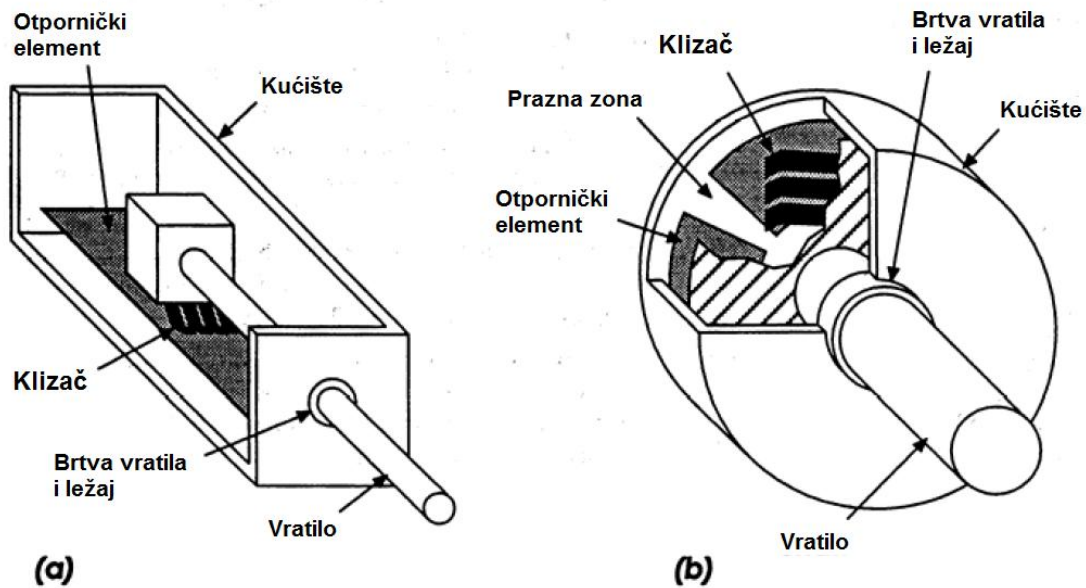
b) **enkoderi s vodljivom masom:**

- vodljiva plastika,
- cermet,
- ugljeno plastični,

c) **hibridni enkoderi** (žičani otpornici presvučeni vodljivom masom),

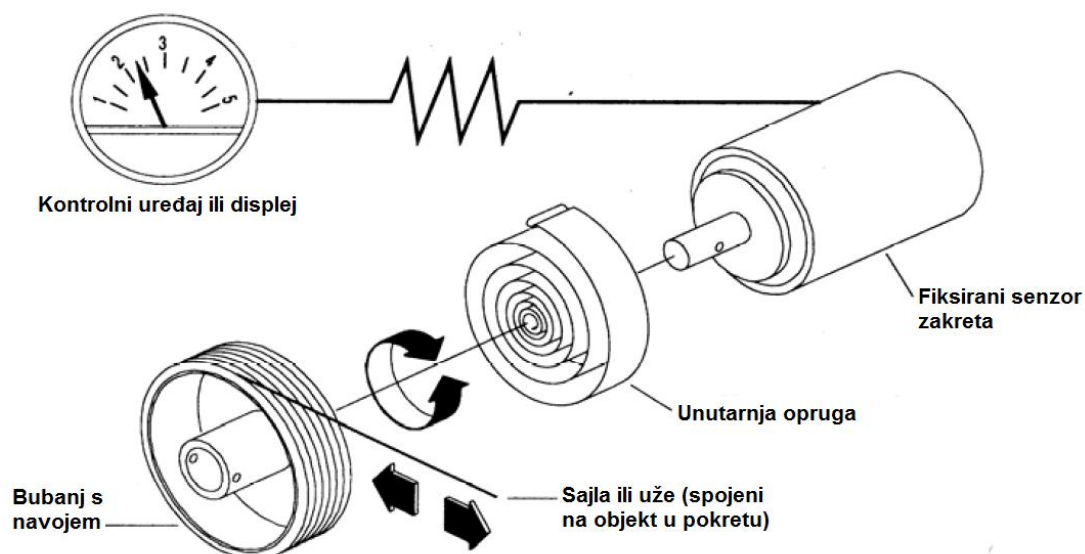
Mehaničke izvedbe potenciometara:

a) **linearni i rotacijski enkoderi**



Slika 3.5. Presjeci linearnog (a) i rotacijskog (b) potenciometra [1]

b) **enkoderi s užetom** – omogućuje mjerenje većih udaljenosti



Slika 3.6. Shema potenciometra s užetom [1]



Slika 3.7. Izvedba potenciometra s užetom proizvođača Rotech

Potenciometarski pretvornici linearnog pomaka imaju mjerno područje od 10 mm do više metara, dok potenciometarski pretvornici kutnog pomaka imaju najmanje mjerno područje od 0° do 1°, a najveće od 0° do više od 3600°. Za mjerno područje veće od 355° koriste se višenavojni potenciometri.

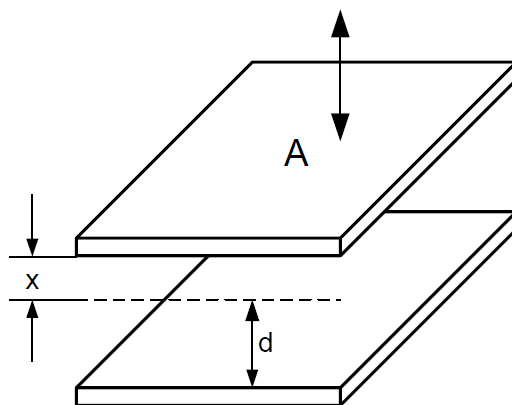
### 3.2. Kapacitivni enkoderi

**Kapacitivni** enkoderi rade na principu promjene razmaka među pločama, promjene površine ploča ili promjene dielektrika između ploča.

a) Promjena razmaka među pločama:

- Izvedba s jednom mirnom i jednom pomičnom pločom:

Pomična ploča vezana je uz osjetilo pomaka pa se tako mijenja razmak između ploča a time i kapacitet. Ovakva izvedba se koristi pri mjerenju malih pomaka, reda veličine  $1 \mu\text{m}$ . Koristi se npr. kod kondenzatorskih mikrofona gdje se tlak mjeri pomoću pomaka.



Slika 3.8. Izvedba s jednom mirnom i jednom pomičnom pločom [1]

Karakteristike:

- nelinearna karakteristika  $C(x)$
- osjetljivost je veća ako su ploče bliže
- relativna promjena kapaciteta jednaka je relativnoj promjeni pomaka  $x$

- Diferencijalna izvedba:

Moguće su dvije izvedbe:

- srednja ploča je mirna, a vanjske ploče su pomične
- srednja ploča je pomična, a vanjske su ploče mirne



Slika 3.9. Diferencijalni senzor pomaka [1]

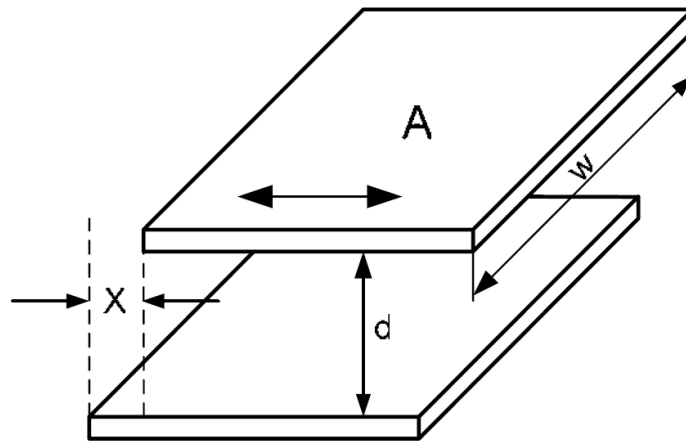


Linearna ovisnost napona o udaljenosti između ploča  $x$ .  
Ovaj se spoj koristi kod integriranih akcelerometara

b) promjena površine ploča:

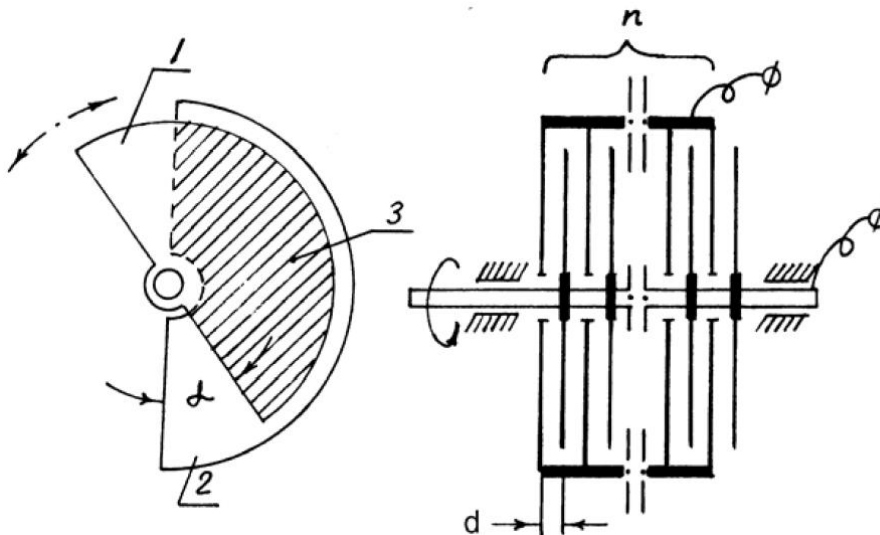
Kapacitet se mijenja promjenom radne površine između ploča. Pomična ploča je vezana uz osjetilo pomaka pa se mijenja efektivna površina između ploča.

- linearni pomak



Slika 3.10. Promjena površine ploča linearnim pomakom [1]

- kutni pomak

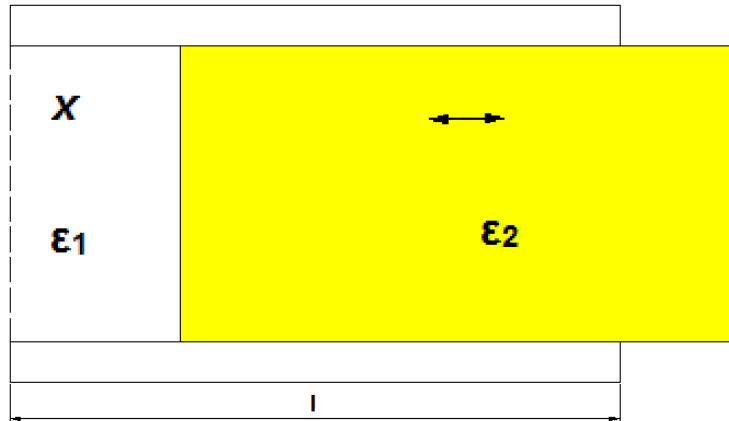


Slika 3.11. Model elementa za promjena površine ploča kutnim pomakom [1]

Odgovarajućim oblikom ploča može se ostvariti linearna ili nelinearna ovisnost  $C(x)$  i  $C(\alpha)$ .

c) promjena dielektrika između ploča,  $\epsilon$ :

Radi na sličan način kao promjena površine između ploča, samo što je ovdje uzrok promjene kapaciteta promjena dielektrika. Elektrode su nepomične, a dielektrik je vezan uz osjetilo pomaka.



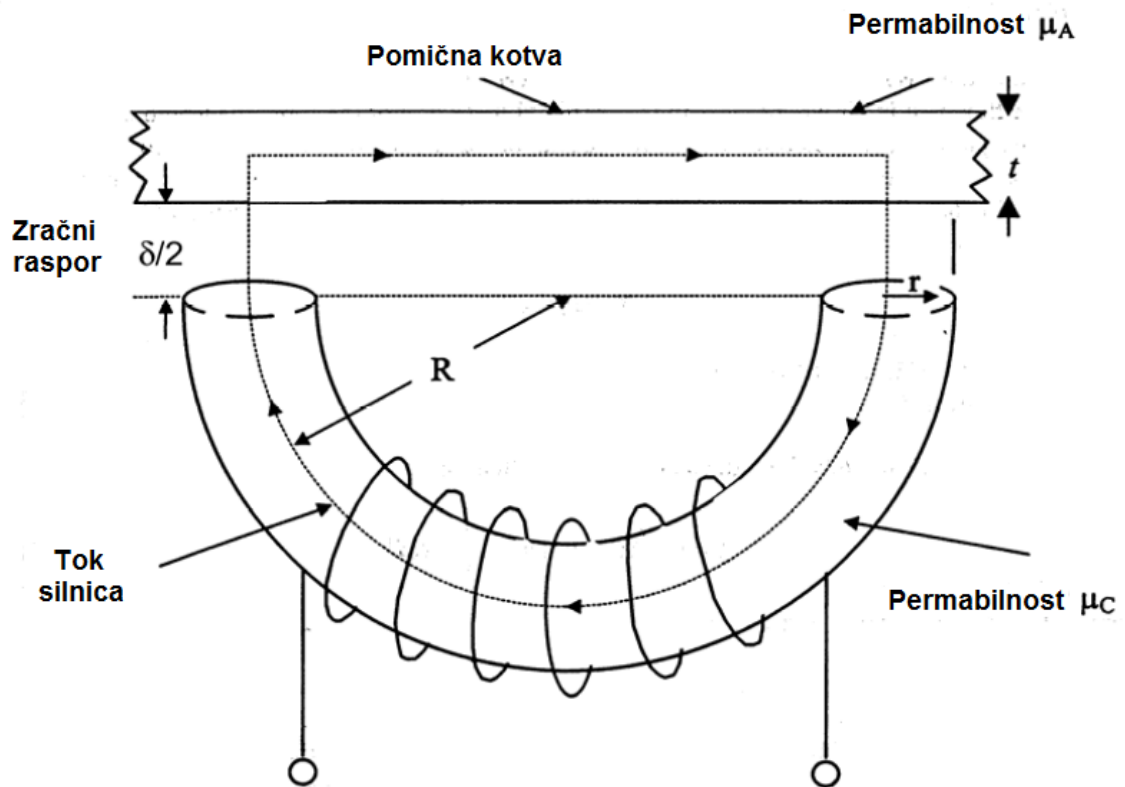
Slika 3.12. Promjena dielektrika između ploča

### 3.3. Induktivni enkoderi

Rad **induktivnih** enkodera se temelji na ovisnosti induktiviteta svitka o promjeni magnetskog otpora. Primjenjuju se u industriji, robusni su i kompaktni. Manje su osjetljivi na uvjete okoline (vlaga, prašina) od kapacitivnih. Moraju se oklapati radi smanjenja utjecaja vanjskog magnetskog polja.

Enkoderi s promjenjivim magnetskim otporom: promjenom zračnog rasporeda mijenja se ukupni koeficijent permabilnosti  $\mu_C$  magnetskog kruga svitka, što se na izlazu očituje kao promjena napona ili struje zavojnice.

### 3.3.1. Osnovna izvedba induktivnih enkodera



Slika 3.13. Osnovna izvedba [1]

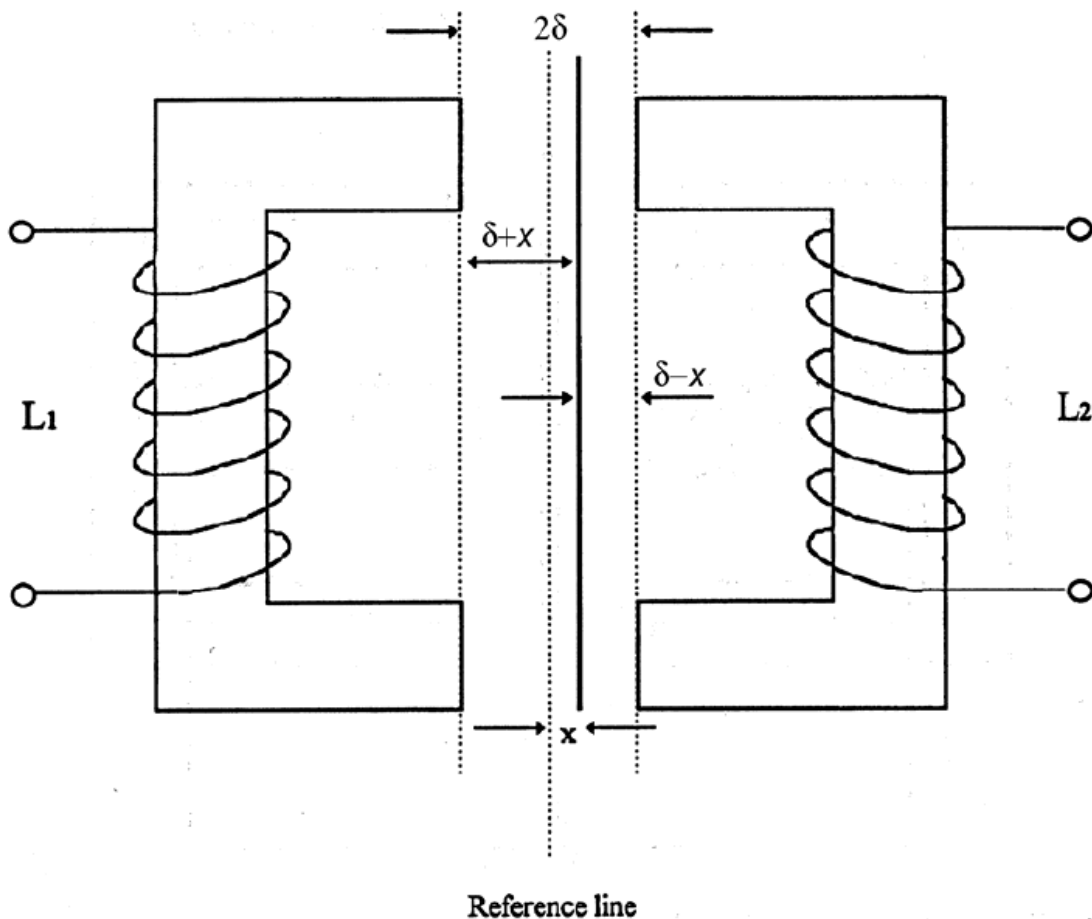
Pomični dio ne mora nužno biti od istog materijala kao i jezgra.

Nedostatci:

- nelinearna ovisnost
- postoji magnetska privlačna sila na pomični dio jezgre
- ovisnost o temperaturi

### 3.3.2. Diferencijalna izvedba induktivnih enkodera

Diferencijalni induktivni enkoderi služe za mjerenje malih linearnih pomaka.



Slika 3.14. Diferencijalna izvedba [1]

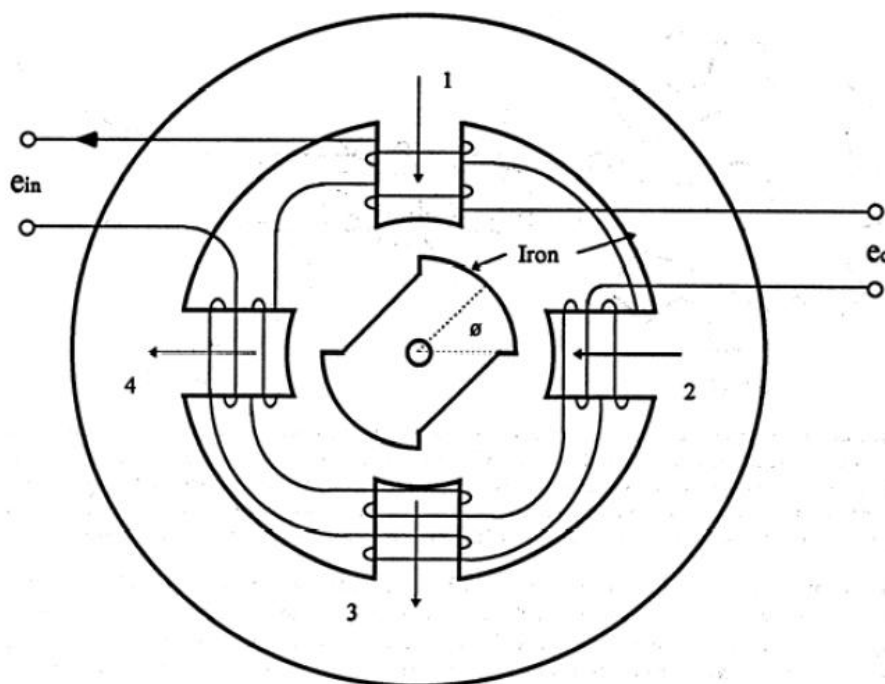
Linearna promjena  $\Delta U$  s pomakom  $x$ .

U ravnotežnom položaju se sile na pomični dio poništavaju.

Enkoderi s promjenjivim magnetskim otporom se mogu koristiti u izvedbama u kojima se umjesto pokretnog dijela koristi membrana (npr. pretvornik tlaka, mikrofon).

### 3.3.3. Microsyn enkoderi

Microsyn je trgovački naziv za enkoder s promjenjivim magnetskim otporom za mjerenje linearnih pomaka, a iznos linearnog pomaka se dobiva zakretanjem rotora kao na slici 3.15.



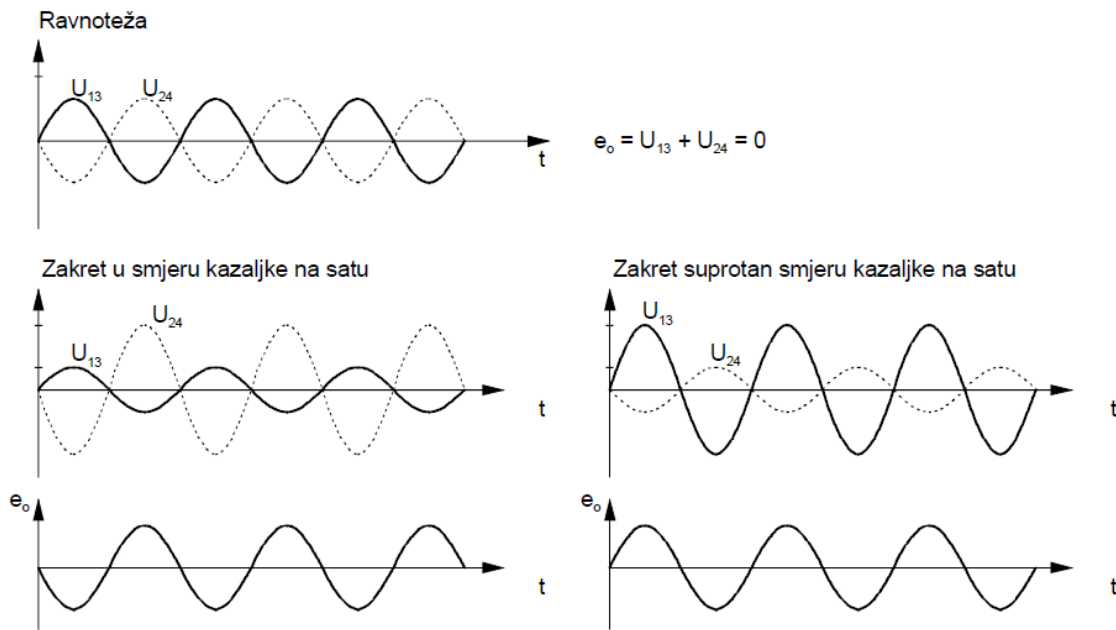
Slika 3.15. Shema Microsync enkodera [1]

U nultoj poziciji rotacijskog elementa naponi inducirani u zavojnicama 1 i 3 su jednaki naponima u zavojnicama 2 i 4:  $U_{12} = U_{24} \Rightarrow e_0 = 0$ .

Zakretanje u smjeru kazaljke na satu povećava  $R_m$  za zavojnice 1 i 3 dok smanjuje za 2 i 4 što daje određeni iznos  $e_0 \neq 0$ .

Zakretanje u suprotnom smjeru daje  $e_0$  fazno zakrenut za  $180^\circ$  kao što je prikazano na slici 3.16..

Smjer kretanja može se pratiti korištenjem faznoosjetljivog demodulatora.



Slika 3.16. Napon na zavojnicama [1]

Amplituda izlaznog napona  $U_{izl}$  proporcionalna je kutu zakreta.

Microsyn enkoder koristi se kod žiroskopa – može detektirati vrlo male kutne pomake ( $0.01^\circ$ ).

Prednost ove izvedbe je u tome da na rotoru nema namota, a nisu potrebni ni klizni prstenovi.

### 3.4. Digitalni enkoderi

Postoje dva osnovan tipa digitalnih enkodera:

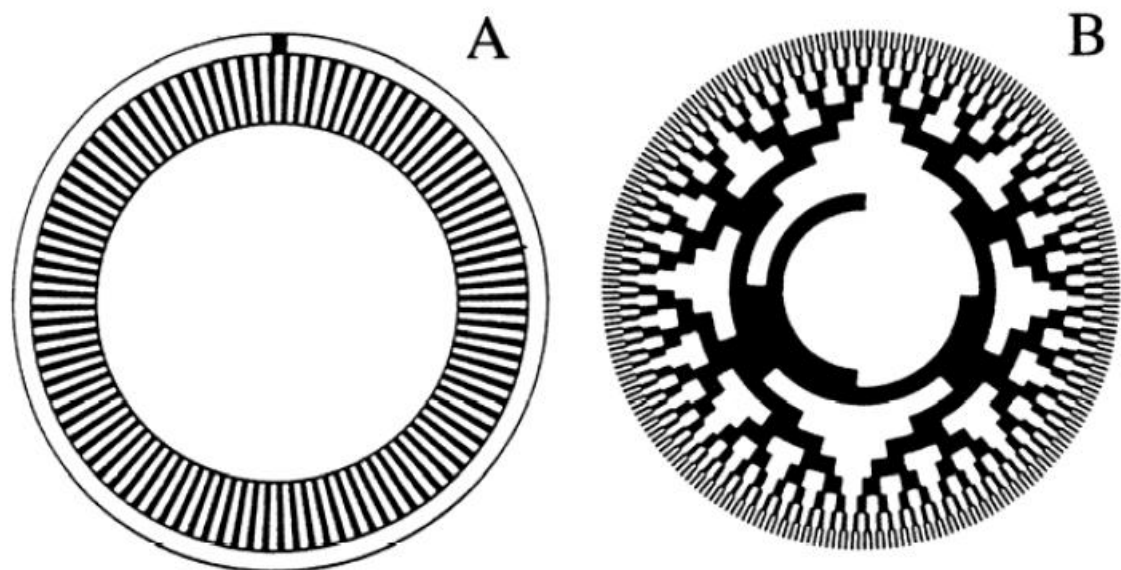
- apsolutni,
- inkrementalni.

S obzirom na izvedbu mogu biti:

- kontaktni,
- magnetski,
- optički.

S obzirom na tip pomaka mogu biti

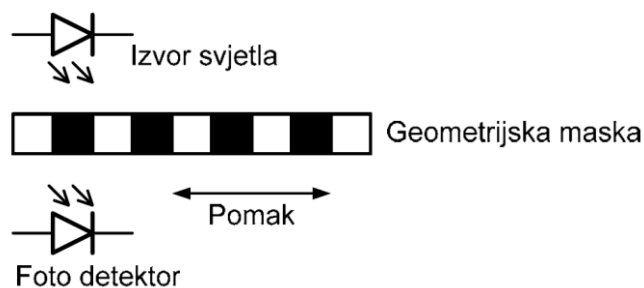
- linearni,
- kutni.



Slika 3.17. Diskovi inkrementalnog (A) i apsolutnog (B) enkodera [1]

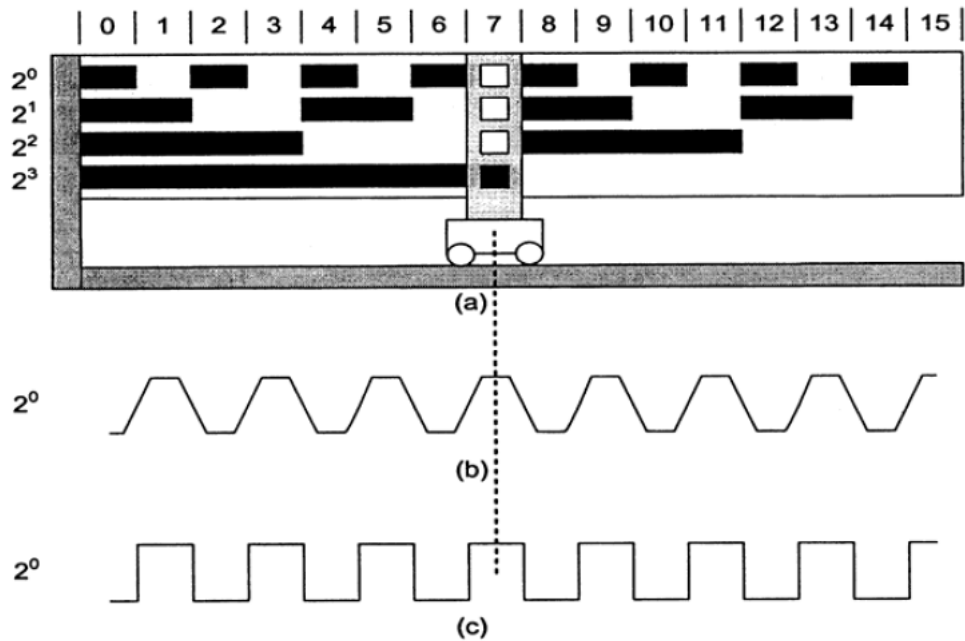
### 3.4.1. Apsolutni enkoder

Apsolutni enkoderi se nazivaju apsolutni zato što svaka pozicija ima svoj jedinstveni kôd. Na izlazu apsolutni enkoderi daju binarni kod trenutne pozicije, npr 1010.



Slika 3.18. Princip rada apsolutnog enkodera [1]

Apsolutni enkoderi najčešće koriste binarni kôd koji se sastoji od 4 znamenke. Za svaku znamenku je potrebna jedna traka. Na slici 3.19.(a) prikazana je glava čitača koji ima četiri otvora. Na slici 3.19.(b) je prikazan neobrađeni signal, a na slici 3.19.(c) je prikazan obrađeni signal.



Slika 3.19. Primjer izlaznog signala apsolutnog digitalnog enkodera [1]



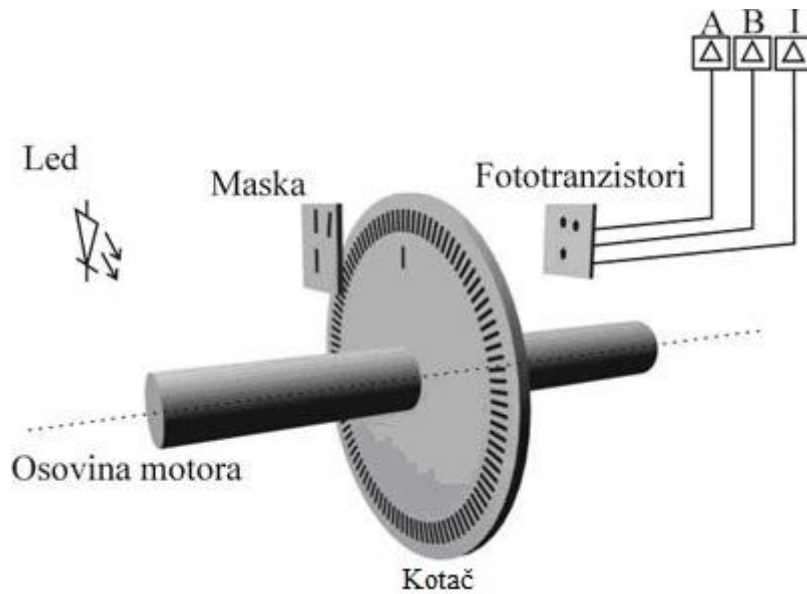
Slika 3.20. Apsolutni enkoder izvedba proizvođača US Digital [6]

### 3.4.2. Inkrementalni enkoder

Inkrementalni optički enkoderi se najčešće koriste na mjestima gdje se mehanički pokret treba pretvoriti u digitalni signal. Koriste se gdje se precizno treba odrediti brzina, udaljenost, pozicija ili smjer.

Inkrementalni enkoder daje informaciju o pomaku relativno u odnosu na referentnu točku, a ukoliko nestane napajanja gubi se informacija o položaju u odnosu na referentnu točku, npr. položaj koljenastog vratila u odnosu na gornju mrtvu točku kod motora s unutarnjim izgaranjem.





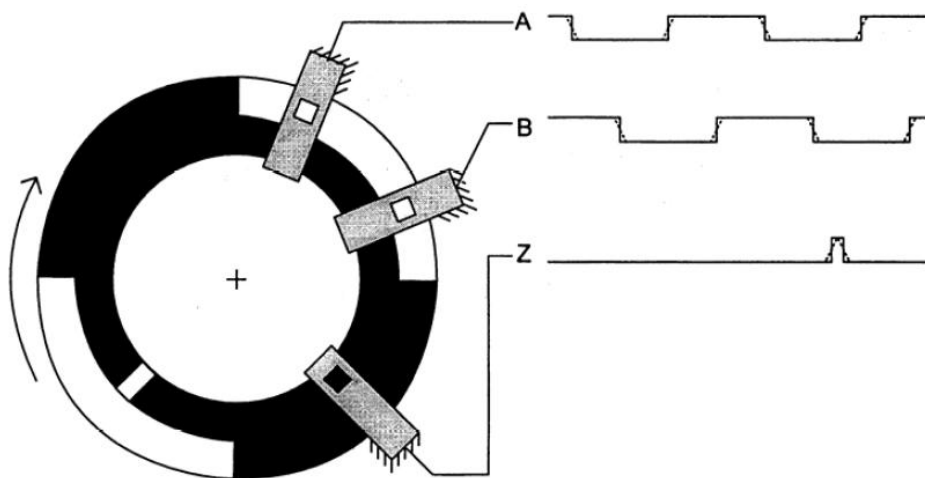
Slika 3.21. Shematski prikaz inkrementalnog enkodera [1]

Inkrementalni ekoder se sastoji od:

- maske,
- kotača (diska),
- osovine motora,
- fototranzistora,
- LED (engl. *Light Emitting Diode*).

**Maska** se sastoji od niza naizmjeničnih tamnih i svijetlih područja jednake duljine i jednakog broja. Tamno i svjetlo područje detektira se pomoću stacionarnih maski A i B razmaknutih za  $\frac{1}{4}$  periode ponavljanja tamno-svijetlo. Izlazni signal je binarnog oblika, svijetlo područje daje „1“, a tamno „0“.

Izlazni signali „A“ i „B“ su (nakon obrade) pravokutni signali fazno pomaknuti za  $90^\circ$ , tzv. kvadratni signal.



Slika 3.22. Izlazni signali inkrementalnog enkodera [1]

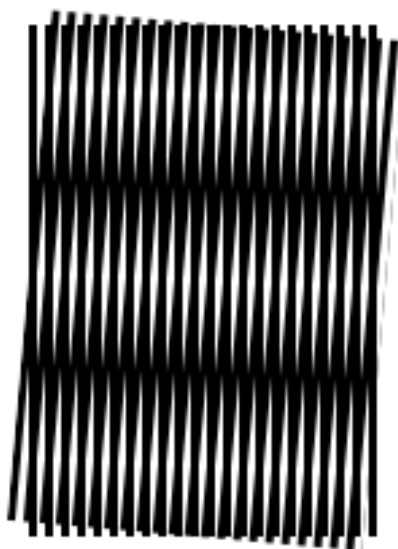
Pomoću dva čitača pomaknuta za  $90^\circ$  moguće je odrediti smjer vrtnje. Signali „A“ i „B“ se koriste za inkrement ili dekrement brojila koje daje informaciju o trenutnoj poziciji. Signal „Z“ se koristi za pokretanje brojila. Postavljanjem dva foto-detektora na odgovarajuća mjesta dobije se kvadraturni signal.



*Slika 3.23. Inkrementalni enkoder proizvođača US Digital [6]*

d) Inkrementalni enkoderi koji koriste Moiréove uzorke:

Moiréovi uzorci nastaju postavljanjem jedne rešetke preko druge pod nekim kutom ili ukoliko rešetke imaju različite veličine otvora.

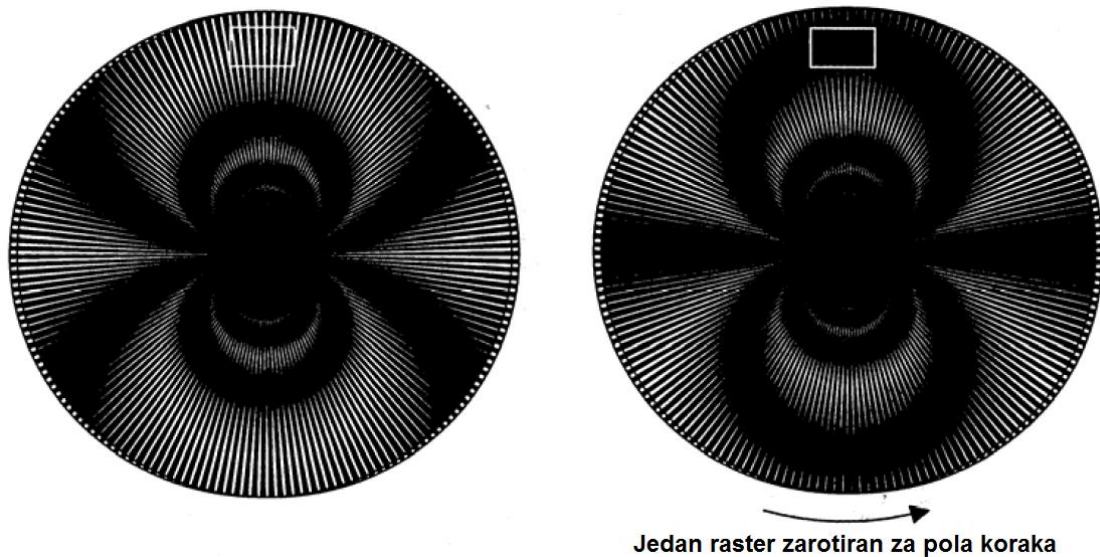


*Slika 3.24. Primjer Moiréovog uzorka*

Na slici 3.24. je prikazan Moiréov uzorak nastao preklapanjem dva seta paralelnih linija od kojih je jedan zakrenut za  $5^\circ$  u odnosu na drugi.

Povećanjem rezolucije enkodera disk postaje sve finiji i sve je teže zadovoljiti traženu točnost.

Svjetlost se propušta na detektor kroz dva međusobno pomaknuta rastera koji čine Moiréove uzorke. Međusobnim pomicanjem ta dva rastera uzorak se mijenja, čime se mijenja i intenzitet svjetla na foto-detektoru.



*Slika 3.25. Primjer rastera s Moiréovim uzorkom [1]*

## 4. CAM enkoder

CAM enkoder koljenastog vratila (engl. *Crank Angle Marker* – senzor kuta zakreta) je optički enkoder za primjenu na motorima s unutarnjim izgaranjem koji omogućava preciznu vezu između mjernog signala i kuta zakreta koljenastog vratila.

CAM – sustav kao izlazne signale ima aktivacijski signal (engl. *trigger signal*) i signal kuta koljenastog vratila (engl. *crankangle signal*) pri brzinama vrtnje od 20 do 12 000  $\text{min}^{-1}$ , pri temperaturama koljenastog vratila od 0° do 80°C i pri vibracijama do 120 g. Izlazni aktivacijski signal se dobiva svakih 360° zakreta koljenastog vratila, a signal zakreta koljenastog vratila svaki 1°. Podatke prikupljaju COM – KISTLER mjerni instrumenti, koji također omogućuje i napajanje energijom potrebnom za korištenje CAM sistema. Budući da motori s unutarnjim izgaranjem postavljaju velike zahtjeve na enkoder kuta zakreta u pogledu otpornosti na visoke temperature, vibracije i električne otpornosti, svi ti faktori su uzeti u obzir prilikom konstruiranja CAM-a.

Glavni dio sistema CAM enkodera kuta zakreta je optički enkoder, koji se ugrađuje na slobodni kraj koljenastog vratila motora. Sklop signalnog uređaja za optički enkoder je smješten u posebnom kućištu kako bi se izbjegla djelovanja toplinskih i mehaničkih opterećenja na elektroničke krugove.



Slika 4.1. Fotografija CAM enkoder

## 5. CAM sustav

### 5.1. Princip rada CAM enkodera

CAM enkoder se sastoji od rotirajućeg diska s davačima kuta zakreta (engl. *rotating crankangle marker disc*) s kugličnim ležajem u kućištu zaštićenom od prašine. Disk s davačima kuta zakreta je spojen prirubnicom na slobodni kraj koljenastog vratila. Na vanjskoj kružnici ima 360 proreza (engl. *slits*) koji predstavljaju oznake kuta zakreta (engl. *crankangle marks*), dok na unutarnjoj kružnici ima jedan prorez koji predstavlja aktivacijsku oznaku (engl. *trigger marker*).



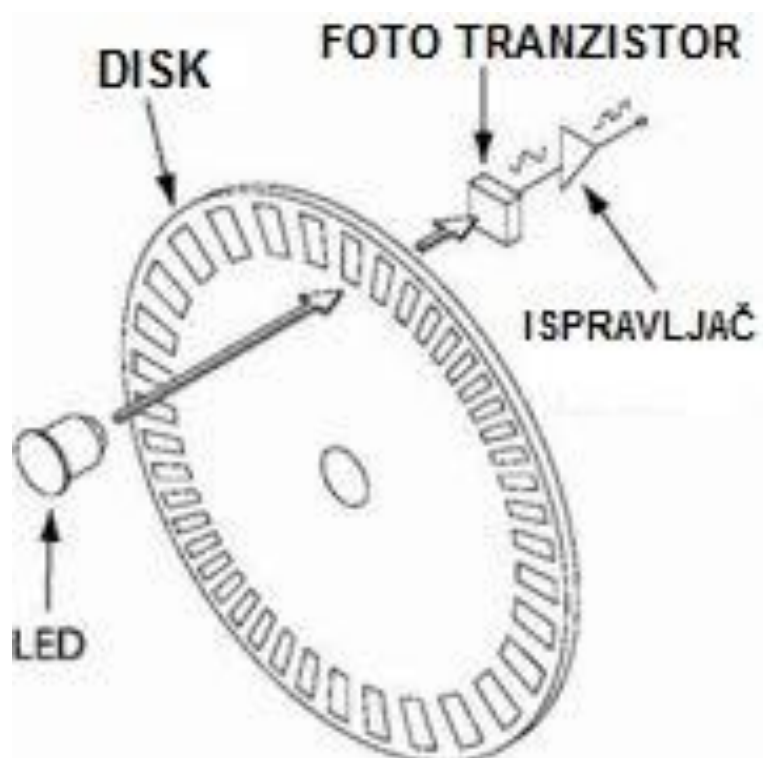
*Slika 5.1. Disk enkodera koji radi na istom principu kao CAM enkoder*

Optika CAM enkodera je usmerena na površinu diska s oznakama kuta zakreta i sadrži dva reflektivna otvora (engl. *reflective light gates*) od kojih se svaki ima infracrvenu LED i foto tranzistor.

Kroz jedan otvor (engl. *light gate*) se očitava vanjska kružnica, a kroz drugi unutrašnja. Emitirana svjetlost se reflektira od svijetlu površinu između proreza na disku i absorbira



se u tamnom dijelu proreza. Kućište CAM enkodera je fiksirano da ne bi došlo do rotacije.



*Slika 5.2. Princip rada CAM enkodera*



*Slika 5.3. Enkoder proizvođača US Digital koji radi na istom principu kao i CAM enkoder [6]*

U postojećoj literaturi, sklopa za obradu i digitalizaciju signala iz enkodera naziva se elektronika, pa je taj izraz, iako netočan, preuzet i u ovom radu. CAM enkoder je spojen na CAM elektroniku kabelom duljine 0,5 m. CAM elektronika sadrži sklop za obradu signala, koji pretvara reflektirani analogni signal u digitalne pulseve davača kuta zakreta (engl. *crankangle pulses*) i pulseve aktivacijskog davača (engl. *trigger pulses*). Sklop za obradu signala je samopodešavajući, što znači da elektronički kompenzira promjene udaljenosti između diska s davačima kuta zakreta i optike uslijed aksijalne zračnosti, kao i varijacija u svjetlini površine diska s markerima kuta zakret uslijed nečistoća.

## 5.2. CAM elektronika i CAM sustav

Nazive CAM elektronika i CAM sustav koristi proizvođač stoga su ti pojmovi korišteni i u radu radi lakšeg razumijevanja.

CAM elektronika je konstruirana kao kabelsko pojačalo, koje je smješteno između CAM enkodera i mjernog instrumenta kojim se upravlja.

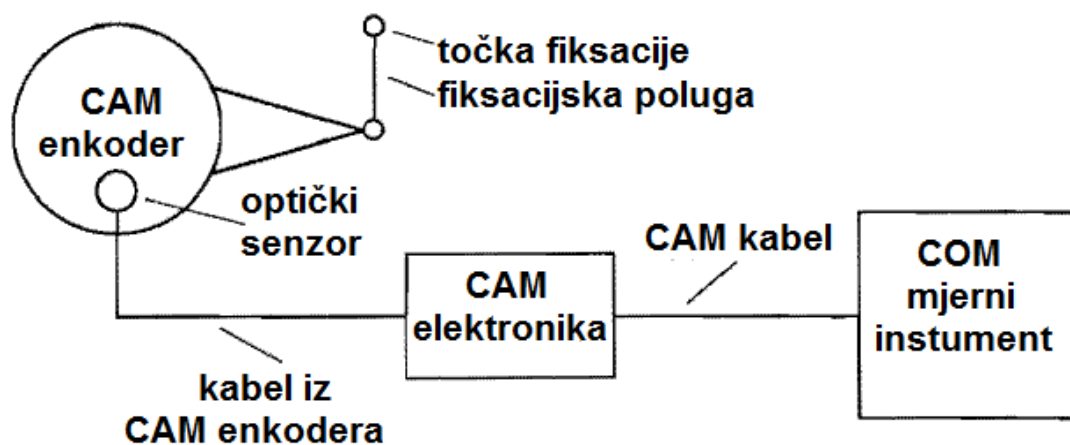


Slika 5.4. Fotografija CAM elektronike

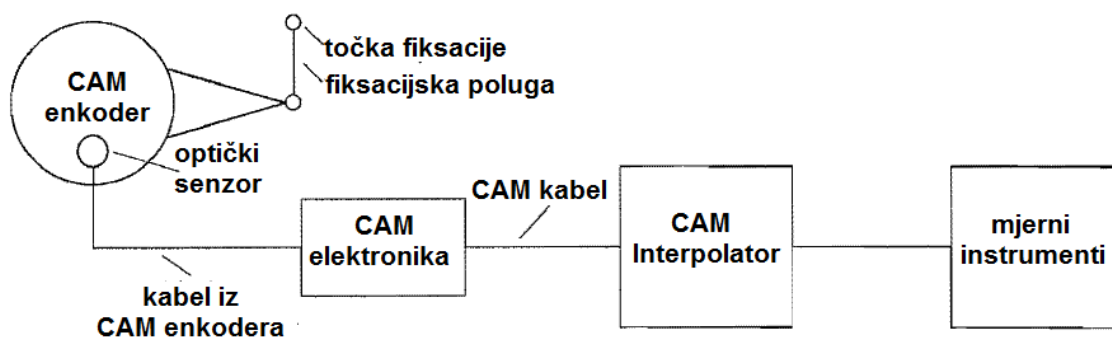
Pojačani signali se šalju prema COM mjernom instrumentu kabelom dugim 10 m (posebni kabeli dugi do 25 m su dostupni na zahtjev). U tu svrhu svi COM mjerni instrumenti su opremljeni istim tipom 5-pinskog konektora (Amphenol T 3352 000, DIN 45322). COM – KISTLER mjerni instrumenti također osiguravaju napajanje za CAM elektroniku.

Ako se CAM sistem koristi za kontrolu mjernih instrumenata drugih proizvođača potreban je CAM interpolator. CAM interpolator osigurava napajanje CAM sistema. Izlazni signali su pulseve razlučivosti  $1^\circ$  kuta zakreta, a CAM interpolator služi i kao kontrolni uređaj, koji provjerava da li je broj pulseva kuta zakreta točno 360.

CAM sistem se može koristiti na više načina. Slika 5.5. pokazuje način spajanja CAM sistema zajedno sa COM mjernim instrumentima kao što su Pi-Meter ili DATAAC-1, a slika 5.6. s mjernim instrumentima drugih proizvođača.



Slika 5.5. Shema spajanja CAM sistema s COM mjernim instrumentima [4]



Slika 5.6. Shema spajanja CAM sistema s mjernim instrumentima drugih proizvođača [4]

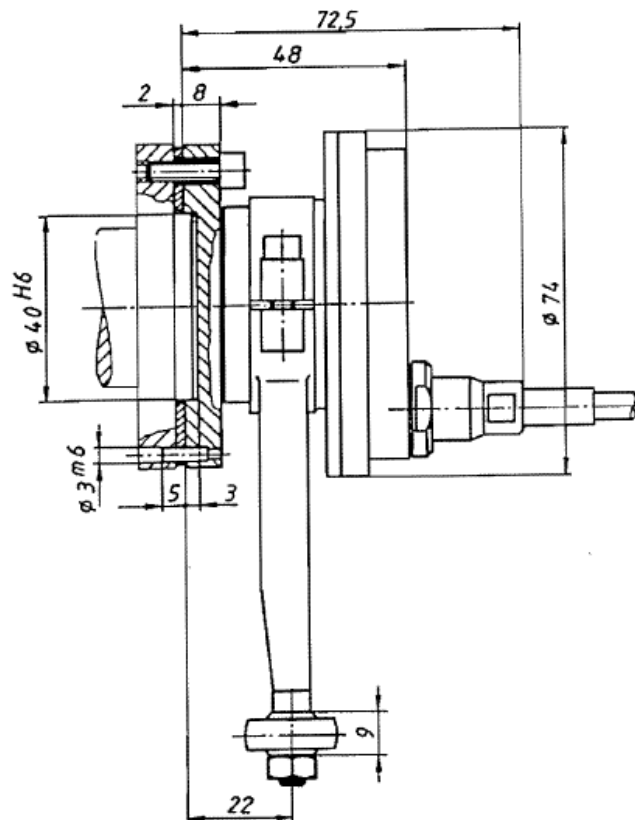


## 6. Ugradnja CAM sistema

### 6.1. Ugradnja CAM enkodera

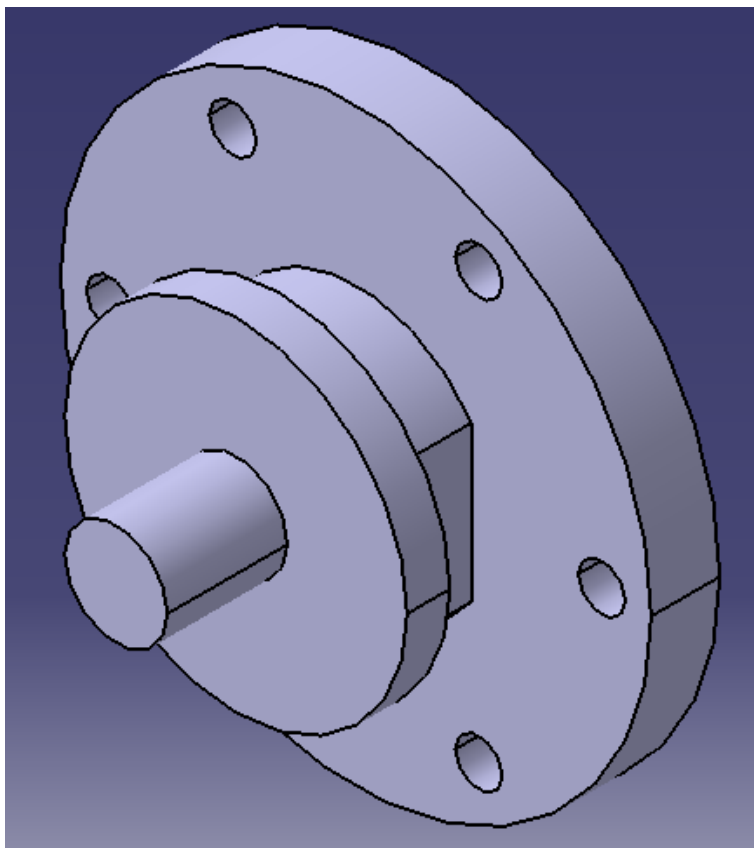
Da bi se CAM enkoder ugradio, potrebno je prilagoditi slobodni kraj koljenastog vratila ili remenicu ugrađenu na njegov slobodni kraj. Prilagodba obuhvaća centriranje i šest provrta za fiksiranje prirubnice CAM enkodera. Nadalje, mora se osigurati čvrsta točka za ugradnju fiksacijske poluge CAM uređaja.

Ukoliko se koljenasto vratilo ne može strojno obraditi kako je potrebno, mora se koristiti prirubnica koji ispunjava prethodno navedene zahtjeve (*Slika 6.1.*: Adapter za montiranje CAM enkodera).

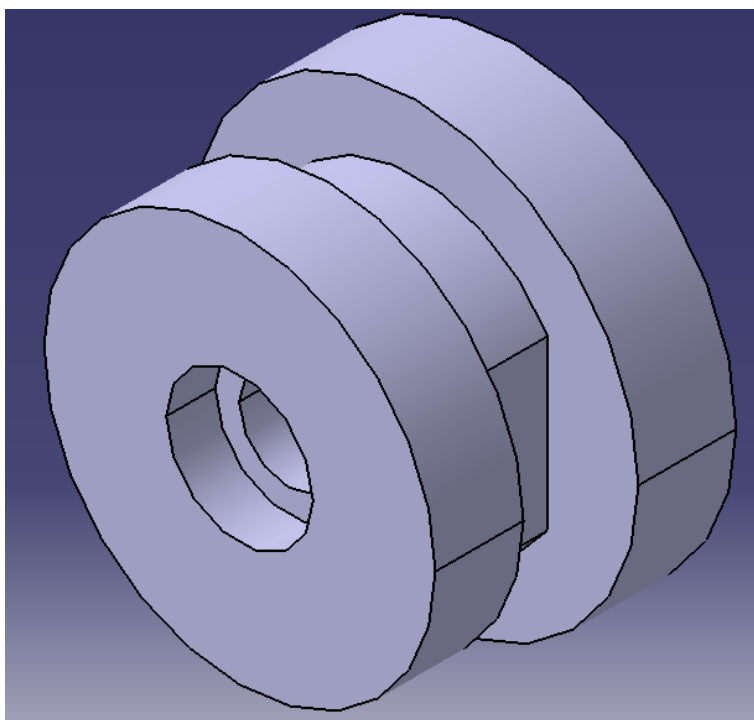


*Slika 6.1. Prirubnicar za montiranje CAM enkodera [4]*

Na slici 6.2. prikazan je 3D model prirubnice koja se postavlja na enkoder, a na slici 6.3. prikazan je 3D model prirubnice koji se postavlja na sloboni kraj vratila.



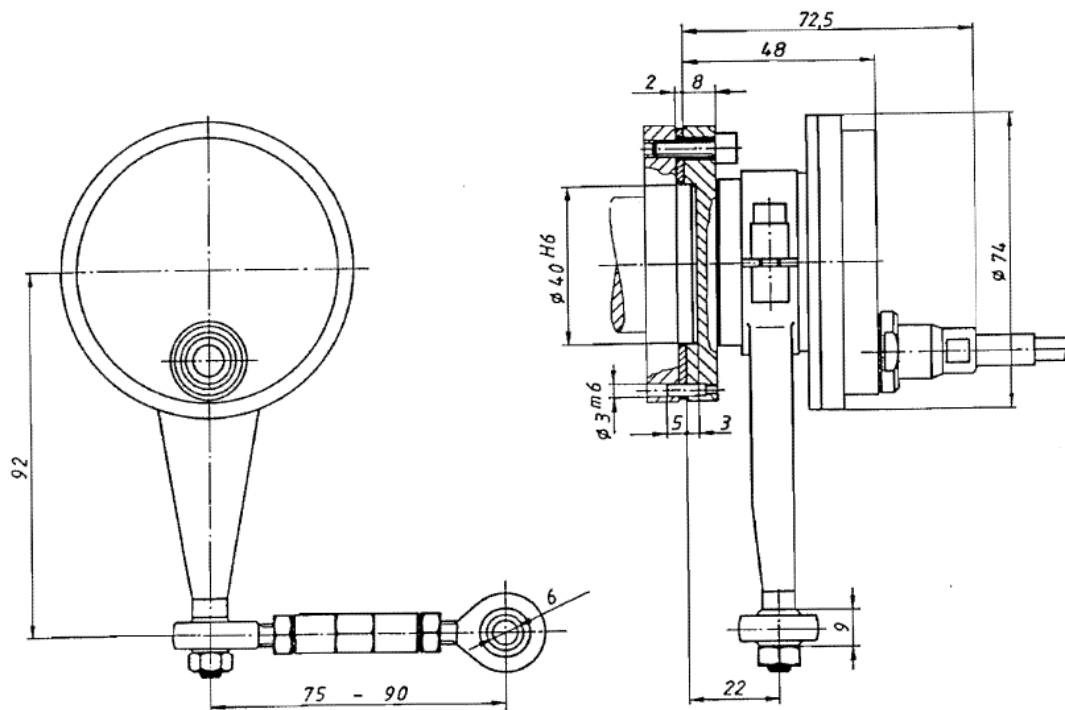
*Slika 6.2. 3D model prirubnice koja se postavlja na enkoder*



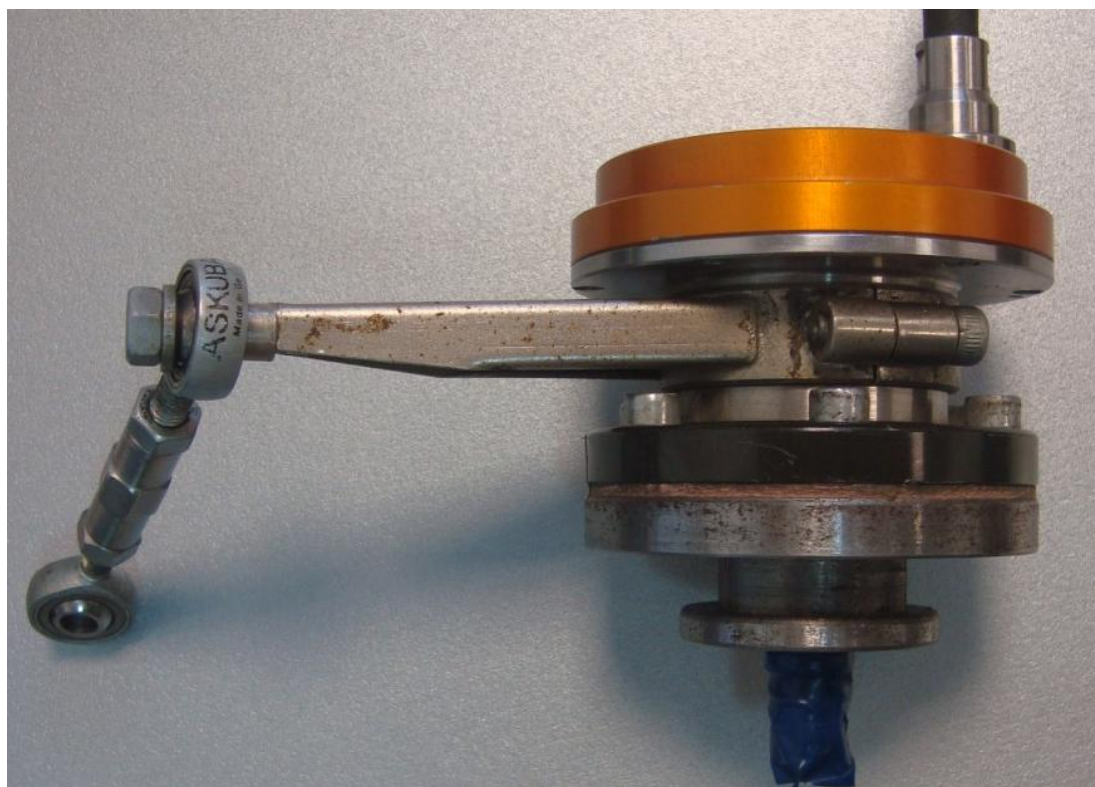
*Slika 6.3. 3D model prirubnice koja se postavlja na slobodni kraj koljenastog vratila*

Za prirubnice na slikama 6.2. i 6.3. izrađena je tehnička dokumentacija i nalazi se u prilogu.

Nakon toga se ruka fiksacijskog uređaja učvrsti na kućište CAM uređaja pomoću 2 vijka. Moment pritezanja vijka ne smije biti veći od 1 Nm da bi se izbjeglo mehaničko preopterećenje ugrađenog kugličnog valjnog ležaja jer bi to rezultiralo povišenim temperaturama ležaja i konačno zakazivanjem CAM enkodera.



Slika 6.4. Okvir CAM enkodera [4]

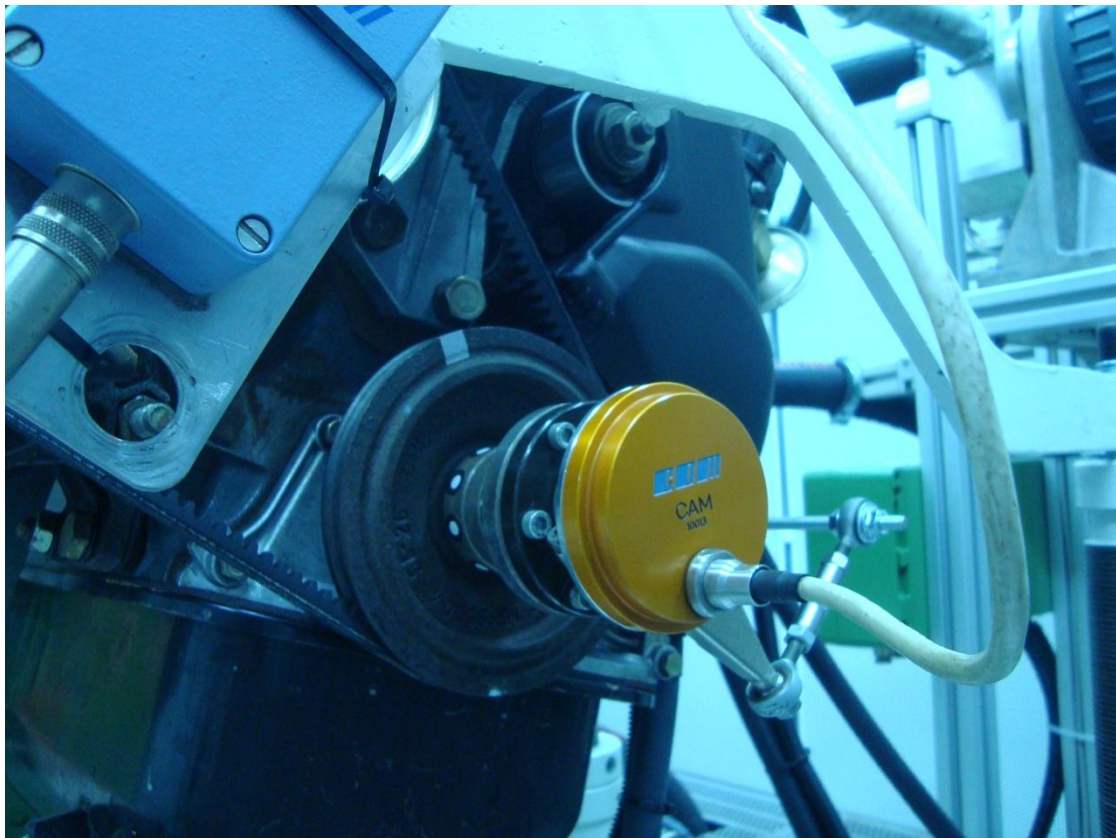


Slika 6.5. Fotografija CAM enkodera s postavljenom pribudnicom

Nakon montiranja CAM enkodera fiksacijska poluga se montira između fiksacijske ruke i točke fiksacije na motoru. Kada je matica fiksacijske ruke pritegnuta, drugi, viličasti ključ 8 se koristiti na matici fiksacijske ruke da bi se izbjeglo djelovanje momenta na fiksacijsu ruku.

Prije nego što je fiksacijska ruka stegnuta, aktivacijski marker se može postaviti u gornju mrtvu točku jednog od cilindara okretanjem kućišta CAM enkodera.

Prilagodba koljenastog vratila i montiranje CAM enkodera mora biti pažljivo odrađena budući da će netočnosti rezultirati nepotrebnom ekscentričnošću i u konačnici dodatno opteretiti CAM enkoder uslijed vibracija.

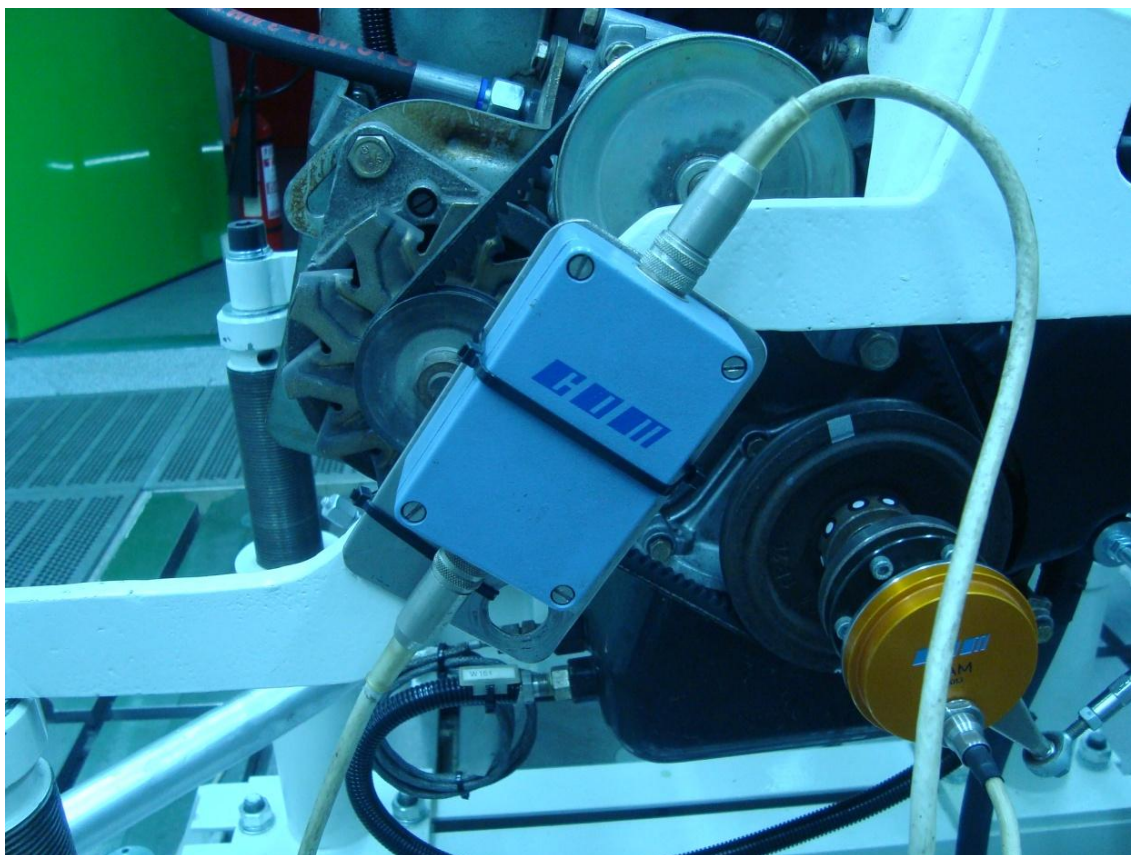


*Slika 6.6. Fotografija CAM enkodera nakon ugradnje na motor*



## 6.2. Postavljanje CAM elektronike

CAM elektronika se postavlja na mjesto koje nije direktno izloženo toplini i vibracijama. Postoje dvije mogućnosti. CAM elektronika može biti postavljena da visi s kableske police ili može biti fiksirana na konstrukciji ispitnog stola.



*Slika 6.7. Fotografija CAM elektronike učvršćene na postolje ispitnog motora*

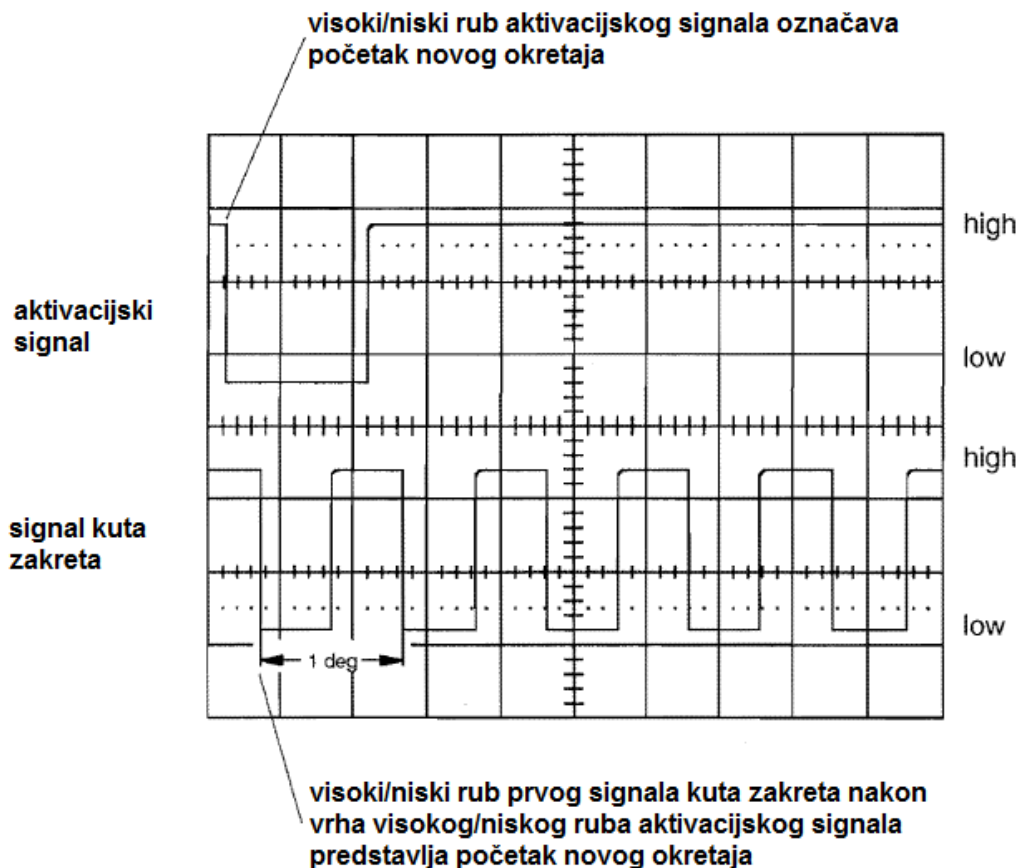
Na CAM elektronici se nalaze dva priključka. Jednim se spaja CAM enkoder na CAM elektroniku (ženski priključak), a drugim se CAM elektronika putem CAM kabel spaja sa COM – KISTLER mjernim instrumentima (muški priključak).

CAM elektronika ne smije visiti s CAM enkodera. Općenito sva mehanička opterećenja kao što su naprezanja i djelovanje vibracija na spojne kabele CAM enkodera moraju se izbjeći, budući da bi to prekinulo žice u kabelu na mjestu gdje kabele izlaze iz CAM enkodera.

## 7. Princip rada CAM sustava

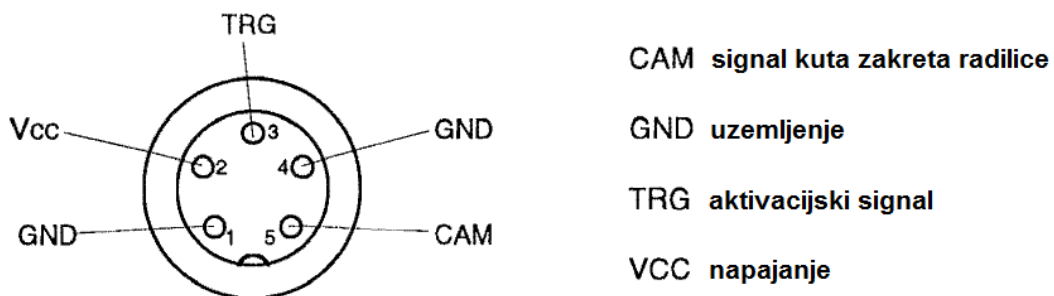
Nakon montaže CAM enkodera i CAM elektornike CAM kabeli se spajaju na COM – KESTLER mjerne instrumente. Nakon toga CAM sistem je spreman za rad i može se koristiti u rasponu brzina vrtnje od 20 do 12 000 min<sup>-1</sup>.

Izlazni aktivacijski signal i signal kuta zakreta se mogu prikazati na osciloskopu, a prikazani su na slici 7.1..



Slika 7.1. Aktivacijski signal i signal kuta zakreta očitani pomoću osciloskopa [4]

Ukoliko CAM interpolator nije dostupan prilikom uporabe CAM sistema s instrumentima drugih proizvođača prikazan je raspored „pinova“ CAM kabela. Slika 7.2. prikazuje pogled na ženski priključak CAM kabela sa strane mjernog instrumenta.

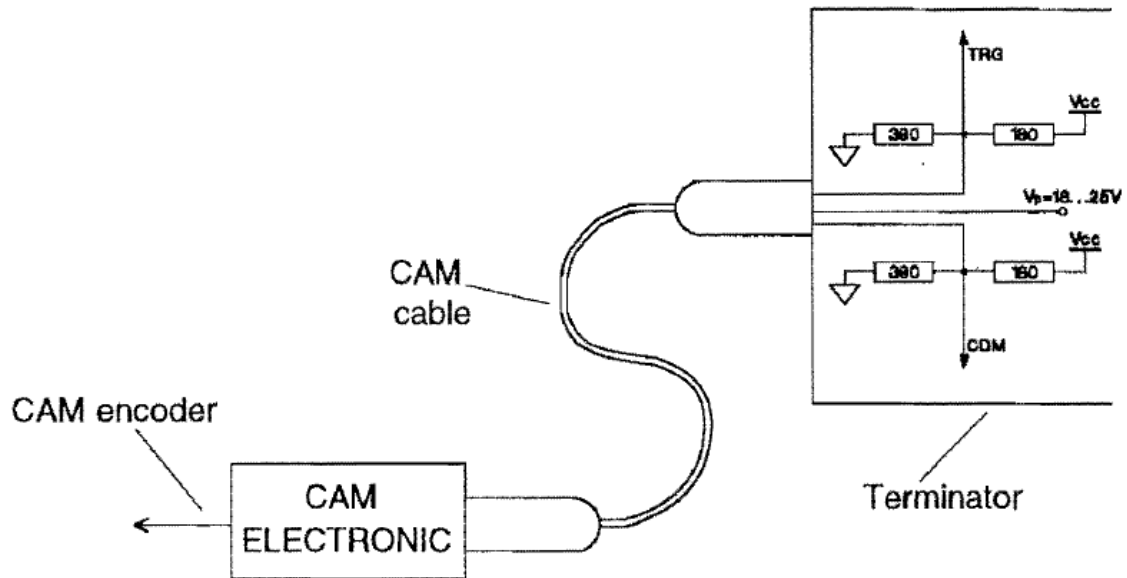


Slika 7.2. Raspored „pinova“ CAM kabela [4]

U ovom slučaju mora biti osigurano prikladno napajanje (18 – 25 V istosmjerna, struja).

*Napomena:*

U tehničkoj dokumentaciji COM sustava još dodatno piše da otvoreni kolektorski izlazi aktivacijskog signala i signala kuta zakreta moraju biti opremljeni uključnim (engl. *pull-up*) otpornicima, ali taj dio ostao je nerazumljiv.



Slika 7.3. Spajanje CAM elektronike s mjernim instrumentom [4]

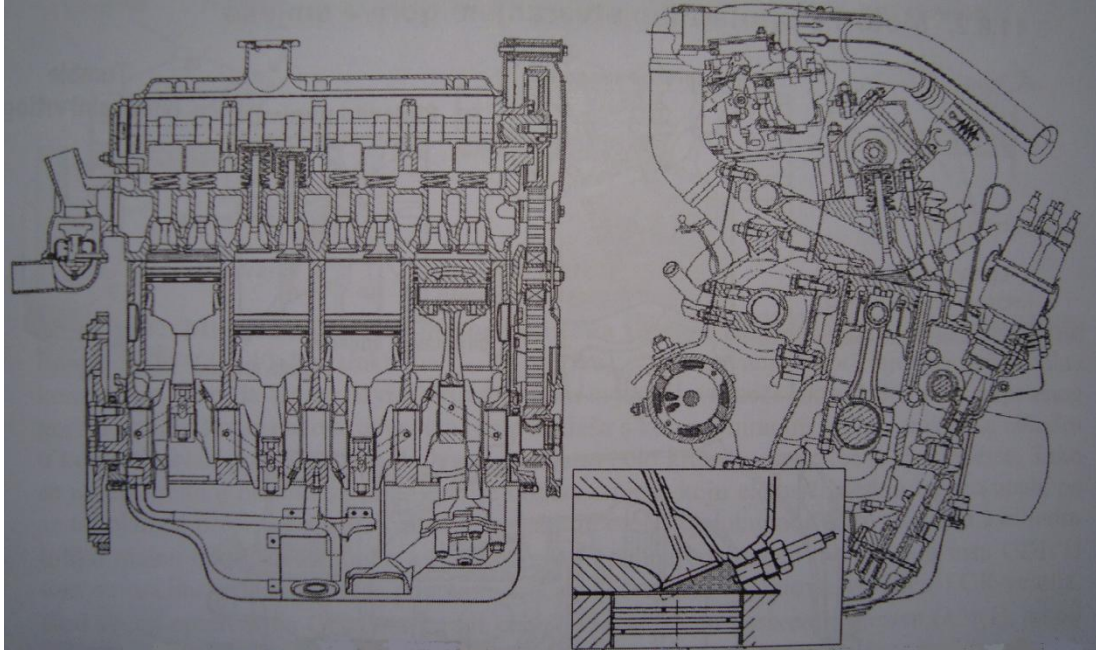


Slika 7.4. Konektori na PI-Meteru

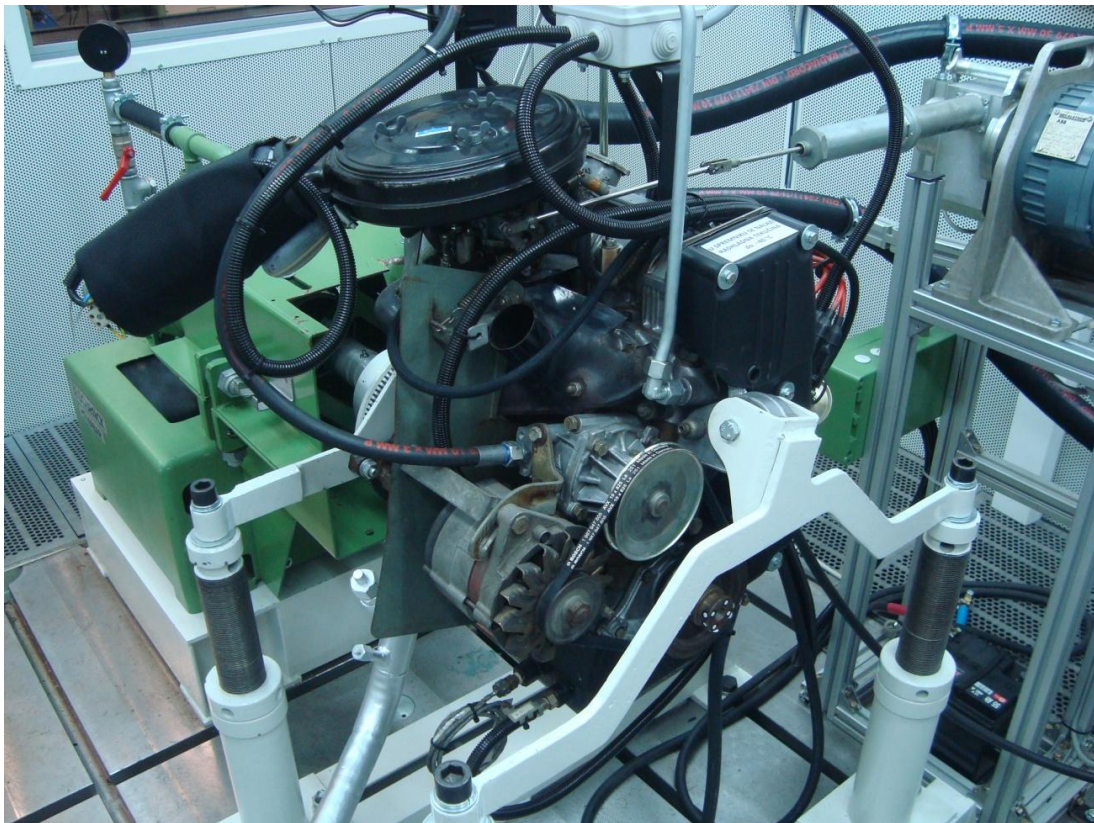


## 8. Ispitni motor

Motor DMB 128 A se ugrađivao u vozila proizvođača Zastava čija se konstrukcija temeljila na Fiatu 128, a uz manje izmjene korišten je i u novom modelu Yugo.



*Slika 8.1. Uzdužni i poprečni presjek ispitnog motora [7]*



*Slika 8.2. Ispitni motor postavljen na motornu kočnicu*



## 9. Prikupljanje podataka

Ispitni motor je postavljen na hidrauličku kočnicu SCHENCK D 400.

Tablica 9.1. Osnovne karakteristike kočnice

Maksimalna snaga	400 kW
Maksimalni brzina vrtnje	10 000 min <sup>-1</sup>
Maksimalni moment	1300 Nm

Maksimalna brzina vrtnje kočnice je 10 000 min<sup>-1</sup> i jednostavnom formulom se se iz brzine vrtnje može doći do potrebne brzine prikupljanja podataka.

$$f = \frac{n}{60} * p$$

Gdje je:

$f$  – frekvencija prikupljanja podataka [Hz]

$n$  – brzina vrtnje motora [min<sup>-1</sup>]

$p$  – broj proreza na disku enkodera

Budući da postoji mogućnost da dođe do kutnog pomaka diska, dobivenu frekvenciju moramo pomnožiti sa sigurnosnim faktorom da bi bili sigurni da ćemo dobiti ispravan signal. Dođe li do kutnog pomaka diska postoji mogućnost da se ne očitaju prorezi pa bi se dobio neispravan signal.

Za brzinu vrtnje 10 000 min<sup>-1</sup> i broj proreza na disku 360 uz sigurnosni faktor  $s = 2$ :

$$f = s * \frac{n}{60} * p = 2 * \frac{10\,000}{60} * 360 = 120\,000 \text{ Hz}$$

Izračunom je dobiveno da potrebna brzina prikupljanja podataka (engl. *sample rate*) mora biti najmanje 120 kHz.

### 9.1. Mjerna oprema

Za mjerenje je potrebno:

- CAM enkoder – za očitvanje analognog signala kuta zakreta.
- CAM elektronika – za pretvaranje analognog u digitalni signal te za filtriranje signala.
- Modul NI 9215 – u svrhu prikaza signala na osciloskopu. Nije potreban za sam rad enkodera.
- Pi-METER – za pojačavanje signala i njegovu obradu.
- NI PCI-6220 kartica – za očitavanje digitalnog signala.
- Programski paket LabVIEW – programsko rješenje za prikaz i analizu podataka.

### 9.1.1. CAM enkoder

Tablica 9.2. Karakteristike CAM enkodera:

Princip rada	infracrveni reflektirajući otvori
Disk s markerima kuta zakreta	360 oznaka, 1 aktivacijska oznaka
Statička greška	$\pm 0,01^\circ$
Dinamička greška	$\pm 0,05^\circ$ pri $6000 \text{ min}^{-1}$
Raspon brzine vrtnje	$20 - 12\,000 \text{ min}^{-1}$
Dimenzije	$\varnothing 74 \text{ mm} \times 72.5 \text{ mm}$ (uključujući konektore)
Masa	600 g

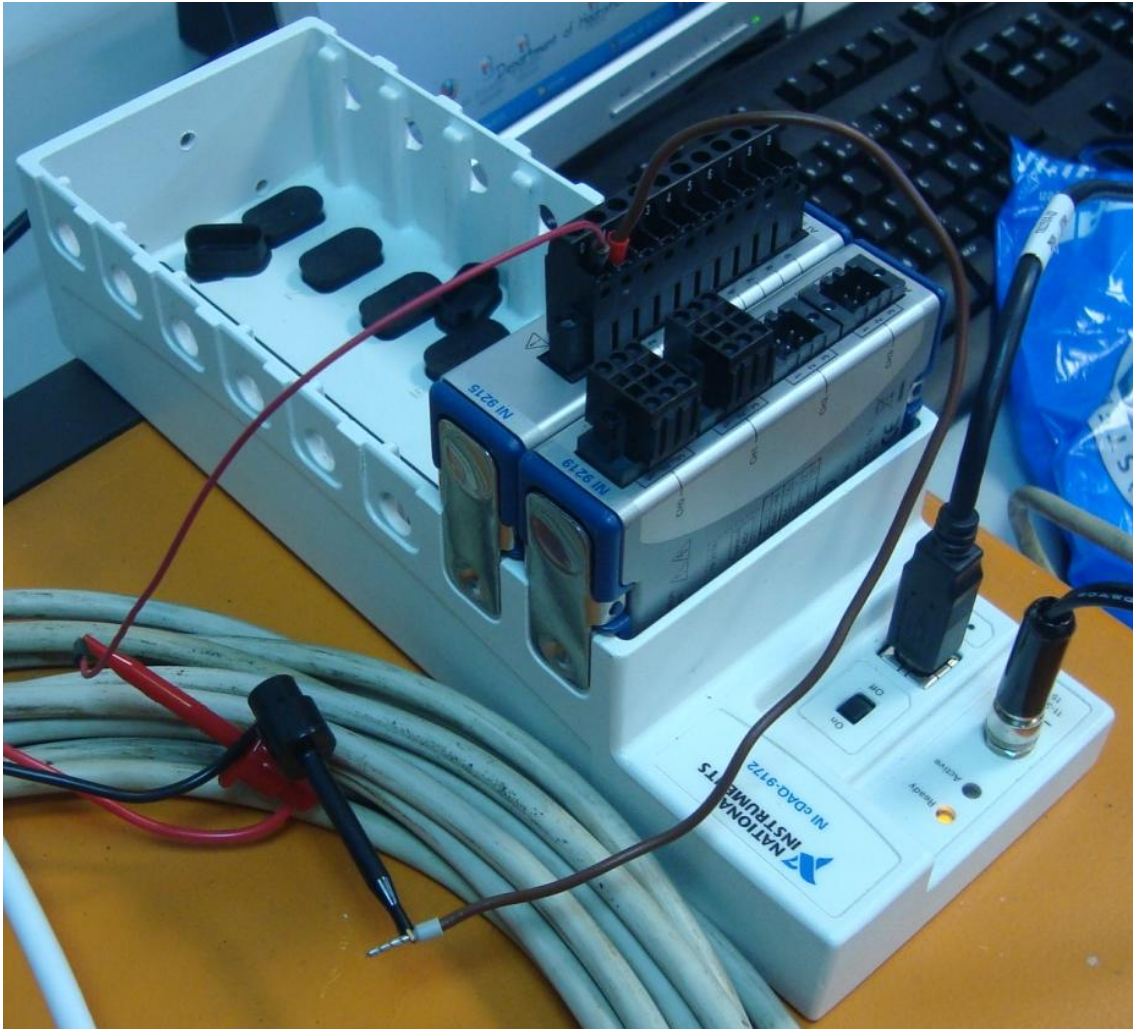
### 9.1.2. CAM „elektronika“

Tablica 9.3. Karakteristike CAM elektronike:

Princip rada	samopodešavajući sklop za obradu signala
Konektori	5-pinski priključak za CAM – enkoder (DIN 45322, ženski), 5-pinski priključak do COM – KISTLER mjernih instrumenata (DIN 45322, muški)
Napajanje	18 – 25 V istosmjerna, neregulirana struja (osiguravaju COM – KISTLER mjerni instrumenti)
Dimenzije	100 x 63 x 36 mm (d x š x v)
Masa	280 g

### 9.1.3. Modul NI 9215

Provjera signala putem osciloskopa je bila prvi korak praktičnog dijela ovog rada. Modul NI 9251 služi za očitavanje analognog signala i korišten je za spajanje CAM enkodera na osciloskop.



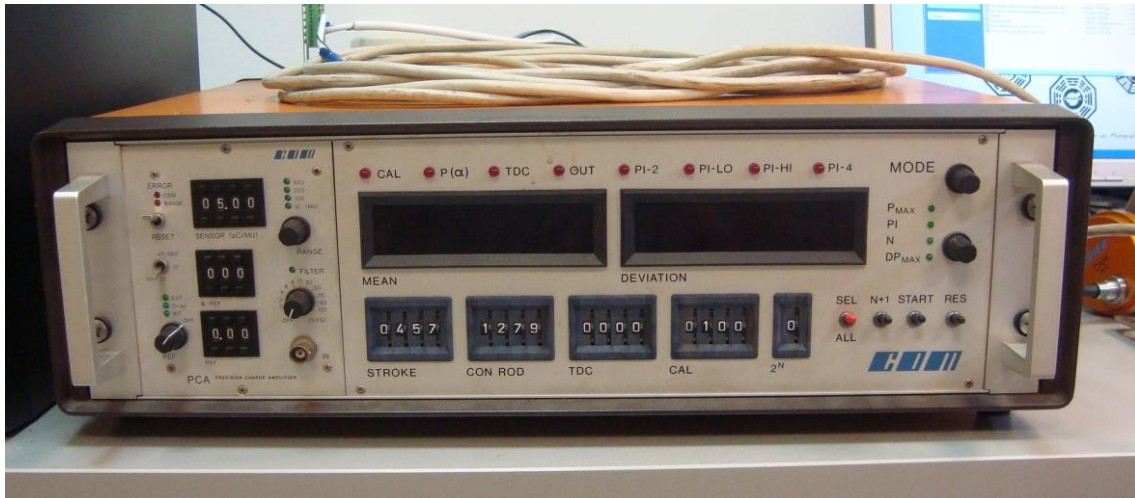
Slika 9.1. Fotografija modula NI 9215 i kućišta NI cDAQ 9172.

Tablica 9.4. Karakteristike NI 9251

Broj kanala	4
Rezolucija	16 bita
Sample rate	100 kS/s
Maksimalni napon	10 V
Raspon napona	-10 – 10 V
Preciznost napona	0.003 V
Dimenzije	9 x 2.3 cm (d x š)

#### 9.1.4. Pi-METER

Pi-METER je uređaj koji služi kao pojačalo signala i računalo za postupak indiciranja motora. Korišten je za provjeru ispravnosti CAM enkodera.



*Slika 9.2. Pi-METER*

#### 9.1.5. NI PCI-6220

Za probno prikupljanje podataka korištena je kartica NI PCI-6220 (M serije).



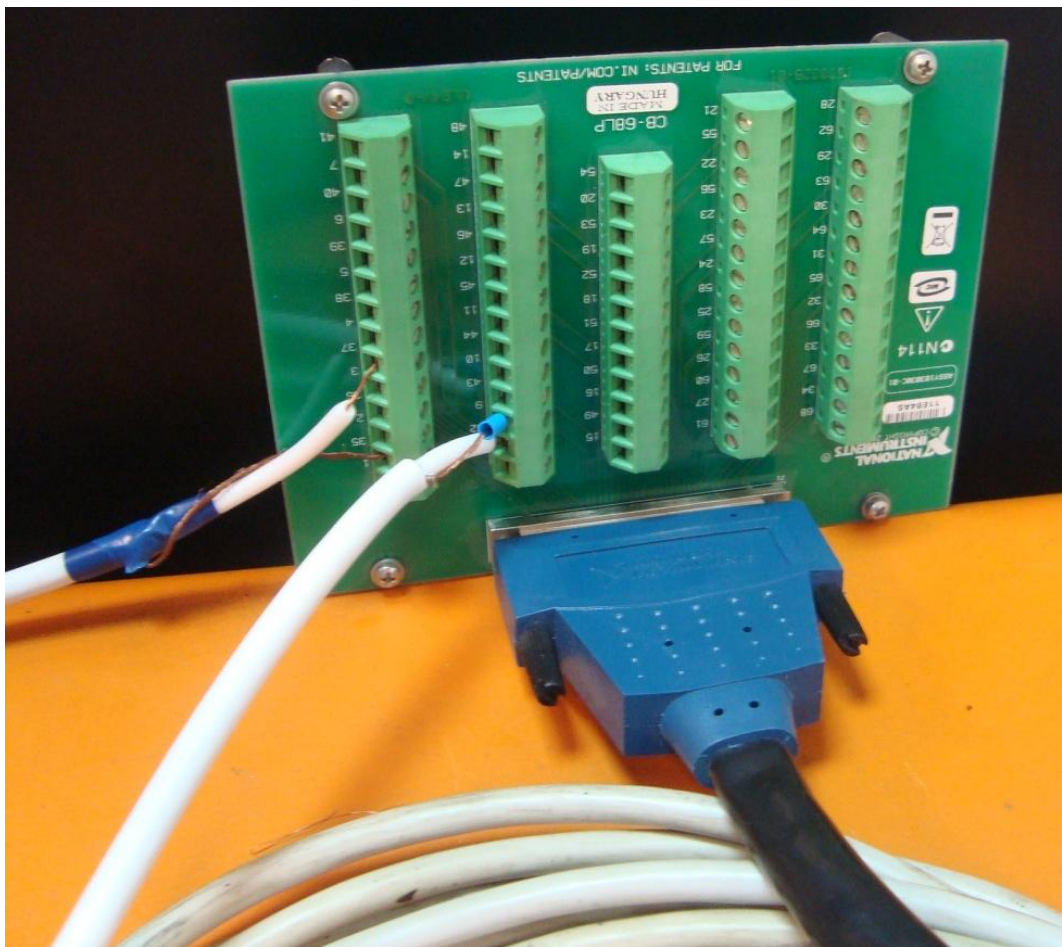
*Slika 9.3. NI PCI-6220 kartica*



Tablica 9.5. Karakteristike NI PCI-6220 kartice:

Kanala	16
Rezolucija	16 bita
Sample rate	250 kS/s
Maksimalni napon	10 V
Raspon napona	-10 – 10 V
Preciznost napona	3100 $\mu$ V
Osjetljivost napona	97.6 $\mu$ V
Ugrađena memorija	4095 uzoraka (engl. <i>samples</i> )
Max. clock rate	1 MHz
Dimenzije	15.5 x 9.7 cm (d x š)

Za rad NI PCI-6220 je potreban priključni blok (engl. *connector block*) prikazan na slici 9.4. Priključni blok omogućava spajanje signalnih žica na kanale mjerne kartice NI PCI-6220.



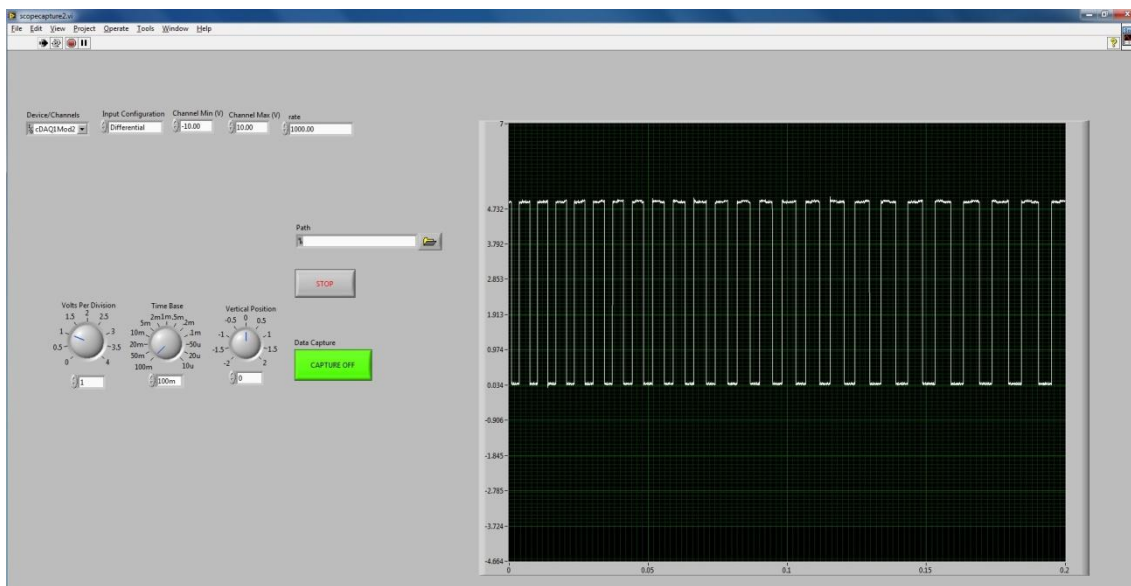
Slika 9.4. Fotografija priključnog bloka NI CB-68LP

### 9.1.6. LabVIEW programski paket

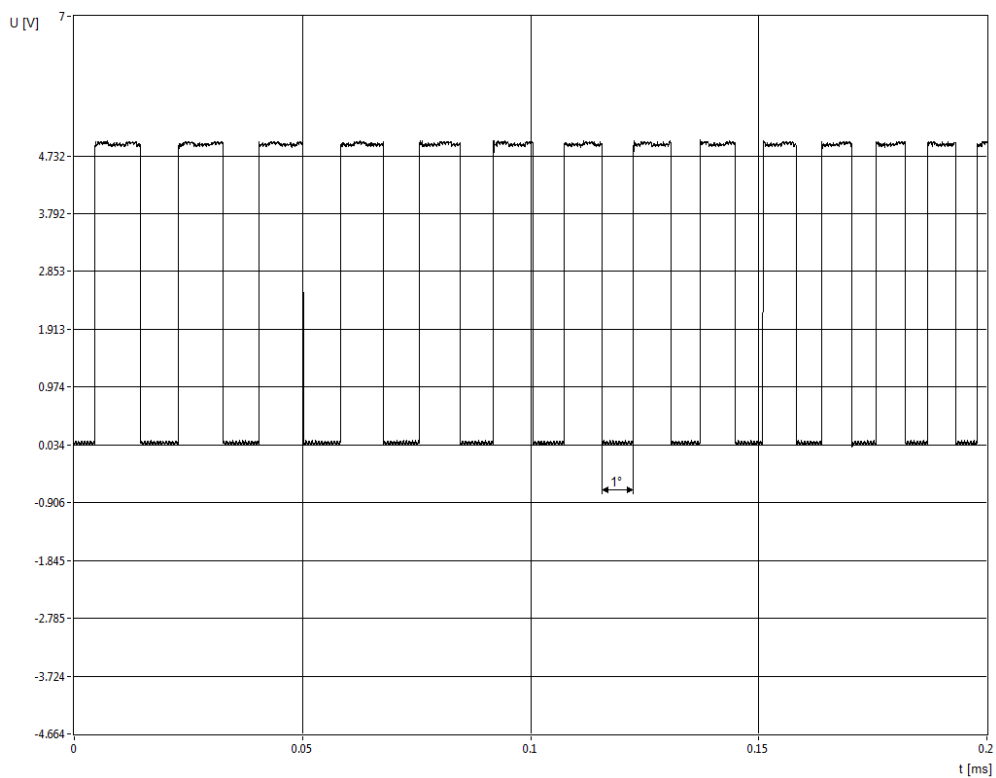
Programski paket LabVIEW je grafičko sučelje za programiranje koje je namijenjeno inženjerima i znanstvenicima za razvijanje sofisticiranih mjerenja, testova i upravljanja sustavima preko intuitivnih grafičkih ikona i vodiča („žica“) koje sličje dijagramu toka. Nudi povezivanje s brojnim hardverskim uređajima i pruža na stotine opcija za napredno analiziranje i prikaz analiziranih podataka. LabVIEW je programski paket koji podržava sve poznate operativne sustave i od kad je predstavljen 1986. vodeći je program u industrijskoj primjeni. Razvila ga je tvrtka National Instruments.

## 9.2. Spajanje na osciloskop radi provjere ispravnosti CAM enkodera

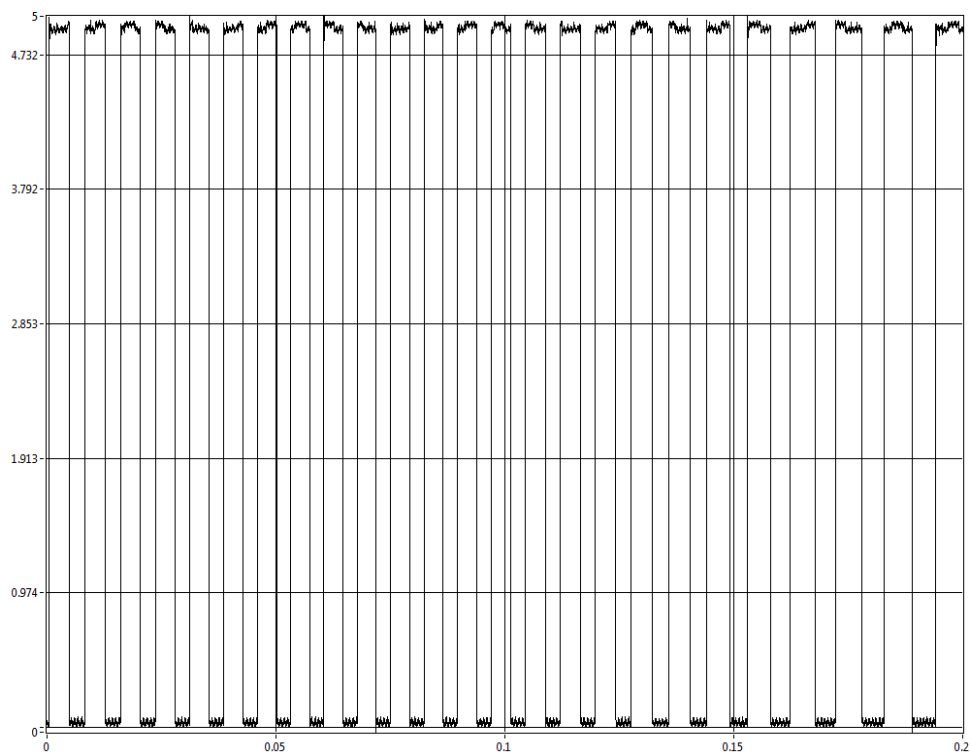
Budući da je enkoder relativno star, bilo je potrebno spojiti ga na osciloskop da bi se provjerilo da li je ispravan i da bi se provjerilo kakvi su izlazni signali. Izlazni signal bio je spojen na modul NI 9215, koji je bio spojen na računalo. Podatci su se prikupljali i obrađivali u programskom paketu LabVIEW (Slika 9.5.). Kao rezultat dobiveni su grafovi izlaznog signala kuta zakreta kao što je prikazano na slici 9.6. i na slici 9.7.. Dobiveni graf se može usporediti sa grafom na slici 7.1. iz čega je vidljivo da enkoder ispravno radi i daje ispravne signale.



Slika 9.5. Izgled LabVIEW sučelja osciloskopa.



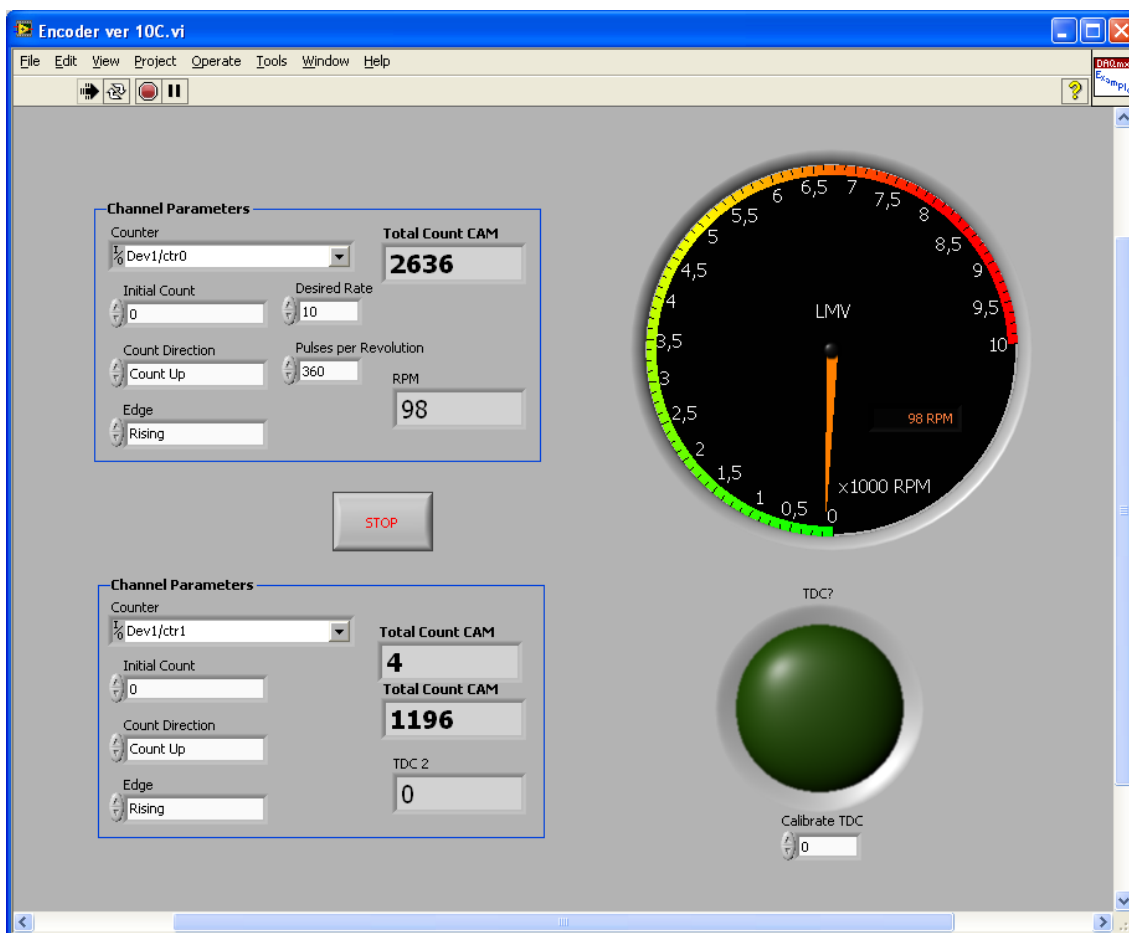
Slika 9.6. Signal kuta zakreta za brzinu vrtnje od približno  $12 \text{ min}^{-1}$  očitana na osciloskopu



Slika 9.7. Signal kuta zakreta za brzinu vrtnje od približno  $20 \text{ min}^{-1}$  očitana na osciloskopu

### 9.3. Očitavanje brzine vrtnje motora

Za očitavanje brzine vrtnje enkoder je bilo potrebno spojiti na NI PCI-6220 karticu. Bilo je potrebno očitati aktivacijske signale, koji označavaju gornju mrtvu točku (GMT), pomoću kojih se mjeri broj okretaja motora i signale kuta zakreta pomoću kojih se mjeri brzina vrtnje motora.



Slika 9.8. Sučelje za mjerenje brzine vrtnje

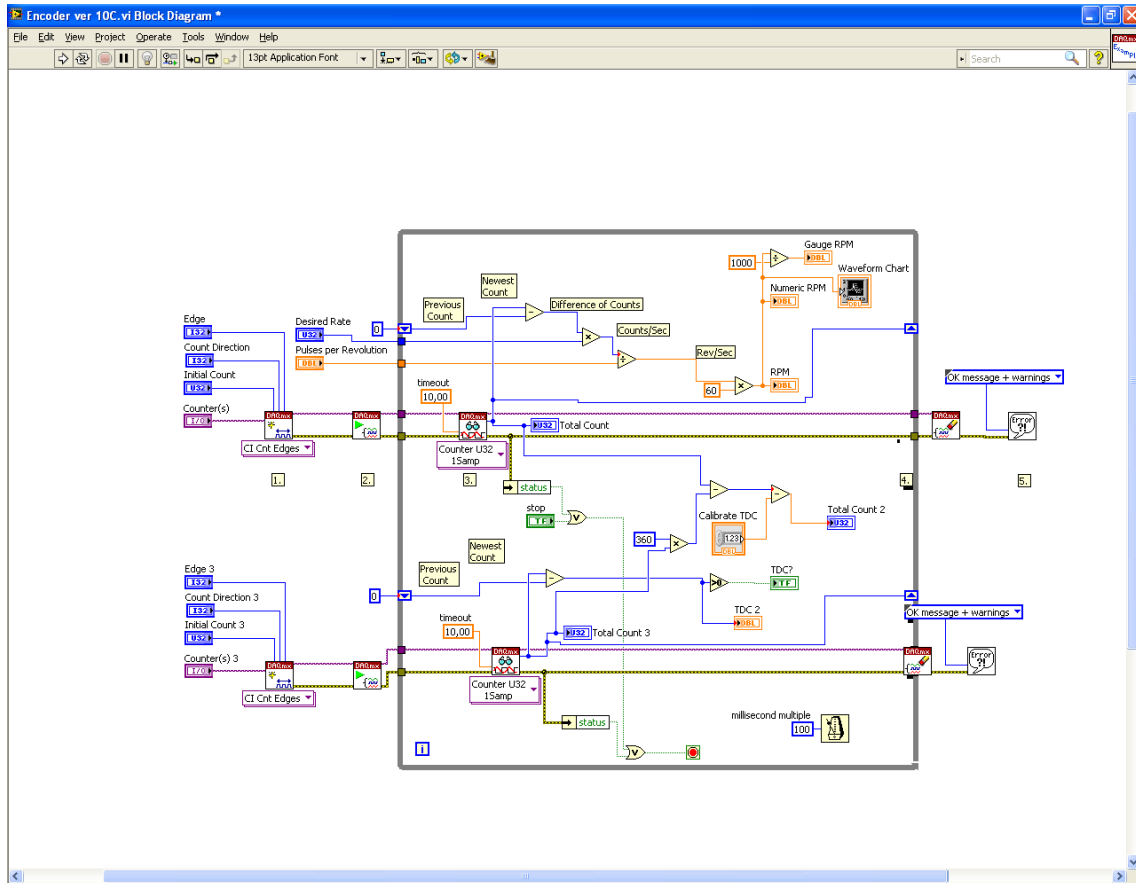
Ulaznim parametrima u gornjem okviru na slici 9.8. može se očitati brzina vrtnje i kut zakreta, a u ulaznim parametrima u donjem okviru se može mjeriti broj okretaja.

Opis pojedinih funkcija:

- **Counter** je oznaka ulaznog kanala - brojača.
- **Initial Count** je početna vrijednost brojača.
- **Desired Rate** predstavlja brzinu izračuna vrijednosti brzine vrtnje ovisno o brzini izvršavanja aplikacije.
- **Count Direction** predstavlja smijer brojanja.
- **Pulses per Revolution** je broj signala po jednom krugu.
- **Edge** označava odabir ruba digitalnog signala na kojem se očitava mjerenje.



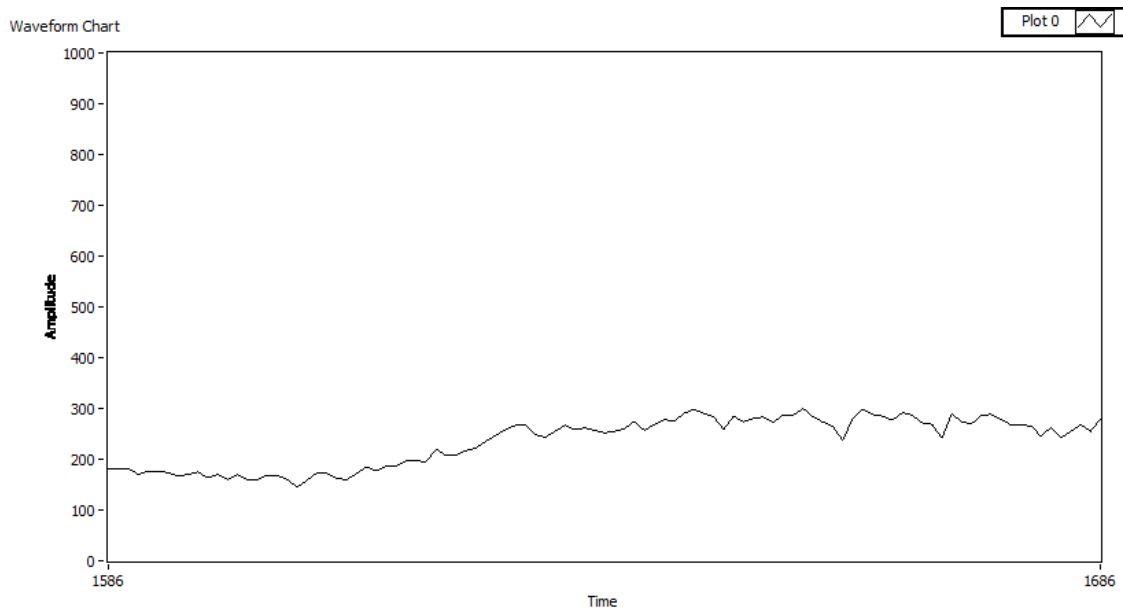
- **Total Count CAM**- ukupan broj očitanih signala.
- **RPM** – broj okretaja u minuti
- **TDC** je vizualni prikaz očitavanja aktivacijskog signala koji predstavlja gornju mrtvu točku.



Slika 9.9. Blok dijagram programskog sučelja za mjerenje brzine vrtnje

Blok dijagram na slici 9.9. prikazuje matematički model dva kanala enkodera, od kojih jedan služi za očitavanje signala kuta zakreta, a drugi za očitavanje aktivacijskog signala.

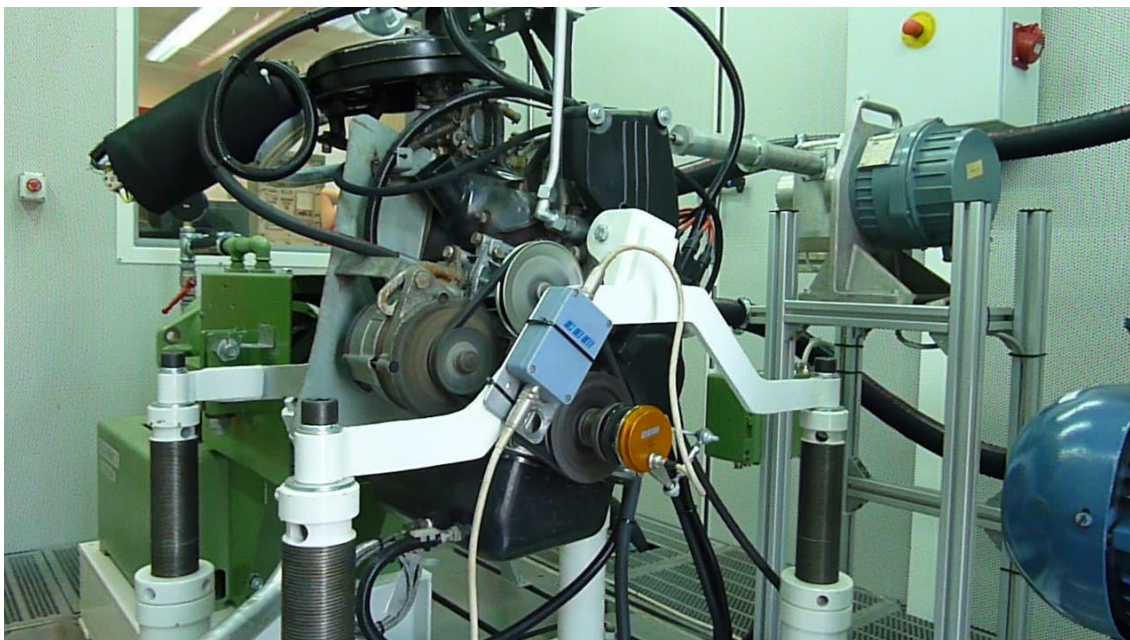
Unutar zatvorene petlje se matematičkim modelom izračunavaju vrijednosti brzine vrtnje iz prvog kanala enkodera, a iz drugog kanala se izračunava signal položaja gornje mrtve točke u svrhu resetiranja brojača položaja koljenastog vratila svakih 360°.



*Slika 9.10. Graf brzine vrtnje*

### 9.3.1. Spajanje na motor

Nakon što je enkoder isproban i utvrđeno je da je ispravan, enkoder je postavljen na motor u laboratoriju.



*Slika 9.11. Fotografija enkodera ugrađenog na ispitni motor*

Izgled sučelja za mjerenje brzine vrtnje u programskom paketu LabVIEW prikazan je na slici 9.12.. S ciljem provjere dobivenih rezultata, brzina vrtnje motora je provjerena na još dva načina. Na slici 9.13. prikazan je ispitni ormar koji je povezan s kočnicom.

Kočnica također mjeri brzinu vrtnje što se ispisuje na ekranu na ispitnom ormaru i na taj način je provjerena brzina vrtnje motora. Radi što veće sigurnosti u ispravnost rezultata brzina vrtnje još je provjerena i laserom kao što je prikazano na slici 9.15.

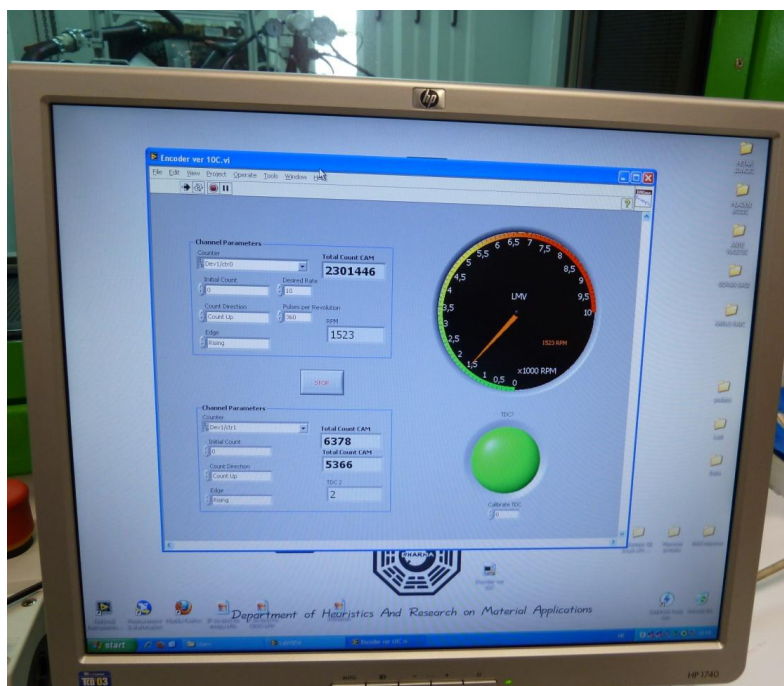


Slika 9.12. Fotografija LabVIEW sučelja na računalu



Slika 9.13. Fotografija ispitnog ormara s kojeg se očitava brzina vrtnje kočnice





*Slika 9.14. Fotografija mjerenja brzine vrtnje u programskom paketu LabVIEW*



*Slika 9.15. Mjerenje brzine vrtnje motora laserom*

Tablica 9.6. Usporedba rezultata mjerenja brzine vrtnje motora

Uređaj za mjerenje brzine	Rezultat
Enkoder	1523
Kočnica	1519
Laser	1519

Iz tablice 9.6. je vidljivo da su odstupanja između metoda neznatna, ali do tog odstupanja dolazi zato što se motor ne može konstantno vrtiti jednom brzinom nego se ta brzina vrtnje kreće npr. od  $1515 - 1525 \text{ min}^{-1}$  i fotografije su snimljene s manjim vremenskim razmakom, te se stoga može zaključiti da su mjerenja točna i precizna.

## **10. Zaključak**

Povećanjem broja otvora na disku enkodera omogućeno je točnije i preciznije određivanje brzine vrtnje motora i položaja koljenastog vratila.

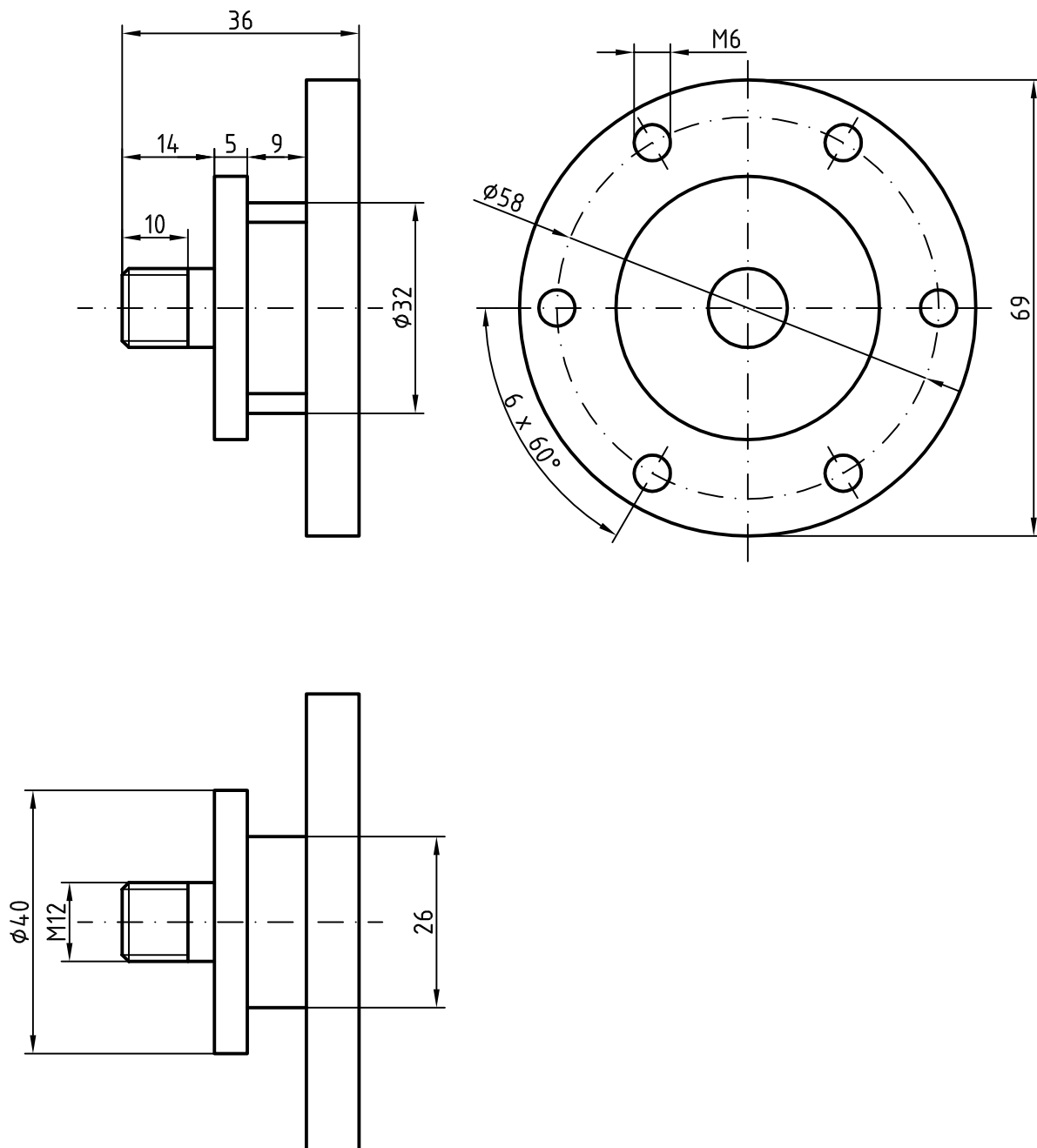
CAM enkoder 10013 za mjerenje brzine vrtnje motora s unutarnjim izgaranjem skupa s programskim paketom LabVIEW pruža velike mogućnosti za ispitivanje motora. Očitane podatke naknadno je moguće obraditi te grafički prikazati, a iz toga se mogu dobiti dragocjene informacije o radu motora.

## Literatura

- [1] [http://www.fer.unizg.hr/\\_download/repository/Mjerenje-Pomaka.pdf](http://www.fer.unizg.hr/_download/repository/Mjerenje-Pomaka.pdf), pristup dana: 1.6.2012.
- [2] <http://www.scribd.com/doc/58832015/35/Otporni%C4%8Dki-pretvornici-pomaka>, pristup dana: 6.6.2012.
- [3] <http://www.scribd.com/doc/57023408/MJERNI-PRETVORNICI-POMAKA>, pristup dana: 6.6.2012.
- [4] COM – Kistler, CAM user manual, 1991.
- [5] <http://www.ni.com/>
- [6] <http://usdigital.com>
- [7] Mahalec I., Lulić Z., Kozarac D.; Motori s unutarnjim izgaranjem, FSB, Zagreb 2010.
- [8] [www.digiball.com](http://www.digiball.com)
- [9] [www.kistler.com](http://www.kistler.com)

## **PRILOG**





	Datum	Ime i prezime	Potpis
Projektirao	07.2012.	Dino Crnčević	
Razradio	07.2012.	Dino Crnčević	
Crtao	07.2012.	Dino Crnčević	
Pregledao			



Objekt:	Objekt broj: EK 00-2010
	R. N. broj:

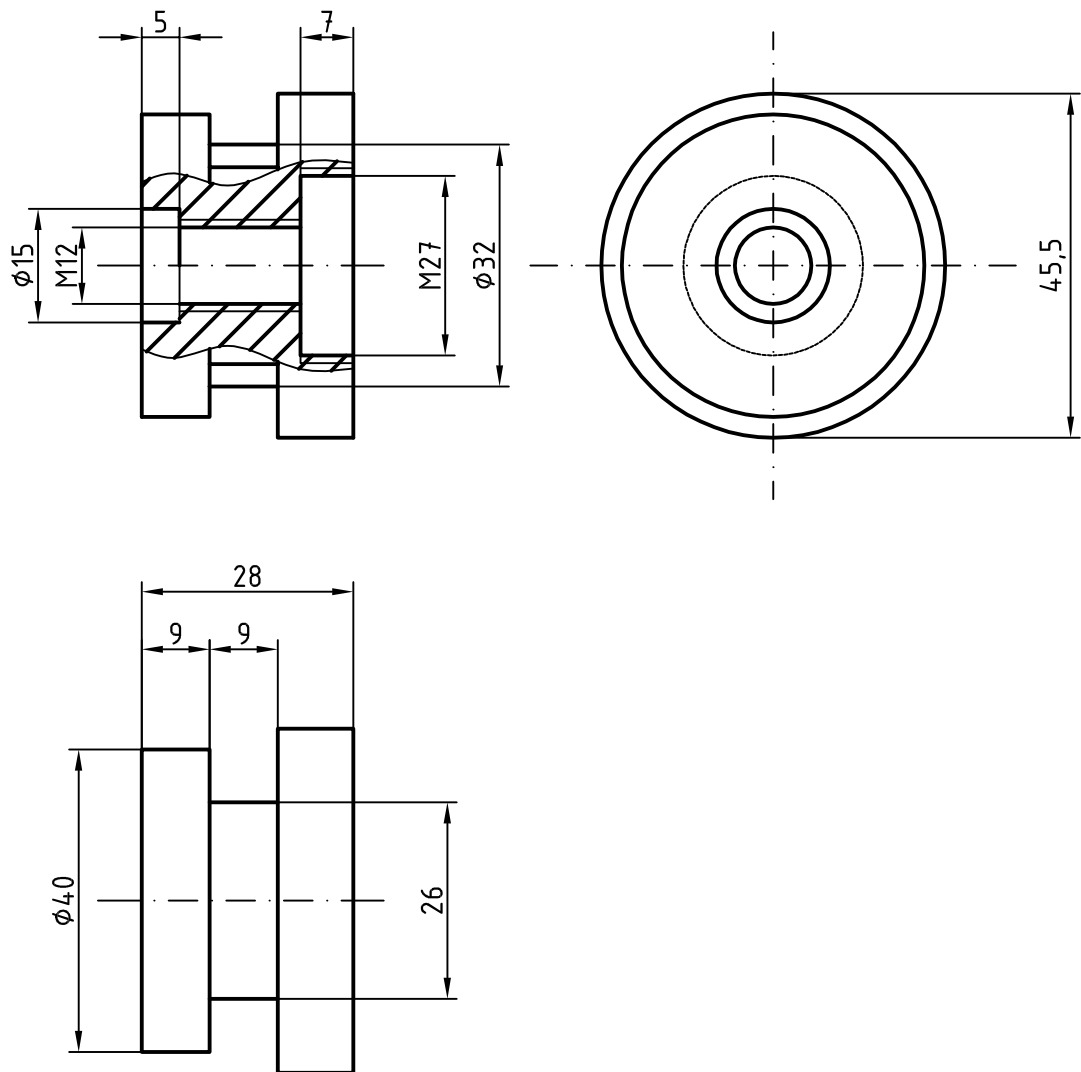
Napomena:	Kopija
-----------	--------

Materijal:	Masa:
------------	-------

	Naziv:	Pozicija:
--	--------	-----------

Mjerilo originala	Prirubnica za enkoder	Format: A4
-------------------	-----------------------	------------

M 1:1	Crtež broj: 1	Listova: 2
-------	---------------	------------



	Datum	Ime i prezime	Potpis	 <b>FSB Zagreb</b>
Projektirao	07.2012.	Dino Crnčević		
Razradio	07.2012.	Dino Crnčević		
Crtao	07.2012.	Dino Crnčević		
Pregledao				
Objekt:		Objekt broj: EK 00-2010		
		R. N. broj:		
Napomena:				Kopija
Materijal:		Masa:		
 Mjerilo originala	Naziv: <b>Prirubnica za koljenasto vratilo</b>		Pozicija:	Format: A4
<b>M 1:1</b>		<b>Crtež broj: 2</b>		Listova: 2
				List: 2