

### Kompakt kialakítású jeladó 25 mm-es külső átmérővel

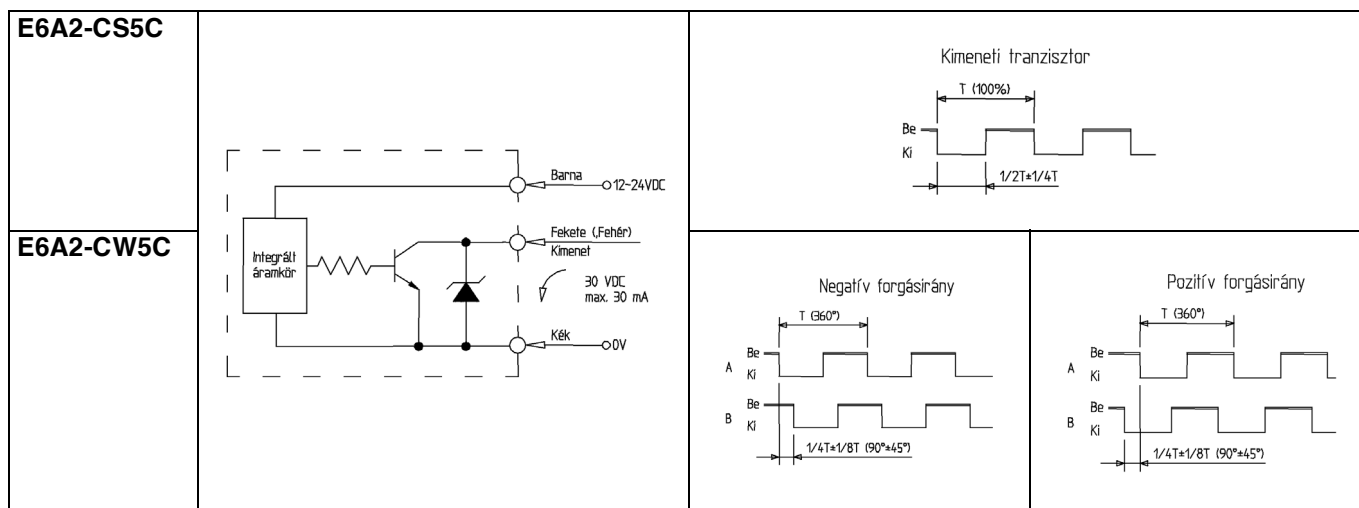
- Tápfeszültség 12 ... 24 VDC
- A illetve A és B kimenet
- Többféle felbontás
- Magas működési frekvencia



### Műszaki adatok

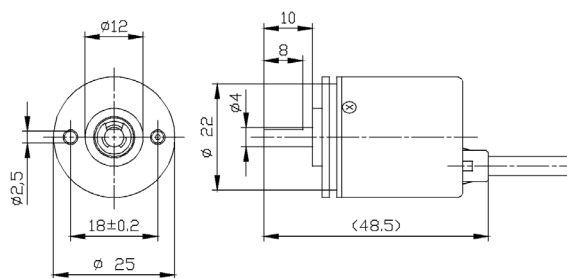
Típus	E6A2-CS5C	E6A2-CW5C
Tápfeszültség	12 ... 24 VDC	
Áramfelvétel	Max. 20 mA	
Felbontás	360	100,200
Kimenetek	A	A és B
Kimenetek közötti fáziseltolás	-	90° ± 45°
Kimenetek terhelhetősége	30 VDC, max. 30 mA (nyitott kollektoros)	
Maximális frekvencia	30 kHz	
Maximális fordulatszám	5000 ford/perc	
Indítónyomaték	Max. 1 mN · m	
Tehetlenségi nyomaték	Max. 1x10 <sup>-7</sup> kg · m <sup>2</sup>	
Tengely terhelése	Sugárirányú: 10 N / Tengelyirányú: max. 5 N	
Kimenő jel fel- és lefutási ideje	Max. 1µs	
Környezeti hőmérséklet	-10°C ... +55°C (jegesedés nélkül)	
Környezeti páratartalom	35% ... 85%	
Szigetelési ellenállás	Min. 20 MΩ (500 VDC)	
Maradék feszültség	Max. 0,4 V	
Átütési szilárdság	500 VAC 1 percig	
Rezgésállóság	10 ... 55 Hz, 1,5 mm amplitúdó esetén X, Y és Z irányból 2 óráig	
Ütésállóság	500 m/s <sup>2</sup> három alkalommal minden irányból	
Védettség	IEC IP50	

### Bekötés

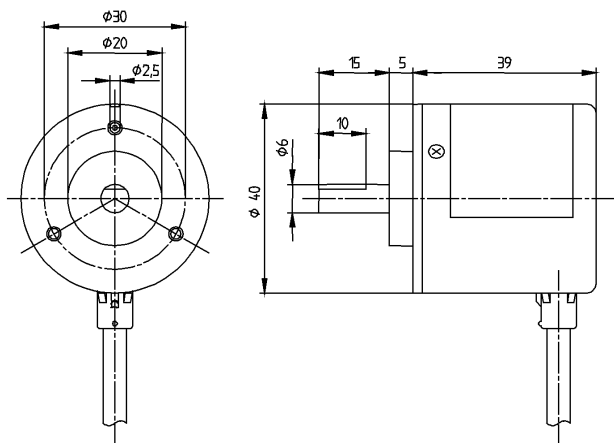


**Méreték (mm)**

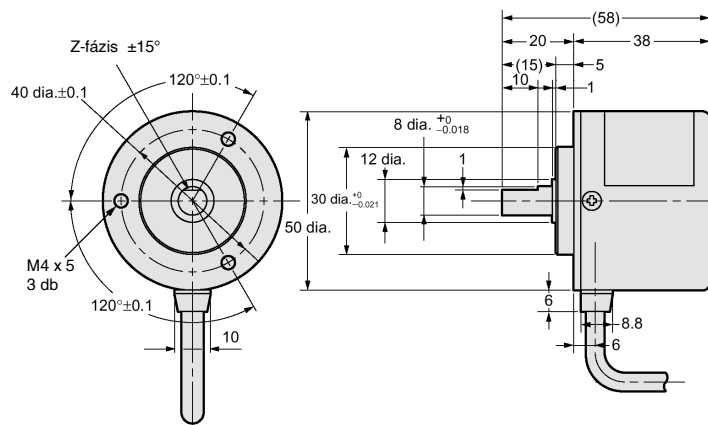
**E6A2-CS5C, E6A2-CW5C**



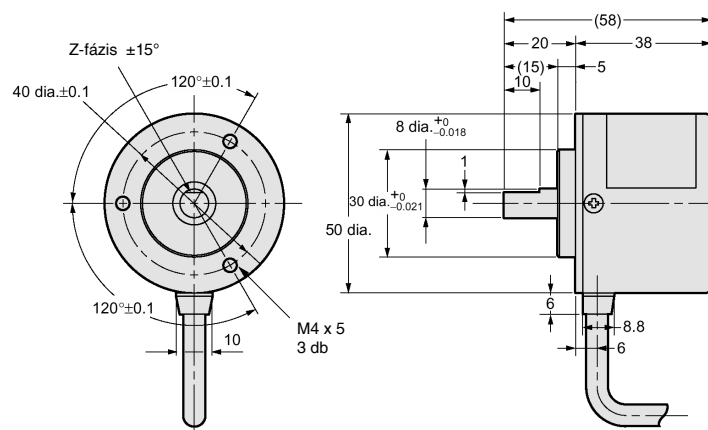
**E6B2-CWZ6C**



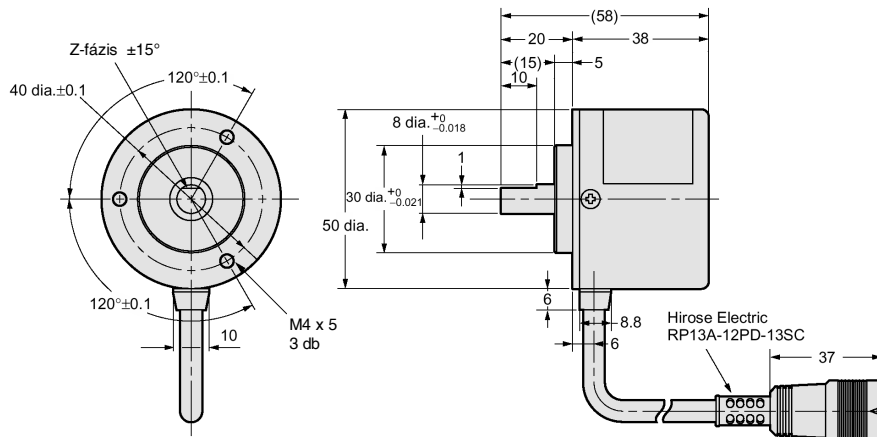
**E6C3-CWZ□□H**



**E6C3-A□5□, E6C3-AN□E**

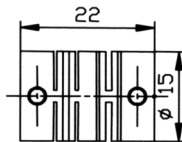


**E6C3-AG5C-C**

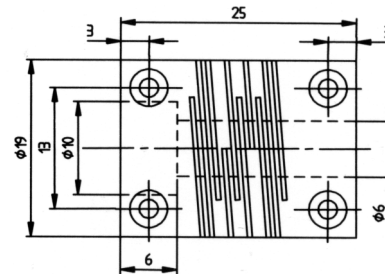


**Tartozékok**

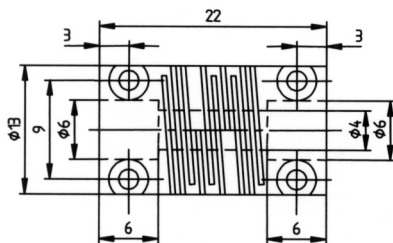
- E69-C06B (műanyag)



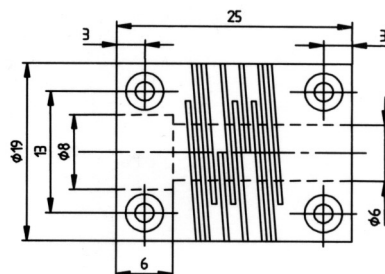
- E69-C0610M1 (alumínium)



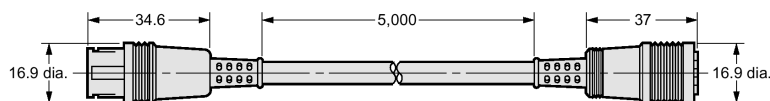
- E69-C06M1 (alumínium)



- E69-C068M1 (alumínium)



- E69-DF5



**Q018-HU2-01**

**Az állandó termékminőség javítás érdekében fenntartjuk a műszaki adatok előzetes bejelentés nélküli megváltoztatásának jogát.**