

Abszolút elfordulásjeladó pozícionáló készülékhez és PLC-hez

- Tápfeszültség 5 VDC, 12 ... 24 VDC
- Kábeles és csatlakozós kivitel
- Többféle felbontás (6 ... 1024)
- IP 65-ös védettség



Típusválaszték

Bekötés	Felbontás	Tápfeszültség	Kimenet	Kimeneti jelszint	Típus
Csatlakozós	256, 360	12 - 24 VDC	Gray kód	NPN nyitott kollektor, negatív logika (H=0, L=1)	E6C3-AG5C-C
Kábeles	256, 360, 720, 1024				PNP nyitott kollektor, pozitív logika (H=1, L=0)

Műszaki adatok

Típus (E6C3-)	-AG5C-C	-AG5C	-AG5B
Tápfeszültség	12 ... 24 VDC		
Áramfelvétel	Max. 70 mA		
Kimenet típusa	NPN nyitott kollektoros		PNP nyitott kollektoros
Kimenetek terhelhetősége	30 VDC, max. 35 mA		max. 35 mA
Maradék feszültség	Max. 0,4 V		
Logika	Negatív logikai kimenet (H=0, L=1)		Pozitív logikai kimenet (H=1, L=0)
Maximális frekvencia	20 kHz		
Maximális fordulatszám	5000 ford/perc		
Indítónyomaték	Max. 10 mN · m (szobahőmérsékleten) Max. 30 mN · m (alacsony hőmérsékleten)		
Forgási irány	Pozitív (az óra járásával megegyező)		
Tehetetlenségi nyomaték	Max. $2,3 \times 10^{-6}$ kg · m ²		
Tengely terhelése	Sugárirányú: 80 N Tengelyirányú: 50 N		
Kimenő jel fel- és lefutási ideje	Max. 1µs		
Környezeti hőmérséklet	-10°C ... +70°C (jégesedés nélkül)		
Környezeti páratartalom	35 % ... 85 % (lecsapódás nélkül)		
Szigetelési ellenállás	20 MΩ min. (500 VDC)		
Átütési szilárdság	500 VAC 1 percig		
Rezgésállóság	10 ... 500 Hz, 1,0 mm amplitúdó esetén X, Y és Z irányból 11 percig		
Ütésállóság	1000 m/s ² hat alkalommal minden irányból		
Védettség	IEC IP65		

Bekötés

Vezeték színe	Kimenet		
	E6C3-AG5C / E6C3-AG5B		
	8 bites (256)	9 bites (360)	10 bites (720, 1024)
Barna	2 ⁰	2 ⁰	2 ⁰
Narancs	2 ¹	2 ¹	2 ¹
Sárga	2 ²	2 ²	2 ²
Zöld	2 ³	2 ³	2 ³
Kék	2 ⁴	2 ⁴	2 ⁴
Bíbor	2 ⁵	2 ⁵	2 ⁵
Szürke	2 ⁶	2 ⁶	2 ⁶
Fehér	2 ⁷	2 ⁷	2 ⁷
Rózsaszín	NC	2 ⁸	2 ⁸
Világoskék	NC	NC	2 ⁹
---	GND		
Piros	12 ... 24 VDC		
Fekete	0 V		

Tüske kódja	Kimenet	
	E6C3-AG5C-C	
	8 bit (256)	9 bit (360)
1	Belül csatlakoztatva	NC
2		2 ⁸
3	2 ⁵	
4	2 ¹	
5	2 ⁰	
6	2 ⁷	
7	2 ⁴	
8	2 ²	
9	2 ³	
10	2 ⁶	
11	GND	
12	12 ... 24 VDC	
13	0 V	

Kimeneti áramkör	Kimeneti mód
<p>E6C3-AG5C/AG5C-C</p>	<p>Órajárással megegyező forgásirány</p> <p>Cím 0 1 2 3 4 5 6 7 8 9 10 11 12 13 14 15 16 17 18 19 20 21 22 23 24 25 26 27 28 29 30 31 32 33 34 35 36 37 38 39 40 41 42 43 44 45 46 47 48 49 50 51 52 53 54 55 56 57 58 59 60 61 62 63 64 65</p>
<p>E6C3-AG5B</p>	

F058-HU2-02

Az állandó termékminőség javítás érdekében fenntartjuk a műszaki adatok előzetes bejelentés nélküli megváltoztatásának jogát.

OMRON ELECTRONICS Kft.
 1046 Budapest, Kiss E. u. 3.
 Tel.: 399-30-50, Fax:399-30-60
 www.omron.hu
 infohun@eu.omron.com

Víz- és olajcseppálló inkrementális elfordulás jeladó

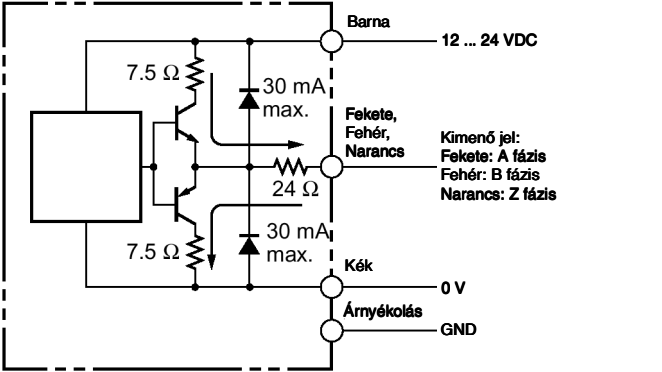
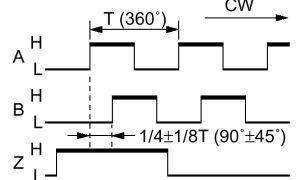
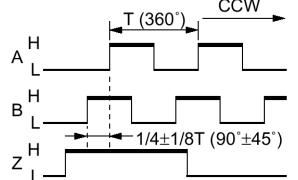
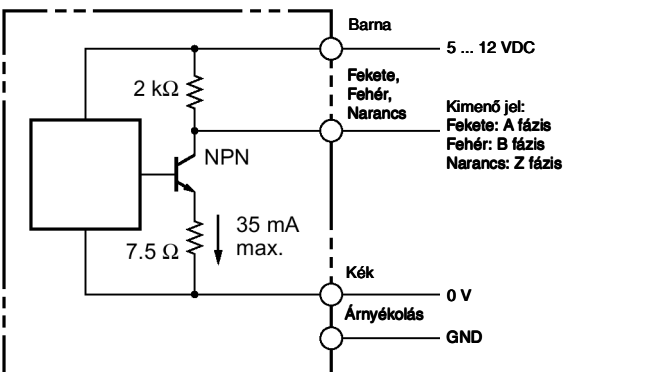
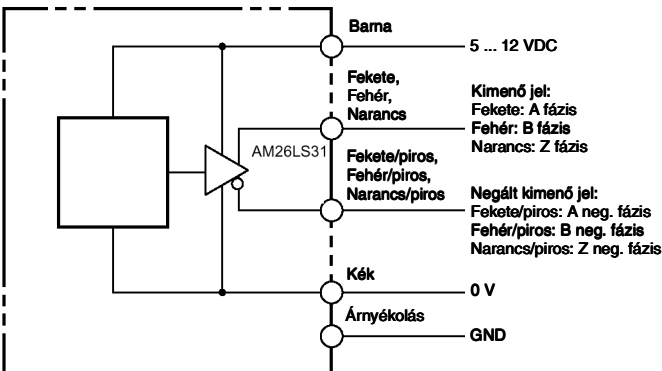
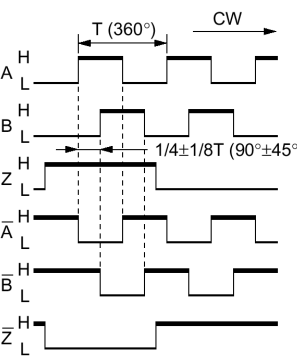
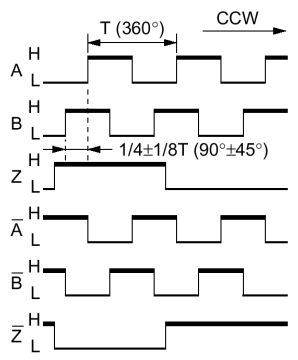
- Tápfeszültség (5) 12 ... 24 VDC
- Magas működési frekvencia (125 kHz)
- Többféle felbontás (100 ... 3600)
- IP 65-ös védettség



Műszaki adatok

Típus	E6C3-CWZ5GH	E6C3-CWZ3EH	E6C3-CWZ3XH
Tápfeszültség	12 ... 24 VDC	5 ... 12 VDC	5 ... 12 VDC
Áramfelvétel	100 mA max.		
Felbontás	100, 200, 360, 500, 600, 1000, 1200, 1500, 1800, 2000, 2048, 2500, 3600		
Kimenetek terhelhetősége	max. ± 30mA	max. 35 mA	I _o = -10 mA, I _s = -10 mA V _o = 2,5 V, V _s = 0,5 V
Kimenet	A, B és Z		A, A negált B, B negált Z, Z negált
Kimenetek közötti fáziseltolás	90° ± 45° A és B között		
Maximális frekvencia	125 kHz (65 kHz Z fázis)		
Maximális fordulatszám	5000 ford/perc		
Indítónyomaték	Max. 10 mN · m (szobahőmérsékleten)		
Forgásirány	Pozitív és negatív		
Tehetetlenségi nyomaték	Max. 2 x 10 ⁻⁶ kg · m ²		
Tengely terhelése	Sugárirányú: 50 N Tengelyirányú: 80 N		
Kimenő jel fel- és lefutási ideje	Max. 1 μs		Max. 1 μs
Környezeti hőmérséklet	-10°C ... +70°C (jégesedés nélkül)		
Környezeti páratartalom	35 % ... 85 % (lecsapódás nélkül)		
Szigetelési ellenállás	20 MΩ min. (500 VDC)		
Átütési szilárdság	500 VAC 1 percig		
Rezgésállóság	10 ... 500 Hz, 2,0 mm amplitúdó esetén X, Y és Z irányból 11 percig		
Ütésállóság	1000 m/s ² három alkalommal minden irányból		
Bekötés	2 m-es beöntött kábel		
Áramköri védelem	Fordított polaritás és kimeneti rövidzárvédelem		---
Védettség	IEC IP65		

Bekötés

Kimeneti áramkör	Kimeneti mód
<p>E6C3-CWZ5GH</p>  <p>Barna — 12 ... 24 VDC</p> <p>Fekete, Fehér, Narancs — 30 mA max.</p> <p>Kék — 0 V</p> <p>Árnyékolás — GND</p> <p>Kimenő jel: Fekete: A fázis Fehér: B fázis Narancs: Z fázis</p>	<p>Órajárással megegyező forgásirány</p>  <p>Órajárással ellentétes forgásirány</p> 
<p>E6C3-CWZ3EH</p>  <p>Barna — 5 ... 12 VDC</p> <p>Fekete, Fehér, Narancs — 35 mA max.</p> <p>Kék — 0 V</p> <p>Árnyékolás — GND</p> <p>Kimenő jel: Fekete: A fázis Fehér: B fázis Narancs: Z fázis</p>	
<p>E6C3-CWZ3XH</p>  <p>Barna — 5 ... 12 VDC</p> <p>Fekete, Fehér, Narancs — 35 mA max.</p> <p>Fekete/piros, Fehér/piros, Narancs/piros — 35 mA max.</p> <p>Kék — 0 V</p> <p>Árnyékolás — GND</p> <p>Kimenő jel: Fekete: A fázis Fehér: B fázis Narancs: Z fázis</p> <p>Negált kimenő jel: Fekete/piros: A neg. fázis Fehér/piros: B neg. fázis Narancs/piros: Z neg. fázis</p>	<p>Órajárással megegyező forgásirány</p>  <p>Órajárással ellentétes forgásirány</p> 

F058-HU2-01

Az állandó termékminőség javítás érdekében fenntartjuk a műszaki adatok előzetes bejelentés nélküli megváltoztatásának jogát.

OMRON ELECTRONICS Kft.
1046 Budapest, Kiss E. u. 3.
Tel.: 399-30-50, Fax:399-30-60
www.omron.hu
infohun@eu.omron.com