



ГОСУДАРСТВЕННЫЙ СТАНДАРТ
СОЮЗА ССР

**БАНКИ СТЕКЛЯННЫЕ
ДЛЯ КОНСЕРВОВ**

ТЕХНИЧЕСКИЕ УСЛОВИЯ

ГОСТ 5717—91

Издание официальное

БЗ 12—96

**ИПК ИЗДАТЕЛЬСТВО СТАНДАРТОВ
Москва**

БАНКИ СТЕКЛЯННЫЕ ДЛЯ КОНСЕРВОВ

Технические условия

Jars for canned food.
SpecificationsГОСТ
5717—91

ОКП 59 8610

Дата введения **01.01.93**

Настоящий стандарт распространяется на стеклянные банки, предназначенные для фасования консервируемых продуктов. Требования пп. 2.1.20, 2.1.3.6, 2.1.4, 2.3, разд. 5 являются рекомендуемыми, другие требования настоящего стандарта являются обязательными.

1. ОСНОВНЫЕ ПАРАМЕТРЫ И РАЗМЕРЫ

1.1. Банки по основным параметрам и размерам вместимостью до 1000 см³ включ. должны соответствовать указанным на черт. 1 и в табл. 1, вместимостью св. 1000 см³ — на черт. 1, 2 и в табл. 1.

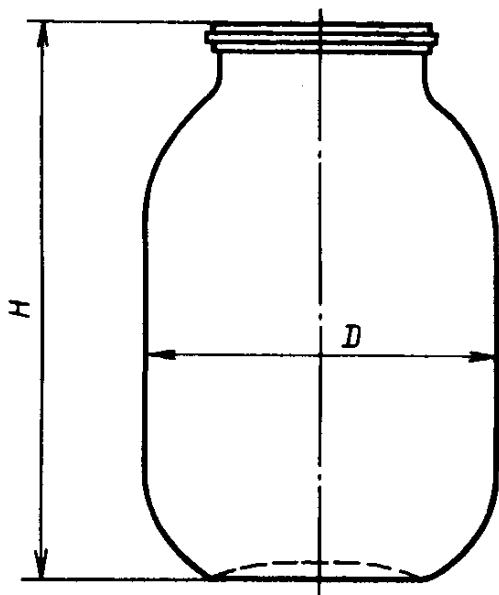
1.1.1. Контролируемые размеры и параметры банок: общая высота банки (*H*), наружный диаметр корпуса банки (*D*), полная вместимость.

1.2. Венчики горловин банок в зависимости от способа укупоривания должны соответствовать следующим типам:

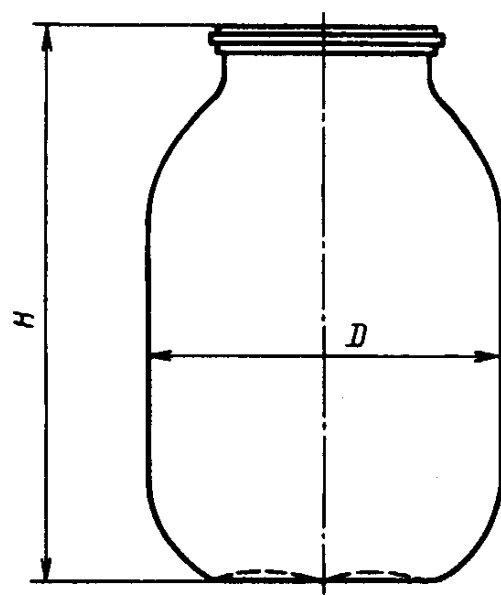
- I — обкатной (черт. 3);
- II — обжимной (черт. 4);
- III — резьбовой (черт. 5 и 6);
- IV — обкатно-обжимной (черт. 7).

Таблица 1

Вместимость, см ³		Номер венчика горловины	Общая высота банки, H , мм	Диаметр цилиндрической части, D , мм	Масса 100 шт. (рекомендуемая), кг
номинальная	полная				
250	280±10	58,68	100 ₋₁	71 ₋₂	17,0
350	385±10	68	125 ₋₂	72 ₋₂	21,0
500	560±15	82	118 ₋₂	89 ₋₂	25,5
650	700±15		141 ₋₂	89 ₋₂	32,0
800	865±15		162 ₋₂	93 ₋₂	35,5
1000	1060±20			105 ₋₂	41,0
2000	2080±30		207 ₋₃	133 ₋₂	75,0
3000	3200±50		236 ₋₃	154 ₋₂	96,0
10000	10300±150		380 ₋₄	220 ₋₅	240,0

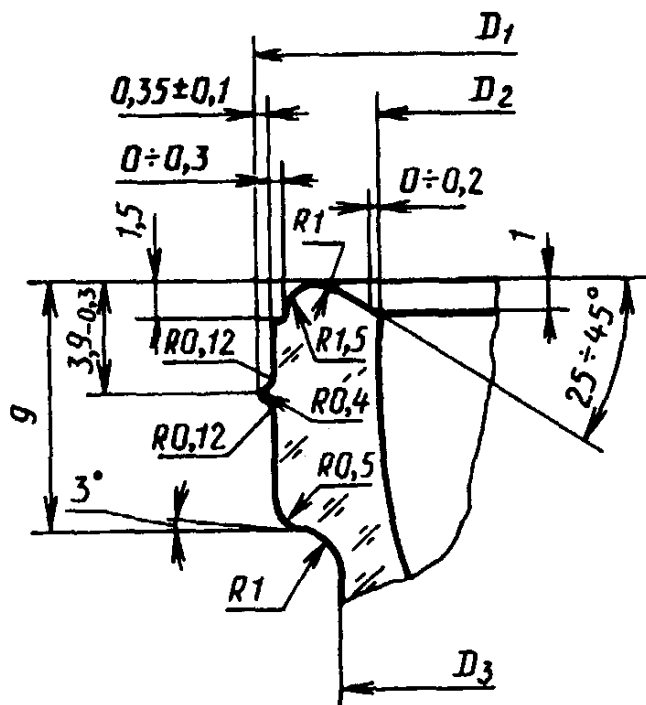


Черт. 1



Черт. 2

Венчик типа 1

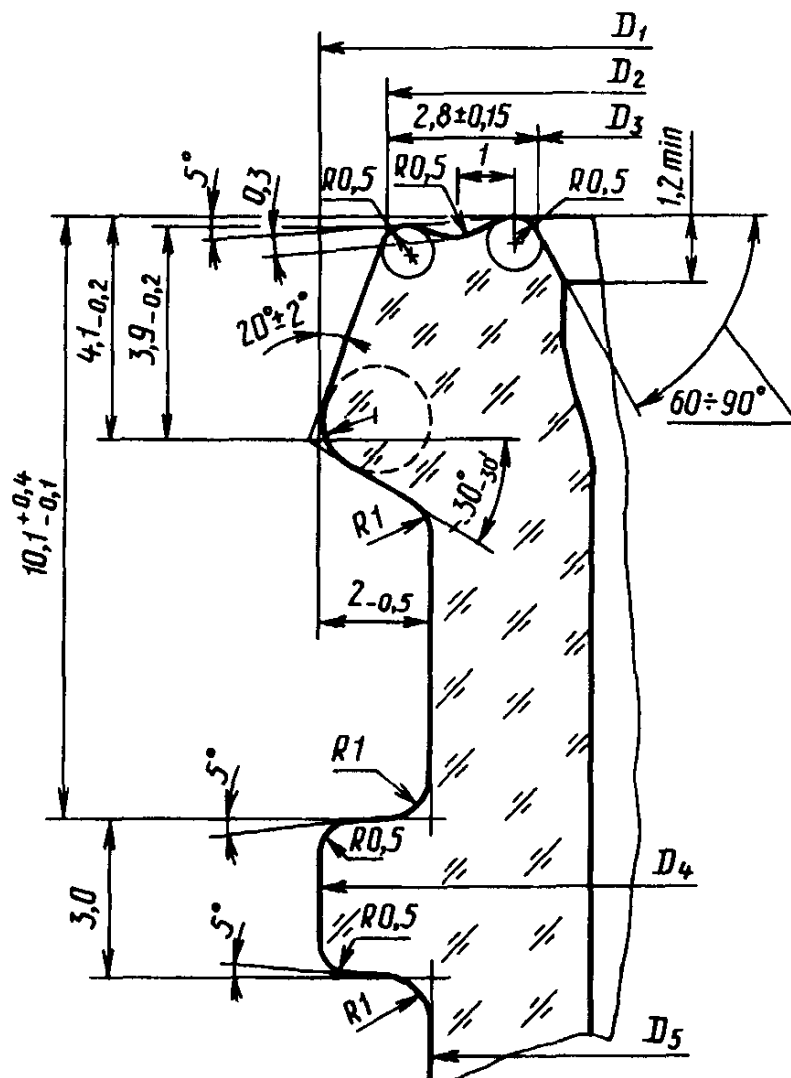


Обозначение номера венчика горловины	Диаметр венчика горловины, мм		
	D_1	D_2	D_3
58	58,6 _{-1,2}	51,0	54,0
82	83,6 _{-1,5}	75,0	78,0

Контролируемый диаметр — D_1 . Остальные размеры — для изготовления формокомплекта

Черт. 3

Венчик типа II

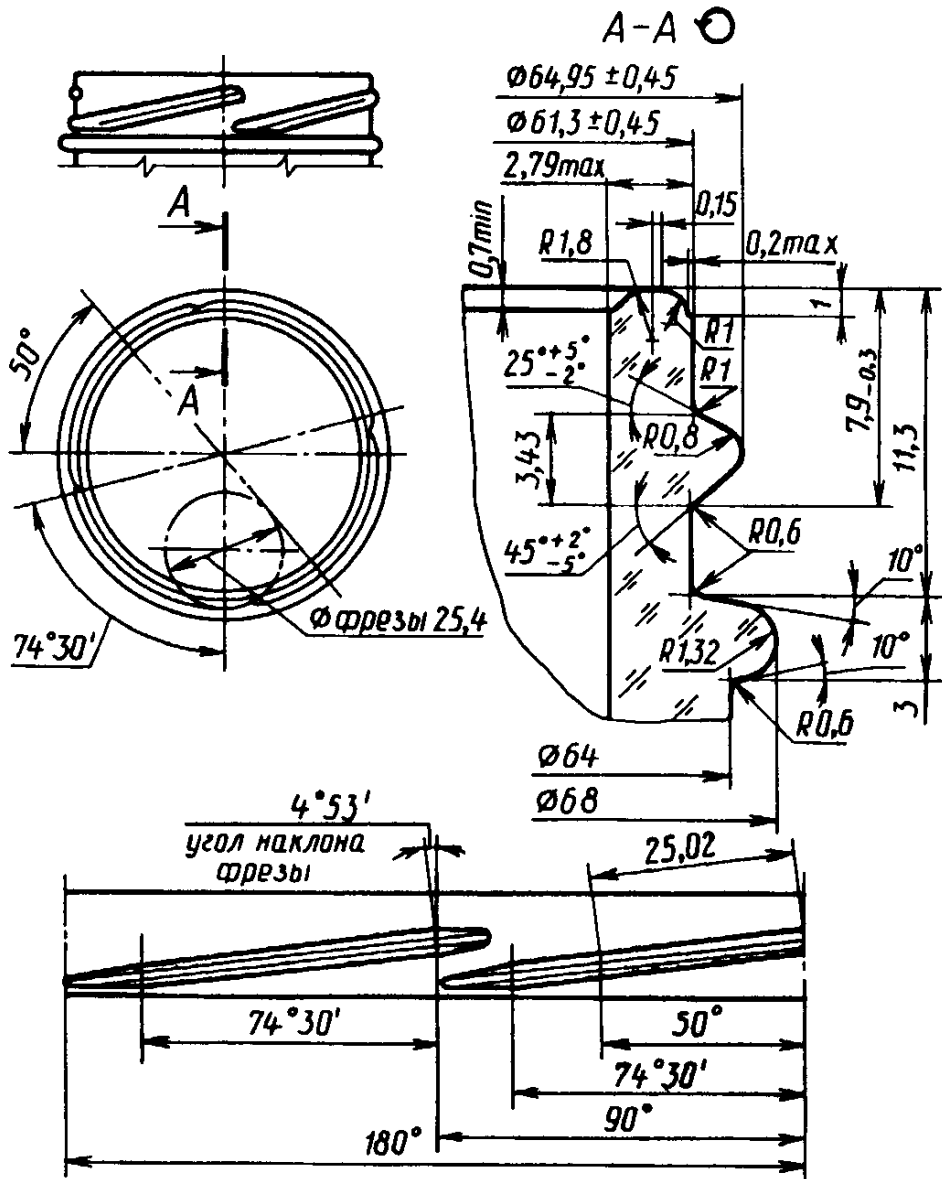


Обозначение номера венчика горловины	Диаметр венчика горловины, мм				
	D_1	D_2	D_3	D_4	D_5
68	68,0 _{-0,7}	65,6	60,0	68,0	64,0
82	82,0 _{-0,7}	79,6	74,0	82,0	78,0

Контролируемый диаметр — D_1 . Остальные размеры — для изготовления формокомплекта

Черт. 4

Венчик типа III-1



Контролируемые диаметры:

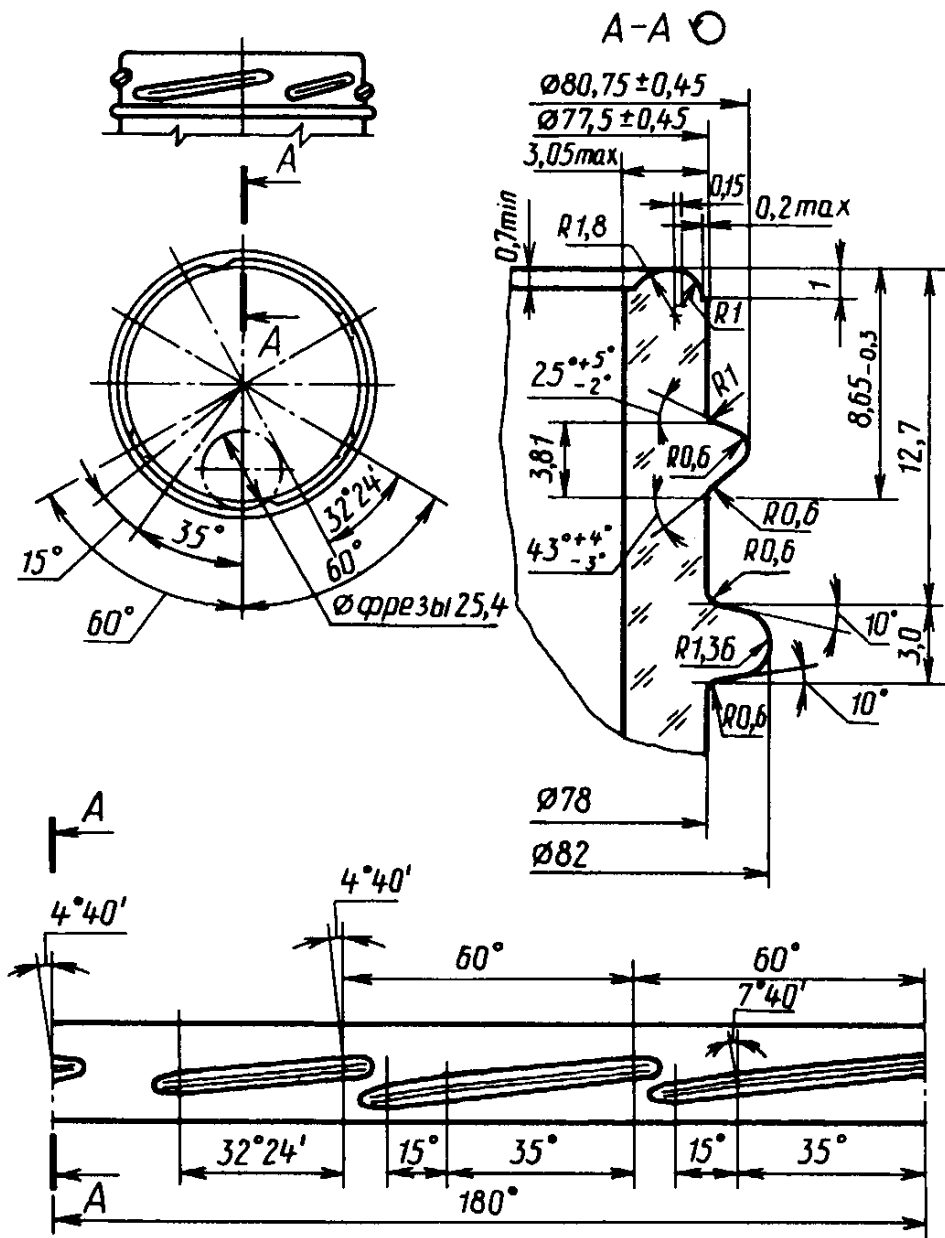
$64,95 \pm 0,45$; $61,3 \pm 0,45$

Остальные размеры — для изготовления формокомплекта

Обозначение номера венчика горловины — 68

Черт. 5

Венчик типа III-2



Контролируемые диаметры:

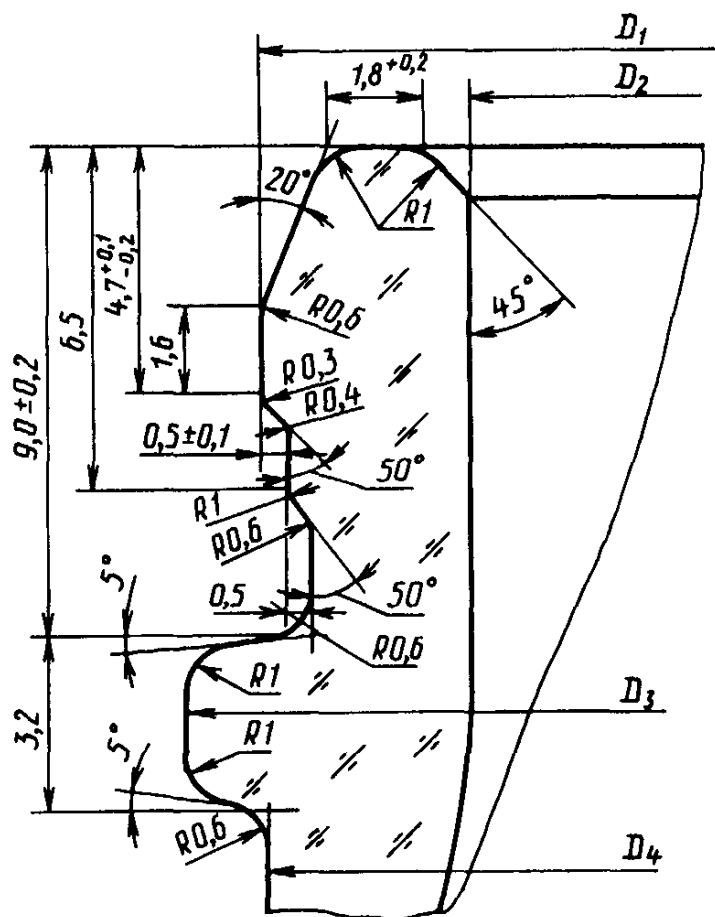
 $80,75 \pm 0,45$; $77,5 \pm 0,45$

Остальные размеры — для изготовления формокомплекта

Обозначение номера венчика горловины — 82

Черт. 6

Венчик типа IV



Обозначение номера венчи- ка горловины	Диаметр венчика горловины, мм			
	D_1	D_2	D_3	D_4
58	$58,6_{-1,2}$	51,0	61,0	57,0
82	$83,6_{-1,5}$	76,0	86,0	82,0

Контролируемый диаметр — D_1 . Остальные размеры — для изготовления формокомплекта

Черт. 7

Примечание. Венчик типа IV рекомендуется для банок вместимостью 250 и 650 см³.

1.3. На нижней части корпуса, на плечиках и дне банок допускается нанесение фактурного оформления в виде насечки шириной до 25 мм. Условное обозначение банки должно содержать: обозначение

типа и номера венчика горловины, вместимость банки и обозначение настоящего стандарта.

Пример условного обозначения банки с венчиком горловины типа I, номер 82, вместимостью 500 см³:

Банка I—82—500 ГОСТ 5717—91

2. ТЕХНИЧЕСКИЕ ТРЕБОВАНИЯ

2.1. Характеристики

2.1.1. Банки должны соответствовать требованиям настоящего стандарта и технологическим регламентам.

2.1.2. Банки изготавливают из бесцветного или полубелого стекла по ОСТ 21—51.

2.1.3. На поверхности и в толще стекла банок не допускаются:

2.1.3.1. Инородные включения, имеющие вокруг себя посечки и трещины.

2.1.3.2. Открытые пузыри.

2.1.3.3. Закрытые пузыри и инородные включения размером и в количестве более указанных в табл. 2.

Таблица 2

Номинальная вместимость банки, см ³	Размер, мм		Количество, шт.	
	пузыря	инородного включения	пузырей	инородных включений
До 500 включ.	До 2 включ.	До 0,5 включ.	4	2
Св. 500 до 1000 включ.	Св. 2 до 3 включ.	До 1,0 включ.	2	2
	До 2 включ. Св. 2 до 4 включ.		4 3	
Св. 1000	До 4 включ.	До 1,0 включ.	5	3
	Св. 4 до 6 включ.		5	

Примечание. Размер для круглых пузырей — это диаметр, для овальных — половина суммы длины и ширины.

2.1.3.4. Сквозные посечки, прилипы стекла, стеклянные нити на внутренней поверхности, острые швы.

2.1.3.5. Поверхностные посечки длиной и в количестве более указанных в табл. 3.

Таблица 3

Место расположения посечек	Длина посечек, мм	Количество, шт.
Посечки единичные		
На корпусе и дне	8	4
На боковой поверхности венчика горловины	3	2
На торцевой поверхности венчика горловины типов: I, IV	2	2
II	Не допускаются	
III	То же	
На шейке горловины для банок вместимостью:		
до 1000 см ³ включ.	1	2
св 1000 см ³	3	2
Посечки, сосредоточенные в одном месте		
На корпусе и дне для банок вместимостью:		
до 350 см ³ включ.	3	Не нормируется
св. 350 до 1000 см ³	5	То же
» 1000 » 3000 см ³	8	»
» 3000 см ³	12	»

Примечание. Для сосредоточенных посечек указана их суммарная длина.

2.1.3.6. Несмываемые загрязнения.

2.1.4. На поверхности банок допускаются: редко расположенные закрытые пузыри размером до 1 мм и в виде отдельных скоплений; слабо выраженные складки.

2.1.5. Сколы на банках относят к бою.

2.1.6. На поверхности венчика, соприкасающейся с укупорочным средством, не допускаются: инородные включения, закрытые пузыри диаметром более 1,0 мм.

2.1.7. Отклонение от параллельности плоскости торца венчика горловины плоскости дна не должно превышать:

- 0,5 мм — для банок высотой до 100 мм включ.;
- 1,0 мм » » » св. 100 до 200 мм включ.;
- 1,5 мм » » » св. 200 до 250 мм включ.;
- 2,0 мм » » » св. 250 мм.

2.1.8. Сдвиг горловины относительно вертикальной оси банки не должен превышать:

- 0,5 мм — для банок вместимостью до 1000 см³ включ.;
- 1,0 мм » » » св. 1000 см³.

2.1.9. Вогнутость торца венчика горловины не должна превышать:

- 0,40 мм — для банок с венчиком типов I и IV;
- 0,35 мм » » » » II и III.

2.1.10. Переход плоскости торца венчика горловины к внутренней полости должен быть закруглен. Высота шва на боковой поверхности венчика горловины не должна превышать 0,2 мм.

2.1.11. Швы на шейке горловины, корпусе и дне не должны иметь высоту более:

- 0,3 мм — для банок вместимостью до 1000 см³ включ.;
- 0,5 мм » » » св. 1000 см³.

Маркировочные знаки не должны выступать ниже плоскости кольцевой опорной площадки дна.

2.1.12. Притупленные уголки на сопряжении швов по корпусу не должны быть более:

- 1,0 мм — для банок вместимостью до 1000 см³ включ.;
- 1,5 мм » » » св. 1000 см³.

2.1.13. Овальность горловины и корпуса банок не должна превышать предельных отклонений на диаметр.

2.1.14. Толщина стенок и дна банок не должна быть менее указанной в табл. 4.

Таблица 4

Номинальная вместимость, см ³	Толщина, мм	
	стенок	дна
До 1000 включ.	1,4	2,0
Св. 1000 до 3000 включ.	1,6	2,5
» 3000	2,5	3,5

Разнотолщинность стенок банки характеризуется коэффициентом разнотолщинности, определяемым отношением ее минимальной толщины к максимальной.

Значение коэффициента разнотолщинности не должно быть менее 0,35.

2.1.15. Банки должны быть термически устойчивыми при перепаде температур не менее 40 °С.

2.1.16. Удельная разность хода лучей полярископа-поляриметра при контроле свили или отжига банок не должна превышать 115 нм/см.

Не допускается окраска оранжевая, белая, желтая, зеленая, а также сочетание этих окрасок с голубой в поле зрения полярископа или полярископа-поляриметра.

2.1.17. Сопротивление усилию сжатия в направлении вертикальной оси корпуса банок должно быть не менее, Н (кгс):

3000(300) — для банок вместимостью до 2000 см³ включ.;
5000(500) » » » св. 2000см³ до 3000 см³.

2.1.18. Банки должны выдерживать без разрушения в течение 5 с внутреннее гидростатическое давление не менее указанного в табл. 5.

Таблица 5

Номинальная вместимость, см ³	Внутреннее гидростатическое давление, МПа (кгс/см ²)
До 1000 включ.	0,4(4)
Св. 1000 до 3000 включ.	0,3(3)

2.1.19. Банки должны быть кислотостойкими. После контроля банок на кислотостойкость поверхность стекла не должна иметь признаков разъедания и помутнения.

2.1.20. На наружной поверхности банок допускается наносить защитно-упрочняющие покрытия, разрешенные к использованию Министерством здравоохранения СССР.

На банках с оксидно-металлическими покрытиями допускается иризация.

2.2. Маркировка

2.2.1. На дне банок должен быть оттиск товарного знака предприятия-изготовителя, номера формы и года изготовления (две последние цифры).

Допускается наносить номер формы на нижней части корпуса банок.

2.2.2. Транспортная маркировка грузов— по ГОСТ 14192 с нанесением манипуляционных знаков, имеющих значение «Хрупкое, осторожно» — для всех видов транспортных пакетов и дополнительно

— «Беречь от нагрева» — для пакетов, упакованных в термоусадочную пленку.

2.3. Упаковка

2.3.1. Банки всех вместимостей формируют в транспортные пакеты на поддонах типа Б по ГОСТ 23285 или транспортные пакеты по другой нормативно-технической документации (НТД) без применения термоусадочной пленки, с укладыванием банок рядами и перестилкой каждого ряда листовым материалом (например гофрированным картоном и т.д.).

Допускается упаковывать банки в термоусадочную пленку в виде блоков в один ряд, в ящичные поддоны, в ящики из гофрированного картона по ГОСТ 13516 и ГОСТ 22852 или ящики из гофрированного картона по другой НТД.

2.3.2. Конкретные виды тары и упаковки, в том числе не предусмотренные в п. 2.3.1, обеспечивающие сохранность продукции при транспортировании, указывают в договорах между изготовителем и потребителем.

3. ПРИЕМКА

3.1. Партией считают количество банок одной вместимости, выработанное из стекла одной марки и оформленное одним документом о качестве, содержащим:

- товарный знак и (или) наименование предприятия-изготовителя;
- условное обозначение банки;
- количество банок в партии;
- дату отправки;
- штамп отдела технического контроля.

3.2. При контроле банок потребителем применяют правила, указанные в пп. 3.3—3.6.

3.3. Для контроля банок из разных мест партии отбирают выборку в количестве 0,5 %, но не менее 200 шт.

Банки со сколами, а также бой в выборку не включают.

3.3.1. По показателям пп. 2.1.3—2.1.6 контролируют всю выборку.

3.3.2. По размерам банок (пп. 1.1; 1.2), а также по пп. 2.1.7 — 2.1.16 контролируют 50 % банок от выборки, но не менее 100 шт.

3.3.3. По вместимости контролируют 15 % банок от выборки, но не менее 50 шт.

3.3.4. По показателям сопротивления, внутреннему давлению (п. 2.1.18) и сопротивления усилию сжатия (п. 2.1.17) контролируют 25 % банок от выборки, но не менее 50 шт. на каждый вид контроля.

3.3.5. Для контроля показателей по пп. 2.1.19 и 2.1.20 (при наличии покрытия) отбирают один образец от выборки.

3.3.6. Допускается для контроля показателей по пп. 2.1.15, 2.1.17 и 2.1.18 дополнительно отбирать банки от той же партии для комплектования объема выборки.

3.4. Партию считают соответствующей требованиям настоящего стандарта, если количество банок, выдержавших контроль, от проверенного количества составляет не менее:

100 % — по кислотостойкости (п. 2.1.19);

100 % — по наличию стеклянных нитей на внутренней поверхности (п. 2.1.3.4);

99 % — по размерам венчика горловины и термической устойчивости (п.2.1.15), суммарно;

99 % — по контролю на внутреннее давление (п.2.1.18);

97 % — по остальным показателям, суммарно.

3.5. При получении неудовлетворительных результатов контроля хотя бы по одному из показателей, по нему проводят контроль удвоенной выборки, взятой от той же партии.

Результаты повторного контроля распространяют на всю партию.

3.6. Если банки не выдержали контроль по показателям кислотостойкости, термостойкости и механической прочности, то партию бракуют.

3.7. Контроль качества банок изготовитель проводит по технологическим регламентам предприятия-изготовителя.

4. МЕТОДЫ КОНТРОЛЯ

4.1. Цвет, качество стекла и выработки банок контролируют визуально.

На дефекты, которые не могут быть измерены, допускается согласовывать образцы дефектов с потребителем банок или разработчиком настоящего стандарта.

4.2. Размеры банок контролируют в соответствии с требованиями ГОСТ 24980.

Диаметр цилиндрической части корпуса проверяют на участках, удаленных от швов более чем на 15 мм.

Размеры венчика горловины 3,9; 4,1; 7,9 и 8,65 мм контролируют по размерам формовых комплектов.

4.3. Размеры пузырей и инородных включений определяют измерительной лупой по ГОСТ 25706 или другими средствами измерений, обеспечивающими заданную точность измерения.

4.4. Отклонение от параллельности плоскости торца венчика гор-

ловины плоскости дна контролируют в соответствии с требованиями ГОСТ 24980.

4.5. Сдвиг горловины относительно вертикальной оси измеряют штангенрейсмасом по ГОСТ 164, индикатором часового типа по ГОСТ 577 или другими средствами измерений, обеспечивающими заданную точность измерения. Изделие помещают в горизонтальное положение на призматическую подставку. Мерительную головку штангенрейсмаса или индикаторную головку приводят в соприкосновение с наружной поверхностью венчика горловины, вращая банку на 360°, находят максимальный и минимальный размеры.

Сдвиг горловины относительно вертикальной оси (K) в миллиметрах вычисляют по формуле

$$K = \frac{\sigma_{\max} - \sigma_{\min}}{2},$$

где σ_{\max} , σ_{\min} — максимальный и минимальный размеры, мм.

4.6. Вогнутость плоскости венчика горловины контролируют в соответствии с требованиями ГОСТ 24980.

4.7. Высоту швов и уголков контролируют в соответствии с требованиями ГОСТ 24980.

4.8. Толщину стенок и дна банок контролируют в соответствии с требованиями ГОСТ 24980.

4.9. Контроль термической устойчивости банок — по ГОСТ 13903. При этом температура воды в резервуаре для охлаждения должна быть $(50 \pm 1)^\circ\text{C}$.

4.10. Свиль и качество отжига банок контролируют полярископом или полярископом-поляриметром (см. приложение).

4.11. Контроль банок на сопротивление усилию сжатия в направлении вертикальной оси корпуса

4.11.1. Для контроля применяют устройство, обеспечивающее:

- усилие сжатия, соответствующее значениям, указанным в п. 2.1.17, с погрешностью не более 2 %;

- равномерное повышение усилия;

- возможность плотного зажатия изделия между двумя опорными пластинами;

- для компенсации непараллельности контролируемых плоскостей изделий одна из плит должна быть жестко закреплена, а другая

— иметь опору, допускающую возможность ее поворота в вертикальном направлении до 5° .

4.11.2. Контроль проводят на образцах банок, не подвергавшихся контролю на термическую устойчивость и сопротивление внутреннему давлению.

4.11.3. *Проведение контроля*

Банку устанавливают в центре нижней опорной плиты, предварительно изолировав ее с двух сторон прокладкой (резиновой, картонной и т.п.) толщиной до 3 мм. Нагрузка должна возрастать непрерывно и равномерно до значения, установленного в п. 2.1.17.

4.11.4. *Обработка результатов*

Банки считают выдержавшими контроль на механическую прочность, если они не разрушились при нагрузках, установленных в п. 2.1.17.

4.12. Контроль банок на сопротивление внутреннему давлению — по ГОСТ 13904.

4.13. Контроль банок на кислотостойкость

4.13.1. *Аппаратура и реактивы*

Шкаф сушильный (термостат) с терморегулятором по НТД.

Сосуд из химико-лабораторного стекла по ГОСТ 23932.

Кислота уксусная по ГОСТ 6968, 10 %-ный раствор.

4.13.2. *Проведение контроля*

Банку разбивают и образцы, тщательно промытые проточной водой, погружают в сосуд с приготовленным раствором, который помещают в термостат. Образцы выдерживают в термостате в течение 24 ч при температуре (40 ± 2) °С.

Образцы считают кислотостойкими, если поверхность стекла не имеет признаков разъедания и помутнения.

4.14. Полную вместимость банок контролируют в соответствии с требованиями ГОСТ 24980.

4.15. Определение наличия оксидно-металлического покрытия на поверхности банок

4.15.1. *Материалы*

Кислота соляная концентрированная по ГОСТ 3118.

Ацетон по ГОСТ 2603.

Лак любой марки.

Цинковый порошок по ГОСТ 12601.

4.15.2. *Проведение контроля*

На боковой поверхности банки лаком наносят три окружности диаметром 15—20 мм на высоте 15, 80, 140 мм от дна. В центре каждой окружности отмечают лаком точку диаметром 3—5 мм. На свободную поверхность между окружностью и точкой наносят порошок цинка и пять капель концентрированной соляной кислоты. Через 5 мин после нанесения цинкового порошка и соляной кислоты протравленную поверхность очищают тампоном, лак снимают аце-

тоном. Появление вытравленного пятна на поверхности банок свидетельствует о наличии оксидно-металлического покрытия.

5. ТРАНСПОРТИРОВАНИЕ И ХРАНЕНИЕ

5.1. Банки транспортируют всеми видами транспорта в крытых транспортных средствах или контейнерах в соответствии с правилами перевозки грузов, действующими на каждом виде транспорта.

5.2. Хранение банок.— по группе 2 (закрытые помещения) или 5 (навесы) по ГОСТ 15150.

Допускается хранение банок на открытых площадках не более 5 мес.

ПРИЛОЖЕНИЕ
Рекомендуемое

КОНТРОЛЬ КАЧЕСТВА ОТЖИГА

1. Контроль отжига полярископом-поляриметром

1.1. Для контроля отбирают банки в соответствии с требованиями настоящего стандарта.

1.2. Аппаратура, материалы

Полярископы-поляриметры типов ПКС-125, ПКС-250 или других типов. Стенкомер по НТД.

Хлопчатобумажная ткань для протирания оптических деталей.

1.3. Подготовка к проведению контроля

Полярископ-поляриметр должен быть установлен в затемненном помещении при температуре окружающей среды от 10 до 45 °С и относительной влажности не более 80 %.

Образцы перед испытанием выдерживают в помещении не менее 30 мин.

1.4. Проведение контроля

При просмотре изделие ориентируют так, чтобы просматриваемый участок был перпендикулярен к направлению распространения света полярископа-поляриметра.

При применении полярископов-поляриметров типов ПКС-125 и ПКС-250 переключатель компенсатора должен находиться в положении λ , а лимб анализатора компенсатора — в нулевом положении. При вращении изделий находят участки с максимальным напряжением по цветовой окраске. Вводят чувствительную пластинку $\lambda/4$, для чего переключатель анализатора выводят из положения λ в положение $\lambda/4$. Участку с максимальным напряжением

соответствует максимальное просветление темного поля полярископа-поляриметра.

Участок с максимальным напряжением устанавливают в центре поля зрения. Поворачивая головку анализатора, добиваются сведения темных полос в центре до потемнения просветленного участка. Списывают с лимба анализатора показания углов поворота. Измерения в случае слабоокрашенных изделий проводят 3 раза, а для интенсивно окрашенных — 6 раз (при выведенном зеленом светофильтре).

Измеряют толщину контролируемого участка s . Для полых изделий значение s равно двойной толщине стенки при просмотре перпендикулярно оси изделия. При просмотре дна изделия s равно его толщине.

1.5. Обработка результатов

Удельную разность хода (Δ') лучей в нанометрах на сантиметр вычисляют по формуле

$$\Delta' = \frac{3\varphi}{s},$$

где φ — угол поворота лимба анализатора, нм;

s — толщина просматриваемого участка изделий, см.

За окончательный результат принимают среднее арифметическое результатов трех определений — для слабоокрашенных изделий (при введенном зеленом светофильтре) и среднее арифметическое результатов шести определений — для интенсивно окрашенных изделий (при выведенном светофильтре). Удельная разность хода лучей должна соответствовать требованиям п. 2.1.16.

2. Контроль отжига полярископом

2.1. Контроль отжига проводят полярископом с применением ступенчатых клиньев или без них.

2.2. Для контроля отбирают банки в соответствии с требованием настоящего стандарта.

2.3. Аппаратура, материалы

Полярископы типов ПКС-500, ПКС-50 или других типов.

Ступенчатые клинья типов СТК-1, СТК-2, СТК-3.

Хлопчатобумажная ткань для протирания оптических деталей.

2.4. Подготовка к проведению контроля

Полярископ должен быть установлен в затемненном помещении с температурой окружающей среды от 10 до 45 °С и относительной влажностью не более 80 %. Образцы перед испытанием выдерживают в помещении не менее 30 мин.

2.5. Проведение контроля

Ступенчатый клин располагают по диагонали поля зрения полярископа рядом с изделием так, чтобы интерференционные цвета в клине и изделии имели одинаковую последовательность.

Разность хода лучей в контролируемом изделии определяют путем срав-

нения интерференционного цвета контролируемого участка изделия с интерференцией цветов различных ступеней клина.

Если цвет одной из ступеней клина ближе или совпадает с цветом контролируемого участка изделия, то разность хода лучей в изделии принимают равной разности хода этой ступени клина.

Если цвет контролируемого участка изделия окажется промежуточным между двумя соседними ступенями клина, то разность хода лучей принимают равной полусумме разности хода этих ступеней.

Измеряют толщину контролируемого участка s .

2.6. Обработка результатов

Удельную разность (Δ') хода лучей в нанометрах на сантиметр вычисляют по формуле

$$\Delta' = \frac{\Delta}{s},$$

где Δ — значение разности хода лучей, определенное методом сравнения, нм;

s — толщина просматриваемого участка, см.

2.7. Проведение контроля без ступенчатых клиньев

Изделие помещают перед анализатором и постепенно поворачивают на 360° в плоскости, перпендикулярной направлению поляризованного света. Окраска поля зрения полярископа должна соответствовать требованиям п. 2.1.16.

ИНФОРМАЦИОННЫЕ ДАННЫЕ

1. РАЗРАБОТАН И ВНЕСЕН ТК 74 «Стеклопакетная тары»

РАЗРАБОТЧИКИ

Л.С. Сергеева, канд. техн. наук (руководитель темы); Л.Ф. Коршунова, канд. техн. наук; В.Н. Курицына

2. УТВЕРЖДЕН И ВВЕДЕН В ДЕЙСТВИЕ Постановлением Государственного комитета СССР по управлению качеством продукции и стандартам от 02.07.91 № 1186

3. Срок первой проверки — 1997 г.

4. ВЗАМЕН ГОСТ 5717—81 и ГОСТ 24639—81

5. ССЫЛОЧНЫЕ НОРМАТИВНО-ТЕХНИЧЕСКИЕ ДОКУМЕНТЫ

Обозначение НТД, на который дана ссылка	Номер пункта
ГОСТ 164—90	4.4, 4.5
ГОСТ 577—68	4.5, 4.7
ГОСТ 2603—79	4.15.1
ГОСТ 3118—77	4.15.1
ГОСТ 6968—76	4.13.1
ГОСТ 12601—76	4.15.1
ГОСТ 13516—86	2.3.1
ГОСТ 13903—93	4.9
ГОСТ 13904—93	4.12
ГОСТ 14192—96	2.2.2
ГОСТ 15102—75	5.2
ГОСТ 15150—69	5.3
ГОСТ 20435—75	5.2
ГОСТ 22225—76	5.2
ГОСТ 22852—77	2.3.1
ГОСТ 24980—92	4.2, 4.4, 4.6, 4.7, 4.8, 4.14
ГОСТ 25706—83	4.3
ОСТ 21-51—82	2.1.2

6. ПЕРЕИЗДАНИЕ. Май 1997 г.

Редактор *В.П. Огурцов*
Технический редактор *В.Н. Прусакова*
Корректор *М.И. Перишина*
Компьютерная верстка *А.Н. Золотаревой*

Изд. лиц. № 021007 от 10.08.95. Сдано в набор 17.06.97. Подписано в печать 28.07.97.
Усл.печ.л. 1,16. Уч.-изд.л. 1,10. Тираж 150 экз. С 723. Зак. 525

ИПК Издательство стандартов, 107076, Москва, Колодезный пер., 14.
Набрано в Издательстве на ПЭВМ
Филиал ИПК Издательство стандартов — тип. "Московский печатник"
Москва, Лялин пер., 6
Плр № 080102

Д. ТРАНСПОРТНЫЕ СРЕДСТВА И ТАРА

Группа Д91

Изменение № 1 ГОСТ 5717—91 Банки стеклянные для консервов. Технические условия

Дата введения 1998—01—01

Принято Межгосударственным Советом по стандартизации, метрологии и сертификации (протокол № 11 от 25.04.97)

Зарегистрировано Техническим секретариатом МГС № 2452

За принятие изменения проголосовали:

Наименование государства	Наименование национального органа стандартизации
Азербайджанская Республика	Азгосстандарт
Грузия	Грузстандарт
Республика Белоруссия	Госстандарт Белоруссии
Республика Казахстан	Госстандарт Республики Казахстан

(Продолжение см. с. 10)

Продолжение

Наименование государства	Наименование национального органа стандартизации
Российская Федерация	Госстандарт России
Республика Узбекистан	Узгосстандарт
Украина	Госстандарт Украины

Вводную часть после слов «консервируемых продуктов» изложить в новой редакции: «Требования по безопасности изложены в пп. 1.2, 2.1.2, 2.1.3.1, 2.1.3.2, 2.1.3.4, 2.1.14, 2.1.15, 2.1.7—2.1.20 в соответствии с ГОСТ 30288.

Термины и определения дефектов приведены в ГОСТ 30005».

Пункт 1.1. Таблица 1. Графа «Общая высота банки, Н, мм». Заменить значение: 100₋₁ на 100₋₂;

таблицу 1 после вместимости 1000 см³ дополнить значением вместимости 1500 см³ и соответствующими значениями:

(Продолжение см. с. 11)

(Продолжение изменения № 1 к ГОСТ 5717—91)

Вместимость, см ³		Номер венчика горловины	Общая высота банки H , мм	Диаметр цилиндрической части D , мм	Масса 100 шт. (рекомендуемая), кг
номинальная	полная				
1500	1550±20	82	195 ₋₃	115 ₋₂	56,0

Чертежи 1, 2 дополнить примечанием:

«П р и м е ч а н и е. На корпусе банок допускается углубление под этикетку до 0,5 мм».

Пункт 2.1.3.2 дополнить словами: «на внутренней поверхности».

Пункт 2.1.3.3. Таблицу 2 изложить в новой редакции:

Т а б л и ц а 2

Номинальная вместимость банки, см ³	Размер, мм		Количество, шт.	
	пузыря	инородного включения	пузырей	инородных включений
До 500 включ.	До 2 включ.	До 0,5 включ.	4	2
	Св. 2 до 3 включ.	—	2	—
Св. 500 до 1000 включ.	До 2 включ.	До 1,0 включ.	4	2
	Св. 2 до 4 включ.	—	3	—
Св. 1000	До 4 включ.	До 1,0 включ.	5	3
	Св. 4 до 6 включ.	—	5	—

П р и м е ч а н и е. За размер принимают: для круглых пузырей — диаметр, для овальных — половину суммы длины и ширины».

Пункт 2.1.4 после слов «до 1 мм» дополнить словом: «включительно».

Пункты 2.1.7, 2.1.10. Исключить слово: «плоскости».

Пункт 2.1.14. Второй абзац после слова «стенок» дополнить словами: «и дна».

Пункт 2.1.20. Заменить слова: «Министерством здравоохранения СССР» на «органами здравоохранения».

Раздел 2 дополнить пунктом — 2.2.3:

«2.2.3. Для банок, прошедших сертификацию, в документах о качестве и (или) на упаковке, и (или) в товаросопроводительной документации проставляют национальный знак соответствия».

(Продолжение см. с. 12)

Раздел 3 дополнить пунктами — 3.8—3.12:

«3.8. При сертификационных испытаниях банок по требованиям безопасности применяют правила, изложенные в пп. 3.9—3.12.

3.9. Для сертификационных испытаний из разных мест партии отбирают выборку в количестве не менее 100 шт. образцов.

Банки со сколами, а также бой в выборку не включают.

3.9.1. По показателям пп. 2.1.3.1, 2.1.3.2 и 2.1.3.4 испытывают всю выборку образцов.

3.9.2. По размерам венчика горловины (п. 1.2), а также по п. 2.1.14 испытывают не менее 25 шт. образцов изделий.

3.9.3. По показателям пп. 2.1.15, 2.1.17 и 2.1.18 испытывают не менее 25 шт. образцов изделий по каждому показателю.

3.9.4. Для испытаний показателей по пп. 2.1.19, 2.1.20 (при наличии покрытия) и химическому составу стекла отбирают по одному образцу изделий от выборки по каждому показателю.

3.10. Образцы изделий считают соответствующими требованиям безопасности настоящего стандарта, если количество образцов, выдержавших испытания, от проверенного количества составляет не менее:

100 % — по кислотостойкости (п. 2.1.19) и химическому составу (п. 2.1.2);

100 % — по наличию стеклянных нитей на внутренней поверхности (п. 2.1.3.4);

99 % — по размерам венчиков горловин (п. 1.2);

99 % — по сопротивлению внутреннему давлению (п. 2.1.18);

99 % — по термической устойчивости (п. 2.1.15);

98 % — по остальным показателям, суммарно.

3.11. При получении неудовлетворительных результатов испытаний по кислотостойкости, химическому составу стекла и наличию стеклянных нитей, выборку образцов изделий считают не соответствующей требованиям безопасности.

3.12. При получении неудовлетворительных результатов испытаний по остальным показателям отбирают повторную выборку образцов и испытывают по показателям, не прошедшим испытания в первой выборке.

Результаты повторных испытаний распространяются на всю выборку изделий».

Пункт 4.4. Исключить слово: «плоскости».

Стандарт дополнить разделом — 6:

«6. Условия эксплуатации»

6.1. Условия эксплуатации банок на предприятиях-потребителях — по ГОСТ 30288».

Приложение. Пункт 2.5. Наименование после слова «контроля» дополнить словами: «с применением ступенчатых клиньев».

(ИУС № 1 1998 г.)