



# METROLOGI TEGANGAN LISTRIK:

Ketertelusuran  
dan Implementasi

---

R. Hadi Sardjono



# **METROLOGI TEGANGAN LISTRIK:**

**Ketertelusuran  
dan Implementasi**

Dilarang mereproduksi atau memperbanyak seluruh atau sebagian dari buku ini dalam bentuk atau cara apa pun tanpa izin tertulis dari penerbit.

© Hak cipta dilindungi oleh Undang-Undang No. 28 Tahun 2014

*All Rights Reserved*

# **METROLOGI TEGANGAN LISTRIK:**

**Ketertelusuran  
dan Implementasi**

R. Hadi Sardjono

LIPI Press

© 2015 Lembaga Ilmu Pengetahuan Indonesia (LIPI)  
Pusat Penelitian Metrologi

Katalog dalam Terbitan (KDT)

Metrologi Tegangan Listrik: Ketertelusuran dan Implementasi/R. Hadi Sardjono. – Jakarta:  
LIPI Press, 2015.

xvi hlm. + 119 hlm.; 14,8 x 21 cm

ISBN 978-979-799-820-2

1. Metrologi

2. Tegangan Listrik

530.8

*Copy Editor* : Tantrina Dwi Aprianita dan Fadly Suhendra  
*Proofreader* : Martinus Helmiawan  
Penata isi : Astuti Krisnawati dan Rahma Hilma Taslima  
Desainer Sampul : Rusli Fazi

Cetakan Pertama : Juni 2015



Diterbitkan oleh:  
LIPI Press, anggota Ikapi  
Jln. Gondangdia Lama 39, Menteng, Jakarta 10350  
Telp. (021) 314 0228, 314 6942. Faks. (021) 314 4591  
*E-mail:* [press@mail.lipi.go.id](mailto:press@mail.lipi.go.id)

Sudah 53 tahun lamanya penulis berkelana di bumi ini,  
banyak nilai nilai ibadah yang terbentang telah terlewatkan.  
Walaupun seluas lautan pengalaman yang telah tersedia dan terbentang,  
hanya sebatas manusia yang bisa termanfaatkan.  
Ibuku, ayahku, istriku, anak-anakku dan cucu-cucuku, ternyata:  
tujuan hidup merupakan pancaran cita-cita yang terukur,  
cita-cita luhur adalah asa yang kaya akan ilmu kecermatan,  
perjuangan hidup merupakan misi yang indah untuk ditempuh walupun selalu  
mengandung nilai ketidakpastian.  
Asa yang mulia hanya bisa tergapai oleh kesabaran dan ketelitian.



# DAFTAR ISI

DAFTAR TABEL.....	viii
DAFTAR GAMBAR.....	ix
PENGANTAR PENERBIT.....	xi
KATA PENGANTAR.....	xiii
PRAKATA.....	xv
<b>BAB 1 PENDAHULUAN.....</b>	<b>1</b>
A. Pengertian Dasar Metrologi.....	4
B. Acuan Satuan (unit) Internasional (SI).....	6
C. Ketertelusuran ( <i>traceability</i> ).....	14
D. Pengertian <i>ILC</i> .....	16
<b>BAB 2 METROLOGI TEGANGAN LISTRIK.....</b>	<b>21</b>
A. Sistem Pengukuran Tegangan Kelistrikan.....	23
B. Metode Pengukuran Kelistrikan.....	27
C. Karakteristik instrumen tegangan listrik <i>DC</i> .....	38
D. Karakteristik Sinyal Tegangan Listrik <i>AC</i> .....	43
<b>BAB 3 KETERTELUSSURAN BESARAN TEGANGAN LISTRIK.....</b>	<b>51</b>
A. Lingkup Bahasan.....	52
B. Ketertelusuran Besaran Tegangan Listrik.....	53
C. Proses Pengukuran Tegangan Listrik Standar.....	55
<b>BAB 4 IMPLEMENTASI METROLOGI TEGANGAN LISTRIK.....</b>	<b>57</b>
A. Diseminasi Ketelitian $V_{DC}$ Berdasarkan Sistem Pengukuran Langsung.....	57
B. Diseminasi $V_{AC}$ Berdasarkan Sistem Pengukuran Langsung.....	80
<b>BAB 5 PENUTUP.....</b>	<b>111</b>
DAFTAR PUSTAKA.....	113
INDEKS.....	117
BIOGRAFI PENULIS.....	119



# DAFTAR TABEL

<b>Tabel 1.1</b>	Tujuh Satuan Dasar SI.....	6
<b>Tabel 1.2</b>	Hasil Evaluasi Rasio $E_n$ untuk 1 Sampai Dengan 6 Laboratorium dari Grafik di Atas.....	20
<b>Tabel 2.1</b>	Karakteristik sinyal AC (Stutz, 2011) .....	44
<b>Tabel 3.1</b>	Metode Pengukuran Antar Instrumen Tegangan Standar AC dan DC untuk Diseminasi Ketelitian.....	55
<b>Tabel 4.1</b>	Contoh Hasil Pengukuran Instrumen Zener Diode (sel standar) Berbasis Instrumen Standar $P/V/S$ .....	62
<b>Tabel 4.2</b>	Contoh Anggaran Ketidakpastian dan Estimasi BMC Titik Ukur: 1,018 volt .....	67
<b>Tabel 4.3</b>	Contoh Hasil Pengukuran Kalibrator Multifungsi dengan Sel Standar.	79
<b>Tabel 4.4</b>	Di Kedalaman Kulit Berdasarkan Material Logam .....	87
<b>Tabel 4.5</b>	Di Kedalaman Kulit Berdasarkan Frekuensi Kerja.....	88
<b>Tabel 4.6</b>	Contoh Anggaran Ketidakpastian Pengukuran.....	92
<b>Tabel 4.7</b>	Contoh Format Kemampuan Pengukuran Terbaik.....	98
<b>Tabel 4.8</b>	Contoh Format Lembar Kerja Kalibrasi .....	99
<b>Tabel 4.9</b>	Contoh Format Laporan Kalibrasi .....	99
<b>Tabel 4.10</b>	Contoh Kemampuan Kalibrasi dan Pengukuran (CMC/ <i>Calibration and Measurement Capability</i> ) .....	107
<b>Tabel 4.11</b>	Contoh Lembar Kerja Kalibrasi .....	108
<b>Tabel 4.12</b>	Contoh Laporan Kalibrasi.....	109

# DAFTAR GAMBAR

<b>Gambar 1.1</b>	Rangkaian Definisi Arus .....	7
<b>Gambar 1.2</b>	Konstruksi Dasar <i>Current Balance</i> .....	8
<b>Gambar 1.3</b>	Timbangan Arus.....	8
<b>Gambar 1.4</b>	Diagram Distribusi Data Normal .....	13
<b>Gambar 1.5</b>	Contoh Hasil ILC Berupa Sebuah Grafik yang Terdiri Dari 7 Peserta. ....	19
<b>Gambar 2.1</b>	Blok Diagram Metode Pengukuran.....	22
<b>Gambar 2.2</b>	Sistem Pengukuran Langsung Tegangan Listrik.....	25
<b>Gambar 2.3</b>	Sistem pengukuran tidak langsung tegangan listrik.....	26
<b>Gambar 2.4</b>	Rangkaian Sistem Pengukuran dengan Metode Pengukuran Langsung.....	28
<b>Gambar 2.5</b>	Rangkaian dasar pengukuran metode NOL.....	30
<b>Gambar 2.6</b>	Rangkaian Dasar Pengukuran Metode Substitusi .....	32
<b>Gambar 2.7</b>	Rangkaian Dasar Sistem Pengukuran Metode Perbandingan.....	35
<b>Gambar 2.8</b>	Rangkaian Dasar Pengukuran Metode Diferensial .....	37
<b>Gambar 2.9</b>	Sinyal Besaran.....	39
<b>Gambar 2.10</b>	Rangkaian Dasar Sistem Pengukuran $V_{DC}$ .....	40
<b>Gambar 2.11</b>	Rangkaian Pengukuran Tegangan dengan 2 Voltmeter .....	41
<b>Gambar 2.12</b>	Sinyal Besaran AC.....	43
<b>Gambar 2.13</b>	Rangkaian Dasar Sistem Pengukuran Tegangan AC .....	45
<b>Gambar 2.14</b>	Rangkaian Dasar dan Sinyal Sistem Pengukuran Nilai Puncak.....	46
<b>Gambar 2.15</b>	Rangkaian Dasar dan Sinyal Sistem Pengukuran Nilai Rata-Rata Pulsa Positif.....	48

<b>Gambar 2.16</b>	Rangkaian Dasar dan Sinyal Sistem Pengukuran Nilai Rata-Rata Pulsa Negatif .....	48
<b>Gambar 2.17</b>	Rangkaian Dasar dan Efek Termis Tahanan Ideal Terhadap $V_{AC}$ dan $V_{DC}$ .....	49
<b>Gambar 3.1</b>	Bagan Ketertelusuran Besaran Tegangan Listrik P2M-LIPI .....	53
<b>Gambar 4.1</b>	Prinsip dasar fungsi Josephson .....	58
<b>Gambar 4.2</b>	Proses Pembangkitan $V_{DC} JVS$ .....	58
<b>Gambar 4.3</b>	Rangkaian Pengukuran untuk Metode Diseminasi PJVS–KIM .....	60
<b>Gambar 4.4</b>	Penggunaan <i>Lindelect Potensiometer</i> dalam Sistem Pengukuran Antarsel Standar .....	68
<b>Gambar 4.5</b>	Tegangan Termis yang Terjadi dalam Sistem Pengukuran Antarsel Standar .....	69
<b>Gambar 4.6</b>	Metode Memutar Posisi Sel Standar .....	70
<b>Gambar 4.7</b>	Metode Membalik Polaritas Kedua Baterai .....	70
<b>Gambar 4.8</b>	Metode Memutar Polaritas Potensiometer .....	70
<b>Gambar 4.9</b>	Kalibrator berupa pembangkit tegangan standar .....	72
<b>Gambar 4.10</b>	Rangkaian Kalibrator dan Pembagi Tegangan. ....	72
<b>Gambar 4.11</b>	Rangkaian Pengukuran Metode 2 Kawat .....	73
<b>Gambar 4.12</b>	Rangkaian Pengukuran Metode 4 Kawat .....	74
<b>Gambar 4.13</b>	Aliran Arus Sistem Pentanahan Tidak Sepusat .....	75
<b>Gambar 4.14</b>	Aliran Arus yang Diblokkan Melalui Kawat Pentanahan Sepusat .....	76
<b>Gambar 4.15</b>	Blok Diagram Sistem Pengukuran Kalibrator Multifungsi .....	77
<b>Gambar 4.16</b>	Rangkaian sistem pengukuran kalibrator multifungsi .....	78
<b>Gambar 4.17</b>	Sebuah unit dasar TVC tunggal tipe elemen termis (ET) .....	81
<b>Gambar 4.18</b>	Setelan pengukuran dasar beda tegangan <i>AC-DC</i> .....	83
<b>Gambar 4.19</b>	Kawat Litz terbuat dari delapan kawat tembaga terisolasi tipis. ....	87
<b>Gambar 4.20</b>	Kawat Litz terdiri dari beberapa untaian (biasanya terpilin walaupun dalam gambar ini tidak terpilin) yang masing-masing terisolasi secara listrik .....	87
<b>Gambar 4.21</b>	Diagram menunjukkan bagaimana <i>emf</i> rata-rata pada frekuensi $f$ dihitung menggunakan variasi <i>peak-to-peak</i> dan fungsi transfer DC (Sakamoto <i>et al.</i> , 1994) .....	90
<b>Gambar 4.22</b>	Model Simulasi dan Pengukuran Beda AC-DC <i>Versus</i> Frekuensi untuk TE (Sakamoto dkk., 1994) .....	90
<b>Gambar 4.23</b>	Susunan peralatan sistem kalibrasi tegangan <i>AC</i> .....	95
<b>Gambar 4.24</b>	Susunan Peralatan Sistem Kalibrasi Tegangan Sumber DC Menggunakan Metode Substitusi .....	100

# PENGANTAR PENERBIT

Sebagai penerbit ilmiah, LIPI Press memiliki tanggung jawab untuk mencerdaskan kehidupan bangsa melalui penyediaan terbitan ilmiah yang berkualitas. Terbitan dalam bentuk buku ilmiah dengan judul *Metrologi Tegangan Listrik: Ketertelusuran dan Implementasi* ini telah melalui mekanisme penjaminan mutu, termasuk proses penelaahan dan penyuntingan oleh Dewan Editor LIPI Press.

Buku ini menguraikan kemetrologian bidang kelistrikan, terutama yang diperlukan untuk proses audit mutu dan skema uji kompetensi. Selain itu, materi dalam buku ini juga dapat digunakan sebagai pedoman untuk membimbing masyarakat, khususnya dalam menangani proses pengukuran yang semakin tinggi tuntutan akurasi-nya dan perangkat listrik yang aman dan ramah lingkungan.

Harapan kami, buku ini dapat memberikan sumbangan ilmu dan wawasan bagi para pembaca serta dapat memberikan informasi mengenai prosedur pengukuran besaran tegangan listrik menurut kaidah metrologi. Akhir kata, kami mengucapkan terima kasih kepada semua pihak yang telah membantu proses penerbitan buku ini.

LIPI Press



# KATA PENGANTAR

Pada awalnya, metrologi diasosiasikan sebagai ilmu tentang teknik pengukuran. Dalam perkembangannya, metrologi secara cepat merambah ke bidang-bidang lain, seperti perancangan barang-barang teknik, proses produksi, dan pengujian final produk jadi.

Secara umum, metrologi terbagi menjadi dua kelompok, yakni *legal metrology* dan *scientific metrology*. *Scientific metrology* merupakan ilmu yang tergolong baru di Indonesia dan mulai mendapat perhatian pada 1967, bertepatan dengan berdirinya Lembaga Instrumentasi Nasional (kini Pusat Penelitian Metrologi) di lingkungan Lembaga Ilmu Pengetahuan Indonesia (LIPI).

Metrologi (khususnya *scientific metrology*) mempelajari berbagai bidang teknik pengukuran, salah satunya adalah metrologi kelistrikan. Ilmu tersebut berkaitan dengan sumber daya listrik, metode pemanfaatan, dan teknik pengukurannya. Metrologi kelistrikan dipelajari baik secara formal di bangku kuliah dan ruang praktik kelistrikan perguruan tinggi maupun secara vokasional untuk mendidik tenaga yang siap pakai. Namun, proses pembelajaran yang efektif perlu diimplementasikan di dalam industri. Sebagai contoh, metrologi potensial listrik berperan besar dalam pencapaian mutu produk industri sandang dan pangan, sarana komunikasi, dan perangkat permesinan. Tujuannya agar mencapai efektifitas dan efisiensi yang tinggi. Dengan demikian, akan lebih banyak masyarakat yang menikmati produk

kelistrikan, baik secara langsung seperti penerangan maupun tak langsung seperti dalam bidang kesehatan, informasi dan komunikasi serta transportasi.

Sebagaimana diketahui, proses penjaminan mutu di dalam industri (termasuk industri berbasis kelistrikan) harus melalui tahapan inspeksi menggunakan peralatan ukur yang tertelusur. Artinya, seluruh perangkat inspeksi yang digunakan harus dijamin nilai ukurnya melalui mata rantai kalibrasi yang tidak terputus. Laboratorium kalibrasi bertanggung jawab untuk memberi layanan teknik untuk memelihara ketertelusuran ini. Laboratorium kalibrasi juga harus menjaga mutu layanannya melalui proses audit mutu yang diselenggarakan oleh badan pengakreditasi (dalam hal ini adalah KAN) dan diperkuat dengan partisipasi dalam skema uji kompetensi.

Buku ini membangun wawasan kemetrologian bidang kelistrikan, terutama yang diperlukan untuk proses audit mutu dan skema uji kompetensi. Buku ini mendorong pembaca untuk meningkatkan kemampuannya dalam bidang pengukuran besaran kelistrikan melalui tata cara penelitian, tanpa melupakan praktik pemeliharaan. Materi dalam buku ini juga dapat digunakan sebagai pedoman membimbing masyarakat agar berperilaku metrologis, khususnya dalam menangani proses pengukuran yang semakin tinggi tuntutan akurasinya, dan menangani perangkat listrik yang aman dan ramah lingkungan.

Prof. Ir. Jimmy Pusaka, M.Sc.

# PRAKATA

Kita kerap tidak menyadari bahwa implementasi besaran tegangan listrik berperan penting dalam kehidupan kita sehari-hari. Ketika harga listrik mengalami kenaikan, barulah kita menyadarinya. Semakin tinggi nilai rupiah yang harus dikeluarkan menunjukkan semakin terbatasnya ketersediaan listrik. Hemat listrik merupakan salah satu upaya yang juga berarti menekan jumlah permintaan. Namun, asas manfaat jauh lebih efektif daripada sekadar hemat listrik.

Asas manfaat ditentukan oleh ketepatan nilai besaran tegangan listrik terpakai. Secara kuantitatif, nilai besaran tersebut dapat diukur menurut kaidah metrologi. Kaidah metrologi tegangan listrik merupakan proses dasar yang terkait dengan pelaksanaan pengukuran yang tertelusur dengan standar acuan berlandaskan prosedur yang telah teruji, baik melalui proses *assessment*, maupun uji banding. Buku ini menguraikan beberapa prosedur pengukuran besaran tegangan listrik menurut kaidah metrologi untuk mengantar para pembaca menghadapi kedua proses tersebut.

Penulis mengucapkan terima kasih kepada pihak manajemen, yaitu Kapus P2M-LIPI dan jajarannya; kawan-kawan laboratorium metrologi kelistrikan atas dukungan fasilitas dan dorongan spiritual hingga terbitnya buku ini.





# BAB 1

## PENDAHULUAN

Metrologi kelistrikan adalah salah satu cabang ilmu pengetahuan yang mempelajari tentang ilmu pengukuran kelistrikan dan penerapannya, mencakup aspek teoritis dan praktis. Juga bidang aplikasi pengukuran, yaitu satuan ukuran besaran kelistrikan. Satuan ukuran besaran kelistrikan dapat dinyatakan benar jika diperoleh melalui sebuah proses pengukuran yang objektif dan dilandasi prosedur kegiatan yang memenuhi syarat menurut aspek kemetrologian. Dengan kata lain, kemampuan ukur sebuah instrumen dapat diakui setelah diproses melalui sebuah sistem pengukuran menurut *JCGM 200: 2008*. Terdapat tiga variabel penting yang harus diperhatikan dalam sebuah sistem pengukuran, yaitu sumber daya manusia, instrumen ukur, dan kondisi ruang pengukuran. Sumber daya manusia adalah aktor kemetrologian, yang bertindak sebagai operator pengukuran, dan merancang sistem pengukuran. Pada dasarnya, aktor kemetrologian membutuhkan kemampuan pemahaman tentang karakteristik instrumen ukur sinyal.

Ketepatan dan kemandapan hasil sebuah sistem pengukuran ditentukan oleh ketertelusuran dan mutu proses pengukuran. Ketepatan pengukuran dapat diukur berdasarkan nilai deviasi yang diperoleh terhadap nilai sebenarnya yang telah tertelusur. Sementara itu, kemandapan pengukuran dapat diperoleh jika gangguan yang menyertai proses pengukuran telah dibuat minimum. Tingkat ketepatan dapat dinyatakan secara kuantitatif, berupa nilai rata-rata dan

analisis statistik dari beberapa data di titik pengukuran yang sama. Tingkat ketepatan diperoleh melalui proses percobaan sebuah metode pengukuran dengan karakteristik objek ukur yang diketahui.

Dalam prinsip kemetrolgian, ketepatan dan kemandapan hasil pengukuran diperoleh dengan cara absolut dan relatif. Ketepatan absolut diperoleh melalui sebuah percobaan formulatif berupa standar definisi, sedangkan ketepatan relatif diperoleh melalui sebuah percobaan metode pengukuran standar. Metrologi kelistrikan memiliki standar definisi untuk besaran arus dan telah dideklarasikan melalui konferensi metrologi internasional di *BIPM* pada 1950-an. Terdapat dua metode pengukuran standar yang sudah dikenal di lingkungan masyarakat metrologi kelistrikan, yaitu metode pengukuran langsung dan metode pengukuran tidak langsung.

Definisi arus telah direalisasikan secara eksperimental sejak 1960, yaitu sebuah sistem kesetimbangan antara besaran arus dan besaran massa sehingga disebut sebagai timbangan arus (*current balance*). Diketuahuinya besaran arus menyebabkan besaran kelistrikan lainnya pun dapat ditelusuri. Berdasarkan prinsip hukum Ohm, diperoleh besaran listrik lainnya. Misalnya, besaran tegangan listrik (dikenal juga dengan sebutan potensial listrik) yang diturunkan melalui proses formulasi sebesar perkalian antara nilai  $I$  (besaran arus) dan nilai  $R$  (besaran tahanan: di beberapa kalangan disebut hambatan listrik). Ilmu pengukuran kelistrikan (metrologi kelistrikan) memiliki dua bidang besaran tegangan listrik, yaitu besaran tegangan *direct current* (DC) dan *alternating current* (AC). Kedua besaran ini memiliki karakteristik yang perlu diperhitungkan, yaitu faktor ketelitian (berkaitan dengan nilai ekonomi) dan faktor keamanan (berkaitan dengan nilai kualitas). Dalam buku ini dijelaskan pengaruh kedua faktor tersebut berdasarkan tingkat ketelitian besaran tegangan melalui prinsip pengukuran.

Tingkat kompetensi pengukuran setara dengan tingkat ketelitian sebuah proses pengukuran yang memenuhi syarat menurut ketetapan

*JCGM 200*: 2008. Persyaratan tersebut meliputi keterlibatan metode, instrumen, dan standar pengukuran. Jadi, tingkat kompetensi dapat dinyatakan secara kuantitas berdasarkan nilai hasil pengukuran yang tertelusur. Oleh karena itu, tingkat ketelitian sebuah pengukuran adalah ketepatan implementasi sebuah metode pengukuran sehingga diperoleh kesesuaian prosedur yang dikehendaki. Tingkat kemampuan ukur dan kualitas metode pengukuran dipengaruhi oleh metode pemahaman spesifikasi (tingkat ketelitian) instrumen dan selalu tertera di dalam sebuah bagan ketertelusuran (*traceability chart*). Tingkat kepercayaan atas bagan ketertelusuran ini harus dipelihara secara berkelanjutan dengan melakukan proses uji banding antarlaboratorium yang memiliki kemampuan pengukuran setara.

Sebuah sistem pengukuran memiliki tingkat ketelitian sesuai dengan kompetensi sumber daya manusia. Maksudnya adalah ketepatan menganalisis sumber ketidakpastian pengukuran yang terjadi di dalam sistem pengukuran. Sumber-sumber ketidakpastian pengukuran tersebut harus dapat dipertanggungjawabkan secara kemetrolagian melalui landasan International Organization for Standardization-Guide to the Expression of Uncertainty in Measurement (*ISO-GUM*). Sumber ketidakpastian berasal dari kesalahan acak (*random*) dan kesalahan pasti (*non-random*). Sumber-sumber ketidakpastian yang berasal dari kesalahan acak maupun kesalahan pasti ditetapkan sebagai sumber ketidakpastian tipe A dan tipe B. Secara kalkulus, gabungan dari kedua sumber ketidakpastian tersebut dikalkulasi untuk mendapatkan tingkat kompetensi pengukuran.

Validasi metode pengukuran dapat dilakukan setelah ada pengukuran secara ilmiah oleh masyarakat luas melalui sebuah uji kompetensi yang disebut *Inter-Laboratory Comparison* (*ILC*). Proses *ILC* dilaksanakan oleh beberapa peserta (laboratorium) dengan metode pengukuran yang sama dan berada di bawah koordinasi sebuah laboratorium yang memiliki standar tertinggi dan tertelusur. Keberlakuan validasi ini perlu dijaga berdasarkan spesifikasi teknis instrumen yang

bersangkutan dengan melakukan ILC secara periodik. Terpeliharanya kompetensi merupakan perwujudan kualitas metode pengukuran yang dapat dipercaya. Adapun ILC dapat dilaksanakan berdasarkan lingkup regional, nasional, ataupun internasional.

## A. PENGERTIAN DASAR METROLOGI

Menurut Biro Internasional Massa dan Ukuran atau *International Bureau of Weights and Measures* (BIPM), metrologi didefinisikan sebagai ilmu yang mempelajari tentang pengukuran, mencakup rangkuman penetapan eksperimen dan teoritis pada semua tingkat ketidakpastian di semua bidang ilmu dan teknologi (*metrology is the science of measurement, embracing both experimental and theoretical determinations at any level of uncertainty in any field of science and technology*). Penetapan eksperimen dilandasi oleh kemampuan ilmu pengukuran yang mengarah pada proses estimasi dan menetapkan besaran (ukuran) suatu kuantitas. Contohnya arus relatif terhadap satuan ukuran *miliampere* atau *ampere*. Model pengukuran merupakan acuan hasil spesifik yang diperoleh dari sebuah proses pengukuran tertentu.

Metrologi adalah ilmu yang mempelajari tentang ukuran yang memiliki cakupan cukup luas. Apabila dikelompokkan berdasarkan tingkat ketelitian ukurannya, metrologi dibagi menjadi tiga, yaitu metrologi ilmiah fundamental, metrologi ilmiah industri, dan metrologi legal.

### 1. Metrologi Ilmiah (fundamental, *scientific metrology*)

Metrologi ilmiah adalah metrologi yang difokuskan pada pembangunan sistem besaran, pembangunan sistem satuan (*unit*), pembangunan satuan ukuran (*unit of measurement*), pengembangan metode pengukuran baru, perealisasi standar pengukuran, dan pentransferan ketertelusuran dari standar besaran tertentu ke masyarakat pengguna.

P2M-LIPI atau Institusi Metrologi Nasional (*National Metrology Institute/NMI*) adalah lembaga yang berkepentingan dalam peme-

liharaan besaran kelistrikan di Indonesia. Misalnya, standar acuan tegangan DC yang merupakan besaran turunan SI yaitu besaran frekuensi. Standar tegangan DC bekerja pada rentang pengukuran dari 1 volt sampai dengan 10 volt dan dibangun berdasarkan implementasi teorema *Quantum* yang berupa fungsi Josephson. Bangun standar acuan tegangan DC ini dioperasikan secara semiotomatis sehingga disebut sebagai *Programmable Josephson Voltage System* (PJVS). Tingkat ketelitian dari besaran tegangan DC yang dibangkitkan oleh PJVS ini mencapai 0,05 ppm dan selanjutnya dipergunakan untuk pemeliharaan instrumen standar sekunder berupa sekumpulan sel standar melalui proses diseminasi. Tingkat ketelitian dalam proses diseminasi ini bisa mencapai 1,7 ppm. Selanjutnya, tingkat ketelitian dari instrumen sel standar ini didiseminasi ke sebuah *Multifunction Calibrator* sebagai standar kerja yang memiliki fungsi multi besaran DC dan AC.

Tingkat ketelitian besaran DC ini didiseminasi ke besaran AC yang memiliki *Multifunction Calibrator* dengan menggunakan instrumen *Thermal Converter*. *Thermal Converter* yang dipergunakan untuk bekerja dengan tegangan dan arus masing-masing disebut *Thermal Voltage Converter* (TVC) dan *Thermal Current Converter* (TCC). Proses diseminasi dari instrumen TVC menggunakan prinsip konversi energi panas. Rentetan proses diseminasi tersebut diuraikan dalam sebuah bagan yang disebut bagan ketertelusuran (*traceability chart*).

## **2. Metrologi Industri (terpakai, *industrial metrology*)**

Metrologi industri adalah metrologi yang ukurannya difokuskan pada penerapan metrologi ilmiah untuk manufaktur dan proses lainnya. Selain itu, metrologi industri juga memiliki kegunaan praktis dalam masyarakat dan memiliki fokus untuk memastikan kesesuaian instrumen pengukuran, kesesuaian kalibrasi serta kesesuaian kualitas pengukuran.

### 3. Metrologi Legal

Metrologi legal adalah metrologi yang berfokus pada kepedulian aktivitas-aktivitas yang dihasilkan dari persyaratan hukum dan kepedulian pengukuran, satuan ukur, pengukuran instrumen dan metode pengukuran yang diselenggarakan oleh badan yang kompeten. Metrologi legal dapat melindungi konsumen, khususnya dalam hal kesehatan, keamanan masyarakat, lingkungan, perizinan, dan perdagangan.

#### B. ACUAN SATUAN (*UNIT*) INTERNASIONAL (SI)

Standar satuan internasional (SI atau *Le Systeme international d'unités*) adalah bentuk modern dari sistem *metric*. (ISO 3534-1, 2006; Bureau International des Poids et Mesures (BIPM), 2006). Sistem *metric* adalah sebuah sistem satuan pengukuran yang mudah dimengerti, berupa tujuh satuan dasar (lihat Tabel 1.1); 22 nama dan sejumlah tak tentu yang tidak disebutkan namanya yang koheren; dan satu himpunan awalan (*prefixes*) misalnya da(deca-), h(hecto-), k(kilo), M(mega-), G(giga-), T(tera-), P(peta-), E(exa-), Z(zeta-), Y(yeta-) yang bertindak sebagai pengganda berbasis desimal. Standar SI ini diterbitkan pada 1960 berdasarkan sistem meter-kilogram-detik dari sistem sentimeter-gram-detik, dan memiliki beberapa varian. Sistem SI dinyatakan sebagai sistem yang berkembang, oleh karena itu diciptakan awalan dan satuan. Definisi satuan dimodifikasi melalui

**Tabel 1.1** Tujuh Satuan Dasar SI

Nama satuan ( <i>unit</i> )	Nama besaran ( <i>quantity</i> )	Simbol satuan	Simbol dalam rumus	Simbol dimensi
Meter	Panjang	M	l, x, r	[L]
detik ( <i>second</i> )	Waktu	S	T	[T]
Kilogram	Massa	Kg	M	[M]
<i>ampere</i>	Arus listrik	A	l, i	[I]
Kelvin	Suhu	K	T	[q]
mol	Jumlah molekul	Mol	N	[N]
kandela	Intensitas cahaya	cd	lx	[J]

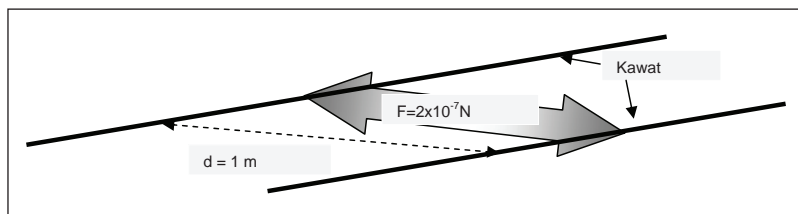
proses perjanjian internasional sebagai perkembangan teknologi pengukuran dan sebagai perbaikan kepresisian pengukuran. Sistem SI paling banyak digunakan dalam sistem pengukuran, perdagangan sehari-hari, dan ilmu pengetahuan.

## 1. Definisi Besaran Kelistrikan

Metrologi kelistrikan memiliki satuan dasar SI yang disebut arus listrik (National Institute of Standards and Technology/NIST, 2014). Arus listrik dibangkitkan melalui gaya tarik atau tolak antara dua kawat sejajar yang membawa arus listrik. Gaya tersebut merupakan definisi formal dari ampere yang dinyatakan sebagai “arus konstan yang akan menghasilkan kekuatan tarik antara dua konduktor lurus paralel yang terpisah satu meter, dengan panjang tak terbatas sebesar  $2 \times 10^{-7}$  newton per meter, ditempatkan di dalam ruang hampa dengan mengabaikan penampang lintangnya.” (lihat Gambar 1.1).

Sejarah perkembangan standar arus listrik diawali proses realisasi definisi arus pada 1960. Saat itu, telah dibangun sebuah sistem instrumen ukur arus untuk pertama kalinya dengan pendekatan prinsip kerja sebuah instrumen timbangan, disebut sebagai timbangan arus (*current balance*). Rancang bangun *current balance* ini dilengkapi dua belitan yang dipasang secara serial pada satu sisi lengan dan sebuah anak timbangan di lengan lainnya (lihat Gambar 1.2).

Perkembangan berikutnya adalah sebuah timbangan kelvin yang dibangun masih dengan menggunakan prinsip kerja yang sama seperti pada timbangan arus (lihat Gambar 1.3). Timbangan kelvin ini

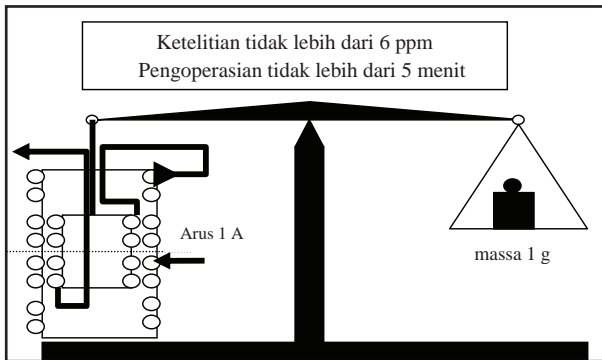


**Gambar 1.1** Rangkaian Definisi Arus

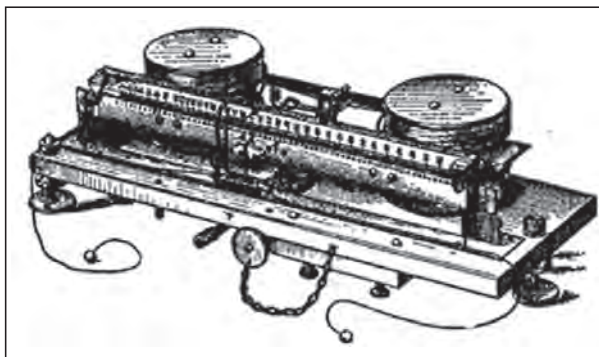


dilengkapi sebuah perlengkapan elektromekanik agar dapat berfungsi sebagai instrumen ukur yang lebih presisi untuk satuan SI di besaran arus listrik (Chisholm, 1911).

Realisasi besaran arus berupa timbangan arus (Gambar 1.3) tersebut telah dilakukan oleh Baron Kelvin, kemudian William Thomson. Arus yang diukur dilewatkan di sepanjang kawat yang berupa dua belitan kawat. Dua belitan kawat ini tersambung secara serial di mana salah satunya ditambatkan pada salah satu lengan timbangan yang cukup sensitif. Gaya magnet antarkedua belitan diukur oleh jumlah beban yang dibutuhkan oleh lengan lainnya



**Gambar 1.2** Konstruksi Dasar *Current Balance*



**Gambar 1.3** Timbangan Arus

agar terjaga keseimbangannya. Kondisi kesetimbangan ini kemudian dipergunakan sebagai dasar untuk menghitung besaran arus.

Kelemahan utama timbangan arus ini adalah bahwa perhitungan arus melibatkan dimensi belitan. Jadi, ketelitian arus terukur tergantung pada kemampuan ukur belitan dan kekakuan mekanis.

## **2. Besaran Listrik di Laboratorium Metrologi Kelistrikan, P2M-LIPI**

Pada umumnya, nilai dari suatu besaran dinyatakan sebagai perkalian (*product*) antara angka dan satuan. Satuan hanya contoh khusus dari besaran bersangkutan yang digunakan sebagai acuan, dan angka adalah rasio dari nilai besaran ke satuan. Banyak satuan yang berbeda dapat dipergunakan untuk besaran tertentu.

Besaran adalah segala sesuatu yang dapat diukur, dihitung, memiliki nilai dan satuan. Besaran menyatakan sifat dari benda yang dinyatakan dalam angka melalui hasil pengukuran. Karena satu besaran berbeda dengan besaran lainnya, maka satuan dapat dipergunakan untuk tiap besaran. Satuan juga mengindikasikan bahwa setiap besaran diukur dengan cara berbeda.

Sejarah telah mencatat bahwa definisi arus dapat direalisasikan menjadi besaran arus listrik dengan menggunakan metode timbangan arus (*current balance*) yang mampu menghasilkan ketelitian mencapai 6 ppm. Institusi yang memiliki instrumen timbangan arus ini adalah Lembaga Ilmu Pengetahuan dan Teknologi Nasional Jepang atau *National Institute of Advanced Industrial Science and Technology* (AIST), Yale University di Amerika, Birr Castle di Irlandia, dan Vanderbilt University di Tennessee.

Untuk menghadapi tuntutan akan ketelitian yang meningkat, dalam sebuah perjanjian internasional pada 1990 disepakati bahwa besaran tegangan digunakan sebagai standar acuan tertinggi untuk besaran listrik. Besaran tegangan adalah satuan volt yang diperoleh dari proses pembangkitan berbasis kuantum melalui format rang-

kaian terpadu dari material superkonduktor. Besaran tegangan telah dikembangkan bersama di Lembaga Metrologi Nasional Amerika atau NIST dan Lembaga Metrologi Nasional Jerman (*Physikalisch-Technische Bundesanstalt* atau PTB). Format rangkaian berisi ribuan deret lapisan Josephson. Masing-masing lapisan terdiri dari material isolasi yang diletakkan di antara dua lapisan material super konduktor yang memiliki ketebalan beberapa ratus nanometer. Eksperimen tersebut menghasilkan sebuah sistem pembangkit  $V_{DC}$ , disebut Sistem Tegangan Josephson (*Josephson Voltage System* atau JVS). Tingkat ketelitian yang dihasilkan oleh sistem ini jauh lebih tinggi, mencapai 0,005 ppm.

Sebagai sebuah institusi metrologi nasional yang dikenal secara internasional, laboratorium metrologi kelistrikan P2M–LIPI memiliki sebuah sistem pembangkit tegangan yang berbasis Kuantum tersebut. Kepemilikan sistem tegangan Josephson terprogram atau PJVS itu menunjukkan bahwa kemampuan Indonesia di bidang metrologi  $V_{DC}$  telah diakui di dunia. PJVS ini memiliki kemampuan rentang ukur dari 1 V sampai dengan 10 V dengan ketelitian mencapai 0,01–0,05 ppm.

### 3. Ketidakpastian Pengukuran

Pengukuran dapat juga didefinisikan sebagai proses perbandingan antara besaran yang belum diketahui kebenarannya diukur dengan menggunakan besaran standar yang telah diketahui kebenarannya. Beberapa sifat yang dimiliki oleh besaran standar adalah

- 1) dapat didefinisikan secara fisik (instrumentasi),
- 2) jelas dan tidak berubah terhadap waktu (stabil), dan
- 3) dapat digunakan sebagai pembanding di mana saja di dunia ini (tertelusur).

Sesuai dengan ketentuan yang berlaku dalam ISO-GUM, hasil ukur yang tercantum dalam laporan, minimal terdiri dari unsur nilai tengah (rata-rata), nilai ketidakpastian pengukuran, nilai tingkat

kepercayaan (dalam %), dan nilai faktor cakupan (sebagai fungsi dari derajat kepercayaan dan tingkat kepercayaan). Unsur-unsur tersebut dijelaskan sebagai berikut.

**a. Nilai tengah (*mean value*)**

Secara kalkulus, nilai tengah (*mean*) merupakan nilai rata-rata (*average*) yang diperoleh dengan cara menjumlahkan beberapa nilai ( $x_1, x_2, \dots, x_n$ ) yang ada dibagi dengan jumlah nilai yang diperoleh ( $n$ ).

Catatan:

- 1) Bentuk “*mean*” umumnya dipergunakan mengacu pada parameter populasi, dan bentuk “*average*” digunakan mengacu pada hasil perhitungan data yang diperoleh dalam sebuah sampel.
- 2) Rata-rata sebuah sampel acak (*random*) yang diambil dari sebuah populasi adalah sebuah pengestimasi tanpa prasangka (*unbiased*) dari rata-rata populasi ini.

Oleh karena itu, pengukuran baru dikatakan valid apabila jumlah pengukuran berupa sebuah populasi (jumlah data pengukuran lebih dari 1). Secara aritmatika, nilai tengah ini bisa dihitung dengan menggunakan rumus berikut (persamaan 1-1):

$$\bar{Y}_{Xn} = \frac{x_1 + x_2 + x_3 + \dots + x_n}{n} \quad \dots (1-1)$$

dengan,

$\bar{Y}_{Xn}$  : nilai tengah

$x_1, x_2, \dots, x_n$  : data pengukuran ke 1, 2, ...,  $n$

$n$  : jumlah data pengukuran

Dari proses statistik untuk menghasilkan nilai tengah ini, akan terlihat sebuah bentuk variabel yang menyatakan seberapa besar kesalahan dalam kemampuan ukur instrumen yang diukur terhadap instrumen standar.

## b. Nilai ketidakpastian pengukuran

Menurut analisis kemetrolgian, nilai ketidakpastian pengukuran merupakan gabungan dari nilai ketidakpastian pengukuran tipe A dan Tipe B (JCGM, 2008). Nilai ketidakpastian tipe A (*Experimental Standard Deviation of the Mean/ESDM*) merupakan nilai dari hasil bagi antara nilai deviasi standar ( $s$ ) dengan nilai akar dari jumlah pengukuran ( $\sqrt{n}$ ), terlihat dalam persamaan (1-2) berikut:

$$\sigma = \sqrt{\frac{\sum_1^n (X_n - \bar{Y}_{X_n})^2}{n-1}} \quad \dots (1-2)$$

dengan,

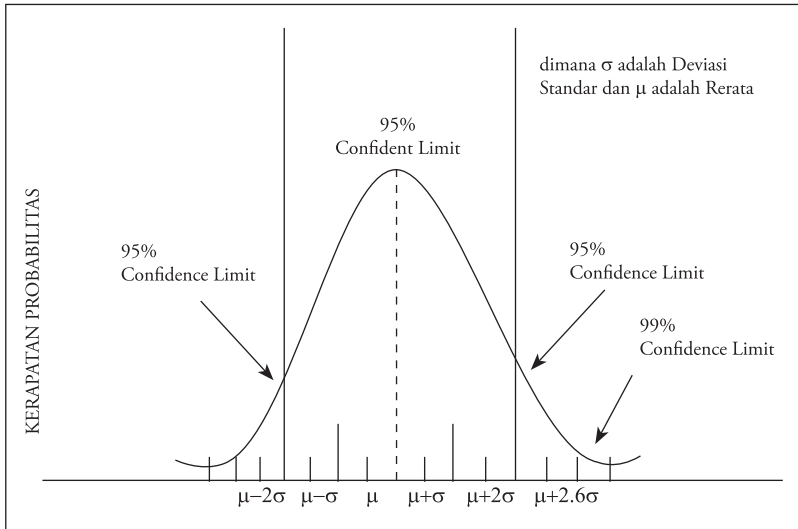
$\sigma$  deviasi standar

Sementara itu, ketidakpastian Tipe B merupakan nilai hasil evaluasi dan estimasi secara ilmiah dengan menggunakan semua informasi yang relevan dan tersedia. Informasi bisa mencakup data pengukuran sebelumnya, pengalaman (atau pengetahuan umum), (perilaku dan sifat), bahan dan instrumen relevan, spesifikasi pabrik, data dalam laporan kalibrasi dan laporan lainnya serta ketidakpastian data referensi yang diambil dari buku pegangan.

## c. Nilai tingkat kepercayaan (*confidence level*)

Menurut teori statistik, interval keyakinan (*convidence interval*) adalah jenis interval estimasi dari parameter populasi data yang dipergunakan untuk menunjukkan keandalan perkiraan. Interval ini (antara  $\mu+2\sigma$  dan  $\mu-2\sigma$ ) adalah interval pengamatan yang pada dasarnya berbeda dari sampel ke sampel jika pengamatan diulang. Masing-masing nilai  $m$  dan  $s$  menjelaskan nilai tengah atau rata-rata (*mean*) dan deviasi standar. Seberapa banyak jumlah pengamatan yang perlu dilakukan dalam suatu interval (yang berisi parameter ini) tertentu dipengaruhi oleh tingkat kepercayaan.

Karakteristik tingkat kepercayaan tersebut ditentukan oleh penetapan jenis distribusi data hasil sebuah pengukuran. Karakteristik ini membentuk luas area sebaran data yang masing-masing memiliki batasan tertentu. Untuk nilai tingkat kepercayaan sistem pengukuran sebesar 95% ( $2\sigma$ ), sebaran data dikategorikan ke dalam jenis distribusi normal. Lihat Gambar 1.4.



**Gambar 1.4** Diagram Distribusi Data Normal

**d. Nilai faktor cakupan (*coverage factor*)**

Faktor cakupan ( $t$ ) merupakan faktor numerik yang digunakan sebagai pengali (koefisien) ketidakpastian baku gabungan ( $u_c$ ) untuk mendapatkan ketidakpastian lanjutan ( $U_{Lanjutan}$ ) atau  $U_{Lanjutan} = t \cdot u_{Combine}$ . Pada umumnya, faktor cakupan ini memiliki karakteristik yang sebanding dengan nilai tingkat kepercayaan dan derajat kebebasan (*degree of freedom/v*). Nilai faktor cakupan (lihat persamaan 1-3) dapat dihitung dengan persamaan berikut:

$$t = 1.95996 + \frac{2.37356}{v} + \frac{2.818745}{v^2} + \frac{2.546662}{v_3} + \frac{0.245458}{v^5} + \frac{1.000764}{v^6} \dots (1-3)$$

dengan,

$t$  : nilai faktor cakupan (diambil dari tabel student  $t$ )

$v$  : nilai derajat kebebasan

Menurut ISO-GUM, nilai derajat kebebasan adalah nilai dalam penghitungan akhir secara statistik yang bebas untuk berubah (ber-variabel). Derajat kebebasan merupakan bilangan nilai independen yang dikurangi dengan bilangan parameter terestimasi. Jika sebaran data yang diimplementasikan berupa distribusi normal, segi empat atau segi tiga maka informasi data yang dipergunakan bersumber dari proses pengukuran, buku manual, atau resolusi alat yang dikalibrasi. Untuk tipe sebaran data normal, komponen ketidakpastian tipe A (hasil pengukuran langsung) dan tipe B (hasil pengukuran berupa sertifikat) masing-masing memiliki nilai derajat kebebasan ( $n-1$ ) dan 60. Pada tipe sebaran data segi empat, hanya komponen ketidakpastian tipe B (hasil adopsi dari manual instrumen) memiliki nilai derajat kebebasan tak hingga ( $\infty$ ). Sementara itu, pada tipe sebaran data segi tiga, hanya komponen ketidakpastian tipe B (hasil dari adopsi  $\frac{1}{2}$  nilai resolusi instrumen yang dikalibrasi) memiliki nilai derajat kebebasan tak hingga ( $\infty$ ).

### C. KETERTELUSURAN (*TRACEABILITY*)

Ketertelusuran adalah sifat keterkaitan milik (*property*) dari hasil sebuah pengukuran, dapat dihubungkan dengan standar acuan melalui mata rantai proses kalibrasi yang tak terputuskan dan terdokumentasikan, di mana masing-masing mata rantai selalu disertai ketidakpastian pengukuran. Agar kondisi ketertelusuran dapat terjaga, diperlukan minimal lima elemen pendukung penting, sebagai berikut.

## **1. Rantai kalibrasi yang tak terputuskan**

Rantai kalibrasi yang tak terputuskan adalah kumpulan instrumen yang saling dihubungkan secara proses kalibrasi dengan tingkatan ketelitian. Semakin ke atas semakin tinggi dan berujung pada pencapaian tingkat standar definisi. Rangkaian proses kalibrasi membentuk struktur ketertelusuran yang mewakili kemampuan pengukuran untuk besaran tertentu, misalnya besaran tegangan atau arus.

## **2. Ketidakpastian pengukuran yang lengkap**

Setiap sistem pengukuran memiliki sumber ketidakpastian yang setara dengan tingkat ketelitian yang dimiliki. Nilai komponen ketidakpastian tersebut menyertai nilai hasil pengukuran yang harus diobservasi rinci sesuai tingkat ketelitian instrumen yang dikalibrasi. Sebagai acuan observasi, komponen ketidakpastian dapat mengacu pada JCGM 200:2008, yaitu melalui analisis statistik sebagai tipe A dan analisis nonstatistik atau estimasi sebagai tipe B.

## **3. Dokumentasi yang konsisten**

Terkait dengan penyelenggaraan kegiatan pengukuran yang berkelanjutan dan tepercaya baik secara internal (bertanggung jawab terhadap manajer mutu) maupun eksternal (bertanggung jawab terhadap pengguna jasa) maka dibutuhkan sistem dokumentasi yang konsisten. Sistem dokumentasi yang konsisten mampu menjaga kemutakhiran komponen-komponen struktural meliputi sumber daya manusia, instrumen standar dan instrumen bantu, prosedur pengukuran, dan ketertelusuran instrumen standar.

## **4. Kompetensi yang terjaga**

Kompetensi metrologi merupakan kemampuan pengukuran yang didukung paduan pengetahuan, keahlian, nilai personal, dan sikap yang terbentuk melalui pengalaman kerja dan pembelajaran praktis. Sumber daya manusia laboratorium harus mengikuti zaman agar



selalu bisa menghadapi perkembangan teknologi instrumen yang pesat.

## 5. Kalibrasi ulang yang terjadwal

Setiap instrumen ukur tegangan atau arus listrik memiliki karakteristik kestabilan sebagai fungsi dari waktu yang berbeda. Karakteristik kestabilan instrumen perlu dipantau agar ketika dilibatkan dalam proses pengukuran mampu menyajikan hasil pengukuran akurat. Untuk mengetahui apakah kestabilan instrumen tersebut dapat diandalkan atau tidak, dibutuhkan sebuah program pelaksanaan kalibrasi berkala dan terjadwal. Jadwal kalibrasi dibuat sesuai tingkat kestabilan instrumen yang dimaksud.

## D. PENGERTIAN *ILC*

*Inter-Laboratory Comparison* (*ILC*) adalah suatu kegiatan pembandingan proses kalibrasi antar beberapa peserta laboratorium yang hasilnya dapat dipergunakan untuk memvalidasi bahwasanya laboratorium tertentu telah memenuhi syarat mutu kemetrologiannya. Hasil validasi ini dinyatakan secara kuantitas melalui proses evaluasi perhitungan normalisasi kesalahan  $E_n$  (*error normalized*) oleh koordinator pelaksana uji banding. Koordinator pelaksana ini ditunjuk oleh sebuah Badan Metrologi Internasional BIPM setelah instrumen standar yang dimilikinya lulus pada proses uji banding dengan instrumen standar milik BIPM.

Dari hasil *ILC* diperoleh beberapa manfaat, yaitu dapat melaksanakan kemampuan teknik pengukuran secara transparan, dapat melengkapi materi untuk proses pemeriksaan pihak ketiga (*assessor*), dan dapat dipergunakan sebagai prasarana untuk pengembangan laboratorium.

Berdasarkan pembagian wilayah operasional kemetrologian, terdapat beberapa pengelola program *ILC* Internasional, yaitu

- 1) APLAC : *Asia Pacific Laboratory Accreditation Cooperation*, mengelola program ILC untuk laboratorium terakreditasi di Asia Pasifik.
- 2) APMP : *Asia Pacific Metrology Program*, mengelola program ILC untuk laboratorium metrologi di Asia Pasifik.
- 3) APLMF : *Asia Pacific Legal Metrology Forum*, mengelola program ILC untuk laboratorium metrologi legal di Asia Pasifik.
- 4) BIPM : *International Bureau of Weights and Measures*, mengelola program ILC untuk laboratorium pengukuran nasional sedunia.
- 5) EAL : *European cooperation for Accreditation of Laboratorie*, adalah grup regional badan akreditasi yang memiliki pengaturan pengakuan bersama atau MRA (*Mutual Recognition Arrangement*).

Contoh evaluasi validasi dalam program ILC.

Walaupun berada pada kemampuan ukur yang sama, masing-masing laboratorium kalibrasi memiliki tingkat ketelitian yang berbeda. Oleh karena itu, validasi tidak dapat dinilai berdasarkan saling membandingkan hasil pengukuran antarmasing-masing peserta ILC itu sendiri, melainkan harus terpusat pada kemampuan ukur laboratorium acuan. Secara kuantitas (Ivan & Ian, 1998), nilai validasi dapat dihitung berdasarkan nilai kesalahan ternormalisasi  $E_n$  (*error normalized*) menurut rumus (persamaan 1-4) berikut:

$$E_n = \frac{U_{Lab} - U_{Acuan}}{\sqrt{U_{Lab}^2 - U_{Acuan}^2}} \quad (1-4)$$

dengan,

$U_{Lab}$  ketidakpastian laboratorium peserta, dan

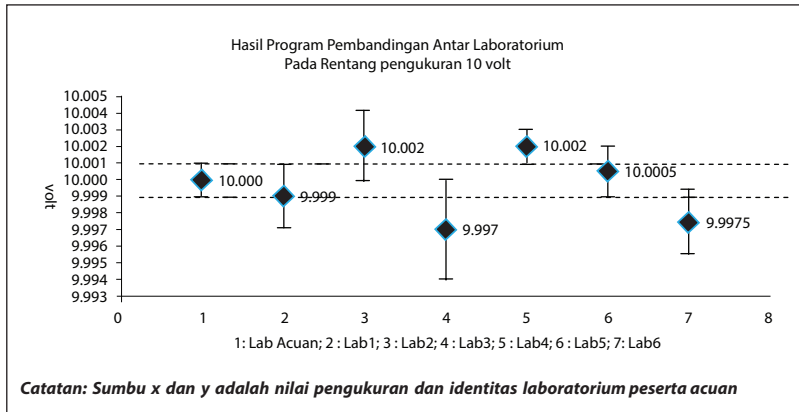
$U_{Acuan}$  ketidakpastian laboratorium acuan

Hasil pengukuran sebuah laboratorium dinyatakan valid apabila hasil evaluasi mendapatkan nilai antara -1 dan +1.

Dalam proses ILC, nilai  $E_n$  mengindikasikan bahwa laboratorium yang bersangkutan berada di dalam sekumpulan laboratorium yang valid dan disebut *in-layer*. Nilai  $E_n$  tidak dapat dipergunakan untuk mengidentifikasi bahwa laboratorium yang bersangkutan memiliki nilai hasil pengukuran terdekat dengan nilai laboratorium acuan. Akan tetapi, nilai  $E_n$  digunakan untuk mengidentifikasi korelasi bahwa laboratorium dengan tingkat ketelitian yang tinggi dapat memiliki nilai  $E_n$  yang serupa dengan laboratorium dengan tingkat ketelitian yang lebih rendah.

Perlu dicatat bahwa nilai laboratorium acuan memiliki ketidakpastian pengukuran sehingga jika batas nilai  $|E_n| < 1$ , hanya menggambarkan perpotongan (*cut-off*). Artinya apabila nilai laboratorium peserta berada *tepat di bawah* (misalnya 0,9) nilai laboratorium acuan maka dinyatakan valid. Namun, jika nilai laboratorium peserta *tepat di atas* (1,1) nilai laboratorium acuan maka dinyatakan tidak valid. Dalam sederetan pengukuran yang serupa, kita dapat menggunakan distribusi normal dari nilai  $E_n$  karena mempertimbangkan pentingnya hasil  $|E_n|$  sedikit lebih besar dari 1. Semua hasil pengukuran perlu dievaluasi agar dapat dilihat apakah ada bias sistematis dari nilai  $E_n$  yang konsisten positif dan konsisten negatif sehingga masalah yang dihadapi oleh laboratorium peserta dapat diidentifikasi.

Gambar 1.5 mendemonstrasikan hasil dari sebuah program ILC. Masing-masing hasil pengukuran laboratorium dipaparkan dengan tanda  $\blacklozenge$ . Garis yang terjulur ke atas dan ke bawah dari masing-masing tanda  $\blacklozenge$  menggambarkan hasil ketidakpastian pengukuran laboratorium peserta. Nilai-nilai ketidakpastian di mana nilai sebenarnya berada tersebut secara statistik telah dihitung dengan tingkat kepercayaan (*confidence level*) 95%. Nilai tingkat kepercayaan ini menyatakan estimasi kemampuan mengukur. Titik-titik di sepanjang sumbu horizontal dari grafik adalah perpanjangan dari nilai ketidakpastian



**Gambar 1.5** Contoh Hasil ILC Berupa Sebuah Grafik yang Terdiri Dari 7 Peserta

laboratorium acuan dengan maksud mempermudah pengamatan apabila terdapat sejumlah nilai ketidakpastian laboratorium peserta yang mendekati atau sama dengan nilai ketidakpastian laboratorium acuan.

Tabel 1.2 dan Gambar 1.5 di atas menunjukkan bahwa hasil pengukuran sebuah instrumen UUC yang sama di kemampuan ukur 10 V dilakukan oleh kedua laboratorium, yaitu Laboratorium 2 (nomor koordinat 3) dan Laboratorium 4 (nomor koordinat 5) masing-masing adalah sebesar 10.002 V. Ini berarti 0.002 V lebih besar dari hasil pengukuran laboratorium acuan yang sebesar 10.000V. Walaupun kedua laboratorium tersebut memiliki hasil pengukuran yang sama, laboratorium 2 menghasilkan nilai  $|En| < 1$  (*valid in-layer*), sedangkan laboratorium 4 sebesar  $|En| > 1$  (tidak *valid out-layer*). Hal tersebut mungkin disebabkan oleh nilai ketidakpastian laboratorium 2 lebih besar dan memiliki sedikit perpotongan dengan laboratorium acuan, sedangkan laboratorium 4 nilai ketidakpastiannya tidak memiliki perpotongan. Oleh karena itu, dapat disimpulkan bahwa laboratorium 4 tidak mencapai tingkat ketidakpastian yang valid.

**Tabel 1.2** Hasil Evaluasi Rasio  $E_n$  untuk 1 Sampai Dengan 6 Laboratorium dari Grafik di Atas

	Laboratorium acuan (volt)	$\pm U_{95}$ (volt)	$E_n$
<b>Acuan</b>	-	0,001	-
<b>Laboratorium 1</b>	-0,001	0,003	-0,316
<b>Laboratorium 2</b>	0,002	0,002	0,894
<b>Laboratorium 3</b>	-0,003	0,003	-0,949
<b>Laboratorium 4</b>	0,002	0,001	1,414
<b>Laboratorium 5</b>	0,0005	0,0015	0,277
<b>Laboratorium 6</b>	-0,0017	0,002	-0,760

Sebelum berlakunya nilai  $E_n$  secara internasional, setiap hasil pengukuran laboratorium peserta yang nilai ketidakpastiannya berpotongan terhadap nilai ketidakpastian laboratorium acuan, dapat dinyatakan *valid*. Pada Gambar 1.5, laboratorium 2 (dengan sumbu  $x = 3$ ) dan laboratorium 6 (dengan sumbu  $x = 7$ ) memiliki sedikit perpotongan dengan laboratorium acuan. Namun, keduanya tidak saling berpotongan (*overlap*) sehingga dapat dipastikan bahwa paling tidak salah satu dari mereka bermasalah dalam proses pengukurannya. Proses evaluasi dengan menggunakan  $|En| < 1$  mengatasi kondisi nilai ketidakpastian yang tumpang tindih antara laboratorium peserta dengan laboratorium acuan.

## BAB 2

# METROLOGI TEGANGAN LISTRIK

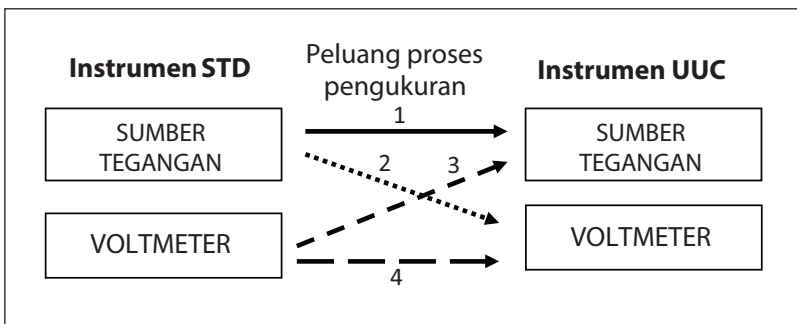
Metrologi kelistrikan merupakan ilmu yang mempelajari tentang ukuran besaran kelistrikan. Metrologi kelistrikan memiliki standar acuan tertinggi, yaitu definisi arus listrik. Definisi arus telah direalisasikan ke dalam besaran fisis berupa instrumen ukur listrik, disebut timbangan arus (*current balance*). Melalui komplementasi hukum Ohm, besaran standar arus listrik ini diturunkan menjadi besaran standar tegangan listrik. Ketertelusuran yang terbentuk dari standar arus listrik ke standar tegangan listrik ini membutuhkan instrumen bantu berupa standar tahanan (*resistor*) dan instrumen pendukung tertentu. Untuk membangun sebuah sistem pengukuran yang akurat diperlukan sumber daya manusia yang berpengalaman dalam metrologi kelistrikan, sarana yang terpelihara dengan kondisi suhu ruang, kelembapan ruang, tekanan ruangan, gelombang medan minimal, dan vibrasi getaran yang terpelihara dengan baik.

Dalam perkembangan teknologi metrologi kelistrikan, standar acuan arus listrik berevolusi menjadi standar tegangan listrik. Evolusi terjadi karena kebutuhan tingkat ketelitian yang semakin meningkat seiring dengan perkembangan ilmu pengetahuan teknologi pengukuran. Kemudian muncul sistem pembangkit tegangan DC yang berteknologi kuantum yang proses pembangkitannya bisa dilakukan secara manual atau otomatis. Dua sistem pembangkit tegangan DC berbasis kuantum yang dimaksud adalah *Josephson Voltage Sistem*

(JVS) dengan operasional manual untuk tipe konvensional dan *Programmable Josephson Voltage Sistem* (PJVS) dengan operasional otomatis untuk tipe terprogram (Schwall *et al.*, 2011).

Secara fungsional, jenis instrumen tegangan listrik dapat dibagi menjadi dua tipe, yaitu tipe instrumen sumber tegangan listrik yang disebut sebagai *multifunction calibrator*; dan tipe instrumen ukur tegangan listrik yang disebut sebagai *voltmeter*. Sumber tegangan listrik adalah semua instrumen yang sifatnya membangkitkan sinyal tegangan listrik, sedangkan voltmeter adalah semua instrumen yang sifatnya mengukur sinyal tegangan listrik. Berdasarkan tipe instrumen tersebut, secara eksperimental dapat dibangun beberapa metode pengukuran seperti pada Gambar 2.1.

Berdasarkan Gambar 2.1, peluang metode pengukuran yang bisa dibangun untuk komposisi 1 dan 4 adalah metode pengukuran substitusi karena masing-masing instrumen tidak bisa berinteraksi secara langsung. Agar terjadi proses pengukuran maka harus dilengkapi instrumen pendukung berupa meter untuk komposisi 1 dan sumber untuk komposisi 4. Sementara itu, pada komposisi 2 dan 3 dapat dibangun metode pengukuran langsung di mana masing-masing instrumen saling berinteraksi untuk dapat mengukur sehingga tidak memerlukan instrumen pendukung.



**Gambar 2.1** Blok Diagram Metode Pengukuran

Filosofi dibangunnya sebuah sistem pengukuran besaran tegangan atau arus adalah untuk mendapatkan kemampuan ukur instrumen tegangan atau arus yang benar. Kebenaran kemampuan ukur instrumen tersebut harus teruji melalui tiga proses, yakni proses pembakuan prosedur pengukuran, proses uji kompetensi, dan proses akreditasi *JCGM 200: 2008*. Proses pembakuan prosedur dilakukan dengan cara mengadopsi suatu panduan standar atau menerbitkannya dalam sebuah jurnal yang terakreditasi, baik nasional maupun internasional. Proses uji kompetensi *ILC* merupakan langkah teknis pembandingan (*comparison*) proses pengukuran dengan sebuah laboratorium yang sudah teruji kemampuan pengukurannya dan berperan sebagai koordinator uji banding (Sukamoto *et al.*, 1994). Kesesuaian yang dihasilkan dari proses uji kompetensi ini sekaligus memvalidasi sistem dan metode pengukuran terkait.

Interaksi antara sumber daya manusia terhadap prosedur pengukuran ditentukan oleh kemampuan mengenal karakteristik dari sinyal yang diukur (dibangkitkan) dan karakteristik dari instrumen yang mengukur (membangkitkan). Tingkat penguasaan karakteristik ini menentukan tingkat ketelitian yang akan dicapai sistem pengukuran karena bisa mengobservasi sumber-sumber ketidakpastian pengukuran lebih rinci. Selengkapnya akan dijelaskan dalam subbab berikut ini.

## **A. SISTEM PENGUKURAN TEGANGAN KELISTRIKAN**

Dalam kegiatan sehari-hari, secara tidak sadar kita selalu dibantu instrumentasi listrik yang dioperasikan oleh tegangan listrik, baik AC berupa tegangan jala-jala dari Perusahaan Listrik Negara (PLN), maupun DC berupa tegangan baterai. Tanpa kita sadari, yang jadi fokus perhatian hanyalah jumlah pemakaian daya listrik yang diterjemahkan melalui bentuk biaya pemakaian. Padahal di balik itu masih ada variabel yang perlu dicermati, yakni tingkat ketelitian besaran tegangan yang terpakai. Oleh karena itu, perlu dilakukan tindakan pencegahan dengan cara kalibrasi. Selanjutnya, untuk menjaga agar



tetap tertelusur, pelaksanaan kalibrasi harus dilakukan secara teratur dalam interval waktu tertentu sesuai dengan tingkat stabilitas instrumen yang bersangkutan. Dengan demikian, tidak akan ada pihak yang dirugikan, baik penyedia maupun pengguna.

Standar acuan untuk besaran tegangan listrik diciptakan pada 1990. Waktu itu ditemukan sebuah instrumen sumber tegangan DC berbasis teori Kuantum berupa *Josephson Voltage System* (JVS). Penemuan itu dinilai istimewa karena mampu meningkatkan ketelitian standar acuan besaran kelistrikan yang berbasis *current balance* yang sebesar 6 ppm (*part per million*) menjadi 0,005 ppm.

Saat ini ada dua kategori standar acuan besaran tegangan DC tipe JVS yang telah berhasil dibangun, yaitu kategori JVS konvensional (*Conventional Josephson Voltage System*) dan kategori terprogram PJVS (*Programmable Josephson Voltage System*). Dari segi kualitas, JVS dan PJVS masing-masing bisa mencapai 0,005 ppm dan 0,05 ppm. Sesuai dengan perkembangan teknologi *Kuantum*, definisi standar arus akan diubah menjadi definisi tegangan. Perubahan tersebut akan dicetuskan dalam Konferensi Umum tentang Berat dan Ukuran (*The General Conference on Weights and Measures/Conférence Générale des Poids et Mesures-JCGM*) 2015.

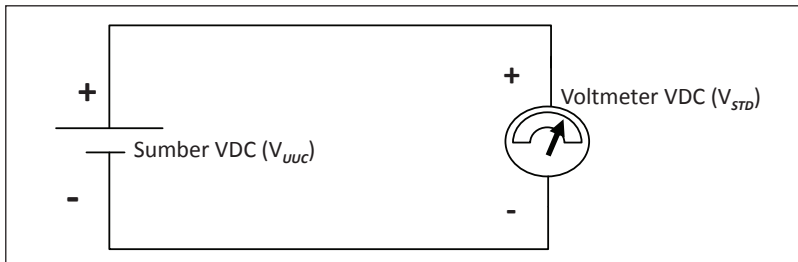
Berdasarkan sifat sinyal yang dimiliki, besaran listrik tegangan dan arus dibedakan menjadi dua kategori. Yang pertama adalah sinyal yang besar dan arahnya memiliki amplitudo konstan sepanjang waktu, disebut sinyal DC. Yang kedua adalah sinyal yang besar dan arahnya memiliki amplitudo bervariasi dan berulang secara periodik, disebut sinyal AC.

Sistem pengukuran untuk besaran kelistrikan selalu dilandasi oleh persamaan hukum Kirchhoff. Oleh karena itu, apabila suatu proses pengukuran terjadi pada kondisi di mana besaran yang diukur (tegangan) sesuai dengan besaran yang mengukur (tegangan), proses tersebut dinamakan sistem pengukuran langsung. Sementara itu, apabila besaran yang diukur (tegangan) tidak sesuai dengan besaran yang mengukur (arus) disebut sistem pengukuran tidak langsung.

Dalam sebuah proses pengukuran selalu terjadi proses pembandingan dua nilai ukur, yaitu nilai standar dan nilai terukur. Pada akhirnya akan menghasilkan sebuah nilai pembandingan yang disebut sebagai kesalahan atau koreksi. Keterkaitan antara komponen nilai acuan, komponen nilai terukur, dan komponen nilai pembandingan tadi apabila dipadukan akan membentuk sebuah persamaan matematis yang disebut model matematis sistem pengukuran. Dari model matematis inilah kemudian dapat diuraikan untuk memperoleh sumber-sumber nilai ketidakpastian sebuah sistem pengukuran.

### 1. Sistem Pengukuran Langsung untuk Besaran Tegangan Listrik

Sistem pengukuran langsung (lihat Gambar 4.1) terbentuk karena besaran listrik yang diukur ketelitiannya berupa instrumen sumber tegangan (*voltage generator*), sedangkan besaran tegangan listrik yang mengukur berupa instrumen meter tegangan (*voltmeter*). Sistem pengukuran langsung dapat dibangun menjadi sebuah rangkaian pengukuran yang tidak perlu aplikasi formula Hukum Kirchoff seperti terlihat pada Gambar 2.2.



**Gambar 2.2** Sistem Pengukuran Langsung Tegangan Listrik

Akhirnya, dapat diperoleh hasil pengukuran dengan besaran terukur yang sesuai dengan besaran yang mengukur, yaitu besaran tegangan listrik. Dari sistem pengukuran langsung ini dapat diturunkan model matematis berupa persamaan 2-1:

$$V_{STD} = V_{UUC} + D I \quad (\text{volt}) \quad (2-1)$$

dengan,

$V_{STD}$  : tegangan listrik terukur oleh instrumen standar,

$V_{UUC}$  : sumber tegangan listrik instrumen yang diukur ketelitiannya, dan

$D$   $V_E$  : koreksi sumber tegangan listrik instrumen yang diukur ketelitiannya.

## 2. Sistem pengukuran tidak langsung untuk besaran tegangan listrik

Sistem pengukuran dinyatakan sebagai sistem pengukuran tidak langsung jika besaran tegangan listrik yang diukur diperoleh melalui sebuah rangkaian pengukuran di mana instrumen sumber tegangan (*voltage generator*) diukur menggunakan instrumen meter arus dan sebuah tahanan. Sistem pengukuran tidak langsung ini dapat direalisasikan dalam sebuah bangun rangkaian pengukuran yang memberlakukan formula hukum Kirchhoff seperti terlihat pada Gambar 2.3.

Tipe instrumen yang dipergunakan untuk mengukur sumber  $V_{DC}$  dalam sistem pengukuran tidak langsung ini merupakan standar instrumen ukur arus dan standar instrumen  $R_{STD}$ . Dalam proses ini, hasil pengukuran besaran arus listrik tidak sama dengan besaran



**Gambar 2.3** Sistem Pengukuran Tidak Langsung Tegangan Listrik

yang diukur, yaitu tegangan listrik. Oleh karena itu, hasil dari sistem pengukuran ini perlu diproses lebih lanjut dengan bantuan hukum Kirchhoff. Berdasarkan hukum Kirchhoff, bangun sistem pengukuran pada Gambar 2.3 dapat diturunkan ke sebuah model matematis seperti pada persamaan 2-2.

$$V_{UUC} = I_{STD} \times R_{STD} + DV_E \quad (\text{volt}) \quad (2-2)$$

dengan,

$I_{STD}$  : arus listrik terukur oleh instrumen standar (A),

$R_{STD}$  : resistansi standar ( $\Omega$ ),

$V_{UUC}$  : sumber tegangan listrik instrumen yang diukur ketelitiannya (V), dan

$DV_E$  : koreksi sumber tegangan listrik instrumen yang diukur ketelitiannya (V).

## B. METODE PENGUKURAN KELISTRIKAN

Rancang bangun sebuah sistem pengukuran besaran kelistrikan dapat terdiri atas rangkaian beberapa instrumen kelistrikan. Pada dasarnya, rangkaian instrumen terdiri atas instrumen standar, instrumen yang diukur, dan instrumen bantu. Tujuan utama terbentuknya rangkaian instrumen tersebut untuk menampilkan hasil pengukuran yang diinginkan. Instrumen bantu fungsinya hanya membantu menampilkan hasil pengukuran. Namun, mampu atau tidak mengonsumsi sumber ketidakpastian dalam perhitungan ketelitian pengukuran yang berbasis model matematis yang terbentuk berdasarkan rangkaian pengukuran yang dipergunakan tidak dapat disimpulkan.

Hasil sebuah sistem pengukuran ditentukan oleh sumber daya manusia, sistem pengukuran yang terbangun, dan kondisi ruang pengukuran. Ketiga faktor tersebut memerlukan konsistensi operasional yang dapat dipertanggungjawabkan secara kemetrologian, yaitu dengan menuangkannya ke dalam sebuah prosedur yang disebut

sebagai prosedur pengukuran. Langkah penting dalam prosedur pengukuran minimal terdiri dari langkah persiapan pengukuran, langkah pelaksanaan pengukuran, langkah analisis data pengukuran, dan langkah pelaporan. Beberapa contohnya dijelaskan sebagai berikut.

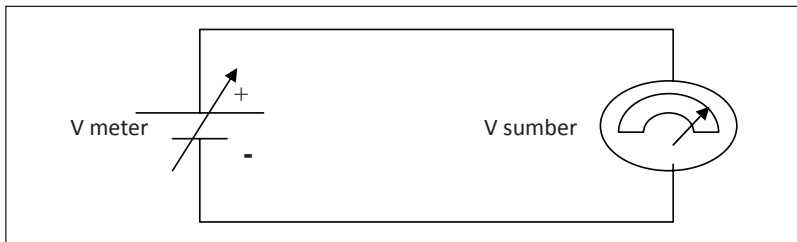
## 1. Metode Pengukuran Langsung

Metode pengukuran langsung digunakan jika sebuah rangkaian sistem pengukuran memiliki dua buah instrumen yang terdiri dari sebuah instrumen standar (berupa sumber) dan sebuah instrumen yang diukur (*Unit Under Calibration-UUC*) berupa meter terhubung secara langsung, tanpa instrumen bantu (Bennet, 2004). Implementasi metode ini tidak memerlukan instrumen bantu seperti pada Gambar 2.4.

Data hasil pengukuran yang diperoleh dari teknis pelaksanaan sistem pengukuran ini kemudian dapat dianalisis dengan sederhana. Selain itu, prosedur pengukurannya dapat dilaksanakan dengan mudah. Prosedurnya sebagai berikut.

### a. Persiapan

- 1) Mempersiapkan perlengkapan yang dibutuhkan untuk keperluan pengukuran. Contohnya instrumen standar, instrumen UUC, dan kabel pengukuran pada meja pengukuran yang telah tersedia.
- 2) Mempersiapkan persyaratan pengukuran seperti peletakan instrumen-instrumen dan kondisi ruang yang diperlukan seperti suhu, kelembapan, tekanan, getaran, dan lainnya.



**Gambar 2.4** Rangkaian Sistem Pengukuran dengan Metode Pengukuran Langsung

3) Penstabilan operasional instrumen standar dan instrumen UUC dengan menghidupkannya selama minimal satu jam sebelum proses memulai pelaksanaan pengukuran.

b. Prosedur pengukuran

1) Menetapkan titik pengukuran dan format tabel pengukuran yang sesuai dengan ketentuan standar *JCGB 200: 2008*. Setidaknya terdiri dari kolom hasil pembacaan instrumen standar, kolom hasil pembacaan instrumen UUC, suhu ruang, kelembapan ruang, dan pelaksana pengukuran.

2) Melakukan akuisisi data menurut proses pengukuran yang dibangun, yaitu secara manual atau otomatis.

**Catatan:** Tetapkan jumlah akuisisi data untuk setiap titik pengukuran minimal 5 kali (untuk proses pengukuran manual) dan minimal 50 kali (untuk proses pengukuran otomatis).

c. Prosedur analisis data

Melakukan analisis data sesuai dengan ketentuan *JCGM 200: 2008* berdasarkan model matematis persamaan 2-1.

d. Pelaporan

Mencantumkan hasil analisis data pengukuran dalam format laporan berbentuk tabel atau penjelasan sesuai dengan ketentuan standar *JCGM 200: 2008*.

## 2. Metode Pengukuran Tidak Langsung

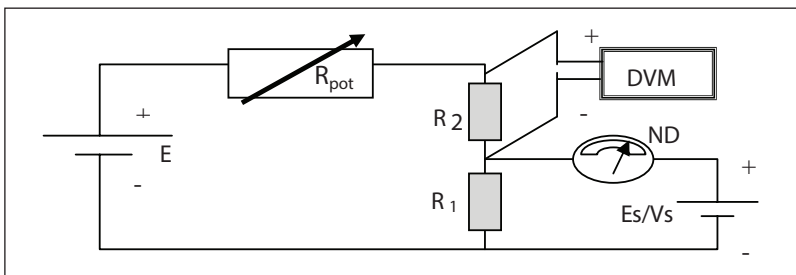
Metode pengukuran tidak langsung digunakan jika rangkaian sistem pengukuran terdiri dari 3 buah instrumen, yaitu instrumen standar (yang berupa sumber atau meter), instrumen UUC (yang berupa sumber atau meter), dan instrumen bantu (yang berupa instrumen meter atau sumber). Fungsi instrumen bantu dalam sistem pengukuran ini dijelaskan sebagai berikut.

### a. Metode NOL

Metode ini merupakan perwujudan proses pengukuran di mana hasil pengukuran diperoleh dari selisih pembacaan antara nilai instrumen standar dan instrumen UUC. NOL merupakan selisih perbandingan setelah dilakukan justifikasi instrumen standar atau UUC. Dari proses justifikasi tersebut dapat diperoleh perbedaan nilai antara pembacaan instrumen standar dan instrumen standar yang merupakan nilai kesalahan UUC. Rangkaian sistem pengukuran metode ini digambarkan seperti pada Gambar 2.5.

Secara umum prosedur pengukuran metode NOL dilakukan sebagai berikut.

- 1) Persiapan
  - a) Mempersiapkan perlengkapan yang dibutuhkan untuk keperluan pengukuran, misalnya instrumen standar, instrumen UUC, instrumen bantu, dan kabel pengukuran pada meja pengukuran yang telah tersedia.
  - b) Mempersiapkan persyaratan pengukuran, misalnya peletakan instrumen-instrumen terkait dan kondisi ruang yang diperlukan seperti suhu, kelembapan, tekanan, getaran, dan lainnya
  - c) Mengondisikan ketiga instrumen, yaitu instrumen standar, sumber tegangan ( $E_s/V_s$ ) rentang tunggal (*single range*), instrumen sumber tegangan UUC berbasis rentang ganda *adjustable* (nilai yang dihasilkan dapat dimonitor dengan *Digital*)



**Gambar 2.5** Rangkaian Dasar Pengukuran Metode NOL

*Multimeter/DVM*), dan instrumen bantu DVM dengan cara menghidupkannya selama satu jam.

2) Prosedur pengukuran

- a) Mengatur sumber UUC (sebagai pembacaan UUC) melalui  $R_{pot}$  sampai *NULL DETECTOR* (ND) menunjukkan pembacaan nol, yang menandakan bahwa tegangan standar sudah setara dengan tegangan UUC.
- b) Mengamati hasil pembacaan sumber UUC sebagai pembacaan UUC dan pembacaan sumber standar sebagai pembacaan standar.

**Catatan:** Tetapkan jumlah akuisisi data pengukuran hingga beberapa kali (minimal 5 kali untuk proses pengukuran manual dan minimal 50 kali untuk proses pengukuran otomatis). Mengulangi langkah-langkah pengukuran untuk beberapa kali (minimal 5 kali).

3) Prosedur analisis data

Melakukan analisis data sesuai dengan ketentuan *ISO/IEC 17025* berdasarkan model matematis yang telah tersirat pada persamaan 2-3.

$$V_S = \left( \frac{R_1}{R_2} \right) \times (V_{DVM}) \quad (\text{volt}) \quad (2-3)$$

dengan,

$V_S$  : sumber tegangan standar (V),

$R_1$  : tahanan standar 1 ( $\Omega$ ),

$R_2$  : tahanan standar 2 ( $\Omega$ ), dan

$V_{DVM}$  : voltmeter yang membaca tegangan  $R_1$  (V).

4) Pelaporan

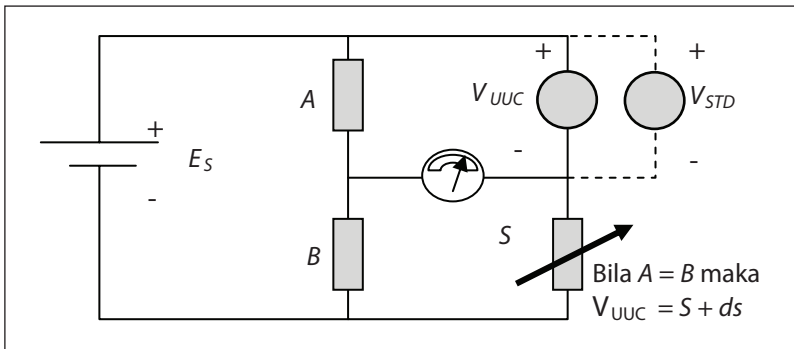
Mencantumkan hasil analisis data pengukuran ke dalam format laporan berbentuk tabel atau penjelasan sesuai dengan ketentuan standar JCGM 200: 2008.



## b. Metode Substitusi

Metode substitusi adalah sebuah metode perbandingan di mana kuantitas yang diukur digantikan oleh kuantitas yang dihasilkan oleh standar (Shirokov, 2010). Metode pengukuran substitusi selalu melibatkan sebuah instrumen bantu yang diposisikan sebagai instrumen ukur. Dalam proses pengukuran, instrumen ukur melakukan pengukuran secara bergantian terhadap besaran instrumen standar dan besaran instrumen UUC. Dua hasil pengukuran yang dilakukan oleh instrumen bantu tersebut kemudian dikalkulasi sehingga diperoleh besar nilai simpangan dalam bentuk konstanta perbandingan. Rangkaian sistem pengukuran dengan metode substitusi dapat dilihat pada Gambar 2.6.

Sebagai ilustrasi, dilakukan pengukuran untuk besaran tegangan listrik di mana nilai yang belum diketahui sebesar  $V_{UUC}$  dan besaran yang sudah diketahui nilainya sebesar  $V_{STD}$ . Proses pengukuran dilakukan oleh instrumen bantu ( $S$ ) secara bergantian terhadap  $V_{STD}$  dan  $V_{UUC}$ . Apabila penunjukan sama, berarti persamaannya adalah  $V_{UUC} = V_{STD}$ . Realisasi dari proses pengukuran ini dapat dipergunakan untuk menunjukkan penyimpangan nilai  $V_{UUC}$  terhadap nilai  $V_{STD}$  dengan indikasi penunjukan instrumen *Null Detector* (ND) pada kondisi  $V_{UUC} = V_{STD}$  yang diperoleh melalui proses pengaturan instrumen



**Gambar 2.6** Rangkaian Dasar Pengukuran Metode Substitusi

bantu pembagi tegangan (*Supporting unit/S*). Secara umum prosedur pengukurannya sebagai berikut.

1) Persiapan

- a) Mempersiapkan perlengkapan yang dibutuhkan untuk keperluan pengukuran, seperti instrumen standar, instrumen UUC, instrumen bantu, dan kabel pengukuran pada meja pengukuran yang telah tersedia.
- b) Mempersiapkan persyaratan pengukuran, seperti peletakan instrumen-instrumen terkait dan kondisi ruang yang diperlukan, misalnya suhu, kelembapan, tekanan, getaran, dan lainnya.
- c) Mengondisikan instrumen terkait, yaitu instrumen standar ( $V_{STD}$ ), instrumen UUC ( $V_{UUC}$ ), dan instrumen bantu dengan cara menghidupkannya selama satu jam.

2) Prosedur pengukuran

- a) Menyusun posisi instrumen ke dalam bangun sistem pengukuran seperti pada Gambar 2.6.
- b) Melakukan pengukuran dan pengamatan terhadap nilai standar ( $V_{STD}$ ) dengan mengatur  $S$  sampai *NULL DETECTOR* (ND) menunjukkan pembacaan nol. Itu menandakan bahwa tegangan standar sudah tersetarakan dengan  $V_{STD}$ .
- c) Melakukan pengukuran dan pengamatan terhadap nilai  $V_{UUC}$  dengan mengatur  $V_{STD}$  sampai *NULL DETECTOR* (ND) menunjukkan pembacaan nol. Itu menandakan bahwa  $V_{STD}$  sudah relatif setara dengan  $V_{UUC}$ .

**Catatan:** Mengulangi langkah b dan c minimal 5 kali untuk proses pengukuran manual dan minimal 50 kali untuk proses pengukuran otomatis.

3) Prosedur analisis data

Melakukan analisis data sesuai dengan ketentuan *JCGM 200: 2008* berdasarkan model matematis persamaan 2-4 atau 2-5. Berdasarkan rangkaian sistem pengukuran di atas, masing-masing nilai

$V_{STD}$  dan  $V_{UUC}$  dapat diperoleh dengan menurunkan berdasarkan model matematis berikut:

$$V_{STD} = \left(\frac{A}{B}\right) \times S \quad (\text{volt}) \quad (2-4)$$

dan

$$V_{UUC} = \left(\frac{A}{B}\right) \times (S + ds) \quad (\text{volt}) \quad (2-5)$$

dengan,

$V_{STD}$  : tegangan standar,

$V_{UUC}$  : tegangan yang diukur,

$A$  : tahanan pembagi tegangan,

$B$  : tahanan pembagi tegangan,

$S$  : nilai konstanta pada pengukuran  $V_{STD}$  pada waktu  $A = B$ ,  
dan

$ds$  : perubahan nilai konstanta pada pengukuran  $V_{UUC}$  pada saat  $A = B$ .

#### 4) Pelaporan

Mencantumkan hasil analisis data pengukuran ke dalam format laporan berbentuk tabel atau penjelasan sesuai dengan ketentuan standar *JCGM 200: 2008*.

### c. Metode Perbandingan

Metode ini menggunakan prinsip hukum pembagi tegangan (*voltage divider*) dengan rangkaian sistem pengukuran seperti pada Gambar 2.7. Rangkaian sistem pengukuran ini memandu kita ke hukum Kirchhoff yang mendefinisikan bahwa nilai arus akan tidak berubah apabila dialirkan ke beberapa beban (dalam hal ini adalah tahanan) yang terpasang serial. Dengan konsekuensi bahwa tegangan yang terbaca di  $V_{STD}$  akan berbeda dengan tegangan yang terbaca oleh  $V_{UUC}$  karena perbedaan nilai beban tahanan  $R_{STD}$  dan  $R_{UUC}$ . Perbedaan pembacaan ini kemudian diterapkan untuk pengukuran metode perbandingan.

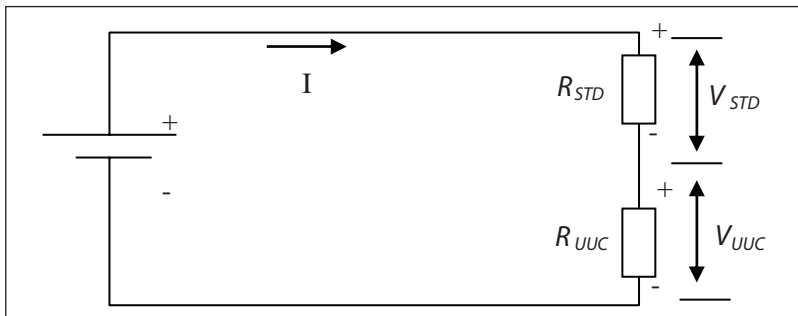
Secara umum proses pengukuran dapat dilaksanakan berdasarkan langkah-langkah berikut.

1) Persiapan

- a) Mempersiapkan perlengkapan yang dibutuhkan untuk keperluan pengukuran, seperti instrumen standar, instrumen  $UUC$ , instrumen bantu, dan kabel pengukuran pada meja pengukuran yang telah tersedia.
- b) Mempersiapkan persyaratan pengukuran seperti peletakan instrumen-instrumen terkait dan kondisi ruang yang diperlukan, misalnya suhu, kelembapan, tekanan, getaran, dan lainnya.
- c) Mengondisikan instrumen terkait, yaitu instrumen standar ( $R_{STD}$ ), instrumen  $UUC$  ( $R_{UUC}$ ), dan instrumen bantu dengan menghidupkannya selama 1 jam.

2) Prosedur pengukuran

- a) Menyusun komposisi instrumen sebagai rangkaian dasar sistem pengukuran seperti pada Gambar 2.7.
- b) Menstabilkan kedua instrumen meter, yaitu standar  $V_{STD}$  yang sudah terukur,  $V_{UUC}$  dan alat bantu berupa sumber arus ( $I$ ) yang memiliki kestabilan minimal sama dengan kestabilan instrumen standar  $V_{STD}$ . Caranya dengan menghidupkannya selama satu jam.
- c) Mengukur nilai tegangan pada beban  $R_{UUC}$  (pembacaan  $V_{UUC}$ ) dan beban  $R_{STD}$  (pembacaan  $V_{STD}$ ).



**Gambar 2.7** Rangkaian Dasar Sistem Pengukuran Metode Perbandingan

Catatan: mengulangi langkah c minimal lima kali untuk proses pengukuran manual dan minimal 50 untuk proses pengukuran otomatis.

3) Prosedur analisis data

Melakukan analisis data sesuai dengan ketentuan *JCGM 200: 2008* berdasarkan model matematis yang telah tersirat pada persamaan 2-6. Berdasarkan rangkaian sistem pengukuran di atas maka masing-masing nilai  $R_{UUC}$  dapat diperoleh dengan cara menurunkan model matematis berikut.

$$V_{UUT} = \frac{R_{UUT}}{B_{STD}} \times V_{STD} \quad (\text{volt}) \quad (2-6)$$

4) Pelaporan

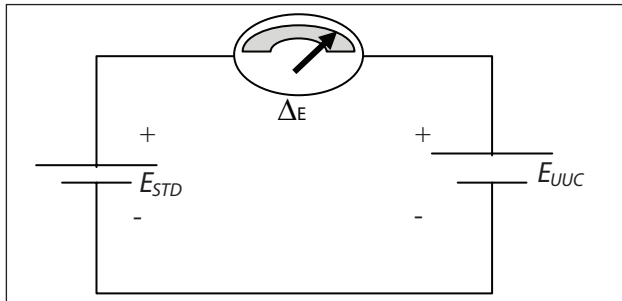
Mencantumkan hasil analisis data pengukuran ke dalam format laporan berbentuk tabel atau penjelasan sesuai dengan ketentuan standar *JCGM 200: 2008*.

#### **d. Metode diferensial**

Secara rangkaian, proses pengukuran sama seperti yang dilakukan pada metode NOL, terlihat pada Gambar 2.8. Rangkaian pengukuran ini berpedoman pada hukum Kirchhoff tegangan yang mengatakan bahwa agar dua sumber tegangan yang terhubung tidak saling menyerap arus, mereka harus dihubungkan secara paralel. Adapun apabila kedua sumber tegangan tersebut memiliki nilai tegangan yang sedikit berbeda, akan terjadi aliran arus kecil yang dapat diukur dengan menggunakan nanovoltmeter atau *null detector*. Yang membedakan dengan metode NOL adalah proses untuk mendapatkan nilai simpangannya. Dalam metode ini, nilai simpangan langsung diperoleh melalui pembacaan nanovoltmeter. Secara umum, metode diferensial ini dapat dilakukan lewat prosedur berikut.

## 1) Persiapan

- a) Mempersiapkan perlengkapan yang dibutuhkan untuk keperluan pengukuran, seperti instrumen standar, instrumen UUC, instrumen bantu dan kabel pengukuran pada meja pengukuran yang telah tersedia.
- b) Mempersiapkan persyaratan pengukuran, seperti peletakan instrumen-instrumen terkait dan kondisi ruang yang diperlukan, seperti suhu, kelembapan, tekanan, getaran, dan lainnya.
- c) Mengondisikan instrumen terkait, yaitu instrumen standar ( $E_{STD}$ ), instrumen UUC ( $E_{UUC}$ ), dan instrumen bantu (nanovoltmeter) dengan cara menghidupkannya selama satu jam.
- d) Menyusun komposisi instrumen sebagai rangkaian dasar sistem pengukuran seperti pada Gambar 2.8.



**Gambar 2.8** Rangkaian Dasar Pengukuran Metode Diferensial

Menstabilkan kedua instrumen sumber yang masing-masing berbasis rentang tunggal ( $fix$ ), yaitu standar  $E_{STD}$  (yang sudah diketahui nilainya),  $E_{UUC}$  dan alat bantu yang memiliki kestabilan minimal sama dengan kestabilan  $E_{STD}$ . Caranya dengan menghidupkannya selama satu jam sebelum memulai pelaksanaan pengukuran.

## 2) Prosedur pengukuran

Mengukur nilai simpangan tegangan yang terjadi antara  $E_{STD}$  dan  $E_{UUC}$  berdasarkan pengamatan pada penunjukan *null detector* berupa nanovoltmeter.

Catatan: mengulangi langkah 2) minimal lima kali untuk proses pengukuran manual dan minimal 50 untuk proses pengukuran otomatis.

### 3) Prosedur analisis data

Melakukan analisis data sesuai dengan ketentuan *JCGM* 200: 2008 berdasarkan model matematis persamaan 2-8. Berdasarkan rangkaian sistem pengukuran di atas, nilai  $E_{UUC}$  dapat diperoleh dengan menurunkan model matematis berikut:

$$E_{STD} + \Delta_E - E_{UUT} = 0 \quad (2-7)$$

dengan:

$\Delta_E$  beda tegangan (*voltage difference*) antara sumber tegangan standar  $E_{Std}$  dan sumber tegangan yang diukur  $E_{UUC}$  (V), atau dalam bentuk setelah disederhanakan menjadi persamaan 2-8:

$$\Delta_E = E_{UUT} + E_{STD} \quad (2-8)$$

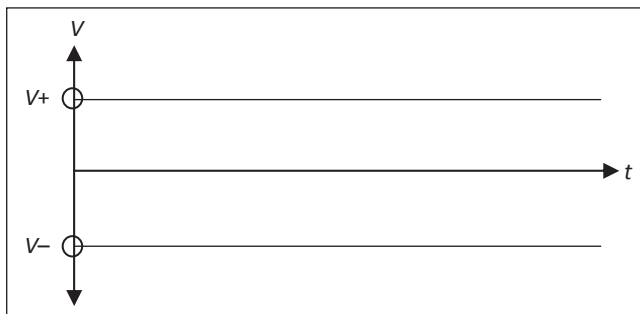
### 4) Pelaporan

Mencantumkan hasil analisis data pengukuran ke dalam format laporan berbentuk tabel atau penjelasan sesuai dengan ketentuan standar *ISO/IEC* 17025.

## C. KARAKTERISTIK INSTRUMEN TEGANGAN LISTRIK DC

Tujuan utama dibangunnya sistem pengukuran adalah untuk menjaga agar karakteristik dari instrumen bersangkutan tetap valid. Karakteristik sebuah instrumen ditunjukkan sebagai suatu spesifikasi teknis yang dapat dipergunakan untuk merealisasikan kemampuan ukur di bidangnya. Instrumen tegangan untuk besaran  $V_{DC}$  maupun besaran  $V_{AC}$  memiliki prinsip kerja yang sama namun memiliki bangun komponen yang berbeda. Oleh karena itu, instrumen tegangan listrik dapat dibagi menjadi dua tipe, yaitu tipe sumber dan tipe meter.

Pada dasarnya, karakteristik instrumen tegangan kedua tipe tersebut ditentukan oleh kemampuan operasional (tipe sumber) atau kemampuan respons (tipe meter) terhadap sinyal tegangan. Terkait dengan sistem pengukuran, sinyal tegangan memiliki dua variabel utama, yaitu amplitudo dan waktu. Sinyal  $V_{DC}$  memiliki sifat amplitudo yang konstan sepanjang waktu (lihat Gambar 2.9). Sifat sinyal  $V_{DC}$  menjadikan sistem pengukuran yang difokuskan ke karakteristik amplitudo karena fungsi waktu yang dimilikinya dianggap ideal sehingga dinyatakan konstan. Artinya, respons beban terhadap sinyal tidak akan ada sifat integrator ataupun diferensiator. Metode pengukuran yang muncul didukung oleh formasi keberadaan tipe instrumen ukur yaitu tipe sumber dan meter seperti di Gambar 2.1. Jika instrumen sumber berstatus sebagai instrumen standar, instrumen meter yang diukur berstatus sebagai beban.



**Gambar 2.9** Sinyal Besaran

Prinsip dasar dari sistem pengukuran sumber  $V_{DC}$  dapat digambarkan melalui penggunaan sebuah instrumen ukur voltmeter DC sehingga bisa direalisasikan ke dalam sebuah rangkaian dasar pengukuran seperti pada Gambar 2.10.

dengan:

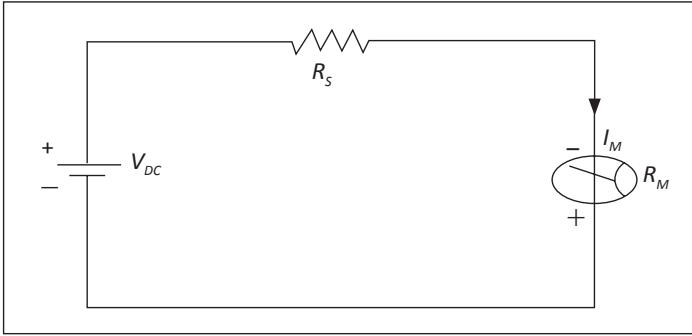
$V_{DC}$  : sumber tegangan yang diukur

$I_m$  : arus dalam voltmeter

$R_m$  : tahanan dalam voltmeter

$R_s$  : tahanan (depan) seri sumber tegangan  $V_{DC}$





**Gambar 2.10** Rangkaian Dasar Sistem Pengukuran  $V_{DC}$

Rangkaian pengukuran tersebut memberikan sebuah formula seperti persamaan 2-9 dan 2-10.

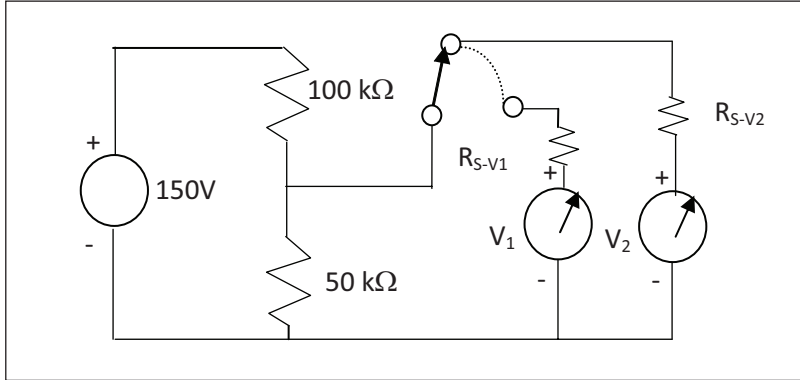
$$V_{DC} = I_m (R_s + R_m) \quad (2-9)$$

$$R_s = \frac{V_{DC} - I_m \times R_m}{I_m} = \frac{V}{I_m} - R_m \quad (2-10)$$

Dengan persamaan (2-10), kita dapat mengetahui seberapa besar kontribusi tahanan depan ( $R_s$ ) pada sebuah voltmeter sehingga terjadi kesalahan pada saat dipergunakan untuk mengukur. Oleh karena itu, pilihlah voltmeter yang memiliki tahanan depan maksimum karena menurut hukum Kirchoff, kesalahan tegangan yang terukur oleh voltmeter akan sama dengan nol apabila tahanan depan dari voltmeter tersebut sama dengan  $\infty$  (Cooper, 1978). Berdasarkan kondisi tersebut, agar diperoleh hasil pengukuran yang ketelitiannya optimal dianjurkan untuk memilih instrumen kelistrikan dengan nilai tahanan depan (impedansi atau  $Z$ ) yang maksimal.

Jika untuk instrumen meter dan instrumen sumber yang masing-masing memiliki identifikasi nilai impedansi sebagai  $Z_{in}$  dan  $Z_{Out}$ , berikut ini contoh observasi yang dilakukan pada dua buah instrumen ukur tegangan DC yang memiliki nilai  $Z$  yang berbeda. Masing-masing instrumen ukur akan membuktikan pengaruh nilai  $Z$  tersebut melalui tingkat kesalahan yang akan terjadi.

Dua buah instrumen ukur voltmeter  $V_1$  dan  $V_2$  yang masing-masing memiliki Sensitivitas sebesar  $S_{V_1} = 1.000 \Omega/\text{volt}$  dan  $S_{V_2} = 20.000 \Omega/\text{volt}$  dipergunakan untuk mengukur sebuah instrumen sumber tegangan 150 V. Berapa persen tingkat kesalahan yang terjadi pada masing-masing voltmeter tersebut jika komposisi tahanan depan dari voltmeter dan sumber masing-masing ditunjukkan pada Gambar 2.11



**Gambar 2.11** Rangkaian Pengukuran Tegangan dengan 2 Voltmeter

Tegangan yang terukur ditentukan oleh tahanan depan instrumen sumber yang dapat dihitung sebesar:

$$V_{R_{50k}} = \frac{50k\Omega}{100k\Omega + 50k\Omega} \times 150V = 50V$$

1) Analisis pembacaan *voltmeter*  $V_1$

Tahanan depan *voltmeter* 1 ( $R_{S-V_1}$ ) dapat dihitung sebesar:

$$R_{S-V_1} = 50V \times 1000 \frac{\Omega}{V} = 50k\Omega$$

Tahanan depan sumber dan  $R_{S-V_1}$  dapat dihitung sebesar:

$$R_{\text{Paralel}} = \frac{50k\Omega \times 50k\Omega}{50k\Omega + 50k\Omega} = 25k\Omega$$

Pembacaan *voltmeter*  $V_1$  dapat dihitung sebesar:

$$V_1 = \frac{25 \text{ kOhm}}{100 \text{ kOhm} + 25 \text{ kOhm}} \times 150 \text{ V} = 30 \text{ V}$$

2) Analisis pembacaan *voltmeter*  $V_2$ ,

Tahanan depan voltmeter  $V_2$  dapat dihitung sebesar:

$$R_{S-V_2} = 50 \text{ V} \times 2000 \frac{\text{Ohm}}{\text{V}} = 1 \text{ MOhm}$$

Tahanan depan sumber dan  $R_{S-V_2}$  dapat dihitung sebesar:

$$R_{\text{Paralel}} = \frac{1000 \text{ kOhm} \times 50 \text{ kOhm}}{1000 \text{ kOhm} + 50 \text{ kOhm}} = 47,6 \text{ kOhm}$$

Pembacaan voltmeter  $V_1$  dapat dihitung sebesar:

$$V_2 = \frac{47,6 \text{ kOhm}}{100 \text{ kOhm} + 47,6 \text{ kOhm}} \times 150 \text{ V} = 48,36 \text{ V}$$

Jadi, kesalahan pembacaan voltmeter  $V_1$  ( $E_{V_1}$ ) dan  $V_2$  ( $E_{V_2}$ ) adalah:

$$E_{V_1} = \frac{50 \text{ V} - 30 \text{ V}}{60 \text{ V}} \times 100\% = 40,0\% \text{ dan}$$

$$E_{V_2} = \frac{50 \text{ V} - 48,36 \text{ V}}{50 \text{ V}} \times 100\% = 3,3\%$$

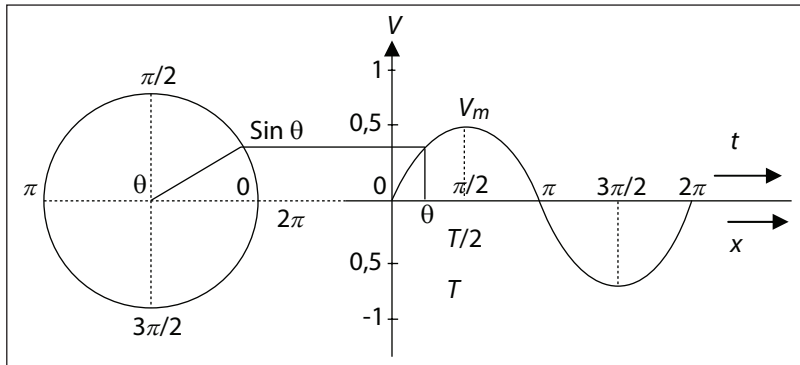
Teknik pemilihan instrumen yang berkualitas harus memerhatikan nilai tahanan depan instrumen. Beberapa spesifikasi lain yang perlu dipertimbangkan, antara lain rangkuman tegangan, sensitivitas  $V_s$  *bandwidth* frekuensi, (*noise* sebagai fungsi dari *bandwidth*), operasi baterai, pengukuran arus AC, dan sifat redaman (redaman kritis, kurang teredam, redaman lebih). Menurut tingkat ketelitian pengukuran pada besaran tegangan listrik DC, ada dua sistem pengukuran dasar, yaitu.

- 1) Sistem pengukuran rentang tunggal (*single range*).  
 Dalam sistem ini ada dua proses pengukuran yang dapat dilakukan yaitu sistem pengukuran antara *PJVS* ke sel standar dan antarsel standar (lihat bab 4.A.1 dan 4.A.2).
- 2) Sistem pengukuran rentang ganda (*variable range*).  
 Proses sistem pengukuran ini terjadi antara sel standar dengan *multifunction calibrator* (lihat bab 4.A.4).

#### D. KARAKTERISTIK SINYAL TEGANGAN LISTRIK AC

Perbedaan antara karakteristik sinyal besaran DC dan AC terletak pada sifat amplitudonya. Sinyal besaran AC memiliki amplitudo yang selalu berubah sepanjang waktu pada periode yang sama (lihat Gambar 2.12). Pengukuran besaran AC dilakukan untuk memelihara tingkat kestabilan amplitudonya pada frekuensi tertentu. Tingkat ketelitian sistem pengukuran AC ditentukan oleh sifat responsif instrumen ukur di dalam sistem pengukuran ketika menjadi beban.

Secara umum, variabel frekuensi dimiliki oleh komponen-komponen induktansi ( $\omega L$ ) dan kapasitansi ( $\frac{1}{\omega C}$ ). Alat ukur besaran listrik AC dirancang untuk mengukur sinyal AC dengan kondisi sinusoida murni dan merespons nilai rata-rata. Tetapi kenyataannya skala pembacaannya dikalibrasi menurut nilai rms.




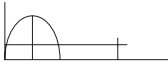
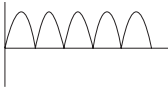
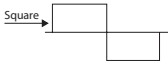
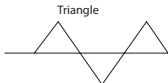
**Gambar 2.12** Sinyal Besaran AC

Pada dasarnya, instrumen ukur AC dirancang berdasarkan respons sinyal AC dengan bentuk sinusoida murni. Apabila sinyal yang bersangkutan tidak berbentuk sinusoida, namun memiliki periode yang sama seperti segitiga dan segiempat, hasil pengukurannya harus dikoreksi sebesar persamaan 2-11:

$$\text{Kesalahan pembacaan} = \frac{\frac{F_b \text{Sinus}}{F_b X} - 1}{1} \times 100\% \quad (2-11)$$

Beberapa nilai rms yang dimiliki oleh sinyal gelombang sinusoida tidak murni sebagai berikut.

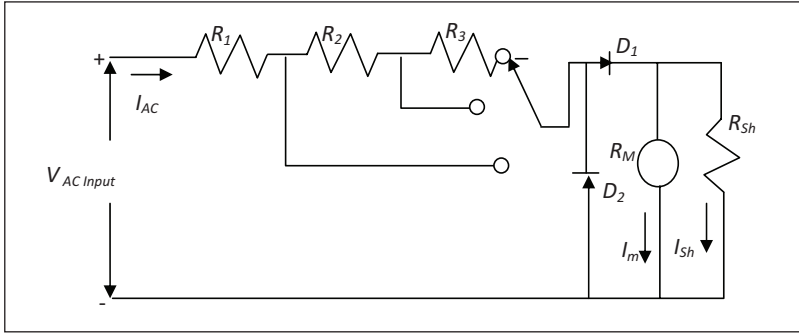
**Tabel 2.1** Karakteristik Sinyal AC (Stutz, 2011)

Bentuk sinyal	Gambar sinyal	Nilai rms	Faktor Bentuk	Faktor Puncak
Sinusoidal		0,707 Vm	,,11	1,414
1/2 gelombang		0,5 Vm	1,571	2
Gelombang penuh		0,707 Vm	1,11	1,414
Gelombang segi-4		Vm	1	1
Gelombang segi-3		0,577 Vm	1,55	1,732

$$\text{Faktor Bentuk} = \frac{\text{Nilai Efektif}}{\text{Nilai Rata-rata}} \quad (2-12)$$

$$\text{Faktor Puncak} = \frac{\text{Nilai Puncak}}{\text{Nilai Efektif}} \quad (2-13)$$

Prinsip dasar sistem pengukuran Tegangan AC ( $V_{AC}$ ) pada sebuah instrumen voltmeter dapat direalisasikan sebagai sebuah rangkaian dasar yang terbangun pada Gambar 2-13.



**Gambar 2.13** Rangkaian Dasar Sistem Pengukuran Tegangan AC

Contoh:

Mengacu pada gambar di atas, jika diketahui masing-masing variabel dari  $R_M = 100 \Omega$  dengan  $I_m$  ( $I_{\text{defleksi penuh}}$ ) = 1 mA,  $R_{sh} = 100 \Omega$  kemudian  $D_1$  dan  $D_2$  masing-masing mempunyai  $R_{\text{maju}} = 400 \Omega$ ,  $R_{\text{mundur}}$  sebesar tak hingga ( $\infty$ ) maka rangkuman  $V_{\text{Input}}$  10 volt  $R_s$  ( $R_1 + R_2 + R_3$ ) dapat ditentukan sebesar:

$$I_{\text{Total}} = I_m + I_{sh} = 2 \text{ mA} \quad (2-14)$$

(karena  $R_M$  dan  $R_{sh}$  masing-masing 100  $\Omega$ )

Untuk penyearah gelombang penuh nilai DC ekuivalen dengan tegangan AC yang disearahkan sebesar:

$$\text{EDC} = 0.9 \text{ Erms} = 0.9 \times 10 \text{ volt} = 9 \text{ volt}$$

$$R_{\text{Total}} = \frac{E_{VC}}{I_{\text{Total}}} = \frac{4,5V}{2 \text{ mA}} = 2250 \quad |$$

$$R_{\text{Total}} = R_s + R_{D1} + \frac{R_m \times R_{Sh}}{R_m + R_{Sh}} \quad (2-15)$$

$$2250 \quad | = R_s + 400 + \frac{100 \times 100}{200} = R_s + 450 \quad |$$

Jadi,

$$R_s (R_1 + R_2 + R_3) = (2250 - 450) \Omega = 1800 \Omega$$

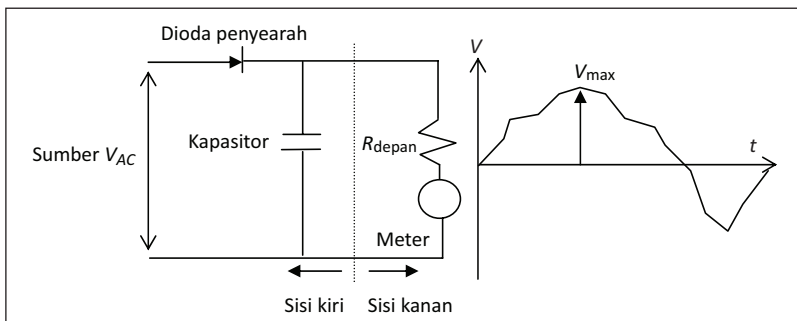
Tingkat ketelitian pengukuran besaran tegangan listrik AC juga ditentukan oleh perbandingan pembebanan impedans dalam sistem pengukuran antara yang dimiliki oleh instrumen standard dan instrumen UUC (Benz, 2012). Sementara itu, pengembangan besaran AC yang berbasis teori Kuantum sedang dalam proses pengembangan di NIST maka untuk saat ini tingkat ketelitian tertinggi bidang metrologi tegangan AC masih terdapat pada dua tipe AC-DC transfer, yaitu:

- 1) Tipe pengukuran rentang tunggal (TVC standar)  
Sistem pengukuran besaran  $V_{AC}$  yang menggunakan metode *Thermal Voltage Converter*/TVC (lihat bab 4.B.1).
- 2) Tipe pengukuran rentang ganda  
Sistem pengukuran besaran  $V_{AC}$  dengan menggunakan metode *Thermal Transfer Standar*/TTS (lihat bab 4.B.2).

### 1. Nilai Puncak (*peak values*)

Nilai puncak sinyal AC terdiri dari nilai puncak positif dan nilai puncak negatif. Nilai-nilai puncak tersebut dapat diukur menggunakan instrumen DC yang disearahkan terlebih dahulu menggunakan unit penyearah (*rectifier*).

Prinsip dasar *peak-responding rectifier voltmeter* dapat dijelaskan dalam bentuk rangkaian sederhana seperti pada Gambar 2.14.



**Gambar 2.14** Rangkaian Dasar dan Sinyal Sistem Pengukuran Nilai Puncak

Jika sisi kanan rangkaian dikondisikan terlepas, diode konduksi dan kapasitor termuati tegangan sebesar  $V_{\max}$ .  $V_{\max}$  dipertahankan karena diode tidak konduksi pada arah pembuangan muatan (*discharge*) yang berlawanan dengan polaritas majunya. Tanpa pembebanan  $R$  *voltmeter* kapasitor akan termuati ke nilai positif terbesar  $V$ . Jika sisi kanan rangkaian (garis titik titik) dihubungkan singkat, kapasitor melepaskan muatan (*discharge*) melalui jalur hubung singkat tersebut. Peristiwa itu berperan sebagai untuk *breakdown insulation*.

## 2. Nilai Rata-Rata (*average values*)

Nilai rata-rata dari gelombang sinus ideal adalah nol karena nilai amplitudo positif saling meniadakan dengan nilai amplitudo negatif. Besaran nilai rata-rata dapat dihitung sebesar total area  $\frac{1}{2}$  siklus kurva dibagi jarak kurva sepanjang sumbu horisontal dalam radian. Nilai rata-rata ini ditentukan berdasarkan setengah siklus dan nilai rata-rata untuk 1 siklus penuh akan sama dengan nol. Nilai rata-rata ini diterapkan pada pengukuran  $V_{AC}$  dalam bentuk implementasi prinsip *thermal transfer*. Beberapa cara yang dapat diterapkan untuk menentukan nilai rata-rata sebuah gelombang periodik adalah sebagai berikut.

### a. Rata-rata siklus penuh (*full cycle average*)

Rata-rata siklus penuh adalah nilai rata-rata sinyal tegangan pada satu gelombang penuh, dapat diformulasikan dalam bentuk parsial seperti pada persamaan 2-16, 2-17, dan 2-18.

$$V_{AC} = \frac{1}{T} \int_0^T V(t) dt \quad \dots(2-16)$$

$$\text{Rata-rata Pulsa (+)} V_+ = \frac{1}{T} \int_0^{t_1} V(t) dt \quad \dots(2-17)$$

$$\text{Rata-rata Pulsa (-)} V_- = \frac{1}{T} \int_{t_1}^T V(t) dt \quad \dots(2-18)$$



Setelah diintegrasikan, nilai rata-rata gelombang sinusoida murni dinyatakan dalam persamaan 2-19.

$$\begin{aligned}
 V_- = V_+ &= \int_0^\pi \sin x \, dx = \frac{V_m}{2} x - \cos x \Big|_0^\pi \\
 &= \frac{V_m}{2} \\
 V_{rata-rata} &= \frac{2V_m}{\pi}
 \end{aligned}
 \tag{2-19}$$

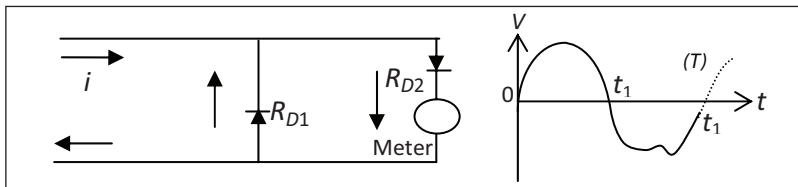
### b. Rata-rata pulsa (*pulse average*)

Rata-rata pulsa adalah nilai rata-rata sinyal tegangan pada pulsa positif (*positive pulse average*) atau pulsa negatif (*negative pulse average*). Secara prinsip, rangkaian pengukurannya dapat dinyatakan dalam Gambar 2.15.

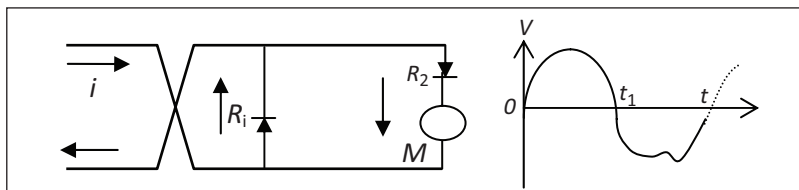
Karena yang dianalisis hanya sinyal bagian positif yang dilewatkan oleh M (meter) maka fungsi pengukurannya adalah pengukuran rata-rata pulsa positif (*positive pulse average*). Sementara itu, fungsi pengukuran rata-rata pulsa negatif, kutub polaritas dilakukan dengan koneksi membalik (*reversing external connection*). Proses perubahan polaritas dapat digambarkan secara rangkaian seperti pada Gambar 2.16.

## 3. Nilai efektif

Sinyal AC memiliki nilai efektif yang menunjukkan bahwa sinyal sudah mencapai kondisi tunak (*steady state*). Pada umumnya, instrumen



**Gambar 2.15** Rangkaian Dasar dan Sinyal Sistem Pengukuran Nilai Rata-Rata Pulsa Positif



**Gambar 2.16** Rangkaian Dasar dan Sinyal Sistem Pengukuran Nilai Rata-Rata Pulsa Negatif

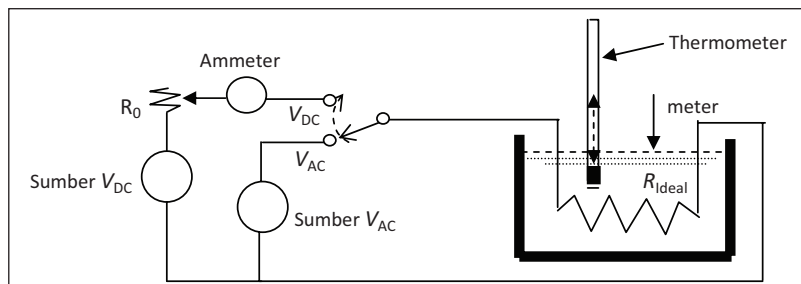
besaran AC selalu menggunakan komponen-komponen listrik yang jika dipergunakan untuk pengukuran selalu menghasilkan panas. Salah satu instrumen yang dapat menghasilkan nilai efektif tanpa menggunakan komponen listrik adalah *thermal transfer*. *Thermal transfer* telah dimanfaatkan untuk membandingkan antara energi panas yang diperoleh dari akibat suplai besaran AC dengan energi panas yang diperoleh dari akibat suplai besaran DC. Hubungan antara suplai tegangan (arus) listrik terhadap instrumen termal adalah bahwa besaran tegangan atau arus listrik DC (konstan) dapat menghasilkan panas pada suatu tahanan ideal pada kecepatan alir rata-rata yang sama dengan yang dihasilkan oleh tegangan (atau arus) AC selama satu periode.

$$P_{AC} = i^2 \cdot R \tag{2-20}$$

dengan,

$P_{AC}$  adalah nilai daya AC (*watt*)

$i$  adalah nilai arus sesaat (*ampere*)



**Gambar 2.17** Rangkaian Dasar dan Efek Termis Tahanan Ideal Terhadap  $V_{AC}$  dan  $V_{DC}$

Jika  $P_{AC}$  rata-rata diturunkan dalam bentuk persamaan berikut:

$$P_{AC-rata-rata} = K \left\{ \frac{1}{T} \int_0^T [i(t)]^2 dt \right\} \quad (2-21)$$

sedangkan  $P_{DC}$  dalam bentuk persamaan berikut:

$$P_{DC} = (I_{eff})^2 \cdot R \quad (2-22)$$

maka keekuivalensian kedua persamaan di atas dapat disederhanakan menjadi:

$$P_{AC-rata-rata} = P_{DC} \quad (2-23)$$

$$(I_{Eff})^2 \times R = R \left\{ \frac{1}{T} \int_0^T [i(t)]^2 dt \right\} \quad (2-24)$$

$$I_{Eff} = \sqrt{\frac{1}{T} \int_0^T i(t)^2 dt} \quad (2-25)$$

Persamaan terakhir berlaku juga untuk besaran tegangan listrik efektif ( $V_{Eff}$ ) berikut:

$$\begin{aligned} V_{Eff} &= \sqrt{\frac{1}{T} \int_0^T V(t)^2 dt} \\ &= \frac{v_m}{\sqrt{2}} \end{aligned} \quad (2-26)$$

Catatan: Nilai efektif suatu gelombang dapat dianalisis berdasarkan jenis fungsi (seperti segiempat, segitiga, atau gigi gergaji).

### BAB 3

## KETERTELUSURAN BESARAN TEGANGAN LISTRIK

Dalam metrologi, besaran kelistrikan yang paling teliti di mana nilai ketidakpastian pengukurannya sebesar nol adalah definisi Arus. Namun agar terukur, tentu saja dibutuhkan sebuah instrumen. Banyak instrumentasi kelistrikan yang sudah ditemukan dapat mengukur besaran tegangan listrik dari tingkat ketelitian yang tinggi sebesar 0,05 ppm sampai dengan yang terendah sebesar puluhan persen. Agar ketelitian instrumentasi tegangan listrik tersebut terpelihara, diperlukan mata rantai proses pengukuran yang rutin dan tertelusur. Pemantauan proses pengukuran ini dapat dilakukan dengan mudah dan jelas melalui sebuah diagram yang disebut sebagai diagram ketertelusuran.

Dalam diagram ketertelusuran terlihat sejumlah instrumen tegangan dengan spesifikasi teknisnya (tergantung jumlah instrumen yang dimiliki sebuah lembaga atau laboratorium) yang dihubungkan satu sama lain oleh sebuah garis. Garis tersebut menghubungkan satu instrumen yang berketelitian lebih rendah ke instrumen lain yang berketelitian lebih tinggi. Diagram juga menjelaskan bahwa proses pengukuran harus dilakukan agar nilai yang dimiliki oleh masing-masing instrumen selalu terpelihara dengan baik.

Diagram ketertelusuran merupakan modal utama sebuah lembaga atau laboratorium pengukuran yang harus diketahui pengguna jasa, penjamin mutu, dan pihak *reviewer*. Sikap keterbukaan dapat

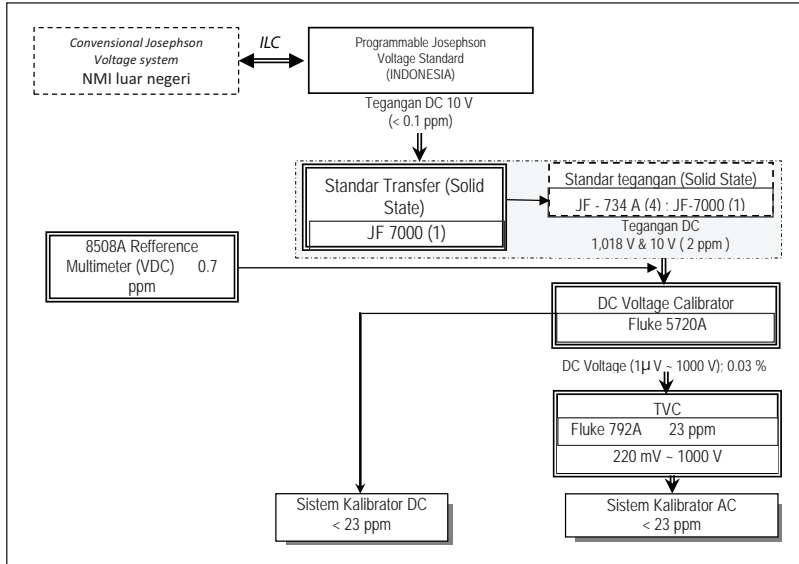
terjalin dengan baik karena sumber kemampuan dapat dilihat melalui diagram ketertelusuran ini. Penjamin mutu dapat memantau operasional terkini yang akan divalidasi oleh *reviewer* lewat proses akreditasi yang dilakukan badan akreditasi independen.

## A. LINGKUP BAHASAN

Secara rangkaian, sistem pengukuran langsung dan sistem pengukuran tidak langsung dibedakan berdasarkan jumlah keterlibatan instrumen dalam sistem pengukuran. Apabila kondisi yang dihadapi memiliki kecenderungan untuk mendapatkan hasil pengukuran yang berketelitian lebih tinggi, jumlah instrumen standar harus minimal. Tujuannya agar kontribusi jumlah sumber ketidakpastian pengukuran yang melekat pada masing-masing instrumen standar dapat diminimalisasi.

Dalam rangka mempercepat proses sosialisasi kemampuan pengukuran bidang metrologi kelistrikan untuk laboratorium skala nasional, pembahasan makalah ini dibatasi pada materi sistem pengukuran besaran tegangan listrik dan pada sistem pengukuran langsung. Adapun instrumen standar yang dipergunakan adalah besaran tegangan listrik DC dan AC yang berskala laboratorium nasional seperti PJVS, TVC, dan *Multifunction Calibrator*. Masing-masing instrumen tersebut memiliki tingkat ketelitian mencapai 0,1 ppm (0,1 mV pada rentang 1 V), 5 ppm (5 mV pada rentang 1V), dan di atas 10 ppm.

Sesuai dengan semangat *JCGM 200: 2008*, pemeliharaan ketelitian instrumen tegangan listrik bertujuan untuk mempertahankan mutu besaran tegangan listrik sehingga mendapatkan pengakuan dan kepercayaan masyarakat pengguna jasa. Pelaksanaan pemeliharaan ketelitian ini dijalankan secara transparan melalui dua kegiatan riil yang dikemas ke dalam kegiatan pemetaan ketelitian instrumen yang dinyatakan dalam bentuk bagan ketertelusuran (lihat Gambar 3.1) dan kegiatan pengukuran dalam bentuk prosedur pengukuran.



**Gambar 3.1** Bagan Ketertelusuran Besaran Tegangan Listrik P2M-LIPI

## B. KETERTELUSSURAN BESARAN TEGANGAN LISTRIK

Bagan 3.1 menjelaskan bahwa instrumen standar tertinggi atau standar nasional yang dimiliki oleh laboratorium kelistrikan P2M-LIPI pada besaran DC dan AC masing-masing adalah PJVS dengan ketelitian optimal 0,05 ppm dan TVC dengan ketelitian optimal 0,1 ppm.

Hingga saat ini, standar tertinggi besaran tegangan listrik DC di dunia adalah *Josephson Voltage System* (JVS) tipe konvensional. Disebut tipe konvensional karena proses operasional pembangkitan  $V_{DC}$  dilakukan secara manual dari proses pengondisian *chip* yang berada di dalam tabung (*dewar*) dengan suhu rendah menggunakan Helium cair yang ditransmisikan dari tabung penampungan dengan menggunakan selang, proses penstabilan pembangkitan tegangan *Plateau*, hingga proses pengukuran. JVS tipe konvensional memiliki titik pengukuran 1 V dan 10 V dengan ketelitian mencapai 10 kali lebih

tinggi dibandingkan tipe PJVS yang memiliki rentang pengukuran dari 1 V sampai dengan 10 V. Karena kedua JVS ini memiliki persamaan basis teknologi, yaitu teori Kuantum, berdasarkan tingkatan standar keduanya dianggap sama sebagai standar internasional.

Nilai ketelitian PJVS ini didiseminasikan melalui sebuah instrumen standar transfer berupa standar sel tipe zener diode ke satu grup instrumen standar sel tipe zener diode lain yang terdiri atas enam buah. Keenam instrumen standar sel ini masing-masing memiliki tiga titik ukur, yaitu 1 V, 0,018 V, dan 10 V dengan ketelitian mencapai 2 ppm. Nilai ketelitian instrumen sel standar ini kemudian didiseminasikan ke sebuah instrumen standar sumber tipe multirentang yang bernama *DC Voltage Calibrator* dengan rentang ukur dari 220 mV sampai dengan 1100 V, ketelitiannya mencapai 3,5 ppm. Kemudian ketelitian dari instrumen standar *DC Voltage Calibrator* yang mencapai 3,5 ppm ini didiseminasikan ke instrumen-instrumen  $V_{DC}$  lainnya, baik yang berupa sumber maupun meter, yang memiliki tingkat ketelitian lebih rendah.

*Thermal Voltage Converter* (TVC) adalah instrumen standar  $V_{AC}$  yang memiliki prinsip kerja termis dengan menggunakan komponen filamen atau *solid state*. Instrumen ini mampu bekerja pada rentang ukur tegangan dari 1 V sampai dengan 1.000 V dan frekuensi kerja mencapai 1 MHz. Instrumen TVC yang dimiliki oleh P2M-LIPI merupakan tipe *single junction* dan mengacu pada standar TVC internasional yang merupakan tipe *multi junction*.

Nilai ketelitian instrumen TVC *single-junction* diperoleh melalui proses kalibrasi eksternal dengan jalan mengirimkannya ke laboratorium pengukuran internasional seperti NMIS-Australia, KRIS–Korea atau laboratorium internasional lain. Jadi, proses diseminasi nilai ketelitian dari TVC tipe *single-junction* diperoleh dari luar negeri berdasarkan standar acuan TVC tipe *multi-junction*. Selanjutnya, nilai ketelitian TVC ini dipergunakan untuk mendiseminasi ketelitian DC

*Voltage Calibrator* ke instrumen standar *AC Voltage Calibrator* pada tingkat ketelitian mencapai 3,5 ppm.

### C. PROSES PENGUKURAN TEGANGAN LISTRIK STANDAR

Menurut bagan ketertelusuran (Gambar 3.1), diseminasi ketelitian dilakukan melalui suatu proses sistem pengukuran langsung yang menggunakan beberapa metode. Metode-metode pengukuran tersebut dapat disederhanakan seperti pada Tabel 3.1.

**Tabel 3.1** Metode Pengukuran Antar-Instrumen Tegangan Standar AC dan DC untuk Diseminasi Ketelitian

No	Proses pengukuran		Metode	Catatan
	Standar	UUC		
1	<i>PJVS</i>	Sel standar transfer	Diferensial	
2	Sel standar transfer	Sel standar kelompok	Diferensial	
3	Sel standar	<i>DC Voltage Calibrator</i>	Diferensial	Menggunakan <i>Reference Multimeter</i>
4	<i>DC Voltage Calibrator</i>	Sistem Kalibrator $V_{DC}$	Substitusi	Menggunakan <i>DVM (Digital Voltmeter)</i>
5	Multifungsi standar $V_{DC}$	Sistem Kalibrator $V_{AC}$	Pembandingan	Menggunakan <i>TVC</i>





## BAB 4

# IMPLEMENTASI METROLOGI TEGANGAN LISTRIK

Proses pengukuran yang dilakukan dengan menggunakan instrumen yang berketelitian tinggi ke instrumen yang berketelitian lebih rendah (berketelitian sama) disebut sebagai proses diseminasi. Proses diseminasi dilambangkan oleh sebuah garis anak panah yang mengarah ke bawah seperti terlihat dalam diagram ketertelusuran. Hasil proses diseminasi merupakan nilai terkini yang harus dicantumkan dalam diagram ketertelusuran berupa informasi nama instrumen, rentang ukur, dan ketidakpastian pengukuran.

Untuk mendapatkan nilai ketidakpastian pengukuran sebuah sistem pengukuran, diperlukan sebuah analisis data yang terperinci. Perincian tersebut dinyatakan oleh beberapa sumber ketidakpastian pengukuran yang dihasilkan oleh operasional bangun sebuah sistem pengukuran. Masing-masing sumber ketidakpastian pengukuran merupakan sumber-sumber ketidakpastian standar. Total dari nilai sumber ketidakpastian standar tersebut merupakan nilai ketidakpastian pengukuran. Semakin tinggi ketelitian sebuah sistem pengukuran, memerlukan sumber ketidakpastian pengukuran yang semakin terperinci pula.

### **A. DISEMINASI KETELITIAN $V_{DC}$ BERDASARKAN SISTEM PENGUKURAN LANGSUNG**

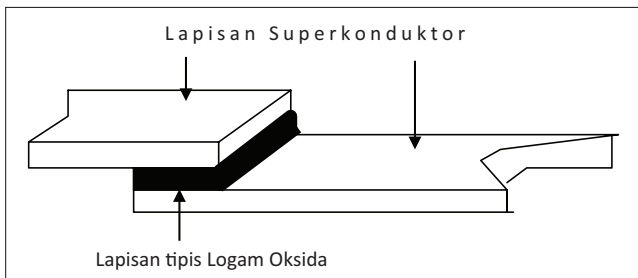
Realisasi besaran standar tegangan listrik DC yang menggunakan teori Kuantum telah menggantikan *current balance* semenjak 1990.

Pembangkitan tegangan DC diterapkan Brian Josephson berdasarkan *Superconductor Insulator Superconductor* (SIS) sejak 1972 sehingga unit instrumennya dinamakan *Josephson Junction Voltage System*. Penerapan prinsip *Josephson Junction* pada fungsi super konduktor (lihat Gambar 3.1) disebut efek *Josephson* dan besar tegangan DC yang dibangkitkan (lihat Gambar 3.2) ditetapkan berdasarkan formulasi berikut.

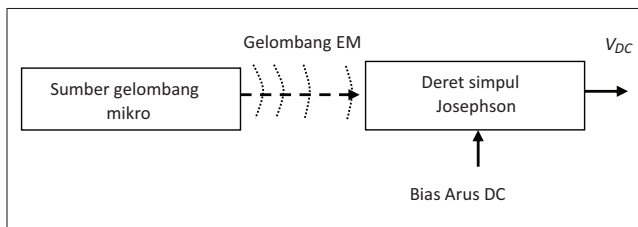
$$V = \frac{h}{2e} \times n \times f = \frac{n \times f}{K_j} \quad (4-1)$$

dengan,

$$K_{j,90} = 483597.9 \text{ GHz/V}$$



**Gambar 4.1** Prinsip Dasar Fungsi Josephson



**Gambar 4.2** Proses Pembangkitan  $V_{DC}$  JVS

Catatan: Beberapa *array* komponen Josephson pada tingkat  $n$  tertentu mampu menghasilkan keluaran  $\sim 10,0V$  dengan ketidakpastian @  $0,005 \text{ ppm}$ .

## 1. Diseminasi ketelitian $V_{DC}$ dari PJVS ke sel standar berdasarkan sistem pengukuran langsung dengan metode diferensial

Proses pengukuran yang bertujuan untuk mendiseminasikan nilai ketelitian dari sebuah standar nasional (Nasional) PJVS ke standar primer sel standar ini menggunakan metode “NOL” (lihat Gambar 2.5). Dengan implementasi metode pengukuran ini dapat diperoleh nilai beda (*different*) tegangan  $V_{DC}$  antara PJVS dan sel standar yang diukur yang diukur dengan menggunakan sebuah *Digital Multimeter* (DMM) sebagai  $V_{DMM}$  sebesar:

$$V_{DMM} = V_P - V_Z + V_{Off} \quad (4-2)$$

dengan,

$V_P$  : nilai tegangan PJVS

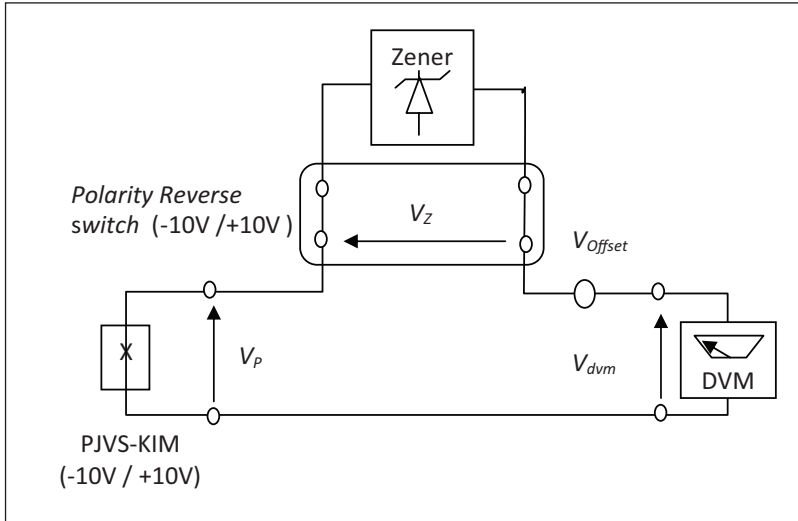
$V_Z$  : nilai tegangan zener (sel standar).

$V_{Off}$  : nilai tegangan *offset*

Rangkaian pengukuran yang dipergunakan dalam pengukuran ini dapat disederhanakan ke dalam bentuk blok diagram pada Gambar 4.3. Langkah-langkah pengukuran tersebut dapat disederhanakan sebagai berikut.

### a. Persiapan pengukuran

- 1) Mempersiapkan instrumen-instrumen yang terkait dalam pengukuran ini, seperti mengamati tekanan gas Helium pada instrumen kompresor, sel standar transfer, dan sistem perkalatan dalam posisi terlepas.
- 2) Mengondisikan *chip* SIS pada PJVS yang berada di dalam tabung dengan cara melakukan proses pendinginan sampai pada suhu 4 K.
- 3) Melakukan proses “Detrap”, yaitu suatu proses pembebasan fluk magnet yang kemungkinan sempat terjebak pada *junction* dengan cara menaikkan suhu ruang *chip* mencapai 20 K kemudian diturunkan lagi pada suhu operasionalnya mencapai 10 K.



**Gambar 4.3** Rangkaian Pengukuran untuk Metode Diseminasi PJVS-KIM

- 4) Melakukan proses karakterisasi Plaetu agar  $V_{DC}$  yang dibangkitkan dapat mencapai ketelitian optimalnya mencapai 0,05 ppm.

## b. Prosedur pengukuran

- 1) Operasional sistem pengukuran dapat dikendalikan sedemikian rupa oleh perangkat lunak yang telah tersedia pada Unit PJVS-P2M sehingga nilai absolut DMM ( $V_{DMM}$ ) bisa terminimisasi (Tang dkk., 2012). Beda tegangan ini diperoleh dari proses kalkulus nilai tegangan yang dibangkitkan oleh sel standar ( $V_Z$ ) dan nilai tegangan yang dibangkitkan oleh PJVS-P2M yang telah termonitor sebesar persamaan (4-6).
- 2) Mengeliminasi  $V_{Offset}$  yang dibangkitkan oleh sambungan perkawatan (*wire lead*) berupa tegangan listrik termis (*emf thermal*) dan melakukan proses pengukuran dengan polaritas membalik. Proses pengukuran dengan membalik polaritas dilakukan dengan melakukan dua metode pengukuran, yaitu pengukuran normal (*forward measurement*) yang menghasilkan

persamaan 4-3 dan pengukuran membalik (*reverse measurement*) sehingga menghasilkan dua persamaan berikut:

$$\text{Pengukuran normal sebesar } V_{DMMN} = V_p - V_z + V_{Offset} \quad (4-3)$$

$$\text{Pengukuran membalik sebesar } V_{DMMR} = -V_p + V_z + V_{Offset} \quad (4-4)$$

Proses pembalikan polaritas dapat diperoleh dengan dua cara, yakni, membalik polaritas Zener diode  $V_z$  yang dilakukan kontak pembalik polaritas secara otomatis atau manual; dan membalik polaritas arus bias PJVS-P2M. Kedua persamaan tadi dapat disederhanakan setelah melalui proses eliminasi  $V_{Offset}$  menjadi persamaan baru berikut:

$$V_{DMMN} - V_{DMMR} = 2(V_p - V_z) \quad (4-5)$$

$$V_z = V_p - \frac{V_{DMMN} + V_{DMMR}}{2} \quad (4-6)$$

Selanjutnya disederhanakan secara kalkulus menjadi:

$$V_{Off} = \frac{V_{DMMN} + V_{DMMR}}{2} \quad (4-7)$$

dengan:

$V_z$  sebagai nilai sel standar dari hasil pengukuran yang diperoleh melalui proses perhitungan antara PJVS-P2M  $V_{DC}$  dan selisih pembacaan tegangan antara  $V_{DMMN}$  dan  $V_{DMMR}$ .

$V_p$  sebagai nilai tegangan PJVS yang sangat presisi diperoleh berdasarkan metode “NOL” yang dapat meminimalisasi kesalahan pengukuran karena efek termis pada koneksi-koneksi yang terdapat dalam rangkaian pengukuran.

Proses pengukuran dengan urutan polaritas normal → polaritas *reverse* → polaritas normal → polaritas *reverse* adalah metode pengukuran pembalikan polaritas untuk mendapatkan nilai  $V_z$  pada satu sirkulasi. Proses pengulangan pengukuran

sirkulasi minimal dilakukan sebanyak empat kali, kemudian dihitung nilai rata-rata yang merupakan nilai hasil pengukuran  $V_Z$ . Salah satu contoh hasil pengukuran atas sel standar elektronik dengan PJVS yang dilakukan secara otomatis oleh laboratorium kelistrikan (P2M-LIPI) pada Tabel 4.1.

**Tabel 4.1** Contoh Hasil Pengukuran Instrumen Zener Diode (sel standar) Berbasis Instrumen Standar PJVS

---

```

# Comparison with Zener : 02-07-2012 14:32:42
# Comment : Zener: 10V_Fluke 7000_941254641_20120207
# Temperature (K) : 10.30 @B
# RF(A) : 255ATT , 15.702 862 000GHZ
# RF(B) : 0ATT , 15.702 862 000GHZ
# Kj-90(GHz/V) : 483597.9
# StepNo.(Total) : 2406 , # StepNo.(A) : 2406 , # StepNo.(B) : 0
# Vp (mV) : 1.000 000 000 9E+04
# DVMreading : 25 , nPLC: 20
#
# Vz_upper(V)= 9.999
#

```

---

	ZeroMethod	(Vz-Vp)	TrialNo.	Time	Vavg1(uV)	Vavg2(uV)	Vavg3(uV)	Vavg4(uV)	Vstdev1(uV)	Vstdev2(uV)	Vstdev3(uV)	Vstdev4(uV)	Vzener(uV)	Offset(uV)	freq1(GHz)	freq2(GHz)	freq3(GHz)	freq4(GHz)
	ZeroMethod	1	14:45:22	1.2882	1.3095	1.3090	1.3111	0.052	0.074	0.042	0.072	986.15657	3.266	15.70283208	15.70284232	15.70284432	15.70284224	
	ZeroMethod	2	14:47:18	1.3280	1.3016	1.2997	1.3042	0.038	0.050	0.067	0.051	987.51961	1.971	15.70284032	15.70284240	15.70284448	15.70284240	
	ZeroMethod	3	14:49:13	1.3286	1.3219	1.3180	1.3266	0.056	0.053	0.046	0.051	987.62539	1.986	15.70284040	15.70284256	15.70284464	15.70284264	
	ZeroMethod	4	14:51:09	1.3341	1.3011	1.3113	1.3154	0.058	0.039	0.046	0.050	987.56899	1.952	15.70284048	15.70284248	15.70284448	15.70284248	

---

**Vz\_average(V) = 9.999 987 217 6**  
**Vz\_stdev(V) = 7.087E-07**  
**Offset = 1.952uV**

---

### c. Evaluasi ketidakpastian pengukuran

Komponen-komponen ketidakpastian di dalam proses pengukuran sel standar sesuai dengan *JCGM 200: 2008* ada pada kesalahan acak (*random errors*) sebagai unsur ketidakpastian tipe A dan kesalahan sistematis sebagai unsur tipe B. Komponen-komponen ketidakpastian tersebut diperoleh dari 3 bagian utama, yaitu kondisi ruang laboratorium, peralatan standar (*Programmable Josephson Junction System/PJVS*), dan karakteristik alat yang dikalibrasi.

Penting dicatat pula bahwa tidak perlu mempertimbangkan nilai perubahan permanen (*drift*) yang akan terjadi setelah proses pengukuran. Namun, tiap-tiap komponen ketidakpastian tipe B diambil berdasarkan estimasi-estimasi kemungkinan terbaik dari standar deviasi komponen ketidakpastian dan estimasi yang memungkinkan dari nilai deviasi standar tersebut.

Dari dua gambaran tersebut, derajat kebebasan dari komponen ketidakpastian dapat dihitung sebagai berikut:

$$V = \frac{1}{2} \left[ \frac{u_c}{u(u_c)} \right]^2 \quad (4-8)$$

dengan:

$n$  : derajat kebebasan

$u_c$  : komponen ketidakpastian

$u(u_c)$  : ketidakpastian dari komponen ketidakpastian

### d. Analisis data pengukuran

Analisis data pengukuran merupakan komponen-komponen ketidakpastian individu yang perlu diperhitungkan, yang terdiri dari:

#### 1) Kesalahan acak/ESDM

Komponen ini adalah deviasi standar rata-rata dari minimal empat atau lebih data hasil pengukuran ( $n$ ) yang diperoleh



melalui proses pengukuran. Nilai ketidakpastian Tipe A (*Experimental Standard Deviation of Measurement/ESDM*) ditentukan oleh nilai derajat kebebasan (*Degree of Freedom/ Dof*) yang nilainya lebih kecil satu (1) dari jumlah pengukuran yang terjadi ( $n - 1$ ).

2) Instrumen standar PJVS

Nilai ketidakpastian yang dimiliki oleh instrumen standar diperoleh berdasarkan karakteristik PJVS selama sekian kali dipergunakan dalam proses pengukuran. Berhubung PJVS merupakan sebuah standar internasional yang nilai tegangan *output*-nya diperoleh berdasarkan penurunan dari teori Kuantum di mana besarnya sebanding dengan fungsi nilai frekuensi maka proses karakterisasi dilakukan berdasarkan metode komparasi antarlaboratorium nasional negara-negara yang kompetensinya sebanding (*inter-laboratory comparison/ILC*), seperti NMI–Australia, NMIJ–Jepang, dan lain-lain.

3) Resolusi instrumen standar

Komponen ini terjadi bertepatan ketika data-data disederhanakan ke dalam sebuah *digit* optimum dan disesuaikan dengan resolusi DVM. Data-data tersebut dianalisis dengan perangkat lunak sehingga *digit* berarti hasil final yang ditetapkan sesuai dengan jumlah digit yang diatur oleh spesifikasi resolusi DVM. Contohnya, jika kemampuan baca DVM pada saat proses pengukuran adalah 1,000012 V maka besar resolusinya adalah 0,000001 V (1 mV).

4) Stabilitas frekuensi daya

Komponen ketidakpastian ini dimunculkan berdasarkan pengaruh tingkat kestabilan frekuensi untuk operasional pembangkitan  $V_{DC}$  PJVS. Berdasarkan kondisi laboratorium, sistem PJVS dapat dioperasikan menggunakan dua nilai frekuensi, yaitu yang bersumber dari sebuah unit osilator *internal*, osilator berbasis kristal atau osilator *external* yang dihubungkan ke standar nasional berbasis osilator *cesium*. Masing-masing osila-

tor memiliki tingkat kestabilan mencapai  $10^{-9}$  dan  $10^{-12}$  Hz. Karena frekuensi yang dipergunakan untuk membangkitkan tegangan sebesar 1.000 000 V dalam operasional PJVS sebesar 16 Ghz (16 000 000 000 Hz) maka kestabilan osilator 10 Hz bisa menghasilkan nilai kestabilan mencapai 0,01 mV.

5) Titik-titik pengoneksian

Sumber ketidakpastian ini terjadi karena terdapat koneksi-koneksi dalam pengkabelan rangkaian sistem pengukuran, tepatnya di beberapa titik koneksi antara kabel dan terminal instrumen. Titik-titik koneksi tersebut bisa menghasilkan kondisi pertemuan antarmaterial yang tidak sama, yaitu antara material karat karena terjadinya oksidasi ( $\text{Cu} + \text{H}_2\text{O}$ ) yang terletak di antara material kabel; dan terminal yang terbuat dari material tembaga.

Efek *Seebeck* menjelaskan bahwa jika dua material logam berbeda saling dihubungkan dan terletak di ruangan yang suhunya berubah-ubah, akan membangkitkan tegangan-  
tegangan termis yang berubah-ubah pula. Nilai tegangan termis yang dibangkitkan akan berbanding lurus dengan perubahan suhu ruang. Tegangan termis merupakan sinyal gangguan pengukuran yang bisa diobservasi dengan menggunakan sebuah DVM. Keberadaan tegangan termis dalam sistem rangkaian pengukuran dapat diminimalisasi dengan pengukuran membalik polaritas.

6) Komponen-komponen ketidakpastian kombinasi

Ketidakpastian kombinasi merupakan nilai gabungan dari semua komponen ketidakpastian yang ditetapkan berdasarkan nilai akar jumlah kuadrat (*square root of the sum of the squares atau RSS*) dari nilai-nilai ketidakpastian individu. Nilai *RSS* ini kemudian dinyatakan sebagai nilai ketidakpastian gabungan (*combined standard uncertainty*).

Nilai derajat kebebasan efektif (*degrees of freedom effective*) dari ketidakpastian standar kombinasi dapat dihitung dengan menggunakan persamaan berikut:

$$V_{off} = \frac{\left[ \sqrt{\bullet u_c^2} \right]^4}{\left[ \bullet \frac{u_c^4}{v_c} \right]} \quad (4-9)$$

dengan:

$u_c$  : komponen ketidakpastian

$n_c$  : derajat kebebasan dari  $u_c$

#### e. Laporan pengukuran

Laporan pengukuran adalah langkah terakhir dalam proses pengukuran. Hasil pengukuran tersebut dituangkan dalam sebuah format laporan resmi yang terdiri dari nilai rata-rata dan nilai ketidakpastian total (ketidakpastian lanjut). Nilai-nilai ketidakpastian standar kombinasi dihitung dengan mengalikannya sebuah faktor cakupan “k” (yang telah diketahui sebuah faktor *student* “t”) untuk mendapatkan nilai ketidakpastian dengan tingkat kepercayaan 95%. Hasil tersebut secara kemetrologian dikenal sebagai ketidakpastian lanjut (*expanded uncertainty*). Ketika nilai derajat kebebasan lebih besar dari 30, faktor cakupan dapat ditetapkan sebesar 2.

#### f. Lampiran pengukuran anggaran ketidakpastian (*budget uncertainty*)

Pengukuran anggaran ketidakpastian adalah sebuah proses pengelompokan komponen-komponen ketidakpastian yang ada dalam sebuah sistem pengukuran. Proses pengukuran sel standar yang berbasis PJVS dinyatakan dalam Tabel 4.2.

**Tabel 4.2** Contoh Anggaran Ketidakpastian dan Estimasi BMC Titik Ukur: 1,018 volt

Komponen Ketidakpastian	Satuan	Distribusi data	$U_{exp.}$	Faktor Cakupan	DoF/ $v_i$	Ketidpastian Std. $u_i$	Koef. Sens. $c_i$
Repeatability	$\mu V$	Normal	1,2E-08	2,00	5	0,0000	1
Standar	$\mu V$	Normal	0,05	2,00	60	0,0250	1
Res. ( <i>plateau</i> ) Std	$\mu V$	Normal	0,05	1,73	1E+99	0,0289	1
Stabilias Frek.	$\mu V$	Rect	0,0005	1,73	60	0,0003	1
Konektor	$\mu V$	Rect	0,0001	1,73	1E+99	0,0001	1
Ketidakpasti-an gabungan, $u_c$	0,038	$\mu V$					
Derajat kebebasan efektif, $v_{eff}$	327						
Faktor Cakup-an 95% CL	1,97						
Ketidakpas-tian lanjut, $U_{95}$	<b>0,08</b>	$\mu V$					
	0,07	$\mu V/V$					

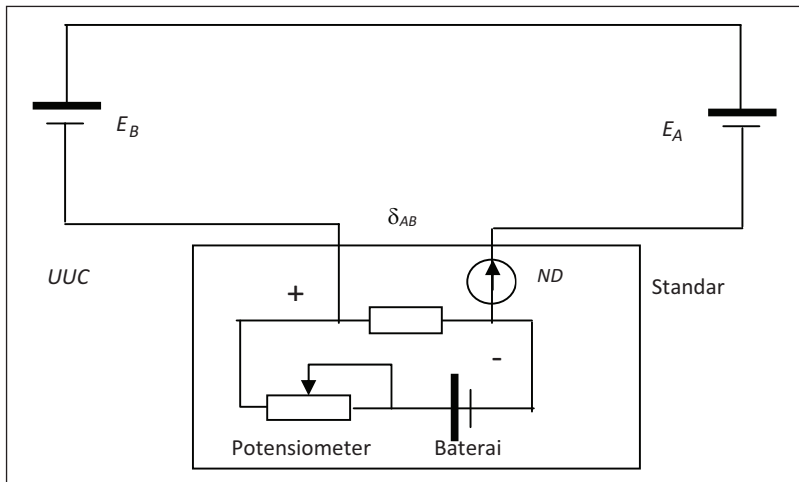
Berdasarkan proses pengukuran di atas (telah tercantum dalam pembahasan di bagian 4.A.1) maka nilai sel standar sebenarnya adalah sebesar:

$$V_z = (1.018\ 007\ 614\ 3 \pm 0,000\ 000\ 08) V$$

## 2. Diseminasi ketelitian sel standar acuan ke sel standar *UUC* berdasarkan sistem pengukuran langsung dengan metode diferensial

Merupakan sebuah sistem pengukuran langsung yang menggunakan metode NULL. Walaupun dalam proses pengukuran memiliki variasi format pengukuran 1 banding 1, 2 banding 1, 3 banding 1, dan seterusnya, dalam proses pelayanan order selalu menggunakan format pengukuran grup (standar) banding 1 (*UUC*). Proses analisis data sistem pengukuran ini dilakukan secara detail sesuai dengan sinyal gangguan yang menyertai nilai-nilai hasil pengukuran pembandingan. Dipergunakannya pengukuran normal (*forward*) dan mundur

(reverse) bertujuan menghindari pengaruh aliran arus dalam rangkaian pengukuran akibat koneksi-koneksi berupa emf termis. Nilai beda tegangan antara kedua sel standar dapat dibaca dengan pengaturan *lindect potensiometer* hingga pembacaan *null detector* menunjukkan posisi nol berdasarkan rangkaian pengukuran, seperti Gambar 4.4.

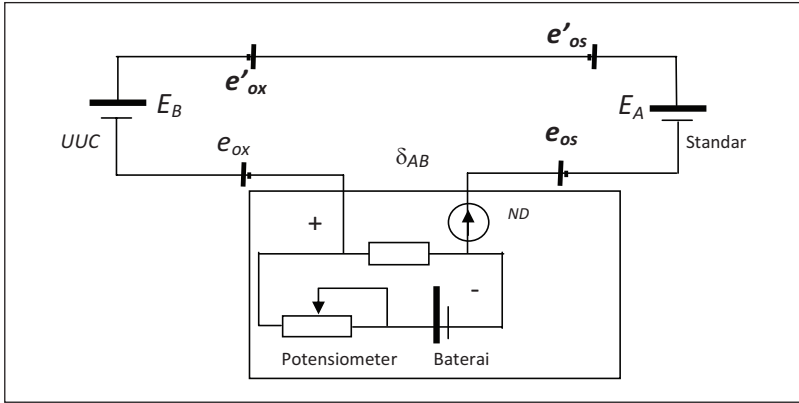


**Gambar 4.4** Penggunaan *Lindect Potensiometer* dalam Sistem Pengukuran Antarsel Standar

$E_A$  dan  $E_B$  adalah nilai-nilai sel standar yang diketahui nilai emf-nya dan akan diukur menggunakan potensiometer. Dengan mengaturnya potensiometer sampai diperoleh *null detector* (ND) = 0, dan dengan menerapkan hukum Kirchoff berlawanan jarum jam (hukum *Mesh*) seperti pada Gambar 4.4, diperoleh kesetimbangan persamaan 4-10.

$$E_A - E_B = \delta_{AB} E_A - E_B = \delta_{AB} \quad (4-10)$$

Apabila tegangan termis yang muncul dalam sistem pengukuran tersebut direalisasikan ke dalam rangkaian sistem pengukuran, diperoleh sebuah rangkaian pengukuran baru. Rangkaian pengukuran baru ini merupakan pengembangan dari Gambar 4.4 sehingga menjadi Gambar 4.5.



**Gambar 4.5** Tegangan Termis yang Terjadi dalam Sistem Pengukuran Antarsel Standar

Sistem dalam keadaan seimbang (*balance*) setelah sistem pengukuran sel standar dipengaruhi oleh beberapa tegangan termis, oleh karenanya persamaan menjadi:

$$E_A - E_B = \delta_{AB} + e_{ox} + e'_{ox} + e_{os} + e'_{os} = \delta_{AB} + \sum e_O \tag{4-11}$$

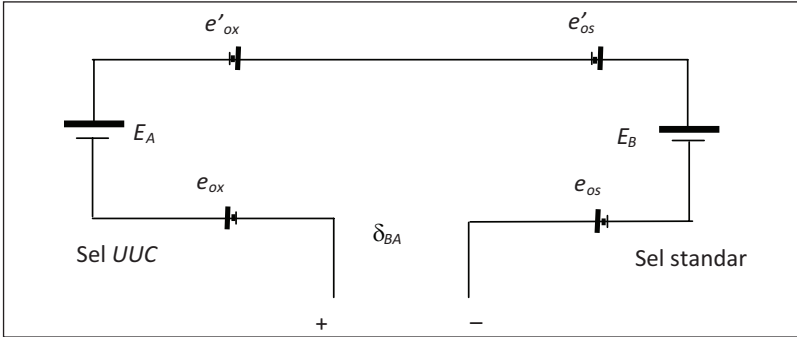
dengan:

$\sum e_O$  merupakan jumlah aljabar dari tegangan-tegangan termis (*thermal voltage*).

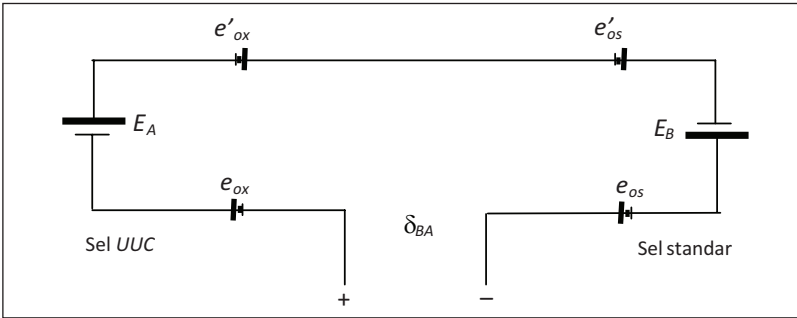
Tegangan termis dapat diminimalisasi dengan menggunakan kontak elektronik *low thermal* dan pengukuran membalik polaritas berdasarkan salah satu dari tiga cara berikut (Sardjono, 1994):

- 1) Memutar tempat masing-masing sel standar. (lihat Gambar 4.6).
- 2) Membalik polaritas masing-masing sel standar. (lihat Gambar 4.7).
- 3) Membalik polaritas potensiometer. (lihat Gambar 4.8).

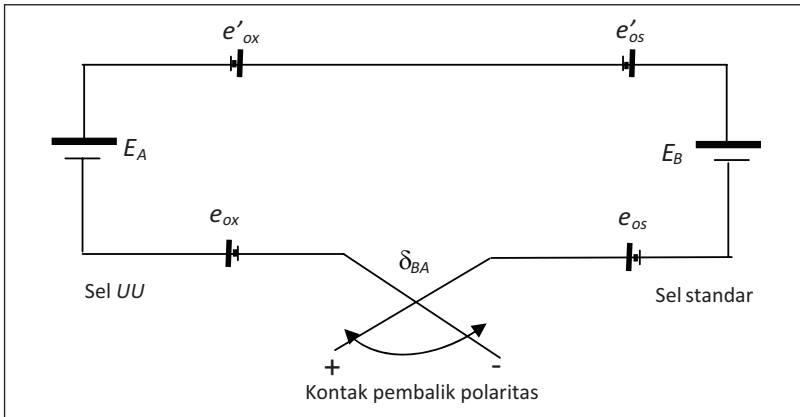
Dari ketiga cara pembalikan polaritas tersebut, yang paling efektif dan yang kemungkinan menimbulkan emf termis paling minimum adalah cara ketiga (Gambar 4.8) (Sardjono, 1994). Dengan langkah



**Gambar 4.6** Metode Memutar Posisi Sel Standar



**Gambar 4.7** Metode Membalik Polaritas Kedua Baterai



**Gambar 4.8** Metode Memutar Polaritas Potensiometer

pembalikan polaritas pengukuran maka persamaan dapat dikembangkan secara kalkulus menjadi persamaan berikut:

$$E_B - E_A = \delta_{BA} + e_{OX} + e'_{OX} + e_{OS} + e'_{OS} = \delta_{BA} + \Sigma e_O \quad (4-12)$$

$$E_A - E_B = -\delta_{BA} - e_{OX} - e'_{OX} - e_{OS} - e'_{OS} = -\delta_{BA} - \Sigma e_O \quad (4-13)$$

Dengan penggabungan persamaan (4-13) dan (4-14) maka diperoleh:

$$2(E_A - E_B) = +\delta_{AB} + \Sigma e_O - \delta_{BA} - \Sigma e_O$$

atau

$$E_A - E_B = \frac{\delta_{AB} - \delta_{BA}}{2} \quad (4-14)$$

dengan

$\Sigma e_O$ : pengaruh tegangan termal (V)

### 3. Prinsip dasar kalibrator multifungsi

Seorang ahli metrologi harus menguasai dan mampu menginterpretasikan spesifikasi teknis instrumen dalam membangun sebuah sistem pengukuran yang benar. Tujuannya agar terhindar dari penyederhanaan sumber ketidakpastian pengukuran dan sistem pentanahan yang andal serta terhindar dari arus gangguan.

#### a. Identifikasi spesifikasi teknis instrumen *multifunction calibrator*

Contohnya, sebuah instrumen kalibrator (lihat Gambar 4.9) memiliki spesifikasi teknis empat sistem terminal dengan *output* (0–1.000) Volt dan memiliki ketelitian sebesar  $\pm (0,001 \% \text{ of } 1 \text{ mV Setting} + 10 \text{ mV})$  (Avramov-Zamurovic dkk., 1998; Fluke Corporation, 1996). Pada penggunaan *output* 1 mV, ketelitian *output*-nya sebesar:

$$\pm \left( \frac{0,001}{100} \times 1000 \text{ mV} \right) + 10 \text{ mV} = \pm 10,01 \text{ mV} \text{ atau}$$

$$\left( \frac{\pm 10,01 \text{ mV}}{1000 \text{ mV}} \right) \times 100\% = 1\%$$





**Gambar 4.9** Kalibrator Berupa Pembangkit Tegangan Standar



**Gambar 4.10** Rangkaian Kalibrator dan Pembagi Tegangan

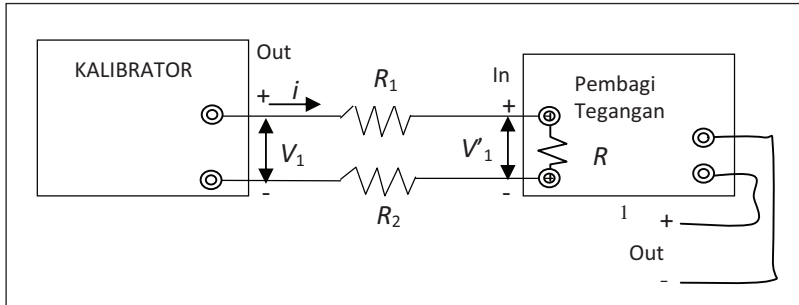
Jika kerja kalibrator dibantu oleh sebuah pembagi tegangan (lihat Gambar 4.10), pada saat kalibrator diatur *output*-nya pada rentang 10 V, dan apabila keluaran  $E_o = 1 \text{ mV}$  maka diperlukan spesifikasi pembagi tegangan sebesar 1: 10.000. Ketelitian *output*-nya menjadi:

$$\begin{aligned} & \pm \left( \frac{0,001}{100} \times 10000000 \text{ } \mu\text{V} + 10 \text{ } \mu\text{V} \right) \times \left( \frac{1}{10000} \right) \\ & \pm (0,01 \text{ } \mu\text{V} + 0,001 \text{ } \mu\text{V}) = 0,011 \text{ } \mu\text{V} \text{ atau} \\ & \pm \left( \frac{0,011 \text{ } \mu\text{V}}{1000 \text{ } \mu\text{V}} \right) \times 100\% = \pm 0,001\% \end{aligned}$$

Bila kesalahan pembagi tegangan sebesar 10 ppm (= 0,001%) maka ketelitian total (kalibrator dan pembagi tegangan) adalah:

$$\pm(0,001\% + 0,001\%) = \pm 0,002\%$$

Keadaan sebenarnya yang terjadi pada rangkaian pembagi tegangan tersebut terlihat pada Gambar 4.11.



**Gambar 4.11** Rangkaian Pengukuran Metode 2 Kawat

dengan:

$R_1$  dan  $R_2$  tahanan kawat penghubung,

$R$  tahanan dalam pembagi,

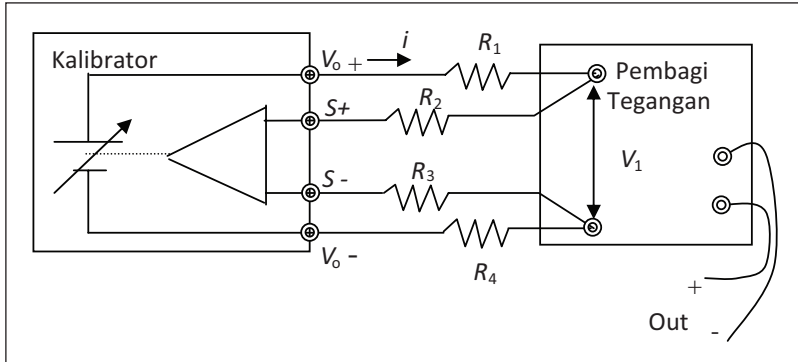
$V_1$  tegangan *output* kalibrator, dan

$V_1'$  tegangan jatuh pada pembagi tegangan yang sebenarnya, yaitu sebesar:

$$V_1' = \frac{R}{R + R_1 + R_2} \times V_1 \quad (4-15)$$

Agar  $V_1' = V_1$  maka harus diusahakan memperoleh kondisi  $R_1 + R_2 = 0$  sehingga kabel penghubung harus dibuat sependek mungkin. Ada cara lain untuk mengatasi akibat pembebanan pada kabel pengukuran, yaitu menggunakan metode empat kawat seperti pada Gambar 4.12.

Sistem empat kawat yang dimiliki instrumen kalibrator memiliki dua pasang fungsi di mana  $V_0+$  dan  $V_0-$  merupakan terminal tegangan, sedangkan  $S+$  dan  $S-$  merupakan pengontrol—agar tegangan *output* tetap konstan walau terjadi pembebanan di kawat pengukuran. Dalam pengukuran metode 2 kawat, terminal  $S+$  dihubungkan



**Gambar 4.12** Rangkaian Pengukuran Metode 4 Kawat

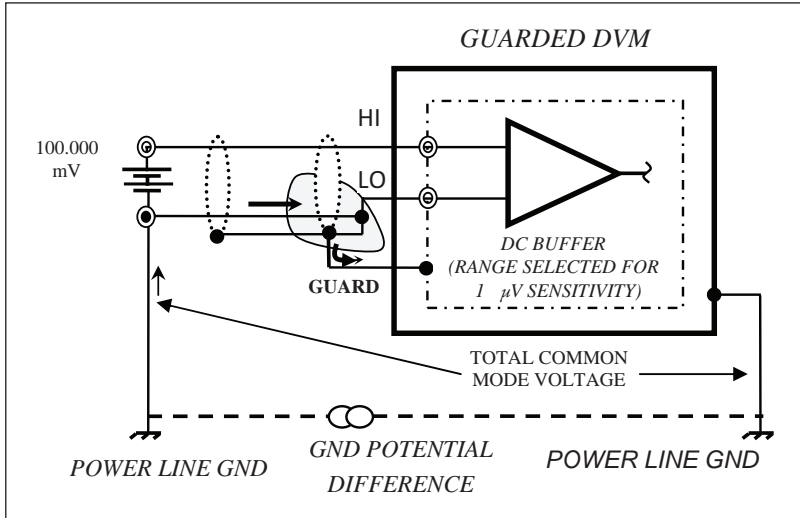
singkat dengan terminal  $V_{o+}$  sebagai polaritas positif dan terminal  $S-$  dihubungkan singkat (langsung) dengan terminal  $V_{o-}$  sebagai polaritas – (negatif).

Untuk keperluan pengukuran yang menggunakan sistem hubungan empat kawat, tegangan jatuh pada input pembagi tegangan akan sesuai dengan penyetelan (*setting*) kalibrator ( $V_{Out}$  kalibrator) tanpa dipengaruhi pembebanan  $R_1$  dan  $R_4$ . Dapat dikatakan bahwa proses kerja tersebut menggunakan prinsip *remote sensing*.

### **b. Mencermati kualitas pengukuran DVM atas gangguan sistem pentanahan**

Peninjauan dilakukan pada sebuah pengukuran tegangan DC terhadap instrumen DVM menggunakan sebuah instrumen standar sumber tegangan DC, berdasarkan besaran membentuk sebuah sistem pengukuran langsung, dan berdasarkan koneksi instrumen membentuk metode langsung. Sebenarnya pada rangkaian pengukuran ini terdapat tiga bagian utama yang terkoneksi, yaitu bagian instrumen standar sumber, bagian instrumen meter DVM, dan bagian sistem pentanahan seperti Gambar 4.13.

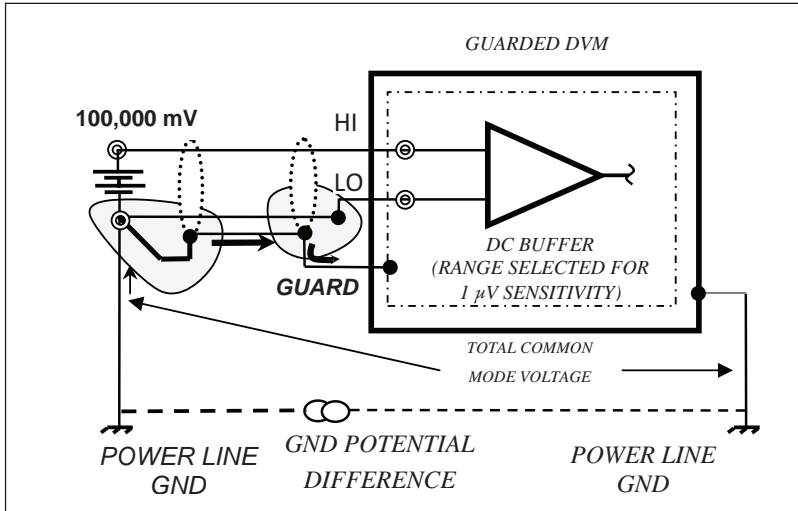
Aliran arus yang terbentuk saat proses pengukuran adalah akibat adanya pembebanan dari dua sumber tegangan, yaitu instrumen standar sumber dan sumber tegangan sistem pentanahan pada



**Gambar 4.13** Aliran Arus Sistem Pentanahan Tidak Sepusat

instrumen meter UUC (DVM). Sumber tegangan sistem pentanahan dapat menghasilkan aliran arus liar jika rangkaian pengukuran yang terbentuk terkondisikan oleh terbentuknya perbedaan tegangan tanah antardua terminal pentanahan. Aliran arus liar ini sifatnya acak sehingga jika bergabung dengan aliran arus pengukuran, secara hukum listrik akan dilewatkan secara bersama-sama melintasi kawat pengukuran sedemikian rupa sehingga ikut terbaca sebagai data pengukuran DVM. Arus listrik liar ini mengganggu proses pengukuran, dalam hal nilai nominal maupun nilai ketidakpastian pengukuran.

Arah arus gangguan tersebut dibelokkan melintasi kawat ke arah terminal *guard* sehingga tidak ikut—bersama data pengukuran—terbaca oleh DVM, seperti pada Gambar 4.14. Pembelokan arus gangguan tersebut terjadi karena beberapa sistem pentanahan yang ada dikoneksikan secara terpusat. Jadi, sistem pentanahan terpusat dipergunakan untuk menghindari terjadinya beda tegangan jika menghadapi kondisi ketika sistem pengukuran tersebut harus dihubungkan dengan beberapa kawat pentanahan (*grounding* atau GND).

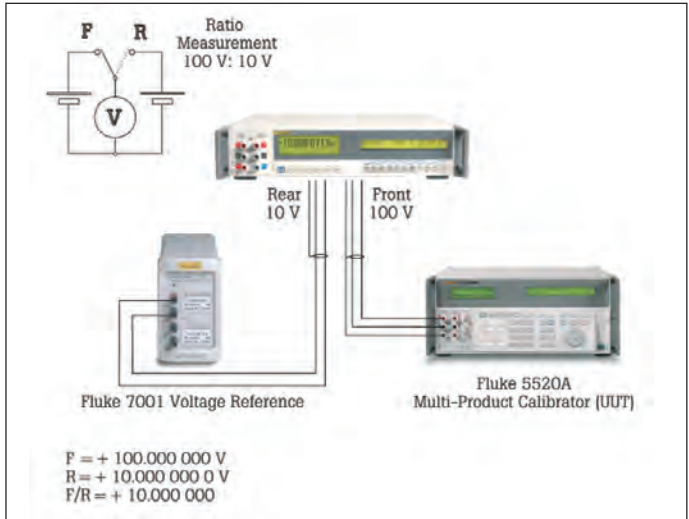


**Gambar 4.14** Aliran Arus yang Diblokkan Melalui Kawat Pentanahan Sepusat

#### 4. Diseminasi ketelitian sel standar ke kalibrator multifungsi berdasarkan sistem pengukuran langsung dengan metode diferensial (rasio)

Instrumen sel standar tipe *zener diode* merupakan instrumen sumber pembangkit  $V_{DC}$  yang memiliki tingkat ketelitian di atas instrumen sumber  $V_{DC}$  multifungsi kalibrator. Jadi, terbuka peluang untuk mendiseminasikan ketelitian instrumen sel standar ke instrumen multifungsi kalibrator melalui sebuah proses pengukuran dengan rangkaian sistem pengukuran seperti pada Gambar 4.15. Dengan keberadaan kedua instrumen berupa sumber, metode pengukuran yang diimplementasikan adalah metode diferensial. Gambar 4.15 dan 4.16 menunjukkan susunan instrumen berupa blok diagram dan berupa rangkaian dari sistem pengukuran ini.

Prinsip dasar sistem pengukuran ini dapat dilakukan dengan metode perbandingan nilai standar dari instrumen sel standar yang memiliki titik ukur tunggal, yaitu (1 V dan 10 V) ke nilai UUC berupa kalibrator multifungsi dengan rentang ukur ganda dari 1 V



**Gambar 4.15** Blok Diagram Sistem Pengukuran Kalibrator Multifungsi

sampai dengan 1.000 V (Fluke Corporation, 2006). Perbandingan antarkedua instrumen yang memiliki rentang ukur yang berbeda ini (lihat Gambar 4.16) diukur oleh sebuah instrumen DVM yang memiliki fungsi rasio.

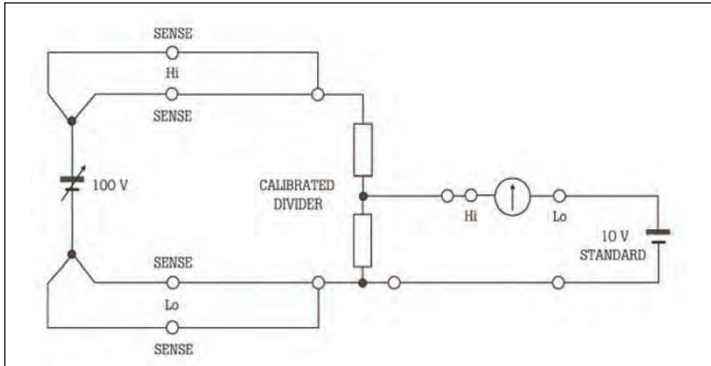
Proses pengukuran rasio ini dapat disederhanakan menjadi beberapa langkah berikut.

a. Persiapan pengukuran

- 1) Mempersiapkan instrumen-instrumen yang terkait dalam pengukuran ini, yakni instrumen standar berupa sel standar, instrumen UUC, dan kabel-kabel pengukuran di meja pengukuran.
- 2) Mempersiapkan ruang pengukuran dengan memerhatikan suhu ruang dan kelembapan ruang.

b. Proses pengukuran

- 1) Mempersiapkan rangkaian pengukuran (Gambar 4.16).
- 2) Mempersiapkan instrumen-instrumen terkait dalam kondisi stabil agar siap untuk melakukan pengukuran dengan cara menghidupkan selama minimal satu jam.



**Gambar 4.16** Rangkaian Sistem Pengukuran Kalibrator Multifungsi

- 3) Menyesuaikan rentang ukur DVM di setiap titik pengukuran yang dikehendaki.
- 4) Menetapkan instrumen DVM pada tingkat resolusi tertinggi di setiap titik pengukuran yang ditentukan.
- 5) Mengukur tegangan jatuh yang terjadi pada kabel pengukuran dengan cara mengurangi tegangan pada kabel dan tegangan terminal pada kondisi terminal dihubungkan singkat.
- 6) Nilai kalibrator multifungsi = nilai rasio \* nilai sel standar (lihat Tabel 4.3) (Fluke Corporation, 2006).

c. Analisis data pengukuran

Hasil pengukuran tersebut menunjukkan setting nilai UUC sebuah kalibrator multifungsi sebesar 0,2200000 V, padahal nilai sebenarnya yang dimiliki adalah 0,2200021 V. Oleh karena itu, pada penye-telan nilai UUC di rentang 0,2200000 V harus dikoreksi sebesar (0,2200000 V - 0,2200021 V =) -0,0000021 V.

Ketelitian hasil pengukuran diperoleh dengan mengevaluasi data pengukuran menurut nilai *Experimental of Standard deviation of Measurement* (ESDM) sebesar:

$$ESDM = \frac{\text{Standar Deviasi (SD)}}{\sqrt{\text{Jml. pengukuran}(n)}} \quad (4-16)$$

**Tabel 4.3** Contoh Hasil Pengukuran Kalibrator Multifungsi dengan Sel Standar

Rentang (V)	Pembacaan nominal STD (V)	Nilai sel standar (V)	Nilai ratio (pembacaan DVM)	Pembacaan UUC (V)
0,22	0,2200000	9,999989	0,02200021	0,2200019
	0,2200000	9,999989	0,02200030	0,2200028
	0,2200000	9,999989	0,02200027	0,2200025
	0,2200000	9,999989	0,02200021	0,2200019
	0,2200000	9,999989	0,02200026	0,2200024
	0,2200000	9,999989	0,02200021	0,2200019
	0,2200000	9,999989	0,02200021	0,2200019
	0,2200000	9,999989	0,02200021	0,2200019
	0,2200000	9,999989	0,02200021	0,2200019
	0,2200000	9,999989	0,02200021	0,2200019

dengan:

SD standar deviasi, dan

$n$  jumlah pengukuran

Nilai SD dan ESDM dapat dihitung sesuai data yang tercantum dalam Tabel 4.3 sebagai berikut.

$$SD = \sqrt{\frac{\sum_1^n (X_n - \bar{X}_n)^2}{n-1}} = 0,0000003 \text{ V} \quad (4-17)$$

sehingga diperoleh:

$$ESDM = \frac{0,00000003}{\sqrt{10}} = 0,0000001 \text{ V}$$

atau pada penyajian sesuai dengan laporan pengukuran kemitrologian:

$$V_{UUC} = (0,2200021 \pm 0,0000001) \text{ V}$$

Nilai ESDM adalah nilai ketidakpastian pengukuran yang paling sederhana atau disebut juga nilai ketidakpastian tipe A (berbasis statistik). Lalu nilai tersebut ditambahkan dengan nilai-nilai ketidakpastian



tipe B (berbasis nonstatistik/estimasi). Nilai ketidakpastian gabungan antara tipe A dan tipe B merupakan nilai ketidakpastian selengkapnya atau disebut sebagai nilai ketidakpastian lanjut.

## **B. DISEMINASI $V_{AC}$ BERDASARKAN SISTEM PENGUKURAN LANGSUNG**

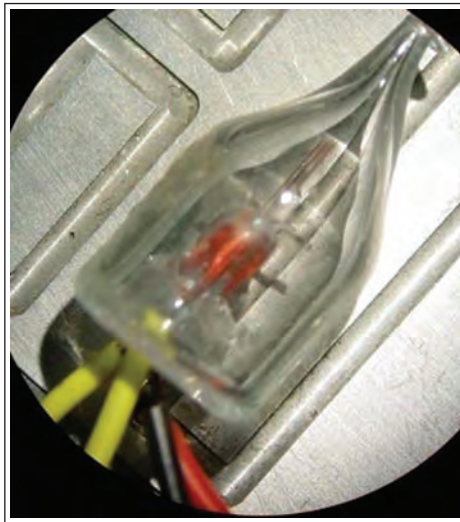
Pada umumnya, sistem pengukuran ini dapat dilakukan dengan dua metode, yaitu metode perbandingan (*comparison*) dan metode langsung atau substitusi. Metode perbandingan dipergunakan untuk membandingkan besaran tegangan AC dengan besaran tegangan standar DC melalui implementasi prinsip efek termis. Sementara itu, metode langsung atau substitusi konfigurasi instrumen tidak berbeda seperti yang dilakukan pada pengukuran besaran tegangan DC. Prinsip efek termis telah dipaparkan di bab 2, di mana penentuan nilai efektif dapat direalisasikan dengan menggunakan instrumen standar (lihat Gambar 4.17) yang dikenal sebagai *Thermal Voltage Converter* (TVC).

Elemen termis pada TVC dapat diuraikan menjadi tiga buah komponen, yaitu komponen elemen pemanas, komponen konverter, dan komponen termokopel (Garcocz, 2010). Ketiga komponen tersebut diletakkan dalam sebuah gelas (ruang) vakum. Sementara itu, komponen termokopel dibangun oleh dua komponen metal yang masing-masing terbuat dari dua material yang berbeda. Adapun komponen konverter harus dibuat dari material khusus yang sifatnya isolatif terhadap sinyal listrik, tetapi konduktif terhadap (mengoneksikan) energi panas. Komponen konverter diletakkan di tengah-tengah elemen pemanas agar dapat mendeteksi energi panas secara optimum dari komponen elemen pemanas. Berdasarkan jumlah pemasangan termokopel yang dapat dilakukan pada elemen panas, muncullah 2 tipe TVC, yaitu tipe *single junction* dan tipe *multi junction*.

Tipe konverter yang hanya menggunakan satu termokopel dinamakan konverter termis fungsi tunggal (*Single Junction Thermal Converter/SJTC*) dan yang menggunakan beberapa termokopel

bernama konverter termis fungsi ganda (*Multi Junction Thermal Converter/MJTC*) (Auramou-Zamurovic, 1998).

*Single Junction Thermal Converter* (SJTC) merupakan instrumen ukur besaran tegangan AC yang sederhana, ditemukan pada 1948 oleh Frank Hermach di NBS. Dari instrumen yang sederhana ini kemudian dilahirkan sebuah instrumen transfer AC–DC yang berketelitian tinggi. SJTC tipe tradisional ini dapat dipergunakan untuk pengukuran besaran tegangan AC yang bekerja pada frekuensi dari 10 Hz sampai dengan 100 MHz pada ketidakpastian terbaik mencapai  $10^{-6}$  V. SJTC digunakan pada tegangan 2 V atau di bawahnya. Batasan mendasar yang menentukan mutu sebuah SJTC adalah pada kesalahan termolistrik (efek Thomson dan Peltier) di pemanas ketika gradien suhu sepanjang pemanas agak tinggi (mendekati  $200^{\circ}\text{C}$ ). Untuk mengurangi kesalahan termolistrik tersebut, dilakukan pengembangan berikutnya menggunakan konverter termis fungsi ganda (*Multifunction Thermal Converter/MJTC*) yang terdiri dari 200 termokopel ruang di sepanjang kawat pemanas. Karena MJTC



**Gambar 4.17** Sebuah Unit Dasar Tvc Tunggal Tipe Elemen Termis (ET)

lebih sensitif daripada SJTC, MJTC dapat digunakan pada tegangan yang menghasilkan suhu gradien lebih rendah di sepanjang pemanas (mendekati  $50^{\circ}\text{C}$ ) sehingga bisa mengurangi kesalahan termolistrik dengan signifikan. Ketidakpastian terbaik untuk MJTC bisa mencapai  $5 \times 10^{-7}$  dengan frekuensi kerja dari 40 Hz sampai dengan 10 kHz. Semakin panjang kawat pemanas, semakin dapat menghasilkan kesalahan mandiri-frekuensi pada frekuensi lebih rendah. Beberapa MJTC memiliki rentang ukur maksimum sampai dengan 10 V, walaupun kebanyakan hanya mencapai rentang 5 V dan di bawahnya.

Saat ini P2M-LIPI memiliki beberapa TVC fungsi tunggal yang masing-masing dapat dipergunakan untuk mengukur besaran tegangan AC dari 1 V sampai dengan 1.000 V pada frekuensi kerja dari 10 Hz sampai dengan 1 MHz. Untuk pemeliharaan ketelitian besaran tegangan AC, dilakukan dua proses pengukuran, yaitu proses pengukuran TVC yang memerlukan dua sumber besaran tegangan AC (sumber standar  $V_{DC}$  dan  $V_{AC}$  yang stabil) dan proses pengukuran  $V_{AC}$  dengan menggunakan sumber standar  $V_{DC}$ .

### **1. Diseminasi ketelitian dari standar berupa TVC ke UUC berupa TVC berdasarkan sistem pengukuran langsung dengan metode perbandingan (Sarjono, 2007)**

Beda tegangan AC-DC dari instrumen TVC dikalibrasi dengan diagram umum seperti Gambar 4-18. Sinyal AC atau DC dicatukan secara bergantian dan terurut ke dua instrumen yang diinisialkan sebagai *Unit Under Calibration* (UUC) dan *reference*. Tegangan *output emf* ( $E_{emf}$ ) dari kedua instrumen diukur oleh dua instrumen digital *nanovoltmeter* yang masing-masing dapat diinisialkan sebagai  $DVM_1$  dan  $DVM_2$ . Setelah periode penstabilan terlampaui, komputer mulai membaca  $E_{emf}$  dari  $TVC_{Std}$  pada  $DVM_1$  dan  $E_{emf}$  dari  $TVC_{UUC}$  pada  $DVM_2$  secara bergantian dengan interval yang sama. Sistem pengukuran dilakukan secara otomatis sehingga dapat mengeliminasi pengaruh kesalahan yang dihasilkan pada proses pembacaan, proses pencatatan, proses pengecekan, dan proses perhitungan.

Beda transfer AC-DC dapat diperoleh berdasarkan formula berikut:

$$\delta = \frac{Q_{AC} - Q_{DC}}{Q_{DC}} \delta = \frac{Q_{AC} - Q_{DC}}{Q_{DC}} \quad (4-17)$$

dengan:

$Q_{AC}$  : kuantitas rms AC (V),

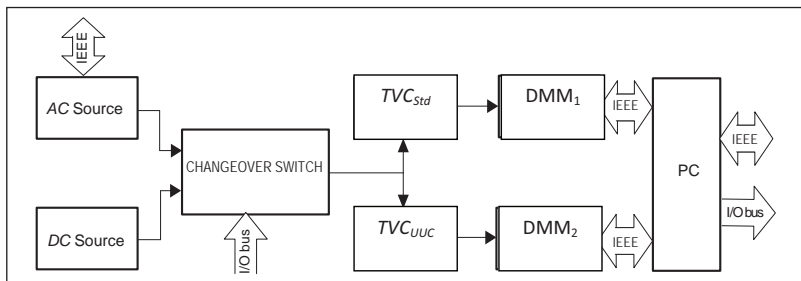
$Q_{DC}$  : kuantitas DC yang, ketika polaritas dibalik, menghasilkan kesamaan respons *output* rata-rata sebagai kuantitas rms AC (V), dan

$\delta$  : beda transfer AC-DC.

Nilai beda transfer  $\delta$  biasanya diekspresikan dalam besaran relatif *part per million* (ppm). Tanda positif dari  $\delta$  menunjukkan bahwa untuk respons output yang sama dibutuhkan AC lebih besar daripada DC. Diagram lengkap dari sistem pengukuran TVC dan *thermal transfer* standar seperti Gambar 4.18 (Sardjono, 1988). Perhitungan koefisien sensitivitas AC dari instrumen standar dan instrumen UUC sudah dibahas sebelumnya.

a. Persiapan pengukuran

Mengoneksi instrumen-instrumen yang terkait dalam sistem pengukuran, di antaranya instrumen standar TVC<sub>STD</sub> dan instrumen UUC TVC<sub>UUC</sub> ke dalam sistem pengukuran beda tegangan yang terdiri dari rangkaian *change over switch*, sumber tegangan stabil E<sub>DC</sub> dan E<sub>AC</sub>, DMM dan *personal computer* (PC). Memastikan suhu dan kelembapan



**Gambar 4.18** Setelan Pengukuran Dasar Beda Tegangan AC-DC

ruangan pengukuran pada ketentuan prosedur mutu laboratorium. Melakukan penstabilan instrumen-instrumen pengukuran dengan jalan menghidupkannya minimal selama 1½ jam.

b. Prosedur pengukuran

- 1) Sebaiknya proses pengukuran TVC ini dilakukan secara otomatis karena memerlukan waktu pengukuran yang cukup lama dan kecermatan yang cukup tinggi.
- 2) Menetapkan titik-titik pengukuran tegangan pada frekuensi kerja yang diinginkan.
- 3) Menetapkan interval waktu pemanasan instrumen agar diperoleh kestabilan sistem pengukuran yang optimum dan inisialisasi instrumen standar yang dipergunakan dan instrumen UUC yang diukur agar teridentifikasi dalam format laporan hasil pengukuran.
- 4) Melakukan pengukuran beda tegangan TVC pada polaritas tegangan DC+, DC-, AC sebanyak minimal lima kali.

c. Analisis ketidakpastian pengukuran

- 1) Komponen-komponen ketidakpastian pengukuran  
Komponen-komponen ketidakpastian pengukuran pada sistem pengukuran beda transfer AC-DC dapat diobservasi berdasarkan pengamatan terhadap dua sumber kesalahan, yaitu kesalahan acak (ketidakpastian tipe A) dan kesalahan sistematis (ketidakpastian tipe B). Sumber-sumber kesalahan ini dapat diidentifikasi pada dua variabel yang berasal dari komponen-komponen peralatan, standar, dan pada variasi kelangsungan instrumen yang dikalibrasi ketika dalam proses kalibrasi. Penting juga untuk mempertimbangkan perubahan permanen (*drift*) yang kemungkinan terjadi setelah proses kalibrasi.

Untuk masing-masing komponen ketidakpastian tipe B, estimasi dapat dibuat berdasarkan kondisi estimasi kemungkinan terbaik deviasi standar dari komponen ketidakpastian; dan kondisi estimasi ketidakpastian yang wajar dari nilai deviasi

standar itu sendiri. Dari dua gambaran tersebut, maka nilai derajat kebebasan komponen ketidakpastian dapat dihitung dengan menggunakan formulasi berikut:

$$V = \frac{1}{2} \left[ \frac{u_c}{u(u_c)} \right] \quad (4-18)$$

dengan:

$v$  : derajat kebebasan,

$u_c$  : komponen ketidakpastian, dan

$u(u_c)$  : nilai ketidakpastian dari sebuah komponen ketidakpastian.

2) Komponen-komponen ketidakpastian individu yang perlu dipertimbangkan adalah

a) Standar TVC

Sumber ketidakpastian yang dari sertifikat kalibrasi standar TVC Fluke REF-2V milik P2M-LIPI nilainya diperoleh dari hasil kalibrasi terkini yang dilakukan oleh NMIA - Aurlalia pada Maret 2001 dan Standar TVC Fluke REF-4V oleh KRISS – Korea pada 2008.

b) Pengoneksian

Komponen ketidakpastian ini disebabkan adanya efek kulit (*skin effect*) di jalur saluran, dan efek lainnya di konektor-konektor T (*tee*) (sebesar 1 ppm) (Halawa, 2009). Efek kulit adalah kecenderungan dari sebuah arus listrik AC untuk menyebarkan sendiri antarkonduktor (penghantar) dengan kerapatan arus terbesar dekat permukaan konduktor, dan berkurang seiring dengan semakin dalamnya jarak ke permukaan konduktor atau aliran arus listrik sebagian besar berada pada kulit konduktor, tepatnya pada rata-rata kedalaman, disebut kedalaman kulit (*skin depth*). Kedalaman kulit ini mengakibatkan nilai resistansi efektif konduktor meningkat pada frekuensi lebih tinggi di mana kedalaman

kulit mengecil, dan terjadi pengurangan penampang melintang efektif konduktor. Efek kulit terjadi seharusnya dengan menentang arus *eddy* yang diinduksi oleh perubahan medan magnetik yang dihasilkan oleh arus AC. Pada frekuensi 60 Hz dalam tembaga, kedalaman kulit sekitar 8,5 mm. Pada frekuensi tinggi kedalaman kulit akan jauh lebih kecil. Kenaikan resistansi AC yang terjadi pada efek kulit dapat dikurangi dengan menggunakan kawat khusus *woven litz*.

Nilai kerapatan arus AC  $J$  dalam sebuah konduktor akan berkurang secara eksponensial pada permukaan  $J_s$  sesuai dengan kedalaman dari permukaan. Dijelaskan dalam persamaan berikut:

$$J = J_s e^{-d/\delta} \quad (4-19)$$

dengan  $\delta$  merupakan kedalaman kulit. Kedalaman kulit yang didefinisikan sebagai kedalaman di bawah permukaan konduktor, dan kerapatan arus jatuh secara  $1/e$  (sekitar 0,37) dari  $J_s$ . Untuk kasus normal, nilai tersebut dapat diperoleh dengan pendekatan:

$$\delta = \sqrt{\frac{2\rho}{\omega \cdot \mu}} \quad (4-20)$$

dengan:

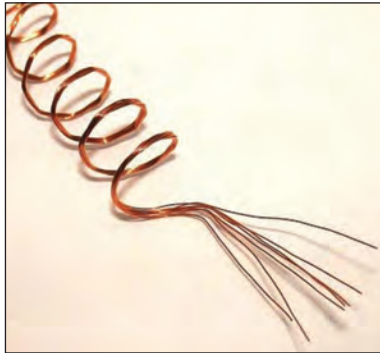
$\rho$  : resistivitas konduktor (untuk tembaga,

$$\rho = 1.68 \times 10^{-8} \Omega \cdot m),$$

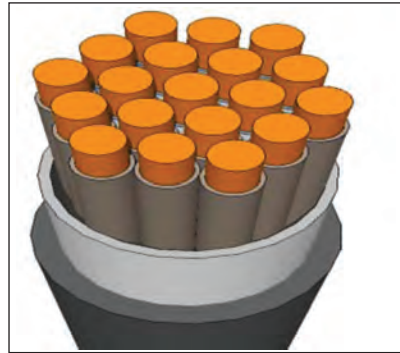
$\omega$  : frekuensi sudut (*angular frequency*) arus =  $2\pi \times$  frekuensi (Hz), dan

$\mu$  : permeabilitas magnetik absolut konduktor [1]

Bertambahnya nilai resistansi AC karena efek kulit dapat dikurangi dengan pemilinan kawat. Karena bagian dalam dari konduktor yang tebal mengalirkan arus kecil, konduktor berbentuk tabung dapat dipergunakan untuk menghemat berat dan harga.



**Gambar 4.19** Kawat Litz terbuat Dari Delapan Kawat Tembaga Terisolasi Tipis



**Gambar 4.20** Kawat Litz Terdiri Dari Beberapa Untaian (Biasanya Terpilin Walaupun dalam Gambar ini Tidak Terpilin) yang Masing-masing Terisolasi Secara Listrik

Pada frekuensi tinggi, di kedalaman kulit untuk konduktor yang bagus menjadi kecil sekali. Sebagai contoh, di kedalaman kulit beberapa logam umum pada frekuensi 10 GHz (daerah gelombang mikro) di bawah micron seperti Tabel 4.4.

**Tabel 4.4** Di Kedalaman Kulit Berdasarkan Material Logam

Konduktor	Di dalaman kulit ( $\mu\text{m}$ )
Aluminum	0,80
Copper	0,65
Gold	0,79
Silver	0,64

Oleh karena itu, pada frekuensi gelombang mikro, kebanyakan aliran arus berada paling dekat dengan daerah permukaan. Rugi-rugi ohm dari pemandu gelombang pada frekuensi gelombang mikro hanya tergantung dari material lapisan permukaan. Lapisan *silver* setebal  $3 \mu\text{m}$  yang diuapkan pada selembur kaca adalah konduktor yang sempurna pada frekuensi tersebut. Pada tembaga, ketebalan



**Tabel 4.5** Di Kedalaman Kulit Berdasarkan Frekuensi Kerja

Frekuensi	Di kedalaman kulit ( $\mu\text{m}$ )
60 Hz	8470
10 kHz	660
100 kHz	210
1 MHz	66
10 MHz	21
100 MHz	6,7

kulit dapat dilihat menurun sesuai dengan akar kuadrat dari frekuensinya seperti terlihat pada Tabel 4.5.

- c) *Drift* dari standar TVC  
Merupakan komponen ketidakpastian yang nilainya tergantung dari kestabilan penentu karakteristik standar TVC atau perubahan nilai yang terjadi dari nilai kalibrasi terakhir. Sebuah ketidakpastian tambahan memperkenankan standar kemungkinan berubah dari nilai kalibrasi terakhir. Besar nilai ketidakpastian ini diperoleh berdasarkan pengestimasi nilai deviasi standar yang diturunkan dari keberadaan sejarah standar.
- d) Kesalahan acak/ESDM  
Telah dijelaskan dalam bab-bab sebelumnya.
- e) Kondisi ruang pengukuran  
Merupakan komponen ketidakpastian yang nilai standar deviasinya ditentukan oleh tingkat sensitivitas (koefisien) standar TVC saat proses pengukuran. Nilai sensitivitas ini sebanding dengan besar perubahan suhu atau perubahan kelembapan atau perubahan tekanan ruang pengukuran sebesar volt/ $^{\circ}\text{C}$ , volt/%RH, dan volt/kPascal. Umumnya, pengaruh tersebut sangat kecil apabila dibandingkan dengan nilai ketelitian standar TVC sehingga penyelidikan secara

formal dilakukan pada instrumen tipikal (seperti, standar 540B dan 792A) menggunakan suhu, kelembapan, dan tekanan ruang terkini yang diperbolehkan. Sementara itu, estimasi sederhana komponen ini dilakukan dengan menetapkan nilai sebesar 1/10 dari ketelitian standar TVC.

f) Sensitivitas standar TVC

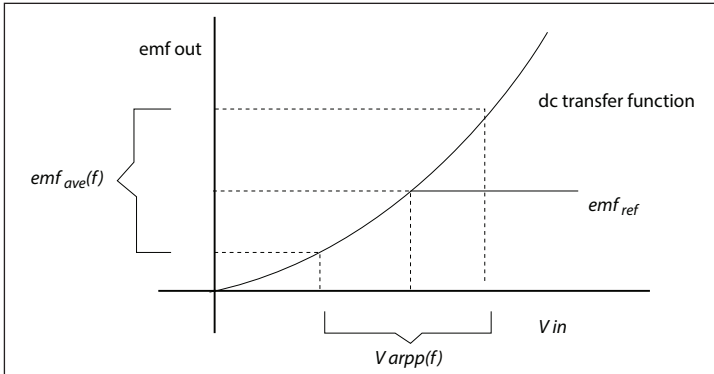
Sensitivitas standar TVC adalah komponen ketidakpastian yang bisa didefinisikan menjadi dua bagian, yaitu:

- Ketidakpastian pengukuran dari kelandaian kurva TE akibat gangguan dan ketidaklinieran sumber.
- Ketidakpastian akibat pendekatan kurva order-satu. Dilakukan juga pengestimasi sederhana, namun dapat dihitung berdasarkan pemodelan yang membentuk fungsi berikut:
  - Kuadrat suatu simulasi tegangan *input* sinusoidal dan filter menggunakan *low pass filter* dengan *cut off* frekuensi  $f_c = 1/2(2\pi t)$ , di mana  $t$  adalah konstanta waktu TVC.
  - Hitung variasi *peak-to-peak*  $Var_{pp}(f)$ , pada *output* filter untuk frekuensi tertentu dengan masukan tegangan  $V$  terapan
  - Hitung *output* rata-rata  $emf_{if}$  pada frekuensi yang sangat rendah (di mana kesalahan *tracking* yang maksimum) dengan masukan tegangan  $V$
  - Hitung *output*  $emf_{ref}$  pada frekuensi referensi (di mana kesalahan *tracking* dapat diabaikan) dengan tegangan input diterapkan.

g) Penyetelan frekuensi

Ketertelusuran nilai frekuensi dari osilator sumber tegangan AC standar dapat dilakukan dengan memonitor kestabilan nilai frekuensi yang dibangkitkan menggunakan meter

frekuensi tertelusur. Walaupun cara tersebut tidak dilakukan, ketelitian osilator sumber tegangan AC standar dapat ditetapkan dengan teknis penyetelan frekuensinya. Ketidakpastian frekuensi tersebut dapat ditegaskan (deviasi standar) berdasarkan perhitungan komponen ketidakpastian kombinasi

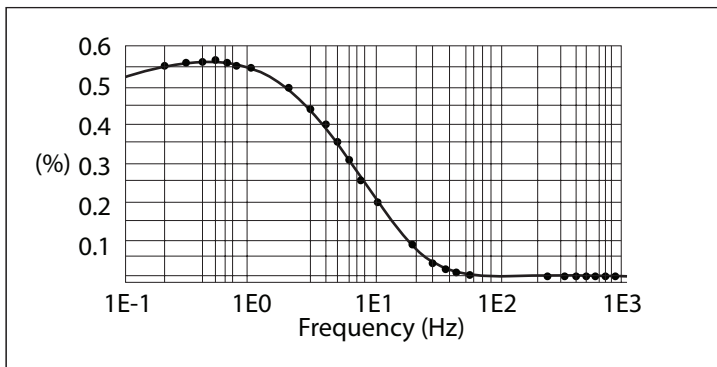


**Gambar 4.21** Diagram menunjukkan bagaimana  $emf$  rata-rata pada frekuensi  $f$  dihitung menggunakan variasi *peak-to-peak* dan fungsi transfer DC (Sakamoto dkk., 1994)

dengan:

$V_{arpp}(f)$  tegangan rata-rata *peak – to – peak* pada frekuensi  $f$

$Emf_{ave}(f)$  tegangan emf pada frekuensi  $f$



**Gambar 4.22** Model Simulasi dan Pengukuran Benda AC-DC Versus Frekuensi untuk TE (Sakamoto dkk., 1994)

dari perubahan nilai yang diketahui dalam standar dan UUC terhadap frekuensi.

h) Stabilitas UUC

Nilai ini merupakan hasil sebuah estimasi nilai ketidakstabilan UUC dalam periode proses kalibrasi (yang berlaku sampai dengan satu bulan) dan bukan estimasi kestabilan dalam periode antarproses kalibrasi.

3) Komponen-komponen gabungan ketidakpastian

Semua komponen ketidakpastian dianalisis berdasarkan RSS (*square root of the sum of the squares*) dari nilai-nilai individu. Nilai RSS ini kemudian dinyatakan sebagai ketidakpastian standar kombinasi. Nilai derajat kebebasan efektif dari ketidakpastian standar kombinasi itu dihitung dengan persamaan berikut:

$$V_{\text{eff}} = \frac{\left[ \sqrt{\bullet u_c^2} \right]^4}{\left[ \bullet \frac{u^4}{v_c} \right]} \quad (4-21)$$

dengan:

$u_c$  : ketidakpastian kombinasi

$v_c$  : derajat Kebebasan dari  $u_c$

4) Ketidakpastian dilaporkan

Ketidakpastian standar kombinasi dihitung dengan mengalikan faktor cakupan “ $k$ ” (juga diketahui sebagai faktor *student “t”*) untuk memperoleh ketidakpastian pada tingkat kepercayaan 95%. Perkalian ini diketahui sebagai ketidakpastian lanjut. Ketika nilai derajat kebebasan lebih besar dari 30, faktor cakupan diambil sebesar 2.

Ketidakpastian dan penaksiran komponen-komponen ketidakpastian:

**Tabel 4.6** Contoh Anggaran Ketidakpastian Pengukuran

Kuantitas $X_i$	Nilai Estimasi $x_i$	Interval Perubahan ( $\alpha$ )	Distribusi Probabilitas	Pembagi	Koef. Sensitivitas $c_i$
$u_1(x)$	Repeatability	Repeatability: $\sigma$ dari 10 pembacaan berulang.	Normal	$\sqrt{10}$	1
$u_2(x)$	Std. TVC.	Ketidakpastian Sertifikat, pendekatan bentuk kuadratis	Normal	dari sertifikat	1
$u_3(x)$	Pengkoneksian	Konektor-Tee dan kabel keterminal pengukuran	Segi-4	$\sqrt{3}$	1
$u_4(x)$	Drift Std. TVC.	Karakteristik Standard (secara sejarah)	Segi-4	$\sqrt{3}$	1
$u_5(x)$	Suhu/Kelembaban	Koefisien. Suhu	Segi-4	$\sqrt{3}$	1
$u_6(x)$	Sensitivitas perhitungan.	Kesalahan Pembulatan	Segi-4	$\sqrt{3}$	1
$u_7(x)$	Kestabilan Frekuensi	Stabilitas frekuensi pengukuran	Segi-4	$\sqrt{3}$	1
$u_8(x)$	Stabilitas UUC	Readability	Segi-4	$\sqrt{3}$	1

$$u_i(x)^2 = c_1^2 \cdot u_1(x)^2 + c_2^2 \cdot u_2(x)^2 + c_3^2 \cdot u_3(x)^2 + c_4^2 \cdot u_4(x)^2 + c_5^2 \cdot u_5(x)^2 + c_6^2 \cdot u_6(x)^2 + c_7^2 \cdot u_7(x)^2 + c_8^2 \cdot u_8(x)^2 \quad (4-22)$$

## 2. Diseminasi ketelitian dari *thermal transfer standard (TTS)* ke kalibrator multifungsi $V_{AC}$ berdasarkan sistem pengukuran langsung dengan metode NOL berdasarkan efek thermal

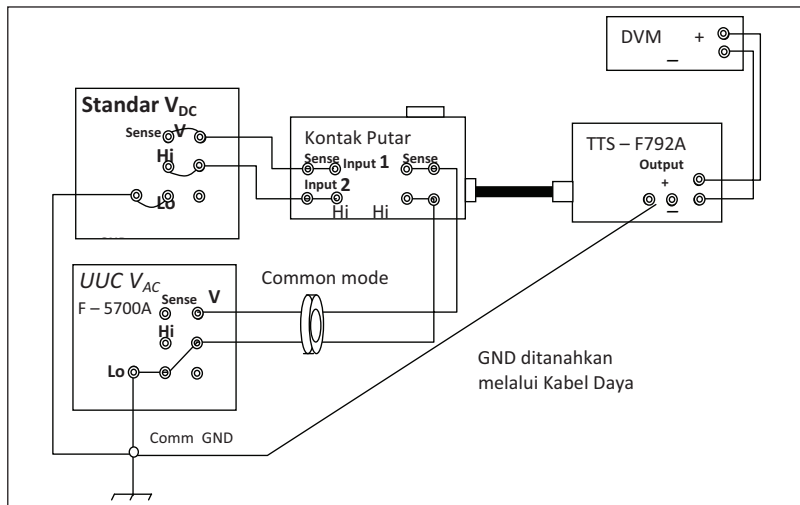
*Thermal Transfer Standard (TTS)* adalah sebuah standar komparator tegangan AC-DC yang dibangun dengan menggunakan sebuah elemen konverter yang teliti dengan kemampuan mendiseminasi nilai ketelitian tegangan DC ke nilai tegangan AC berdasarkan efek termis (Fluke Corporation, 1992). Ketelitian TTS secara periodik dipelihara dalam interval tertentu (sekali dalam setahun).

Hasil pengukuran merupakan sehimpunan data yang diperoleh dari *output* TTS yang dengan menggunakan DVM. Data ini men-

jelaskan karakteristik tegangan AC (UUC) setelah dibandingkan dengan tegangan standar DC melalui proses respons termis. Proses perhitungan beda nilai respons termis tersebut dilakukan dengan menghitung beda nilai antara tegangan AC (bentuk gelombang sinus) dan tegangan DC yang diperoleh dengan cara merata-ratakan kedua polaritas tegangan rata-rata DC+ dan DC-. Tegangan *output* TTS adalah tegangan DC yang sebanding dengan hasil konversi termis elemen termokopel mencapai 2 volt. Proses pengukuran dilakukan berdasarkan bangun rangkaian seperti pada Gambar 4.23.

a. **Persiapan pengukuran**

- 1) Mempersiapkan instrumen-instrumen yang terkait dalam pengukuran ini. Contohnya instrumen standar TTS, instrumen UUC dan kabel-kabel pengukuran di meja pengukuran.
- 2) Membangun rangkaian pengukuran seperti yang terlihat pada Gambar 4.23.
- 3) Mempersiapkan ruang pengukuran dengan memerhatikan suhu ruang dan kelembapan ruang sesuai dengan prosedur mutu yang ditetapkan oleh laboratorium.



**Gambar 4.23** Susunan Peralatan Sistem Kalibrasi Tegangan AC

1) Dilakukan secara bertahap berdasarkan urutan langkah-langkah sebagai berikut:

- a) Menstabilkan instrumen-instrumen yang terkait dalam sistem pengukuran dengan cara di-ON-kan selama minimal satu jam.
- b) Mempersiapkan titik-titik pengukuran yang disesuaikan menurut format laboratorium jika tidak ada permintaan pemberi jasa. Menyetel sumber standar  $V_{DC}$ , kemudian melalui operasional kontak putar disalurkan ke TTS untuk direspons secara efek termis. Efek termis tersebut oleh elemen termal TTS dikonversi menjadi sinyal listrik sehingga terukur oleh DVM. Nilai pembacaan DVM ini diacu sebagai pembanding tingkat efek termis ketika dilakukan suplai sumber tegangan  $V_{AC}$  pada kesempatan berikutnya. Nilai acuan tersebut harus dicapai dengan cara mengatur *output* sumber tegangan  $V_{AC}$ . Pada akhirnya, dapat diperoleh sebuah tabel hasil pengukuran yang terdiri atas kolom suplai tegangan DC sebagai pembacaan standar dan suplai tegangan AC sebagai pembacaan UUC.
- c) Lakukan pengukuran minimal lima kali di setiap titik pengukuran.

c. **Analisis ketidakpastian pengukuran**

Seperti yang telah dibahas, analisis ketidakpastian pengukuran harus sesuai dengan panduan mutu ISO GUM. Ada dua hal mendasar untuk mendapatkan nilai hasil pengukuran, yaitu model matematis dan analisis ketidakpastian pengukuran.

1) Model matematis yang dipergunakan untuk mendapatkan nilai koreksi  $V_{AC}$  seperti persamaan 4-23:

$$\delta = \frac{Q_{AC} - Q_{DC}}{Q_{DC}} \quad (4-23)$$

dengan:

$\delta$  : beda transfer AC–DC *Thermal Transfer Standard*  
 $Q_{AC}$ : suplai kuantitas AC *rms*, dan  
 $Q_{DC}$ : suplai kuantitas DC rata-rata pengukuran polaritas DC+ dan DC-.

Nilai  $\delta$  TTS diperoleh melalui sertifikat kalibrasi yang dalam hal ini bisa dari proses rekalisasi atau dari proses pemeliharaan. Tingkat perbedaan  $\delta$  disediakan untuk memperhitungkan tingkat pengaturan  $V_{AC}$  pada frekuensi kerja tertentu sehingga disebut sebagai koefisien sensitivitas  $V_{AC}$ . Hasil pengaturan  $V_{AC}$  merupakan tingkat kesetaraan terhadap nilai rata-rata DC. Oleh karena itu, beda nilai antara nilai  $V_{AC}$  dan  $V_{DC}$  dapat disederhanakan sebagai berikut:

$$Q_{AC} = \delta \cdot Q_{DC} + Q_{DC} \quad (4-24)$$

atau

$$Q_{AC} = Q_{DC} (\delta + 1) \quad (4-25)$$

## 2) Evaluasi Ketidakpastian pengukuran

Sumber-sumber ketidakpastian dari nilai ketidakpastian lanjutan dalam sistem pengukuran ini dapat diobservasi sebagai berikut.

- a) Sebagai akibat terjadinya kesalahan acak (*random*) pada hasil pengamatan data, diperoleh nilai ketidakpastian tipe A sebesar:

$$sd = \sqrt{\frac{\sum_1^n (x_n - \bar{V}_{X_n})^2}{n-1}} \quad \mu V \quad (4-26)$$

*Experimental Standard Deviation of Measurement* (ESDM)

$$= \frac{sd}{\sqrt{n}}$$

ESDM = standar ketidakpastian tipe A =  $U_1$ ,

dengan derajat kebebasan ( $\nu_1$ ) =  $n-1$



Sebagai akibat dari kesalahan sistematis yang terjadi pada sistem pengukuran ketika dioperasikan, muncul ketidakpastian tipe B. Evaluasi ketidakpastian tipe B ini diperoleh berdasarkan kebijakan ilmu pengetahuan dengan menggunakan semua informasi yang masuk akal dan tersedia, yang meliputi spesifikasi pabrik, data yang disediakan dalam laporan kalibrasi dan lainnya serta ketidakpastian yang ditetapkan oleh data acuan yang diambil dari buku.

Nilai ketidakpastian pengukuran dari sistem pengukuran ini dapat diperoleh dari beberapa sumber, yaitu

a) Instrumen standar  $V_{DC}$

Data diperoleh dari laporan (bukan sertifikat kalibrasi) kalibrasi sebesar  $-x_i$  sehingga nilai ketidakpastian lanjut (*expanded uncertainty*) sebesar:

$$a_2 = \pm(\text{ppm output} + u(x_i)) \quad (4-27)$$

Dengan tingkat kepercayaan yang diberikan sebesar 95%, asumsi distribusi data normal, dan faktor cakupan  $k = 2$  maka ketidakpastian standar terpakai ( $x_i$ ) dapat dihitung sebesar:

$$u_2(x_i) = a_2 / 2 \quad (4-28)$$

Derajat kebebasan:

$$v_2 = 0$$

b) Instrumen DVM

Diambil dari spesifikasi teknis DVM, bahwa resolusi pada titik pengukuran tertentu sebesar  $y$ . Selama pembacaan tidak berubah, dapat diasumsikan bahwa batasannya sebesar setengah hitungan resolusi atau *half a count*. Persamaannya sebagai berikut:

$$a_3 = y / 2 \quad (4-29)$$

Derajat kebebasan,  $v_3 = \sim$

c) *Thermal transfer standard* (TTS)

Data disediakan dari laporan sertifikat, ketidakpastian penggunaan ( $x_i$ ) adalah:

$$a_4 = \pm(\text{ppm output} + u(x_i)) \quad (4-30)$$

Diberikan tingkat kepercayaan sebesar 95%. Asumsi distribusi data normal, faktor cakupan  $k = 2$ . Ketidakpastian standar terpakai ( $x_i$ ) adalah:

$$u_4 = \frac{a_4}{2} \quad (4-31)$$

Derajat kebebasan,  $v_4 = 60$

d) Ketidakpastian kombinasi

$$U_{\text{Combine}} = \sqrt{C_1^2 U_1^2 + C_2^2 U_2^2 + C_3^2 U_3^2 + C_4^2 U_4^2} \quad \mu V \quad (4-32)$$

Karena sistem kalibrasi langsung maka  $C_1 = C_2 = C_3 = C_4 = 1$ , maka:

$$V_{\text{effective}} = \frac{U_c^4}{\frac{U_1^4}{v_A} + \frac{U_2^4}{60} + \frac{U_3^4}{\circ} + \frac{U_4^4}{60}}$$

$$U_{\text{Lanjut}} = t(V_{\text{effective}}, \text{tingkat kepercayaan } 95\%) \times u_c \quad \mu V \quad (4-33)$$

e) Kemampuan pengukuran terbaik (*Best Measurement Capability*/BMC)

(lihat tabel 4.7)

f) Data hasil pengukuran

(lihat tabel 4.8)

g) Laporan pengukuran

(lihat tabel 4.9)

**Tabel 4.7** Contoh Format Kemampuan Pengukuran Terbaik

Rentang	0,6	V	0,02 kHz								
Komponen ketdpastian	Satuan	Distribusi data	Simbol	Ketdpastian lanjut/ $U$	Faktor Cakupan	Derajat Kebebasan/ $\nu_i$	Ketdpastian std/ $u_i$	Koef. Sensitivitas/ $c_i$	$c_i \cdot u_i$	$(c_i \cdot u_i)^2$	$(c_i \cdot u_i)^4 / \nu_i$
Repeatability	$\mu V$	Normal	$u_1(X)$	1,5	2,23606	4E+00	0,6708204	1	.671	0.450	0
Standar $V_{dc}$	$\mu V$	Normal	$u_2(X)$	31,81	2	6E+01	15,904636	1	15,91	252,9	1066
Standar TTS	$\mu V$	Rect	$u_3(X)$	0,05	1,73205	1E+99	0,0288675	1	.029	0,001	0
Stabilitas DVM	$\mu V$	Rect	$u_4(X)$	0,1	1,73205	1E+99	0,0288675	1	.029	0,001	0
Jumlah											
Ketidakpastian kombinasi / $u_c$											
Derajat kebebasan Eff, $\nu_{eff}$											
Faktor cakupan 95% CL											
Ketidakpastian lanjut, $U_{95\%}$											
uV											

**Tabel 4.8** Contoh Format Lembar Kerja Kalibrasi

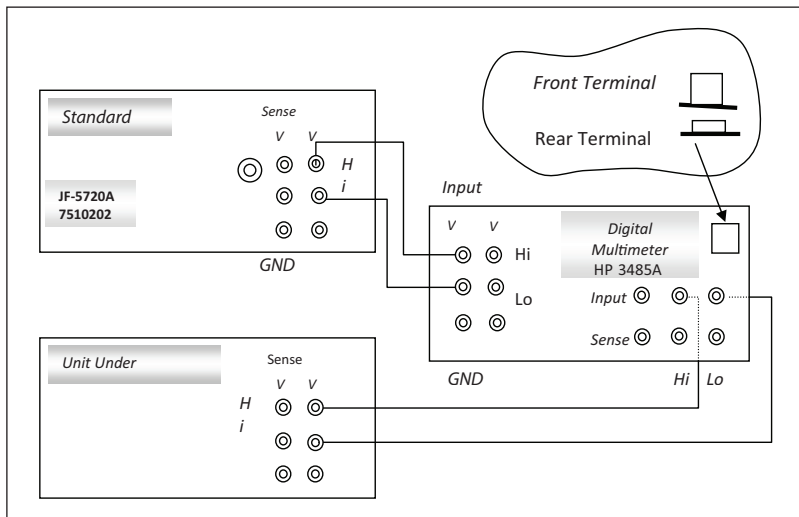
No.	Rentang	Frek.	Pembacaan <i>UUC</i>	Pembacaan standar dan <i>UUC</i> (V)		
				AC	DC(+)	DC(-)
1.	600 mV	20 Hz	600.00mV			
	220 V	1 MHz	220.00 V			
	1000 V	15 Hz	1000.00 V			
	1000 V		1000.00 V			

**Tabel 4.9** Contoh Format Laporan Kalibrasi

Rentang	Pembacaan <i>UUC</i> (V)	Frekuensi	Pembacaan standar (V)	Ketidakpastian ( $\mu\text{V/V}$ )
600 mV	600.000 mV	50 Hz		
		100 Hz		
		400 Hz		
		1 kHz		
		10 kHz		
		100 kHz		
		1 MHz		
1000 V	1000.00 V	10 Hz		
		15 Hz		
		100 Hz		
		150 Hz		
		1,0 kHz		

### 3. Diseminasi ketelitian standar kalibrator multifungsi $V_{AC}$ ke UUC multifungsi $V_{AC}$ berdasarkan sistem pengukuran langsung dengan metode substitusi

Proses kalibrasi sumber  $V_{AC}$  sebuah *Multifunction Calibrator* sebagai UUC menggunakan standar sumber  $V_{AC}$  sebuah Multifunction Calibrator sebagai standar dapat dilakukan dengan metode substitusi. Sistem kalibrasi langsung dengan metode substitusi ini dilakukan dengan cara membandingkan hasil pengukuran dari instrumen standar dan UUC menggunakan sebuah instrumen DVM yang memiliki karakteristik kestabilan tinggi. Pengukuran dilakukan dengan menggunakan fasilitas kontak DVM yang memiliki dua fungsi pengontakan, yaitu fungsi *front* dan fungsi *rear*. Fungsi *front* dan *rear* dari DVM didukung fasilitas terminal *front* dan *rear* yang masing-masing dipergunakan untuk terminal *input* dari instrumen standar dan UUC. Gambar 4.24 adalah bangun dari sistem pengukuran langsung dengan metode substitusi.



**Gambar 4.24** Susunan Peralatan Sistem Kalibrasi Tegangan Sumber DC Menggunakan Metode Substitusi.

a. Persiapan pengukuran

- 1) Mempersiapkan instrumen-instrumen terkait, terdiri dari instrumen  $V_{AC}$  standar, instrumen  $V_{AC}$  UUC, instrumen ukur  $V_{AC}$  DVM, dan kabel pengukuran.
- 2) Membangun sistem pengukuran seperti yang terlihat di gambar 4.24.
- 3) Mempersiapkan kondisi ruang pengukuran seperti suhu dan kelembapan yang telah ditetapkan pada prosedur mutu laboratorium ini.
- 4) Instrumen-instrumen yang terkait dalam sistem pengukuran di-ON-kan selama minimal satu jam agar tercapai kondisi stabil.

b. Proses pengukuran

Pembacaan DVM terhadap suplai STD dan UUC dapat dilakukan dengan dua cara, yaitu dengan menggunakan alat bantu kontak putar atau dengan menggunakan fungsi DVM. Pembacaan suplai STD dan UUC dilakukan secara bergantian dalam waktu interval yang sama untuk menghindari kesalahan waktu *steady state* DVM. Perbedaan nilai antara suplai STD dan UUC dapat diperoleh melalui faktor rasio seperti dalam persamaan 4-34.

c. Analisis ketidakpastian pengukuran

Dalam proses kalibrasi metode substitution ditentukan bahwa instrumen UUC dan instrumen standar dikoneksikan secara tidak langsung ke sebuah instrumen ukur DVM melalui sebuah kontak putar internal. Sistem pengukuran ini menghasilkan model matematis sebagai berikut:

$$f = V_{UUC} = R \cdot V_{STD} \quad (4-34)$$

dengan:

$V_{UUC}$  : berdasarkan pembacaan instrumen UUC (V),

$V_{STD}$  : berdasarkan pembacaan instrumen standar (V),

$R$  : nilai perbandingan (*ratio*) antara pembacaan *UUC* dan pembacaan standar.

Dalam sistem pengukuran ini didapatkan justifikasi bahwa kuantitas tidak terkorrelasi sehingga ketidakpastian kombinasi dapat diturunkan sebesar:

$$u_C^2(V_i) = \bullet \sum_{i=1}^N \frac{\partial f}{\partial (V_i)^2} \cdot u^2(V_i)$$

Dengan kondisi instrumen standar tidak langsung terhubung dengan instrumen UUC sehingga ketidakpastian standar kombinasi menjadi:

$$\begin{aligned} u_C^2(V_i) &= \left( \frac{\partial(f)}{\partial(V_1)_{Ratio}} \right)^2 \cdot u_1^2(V_1)_{repeatability} + \left( \frac{\partial(f)}{\partial(V_2)_{STD}} \right)^2 \cdot u_2^2(V_2)_{STD} \\ &+ \left( \frac{\partial(f)}{\partial(V_3)_{Ratio}} \right)^2 \cdot u_3^2(V_3)_{Ratio} + \left( \frac{\partial(f)}{\partial(V_4)_{Ratio}} \right)^2 \cdot u_4^2(V_4)_{Rounding\ Error} \\ &+ \left( \frac{\partial(f)}{\partial(V_5)_{Un-cancel\ Thermal\ voltage}} \right)^2 \cdot u_5^2(V_5)_{Un-cancel\ Thermal\ voltage} \end{aligned}$$

$$\begin{aligned} u_C^2(V_i) &= c_1^2 \cdot u_1^2(V_1)_{repeatability} + c_2^2 \cdot u_2^2(V_2)_{STD} + c_3^2 \cdot u_3^2(V_3)_{Ratio} \\ &+ c_4^2 \cdot u_4^2(V_4)_{Rounding\ Error} + c_5^2 \cdot u_5^2(V_5)_{Un-cancel\ Thermal\ voltage} \end{aligned}$$

Pengukuran ini merupakan sistem pengukuran langsung sehingga koefisien sensitivitas ketidakpastian dapat ditentukan sebagai berikut:

$$\begin{aligned} c_1 &= \left( \frac{\partial(f)}{\partial(V_1)_{Ratio}} \right) = V_{STD} & V \\ c_2 &= \left( \frac{\partial(f)}{\partial(V_2)_{STD}} \right) = R & V / V \\ c_3 &= \left( \frac{\partial(f)}{\partial(V_3)_{Ratio}} \right) = V_{STD} & V \\ c_4 &= \left( \frac{\partial(f)}{\partial(V_4)_{Ratio}} \right) = V_{STD} & V \\ c_5 &= \left( \frac{\partial(f)}{\partial(V_5)_{Un-cancel\ Thermal\ voltage}} \right) = 1 \end{aligned}$$

Oleh karena itu, ketidakpastian standar kombinasi dapat disederhanakan menjadi:

$$u_c^2(V_i) = V_{STD}^2 \cdot u_1^2(V_1)_{repeatability} + R^2 u_2^2(V_2)_{STD} + V_{STD}^2 \cdot u_3^2(V_3)_{Ratio} + V_{STD}^2 \cdot u_4^2(V_4)_{Rounding\ Error} + 1^2 u_5^2(V_5)_{Un-cancel\ Thermal\ voltage}$$

$$u_c(V_i) = \sqrt{V_{STD}^2 u_1^2(V_1)_{repeatability} + R^2 u_2^2(V_2)_{STD} + V_{STD}^2 \cdot u_3^2(V_3)_{Ratio} + V_{STD}^2 \cdot u_4^2(V_4)_{Rounding\ Error} + 1^2 \cdot u_5^2(V_5)_{Un-cancel\ Thermal\ voltage}}$$

Sumber-sumber ketidakpastian dalam persamaan di atas dapat dirinci sebagai berikut.

1) Kemampuan baca instrumen (*repeatability*)

Komponen ini adalah deviasi standar rata-rata dari lima atau lebih pengukuran ( $n$ ) yang dilakukan pada saat pengukuran. Jumlah derajat kebebasan adalah  $n - 1$ . Kondisi ditetapkan berdasarkan ketentuan bahwa pembacaan UUC berubah-ubah dan ketelitian standar lebih baik. Evaluasi ketidakpastian tipe A dapat diperoleh berdasarkan persamaan berikut:

$$(\bar{V}_i) = \frac{\sum_{i=1}^n (V_i)}{n}$$

Maka estimasi terbaik dari  $V$  adalah  $V_i = \bar{V}_i$

Deviasi standar (SD):

$$SD = \sqrt{\frac{\sum_{k=1}^n (V_k - \bar{V}_i)^2}{n - 1}}$$

Deviasi standar rata-rata:

$$ESDM = \frac{SD}{\sqrt{n}}$$

Ketidakpastian standar  $V_1$  terjadi akibat efek acak ESDM dinyatakan sebagai ketidakpastian standar kemampuan baca ( $u_1$ ). Persamaannya sebagai berikut:

$$u_1(V_1)SD(\bar{V}_i)$$



Ketidakpastian standar kemampuan baca (*readability*) diadopsi dari kemampuan pengukuran terbaik untuk tujuan pengajuan CMC.

## 2) Instrumen standar

Data diperoleh dari laporan kalibrasi sehingga ketidakpastian terpakai ( $V_2$ ) adalah:

$$a_2 = \dots\dots\mu V$$

dengan tingkat kepercayaan 95% , dengan asumsi distribusi data normal dan faktor cakupan  $k = 2$  maka ketidakpastian standar ( $V_1$ ) sebesar:

$$u_2(V_2) = a_2/2$$

derajat kebebasan ditentukan jumlah derajat kebebasan yang menyatu dengan faktor cakupan dan tingkat kepercayaan sehingga:

$$u_2 = \dots \text{ (sedikit kurang dari 9)}$$

## 3) Rasio

Dapat dihitung dengan membagi besaran *input* dari instrumen standar dan instrumen UUC yang masuk melalui terminal DMM. Untuk menghasilkan ketidakpastian standar rasio, kita bagi spesifikasi menjadi 2.

Derajat kebebasan:

$$u_3 = \sim$$

## 4) Kesalahan pembulatan (*rounding error*)

Komponen ini terjadi berteepatan ketika data-data disederhanakan ke dalam digit berarti optimum dan diadaptasikan ke resolusi DVM. Data-data dianalisis menggunakan program excel. Jadi, digit berarti hasil akhir ditetapkan sesuai dengan jumlah digit yang tertera dalam spesifikasi resolusi DVM.

Dari resolusi *DVM* sebesar  $y$ , selama pembacaan tidak berubah, diasumsikan batasan setengah hitungan (*half a count*) sebesar:

$$a_4 = y/2$$

diasumsikan distribusi data segiempat, ketidakpastian standar karena ketidakpastian resolusi *DVM* adalah:

$$u_4(V_4) = a_4/\sqrt{3}$$

Derajat kebebasan:

$$u_4 = \sim$$

- 5) Tegangan termis tak-terhapus (*un-canceled thermal voltage*)  
Tegangan termis tak-terhapus adalah tegangan termis yang tertinggal setelah dilakukan pengenalan matematis pada *input front* (panel depan) dan *rear* (panel belakang) di ujung kabel pengukuran. Hal ini dievaluasi dengan melakukan pengenalan dan pemeriksaan perubahan di pengenalan sebelum dan sesudah pengukuran. Untuk pengukuran ini telah ditemukan sebesar  $a_5$ . Data yang tersedia dari proses pengukuran ditemukan menggunakan ketidakpastian  $a_5$ . Tingkat kepercayaan 95%. Distribusi data diasumsikan segiempat, faktor cakupan  $k_{95\%} = 1,697$  maka ketidakpastian standar terpakai ( $V_5$ ) adalah:

$$u_5(V_5) = a_5/\sqrt{3}$$

Derajat kebebasan diestimasi sebesar 30 (berdasarkan tingkat kepercayaan dan faktor cakupan yang telah diketahui 30):

$$u_5 = 30$$

- 6) Penggabungan komponen-komponen ketidakpastian  
Semua komponen ketidakpastian dianalisis berdasarkan akar kuadrat dari kuadrat jumlah nilai individu (*square root of the sum of the squares or RSS*). Nilai RSS ini kemudian dinyatakan sebagai ketidakpastian standar kombinasi. Nilai

derajat kebebasan efektif dihitung dengan menggunakan formulasi berikut:

Karena ketidakpastian standar kombinasi dari  $UUC$  sebesar:

$$u_c(V_i) = \sqrt{\frac{1}{R^2} u_1^2(V_1) + u_2^2(V_2) + u_3^2(V_3) + V_1 \cdot u_4^2(V_4) + u_5^2(V_5)}$$

Maka derajat kebebasan efektif sebesar:

Selama  $v_1$  ad  $v_3$  adalah tak-hingga, derajat kebebasan efektif:

$$v_{\text{Effective}}(V_i) \gg \sim$$

$$v_{\text{eff}} = \frac{u_c^4(V_i)}{\frac{u_1^2(V_1)}{v_1} + \frac{u_2^2(V_2)}{v_2} + \frac{u_3^2(V_3)}{v_3} + \frac{u_4^2(V_4)}{v_4} + \frac{u_5^2(V_5)}{v_5}}$$

#### 7) Ketidakpastian lanjut $U_{\text{Exp}}$ .

Dari tabel *student's "t"*, untuk derajat kebebasan  $u_{\text{eff}} \gg \sim$ , pada tingkat kepercayaan 95 %, faktor "t" adalah:

$$t_{95\%}(u_{\text{eff}} \gg \sim) = 2$$

karena faktor kepercayaan  $k = 2$  maka ketidakpastian lanjut dapat diperoleh sebesar:

$$U_{\text{exp}} = 2 u_c$$

Persamaan ketidakpastian dan peninjauan komponen-komponen ketidakpastian adalah:

$$u_i(x)^2 = c_1^2 \cdot u_1(x)^2 + c_2^2 \cdot u_2(x)^2 + c_3^2 \cdot u_3(x)^2 + c_4^2 \cdot u_4(x)^2 + c_5^2 \cdot u_5(x)^2$$

**Tabel 4.10** Contoh Kemampuan Kalibrasi dan Pengukuran (CMC/*Calibration and Measurement Capability*)

Kuantitas $X_i$	Nilai estimasi $x_i$	Interval variabelitas ( $a$ )	Probabilitas distribusi	Pembagi	Koef. sensitivitas $c_i$
$u_1(x)$	Dari pengukuran	ESDM	Normal	$\sqrt{10}$	$V_{STD}$
$u_2(x)$	Nilai terkoreksi dari sertifikat kalibrasi	<i>Instrumen standar Multifunction Calibrator</i>	Normal	2,27	$R$
$u_3(x)$	Kesalahan Rasio	Rasio	Normal	2	$V_{STD}$
$u_4(x)$	Kesalahan pembulatan	Digit berarti	Segi-4	$2\sqrt{3}$	$V_{STD}$
$u_5(x)$	Tegangan tak-terhapus ( <i>Un-canceled Thermal Voltage</i> )	Kabel pengukuran	Segi-4	2	1

**Tabel 4.11** Contoh Lembar Kerja Kalibrasi

Nama Alat : Multifunction Calibrator (UUC) Suhu Ruang :  
 Merk : Kelembapan :  
 Tipe :  
 Nomor Seri :  
 Tgl. Kalibrasi :  
 Tempat Kalibrasi :  
 Tegangan DC

Rentang		Pembacaan STD		Pembacaan UUC				
				1	2	3	4	5
220	mV	20	mV					
		100						
		150						
		200						
Rentang		Pembacaan		Pembacaan UUC				
STD		STD		1	2	3	4	5
2.2	V	2..2	V					
22		22						
220		220						
1000		1000						

Catatan : → menunjukkan urutan pengukuran

**Tabel 4.12** Contoh Laporan Kalibrasi

Nama Alat : *Multifunction Calibrator* Suhu Ruang :  
 Merk : Kelembapan :  
 Tipe :  
 Nomor Seri :  
 Tgl. Kalibrasi :  
 Tempat Kalibrasi :

Rentang (V)	Pembacaan UUC (V)	Pembacaan standar (V)	Ketidakpastian (V)
330	40	39,99889	0,00039
	-40	-39,99918	0,00039
	100	99,99708	0,00093
	-100	-99,99768	0,00093
	200	199,9946	0,0019
	-200	-199,9957	0,0019
	300	299,9916	0,0038
1000	-300	-299,9938	0,0038
	400	399,9730	0,0051
	-400	-399,9749	0,0051
	600	599,9595	0,0077
	-600	-599,9627	0,0077
	800	799,947	0,010
	-800	-799,951	0,010
	1000	0,999935	0,013000
	-1000	-0,999942	0,013000

Penyelia Dikalibrasi oleh Penanggung jawab laboratorium  
 ( nama personel) ( nama personel) ( nama personel )



## BAB 5

### PENUTUP

Tegangan listrik merupakan metrologi kelistrikan yang terdiri dari dua besaran, yaitu besaran tegangan listrik *direct current* (DC) dan *alternating current* (AC). Agar ketepatan ukuran dari besaran tegangan listrik ini dapat diakui dan dipercaya, harus dilakukan pembuktian melalui proses pengukuran. Proses pengukuran membutuhkan tiga unsur, yaitu sumber daya manusia, instrumentasi, dan lingkungan yang mendukung. Agar keterpaduan dari ketiga unsur ini memperoleh pengakuan dan kepercayaan, perlu dilakukan proses akreditasi atau *Inter-laboratory Comparison* (ILC).

Buku ini menyajikan materi mengenai pengukuran yang pada dasarnya sangat dibutuhkan bagi mereka yang ingin menekuni bidang metrologi kelistrikan, khususnya besaran tegangan listrik. Materi buku ini diharapkan menjadi bekal dasar dan lanjutan bagi mereka yang ingin menekuni ilmu pengetahuan, baik secara teori maupun praktis, khususnya bidang metrologi kelistrikan. Buku ini juga dapat dipergunakan sebagai bekal dasar karena materi yang disajikan mencakup pengertian dasar tentang metrologi, seperti sistem pengukuran, metode pengukuran, ketidakpastian pengukuran, mengenal instrumen ukur kelistrikan, ketertelusuran instrumen tegangan listrik, dan prosedur pengukuran. Dapat pula dipergunakan sebagai bekal lanjutan karena menjelaskan cara menganalisis sumber-sumber ketidakpastian pengukuran (*uncertainty budget*), prinsip pembebanan



pada instrumen listrik, dan menghitung nilai *Best Measurement of Calibration* (BMC).

Sudah tidak bisa dipungkiri lagi bahwa kehidupan sehari-hari kita sangat tergantung pada listrik. Mulai dari proses produksi (misalnya *rice cooker* atau pemasak nasi), proses perawatan instrumen produksi sampai proses implementasi instrumen sendiri membutuhkan listrik, terlebih untuk menghadapi era globalisasi di mana semua kegiatan distandardisasi agar hasil produksi bisa dipergunakan oleh siapa saja karena serba terukur. Pada akhirnya, untuk menghadapi era globalisasi yang serba standar ini dibutuhkan pula sumber daya manusia yang terlatih, terutama di bidang metrologi, khususnya metrologi kelistrikan.

Bagaikan aliran air yang mengalir dari hulu sampai ke hilir sungai, proses diseminasi mutlak perlu terealisasi dengan standar tertinggi (standar internasional) sampai ke standar paling rendah (standar kerja). Dengan demikian, instrumen-instrumen listrik dapat dipergunakan dengan teliti dan dapat dipercaya. Kini, metrologi tegangan listrik  $V_{DC}$  dan  $V_{AC}$  P2M– LIPI memiliki ketertelusuran yang paling tinggi di Indonesia dengan memakai sistem tegangan Josephson (*Josephson Voltage System*) berupa *Programmable Josephson Voltage sistem* (PJVS) yang berbasis teori Kuantum. Ketertelusuran ini selalu dijaga secara berkesinambungan melalui proses-proses pengukuran yang secara prinsip dapat diperoleh melalui materi sajian buku ini.

## DAFTAR PUSTAKA

- Avramov-Zamurovic, S., Oldham, N. M., Parker, M. E., & Waltrip, B. C. Low-frequency characteristics of thin-film multijunction thermal voltage converters. *Instrumentation and Measurement, IEEE Transactions*, 47(1), 87–89.
- Bennett G. (2004). Calibrating precision multimeters using a characterized multifunction calibrator. Dalam *NCSL International Workshop and Symposium*. Everett, Washington: John Fluke Mjg, Co, Inc.
- Benz, Z. (2012). *A primary voltage standard for the whole world*. NIST. Diakses pada 14 November 2012 dari <http://nist.gov/pml/div686/devices/automated-voltage-standard-ready.cfm>.
- Bureau International des Poids et Mesures. (2006). *The international system of units* (8th edition, 2014). Sevres: Bureau International des Poids et Mesures (BIPM). Diakses dari <http://www.bipm.org/en/publications/si-brochure/>
- Burrough, C. J, Dresselhaus, P. D, Rufenacht, A., Olaya, D., Elsbury, M. M., Yi-hua T, dkk. (2011). NIST 10 V programmable josephson voltage standard sistem. *Instrumentation and Measurement, IEEE Transactions*, 60(7), 2482–2488.
- Cooper, W. D. (1978). *Electronic instrumentation and measurement techniques* (2nd Edition). Englewood Cliffs: Prentice-Hall.
- Chen, W. Y. (2004). *Home networking basics*. New Jersey: Prentice Hall; 2004.
- Chisholm, H. (1911). *Encyclopaedia Britannica* (11<sup>th</sup> Edition). Cambridge: Cambridge University Press.
- Fluke Corporation. (1992). *Instruction Manual “792A–AC/DC Transfer Standard”*. Everett, Washington: John Fluke Mjg, Co, Inc.

- Fluke Corporation. (1996). *Operators Manual “5720A/5700A Series II–Multi-function Calibrator”*. Everett, Washington: John Fluke Mjg, Co, Inc.
- Fluke Corporation. (2002a). *Users Manual “3458A–Reference Multimeter”*. Everett, Washington: John Fluke Mjg, Co, Inc.
- Fluke Corporation. (2002b). *Users Manual “8508A–Reference Multimeter”*. Everett, Washington: John Fluke Mjg, Co, Inc.
- Fluke Corporation. (2006). *Migrating from dc voltage dividers to modern reference multimeters*. Everett, Washington: John Fluke Mjg, Co, Inc.
- Garcocz, M. (2010). *Single Thermal Converters of a new design*. Makalah disajikan pada CPEM 2002 at the satellite meeting for AC-DC Transfer Experts 2002, Ottawa, Amerika Serikat. Sun Valley, California: Measure Tech, Inc.
- Halawa, M. (2009). Performance of the single junction thermal voltage converter at 1 mhz via equivalent circuit simulation. *The International Journal of Metrology, CAL LAB*, 40–45.
- Huntley, L. (1995). An assessment of artifact Calibration Effectiveness For Multifunction Calibrator. Dalam *Proceeding of the 1995 National Conference of Standards Laboratories*, Dallas, Texas. Everett, Washington: John Fluke Mjg, Co, Inc.
- ISO 3534. (2006). *Statistics, vocabulary and symbols—Part 1: General statistical terms and terms used in probability*. 105 hlm. Tersedia di: [http://www.iso.org/iso/catalogue\\_detail.htm?csnumber=40145](http://www.iso.org/iso/catalogue_detail.htm?csnumber=40145)
- Ivan, R. W., & Ian, R. B. (1998). *Training course for assessors of calibration laboratoriumatories*. Australia: NATA.
- JCGM 200:2012. (2008). *International vocabulary of metrology: Basic and general concepts and associated terms (VIM)* (3rd edition). JCGM.
- Muravyov, S. V., Zlygosteva, G. V., & Borikov, V. N. (2011). Multiplicative method for reduction of bias in indirect digital measurement result. *Metrolog. Meas. Syst.*, XVIII(3), 481–490.
- National Institute of Standards and Technology (NIST). (2014). *Ampere*. Diakses pada 9 Maret 2014 dari <http://physics.nist.gov/cuu/Units/ampere.html>.
- Sakamoto, Y., Sakuraba, T., Iwasa, A., Kinoshita, J., & Endo, T. (1994). Monitoring industrial voltage standards by transporting Zener references calibrated by ETL Josephson standard. Dalam *Precision Electromagnetic Measurements Conference*, 55–56. Boulder, CO, USA, June 27 1994-July 1 1994, 55–56, ISBN(0-7803-1984-2)

- Sardjono, R. H. (1988). Automatic measurement of the standard cells. Dalam *Proceeding of PPI-KIM*, 105–113.
- Sardjono, R. H. (1994). The application of low thermal electronic switch as reversing polarity on the circuit sistem of cell standard calibration. *Journal of Instrumenation (KIM-LIPI)*, 9–21.
- Sardjono, R. H. (2006). Penerapan ketelitian sistem pengukuran tegangan DC standar nasional 1 V pada ketelitian 1.7 ppm. *Journal of Instrumentation (KIM-LIPI)*, 11–19.
- Sardjono, R. H. (2007). Disemination sistem design of thermal voltage converter (TVC) based on the AC–DC voltage diference analysis. *Computer Technics Journal-UBINUS*, 15(1), 110–124.
- Schwall, R. E., Zilz, D.P., Power, J., Burroughs, C.J., Dresselhaus, C.J., & Benz, S. P. (2011). Practical operation of cryogen-free programmable Josephson voltage standards. *Applied Superconductivity, IEEE Transactions*, 21(3) Part1, 891–895.
- Shirokov, K. P. (2010). *The Great Soviet Encyclopedia* (3rd Edition, 1970–1979). Farmington Hills, Michigan: The Gale Group, Inc.
- Stutz, M. (2011). *Basic ac theory: measurement of ac magnitude*. Diakses pada 30 Mei 2011 dari [http://www.allaboutcircuits.com/vol\\_2/chpt\\_1/1.html](http://www.allaboutcircuits.com/vol_2/chpt_1/1.html)
- Tang, Y., Ojha, V. N., Schlamminger, S., Rüfenacht, A., Burroughs, C. J., Dresselhaus, P. D., & Benz, S. P. A 10 V programmable Josephson voltage standard and its applications for voltage metrology. *Metrologia*, 49(6), 635.
- Bureau International des Poids et Mesures (BIPM), (2006). *The international system of units. 8th edition, Updated in 2014*. Tersedia di: <http://www.bipm.org/en/publications/si-brochure>.



# INDEKS

- bentuk, 11, 44  
besaran, 2, 4, 7, 9, 10, 47, 51, 53  
  
diferensial, 36, 37, 55, 59, 67, 76  
direct, 2, 111  
  
ILC, 3, 4, 16, 17, 18, 19, 22, 64,  
111  
ilmiah, 3, 4, 5, 12  
industri, xiii, xiv, 4, 5  
  
kemampuan, 1, 3, 4, 9, 10, 15, 16,  
17, 18, 19, 23, 38, 39, 52, 64,  
92, 97, 98, 103, 104, 107  
ketidakpastian, 3, 4, 10, 12, 13,  
14, 15, 17, 18, 19, 20, 23, 25,  
27, 51, 52, 57, 58, 63, 64, 65,  
66, 67, 71, 75, 79, 80, 82, 84,  
85, 88, 89, 90, 91, 92, 94, 95,  
96, 97, 98, 99, 101, 102, 103,  
104, 105, 106, 111, 109  
  
Langsung, 2, 14, 22, 24, 25, 26, 28,  
29, 52, 55, 57, 59, 67, 74, 76,  
80, 82, 84, 92, 97, 100, 101,  
102  
legal, 4, 6, 17  
LIPI, 4, 9, 10, 53, 54, 62, 82, 85,  
112  
  
Metrologi, iv, xv, 1, 2, 4, 5, 6, 9, 10,  
12, 15, 16, 17, 21, 27, 46, 51,  
52, 57, 66, 71, 111, 112  
  
Nol, 30, 36, 40, 47, 51, 68, 92  
  
Pembandingan, 10, 16, 23, 25, 30,  
32, 34, 67, 76, 80, 82  
puncak, 44, 46  
  
SI, 5, 6, 8  
SJTC, 81, 82  
*skin effect*, 85  
Substitusi, 22, 32, 55, 80, 101, 100

tahanan, 2, 21, 26, 31, 34, 39, 40,  
41, 42, 49, 73  
tidak langsung, 2, 24, 26, 29, 52,  
101, 102  
timbangan, 2, 7, 8, 9, 21

*traceability*, 3, 5, 14  
TVC, 5, 46, 52, 53, 54, 55, 80, 81,  
82, 83, 84, 85, 88, 89, 92  
UUC, 19, 28, 29, 30, 31, 32, 33,  
35, 37, 46, 55, 67, 75, 76, 77,  
78, 79, 82, 83, 84, 90, 91, 92,  
93, 94, 99, 100, 101, 102,  
103, 104, 106, 108, 109

## BIOGRAFI PENULIS

Penulis lahir di Bangkalan pada tanggal 21 April 1960. Bekerja di sebuah lembaga metrologi nasional, yang sejak 2015 dikenal dengan nama Pusat Penelitian Metrologi–LIPI (sebelumnya dikenal sebagai Puslit KIM–LIPI). Sejak menyelesaikan sekolah S1 jurusan teknik elektro Universitas Brawijaya pada tahun 1985, penulis bekerja di P2 Metrologi hingga sekarang. Pada tahun 1989, P2 Metrologi telah bekerja sama dengan lembaga metrologi PTB–Jerman sehingga penulis dapat menyelesaikan sekolah S2 pada tahun 1991 di bidang metrologi kelistrikan. Lebih dari 25 makalah telah ditulis, lebih dari 10 bidang pelatihan telah diperoleh dari dalam ataupun luar negeri, dan telah tercatat sebagai anggota peneliti serta telah menjadi anggota penilai laboratorium kalibrasi SNI 19-17025. Selain itu, penulis juga merupakan dosen tidak tetap untuk beberapa mata kuliah di salah satu universitas swasta di Jakarta.



# METROLOGI TEGANGAN LISTRIK: Ketertelusuran dan Implementasi

Semua orang telah mengenal apa yang disebut sebagai besaran tegangan listrik. Namun, seberapa jauhkah mereka mengetahui spesifikasi teknis yang dimilikinya, seperti mengenai parameter-parameter ketelitian, kestabilan, dan efektivitasnya, tentu saja masih jarang. Parameter-parameter yang menentukan kondisi ketahanan cadangan tegangan listrik yang semakin terbatas terhadap kebutuhan yang semakin berkembang akan terjawab di dalam buku ini.

Pengertian mengenai parameter tersebut didefinisikan ke dalam pengertian ketertelusuran dan implementasinya melalui metrologi tegangan listrik. Metrologi tegangan listrik adalah ilmu yang mempelajari tentang besaran tegangan listrik, baik AC maupun DC dalam hal merancang rangkaian pengukuran dan menganalisis hasil pengukuran menurut JCGM-2008. Tingkat kompetensi kemetrologian seseorang dapat dibangun oleh penguasaan materi yang disajikan buku ini.

Berbicara mengenai tingkat kompetensi berarti tidak lepas dari perhitungan tingkat kegunaannya, seperti untuk skala laboratorium, skala industri, skala perguruan tinggi, dan skala awam. Buku ini sangat cocok dipergunakan untuk pembekalan ketiga skala terdahulu untuk diimplementasikan dan didiseminasikan walaupun ada yang dapat dipelajari oleh masyarakat sebagai pengetahuan.



Buku Obor

**Distributor:**

Yayasan Obor Indonesia  
Jl. Plajau No.10 Jakarta 10230  
Telp. (021) 319 26978, 3920114  
Faks. (021) 319 24488  
E-mail: yayasan\_obor@cbn.net.id

LIPI Press

