



**MENTERI PERHUBUNGAN
REPUBLIK INDONESIA**

PERATURAN MENTERI PERHUBUNGAN REPUBLIK INDONESIA

NOMOR : PM 44 TAHUN 2014

TENTANG

**PERUBAHAN KEDUA ATAS KEPUTUSAN MENTERI PERHUBUNGAN NOMOR
KM 38 TAHUN 2001 TENTANG PERATURAN KESELAMATAN PENERBANGAN
SIPIL BAGIAN 25 (*CIVIL AVIATION SAFETY REGULATIONS PART 25*) TENTANG
STANDAR KELAIKAN UDARA UNTUK PESAWAT UDARA KATEGORI
TRANSPORT (*AIRWORTHINESS STANDARDS TRANSPORT CATEGORY
AEROPLANES*)**

DENGAN RAHMAT TUHAN YANG MAHA ESA

MENTERI PERHUBUNGAN REPUBLIK INDONESIA,

- Menimbang** : a. bahwa ketentuan Rancang Bangun Standar Kelaikan Udara untuk Pesawat Udara kategori Transport telah diatur dalam Keputusan Menteri Perhubungan Nomor KM 38 Tahun 2001 tentang Standar Kelaikan Udara untuk Pesawat Udara Kategori Transport;
- c. bahwa guna mengikuti standar Internasional ICAO Annex 8 yang berhubungan dengan kelaikudaraan dan memfasilitasi regulasi yang berhubungan dengan perkembangan teknologi kedirgantaraan, serta menyediakan regulasi yang memadai bagi pabrikan pesawat udara, maka perlu dilakukan perubahan terhadap ketentuan tentang standar kelaikan udara untuk pesawat udara kategori transport sebagaimana diatur dalam Keputusan Menteri Perhubungan Nomor KM 38 Tahun 2001 tentang Standar Kelaikan Udara untuk Pesawat Udara Kategori Transport;
- d. bahwa berdasarkan pertimbangan sebagaimana dimaksud dalam huruf a, perlu menetapkan Peraturan Menteri Perhubungan Tentang Perubahan Kedua Atas Keputusan Menteri Perhubungan Nomor KM 38 Tahun 2001 Tentang Peraturan Keselamatan Penerbangan Sipil Bagian 25 (*Civil Aviation Safety Regulations Part 25*) Tentang Standar Kelaikan Udara Untuk Pesawat Udara Kategori Transport (*Airworthiness Standards Transport Category Aeroplanes*);
- Mengingat** : 1. Undang-Undang Nomor 1 Tahun 2009 tentang Penerbangan (Lembaran Negara Republik Indonesia Tahun 2009 Nomor 1, Tambahan Lembaran Negara Republik Indonesia Nomor 4956);

2. Peraturan Pemerintah Nomor 3 Tahun 2001 tentang Keamanan dan Keselamatan Penerbangan (Lembaran Negara Republik Indonesia Tahun 2001 Nomor 9, Tambahan Lembaran Negara Republik Indonesia Nomor 4075);
3. Peraturan Presiden Nomor 47 Tahun 2009 tentang Pembentukan dan Organisasi Kementerian Negara Republik Indonesia sebagaimana telah diubah terakhir dengan Peraturan Presiden Nomor 13 Tahun 2014;
4. Peraturan Presiden Nomor 24 Tahun 2010 tentang Kedudukan, Tugas dan Fungsi Kementerian Negara Serta Susunan Organisasi, Tugas, dan Fungsi Eselon 1 Kementerian Negara sebagaimana telah diubah terakhir dengan Peraturan Presiden Nomor 14 Tahun 2014;
5. Keputusan Menteri Perhubungan Nomor KM 38 Tahun 2001 tentang Standar Kelaikan Udara untuk Pesawat Udara Kategori Transport sebagaimana telah diubah dengan Keputusan Menteri Perhubungan Nomor KM 26 Tahun 2003;
6. Peraturan Menteri Perhubungan Nomor KM 60 Tahun 2010 tentang Organisasi dan Tata Kerja Kementerian Perhubungan sebagaimana telah diubah dengan Peraturan Menteri Perhubungan Nomor PM 68 Tahun 2013;
7. Peraturan Menteri Perhubungan Nomor 41 Tahun 2011 tentang Organisasi dan Tata Kerja Kantor Otoritas Bandar Udara;
8. Peraturan Menteri Nomor PM 63 Tahun 2011 tentang Kriteria, Tugas, dan Wewenang Inspektur Penerbangan sebagaimana telah diubah dengan Peraturan Menteri Perhubungan Nomor PM 98 Tahun 2011;

MEMUTUSKAN:

Menetapkan : **PERATURAN MENTERI PERHUBUNGAN TENTANG PERUBAHAN KEDUA ATAS KEPUTUSAN MENTERI PERHUBUNGAN NOMOR KM 38 TAHUN 2001 TENTANG PERATURAN KESELAMATAN PENERBANGAN SIPIL BAGIAN 25 (CIVIL AVIATION SAFETY REGULATIONS PART 25) TENTANG STANDAR KELAIKAN UDARA UNTUK PESAWAT UDARA KATEGORI TRANSPORT (AIRWORTHINESS STANDARDS TRANSPORT CATEGORY AEROPLANES).**

Pasal I

Beberapa ketentuan dalam Lampiran Keputusan Menteri Perhubungan Nomor KM 38 Tahun 2001 tentang Standar Kelaikan Udara untuk Pesawat Udara Kategori Transport sebagaimana telah diubah dengan Keputusan Menteri Perhubungan Nomor KM 26 Tahun 2003; diubah dan ditambah sebagaimana tercantum dalam lampiran Peraturan yang merupakan bagian tidak terpisahkan dari peraturan ini.

Pasal II

Peraturan Menteri ini mulai berlaku pada tanggal diundangkan.

Agar setiap orang mengetahuinya, memerintahkan pengundangan Peraturan Menteri Perhubungan ini dengan penempatannya dalam Berita Negara Republik Indonesia.

Ditetapkan di Jakarta
pada tanggal 12 September 2014

MENTERI PERHUBUNGAN
REPUBLIK INDONESIA,

ttd

E.E MANGINDAAN

Diundangkan di Jakarta
pada tanggal 16 September 2014

MENTERI HUKUM DAN HAK ASASI MANUSIA
REPUBLIK INDONESIA,

ttd

AMIR SYAMSUDIN

BERITA NEGARA REPUBLIK INDONESIA TAHUN 2014 NOMOR 1316

Salinan sesuai dengan aslinya

KEPALA BUREAU DAN KSLN,


DR. UMAR ABIS, SH, MM, MH
Pembina Utama Muda (IV/c)
NIP. 196308201989031001

LAMPIRAN PERATURAN MENTERI PERHUBUNGAN
NOMOR : PM 44 TAHUN 2014
TANGGAL : 12 SEPTEMBER 2014

1. Mengubah ketentuan pada Sub Bagian A - 25.0, sehingga berbunyi sebagai berikut:

25.0 Tujuan (*Purpose*)

Peraturan Keselamatan Penerbangan Sipil Bagian 25 (*Civil Aviation Safety Regulation (CASR) Part 25*) menetapkan aturan penerapan standar kelaikan udara: pesawat udara kategori transport sebagaimana yang disyaratkan oleh Undang-Undang Nomor 1 Tahun 2009 tentang Penerbangan Bab VI "Rancang Bangun dan Produksi Pesawat Udara" Pasal 18 (*This Civil Aviation Safety Regulation (CASR) Part 25 sets the implementing rules of Airworthiness Standards : Transport Category Airplanes as required by Aviation Act Number 1, 2009 Chapter VI "Aircraft Design and Production" Article 18*).

2. Mengubah ketentuan pada Sub Bagian A - 25.1, sehingga berbunyi sebagai berikut :

25.1 Penggunaan (*Applicability*)

(a) Bagian ini menjelaskan standar kelaikan udara berkaitan dengan penerbitan sertifikat tipe, dan perubahan atas sertifikat tersebut, untuk pesawat udara kategori transport (*This part prescribes airworthiness standards for the issue of type certificates, and changes to those certificates, for transport category airplanes*).

(b) Setiap organisasi yang mengajukan permohonan sertifikat atau hendak melakukan perubahan, dengan mengacu pada CASR Bagian 21, harus dapat menunjukkan pemenuhan terhadap persyaratan-persyaratan yang dapat diterapkan dalam bagian ini (*Each organization who applies under CASR Part 21 for such a certificate or change must show compliance with the applicable requirements in this part*).

3. Menghapus ketentuan pada Sub Bagian A - 25.2, sehingga berbunyi sebagai berikut:

25.2 [Reserved]

4. Menambah ketentuan Sub Bagian A - 25.3, yang berbunyi sebagai berikut:

25.3 Langkah Khusus untuk Persetujuan Disain Tipe *ETOPS* (*Special Provisions For ETOPS Type Design Approvals*)

- (a) Penggunaan (*applicability*). Bagian ini berlaku bagi mereka yang mengajukan persetujuan disain tipe *ETOPS* bagi pesawat udara (*This section applies to an applicant for ETOPS type design approval of an airplane*):
- (1) Yang pada tanggal 15 Februari 2007 telah memiliki sertifikat tipe (*That has an existing type certificate on February 15, 2007*); atau (*or*)
 - (2) Yang untuknya permohonan sertifikat tipe yang orisinal telah diajukan sebelum tanggal 15 Februari 2007 (*For which an application for an original type certificate was submitted before February 15, 2007*).
- (b) Pesawat udara dengan dua mesin (*Airplanes with two engines*)
- (1) Untuk persetujuan disain tipe *ETOPS* dari pesawat udara hingga dan termasuk 180 menit, pemohon harus memenuhi Bagian 25.1535, terkecuali jika tidak harus memenuhi pasal-pasal pada Appendik K, K25.1.4, sebagai berikut (*For ETOPS type design approval of an airplane up to and including 180 minutes, an applicant must comply with Sec. 25.1535, except that it need not comply with the following provisions of Appendix K, K25.1.4, of this part*):
 - (i) K25.1.4(a), persyaratan sistem tekanan dan aliran bahan bakar (*K25.1.4(a), fuel system pressure and flow requirements*);
 - (ii) K25.1.4(a)(3), tanda peringatan rendahnya cadangan bahan bakar (*K25.1.4(a)(3), low fuel alerting*); dan (*and*)
 - (iii) K25.1.4(c), disain tangki minyak mesin (*K25.1.4(c), engine oil tank design*).
 - (2) Untuk persetujuan disain pesawat jenis *ETOPS* di atas 180 menit, pemohon harus memenuhi Bagian 25.1535 (*For ETOPS type design approval of an airplane beyond 180 minutes an applicant must comply with Sec. 25.1535*).
- (c) Pesawat udara dengan mesin lebih dari dua. Pemohon yang mengajukan persetujuan disain tipe *ETOPS* harus memenuhi Bagian 25.1535 untuk pesawat udara yang dibuat pada dan setelah 17 Februari 2015, kecuali bahwa, untuk pesawat udara yang dikonfigurasi untuk tiga kru penerbangan, pemohon tidak harus memenuhi Appendik K, K25.1.4(a)(3), pada bagian ini, yaitu tanda peringatan rendahnya cadangan bahan bakar (*Airplanes with more than two engines. An applicant for ETOPS type design approval must comply with Sec. 25.1535 for an airplane manufactured on or after February 17, 2015, except that, for an airplane configured for a three person*

flight crew, the applicant need not comply with Appendix K, K25.1.4(a)(3), of this part, low fuel alerting).

5. Mengubah ketentuan pada Sub Bagian B - 25.21 huruf (g)(1) dan (g)(2), sehingga berbunyi sebagai berikut:

25.21 Bukti Pemenuhan (*Proof of Compliance*)

- (g) Persyaratan pada sub bagian ini terkait dengan kondisi ber-es, hanya berlaku jika pemohon bertujuan untuk mendapatkan sertifikasi penerbangan pada kondisi ber-es (*The requirements of this subpart associated with icing conditions apply only if the applicant is seeking certification for flight in icing conditions*).
- (1) Setiap persyaratan dari sub bagian ini, kecuali Bagian 25.121(a), 25.123(c), 25.143(b)(1) dan (b)(2), 25.149, 25.201(c)(2), 25.207(c) dan (d), 25.239, dan 25.251(b) hingga (e), harus dapat dipenuhi dalam kondisi ber-es. Pemenuhan harus dapat ditunjukkan dengan menggunakan pembentukan es yang didefinisikan pada apendik C, dengan mengasumsikan bahwa pesawat udara dioperasikan secara normal dan bahwa sistem perlindungan es telah sesuai dengan batasan-batasan dan prosedur operasional yang dibuat oleh pemohon dan dicantumkan dalam Airplane Flight Manual (*Each requirement of this subpart, except secs. 25.121(a), 25.123(c), 25.143(b)(1) and (b)(2), 25.149, 25.201(c)(2), 25.207(c) and (d), 25.239, and 25.251(b) through (e), must be met in icing conditions. Compliance must be shown using the ice accretions defined in appendix C, assuming normal operation of the airplane and its ice protection system in accordance with the operating limitations and operating procedures established by the applicant and provided in the Airplane Flight Manual*).
- (2) Tidak ada perubahan pada batas distribusi beban pada Bagian 25.23, batasan berat pada Bagian 25.25 (kecuali jika dibatasi oleh persyaratan kinerja dalam sub bagian ini), dan batas titik pusat gravitasi dalam Bagian 25.27, dari yang berlaku bagi kondisi yang tidak ber-es, yang diijinkan untuk terbang dalam kondisi ber-es atau ketika terbentuk es (*No changes in the load distribution limits of Sec. 25.23, the weight limits of Sec. 25.25 (except where limited by performance requirements of this subpart), and the center of gravity limits of Sec. 25.27, from those for non-icing conditions, are allowed for flight in icing conditions or with ice accretion*).

6. Mengubah ketentuan pada Sub Bagian B - 25.101 huruf (i) sehingga berbunyi sebagai berikut:

KINERJA (*PERFORMANCE*)

25.101 Umum (General)

- (i) Akselerasi-stop dan jarak *landing* yang dijelaskan pada Bagian 25.109 dan 25.125, secara berurutan, harus ditetapkan dengan keadaan semua rangkaian rem roda dalam kondisi batas digunakan sepenuhnya dari rentang penggunaan yang diijinkan (*The accelerate-stop and landing distances prescribed in Secs. 25.109 and 25.125, respectively, must be determined with all the airplane wheel brake assemblies at the fully worn limit of their allowable wear range*).

7. Mengubah ketentuan pada Sub Bagian B - 25.103 huruf (a), (b) dan menambah ketentuan huruf (c) dan (d), sehingga berbunyi sebagai berikut:

25.103 Kecepatan *Stalling* (*stalling speed*)

- (a) *Stall speed referensi*, V_{SR} , adalah kecepatan udara terkalibrasi yang didefinisikan oleh pemohon. V_{SR} tidak boleh kurang dari 1-g kecepatan *stall*. V_{SR} dapat dinyatakan dalam bentuk (*The reference stall speed, V_{SR} , is a calibrated airspeed defined by the applicant. V_{SR} may not be less than a 1-g stall speed. V_{SR} is expressed as*):

$$V_{SR} \geq \frac{V_{CLMAX}}{\sqrt{n_{ZW}}}$$

Dimana (*where*):

V_{CLMAX} = Kecepatan udara yang dikalibrasi yang diperoleh ketika faktor beban - koefisien angkat yang dikoreksi (*Calibrated airspeed obtained when the load factor-corrected lift coefficient*)

$$\left(\frac{n_{ZW} W}{qS} \right)$$

Yang awalnya maksimum pada saat manuver yang dijelaskan dalam paragraf (c) pada bagian ini. Di samping itu, ketika manuvernya dibatasi oleh peralatan yang secara tiba-tiba menekan hidung ke bawah dalam sudut arah angin (*angle of attack*) tertentu (misal sebuah *stick pusher*), V_{CLMAX} tidak boleh kurang dari kecepatan yang terjadi tepat ketika peralatan tersebut beroperasi (*is first a maximum during the maneuver prescribed in paragraph (c) of this section. In addition, when the maneuver is limited by a device that abruptly pushes the nose down at a selected angle of attack (e.g., a stick pusher), V_{CLMAX} may*

not be less than the speed existing at the instant the device operates);

n_{zw} = Faktor beban normal bagi garis penerbangan pada V_{CLMAX} (*Load factor normal to the flight path at V_{CLMAX}*)

W = Berat kotor pesawat udara (*Airplane gross weight*);

S = referensi aerodinamika area sayap (*Aerodynamic reference wing area*); dan (*and*)

q = Tekanan dinamis (*Dynamic pressure*).

(b) V_{CLMAX} ditentukan dengan:

- (1) Mesin hidup tapi tak bekerja (*idling*), atau, jika daya dorong (*thrust*) resultan menyebabkan penurunan kecepatan *stall* yang terukur, tidak lebih dari nol daya dorong pada kecepatan *stall* (*Engines idling, or, if that resultant thrust causes an appreciable decrease in stall speed, not more than zero thrust at the stall speed*);
 - (2) Kontrol gerak maju baling-baling (jika bisa diterapkan) pada posisi *takeoff* (*Propeller pitch controls (if applicable) in the takeoff position*);
 - (3) Pesawat udara dalam pengertian yang lain (seperti *flap*, peralatan *landing*, dan pembentukan es) dalam kondisi yang terjadi dalam uji atau standar kinerja dimana V_{SR} digunakan (*The airplane in other respects (such as flaps, landing gear, and ice accretions) in the condition existing in the test or performance standard in which V_{SR} is being used*);
 - (4) Berat yang digunakan ketika V_{SR} digunakan sebagai faktor untuk menentukan pemenuhan suatu standar kinerja yang disyaratkan (*The weight used when V_{SR} is being used as a factor to determine compliance with a required performance standard*);
 - (5) Posisi titik pusat gravitasi yang menghasilkan nilai tertinggi kecepatan *stall* referensi (*The center of gravity position that results in the highest value of reference stall speed*); dan (*and*)
 - (6) Pesawat udara disetimbangkan untuk melakukan penerbangan lurus dengan kecepatan yang dipilih oleh pemohon, tapi tidak kurang dari $1.13V_{SR}$ dan tidak lebih dari $1.3V_{SR}$ (*The airplane trimmed for straight flight at a speed selected by the applicant, but not less than $1.13V_{SR}$ and not greater than $1.3V_{SR}$*).
- (c) Dimulai dari kondisi setimbang yang telah distabilkan, terapkan kontrol longitudinal untuk menurunkan kecepatan pesawat udara sehingga pengurangan kecepatan tidak melebihi satu knot per detik (*Starting from the stabilized trim condition, apply the longitudinal control to decelerate the airplane so that the speed reduction does not exceed one knot per second*).

- (d) Menambahi persyaratan pada paragraf (a) pada bagian ini, ketika suatu peralatan yang secara mendadak menekan hidung ke bawah pada sudut arah angin tertentu (misal sebuah *stick pusher*) dipasang, kecepatan *stall* referensi, V_{SR} , tidak boleh kurang dari 2 knot atau 2 persen, mana yang lebih besar, di atas kecepatan dimana peralatan beroperasi (*In addition to the requirements of paragraph (a) of this section, when a device that abruptly pushes the nose down at a selected angle of attack (e.g., a stick pusher) is installed, the reference stall speed, V_{SR} , may not be less than 2 knots or 2 percent, whichever is greater, above the speed at which the device operates*).

8. Mengubah ketentuan pada Sub Bagian B - 25.105 huruf (a) dan (b), sehingga berbunyi sebagai berikut:

25.105 *Takeoff (takeoff)*

- (a) Kecepatan *takeoff* yang dijelaskan pada Bagian 25.107, jarak akselerasi/stop dijelaskan pada Bagian 25.109, garis *takeoff* dijelaskan pada Bagian 25.111, dan jarak *takeoff* serta *takeoff* run dijelaskan pada Bagian 25.113, dan garis *takeoff* netto penerbangan yang dijelaskan oleh Bagian 25.115, harus ditetapkan dalam konfigurasi lepas landas yang dipilih untuk setiap beban, ketinggian, dan suhu ambien dalam batasan operasional yang dipilih oleh pemohon (*The takeoff speeds described in Sec. 25.107, the accelerate/stop distance described in Sec. 25.109, the takeoff path described in Sec. 25.111, and the takeoff distance and takeoff run described in Sec. 25.113, and the net takeoff flight path prescribed by Sec. 25.115, must be determined in the selected configuration for takeoff at each weight, altitude, and ambient temperature within the operational limits selected by the applicant*)
- (1) Dalam kondisi non-es (*In non-icing conditions*); dan (*and*)
 - (2) Dalam kondisi ber-es, jika dalam konfigurasi seperti pada Bagian 25.121 dengan pembentukan es ketika *takeoff* seperti yang dijelaskan dalam apendik C (*In icing conditions, if in the configuration of Sec. 25.121(b) with the takeoff ice accretion defined in appendix C*):
 - (i) Kecepatan *stall* pada beban maksimum lepas landas lebih besar 3 knot CAS atau 3 persen V_{SR} (mana yang paling besar) dari jika dalam kondisi non-es (*The stall speed at maximum takeoff weight exceeds that in non-icing conditions by more than the greater of 3 knots CAS or 3 percent of V_{SR}*); atau
 - (ii) Penurunan gradien menanjak seperti yang ditentukan berdasarkan Bagian 25.121(b) lebih besar dari separuh dari reduksi gradien garis *takeoff* penerbangan *actual-to-net* yang dapat

diterapkan yang didefinisikan dalam Bagian 25.115(b) (*The degradation of the gradient of climb determined in accordance with Sec. 25.121(b) is greater than one-half of the applicable actual-to-net takeoff flight path gradient reduction defined in Sec. 25.115(b)*).

- (b) Data lepas landas harus didasarkan pada (*The takeoff data must be based on*):
- (1) Untuk pesawat di daratan dan ampibi (*In the case of land planes and amphibians*):
 - (i) Landas pacu permukaan keras, baik yang lembut, kering dan basah (*Smooth, dry and wet, hard-surfaced runways*); dan (*and*)
 - (ii) Tergantung apa yang dipilih oleh pemohon, landas pacu permukaan keras baik yang bersalur atau berpori basah (*At the option of the applicant, grooved or porous friction course wet, hard-surfaced runways*).
 - (2) Permukaan air yang tenang, dalam kasus pesawat di permukaan air dan ampibi (*Smooth water, in the case of seaplanes and amphibians*); serta (*and*)
 - (3) Lembut dan salju kering, dalam kasus pesawat ski (*Smooth, dry snow, in the case of skiplanes*).

9. Mengubah ketentuan pada Sub Bagian B - 25.107 huruf (a)(2), (b), (c), (e), (g) dan (h), sehingga berbunyi sebagai berikut :

25.107 Kecepatan *Takeoff* (*takeoff speeds*)

- (a) V_1 harus ditetapkan dalam kaitannya dengan V_{EF} sebagai berikut (*V_1 must be established in relation to V_{EF} as follows*):
- (2) V_1 , jika dimaksud sebagai kecepatan di udara yang telah dikalibrasi, dipilih oleh pemohon; namun demikian, V_1 tidak boleh kurang dari V_{EF} ditambah kecepatan yang diperoleh dengan kondisi mesin kritisal tidak bekerja selama interval waktu antara saat ketika mesin kritisal gagal, dan ketika pilot menyadari dan bereaksi atas kegagalan mesin, sebagaimana yang diindikasikan oleh tindakan awal pilot (misal, melakukan pengereman, mengurangi tenaga dorong, mengoperasikan rem) untuk menghentikan pesawat terbang pada saat uji akselerasi-stop (*V_1 , in terms of calibrated airspeed, is selected by the applicant; however, V_1 may not be less than V_{EF} plus the speed gained with the critical engine inoperative during the time interval between the instant at which the critical engine is failed, and the instant at which the pilot recognizes and reacts to the engine failure, as indicated by the pilot's initiation of the first action (e.g., applying brakes, reducing thrust, deploying speed brakes) to stop the airplane during accelerate-stop tests*).

(b) $V_{2 \text{ min.}}$, dalam konteks kecepatan udara yang dikalibrasi, tidak boleh kurang dari ($V_{2 \text{ min.}}$, in terms of calibrated airspeed, may not be less than):

(1) 1.13 V_{SR} untuk (1.13 V_{SR} for):

(i) Pesawat terbang bermesin turbopropeler dua-mesin dan tiga-mesin serta bermesin *reciprocating* (Two-engine and three-engine turbopropeller and reciprocating engine powered airplanes); dan (and)

(ii) Pesawat udara bermesin turbojet tanpa provisi untuk mendapatkan pengurangan yang signifikan atas kecepatan *stall* dalam kondisi satu-mesin-tak beroperasi tenaga-hidup (Turbojet powered airplanes without provisions for obtaining a significant reduction in the one-engine-inoperative power-on stall speed);

(2) 1.08 V_{SR} untuk (1.08 V_{SR} for):

(i) Pesawat udara bermesin turbopropeler dan *reciprocating* dengan mesin lebih dari tiga (Turbopropeller and reciprocating engine powered airplanes with more than three engines); dan (and)

(ii) Pesawat udara bermesin turbojet dengan provisi untuk mendapatkan pengurangan yang signifikan atas *stall speed* dalam kondisi satu-mesin-tak beroperasi tenaga-hidup (Turbojet powered airplanes with provisions for obtaining a significant reduction in the one-engine-inoperative power-on stall speed); dan (and)

(c) V_2 , dalam pengertian kecepatan udara (*airspeed*) yang dikalibrasi, harus dipilih oleh pemohon untuk paling tidak menyediakan gradien menanjak yang disyaratkan oleh Bagian 25.121 (b) tapi tidak boleh kurang dari (V_2 , in terms of calibrated airspeed, must be selected by the applicant to provide at least the gradient of climb required by Sec. 25.121(b) but may not be less than):

(1) $V_{2 \text{ MIN}}$ ($V_{2 \text{ MIN}}$);

(2) V_R ditambah kecepatan meningkat yang diperoleh (sesuai dengan Bagian 25.111(c)(2)) sebelum mencapai ketiinggian 35 kaki di atas permukaan lepas landas (V_R plus the speed increment attained (in accordance with Sec. 25.111(c)(2)) before reaching a height of 35 feet above the takeoff surface);

(3) Suatu kecepatan yang memberikan kemampuan bermanuver seperti yang dirinci pada Bagian 25.143(h).

(e) V_R , dalam pengertian kecepatan udara (*airspeed*) yang dikalibrasi, harus dipilih sesuai dengan kondisi dalam paragraf (e)(1) hingga (4) pada bagian ini (V_R , in terms of calibrated airspeed, must be selected in accordance with

the conditions of paragraphs (e)(1) through (4) of this section):

- (1) V_R tidak boleh kurang dari (V_R may not be less than):
 - (i) V_1 (V_1);
 - (ii) 105 persen dari V_{MC} (105 percent of V_{MC});
 - (iii) Kecepatan (ditentukan berdasarkan Bag 25.111(c)(2)) yang memungkinkan dicapainya V_2 sebelum mencapai ketinggian 35 kaki di atas permukaan lepas landas (*The speed (determined in accordance with Sec. 25.111(c)(2)) that allows reaching V_2 before reaching a height of 35 feet above the takeoff surface*); atau (or)
 - (iv) Suatu kecepatan yang, jika suatu pesawat dirotasi pada laju maksimum yang dapat dilakukan, akan menghasilkan V_{LOF} tidak kurang dari (*A speed that, if the airplane is rotated at its maximum practicable rate, will result in a V_{LOF} of not less than*):
 - (A) 110 persen dari V_{MU} pada saat kondisi semua mesin bekerja, dan 105 persen dari V_{MU} yang ditetapkan pada rasio dorongan-terhadap-bobot berkorespondensi dengan kondisi satu mesin-takberoperasi (110 percent of V_{MU} in the all-engines-operating condition, and 105 percent of V_{MU} determined at the thrust-to-weight ratio corresponding to the one-engine-inoperative condition); atau (or)
 - (B) Jika sudut (*attitude*) V_{MU} dibatasi oleh geometri pesawat udara (misal sentuhan antara ekor dengan landas pacu), 108 persen V_{MU} pada kondisi semua mesin beroperasi dan 104 persen V_{MU} yang ditetapkan pada rasio dorongan-terhadap-bobot (*thrust-to-weight ratio*) berkorespondensi dengan kondisi satu mesin-tak-beroperasi (*If the V_{MU} attitude is limited by the geometry of the airplane (i.e., tail contact with the runway), 108 percent of V_{MU} in the all-engines-operating condition, and 104 percent of V_{MU} determined at the thrust-to-weight ratio corresponding to the one-engine-inoperative condition*).
- (g) V_{FTO} , dalam konteks kecepatan udara (*airspeed*) yang dikalibrasi, harus dipilih oleh pemohon untuk memberikan paling tidak gradien menanjak yang disyaratkan pada Bagian 25.121(c), tapi tidak boleh kurang dari (*V_{FTO} , in terms of calibrated airspeed, must be selected by the applicant to provide at least the gradient of climb required by Sec. 25.121(c), but may not be less than*):

- (1) 1.18 VSR (1.18 V_{SR}); dan
 - (2) Tingkat kecepatan yang memberikan kemampuan manuver seperti yang dijelaskan pada Bagian 25.143 (h) (*A speed that provides the maneuvering capability specified in Sec. 25.143(h)*).
- (h) Dalam menetapkan kecepatan lepas landas V_1 , V_R , dan V_2 untuk penerbangan dalam kondisi ber-es, nilai dari V_{MCG} , V_{MC} , dan V_{MU} yang ditetapkan untuk kondisi tidak ber-es dapat juga dipergunakan (*In determining the takeoff speeds V_1 , V_R , and V_2 for flight in icing conditions, the values of V_{MCG} , V_{MC} , and V_{MU} determined for non-icing conditions may be used*).
10. Mengubah ketentuan pada Sub Bagian B - 25.109 huruf (a), (b), (c), dan (d), serta menambah ketentuan huruf (e), (f), (g), (h), dan (i), sehingga berbunyi sebagai berikut:

25.109 Jarak Akselerasi-Stop (*Accelerate-Stop Distance*)

- (a) Jarak akselerasi-stop pada landas pacu kering adalah jarak yang paling besar dari jarak-jarak berikut (*The accelerate-stop distance on a dry runway is the greater of the following distances*):
- (1) Penjumlahan jarak yang diperlukan untuk (*The sum of the distances necessary to*):
 - (i) Mengakselerasi pesawat udara dari *standing start* dengan semua mesin beroperasi hingga ke V_{EF} untuk lepas landas di atas permukaan kering (*Accelerate the airplane from a standing start with all engines operating to V_{EF} for takeoff from a dry runway*);
 - (ii) Memungkinkan pesawat udara untuk berakselerasi dari V_{EF} ke kecepatan tertinggi yang dicapai ketika lepas landas, dengan mengasumsikan bahwa mesin gagal mencapai V_{EF} dan pilot mengambil langkah untuk membatalkan *take off* pada V_1 untuk lepas landas dari permukaan kering (*Allow the airplane to accelerate from V_{EF} to the highest speed reached during the rejected takeoff, assuming the critical engine fails at V_{EF} and the pilot takes the first action to reject the takeoff at the V_1 for takeoff from a dry runway*); dan
 - (iii) Mencapai titik berhenti penuh di landasan pacu kering dari kecepatan yang telah dicapai yang dijelaskan pada paragraf (a)(1)(ii) pada bagian ini (*Come to a full stop on a dry runway from the speed reached as prescribed in paragraph (a)(1)(ii) of this section*); ditambah (*plus*)
 - (iv) Suatu jarak yang setara dengan 2 detik pada V_1 untuk lepas landas dari landas pacu kering (*A distance equivalent to 2 seconds at the V_1 for takeoff from a dry runway*).

- (2) Penjumlahan jarak yang diperlukan untuk (*The sum of the distances necessary to*):
- (i) Mengakselerasi pesawat udara dari *standing start* dengan semua mesin beroperasi hingga ke kecepatan tertinggi yang dicapai pada saat lepas landas yang dibatalkan, dengan asumsi bahwa pilot akan mengambil langkah untuk membatalkan lepas landas pada V_1 untuk *takeoff* dari permukaan kering (*Accelerate the airplane from a standing start with all engines operating to the highest speed reached during the rejected takeoff, assuming the pilot takes the first action to reject the takeoff at the V_1 for takeoff from a dry runway*); dan (*and*)
 - (ii) Dengan semua mesin tetap beroperasi, mencapai titik berhenti penuh di landasan pacu kering dari kecepatan yang dicapai seperti dijelaskan pada paragraf (a)(2)(i) pada bagian ini (*With all engines still operating, come to a full stop on dry runway from the speed reached as prescribed in paragraph (a)(2)(i) of this section*); ditambah (*plus*)
 - (iii) Suatu jarak yang setara dengan 2 detik pada V_1 untuk lepas landas dari landas pacu kering (*A distance equivalent to 2 seconds at the V_1 for takeoff from a dry runway*).
- (b) Jarak akselerasi-stop pada landas pacu basah adalah jarak yang paling besar dari jarak-jarak berikut (*The accelerate-stop distance on a wet runway is the greater of the following distances*):
- (1) jarak akselerasi-stop pada landas pacu kering ditentukan berdasar pada paragraf (a) pada bagian ini (*The accelerate-stop distance on a dry runway determined in accordance with paragraph (a) of this section*); atau (*or*)
 - (2) jarak akselerasi-stop yang ditentukan berdasar pada paragraf (a) pada bagian ini, kecuali bahwa landas pacu tersebut basah dan nilai V_{EF} dan V_1 landas pacu kondisi basah yang digunakan. Ketika menentukan jarak akselerasi-stop landas pacu basah, daya henti dari rem roda tidak boleh melebihi (*The accelerate-stop distance determined in accordance with paragraph (a) of this section, except that the runway is wet and the corresponding wet runway values of V_{EF} and V_1 are used. In determining the wet runway accelerate-stop distance, the stopping force from the wheel brakes may never exceed*):
 - (i) Daya henti rem roda yang ditetapkan untuk memenuhi persyaratan Bagian 25.101(i) dan paragraf (a) pada bagian ini (*The accelerate-stop distance on a dry runway determined in accordance with paragraph (a) of this section*); dan

- (ii) Daya yang dihasilkan dari koefisien gesekan pengereman landasan basah yang ditetapkan sesuai dengan paragraf (c) atau (d) bagian ini, jika memungkinkan, dengan memperhitungkan pendistribusian beban normal antara roda yang direm dan tidak direm pada posisi pusat gravitasi yang paling berjauhan yang diijinkan untuk melakukan *takeoff* (*The force resulting from the wet runway braking coefficient of friction determined in accordance with paragraphs (c) or (d) of this section, as applicable, taking into account the distribution of the normal load between braked and unbraked wheels at the most adverse center-of-gravity position approved for takeoff*).
- (c) Koefisien gesek pengereman pada landasan pacu basah berpermukaan halus didefinisikan sebagai sebuah kurva koefisien gesek versus kecepatan di permukaan dan harus dihitung sebagai berikut (*The wet runway braking coefficient of friction for a smooth wet runway is defined as a curve of friction coefficient versus ground speed and must be computed as follows*):
- (1) Koefisien gesek pengereman ban ke permukaan (*tire to ground*) maksimum pada landasan pacu basah didefinisikan sebagai (*The maximum tire-to-ground wet runway braking coefficient of friction is defined as*):

| <u>Tire Pressure (psi)</u> | <u>Maximum Braking Coefficient (tire-to-ground)</u> |
|----------------------------|---|
| 50 | $\mu_{t/gMAX} = -0.0350 \left(\frac{V}{100} \right)^3 + 0.306 \left(\frac{V}{100} \right)^2 - 0.851 \left(\frac{V}{100} \right) + 0.883$ |
| 100 | $\mu_{t/gMAX} = -0.0437 \left(\frac{V}{100} \right)^3 + 0.320 \left(\frac{V}{100} \right)^2 - 0.805 \left(\frac{V}{100} \right) + 0.804$ |
| 200 | $\mu_{t/gMAX} = -0.0331 \left(\frac{V}{100} \right)^3 - 0.252 \left(\frac{V}{100} \right)^2 - 0.658 \left(\frac{V}{100} \right) + 0.602$ |
| 300 | $\mu_{t/gMAX} = -0.0401 \left(\frac{V}{100} \right)^3 + 0.263 \left(\frac{V}{100} \right)^2 - 0.611 \left(\frac{V}{100} \right) + 0.614$ |

dimana (*where*):

Tekanan ban (*tire pressure*) = tekanan ban operasi maksimum pesawat terbang (psi) (*maximum airplane operating tire pressure (psi)*);

$\mu_{t/gMAX}$ = koefisien pengereman ban-ke-permukaan maksimum (*maximum tire-to-ground braking coefficient*);

V = kecepatan pesawat terbang di landasan
 [true ground speed (knots)] (airplane
 true ground speed (knots)); dan (and)

Interpolasi linier dapat digunakan untuk menetapkan tekanan ban di luar yang ada pada daftar (*Linear interpolation may be used for tire pressures other than those listed*).

- (2) Koefisien gesek pengereman ban-ke-permukaan maksimum pada landasan basah harus dirubah untuk mengakomodasi efisiensi dari sistem *anti-skid* pada landasan pacu basah. Pengoperasian sistem *anti-skid* harus didemonstrasikan dengan uji terbang di atas landasan pacu halus basah, dan efisiensinya harus ditetapkan. Kecuali efisiensi suatu sistem *anti-skid* tertentu ditentukan melalui analisa kuantitatif terhadap uji terbang di landasan pacu basah halus, koefisien gesek ban-ke-permukaan maksimum landas pacu basah yang ditetapkan dalam paragraf (c)(1) bagian ini harus dikalikan dengan nilai efisiensi dari sistem *anti-skid* yang dipasang pada pesawat terbang (*The maximum tire-to-ground wet runway braking coefficient of friction must be adjusted to take into account the efficiency of the anti-skid system on a wet runway. Anti-skid system operation must be demonstrated by flight testing on a smooth wet runway, and its efficiency must be determined. Unless a specific anti-skid system efficiency is determined from a quantitative analysis of the flight testing on a smooth wet runway, the maximum tire-to-ground wet runway braking coefficient of friction determined in paragraph (c)(1) of this section must be multiplied by the efficiency value associated with the type of anti-skid system installed on the airplane*).

| <i>Jenis Sistem Anti-skid</i> | <i>Nilai Efisiensi</i> |
|-------------------------------|------------------------|
| <i>On-Off</i> | <i>0.30</i> |
| <i>Quasi-Modulating</i> | <i>0.50</i> |
| <i>Fully Modulating</i> | <i>0.80</i> |

- (d) Tergantung pada pilihan pemohon, koefisien gesek pengereman landasan pacu basah yang lebih tinggi dapat digunakan untuk permukaan landasan pacu yang telah diberi alur (*grooved*) atau diberi material kasar berpori. Untuk landasan pacu yang diberi alur dan kasar berpori, koefisien gesek pengereman landasan pacu basah didefinisikan baik sebagai (*At the option of the applicant, a higher wet runway braking coefficient of friction may be used for runway surfaces that have been grooved or treated with a porous friction course material. For grooved and porous friction course runways, the wet runway braking coefficient of friction is defined as either*):

- (1) 70 persen dari koefisien gesek pengereman landasan pacu kering yang digunakan untuk menetapkan jarak akselerasi-stop landasan pacu kering (70 percent of the dry runway braking coefficient of friction used to determine the dry runway accelerate-stop distance); atau (or)
- (2) Koefisien pengereman landasan pacu basah yang didefinisikan pada paragraf (c) bagian ini, kecuali bahwa suatu efisiensi sistem anti-skid khusus, jika ditetapkan, memadai bagi landasan pacu permukaan beralur atau berpori kondisi basah, dan koefisien gesek ban-ke-permukaan maksimum didefinisikan sebagai (The wet runway braking coefficient defined in paragraph (c) of this section, except that a specific anti-skid system efficiency, if determined, is appropriate for a grooved or porous friction course wet runway, and the maximum tire-to-ground wet runway braking coefficient of friction is defined as):

| Tire Pressure (psi) | Maximum Braking Coefficient (tire-to-ground) |
|---------------------|--|
| 50 | $\mu_{t/gmax} = 0.1470 \left(\frac{V}{100}\right)^2 + 1.050 \left(\frac{V}{100}\right)^4 - 2.873 \left(\frac{V}{100}\right)^3 - 2.683 \left(\frac{V}{100}\right)^2 + 0.403 \left(\frac{V}{100}\right) + 0.859$ |
| 100 | $\mu_{t/gmax} = 0.1106 \left(\frac{V}{100}\right)^2 + 0.813 \left(\frac{V}{100}\right)^4 + 2.130 \left(\frac{V}{100}\right)^3 - 2.300 \left(\frac{V}{100}\right)^2 + 0.317 \left(\frac{V}{100}\right) + 0.807$ |
| 200 | $\mu_{t/gmax} = 0.0498 \left(\frac{V}{100}\right)^2 + 0.398 \left(\frac{V}{100}\right)^4 + 1.140 \left(\frac{V}{100}\right)^3 - 1.285 \left(\frac{V}{100}\right)^2 + 0.140 \left(\frac{V}{100}\right) + 0.701$ |
| 300 | $\mu_{t/gmax} = 0.0314 \left(\frac{V}{100}\right)^2 - 0.247 \left(\frac{V}{100}\right)^4 + 0.703 \left(\frac{V}{100}\right)^3 - 0.779 \left(\frac{V}{100}\right)^2 - 0.00954 \left(\frac{V}{100}\right) + 0.614$ |

Dimana (where):

Tekanan ban = tekanan ban operasional pesawat terbang maksimum (psi) (Tire Pressure=maximum airplane operating tire pressure (psi));

$\mu_{t/gMAX}$ = koefisien pengereman ban-ke-permukaan maksimum (maximum tire-to-ground braking coefficient);

V = kecepatan pesawat terbang di landasan [true ground speed (knot)] (airplane true ground speed (knots)); dan (and)

Interpolasi linier dapat digunakan bagi tekanan ban di luar yang ada dalam daftar (Linear interpolation may be used for tire pressures other than those listed).

- (e) Terkecuali apa yang telah dijelaskan pada paragraph (f)(1) pada bagian ini, peralatan selain rem ban dapat juga digunakan untuk menetapkan jarak akselerasi-stop jika peralatan tersebut (Except as provided in paragraph (f)(1) of this section, means other than wheel brakes may be used to determine the accelerate-stop distance if that means):

- (1) aman dan handal (*Is safe and reliable*);
 - (2) jika dipergunakan maka dalam kondisi operasional normal akan dihasilkan hasil yang konsisten (*Is used so that consistent results can be expected under normal operating conditions*); dan (*and*)
 - (3) sedemikian rupa sehingga tidak dibutuhkan keahlian khusus untuk mengontrol pesawat terbang (*Is such that exceptional skill is not required to control the airplane*).
- (f) Efek dari daya dorong balik yang tersedia (*The effects of available reverse thrust*):
- (1) Tidak boleh dimasukkan sebagai metoda deakselerasi tambahan pada saat menetapkan jarak akselerasi-stop pada landasan kering (*Shall not be included as an additional means of deceleration when determining the accelerate-stop distance on a dry runway*); dan (*and*)
 - (2) Dapat dimasukkan sebagai metoda tambahan deakselerasi dengan menggunakan prosedur daya dorong balik yang direkomendasi, ketika menetapkan jarak akselerasi-stop pada landasan basah, dengan syarat bahwa persyaratan pada paragraf (e) pada bagian ini terpenuhi (*May be included as an additional means of deceleration using recommended reverse thrust procedures when determining the accelerate-stop distance on a wet runway, provided the requirements of paragraph (e) of this section are met*).
- (g) Peralatan landing (*landing gear*) harus tetap terbentang di sepanjang jarak akselerasi-stop (*The landing gear must remain extended throughout the accelerate-stop distance*).
- (h) Jika jarak akselerasi-stop juga termasuk sebuah *stopway* dengan karakteristik permukaan yang berbeda secara prinsip dengan permukaan landas pacu, maka data *takeoff* juga harus berisikan faktor koreksi operasional terhadap jarak akselerasi-stop. Faktor koreksi tersebut harus memadai untuk karakteristik *stopway* setempat dan variasi pada karakteristik tersebut terkait dengan kondisi cuaca yang berubah (seperti suhu, hujan, salju dan es) dalam batasan operasional yang telah ditetapkan (*If the accelerate-stop distance includes a stopway with surface characteristics substantially different from those of the runway, the takeoff data must include operational correction factors for the accelerate-stop distance. The correction factors must account for the particular surface characteristics of the stopway and the variations in these characteristics with seasonal weather conditions (such as temperature, rain, snow, and ice) within the established operational limits*).

- (i) Harus dilakukan demonstrasi uji penerbangan untuk energi kinetik pengereman maksimum jarak akselerasi-stop dengan tidak lebih dari 10 persen rentang penggunaan rem yang tersisa di setiap rem ban pesawat udara (*A flight test demonstration of the maximum brake kinetic energy accelerate-stop distance must be conducted with not more than 10 percent of the allowable brake wear range remaining on each of the airplane wheel brakes*).
11. Mengubah ketentuan pada Sub Bagian B - 25.111 huruf (c)(4) dan (5), sehingga berbunyi sebagai berikut:
- 25.111 Garis *Takeoff* (*Takeoff path*)
- (c) Selama penetapan jalur *takeoff* yang disesuaikan dengan paragraf (1) dan (b) dari bagian ini (*During the takeoff path determination in accordance with paragraphs (a) and (b) of this section*):
 - (4) Konfigurasi pesawat terbang tidak boleh dirubah, kecuali untuk *gear retraction* dan *automatic propeller feathering*, dan tidak ada perubahan pada tenaga atau daya dorong yang mensyaratkan diambilnya suatu tindakan oleh pilot yang boleh dilakukan hingga pesawat terbang berada di atas 400 feet di atas permukaan *takeoff* (*The airplane configuration may not be changed, except for gear retraction and automatic propeller feathering, and no change in power or thrust that requires action by the pilot may be made until the airplane is 400 feet above the takeoff surface*); dan (*and*)
 - (5) Jika Bagian 25.105(a)(2) mensyaratkan bahwa garis *takeoff* harus ditetapkan bagi penerbangan dalam kondisi ber-es, maka bagian sisi udara dari *takeoff* harus didasarkan pada gaya hambat pesawat udara (*If Sec. 25.105(a)(2) requires the takeoff path to be determined for flight in icing conditions, the airborne part of the takeoff must be based on the airplane drag*):
 - (i) Dengan pembentukan es *takeoff* seperti yang dijelaskan dalam apendik C, pada ketinggian 35 kaki di atas permukaan *takeoff* hingga ke titik dimana pesawat udara berada 400 kaki di atas permukaan *takeoff* (*With the takeoff ice accretion defined in appendix C, from a height of 35 feet above the takeoff surface up to the point where the airplane is 400 feet above the takeoff surface*; dan
 - (ii) Dengan pembentukan es final seperti yang dijelaskan dalam apendik C, dari titik dimana pesawat udara berada 400 kaki di atas permukaan *takeoff* hingga ke ujung jalur *takeoff* (*With the final takeoff ice accretion defined in appendix C, from the point where the airplane is 400 feet above the takeoff surface to the end of the takeoff path*).

12. Mengubah ketentuan pada Sub Bagian B - 25.113 huruf (a) dan (b), sehingga berbunyi sebagai berikut:

25.113 Jarak *Takeoff* dan Panjang *Takeoff* (*Takeoff Distance and Takeoff Run*)

- (a) Jarak *takeoff* pada landasan basah adalah yang paling besar di antara (*Takeoff distance on a wet runway is the greater of*):
- (1) Jarak *takeoff* pada landasan kering yang ditetapkan berdasarkan paragraf (a) pada bagian ini (*The takeoff distance on a dry runway determined in accordance with paragraph (a) of this section*); atau (*or*)
 - (2) Jarak horizontal di sepanjang jalur *takeoff* mulai dari titik *takeoff* hingga titik dimana pesawat terbang berada 15 kaki di atas permukaan *takeoff*, yang dicapai dengan cara yang sesuai dengan pencapaian V_2 sebelum mencapai titik 35 kaki di atas permukaan *takeoff*, yang ditentukan berdasarkan Bagian 25.111 untuk landasan basah (*The horizontal distance along the takeoff path from the start of the takeoff to the point at which the airplane is 15 feet above the takeoff surface, achieved in a manner consistent with the achievement of V_2 before reaching 35 feet above the takeoff surface, determined under Sec. 25.111 for a wet runway*).
- (b) Jika jarak *takeoff* tidak termasuk jalur aman, maka panjang *takeoff* adalah sama dengan jarak *takeoff*. Jika jarak *takeoff* termasuk jalur aman (*If the takeoff distance does not include a clearway, the takeoff run is equal to the takeoff distance. If the takeoff distance includes a clearway*):
- (1) Panjang *takeoff* (*takeoff run*) pada landasan kering adalah yang paling besar di antara (*The takeoff run on a dry runway is the greater of*):
 - (i) jarak horizontal di sepanjang garis *take off* (*takeoff path*) dari titik awal *takeoff* hingga ke titik yang berjarak sama antara titik ketika V_{LOF} dicapai dan titik dimana pesawat terbang berada 35 kaki di atas permukaan *takeoff*, seperti yang ditetapkan pada Bagian 25.111 bagi landasan pacu kering (*The horizontal distance along the takeoff path from the start of the takeoff to a point equidistant between the point at which V_{LOF} is reached and the point at which the airplane is 35 feet above the takeoff surface, as determined under Sec. 25.111 for a dry runway*); atau (*or*)
 - (ii) 115 persen jarak horizontal di sepanjang garis *takeoff* (*takeoff path*), dengan semua mesin

beroperasi, dari titik awal *takeoff* hingga ke titik yang berjarak sama antara titik ketika VLOF dicapai dan titik dimana pesawat terbang berada 35 kaki di atas permukaan *takeoff*, ditentukan oleh prosedur yang sejalan dengan Bagian 25.111 (*115 percent of the horizontal distance along the takeoff path, with all engines operating, from the start of the takeoff to a point equidistant between the point at which V_{LOF} is reached and the point at which the airplane is 35 feet above the takeoff surface, determined by a procedure consistent with Sec. 25.111*).

(2) Panjang *takeoff (takeoff run)* pada landasan basah adalah yang paling besar di antara (*The takeoff run on a wet runway is the greater of*):

(i) Jarak horizontal di sepanjang garis *takeoff (takeoff path)* dari titik awal *takeoff* hingga ke titik dimana pesawat terbang berada 15 kaki di atas permukaan *takeoff*, yang dicapai dengan cara yang konsisten dengan pencapaian V₂ sebelum mencapai ketinggian 35 kaki di atas permukaan *takeoff*, seperti yang ditetapkan pada Bagian 25.111 untuk permukaan landasan basah (*The horizontal distance along the takeoff path from the start of the takeoff to the point at which the airplane is 15 feet above the takeoff surface, achieved in a manner consistent with the achievement of V₂ before reaching 35 feet above the takeoff surface, as determined under Sec. 25.111 for a wet runway*); atau (or)

(ii) 115 persen jarak horizontal di sepanjang garis *takeoff*, dengan semua mesin beroperasi, dari titik awal *takeoff* ke titik yang berjarak sama antara titik dimana VLOF dicapai dan titik dimana pesawat terbang mencapai ketinggian 35 feet di atas permukaan *takeoff*, yang ditetapkan dengan prosedur yang konsisten dengan Bagian 25.111 (*115 percent of the horizontal distance along the takeoff path, with all engines operating, from the start of the takeoff to a point equidistant between the points at which V_{LOF} is reached and the point at which the airplane is 35 feet above the takeoff surface, determined by a procedure consistent with Sec. 25.111*).

13. Mengubah ketentuan pada Sub Bagian B - 25.115 huruf (a), sehingga berbunyi sebagai berikut:

25.115 Garis *Takeoff* Penerbangan (*Takeoff Flight path*)

- (a) Garis *takeoff* penerbangan dianggap berawal di titik 35 kaki di atas permukaan *takeoff* di ujung jarak *takeoff* (*takeoff distance*) yang ditetapkan sesuai dengan Bagian 25.113(a) atau (b), yang disesuaikan dengan kondisi permukaan landas pacu (*The takeoff flight path shall be considered to begin 35 feet above the takeoff surface at the end of the takeoff distance determined in accordance with Sec. 25.113(a) or (b), as appropriate for the runway surface condition*).

14. Mengubah ketentuan pada Sub Bagian B - 25.119, sehingga berbunyi sebagai berikut:

25.119 *Landing Climb: Semua Mesin Beroperasi (Landing Climb: All Engine Operating)*

Saat konfigurasi *landing*, gradien menanjak beraturan (*steady gradient of climb*) tidak boleh kurang dari 3,2 persen, dengan mesin dalam kondisi bertenaga atau berdaya dorong yang tersedia 8 detik setelah inisiasi pergerakan kontrol tenaga atau daya dorong, mulai dari *flight idle* minimal hingga ke setting tenaga atau daya dorong (*In the landing configuration, the steady gradient of climb may not be less than 3.2 percent, with the engines at the power or thrust that is available 8 seconds after initiation of movement of the power or thrust controls from the minimum flight idle to the go-around power or thrust setting*):

- (a) Dalam kondisi non-es, dengan kecepatan menanjak V_{REF} ditetapkan dengan mengacu pada Bagian 25.125(b)(2)(i) (*In non-icing conditions, with a climb speed of V_{REF} determined in accordance with Sec. 25.125(b)(2)(i)*); dan (*and*)
- (b) Dalam kondisi ber-es dengan pembentukan es saat *landing* seperti dijelaskan pada Apendik C, dan dengan kecepatan menanjak V_{REF} yang ditetapkan sesuai dengan Bagian 25.125(b)(2)(ii) (*In icing conditions with the landing ice accretion defined in appendix C, and with a climb speed of V_{REF} determined in accordance with Sec. 25.125(b)(2)(ii)*).

15. Mengubah ketentuan pada Sub Bagian B - 25.121 huruf (b), (c) dan (d), sehingga berbunyi sebagai berikut:

25.121 *Menanjak: Satu mesin tidak berfungsi (Climb: One Engine in Operative)*

- (b) *Takeoff*; roda pendaratan ditarik masuk. Dalam konfigurasi *takeoff* yang terjadi di titik di sepanjang jalur penerbangan dimana peralatan *landing* sepenuhnya

ditarik, dan dalam konfigurasi yang digunakan dalam Bagian 25.111 tapi tanpa efek daratan (*Takeoff; landing gear retracted. In the takeoff configuration existing at the point of the flight path at which the landing gear is fully retracted, and in the configuration used in Sec.25.111 but without ground effect*):

- (1) *Steady gradient of climb* tidak kurang dari 2,4 persen untuk pesawat terbang bermesin 2; 2,7 persen untuk pesawat terbang bermesin tiga, dan 3,0 persen untuk pesawat terbang bermesin empat pada kecepatan V_2 dengan (*The steady gradient of climb may not be less than 2.4 percent for two-engine airplanes, 2.7 percent for three-engine airplanes, and 3.0 percent for four-engine airplanes, at V_2 with*):
 - (i) Mesin kritikal tidak berfungsi, mesin sisanya berada pada tenaga atau daya dorong *takeoff* yang tersedia, pada saat peralatan *landing* sepenuhnya ditarik masuk, yang ditentukan sesuai dengan Bagian 25.111, kecuali ada kondisi operasional yang lebih kritikal yang terjadi sesudahnya di sepanjang garis penerbangan, namun sebelum titik dimana pesawat terbang mencapai ketinggian 400 kaki di atas permukaan *takeoff* (*The critical engine inoperative, the remaining engines at the takeoff power or thrust available at the time the landing gear is fully retracted, determined under Sec. 25.111, unless there is a more critical power operating condition existing later along the flight path but before the point where the airplane reaches a height of 400 feet above the takeoff surface*); dan (*and*)
 - (ii) Bebannya sama dengan beban ketika peralatan *landing* pesawat terbang sepenuhnya ditarik masuk, seperti yang ditentukan pada Bagian 25.111 (*The weight equal to the weight existing when the airplane's landing gear is fully retracted, determined under Sec. 25.111*).
- (2) Persyaratan pada paragraf (b)(1) pada bagian ini harus dipenuhi (*The requirements of paragraph (b)(1) of this section must be met*):
 - (i) Pada kondisi non-es (*In non-icing conditions*); dan (*and*)
 - (ii) Pada kondisi ber-es dengan pembentukan es selama *takeoff* didefinisikan pada apendik C, jika dalam konfigurasi seperti pada Bagian 25.121(b) dimana pembentukan es selama *takeoff* (*In icing conditions with the takeoff ice accretion defined in appendix C, if in the configuration of Sec. 25.121(b) with the takeoff ice accretion*:

- (A) Kecepatan *stall* pada beban maksimum *takeoff* melebihi kecepatan *stall* pada kondisi non-es, sebesar (mana yang lebih besar) 3 knot CAS atau 3 persen V_{SR} (*The stall speed at maximum takeoff weight exceeds that in non-icing conditions by more than the greater of 3 knots CAS or 3 percent of V_{SR}*); atau (or)
 - (B) Penurunan gradien menanjak yang ditentukan sesuai dengan Bagian 25.121(b) adalah lebih besar dari setengah penurunan gradien jalur penerbangan *takeoff actual-to-net* (*actual-to-net takeoff flight path*) yang dapat diterapkan, seperti yang dijelaskan pada Bagian 25.115(b) (*The degradation of the gradient of climb determined in accordance with Sec. 25.121(b) is greater than one-half of the applicable actual-to-net takeoff flight path gradient reduction defined in Sec. 25.115(b)*).
- (c) *Takeoff final*. Pada konfigurasi *en route* di akhir jalur *takeoff* yang ditetapkan sesuai dengan Bagian 25.111 (*Final takeoff. In the en route configuration at the end of the takeoff path determined in accordance with Sec. 25.111*).
- (1) Gradien menanjak beraturan tidak kurang dari 1,2 persen untuk pesawat udara bermesin dua, 1,5 persen untuk pesawat udara bermesin tiga, dan 1,7 persen untuk pesawat udara bermesin empat, pada V_{FTO} dengan (*The steady gradient of climb may not be less than 1.2 percent for two-engine airplanes, 1.5 percent for three-engine airplanes, and 1.7 percent for four-engine airplanes, at V_{FTO} with*):
 - (i) Mesin kritikal tidak beroperasi dan mesin yang tersisa pada daya dorong atau tenaga berkesinambungan maksimum yang tersedia (*The critical engine inoperative and the remaining engines at the available maximum continuous power or thrust*); dan (*and*)
 - (ii) Bobotnya sama dengan bobot ketika berada di titik ujung garis *takeoff*, ditentukan dengan mengacu pada Bagian 25.111 (*The weight equal to the weight existing at the end of the takeoff path, determined under Sec. 25.111*).
 - (2) Persyaratan pada paragraf (c)(1) pada bagian ini harus dipenuhi (*The requirements of paragraph (c)(1) of this section must be met*):
 - (i) Pada kondisi non-es (*In non-icing conditions*); dan
 - (ii) Pada kondisi ber-es dengan pembentukan es pada *takeoff final* yang didefinisikan pada

apendik C, jika dalam konfigurasi pada Bagian 25.121(b) dan dengan pembentukan es *takeoff* (*In icing conditions with the final takeoff ice accretion defined in appendix C, if in the configuration of Sec. 25.121(b) with the takeoff ice accretion*):

- (A) Kecepatan *stall* pada beban *takeoff* maksimum melebihi kecepatan yang terjadi pada kondisi non-es sebesar (mana yang lebih besar) 3 knot atau 3 persen dari V_{SR} (*The stall speed at maximum takeoff weight exceeds that in non-icing conditions by more than the greater of 3 knots CAS or 3 percent of V_{SR}*); atau (or)
- (B) Penurunan gradien menanjak yang ditentukan sesuai dengan Bagian 25.121(b) lebih besar dari setengah penurunan gradien jalur *takeoff* penerbangan *actual-to-net* (*actual-to-net takeoff flight path*) yang dapat diterapkan, seperti yang dijelaskan pada Bagian 25.115(b) (*The degradation of the gradient of climb determined in accordance with Sec. 25.121(b) is greater than one-half of the applicable actual-to-net takeoff flight path gradient reduction defined in Sec. 25.115(b)*).

(d) *Approach*. Dalam suatu konfigurasi yang mengikuti prosedur semua-mesin beroperasi normal dimana V_{SR} untuk konfigurasi ini tidak melebihi 110 persen V_{SR} pada konfigurasi pendaratan semua-mesin-beroperasi yang terkait (*Approach. In a configuration corresponding to the normal all-engines-operating procedure in which V_{SR} for this configuration does not exceed 110 percent of the V_{SR} for the related all-engines-operating landing configuration*):

- (1) Gradien menanjak beraturan tidak boleh kurang dari 2,1 persen untuk pesawat bermesin dua; 2,4 persen untuk pesawat bermesin tiga; dan 2,7 persen untuk pesawat udara bermesin empat, dimana (*The steady gradient of climb may not be less than 2.1 percent for two-engine airplanes, 2.4 percent for three-engine airplanes, and 2.7 percent for four-engine airplanes, with*):
 - (i) Mesin kritikal tidak beroperasi, mesin lainnya pada posisi tenaga atau daya dorong berputar (*The critical engine inoperative, the remaining engines at the go-around power or thrust setting*);
 - (ii) (Bobot *landing* maksimum (*The maximum landing weight*);
 - (iii) Kecepatan menanjak yang ditetapkan berdasarkan prosedur pendaratan normal,

namun tidak melebihi 1.4 VSR (*A climb speed established in connection with normal landing procedures, but not exceeding 1.4 V_{SR}*); dan (*and*)
(iv) Peralatan pendaratan ditarik masuk (*Landing gear retracted*).

(2) Persyaratan paragraf (d)(1) pada bagian ini harus dipenuhi (*The requirements of paragraph (d)(1) of this section must be met*):

(i) Pada kondisi non-es (*In non-icing conditions*); dan

(ii) Pada kondisi ber-es dengan pembentukan es pada *approach* didefinisikan pada apendik C. Kecepatan menanjak yang dipilih untuk kondisi non-es dapat digunakan jika kecepatan menanjak pada kondisi ber-es yang dihitung sesuai dengan paragraf (d)(1)(iii) pada bagian ini, tidak melebihi dari yang ditujukan bagi kondisi non-es dengan angka lebih dari (mana yang paling besar) 3 knot CAS atau 3 persen (*In icing conditions with the approach ice accretion defined in appendix C. The climb speed selected for non-icing conditions may be used if the climb speed for icing conditions, computed in accordance with paragraph (d)(1)(iii) of this section, does not exceed that for non-icing conditions by more than the greater of 3 knots CAS or 3 percent*).

16. Mengubah ketentuan pada Sub Bagian B - 25.123, sehingga berbunyi sebagai berikut:

25.123 Jalur Penerbangan Enroute (*Enroute Flight paths*)

(a) Untuk konfigurasi *enroute* (*enroute configuration*), garis penerbangan yang dijabarkan dalam paragraf (b) dan (c) pada bagian ini harus ditetapkan di setiap beban, ketinggian dan suhu ambien, dalam batasan operasional yang ditetapkan bagi pesawat udara tersebut. Variasi beban di sepanjang garis penerbangan, yang berpengaruh terhadap pergerakan konsumsi bahan bakar dan pelumas mesin yang beroperasi, juga dapat dimasukkan kedalam perhitungan. Garis penerbangan harus ditetapkan untuk beberapa macam kecepatan tidak kurang dari V_{FTO}, dengan (*For the enroute configuration, the flight paths prescribed in paragraphs (b) and (c) of this section must be determined at each weight, altitude, and ambient temperature, within the operating limits established for the airplane. The variation of weight along the flight path, accounting for the progressive consumption of fuel and oil by the operating engines, may be included in the computation. The flight paths must be determined at any selected speed not less than V_{FTO}, with*):

- (1) Lokasi titik pusat gravitasi yang paling tidak dikehendaki (*The most unfavorable center of gravity*);
 - (2) Mesin kritikal tidak beroperasi (*The critical engines inoperative*);
 - (3) Mesin lainnya berada pada tenaga atau daya dorong maksimum yang tersedia (*The remaining engines at the available maximum continuous power or thrust*); dan (*and*)
 - (4) Cara-cara untuk mengontrol pasokan udara pendingin mesin pada posisi yang memungkinkan tersedianya pendinginan yang mencukupi pada kondisi udara panas (*The means for controlling the engine cooling air supply in the position that provides adequate cooling in the hot day condition*).
- (b) Data garis penerbangan satu-mesin-tidak beroperasi netto harus mewakili kinerja menanjak actual, dikurangi dengan gradien menanjak 1,1% untuk pesawat udara dua-mesin; 1,4% untuk pesawat udara tiga-mesin; dan 1,6% untuk pesawat udara empat-mesin (*The one-engine-inoperative net flight path data must represent the actual climb performance diminished by a gradient of climb of 1.1 percent for two-engine airplanes, 1.4 percent for three-engine airplanes, and 1.6 percent for four-engine airplanes*):
- (1) Dalam kondisi non-es (*In non-icing conditions*); dan
 - (2) Dalam kondisi ber-es dengan pembentukan es pada posisi en route yang didefinisikan dalam apendik C, jika (*In icing conditions with the en route ice accretion defined in appendix C, if*):
 - (i) Suatu tingkat kecepatan sebesar 1.18 V_{SR0} dengan pembentukan es posisi en route melebihi kecepatan en route yang ditetapkan untuk kondisi non-es sebesar lebih dari (mana yang paling besar) 3 knots CAS atau 3 persen dari VSR (*A speed of 1.18 V_{SR0} with the en route ice accretion exceeds the en route speed selected for non-icing conditions by more than the greater of 3 knots CAS or 3 percent of V_{SR}*); atau (*or*)
 - (ii) Penurunan gradien menanjak lebih besar dari setengah pengurangan garis penerbangan aktual-ke-netto (*actual-to-net*) yang dapat diterapkan, yang didefinisikan dalam paragraf (b) bagian ini (*The degradation of the gradient of climb is greater than one-half of the applicable actual-to-net flight path reduction defined in paragraph (b) of this section*).

17. Mengubah ketentuan pada Sub Bagian B - 25.123, sehingga berbunyi sebagai berikut:

25.125 *Landing (landing)*

- (a) Jarak horizontal yang diperlukan untuk mendarat dan mencapai berhenti total (atau hingga kecepatan 3 knot pada pendaratan di atas air) dari titik 50 kaki di atas permukaan *landing* harus ditetapkan (untuk suhu standar, di masing-masing beban, ketinggian dan kecepatan angin dalam batas operasi yang ditetapkan oleh pemohon bagi pesawat udara tersebut) (*The horizontal distance necessary to land and to come to a complete stop (or to a speed of approximately 3 knots for water landings) from a point 50 feet above the landing surface must be determined (for standard temperatures, at each weight, altitude, and wind within the operational limits established by the applicant for the airplane)*);
- (1) Dalam kondisi non-es (*In non-icing conditions*); dan
 - (2) Dalam kondisi ber-es dengan pembentukan es ketika *landing* seperti yang didefinisikan dalam apendik C, jika V_{REF} untuk kondisi ber-es lebih besar 5 knot CAS dari V_{REF} untuk kondisi tidak ber-es pada beban *landing* maksimum (*In icing conditions with the landing ice accretion defined in appendix C if V_{REF} for icing conditions exceeds V_{REF} for non-icing conditions by more than 5 knots CAS at the maximum landing weight*).
- (b) Dalam menetapkan jarak pada paragraf (a) pada bagian ini (*In determining the distance in paragraph (a) of this section*):
- (1) Pesawat udara harus dalam konfigurasi *landing* (*The airplane must be in the landing configuration*).
 - (2) *Approach* yang distabilisasi, dengan kecepatan udara (*airspeed*) yang dikalibrasi yang tidak kurang dari V_{REF} , harus tetap dipertahankan hingga turun ke ketinggian 50 kaki (*A stabilized approach, with a calibrated airspeed of not less than V_{REF} , must be maintained down to the 50-foot height*).
 - (i) Dalam kondisi non-es, V_{REF} tidak boleh kurang dari (*In non-icing conditions, V_{REF} may not be less than*):
 - (A) $1.23 V_{SRO}$ ($1.23 V_{SRO}$);
 - (B) $VMCL$ yang ditetapkan berdasarkan Bagian 25.149(f) (*V_{MCL} established under Sec. 25.149(f)*); dan (*and*)
 - (C) Suatu kecepatan yang memberikan kemampuan bermanuver seperti yang dirinci pada Bagian 25.143(h) (*A speed that provides the maneuvering capability specified in Sec. 25.143(h)*).
 - (ii) Dalam kondisi ber-es, V_{REF} tidak boleh kurang dari (*In icing conditions, V_{REF} may not be less than*):
 - (A) Kecepatan yang ditetapkan dalam paragraf (b)(2)(i) pada bagian ini (*The speed determined in paragraph (b)(2)(i) of this section*);

- (B) 1.23 VSR0 w dengan pembentukan es ketika *landing* yang didefinisikan dalam apendik C, jika kecepatan tersebut melebihi VREF untuk kondisi non-es sebesar 5 knot CAS atau lebih (*1.23 VSR0 with the landing ice accretion defined in appendix C if that speed exceeds VREF for non-icing conditions by more than 5 knots CAS*); dan (*and*)
- (C) Suatu kecepatan yang memberikan kemampuan bermanuver seperti yang dirinci dalam Bagian 25.143 (h) dengan pembentukan es ketika *landing* seperti yang didefinisikan dalam apendik C (*A speed that provides the maneuvering capability specified in Sec. 25.143 (h) with the landing ice accretion defined in appendix C*).

- (3) Perubahan dalam konfigurasi, tenaga (*power*) atau daya dorong (*thrust*), dan kecepatan harus dilakukan sesuai dengan prosedur yang telah ditetapkan untuk layanan operasional (*Changes in configuration, power or thrust, and speed, must be made in accordance with the established procedures for service operation*).
- (4) *Landing* harus dilakukan tanpa akselerasi vertikal yang berlebihan, kecenderungan untuk memantul (*bouncing*), terjerembab (*nose over*), tersentak (*ground loop*), melenting (*porpoise*) atau water loop (*The landing must be made without excessive vertical acceleration, tendency to bounce, nose over, ground loop, porpoise, or water loop*).
- (5) *Landing* tidak mensyaratkan keahlian pilot atau kewaspadaan yang khusus (*The landings may not require exceptional piloting skill or alertness*).

18. Mengubah ketentuan pada Sub Bagian B - 25.143 huruf (c), serta menambah ketentuan huruf (h), (i) dan (j), sehingga berbunyi sebagai berikut:

25.143 Umum (*general*)

- (c) Pesawat udara harus terbukti dapat dikontrol dan dimanuver secara aman, dengan pembentukan es kritis sejalan dengan fasa penerbangan yang didefinisikan dalam apendik C, dan dengan mesin kritis yang tidak beroperasi serta baling-balingnya (jika dapat diterapkan) dalam posisi tarikan (*drag*) minimum (*The airplane must be shown to be safely controllable and maneuverable with the critical ice accretion appropriate to the phase of flight defined in appendix C, and with the critical engine*

inoperative and its propeller (if applicable) in the minimum drag position):

- (1) Pada V_2 minimum untuk *takeoff* (*At the minimum V_2 for takeoff*);
 - (2) Pada saat approach dan berputar (*During an approach and go-around*); dan
 - (3) Pada saat approach dan *landing* (*During an approach and landing*).
- (h) Kemampuan bermanuver dalam suatu belokan terkoordinat dengan kecepatan konstan di titik pusat gravitasi ke depan, seperti yang dirinci pada tabel berikut, harus bebas dari peringatan *stall* atau karakteristik lain yang dapat mempengaruhi manuver normal (*The maneuvering capabilities in a constant speed coordinated turn at forward center of gravity, as specified in the following table, must be free of stall warning or other characteristics that might interfere with normal maneuvering*):

| Konfigurasi | Kecepatan | Sudut manuver membelok dalam suatu belokan terkoordinat (<i>coordinated turn</i>) | Setting Daya Dorong/tenaga |
|----------------|--------------|---|---|
| <i>Takeoff</i> | V_2 | 30° | Asymmetric WAT-Limited. ¹ |
| <i>Takeoff</i> | $^2V_2 + XX$ | 40° | All-engines-operating climb. ³ |
| En route | V_{FTO} | 40° | Asymmetric WAT-Limited. ¹ |
| <i>Landing</i> | V_{REF} | 40° | Symmetric for -3° flight path angle. |

¹Suatu kombinasi dari bobot, ketinggian, dan temperatur [*weight, altitude, and temperature (WAT)*] sedemikian rupa sehingga setting daya dorong atau tenaga menghasilkan gradien menanjak minimum yang dirinci pada Bagian 25.121 untuk kondisi penerbangan tersebut (*A combination of weight, altitude, and temperature (WAT) such that the thrust or power setting produces the minimum climb gradient specified in Sec. 25.121 for the flight condition*).

² Kecepatan udara yang disetujui untuk awal menanjak (*initial climb*) dengan semua-mesin-beroperasi (*Airspeed approved for all-engines-operating initial climb*).

³Setiting daya dorong (*thrust*) atau tenaga (*power*) yang ketika terjadi kegagalan pada mesin utama dan tanpa adanya tindakan kru untuk mengubah daya dorong atau tenaga di mesin lainnya, akan menghasilkan daya dorong atau tenaga yang diperlukan untuk kondisi *takeoff* pada

V₂, atau setting terhadap daya dorong atau tenaga yang lebih kecil yang digunakan untuk prosedur awal menanjak (*initial climb*) untuk semua-mesin-beroperasi (*That thrust or power setting which, in the event of failure of the critical engine and without any crew action to adjust the thrust or power of the remaining engines, would result in the thrust or power specified for the takeoff condition at V₂, or any lesser thrust or power setting that is used for all-engines-operating initial climb procedures*).

- (i) Ketika mendemonstrasikan pemenuhan atas Bagian 25.143 dalam kondisi ber-es (*When demonstrating compliance with Sec. 25.143 in icing conditions*):
 - (1) kemampuan untuk dikontrol harus dapat didemonstrasikan dengan kondisi pembentukan es seperti yang didefinisikan di apendik C yaitu yang paling kritis untuk fasa penerbangan tertentu (*Controllability must be demonstrated with the ice accretion defined in appendix C that is most critical for the particular flight phase*);
 - (2) harus dapat ditunjukkan bahwa tenaga dorong diperlukan di sepanjang suatu *pushover* manuver hingga ke faktor beban g nol, atau faktor beban terendah yang dapat diperoleh jika dibatasi oleh tenaga angkat (*elevator*) atau karakteristik disain sistem kontrol penerbangan lainnya. Harus dimungkinkan untuk dengan segera pulih dari manuver tanpa melampaui gaya kontrol tarikan sebesar 50 pound (*It must be shown that a push force is required throughout a pushover maneuver down to a zero g load factor, or the lowest load factor obtainable if limited by elevator power or other design characteristic of the flight control system. It must be possible to promptly recover from the maneuver without exceeding a pull control force of 50 pounds*); dan (*and*)
 - (3) adanya perubahan gaya yang harus diterapkan oleh pilot pada kontrol *pitch* untuk mempertahankan kecepatan pada saat sudut *sideslip* terus membesar, harus meningkat secara teratur tanpa adanya tenaga yang berbalik, kecuali perubahan pada gaya kontrol dilakukan secara bertahap dan dengan mudah dikontrol oleh pilot tanpa membutuhkan keahlian, kewaspadaan atau kekuatan yang khusus dari pilot (*Any changes in force that the pilot must apply to the pitch control to maintain speed with increasing sideslip angle must be steadily increasing with no force reversals, unless the change in control force is gradual and easily controllable by the pilot without using exceptional piloting skill, alertness, or strength*).
- (j) Untuk penerbangan dalam kondisi ber-es, sebelum sistem perlindungan es diaktifkan dan menjalankan fungsi yang diharapkan, harus didemonstrasikan dalam

suatu penerbangan dengan pembentukan es yang didefinisikan dalam apendik C bagian II (e) dari bagian ini bahwa (*For flight in icing conditions before the ice protection system has been activated and is performing its intended function, it must be demonstrated in flight with the ice accretion defined in appendix C, part II(e) of this part that*):

- (1) Pesawat udara tersebut tetap dapat terkontrol dalam suatu manuver tarikan-ke atas (*pull-up*) hingga faktor beban 1,5g (*The airplane is controllable in a pull-up maneuver up to 1.5 g load factor*); dan (*and*)
- (2) Tidak ada gaya kontrol *pitch* yang berbalik dalam suatu manuver *pushover* turun ke 0,5, g faktor beban (*There is no pitch control force reversal during a pushover maneuver down to 0.5 g load factor*).

19. Mengubah ketentuan pada Sub Bagian B - 25.145 huruf (b)(4), (b)(6) dan (d), sehingga berbunyi sebagai berikut:

25.145 Kontrol Longitudinal (*Longitudinal Control*)

- (b) Dengan peralatan *landing* dikeluarkan, tidak ada perubahan kontrol keseimbangan atau penerapan lebih dari 50 *pound* gaya kontrol (*control force*)(mewakili gaya jangka pendek maksimum yang dapat diberikan dengan cepat dengan hanya dengan mengoperasikan satu tangan) yang mungkin disyaratkan untuk manuver-manuver berikut (*With the landing gear extended, no change in trim control or exertion of more than 50 pounds control force (representative of the maximum short term force that can be applied readily by one hand) may be required for the following maneuvers*):
 - (4) Dengan tenaga dimatikan, sayap (*flap*) ditarik, dan pesawat udara disetimbangkan pada kecepatan 1.3 V_{SR1} , dengan cepat pergunkan tenaga atau daya dorong berputar sementara tetap mempertahankan kecepatan di udara yang sama (*With power off, flaps retracted, and the airplane trimmed at 1.3 V_{SR1} , rapidly set go-around power or thrust while maintaining the same airspeed*).
 - (6) Dengan tenaga dimatikan, sayap (*flap*) direntangkan, dan pesawat terbang disetimbangkan pada kecepatan 1.3 V_{SR1} , dapatkan dan pertahankan kecepatan di udara antara V_{SW} dengan 1.6 V_{SR1} atau V_{FE} (gunakan salah satu yang lebih kecil) (*With power off, flaps extended, and the airplane trimmed at 1.3 V_{SR1} , obtain and maintain airspeeds between V_{SW} and either 1.6 V_{SR1} or V_{FE} , whichever is lower*).
- (d) Jika posisi kontrol peralatan high-lift yang berpintu (*gated high-lift*) disediakan, paragraf (c) pada bagian ini dapat diterapkan pada retraksi peralatan high-lift dari

berbagai posisi mulai dari posisi *landing* maksimum hingga pada posisi yang dipagari (*gated position*) pertama, di antara posisi yang dipagari (*gated position*), dan dari posisi dipagari (*gated position*) terakhir hingga ke posisi retraksi sepenuhnya. Persyaratan paragraf (C) pada bagian ini juga berlaku bagi retraksi dari setiap posisi *landing* yang diijinkan ke posisi (posisi-posisi) kontrol yang berkaitan dengan konfigurasi peralatan *high-lift* yang digunakan untuk menetapkan prosedur berputar (*go-around*) dari posisi *landing* tersebut. Di samping itu, posisi kontrol dipagari (*gated*) pertama dari posisi *landing* maksimum harus berkorespondensi dengan suatu konfigurasi peralatan *high-lift* yang digunakan untuk menetapkan prosedur berputar (*go-around*) dari suatu konfigurasi *landing*. Setiap posisi kontrol dipagari harus mensyaratkan pergerakan kontrol yang terpisah dan berbeda untuk melewati posisi dipagari dan harus memiliki kelengkapan yang dapat mencegah pergerakan inadvertent kontrol melewati posisi dipagari. Untuk dapat membuat pergerakan yang terpisah dan berbeda ini harus hanya dimungkinkan ketika kontrol telah mencapai posisi dipagari (*If gated high-lift device control positions are provided, paragraph (c) of this section applies to retractions of the high-lift devices from any position from the maximum landing position to the first gated position, between gated positions, and from the last gated position to the fully retracted position. The requirements of paragraph (c) of this section also apply to retractions from each approved landing position to the control position(s) associated with the high-lift device configuration(s) used to establish the go-around procedure(s) from that landing position. In addition, the first gated control position from the maximum landing position must correspond with a configuration of the high-lift devices used to establish a go-around procedure from a landing configuration. Each gated control position must require a separate and distinct motion of the control to pass through the gated position and must have features to prevent inadvertent movement of the control through the gated position. It must only be possible to make this separate and distinct motion once the control has reached the gated position*).

20. Mengubah ketentuan pada Sub Bagian B - 25.147 huruf (a), (d) dan (e), sehingga berbunyi sebagai berikut:

25.147 Kontrol Direksional dan Latera (*Directional and Lateral Control*)

- (a) Kontrol Direksional; umum. Harus dimungkinkan, dengan *wings level*, untuk oleng ke arah mesin yang beroperasi dan untuk dapat dengan aman membuat perubahan mendadak yang sangat beralasan sebesar hingga 15 derajat ke arah mesin kritikal yang tidak beroperasi. Hal ini harus dapat diperlihatkan pada 1.3 VSR1 untuk perubahan arah hingga 15 derajat (kecuali pada perubahan arah dimana gaya *rudder* pedal 150

pounds tidak perlu dilampaui), dan dengan (*Directional control; general. It must be possible, with the wings level, to yaw into the operative engine and to safely make a reasonably sudden change in heading of up to 15 degrees in the direction of the critical inoperative engine. This must be shown at 1.3 VSR1 for heading changes up to 15 degrees (except that the heading change at which the rudder pedal force is 150 pounds need not be exceeded), and with*):

- (1) mesin kritikal tidak bekerja dan baling-balingnya pada posisi menarik (*drag*) minimum (*The critical engine inoperative and its propeller in the minimum drag position*);
 - (2) tenaga yang diperlukan untuk *level flight* pada tingkat 1.3 VSR1, tetapi tidak lebih dari tenaga berkesinambungan maksimum (*The power required for level flight at 1.3 VSR1, but not more than maximum continuous power*).
- (d) Kontrol Lateral; kemampuan roll. Dengan mesin kritikal tidak bekerja, respon roll harus memungkinkan dilakukannya manuver normal. Kontrol lateral harus memadai, pada tingkat kecepatan yang biasanya digunakan pada saat satu mesin tidak bekerja, untuk menyediakan tingkat roll yang diperlukan untuk keselamatan tanpa gaya kontrol atau pergerakan yang berlebihan (*Lateral control; roll capability. With the critical engine inoperative, roll response must allow normal maneuvers. Lateral control must be sufficient, at the speeds likely to be used with one engine inoperative, to provide a roll rate necessary for safety without excessive control forces or travel*).
- (e) Kontrol Lateral; pesawat terbang dengan empat atau lebih mesin. Pesawat terbang dengan empat atau lebih mesin harus mampu untuk membelok naik (*banked turn*) 20° baik dengan ataupun berlawanan dengan mesin yang tidak beroperasi, dari penerbangan steady pada tingkat kecepatan sama dengan 1.3 VSR1, dengan tenaga berkelanjutan maksimum (*maximum continuous power*), dan dengan pesawat terbang pada konfigurasi seperti yang dijelaskan pada paragraf (b) pada bagian ini (*Lateral control; airplanes with four or more engines. Airplanes with four or more engines must be able to make 20° banked turns, with and against the inoperative engines, from steady flight at a speed equal to 1.3 VSR1, with maximum continuous power, and with the airplane in the configuration prescribed by paragraph (b) of this section*).

21. Mengubah ketentuan pada Sub Bagian B - 25.147 huruf (c), sehingga berbunyi sebagai berikut:

25.149 Kecepatan Kontrol Minimum (*Minimum Control Speed*)

(c) VMC tidak boleh melebihi 1.13 VSR dengan (*VMC may not exceed 1.13 VSR with*):

- (1) tenaga atau daya dorong *takeoff* maksimum yang tersedia pada mesin (*Maximum available takeoff power or thrust on the engines*);
- (2) titik pusat gravitasi yang paling tidak disukai (*The most unfavorable center of gravity*);
- (3) pesawat terbang disetimbangkan untuk *takeoff* (*The airplane trimmed for takeoff*);
- (4) bobot *takeoff* permukaan air laut maksimum (atau bobot yang lebih kecil lainnya yang diperiukan untuk menunjukkan VMC) (*The maximum sea level takeoff weight (or any lesser weight necessary to show VMC)*);
- (5) pesawat terbang dalam konfigurasi *takeoff* paling kritis yang ada di sepanjang garis penerbangan (*flight path*) setelah pesawat terbang sudah berada di udara, kecuali jika peralatan *landing* ditarik masuk (*The airplane in the most critical takeoff configuration existing along the flight path after the airplane becomes airborne, except with the landing gear retracted*);
- (6) efek di udara dan di darat pesawat terbang dapat diabaikan (*The airplane airborne and the ground effect negligible*); dan (*and*)
- (7) jika dapat diterapkan, baling-baling dari mesin yang tidak beroperasi (*If applicable, the propeller of the inoperative engine*):
 - (i) *windmilling* (*Windmilling*);
 - (ii) pada posisi yang paling memungkinkan bagi kontrol baling-baling berdisain khusus (*In the most probable position for the specific design of the propeller control*); atau (*or*)
 - (iii) digerakkan (*feathered*), jika pesawat terbang tersebut memiliki alat penggerak baling-baling otomatis yang memadai untuk menunjukkan adanya pemenuhan terhadap persyaratan menanjak pada Bagian 25.121 (*Feathered, if the airplane has an automatic feathering device acceptable for showing compliance with the climb requirements of Sec. 25.121*).

22. Mengubah ketentuan pada Sub Bagian B - 25.161 huruf (b), (c), (d) dan (e), sehingga berbunyi sebagai berikut :

25.161 Keseimbangan (*Trim*)

- (b) Keseimbangan Lateral dan Direksional. Pesawat terbang harus menjaga keseimbangan lateral dan direksional pada perpindahan titik pusat gravitasi paling tidak menguntungkan, dalam batasan operasional yang relevan, pada kondisi operasional normal (termasuk operasional dengan kecepatan di antara 1.3 V SR1

hingga VMO/MMO) (*Lateral and directional trim. The airplane must maintain lateral and directional trim with the most adverse lateral displacement of the center of gravity within the relevant operating limitations, during normally expected conditions of operation (including operation at any speed from 1.3 V_{SR1} to V_{MO}/MMO).*).

(c) Keseimbangan Longitudinal. Pesawat terbang harus menjaga keseimbangan longitudinal pada saat (*Longitudinal trim. The airplane must maintain longitudinal trim during*):

(1) Menanjak dengan tenaga berkelanjutan maksimum (*maximum continuous power*) pada tingkat kecepatan tidak lebih dari 1.3 V_{SR1}, dengan peralatan *landing* ditarik masuk, dan sayap (*flap*) (i) ditarik dan (ii) dalam posisi *takeoff* (*A climb with maximum continuous power at a speed not more than 1.3 V_{SR1}, with the landing gear retracted, and the flaps (i) retracted and (ii) in the takeoff position*);

(2) melayang dengan tenaga dimatikan pada kecepatan tidak lebih dari 1.3 V_{SR1}, atau proses *approach* dalam rentang normal kecepatan *approach* yang memadai untuk bobot dan konfigurasi pesawat, dengan setting tenaga mengacu pada 3 derajat garis melayang (*glide path*), yang mana yang paling bermasalah, dengan peralatan *landing* terbentang, sayap (i) ditarik dan (ii) dibentangkan, dan dengan kombinasi posisi titik pusat gravitasi dan bobot yang paling tidak diharapkan yang disetujui untuk *landing* (*Either a glide with power off at a speed not more than 1.3 V_{SR1}, or an approach within the normal range of approach speeds appropriate to the weight and configuration with power settings corresponding to a 3 degree glidepath, whichever is the most severe, with the landing gear extended, the wing flaps (i) retracted and (ii) extended, and with the most unfavorable combination of center of gravity position and weight approved for landing*); dan (and)

(3) *Level flight* pada kecepatan di antara 1.3 V_{SR1}, hingga VMO/MMO, dengan peralatan *landing* dan sayap ditarik, dan dari 1.3 V_{SR1} hingga V_{LE} dengan peralatan *landing* terbentang (*Level flight at any speed from 1.3 V_{SR1}, to V_{MO}/MMO, with the landing gear and flaps retracted, and from 1.3 V_{SR1} to V_{LE} with the landing gear extended*).

(d) Keseimbangan Longitudinal, direksional, dan lateral. Pesawat terbang harus menjaga keseimbangan longitudinal, direksional, dan lateral (dan bagi keseimbangan lateral, sudut belokan tidak boleh lebih dari lima derajat) pada 1.3 V_{SR1} pada saat terbang menanjak dengan (*Longitudinal, directional, and lateral trim. The airplane must maintain longitudinal, directional, and lateral trim (and for the lateral trim, the angle of bank*

may not exceed five degrees) at 1.3 V_{SR1} during climbing flight with):

- (1) Mesin kritikal tidak beroperasi (*The critical engine inoperative*);
 - (2) Mesin lainnya berada pada tenaga berkesinambungan maksimum (*The remaining engines at maximum continuous power*); dan
 - (3) Peralatan *landing* dan sayap ditarik (*The landing gear and flaps retracted*).
- (e) Pesawat udara dengan empat atau lebih mesin. Setiap pesawat dengan empat atau lebih mesin juga harus mempertahankan keseimbangan dalam penerbangan yang lurus dengan titik pusat gravitasi yang paling tidak disukai dan pada kecepatan, konfigurasi, dan tenaga menanjak yang disyaratkan pada Bagian 25.123 (a) untuk tujuan menetapkan garis penerbangan *en route* dengan dua mesin tidak bekerja (*Airplanes with four or more engines. Each airplane with four or more engines must also maintain trim in rectilinear flight with the most unfavorable center of gravity and at the climb speed, configuration, and power required by Sec. 25.123 (a) for the purpose of establishing the enroute flight paths with two engines inoperative*).
23. Mengubah ketentuan pada Sub Bagian B - 25.175 huruf (a)(2), (b), (c), (d) dan (e), sehingga berbunyi sebagai berikut:

25.175 Demonstrasi Stabilitas Longitudinal Statis (*Demonstration of Static Longitudinal Stability*)

Stabilitas longitudinal statis harus ditunjukkan sebagai berikut (*Static longitudinal stability must be shown as follows*):

- (a) *Menanjak (Climb)*. Kurva *stick force (stick force curve)* harus memiliki kemiringan yang stabil pada tingkat kecepatan antara 85 dan 115 persen kecepatan dimana pesawat udara (*The stick force curve must have a stable slope at speeds between 85 and 115 percent of the speed at which the airplane*):
 - (2) Diseimbangkan pada tingkat kecepatan untuk mendapatkan *rate-of-climb* terbaik, terkecuali bahwa kecepatan tersebut tidak perlu lebih kecil dari 1.3 V_{SR1} (*Is trimmed at the speed for best rate-of-climb except that the speed need not be less than 1.3 V_{SR1}*).
- (b) *Menjelajah (Cruise)*. Stabilitas longitudinal statis pada kondisi *menjelajah* harus ditunjukkan sebagai berikut (*Static longitudinal stability must be shown in the cruise condition as follows*):
 - (1) dengan peralatan *landing* yang ditarik masuk dengan kecepatan tinggi, kurva *stick force* harus

memiliki kemiringan yang stabil di semua kecepatan dalam rentang (mana yang paling besar) antara 15 persen kecepatan seimbang ditambah dengan rentang kecepatan free return yang dihasilkan, atau 50 knot ditambah dengan rentang kecepatan *free return* yang dihasilkan, di atas dan di bawah kecepatan seimbang (kecuali bahwa rentang kecepatan tersebut tidak perlu memasukkan kecepatan kurang dari $1.3 V_{SR1}$, atau lebih dari V_{FC}/M_{FC} , atau kecepatan yang mensyaratkan stick force lebih dari 50 pounds), dengan (*With the landing gear retracted at high speed, the stick force curve must have a stable slope at all speeds within a range which is the greater of 15 percent of the trim speed plus the resulting free return speed range, or 50 knots plus the resulting free return speed range, above and below the trim speed (except that the speed range need not include speeds less than $1.3 V_{SR1}$, nor speeds greater than V_{FC}/M_{FC} , nor speeds that require a stick force of more than 50 pounds), with*):

- (i) sayap ditarik masuk (*the wing flaps retracted*);
 - (ii) pusat gravitasi berada di posisi yang paling tidak dikehendaki (lihat Bagian 25.27) (*the center of gravity in the most adverse position (see Sec.25.27)*);
 - (iii) bobot paling kritis antara bobot *takeoff* dan bobot *landing* maksimum (*The most critical weight between the maximum takeoff and maximum landing weights*);
 - (iv) 75 persen dari tenaga berkesinambungan maksimum (*maximum continuous power*) untuk mesin *reciprocating* atau untuk mesin turbin, tenaga menjelajah (*cruising*) maksimum yang dipilih oleh pemohon sebagai batasan operasional (lihat Bagian 25.1521), kecuali bahwa tenaga tersebut tidak perlu melebihi apa yang disyaratkan pada V_{MO}/MMO (*75 percent of maximum continuous power for reciprocating engines or for turbine engines, the maximum cruising power selected by the applicant as an operating limitation (see Sec.25.1521), except that the power need not exceed that required at V_{MO}/MMO*); dan (*and*)
 - (v) pesawat udara diseimbangkan (*trimmed*) untuk *level flight* dengan tenaga yang disyaratkan dalam paragraf (b)(1)(iv) pada bagian ini (*The airplane trimmed for level flight with the power required in paragraph (b)(1)(iv) of this section*).
- (2) Dengan peralatan *landing* ditarik masuk secara perlahan, kurva *stick force* harus memiliki kemiringan yang stabil pada semua tingkat kecepatan dalam rentang (mana yang lebih besar) antara 15 persen kecepatan setimbang (*trim speed*) ditambah dengan rentang kecepatan *free return* yang

dihasilkan, atau 50 knot ditambah dengan rentang kecepatan *free return* yang dihasilkan, di atas dan bawah kecepatan setimbang (kecuali bahwa rentang kecepatan tersebut tidak perlu memasukkan kecepatan kurang dari $1.3 V_{SR1}$, atau kecepatan lebih dari kecepatan minimum dari rentang kecepatan yang dapat diterapkan yang dijelaskan dalam paragraf (b)(1), atau kecepatan yang mensyaratkan stick force lebih besar dari 50 pounds), dengan (*With the landing gear retracted at low speed, the stick force curve must have a stable slope at all speeds within a range which is the greater of 15 percent of the trim speed plus the resulting free return speed range, or 50 knots plus the resulting free return speed range, above and below the trim speed (except that the speed range need not include speeds less than $1.3 V_{SR1}$, nor speeds greater than the minimum speed of the applicable speed range prescribed in paragraph (b)(1), nor speeds that require a stick force of more than 50 pounds), with*):

- (i) Kepak sayap, posisi titik pusat gravitasi, dan bobot seperti yang dirinci pada paragraf (b)(1) pada bagian ini (*Wing flaps, center of gravity position, and weight as specified in paragraph (b)(1) of this section*);
 - (ii) tenaga yang dibutuhkan untuk *level flight* pada kecepatan setara dengan $(V_{MO} + 1.3 V_{SR1})/2$ (*Power required for level flight at a speed equal to $(V_{MO} + 1.3 V_{SR1})/2$*); dan (*and*)
 - (iii) Pesawat terbang disetimbangkan (*trimmed*) untuk *level flight* dengan tenaga yang disyaratkan pada paragraf (b)(2)(ii) pada bagian ini (*The airplane trimmed for level flight with the power required in paragraph (b)(2)(ii) of this section*).
- (3) Dengan peralatan *landing* dikeluarkan, kurva *stick force* harus memiliki kemiringan yang stabil di semua kecepatan dalam rentang (mana yang lebih besar) antara 15 persen dari kecepatan setimbang (trim) ditambah dengan rentang kecepatan *free return* yang dihasilkan, atau 50 knot plus rentang kecepatan berbalik bebas yang dihasilkan, di atas dan bawah kecepatan setimbang (kecuali bahwa rentang kecepatan tidak perlu memasukkan kecepatan kurang dari $1.3 V_{SR1}$, atau kecepatan lebih dari V_{LE} , atau kecepatan yang mensyaratkan stick force lebih besar dari 50 pounds), dengan (*With the landing gear extended, the stick force curve must have a stable slope at all speeds within a range which is the greater of 15 percent of the trim speed plus the resulting free return speed range, or 50 knots plus the resulting free return speed range, above and below the trim speed (except that the speed range need not include speeds less than $1.3 V_{SR1}$, nor*

speeds greater than V_{LE} , nor speeds that require a stick force of more than 50 pounds), with):

- (i) Kepak sayap, posisi titik gravitasi, dan bobot seperti yang dirinci pada paragraf (b)(1) pada bagian ini (*Wing flap, center of gravity position, and weight as specified in paragraph (b)(1) of this section*);
 - (ii) 75 persen dari tenaga berkelanjutan maksimum (maximum continuous power) untuk mesin reciprocating, atau, untuk mesin turbin, tenaga menjelajah maksimum yang dipilih oleh pemohon sebagai batasan operasional, kecuali bahwa tenaga tersebut tidak perlu melebihi apa yang disyaratkan untuk level flight pada V_{LE} (75 percent of maximum continuous power for reciprocating engines or, for turbine engines, the maximum cruising power selected by the applicant as an operating limitation, except that the power need not exceed that required for level flight at V_{LE}); dan (*and*)
 - (iii) Pesawat udara yang disetimbangkan (*trimmed*) untuk level flight dengan tenaga yang disyaratkan pada paragraf (b)(3)(ii) pada bagian ini (*The aircraft trimmed for level flight with the power required in paragraph (b)(3)(ii) of this section*).
- (c) *Approach*. Kurva stick force harus memiliki kemiringan stabil pada tingkat kecepatan antara V_{SW} dan $1.7 V_{SR1}$, dengan (*Approach. The stick force curve must have a stable slope at speeds between V_{SW} and $1.7 V_{SR1}$, with*)—
- (1) kepak sayap (*wing flaps*) pada posisi approach (*Wing flaps in the approach position*);
 - (2) peralatan landing ditarik masuk (*Landing gear retracted*);
 - (3) bobot landing maksimum (*Maximum landing weight*); dan
 - (4) pesawat terbang disetimbangkan pada $1.3 V_{SR1}$ dengan tenaga yang cukup untuk menjaga level flight pada kecepatan tersebut (*The airplane trimmed at $1.3 V_{SR1}$ with enough power to maintain level flight at this speed*).
- (d) *Landing*. Kurva stick force harus memiliki kemiringan yang stabil, dan stick force tidak boleh melebihi 80 pound, pada kecepatan antara V_{SW} dan $1.7 V_{SR0}$ dengan (*Landing. The stick force curve must have a stable slope, and the stick force may not exceed 80 pounds, at speeds between V_{SW} and $1.7 V_{SR0}$ with*):
- (1) kepak sayap pada posisi landing (*Wing flaps in the landing position*);
 - (2) peralatan landing dikeluarkan (*Landing gear extended*);
 - (3) bobot landing maksimum (*Maximum landing weight*);

- (4) pesawat udara disetimbangkan pada $1.3 V_{SR0}$, dengan (*The airplane trimmed at $1.3 V_{SR0}$ with*):
 - (i) tenaga atau dorongan (*thrust*) dimatikan; dan
 - (ii) tenaga dan dorongan (*thrust*) untuk *level flight*.
- (5) Pesawat udara disetimbangkan pada $1.3 V_{SR0}$ dengan tenaga atau dorongan (*thrust*) dimatikan (*The airplane trimmed at $1.3 V_{SR0}$ with power or thrust off*).

24. Mengubah ketentuan pada Sub Bagian B - 25.177 huruf (a), (b), (c), dan (d) sehingga berbunyi sebagai berikut:

25.177 Stabilitas Direksional Lateral Statis

- (a) Stabilitas direksional statis (seperti yang ditunjukkan oleh kecenderungan untuk pulih dari skid tanpa *rudder*) harus positif untuk berbagai posisi peralatan *landing* dan sayap (*flap*) dan kondisi tenaga simetrik, pada tingkat kecepatan dari $1.13 V_{SR1}$, hingga VFE, VLE, atau VFC/MFC (sesuai dengan konfigurasi *The static directional stability (as shown by the tendency to recover from a skid with the rudder free) must be positive for any landing gear and flap position and symmetric power condition, at speeds from $1.13 V_{SR1}$, up to VFE, VLE, or VFC/MFC (as appropriate for the airplane configuration)*)).
- (b) Stabilitas lateral statis (seperti yang ditunjukkan oleh kecenderungan untuk menaikkan sayap bawah [*low wing*] dalam suatu *sideslip* dengan kontrol *aileron* bebas) untuk berbagai posisi peralatan *landing* dan sayap (*flap*) dan kondisi tenaga simetris, tidak boleh negatif pada kecepatan udara (*airspeed*) (kecuali kecepatan lebih tinggi dari VFE tidak perlu diperhitungkan untuk konfigurasi sayap direntangkan, atau kecepatan yang lebih tinggi dari VLE untuk konfigurasi peralatan *landing* dikeluarkan) dalam rentang kecepatan udara berikut ini (*The static lateral stability (as shown by the tendency to raise the low wing in a sideslip with the aileron controls free) for any landing gear and flap position and symmetric power condition, may not be negative at any airspeed (except that speeds higher than VFE need not be considered for flaps extended configurations nor speeds higher than VLE for landing gear extended configurations) in the following airspeed ranges*:
 - (1) Dari $1.13 V_{SR1}$ hingga VMO/MMO (*From $1.13 V_{SR1}$ to VMO/MMO*).
 - (2) Dari VMO/MMO hingga VFC/ MFC, kecuali divergensinya adalah (*From VMO/MMO to VFC/ MFC, unless the divergence is*):
 - (i) bertahap (*gradual*);
 - (ii) dengan mudah diketahui pilot (*easily recognizable by the pilot*); dan
 - (iii) dengan mudah dikontrol oleh pilot (*easily controllable by the pilot*).

- (c) Persyaratan berikut harus dipenuhi untuk konfigurasi dan kecepatan yang dirinci dalam paragraf (a) pada bagian ini. Dalam *steady sideslip* lurus di sepanjang rentang sudut *sideslip* yang tepat untuk operasional pesawat udara, pergerakan dan gaya *control aileron* dan *rudder* harus proporsional terhadap sudut *sideslip* dalam situasi stabil. Faktor proporsionalitas ini harus berada di antara limit yang diperlukan untuk operasional yang aman. Rentang sudut *sideslip* yang dievaluasi harus juga memasukkan sudut *sideslip* yang dihasilkan dari mana yang lebih kecil dari berikut ini (*The following requirement must be met for the configurations and speed specified in paragraph (a) of this section. In straight, steady sideslips over the range of sideslip angles appropriate to the operation of the airplane, the aileron and rudder control movements and forces must be substantially proportional to the angle of sideslip in a stable sense. This factor of proportionality must lie between limits found necessary for safe operation. The range of sideslip angles evaluated must include those sideslip angles resulting from the lesser of*):
- (1) separuh dari input kontrol *rudder* yang tersedia (*One-half of the available rudder control input*); dan (*and*)
 - (2) gaya kontrol *rudder* sebesar 180 pound (*A rudder control force of 180 pounds*).
- (d) Untuk sudut *sideslip* yang lebih besar dari yang dijelaskan pada paragraf (c) pada bagian ini, hingga ke sudut dimana kontrol *rudder* sepenuhnya digunakan atau gaya kontrol *rudder* sebesar 180 pound didapatkan, gaya kontrol *rudder* mungkin tidak akan berbalik, dan peningkatan defleksi *rudder* sangat diperlukan untuk peningkatan sudut *sideslip*. Pemenuhan terhadap persyaratan ini harus ditunjukkan dengan menggunakan *sideslip* yang lurus dan mantap, kecuali input kontrol lateral sepenuhnya dicapai sebelum mencapai baik input kontrol *rudder* sepenuhnya atau gaya kontrol *rudder* sebesar 180 pound; suatu *sideslip* yang lurus dan mantap tidak perlu dipertahankan setelah mencapai input kontrol lateral sepenuhnya. Persyaratan ini harus dipenuhi untuk semua peralatan *landing* dan posisi sayap (*flap*) yang disetujui untuk rentang kecepatan operasional dan kondisi tenaga yang tepat bagi setiap kondisi peralatan *landing* dan sayap (*flap*) dengan semua mesin beroperasi (*For sideslip angles greater than those prescribed by paragraph (c) of this section, up to the angle at which full rudder control is used or a rudder control force of 180 pounds is obtained, the rudder control forces may not reverse, and increased rudder deflection must be needed for increased angles of sideslip. Compliance with this requirement must be shown using straight, steady sideslips, unless full lateral control input is achieved before reaching either full rudder control input or a rudder control force of 180 pounds; a straight, steady sideslip*

need not be maintained after achieving full lateral control input. This requirement must be met at all approved landing gear and flap positions for the range of operating speeds and power conditions appropriate to each landing gear and flap position with all engines operating).

25. Mengubah ketentuan pada Sub Bagian B - 25.181 huruf (a) dan (b), sehingga berbunyi sebagai berikut:

25.181 Stabilitas Dinamis

- (a) Setiap osilasi periode pendek, tidak termasuk osilasi lateral-direksional yang dikombinasi, yang muncul antara $1.13 V_{SR}$ dan kecepatan maksimum yang diperbolehkan bagi konfigurasi pesawat udara harus diperkecil (*damped*) dengan kontrol primer (*Any short period oscillation, not including combined lateral-directional oscillations, occurring between $1.13 V_{SR}$ and maximum allowable speed appropriate to the configuration of the airplane must be heavily damped with the primary controls*):

- (1) bebas (*free*); dan
- (2) dalam suatu posisi yang tetap (*in a fixed position*).

- (b) Osilasi lateral-direksional yang dikombinasikan (*Dutch roll*) yang terjadi antara $1.13 V_{SR}$ dan kecepatan maksimum yang diperbolehkan untuk konfigurasi pesawat udara harus secara positif diperkecil (*damped*) dengan bebas kontrol, dan harus dapat dikontrol hanya dengan penggunaan kontrol utama secara normal tanpa membutuhkan keahlian pilot yang khusus (*Any combined lateral-directional oscillations ("Dutch roll") occurring between $1.13 V_{SR}$ and maximum allowable speed appropriate to the configuration of the airplane must be positively damped with controls free, and must be controllable with normal use of the primary controls without requiring exceptional pilot skill*).

26. Mengubah ketentuan pada Sub Bagian B - 25.201 huruf (a) dan (b), sehingga berbunyi sebagai berikut:

25.201 Demonstrasi Stall (*Stall Demonstration*)

- (a) *Stall* harus ditunjukkan dalam penerbangan lurus dan dalam belokan sambil menanjak (*banked turn*) 30 derajat dengan (*Stalls must be shown in straight flight and in 30 degree banked turns with*):

- (1) tenaga dimatikan (*power off*); dan (*and*)
- (2) tenaga yang diperlukan untuk mempertahankan *level flight* pada $1.5 V_{SR1}$ (dimana V_{SR1} berkaitan dengan referensi kecepatan *stall* pada beban *landing* maksimum dengan sayap (*flap*) pada posisi *approach* dan peralatan *landing* ditarik masuk) (*The power necessary to maintain level flight at 1.5*

V_{SR1} (where V_{SR1} corresponds to the reference stall speed at maximum landing weight with flaps in the approach position and the landing gear retracted)).

27. Mengubah ketentuan pada Sub Bagian B - 25.207 huruf (b), (c), (d), (e), (f) dan (g), sehingga berbunyi sebagai berikut:

25.207 Peringatan Stall (*Stall Warning*)

- (b) Peringatan harus dilengkapi, baik oleh kualitas aerodinamika yang melekat pada pesawat atau melalui suatu peralatan yang dapat memberikan indikasi yang dapat dibedakan dengan jelas dalam kondisi penerbangan yang diharapkan. Namun demikian, suatu perangkat peringatan *stall* secara visual, yang mensyaratkan perhatian dari kru di dalam *cockpit*, tidak dapat diterima dengan sendirinya. Jika sebuah alat peringatan digunakan, alat tersebut harus memberikan peringatan di setiap konfigurasi pesawat terbang yang dirinci dalam paragraf (a) pada bagian ini pada tingkat kecepatan yang dirinci dalam paragraf (c) dan (d) pada bagian ini. Terkecuali untuk menunjukkan pemenuhan terhadap marjin peringatan *stall* yang dirinci pada paragraf (h)(3)(ii) pada bagian ini, peringatan *stall* pada penerbangan dalam kondisi ber-es harus disediakan oleh peralatan yang sama seperti peringatan *stall* untuk penerbangan pada kondisi non-es (*The warning must be furnished either through the inherent aerodynamic qualities of the airplane or by a device that will give clearly distinguishable indications under expected conditions of flight. However, a visual stall warning device that requires the attention of the crew within the cockpit is not acceptable by itself. If a warning device is used, it must provide a warning in each of the airplane configurations prescribed in paragraph (a) of this section at the speed prescribed in paragraphs (c) and (d) of this section. Except for showing compliance with the stall warning margin prescribed in paragraph (h)(3)(ii) of this section, stall warning for flight in icing conditions must be provided by the same means as stall warning for flight in non-icing conditions*).
- (c) Ketika kecepatan diturunkan dengan tingkat penurunan tidak melebihi satu knot per detik, peringatan *stall* harus dimulai, dalam setiap konfigurasi normal, pada suatu tingkat kecepatan, *V_{sw}*, yang lebih besar dari kecepatan dimana *stall* dapat teridentifikasi sesuai dengan Bagian 25.201(d) dengan angka tidak kurang dari lima knot atau lima persen CAS (mana yang lebih besar). Sekali diaktivasi, peringatan *stall* harus terus berjalan hingga sudut *attack* (*angle of attack*) diturunkan hingga sekitar dimana peringatan *stall* dimulai (*When the speed is reduced at rates not exceeding one knot per second, stall warning must begin, in each normal configuration, at a speed, V_{sw}, exceeding the speed at which the stall is identified in accordance with Sec. 25.201(d) by not less*

than five knots or five percent CAS, whichever is greater. Once initiated, stall warning must continue until the angle of attack is reduced to approximately that at which stall warning began).

- (d) Di samping persyaratan pada paragraf (c) pada bagian ini, ketika kecepatan diturunkan tidak melebihi satu knot per detik, dalam penerbangan lurus (*straight*) dengan mesin *idling* dan pada posisi di titik-pusat-gravitasi seperti yang dirinci pada Bagian 25.103(b)(5), VSW, di setiap konfigurasi normal, harus lebih besar dari VSR tidak kurang dari tiga knot atau tiga persen CAS (mana yang lebih besar) (*In addition to the requirement of paragraph (c) of this section, when the speed is reduced at rates not exceeding one knot per second, in straight flight with engines idling and at the center-of-gravity position specified in Sec. 25.103(b)(5), V_{SW}, in each normal configuration, must exceed V_{SR} by not less than three knots or three percent CAS, whichever is greater).*
- (e) Dalam kondisi ber-es, margin peringatan *stall* dalam penerbangan lurus (*straight*) dan penerbangan membelok harus cukup memadai sehingga memungkinkan pilot untuk mencegah *stalling* (seperti yang didefinisikan dalam Bagian 25.201(d)) ketika pilot mulai melakukan manuver pemulihan tidak kurang dari tiga detik setelah diawalinya peringatan *stall*. Ketika menunjukkan upaya pemenuhan terhadap paragraf ini, pilot harus melakukan manuver pemulihan dengan langkah yang sama dengan pesawat udara dalam kondisi non-es. Pemenuhan atas persyaratan ini harus didemonstrasikan dalam penerbangan dengan kecepatan diturunkan dengan tingkat penurunan tidak melebihi satu knot per detik, dengan (*In icing conditions, the stall warning margin in straight and turning flight must be sufficient to allow the pilot to prevent stalling (as defined in Sec. 25.201(d)) when the pilot starts a recovery maneuver not less than three seconds after the onset of stall warning. When demonstrating compliance with this paragraph, the pilot must perform the recovery maneuver in the same way as for the airplane in non-icing conditions. Compliance with this requirement must be demonstrated in flight with the speed reduced at rates not exceeding one knot per second, with):*
- (1) semakin kritisnya pembentukan es pada *takeoff* dan pada *takeoff* final yang didefinisikan dalam apendik C untuk setiap konfigurasi yang digunakan dalam fase *takeoff* penerbangan (*The more critical of the takeoff ice and final takeoff ice accretions defined in appendix C for each configuration used in the takeoff phase of flight*);
 - (2) pembentukan es *en route* seperti yang didefinisikan dalam apendik C untuk konfigurasi *en route* (*The en route ice accretion defined in appendix C for the en route configuration*);

- (3) pembentukan es *holding* seperti yang didefinisikan dalam apendik C untuk konfigurasi *holding* (*The holding ice accretion defined in appendix C for the holding configuration(s)*);
 - (4) pembentukan es *approach* seperti yang didefinisikan dalam apendik C untuk konfigurasi *approach* (*The approach ice accretion defined in appendix C for the approach configuration(s)*); dan
 - (5) pembentukan es *landing* seperti yang didefinisikan dalam apendik C untuk konfigurasi *landing* dan berputar (*go-around*) (*The landing ice accretion defined in appendix C for the landing and go-around configuration(s)*).
- (f) Marjin peringatan *stall* harus memadai, baik dalam kondisi ber-es ataupun non-es untuk memungkinkan pilot melakukan pencegahan *stalling* ketika pilot mulai melakukan manuver pemulihan (*recovery maneuver*) tidak kurang dari satu detik setelah dimulainya peringatan *stall* pada belokan melambat dengan paling sedikit faktor beban 1.5 g yang normal untuk garis penerbangan (*flight path*) dan untuk tingkat perlambatan kecepatan udara paling sedikit 2 knot per detik. Ketika mendemonstrasikan pemenuhan terhadap paragraf ini untuk kondisi ber-es, pilot harus menjalankan manuver pemulihan (*recovery maneuver*) dengan cara yang sama seperti pesawat udara dalam kondisi non-es. Pemenuhan terhadap persyaratan ini harus didemonstrasikan dalam penerbangan dengan (*The stall warning margin must be sufficient in both non-icing and icing conditions to allow the pilot to prevent stalling when the pilot starts a recovery maneuver not less than one second after the onset of stall warning in slow-down turns with at least 1.5 g load factor normal to the flight path and airspeed deceleration rates of at least 2 knots per second. When demonstrating compliance with this paragraph for icing conditions, the pilot must perform the recovery maneuver in the same way as for the airplane in non-icing conditions. Compliance with this requirement must be demonstrated in flight with*):
- (1) Sayap dan peralatan *landing* dalam posisi normal (*The flaps and landing gear in any normal position*);
 - (2) Pesawat terbang dibuat setimbang untuk penerbangan lurus pada kecepatan 1.3 VSR (*The airplane trimmed for straight flight at a speed of 1.3 VSR*); dan (*and*)
 - (3) Tenaga atau daya dorong (*thrust*) yang diperlukan untuk mempertahankan *level flight* pada 1.3 VSR (*The power or thrust necessary to maintain level flight at 1.3 VSR*).
- (g) Peringatan *stall* juga harus disediakan dalam setiap konfigurasi abnormal dari peralatan *high lift*, yang cenderung digunakan dalam suatu penerbangan setelah terjadinya kegagalan sistem (termasuk semua konfigurasi yang dicakup dalam prosedur *Airplane Flight Manual*)

(Stall warning must also be provided in each abnormal configuration of the high lift devices that is likely to be used in flight following system failures (including all configurations covered by Airplane Flight Manual procedures).

- (h) Bagi penerbangan dalam kondisi ber-es sebelum sistem perlindungan es diaktivasi dan menjalankan fungsi yang harus dilakukan, dengan pembentukan es didefinisikan dalam lampiran C, bagian II(e) bagian ini, margin peringatan *stall* dalam penerbangan lurus berbelok harus memadai bagi pilot untuk dapat mencegah *stalling* tanpa harus menghadapi karakteristik penerbangan yang sebaliknya ketika *(For flight in icing conditions before the ice protection system has been activated and is performing its intended function, with the ice accretion defined in appendix C, part II(e) of this part, the stall warning margin in straight and turning flight must be sufficient to allow the pilot to prevent stalling without encountering any adverse flight characteristics when):*
- (1) Kecepatan diturunkan dengan tingkat penurunan tidak melebihi satu knot per detik *(The speed is reduced at rates not exceeding one knot per second);*
 - (2) Pilot melakukan manuver pemulihan *(recovery maneuver)* dengan cara yang sama seperti pada penerbangan non-es *(The pilot performs the recovery maneuver in the same way as for flight in non-icing conditions);* dan
 - (3) Manuver pemulihan diawali tidak lebih dulu dari *(The recovery maneuver is started no earlier than):*
 - (i) satu detik setelah peringatan *stall* dimulai jika peringatan *stall* dibuat sama seperti bagi penerbangan pada kondisi non-es *(One second after the onset of stall warning if stall warning is provided by the same means as for flight in non-icing conditions);* atau *(or)*
 - (ii) Tiga detik setelah peringatan *stall* dimulai jika peringatan *stall* disediakan dengan cara yang berbeda dengan cara pada kondisi penerbangan non-es *(Three seconds after the onset of stall warning if stall warning is provided by a different means than for flight in non-icing conditions).*
 - (iii) Pada saat menunjukkan pemenuhan terhadap paragraf (h) pada bagian ini, jika peringatan *stall* yang disediakan bagi kondisi ber-es berbeda dengan cara pada kondisi non-es, pemenuhan Bagian 25.203 harus ditunjukkan dengan menggunakan pembentukan es pada lampiran C, bagian II(e) bagian ini. Pemenuhan atas persyaratan ini harus ditunjukkan dengan menggunakan pendemonstrasian seperti yang dijelaskan oleh Bagian 25.201, kecuali bahwa tingkat pengurangan kecepatan (deakselerasi)

pada Bagian 201(c)(2) tidak perlu didemonstrasikan (*In showing compliance with paragraph (h) of this section, if stall warning is provided by a different means in icing conditions than for non-icing conditions, compliance with Sec. 25.203 must be shown using the accretion defined in appendix C, part II(e) of this part. Compliance with this requirement must be shown using the demonstration prescribed by Sec. 25.201, except that the deceleration rates of Sec. 25.201(c)(2) need not be demonstrated*).

28. Mengubah ketentuan pada Sub Bagian B - 25.231 huruf (a)(2), sehingga berbunyi sebagai berikut:

25.231 Kontrol dan Stabilitas Longitudinal (*Longitudinal Stability and Control*)

- (a) Pesawat di daratan tidak boleh memiliki kecenderungan untuk menukik (*nose over*) yang tak terkontrol di segala kondisi operasional yang mungkin diharapkan, atau ketika terjadi *rebound* pada saat *landing* atau *takeoff*. Di samping itu:

- (2) jika peralatan *landing* roda belakang (*tail-wheel*) yang digunakan, harus dimungkinkan, pada saat *take off ground run* di atas landasan beton, untuk mempertahankan sudut (*attitude*) hingga ke level garis dorong (*thrust line level*), di 75 persen V_{SR1} (*If a tail-wheel landing gear is used, it must be possible, during the takeoff ground run on concrete, to maintain any attitude up to thrust line level, at 75 percent of V_{SR1}*).

29. Mengubah ketentuan pada Sub Bagian B - 25.237 huruf (a) dan (b), sehingga berbunyi sebagai berikut:

25.237 Kecepatan Angin (*Wind Velocities*)

- (a) Untuk pesawat di daratan dan ampibi, hal-hal berikut diberlakukan (*For land planes and amphibians, the following applies*):

- (1) Suatu komponen silang (*cross component*) sebesar 90-derajat dari kecepatan angin, yang terbukti aman untuk *takeoff* atau *landing*, harus ditetapkan untuk landas pacu kering dan harus paling sedikit 20 knot atau 0.2 V_{SR0} (mana yang lebih besar), kecuali tidak perlu untuk lebih dari 25 knot (*A 90-degree cross component of wind velocity, demonstrated to be safe for takeoff and landing, must be established for dry runways and must be at least 20 knots or 0.2 V_{SR0} , whichever is greater, except that it need not exceed 25 knots*).

- (2) Komponen angin melintang (*cross wind*) untuk *takeoff* yang dibuat tanpa pembentukan es, adalah valid untuk kondisi ber-es (*The crosswind component for takeoff established without ice accretions is valid in icing conditions*).
 - (3) Komponen angin melintang pendaratan harus dibuat untuk (*The landing crosswind component must be established for*):
 - (i) kondisi non-es (*Non-icing conditions*), dan
 - (ii) kondisi ber-es dimana pembentukan es didefinisikan dalam apendik C (*Icing conditions with the landing ice accretion defined in appendix C*).
- (b) Untuk pesawat di permukaan air (*seaplane*) dan amfibi, hal-hal berikut diberlakukan (*for seaplanes and amphibians, the following applies*):
- (1) Komponen silang (*cross component*) 90-derajat kecepatan angin, hingga ke suatu derajat dimana *takeoff* dan *landing* akan aman dalam semua kondisi air yang dapat diharapkan dalam operasional normal, harus ditetapkan dan paling sedikit harus 20 knot atau 0.2 VSR0 (mana yang lebih besar) kecuali tidak perlu untuk lebih dari 25 knot (*A 90-degree cross component of wind velocity, up to which takeoff and landing is safe under all water conditions that may reasonably be expected in normal operation, must be established and must be at least 20 knots or 0.2 VSR0, whichever is greater, except that it need not exceed 25 knots*).
 - (2) Kecepatan angin, dimana kegiatan *taxi* aman dilakukan untuk segala arah di segala kondisi air yang mungkin diharapkan dalam operasional normal, harus ditetapkan dan paling sedikit harus 20 knot atau 0.2 VSR0 (mana yang lebih besar), kecuali tidak perlu untuk lebih dari 25 knot (*A wind velocity, for which taxiing is safe in any direction under all water conditions that may reasonably be expected in normal operation, must be established and must be at least 20 knots or 0.2 VSR0, whichever is greater, except that it need not exceed 25 knots*).
30. Mengubah ketentuan Sub Bagian B - 25.253 huruf (a)(4), (a)(5) dan (c), sehingga berbunyi sebagai berikut:
- 25.253 Karakteristik Kecepatan Tinggi (*High Speed Characteristics*)
- (a) Karakteristik peningkatan dan pemulihan kecepatan. Karakteristik peningkatan dan pemulihan kecepatan berikut ini harus terpenuhi (*speed increase and recovery characteristics. The following speed increase and recovery characteristics must be met*):

- (4) Kemampuan roll yang memadai untuk memastikan pemulihan yang cepat dari kondisi lateral upset harus tersedia untuk setiap tingkat kecepatan hingga ke VDF/MDF (*Adequate roll capability to assure a prompt recovery from a lateral upset condition must be available at any speed up to VDF/MDF*).
- (5) Dengan pesawat terbang disetimbangkan (*trimmed*) pada VMO/MMO, perpanjangan dari pengereman kecepatan (*speed brake*) di sepanjang rentang pergerakan yang berada dalam kontrol pilot, di semua tingkat kecepatan di atas VMO/MMO, tetapi tidak terlalu tinggi sehingga VDF/MDF akan terlampaui ketika manuver dilakukan, tidak boleh mengakibatkan (*With the airplane trimmed at VMO/MMO, extension of the speed brakes over the available range of movements of the pilot's control, at all speeds above VMO/MMO, but not so high that VDF/MDF would be exceeded during the maneuver, must not result in*):
- (i) faktor beban positif yang berlebih ketika pilot tidak melakukan sesuatu untuk mengatasi dampak dari perpanjangan (*an excessive positive load factor when the pilot does not take action to counteract the effects of extension*);
 - (ii) tamparan (*buffeting*) yang akan mengganggu kemampuan pilot untuk membaca instrumen atau mengontrol pesawat terbang untuk pemulihan (*buffeting that would impair the pilot's ability to read the instruments or control the airplane for recovery*; atau (*or*))
 - (iii) moment hempasan hidung ke bawah, kecuali kecil (*a nose down pitching moment, unless it is small*).
- (c) Kecepatan maksimum untuk karakteristik stabilitas dalam kondisi ber-es. Kecepatan maksimum untuk karakteristik stabilitas dengan pembentukan es seperti dijelaskan dalam apendik C, dimana persyaratan Bagian 25.143(g), 25.147(e), 25.175(b)(1), 25.177, dan 25.181 harus dipenuhi, adalah lebih kecil dari (*Maximum speed for stability characteristics in icing conditions. The maximum speed for stability characteristics with the ice accretions defined in appendix C, at which the requirements of Secs. 25.143(g), 25.147(e), 25.175(b)(1), 25.177, and 25.181 must be met, is the lower of*):
- (1) 300 knots CAS (*300 knots CAS*);
 - (2) V_{FC} (V_{FC}); atau
 - (3) suatu tingkat kecepatan dimana pada kecepatan tersebut terbukti bahwa kerangka udara (*airframe*) akan terbebas dari pembentukan es karena efek dari tekanan dinamis yang dinaikkan (*a speed at which it is demonstrated that the airframe will be free of ice accretion due to the effects of increased dynamic pressure*).

31. Mengubah ketentuan pada Sub Bagian C - 25.427 huruf (b) dan (c), sehingga berbunyi sebagai berikut:

25.427 Beban Tidak Simetris (*Unsymmetrical Loads*)

- (b) Ekor horizontal (*horizontal tail*) harus diasumsikan akan menerima kondisi beban tidak simetris yang ditentukan sebagai berikut (*The horizontal tail must be assumed to be subjected to unsymmetrical loading conditions determined as follows*):
- (c)
- (1) 100 persen beban maksimum dari kondisi manuver simetris pada Bagian 25.331 dan kondisi hembusan angin (*gust*) vertikal pada Bagian 25.341(a) bekerja secara terpisah di atas permukaan di salah satu sisi simetris pesawat udara (*100 percent of the maximum loading from the symmetrical maneuver conditions of sec. 25.331 and the vertical gust conditions of sec. 25.341(a) acting separately on the surface on one side of the plane of symmetry*); dan (*and*)
 - (2) 80 persen dari pembebanan ini bekerja di sisi yang lain (*80 percent of these loadings acting on the other side*).
- (d) Untuk bagian ekor pesawat (*empennage*) dimana permukaan horizontal ekor memiliki sudut dihedral lebih besar dari plus atau minus 10 derajat, atau didukung oleh permukaan ekor vertikal, permukaan dan struktur pendukung harus didisain untuk kecepatan angin (*gust*) yang dirinci pada Bagian 25.341(a) yang bekerja ke berbagai arah di sudut kanan garis penerbangan (*flight path*) (*For empennage arrangements where the horizontal tail surfaces have dihedral angles greater than plus or minus 10 degrees, or are supported by the vertical tail surfaces, the surfaces and the supporting structure must be designed for gust velocities specified in sec. 25.341(a) acting in any orientation at right angles to the flight path*).

32. Mengubah ketentuan pada Sub Bagian C - 25.445 huruf (a), sehingga berbunyi sebagai berikut:

25.445 Permukaan Aerodinamis Lain-lain (*Auxiliary Aerodynamic Surfaces*)

- (a) Ketika dianggap signifikan, pengaruh aerodinamika antara berbagai permukaan aerodinamis lainnya, seperti *outboard fins* dan *winglet*, dengan permukaan aerodinamis pendukungnya, harus dimasukkan dalam perhitungan untuk semua kondisi pembebanan termasuk *manuver pitch*, *roll*, dan *yaw*, serta hembusan angin (*gust*) seperti yang dirinci pada Bagian 25.341(a) yang bergerak ke berbagai arah pada sudut kanan terhadap garis penerbangan (*flight path*) (*When significant, the aerodynamic influence between auxiliary*

aerodynamic surfaces, such as outboard fins and winglets, and their supporting aerodynamic surfaces, must be taken into account for all loading conditions including pitch, roll, and yaw maneuvers, and gusts as specified in sec. 25.341(a) acting at any orientation at right angles to the flight path).

33. Mengubah ketentuan pada Sub Bagian C - 25.483 huruf (a), sehingga berbunyi sebagai berikut:

25.483 Kondisi *Landing* Satu-Alat (*one gear landing condition*)

Untuk kondisi *landing* dengan satu-alat (*one-gear*), pesawat terbang diasumsikan berada di kemiringan level (*level attitude*) dan akan bersentuhan dengan permukaan dengan menggunakan satu peralatan *landing* utama, sesuai dengan Gambar 4 pada Apendik A dari bagian ini. Pada kemiringan (*attitude*) ini (*For the one-gear landing conditions, the airplane is assumed to be in the level attitude and to contact the ground on one main landing gear, in accordance with Figure 4 of Appendix A of this part. In this attitude*)

- (a) Reaksi permukaan harus sama seperti yang diperoleh pada sisi tersebut dengan mengacu pada Bagian 25.479(d)(1), dan (*The ground reactions must be the same as those obtained on that side under sec. 25.479(d)(1), and*)

34. Mengubah ketentuan pada Sub Bagian C - 25.485, sehingga berbunyi sebagai berikut:

25.485 Kondisi Beban Sisi (*Side Load Conditions*)

Menambah apa yang ada pada Bagian 25.479(d)(2) kondisi berikut harus masuk dalam pertimbangan (*In addition to sec. 25.479(d)(2) the following conditions must be considered*):

- (a) Untuk kondisi beban sisi, pesawat udara diasumsikan berada pada kemiringan level (*level attitude*) dengan hanya roda utama yang menyentuh permukaan, sesuai dengan Gambar 5 pada Apendik A (*For the side load condition, the airplane is assumed to be in the level attitude with only the main wheels contacting the ground, in accordance with figure 5 of Appendix A*).
- (b) Beban sisi sebesar 0.8 reaksi vertikal (pada satu sisi) ke arah dalam dan 0.6 reaksi vertikal (di sisi yang lain) ke arah luar harus dikombinasikan dengan separuh dari maksimum reaksi permukaan vertikal (*vertical ground reactions*) yang diperoleh pada kondisi level *landing*. Beban ini diasumsikan bekerja pada titik sentuh permukaan dan akan ditahan oleh inersia pesawat terbang. Beban tarik (*drag load*) diasumsikan nol (*Side loads of 0.8 of the vertical reaction (on one side) acting inward and 0.6 of the vertical reaction (on the other side) acting outward must be combined with one-half of the*

maximum vertical ground reactions obtained in the level landing conditions. These loads are assumed to be applied at the ground contact point and to be resisted by the inertia of the airplane. The drag loads may be assumed to be zero).

35. Mengubah ketentuan pada Sub Bagian C - 25.493 huruf (d) dan (e), sehingga berbunyi sebagai berikut:

25.493 Kondisi *Braked Roll (Braked Roll Conditions)*

- (d) Pesawat terbang yang dilengkapi dengan peralatan di hidung (*nose gear*) harus didisain untuk mampu menahan beban yang muncul dari gerakan dinamis ke depan (*pitching*) pesawat udara karena penerapan tenaga pengereman maksimum secara mendadak. Pesawat udara tersebut dianggap pada bobot *takeoff* disain, dengan peralatan hidung (*nose gear*) dan peralatan utama (*main gear*) bersentuhan dengan daratan, dan dengan faktor beban kondisi-mantap (*steady-state*) vertikal 1.0. Reaksi peralatan hidung (*nose gear*) kondisi-mantap (*steady-state*) harus dikombinasi dengan reaksi vertikal bertahap maksimum peralatan hidung (*nose gear*) yang disebabkan oleh penerapan tenaga pengereman maksimum secara mendadak seperti yang dijelaskan paragraf (b) dan (c) pada bagian ini (*An airplane equipped with a nose gear must be designed to withstand the loads arising from the dynamic pitching motion of the airplane due to sudden application of maximum braking force. The airplane is considered to be at design takeoff weight with the nose and main gears in contact with the ground, and with a steady-state vertical load factor of 1.0. The steady-state nose gear reaction must be combined with the maximum incremental nose gear vertical reaction caused by the sudden application of maximum braking force as described in paragraphs (b) and (c) of this section).*
- (e) Jika tidak tersedia analisis yang lebih rasional, reaksi vertikal peralatan hidung (*nose gear*) yang ditetapkan pada paragraf (d) pada bagian ini harus dihitung sesuai dengan rumus berikut (*In the absence of a more rational analysis, the nose gear vertical reaction prescribed in paragraph (d) of this section must be calculated according to the following formula*):

$$V_N = \frac{W_T}{A+B} \left[B + \frac{f \mu A E}{A+B+\mu E} \right]$$

Dimana (*Where*):

V_N = reaksi vertikal peralatan hidung (*Nose gear vertical reaction*).

W_T = Bobot *takeoff* disain (*Design takeoff weight*).

A = Jarak horizontal antara titik pusat gravitasi (c.g.) pesawat udara dengan roda hidung (*Horizontal distance between the c.g. of the airplane and the nose wheel*).

- B = Jarak horizontal antara titik pusat gravitasi (c.g.) pesawat udara dengan garis yang melalui titik tengah roda utama (*Horizontal distance between the c.g. of the main wheels*).
- E = Tinggi vertikal dari titik pusat gravitasi (c.g.) pesawat udara di atas daratan pada kondisi statis 1.0 g (*Vertical height of the c.g. of the airplane above the ground in the 1.0 g static condition*).
- μ = Koefisien gesek 0.80 (*Coefficient of friction of 0.80*)
- f = Faktor respon dinamis; digunakan angka 2.0 kecuali ada faktor yang lebih kecil yang dibenarkan. Jika tidak tersedia informasi lain, faktor tanggap dinamis (*dynamic response*) f dapat didefinisikan dengan persamaan berikut (*Dynamic response factor; 2.0 is to be used unless a lower factor is substantiated. In the absence of other information, the dynamic response factor f may be defined by the equation*):

$$f = 1 + \exp\left(\frac{-\pi\xi}{\sqrt{1-\xi^2}}\right)$$

Dimana (*Where*):

ξ adalah rasio damping kritis efektif dari mode pitching badan yang rigid di saat peralatan *landing* mendekati titik sentuh daratan (*is the effective critical damping ratio of the rigid body pitching mode about the main landing gear effective ground contact point*).

36. Menambah ketentuan pada Sub Bagian C - 25.561 huruf (e) yang berbunyi sebagai berikut:

25.561 Umum

- (e) Pada kondisi *landing* darurat, kondisi integritas sistem kelistrikan tidak boleh menyebabkan kebakaran (*The integrity condition of electrical systems must not cause a fire hazard under emergency landing conditions*).

37. Mengubah ketentuan pada Sub Bagian C - 25.571 huruf (a)(3) dan (b), sehingga berbunyi sebagai berikut:

25.571 Toleransi Kerusakan dan Evaluasi Kelelahan pada Struktur (*Damage Tolerance and Fatigue Evaluation of Structure*)

- (a) Umum. Evaluasi terhadap kekuatan, disain secara rinci, dan fabrikasi harus menunjukkan bahwa kegagalan fatal akibat kelelahan (*fatigue*), korosi, kegagalan produksi, atau kerusakan tidak disengaja, dapat dihindari di sepanjang usia operasional pesawat udara. Evaluasi ini harus dilakukan sesuai dengan jabaran pada paragraf (b) dan (e) pada bagian ini, kecuali seperti yang dirinci pada paragraf (c) pada bagian ini, untuk setiap bagian struktur yang dapat berkontribusi terhadap kegagalan

fatal (seperti sayap, ekor/*empennage*, permukaan kontrol dan sistemnya, badan pesawat, kedudukan mesin, peralatan *landing*, dan perlengkapan primer terkait lainnya). Untuk pesawat udara dengan mesin turbojet, bagian-bagian yang dapat berkontribusi terhadap kegagalan fatal harus juga dievaluasi sesuai paragraf (d) pada bagian ini. Di samping itu, hal-hal berikut juga berlaku (*General. An evaluation of the strength, detail design, and fabrication must show that catastrophic failure due to fatigue, corrosion, manufacturing defects, or accidental damage, will be avoided throughout the operational life of the airplane. This evaluation must be conducted in accordance with the provisions of paragraphs (b) and (e) of this section, except as specified in paragraph (c) of this section, for each part of the structure that could contribute to a catastrophic failure (such as wing, empennage, control surfaces and their systems, the fuselage, engine mounting, landing gear, and their related primary attachments). For turbojet powered airplanes, those parts that could contribute to a catastrophic failure must also be evaluated under paragraph (d) of this section. In addition, the following apply*):

- (3) Berdasarkan pada evaluasi yang disyaratkan bagian ini, harus dibuat prosedur inspeksi atau prosedur lainnya, sesuai dengan kebutuhan, untuk mencegah kegagalan fatal, dan harus dimasukkan ke dalam *Airworthiness Limitations* pada *Instructions for Continued Airworthiness* yang disyaratkan oleh Bagian 25.1529. Batasan validitas (*Limit Of Validity*) data *engineering* yang mendukung program pemeliharaan struktur (selanjutnya disebut dengan LOV) dinyatakan dalam bentuk jumlah akumulasi total siklus penerbangan atau jam terbang atau keduanya, yang ditetapkan pada bagian ini, juga harus dimasukkan kedalam *Airworthiness Limitations* pada *Instructions for Continued Airworthiness* yang disyaratkan oleh Bagian 25.1529. Ambang inspeksi untuk jenis struktur berikut harus dibangun berdasarkan analisis dan/atau uji pembentukan retakan, dengan asumsi bahwa struktur telah memiliki retakan awal dengan ukuran maksimum yang mungkin terjadi sebagai hasil dari kerusakan akibat proses produksi atau akibat dipergunakan (*service-induced*) (*Based on the evaluations required by this section, inspections or other procedures must be established, as necessary, to prevent catastrophic failure, and must be included in the Airworthiness Limitations section of the Instructions for Continued Airworthiness required by sec. 25.1529. The limit of validity of the engineering data that supports the structural maintenance program (hereafter referred to as LOV), stated as a number of total accumulated flight cycles or flight hours or both, established by this section must also be included in*

the Airworthiness Limitations section of the Instructions for Continued Airworthiness required by sec. 25.1529. Inspection thresholds for the following types of structure must be established based on crack growth analyses and/or tests, assuming the structure contains an initial flaw of the maximum probable size that could exist as a result of manufacturing or service-induced damage).

- (i) struktur *single load path* (*single load path structure*); dan (*and*)
 - (ii) struktur *multiple load path "fail-safe"* dan struktur *crack arrest "fail-safe"*, ketika tidak dapat didemonstrasikan bahwa kegagalan *load path*, kegagalan parsial (*partial failure*), atau *crack arrest* akan dapat dideteksi dan diperbaiki dalam pemeliharaan, inspeksi atau pengoperasian pesawat udara sehari-hari sebelum terjadinya kegagalan pada struktur yang tersisa (*multiple load path "fail-safe" structure and crack arrest "fail-safe" structure, where it cannot be demonstrated that load path failure, partial failure, or crack arrest will be detected and repaired during normal maintenance, inspection, or operation of an airplane prior to failure of the remaining structure*).
- (b) Evaluasi toleransi-kerusakan. Evaluasi yang dilakukan harus termasuk penetapan perkiraan lokasi dan model kerusakan akibat kelelahan (*fatigue*), korosi, atau kerusakan akibat kecelakaan. Analisa beban dan statik berkala yang didukung dengan uji bukti dan (jika tersedia) sejarah perbaikan harus juga digabungkan ke dalam evaluasi. Harus ada pertimbangan khusus atas kerusakan akibat kelelahan yang menyebar, yaitu ketika disainnya sedemikian rupa sehingga kerusakan jenis ini dapat terjadi. LOV dibuat berkaitan dengan periode waktu, dinyatakan sebagai angka total akumulasi siklus penerbangan atau jam terbang atau keduanya, di saat mana didemonstrasikan bahwa kerusakan akibat kelelahan yang menyebar luas tidak akan terjadi pada struktur pesawat udara. Demonstrasi ini harus dilakukan dengan bukti-bukti uji kelelahan skala penuh. Sertifikat tipe (*type certificate*) dapat diterbitkan sebelum penyelesaian uji kelelahan skala penuh, jika Administratur telah menyetujui suatu rencana kerja untuk menuntaskan uji yang disyaratkan. Jika demikian kasusnya, bagian *Airworthiness Limitations* pada *Instructions for Continued Airworthiness* yang disyaratkan oleh Bagian 25.1529 harus menegaskan bahwa tidak boleh ada pesawat terbang yang boleh beroperasi di atas jumlah siklus yang setara dengan $\frac{1}{2}$ jumlah siklus yang diakumulasi pada artikel uji kelelahan, hingga uji tersebut diselesaikan. Sejauh mana tingkat kerusakan untuk evaluasi kekuatan residual di

setiap saat di sepanjang usia operasional pesawat udara harus konsisten dengan kemampuan untuk dideteksi pertama kali dan perkembangan kerusakan lebih lanjut pada saat bebannya diulang-ulang. Evaluasi kekuatan residu (*residual strength evaluation*) harus menunjukkan bahwa struktur tersisa mampu menahan beban (dianggap sebagai beban akhir statis/*static ultimate load*) berkaitan dengan kondisi berikut ini (*Damage-tolerance evaluation. The evaluation must include a determination of the probable locations and modes of damage due to fatigue, corrosion, or accidental damage. Repeated load and static analyses supported by test evidence and (if available) service experience must also be incorporated in the evaluation. Special consideration for widespread fatigue damage must be included where the design is such that this type of damage could occur. An LOV must be established that corresponds to the period of time, stated as a number of total accumulated flight cycles or flight hours or both, during which it is demonstrated that widespread fatigue damage will not occur in the airplane structure. This demonstration must be by full-scale fatigue test evidence. The type certificate may be issued prior to completion of full-scale fatigue testing, provided the Administrator has approved a plan for completing the required tests. In that case, the Airworthiness Limitations section of the Instructions for Continued Airworthiness required by sec. 25.1529 must specify that no airplane may be operated beyond a number of cycles equal to 1/2 the number of cycles accumulated on the fatigue test article, until such testing is completed. The extent of damage for residual strength evaluation at any time within the operational life of the airplane must be consistent with the initial detectability and subsequent growth under repeated loads. The residual strength evaluation must show that the remaining structure is able to withstand loads (considered as static ultimate loads) corresponding to the following conditions*):

- (1) Batas kondisi manuver simetris yang dirinci pada Bagian 25.337 di semua tingkat kecepatan hingga ke V_c dan pada Bagian 25.345 (*The limit symmetrical maneuvering conditions specified in sec. 25.337 at all speeds up to V_c and in sec. 25.345*).
- (2) Batas kondisi hembusan yang dirinci pada Bagian 25.341 pada tingkat kecepatan yang ditetapkan hingga V_C dan pada Bagian 25.345 (*The limit gust conditions specified in sec. 25.341 at the specified speeds up to V_C and in sec. 25.345*).
- (3) Batasan kondisi rolling yang dirinci pada Bagian 25.349 dan batasan kondisi tidak simetris yang dirinci pada Bagian 25.367 serta 25.427 (a) hingga (c), pada tingkat kecepatan hingga V_c (*The limit rolling conditions specified in sec. 25.349 and the limit unsymmetrical conditions specified in secs. 25.367 and 25.427 (a) through (c), at speeds up to V_c*).

- (4) Batas kondisi membelok (*yaw*) yang dirinci pada Bagian 25.351(a) pada kecepatan yang ditetapkan hingga V_C (*The limit yaw maneuvering conditions specified in sec. 25.351(a) at the specified speeds up to V_C*).
- (5) Untuk kabin bertekanan, kondisi berikut (*For pressurized cabins, the following conditions*):
 - (i) Tekanan diferensial operasional normal dikombinasi dengan tekanan aerodinamis eksternal yang diharapkan, diterapkan secara simultan dengan kondisi beban penerbangan yang dirinci pada paragraf (b)(1) hingga (4) pada bagian ini, jika hal tersebut memiliki dampak yang signifikan (*The normal operating differential pressure combined with the expected external aerodynamic pressures applied simultaneously with the flight loading conditions specified in paragraphs (b)(1) through (4) of this section, if they have a significant effect*).
 - (ii) Nilai maksimum dari tekanan diferensial operasional normal (termasuk tekanan aerodinamis eksternal yang diharapkan selama level flight 1 g) dikalikan dengan faktor 1.15, dengan mengabaikan beban lainnya (*The maximum value of normal operating differential pressure (including the expected external aerodynamic pressures during 1 g level flight) multiplied by a factor of 1.15, omitting other loads*).

38. Mengubah ketentuan pada Sub Bagian D - 25.607 huruf (a)(2), sehingga berbunyi sebagai berikut:

25.607 Alat Pengunci (*Fasteners*)

- (a) Setiap baut, sekrup, mur, peniti atau alat pengunci lain yang dapat dipindah-pindahkan harus didukung dua alat pengunci yang terpisah lainnya, jika:
 - (2) hilangnya alat tersebut dapat mengakibatkan penurunan kemampuan kontrol atau respon atas gerak maju (*pitch*), oleng (*yaw*) atau guncangan (*roll*) di bawah yang disyaratkan oleh Subbagian B dari bagian ini (*Its loss could result in reduction in pitch, yaw, or roll control capability or response below that required by Subpart B of this part*).

39. Mengubah ketentuan pada Sub Bagian - 25.611 huruf (a) dan (b), sehingga berbunyi sebagai berikut:

25.611 Kemudahan Akses (*Accessibility Provisions*)

- (a) Harus disediakan sarana yang memungkinkan untuk dilakukannya inspeksi (termasuk inspeksi terhadap elemen struktur utama dan sistem kontrol), penggantian

suku cadang yang pada umumnya perlu penggantian, penyesuaian dan lubrikasi rutin, sebagai hal yang diperlukan untuk mempertahankan keberlangsungan kelaikan udara. Sarana untuk melakukan inspeksi dari setiap suku cadang harus dibuat sehingga memudahkan dilakukannya inspeksi berkala. Alat bantu inspeksi yang tidak merusak dapat digunakan untuk melakukan inspeksi elemen nonstruktural dimana dianggap tidak praktis untuk menyediakan sarana inspeksi visual langsung jika didapati bahwa inspeksi tersebut ternyata efektif, dan prosedur inspeksi juga dirinci dalam manual pemeliharaan seperti yang disyaratkan oleh Bagian 25.1529 (*Means must be provided to allow inspection (including inspection of principal structural elements and control systems), replacement of parts normally requiring replacement, adjustment, and lubrication as necessary for continued airworthiness. The inspection means for each item must be practicable for the inspection interval for the item. Nondestructive inspection aids may be used to inspect structural elements where it is impracticable to provide means for direct visual inspection if it is shown that the inspection is effective and the inspection procedures are specified in the maintenance manual required by sec. 25.1529*).

- (b) EWIS harus dapat memenuhi persyaratan kemudahan untuk diakses pada Bagian 25.1719 (*EWIS must meet the accessibility requirements of sec. 25.1719*).

40. Mengubah ketentuan pada Sub Bagian D - 25.613 huruf (b), (c), (d) dan (f), sehingga berbunyi sebagai berikut:

25.613 Sifat Kekuatan Material Properties) dan Nilai Disain Material (*Material Strength Properties and Material Design Values*).

- (b) Nilai disain material (*material design values*) harus dipilih yang meminimalkan kemungkinan terjadinya kegagalan struktur akibat keberagaman material. Kecuali seperti yang diberikan pada paragraf (e) dan (f) pada bagian ini, upaya memenuhi persyaratan dapat ditunjukkan dengan memilih nilai disain material (*material design values*) yang memastikan kekuatan material dengan kemungkinan berikut ini (*Material design values must be chosen to minimize the probability of structural failures due to material variability. Except as provided in paragraphs (e) and (f) of this section, compliance must be shown by selecting material design values which assure material strength with the following probability*):

- (1) Ketika beban yang diberikan pada akhirnya didistribusikan melalui satu alat tunggal dalam rangkaian, yang mana kegagalan pada alat tersebut akan berdampak pada hilangnya integritas struktural dari komponen, dengan 99 persen kemungkinan dan 95 persen tingkat

kepercayaan (*Where applied loads are eventually distributed through a single member within an assembly, the failure of which would result in loss of structural integrity of the component, 99 percent probability with 95 percent confidence*).

(2) Untuk struktur yang berlebih (*redundant*), dimana kegagalan dari satu elemen tunggal akan berujung pada pendistribusian secara aman beban yang diterapkan ke bagian lain yang juga bertugas menahan beban, dengan 90 persen kemungkinan dan 95 persen tingkat kepercayaan (*For redundant structure, in which the failure of individual elements would result in applied loads being safely distributed to other load carrying members, 90 percent probability with 95 percent confidence*).

(c) Dampak dari kondisi lingkungan, seperti suhu dan kelembaban, pada nilai disain material (*material design values*) yang digunakan pada komponen atau struktur utama harus diperhitungkan karena efek ini signifikan di dalam kantong operasional pesawat udara (*airplane operating envelope*) (*The effects of environmental conditions, such as temperature and moisture, on material design values used in an essential component or structure must be considered where these effects are significant within the airplane operating envelope*).

(d) [Reserved]

(e) Nilai disain material (*material design values*) lainnya dapat digunakan jika telah disetujui oleh DGCA (*The effects of environmental conditions, such as temperature and moisture, on material design values used in an essential component or structure must be considered where these effects are significant within the airplane operating envelope*).

41. Mengubah ketentuan pada Sub Bagian D - 25.672 huruf (c)(2), sehingga berbunyi sebagai berikut:

25.672 Perkuatan Stabilitas dan Sistem Yang Dioperasikan Secara Otomatis dan oleh Tenaga (*Stability Augmentation and Automatic and Power Operated Systems*)

Jika pemberlakuan perkuatan stabilitas, atau sistem otomatis atau sistem yang dioperasikan oleh tenaga lainnya ternyata dibutuhkan untuk menunjukkan pemenuhan terhadap persyaratan karakteristik penerbangan, sistem tersebut harus selaras dengan Bagian 25.671 dan yang berikut ini (*If the functioning of stability augmentation or other automatic or power operated systems is necessary to show compliance with the flight characteristics requirements of this part, such systems must comply with Sec. 25.671 and the following*):

(c) Harus ditunjukkan bahwa setelah setiap terjadinya suatu kegagalan sistem perkuatan stabilitas atau sistem otomatis atau sistem yang dioperasikan dengan tenaga lainnya (*It must be shown that after any single failure of the stability augmentation system or any other automatic or power operated system*):

(2) Persyaratan kemampuan untuk dikontrol dan untuk bermanuver pada bagian ini dapat dipenuhi, dalam suatu kantong operasional penerbangan (*flight envelope*) yang praktis (misalnya, kecepatan, ketinggian, akselerasi normal dan konfigurasi pesawat udara) yang dijelaskan dalam *Airplane Flight Manual* (*The controllability and maneuverability requirements of this part are met within a practical operational flight envelope (for example, speed, altitude, normal acceleration, and airplane configurations) which is described in the Airplane Flight Manual*); dan (*and*)

42. Mengubah ketentuan pada Sub Bagian D - 25.677 huruf (b), sehingga berbunyi sebagai berikut:

25.677 Sistem Keseimbangan (*Trim Systems*)

(b) Harus ada perangkat yang berdekatan dengan kontrol keseimbangan untuk memberikan indikasi arah pergerakan kontrol relatif terhadap pergerakan pesawat udara. Di samping itu harus ada peralatan yang dapat terlihat dengan jelas untuk memberikan indikasi posisi peralatan keseimbangan terhadap rentang penyesuaian keseluruhan. Pada indikator tersebut harus diberi tanda yang jelas berupa rentang dimana di dalam rentang tersebut telah terbukti bahwa *takeoff* berjalan dengan aman untuk semua posisi titik pusat gravitasi yang disetujui untuk *takeoff* (*There must be means adjacent to the trim control to indicate the direction of the control movement relative to the airplane motion. In addition, there must be clearly visible means to indicate the position of the trim device with respect to the range of adjustment. The indicator must be clearly marked with the range within which it has been demonstrated that takeoff is safe for all center of gravity positions approved for takeoff*).

43. Mengubah ketentuan pada Sub Bagian D - 25.681 huruf (a), sehingga berbunyi sebagai berikut:

25.681 Uji Statis Beban Limit (*Limit Load Static Tests*)

(a) Pemenuhan terhadap persyaratan beban limit pada bagian ini harus ditunjukkan melalui uji dimana (*Compliance with the limit load requirements of this part must be shown by tests in which*):

(1) Arah dari beban uji menghasilkan pembebanan paling berat dalam sistem kontrol (*The direction of the test loads produces the most severe loading in the control system*): dan (*and*)

- (2) Setiap sambungan (*fitting*), katrol (*puley*) dan braket yang digunakan untuk menempelkan sistem ke struktur utama juga dimasukkan (*Each fitting, pulley, and bracket used in attaching the system to the main structure is included*).
44. Mengubah ketentuan pada Sub Bagian D - 25.723 huruf (a) dan (c), sehingga berbunyi sebagai berikut:

25.723 Uji Penyerapan Guncangan (*Shock Absorption Tests*)

- (a) Hitungan analitis karakteristik dinamika peralatan *landing* yang digunakan dalam menentukan beban *landing* harus divalidasi dengan uji penyerapan energi. Suatu rangkaian uji harus dijalankan untuk memastikan bahwa hitungan analitis yang dibuat sudah valid sesuai kondisi disain yang dirinci pada Bagian 25. 473 (*The analytical representation of the landing gear dynamic characteristics that is used in determining the landing loads must be validated by energy absorption tests. A range of tests must be conducted to ensure that the analytical representation is valid for the design conditions specified in sec. 25.473*).
- (1) Konfigurasi yang akan terkena uji penyerapan energi pada kondisi disain limit harus memasukkan paling tidak beban *landing* yang direncanakan atau beban *takeoff* yang direncanakan, yang mana yang menghasilkan nilai energi dampak *landing* terbesar (*The configurations subjected to energy absorption tests at limit design conditions must include at least the design landing weight or the design takeoff weight, whichever produces the greater value of landing impact energy*).
- (2) Kemiringan uji (*test attitude*) unit peralatan *landing* dan penerapan beban tarik yang tepat selama uji harus mewakili kondisi *landing* pesawat udara, dengan cara yang konsisten dengan pembentukan beban limit rasional atau konservatif (*The test attitude of the landing gear unit and the application of appropriate drag loads during the test must simulate the airplane landing conditions in a manner consistent with the development of rational or conservative limit loads*).
- (c) Sejalan dengan uji yang dirinci pada bagian ini, perubahan pada bobot disain yang telah disetujui sebelumnya dan perubahan kecil dalam disain dapat didukung dengan analisa yang didasarkan pada uji sebelumnya, yang dilakukan pada sistem peralatan *landing* dasar yang sama, yang memiliki karakteristik penyerapan energi yang mirip (*In lieu of the tests prescribed in this section, changes in previously approved design weights and minor changes in design may be*

substantiated by analyses based on previous tests conducted on the same basic landing gear system that has similar energy absorption characteristics).

45. Mengubah ketentuan pada Sub Bagian D - 25.725 dan 25.727, sehingga berbunyi sebagai berikut:

25.725 Reserved
25.727 Reserved

46. Mengubah ketentuan pada Sub Bagian D - 25.729 huruf (a)(1), (b), (e)(7) dan (f), sehingga berbunyi sebagai berikut:

25.729 Mekanisme Retraksi (*Retracting Mechanism*)

- (a) Umum. Untuk pesawat terbang dengan peralatan *landing* yang dapat ditarik masuk, hal-hal berikut berlaku (*General. For airplanes with retractable landing gear, the following apply*):

- (1) Mekanisme penarikan peralatan *landing*, pintu ruang roda (*wheel well doors*), dan struktur pendukung, harus didisain untuk (*The landing gear retracting mechanism, wheel well doors, and supporting structure, must be designed for*):

- (i) Beban yang muncul pada kondisi penerbangan ketika peralatan dalam posisi ditarik masuk (*The loads occurring in the flight conditions when the gear is in the retracted position*).

- (ii) Kombinasi dari beban gesekan, beban inersia, beban putaran rem (*brake torque*), beban udara dan beban giroskopik yang dihasilkan dari roda yang berputar pada kecepatan periperal sama dengan 1.23 V S (dengan sayap pada posisi *takeoff* pada disain beban *takeoff*), muncul pada saat penarikan atau pengeluaran peralatan di semua tingkat kecepatan udara hingga ke 1.5 VSR1 (dengan sayap (*flap*) pada posisi *approach* pada beban *landing* disain) (*The combination of friction loads, inertia loads, brake torque loads, air loads, and gyroscopic loads resulting from the wheels rotating at a peripheral speed equal to 1.23 V S (with the flaps in takeoff position at design takeoff weight), occurring during retraction and extension at any airspeed up to 1.5 VSR1 (with the wing-flaps in the approach position at design landing weight), dan (and)*

- (iii) Berbagai faktor beban sampai dengan yang dirinci pada Bagian 25.345(a) untuk kondisi sayap (*flap*) diperpanjang (*Any load factor up to those specified in Sec. 25.345(a) for the flaps extended condition*).

- (b) Kunci peralatan *landing*. Harus tersedia sarana positif untuk mempertahankan peralatan *landing* tetap terbentang dalam penerbangan maupun di daratan. Harus tersedia sarana positif untuk menjaga agar peralatan *landing* dan pintu dalam penerbangan pada posisi ditarik masuk yang tepat, kecuali dapat ditunjukkan bahwa menurunkan peralatan *landing* atau pintu, atau penerbangan dengan peralatan *landing* dan pintu terbentang, di berbagai tingkat kecepatan, tidak membahayakan. (*Landing gear lock. There must be positive means to keep the landing gear extended in flight and on the ground. There must be positive means to keep the landing gear and doors in the correct retracted position in flight, unless it can be shown that lowering of the landing gear or doors, or flight with the landing gear or doors extended, at any speed, is not hazardous*).
- (e) Indikator posisi dan perangkat. Jika peralatan *landing* yang dapat ditarik masuk yang dipergunakan, harus tersedia indikator posisi peralatan *landing* yang dengan mudah dilihat oleh pilot atau kru yang diberi wewenang (demikian pula dengan perangkat yang diperlukan untuk menjalankan indikator tersebut) untuk memberikan indikasi tanpa bias bahwa peralatan yang dapat ditarik tersebut serta pintu-pintunya dipastikan aman dalam posisi diperpanjang (atau ditarik). Sarana ini harus didisain sebagai berikut (*Position indicator and warning device. If a retractable landing gear is used, there must be a landing gear position indicator easily visible to the pilot or to the appropriate crew members (as well as necessary devices to actuate the indicator) to indicate without ambiguity that the retractable units and their associated doors are secured in the extended (or retracted) position. This means must be designed as follows*):
- (7) Harus disediakan sinyal peringatan bagi kru penerbangan ketika posisi peralatan *landing* tidak konsisten dengan posisi *selector lever* peralatan *landing* (*A flight crew alert must be provided whenever the landing gear position is not consistent with the landing gear selector lever position*).
- (f) Perlindungan terhadap peralatan pada ruang roda (*wheel wells*). Peralatan yang sangat penting bagi penerbangan yang aman, dan yang ditempatkan pada peralatan *landing* dan di ruang roda (*wheel wells*) harus dilindungi dari kerusakan yang dapat ditimbulkan oleh (*Protection of equipment in wheel wells. Equipment that is essential to the safe operation of the airplane and that is located on the landing gear and in wheel wells must be protected from the damaging effects of*):
- (1) ledakan ban (*A bursting tire*);
 - (2) tapak ban yang botak, kecuali dapat ditunjukkan bahwa ban yang botak tidak mengakibatkan kerusakan (*A loose tire tread, unless it is shown that a loose tire tread cannot cause damage*).

(3) suhu rem ban yang mungkin terjadi (*Possible wheel brake temperatures*).

47. Mengubah ketentuan pada Sub Bagian D - 25.731 huruf (d) dan (e), sehingga berbunyi sebagai berikut:

25.731 Roda (*Wheels*)

(d) Pencegahan ledakan akibat tekanan berlebih. Harus disediakan sarana di setiap roda untuk mencegah kegagalan roda dan ledakan ban yang diakibatkan dari tekanan udara yang berlebih pada pemasangan roda serta pemasangan ban (*Overpressure burst prevention. Means must be provided in each wheel to prevent wheel failure and tire burst that may result from excessive pressurization of the wheel and tire assembly*).

(e) Roda Ber-rem. Setiap roda ber-rem harus memenuhi persyaratan yang dapat diterapkan pada Bagian 25.735 (*Braked wheels. Each braked wheel must meet the applicable requirements of sec. 25.735*).

48. Mengubah ketentuan pada Sub Bagian D - 25.735, sehingga berbunyi sebagai berikut:

25.735 Rem dan Sistem Pengereman (*Brakes and braking systems*).

(a) Persetujuan. Setiap rangkaian yang berisikan roda dan rem harus mendapat persetujuan (*Approval. Each assembly consisting of a wheel(s) and brake(s) must be approved*).

(b) Kemampuan sistem rem. Sistem rem, sistem terkait dan komponen-komponennya harus didisain dan dibangun sedemikian rupa sehingga (*Brake system capability. The brake system, associated systems and components must be designed and constructed so that*):

(1) Jika ada kegagalan elemen koneksi atau transmisi elektrik, pneumatik, hidrolis atau mekanis, atau jika ada sumber tunggal pemasok energi hidrolis atau pengereman yang hilang, tetap dimungkinkan untuk membawa pesawat udara untuk berhenti dengan jarak pemberhentian kondisi *braked roll* tidak lebih dari dua kali dari yang diperoleh pada saat menghitung jarak *landing* seperti yang dirinci pada Bagian 25.125 (*If any electrical, pneumatic, hydraulic, or mechanical connecting or transmitting element fails, or if any single source of hydraulic or other brake operating energy supply is lost, it is possible to bring the airplane to rest with a braked roll stopping distance of not more than two times that obtained in determining the landing distance as prescribed in sec. 25.125*).

- (2) Hilangnya cairan dari sistem rem hidrolik mengikuti kegagalan di dalam, atau di sekitar, rem tidak cukup untuk menyebabkan atau mendukung terjadinya api yang mengganggu baik di daratan atau selama penerbangan (*Fluid lost from a brake hydraulic system following a failure in, or in the vicinity of, the brakes is insufficient to cause or support a hazardous fire on the ground or in flight*).
- (c) Kontrol rem. Kontrol rem harus didisain dan dikonstruksi sehingga (*Brake controls. The brake controls must be designed and constructed so that*):
- (1) Gaya kontrol yang berlebih tidak diperlukan dalam pengoperasiannya (*Excessive control force is not required for their operation*).
 - (2) Jika sistem rem otomatis yang dipasang, maka perlu ada sarana untuk (*If an automatic braking system is installed, means are provided to*):
 - (i) memasang dan melepas sistem (*Arm and disarm the system*), dan (*and*)
 - (ii) memungkinkan pilot untuk membatalkan sistem dengan menggunakan rem manual (*Allow the pilot(s) to override the system by use of manual braking*).
- (d) Rem parkir. Pesawat terbang harus memiliki kontrol rem parkir yang, ketika diaktifkan, tanpa perlu perhatian lebih lanjut, akan mencegah pesawat terbang menggelinding di atas landasan kering dan dibeton ketika kombinasi paling berlawanan dari gaya dorong maksimum pada satu mesin dan dengan gaya dorong *idle* (hingga tingkat maksimum) di darat pada beberapa, atau seluruh, mesin lainnya diterapkan. Kontrol harus ditempatkan secara tepat atau terlindung dengan baik untuk mencegah pengoperasian yang kurang tepat. Harus ada sinyal yang dapat dilihat di *cockpit* ketika rem parkir tidak sepenuhnya dibebaskan (*Parking brake. The airplane must have a parking brake control that, when selected on, will, without further attention, prevent the airplane from rolling on a dry and level paved runway when the most adverse combination of maximum thrust on one engine and up to maximum ground idle thrust on any, or all, other engine(s) is applied. The control must be suitably located or be adequately protected to prevent inadvertent operation. There must be indication in the cockpit when the parking brake is not fully released*).
- (e) Sistem antiskid. Jika sistem antiskid dipasang (*Antiskid system. If an antiskid system is installed*):
- (1) Sistem tersebut harus beroperasi dengan memuaskan dalam berbagai kondisi landas pacu yang diharapkan terjadi, tanpa penyesuaian eksternal (*It must operate satisfactorily over the range of expected runway conditions, without external adjustment*).

(2) Sistem tersebut harus, di setiap saat, memiliki prioritas lebih tinggi dari sistem rem otomatis, jika dipasang (*It must, at all times, have priority over the automatic braking system, if installed*).

(f) Kapasitas energi kinetik (*Kinetic energy capacity*):

(1) *Landing stop disain. Landing stop disain adalah landing stop operasional pada beban landing maksimum. Persyaratan penyerapan energi kinetik pengereman landing stop disain untuk masing-masing roda, rem dan rangkaian ban harus ditentukan. Hal tersebut juga harus diperkuat dengan uji dinamometer sehingga meyakinkan bahwa setiap roda, rem dan rangkaian ban mampu menyerap tidak lebih kecil dari tingkat energi kinetik ini, di seluruh rentang pakai rem yang direncanakan. Tingkat penyerapan energi yang diperoleh dari persyaratan pengereman produsen pesawat terbang harus dapat dicapai. Rata-rata penurunan kecepatan tidak boleh kurang dari 10 fps² (Design landing stop. The design landing stop is an operational landing stop at maximum landing weight. The design landing stop brake kinetic energy absorption requirement of each wheel, brake, and tire assembly must be determined. It must be substantiated by dynamometer testing that the wheel, brake and tire assembly is capable of absorbing not less than this level of kinetic energy throughout the defined wear range of the brake. The energy absorption rate derived from the airplane manufacturer's braking requirements must be achieved. The mean deceleration must not be less than 10 fps²).*

(2) Energi kinetik akselerasi-stop maksimum (*Maximum kinetic energy accelerate-stop*). Energi kinetik akselerasi-stop maksimum adalah *takeoff* yang ditolak untuk kombinasi paling kritis antara beban dan kecepatan *takeoff* pesawat udara. Persyaratan penyerapan energi kinetik pengereman akselerasi-stop untuk masing-masing roda, rem dan rangkaian ban harus ditentukan. Hal tersebut juga harus diperkuat dengan uji dinamometer sehingga meyakinkan bahwa setiap roda, rem dan rangkaian ban mampu menyerap tidak lebih kecil dari tingkat energi kinetik ini, di seluruh rentang pakai rem yang direncanakan. Tingkat penyerapan energi yang diperoleh dari persyaratan pengereman produsen pesawat udara harus dapat dicapai. Rata-rata penurunan kecepatan tidak boleh kurang dari 6 fps² (*Maximum kinetic energy accelerate-stop. The maximum kinetic energy accelerate-stop is a rejected takeoff for the most critical combination of airplane takeoff weight and speed. The accelerate-stop brake kinetic energy*

absorption requirement of each wheel, brake, and tire assembly must be determined. It must be substantiated by dynamometer testing that the wheel, brake, and tire assembly is capable of absorbing not less than this level of kinetic energy throughout the defined wear range of the brake. The energy absorption rate derived from the airplane manufacturer's braking requirements must be achieved. The mean deceleration must not be less than 6 fps²)

(3) *Landing stop paling sulit (most severe landing stop). Landing stop paling sulit adalah suatu stop pada kombinasi paling kritis antara beban landing dan kecepatan. Persyaratan penyerapan energi kinetik pengereman untuk landing stop paling sulit untuk setiap roda, rem dan rangkaian ban harus ditentukan. Hal tersebut harus didukung oleh uji dynamometer yang, pada batas maksimal penggunaan heat sink rem yang dideklarasikan (declared), maka roda, rem, dan rangkaian ban mampu menyerap tidak lebih kecil dari tingkatan energi kinetik tersebut. Landing stop paling sulit tidak perlu dipertimbangkan pada kondisi kegagalan yang sangat tidak mungkin terjadi, atau jika energi kinetik maksimum dari energi akselerasi-stop ternyata lebih berat (Most severe landing stop. The most severe landing stop is a stop at the most critical combination of airplane landing weight and speed. The most severe landing stop brake kinetic energy absorption requirement of each wheel, brake, and tire assembly must be determined. It must be substantiated by dynamometer testing that, at the declared fully worn limit(s) of the brake heat sink, the wheel, brake and tire assembly is capable of absorbing not less than this level of kinetic energy. The most severe landing stop need not be considered for extremely improbable failure conditions or if the maximum kinetic energy accelerate-stop energy is more severe).*

(g) *Kondisi rem setelah dynamometer stop energi kinetik tinggi. Setelah demonstrasi stop energi kinetik tinggi yang disyaratkan oleh paragraf (f) bagian ini, dimana rem parkir dijalankan dengan benar dan sepenuhnya untuk paling tidak 3 menit penuh, harus didemonstrasikan bahwa paling tidak 5 menit dari penerapan rem parkir, tidak ada kondisi yang terjadi (atau telah terjadi pada saat stop), termasuk api terkait dengan roda serta rangkaian ban dan rem, yang dapat memunculkan keraguan atas keamanan dan kemampuan evakuasi sepenuhnya pesawat tersebut (Brake condition after high kinetic energy dynamometer stop(s). Following the high kinetic energy stop demonstration(s) required by paragraph (f) of this section, with the parking brake*

promptly and fully applied for at least 3 minutes, it must be demonstrated that for at least 5 minutes from application of the parking brake, no condition occurs (or has occurred during the stop), including fire associated with the tire or wheel and brake assembly, that could prejudice the safe and complete evacuation of the airplane).

- (h) Sistem penyimpanan energi. Adanya indikator bagi kru pesawat terbang yang memberitahu tentang energi tersimpan yang dapat digunakan harus disediakan jika sistem penyimpanan energi digunakan untuk menunjukkan pemenuhan terhadap paragraf (b)(1) pada bagian ini. Energi tersimpan yang tersedia harus memadai untuk (*Stored energy systems. An indication to the flight crew of the usable stored energy must be provided if a stored energy system is used to show compliance with paragraph (b)(1) of this section. The available stored energy must be sufficient for*):
 - (1) paling tidak 6 aplikasi penuh pengereman ketika sistem antiskid tidak beroperasi (*at least 6 full applications of the brakes when an antiskid system is not operating*); dan (*and*)
 - (2) membawa pesawat terbang hingga berhenti sepenuhnya pada saat sistem antiskid beroperasi, dalam segala kondisi landasan pacu dimana pesawat terbang tersebut disertifikasi (*bringing the airplane to a complete stop when an antiskid system is operating, under all runway surface conditions for which the airplane is certificated*).
- (i) Indikator penggunaan rem. Harus disediakan sarana bagi setiap rangkaian rem yang akan memberikan indikasi ketika heat sink telah digunakan hingga mencapai batas yang diijinkan. Sarana tersebut harus handal dan dengan mudah dapat dilihat (*Brake wear indicators. Means must be provided for each brake assembly to indicate when the heat sink is worn to the permissible limit. The means must be reliable and readily visible*).
- (j) Pencegahan ledakan karena suhu berlebih. Harus disediakan sarana di setiap roda ber-rem untuk mencegah kegagalan roda, ledakan ban, atau keduanya, yang dapat terjadi karena meningkatnya suhu rem. Di samping itu, semua roda harus memenuhi persyaratan Bagian 25.731(d). (*Overtemperature burst prevention. Means must be provided in each braked wheel to prevent a wheel failure, a tire burst, or both, that may result from elevated brake temperatures. Additionally, all wheels must meet the requirements of sec. 25.731(d)*).

- (k) Kepadupadanan. Kepadupadanan antara roda dan rangkaian rem dengan pesawat terbang serta sistemnya harus diperkuat (*Compatibility. Compatibility of the wheel and brake assemblies with the airplane and its systems must be substantiated*).

49. Mengubah ketentuan pada Sub Bagian D - 25.772 huruf (a) dan (c), sehingga berbunyi sebagai berikut:

25.772 Pintu Ruang Pilot (*Pilot Compartment Doors*)

Untuk pesawat terbang yang memiliki pintu yang dapat dikunci yang dipasang antara ruang pilot dan ruang penumpang (*For an airplane that has a lockable door installed between the pilot compartment and the passenger compartment*):

- (a) untuk pesawat udara dengan konfigurasi kursi penumpang maksimum lebih dari 20 kursi, konfigurasi pintu darurat harus didisain sedemikian rupa sehingga baik anggota kru maupun penumpang tidak ada yang membutuhkan penggunaan pintu *flightdeck* untuk dapat mencapai pintu darurat yang disediakan bagi mereka (*For airplanes with a maximum passenger seating configuration of more than 20 seats, the emergency exit configuration must be designed so that neither crewmembers nor passengers require use of the flightdeck door in order to reach the emergency exits provided for them*); dan (*and*)
- (c) harus ada sarana darurat yang memungkinkan seorang awak pesawat (*flight attendant*) memasuki ruang pilot di saat kru penerbangan (*flight crew*) mengalami masalah (*incapacitated*) (*There must be an emergency means to enable a flight attendant to enter the pilot compartment in the event that the flightcrew becomes incapacitated*).

50. Mengubah ketentuan pada Sub Bagian D - 25.773 huruf (b)(3) dan (b)(4), sehingga berbunyi sebagai berikut:

25.773 Pandangan Ruang Pilot (*Pilot Compartment View*)

- (b) Kondisi hujan. Untuk kondisi hujan, hal-hal berikut berlaku (*Precipitation conditions. For precipitation conditions, the following apply*):
 - (3) Pilot pertama harus memiliki sebuah jendela yang (*The first pilot must have a window that*):
 - (i) Dapat dibuka tutup di bawah kondisi yang dirinci di paragraf (b)(1) pada bagian ini, ketika kabin pesawat tidak diberi tekanan udara (*Is openable under the conditions prescribed in paragraph (b)(1) of this section when the cabin is not pressurized*);

- (ii) Memberikan ruang pandang seperti dirinci pada paragraf (b)(1) pada bagian ini (*Provides the view specified in paragraph (b)(1) of this section*); dan (*and*)
 - (iii) Memberikan perlindungan yang memadai terhadap elemen-elemen yang menghalangi pandangan pilot (*Provides sufficient protection from the elements against impairment of the pilot's vision*).
- (4) Jendela yang dapat dibuka/tutup yang dirinci pada paragraf (b)(3) pada bagian ini tidak perlu disediakan jika dapat diperlihatkan bahwa ada suatu bidang pada permukaan transparan akan tetap dalam kondisi jernih sedemikian rupa sehingga paling tidak satu pilot dapat melakukan pendaratan dengan aman pada saat (*The openable window specified in paragraph (b)(3) of this section need not be provided if it is shown that an area of the transparent surface will remain clear sufficient for at least one pilot to land the airplane safely in the event of*):
- (i) Ada kegagalan sistem atau kombinasi kegagalan yang secara ekstrim tidak “tak mungkin terjadi”, sesuai dengan Bagian 25.1309, dalam kondisi hujan seperti dirinci pada paragraph (b)(1) pada bagian ini (*Any system failure or combination of failures which is not extremely improbable, in accordance with Sec. 25.1309, under the precipitation conditions specified in paragraph (b)(1) of this section*).
 - (ii) Serangan hujan es, burung, atau serangga (*An encounter with severe hail, birds, or insects*).
51. Mengubah ketentuan pada Sub Bagian D - 25.783 huruf (a), (b), (c), (d), (e), (f) (g) dan (h), sehingga berbunyi sebagai berikut:

25.783 Pintu Pesawat (*fuselage doors*).

- (a) Umum. Bagian ini ditujukan bagi pintu pada badan pesawat, termasuk di dalamnya semua pintu, lubang palka, jendela yang dapat dibuka, panel akses, penutup, dll., di sisi luar badan pesawat (*fuselage*) yang tidak membutuhkan penggunaan alat untuk membuka atau menutupnya. Ini juga berlaku bagi setiap pintu atau lubang palka yang melalui *bulkhead* bertekanan, termasuk *bulkhead* yang secara khusus didisain untuk berfungsi sebagai *bulkhead* sekunder dalam kondisi gagal seperti yang dijelaskan pada bagian 25. Pintu ini harus memenuhi persyaratan pada bagian ini, dengan mempertimbangkan baik penerbangan dengan tekanan dan tidak bertekanan, dan harus didisain sebagai berikut (*General. This section applies to fuselage doors, which includes all doors, hatches, openable windows, access panels, covers, etc., on the exterior of the fuselage that do*

not require the use of tools to open or close. This also applies to each door or hatch through a pressure bulkhead, including any bulkhead that is specifically designed to function as a secondary bulkhead under the prescribed failure conditions of part 25. These doors must meet the requirements of this section, taking into account both pressurized and unpressurized flight, and must be designed as follows):

- (1) Setiap pintu harus memiliki sarana untuk melindungi dengan aman dari terbukanya pintu sebagai akibat kegagalan mekanis, atau kegagalan dari setiap elemen struktur (*Each door must have means to safeguard against opening in flight as a result of mechanical failure, or failure of any single structural element*).
- (2) Setiap pintu yang dapat menjadi gangguan jika tidak digrendel (*unlatches*) harus didisain sedemikian rupa sehingga pembukaan grendel pada saat penerbangan bertekanan dan tak bertekanan dari kondisi tertutup, digrendel dan terkunci sepenuhnya tidak dimungkinkan dilakukan. Hal ini harus dibuktikan dengan analisa keselamatan (*Each door that could be a hazard if it unlatches must be designed so that unlatching during pressurized and unpressurized flight from the fully closed, latched, and locked condition is extremely improbable. This must be shown by safety analysis*).
- (3) Setiap elemen dari setiap sistem pengoperasian pintu harus didisain atau, jika tidak dianggap praktis, diberi tanda yang berbeda dan dibuat permanen, untuk meminimalkan kemungkinan terjadinya kesalahan merangkai dan kesalahan pengaturan yang dapat mengakibatkan kegagalan fungsi (*Each element of each door operating system must be designed or, where impracticable, distinctively and permanently marked, to minimize the probability of incorrect assembly and adjustment that could result in a malfunction*).
- (4) Semua sumber tenaga yang dapat mengakibatkan terbukanya kunci atau grendel pintu harus secara otomatis dipisahkan dari sistem penggrendelan dan penguncian sebelum penerbangan dilakukan, dan harus dipastikan tidak akan terjadi pasokan tenaga bagi pintu tersebut selama penerbangan (*All sources of power that could initiate unlocking or unlatching of any door must be automatically isolated from the latching and locking systems prior to flight and it must not be possible to restore power to the door during flight*).

- (5) Setiap baut, sekrup, peniti atau alat pengunci yang dapat dipindah-pindahkan lainnya harus memenuhi persyaratan penguncian pada Bagian 25.607 (*Each removable bolt, screw, nut, pin, or other removable fastener must meet the locking requirements of sec. 25.607*).
- (6) Pintu-pintu tertentu, seperti yang dirinci pada Bagian 25.807(h), juga harus memenuhi persyaratan yang dapat diterapkan pada Bagian 25.809 hingga 25.812 untuk pintu darurat (*Certain doors, as specified by sec. 25.807(h), must also meet the applicable requirements of sec. 25.809 through 25.812 for emergency exits*).
- (b) Pembukaan oleh manusia. Harus ada sarana untuk melindungi setiap pintu dari pembukaan karena tindakan tak disengaja oleh seseorang, pada saat penerbangan. Di samping itu juga harus dibuat disain pencegahan untuk meminimalkan kemungkinan seseorang membuka pintu dengan sengaja selama penerbangan. Jika upaya pencegahan ini juga membutuhkan penggunaan alat lain-lain, maka peralatan tersebut dan alat kontrolnya harus didisain sehingga (*Opening by persons. There must be a means to safeguard each door against opening during flight due to inadvertent action by persons. In addition, design precautions must be taken to minimize the possibility for a person to open a door intentionally during flight. If these precautions include the use of auxiliary devices, those devices and their controlling systems must be designed so that*):
- (1) tidak ada satupun kegagalan tunggal yang akan menghalangi lebih dari satu pintu untuk dapat dibuka (*No single failure will prevent more than one exit from being opened*); dan
- (2) kegagalan yang akan menghalangi pembukaan pintu setelah *landing* tidak dimungkinkan (*Failures that would prevent opening of the exit after landing are improbable*).
- (c) Sarana pencegahan peningkatan tekanan. Harus ada suatu langkah untuk mencegah terjadinya peningkatan tekanan pada pesawat udara hingga ke tingkat yang tidak aman jika pintu yang menyebabkan meningkatnya tekanan tidak sepenuhnya ditutup, digrendel dan dikunci (*Pressurization prevention means. There must be a provision to prevent pressurization of the airplane to an unsafe level if any door subject to pressurization is not fully closed, latched, and locked*).
- (1) Langkah-langkah tersebut harus didisain untuk berfungsi setelah terjadinya suatu kegagalan, atau setelah terjadinya kombinasi berbagai kegagalan

yang tidak terlihat tidak mungkin terjadi (*The provision must be designed to function after any single failure, or after any combination of failures not shown to be extremely improbable*).

(2) Pintu yang memenuhi kondisi yang dijelaskan pada paragraf (h) pada bagian ini tidak disyaratkan untuk memiliki sarana pencegahan pemberian tekanan yang didedikasikan khusus jika, dari segala posisi pintu yang mungkin terjadi, pintu tersebut tetap terbuka sejauh tetap mencegah terjadinya peningkatan tekanan atau dengan aman tertutup dan digrendel pada saat peningkatan tekanan terjadi. Hal ini juga harus ditunjukkan pada saat terjadi suatu kegagalan dan malfungsi tunggal, kecuali bahwa (*Doors that meet the conditions described in paragraph (h) of this section are not required to have a dedicated pressurization prevention means if, from every possible position of the door, it will remain open to the extent that it prevents pressurization or safely close and latch as pressurization takes place. This must also be shown with any single failure and malfunction, except that*):

(i) dengan kegagalan atau malfungsi dalam mekanisme penggrendelan, pintu tersebut tidak perlu digrendel setelah ditutup (*With failures or malfunctions in the latching mechanism, it need not latch after closing*); dan (*and*)

(ii) dengan kemacetan yang diakibatkan oleh kegagalan mekanis atau benda penghalang, pintu tidak perlu ditutup dan digrendel jika dapat ditunjukkan bahwa beban tekanan pada pintu atau mekanisme yang macet tidak akan berujung pada kondisi yang tidak aman (*With jamming as a result of mechanical failure or blocking debris, the door need not close and latch if it can be shown that the pressurization loads on the jammed door or mechanism would not result in an unsafe condition*).

(d) Penggrendelan dan penguncian. Mekanisme penggrendelan dan penguncian harus didisain sebagai berikut (*Latching and locking. The latching and locking mechanisms must be designed as follows*):

(1) Harus ada prosedur untuk menggrendel setiap pintu (*There must be a provision to latch each door*).

(2) Grendel dan mekanisme pengoperasiannya harus didisain sedemikian rupa sehingga, dalam segala kondisi penerbangan dan beban daratan, dengan pintu tetap digrendel, tidak ada tenaga atau momen puntir yang akan membuka grendel tersebut. Di samping itu, sistem grendel juga harus

memiliki sarana untuk memastikan grendel dalam kondisi mengunci. Peralatan ini harus terpisah dari sistem penguncian yang ada (*The latches and their operating mechanism must be designed so that, under all airplane flight and ground loading conditions, with the door latched, there is no force or torque tending to unlatch the latches. In addition, the latching system must include a means to secure the latches in the latched position. This means must be independent of the locking system*).

- (3) Setiap pintu yang terkait dengan pemberian tekanan, dan yang oleh karena itu gerakan pembukaan awal tidak mengarah ke dalam, harus (*Each door subject to pressurization, and for which the initial opening movement is not inward, must*):
 - (i) memiliki kunci individu untuk setiap grendel (*Have an individual lock for each latch*);
 - (ii) kuncinya diletakkan sedekat dan sepraktis mungkin ke grendel (*Have the lock located as close as practicable to the latch*); dan (*and*)
 - (iii) didisain sedemikian rupa sehingga, pada saat penerbangan dengan pemberian tekanan, tidak ada kegagalan dalam sistem penguncian yang akan menghalangi kunci tersebut untuk menahan grendel yang diperlukan untuk mengamankan pintu (*Be designed so that, during pressurized flight, no single failure in the locking system would prevent the locks from restraining the latches necessary to secure the door*).
- (4) Setiap pintu yang pembukaannya awalnya mengarah ke dalam, dan pembukaan grendel pintu dapat mengakibatkan gangguan, harus memiliki sarana pengunci untuk mencegah grendel terbuka dengan sendiri. Sarana pengunci harus memastikan penggrendelan yang memadai untuk mencegah pembukaan pintu bahkan oleh karena satu kegagalan dalam mekanisme penggrendelan (*Each door for which the initial opening movement is inward, and unlatching of the door could result in a hazard, must have a locking means to prevent the latches from becoming disengaged. The locking means must ensure sufficient latching to prevent opening of the door even with a single failure of the latching mechanism*).
- (5) Tidak dimungkinkan untuk memposisikan kunci dalam posisi mengunci jika grendel dan mekanisme penggrendelan tidak berada dalam posisi menggrendel (*It must not be possible to position the lock in the locked position if the latch and the latching mechanism are not in the latched position*).

- (6) Tidak dimungkinkan untuk membuka grendel pada saat kunci pada posisi mengunci. Kunci harus didisain untuk mampu menahan beban limit yang didapat dari (*It must not be possible to unlatch the latches with the locks in the locked position. Locks must be designed to withstand the limit loads resulting from*):
- (i) tenaga maksimum yang dikeluarkan operator ketika grendel dioperasikan secara manual (*The maximum operator effort when the latches are operated manually*);
 - (ii) alat buka-tutup grendel bermesin, jika dipasang (*The powered latch actuators, if installed*); dan (*and*)
 - (iii) pergerakan relatif antara grendel dan struktur pesawat yang berhubungan dengannya (*The relative motion between the latch and the structural counterpart*).
- (7) Bagi pintu dimana pembukaan grendel tidak akan mengakibatkan gangguan, tidak disyaratkan untuk memiliki mekanisme penguncian yang memenuhi persyaratan pada paragraf (d)(3) hingga (d)(6) pada bagian ini (*Each door for which unlatching would not result in a hazard is not required to have a locking mechanism meeting the requirements of paragraphs (d)(3) through (d)(6) of this section*).
- (e) Tanda-tanda peringatan dan petunjuk. Pintu harus diberi tanda-tanda sebagai berikut (*Warning, caution, and advisory indications. Doors must be provided with the following indications*):
- (1) Harus ada sarana positif di setiap pintu pada pos operator yang memberi tanda-tanda bahwa semua kegiatan yang disyaratkan untuk menutup, menggrendel dan mengunci pintu telah dilakukan semuanya (*There must be a positive means to indicate at each door operator's station that all required operations to close, latch, and lock the door(s) have been completed*).
 - (2) Harus ada sarana positif yang terlihat dengan jelas dari setiap pos operator untuk pintu yang dapat menimbulkan gangguan jika tidak digrendel yang memberitahukan bahwa pintu tersebut tidak sepenuhnya ditutup, digrendel dan dikunci (*There must be a positive means clearly visible from each operator station for any door that could be a hazard if unlatched to indicate if the door is not fully closed, latched, and locked*).
 - (3) Harus ada sarana visual pada *flight deck* yang memberikan sinyal kepada pilot jika ada pintu yang tidak sepenuhnya tertutup, digrendel dan

dikunci. Sarana tersebut harus didisain sedemikian rupa sehingga adanya kegagalan atau kombinasi kegagalan yang akan berakibat pada pemberian tanda peringatan yang salah atas penutupan, penggrendelan dan penguncian tidak dimungkinkan untuk (*There must be a visual means on the flight deck to signal the pilots if any door is not fully closed, latched, and locked. The means must be designed such that any failure or combination of failures that would result in an erroneous closed, latched, and locked indication is improbable for*):

- (i) Setiap pintu yang berkaitan dengan pemberian tekanan dan yang mana gerakan pembukaan awalnya tidak mengarah ke dalam (*Each door that is subject to pressurization and for which the initial opening movement is not inward*); atau (or)
 - (ii) Setiap pintu yang dapat menjadi gangguan jika tidak digrendel (*Each door that could be a hazard if unlatched*).
- (4) Harus ada peringatan berbentuk suara (aural) bagi pilot sebelum atau di sepanjang awal gerakan *takeoff* roll jika ada pintu yang tidak sepenuhnya tertutup, digrendel dan dikunci, dan yang jika terbuka akan mengakibatkan *takeoff* yang tidak aman dan berputar balik untuk *landing* (*There must be an aural warning to the pilots prior to or during the initial portion of takeoff roll if any door is not fully closed, latched, and locked, and its opening would prevent a safe takeoff and return to landing*).
- (f) Prosedur inspeksi visual. Setiap pintu yang mana jika pembukaan grendelnya akan mengakibatkan gangguan harus memiliki prosedur inspeksi visual langsung untuk menentukan, tanpa adanya keraguan, jika pintu tersebut sepenuhnya ditutup, digrendel, dan dikunci. Prosedur tersebut harus permanen dan dapat dilihat pada kondisi penerangan operasional, atau dengan menggunakan lampu kilat atau sumber penerangan yang setara (*Visual inspection provision. Each door for which unlatching of the door could be a hazard must have a provision for direct visual inspection to determine, without ambiguity, if the door is fully closed, latched, and locked. The provision must be permanent and discernible under operational lighting conditions, or by means of a flashlight or equivalent light source*).
- (g) Pintu perawatan, pintu darurat yang dapat dipindahkan, dan panel akses. Ada beberapa pintu yang tidak dibuka secara normal kecuali untuk tujuan pemeliharaan atau evakuasi darurat, dan juga beberapa panel akses yang tidak harus memenuhi beberapa paragraf tertentu dari bagian ini sebagai berikut (*Certain maintenance doors,*

removable emergency exits, and access panels. Some doors not normally opened except for maintenance purposes or emergency evacuation and some access panels need not comply with certain paragraphs of this section as follows):

- (1) Panel akses yang tidak terkait dengan pemberian tekanan kabin dan tidak akan menjadi gangguan jika dibuka pada saat penerbangan, tidak harus memenuhi paragraf (a) hingga (f) pada bagian ini, tapi harus memiliki suatu sarana untuk mencegah pembukaan karena kecuranghati-hatian selama penerbangan (*Access panels that are not subject to cabin pressurization and would not be a hazard if open during flight need not comply with paragraphs (a) through (f) of this section, but must have a means to prevent inadvertent opening during flight*).
 - (2) Pintu darurat yang dapat dipindahkan dan dibuka ke arah dalam yang umumnya tidak dipindahkan, kecuali untuk tujuan perawatan atau evakuasi darurat, dan jendela *flight deck* yang dapat dibuka tidak harus memenuhi paragraf (c) dan (f) pada bagian ini (*Inward-opening removable emergency exits that are not normally removed, except for maintenance purposes or emergency evacuation, and flight deck-openable windows need not comply with paragraphs (c) and (f) of this section*).
 - (3) Pintu pemeliharaan yang memenuhi kondisi pada paragraf (h) pada bagian ini, dan yang baginya disediakan plakat sehingga membatasi penggunaan akses pemeliharaan tersebut, tidak harus memenuhi paragraf (c) dan (f) pada bagian ini (*Maintenance doors that meet the conditions of paragraph (h) of this section, and for which a placard is provided limiting use to maintenance access, need not comply with paragraphs (c) and (f) of this section*).
- (h) Pintu yang bukan merupakan gangguan. Untuk kepentingan dari bagian ini, pintu dianggap bukan merupakan gangguan walau dalam kondisi tidak digrendel pada saat penerbangan jika pintu tersebut dapat menunjukkan pemenuhan atas beberapa kondisi berikut (*Doors that are not a hazard. For the purposes of this section, a door is considered not to be a hazard in the unlatched condition during flight, provided it can be shown to meet all of the following conditions*):
- (1) Pintu dalam kompartemen bertekanan yang tetap berada dalam posisi tertutup sepenuhnya jika tidak diikat oleh grendelnya pada saat mendapat tekanan lebih besar dari ½ psi. Pembukaan pintu oleh seseorang, baik secara tidak sengaja atau dengan sengaja, tidak perlu diperhitungkan dalam

membuat penetapan ini (*Doors in pressurized compartments would remain in the fully closed position if not restrained by the latches when subject to a pressure greater than 1/2psi. Opening by persons, either inadvertently or intentionally, need not be considered in making this determination*).

- (2) Pintu tetap berada di dalam pesawat udara atau tetap menempel pada pesawat udara jika pintu tersebut dibuka baik pada fasa yang diberi tekanan atau fasa tidak diberi tekanan pada penerbangan. Penetapan ini harus memasukkan pertimbangan terjadinya pembukaan secara sengaja atau tidak sengaja oleh seseorang pada saat fasa penerbangan yang diberi tekanan atau tidak bertekanan (*The door would remain inside the airplane or remain attached to the airplane if it opens either in pressurized or unpressurized portions of the flight. This determination must include the consideration of inadvertent and intentional opening by persons during either pressurized or unpressurized portions of the flight*).
- (3) Pembukaan grendel pada saat penerbangan tidak akan mengakibatkan hilangnya tekanan pada kabin hingga pada tingkat yang tidak aman. Pengukuran tingkat keamanan ini harus memperhitungkan dampak psikologis bagi penumpang (*The disengagement of the latches during flight would not allow depressurization of the cabin to an unsafe level. This safety assessment must include the physiological effects on the occupants*).
- (4) Pintu yang terbuka pada saat penerbangan tidak akan menyebabkan gangguan aerodinamis yang dapat menghalangi penerbangan dan *landing* yang aman (*The open door during flight would not create aerodynamic interference that could preclude safe flight and landing*).
- (5) Pesawat udara memenuhi persyaratan desain struktur pada saat pintu dalam keadaan terbuka. Dalam pengukuran ini harus masuk persyaratan stabilitas aeroelastis pada Bagian 25.629, demikian pula dengan persyaratan kekuatan pada subbagian C pada bagian ini (*The airplane would meet the structural design requirements with the door open. This assessment must include the aeroelastic stability requirements of sec. 25.629, as well as the strength requirements of subpart C of this part*).
- (6) Pembukaan grendel atau pembukaan pintu tidak boleh mempengaruhi penerbangan dan *landing* yang aman sebagai dampak dari adanya interaksi dengan sistem atau struktur yang lain (*The*

unlatching or opening of the door must not preclude safe flight and landing as a result of interaction with other systems or structures).

52. Menambah ketentuan Sub Bagian D - 25.795 yang berbunyi sebagai berikut:

25.795 Pertimbangan Keamanan (*Security considerations*).

- (a) Perlindungan terhadap kompartemen kru penerbangan. Jika adanya pintu *flightdeck* disyaratkan oleh peraturan yang berlaku (*Protection of flightcrew compartment. If a flightdeck door is required by operating rules*):
- (1) *Bulkhead, pintu, dan bentuk pembatas lain yang dapat diakses yang memisahkan kompartemen kru penerbangan dari area yang dihuni harus didisain untuk menahan terobosan paksa oleh orang yang tidak berwenang, dan mampu untuk menahan tubrukan sebesar 300 joules (221.3 foot pounds) (The bulkhead, door, and any other accessible boundary separating the flightcrew compartment from occupied areas must be designed to resist forcible intrusion by unauthorized persons and be capable of withstanding impacts of 300 joules (221.3 foot pounds)).*
 - (2) *Bulkhead, pintu, dan bentuk pembatas lain yang dapat diakses yang memisahkan kompartemen kru penerbangan dari area yang dihuni harus didisain untuk menahan beban tegangan konstan sebesar 250 pound (1,113 Newtons) pada pegangan tangan yang dapat diakses, termasuk pegangan atau tombol pintu (The bulkhead, door, and any other accessible boundary separating the flightcrew compartment from occupied areas must be designed to resist a constant 250 pound (1,113 Newtons) tensile load on accessible handholds, including the doorknob or handle).*
 - (3) *Bulkhead, pintu, dan bentuk pembatas lain yang dapat diakses yang memisahkan kompartemen kru penerbangan dari area yang dihuni harus didisain untuk menahan penetrasi senjata ringan dan alat pemecah hingga tingkat yang dapat diterima oleh DGCA (The bulkhead, door, and any other boundary separating the flightcrew compartment from any occupied areas must be designed to resist penetration by small arms fire and fragmentation devices to an equivalent level acceptable by DGCA).*
- (b) Pesawat udara dengan kapasitas tempat duduk penumpang maksimum disertifikasi lebih dari 60 orang, atau berat kotor *takeoff* maksimum disertifikasi lebih dari 100,000 pounds (45,359 Kilogram) harus didisain untuk dapat menahan dampak dari perangkat yang

mudah meledak atau terbakar sebagai berikut (*Airplanes with a maximum certificated passenger seating capacity of more than 60 persons or a maximum certificated takeoff gross weight of over 100,000 pounds (45,359 Kilograms) must be designed to limit the effects of an explosive or incendiary device as follows*):

- (1) Perlindungan *flightdeck* terhadap asap. Harus disediakan sarana untuk membatasi masuknya asap, uap dan gas beracun ke dalam *flightdeck* (*Flightdeck smoke protection. Means must be provided to limit entry of smoke, fumes, and noxious gases into the flightdeck*).
- (2) Perlindungan kabin penumpang terhadap asap. Harus disediakan sarana untuk mencegah lumpuhnya penumpang di kabin disebabkan oleh asap, uap dan gas beracun yang digambarkan dengan kombinasi konsentrasi volumetrik antara 0.59% karbon monoksida dan 1.23% karbon dioksida (*Passenger cabin smoke protection. Means must be provided to prevent passenger incapacitation in the cabin resulting from smoke, fumes, and noxious gases as represented by the initial combined volumetric concentrations of 0.59% carbon monoxide and 1.23% carbon dioxide*).
- (3) Pengamanan kompartemen kargo dari api. Alat pemadam harus mampu mematikan api. Semua sistem pemadam api di kompartemen kargo harus didisain untuk mampu menahan dampak berikut, termasuk pergeseran struktur penunjang atau material di sekitar yang berpindah berlawanan dengan sistem distribusi (*Cargo compartment fire suppression. An extinguishing agent must be capable of suppressing a fire. All cargo-compartment fire suppression systems must be designed to withstand the following effects, including support structure displacements or adjacent materials displacing against the distribution system*):
 - (i) Benturan atau kerusakan akibat sebuah bola aluminium berdiameter 0.5-inch yang bergerak dengan kecepatan 430 kaki per detik (131.1 meter per detik) (*Impact or damage from a 0.5-inch diameter aluminum sphere traveling at 430 feet per second (131.1 meters per second)*);
 - (ii) Suatu beban tekan sebesar 15-pound per inci persegi (103,4 kPa) jika proyeksi permukaan komponen tersebut lebih besar dari 4 kaki persegi. Setiap dimensi tunggal yang lebih besar dari 4 kaki (1,22 meter) dapat diasumsikan panjangnya adalah 4 kaki (1,22 meter) (*A 15-pound per square-inch (103.4 kPa) pressure load if the projected surface area of the component is greater than 4 square feet. Any*

single dimension greater than 4 feet (1.22 meters) may be assumed to be 4 feet (1.22 meters) in length); dan (and)

- (iii) Pergeseran 6 inci (0,152 meter), kecuali dibatasi oleh kontur badan pesawat, dari suatu titik gaya yang bekerja dimanapun di sepanjang sistem distribusi, dimana pergerakan relatif antara sistem dan yang terkait dengannya dapat terjadi (*A 6-inch (0.152 meters) displacement, except where limited by the fuselage contour, from a single point force applied anywhere along the distribution system where relative movement between the system and its attachment can occur*).
 - (iv) Paragraf (b)(3)(i) hingga (iii) pada bagian ini tidak berlaku pada komponen yang kapasitasnya berlebih (*redundant*) dan dipisahkan sesuai dengan paragraf (c)(2) pada bagian ini, atau dipasang cukup jauh dari kompartemen kargo (*Paragraphs (b)(3)(i) through (iii) of this section do not apply to components that are redundant and separated in accordance with paragraph (c)(2) of this section or are installed remotely from the cargo compartment*).
- (c) Pesawat terbang dengan kapasitas tempat duduk penumpang maksimum disertifikasi lebih dari 60 orang atau berat kotor *takeoff* disertifikasi maksimum lebih dari 100,000 pounds (45,359 Kilogram) harus memenuhi hal-hal berikut (*An airplane with a maximum certificated passenger seating capacity of more than 60 persons or a maximum certificated takeoff gross weight of over 100,000 pounds (45,359 Kilograms) must comply with the following*):
- (1) Lokasi penempatan bom paling tidak berisiko (*Least risk bomb location*).
 - (i) Suatu pesawat udara harus didisain dengan menetapkan suatu lokasi khusus dimana bom atau peralatan eksplosif lainnya dapat ditempatkan sehingga dapat dengan baik melindungi struktur dan sistem kritis-penerbangan dari kerusakan jika terjadi ledakan (*An airplane must be designed with a designated location where a bomb or other explosive device could be placed to best protect flight-critical structures and systems from damage in the case of detonation*).
 - (ii) Lokasi bom paling tidak berisiko dalam pesawat udara harus dirinci di dalam manual penerbangan, atau yang sejenis (*A least risk bomb location on the airplane must be specified in the flight manual, or equivalent*).

(2) Kemampuan sistem untuk bertahan (*Survivability of systems*).

(i) Kecuali jika dianggap tidak praktis, sistem pesawat terbang cadangan yang diperlukan untuk kelanjutan penerbangan dan *landing* yang aman harus dipisahkan secara fisik, paling tidak, dengan jarak yang setara dengan diameter sebuah bulatan dengan diameter (*Except where impracticable, redundant airplane systems necessary for continued safe flight and landing must be physically separated, at a minimum, by an amount equal to a sphere of diameter*)

$$D = 2\sqrt{(H_0/\pi)}$$

(dimana H_0 didefinisikan pada Bagian 25.365 (e)(2) pada bagian ini dan D tidak melebihi 5.05 kaki (1.54 meter)). Bulatan tersebut berlaku dimanapun di dalam badan pesawat – dibatasi oleh forward bulkhead dan aft bulkhead kabin penumpang serta kompartemen kargo, dan di luar itu hanya separuh bulatan saja yang digunakan (*where H_0 is defined under sec. 25.365(e)(2) of this part and D need not exceed 5.05 feet (1.54 meters)). The sphere is applied everywhere within the fuselage—limited by the forward bulkhead and the aft bulkhead of the passenger cabin and cargo compartment beyond which only one-half the sphere is applied*).

(ii) Jika pemenuhan paragraf (c)(2)(i) pada bagian ini tidak praktis diterapkan, disain pencegahan lainnya harus dibuat untuk memaksimalkan kemampuan bertahan sistem tersebut (*Where compliance with paragraph (c)(2)(i) of this section is impracticable, other design precautions must be taken to maximize the survivability of those systems*).

(3) Disain interior untuk memfasilitasi pencarian. Fitur-fitur disain harus memasukkan hal-hal yang akan menghalangi penyembunyian atau membantu penemuan senjata, bahan ledak, atau obyek-obyek lain pada saat dilakukan inspeksi sederhana di tempat-tempat berikut di kabin pesawat terbang (*Interior design to facilitate searches. Design features must be incorporated that will deter concealment or promote discovery of weapons, explosives, or other objects from a simple inspection in the following areas of the airplane cabin*):

(i) Area di atas bagasi kepala harus didisain untuk mencegah penyembunyian obyek-obyek dari pandangan pada saat dilakukan inspeksi

sederhana sambil berjalan di lorong kabin. Disain yang dapat mencegah penyembunyian obyek dengan volume 20 inci kubik dan lebih besar harus memenuhi persyaratan berikut (*Areas above the overhead bins must be designed to prevent objects from being hidden from view in a simple search from the aisle. Designs that prevent concealment of objects with volumes 20 cubic inches and greater satisfy this requirement*).

(ii) Toilet harus didisain sedemikian rupa sehingga mencegah perpindahan obyek padat dengan diameter lebih besar dari 2 inci (*Toilets must be designed to prevent the passage of solid objects greater than 2.0 inches in diameter*).

(iii) Peralatan keselamatan atau lokasi penempatannya harus didisain sehingga upaya perusakan dapat terlihat (*Life preservers or their storage locations must be designed so that tampering is evident*).

(d) Perkecualian. Pesawat udara yang sepenuhnya untuk transportasi kargo, perlu memenuhi persyaratan pada paragraf (b)(1), (b)(3), dan (c)(2) pada bagian ini (*Exceptions. Airplanes used solely to transport cargo only need to meet the requirements of paragraphs (b)(1), (b)(3), and (c)(2) of this section*).

(e) (Reserved)

53. Mengubah ketentuan pada Sub Bagian - 25.803 huruf (c), sehingga berbunyi sebagai berikut:

25.803 Evakuasi Darurat (*Emergency Evacuation*)

(c) Untuk pesawat terbang yang memiliki kapasitas tempat duduk lebih dari 44 penumpang, harus dapat dibuktikan bahwa kapasitas tempat duduk maksimum, termasuk jumlah anggota kru yang disyaratkan oleh peraturan operasional yang untuknya disyaratkan adanya sertifikasi, dapat dievakuasi dari pesawat udara ke daratan dalam simulasi kondisi darurat dalam tempo 90 detik. Pemenuhan atas persyaratan ini harus ditunjukkan dengan demonstrasi sesungguhnya dengan menggunakan kriteria uji yang dijabarkan pada apendik J pada bagian ini terkecuali Direktur Jendral menemukan bahwa suatu kombinasi antara analisa dan pengujian dapat memberikan data yang setara dengan jika dilakukan demonstrasi langsung (*For airplanes having a seating capacity of more than 44 passengers, it must be shown that the maximum seating capacity, including the number of crewmembers required by the operating rules for which certification is requested, can be evacuated from the airplane to the ground under simulated emergency conditions within 90 seconds. Compliance with this requirement must be shown by actual demonstration*).

using the test criteria outlined in appendix J of this part unless the Director General finds that a combination of analysis and testing will provide data equivalent to that which would be obtained by actual demonstration).

54. Mengubah ketentuan pada Sub Bagian D - 25.807 huruf (f)(4), (h) dan (j) sehingga berbunyi sebagai berikut:

25.807 Pintu Darurat Penumpang (*Passenger Emergency Exits*)

(f) Lokasi (*Location*).

- (4) Bagi pesawat udara yang disyaratkan untuk memiliki lebih dari satu pintu darurat penumpang di setiap sisi badan pesawat, tidak boleh ada pintu darurat penumpang yang berjarak lebih dari 60 kaki dari pintu darurat penumpang terdekat pada sisi yang sama dan pada lantai yang sama pada badan pesawat, yang dihitung paralel terhadap sumbu longitudinal pesawat udara antara bibir terdekat pintu darurat (*For an airplane that is required to have more than one passenger emergency exit for each side of the fuselage, no passenger emergency exit shall be more than 60 feet from any adjacent passenger emergency exit on the same side of the same deck of the fuselage, as measured parallel to the airplane's longitudinal axis between the nearest exit edges*).

- (h) Pintu lain-lain. Pintu keluar berikut juga harus memenuhi persyaratan pintu darurat yang dapat diterapkan yang terdapat pada Bagian 25.809 hingga 25.812, dan harus selalu siap untuk dipergunakan (*Other exits. The following exits also must meet the applicable emergency exit requirements of sec. 25.809 through 25.812, and must be readily accessible*):

- (1) Setiap pintu darurat di kompartemen penumpang yang merupakan kelebihan dari jumlah minimum pintu darurat yang disyaratkan (*Each emergency exit in the passenger compartment in excess of the minimum number of required emergency exits*).
- (2) Pintu atau akses keluar lainnya yang dapat diakses dari kompartemen penumpang yang sama besar atau lebih besar dari pintu Type II, tapi lebarnya lebih kecil dari 46 inci (*Any other floor-level door or exit that is accessible from the passenger compartment and is as large or larger than a Type II exit, but less than 46 inches wide*).
- (3) Akses keluar penumpang di bagian perut atau kerucut ekor lainnya (*Any other ventral or tail cone passenger exit*).

- (j) Pintu darurat kru penerbangan. Untuk pesawat terbang dimana jarak antara pintu darurat penumpang ke area kru penerbangan tidak menyediakan sarana evakuasi yang baik dan dapat diakses dengan cepat oleh para kru penerbangan, dan bagi semua pesawat udara dengan kapasitas tempat duduk penumpang lebih dari 20, pintu keluar kru penerbangan harus ditempatkan di area kru penerbangan. Pintu tersebut harus memiliki ukuran yang memadai dan ditempatkan sedemikian rupa sehingga memungkinkan dilakukannya evakuasi yang cepat oleh para kru. Satu pintu harus disediakan di setiap sisi pesawat terbang; atau, sebagai alternatif, disediakan sebuah lubang palka di bagian atas (*top hatch*). Setiap pintu harus memiliki bukaan persegi tanpa halangan dengan ukuran minimal 19 kali 20 inci kecuali ada perangkat keluar yang terbukti memadai yang didemonstrasikan oleh kru penerbangan tertentu (*Flightcrew emergency exits. For airplanes in which the proximity of passenger emergency exits to the flightcrew area does not offer a convenient and readily accessible means of evacuation of the flightcrew, and for all airplanes having a passenger seating capacity greater than 20, flightcrew exits shall be located in the flightcrew area. Such exits shall be of sufficient size and so located as to permit rapid evacuation by the crew. One exit shall be provided on each side of the airplane; or, alternatively, a top hatch shall be provided. Each exit must encompass an unobstructed rectangular opening of at least 19 by 20 inches unless satisfactory exit utility can be demonstrated by a typical crewmember*).

55. Mengubah ketentuan pada Sub Bagian D - 25.809 huruf (a), (b)(3), (f) dan (i) sehingga berbunyi sebagai berikut:

25.809 Rancangan Pintu Darurat (*Emergency Exit Arrangement*)

- (a) Setiap pintu darurat, termasuk pintu darurat kru penerbangan, harus merupakan pintu atau lubang palka di dinding luar badan pesawat yang dapat dipindahkan, yang memungkinkan pembukaan ke sisi luar tanpa halangan. Di samping itu, setiap pintu darurat harus memiliki sarana untuk melihat kondisi di luar pintu ketika pintu tersebut tertutup. Sarana memandang bisa pada atau di dekat pintu dengan syarat tidak ada halangan yang ada di antara pintu dan sarana memandang. Harus disediakan juga sarana untuk memungkinkan memandang ke area dimana orang yang dievakuasi pertama kali akan menyentuh permukaan tanah. Area dimana orang yang dievakuasi pertama kali akan menyentuh permukaan tanah harus dapat dipandang dalam semua kondisi penerangan dengan perangkat *landing* dikeluarkan atau di segala kondisi pada saat peralatan *landing* runtuh (*Each emergency exit, including each flightcrew emergency exit, must be a moveable door or hatch in the external walls of the fuselage, allowing an unobstructed opening to the outside.*

In addition, each emergency exit must have means to permit viewing of the conditions outside the exit when the exit is closed. The viewing means may be on or adjacent to the exit provided no obstructions exist between the exit and the viewing means. Means must also be provided to permit viewing of the likely areas of evacuee ground contact. The likely areas of evacuee ground contact must be viewable during all lighting conditions with the landing gear extended as well as in all conditions of landing gear collapse).

(b) Setiap pintu darurat harus dapat dibuka dari dalam maupun luar kecuali jendela geser darurat di area kru penerbangan tidak perlu dapat dibuka dari luar jika pintu darurat lain yang disetujui sudah memadai dan dapat dengan cepat diakses dari area kru penerbangan. Setiap pintu darurat harus dapat dibuka, pada saat tidak ada pergeseran (deformasi) badan pesawat (*Each emergency exit must be openable from the inside and the outside except that sliding window emergency exits in the flight crew area need not be openable from the outside if other approved exits are convenient and readily accessible to the flight crew area. Each emergency exit must be capable of being opened, when there is no fuselage deformation).*

(3) Walaupun mungkin banyak manusia berkerumun di depan pintu di sisi dalam pesawat udara (*Even though persons may be crowded against the door on the inside of the airplane).*

(f) Setiap pintu harus ditempatkan dimana orang yang menggunakannya tidak akan terancam oleh baling-baling ketika prosedur bukaan yang benar digunakan (*Each door must be located where persons using them will not be endangered by the propellers when appropriate operating procedures are used.*).

(i) Setiap pintu darurat, ketika dibuka karena alasan darurat, harus memiliki sarana agar pintu tersebut tetap terbuka. Sarana tersebut harus tidak mensyaratkan tindakan yang terpisah untuk dapat terhubung (*engage*) ketika pintu dibuka, dan harus mensyaratkan adanya tindakan yang disengaja untuk memisahkan diri (*disengage*) (*Each emergency exit must have a means to retain the exit in the open position, once the exit is opened in an emergency. The means must not require separate action to engage when the exit is opened, and must require positive action to disengage).*

56. Mengubah ketentuan pada Sub Bagian D - 25.810 huruf (e), sehingga berbunyi sebagai berikut:

25.810 Sarana Pendukung dan Rute Keluar Pintu Darurat (*Emergency Egress Assist Means and Escape Routes*)

(e) Jika ada tangga yang dipasang dan menjadi bagian integral dari pintu masuk penumpang yang dikualifikasi sebagai pintu darurat penumpang, tangga tersebut harus didisain sedemikian rupa sehingga, dalam kondisi berikut ini, keefektifan pintu darurat penumpang tidak terganggu (*If an integral stair is installed in a passenger entry door that is qualified as a passenger emergency exit, the stair must be designed so that, under the following conditions, the effectiveness of passenger emergency egress will not be impaired*):

(1) Pintu, tangga integral, dan mekanisme pengoperasian telah diuji dengan penerapan gaya inersia yang dirinci pada Bagian 25.561(b)(3), yang bekerja secara terpisah relatif terhadap struktur di sekitarnya (*The door, integral stair, and operating mechanism have been subjected to the inertia forces specified in sec. 25.561(b)(3), acting separately relative to the surrounding structure*).

(2) Pesawat udara ada pada kemiringan darat normal (*normal ground attitude*) dan dalam setiap kemiringan yang terkait dengan pelipatan satu atau lebih dari kaki peralatan *landing* (*The airplane is in the normal ground attitude and in each of the attitudes corresponding to collapse of one or more legs of the landing gear*).

57. Mengubah ketentuan pada Sub Bagian D - 25.812 huruf (h) sehingga berbunyi sebagai berikut:

25.812 Lampu darurat (*Emergency Lighting*)

(h) Sarana yang disyaratkan pada Bagian 25.810(a)(1) dan (d) untuk membantu penumpang turun ke daratan harus diterangi sehingga sarana bantuan yang diberdirikan dapat dilihat dari pesawat udara (*The means required in sec. 25.810(a)(1) and (d) to assist the occupants in descending to the ground must be illuminated so that the erected assist means is visible from the airplane*).

(1) Jika sarana pendukung diterangi oleh lampu darurat di bagian luar, maka lampu tersebut harus menyediakan penerangan tidak kurang dari 0.03 *foot-candle* (diukur normal ke arah lampu insiden) di ujung sisi darat tempat sarana bantuan yang diberdirikan, dimana orang yang dievakuasi menggunakan jalur keluar yang ditetapkan tersebut biasanya akan menginjak daratan untuk pertama kali, dengan pesawat udara di setiap kemiringan (*attitude*) terkait dengan pelipatan satu atau lebih dari kaki peralatan *landing* (*If the assist means is illuminated by exterior emergency lighting, it must provide illumination of not less than 0.03 foot-candle (measured normal to the direction of the incident light) at the ground end of the erected assist*

means where an evacuee using the established escape route would normally make first contact with the ground, with the airplane in each of the attitudes corresponding to the collapse of one or more legs of the landing gear).

- (2) Jika subsistem lampu darurat yang menerangi sarana pendukung tidak dipakai menerangi sarana pendukung lainnya, berdiri terpisah dari sistem lampu darurat utama pesawat terbang, dan secara otomatis diaktivasi ketika sarana pendukung diberdirikan, peralatan penerangan (*If the emergency lighting subsystem illuminating the assist means serves no other assist means, is independent of the airplane's main emergency lighting system, and is automatically activated when the assist means is erected, the lighting provisions):*
- (i) Tidak malah sebaliknya dipengaruhi oleh penyimpanan (*May not be adversely affected by stowage*); dan (*and*)
 - (ii) Harus menyediakan penerangan tidak kurang dari 0.03 *foot-candle* (diukur secara normal ke arah lampu insiden) di daratan dan pada sarana pendukung yang diberdirikan dimana seorang yang dievakuasi biasanya akan menginjak daratan pertama kalinya, dengan pesawat udara di setiap kemiringan (*attitude*) terkait dengan pelipatan satu atau lebih dari kaki peralatan *landing* (*Must provide illumination of not less than 0.03 foot-candle (measured normal to the direction of incident light) at the ground and of the erected assist means where an evacuee would normally make first contact with the ground, with the airplane in each of the attitudes corresponding to the collapse of one or more legs of the landing gear).*

58. Mengubah ketentuan pada Sub Bagian D - 25.812 huruf (b), (e) dan (f) sehingga berbunyi sebagai berikut:

25.813 Akses Pintu Darurat (*Emergency Exit Access*)

- (b) Ruang yang cukup yang memungkinkan anggota kru untuk membantu evakuasi penumpang harus disediakan sebagai berikut (*Adequate space to allow crewmember(s) to assist in the evacuation of passengers must be provided as follows*):
- (1) setiap ruang bantu harus berbentuk persegi empat di lantai, dengan ukuran yang memadai untuk memungkinkan anggota kru berdiri tegak, sehingga dapat membantu orang yang dievakuasi secara efektif. Ruang bantu tidak boleh mengurangi lebar jalur lalu lintas tanpa (*passageway*) halangan di bawah yang telah dipersyaratkan untuk lalu lintas

keluar (*Each assist space must be a rectangle on the floor, of sufficient size to enable a crewmember, standing erect, to effectively assist evacuees. The assist space must not reduce the unobstructed width of the passageway below that required for the exit.*)

- (2) Untuk pintu Tipe A dan B, ruang bantu harus disediakan di setiap sisi pintu terlepas apakah adanya sarana bantu disyaratkan oleh Bagian 25.810(a) (*For each Type A or B exit, assist space must be provided at each side of the exit regardless of whether an assist means is required by sec. 25.810(a).*)
- (3) Untuk setiap pintu Tipe C I atau II yang dipasang di pesawat udara dengan kapasitas tempat duduk penumpang lebih dari 80 orang, suatu ruang bantu harus disediakan di satu sisi jalur lalu lintas (*passageway*) terlepas apakah adanya sarana bantu disyaratkan oleh Bagian 25.810(a) (*For each Type C, I or II exit installed in an airplane with seating for more than 80 passengers, an assist space must be provided at one side of the passageway regardless of whether an assist means is required by sec. 25.810(a).*)
- (4) Untuk setiap pintu Tipe C I atau II, suatu ruang bantu harus disediakan di satu sisi jalur lalu lintas (*passageway*) jika suatu sarana bantu disyaratkan oleh Bagian 25.810(a) (*For each Type C, I or II exit, an assist space must be provided at one side of the passageway if an assist means is required by sec. 25.810(a).*)
- (5) Untuk jalur keluar melalui kerucut ekor yang memadai untuk 25 orang penumpang tambahan di bawah peraturan Bagian 25.807(g)(9)(ii), suatu ruang bantu (*assist space*) harus disediakan, jika adanya sarana bantu (*assist means*) disyaratkan oleh Bagian 25.810(a) (*For any tailcone exit that qualifies for 25 additional passenger seats under the provisions of sec. 25.807(g)(9)(ii), an assist space must be provided, if an assist means is required by sec. 25.810(a).*)
- (6) Harus ada tempat berpegang di setiap ruang bantu, yang ditempatkan sedemikian rupa sehingga anggota kru dapat menyeimbangkan diri (*There must be a handle, or handles, at each assist space, located to enable the crewmember to steady himself or herself*):
 - (i) sementara melakukan aktivasi sarana bantu secara manual (dimanapun hal tersebut bisa dilakukan) dan (*while manually activating the assist means (where applicable); and*

- (ii) sementara membantu penumpang pada suatu tindakan evakuasi (*while assisting passengers during an evacuation*).
 - (e) Tidak boleh ada pintu yang ditempatkan antara tempat duduk penumpang, yang dapat diduduki pada saat *takeoff* dan *landing*, dengan pintu darurat penumpang, sedemikian rupa sehingga pintu tersebut menghalangi jalur keluar (termasuk lorong tempat duduk, lorong melintang dan gang) (*No door may be installed between any passenger seat that is occupiable for takeoff and landing and any passenger emergency exit, such that the door crosses any egress path (including aisles, crossaisles and passageways)*).
 - (f) Jika diperlukan untuk melintasi suatu jalur menuju pintu (*doorway*) yang memisahkan tempat duduk anggota kru (kecuali tempat duduk yang berada di *flightdeck*), yang dapat diduduki ketika *takeoff* dan *landing*, dari pintu-pintu darurat, pintu tersebut harus memiliki sarana untuk menggrendel dalam posisi terbuka. Sarana menggrendel harus mampu menahan beban yang diberikan kepadanya ketika pintu tersebut menerima gaya inersia puncak, relative terhadap struktur di sekitarnya, yang tercantum pada Bagian 25.561(b) (*If it is necessary to pass through a doorway separating any crewmember seat (except those seats on the flightdeck), occupiable for takeoff and landing, from any emergency exit, the door must have a means to latch it in the open position. The latching means must be able to withstand the loads imposed upon it when the door is subjected to the ultimate inertia forces, relative to the surrounding structure, listed in sec. 25.561(b)*).
59. Mengubah ketentuan pada Sub Bagian D - 25.819 huruf (b) sehingga berbunyi sebagai berikut:
- 25.819 Kompartemen Layanan Lower Deck (termasuk dapur) (*Lower Deck Service Compartments (Including Galleys)*)
- (b) Harus ada sarana untuk melakukan komunikasi audio dua arah antara *flight deck* dan setiap kompartemen layanan *lower deck*, yang akan tetap berfungsi walaupun kehilangan sistem pembangkit listrik normal (*There must be a means for two-way voice communication between the flight deck and each lower deck service compartment, which remains available following loss of normal electrical power generating system*).
60. Menambah ketentuan pada Sub Bagian D - 25.820, setelah angka 25.820, yang berbunyi sebagai berikut:
- 25.820 Pintu Peturasan (*Lavatory doors*).

Semua pintu peturasan (*lavatory*) harus didisain sedemikian rupa sehingga menghindarkan seseorang terjebak di dalam peturasan (*lavatory*). Jika ada sistem penguncian yang dipasang, sistem tersebut harus mampu untuk dibuka dari sisi luar tanpa bantuan alat khusus (*All lavatory doors must be designed to preclude anyone from becoming trapped inside the lavatory. If a locking mechanism is installed, it must be capable of being unlocked from the outside without the aid of special tools*).

61. Mengubah ketentuan pada Sub Bagian D - 25.832 huruf (a)(2), sehingga berbunyi sebagai berikut:

25.832 Konsentrasi Ozon Dalam Kabin (*Cabin Ozone Concentration*)

(a) Konsentrasi ozon dalam kabin pesawat terbang selama penerbangan harus dapat dipastikan tidak melebihi (*The airplane cabin ozone concentration during flight must be shown not to exceed*):

(1) 0,25 part per million dalam volume, setara permukaan laut, di setiap saat di atas *flight level* 320 (*0.25 parts per million by volume, sea level equivalent, at any time above flight level 320*); dan (*and*)

(2) 0,1 part per million dalam volume, setara permukaan laut, dihitung dengan rata-rata tertimbang-waktu (*time-weighted average*) dalam interval 3 jam di atas *flight level* 270 (*0.1 parts per million by volume, sea level equivalent, time-weighted average during any 3-hour interval above flight level 270*).

62. Mengubah ketentuan pada Sub Bagian D - 25.853 huruf (f) sehingga berbunyi sebagai berikut:

25.853 Interior Kompartemen (*Compartment Interiors*)

Untuk setiap kompartemen yang ditempati oleh kru atau penumpang, hal-hal berikut berlaku (*For each compartment occupied by the crew or passengers, the following apply*):

(f) Merokok tidak diperbolehkan di dalam *lavatory*. Jika merokok diperbolehkan di area yang ditempati oleh kru atau penumpang, harus disediakan sejumlah asbak berkantong yang dapat dipindah-pindahkan yang ditempatkan di bagian khusus merokok bagi semua penumpang duduk (*Smoking is not allowed in lavatories. If smoking is allowed in any area occupied by the crew or passengers, an adequate number of self-contained, removable ashtrays must be provided in designated smoking sections for all seated occupants*).

63. Mengubah ketentuan pada Sub Bagian D - 25.855 huruf (a), (c) dan (j) sehingga berbunyi sebagai berikut:

25.855 Kompartemen Kargo atau Bagasi (*Cargo or Baggage Compartments*)

Untuk setiap kompartemen kargo atau bagasi, hal-hal berikut berlaku (*For each cargo or baggage compartment, the following apply*):

- (a) Kompartemen tersebut harus memenuhi salah satu persyaratan kelas pada Bagian 25.857 (*The compartment must meet one of the class requirements of sec. 25.857*).
- (c) Panel langit-langit (*ceiling*) dan panel sisi dinding (*sidewall*) dari kompartemen Kelas C harus memenuhi persyaratan uji pada bagian III apendik F pada bagian ini atau metoda lainnya yang setara (*Ceiling and sidewall liner panels of Class C compartments must meet the test requirements of part III of appendix F of this part or other approved equivalent methods*).
- (j) Komponen sistem interkoneksi kabel listrik di kompartemen kargo atau bagasi harus memenuhi persyaratan pada Bagian 25.1721 (*Cargo or baggage compartment electrical wiring interconnection system components must meet the requirements of sec. 25.1721*).

64. Menambah ketentuan pada Sub Bagian D - 25.856, di antara angka 25.855 dan 25.857 yang berbunyi sebagai berikut:

25.856 Material Insulasi Termal/Akustik (*Thermal/Acoustic Insulation Materials*)

- (a) Material insulasi termal/akustik yang dipasang pada badan pesawat harus memenuhi persyaratan uji perambatan api dari bagian VI Apendik F, atau persyaratan setara yang telah disetujui lainnya. Persyaratan ini tidak berlaku untuk "benda kecil" seperti yang didefinisikan dalam bagian I dari Apendik F bagian ini (*Thermal/acoustic insulation material installed in the fuselage must meet the flame propagation test requirements of part VI of Appendix F to this part, or other approved equivalent test requirements. This requirement does not apply to "small parts," as defined in part I of Appendix F of this part*).
- (b) Untuk pesawat terbang dengan kapasitas penumpang 20 orang atau lebih, material insulasi termal/akustik (termasuk sarana untuk menempelkan material tersebut ke badan pesawat) yang dipasang di paruh bawah badan pesawat harus memenuhi persyaratan uji ketahanan terhadap penetrasi api pada bagian VII pada Apendik F bagian ini, atau persyaratan uji setara yang telah disetujui lainnya. Persyaratan ini tidak berlaku bagi instalasi insulasi termal/akustik yang dianggap oleh FAA

tidak akan berkontribusi terhadap daya tahan terhadap penetrasi api (*For airplanes with a passenger capacity of 20 or greater, thermal/acoustic insulation materials (including the means of fastening the materials to the fuselage) installed in the lower half of the airplane fuselage must meet the flame penetration resistance test requirements of part VII of Appendix F to this part, or other approved equivalent test requirements. This requirement does not apply to thermal/acoustic insulation installations that the FAA finds would not contribute to fire penetration resistance*).

65. Mengubah 25.858 pada Sub Bagian D, "FIRE PROTECTION" yang berbunyi sebagai berikut:

25.858 Sistem Deteksi Asap atau Api Kompartemen Kargo atau Bagasi (*Cargo Or Baggage Compartment Smoke Or Fire Detection Systems*)

Jika sertifikasi dan peralatan deteksi asap atau api kompartemen kargo atau bagasi dipersyaratkan, hal-hal berikut harus dipenuhi untuk setiap kompartemen kargo atau bagasi dengan peralatan tersebut (*If certification with cargo or baggage compartment smoke or fire detection provisions is requested, the following must be met for each cargo or baggage compartment with those provisions*):

- (a) Sistem deteksi harus memberikan sinyal kepada kru penerbangan dalam tempo satu menit setelah kemunculan api (*The detection system must provide a visual indication to the flight crew within one minute after the start of a fire*).
- (b) Sistem tersebut harus mampu mendeteksi api pada temperatur yang jauh di bawah temperatur yang dapat mengakibatkan kekuatan struktur pesawat terbang turun secara signifikan (*The system must be capable of detecting a fire at a temperature significantly below that at which the structural integrity of the airplane is substantially decreased*).
- (c) Harus ada sarana yang memungkinkan kru untuk melakukan pengecekan selama dalam penerbangan, keberfungsian dari setiap sirkuit detektor api (*There must be means to allow the crew to check in flight, the functioning of each fire detector circuit*).
- (d) Keefektifan sistem pendeteksian harus dapat ditunjukkan untuk semua konfigurasi dan kondisi operasional yang telah disetujui (*The effectiveness of the detection system must be shown for all approved operating configurations and conditions*).

66. Mengubah ketentuan pada Sub Bagian D - 25.869 huruf (a)(2) dan (a)(3) sehingga berbunyi sebagai berikut:

25.869 Pengamanan Api: Sistem (*Fire Protection: Systems*)

- (a) Komponen sistem kelistrikan (*Electrical system components*):
- (2) Peralatan yang ditempatkan di zona api yang ditunjuk dan yang akan digunakan pada saat prosedur darurat paling tidak harus tahan api (*Equipment that is located in designated fire zones and is used during emergency procedures must be at least fire resistant*).
 - (3) Komponen EWIS harus memenuhi persyaratan pada Bagian 25.1713 (*EWIS components must meet the requirements of sec. 25.1713*).

67. Mengubah ketentuan pada Sub Bagian D - 25.899 huruf (a)(2) dan (a)(3) sehingga berbunyi sebagai berikut:

25.899 Simpul listrik dan Perlindungan Terhadap Listrik Statis (*Electrical Bonding And Protection Against Static Electricity*)

- (a) Simpul Listrik dan Perlindungan Terhadap Listrik Statis harus didisain sedemikian rupa sehingga dapat meminimalkan akumulasi elektrostatis yang dapat menyebabkan (*Electrical bonding and protection against static electricity must be designed to minimize accumulation of electrostatic charge that would cause*):
- (1) cedera pada manusia karena kejutan listrik (*Human injury from electrical shock*);
 - (2) memantik api pada uap yang mudah terbakar, atau (*Ignition of flammable vapors; or*)
 - (3) interferensi dengan peralatan listrik/elektronik yang terpasang (*Interference with installed electrical/electronic equipment*).
- (b) Pemenuhan atas paragraf (a) pada bagian ini dapat ditunjukkan dengan (*Compliance with paragraph (a) of this section may be shown by*):
- (1) mengikat komponen dengan benar ke kerangka mekanis (*Bonding the components properly to the airframe*); atau
 - (2) menggunakan sarana lain yang dapat dipergunakan untuk membantu menyebarkan beban statis sehingga tidak membahayakan pesawat udara, manusia, atau pengoperasian sistem kelistrikan/elektronik yang terpasang (*Incorporating other acceptable means to dissipate the static charge so as not to endanger the airplane, personnel, or operation of the installed electrical/electronic systems*).

68. Mengubah ketentuan pada Sub Bagian E - 25.901 huruf (b)(1) sehingga berbunyi sebagai berikut:

25.901 Instalasi (*Installation*)

(b) Untuk setiap pembangkit tenaga (*For each powerplant*):

(1) Instalasinya harus sesuai dengan (*The installation must comply with*):

(i) instruksi penginstalasian yang diberikan pada Bagian 33.5 dan 35.3 (*The installation instructions provided under Sec.33.5 and 35.3*); dan (*and*)

(ii) prosedur pada sub bagian ini yang dapat diterapkan (*The applicable provisions of this subpart*).

69. Mengubah ketentuan pada Sub Bagian E - 25.903 huruf (a)(1) dan (a)(2) sehingga berbunyi sebagai berikut:

25.903 Mesin (*Engines*)

(a) Sertifikat tipe mesin (*engine type certificate*).

(1) Setiap mesin harus memiliki sertifikat tipe mesin dan harus memenuhi persyaratan CASR bagian 34 yang dapat diterapkan (*Each engine must have a type certificate and must meet the applicable requirements of CASR part 34*).

(2) Setiap mesin turbin harus (*Each turbine engine must either*):

(i) Bagian 33.76, 33.77 dan 33.78 yang berlaku per tanggal 26 Februari 2009, atau yang diamandemen kemudian (*Sections 33.76, 33.77 and 33.78 in effect on February 26, 2009, or as subsequently amended*); atau (*or*)

(ii) Memenuhi Bagian 33.77 yang berlaku per tanggal 27 Desember 1993, atau yang diamandemen sebelum tanggal 26 Februari 2009, kecuali bahwa catatan sejarah servis masuknya material asing ke dalam mesin menunjukkan adanya kondisi yang tidak aman yang terjadi (*Comply with Sec.33.77 in effect on December 27, 1993, or as subsequently amended prior to February 26, 2009, unless that engine's foreign object ingestion service history has resulted in an unsafe condition*); atau (*Comply with Sec.33.77 in effect on December 27, 1993, or as subsequently amended prior to February 26, 2009, unless that engine's foreign object ingestion service history has resulted in an unsafe condition*).

70. Mengubah ketentuan pada Sub Bagian E - 25.905 huruf (c) sehingga berbunyi sebagai berikut:

25.905 Baling-baling (*Propellers*)

- (c) Setiap komponen dari sistem kontrol gerak maju (*pitch*) bilah baling-baling harus memenuhi persyaratan pada Bagian 35.21, 35.23, 35.42 dan 35.43 (*Each component of the propeller blade pitch control system must meet the requirements of Sec.35.21, 35.23, 35.42 and 35.43*).

71. Mengubah ketentuan pada Sub Bagian E - 25.907 huruf (a), (b) dan (c) sehingga berbunyi sebagai berikut:

25.907 Getaran dan Kelelahan Baling-Baling (*Propeller Vibration and Fatigue*)

Bagian ini tidak berlaku bagi baling-baling kayu gerak maju tetap (*fixed-pitch wood propellers*) dengan disain konvensional (*This section does not apply to fixed-pitch wood propellers of conventional design*).

- (a) Pemohon harus menetapkan besaran tegangan atau beban getaran baling-baling, termasuk puncak tegangan dan kondisi resonan, di sepanjang amplop operasional (*operational envelope*) pesawat udara dengan melalui (*The applicant must determine the magnitude of the propeller vibration stresses or loads, including any stress peaks and resonant conditions, throughout the operational envelope of the airplane by either*):
- (1) Pengukuran tegangan atau beban melalui uji langsung atau analisa yang didasarkan pada uji langsung terhadap baling-baling pada pesawat udara dan instalasi mesin yang hendak dimintakan persetujuannya (*Measurement of stresses or loads through direct testing or analysis based on direct testing of the propeller on the airplane and engine installation for which approval is sought*); atau
 - (2) Perbandingan suatu baling-baling terhadap baling-baling sejenis yang dipasang pada pesawat udara dengan instalasi yang mirip, yang padanya pengukuran ini sudah pernah dilakukan (*Comparison of the propeller to similar propellers installed on similar airplane installations for which these measurements have been made*).
- (b) Pemohon harus menunjukkan melalui pengujian, analisa didasarkan pada pengujian, atau pengalaman-pengalaman sebelumnya pada disain yang mirip bahwa baling-baling tersebut tidak mengalami dampak dari kibasan baling-baling yang membahayakan di sepanjang amplop operasional (*operational envelope*) pesawat udara (*The applicant must demonstrate by tests, analysis based on tests, or previous experience on similar designs that the propeller does not experience harmful effects of flutter throughout the operational envelope of the airplane*).

(c) Pemohon harus melakukan evaluasi terhadap baling-baling untuk membuktikan bahwa kegagalan akibat kelelahan akan terhindarkan di sepanjang usia operasional baling-baling, dengan menggunakan data kelelahan dan struktur yang diperoleh dalam kaitannya dengan CASR bagian 35 bab ini, serta data vibrasi yang diperoleh dari pemenuhan atas paragraf (a) bagian ini. Untuk kebutuhan paragraf ini yang disebut dengan baling-baling termasuk dudukan, bilah baling-baling, komponen penahan bilah baling-baling dan komponen baling-baling lainnya yang jika mengalami kegagalan diakibatkan oleh kelelahan akan menyebabkan bencana bagi pesawat udara. Evaluasi ini harus memasukkan *(The applicant must perform an evaluation of the propeller to show that failure due to fatigue will be avoided throughout the operational life of the propeller using the fatigue and structural data obtained in accordance with CASR part 35 of this chapter and the vibration data obtained from compliance with paragraph (a) of this section. For the purpose of this paragraph, the propeller includes the hub, blades, blade retention component and any other propeller component whose failure due to fatigue could be catastrophic to the airplane. This evaluation must include):*

(1) Spektrum pembebanan yang diinginkan termasuk semua pola getaran baling-baling dan pola pembebanan yang berulang yang dapat diperkirakan secara rasional, kondisi darurat yang sudah diidentifikasi, kelebihan kecepatan dan kelebihan tenaga puntir (*torque*) yang diperbolehkan, serta dampak yang telah diperkirakan dari temperatur dan kelembaban selama perjalanan *(The intended loading spectra including all reasonably foreseeable propeller vibration and cyclic load patterns, identified emergency conditions, allowable overspeeds and overtorques, and the effects of temperatures and humidity expected in service).*

(2) Dampak dari batasan-batasan kelayakan udara serta operasional pesawat udara dan baling-baling *(The effects of airplane and propeller operating and airworthiness limitations).*

72. Mengubah ketentuan pada Sub Bagian E -25.933 huruf (b)(2) sehingga berbunyi sebagai berikut:

25.933 Sistem Pembalikan (*Reversing Systems*)

(b) Untuk sistem pembalikan balling-baling *(for propeller reversing systems):*

(2) Pemenuhan atas bagian ini dapat ditunjukkan dengan analisa atau uji kegagalan, atau keduanya, untuk sistem baling-baling yang memungkinkan

bilah baling-baling untuk bergerak dari posisi *flight low-pitch* ke posisi yang pada intinya kurang dari posisi *flight low-pitch* normal. Analisa yang dilakukan dapat berisikan atau didukung oleh analisis yang dibuat untuk menunjukkan pemenuhan terhadap persyaratan pada Bagian 35.21 CASR bagian 35 untuk baling-baling dan komponen instalasi terkait (*Compliance with this section may be shown by failure analysis or testing, or both, for propeller systems that allow propeller blades to move from the flight low-pitch position to a position that is substantially less than that at the normal flight low-pitch position. The analysis may include or be supported by the analysis made to show compliance with the requirements of Sec. 35.21 of CASR Part 35 for the propeller and associated installation components*).

73. Mengubah ketentuan pada Sub Bagian E - 25.941 huruf (c) sehingga berbunyi sebagai berikut:

25.941 Kepadupadanan Inlet, Mesin dan Exhaust (*Inlet, Engine, and Exhaust Compatibility*)

- (c) Dalam upaya menunjukkan pemenuhan terhadap paragraf (b) pada bagian ini, kekuatan pilot yang disyaratkan tidak boleh melebihi batasan yang ditetapkan pada Bagian 25.143(d), tergantung pada kondisi yang ditetapkan pada paragraf (e) dan (f) pada Bagian 25.143 (*In showing compliance with paragraph (b) of this section, the pilot strength required may not exceed the limits set forth in Sec. 25.143(d), subject to the conditions set forth in paragraphs (e) and (f) of Sec. 25.143*).

74. Mengubah ketentuan pada Sub Bagian E - 25.945 huruf (b) dan (c) sehingga berbunyi sebagai berikut:

25.945 Sistem Penguatan Tenaga Dorong (*Thrust Power Augmentation System*)

- (b) Tangki fluida. Setiap tangki fluida sistem penguatan harus memenuhi persyaratan berikut (*Fluid tanks. Each augmentation system fluid tank must meet the following requirements*):

- (1) Setiap tangki harus memiliki ruang untuk perluasan tidak kurang dari 2 persen dari kapasitas tangki. Harus dibuat agar tidak mungkin untuk mengisi ruang perluasan tersebut secara tidak disengaja ketika pesawat udara berada pada kemiringan daratan normal (*Each tank must have an expansion space of not less than 2 percent of the tank capacity. It must be impossible to fill the expansion space inadvertently with the airplane in the normal ground attitude*).

- (2) Semua penutup harus tahan api seperti yang didefinisikan pada CASR bagian 1 (*All covers must be fire resistant as defined in CASR Part 1*).
- (e) Tutup akses masuk ke tangki bahan bakar harus memenuhi kriteria berikut untuk menghindari kehilangan dalam jumlah yang dapat mengakibatkan gangguan (*Fuel tank access covers must comply with the following criteria in order to avoid loss of hazardous quantities of fuel*);
75. Mengubah ketentuan pada Sub Bagian 25.963 (b) dan (e) pada Sub Bagian E, sehingga berbunyi sebagai berikut:
- 25.963 Tangki Bahan Bakar: Umum (*Fuel tanks: General*)
- (b) Setiap titik pengisian bahan bakar harus memiliki perangkat untuk melakukan sambungan listrik pesawat terbang ke peralatan pengisian bahan bakar di darat (*Each fuel filling point must have a provision for electrically bonding the airplane to ground fueling equipment*).
- (e) [Reserved].
76. Mengubah ketentuan pada Sub Bagian E - 25.973 sehingga berbunyi sebagai berikut:
- 25.973 Koneksi Pengisian Tangki Bahan Bakar (*Fuel Tank Filler Connection*)
- Setiap koneksi pengisian tangki bahan bakar harus bisa mencegah masuknya bahan bakar ke dalam bagian lain dari pesawat udara kecuali tangki itu sendiri. Di samping itu (*Each fuel tank filler connection must prevent the entrance of fuel into any part of the airplane other than the tank itself. In addition*)
77. Mengubah ketentuan pada Sub Bagian E - 25.973 sehingga berbunyi sebagai berikut:
- 25.981 Pencegahan Terpantiknya Tangki Bahan Bakar (*Fuel Tank Ignition Prevention*)
- (a) Tidak boleh ada sumber pemantik api di setiap tangki bahan bakar atau sistem tangki bahan bakar dimana kerusakan besar dapat terjadi karena terpantiknya bahan bakar atau uap bahan bakar oleh api. Hal ini harus ditunjukkan dengan (*No ignition source may be present at each point in the fuel tank or fuel tank system where catastrophic failure could occur due to ignition of fuel or vapors. This must be shown by*):
- (1) Menetapkan temperatur tertinggi yang menyediakan margin yang aman di bawah temperatur swa-pantik bahan bakar terendah yang diharapkan terjadi di dalam tangki bahan bakar (*Determining the highest temperature allowing a*

safe margin below the lowest expected autoignition temperature of the fuel in the fuel tanks).

(2) Mendemonstrasikan bahwa tidak ada temperatur di setiap titik di dalam masing-masing tangki bahan bakar dimana bahan bakar dimungkinkan untuk terpancikan, yang melebihi temperatur yang ditetapkan dengan mengacu pada paragraf (a)(1) pada bagian ini. Hal ini harus diverifikasi terhadap semua kondisi operasional, kegagalan, dan malfungsi yang mungkin terjadi dari setiap komponen yang mana pengoperasian, kegagalan, dan malfungsi dari komponen tersebut dapat menaikkan temperatur di dalam tangki (*Demonstrating that no temperature at each place inside each fuel tank where fuel ignition is possible will exceed the temperature determined under paragraph (a)(1) of this section. This must be verified under all probable operating, failure, and malfunction conditions of each component whose operation, failure, or malfunction could increase the temperature inside the tank).*

(3) Mendemonstrasikan bahwa sumber pantikan api tidak merupakan hasil dari setiap kegagalan tunggal, dari setiap kegagalan tunggal yang berkombinasi dengan setiap kondisi kegagalan laten yang dipandang tidak terlalu jauh untuk terjadi, dan dari semua kombinasi kegagalan yang tidak terlihat sebagai sesuatu yang tidak mungkin terjadi. Dampak dari keragaman manufaktur, penuaan, keausan, karat, dan kerusakan yang mungkin timbul harus diperhitungkan (*Demonstrating that an ignition source could not result from each single failure, from each single failure in combination with each latent failure condition not shown to be extremely remote, and from all combinations of failures not shown to be extremely improbable. The effects of manufacturing variability, aging, wear, corrosion, and likely damage must be considered).*

(b) Kecuali seperti yang dijabarkan pada paragraf (b)(2) dan (c) pada bagian ini, tidak ada Eksposur Kemampubakaran Rata-rata Armada (*Fleet Average Flammability Exposure*) tangki bahan bakar suatu pesawat udara yang dapat melebihi tiga persen dari *Flammability Exposure Evaluation Time (FEET)* seperti yang didefinisikan pada Apendik N pada bagian ini, atau dari tangki bahan bakar di dalam sayap pesawat udara yang sedang dievaluasi, mana yang lebih besar. Jika sayapnya bukanlah sayap aluminium tidak dipanasi (*unheated aluminum wing*) yang konvensional, analisis yang dilakukan harus didasarkan pada *Equivalent Conventional Unheated Aluminum Wing Tank* yang diasumsikan (*Except as provided in paragraphs (b)(2) and (c) of this section, no fuel tank Fleet Average Flammability*

Exposure on an airplane may exceed three percent of the Flammability Exposure Evaluation Time (FEET) as defined in Appendix N of this part, or that of a fuel tank within the wing of the airplane model being evaluated, whichever is greater. If the wing is not a conventional unheated aluminum wing, the analysis must be based on an assumed Equivalent Conventional Unheated Aluminum Wing Tank).

- (1) Eksposur Kemampubakaran Rata-rata Armada (*Fleet Average Flammability Exposure*) ditentukan sesuai dengan Apendik N pada bagian ini. Pengukuran harus dilakukan sesuai dengan metoda dan prosedur yang dapat diterima (digabungkan berdasarkan referensi, lihat Bagian 25.5) (*Fleet Average Flammability Exposure is determined in accordance with Appendix N of this part. The assessment must be done in accordance with the acceptable methods and procedures (incorporated by reference, see Sec. 25.5)*).
- (2) Tangki bahan bakar selain tangki bahan bakar utama pada suatu pesawat udara harus memenuhi kriteria eksposur kemungkinan untuk terbakar pada apendik M pada bagian ini, jika ada sebagian dari tangki bahan bakar yang ditempatkan dalam kontur badan pesawat (*Any fuel tank other than a main fuel tank on an airplane must meet the flammability exposure criteria of Appendix M to this part if any portion of the tank is located within the fuselage contour*).
- (3) Seperti yang digunakan dalam paragraf ini (*As used in this paragraph*):
 - (i) *Equivalent Conventional Unheated Aluminum Wing Tank* adalah tangki integral dalam sebuah sayap aluminium semi-monokok tidak dipanasi dari sebuah pesawat subsonik yang ekuivalen dalam kinerja aerodinamik, kemampuan struktural, kapasitas tangki bahan bakar dan konfigurasi tangki terhadap disain sayap (*Equivalent Conventional Unheated Aluminum Wing Tank is an integral tank in an unheated semi-monocoque aluminum wing of a subsonic airplane that is equivalent in aerodynamic performance, structural capability, fuel tank capacity and tank configuration to the designed wing*).
 - (ii) Eksposur Kemampubakaran Rata-rata Armada (*Fleet Average Flammability Exposure*) didefinisikan dalam Apendik N untuk bagian ini, yang artinya adalah persentasi waktu dimana ruang kosong tangki bahan bakar (*fuel tank ullage*) mampu terbakar untuk suatu armada tipe pesawat udara tertentu yang

beroperasi dalam rentang jarak penerbangan (*Fleet Average Flammability Exposure is defined in Appendix N to this part and means the percentage of time each fuel tank ullage is flammable for a fleet of an airplane type operating over the range of flight lengths*).

(iii) Tangki Bahan Bakar Utama (*Main Fuel Tank*) artinya suatu tangki bahan bakar yang memasok bahan bakar langsung ke satu atau lebih mesin dan menyimpan bahan bakar cadangan yang diperlukan secara terus menerus di sepanjang masing-masing penerbangan (*Main Fuel Tank means a fuel tank that feeds fuel directly into one or more engines and holds required fuel reserves continually throughout each flight*).

- (c) Paragraf (b) pada bagian ini tidak berlaku bagi suatu tangki bahan bakar jika tersedia sarana untuk menelusuri dampak dari pantikan api terhadap uap bahan bakar yang berada dalam tangki bahan bakar tersebut sedemikian rupa sehingga tidak ada kerusakan yang disebabkan oleh suatu pantikan api yang akan mengganggu penerbangan dan *landing* yang aman (*Paragraph (b) of this section does not apply to a fuel tank if means are provided to mitigate the effects of an ignition of fuel vapors within that fuel tank such that no damage caused by an ignition will prevent continued safe flight and landing*).
- (d) Inspeksi terhadap *Critical design configuration control limitations (CDCCL)*, atau prosedur lainnya harus dibuat, jika memang diperlukan, untuk mencegah pembentukan sumber pemantik api di dalam sistem tangki bahan bakar yang mengacu pada paragraf (a) pada bagian ini, untuk mencegah peningkatan eksposur kemungkinan terbakarnya tangki melampaui batas yang diijinkan, mengacu pada paragraf (b) pada bagian ini, dan untuk mencegah penurunan kinerja dan kehandalan sarana-sarana yang disediakan menurut paragraf (a) atau (c) pada bagian ini. CDCCL, inspeksi dan prosedur ini harus dimasukkan kedalam bagian Batasan Kelaikan Udara (*Airworthiness Limitations*) pada instruksi untuk kelaikan udara yang disyaratkan oleh Bagian 25.1529. Peralatan (yang dapat terlihat dengan baik) untuk mengidentifikasi fitur-fitur kritikal disain harus ditempatkan di area dalam pesawat udara dimana kegiatan pemeliharaan, perbaikan, atau penggantian yang dapat diperkirakan dapat menutupi CDCCL (misal, pengkodean menggunakan warna terhadap kabel untuk mengidentifikasi). Peralatan (yang dapat terlihat dengan baik) ini juga harus diidentifikasi sebagai CDCCL (*Critical design configuration control limitations (CDCCL), inspections, or other procedures must be established, as necessary, to prevent development of ignition sources within the fuel tank system pursuant to paragraph (a) of*

this section, to prevent increasing the flammability exposure of the tanks above that permitted under paragraph (b) of this section, and to prevent degradation of the performance and reliability of any means provided according to paragraphs (a) or (c) of this section. These CDCCL, inspections, and procedures must be included in the Airworthiness Limitations section of the instructions for continued airworthiness required by Sec.25.1529. Visible means of identifying critical features of the design must be placed in areas of the airplane where foreseeable maintenance actions, repairs, or alterations may compromise the critical design configuration control limitations (e.g., color-coding of wire to identify separation limitation). These visible means must also be identified as CDCCL).

78. Mengubah ketentuan pada Sub Bagian E - 25.1001 huruf (c)(1) dan (c)(3), sehingga berbunyi sebagai berikut:

25.1001 Sistem Pembuangan Bahan Bakar Untuk Meringankan Beban (*Fuel Jettisoning System*)

(c) Pembuangan Bahan bakar harus didemonstrasikan diawali pada beban *takeoff* maksimum dengan sayap (*flap*) dan peralatan *landing* dinaikkan dan dalam (*Fuel jettisoning must be demonstrated beginning at maximum takeoff weight with flaps and landing gear up and in*):

(1) Melayang dengan mesin-mati pada 1.3 VSR1 (*A power-off glide at 1.3 VSR1*);

(3) *Level flight* pada 1.3 VSR1; jika hasil dari uji dalam kondisi seperti yang dirinci pada paragraf (c) (1) dan (2) pada bagian ini menunjukkan bahwa kondisi ini dapat menjadi kritis (*Level flight at 1.3 VSR1; if the results of the tests in the conditions specified in paragraphs (c) (1) and (2) of this section show that this condition could be critical*).

79. Mengubah ketentuan pada Sub Bagian E - 25.1091 huruf (e) sehingga berbunyi sebagai berikut:

25.1091 Induksi Udara (*Air Induction*)

(e) Jika sistem induksi mesin memiliki bagian atau komponen yang dapat rusak karena objek asing yang masuk ke dalam inlet udara, harus dapat ditunjukkan baik melalui uji atau, jika memadai, dengan analisa bahwa disain sistem induksi mampu menahan berbagai kondisi uji pemasukan objek asing seperti pada Bagian 33.76, 33.77, 33.78 (a)(1) tanpa ada kegagalan pada bagian atau komponen yang dapat menciptakan gangguan (*If the engine induction system contains parts or components that could be damaged by foreign objects entering the air inlet, it must be shown by tests or, if appropriate, by analysis that the induction system design*

can withstand the foreign object ingestion test conditions of Sec. 33.76, 33.77, 33.78 (a)(1) without failure of parts or components that could create a hazard).

80. Mengubah ketentuan pada Sub Bagian E - 25.1041 huruf (f) sehingga berbunyi sebagai berikut:

25.1141 Kontrol Pembangkit Tenaga: Umum (*Powerplant Controls: General*)

Setiap kontrol pembangkit tenaga harus ditempatkan, diatur, dan didisain sesuai Bagian 25.777 hingga 25.781 dan diberi tanda sesuai Bagian 25.1555. Di samping itu, juga harus memenuhi persyaratan berikut ini (*Each powerplant control must be located, arranged, and designed under Secs. 25.777 through 25.781 and marked under Sec. 25.1555. In addition, it must meet the following requirements*):

- (f) Untuk kontrol katup pembangkit tenaga yang ditempatkan di flight deck harus ada sarana (*For powerplant valve controls located in the flight deck there must be a means*):
- (1) bagi kru penerbangan untuk memilih setiap posisi atau fungsi katup (*valve*) yang diinginkan (*for the flightcrew to select each intended position or function of the valve*); dan
 - (2) untuk memberikan sinyal bagi kru penerbangan (*to indicate to the flightcrew*):
 - (i) Posisi atau fungsi katup (*valve*) yang dipilih (*The selected position or function of the valve*); dan (*and*)
 - (ii) Ketika katup (*valve*) tersebut tidak berfungsi seperti yang diharapkan untuk posisi atau fungsi tertentu (*When the valve has not responded as intended to the selected position or function*).

81. Mengubah ketentuan pada Sub Bagian E - 25.1041 huruf (a) dan (b) sehingga berbunyi sebagai berikut:

25.1167 Girbok Aksesoris (*Accessory Gearboxes*)

Untuk pesawat terbang yang diperlengkapi dengan suatu girbok aksesoris yang tidak disertifikasi sebagai salah satu bagian mesin (*For airplanes equipped with an accessory gearbox that is not certificated as part of an engine*):

- (a) mesin dengan girbok, transmisi penyambung dan shaft yang melekat harus diuji seperti yang dirinci pada Bagian 33.49 atau Bagian 33.87 dari CASR Bagian 33, jika dapat diterapkan (*The engine with gearbox and connecting transmissions and shafts attached must be subjected to the tests specified in Sec. 33.49 or Sec. 33.87 of CASR Part 33, as applicable*);

- (b) girbok aksesoris harus memenuhi persyaratan pada Bagian 32.25 dan 33.25 atau 33.91 dari CASR Bagian 33, jika dapat diterapkan (*The accessory gearbox must meet the requirements of Secs. 33.25 and 33.53 or 33.91 of CASR Part 33, as applicable*); dan (*and*)
82. Mengubah ketentuan ada Sub Bagian E - 25.1181 huruf (b) sehingga berbunyi sebagai berikut:
- 25.1181 Penunjukan Zona Api; Termasuk Wilayahnya (*Designated Fire Zones; Regions Included*)
- (b) Setiap zona api yang ditetapkan harus memenuhi persyaratan Bagian 25.863, 25.865, 25.867, 25.869, dan 25.1185 hingga 25.1203 (*Each designated fire zone must meet the requirements of Secs. 25.863, 25.865, 25.867, 25.869, and 25.1185 through 25.1203*).
83. Mengubah ketentuan pada Sub Bagian E - 25.1183 huruf (c) sehingga berbunyi sebagai berikut:
- 25.1183 Komponen Pembawa Fluida Yang Dapat Terbakar (*Flammable Fluid Carrying Components*).
- (c) Semua komponen, termasuk saluran, yang berada di dalam zona api yang telah ditetapkan harus tahan api jika, ketika diekspos ke atau mengalami kerusakan jika terbakar, mereka dapat (*All components, including ducts, within a designated fire zone must be fireproof if, when exposed to or damaged by fire, they could*):
- (1) mengakibatkan penyebaran api ke bagian pesawat udara lainnya (*Result in fire spreading to other regions of the airplane*); atau (*or*)
 - (2) menyebabkan pengoperasian yang tidak dikehendaki, atau ketidakmampuan untuk mengoperasikan layanan atau peralatan penting (*Cause unintentional operation of, or inability to operate, essential services or equipment*).
84. Mengubah ketentuan pada Sub Bagian E - 25.1185 huruf (a) dan (e) sehingga berbunyi sebagai berikut:
- 25.1185 Fluida Yang Dapat Terbakar (*Flammable Fluids*)
- (a) Kecuali untuk pompa minyak integral yang dirinci pada Bagian 25.1183 (a), tidak boleh ada tangki atau tampungan yang menjadi bagian dari suatu sistem pembawa fluida atau gas yang dapat terbakar yang berada di zona api yang telah ditunjuk, kecuali fluida yang dibawa, disain sistem, material yang digunakan di dalam tangki, alat pemutus arus/kegiatan, dan semua sambungan, jaringan dan kontrol memberikan suatu derajat keamanan setara dengan jika tangki atau tampungan tersebut berada di luar zona api yang telah

ditunjuk (*Except for the integral oil sumps specified in Sec. 25.1183 (a), no tank or reservoir that is a part of a system containing flammable fluids or gases may be in a designated fire zone unless the fluid contained, the design of the system, the materials used in the tank, the shutoff means, and all connections, lines, and control provide a degree of safety equal to that which would exist if the tank or reservoir were outside such a zone*).

- (e) Komponen dari sistem deteksi api atau panas berlebih dalam suatu zona api harus tahan-api (*Components of each fire or overheat detector system in a fire zone must be fire-resistant*).

85. Mengubah ketentuan pada Sub Bagian E - 25.1203 huruf (h) sehingga berbunyi sebagai berikut :

25.1203 Sistem Deteksi Api (*Fire Detector System*)

- (h) *EWIS* untuk setiap sistem deteksi api atau panas berlebih dalam suatu zona api harus memenuhi persyaratan Bagian 25.1731 (*EWIS for each fire or overheat detector system in a fire zone must meet the requirements of Sec. 25.1731*).

86. Menambah ketentuan pada Sub Bagian F - 25.1302, di antara angka 25.1301 dan 25.1303, yang berbunyi sebagai berikut:

25.1302 Sistem dan Peralatan Yang Diinstalasi Untuk Digunakan Oleh Kru Penerbangan (*Installed Systems And Equipment For Use By The Flightcrew*)

Bagian ini berlaku untuk sistem dan peralatan yang dipasang yang ditujukan untuk digunakan oleh anggota kru penerbangan dalam pengoperasian pesawat udara dari posisi tempat duduk mereka seperti biasanya di *flight deck*. Pemohon harus menunjukkan bahwa sistem ini dan peralatan yang dipasang, baik yang individu atau yang dikombinasi dengan sistem dan peralatan lain yang sejenis, didisain sedemikian rupa sehingga anggota kru penerbangan yang mumpuni yang dilatih dalam penggunaannya dapat dengan aman menjalankan semua tugas terkait dengan fungsi sistem dan peralatan yang direncanakan. Peralatan dan sistem yang dipasang tersebut harus memenuhi persyaratan berikut (*This section applies to installed systems and equipment intended for flightcrew members' use in operating the airplane from their normally seated positions on the flight deck. The applicant must show that these systems and installed equipment, individually and in combination with other such systems and equipment, are designed so that qualified flightcrew members trained in their use can safely perform all of the tasks associated with the systems' and equipment's intended functions. Such installed equipment and systems must meet the following requirements*):

- (a) Kontrol *flight deck* harus dipasang sedemikian rupa sehingga memungkinkan penuntasan semua tugas yang disyaratkan untuk dapat menjalankan fungsi yang telah direncanakan dari peralatan tersebut, dan harus disediakan informasi yang diperlukan bagi kru penerbangan untuk menuntaskan tugas yang ditetapkan (*Flight deck controls must be installed to allow accomplishment of all the tasks required to safely perform the equipment's intended function, and information must be provided to the flightcrew that is necessary to accomplish the defined tasks*).
- (b) Kontrol *flight deck* dan informasi yang ditujukan untuk digunakan oleh kru penerbangan harus (*Flight deck controls and information intended for the flightcrew's use must*):
 - (1) disediakan dengan jelas dan tidak bermakna ganda dalam bentuk dan ketepatan yang sesuai dengan tugas yang diberikan (*be provided in a clear and unambiguous manner at a resolution and precision appropriate to the task*);
 - (2) dapat diakses dan bermanfaat bagi kru penerbangan dengan cara yang konsisten dengan kepentingan, frekuensi dan durasi tugas mereka (*be accessible and usable by the flightcrew in a manner consistent with the urgency, frequency, and duration of their tasks*); dan (*and*)
 - (3) memunculkan kepekaan kru penerbangan (jika kepekaan disyaratkan untuk operasional yang aman) akan dampak dari tindakan kru penerbang terhadap pesawat udara atau sistem (*enable flightcrew awareness, if awareness is required for safe operation, of the effects on the airplane or systems resulting from flightcrew actions*).
- (c) Perilaku yang relevan-secara operasional dari peralatan yang dipasang harus (*Operationally-relevant behavior of the installed equipment must be*):
 - (1) dapat diprediksi dan tidak ambigu (*predictable and unambiguous*; dan (*and*)
 - (2) didisain untuk memungkinkan kru penerbangan melakukan campur tangan dengan cara yang sesuai dengan tugas yang diberikan (*designed to enable the flightcrew to intervene in a manner appropriate to the task*).
- (d) Sejauh dapat diterapkan, peralatan yang dipasang harus didukung sarana lain yang memungkinkan kru penerbangan mengelola kesalahan yang diakibatkan dari interaksi kru dengan peralatan, yang mungkin saja terjadi selama pelayanan. Paragraf ini tidak berlaku

untuk hal-hal berikut (*To the extent practicable, installed equipment must incorporate means to enable the flightcrew to manage errors resulting from the kinds of flightcrew interactions with the equipment that can be reasonably expected in service. This paragraph does not apply to any of the following*):

- (1) kesalahan terkait-keahlian yang berhubungan dengan kontrol manual pesawat udara (*skill-related errors associated with manual control of the airplane*);
- (2) kesalahan yang berasal dari pengambilan keputusan, tindakan, atau kelalaian yang dilakukan dengan tujuan buruk (*errors that result from decisions, actions, or omissions committed with malicious intent*);
- (3) kesalahan yang muncul dari keputusan yang ceroboh, tindakan, atau kelalaian dari anggota kru penerbangan yang mencerminkan suatu pengabaian yang mendasar terhadap keamanan (*errors arising from a crewmember's reckless decisions, actions, or omissions reflecting a substantial disregard for safety*); dan (*and*)
- (4) kesalahan yang disebabkan dari tindakan atau ancaman kekerasan, termasuk tindakan yang diambil karena terpaksa (*errors resulting from acts or threats of violence, including actions taken under duress*).

87. Mengubah ketentuan pada Sub Bagian F - 25.1305 huruf (d) pada Sub Bagian F, "GENERAL" yang berbunyi sebagai berikut:

25.1305 Instrumen Pembangkit Tenaga (*Powerplant Instruments*)

Berikut ini adalah instrumen pembangkit tenaga yang diperlukan (*The following are required powerplant instruments*):

- (d) Untuk pesawat udara bermesin turbojet. Di samping instrumen pembangkit tenaga yang disyaratkan oleh paragraf (a) dan (c) pada bagian ini, instrumen pembangkit tenaga berikut disyaratkan (*For turbojet engine powered airplanes. In addition to the powerplant instruments required by paragraphs (a) and (c) of this section, the following powerplant instruments are required*):
 - (2) sebuah sarana indikator posisi untuk memberikan sinyal kepada kru penerbangan ketika alat pembalik daya dorong (*a position indicating means to indicate to the flight crew when the thrust reversing device*);

- (i) tidak pada posisi yang dipilih (*is not in the selected position*); dan (*and*)
 - (ii) berada pada posisi dorongan terbalik, untuk setiap mesin yang menggunakan peralatan pembalik daya dorong (*Is in the reverse thrust position, for each engine using a thrust reversing device*).
88. Mengubah ketentuan pada Sub Bagian F - 25.1309 huruf (f) sehingga berbunyi sebagai berikut:

25.1309 Peralatan, Sistem, dan Instalasi (*Equipment, Systems, and Installations*)

- (f) *EWIS* harus diukur sesuai dengan persyaratan pada Bagian 25.1709 (*EWIS must be assessed in accordance with the requirements of sec.25.1709*).

89. Menambah ketentuan pada Sub Bagian F - 25.1310, di antara angka 25.1309 dan 25.1316, yang berbunyi sebagai berikut:

25.1310 Kapasitas dan Pendistribusian sumber Tenaga (*Power source capacity and distribution*)

- (a) Setiap instalasi yang pengoperasiannya menjadi syarat dalam mengajukan sertifikasi tipe atau karena tuntutan peraturan operasional yang berlaku, dan yang untuk mengoperasikannya mensyaratkan adanya pasokan daya, adalah “beban esensial” bagi pemasokan daya. Sumber daya dan sistemnya harus mampu memasok beban daya berikut (dalam kombinasi operasional dan durasi yang mungkin terjadi) (*Each installation whose functioning is required for type certification or under operating rules and that requires a power supply is an “essential load” on the power supply. The power sources and the system must be able to supply the following power loads in probable operating combinations and for probable durations*):

- (1) Beban yang dihubungkan ke sistem pada saat sistem berfungsi normal (*Loads connected to the system with the system functioning normally*).

- (2) Beban esensial, setelah kegagalan salah satu *prime mover, power converter*, atau peralatan penyimpan energi (*Essential loads, after failure of any one prime mover, power converter, or energy storage device*).

- (3) Beban esensial setelah kegagalan dari:

- (i) salah satu mesin dari pesawat udara bermesin ganda (*Any one engine on two-engine airplanes*); dan

- (ii) dua mesin pada pesawat udara bermesin tiga atau lebih (*Any two engines on airplanes with three or more engines*).
 - (4) Beban esensial yang membutuhkan sumber daya alternatif, setelah kegagalan atau malfungsi pada salah satu sistem pasokan daya, sistem distribusi, atau sistem utilisasi lainnya (*Essential loads for which an alternate source of power is required, after any failure or malfunction in any one power supply system, distribution system, or other utilization system*).
 - (b) Untuk menetapkan pemenuhan terhadap paragraf (a)(2) dan (3) pada bagian ini, beban daya diasumsikan dapat diturunkan dengan melakukan prosedur pemantauan yang konsisten dengan keselamatan, di berbagai bentuk operasional yang telah diotorisasi. Beban yang tidak disyaratkan dalam penerbangan terkontrol tidak perlu dipertimbangkan pada saat kondisi dua mesin tidak beroperasi pada pesawat udara dengan tiga atau lebih mesin (*In determining compliance with paragraphs (a)(2) and (3) of this section, the power loads may be assumed to be reduced under a monitoring procedure consistent with safety in the kinds of operation authorized. Loads not required in controlled flight need not be considered for the two-engine-inoperative condition on airplanes with three or more engines*).
90. Mengubah ketentuan pada Sub Bagian F - 25.1316 huruf (a) dan (b) sehingga berbunyi sebagai berikut:
- 25.1316 Perlindungan sistem kelistrikan dan elektronik terhadap petir (*electrical and electronic system lightning protection*).
- (a) Setiap sistem kelistrikan dan elektronik yang menjalankan suatu fungsi, yang mana kegagalan atas sistem tersebut dapat menghalangi kelanjutan penerbangan dan *landing* yang aman, harus didisain dan dipasang sedemikian rupa sehingga (*Each electrical and electronic system that performs a function, for which failure would prevent the continued safe flight and landing of the airplane, must be designed and installed so that*):
 - (1) fungsinya tidak terganggu pada saat dan setelah pesawat terbang terkekspos ke petir (*the function is not adversely affected during and after the time the airplane is exposed to lightning*); dan
 - (2) sistemnya secara otomatis memulihkan dengan cepat fungsi tersebut ke normal setelah pesawat terbang terkekspos ke petir (*the system automatically recovers normal operation of that function in a timely manner after the airplane is exposed to lightning*).

- (b) Setiap sistem kelistrikan dan elektronik yang menjalankan suatu fungsi, yang mana kegagalan dari fungsi tersebut akan mengurangi kemampuan pesawat udara atau kemampuan kru penerbangan untuk merespon kondisi operasional yang merugikan, harus didisain dan dipasang sedemikian rupa sehingga fungsi tersebut pulih dengan segera setelah pesawat udara terkespos ke petir (*Each electrical and electronic system that performs a function, for which failure would reduce the capability of the airplane or the ability of the flightcrew to respond to an adverse operating condition, must be designed and installed so that the function recovers normal operation in a timely manner after the airplane is exposed to lightning*).

91. Menambah ketentuan pada Sub Bagian F - 25.1317 yang berbunyi sebagai berikut:

25.1317 Perlindungan Terhadap Bidang Teradiasi Intensitas-Tinggi [*High-intensity Radiated Fields (HIRF) Protection*]

- (a) Kecuali seperti yang diberikan dalam paragraf (d) pada bagian ini, setiap sistem kelistrikan dan elektronik yang menjalankan suatu fungsi yang kegagalannya akan menghalangi kelanjutan penerbangan dan *landing* yang aman harus didisain dan dipasang sedemikian rupa sehingga:
 - (1) fungsinya tidak malah terganggu pada saat dan setelah pesawat terbang terkespos ke HIRF lingkungan I, seperti yang dijelaskan dalam apendik L bagian ini (*the function is not adversely affected during and after the time the airplane is exposed to HIRF environment I, as described in appendix L to this part*);
 - (2) sistem secara otomatis memulihkan fungsi tersebut menjadi normal dengan segera, setelah pesawat terbang terkspos ke HIRF lingkungan I, seperti yang dijelaskan dalam apendik L bagian ini, kecuali pemulihan fungsi mengalami konflik dengan persyaratan operasional atau fungsional sistem lainnya (*the system automatically recovers normal operation of that function, in a timely manner, after the airplane is exposed to HIRF environment I, as described in appendix L to this part, unless the system's recovery conflicts with other operational or functional requirements of the system*); dan (*and*)
 - (3) sistemnya tidak sebaliknya malah terganggu pada saat dan setelah pesawat terbang terekspos ke HIRF lingkungan II, seperti yang dijelaskan dalam apendik L bagian ini (*the system is not adversely affected during and after the time the airplane is exposed to HIRF environment II, as described in appendix L to this part*).

- (b) Setiap sistem kelistrikan dan elektronik yang memiliki fungsi yang kegagalannya akan dengan signifikan menurunkan kemampuan pesawat udara atau kru penerbangan untuk merespon kondisi yang merugikan, harus didisain dan dipasang sedemikian rupa sehingga sistem tersebut tidak malah sebaliknya terganggu ketika peralatan tersebut terkespos kepada HIRF level uji 1 dan 2, seperti yang dijelaskan dalam apendik L bagian ini (*Each electrical and electronic system that performs a function whose failure would significantly reduce the capability of the airplane or the ability of the flightcrew to respond to an adverse operating condition must be designed and installed so the system is not adversely affected when the equipment providing these functions is exposed to equipment HIRF test level 1 or 2, as described in appendix L to this part*).
- (c) Setiap sistem kelistrikan dan elektronik yang menjalankan suatu fungsi yang kegagalannya akan dengan signifikan menurunkan kemampuan pesawat udara atau kru penerbangan untuk merespon kondisi yang merugikan harus didisain dan dipasang sedemikian rupa sehingga sistem tersebut tidak malah sebaliknya terganggu ketika peralatan tersebut terkespos kepada HIRF level uji 3, seperti yang dijelaskan dalam apendik L bagian ini (*Each electrical and electronic system that performs a function whose failure would reduce the capability of the airplane or the ability of the flightcrew to respond to an adverse operating condition must be designed and installed so the system is not adversely affected when the equipment providing the function is exposed to equipment HIRF test level 3, as described in appendix L to this part*).
- (d) Sebelum tanggal 1 Desember 2012, suatu sistem kelistrikan atau elektronik yang menjalankan suatu fungsi yang kegagalannya akan menghalangi kelanjutan penerbangan dan *landing* yang aman dapat didisain dan dipasang tanpa memenuhi persyaratan paragraf (a) jika (*Before December 1, 2012, an electrical or electronic system that performs a function whose failure would prevent the continued safe flight and landing of an airplane may be designed and installed without meeting the provisions of paragraph (a) provided*):
- (1) sistem tersebut sebelumnya telah terbukti memenuhi kondisi khusus untuk HIRF, dijelaskan pada Bagian 21.16, yang diterbitkan sebelum 1 Desember 2007; (catatan: check ICAO ANNEX 8)
 - (2) karakteristik imunitas HIRF dari sistem tersebut tidak dirubah semenjak pemenuhan terhadap kondisi khusus tersebut didemonstrasikan; dan
 - (3) tersedia data yang digunakan untuk mendemonstrasikan pemenuhan terhadap kondisi khusus.

92. Mengubah ketentuan pada Sub Bagian F - 25.1322 sehingga berbunyi sebagai berikut:

25.1322 Mewaspadakan Kru Penerbangan (*Flight Crew Alerting*)

(a) Pewaspadaan Kru Penerbangan harus (*Flight crew alerts must*):

(1) Menyediakan informasi yang dibutuhkan oleh kru penerbangan untuk (*Provide the flight crew with the information needed to*):

(i) mengidentifikasi kondisi operasional atau sistem pesawat udara yang tidak normal (*Identify non-normal operation or airplane system conditions*); dan (*and*)

(ii) menentukan tindakan yang tepat, jika ada (*Determine the appropriate actions, if any*).

(2) Selalu siap tersedia dan mudah dideteksi serta dipahami oleh kru penerbangan dalam semua kondisi operasional yang dapat diperkirakan, termasuk kondisi dimana beberapa sarana pewaspadaan disediakan (*Be readily and easily detectable and intelligible by the flight crew under all foreseeable operating conditions, including conditions where multiple alerts are provided*).

(3) Dipindahkan ketika kondisi yang perlu diwaspadai sudah tidak ada (*Be removed when the alerting condition no longer exists*).

(b) Peringatan harus sesuai dengan hirarki prioritas berikut ini, yang didasarkan pada tingkat kepentingan dari kewaspadaan dan respon kru penerbangan (*Alerts must conform to the following prioritization hierarchy based on the urgency of flight crew awareness and response*).

(1) Peringatan (*warning*): Untuk kondisi yang membutuhkan kewaspadaan langsung kru penerbangan dan respon langsung kru penerbangan (*Warning: For conditions that require immediate flight crew awareness and immediate flight crew response*).

(2) Perhatian (*caution*): Untuk kondisi yang membutuhkan kewaspadaan langsung kru penerbangan dan respon lanjutan dari para kru penerbangan (*Caution: For conditions that require immediate flight crew awareness and subsequent flight crew response*).

(3) Pelaporan (*advisory*): Untuk kondisi yang membutuhkan kewaspadaan kru penerbangan dan mungkin respon lanjutan kru penerbangan (*Advisory: For conditions that require flight crew awareness and may require subsequent flight crew response*).

- (c) Tanda peringatan (*warning*) dan perhatian (*caution*) harus (*Warning and caution alerts must*):
- (1) Diprioritaskan di dalam masing-masing kategori, ketika dianggap perlu (*Be prioritized within each category, when necessary*).
 - (2) menyediakan isyarat yang langsung menarik-perhatian paling tidak melalui dua indera yang berbeda yaitu melalui kombinasi indikasi suara, visual, atau sentuhan (*Provide timely attention-getting cues through at least two different senses by a combination of aural, visual, or tactile indications*).
 - (3) Mengijinkan setiap kemunculan isyarat-isyarat yang menarik perhatian yang disyaratkan oleh paragraf (c)(2) pada bagian ini untuk diketahui (*acknowledged*) dan dimatikan (*suppressed*), kecuali disyaratkan untuk terus dilanjutkan (*Permit each occurrence of the attention-getting cues required by paragraph (c)(2) of this section to be acknowledged and suppressed, unless they are required to be continuous*).
- (d) Fungsi pewaspadaan harus didisain sedemikian rupa sehingga meminimalkan dampak peringatan yang palsu atau yang mengganggu. Biasanya didisain untuk (*The alert function must be designed to minimize the effects of false and nuisance alerts. In particular, it must be designed to*):
- (1) Mencegah munculnya peringatan yang tidak tepat atau tidak penting (*Prevent the presentation of an alert that is inappropriate or unnecessary*).
 - (2) Menyediakan sarana untuk mematikan komponen penarik-perhatian dari suatu peringatan yang disebabkan oleh kegagalan fungsi pewaspadaan yang mempengaruhi kemampuan kru penerbangan untuk mengoperasikan pesawat terbang dengan aman. Sarana ini tidak boleh tersedia langsung berdekatan dengan kru penerbangan sehingga dapat dioperasikan tanpa sengaja atau oleh tindakan kebiasaan tanpa disadari. Ketika suatu tanda peringatan dimatikan, harus ada pengumuman yang jelas dan tidak-dapat-dibuat-salah kepada kru penerbangan bahwa tanda peringatan tersebut sudah dimatikan (*Provide a means to suppress an attention-getting component of an alert caused by a failure of the alerting function that interferes with the flight crew's ability to safely operate the airplane. This means must not be readily available to the flight crew so that it could be operated inadvertently or by habitual reflexive action. When an alert is suppressed, there must be a clear and unmistakable annunciation to the flight crew that the alert has been suppressed*).

- (e) Indikasi peringatan visual harus (*Visual alert indications must*):
- (1) Memenuhi konvensi-warna (*color convention*) sebagai berikut (*Conform to the following color convention*):
 - (i) Merah untuk mengindikasikan peringatan (*Red for warning alert indications*).
 - (ii) Kuning sawo atau kuning untuk mengindikasikan perhatian (*Amber or yellow for caution alert indications*).
 - (iii) Warna lain kecuali merah atau hijau untuk mengindikasikan laporan (*Any color except red or green for advisory alert indications*).
 - (2) Gunakan teknik pengkodean visual, bersama dengan elemen yang berfungsi memberi peringatan lainnya yang berada di *flight deck*, untuk membedakan antara sinyal peringatan, perhatian dan laporan, jika sinyal tersebut disajikan dalam tampilan monokromatik yang tidak bisa memenuhi konvensi-warna (*color convention*) dalam paragraf (e)(1) pada bagian ini (*Use visual coding techniques, together with other alerting function elements on the flight deck, to distinguish between warning, caution, and advisory alert indications, if they are presented on monochromatic displays that are not capable of conforming to the color convention in paragraph (e)(1) of this section*).
- (f) Penggunaan warna merah, kuning sawo, dan kuning pada *flight deck* untuk fungsi selain pemberian peringatan kepada kru penerbangan harus dibatasi, dan bukan malah sebaliknya mempengaruhi pewaspadaan kru penerbangan (*Use of the colors red, amber, and yellow on the flight deck for functions other than flight crew alerting must be limited and must not adversely affect flight crew alerting*).

93. Mengubah ketentuan pada Sub Bagian F - 25.1323 huruf (c)(1), (c)(2), (d), (e), (f) dan (g) sehingga berbunyi sebagai berikut :

25.1323 Sistem Pemberitahuan Kecepatan Di Udara (*Airspeed Indicating System*)

Untuk setiap sistem pemberitahuan kecepatan di udara, hal-hal berikut berlaku (*For each airspeed indicating system, the following apply*):

- (c) Kesalahan kecepatan di udara (*airspeed*) pada instalasi, di luar kesalahan instrumen kalibrasi indikator kecepatan di udara (*airspeed*), tidak boleh melebihi tiga persen atau lima knot (mana yang lebih besar), di seluruh rentang kecepatan, dari (*The airspeed error of the installation, excluding the airspeed indicator instrument*

calibration error, may not exceed three percent or five knots, whichever is greater, throughout the speed range, from):

- (1) *V_{mo} hingga 1.23 V_{SR1}, dengan sayap (flap) ditarik masuk (V_{mo} to 1.23 V_{SR1}, with flaps retracted); dan*
 - (2) *1.23 V_{SR0} hingga V_{fe} dengan sayap (flap) dalam posisi landing (1.23 V_{SR0} to V_{fe} with flaps in the landing position).*
- (d) *Dari 1.23 V_{SR} hingga ke kecepatan dimana peringatan stall dimulai, IAS harus berubah menjadi CAS dan dengan pemahaman yang sama, dan pada kecepatan di bawah kecepatan peringatan stall IAS tidak boleh berubah dengan pemahaman yang tidak tepat (From 1.23 V_{SR} to the speed at which stall warning begins, the IAS must change perceptibly with CAS and in the same sense, and at speeds below stall warning speed the IAS must not change in an incorrect sense).*
- (e) *Dari V_{MO} ke V_{MO}+ 2/3 (V_{DF}-V_{MO}), IAS harus merubah dengan cara yang dapat dilihat jelas dengan CAS dan dengan pemahaman yang sama, dan pada tingkat kecepatan yang lebih tinggi hingga ke V_{DF} IAS tidak boleh berubah dengan pemahaman yang tidak tepat (From V_{MO} to V_{MO}+ 2/3 (V_{DF}-V_{MO}), the IAS must change perceptibly with CAS and in the same sense, and at higher speeds up to V_{DF} the IAS must not change in an incorrect sense).*
- (f) *Tidak boleh ada indikasi kecepatan di udara (airspeed) yang dapat menimbulkan kesulitan yang tidak seharusnya bagi pilot pada saat takeoff, antara inisiasi rotasi dan tercapainya kondisi menanjak yang stabil (There must be no indication of airspeed that would cause undue difficulty to the pilot during the takeoff between the initiation of rotation and the achievement of a steady climbing condition).*
- (g) *Dampak dari jeda waktu sistem indikasi kecepatan di udara (airspeed) tidak boleh memunculkan bias pada indikasi kecepatan di udara (airspeed) takeoff, atau kesalahan yang signifikan pada jarak takeoff atau akselerasi-stop (The effects of airspeed indicating system lag may not introduce significant takeoff indicated airspeed bias, or significant errors in takeoff or accelerate-stop distance).*
94. Mengubah ketentuan pada Sub Bagian F - 25.1325 huruf (e) sehingga berbunyi sebagai berikut:

25.1325 Sistem Tekanan Statis (*Static Pressure Systems*)

- (e) Setiap sistem harus didisain dan dipasang sedemikian rupa sehingga kesalahan dalam indikasi ketinggian tekanan, pada permukaan laut, dengan atmosfer standar, di luar kesalahan kalibrasi instrumen, tidak berujung pada kesalahan yang melebihi +30 kaki per 100 knots kecepatan untuk konfigurasi yang tepat dalam rentang kecepatan antara 1.23 VSR0 dengan sayap (*flaps*) direntangkan dan 1.7VSR1 dengan sayap (*flaps*) ditarik masuk. Namun demikian, kesalahan tersebut tidak kurang dari +30 kaki (*Each system must be designed and installed so that the error in indicated pressure altitude, at sea level, with a standard atmosphere, excluding instrument calibration error, does not result in an error of more than ± 30 feet per 100 knots speed for the appropriate configuration in the speed range between 1.23 VSR0 with flaps extended and 1.7VSR1 with flaps retracted. However, the error need not be less than ± 30 feet*).

95. Mengubah ketentuan pada Sub Bagian 25.1329 sehingga berbunyi sebagai berikut:

25.1329 Sistem Pengarah Penerbangan (*Flight Guidance System*)

- (a) Kontrol pelepasan segera (*Quick disengagement controls*) untuk fungsi autopilot dan *autothrust* harus disediakan bagi setiap pilot. Kontrol pelepasan segera (*Quick disengagement controls*) autopilot harus ditempatkan di kedua roda kontrol (atau yang sejenis). Kontrol pelepasan segera (*Quick disengagement controls*) *autothrust* harus ditempatkan pada gagang kontrol *thrust*. Kontrol pelepasan segera (*Quick disengagement controls*) harus dengan segera dapat diakses oleh setiap pilot sambil mengoperasikan roda kontrol (atau yang sejenis) dan gagang kontrol *thrust* (*Quick disengagement controls for the autopilot and autothrust functions must be provided for each pilot. The autopilot quick disengagement controls must be located on both control wheels (or equivalent). The autothrust quick disengagement controls must be located on the thrust control levers. Quick disengagement controls must be readily accessible to each pilot while operating the control wheel (or equivalent) and thrust control levers*).
- (b) Dampak kegagalan pada sistem untuk melepas fungsi autopilot atau *auto thrust* ketika diperintahkan secara manual oleh pilot harus dinilai sesuai dengan persyaratan pada Bagian 25.1309 (*The effects of a failure of the system to disengage the autopilot or autothrust functions when manually commanded by the pilot must be assessed in accordance with the requirements of sec.25.1309*).
- (c) Penggabungan atau pengalihan sistem pengarah penerbangan, suatu mode, atau suatu sensor tidak boleh menyebabkan respon transien dari garis penerbangan (*flight path*) pesawat lebih besar dari transien minor,

seperti yang didefinisikan pada paragraf (n)(1) pada bagian ini (*Engagement or switching of the flight guidance system, a mode, or a sensor may not cause a transient response of the airplane's flight path any greater than a minor transient, as defined in paragraph (n)(1) of this section*).

- (d) Dalam kondisi normal, pelepasan fungsi kontrol otomatis dari sistem pengarah penerbangan tidak boleh menyebabkan respon transien dari garis penerbangan (*flight path*) pesawat lebih besar dari transien minor (*Under normal conditions, the disengagement of any automatic control function of a flight guidance system may not cause a transient response of the airplane's flight path any greater than a minor transient*).
- (e) Dalam kondisi kurang normal dan tidak normal, pelepasan fungsi kontrol otomatis dari suatu sistem pengarah penerbangan tidak boleh menyebabkan respon transien dari garis penerbangan (*flight path*) pesawat lebih besar dari transien signifikan, seperti yang didefinisikan pada paragraf (n)(2) dari bagian ini (*Under rare normal and non-normal conditions, disengagement of any automatic control function of a flight guidance system may not result in a transient any greater than a significant transient, as defined in paragraph (n)(2) of this section*).
- (f) Fungsi dan arah gerakan dari masing-masing kontrol referensi komando (*command reference control*), seperti pemilihan arah atau kecepatan vertikal, harus ditampilkan dengan jelas pada, atau di dekat ke, setiap kontrol jika diperlukan untuk mencegah penggunaan yang tidak tepat atau kesalahpahaman (*The function and direction of motion of each command reference control, such as heading select or vertical speed, must be plainly indicated on, or adjacent to, each control if necessary to prevent inappropriate use or confusion*).
- (g) Dalam beragam kondisi penerbangan yang sesuai dengan penggunaannya, sistem pengarah penerbangan tidak boleh menciptakan beban yang berbahaya bagi pesawat udara, ataupun mengakibatkan penyimpangan pada garis penerbangan (*flight path*). Hal ini berlaku bagi operasional bebas-kesalahan (*fault-free*) dan pada saat terjadi kegagalan fungsi, dan dengan mengasumsikan bahwa pilot akan mulai melakukan tindakan koreksi dalam tempo cukup cepat (*Under any condition of flight appropriate to its use, the flight guidance system may not produce hazardous loads on the airplane, nor create hazardous deviations in the flight path. This applies to both fault-free operation and in the event of a malfunction, and assumes that the pilot begins corrective action within a reasonable period of time*).

- (h) Ketika sistem pengarah penerbangan sedang digunakan, harus disediakan sarana untuk menghindari penyimpangan di luar margin yang dapat diterima dari rentang kecepatan amplop penerbangan (*flight envelope*) yang normal. Jika pesawat udara mengalami penyimpangan keluar rentang tersebut, harus ada sarana yang disediakan untuk mencegah sistem pengarah penerbangan memberikan pengarah atau kontrol menuju kecepatan yang tidak aman (*When the flight guidance system is in use, a means must be provided to avoid excursions beyond an acceptable margin from the speed range of the normal flight envelope. If the airplane experiences an excursion outside this range, a means must be provided to prevent the flight guidance system from providing guidance or control to an unsafe speed*).
- (i) Fungsi, kontrol, indikasi dan peringatan dari suatu sistem pengarah penerbangan harus didisain untuk meminimalkan kesalahan dan kebingungan kru penerbangan berkaitan dengan perilaku dan pengoperasian sistem pengarah penerbangan. Harus disediakan sarana untuk memberitahukan indikasi mode pengoperasian yang sedang berlaku, termasuk mode diperkuat (*armed*), transisi (*transition*) dan berbalik (*reversion*). Posisi tombol selektor tidak dapat diterima sebagai alat indikator. Kontrol dan indikasi harus dikelompokkan dan disajikan dengan cara yang logis dan konsisten. Indikasi harus dapat dilihat dalam semua kondisi pencahayaan yang diharapkan (*The flight guidance system functions, controls, indications, and alerts must be designed to minimize flightcrew errors and confusion concerning the behavior and operation of the flight guidance system. Means must be provided to indicate the current mode of operation, including any armed modes, transitions, and reversions. Selector switch position is not an acceptable means of indication. The controls and indications must be grouped and presented in a logical and consistent manner. The indications must be visible to each pilot under all expected lighting conditions*).
- (j) Setelah autopilot diputus, harus diberikan suatu peringatan (visual dan suara) kepada setiap pilot dan harus tepat waktu dan berbeda dari semua peringatan cockpit lainnya (*Following disengagement of the autopilot, a warning (visual and auditory) must be provided to each pilot and be timely and distinct from all other cockpit warnings*).
- (k) Setelah pemutusan fungsi autothrust dilakukan, harus ada pemberitahuan kepada setiap pilot (*Following disengagement of the autothrust function, a caution must be provided to each pilot*).

- (l) Autopilot tidak boleh mengakibatkan gangguan potensial ketika kru penerbangan memberikan gaya tekan berlebih pada kontrol penerbangan (*The autopilot may not create a potential hazard when the flightcrew applies an override force to the flight controls*).
- (m) Selama pengoperasian *autothrust*, harus dimungkinkan bagi kru penerbangan untuk memindahkan gagang thrust tanpa membutuhkan gaya yang berlebih. *Autothrust* tidak boleh mengakibatkan potensi gangguan ketika kru penerbangan memberikan gaya tekan berlebih pada tuas thrust (*During autothrust operation, it must be possible for the flightcrew to move the thrust levers without requiring excessive force. The autothrust may not create a potential hazard when the flightcrew applies an override force to the thrust levers*).
- (n) Untuk kepentingan bagian ini, transien adalah gangguan pada kontrol atau garis penerbangan (*flight path*) pesawat yang tidak konsisten dengan respon terhadap input kru penerbangan atau kondisi lingkungan (*For purposes of this section, a transient is a disturbance in the control or flight path of the airplane that is not consistent with response to flightcrew inputs or environmental conditions*).
 - (1) Transien minor tidak akan mengurangi secara signifikan margin keamanan, dan akan melibatkan kru penerbangan yang memiliki kemampuan baik. Transien minor dapat meningkatkan sedikit beban tugas kru penerbangan atau ketidaknyamanan fisik bagi penumpang atau kru kabin (*A minor transient would not significantly reduce safety margins and would involve flightcrew actions that are well within their capabilities. A minor transient may involve a slight increase in flightcrew workload or some physical discomfort to passengers or cabin crew*).
 - (2) Transien yang signifikan dapat mengakibatkan penurunan yang signifikan dalam margin keamanan, peningkatan beban kerja kru penerbangan, ketidaknyamanan pada kru penerbangan, atau tekanan fisik pada penumpang atau kru kabin, dan bahkan kemungkinan cedera tidak fatal. Transien signifikan tidak mensyaratkan, agar tetap di dalam atau memulihkan kembali ke amplop penerbangan (*flight envelope*) yang normal, beberapa dari hal berikut (*A significant transient may lead to a significant reduction in safety margins, an increase in flightcrew workload, discomfort to the flightcrew, or physical distress to the passengers or cabin crew, possibly including non-fatal injuries. Significant transients do not require, in order to remain within or recover to the normal flight envelope, any of the following*):

- (i) Keahlian, kewaspadaan atau kekuatan pilot yang khusus (*Exceptional piloting skill, alertness, or strength*).
 - (ii) Tenaga yang dikeluarkan oleh pilot yang tidak lebih dari apa yang dirinci pada Bagian 25.143(c) (*Forces applied by the pilot which are greater than those specified in sec.25.143(c)*)
 - (iii) Akselerasi atau kemiringan dalam pesawat terbang yang dapat berakibat pada gangguan lebih lanjut bagi penumpang yang dilindungi atau tidak dilindungi (*Accelerations or attitudes in the airplane that might result in further hazard to secured or non-secured occupants*).
96. Mengubah ketentuan pada Sub Bagian F - 25.1353 huruf (a), (b)(2), dan (c) sehingga berbunyi sebagai berikut:
- 25.1353 Peralatan Kelistrikan dan Pemasangan (*Electrical Equipment and Installations*)
- (a) Peralatan, kontrol dan pengkabelan listrik harus dipasang sedemikian rupa sehingga pengoperasian satu unit atau sistem dari beberapa unit tidak akan sebaliknya mempengaruhi operasional yang bergerak secara bersama dari sistem atau unit kelistrikan lainnya yang diperlukan bagi operasional yang aman. Gangguan kelistrikan yang mungkin terjadi dalam pesawat udara tidak boleh berujung pada dampak yang mengganggu terhadap pesawat udara atau sistemnya (*Electrical equipment, controls, and wiring must be installed so that operation of any one unit or system of units will not adversely affect the simultaneous operation of any other electrical unit or system essential to the safe operation. Any electrical interference likely to be present in the airplane must not result in hazardous effects on the airplane or its systems*).
 - (b) Baterai ruang simpan harus didisain dan dipasang sebagai berikut (*Storage batteries must be designed and installed as follows*):
 - (2) Pemenuhan atas paragraf (b)(1) pada bagian ini harus ditunjukkan dengan uji, kecuali pengalaman dengan baterai dan instalasi yang sama menunjukkan bahwa menjaga temperatur dan tekanan *safe cell* tidak akan membawa masalah (*Compliance with paragraph (b)(1) of this section must be shown by test unless experience with similar batteries and installations has shown that maintaining safe cell temperatures and pressures presents no problem*).
 - (c) Simpul listrik harus menyediakan jalur balik listrik yang memadai baik dalam kondisi normal dan gagal, pada pesawat udara yang memiliki sistem *grounding* kelistrikan (*Electrical bonding must provide an adequate electrical return path under both normal and fault conditions, on airplanes having grounded electrical systems*).

97. Mengubah ketentuan pada Sub Bagian F - 25.1353 huruf (d) dan (f) sehingga berbunyi sebagai berikut:

25.1357 Peralatan Pengaman Sirkuit (*Circuit Protective Devices*)

- (d) Jika kemampuan untuk me-reset *circuit breaker* atau mengganti sekering adalah hal yang penting bagi keselamatan dalam penerbangan, *circuit breaker* atau sekering tersebut harus ditempatkan dan diberi tanda sehingga dapat dengan cepat di-reset atau diganti pada saat penerbangan berlangsung. Ketika ada beberapa sekering yang digunakan, harus disediakan cadangan sekering untuk digunakan selama penerbangan, sejumlah paling sedikit 50% dari jumlah sekering dari setiap jenis yang diperlukan untuk perlindungan circuit sepenuhnya (*If the ability to reset a circuit breaker or replace a fuse is essential to safety in flight, that circuit breaker or fuse must be located and identified so that it can be readily reset or replaced in flight. Where fuses are used, there must be spare fuses for use in flight equal to at least 50% of the number of fuses of each rating required for complete circuit protection*).
- (f) Untuk sistem pesawat udara yang membutuhkan kemampuan untuk memindah atau me-reset tenaga pada saat operasional normal, sistem tersebut harus didisain sedemikian rupa sehingga *circuit breaker* tidak menjadi alat utama untuk memindah atau me-reset tenaga sistem kecuali memang didisain khusus untuk digunakan sebagai sakelar (*For airplane systems for which the ability to remove or reset power during normal operations is necessary, the system must be designed so that circuit breakers are not the primary means to remove or reset system power unless specifically designed for use as a switch*).
98. Menambah ketentuan pada Sub Bagian F - 25.1360, di antara angka 25.1357 dan 25.1363 yang berbunyi berikut:

25.1360 Pencegahan Kecelakaan (*Precautions Against Injury*)

- (a) Terkejut. Sistem kelistrikan harus didisain untuk meminimalkan resiko kejutan listrik terhadap kru, penumpang, dan tenaga perbaikan dan bagi tenaga pemeliharaan dengan menggunakan langkah pencegahan biasa (*Shock. The electrical system must be designed to minimize risk of electric shock to crew, passengers, and servicing personnel and to maintenance personnel using normal precautions*).
- (b) Terbakar. Temperatur dari beberapa bagian yang mungkin dipegang oleh anggota kru pada saat operasional normal tidak boleh menyebabkan pergerakan-tak-disadari (refleks) yang berbahaya oleh anggota kru atau luka bagi anggota kru (*Burns. The temperature of any part that may be handled by a crewmember during normal operations must not cause dangerous inadvertent movement by the crewmember or injury to the crewmember*).

99. Menambah ketentuan pada Sub Bagian F - 25.1362, di antara angka 25.1357 dan 25.1363, yang berbunyi sebagai berikut:

25.1362 Pasokan Listrik Untuk Kondisi Darurat (*Electrical Supplies For Emergency Conditions*)

Pasokan listrik yang memadai harus disediakan bagi kegiatan yang diperlukan untuk prosedur darurat setelah dilakukannya pendaratan atau pendaratan di atas air darurat. Sirkuit untuk kegiatan ini harus didisain, dilindungi, dan dipasang sedemikian rupa sehingga resiko bahwa kegiatan tersebut menjadi tidak efektif karena dalam kondisi darurat dapat diminimalkan (*A suitable electrical supply must be provided to those services required for emergency procedures after an emergency landing or ditching. The circuits for these services must be designed, protected, and installed so that the risk of the services being rendered ineffective under these emergency conditions is minimized*).

100. Menambah ketentuan pada Sub Bagian F - 25.1365 yang berbunyi sebagai berikut :

25.1365 Perangkat kelistrikan, Motor dan Transformator (*Electricals Appliances, Motors, And Transformers*)

- (a) Peralatan domestik (rumah tangga) harus didisain dan dipasang sedemikian rupa sehingga ketika terjadi kegagalan pasokan listrik atau kegagalan sistem kontrol, persyaratan pada Bagian 25.1309(b), (c), dan (d) dapat dipenuhi. Perangkat domestik adalah benda-benda seperti kompor, oven, mesin pembuat kopi, pemanas air, lemari es, dan sistem penggelontoran toilet yang ditempatkan dalam pesawat udara untuk menyediakan ragam layanan bagi penumpang (*Domestic appliances must be designed and installed so that in the event of failures of the electrical supply or control system, the requirements of sec.25.1309(b), (c), and (d) will be satisfied. Domestic appliances are items such as cooktops, ovens, coffee makers, water heaters, refrigerators, and toilet flush systems that are placed on the airplane to provide service amenities to passengers*).
- (b) Dapur dan peralatan memasak harus dipasang dengan cara yang dapat meminimalkan resiko munculnya panas berlebih atau api (*Galley and cooking appliances must be installed in a way that minimizes risk of overheat or fire*).
- (c) Peralatan domestik (rumah tangga), terutama yang berada di area dapur, harus dipasang atau dilindungi sehingga dapat mencegah kerusakan atau kontaminasi terhadap peralatan atau sistem lainnya dari cairan atau uap yang mungkin muncul ketika dilakukannya kegiatan normal atau karena adanya tumpahan, jika kerusakan atau kontaminasi tersebut dapat mengakibatkan kondisi yang mengganggu (*Domestic appliances, particularly those in galley areas, must be installed or protected so as to prevent damage or contamination of other equipment or*

systems from fluids or vapors which may be present during normal operation or as a result of spillage, if such damage or contamination could create a hazardous condition).

- (d) Kecuali pemenuhan atas Bagian 25.1309(b) dilakukan oleh perangkat perlindungan sirkuit yang disyaratkan oleh Bagian 25.1357(a), motor listrik dan transformator, termasuk yang dipasang di sistem domestik, harus memiliki perlindungan termal yang tepat untuk mencegah panas berlebih baik dalam kondisi operasional normal dan gagal, jika panas berlebih dapat menciptakan asap atau api (*Unless compliance with sec.25.1309(b) is provided by the circuit protective device required by sec.25.1357(a), electric motors and transformers, including those installed in domestic systems, must have a suitable thermal protection device to prevent overheating under normal operation and failure conditions, if overheating could create a smoke or fire hazard).*

101. Mengubah ketentuan pada Sub Bagian F - 25.1411 huruf (c) dan (g)(2) sehingga berbunyi sebagai berikut :

25.1411 Umum (*General*)

- (c) Peralatan untuk turun pada pintu darurat. Prosedur penyimpanan peralatan untuk turun pada pintu darurat yang disyaratkan oleh Bagian 25.810(a) harus berada pada pintu dimana peralatan tersebut akan ditempatkan (*Emergency exit descent device. The stowage provisions for the emergency exit descent device required by Sec. 25.810(a) must be at the exits for which they are intended).*
- (g) Peralatan penyimpanan tali penyelamat (*life line*). Jika dipersyaratkan adanya sertifikasi untuk mendarat di permukaan air sesuai Bagian 25.801, harus ada prosedur untuk menyimpan tali penyelamat (*life line*). Peralatan tersebut harus (*Life line stowage provisions. If certification for ditching under Sec. 25.801 is requested, there must be provisions to store life lines. These provisions must*):
- (2) Diatur sedemikian rupa sehingga memungkinkan tali penyelamat (*life line*) digunakan sehingga penumpang dapat tetap berdiam di sayap setelah pendaratan di permukaan air (*Be arranged to allow the life lines to be used to enable the occupants to stay on the wing after ditching).*

102. Mengubah ketentuan pada Sub Bagian F - 25.1419 dan menambah ketentuan huruf (e), (f), (g) dan (h) yang berbunyi sebagai berikut:

25.1419 Perlindungan Terhadap Es (*Ice Protection*)

Jika pemohon membutuhkan sertifikasi untuk penerbangan dalam kondisi ber-es, pesawat terbang harus mampu untuk beroperasi secara aman dalam kondisi ber-es berkesinambungan maksimum dan kondisi ber-es bertahap maksimum seperti pada apendik C. Untuk menetapkan hal tersebut (*If the applicant seeks certification for flight in icing conditions, the airplane must be able to safely operate in the continuous maximum and intermittent maximum icing conditions of appendix C. To establish this*):

(e) Salah satu dari metoda berikut untuk mendeteksi pembentukan es dan pengaktifan sistem perlindungan rangka udara (*airframe*) terhadap es harus disediakan (*One of the following methods of icing detection and activation of the airframe ice protection system must be provided*):

(1) sistem deteksi es utama yang secara otomatis mengaktifasi atau memberi peringatan bagi kru penerbangan untuk mengaktifasi sistem perlindungan rangka udara (*airframe*) terhadap es (*A primary ice detection system that automatically activates or alerts the flightcrew to activate the airframe ice protection system*);

(2) definisi dari tanda-tanda visual yang digunakan untuk memahami ciri-ciri awal terbentuknya es pada suatu permukaan tertentu, dikombinasikan dengan adanya sistem deteksi es yang memberitahukan kru penerbangan untuk mengaktifasi sistem perlindungan rangka udara (*airframe*) terhadap es (*A definition of visual cues for recognition of the first sign of ice accretion on a specified surface combined with an advisory ice detection system that alerts the flightcrew to activate the airframe ice protection system*); atau (*or*)

(3) identifikasi kondisi-kondisi yang mendorong terbentuknya es pada rangka udara (*airframe*) seperti yang digambarkan dengan temperature udara statis atau total yang tepat serta kelembaban udara yang dapat dilihat untuk digunakan oleh kru penerbangan mengaktifasi sistem perlindungan rangka udara (*airframe*) terhadap es (*Identification of conditions conducive to airframe icing as defined by an appropriate static or total air temperature and visible moisture for use by the flightcrew to activate the airframe ice protection system*).

(f) Terkecuali pemohon menunjukkan bahwa sistem perlindungan rangka udara (*airframe*) terhadap es tidak perlu dioperasikan pada saat fase tertentu pada penerbangan, persyaratan pada paragraf (e) pada bagian ini dapat diterapkan untuk semua fase penerbangan (*Unless the applicant shows that the airframe ice*

protection system need not be operated during specific phases of flight, the requirements of paragraph (e) of this section are applicable to all phases of flight).

- (g) Setelah aktivasi awal sistem perlindungan rangka udara (*airframe*) terhadap es (*After the initial activation of the airframe ice protection system*):
 - (1) sistem perlindungan es harus didisain untuk dapat beroperasi secara terus menerus (*the ice protection system must be designed to operate continuously*);
 - (2) pesawat udara harus dilengkapi dengan system yang secara otomatis melakukan siklus terhadap sistem perlindungan terhadap es (*the airplane must be equipped with a system that automatically cycles the ice protection system*); atau (*or*)
 - (3) harus ada sistem deteksi es untuk memberi peringatan kepada kru penerbangan setiap saat sistem proteksi terhadap es harus diputar siklusnya (*an ice detection system must be provided to alert the flightcrew each time the ice protection system must be cycled*).
- (h) Untuk pengoperasian sistem perlindungan terhadap es, termasuk aktivasi maupun penghentian, harus dibuat Prosedur dan didokumentasikan dalam *Airplane Flight Manual* (*for operation of the ice protection system, including activation and deactivation, must be established Procedures and documented in the Airplane Flight Manual*).

103. Mengubah ketentuan pada Sub Bagian F - 25.1423 huruf (b) sehingga berbunyi sebagai berikut:

25.1423 Sistem Komunikasi Publik (*Public Address System*)

- (b) Harus bisa dioperasikan dalam tempo 3 detik dihitung dari saat *microphone* dikeluarkan dari tempat penyimpanannya (*Be capable of operation within 3 seconds from the time a microphone is removed from its stowage*).

104. Mengubah ketentuan pada Sub Bagian F - 25.1431 huruf (d) sehingga berbunyi sebagai berikut:

25.1431 Peralatan Elektronik (*Electronic Equipment*)

- (d) Peralatan elektronik harus didisain dan dipasang sedemikian rupa sehingga tidak akan menyebabkan beban esensial menjadi tidak beroperasi sebagai dampak dari transient pasokan tenaga listrik atau transient karena penyebab lainnya (*Electronic equipment must be designed and installed such that it does not cause essential loads to become inoperative as a result of electrical power supply transients or transients from other causes*).

105. Mengubah ketentuan pada Sub Bagian F - 25.1435 sehingga berbunyi sebagai berikut:

25.1435 Sistem Hidrolik (*Hydraulic Systems*)

(a) Disain elemen. Setiap elemen system hidrolik harus didisain untuk (*Element design. Each element of the hydraulic system must be designed to*):

(1) menahan *proof pressure* tanpa terjadi deformasi permanen yang dapat mengganggu fungsi yang harus dijalankan, serta menahan *ultimate pressure* tanpa terjadi kerusakan. *Proof* dan *ultimate pressure* didefinisikan dalam bentuk tekanan operasional disain [*design operating pressure (DOP)*] sebagai berikut (*Withstand the proof pressure without permanent deformation that would prevent it from performing its intended functions, and the ultimate pressure without rupture. The proof and ultimate pressures are defined in terms of the design operating pressure (DOP) as follows*):

| Element | Proof (xDOP) | Ultimate (xDOP) |
|---|--------------|-----------------|
| 1. Tabung dan Sambungan (<i>Tubes and fittings</i>). | 1.5 | 3.0 |
| 2. Tabung tekan berisikan gas (<i>Pressure vessels containing gas</i>): | | |
| Tekanan tinggi (misal, <i>accumulators</i>) (<i>High pressure</i>) | 3.0 | 4.0 |
| Tekanan rendah (misal, <i>reservoirs</i>) (<i>Low pressure</i>) | 1.5 | 3.0 |
| 3. Pemipaan (<i>Hoses</i>) | 2.0 | 4.0 |
| 4. Elemen lainnya (<i>All other elements</i>) | 1.5 | 2.0 |

(2) menahan, tanpa terjadi deformasi yang akan menghalanginya melakukan fungsi seperti yang diharapkan, tekanan operasional disain (*design operating pressure*) berkombinasi dengan beban limit struktural yang mungkin muncul (*Withstand, without deformation that would prevent it from performing its intended function, the design operating pressure in combination with limit structural loads that may be imposed*);

(3) menahan, tanpa terjadi keruntuhan, tekanan operasional disain (*design operating pressure*) dikalikan dengan faktor 1.5 dan dikombinasikan dengan beban struktural akhir (*ultimate structural load*) yang bisa terjadi secara bersamaan (*Withstand, without rupture, the design operating pressure multiplied by a factor of 1.5 in combination with ultimate structural load that can reasonably occur simultaneously*);

- (4) menahan efek kelelahan dari tekanan siklis, termasuk transien dan beban dari luar yang terkait, dengan memperhitungkan konsekuensi dari kegagalan elemen, dan melakukan fungsinya dengan baik dalam segala kondisi lingkungan, yang untuknya pesawat udara tersebut disertifikasi (*Withstand the fatigue effects of all cyclic pressures, including transients, and associated externally induced loads, taking into account the consequences of element failure; and Perform as intended under all environmental conditions for which the airplane is certificated*).
- (b) Disain sistem. Setiap sistem hidrolik harus (*System design. Each hydraulic system must*):
- (1) Memiliki sarana yang ditempatkan di pos kru penerbangan untuk memberikan indikasi parameter sistem yang tepat, jika:
 - (i) sarana tersebut menjalankan fungsi yang diperlukan untuk melanjutkan penerbangan dan landing yang aman (*It performs a function necessary for continued safe flight and landing*); atau (or)
 - (ii) jika terjadi kegagalan sistem hidrolik, dibutuhkan tindakan koreksi oleh kru untuk memastikan kelanjutan penerbangan dan landing yang aman (*In the event of hydraulic system malfunction, corrective action by the crew to ensure continued safe flight and landing is necessary*).
 - (2) memiliki sarana untuk memastikan bahwa tekanan sistem, termasuk tekanan transien dan tekanan dari perubahan volumetric fluida dalam elemen yang cenderung tertutup dalam waktu yang cukup lama sehingga perubahan tersebut dapat terjadi, masih berada dalam disain kemampuan dari setiap elemen, sedemikian rupa sehingga mereka memenuhi persyaratan yang didefinisikan dalam Bagian 25.1435(a)(1) hingga (a)(5) (*have means to ensure that system pressures, including transient pressures and pressures from fluid volumetric changes in elements that are likely to remain closed long enough for such changes to occur, are within the design capabilities of each element, such that they meet the requirements defined in sec.25.1435(a)(1) through (a)(5)*);
 - (3) memiliki sarana untuk meminimalkan terlepasnya fluida atau uap hidrolik dalam konsentrasi yang berbahaya ke dalam kompartemen kru dan penumpang selama penerbangan (*have means to minimize the release of harmful or hazardous concentrations of hydraulic fluid or vapors into the crew and passenger compartments during flight*);

- (4) memenuhi persyaratan yang dapat diterapkan dari Bagian 25.863, 25.1183, 25.1185, dan 25.1189 jika menggunakan fluida hidrolik yang bisa terbakar (*meet the applicable requirements of sec.sec.25.863, 25.1183, 25.1185, and 25.1189 if a flammable hydraulic fluid is used*); dan (*and*)
 - (5) didisain untuk menggunakan fluida hidrolik yang sesuai seperti yang dirinci oleh produsen pesawat udara, yang harus diidentifikasi dengan pemberian tanda yang tepat seperti yang disyaratkan oleh Bagian 25.1541 (*be designed to use any suitable hydraulic fluid specified by the airplane manufacturer, which must be identified by appropriate markings as required by sec.25.1541*).
- (c) Pengujian. Pengujian harus dilakukan terhadap sistem hidrolik, dan/atau subsistem dan elemen-elemennya, kecuali analisis tersebut mungkin digunakan sebagai pengganti atau sebagai pendukung uji, dimana analisis yang diperoleh terbukti sah dan tepat. Semua pengaruh internal dan eksternal harus dipertimbangkan sejauh memang diperlukan untuk mengevaluasi dampak yang ditimbulkan, dan untuk memastikan kehandalam system, serta berfungsi dan terintegrasinya elemen. Kegagalan atau kekurangan elemen atau sistem yang tidak dapat ditoleransi, harus diperbaiki dan diuji ulang secara memadai, jika diperlukan (*Tests. Tests must be conducted on the hydraulic system(s), and/or subsystem(s) and elements, except that analysis may be used in place of or to supplement testing, where the analysis is shown to be reliable and appropriate. All internal and external influences must be taken into account to an extent necessary to evaluate their effects, and to assure reliable system and element functioning and integration. Failure or unacceptable deficiency of an element or system must be corrected and be sufficiently retested, where necessary*).
- (1) Sistem, subsistem, atau elemen-elemen harus menjalani uji kinerja, kelelahan, dan ketahanan yang mewakili kondisi pengoperasian pesawat udara di darat dan selama penerbangan (*The system(s), subsystem(s), or element(s) must be subjected to performance, fatigue, and endurance tests representative of airplane ground and flight operations*).
 - (2) Sistem menyeluruh harus diuji untuk menentukan kinerja fungsional dan hubungan yang seharusnya dengan system lainnya, termasuk simulasi atas kondisi kegagalan, dan untuk mendukung atau memvalidasi disain elemen (*The complete system must be tested to determine proper functional performance and relation to the other systems, including simulation of relevant failure conditions, and to support or validate element design*).

- (3) Fungsi keseluruhan sistem hidrolik harus diuji dengan pesawat udara dalam operasional normal di sepanjang rentang pergerakan seluruh system pengguna terkait. Uji harus dilakukan pada tekanan relief sistem (*system relief pressure*) atau 1,25 kali DOP jika peralatan pelepas tekanan sistem tidak menjadi bagian dari disain sistem. Jarak antara elemen sistem hidrolik dan sistem atau struktur lainnya harus tetap memadai dan tidak boleh ada efek yang mengganggu (*The complete hydraulic system(s) must be functionally tested on the airplane in normal operation over the range of motion of all associated user systems. The test must be conducted at the system relief pressure or 1.25 times the DOP if a system pressure relief device is not part of the system design. Clearances between hydraulic system elements and other systems or structural elements must remain adequate and there must be no detrimental effects*)

106. Mengubah ketentuan pada Sub Bagian F - 25.1439 sehingga berbunyi sebagai berikut:

25.1439 Peralatan Perlindungan Bernafas (*Protective Breathing Equipment*)

- (a) Peralatan perlindungan bernafas tetap (tak berpindah atau menjadi bagian dari konstruksi) harus dipasang untuk digunakan oleh kru penerbangan, dan paling tidak ada satu peralatan perlindungan bernafas yang ditempatkan di atau di dekat *flight deck* untuk digunakan oleh kru penerbangan. Di samping itu, peralatan perlindungan bernafas portabel harus dipasang untuk digunakan oleh anggota kru penerbangan yang tepat untuk menanggulangi api di kompartemen yang dapat diakses dalam penerbangan selain *flight deck*. Termasuk di dalamnya kompartemen terisolasi dan, *upper* serta *lower lobe galleys*, dimana kehadiran kru penerbangan diijinkan selama penerbangan. Peralatan harus dipasang sejumlah maksimum kru penerbangan yang diharapkan ada pada area tersebut pada saat beroperasi (*Fixed (stationary, or built in) protective breathing equipment must be installed for the use of the flightcrew, and at least one portable protective breathing equipment shall be located at or near the flight deck for use by a flight crewmember. In addition, portable protective breathing equipment must be installed for the use of appropriate crewmembers for fighting fires in compartments accessible in flight other than the flight deck. This includes isolated compartments and upper and lower lobe galleys, in which crewmember occupancy is permitted during flight. Equipment must be installed for the maximum number of crewmembers expected to be in the area during any operation*)

- (b) Untuk peralatan perlindungan bernafas yang disyaratkan oleh paragraf (a) pada bagian ini atau oleh *Operating Regulations* yang dapat diterapkan (*For protective breathing equipment required by paragraph (a) of this section or by the applicable Operating Regulations*):
- (1) Peralatan tersebut harus didisain untuk melindungi kru penerbangan dari asap, karbon dioksida, dan gas berbahaya lainnya ketika bertugas di flight deck atau ketika sedang memadamkan api (*The equipment must be designed to protect the appropriate crewmember from smoke, carbon dioxide, and other harmful gases while on flight deck duty or while combating fires*).
 - (2) Peralatan tersebut harus memiliki (*The equipment must include*):
 - (i) Masker penutup mata, hidung dan mulut, atau masker penutup hidung dan mulut, serta peralatan aksesoris untuk menutup mata (*Masks covering the eyes, nose and mouth, or Masks covering the nose and mouth, plus accessory equipment to cover the eyes*).
 - (3) Peralatan, termasuk peralatan portabel, harus memungkinkan dilakukannya komunikasi dengan anggota kru lainnya ketika sedang digunakan. Peralatan yang tersedia di pos tugas kru penerbangan juga harus memungkinkan kru penerbangan untuk menggunakan perlengkapan radio (*Equipment, including portable equipment, must allow communication with other crewmembers while in use. Equipment available at flight crew assigned duty stations must also enable the flight crew to use radio equipment*).
 - (4) Bagian dari peralatan yang melindungi mata tidak boleh mengakibatkan terhalangnya pandangan dan harus memungkinkan digunakannya kaca mata kesehatan (*The part of the equipment protecting the eyes shall not cause any appreciable adverse effect on vision and must allow corrective glasses to be worn*).
 - (5) Peralatan harus memasok oksigen pelindung dengan durasi 15 menit per anggota kru pada ketinggian tekanan 8.000 kaki dengan volume pernapasan menit sebesar 30 liter per menit BTPD. Peralatan dan sistem harus didisain untuk mencegah adanya rembesan ke dalam peralatan dan mencegah rembesan ke luar yang menyebabkan peningkatan oksigen yang signifikan pada atmosfer ambien setempat. Jika sistem kebutuhan (*demand system*) oksigen digunakan, pasokan 300 liter oksigen bebas dengan suhu 70

°F. dan tekanan 760 mm.Hg diberikan dengan durasi 15 menit pada ketinggian dan volume menit yang ditetapkan. Jika sistem perliidungan bernafas sirkuit terbuka aliran berkesinambungan (*continuous flow open circuit protective breathing system*) digunakan, kecepatan aliran sebesar 60 liter per menit pada ketinggian 8.000 kaki (45 liter per menit di permukaan air laut) dan pasokan sebesar 600 liter oksigen bebas pada temperatur 70 °F. dan tekanan 760 mm. Hg diberikan pada durasi 15 menit pada ketinggian dan volume menit yang ditetapkan. Sistem aliran berkesinambungan tidak boleh meningkatkan kandungan oksigen ambien di atmosfer setempat di atas kandungan oksigen sistem kebutuhan (*demand system*). BTPD mengacu pada kondisi suhu badan (yaitu, 37 °C., pada tekanan ambien, kering) (*The equipment must supply protective oxygen of 15 minutes duration per crewmember at a pressure altitude of 8,000 feet with a respiratory minute volume of 30 liters per minute BTPD. The equipment and system must be designed to prevent any inward leakage to the inside of the device and prevent any outward leakage causing significant increase in the oxygen content of the local ambient atmosphere. If a demand oxygen system is used, a supply of 300 liters of free oxygen at 70 °F. and 760 mm. Hg. pressure is considered to be of 15-minute duration at the prescribed altitude and minute volume. If a continuous flow open circuit protective breathing system is used, a flow rate of 60 liters per minute at 8,000 feet (45 liters per minute at sea level) and a supply of 600 liters of free oxygen at 70 °F. and 760 mm. Hg. pressure is considered to be of 15-minute duration at the prescribed altitude and minute volume. Continuous flow systems must not increase the ambient oxygen content of the local atmosphere above that of demand systems. BTPD refers to body temperature conditions (that is, 37 °C., at ambient pressure, dry)*).

- (6) Peralatan harus memenuhi persyaratan (*The equipment must meet the requirements of sec.25.1441*)

107. Mengubah ketentuan pada Sub Bagian F 25.1447 huruf (c) (4) yang berbunyi sebagai berikut:

25.1447 Standar Peralatan untuk Dispenser Oksigen (*Equipment Standards for Oxygen Dispensing Units*)

Jika ada dispenser oksigen yang dipasang, hal-hal berikut berlaku (*If oxygen dispensing units are installed, the following apply*):

- (c) Jika sertifikasi untuk operasional di atas 25.000 kaki dipersyaratkan, harus ada alat dispenser oksigen yang memenuhi persyaratan berikut (*If certification for operation above 25,000 feet is requested, there must be oxygen dispensing equipment meeting the following requirements*):
 - (4) Peralatan oksigen portabel harus dengan cepat tersedia bagi setiap petugas kabin. Peralatan oksigen portabel harus memiliki unit pelepasan yang terhubung pada pasokan oksigen portabel (*Portable oxygen equipment must be immediately available for each cabin attendant. The portable oxygen equipment must have the oxygen dispensing unit connected to the portable oxygen supply.*

108. Mengubah ketentuan pada Sub Bagian F - 25.1457 huruf (a)(6), (d)(1), (d)(5), (d)(6), (e), (f) dan (g) sehingga berbunyi sebagai berikut:

25.1457 Perekam Suara Cockpit (*Cockpit Voice Recorders*)

- (a) Setiap perekam suara cockpit yang disyaratkan oleh peraturan operasional harus disetujui dan harus dipasang sedemikian rupa sehingga alat tersebut akan merekam hal berikut (*Each cockpit voice recorder required by the operating rules must be approved and must be installed so that it will record the following*):
 - (6) Jika peralatan komunikasi datalink dipergunakan, semua komunikasi datalink, dengan menggunakan pesan data yang disetujui. Pesan datalink harus direkam sebagai sinyal output dari alat komunikasi yang menterjemahkan sinyal menjadi data yang berguna (*If datalink communication equipment is installed, all datalink communications, using an approved data message set. Datalink messages must be recorded as the output signal from the communications unit that translates the signal into usable data*).
- (d) Setiap alat rekam suara cockpit harus dipasang sedemikian rupa sehingga (*Each cockpit voice recorder must be installed so that*):
 - (1) (i) alat tersebut mendapatkan daya listriknya dari konduktor (bus) yang memberikan keterandalan maksimum bagi pengoperasian alat perekam suara cockpit tanpa mengganggu pasokan bagi beban esensial atau darurat (*It receives its electrical power from the bus that provides the maximum reliability for operation of the cockpit voice recorder without jeopardizing service to essential or emergency loads*).
 - (ii) tetap mendapat pasokan daya selama mungkin tanpa mengganggu operasional darurat pesawat udara (*It remains powered for as long as possible without jeopardizing emergency operation of the airplane*).

- (5) alat tersebut memiliki sumber daya independen (*It has an independent power source*):
- (i) yang menyediakan 10 ± 1 menit daya listrik untuk mengoperasikan alat rekam suara cockpit dan *cockpit-mounted area microphone* (*That provides 10 ± 1 minutes of electrical power to operate both the cockpit voice recorder and cockpit-mounted area microphone*);
 - (ii) yang ditempatkan sedekat dan sepraktis mungkin ke alat rekam suara cockpit (*That is located as close as practicable to the cockpit voice recorder*); dan (*and*)
 - (iii) yang kepadanya alat rekam cockpit dan *cockpit-mounted area microphone* secara otomatis akan dihubungkan ketika semua daya lain yang masuk ke alat rekam suara cockpit terganggu, baik karena pemutusan hubungan normal atau oleh karena hilangnya daya ke terminal daya (*To which the cockpit voice recorder and cockpit-mounted area microphone are switched automatically in the event that all other power to the cockpit voice recorder is interrupted either by normal shutdown or by any other loss of power to the electrical power bus*); dan (*and*)
- (6) Berada pada kotak yang terpisah dari alat rekam data (*flight data recorder*) jika kedua hal tersebut dipersyaratkan. Jika hanya untuk memenuhi persyaratan alat rekam suara cockpit semata, maka unit kombinasi dapat dipasang (*It is in a separate container from the flight data recorder when both are required. If used to comply with only the cockpit voice recorder requirements, a combination unit may be installed*).
- (e) Kotak alat rekam harus ditempatkan dan ditempelkan sedemikian rupa sehingga meminimalkan kemungkinan robohnya kotak karena benturan dan kerusakan alat rekam akibat panas dari api (*The recorder container must be located and mounted to minimize the probability of rupture of the container as a result of crash impact and consequent heat damage to the recorder from fire*).
- (1) Terkecuali seperti yang telah diberikan pada paragraf (e)(2) pada bagian ini, alat rekam tersebut harus ditempatkan sejauh mungkin dari bagian belakang pesawat dan sepraktis mungkin, namun tidak perlu sampai keluar dari kompartemen bertekanan, dan tidak ditempatkan dimana mesin yang ditempelkan di bagian belakang pesawat dapat menghancurkan kotak penyimpanan ketika terjadi benturan (*Except as provided in paragraph (e)(2) of this section, the recorder container must be located as far aft as practicable, but need not be outside of the pressurized compartment, and may not be located where aft-mounted engines may crush the container during impact*).

- (2) Jika kombinasi dua alat yaitu alat rekam data penerbangan (*flight data recorder*) digital dan alat rekam suara cockpit yang dipasang terpisah, dan bukannya satu alat rekam suara cockpit dan satu alat rekam data (*flight data recorder*), unit kombinasi yang dipasang untuk dapat memenuhi persyaratan alat rekam suara cockpit dapat ditempatkan di dekat cockpit (*If two separate combination digital flight data recorder and cockpit voice recorder units are installed instead of one cockpit voice recorder and one digital flight data recorder, the combination unit that is installed to comply with the cockpit voice recorder requirements may be located near the cockpit*).
- (f) jika alat rekam suara cockpit memiliki alat penghapus yang besar, pemasangannya harus didisain sedemikian rupa sehingga meminimalkan kemungkinan pengoperasian yang tidak dikehendaki dan bekerjanya peralatan tersebut ketika terjadi benturan (*If the cockpit voice recorder has a bulk erasure device, the installation must be designed to minimize the probability of inadvertent operation and actuation of the device during crash impact*).
- (g) Setiap kotak penyimpanan alat rekam harus (*Each recorder container must*)
- (1) berwarna oranye terang atau kuning terang (*be either bright orange or bright yellow*);
 - (2) memiliki pita reflektif yang ditempelkan pada permukaan luar untuk membantu mencari tempat keberadaannya jika berada di dalam air (*have reflective tape affixed to its external surface to facilitate its location under water*); dan
 - (3) memiliki alat pencari lokasi di dalam air, ketika dipersyaratkan oleh peraturan yang berlaku, pada atau di dekat kotak penyimpanan yang dipastikan aman sedemikian rupa sehingga tidak akan terpisah ketika terjadi benturan (*have an underwater locating device, when required by the operating rules, on or adjacent to the container which is secured in such manner that they are not likely to be separated during crash impact*).

109. Mengubah ketentuan pada Sub Bagian F - 25.1459 huruf (a)(3), (a)(7), dan (a)(8) yang berbunyi sebagai berikut :

25.1459 Alat Rekam Penerbangan (*Flight Recorders*)

- (a) Setiap alat rekam penerbangan jika dipersyaratkan oleh peraturan yang berlaku harus dipasang sedemikian rupa sehingga (*Each flight recorder if required by the operating rules must be installed so that*):

- (3) (i) Menerima daya listriknya dari konduktor (bus) yang memiliki kehandalan maksimum untuk mendukung pengoperasian alat rekam data penerbangan tanpa mengganggu pasokan ke beban esensial atau beban darurat (*It receives its electrical power from the bus that provides the maximum reliability for operation of the flight data recorder without jeopardizing service to essential or emergency loads*).
 - (ii) Tetap memiliki daya selama mungkin tanpa mengganggu pengoperasian pesawat terbang ketika dalam kondisi darurat (*It remains powered for as long as possible without jeopardizing emergency operation of the airplane*).
- (7) Setiap kegagalan listrik di luar alat rekam tidak akan melumpuhkan baik alat rekam suara cockpit recorder dan alat rekam data (*flight data recorder*) (*Any single electrical failure external to the recorder does not disable both the cockpit voice recorder and the flight data recorder*); dan (*and*)
- (8) Berada pada kotak penyimpanan yang terpisah dari alat rekam suara cockpit (*cockpit voice recorder*) jika kedua hal tersebut dipersyaratkan. Jika digunakan untuk memenuhi persyaratan alat rekam data penerbangan (*flight data recorder*) saja, maka unit kombinasi dapat dipasang. Jika suatu unit kombinasi dipasang sebagai alat rekam suara cockpit untuk memenuhi Bagian 25.1457(e)(2), unit kombinasi harus digunakan untuk memenuhi persyaratan alat rekam data penerbangan tersebut (*It is in a separate container from the cockpit voice recorder when both are required. If used to comply with only the flight data recorder requirements, a combination unit may be installed. If a combination unit is installed as a cockpit voice recorder to comply with sec.25.1457(e)(2), a combination unit must be used to comply with this flight data recorder requirement*).

110. Menambah ketentuan pada Sub Bagian G - 25.1516, di antara angka 25.1515 dan 25.1517, yang berbunyi sebagai berikut:

25.1516 Batasan-batasan Kecepatan Lainnya (*Other Speed Limitations*)

Batasan-batasan lain terkait dengan kecepatan harus ditetapkan (*Any other limitation associated with speed must be established*).

111. Mengubah ketentuan pada Sub Bagian G - 25.1527 sehingga berbunyi sebagai berikut :

25.1527 Temperatur Udara Ambien dan Ketinggian Operasional
(*Ambient Air Temperature and Operating Altitude*)

Nilai ekstrim dari temperatur udara ambien dan ketinggian operasional yang diijinkan untuk operasional, yang dibatasi oleh karakteristik penerbangan, struktur, pembangkit daya, fungsional, atau peralatan, harus ditetapkan (*The extremes of the ambient air temperature and operating altitude for which operation is allowed, as limited by flight, structural, powerplant, functional, or equipment characteristics, must be established*).

112. Mengubah ketentuan pada Sub Bagian G - 25.1533 (a)(3) sehingga berbunyi sebagai berikut:

25.1533 Tambahan Batasan Operasional (*Additional Operating Limitations*)

(a) Tambahan batasan operasional harus ditetapkan sebagai berikut (*Additional operating limitations must be established as follows*):

(3) Jarak *takeoff* minimum harus ditetapkan sebagai suatu jarak dimana pemenuhan (*compliance*) dicapai dengan menerapkan prosedur pada bagian ini (termasuk prosedur pada Bagian 25.103 dan 25.113, untuk berat, ketinggian, temperatur, komponen angin, dan gradien landas pacu) untuk landas pacu permukaan-keras yang halus. Di samping itu, sesuai permintaan pemohon, jarak *takeoff* landas pacu basah dapat ditetapkan untuk permukaan landas pacu yang telah diberi salur atau atau mendapat lapisan kasar berpori, dan dapat disetujui untuk digunakan pada landas pacu dimana jenis permukaan tersebut telah didisain, dibangun dan dipelihara dengan cara yang dapat diterima oleh Direktorat Jenderal Perhubungan Udara (*The minimum takeoff distances must be established as the distances at which compliance is shown with the applicable provisions of this part (including the provisions of Secs. 25.103 and 25.113, for weights, altitudes, temperatures, wind components, and runway gradients) for smooth, hard-surfaced runways. Additionally, at the option of the applicant, wet runway takeoff distances may be established for runway surfaces that have been grooved or treated with a porous friction course, and may be approved for use on runways where such surfaces have been designed constructed, and maintained in a manner acceptable to the DGCA*).

113. Mengubah ketentuan pada Sub Bagian G - 25.1535 sehingga berbunyi sebagai berikut:

25.1535 Persetujuan *ETOPS* (*ETOPS Approval*)

Kecuali seperti yang telah diberikan pada Bagian 25.3, setiap pemohon yang menghendaki persetujuan atas disain tipe ETOPS harus memenuhi peraturan pada Apendik K pada bagian ini (*Except as provided in Sec. 25.3, each applicant seeking ETOPS type design approval must comply with the provisions of Appendix K of this part*).

114. Mengubah ketentuan pada Sub Bagian G - 25.1583 huruf (a)(3), (c) dan (f) sehingga berbunyi sebagai berikut:

25.1583 Batasan Operasional (*Operating Limitations*)

(a) Batasan Kecepatan Udara. Batasan kecepatan di udara (*airspeed*) berikut dan batasan di kecepatan di udara (*airspeed*) lainnya yang diperlukan untuk operasional yang aman harus dilengkapi (*Airspeed limitations. The following airspeed limitations and any other airspeed limitations necessary for safe operation must be furnished*):

(3) Kecepatan *maneuver* ditetapkan berdasarkan Bagian 25.1507 dan suatu pernyataan, yang dapat diterapkan pada disain tertentu, yang menjelaskan bahwa (*The maneuvering speed established under Sec. 25.1507 and statements, as applicable to the particular design, explaining that*):

- (i) Penerapan sepenuhnya kontrol *pitch*, roll, atau *yaw* harus dibatasi pada kecepatan di bawah kecepatan *maneuver* (*Full application of pitch, roll, or yaw controls should be confined to speeds below the maneuvering speed*); dan (*and*)
- (ii) *Input alternating control* yang cepat dan besar, khususnya dalam kombinasi dengan perubahan besar pada *pitch*, roll, atau *yaw*, dan input kontrol penuh di lebih dari satu sumbu pada waktu yang bersamaan, harus dihindari karena akan mengakibatkan kegagalan pada beberapa tingkat kecepatan, termasuk yang di bawah kecepatan *maneuver* (*Rapid and large alternating control inputs, especially in combination with large changes in pitch, roll, or yaw, and full control inputs in more than one axis at the same time, should be avoided as they may result in structural failures at any speed, including below the maneuvering speed*).

(c) Distribusi berat dan pembebanan. Batasan berat dan titik pusat gravitasi yang ditetapkan berdasarkan Bagian 25.1519 harus dilengkapi dalam *the Airplane Flight Manual*. Semua informasi berikut, termasuk batasan distribusi berat yang ditetapkan berdasarkan Bagian 25.1519, harus disajikan baik dalam *Airplane Flight Manual* atau dalam dokumen kontrol berat, keseimbangan dan beban yang terpisah, yang dipadukan

ke dalam *Airplane Flight Manual* sebagai referensi (*Weight and loading distribution. The weight and center of gravity limitations established under Sec. 25.1519 must be furnished in the Airplane Flight Manual. All of the following information, including the weight distribution limitations established under Sec. 25.1519, must be presented either in the Airplane Flight Manual or in a separate weight and balance control and loading document that is incorporated by reference in the Airplane Flight Manual*);

- (1) Kondisi pesawat udara dan peralatan yang termasuk dalam berat kosong seperti yang didefinisikan sesuai dengan Bagian 25.29 (*The condition of the airplane and the items included in the empty weight as defined in accordance with Sec. 25.29*).
- (2) Instruksi pemuatan yang diperlukan untuk memastikan bahwa proses pemuatan masih dalam batasan berat dan titik pusat gravitasi, dan untuk menjaga agar muatan tetap dalam batasan tersebut selama penerbangan (*Loading instructions necessary to ensure loading of the airplane within the weight and center of gravity limits, and to maintain the loading within these limits in flight*).
- (3) Jika sertifikasi untuk lebih dari satu titik pusat gravitasi dipersyaratkan, batasan yang tepat, dengan mengacu pada berat dan prosedur pemuatan, untuk setiap rentang titik pusat gravitasi yang terpisah (*If certification for more than one center of gravity range is requested, the appropriate limitations, with regard to weight and loading procedures, for each separate center of gravity range*).

- (f) Temperatur udara ambien dan ketinggian operasional. Nilai ekstrim temperatur udara ambien dan ketinggian operasional yang ditetapkan berdasarkan Bagian 25.1527 harus dilengkapi (*Ambient air temperatures and operating altitudes. The extremes of the ambient air temperatures and operating altitudes established under Sec. 25.1527 must be furnished*).

115. Mengubah ketentuan pada Sub Bagian G - 25.1585 huruf (a) dan (b) sehingga berbunyi sebagai berikut:

25.1585 Prosedur Operasional (*Operating Procedures*)

- (a) Prosedur operasional harus dilengkapi untuk (*Operating procedures must be furnished for*):
- (1) prosedur normal namun tidak lazim bagi jenis atau model tertentu yang dihadapi jika dikaitkan dengan operasional sehari-hari (*Normal procedures peculiar to the particular type or model encountered in connection with routine operations*);

- (2) prosedur tidak-normal untuk kasus-kasus malfungsi dan kondisi gagal yang melibatkan penggunaan sistem khusus atau alternatif lain dari sistem reguler (*Non-normal procedures for malfunction cases and failure conditions involving the use of special systems or the alternative use of regular systems*); dan (*and*)
- (3) prosedur darurat untuk situasi yang dapat diperkirakan namun tidak biasa terjadi, dimana tindakan yang segera dan tepat oleh kru sangat diharapkan untuk dengan cepat mengurangi resiko kerusakan yang lebih besar (*Emergency procedures for foreseeable but unusual situations in which immediate and precise action by the crew may be expected to substantially reduce the risk of catastrophe*).
- (b) Informasi atau prosedur yang tidak langsung terkait dengan kelayakan udara atau yang tidak di bawah kontrol kru tidak boleh dimasukkan, demikian juga dengan prosedur yang diterima sebagai dasar-dasar kemanusiadirgantaraan (*airmanship*) (*Information or procedures not directly related to airworthiness or not under the control of the crew must not be included, nor must any procedure that is accepted as basic airmanship*).

116. Mengubah ketentuan pada Sub Bagian G - 25.1587 huruf (b)(4), (b)(6) dan (b)(7) sehingga berbunyi sebagai berikut:

25.1587 Informasi Kinerja (*Performance Information*)

- (b) Setiap *Airplane Flight Manual* harus berisikan informasi kinerja yang dihitung berdasarkan peraturan yang dapat diterapkan pada bagian berikut (termasuk Bagian 25.115, 25.123, dan 25.125 untuk bobot, ketinggian, temperatur, komponen angin, dan gradien landas pacu, jika bisa diterapkan) dalam batasan operasional pesawat udara, dan harus berisikan hal-hal berikut (*Each Airplane Flight Manual must contain the performance information computed under the applicable provisions of this part (including Secs. 25.115, 25.123, and 25.125 for the weights, altitudes, temperatures, wind components, and runway gradients, as applicable) within the operational limits of the airplane, and must contain the following*):
 - (4) Prosedur yang dibuat berdasarkan Bagian 25.101(f) dan (g) yang berkaitan dengan batasan dan informasi yang disyaratkan oleh Bagian 25.1533 dan oleh paragraf (b) dalam bentuk materi pengarah, termasuk batasan-batasan atau informasi yang relevan (*Procedures established under Sec. 25.101(f) and (g) that are related to the limitations and information required by Sec. 25.1533 and by this paragraph (b) in the form of guidance*

material, including any relevant limitations or information).

- (6) Koreksi terhadap indikasi besaran kecepatan udara, ketinggian, dan temperatur udara di luar (*Corrections to indicated values of airspeed, altitude, and outside air temperature*).
- (7) Suatu penjelasan tentang faktor panjang landas pacu operasional *landing* yang dimasukkan dalam penyajian jarak *landing*, jika sesuai (*An explanation of operational landing runway length factors included in the presentation of the landing distance, if appropriate*).

117. Mengubah Sub Bagian H, menjadi "ELECTRICAL WIRING INTERCONNECTION SYSTEMS (EWIS)" dan menambah 25.1701, 25.1703, 25.1705, 25.1707, 25.1709, 25.1711, 25.1713, 25.1715, 25.1717, 25.1719, 25.1721, 25.1723, 25.1725, 25.1727, 25.1729, 25.1731, dan 25.1733 yang berbunyi sebagai berikut :

25.1701 Definisi (*Definition*)

- (a) Seperti yang digunakan dalam bab ini, sistem interkoneksi kabel listrik (*electrical wiring interconnection system (EWIS)*) yang berarti kabel, perlengkapan pengkabelan, atau kombinasi dari keduanya, termasuk perangkat pemutus hubungan, yang dipasang di berbagai area di dalam pesawat udara untuk tujuan menyalurkan energi listrik, termasuk data dan sinyal, di antara dua atau lebih titik pemutusan yang diinginkan. Ini termasuk (*As used in this chapter, electrical wiring interconnection system (EWIS) means any wire, wiring device, or combination of these, including termination devices, installed in any area of the airplane for the purpose of transmitting electrical energy, including data and signals, between two or more intended termination points. This includes*):
 - (1) Kawat dan kabel (*Wires and cables*).
 - (2) Bus bar (*Wires and cables*)
 - (3) Titik pemutusan pada perangkat listrik, termasuk yang berada pada *relay, interrupter, switch, contactor, terminal block* dan *circuit breaker* serta perangkat perlindungan sirkuit lainnya (*The termination point on electrical devices, including those on relays, interrupters, switches, contactors, terminal blocks and circuit breakers, and other circuit protection devices*).
 - (4) Konektor, termasuk *feed-through connector* (*Connectors, including feed-through connectors*).
 - (5) Aksesori konektor (*Connector accessories*).
 - (6) Perangkat grounding listrik dan simpul pengikat, serta koneksi terkait (*Electrical grounding and bonding devices and their associated connections*).
 - (7) Sambungan listrik (*electrical splices*).

- (8) Material yang digunakan untuk memberikan perlindungan tambahan bagi kabel, termasuk insulasi kabel, selimut kabel dan konduit yang memiliki titik pemutusan listrik untuk tujuan penyambungan (*Materials used to provide additional protection for wires, including wire insulation, wire sleeving, and conduits that have electrical termination for the purpose of bonding*).
 - (9) Pelindung atau kepanangan Shields atau braids (*Shields or braids*).
 - (10) *Clamps* dan perangkat lain yang digunakan untuk menopang bundel kabel (*Clamps and other devices used to route and support the wire bundle*).
 - (11) Pengikat kabel (*cable tie*). Label atau alat identifikasi lainnya (*Cable tie devices. Labels or other means of identification*).
 - (12) Pressure seals (*Pressure seals*).
 - (13) Komponen *EWIS* di dalam lemari, panel, rak, kotak persimpangan, panel distribusi, dan *backplane* rak peralatan, termasuk tapi tidak terbatas pada *backplane* papan sirkuit, unit integrasi kabel, dan perangkat pengkabelan eksternal (*EWIS components inside shelves, panels, racks, junction boxes, distribution panels, and back-planes of equipment racks, including, but not limited to, circuit board back-planes, wire integration units, and external wiring of equipment*).
- (b) Kecuali untuk peralatan yang disebutkan dalam paragraf (a)(14) pada bagian ini, komponen *EWIS* di dalam peralatan berikut, dan konektor eksternal yang menjadi bagian dari peralatan tersebut, dikeluarkan dari definisi dalam paragraf (a) pada bagian ini (*Except for the equipment indicated in paragraph (a)(14) of this section, EWIS components inside the following equipment, and the external connectors that are part of that equipment, are excluded from the definition in paragraph (a) of this section*):
- (1) Peralatan listrik atau avionik yang memiliki kualifikasi menghadapi kondisi lingkungan dan prosedur uji, yang mana kondisi dan prosedur tersebut adalah (*Electrical equipment or avionics that are qualified to environmental conditions and testing procedures when those conditions and procedures are*):
 - (i) sesuai dengan fungsi dan lingkungan operasional yang ditetapkan bagi peralatan tersebut (*Appropriate for the intended function and operating environment*); dan (*and*)
 - (ii) dapat diterima DGCA (*Acceptable to DGCA*).
 - (2) Perangkat listrik portabel yang bukan bagian dari disain tipe pesawat udara. Ini termasuk peralatan hiburan pribadi dan komputer laptop (*Portable*

electrical devices that are not part of the type design of the airplane. This includes personal entertainment devices and laptop computers).

(3) Serat optic (*Fiber optics*).

25.1703 Fungsi dan Instalasi: *EWIS (Function And Installation: EWIS)*

- (a) Setiap komponen *EWIS* yang dipasang di berbagai tempat di pesawat udara harus (*Each EWIS component installed in any area of the aircraft must*):
- (1) Merupakan bentuk dan disain yang sesuai dengan fungsi yang ditetapkan bagi komponen tersebut (*Be of a kind and design appropriate to its intended function*).
 - (2) Dipasang sesuai dengan batasan-batasan yang dibuat untuk komponen *EWIS* (*Be installed according to limitations specified for the EWIS components*).
 - (3) Menjalankan fungsi yang ditetapkan baginya dengan tidak mengurangi kelayakan udara (*airworthiness*) dari pesawat udara (*Perform the function for which it was intended without degrading the airworthiness of the airplane*).
 - (4) Didisain dan dipasang dengan cara yang dapat meminimalkan tegangan mekanis (*Be designed and installed in a way that will minimize mechanical strain*).
- (b) Pemilihan kabel harus mempertimbangkan karakteristik kabel yang diketahui, dalam kaitannya dengan masing-masing instalasi dan aplikasi, untuk meminimalkan resiko kerusakan kabel, termasuk fenomena *arc tracking* (*Selection of wires must take into account known characteristics of the wire in relation to each installation and application to minimize the risk of wire damage, including any arc tracking phenomena*).
- (c) Disain dan instalasi kabel daya utama (termasuk kabel generator) di dalam badan pesawat harus memberikan kesempatan terjadinya suatu pergeseran dan pemuaiian tertentu tanpa mengakibatkan kerusakan (*The design and installation of the main power cables (including generator cables) in the fuselage must allow for a reasonable degree of deformation and stretching without failure*).
- (d) Komponen *EWIS* yang berada di tempat yang diketahui mengandung akumulasi uap air harus mendapat perlindungan untuk meminimalkan dampak yang merusak akibat adanya uap air (*EWIS components located in areas of known moisture accumulation must be protected to minimize any hazardous effects due to moisture*).

25.1705 Sistem dan Fungsi: *EWIS (Systems And Function: EWIS)*

- (a) *EWIS yang terkait dengan sistem yang dibutuhkan untuk sertifikasi tipe atau oleh peraturan yang berlaku, harus dianggap sebagai bagian integral dari sistem tersebut, dan harus diperhitungkan ketika .. menunjukkan pemenuhan terhadap persyaratan yang dapat diterapkan bagi sistem tersebut (EWIS associated with any system required for type certification or by operating rules must be considered an integral part of that system and must be considered in showing compliance with the applicable requirements for that system).*
- (b) Untuk sistem yang kepadanya peraturan berikut diterapkan, komponen *EWIS* terkait dengan sistem tersebut harus dianggap sebagai bagian integral dari sistem atau sistem-sistem tersebut, dan harus dipertimbangkan sebagai upaya memenuhi persyaratan-persyaratan yang dapat diterapkan dari sistem tersebut *For systems to which the following rules apply, the components of EWIS associated with those systems must be considered an integral part of that system or systems and must be considered in showing compliance with the applicable requirements for that system).*
- (1) Bagian 25.773 (b) (2) Pandangan kompartemen pilot (*Sec. 25.773(b)(2) Pilot compartment view*).
 - (2) Bagian 25.981 Pencegahan terpantiknya tangki bahan bakar (*Sec. 25.981 Fuel tank ignition prevention*).
 - (3) Bagian 25.1165 Sistem pengapian mesin (*Sec. 25.1165 Engine ignition systems*).
 - (4) Bagian 25.1310 Kapasitas dan distribusi sumber daya (*Sec. 25.1310 Power source capacity and distribution*).
 - (5) Bagian 25.1316 Sistem perlindungan petir (*Sec. 25.1316 System lightning protection*).
 - (6) Bagian 25.1331(a)(2) Instrumen yang menggunakan pasokan daya (*Sec. 25.1331(a)(2) Instruments using a power supply*).
 - (7) Bagian 25.1351 Umum (*Sec. 25.1351 General*).
 - (8) Bagian 25.1355 Sistem distribusi (*Sec. 25.1355 Distribution system*).
 - (9) Bagian 25.1360 Tindakan pencegahan terhadap cedera (*Sec. 25.1360 Precautions against injury*).
 - (10) Bagian 25.1362 Pasokan listrik untuk kondisi darurat (*Sec. 25.1362 Electrical supplies for emergency conditions*).
 - (11) Bagian 25.1365 Peralatan listrik, motor, dan transformator (*Sec. 25.1365 Electrical appliances, motors, and transformers*).
 - (12) Bagian 25.1431(c) dan (d) Perangkat elektronik (*Sec. 25.1431(c) and (d) Electronic equipment*).

25.1707 Pemisahan Sistem: EWIS (*System Separation: EWIS*)

- (a) Setiap EWIS harus didisain dan dipasang dengan membuat jarak yang mencukupi dari EWIS serta sistem pesawat udara lainnya sedemikian rupa sehingga kegagalan pada satu komponen EWIS tidak akan mengakibatkan munculnya kondisi berbahaya. Kecuali sudah ditetapkan, untuk kepentingan bagian ini, pemisahan fisik yang mencukupi harus dicapai dengan pemisahan jarak atau dengan menempatkan penghalang yang memberikan proteksi setara dengan proteksi melalui pemisahan jarak (*Each EWIS must be designed and installed with adequate physical separation from other EWIS and airplane systems so that an EWIS component failure will not create a hazardous condition. Unless otherwise stated, for the purposes of this section, adequate physical separation must be achieved by separation distance or by a barrier that provides protection equivalent to that separation distance*).
- (b) Setiap EWIS harus didisain dan dipasang sedemikian rupa sehingga gangguan listrik yang mungkin akan muncul dalam pesawat udara tidak akan berujung pada kerusakan pada pesawat udara atau pada sistemnya (*Each EWIS must be designed and installed so that any electrical interference likely to be present in the airplane will not result in hazardous effects upon the airplane or its systems*).
- (c) Kawat dan kabel yang membawa arus tegangan tinggi, serta komponen EWIS terkait, harus didisain dan dipasang untuk memastikan pemisahan fisik dan isolasi elektris yang mencukupi sehingga kerusakan pada sirkuit terkait dengan fungsi-fungsi inti akan diminimalkan dalam kondisi fault (kelebihan beban, hubungan pendek, dll) (*Wires and cables carrying heavy current, and their associated EWIS components, must be designed and installed to ensure adequate physical separation and electrical isolation so that damage to circuits associated with essential functions will be minimized under fault conditions*).
- (d) Setiap EWIS dengan sumber daya pesawat udara yang independen atau sumber daya yang dihubungkan secara kombinasi, harus didisain dan dipasang untuk memastikan pemisahan fisik yang mencukupi dan isolasi kelistrikan sedemikian rupa sehingga suatu kegagalan pada salah satu sumber daya pesawat udara EWIS tidak akan memberikan dampak buruk bagi sumber daya independen lainnya. Di samping itu (*Each EWIS associated with independent airplane power sources or power sources connected in combination must be designed and installed to ensure adequate physical separation and electrical isolation so that a fault in any one airplane power source EWIS will not adversely affect any other independent power sources. In addition*):

- (1) Sumber daya listrik pesawat udara yang independen tidak boleh memiliki lokasi *ground terminating* bersama (*Airplane independent electrical power sources must not share a common ground terminating location*).
 - (2) Sistem *static ground* pesawat udara tidak boleh menggunakan lokasi *ground terminating* yang sama dengan sumber tenaga listrik independen pesawat udara (*Airplane system static grounds must not share a common ground terminating location with any of the airplane's independent electrical power sources*).
- (e) Kecuali sejauh hanya untuk keperluan penyediaan koneksi listrik ke komponen sistem bahan bakar, *EWIS* harus didisain dan dipasang dengan pemisahan secara fisik yang mencukupi terhadap pemipaan bahan bakar dan komponen sistem bahan bakar lainnya, sehingga (*Except to the extent necessary to provide electrical connection to the fuel systems components, the EWIS must be designed and installed with adequate physical separation from fuel lines and other fuel system components, so that*):
- (1) Kegagalan komponen *EWIS* tidak akan menciptakan kondisi berbahaya (*An EWIS component failure will not create a hazardous condition*).
- (f) Adanya kebocoran bahan bakar ke komponen *EWIS* tidak akan menciptakan kondisi berbahaya. Kecuali sejauh hanya untuk keperluan penyediaan koneksi listrik ke komponen sistem hidrolik, *EWIS* harus didisain dan dipasang dengan pemisahan secara fisik yang mencukupi terhadap pemipaan hidrolik dan komponen sistem hidrolik lainnya, sehingga (*Any fuel leakage onto EWIS components will not create a hazardous condition Except to the extent necessary to provide electrical connection to the hydraulic systems components, EWIS must be designed and installed with adequate physical separation from hydraulic lines and other hydraulic system components, so that*):
- (1) Kegagalan komponen *EWIS* tidak akan mengakibatkan kondisi berbahaya (*An EWIS component failure will not create a hazardous condition*).
 - (2) Adanya kebocoran fluida hidrolik ke komponen *EWIS* tidak akan menciptakan kondisi berbahaya (*Any hydraulic fluid leakage onto EWIS components will not create a hazardous condition*).

- (g) Kecuali sejauh hanya untuk keperluan penyediaan koneksi listrik ke komponen sistem oksigen, *EWIS* harus didisain dan dipasang dengan pemisihan secara fisik yang mencukupi terhadap jalur oksigen dan komponen sistem oksigen lainnya, sehingga adanya kegagalan komponen *EWIS* tidak akan mengakibatkan kondisi berbahaya (*Except to the extent necessary to provide electrical connection to the oxygen systems components, EWIS must be designed and installed with adequate physical separation from oxygen lines and other oxygen system components, so that an EWIS component failure will not create a hazardous condition*).
- (h) Kecuali sejauh hanya untuk keperluan penyediaan koneksi listrik ke komponen sistem air bersih/kotor, *EWIS* harus didisain dan dipasang dengan pemisihan secara fisik yang memadai terhadap pemipaan air bersih/kotor dan komponen sistem air bersih/kotor lainnya, sehingga (*Except to the extent necessary to provide electrical connection to the water/waste systems components, EWIS must be designed and installed with adequate physical separation from water/waste lines and other water/waste system components, so that*):
- (1) Adanya kegagalan komponen *WEIS* tidak akan mengakibatkan kondisi berbahaya (*An EWIS component failure will not create a hazardous condition*).
 - (2) Adanya kebocoran air bersih/kotor ke komponen *EWIS* tidak akan menciptakan kondisi berbahaya (*Any water/waste leakage onto EWIS components will not create a hazardous condition*).
- (i) *EWIS* harus didisain dan dipasang dengan pemisahan secara fisik yang memadai terhadap kabel sistem penerbangan dan kontrol mekanis lainnya serta komponen sistem terkait, sehingga (*EWIS must be designed and installed with adequate physical separation between the EWIS and flight or other mechanical control systems cables and associated system components, so that*):
- (1) *Chafing, jamming, atau gangguan lain dapat dicegah (Chafing, jamming, or other interference are prevented)*.
 - (2) Adanya kegagalan komponen *EWIS* tidak akan mengakibatkan kondisi berbahaya (*An EWIS component failure will not create a hazardous condition*).
 - (3) Kegagalan kabel sistem kontrol penerbangan atau mekanis atau komponen sistem tidak akan merusak *EWIS* dan mengakibatkan kondisi berbahaya (*Failure of any flight or other mechanical control systems cables or systems components will not damage the EWIS and create a hazardous condition*).

- (j) *EWIS* harus didisain dan dipasang dengan pemisahan secara fisik yang memadai terhadap peralatan yang dipanasi, saluran air panas, dan pemipaan, sehingga (*EWIS must be designed and installed with adequate physical separation between the EWIS components and heated equipment, hot air ducts, and lines, so that*):
 - (1) Adanya kegagalan komponen *EWIS* tidak akan mengakibatkan kondisi berbahaya (*An EWIS component failure will not create a hazardous condition*).
 - (2) Kebocoran air panas atau panas yang menerpa komponen *EWIS* tidak akan menciptakan kondisi berbahaya (*Any hot air leakage or heat generated onto EWIS components will not create a hazardous condition*).
- (k) Bagi sistem yang dipersyaratkan untuk memiliki kapasitas berlebih (*redundancy*) baik oleh persyaratan sertifikasi, peraturan operasional, atau sebagai hasil dari pengukuran yang disyaratkan oleh §25.1709, komponen *EWIS* terkait dengan sistem tersebut harus didisain dan dipasang dengan pemisahan fisik yang memadai (*For systems for which redundancy is required, by certification rules, by operating rules, or as a result of the assessment required by §25.1709, EWIS components associated with those systems must be designed and installed with adequate physical separation*).
- (l) Setiap *EWIS* harus didisain dan dipasang dengan pemisahan secara fisik yang memadai terhadap komponen dan struktur pesawat udara, sehingga *EWIS* dapat terlindungi dari sudut dan pinggiran tajam, untuk meminimalkan potensi terkikis/terluka, kerusakan akibat getaran, dan jenis kerusakan mekanis lainnya (*Each EWIS must be designed and installed so there is adequate physical separation between it and other aircraft components and aircraft structure, and so that the EWIS is protected from sharp edges and corners, to minimize potential for abrasion/chafing, vibration damage, and other types of mechanical damage*).

25. 1709 Keamanan Sistem: *EWIS* (*System Safety: EWIS*)

Setiap *EWIS* harus didisain dan dipasang sedemikian rupa sehingga (*Each EWIS must be designed and installed so that*):

- (a) Setiap kondisi kegagalan besar (*Each catastrophic failure condition*):
 - (1) sangat tidak dimungkinkan terjadi (*is extremely improbable*); dan
 - (2) tidak berawal dari satu kegagalan tunggal (*does not result from a single failure*).

- (b) Setiap kondisi kegagalan yang berbahaya benar-benar dihindari (*Each hazardous failure condition is extremely remote*).

25. 1711 Identifikasi Komponen: *EWIS* (*Component Identification: EWIS*)

- (a) Setiap komponen *EWIS* harus diberi label, atau harus diidentifikasi dengan menggunakan metoda yang konsisten yang memungkinkan pengenalan akan komponen *EWIS*, fungsinya, dan batasan-batasan disainnya jika ada (*EWIS components must be labeled or otherwise identified using a consistent method that facilitates identification of the EWIS component, its function, and its design limitations, if any*).
- (b) Bagi sistem yang dipersyaratkan untuk memiliki kapasitas berlebih (*redundancy*), oleh peraturan sertifikasi, oleh peraturan operasional, atau sebagai hasil dari pengukuran yang disyaratkan oleh Bagian 25.1709, komponen *EWIS* terkait dengan sistem tersebut harus secara khusus diidentifikasi dengan menggunakan nomor suku cadang, fungsi, dan jika merupakan suatu penggabungan (*bundle*) maka harus memenuhi syarat pemisahan (*For systems for which redundancy is required, by certification rules, by operating rules, or as a result of the assessment required by sec. 25.1709, EWIS components associated with those systems must be specifically identified with component part number, function, and separation requirement for bundles*).

 - (1) Alat penanda harus ditempatkan di sepanjang kawat, kabel, atau gabungan kabel dengan jarak yang tepat dan di area pesawat udara yang dapat dengan mudah dilihat petugas pemeliharaan, perbaikan, atau penggantian (*The identification must be placed along the wire, cable, or wire bundle at appropriate intervals and in areas of the airplane where it is readily visible to maintenance, repair, or alteration personnel*).
 - (2) Jika suatu komponen *EWIS* tidak dapat diberi tanda secara spesifik, maka harus disediakan cara lain untuk melakukan identifikasi (*If an EWIS component cannot be marked physically, then other means of identification must be provided*).

- (c) Tanda identitas yang dipersyaratkan oleh paragraph (a) dan (b) pada bagian ini harus bisa bertahan di sepanjang usia guna komponen *EWIS* yang diharapkan (*The identifying markings required by paragraphs (a) and (b) of this section must remain legible throughout the expected service life of the EWIS component*).
- (d) Sarana yang digunakan untuk mengidentifikasi setiap komponen *EWIS* seperti yang dipersyaratkan oleh bagian ini tidak boleh memiliki dampak sebaliknya pada kinerja

komponen tersebut di sepanjang usia guna yang diharapkan (*The means used for identifying each EWIS component as required by this section must not have an adverse effect on the performance of that component throughout its expected service life*).

- (e) Identifikasi untuk modifikasi *EWIS* terhadap disain tipenya harus konsisten dengan pola identifikasi terhadap disain tipe semula (*Identification for EWIS modifications to the type design must be consistent with the identification scheme of the original type design*).

25.1713 Perlindungan Terhadap Kebakaran: *EWIS* (*Fire Protection: EWIS*).

- (a) Semua komponen *EWIS* harus memenuhi persyaratan perlindungan terhadap api dan asap yang dapat diterapkan dari Bagian 25.831(c) pada bagian ini (*All EWIS components must meet the applicable fire and smoke protection requirements of sec. 25.831(c) of this part*).
- (b) Komponen *EWIS* yang ditempatkan di zona api yang ditunjuk dan digunakan selama prosedur darurat harus tahan terhadap api (*EWIS components that are located in designated fire zones and are used during emergency procedures must be fire resistant*).
- (c) Insulasi pada kawat dan kabel listrik, serta material yang digunakan untuk memberikan perlindungan tambahan bagi kawat dan kabel, yang dipasang di berbagai arca pesawat udara, harus bisa memadamkan api sendiri (swa padam) ketika diuji sesuai dengan porsi yang dapat diterapkan dari Apendik F, bagian 1, dari CASR 25 (*Insulation on electrical wire and electrical cable, and materials used to provide additional protection for the wire and cable, installed in any area of the airplane, must be self-extinguishing when tested in accordance with the applicable portions of Appendix F, part I, of CASR 25*).

25.1715 Simpul Listrik dan Perlindungan Terhadap Listrik Statik: *EWIS* (*Electrical Bonding And Protection Against Static Electricity: EWIS*).

- (a) Komponen *EWIS* yang dipergunakan untuk ikatan listrik dan perlindungan terhadap listrik statis harus memenuhi persyaratan dari Bagian 25.899 (*EWIS components used for electrical bonding and protection against static electricity must meet the requirements of sec. 25.899*).
- (b) Pada pesawat udara yang memiliki sistem *grounded* kelistrikan, simpul listrik yang menggunakan komponen *EWIS* harus memiliki jalur arus balik listrik yang mampu membawa baik tegangan normal atau fault (kelebihan beban, hubungan pendek, dll) tanpa mengakibatkan gangguan atau kerusakan akibat kejutan terhadap

komponen *EWIS*, komponen sistem pesawat terbang lainnya, atau struktur pesawat terbang (*On airplanes having grounded electrical systems, electrical bonding provided by EWIS components must provide an electrical return path capable of carrying both normal and fault currents without creating a shock hazard or damage to the EWIS components, other airplane system components, or airplane structure*).

25.1717 Peralatan Pelindung Sirkuit: *EWIS* (*Circuit Protective Devices: EWIS*).

Kawat dan kabel listrik harus didisain dan dipasang sedemikian rupa sehingga padupadan (*compatible*) dengan peralatan pelindung sirkuit yang disyaratkan oleh Bagian 25.1357, sehingga gangguan api atau asap tidak akan tercipta dalam kondisi *fault* (kelebihan beban, hubungan pendek, dll) baik yang sementara atau berkelanjutan (*Electrical wires and cables must be designed and installed so they are compatible with the circuit protection devices required by sec. 25.1357, so that a fire or smoke hazard cannot be created under temporary or continuous fault conditions*).

25.1719 Penyediaan Akses: *EWIS* (*Accessibility Provisions: EWIS*).

Harus disediakan akses yang memungkinkan dilakukannya inspeksi dan penggantian komponen *EWIS* jika diperlukan, yang dibutuhkan untuk keberlangsungan kelayakan udara (*Access must be provided to allow inspection and replacement of any EWIS component as necessary for continued airworthiness*).

25.1721 Perlindungan *EWIS* (*Protection of EWIS*).

(a) Tidak ada kompartemen kargo atau bagasi yang boleh diisi *EWIS* yang kerusakan atau kegagalannya dapat mempengaruhi operasional yang aman, kecuali *EWIS* tersebut dilidungi sehingga (*No cargo or baggage compartment may contain any EWIS whose damage or failure may affect safe operation, unless the EWIS is protected so that*):

- (1) Tidak dapat rusak oleh karena pergerakan kargo atau bagasi dalam kompartemen (*It cannot be damaged by movement of cargo or baggage in the compartment*).
- (2) Kerusakan atau kegagalan yang dialami tidak akan menimbulkan gangguan api (*Its breakage or failure will not create a fire hazard*).

(b) *EWIS* harus didisain dan dipasang sedemikian rupa sehingga meminimalkan kerusakan dan resiko kerusakan *EWIS* oleh karena pergerakan manusia dalam pesawat udara di seluruh fase penerbangan, pemeliharaan atau perbaikan (*EWIS must be designed and installed to minimize damage and risk of damage to EWIS by movement of people in the airplane during all phases of flight, maintenance, and servicing*).

- (c) *EWIS* harus didisain dan dipasang sedemikian rupa sehingga meminimalkan kerusakan dan resiko kerusakan *EWIS* oleh karena benda-benda yang dibawa masuk ke dalam pesawat udara oleh penumpang atau kru kabin (*EWIS must be designed and installed to minimize damage and risk of damage to EWIS by items carried onto the aircraft by passengers or cabin crew*).

25.1723 Perlindungan Cairan Mudah Terbakar Terhadap Api: *EWIS* (*Flammable Fluid Fire Protection: EWIS*).

Komponen *EWIS* yang ditempatkan di area dimana cairan atau uap udara yang mudah terbakar dapat merembes karena bocoran dari sistem fluida harus dianggap sebagai sumber pemicu api potensial dan harus memenuhi persyaratan dari Bagian 25.863 (*EWIS components located in each area where flammable fluid or vapors might escape by leakage of a fluid system must be considered a potential ignition source and must meet the requirements of sec. 25.863*).

25.1725 Pembangkit Daya: *EWIS* (*Powerplant: EWIS*)

- (a) *EWIS* yang terkait dengan pembangkit daya harus didisain dan dipasang sedemikian rupa sehingga kegagalan dari suatu komponen *EWIS* tidak akan menghalangi keberlangsungan operasional yang aman dari pembangkit daya yang tersisa, atau membutuhkan tindakan segera oleh anggota kru untuk keberlangsungan operasional yang aman, sesuai dengan persyaratan dari Bagian 25.903(b) (*EWIS associated with any powerplant must be designed and installed so that the failure of an EWIS component will not prevent the continued safe operation of the remaining powerplants or require immediate action by any crewmember for continued safe operation, in accordance with the requirements of sec. 25.903(b)*).

- (b) Tindakan pencegahan melalui disain harus dilakukan untuk meminimalkan gangguan terhadap pesawat udara karena kerusakan *EWIS* pada saat kegagalan rotor pada pembangkit daya, atau munculnya api dari dalam pembangkit daya yang merambat keluar dari ruang pembangkit daya, sesuai dengan persyaratan pada Bagian 25.903(d)(1) (*Design precautions must be taken to minimize hazards to the airplane due to EWIS damage in the event of a powerplant rotor failure or a fire originating within the powerplant that burns through the powerplant case, in accordance with the requirements of sec. 25.903(d)(1)*).

25.1727 Alat Pemutus Hubungan Fluida Mudah Terbakar: *EWIS* (*Flammable Fluid Shutoff Means: EWIS*).

EWIS terkait dengan alat dan kontrol pemutus hubungan fluida mudah terbakar harus mampu menahan api atau harus ditempatkan dan dilindungi sedemikian rupa sehingga

adanya api di suatu zona api tidak akan mempengaruhi operasional sarana pemutus hubungan fluida mudah terbakar, sesuai dengan persyaratan Bagian 25.1189.

25.1729 Instruksi Untuk Kelayakan Udara Yang Diperpanjang: *EWIS (Instructions for Continued Airworthiness: EWIS)*.

Pemohon harus menyiapkan Instruksi untuk Kelayakan Udara yang Diperpanjang (*Instructions for Continued Airworthiness*) yang dapat diterapkan pada *EWIS* sesuai dengan Apendik H bagian H25.4 dan H25.5 yang disetujui oleh DGCA (*The applicant must prepare Instructions for Continued Airworthiness applicable to EWIS in accordance with Appendix H sections H25.4 and H25.5 to this part that are approved by the DGCA*).

25.1731 Sistem Detektor Api Pembangkit Daya dan APU: *EWIS (Powerplant and APU Fire Detector System: EWIS)*.

(a) *EWIS* yang merupakan bagian dari sistem detektor api atau panas berlebih dalam suatu zona api harus tahan api (*EWIS that are part of each fire or overheat detector system in a fire zone must be fire-resistant*).

(b) Tidak ada komponen *EWIS* dari sistem detektor api atau panas berlebih di suatu zona api yang dapat melintasi zona api yang lain, kecuali (*No EWIS component of any fire or overheat detector system for any fire zone may pass through another fire zone, unless*):

(1) dilindungi dari kemungkinan munculnya peringatan semu yang diakibatkan oleh api di zona yang dilewatinya (*it is protected against the possibility of false warnings resulting from fires in zones through which it passes*); atau (*or*)

(2) setiap zona yang terlibat, secara bersamaan dilindungi oleh sistem detektor dan pemadaman yang sama (*each zone involved is simultaneously protected by the same detector and extinguishing system*).

(c) *EWIS* yang merupakan bagian dari sistem detektor api atau panas berlebih dalam suatu zona api harus memenuhi persyaratan Bagian 25.1203 (*EWIS that are part of each fire or overheat detector system in a fire zone must meet the requirements of sec. 25.1203*).

25.1733 Sistem Detektor Api, Umum: *EWIS (Fire Detector Systems, General: EWIS)*.

EWIS terkait dengan sistem perlindungan api yang terpasang, termasuk yang dipersyaratkan oleh Bagian 25.854 dan 25.858, harus dianggap menjadi bagian integral dari sistem dalam upaya menunjukkan pemenuhan (*compliance*) persyaratan yang dapat diterapkan untuk sistem tersebut

(EWIS associated with any installed fire protection system, including those required by secs. 25.854 and 25.858, must be considered an integral part of the system in showing compliance with the applicable requirements for that system).

118. Mengubah ketentuan pada Apendik C sehingga berbunyi sebagai berikut:

APENDIK C (APPENDIX C)

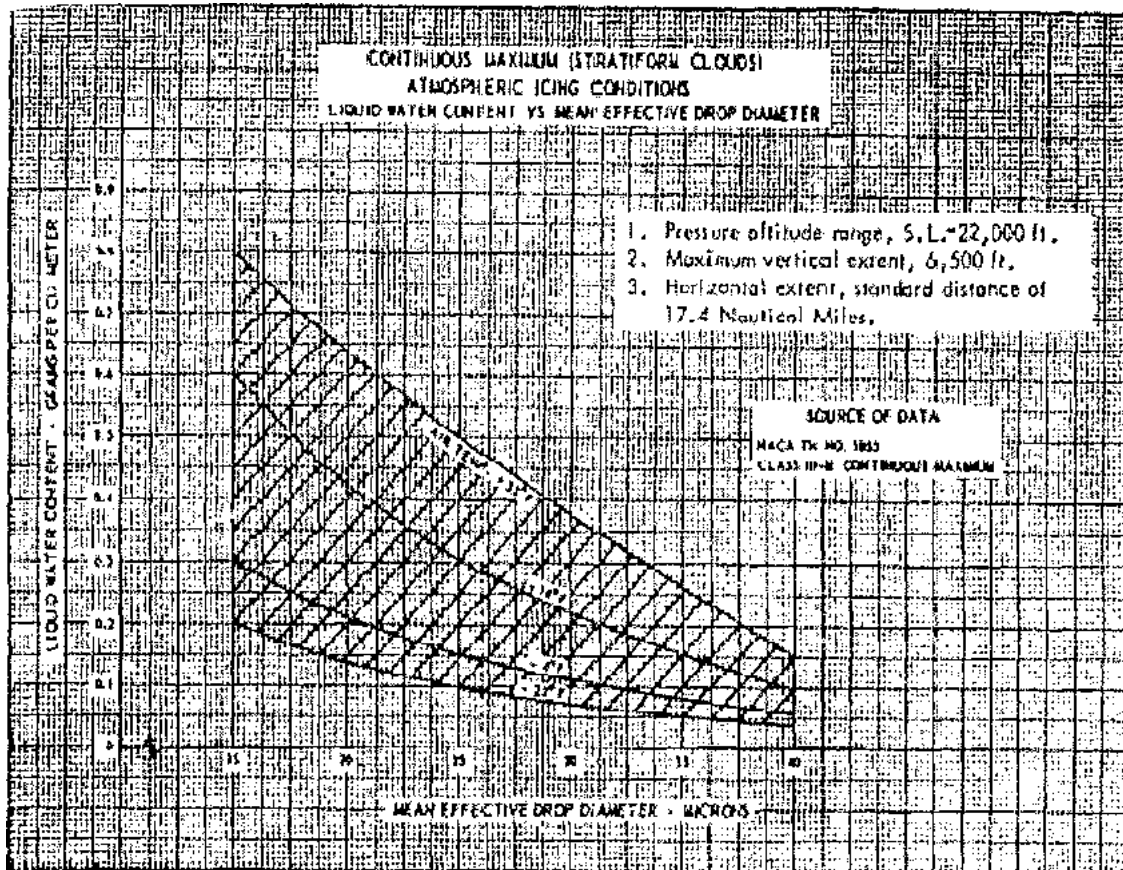
Bagian I Kondisi Ber-es Atmosferik (*Atmospheric Icing Condition*)

- (a) Ber-es berkelanjutan maksimum (*continuous maximum icing*). Intensitas berkelanjutan maksimum dari kondisi ber-es atmosferik (*Continuous maximum icing*) didefinisikan oleh variabel kandungan air di awan (*cloud liquid water*), diameter rata-rata efektif titik awan, temperatur udara ambien, dan salingketerkaitan antara ketiga variabel tersebut seperti yang digambarkan pada Gambar 1 pada lampiran ini. Amplop pembentukan es (*icing envelope*) yang membatasi seperti ketinggian dan temperatur diberikan dalam Gambar 2 pada apendik ini. Saling keterkaitan antara kandungan air di awan (*cloud liquid water*) dengan diameter tetesan serta ketinggian ditentukan dari Gambar 1 dan 2. Kandungan air di awan (*cloud liquid water*) untuk kondisi ber-es berkelanjutan maksimum (*continuous maximum icing*) yang melebar horizontal, selain 17.4 nautical miles, ditentukan oleh jumlah kandungan air di awan (*cloud liquid water*) pada Gambar 1, dikali dengan faktor yang sesuai yang diperoleh dari Gambar 3 pada apendik ini (*Continuous maximum icing. The maximum continuous intensity of atmospheric icing conditions (continuous maximum icing) is defined by the variables of the cloud liquid water content, the mean effective diameter of the cloud droplets, the ambient air temperature, and the inter-relationship of these three variables as shown in figure 1 of this appendix. The limiting icing envelope in terms of altitude and temperature is given in figure 2 of this appendix. The inter-relationship of cloud liquid water content with drop diameter and altitude is determined from figures 1 and 2. The cloud liquid water content for continuous maximum icing conditions of a horizontal extent, other than 17.4 nautical miles, is determined by the value of liquid water content of figure 1, multiplied by the appropriate factor from figure 3 of this appendix.*)
- (b) Ber-es berjenjang maksimum (*intermittent maximum icing*). Intensitas berjenjang maksimum dari kondisi ber-es atmosferik (*Intermittent maximum icing*) didefinisikan oleh variabel kandungan air di awan (*cloud liquid water*), diameter rata-rata efektif titik awan, temperatur udara ambien, dan saling keterkaitan antara ketiga variabel tersebut seperti yang digambarkan pada Gambar 4 pada apendik ini. Amplop pembentukan es (*icing envelope*)

yang membatasi seperti ketinggian dan temperatur diberikan dalam Gambar 5 pada apendik ini. Salingketerkaitan antara kandungan air di awan (*cloud liquid water*) dengan diameter tetesan serta ketinggian ditentukan dari Gambar 4 dan 5. Kandungan air di awan (*cloud liquid water*) untuk kondisi Ber-es berjenjang maksimum (*intermittent maximum icing*) yang melebar horizontal, selain 2,6 *nautical miles*, ditentukan oleh nilai kandungan air (*cloud liquid water*) pada Gambar 4, dikali dengan faktor yang sesuai yang diperoleh dari Gambar 6 pada apendik ini (*Intermittent maximum icing. The intermittent maximum intensity of atmospheric icing conditions (intermittent maximum icing) is defined by the variables of the cloud liquid water content, the mean effective diameter of the cloud droplets, the ambient air temperature, and the interrelationship of these three variables as shown in figure 4 of this appendix. The limiting icing envelope in terms of altitude and temperature is given in figure 5 of this appendix. The inter-relationship of cloud liquid water content with drop diameter and altitude is determined from figures 4 and 5. The cloud liquid water content for intermittent maximum icing conditions of a horizontal extent, other than 2.6 nautical miles, is determined by the value of cloud liquid water content of figure 4 multiplied by the appropriate factor in figure 6 of this appendix.*

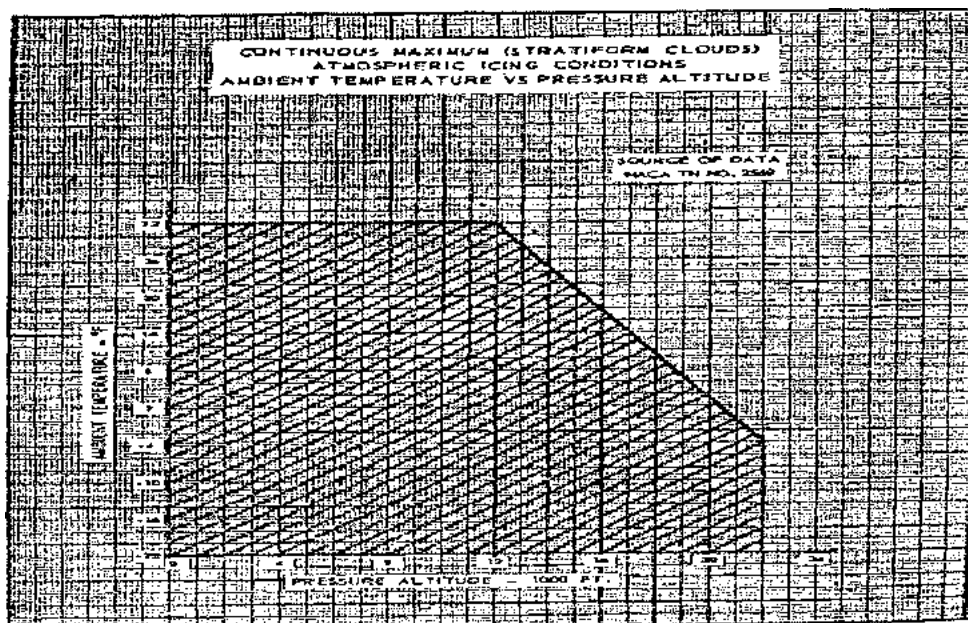
- (c) Ber-es *takeoff* maksimum (*takeoff maximum icing*). Intensitas maksimum kondisi ber-es atmosferik untuk *takeoff* (*takeoff maximum icing*) didefinisikan oleh kandungan air di awan (*cloud liquid water*) sebesar 0.35 g/m³, diameter rata-rata efektif titik awan sebesar 20 mikron, dan temperatur udara ambien di daratan sebesar minus 9 derajat Celcius (-9 C). Kondisi Ber-es *takeoff* maksimum (*takeoff maximum icing*) merentang dari permukaan tanah hingga ke ketinggian 1.500 kaki di atas permukaan *takeoff* (*Takeoff maximum icing. The maximum intensity of atmospheric icing conditions for takeoff (takeoff maximum icing) is defined by the cloud liquid water content of 0.35 g/m³, the mean effective diameter of the cloud droplets of 20 microns, and the ambient air temperature at ground level of minus 9 degrees Celsius (-9(C). The takeoff maximum icing conditions extend from ground level to a height of 1,500 feet above the level of the takeoff surface).*

Gambar 1- Kondisi Ber-Es Atmosferik Berkelanjutan Maksimum
 (Continuous Maximum (Stratiform Clouds)
 Atmospheric Icing Conditions
 Kandungan Air Di Awan vs. Rata-rata Diameter Tetesan Efektif (Liquid
 Water Content vs. Mean Effective Drop Diameter)

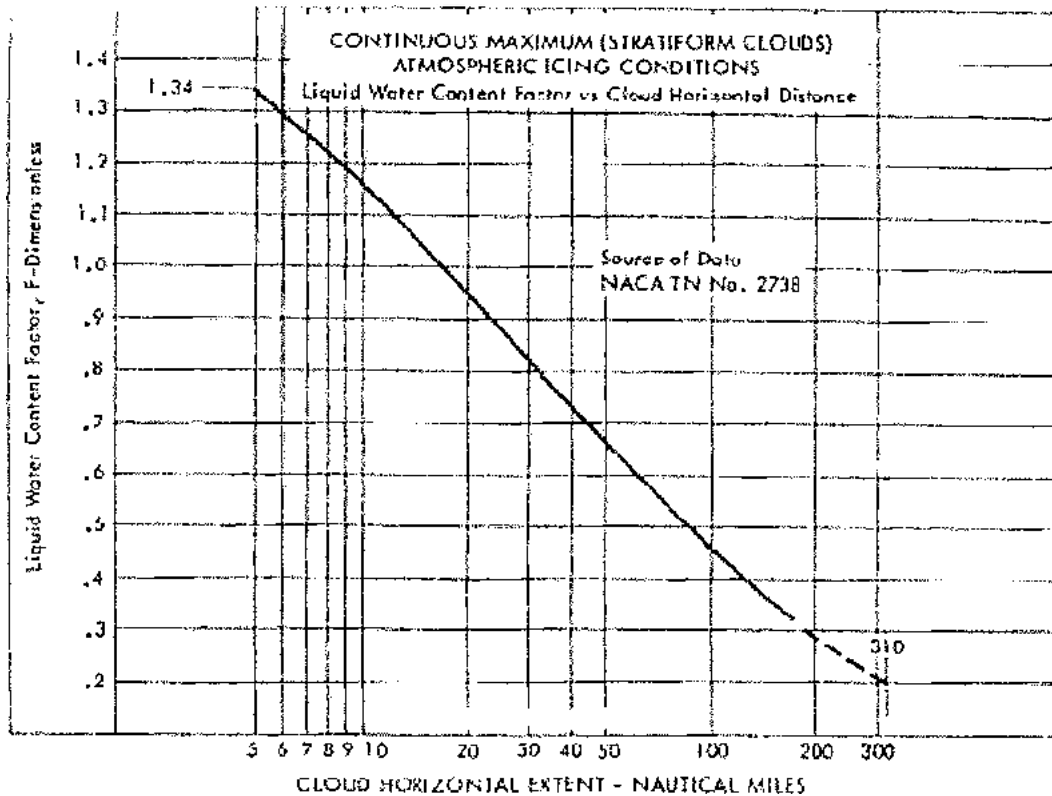


Gambar 2- Kondisi Ber-Es Atmosferik Berkelanjutan Maksimum
 (Awan jenis Stratus)
 Temperatur Ambien vs. Ketinggian Tekanan
 (Figure 2 - Continuous Maximum (Stratiform Clouds)
 Atmospheric Icing Conditions
 Ambient Temperature vs. Pressure Altitude)

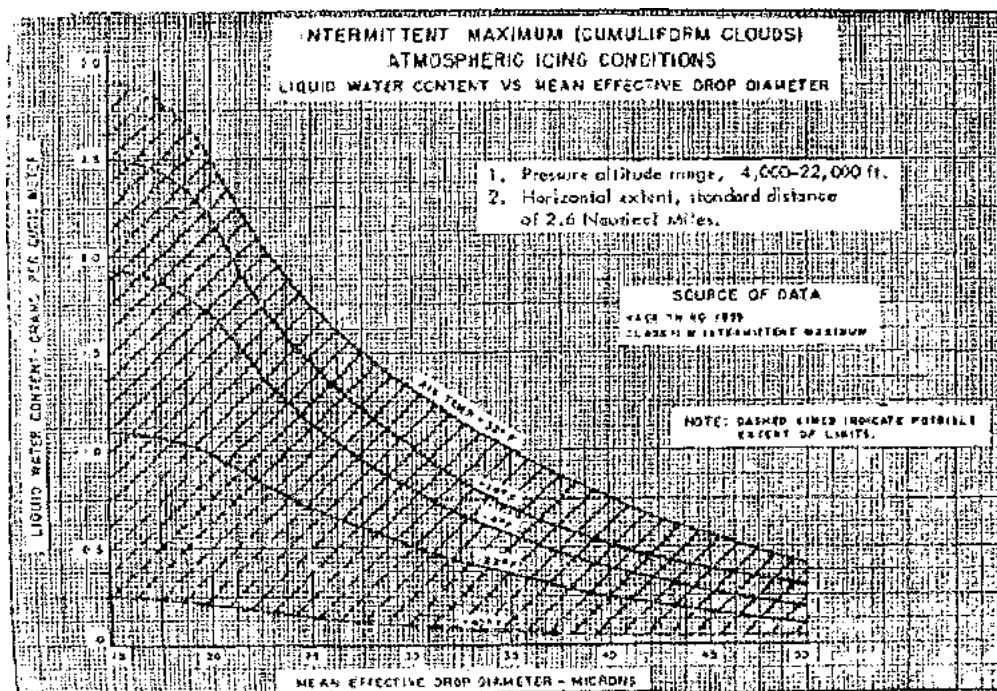
APPENDIX C
 FIGURE 2



Gambar 3 - Kondisi Ber-Es Atmosferik Berkelanjutan Maksimum
 (Awan jenis Stratus)
 Faktor Kandungan Air di Awan vs. Jarak Horizontal Awan
 (Figure 3 - Continuous Maximum (Stratiform Clouds)
 Atmospheric Icing Conditions
 Liquid Water Content Factor vs. Cloud Horizontal Distance)

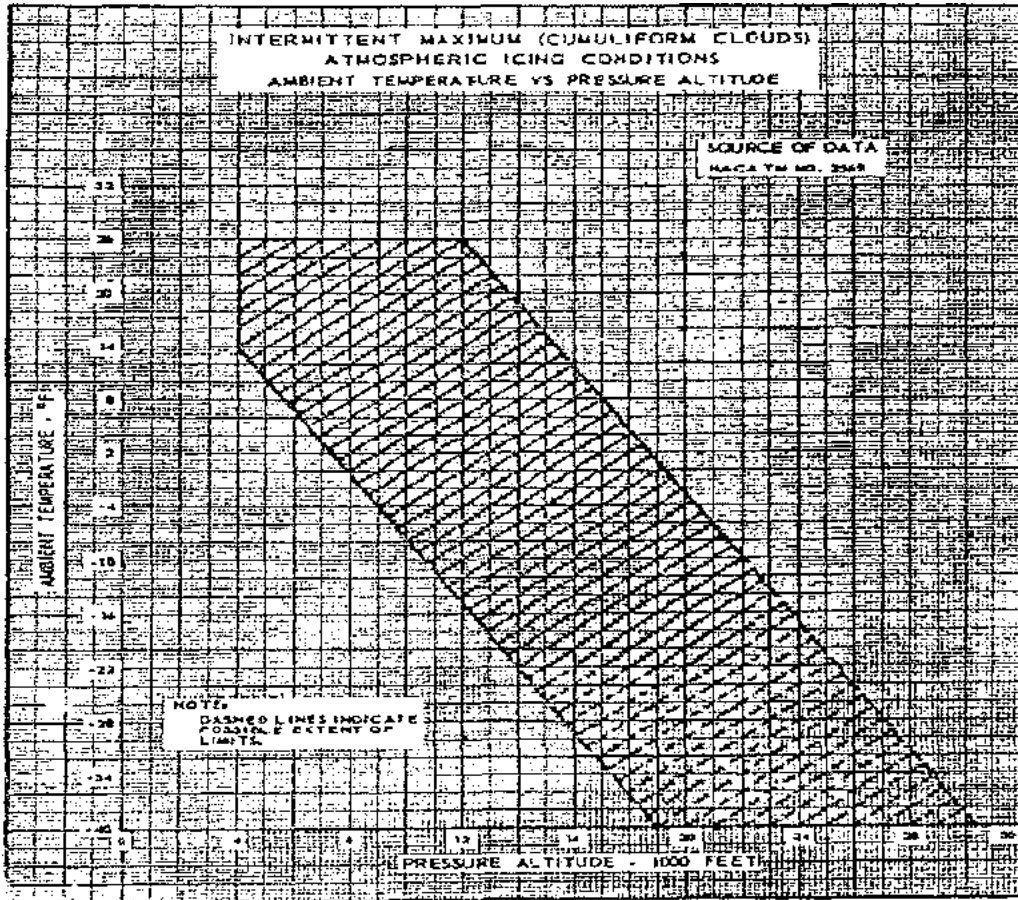


Gambar 4 - Kondisi Ber-Es Atmosferik Berjenjang Maksimum
 (Awan jenis Kumulus)
 Kandungan Air Cair vs. Diameter Efektif rata-rata Tetesan
 (Figure 4 - Intermittent Maximum (Cumuliform Clouds) Atmospheric Icing
 Conditions Liquid Water Content vs. Mean Effective Drop Diameter)

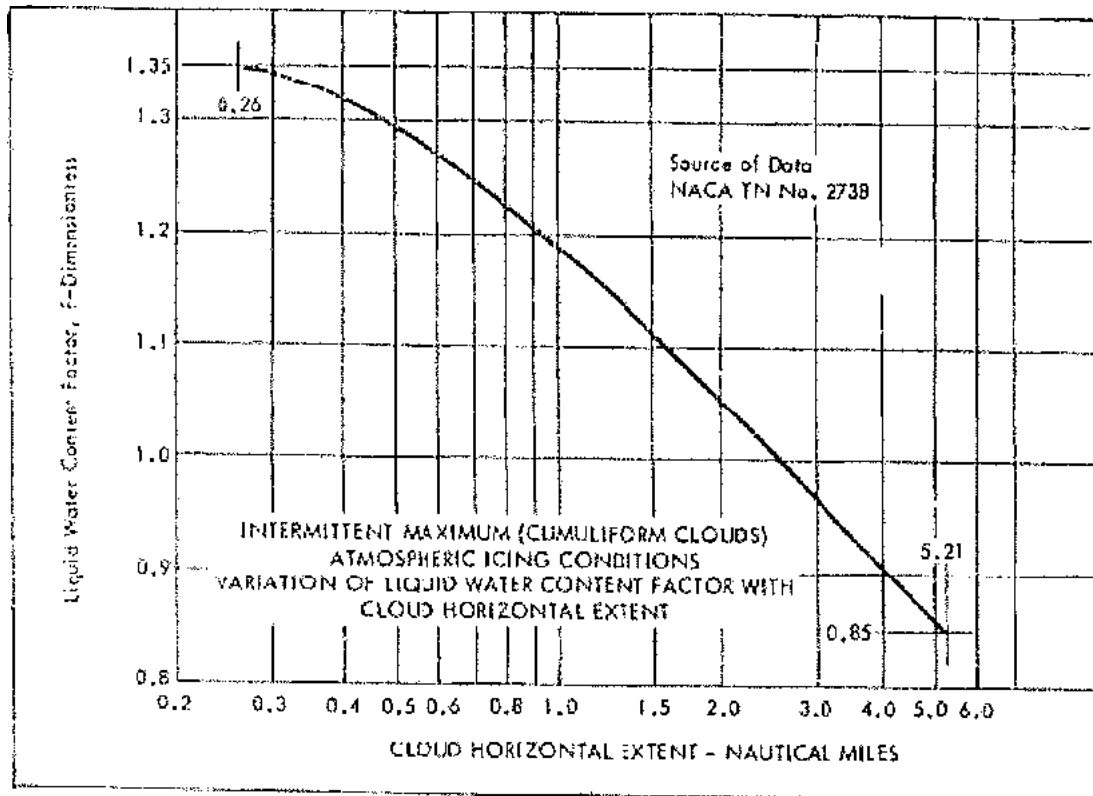


Gambar 5 - Kondisi Ber-Es Atmosferik Berjenjang Maksimum
 (Awan jenis Kumulus)
 Temperatur Ambien vs. Ketinggian Tekanan
 (Figure 5 - Intermittent Maximum (Cumuliform Clouds)
 Atmospheric Icing Conditions
 Ambient Temperature vs. Pressure Altitude

APPENDIX C
 FIGURE 5



Gambar 6 - Kondisi Ber-Es Atmosferik Berjenjang Maksimum
 (Awan jenis Kumulus)
 Variasi Faktor Kandungan Air Cair dengan Rentang Horizontal Awan
 (Figure 6 - Intermittent Maximum (Cumuliform Clouds)
 Atmospheric Icing Conditions Variation of Liquid Water Content Factor with
 Cloud Horizontal Extent)



Bagian II Pembentukan Es Rangka Udara (*Airframe*) untuk Menunjukkan Pemenuhan (*compliance*) atas Subbagian B. Part II (*Airframe Ice Accretions for Showing Compliance With Subpart B*)

- (a) Pembentukan Es—Umum. Pembentukan es paling kritikal jika dikaitkan dengan kinerja pesawat udara dan kualitas penanganan (*handling*) di setiap fasa penerbangan harus digunakan untuk menunjukkan pemenuhan (*compliance*) terhadap persyaratan kinerja dan penanganan (*handling*) yang dapat diterapkan dalam kondisi ber-es pada subbagian B pada bagian ini. Pemohon harus menunjukkan bahwa semua kondisi ber-es atmosferik yang dirinci pada bagian 1 apendik ini telah dipertimbangkan, termasuk diameter rata-rata tetesan, kandungan air di awan, dan temperatur yang sesuai dengan kondisi penerbangan (misalnya, konfigurasi, kecepatan, *angle of attack*, dan ketinggian). Pembentukan es untuk setiap fase penerbangan didefinisikan sebagai berikut (*Ice accretions--General. The most critical ice accretion in terms of airplane performance and handling qualities for each flight phase must be used to show compliance with the applicable airplane performance and handling requirements in icing conditions of subpart B of this part. Applicants must demonstrate that the full range of atmospheric icing conditions specified in*

part I of this appendix have been considered, including the mean effective drop diameter, liquid water content, and temperature appropriate to the flight conditions (for example, configuration, speed, angle-of-attack, and altitude). The ice accretions for each flight phase are defined as follows):

- (1) Es *takeoff* (*takeoff ice*) adalah pembentukan es paling kritis pada permukaan tidak terlindungi, dan pembentukan es pada permukaan terlindungi yang sesuai dengan operasional sistem perlindungan es normal, yang terjadi antara *liftoff* dan 400 kaki di atas permukaan *takeoff*, dengan asumsi bahwa pembentukan es dimulai pada *liftoff* pada kondisi ber-es maksimum *takeoff* dalam bagian 1, paragraf (c) apendik ini (*Takeoff ice is the most critical ice accretion on unprotected surfaces and any ice accretion on the protected surfaces appropriate to normal ice protection system operation, occurring between liftoff and 400 feet above the takeoff surface, assuming accretion starts at liftoff in the takeoff maximum icing conditions of part I, paragraph (c) of this appendix.*
- (2) Es *takeoff* final (*final takeoff ice*) adalah pembentukan es paling kritis pada permukaan tidak terlindungi dan pembentukan es pada permukaan terlindungi yang sesuai dengan operasional sistem perlindungan es normal, di antara 400 kaki dan 1.500 kaki di atas permukaan *takeoff* atau ketinggian dimana transisi dari *takeoff* ke konfigurasi *en route* telah diselesaikan dan *V_{FTO}* telah dicapai (mana yang lebih tinggi). Pembentukan es diasumsikan dimulai pada *liftoff* dalam kondisi ber-es *takeoff* maksimum pada bagian 1, paragraf (c) apendik ini (*Final takeoff ice is the most critical ice accretion on unprotected surfaces, and any ice accretion on the protected surfaces appropriate to normal ice protection system operation, between 400 feet and either 1,500 feet above the takeoff surface, or the height at which the transition from the takeoff to the en route configuration is completed and V_{FTO} is reached, whichever is higher. Ice accretion is assumed to start at liftoff in the takeoff maximum icing conditions of part I, paragraph (c) of this appendix.*
- (3) Es *en route* (*en route ice*) adalah pembentukan es paling kritis pada permukaan tidak terlindungi dan pembentukan es pada permukaan terlindungi yang sesuai dengan operasional sistem perlindungan es normal, di sepanjang fasa *en route* (*En route ice is the critical ice accretion on the unprotected surfaces, and any ice accretion on the protected surfaces appropriate to normal ice protection system operation, during the en route phase.*

- (4) Es holding (*holding ice*) adalah pembentukan es paling kritis pada permukaan tidak terlindungi dan pembentukan es pada permukaan terlindungi yang sesuai dengan operasional sistem perlindungan es normal, di sepanjang fasa holding (*Holding ice is the critical ice accretion on the unprotected surfaces, and any ice accretion on the protected surfaces appropriate to normal ice protection system operation, during the holding flight phase*).
 - (5) Es approach (*approach ice*) adalah pembentukan es paling kritis pada permukaan tidak terlindungi dan pembentukan es pada permukaan terlindungi yang sesuai dengan operasional sistem perlindungan es normal, setelah keluar dari fasa holding dan transisi ke konfigurasi *approach* yang paling kritis (*Approach ice is the critical ice accretion on the unprotected surfaces, and any ice accretion on the protected surfaces appropriate to normal ice protection system operation following exit from the holding flight phase and transition to the most critical approach configuration*).
 - (6) Es landing (*landing ice*) adalah pembentukan es paling kritis pada permukaan tidak terlindungi dan pembentukan es pada permukaan terlindungi yang sesuai dengan operasional sistem perlindungan es normal, setelah keluar dari fasa *approach* dan transisi ke konfigurasi *landing final* (*Landing ice is the critical ice accretion on the unprotected surfaces, and any ice accretion on the protected surfaces appropriate to normal ice protection system operation following exit from the approach flight phase and transition to the final landing configuration*).
- (b) Untuk mengurangi jumlah pembentukan es yang akan dipertimbangkan ketika mendemonstrasikan pemenuhan (*compliance*) atas persyaratan pada Bagian 25.21(g), beberapa pembentukan es yang didefinisikan dalam paragraf (a) pada bagian ini dapat dipergunakan untuk fasa penerbangan lainnya yang ternyata lebih kritis dari pembentukan es yang telah didefinisikan untuk fasa penerbangan tersebut. Perbedaan konfigurasi dan dampaknya terhadap pembentukan es harus dimasukkan dalam pertimbangan (*In order to reduce the number of ice accretions to be considered when demonstrating compliance with the requirements of Sec. 25.21(g), any of the ice accretions defined in paragraph (a) of this section may be used for any other flight phase if it is shown to be more critical than the specific ice accretion defined for that flight phase. Configuration differences and their effects on ice accretions must be taken into account*).

- (c) Pembentukan es yang memiliki dampak paling merugikan terhadap kualitas penanganan (*handling*) mungkin dapat digunakan untuk uji kinerja pesawat udara mengingat adanya perbedaan dalam kinerja akan secara konservatif diperhitungkan (*The ice accretion that has the most adverse effect on handling qualities may be used for airplane performance tests provided any difference in performance is conservatively taken into account*).
- (d) Untuk bagian-bagian yang tidak dilindungi dan dilindungi, pembentukan es untuk fasa *takeoff* dapat ditentukan dengan menggunakan perhitungan, dengan mengasumsikan kondisi ber-es maksimum *takeoff* yang dijelaskan di apendik C, dan dengan mengasumsikan bahwa: (*For both unprotected and protected parts, the ice accretion for the takeoff phase may be determined by calculation, assuming the takeoff maximum icing conditions defined in appendix C, and assuming that*):
- (1) *airfoils*, permukaan kontrol dan, jika dapat diterapkan, baling-baling, semua terbebas dari bunga es, salju, atau es di saat awal *takeoff* (*airfoils, control surfaces and, if applicable, propellers are free from frost, snow, or ice at the start of the takeoff*);
 - (2) pembentukan es dimulai ketika *liftoff* (*The ice accretion starts at liftoff*);
 - (3) rasio kritis antara daya dorong/tenaga-ke-berat (*The critical ratio of thrust/power-to-weight*);
 - (4) kegagalan mesin kritis terjadi pada VEF (*Failure of the critical engine occurs at V_{EF}*); dan (*and*)
 - (5) aktivasi sistem perlindungan terhadap es oleh kru mengikuti prosedur operasional normal yang disediakan dalam *Airplane Flight Manual*, kecuali bahwa setelah *takeoff* roll, harus diasumsikan bahwa para kru tidak melakukan apa-apa untuk mengaktifkan sistem perlindungan terhadap es hingga pesawat terbang paling sedikit berada 400 kaki di atas permukaan *takeoff* (*Crew activation of the ice protection system is in accordance with a normal operating procedure provided in the Airplane Flight Manual, except that after beginning the takeoff roll, it must be assumed that the crew takes no action to activate the ice protection system until the airplane is at least 400 feet above the takeoff surface*).
- (e) Pembentukan es sebelum sistem perlindungan terhadap es diaktifkan dan menjalankan fungsinya adalah pembentukan es kritis yang terbentuk di permukaan yang tidak dilindungi, dan pada permukaan yang dilindungi seperti biasa sebelum aktivasi dan berjalan dengan efektifnya sistem perlindungan terhadap es dalam kondisi ber-es atmosferik maksimum berkelanjutan. Pembentukan es ini hanya berlaku untuk menunjukkan pemenuhan (*compliance*) terhadap Bagian 25.143(j) dan 25.207(h), dan 25.207 (i) (*The ice accretion*

before the ice protection system has been activated and is performing its intended function is the critical ice accretion formed on the unprotected and normally protected surfaces before activation and effective operation of the ice protection system in continuous maximum atmospheric icing conditions. This ice accretion only applies in showing compliance to Sec. 25.143(j) and 25.207(h), and 25.207 (i).

119. Mengubah ketentuan pada Lampiran (Appendix F) Bagian I, Bagian II, Bagian VI dan Bagian VII sehingga berbunyi sebagai berikut:

APENDIK F (APPENDIX F)

Bagian I. Kriteria dan Prosedur Uji untuk Menunjukkan Pemenuhan (Compliance) atas Bagian 25.853, atau 25.855 (*Test Criteria and Procedures for Showing Compliance With Sec. 25.853, or 25.855*).

(a) Kriteria materi uji (*Material test criteria*):

(iii) Film untuk gambar bergerak (*motion picture film*) haruslah film keamanan (*safety film*) yang memenuhi Standar Spesifikasi yang dapat diterima oleh DGCA (*Motion picture film must be safety film meeting the Standard Specifications acceptable by DGCA*).

(2) Kompartemen kargo dan bagasi tidak dijaga oleh kru atau penumpang (*Cargo and baggage compartments not occupied by crew or passengers*).

(i) [Reserved]

(b) Prosedur Uji (*Test Procedure*)

(3) Peralatan. Kecuali seperti yang telah diberikan pada subparagraf (7) pada paragraf ini, uji harus dilakukan dalam kabinet yang bebas-laci (*draft-free*) sesuai dengan metoda uji yang dirinci oleh FCAA (*Foreign Civil Airworthiness Authority*) atau metoda uji lainnya yang diterima oleh DGCA (*Apparatus. Except as provided in subparagraph (7) of this paragraph, tests must be conducted in a draft-free cabinet in accordance with the test method specified by FCAA (Foreign Civil Airworthiness Authority) or other equivalent test method acceptable by DGCA*).

(5) Uji horizontal. Minimal ada tiga spesimen yang harus diuji dan hasilnya kemudian dirata-rata. Setiap spesimen harus diberi pendukung horizontal. Permukaan yang terekspos (ketika dipasang di pesawat terbang), harus dihadapkan ke bawah pada saat pengujian. Spesimen harus diekspos ke sebuah pembakar *Bunsen* atau *Tirril* dengan tabung I.D 3/8 inci yang diatur sehingga menghasilkan api dengan ketinggian 1 1/2 inci. Temperatur api minimum yang

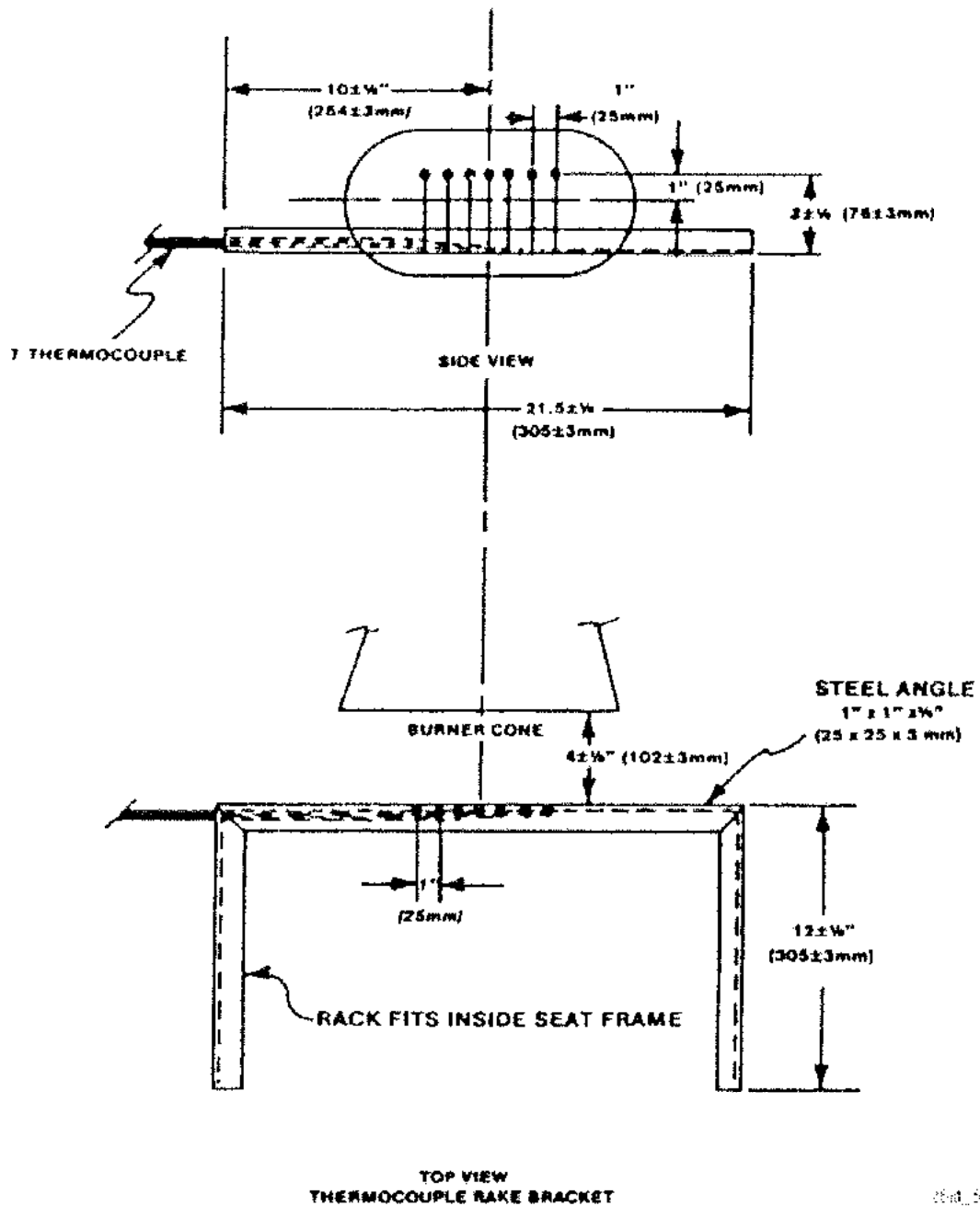
diukur dengan *pyrometer thermocouple* yang dikalibrasi di titik pusat api harus sebesar 1550° F. Spesimen harus diposisikan sedemikian rupa sehingga pinggiran yang diuji berada di tengah-tengah pada posisi di ¾ inci di atas puncak pembakar. Api diberikan selama 15 detik dan kemudian dialihkan. Specimen yang digunakan panjangnya minimum 10 inci untuk tujuan pengukuran waktu, kira-kira 1,5 inci harus dibakar sebelum permukaan bakar mencapai zona pengukuran waktu, dan tingkat pembakaran rata-rata harus dicatat (*Horizontal test. A minimum of three specimens must be tested and the results averaged. Each specimen must be supported horizontally. The exposed surface, when installed in the aircraft, must be face down for the test. The specimen must be exposed to a Bunsen or Tirrill burner with a nominal 3/8 inch I.D. tube adjusted to give a flame of 1 1/2 inches in height. The minimum flame temperature measured by a calibrated thermocouple pyrometer in the center of the flame must be 1550o F. The specimen must be positioned so that the edge being tested is centered 3/4 inch above the top of the burner. The flame must be applied for 15 seconds and then removed. A minimum of 10 inches of specimen must be used for timing purposes, approximately 1.5 inches must burn before the burning front reaches the timing zone, and the average burn rate must be recorded*).

Bagian II Kemudahan terbakar Bantalan Dudukan (*Flammability of Seat Cushions*)

- (a) Kriteria Untuk Diterima. Setiap bantalan dudukan harus memenuhi kriteria berikut (*Criteria for Acceptance. Each seat cushion must meet the following criteria*):
- (3) Setiap spesimen yang diuji harus difabrikasi dengan menggunakan komponen dari prinsipal (misal, busa, material untuk mengambang, material penghadang api, jika digunakan, dan kain penutup) dan proses perakitan (contoh jahitan dan penutup) sama seperti dengan apa yang akan digunakan pada saat produksi. Jika kombinasi material yang digunakan untuk bantalan punggung berbeda dengan material untuk dudukan, kombinasi kedua material harus diuji sebagai satu set lengkap spesimen, setiap set berisikan satu spesimen bantalan punggung dan satu spesimen bantalan dudukan. Jika satu bantalan, termasuk kain penutup luar, terbukti dapat memenuhi persyaratan apendik ini ketika menggunakan uji pembakar minyak, penutup bantalan tersebut dapat diganti dengan kain penutup yang mirip jika lama terbakar dari penutup pengganti, seperti yang ditetapkan oleh uji yang dirinci pada Bagian 25.853(c), tidak melebihi

lama terbakar dari kain penutup yang digunakan dalam uji bantalan dengan pembakar minyak (*Each specimen tested must be fabricated using the principal components (i.e., foam core, flotation material, fire blocking material, if used, and dress covering) and assembly processes (representative seams and closures) intended for use in the production articles. If a different material combination is used for the back cushion than for the bottom cushion, both material combinations must be tested as complete specimen sets, each set consisting of a back cushion specimen and a bottom cushion specimen. If a cushion, including outer dress covering, is demonstrated to meet the requirements of this appendix using the oil burner test, the dress covering of that cushion may be replaced with a similar dress covering provided the burn length of the replacement covering, as determined by the test specified in Sec. 25.853(c), does not exceed the corresponding burn length of the dress covering used on the cushion subjected to the oil burner test*).

- (b) Kondisi Pengujian. Rata-rata kecepatan udara vertikal harus $25 \text{ fpm} \pm 10 \text{ fpm}$ di bagian atas bantalan punggung. Kecepatan udara horizontal harus di bawah 10 fpm di atas bantalan dudukan. Kecepatan udara harus diukur dengan mesin ventilasi dinyalakan dan motor pembakar dimatikan (*Test Conditions. Vertical air velocity should average $25 \text{ fpm} \pm 10 \text{ fpm}$ at the top of the back seat cushion. Horizontal air velocity should be below 10 fpm just above the bottom seat cushion. Air velocities should be measured with the ventilation hood operating and the burner motor off*).



Gambar 5.

Bagian VI Metoda Uji untuk Menentukan Kemudahanterbakar dan Karakteristik Perambatan Api dari Material Insulasi Termal/Akustik (*Test Method To Determine the Flammability and Flame Propagation Characteristics of Thermal/Acoustic Insulation Materials*)

Gunakan metoda uji ini untuk mengevaluasi kemudahanterbakar dan karakterisik perambatan api dari insulasi termal/akustik ketika diekspos pada api dan sumber panas yang menyebar (*Use this test method to evaluate the flammability and flame propagation characteristics of thermal/acoustic insulation when exposed to both a radiant heat source and a flame*).

(a) Definisi (*Definitions*).

“Perambatan Api” adalah jarak terjauh rambatan api yang dapat terlihat yang bergerak menuju ke titik terjauh spesimen uji, diukur dari titik tengah api sumber pemicu api. Ukur jarak tersebut setelah awalnya menetapkan sumber pemicu dan sebelum semua api pada spesimen uji dimatikan. Pengukuran tersebut bukanlah untuk menetapkan panjang yang terbakar yang terjadi setelah uji dilakukan. “Sumber panas radian” adalah panel listrik atau propana udara (*“Flame propagation” means the furthest distance of the propagation of visible flame towards the far end of the test specimen, measured from the midpoint of the ignition source flame. Measure this distance after initially applying the ignition source and before all flame on the test specimen is extinguished. The measurement is not a determination of burn length made after the test. “Radiant heat source” means an electric or air propane panel*).

“Insulasi termal/akustik” adalah suatu material atau sistem material yang digunakan untuk memberikan perlindungan termal dan/atau akustik. Contohnya antara lain fiberglass atau material lain yang dibungkus dengan lapisan film penutup dan busa (*“Thermal/acoustic insulation” means a material or system of materials used to provide thermal and/or acoustic protection. Examples include fiberglass or other batting material encapsulated by a film covering and foams*).

“Titik nol” adalah titik aplikasi pembakar pada spesimen uji (*“Zero point” means the point of application of the pilot burner to the test specimen*).

(b) Peralatan Uji (*Test apparatus*).

Gambar 1 – Kamar Uji Panel Radian
(*Figure 1 - Radiant Panel Test Chamber*)

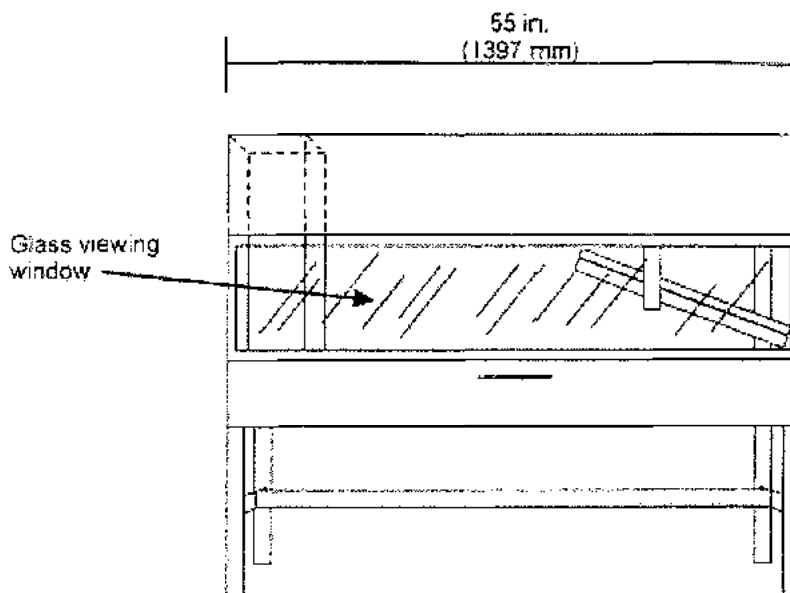


Figure 1 - Radiant Panel Test Chamber

- (1) Kamar uji panel radian (*radiant panel test chamber*). Lakukan uji di sebuah kamar uji panel radian (lihat gambar 1 di atas). Tempatkan kamar uji di bawah alat penghisap udara untuk membersihkan kamar dari asap setiap selesai pengujian. Kamar panel radian merupakan ruang tertutup dengan ukuran panjang 55 inci (1.397 mm), lebar 19.5 inci (495 mm) dan berada 28 (710 mm) hingga 30 inci (maksimum) (762 mm) di atas spesimen uji. Lapsi bagian sisi, ujung, dan bagian atasnya dengan insulator keramik berserat, seperti papan Kaowol MTM. Di sisi depan, tempatkan jendela kaca ukuran 52 kali 12-inci (1.321 kali 305 mm) tanpa-lobang udara, temperatur tinggi, untuk melihat spesimen pada saat pengujian. Buat pintu di bawah jendela untuk akses ke *platform* dudukan spesimen yang dapat dipindah-pindahkan. Bagian bawah kamar uji harus berupa platform besi yang bisa digeser dan memiliki peralatan untuk memastikan dudukan spesimen berada pada tempat dan ketinggian yang tetap. Kamar uji harus memiliki cerobong internal dengan dimensi luar lebar 5.1 inci (129 mm), panjang 16.2 inci (411 mm), dan tinggi 13 inci (330 mm) di ujung kamar di sisi berlawanan dari sumber energi radian. Dimensi sisi dalamnya adalah lebar 4.5 inci (114 mm) dan panjang 15.6 inci (395 mm). Cerobong tersebut harus merentang hingga ke atas kamar uji (lihat gambar 2) (*Radiant panel test chamber. Conduct tests in a radiant panel test chamber (see figure 1 above). Place the test chamber under an exhaust hood to facilitate clearing the chamber of smoke after each test. The radiant panel test chamber must be an enclosure 55 inches (1397 mm) long by 19.5 (495 mm) deep by 28 (710 mm) to 30 inches (maximum) (762 mm) above the test specimen. Insulate the sides, ends, and top with a fibrous ceramic insulation, such as Kaowool MTM board. On the front side, provide a 52 by 12-inch (1321 by 305 mm) draft-free, high-temperature, glass window for viewing the sample during testing. Place a door below the window to provide access to the movable specimen platform holder. The bottom of the test chamber must be a sliding steel platform that has provision for securing the test specimen holder in a fixed and level position. The chamber must have an internal chimney with exterior dimensions of 5.1 inches (129 mm) wide, by 16.2 inches (411 mm) deep by 13 inches (330 mm) high at the opposite end of the chamber from the radiant energy source. The interior dimensions must be 4.5 inches (114 mm) wide by 15.6 inches (395 mm) deep. The chimney must extend to the top of the chamber (see figure 2).*).

Gambar 2 – Cerobong Internal
(Figure 2 - Internal Chimney)

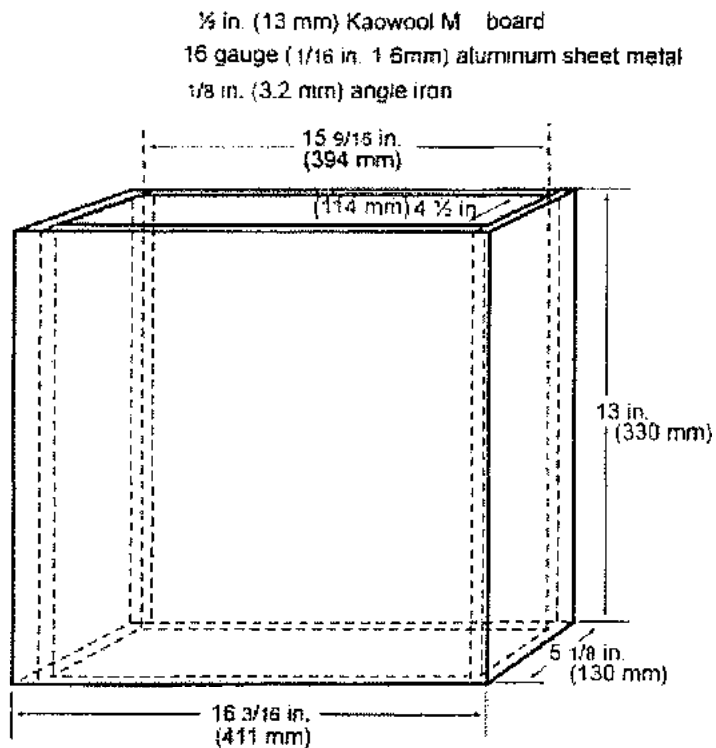


Figure 2 - Internal Chimney

- (2) Sumber panas radian (*radiant heat source*). Tempelkan sumber energi panas radian pada rangka besi tuang (*cast iron*) atau yang setara. Panel listrik harus memiliki enam *emitter strip* lebar 3 inci. Emitter strip harus tegak lurus terhadap panjang panel. Panel harus memiliki permukaan radiasi 12 $\frac{7}{8}$ kali 18 $\frac{1}{2}$ inci (327 kali 470 mm). Panel harus mampu beroperasi pada temperatur hingga 1.300 F (704 derajat C). Panel propana harus terbuat dari material refractory yang berpori dan memiliki permukaan radiasi 12 kali 18 inci (305 kali 457 mm). Panel tersebut harus mampu untuk beroperasi pada temperatur hingga ke 1.500 derajat F (816 derajat C) Lihat gambar 3a dan 3b (*Radiant heat source. (Mount the radiant heat energy source in a cast iron frame or equivalent. An electric panel must have six, 3- inch wide emitter strips. The emitter strips must be perpendicular to the length of the panel. The panel must have a radiation surface of 12 $\frac{7}{8}$ by 18 $\frac{1}{2}$ inches (327 by 470 mm). The panel must be capable of operating at temperatures up to 1300 deg F (704 deg C). An air propane panel must be made of a porous refractory material and have a radiation surface of 12 by 18 inches (305 by 457 mm). The panel must be capable of operating at temperatures up to 1,500 deg F (816 deg (c) See figures 3a and 3b.*

Gambar 3a – Panel Listrik
(Figure 3a – Electric Panel)

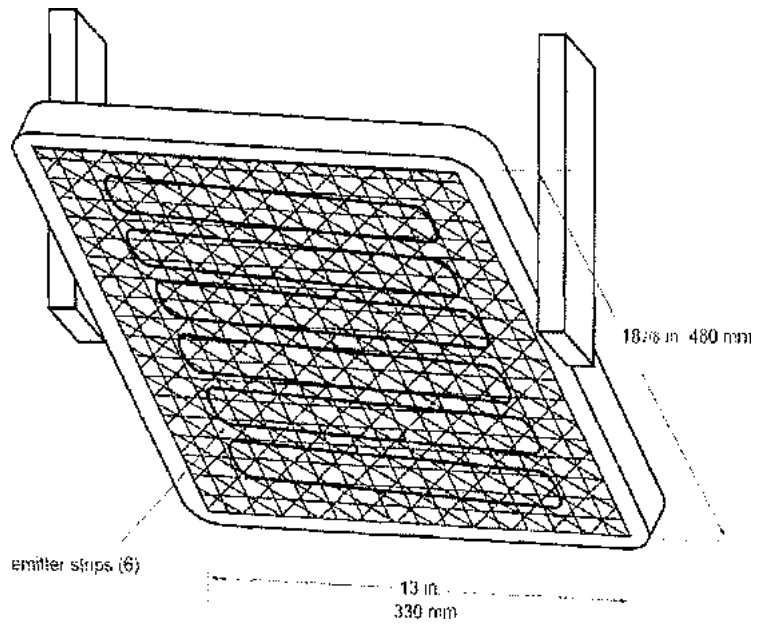


Figure 3a – Electric Panel

Gambar 3b – Panel Radian Propana Udara
(Figure 3b - Air Propane Radiant Panel)

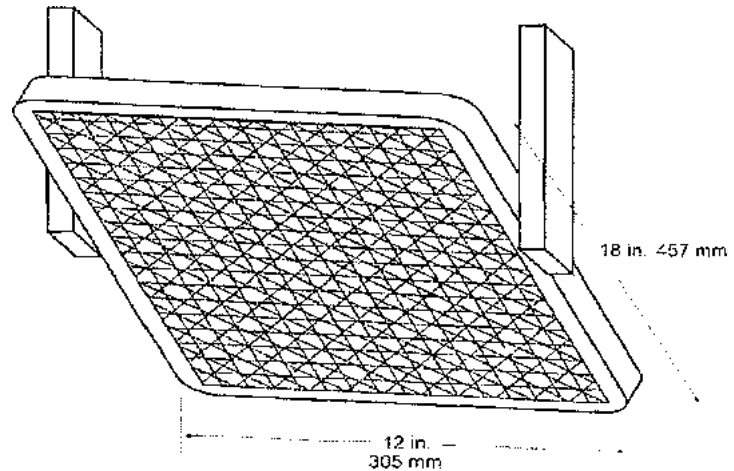


Figure 3b – Air Propane Radiant Panel

- (i) Panel listrik radian. Panel radian harus 3-fasa dan beroperasi pada 208 volt. Panel satu fasa dengan tegangan 240 volt juga dapat diterima. Gunakan pengontrol daya berbentuk padat (*solid-state*) dan pengontrol berbasis-prosesor mikro untuk menetapkan parameter operasional panel listrik (*Electric radiant panel. The radiant panel must be 3-phase and operate at 208 volts. A single-phase, 240 volt panel is also acceptable. Use a solid-state power controller and microprocessor-based controller to set the electric panel operating parameters*).

- (ii) Panel radian gas. Gunakan propana (*liquid petroleum gas--2.1 UN 1075*) sebagai bahan bakar panel radian. Sistem bahan bakar panel harus memiliki sebuah aspirator tipe venturi untuk mencampur gas dan udara pada kurang lebih tekanan atmosfer. Siapkan instrumentasi yang cocok untuk memantau dan mengontrol aliran bahan bakar dan udara ke dalam panel. Sediakan juga alat ukur aliran udara, pengatur aliran udara, dan alat ukur tekanan gas (*Gas radiant panel. Use propane (liquid petroleum gas--2.1 UN 1075) for the radiant panel fuel. The panel fuel system must consist of a venturi-type aspirator for mixing gas and air at approximately atmospheric pressure. Provide suitable instrumentation for monitoring and controlling the flow of fuel and air to the panel. Include an air flow gauge, an air flow regulator, and a gas pressure gauge*).
- (iii) Penempatan panel radian. Gantungkan panel dalam kamar membentuk sudut 30 derajat ke permukaan horizontal spesimen, dan 7 1/2 inci di atas titik nol spesimen (*Radiant panel placement. Mount the panel in the chamber at 30 deg to the horizontal specimen plane, and 7 1/2 inches above the zero point of the specimen*).
- (3) Sistem pemegang spesimen (*Specimen holding system*).
- (i) Platform geser bekerja sebagai rumah untuk spesimen uji. Di bibir atas platform dapat ditempelkan *bracket* (dengan menggunakan mur kupu-kupu) untuk mengakomodasi berbagai macam ketebalan spesimen uji. Tempatkan spesimen uji di atas selembaar papan Kaowool MTM atau 1260 Standard Board (diproduksi oleh Thermal Ceramics dan tersedia di Eropa), atau yang setara, bisa ditempatkan di bibir bawah platform geser atau di atas dasar *bracket*. Didasarkan pada ketebalan spesimen, mungkin perlu untuk menggunakan beberapa lembar material (untuk memenuhi persyaratan ketinggian spesimen). Biasanya lembaran bahan yang tidak dapat terbakar ini tersedia dalam ketebalan 1/4 inci (6 mm). Lihat gambar 4. Platform geser yang tingginya lebih dari 2 inci (50,8 mm) yang dapat dilihat pada gambar 4 juga dapat diterima sepanjang ketinggian spesimen tetap terpenuhi (*The sliding platform serves as the housing for test specimen placement. Brackets may be attached (via wing nuts) to the top lip of the platform in order to accommodate various*

thicknesses of test specimens. Place the test specimens on a sheet of Kaowool MTM board or 1260 Standard Board (manufactured by Thermal Ceramics and available in Europe), or equivalent, either resting on the bottom lip of the sliding platform or on the base of the brackets. It may be necessary to use multiple sheets of material based on the thickness of the test specimen (to meet the sample height requirement). Typically, these non-combustible sheets of material are available in 1/4 inch (6 mm) thicknesses. See figure 4. A sliding platform that is deeper than the 2-inch (50.8mm) platform shown in figure 4 is also acceptable as long as the sample height requirement is met)

Gambar 4 – Platform geser
(Figure 4 - Sliding Platform)

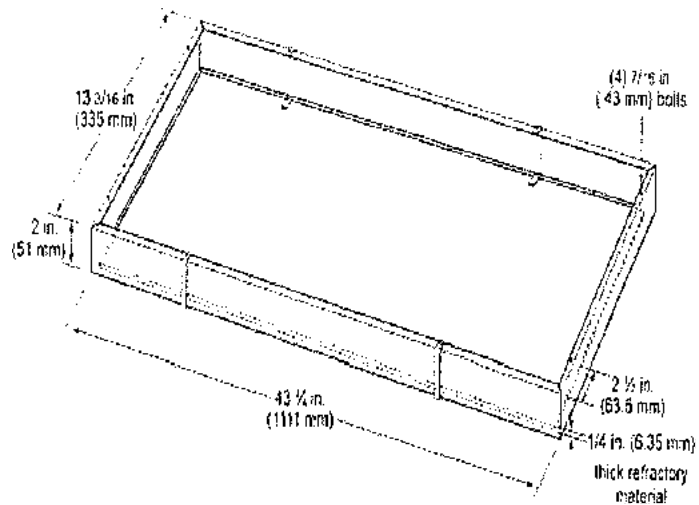


Figure 4 - Sliding Platform

- (ii) tempelkan selembar papan Kaowool MTM 1/2 inci (13 mm) atau material temperatur tinggi lainnya dengan ukuran 41 1/2 kali 8 1/4 inci (1.054 kali 210 mm) ke sisi belakang platform. Papan ini berfungsi sebagai penahan panas dan melindungi spesimen dari panas awal yang berlebih. Ketinggian papan ini tidak boleh menghalangi pergerakan platform geser (keluar masuk kamar uji). Jika platform telah difabrikasi sedemikian rupa sehingga sisi belakangnya cukup tinggi untuk mencegah pemanasan awal yang berlebih yang diterima spesimen ketika platform geser sedang ditarik keluar, adanya papan penahan panas tidak diperlukan. (Attach a 1/2 inch (13 mm) piece of Kaowool MTM board or other high temperature material measuring 41 1/2 by 8 1/4 inches (1054 by 210 mm) to the back of the platform.

This board serves as a heat retainer and protects the test specimen from excessive preheating. The height of this board must not impede the sliding platform movement (in and out of the test chamber). If the platform has been fabricated such that the back side of the platform is high enough to prevent excess preheating of the specimen when the sliding platform is out, a retainer board is not necessary).

- (iii) Tempatkan spesimen secara horizontal di atas papan anti bakar. Tempatkan rangka besi penahan/pelindung yang terbuat dari besi lunak, dengan ketebalan 1/8 inci (3.2 mm) dan dimensi keseluruhan 23 kali 13 1/8 inci (584 kali 333 mm) dengan ukuran bukaan spesimen 19 kali 10 3/4 inci (483 kali 273 mm) di atas spesimen uji. Bagian depan, belakang dan kanan dari flensa (*flange*) atas dari rangka harus duduk pada bagian atas platform geser, dan flensa (*flange*) bawah menjepit keseluruhan 4 sisi spesimen uji. Flensa (*flange*) sisi kanan bagian bawah harus sama rata/tinggi dengan platform geser. Lihat gambar 5 (*Place the test specimen horizontally on the non-combustible board(s). Place a steel retaining/securing frame fabricated of mild steel, having a thickness of 1/8 inch (3.2 mm) and overall dimensions of 23 by 13 1/8 inches (584 by 333 mm) with a specimen opening of 19 by 10 3/4 inches (483 by 273 mm) over the test specimen. The front, back, and right portions of the top flange of the frame must rest on the top of the sliding platform, and the bottom flanges must pinch all 4 sides of the test specimen. The right bottom flange must be flush with the sliding platform. See figure 5*)

Figure 5: 3 Gambar Tampak

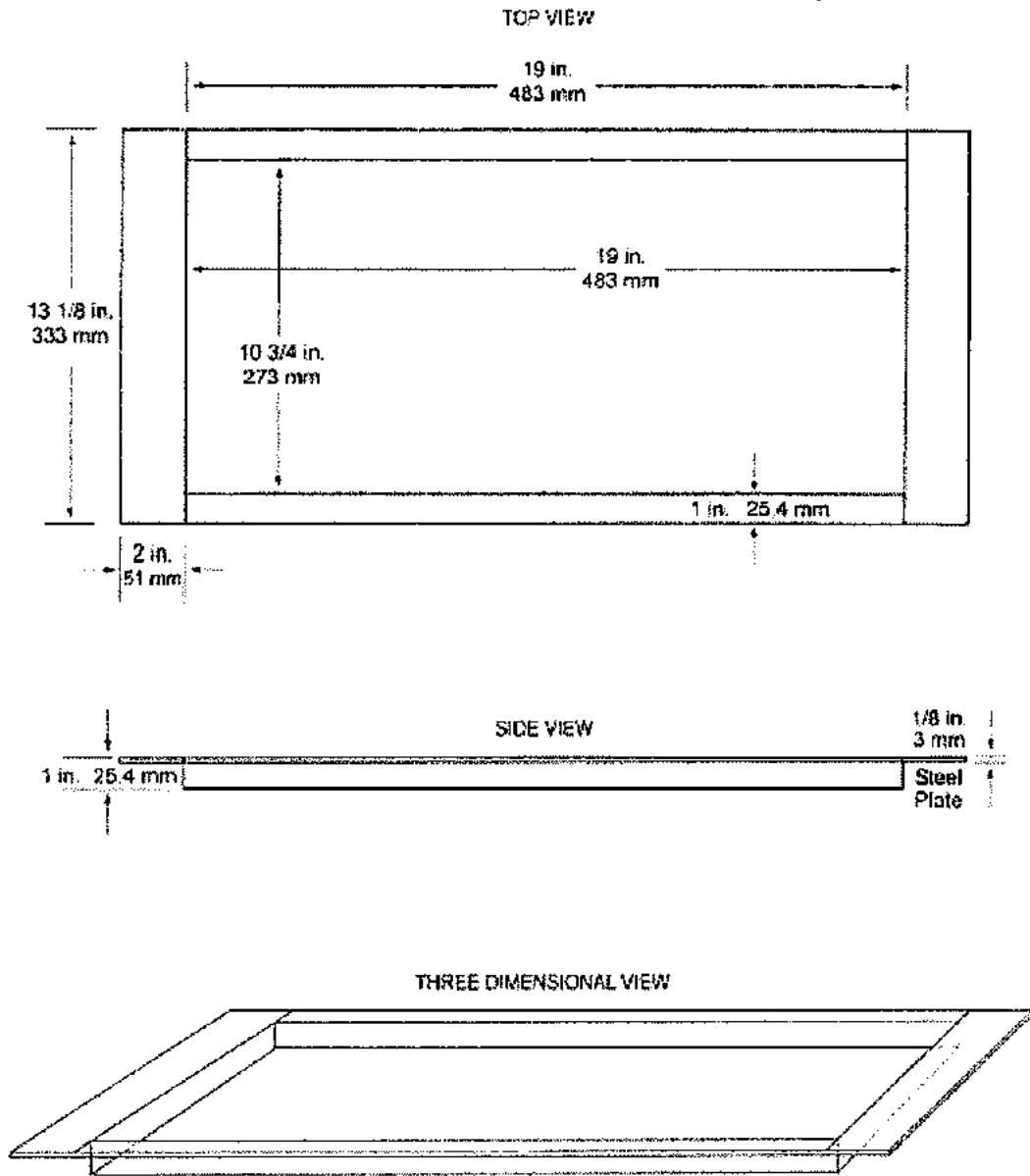


Figure 5: 3 views

- (4) Pembakar hemat (*pilot burner*). Pembakar hemat (*pilot burner*) yang digunakan untuk membakar spesimen haruslah Bernzomatic™ *commercial propane venturi torch* dengan ujung pembakar berbentuk simetris dan sebuah tabung pasokan propana dengan diameter ujung 0,006 inci (0,15 mm). Panjang dari tabung harus 2 7/8 inci (71 mm). Aliran propana harus diatur dengan tekanan gas melalui sebuah regulator in-line untuk dapat menghasilkan kerucut dalam biru dengan panjang 3/4 inci (19 mm). Sebuah pengarah (seperti sebuah metal tipis) sepanjang 3/4 inci (19 mm) dapat *disolder* ke bagian atas pembakar hemat (*pilot burner*) untuk membantu mengatur ketinggian api. Keseluruhan panjang api kurang lebih harus 5 inci (127 mm).
 b Sediakan jalur untuk memindahkan pembakar keluar dari posisi memantik sehingga apinya

menjadi horizontal dan paling tidak 2 inci (50 mm) di atas bidang spesimen. Lihat gambar 6 (*Pilot Burner. The pilot burner used to ignite the specimen must be a Bernzomatic™ commercial propane venturi torch with an axially symmetric burner tip and a propane supply tube with an orifice diameter of 0.006 inches (0.15 mm). The length of the burner tube must be 2 7/8 inches (71 mm). The propane flow must be adjusted via gas pressure through an in-line regulator to produce a blue inner cone length of 3/4 inch (19 mm). A 3/4 inch (19 mm) guide (such as a thin strip of metal) may be soldered to the top of the burner to aid in setting the flame height. The overall flame length must be approximately 5 inches long (127 mm). Provide a way to move the burner out of the ignition position so that the flame is horizontal and at least 2 inches (50 mm) above the specimen plane. See figure 6).*

Gambar 6 – Pembakar hemat (Pilot Burner) Propana

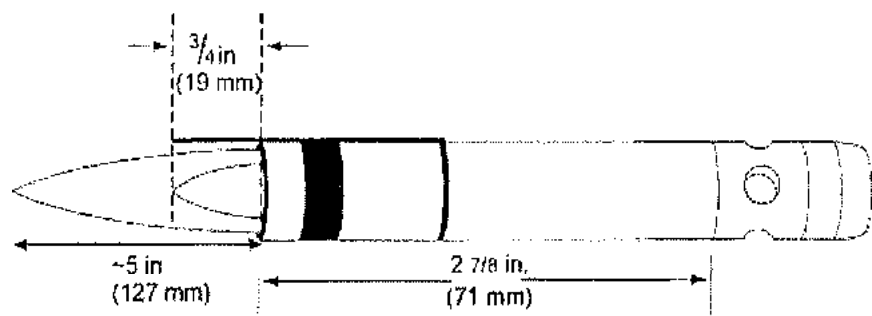


Figure 6 - Propane Pilot Burner

- (5) Termo elemen (*thermocouples*). Pasang sebuah termo elemen (*thermocouples*) 24 American Wire Gauge (AWG) Type K (Chromel-Alumel) di dalam kamar uji untuk memantau temperatur. Sisipkan alat tersebut ke dalam kamar melalui lubang kecil yang dibor melalui sisi belakang kamar. Tempatkan termo elemen (*thermocouples*) sedemikian rupa sehingga memanjang 11 inci (279 mm) keluar dari dinding belakang kamar, 11 ½ inci (292mm) dari sisi kanan dinding kamar, dan setinggi 2 inci (51 mm) di bawah panel radian. Penggunaan termo elemen (*thermocouples*) tambahan disesuaikan dengan kebutuhan (*Thermocouples. Install a 24 American Wire Gauge (AWG) Type K (Chromel-Alumel) thermocouple in the test chamber for temperature monitoring. Insert it into the chamber through a small hole drilled through the back of the chamber. Place the thermocouple so that it extends 11 inches (279 mm) out from the back of the chamber wall, 11 1/2 inches (292 mm) from the right side of the chamber wall, and is 2 inches (51 mm) below the radiant panel. The use of other thermocouples is optional.*)

- (6) Kalorimeter. Kalorimeter yang dipakai haruslah yang satu inci silindris berpendingin-air, total *heat flux density*, tipe foil Gardon Gage yang memiliki rentang dari 0 ke 5 BTU/ft² -detik (0 ke 5.7 Watts/cm²) (*Calorimeter. The calorimeter must be a one-inch cylindrical water-cooled, total heat flux density, foil type Gardon Gage that has a range of 0 to 5 BTU/ft² -second (0 to 5.7 Watts/cm²).*
- (7) Spesifikasi dan prosedur kalibrasi kalirometer (*Calorimeter calibration specification and procedure*).
- (i) Spesifikasi kalorimeter (*Calorimeter specification*)
- (A) Diameter foil harus 0.25 +/-0.005 inci (6.35 +/-0.13 mm) (*Foil diameter must be 0.25 +/-0.005 inches (6.35 +/-0.13 mm).*)
- (B) Ketebalan foil harus 0.0005 +/-0.0001 inci (0.013 +/- ;0.0025 mm) (*Foil thickness must be 0.0005 +/-0.0001 inches (0.013 +/- ;0.0025 mm).*)
- (C) Material foil haruslah Constantan kelas thermocouple (*Foil material must be thermocouple grade Constantan*)
- (D) Pengukur temperatur haruslah sebuah Copper Constantan thermocouple (*Temperature measurement must be a Copper Constantan thermocouple*).
- (E) Diameter kabel tengah tembaga harus 0.0005 inci (0.013 mm) (*The copper center wire diameter must be 0.0005 inches (0.013 mm)*)
- (F) Keseluruhan permukaan kalorimeter harus dilapisi tipis dengan cat "Black Velvet" dengan emisivitas 96 atau lebih besar (*The entire face of the calorimeter must be lightly coated with "Black Velvet" paint having an emissivity of 96 or greater*).
- (ii) Kalibrasi kalorimeter (*Calorimeter calibration*).
- (A) Metoda kalibrasi harus merupakan perbandingan dengan suatu transducer yang distandarisasi (*The calibration method must be by comparison to a like standardized transducer*).
- (B) Transducer yang distandarisasi harus memenuhi spesifikasi yang diberikan dalam paragraf VI(b)(6) pada apendik ini (*The standardized transducer must meet the specifications given in paragraph VI(b)(6) of this appendix*).

- (C) Lakukan kalibrasi pada transducer standard menggunakan alat standard utama yang diakui oleh DGCA (*Calibrate the standard transducer against a primary standard acceptable by DGCA*).
 - (D) Metoda transfer harus berupa piring grafit yang dipanasi (*The method of transfer must be a heated graphite plate*).
 - (E) Piring grafit harus dipanasi dengan menggunakan listrik, memiliki bidang yang bersih di masing-masing sisi paling tidak 2 kali 2 inci (51 kali 51 mm) dengan ketebalan 1/8 inci +/- 1/16 (3.2 +/- 1.6 mm) (*The graphite plate must be electrically heated, have a clear surface area on each side of the plate of at least 2 by 2 inches (51 by 51 mm), and be 1/8 inch +/- 1/16 inch thick (3.2 +/- 1.6 mm)*).
 - (F) Tempatkan kedua transduser pada sisi yang berlawanan di tengah-tengah dengan jarak yang sama dari piring (*Center the 2 transducers on opposite sides of the plates at equidistances from the plate*).
 - (G) Jarak kalorimeter ke piring tidak boleh kurang dari 0.0625 inci (1.6 mm), atau tidak lebih besar dari 0.375 inci (9.5 mm) (*The distance of the calorimeter to the plate must be no less than 0.0625 inches (1.6 mm), nor greater than 0.375 inches (9.5 mm)*).
 - (H) Rentang yang digunakan dalam kalibrasi paling tidak 0 - 3.5 BTUs/ ft² detik (0-3.9 Watts/cm²) dan tidak lebih besar dari 0 - 5.7 BTUs/ ft² detik (0-6.4 Watts/cm²) (*The range used in calibration must be at least 0-3.5 BTUs/ ft² second (0-3.9 Watts/cm²) and no greater than 0-5.7 BTUs/ ft² second (0-6.4 Watts/cm²)*).
 - (I) Alat rekam yang digunakan harus merekam kedua transduser secara bersamaan atau paling tidak dalam jarak 1/10 satu sama lain (*The recording device used must record the 2 transducers simultaneously or at least within 1/10 of each other*).
- (8) Perlengkapan kalorimeter. Dengan platform geser ditarik keluar dari kamar, pasang rangka pemegang kalorimeter dan tempatkan selembur material anti-api di bagian bawah platform geser di dekat rangka pemegang. Ini akan membantu mencegah kehilangan panas pada saat kalibrasi. Panjang rangka pemegang harus 13 1/8 inci (333 mm) dari depan ke belakang dikali lebar 8 inci (203 mm), dan harus duduk pada bagian atas platform geser. Alat

tersebut harus dibuat dari besi datar 1/8 inci (3.2 mm) dan memiliki bukaan yang dapat mengakomodasi papan *refractory* setebal 1/2 inci (12,7 mm), yang sejajar dengan bagian atas platform geser. Papan harus memiliki tiga lubang berukuran 1 inci (25,4 mm) untuk menyisipkan kalorimeter. Jarak permukaan panel radian dari garis tengah lubang pertama (posisi "no1") harus 7 1/2 +/- 1/8 inci (191 +/- 3 mm). Jarak dari garis tengah lubang pertama ke garis tengah lubang kedua harus 2 inci (51 mm). Jarak dari garis tengah lubang kedua ke garis tengah lubang ketiga juga harus sama. Lihat gambar 7. Rangka pemegang kalorimeter yang berbeda dalam konstruksi tetap dapat diterima sepanjang tinggi garis tengah lubang pertama ke panel radian serta jarak antara lubang sama seperti yang dijelaskan dalam paragraf ini.

Gambar 7 – Rangka Pemegang Kalorimeter
(Figure 7 - Calorimeter Holding Frame)

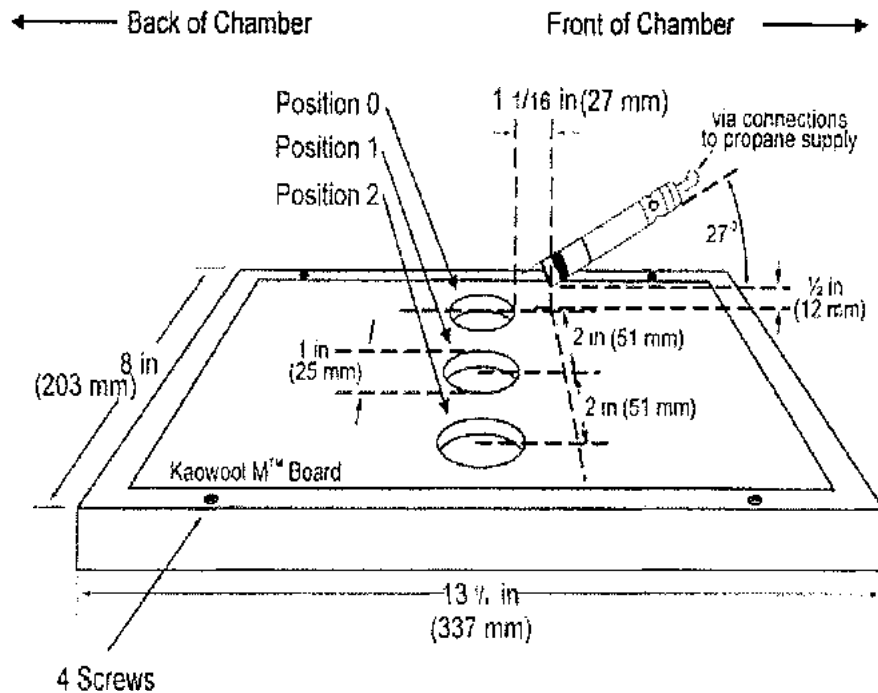


Figure 7 - Calorimeter Holding Frame

- (9) Instrumentasi. Siapkan sebuah alat rekam terkalibrasi dengan rentang yang memadai atau suatu sistem akuisisi data terkomputerisasi, untuk mengukur dan mencatat output dari kalorimeter dan termo elemen (*thermocouples*). Sistem akuisisi data harus mampu mencatat output kalorimeter setiap detik selama kalibrasi (*Instrumentation. Provide a calibrated recording device with an appropriate range or a computerized data acquisition system to measure and record the outputs of the calorimeter and the thermocouple. The data acquisition system must be capable of recording the calorimeter output every second during calibration.*)

- (10) Peralatan pengukur waktu. Sediakan stopwatch atau peralatan lain, akurasi hingga ke ± 1 detik/jam, untuk mengukur waktu aplikasi api pembakar hemat (*pilot burner*) (*Timing device. Provide a stopwatch or other device, accurate to ± 1 second/hour, to measure the time of application of the pilot burner flame*).

(c) Spesimen uji (*Test specimens*).

- (1) Persiapan spesimen. Siapkan dan lakukan uji terhadap minimal tiga spesimen. Jika material film penutup yang harus diputar yang digunakan, siapkan dan uji baik untuk arah memanjang (*warp*) dan arah kesamping (*fill*) (*Specimen preparation. Prepare and test a minimum of three test specimens. If an oriented film cover material is used, prepare and test both the warp and fill directions*).
- (2) Konstruksi. Termasuk dalam spesimen uji adalah semua material yang digunakan dalam pembuatan insulasi (termasuk *batting, film, scrim, pita rekat, dll*). Potong material inti seperti foam atau fiberglass, dan potong material film penutup (jika digunakan) yang cukup besar untuk menutup material inti. Perekat panas adalah metoda yang lebih dikehendaki untuk mempersiapkan sampel fiberglass, karena dapat dibuat tanpa perlu memadatkan fiberglass ("contoh boks"). Material penutup yang tidak dapat direkatkan dengan menggunakan panas dapat distaples, dijahit atau memakai pita perekat sepanjang material penutup dipotong dengan menyediakan sisa yang cukup untuk ditarik hingga ke bagian bawah tanpa harus menekan material inti. Alat untuk memadukan harus diusahakan tidak terputus di sepanjang jahitan. Ketebalan spesimen harus sama dengan ketebalan yang akan dipasang di pesawat udara (*Construction. Test specimens must include all materials used in construction of the insulation (including batting, film, scrim, tape etc.). Cut a piece of core material such as foam or fiberglass, and cut a piece of film cover material (if used) large enough to cover the core material. Heat sealing is the preferred method of preparing fiberglass samples, since they can be made without compressing the fiberglass ("box sample"). Cover materials that are not heat sealable may be stapled, sewn, or taped as long as the cover material is over-cut enough to be drawn down the sides without compressing the core material. The fastening means should be as continuous as possible along the length of the seams. The specimen thickness must be of the same thickness as installed in the Airplane*).

- (3) Dimensi spesimen. Agar penempatan spesimen dilakukan dengan benar di dalam rumah platform geser, potong material inti yang tidak-rigid, seperti fiberglass, dengan lebar 12 1/2 inci (318mm) dikali panjang 23 inci (584mm). Potong material rigid seperti foam dengan lebar 11 1/2 + /- 1/4 inci (292 mm +/- 6mm) dikali panjang 23 inci (584mm), agar dapat duduk dengan tepat dalam rumah platform geser sehingga tersedia permukaan yang datar dan terekspos sama dengan bukaan pada rumah uji (*Specimen Dimensions. To facilitate proper placement of specimens in the sliding platform housing, cut non-rigid core materials, such as fiberglass, 12 1/2 inches (318mm) wide by 23 inches (584mm) long. Cut rigid materials, such as foam, 11 1/2 + /- 1/4 inches (292 mm +/- 6mm) wide by 23 inches (584mm) long in order to fit properly in the sliding platform housing and provide a flat, exposed surface equal to the opening in the housing*).
- (d) Pengkondisian spesimen. Spesimen uji dikondisikan pada suhu 70 +/- 5 derajat F (21 +/- 2 derajat C) dan kelembaban udara relatif 55% +/- 10%, untuk minimal selama 24 jam sebelum dilakukan uji (*Specimen conditioning. Condition the test specimens at 70 +/- 5 deg F (21 +/- 2 deg C) and 55% +/- 10% relative humidity, for a minimum of 24 hours prior to testing*).
- (e) Kalibrasi peralatan (*Apparatus Calibration*).
- (1) Dengan platform geser ditarik keluar kamar, pasang rangka pemegang kalorimeter. Dorong platform kembali ke dalam kamar dan sisipkan kalorimeter kedalam lubang pertama ("posisi nol"). Lihat gambar 7. Tutup pintu bawah yang berada di bawah platform geser. Jarak dari garis tengah kalorimeter ke permukaan panel radian pada titik tersebut harus 7 1/2 inci +/- 1/8 (191 mm +/- 3). Sebelum memantik panel radian, pastikan bahwa permukaan kalorimeter bersih dan ada air yang mengalir melalui kalorimeter (*With the sliding platform out of the chamber, install the calorimeter holding frame. Push the platform back into the chamber and insert the calorimeter into the first hole ("zero" position). See figure 7. Close the bottom door located below the sliding platform. The distance from the centerline of the calorimeter to the radiant panel surface at this point must be 7. 1/2 inches +/- 1/8 (191 mm +/- 3). Prior to igniting the radiant panel, ensure that the calorimeter face is clean and that there is water running through the calorimeter*).
- (2) Memantik panel. Atur campuran bahan bakar/udara hingga mencapai 1.5 BTUs/ft² -detik +/- 5% (1.7 Watts/cm² +/- 5%) pada posisi "nol". Jika menggunakan panel listrik, atur pengontrol

daya untuk mendapatkan *flux* panas yang tepat. Biarkan unit untuk mencapai status *steady* (membutuhkan waktu hingga 1 jam). Pembakar hemat (*pilot burner*) harus dimatikan dan dalam posisi turun pada saat ini (*Ignite the panel. Adjust the fuel/air mixture to achieve 1.5 BTUs/ft²-second +/- 5% (1.7 Watts/cm² +/- 5%) at the "zero" position. If using an electric panel, set the power controller to achieve the proper heat flux. Allow the unit to reach steady state (this may take up to 1 hour). The pilot burner must be off and in the down position during this time).*

- (3) Setelah kondisi *steady* dicapai, geser kalorimeter sejauh 2 inci (51 mm) dari posisi "nol" (lubang pertama) ke posisi 1 dan catat *flux* panas yang terjadi. Pindahkan kalorimeter ke posisi 2 dan catat *flux* panas yang terjadi. Berikan cukup waktu bagi kalorimeter untuk menstabilkan diri di setiap posisi. Tabel 1 memberikan gambaran nilai kalibrasi umumnya di tiga posisi tersebut (*After steady-state conditions have been reached, move the calorimeter 2 inches (51 mm) from the "zero" position (first hole) to position 1 and record the heat flux. Move the calorimeter to position 2 and record the heat flux. Allow enough time at each position for the calorimeter to stabilize. Table 1 depicts typical calibration values at the three positions).*

Table 1. Tabel Kalibrasi

| Posisi | BTU's/ft ² dtk | Watts/cm ² |
|---------------|---------------------------|-----------------------|
| Posisi "Zero" | 1.5 | 1.7 |
| Posisi 1 | 1.51-1.50-1.49 | 1.71-1.70-1.69 |
| Posisi 2 | 1.43-1.44 | 1.62-1.63 |

- (4) Buka pintu bawah, pindahkan kalorimeter dan alat pemegang. Gunakan bantalan karena peralatan tersebut sangat panas (*Open the bottom door, remove the calorimeter and holder fixture. Use caution as the fixture is very hot).*

(f) Prosedur uji (*Test Procedure*).

- (1) Pantik pembakar pilot. Pastikan bahwa posisinya berada paling sedikit 2 inci (51 mm) di atas bagian atas platform. Pembakar tidak boleh bersentuhan dengan spesimen hingga uji dimulai (*Ignite the pilot burner. Ensure that it is at least 2 inches (51 mm) above the top of the platform. The burner must not contact the specimen until the test begins).*

- (2) Tempatkan spesimen uji di pemegang platform geser. Pastikan permukaan contoh uji sama tinggi dengan bagian atas platform. Pada titik "nol", permukaan spesimen harus 7 1/2 inci +/- 1/8 inci (191 mm +/- 3) di bawah panel radian (*Place the test specimen in the sliding platform holder. Ensure that the test sample surface is level with the top of the platform. At "zero" point, the specimen surface must be 7 1/2 inches +/- 1/8 inch (191 mm +/- 3) below the radiant panel*).
- (3) Tempatkan rangka penahan/penjaga di atas spesimen uji. Mungkin diperlukan (karena adanya pemampatan) untuk mengatur contoh (naik atau turun) agar jarak dari contoh ke panel radian (7 1/2 inci +/- 1/8 inci (191 mm +/- 3) tetap terjaga pada posisi "Nol". Dengan film/fiberglass yang sudah terangkai, adalah penting untuk membuat celah pada penutup film sebagai sarana untuk membersihkan udara di dalam. Hal ini memungkinkan operator untuk mempertahankan posisi spesimen uji dengan benar (sejajar dengan bagian atas platform) dan memungkinkan peredaran udara selama pengujian. Celah membujur (longitudinal) berukuran panjang 2 inci (51mm), harus diletakkan terpusat 3 inci +/- 1/2 inci (76mm +/- 13mm) dari flensa (flange) kiri rangka penahan. Pisau serbaguna dapat digunakan untuk membuat celah pada penutup film (*Place the retaining/securing frame over the test specimen. It may be necessary (due to compression) to adjust the sample (up or down) in order to maintain the distance from the sample to the radiant panel (7 1/2 inches +/- 1/8 inch (191 mm +/- 3) at "zero" position). With film/fiberglass assemblies, it is critical to make a slit in the film cover to purge any air inside. This allows the operator to maintain the proper test specimen position (level with the top of the platform) and to allow ventilation of gases during testing. A longitudinal slit, approximately 2 inches (51mm) in length, must be centered 3 inches +/- 1/2 inch (76mm +/- 13mm) from the left flange of the securing frame. A utility knife is acceptable for slitting the film cover*).
- (4) Dengan cepat dorong platform geser ke dalam kamar dan tutup pintu bawah (*Immediately push the sliding platform into the chamber and close the bottom door*).
- (5) Arahkan api dari pembakar hemat (*pilot burner*) hingga menyentuh titik tengah dari spesimen di titik "nol" dan secara bersamaan mulai lakukan penghitungan waktu. Pembakar hemat (*pilot burner*) harus berada pada posisi 27 derajat terhadap sampel dan kurang lebih 1/2 inci (12 mm) di atas sampel. Lihat gambar 7. Alat penyetop seperti yang

dapat dilihat pada gambar 8, dapat membantu operator menjaga posisi pembakar dengan tepat setiap saat (*Bring the pilot burner flame into contact with the center of the specimen at the "zero" point and simultaneously start the timer. The pilot burner must be at a 27 deg angle with the sample and be approximately 1/2 inch (12 mm) above the sample. See figure 7. A stop, as shown in figure 8, allows the operator to position the burner correctly each time).*

Gambar 8 -- Propane Burner Stop

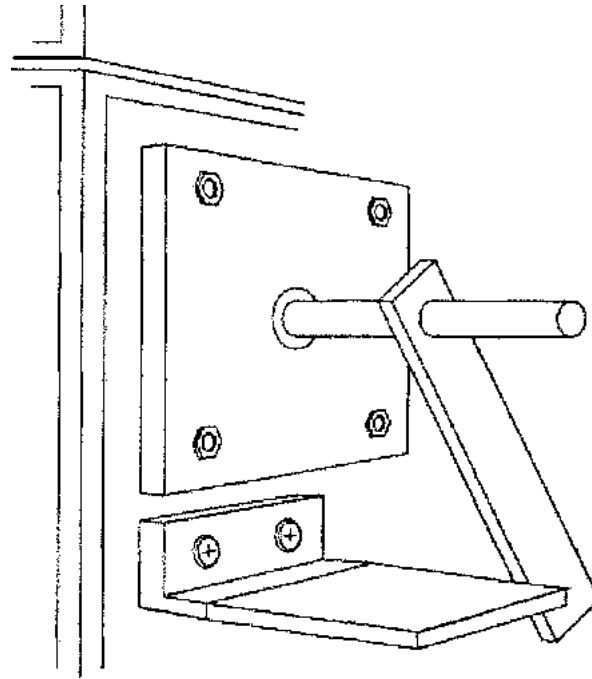


Figure 8 - Propane Burner Stop

- (6) Biarkan pembakar pada posisi tersebut selama 15 detik dan kemudian pindahkan ke posisi paling sedikit 2 inci (51 mm) di atas spesimen (*Leave the burner in position for 15 seconds and then remove to a position at least 2 inches (51 mm) above the specimen).*
- (g) Laporan (*Report*).
 - (1) Buat identifikasi dan jelaskan spesimen yang diuji (*Identify and describe the test specimen*).
 - (2) Laporkan jika ada penyusutan atau melelehnya spesimen uji (*Report any shrinkage or melting of the test specimen*).
 - (3) Laporkan jarak perambatan api. Jika panjangnya kurang dari 2 inci, laporkan hal ini sebagai lolos (tidak diperlukan pengukuran) (*Report the flame propagation distance. If this distance is less than 2 inches, report this as a pass (no measurement required)*).

(4) Laporkan waktu paska-membara (*after-flame time*) (*Report the after-flame time*).

(h) Persyaratan (*Requirements*).

(1) Tidak boleh ada perambatan api lebih dari 2 inci (51 mm) ke sebelah kiri titik tengah garis penerapan api (*There must be no flame propagation beyond 2 inches (51 mm) to the left of the centerline of the pilot flame application*).

(2) Waktu membara setelah pembakar hemat (*pilot burner*) ditarik tidak boleh lebih dari 3 detik di setiap spesimen (*The flame time after removal of the pilot burner may not exceed 3 seconds on any specimen*).

Bagian VII Metoda Uji untuk Menentukan Tahanan Rambatbakar dari Material Insulasi Thermal/Akustik (*Test Method To Determine the Burnthrough Resistance of Thermal/Acoustic Insulation materials*)

Gunakan metoda uji berikut untuk mengevaluasi karakteristik tahanan rambatbakar dari material insulasi thermal/akustik pesawat udara ketika diekspos pada api terbuka berintensitas tinggi (*Use the following test method to evaluate the burnthrough resistance characteristics of aircraft thermal/acoustic insulation materials when exposed to a high intensity open flame*).

(a) Definisi (*Definitions*).

Waktu rambat bakar adalah waktu, dalam detik, bagi api untuk penetrasi ke dalam spesimen uji, dan/atau waktu yang dibutuhkan bagi *heat flux* untuk mencapai 2.0 Btu/ft² dtk (2.27 W/cm²) pada sisi dalam, pada jarak 12 inci (30,5 cm) dari permukaan depan sarung insulasi rangka uji, yang mana yang lebih dulu terjadi. Waktu rambat bakar diukur pada sisi dalam dari masing-masing sarung insulasi spesimen (*Burnthrough time means the time, in seconds, for the burner flame to penetrate the test specimen, and/or the time required for the heat flux to reach 2.0 Btu/ft² sec (2.27 W/cm²) on the inboard side, at a distance of 12 inches (30.5 cm) from the front surface of the insulation blanket test frame, whichever is sooner. The burnthrough time is measured at the inboard side of each of the insulation blanket specimens*).

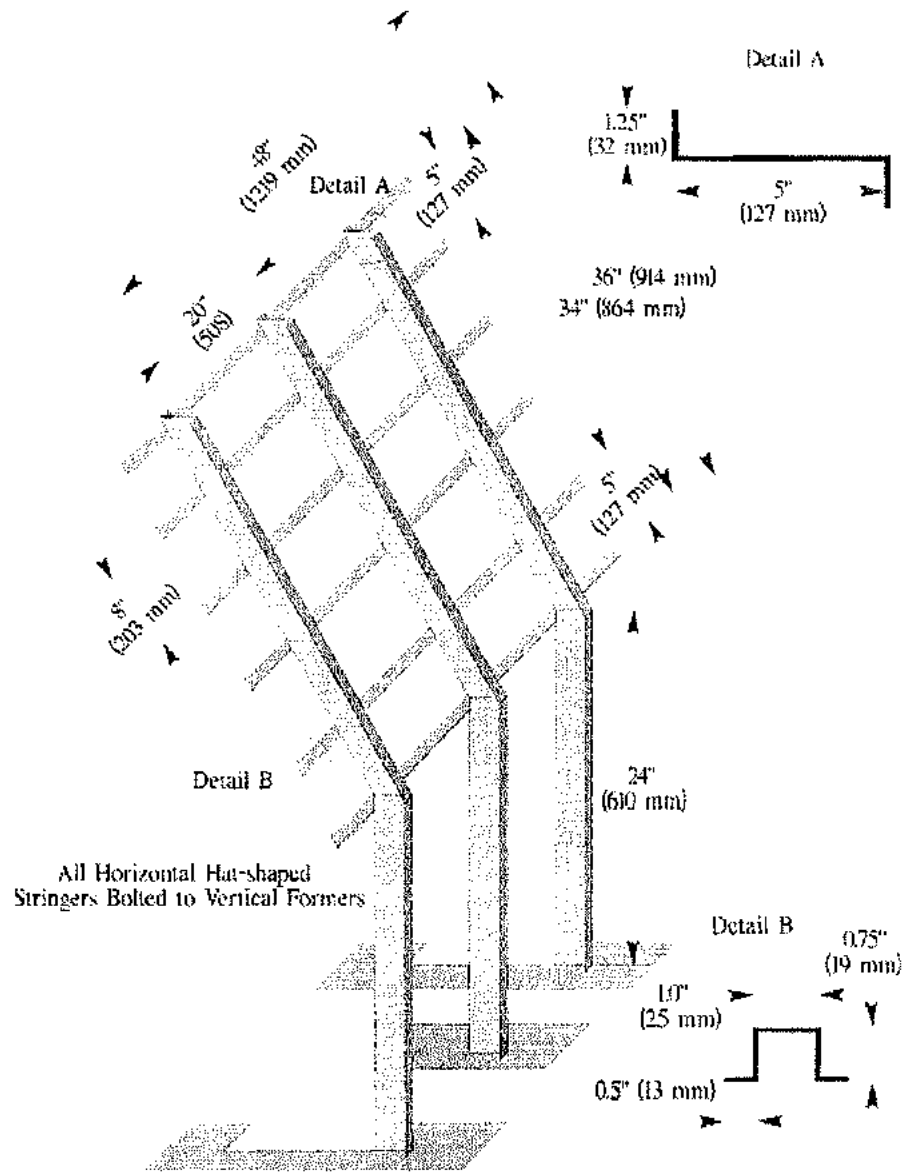
Spesimen selimut insulasi adalah satu dari dua spesimen yang diposisikan di salah satu sisi alat uji (*test rig*), yang membuat sudut 30° ke arah vertikal (*Insulation blanket specimen means one of two specimens positioned in either side of the test rig, at an angle of 30° with respect to vertical*).

Paket spesimen adalah dua spesimen selimut insulasi. Kedua spesimen tersebut harus memiliki konstruksi dan material produksi sarung insulasi yang sama, yang dibuat secara proporsional sehingga sesuai dengan ukuran spesimen (*Specimen set means two insulation blanket specimens. Both specimens must represent the same production insulation blanket construction and materials, proportioned to correspond to the specimen size*).

(b) Peralatan (*Apparatus*).

- (1) Rangkaian peralatan uji dapat dilihat pada gambar 1 dan 2 dan harus memiliki kemampuan untuk mengayun pembakar menjauh dari spesimen uji pada saat pemanasan dilakukan.

Gambar 1 Alat Pemegang Peralatan Spesimen Uji Rambutbakar (*Burnthrough Test Apparatus Specimen Holder*)



All Material 0.125" (3 mm) Thickness Except Center Vertical Former, 0.250" (6 mm) Thick

Figure 1 - Burnthrough Test Apparatus Specimen Holder

- (2) Pembakar uji (*test burner*). Pembakar uji harus sejenis pistol yang telah dimodifikasi seperti *Park Model DPL 3400*. Karakteristik api sangat tergantung pada pengaturan pembakar. Parameter seperti tekanan bahan bakar, kedalaman *nozzle*, posisi stator, saluran udara masuk harus diatur dengan tepat agar dapat mencapai kondisi api yang benar (*Test burner. The test burner must be a modified gun-type such as the Park Model DPL 3400. Flame characteristics are highly dependent on actual burner setup. Parameters such as fuel pressure, nozzle depth, stator position, and intake airflow must be properly adjusted to achieve the correct flame output.*)

Gambar 2 Alat Uji Rambat bakar (*Burnthrough Test Apparatus*)

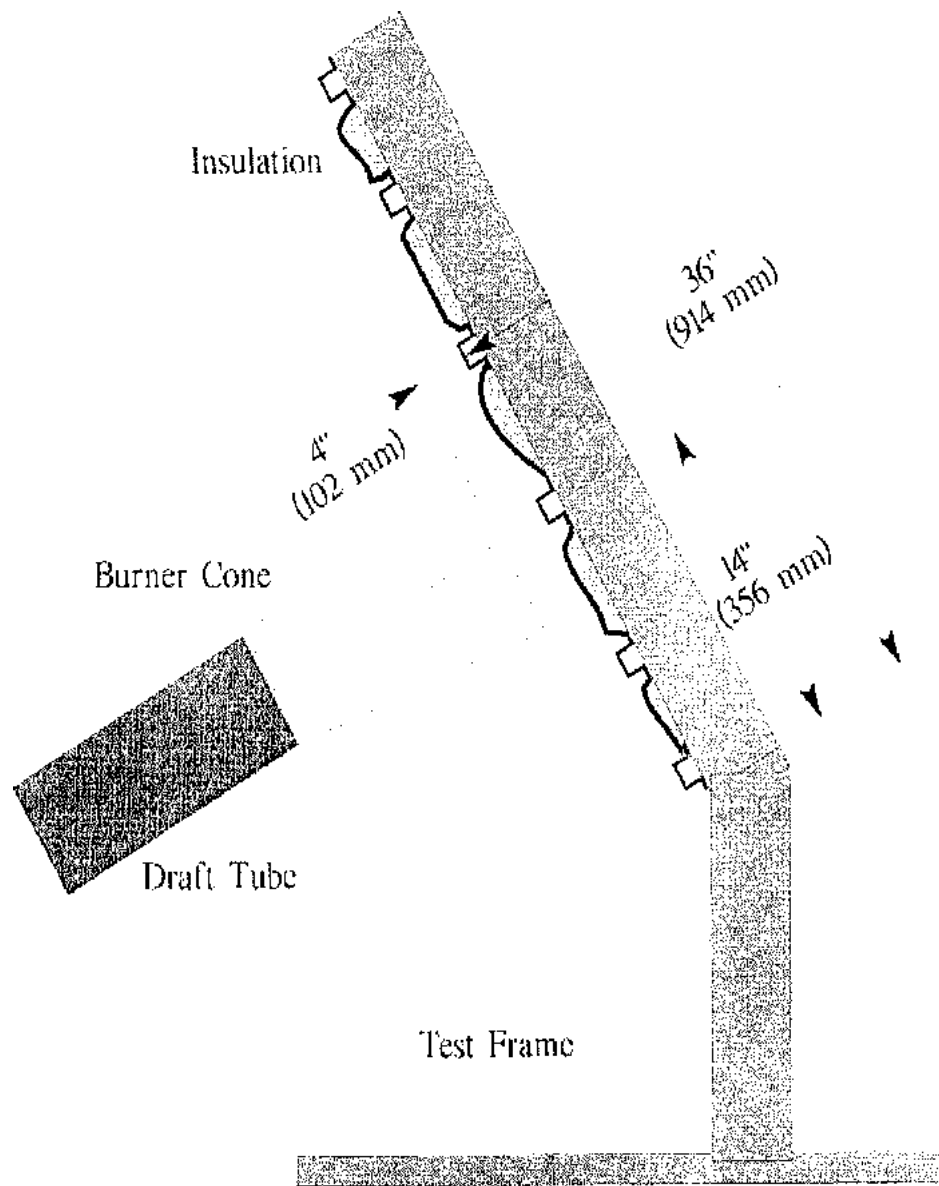


Figure 2 – Burnthrough Test Apparatus

- (i) *Nozzle*. *Nozzle* harus bisa menjaga tekanan bahan bakar di angka nominal 6.0 gal/jam (0.378 L/mnt) aliran bahan bakar. *Nozzle* produksi *Monarch 80[deg] PL* (konus kosong/*hollow cone*) dengan kemampuan 6.0 gal/jam pada tekanan 100 lb/in² (0.71 Mpa) dapat memberikan (*Nozzle. A nozzle must maintain the fuel pressure to yield a nominal 6.0 gal/hr (0.378 L/min) fuel flow. A Monarch-manufactured 80[deg] PL (hollow cone) nozzle nominally rated at 6.0 gal/hr at 100 lb/in² (0.71 MPa) delivers a proper spray pattern* pola semprot yang tepat).
- (ii) Pipa bahan bakar. Pipa bahan bakar harus diatur sedemikian rupa sehingga *nozzle* bahan bakar dapat berada di kedalaman 0,3125 inci (8mm) dari ujung bidang exit stator, yang harus ditempelkan di ujung tabung draft (*Fuel Rail. The fuel rail must be adjusted to position the fuel nozzle at a depth of 0.3125 inch (8 mm) from the end plane of the exit stator, which must be mounted in the end of the draft tube*).
- (iii) Stator internal. Stator internal, ditempatkan di tengah tabung draft, harus ditempatkan pada kedalaman 3,75 inci (95 mm) dari ujung *nozzle* bahan bakar. Stator harus ditempatkan sedemikian rupa sehingga pemantik integral membentuk sudut antara jam 10 dan 11, jika dipandang ke arah dalam tabung draft. Penyimpangan kecil pada sudut pemantik dapat diterima asalkan persyaratan temperatur dan *heat flux* memenuhi apa yang terdapat dalam paragraf VII(e) apendik ini (*Internal Stator. The internal stator, located in the middle of the draft tube, must be positioned at a depth of 3.75 inches (95 mm) from the tip of the fuel nozzle. The stator must also be positioned such that the integral igniters are located at an angle midway between the 10 and 11 o'clock position, when viewed looking into the draft tube. Minor deviations to the igniter angle are acceptable if the temperature and heat flux requirements conform to the requirements of paragraph VII(e) of this appendix*).
- (iv) Kipas peniup. Kipas peniup silindris yang digunakan untuk memompa udara melalui pembakar harus berdiameter 5,25 inci (133 mm) dan lebar 3,5 inci (89 mm) (*Blower Fan. The cylindrical blower fan used to pump air through the burner must measure 5.25 inches (133 mm) in diameter by 3.5 inches (89 mm) in width*).

- (v) Konus pembakar (*burner cone*). Pasang konus pembakar ekstensi (*burner extension cone*) berdimensi 12 +0.125-inci (305 +/-3 mm) di ujung tabung draft. Konus tersebut harus memiliki bukaan dengan tinggi 6 +/-0.125-inci (152 +/- 3 mm) dan lebar 11 +/- 0.125-inci (280 +/- 3 mm) (lihat gambar 3) (*Burner cone. Install a 12 +0.125-inch (305 +/-3 mm) burner extension cone at the end of the draft tube. The cone must have an opening 6 +/-0.125-inch (152 +/- 3 mm) high and 11 +/- 0.125-inch (280 +/- 3 mm) wide (see figure 3).*)
- (vi) Bahan bakar. Gunakan jenis JP-8, Jet A, atau produk internasional lain yang setara, dengan laju aliran 6.0 +/- 0.2 gal/jam (0.378 +/- 0.0126 L/mnt). Jika jenis bahan bakar ini tidak tersedia, maka jenis bahan bakar ASTM K2 (Kerosene kelas nomor 2) atau bahan bakar ASTM D2 (Minyak kelas nomor 2 atau minyak disel kelas 2) dengan laju alir 6.0 +/- 0.2 gal/jam (0.378 +/- 0.0126 L/mnt) juga dapat diterima jika pengukuran nominal laju alir bahan bakar, temperatur dan *heat flux* memenuhi persyaratan dari paragraf VII(e) dari apendik ini (*Fuel. Use JP-8, Jet A, or their international equivalent, at a flow rate of 6.0 +/- 0.2 gal/hr (0.378 +/- 0.0126 L/min). If this fuel is unavailable, ASTM K2 fuel (Number 2 grade kerosene) or ASTM D2 fuel (Number 2 grade fuel oil or Number 2 diesel fuel) are acceptable if the nominal fuel flow rate, temperature, and heat flux measurements conform to the requirements of paragraph VII(e) of this appendix.*)
- (vii) Pengatur tekanan bahan bakar. Sediakan pengatur tekanan bahan bakar, yang diatur untuk dapat mendistribusikan bahan baker dengan laju alir 6.0 gal/jam (0.378 L/mnt). Tekanan bahan bakar operasional sebesar 100 lb/in² (0.71 MPa) untuk laju nominal 6.0 gal/jam dengan sudut semprot nozzle 80 derajat (seperti tipe PL) mendistribusikan 6.0 +/- 0.2 gal/jam (0.378 +/- 0.0126 L/mnt) (*Fuel pressure regulator. Provide a fuel pressure regulator, adjusted to deliver a nominal 6.0 gal/hr (0.378 L/min) flow rate. An operating fuel pressure of 100 lb/in² (0.71 MPa) for a nominally rated 6.0 gal/hr 80 deg spray angle nozzle (such as a PL type) delivers 6.0 +/- 0.2 gal/hr (0.378 +/- 0.0126 L/min).*)

Gambar 3 Diagram Konus Ekstensi Draft Tube Pembakar (*Burner Draft Tube Extension Cone Diagram*)

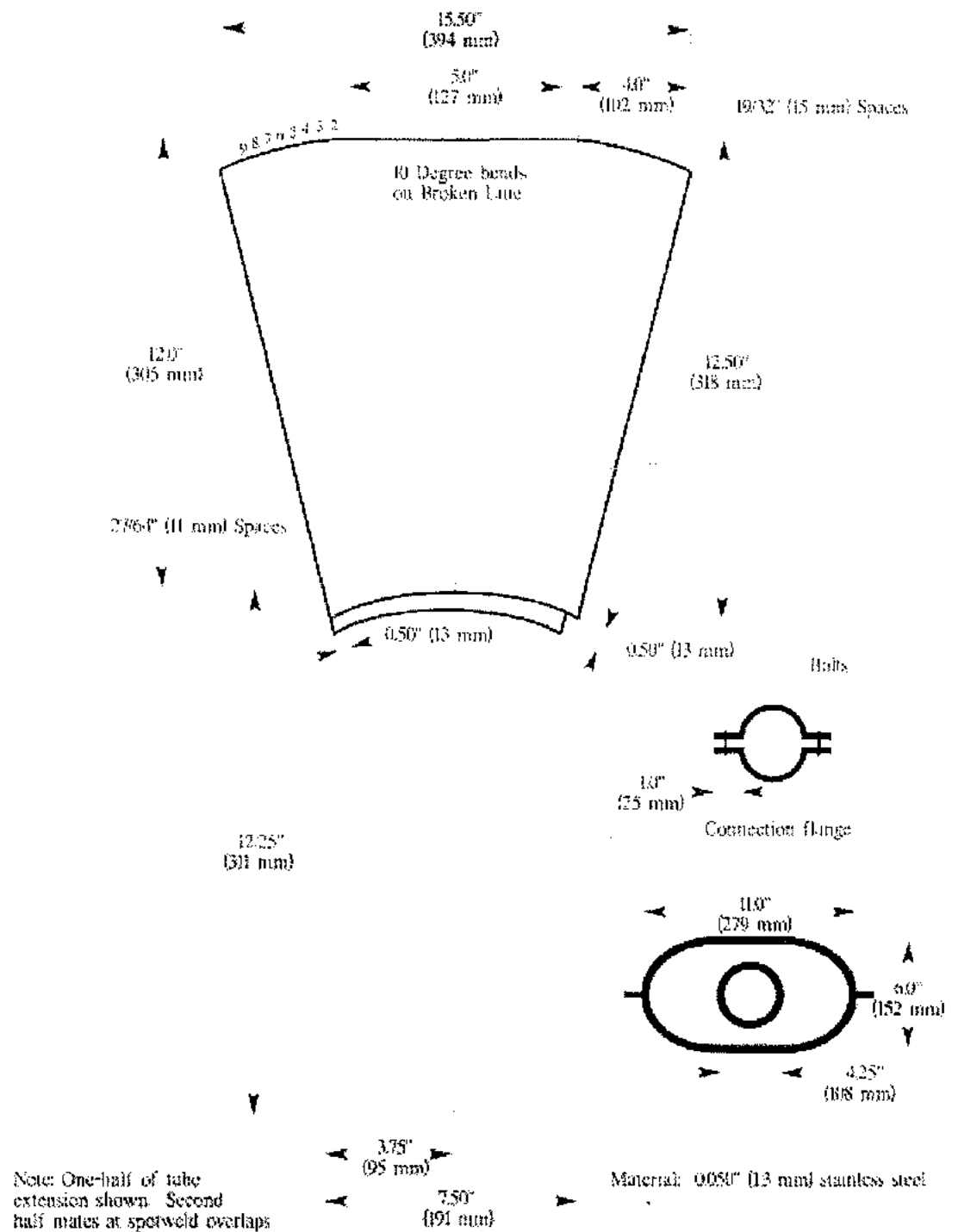


Figure 3 – Burner Draft Tube Extension Cone Diagram

(3) Perangkat dan peralatan kalibrasi (*Calibration rig and equipment*).

- (i) Buat sebuah perangkat kalibrasi untuk memadukan alat kalorimeter dan penggaruk termal elemen (*thermocouple rake*) untuk pengukuran *heat flux* dan temperatur. Posisikan perangkat kalibrasi sedemikian rupa sehingga memungkinkan pergerakan pembakar

dari posisi uji ke posisi *heat flux* atau temperatur dengan tingkat kesulitan sekecil mungkin (*Construct individual calibration rigs to incorporate a calorimeter and thermocouple rake for the measurement of heat flux and temperature. Position the calibration rigs to allow movement of the burner from the test rig position to either the heat flux or temperature position with minimal difficulty*).

- (ii) Kalorimeter. Kalorimeter harus yang total *heat flux*, *Gardon Gage* tipe foil dengan rentang pengukuran yang sesuai seperti 0–20 Btu/ft² - dtk (0–22.7 W/cm²), serta akurasi hingga ±3% dari angka yang terbaca. Metoda kalibrasi *heat flux* harus sesuai dengan paragraf VI(b)(7) dari apendik ini (*Calorimeter. The calorimeter must be a total heat flux, foil type Gardon Gage of an appropriate range such as 0–20 Btu/ft² -sec (0–22.7 W/cm²), accurateto ±3% of the indicated reading. The heat flux calibration method must be in accordance with paragraph VI(b)(7) of this appendix*).
- (iii) Dudukan kalorimeter. Dudukkan kalorimeter pada blok insulasi dengan dimensi 6- kali 12- ±0.125 inci (152- kali 305- ±3 mm) dan dengan ketebalan 0.75 ±0.125 inci (19 mm ±3 mm) yang ditempelkan pada perangkat kalibrasi *heat flux* pada saat kalibrasi (gambar 4). Perhatikan blok insulasi tersebut atas kemungkinan terjadinya kerusakan, dan segera ganti jika diperlukan. Atur dudukan seperlunya untuk memastikan bahwa permukaan kalorimeter paralel terhadap bidang exit dari kerucut pembakar uji (*Calorimeter mounting. Mount the calorimeter in a 6- by 12- ±0.125 inch (152- by 305- ±3 mm) by 0.75 ±0.125 inch (19 mm ±3 mm) thick insulating block which is attached to the heat flux calibration rig during calibration (figure 4). Monitor the insulating block for deterioration and replace it when necessary. Adjust the mounting as necessary to ensure that the calorimeter face is parallel to the exit plane of the test burner cone*).

Gambar 4 Posisi Kalorimeter Relatif ke Konus Pembakar (*Calorimeter Position Relative to Burner Cone*)

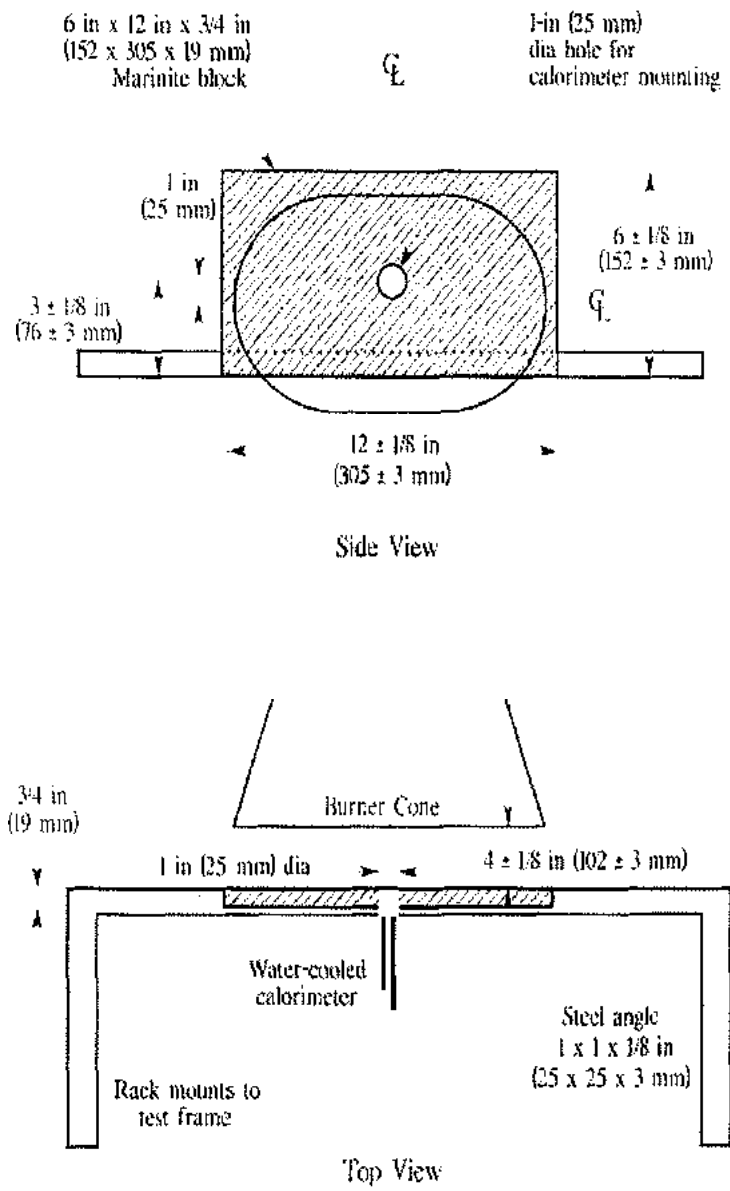


Figure 4 - Calorimeter Position Relative to Burner Cone

Gambar 5 Posisi Penggaruk Termal Elemen Relatif terhadap Konus Pembakar (*Thermocouple Rake Position Relative to Burner Cone*)

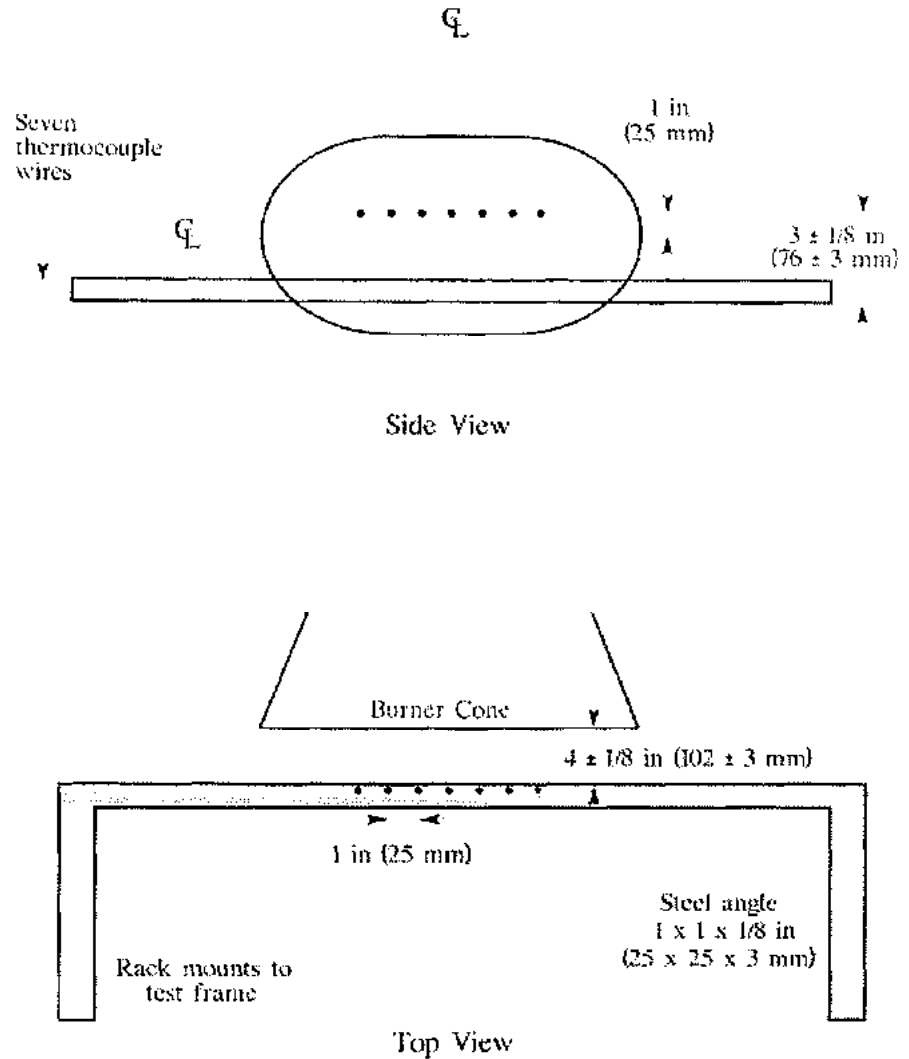


Figure 5 – Thermocouple Rake Position Relative to Burner Cone

- (iv) Termal Elemen (*Thermocouples*). Siapkan termal elemen (*thermocouples*) ukuran 1/8-inci (3.2 mm) dibungkus keramik, dilapis metal, tipe K (*Chromel-alumel*), *grounded junction* dengan konduktor ukuran nominal 24 *American Wire Gauge (AWG)* untuk kalibrasi. Tempelkan termal elemen (*thermocouples*) pada besi siku (*steel angle bracket*) untuk membentuk sebuah penggaruk termal elemen (*thermocouples rake*) yang akan ditempatkan di perangkat kalibrasi selama kalibrasi pembakar dilakukan (gambar 5) (*Thermocouples. Provide seven 1/8-inch (3.2 mm) ceramic packed, metal sheathed, type K (Chromel-alumel), grounded junction thermocouples with a nominal 24 American Wire Gauge (AWG) size conductor for calibration. Attach the thermocouples to a steel angle bracket to form a thermocouple rake for placement in the calibration rig during burner calibration (figure 5).*)

Meteran kecepatan udara (*air velocity meter*). Gunakan meteran kecepatan udara tipe-vane untuk mengkalibrasi kecepatan udara yang masuk ke dalam pembakar. *Omega Engineering* model HH30A sudah cukup memuaskan. Gunakan adaptor yang sesuai untuk menempelkan alat pengukur tersebut ke sisi inlet pembakar untuk mencegah masuknya udara melalui jalur lain selain melalui alat pengukur, yang akan menghasilkan bacaan yang salah dan rendah. Gunakan pemipaan yang fleksibel dengan ukuran lebar 4 inci (102 mm) kali panjang 20 kaki (6,1 m), untuk memasok udara segar ke intake pembakar untuk mencegah kerusakan pada meteran kecepatan udara akibat jelaga yang masuk. Kotak udara tambahan yang secara permanen ditempelkan ke area intake pembakar dapat menjadi tempat meteran kecepatan udara yang cukup efektif, dan sekaligus menjadi tempat dudukan bagi pipa intake fleksibel (*Air velocity meter. Use a vane-type air velocity meter to calibrate the velocity of air entering the burner. An Omega Engineering Model HH30A is satisfactory. Use a suitable adapter to attach the measuring device to the inlet side of the burner to prevent air from entering the burner other than through the measuring device, which would produce erroneously low readings. Use a flexible duct, measuring 4 inches wide (102 mm) by 20 feet long (6.1 meters), to supply fresh air to the burner intake to prevent damage to the air velocity meter from ingested soot. An optional airbox permanently mounted to the burner intake area can effectively house the air velocity meter and provide a mounting port for the flexible intake duct.*)

- (4) Kerangka dudukan spesimen uji (*test specimen mounting frame*). Kerangka dudukan spesimen uji dibuat dari besi dengan ketebalan 1/8-inci (3.2 mm) seperti terlihat pada gambar 1, kecuali untuk former vertikal tengah yang harus dibuat dengan ketebalan 1/4-inci (6.4 mm) untuk meminimalkan pembengkokan. Kerangka dudukan spesimen uji *stringer* (horizontal) harus dibaut ke rangka uji *former* (vertikal) sedemikian rupa sehingga pemuaian *stringer* tidak akan menyebabkan struktur keseluruhan struktur bengkok. Gunakan kerangka dudukan untuk menempelkan selimut insulasi spesimen uji seperti pada gambar 2 (*Test specimen mounting frame. Make the mounting frame for the test specimens of 1/8-inch (3.2 mm) thick steel as shown in figure 1, except for the center vertical former, which should be 1/4-inch (6.4 mm) thick to minimize warpage. The specimen mounting frame*

stringers (horizontal) should be bolted to the test frame formers (vertical) such that the expansion of the stringers will not cause the entire structure to warp. Use the mounting frame for mounting the two insulation blanket test specimens as shown in figure 2).

- (5) *Kalorimeter Backface.* Tempelkan dua kalorimeter total heat flux jenis Gardon di belakang spesimen uji insulasi di area belakang (dingin) rangka dudukan spesimen uji seperti diperlihatkan pada gambar 6. Tempatkan kalorimeter di sepanjang bidang yang sama dengan garis tengah kerucut pembakar, pada jarak 4 inci (102 mm) dari garis tengah vertikal rangka uji (*Backface calorimeters.* Mount two total heat flux Gardon type calorimeters behind the insulation test specimens on the back side (cold) area of the test specimen mounting frame as shown in figure 6. Position the calorimeters along the same plane as the burner cone centerline, at a distance of 4 inches (102 mm) from the vertical centerline of the test frame).

Gambar 6 Posisi kalorimeter Backface relatif terhadap Rangka Spesimen Uji (*Position of Backface Calorimeters Relative to Test Specimen Frame*)

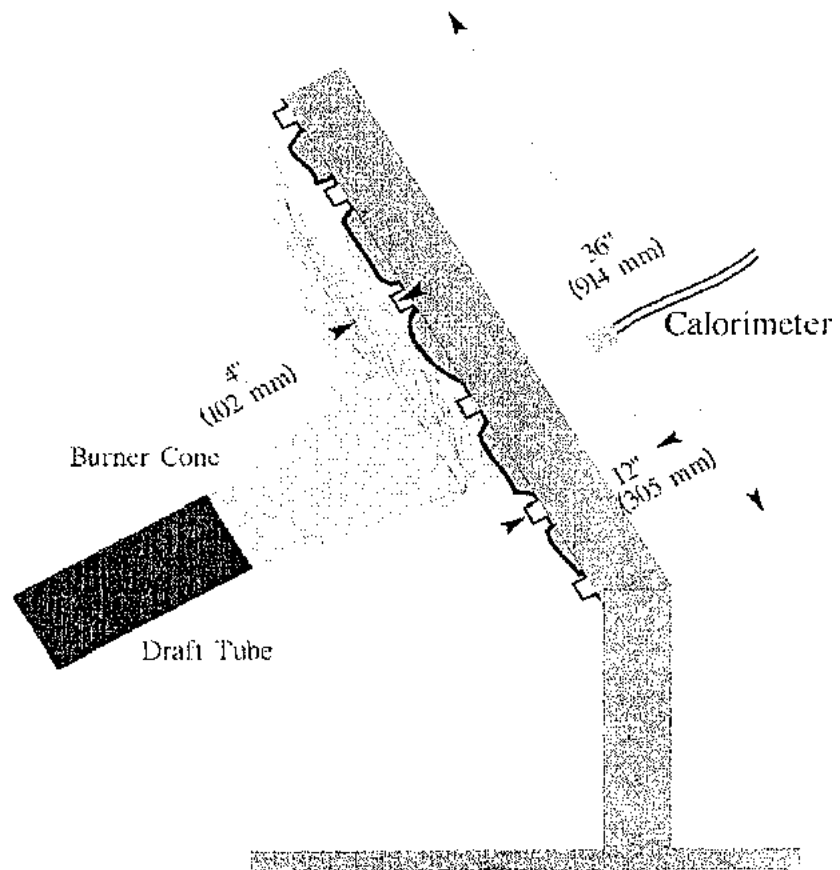


Figure 6 - . Position of Backface Calorimeters Relative to Test Specimen Frame

(i) Kalorimeter yang dipakai harus *total heat flux*, Gardon Gage jenis foil dengan rentang 0-5 Btu/ft² -sec (0-5.7 W/cm²), akurasi hingga ±3% dari nilai yang terbaca. Metoda kalibrasi *heat flux* harus memenuhi paragraf VI(b)(7) pada apendik ini (*The calorimeters must be a total heat flux, foil type Gardon Gage of an appropriate range such as 0-5 Btu/ft² -sec (0-5.7 W/cm²), accurate to ±3% of the indicated reading. The heat flux calibration method must comply with paragraph VI(b)(7) of this appendix*).

(6) Instrumentasi. Siapkan sebuah potensiometer pencatat atau instrumen terkalibrasi lainnya yang sesuai, dan dengan rentang yang cocok, untuk mengukur dan mencatat hasil dari kalorimeter dan termal elemen (*thermocouples*) (*Instrumentation. Provide a recording potentiometer or other suitable calibrated instrument with an appropriate range to measure and record the outputs of the calorimeter and the thermocouples*).

(7) Pengukur waktu. Siapkan sebuah stopwatch atau peralatan lain dengan akurasi hingga ±1%, untuk mengukur waktu aplikasi api pembakar dan waktu rambat bakar (*Timing device. Provide a stopwatch or other device, accurate to ±1%, to measure the time of application of the burner flame and burnthrough time*).

(8) Kamar uji. Lakukan uji dalam suatu kamar yang sesuai untuk mengurangi atau meniadakan kemungkinan fluktuasi uji akibat pergerakan udara. Luas lantai kamar uji minimal 10 kali 10 kaki (305 kali 305 cm) (*Test chamber. Perform tests in a suitable chamber to reduce or eliminate the possibility of test fluctuation due to air movement. The chamber must have a minimum floor area of 10 by 10 feet (305 by 305 cm)*).

(i) Alat ventilasi (*ventilation hood*). Sediakan sistem pengeluaran udara pada kamar uji yang mampu membuang hasil dari pembakaran selama uji dilakukan.

(c) Spesimen Uji (*Test Specimens*).

(1) Persiapan spesimen. Siapkan minimal tiga set spesimen dengan konstruksi dan konfigurasi yang sama untuk diuji (*Specimen preparation. Prepare a minimum of three specimen sets of the same construction and configuration for testing*).

(2) Spesimen uji selimut insulasi (*Insulation blanket test specimen*).

- (i) Untuk material jenis-batt seperti fiberglass, rangkaian spesimen selimut yang dibuat harus memiliki lebar 32 inci dengan panjang 36 inci (81,3 kali 91,4 cm) tidak termasuk tepian film yang direkatkan dengan panas (*For batt-type materials such as fiberglass, the constructed, finished blanket specimen assemblies must be 32 inches wide by 36 inches long (81.3 by 91.4 cm), exclusive of heat sealed film edges*).
 - (ii) Untuk material insulasi yang rigid dan non-conforming lainnya, spesimen uji yang disiapkan harus cocok dengan perangkat uji sedemikian rupa sehingga dapat mewakili instalasi sebenarnya di lapangan (*For rigid and other non-conforming types of insulation materials, the finished test specimens must fit into the test rig in such a manner as to replicate the actual in-service installation*).
- (3) Konstruksi. Buatlah setiap spesimen yang diuji dengan menggunakan komponen dari prinsipal (misal insulasi, material penahan api jika digunakan, dan film penahan kelembaban) dan proses perangkaian (klem dan penutup yang mewakili) (*Construction. Make each of the specimens tested using the principal components (i.e., insulation, fire barrier material if used, and moisture barrier film) and assembly processes (representative seams and closures)*).
- (i) Material penahan api. Jika selimut insulasi dibuat menggunakan material penghambat panas, tempatkan material penghambat panas dengan cara yang mencerminkan rangkaian yang sebenarnya. Misalnya, jika material akan ditempatkan di sisi luar dari material insulasi, di dalam film kelembaban, tempatkan dengan cara yang sama pada spesimen uji (*Fire barrier material. If the insulation blanket is constructed with a fire barrier material, place the fire barrier material in a manner reflective of the installed arrangement For example, if the material will be placed on the outboard side of the insulation material, inside the moisture film, place it the same way in the test specimen*).
 - (ii) Material insulasi. Selimut yang menggunakan lebih dari satu macam insulasi (komposisi, densitas, dll) harus memiliki paket spesimen yang dibangun sedemikian rupa sehingga mencerminkan kombinasi insulasi yang digunakan. Namun demikian, jika beberapa jenis selimut menggunakan kombinasi insulasi yang mirip, tidak perlu melakukan uji terhadap setiap kombinasi jika dimungkinkan untuk

menggabungkan berbagai kombinasi tersebut (*Insulation material. Blankets that utilize more than one variety of insulation (composition, density, etc.) must have specimen sets constructed that reflect the insulation combination used. If, however, several blanket types use similar insulation combinations, it is not necessary to test each combination if it is possible to bracket the various combinations*).

- (iii) Film penghambat kelembaban (*Moisture barrier film*). Jika pembuatan selimut skala produksi menggunakan lebih dari satu jenis film penghambat kelembaban, lakukan uji yang berbeda untuk setiap kombinasi. Misalnya, jika film polyimide yang digunakan bersama dengan material insulasi untuk memperkuat kemampuan rambat bakar, maka lakukan uji terhadap insulasi yang sama ketika digunakan bersama film *fluoride polyvinyl* (*Moisture barrier film. If a production blanket construction utilizes more than one type of moisture barrier film, perform separate tests on each combination. For example, if a polyimide film is used in conjunction with an insulation in order to enhance the burnthrough capabilities, also test the same insulation when used with a polyvinyl fluoride film*).
- (iv) Instalasi pada rangka uji. Tempelkan spesimen uji pada rangka uji dengan menggunakan clamp (sekrup) baja tipe spring 12 seperti pada gambar 7. Gunakan *clamp* untuk memegang selimut agar tetap di tempat di kedua former vertikal luar, demikian juga dengan di former vertikal tengah (4 *clam* per former). Permukaan clamp harus berukuran 1 kali 2 inci (25 kali 51 cm). Tempatkan *clamp* atas dan bawah pada jarak 6 inci (15,2 mm) dari bagian atas dan bawah rangka uji, secara berurutan. Tempatkan *clamp* tengah 8 inci (20,3 cm) dari clamp atas dan bawah (*Installation on test frame. Attach the blanket test specimens to the test frame using 12 steel spring type clamps as shown in figure 7. Use the clamps to hold the blankets in place in both of the outer vertical formers, as well as the center vertical former (4 clamps per former). The clamp surfaces should measure 1 inch by 2 inches (25 by 51 mm). Place the top and bottom clamps 6 inches (15.2 cm) from the top and bottom of the test frame, respectively. Place the middle clamps 8 inches (20.3 cm) from the top and bottom clamps*).

Gambar 7 Pemasangan Spesimen Uji pada Rangka Uji (*Test Specimen Installation on Test Frame*)

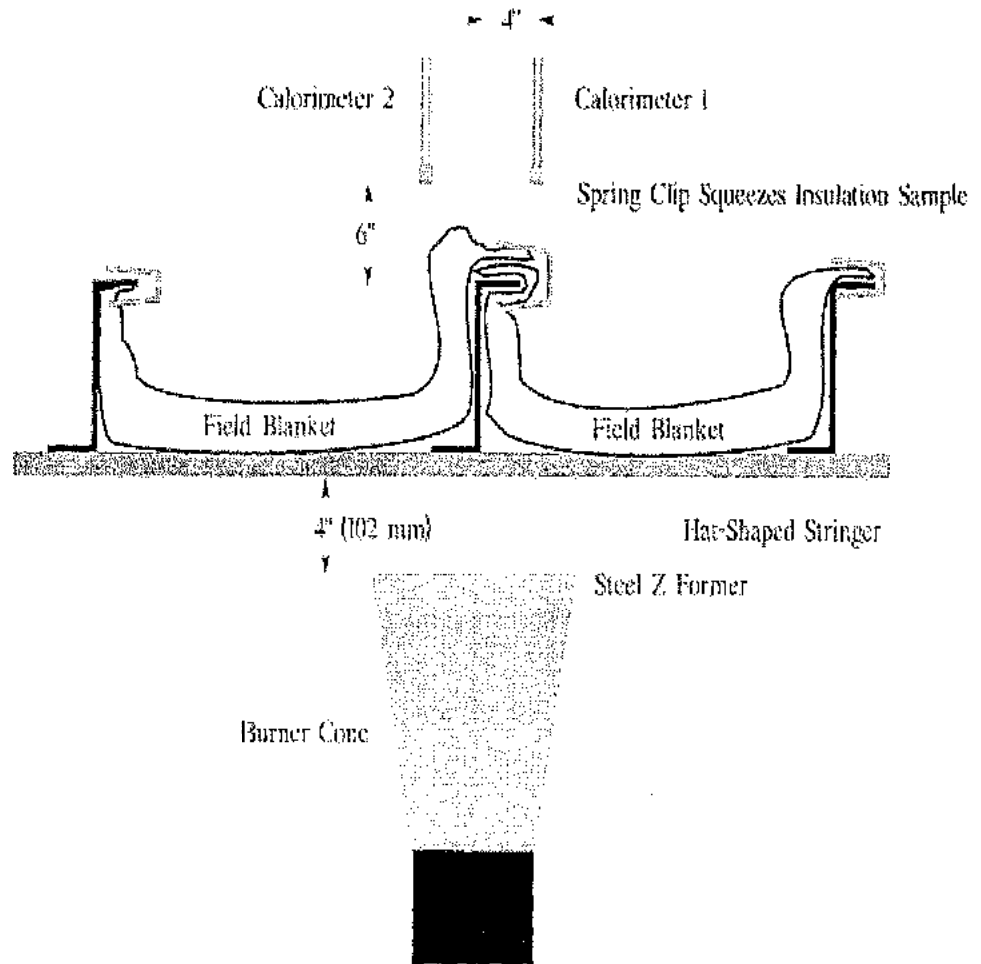


Figure 7 - Test Specimen Installation on Test Frame

(Catatan: Untuk material selimut yang tidak dapat dipasang sesuai dengan gambar 7 di atas, selimut tersebut harus dipasang dengan cara yang disetujui oleh DGCA (: *For blanket materials that cannot be installed in accordance with figure 7 above, the blankets must be installed in a manner approved by the DGCA*)

(v) Pengkondisian. Kondisikan spesimen pada suhu $70^{\circ} \pm 5^{\circ} \text{F}$ ($21^{\circ} \pm 2^{\circ} \text{C}$) dan kelembaban relatif $55\% \pm 10\%$ untuk jangka waktu minimal 24 jam sebelum pengujian (*Conditioning. Condition the specimens at $70^{\circ} \pm 5^{\circ} \text{F}$ ($21^{\circ} \pm 2^{\circ} \text{C}$) and $55\% \pm 10\%$ relative humidity for a minimum of 24 hours prior to testing*).

(d) Persiapan peralatan (*Preparation of apparatus*).

(1) Atur ketinggian dan titik tengah rangka untuk memastikan keselarasan kalorimeter dan/atau penggaruk termal elemen (*thermocouple*) dengan konus pembakar (*Level and center the frame assembly to ensure alignment of the calorimeter and/or thermocouple rake with the burner cone*).

- (2) Nyalakan penghisap udara (*ventilation hood*) pada kamar uji. Jangan nyalakan kipas pembakar. Ukur aliran udara kamar uji dengan menggunakan anemometer vane atau alat ukur lain yang setara. Kecepatan udara vertikal tepat di belakang bagian atas selimut isolasi atas harus 100 ± 50 kaki/mnt (0.51 ± 0.25 m/dt). Kecepatan udara horizontal pada titik tersebut harus kurang dari 50 kaki/mnt (0.25 m/dt) (*Turn on the ventilation hood for the test chamber. Do not turn on the burner blower. Measure the airflow of the test chamber using a vane anemometer or equivalent measuring device. The vertical air velocity just behind the top of the upper insulation blanket test specimen must be 100 ± 50 ft/min (0.51 ± 0.25 m/s). The horizontal air velocity at this point must be less than 50 ft/min (0.25 m/s).*)
- (3) Jika pengukur laju alir (*flow meter*) terkalibrasi tidak tersedia, ukur laju alir bahan bakar menggunakan silinder ukur (*graduated cylinder*) dengan ukuran yang tepat. Nyalakan motor pembakar/pompa bahan bakar, setelah memastikan bahwa sistem pemantik sudah dimatikan. Kumpulkan bahan bakar dengan tabung plastik atau karet ke dalam silinder ukur (*graduated cylinder*) selama 2 menit. Tentukan laju alir dalam satuan gallon per jam. Laju aliran bahan bakar harus 6.0 ± 0.2 gallon per jam (0.378 ± 0.0126 L/mnt) (*If a calibrated flow meter is not available, measure the fuel flow rate using a graduated cylinder of appropriate size. Turn on the burner motor/fuel pump, after insuring that the igniter system is turned off. Collect the fuel via a plastic or rubber tube into the graduated cylinder for a 2-minute period. Determine the flowrate in gallons per hour. The fuel flow rate must be 6.0 ± 0.2 gallons per hour (0.378 ± 0.0126 L/min).*)

(e) Kalibrasi.

- (1) Posisikan pembakar di depan kalorimeter sehingga berada di tengah dan bidang vertikal dari keluaran (*exit*) konus pembakar berada 4 ± 0.125 inci (102 ± 3 mm) dari muka kalorimeter. Pastikan bahwa garis tengah horizontal konus pembakar berada 1 inci di bawah garis tengah horizontal kalorimeter (gambar 8). Tanpa mengganggu posisi kalorimeter, putar pembakar di depan penggaruk termal elemen (*thermocouple rake*), sedemikian rupa sehingga tengah-tengah termal elemen (*thermocouple*) (nomor 4 dan 7) tepat di tengah-tengah konus pembakar (*Position the burner in front of the calorimeter so that it is centered and the vertical plane of the burner cone exit is 4 ± 0.125 inches (102 ± 3 mm) from the calorimeter face. Ensure that the horizontal*

centerline of the burner cone is offset 1 inch below the horizontal centerline of the calorimeter (figure 8). Without disturbing the calorimeter position, rotate the burner in front of the thermocouple rake, such that the middle thermocouple (number 4 of 7) is centered on the burner cone).

Gambar 8 Informasi Pembakar dan Pengaturan Kalibrasi (*Burner Information and Calibration Settings*)

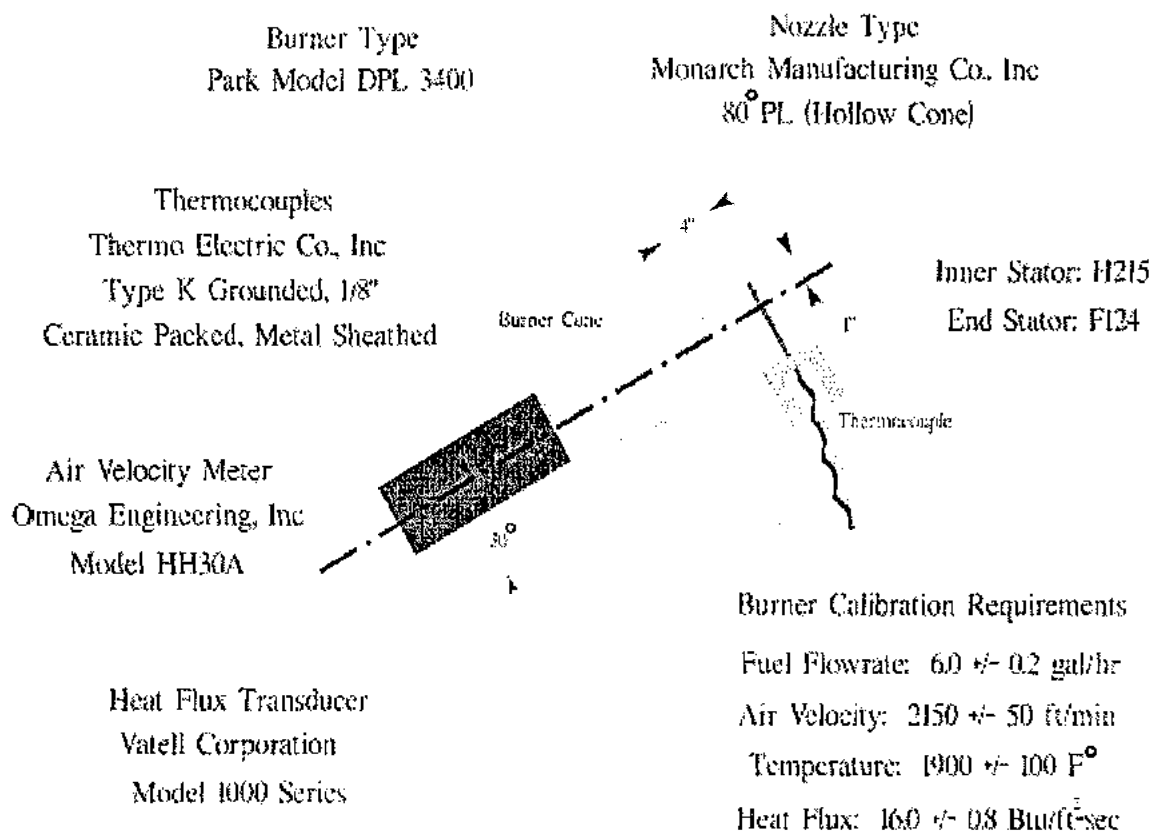


Figure 8 - Burner Information and Calibration Settings

Pastikan bahwa garis tengah horizontal dari konus pembakar juga berada 1 inci di bawah garis tengah horizontal ujung termal elemen (*thermocouple*). Periksa ulang pengukuran dengan cara memutar pembakar ke berbagai posisi untuk memastikan bahwa konus dan kalorimeter serta penggaruk termal elemen (*thermocouple rake*) berada pada satu garis dengan benar. [Catatan: sistem dudukan pembakar uji harus memiliki "kunci" yang memastikan konus pembakar berada tepat di tengah dengan mengacu pada konus pembakar maupun penggaruk termal elemen (*thermocouple rake*), sehingga penempatan pembakar bisa dilakukan dengan cepat ketika prosedur kalibrasi sedang berjalan] (*Ensure that the horizontal centerline of the burner cone is also offset 1 inch below the horizontal centerline of the thermocouple tips. Re-check measurements by rotating the burner*

to each position to ensure proper alignment between the cone and the calorimeter and thermocouple rake. (Note: The test burner mounting system must incorporate "detents" that ensure proper centering of the burner cone with respect to both the calorimeter and the thermocouple rakes, so that rapid positioning of the burner can be achieved during the calibration procedure.).

- (2) Tempatkan pengukur kecepatan udara pada adaptor atau kotak udara (airbox), sehingga dipastikan tidak ada celah yang memungkinkan bocornya udara di sekitar peralatan pengukur kecepatan udara. Nyalakan blower/motor sementara memastikan bahwa solenoid dan pemantik bahan bakar dimatikan. Atur kecepatan intake udara ke tingkat 2.150 kaki/mnt, (10.92 m/dt) kemudian matikan blower/motor. [Catatan: diameter pengukur kecepatan udara Omega HH30 berukuran 2,625 inci. Untuk menghitung aliran udara masuk di intake, kalikan luas permukaannya (0,03758 ft²) dengan kecepatan udara (2.150 kaki/mnt) sehingga didapat 80.80 kaki³/mnt. Pengukur kecepatan udara selain HH30 dapat digunakan, sepanjang aliran udara yang dihitung sebesar 80.80 ft³ /mnt (2.29 m³ /mnt)] *(Position the air velocity meter in the adapter or airbox, making certain that no gaps exist where air could leak around the air velocity measuring device. Turn on the blower/motor while ensuring that the fuel solenoid and igniters are off. Adjust the air intake velocity to a level of 2150 ft/min, (10.92 m/s) then turn off the blower/motor. (Note: The Omega HH30 air velocity meter measures 2.625 inches in diameter. To calculate the intake airflow, multiply the cross-sectional area (0.03758 ft²) by the air velocity (2150 ft/min) to obtain 80.80 ft³ /min. An air velocity meter other than the HH30 unit can be used, provided the calculated airflow of 80.80 ft³ /min (2.29 m³ /min) is equivalent.).*
- (3) Putar pembakar dari posisi uji ke posisi pemanasan. Sebelum memantik pembakar, pastikan bahwa permukaan kalorimeter bersih dari jelaga, dan ada air yang mengalir melalui kalorimeter. Uji dan bersihkan konus dari berbagai residu seperti jelaga dll. Timbunan jelaga di dalam konus pembakar dapat mempengaruhi karakteristik api dan menimbulkan masalah dalam kalibrasi. Karena konus pembakar dapat mengalami kerusakan sejalan dengan waktu, lakukan pemeriksaan secara rutin terhadap dimensinya *(Rotate the burner from the test position to the warm-up position. Prior to lighting the burner, ensure that the calorimeter face is clean of soot deposits, and there is water running through the*

calorimeter. Examine and clean the burner cone of any evidence of buildup of products of combustion, soot, etc. Soot buildup inside the burner cone may affect the flame characteristics and cause calibration difficulties. Since the burner cone may distort with time, dimensions should be checked periodically).

- (4) Sementara pembakar masih tetap diputar ke posisi pemanasan, nyalakan blower/motor, pemantik dan aliran bahan bakar, dan hidupkan pembakar. Berikan kesempatan untuk pemanasan selama sekitar 2 menit. Pindahkan pembakar ke posisi kalibrasi dan biarkan selama 1 menit untuk stabilisasi kalorimeter, kemudian catat *heat flux* setiap satu detik sekali untuk periode selama 30 detik. Matikan pembakar, cabut, dan biarkan mendingin. Hitung *heat flux* rata-rata di sepanjang durasi 30 detik. Rata-rata *heat flux* harus $16.0 \pm 0.8 \text{ Btu/ft}^2 \text{ dtk}$ ($18.2 \pm 0.9 \text{ W/cm}^2$) (*While the burner is still rotated to the warm-up position, turn on the blower/motor, igniters and fuel flow, and light the burner. Allow it to warm up for a period of 2 minutes. Move the burner into the calibration position and allow 1 minute for calorimeter stabilization, then record the heat flux once every second for a period of 30 seconds. Turn off burner, rotate out of position, and allow to cool. Calculate the average heat flux over this 30-second duration. The average heat flux should be $16.0 \pm 0.8 \text{ Btu/ft}^2 \text{ sec}$ ($18.2 \pm 0.9 \text{ W/cm}^2$)).*
- (5) Tempatkan pembakar di depan penggaruk termal elemen (*thermocouple rake*). Setelah memeriksa keselarasan posisi, putar pembakar ke posisi pemanasan, nyalakan blower/motor, pemantik dan aliran bahan bakar, dan hidupkan pembakar. Biarkan sekitar 2 menit untuk memanaskan diri. Pindahkan pembakar ke dalam posisi kalibrasi dan biarkan termal elemen (*thermocouple*) untuk menstabilkan diri selama 1 menit, kemudian catat temperatur untuk masing-masing termal elemen (*thermocouple*) setiap detik untuk selama 30 detik. Matikan pembakar, putar keluar dan biarkan untuk pendinginan. Hitung rata-rata temperatur dari masing-masing termal elemen (*thermocouple*) selama 30 detik tersebut dan catat. Rata-rata temperatur dari masing-masing termal elemen (*thermocouple*) harus $1.900^\circ\text{F} \pm 100^\circ\text{F}$ ($1038 \pm 56^\circ\text{C}$) (*Position the burner in front of the thermocouple rake. After checking for proper alignment, rotate the burner to the warm-up position, turn on the blower/motor, igniters and fuel flow, and light the burner. Allow it to warm up for a period of 2 minutes. Move the burner into the calibration position and allow 1 minute for thermocouple stabilization, then record the temperature of each of*

the 7 thermocouples once every second for a period of 30 seconds. Turn off burner, rotate out of position, and allow to cool. Calculate the average temperature of each thermocouple over this 30-second period and record. The average temperature of each of the 7 thermocouples should be 1900°F ±100°F (1038 ±56 °C).

- (6) Jika *heat flux* atau temperature tidak berada di dalam rentang yang telah diberikan, atur kecepatan udara intake pembakar dan ulangi kembali prosedur pada paragraf (4) dan (5) di atas untuk mendapatkan nilai yang tepat. Pastikan bahwa kecepatan udara inlet berada dalam rentang 2.150 ft/mnt ±50 ft/min (10.92 ±0.25 m/dtk) (*If either the heat flux or the temperatures are not within the specified range, adjust the burner intake air velocity and repeat the procedures of paragraphs (4) and (5) above to obtain the proper values. Ensure that the inlet air velocity is within the range of 2150 ft/min ±50 ft/min (10.92 ±0.25 m/s).*
- (7) Lakukan kalibrasi sebelum pengujian dilakukan hingga terbukti telah konsisten. Setelah konsistensi dicapai, dapat dilakukan beberapa uji secara berurutan dimana kalibrasi dilakukan sebelum dan setelah satu rentetan uji selesai dilakukan (*Calibrate prior to each test until consistency has been demonstrated. After consistency has been confirmed, several tests may be conducted with calibration conducted before and after a series of tests.*

(f) *Prosedur uji (Test procedure).*

- (1) Pastikan kedua selimut insulasi menempel pada rangka uji. Selimut insulasi harus ditempelkan ke pusat perangkat uji vertikal former dengan menggunakan empat clamp spring yang diposisikan seperti ditunjukkan pada gambar 7 (sesuai dengan kriteria paragraf (c)(3)(iv) dari bagian ini, dari apendik ini) (*Secure the two insulation blanket test specimens to the test frame. The insulation blankets should be attached to the test rig center vertical former using four spring clamps positioned as shown in figure 7 (according to the criteria of paragraph paragraph (c)(3)(iv) of this part of this appendix).*
- (2) Pastikan bahwa bidang vertikal dari konus pembakar berada pada jarak 4 ± 0.125 inci (102 ± 3 mm) dari permukaan luar balok horizontal (*horizontal stringers*) rangka spesimen uji, dan bahwa pembakar dan rangka uji keduanya berada pada sudut 30° terhadap vertikal (*Ensure that the vertical plane of the burner cone is at a distance of 4*

± 0.125 inch (102 ± 3 mm) from the outer surface of the horizontal stringers of the test specimen frame, and that the burner and test frame are both situated at a 30° angle with respect to vertical).

- (3) Ketika uji telah siap untuk dimulai, arahkan pembakar menjauh dari posisi uji ke posisi pemanasan sehingga apinya tidak mengenai spesimen sebelum waktunya. Nyalakan pembakar dan biarkan selama 2 menit sampai stabil. (*When ready to begin the test, direct the burner away from the test position to the warm-up position so that the flame will not impinge on the specimens prematurely. Turn on and light the burner and allow it to stabilize for 2 minutes*).
 - (4) Untuk memulai pengujian, putar pembakar ke posisi uji dan pada saat yang bersamaan aktifkan alat pengukur waktu (*To begin the test, rotate the burner into the test position and simultaneously start the timing device*).
 - (5) Ekspos spesimen uji ke bara api selama 4 menit dan selanjutnya matikan pembakar. Dengan segera putar pembakar keluar dari posisi uji. (*Expose the test specimens to the burner flame for 4 minutes and then turn off the burner. Immediately rotate the burner out of the test position*).
 - (6) Tentukan (jika dapat diterapkan) waktu rambat bakar, atau titik dimana *heat flux* melebihi 2.0 Btu/ft² -dtk (2.27 W/cm²) (*Determine (where applicable) the burnthrough time, or the point at which the heat flux exceeds 2.0 Btu/ft² -sec (2.27 W/cm²)*).
- (g) Pelaporan (*Report*).
- (1) Jelaskan dan gambarkan spesimen yang diuji (*Identify and describe the specimen being tested*).
 - (2) Laporkan jumlah spesimen selimut insulasi yang diuji (*Report the number of insulation blanket specimens tested*).
 - (3) Laporkan waktu rambat bakar (jika ada), dan maksimum *heat flux* pada permukaan belakang spesimen uji selimut insulasi, dan saat dimana kondisi maksimum terjadi (*Report the burnthrough time (if any), and the maximum heat flux on the back face of the insulation blanket test specimen, and the time at which the maximum occurred*).

(h) Persyaratan (*Requirements*).

- (1) Penetrasi api atau bara api untuk masing-masing dari kedua specimen uji selimut, insulasi tidak boleh kurang dari 4 menit (*Each of the two insulation blanket test specimens must not allow fire or flame penetration in less than 4 minutes*).
- (2) Pada sisi dingin spesimen insulasi pada titik 12 inci (30,5 cm) dari permukaan perangkat uji, untuk masing-masing dari kedua spesimen uji selimut isolasi, tidak boleh melebihi 2.0 Btu/ft² -sec (2.27 W/cm²) (*Each of the two insulation blanket test specimens must not allow more than 2.0 Btu/ft² -sec (2.27 W/cm²) on the cold side of the insulation specimens at a point 12 inches (30.5 cm) from the face of the test rig*).

120. Mengubah ketentuan pada Lampiran H (Appendix H) H25.1 huruf (a), H25.4 dan H25.5 sehingga berbunyi sebagai berikut :

APENDIK H INSTRUKSI UNTUK CONTINUED AIRWORTHINESS
(*INSTRUCTIONS FOR CONTINUED AIRWORTHINESS*)

H25.1 Umum (*General*)

- (a) Apendik ini merinci persyaratan untuk mempersiapkan *Instructions for Continued Airworthiness* seperti yang disyaratkan oleh Bagian 25.1529, 25.1729, dan prosedur yang dapat diterapkan pada bagian 21 dan 26 pada bab ini (*This appendix specifies requirements for preparation of Instructions for Continued Airworthiness as required by secs.25.1529, 25.1729, and applicable provisions of parts 21 and 26 of this chapter*).

H25.4 Bagian Batasan Kelaikanudara (*Airworthiness Limitations Section*)

- (a) *Instructions for Continued Airworthiness* harus berisikan satu bagian berjudul Batasan Kelaikanudara (*Airworthiness Limitations*) yang dipisahkan dan dengan tegas dibedakan dari dokumen lainnya. Bagian ini harus menjelaskan (*The Instructions for Continued Airworthiness must contain a section titled Airworthiness Limitations that is segregated and clearly distinguishable from the rest of the document. This section must set forth*):
 - (1) Setiap jadwal modifikasi, jadwal penggantian, interval inspeksi struktural, dan prosedur inspeksi struktural terkait lainnya yang merupakan kewajiban disetujui dengan mengacu pada Bagian 25.571 (*Each mandatory modification time, replacement time, structural inspection interval, and related structural inspection procedures approved under sec. 25.571*).

- (2) Jadwal penggantian, interval inspeksi, prosedur inspeksi terkait lainnya yang merupakan kewajiban, dan semua batasan disain kritikal kontrol konfigurasi yang disetujui dengan mengacu pada Bagian 25.981 untuk sistem tangki bahan bakar (*Each mandatory replacement time, inspection interval, related inspection procedure, and all critical design configuration control limitations approved under sec. 25.981 for the fuel tank system*).
 - (3) Jadwal penggantian wajib komponen EWIS seperti yang dirinci pada bagian 25.1701 (*Any mandatory replacement time of EWIS components as defined in section 25.1701*).
 - (4) Batas validitas data engineering yang mendukung program pemeliharaan struktural [*structural maintenance program (LOV)*], yang dinyatakan dalam total akumulasi siklus penerbangan atau jam terbang atau keduanya, disetujui dengan mengacu pada Bagian 25.571. Hingga uji kelelahan skala-penuh diselesaikan dan DGCA juga telah menyetujui LOV, jumlah siklus yang diakumulasi oleh pesawat udara tidak boleh lebih dari ½ jumlah dari siklus yang diakumulasi pada artikel uji kelelahan (*the full-scale fatigue testing is completed and the DGCA has approved the LOV, the number of cycles accumulated by the airplane cannot be greater than 1/2 the number of cycles accumulated on the fatigue test article*).
- (b) Jika *Instructions for Continued Airworthiness* terdiri dari beberapa dokumen, bagian yang disyaratkan oleh paragraf ini harus dimasukkan ke dalam *manual principal*. Bagian ini harus berisikan pernyataan yang ditempatkan di lokasi-lokasi utama yang menyatakan: "Bagian *Airworthiness Limitations* disetujui oleh DGCA dan merinci pemeliharaan yang disyaratkan oleh CASR Bagian 43.16 dan 91.403 (*If the Instructions for Continued Airworthiness consist of multiple documents, the section required by this paragraph must be included in the principal manual. This section must contain a legible statement in a prominent location that reads: "The Airworthiness Limitations section is DGCA -approved and specifies maintenance required under sec. 43.16 and 91.403 of the CASR*).

H25.5 Sistem Interkoneksi Pengkabelan Listrik [*Electrical Wiring Interconnection System (EWIS)*] *Instructions for Continued Airworthiness*)

- (a) Pemohon harus menyiapkan *Instructions for Continued Airworthiness (ICA)* yang dapat diterapkan bagi EWIS seperti yang didefinisikan oleh Bagian 25.1701 yang disetujui oleh DGCA dan berisikan hal-hal berikut (*The applicant must prepare Instructions for Continued*

Airworthiness (ICA) applicable to EWIS as defined by sec. 25.1701 that are approved by the DGCA and include the following):

- (1) Persyaratan pemeliharaan dan inspeksi bagi EWIS yang dikembangkan dengan menggunakan prosedur analisa zonal yang diperkuat yang berisikan (*Maintenance and inspection requirements for the EWIS developed with the use of an enhanced zonal analysis procedure that includes*):
 - (i) Identifikasi dari setiap zona pesawat udara (*Identification of each zone of the airplane*).
 - (ii) Identifikasi dari setiap zona yang berisikan EWIS (*Identification of each zone that contains EWIS*).
 - (iii) Identifikasi dari setiap zona yang memiliki EWIS dan juga material yang mudah terbakar (*Identification of each zone containing EWIS that also contains combustible materials*).
 - (iv) Identifikasi dari setiap zona dimana EWIS berada sangat dekat dengan kontrol penerbangan atau kabel hidraulik, mekanik atau elektrik, baik yang utama ataupun cadangan (*Identification of each zone in which EWIS is in close proximity to both primary and back-up hydraulic, mechanical, or electrical flight controls and lines*).
 - (v) Identifikasi dari (*Identification of*):
 - (A) tugas, dan interval dalam menjalankan tugas tersebut, yang dapat membantu menurunkan kemunculan sumber-sumber api dan bertumpuknya material mudah terbakar (*Tasks, and the intervals for performing those tasks, that will reduce the likelihood of ignition sources and accumulation of combustible material*); dan
 - (B) prosedur, dan interval dalam menjalankan prosedur tersebut, yang dengan efektif membersihkan komponen EWIS dari material mudah terbakar jika tidak ada suatu tugas yang efektif untuk menurunkan kecenderungan terakumulasinya material mudah terbakar (*Procedures, and the intervals for performing those procedures, that will effectively clean the EWIS components of combustible material if there is not an effective task to reduce the likelihood of combustible material accumulation*).
 - (vi) Langkah-langkah proteksi dan peringatan yang dapat meminimalkan kontaminasi dan kerusakan akibat kecelakaan terhadap EWIS, yang bisa diterapkan, pada saat melakukan pemeliharaan, penggantian atau perbaikan.

- (A) Praktek pemeliharaan *EWIS* yang dapat diterima yang disajikan dalam format standar (*Acceptable EWIS maintenance practices in a standard format*).
- (B) Persyaratan pemisahan kabel seperti ditentukan dalam Bagian 25.1707 (*Wire separation requirements as determined under sec. 25.1707*).
- (C) Informasi yang menjelaskan metoda identifikasi *EWIS* dan persyaratan untuk mengidentifikasi adanya perubahan pada *EWIS* dengan mengacu pada Bagian 25.1711 (*Information explaining the EWIS identification method and requirements for identifying any changes to EWIS under sec. 25.1711*).
- (D) Data beban listrik dan instruksi untuk meremajakan data tersebut (*Electrical load data and instructions for updating that data*).

(b) *EWIS ICA* yang dikembangkan sesuai dengan persyaratan pada H25.5(a)(1) harus dalam bentuk sebuah dokumen yang sesuai dengan informasi yang akan disajikan, dan harus mudah dikenali sebagai *EWIS ICA*. Dokumen ini harus berisikan *EWIS ICA* yang disyaratkan atau secara spesifik merujuk porsi lain dari *ICA* yang berisikan informasi tersebut (*The EWIS ICA developed in accordance with the requirements of H25.5(a)(1) must be in the form of a document appropriate for the information to be provided, and they must be easily recognizable as EWIS ICA. This document must either contain the required EWIS ICA or specifically reference other portions of the ICA that contain this information*).

121. Mengubah ketentuan pada Lampiran J (Appendix J) huruf (a), (f), (g), (n), (o) dan (p) sehingga berbunyi sebagai berikut:

APENDIK J PENDEMONSTRASIAN SITUASI DARURAT

Kriteria uji dan prosedur berikut harus digunakan untuk menunjukkan pemenuhan (compliance) terhadap Bagian 25.803 (*The following test criteria and procedures must be used for showing compliance with Sec. 25.803*).

(a) Evakuasi dalam kondisi darurat harus dilakukan dengan tingkat penerangan ambien eksterior tidak lebih dari 0.3 foot-candles sebelum dilakukan aktivasi sistem penerangan darurat pesawat udara. Sumber penerangan ambien eksterior dapat tetap aktif atau dinyalakan selama demonstrasi dilakukan. Oleh karena itu tidak boleh ada penambahan tingkat penerangan ambien eksterior kecuali karena aktivasi sistem penerangan darurat pesawat udara (*The emergency evacuation must be conducted with exterior ambient light*

levels of no greater than 0.3 foot-candles prior to the activation of the airplane emergency lighting system. The source(s) of the initial exterior ambient light level may remain active or illuminated during the actual demonstration. There must, however, be no increase in the exterior ambient light level except for that due to activation of the airplane emergency lighting system).

- (f) Setiap pintu atau horden internal harus dalam konfigurasi *takeoff* (*Each internal door or curtain must be in the takeoff configuration*).
- (g) Setiap anggota kru harus duduk seperti biasa di tempat duduk yang telah ditunjuk untuk *takeoff*, dan harus tetap di tempat duduk hingga menerima sinyal untuk melaksanakan demonstrasi. Setiap anggota kru haruslah seorang yang memiliki pengetahuan tentang pengoperasian pintu dan peralatan darurat dan, jika pemenuhan (*compliance*) terhadap Bagian 121.291 juga sedang didemonstrasikan, setiap kru penerbangan harus merupakan anggota dari kru yang terjadwal secara rutin (*Each crewmember must be seated in the normally assigned seat for takeoff and must remain in the seat until receiving the signal for commencement of the demonstration. Each crewmember must be a person having knowledge of the operation of exits and emergency equipment and, if compliance with sec. 121.291 is also being demonstrated, each flight attendant must be a member of a regularly scheduled line crew*).
- (n) Sebelum memasuki pesawat terbang untuk demonstrasi, penumpang juga dapat diberitahu untuk mengikuti arahan anggota kru tapi tidak diberi pengarahan tentang prosedur yang harus diikuti dalam demonstrasi, kecuali terkait dengan prosedur keselamatan yang berlaku di tempat demonstrasi atau yang harus dilakukan terkait dengan lokasi demonstrasi. Sebelum pelaksanaan demonstrasi, pengarahan terhadap penumpang *pre-takeoff* yang disyaratkan oleh CASR 121.503 perlu diberikan. Kru penerbangan dapat menetapkan subyek demonstrasi untuk membantu seseorang dari bagian bawah seluncur (*slide*), yang sejalan dengan program pelatihan yang telah disetujui (*Prior to entering the demonstration aircraft, the passengers may also be advised to follow directions of crewmembers but may not be instructed on the procedures to be followed in the demonstration, except with respect to safety procedures in place for the demonstration or which have to do with the demonstration site. Prior to the start of the demonstration, the pre-takeoff passenger briefing required by CASR 121.503 may be given. Flight attendants may assign demonstration subjects to assist persons from the bottom of a slide, consistent with their approved training program*).

- (o) Pesawat terbang harus dikonfigurasi sedemikian rupa sehingga mencegah diketahuinya pintu darurat mana yang aktif oleh peserta demonstrasi di dalam pesawat udara, hingga demonstrasi dimulai (*The airplane must be configured to prevent disclosure of the active emergency exits to demonstration participants in the airplane until the start of the demonstration*).
- (p) Pintu yang digunakan dalam demonstrasi harus berisikan satu dari setiap pasangan pintu. Demonstrasi dapat dilakukan dengan seluncur darurat (escape slide), jika tersedia, digembungkan dan pintu keluar sudah dibuka dari awal demonstrasi. Dalam hal ini, semua pintu harus dikonfigurasi sedemikian rupa sehingga pintu keluar aktif tidak dibuka bagi penumpang. Jika metoda ini yang digunakan, waktu persiapan keluar dari setiap pintu yang digunakan harus dihitung, dan pintu keluar yang tidak digunakan dalam demonstrasi tidak boleh ditunjukkan sebelum demonstrasi dimulai. Pintu keluar yang digunakan harus mewakili semua pintu keluar darurat di pesawat terbang dan harus ditetapkan oleh pemohon, dan disetujui oleh Administratur. Paling tidak satu pintu di setiap lantai harus digunakan (*Exits used in the demonstration must consist of one exit from each exit pair. The demonstration may be conducted with the escape slides, if provided, inflated and the exits open at the beginning of the demonstration. In this case, all exits must be configured such that the active exits are not disclosed to the occupants. If this method is used, the exit preparation time for each exit utilized must be accounted for, and exits that are not to be used in the demonstration must not be indicated before the demonstration has started. The exits to be used must be representative of all of the emergency exits on the airplane and must be designated by the applicant, subject to approval by the Administrator. At least one floor level exit must be used*).

122. Menambah ketentuan Lampiran K (Appendix K) yang berbunyi sebagai berikut:

APENDIK K untuk Bagian 25 —Extended Operations (ETOPS) (APPENDIX K to Part 25—Extended Operations (ETOPS))

Lampiran ini merinci persyaratan kelaikan udara yang dipergunakan untuk persetujuan atas kombinasi mesin-pesawat udara untuk extended operations (ETOPS). Untuk pesawat udara bermesin ganda, pemohon harus memenuhi bagian K25.1 dan K25.2 pada apendik ini. Untuk pesawat terbang bermesin lebih dari dua, pemohon harus memenuhi bagian K25.1 dan K25.3 pada apendik ini.

K 25.1 Persyaratan Disain (*Design Requirements*).

K 25.1.1 Bagian.25 Pemenuhan (*Compliance*).

Kombinasi mesin-pesawat udara harus memenuhi (*comply*) persyaratan pada bagian 25 dengan mempertimbangkan waktu terbang maksimum dan waktu pengalihan (*diversion time*) terpanjang yang untuknya pemohon mengajukan persetujuan (*The airplane-engine combination must comply with the requirements of part 25 considering the maximum flight time and the longest diversion time for which the applicant seeks approval*).

K25.1.2 Faktor Manusia (*.Human Factors*)

Pemohon harus mempertimbangkan beban kerja kru, dampak operasional, serta kebutuhan fisiologis kru dan penumpang selama operasional yang dilanjutkan dengan dampak kegagalan untuk waktu pengalihan terlama, yang untuknya pemohon mengajukan persetujuan (*An applicant must consider crew workload, operational implications, and the crew's and passengers' physiological needs during continued operation with failure effects for the longest diversion time for which it seeks approval*).

K25.1.3 Sistem Pesawat Udara (*Airplane Systems*).

(a) Operasi dalam Kondisi Ber-es (*Operation in icing conditions*)

(1) Pesawat udara harus memiliki sertifikasi untuk beroperasi dalam kondisi ber-es sesuai dengan Bagian 25.1419 (*The airplane must be certificated for operation in icing conditions in accordance with sec. 25.1419*).

(2) Pesawat udara harus mampu melakukan dengan aman *ETOPS* pengalihan dengan pembentukan es paling kritis yang diakibatkan dari (*The airplane must be able to safely conduct an ETOPS diversion with the most critical ice accretion resulting from*):

(i) Kondisi ber-es yang dihadapi pada suatu ketinggian dimana pesawat terpaksa melaluinya setelah adanya kegagalan mesin atau dekompresi kabin (*Icing conditions encountered at an altitude that the airplane would have to fly following an engine failure or cabin decompression*).

(ii) 15 menit bertahan dalam kondisi ber-es maksimum berkelanjutan yang dirinci pada Apendik C pada bagian ini dengan faktor kandungan air di awan sebesar 1.0 (*A 15-minute hold in the continuous maximum icing conditions specified in Appendix C of this part with a liquid water content factor of 1.0*).

(iii) Es yang terakumulasi pada saat *approach* dan *landing* dalam kondisi ber-es yang dirinci pada Apendik C pada bagian ini.

- (b) Pasokan daya listrik. Pesawat udara harus dilengkapi dengan paling tidak tiga sumber daya listrik yang independen (*Electrical power supply. The airplane must be equipped with at least three independent sources of electrical power*).
- (c) Sistem terbatas waktu. Pemohon harus mendefinisikan kemampuan waktu sistem, dari setiap sistem signifikan *ETOPS* yang dibatasi oleh waktu (*Time limited systems. The applicant must define the system time capability of each ETOPS significant system that is time-limited*).

K25.1.4 Sistem Pendorong (*Propulsion Systems*).

- (a) Disain sistem bahan bakar. Bahan bakar yang diperlukan untuk menuntaskan penerbangan *ETOPS* (termasuk pengalihan dengan jangka waktu terlalu lama yang untuknya pemohon mengajukan persetujuan) harus tersedia bagi mesin yang beroperasi, pada tekanan dan aliran bahan bakar yang disyaratkan oleh Bagian 25.955, dalam berbagai kondisi kegagalan pesawat terbang yang tidak terlihat jika sangat tidak mungkin tidak terjadi. Jenis kegagalan yang harus dipertimbangkan antara lain, tapi tidak terbatas pada: kegagalan katup pasokan silang (*valve crossfeed*), kegagalan sistem manajemen bahan bakar otomatis, dan kegagalan pembangkit daya listrik normal.
 - (1) Jika mesinnya telah disertifikasi untuk operasional terbatas dengan tekanan inlet-pompa-bahan bakar-mesin negative, maka hal-hal berikut akan berlaku (*If the engine has been certified for limited operation with negative engine-fuel-pump-inlet pressures, the following requirements apply*):
 - (i) Uji-demonstrasi pesawat udara harus mencakup kondisi menjelajah (*cruise*) dan pengalihan (*diversion*) terburuk yang melibatkan:
 - (A) Jenis bahan bakar dan temperatur (*Fuel grade and temperature*).
 - (B) Variasi tenaga dorong (*thrust*) atau daya (*power*) (*Thrust or power variations*).
 - (C) Turbulensi dan G negatif (*Turbulence and negative G*).
 - (D) Komponen sistem bahan bakar yang terdegradasi dalam rentang pemeliharaan yang telah disetujui (*Fuel system components degraded within their approved maintenance limits*).
 - (ii) Jumlah bahan bakar-tidak dapat digunakan dalam konfigurasi suction feed harus ditentukan sesuai dengan Bagian 25.959.

- (2) Untuk pesawat terbang bermesin-ganda yang akan disertifikasi untuk *ETOPS* di atas 180 menit, satu pompa dorong bahan bakar di setiap tangki utama dan paling tidak satu katup pasokan silang (*valve crossfeed*), atau sarana transfer bahan bakar lainnya, harus didukung oleh sumber daya listrik independen di luar tiga sumber daya yang disyaratkan untuk memenuhi bagian K25.1.3(b) pada apendik ini. Persyaratan ini tidak berlaku jika tekanan dorong bahan bakar, aktivasi katup pasokan silang (*valve crossfeed*), atau kemampuan transfer bahan bakar tidak tersedia karena pasokan daya listrik (*An alert must be displayed to the flightcrew when the quantity of fuel available to the engines falls below the level required to fly to the destination. The alert must be given when there is enough fuel remaining to safely complete a diversion. This alert must account for abnormal fuel management or transfer between tanks, and possible loss of fuel. This paragraph does not apply to airplanes with a required flight engineer*).
- (3) Harus ada tanda peringatan yang terpampang bagi kru penerbangan ketika jumlah dari bahan bakar yang tersedia jatuh di bawah jumlah yang diperlukan untuk terbang mencapai tujuan yang ditetapkan. Peringatan harus diberikan ketika jumlah bahan bakar tersisa masih memadai untuk melakukan pengalihan penerbangan yang aman dengan sepenuhnya. Peringatan ini harus bisa dipergunakan dalam manajemen bahan bakar kondisi abnormal atau transfer antartangki, dan kemungkinan kehilangan bahan bakar. Paragraf ini tidak berlaku bagi pesawat udara yang mensyaratkan adanya insinyur penerbangan (*flight engineer*) (*An alert must be displayed to the flightcrew when the quantity of fuel available to the engines falls below the level required to fly to the destination. The alert must be given when there is enough fuel remaining to safely complete a diversion. This alert must account for abnormal fuel management or transfer between tanks, and possible loss of fuel. This paragraph does not apply to airplanes with a required flight engineer*).
- (b) Disain APU. Jika keberadaan APU dibutuhkan untuk dapat memenuhi persyaratan apendik ini, pemohon harus mendemonstrasikan bahwa (*APU design. If an APU is needed to comply with this appendix, the applicant must demonstrate that*):
- (1) Keandalan APU cukup memadai untuk memenuhi persyaratan tersebut (*The reliability of the APU is adequate to meet those requirements*); dan (*and*)

(2) Jika memang dibutuhkan bahwa APU tersebut bisa dihidupkan saat dalam penerbangan, APU tersebut harus bisa dihidupkan di sebarang ketinggian hingga ke ketinggian operasional pesawat udara maksimum, atau 45.000 kaki, yang mana yang lebih rendah, dan terus bekerja selama sisa penerbangan (*If it is necessary that the APU be able to start in flight, it is able to start at any altitude up to the maximum operating altitude of the airplane, or 45,000 feet, whichever is lower, and run for the remainder of any flight*).

(c) Disain tangki minyak mesin. Tutup pengisi tangki minyak mesin harus memenuhi persyaratan Bagian 33.71(c)(4) pada bab ini (*Engine oil tank design. The engine oil tank filler cap must comply with sec. 33.71(c)(4) of this chapter*).

K25.1.5 Pemantauan Kondisi-Mesin (*Engine-Condition Monitoring*).

Prosedur pemantauan kondisi-mesin harus dirinci dan divalidasi dengan mengacu pada Bagian 33, Apendik A, paragraf A33.3(c) pada bab ini (*Procedures for engine-condition monitoring must be specified and validated in accordance with Part 33, Appendix A, paragraph A33.3(c) of this chapter*).

K25.1.6 Konfigurasi, Pemeliharaan, dan Prosedur (*Configuration, Maintenance, And Procedures*).

Pemohon harus membuat daftar konfigurasi, persyaratan operasional dan pemeliharaan, batas usia perangkat keras, kendala-kendala MMEL, dan persetujuan *ETOPS* dalam dokumen CMP (*The applicant must list any configuration, operating and maintenance requirements, hardware life limits, MMEL constraints, and ETOPS approval in a CMP document*).

K25.1.7 Buku Petunjuk Penerbangan Pesawat Udara (*Airplane Flight Manual*).

Buku petunjuk penerbangan pesawat udara harus berisikan informasi berikut, yang dapat diterapkan dalam pemberian persetujuan disain tipe *ETOPS* (*The airplane flight manual must contain the following information applicable to the ETOPS type design approval*):

(a) Batasan khusus, termasuk di dalamnya batasan-batasan terkait dengan pengoperasian pesawat udara sampai dengan waktu pengalihan maksimum yang telah disetujui (*Special limitations, including any limitation associated with operation of the airplane up to the maximum diversion time being approved*).

(b) Marka atau plakat yang disyaratkan (*Required markings or placards*).

- (c) Peralatan di udara yang disyaratkan untuk operasional diperpanjang dan prosedur operasional kru penerbangan untuk peralatan tersebut (*The airborne equipment required for extended operations and flightcrew operating procedures for this equipment*).
- (d) Kemampuan waktu sistem untuk hal-hal berikut (*The system time capability for the following*):
 - (1) Sistem pengendalian api yang paling membatasi untuk kompartemen kargo Kelas C atau kompartemen bagasi (*The most limiting fire suppression system for Class C cargo or baggage compartments*).
 - (2) Sistem signifikan *ETOPS* yang paling membatasi, di luar sistem pengendalian api untuk kompartemen kargo Kelas C atau kompartemen bagasi (*The most limiting ETOPS significant system other than fire suppression systems for Class C cargo or baggage compartments*).
- (e) Pernyataan berikut: “kehandalan disain-tipe dan kinerja kombinasi pesawat-mesin telah dievaluasi dengan mengacu pada Bagian 25.1535 dan disimpulkan sesuai untuk (tentukan waktu pengalihan maksimum yang disetujui) operasi diperpanjang (*ETOPS*) ketika konfigurasi, pemeliharaan, dan standar prosedur yang tercantum di dalam (jelaskan dokumen CMP yang mana) telah dipenuhi. Waktu pengalihan maksimum aktual yang disetujui untuk pesawat udara tersebut mungkin tidak terlalu didasarkan pada kemampuan waktu sistem yang paling membatasi. Temuan ini tidak mempengaruhi persetujuan operasional untuk melakukan *ETOPS*.” (*This statement: “The type-design reliability and performance of this airplane-engine combination has been evaluated under Sec. 25.1535 and found suitable for (identify maximum approved diversion time) extended operations (ETOPS) when the configuration, maintenance, and procedures standard contained in (identify the CMP document) are met. The actual maximum approved diversion time for this airplane may be less based on its most limiting system time capability. This finding does not constitute operational approval to conduct ETOPS*)

K25.2. Pesawat Terbang Bermesin-Ganda (*Two-Engine Airplanes*)

Pemohon yang mengajukan persetujuan disain tipe *ETOPS* untuk pesawat bermesin ganda harus menggunakan salah satu metoda yang dijelaskan pada bagian K25.2.1, K25.2.2 atau K25.2.3 dari apendik ini (*An applicant for ETOPS type design approval of a two-engine airplane must use one of the methods described in section K25.2.1, K25.2.2, or K25.2.3 of this appendix*).

K25.2.1 Metoda Pengalaman Service (*Service Experience Method*).

Pemohon yang mengajukan persetujuan disain tipe *ETOPS* dengan menggunakan metoda pengalaman service (*service experience method*) harus memenuhi (*comply*) bagian K25.2.1(a) dan K25.2.1(b) pada apendik ini sebelum melakukan penilaian (*assessment*) yang dijelaskan pada bagian K25.2.1(c) dan K25.2.1(d) pada lampiran ini, dan uji terbang yang dirinci pada bagian K25.2.1(e) pada apendik ini (*An applicant for ETOPS type design approval using the service experience method must comply with sections K25.2.1(a) and K25.2.1(b) of this appendix before conducting the assessments specified in sections K25.2.1(c) and K25.2.1(d) of this appendix, and the flight test specified in section K25.2.1(e) of this appendix.*

- (a) Pengalaman service (*service experience*). Armada sedunia (*world fleet*) untuk kombinasi mesin-pesawat terbang harus memiliki akumulasi minimum 250.000 jam terbang. DGCA dapat mengurangi jumlah jam terbang tersebut jika pemohon dapat menyajikan faktor kompensasi yang dapat diterima oleh DGCA. Faktor kompensasi dapat berupa pengalaman dari pesawat udara lain, namun pengalaman dari pesawat udara kandidat harus memiliki porsi yang besar dari keseluruhan pengalaman service (*service experience*) (*Service experience. The world fleet for the airplane-engine combination must accumulate a minimum of 250,000 engine-hours. The DGCA may reduce this number of hours if the applicant identifies compensating factors that are acceptable to the DGCA. The compensating factors may include experience on another airplane, but experience on the candidate airplane must make up a significant portion of the total service experience*).
- (b) Laju *In-flight shutdown (IFSD)*. Laju rata-rata berjalan IFSD selama 12 bulan untuk kombinasi pesawat terbang-mesin armada sedunia (*world fleet*) harus sepadan dengan tingkatan *ETOPS* yang persetujuannya sedang diajukan (*In-flight shutdown (IFSD) rates. The demonstrated 12-month rolling average IFSD rate for the world fleet of the airplane-engine combination must be commensurate with the level of ETOPS approval being sought*).
 - (1) Untuk persetujuan disain tipe hingga dan sama dengan 120 menit: IFSD dengan laju 0,05 atau kurang per 1.000 jam terbang armada sedunia (*world-fleet*), kecuali disetujui lain oleh DGCA. Kecuali laju IFS adalah 0,02 atau kurang per 1.000 jam terbang armada sedunia (*world-fleet*), pemohon harus menyediakan daftar tindakan koreksi dalam dokumen CMP yang dirinci pada bagian K25.1.6 pada lampiran ini, bahwa, ketika dilakukan, akan menghasilkan laju IFSD 0,02 atau kurang per 1.000 jam-terbang armada (*For type*

design approval up to and including 120 minutes: An IFSD rate of 0.05 or less per 1,000 world-fleet engine-hours, unless otherwise approved by the DGCA. Unless the IFSD rate is 0.02 or less per 1,000 world-fleet engine-hours, the applicant must provide a list of corrective actions in the CMP document specified in section K25.1.6 of this appendix, that, when taken, would result in an IFSD rate of 0.02 or less per 1,000 fleet engine-hours).

(2) Untuk persetujuan disain tipe hingga dan sama dengan 180 menit: IFSD dengan laju 0,02 atau kurang per 1.000 jam terbang armada sedunia (*world-fleet*), kecuali disetujui oleh FAA. Jika kombinasi pesawat terbang-mesin tidak dapat memenuhi laju tersebut walau telah memenuhi dokumen CMP 120 menit yang telah ada, maka ada persyaratan CMP baru atau tambahan yang telah dibuktikan oleh pemohon akan mampu mencapai laju IFSD tersebut yang harus ditambahkan ke dokumen CMP (*For type design approval up to and including 180 minutes: An IFSD rate of 0.02 or less per 1,000 world-fleet engine-hours, unless otherwise approved by the FAA. If the airplane-engine combination does not meet this rate by compliance with an existing 120-minute CMP document, then new or additional CMP requirements that the applicant has demonstrated would achieve this IFSD rate must be added to the CMP document*).

(3) Untuk persetujuan disain tipe di atas 180 menit: Laju IFSD 0,01 atau kurang per per 1.000 jam terbang armada sedunia (*world-fleet*) kecuali ditentukan lain oleh DGCA. Jika kombinasi pesawat terbang-mesin tidak dapat memenuhi laju tersebut walau telah memenuhi dokumen CMP 120 menit yang telah ada, maka ada persyaratan CMP baru atau tambahan yang telah dibuktikan oleh pemohon akan dapat mencapai laju IFSD tersebut yang harus ditambahkan ke dokumen CMP (*For type design approval beyond 180 minutes: An IFSD rate of 0.01 or less per 1,000 fleet engine-hours unless otherwise approved by the DGCA. If the airplane-engine combination does not meet this rate by compliance with an existing 120-minute or 180-minute CMP document, then new or additional CMP requirements that the applicant has demonstrated would achieve this IFSD rate must be added to the CMP document*).

(c) Penilaian sistem propulsi (*Propulsion system assessment*).

(1) Pemohon harus melakukan penilaian sistem propulsi didasarkan pada data kombinasi pesawat terbang-mesin yang dikumpulkan dari armada

sedunia (*world-fleet*) berikut ini (*The applicant must conduct a propulsion system assessment based on the following data collected from the world-fleet of the airplane-engine combination*):

- (i) Daftar dari semua IFSD, pemadaman mesin di darat yang tak terencana, dan hal-hal yang muncul (baik di darat atau selama penerbangan) ketika mesin tidak dimatikan, tapi kontrol mesin atau daya dorong atau tingkatan tenaga yang diinginkan tidak tercapai, termasuk terbakarnya mesin. IFSD yang direncanakan dan dilaksanakan selama pelatihan penerbangan tidak perlu dimasukkan. Untuk masing-masing hal tersebut, pemohon harus menyediakan (*A list of all IFSD's, unplanned ground engine shutdowns, and occurrences (both ground and in-flight) when an engine was not shut down, but engine control or the desired thrust or power level was not achieved, including engine flameouts. Planned IFSD's performed during flight training need not be included. For each item, the applicant must provide*):
 - (A) pembuatan, model dan nomor seri pesawat udara dan mesin (*Each airplane and engine make, model, and serial number*);
 - (B) konfigurasi mesin, dan catatan sejarah adanya pergantian besar (*Engine configuration, and major alteration history*);
 - (C) posisi mesin (*Engine position*);
 - (D) kondisi di sekitar yang mengakibatkan dilakukannya pemadaman mesin atau munculnya kejadian (*Circumstances leading up to the engine shutdown or occurrence*);
 - (E) fase dalam penerbangan atau operasi daratan (ground operation) (*Phase of flight or ground operation*);
 - (F) kondisi cuaca dan kondisi lingkungan lainnya (*Weather and other environmental conditions*); dan (*and*)
 - (G) penyebab dari pemadaman mesin atau munculnya suatu kejadian (*Cause of engine shutdown or occurrence*).
- (ii) Sejarah tingkat penggantian mesin tidak terjadwal mulai pertama diperkenalkan hingga diservis (gunakan rata-rata bergulir 6 dan 12 bulanan), dengan ringkasan apa-apa saja yang menjadi penyebab utama penggantian (*A history of unscheduled engine removal rates since introduction into service (using 6- and 12-month rolling averages), with a summary of the major causes for the removals*).

- (iii) Data semua kejadian pada sistem tenaga dorong (propulsion system) (terlepas apakah disebabkan oleh masalah pemeliharaan atau kesalahan kru penerbangan atau tidak), termasuk keterlambatan keberangkatan, pembatalan, *takeoff* yang dibatalkan, putar balik, pengalihan, dan penerbangan yang dilanjutkan hingga ke tujuan setelah munculnya suatu kejadian (*A list of all propulsion system events (whether or not caused by maintenance or flightcrew error), including dispatch delays, cancellations, aborted takeoffs, turnbacks, diversions, and flights that continue to destination after the event*).
 - (iv) Total jumlah jam terbang dan siklus, jumlah jam untuk mesin dengan jam terbang paling tinggi, jumlah siklus untuk mesin dengan jumlah siklus tertinggi, dan distribusi jam serta siklus (*The total number of engine hours and cycles, the number of hours for the engine with the highest number of hours, the number of cycles for the engine with the highest number of cycles, and the distribution of hours and cycles*).
 - (v) Waktu tengah antara kegagalan [*Mean Time Between Failures (MTBF)*] dari komponen sistem tenaga dorong (*propulsion system*) yang mempengaruhi kehandalan (*The mean time between failures (MTBF) of propulsion system components that affect reliability*).
 - (vi) Sejarah laju IFDS sejak pertama kali diperkenalkan hingga servis dengan menggunakan rata-rata bergulir 12 bulan (*A history of the IFSD rates since introduction into service using a 12-month rolling average*).
- (2) Penyebab atau penyebab potensial dari setiap hal yang tercantum pada K25.2.1(c)(1)(i) harus memiliki tindakan koreksi atau tindakan yang dapat dibuktikan efektif dalam mencegah kejadian di masa yang akan datang. Setiap tindakan koreksi harus dirinci dalam dokumen CMP yang dijelaskan dalam Bagian K25.1.6. Suatu tindakan korektif tidak dipersyaratkan (*The cause or potential cause of each item listed in K25.2.1(c)(1)(i) must have a corrective action or actions that are shown to be effective in preventing future occurrences. Each corrective action must be identified in the CMP document specified in section K25.1.6. A corrective action is not required*):
- (i) Untuk suatu hal dimana produsen tidak dapat menetapkan penyebab atau penyebab potensial (*For an item where the manufacturer is unable to determine a cause or potential cause*).

- (ii) Untuk suatu kejadian dimana secara teknis dianggap tidak layak untuk dibuatkan tindakan korektif (*For an event where it is technically unfeasible to develop a corrective action*).
- (iii) Jika laju IFSD armada dunia (*world-fleet*):
 - (A) Sama atau di bawah 0,02 per 1.000 jam-mesin-armada dunia (*world-fleet*) untuk persetujuan hingga dan termasuk 180-menit *ETOPS* (*Is at or below 0.02 per 1,000 world-fleet engine-hours for approval up to and including 180-minute ETOPS*); atau (*or*)
 - (B) Sama atau di bawah 0,01 per 1.000 jam-mesin-armada dunia (*world-fleet*) untuk persetujuan di atas 180-menit *ETOPS* (*Is at or below 0.01 per 1,000 world-fleet engine-hours for approval greater than 180-minute ETOPS*).
- (d) Penilaian sistem pesawat udara (*airplane systems assessment*). Pemohon harus melakukan penilaian sistem pesawat udara. Pemohon harus menunjukkan bahwa sistem pesawat udara selaras dengan §25.1309(b) dengan menggunakan data kehandalan dalam-servis untuk sistem signifikan *ETOPS* dari kombinasi pesawat udara-mesin kandidat yang tersedia. Setiap penyebab atau penyebab potensial permasalahan dalam desain, manufaktur, operasional dan pemeliharaan yang terjadi pada saat pelayanan harus memiliki tindakan koreksi atau tindakan yang dapat dibuktikan efektif dalam mencegah terulangnya kejadian-kejadian di masa yang akan datang. Setiap tindakan koreksi harus diidentifikasi dalam dokumen CMP yang dirinci pada bagian K25.1.6 dalam apendik ini. Tindakan koreksi tidak disyaratkan jika masalah yang muncul tidak akan berdampak signifikan terhadap keselamatan atau kehandalan sistem pesawat terbang terkait. Suatu masalah yang relevan adalah masalah dengan *ETOPS* grup 1 sistem signifikan yang telah atau dapat mengakibatkan IFSD atau pengalihan. Dalam penilaian ini pemohon juga harus memasukkan masalah-masalah yang relevan dengan peralatan yang mirip atau sama yang dipasang pada pesawat udara jenis lain sejauh informasi tersebut tersedia (*Airplane systems assessment. The applicant must conduct an airplane systems assessment. The applicant must show that the airplane systems comply with §25.1309(b) using available in-service reliability data for ETOPS significant systems on the candidate airplane-engine combination. Each cause or potential cause of a relevant design, manufacturing, operational, and maintenance problem occurring in service must have a corrective action or actions that are shown to be effective in preventing future occurrences. Each corrective action must be identified in the CMP document specified in section K25.1.6 of this appendix. A corrective action is not required if the problem would not significantly impact the safety or*

reliability of the airplane system involved. A relevant problem is a problem with an ETOPS group 1 significant system that has or could result in, an IFSD or diversion. The applicant must include in this assessment relevant problems with similar or identical equipment installed on other types of airplanes to the extent such information is reasonably available).

- (e) Uji terbang pesawat udara (*airplane flight test*). Pemohon harus melakukan uji terbang untuk memvalidasi kemampuan kru penerbangan melakukan pengalihan ETOPS secara aman, dengan mesin yang tidak beroperasi dan pada kasus terburuk adalah kegagalan dan malfungsi Sistem Signifikan ETOPS yang mungkin terjadi selama pelayanan. Uji terbang harus memvalidasi kualitas dan kinerja terbang pesawat udara melalui kegagalan dan malfungsi yang didemonstrasikan (*Airplane flight test. The applicant must conduct a flight test to validate the flightcrew's ability to safely conduct an ETOPS diversion with an inoperative engine and worst-case ETOPS Significant System failures and malfunctions that could occur in service. The flight test must validate the airplane's flying qualities and performance with the demonstrated failures and malfunctions*).

K25.2.2 Metoda ETOPS awal (*Early ETOPS Method*).

Pemohon persetujuan disain tipe ETOPS dengan menggunakan metoda ETOPS Awal harus selaras dengan persyaratan berikut ini (*An applicant for ETOPS type design approval using the Early ETOPS method must comply with the following requirements*):

- (a) Pengukuran terhadap pengalaman pesawat udara yang sebelumnya telah disertifikasi dengan mengacu pada CASR 25. Pemohon harus mengidentifikasi tindakan koreksi khusus yang pernah dilakukan terhadap pesawat kandidat untuk mencegah masalah disain, manufaktur, operasional dan pemeliharaan yang dialami oleh pesawat udara yang sebelumnya telah disertifikasi sesuai CASR 25 yang diproduksi oleh pemohon. Tindakan koreksi khusus tidak disyaratkan jika sifat dari masalah tersebut sedemikian rupa sehingga masalah tersebut tidak akan berdampak signifikan atas keselamatan atau kehandalan dari sistem pesawat udara terkait. Masalah yang relevan adalah masalah dengan ETOPS grup 1 sistem signifikan yang telah atau dapat mengakibatkan IFSD atau pengalihan. Pemohon harus memasukkan dalam penilaian ini masalah-masalah relevan dari ETOPS grup 1 sistem signifikan yang diberikan oleh-pemasok, dan peralatan yang mirip atau sama yang digunakan oleh pesawat udara yang dibuat oleh produsen lain sepanjang informasi tersebut tersedia (*Assessment of relevant experience with airplanes previously certificated*

under CASR 25. The applicant must identify specific corrective actions taken on the candidate airplane to prevent relevant design, manufacturing, operational, and maintenance problems experienced on airplanes previously certificated under CASR 25 manufactured by the applicant. Specific corrective actions are not required if the nature of a problem is such that the problem would not significantly impact the safety or reliability of the airplane system involved. A relevant problem is a problem with an ETOPS group 1 significant system that has or could result in an IFSD or diversion. The applicant must include in this assessment relevant problems of supplier-provided ETOPS group 1 significant systems and similar or identical equipment used on airplanes built by other manufacturers to the extent such information is reasonably available).

- (b) Disain sistem tenaga dorong (*propulsion system design*).
- (1) Mesin yang digunakan pemohon dalam disain pesawat udara harus mendapat persetujuan bahwa mampu untuk ETOPS Awal dengan mengacu pada Bagian 33.201 pada bab ini (*The engine used in the applicant's airplane design must be approved as eligible for Early ETOPS in accordance with sec. 33.201 of this chapter*).
 - (2) Pemohon harus mendisain sistem tenaga dorong (*propulsion system*) sedemikian rupa sehingga dapat meniadakan kegagalan atau malfungsi yang dapat berujung pada IFSD. Pemohon harus menunjukkan pemenuhan (*compliance*) atas persyaratan ini melalui analisis, uji, pengalaman dalam-service pada pesawat terbang lain, atau cara-cara lain yang dapat diterima DGCA. Jika analisis yang digunakan, maka pemohon harus menunjukkan bahwa disain sistem tenaga dorong (*propulsion system*) akan meminimalkan kegagalan dan malfungsi dengan tujuan untuk mencapai laju IFSD sebagai berikut (*The applicant must design the propulsion system to preclude failures or malfunctions that could result in an IFSD. The applicant must show compliance with this requirement by analysis, test, in-service experience on other airplanes, or other means acceptable to the DGCA. If analysis is used, the applicant must show that the propulsion system design will minimize failures and malfunctions with the objective of achieving the following IFSD rates*):
 - (i) Laju IFSD sama dengan atau kurang dari 0,02 per 1.000 jam-mesin-armada dunia (*world-fleet*) untuk persetujuan disain tipe hingga dan sama dengan 180-menit (*An IFSD rate of 0.02 or less per 1,000 world-fleet engine-hours for type*

design approval up to and including 180 minutes);

- (ii) Laju IFSD sama dengan atau kurang dari 0,01 per 1.000 jam-mesin- jam-mesin-armada dunia (*world-fleet*) untuk persetujuan disain tipe di atas 180-menit (*An IFSD rate of 0.01 or less per 1,000 world-fleet engine-hours for type design approval beyond 180 minutes*).
- (c) Prosedur pemeliharaan dan operasional. Pemohon harus memvalidasi semua prosedur pemeliharaan dan operasional untuk sistem signifikan *ETOPS*. Pemohon harus mengidentifikasi, menelusuri dan memecahkan berbagai masalah selama validasi sesuai dengan sistem penelusuran dan pemecahan masalah yang dirinci pada bagian K25.2.2(h) pada apendik ini (*Maintenance and operational procedures. The applicant must validate all maintenance and operational procedures for ETOPS significant systems. The applicant must identify, track, and resolve any problems found during the validation in accordance with the problem tracking and resolution system specified in section K25.2.2(h) of this appendix*).
- (d) Uji validasi sistem tenaga dorong (*propulsion system validation test*).
- (1) Konfigurasi mesin terpasang yang sedang diajukan persetujuannya harus memenuhi Bagian 33.201(c) pada bab ini. Mesin uji harus dikonfigurasi dengan suatu paket komplet rumah mesin pesawat udara, termasuk peralatan dudukan-mesin, kecuali untuk perbedaan konfigurasi yang diperlukan untuk mengakomodasi antarmuka posisi uji dengan paket rumah mesin. Pada kesimpulan pengujian, sistem tenaga dorong (*propulsion system*) harus (*The installed engine configuration for which approval is being sought must comply with sec. 33.201(c) of this chapter. The test engine must be configured with a complete airplane nacelle package, including engine-mounted equipment, except for any configuration differences necessary to accommodate test stand interfaces with the engine nacelle package. At the conclusion of the test, the propulsion system must be*):
 - (i) diperiksa secara visual sesuai dengan rekomendasi dan batasan inspeksi on-wing pemohon (*Visually inspected according to the applicant's on-wing inspection recommendations and limits*); dan (*and*)
 - (ii) sepenuhnya diurai dan perangkat keras sistem tenaga dorong (*propulsion system*) diperiksa untuk menentukan apakah telah memenuhi batasan servis yang dirinci dalam *Instructions for Continued Airworthiness* yang diajukan untuk memenuhi Bagian 25.1529 (*Completely*

disassembled and the propulsion system hardware inspected to determine whether it meets the service limits specified in the Instructions for Continued Airworthiness submitted in compliance with sec. 25.1529.

- (2) Pemohon harus mengidentifikasi, menelusuri dan memecahkan setiap penyebab atau penyebab potensial terjadinya IFSD, kehilangan kontrol daya dorong (*thrust*), atau kehilangan daya lainnya yang dihadapi pada saat inspeksi dilakukan, yang mengacu pada sistem penelusuran dan pemecahan masalah yang dirinci pada bagian K25.2.2 (h) pada apendik ini.
- (e) Uji teknologi baru. Teknologi yang baru bagi pemohon, termasuk teknik manufaktur baru, harus diuji untuk meningkatkan kepadupadanannya dengan disain pesawat udara (*New technology testing. Technology new to the applicant, including substantially new manufacturing techniques, must be tested to substantiate its suitability for the airplane design*).
- (f) Uji validasi APU. Jika APU diperlukan untuk memenuhi persyaratan apendik ini, sebuah APU dari tipe yang sama dengan yang akan disertifikasi bersama pesawat udara harus diuji setara dengan 3.000 siklus operasional pesawat udara. Setelah uji diselesaikan, APU harus diurai dan diperiksa. Pemohon harus mengidentifikasi, menelusuri dan memecahkan setiap penyebab atau penyebab potensial dari ketidakmampuan untuk menghidupkan atau mengoperasikan APU dalam penerbangan sesuai dengan tujuannya, sejalan dengan sistem penelusuran dan pemecahan masalah yang dirinci pada bagian K25.2.2(h) dari apendik ini (*APU validation test. If an APU is needed to comply with this appendix, one APU of the type to be certified with the airplane must be tested for 3,000 equivalent airplane operational cycles. Following completion of the test, the APU must be disassembled and inspected. The applicant must identify, track, and resolve each cause or potential cause of an inability to start or operate the APU in flight as intended in accordance with the problem tracking and resolution system specified in section K25.2.2(h) of this appendix*).
- (g) Demonstrasi pesawat udara. Untuk setiap kombinasi mesin-pesawat udara yang akan mendapat persetujuan untuk *ETOPS*, pemohon harus melakukan uji terbang paling tidak dengan satu pesawat udara untuk mendemonstrasikan bahwa pesawat udara dan komponen serta peralatannya mampu berfungsi dengan benar ketika melakukan penerbangan *ETOPS* dan pengalihan dengan lama tempuh paling panjang, yang untuknya pemohon mengajukan persetujuan. Uji terbang ini dapat dilakukan dalam kaitan dengan,

tetapi tidak merupakan pengganti bagi uji terbang yang dipersyaratkan oleh Bagian 21.35(b)(2) pada bab ini (*Airplane demonstration. For each airplane-engine combination to be approved for ETOPS, the applicant must flight test at least one airplane to demonstrate that the airplane, and its components and equipment are capable of functioning properly during ETOPS flights and diversions of the longest duration for which the applicant seeks approval. This flight testing may be performed in conjunction with, but may not substitute for the flight testing required by sec. 21.35(b)(2) of this chapter.*)

- (1) Program uji penerbangan demonstrasi pesawat udara harus berisikan (*The airplane demonstration flight test program must include*):
 - (i) Penerbangan yang mensimulasikan *ETOPS* yang sesungguhnya, termasuk terbang dengan ketinggian menjelajah normal, menanjak (*step climbs*) dan, jika dapat dilakukan, operasional APU (*Flights simulating actual ETOPS, including flight at normal cruise altitude, step climbs, and, if applicable, APU operation*).
 - (ii) Penerbangan durasi maksimum dan pengalihan durasi maksimum (*Maximum duration flights with maximum duration diversions*).
 - (iii) Pengalihan (*diversion*) durasi maksimum dengan mesin-tak beroperasi yang didistribusikan ke seluruh mesin yang dipasang di pesawat udara yang akan digunakan untuk program uji penerbangan demonstrasi pesawat udara. Paling tidak ada dua pengalihan dengan satu-mesin-tak beroperasi yang harus dijalankan dengan daya dorong atau tenaga berkelanjutan maksimum dan dengan menggunakan mesin yang sama (*Maximum duration engine-inoperative diversions distributed among the engines installed on the airplanes used for the airplane demonstration flight test program. At least two one-engine-inoperative diversions must be conducted at maximum continuous thrust or power using the same engine*).
 - (iv) Penerbangan dalam kondisi tidak-normal untuk mendemonstrasikan kemampuan kru penerbangan dalam menjalankan *ETOPS* pengalihan secara aman dalam kondisi terburuk berupa kegagalan atau malfungsi sistem signifikan *ETOPS* yang dapat terjadi pada saat pelayanan (*Flights under non-normal conditions to demonstrate the flightcrew's ability to safely conduct an ETOPS diversion with worst-case ETOPS significant system failures or malfunctions that could occur in service*).
 - (v) Pengalihan (*diversion*) ke bandar udara yang dapat mewakili tipe bandar udara yang

digunakan untuk *ETOPS* pengalihan (*Diversions to airports that represent airports of the types used for ETOPS diversions*).

- (vi) Eksposur yang berulang-ulang kepada cuaca yang lembab dan buruk di daratan diikuti dengan penerbangan durasi-panjang di ketinggian jelajah normal (*Repeated exposure to humid and inclement weather on the ground followed by a long-duration flight at normal cruise altitude*).
- (2) Program uji penerbangan demonstrasi pesawat udara harus dapat memvalidasi sejauh mana kecukupan kualitas dan kinerja terbang pesawat udara, serta kemampuan kru penerbangan untuk melakukan *ETOPS* pengalihan (*diversion*) secara aman dalam kondisi seperti yang dirinci dalam bagian K25.2.2(g)(1) apendik ini (*The airplane demonstration flight test program must validate the adequacy of the airplane's flying qualities and performance, and the flightcrew's ability to safely conduct an ETOPS diversion under the conditions specified in section K25.2.2(g)(1) of this appendix*).
- (3) Selama program uji penerbangan demonstrasi pesawat, setiap pesawat udara uji harus dioperasikan dan dipelihara dengan menggunakan prosedur yang direkomendasikan pemohon untuk operasional dan pemeliharaan (*During the airplane demonstration flight test program, each test airplane must be operated and maintained using the applicant's recommended operating and maintenance procedures*).
- (4) Pada akhir dari program uji penerbangan demonstrasi pesawat udara, setiap sistem signifikan *ETOPS* harus menjalani inspeksi atau uji on-wing sesuai dengan tugas yang diajukan yang dijelaskan dalam *Instructions for Continued Airworthiness*, untuk menetapkan kondisi untuk operasional yang aman. Setiap mesin juga harus menjalani inspeksi jejak gas. Inspeksi ini harus dijalankan dengan maksud untuk mengidentifikasi kondisi abnormal yang dapat berujung pada IFSD atau pengalihan (*diversion*). Pemohon harus mengidentifikasi, menelusuri dan memecahkan setiap kondisi abnormal sesuai dengan sistem penelusuran masalah dan pemecahannya yang dirinci pada bagian K25.2.2(h) pada apendik ini (*At the completion of the airplane demonstration flight test program, each ETOPS significant system must undergo an on-wing inspection or test in accordance with the tasks defined in the proposed Instructions for Continued Airworthiness to establish its condition for continued safe operation. Each engine must also undergo a gas path inspection. These inspections*

must be conducted in a manner to identify abnormal conditions that could result in an IFSD or diversion. The applicant must identify, track and resolve any abnormal conditions in accordance with the problem tracking and resolution system specified in section K25.2.2(h) of this appendix).

(h) Sistem penelusuran masalah dan pemecahannya (*Problem tracking and resolution system*).

(1) Pemohon harus menetapkan dan memiliki suatu sistem penelusuran dan pemecahan masalah. Sistem tersebut harus (*The applicant must establish and maintain a problem tracking and resolution system. The system must*):

(i) Berisikan proses bagaimana melakukan pelaporan segera kepada DGCA untuk setiap kejadian yang dapat dilaporkan mengacu pada Bagian 21.4(a)(6), yang ditemukan selama fase pengembangan pesawat dan mesin, yang akan digunakan sebagai dasar menilai kemampuan untuk memenuhi persyaratan *ETOPS* Awal (*Contain a process for prompt reporting to the DGCA of each occurrence reportable under sec. 21.4(a)(6) encountered during the phases of airplane and engine development used to assess Early ETOPS eligibility*).

(ii) Berisikan proses bagaimana memberitahu DGCA tentang tindakan koreksi yang diusulkan yang dianggap perlu oleh pemohon untuk setiap masalah yang diidentifikasi dari kejadian yang dilaporkan berdasarkan pada K25.2.2.(h)(1)(i) pada apendik ini. Kapan saat yang tepat untuk memberitahu harus mempertimbangkan waktu yang cukup bagi DGCA untuk melakukan review sebelum tindakan koreksi yang diusulkan dijalankan (*Contain a process for notifying the DGCA of each proposed corrective action that the applicant determines necessary for each problem identified from the occurrences reported under section K25.2.2.(h)(1)(i) of this appendix. The timing of the notification must permit appropriate DGCA review before taking the proposed corrective action*).

(2) Jika pemohon mengajukan persetujuan untuk disain tipe *ETOPS* atas perubahan ke kombinasi pesawat-mesin yang sebelumnya disetujui untuk *ETOPS*, sistem penelusuran dan pemecahan masalah hanya perlu membahas masalah yang dirinci pada tabel berikut, dengan syarat bahwa pemohon sebelumnya telah mendapat otorisasi dari DGCA (*If the applicant is seeking ETOPS type*

design approval of a change to an airplane-engine combination previously approved for ETOPS, the problem tracking and resolution system need only address those problems specified in the following table, provided the applicant obtains prior authorization from the DGCA):

| | |
|---|---|
| Jika perubahan tidak mensyaratkan sertifikat tipe pesawat terbang yang baru dan (<i>If the change does not require a new airplane type certificate and ...</i>) | Maka Sistem Penelusuran dan Pemecahan Masalah harus membahas (<i>Then the Problem Tracking and Resolution System must address ...</i>) |
| (i) Mensyaratkan sertifikat tipe mesin yang baru (<i>Requires a new engine type certificate</i>) | Semua masalah yang dapat diterapkan pada instalasi mesin yang baru, dan untuk selebihnya, hanya masalah-masalah pada sistem yang dirubah saja (<i>All problems applicable to the new engine installation, and for the remainder of the airplane, problems in changed systems only</i>). |
| (ii) Tidak mensyaratkan sertifikat tipe mesin yang baru (<i>Does not require a new engine type certificate</i>) | Masalah pada sistem yang mengalami perubahan saja (<i>Problems in changed systems only</i>). |

- (i) Kriteria penerimaan. Tipe dan frekuensi kegagalan dan malfungsi pada sistem signifikan ETOPS yang terjadi selama program uji terbang pesawat dan program uji demonstrasi terbang pesawat yang dirinci pada bagian K25.2.2(g) dari apendik ini harus sejalan dengan tipe dan frekuensi kegagalan dan malfungsi yang diharapkan terjadi pada pesawat udara yang saat ini telah disertifikasi dan disetujui untuk ETOPS (*Acceptance criteria . The type and frequency of failures and malfunctions on ETOPS significant systems that occur during the airplane flight test program and the airplane demonstration flight test program specified in section K25.2.2(g) of this appendix must be consistent with the type and frequency of failures and malfunctions that would be expected to occur on currently certificated airplanes approved for ETOPS*).

K25.2.3 Penggabungan Metoda Pengalaman Servis dan *ETOPS* Awal (*Combined Service Experience And Early ETOPS Method*).

Pemohon yang mengajukan persetujuan disain tipe *ETOPS* yang menggunakan penggabungan antara metoda Pengalaman Servis dan *ETOPS* Awal harus memenuhi persyaratan berikut (*An applicant for ETOPS type design approval using the combined service experience and Early ETOPS method must comply with the following requirements*):

- (a) persyaratan pengalaman servis tidak kurang dari 15.000 jam-mesin bagi armada dunia (*world fleet*) dari kandidat kombinasi pesawat-mesin (*A service experience requirement of not less than 15,000 engine-hours for the world fleet of the candidate airplane-engine combination*);
- (b) persyaratan *ETOPS* Awal K25.2.2, kecuali bagi demonstrasi pesawat udara yang dirinci pada K25.2.2(g) pada apendik in (*The Early ETOPS requirements of K25.2.2, except for the airplane demonstration specified in section K25.2.2(g) of this appendix*); dan (*and*)
- (c) persyaratan uji terbang pada bagian K25.2.1(e) apendik ini (*The flight test requirement of section K25.2.1(e) of this appendix*).

K25.3. Pesawat Udara dengan Lebih dari Dua Mesin (*Airplanes With More Than Two Engines*).

Pemohon persetujuan disain tipe *ETOPS* untuk pesawat udara dengan lebih dari dua mesin harus menggunakan salah satu dari metoda yang dijelaskan dalam bagian K25.3.1, K25.3.2, atau K25.3.3 dari apendik ini (*An applicant for ETOPS type design approval of an airplane with more than two engines must use one of the methods described in section K25.3.1, K25.3.2, or K25.3.3 of this appendix*)

K25.3.1 Metoda Pengalaman Servis (*Service Experience Method*).

Pemohon persetujuan disain tipe *ETOPS* yang menggunakan metoda pengalaman servis harus memenuhi bagian K25.3.1(a) dari lampiran ini sebelum melakukan penilaian sistem pesawat udara yang dirinci pada K25.3.1(b), dan uji terbang yang dirinci pada K25.3.1(c) apendik ini (*An applicant for ETOPS type design approval using the service experience method must comply with section K25.3.1(a) of this appendix before conducting the airplane systems assessment specified in K25.3.1(b), and the flight test specified in section K25.3.1(c) of this appendix*).

- (a) Pengalaman servis (*service experience*). Untuk kombinasi pesawat-mesin, armada dunia (*world fleet*) harus mengakumulasikan minimal 250.000 jam-mesin. DGCA dapat menurunkan besaran jam tersebut jika pemohon dapat menjelaskan faktor kompensasi yang dapat diterima oleh DGCA. Faktor kompensasi dapat berupa pengalaman dari pesawat udara lainnya, namun pengalaman pada pesawat udara kandidat harus memiliki porsi yang signifikan dari keseluruhan

pengalaman servis yang disyaratkan (*Service experience*). *The world fleet for the airplane-engine combination must accumulate a minimum of 250,000 engine-hours. The DGCA may reduce this number of hours if the applicant identifies compensating factors that are acceptable to the DGCA. The compensating factors may include experience on another airplane, but experience on the candidate airplane must make up a significant portion of the total required service experience.*

- (b) Penilaian sistem pesawat terbang. Pemohon harus melakukan penilaian sistem pesawat terbang. Pemohon harus menunjukkan bahwa sistem pesawat terbang yang diajukan memenuhi (*comply*) Bagian 25.1309(b) dengan menggunakan data keterhandalan dalam pelayanan (*in-service*) sistem signifikan *ETOPS* terkait kombinasi pesawat kandidat-mesin, yang tersedia. Setiap penyebab atau penyebab potensial masalah disain, manufaktur, operasional atau pemeliharaan yang terjadi dalam servis harus memiliki tindakan koreksi atau tindakan yang terbukti efektif dalam mencegah terulangnya kejadian yang sama di masa yang akan datang. Setiap tindakan koreksi harus dijelaskan dalam dokumen CMP yang dirinci dalam bagian K25.1.6 pada apendik ini. Tindakan koreksi tidak disyaratkan jika masalah yang terjadi tidak secara signifikan berdampak pada keselamatan atau kehandalan sistem pesawat terbang yang terkait. Masalah yang relevan adalah masalah dengan sistem signifikan *ETOPS* grup 1 yang telah atau dapat berdampak pada IFSD atau dilakukannya pengalihan (*diversion*). Pemohon harus memasukkan dalam penilaian ini masalah-masalah relevan yang terjadi pada peralatan yang sama atau mirip yang dipasang pada pesawat udara jenis lain sejauh bahwa informasi tersebut tersedia.
- (c) Uji terbang pesawat udara. Pemohon harus melakukan uji terbang untuk memastikan kemampuan kru penerbangan dalam melakukan *ETOPS* pengalihan (*diversion*) yang aman dengan mesin tidak beroperasi dan dalam kasus terburuk yaitu kegagalan dan malfungsi sistem signifikan *ETOPS* yang dapat terjadi selama dalam pelayanan (*in-service*). Uji terbang harus dapat memvalidasi kualitas dan kinerja terbang pesawat dengan mengacu pada kegagalan dan malfungsi yang didemonstrasikan (*Airplane flight test. The applicant must conduct a flight test to validate the flightcrew's ability to safely conduct an ETOPS diversion with an inoperative engine and worst-case ETOPS significant system failures and malfunctions that could occur in service. The flight test must validate the airplane's flying qualities and performance with the demonstrated failures and malfunctions*).

K25.3.2 Metoda ETOPS Awal (*Early ETOPS Method*).

Pemohon persetujuan disain tipe ETOPS menggunakan metoda ETOPS Awal harus memenuhi (*comply*) persyaratan berikut (*An applicant for ETOPS type design approval using the Early ETOPS method must comply with the following requirements*):

- (a) Prosedur pemeliharaan dan operasional. Pemohon harus memvalidasi semua prosedur pemeliharaan dan operasional sistem signifikan ETOPS. Pemohon harus mengidentifikasi, menelusuri, dan memecahkan masalah-masalah yang dijumpai selama validasi dengan mengacu pada sistem penelusuran dan pemecahan masalah yang dirinci pada bagian K25.3.2(e) pada apendik ini (*Maintenance and operational procedures . The applicant must validate all maintenance and operational procedures for ETOPS significant systems. The applicant must identify, track and resolve any problems found during the validation in accordance with the problem tracking and resolution system specified in section K25.3.2(e) of this appendix*).
- (b) Uji teknologi baru. Teknologi yang baru bagi pemohon, termasuk teknik manufaktur baru, harus diuji untuk meningkatkan kesesuaiannya terhadap disain pesawat udara (*New technology testing. Technology new to the applicant, including substantially new manufacturing techniques, must be tested to substantiate its suitability for the airplane design*).
- (c) Uji validasi APU. Jika ada kebutuhan bahwa APU harus memenuhi (*comply*) dengan apendik ini, maka perlu dilakukan uji setara 3.000 siklus operasional pesawat udara terhadap APU dengan tipe yang sama dengan yang akan disertifikasi bersama pesawat udara. Setelah uji diselesaikan, APU harus diurai dan diinspeksi. Pemohon harus mengidentifikasi, menelusuri, dan memecahkan setiap penyebab atau penyebab potensial dari ketidakmampuan untuk dihidupkan atau beroperasinya suatu APU dalam penerbangan, seperti yang diharapkan dengan mengacu pada sistem penelusuran dan pemecahan masalah yang dirinci pada bagian K25.3.2(e) dari apendik ini (*APU validation test . If an APU is needed to comply with this appendix, one APU of the type to be certified with the airplane must be tested for 3,000 equivalent airplane operational cycles. Following completion of the test, the APU must be disassembled and inspected. The applicant must identify, track, and resolve each cause or potential cause of an inability to start or operate the APU in flight as intended in accordance with the problem tracking and resolution system specified in section K25.3.2(e) of this appendix*).

(d) Demonstrasi pesawat udara. Untuk setiap kombinasi pesawat-mesin yang akan disetujui untuk melakukan *ETOPS*, pemohon harus melakukan uji terbang paling tidak terhadap satu pesawat udara untuk mendemonstrasikan bahwa pesawat udara tersebut, dan komponen serta peralatannya mampu untuk berfungsi dengan benar selama penerbangan *ETOPS* dan pengalihan untuk durasi terpanjang, yang untuknya pemohon mengajukan persetujuan. Uji terbang ini dapat dilakukan dengan kaitan dengan, tapi tidak menjadi pengganti dari uji terbang yang disyaratkan pada Bagian 21.35(b)(2) (*Airplane demonstration . For each airplane-engine combination to be approved for ETOPS, the applicant must flight test at least one airplane to demonstrate that the airplane, and its components and equipment are capable of functioning properly during ETOPS flights and diversions of the longest duration for which the applicant seeks approval. This flight testing may be performed in conjunction with, but may not substitute for the flight testing required by sec. 21.35(b)(2).*).

(1) Termasuk dalam program uji demonstrasi terbang pesawat udara (*The airplane demonstration flight test program must include:*

- (i) Penerbangan yang mensimulasi *ETOPS* sesungguhnya termasuk penerbangan pada ketinggian jelajah normal, step climb, dan, jika dapat diterapkan, operasi APU *Flights simulating actual ETOPS including flight at normal cruise altitude, step climbs, and, if applicable, APU operation*).
- (ii) Penerbangan durasi maksimum dengan pengalihan durasi maksimum (*Maximum duration flights with maximum duration diversions*).
- (iii) Pengalihan dengan durasi mesin-tak beroperasi maksimum yang didistribusikan di antara mesin yang dipasang pada pesawat udara yang digunakan untuk program uji demonstrasi terbang pesawat udara. Paling tidak dua pengalihan dengan satu mesin-tak beroperasi yang harus dilakukan dengan daya dorong atau tenaga maksimum berkelanjutan (*maximum continuous thrust or power*) menggunakan mesin yang sama (*Maximum duration engine-inoperative diversions distributed among the engines installed on the airplanes used for the airplane demonstration flight test program. At least two one engine-inoperative diversions must be conducted at maximum continuous thrust or power using the same engine*).

- (iv) Penerbangan dengan kondisi tidak-normal untuk memvalidasi kemampuan kru penerbangan dalam melakukan *ETOPS* pengalihan dengan aman, dalam kondisi terburuk yaitu kegagalan atau malfungsi pada sistem signifikan *ETOPS* (*Flights under non-normal conditions to validate the flightcrew's ability to safely conduct an ETOPS diversion with worst-case ETOPS significant system failures or malfunctions that could occur in service*).
 - (v) Pengalihan ke bandar udara yang dapat merepresentasi bandar udara dengan tipe yang digunakan untuk *ETOPS* pengalihan (*Diversions to airports that represent airports of the types used for ETOPS diversions*).
 - (vi) Eksposur berulang-ulang pada kelembaban dan cuaca yang buruk di daratan diikuti dengan penerbangan durasi panjang pada ketinggian jelajah normal (*Repeated exposure to humid and inclement weather on the ground followed by a long duration flight at normal cruise altitude*).
- (2) Program uji demonstrasi terbang pesawat udara harus dapat memvalidasi sejauh mana kualitas dan kinerja terbang pesawat, dan kemampuan kru penerbangan mencukupi untuk melakukan *ETOPS* pengalihan secara aman di bawah kondisi yang dirinci pada K25.3.2(d)(1) apendik ini (*The airplane demonstration flight test program must validate the adequacy of the airplane's flying qualities and performance, and the flightcrew's ability to safely conduct an ETOPS diversion under the conditions specified in section K25.3.2(d)(1) of this appendix*).
- (3) Selama program uji demonstrasi terbang pesawat udara, setiap pesawat yang diuji harus dioperasikan dan dipelihara dengan menggunakan prosedur operasional dan pemeliharaan yang direkomendasikan pemohon (*During the airplane demonstration flight test program, each test airplane must be operated and maintained using the applicant's recommended operating and maintenance procedures*).
- (4) Pada akhir dari demonstrasi pesawat udara, setiap sistem signifikan *ETOPS* harus menjalani inspeksi atau uji on-wing sesuai dengan tugas yang didefinisikan dalam usulan *Instructions for Continued Airworthiness*, untuk menetapkan kondisi-kondisi operasional yang aman untuk kelanjutan penerbangan. Setiap mesin juga harus menjalani inspeksi jejak gas. Inspeksi ini harus dilakukan dengan tujuan untuk mengidentifikasi kondisi abnormal yang dapat berujung pada IFSD atau pengalihan penerbangan (*diversion*). Pemohon

harus mengidentifikasi, menelusuri dan memecahkan kondisi-kondisi abnormal sesuai dengan sistem penelusuran dan pemecahan masalah yang dirinci pada bagian K25.3.2(e) apendik ini (*At the completion of the airplane demonstration, each ETOPS significant system must undergo an on-wing inspection or test in accordance with the tasks defined in the proposed Instructions for Continued Airworthiness to establish its condition for continued safe operation. Each engine must also undergo a gas path inspection. These inspections must be conducted in a manner to identify abnormal conditions that could result in an IFSD or diversion. The applicant must identify, track and resolve any abnormal conditions in accordance with the problem tracking and resolution system specified in section K25.3.2(e) of this appendix.*)

- (e) Sistem penelusuran dan pemecahan masalah (*Problem tracking and resolution system*).
 - (1) Pemohon harus membuat dan memelihara suatu sistem penelusuran dan pemecahan masalah. Sistem tersebut harus (*The applicant must establish and maintain a problem tracking and resolution system. The system must*):
 - (i) Berisikan proses bagaimana melakukan pelaporan segera kepada DGCA untuk setiap kejadian yang dapat dilaporkan mengacu pada Bagian 21.4(a)(6), yang ditemukan selama fase pengembangan pesawat dan mesin, yang digunakan untuk menilai kesahihan ETOPS Awal (*Contain a process for prompt reporting to the DGCA of each occurrence reportable under §21.4(a)(6) encountered during the phases of airplane and engine development used to assess Early ETOPS eligibility*).
 - (ii) Berisikan proses bagaimana memberitahu DGCA tentang tindakan koreksi yang diusulkan yang dianggap perlu oleh pemohon untuk setiap masalah yang diidentifikasi dari kejadian yang dilaporkan berdasarkan pada K25.2.2.(h)(1)(i) pada apendik ini. Kapan saat yang tepat untuk memberitahu harus mempertimbangkan waktu yang cukup bagi DGCA untuk melakukan review sebelum tindakan koreksi yang diusulkan dijalankan (*Contain a process for notifying the DGCA of each proposed corrective action that the applicant determines necessary for each problem identified from the occurrences reported under section K25.3.2(h)(1)(i) of this appendix. The timing of the notification must permit appropriate DGCA review before taking the proposed corrective action*).

- (2) Jika pemohon mengajukan persetujuan disain tipe *ETOPS* atas suatu perubahan kombinasi pesawat-mesin yang sebelumnya disetujui untuk *ETOPS*, sistem penelusuran dan pemecahan masalah hanya perlu menjawab permasalahan yang dirinci dalam tabel berikut, dengan pemohon sebelumnya telah mendapat otorisasi dari DGCA (*If the applicant is seeking ETOPS type design approval of a change to an airplane-engine combination previously approved for ETOPS, the problem tracking and resolution system need only address those problems specified in the following table, provided the applicant obtains prior authorization from the DGCA*):

| | |
|---|---|
| (i) Jika perubahan tidak mensyaratkan adanya sertifikat tipe pesawat yang baru dan (<i>If the change does not require a new airplane type certificate and</i>). . . | Maka Sistem Penelusuran dan Pemecahan Masalah harus menjawab. (<i>Then the Problem Tracking and Resolution System must address</i>) . . . |
| (i) Mensyaratkan sertifikat tipe mesin yang baru (<i>Requires a new engine type certificate</i>) | Semua masalah yang dapat diterapkan pada instalasi mesin yang baru, dan untuk selebihnya, hanya masalah-masalah pada sistem yang dirubah saja (<i>All problems applicable to the new engine installation, and for the remainder of the airplane, problems in changed systems only</i>). |
| (ii) Tidak mensyaratkan sertifikat tipe mesin yang baru (<i>Does not require a new engine type certificate</i>) | Masalah-masalah pada sistem yang dirubah saja (<i>Problems in changed systems only</i>). |

- (f) Kriteria penerimaan. Tipe dan frekuensi kegagalan dan malfungsi pada sistem signifikan *ETOPS* yang terjadi selama program uji terbang pesawat dan program uji demonstrasi terbang pesawat udara yang dirinci pada bagian K25.3.2(d) dari apendik ini harus konsisten dengan tipe dan frekuensi kegagalan dan malfungsi yang diperkirakan akan terjadi pada pesawat udara yang saat ini telah disertifikasi yang disetujui untuk *ETOPS* (*Acceptance criteria. The type and frequency of failures and malfunctions on ETOPS significant systems that occur during the airplane flight test program and the airplane demonstration flight test program specified in section K25.3.2(d) of this appendix must be consistent with the type and frequency of failures and malfunctions that would be expected to occur on currently certificated airplanes approved for ETOPS*).

K25.3.3 Penggabungan Metoda Pengalaman Servis dan *ETOPS* Awal (*Combined Service Experience And Early ETOPS Method*).

Pemohon persetujuan disain tipe *ETOPS* yang menggunakan metoda *ETOPS* Awal harus memenuhi persyaratan berikut (*An applicant for ETOPS type design approval using the Early ETOPS method must comply with the following requirements*):

- (a) persyaratan pengalaman servis sebesar kurang dari 15.000 jam-mesin untuk armada dunia (*world fleet*) dari kandidat kombinasi pesawat-mesin (*A service experience requirement of less than 15,000 engine-hours for the world fleet of the candidate airplane-engine combination*);
- (b) persyaratan *ETOPS* Awal pada bagian K25.3.2 dari apendik ini, kecuali bagi demonstrasi pesawat udara yang dirinci pada bagian K25.3.2(d) dari apendik ini (*The Early ETOPS requirements of section K25.3.2 of this appendix, except for the airplane demonstration specified in section K25.3.2(d) of this appendix*); dan (*and*)
- (c) persyaratan uji terbang pada bagian K25.3.1(c) dari apendik ini (*The flight test requirement of section K25.3.1(c) of this appendix*).

123. Menambah ketentuan Apendik L yang berbunyi sebagai berikut :

APENDIK L HIRF LINGKUNGAN DAN TINGKATAN UJI HIRF PERALATAN (HIRF ENVIRONMENTS AND EQUIPMENT HIRF TEST LEVELS)

L25.1

Apendik ini merinci HIRF lingkungan dan level uji HIRF peralatan untuk sistem kelistrikan dan elektronik dalam bawah Bagian 25.1317. Nilai kekuatan medan (*field strength values*) HIRF lingkungan dan level uji HIRF peralatan diwujudkan dalam unit akar-rata-rata-pangkat dua yang diukur pada saat puncak siklus modulasi (*This appendix specifies the HIRF environments and equipment HIRF test levels for electrical and electronic systems under Sec. 25.1317. The field strength values for the HIRF environments and equipment HIRF test levels are expressed in root-mean-square units measured during the peak of the modulation cycle*)

- (a) HIRF Lingkungan 1 dirinci pada tabel berikut (*HIRF environment I is specified in the following table*):

Tabel I. HIRF Lingkungan I (*HIRF Environment I*)

| Frekuensi (<i>Frequency</i>) | Kekuatan medan (<i>Field strength</i>)(volts/meter) | |
|--------------------------------|---|------------------------------|
| | Puncak (<i>peak</i>) | Rata-rata (<i>average</i>) |
| 10 kHz-2 MHz | 50 | 50 |
| 2 MHz-30 MHz | 100 | 100 |
| 30 MHz-100 MHz | 50 | 50 |
| 100 MHz-400 MHz | 100 | 100 |
| 400 MHz-700 MHz | 700 | 50 |
| 700 MHz-1 GHz | 700 | 100 |
| 1 GHz-2 GHz | 2,000 | 200 |
| 2 GHz-6 GHz | 3,000 | 200 |
| 6 GHz-8 GHz | 1,000 | 200 |
| 8 GHz-12 GHz | 3,000 | 300 |
| 12 GHz-18 GHz | 2,000 | 200 |
| 18 GHz-40 GHz | 600 | 200 |

Pada tabel ini, kuat medan yang lebih tinggi berlaku pada batas pita frekuensi (*In this table, the higher field strength applies at the frequency band edges*)

- (b) HIRF Lingkungan II dirinci pada tabel berikut (*HIRF environment II is specified in the following table*):

Tabel II HIRF Lingkungan II (*HIRF Environment II*)

| Frekuensi (<i>Frequency</i>) | Kekuatan medan (<i>Field strength</i>)(volts/meter) | |
|--------------------------------|---|------------------------------|
| | Puncak (<i>peak</i>) | Rata-rata (<i>average</i>) |
| 10 kHz-500 kHz | 20 | 20 |
| 500 kHz-2 MHz | 30 | 30 |
| 2 MHz-30 MHz | 100 | 100 |
| 30 MHz-100 MHz | 10 | 10 |
| 100 MHz-200 MHz | 30 | 10 |
| 200 MHz-400 MHz | 10 | 10 |
| 400 MHz-1 GHz | 700 | 40 |
| 1 GHz-2 GHz | 1,300 | 160 |
| 2 GHz-4 GHz | 3,000 | 120 |

| | | |
|---------------|-------|-----|
| 4 GHz–6 GHz | 3,000 | 160 |
| 6 GHz–8 GHz | 400 | 170 |
| 8 GHz–12 GHz | 1,230 | 230 |
| 12 GHz–18 GHz | 730 | 190 |
| 18 GHz–40 GHz | 600 | 150 |

Pada tabel ini, kuat medan yang lebih tinggi berlaku pada batas pita frekuensi (*In this table, the higher field strength applies at the frequency band edges*).

(c) Uji HIRF Peralatan Tingkat 1 (*Equipment HIRF Test Level 1*).

- (1) Dari 10 kilohertz (kHz) hingga 400 megahertz (MHz), gunakan uji *conducted susceptibility* dengan *continuous wave* (CW) dan modulasi gelombang 1kHz persegi dengan kedalaman 90 persen atau lebih. Arus *conducted susceptibility* harus diawali dengan minimum 0.6 milliamperes (mA) pada 10 kHz, meningkat 20 decibels (dB) per dekade frekuensi hingga minimum 30 mA pada 500 kHz (*From 10 kilohertz (kHz) to 400 megahertz (MHz), use conducted susceptibility tests with continuous wave (CW) and 1 kHz square wave modulation with 90 percent depth or greater. The conducted susceptibility current must start at a minimum of 0.6 milliamperes (mA) at 10 kHz, increasing 20 decibels (dB) per frequency decade to a minimum of 30 mA at 500 kHz*).
- (2) Dari 500 kHz ke 40 MHz, arus *conducted susceptibility* harus paling sedikit 30 mA (*From 500 kHz to 40 MHz, the conducted susceptibility current must be at least 30 mA*).
- (3) Dari 40 MHz ke 400 MHz, gunakan uji *conducted susceptibility*, diawali dari minimum 30 mA pada 40 MHz, menurun 20 dB per dekade frekuensi ke minimum 3 mA pada 400 MHz (*From 40 MHz to 400 MHz, use conducted susceptibility tests, starting at a minimum of 30 mA at 40 MHz, decreasing 20 dB per frequency decade to a minimum of 3 mA at 400 MHz*).
- (4) Dari 100 MHz hingga 400 MHz, gunakan uji *radiated susceptibility* dengan minimum 20 volts per meter (V/m) peak dengan CW serta modulasi gelombang persegi (*square wave modulation*) 1 kHz dan 90 persen kedalaman atau lebih (*From 100 MHz to 400 MHz, use radiated susceptibility tests at a minimum of 20 volts per meter (V/m) peak with CW and 1 kHz square wave modulation with 90 percent depth or greater*).

- (5) Dari 400 MHz hingga 8 gigahertz (GHz), gunakan uji radiated susceptibility dengan minimum 150 V/m peak dengan modulasi denyut (*pulse modulation*) 4 persen dari siklus tugas (*duty cycle*) dan frekuensi *pulse repetition* 1 kHz. Sinyal ini harus dinyala matikan dengan laju 1Hz dengan siklus tugas (*duty cycle*) 50 persen (*From 400 MHz to 8 gigahertz (GHz), use radiated susceptibility tests at a minimum of 150 V/m peak with pulse modulation of 4 percent duty cycle with a 1 kHz pulse repetition frequency. This signal must be switched on and off at a rate of 1 Hz with a duty cycle of 50 percent*).
- (d) Uji Peralatan HIRF Tingkat 2. Uji HIRF peralatan tingkat 2 adalah Lingkungan II HIRF pada tabel II dari apendik ini dikurangi dengan fungsi transfer pesawat terbang dan kurva perlemahan yang dapat diterima. Pengujian harus mencakup pita frekuensi dari 10 kHz hingga 8 GHz (*Equipment HIRF Test Level 2. Equipment HIRF test level 2 is HIRF environment II in table II of this appendix reduced by acceptable aircraft transfer function and attenuation curves. Testing must cover the frequency band of 10 kHz to 8 GHz*).
- (e) Uji HIRF Peralatan Tingkat 3.
- (1) Dari 10 kHz hingga 400 MHz, gunakan uji *conducted susceptibility*, dimulai dari minimum 0.15 mA pada 10 kHz, meningkat 20 dB per dekade frekuensi hingga ke minimum 7.5 mA pada 500 kHz (*From 10 kHz to 400 MHz, use conducted susceptibility tests, starting at a minimum of 0.15 mA at 10 kHz, increasing 20 dB per frequency decade to a minimum of 7.5 mA at 500 kHz*).
- (2) Dari 500 kHz hingga 40 MHz, gunakan uji *conducted susceptibility* dengan minimum 7.5 mA (*From 500 kHz to 40 MHz, use conducted susceptibility tests at a minimum of 7.5 mA*).
- (3) Dari 40 MHz hingga 400 MHz, gunakan uji *conducted susceptibility*, dimulai dari minimum 7.5 mA pada 40 MHz, menurun 20 dB per dekade frekuensi hingga minimum 0.75 mA pada 400 MHz (*From 40 MHz to 400 MHz, use conducted susceptibility tests, starting at a minimum of 7.5 mA at 40 MHz, decreasing 20 dB per frequency decade to a minimum of 0.75 mA at 400 MHz*).
- (4) Dari 100 MHz hingga 8 GHz, gunakan uji *radiated susceptibility* dengan minimum 5 V/m (*From 100 MHz to 8 GHz, use radiated susceptibility tests at a minimum of 5 V/m*).

124. Menambah ketentuan Lampiran M (*Appendix M*) yang berbunyi sebagai berikut:

APENDIK M SARANA PENURUN KEMAMPUAN BAKAR SISTEM TANGKI BAHAN BAKAR APENDIK M

M25.1 Persyaratan Eksposur Kemampubakaran Tangki Bahan Bakar (*Fuel Tank Flammability Exposure Requirements*)

- (a) Eksposur kemampubakaran rata-rata armada (*Fleet Average Flammability Exposure*) dari setiap tangki bahan bakar, seperti yang ditetapkan dengan mengacu pada Apendik N pada bagian ini, tidak boleh melebihi 3 persen dari *Flammability Exposure Evaluation Time (FEET)*, seperti yang didefinisikan dalam Apendik N pada bagian ini. Sebagai suatu bagian dari 3 persen tersebut, jika Sarana Penurun Kemampubakaran [*Flammability Reduction Means (FRM)*] digunakan, masing-masing periode waktu berikut tidak boleh melebihi 1,8 persen FEET (*The Fleet Average Flammability Exposure of each fuel tank, as determined in accordance with Appendix N of this part, may not exceed 3 percent of the Flammability Exposure Evaluation Time (FEET), as defined in Appendix N of this part. As a portion of this 3 percent, if Flammability Reduction Means (FRM) are used, each of the following time periods may not exceed 1.8 percent of the FEET.*

- (1) Pada saat FRM dioperasikan tetapi tangki bahan bakar tidak lembam (inert) dan tangkinya dapat terbakar (*When any FRM is operational but the fuel tank is not inert and the tank is flammable*); dan (*and*)

- (2) Pada saat FRM tidak beroperasi dan tangkinya dapat terbakar (*When any FRM is inoperative and the tank is flammable*).

- (b) Eksposur Kemampubakaran Rata-rata Armada (*Fleet Average Flammability Exposure*) setiap tangki bahan bakar, seperti yang didefinisikan dalam Apendik N pada bagian ini, tidak boleh melebihi 3 persen dari porsi dari FEET yang terjadi baik pada fasa di darat atau ketika *takeoff*/menanjak, di saat cuaca hangat. Analisis yang dilakukan harus mempertimbangkan kondisi-kondisi berikut (*The Fleet Average Flammability Exposure, as defined in Appendix N of this part, of each fuel tank may not exceed 3 percent of the portion of the FEET occurring during either ground or takeoff/climb phases of flight during warm days. The analysis must consider the following conditions*):

- (1) Analisis harus dilakukan pada penggalan dari penerbangan tersebut yang diawali dari temperatur ambien permukaan laut sebesar 800 F (hari standard plus 210 F atmosfer) atau di atasnya, dari

analisis eksposur kemampubakaran yang dilakukan untuk keseluruhan kinerja (*The analysis must use the subset of those flights that begin with a sea level ground ambient temperature of 80° F (standard day plus 21° F atmosphere) or above, from the flammability exposure analysis done for overall performance.*

- (2) Untuk fase daratan dan *takeoff*/menanjak dari suatu penerbangan, eksposur kemampubakaran rata-rata harus dihitung dengan membagi waktu dalam suatu fase khusus dimana pada waktu tersebut tangki dapat terbakar, dengan total waktu fase khusus penerbangan tersebut (*For the ground and takeoff/climb phases of flight, the average flammability exposure must be calculated by dividing the time during the specific flight phase the fuel tank is flammable by the total time of the specific flight phase.*
- (3) Pemenuhan (*compliance*) atas paragraf ini dapat dibuktikan hanya dengan penerbangan yang mana pesawat udaranya diluncurkan dengan sarana penurun kemampubakaran dalam keadaan beroperasi (*Compliance with this paragraph may be shown using only those flights for which the airplane is dispatched with the flammability reduction means operational).*

M25.2 Membuktikan Pemenuhan (*showing compliance*).

- (a) Pemohon harus menyediakan data dari hasil analisis, uji darat, dan uji terbang, atau kombinasi dari hal tersebut di atas, yang (*The applicant must provide data from analysis, ground testing, and flight testing, or any combination of these, that:*
 - (1) memvalidasi parameter yang digunakan dalam analisis yang disyaratkan oleh paragraf M25.1 dari apendik ini (*Validate the parameters used in the analysis required by paragraph M25.1 of this appendix;*
 - (2) memperkuat bahwa FRM memang efektif untuk membatasi eksposur kemampubakaran di semua kompartemen di masing-masing tangki, yang untuknya FRM digunakan untuk menunjukkan pemenuhan (*compliance*) atas paragraf M25.1 dari apendik ini (*Substantiate that the FRM is effective at limiting flammability exposure in all compartments of each tank for which the FRM is used to show compliance with paragraph M25.1 of this appendix;* dan (*and*)

- (3) menjelaskan kondisi sekitar dimana dalam kondisi tersebut FRM tidak akan dioperasikan di sepanjang masing-masing fase penerbangan (*Describe the circumstances under which the FRM would not be operated during each phase of flight*).
- (b) Pemohon harus memvalidasi bahwa FRM telah memenuhi persyaratan pada paragraf M25.1 dari apendik ini dengan beragam konfigurasi pesawat atau mesin yang mempengaruhi kinerja FRM, yang untuknya persetujuan sedang diajukan (*The applicant must validate that the FRM meets the requirements of paragraph M25.1 of this appendix with any airplane or engine configuration affecting the performance of the FRM for which approval is sought*).

M25.3 Indikasi Keandalan dan Akses Pemeliharaan (*Reliability Indications And Maintenance Access*).

- (a) Indikasi keandalan harus disediakan untuk mengidentifikasi kegagalan FRM yang jika dibiarkan akan menjadi bersifat laten, dan dimana identifikasi tersebut juga diperlukan untuk memastikan bahwa tangki bahan bakar dengan suatu FRM akan memenuhi persyaratan eksposur kemampubakaran rata-rata armada (*fleet*) yang tercantum dalam paragraf M25.1 apendik ini, termasuk ketika FRM sedang tidak beroperasi (*Reliability indications must be provided to identify failures of the FRM that would otherwise be latent and whose identification is necessary to ensure the fuel tank with an FRM meets the fleet average flammability exposure requirements listed in paragraph M25.1 of this appendix, including when the FRM is inoperative*).
- (b) Akses yang memadai kepada indikator keandalan FRM harus disediakan bagi petugas pemeliharaan atau kru penerbangan (*Sufficient accessibility to FRM reliability indications must be provided for maintenance personnel or the flightcrew*).
- (c) Pintu dan panel akses ke tangki bahan bakar dengan FRM (termasuk tangki-tangki yang terhubung dengan suatu tangki melalui sistem ventilasi), dan ruang tertutup yang dapat mengandung udara berbahaya dalam kondisi normal atau gagal, harus secara permanen diberi pola, marka, atau plakat untuk mengingatkan petugas pemeliharaan bahwa ada kemungkinan muncul atmosfer yang berpotensi berbahaya (*The access doors and panels to the fuel tanks with FRMs (including any tanks that communicate with a tank via a vent system), and to any other confined spaces or enclosed areas that could contain hazardous atmosphere under normal conditions or failure conditions, must be permanently stenciled, marked, or placarded to warn maintenance personnel of the possible presence of a potentially hazardous atmosphere*).

M25.4 Batasan dan Prosedur Kelaikanudara (*Airworthiness Limitations And Procedures*).

- (a) Jika FRM digunakan untuk memenuhi (*comply*) paragraf M25.1 apendik ini, harus dilakukan identifikasi atas Batasan Kelaikanudara (*Airworthiness Limitations*) yang berlaku untuk semua tugas pemeliharaan atau inspeksi yang diperlukan untuk mengidentifikasi kegagalan komponen dalam FRM, yang diperlukan untuk memenuhi (*comply*) paragraf M25.1 dari apendik ini (*If FRM is used to comply with paragraph M25.1 of this appendix, Airworthiness Limitations must be identified for all maintenance or inspection tasks required to identify failures of components within the FRM that are needed to meet paragraph M25.1 of this appendix*).
- (b) Harus dikembangkan prosedur pemeliharaan untuk mengidentifikasi adanya gangguan yang harus diperhitungkan pada saat pemeliharaan FRM. Prosedur ini harus dimasukkan ke dalam *Instructions for Continued Airworthiness (ICA)* (*Maintenance procedures must be developed to identify any hazards to be considered during maintenance of the FRM. These procedures must be included in the Instructions for Continued Airworthiness (ICA)*).

M25.5 Pelaporan Keandalan (*Reliability Reporting*).

Dampak kegagalan komponen pesawat udara pada keandalan FRM harus dinilai secara berkelanjutan. Pemohon/pemegang harus melakukan hal-hal berikut (*The effects of airplane component failures on FRM reliability must be assessed on an on-going basis. The applicant/holder must do the following*):

- (a) Mendemonstrasikan sarana yang efektif untuk memastikan pengumpulan data keandalan FRM. Sarana tersebut harus menyajikan data apa saja yang mempengaruhi keandalan FRM, seperti kegagalan komponen (*Demonstrate effective means to ensure collection of FRM reliability data. The means must provide data affecting FRM reliability, such as component failures*).
- (b) Kecuali ada prosedur pelaporan alternatif yang disetujui oleh DGCA, seperti yang didefinisikan dalam CASR Bagian 26 dari sub bab ini, sajikan laporan ke DGCA setiap enam bulan sekali untuk lima tahun pertama setelah pelayanan diperkenalkan. Setelah periode tersebut, laporan enam bulanan dapat digantikan dengan metoda penelusuran keandalan lain yang dapat diterima oleh DGCA, atau dihapuskan jika ditetapkan bahwa keandalan FRM dapat memenuhi, dan akan terus memenuhi, persyaratan eksposur dari

paragraf M25.1 dari apendik ini (*Unless alternative reporting procedures are approved by the DGCA, as defined in CASR Part 26 of this subchapter, provide a report to the DGCA every six months for the first five years after service introduction. After that period, continued reporting every six months may be replaced with other reliability tracking methods found acceptable to the DGCA or eliminated if it is established that the reliability of the FRM meets, and will continue to meet, the exposure requirements of paragraph M25.1 of this appendix*).

- (c) Kembangkan instruksi perbaikan atau lakukan revisi terhadap manual pesawat terbang yang dapat diterapkan, menurut skedul yang disetujui oleh DGCA, seperti yang didefinisikan dalam CASR Bagian 26 dari sub bab ini, untuk mengkoreksi kegagalan pada FRM yang muncul dalam servis yang dapat menaikkan Eksposur Kemampubakaran Rata-rata (Fleet Average Flammability Exposure) hingga melebihi nilai yang disyaratkan dalam paragraf M25.1 apendik ini (*Develop service instructions or revise the applicable airplane manual, according to a schedule approved by the DGCA, as defined in CASR Part 26 of this subchapter, to correct any failures of the FRM that occur in service that could increase any fuel tank's Fleet Average Flammability Exposure to more than that required by paragraph M25.1 of this appendix*).

125. Menambah ketentuan Lampiran N (*Appendix N*) yang berbunyi sebagai berikut :

APENDIK N ANALISIS KEHANDALAN DAN EKSPOSUR
KEMAMPUBAKARAN TANGKI BAHAN BAKAR (*FUEL TANK
FLAMMABILITY EXPOSURE AND RELIABILITY ANALYSIS*)

N25.1 Umum (*General*)

- (a) Lampiran ini merinci persyaratan untuk melakukan analisis eksposur kemampubakaran rata-rata tangki bahan bakar armada yang disyaratkan untuk memenuhi Bagian 25.981(b) dan Apendik M dari bagian ini. Untuk tangki bahan bakar yang dipasang di sayap alumunium, penilaian kualitatif sudah dianggap memadai jika penilaian tersebut memperkuat bahwa tanki tersebut adalah tangki sayap konvensional (*This appendix specifies the requirements for conducting fuel tank fleet average flammability exposure analyses required to meet Sec. 25.981(b) and Appendix M of this part. For fuel tanks installed in aluminum wings, a qualitative assessment is sufficient if it substantiates that the tank is a conventional unheated wing tank*).
- (b) Lampiran ini menjelaskan paramater-parameter yang mempengaruhi kemampubakaran tangki bahan bakar, yang harus digunakan dalam melakukan analisis.

Termasuk di dalamnya parameter yang mempengaruhi semua pesawat udara dalam armada, seperti distribusi statistik temperatur ambien, titik nyala bahan bakar (fuel flash point), jarak terbang, dan laju penurunan pesawat. Pembuktian bahwa sudah memenuhi (compliance) juga mensyaratkan diterapkannya faktor-faktor yang spesifik dari model pesawat udara yang sedang dievaluasi. Faktor-faktor yang perlu dimasukkan adalah rentang maksimum, nilai mach saat menjelajah (cruise), ketinggian tertentu dimana pesawat terbang mulai melakukan fase menjelajah dalam penerbangan, temperatur bahan bakar baik pada saat di darat dan penerbangan, dan kinerja Sarana Penurun Kemampubakaran [Flammability Reduction Means (FRM)] jika ada yang dipasang (*This appendix defines parameters affecting fuel tank flammability that must be used in performing the analysis. These include parameters that affect all airplanes within the fleet, such as a statistical distribution of ambient temperature, fuel flash point, flight lengths, and airplane descent rate. Demonstration of compliance also requires application of factors specific to the airplane model being evaluated. Factors that need to be included are maximum range, cruise mach number, typical altitude where the airplane begins initial cruise phase of flight, fuel temperature during both ground and flight times, and the performance of a Flammability Reduction Means (FRM) if installed*).

- (c) Definisi, variabel input dan tabel data berikut harus digunakan dalam program untuk menentukan eksposur kemampubakaran armada rata-rata untuk model pesawat udara tertentu (*The following definitions, input variables, and data tables must be used in the program to determine fleet average flammability exposure for a specific airplane model*).

N25.2 Definisi (*Definitions*).

- (a) Temperatur Bahan Bakar Rata-rata Gelondongan (*Bulk Average Fuel Temperature*) adalah rata-rata temperatur bahan bakar dalam tangki bahan bakar, atau bagian yang berbeda dari tangki jika tangki tersebut dipecah menjadi bagian yang lebih kecil dengan sekat atau kompartemen (*Bulk Average Fuel Temperature means the average fuel temperature within the fuel tank or different sections of the tank if the tank is subdivided by baffles or compartments*).
- (b) Waktu Evaluasi Eskposur Kemampubakaran [*Flammability Exposure Evaluation Time (FEET)*]. Waktu yang dimulai dari titik awal persiapan pesawat untuk terbang, waktu sepanjang penerbangan dan pendaratan, semua muatan habis dibongkar, hingga semua penumpang serta kru tuntas diturunkan. Dalam program Monte Carlo, waktu terbang secara acak dipilih dari Distribusi Jarak Terbang (*Flight Length*

Distribution) (Tabel 2), waktu pra-terbang disajikan sebagai suatu fungsi dari waktu terbang, dan waktu pasca terbang adalah konstanta sebesar 30 menit (*Flammability Exposure Evaluation Time (FEET). The time from the start of preparing the airplane for flight, through the flight and landing, until all payload is unloaded, and all passengers and crew have disembarked. In the Monte Carlo program, the flight time is randomly selected from the Flight Length Distribution (Table 2), the pre-flight times are provided as a function of the flight time, and the post-flight time is a constant 30 minutes*).

- (c) Kemampubakaran (*Flammable*). Jika dikaitkan dengan gas atau cairan, yang dimaksud dengan kemampubakaran adalah kerentanan untuk terpantik dengan cepat atau kerentanan untuk meledak (CASR Bagian 1, Definisi). Ruang kosong (*ullage*) yang tidak mudah terbakar adalah ruang dimana uap udara-bahan bakar terlalu lemah atau terlalu kaya untuk terbakar atau udaranya lembam seperti yang didefinisikan di bawah. Untuk kepentingan dari apendik ini, suatu tangki bahan bakar yang tidak lembam dianggap mampu terbakar (*flammable*) ketika rata-rata temperatur bahan bakar gelondongan dalam tangki berada dalam rentang kemampubakaran dari tipe bahan bakar yang sedang digunakan. Untuk tangki bahan bakar yang dipilah-pilah menjadi beberapa bagian oleh sekat atau kompartemen, tangki tersebut dianggap mamputerbakar ketika temperatur rata-rata bahan bakar gelondongan di dalam bagian-bagian yang lebih kecil dari tangki, yang tidak lembam, berada dalam rentang kemampubakaran dari tipe bahan bakar yang sedang digunakan (*Flammable. With respect to a fluid or gas, flammable means susceptible to igniting readily or to exploding (CASR Part 1, Definitions). A non-flammable ullage is one where the fuel-air vapor is too lean or too rich to burn or is inert as defined below. For the purposes of this appendix, a fuel tank that is not inert is considered flammable when the bulk average fuel temperature within the tank is within the flammable range for the fuel type being used. For any fuel tank that is subdivided into sections by baffles or compartments, the tank is considered flammable when the bulk average fuel temperature within any section of the tank, that is not inert, is within the flammable range for the fuel type being used*).
- (d) Titik nyala (*flash point*). Titik nyala suatu fluida yang mudah terbakar adalah temperatur terendah dimana pemberian api pada sample yang dipanasi menyebabkan uap terpantik dengan segera, atau "menyala." Tabel 1 apendik ini menyajikan titik nyala (*flash point*) untuk bahan bakar standar yang akan digunakan dalam analisis (*Flash Point. The flash point of a flammable fluid means the lowest temperature at which the application of a flame to a heated sample causes the*

vapor to ignite momentarily, or "flash." Table 1 of this appendix provides the flash point for the standard fuel to be used in the analysis).

- (e) Eksposur kemampubakaran rata-rata armada (*Fleet average flammability exposure*) adalah persentasi dari *Flammability Exposure Evaluation Time (FEET)* dari masing-masing ruang kosong tangki (*ullage*) yang mamputerbakar, untuk suatu armada dari suatu tipe pesawat udara yang beroperasi dalam rentang panjang penerbangan (*flight length*) dalam suatu kondisi lingkungan yang berskala dunia dan dengan jenis bahan bakar seperti yang didefinisikan dalam apendik ini (*Fleet average flammability exposure is the percentage of the Flammability Exposure Evaluation Time (FEET) each fuel tank ullage is flammable for a fleet of an airplane type operating over the range of flight lengths in a world-wide range of environmental conditions and fuel properties as defined in this appendix*).
- (f) Distribusi Gaus (*Gaussian Distribution*) adalah nama lain dari distribusi normal, yaitu suatu distribusi frekuensi yang simetris dan dengan rumus matematika yang menghubungkan rata-rata (*mean*) dengan standar deviasi sampel. Distribusi Gauss menghasilkan suatu kurva frekuensi berbentuk lonceng dengan nilai yang lebih besar di sekitar nilai rata-rata yang secara bertahap semakin mengecil ketika kurva tersebut bergerak ke arah luar (*Gaussian Distribution is another name for the normal distribution, a symmetrical frequency distribution having a precise mathematical formula relating the mean and standard deviation of the samples. Gaussian distributions yield bell-shaped frequency curves having a preponderance of values around the mean with progressively fewer observations as the curve extends outward*).
- (g) Atmosfer berbahaya (*Hazardous atmosphere*). Suatu atmosfer yang dapat mengekspos petugas pemeliharaan, penumpang atau kru penerbangan pada resiko kematian, ketidakmampuan, menurunnya kekuatan untuk melakukan pertolongan diri sendiri (yaitu, keluar tanpa bantuan orang lain dari kamar tertutup), terluka, atau sakit akut (*Hazardous atmosphere. An atmosphere that may expose maintenance personnel, passengers or flight crew to the risk of death, incapacitation, impairment of ability to self-rescue (that is, escape unaided from a confined space), injury, or acute illness*).
- (h) Lambam (*inert*). Untuk kepentingan dari apendik ini, tangki dianggap lambam ketika rata-rata konsentrasi oksigen gelondongan (*bulk*) dalam setiap kompartemen dalam tangki adalah sebesar 12 persen atau kurang untuk ketinggian mulai dari atas permukaan laut hingga 10.000 kaki, kemudian bergerak naik secara

linier dari 12 persen pada ketinggian 10.000 kaki ke 14,5 persen pada ketinggian 40.000 kaki, dan untuk selanjutnya dapat diekstrapolasi secara linier (*Inert. For the purpose of this appendix, the tank is considered inert when the bulk average oxygen concentration within each compartment of the tank is 12 percent or less from sea level up to 10,000 feet altitude, then linearly increasing from 12 percent at 10,000 feet to 14.5 percent at 40,000 feet altitude, and extrapolated linearly above that altitude*).

- (i) *Inerting*. Suatu proses dimana suatu gas yang tidak dapat terbakar (*incombustible*) dimasukkan ke dalam ruang kosong (*ullage*) dari tangki bahan bakar sehingga ruang kosong tersebut menjadi tidak dapat terbakar (*Inerting. A process where a noncombustible gas is introduced into the ullage of a fuel tank so that the ullage becomes non-flammable*).
- (j) Monte Carlo Analysis. Suatu metoda analitis yang dirinci pada apendik ini sebagai sarana pemenuhan (*compliance*) ketika menilai waktu eksposur kemampubakaran rata-rata armada untuk suatu tangki bahan bakar (*Monte Carlo Analysis. The analytical method that is specified in this appendix as the compliance means for assessing the fleet average flammability exposure time for a fuel tank*).
- (k) Evolusi oksigen terjadi ketika oksigen yang terlarut dalam bahan bakar dilepaskan ke dalam ruang kosong (*ullage*) tangki bahan bakar, pada saat tekanan dan temperatur dalam tangki bahan bakar diturunkan (*Oxygen evolution occurs when oxygen dissolved in the fuel is released into the ullage as the pressure and temperature in the fuel tank are reduced*).
- (l) Standar deviasi adalah pengukuran statistik atas sebaran atau variasi suatu distribusi, sama dengan akar pangkat dua dari rata-rata aritmatika dari deviasi rata-rata aritmatika kuadrat (*Standard deviation is a statistical measure of the dispersion or variation in a distribution, equal to the square root of the arithmetic mean of the squares of the deviations from the arithmetic means*).
- (m) Efek transport (*transport effects*). Untuk penggunaan dalam apendik ini, efek transport adalah perubahan dalam konsentrasi uap bahan bakar dalam suatu tangki bahan bakar yang disebabkan oleh rendahnya jumlah bahan bakar, serta kondensasi dan penguapan bahan bakar (*Transport Effects. For purposes of this appendix, transport effects are the change in fuel vapor concentration in a fuel tank caused by low fuel conditions and fuel condensation and vaporization*).

- (n) Ruang kosong. Volume dalam tangki bahan bakar yang tidak terisi oleh bahan bakar (*Ullage. The volume within the fuel tank not occupied by liquid fuel.*

N25.3

Analisis Eksposur Kemampubakaran Tangki Bahan Bakar (*Fuel Tank Flammability Exposure Analysis*).

- (a) Analisis eksposur kemampubakaran harus dilakukan terhadap tangki bahan bakar yang sedang dievaluasi untuk menentukan eksposur kemampubakaran rata-rata armada pesawat udara dan tipe bahan bakar yang dievaluasi. Untuk tangki bahan bakar yang dipilah dengan menggunakan sekat atau kompartemen, analisis harus dilakukan baik untuk setiap bagian dari tangki atau untuk bagian dari tangki yang memiliki tingkat eksposur paling tinggi. Pertimbangan atas efek transport tidak diperbolehkan dalam analisis (*A flammability exposure analysis must be conducted for the fuel tank under evaluation to determine fleet average flammability exposure for the airplane and fuel types under evaluation. For fuel tanks that are subdivided by baffles or compartments, an analysis must be performed either for each section of the tank, or for the section of the tank having the highest flammability exposure. Consideration of transport effects is not allowed in the analysis*).

Analisis harus dilakukan sesuai dengan metoda dan prosedur yang ditetapkan dalam metoda yang dapat diterima. Parameter yang dirinci dalam bagian N25.3(b) dan (c) dari apendik ini harus digunakan dalam analisis eksposur kemampubakaran tangki bahan bakar "Monte Carlo." (*The analysis must be done in accordance with the methods and procedures set forth in the acceptable method. The parameters specified in sections N25.3(b) and (c) of this appendix must be used in the fuel tank flammability exposure "Monte Carlo" analysis*).

- (b) Parameter berikut didefinisikan dalam analisis Monte Carlo dan disajikan dalam paragraf N25.4 apendik ini (*The following parameters are defined in the Monte Carlo analysis and provided in paragraph N25.4 of this appendix*):
 - (1) Temperatur ambien menjelajah (*Cruise Ambient Temperature*), seperti yang didefinisikan dalam apendik ini (*Cruise Ambient Temperature, as defined in this appendix*).
 - (2) Temperatur Ambien Darat (*Ground Ambient Temperature*), seperti yang didefinisikan dalam apendik ini (*Ground Ambient Temperature, as defined in this appendix*).

- (3) Titik Nyala Bahan Bakar (*Fuel Flash Point*), seperti yang didefinisikan dalam lampiran ini (*Fuel Flash Point, as defined in this appendix*).
 - (4) Distribusi Jarak Terbang (*Flight Length Distribution*), seperti yang didefinisikan dalam Tabel 2 dalam apendik ini (*Flight Length Distribution, as defined in Table 2 of this appendix*).
 - (5) Profil Menanjak dan Menurun Pesawat Udara (*Airplane Climb and Descent Profiles*), seperti yang didefinisikan dalam metoda yang dapat diterima (*Airplane Climb and Descent Profiles, as defined in the acceptable method*).
- (c) Paramater yang spesifik bagi model pesawat udara tertentu yang sedang dievaluasi yang harus disajikan sebagai input bagi analisis Monte Carlo adalah (*Parameters that are specific to the particular airplane model under evaluation that must be provided as inputs to the Monte Carlo analysis are*):
- (1) Ketinggian jelajah pesawat terbang (*Airplane cruise altitude*).
 - (2) Jumlah tangki bahan bakar. Jika jumlah bahan bakar mempengaruhi kemampubakaran tangki bahan bakar, data yang diberikan untuk analisis Monte Carlo harus mewakili jumlah bahan bakar aktual di dalam tangki atau kompartemen bahan bakar di setiap penerbangan yang sedang dievaluasi. Data tersebut harus diperoleh dari data uji darat dan uji terbang atau prosedur manajemen bahan bakar yang disetujui DGCA (*Fuel tank quantities. If fuel quantity affects fuel tank flammability, inputs to the Monte Carlo analysis must be provided that represent the actual fuel quantity within the fuel tank or compartment of the fuel tank throughout each of the flights being evaluated. Input values for this data must be obtained from ground and flight test data or the approved DGCA fuel management procedures*).
 - (3) Angka mach jelajah pesawat terbang (*Airplane cruise mach number*).
 - (4) Rentang maksimum pesawat terbang (*Airplane maximum range*).
 - (5) Karakteristik termal tangki bahan bakar. Jika tempertarur bahan bakar mempengaruhi kemampubakaran tangki bahan bakar, data yang diberikan bagi analisis Monte Carlo harus mewakili temperatur rata-rata gelondongan aktual di dalam tangki bahan bakar di setiap titik waktu di sepanjang masing-masing penerbangan yang sedang dievaluasi. Untuk tangki bahan bakar yang

dipilah dengan sekat atau kompartemen, data temperatur rata-rata gelondongan harus disediakan bagi setiap bagian dari tangki. Data tersebut harus diperoleh dari data uji darat dan uji terbang atau model termal dari tangki yang telah divalidasi oleh data uji darat dan uji terbang (*Fuel tank thermal characteristics. If fuel temperature affects fuel tank flammability, inputs to the Monte Carlo analysis must be provided that represent the actual bulk average fuel temperature within the fuel tank at each point in time throughout each of the flights being evaluated. For fuel tanks that are subdivided by baffles or compartments, bulk average fuel temperature inputs must be provided for each section of the tank. Input values for these data must be obtained from ground and flight test data or a thermal model of the tank that has been validated by ground and flight test data*).

- (6) Batasan temperatur operasional pesawat udara maksimum, seperti yang didefinisikan oleh batasan-batasan dalam manual terbang pesawat (*Maximum airplane operating temperature limit, as defined by any limitations in the airplane flight manual*).
 - (7) Penggunaan pesawat udara. Pemohon harus menyediakan data yang mendukung jumlah penerbangan per hari dan jumlah jam per penerbangan untuk model pesawat terbang tertentu yang sedang diuji. Jika tidak ada data armada pesawat udara yang tersedia saat ini untuk mendukung pesawat terbang yang sedang dievaluasi, pemohon harus menyajikan hal-hal yang mendukung bahwa jumlah penerbangan per hari dan jumlah jam per penerbangan untuk model pesawat udara tersebut adalah konsisten dengan data armada yang ada saat ini yang mereka ajukan untuk digunakan (*Airplane Utilization. The applicant must provide data supporting the number of flights per day and the number of hours per flight for the specific airplane model under evaluation. If there is no existing airplane fleet data to support the airplane being evaluated, the applicant must provide substantiation that the number of flights per day and the number of hours per flight for that airplane model is consistent with the existing fleet data they propose to use*).
- (d) Model FRM Tangki bahan bakar. Jika FRM digunakan, program Monte Carlo yang telah disetujui harus digunakan untuk menunjukkan pemenuhan (*compliance*) terhadap persyaratan kemampubakaran dari Bagian 25.981 dan Apendik M pada bagian ini. Program tersebut harus menetapkan periode waktu di setiap fase penerbangan dimana tangki atau kompartemen bahan bakar dengan FRM akan mudah

terbakar. Faktor berikut harus dipertimbangkan dalam menetapkan periode waktu tersebut (*Fuel Tank FRM Model. If FRM is used, an approved Monte Carlo program must be used to show compliance with the flammability requirements of Sec. 25.981 and Appendix M of this part. The program must determine the time periods during each flight phase when the fuel tank or compartment with the FRM would be flammable. The following factors must be considered in establishing these time periods*):

- (1) penggalan waktu di sepanjang waktu evaluasi eksposur kemampubakaran, dan dalam rentang kondisi operasional yang diharapkan sepenuhnya, dimana FRM beroperasi dengan benar namun gagal untuk menjaga tangki bahan bakar tidak-dapat terbakar karena dampak dari sistem ventilasi tangki atau penyebab lainnya (*Any time periods throughout the flammability exposure evaluation time and under the full range of expected operating conditions, when the FRM is operating properly but fails to maintain a non-flammable fuel tank because of the effects of the fuel tank vent system or other causes*).
- (2) Jika disyaratkan untuk berangkat namun dengan sistem tidak beroperasi sesuai dengan *Master Minimum Equipment List (MMEL)*, periode waktu diasumsikan dalam analisis kehandalan (60 jam terbang harus digunakan untuk batasan keberangkatan MME 10-hari, kecuali ada alternatif periode lain yang telah disetujui oleh DGCA) (*If dispatch with the system inoperative under the Master Minimum Equipment List (MMEL) is requested, the time period assumed in the reliability analysis (60 flight hours must be used for a 10-day MMEL dispatch limit unless an alternative period has been approved by the DGCA)*).
- (3) Frekuensi dan durasi waktu ketidakmampuan dioperasikannya FRM, didukung oleh uji atau analisis yang dapat diterima oleh DGCA, yang disebabkan oleh kegagalan laten atau kegagalan yang diketahui, termasuk matinya sistem pesawat udara dan kegagalan yang dapat menyebabkan FRM mati atau tidak bisa beroperasi (*Frequency and duration of time periods of FRM inoperability, substantiated by test or analysis acceptable to the DGCA, caused by latent or known failures, including airplane system shut-downs and failures that could cause the FRM to shut down or become inoperative*).
- (4) Dampak dari kegagalan FRM yang dapat meningkatkan eksposur kemampubakaran tangki bahan bakar (*Effects of failures of the FRM that could increase the flammability exposure of the fuel tank*).

- (5) Jika FRM digunakan, yang dipengaruhi oleh konsentrasi oksigen dalam tangki bahan bakar, periode waktu ketika evolusi oksigen dari bahan bakar menyebabkan naiknya tangki atau kompartemen bahan bakar melebihi tingkatan lembam (*inert*). Pemohon harus memasukkan waktu ketika evolusi oksigen dari bahan bakar di dalam tangki atau kompartemen yang sedang diuji akan menyebabkan tangki bahan bakar jadi mudah terbakar. Laju evolusi oksigen yang harus digunakan didefinisikan dalam metoda yang dapat diterima (*If an FRM is used that is affected by oxygen concentrations in the fuel tank, the time periods when oxygen evolution from the fuel results in the fuel tank or compartment exceeding the inert level. The applicant must include any times when oxygen evolution from the fuel in the tank or compartment under evaluation would result in a flammable fuel tank. The oxygen evolution rate that must be used is defined in the acceptable method*).
- (6) Jika FRM sistem *inerting* (dengan cara memasukkan gas yang lembam) yang digunakan, efek dari udara yang mungkin masuk ke dalam tangki bahan bakar pasca penerbangan terakhir dalam suatu hari karena adanya perubahan dalam temperatur ambien, seperti yang didefinisikan dalam Tabel 4, dalam suatu periode 12 jam berganti malam (*If an inerting system FRM is used, the effects of any air that may enter the fuel tank following the last flight of the day due to changes in ambient temperature, as defined in Table 4, during a 12-hour overnight period*).
- (e) Pemohon harus mengajukan kepada *FAA Oversight Office* persetujuan atas analisis kemampubakaran tangki bahan bakar, termasuk parameter-parameter spesifik-pesawat udara yang diidentifikasi sesuai dengan paragraf N25. 3(c) apendik ini, dan setiap penyimpangan dari parameter yang diidentifikasi dalam paragraf N25. 3(c) apendik ini yang mempengaruhi eksposur kemampubakaran, data-data yang mendukung dan batasan-batasan kelaikan terbang, serta kondisi lain yang diasumsikan dalam analisis (*The applicant must submit to the FAA Oversight Office for approval the fuel tank flammability analysis, including the airplane-specific parameters identified under paragraph N25.3(c) of this appendix and any deviations from the parameters identified in paragraph N25.3(b) of this appendix that affect flammability exposure, substantiating data, and any airworthiness limitations and other conditions assumed in the analysis*).

Data berikut harus digunakan ketika melakukan analisis eksposur kemampubakaran untuk menentukan eksposur kemampubakaran armada. Termasuk dalam variabel yang digunakan untuk menghitung eksposur kemampubakaran armada adalah temperatur ambien atmosfer, jarak penerbangan, waktu evaluasi eksposur kemampubakaran, titik nyala bahan bakar (*fuel flash point*), karakteristik termal tangki bahan bakar, penurunan temperatur di pergantian malam, dan evolusi oksigen dari bahan bakar ke ruang kosong (*The following data must be used when conducting a flammability exposure analysis to determine the fleet average flammability exposure. Variables used to calculate fleet flammability exposure must include atmospheric ambient temperatures, flight length, flammability exposure evaluation time, fuel flash point, thermal characteristics of the fuel tank, overnight temperature drop, and oxygen evolution from the fuel into the ullage*).

(a) Temperatur Ambien Atmosferik dan Sifat Bahan Bakar (*Atmospheric Ambient Temperatures and Fuel Properties*).

- (1) Untuk memperkirakan eksposur kemampubakaran dalam suatu penerbangan tertentu, variasi dari temperatur ambien daratan, temperatur ambien menjelajah, dan metoda untuk menghitung transisi dari daratan ke menjelajah dan kembali ke daratan lagi harus digunakan. Variasi antara temperatur ambien daratan dan ketika menjelajah serta titik nyala (*flash point*) bahan bakar disajikan dalam kurva Gaussian, yang dapat diperoleh pada nilai 50 persen dan nilai standar deviasi 1 (*In order to predict flammability exposure during a given flight, the variation of ground ambient temperatures, cruise ambient temperatures, and a method to compute the transition from ground to cruise and back again must be used. The variation of the ground and cruise ambient temperatures and the flash point of the fuel is defined by a Gaussian curve, given by the 50 percent value and a 1-standard deviation value*).
- (2) Temperatur ambien: dalam program yang dijalankan, temperatur ambien daratan dan temperatur fasa menjelajah dihubungkan oleh suatu set asumsi terkait dengan atmosfer. Temperatur berubah sesuai ketinggian, dengan mengikuti laju perubahan yang dikeluarkan oleh *International Standard Atmosphere (ISA)* mulai dari temperatur ambien daratan hingga ke temperatur ketika posisi menjelajah pesawat udara telah dicapai. Di atas ketinggian tersebut, temperatur ambien ditetapkan sesuai temperatur ambien ketika menjelajah. Hal ini berakibat pada adanya

variasi pada temperatur atmosferik bagian atas. Untuk hari-hari yang dingin, *inverse* (suhu naik ketika ketinggian menurun) berlaku hingga ketinggian 10.000 kaki, dan selanjutnya laju perubahan ISA yang digunakan (*Ambient Temperature: Under the program, the ground and cruise ambient temperatures are linked by a set of assumptions on the atmosphere. The temperature varies with altitude following the International Standard Atmosphere (ISA) rate of change from the ground ambient temperature until the cruise temperature for the flight is reached. Above this altitude, the ambient temperature is fixed at the cruise ambient temperature. This results in a variation in the upper atmospheric temperature. For cold days, an inversion is applied up to 10,000 feet, and then the ISA rate of change is used*).

(3) Sifat bahan bakar (*fuel properties*):

(i) Untuk bahan bakar Jet A: variasi titik nyala (*flash point*) bahan bakar didefinisikan dengan kurva Gaussian, yang dapat diperoleh pada nilai 50 persen dan nilai standar deviasi 1, seperti yang ditunjukkan pada Tabel 1 dalam apendik ini (*For Jet A fuel, the variation of flash point of the fuel is defined by a Gaussian curve, given by the 50 percent value and a 1-standard deviation, as shown in Table 1 of this appendix*).

(ii) Amplop kemampubakaran bahan bakar yang harus digunakan dalam analisis eksposur kemampubakaran adalah suatu fungsi dari titik nyala (*flash point*) bahan bakar yang dipilih oleh Monte Carlo untuk suatu penerbangan tertentu. Amplop kemampubakaran suatu bahan bakar didefinisikan oleh *Upper Flammability Limit (UFL)* dan *Lower Flammability Limit (LFL)* sebagai berikut (*The flammability envelope of the fuel that must be used for the flammability exposure analysis is a function of the flash point of the fuel selected by the Monte Carlo for a given flight. The flammability envelope for the fuel is defined by the upper flammability limit (UFL) and lower flammability limit (LFL) as follows*):

(A) LFL pada permukaan laut = temperatur titik nyala (*flash point*) bahan bakar di permukaan laut minus 10°F. LFL akan berkurang dari nilai pada permukaan laut sejalan dengan naiknya ketinggian, dengan laju 1°F per 808 kaki (*LFL at sea level = flash point temperature of the fuel at sea level minus 10°F. LFL decreases from sea level value with increasing altitude at a rate of 1°F per 808 feet*).

(B) UFL pada permukaan laut = temperatur titik nyala (flash point) bahan bakar di permukaan laut plus 63.5°F. UFL akan berkurang dari nilai pada permukaan laut sejalan dengan naiknya ketinggian, dengan laju 1°F per 512 kaki (*UFL at sea level = flash point temperature of the fuel at sea level plus 63.5°F. UFL decreases from the sea level value with increasing altitude at a rate of 1°F per 512 feet*).

- (4) Untuk setiap penerbangan yang dianalisa, suatu nilai acak yang terpisah harus dibuat untuk setiap dari ketiga parameter (temperatur ambien daratan, temperatur ambien ketika menjelajah, dan titik nyala bahan bakar) dengan menggunakan distribusi Gaussian yang didefinisikan dalam Tabel 1 apendik ini (*For each flight analyzed, a separate random number must be generated for each of the three parameters (ground ambient temperature, cruise ambient temperature, and fuel flash point) using the Gaussian distribution defined in Table 1 of this appendix*).

Tabel I Distribusi Gaussian Untuk Temperatur Ambien Daratan, Temperatur Ambien Ketika Menjelajah Dan Titik Nyala Bahan Bakar (*Gaussian Distribution For Ground Ambient Temperature, Cruise Ambient Temperature, And Fuel Flash Point*)

| Parameter | Temperature in deg F | | |
|---------------|----------------------------|----------------------------|-----------------------|
| | Ground ambient temperature | Cruise ambient temperature | Fuel flash point (FP) |
| Mean Temp | 59.93 | 50 | 120 |
| Neg 1 std dev | 50.14 | 5 | 5 |
| Pos 1 std dev | 69.73 | 5 | 5 |

- (b) Distribusi Jarak Penerbangan yang didefinisikan pada Tabel 2 harus digunakan dalam analisa Monte Carlo (*The Flight Length Distribution defined in Table 2 must be used in the Monte Carlo analysis*).

Tabel 2 Distribusi Jarak Penerbangan
(Final Length Distribution)

| Flight length (NM) | | Airplane maximum range—nautical miles (NM) | | | | | | | | | |
|--|-------|--|------|------|------|------|------|------|------|------|-------|
| From | To | 1000 | 2000 | 3000 | 4000 | 5000 | 6000 | 7000 | 8000 | 9000 | 10000 |
| Distribution of flight lengths (percentage of total) | | | | | | | | | | | |
| 0 | 200 | 11.7 | 7.5 | 6.2 | 5.5 | 4.7 | 4.0 | 3.4 | 3.0 | 2.6 | 2.3 |
| 200 | 400 | 27.3 | 19.9 | 17.0 | 15.2 | 13.2 | 11.4 | 9.7 | 8.3 | 7.3 | 6.7 |
| 400 | 600 | 46.3 | 40.0 | 35.7 | 32.6 | 28.5 | 24.9 | 21.2 | 18.7 | 16.4 | 14.8 |
| 600 | 800 | 10.3 | 11.0 | 11.0 | 10.2 | 9.1 | 8.0 | 6.9 | 6.1 | 5.4 | 4.8 |
| 800 | 1000 | 5.4 | 5.3 | 5.6 | 5.2 | 4.4 | 3.6 | 3.7 | 3.0 | 2.5 | 2.0 |
| 1000 | 1200 | 0.0 | 4.5 | 3.9 | 3.2 | 2.5 | 1.9 | 1.8 | 1.5 | 1.0 | 0.7 |
| 1200 | 1400 | 0.0 | 5.6 | 4.4 | 3.5 | 2.7 | 2.1 | 1.8 | 1.5 | 1.0 | 0.7 |
| 1400 | 1600 | 0.0 | 2.2 | 2.2 | 2.5 | 2.3 | 2.1 | 1.7 | 1.4 | 1.0 | 0.7 |
| 1600 | 1800 | 0.0 | 1.2 | 2.3 | 2.6 | 2.3 | 2.4 | 2.1 | 1.9 | 1.7 | 1.6 |
| 1800 | 2000 | 0.0 | 0.7 | 2.3 | 2.6 | 2.6 | 2.3 | 2.2 | 2.0 | 1.8 | 1.7 |
| 2000 | 2200 | 0.0 | 0.6 | 1.6 | 2.1 | 2.2 | 2.1 | 1.9 | 1.7 | 1.6 | 1.4 |
| 2200 | 2400 | 0.0 | 0.0 | 1.1 | 1.6 | 1.7 | 1.7 | 1.6 | 1.4 | 1.3 | 1.2 |
| 2400 | 2600 | 0.0 | 0.0 | 0.7 | 1.2 | 1.4 | 1.4 | 1.3 | 1.2 | 1.1 | 1.0 |
| 2600 | 2800 | 0.0 | 0.6 | 0.7 | 0.9 | 1.0 | 1.1 | 1.0 | 0.9 | 0.9 | 0.8 |
| 2800 | 3000 | 0.0 | 0.0 | 0.2 | 0.6 | 0.7 | 0.8 | 0.7 | 0.7 | 0.6 | 0.6 |
| 3000 | 3200 | 0.0 | 0.0 | 0.0 | 0.6 | 0.8 | 0.8 | 0.8 | 0.8 | 0.7 | 0.7 |
| 3200 | 3400 | 0.0 | 0.0 | 0.0 | 0.7 | 1.1 | 1.2 | 1.2 | 1.1 | 1.1 | 1.0 |
| 3400 | 3600 | 0.0 | 0.0 | 0.0 | 0.7 | 1.3 | 1.6 | 1.6 | 1.5 | 1.3 | 1.4 |
| 3600 | 3800 | 0.0 | 0.0 | 0.0 | 0.9 | 2.2 | 2.7 | 2.3 | 2.7 | 2.6 | 2.3 |
| 3800 | 4000 | 0.0 | 0.0 | 0.0 | 0.3 | 2.0 | 2.6 | 2.3 | 2.5 | 2.7 | 2.6 |
| 4000 | 4200 | 0.0 | 0.0 | 0.0 | 0.0 | 2.1 | 3.0 | 3.2 | 3.3 | 3.2 | 3.1 |
| 4200 | 4400 | 0.0 | 0.0 | 0.0 | 0.0 | 1.4 | 2.2 | 2.3 | 2.6 | 2.6 | 2.3 |
| 4400 | 4600 | 0.0 | 0.0 | 0.0 | 0.0 | 1.0 | 2.0 | 2.3 | 2.3 | 2.3 | 2.4 |
| 4600 | 4800 | 0.0 | 0.0 | 0.0 | 0.0 | 0.6 | 1.3 | 1.3 | 2.0 | 2.0 | 2.0 |
| 4800 | 5000 | 0.0 | 0.0 | 0.0 | 0.0 | 0.2 | 1.0 | 1.4 | 1.3 | 1.6 | 1.3 |
| 5000 | 5200 | 0.0 | 0.0 | 0.0 | 0.0 | 0.0 | 0.5 | 1.1 | 1.3 | 1.3 | 1.3 |
| 5200 | 5400 | 0.0 | 0.0 | 0.0 | 0.0 | 0.0 | 0.5 | 1.2 | 1.3 | 1.6 | 1.6 |
| 5400 | 5600 | 0.0 | 0.0 | 0.0 | 0.0 | 0.0 | 0.5 | 1.7 | 2.1 | 2.2 | 2.3 |
| 5600 | 5800 | 0.0 | 0.0 | 0.0 | 0.0 | 0.0 | 0.6 | 1.6 | 2.2 | 2.4 | 2.3 |
| 5800 | 6000 | 0.0 | 0.0 | 0.0 | 0.0 | 0.0 | 0.2 | 1.5 | 2.4 | 2.3 | 2.9 |
| 6000 | 6200 | 0.0 | 0.0 | 0.0 | 0.0 | 0.0 | 0.0 | 1.7 | 2.6 | 3.1 | 3.3 |
| 6200 | 6400 | 0.0 | 0.0 | 0.0 | 0.0 | 0.0 | 0.0 | 1.4 | 2.4 | 2.8 | 3.1 |
| 6400 | 6600 | 0.0 | 0.0 | 0.0 | 0.6 | 0.0 | 0.0 | 0.9 | 1.3 | 2.2 | 2.3 |
| 6600 | 6800 | 0.0 | 0.0 | 0.0 | 0.0 | 0.0 | 0.0 | 0.3 | 1.2 | 1.6 | 1.9 |
| 6800 | 7000 | 0.0 | 0.0 | 0.0 | 0.0 | 0.0 | 0.0 | 0.2 | 0.5 | 1.1 | 1.2 |
| 7000 | 7200 | 0.0 | 0.0 | 0.0 | 0.0 | 0.0 | 0.0 | 0.0 | 0.4 | 0.7 | 0.9 |
| 7200 | 7400 | 0.0 | 0.0 | 0.0 | 0.0 | 0.0 | 0.0 | 0.0 | 0.5 | 0.3 | 0.7 |
| 7400 | 7600 | 0.0 | 0.0 | 0.0 | 0.0 | 0.0 | 0.0 | 0.0 | 0.2 | 0.3 | 0.6 |
| 7600 | 7800 | 0.0 | 0.0 | 0.0 | 0.0 | 0.0 | 0.0 | 0.0 | 0.1 | 0.3 | 0.7 |
| 7800 | 8000 | 0.0 | 0.0 | 0.0 | 0.0 | 0.0 | 0.0 | 0.0 | 0.1 | 0.6 | 0.9 |
| 8000 | 8200 | 0.0 | 0.0 | 0.0 | 0.0 | 0.0 | 0.0 | 0.0 | 0.0 | 0.3 | 0.9 |
| 8200 | 8400 | 0.0 | 0.0 | 0.0 | 0.0 | 0.0 | 0.0 | 0.0 | 0.0 | 0.3 | 1.0 |
| 8400 | 8600 | 0.0 | 0.0 | 0.0 | 0.0 | 0.0 | 0.0 | 0.0 | 0.0 | 0.6 | 1.3 |
| 8600 | 8800 | 0.0 | 0.0 | 0.0 | 0.0 | 0.0 | 0.0 | 0.0 | 0.0 | 0.4 | 1.1 |
| 8800 | 9000 | 0.0 | 0.0 | 0.0 | 0.0 | 0.0 | 0.0 | 0.0 | 0.0 | 0.2 | 0.9 |
| 9000 | 9200 | 0.0 | 0.0 | 0.0 | 0.0 | 0.0 | 0.0 | 0.0 | 0.0 | 0.0 | 0.5 |
| 9200 | 9400 | 0.0 | 0.0 | 0.0 | 0.0 | 0.0 | 0.0 | 0.0 | 0.0 | 0.0 | 0.2 |
| 9400 | 9600 | 0.0 | 0.0 | 0.0 | 0.0 | 0.0 | 0.0 | 0.0 | 0.0 | 0.0 | 0.1 |
| 9600 | 9800 | 0.0 | 0.0 | 0.0 | 0.0 | 0.0 | 0.0 | 0.0 | 0.0 | 0.0 | 0.1 |
| 9800 | 10000 | 0.0 | 0.0 | 0.0 | 0.0 | 0.0 | 0.0 | 0.0 | 0.0 | 0.0 | 0.1 |

(c) Penurunan Temperatur Lintas malam: Untuk pesawat udara yang memasang FRM, penurunan temperatur lintasmalam untuk appendix ini ditetapkan dengan menggunakan (*Overnight Temperature Drop. For airplanes on which FRM is installed, the overnight temperature drop for this appendix is defined using*):

- (1) temperatur di awal periode lintasmalam (*overnight*) yang sama dengan temperatur *landing* dari penerbangan sebelumnya yang adalah nilai acak yang didasarkan pada distribusi Gaussian (*A temperature at the beginning of the overnight period that equals the landing temperature of the previous flight that is a random value based on a Gaussian distribution*); dan (*and*)
- (2) penurunan temperatur lintasmalam yang adalah nilai acak yang didasarkan pada distribusi Gaussian (*An overnight temperature drop that is a random value based on a Gaussian distribution*);
- (3) Untuk penerbangan yang akan berujung pada periode darat lintasmalam (satu penerbangan per hari dari rata-rata jumlah penerbangan per hari, tergantung pada penggunaan dari model pesawat udara tertentu yang sedang dievaluasi), temperatur udara luar *landing* (*outside air temperature (OAT)*) dipilih sebagai suatu nilai acak dari kurva Gaussian berikut (*For any flight that will end with an overnight ground period (one flight per day out of an average number of flights per day, depending on utilization of the particular airplane model being evaluated), the landing outside air temperature (OAT) is to be chosen as a random value from the following Gaussian curve*).

Tabel 3 Temperatur Udara Luar Landing (*Landing Outside Air Temperature*)

| Parameter | Landing outside air temperature °F |
|--------------------|------------------------------------|
| Mean Temperature | 35.69 |
| negative 1 std dev | 20.33 |
| positive 1 std dev | 18.21 |

- (4) Temperatur udara ambien luar (*outside ambient air temperature (OAT)*) penurunan temperatur lintasmalam dipilih sebagai suatu nilai acak dari kurva Gaussian berikut (*The outside ambient air temperature (OAT) overnight temperature drop is to be chosen as a random value from the following Gaussian curve*):

Tabel 4 Penurunan Temperatur Udara Luar (*Outside Air Temperature (Oat) Drop*)

| Parameter | OAT drop temperature °F |
|-----------|-------------------------|
| Mean Temp | 12.0 |
| 1 std dev | 6.0 |

- (d) Jumlah Penerbangan yang Disimulasi yang Disyaratkan dalam Analisis. Agar analisis Monte Carlo valid dalam menunjukkan pemenuhan (*compliance*) atas persyaratan eksposur kemampubakaran rata-rata armada dan persyaratan eksposur kemampubakaran ketika hari panas, pemohon harus melakukan analisis untuk sejumlah minimum penerbangan untuk memastikan bahwa eksposur kemampubakaran rata-rata armada dan persyaratan eksposur kemampubakaran ketika hari panas untuk tangki bahan bakar yang sedang dievaluasi memenuhi batasan kemampubakaran yang dapat diterapkan yang dijelaskan pada Tabel 5 pada apendik ini (*Number of Simulated Flights Required in Analysis. In order for the Monte Carlo analysis to be valid for showing compliance with the fleet average and warm day flammability exposure requirements, the applicant must run the analysis for a minimum number of flights to ensure that the fleet average and warm day flammability exposure for the fuel tank under evaluation meets the applicable flammability limits defined in Table 5 of this appendix.*)

Tabel 5 Batas Eksposur Kemampubakaran (*Outside Air Temperature (Oat) Drop*)

| Minimum number of flights in Monte Carlo analysis | Maximum acceptable Monte Carlo average fuel tank flammability exposure (percent) to meet 3 percent requirements | Maximum acceptable Monte Carlo average fuel tank flammability exposure (percent) to meet 7 percent part 25 requirements |
|---|---|---|
| 10,000 | 3.91 | 6.79 |
| 100,000 | 2.95 | 6.95 |
| 1,000,000 | 3.00 | 7.00 |

MENTERI PERHUBUNGAN
REPUBLIK INDONESIA,

ttd

E.E. MANGINDAAN

Salinan sesuai dengan aslinya

KEPALA DIREKTORAT M DAN KSLN,

DR. UMAK MBS, SH, MM, MH
Pembina Utama Muda (IV/c)
NIP. 19630820198903 1 001