

OMRON



Guide de sécurité des machines 2012 / 2013

Créer un

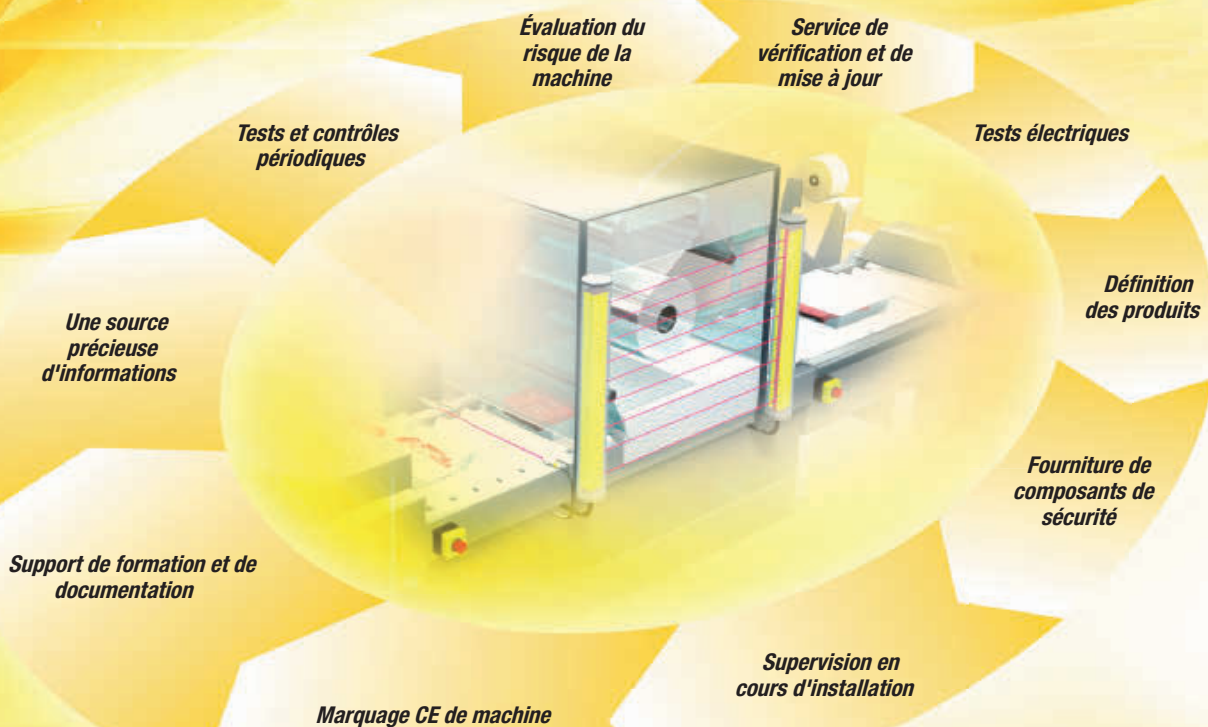
monde industriel plus sûr !

realizing



SERVICE DE SÉCURITÉ TECHNOGR

Votre partenaire en matière de sécurité des machines industrielles tout au long du cycle de vie de la machine.





Sommaire

Pour un monde industriel plus sûr

De nos jours, toutes les industries responsables reconnaissent leurs devoirs à l'égard de leurs employés.

Prendre toutes les mesures possibles afin d'éviter les accidents sur le lieu de travail constitue bien entendu une obligation morale, mais aussi une attitude logique d'un point de vue financier. Les accidents coûtent cher, non seulement en termes de jours de travail perdus, d'indemnités en cas de blessure et d'augmentation des primes d'assurance, mais aussi en termes de coûts plus difficiles à quantifier (par exemple, l'interruption de la production, les frais d'enquêtes sur les accidents, la formation du nouveau personnel destiné à remplacer les employés blessés au cours d'accidents industriels).

Par conséquent, dans tous les cas, la création d'un environnement industriel sûr est un investissement judicieux. En tant que grand fournisseur de systèmes d'automatisation industrielle, Omron possède de nombreuses années d'expérience, fruit d'un travail sans répit avec les fabricants de machines de pointe du monde entier, et d'une collaboration étroite avec les institutions qui définissent les normes de sécurité internationales actuelles.



2 Présentation

Applications industrielles sélectionnées

- 4 Sécurité pour la manutention et la logistique
- 6 Sécurité pour l'emballage agroalimentaire
- 8 Sécurité pour les boissons
- 10 Sécurité pour les pièces automobiles
- 12 Sécurité dans les industries photovoltaïques et électroniques

Directive sur les machines et normes européennes

- 14 Procédure de base
- 14 Normes harmonisées
- 17 Six étapes pour une machine sûre
- 22 Calcul du niveau de performance
- 26 Exemple

Informations produits

- 30 Dispositifs de contrôle et de signalisation
- 52 Interrupteurs de fin de course de sécurité
- 60 Interrupteurs pour portes de sécurité
- 70 Capteurs de sécurité
- 94 Systèmes de contrôle de sécurité
- 114 Actionneurs de sécurité
- 130 Annexe technique

**APPLICATIONS INDUSTRIELLES
SÉLECTIONNÉES**

**DIRECTIVE SUR LES MACHINES
ET NORMES EUROPÉENNES**



Manutention

page 4



Exigences de base

page 14



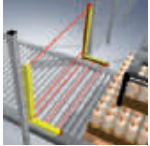
Emballage agro-alimentaire

page 6



Normes harmonisées

page 14



Boissons

page 8



**Six étapes pour
une machine sûre**

page 17



Pièces automobiles

page 10



**Calcul du niveau
de performance**

page 22



**Industries photovoltaïques
et électroniques**

page 12

INFORMATIONS PRODUITS

Éléments de détection sûrs

Dispositifs de contrôle et de signalisation



Boutons-poussoirs
Colonnes de signalisation modulaires
Boutons-poussoirs d'arrêt d'urgence
Arrêts d'urgence à câble

page 30

Interrupteurs de fin de course de sécurité



Boîtier en plastique
Boîtier métallique
Interrupteurs pour charnières de sécurité
Réinitialisation mécanique

page 52

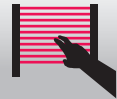
Interrupteurs pour portes de sécurité



Interrupteurs sans contact
Interrupteurs à clé
Interrupteurs de verrouillage pour porte

page 60

Capteurs de sécurité

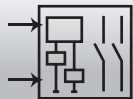


Capteurs de type 2
Capteurs de type 4
Protection des doigts
Protection des mains
Protection du corps
Protection de zone

page 70

Systèmes de contrôle de sécurité

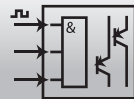
Unités de relais de sécurité



Petit boîtier 22,5 mm
Possibilité d'extension de la temporisation à l'ouverture
Contrôleur à deux mains

page 97

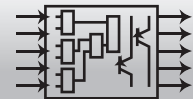
Unités de sécurité flexibles



Commutation de porte de sécurité
Surveillance de l'arrêt sécurisée
Surveillance de vitesse limitée sécurisée
Surveillance de porte sans contact
Connexion « ET » logique

page 103

Contrôleurs de sécurité



Contrôleurs programmables autonomes
Contrôleurs programmables
DeviceNet Safety et EthernetIP

page 111

Éléments action-neurs de sécurité

Relais de sécurité



Relais de sécurité 4 pôles
Relais de sécurité 6 pôles

page 117

Contacteur avec fonction de sécurité



Contacteur compact- jusqu'à 160 A

page 118

Variateurs de fréquence de sécurité



Variateur de fréquence avec fonction de sécurité
Servomoteur avec fonction de sécurité

page 119

SÉCURITÉ POUR LA MANUTENTION ET LA LOGISTIQUE

Des produits disponibles mondialement pour un arrêt de sécurité local

Les systèmes de distribution actuels doivent être assurés d'un fonctionnement régulier et continu.

- Des produits fiables qui ne provoquent des arrêts qu'en cas d'urgence, pour un fonctionnement sans perturbation.
- Des produits disponibles dans le monde entier grâce aux représentants d'Omron pour une maintenance sans problème.

LES BASES

L'élément de base à utiliser aux points dangereux de toutes les machines est le bouton d'arrêt d'urgence. Sa conception spéciale permet aux utilisateurs de savoir facilement sur quel bouton appuyer en cas de situation dangereuse. Il y en a au moins un sur toutes les machines.

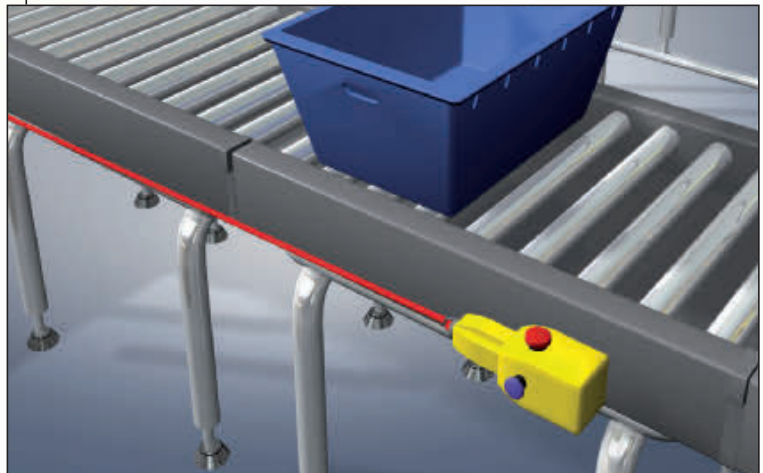


➡ Plus d'infos sur les boutons-poussoirs d'arrêt d'urgence A22E page 37

ARRÊT D'URGENCE SUR LA LIGNE

Installer et câbler des boutons d'arrêt d'urgence sur un système de convoyage est long et pénible.

Les interrupteurs d'arrêt d'urgence à câble d'Omron fournissent la fonction de sécurité sur toute la longueur de câble et permettent de réduire les coûts d'installation, de configuration et de maintenance.

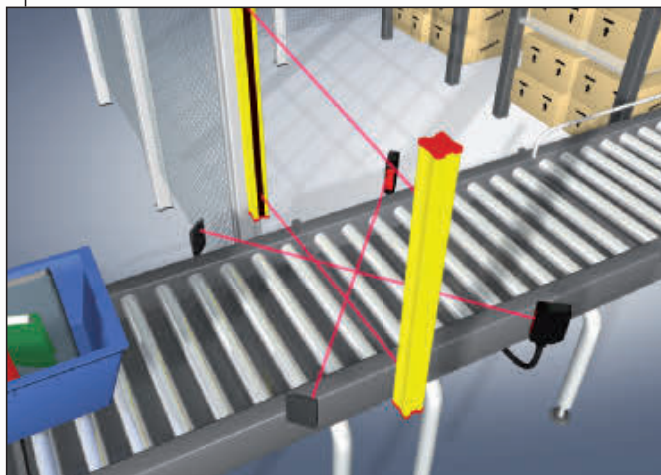


➡ Plus d'infos sur les interrupteurs d'arrêt d'urgence à câble série ER page 38



POINT DE PASSAGE SECURISÉ

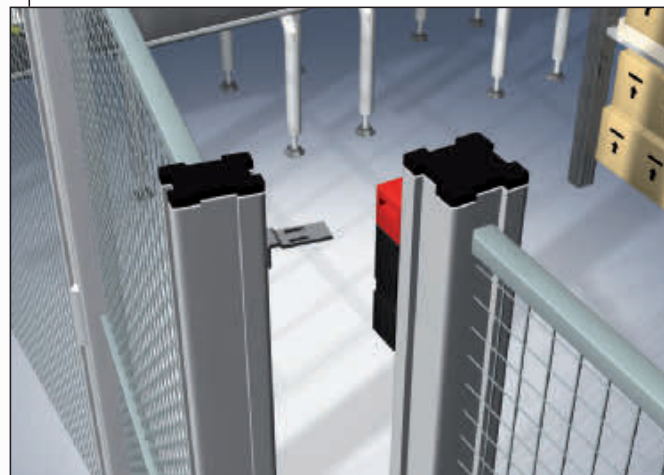
Les zones qui fonctionnent de manière automatisée doivent être protégées. Cette protection est en général obtenue par des barrières fixes. Une séparation sûre et fiable entre les personnes et les matériaux est essentielle lorsque des matériaux doivent entrer dans une zone automatisée ou en sortir. Les systèmes de contrôle d'occultation d'Omron protègent ces points de passage.



➡ Plus d'infos sur les capteurs de sécurité avec fonction d'occultation F3S-TGR-CL_-K_C page 74
 Plus d'infos sur les capteurs d'occultation E3Z dans le Guide Détection Industrielle

ENTRÉE INTERDITE

Des grilles sont couramment utilisées pour empêcher l'accès des personnes aux zones dangereuses. L'accès n'est autorisé que par les portes de maintenance lorsque la machine est arrêtée. Les interrupteurs pour portes de sécurité d'Omron détectent si la porte est ouverte en utilisant des principes éprouvés et empêchent le redémarrage de la machine si la porte est ouverte et si une personne s'y trouve encore.



➡ Plus d'infos sur les interrupteurs pour portes de sécurité D4NS page 64

SÉCURITÉ POUR L'EMBALLAGE AGROALIMENTAIRE

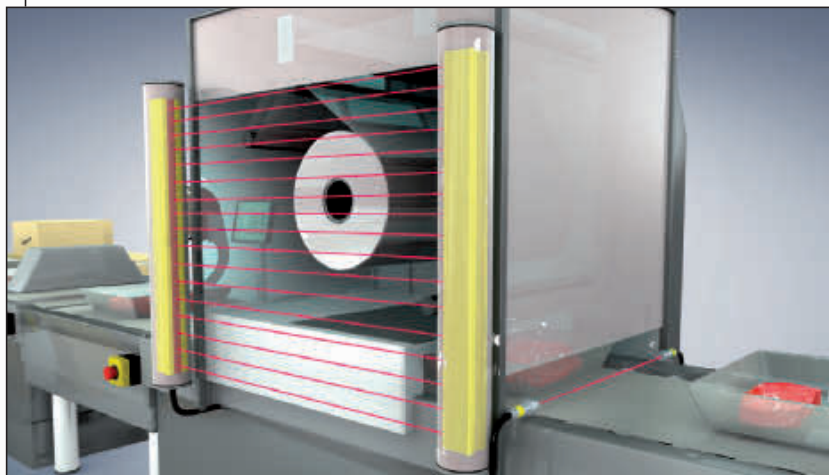
Conçu pour durer dans des environnements difficiles

La conception des machines d'emballage agroalimentaire est unique. La flexibilité des matériaux d'emballage et des aliments à emballer va de pair avec des niveaux d'hygiène élevés et un nettoyage facile.

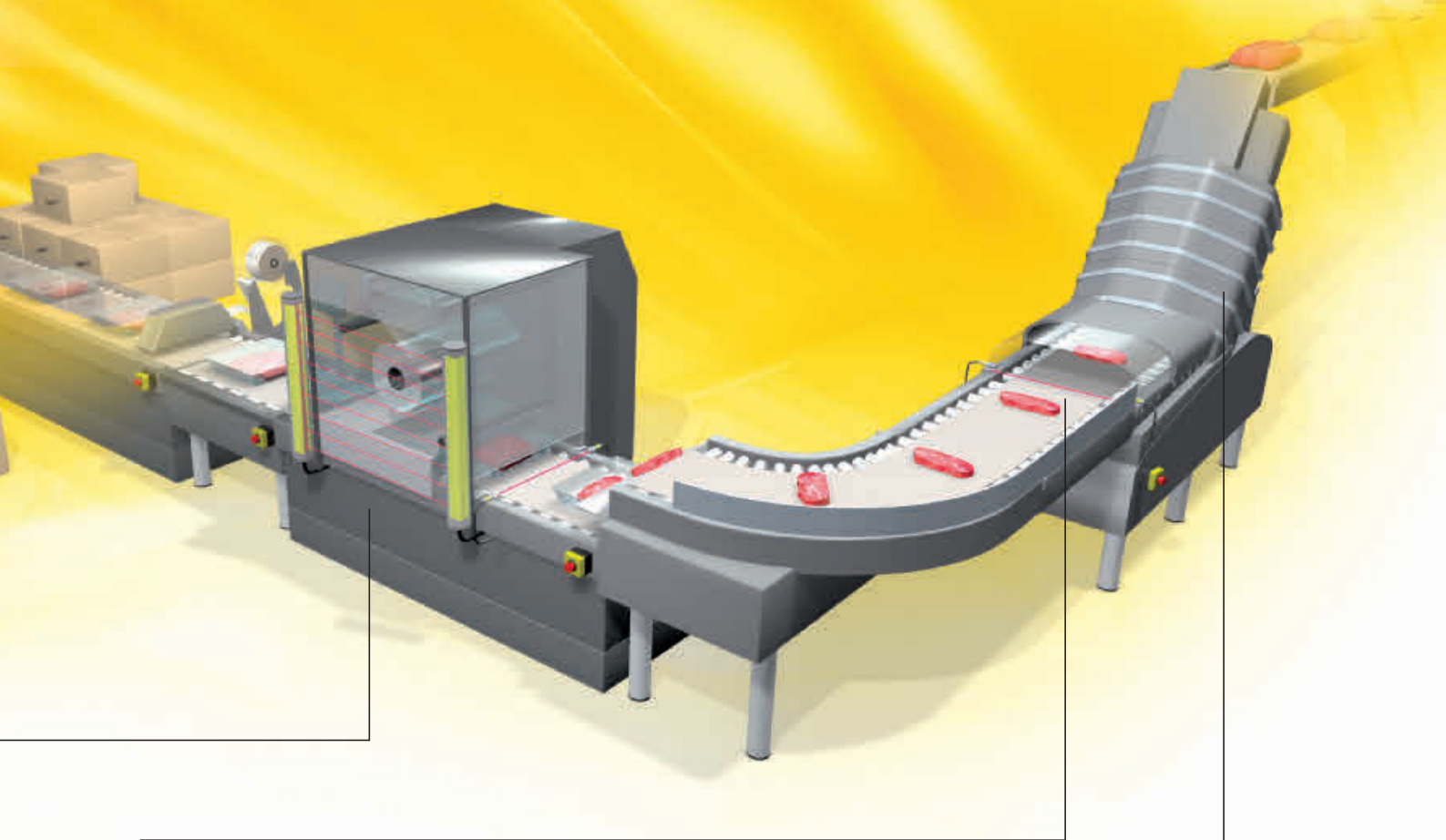
- Boîtier en acier inoxydable pour une résistance élevée aux détergents.
- Capteurs de sécurité flexibles pour suivre la conception de la machine.
- Accessoires pour les barrières immatérielles de sécurité améliorant la résistance au nettoyage

ÉTANCHÉITÉ À L'EAU AMÉLIORÉE

Une résistance améliorée à l'eau est un facteur clé dans l'industrie de l'emballage agroalimentaire en raison des cycles de nettoyage fréquents. Des boîtiers en plastique transparent élargissent les applications pour les barrières immatérielles de sécurité standard.



Plus d'infos sur les capteurs de sécurité MS2800 et MS4800
page 72

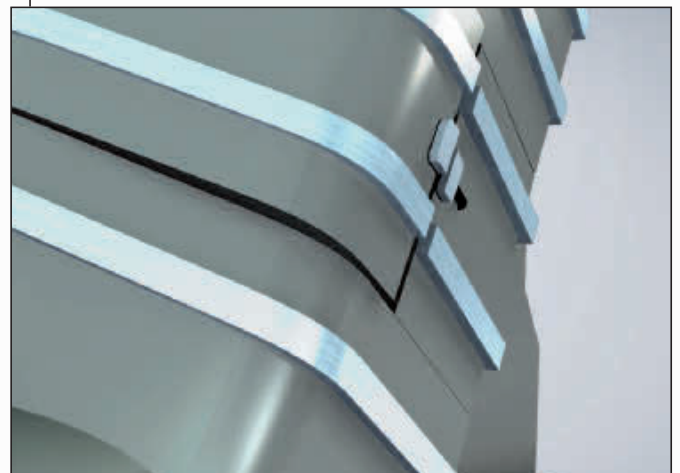
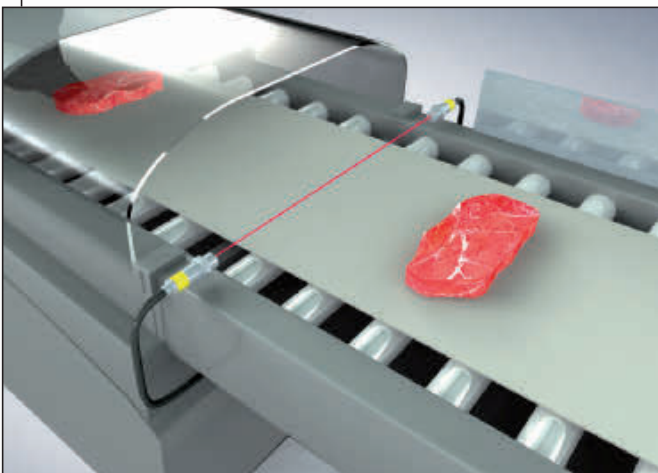


INSTALLATION FLEXIBLE

Les machines d'emballage agroalimentaire sont conçues pour être faciles à nettoyer. Des capteurs de sécurité à faisceau unique dans un boîtier M18 compact protègent les utilisateurs sans nécessiter beaucoup d'espace supplémentaire.

PRÊT POUR LE NETTOYAGE

La procédure de nettoyage est un facteur clé pour la production agroalimentaire. Le boîtier en acier inoxydable 316L de grande qualité des interrupteurs sans contact F3S-TGR-N est conçu pour une résistance élevée aux détergents.



➡ Plus d'infos sur les capteurs de sécurité à faisceau unique E3FS page 82

➡ Plus d'infos sur le F3S-TGR_N page 66

SÉCURITÉ POUR LES BOISSONS

Aussi sûr en fonctionnement normal que pendant la maintenance

La production et la manipulation de boissons est un processus automatisé à grande vitesse. Des machines flexibles et modulaires couvrent la demande croissante en récipients de formes et matériaux différents.

- Contrôleurs de sécurité programmables autonomes pour des systèmes de contrôle de sécurité modulaires
- Équipements à tenir pour une maintenance sûre

INSTALLATION FLEXIBLE


Nos contrôleurs de sécurité programmables autonomes G9SX permettent une conception de machine modulaire, offrant une programmation simple et claire de la fonction de sécurité, ce qui réduit sensiblement les efforts de conception et d'ingénierie.

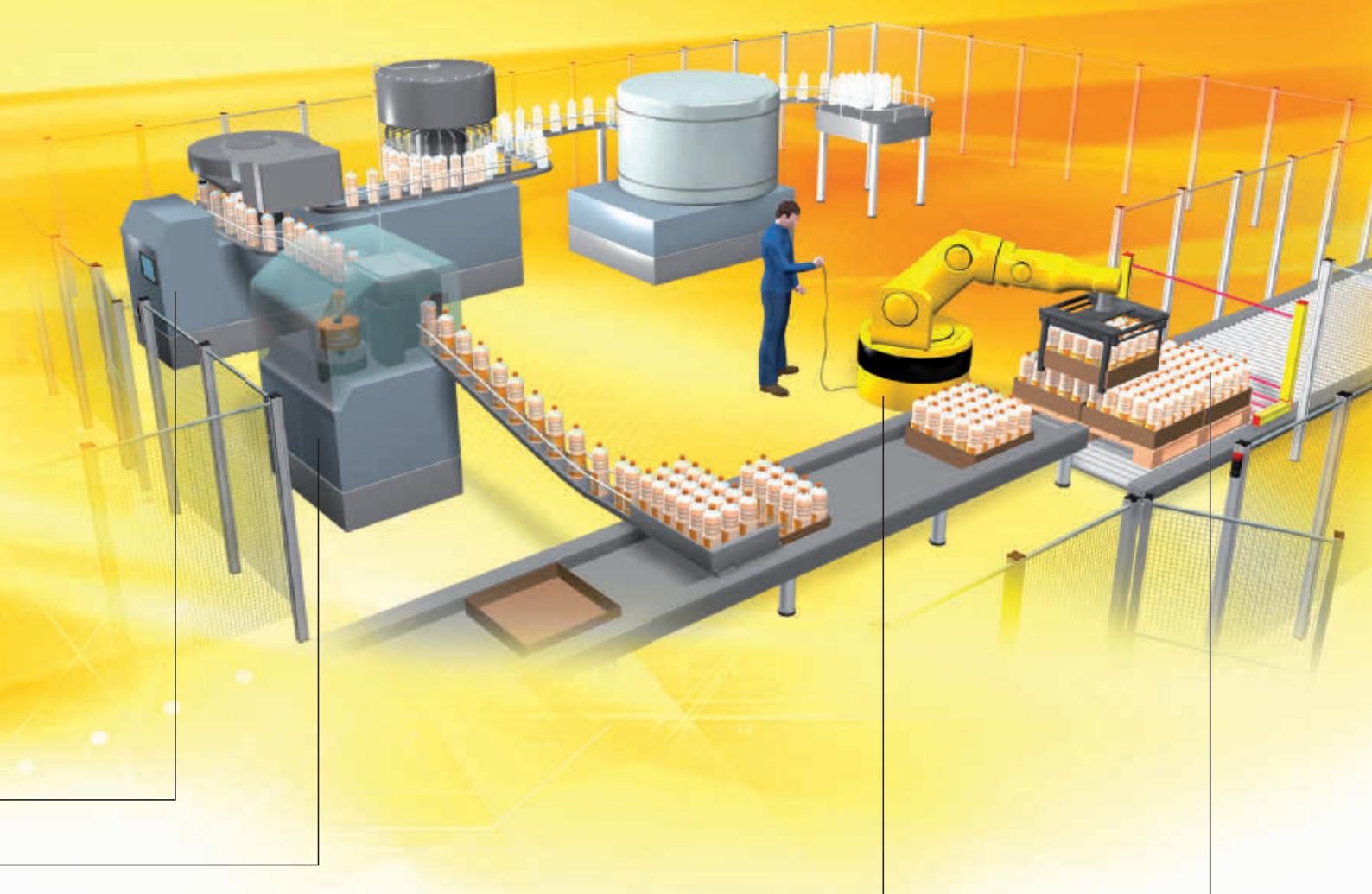
SÉCURITÉ INTÉGRÉE

Les variateurs dotés d'une fonction de sécurité intégrée permettent de diminuer le temps d'installation, de câblage et de maintenance en supprimant les contacteurs externes. Il n'y a plus d'usure des contacts mécaniques.



 Plus d'infos sur le G9SP page 108

 Plus d'infos sur le V1000 page 119
Plus d'infos sur le MX2 page 122

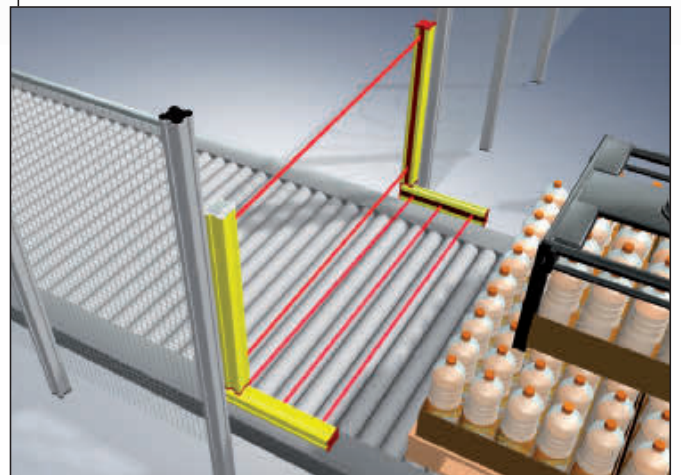


DE PAIR AVEC LE ROBOT

Les utilisateurs doivent être très proches de la zone dangereuse dans la machine pour l'apprentissage et la maintenance. Pour une protection maximum, des interrupteurs d'activation à prise garantissent un arrêt sûr de la machine si l'utilisateur est en danger.

MATÉRIAUX SEULEMENT

Des systèmes d'occultation préconfigurés, avec lampe d'occultation intégrée, réduisent le temps nécessaire pour l'installation, le câblage et la configuration du système de sécurité.



➡ Plus d'infos sur les commutateurs d'activation de prise A4EG page 101

➡ Plus d'infos sur les systèmes d'occultation F3S-TGR-CL_-K_C page 74

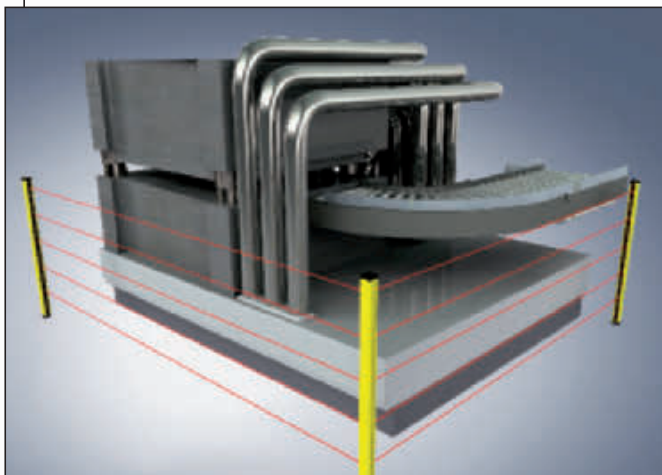
SÉCURITÉ POUR L'INDUSTRIE DES PIÈCES AUTOMOBILES

Zéro défaut, zéro arrêt de production

La production de pièces de haute qualité pour l'industrie automobile nécessite la plus grande précision et la plus grande disponibilité des machines pendant la production. Une conception robuste et fiable du système de sécurité permet de limiter les temps d'arrêt et de maximiser la productivité.

DURÉE DE VIE AMÉLIORÉE

Une bonne résistance mécanique est un facteur clé pour l'industrie automobile. Des supports robustes protègent les barrières immatérielles de sécurité et diminuent les temps d'installation et d'arrêt pour maintenance de la machine.



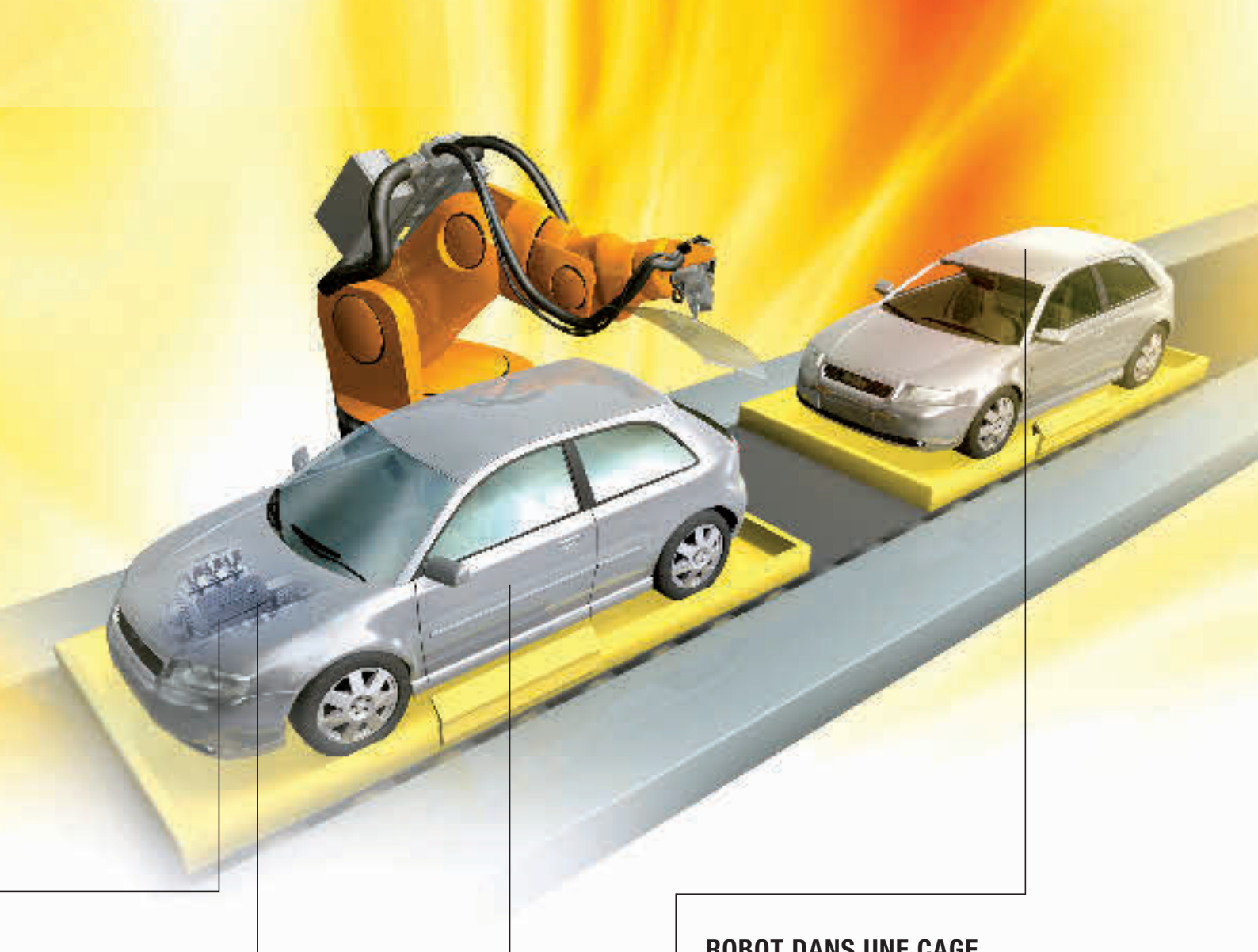
GUIDAGE CLAIR

La durée de vie mécanique et électrique représente une caractéristique essentielle des colonnes de signalisation étant donné que les opérateurs se fient aux signaux qu'elles indiquent. Les modules LED ainsi que le boîtier en résine ABS résistant aux impacts et à la chaleur constituent les éléments pour guider clairement l'opérateur en vue d'une durée de service très longue.



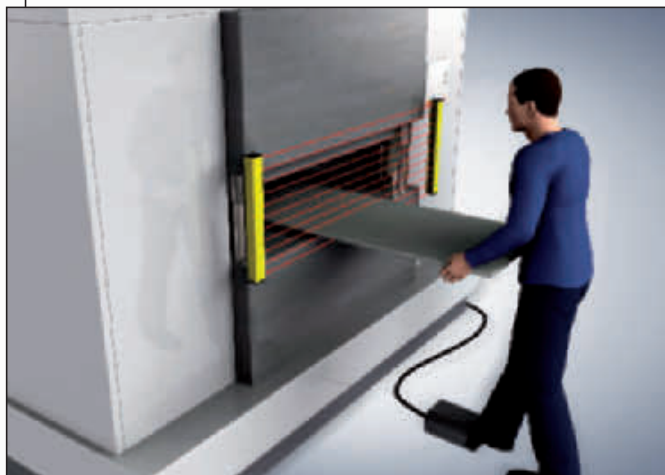
➔ Plus d'infos sur le MS4800 page 72
Plus d'infos sur le F3S-TGR-CL page 74

➔ Plus d'infos sur les colonnes des signalisation LME page 50



LA FLEXIBILITÉ EST ESSENTIELLE

L'intelligence poussée des barrières immatérielles de sécurité associée à une détection précise permet aux hommes et aux machines de travailler ensemble. Le pliage de métaux guidé à la main est une des applications.



➤ Plus d'infos sur le MS4800 page 72
 Plus d'infos sur le F3S-TGR-CL page 74

ROBOT DANS UNE CAGE

Les robots se déplacent rapidement et portent des charges lourdes. Des protecteurs fixes protègent les utilisateurs pour qu'ils ne puissent pas être touchés par le robot ou les matériaux qu'il transporte. Des portes sur les protecteurs permettent d'accéder au robot pendant la maintenance si celui-ci est arrêté et si l'interrupteur de verrouillage de la porte de sécurité est ouvert.



➤ Plus d'infos sur le D4GL page 63

SÉCURITÉ DANS LES INDUSTRIES PHOTOVOLTAÏQUE ET ÉLECTRONIQUE AINSI QUE LES SEMI-CONDUCTEURS

Pour des machines petites, rapides et flexibles

La miniaturisation continue et les performances améliorées des composants électroniques, ainsi que la pression toujours plus forte sur les gains de productivité, contribuent à accroître la demande pour des systèmes de sécurité spécialisés de petite taille, avec le meilleur rapport qualité / prix.

- Composants de sécurité optimisés pour des applications spécialisées
- Des composants de sécurité fiables pour des machines qui ne s'arrêtent jamais

CONTRÔLE ET SIGNALISATION ALIGNÉS

Dans les industries électronique ou photovoltaïque, l'arrêt d'un processus en raison d'un accident entraîne des pertes importantes de temps et d'argent.

Pour empêcher l'actionnement intempestif d'un bouton d'arrêt d'urgence, des kits de fixation spécialement conçus permettent d'avoir une surface de machine parfaitement lisse.

Si une machine s'arrête en cours de production, il est indispensable que l'opérateur intervienne rapidement.

Les colonnes de signalisation LED indiquent à l'opérateur où agir en priorité afin de minimiser le temps d'arrêt et la perte de production.

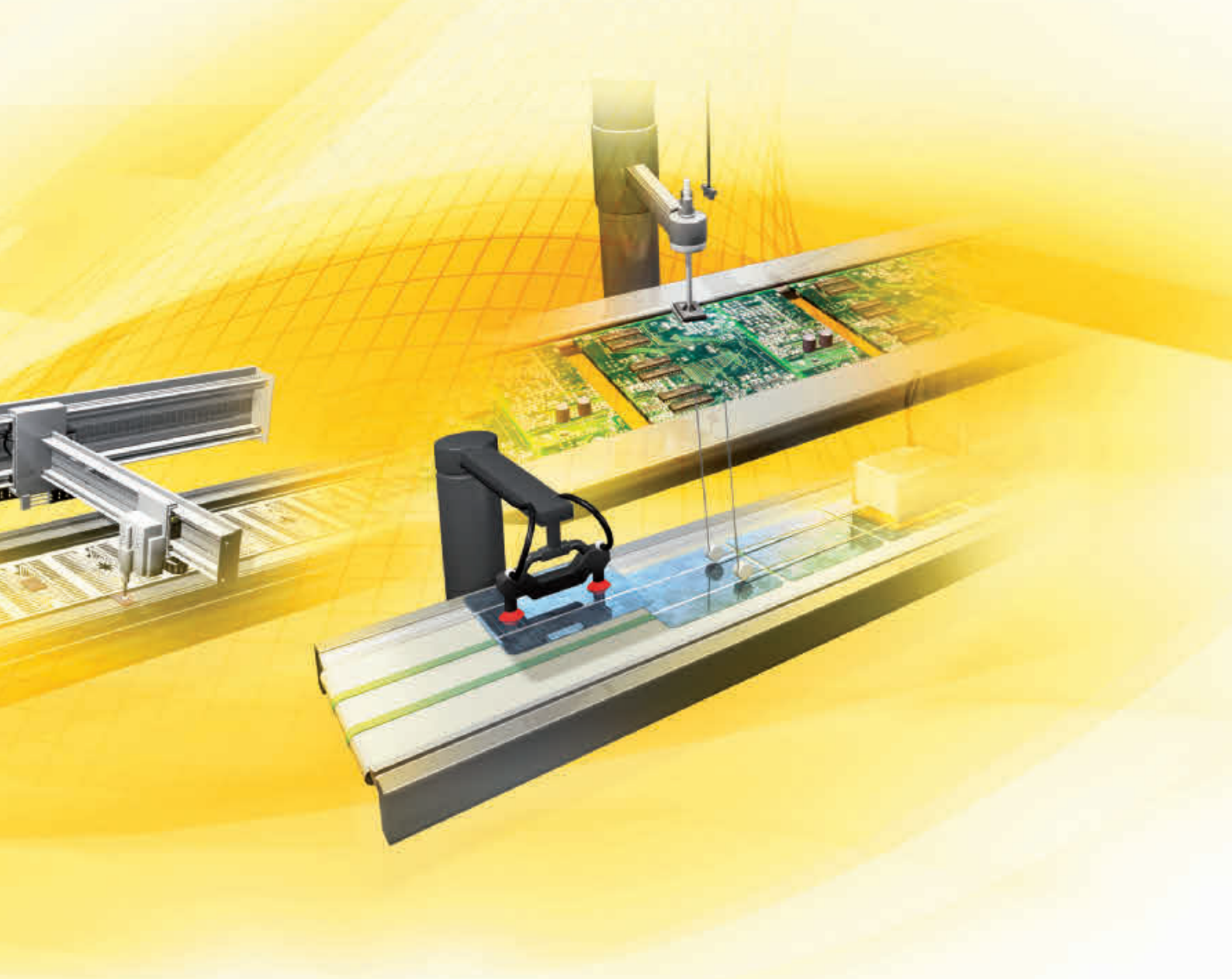
CÂBLAGE SIMPLIFIÉ POUR LES MACHINES MODULAIRES

Les capots et les portes sont fréquemment utilisés dans l'industrie électronique pour la maintenance ou pour contrôler la production. La surveillance est facilitée grâce à un système comprenant jusqu'à 30 interrupteurs sans contact connectés à une unité de sécurité flexible, qui fournit un diagnostic individuel sur chaque interrupteur.



➔ Plus d'infos sur les boutons-poussoirs d'arrêt d'urgence A22E page 37
Plus sur les colonnes de signalisation LU5 page 41

➔ Plus d'infos sur le système sans contact D40A page 99
Plus sur les colonnes de signalisation LU7 page 45



CONTRÔLE DE PUISSANCE SÛR

Des contacts liés et un socle pour montage sur rail permettent de contrôler en toute sécurité des pompes ou des éléments chauffants dans des petites machines. Pour des intensités plus élevées, vous pouvez utiliser des contacteurs avec fonction de sécurité intégrée.



Plus d'infos sur les relais de sécurité G7SA page 117

Plus d'infos sur les contacteurs avec fonction de sécurité G7Z page 118

DIRECTIVE SUR LES MACHINES ET NORMES EUROPÉENNES

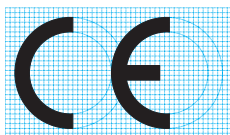
Procédure de base pour assurer la conformité à la directive sur les machines



La directive sur les machines de l'Union européenne stipule que les machines ne doivent pas représenter un risque pour les personnes travaillant dans un environnement industriel (évaluation des risques conformément à EN ISO 12100).

Le risque zéro n'existant pas dans la technologie, le but est d'obtenir un risque résiduel acceptable qui peut varier dans les pays européens en fonction des tests techniques locaux supplémentaires et de la réglementation relative à la maintenance.

Si la sécurité dépend de systèmes de contrôle, ils doivent être conçus pour que la probabilité d'erreurs fonctionnelles soit suffisamment faible. Si ce n'est pas possible, une erreur ne doit pas pouvoir entraîner la perte de la fonction de sécurité. À cette fin, il est utile d'utiliser les normes harmonisées créées conformément à un mandat de la Commission européenne et publiées dans le Journal officiel de l'Union européenne (présomption de conformité). C'est le seul moyen d'éviter de consacrer du temps et des efforts supplémentaires pour démontrer la conformité à la directive en cas de demande d'indemnisation.



La directive 2006/42/CE relative aux machines est d'application depuis le 29 décembre 2009 et est très claire en ce qui concerne les critères d'évaluation des risques et de documentation pour le cycle de vie complet de la machine,

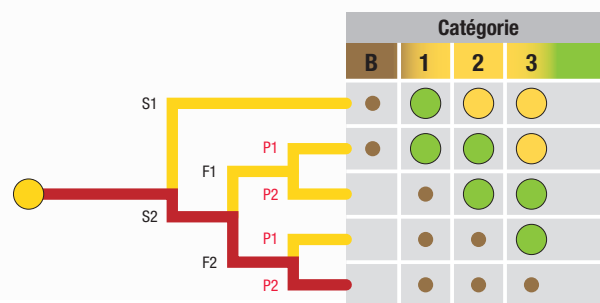
y compris la conception, la fabrication, la configuration, l'utilisation, la maintenance et la mise hors service.

La version complète de la directive sur les machines est disponible sur :

- <http://ec.europa.eu/enterprise/sectors/mechanical/machinery>

Normes harmonisées

Avant : EN954-1



Les éléments de sécurité du système de contrôle d'une machine étaient auparavant conçus conformément à la norme EN954-1, qui se basait sur le risque calculé (réparti en différentes catégories). Le but était de définir un comportement approprié pour le système (« classe de contrôle ») pour chaque catégorie. Depuis que l'électronique, et l'électronique programmable en particulier, ont fait leur apparition dans les technologies de sécurité, la sécurité ne peut plus être uniquement mesurée selon le système de catégorie de la norme EN 954-1. De plus, ce système ne permettait pas de fournir des informations sur les probabilités de défaillance.



Exigences de base



Normes harmonisées



Six étapes pour une machine sûre



Calcul du niveau de performance

Aujourd'hui et à venir : EN ISO 13849-1 et EN62061

Il existe à présent deux normes relatives à la sécurité des machines répertoriées dans la directive sur les machines : EN ISO 13849-1 et EN 62061. Toutes deux s'appliquent à un certain éventail de technologie utilisée dans les machines et font référence au tableau ci-dessous :

Mise en œuvre technologique de fonction(s) de commande relative à la sécurité	EN ISO 13849-1	EN 62061
A Non électrique, c'est-à-dire hydraulique	applicable	non couvert
B Électromécanique, c'est-à-dire les relais et/ou l'électronique non complexe	Limitation aux architectures désignées et jusqu'à PL = e	Toutes les architectures et jusqu'à SIL3
C Électronique complexe, c'est-à-dire programmable	Limitation aux architectures désignées et jusqu'à PL = d	Toutes les architectures et jusqu'à SIL3
D A combiné avec B	Limitation aux architectures désignées et jusqu'à PL = e	Pour la technologie non électrique, utilisez les pièces conformément à la norme ISO 13849 en tant que systèmes partiels
E C combiné avec B	Limitation aux architectures désignées et jusqu'à PL = d	Toutes les architectures et jusqu'à SIL 3
F C combiné avec A ou C combiné avec A et B	Pour les systèmes électroniques complexes : utilisez des architectures désignées conformément à la norme EN ISO 13849 jusqu'à PL = d ou n'importe quelle architecture conforme à la norme EN 62061	Pour la technologie non électrique, utilisez les pièces conformément à la norme ISO 13849 en tant que systèmes partiels

A) EN ISO 13849-1 :

Parties des systèmes de commande relatives à la sécurité, Partie 1 : principes généraux de conception.

Cette norme s'applique aux SRP/CS (parties des systèmes de commande relatives à la sécurité) et à tous les types de machines, indépendamment de la technologie et du type d'énergie utilisés (électrique, hydraulique, pneumatique, mécanique, etc.). EN ISO 13849-1 fournit aussi des exigences spécifiques pour les SRP/CS utilisant des systèmes électroniques programmables.

Bref aperçu :

EN ISO 13849-1 se base sur les catégories familières de EN 954-1:1996. Elle examine les fonctions de sécurité complètes, y compris tous les composants impliqués dans leur conception.

EN ISO 13849-1 va au-delà de l'approche qualitative de EN 954-1 pour inclure une évaluation quantitative des fonctions de sécurité. Des niveaux de performance « PL » sont utilisés à cette fin, sur la base des catégories.

Les composants/équipements doivent respecter les paramètres de sécurité suivants :

- Catégorie (exigence structurelle)
- PL: Niveau de performance
- MTTFD: Durée moyenne de fonctionnement avant défaillance dangereuse

- B_{10d} : Nombre de cycles au cours desquels 10 % d'un échantillon aléatoire d'éléments usés ont fait l'objet d'une panne dangereuse
- DC : Couverture de diagnostic (DC)
- CCF : Panne en raison d'une cause commune
- T_M : Durée d'utilisation prévue

La norme décrit comment calculer le niveau de performance (PL) pour les parties de systèmes de commande relatives à la sécurité, en fonction des architectures prévues, pour la durée d'utilisation prévue T_M .

Un ensemble élémentaire de paramètres de sécurité à utiliser pour le calcul figure dans la norme EN ISO 13849-1. Omron fournit, sur demande, ces paramètres pour certaines familles de produit. Reportez-vous donc aux informations techniques de ce guide ou contactez votre partenaire Omron.

EN ISO 13849-1 renvoie à CEI 61508 en cas de déviations. Si plusieurs éléments de sécurité sont combinés en un système global, la norme décrit comment calculer le PL qui peut être obtenu.

Pour des consignes supplémentaires concernant la validation, EN ISO 13849-1 renvoie à la Partie 2, publiée fin 2003, qui contient des données relatives au traitement des erreurs, à la maintenance, à la documentation technique et aux consignes d'utilisation.

B) EN 62061

Sécurité fonctionnelle des systèmes de commande électriques, électroniques et électroniques programmables relatifs à la sécurité.

Cette norme énonce des exigences et des recommandations concernant la conception, l'intégration et la validation de systèmes de commande électriques, électroniques et électroniques programmables relatifs à la sécurité (SRECS) destinés aux machines. Elle ne fixe aucune exigence concernant les performances d'éléments de systèmes de commande relatifs à la sécurité non électriques (hydrauliques, pneumatiques, électromécaniques par ex.) pour les machines.

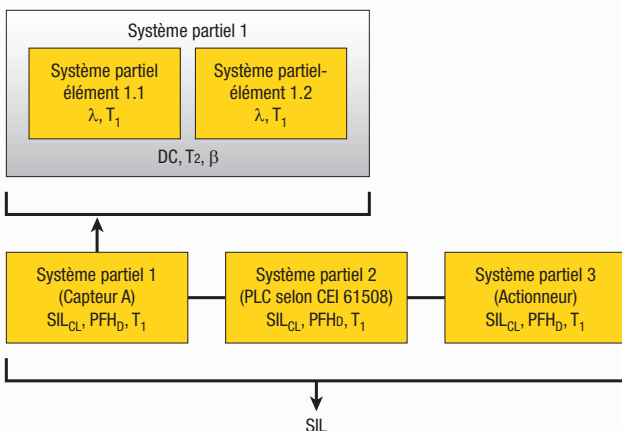
Bref aperçu :

EN 62061 est une norme spécifique au secteur issue de CEI 61508. Elle décrit la mise en œuvre de systèmes de commande électriques, électroniques et électroniques programmables relatifs à la sécurité sur les machines et examine l'ensemble du cycle de vie, de la phase de conception à la mise hors service. Un processus d'évaluation quantitatif et qualitatif des fonctions de commande relatives à la sécurité forme la base de cette norme.

La performance du système de sécurité est décrite par le niveau d'intégrité de sécurité (SIL).

Les fonctions de sécurité identifiées par l'analyse de risque sont divisées en fonctions de sécurité partielles ; celles-ci sont alors associées à des appareils réels, appelés systèmes partiels et éléments de systèmes partiels. Les éléments matériels et logiciels sont gérés de cette même façon.

Un système de commande relatif à la sécurité est constitué de plusieurs systèmes partiels. Les caractéristiques liées à la sécurité de ces systèmes partiels sont décrites par des paramètres (limite d'exigence SIL et PFH_D).



Paramètres de sécurité des systèmes partiels :

- SIL_{CL} : limite d'exigence SIL
- PFH_D : Probabilité de pannes dangereuses par heure
- T₁ : Durée de vie

Ces systèmes partiels peuvent se composer d'éléments de systèmes partiels (appareils) connectés de différentes manières, avec des paramètres permettant de calculer la valeur PFH_D correspondant au système partiel.

Paramètres de sécurité des éléments de systèmes partiels (appareils) :

- λ : Taux de panne ; pour les appareils électromécaniques : décrit par la valeur B₁₀
- SFF : Taux de pannes sûres

Pour les appareils électromécaniques, le taux de panne du fabricant est indiqué par rapport à un nombre de commutations comme la valeur B₁₀. Le taux de panne lié au temps et la durée de vie doivent être déterminés au moyen de la fréquence de commutation pour chaque application.

Paramètres internes à établir pendant la conception ou la fabrication d'un système partiel comprenant des éléments de systèmes partiels :

- T₂ : Intervalle de test de diagnostic
- β : Réceptivité par rapport aux pannes de cause commune
- DC : Couverture de diagnostic
- PFH_D : La valeur PFH_D du système de commande relatif à la sécurité est déterminée en additionnant les valeurs PFH_D individuelles des systèmes partiels.

Les utilisateurs ont les options suivantes lors de la conception d'un système de commande relatif à la sécurité :

- Utiliser des appareils et des systèmes partiels déjà conformes à EN 954-1 et CEI 61508 ou EN 62061. La norme spécifie comment incorporer des appareils éligibles lors de la mise en œuvre des fonctions de sécurité.
- Développer leurs propres systèmes partiels.
 - Appliquer la norme CEI 61508 pour les systèmes partiels programmables, électroniques ou complexes.
 - Appliquer la norme EN 62061 pour les appareils et systèmes partiels simples.

La norme représente un système complet pour la mise en œuvre de systèmes de commande électriques, électroniques et électroniques programmables relatifs à la sécurité. EN 62061 est une norme harmonisée depuis décembre 2005.



Exigences
de base



Normes
harmonisées

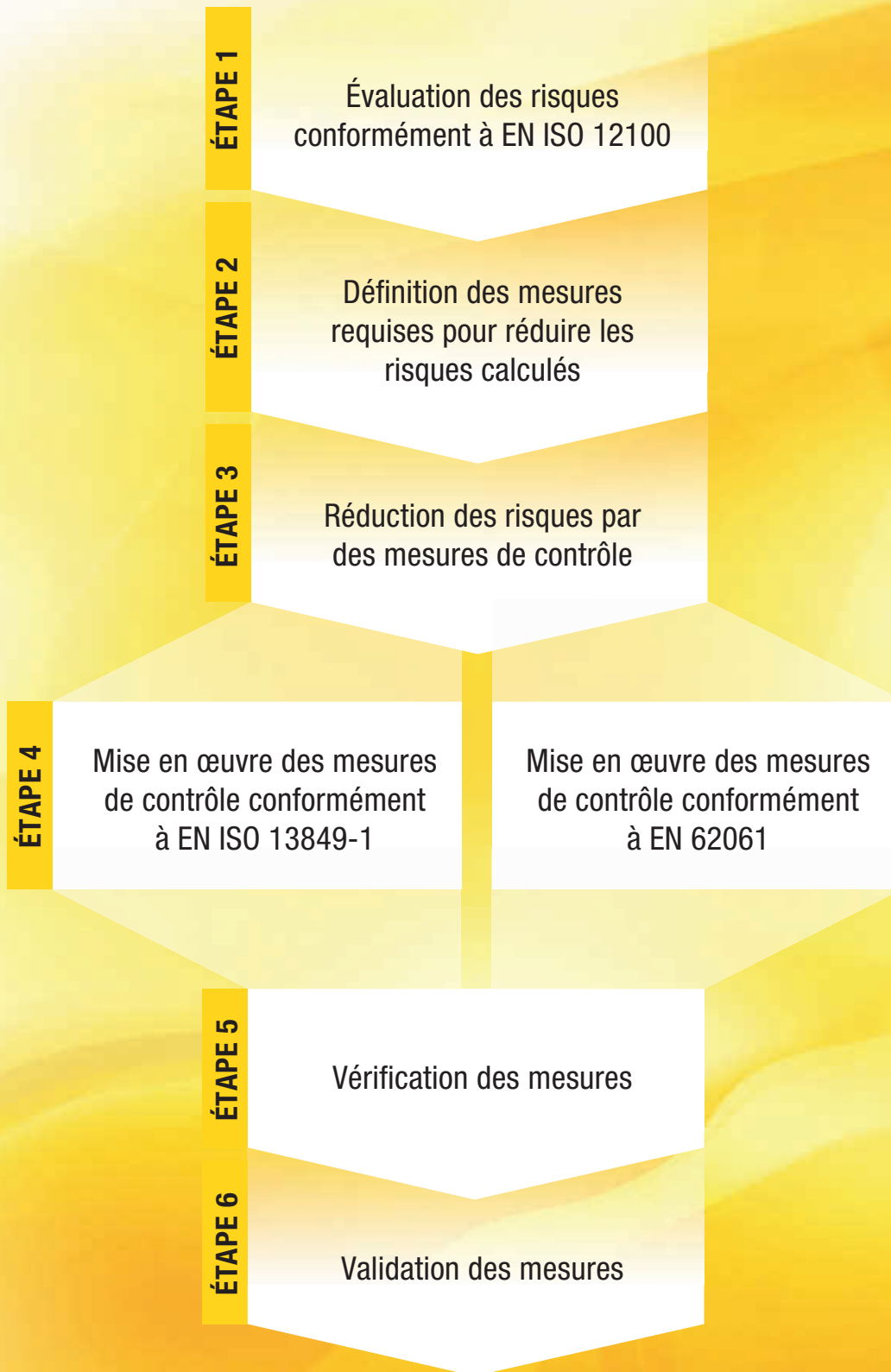


Six étapes pour
une machine sûre



Calcul du niveau
de performance

SIX ÉTAPES POUR UNE MACHINE SÛRE



Pour plus d'informations, veuillez vous reporter aux pages suivantes...

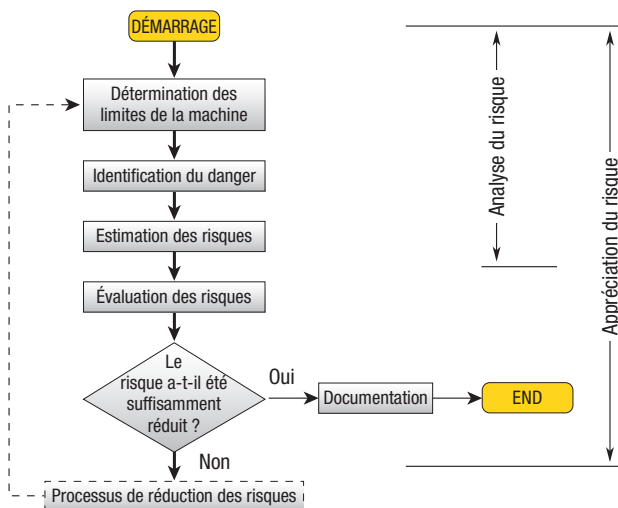
DIRECTIVE SUR LES MACHINES ET NORMES EUROPÉENNES

Procédure de base pour obtenir la sécurité étape par étape

Étape 1 - Évaluation des risques conformément à EN ISO 12100

Tôt ou tard, un danger sur une machine causera une blessure à une personne si aucune mesure de sécurité n'est mise en place. Les mesures de sécurité combinent les mesures prises par le concepteur et celles mises en œuvre par l'utilisateur. Les mesures prises dès la phase de conception sont préférables à celles mises en œuvre par l'utilisateur, et sont généralement plus efficaces.

Approche lors de la conception de la machine



EN ISO 12100

Le concepteur doit suivre la séquence décrite ci-dessous, en gardant à l'esprit l'expérience accumulée par les utilisateurs de machines similaires et les informations obtenues lors de discussions avec des utilisateurs potentiels (si cela est possible) :

- Établir les limites et l'utilisation prévue de la machine ;
- Identifier les dangers et les situations dangereuses associées ;
- Estimer le risque de chaque danger et de chaque situation dangereuse identifiés ;
- Évaluer le risque et déterminer dans quelle ampleur le réduire.

Étape 2 - Définition des mesures requises pour réduire les risques calculés

L'objectif est de réduire les risques autant que possible, en prenant en compte différents facteurs. Le processus est itératif ; la meilleure utilisation possible des technologies disponibles fait qu'il peut être nécessaire de le répéter plusieurs fois pour réduire le risque.

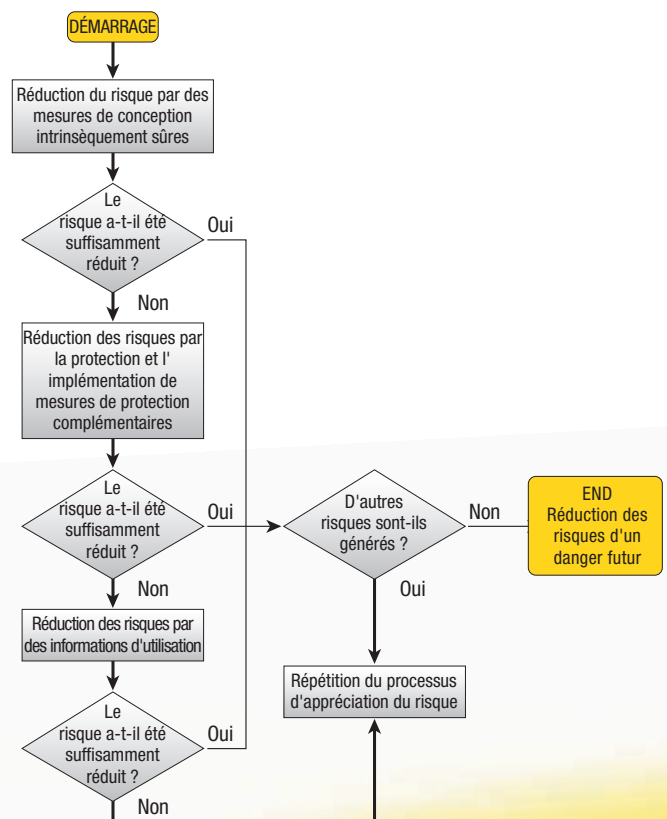
En appliquant ce processus, veillez à respecter l'ordre de priorité suivant :

1. Sécurité de la machine pendant toute sa durée de vie ;
2. Possibilité pour la machine de remplir ses fonctions ;
3. Convivialité de la machine.

Ce n'est qu'à ce moment que vous pourrez prendre en considération les coûts de fabrication, de fonctionnement et de démontage.

Le processus d'analyse du danger et de réduction des risques demande l'élimination ou la réduction des dangers selon une hiérarchie de mesures :

1. Élimination du danger ou réduction des risques de par la conception
2. Réduction des risques par l'utilisation de dispositifs de protection technique et l'ajout éventuel de mesures de protection supplémentaires
3. Réduction des risques par la mise à disposition d'informations utilisateur concernant les risques résiduels.





Exigences de base



Normes harmonisées



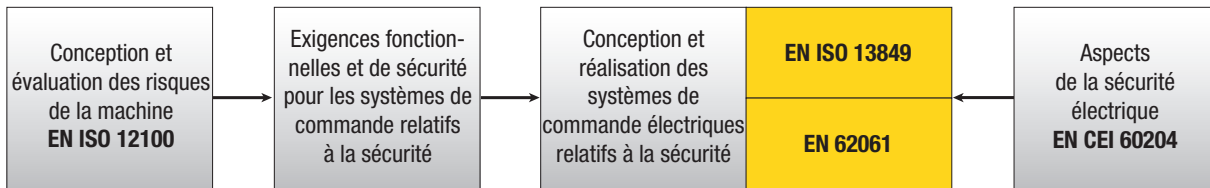
Six étapes pour une machine sûre



Calcul du niveau de performance

Étape 3 - Réduction des risques par des mesures de contrôle

Si des éléments de commande relatifs à la sécurité sont utilisés pour commander une mesure de protection afin d'obtenir la réduction du risque nécessaire, la conception de ces éléments de commande doit faire partie intégrante de la procédure de conception complète de la machine. Le système de commande relatif à la sécurité donne aux fonctions de sécurité une catégorie, un niveau d'intégrité de sécurité (SIL) ou un niveau de performance (PL) qui permet d'obtenir la réduction de risque nécessaire.



Étape 4 - Mise en œuvre des mesures de contrôle conformément à EN ISO 13849-1 ou EN 62061

Étape 4.1 : Détermination du niveau de performance requis

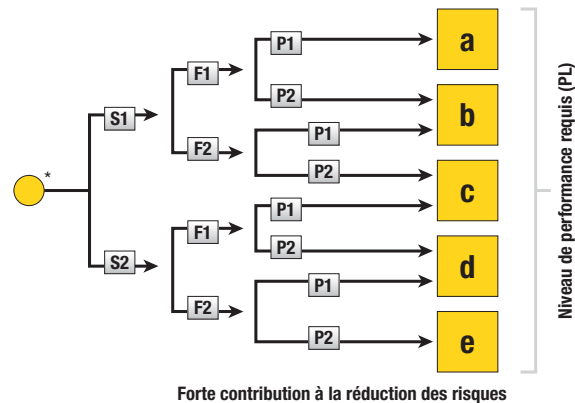
Cette détermination doit être effectuée indépendamment si la conformité à EN ISO 13849-1 ou EN 62061 est nécessaire. Ces 2 normes font référence à la gravité des blessures, à la fréquence ou au temps d'exposition au danger et à la possibilité d'éviter la condition dangereuse.

EN ISO 13849 :

Détermination du niveau de performance requis (PL)

- S - Gravité de la blessure**
 - S₁ - Légère (blessure réversible)
 - S₂ - Sérieuse (blessure normalement irréversible, y compris décès)
- F - Fréquence et/ou exposition à un danger**
 - F₁ - Rare à peu fréquente et/ou temps d'exposition court
 - F₂ - Fréquente à continue et/ou temps d'exposition long
- P - Possibilités de prévention ou de limitation du danger**
 - P₁ - Possible sous certaines conditions spécifiques
 - P₂ - Presque impossible

Faible contribution à la réduction des risques



Forte contribution à la réduction des risques

EN 62061 :

* Point de départ pour l'évaluation de la contribution des fonctions de sécurité à la réduction des risques.

Évaluation des risques et définition du niveau d'intégrité de sécurité requis

Conséquences et gravité	Se	Fréquence et durée		Probabilité d'événements dangereux		Prévention		Classe CI				
		Fr		Pr		Av		3-4	5-7	8-10	11-13	14-15
Décès, perte d'un œil ou d'un bras	4	< 1 heure	5	Très élevée	5			SIL 2	SIL 2	SIL 2	SIL 3	SIL 3
Perte d'un doigt	3	> 1 heure – ≤ 1 jour	5	Probable	4				OM	SIL 1	SIL 2	SIL 3
Réversible, traitement médical nécessaire	2	> 1 jour – ≤ 2 semaines	4	Possible	3	Impossible	5			OM	SIL 1	SIL 2
Réversible, premiers soins nécessaires	1	> 2 semaines – ≤ 1 an	3	Rare	2	Possible	3				OM	SIL 1
		> 1 an	2	Négligeable	1	Probable	1					

OM = autres mesures requises

Pour plus de détails sur le mode de détermination du niveau de performance et du niveau d'intégrité de sécurité requis, veuillez consulter les calculs expliqués dans les normes.

Étape 4.2 : Spécification

La spécification des exigences fonctionnelles doit décrire chaque fonction de sécurité à exécuter. Les interfaces avec d'autres fonctions de contrôle doivent être définies et les réactions nécessaires aux erreurs établies. Le SIL ou PL requis doit être défini.

Étape 4.3 : Conception de l'architecture de contrôle

Une partie du processus de réduction des risques implique la définition des fonctions de sécurité de la machine. Cela inclut les fonctions de sécurité du système de commande, par exemple pour empêcher un démarrage inattendu. Lors de la définition des fonctions de sécurité, il importe toujours de tenir compte du fait qu'une machine a différents modes de fonctionnement (mode automatique et mode de configuration par exemple) et que les mesures de sécurité de ces différents modes peuvent sensiblement différer les uns des autres (par exemple : vitesse limitée en mode de configuration <-> deux mains en mode automatique). Une fonction de sécurité peut être mise en œuvre par un ou plusieurs éléments de commande relatifs à la sécurité et plusieurs fonctions de sécurité peuvent être réparties sur un ou plusieurs de ces éléments (par exemple : module logique, élément(s) de transmission énergétique).

Étape 4.4 : Détermination du niveau de performance obtenu pour le système de sécurité

EN ISO 13849-1 :

Le PL doit être estimé pour chaque SRP / CS sélectionnée et / ou combinaison de SRP / CS remplissant une fonction de sécurité.

Le PL de la SRP / CS doit être déterminé par l'estimation des paramètres suivants :

- la valeur $MTTF_d$ des composants individuels
- le DC
- le CCF
- la structure (catégorie)
- le comportement de la fonction de sécurité en cas de panne(s)
- logiciel de sécurité
- pannes systématiques
- la capacité à accomplir une fonction de sécurité dans les conditions environnementales prévues

EN 62061 :

La sélection ou la conception de SRECS doit toujours obéir à ces exigences minimum :

Exigences d'intégrité de sécurité matérielle, comprenant

- Les contraintes d'architecture pour l'intégrité de sécurité matérielle
- Les exigences concernant la probabilité de pannes matérielles aléatoires dangereuses et les exigences d'intégrité de sécurité systématique, comprenant
 - Les exigences pour éviter les pannes et
 - Les exigences pour le contrôle de pannes systématiques

EN 62061 décrit aussi les exigences concernant la mise en œuvre de programmes applicatifs.

Paramètres de sécurité des systèmes partiels :

- SIL_{CL} : limite d'exigence SIL
- PFH_D : Probabilité de pannes dangereuses par heure
- T_1 : Durée de vie

Paramètres de sécurité des éléments de systèmes partiels (appareils) :

- λ : Taux de défaillance
- B_{10} : pour les appareils électromécaniques
- T_1 : Durée de vie
- T_2 : Intervalle de test de diagnostic
- β : Réceptivité par rapport aux pannes de cause commune
- DC : Couverture de diagnostic (DC)
- SFF : Taux de pannes sûres
- HFT : Tolérance aux pannes matérielles



Exigences
de base



Normes
harmonisées



Six étapes pour
une machine sûre



Calcul du niveau
de performance

Étape 5 – Vérification

Après avoir configuré le système de sécurité, il est obligatoire de vérifier l'adéquation entre le « niveau de sécurité » requis et le « niveau de sécurité » atteint. Le système réalisé doit remplir au minimum les exigences spécifiées lors de l'évaluation des risques.

EN ISO 13849-1 :

Pour chaque fonction de sécurité, le PL de la SRP/CS correspondante doit correspondre au « niveau de performance requis ». Lorsque différentes SRP / CS font partie d'une fonction de sécurité, leurs PL doivent être égaux ou supérieurs au niveau de performance requis pour cette fonction.

EN 62061 :

La probabilité d'une panne dangereuse de chaque fonction de commande relative à la sécurité (SRCF) résultant d'une panne matérielle dangereuse aléatoire doit être égale ou inférieure au seuil de valeur de panne défini dans les spécifications des exigences de sécurité.

Le SIL obtenu par le SRECS sur la base des contraintes d'architecture doit être inférieur ou égal au plus bas SIL_{CL} des systèmes partiels impliqués dans l'exécution de la fonction de sécurité.

Étape 6 – Validation

La conception d'une fonction de commande relative à la sécurité doit être validée. La validation doit montrer que la combinaison de chaque fonction de sécurité des parties relatives à la sécurité remplit les exigences correspondantes.

Les résultats de la validation doivent être documentés en détail car ils montrent les éléments pris en compte par le fabricant de la machine lors de l'analyse du risque et de la mise en œuvre des mesures de sécurité. De plus, la documentation doit montrer un plan de test clair et comment il a été réalisé.

Conclusion :

Quelque soit la norme utilisée pour déclarer la conformité à la directive sur les machines, les étapes du processus sont similaires. Si vous avez des questions concernant ce processus, vous pouvez contacter votre représentant Omron ou un des partenaires Omron spécialisés dans la sécurité.

CALCUL DU NIVEAU DE PERFORMANCE

Mise en œuvre des mesures de contrôle conformément à EN ISO 13849-1

Ce chapitre présente succinctement le contenu de la norme EN ISO 13849-1. Pour prétendre à la conformité de la norme EN ISO 13849-1, lisez attentivement cette norme. Pour obtenir de plus amples informations ou de l'aide, veuillez contacter votre partenaire Omron local ou le réseau de service de sécurité Omron.

L'approche conforme à la norme EN ISO 13849-1 est relativement similaire à celle bien connue de la norme EN 954-1. La première étape concerne la détermination du niveau de performance requis. La norme EN ISO 13849-1 inclut un graphe de risque qui évalue le niveau de risque pour chaque danger individuel de la machine. Il est bien évidemment possible d'évaluer les risques à l'aide d'autres méthodes.

Détermination du niveau de performance requis (PL)

S – Gravité de la blessure

- S₁ – Légère (blessure réversible)
- S₂ – Sérieuse (blessure normalement irréversible, y compris décès)

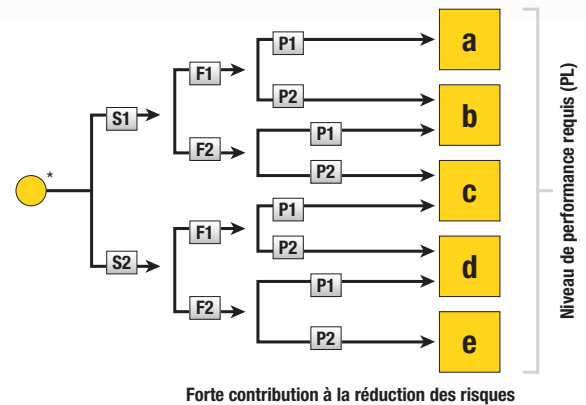
F – Fréquence et / ou exposition à un danger

- F₁ – Rare à peu fréquente et / ou temps d'exposition court
- F₂ – Fréquente à continue et / ou temps d'exposition long

P – Possibilités de prévention ou de limitation du danger

- P₁ – Possible sous certaines conditions spécifiques
- P₂ – Presque impossible

Faible contribution à la réduction des risques



* Point de départ pour l'évaluation de la contribution des fonctions de sécurité à la réduction des risques.



Exigences de base



Normes harmonisées



Six étapes pour une machine sûre



Calcul du niveau de performance

Composants et systèmes partiels

Sur base de la connaissance du niveau de performance requis (PL_r), il est possible de concevoir la fonction de sécurité, qui repose sur plusieurs paramètres :

- 1) Structure du matériel classé dans des catégories (B, 1, 2, 3 et 4)
- 2) Données de fiabilité du système ou des composants ($MTTF_d$)
- 3) Fiabilité du système, couverture de diagnostic (DC_{moy})
- 4) Intégrité de la conception (CCF)

En outre, l'installation d'un système de gestion de qualité appropriée est une exigence essentielle de la gestion.

1) Structure du matériel (catégorie de sécurité)

Chaque système de sécurité est composé de trois systèmes partiels : entrée, logique et sortie. La manière dont ce matériel est conçu décrit l'architecture du système de sécurité. Finalement, la structure matérielle est le successeur des catégories de sécurité connues qui sont issues de la norme EN954-1.

Structure du matériel à canal unique :

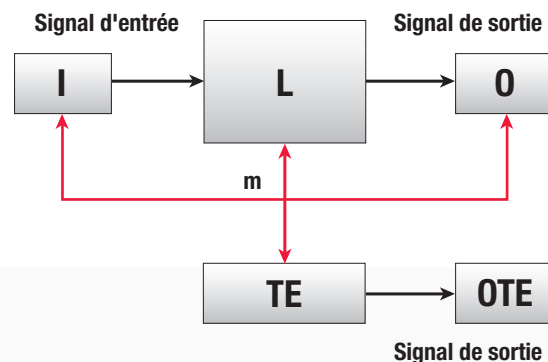
Cette structure matérielle n'utilise qu'un seul canal pour arrêter le mouvement dangereux de la machine. Cette structure est issue de la catégorie B et de la catégorie 1 selon EN954-1. La principale différence entre la catégorie B et la catégorie 1 concerne la fiabilité des composants utilisés. Dans la catégorie 1, des principes de sécurité éprouvés tels que des composants éprouvés sont utilisés pour réduire les risques de perte de la fonction de sécurité. Un seul défaut dans le système ne provoque pas la perte de la fonction de sécurité.



Structure du matériel à canal double :

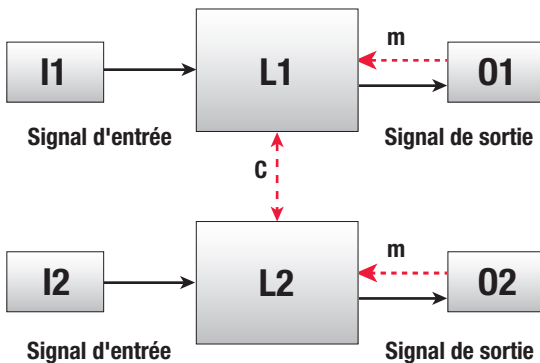
La plupart des systèmes de sécurité des machines reposent sur une structure matérielle à canal double. Cette structure peut être conçue de :

- a) système à un canal + système de test (catégorie 2)



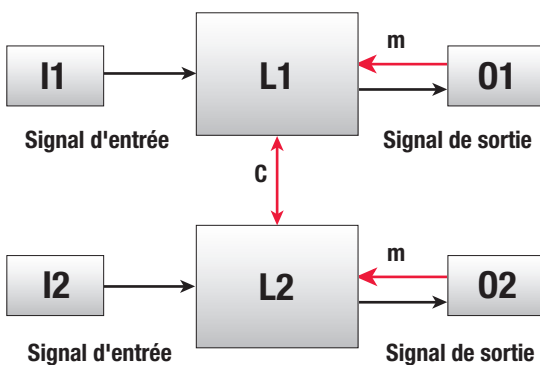
Cet exemple illustre un système de catégorie 2 avec deux sorties séparées. L'équipement de test (TE) surveille (m) la fonction correcte de l'entrée, de la logique et de la sortie. Si les résultats du test sont OK, la sortie de test (OTE) est activée. Une défaillance du système de sécurité peut être détectée par l'équipement de test et n'engendrera pas de perte de la fonction de sécurité, puisque l'arrêt peut toujours être réalisé via le deuxième canal.

b) deux canaux similaires (catégorie 3)



Un système de sécurité de catégorie 3 est constitué de deux canaux qui peuvent être homogènes (même technologie dans les deux canaux) ou pilotes (technologies différentes dans les deux canaux, c'est-à-dire de l'électronique dans le canal 1 et de l'électromécanique dans le canal 2). Certains systèmes de catégorie 3 requièrent la surveillance (m) des sorties ou la surveillance croisée (C) du système logique, selon la conception individuelle. Une défaillance dans un canal n'entraîne pas une perte de la fonction de sécurité. L'accumulation des défaillances n'est pas couverte par un système de catégorie 3.

c) deux canaux similaires + système de test (catégorie 4)



Les systèmes de catégorie 4 utilisent aussi deux canaux (homogènes ou pilotes). La surveillance (m) et la surveillance croisée (C) permettent de détecter plusieurs défaillances dans le système sans perte de la fonction de sécurité.

2) Fiabilité du système ou des composants individuels (MTTF_d)

Deux aspects sont essentiels pour les systèmes de sécurité. Ils doivent être sûrs et fiables. La fiabilité est directement liée à la productivité et est donc importante dans la mesure où chaque arrêt inutile dû à une défaillance du système ou d'un composant entraîne un arrêt de la production et augmente le risque de manipulation. Les défaillances système surviennent plus fréquemment au début et en fin de vie d'un système ou d'un composant individuel.

a) Systèmes mécaniques, électromécaniques, pneumatiques et hydrauliques

Les défaillances de ces composants sont liées à la durée de vie et / ou au nombre d'opérations. Une manière courante de tester et de décrire le comportement consiste à réaliser un test de durée de vie jusqu'à ce que 10 % des unités testées tombent en panne. Cela s'appelle la méthode B₁₀. Au niveau de la sécurité, le test est plus spécifique et B_{10d} indique la valeur jusqu'à ce que 10 % des unités testées tombent en panne sur le côté dangereux. Les composants typiques d'une valeur B_{10d} sont les interrupteurs de fin de course de sécurité, les interrupteurs pour portes de sécurité et les relais de sécurité.

b) Systèmes électroniques

Dans les systèmes électroniques, le taux de défaillance est une valeur de probabilité qui est calculée en utilisant les données individuelles de tous les composants en service, car il existe une valeur FIT (défaillances dans le temps) pour tous les types de composants.

Classification MTTF _d			
Faible	3 ans <=	MTTF _d	< 10 ans
Moyen	10 ans <=	MTTF _d	< 30 ans
Haut	30 ans <=	MTTF _d	< 100 ans

Pour les systèmes électroniques (b), MTTF_d est inclus dans la documentation et fourni par le fabricant.

Pour les systèmes mécaniques, électromécaniques, pneumatiques et hydrauliques (a) MTTF_d peut être calculé par le paramètre B_{10d} qui est aussi inclus dans la documentation ainsi que le nombre d'opérations par an n_a selon :

$$MTTF_d = \frac{B_{10d}}{0,1 \times n_a}$$



Exigences
de base



Normes
harmonisées



Six étapes pour
une machine sûre



Calcul du niveau
de performance

3) Fiabilité du système, couverture de diagnostic (DC_{moy})

La norme EN ISO 13849-1 décrit quatre niveaux de test interne du système de sécurité.

Fiabilité du système			
Aucun		DC_{moy}	< 60 %
Faible	$60 \% \leq$	DC_{moy}	< 90 %
Moyen	$90 \% \leq$	DC_{moy}	< 99 %
Haut	$99 \% \leq$	DC_{moy}	

La qualité des tests du système est une mesure de la méthode de détection des pannes. Mieux le système est testé, plus haut est le niveau de sécurité. Cette méthode peut être appliquée en lieu et place d'un FMEA détaillé selon EN ISO 13849-1.

4) Intégrité de la conception et défaillances de cause commune (CCF)

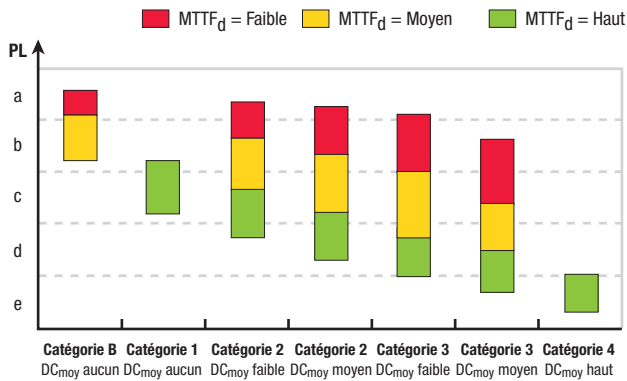
Des impacts externes tels qu'une surtension ou une température élevée peuvent endommager un système de sécurité, même s'il est constitué de deux canaux. Cet impact influence les deux canaux de la même manière car leur défaillance est due à une cause commune.

La norme EN ISO 13849-1 utilise un système à points pour vérifier si un système répond aux exigences minimales. Le nombre minimal de points est de 65 sur 100 :

Exigences		Maximum
Séparation	Séparation des signaux, Isolation, etc.	15 points
Diversité	Différentes technologies ou composants	20 points
Conception, application, expérience	Surcharge, surtension ou protection	15 points
	Utilisation de composants ou de technologies éprouvés	5 points
Analyse	L'analyse des défaillances permet d'éviter des pannes de cause commune	5 points
Compétence, Formation	Formation des concepteurs pour comprendre les pannes de cause commune et apprendre à les éviter	5 points
Environnement	Test EMC	25 points
	Test des chocs, des vibrations ou de la température	10 points

Niveau de performance d'un système partiel

La norme EN ISO 13849-1 résume toutes ces informations en un seul graphe



Comment lire ce graphe pour un système PL = d :

- Option 1 : Système Cat. 2 avec MTTF_d = haut et DC = moyen
 - Option 2 : Catégorie Système Cat. 3 avec MTTF_d = moyen et DC = moyen
- Bien entendu, d'autres options sont également possibles avec ce graphe.

Installation d'un système de sécurité

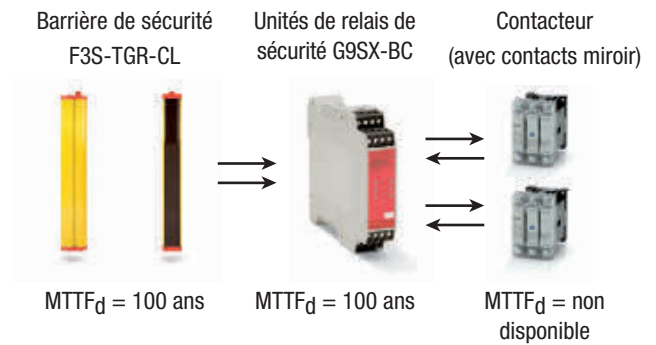
La norme EN ISO 13849-1 décrit un processus simple de combinaison de systèmes partiels si le PL de tous les systèmes partiels est connu.

1. Identifiez le système partiel possédant le PL le plus faible (PL faible).
2. Déterminez le nombre de systèmes partiels (n faible) possédant un PL faible.

PL faible	n faible	PL
PL le plus faible des systèmes partiels	Nombre de systèmes partiels avec un PL faible	PL maximal susceptible d'être atteint
a	>3 →	-
	<=3 →	a
b	>2 →	a
	<=2 →	b
c	>2 →	b
	<=2 →	c
d	>3 →	c
	<=3 →	d
e	>3 →	d
	<=3 →	e

Exemple

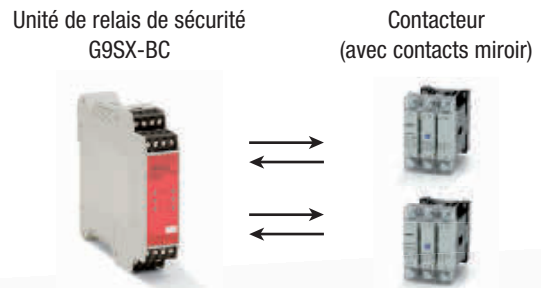
L'analyse du risque a révélé un niveau de performance requis PL_r = e pour un système de sécurité. Le système utilisé pour y parvenir est illustré ci-dessous :



Dans cet exemple, MTTF_d est connu pour F3S-TGR-CL et G9SX-BC. Les deux contacteurs font partie du système de sortie, où G9SX-BC est utilisé à des fins de test (surveillance par relais des contacts miroir). Un système partiel est défini pour les contacteurs et MTTF_d est calculé comme illustré :

Étape 1 : Définition de la sortie du système partiel

La sortie du système partiel inclut le G9SX-BC et les deux contacteurs. Chaque sortie de G9SX-BC pilote un contacteur. Chaque contacteur est équipé de contacts miroir. Le signal de feedback des contacts miroir est vérifié par le G9SX-BC.





Exigences de base



Normes harmonisées



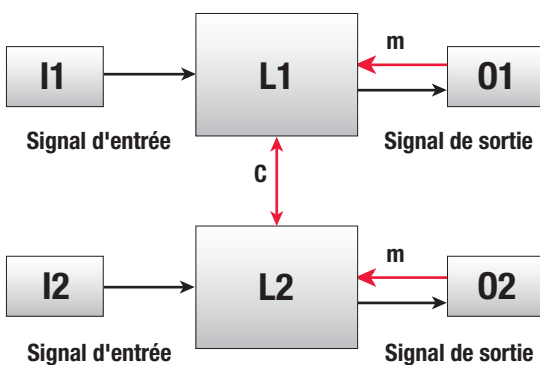
Six étapes pour une machine sûre



Calcul du niveau de performance

Étape 2 : Architecture matérielle de la sortie du système partiel :

L'unité de relais de sécurité G9SX-BC est un système à deux canaux (L1 et L2) utilisant la vérification croisée (c). O1 et O2 sont les deux contacteurs. La structure matérielle est donc capable de répondre aux exigences d'une catégorie 3 ou d'une catégorie 4.



Étape 3 : Calcul du MTTF_d du système partiel

Calcul du MTTF_d par canal (le calcul ne doit être effectué qu'une seule fois puisque les deux contacteurs fonctionnent de la même manière) :

$$MTTF_d = \frac{B_{10d}}{0,1 \times n_a}$$

où

B_{10d} du contacteur = 1 500 000

Temps de cycle (t) = 30 min (supposition)

Nombre d'heures d'opération par jour (h) = 14 heures/jour

Nombre de jours d'opération par an (d) = 220 jours/an

$$n_a = \frac{p \times h \times 60 \text{ min/h}}{t} = \frac{220 \text{ jours/an} \times 14 \text{ h/jour} \times 60 \text{ min/h}}{30 \text{ min/cycle}} = 6\,160 \text{ cycles/an}$$

$$MTTF_d = \frac{1\,500\,000}{0,1 \times 6\,160} = 2\,435 \text{ ans}$$

Un MTTF_d de 2 435 ans est « élevé », conformément à la norme EN ISO 13849-1.

Étape 4 : Vérification de la couverture de diagnostic

DC peut être supposé comme étant élevé selon la norme EN ISO 13849-1, puisque la surveillance feedback des contacts liés permet un test et un diagnostic précis.

Étape 5 : Vérification de l'intégrité de conception du système partiel

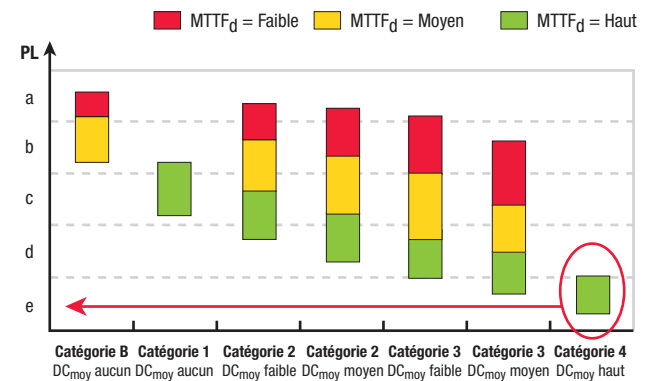
Pour l'intégrité de la conception (CCF), nous pouvons sélectionner :

- Séparation 15 points
- Conception et développement 20 points
- Compétence et formation 5 points
- Environnement 35 points

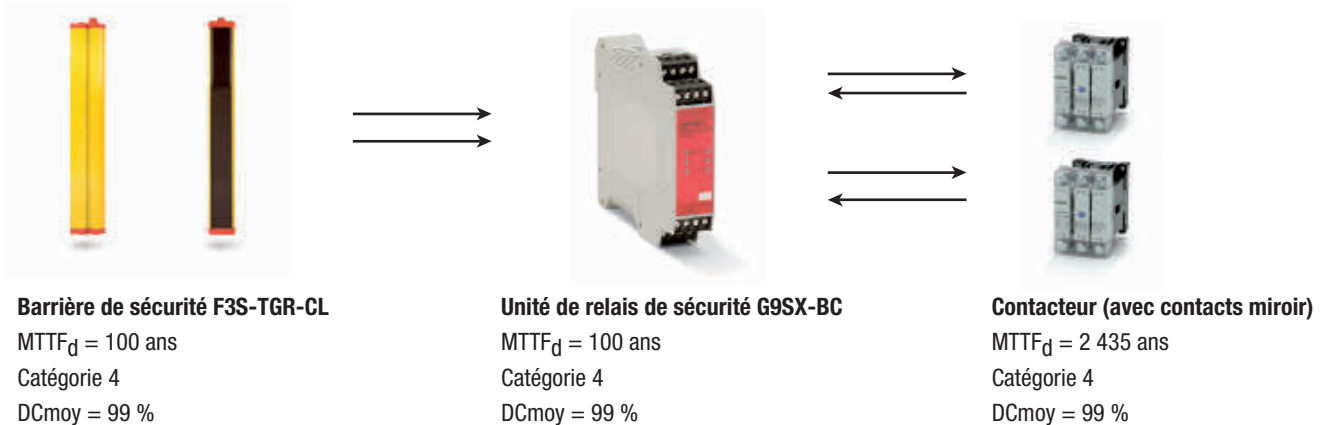
Cela donne un total de 75 points pour le système partiel de sortie.

Étape 6 Niveau de performance du système partiel

En guide de résultat, le graphe peut à présent être utilisé pour trouver le PL du système partiel :



Étape 7 : Calcul du système complet (les valeurs sont utilisées à des fins de calcul uniquement et ne représentent pas des données réelles) :



Étape 8 : Calcul du MTTF_d total :

$$\text{MTTF}_d = \frac{1}{\sum_{i=1}^3 \frac{1}{\text{MTTF}_{d^i}}} = \frac{1}{\frac{1}{100} + \frac{1}{100} + \frac{1}{2\,435}} = \frac{1}{0,0201} = 48,99 \text{ ans}$$

Étape 9 : Calcul du DC_{moy} total :

$$\text{DC}_{\text{moy}} = \frac{\sum_{i=1}^2 \frac{\text{DC}_i}{\text{MTTF}_{d^i}}}{\sum_{i=1}^2 \frac{1}{\text{MTTF}_{d^i}}} = \frac{\frac{0,99}{100} + \frac{0,99}{2\,435}}{\frac{1}{100} + \frac{1}{2\,435}} = 0,99$$

Étape 10 : Vérification des résultats

Structure du matériel :

F3S-TGR-CL et G9SX-BC utilisent une structure matérielle interne conforme à la catégorie 4 tandis que la sortie du système partiel convient également pour la catégorie 4.

Un MTTF_d de 48,99 ans est considéré comme « élevé » selon la norme EN ISO 13849-1, de même qu'un DC de 0,99. Finalement, le système total répond aux exigences d'un système PL = e, ce qui signifie que toutes les exigences relatives au niveau de performance du système de sécurité sont satisfaites.



Exigences
de base



Normes
harmonisées



Six étapes pour
une machine sûre



Calcul du niveau
de performance

Informations complémentaires et outillage

Vous pouvez obtenir des informations complémentaires auprès de votre partenaire Omron ou des parties avisées locales qui travaillent dans le domaine de la sécurité des machines.

Omron prend en charge l'outil de calcul « SISTEMA », fourni par IFA/DGUV en Allemagne. Pour plus d'informations, visitez l'adresse www.omron-industrial.com/safety.

DISPOSITIFS DE CONTRÔLE ET DE SIGNALISATION

Interaction avec votre machine

L'arrêt des machines en cours de production est synonyme de coûts supplémentaires. Nos colonnes de signalisation indiquent ce type d'état et guident les opérateurs en vue d'une intervention efficace, minimisant ainsi les temps d'arrêt et les pertes de production.

Dispositifs de signalisation



Colonnes de signalisation

LU5

voir page 41

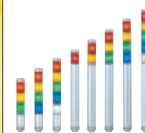
- Système modulaire
- 50 mm de diamètre
- Technologie LED
- Système sonore
- IP 65

Système monolithique 30 mm

Système monolithique 60 mm

Système modulaire 70 mm

MP/MPS



page 48

LME



page 50

LU7



page 45

SYSTÈMES DE CONTRÔLE DE SÉCURITÉ POUR DISPOSITIFS DE CONTRÔLE ET DE SIGNALISATION

Unités de relais de sécurité



G9SB

voir page 97



G9SA

voir page 98

Unités de sécurité flexibles



G9SX

voir page 103

Contrôleurs de sécurité



G9SP

voir page 108



NE1A

voir page 111

Capteurs de sécurité



F3S-TGR-CL

voir page 74



Périphériques de contrôle

Famille de boutons-poussoirs standard et d'arrêt d'urgence

- 16 mm de diamètre de fixation
- Large plage de capacité de commutation
- Faible profondeur de montage
- Classe de protection élevée IP65
- Homologation UL, CSA et VDE
- Conforme aux normes EN60947-5-1 et IEC 947-5-1

Bouton-poussoir standard

A16



page 32

Bouton-poussoir d'arrêt d'urgence

A165E



page 34

- 22 mm de diamètre de fixation
- Large plage de capacité de commutation
- Conception modulaire pour une grande flexibilité d'application
- Classe de protection élevée IP65
- Homologation UL, CSA et VDE
- Conforme aux normes EN60947-5-1 et IEC 947-5-1

Bouton-poussoir standard

Série A22



page 35

Bouton-poussoir d'arrêt d'urgence

A22E



page 37

Interrupteurs d'arrêt d'urgence à câble



Longueur de câble de 40 m

ER5018



page 38

Longueur de câble de 80 m

ER6022



page 38

Interrupteurs d'arrêt d'urgence à câble série ER

voir page 38

- Longs câbles
- Voyant de tension
- Boîtier robuste
- Boîtier en acier inoxydable disponible
- Boîtier antidéflagrant disponible

Longueur de câble de 125 m

ER1022



page 38

Longueur de câble de 200 m

ER1032



page 38



Bouton-poussoir 16 mm

Ces boutons-poussoirs ont une construction modulaire : bouton-poussoir + boîtier + lampe (le cas échéant) + interrupteur. Le A16 est un bouton-poussoir à écrou avec une faible profondeur de montage de moins de 28,5 mm sous le panneau.

- Grande variété d'éléments de signalisation et de contrôle : lumineux, non lumineux et avec buzzer
- Interrupteur à assemblage rapide et facile, encliquetable
- Large plage de capacité de commutation, des charges standard aux micro-charges
- Degré de fiabilité élevé, IP65
- Homologations UL, cUL, CSA et VDE, conformité à EN60947-5-1 et IEC947-5-1

Références de commande

Type	Couleur	Référence		
		Classe de protection : Résistant à l'huile IP65		
		Rectangulaire	Carré	Rond
Non lumineux LED Lampe à incandescence	Rouge	A165L-JR	A165L-AR	A165L-TR
	Jaune	A165L-JY	A165L-AY	A165L-TY
	Jaune vif	A165L-JPY	A165L-APY	A165L-TPY
	Blanc	A165L-JW	A165L-AW	A165L-TW
	Bleu	A165L-JA	A165L-AA	A165L-TA
Non lumineux	Noir	A165L-JB	A165L-AB	A165L-TB
LED	Vert	A165L-TGY	A165L-AGY	A165L-TGY
Non lumineux / lampe à incandescence	Vert	A165L-JG	A165L-AG	A165L-TG

Boîtiers

Présentation	Classification	Référence	
		Résistant à l'huile IP65	
	Fonctionnement momentané	Rectangulaire (protection 2 directions)	A165-CJM
		Carré	A165-CAM
		Rond	A165-CTM
	Fonctionnement alterné	Rectangulaire (protection 2 directions)	A165-CJA
		Carré	A165-CAA
		Rond	A165-CTA

Interrupteurs

Présentation	Classification			Référence	
	Lumineux / non lumineux (utilisation commune)	Charge standard / micro-charge (utilisation commune)	SPDT	Borne à souder	A16-1
			DPDT		A16-2
			SPDT	Borne CI	A16-1P
			DPDT		A16-2P
			DPDT	Borne à ressort	A16-2S

Interrupteurs à éclairage à tension réduite




Présentation	Classification			Référence	
	100 V	Charge standard / micro-charge (utilisation commune)	SPDT	Bornes à souder	A16-T1-1
			DPDT		A16-T1-2
	100 V		DPDT	Borne à ressort	A16-T1-2S
	200 V				A16-T2-2S

Lampes

Type	Couleur	Référence		
		5 Vc.c.	12 Vc.c.	24 Vc.c.
LED	Rouge	A16-5DSR	A16-12DSR	A16-24DSR
	Jaune	A16-5DSY	A16-12DSY	A16-24DSY
	Vert	A16-5DSG	A16-12DSG	A16-24DSG
	Blanc*1	A16-5DSW	A16-12DSW	A16-24DSW
	Bleu	A16-5DA	A16-12DA	A16-24DA
Type		5 Vc.a. / Vc.c.	12 Vc.a. / Vc.c.	24 Vc.a. / Vc.c.
Lampe à incandescence		A16-5	A16-12	A16-24

*1 Utilisez la LED blanche avec des boutons-poussoirs blancs ou jaunes vifs.

Accessoires

Nom	Présentation	Classification	Remarques	Référence
Protections d'interrupteur		Pour modèles rectangulaires	Ne peut pas s'utiliser avec le capot anti-poussière	A16ZJ-5050
		Pour modèles carrés et ronds		A16ZA-5050
Capots anti-poussière		Pour modèles rectangulaires	Ne peut pas s'utiliser avec la protection de commutateur	A16ZJ-5060
		Pour modèles carrés		A16ZA-5060
		Pour modèles ronds		A16ZT-5060
Adaptateurs panneau		Pour modèles rectangulaires	Utilisés pour couvrir les découpes du panneau en vue d'une future extension du panneau	A16ZJ-3003
		Pour modèles carrés		A16ZA-3003
		Pour modèles ronds		A16ZT-3003

Caractéristiques

Fréquence de commutation autorisée	Mécanique	Fonctionnement momentané : 120 opérations / minute max. Fonctionnement alterné : 60 opérations / minute max.
	Électrique	20 opérations / minute max.
Durée de vie	Mécanique	Fonctionnement momentané : 2 000 000 opérations min. Fonctionnement alterné : 200 000 opérations min.
	Électrique	100 000 opérations min.
Température ambiante	En fonctionnement : -10 à 55 °C (sans givre ni condensation) Stockage : -25 à 65 °C (sans givre ni condensation)	
Poids	Environ 10 g (pour un commutateur DPDT lumineux avec bornes à souder)	
Taille en mm (H x L x P)	Rond / carré : 18 x 18 x 28,5 rectangulaire : 18 x 24 x 28,5	

Caractéristiques de fonctionnement	Bouton poussoir	
	Résistant à l'huile IP65	
	SPDT	DPDT
Force d'actionnement max.	2,94 N	4,91 N
Force de relâchement min.	0,29 N	
Course totale	Environ 3 mm	
Course de commutation max.	2,5 mm	
Butée de verrouillage min.	0,5 mm	

Élément		Borne à ressort			
Taille des fils recommandés		Câble torsadé de 0,5 mm ² ou câble rigide de 0,8 mm de diamètre			
Câbles à utiliser et résistance à la traction	Câble torsadé	0,3 mm ²	0,5 mm ²	0,75 mm ²	1,25 mm ²
	Câble rigide	0,5 mm dia.	0,8 mm dia.	1,0 mm dia.	
	Résistance à la traction	10 N	20 N	30 N	40 N
Longueur de câble exposé		10 ± 1 mm			



Interrupteur d'arrêt d'urgence

La gamme A165E propose des interrupteurs d'arrêt d'urgence avec différents modèles de têtes. Pour une application flexible, une large gamme d'accessoires est disponible. Différentes combinaisons de contacts sont proposées pour faciliter l'installation et la maintenance.

- Mécanisme d'ouverture directe avec séparation minimale des contacts de 3 mm
- Un mécanisme de verrou de sécurité permet d'éviter toute mauvaise manipulation
- Faible profondeur de montage
- Construction modulaire ; installation facile avec interrupteur embrochable

Références

Interrupteurs	Tension nominale	Couleur du bouton-poussoir	Taille du bouton-poussoir	Bornes	Contact	Référence
						Charge standard (125 Vc.a. à 5 A, 250 Vc.a. à 3 A, 30 Vc.c. à 3 A)
LED	24 Vc.c.	Rouge	30 dia.	Bornes à souder	SPST-NC	A165E-LS-24D-01
Aucun	-				DPST-NC	A165E-LS-24D-02
					SPST-NC	A165E-S-01
DPST-NC	A165E-S-02					
LED	24 Vc.c.	40 dia.	Bornes à souder	TPST-NC	A165E-S-03U	
Aucun	-			SPST-NC	A165E-LM-24D-01	
				DPST-NC	A165E-LM-24D-02	
SPST-NC	A165E-M-01					
DPST-NC	A165E-M-02					
TPST-NC	A165E-M-03U					

Remarque : Les modèles ci-dessus sont marqués « RESET ». Des modèles marqués « STOP » sont également disponibles. Pour de plus amples informations, veuillez contacter votre revendeur Omron.

Accessoires (à commander séparément)

Élément	Type	Précautions	Référence
Plaque jaune	Jaune, 45 dia.	À utiliser comme plaque signalétique d'arrêt d'urgence.	A16Z-5070
Adaptateur panneau	Rond	Utilisé pour couvrir les découpes du panneau en vue d'une future extension.	A16ZT-3003
Outil de serrage	-	Utile en cas de montage répétitif. Prenez garde de ne pas trop serrer.	A16Z-3004
Extracteur	-	Pratique pour extraire l'interrupteur et la lampe.	A16Z-5080

Caractéristiques

Tension nominale	Charge résistive		Caractéristiques	Caractéristiques
	Série A165E	Série A165E -U		
125 Vc.a.	5 A	1 A	Force d'actionnement max.	14,7 N
250 Vc.a.	3 A	0,5 A	Force de relâchement min.	0,1 N·m
30 Vc.c.	3 A	1 A	Pré-course	3,5 ± 0,5 mm (3 ± 0,5 mm dans le cas de la série A165E_U)
Charge minimum applicable	150 mA à 5 Vc.c.	1 mA à 5 Vc.c.		

Élément	Interrupteur d'arrêt d'urgence	
Fréquence de commutation autorisée	Mécanique	20 opérations / minute max.
	Électrique	10 opérations / minute max.
Résistance d'isolement	100 MΩ min. (à 500 Vc.c.)	
Rigidité diélectrique	1 000 Vc.a., 50 / 60 Hz par minute entre des bornes de même polarité 2 000 Vc.a., 50 / 60 Hz par minute entre des bornes de polarité différente et entre chaque borne et la terre 1 000 Vc.a., 50 / 60 Hz pendant 1 minute entre des bornes de la lampe ^{*1}	
Durée de vie	Mécanique	100 000 opérations min.
	Électrique	100 000 opérations min.
Température ambiante	Fonctionnement : -10 à 55 °C (sans givre ni condensation) Stockage : -25 à 65 °C (sans givre ni condensation)	
Protection contre les décharges électriques	Classe II	

*1 LED non installée. Testez-les lorsque la LED est retirée.



Bouton-poussoir de 22 mm

Le A22 offre une grande variété de formes et de couleurs, il peut être installé dans des découpes de panneaux de 22 mm ou 25 mm. Ce bouton-poussoir peut se monter facilement. Le A22 se monte à l'aide de bornes serties de type ouvertes (fourches) ou fermées (rondes).

- Mécanisme de protection des doigts sur l'unité de commutation disponible en standard
- Plus grande efficacité de câblage avec montage des blocs de commutation sur trois lignes
- IP65 étanche à l'huile (modèles sans lampe), IP65 (modèles avec lampe)
- Modèles avec ou sans lampe, plats, saillants, et semi garde ou pleine garde
- Homologations UL et cUL, EN60947-5-1

Références de commande

Bouton-poussoir

Éclairage	Couleur	Référence							
		Type plat	Type saillant	Avec bague de protection	Avec demi-bague de protection	Type carré / saillant	Type carré / avec bague de protection	Type rond / bombé (tête de 30 dia.)	Type rond / bombé (tête de 40 dia.)
Non lumineux	Rouge	A22-FR	A22-TR	A22-GR	A22-HR	A22-CR	A22-DR	A22-SR	A22-MR
	Vert	A22-FG	A22-TG	A22-TG	A22-HG	A22-CG	A22-DG	A22-SG	A22-MG
	Jaune	A22-FY	A22-TY	A22-GY	A22-HY	A22-CY	A22-DY	A22-SY	A22-MY
	Blanc	A22-FW	A22-TW	A22-GW	A22-HW	A22-CW	A22-DW	A22-SW	A22-MW
	Bleu	A22-FA	A22-TA	A22-GA	A22-HA	A22-CA	A22-DA	A22-SA	A22-MA
	Noir	A22-FB	A22-TB	A22-GB	A22-HB	A22-CB	A22-DB	A22-SB	A22-MB
Lumineux	Rouge	–	A22L-TR	A22L-GR	A22L-HR	A22L-CR	A22L-DR	–	–
	Vert	–	A22L-TG	A22L-GG	A22L-HG	A22L-CG	A22L-DG	–	–
	Jaune	–	A22L-TY	A22L-GY	A22L-HY	A22L-CY	A22L-DY	–	–
	Blanc	–	A22L-TW	A22L-GW	A22L-HW	A22L-CW	A22L-DW	–	–
	Bleu	–	A22L-TA	A22L-GA	A22L-HA	A22L-CA	A22L-DA	–	–
Taille du bouton en mm		29,7 de dia. x 12 P	29,7 de dia. x 19 P	29,7 de dia. x 19 P	29,7 de dia. x 12/18,5 P	29,8 mm ² x 18 P	29,8 mm ² x 18 P	30 dia. x 32 P	40 dia. x 32 P

Interrupteurs

Commutation	Contacts	Référence			
		Modèles non lumineux		Modèles lumineux	
		Sans réducteur de tension		Avec réducteur de tension	
				110 Vc.a.	220 Vc.a.
Momentané	SPST-NO	A22-10M	A22L-10M	A22L-10M-T1	A22L-10M-T2
	SPST-NC	A22-01M	A22L-01M	A22L-01M-T1	A22L-01M-T2
	SPST-NO + SPST-NC	A22-11M	A22L-11M	A22L-11M-T1	A22L-11M-T2
	DPST-NO	A22-20M	A22L-20M	A22L-20M-T1	A22L-20M-T2
	DPST-NC	A22-02M	A22L-02M	A22L-02M-T1	A22L-02M-T2
	Alterné	SPST-NO	A22-10A	A22L-10A	A22L-10A-T1
SPST-NC		A22-01A	A22L-01A	A22L-01A-T1	A22L-01A-T2
SPST-NO + SPST-NC		A22-11A	A22L-11A	A22L-11A-T1	A22L-11A-T2
DPST-NO		A22-20A	A22L-20A	A22L-20A-T1	A22L-20A-T2
DPST-NC		A22-02A	A22L-02A	A22L-02A-T1	A22L-02A-T2

Blocs-commutateurs

	Charge standard	Référence
	SPST-NO	A22-10
	SPST-NC	A22-01
	DPST-NO	A22-20
	DPST-NC	A22-02

Lampe – LED

c.a. / c.c.	Voyant	Référence			
		Tension de fermeture			
		6 V	12 V	24 V	24 V superlumineux
c.c.	Rouge	A22-6DR	–	–	–
	Vert	A22-6DG	–	–	–
	Jaune*1	A22-6DY	–	–	–
	Bleu	A22-6DA	–	–	–
c.a.	Rouge	A22-6AR	–	–	–
	Vert	A22-6AG	–	–	–
	Jaune*1	A22-6AY	–	–	–
	Bleu	A22-6AA	–	–	–
c.a. et c.c.	Rouge	–	A22-12AR	A22-24AR	A22-24ASR
	Vert	–	A22-12AG	A22-24AG	A22-24ASG
	Jaune*1	–	A22-12AY	A22-24AY	A22-24ASY
	Bleu	–	A22-12AA	A22-24AA	A22-24ASA

*1 Utilisée lorsque la couleur du bouton-poussoir est jaune ou blanche.

Lampe – lampe à incandescence

Référence		
Tension de fermeture		
5 Vc.a. / Vc.c.	12 Vc.a. / Vc.c.	24 Vc.a. / Vc.c.
A22-5	A22-12	A22-24

Accessoires

Élément		Remarques	Référence		
Socles de lampe	Éclairage direct	Sert à changer la méthode d'éclairage (LED uniquement)	A22-TN		
	Éclairage à tension réduite		A22-T2		
Supports de montage	Pour modèles momentanés	Ne commandez des loquets de montage que si vous montez des blocs-commutateurs ou des douilles de lampe que vous avez achetés individuellement.	A22-3200		
Cadres de plaque de légende	Grande taille	Avec plaque de légende encliquetable, sans texte, noir Sans plaque de légende encliquetable	A22Z-3333		
			A22Z-3330		
Capots d'étanchéité	Pour modèles saillants	Servent à prévenir la pénétration de poussière ou d'eau dans l'unité de commutation (bouton-poussoir, etc.), couleur : opaque, matériau : silicium	A22Z-3600T		
Adaptateur d'extension		Sert à monter trois interrupteurs non lumineux	A22Z-3003		
Boîtes de contrôle (boîtiers)	Exclusivement pour A22		Un trou	A22Z-B101	
			Deux trous	A22Z-B102	
			Trois trous	A22Z-B103	
Plaque de légende à enclenchement	Taille standard	Sans texte	Blanc	A22Z-3443W	
			Transparent	A22Z-3443C	
		Texte blanc sur fond noir	ON	A22Z-3443B-5	
			OFF	A22Z-3443B-6	
			DOWN	A22Z-3443B-8	
	Grande taille	Sans texte	Blanc	A22Z-3443B-9	
			Transparent	A22Z-3453W	
	Pour bouton d'arrêt d'urgence	Plaque ronde d'un diamètre de 60 avec lettres noires sur fond jaune	Plaque ronde d'un diamètre de 90 avec lettres noires sur fond jaune	« EMERGENCY STOP » est gravé sur la plaque.	A22Z-3466-1
				Utilisée comme plaque de légende d'un bouton d'arrêt d'urgence	A22Z-3476-1
	Extracteur de lampe		Outil en caoutchouc permettant de remplacer facilement les lampes	A22Z-3901	
Clé de serrage		Outil servant à serrer les écrous de l'arrière du panneau.	A22Z-3905		

Caractéristiques

Agence reconnue	Normes de	Numéro de fichier
UL, cUL	UL508	E41515
–	EN60947-5-1	–

Valeurs nominales du contact (charge standard)

Courant porteur nominal (A)	Tension nominale	Courant nominal (A)			
		c.a. 15 (charge inductive)	c.a. 12 (charge résistive)	c.c. 13 (charge inductive)	c.c. 12 (charge résistive)
10	24 Vc.a.	10	10	–	–
	110 Vc.a.	5	10	–	–
	220 Vc.a.	3	6	–	–
	380 Vc.a.	2	3	–	–
	440 Vc.a.	1	2	–	–
	24 Vc.c.	–	–	1,5	10
	110 Vc.c.	–	–	0,5	2
	220 Vc.c.	–	–	0,2	0,6
380 Vc.c.	–	–	0,1	0,2	

Contacts (micro-charge)

Charge nominale applicable	Charge minimum applicable
50 mA à 5 Vc.c. (charge résistive)	1 mA à 5 Vc.c.

Voyants LED sans réducteur de tension

Tension nominale	Courant nominal	Tension de fermeture
6 Vc.c.	60 mA (20 mA)	6 Vc.c. ±5 %
6 Vc.a.	60 mA (20 mA)	6 Vc.a. / Vc.c. ±5 %
12 Vc.a. / Vc.c.	30 mA (10 mA)	12 Vc.a. / Vc.c. ±5 %
24 Vc.a. / Vc.c.	15 mA (10 mA)	24 Vc.a. / Vc.c. ±5 %

Voyant LED super brillant

Tension nominale	Courant nominal	Tension de fermeture
24 Vc.a. / Vc.c.	15 mA	24 Vc.a. / Vc.c. ±5 %

Lampe à incandescence

Tension nominale	Courant nominal	Tension de fermeture
6 Vc.a. / Vc.c.	200 mA	5 Vc.a. / Vc.c.
14 Vc.a. / Vc.c.	80 mA	12 Vc.a. / Vc.c.
28 Vc.a. / Vc.c.	40 mA	24 Vc.a. / Vc.c.
130 Vc.a. / Vc.c.	20 mA	100 Vc.a. / Vc.c.

Éclairage à tension réduite

Tension nominale	Tension de fermeture	Lampe utilisable (BA8S / 13_or)
110 Vc.a.	95 à 115 Vc.a.	Lampe LED (A22-24A_)
220 Vc.a.	190 à 230 Vc.a.	

Élément	Boutons-poussoirs		Interrupteurs d'arrêt d'urgence		Boutons de sélection		Sélecteur à touche
	Non lumineux	Lumineux	Non lumineux	Lumineux	Non lumineux	Lumineux	Non lumineux
Fréquence de commutation autorisée	Mécanique	Fonctionnement momentané : 60 opérations / minute max.		30 opérations / minute max.		Mode manuel : 30 opérations / minute max. mode automatique : 30 opérations / minute max.	
	Électrique	30 opérations / minute max.		30 opérations / minute max.			
Durée de vie (nombre d'opérations min.)	Mécanique	Fonctionnement momentané : 5 000 000		Fonctionnement momentané : 300 000		500 000	100 000
	Électrique	500 000		300 000		500 000	100 000
Température ambiante	Fonctionnement	–20 à 70 °C	–20 à 55 °C	–20 à 70 °C	–20 à 55 °C	–20 à 70 °C	–20 à 70 °C
	Enregistrement	–40 à 70 °C	–40 à 70 °C	–40 à 70 °C	–40 à 70 °C	–40 à 70 °C	–40 à 70 °C
Classe de protection	IP65 (résistance à l'huile)	IP65	IP65 (résistance à l'huile)	IP65	IP65 (résistant à l'huile)	IP65	IP65 (résistant à l'huile)
Taille en mm (en panneau uniquement)	34 H x 34 L x 54,7 P, 34 H x 34 L x 72,7 P pour commutateurs DPST						



Interrupteur d'arrêt d'urgence

La ligne A22E propose des boutons d'arrêt d'urgence avec différents modèles de tête ainsi que des modèles lumineux. Les caches et les boîtes de contrôle des boutons d'arrêt d'urgence offrent une grande flexibilité d'application.

- Mécanisme d'ouverture directe avec séparation minimale des contacts de 3 mm
- Un mécanisme de verrou de sécurité permet d'éviter toute mauvaise manipulation
- Montage facile des blocs de commutation
- Modèles lumineux pour faciliter diagnostic et maintenance
- Conception modulaire pour une grande flexibilité d'application

Références

Modèles non lumineux

Description	Sortie	Couleur du capuchon	Référence
Tête de 30 dia. Verrou poussoir Réarmement rotatif	SPST-NC	Rouge	A22E-S-01
	SPST-NO/SPST-NC		A22E-S-11
	DPST-NC		A22E-S-02
Tête de 40 dia Verrou poussoir Réarmement rotatif	SPST-NC		A22E-M-01
	SPST-NO/SPST-NC		A22E-M-11
	DPST-NC		A22E-M-02
Tête de 60 dia Verrou poussoir Réarmement rotatif	SPST-NC		A22E-L-01
	SPST-NO/SPST-NC		A22E-L-11
	DPST-NC		A22E-L-02

Modèles lumineux

Description	Sortie	Éclairage	Tension nominale	Couleur du capuchon	Référence
Tête de 40 dia Verrou poussoir Réarmement rotatif	SPST-NC	LED	24 Vc.a./Vc.c.	Rouge	A22EL-M-24A-01
	SPST-NO/SPST-NC		24 Vc.a./Vc.c.		A22EL-M-24A-11
	DPST-NC		24 Vc.a./Vc.c.		A22EL-M-24A-02
Tête de 40 dia Verrou poussoir Réarmement rotatif	SPST-NC		220 Vc.a.		A22EL-M-T2-01
	SPST-NO/SPST-NC		220 Vc.a.		A22EL-M-T2-11
	DPST-NC		220 Vc.a.		A22EL-M-T2-02

Accessoires (à commander séparément)

Élément	Catégorie	Remarques	Référence
Boîtiers de contrôle (boîtiers)	Un trou	Matériau : résine de polycarbonate	A22Z-B101
	Un trou, boîtier jaune (pour arrêt d'urgence)		A22Z-B101Y
	Deux trous		A22Z-B102
	Trois trous		A22Z-B103
Plaques avec légende pour arrêt d'urgence	Lettres noires de 60 mm de dia. sur fond jaune	Les mots « EMERGENCY STOP » sont indiqués sur la plaque.	A22Z-3466-1
	Lettres noires de 90 mm de dia. sur fond jaune		A22Z-3476-1

Caractéristiques

Contacts (charge standard)

Courant porteur courant	Tension nominale	Courant nominal (A)			
		AC15	AC12	DC13	DC12
10	24 Vc.a.	10	10	–	–
	220 Vc.a.	3	6	–	–
	24 Vc.c.	–	–	1.5	10
	220 Vc.c.	–	–	0.2	0.6

Remarque : 1. Les valeurs nominales de courant sont calculées dans les conditions de test. Les valeurs ci-dessus ont été obtenues en réalisant des tests dans les conditions suivantes.

- (1) Température ambiante : 20 °±2 °C
- (2) Humidité ambiante : 65±5 %
- (3) Fréquence de fonctionnement : 20 opérations/minute

2. Charge minimum applicable : 10 mA à 5 Vc.c.

Contacts (micro-charge)

Charge nominale applicable	Charge minimum applicable
50 mA à 5 Vc.c. (charge résistive)	1 mA à 5 Vc.c.

Caractéristiques

Élément	Boutons d'arrêt d'urgence	
	Modèle non lumineux : A22E	Modèle lumineux : A22EL
Rigidité diélectrique	2 500 Vc.a., 50/60 Hz pendant 1 minute entre des bornes de polarité identique 2 500 Vc.a., 50/60 Hz pendant 1 minute entre des bornes de polarité différente et entre chaque borne et la terre	
Durée de vie	Mécanique	Fonctionnement momentané : 300 000 opérations min.
	Électrique	300 000 opérations min.
Classe de protection	IP65 (résistant à l'huile)	IP65



Interrupteur d'arrêt d'urgence

- Indicateur de tension – l'indicateur de tension simplifie la configuration du système et permet de maintenir une tension de câble suffisante
- Boîtier renforcé – le boîtier moulé et l'écrou anneau en acier inoxydable rendent les interrupteurs à câble de la série ER compatibles avec les applications industrielles les plus exigeantes
- Résistant aux vibrations – les contacts de l'interrupteur à action rapide protègent contre les déclenchements intempestifs causés par les vibrations
- Arrêt d'urgence intégral – le bouton d'arrêt d'urgence permet les arrêts d'urgence à l'extrémité de l'installation et peut être remplacé sur site
- ER6022 disponible dans un boîtier en acier inoxydable
- ER6022, ER1022 et ER1032 disponibles dans un boîtier antidéflagrant

Références

Modèles standard

Boîtier en aluminium moulé sous pression

Arrêt d'urgence	Balise lumineuse	Contacts	Entrée de câblage	Référence
Non inclus	–	2 NC + 1 NO	3 × M20	ER5018-021M
Non inclus	–	3 NC	3 × M20	ER5018-030M
Inclus	–	2 NC + 1 NO	3 × M20	ER5018-021ME
Inclus	–	3 NC	3 × M20	ER5018-030ME
Non inclus	Non inclus	2 NC + 1 NO	3 × M20	ER6022-021M
Non inclus	Non inclus	3 NC + 1 NO	3 × M20	ER6022-031M
Non inclus	Inclus (24 Vc.c.)	2 NC + 1 NO	3 × M20	ER6022-021ML
Non inclus	Inclus (24 Vc.c.)	3 NC + 1 NO	3 × M20	ER6022-031ML
Inclus	Non inclus	2 NC + 1 NO	3 × M20	ER6022-021ME
Inclus	Non inclus	3 NC + 1 NO	3 × M20	ER6022-031ME
Inclus	Inclus (24 Vc.c.)	2 NC + 1 NO	3 × M20	ER6022-021MEL
Inclus	Inclus (24 Vc.c.)	3 NC + 1 NO	3 × M20	ER6022-031MEL
Inclus	Inclus (24 Vc.c.)	4 NC + 2 NO	4 × M20	ER1022-042MELL
Inclus	Inclus (24 Vc.c.)	4 NC + 2 NO	4 × M20	ER1022-042MELR
Inclus	Inclus (24 Vc.c.)	4 NC + 2 NO	4 × M20	ER1032-042MEL

Boîtier en acier inoxydable

Arrêt d'urgence	Balise lumineuse	Contacts	Entrée de câblage	Référence
Non inclus	Non inclus	2 NC + 2 NO	3 × M20	ER6022-022MSS
Non inclus	Non inclus	3 NC + 1 NO	3 × M20	ER6022-031MSS
Non inclus	Inclus	2 NC + 2 NO	3 × M20	ER6022-022MLSS
Non inclus	Inclus	3 NC + 1 NO	3 × M20	ER6022-031MLSS
Inclus	Non inclus	2 NC + 2 NO	3 × M20	ER6022-022MESS
Inclus	Non inclus	3 NC + 1 NO	3 × M20	ER6022-031MESS
Inclus	Inclus	2 NC + 2 NO	3 × M20	ER6022-022MELSS
Inclus	Inclus	3 NC + 1 NO	3 × M20	ER6022-031MELSS

Modèles antidéflagrants

Boîtier en aluminium moulé sous pression

Arrêt d'urgence	Balise lumineuse	Contacts	Entrée de câblage	Référence
Non inclus	Non inclus	1 NC + 1 NO	Précâblé, 3 m	XER6022-011C3
Non inclus	Non inclus	1 NC + 1 NO	Précâblé, 3 m	XER1022-011C3L
Non inclus	Non inclus	1 NC + 1 NO	Précâblé, 3 m	XER1022-011C3R
Non inclus	Non inclus	1 NC + 1 NO	Précâblé, 3 m	XER1032-011C3

Boîtier en acier inoxydable

Arrêt d'urgence	Balise lumineuse	Contacts	Entrée de câblage	Référence
Non inclus	Non inclus	1 NC + 1 NO	Précâblé, 3 m	XER6022-011C3SS
Non inclus	Non inclus	2 NC	Précâblé, 3 m	XER6022-020C3SS

Accessoires

Élément	Modèle utilisable	Référence
Capot de remplacement	ER 5018	SM06-SL400
	ER 6022	SM06-SL500
	ER6022-SS acier inoxydable	SM06-SLXER6022SS
Capot de remplacement/LED, 24 Vc.c.	ER 1022	EM06-SL710
	ER 1032	SM06-SL711
	ER6022-SS acier inoxydable	SM06-SLXER622LSS
Capot de remplacement/LED	ER 6022	SM06-SL510
Kit câble, 5 m, acier inoxydable	ER 5018, ER 6022, ER 1022, ER 1032	RK5
Kit câble, 10 m, acier inoxydable	ER 5018, ER 6022, ER 1022, ER 1032	RK10
Kit câble, 20 m, acier inoxydable	ER 5018, ER 6022, ER 1022, ER 1032	RK20
Kit câble, 50 m, acier inoxydable	ER 5018, ER 6022, ER 1022, ER 1032	RK50
Kit câble, 80 m, acier inoxydable	ER 6022, ER1022, ER1032	RK80
Kit câble 100 m, acier inoxydable	ER6022, ER1022, ER 1032	RK100
Kit câble 126 m, acier inoxydable	ER 1032	RK126
Câble uniquement, 5 m	ER 5018, ER 6022, ER 1022, ER 1032	R5M
Câble uniquement, 10 m	ER 5018, ER 6022, ER 1022, ER 1032	R10M
Câble uniquement, 20 m	ER 5018, ER 6022, ER 1022, ER 1032	R20M
Câble uniquement, 50 m	ER 5018, ER 6022, ER 1022, ER 1032	R50M
Câble uniquement, 100 m	ER 5018, ER 6022, ER 1022, ER 1032	R100M
Câble uniquement, 126 m	ER 5018, ER 6022, ER 1022, ER 1032	R126M
Crochet de tension, acier inoxydable	ER 5018, ER 6022, ER 1022, ER 1032	SM06-TG00
Boulon de guidage, acier inoxydable, 8 par paquet	ER 5018, ER 6022, ER 1022, ER 1032	SM06-EB10
Pince double, acier inoxydable, 4 par paquet	ER 5018, ER 6022, ER 1022, ER 1032	SM06-DL20
Crochet, acier inoxydable, 4 par paquet	ER 5018, ER 6022, ER 1022, ER 1032	SM06-THSS
Tendeur, acier inoxydable	ER 5018, ER 6022, ER 1022, ER 1032	SM06-TB30
Ressort, acier inoxydable	ER 5018, ER 6022, ER 1022, ER 1032	SM06-SP50
Poulie, acier inoxydable	ER 5018, ER 6022, ER 1022, ER 1032	SM06-RPSS
Mécanisme d'arrêt d'urgence	ER 5018, ER 6022, ER 1022, ER 1032	SM06-ES60
Étiquette d'arrière-plan d'e-stop jaune	ER5018, ER6022, ER1022, ER1032	SM06-YLES

Caractéristiques

Modèles standard

Élément	Modèle utilisable					
	ER 5018	ER 6022	ER 6022SS	ER 1022	ER 1032	
Électrique	Configuration des contacts	2 NC + 1 NO, 3 NC	2 NC + 1 NO, 3NC + 1NO	3 NC+1 NO, 2 NC+2 NO	4 NC + 2 NO	
	Contacts de sécurité	2 NC, 3 NC	2 NC, 3 NC		4 NC	
	Capacité de commutation	c.a. : 120 V-6 A, 240 V-3 A, charge inductive c.c. : 24 V-2,5 A, charge inductive				
	Contacts auxiliaires	1 NO		1 NO, 2 NO	2 NO	
	Courant/Tension/VA de commutation max.	240 V/720 VA				
	Durée de vie électrique	1 000 000 minimum				
Balise lumineuse LED	- 24 Vc.c.					
Mécanique	Longueur de câble max.	40 m	80 m	100 m	125 m	125 m de chaque côté
	Matériau du boîtier	Alliage en aluminium moulé		Boîtier en acier inoxydable 316 moulé	Alliage en aluminium moulé	
	Matériau de l'écrou anneau	Acier inoxydable				
	Entrée de câblage	3 × M20			4 × M20	
Protection	Durée de vie mécanique	1 000 000 minimum				
	environnementale	IP67 (NEMA 6)				
	Température ambiante	-25 à 80 °C				
Confor- mité	Nettoyage	Lavage à l'eau				
	Normes de	EN60947-5-1:2004, EN60947-5-5:1997+A1:2005; EN60204-1; EN ISO 13850:2006				
	Homologations	Marquage CE pour toutes les directives applicables, UL et C-UL				

Modèles antidéflagrants

Élément	Modèle utilisable			
	XER6022	XER1022	XER1032	
Électrique	Configuration des contacts	1 NC + 1 NO, 2 NC		
	Contact de sécurité	1 NC, 2 NC		
	Contact auxiliaire	1 NO		
	Tension et courant nominal (AC15)	400 Vc.a./2 Ac.a., 250 Vc.a./4 Ac.a.		
	Tension et courant nominal (c.c.)	250 Vc.c./0,15 Ac.c.		
	Capacité de commutation Puissances c.a.	Charge résistive	125 Vc.a./5 A, 250 Vc.a./5 A	
		Charge inductive	125 Vc.a./3 A, 250 Vc.a./3 A	
Capacité de commutation Puissances c.a.	Charge résistive	30 Vc.c./7 A, 250 Vc.c./0.15 A		
	Charge inductive	30 Vc.c./5 A, 250 Vc.c./0.03 A		
Confor- mité	Ex-classification	II 2 G EEx d II C T6		
	Certification	PTB00 ATEX 1093X IBEu 01 ATEX 1007X		

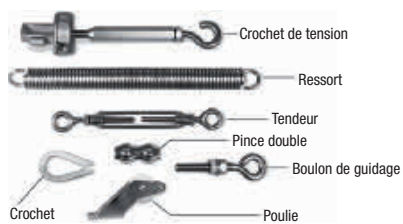
Accessoires

Kit de tension de câble RK



Le kit de tension de câble RK contient tout le matériel nécessaire pour la plupart des installations. Un ressort est nécessaire.

Matériel d'installation



Il peut être nécessaire d'acheter d'autres éléments matériels pour des besoins d'installation spécifiques.

PATLITE distribué par Omron



Tour de signalisation modulaire polyvalente avec assemblage et câblage aisés pour répondre à tous les besoins.

Série LU5 - Système modulaire de taille moyenne avec lentille en forme de prisme hybride pour une meilleure visibilité à partir de toutes les directions et distances et deux motifs sonores sélectionnables jusqu'à 85 dB. Parmi les principales caractéristiques, citons les modules LED interchangeables et le câblage à code de couleur pour un alignement aisé.

- Diamètre : 50 mm
- Les modules de base sont disponibles en blanc cassé ou argent
- Jusqu'à 5 modules DEL peuvent être utilisés sur la tour d'éclairage
- Les modules de même couleur opèrent de bornes différentes
- Deux alarmes sélectionnables par l'utilisateur sont intégrées au module de base avec réglage du volume jusqu'à 85 dB à 1 m.

Références

Module LED

LU5-E-R
1 2

1. E : Unité DEL
2. Couleur de LED
R : rouge
Y : jaune
G : vert
B : bleu
C : transparent/blanc

Module de base

LU5-02UFB
1 2 3

1. Tension nominale
02 : 24 Vc.c.
2. Couleur de l'unité vierge : blanc ivoire
U : argenté
3. Type
Blanc : éclairage continu
FB : éclairage continu ou clignotant avec alarme sonore

Références

Module LED

Couleur de module	Consommation électrique	Tension nominale	Tension de fonctionnement	Plage de températures de fonctionnement	Poids	Référence
Rouge	52 mA / 1,25 W	24 Vc.c.	Tension nominale ±10 % (21,6~26,4 V)	-30 °C~+60 °C	44 g±10 %	LU5-E-R
Jaune						LU5-E-Y
Vert	42 mA / 1,0 W					LU5-E-G
Bleu						LU5-E-B
Effacer						LU5-E-C

Module de base

Typ	Alarme/flash	Consommation électrique	Tension nominale	Tension de fonctionnement	Plage de températures de fonctionnement	Poids	Collecteur ouvert	Référence
Boîtier standard	Continu	1,2 W	24 Vc.c.	Tension nominale ±10 % (21,6~26,4 V)	-30 °C~+60 °C	182 g±10 %	PNP/NPN	LU5-02*
	2 sons / clignotement							200 g±10 %

* Blanc cassé : noir, argent : ajouter « U »

Pièces en option

Typ	Matériau	Référence
Support de montage mural	Alliage en aluminium moulé	SZ-017
	résine ABS	SZ-020
Support supérieur	Métal	SZ-60NPT
		SZ-60U
Support de montage	Alliage en aluminium moulé	SZ-016A
		SZ-70B

Typ	Hauteur	Matériau	Référence
Pôle	100 mm	Aluminium	Pôle-100A21
	300 mm	Aluminium	Pôle-300A21
	800 mm	Aluminium	Pôle-800A21

Fonctions



Le module DEL est empilable et reconfigurable, même après l'installation

IP 65 : Application de liquide d'étanchéité sur les joints toriques pour pouvoir utiliser la tour ans des conditions humides.

Dimensions

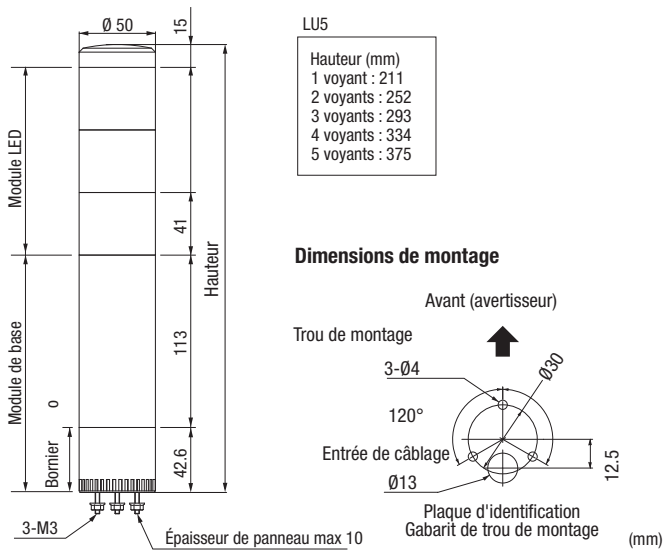
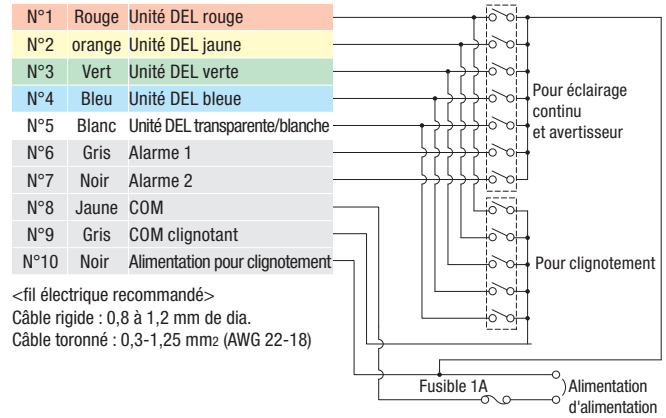
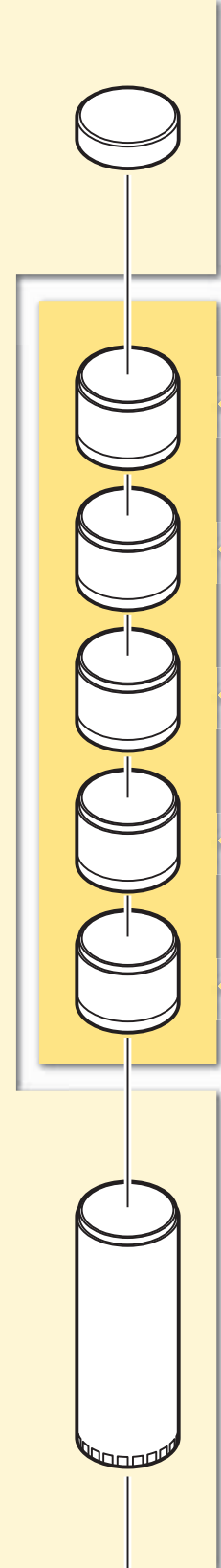


Schéma de câblage


LU5-02FB
24 Vc.c.



Procédure de commande



Unité DEL




Référence	LU5-E-R	LU5-E-Y	LU5-E-G	LU5-E-B	LU5-E-C
Couleur de l'unité	●	●	●	●	○
Tension nominale	24 Vc.c.				
Plage de tension de fonctionnement	Tension nominale ±10 % (21,6~26,4 V)				
Consommation	52 mA / 1,25 W		42 mA / 1,0 W		
Plage de température de fonctionnement Poids	-30 °C~+60 °C 44 g±10 %				

● ROUGE
● JAUNE
● VERT
● BLEU
○ TRANSPARENT/BLANC

Pièces en option

Unités de base

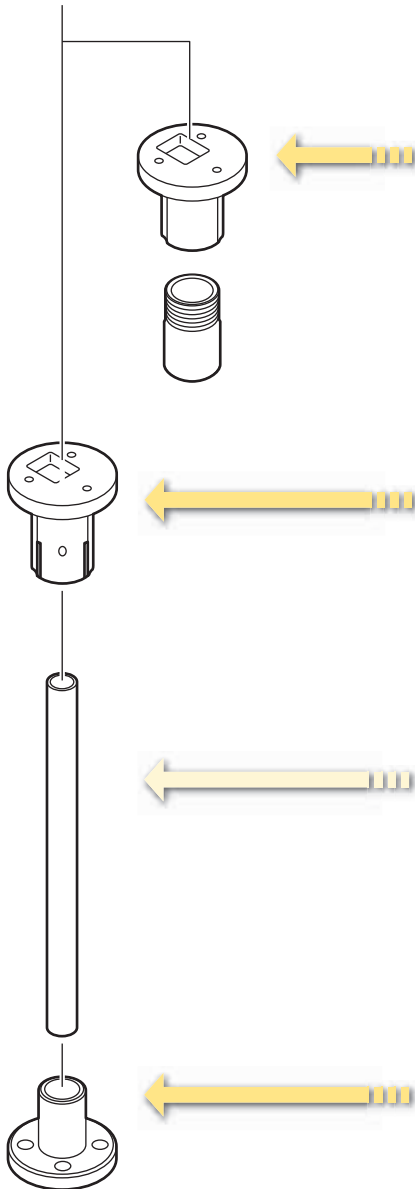


Référence	LU5-02	LU5-02FB	
Couleur		○	●
Boîtier standard/court	Norme		
Tension nominale	24 Vc.c.		
Plage de tension de fonctionnement	Tension nominale ±10 % (21,6~26,4 V)		
Avertisseur sonore	-	*Avertisseur 1	**Avertisseur 2
Consommation de courant	-	50±10 mA	24±10 mA
Consommation électrique	-	1,2±0,25 W	0,58±0,25 W
Niveau sonore	-	Max : 85±5 dB (à 1 m)	
Cycle de clignotement	-	6±12 clignotements par minute	
Plage de température de fonctionnement	-30 °C~+60 °C		
Sens de montage	Debout, intérieur seulement		
Protection nominale	IP65		
Poids	182 g±10 %	200 g±10 %	
Collecteur ouvert	PNP/NPN		

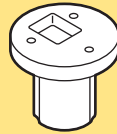
* Avertisseur sonore 1 : Son continu **Avertisseur 2 : son intermittent

○ Blanc cassé
● Argenté (U)

Pièces en option

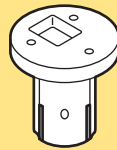


Support supérieur



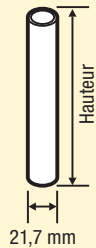
SZ-60NPT (pour pôle 1/2" NPT)

Support supérieur



SZ-60-U

Pôle



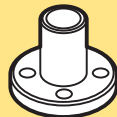
Pôle en acier

Référence	POLE-800S21	POLE-300S21	POLE-100S21
Hauteur	800 mm	300 mm	100 mm

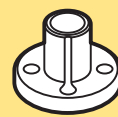
Pôle en aluminium

Référence	POLE-800A21	POLE-300A21	POLE-100A21
Hauteur	800 mm	300 mm	100 mm

Support de montage



SZ-016A
(Pour pôle de Ø21,7 mm)



SZ-70-B
(pour pôle en aluminium de Ø21,7 mm seulement)

Support de montage mural



SZ-020
(Pour pôle de Ø21,7 mm)



SZ-017
(Pour pôle de Ø21,7 mm)

Caractéristiques

Taille	Diamètre 50 mm
Options de tension d'entrée	24 Vc.c.
Fonctions disponibles	<ul style="list-style-type: none"> • En continu seulement • Continu, clignotement, alarmes
Options de montage	Montage direct seulement, comprend 3 écrous de montage
Styles de boîtier	<ul style="list-style-type: none"> • Bornes de câblage de type composant fournies • Interchangeable et empilable après l'achat
Couleurs du boîtier	Beige
Tiers	1-5 modules peuvent être empilés
Couleurs de module	Rouge / jaune / vert / bleu / transparent
Alarmes (style FB uniquement)	<ul style="list-style-type: none"> • Alarme 1 : alarme continue sélectionnable à tonalité unique, 85 dB (à 1 m) • Alarme 2 : alarme sélectionnable à tonalité unique intermittente (beep lent), 85 dB (à 1 m)
Valeurs nominales	<ul style="list-style-type: none"> • CE • Listé UL (États-Unis) • Listé UL (Canada) • RoHS
environnementale	<ul style="list-style-type: none"> • IP-65 • Type 4 / 4X / 13 (intérieur seulement)
Options de commande	<ul style="list-style-type: none"> • Fermeture à contact sec comme les interrupteurs ou contacts à relais • Transistor à collecteur ouvert (NPN ou PNP) pour 24 Vc.c. • Contrôle de tension direct pour 24 Vc.c., fonctions continues et d'alarme seulement

PATLITE distribué par Omron



Colonne de signalisation modulaire polyvalente caractérisée par un câblage et un montage aisés pour répondre à tous les besoins.

LU7 présente des LED ultra-lumineuses combinées à une conception de lentille prismatique novatrice. 1 à 5 modules peuvent être disposés en étages.

- Diamètre : 70 mm
- Module de base en 2 tailles et 3 couleurs
- Différents modules : LED standard, LED stroboscopique et sonore
- Deux alarmes, sélectionnables par l'utilisateur, intégrées au module de base avec volume réglable jusque 90 dB à 1 m.
- Bornier à code de couleur et à ressort

Références

Module LED

Type	Couleur de module	Consommation électrique	Tension nominale	Tension de fonctionnement	Plage de température de fonctionnement	Masse	Référence
Standard	Rouge	52 mA / 1,25 W	24 Vc.c.	Tension nominale ±10 % (21,6~26,4 V)	-30 °C~+60 °C	60 g ±10 %	LU7-E-R
	Jaune						LU7-E-Y
	Vert	42 mA / 1,0 W					LU7-E-G
	Bleu						LU7-E-B
	Transparent / Blanc						LU7-E-C
Stroboscopique	Rouge	290 mA	24 Vc.c.	Tension nominale ±10 % (21,6~26,4 V)	-30 °C~+60 °C	0,07 kg	LU7-XE-R
	Jaune	140 mA					LU7-XE-Y
	Vert						LU7-XE-G
	Bleu	270 mA					LU7-XE-B
	Transparent / Blanc	280 mA					LU7-XE-C

Module de base

Type	Alarme / Flash	Consommation électrique	Tension nominale	Tension de fonctionnement	Plage de température de fonctionnement	Masse	Collecteur ouvert	Référence	
Boîtier compact	Continu	1,2 W	24 Vc.c.	Tension nominale ±10 % (21,6~26,4 V)	-30 °C~+60 °C	150 g ±10 %	PNP / NPN	LU7-02S*	
Boîtier standard	Continu							250 g ±10 %	LU7-02*
	2 sons / lumière éclair							280 g ±10 %	LU7-02FB*

* Blanc ivoire : vierge, noir : ajouter « K », argenté : ajouter « U »

Pièces en option

Type	Matériau	Référence
Support de fixation murale	Alliage en aluminium moulé	SZ-017
	Résine PBT / ABS	SZ-018
		SZ-018U
		SZ-018K
	Résine ABS	SZ-020
Support supérieur	Métallique	SZ-50U
		SZ-50UU
		SZ-50KU
		SZ-50NPT
Support de fixation	Alliage en aluminium moulé	SZ-016A
		SZ-70B

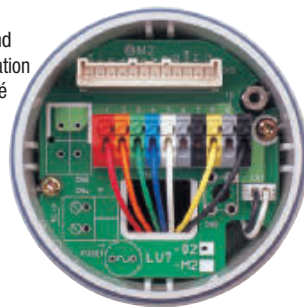
Type	Hauteur	Matériau	Référence
Pôle	100 mm	Aluminium	Pôle-100A21
		Acier	Pôle-100S21
	300 mm	Aluminium	Pôle-300A21
		Acier	Pôle-300S21
	800 mm	Aluminium	Pôle-800A21
		Acier	Pôle-800S21

Module vocal et sonore (module sonore unique dans toutes les directions)

Tension nominale	Consommation électrique	Masse	Référence
24 Vc.c.	3,5 W	0,17 kg	LU7-V1

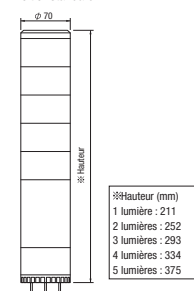
Caractéristiques

Alignement simple :
Bornier à code de couleur : correspond aux couleurs de lentille pour une vérification rapide du câblage au niveau de l'unité de base.

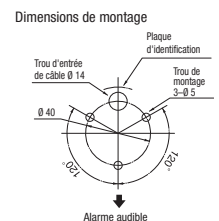
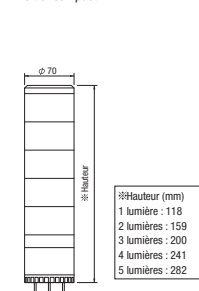


LU7-02FB

LU7
Boîtier standard




LU7-02S
Boîtier compact




Comment commander

Module vocal et sonore




Modèle	LU7-V1
Type	Synthétiseur vocal
Tension nominale	24 Vc.c.
Consommation électrique	3,5 W
Poids	0,17 kg

Unités LED



Modèle	LU7-E-R	LU7-E-Y	LU7-E-G	LU7-E-B	LU7-E-C
Couleur de l'unité					
Tension nominale	24 Vc.c.				
Plage de tension de fonctionnement	Tension nominale ±10 % (21,6~26,4 V)				
Consommation	52 mA / 1,25 W		42 mA / 1,0 W		
Plage de température de fonctionnement	-30 °C~+60 °C				
Masse	60 g ±10 %				



Module LED stroboscopique



Modèle	LU7-XE-R	LU7-XE-Y	LU7-XE-G	LU7-XE-B	LU7-XE-C
Couleur de l'unité					
Tension nominale	24 Vc.c.				
Consommation électrique	290 mA	290 mA	140 mA	270 mA	280 mA
Masse	0,07 kg				

ROUGE JAUNE VERT BLEU TRANSPARENT / BLANC

Unités de BASE

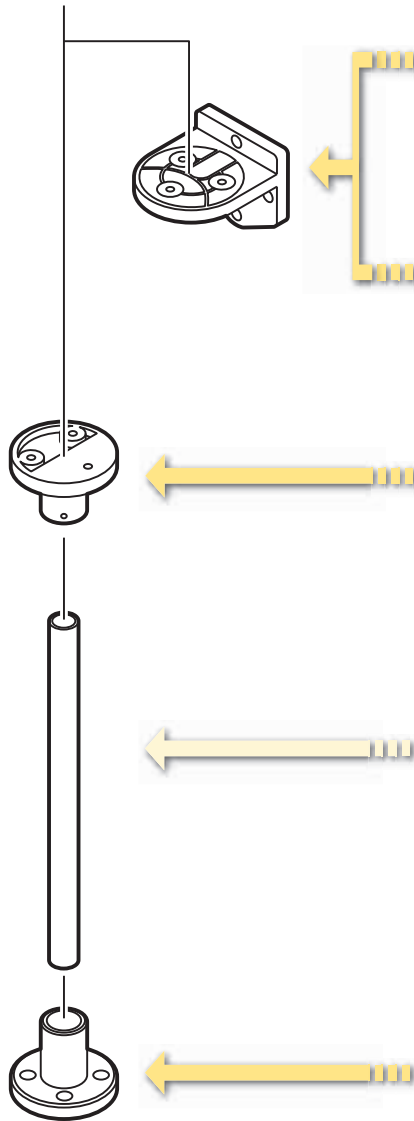
Modèle	LU7-02S	LU7-02	LU7-02FB
Couleur			
Boîtier standard / boîtier compact	Compact	Standard	
Tension nominale	24 Vc.c.		
Plage de tension de fonctionnement	Tension nominale ±10 % (21,6~26,4 V)		
Avertisseur sonore	-		*Buzzer 1 **Buzzer 2
Consommation	-		50 ±10 mA ; 24 ±10 mA
Consommation	-		1,2 ±0,25 W ; 0,58 ±0,25 W
Niveau sonore	-		Max : 90 ±5 dB (à 1 m) Min. : 70 dB ou moins (à 1 m)
Cycle de clignotement			60 ±12 éclairs par minute
Plage de température de fonctionnement	-30 °C~+60 °C		
Sens de montage	Droit, usage intérieur uniquement		
Classe de protection	IP65		
Masse	150 g ±10 %	250 g ±10 %	280 g ±10 %
Collecteur ouvert	PNP / NPN		

* Buzzer 1 : son continu **Buzzer 2 : son intermittent

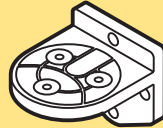
Blanc ivoire Argenté (U) Noir (K)

Pièces en option

Pièces en option



Support de fixation murale



Modèle	SZ-18	SZ-18U	SZ-18K
Couleur	Blanc ivoire	Argenté (U)	Noir (K)

Support supérieur



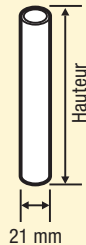
SZ-50NPT (pour pôle NPT 1/2")

Support supérieur



Modèle	SZ-50-U	SZ-50U-U	SZ-50K-U
Couleur	Blanc ivoire	Argenté (U)	Noir (K)

Pôle



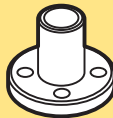
Pôle en acier

Modèle	PÔLE-800S21	PÔLE-300S21	PÔLE-100S21
Hauteur	800 mm	300 mm	100 mm

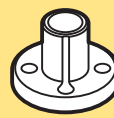
Pôle aluminium

Modèle	PÔLE-800A21	PÔLE-300A21	PÔLE-100A21
Hauteur	800 mm	300 mm	100 mm

Support de fixation



SZ-016A
(pour pôle Ø 21,7 mm)

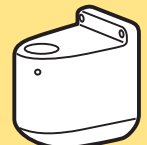


SZ-70-B
(pour pôle aluminium
Ø 21,7 mm uniquement)

Support de fixation murale



SZ-020
(pour pôle Ø 21,7 mm)

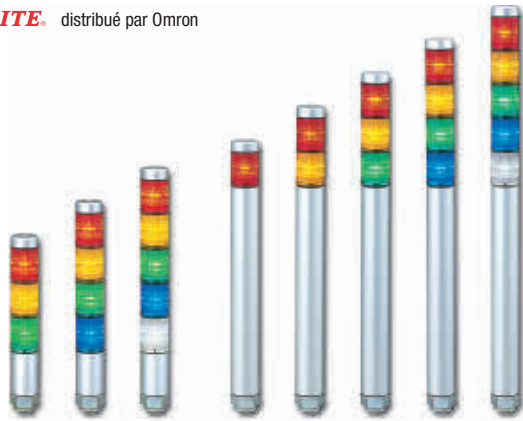


SZ-017
(pour pôle Ø 21,7 mm)

Caractéristiques

Taille	Diamètre 70 mm
Options de tension d'entrée	• 24 Vc.c.
Fonctions disponibles	• Continu uniquement • Continu, clignotement, alarmes
Options de montage	Montage direct uniquement : inclut trois écrous de montage
Style de boîtier	• Style de composant, bornes de câblage fournies • Interchangeables et empilables après achat
Couleur du boîtier	• Beige • Noir • Argenté
Étages	1 – 5 modules peuvent être empilés
Couleurs de module	• Rouge / Jaune / Vert / Bleu / Transparent • Modules LED standard • Modules LED stroboscopiques (bases 24 V uniquement)
Alarmes (style FB uniquement)	• Alarme 1 : alarme sélectionnable, continue, à fréquence unique, 905 dB (à 1 m) • Alarme 2 : alarme sélectionnable, intermittente (bip lent), à fréquence unique, 90 dB (à 1 m)
Valeurs nominales	• CE • Listé UL (États-Unis) • Listé UL (Canada) • RoHS
Protections	• IP 65 • Type 4 / 4X / 13 (usage intérieur uniquement)
Options de contrôle	• Fermeture à contact sec tel que contacts de commutateurs ou de relais • Transistor collecteur ouvert (NPN ou PNP) pour 24 Vc.c. • Contrôle de tension continue pour 24 Vc.c., fonctions continues et d'alarme uniquement

PATLITE, distribué par Omron



Tour de signalisation au boîtier argenté ultra-compact de 30 mm idéale pour les petits dispositifs

Les colonnes de signalisation MP/MPS fournissent des lentilles à résine AS supérieures, double isolation, translucides et très résistantes aux UV pour une durabilité et une fiabilité optimisées dans l'environnement d'application. Le diamètre de 30 mm convient idéalement pour les machines de petite et moyenne tailles.

Jusqu'à 5 modules de couleur peuvent être combinés au moyen d'un trou de montage unique. Des modules peuvent être facilement ajoutés sans démonter toute la tour de signalisation, ce qui réduit les efforts de montage.

- Précâblage spécial polyvalent avec 1 câble de raccordement
- Compatible NPN / PNP
- IP65
- Chaque couleur du module LED correspond à la couleur du fil conducteur
- Les couleurs disponibles sont le rouge, le jaune, le vert, le bleu et le transparent / blanc. Modules à lentille transparente disponibles dans toutes les couleurs

Références

MP-502-RYGBC-B0738

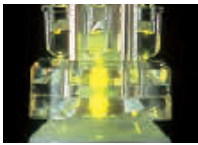
- | | | | | |
|--------------------------|-----------------------|-------------------------------|---|---|
| 1 | 2 | 3 | 4 | 5 |
| 1. MP : Boîtier standard | 4. Couleur de LED | 5. Couleur de lentille | | |
| MPS : Boîtier court | R : rouge | Vierge : lentille colorée | | |
| 2. Pile | Y : jaune | B0738 : Lentille transparente | | |
| 1~5 | G : vert | | | |
| 3. Tension nominale | B : bleu | | | |
| 02 : 24 Vc.a. / c.c. | C : transparent/blanc | | | |
| | De haut en bas | | | |

Références

Nombre de piles	Tension nominale	Consommation électrique	Collecteur ouvert	Référence
1	24 Vc.a. / Vc.c.	0,7 W	NPN / PNP	MP / MPS-102
2		1,4 W		MP / MPS-202
3		2,0 W		MP / MPS-302
4		2,6 W		MP / MPS-402
5		3,2 W		MP / MPS-502

Fonctions

Système à réflexion breveté augmentant la visibilité.



DEL haute intensité



Bonne visibilité à partir de n'importe quelle direction

Modules DEL interchangeables

- Séquence de couleur modifiable : l'ajout/le retrait de 5 modules de couleur (maximum) est simple même après l'installation.
- Remarque : Les modules LED de même couleur s'allument simultanément.

Le câblage est identique.

Chaque couleur du module LED correspond à la couleur du fil conducteur



Dimensions

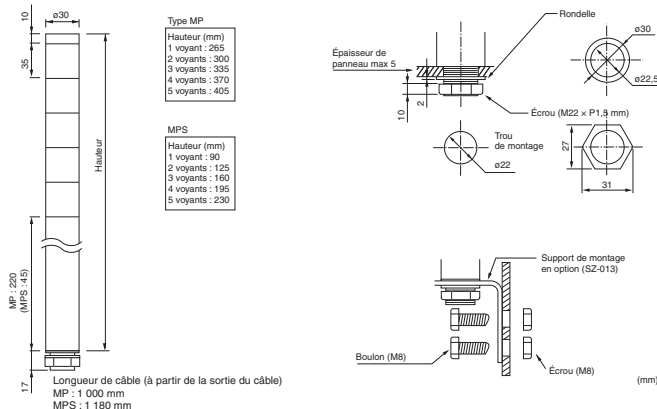
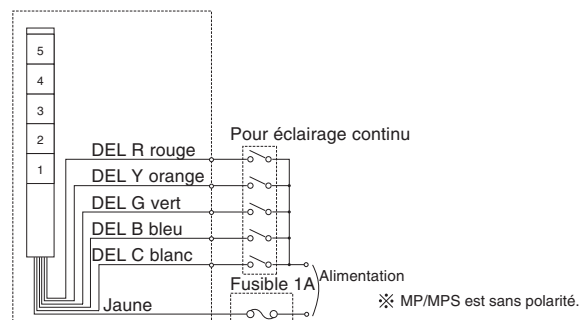


Schéma de câblage



Caractéristiques

Taille	Diamètre 30 mm
Options de tension d'entrée	24 Vc.a. / Vc.c.
Fonctions disponibles	En continu seulement
Options de montage	Montage direct seulement : comprend un écrou de montage M22 et un joint d'étanchéité
Style de boîtier	<ul style="list-style-type: none"> • préassemblé, précâblé • Interchangeable et empilable après l'achat
Couleur du boîtier	Argent
Tiers	1-5 modules peuvent être empilés
Couleurs de module	Rouge / jaune / vert / bleu / transparent-blanc (pour applications à la lumière du soleil : modules de lentilles transparents disponibles dans toutes les couleurs)
Alarmes (style FB uniquement)	<ul style="list-style-type: none"> • CE • Reconnaissance de composant UL (États-Unis) • Reconnaissance de composant UL (Canada) • RoHS
environnementale	IP65
Options de commande	<ul style="list-style-type: none"> • Fermeture à contact sec comme les interrupteurs ou contacts à relais • Transistor à collecteur ouvert (NPN ou PNP) pour 24 Vc.c. • Commande de tension directe

PATLITE distribué par Omron



Tour de signalisation à DEL polyvalente, peu coûteuse et économique pour répondre à tous les besoins

Le voyant série LME propose la technologie LED de pointe. 1 à 5 modules peuvent être disposés en tiers. Le double système de réflexion qui améliore la diffusion de la lumière crée un éclairage lumineux et distinctif tout en économisant l'énergie (demande de brevet en cours).

Les colonnes de signalisation LME fournissent des lentilles à résine AS supérieures, double isolation, translucides et résistant aux UV pour une durabilité et une fiabilité optimisées dans l'environnement d'application.

Les couleurs disponibles sont le rouge, le jaune, le vert, le bleu et le transparent / blanc. Les modules de lentilles transparents sont disponibles dans toutes les couleurs

- Diamètre : 60 mm
- 2 alarmes intégrées sélectionnables avec réglage du volume jusqu'à 90 dB à 1 m pour le type FB
- Précâblage spécial polyvalent et câble de raccordement souple de 3 m
- NPN / PNP compatible
- IP 65

Références

LME-502UFBW-C-RYGBC-Z
 1 2 3 4 5 6 7 8

- | | | |
|--|--|---|
| <p>1. Pile
1 ~ 5</p> <p>2. Tension nominale
02 : 24 Vc.a. / c.c.</p> <p>3. Couleur du boîtier vierge : blanc ivoire
N : noir
U : argenté</p> | <p>4. Type
Blanc : éclairage continu
FB : éclairage continu ou clignotant avec alarme sonore</p> <p>5. Montage
Blanc : montage sur pôle
K : montage sur pôle (avec SZ-020)
W : montage direct</p> <p>6. Connexion
C : câble précâblé 3 m</p> | <p>7. Couleur de LED
R : rouge
Y : jaune
G : vert
B : bleu
C : transparent/blanc</p> <p>8. Couleur de lentille
Vierge : lentille de couleur
Z : lentille transparente</p> |
|--|--|---|

Références

Nombre de piles	Montage	Référence	Tension nominale	Consommation électrique	Collecteur ouvert	Référence	
						Lumière continue	Éclairage continu avec alarme sonore
1	Montage sur pôle	LME-102	24 Vc.a. / c.c.	2,2 W	NPN / PNP	LME-102-C	LME-102-FB-C
	Montage direct		24 Vc.a. / c.c.			LME-102W-C	LME-102-FBW-C
2	Montage sur pôle	LME-202	24 Vc.a. / c.c.	3,4 W		LME-202-C	LME-202-FB-C
	Montage direct		24 Vc.a. / c.c.			LME-202W-C	LME-202-FBW-C
3	Montage sur pôle	LME-302	24 Vc.a. / c.c.	3,8 W		LME-302-C	LME-302-FB-C
	Montage direct		24 Vc.a. / c.c.			LME-302W-C	LME-302-FBW-C
4	Montage sur pôle	LME-402	24 Vc.a. / c.c.	4,2 W		LME-402-C	LME-402-FB-C
	Montage direct		24 Vc.a. / c.c.			LME-402W-C	LME-402-FBW-C
5	Montage sur pôle	LME-502	24 Vc.a. / c.c.	4,6 W		LME-502-C	LME-502-FB-C
	Montage direct		24 Vc.a. / c.c.			LME-502W-C	LME-502-FBW-C

Pièces en option

Typ	Matériau	Référence
Support de montage mural	Alliage en aluminium moulé	SZ-017
	résine ABS	SZ-020
	Résine PBT / ABS	SZ-028
Support de montage	Alliage en aluminium moulé	SZ-016A
	Alliage en aluminium moulé	SZ-010

Typ	Hauteur	Matériau	Référence
Pôle	100 mm	Aluminium	Pôle-100A21
		Acier	Pôle-100S21
	300 mm	Aluminium	Pôle-300A21
		Acier	Pôle-300S21
	800 mm	Aluminium	Pôle-800A21
		Acier	Pôle-800S21

Dimensions

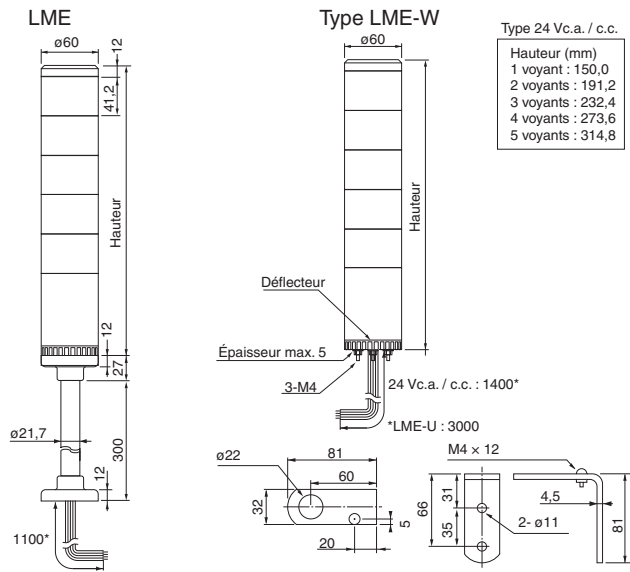
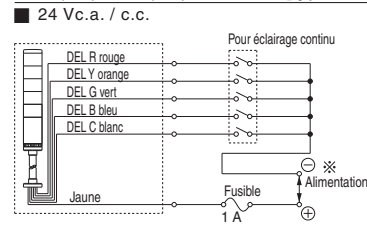


Schéma de câblage

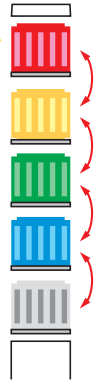
LME(-W)/LME(-W)-S-Q/LMS [type continu]



Fonctions

Modules DEL interchangeables

- Séquence de couleur modifiable : l'ajout/le retrait de jusqu'à 5 modules de couleur est simple même après l'installation.
- Remarque : les modules LED de même couleur dans la colonne de signalisation s'allument simultanément.



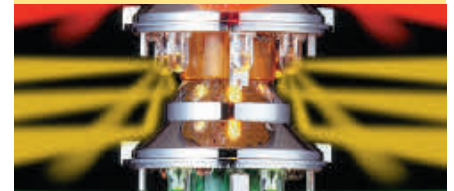
Ajout et retrait aisés

En cas de modification du nombre de modules DEL, l'arbre central doit être acheté.

Le câblage est identique.

Chaque couleur du module LED correspond à la couleur du fil conducteur

Double système de réflexion



Le système original de réflexion double PATLITE, avec sa lentille prismatique hybride exclusive et ses 5 modules LED de couleur, crée un éclairage homogène, brillant et distinct.



Pour attirer davantage l'attention sur certaines conditions, deux alarmes sélectionnables par l'utilisateur intégrées au module de base avec réglage du volume jusqu'à 85 dB à 1 m sont disponibles.

Caractéristiques

Taille	Diamètre 60 mm
Options de tension d'entrée	• 24 Vc.a. / Vc.c.
Fonctions disponibles	• En continu seulement • Continu, clignotement, alarmes
Options de montage	• Montage sur pôle : avec pôle en aluminium de 300 mm, étrier circulaire en plastique • Montage direct : comprend 3 écrous de montage
Style de boîtier	• Préassemblé, précâblé • Interchangeable et empilable après l'achat
Couleur du boîtier	Beige (en option : noir ou argent)
Tiers	1-5 modules peuvent être employés
Couleurs de module	Rouge / jaune / vert / bleu / transparent-blanc (pour applications à la lumière du soleil : modules de lentilles transparents disponibles dans toutes les couleurs)
Alarmes (style FB uniquement)	• Alarme 1 : alarme sélectionnable à tonalité unique intermittente (beep rapide), 85 dB (à 1 m) • Alarme 2 : alarme sélectionnable à tonalité unique intermittente (beep lent), 85 dB (à 1 m)
Valeurs nominales	• CE • Reconnaissance de composant UL (États-Unis) • Reconnaissance de composant UL (Canada) • RoHS
environnementale	• IP 65 (LME, LME-W) • IP 54 (LME-FB, LME-FBW) • Type 4 / 4X / 13 (montage direct en intérieur seulement)
Options de commande	• Fermeture à contact sec comme les interrupteurs ou contacts à relais • Transistor à collecteur ouvert (NPN ou PNP pour 24 Vc.c.) • Contrôle de tension direct pour 24 Vc.c., fonctions continues et d'alarme seulement

INTERRUPTEURS DE FIN DE COURSE DE SÉCURITÉ

Surveillance précise de la position de barrières

Les barrières et les capots sur les machines protègent les utilisateurs. Ils limitent l'accès aux parties dangereuses de la machine. Nos interrupteurs de fin de course de sécurité garantissent la mise en place des protections et des capots avant le démarrage de la machine.



Interrupteur de fin de course de sécurité avec boîtier plastique

D4N- _

voir page 56

- Grand choix d'actionneurs
- Contacts plaqués or pour les micro-charges
- Double isolation
- Connecteur M12
- Mécanisme d'ouverture directe

SYSTÈMES DE CONTRÔLE DE SÉCURITÉ POUR INTERRUPTEURS DE FIN DE COURSE DE SÉCURITÉ

Unités de relais de sécurité



G9SB

voir page 97



G9SA

voir page 98

Unités de sécurité flexibles



G9SX

voir page 103

Contrôleurs de sécurité



G9SP

voir page 108



NE1A

voir page 111



boîtier métallique :

D4B



page 54

petit boîtier :

D4F



Fiche technique
disponible sur DVD

installation sur charnière :

D4NH



page 58

réarmement manuel :

D4N_R



page 59










Interrupteur de fin de course avec boîtier métallique

La série D4B d'interrupteurs de position dans un boîtier métallique renforcé convient pour les applications sûres ou à risque en raison de son mécanisme d'ouverture directe et de l'homologation TÜV. En outre, la plage de température étendue et la durée de vie prolongée de la commutation mécanique, le D4B est une solution idéale pour toutes les applications, des environnements classiques aux plus exigeants, offrant une souplesse optimale en matière d'installation et de préférences de connectivité.

- Mécanisme d'ouverture directe et agréé par un organisme compétent
- Boîtier métallique renforcé et durée de vie prolongée de la commutation mécanique (modèles à action rapide)
- Bornier pour câblage direct

Références

Type d'actionneur		Mode de connexion	Référence* ¹		
			1NC / 1NO (action rapide)	1NC / 1NO (action lente)	2NC (action lente)
	Levier à galet* ²	Bornier avec conduit M20	D4B-4111N	D4B-4511N	D4B-4A11N
	Levier à galet réglable		D4B-4116N	D4B-4516N	D4B-4A16N
	Tige réglable		D4B-4117N	D4B-4517N	D4B-4A17N
	Plein		D4B-4170N	D4B-4570N	D4B-4A70N
	Galet		D4B-4171N	D4B-4571N	D4B-4A71N
	Levier à ressort		D4B-4181N* ³	–	–
	Tige en plastique		D4B-4187N* ³	–	–

*¹ Les contacts NC offrent un mécanisme d'ouverture directe agréé. 

*² Pour les modèles équipés de galets en acier inoxydable et présentant une résistance aux températures de –40 °C, reportez-vous à WL-_-TC.

*³ Aucun mécanisme d'ouverture directe

Caractéristiques

Élément		Action rapide	Action lente
Durée de vie* ¹	Mécanique	30 000 000 d'opérations min.	10 000 000 d'opérations min.
	Électrique	500 000 opérations mini. (à une charge résistive de 250 Vc.a. et 10 A)	
Vitesse de fonctionnement		1 mm/s à 0,5 m/s	
Fréquence de fonctionnement	Mécanique	120 opérations/minute	
	Électrique	30 opérations/minute	
Fréquence nominale		50 / 60 Hz	
Résistance du contact		25 mΩ max. (valeur initiale)	
Degré de pollution (environnement de fonctionnement)		3 (EN60947-5-1)	
Courant de court-circuit conditionnel		100 A (EN60947-5-1)	
Courant thermique enfermé conventionnel (I _{th})		20 A (EN60947-5-1)	
Protection contre les décharges électriques		Classe I (avec borne à la terre)	
Température ambiante	Fonctionnement	–40 °C à 80 °C (sans givre)* ²	
Classe de protection		IP67 (EN60947-5-1)	

*¹ Les valeurs sont acquises en fonction d'une température ambiante de 5 à 35 °C et d'une humidité ambiante de 40 à 70 %.

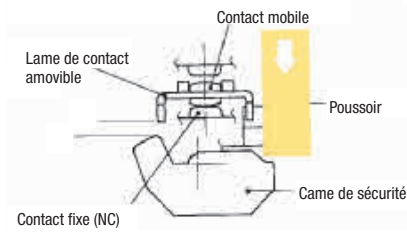
*² –25 °C à 80 °C pour l'actionneur à tige flexible.

Contact 1NF / 1NO (action rapide)

Si un dépôt de métal se dépose entre les contacts NC, ils peuvent être éloignés par la force de cisaillement et la résistance à la rupture générées lorsque la partie B de la came de sécurité ou du poussoir s'engage dans la partie A de la languette de

contact mobile. Lorsque le poussoir ou la came de sécurité se déplace dans la direction indiquée par la flèche, l'interrupteur de fin de course s'ouvre.

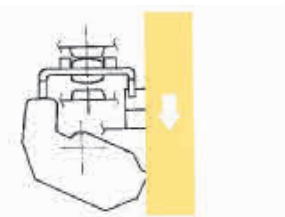
1. Quand un dépôt de métal se produit.



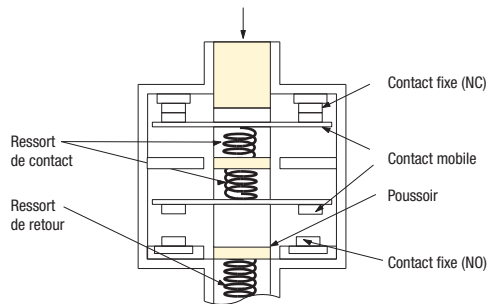
2. Quand les contacts sont en train d'être écartés.



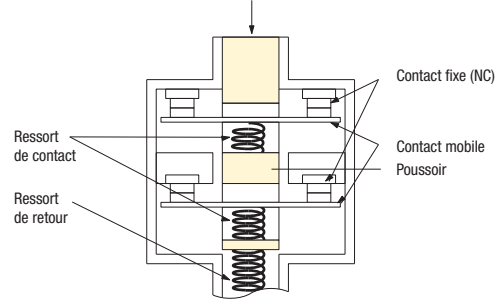
3. Quand les contacts sont complètement écartés.



Contact 1NC / 1NO (action lente)



Contact 2NF (action lente)



Contacts NC conformes à la norme EN60947-5-1 relative à l'ouverture directe

Quand un dépôt de métal se produit, les contacts sont séparés les uns des autres sous l'effet de la poussée du poussoir.

 est marqué sur le produit pour indiquer l'ouverture directe.










Interrupteur de fin de course avec boîtier plastique

La série D4N d'interrupteurs de position dans un boîtier plastique est idéale pour toutes les applications de détection de position mécanique standard, qu'elles soient sûres ou à risque.




- Mécanisme d'ouverture directe et agréé par un organisme compétent
- Boîtier en plastique renforcé à double isolation
- Large gamme d'actionneurs
- Connecteurs M12 ou borniers avec conduit M20


Références

Type d'actionneur		Mode de connexion	Référence* ¹			
			1NC / 1NO (action rapide)	1NC / 1NO (action lente)	2NC (action lente)	2NC / 1NO (action lente)
			Référence	Référence	Référence	Référence
 Levier à galet (levier et galet en résine)	M20	D4N-4120	D4N-4A20	D4N-4B20	D4N-4C20	
	Connecteur M12	D4N-9120	D4N-9A20	D4N-9B20	–	
 Poussoir	M20	D4N-4131	D4N-4A31	D4N-4B31	–	
	Connecteur M12	D4N-9131	D4N-9A31	D4N-9B31	–	
 Poussoir à galet	M20	D4N-4132	D4N-4A32	D4N-4B32	D4N-4C32	
	Connecteur M12	D4N-9132	D4N-9A32	D4N-9B32	–	
 Levier à sens d'attaque unidirectionnel (horizontal)	M20	D4N-4162	D4N-4A62	D4N-4B62	D4N-4C62	
	Connecteur M12	D4N-9162	D4N-9A62	D4N-9B62	–	
 Levier à sens d'attaque unidirectionnel (vertical)	M20	D4N-4172	D4N-4A72	D4N-4B72	–	
	Connecteur M12	–	–	–	–	
 Levier à galet réglable, verrou de forme (levier en métal, galet en résine)	M20	D4N-412G	D4N-4A2G	D4N-4B2G	–	
	Connecteur M12	D4N-912G	D4N-9A2G	D4N-9B2G	–	
 Levier à galet réglable, verrou de forme (levier en métal, galet en caoutchouc)	M20	D4N-412H	D4N-4A2H	D4N-4B2H	–	
	Connecteur M12	D4N-912H	D4N-9A2H	D4N-9B2H	–	

Interrupteurs à contacts MBB

Les contacts MBB (Make Before Break = fermeture avant ouverture) ont une structure à chevauchement, de telle manière que le contact normalement ouvert (NO) se ferme avant l'ouverture du contact normalement fermé (NC).

Type d'actionneur		Mode de connexion	Référence* ¹	
			1NC / 1NO (action lente)	2NC / 1NO (action lente)
 Levier à galet (levier et galet en résine)	M20	D4N-4E20	D4N-4F20	
	Connecteur M12	D4N-9E20	–	
 Poussoir à galet	M20	D4N-4E32	D4N-4F32	
	Connecteur M12	D4N-9E32	–	
 Levier à sens d'attaque unidirectionnel (horizontal)	M20	D4N-4E62	D4N-4F62	
	Connecteur M12	D4N-9E62	–	

*¹ Les contacts NC offrent un mécanisme d'ouverture directe agréé. 

Caractéristiques

Durée de vie* ¹	Mécanique	15 000 000 opérations min.* ²
	Électrique	500 000 opérations min. pour une charge résistive de 3 A à 250 Vc.a. 300 000 opérations min. pour une charge résistive de 10 A à 250 Vc.a.
Vitesse de fonctionnement	Levier à galet	1 mm/s à 0,5 m/s
Fréquence de fonctionnement		30 opérations/minute max.
Charge minimum applicable		Charge résistive de 1 mA à 5 Vc.c. (valeur de référence du niveau N)
Protection contre les décharges électriques		Classe II (double isolation)
Degré de pollution (environnement de fonctionnement)		3 (EN60947-5-1)
Distance entre les contacts		Action rapide : 2 × 0,5 mm min Action lente : 2 × 2 mm min.
Courant de court-circuit conditionnel		100 A (EN60947-5-1)
Courant thermique nominal à l'air libre (I _{th})		10 A (EN60947-5-1)
Température ambiante	Fonctionnement	-30 °C à 70 °C sans givre
Classe de protection		IP67 (EN60947-5-1)

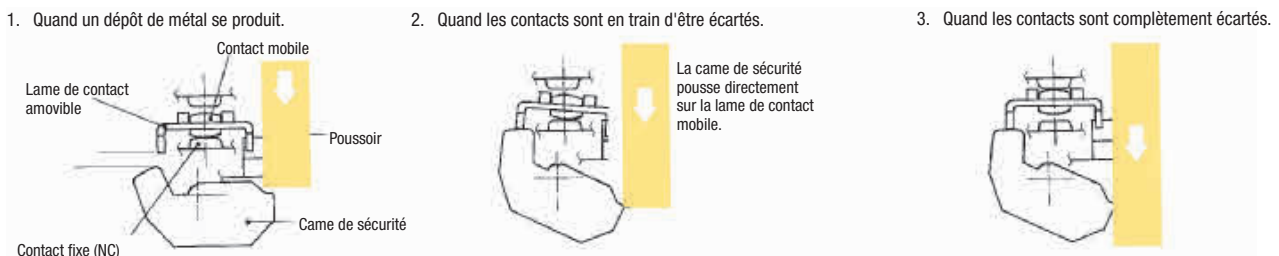
*¹ La durée de vie est acquise en fonction d'une température ambiante de 5 °C à 35 °C et d'une humidité ambiante de 40 % à 70 %.

*² 10 000 000 opérations min. pour actionneur de levier fourche.

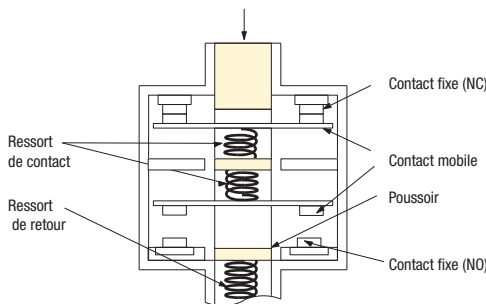
Contact 1NF / 1NO (action rapide)

Si un dépôt de métal se dépose entre les contacts NC, ils peuvent être éloignés par la force de cisaillement et la résistance à la rupture générées lorsque la partie B de la came de sécurité ou du poussoir s'engage dans la partie A de la languette de

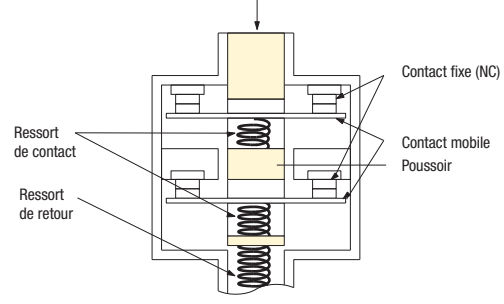
contact mobile. Lorsque le poussoir ou la came de sécurité se déplace dans la direction indiquée par la flèche, l'interrupteur de fin de course s'ouvre.



Contact 1NC / 1NO (action lente)



Contact 2NF (action lente)



Contacts NC conformes à la norme EN60947-5-1 relative à l'ouverture directe

Quand un dépôt de métal se produit, les contacts sont séparés les uns des autres sous l'effet de la poussée du poussoir.

→ est marqué sur le produit pour indiquer l'ouverture directe.



Interrupteur pour portes de sécurité à charnières

Les interrupteurs pour portes de sécurité à charnières D4NH sont disponibles avec un ou deux contacts intégrés, un actionneur à charnière ou à bras et différents types de conduits, ex. M20.

- Mécanisme d'ouverture directe
- Actionneur à charnière ou à bras
- Large plage de températures
- Des modèles à conduit métrique ou à connecteur M12 sont disponibles

Références

Interrupteurs

Actionneur	Taille de conduit		Interrupteur intégré		
			1NC / 1NO (action lente)	2NC (action lente)	2NC / 1NO (action lente)
Charnière	1 conduit	M20	D4NH-4AAS	D4NH-4BAS	D4NH-4CAS
		Connecteur M12	D4NH-9AAS	D4NH-9BAS	–
Bras	1 conduit	M20	D4NH-4ABC	D4NH-4BBC	D4NH-4CBC
		Connecteur M12	D4NH-9ABC	D4NH-9BBC	–

Actionneur	Taille de conduit		Interrupteur intégré		
			3NC (action lente)	1NC / 1NO MBB (action lente)	2NC / 1NO MBB (action lente)
Charnière	1 conduit	M20	D4NH-4DAS	D4NH-4EAS	D4NH-4FAS
		Connecteur M12	–	D4NH-9EAS	–
Bras	1 conduit	M20	D4NH-4DBC	D4NH-4EBC	D4NH-4FBC
		Connecteur M12	–	D4NH-9EBC	–

Caractéristiques

Classe de protection		IP67 (EN60947-5-1)
Durée de vie	Mécanique	1 000 000 d'opérations min.
	Électrique	500 000 opérations min. pour une charge résistive de 3 A à 250 Vc.a. 300 000 opérations min. pour une charge résistive de 10 A à 250 Vc.a.
Vitesse de fonctionnement		2 à 360 °/s
Fréquence de fonctionnement		30 opérations/minute max.
Protection contre les décharges électriques		Classe II (double isolation)
Degré de pollution (environnement de fonctionnement)		3 (EN60947-5-1)
Distance entre les contacts		Action rapide : 2 × 9,5 mm min Action lente : 2 × 2 mm min
Courant de court-circuit conditionnel		100 A (EN60947-5-1)
Courant thermique nominal à l'air libre (I _{th})		10 A (EN60947-5-1)
Température ambiante		En fonctionnement : –30 °C à 70 °C sans givre







Interrupteur de fin de course de sécurité avec réinitialisation manuelle

La famille D4NR est une gamme complète d'interrupteurs de fin de course de sécurité avec réinitialisation manuelle. Ils sont disponibles avec un, deux ou trois contacts intégrés et une large gamme d'actionneurs. Pour faciliter l'installation et la maintenance, nous vous proposons différents types de conduits, par ex. connecteurs M20 et M12.

- Mécanisme d'ouverture directe
- Différents actionneurs
- Interrupteurs réinitialisés par traction
- Contacts plaqués or pour les micro-charges
- Des conduits de type métrique sont disponibles.

Références

Interrupteurs	Taille de conduit	Référence		
		Interrupteur intégré		
		1NF / 1NO (action lente)	2 NF / 1 NO (action lente)	
 Levier à galet (levier et galet en résine)	1 conduit	M20	D4N-4A20R	D4N-4C20R
		Connecteur M12	D4N-9A20R	–
 Levier à galet réglable, verrou de forme (levier en métal, galet en caoutchouc)	1 conduit	M20	D4N-4A2HR	D4N-4C2HR
		Connecteur M12	D4N-9A2HR	–
 Poussoir	1 conduit	M20	D4N-4A31R	D4N-4C31R
		Connecteur M12	D4N-9A31R	–
 Poussoir à galet	1 conduit	M20	D4N-4A32R	D4N-4C32R
		Connecteur M12	D4N-9A32R	–

Caractéristiques

Classe de protection	IP67 (EN60947-5-1)	
Durée de vie	Mécanique	1 000 000 d'opérations min.
	Électrique	500 000 opérations min. pour une charge résistive de 3 A à 250 Vc.a. 300 000 opérations min. pour une charge résistive de 10 A à 250 Vc.a.
Vitesse de fonctionnement	1 mm/s à 0,5 m/s (D4N-1A20R)	
Fréquence de fonctionnement	30 opérations/minute max.	
Protection contre les décharges électriques	Classe II (double isolation)	
Degré de pollution (environnement de fonctionnement)	3 (EN60947-5-1)	
Distance entre les contacts	Action rapide : 2 × 0,5 mm min. Action lente : 2 × 2 mm min.	
Courant thermique nominal à l'air libre (I _{th})	10 A (EN60947-5-1)	
Température ambiante	En fonctionnement : -30 °C à 70 °C sans givre	

INTERRUPTEURS DE PORTES DE SÉCURITÉ

Surveillance de porte fiable

La surveillance de la position correcte d'une porte ou d'une protection est un élément essentiel de la sécurité des machines. Une détection fiable de la position de la porte et le verrouillage de la porte protègent les utilisateurs. Notre gamme d'interrupteurs sans contact est conçue pour les applications des industries de l'emballage et agroalimentaire, remplissant les exigences de résistance à l'usure.



Contacts à lames souples pour les courants élevés :

F3S-TGR-N_R



page 68

Interrupteurs de porte sans contact

F3S-TGR-N_C

voir page 66

Résistance optimale aux vibrations :

- S'adapte à tous les contrôleurs de sécurité et les unités de relais de sécurité d'Omron
- Fonctionne sous des capots en acier inoxydable
- Boîtier en acier inoxydable

D40A



page 99

SYSTÈMES DE CONTRÔLE DE SÉCURITÉ POUR INTERRUPTEURS POUR PORTES DE SÉCURITÉ

Unités de relais de sécurité



G9SB

voir page 97



G9SA

voir page 98

Unités de sécurité flexibles



G9SX

voir page 103

Contrôleurs de sécurité



G9SP

voir page 108



NE1A

voir page 111



Interrupteurs à clé

Boîtier en plastique :

Fonction de surveillance
de porte

D4NS



page 64

Conduit M20

Fonction de verrouillage
de porte

D4NL



page 62

Force de retenue
de clé : 1 300 N

Boîtier compact :

D4GL



page 63

Force de retenue
de clé : 1 000 N

boîtier métallique :

D4BS



page 65

Conduit PG 13,5



Interrupteur pour porte de sécurité à verrouillage

Les interrupteurs pour portes de sécurité à verrouillage D4NL sont disponibles avec quatre ou cinq contacts. Verrouillés, ils ont une force de retenue de clé de 1 300 N max. La gamme comprend des modèles à verrouillage mécanique / ouverture électromagnétique et vice versa.

- Interrupteur pour portes de sécurité avec mécanisme de verrouillage ou de déverrouillage électromagnétique
- Modèles avec quatre ou cinq contacts intégrés
- Force de retenue de clé élevée : 1 300 N
- Pour les charges standard et les micro-charges
- Les clés sont compatibles avec le D4GL et le D4NS

Références

Interrupteurs (avec contacts à ouverture directe homologués)

Pour les versions 110 V et 230 V, contactez votre représentant Omron.

Types de verrouillage et d'ouverture	Configuration des contacts	Ouverture de conduit	Référence
Verrouillage mécanique déverrouillage électromagnétique	1NC / 1NO + 1NC / 1NO	M20	D4NL-4AFA-B
	1NC / 1NO + 2NC	M20	D4NL-4BFA-B
	2NC + 1NC / 1NO	M20	D4NL-4CFA-B
	2NC + 2NC	M20	D4NL-4DFA-B
	2NC / 1NO + 1NC / 1NO	M20	D4NL-4EFA-B
	2NC / 1NO + 2NC	M20	D4NL-4FFA-B
	3NC + 1NC / 1NO	M20	D4NL-4GFA-B
	3NC + 2NC	M20	D4NL-4HFA-B

Types de verrouillage et d'ouverture	Configuration des contacts	Ouverture de conduit	Référence
Verrouillage électromagnétique mécanique déverrouillage	1NC / 1NO + 1NC / 1NO	M20	D4NL-4AFG-B
	1NC / 1NO + 2NC	M20	D4NL-4BFG-B
	2NC + 1NC / 1NO	M20	D4NL-4CFG-B
	2NC + 2NC	M20	D4NL-4DFG-B
	2NC / 1NO + 1NC / 1NO	M20	D4NL-4EFG-B
	2NC / 1NO + 2NC	M20	D4NL-4FFG-B
	3NC + 1NC / 1NO	M20	D4NL-4GFG-B
	3NC + 2NC	M20	D4NL-4HFG-B

Remarque : - Les tailles de conduit G1/2 et Pg13,5 sont également disponibles.
- Electro-aimant : 24 Vc.c., LED orange : 10 à 115 Vc.a. / Vc.c.

Clés de fonctionnement (à commander séparément)

Type		Référence
Montage horizontal		D4DS-K1
Montage vertical		D4DS-K2

Type		Référence
Montage réglable (horizontal)		D4DS-K3
Montage réglable (horizontal / vertical)		D4DS-K5

Caractéristiques

Classe de protection	IP67 (EN60947-5-1) (Cela s'applique uniquement à l'interrupteur. La classe de protection du trou de la clé est IP00).	
Durée de vie*1	Mécanique	1 000 000 d'opérations min.
	Électrique	500 000 opérations min. pour une charge résistive de 3 A à 250 Vc.a.
Vitesse de fonctionnement	0,05 à 0,5 m/s	
Fréquence de fonctionnement	30 opérations/minute max.	
Fréquence nominale	50 / 60 Hz	
Distance entre les contacts	2 x 2 mm min.	
Force d'ouverture directe*2	60 N min. (EN60947-5-1)	
Course d'ouverture directe*2	10 mm min. (EN60947-5-1)	
Force de retenue	1 300 N min.	
Charge minimum applicable	Charge résistive de 1 mA à 5 Vc.c. (valeur de référence du niveau N)	
Courant thermique (I_{th})	10 A (EN60947-5-1)	
Courant de court-circuit conditionnel	100 A (EN60947-5-1)	
Degré de pollution (environnement de fonctionnement)	3 (EN60947-5-1)	
Protection contre les décharges électriques	Classe II (double isolation)	
Température ambiante	Fonctionnement : -10 °C à 55 °C (sans givrage ni condensation)	

*1 La durée de vie est calculée en fonction d'une température ambiante de 5 °C à 35 °C et d'une humidité ambiante de 40 à 70 %. Pour de plus amples informations, consultez votre revendeur Omron.

*2 Ces chiffres sont des exigences minimales pour un fonctionnement en toute sécurité.

Remarque : Les valeurs ci-dessus sont des valeurs initiales.



Interrupteur pour porte de sécurité à verrouillage

Les interrupteurs pour portes de sécurité à verrouillage D4GL sont disponibles avec quatre ou cinq contacts intégrés. Verrouillés, ils présentent une force de retenue de clé de 1000 N.

La gamme comprend des modèles à verrouillage mécanique / ouverture électromagnétique et vice versa.

- Interrupteur pour portes de sécurité plat avec mécanisme de verrouillage ou de déverrouillage électromagnétique
- Modèles avec quatre ou cinq contacts intégrés
- Force de retenue de clé élevée : 1 000 N
- Pour les charges standard et les micro-charges
- Les clés sont compatibles avec le D4NL et le D4NS

Références

Interrupteurs (avec contacts à ouverture directe homologués)

Verrouillage et déverrouillage types	Configuration des contacts	Conduit des données	Référence
Verrouillage mécanique déverrouillage électromagnétique	1NC / 1NO + 1NC / 1NO	M20	D4GL-4AFA-A
	1NC / 1NO + 2NC	M20	D4GL-4BFA-A
	2NC + 1NC / 1NO	M20	D4GL-4CFA-A
	2NC + 2NC	M20	D4GL-4DFA-A
	2NC / 1NO + 1NC / 1NO	M20	D4GL-4EFA-A
	2NC / 1NO + 2NC	M20	D4GL-4FFA-A
	3NC + 1NC / 1NO	M20	D4GL-4GFA-A
	3NC + 2NC	M20	D4GL-4HFA-A

Remarque : - Les tailles de conduit G1/2 et Pg13,5 sont également disponibles.
- Electro-aimant : 24 Vc.c., LED orange / verte : 24 Vc.c.

Clés de fonctionnement (à commander séparément)

Type		Référence
Montage horizontal		D4DS-K1
Montage vertical		D4DS-K2

Verrouillage et déverrouillage types	Configuration des contacts	Conduit des données	Référence
Verrouillage électromagnétique mécanique déverrouillage	1NC / 1NO + 1NC / 1NO	M20	D4GL-4AFG-A
	1NC / 1NO + 2NC	M20	D4GL-4BFG-A
	2NC + 1NC / 1NO	M20	D4GL-4CFG-A
	2NC + 2NC	M20	D4GL-4DFG-A
	2NC / 1NO + 1NC / 1NO	M20	D4GL-4EFG-A
	2NC / 1NO + 2NC	M20	D4GL-4FFG-A
	3NC + 1NC / 1NO	M20	D4GL-4GFG-A
	3NC + 2NC	M20	D4GL-4HFG-A

Type		Référence
Montage réglable (horizontal)		D4DS-K3
Montage réglable (horizontal / vertical)		D4DS-K5

Caractéristiques

Classe de protection	IP67 (EN60947-5-1) (Cela s'applique uniquement à l'interrupteur. La classe de protection du trou de la clé est IP00).	
Durée de vie ^{*1}	Mécanique	1 000 000 d'opérations min.
	Électrique	500 000 opérations min. pour une charge résistive de 4 mA à 24 Vc.c. ; 150 000 opérations min. pour une charge résistive de 1 A à 125 Vc.a. dans 2 circuits et de 4 mA à 24 Vc.c. dans 2 circuits
Vitesse de fonctionnement	0,05 à 0,5 m/s	
Fréquence de fonctionnement	30 opérations/minute max.	
Fréquence nominale	50 / 60 Hz	
Distance entre les contacts	2 × 2 mm min.	
Force d'ouverture directe ^{*2}	60 N min. (EN60947-5-1)	
Course d'ouverture directe ^{*3}	10 mm min. (EN60947-5-1)	
Force de retenue	1 000 N min.	
Charge minimum applicable	Charge résistive de 4 mA à 24 Vc.c. (valeur de référence du niveau N)	
Courant thermique (I_{th})	2,5 A (EN60947-5-1)	
Courant de court-circuit conditionnel	100 A (EN60947-5-1)	
Degré de pollution (environnement de fonctionnement)	3 (EN60947-5-1)	
Protection contre les décharges électriques	Classe II (double isolation)	
Température ambiante	Fonctionnement : -10 °C à 55 °C sans givrage	

^{*1} La durée de vie est calculée en fonction d'une température ambiante de 5 °C à 35 °C et d'une humidité ambiante de 40 à 70 %. Pour de plus amples informations, consultez votre revendeur Omron.

^{*2} Ces chiffres sont des exigences minimales pour un fonctionnement en toute sécurité.

^{*3} Ces chiffres sont des exigences minimales pour un fonctionnement en toute sécurité.

Remarque : Les valeurs ci-dessus sont des valeurs initiales.



Interrupteur pour portes de sécurité avec boîtier en plastique

La gamme D4NS inclut des modèles à trois contacts avec des formats de contacts 2NC / 1NC et 3NC en plus des formats de contacts précédents 1NC / 1NO et 2NC. Tous les modèles disposent d'une ouverture de conduit M20.

- Modèles à trois contacts : 2NC / 1NC et 3NC
- Modèles à deux contacts : 1NC / 1NO et 2NC
- Contacts dorés normalisés pour une grande fiabilité des contacts
- Utilisable avec des charges standard et des micro-charges

Références

Interrupteurs (avec contacts à ouverture directe homologués)

Type	Configuration des contacts		Ouverture de conduit / connecteur	Référence
1 conduit	Action lente	1NC / 1NO	M20	D4NS-4AF
		2NC	M20	D4NS-4BF
		2NC / 1NO	M20	D4NS-4CF
		3NC	M20	D4NS-4DF
	Contact MBB à action lente	1NC / 1NO	M20	D4NS-4EF
		2NC / 1NO	M20	D4NS-4FF

Clés de fonctionnement (à commander séparément)

Type	Référence	Type	Référence
Montage horizontal	D4DS-K1	Montage réglable (horizontal)	D4DS-K3
Montage vertical	D4DS-K2	Montage réglable (horizontal/vertical)	D4DS-K5

Caractéristiques

Classe de protection	IP67 (EN60947-5-1) (Cela s'applique uniquement à l'interrupteur. La classe de protection du trou de la clé est IP00).	
Durée de vie ^{*1}	Mécanique	1 000 000 d'opérations min.
	Électrique	500 000 opérations min. pour une charge résistive de 3 A à 250 Vc.a. 300 000 opérations min. pour une charge résistive de 10 A à 250 Vc.a.
Vitesse de fonctionnement	0,05 à 0,5 m/s	
Fréquence de fonctionnement	30 opérations/minute max.	
Force d'ouverture directe ^{*2}	60 N min.	
Course d'ouverture directe ^{*2}	10 mm min.	
Charge minimum applicable	Charge résistive de 1 mA à 5 Vc.c. (valeur de référence du niveau N)	
Protection contre les décharges électriques	Classe II (double isolation)	
Degré de pollution (environnement de fonctionnement)	3 (EN60947-5-1)	
Distance entre les contacts	2 × 2 mm min.	
Courant de court-circuit conditionnel	100 A (EN60947-5-1)	
Courant thermique nominal à l'air libre (I_{th})	10 A (EN60947-5-1)	
Température ambiante	Fonctionnement : -30 °C à 70 °C sans givrage	

^{*1} La durée de vie est calculée en fonction d'une température ambiante de 5 °C à 35 °C et d'une humidité ambiante de 40 à 70 %. Pour de plus amples informations, consultez votre revendeur Omron.

^{*2} Ces chiffres sont des exigences minimales pour un fonctionnement en toute sécurité.

Remarque : Les valeurs ci-dessus sont des valeurs initiales.



Interrupteur pour portes de sécurité avec boîtier métallique

La gamme D4BS inclut des modèles à deux contacts avec 1NC / 1NO et 2NC dans un boîtier métallique très résistant avec ouverture de conduit PG 13.5.

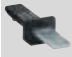


- Boîtier métallique robuste
- Modèles à deux contacts : 1NC / 1NO et 2NC
- Contacts dorés normalisés pour une grande fiabilité des contacts
- Utilisable avec des charges standard et des micro-charges

Références

Interrupteurs

Type	Sens de montage	Taille de conduit	Référence	
			1NC / 1NO (action lente)	2NC (action lente)
1 conduit	Montage sur l'avant	Pg13,5	D4BS-15FS	D4BS-1AFS

Clés de fonctionnement (à commander séparément)

Type		Référence
Montage horizontal		D4BS-K1
Montage vertical		D4BS-K2
Montage réglable (horizontal)		D4BS-K3

Caractéristiques

Classe de protection ^{*1}	IP67 (EN60947-5-1)
Durée de vie ^{*2}	Mécanique : 1 000 000 opérations/min. Électrique : 500 000 opérations min. (charge résistive de 10 A à 250 Vc.a.)
Vitesse de fonctionnement	0,1 m/s à 0,5 m/s
Fréquence de fonctionnement	30 opérations/min max.
Fréquence nominale	50 / 60 Hz
Distance entre les contacts	2 × 2 mm min.
Force d'ouverture directe ^{*3}	19,61 N min. (EN60947-5-1)
Course d'ouverture directe ^{*3}	20 mm min. (EN60947-5-1)
Pleine course	23 mm min.
Courant thermique enfermé conventionnel (I _{th})	20 A (EN60947-5-1)
Courant de court-circuit conditionnel	100 A (EN60947-5-1)
Degré de pollution (environnement de fonctionnement)	3 (EN60947-5-1)
Protection contre les décharges électriques	Classe I (avec borne à la terre)
Température ambiante	Fonctionnement : -40 °C à 80 °C (sans givrage)

^{*1} Bien que le boîtier de l'interrupteur soit protégé contre toute pénétration de poussières, d'huile ou d'eau, n'utilisez pas le D4BS dans des endroits où des poussières, de l'huile, de l'eau ou des produits chimiques pourraient s'introduire via le trou de la clé situé sur la tête afin d'éviter tout dommage ou dysfonctionnement de l'interrupteur.

^{*2} La durée de vie est calculée en fonction d'une température ambiante de 5 °C à 35 °C et d'une humidité ambiante de 40 à 70 %. Veuillez contacter votre revendeur Omron pour plus d'informations sur les autres environnements de fonctionnement.

^{*3} Ces chiffres sont des exigences minimales pour un fonctionnement en toute sécurité.

Remarque : Les valeurs ci-dessus sont des valeurs initiales.



Interrupteurs sans contact pour la surveillance de l'état des portes de sécurité

Les interrupteurs sans contact surveillent l'état des portes de sécurité. LED pour un diagnostic facile et boîtier en acier inoxydable sont disponibles pour répondre aux exigences élevées en termes d'hygiène de l'industrie agro-alimentaire.

- Fonctionne avec tous les contrôleurs de sécurité Omron
- Fonctionnent sous des capots en acier inoxydable
- Pas de contact – pas d'abrasion – pas de particules
- Les caches des trous de vis répondent aux exigences de conception hygiénique (NMPC)
- Conforme aux catégories de sécurité jusqu'à 4 selon EN 954-1, PDF-M selon EN60947-5-3 et PLe selon EN ISO13849-1

Références

Capteurs allongés

Connexion par câble	Configuration des contacts	Référence
2 m pré-câblé	2 NC / 1 NO	F3S-TGR-NLPC-21-02
5 m pré-câblé	2 NC / 1 NO	F3S-TGR-NLPC-21-05
10 m précâblé	2 NC / 1 NO	F3S-TGR-NLPC-21-10
M12, 8 broches	2 NC / 1 NO	F3S-TGR-NLPC-21-M1J8

Capteurs de petite tailles

Connexion par câble	Configuration des contacts	Référence
2 m pré-câblé	2 NC / 1 NO	F3S-TGR-NSMC-21-02
5 m pré-câblé	2 NC / 1 NO	F3S-TGR-NSMC-21-05
10 m précâblé	2 NC / 1 NO	F3S-TGR-NSMC-21-10
M12, 8 broches	2 NC / 1 NO	F3S-TGR-NSMC-21-M1J8

Capteurs miniatures

Connexion par câble	Configuration des contacts	Référence
2 m précâblé	2 NC / 1 NO	F3S-TGR-NMPC-21-02
5 m précâblé	2 NC / 1 NO	F3S-TGR-NMPC-21-05
10 m précâblé	2 NC / 1 NO	F3S-TGR-NMPC-21-10
M12, 8 broches	2 NC / 1 NO	F3S-TGR-NMPC-21-M1J8

Caractéristiques

Données mécaniques

Élément	Référence	Capteur allongé	Capteurs de petite taille	Capteur miniature
Distance de fonctionnement	OFF → ON (Sao)	12 mm Fermeture		8 mm Fermeture
	ON → OFF (Sar)	17 mm Ouverture		12 mm Ouverture
Vitesse d'approche de l'actionneur	Min.	4 mm/s		
	Max.	1 000 mm/s		
Température ambiante	–	–25 °C à +80 °C	–25 °C à +105 °C	–25 °C à +80 °C
Protection d'étanchéité	Précâblé Connecteur M12	IP 67		
Matériau	–	Polycarbonate noir	Acier inoxydable 316	Polyester noir

Données électriques

Élément	Référence	Capteur allongé	Capteurs de petite taille	Capteur miniature
Alimentation	–	24 Vc.c.±15%		
Consommation électrique	Max.	50 mA		
Courant commuté	Min.	10 mA, 10 Vc.c.		
Charges nominales	Contacts NC	100 mA, 24 Vc.c.		
	Contacts NO	100 mA, 24 Vc.c.		
Type de sortie	–	Sortie électronique (sortie optocoupleur sans potentiel)		

Homologations

Normes EN certifiées par TÜV Rheinland

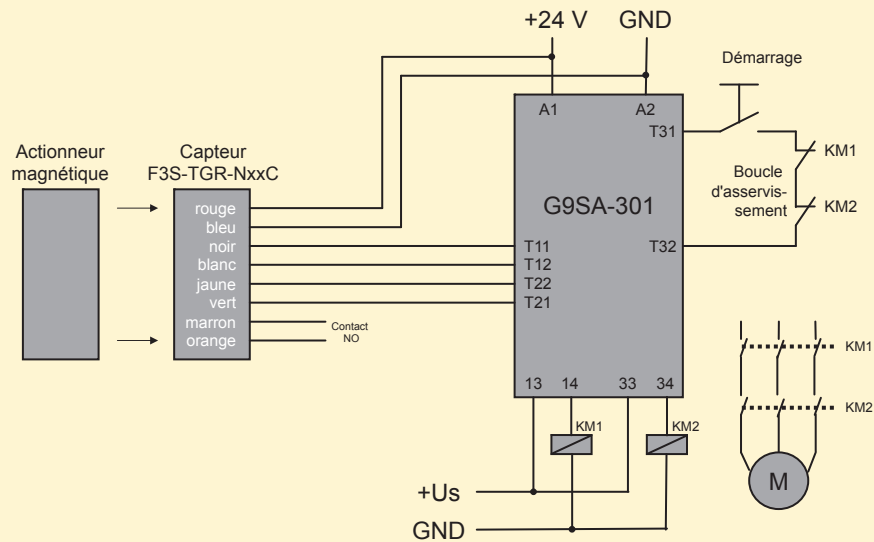
EN 954-1, EN ISO13849-1
EN 60204-1
EN/IEC 60947-5-3
UL 508, CSA C22.2
BS 5304
Conforme à EN 1088-1

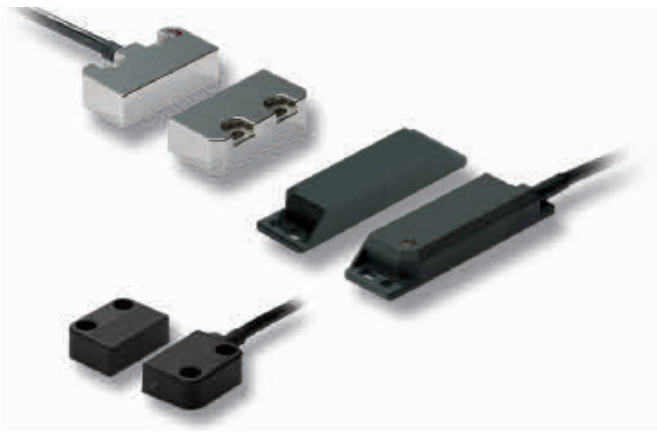
Exemples de câblage (Connexion à tête unique)

G9SA

Application de capteur simple avec G9SA-301

(jusqu'à la catégorie de sécurité 4 conforme à EN954-1 ou PLE conforme à EN ISO 13849-1)





Interrupteurs sans contact pour la surveillance de l'état des portes de sécurité

Les interrupteurs sans contact surveillent l'état des portes de sécurité. LED pour un diagnostic facile et boîtier en acier inoxydable sont disponibles pour répondre aux exigences élevées en termes d'hygiène de l'industrie agro-alimentaire.

- Fonctionne avec tous les contrôleurs de sécurité Omron
- Fonctionnent sous des capots en acier inoxydable
- Pas de contact – pas d'abrasion – pas de particules
- Les caches des trous de vis répondent aux exigences d'hygiène (NMPR)
- Conforme aux catégories de sécurité jusqu'à 4 selon EN 954-1, PDF-M selon EN60947-5-3 et PLe selon EN ISO13849-1

Références

Capteurs allongés

Connexion par câble	Configuration des contacts	Référence
2 m pré-câblé	2 NC / 1 NO	F3S-TGR-NLPR-21-02
5 m pré-câblé	2 NC / 1 NO	F3S-TGR-NLPR-21-05
10 m précâblé	2 NC / 1 NO	F3S-TGR-NLPR-21-10
M12, 8 broches	2 NC / 1 NO	F3S-TGR-NLPR-21-M1J8

Capteurs de petite tailles

Connexion par câble	Configuration des contacts	Référence
2 m pré-câblé	2 NC / 1 NO	F3S-TGR-NSMR-21-02
5 m pré-câblé	2 NC / 1 NO	F3S-TGR-NSMR-21-05
10 m précâblé	2 NC / 1 NO	F3S-TGR-NSMR-21-10
M12, 8 broches	2 NC / 1 NO	F3S-TGR-NSMR-21-M1J8

Capteurs miniatures

Connexion par câble	Configuration des contacts	Référence
2 m précâblé	2 NC / 1 NO	F3S-TGR-NMPR-21-02
5 m précâblé	2 NC / 1 NO	F3S-TGR-NMPR-21-05
10 m précâblé	2 NC / 1 NO	F3S-TGR-NMPR-21-10
M12, 8 broches	2 NC / 1 NO	F3S-TGR-NMPR-21-M1J8

Caractéristiques

Données mécaniques

Élément	Référence	Capteur allongé	Capteurs de petite taille	Capteur miniature
Distance de fonctionnement	OFF → ON (Sao)	10 mm Fermeture		12 mm Fermeture
	ON → OFF (Sar)	22 mm Ouverture		20 mm Ouverture
Vitesse d'approche de l'actionneur	Min.	4 mm/s		
	Max.	1 000 mm/s		
Température ambiante	–	–25 °C à +80 °C	–25 °C à +105 °C	–25 °C à +80 °C
Protection d'étanchéité	Précâblé Connecteur M12	IP 67		
Matériau	–	Polycarbonate noir	Acier inoxydable 316	Polyester noir

Données électriques

Élément		Référence	Capteur allongé	Capteurs de petite taille	Capteur miniature
Temps d'ouverture des contacts		Max.	2 ms		
Résistance initiale des contacts		Max.	50 mΩ		500 mΩ
Courant commuté		Min.	1 mA, 10 Vc.c.		10 mA, 10 Vc.c.
Charges nominales	Contacts NC	Max.	1 A, 250 Vc.a.		0,5 A, 250 Vc.a.
	Contacts NO		0,2 A, 24 Vc.c.		0,2 A, 24 Vc.c.

Homologations

Normes EN certifiées par TÜV Rheinland

EN 954-1, EN ISO13849-1

EN 60204-1

EN/IEC 60947-5-3

UL 508, CSA C22.2

BS 5304

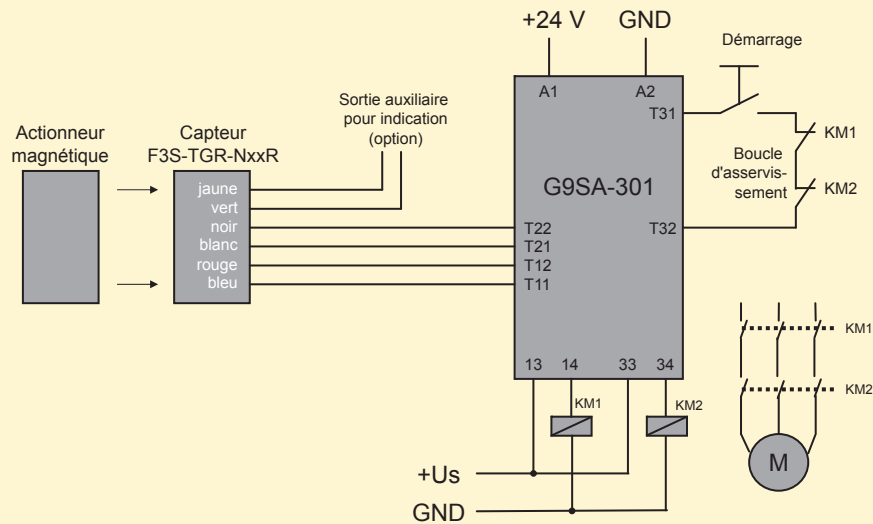
Conforme à EN 1088-1

Exemples de câblage (Connexion à tête unique)

G9SA

Application de capteur simple avec G9SA-301

(jusqu'à la catégorie de sécurité 4 conforme à EN954-1 ou PLE conforme à EN ISO 13849-1)



CAPTEURS DE SÉCURITÉ

Cohérence totale - dans l'ensemble du système

Les capteurs de sécurité sont des dispositifs essentiels pour protéger les lieux de travail qui accueillent à la fois des personnes et des machines. L'intelligence intégrée arrête la machine dès qu'elle présente une condition dangereuse pour le travailleur. Notre gamme F3S-TGR-CL propose des barrières lumineuses de sécurité avec fonctions de contrôle incluses pour la protection des doigts, des mains et du corps, toutes utilisant le même concept de câblage, d'installation et de configuration pour faciliter l'utilisation quotidienne et la maintenance.

F3S-TGR-barrières lumineuses de sécurité

F3S-TGR-CL

voir page 74

- Hauteur de protection de 150 mm à 2 400 mm
- Distance de fonctionnement :
résolution jusqu'à 6 m pour 14 mm
résolution jusqu'à 14 m pour 35 mm et 70 mm
jusqu'à 12 m pour les modèles de protection de boîtier actif/passif
jusqu'à 50 m pour les modèles de protection de boîtier actif/actif
- Les fonctions de contrôle incluent :
occultation X, T et L
masquage fixe et masquage flottant
fonctionnement en mode d'arrêt simple/double
contrôle d'accès prédéfini
- Fonctionnement Maître/Esclave
- Homologuées comme type 2 et type 4 selon EN61496,
PLc et PLe selon EN ISO 13849.



SYSTÈMES DE CONTRÔLE DE SÉCURITÉ POUR CAPTEURS DE SÉCURITÉ

Unités de relais de sécurité



G9SB

voir page 97



G9SA

voir page 98

Unités de sécurité flexibles



G9SX

voir page 103

Contrôleurs de sécurité



G9SP

voir page 108



NE1A

voir page 111



Type 2

Type 3

Type 4

boîtier robuste, protection des doigts
et des mains

MS2800



page 72

MS4800



page 72

boîtier mince, protection des doigts
et des mains

F3SJ-A



page 83







détection de présence, prévention des collisions
pour les AGV, scanner laser de sécurité de 270°

OS32C



page 91

APPLICATION DÉDIÉES

Installations multiples en cascade	Nettoyage / lavage IP65	ATEX (boîtier antidéflagrant)	Indication d'occultation	Occultation bidirectionnelle intégrée	Faisceau unique Boîtier M18
					
MS4800/MS2800	MS4800/MS2800	MS4800/MS2800	LU5/LU7/MP/MPS/LME	F3S-TGR-CL_-K_ F3S-TGR-CL_-K_C	E3FS
voir page 72	voir page 72	voir page 72	voir page 41-50	voir page 74	voir page 82



Barrières immatérielles de sécurité de catégorie 4 / 2

La gamme de barrières immatérielles de sécurité MS4800 et MS2800 offre une grande simplicité de montage, de configuration, d'utilisation quotidienne et de maintenance en fournissant :

- Portée jusqu'à 20 m pour une résolution de 30 mm et 7 m pour une résolution de 14 mm
- Voyants pour faciliter l'alignement et les diagnostics
- Configuration par interrupteur DIP pour le masquage, l'occultation et le codage optique
- Capteur de catégorie 4 / 2 conforme à EN 61496-1
- Concept d'installation et connexion M12 tout-en-un avec un boîtier robuste
- Installation en cascade de 3 barrières max.

Références

MS2800 Catégorie de sécurité 2

Connexions	Norme				Maître				Esclave	
Norme Fonctionnement autonome										
Maître Connexion série, occultation										
Esclave Connexion en série uniquement										
	MS2800S-				MS2800FS-				MS2800F-	
Jeu de fonctions	Basique		Avancé		Basique		Avancé			
Basique Verrouillage, redémarrage, EDM, 2 canaux optiques, outil d'alignement intégré										
Avancé Occultation, masquage (fixe / flottant)										
	MS2800S-EB-		MS2800S-EA-		MS2800FS-EB-		MS2800FS-EA-		MS2800F-E-	
Résolution	14 mm	30 mm	14 mm	30 mm	14 mm	30 mm	14 mm	30 mm	14 mm	30 mm
Protection des doigts 14 mm										
Protection des mains 30 mm	MS2800S-EB-014-	MS2800S-EB-030-	MS2800S-EA-014-	MS2800S-EA-030-	MS2800FS-EB-014-	MS2800FS-EB-030-	MS2800FS-EA-014-	MS2800FS-EA-030-	MS2800F-E-014-	MS2800F-E-030-
Longueur	240 ... 1800		280 ... 2120		280 ... 1800		280 ... 2120		240 ... 1280	
240 mm ... 2120 mm par	280 ... 1800		280 ... 2120		280 ... 1800		280 ... 2120		240 ... 1280	
Incréments de 40 mm	280 ... 1800		280 ... 2120		280 ... 1800		280 ... 2120		240 ... 1280	

MS4800 Catégorie de sécurité 4

Connexions	Norme				Maître				Esclave	
Norme Fonctionnement autonome										
Maître Connexion série, occultation										
Esclave Connexion en série uniquement										
	MS4800S-				MS4800FS-				MS4800F-	
Jeu de fonctions	Basique		Avancé		Basique		Avancé			
Basique Verrouillage, redémarrage, EDM, 2 canaux optiques, outil d'alignement intégré										
Avancé Occultation, masquage (fixe / flottant)										
	MS4800S-EB-		MS4800S-EA-		MS4800FS-EB-		MS4800FS-EA-		MS4800F-E-	
Résolution	14 mm	30 mm	14 mm	30 mm	14 mm	30 mm	14 mm	30 mm	14 mm	30 mm
Protection des doigts 14 mm										
Protection des mains 30 mm	MS4800S-EB-014-	MS4800S-EB-030-	MS4800S-EA-014-	MS4800S-EA-030-	MS4800FS-EB-014-	MS4800FS-EB-030-	MS4800FS-EA-014-	MS4800FS-EA-030-	MS4800F-E-014-	MS4800F-E-030-
Longueur	280 ... 1800		280 ... 2120		280 ... 1800		280 ... 2120		240 ... 1280	
240 mm ... 2120 mm par	280 ... 1800		280 ... 2120		280 ... 1800		280 ... 2120		240 ... 1280	
Incréments de 40 mm	280 ... 1800		280 ... 2120		280 ... 1800		280 ... 2120		240 ... 1280	

Exemples

MS2800S-EB-030-1000

Fonctionnement autonome
Jeu de fonctions basique
Résolution 30 mm
Hauteur de protection 1 000 mm

MS4800FS-EA-014-1200

Connexion série
Jeu de fonctions avancé
Résolution 14 mm
Hauteur de protection 1 200 mm

MS4800F-E-014-600

Fonctionnement esclave
Résolution 14 mm
Hauteur de protection 600 mm

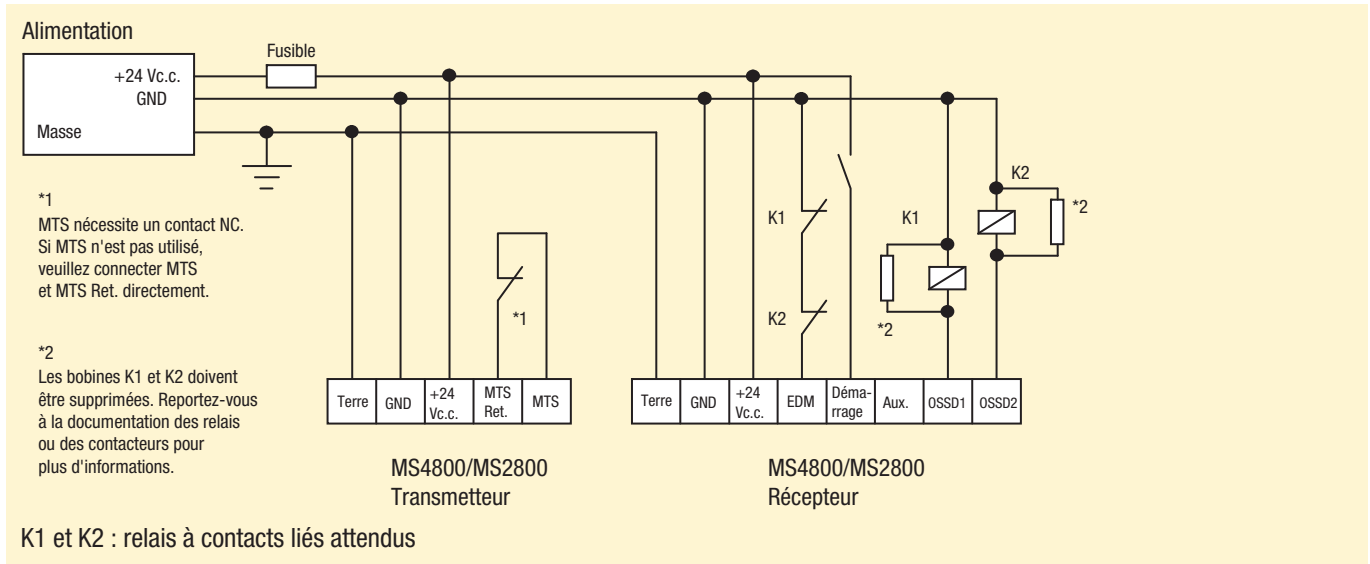
Caractéristiques

Référence	MS4800 -E - - - -	MS2800 -E - - - -
Type de capteur	Type 4	Type 2
Plage de fonctionnement normale Plage réduite (commutateur DIP 6)	Résolution 14 mm : 0,3 – 7 m, Résolution 30 mm : 0,3 – 20 m Résolution 14 mm : 0,3 – 3 m, Résolution 30 mm : 0,3 – 8 m	
Ecartement des faisceaux	Résolution 14 mm : 10 mm, Résolution 30 mm : 20 mm	
Hauteur de protection	Résolution 14 mm : 280 – 1 800 mm, Résolution 30 mm : 240 – 2 120 mm	
Capacité de détection	Résolution 14 mm : 14 mm non transparent, Résolution 30 mm : 30 mm non transparent	
Angle d'ouverture effective (EAA)	±2,5 °	±5,0 °
Source lumineuse	de l'émetteur et di récepteur à une distance de détection d'au moins 3 m selon IEC61496-2	
Tension d'alimentation (Vs)	LED infrarouges (880 N-m), dissipation de puissance : 180 mW, Classe 1 selon EN60825-1	
OSSD	24 Vc.c.±20 %, conforme à EN/IEC60204, peut couvrir une chute de tension pendant au moins 20 ms	
Sortie auxiliaire (sortie inverse de sécurité)	Deux sorties transistor PNP liées à la sécurité, courant de charge 625 mA max. ^{*1} , protection contre les courts-circuits	
Mode de fonctionnement de la sortie	Une sortie PNP délivrant 100 mA à 24 Vc.c. Cette sortie suit la sortie OSSD	
Fonctions de test	Sortie OSSD : Light-ON	
Fonctions liées à la sécurité	Autotest (après la mise en marche et pendant le fonctionnement)	
Temps de réponse	Toutes les versions : Redémarrage automatique / verrouillage avec redémarrage manuel, EDM (surveillance d'appareil externe). Versions avancées uniquement : masquage fixe, occultation, masquage flottant	
Intensité lumineuse ambiante	ON à OFF : 14 à 59 ms	
Température ambiante	Lampe à incandescence : 3000 lx max. (intensité lumineuse sur la surface du récepteur)	
Classe de protection	En fonctionnement : -10 °C à +55 °C, stockage : -25 °C à +70 °C (sans givre ni condensation)	
Méthode de connexion	IP65 (IEC60529)	
Matériaux	Câble souple avec connecteur M12 : récepteur : 8 broches, transmetteur : 5 broches	
Taille (section croisée)	Boîtier : revêtement aluminium en polyuréthane, capot : polycarbonate, fenêtre avant : acrylique, supports de montage : acier laminé à froid	
Voyants du récepteur	39 × 50 mm	
Voyants du transmetteur	Voyants de faisceaux individuels (BI), verrouillage, masquage actif, états RUN et STOP, codes d'erreur	
AOPD (ESPE)	Type 4 conforme à IEC 61496-1	Type 2 conforme à IEC 61496-1
Convient pour les systèmes de contrôle de sécurité	Cat. 4 conforme à EN954-1, PLe selon EN ISO 13849-1	Cat. 2 conforme à EN954-1, PLC selon EN ISO 13849-1
Niveau d'intégrité de sécurité (SIL)	ON, OFF, erreur	
PFH	SIL 3 conforme à la norme IEC 61508	
	5,9 × 10 ⁻⁸	

^{*1} Jusqu'à 12 m, nous recommandons d'utiliser les câbles F39-JMR, pour des longueurs plus importantes et un courant de 625 mA, les câbles F39-JMR sont nécessaires.

Exemple de connexion

Utilisation du redémarrage manuel et de la surveillance d'appareil externe





Capteurs de sécurité multifaisceaux pour la protection des doigts et des mains

Les capteurs multifaisceaux sont disponibles en Type 2 (PL c) et Type 4 (PL e) avec fonction d'occultation intégrée. Les modèles de protection pour les doigts et les mains sont disponibles en Type 2 (PL c) et Type 4 (PL e) avec des fonctions de contrôle de sécurité intégrée.

- Capteur de type 2/4 conforme à EN 61496-1
- Concept homogène du câblage et du montage

Modèles multifaisceaux

- Portée de détection jusqu'à 50 m
- Configuration des fonctions d'occultation, de pré-réinitialisation et d'interverrouillage et codage optique par commutateur DIP
- Fonction d'occultation et lampe d'occultation complètement intégrée

Modèles de protection des doigts et des mains

- Distance de détection jusqu'à 0,2 m ... 6 m (14 mm) et 0,2 m ... 14 m (35 mm et 70 mm)
- Configuration des fonctions de masquage, d'interverrouillage et d'occultation et codage optique par commutateur DIP
- Masquage flottant et masquage fixe pris en charge
- Modèles maître/esclave disponibles

Références des capteurs de sécurité multifaisceaux

Systèmes actifs/actifs longue portée

F3S-TGR-CL2_-K_ (Type 2)

Nombre de faisceaux	Portée	Ecartement des faisceaux	Jeu de fonctions*1	Référence
2	0,5 m ... 40 m	500	Avancé	F3S-TGR-CL2A-K2-500
2	0,5 m ... 40 m	500	Basique	F3S-TGR-CL2B-K2-500
3	0,5 m ... 40 m	400	Avancé	F3S-TGR-CL2A-K3-800
3	0,5 m ... 40 m	400	Basique	F3S-TGR-CL2B-K3-800
4	0,5 m ... 40 m	300	Avancé	F3S-TGR-CL2A-K4-900
4	0,5 m ... 40 m	300	Basique	F3S-TGR-CL2B-K4-900
4	0,5 m ... 40 m	400	Avancé	F3S-TGR-CL2A-K4-1200
4	0,5 m ... 40 m	400	Basique	F3S-TGR-CL2B-K4-1200
2	25 m ... 50 m	500	Avancé	F3S-TGR-CL2A-K2-500-LD
2	25 m ... 50 m	500	Basique	F3S-TGR-CL2B-K2-500-LD
3	25 m ... 50 m	400	Avancé	F3S-TGR-CL2A-K3-800-LD
3	25 m ... 50 m	400	Basique	F3S-TGR-CL2B-K3-800-LD
4	25 m ... 50 m	300	Avancé	F3S-TGR-CL2A-K4-900-LD
4	25 m ... 50 m	300	Basique	F3S-TGR-CL2B-K4-900-LD
4	25 m ... 50 m	400	Avancé	F3S-TGR-CL2A-K4-1200-LD
4	25 m ... 50 m	400	Basique	F3S-TGR-CL2B-K4-1200-LD

F3S-TGR-CL4_-K_ (Type 4)

Nombre de faisceaux	Portée	Ecartement des faisceaux	Jeu de fonctions*1	Référence
2	0,5 m ... 40 m	500	Avancé	F3S-TGR-CL4A-K2-500
2	0,5 m ... 40 m	500	Basique	F3S-TGR-CL4B-K2-500
3	0,5 m ... 40 m	400	Avancé	F3S-TGR-CL4A-K3-800
3	0,5 m ... 40 m	400	Basique	F3S-TGR-CL4B-K3-800
4	0,5 m ... 40 m	300	Avancé	F3S-TGR-CL4A-K4-900
4	0,5 m ... 40 m	300	Basique	F3S-TGR-CL4B-K4-900
4	0,5 m ... 40 m	400	Avancé	F3S-TGR-CL4A-K4-1200
4	0,5 m ... 40 m	400	Basique	F3S-TGR-CL4B-K4-1200
2	25 m ... 50 m	500	Avancé	F3S-TGR-CL4A-K2-500-LD
2	25 m ... 50 m	500	Basique	F3S-TGR-CL4B-K2-500-LD
3	25 m ... 50 m	400	Avancé	F3S-TGR-CL4A-K3-800-LD
3	25 m ... 50 m	400	Basique	F3S-TGR-CL4B-K3-800-LD
4	25 m ... 50 m	300	Avancé	F3S-TGR-CL4A-K4-900-LD
4	25 m ... 50 m	300	Basique	F3S-TGR-CL4B-K4-900-LD
4	25 m ... 50 m	400	Avancé	F3S-TGR-CL4A-K4-1200-LD
4	25 m ... 50 m	400	Basique	F3S-TGR-CL4B-K4-1200-LD

Systèmes actifs/passifs courte portée

F3S-TGR-CL2_-K_C (Type 2)

Nombre de faisceaux	Portée	Ecartement des faisceaux	Jeu de fonctions*1	Référence
2	0,5 m ... 12 m	500	Avancé	F3S-TGR-CL2A-K2C-500
2	0,5 m ... 12 m	500	Basique	F3S-TGR-CL2B-K2C-500
3	0,5 m ... 8 m	400	Avancé	F3S-TGR-CL2A-K3C-800
3	0,5 m ... 8 m	400	Basique	F3S-TGR-CL2B-K3C-800
4	0,5 m ... 7 m	300	Avancé	F3S-TGR-CL2A-K4C-900
4	0,5 m ... 7 m	300	Basique	F3S-TGR-CL2B-K4C-900
4	0,5 m ... 7 m	400	Avancé	F3S-TGR-CL2A-K4C-1200
4	0,5 m ... 7 m	400	Basique	F3S-TGR-CL2B-K4C-1200

F3S-TGR-CL4_-K_C (Type 4)

Nombre de faisceaux	Portée	Ecartement des faisceaux	Jeu de fonctions*1	Référence
2	0,5 m ... 12 m	500	Avancé	F3S-TGR-CL4A-K2C-500
2	0,5 m ... 12 m	500	Basique	F3S-TGR-CL4B-K2C-500
3	0,5 m ... 8 m	400	Avancé	F3S-TGR-CL4A-K3C-800
3	0,5 m ... 8 m	400	Basique	F3S-TGR-CL4B-K3C-800
4	0,5 m ... 7 m	300	Avancé	F3S-TGR-CL4A-K4C-900
4	0,5 m ... 7 m	300	Basique	F3S-TGR-CL4B-K4C-900
4	0,5 m ... 7 m	400	Avancé	F3S-TGR-CL4A-K4C-1200
4	0,5 m ... 7 m	400	Basique	F3S-TGR-CL4B-K4C-1200

*1. Jeu de fonctions : Basique : Redémarrage automatique/manuel, codage

Avancé : Basique + Occultation + Lampe d'occultation intégrée + Pré-réinitialisation

Références des capteurs de sécurité pour la protection des doigts et des mains

Type	Jeu de fonctions*2	Maître/Esclave	Résolution	Longueur	Référence
2	Basique	Autonome	14 mm	150 mm ... 2 400 mm	F3S-TGR-CL2B-014-
			35 mm		F3S-TGR-CL2B-035-
	Avancé	Autonome	14 mm	300 mm ... 2 100 mm	F3S-TGR-CL2A-014-
			35 mm		F3S-TGR-CL2A-035-
			14 mm		F3S-TGR-CL2A-014-__M
			35 mm		F3S-TGR-CL2A-035-__M
		Esclave	14 mm	F3S-TGR-CL2A-014-__S	
			35 mm	F3S-TGR-CL2A-035-__S	
			70 mm	F3S-TGR-CL2A-070-__S	
4	Basique	Autonome	14 mm	150 mm ... 2 400 mm	F3S-TGR-CL4B-014-
			35 mm		F3S-TGR-CL4B-035-
	Avancé	Autonome	14 mm	300 mm ... 2 100 mm	F3S-TGR-CL4A-014-
			35 mm		F3S-TGR-CL4A-035-
			14 mm		F3S-TGR-CL4A-014-__M
			35 mm		F3S-TGR-CL4A-035-__M
		Esclave	14 mm	F3S-TGR-CL4A-014-__S	
			35 mm	F3S-TGR-CL4A-035-__S	
			70 mm	F3S-TGR-CL4A-070-__S	

*1. Jeu de fonctions : Basique : Redémarrage automatique/manuel, codage

Avancé : Fonctions de masquage + Occultation + Lampe d'occultation intégrée + pré-réinitialisation, Fonction d'arrêt simple/double, Maître/Esclave

Caractéristiques

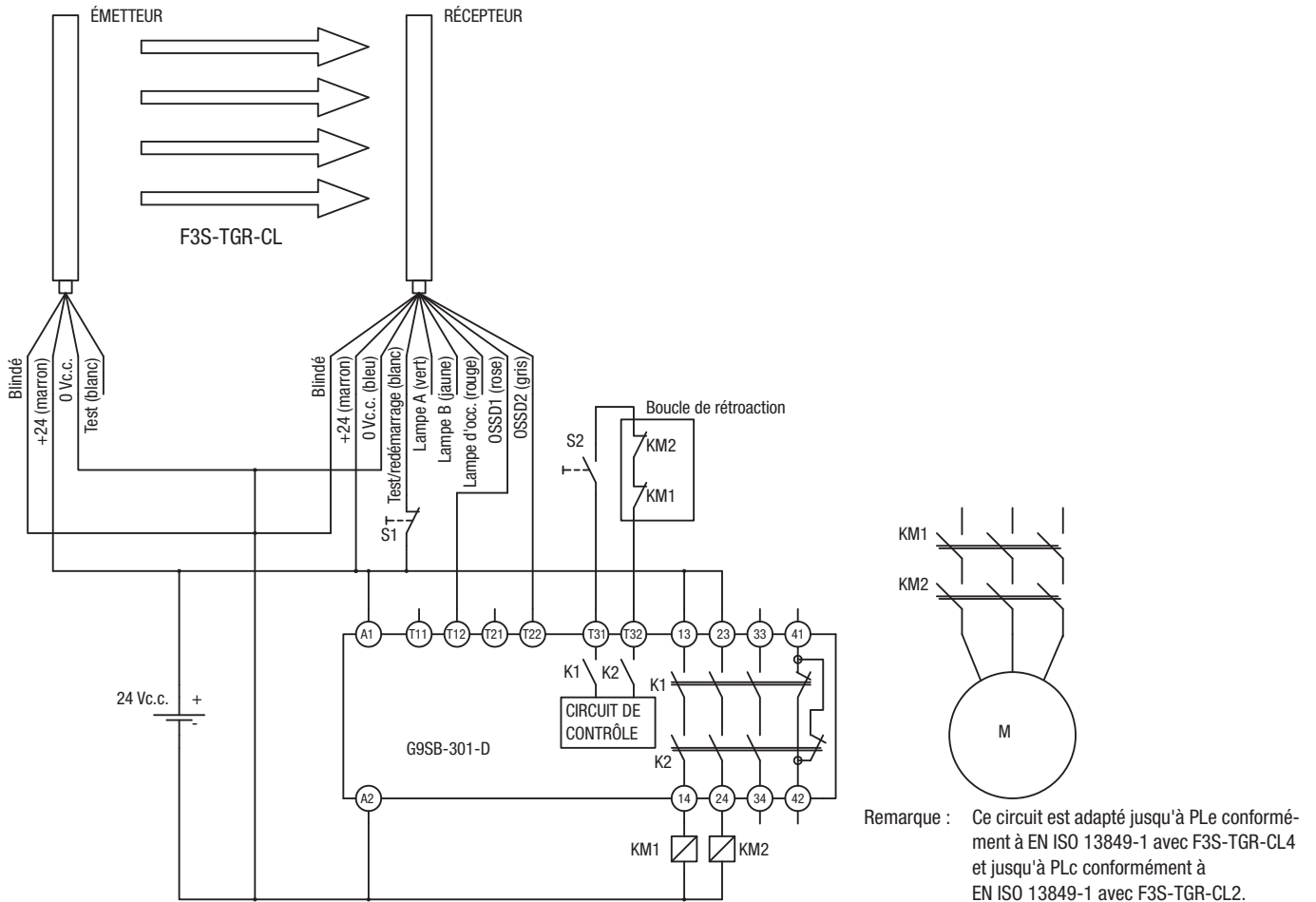
Barrières de sécurité multifaisceaux

Elément	F3S-TGR-CL2_-K_	F3S-TGR-CL4_-K_
Type de capteur	Type 2	Type 4
Plage de fonctionnement	F3S-TGR-CL__-K_ 0,5 m ... 40 m F3S-TGR-CL__-K_-LD 25 m ... 50 m F3S-TGR-CL__-K2C-500 0,5 m ... 12 m F3S-TGR-CL__-K3C-800 0,5 m ... 8 m F3S-TGR-CL__-K4C-_____ 0,5 m ... 7 m	
Ecartement des faisceaux	F3S-TGR-CL__-K2_-500 : 2 faisceaux, 500 mm F3S-TGR-CL__-K3_-800 : 3 faisceaux, 400 mm F3S-TGR-CL__-K4_-900 : 4 faisceaux, 300 mm F3S-TGR-CL__-K4_-1200 : 4 faisceaux, 400 mm	
Angle d'ouverture effective conforme à EN 61496-2 (2006) pour distances >3 m	±5°	±2,5°
Source lumineuse	LED infrarouges (880 nm), dissipation de puissance <3 mW, Classe 1 selon EN 60825-1	
Tension d'alimentation	24 Vc.c.±20 %, conforme à EN/IEC60204, peut couvrir une chute de tension pendant au moins 20 ms	
OSSD	2 sorties transistor PNP, courant de charge 2 × 250 mA max.	
Fonctions de test	Autotest (après la mise en marche et pendant le fonctionnement)	
Fonctions liées à la sécurité	Toutes les versions : Réarmement automatique / interverrouillage avec réinitialisation manuelle, EDM (surveillance d'appareil externe) Version avancée uniquement : Fonctions d'occultation et de pré-réinitialisation	
Temps de réponse	< 13 ms	
Température ambiante	En fonctionnement : -10°C ... +55 °C, stockage : ×25 ... +70 °C (sans givrage ni condensation)	
Classe de protection	IP 65 (IEC 60529)	
Matériaux	Boîtier : aluminium peint, fenêtre supérieure : Acrylique Lexan, capot : ABS, supports de montage : acier laminé à froid	
Taille (section croisée)	37 × 48 mm	
Convient pour les systèmes de contrôle de sécurité	Type 2 (EN 61496), PLc (EN ISO 13849-1)	Type 4 (EN 61496), PLe (EN ISO 13849-1)
MTTFd, DC	MTTFd = 100 ans, DC = haut, MTTR = 8 heures	
PFH, Périodicité des tests de contrôle	PFHd = 2,5 × 10 ⁻⁹ , Périodicité des tests de contrôle : tous les 20 ans	

Capteur de sécurité pour la protection des doigts et des mains

Elément	F3S-TGR-CL2_-0_	F3S-TGR-CL4_-0_
Type de capteur	Type 2	Type 4
Plage de fonctionnement : réglage court	F3S-TGR-CL__-014 : 0,2 m ... 3 m ; F3S-TGR-CL__-035 : 0,2 m ... 7 m, F3S-TGR-CL__-070 : 0,2 m ... 7 m	
Plage de fonctionnement : réglage long	F3S-TGR-CL__-014 : 3 m ... 6 m ; F3S-TGR-CL__-035 : 7 m ... 14 m, F3S-TGR-CL__-070 : 7 m ... 14 m	
Ecartement des faisceaux (centre)	Résolution 14 mm : 7,5 mm Résolution 35 mm : 18 mm	
Capacité de détection	Résolution 14 mm : 14 mm non-transparent Résolution 35 mm : 35 mm non-transparent Résolution 70 mm : 70 mm non-transparent	
Angle d'ouverture effective conforme à EN 61496-2 (2006) pour distances < 3 m	±5°	±2,5°
Source lumineuse	LED infrarouges (880 nm), dissipation de puissance <3 mW, Classe 1 selon EN 60825-1	
Tension d'alimentation	24 Vc.c.±20 %, conforme à EN/IEC60204, peut couvrir une chute de tension pendant au moins 20 ms	
OSSD	2 sorties transistor PNP, courant de charge 2 × 250 mA max.	
Fonctions de test	Autotest (après la mise en marche et pendant le fonctionnement)	
Fonctions liées à la sécurité	Toutes les versions : Réarmement automatique / interverrouillage avec réinitialisation manuelle, EDM (surveillance d'appareil externe) Version avancée uniquement : Fonctions de masquage, d'occultation et de pré-réinitialisation	
Temps de réponse	ON à OFF : 14 ms ... 103 ms	
Température ambiante	En fonctionnement : -10°C ... +55 °C, stockage : -25 ... +70 °C (sans givrage ni condensation)	
Classe de protection	IP 65 (IEC 60529)	
Matériaux	Boîtier : aluminium peint, fenêtre supérieure : Acrylique Lexan, capot : ABS, supports de montage : acier laminé à froid	
Taille (section croisée)	37 × 48 mm	
Convient pour les systèmes de contrôle de sécurité	Type 2 (EN 61496), PLc (EN ISO 13849-1)	Type 4 (EN 61496), PL e (EN ISO 13849-1)
MTTFd, DC	MTTFd = 100 ans, DC = haut, MTTR = 8 heures	
PFH, Périodicité des tests de contrôle	PFHd = 2,5 × 10 ⁻⁹ , Périodicité des tests de contrôle : tous les 20 ans	

F3S-TGR-CL et GSB-301-D en réinitialisation manuelle



Câble standard

Câbles du récepteur (M12-8 broches, blindés, câbles volants)		
Y92E-M12PURSH8S2M-L	F39-TGR-CVL-B-2-R	Câble récepteur, longueur de 2 m
Y92E-M12PURSH8S5M-L	F39-TGR-CVL-B-5-R	Câble récepteur, longueur de 5 m
Y92E-M12PURSH8S10M-L	F39-TGR-CVL-B-10-R	Câble récepteur, longueur de 10 m
Y92E-M12PURSH8S25M-L	F39-TGR-CVL-B-25-R	Câble récepteur, longueur de 25 m
Câbles du transmetteur (M12-4 broches, blindés, câbles volants)		
Y92E-M12PURSH4S2M-L	F39-TGR-CVL-B-2-T	Câble transmetteur, 2 m de long
Y92E-M12PURSH4S5M-L	F39-TGR-CVL-B-5-T	Câble transmetteur, 5 m de long
Y92E-M12PURSH4S10M-L	F39-TGR-CVL-B-10-T	Câble transmetteur, 10 m de long
Y92E-M12PURSH4S25M-L	F39-TGR-CVL-B-25-T	Câble transmetteur, 25 m de long

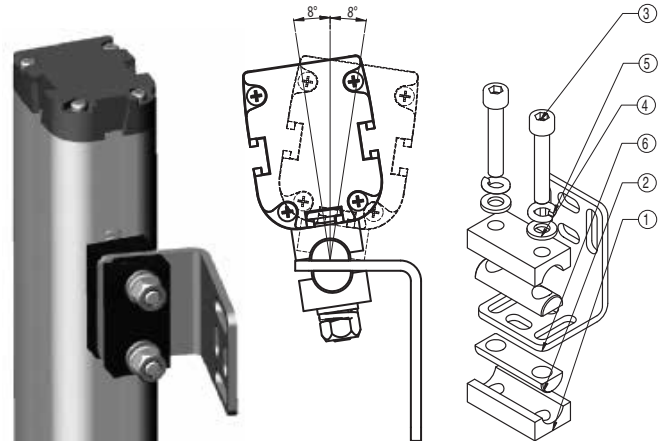
Câbles de connexion F3S-TGR-CL → F39-TGR-CL-W-IBOX

Câbles du récepteur (M12-8 broches, connecteur mâle/femelle)		
Y92E-M12FSM12MSPURSH82M-L	F39-TGR-CVL-B-2-RR	Câble récepteur, longueur de 2 m
Y92E-M12FSM12MSPURSH85M-L	F39-TGR-CVL-B-5-RR	Câble récepteur, longueur de 5 m
Y92E-M12FSM12MSPURSH810M-L	F39-TGR-CVL-B-10-RR	Câble récepteur, longueur de 10 m
Câbles transmetteur (M12-4 broches, connecteur mâle/femelle)		
Y92E-M12FSM12MSPURSH42M-L	F39-TGR-CVL-B-2-EE	Câble transmetteur, longueur de 2 m
Y92E-M12FSM12MSPURSH45M-L	F39-TGR-CVL-B-5-EE	Câble transmetteur, longueur de 5 m
Y92E-M12FSM12MSPURSH410M-L	F39-TGR-CVL-B-10-EE	Câble transmetteur, longueur de 10 m

Câbles de connexion des capteurs d'occultation → F39-TGR-SB-CMB, F39-TGR-CL-W-IBOX

Câbles d'interconnexion (M12-4 broches, connecteur mâle/femelle)		
Y92E-M12FSM12MSPURSH42M-L	F39-TGR-CVL-B-2-EE	Câble de connexion, longueur de 2 m
Y92E-M12FSM12MSPURSH45M-L	F39-TGR-CVL-B-5-EE	Câble de connexion, longueur de 5 m
Y92E-M12FSM12MSPURSH410M-L	F39-TGR-CVL-B-10-EE	Câble de connexion, longueur de 10 m

Etrier de montage F39-TGR-ST-ADJ



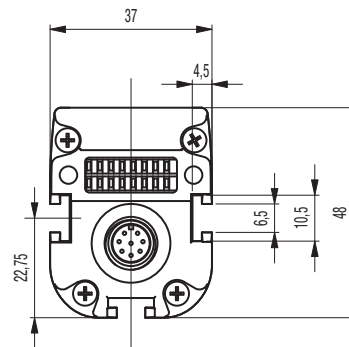
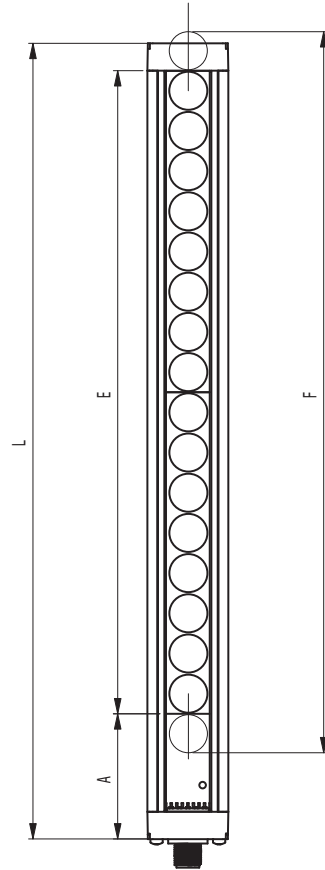
Accessoires de câblage (connecteurs et câbles de connexion en Y)

Type	Description
F39-TGR-CT-B-R	Connecteur M12, 8 broches, femelle pour le câblage
F39-TGR-CT-B-E	Connecteur M12, 4 broches, femelle pour le câblage
F39-TGR-CT-W-R	Connecteur M12, 8 broches, mâle pour le câblage
F39-TGR-CT-W-E	Connecteur M12, 4 broches, mâle pour le câblage
F39-TGR-CVL-D-B-5-R	Câble pour la connexion du système de détection et de la lampe d'occultation Configuration en « Y » Câble de récepteur de 5 m de long et de 2 m vers la lampe d'occultation

Unités de relais de sécurité

Famille	Nom du type	Configuration
G9SB	G9SB-200-D	DPST-NO
	G9SB-301-D	3PST-NO
G9SA	G9SA-301	3PST-NO
	G9SA-501	5PST-NO
	G9SA-321-T075	3PST-NO, temps de ret. 7,5 s
	G9SA-321-T15	3PST-NO, temps de ret. 15 s
	G9SA-321-T30	3PST-NO, temps de ret. 30 s
G9SX	G9SX-BC202-RT	2 sorties de sécurité
	G9SX-BC202-RC	2 sorties de sécurité
	G9SX-AD322-T15-RT	3 sorties de sécurité, temps de ret. 15 s
	G9SX-AD322-T15-RC	3 sorties de sécurité, temps de ret. 15 s
	G9SX-AD322-T150-RT	3 sorties de sécurité, temps de ret. 150 s
	G9SX-AD322-T150-RC	3 sorties de sécurité, temps de ret. 150 s
	G9SX-ADA222-T15-RT	2 sorties de sécurité, temps de ret. 15 s
	G9SX-ADA222-T15-RC	2 sorties de sécurité, temps de ret. 15 s
	G9SX-ADA222-T150-RT	2 sorties de sécurité, temps de ret. 150 s
	G9SX-ADA222-T150-RC	2 sorties de sécurité, temps de ret. 150 s
DeviceNet	NE1A-SCPU01	16 entrées, 8 sorties, maître de sécurité
	NE1A-SCPU02	40 entrées, 8 sorties, maître de sécurité
Contrôleur de sécurité	G9SP-N10S	10 entrées, 4 sorties
	G9SP-N10D	10 entrées, 16 sorties
	G9SP-N20S	20 entrées, 8 sorties
Interface de relais	F39-TGR-SB-R	Interface de relais pour semi-conducteur OSSD

Dimensions



- L : Longueur totale du système F3S-TGR-CL
- F : Hauteur de protection permettant de détecter un objet de résolution supérieure ou égale à la résolution spécifiée
- E : Zone de détection
- A : Zone morte sans capacité de détection

Montage de substitution sur fente en T

Système F3S-TGR-CL - Données avec résolution 14 mm, 35 mm et 70 mm

Code de modèle		150	300	450	600	750	900	1050	1200	1350	1500	1650	1800	1950	2100	2250	2400	
tous les modèles	L [mm]	217	364	511	658	805	952	1 099	1 246	1 393	1 540	1 687	1 834	1 981	2 128	2 275	2 422	
	E [mm]	147	294	441	588	735	882	1 029	1 176	1 323	1 470	1 617	1 764	1 911	2 058	2 205	2 352	
	A [mm]	59	59	59	59	59	59	59	59	59	59	59	59	59	59	59	59	59
	Poids [kg]	1,0	1,4	1,9	2,5	3,0	3,6	4,1	4,7	5,3	5,8	6,4	7,0	7,5	8,1	8,6	9,2	
14 mm	F [mm]	161	308	455	602	749	896	1 043	1 190	1 337	1 484	1 631	1 778	1 925	2 072	2 219	2 366	
35 mm	F [mm]	182	329	476	623	770	917	1 064	1 211	1 358	1 505	1 652	1 799	1 946	2 093	2 240	2 352	
70 mm	F [mm]	-	347	-	641	-	931	-	1 229	-	1 523	-	1 817	-	2 111	-	-	

Données du système F3S-TGR-CL-K

Code de modèle	Poids	Dimensions			
		F [mm]	L [mm]	E [mm]	A [mm]
F3S-TGR-CL_-K2C-500	2,3 kg	518	682	500	59
F3S-TGR-CL_-K3C-800	3,2 kg	818	982	400	59
F3S-TGR-CL_-K4C-900	4,1 kg	918	1 082	300	59
F3S-TGR-CL_-K4C-1200	4,9 kg	1 218	1 382	400	59
F3S-TGR-CL_-K2-500	2,3 kg	518	682	500	59
F3S-TGR-CL_-K3-800	3,2 kg	818	982	400	59
F3S-TGR-CL_-K4-900	4,1 kg	918	1 082	300	59
F3S-TGR-CL_-K4-1200	4,9 kg	1 218	1 382	400	59
F3S-TGR-CL_-K2-500-LD	2,3 kg	518	682	500	59
F3S-TGR-CL_-K3-800-LD	3,2 kg	818	982	400	59
F3S-TGR-CL_-K4-900-LD	4,1 kg	918	1 082	300	59
F3S-TGR-CL_-K4-1200-LD	4,9 kg	1 218	1 382	400	59



Actionneurs d'occultation

Les actionneurs d'occultation F39-TGR-MCL- sont des accessoires « plug-and-play » destinés aux Capteurs de sécurité F3S-TGR-CL. Les boîtiers de connexion gérant toutes les connexions nécessaires permettent un câblage aisé de l'ensemble du système d'occultation.

- Systèmes actifs / actifs et actifs / passifs pris en charge
- Occultation en T et L utilisant les mêmes pièces
- Séquence du capteur d'occultation sélectionnable
- Supports de montage préinstallés
- Câbles de connexion précâblés
- Prise en charge des applications de type 2 et de type 4

Références

Actionneurs d'occultation (les supports de montage sont inclus)

		Référence
Ensemble Transmetteur + Récepteur	actif / actif	F39-TGR-MCL
Récepteur uniquement	actif / actif	F39-TGR-MCL-D
Transmetteur uniquement	actif / actif	F39-TGR-MCL-L
Ensemble Émetteur-récepteur + Réflecteur	actif / passif	F39-TGR-MCL-R
Émetteur-récepteur uniquement	actif / passif	F39-TGR-MCL-R-A
Réflecteur uniquement	actif / passif	F39-TGR-MCL-R-P

Boîtiers de connexion

	Référence
Boîtier de connexion pour Récepteurs et Émetteurs-récepteurs	F39-TGR-MCL-CMD
Boîtier de connexion pour Transmetteurs	F39-TGR-MCL-CML

Supports de montage

	Référence
Support de montage pour un actionneur d'occultation	F39-TGR-MCL-ST

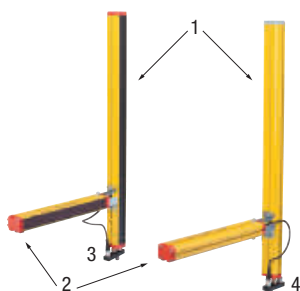
Caractéristiques

Alimentation	24 Vc.c. ±20 %	
Consommation	5 W max (F39-TGR-MCL- uniquement)	
Température ambiante	En fonctionnement : -10 à 55 °C (sans condensation)	
Connecteur de câble	Longueur	30 cm pré-câblé
	RX	M12, femelle à 5 broches
	TX	M12, femelle à 5 broches
Classe de protection	IP65	
Distance entre les faisceaux d'occultation	250 mm	
F39-TGR-MCL	Données optiques	Système de barrage
	Distance de fonctionnement	0 ... 7 m ; max. 0 ... 8,4 m
	Source lumineuse	DEL rouges, longueur d'onde 630 nm
F39-TGR-MCL-R	Données optiques	Système rétro-réfléchissant polarisé
	Distance de fonctionnement	0 ... 4 m ; max. 0 ... 4,8 m
	Source lumineuse	DEL rouges, longueur d'onde 660 nm

Exemples de configuration

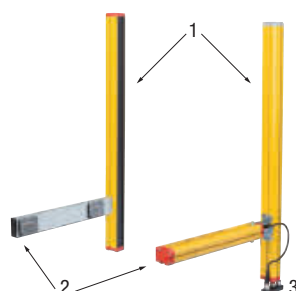
Occultation L, active / active

- 1) Capteur de sécurité (par ex. F3S-TGR-CL4A-K2-500)
- 2) Actionneurs d'occultation F39-TGR-MCL
- 3) Boîtier de connecteur F39-TGR-MCL-CML
- 4) Boîtier de connecteur F39-TGR-MCL-CMD



Occultation L, active / passive

- 1) Capteur de sécurité (par ex. F3S-TGR-CL4A-K2C-500)
- 2) Actionneurs d'occultation F39-TGR-MCL-R
- 3) Boîtier de connexion F39-TGR-MCL-CMD





Famille de plaques de montage réglables

La famille de produits de plaques de montage réglables F39-TGR-AS est utilisée pour installer, aligner et protéger aisément des capteurs de sécurité multifaisceaux dans la gamme F3S-TGR-CL. Les kits miroir optionnels prennent en charge la surveillance d'un périmètre. Les systèmes de montage de capteur d'occultation réglables prennent en charge l'occultation L, T et X.

- Plaques de montage robustes en 1 200 mm et 1 600 mm
- Accessoires d'occultation pour occultation T, X et L
- Système miroir pour applications 2, 3 et 4 faisceaux
- Installation simple des capteurs de sécurité
- Alignement aisé de la plaque de montage grâce à un niveau intégré au-dessus
- Support de câble intégré plus cache de câble optionnel

Références

Plaques de montage réglables

		Référence
Plaque de montage réglable, 1 200 mm de haut	Capteurs de sécurité, Systèmes à miroir	F39-TGR-AS-B1200
Plaque de montage réglable, 1 600 mm de haut	Capteurs de sécurité, Systèmes à miroir, Applications d'occultation	F39-TGR-AS-B1600

Système à miroir

		Référence
Plaque de montage du miroir	Systèmes à 2, 3 ou 4 faisceaux	F39-TGR-AS-MM1
Kit miroir réglable	Utilisez 1 pièce F39-TGR-AS-AM1 pour chaque faisceau du capteur de sécurité	F39-TGR-AS-AM1

Accessoires d'occultation

		Référence
Système de montage pour capteurs d'occultation	Pour occultation L	F39-TGR-AS-MA-MBL
	Pour occultation X et T	F39-TGR-AS-MA-MBXT
Support de montage pour capteurs d'occultation	Pour familles E3Z et E3G OMRON	F39-TGR-AS-MA-MSM
Support de montage pour réflecteurs	Pour OMRON E39-R1S	F39-TGR-AS-MA-MRM

Cache de câble

		Référence
Cache de câble	Pour plaque de montage 1200 mm	F39-TGR-AS-MA-CC12
	Pour plaque de montage 1600 mm	F39-TGR-AS-MA-CC16

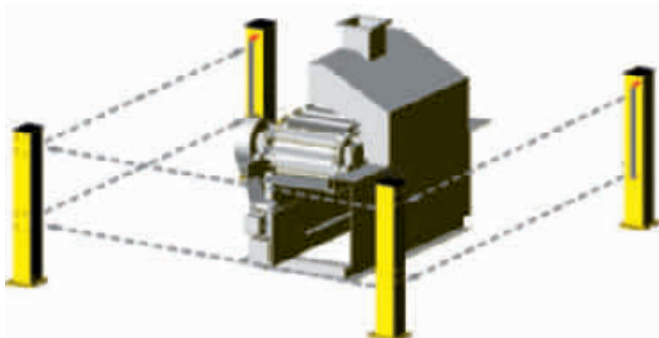
Caractéristiques

Boîtier	Acier peint	
Température ambiante	En fonctionnement : -25 à 80 °C (sans condensation)	
Plaque de réglage	Rotation	±15°
	Vertical	Le capteur F3S-TGR-CL peut être ajusté ±100 mm
	Horizontal	±10°

Exemples de configuration

Protection sur 3 côtés, système à 2 faisceaux par ex. F3S-TGR-CL4B-K2-500

- 1) Plaque de montage F39-TGR-AS-B1200 (4 ×)
- 2) Plaque de montage pour miroir F39-TGR-AS-MM1 (2 ×)
- 3) Kit miroir F39-TGR-AS-AM1 (4 ×)



Système d'occultation, Occultation X, configuration active/passive par ex. F3S-TGR-CL4A-K2C-500

- 1) Plaque de montage F39-TGR-AS-B1600 (2 ×)
- 2) Système de montage d'occultation F39-TGR-AS-MA-MBXT (2 ×)
- 3) Support de montage (capteur) F39-TGR-AS-MSM
- 4) Support de montage (réflecteur) F39-TGR-AS-MRM





Capteur de sécurité à faisceau unique dans un boîtier compact

L'E3FS est un faisceau unique de sécurité de type 2, de taille M18, avec une portée jusqu'à 10 m. Le choix entre boîtier plastique ou métallique, câble ou connecteur M12, avec une unité de contrôle telle que F3SP-U3P ou F3SP-U5P, offre la flexibilité dans les applications.

- Portée jusqu'à 10 m
- Voyants pour faciliter l'alignement et les diagnostics
- Modèles câblés ou à connecteurs M12
- Boîtier en plastique ou en métal
- Capteur de type 2 conforme à EN 61496-1

Références

Capteurs de sécurité à faisceau unique (Type 2)

Matériau du boîtier	Distance de fonctionnement	Référence	
Plastique	0 à 10 m	Modèle câblé	E3FS-10B4
		Modèle à connecteur	E3FS-10B4-P1
Laiton nickelé		Modèle câblé	E3FS-10B4-M
		Modèle à connecteur	E3FS-10B4-M1-M

Contrôleur pour capteurs de sécurité à faisceau unique

Capteurs	Contacts de sortie	Largeur	Référence
1 à 2 Capteurs de sécurité à faisceau unique	2 NO 2,5 A	22,5 mm	F3SP-U3P-TGR
1 à 4 Capteurs de sécurité à faisceau unique		45 mm	F3SP-U5P-TGR

Caractéristiques

Capteurs

Méthode de détection	Barrage
Contrôleur	F3SP-U3P-TGR, F3SP-U5P-TGR
Tension d'alimentation (Vs)	24 Vc.c. ±10 % (ondulation p-p 10 % max.)
Angle d'ouverture effective (EAA)	±5° (à 3 m)
Consommation	Émetteur : 50 mA max. Récepteur : 25 mA max.
Portée	10 m
Objet à détecter standard	Objet opaque : 11 mm de diamètre mini.
Temps de réponse	2,0 ms (E3FS uniquement)
Sortie de contrôle	Sortie transistor PNP, courant de charge : 100 mA max.
Entrée test (émetteur)	21,5 à 24 Vc.c. : émetteur OFF (courant source : 3 mA max.) Ouvert ou 0 à 2,5 V : émetteur ON (courant de fuite : 0,1 mA max.)
Intensité lumineuse ambiante	Lampe à incandescence : 3 000 lux max. (intensité lumineuse sur la surface du récepteur) Lumière du soleil : 10 000 lux max. (intensité lumineuse sur la surface du récepteur)
Température ambiante	En fonctionnement : -20 °C à +55 °C, stockage : -30 °C à +70 °C (sans givre ni condensation)
Classe de protection	IP67 (IEC 60529)
Source lumineuse	LED infrarouge
Environnementale	Protection contre les courts-circuits de sortie et les inversions de polarité

Contrôleurs

Élément	F3SP-U3P	F3SP-U5P
Nombre de capteurs	1 à 2 capteurs de sécurité à faisceau unique	1 à 4 capteurs de sécurité à faisceau unique
Largeur	22,5 mm	45 mm
Entrée d'occultation	2 entrées	4 entrées
Fonction liée à la sécurité	Fonction Override Connexion de la lampe d'occultation Système de verrouillage (réinitialisation automatique et manuelle)	
Tension d'alimentation	24 Vc.c. ±10 %	
Consommation électrique	420 mA max.	
Contacts de sortie	2 NO 2,5 A (protégés par fusible), 115 Vc.a. max.	2 NO 2,5 A (protégés par fusible), 250 Vc.a. max.
Voyants	6 LED d'état et de diagnostic	
Classe de protection	IP20 (IEC 60529)	
Bornes	Bornes à 16 vis, blocs détachables à 4 broches	Bornes à 32 vis, blocs détachables à 4 broches
Temps de réponse	≤ 30 ms	
Température ambiante	Fermeture : -10 °C à +55 °C	
Matériau du boîtier	Plastique, fixation sur rail DIN	



Petit boîtier barrière lumineuse de sécurité

La famille F3SJ_A est une gamme de barrières immatérielles de sécurité de type 4 avec une résolution optique de 14 mm et 30 mm. Une plage de fonctionnement jusqu'à 9 m et des hauteurs de protection jusqu'à 2 495 mm sont fournies sans aucune zone morte.

- Hauteur de détection = hauteur du capteur
- Fonction d'occultation et de masquage disponibles
- Voyants pour faciliter l'alignement et les diagnostics
- Capteur de type 4 conforme à EN 61496-1 et jusqu'à PLe conformément à EN ISO 13849-1

Références

Barrière de sécurité

Application	Capacité de détection	Espace entre les faisceaux	Plage de fonctionnement	Hauteur de protection (mm)	Référence
Protection des doigts	Dia. 14 mm	9 mm	0,2 à 9 m	245 à 1 631	F3SJ-A___P14
Protection des mains/bras	Dia. 30 mm	25 mm	0,2 à 9 m	245 à 1 620	F3SJ-A___P30
			0,2 à 7 m	1 745 à 2 495	

Liste des modèles de barrières immatérielles de sécurité

Série F3SJ-A14 (écart de 9 mm), série F3SJ-A14 TS (écart de 9 mm)^{*1}

Nombre de faisceaux	Hauteur de protection (mm) ^{*2}	Référence
26	245	F3SJ-A0245P14
28	263	F3SJ-A0263P14
34	317	F3SJ-A0317P14
42	389	F3SJ-A0389P14
50	461	F3SJ-A0461P14
60	551	F3SJ-A0551P14
68	623	F3SJ-A0623P14
76	695	F3SJ-A0695P14
80	731	F3SJ-A0731P14
88	803	F3SJ-A0803P14
96	875	F3SJ-A0875P14
108	983	F3SJ-A0983P14
116	1 055	F3SJ-A1055P14
124	1 127	F3SJ-A1127P14
132	1 199	F3SJ-A1199P14
140	1 271	F3SJ-A1271P14

*1. Le suffixe « -TS » est associé au numéro de modèle des modèles dotés de réinitialisation automatique fixe. (Uniquement pour sortie PNP)

*2. Hauteur de protection (mm) = Longueur totale du capteur

Série F3SJ-A30 (écart 25 mm)


Nombre de faisceaux	Hauteur de protection (mm) ^{*1}	Référence
10	245	F3SJ-A0245P30
12	295	F3SJ-A0295P30
16	395	F3SJ-A0395P30
19	470	F3SJ-A0470P30
21	520	F3SJ-A0520P30
22	545	F3SJ-A0545P30
23	570	F3SJ-A0570P30
25	620	F3SJ-A0620P30
29	720	F3SJ-A0720P30
32	795	F3SJ-A0795P30
35	870	F3SJ-A0870P30
37	920	F3SJ-A0920P30
38	945	F3SJ-A0945P30
41	1 020	F3SJ-A1020P30
44	1 095	F3SJ-A1095P30
45	1 120	F3SJ-A1120P30
48	1 195	F3SJ-A1195P30
51	1 270	F3SJ-A1270P30
56	1 395	F3SJ-A1395P30
65	1 620	F3SJ-A1620P30
70	1 745	F3SJ-A1745P30
75	1 870	F3SJ-A1870P30
80	1 995	F3SJ-A1995P30
90	2 245	F3SJ-A2245P30
95	2 370	F3SJ-A2370P30
100	2 495	F3SJ-A2495P30

*1 Hauteur de protection (mm) = Longueur totale du capteur



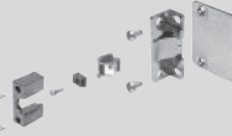





Accessoires (Vendus séparément)

Câble avec connecteur à une extrémité (2 câbles par jeu, pour l'émetteur et le récepteur)

Pour câblage avec circuit de sécurité comme un relais de sécurité unique, une unité de relais de sécurité et un contrôleur de sécurité.

Présentation	Longueur de câble	Caractéristiques	Référence
	0,5 m	Connecteur M12 (8 broches)	F39-JCR5A
	3 m		F39-JC3A
	7 m		F39-JC7A
	10 m		F39-JC10A
	15 m		F39-JC15A
	20 m		F39-JC20A

Supports de montage du capteur (Vendus séparément)

Présentation	Caractéristiques	Application	Remarques	Référence
	Support de montage standard (pour haut/bas)	(fourni avec le F3SJ)	2 pour un émetteur, 2 pour un récepteur, total de 4 par jeu	F39-LJ1
	Support de montage latéral plat	Utilisez ces petits supports lors d'un montage latéral avec des supports de montage standard, afin qu'ils ne dépassent pas de la surface de détection.	2 pour un émetteur, 2 pour un récepteur, total de 4 par jeu	F39-LJ2
	Support de montage pour emplacement libre (également utilisé comme support intermédiaire standard)	Utilisez ces supports pour une installation dans un endroit quelconque ne nécessitant pas l'utilisation d'un support standard.	Deux supports par jeu	F39-LJ3
	Support intermédiaire F3SN Remplacement des entretoises	Lors du remplacement du F3SN par le F3SJ, les pas des trous de montage dans les supports intermédiaires ne sont pas identiques. L'entretoise est placée entre les trous de montage pour installer le F3SJ.	1 jeu avec 2 pièces	F39-LJ3-SN
	Haut/bas support B (Pas du trou de montage de 19 mm)	Support de montage utilisé lors du remplacement de capteurs de zone existants (autres que F3SN ou F3WN) avec le F3SJ. Pour montage en façade. Adapté à un pas de trou de montage de 18 à 20 mm.	2 pour un émetteur, 2 pour un récepteur, total de 4 par jeu	F39-LJ4
	Support pour remplacement F3SN court	Support de montage utilisé lorsqu'un F3SN avec hauteur de protection de 300 mm ou moins est remplacé par un F3SJ.	2 pour un émetteur, 2 pour un récepteur, total de 4 par jeu	F39-LJ5
	Support de montage à encombrement réduit	Utilisez ces supports pour une installation orientée vers l'intérieur. La longueur est plus courte de 12 mm que le support standard F39-LJ1.	2 pour un émetteur, 2 pour un récepteur, total de 4 par jeu	F39-LJ8
	Haut/bas support C (pas de trou de montage de 13 mm)	Support de montage utilisé lors du remplacement de capteurs de zone existants ayant un pas de montage de 13 mm avec le F3SJ.	2 pour un émetteur, 2 pour un récepteur, total de 4 par jeu	F39-LJ11

Caractéristiques

F3SJ-A ___ P14/P30

Référence	Sortie PNP	F3SJ-A P14	F3SJ-A P30
Type de capteur		Barrière immatérielle de sécurité de type 4	
Version		Ver. 2	
Connexion d'outil de sélection		Connectable	
Catégorie de sécurité		Sécurité de catégorie 4, 3, 2, 1 ou B	
Capacité de détection		Objets opaques de 14 mm de diamètre	Objets opaques de 30 mm de diamètre
Ecartement des faisceaux (P)		9 mm	25 mm
Nombre de faisceaux (n)		26 à 180	10 à 100
Hauteur de protection (PH)		245 à 1 631 mm	245 à 2 495 mm
Diamètre de lentille		Diamètre 5 mm	
Plage de fonctionnement		0,2 à 9 m (hauteur de protection de 1 640 mm max.), 0,2 à 7 m (hauteur de protection de 1 655 mm min.) (Selon l'outil de sélection, la distance de détection peut être réduite à 0,5 mm.)	
Temps de réponse (état d'incident de lumière stable)	ON à OFF	1 jeu, 0245 à 983 : 11 ms à 17,5 ms max. 1 055 ou supérieure : 20 ms à 25 ms max.	1 jeu : 10 ms à 17,5 ms max.
	OFF à ON	1 jeu, 0245 à 983 : 44 ms à 70 ms max. 1 055 ou supérieure : 80 ms à 100 ms max.	1 jeu 40 ms à 70 ms max.
Temps de démarrage		2 s max/ (2,2 s max. pour connexion en série)	
Tension d'alimentation (Vs)		24 Vc.c.±20 % (ondulation p-p10 % max.)	
Consommation de courant (sans plomb)	Émetteur	Jusqu'à 50 faisceaux : 76 mA max., 51 à 100 faisceaux : 106 mA max., 101 à 150 faisceaux : 130 mA max., 151 à 180 faisceaux : 153 mA max., 201 à 234 faisceaux : 165 mA max.	
	Récepteur	Jusqu'à 50 faisceaux : 68 mA max., 51 à 100 faisceaux : 90 mA max., 101 à 150 faisceaux : 111 mA max., 151 à 180 faisceaux : 128 mA max., 201 à 234 faisceaux : 142 mA max.	
Source lumineuse (longueur d'onde émise)		LED infrarouge (870 nm)	
Angle d'ouverture effective (EAA)		Basé sur IEC61496-2. ±2,5° pour l'émetteur et le récepteur lorsque la distance de détection est de 3 m ou plus	
Sorties de sécurité (OSSD)	Sorties PNP	Deux sorties transistor PNP, courant de charge 300 mA max, tension résiduelle 2 V max. (excepté pour une chute de tension due à une extension de câble), charge de capacité admissible de 2,2 µF, courant de fuite de 1 mA max. (Cela peut différer de la logique traditionnelle (ON/OFF) car un circuit de sécurité est utilisé.)	
Sortie auxiliaire 1 (Sortie non de sécurité)	Sorties PNP	Une sortie transistor PNP, courant de charge de 300 mA max., tension résiduelle de 2 V max. (sauf pour une chute de tension due à l'utilisation d'un cordon d'extension), courant de fuite de 1 mA max.	
Sortie auxiliaire 2 (Sortie non de sécurité. Fonction pour système de base.)	Sorties PNP	Une sortie transistor PNP, courant de charge de 50 mA max., tension résiduelle de 2 V max. (sauf pour une chute de tension due à l'utilisation d'un cordon d'extension), courant de fuite de 1 mA max.	
Sortie voyant externe (Sortie non de sécurité)		Voyants disponibles Lampe à incandescence: 24 Vc.c., 3 à 7 W Lampe LED : Courant de charge de 10 mA à 300 mA max., courant de fuite de 1 mA max. (Pour utiliser un voyant externe, un câble de voyant universel F39-JJ3N ou un kit de voyant externe dédié F39-A01P-PAC est requis.)	
Mode de fonctionnement de sortie	Récepteur	Sortie de sécurité 1, 2 : ON lors de la réception de la lumière Sortie auxiliaire 1 : Inverse des signaux de sortie de sécurité (Le mode de fonctionnement peut être modifié avec l'outil de sélection.) Sortie voyant externe 1 : Inverse des signaux de sortie de sécurité pour un système de base (Le mode de fonctionnement peut être modifié avec l'outil de sélection.), ON lors d'occultation/dérogation pour un système d'occultation (Le mode de fonctionnement peut être modifié avec l'outil de sélection.)	
	Émetteur	Sortie auxiliaire 2 : S'active lorsque le point de 30 000 heures de fonctionnement est atteint (Le mode de fonctionnement peut être modifié avec l'outil de sélection.) Sortie voyant externe 2: ON en cas de verrouillage pour un système de base (Le mode de fonctionnement ne peut pas être modifié avec l'outil de sélection.) ON en cas d'occultation/dérogation pour un système d'occultation (Le mode de fonctionnement peut être modifié avec l'outil de sélection.)	

Référence	Sortie PNP	F3SJ-A P14	F3SJ-A P30
Tension d'entrée	Sortie PNP	Les entrée de test, entrée de sélection de verrouillage, entrée de réinitialisation et entrée d'occultation sont toutes Tension ON : 9 à 24 V (Vs) (courant consommé : 3 mA max.), Tension OFF : 0 à 1,5 V ou ouvert Entrée de surveillance de périphérique externe Tension ON : 9 à 24 V (Vs) (courant consommé : 5 mA max.), Tension OFF : 0 à 1,5 V ou ouvert	
Voyants	Émetteur	Voyants d'intensité lumineuse (LED vert × 2, LED orange × 3) : ON en fonction de l'intensité lumineuse Voyants du mode d'erreur (LED rouge × 3) : Clignote pour indiquer les détails d'erreur Voyant d'alimentation(LED vert × 1) : ON lorsque l'unité est alimentée Voyant de verrouillage (LED jaune × 1) : ON à l'état de verrouillage, clignote à l'état de déverrouillage. Témoin de surveillance de périphérique externe (témoin entrée d'occultation 1), témoin masquage/test (témoin entrée d'occultation 2) (LED vert × 2) : ON/flash selon la fonction	
	Récepteur	Voyants d'intensité lumineuse (LED vert × 2, LED orange × 3) : ON en fonction de l'intensité lumineuse Voyants du mode d'erreur (LED rouge × 3) : Clignote pour indiquer les détails d'erreur Voyant de sortie OFF (LED rouge × 1) : ON lorsque la sortie de sécurité est OFF, clignote à l'état de déverrouillage. Voyant de sortie ON (LED vert × 1) : ON lorsque la sortie de sécurité est ON Témoin d'erreur d'occultation, témoin de masquage/test (LED vert × 2) : ON/flash selon la fonction	
Fonction de prévention des interférences mutuelles		Algorithme de prévention des interférences de lumière, fonction de modification de la distance de détection	
Connexion en série		Émission de division du temps par connexion en série Nombre de connexions : jusqu'à 4 jeux (F3SJ-A uniquement) F3SJ-E, F3SJ-B et F3SJ-TS ne peuvent pas être connectés. Nombre total de faisceaux : jusqu'à 400 faisceaux Longueur de câble maximale pour 2 jeux : moins de 15 m	
Fonction de test		Autotest (à la mise en marche et lors de l'alimentation) Test externe (fonction d'arrêt de l'émission avec l'entrée test)	
Fonctions liées à la sécurité		Verrouillage au démarrage, verrouillage au redémarrage (Doit être défini avec un outil de sélection lorsque la fonction d'occultation est utilisée.) Surveillance de périphérique externe Occultation (détection dysfonctionnement lampe, fonction de dérogation incluse. Un capuchon de touche F39-CN6 pour l'occultation est requis.) Masquage fixe (doit être défini par un outil de sélection) Masquage flottant (doit être défini par un outil de sélection)	
Mode de connexion		Méthode du connecteur (M12, 8 broches)	
Circuit de protection		Protection contre les courts-circuits de sortie et l'inversion de polarité de l'alimentation	
Température ambiante		En fonctionnement : -10 à 55 °C (sans givrage) Stockage : -30 à 70°C	
Humidité ambiante		En fonctionnement : 35 à 85 % (sans condensation), Stockage : 35 à 95%	
Intensité lumineuse fonctionnement ambiant		Lampe à incandescence : intensité lumineuse sur la surface de réception de 3 000 lx max., Lumière du soleil : intensité lumineuse sur la surface de réception de 10 000 lx max.	
Résistance d'isolement		20 MΩ min. (à 500 Vc.c.)	
Tension de tenue		1 000 Vc.a., 50/60Hz, 1 min	
Classe de protection		IP65 (IEC 60529)	
Résistance aux vibrations		Dysfonctionnement : 10 à 55 Hz, amplitude multiple de 0,7 mm, 20 balayages chacun dans les directions X, Y et Z	
Résistance aux chocs		Dysfonctionnement : 100 m/s ² , 1 000 fois chacune dans les directions X, Y et Z	
Matériau		Boîtier (y compris les pièces métalliques aux deux extrémités) : Aluminium, zinc moulé Capot : résine ABS, Couvercle de l'optique : résine PMMA (acrylique), Câble : Résistant à l'huile PVC	
Poids (avec emballage)		Calculez en utilisant les expressions suivantes : (1) Pour F3SJ-A 14, poids (g) = (hauteur de protection) × 1,7 + α (2) F3SJ-A 30, poids (g) = (hauteur de protection) × 1,5 + α Les valeurs pour α sont les suivantes : Hauteur de protection 245 à 596 mm : = 1 100 hauteur de protection 1 660 à 2 180 mm : = 2 400 Hauteur de protection 600 à 1 130 mm : = 1 500 hauteur de protection 2 195 à 2 500 mm : = 2 600 Hauteur de protection 1 136 à 1 658 mm : = 2 000	
Accessoires		Tige de test (*1), manuel d'utilisation, supports de montage standard (support F39-LJ1 pour montage haut/bas), supports de montage (intermédiaire) (*2), étiquette du mode d'erreur, Manuel de l'utilisateur (CD-ROM) *1. Le F3SJ-A 55 n'est pas inclus. *2. Le nombre de supports intermédiaires dépend de la hauteur de protection de F3SJ. Pour une hauteur de protection comprise entre 600 et 1 130 mm: 1 jeu pour chacun des émetteur et récepteur est inclus Pour une hauteur de protection comprise entre 1 136 et 1 658 mm: 2 jeux pour chacun des émetteur et récepteur sont inclus Pour une hauteur de protection comprise entre 1 660 et 2 180 mm: 3 jeux pour chacun des émetteur et récepteur sont inclus Pour une hauteur de protection comprise entre 2 195 et 2 500 mm: 4 jeux pour chacun des émetteur et récepteur sont inclus	
Normes en vigueur		IEC 61496-1, EN 61496-1 UL 61496-1, Type 4 ESPE (Electro-Sensitive Protective Equipment) IEC 61496-2, CLC/TS 61496-2, UL 61496-2, Type 4 AOPD (Active Opto-electronic Protective Devices) IEC 61508-1 à -3, EN 61508-1 à -3 SIL3 IEC 13849-1 : 2006, EN ISO 13849-1 : 2008 (PLe, Cat.4) UL 508, UL 1998, CAN/CSA C22.2 No.14, CAN/CSA C22.2 No.0.8	

Temps de réponse

Référence	Hauteur de protection (mm)	Nombre de faisceaux	Temps de réponse en ms (ON à OFF)	Temps de réponse en ms (OFF à ON)
F3SJ-A ____ 14 Series	245 à 263	26 à 28	11	44
	281 à 389	30 à 42	12	48
	407 à 497	44 à 54	13	52
	515 à 605	56 à 66	14	56
	623 à 731	68 à 80	15	60
	767 à 983	84 à 108	17.5	70
	1 055 à 1 271	116 à 140	20	80
	1 343 à 1 559	148 à 172	22.5	90
	1 631	180	25	100
F3SJ-A ____ 30 Series	245 à 395	10 à 16	10	40
	420 à 720	17 à 29	11	44
	745 à 1 045	30 à 42	12	48
	1 070 à 1 295	43 à 52	13	52
	1 395 à 1 620	56 à 65	14	56
	1 745 à 1 995	70 à 80	15	60
	2 120 à 2 495	85 à 100	17.5	70

Remarque : Utilisez les expressions suivantes pour un branchement en série.

- Pour un branchement en série de 2 jeux :
Temps de réponse (ON à OFF) : Temps de réponse de la première unité + Temps de réponse de la deuxième unité – 1 (ms), Temps de réponse (OFF à ON) : Temps de réponse calculé ci-dessus × 4 (ms)
- Pour un branchement en série de 3 jeux :
Temps de réponse (ON à OFF) : Temps de réponse de la première unité + Temps de réponse de la deuxième unité + Temps de réponse de la troisième unité – 5 (ms), Temps de réponse (OFF à ON) : Temps de réponse calculé ci-dessus × 5 (ms)
Pour les modèles comportant le suffixe « -TS », multipliez le temps de réponse obtenu ci-dessus × 5 (ms), ou utilisez 200 ms, quel que soit le moins.)
- Pour un branchement en série de 4 jeux :
Temps de réponse (ON à OFF) : Temps de réponse de la première unité + Temps de réponse de la deuxième unité + Temps de réponse de la troisième unité + Temps de réponse de la quatrième unité – 8 (ms)
Temps de réponse (OFF à ON) : Temps de réponse calculé ci-dessus × 5 (ms)

Longueur du câble d'extension

La longueur totale de la rallonge ne doit pas être supérieure aux longueurs décrites ci-dessous.

Lorsque le F3SJ et une alimentation externe sont directement connectés ou lorsque le F3SJ est connecté à un G9SA-300-SC.

Etat	1 ensemble	2 jeux	3 jeux	4 jeux
Utilisation d'une lampe à incandescence pour la la sortie auxiliaire et la sortie voyant externe	45 m	40 m	30 m	20 m
Non utilisation d'une lampe à incandescence	100 m	60 m	45 m	30 m

Si connecté au F3SP-B1P

Etat	1 ensemble	2 jeux	3 jeux	4 jeux
Utilisation d'une lampe à incandescence pour la la sortie auxiliaire 2	40 m	30 m	25 m	20 m
Utilisation d'une lampe à incandescence pour la la sortie auxiliaire 1	60 m	45 m	30 m	20 m
Utilisation d'une lampe à incandescence pour la la sortie auxiliaire 1				
Non utilisation d'une lampe à incandescence	100 m	60 m	45 m	30 m

Remarque : Maintenez la longueur du câble dans la longueur nominale. Omettre de le faire est dangereux, car cela risque d'empêcher le fonctionnement normal des fonctions de sécurité.

Accessoires

Unité de contrôle

Élément	Référence	F3SP-B1P
Capteur applicable		F3SJ-B/A (Uniquement pour types de sortie PNP) ^{*1}
Tension d'alimentation		24 Vc.c. ±10 %
Consommation électrique		1,7 W c.c. max. (sans inclure la consommation du capteur)
Temps de fonctionnement		100 ms max. (sans compter le temps de réaction du capteur)
Temps de réponse		10 ms max. (sans compter le temps de réaction du capteur)
Sortie relais	Nombre de contacts	3NO + 1NC
	Charge nominale	250 Vc.a. 5 A (cos φ = 1), 30 Vc.c. 5 A G/D = 0 ms
	Courant nominal	5 A
Type de connexion	Entre les capteurs	Connecteur M12 (8 broches)
	Autres	Bornier
Poids (emballé)		Environ 280 g
Accessoires		Manuel d'instructions

*1 Il est impossible de connecter le type de sortie NPN. Le système ne peut également pas être utilisé comme système d'occultation.

Pointeur laser

Élément	F39-PTJ
Capteur applicable	Série F3SJ
Tension d'alimentation	4,65 ou 4,5 Vc.c.
Batterie	Trois piles boutons (SR44 ou LR44)
Durée de vie de la batterie ^{*1}	SR44 : 10 heures de fonctionnement continu, LR44 : 6 heures de fonctionnement continu
Source lumineuse	Laser à semi-conducteur rouge (longueur d'onde : 650 nm, 1 mW max. JIS classe 2, EN/IEC classe 2, FDA classz II)
Diamètre du spot (valeur typique)	6,5 mm à 10 m
Température ambiante	En fonctionnement : 0 à 40 °C, Stockage : -15 à 60 °C (sans givre ni condensation)
Humidité ambiante	Fonctionnement et stockage : 35 à 85 % (sans condensation)
Matériau	Boîtier du module laser : aluminium Support de montage : aluminium et acier inoxydable
Poids	Environ 220 g (emballé)
Accessoires	Étiquettes standard de sécurité laser (EN : 1, FDA : 3) Piles boutons (SR44 : 3), manuel d'utilisation

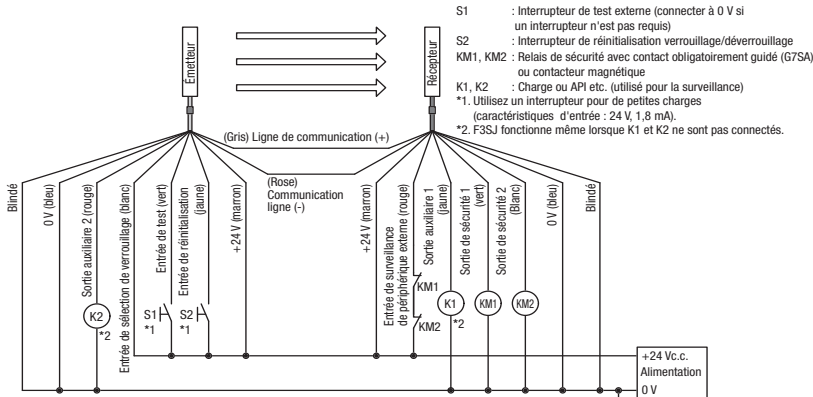
*1 La durée de vie des piles varie en fonction des piles.

Connexions

Schéma de câblage de base

Sortie PNP

Câblage en cas d'utilisation du mode de réinitialisation manuel, surveillance d'appareil externe.

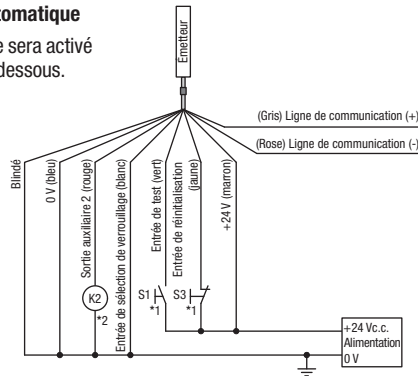


Câblage du mode de réarmement automatique

- Le mode de réarmement automatique sera activé une fois l'émetteur câblé comme ci-dessous.

- S1 : Interrupteur de test externe (connecter à 0 V si un interrupteur n'est pas requis)
- S3 : Interrupteur de réarmement de verrouillage (connecter à 24 V si un interrupteur n'est pas requis)
- K2 : Charge ou API etc. (utilisé pour la surveillance)

- *1. Utilisez un interrupteur pour de petites charges (Caractéristiques d'entrée : 24 V, 1,8 mA).
- *2. F3SJ fonctionne même lorsque K2 n'est pas connecté.



Câblage lorsque la fonction de surveillance externe de l'appareil ne sera pas utilisée

- Utilisez un outil de sélection pour définir la fonction de surveillance externe de l'appareil sur « Désactivée ».
- Lors de l'utilisation d'une sortie auxiliaire 1 qui n'a pas été modifiée (le mode de fonctionnement de sortie est « contrôler les données de sortie » et l'inverse des signaux de sortie de sécurité est « Activé »), la fonction de surveillance externe de l'appareil sera désactivée lorsque la sortie auxiliaire 1 et l'entrée de surveillance externe de l'appareil sont connectés comme indiqué ci-dessous.

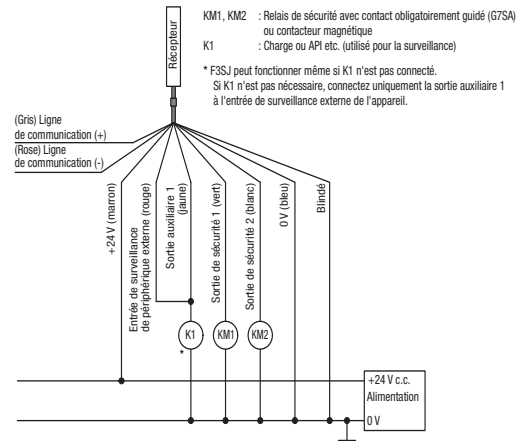
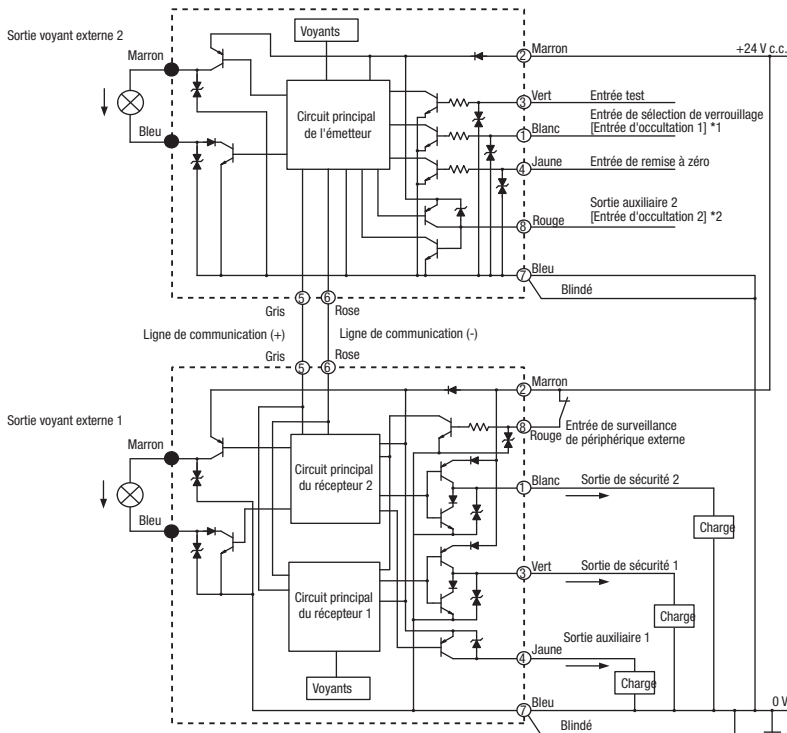


Schéma du circuit d'entrée/de sortie

Schéma de circuit complet

Sortie PNP

Les numéros entourés indiquent le nombre de broches des connecteurs. Les cercles noirs indiquent des connecteurs destinés à un branchement en série. Les mots entre crochets ([]) indiquent le nom du signal pour le système d'occupation.



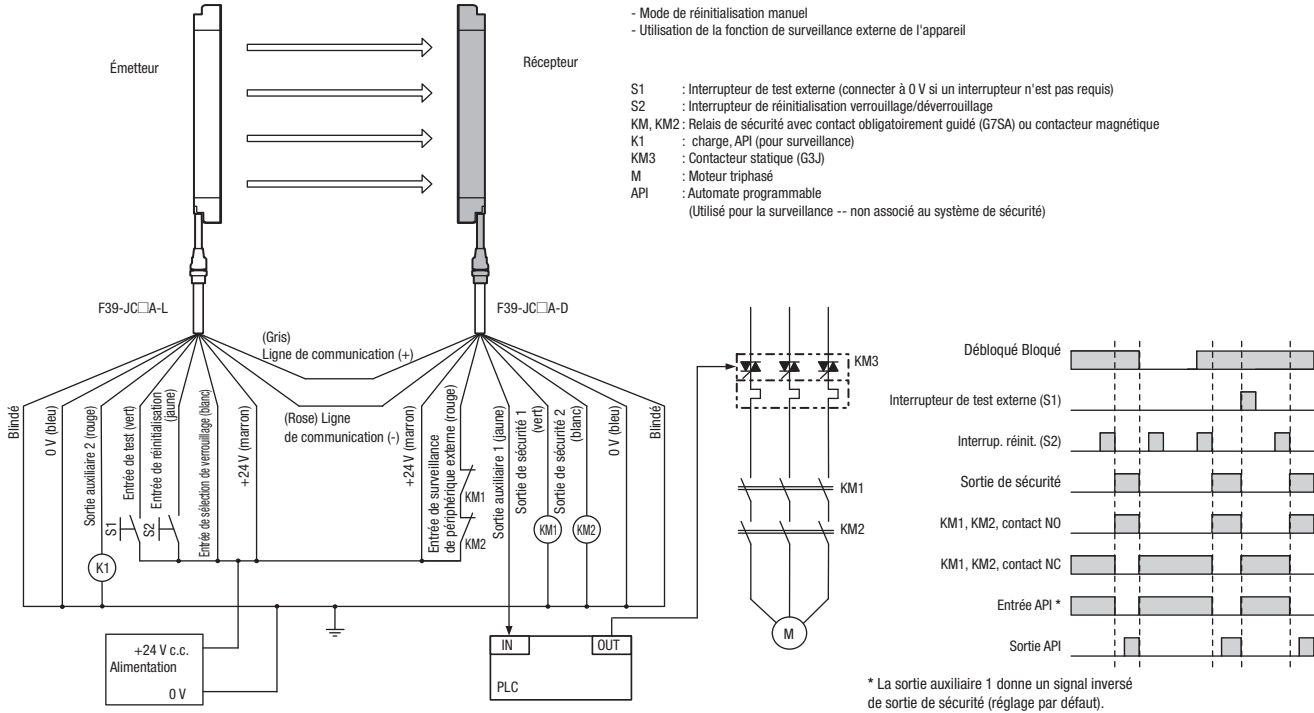
- *1 Entrée ouverte ou d'occupation 1 pour les modèles avec le suffixe « -TS ».
- *2 Entrée ouverte ou d'occupation 2 pour les modèles avec le suffixe « -TS ».

Exemples de circuit de connexion

Câblage pour application F3SJ unique (Catégorie 4 conformément à EN 954-1 et PLE acc. à EN ISO 13849-1)

Sortie PNP

- L'utilisation du verrouillage et de la détection de soudure du contact relais est possible sans un contrôleur ou une unité de relais



- Mode de réinitialisation manuel
- Utilisation de la fonction de surveillance externe de l'appareil

- S1 : Interrupteur de test externe (connecter à 0 V si un interrupteur n'est pas requis)
- S2 : Interrupteur de réinitialisation verrouillage/déverrouillage
- KM, KM2 : Relais de sécurité avec contact obligatoirement guidé (G7SA) ou contacteur magnétique
- K1 : charge, API (pour surveillance)
- KM3 : Contacteur statique (G3J)
- M : Moteur triphasé
- API : Automate programmable (Utilisé pour la surveillance -- non associé au système de sécurité)

* La sortie auxiliaire 1 donne un signal inversé de sortie de sécurité (réglage par défaut).



Scanner laser de sécurité OS32C

- Le scanner laser de sécurité de type 3 est conforme à la norme IEC61496-1/-3.
- 70 combinaisons de zone de sécurité et de zone d'avertissement sont disponibles, prenant en charge des modifications compliquées dans des environnements de travail.
- Un rayon de sécurité jusqu'à 3 m et un rayon de zone(s) d'avertissement jusqu'à 10 m peuvent être définis.
- 8 indicateurs de secteur individuels et divers voyants LED permettent à l'utilisateur de déterminer l'état du scanner d'un coup d'œil.
- La fonction de Surveillance de limite de référence empêche les modifications non autorisées de la position du scanner.
- Résolution minimale de l'objet configurable de 30, 40, 50 ou 70 mm, pour applications for hand and arm detection applications

Références

OS32C (Le câble d'alimentation est vendu séparément.)

Description	Référence
Entrée de câble emplacement arrière	OS32C-BP
Entrée de câble emplacement latéral*1	OS32C-SP1

*1 Pour OS32C-SP1, chaque connecteur est situé à gauche, comme vu de l'arrière du bloc d'E/S.

Description	Remarques	Référence
Outil de configuration	CD-ROM Systèmes d'exploitation pris en charge : Windows 2000 / XP / Vista Windows 7	inclus

Remarque : Le scanner laser OS32C peut ne pas être vendu, importé ou utilisé en République-Fédérale d'Allemagne avant le 1er décembre 2013.

Supports de montage

Type	Remarques	Référence
Support de montage inférieur / latéral	Support de montage inférieur / latéral × 1, vis de montage de l'unité × 4 jeux	OS32C-BKT1
Etrier de montage rotatif de l'axe XY	Etrier de montage rotatif de l'axe XY × 1, vis de montage de l'unité × 6 jeux, vis de montage du support × 1 jeu (doit être utilisé avec OS32C-BKT1)	OS32C-BKT2

Remarque : Pour obtenir la gamme complète des accessoires et pièces de rechange, veuillez vous référer à la fiche technique Z298-E1.

Caractéristiques

Capteurs

Type de capteur	Scanner laser de sécurité de type 3
Catégorie de sécurité	Catégorie 3, niveau de performance d (ISO13849-1 : 2006)
Capacité de détection	Configurable ; Non transparent avec un diamètre de 30, 40, 50 ou 70 mm (taux de réflexion de 1,8 % ou plus)
Zone de surveillance	Réglage du compte de zones de surveillance : (zone de sécurité + 2 zones d'avertissement) × 70 jeux
Plage de fonctionnement	Zone de sécurité : 3,0 m (résolution min. d'objet de 50 mm ou 70 mm) 2,5 m (résolution min. d'objet de 40 mm) 1,75 m (résolution min. d'objet de 30 mm) Zone d'avertissement : 10,0 m
Angle de détection	270 °
Temps de réponse	Temps de réponse de ON à OFF : De 80 ms (2 lectures) à 680 ms (jusqu'à 17 lectures) Temps de réponse de OFF à ON : Temps de réponse de ON à OFF + 100 ms à 60 s (configurable)
Tension de ligne	24 Vc.c. ± 25 % / -30 % (ondulation p-p 2,5 V max.)
Consommation électrique	Fonctionnement normal : 5 W max., 4 W typique (sans charge de sortie)*1 Mode de veille : 3,75 W (sans charge de sortie)
Sortie de sécurité (OSSD)	Transistor PNP × 2, courant de charge de 250 mA max., tension résiduelle de 2 V max., capacité de charge de 2,2 µf max., courant de fuite de 1 mA max.*1,*2,*3
Sortie auxiliaire (non-sécurité)	Transistor NPN / PNP × 1, courant de charge de 100 mA max., tension résiduelle de 2 V max., courant de fuite de 1 mA max.*2,*3,*4
Sortie d'avertissement (non-sécurité)	Transistor NPN / PNP × 1, courant de charge de 100 mA max., tension résiduelle de 2 V max., courant de fuite de 1 mA max.*2,*3,*4
Mode de fonctionnement de la sortie	Démarrage automatique, verrouillage démarrage et verrouillage démarrage / redémarrage
Entrée EDM (surveillance de périphérique externe)	ON : 0 V court-circuit (courant d'entrée de 50 mA), OFF : Ouvert
Démarrage	ON : 0 V court-circuit (courant d'entrée de 20 mA), OFF : Ouvert
Sélection de zone	ON : 24 V court-circuit (courant d'entrée de 5 mA), OFF : Ouvert
Veille	ON : 24 V court-circuit (courant d'entrée de 5 mA), OFF : Ouvert
Type de connexion	Câble d'alimentation : mini-connecteur à 18 broches (torsadé) Câble de communication : Connecteur M12 4 broches
Connexion avec le PC	Communication : Ethernet
Indicateurs	Voyant RUN : Voyant STOP, vert : Rouge, Voyant de verrouillage : Jaune, Voyant de sortie d'avertissement : Orange, Affichage d'état / diagnostic : 2 LED à 7 segments, Voyants d'intrusion : LED rouge × 8
Degré d'étanchéité	IP65 (IEC60529)
Dimensions (LxHxP)	133,0 × 104,5 × 142,7 mm (hors câble)
Poids (unité principale seulement)	1,3 kg
Homologations	Certifié par : TÜV Rheinland, UL Normes principales : IEC61496-1/-3 (Type 3), IEC61508 (SIL2), ISO13849-1:2008 (Catégorie 3, Niveau de performance d), UL508, UL1998

*1 Le courant nominal de l'OS32C est de 1,025 A max. (OS32C 210 mA + charge OSSD A + charge OSSD B + charge de sortie auxiliaire + charge de sortie d'avertissement + entrées fonctionnelles).
Où les entrées fonctionnelles sont : Entrée EDM ... Entrée de démarrage 50 mA ... Entrée de veille 20 mA ... Entrée zone X 5 mA ... 5 mA × 8 (huit entrées de sélection de zone)

*2 La tension de sortie est égale à la tension d'entrée -2,0 Vc.c.

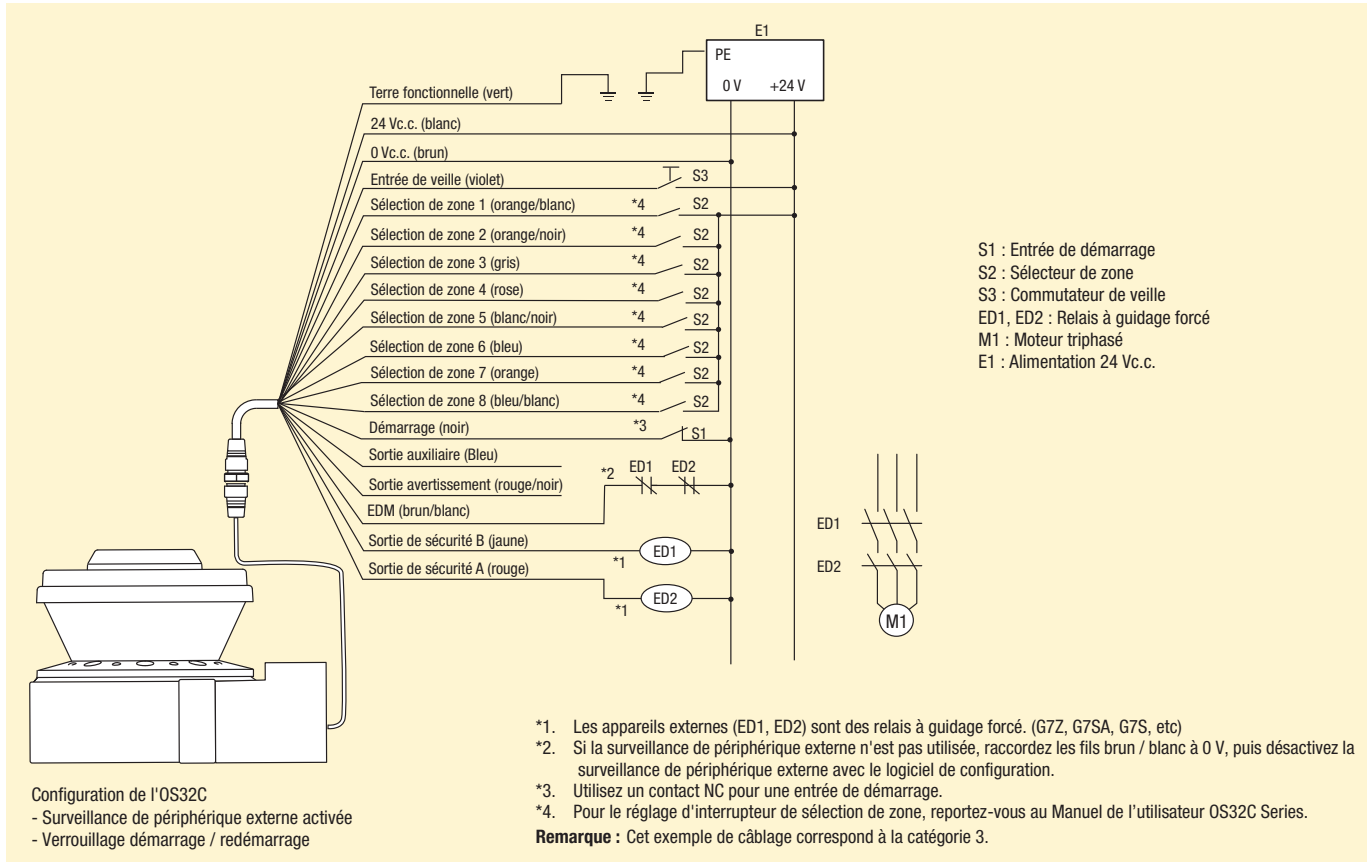
*3 La consommation de courant totale de 2 OSSD, de la sortie auxiliaire et de la sortie d'avertissement ne peut pas dépasser 700 mA.

*4 La polarité de sortie (NPN / PNP) peut être configurée à l'aide de l'outil de configuration.

Connexion

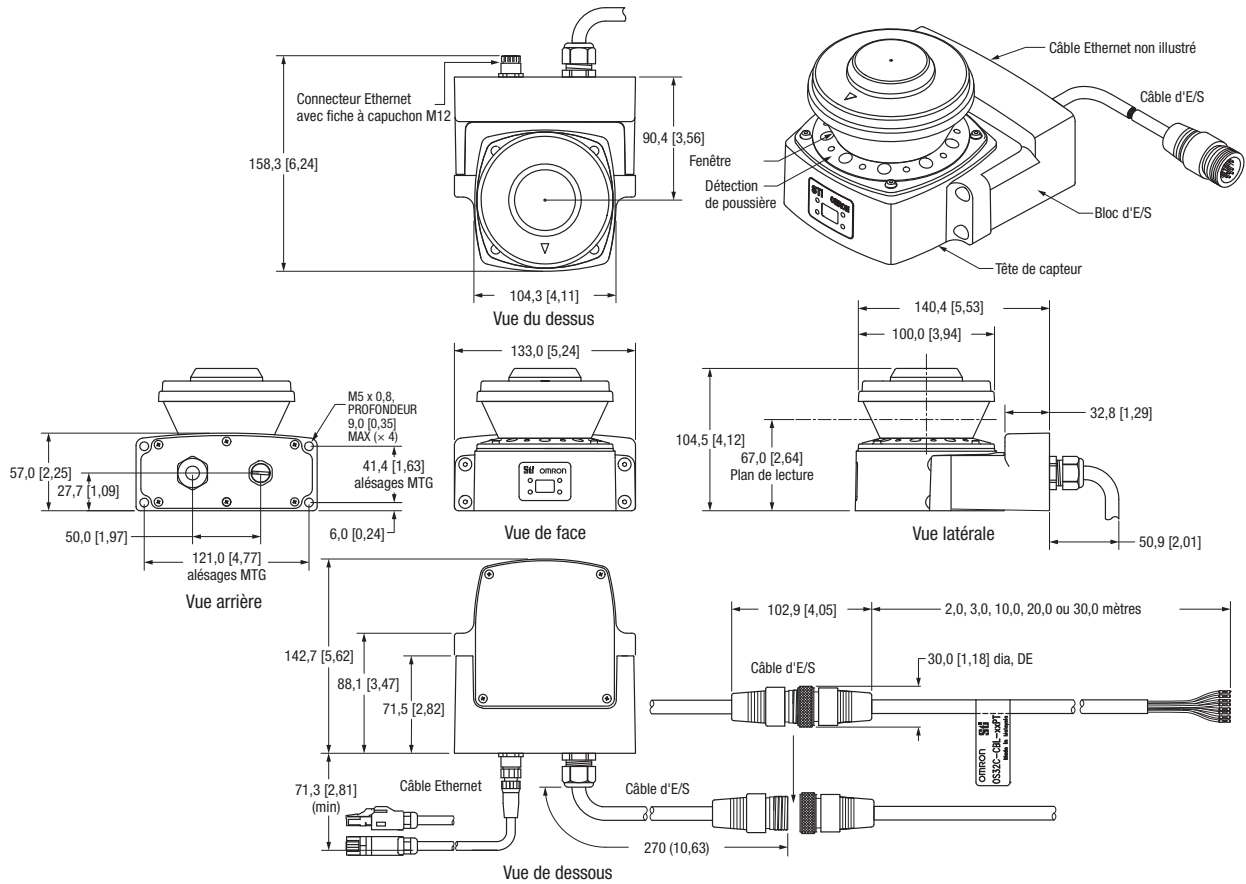
Connexion de base avec une seule unité OS32C

Catégorie 3, niveau de performance d (ISO13849-1)

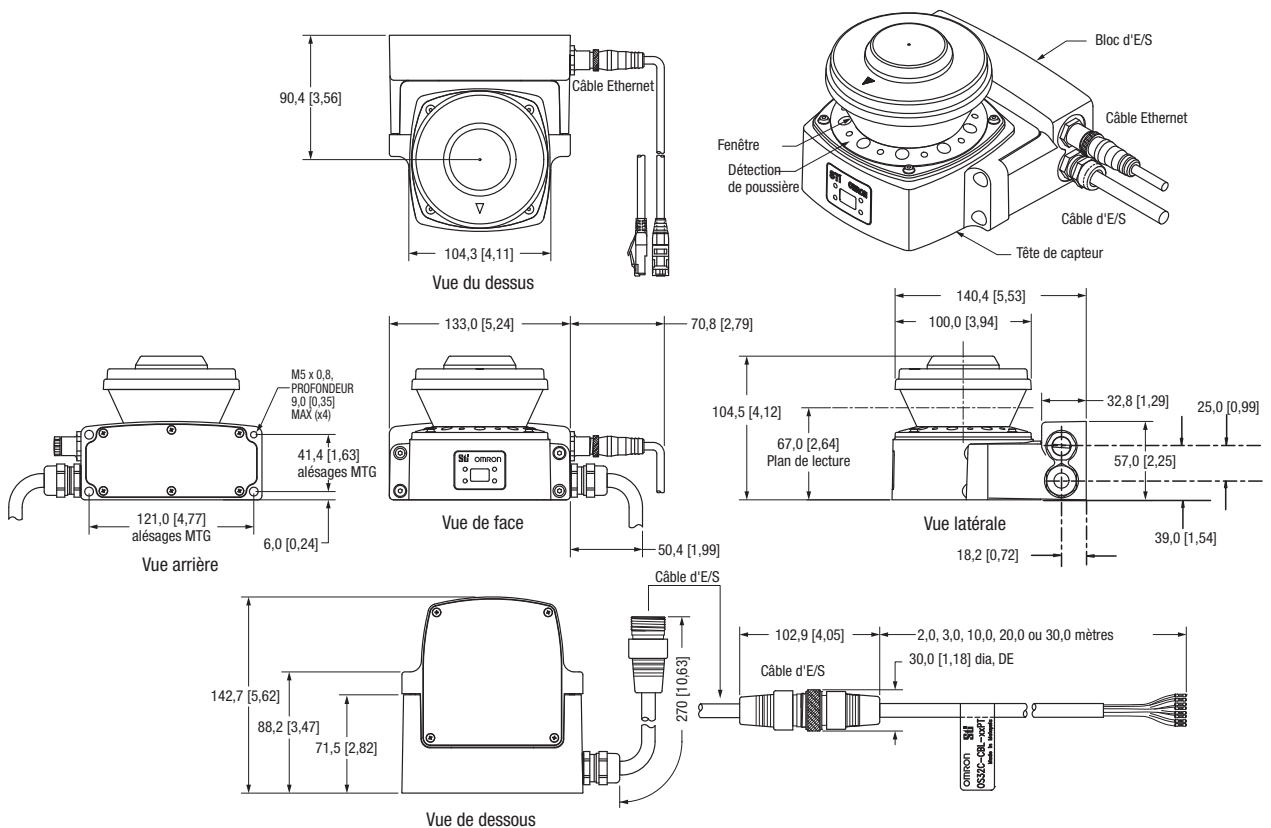


Dimensions

OS32C avec entrée de câble emplacement arrière - OS32C-BP



OS32C avec entrée de câble emplacement latéral - OS32C-SP1



SYSTÈMES DE CONTRÔLE DE SÉCURITÉ

Configurable, flexible et simple

Les contrôleurs de sécurité Omron offrent un fonctionnement autonome transparent et évolutif dans les applications de réseau de sécurité, quelle que soit la taille du système de contrôle de sécurité de la machine. Le contrôleur de sécurité G9SP est simple à configurer et à installer, et surmonte les limitations des solutions câblées en apportant la flexibilité d'une solution logicielle. Le coût total de possession est réduit grâce aux blocs de fonction définis par l'utilisateur et à l'outil de simulation intégré pour le débogage du programme d'application.

Nombre d'entrées et sorties



Par réseau de sécurité
1024 entrées de sécurité max.
512 sorties de sécurité max.

NE1A-SCPU0



page 111

DST1-ID12
DST1-MD16
DST1-MRD08



page 112

Standalone operation

Programmable avec interface série et Ethernet.

Par contrôleur programmable
20 entrées de sécurité max.
16 sorties de sécurité max.

G9SP



page 108

Standalone operation

Dépend de la configuration matérielle

1 entrée de sécurité,
1 sortie de sécurité

Mode de fonctionnement / Système de bus

Nombre d'entrées et sorties

Produits

DÉTECTION DE SÉCURITÉ

Dispositifs de contrôle et de signalisation



A22E

voir page 37

Interrupteurs de fin de course de sécurité



D4N_

voir page 56

Interrupteurs de portes de sécurité



F3S-TGR-N_C

voir page 66

Capteurs de sécurité



F3S-TGR-CL

voir page 74

ACTIONNEURS DE SÉCURITÉ

Variateur de sécurité



MX2

voir page 122

Relais et contacteurs avec fonction de sécurité



G7Z

voir page 118



Arrêt d'urgence jusqu'à cat.
4/PLe

G9SB



Compact
17,5 m, 22,5 mm

G9SA



Extensible plus de
contacts/
temporisation

G9SX



Unité de sécurité
flexible, sorties
statiques

Surveillance de portes
jusqu'à la catégorie 4/PLe

G9SB



Compact
17,5 m, 22,5 mm

G9SA



Extensible plus de
contacts/
temporisation

G9SX



Unité de sécurité
flexible, sorties
statiques

Extension de contacts

G9SB



Unité d'extension

G7SA



Relais de sécurité

G9SX



Unité de sécurité
flexible

Fonction de sécurité dédiée

G9SA-TH301



Unité de contrôle
à deux mains
(type IIIC)

G9SX-NS



Surveillance
d'interrupteurs
sans contact D40A

G9SX-GS



Surveillance
d'appareils
d'activation

Surveillance de la vitesse
jusqu'à Cat. 4/PLe

G9SX-LM



Surveillance de
vitesse limitée

G9SX-SM



Surveillance
d'arrêt



Unité de relais de sécurité de petite taille

La gamme G9SB comporte des unités de relais de sécurité de petite taille, offrant deux contacts de sécurité dans un boîtier de 17,5 mm de large et trois contacts de sécurité dans un boîtier de 22,5 mm de large.

- Boîtier de 17,5 mm ou 22,5 mm de large
- Unités à 1 ou 2 canaux d'entrée
- Modèles à réinitialisation manuelle ou automatique
- Certification jusqu'à PLE conformément à EN ISO 13849-1 et en fonction de l'application

Références

Contacts principaux	Contact auxiliaire	Nombre de canaux d'entrée	Mode de réinitialisation	Type d'entrée	Tension nominale	Taille (H x L x P)	Référence
DPST-NO 2 contacts de sécurité	Aucun	2 canaux	Réinitialisation automatique	Inversée	24 Vc.a. / Vc.c.	100 mm x 17,5 mm x 112 mm	G9SB-2002-A
		1 canal ou 2 canaux		+ commun			G9SB-200-B
		2 canaux	Réinitialisation manuelle	Inversée	24 Vc.a. / Vc.c.		G9SB-2002-C
		1 canal ou 2 canaux		+ commun			G9SB-200-D
3PST-NO 3 contacts de sécurité	SPST-NC	Aucun (ouverture directe)	Réinitialisation automatique	-	24 Vc.c.	100 mm x 17,5 mm x 112 mm	G9SB-3010
		2 canaux		Inversée	24 Vc.a. / Vc.c.	100 mm x 22,5 mm x 112 mm	G9SB-3012-A
		1 canal ou 2 canaux	Réinitialisation manuelle	+ commun		24 Vc.a. / Vc.c.	100 mm x 22,5 mm x 112 mm
		2 canaux		Inversée	G9SB-3012-C		
		1 canal ou 2 canaux	+ commun				G9SB-301-D

Caractéristiques

Entrée d'alimentation

Élément	G9SB-200 _ _	G9SB-3010	G9SB-301 _ _
Tension d'alimentation	24 Vc.a. / Vc.c. : 24 Vc.a., 50 / 60 Hz ou 24 Vc.c. 24 Vc.c. : 24 Vc.c.		
Plage de tension de fonctionnement	85 à 110 % de la tension d'alimentation nominale		
Consommation électrique	1,4 VA / 1,4 W max.	1,7 W max.	1,7 VA / 1,7 W max.

Entrées

Élément	G9SB-200 _ _	G9SB-3010	G9SB-301 _ _
Courant d'entrée	25 mA max.	60 mA max. (Voir remarque.)	30 mA max.

Remarque : Indique le courant entre les bornes A1 et A2.

Contacts

Élément	G9SB-200 _ _	G9SB-3010	G9SB-301 _ _
	Charge résistive (cosφ =1)		
Charge nominale	250 Vc.a., 5 A		
Courant porteur nominal	5 A		

Caractéristiques

Élément	G9SB-200 _ _	G9SB-3010	G9SB-301 _ _
Temps de réponse ^{*1}	10 ms max.		
Durée de vie	Mécanique	5 000 000 opérations mini. (à environ 7 200 opérations/h)	
	Électrique	100 000 opérations mini. (à environ 1 800 opérations/h)	
Charge minimum admise (valeur de référence)	5 Vc.c., 1 mA		
Température ambiante de fonctionnement	-25 à +55 °C (sans givre ni condensation)		

*1 Le temps de réponse est le temps que les contacts principaux prennent pour s'ouvrir lorsque l'entrée passe OFF.



Unité de relais de sécurité extensible

La série G9SA propose une gamme complète d'unités de relais de sécurité extensibles et compacts. Des modules avec temporisation à l'ouverture sont disponibles, ainsi qu'un contrôleur à deux mains. Une multiplication simple des contacts de sécurité est possible en utilisant la connexion face avant.

- Boîtier de 45 mm de large, unités d'extension de 17,5 mm de large
- Temporisation à l'ouverture de sécurité
- Connexion d'extension simple
- Certification jusqu'à PLe conformément à EN ISO 13849-1 et en fonction de l'application

Références

Unités d'arrêt d'urgence

Contacts principaux	Contact auxiliaire	Nombre de canaux d'entrée	Tension nominale	Référence
3PST-NO	SPST-NC	1 ou 2 canaux possibles	24 Vc.a. / Vc.c. 100 à 240 Vc.a.	G9SA-301
5PST-NO	SPST-NC	1 ou 2 canaux possibles	24 Vc.a. / Vc.c. 100 à 240 Vc.a.	G9SA-501

Unités d'arrêt d'urgence temporisées à l'ouverture

Contacts principaux	Contacts temporisés à l'ouverture	Contact auxiliaire	Nombre de canaux d'entrée	Durée de temporisation à l'ouverture	Tension nominale	Référence
3PST-NO	DPST-NO	SPST-NC	1 canal ou 2 canaux possible	7,5 s	24 Vc.a. / Vc.c. 100 à 240 Vc.a.	G9SA-321-T075
				15 s	24 Vc.a. / Vc.c. 100 à 240 Vc.a.	G9SA-321-T15
				30 s	24 Vc.a. / Vc.c. 100 à 240 Vc.a.	G9SA-321-T30

Contrôleur à deux mains

Contacts principaux	Contact auxiliaire	Nombre de canaux d'entrée	Tension nominale	Référence
3PST-NO	SPST-NC	2 canaux	24 Vc.a. / Vc.c. 100 à 240 Vc.a.	G9SA-TH301

Unité d'extension

L'unité d'extension se connecte à un G9SA-301, G9SA-501, G9SA-321 ou G9SA-TH301.

Contacts principaux	Contact auxiliaire	Catégorie	Référence
3PST-NO	SPST-NC	4	G9SA-EX301

Unité d'extension avec sorties temporisées à l'ouverture

L'unité d'extension se connecte à un G9SA-301, G9SA-501, G9SA-321 ou G9SA-TH301.

Contact principal	Contact auxiliaire	Durée de temporisation à l'ouverture	Référence
3PST-NO	SPST-NC	7,5 s	G9SA-EX031-T075
		15 s	G9SA-EX031-T15
		30 s	G9SA-EX031-T30

Caractéristiques

Entrée d'alimentation

Élément	G9SA-301/TH301 / G9SA-501 / G9SA-321-T_
Tension d'alimentation	24 Vc.a./Vc.c. : 24 Vc.a., 50/60 Hz ou 24 Vc.c. 100 à 240 Vc.a. : 100 à 240 Vc.a., 50/60 Hz
Plage de tension de fonctionnement	85 à 110 % de la tension d'alimentation nominale

Entrées

Élément	G9SA-301/321-T_/TH301	G9SA-501
Courant d'entrée	40 mA max.	60 mA max.

Contacts

Élément	G9SA-301/501/ 321-T_/TH301/EX301/EX031-T_
	Charge résistive (cos ϕ = 1)
Charge nominale	250 Vc.a., 5 A
Courant porteur nominal	5 A

Caractéristiques

Élément	G9SA-301/TH301 / G9SA-501/321-T_ / G9SA-EX301/EX031-T_
Temps de fermeture	30 ms maxi. (sans compter le temps de rebond)
Temps de réponse ^{*1}	10 ms maxi. (sans compter le temps de rebond)
Durée de vie	Mécanique
	Électrique
Charge minimum possible (valeur de référence)	5 Vc.c., 1 mA
Température ambiante	Fonctionnement : -25 à 55 °C (sans givrage ni condensation) Stockage : -25 à 85 °C (sans givre, ni condensation)

^{*1} Le temps de réponse est le temps que les contacts principaux prennent pour s'ouvrir lorsque l'entrée passe OFF.



Interrupteur compact pour porte sans contact unité de sécurité flexible

Mécanisme de détection électronique pour une meilleure stabilité dans le fonctionnement de l'interrupteur pour portes sans contact.

- Fonctionnement stable réduisant les erreurs du contrôleur causées par les portes instables.
- Connexion de 30 interrupteurs pour portes sans contact, avec voyants LED, à un seul contrôleur.
- Interrupteur réversible pour une installation flexible.
- Voyant LED à deux couleurs simplifiant la maintenance par l'identification de l'état de la porte et des déconnexions de câble.

Références

Interrupteurs pour portes sans contact (interrupteur / actionneur)

Catégorie	Sorties auxiliaires	Longueur de câble	Référence
Modèles standard	Sorties à semi-conducteur*1	2 m	D40A-1C2
		5 m	D40A-1C5
		Torsadé avec connecteur M12 4 pôles	D40A-1C015-F

*1 Sortie PNP collecteur ouvert.

Doit être utilisé en combinaison avec un contrôleur G9SX-NS.

Contrôleurs pour interrupteurs pour portes sans contact (contrôleurs pour D40A)

Sorties de sécurité*1		Sorties auxiliaires *2	Logical AND ET logique	Sortie de connexion « ET » logique	Max. OFF durée de temporisation*3	Tension résiduelle	Type de bornier	Référence
Instantanées	Tempo. à l'ouverture *4							
2 (Semi-conducteurs)	0	2 (Semi-conducteurs)	1	1	–	24 Vc.c.	Bornes à vis	G9SX-NS202-RT
	2 (Semi-conducteurs)				3,0 s		Bornes à ressort	G9SX-NS202-RC
							Bornes à vis	G9SX-NSA222-T03-RT
							Bornes à ressort	G9SX-NSA222-T03-RC

*1 Sortie transistor MOS FET canal P

*2 Sortie transistor PNP

*3 La durée de temporisation à l'ouverture peut être définie en 16 étapes, comme suit : 0 / 0,2 / 0,3 / 0,4 / 0,5 / 0,6 / 0,7 / 0,8 / 0,9 / 1,0 / 1,2 / 1,4 / 1,8 / 2,0 / 2,5 / 3,0 s

*4 La sortie temporisée à l'ouverture devient une sortie instantanée lorsque la durée de la temporisation est réglée sur 0 s.

Caractéristiques

Valeurs nominales / caractéristiques des interrupteurs pour portes sans contact

Élément	Référence	D40A-1C_
Fonctionnement de sortie*1	Distance de fonctionnement OFF→ON	5 mm min.
	Distance de fonctionnement ON→OFF	15 mm max.
	Course différentielle (max.)	20 % de la distance de fonctionnement
Température ambiante de fonctionnement		-10 à 55 °C (sans givre ni condensation)
Résistance aux vibrations		10 à 55 à 10 Hz (amplitude simple : 0,75 mm, amplitude double : 1,5 mm)
Résistance aux chocs		300 m/s ² min.
Classe de protection		IP67
Matériau		Résine PBT
Méthode d'installation		Vis M4
Consommation électrique		0,6 W max.
Sorties auxiliaires*2		24 Vc.c., 10 mA (sorties PNP collecteur ouvert)
Voyants LED		Actionneur non détecté (rouge) ; actionneur détecté (jaune)
Câbles de connexion		2 m, 5 m
Nombre d'interrupteurs connectables		30 max. (longueur de câblage : 100 m max.)

*1 Il s'agit de la distance où l'interrupteur passe de OFF à ON en cas de fermeture et de la distance où l'interrupteur passe de ON à OFF en cas d'ouverture lorsque les marques de l'interrupteur et de l'actionneur sont sur le même axe, et que les surfaces de détection coïncident.

*2 S'active lorsque l'actionneur s'approche.

Valeurs nominales des contrôleurs d'interrupteurs pour portes sans contact

Entrée d'alimentation

Élément	G9SX-NS202-__	G9SX-NSA222-T03-__	G9SX-EX-__
Tension d'alimentation nominale	24 Vc.c.		

Entrées

Élément	G9SX-NS202-__ / G9SX-NSA222-T03-__
Entrée de sécurité* ¹	Tension de fonctionnement : 20,4 Vc.c. à 26,4 Vc.c., impédance interne : environ 2,8 kΩ
Entrée de retour / réinitialisation	

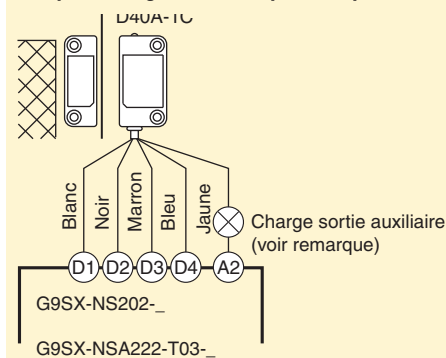
*¹ Ne s'applique qu'au G9SX-NSA222-T03-__. Se réfère aux entrées autres que celles de l'interrupteur pour portes sans contact.

Sorties

Élément	G9SX-NS202-__ / G9SX-NSA222-T03-__
Sortie de sécurité instantanée	Sortie transistor MOS FET canal P
Sortie de sécurité temporisée à l'ouverture	Courant de charge : 0,8 A c.c. max.
Sortie auxiliaire	Sortie transistor PNP Courant de charge : 100 mA max.

Câblage de l'interrupteur pour portes sans contact et du contrôleur d'interrupteur pour portes sans contact

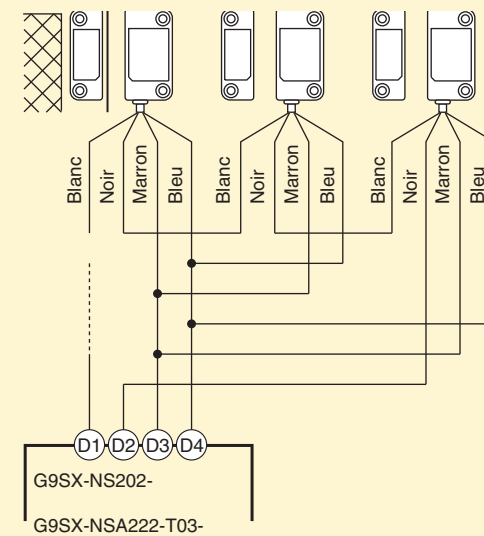
Exemple : Câblage d'un interrupteur unique



Remarque : Le courant de charge de la sortie auxiliaire doit être 10 mA max.

Exemple : Câblage de plusieurs interrupteurs

Connexion de 30 interrupteurs de porte sans contact max.





Unité de commutation pour portes de sécurité

Le contrôleur de sécurité pour prendre en charge en toute sécurité le mode maintenance des machines.

- Prend en charge deux modes de fonctionnement :
 - Commutation automatique pour les applications où l'utilisateur travaille avec la machine.
 - Commutation manuelle pour les applications faisant l'objet de restrictions, comme la maintenance.
- Segmentation claire et transparente des fonctions de sécurité grâce à une connexion « ET » unique
- Diagnostic clair par voyants LED pour tous les signaux d'entrée et de sortie pour faciliter la maintenance
- PLe conformément à EN ISO 13849-1 et SIL 3 conformément à EN 61508.

Références

Interrupteur d'activation à prise

Forme des contacts			Référence
Interrupteur d'activation	Interrupteur de surveillance	Bouton poussoir	
Deux contacts	1NC (sortie de prise)	Aucun	A4EG-C000041
Deux contacts	Aucun	Interrupteur d'arrêt d'urgence (2NC)	A4EG-BE2R041
Deux contacts	Aucun	Bouton de fonctionnement momentané (2NO)	A4EG-BM2B041

Interrupteurs pour portes de sécurité

Sorties de sécurité ^{*1}		Sorties auxiliaires ^{*2}	Logical AND ET logique	Sortie de connexion « ET » logique	Max. OFF durée de temporisation ^{*3}	Tension résiduelle	Type de bornier	Référence
Instantanées	Tempo. à l'ouverture ^{*4}							
2 (Semi-conducteurs)	2 (Semi-conducteurs)	6 (Semi-conducteurs)	1	1	15 s	24 Vc.c.	Bornes à vis	G9SX-GS226-T15-RT
							Bornes à ressort	G9SX-GS226-T15-RC

^{*1} Sortie transistor MOS FET canal P

^{*2} Sortie transistor PNP

^{*3} La durée de temporisation à l'ouverture peut être définie en 16 étapes, comme suit :
T15 : 0, 0,2, 0,3, 0,4, 0,5, 0,6, 0,7, 1, 1,5, 2, 3, 4, 5, 7, 10 ou 15 s

^{*4} La sortie temporisée à l'ouverture devient une sortie instantanée lorsque la durée de la temporisation est réglée sur 0 s.

Caractéristiques

Valeurs nominales de interrupteur pour porte

Entrée d'alimentation

Élément	G9SX-GS226-T15- _	G9SX-EX- _
Tension d'alimentation nominale	24 Vc.c.	

Entrées

Élément	G9SX-GS226-T15- _
Entrée de sécurité	Tension de fonctionnement : 20,4 Vc.c. à 26,4 Vc.c., impédance interne : environ 2,8 kΩ
Entrée de retour / réinitialisation	
Entrée de sélection de mode	

Sorties

Élément	G9SX-G9SX-GS226-T15- _
Sortie de sécurité instantanée	Sortie transistor MOS FET canal P
Sortie de sécurité temporisée à l'ouverture	Courant de charge : 0,8 A c.c. max.
Sortie auxiliaire	Sortie transistor PNP Courant de charge : 100 mA max.
Sorties de voyant externe	Sorties transistor MOS FET canal P Voyants connectables <ul style="list-style-type: none"> • Lampe à incandescence : 24 Vc.c., 3 W à 7 W • Lampe LED : 10 à 300 mA c.c.

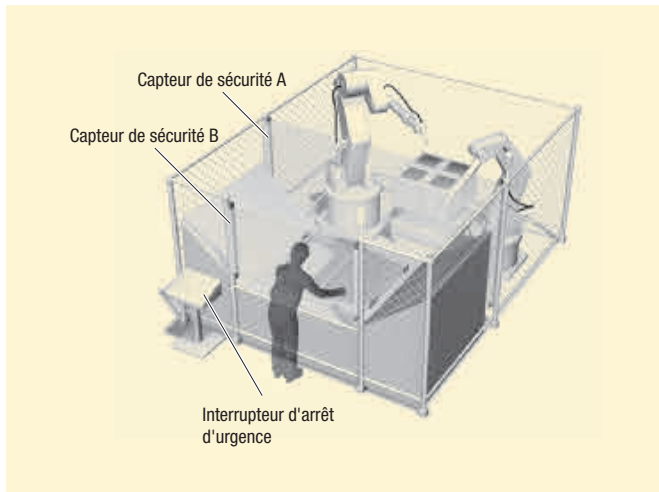
Exemple d'application

Mode de commutation automatique

L'utilisateur charge et décharge la machine manuellement. Lorsque le chargement est terminé, le cycle du robot est démarré manuellement par l'utilisateur. Lorsque les robots reviennent à leur position initiale, le cycle de chargement est sélectionné automatiquement.

Condition de chargement : Le capteur de sécurité B n'est pas actif, le capteur de sécurité A est actif car les robots ne sont pas autorisés à se déplacer vers l'aire de chargement lorsque l'utilisateur charge la machine. L'utilisateur est en sécurité car le capteur de sécurité A est actif.

Condition de travail du robot : Le capteur de sécurité B est actif, le capteur de sécurité A n'est pas actif car l'utilisateur n'est pas autorisé à se déplacer vers l'aire de chargement lorsque les robots travaillent. L'utilisateur est en sécurité car le capteur de sécurité B arrête la machine s'il accède à la zone de chargement.



Mode de commutation manuelle

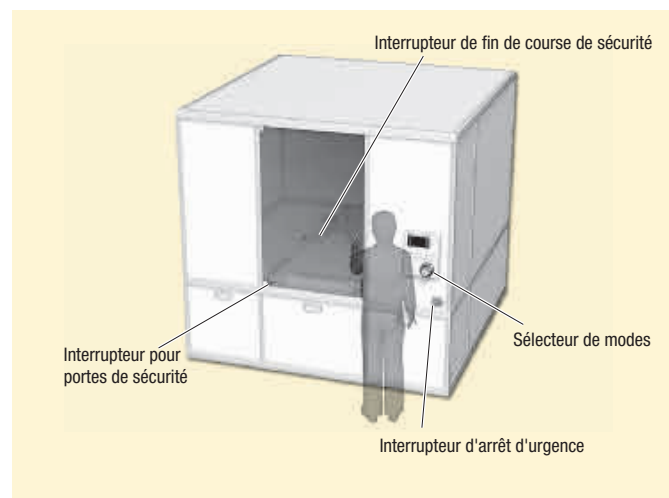
L'utilisateur doit effectuer une maintenance sur cette machine. Pendant la maintenance, il est nécessaire de déplacer la machine de manière limitée. L'utilisateur doit sélectionner manuellement le mode automatique ou manuel avec le commutateur de sélection de mode.

Étapes de l'opération :

- 1) Sélection du mode Maintenance avec le sélecteur de mode
- 2) Ouverture de la porte pour effectuer la maintenance, la machine peut fonctionner de manière limitée (surveillance de la limitation des mouvements avec l'interrupteur de fin de course de sécurité).
- 3) Fermeture du capot lorsque la maintenance est terminée
- 4) Sélection du mode Automatique avec le sélecteur de mode

Conditions d'arrêt d'urgence :

- a) ouverture de la porte en mode Automatique
- b) la machine actionne l'interrupteur de fin de course (dépasse la limite).
- c) l'interrupteur d'activation à prise A4EG est actionné pour arrêter la machine en cas d'urgence.





Unité de sécurité flexible

Les modules de la famille G9SX peuvent être connectés par une fonction « ET » logique afin d'implémenter l'arrêt partiel / total d'une machine. Des sorties relais statiques, un diagnostic détaillé par des voyants et d'intelligents signaux de retour facilitent la maintenance. La gamme est complétée par des unités d'extension avec des sorties à retard à l'ouverture.

- Segmentation claire et transparente des fonctions de sécurité grâce à une connexion « ET » unique
- Sorties relais statiques pour une longue durée de vie et sorties relais disponibles dans un boîtier d'extension
- Des indications détaillées par voyants simplifient le diagnostic
- La maintenance est facilitée par des signaux de retour intelligents
- PLE conformément à EN ISO 13849-1 et SIL 3 conformément à EN 61508

Références

Unité avancée

Sorties de sécurité		Sorties auxiliaires	Nombre de canaux canaux	Durée de temporisation à l'ouverture max.*1	Tension nominale	Type de bornier	Référence
Instantanées	Tempo. à l'ouverture						
3 sorties transistor MOS-FET canal P	2 sorties transistor MOS-FET canal P	2 sorties sorties	1 ou 2 canaux	0 à 15 s en 16 étapes	24 Vc.c.	Bornes à vis Bornes à ressort	G9SX-AD322-T15-RT G9SX-AD322-T15-RC
2 sorties transistor MOS-FET canal P	2 sorties transistor MOS-FET canal P	2 sorties sorties	1 ou 2 canaux	0 à 150 s en 16 étapes	24 Vc.c.	Bornes à vis Bornes à ressort	G9SX-AD-322-T150-RT G9SX-AD-322-T150-RC
				0 à 15 s en 16 étapes	24 Vc.c.	Bornes à vis Bornes à ressort	G9SX-ADA-222-T15-RT G9SX-ADA-222-T15-RC
				0 à 150 s en 16 étapes	24 Vc.c.	Bornes à vis	G9SX-ADA-222-T150-RT
				0 à 150 s en 16 étapes	24 Vc.c.	Bornes à ressort	G9SX-ADA-222-T150-RC

*1 La durée de temporisation à l'ouverture peut être définie en 16 étapes, comme suit : T15 : 0 / 0,2 / 0,3 / 0,4 / 0,5 / 0,6 / 0,7 / 1 / 1,5 / 2 / 3 / 4 / 5 / 7 / 10 / 15 s, T150 : 0 / 10 / 20 / 30 / 40 / 50 / 60 / 70 / 80 / 90 / 100 / 110 / 120 / 130 / 140 / 150 s.

Unité standard

Sorties de sécurité		Sorties auxiliaires	Nombre de canaux canaux	Tension nominale	Type de bornier	Référence
Instantanées	Tempo. à l'ouverture					
2 sorties transistor MOS-FET canal P	–	2 sorties sortie	1 ou 2 canaux	24 Vc.c.	Bornes à vis Bornes à ressort	G9SX-BC202-RT G9SX-BC202-RC

Unité d'extension

Sorties de sécurité		Sorties auxiliaires	Durée de temporisation à l'ouverture	Tension nominale	Type de bornier	Référence
Instantanées	Tempo. à l'ouverture					
4 PST-NO (contact)	–	2 sorties de transistor sorties transistor	–	24 Vc.c.	Bornes à vis Bornes à ressort	G9SX-EX401-RT G9SX-EX401-RC
–	4 PST-NO (contact)				Synchronisé avec l'unité G9S-X-AD	Bornes à vis Bornes à ressort

Caractéristiques

Entrée d'alimentation

Élément	G9SX-AD	G9SX-BC202-	G9SX-EX-
Tension d'alimentation nominale	20,4 à 26,4 Vc.c. (24 Vc.c. -15 % +10 %)		

Entrées

Élément	G9SX-AD	G9SX-BC202-
Entrée de sécurité	Tension de fonctionnement : 20,4 à 26,4 Vc.c., impédance interne : environ 2,8 kΩ	
Entrée de retour / réinitialisation		

Sorties

Élément	G9SX-AD	G9SX-BC202-
Sortie de sécurité instantanée	Sortie transistor MOS FET canal P	Sortie transistor MOS FET canal P
Sortie de sécurité temporisée à l'ouverture	Courant de charge : avec 2 sorties ou moins : 1 A c.c. max. Avec 3 sorties ou plus : 0,8 A c.c. max.	Courant de charge : avec 1 sortie : 1 A c.c. max. Avec 2 sorties : 0,8 A c.c. max.
Sortie auxiliaire	Sortie transistor PNP Courant de charge : 100 mA max.	

Unité d'extension

Élément	G9SX-EX-
Charge nominale	250 Vc.a., 3 A / 30 Vc.c., 3 A (charge résistive)
Courant porteur nominal	3 A
Tension de commutation maxi.	250 Vc.a., 125 Vc.c.

Caractéristiques

Élément	G9SX-AD	G9SX-BC202-	G9SX-EX-
Temps de fermeture (état OFF à ON)	50 ms maxi. (entrée de sécurité : ON) 100 ms max. (entrée de connexion « ET » logique : ON)		30 ms max.
Temps de réponse (état ON à OFF)	15 ms max.		
Durée de vie	Électrique	–	
	Mécanique	–	
Température ambiante	–10 °C à +55 °C (sans givre ni condensation)		



Unité de surveillance d'arrêt

Unité de surveillance d'arrêt de sécurité basée sur la force contre-électromotrice pour les systèmes bi et triphasés.

- Prêt à l'utilisation – couvre toutes les applications standard sans configuration supplémentaire
- Intégration facile dans les câblages étoile et triangle
- Diagnostic clair par voyants LED pour tous les signaux d'entrée et de sortie pour faciliter la maintenance
- Utilisable jusqu'à PLe conformément à EN ISO 13849-1

Références

Unité de surveillance d'arrêt de sécurité

Sorties de sécurité*1	Sorties auxiliaires *1	Entrée d'alimentation Tension d'alimentation nominale	Type de bornier	Référence
Instantanées				
3 (Semi-conducteurs)	2 (Semi-conducteurs)	24 Vc.c.	Bornes à vis	G9SX-SM032-RT
			Bornes à ressort	G9SX-SM032-RC

*1 Sortie transistor PNP

Caractéristiques

Valeurs nominales de l'unité de surveillance d'arrêt de sécurité

Entrée d'alimentation

Élément	G9SX-SM032-__
Tension d'alimentation nominale	24 Vc.c.

Entrées

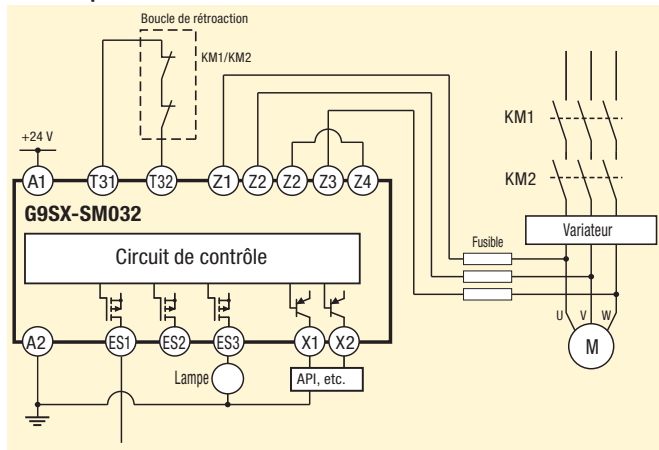
Élément	G9SX-SM032-__
Tension d'entrée	Entrée de détection d'arrêt (Z1-Z2 / Z3-Z4) c.a. 415 Vrms + 10 % max.
Fréquence d'alimentation maximum pour les moteurs à induction c.a.	60 Hz max.
Impédance interne	Entrée de détection d'arrêt : environ 660 kΩ Entrée EDM : environ 2,8 kΩ

Sorties

Élément	G9SX-SM032-__
Sortie de détection d'arrêt de sécurité	Sortie PNP Courant de charge : 300 mA c.c. max.
Sortie auxiliaire	Sortie PNP Courant de charge : 100 mA c.c. max.

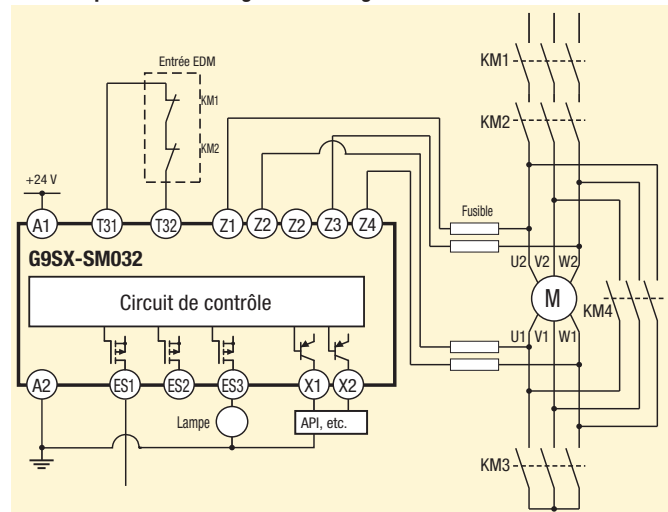
Exemple d'application

moteur triphasé



Arrêt détecté

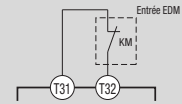
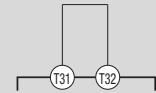
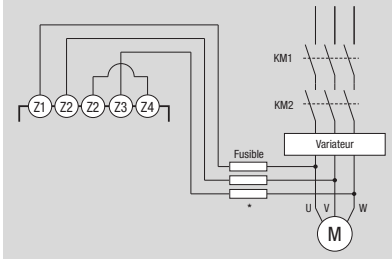
moteur triphasé avec câblage étoile-triangle



Arrêt détecté

Câblage des entrées et sorties

Nom du signal	Nom du bornier	Description du fonctionnement	Câblage
Entrée d'alimentation	A1,A2	Entrée d'alimentation pour G9SX-SM□. Connectez la source d'alimentation aux bornes A1 et A2.	Connectez le plus de l'alimentation à la borne A1. Connectez le moins de l'alimentation à la borne A2.
Entrée de détection d'arrêt 1	Z1,Z2	Pour activer les sorties de détection d'arrêt de sécurité, les deux entrées de détection d'arrêt doivent être inférieures à la tension seuil. Sinon, les sorties de détection d'arrêt de sécurité ne seront PAS activées.	Connecter Z1 et Z2 aux lignes de moteur, respectivement.
Entrée de détection d'arrêt 2	Z3,Z4		Connecter Z3 et Z4 aux lignes de moteur, respectivement.
Entrée EDM	T31,T32	Pour activer les sorties de détection d'arrêt de sécurité, les signaux d'état ON doivent être entrés vers la borne T32. Sinon, les sorties de détection d'arrêt de sécurité ne seront pas activées.	Correspond à la catégorie 3
			Correspond à la catégorie 4



Unité de surveillance de vitesse limitée



Unité de surveillance de vitesse limitée de sécurité pour une prise en charge complète du mode de maintenance des machines.

- Présélection des fréquences de vitesse limitée avec les interrupteurs de présélection intégrés
- Intégration facile dans les systèmes G9SX avec la connexion « ET » logique unique
- Diagnostic clair par voyants LED pour tous les signaux d'entrée et de sortie pour faciliter la maintenance
- Utilisable jusqu'à PLd conformément à EN ISO 13849-1 avec les détecteurs de proximité Omron

Références

Détecteurs de proximité

Catégorie			Référence
Détecteur de proximité	Blindé	M8	E2E-X1R5F1
		M12	E2E-X2F1
		M18	E2E-X5F1
	Non blindé	M8	E2E-X2MF1
		M12	E2E-X5MF1
		M18	E2E-X10MF1

Valeurs nominales de l'unité de surveillance de vitesse limitée

Sorties de sécurité*1	Contact sorties*2	Logical AND ET logique	Tension résiduelle	Bornes d'alimentation du capteur	Type de bornier	Référence
Instantanées						
4 (Semi-conducteurs)	4 (Semi-conducteurs)	1	24 Vc.c.	2	Bornes à vis	G9SX-LM224-F10-RT
					Bornes à ressort	G9SX-LM224-F10-RC

*1 Sortie transistor MOS FET canal P

*2 Sortie transistor PNP

Caractéristiques

Valeurs nominales de l'unité de surveillance de vitesse limitée

Entrée d'alimentation

Elément	G9SX-LM224-F10- _
Tension d'alimentation nominale	24 Vc.c.

Entrées

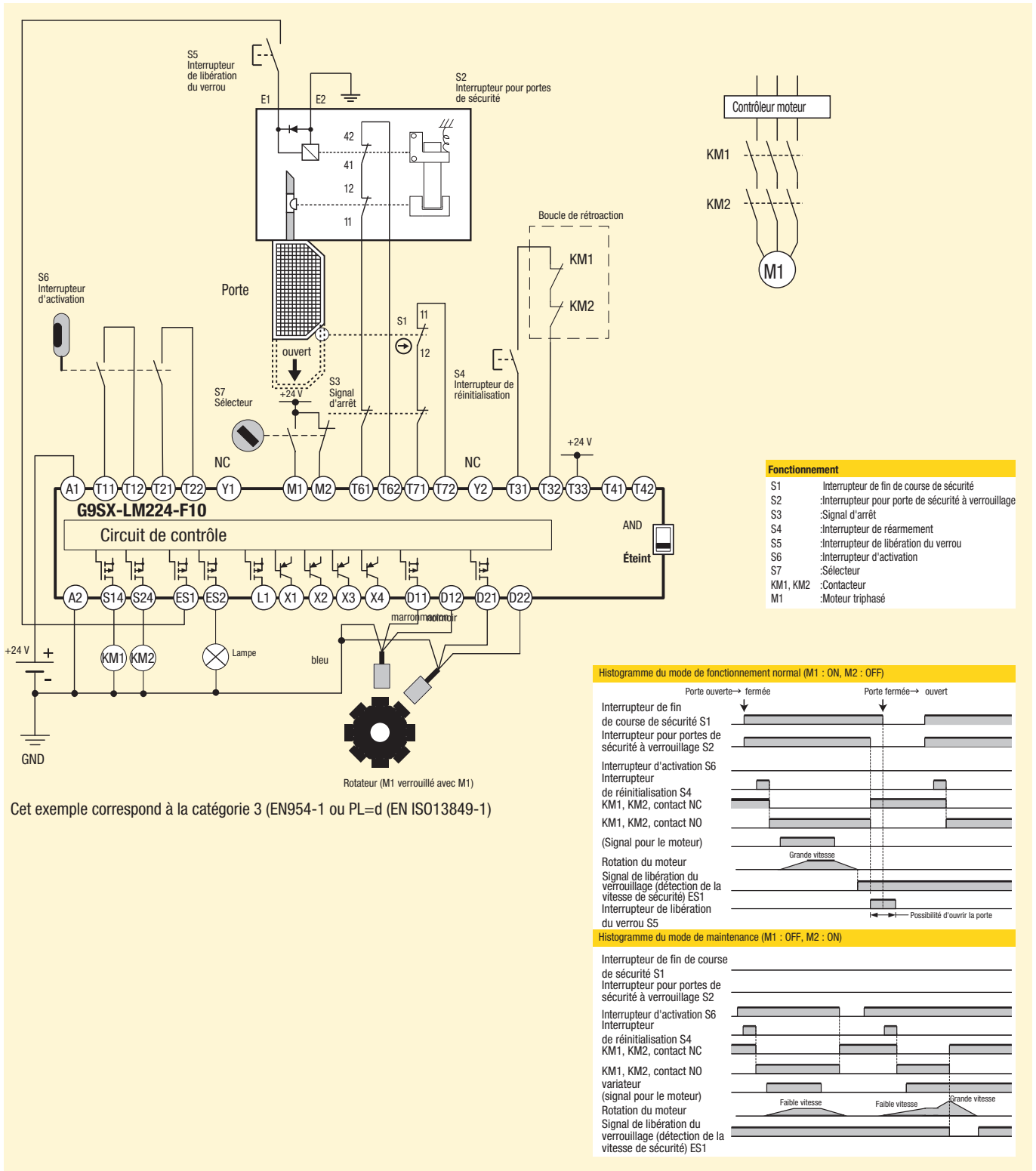
Elément	G9SX-LM224-F10- _
Entrée de sécurité	Tension de fonctionnement : 20,4 à 26,4 Vc.c. Impédance interne : environ 2,8 k Ω
Entrée de retour/réinitialisation	
Entrée de sélection de mode	
Entrée de détection de rotation	Tension de fonctionnement 20,4 Vc.c. à 26,4 Vc.c. Impédance interne : environ 2,8 k Ω Fréquence d'entrée : 1 kHz max.

Sorties

Elément	G9SX-LM224-F10- _
Sortie de sécurité à semi-conducteurs	Sortie transistor MOS FET canal P Courant de charge : 0,8 A c.c. max.
Sortie de détection de vitesse de sécurité	Sortie transistor MOS FET canal P Courant de charge : 0,3 A c.c. max.
Sortie voyant externe	Sortie transistor PNP Courant de charge : 100 mA max.

Exemple d'application

Vitesse limitée de sécurité



Cet exemple correspond à la catégorie 3 (EN954-1 ou PL=d (EN ISO13849-1))

Contrôleur de sécurité autonome

Le contrôleur de sécurité G9SP regroupe toutes les entrées et sorties de sécurité locales et contrôle l'application de sécurité.

- Trois types de CPU pour différentes applications
- Diagnostic et surveillance clairs via une connexion Ethernet ou série
- Cassette mémoire pour une duplication aisée de la configuration
- Logiciel de programmation unique offrant une conception, une vérification, une normalisation et une réutilisation aisées du programme.
- Certifié selon PL e (EN ISO 13849-1) et SIL 3 (IEC 61508)

Références

Présentation	Description	Référence
Autonome contrôleur de sécurité	10 entrées de sécurité PNP 4 sorties de sécurité PNP 4 sorties de test 4 sorties standard PNP	G9SP-N10S
	10 entrées de sécurité PNP 16 sorties de sécurité PNP 6 sorties de test	G9SP-N10D
	20 entrées de sécurité PNP 8 sorties de sécurité PNP 6 sorties de test	G9SP-N20S

Logiciels

Présentation	Média	Système d'exploitation applicable	Référence
Configurateur Configurateur	Disque d'installation 1 licence	Windows 2000 Windows XP	WS02-G9SP01-V1
	Disque d'installation 10 licences	Windows Vista Windows 7	WS02-G9SP10-V1
	Disque d'installation 50 licences		WS02-G9SP50-V1
	Disque d'installation Licence site		WS02-G9SPXX-V1

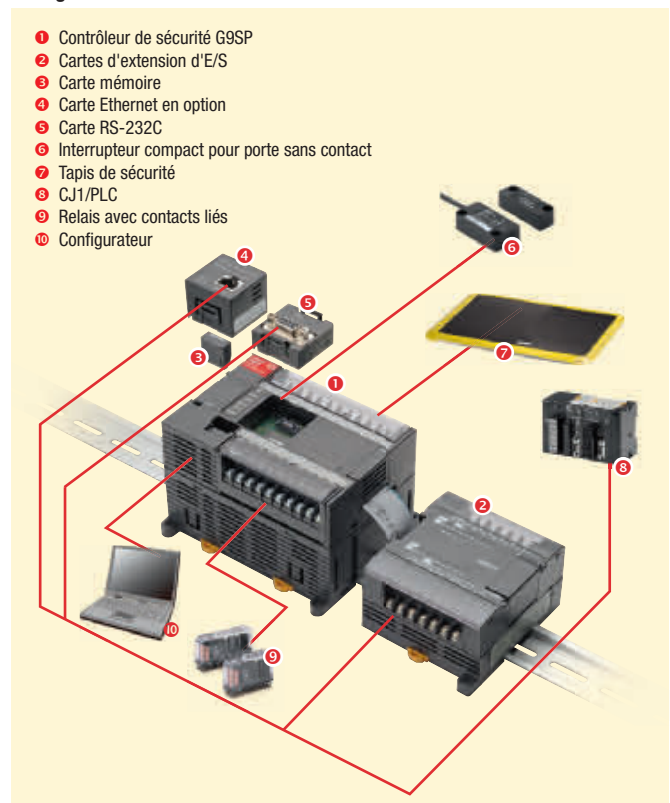
Unités d'extension (E/S standard)

Présentation	Type	Nombre d'E/S		Référence
		Entrée	Sortie	
Unité d'E/S d'extension	Absorption	12	8 (statique)	CP1W-20EDT
	Approvisionnement	12	8 (statique)	CP1W-20EDT1
	Absorption	-	32 (statique)	CP1W-32ET
	Approvisionnement	-	32 (statique)	CP1W-32ET1
Câble de connexion d'E/S, 80 cm de long				CP1W-CN811

Cartes optionnelles

Présentation	Référence
Carte optionnelle RS-232	CP1W-CIF01
Carte optionnelle Ethernet (Ver. 2.0 ou ultérieure)	CP1W-CIF41
Carte mémoire	CP1W-ME05M
Écran tactile d'affichage d'état G9SP avec câble de 1,8 m	82614-0010 H-T40M-P
Kit d'affichage G9SP-N10S (G9SP, Écran tactile, câble, CP1W-CIF01)	82612-0010 G9SP-N10S-SDK
Kit d'affichage G9SP-N10D (G9SP, Écran tactile, câble, CP1W-CIF01)	82612-0020 G9SP-N10D-SDK
Kit d'affichage G9SP-N20S (G9SP, Écran tactile, câble, CP1W-CIF01)	82612-0030 G9SP-N20S-SDK
Kit G9SP-N10S avec module EtherNet/IP	82608-0010 G9SP-N10S-EIP
Kit G9SP-N10D avec module EtherNet/IP	82608-0020 G9SP-N10D-EIP
Kit G9SP-N20S avec module EtherNet/IP	82608-0030 G9SP-N20S-EIP

Configuration G9SP



Caractéristiques

Caractéristiques générales

Tension d'alimentation		20,4 à 26,4 Vc.c. (24 Vc.c. -15 % +10 %)
Consommation de courant	G9SP-N10S	400 mA (V1 : 300 mA, V2 : 100 mA)
	G9SP-N10D	500 mA (V1 : 300 mA, V2 : 200 mA)
	G9SP-N20S	500 mA (V1 : 400 mA, V2 : 100 mA)
Méthode d'installation		Rail DIN de 35 mm
Température ambiante de fonctionnement		0 °C +55 °C
Température ambiante de stockage		-20°C à +75°C
Classe de protection		IP20 (IEC 60529)

Caractéristiques des entrées de sécurité

Type d'entrée	Entrées PNP
Tension ON	11 Vc.c. min. entre chaque borne d'entrée et G1
Tension OFF	5 Vc.c. max. entre chaque borne d'entrée et G1
Courant OFF	1 mA maxi.
Courant d'entrée	6 mA

Caractéristiques des sorties de sécurité

Type de sortie	Sorties PNP
Courant nominal de sortie	0,8 A max. par sortie*
Tension résiduelle	1,2 V max. entre chaque borne de sortie et V2

Caractéristiques des sorties de test

Type de sortie	Sorties PNP
Courant nominal de sortie	0,3 A max. par sortie*
Tension résiduelle	1,2 V max. entre chaque borne de sortie et V1

Caractéristiques de sortie standard (G9SP-N10S)

Type de sortie	Sorties PNP
Tension résiduelle ON	1,5 V max. (entre chaque borne de sortie et V2)
Courant nominal de sortie	100 mA max.*

*Pour de plus amples informations sur le courant de sortie nominale, veuillez vous reporter au manuel d'utilisation du G9SP.

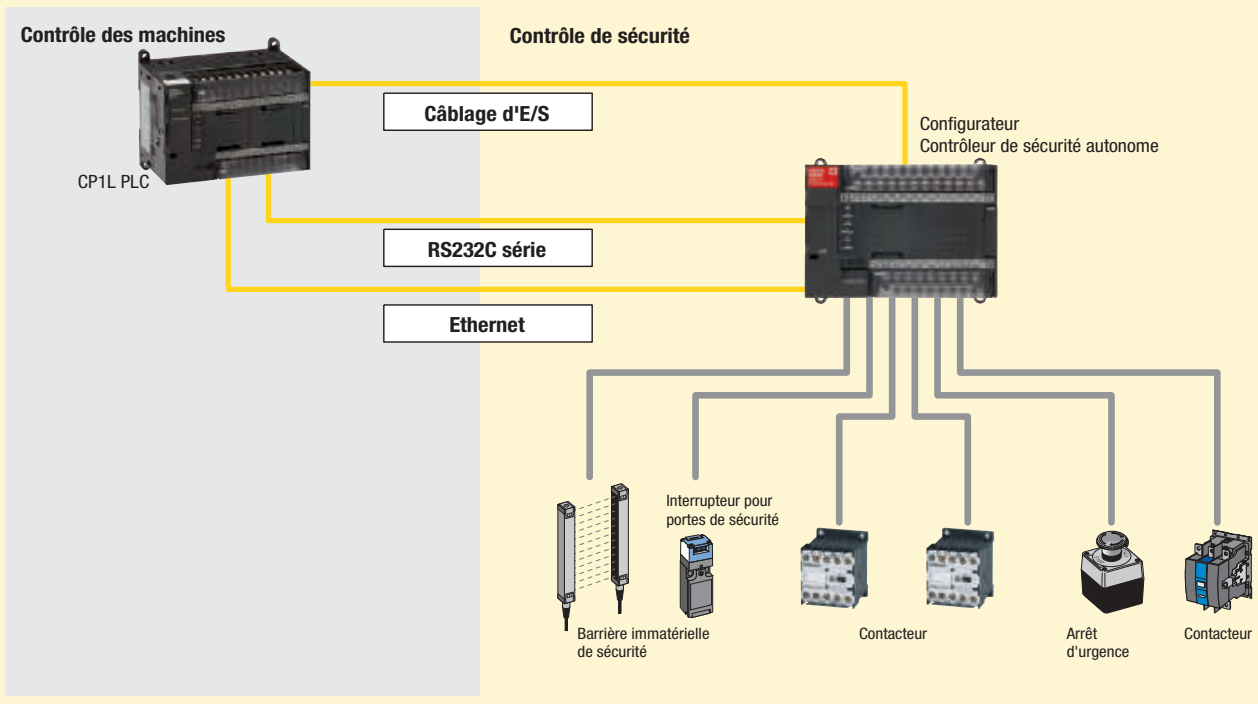
Intégration des systèmes de contrôle

L'état des E/S de sécurité devient transparent

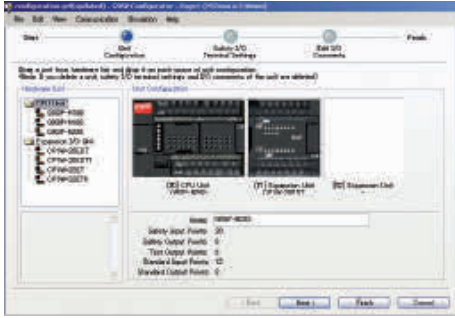
Le contrôleur de sécurité autonome fournit des informations de diagnostic de 3 manières :

- 1) via le câblage parallèle
- 2) via l'interface RS232C série (option)
- 3) via l'interface Ethernet (option).

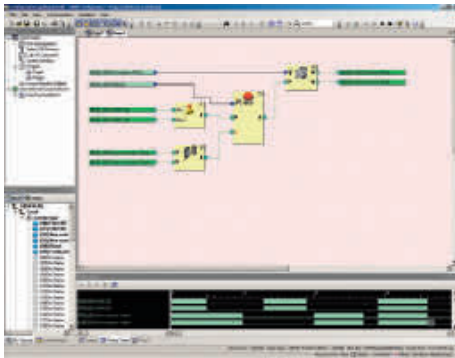
Les informations concernant toutes les E/S de sécurité sont disponibles sur le système de contrôle standard, ce qui limite les temps d'arrêt de la machine.



Outil de configuration G9SP

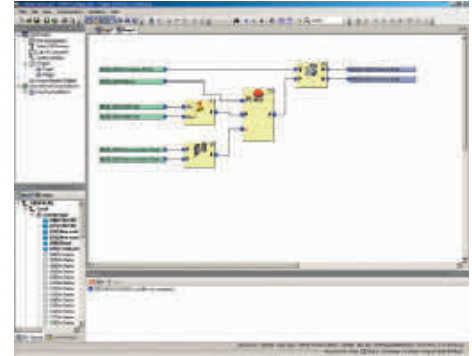
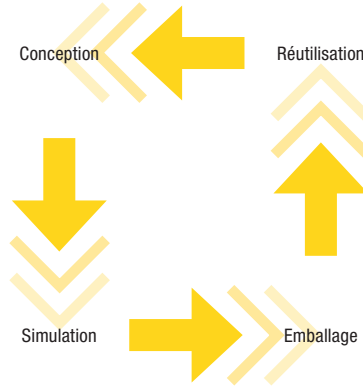


Installation et configuration aisées grâce à un assistant d'installation prenant en charge la sélection du matériel.



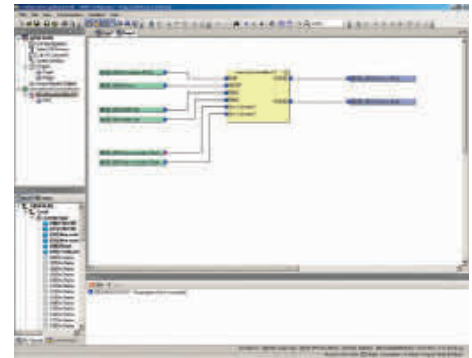
Simulateur intégré

Toutes les fonctions peuvent être testées et simulées dans l'outil de configuration, ce qui évite une charge de travail supplémentaire à l'ingénieur. En outre, le diagnostic en ligne réduit le temps de débogage au minimum au moment de la mise en œuvre dans le système de contrôle de la machine.



Blocs de fonction personnalisés

Des éléments de configuration approuvés, notamment une solution de surveillance de porte testée, peuvent être facilement stockés en tant que bloc de fonction personnalisé en vue de leur réutilisation dans des projets ultérieurs. Cela réduit au minimum le temps nécessaire à la création d'une nouvelle configuration système.



Accumulation des connaissances

Les configurations existantes forment la base des nouveaux projets. L'outil de configuration G9SP prend en charge la réutilisation du savoir-faire existant éprouvé, que ce soit dans le contrôle de sécurité ou les blocs de fonction personnalisés. Autrement dit, les efforts ne doivent plus être répétés puisqu'il existe une bibliothèque de solution de sécurité qui ne cesse de s'enrichir.



Contrôleur de réseau de sécurité NE1A

Le NE1A contient le programme d'application de sécurité. Il surveille et contrôle toutes les entrées et sorties de sécurité locales et DeviceNet. Il gère jusqu'à 32 esclaves DeviceNet Safety et peut être intégré facilement dans un système DeviceNet standard.

- Bornes à ressort détachables pour une installation facile.
- Blocs fonctions prédéfinis et certifiés pour simplifier la programmation
- Affichage LED et voyants d'état pour des diagnostics avancés
- Etat du système sur DeviceNet pour faciliter le dépannage et la maintenance préventive
- Bonne évolutivité grâce à l'ajout de périphériques de sécurité DeviceNet

Références

Présentation	Description	Interface	Référence
Réseau de sécurité Contrôleur	16 entrées PNP 8 sorties PNP 4 sorties de test 254 blocs fonction pour la programmation Bornes à ressort détachables	Sécurité USB et DeviceNet	NE1A-SCPU01-V1
		Sécurité Ethernet/IP et DeviceNet	NE1A-SCPU01-EIP
	40 entrées PNP 8 sorties PNP 8 sorties de test 254 blocs fonction pour la programmation Bornes à ressort détachables	Sécurité USB et DeviceNet	NE1A-SCPU02
		Sécurité Ethernet/IP et DeviceNet	NE1A-SCPU02-EIP

Logiciels

Présentation	Description	Référence
Réseau de sécurité Configurateur	Disque d'installation (CD-ROM) IBM PC/AT ou compatible Windows 2000, Windows XP, Windows 7	WS02-CFSC1-E

Accessoires

Présentation	Description	Référence
Routeur réseau	Routeur Ethernet/IP - DeviceNet	NE1A-EDR01
Console de programmation	Emplacement de carte CF-Card pour stocker la configuration Interface USB pour la maintenance Écran tactile pour faciliter le dépannage	NE1A-HDY

Caractéristiques

Caractéristiques générales

Tension d'alimentation des communications DeviceNet	11 à 25 Vc.c. (fournie par le connecteur de communication)
Tension d'alimentation de l'unité	20,4 à 26,4 Vc.c. (24 Vc.c. -15 % +10 %)
Tension d'alimentation E/S	
Consommation courant	Alimentation des communications : 24 Vc.c., 15 mA Alimentation du circuit interne : 24 Vc.c., 230 mA
Méthode d'installation	Rail DIN de 35 mm
Température ambiante de fonctionnement	-10 °C à +55 °C
Température ambiante de stockage	-40 °C à +70 °C
Classe de protection	IP20 (IEC 60529)

Caractéristiques des entrées de sécurité

Type d'entrée	Entrées PNP
Tension ON	11 Vc.c. min. entre chaque borne d'entrée et G1
Tension OFF	5 Vc.c. max. entre chaque borne d'entrée et G1
Courant OFF	1 mA maxi.
Courant d'entrée	4,5 mA

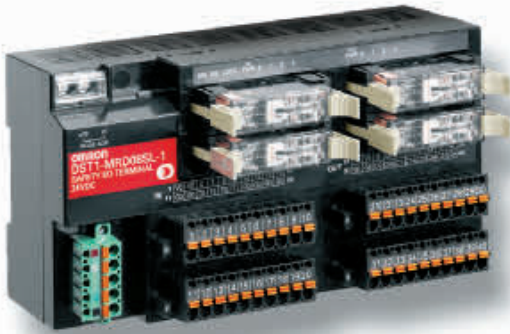
Caractéristiques des sorties de sécurité

Type de sortie	Sorties PNP
Courant nominal de sortie	0,5 A max. par sortie
Tension résiduelle	1,2 V max. entre chaque borne de sortie et V2

Caractéristiques des sorties de test

Type de sortie	Sorties PNP
Courant nominal de sortie	0,7 A max. par sortie (voir remarque)
Tension résiduelle	1,2 V max. entre chaque borne de sortie et V1

Famille de borniers d'E/S de sécurité DeviceNet



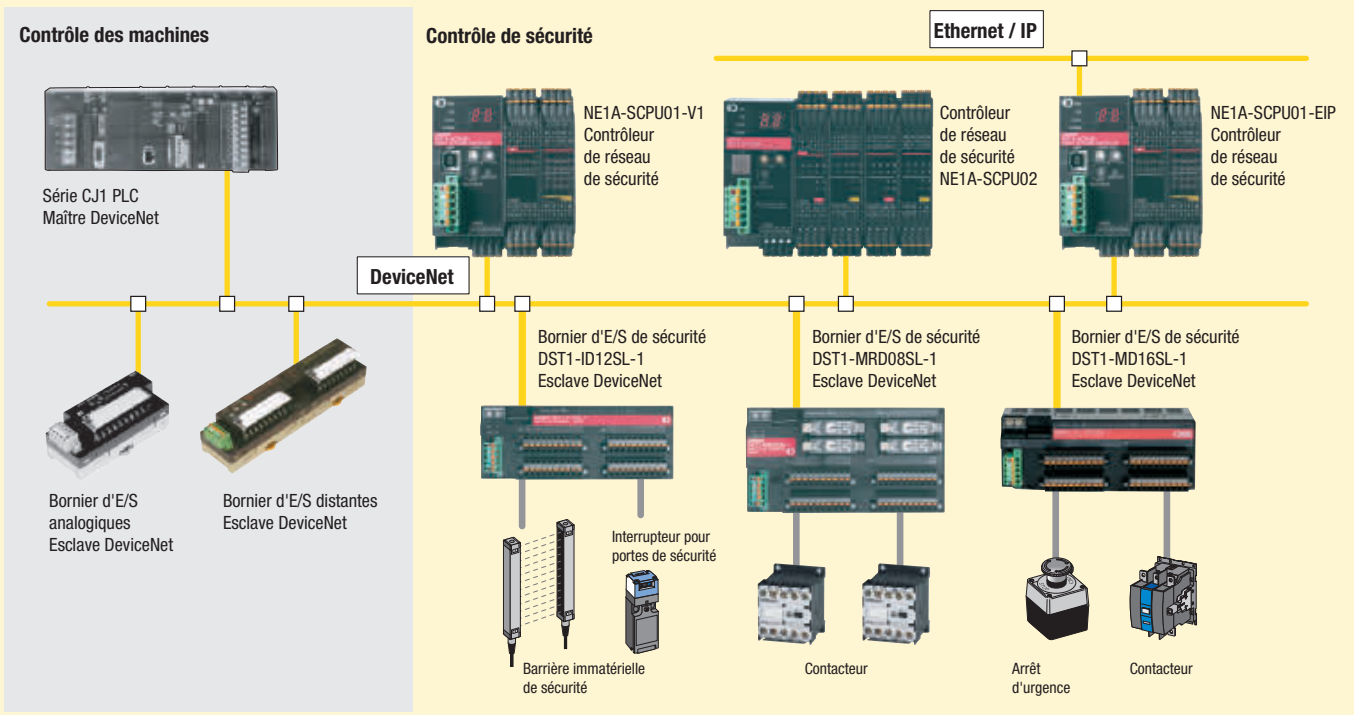
- Bornes à ressort détachables pour une installation facile.
- Jusqu'à 12 entrées de signaux de sécurité
- 4 sorties d'impulsions test pour l'interopérabilité et la détection de courts-circuits
- Jusqu'à 8 sorties de sécurité (statique ou relais)
- Voyants d'état LED pour des diagnostics avancés
- Fonctionnement en mode mixte (sécurité et standard) pour toutes les entrées et sorties

Références

Réseau de sécurité

Extension des E/S de sécurité via les réseaux

La répartition des composants de sécurité dans de nombreux lieux d'installation différents exigeaient un câblage long et compliqué. Le remplacement des câbles par un réseau entre les composants de sécurité améliore considérablement la productivité.



Présentation	Description	Référence
Bornier d'entrée	12 entrées PNP 4 sorties de test Bornes à ressort détachables	DST1-ID12SL-1
Bornier d'E/S mixtes	8 entrées PNP 8 sorties PNP 4 sorties de test Bornes à ressort détachables	DST1-MD16SL-1
Bornier d'E/S mixtes	4 entrées PNP 4 sorties relais (4 x 2 pôles uniques) 4 sorties de test Bornes à ressort détachables	DST1-MRD08SL-1

Caractéristiques

Caractéristiques générales

Tension d'alimentation des communications DeviceNet	11 à 25 Vc.c. (fourni par le connecteur de communications)
Tension d'alimentation de l'unité	20,4 à 26,4 Vc.c. (24 Vc.c. -15 % +10 %)
Tension d'alimentation E/S	
Consommation de courant	Alimentation des communications DST1-ID12SL-1 / MD16SL-1 : 100 mA DST1-MRD08SL-1 : 110 mA
Méthode de montage	Rail DIN de 35 mm
Température ambiante de fonctionnement	-10 °C à +55 °C
Température ambiante de stockage	-40 °C à +70 °C
Classe de protection	IP20 (IEC 60529)
Poids	DST1-ID12SL-1 / MD16SL-1 : 420 g DST1-MRD08SL-1 : 600 g

Caractéristiques des entrées de sécurité

Type d'entrée	Entrées PNP
Tension ON	11 Vc.c. min. entre chaque borne d'entrée et G1
Tension OFF	5 Vc.c. max. entre chaque borne d'entrée et G1
Courant OFF	1 mA max.
Courant d'entrée	6 mA

Caractéristiques des sorties de sécurité

Type de sortie	Sorties PNP
Courant de sortie nominal	0,5 A max. par sortie
Tension résiduelle	1,2 V max. entre chaque borne de sortie et V1

Caractéristiques des sorties de test

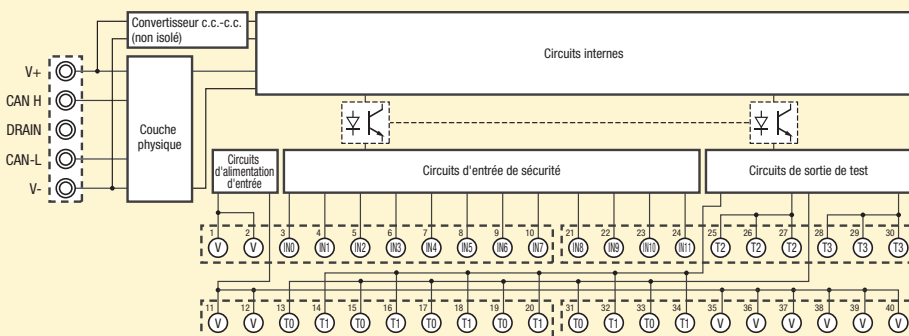
Type de sortie	Sorties PNP
Courant de sortie nominal	0,7 A max. par point
Tension résiduelle	1,2 V max. entre chaque borne de sortie et V0

Caractéristiques des sorties de sécurité pour les sorties relais

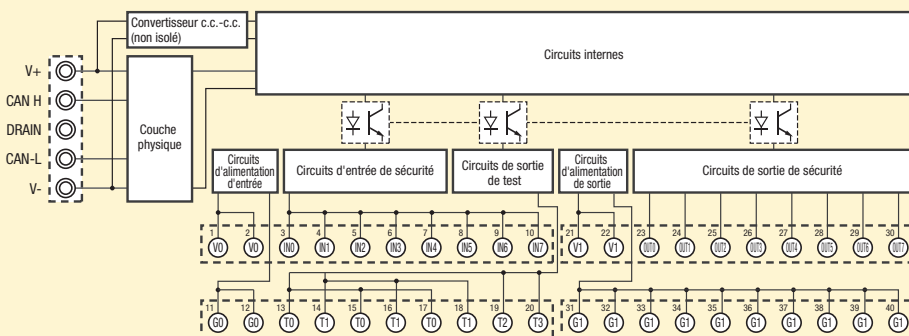
Relais	G7SA-2A2B, EN 50205 Classe A
Charge minimum applicable	1 mA à 5 Vc.c.
Charge nominale pour une charge résistive	240 Vc.a. : 2 A, 30 Vc.c. : 2 A
Charge nominale pour une charge inductive	2 A à 240 Vc.a., (cosφ = 0,3) 1 A à 24 Vc.c.
Durée de vie mécanique	5 000 000 opérations min. (fréquence de commutation de 7 200 opérations/h)
Durée de vie électrique	100 000 opérations min. (à une charge nominale et une fréquence de commutation de 1 800 opérations/h)

Borniers d'E/S de sécurité

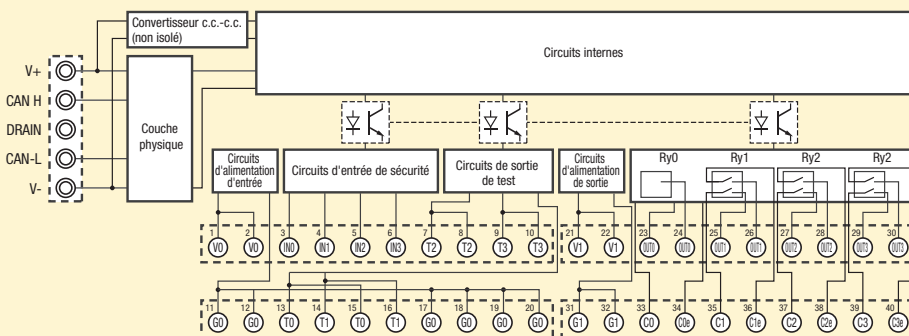
DST1-ID12SL-1



DST1-MD16SL-1



DST1-MRD08SL-1



ACTIONNEURS DE SÉCURITÉ

Arrêt sûr et fiable

La protection des utilisateurs est atteinte lorsque la condition dangereuse ou le mouvement dangereux de la machine est arrêté. Les relais et contacteurs d'Omron avec fonction de sécurité intégrée sont conçus pour arrêter la machine de manière sûre et fiable.

L'étape suivante dans l'intégration de la sécurité pour l'arrêt le plus rapide et le plus fiable est fournie par les variateurs de fréquence et les servomoteurs avec fonction de sécurité intégrée, pour limiter le câblage externe et le temps d'installation tout en maximisant la transparence pour le diagnostic.

Relais et contacteurs avec fonction de sécurité

- Avec des contacts liés

Conforme à EN 50205

Jusqu'à 6A

Relais 4 pôles
Relais 6 pôles

G7SA



page 117

Conforme à EN 60947-4-1

Jusqu'à 160A

Contacteur avec
fonction de
sécurité

G7Z



page 118

SYSTÈMES DE CONTRÔLE DE SÉCURITÉ

Unités de relais de sécurité



G9SB

voir page 97



G9SA

voir page 98

Unités de sécurité flexibles



G9SX

voir page 103

Contrôleurs de sécurité



G9SP

voir page 108



NE1A

voir page 111



Variateurs de fréquence avec fonction de sécurité intégrée

- Fonction d'arrêt de sécurité intégré
- Jusqu'à 15 kW / 18,5 kW
- Contrôle de moteurs asynchrones (IM) et synchrones (PM)

- Plage de vitesse jusqu'à 1 000 Hz
- Fonction de positionnement
- Interface USB pour programmation sur PC
- Communication Fieldbus via Modbus, DeviceNet, Profibus, CompoNet, Ethercat, ML-II et CanOpen

MX2



voir page 122

- Filtre intégré
- Contrôle vectoriel du courant
- Interface USB pour programmation sur PC
- Communication Fieldbus via DeviceNet, Profibus, CompopNet et DeviceNet

V1000



voir page 119

Systèmes de servomoteur avec fonction de sécurité intégrée

- Fonction d'arrêt de sécurité intégré
- Suppression des vibrations
- Réseau de contrôle d'axes MECHATROLINK II

- Réponse en fréquence de 2 kHz
- Haute précision grâce au codeur intégré de 20 bits
- Montage côte à côte des unités
- Configuration et mise en service au moyen du logiciel CX-Drive

Accurax G5



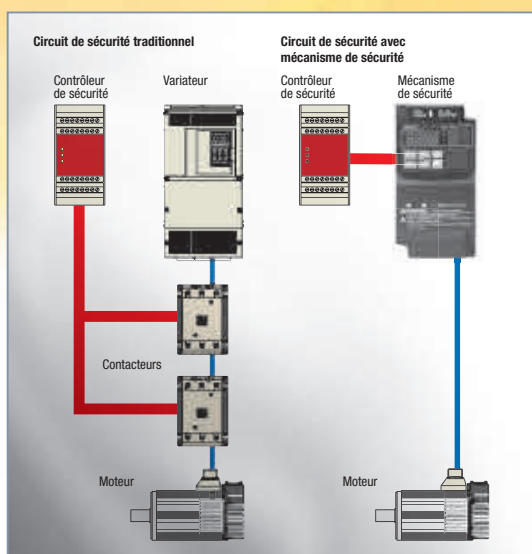
voir page 128

- Réponse en fréquence de 1,6 kHz
- Positionnement rapide et contrôle en douceur

Sigma 5



voir page 125



Réglage en ligne pratique



Montage côte à côte pour économiser de l'espace

Avantage des variateurs de fréquence de sécurité :

- Temps de réaction plus rapides – plus besoin de contacteurs
- Réduction du coût total de possession – la conception du circuit est plus simple, les éléments qui peuvent s'user sont supprimés, le câblage est plus simple
- La certification machine est plus simple car tous les éléments ont une déclaration de conformité



Relais avec contacts liés

La gamme de relais fins G7SA à contacts liés comprend des modèles à quatre ou six pôles dans différentes combinaisons de contacts et présente une isolation renforcée. La disposition des bornes simplifie la conception du modèle CI. Ils peuvent être soudés directement sur une carte de circuits imprimés ou utilisés avec les socles P7SA.

- Contacts liés
- Conforme à EN 50205
- 6 A à 240 Vc.a. et 6 A à 24 Vc.c. pour charges résistives
- Isolation renforcée entre les entrées et les sorties et les pôles
- Relais à 4 ou 6 pôles disponibles

Références

Relais avec contacts liés

Type	Étanchéité	Pôles	Contacts	Tension nominale	Référence
Standard	Étanche aux flux	4 pôles	3PST-NO, SPST-NC	24 Vc.c.*1	G7SA-3A1B
			DPST-NO, DPST-NC		G7SA-2A2B
			5PST-NO, SPST-NC		G7SA-5A1B
		6 pôles	4PST-NO, DPST-NC		G7SA-4A2B
			3PST-NO, 3PST-NC		G7SA-3A3B

*1 12 Vc.c., 21 Vc.c., 48 Vc.c. sont disponibles sur demande.

Socles

Type	Voyant LED	Pôles	Tension nominale	Référence
Montage sur rail	Montage sur rail et montage avec vis possibles	Oui	4 pôles	24 Vc.c.
			6 pôles	P7SA-14F-ND
Montage arrière	Bornes pour CI	Non	4 pôles	P7SA-10P
			6 pôles	P7SA-14P

Caractéristiques

Bobine

Tension nominale	Courant nominal	Résistance de la bobine	Tension d'ouverture	Tension de fermeture	Tension max.	Consommation électrique
24 Vc.c.	4 pôles : 15 mA 6 pôles : 20,8 mA	4 pôles : 1 600 Ω 6 pôles : 1 152 Ω	75 % max. (V)	10 % min. (V)	110 % (V)	4 pôles : Environ 360 mW 6 pôles : Environ 500 mW

Remarque : Reportez-vous à la fiche technique pour plus d'informations.

Contacts

Charge	Charge résistive (cosφ = 1)	Charge	Charge résistive (cosφ = 1)
Charge nominale	6 A à 250 Vc.a., 6 A à 30 Vc.c.	Courant de commutation max.	6 A
Courant porteur nominal	6 A	Capacité de commutation max. (valeur de référence)	1 500 VA, 180 W
Tension de commutation max.	250 Vc.a., 125 Vc.c.		

Relais avec contacts liés

Résistance du contact	100 mΩ max. (La résistance de contact a été mesurée avec 1 A à 5 Vc.c. grâce à la méthode de chute de tension.)		
Temps de fonctionnement*1	20 ms max.		
Temps de réponse*1	10 ms max. (Le temps de réponse correspond au temps d'ouverture des contacts normalement ouverts lorsque la tension de la bobine est mise sur OFF.)		
Temps d'ouverture*1	20 ms max.		
Résistance d'isolement	100 MΩ min. (à 500 Vc.c.) (La résistance d'isolement a été mesurée à l'aide d'un mégohmmètre de 500 Vc.c. aux mêmes endroits que la rigidité diélectrique.)		
Rigidité diélectrique**3	Entre les contacts de la bobine / différents pôles : 4 000 Vc.a., 50 / 60 Hz pendant 1 minute (2 500 Vc.a. entre les pôles 3 – 4 pour les relais à 4 pôles ou entre les pôles 3 – 5, 4 – 6 et 5 – 6 pour les relais à 6 pôles.) Entre contacts à polarité identique : 1 500 Vc.a., 50 / 60 Hz pendant 1 min		
Durée de vie	Mécanique	10 000 000 opérations minimum (à environ 36 000 opérations/h)	
	Électrique	100 000 opérations minimum (à la charge nominale et avec environ 1 800 opérations/h)	
Charge minimale possible*4	5 Vc.c., 1 mA (valeur de référence).		
Température ambiante*5	En fonctionnement : -40 à 85 °C (sans givre ni condensation)		
Humidité ambiante	En fonctionnement : 35 à 85 %		
Homologations	EN61810-1 (IEC61810-1), EN50205, UL508, CSA22.2 No. 14		

*1 Ces temps ont été mesurés à la tension nominale et à une température ambiante de 23 °C. Le temps de rebond n'est pas compris.

*2 Le pôle 3 fait référence aux bornes 31 – 32 ou 33 – 34, le pôle 4 fait référence aux bornes 43 – 44, le pôle 5 fait référence aux bornes 53 – 54 et le pôle 6 fait référence aux bornes 63 – 64.

*3 Lorsque vous utilisez un socle P7SA, la rigidité diélectrique entre les contacts de la bobine / les différents pôles est de 2 500 Vc.a., 50 / 60 Hz pendant 1 minute.

*4 La charge minimale possible concerne une fréquence de commutation de 300 opérations/min.

*5 Lors d'un fonctionnement à une température comprise entre 70 °C et 85 °C, réduisez le courant porteur nominal (6 A à 70 °C ou moins) de 0,1 A par degré au-dessus de 70 °C.

Remarque : Les valeurs fournies ci-dessus sont les valeurs initiales.



Relais de puissance compact commutant jusqu'à 160 A

La gamme G7Z offre une solution compacte et économique pour des applications comme les variateurs, onduleurs ainsi que les circuits à pile à combustible et à alimentation solaire. Le relais en combinaison avec le bloc contacts auxiliaire est conforme à la norme EN 60947-4-1. Les bobines sont disponibles en 12 ou 24 Vc.c. La consommation électrique est inférieure à 4 W.

- Courant de commutation de 160 A (40 A / 4 pôles / IEC-AC1)
- Tension de commutation de 440 Vc.a.
- Fonction de sécurité avec contacts liés dans diverses configurations
- Consommation électrique inférieure à 4 W.
- Faible bruit de commutation (70 db)

Références

Relais avec bloc contacts auxiliaire (pour bornes à vis)

Configuration des contacts		Tension nominale	Référence
Relais	Bloc contact auxiliaire		
4PST-NO	DPST-NO	12, 24 Vc.c.	G7Z-4A-20Z
	SPST-NO/SPST-NC		G7Z-4A-11Z
	DPST-NC		G7Z-4A-02Z
3PST-NO/SPST-NC	DPST-NO		G7Z-3A1B-20Z
	SPST-NO/SPST-NC		G7Z-3A1B-11Z
	DPST-NC		G7Z-3A1B-02Z
DPST-NO/DPST-NC	DPST-NO		G7Z-2A2B-20Z
	SPST-NO/SPST-NC		G7Z-2A2B-11Z
	DPST-NC		G7Z-2A2B-02Z

Caractéristiques

Valeurs nominales de la bobine

Tension nominale	Courant nominal	Résistance de la bobine	Tension de fermeture % de la tension nominale	Tension d'ouverture	Tension max.	Consommation électrique (approximative)
12 V c.c.	333 mA	39 Ω	75 % max.	10 % min.	110 %	Environ 3,7 W
24 Vc.c.	154 mA	156 Ω				

Remarque : -Le courant nominal et la résistance bobine ont été mesurés à une température de bobine de 23 °C, avec une résistance de bobine de ±15 %.

-Les caractéristiques de fonctionnement ont été mesurées à une température de bobine de 23 °C.

-La tension maximale admissible est la valeur maximale de la plage de fluctuation pour l'alimentation de fonctionnement de la bobine du relais et a été mesurée à une température ambiante de 23 °C.

Valeurs nominales de contact – Relais

Élément	G7Z-4A- _Z, G7Z-3A1B- _Z, G7Z-2A2B- _Z		
	Charge résistive	Charge inductive cos phi = 0,3	Charge résistive L/R = 1 ms
Structure des contacts	Double ouverture		
Matériau de contact	Alliage d'Ag		
Charge nominale	NO	40 A à 440 Vc.a.	22 A à 440 Vc.a.
	NC	25 A à 440 Vc.a.	10 A à 440 Vc.a.
Courant porteur nominal	NO	40 A	22 A
	NC	25 A	10 A
Tension de contact maximum	480 Vc.a.		
Courant de contact maximum	NO	40 A	
	NC	25 A	
Capacité de commutation maximale	NO	17 600 VA	9 680 VA
	NC	11 000 VA	4 400 VA
Valeur P du taux de défaillance (valeur de référence)	2 A à 24 Vc.c.		

Remarque : Les valeurs nominales pour le bloc contacts auxiliaire monté sur le G7Z sont identiques à celles du bloc contacts auxiliaire G73Z.

Valeurs nominales des contacts – Bloc contacts auxiliaire

Élément	G7Z-4A- _Z, G7Z-3A1B- _Z, G7Z-2A2B- _Z		
	Charge résistive	Charge inductive cos phi = 0,3	Charge résistive L/R = 1 ms
Structure des contacts	Double ouverture		
Matériau de contact	Plaque Au + Ag		
Charge nominale	1 A à 440 Vc.a.	0,5 A à 440 Vc.a.	5 A à 110 Vc.c.
Courant porteur nominal	1 A		
Tension de contact maximum	480 Vc.a.		
Courant de contact maximum	1 A		
Capacité de commutation maximale	440 VA	220 VA	110 W
Valeur P du taux de défaillance (valeur de référence)	1 mA à 5 Vc.c.		

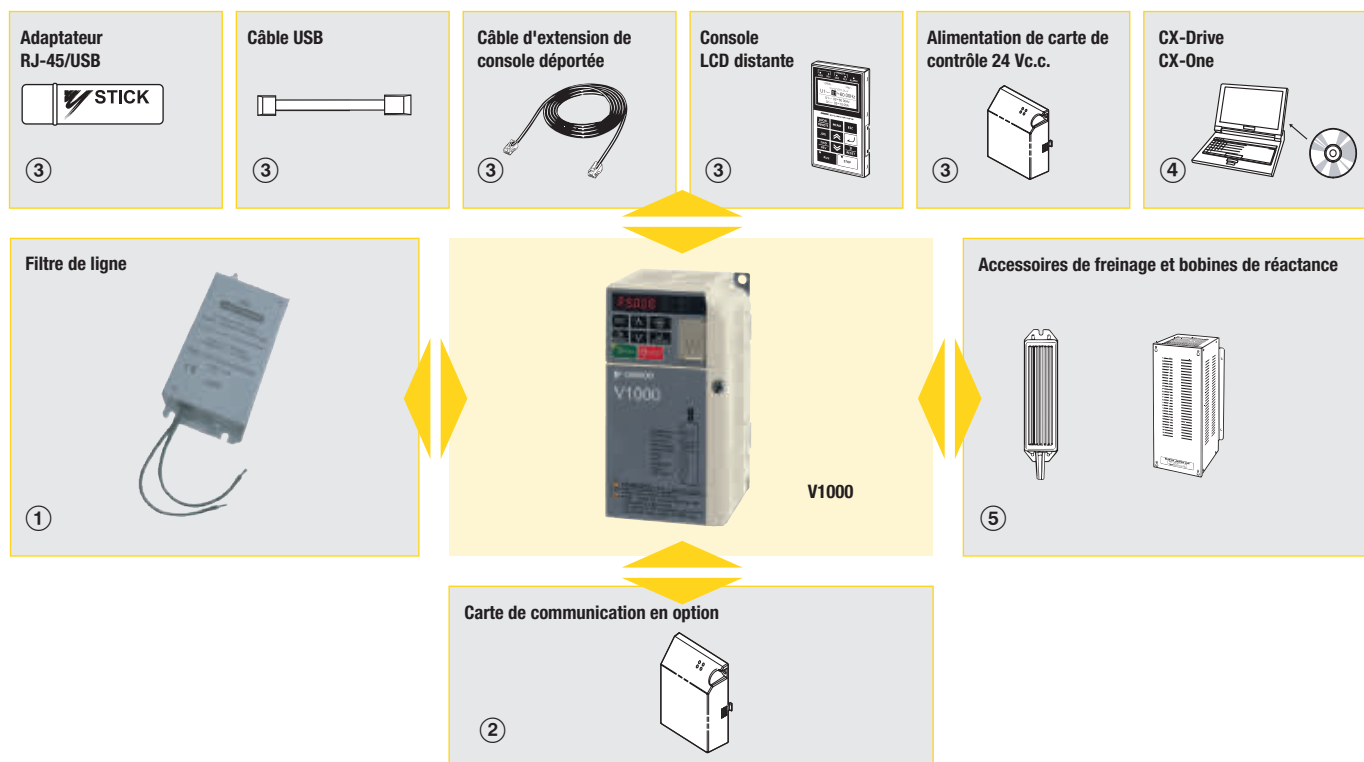


10 x 100 = 1 – La qualité a une nouvelle formule

Grâce à une conception brevetée et une production moderne, la série V1000 est fabriquée pour durer 10 ans sans maintenance. Les nouvelles caractéristiques satisfont toutes les attentes à 100 %. Et avec un taux de panne sur site inférieur à 1 sur 10 000, le nouveau variateur de la série V1000 sera plus performant que tous les autres variateurs longtemps après sa mise en service.

- Jusqu'à 15 kW / 18,5 kW
- Filtre intégré
- Contrôle vectoriel du courant
- Contrôle de moteurs asynchrones (IM) et synchrones (PM)
- Fonction d'arrêt de sécurité intégré, catégorie 3 (EN954-1)

Références



V1000

Caractéristiques					Référence	
Tension	Très résistant		Service normal		Standard	Filtre intégré
1 x 200 V	0,12 kW	0,8 A	0,18 kW	0,8 A	VZAB0P1BAA	VZAB0P1HAA
	0,25 kW	1,6 A	0,37 kW	1,6 A	VZAB0P2BAA	VZAB0P2HAA
	0,55 kW	3,0 A	0,75 kW	3,5 A	VZAB0P4BAA	VZAB0P4HAA
	1,1 kW	5,0 A	1,1 kW	6,0 A	VZAB0P7BAA	VZAB0P7HAA
	1,5 kW	8,0 A	2,2 kW	9,6 A	VZAB1P5BAA	VZAB1P5HAA
	2,2 kW	11,0 A	3,0 kW	12,0 A	VZAB2P2BAA	VZAB2P2HAA
	4,0 kW	17,5 A	5,5 kW	21,0 A	VZAB4P0BAA	VZAB4P0HAA
	3 x 200 V	0,12 kW	0,8 A	0,18 kW	0,8 A	VZA20P1BAA
0,25 kW		1,6 A	0,37 kW	1,6 A	VZA20P2BAA	VZA20P2HAA
0,55 kW		3,0 A	0,75 kW	3,5 A	VZA20P4BAA	VZA20P4HAA
1,1 kW		5,0 A	1,1 kW	6,0 A	VZA20P7BAA	VZA20P7HAA
1,5 kW		8,0 A	2,2 kW	9,6 A	VZA21P5BAA	VZA21P5HAA
2,2 kW		11,0 A	3,0 kW	12,0 A	VZA22P2BAA	VZA22P2HAA
4,0 kW		17,5 A	5,5 kW	21,0 A	VZA24P0BAA	VZA24P0HAA
5,5 kW		25,0 A	7,5 kW	30,0 A	VZA25P5FAA	VZA25P5HAA
7,5 kW		33,0 A	11,0 kW	40,0 A	VZA27P5FAA	VZA27P5HAA
11 kW		47,0 A	15,0 kW	56,0 A	VZA2011FAA	VZA2011HAA
15 kW	60,0 A	18,5 kW	69,0 A	VZA2015FAA	VZA2015HAA	

Caractéristiques				Référence		
Tension	Très résistant		Service normal		Standard	Filtre intégré
3 x 400 V	0,37 kW	1,2 A	0,18 kW	1,2 A	VZA40P2BAA	VZA40P2HAA
	0,55 kW	1,8 A	0,37 kW	2,1 A	VZA40P4BAA	VZA40P4HAA
	1,1 kW	3,4 A	0,75 kW	4,1 A	VZA40P7BAA	VZA40P7HAA
	1,5 kW	4,8 A	1,1 kW	5,4 A	VZA41P5BAA	VZA41P5HAA
	2,2 kW	5,5 A	2,2 kW	6,9 A	VZA42P2BAA	VZA42P2HAA
	3,0 kW	7,2 A	3,0 kW	8,8 A	VZA43P0BAA	VZA43P0HAA
	4,0 kW	9,2 A	5,5 kW	11,1 A	VZA44P0BAA	VZA44P0HAA
	5,5 kW	14,8 A	7,5 kW	17,5 A	VZA45P5FAA	VZA45P5HAA
	7,5 kW	18,0 A	11,0 kW	23,0 A	VZA47P5FAA	VZA47P5HAA
	11 kW	24,0 A	15,0 kW	31,0 A	VZA4011FAA	VZA4011HAA
15 kW	31,0 A	18,5 kW	38,0 A	VZA4015FAA	VZA4015HAA	

① Filtres de ligne

Caractéristiques				Référence	
Alimentation	Variateur V1000	Courant nominal (A)	Poids (kg)	Filtre Rasmi	Filtre Schaffner
1 x 200 V	VZAB0P1BAA	10	0,6	A1000-FIV1010-RE	A1000-FIV1010-SE
	VZAB0P2BAA				
	VZAB0P4BAA				
	VZAB0P7BAA	20	1	A1000-FIV1020-RE	A1000-FIV1020-SE
	VZAB1P5BAA				
	VZAB2P2BAA				
3 x 400 V	VZAB4P0BAA	30	1,1	A1000-FIV1030-RE	A1000-FIV1030-SE
	VZAB4P0BAA				
	VZA40P2BAA	40	1,2	A1000-FIV1040-RE	A1000-FIV1040-SE
	VZA40P4BAA				
	VZA40P7BAA				
	VZA41P5BAA	10	1,1	A1000-FIV3010-RE	A1000-FIV3010-SE
	VZA42P2BAA				
	VZA43P0BAA				
	VZA44P0BAA	20	1,3	A1000-FIV3020-RE	A1000-FIV3020-SE
	VZA45P5FAA				
VZA47P5FAA					
VZAB011FAA	50	2,9	A1000-FIV1050-RE	En cours de développement	
VZAB015FAA					
3 x 200 V	VZA20P1BAA	10	0,8	A1000-FIV2010-RE	A1000-FIV2010-SE
	VZA20P2BAA				
	VZA20P4BAA				
	VZA20P7BAA				
	VZA21P5BAA	20	1,1	A1000-FIV2020-RE	A1000-FIV2020-SE
	VZA22P2BAA				
	VZA24P0BAA				
	VZA25P5FAA	30	1,3	A1000-FIV2030-RE	A1000-FIV2030-SE
	VZA27P5FAA				
	VZAB011FAA	50	2,4	A1000-FIV2060-RE	En cours de développement
VZAB015FAA					
VZAB011FAA	100	4,2	A1000-FIV2100-RE	En cours de développement	
VZAB015FAA					

② Cartes de communication

Type	Description	Fonction	Référence
Carte de communication optionnelle	Carte en option DeviceNet	Utilisée pour mettre en marche ou arrêter le variateur, définir ou référencer des paramètres, et surveiller la fréquence de sortie, le courant de sortie, ou des éléments similaires par le biais d'une communication DeviceNet avec le contrôleur hôte.	SI-N3
	Carte en option PROFIBUS-DP	Utilisée pour mettre en marche ou arrêter le variateur, définir ou référencer des paramètres, et surveiller la fréquence de sortie, le courant de sortie, ou des éléments similaires par le biais d'une communication PROFIBUS-DP avec le contrôleur hôte.	SI-P3
	Carte en option CANopen	Utilisée pour mettre en marche ou arrêter le variateur, définir ou référencer des paramètres, et surveiller la fréquence de sortie, le courant de sortie, ou des éléments similaires par le biais d'une communication CANopen avec le contrôleur hôte.	SI-S3
	Carte en option CompoNet	Utilisée pour mettre en marche ou arrêter le variateur, définir ou référencer des paramètres, et surveiller la fréquence de sortie, le courant de sortie, ou des éléments similaires par le biais d'une communication CompoNet avec le contrôleur hôte.	A1000-CRT1

③ Accessoires

Types	Description	Fonctions	Référence
Opérateur numérique	Console LCD distante	Console avec écran LCD avec prise en charge linguistique	JVOP-180
Accessoires	Convertisseur USB	Convertisseur USB avec fonction de copie et sauvegarde	JVOP-181
	Câble de console distante (1 m)	Câble de connexion de console distante	72606-WV001
	Câble de console distante (3 m)		72606-WV003
	Carte en option 24 Vc.c.	Alimentation de carte de contrôle 24 Vc.c.	PS-UDC24

④ Logiciel informatique

Types	Description	Installation	Référence
Logiciel	Logiciel PC	Utilitaire de configuration et de surveillance	CX-Drive
	Logiciel PC	Utilitaire de configuration et de surveillance	CX-One

⑤ Unité de freinage, unité de résistance de freinage.

Caractéristiques

Modèles 200 V

Monophasé : VZ-__		B0P1	B0P2	B0P4	B0P7	B1P5	B2P2	B4P0	–	–	–	–
Triphasé : VZ-__		20P1	20P2	20P4	20P7	21P5	22P2	24P0	25P5	27P5	2011	2015
Moteur kW ^{*1}	En mode Service lourd	0,12	0,25	0,4	0,75	1,5	2,2	4,0	5,5	7,5	11	15
	En mode Service normal	0,18	0,37	0,75	1,1	2,2	3,0	5,5	7,5	11	15	18,5
Caractéristiques de sortie	Capacité du variateur kVA	0,3	0,6	1,1	1,9	3,0	4,2	6,7	9,5	13	18	23
	Courant de sortie nominal (A) en service lourd	0,8	1,6	3,0	5,0	8,0	11,0	17,5	25,0	33,0	47,0	60,0
	Courant de sortie nominal (A) en service normal	1,2	1,9	3,5	6,0	9,6	12,0	21,0	30,0	40,0	56,0	69,0
	Tension de sortie max.	Proportionnelle à la tension d'entrée : 0 à 240 V										
	Fréquence de sortie max.	400 Hz										
Alimentation	Tension et fréquence d'entrée nominales	Monophasé 200 à 240 V 50 / 60 Hz Triphasé 200 à 240 V 50 / 60 Hz										
	Variation de tension autorisée	-15 % à +10 %										
	Variation de fréquence autorisée	+5 %										

*1 Sur la base d'un moteur standard à 4 pôles pour la puissance maximale applicable :
 Mode couple constant (CT) avec une capacité de surcharge de 150 %
 Mode couple variable (VT) avec une capacité de surcharge de 120 %

Modèles 400 V

Triphasé : VZ-__		40P2	40P4	40P7	41P5	42P2	43P0	44P0	45P5	47P5	4011	4015
Moteur kW ^{*1}	En mode Service lourd	0,2	0,4	0,75	1,5	2,2	3,0	4,0	5,5	7,5	11	15
	En mode Service normal	0,37	0,75	1,5	2,2	3,0	3,7	5,5	7,5	11	15	18,5
Caractéristiques de sortie	Capacité du variateur kVA	0,9	1,4	2,6	3,7	4,2	5,5	7,2	9,2	14,8	18	24
	Courant de sortie nominal (A) en service lourd	1,2	1,8	3,4	4,8	5,5	7,2	9,2	14,8	18,0	24	31
	Courant de sortie nominal (A) en service normal	1,2	2,1	4,1	5,4	6,9	8,8	11,1	17,5	23	31	38
	Tension de sortie max.	0 à 480 V (proportionnelle à la tension d'entrée)										
	Fréquence de sortie max.	400 Hz										
Alimentation	Tension et fréquence d'entrée nominales	Triphasé 380 à 480 Vc.a., 50 / 60 Hz										
	Variation de tension autorisée	-15 % à +10 %										
	Variation de fréquence autorisée	+5 %										

*1 Sur la base d'un moteur standard à 4 pôles pour la puissance maximale applicable :
 Mode couple constant (CT) avec une capacité de surcharge de 150 %
 Mode couple variable (VT) avec une capacité de surcharge de 120 %

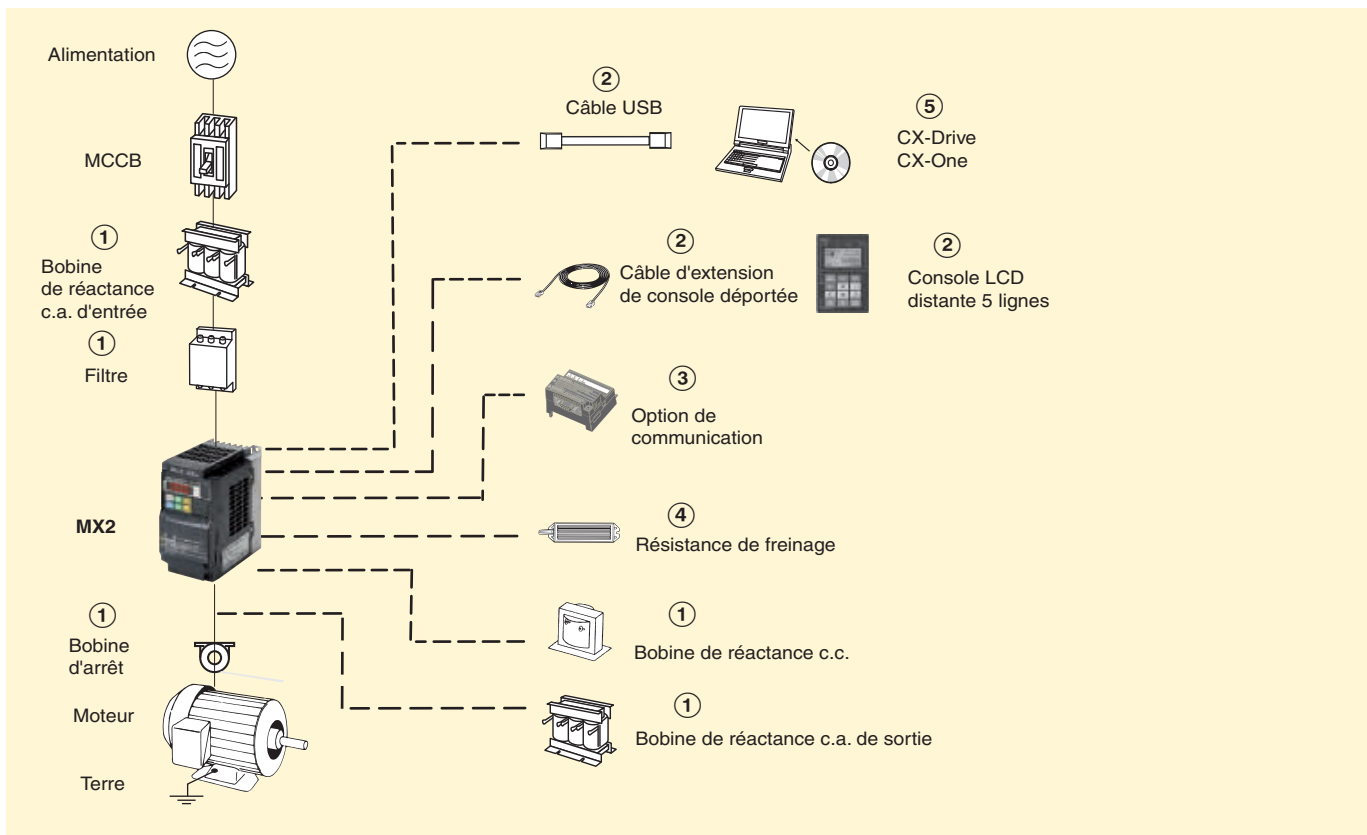


Né pour commander les machines

Le MX2 a été conçu pour harmoniser les moteurs avancés avec le contrôle de machines. Grâce à ses algorithmes de conception avancés, le MX2 propose un contrôle en douceur jusqu'à la vitesse zéro, plus un fonctionnement précis pour les opérations cycliques rapides et des fonctions de contrôle de couple en boucle ouverte. Le MX2 fournit également des fonctions complètes de contrôle de machine, telles que le positionnement, la synchronisation de vitesse et la programmation logique.

- Contrôle vectoriel du courant
- Double régime de puissance VT 120 % / 1 min et CT 150 % / 1 min
- Moteurs vitesse élevée jusque 1 000 Hz et contrôle de moteur IM et PM
- Contrôle de couple dans vecteur à boucle ouverte
- Fonction de positionnement
- Fonction d'application intégrée (ex. contrôle de freinage)
- Communications Fieldbus : Modbus, DeviceNet, PROFIBUS, MECHATROLINK-II, EtherCAT, CompoNet

Références de commande



MX2

Classe de tension	Couple constant		Couple variable		Référence
	kW moteur max.	Courant nominal A	kW moteur max.	Courant nominal A	
Monophasé 200 V	0,1	1,0	0,2	1,2	MX2-AB001-E
	0,2	1,6	0,4	1,9	MX2-AB002-E
	0,4	3,0	0,55	3,5	MX2-AB004-E
	0,75	5,0	1,1	6,0	MX2-AB007-E
	1,5	8,0	2,2	9,6	MX2-AB015-E
	2,2	11,0	3,0	12,0	MX2-AB022-E
Triphasé 200 V	0,1	1,0	0,2	1,2	MX2-A2001-E
	0,2	1,6	0,4	1,9	MX2-A2002-E
	0,4	3,0	0,55	3,5	MX2-A2004-E
	0,75	5,0	1,1	6,0	MX2-A2007-E
	1,5	8,0	2,2	9,6	MX2-A2015-E
	2,2	11,0	3,0	12,0	MX2-A2022-E
	3,7	17,5	5,5	19,6	MX2-A2037-E
	5,5	25,0	7,5	30,0	MX2-A2055-E
	7,5	33,0	11	40,0	MX2-A2075-E
	11	47,0	15	56,0	MX2-A2110-E
15	60,0	18,5	69,0	MX2-A2150-E	

Classe de tension	Couple constant		Couple variable		Référence
	kW moteur max.	Courant nominal A	kW moteur max.	Courant nominal A	Standard
Triphasé 400 V	0,4	1,8	0,75	2,1	MX2-A4004-E
	0,75	3,4	1,5	4,1	MX2-A4007-E
	1,5	4,8	2,2	5,4	MX2-A4015-E
	2,2	5,5	3,0	6,9	MX2-A4022-E
	3,0	7,2	4,0	8,8	MX2-A4030-E
	4,0	9,2	5,5	11,1	MX2-A4040-E
	5,5	14,8	7,5	17,5	MX2-A4055-E
	7,5	18,0	11	23,0	MX2-A4075-E
	11	24,0	15	31,0	MX2-A4110-E
	15	31,0	18,5	38,0	MX2-A4150-E

① Filtres de ligne

Variateur		Filtre de ligne Rasmi	
Tension	Modèle MX2-__	Courant nominal (A)	Référence
Monophasé 200 Vc.a.	AB001 / AB002 / AB004	10	AX-FIM1010-RE
	AB007	14	AX-FIM1014-RE
	AB015 / AB022	24	AX-FIM1024-RE
Triphasé 200 Vc.a.	A2001 / A2002 / A2004 / A2007	10	AX-FIM2010-RE
	A2015 / A2022	20	AX-FIM2020-RE
	A2037	30	AX-FIM2030-RE
	A2055 / A2075	60	AX-FIM2060-RE
	A2110	80	AX-FIM2080-RE
	A2150	100	AX-FIM2100-RE
Triphasé 400 Vc.a.	A4004 / A4007	5	AX-FIM3005-RE
	A4015 / A4022 / A4030	10	AX-FIM3010-RE
	A4040	14	AX-FIM3014-RE
	A4055 / A4075	23	AX-FIM3030-RE
	A4110 / A4150	50	AX-FIM3050-RE

① Bobines de réactance c.a. d'entrée

Variateur		Bobine de réactance c.a.
Tension	Modèle MX2-__	Référence
Triphasé 200 Vc.a.	A2002 / A2004 / A2007	AX-RAI02800080-DE
	A2015 / A2022 / A2037	AX-RAI00880200-DE
	A2055 / A2075	AX-RAI00350335-DE
	A2110 / A2150	AX-RAI00180670-DE
Monophasé 200 Vc.a.	AB002 / AB004	En cours de développement
	AB007	
	AB015 / AB022	
Triphasé 400 Vc.a.	A4004 / A4007 / A4015	AX-RAI07700050-DE
	A4022 / A4030 / A4040	AX-RAI03500100-DE
	A4055 / A4075	AX-RAI01300170-DE
	A4110 / A4150	AX-RAI00740335-DE

① Bobines de réactance c.c.

200 V monophasé		200 V triphasé		400 V triphasé	
Variateur	Référence	Variateur	Référence	Variateur	Référence
MX2-AB001	AX-RC10700032-DE	MX2-A2001	AX-RC21400016-DE	MX2-A4004	AX-RC43000020-DE
MX2-AB002		MX2-A2002		MX2-A4007	AX-RC27000030-DE
MX2-AB004	AX-RC06750061-DE	MX2-A2004	AX-RC10700032-DE	MX2-A4015	AX-RC14000047-DE
MX2-AB007	AX-RC03510093-DE	MX2-A2007	AX-RC06750061-DE	MX2-A4022	AX-RC10100069-DE
MX2-AB015	AX-RC02510138-DE	MX2-A2015	AX-RC03510093-DE	MX2-A4030	AX-RC08250093-DE
MX2-AB022	AX-RC01600223-DE	MX2-A2022	AX-RC02510138-DE	MX2-A4040	AX-RC06400116-DE
-		MX2-A2037	AX-RC01600223-DE	MX2-A4055	AX-RC04410167-DE
		MX2-A2055	AX-RC01110309-DE	MX2-A4075	AX-RC03350219-DE
		MX2-A2075	AX-RC00840437-DE	MX2-A4011	AX-RC02330307-DE
		MX2-A2011	AX-RC00590614-DE	MX2-A4015	AX-RC01750430-DE
		MX2-A2015	AX-RC00440859-DE	-	

① Bobines d'arrêt

Diamètre	Description	Modèle
21	Pour les moteurs de 2,2 KW ou moins	AX-FER2102-RE
25	Pour les moteurs de 15 KW ou moins	AX-FER2515-RE
50	Pour les moteurs de 45 KW ou moins	AX-FER5045-RE

① Bobine de réactance c.a. de sortie

Variateur		Bobine de réactance c.a.
Tension	Modèle MX2-__	Référence
200 Vc.a.	A2001 / A2002 / A2004 / AB001 / AB002 / AB004	AX-RAO11500026-DE
	A2007 / AB007	AX-RAO07600042-DE
	A2015 / AB015	AX-RAO04100075-DE
	A2022 / AB022	AX-RAO03000105-DE
	A2037	AX-RAO01830160-DE
	A2055	AX-RAO01150220-DE
	A2075	AX-RAO00950320-DE
400 Vc.a.	A4004 / A4007 / A4015	AX-RAO16300038-DE
	A4022	AX-RAO11800053-DE
	A4030 / A4040	AX-RAO07300080-DE
	A4055	AX-RAO04600110-DE
	A4075	AX-RAO03600160-DE

② Accessoires

Types	Description	Fonctions	Référence
Console numérique	Console LCD distante	Console LCD distante 5 lignes avec fonction de copie, longueur de câble de max. 3 m.	AX-OP05-E
	Câble de console distante	Câble de connexion de console distante de 3 mètres	3G3AX-CAJOP300-EE
	Console LED distante	Console LED distante, longueur de câble de max. 3 m	3G3AX-OP01
	Kit de montage pour console LED	Kit de montage pour console LED sur panneau	4X-KITMINI
Accessoires	Câble de configuration PC	Câble de connexion mini USB à USB	AX-CUSBM002-E

③ Cartes de communication en option

Description	Fonctions	Modèle
Carte en option PROFIBUS	Utilisée pour mettre en marche ou arrêter le variateur, définir ou référencer des paramètres, et surveiller la fréquence de sortie, le courant de sortie, ou des éléments similaires par le biais d'une communication PROFIBUS avec le contrôleur hôte.	3G3AX-MX2-PRT
Carte en option DeviceNet	Utilisée pour mettre en marche ou arrêter le variateur, définir ou référencer des paramètres, et surveiller la fréquence de sortie, le courant de sortie, ou des éléments similaires par le biais d'une communication DeviceNet avec le contrôleur hôte.	3G3AX-MX2-DRT
Carte en option Ethercat	En cours de développement	3G3AX-MX2-ERT
Carte en option CompoNet	Utilisée pour mettre en marche ou arrêter le variateur, définir ou référencer des paramètres, et surveiller la fréquence de sortie, le courant de sortie, ou des éléments similaires par le biais d'une communication CompoNet avec le contrôleur hôte.	3G3AX-MX2-CRT
Carte en option Mechatrolink II	En cours de développement	3G3AX-MX2-ML2
Carte en option CanOpen		3G3AX-MX2-CORT

④ Unité de freinage, unité de résistance de freinage

Variateur				Unité de résistance de freinage						
Tension	kW moteur max.	Variateur MX2-__		Résistance min. connectable Ω	Type monté sur le variateur (3 % ED, 10 s max.)		Couple de freinage %	Type monté sur le variateur (10 % ED, 10 s max.)		Couple de freinage %
		Triphasé	Monophasé		Type AX-	Résistance Ω		Type AX-	Résistance Ω	
200 V (monophasé / triphasé)	0,12	2 001	B001	100	AX-REM00K1400-IE	400	200	AX-REM00K1400-IE	400	200
	0,25	2 002	B002		AX-REM00K1200-IE	200	180	AX-REM00K1200-IE	200	180
	0,55	2 004	B004		AX-REM00K2070-IE	70	100	AX-REM00K2070-IE	70	200
	1,1	2 007	B007	50	AX-REM00K4075-IE	75	140	AX-REM00K4075-IE	75	130
	1,5	2 015	B015		AX-REM00K4035-IE	35	75	AX-REM00K6035-IE	35	100
	2,2	2 022	B022	35	AX-REM00K9020-IE	20	55	AX-REM01K9017-IE	17	110
	4,0	2 040	-		AX-REM00K6035-IE	35	40	AX-REM02K1017-IE	17	75
	5,5	2 055	-	20	AX-REM00K9017-IE	17	55	AX-REM03K5010-IE	10	95
	7,5	2 075	-		AX-REM00K1400-IE	400	200	AX-REM00K1400-IE	400	200
	11	2 110	-	10	AX-REM00K1200-IE	200	190	AX-REM00K2200-IE	200	190
15	2 150	-	AX-REM00K2200-IE		200	130	AX-REM00K5120-IE	120	200	
400 V (triphasé)	0,55	4 004	-	180	AX-REM00K2120-IE	120	160	AX-REM00K6100-IE	100	140
	1,1	4 007	-		AX-REM00K4075-IE	75	140	AX-REM00K9070-IE	70	150
	1,5	4 015	-		AX-REM01K9070-IE	70	100	AX-REM02K1070-IE	70	75
	2,2	4 022	-	100	AX-REM00K6100-IE	100	50	AX-REM03K5035-IE	35	110
	3,0	4 030	-		AX-REM00K9070-IE	70	55			
	4,0	4 040	-	70						
	5,5	4 055	-							
	7,5	4 075	-							
11	4 110	-	35							
15	4 150	-								

⑤ Logiciel informatique

Description	Installation	Modèle
Logiciel PC	Utilitaire de configuration et de surveillance	CX-Drive
Logiciel PC	Utilitaire de configuration et de surveillance	CX-One

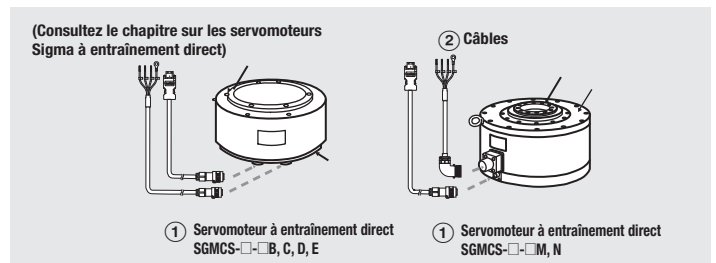
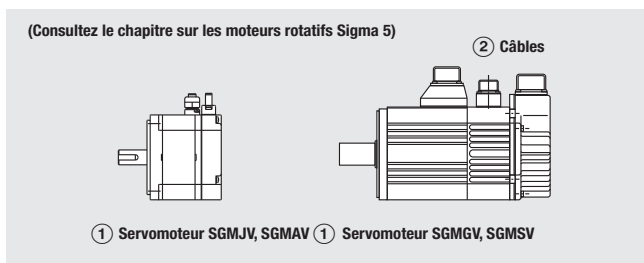
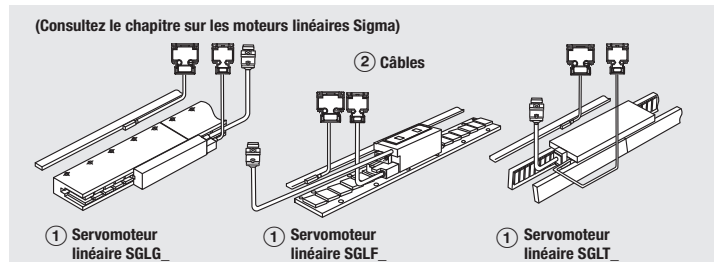
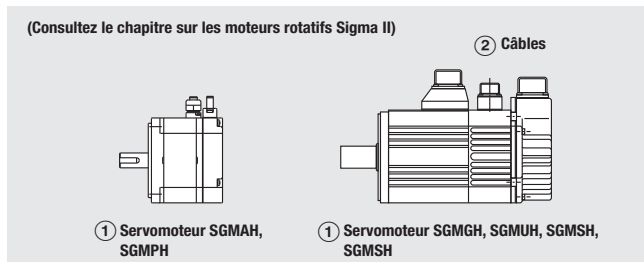
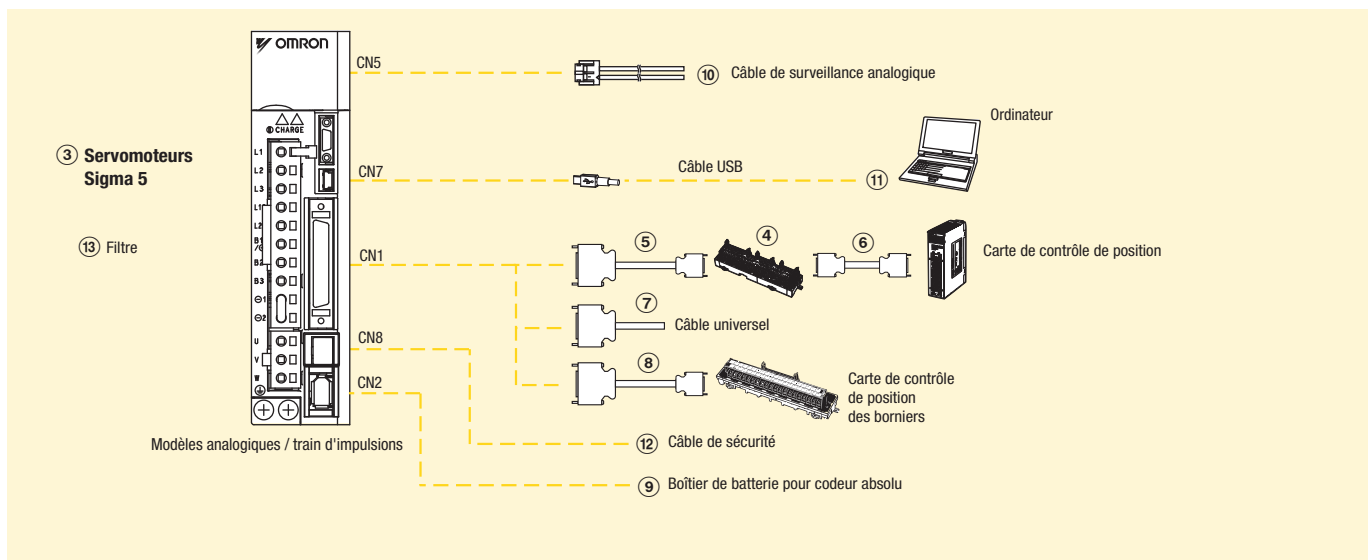


Le servo 5 étoiles. Gamme de servomoteurs compacts et haute performance avec ML-II intégré.

- Fonction avancée de réglage automatique
- Fonction optimisée de suppression des vibrations
- Support standard pour séries de référence tension analogique / train d'impulsions ou séries référence de communication MECHATROLINK-II.
- Support pour servomoteurs à entraînement direct, servomoteurs linéaires et glissières linéaires
- Fonction d'arrêt de sécurité intégré
- Fréquence de réponse jusqu'à 1,6 kHz

Références

Configuration référence analogique / train d'impulsions Sigma 5



Remarque : Les symboles ①②③④⑤ ... indiquent la séquence recommandée pour sélectionner les composants d'un système servo Sigma 5

Servomoteurs, câbles d'alimentation et de codeur

Remarque : ①② Consultez le chapitre consacré aux servomoteurs pour plus d'informations sur les caractéristiques du moteur et la sélection

Servomoteurs

Symbole	Caractéristiques	Servomoteurs rotatifs compatibles ①	Moteurs à entraînement direct compatibles ①	Moteurs linéaires compatibles ①	Référence		
③	Monophasé 230 Vc.a.	50 W	SGMAH-A5D_, SGMJV-A5A_, SGMVA-A5A_	-	-	SGDV-R70A01A	
			-	-	SGLGW-30A050_	SGDV-R70A05A	
		100 W	SGMAH-01A_, SGMPH-01A_, SGMJV-01A_, SGMVA-01A_, SGMEV-01A_	-	-	-	SGDV-R90A01A
			-	-	SGLGW-30A080_, SGLGW-40A140_	SGDV-R90A05A	
		200 W	SGMAH-02A_, SGMPH-02A_, SGMJV-02A_, SGMVA-02A_, SGMEV-02A_	SGMCS-07B_	-	-	SGDV-1R6A01A
			-	-	SGLGW-60A140_, SGLGW-40A253_, SGLFW-20A_, SGLFW-35A120_	SGDV-1R6A05A	
		400 W	SGMAH-04A_, SGMPH-04A_, SGMJV-04A_, SGMVA-04A_, SGMEV-04A_	SGMCS-02B_, SGMCS-05B_, SGMCS-04C_, SGMCS-10C_, SGMCS-14C_, SGMCS-08D_, SGMCS-17D_, SGMCS-25D_	-	-	SGDV-2R8A01A
			-	-	SGLGW-40A365_, SGLGW-60A253A_	SGDV-2R8A05A	
		750 W	SGMAH-08A_, SGMPH-08A_, SGMJV-08A_, SGMVA-08A_, SGMEV-08A_	SGMCS-16E_, SGMCS-35E_	-	-	SGDV-5R5A01A
			-	-	SGLGW-60A365A_, SGLFW-35A230_, SGLFW-50A200_	SGDV-5R5A05A	
		1,5 kW	SGMPH-15A_, SGMVA-10A_, SGMEV-15A_	SGMCS-45M_, SGMCS-80M_, SGMCS-80N_	-	-	SGDV-120A01A008000
			-	-	SGLGW-90A200A_, SGLFW-50A380_, SGLFW-1ZA200_	SGDV-120A05A008000	
		Triphasé 400 Vc.a.	0,5 kW	SGMAH-03D_, SGMPH-04D_, SGMGH-05D_, SGMEV-04D_, SGMGV-05D_	-	-	SGDV-1R9D01A
				-	-	SGLFW-35D_	SGDV-1R9D05A
	1,0 kW		SGMAH-07D_, SGMPH-08D_, SGMGH-09D_, SGMSH-10D_, SGMUH-10D_, SGMEV-08D_, SGMGV-09D_, SGMV-10D_	-	-	-	SGDV-3R5D01A
			-	-	SGLFW-50D200_, SGLTW-35D170_, SGLTW-50D170_	SGDV-3R5D05A	
	1,5 kW		SGMPH-15D_, SGMGH-13D_, SGMSH-15D_, SGMUH-15D_, SGMEV-15D_, SGMGV-13D_, SGMV-15D_	-	-	-	SGDV-5R4D01A
			-	-	SGLFW-50D380_, SGLFW-1ZD200_	SGDV-5R4D05A	
	2 kW		SGMGH-20D_, SGMV-20D_, SGMGV-20D_, SGMV-20D_	-	-	-	SGDV-8R4D01A
			-	-	SGLFW-1ED380_, SGLTW-35D320_, SGLTW-50D320_	SGDV-8R4D05A	
	3 kW		SGMGH-30D_, SGMV-30D_, SGMGV-30D_, SGMV-30D_	-	-	-	SGDV-120D01A
			-	-	SGLFW-1ZD380_, SGLFW-1ED560_, SGLTW-40D400_	SGDV-120D05A	
	5 kW		SGMGH-44D_, SGMV-50D_, SGMV-40D_, SGMGV-44D_, SGMV-50D_	-	-	-	SGDV-170D01A
			-	-	SGLTW-40D60_, SGLTW-80D400_	SGDV-170D05A	
	6 kW		SGMGH-55D_, SGMV-55D_	-	-	-	SGDV-210D01A
	7,5 kW		SGMGH-75D_, SGMV-75D_	-	-	-	SGDV-260D01A
	11 kW	SGMGH-1AD_, SGMV-1AD_	-	-	-	SGDV-280D01A	
	15 kW	SGMGH-1ED_, SGMV-1ED_	-	-	-	SGDV-370D01A	

Câbles de contrôle (pour CN1)

Symbole	Description	Connecter à	Longueur	Référence
④	Unité de relais servo	CJ1W-NC1_3		XW2B-20J6-1B (1 axe)
		CJ1W-NC2_3 / 4_3		XW2B-40J6-2B (2 axes)
		CJ1M-CPU22 / 23		XW2B-20J6-8A (1 axe)
				XW2B-40J6-9A (2 axes)
⑤	Câble au servomoteur	Unités de relais servo XW2B-_0J6-_B	1 m	XW2Z-100J-B4
			2 m	XW2Z-200J-B4

Symbole	Description	Connecter à	Longueur	Référence
⑥	Câble de connexion de la carte de contrôle de position	CJ1W-NC113	0,5 m	XW2Z-050J-A14
			1 m	XW2Z-100J-A14
		CJ1W-NC213 / 413	0,5 m	XW2Z-050J-A15
			1 m	XW2Z-100J-A15
		CJ1W-NC133	0,5 m	XW2Z-050J-A18
			1 m	XW2Z-100J-A18
		CJ1W-NC233 / 433	0,5 m	XW2Z-050J-A19
			1 m	XW2Z-100J-A19
		CJ1M-CPU22 / 23	0,5 m	XW2Z-050J-A27
			1 m	XW2Z-100J-A27
⑦	Câble de contrôle	Pour contrôleurs universels	1 m	R88A-CPW001S
			2 m	R88A-CPW002S
⑧	Câble de bornier de relais	Contrôleur universel	1 m	R88A-CTW001N
			2 m	R88A-CTW002N
			-	XW2B-50G5
	Bornier de relais			

Batterie de secours pour codeur absolu (pour câble de codeur CN2)

Symbole	Nom	Référence
⑨	Batterie	JZSP-BA01

Remarque : Si les câbles de codeur sont utilisés avec un boîtier de batterie, aucune batterie n'est requise pour CN1 (entre broche 21 et 22). La batterie pour CN1 est ER6VNCN3.

Câble (pour CN5)

Symbole	Nom	Référence
⑩	Câble de surveillance analogique	R88A-CMW001S
		DE9404559

Câble USB pour PC (pour CN7)

Symbole	Nom	Référence
⑪	Mini câble de connexion USB	JZSP-CVS06-02-E

Remarque : Câble USB double blindage recommandé

Câble pour fonctions de sécurité (pour CN8)

Symbole	Nom	Référence
⑫	Connecteur de sécurité avec câble de 3 m (avec fils de surplus à une extrémité)	JZSP-CVH03-03-E

Remarque : Lorsque vous utilisez la fonction de sécurité, connectez ce câble aux appareils de sécurité. Même lorsque vous n'utilisez pas la fonction de sécurité, utilisez le servomoteur avec le cavalier sécurité (JZSP-CVH05-E) connecté.

Filtres

Symbole	Servomoteur applicable	Courant nominal	Tension nominale	Référence
⑬	SGDV-R70A__A, SGDV-R90A__A, SGDV-1R6A__A, SGDV-2R8A__A	5 A	250 Vc.a. monophasé	R88A-FI5-1005-RE
	SGDV-5R5A__A	9 A		R88A-FI5-1009-RE
	SGDV-120A01A008000	16 A		R88A-FI5-1016-RE
	SGDV-1R9D__A, SGDV-3R5D__A, SGDV-5R4D__A	4,3 A	400 Vc.a. triphasé	R88A-FI5-3004-RE
	SGDV-8R4D__A, SGDV-120D__A	8,6 A		R88A-FI5-3008-RE
	SGDV-170D__A	14,5 A		R88A-FI5-3012-RE

Connecteurs

Caractéristiques	Référence
Kit de connecteur d'E/S (pour CN1)	R88A-CNU11C
Connecteur de codeur de servomoteur Sigma 5 (pour CN2)	JZSP-CMP9-1
Connecteur de cavalier de sécurité	JZSP-CVH05-E

Logiciel PC

Caractéristiques	Référence
Logiciel de configuration et de surveillance pour servomoteurs et variateurs. (CX-drive version 1.50 ou ultérieure)	CX-Drive
Suite logicielle OMRON complète incluant CX-Drive. (CX-One version 3.0.2 ou ultérieure)	CX-One



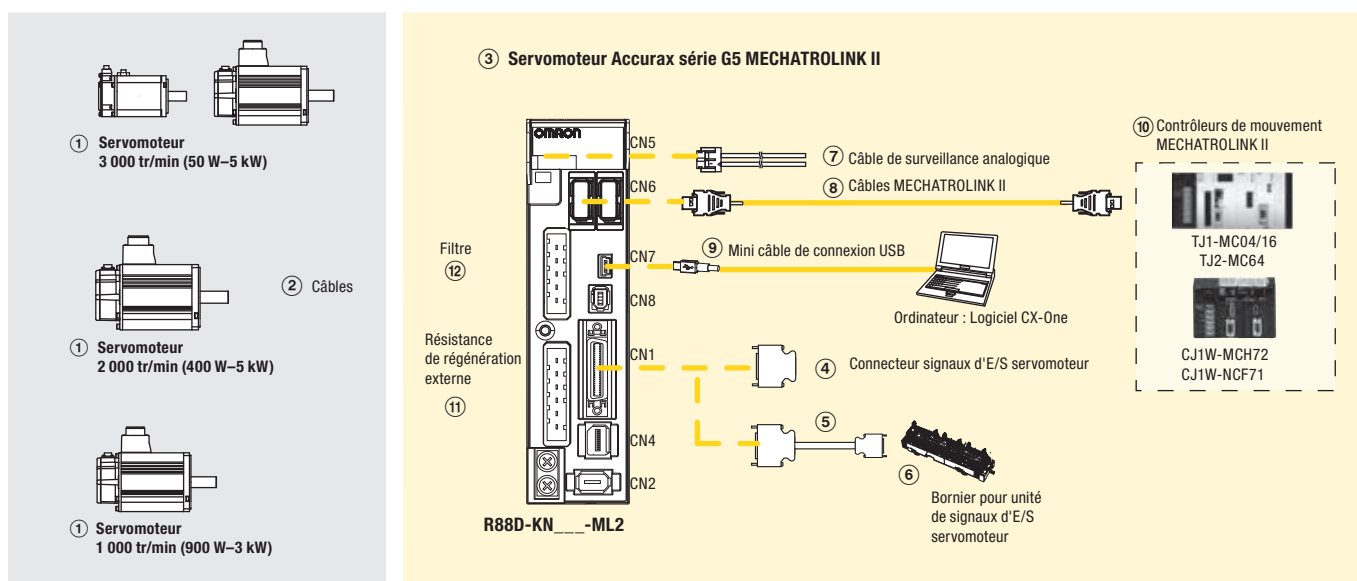
Contrôle de mouvement précis, rapide et sûr en dimensions compactes

Accurax G5 vous apporte un avantage supplémentaire et vous permet de construire des machines plus précises, plus rapides, plus compactes et plus sûres. Vous gagnerez près de 25 % de réduction du poids du moteur tout en gagnant 50 % d'espace dans l'armoire. Vous obtiendrez une précision de l'ordre submicronique et un temps de stabilisation extrêmement court.

- Modèles de servomoteur analogique / train d'impulsions et MECHATROLINK II
- Sécurité conforme à ISO13849-1, niveau de performance D
- Réponse de fréquence élevée de 2 kHz
- Codeur série haute résolution pour une précision accrue grâce au codeur 20 bits
- Entrée de codeur externe pour boucle entièrement fermée
- Réglage automatique en temps réel
- Algorithmes de réglages avancés

Références

Configuration de référence Accurax série G5 MECHATROLINK II



Servomoteurs, câbles d'alimentation et de codeur

Remarque : ①② Consultez le chapitre consacré aux servomoteurs Accurax G5 pour plus d'informations sur la sélection du servomoteur, des câbles ou des connecteurs

Servomoteurs

Symbole	Caractéristiques	Modèle de servomoteur	① Servomoteurs rotatifs compatibles série G5
③	Monophasé 230 Vc.a.	100 W	R88M-K05030(H/T)-_
		200 W	R88M-K10030(H/T)-_
		400 W	R88M-K20030(H/T)-_
		750 W	R88M-K40030(H/T)-_
		1,0 kW	R88M-K75030(H/T)-_
		1,5 kW	R88M-K1K020(H/T)-_
			R88M-K1K030(H/T)-_
			R88M-K1K530(H/T)-_
			R88M-K1K520(H/T)-_
			R88M-K90010(H/T)-_

Symbole	Caractéristiques	Modèle de servomoteur	① Servomoteurs rotatifs compatibles série G5
③	Triphasé 400 Vc.a.	600 W	R88D-KN06F-ML2
		1,0 kW	R88D-KN10F-ML2
		1,5 kW	R88D-KN15F-ML2
		2,0 kW	R88D-KN20F-ML2
		3,0 kW	R88D-KN30F-ML2
		5,0 kW	R88D-KN50F-ML2
		R88M-K60020(F/C)-_	
		R88M-K75030(F/C)-_	
		R88M-K1K020(F/C)-_	
		R88M-K1K030(F/C)-_	
		R88M-K1K530(F/C)-_	
		R88M-K1K520(F/C)-_	
		R88M-K90010(F/C)-_	
		R88M-K2K030(F/C)-_	
		R88M-K2K020(F/C)-_	
		R88M-K3K030(F/C)-_	
		R88M-K3K020(F/C)-_	
		R88M-K2K010(F/C)-_	
		R88M-K4K030(F/C)-_	
		R88M-K5K030(F/C)-_	
		R88M-K4K020(F/C)-_	
		R88M-K5K020(F/C)-_	
		R88M-K3K010(F/C)-_	

Câbles de contrôle (pour CN1)

Symbole	Description	Connecter à	Longueur	Modèle
④	Kit de connecteur d'E/S (26 broches)	Pour E/S universelles	-	R88A-CNW01C
⑤	Câble de bornier		1 m	XW2Z-100J-B34
			2 m	XW2Z-200J-B34
⑥	Bornier (vis M3 et pour bornes)		-	XW2B-20G4
	Bornier (vis M3,5 et pour bornes fourches / rondes)		-	XW2B-20G5
	Bornier (vis M3 et pour bornes fourches / rondes)		-	XW2D-20G6

Moniteur analogique (pour CN5)

Symbole	Nom	Longueur	Modèle
⑦	Câble de surveillance analogique	1 m	R88A-CMK001S

Câbles MECHATROLINK II (pour CN6)

Symbole	Caractéristiques	Longueur	Modèle
⑧	Terminateur de résistance MECHATROLINK II	-	JEPMC-W6022-E
	Câbles MECHATROLINK II	0,5 m	JEPMC-W6003-A5-E
		1 m	JEPMC-W6003-01-E
		3 m	JEPMC-W6003-03-E
		5 m	JEPMC-W6003-05-E
		10 m	JEPMC-W6003-10-E
		20 m	JEPMC-W6003-20-E
		30 m	JEPMC-W6003-30-E

Câble USB pour PC (pour CN7)

Symbole	Nom	Longueur	Modèle
⑨	Mini câble de connexion USB	2 m	AX-CUSBM002-E

Filtres

Symbole	Servomoteur applicable	Courant nominal	Courant de fuite	Tension nominale	Modèle
⑫	R88D-KN01H-ML2, R88D-KN02H-ML2	2,4 A	3,5 mA	250 Vc.a. monophasé	R88A-FIK102-RE
	R88D-KN04H-ML2	4,1 A	3,5 mA		R88A-FIK104-RE
	R88D-KN08H-ML2	6,6 A	3,5 mA		R88A-FIK107-RE
	R88D-KN10H-ML2, R88D-KN15H-ML2	14,2 A	3,5 mA		R88A-FIK114-RE
	R88D-KN06F-ML2, R88D-KN10F-ML2, R88D-KN15F-ML2	4 A	0,3 mA / 32 mA ^{*1}	400 Vc.a. triphasé	R88A-FIK304-RE
	R88D-KN20F-ML2	6 A	0,3 mA / 32 mA ^{*1}		R88A-FIK306-RE
	R88D-KN30F-ML2, R88D-KN50F-ML2	12,1 A	0,3 mA / 32 mA ^{*1}		R88A-FIK312-RE

*1 Courant de fuite max. momentané pour le filtre au démarrage / arrêt.

Connecteurs

Caractéristiques	Modèle
Connecteur de codeur externe (pour CN4)	R88A-CNK41L
Connecteur signal d'E/S de sécurité (pour CN8)	R88A-CNK81S

Contrôleurs de mouvement MECHATROLINK II

Symbole	Nom	Modèle
⑩	Contrôleur de mouvement autonome Trajexia	TJ1-MC04 (4 axes)
		TJ1-MC16 (16 axes)
		TJ2-MC64 (64 axes)
	Contrôleur de mouvement d'API Trajexia	CJ1W-MCH72
		Carte contrôleur de position pour API CJ1
	Carte contrôleur de position pour API CS1	CJ1W-NCF71 (16 axes)
		CJ1W-NC471 (4 axes)
		CJ1W-NC271 (2 axes)
		CS1W-NCF71 (16 axes)
		CS1W-NC471 (4 axes)
CS1W-NC271 (2 axes)		

Résistance de régénération externe

Symbole	Caractéristiques	Modèle
⑪	50 Ω, 80 W	R88A-RR08050S
	100 Ω, 80 W	R88A-RR080100S
	47 Ω, 220 W	R88A-RR22047S
	20 Ω, 500 W	R88A-RR50020S

Logiciel PC

Caractéristiques	Modèle
Logiciel de configuration et de surveillance pour servomoteurs et variateurs. (CX-drive version 1.91 ou ultérieure)	CX-Drive

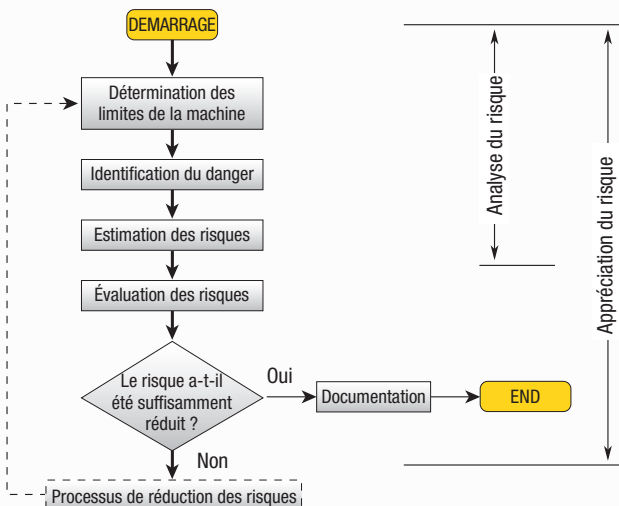
Informations techniques

1. Évaluation du risque – pourquoi et comment

La directive sur les machines 2006/42/CE stipule que les machines ne doivent pas compromettre la santé et la sécurité des personnes et, le cas échéant, des animaux domestiques ou des biens dans un environnement industriel. Pour remplir cette obligation, la tâche primordiale pour fournir une machine utilisable et sûre consiste à effectuer une évaluation des risques conformément à EN ISO 12100, obligatoire pour les machines nouvelles et les machines restaurées (intégration d'un nouveau système API dans une machine existante par exemple).

Pour donner un aperçu, le principe de base est illustré ci-dessous. Il ne s'agit bien entendu que d'une partie du processus complet. Pour respecter entièrement les exigences de la directive sur les machines, veuillez vous référer à EN ISO 12100 et aux autres normes applicables lors de l'évaluation des risques.

EN ISO 12100 couvre le processus complet de l'évaluation des risques :



Étape 1 : Détermination des limites de la machine

La première étape du processus d'évaluation des risques est la détermination des limites de la machine, en prenant en compte toutes les phases de la vie de la machine. Pour définir les limites d'une machine, il est nécessaire de connaître le processus, les personnes impliquées, l'environnement et finalement les produits. Chaque machine présente des limitations, au niveau de l'utilisation, de l'espace, du temps ou de l'environnement par exemple.

Étape 2 : Identification du danger

Une étape essentielle du processus complet est l'identification des dangers prévisibles car il est présumé qu'un danger entraîne tôt ou tard une blessure si aucune précaution n'est prise. EN ISO 12100 inclut une liste d'exemples pour différents types ou groupes de dangers, comme les dangers mécaniques, les dangers électriques, les dangers thermiques, etc. qui doivent être considérés à cette étape.

Étape 3 : Estimation des risques

À cette étape, le risque pour l'utilisateur de la machine est estimé, en fonction de la gravité de la blessure et la probabilité de survenance. Cette partie ne couvre pas uniquement les problèmes techniques. Compte tenu de la présence d'humains, une partie du risque se base aussi sur des facteurs humains, et – malheureusement – une autre partie sur la possibilité de contourner les mesures de sécurité de la machine en cas de mauvaise utilisation par le personnel.

Étape 4 : Évaluation des risques

Dans le cadre du processus itératif complet, il est obligatoire d'évaluer si l'introduction de mesures de réduction des risques entraîne de nouveaux dangers ou de nouvelles conditions dangereuses. Si oui, ils doivent être ajoutés à la documentation complète et des mesures de protection adaptées doivent être prises.

Étape 5 : Réduction des risques

Après l'identification, l'estimation et l'évaluation, il faut finalement s'attaquer à la réduction des risques, en suivant des mesures hiérarchisées :

- Élimination ou réduction des dangers par la conception et la fabrication.
- Utilisation de dispositifs techniques de protection et d'éventuelles mesures de protection supplémentaires.
- Réduction des risques par l'information de l'utilisateur (manuels, pictogrammes, voyants, alarmes, etc.)

Ces mesures de protection des utilisateurs ne doivent finalement pas empêcher l'utilisation de la machine. Si les mesures de protection gênent les utilisateurs dans la production, ils trouveront un moyen de contourner le système de sécurité – et ils se retrouveront dans une situation plus dangereuse qu'en l'absence de mesures de sécurité. Les concepteurs de machines doivent combiner convivialité d'utilisation et évaluation des risques, et donc prendre en compte :

- le fonctionnement du système de sécurité dans tous les modes de fonctionnement de la machine
- l'accessibilité des pièces de la machine pour la maintenance (utilisation de portes avec verrouillage plutôt que de barrières avec fixation mécanique)
- une zone sûre pour observer la production sans arrêter la machine
- une routine intelligente pour redémarrer la production après un arrêt causé par le système de sécurité

Des informations et une prise en charge supplémentaires sont disponibles via le réseau de vente d'Omron et nos partenaires spécialisés dans la sécurité.

Informations techniques

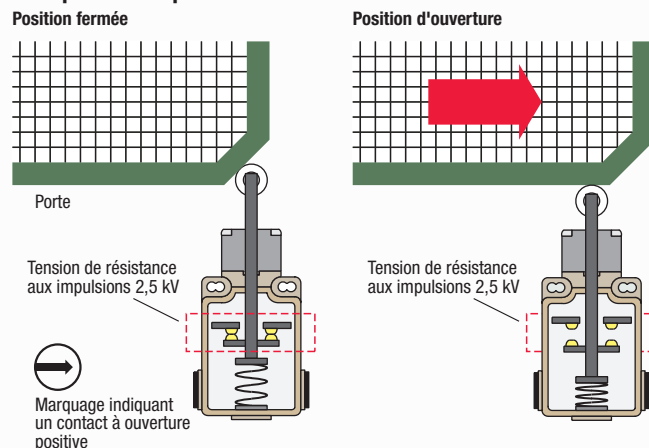
2. Explication de l'ouverture directe

L'ouverture directe ou positive des contacts est un principe de conception de base des arrêts d'urgence, interrupteurs de fin de course de sécurité et interrupteurs pour portes de sécurité. Une description de ce principe de conception figure dans EN 60947-5-1 :

Les contacts de l'interrupteur doivent pouvoir résister à la tension d'impulsion définie par la norme EN60947-5-1 lorsqu'ils ont été ouverts avec une force d'ouverture positive et un dépassement de fin de course excédant l'effort de soudage du contact qui équivaut à 10 N.

L'interrupteur repose sur la pression du ressort pour la fermeture des contacts lorsque la porte est fermée (ou que le bouton d'arrêt d'urgence n'est pas enfoncé). En cas de défaillance du ressort, l'interrupteur retourne toujours en condition sûre car la conception mécanique assure l'ouverture des contacts grâce au simple mouvement de l'actionneur.

Exemple : Interrupteur de fin de course de sécurité



Si un interrupteur est conforme aux exigences de l'ouverture directe ou positive, ce symbole est affiché sur le produit :

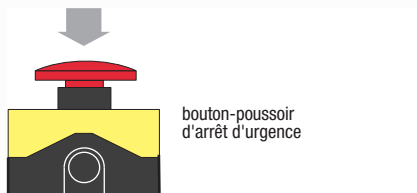


Produits associés			
Boutons poussoirs d'arrêt d'urgence	Arrêts d'urgence à câble	Interrupteurs de position de sécurité	Interrupteurs pour portes de sécurité
A22E, A165E	Série ER	D4N, D4BN, D4NH, D4F	D4NS, D4BS, D4GS, D4GL, D4NL

3. Arrêt d'urgence

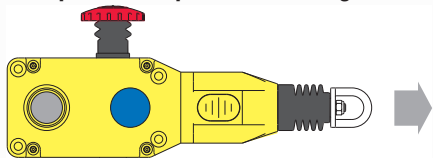
Les machines doivent être équipées d'un ou de plusieurs dispositifs d'arrêt d'urgence afin d'éviter tout danger (voir EN ISO 13850). Il s'agit généralement d'un dispositif manuel à bouton poussoir que l'opérateur actionne en cas d'urgence. Le bouton poussoir est de couleur rouge/jaune clairement visible et arrête le processus dangereux aussi vite que possible sans créer de risques supplémentaires.

Exemples de connexion d'un bouton-poussoir d'arrêt d'urgence :

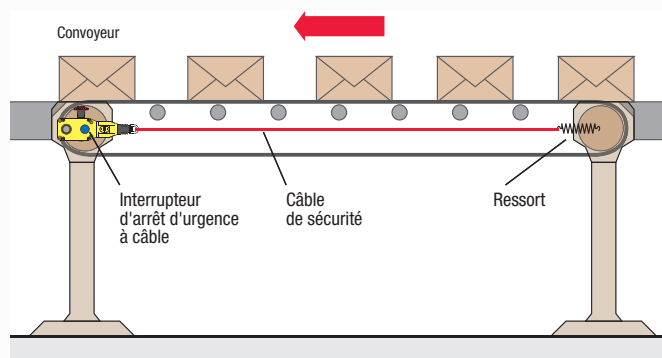


Pour configurer cette fonction, on peut aussi utiliser des interrupteurs d'arrêt d'urgence à câble. Ils offrent une fonction d'arrêt d'urgence sur toute la longueur du câble.

Exemple d'interrupteur d'arrêt d'urgence à câble



Application sur un système de convoyage



Ces deux systèmes nécessitent un réarmement manuel ou au moyen d'une clé pour permettre d'effectuer une vérification de la sécurité du système avant le redémarrage de la machine. Le réarmement du système de sécurité et le redémarrage de la machine sont donc des fonctions séparées car la directive sur les machines exige qu'un réarmement du système de sécurité ne déclenche pas un redémarrage de la machine.

Produits associés	
Boutons poussoirs d'arrêt d'urgence	Arrêts d'urgence à câble
A22E, A165E	Série ER

Informations techniques

4. Conseils d'application pour les interrupteurs de fin de course de sécurité et les interrupteurs à clé

Si le danger provient d'une partie de la machine pour laquelle un accès n'est pas nécessaire, celle-ci doit être protégée en permanence à l'aide de protecteurs fixes.

Les dispositifs de sécurité mobiles sont utilisés dans les situations suivantes :

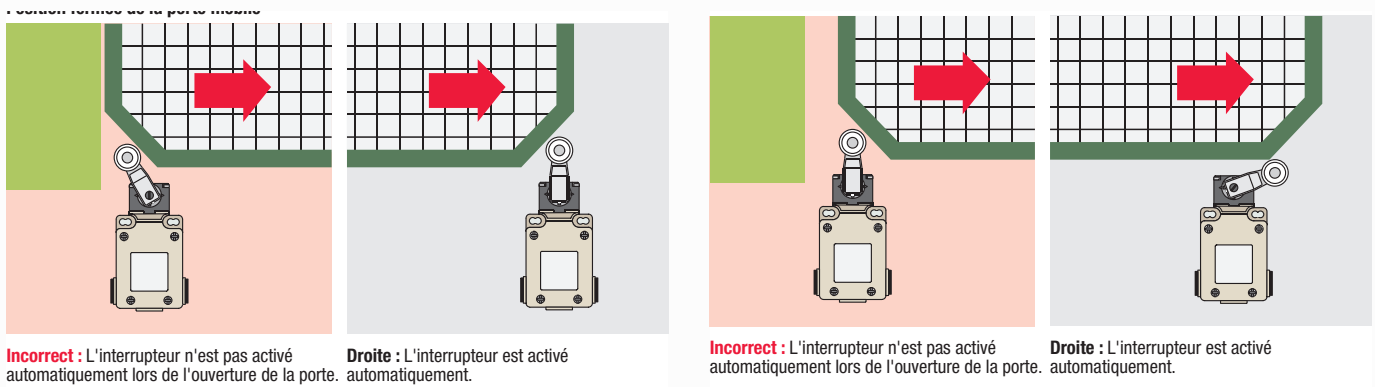
- Intervention dans la zone dangereuse pour faire fonctionner la machine
- Réglages de la machine
- Situations de dépannage
- Maintenance

Dans certaines applications, l'accès aux zones dangereuses n'est autorisé qu'après l'arrêt complet de la machine. Les interrupteurs pour portes de sécurité avec fonction de verrouillage intégrée protègent les utilisateurs dans ces zones.

Conformément à la directive sur les machines, un dispositif de sécurité doit être conçu de manière robuste, ne présenter aucun risque supplémentaire et ne pas être contourné ou manipulé facilement.

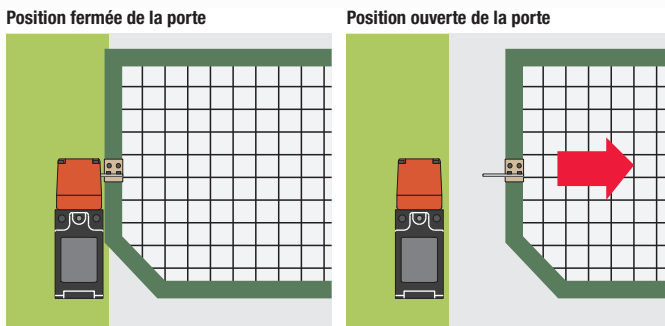
Pour respecter ces exigences, une bonne installation des interrupteurs de fin de course de sécurité est obligatoire. Si l'installation n'est pas correcte, une panne de l'interrupteur peut entraîner une condition dangereuse car la position de la protection n'est pas surveillée.

Exemples d'installations incorrectes et correctes d'interrupteurs de fin de course de sécurité :



Produits associés
Interrupteurs de position de sécurité
 D4N, D4BN, D4NH, D4F

Exemples d'interrupteurs à clé :



L'interrupteur est activé automatiquement au moyen d'un actionneur séparé.

Produits associés
Interrupteurs pour portes de sécurité
 D4NS, D4BS, D4GS, D4GL, D4NL

Informations techniques

5. Application pour les interrupteurs sans contact

La surveillance de barrières ou de portes peut aussi être effectuée avec des interrupteurs sans contact. Le système est constitué d'un actionneur (une combinaison d'aimants) et d'un élément de détection :



Fonctionnant sans contact physique entre l'actionneur et l'élément de détection, l'interrupteur ne peut pas générer de particules à cause de l'abrasion, ce qui est une exigence de base pour l'agroalimentaire.

Les interrupteurs sans contact sont généralement utilisés dans des machines d'emballage et, lorsqu'ils sont destinés à l'industrie agroalimentaire ou pharmaceutique, les pièces des machines sont habituellement réalisées en acier inoxydable. Les interrupteurs sans contact sont fréquemment placés derrière les capots des machines afin de ne pas être endommagés par le nettoyage. Une plage de fonctionnement de plus de 10 mm assure donc la flexibilité dans l'application et couvre les tolérances mécaniques.

Les interrupteurs sans contact reposent sur deux principes électromécaniques/électroniques :

- **Contact à lames souples magnétique**
Un contact à lames souples est utilisé pour détecter si l'actionneur est proche de l'élément de détection. Ces contacts à lames souples se ferment lorsque l'actionneur est présent et s'ouvrent lorsqu'il est enlevé. Pour les applications de sécurité, des mesures de conception spéciales sont prises pour assurer un comportement similaire à l'ouverture directe. Les contacts à lames souples magnétiques peuvent supporter des charges électriques élevées sans utiliser de relais ou de contacteurs supplémentaires.
- **Capteurs à effet Hall**
Il s'agit de circuits électroniques qui détectent le champ magnétique de l'actionneur. Les capteurs à effet Hall ne s'usent pas, ils assurent donc une très longue durée de vie à l'interrupteur et aux sorties de sécurité électroniques.

Produits associés	
Interrupteurs sans contact TGR	Système résistant aux vibrations
F3S-TGR-N_R	D40A + G9SX-NS
F3S-TGR-N_C	

Informations techniques

6. Application des capteurs de sécurité

Les capteurs de sécurité sont des capteurs photoélectriques avec éléments de transmission et de réception et une fonction de sécurité intégrée. Les exigences pour les différents types de capteurs de sécurité sont détaillées dans EN 61496.

Si des capteurs de sécurité sont utilisés, il est obligatoire de contrôler si un appareil optoélectronique peut bien protéger du danger. Dans de nombreuses applications, des éléments peuvent être éjectés de la machine et causer des blessures sévères aux personnes touchées par ces projectiles. Une grille ou une barrière constitue alors la meilleure solution.

Les capteurs de sécurité sont basés sur un principe de détection en barrage, avec transmetteur et récepteur séparés. S'il n'y a pas d'objet à portée, les sorties seront ON, si la zone de détection est bloquée, les sorties seront OFF.

Différentes configurations de capteurs de sécurité sont disponibles pour détecter les doigts, les mains ou le corps humain. Cette configuration des faisceaux optiques est caractérisée par la résolution du capteur de sécurité, indiquant le plus petit objet qui peut être détecté.

Protection des doigts (résolution 14 mm) :

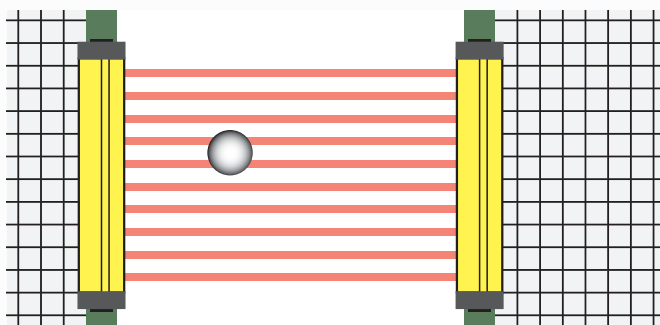
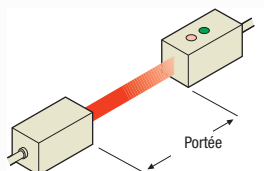
Ce système permet de détecter un doigt et d'arrêter la machine si un objet de cette taille est dans la zone protégée.

L'objet le plus petit pouvant être détecté étant très petit, l'intrusion dans la zone dangereuse est aussi très petite et la distance au danger peut également être faible.

Ce type de capteur de sécurité est obligatoire pour les presses ou les machines à poinçonner selon la norme applicable.

Lorsque des accès fréquents à un processus sont nécessaires, l'utilisation de capteurs de sécurité est le meilleur compromis entre protection des utilisateurs et productivité.

Les capteurs de sécurité peuvent être utilisés pour détecter des éléments du corps humain, comme les doigts ou les mains, ou le corps humain entier. Les données indiquant les paramètres standard sont disponibles dans EN ISO13852 et EN ISO 13853.

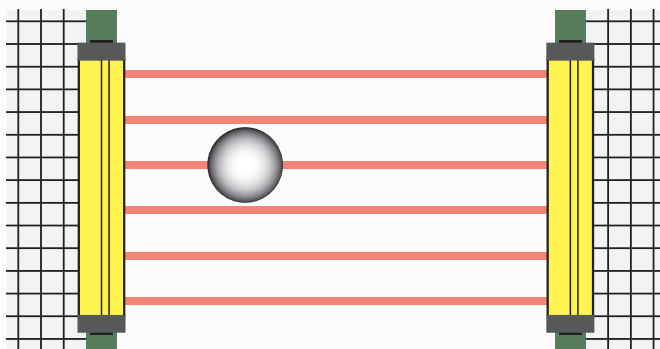


Protection des mains (résolution 20 – 35 mm) :

Ce système permet de détecter une main et d'arrêter la machine si un objet de cette taille est dans la zone protégée.

L'objet le plus petit pouvant être détecté étant maintenant de la taille d'une main, la distance au danger doit être plus grande que pour la protection des doigts.

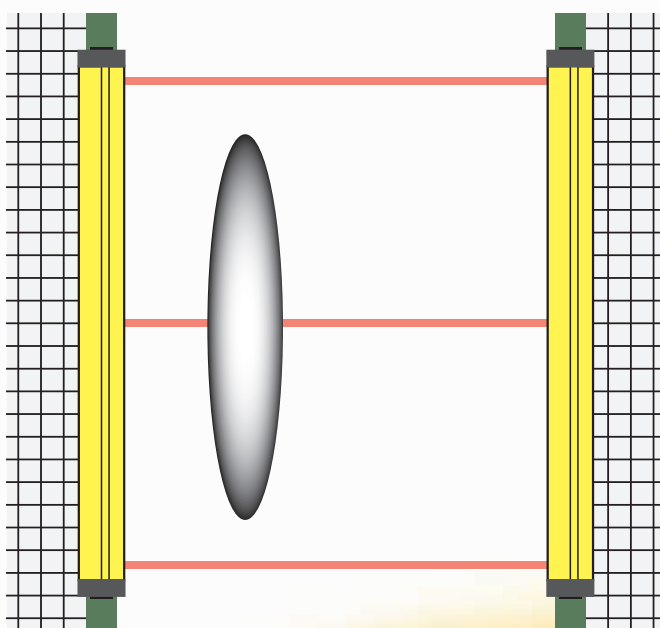
Ce type de capteur de sécurité est obligatoire pour les machines d'emballage de nombreuses applications selon la norme applicable.



Protection du corps :

Cette configuration permet de détecter le corps humain. Elle est utilisée dans les applications où une personne peut entrer dans une zone dangereuse.

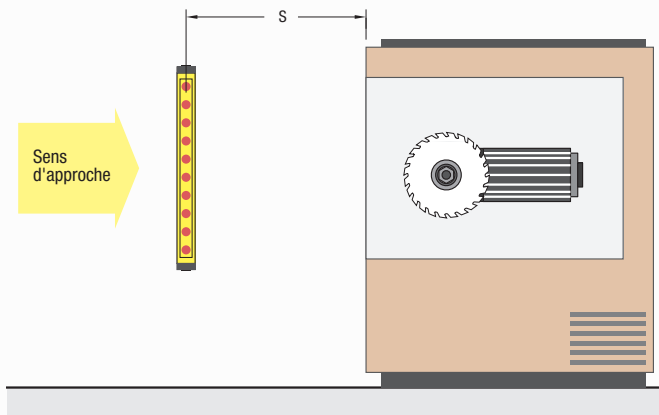
Les applications des industries du stockage ou du convoyage nécessitent souvent cette fonctionnalité avec des fonctions spéciales comme l'occultation.



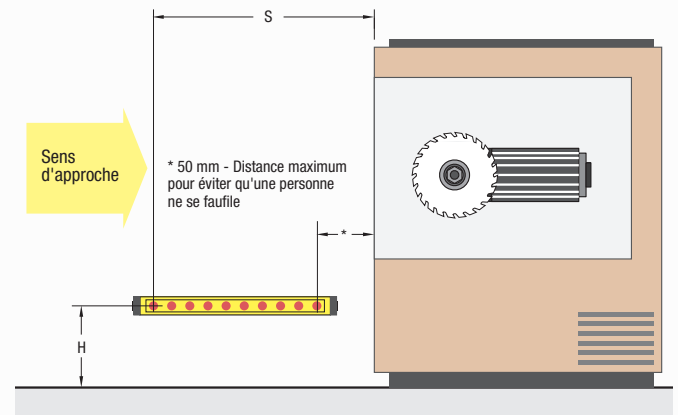
Informations techniques

Pour être sûr que la machine soit arrêtée avant que l'utilisateur n'atteigne la zone dangereuse, tous les capteurs de sécurité doivent être installés à une distance suffisante. La distance de sécurité « S » est la distance minimum entre le capteur de sécurité et le point de fonctionnement. Le calcul de la distance de sécurité « S » repose sur la norme européenne EN ISO13855 :2010 et s'applique aux barrières immatérielles de sécurité utilisées dans les environnements industriels.

Distance de sécurité pour la protection des points dangereux :



Distance de sécurité pour la protection des zones dangereuses :



Exemple de calcul pour un système d'une résolution < de 40 mm

Formule selon la norme EN ISO 13855 : $S = (K \times T) + C$

Où S = la distance minimum en millimètres, de la zone de danger au point, plan, à la ligne ou zone de détection. Si le résultat du calcul est inférieur à 100 mm, une distance minimale de 100 mm doit toutefois être assurée.

K = vitesse d'approche, en mm/s. Dans la zone proche de 500 mm, la vitesse calculée est à 2 000 mm/s. Si la distance est supérieure à 500 mm, K peut être calculé à 1 600 mm/s. Dans ce cas cependant, un minimum de 500 mm est appliqué pour la distance de sécurité.

T = capacité générale d'arrêt du système en secondes.

$T = t_1 + t_2 + t_3$

t_1 = temps de réponse du faisceau de sécurité en secondes.

t_2 = temps de réponse de l'interface de sécurité t_{si} , le cas échéant.

t_3 = temps d'arrêt maximum de la machine t_m en secondes.

Reportez-vous aux informations techniques de l'interface de sécurité et de la machine pour obtenir des détails sur le temps de réponse et le temps d'arrêt.

$C = 8 \times (d - 14 \text{ mm})$ et supérieur ou égal à zéro.

d = résolution minimum d'objet par le capteur de sécurité, en millimètres, donc :

$S = (2000 \text{ mm/s} \times T) + 8 \times (d - 14 \text{ mm})$

Cette formule s'applique à toutes les distances minimum S (inférieures ou égales à 500 mm). La valeur S doit être supérieure ou égale à 100 mm.

Si S est supérieure à 500 mm lorsque vous utilisez la formule ci-dessus, veuillez alors utiliser la formule qui suit. Dans ce cas, la valeur minimum de S doit être supérieure ou égale à 500 mm.

$S = (1600 \text{ mm/s} \times T) + 8 \times (d - 14 \text{ mm})$

La hauteur du champ de protection « H » au-dessus du plan de référence et la résolution « d » du capteur de sécurité ont la relation suivante :

$$H_{\min} = 15 \times (d - 50) \text{ ou } d = (H_{\min} / 15) + 50$$

H_{\min} = hauteur du champ de protection au-dessus du plan de référence, hauteur maximum = 1000 mm.

On considère que si la hauteur est inférieure ou égale à 300 mm, les adultes ne peuvent pas passer en dessous.

d = résolution du capteur de sécurité

$S = (K \times T) + C$

Pour les valeurs K et T , reportez-vous au chapitre précédent

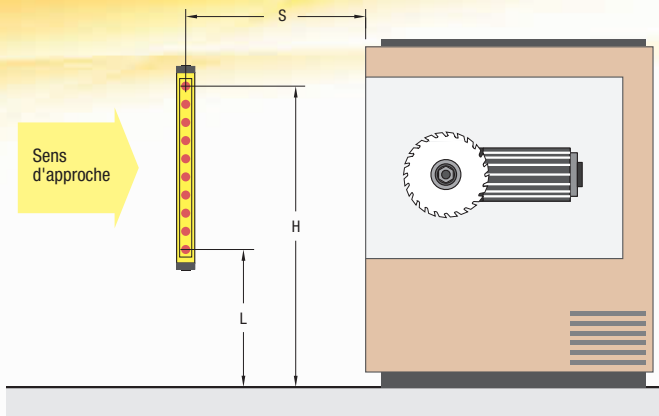
$C = (1200 \text{ mm} - 0,4 \times H)$ et supérieur ou égal à 850 mm (longueur du bras)

H = hauteur du champ de protection au-dessus du sol

$$S = (1600 \text{ mm} \times T) + (1200 - 0,4 \times H)$$

Informations techniques

Distance de sécurité et hauteurs de faisceau pour la protection d'accès



Selon la norme EN ISO 13855 :

Résolution	Faisceau le plus bas au-dessus du plan de référence	Faisceau le plus haut au-dessus du plan de référence	Nombre supplémentaire C (voir formule)
14 mm	Selon la norme EN ISO 13855	Selon la norme EN ISO 13855	0 mm
30 mm	Selon la norme EN ISO 13855	Selon la norme EN ISO 13855	128 mm

La hauteur du champ de protection « H » au-dessus du plan de référence et la résolution « d » du capteur de sécurité ont la relation suivante :

$$S = (K \times T) + C$$

Pour les valeurs K et T, reportez-vous au chapitre précédent

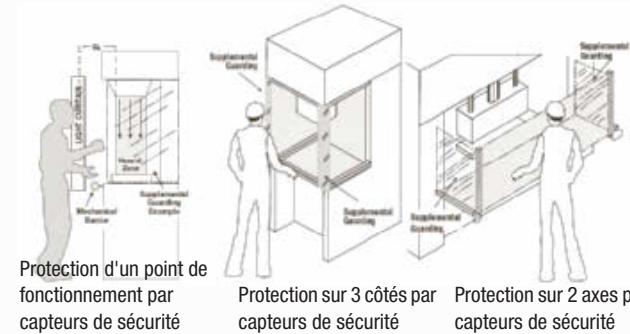
$$C = 8 \times (d - 14)$$

d = résolution du capteur de sécurité

$$S = (2000 \text{ mm} \times T) + 8 \times (d - 14)$$

Protection supplémentaire

Les zones permettant d'accéder à un point de fonctionnement dangereux non protégées par un capteur de sécurité doivent être protégées par un dispositif adéquat, comme une barrière fixe, un système de verrouillage ou un tapis de sécurité.

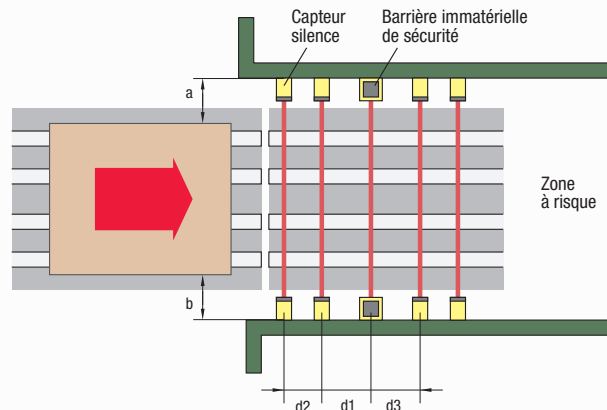


Occultation

Dans certains processus de production, il faut changer de matériau. Pour de nombreuses applications, il n'est pas possible de trouver une solution qui protège l'utilisateur et permet ce flux de matériaux en ouvrant simplement une partie de la protection mécanique. Les capteurs de sécurité sont une solution commune – mais la machine s'arrête lorsque le champ de protection est obscurci.

L'occultation, qui est une fonction de certains capteurs de sécurité, permet la suppression sûre et automatique de la fonction de sécurité. De plus, en sélectionnant et en positionnant convenablement des capteurs pour détecter les matériaux, vous pouvez vous assurer qu'une personne ne pourra pas déclencher la fonction d'occultation.

L'occultation est souvent utilisée pour protéger des palettiseurs ou des machines d'emballage comme dans cet exemple :



Masquage

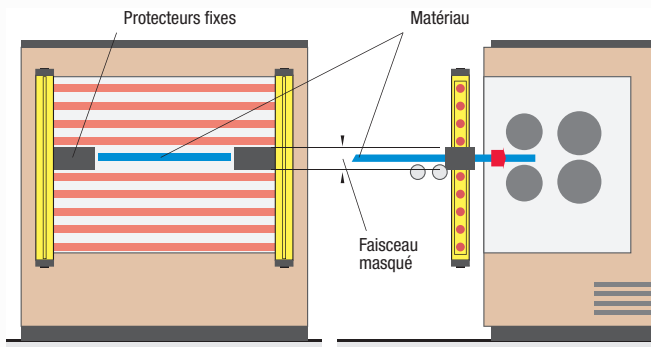
Cette fonction peut être utilisée pour permettre la présence de pièces ou de la machine dans la zone de détection du capteur de sécurité. Si le masquage est utilisé, les sorties restent ON même si un ou plusieurs faisceaux sont interrompus. Cela a une influence sur la capacité de détection et nécessite une plus grande distance de sécurité dans certaines applications.

Il y a différentes façons de configurer une application de masquage :

Masquage fixe

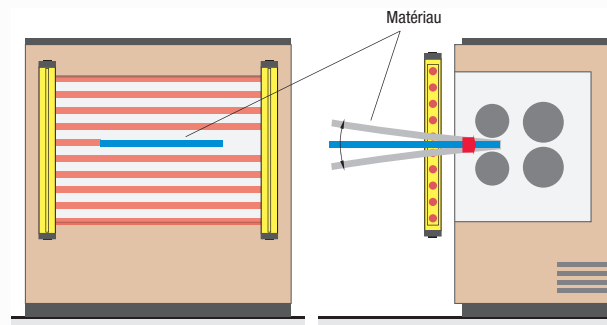
Dans ce mode, les faisceaux d'une zone définie sont « ignorés ». Ce mode est utilisé pour des applications comme ci-dessous, une table de support par exemple.

Les espaces sur les côtés de cette table de support doivent être protégés par des barrières fixes pour empêcher tout accès par l'utilisateur.



Masquage flottant

Dans les machines où des matériaux sont coupés ou pliés, un ou plusieurs faisceaux le long du capteur de sécurité sont « ignorés ». Le nombre de faisceaux désactivés est défini et programmé dans la configuration. Dans ce mode de fonctionnement plus particulièrement, il est obligatoire d'étudier attentivement la résolution résultante du capteur de sécurité et la distance de sécurité.



Produits associés	
Boîtier robuste	Petit boîtier
Famille du capteur F3S-TGR-CL, MS2800, MS4800	F3SJ-A

Informations techniques

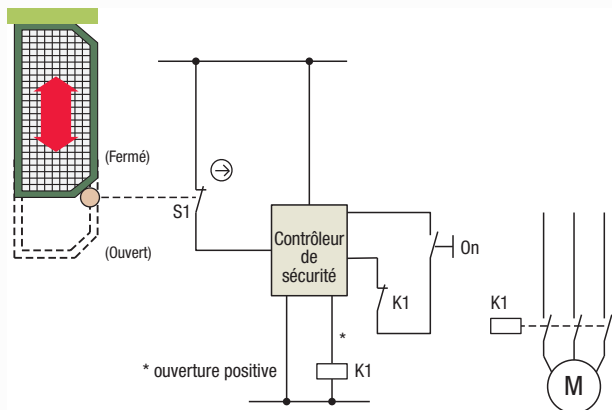
7. Unités de relais de sécurité dans différentes catégories de sécurité

L'évaluation des risques conformément à EN ISO 12100 permet d'obtenir un niveau de performance requis conforme à EN ISO 13849-1. Des unités de relais de sécurité sont prêtes à être utilisées dans des applications avec une catégorie de sécurité jusqu'à 4 et un niveau de performance jusqu'à PLe – mais comment bien connecter les entrées et sorties ?

Les catégories affichées ci-dessous représentent la structure du système de sécurité conformément à EN ISO 13849-1. Veuillez consulter les conditions supplémentaires relatives aux données de fiabilité du produit, à la couverture de diagnostic et aux pannes de cause commune dans votre application.

Catégorie de sécurité 2

Principe de sécurité de base : Test des composants utilisés



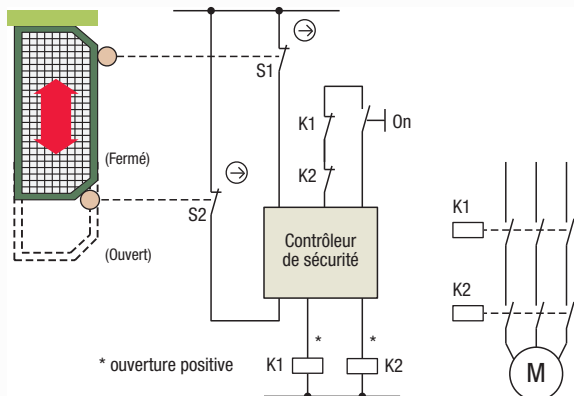
Entrée de sécurité : Un interrupteur de position de sécurité ou un interrupteur pour portes de sécurité est utilisé pour surveiller la position de la protection.

Contrôle de sécurité : Une unité de relais de sécurité est utilisée pour contrôler le fonctionnement correct des interrupteurs de fin de course de sécurité ou des interrupteurs pour portes de sécurité. De plus, un test périodique du fonctionnement est obligatoire. Comme il n'y a qu'un interrupteur de sécurité, ce test montrera si l'interrupteur ou le contacteur du côté sortie connaît une défaillance. La réaction à la défaillance doit sécuriser la machine.

Sortie de sécurité : Un contacteur est utilisé sur la sortie de sécurité. Attention – le circuit n'est conforme à la catégorie de sécurité 2 conformément à EN ISO 13849-1. Dans les autres cas, un second circuit de sortie est recommandé.

Catégorie de sécurité 3

Principe de sécurité de base : Redondance des composants pour assurer la tolérance à une seule panne



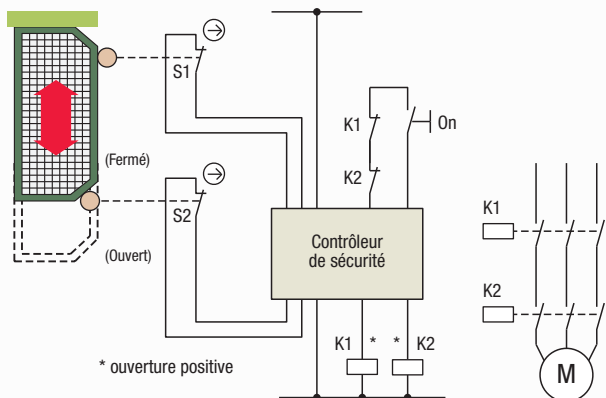
Entrée de sécurité : Des interrupteurs de fin de course de sécurité ou des interrupteurs pour portes de sécurité redondants sont utilisés pour surveiller la position de la protection.

Contrôle de sécurité : Une unité de relais de sécurité est utilisée pour contrôler le fonctionnement correct des interrupteurs de fin de course de sécurité ou des interrupteurs pour portes de sécurité. En fonction des composants d'entrée et de sortie redondants, une défaillance d'un de ces composants peut être détectée par le contrôle de sécurité et un retour à une situation sécurisée peut être obtenu.

Sortie de secours : Des contacteurs redondants sont utilisés sur les sorties de sécurité. La fonction des contacteurs est surveillée par les contacts retour. Si un des contacts NO se soude, le retour va désactiver la fonction de réinitialisation du contrôle de sécurité.

Catégorie de sécurité 4

Principe de sécurité de base : Redondance des composants et tests pour assurer la tolérance à plusieurs pannes



Entrée de sécurité : Des interrupteurs de position de sécurité ou des interrupteurs pour portes de sécurité redondants sont utilisés pour surveiller la position de la protection. Des entrées et sorties séparées pour les interrupteurs permettent au contrôle de sécurité de détecter les connexions croisées, etc.

Contrôle de sécurité : Une unité de relais de sécurité est utilisée pour contrôler le fonctionnement correct des interrupteurs de fin de course de sécurité ou des interrupteurs pour portes de sécurité. L'unité de relais de sécurité utilise des signaux complémentaires pour tester le fonctionnement correct des signaux d'entrée. Des composants et des signaux de sortie redondants garantissent que le système peut revenir à une situation sécurisée en cas de panne. Une accumulation de pannes n'entraînera donc pas une perte de sécurité.

Sortie de secours : Des contacteurs redondants sont utilisés sur les sorties de sécurité. La fonction des contacteurs est surveillée par les contacts retour. Si un des contacts NO se soude, le retour va désactiver la fonction de réinitialisation du contrôle de sécurité.

Produits associés

Unités de sécurité programmables	Unité de relais de sécurité flexible	Unité de relais de sécurité extensible	Unité de relais de sécurité compacte
NE1A-SCPU01, NE1A-SCPU02, G9SP	G9S-X	G9S-A	G9S-B

Informations techniques

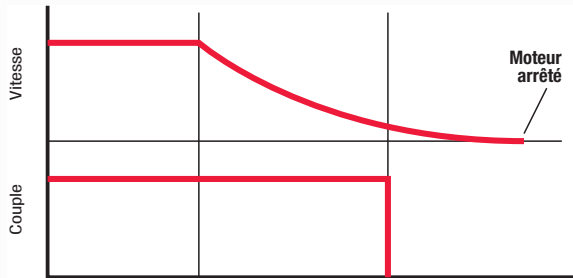
8. Catégories d'arrêt

Le dernier élément de la chaîne de sécurité est le mouvement dangereux d'un moteur électrique, de cylindres pneumatiques ou hydrauliques. En fonction de l'application, il est nécessaire de trouver le bon moyen d'arrêter un mouvement sans créer de risques supplémentaires pour les utilisateurs. IEC/EN 60204-1 définit trois différentes catégories d'arrêt :

Catégorie d'arrêt 0

Définition : L'alimentation des actionneurs de la machine, tels que les moteurs, est immédiatement coupée pour arrêter le mouvement. Le moteur va s'arrêter, mais le temps que cela va prendre dépend de la charge mécanique qui peut varier. Pour un arrêt plus rapide, des freins ou d'autres dispositifs d'arrêt peuvent être utilisés en complément.

Comportement :

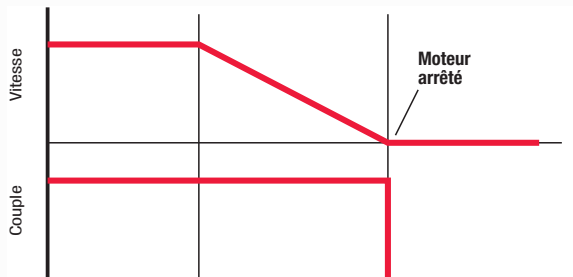


Application : Toutes les applications pour lesquelles une variation du temps d'arrêt n'entraîne pas une situation dangereuse.

Catégorie d'arrêt 1

Définition : Il s'agit d'une condition d'arrêt contrôlé avec alimentation des actionneurs de la machine afin de procéder à l'arrêt. L'alimentation des actionneurs de la machine est coupée lorsque la condition d'arrêt est atteinte. Le temps écoulé avant de couper l'alimentation peut dépendre d'une temporisation de sécurité à l'ouverture dans une unité de relais de sécurité ou en utilisant une unité pour surveiller l'arrêt de la machine.

Comportement :

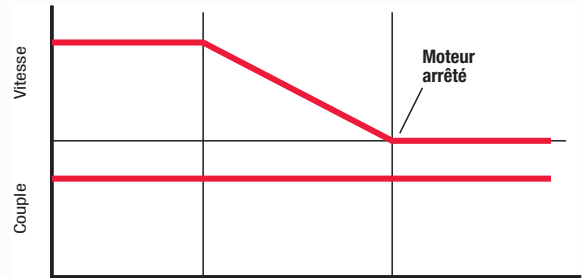


Application : Toutes les applications pour lesquelles une décélération contrôlée est nécessaire. Un arrêt de catégorie 1 peut être nécessaire pour les charges lourdes car il existe un risque supplémentaire de chute de la charge. Toutes les applications pour lesquelles un arrêt précis est nécessaire, comme en cas de déverrouillage d'une porte de sécurité d'un système de clôture.

Catégorie d'arrêt 2

Définition : Il s'agit d'une condition d'arrêt contrôlé avec alimentation des actionneurs de la machine afin de procéder à l'arrêt. L'alimentation des actionneurs de la machine est préservée, même après l'arrêt. La position du moteur doit être surveillée comme étant une fonction de sécurité lorsque le moteur est arrêté. Si la position d'arrêt est abandonnée, l'alimentation du moteur est coupée de manière sécurisée.

Comportement :



Application : Toutes les applications pour lesquelles une certaine position de sécurité doit être atteinte dans un processus technique.

Informations techniques

9. Variateurs de fréquence de sécurité

Les moteurs électriques, des moteurs c.a. standard aux servomoteurs les plus avancés, sont traditionnellement un point sensible lors de l'évaluation du risque de la machine car, par le passé, l'arrêt et le contrôle sécurisé de la dynamique des charges impliquaient de nombreux appareils externes et de nombreuses heures d'ingénierie pour atteindre le niveau de sécurité nécessaire. Plus la solution de sécurité est complexe, plus la certification de la machine se complique.

Dans les normes européennes, la directive sur les machines stipule qu'une machine vendue en Europe ne doit pas présenter de risque pour l'opérateur y travaillant dessus. Le seul moyen d'arriver à ce résultat est de s'assurer que des erreurs dans le système de sécurité n'entraîneront pas une perte de la fonction de sécurité.

Un variateur de fréquence de sécurité est un variateur de fréquence électronique avec une technologie de sécurité intégrée, une grande partie de la sécurité fonctionnelle est donc prise en charge par le variateur lui-même, réduisant ainsi la complexité de la solution de sécurité de toute la machine. Un organisme confirme que le variateur de fréquence et ses composants sont certifiés.

Avantage des variateurs de fréquence de sécurité :

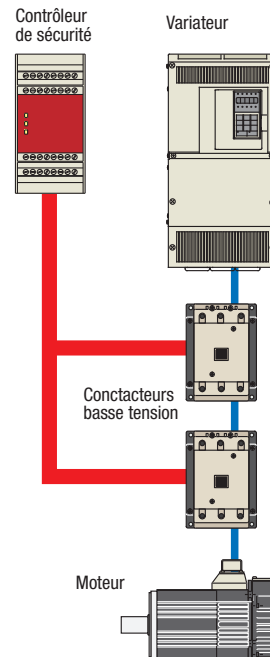
- Temps de réaction plus rapides – plus besoin de contacteurs
- Réduction du coût total de possession – la conception du circuit est plus simple, les éléments qui peuvent s'user sont supprimés, le câblage est plus simple
- La certification machine est simplifiée car tous les éléments ont une déclaration de conformité

Produits associés

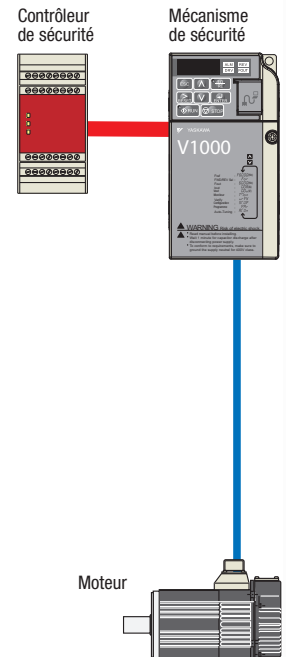
Variateur de fréquence avec fonction de sécurité intégrée

V1000, MX2

Circuit de sécurité traditionnel



Circuit de sécurité avec mécanisme de sécurité



Informations techniques

10. Définition des termes et abréviations

Terme	Explication
Actionneur	Un actionneur convertit des signaux électriques en quantités mécaniques, hydrauliques ou pneumatiques.
Masquage	Veillez consulter la section Capteurs de sécurité pour de plus amples informations
Catégorie	La classification des parties relatives à la sécurité d'un système de commande est caractérisée leur son comportement en cas de panne et par l'immunité aux pannes.
Canal	Un élément ou groupe d'éléments exécutant indépendamment une fonction. Pour les catégories de sécurité 3 et 4 conformément à EN 954-1 (EN ISO 13849-1), une structure à 2 canaux est recommandée pour résister à au moins une panne.
Danger	Définition de ISO 12100-1 : Source potentielle de dommages. Il peut s'agir d'un danger dû à un écrasement, un pincement, une décharge électrique, etc.
Arrêt d'urgence	Définition de EN 60204-1, Annexe D : Opération d'urgence conçue pour arrêter un processus ou un mouvement potentiellement dangereux.
Défaillance	Composant ou équipement n'exécutant plus sa fonction spécifique
Panne	Fait qu'un composant se retrouve dans un état non prévu, caractérisé par la perte de la capacité à exécuter une fonction spécifiée
Circuit de retour	Les contacteurs peuvent être surveillés en utilisant un circuit de retour. Les contacts NF d'un contacteur peuvent être utilisés pour surveiller le fonctionnement des contacteurs grâce à une unité de relais de sécurité ou un contrôleur de sécurité programmable. Si un des contacts NO est soudé, tout redémarrage est bloqué par l'unité de relais de sécurité.
Sécurité fonctionnelle	Partie de la sécurité de la machine ou du système de commande de la machine qui dépend du fonctionnement correct des systèmes de commande électriques relatifs à la sécurité, des systèmes relatifs à la sécurité utilisant d'autres technologies et des équipements externes de réduction des risques.
Sécurité machine	État obtenu lorsque des mesures ont été prises pour réduire le risque à un niveau de risque résiduel accepté après réalisation de l'évaluation des risques.
Occultation	Veillez consulter la section Capteurs de sécurité pour de plus amples informations
Risque	La combinaison de la probabilité de survenue d'un dommage et de l'ampleur du dommage.
Sécurité	Terme regroupant la sécurité des machines et la sécurité fonctionnelle.
Fonction de sécurité	Si cette fonction connaît une défaillance, le risque de la machine ou du système de contrôle peut augmenter.
Sécurité	Terme commun désignant les mesures de protection. Une personne ou un objet est protégé par la surveillance.
Catégorie d'arrêt	EN 60204-1 définit trois différentes fonctions d'arrêt. Veillez consulter la section Catégorie d'arrêt pour les détails.

Abréviations	Explication
B10d	Nombre de cycles jusqu'à ce que 10 % des composants tombent en panne, causant un danger
λ	Taux de défaillance
λ_s	Taux de défaillance (défaillance du côté sécurité)
λ_d	Taux de défaillance (défaillance menant au danger)
CCF	Panne en raison d'une cause commune
c.c.	Degré de couverture du diagnostic
DCavg	Degré moyen de couverture du diagnostic
Architecture désignée	Architecture désignée d'une SRP/CS
HFT	Tolérance aux pannes matérielles
MTBF	Temps moyen entre pannes (en fonctionnement normal)
MTTF	Temps moyen avant une panne
MTTFd	Temps moyen avant une panne dangereuse
MTTR	Temps moyen jusqu'à la réparation (toujours nettement inférieur à MTTF)
PFH	Probabilité de pannes par heure
PFHD	Probabilité de pannes dangereuses par heure
PL	Niveau de performance, capacité des parties relatives à la sécurité à exécuter une fonction de sécurité dans des conditions normales d'utilisation, pour obtenir la réduction de risque attendue
PLr	Niveau de performance requis
SIL	Niveau d'intégrité de sécurité (SIL)
SILCL	Limite d'exigence SIL
SRP/CS	Parties d'un système de commande relatives à la sécurité
SRECS	Systèmes de commande électriques relatifs à la sécurité
T1	Durée de vie ou intervalle entre tests de contrôle, durée de vie présumée d'un système de sécurité
T2	Intervalle de test de diagnostic
TM	Durée d'utilisation prévue
B	Réceptivité par rapport aux pannes de cause commune
C	Cycle d'actionnement (par heure) d'un composant électromécanique
SFF	Taux de pannes sûres

Visitez le site Internet d'Omron pour obtenir des informations mises à jour relatives aux données de fiabilité du produit et aux bibliothèques SISTEMA : <http://industrial.omron.eu/safety>

➔ Consultez nos autres guides et le DVD



Votre bibliothèque technique complète pour les schémas des dimensions, spécifications techniques et diagrammes de performances

Vos guides dans l'univers des systèmes de détection, de vision, d'identification et de mesure

Remarque :

Bien que nous nous efforcions d'atteindre la perfection, Omron Europe BV et/ou ses filiales et partenaires n'offrent aucune garantie et n'assument aucune responsabilité pour ce qui est de l'exactitude ou de l'exhaustivité des informations fournies dans ce catalogue. Les informations de ce catalogue sont fournies « en l'état », sans garantie d'aucune sorte, expresse ou implicite, y compris les garanties de qualité marchande, d'adéquation à une finalité particulière et d'exemption de contrefaçon, cette liste n'étant pas limitative. Dans une juridiction où l'exclusion des garanties implicites n'est pas valide, cette exclusion doit être remplacée par l'exclusion valide correspondant au mieux à l'intention et l'objectif de l'exclusion originale. Omron Europe BV et/ou ses filiales et partenaires se réservent le droit d'apporter des modifications à leurs produits, leurs caractéristiques et informations à leur seule discrétion, à tout moment et sans préavis. Les informations contenues dans ce catalogue peuvent devenir obsolètes. Omron Europe BV et/ou ses filiales et partenaires ne peuvent être obligés d'en mettre à jour le contenu.

OMRON EUROPE B.V. Wegalaan 67-69, NL-2132 JD, Hoofddorp, Pays-Bas Tél : +31 (0) 23 568 13 00 Fax : +31 (0) 23 568 13 88 industrial.omron.eu

Afrique du Sud

Tél. : +27 (0) 11 579 26 00
industrial.omron.co.za

Allemagne

Tél. : +49 (0) 2173 6800 0
industrial.omron.de

Autriche

Tél. : +43 (0) 2236 377 800
industrial.omron.at

Belgique

Tél. : +32 (0) 2 466 24 80
industrial.omron.be

Danemark

Tél. : +45 43 44 00 11
industrial.omron.dk

Espagne

Tél. : +34 902 100 221
industrial.omron.es

Finlande

Tél. : +358 (0) 207 464 200
industrial.omron.fi

France

Tél. : +33 (0) 1 56 63 70 00
industrial.omron.fr

Hongrie

Tél. : +36 1 399 30 50
industrial.omron.hu

Italie

Tél. : +39 02 326 81
industrial.omron.it

Norvège

Tél. : +47 (0) 22 65 75 00
industrial.omron.no

Pays-Bas

Tél. : +31 (0) 23 568 11 00
industrial.omron.nl

Pologne

Tél. : +48 22 458 66 66
industrial.omron.pl

Portugal

Tél. : +351 21 942 94 00
industrial.omron.pt

République tchèque

Tél. : +420 234 602 602
industrial.omron.cz

Royaume-Uni

Tél. : +44 (0) 870 752 08 61
industrial.omron.co.uk

Russie

Tél. : +7 495 648 94 50
industrial.omron.ru

Suède

Tél. : +46 (0) 8 632 35 00
industrial.omron.se

Suisse

Tél. : +41 (0) 41 748 13 13
industrial.omron.ch

Turquie

Tél. : +90 212 467 30 00
industrial.omron.com.tr

Autres revendeurs Omron industrial.omron.eu

Distributeur agréé :

AUTOMATISATION INDUSTRIELLE AVANCÉE

Systèmes de contrôle

• Automates programmables industriels • Interfaces homme-machine • E/S à distance

Variation de fréquences et commandes d'axes

• Contrôleurs d'axes • Servomoteurs • Variateurs de fréquence

Composants de contrôle

• Régulateurs de température • Alimentations • Minuteries • Compteurs • Relais Programmables
• Indicateurs numériques de tables • Relais électromécaniques • Produits de contrôle
• Relais statiques • Interrupteurs de position • Boutons-poussoirs • Contacteurs basse tension

Détection & sécurité

• Capteurs photoélectriques • Capteurs inductifs • Codeurs rotatifs • Connecteurs de câble
• Capteurs de déplacement et de mesure des largeurs • Systèmes de vision • Réseaux de sécurité
• Capteurs de sécurité • Relais ou unités de relais de sécurité
• Interrupteurs pour portes de sécurité avec/sans verrouillage