

Niveauregler auf Leitfähigkeitsbasis 61F-GPN-BT/-BC

Eine Batterie (24 V DC) gestattet Einsatz an Orten ohne Wechselspannungsversorgung. Sinusförmige Wechselspannung zwischen den Elektroden gestattet stabile Erkennung ohne galvanische Korrosion.

- Ausgänge können über spezielle Schaltungen selbsthaltend eingestellt werden (EIN oder AUS).
- Die einstellbare Empfindlichkeit bei einem Impedanzbereich von 0 bis 100 kΩ gestattet den Einsatz in einer Vielzahl von Flüssigkeiten.
- Das durch Wellen verursachte Relaiskontaktprellen wird durch Verwendung eines offenen Kollektorausgangs vermieden, wodurch der Kontaktverschleiß reduziert wird.
- CE-Kennzeichnung und UL-Zulassung.

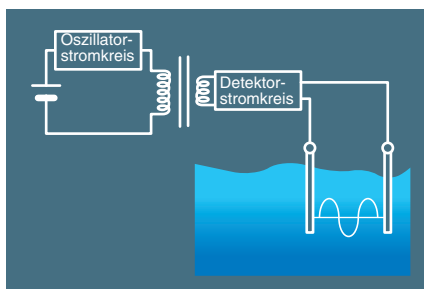


Niveauregler

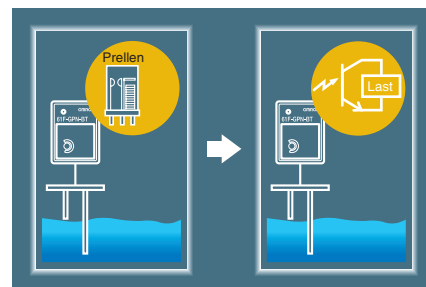
Eigenschaften

Der Niveauregler 61F kann nun mit Gleichspannung betrieben werden. Daraus folgen Energieeinsparungen, erhöhte Sicherheit sowie Einsetzbarkeit in Notsituationen.

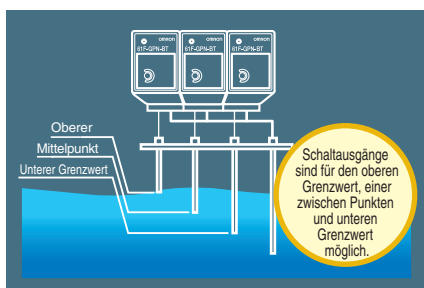
Kombiniert Gleichspannungsversorgung mit Wechselspannungserfassungsmethode
Wechselspannungs - Sinuswellensignale werden mittels eines eingebauten DC-AC-Wandlers an die Elektroden übermittelt, wodurch kathodische Korrosion verhindert und Sicherheit garantiert wird.



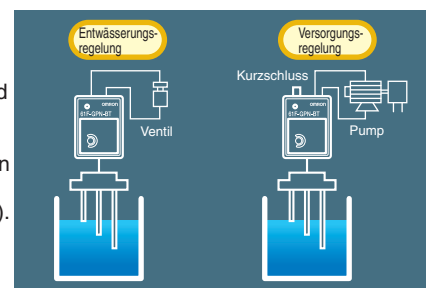
Offener Kollektorausgang
Signale können direkt als Eingangssignale für eine SPS verwendet werden. PNP-Ausgang ist mithilfe der Anschlussmethode ebenfalls möglich.



Unterstützt Mehrkanal-Abtastung
Versorgungs- und Erkennungsstromkreise sind isoliert, wodurch mehr als ein Controller im selben Tank verwendet werden kann.



Selbe Kabel für Versorgung und Entwässerung
Versorgungsregelung und Entwässerungsregelung können über das selbe Kabel abgewickelt werden (kurze Klemmen 7 und 8 für Versorgungsregelung). Dies vereinfacht die Durchführung der Verkabelung und die Prüfung des Anschlusses.



Bestellinformationen

Produktbezeichnung	Modellnummer	
Niveauregler auf Leitfähigkeitsbasis	61F-GPN-BT	61F-GPN-BC
	Offener Kollektor (NPN)	Relaiskontakt (einpoliger Schließer)
Frontanschlusssockel	PF113A-E	
Elektrodenhalter	(Siehe Hinweis.)	

Hinweis: Für unterschiedliche Anwendungsgebiete stehen mehreren Elektrodenhalter zur Verfügung. Einzelheiten dazu siehe *Schwimmerloser Niveauregler 61F (F030-E1-8)*.

Technische Daten

■ Werte

	61F-GPN-BT	61F-GPN-BC
Nennspannung	24 V DC	
Zulässiger Spannungsbereich	85 % bis 110 % der Nennspannung	
Spannung zwischen den Elektroden	max. 5 V AC	
Betriebsimpedanz (siehe Hinweis 1)	Variabel (0 bis 100 kΩ)	
Fehler	Bei Skala von 0: +10 kΩ; bei Skala von 100: ±10 kΩ	
Rücksetzimpedanz	max. 200 % der Betriebsimpedanz	
Umschaltung zwischen Befüllung und Entleerung	Klemmen 7 und 8 offen: Automatische Entleerung Klemmen 7 und 8 kurzgeschlossen: Automatische Befüllung	
Ausgangsspezifikationen	Offener Kollektor (NPN) 30 V DC, max. 100 mA	Einpoliger Schließer 5 A, 240 V AC (ohmsche Last) 2 A, 240 V AC (induktive Last: $\cos\phi = 0,4$)
Lebensdauer	---	Elektrisch: min. 100.000 Schaltspiele Mechanisch: min. 20.000.000 Schaltspiele
Kabellänge (siehe Hinweis 2)	max. 100 m	

Hinweis: 1. Das Modell 61F schaltet bei einer Einstellung des Impedanzwertes von annähernd Null möglicherweise nicht. Die Empfindlichkeit muss auf die jeweiligen Einsatzbedingungen abgestimmt werden.

2. Der oben angegebene Wert für die Kabellänge bezieht sich auf den Einsatz eines dreidradigen 600-V-Gummischlauchkabels mit einem Leiterquerschnitt von 0,75 mm².

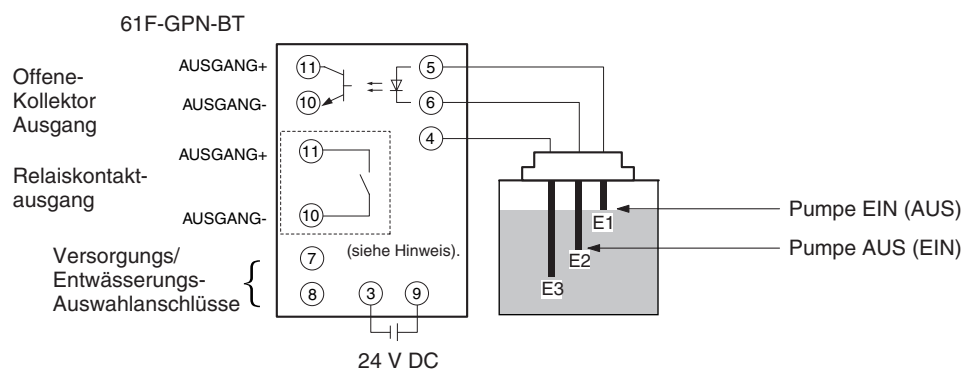
■ Eigenschaften

Temperatur der Betriebsumgebung	-10 bis 55°C
Luftfeuchtigkeit der Betriebsumgebung	25 bis 85 %
Isolationswiderstand	min. 100 MΩ (bei 500 V DC)
Isolationsprüfspannung (siehe Hinweis)	2.000 V AC, 50/60 Hz für 1 Minute
Leistungsaufnahme	max. 2 W
Ansprechzeit	Betätigung: max. 1,5 s Rückfall: max. 3,0 s

Hinweis: Isolationswiderstand und Isolationsprüfspannung werden zwischen Spannungsversorgungsklemmen und Elektrodenklemmen, Spannungsversorgungsklemmen und Ausgangsklemmen, sowie Elektrodenklemmen und Ausgangsklemmen gemessen.

Anschlüsse

■ Automatische Entleerung



Hinweis: Der Bereich innerhalb des Kästchens mit der gestrichelten Umrandung bezieht sich ausschließlich auf das Modell 61F-GPN-BC (Ausführung mit Relaisausgang).

■ Automatische Befüllung

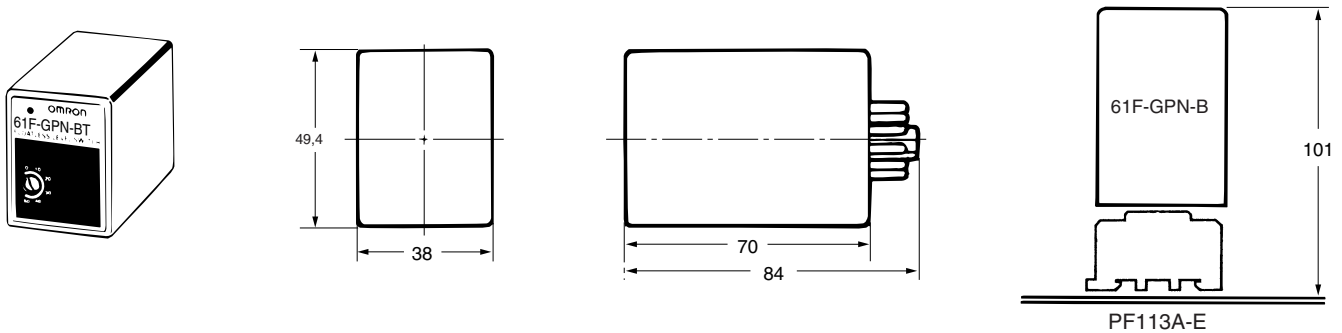
Schließen Sie die Klemmen 7 und 8 kurz, um die automatische Befüllung zu aktivieren. (Funktion im obigen Diagramm in Klammern angegeben.)

Nur Auslesen der Flüssigkeits-Füllstandsignale (keine Regelung)

Es werden nur E1 und E3 verwendet. Der Ausgang wird eingeschaltet, wenn der Füllstand E1 erreicht und die Klemmen 7 und 8 offen sind. Der Ausgang wird ausgeschaltet, wenn die Klemmen 7 und 8 kurzgeschlossen sind. Bei Abnahme von Füllstandsignalen an mehreren Punkten wird Klemme 4 als Masse für alle Regler verwenden, und Klemme 5 der einzelnen Regler als Elektrode verwenden.

Hinweis: Wenn die Klemmen 7 und 8 kurzgeschlossen werden, wird das 61F-Relais abfallen (d. h. es ist normalerweise angezogen und fällt ab, wenn zwischen den Elektroden Flüssigkeit vorhanden ist). Aus diesem Grund wird bei einer Unterbrechung der Spannungsversorgung (Klemmen 3 und 9) der Ausgang (Klemmen 10 und 11) auf AUS geschaltet, sodass Spannungsausfälle erkannt werden können.

Abmessungen



Anwendungsbeispiele

Entwässerungsregelung für Halbleiterwafer-Reinigungsanlagen.

Halten Sie die Sicherheitsvorschriften ein, indem Sie eine Gleichspannungsversorgung für alle Geräte eines Schaltschranks verwenden.

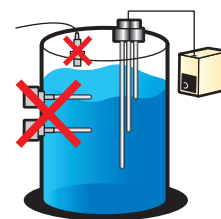
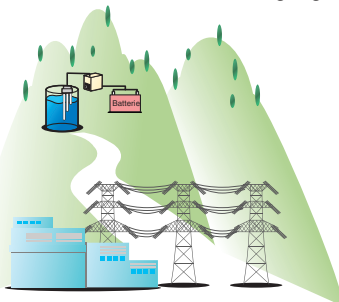
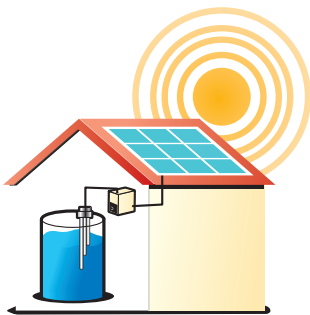
Flüssigkeitspegelregulierung für Abwärme-Aufbereitungskessel in Systemen zur Kraft-Wärme-Kopplung.



Flüssigkeitspegelregulierung für Solaranlagen.

Flüssigkeitspegelregulierung für entlegene Bereiche ohne Wechselstromversorgung.

Verringern Sie die Kosten, indem Sie den 61F dort einsetzen, wo bisher Ultraschall/ Elektrostatik-Pegelregler verwendet wurden, weil nur Gleichstrom zur Verfügung stand.



Anzahl der vorhandenen Controller:

2
↓
1

Sicherheitshinweise

Allgemeine Sicherheitshinweise

Wenden Sie sich vor dem Einsatz des Reglers unter Bedingungen, die nicht im jeweiligen Handbuch beschrieben sind, bzw. vor dem Einsatz des Reglers in einem der nachfolgend aufgeführten Bereiche an Ihren OMRON Vertragshändler: Steuerungssysteme in der Nuklear-technik, Schienenverkehrssysteme, Luftverkehrssysteme, Fahrzeuge, Verbrennungssysteme, medizinische Geräte, Vergnügungsgeräte, Sicherheitsvorrichtungen sowie weitere Systeme, Maschinen und Geräte, deren unsachgemäße Verwendung eine Gefahr für Personen oder Sachgüter darstellt.

Vergewissern Sie sich, dass die Nennwerte und Leistungsdaten des Reglers für die jeweiligen Systeme, Maschinen und Geräte ausreichend sind, und rüsten Sie die Systeme, Maschinen und Geräte mit doppelten Sicherheitsmechanismen aus.

Sicherheitshinweise

Beachten Sie für den sicheren Betrieb die folgenden Punkte:

- Verwenden Sie eine den Spezifikationen entsprechende Versorgungsspannung.
- Der Regler darf nicht an Orten verwendet werden, an denen er mit korrosiven oder brennbaren Gasen oder Gegenständen in Berührung kommt.
- Setzen Sie den Sockel ein, bis er fest einrastet.
- Die an die Ausgangsklemmen angeschlossenen Lasten dürfen nicht kurzgeschlossen werden.
- Die korrekte Polarität der Versorgungsspannung muss eingehalten werden.

Korrekte Verwendung

Installation

Stärke der Schalttafel für die Montage: 1 bis 5 mm.

Installieren Sie den Regler nicht in folgenden Bereichen:

- Bereiche, die starken Stößen oder Schwingungen ausgesetzt sind.
- Bereiche, in denen Temperatur oder Feuchtigkeit außerhalb der angegebenen Werte liegen oder in denen es zu Kondensatbildung kommt. (Der Regler erkennt hohe Impedanzen. Verwenden Sie ihn nicht in Bereichen, die großer Feuchtigkeit ausgesetzt sind.)
- Bereiche mit Staubentwicklung.
- Bereiche, die dem Einfluss von korrosiven Gasen (insbesondere Schwefel- oder Ammoniakgas) ausgesetzt sind.
- Außenbereiche, oder Bereiche, die direkter Sonneneinstrahlung ausgesetzt sind.
- In der Nähe von Geräten, die starke Hochfrequenz-Störsignale erzeugen (z. B. Hochfrequenz-Schweißgeräte, Maschinen).

SÄMTLICHE ABMESSUNGEN IN MILLIMETER.

Umrechnungsfaktor Millimeter – Zoll: 0,03937. Umrechnungsfaktor Gramm – Unzen: 0,03527.

Cat. No. F053-DE1-02

Im Sinne der ständigen Produktverbesserung behalten wir uns Änderungen der technischen Daten ohne vorherige Ankündigung vor.