

АКЦИОНЕРНОЕ ОБЩЕСТВО  
НАУЧНО-ПРОИЗВОДСТВЕННЫЙ ЦЕНТР



# КАТАЛОГ



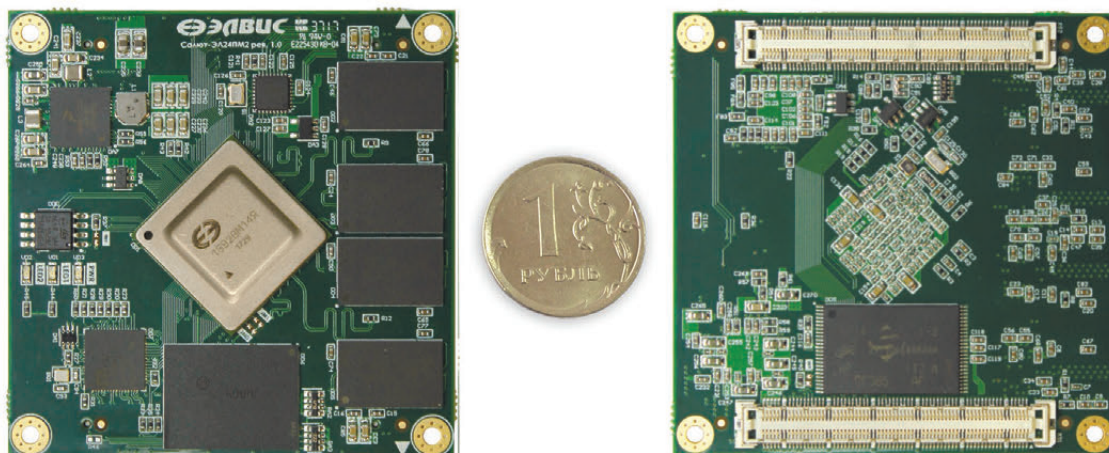
ЦИФРОВЫЕ СИГНАЛЬНЫЕ ПРОЦЕССОРЫ,  
РАДИАЦИОННО-СТОЙКИЕ И SPACEWIRE,  
ДЛЯ СИСТЕМ СВЯЗИ И РАДИОЛОКАЦИИ

[www.multicore.ru](http://www.multicore.ru)

# ОГЛАВЛЕНИЕ

<b>ПРОЦЕССОРЫ «МУЛЬТИКОР»</b>	
Процессорный модуль Салют-ЭЛ24ПМ	<b>02</b>
Модуль отладочный Салют-ЭЛ24ОМ	<b>03</b>
Система на кристалле 1892ВМ14Я	<b>04</b>
Цифровой сигнальный процессор 1892ВМ10Я	<b>06</b>
Цифровой сигнальный процессор 1892ВМ7Я	<b>07</b>
<b>РАДИАЦИОННО-СТОЙКИЕ И SPACEWIRE</b>	
Радиационно-стойкое статическое ОЗУ 1657РУ1У	<b>08</b>
Радиационно-стойкий процессор 1892ВМ206	<b>10</b>
Контроллер сетевых твердотельных накопителей 1892ВК016	<b>11</b>
Радиационно-стойкий процессор 1892ВМ15АФ	<b>12</b>
Радиационно-стойкий процессор 1892ВМ12АТ	<b>14</b>
Радиационно-стойкий коммутатор SpaceWire 1892КП1Я	<b>16</b>
Радиационно-стойкая микросхема многоканального адаптера 1892ХД4Ф	<b>17</b>
<b>ДЛЯ СИСТЕМ СВЯЗИ И РАДИОЛОКАЦИИ</b>	
Реконфигурируемый приемник 1288ХК1Т	<b>18</b>
Радиационно-стойкая микросхема ФАПЧ 1288ПЛ1У	<b>20</b>
Синтезатор частот на основе ФАПЧ 1508ПЛ9Т	<b>21</b>
Цифровой вычислительный синтезатор 1508ПЛ8Т	<b>22</b>
<b>ПЕРСПЕКТИВНЫЕ РАЗРАБОТКИ</b>	
Радиационно-стойкий SpaceWire адаптер удаленных устройств 1892ХД5Т	<b>23</b>
Радиационно-стойкое статическое ОЗУ 1657РУ2У	<b>24</b>

# Процессорный модуль Салют-ЭЛ24ПМ



Салют-ЭЛ24ПМ предназначен для использования в конечных изделиях в качестве встраиваемого процессорного модуля. Реализован на основе системы на кристалле 1892BM14Я АО НПЦ «ЭЛВИС». Позволяет значительно упростить разработку устройств на базе процессора 1892BM14Я, предоставляя готовое аппаратное решение с широкими функциональными возможностями и большим набором интерфейсов ввода-вывода.

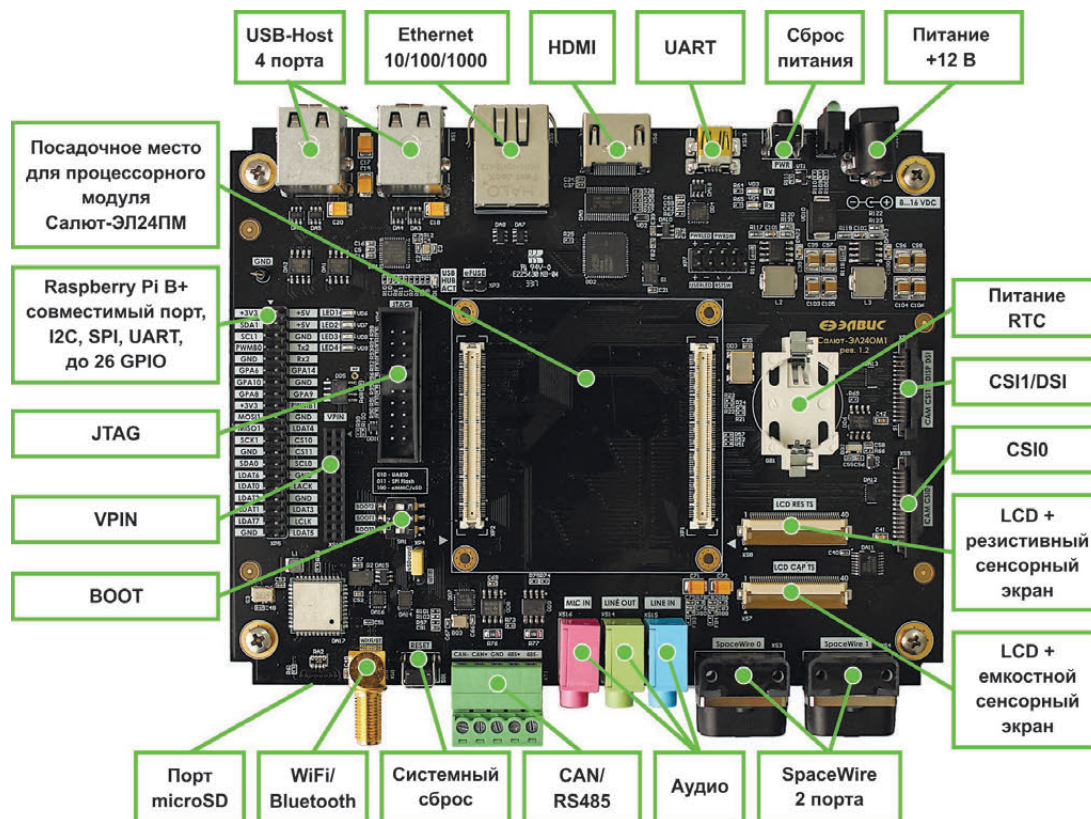
## ОСНОВНЫЕ ХАРАКТЕРИСТИКИ



- Процессор 1892BM14Я:
  - 2х-ядерный CPU Cortex-A9, до 816 МГц;
  - 2х-ядерный DSP ELcore-30M, до 672 МГц;
  - видекодек VELcore-01: Full HD (1920x1080) стереопоток с частотой следования не менее 30 кадров/с, обеспечение функций H.264 CBR Encode and Decode и JPEG (MJPEG) Baseline Encode;
  - графический процессор Mali-300;
- DDR3L , 32 бит, 2 Гб (2 порта по 1 Гб );
- Энергонезависимая память:
  - NAND Flash 4 Гб;
  - eMMC 32 Гб;
  - SPI Flash 4 Мб;
- Высокоскоростные интерфейсы:
  - USB 2.0 OTG;
  - Ethernet 10/100/1000;
  - SpaceWire (2 порта);
- Видеовходы:
  - MIPI CSI2 4 lanes (2 порта);
  - TTL 12 бит;
- Видеовыходы:
  - MIPI DSI, 4 lanes (мультиплексирован с портом CSI1);
  - TTL RGB 24 бит;
- Аудиовходы:
  - линейный;
  - для микрофона;
- Аудиовыходы:
  - линейный;
  - для наушников;
- Прочие интерфейсы:
  - UART (4 порта);
  - I2C (3 порта);
  - SPI (2 порта);
  - I2S;
  - MFBSP (LPORT, SPI, I2S, GPIO) с DMA;
  - GPIO (до 116 портов);
  - PWM (4 канала);
  - SDMMC;
  - JTAG;
- Режимы загрузки: SDMMC, UART, NAND (опционально eMMC, Ethernet);
- Питание: 3,3 В;
- Типовая потребляемая мощность: до 5 Вт;
- Температурный диапазон: все компоненты на модуле имеют рабочий температурный диапазон от -40 до +85 °С;
- Размер: 60 x 60 x 5,5 мм.

## Модуль отладочный

# Салют-ЭЛ24ОМ



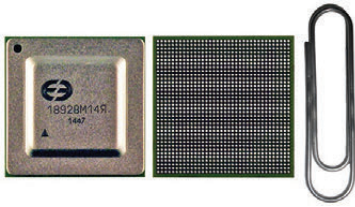
Модуль отладочный Салют-ЭЛ24ОМ предназначен для изучения аппаратно-программных средств процессорного модуля Салют-ЭЛ24ПМ, отладки прикладных программ пользователя, макетирования систем интеллектуального управления, цифровой обработки сигналов, ввода/вывода и обработки видео.

## ОСНОВНЫЕ ХАРАКТЕРИСТИКИ

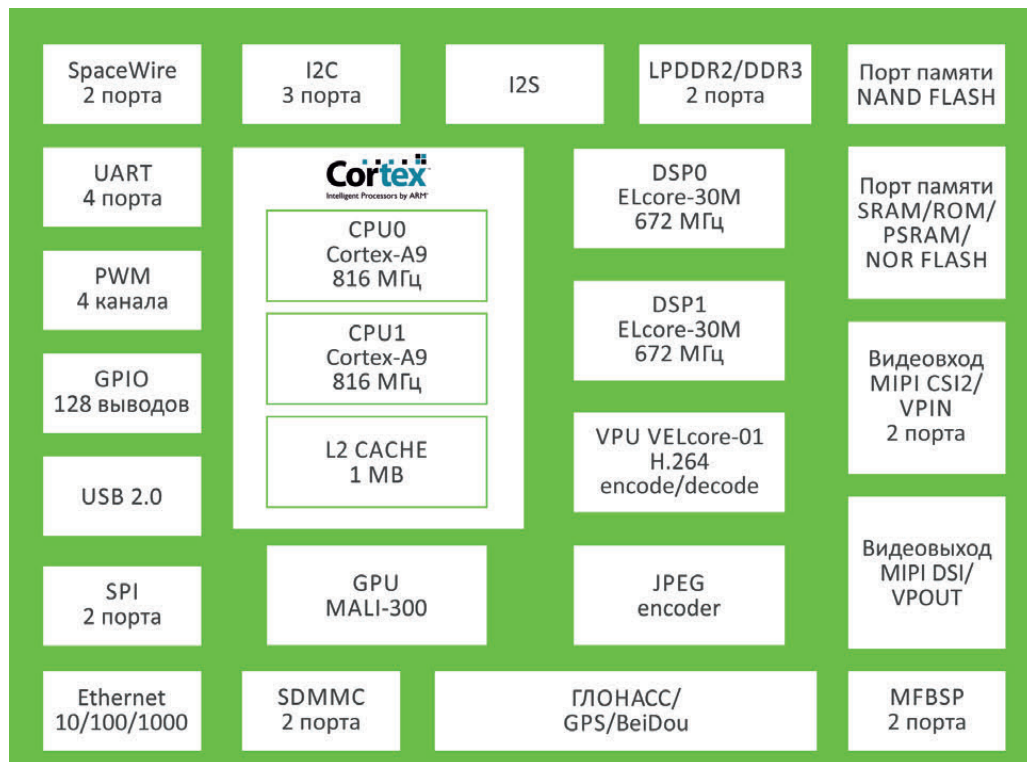
- Процессорный модуль Салют-ЭЛ24ПМ (не входит в комплект поставки);
- Интерфейсы:
  - Ethernet 10/100/1000;
  - USB 2.0 Host, Type A (4 порта);
  - SpaceWire (2 порта);
  - UART;
  - RS-485;
  - CAN ISO 11898;
  - 40-pin Raspberry Pi B+ совместимый (I2C, SPI, UART, GPIO);
  - GPIO (до 42 портов);
- Беспроводные интерфейсы:
  - Wi-Fi (IEEE 802.11b/g/n 2,4 ГГц);
  - Bluetooth (V4.0 + EDR);
- Видеовыходы:
  - CSI (Raspberry Pi совместимый, 2 порта);
  - VPIN (CMOS 10-бит);
- Видеовыходы:
  - HDMI 1.3a Tx;
  - DSI (мультиплексирован с CSI1) ;
  - RGB 24-бит + сенсорный экран (резистивный или емкостной) ;
- Аудиовходы:
  - линейный;
  - микрофонный;
- Аудиовыход: линейный;
- Отладочный интерфейс: JTAG;
- Прочее:
  - порт microSD;
  - автономное питание RTC;
  - 4x LED;
  - PWM (4 канала);
  - кнопка сброса питания;
  - кнопка системного сброса;
- Питание: +12 В;
- Размер: 159 x 120 мм.



## Система на кристалле

**1892ВМ14Я** «Мультиком-02» (MCom-02)

Малопотребляющий многоядерный сигнальный микропроцессор 1892ВМ14Я для связанных, навигационных, мультимедийных, встраиваемых, мобильных приложений, например: промышленных компьютеров, планшетов, тонких клиентов, средств защиты информации, IP-видеокамер, IP-телефонов.

**ОСНОВНЫЕ ХАРАКТЕРИСТИКИ**

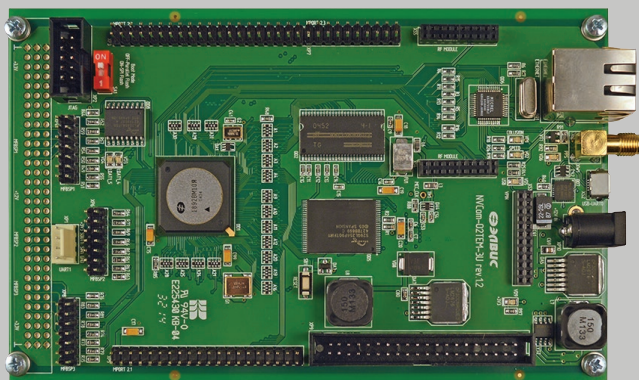
- Технология изготовления: 40 нм, TSMC;
- Архитектура: многоядерная гетерогенная «система-на-кристалле» с использованием IP-блоков платформы «МУЛЬТИКОР» (АО НПЦ «ЭЛВИС») и покупных IP-блоков;
- Максимальная тактовая частота:
  - 912 МГц CPU / 720 МГц DSP при нормальных условиях;
  - не менее 816 МГц CPU / 672 МГц DSP для наихудших условий;
  - 1104 МГц CPU / 912 МГц DSP при нормальных условиях и повышенном напряжении ядра (1,2 В);
- Потребление микропроцессора при нормальных условиях:
  - общее типовое — 3 Вт (зависит от используемых ресурсов)
  - в режиме гибернации — 130 мВт;
  - в режиме глубокого сна — 75 мкВт;
  - потребление DSP — 0,5 ÷ 0,8 мВт/МГц (в зависимости от задачи) на ядро;
  - потребление CPU — 0,3 ÷ 0,5 мВт/МГц (в зависимости от задачи) на ядро;
  - система управления энергопотреблением;

- Напряжение электропитания:
  - напряжение питания ядра: 1,1–1,2 В;
  - настраиваемое напряжение питания периферии: 1,8/2,5/3,3 В;
- Многоядерная гетерогенная MIMD-архитектура на базе стандартных процессорных и специализированных ядер:
  - стандартное управляющее процессорное сдвоенное ядро — Dual CORTEX-A9 (CPU 0-1) с FPU-акселератором и NEON SIMD-акселератором (ARM);
  - кластер на базе двух DSP-ядер Elcore-30M; полная программная совместимость с микросхемами 1892BM10Я, 1892BM15АФ с плавающей и фиксированной точкой;
  - графический 2D/3D акселератор (MA-LI-300, ARM); поддержка OpenVG 1.1, OpenGL ES 2.0/1.1; поддержка разрешения до HD 1080p с 4x сглаживанием; встроенный 8 KB кэш второго уровня; 250 млн. пикселей/с;
  - ядро многоканального ГЛОНАСС/GPS/BeiDou-коррелятора;
  - видеокodeк VElcore-01: обеспечение функций H.264 CBP Encode and Decode, Full HD (1920x1080) стереопоток с частотой следования не менее 30 кадров/с; память видеоданных VRAM объемом 1 Мбайт, доступная для CPU и DSP;
  - аппаратный ускоритель для сжатия изображений по стандарту JPEG;
- Периферия:
  - контроллер Ethernet MAC 10/100/1000;
  - два порта LPDDR2/DDR3; максимальная скорость передачи данных 1008 МТ/с на частоте 504 МГц; разрядность 16/32;
  - порт памяти NORMPORT для подключения памяти SRAM/ PSRAM/ ROM/ NOR FLASH;
  - порт памяти NANDMPORT для подключения памяти NAND FLASH;
  - два SD/MMC порта с поддержкой SD3.0/ MMC4.5;
  - два многофункциональных порта MFBSP (LPORT, SPI, I2S, GPIO) с DMA;
  - четыре универсальных асинхронных порта (UART) типа 16550A;
  - USB2.0 (HOST+DEVICE+PHY), 480 Мбит/с;
  - «интеллектуальный» многоканальный DMA контроллер SDMA;
  - DMA контроллер с возможностью прямой обработки запросов периферийных устройств PDMA;
- 128 мультиплексированных GPIO вывода; возможность ввода 32 внешних прерываний;
- I2C (3 порта);
- два выделенных порта интерфейса SPI;
- выделенный порт интерфейса I2S;
- 2 двухканальных контроллера ШИМ;
- 2 порта SpaceWire для обеспечения сетевых возможностей микросхемы; соответствуют стандарту ECSS-E-50-12C; скорость приема и передачи данных – от 2 до 696 Мбит/с; дуплексный режим работы;
- восемь универсальных 32-разрядных таймеров, интервальные/ реального времени (IT/RTT);
- 32-разрядный сторожевой таймер (WDT);
- таймер реального времени (RTC); полная поддержка календаря: секунды, минуты, часы, дни, месяцы, годы; внешняя синхронизация 32,768 КГц;
- порт вывода видеоданных:
  - порт MIPI DSI или параллельный порт;
  - встроенное DMA;
- два порта ввода видеоданных:
  - порт MIPI CSI или параллельный порт;
  - встроенное DMA;
  - встроенный Image Preprocessor;
- контроллер управления электропитанием: формирование и хранение реального времени;
- широкие возможности по отладке и трассированию программ: архитектура отладки и трассирования ARM CoreSight; отладка по стандарту IEEE1149.1 (JTAG); порт отладки DAP с доступом к внутренней памяти микросхемы; подсистема сбора программной трассы от CPU и DSP в реальном времени; вывод трассы через внешний порт;
- Инструментальное ПО (MCStudio 4), Си/Си++ компилятор для всех процессорных ядер, поддержка ОС;
- Температурный диапазон: от –60 до +85 °С;
- Тип корпуса: 1296 HFCBGA, 19 мм x 19 мм, шаг по выводам 0,5 мм.

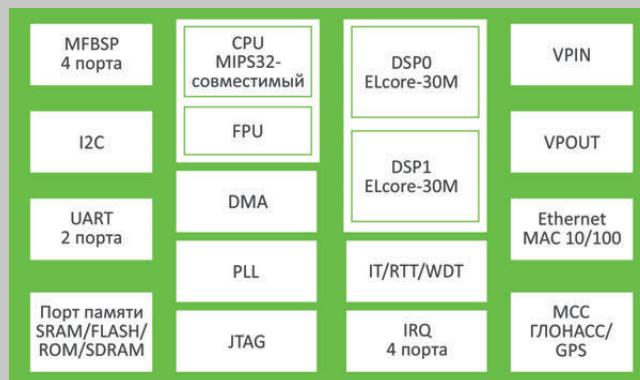
# Цифровой сигнальный процессор 1892BM10Я



АЕЯР.431280.823ТУ



Модуль отладочный NVCom-02TEM-3U



Функциональная схема

Трёхъядерный сигнальный процессор 1892BM10Я разработан с использованием только собственных IP-блоков библиотеки платформы «МУЛЬТИКОР» и предназначен для применения в системах связи, навигации, радиолокации и управления. Микросхема изготовлена по технологии 130 нм.

DSP-кластер имеет ряд новых возможностей: набор графических команд, аппаратный ускоритель кодера Хаффмана; возможность отработки DSP-ядрами внешних прерываний; возможность доступа DSP-ядер к внешнему адресному пространству; гибкая граница программной памяти кластера DSP; прерывания от исключительных ситуаций при операциях с числами с плавающей запятой.

## ОСНОВНЫЕ ХАРАКТЕРИСТИКИ



- Тактовая частота: 250 МГц;
- CPU-ядро: совместимо с MIPS32, встроенный 32/64-разрядный акселератор (FPU);
- Производительность двух DSP-ядер:
  - 24e8: 4000 Моп/с, 16 операций за 1 такт;
  - int32: 4000 Моп/с, 16 операций за 1 такт;
  - int16: 16 Гоп/с, 64 операции за 1 такт;
  - int8: 24 Гоп/с, 96 операций за 1 такт;
- Встроенное ОЗУ: около 4 Мбит;
- 32-разрядный порт внешней памяти SRAM/ROM/SDRAM/Mobile SDRAM/EEPROM/FLASH и внешних устройств;
- Последовательные порты I2C, Ethernet MAC 10/100, 2 порта UART, 4 порта MFBSPP (I2S/SPI/SHARC LPORT/GPIO) с DMA;
- Порты ввода и вывода видеоданных;
- Встроенный 4-канальный DMA-контроллер;
- Интервальный таймер, таймер реального времени, сторожевой таймер;

- Навигационный коррелятор (MCC):
  - 24 канала слежения за навигационными сигналами GPS C/A, GPS L2C, ГЛОНАСС СТ;
  - устройство быстрого поиска;
- Контроллер прерываний, 4 внешних прерывания;
- Встроенный умножитель/делитель входной частоты (PLL);
- Порт JTAG, встроенные средства отладки программ (OnCD);
- Программная совместимость снизу с процессорами «Мультикор»: 1892BM3Т, 1892BM2Я, 1892BM5Я, 1892BM8Я;
- Напряжение питания: ядро -1,2 В ±5%, периферия -3,3 В ±5%;
- Максимальная мощность потребления ядра: 1512 мВт для наихудших условий в пределах ТУ и 567 мВт на частоте 100 МГц;
- Программируемые режимы энергосбережения;
- Температурный диапазон: от -60 до +85 °С;
- Корпус: HSBGA-400, 21x21 мм.

# Цифровой сигнальный процессор 1892BM7Я

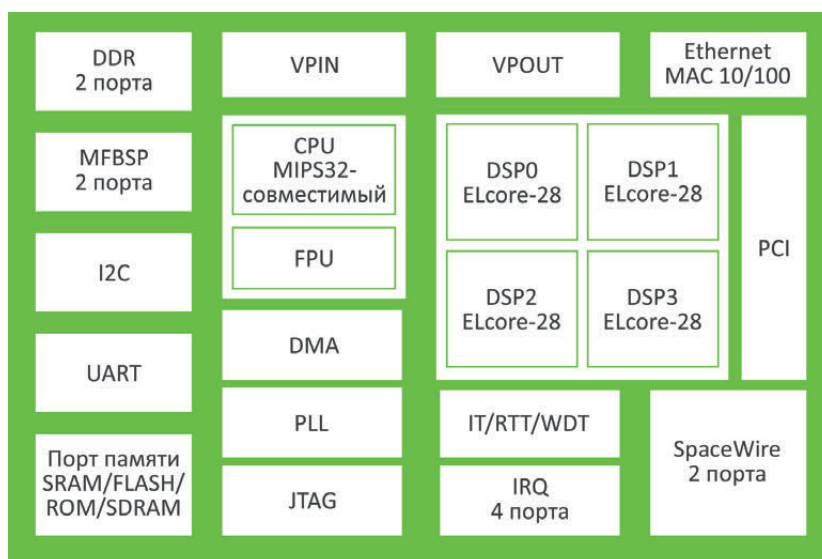
Пятиядерный сигнальный процессор 1892BM7Я разработан с использованием только собственных IP-блоков библиотеки платформы «МУЛЬТИКОР».

Представляет собой высокопроизводительную микропроцессорную систему обработки информации с переменными форматами данных с плавающей и фиксированной точкой и предназначен для решения задач эффективного управления и высокоточной обработки информации, включая сигналы и изображения.

Микросхема изготовлена по технологии КМОП 130 нм.



**АЕЯР.431280.728ТУ**



## ОСНОВНЫЕ ХАРАКТЕРИСТИКИ

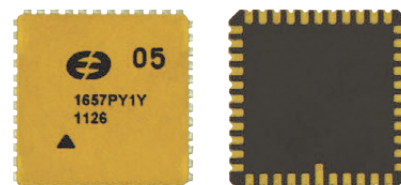


- Тактовая частота: 200 МГц;
- CPU-ядро: совместимо с MIPS32;
- 4 вычислительных ядра DSP ELcore-28, производительность DSP-кластера:
  - 24e8: 6400 Моп/с, 32 операции за 1 такт;
  - int32: 6400 Моп/с, 32 операции за 1 такт;
  - int16: 25600 Моп/с, 128 операций за 1 такт;
  - int8: 38400 Моп/с, 192 операции за 1 такт;
- Встроенное ОЗУ: 768 Кбайт;
- 32/64-разрядный порт внешней памяти EPROM/ FLASH/ SRAM/ SDRAM / SBSRAM/ ROM и внешних устройств;
- Два порта внешней памяти типа DDR SDRAM;
- Контроллер шины PCI (32 разряда, 33/66 МГц);
- Два дуплексных канала по стандарту SpaceWire с пропускной способностью до 300 Мбит/с каждый;
- Порт ввода видеоданных (VPIN);
- Порт вывода видеоданных (VPOUT);

- 16-канальный DMA-контроллер;
- Порт UART;
- 2 порта MFBSBP (I2S/SPI/LPORT/GPIO);
- Контроллер шины I2C;
- Контроллер Ethernet MAC 10/100;
- Встроенные умножители/делители входной частоты (PLL);
- Два универсальных 32-разрядных таймера (интервальные/ реального времени), сторожевой таймер;
- Порт JTAG, встроенные средства отладки программ (OnCD);
- Напряжение питания: ядро – 1,2 В ±5 %, периферия – 3,3 В ±5 %, контроллер интерфейса RapidIO – 1,2 В ±5 %;
- Максимальная мощность потребления ядра: 2520 мВт (для наихудших условий в пределах ТУ);
- Программируемые режимы энергосбережения;
- Температурный диапазон: от –60 до +85 °С;
- Корпус: HSBGA-765, 35x35 мм.



# Радиационно-стойкое статическое ОЗУ 1657PY1Y



**АЕЯР.4312 20.799ТУ**

Микросхема 1657PY1Y представляет собой статическое асинхронное КМОП ОЗУ (SRAM) емкостью 4 Мбит с организацией 512Кх8, стойкое к воздействию специальных факторов и предназначенное для использования в большинстве радиационно-стойких приложений.

С целью обеспечения качественного экстрополирования жизнеспособности устройства в радиационной среде, испытания микросхемы 1657PY1Y проведены на моделирующих установках.

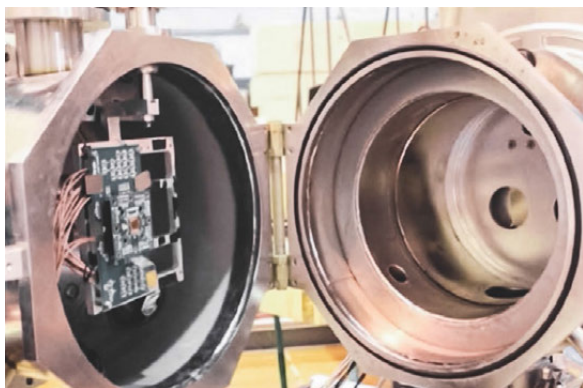
На воздействие отдельных тяжелых заряженных частиц испытания микросхемы проводились на базе изохронного циклотрона У-400М (ОИЯИ, г. Дубна Московской области).

Облучение микросхемы проводилось стандартным набором ионов: Kr, Xe, Ar, Ne при нормальной температуре корпуса, ионами Xe при температуре +65 °С и впервые в истории отечественных испытаний ионами Bi при температуре +100 °С.

Микросхема 1657PY1Y является первой отечественной микросхемой, прошедшей испытания по оценке воздействия на работоспособность изделия вторичного излучения, вызванного нейтронными потоками, что является особенно актуальным для авиационной электроники.

Функциональными аналогами 1657PY1Y являются микросхемы UT8R512K8 (Aeroflex), AT60142E (Atmel), HX6408 (Honeywell) и AS5C512K8 (Austin Semiconductor).

## Испытания на ТЗЧ



## ОСНОВНЫЕ ХАРАКТЕРИСТИКИ



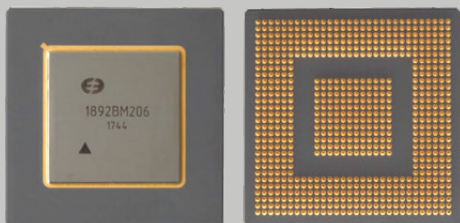
- Технология изготовления: 250 нм КМОП процесс на базе радиационно-стойкой библиотеки АО НПЦ «ЭЛВИС»;
- Тип памяти: статическая, асинхронная;
- Организация памяти: 512К×8;
- Время выборки адреса:
  - типовое 25 нс;
  - во время и непосредственно после ВВФ и радиационного воздействия не более 40 нс;
- типовая потребляемая мощность: 80 мВт;
- Напряжения питания: 2,5 В и 3,3 В;
- Температурный диапазон: от -60 до +125 °С;
- Корпус металлокерамический LCC-44, 16,5 x 16,5 мм;
- Атмосферное пониженное рабочее давление: 10<sup>-6</sup> мм рт. ст.;
- Масса микросхемы не более 3,0 г;
- Микросхема устойчива к воздействию статического электричества с потенциалом не менее 1000 В.

## ХАРАКТЕРИСТИКИ РАДИАЦИОННОЙ СТОЙКОСТИ



Параметр	Значение	
Суммарная накопленная доза, TID	330 крад, КТЗ 500 крад	
Стойкость к воздействиям ТЗЧ по эффекту отказов SEL (тиристорных эффектов) Пороговое значение ЛПЭ при Токр.=100 °С	>99,7 МэВ·см <sup>2</sup> /мг [Si] при угле падения 0° >140 МэВ·см <sup>2</sup> /мг [Si] при угле падения 45°	
Стойкость к воздействиям ТЗЧ по эффекту одиночных сбоев SEU Пороговое значение ЛПЭ Сечение насыщения при ЛПЭ = 6 МэВ·см <sup>2</sup> /мг [Si] ÷ 69 МэВ·см <sup>2</sup> /мг [Si] для углов падения 0°, 30°, 45°	3,9 МэВ·см <sup>2</sup> /мг [Si] 1,2E-08 см <sup>2</sup> /бит ÷ 5,4E-08 см <sup>2</sup> /бит	
Стойкость к воздействию протонов Пороговая энергия эффекта SEU Сечение насыщения эффекта SEU	12 МэВ 3,5E-14 см <sup>2</sup> /бит	
Стойкость к воздействию нейтронов с энергией 14,7 МэВ Эффект SEL Сечение насыщения эффекта SEU	Отсутствует < 1,1E-14 см <sup>2</sup> /бит	
Характеристики радиационной стойкости	7.И <sub>1</sub> , 7.И <sub>7</sub>	2*4Ус
	7.И <sub>6</sub>	2*4Ус ВПР не более 0,4 мс
	7.И <sub>8</sub>	УБР 0,0014*4Ус
	7.С <sub>1</sub> , 7.С <sub>4</sub>	4Ус

# Радиационно-стойкий процессор 1892BM206

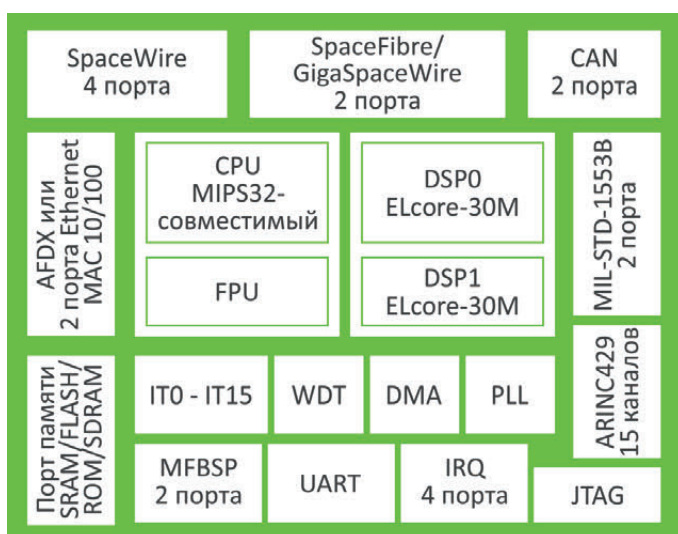


**АЕНВ.431280.300ТУ**

Радиационно-стойкий процессор 1892BM206 предназначен для применения в бортовой радиоэлектронной аппаратуре, в том числе как сетевой элемент комплексного бортового оборудования на базе сетей SpaceWire с использованием «интеллектуальных» коммутаторов-маршрутизаторов и других микросхем комплекта «МУЛЬТИБОРТ» разработки АО НПЦ «ЭЛВИС».

Обеспечена совместимость по программному обеспечению с MIPS32-ядрами CPU предыдущих поколений серии «Мультикор».

Микросхема разработана и изготовлена на территории РФ.



## ОСНОВНЫЕ ХАРАКТЕРИСТИКИ



- Технология изготовления: 180 нм КМОП;
- Технология проектирования: на базе радиационно-стойких (по типу «Rad-Tolerant») библиотек МК180RT разработки АО НПЦ «ЭЛВИС» и IP-библиотек платформы «МУЛЬТИКОР»;
- CPU: MIPS32-совместимый процессор с 32/64-разрядным акселератором плавающей точки (FPU); тактовая частота – не менее 120 МГц;
- DSP: 2-ядерный DSP-кластер DELcore-30M; тактовая частота до 140 МГц; пиковая производительность 2240 MFLOPs в формате 24E8;
- Внутренняя оперативная память общим объемом 448 Кбайт;
- 8/32/64-разрядный порт внешней памяти: SRAM, SDRAM, ROM;
- Четыре порта SpaceWire (ECSS-E-50-12C, каждый от 2 до 300 Мбит/с);
- Два мультипротокольных порта Space- Fibre/ GigaSpaceWire (SpaceWire-RUS), не менее 1,25 Гбит/с каждый порт;

- Дублированный порт AFDX или два порта Ethernet MAC 10/100;
- Два порта ARINC 825 (CAN);
- Порт ARINC 429 (15 каналов приема или передачи данных);
- Два порта в соответствии с ГОСТ Р 52070-2003 (MIL-STD-1553B);
- Два порта MFBSPP (I2S/SPI/SHARC LPORT/ GPIO) с DMA;
- Порт SPI;
- Порт UART типа 16550A;
- Два 8-канальных контроллера прямого доступа (DMA) типа память-память;
- Внутренняя оперативная память общим объемом 448 Кбайт;
- Встроенные умножители входной частоты;
- Шестнадцать (IT0-IT15) универсальных 32-разрядных таймеров (интервальный / реального времени);
- 32-разрядный сторожевой таймер (WDT);
- Коррекция ошибок внутренней и внешней памяти: исправление однократных ошибок и обнаружение двукратных ошибок при помощи модифицированного кода Хэмминга;
- Встроенные средства отладки программ (OnCD) с JTAG портом в соответствии со стандартом IEEE 1149.1;
- Обеспечение режимов энергосбережения;
- Параметры радиационной стойкости: свыше 200 крад по накопленной дозе; стойкость к воздействиям ТЗЧ (SEL) при пороговом значении ЛПЭ более 60 МэВ·см<sup>2</sup>/мг;
- Напряжение питания: ядро – 1,8 В ±5%, периферия – 3,3 В ±5 %;
- Температурный диапазон: –60 ÷ 85 °С (до +125 °С после подтверждения результатами испытаний);
- Корпус: металлокерамический СРGA-720.

# Контроллер сетевых твердотельных накопителей **1892BK016**

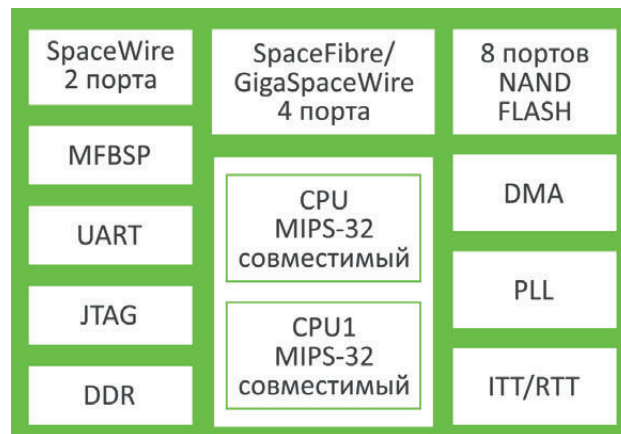


**АЕНВ.431290.218ТУ**

Радиационно-стойкая микросхема 1892BK016 предназначена для использования в качестве высокопроизводительного контроллера сетевого твердотельного накопителя информации (SSD) терабайтной емкости для бортовых применений, в том числе как сетевой элемент комплексного бортового оборудования на базе сетей SpaceWire с использованием «интеллектуальных» коммутаторов-маршрутизаторов и других микросхем комплекта «МУЛЬТИБОРТ» разработки АО НПЦ «ЭЛВИС».

Обеспечена совместимость по программному обеспечению с MIPS32-ядрами CPU предыдущих поколений серии «Мультикор».

Микросхема разработана и изготовлена на территории РФ.



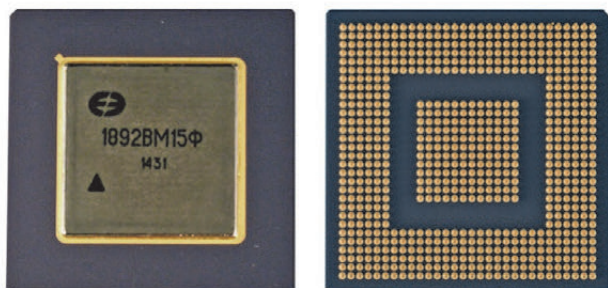
## ОСНОВНЫЕ ХАРАКТЕРИСТИКИ



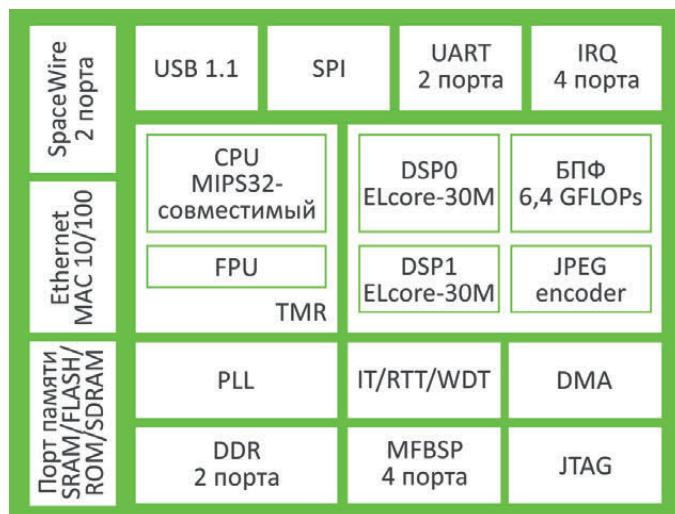
- Технология изготовления: 180 нм КМОП;
- Технология проектирования: на базе радиационно-стойких (по типу «Rad-Tolerant») библиотек МК180RT разработки АО НПЦ «ЭЛВИС» и IP-библиотек платформы «МУЛЬТИКОР»;
- CPU: 2 встроенных MIPS32-совместимых процессорных ядра;
- 32-разрядный порт внешней памяти DDR;
- 8 портов NFC со встроенным каналом DMA для подключения ONFI 2 NAND Flash. Каждый порт обеспечивает подключение до 16 8-разрядных микросхем NAND Flash;
- Защита внутренней и внешней памяти модифицированным кодом Хэмминга: коррекция ошибок, исправление однократных ошибок и обнаружение двукратных ошибок;
- 2 порта SpaceWire (ECSS-E-50-12C, RMAP) со скоростью передачи данных от 2 Мбит/с до 300 Мбит/с;
- Универсальный асинхронный порт (UART) типа 16550;

- 4-портовый мультипротокольный коммутатор SpaceFibre/GigaSpaceWire (SpaceWire-RUS) с пропускной способностью каждого порта от 5 Мбит/с до 1,25 Гбит/с;
- Многофункциональный буферизированный последовательный порт (MFBSB), работающий в режимах контроллера шины SPI и порта ввода-вывода общего назначения GPIO[2:0];
- 8-канальный контроллер прямого доступа (DMA) типа память-память;
- Контроллер прерываний;
- Встроенные умножители частоты;
- Встроенные средства отладки программ с портом JTAG IEEE 1149.1;
- Параметры стойкости: свыше 200 крад по накопленной дозе;
- Температурный диапазон:  $-60 \div 85$  °C (до  $+125$  °C после подтверждения результатами испытаний);
- Режимы энергосбережения;
- Поддержка операционной системы Linux;
- Напряжение питания: ядро -  $1,8 \text{ В} \pm 5\%$ , периферия –  $3,3 \text{ В} \pm 5\%$ ;
- Корпус: металлокерамический CPGA-720.

# Радиационно-стойкий процессор 1892BM15AФ



**АЕНВ.431280.033ТУ**



Радиационно-стойкая микросхема 1892BM15AФ предназначена для применения в радиоэлектронной аппаратуре космических аппаратов, прежде всего, в трактах обработки оптических и радарных систем, видеокamer, систем обработки и сжатия изображений в радиолинию.

Обеспечена совместимость по программному обеспечению с MIPS32-ядрами CPU предыдущих поколений серии «Мультикор». DSP-ядро идентично использованному в микросхемах 1892BM10Я и 1892BM14Я. Микросхема 1892BM15AФ может использоваться как устойчивый к воздействию специальных факторов сигнальный высокопроизводительный микропроцессор для бортовых применений различного назначения, в том числе как сетевой элемент комплексного бортового оборудования на базе сетей SpaceWire с использованием «интеллектуальных» коммутаторов-маршрутизаторов и других микросхем комплекта «МУЛЬТИБОРТ» разработки АО НПЦ «ЭЛВИС».

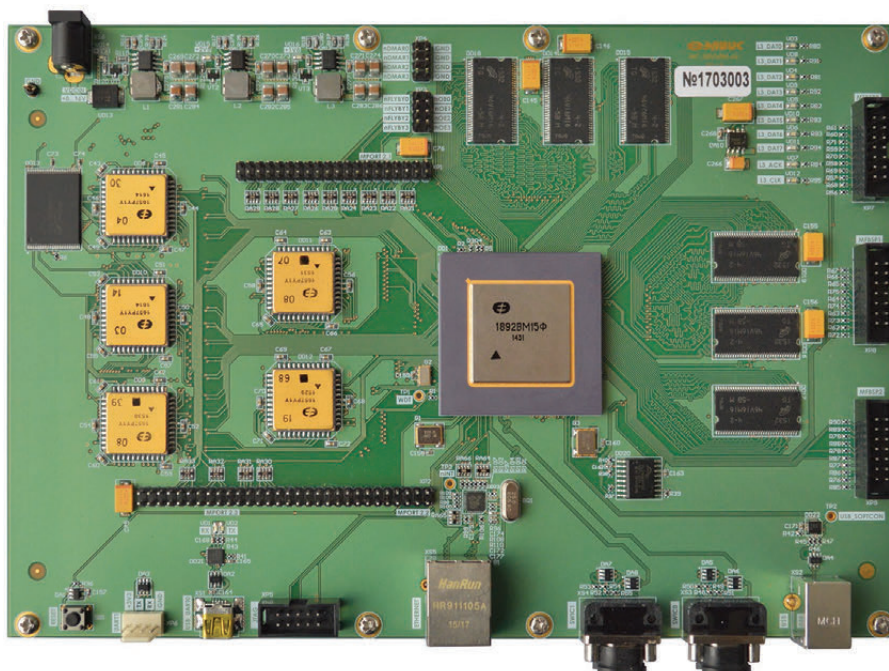
Микросхема разработана и изготовлена на территории РФ.

## ОСНОВНЫЕ ХАРАКТЕРИСТИКИ

- Технология изготовления: 180 нм КМОП;
- Технология проектирования: на базе радиационно-стойких (по типу «Rad-Tolerant») библиотек МК180RT разработки АО НПЦ «ЭЛВИС» и IP-библиотек платформы «МУЛЬТИКОР»;
- CPU: MIPS32-совместимый процессор с 32/64-разрядным акселератором плавающей точки (FPU). Для повышения устойчивости процессора к сбоям реализовано тройное модульное резервирование (TMR – triple modular redundancy) всех триггеров его регистров и системы синхронизации. Тактовая частота – 120 МГц;
- Два DSP-ядра 140 МГц с пиковой производительностью 2240 MFLOPs (в формате 24E8);
- Аппаратный ускоритель для процедуры БПФ с производительностью 6,4 GFLOPs и возможностью прямого программного задания размера одномерных и двумерных БПФ до 8К в одномерном режиме и до 256К в режиме матричного наращивания. Дополнительные функции акселератора: ОБПФ, нормировка результатов (1/N) при обратном преобразовании, фазовые повороты результатов преобразования, расчет энергий результатов преобразования, поэлементное (сопряженное) перемножение двух комплексных массивов и др;
- Аппаратный ускоритель для сжатия изображений по стандарту JPEG с производительностью до 393 Мегапикселей в секунду;



- 8/32/64-разрядный порт внешней памяти: SRAM, SDRAM, FLASH, ROM;
- Два 32-разрядных порта памяти типа DDR;
- Два порта SpaceWire (ECSS-E-50-12C, каждый от 2 до 300 Мбит/с);
- Порт Ethernet MAC 10/100;
- Два порта UART типа 16550A;
- Порт USB 1.1 (Full-speed);
- Многоканальный контроллер прямого доступа в память (DMA), обеспечивающий 2-мерную и разрядно-инверсную адресацию массивов сигналов и изображений большой размерности (от 16К);
- Четыре порта MFBSPP (I2S/ SPI/ SHARC LPORT/ GPIO) с DMA;
- Встроенное ОЗУ объемом 3 Мбит;
- Встроенные умножители входной частоты;
- Встроенные средства отладки программ (OnCD) с JTAG портом в соответствии со стандартом IEEE 1149.1;
- 32-разрядные интервальный таймер, таймер реально го времени, сторожевой таймер;
- Все блоки внутренней и внешней памяти микросхемы защиты кодом Хэмминга: коррекция ошибок, исправление однократных ошибок и обнаружение двукратных ошибок;
- Параметры радиационной стойкости: свыше 200 крад по накопленной дозе; стойкость к воздействиям ТЗЧ (SEL) при пороговом значении ЛПЭ более 60 МэВ·см<sup>2</sup>/мг;
- Напряжение питания: напряжение питания ядра: 1,8 В; изменение напряжения питания: ±5%; напряжение питания периферии 3,3 В;
- Температурный диапазон: от -60 до +85 °С (до +125 °С после подтверждения результатами испытаний);
- Атмосферное пониженное рабочее давление: 10<sup>-6</sup> мм рт. ст.;
- Корпус: металлокерамический CPGA-720.



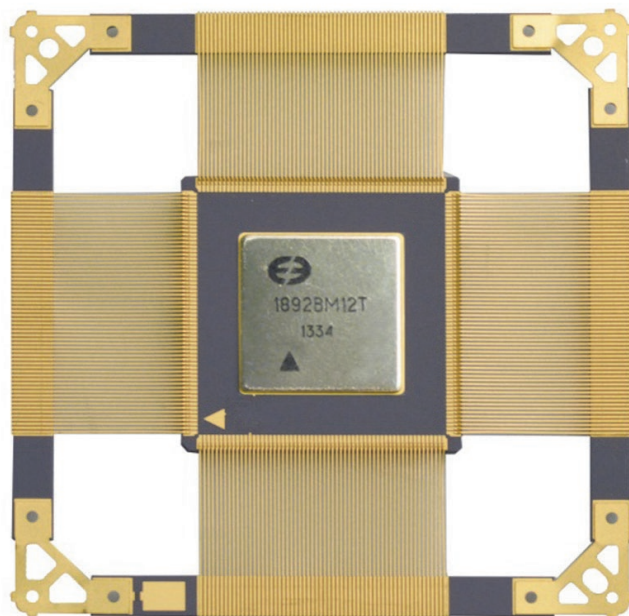
**Модуль отладочный MC-30SF6EM-6U**

## Радиационно-стойкий микропроцессор с каналами SpaceWire **1892BM12AT**

Микросхема 1892BM12AT предназначена для использования в качестве устойчивого к воздействию специальных факторов универсального микропроцессора, в том числе как сетевого элемента распределенных систем управления и обработки данных в современных сетях с пакетной передачей информации, включая бортовую аппаратуру космических аппаратов.

Использование микросхемы 1892BM12AT в составе твердотельной памяти большой емкости позволяет использовать эту память как сетевой элемент комплексного бортового оборудования на базе сетей SpaceWire с использованием «интеллектуальных» коммутаторов-маршрутизаторов и других микросхем комплекта «МУЛЬТИБОРТ» разработки АО НПЦ «ЭЛВИС».

Микросхема разработана и изготовлена на территории РФ.



**АЕЯР.431280.922ТУ**

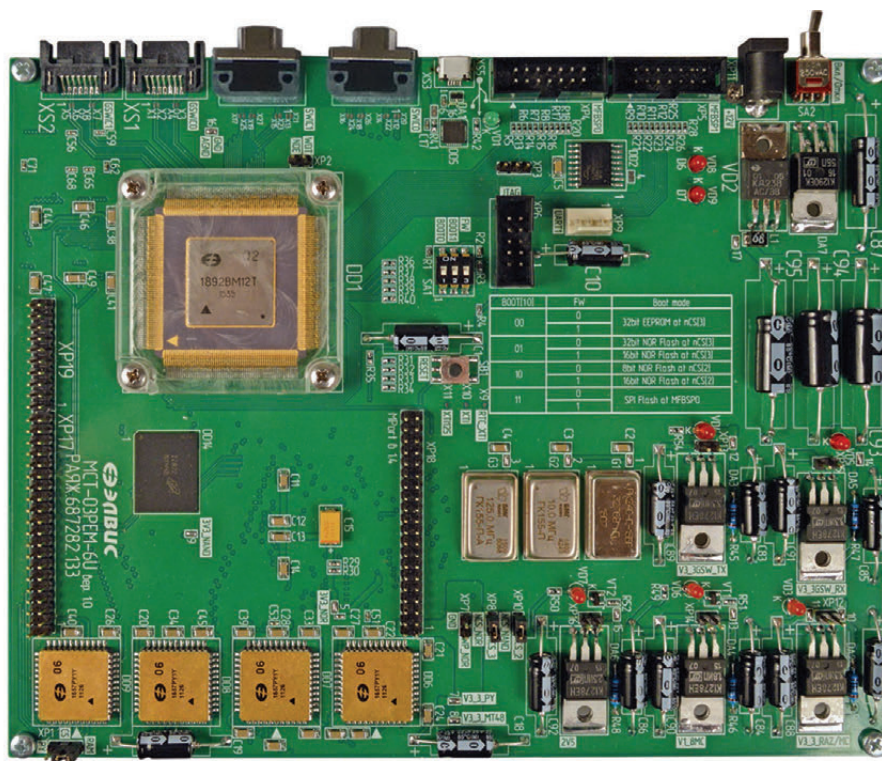
### ОСНОВНЫЕ ХАРАКТЕРИСТИКИ



- Технология изготовления: 180 нм КМОП;
- Технология проектирования: на базе радиационно-стойких (по типу «Rad-Tolerant») библиотек МК180RT разработки АО НПЦ «ЭЛВИС» и IP-библиотек платформы «МУЛЬТИКОР»;
- MIPS32-совместимый процессор с 32/64-разрядным акселератором плавающей точки (FPU);
- Тактовая частота: 100 МГц;
- 32-разрядный порт внешней памяти: SRAM, SDRAM, NOR FLASH, NAND FLASH, ROM;
- Количество банков памяти: 5;
- Коррекция ошибок: исправление однократных ошибок и обнаружение двукратных ошибок по модифицированному коду Хэмминга для всех блоков памяти;
- Два порта SpaceWire (ECSS-E-50-12C) со скоростью передачи данных от 2 до 300 Мбит/с;
- Два порта UART;
- Встроенное ОЗУ: 1 Мбит;

SpaceWire 2 порта	IT/RTT/WDT	CPU MIPS32- совместимый
UART 2 порта	DMA	
MFBSPP 2 порта	PLL	FPU
Порт памяти SRAM/FLASH ROM/SDRAM	JTAG	IRQ 4 порта

- Два порта MFBSPP (I2S/ SPI/ SHARC LPORT/ GPIO) с DMA;
  - Встроенный умножитель/делитель входной частоты;
  - Интервальный таймер, таймер реального времени, сторожевой таймер;
  - Порт JTAG, встроенные средства отладки программ (OnCD);
  - Компилятор Си, Си ++;
  - Поддерживает ОС LINUX и ОС реального времени uOS;
  - Программная совместимость снизу с сигнальными процессорами «Мультикор» (серия 1892ВМхх) по CPU-ядру; инструментальное программное обеспечение: MCStudio 3М, MCStudio 4;
- Параметры радиационной стойкости: свыше 300 крад по накопленной дозе; стойкость к воздействиям ТЗЧ (SEL) при пороговом значении ЛПЭ более 60 МэВ·см<sup>2</sup>/мг;
  - Напряжение питания: ядро – 1,8 В ±5%, периферия – 3,3 В ±5 %;
  - Температурный диапазон от -60 до +125 °С;
  - Атмосферное пониженное рабочее давление: 10<sup>-6</sup> мм рт. ст.;
  - Корпус: CQFP-240, планарный металло-керамический 4 типа по ГОСТ 17467-88; размер корпуса с выводной рамкой: 75,6x75,6x3,4 мм; размер корпуса после формовки: 40,2x40,2 мм, размер керамического основания корпуса: 34,05x34,05 мм.



Модуль отладочный МСТ-03РЕМ-6U



# Радиационно-стойкий коммутатор SpaceWire 1892КП1Я

Коммутатор 1892КП1Я разработан АО НПЦ «ЭЛВИС» на базе IP-библиотеки платформы «МУЛЬТИКОР» и предназначен для построения масштабируемых коммуникационных структур распределенных и управляющих комплексов, работающих в реальном масштабе времени.

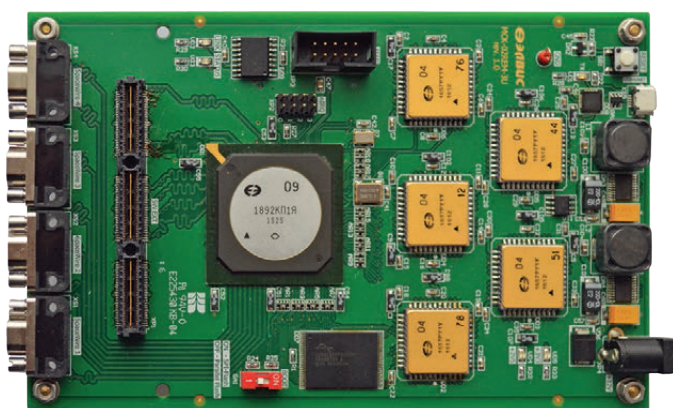
Поддержка протокола RMAP и наличие CPU-ядра в составе микросхемы позволяют организовать детальную обработку ошибочных ситуаций, динамический подбор скоростей передачи, мониторинг и администрирование работы 1892КП1Я и коммуникационных сетей на их основе.



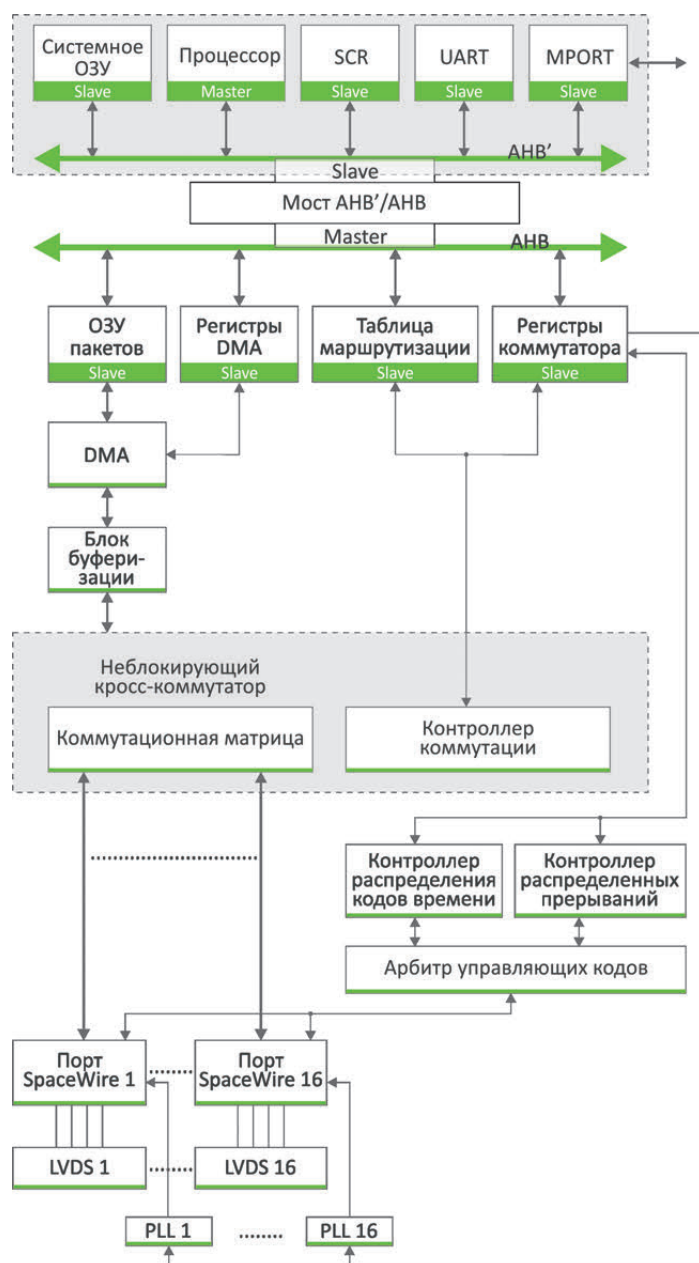
АЕЯР.431160.768ТУ

## ОСНОВНЫЕ ХАРАКТЕРИСТИКИ

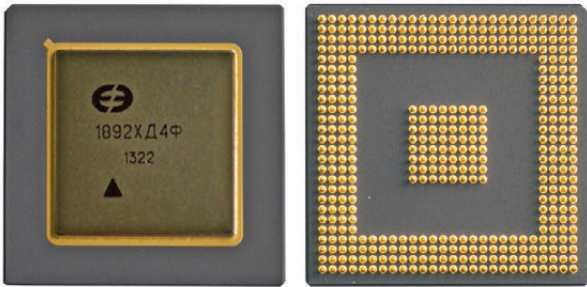
- 16 каналов SpaceWire (стандарт ECSS-T-50-12C), скорость передачи от 2 до 200 Мбит/с;
- Распределение меток времени, а также кодов распределенных прерываний в соответствии со стандартом SpaceWire;
- Встроенные LVDS-приемопередатки ANSI/TIA/EIA-644;
- Микросхема 1892КП1Я позволяет строить коммуникационные сети неограниченного диаметра;
- Маршрутизация осуществляется управляющим ПО, исполняемым на встроенном CPU-ядре;
- Поддержка протокола RMAP для управления параметрами маршрутизации;
- Интерфейс UART;
- Температурный диапазон: от -60 до +85 °С;
- Повышенная радиационная стойкость;
- Напряжение питания: ядро – 2,5 В ±5%, периферия – 3,3 В ±5%;
- Корпус: HSBGA-416.



Модуль  
отладочный  
МСК-02REM-3U



# Радиационно-стойкая микросхема многоканального адаптера 1892XD4Ф



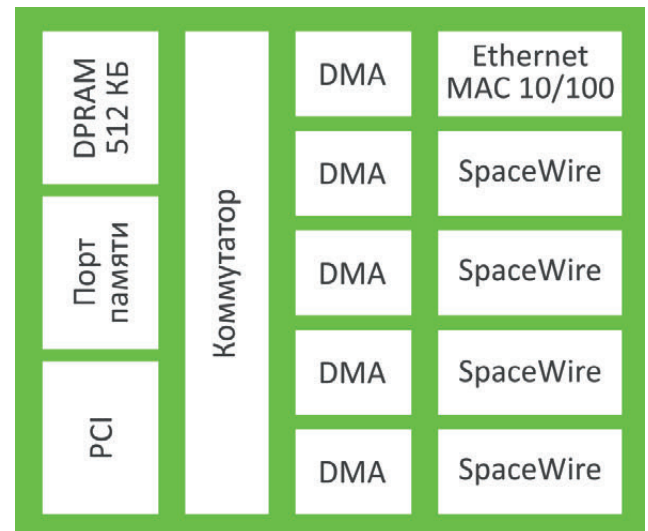
АЕЯР.431260.920ТУ



Модуль отладочный  
МСВ-03РЕМ-РСІ

Микросхема 1892XD4Ф предназначена для сопряжения микропроцессоров с каналами связи SpaceWire, Ethernet и шиной PCI, а также для сопряжения устройств с интерфейсом PCI с каналами связи SpaceWire и Ethernet.

Микросхема разработана и изготовлена на территории РФ.



## ОСНОВНЫЕ ХАРАКТЕРИСТИКИ



- Технология изготовления: 180 нм КМОП;
- Технология проектирования: на базе радиационно-стойких (по типу «Rad-Tolerant») библиотек МК180RT разработки АО НПЦ «ЭЛВИС» и IP-библиотек платформы «МУЛЬТИКОР»;
- Порт для сопряжения с внешним микропроцессором (шина данных — 32 разряда, шина адреса — 25 разрядов); асинхронный режим работы с сигналом готовности данных;
- Контроллер шины PCI в соответствии со спецификацией Local Bus Specification, Rev. 2.2; тактовая частота — от 33 до 66 МГц; обмен данными в режиме Master и Target (Slave); встроенный арбитр на 5 запросов шины; встроенные средства для организации мультипроцессорных систем;
- Память данных объемом 512 Кбайт с защитой модифицированным кодом Хэмминга: исправление однократных ошибок и обнаружение двукратных ошибок;

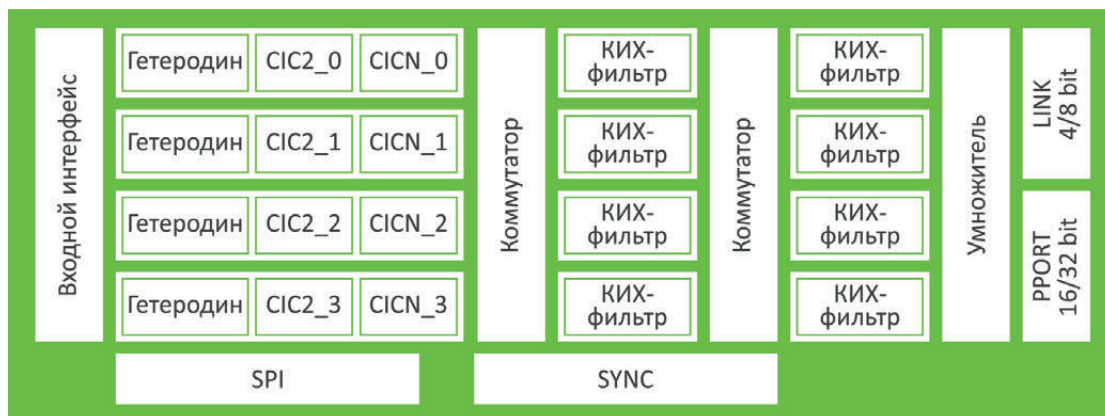
- Контроллер Ethernet 10/100 МГц;
- Четыре порта SpaceWire (ECSS-E-50-12C) со скоростью передачи данных от 2 Мбит/с до 300 Мбит/с;
- Тестовый порт JTAG;
- Температурный диапазон: от -60 до +85 °С (до +125 °С после подтверждения результатами испытаний);
- Параметры радиационной стойкости: свыше 300 крад по накопленной дозе; стойкость к воздействиям ТЗЧ (SEL) при пороговом значении ЛПЭ более 60 МэВ·см<sup>2</sup>/мг;
- Напряжение питания: ядро – 1,8 В ±5%, периферия – 3,3 В ±5%;
- Корпус: СРGA-416, 35x35 мм.

# Реконфигурируемый приемник 1288XK1T



**АЕЯР.431260.494ТУ**

Микросхема 1288XK1T – четырехканальный цифровой SDR-приемник (DDC, Digital Down Converter). Микросхема предназначена для построения приемных трактов систем радиосвязи и радиолокации. В 1288XK1T реализованы функции преобразования входного сигнала с промежуточной частоты на низкую частоту с последующей фильтрацией и децимацией сигнала. Применение цифровой обработки сигнала на промежуточной частоте позволяет снизить требования к аналоговому тракту и упростить реализацию и/или улучшить производительность системы в целом. Производительность микросхемы достаточна для обработки четырех каналов узкополосной связи или одного канала широкополосной связи. На базе микросхемы 1288XK1T можно реализовать программно-перенастраиваемые фазированные и адаптивные антенные решетки, включая технологии «Smart Antenna» и MIMO.



Цифровой приемник 1288XK1T содержит четыре идентичных канала, реализующих функции гетеродинирования, децимации и канальной фильтрации входного сигнала.

Цифровой квадратурный гетеродин обеспечивает перенос спектра входного действительного сигнала с промежуточной частоты на низкую частоту, умножая отсчеты входного сигнала на отсчеты опорного сигнала.

Фильтры-дециматоры с фиксированными коэффициентами используются для предварительной децимации сигнала при больших значениях коэффициента децимации.

Два каскада программируемых КИХ-фильтров-дециматоров могут быть использованы для последующей децимации с небольшими коэффициентами децимации, коррекции искажений АЧХ, вызванных СИС-фильтрами-дециматорами и канальной фильтрации.

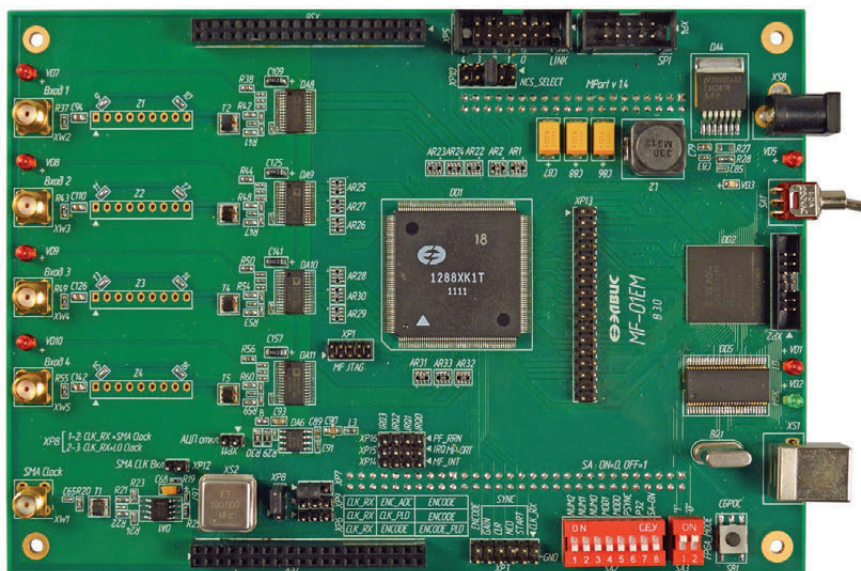
Комплексный умножитель выходного сигнала позволяет осуществлять плавную регулировку усиления канала и управление фазой выходного сигнала, что может быть использовано для улучшения динамического диапазона тракта обработки, построения АРУ или систем ФАР и ААР.

В 1288XK1T предусмотрена синхронизация работы нескольких микросхем, что позволяет использовать их в системах ФАР и ААР. Кроме этого, реализована функция параллельной конфигурации нескольких микросхем.

## ОСНОВНЫЕ ХАРАКТЕРИСТИКИ



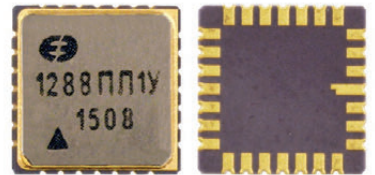
- Четыре канала цифрового приемника с возможностью объединения каналов для построения широкополосного тракта;
- Скорость отсчетов входного сигнала: 100 Мвыб/с на каждый канал;
- Тип входного сигнала: цифровой, действительный/комплексный 16-битный или комплексный 8-битный;
- SFDR гетеродина: не хуже 100 дБ;
- Точность настройки гетеродина: 0,025 Гц при частоте входных отсчетов 100 МГц;
- Двухкаскадный фильтр-дециматор с фиксированными коэффициентами и общим коэффициентом децимации: 1 – 16384;
- Два программируемых КИХ-фильтра-дециматора 64-го порядка в каждом канале:
  - 3,125 Мвыб/с для каждого канала;
  - 12,5 Мвыб/с при объединении каналов;
- Регулировка уровня сигнала с шагом 6 дБ в каждом каскаде фильтрации;
- Плавная регулировка уровня сигнала с шагом 2-14 на выходе каждого канала;
- Буфер выходных данных на 512 отсчетов;
- Интерфейсы выходных данных: 4/8 бит SHARC-совместимый линк-порт, 16/32 бит параллельный интерфейс;
- Интерфейсы управления: последовательный синхронный порт, 16/32 бит параллельный порт;
- Синхронизация работы нескольких микросхем, включая синхронный старт/стоп, очистку тракта, установку гетеродинов и умножителей плавной регулировки уровня сигнала;
- Питание: цифровое ядро +2,5 В, контактные площадки +3,3 В;
- Максимальное потребление: 750 мВт;
- Температурный диапазон: от -60 до +85 °С;
- Корпус: PQFP208, 30,6 x 30,6 мм.



Модуль отладочный MF-01EM

# Радиационно-стойкая микросхема ФАПЧ

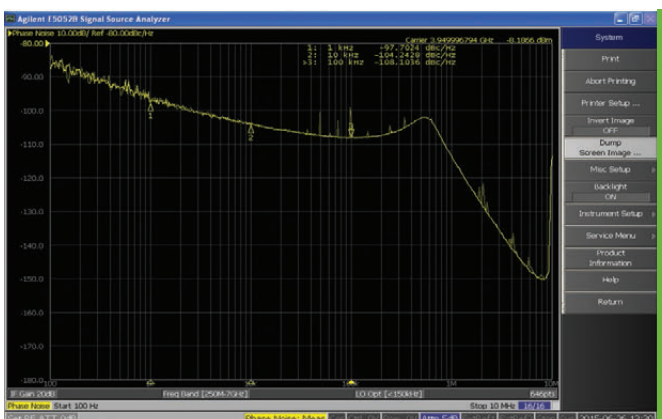
## 1288ПЛ1У



Радиационно-стойкая интегральная микросхема 1288ПЛ1У предназначена для использования в синтезаторах несущих и гетеродинных частот, а также в синтезаторах сигналов приемопередающих устройств радиолокационных и связных комплексов в VHF, UHF, L, S и C диапазонах. Микросхема исполнена в малогабаритном 28-выводном металлокерамическом корпусе типа CLCC 6,5 x 6,5 x 1,35 мм.

Управление микросхемой может осуществляться по последовательному или по параллельному интерфейсу (в этом режиме управление осуществляется подачей логических уровней на соответствующие выводы микросхемы). Возможен быстрый выбор конфигурации из числа 32 предварительно запрограммированных. СБИС поддерживает работу в режимах целочисленного и дробного частотного синтеза, а также в режиме синтеза сигналов с линейной частотной модуляцией (ЛЧМ).

Электрический параметр	Ед. изм.	Значение:		
		Мин.	Тип.	Макс.
Диапазон частот входного сигнала	МГц			100
- нижнее значение - верхнее значение		6000		
Минимальный уровень входной частоты	дБм			-15
Максимальная опорная частота	МГц	250		
Максимальная частота работы частотно-фазового детектора	МГц	100	150	
Нормированный уровень собственных фазовых шумов	дБн/Гц		-229	-220
Выходной ток	мА	0,1		8
Погрешность установки тока	%		2	5
Ток потребления	мА		70	100
Напряжение питания	В	3,13	3,3	3,47
Температурный диапазон	°С	от -60 до +85		
Спектральная плотность фазового шума при рабочей частоте частотно-фазового детектора 10 МГц и частоте синтезируемого сигнала 4 ГГц на отстройке:	1 кГц	дБн/Гц		-97
	10 кГц			-104
	100 кГц			-108



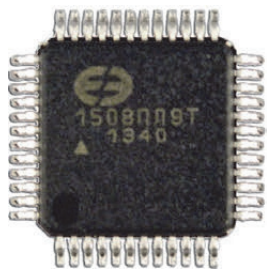
Микросхема используется совместно с внешними ГУН и имеет дифференциальный вход опорной частоты, совместимый с LVDS.

СБИС 1288ПЛ1У может быть использована для замены зарубежных микросхем серий PE96xx, PE97xx, PE83xxx (Peregrine) и ADF4108S (Analog Devices).

### Фазовый шум

# Синтезатор частот на основе ФАПЧ

## 1508ПЛ9Т



АЕЯР.431320.597ТУ



Фазовый шум

Интегральная микросхема 1508ПЛ9Т предназначена для использования в синтезаторах несущих и гетеродинных частот, а также в синтезаторах сигналов приемопередающих устройств радиолокационных и связных комплексов в VHF, UHF, L, P и S диапазонах.

### ТИПОВЫЕ ХАРАКТЕРИСТИКИ



Максимальная рабочая частота	4,3	ГГц
Нормированный уровень собственных шумов	-230	дБн/Гц
Нормированный уровень фликкер шумов	-122	дБн/Гц
Напряжение питания	1,8/3,3	В
Ток потребления	77	мА
Температурный диапазон	-60/+85	°С

Микросхема 1508ПЛ9Т может быть использована для замены зарубежных схем ФАПЧ, в частности ADF41xx, ADF42xx (Analog Devices), LMX23xx (Texas Instruments), PE32xx, PE33xx (Peregrine), Q32xx (Qualcomm), CX72302 (Skyworks), HMC7xx (Hittite), обладая при этом лучшими шумовыми характеристиками.

Управление микросхемой может осуществляться по последовательному или по параллельному интерфейсу (в этом режиме управление осуществляется подачей логических уровней на соответствующие выводы микросхемы).

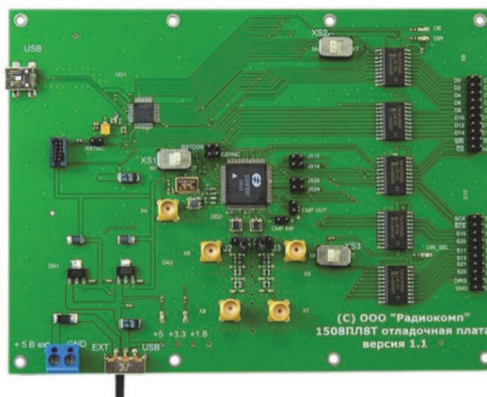
Электрический параметр	Ед. изм.	Значение:			
		Мин.	Тип.	Макс.	
Максимальная входная частота	МГц	3000	4300		
Минимальный уровень входной частоты	дБм		-5	0	
Максимальная опорная частота	МГц	250			
Максимальная частота работы частотно-фазового детектора	МГц	10	25*	100*	
Диапазон рабочих напряжений генератора тока	В	0,7		2,6	
Выходной ток	мА	0,3		6,4	
Погрешность установки тока	%			2	
Спектральная плотность фазового шума при рабочей частоте частотно-фазового детектора 50 МГц и синтезируемой частоте 2,9 ГГц на отстройке:	100 Гц	дБн/Гц		-92	
	100 кГц			-102	
	10 кГц			-111	
	100 кГц			-118	

\* В зависимости от коэффициентов деления и входной частоты

# Цифровой вычислительный синтезатор 1508ПЛ8Т



АЕЯР.431320.596ТУ



Отладочная  
плата

Микросхема интегральная 1508ПЛ8Т представляет собой двухканальный цифровой вычислительный синтезатор (DDS).

Обеспечивает формирование гармонических квадратурных колебаний и сигналов с линейно-частотной модуляцией (ЛЧМ), амплитудно-фазовой (QAM), частотной и фазовой манипуляцией (ЧМ и ФМ) в двух независимых каналах на частоте дискретизации до 800 МГц.

## ОСНОВНЫЕ ХАРАКТЕРИСТИКИ

Тактовая частота ЦАП	800	МГц
Разрядность ЦАП	10	бит
Количество каналов	2	
Широкополосный SFDR	>52	дБ
Узкополосный SFDR	>70	дБ
Напряжение питания	1,8/3,3	В
Потребляемая мощность	<1	Вт
Температурный диапазон	-60/+85	°С

Выпускается в пластмассовом корпусе TQFP100.

Отличительной особенностью синтезатора является функция цифровой частотнозависимой коррекции параметров синтезируемого сигнала. Ее применение позволяет обеспечить уровень пролаза несущей и зеркального канала менее минус 60 дБн в диапазоне более 300 МГц при синтезе сигнала с ЛЧМ.

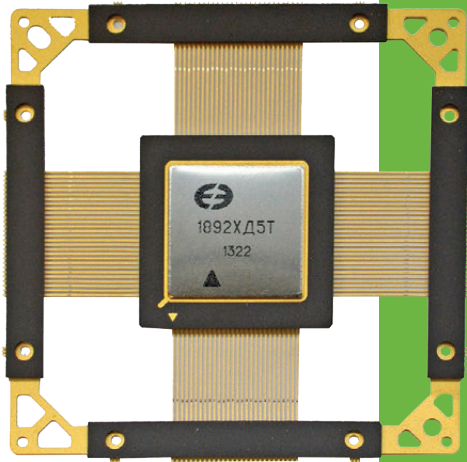
Функциональные аналоги: AD9858, AD9958, AD9912, AD9954, AD9954.



Электрический параметр	Ед. изм.	Значение:		
		Мин.	Тип.	Макс.
Максимальная тактовая частота ЦАП	МГц	800	1000	
Выходная мощность на нагрузке 50 Ом	дБм	0		
SFDR в полосе 400 МГц	дБ	52	60	
SFDR в полосе 1 МГц	дБ	70	90	
Спектральная плотность избыточных фазовых шумов при частоте выходного сигнала 80 МГц на отстройке:	1 кГц		-130	
	10 кГц		-140	
	100 кГц		-150	
Спектральная плотность избыточных фазовых шумов при частоте выходного сигнала 160 МГц на отстройке:	1 кГц	дБн/Гц	-126	
	10 кГц		-138	
	100 кГц		-145	
	1 МГц		-148	

# Радиационно-стойкий адаптер удаленных устройств 1892XD5T

## с последовательным каналом SpaceWire



АЕЯР.431260.921ТУ

1892XD5T представляет собой спецстойкий малопотребляющий адаптер удаленных устройств с последовательным каналом SpaceWire. Обеспечивает подключение датчиков, преобразователей информации, исполнительных устройств к высокопроизводительной помехоустойчивой сети передачи данных SpaceWire без использования дополнительных элементов.

1892XD5T может быть использован в электронных блоках космических аппаратов, авиационной и ракетной технике различного назначения.

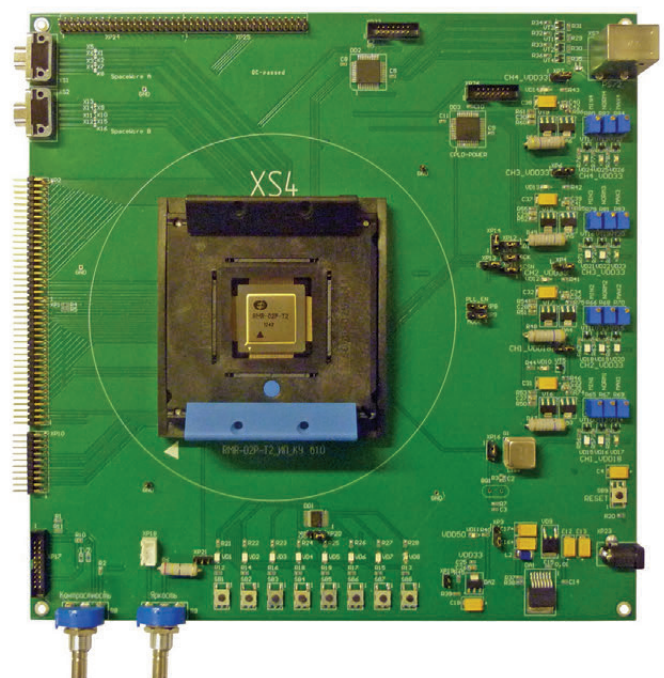
Микросхема разработана и изготовлена на территории РФ.

## ОСНОВНЫЕ ХАРАКТЕРИСТИКИ



- Технология изготовления: 180 нм КМОП;
- Технология проектирования: на базе радиационно-стойкой библиотеки МК180RT разработки АО НПЦ «ЭЛВИС» и IP-библиотеки платформы «МУЛЬТИКОР»;
- Параметры радиационной стойкости:
  - свыше 300 крад по накопленной дозе;
  - стойкость к воздействиям ТЗЧ (SEL) при пороговом значении ЛПЭ более 60 МэВ·см<sup>2</sup>/мг;
- 2 канала SpaceWire (ECSS-E-50-12C):
  - скорость от 5 до 300 Мбит/с;
  - поддержка протокола удаленного доступа RMAP (ECSS-E-ST-50-52);
  - аппаратное детектирование ошибок связи: разъединение, ошибки чётности;
  - LVDS-приемопередатчики в соответствии со стандартом ANSI/TIA/EIA-644;
- Два универсальных двунаправленных 16-разрядных порта с режимами: GPIO и порт SPI-мастер; параллельный порт; почтовый ящик;
- Микропроцессорный интерфейс с поддержкой: 1892BMxx, Intel, Motorola;
- Напряжения питания: 1,8 В и 3,3 В;

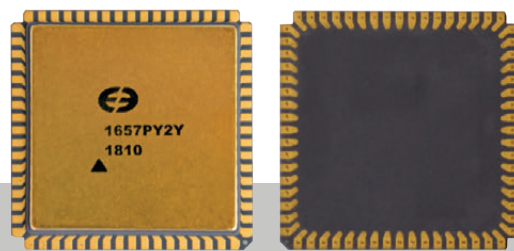
- Температурный диапазон: от -60 до +85 °С (до +125 °С после подтверждения результатами испытаний);
- Корпус: CQFP-112, планарный металлокерамический 4 типа по ГОСТ 17467-88; размер корпуса с выводной рамкой без вырубки: 64,5x64,5 мм; размер корпуса после формовки: 35,5x35,5 мм.



Исследовательская плата



## Радиационно-стойкое статическое ОЗУ 1657PY2Y (предварительно)



**АЕНВ.431220.096ТУ**

Микросхема 1657PY2Y представляет собой статическое асинхронное КМОП ОЗУ (SRAM) емкостью 16 Мбит с конфигурируемой организацией 1024К×16 или 2048К×8, стойкое к воздействию специальных факторов и предназначенное для использования в большинстве радиационно-стойких приложений. Функциональной особенностью микросхемы является использование кода Хэминга для обнаружения и исправления ошибок в каждом из байтов 16-разрядного слова.

Качественное экстраполирование жизнеспособности устройства в радиационной среде обеспечивается испытаниями микросхемы 1657PY2Y на моделирующих установках, в том числе испытаниями на воздействие отдельных тяжелых заряженных частиц на базе изохронного циклотрона У-400М (ОИЯИ, г. Дубна Московской области).

Функциональными аналогами 1657PY2Y являются микросхемы UT8ER512K32, UT8Q512K32, UT8CR512K32 (Cobham/Aeroflex), AT68166F (Atmel).

### ОСНОВНЫЕ ХАРАКТЕРИСТИКИ



- Технология изготовления: 130 нм КМОП процесс на базе радиационно-стойкой библиотеки АО НПЦ «ЭЛВИС»;
- Тип памяти: статическая, асинхронная;
- Организация памяти 1024К×16, 2048К×8;
- Типовое время выборки адреса (включая время на исправление одиночных ошибок): 16 нс;
- Напряжения питания: 1,2 В и 3,3 В ±5%;
- напряжение питания периферии 3,3 В;
- Температурный диапазон: -60 °С +125 °С;

- Типовая потребляемая мощность:
  - в режиме хранения: 6...12 мВт;
  - динамическая: 143...155 мВт;
- Максимальная потребляемая мощность:
  - в режиме хранения: 151 мВт;
  - динамическая: 390 мВт;
- Рабочее пониженное атмосферное давление 10<sup>-6</sup> мм рт.ст.;
- Показатель герметичности 6,65·10<sup>-3</sup> Па·см/с;
- Корпус металлокерамический LCC-68, 24,15 x 24,15 мм;
- Микросхема устойчива к воздействию статического электричества с потенциалом не менее 2 000 В.

### ХАРАКТЕРИСТИКИ РАДИАЦИОННОЙ СТОЙКОСТИ



Параметр	Значение	
Суммарная накопленная доза, TID	не менее 300 крад	
Стойкость к воздействиям ТЗЧ по эффекту отказов SEL (тиристорных эффектов) Пороговое значение ЛПЭ при Токр.=65 °С	>60 МэВ·см <sup>2</sup> /мг [Si] при угле падения 0°	
Стойкость к воздействиям ТЗЧ по эффекту одиночных сбоев SEU Пороговое значение ЛПЭ Сечение насыщения	не менее 3,0 МэВ·см <sup>2</sup> /мг [Si] по результатам испытаний	
Стойкость к воздействиям протонов Пороговая энергия эффекта SEU Сечение насыщения эффекта SEU	не менее 12 МэВ по результатам испытаний	
Стойкость к воздействию нейтронов с энергией 14,7 МэВ	по результатам испытаний	
Характеристики радиационной стойкости	7.И <sub>1</sub> , 7.И <sub>7</sub>	4Ус
	7.И <sub>6</sub>	4Ус ВПР не более 2 мс
	7.И <sub>8</sub>	по результатам испытаний
	7.И <sub>1</sub> , 7.С <sub>4</sub>	4Ус



# КАТАЛОГ

ЦИФРОВЫЕ СИГНАЛЬНЫЕ ПРОЦЕССОРЫ,  
РАДИАЦИОННО-СТОЙКИЕ И SPACEWIRE,  
ДЛЯ СИСТЕМ СВЯЗИ И РАДИОЛОКАЦИИ



Адрес

124498, Москва, Зеленоград,  
проезд 4922, дом 4, стр. 2



Телефон

+7(499) 995-00-52



On-line

[www.multicore.ru](http://www.multicore.ru)  
[market@elvees.com](mailto:market@elvees.com)