
	Gehäuse für Halbleiterbauelemente Bauform H	 26713/09 Gruppe 13780
---	---	--

Корпусы для полупроводниковых приборов; Конструктивное исполнение H

Outline drawings for semiconductor devices; Type H

Deskriptoren: Halbleiterbauelement; **Gehäuse**

Umfang 6 Seiten

Verantwortlich/bestätigt: 27. 6. 1988, VEB Kombinat Mikroelektronik, Erfurt

Verbindlich ab 1. 7. 1989

Eigentum des ITM

Maße in mm

1. TYPENÜBERSICHT

- Typ 1 Leistungsflachgehäuse (Plast) mit Mittenbefestigung nach Abschnitt 3.2.
 Typ 2 Leistungsflachgehäuse (Plast) mit Kühlfahne; 10,7 mm breit nach Abschnitt 3.3.
 Typ 3 Leistungsflachgehäuse (Plast) mit Kühlfahne; 20,7 mm breit nach Abschnitt 3.4.
 Typ 4 Leistungsflachgehäuse (Plast) mit Kühlfahne; 15,75 mm breit nach Abschnitt 3.5.

2. ALLGEMEINES

2.1. Bezeichnungsschema

nach TGL 26713/01

2.2. Bezeichnungsbeispiel

nach Abschnitt 3.2. bis 3.5.

2.3. Variantenkenbuchstabe

Tabelle 1

Kennbuchstabe	A	B	C	D	E	F
Anzahl der Anschlüsse n	2	3	5	7	11	15

2.4. Typspezifische Eigenschaften

- Kennziffer 1 Anschlüsse einreihig, gerade
 Kennziffer 2 Anschlüsse zweireihig abgewinkelt, vertikale Einbaulage
 Kennziffer 3 Anschlüsse zweireihig abgewinkelt, horizontale Einbaulage
 Kennziffer 4 Anschlüsse einreihig abgewinkelt

3. TYPEN

3.1. Allgemeines

Die äußere Form braucht der Darstellung nicht zu entsprechen.

3.2. Typ 1

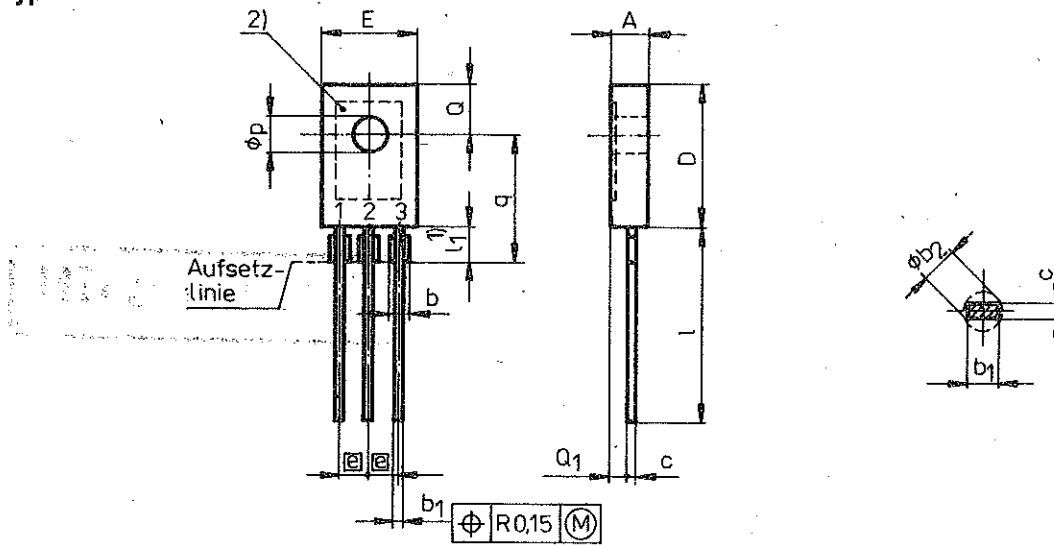


Bild 1

Tabelle 2

Maßgröße	min.	nom.	max.
A	2,3	—	2,8
b	1,4	—	1,8
b_1	0,65	—	—
ϕb_2	—	—	1,1
c	0,45	—	—
D	—	—	11,1
E	7,2	—	7,8
\boxed{e}	—	2,3	—
l	15,3	—	16,5
l_1	—	—	2,5
ϕp	3,1	—	3,3
Q	3,6	—	4,0
Q_1	0,9	—	1,5
q	9,0	—	9,6

Bezeichnung:

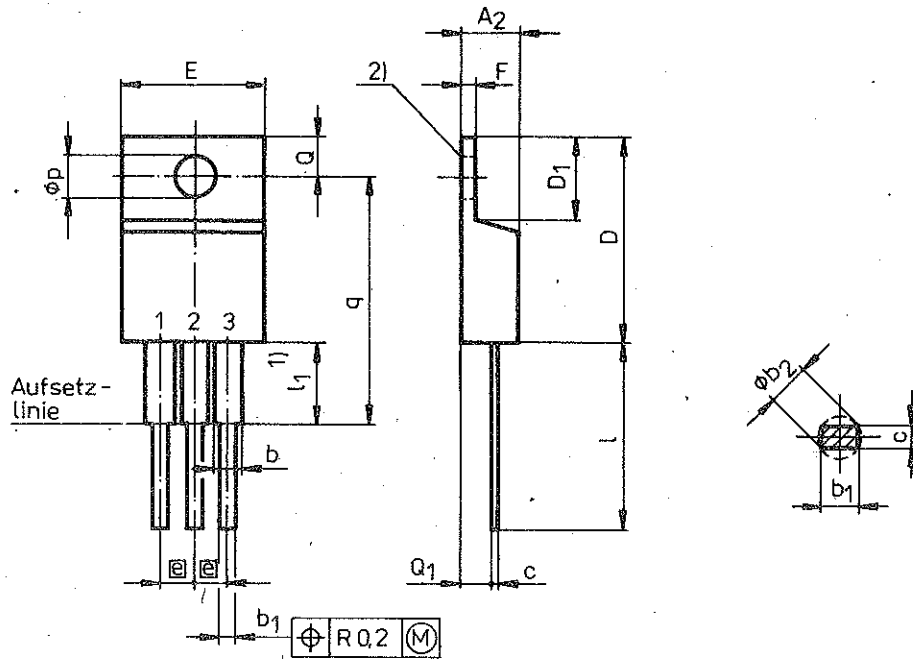
Gehäuse H1B TGL 26713

¹ nicht kontaktierbarer Bereich

² Kühlfahne des Bauelements. An dieser Metallfläche können weitere Kühlelemente angebracht werden.

3.3. Typ 2

3.3.1. Variante A und B



Bei Variante A entfällt der mittlere Anschluß

Bild 2

Tabelle 3

Maßgröße	min.	nom.	max.
A ₂	4,0	—	4,8
b	—	—	2,4
b ₁	0,7	—	—
∅b ₂	—	—	1,15
c	0,4	—	—
D	—	—	15,8
D ₁	5,9	—	6,9
E	—	—	10,7
e	—	2,54	—
F	1,1	—	1,4
l	12,5	—	14,5
l ₁	—	—	6,3
∅p	3,70	—	3,85
Q	2,5	—	3,1
Q ₁	2,0	—	2,8
q	17,0	—	18,5

Bezeichnungsbeispiel:

Gehäuse der Bauform H, Typ 2, Variante A, Anschlüsse einreihig, gerade

Gehäuse H2A1 TGL 26713

¹ siehe Seite 2

² siehe Seite 2

3.3.2. Variante C2 und D2

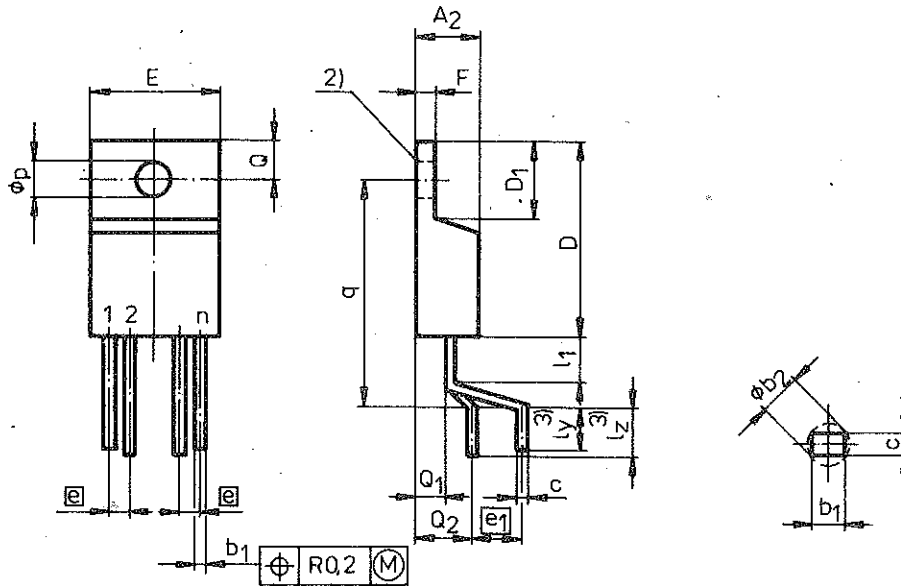


Bild 3

Tabelle 4

Meßgröße	Variante C2			Variante D2		
	min.	nom.	max.	min.	nom.	max.
n	—	5	—	—	7	—
A ₂	4,0	—	4,8	4,0	—	4,8
b ₁	0,7	—	—	0,6	—	—
Øb ₂	—	—	1,15	—	—	1,15
c	0,4	—	—	0,4	—	—
D	14,5	—	15,8	14,5	—	15,8
D ₁	5,9	—	6,9	5,9	—	6,9
E	10,0	—	10,7	10,0	—	10,7
e	—	1,7	—	—	1,27	—
e ₁	—	3,9	—	—	3,9	—
F	1,1	—	1,4	1,1	—	1,4
l ₁	—	—	3,5	—	—	3,5
l _y	3	—	—	3	—	—
l _z	—	—	6	—	—	6
Øp	3,70	—	3,85 ²	3,70	—	3,85
Q	2,6	—	3,2	2,6	—	3,2
Q ₁	2,0	—	2,8	2,0	—	2,8
Q ₂	4,1	—	4,9	4,1	—	4,9
q	17	—	18	17	—	18

Bezeichnungsbeispiel:

Gehäuse der Bauform H, Typ 2, Variante C, Anschlüsse zweireihig abgewinkelt, vertikale Einbaulage

Gehäuse H2C2 TGL 26713² siehe Seite 2³ kontaktierbarer Bereich

3.3.3. Variante C3

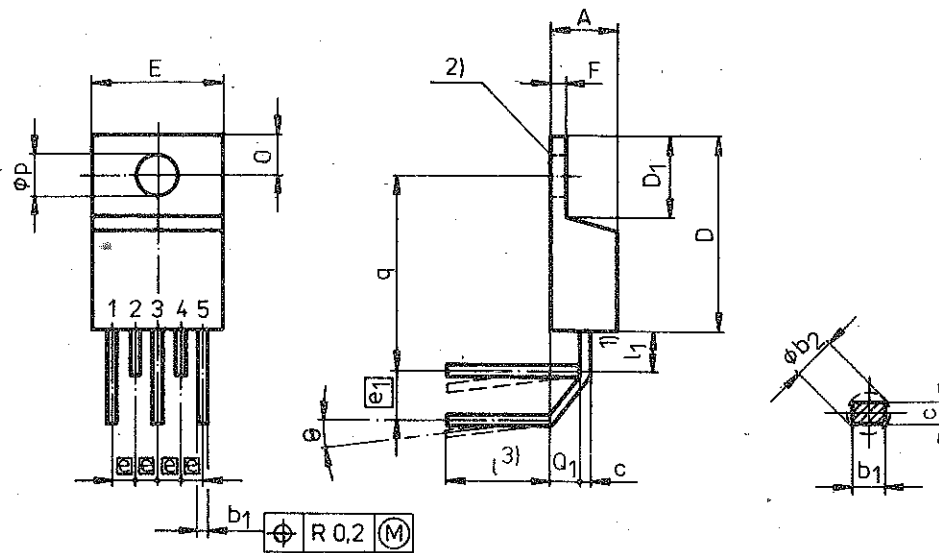


Bild 4

Tabelle 5

Maßgröße	min.	nom.	max.
A	4,0	–	4,8
b_1	0,7	–	–
ϕb_2	–	–	1,15
c	0,4	–	–
D	14,5	–	15,8
D_1	5,9	–	6,9
E	10,0	–	10,7
e	–	1,7	–
e_1	–	3,9	–
F	1,1	–	1,4
l	6	–	9
l_1	–	–	3,5
ϕp	3,70	–	3,85
Q	2,6	–	3,2
Q_1	2,0	–	2,8
q	14,2	–	15,0
Θ	–	–	6°

Bezeichnung:

Gehäuse H2C3 TGL 26713

¹ siehe Seite 2² siehe Seite 2³ siehe Seite 4

3.4. Typ 3

siehe Bild 3

Tabelle 6

Maßgröße	Variante E2			Variante F2		
	min.	nom.	max.	min.	nom.	max.
n	—	11	—	—	15	—
A	4,0	—	4,8	4,0	—	4,8
b ₁	0,7	—	—	0,6	—	—
∅b ₂	—	—	1,15	—	—	1,15
c	0,5	—	—	0,5	—	—
D	16,5	—	19,5	16,5	—	19,5
D ₁	5,9	—	6,9	5,9	—	6,9
E	20,0	—	20,7	20,0	—	20,7
e	—	1,7	—	—	1,7	—
e ₁	—	5,1	—	—	5,1	—
F	1,4	—	1,6	1,4	—	1,6
l ₁	—	—	3,5	—	—	3,5
l _y	3	—	—	3	—	—
l _z	—	—	6	—	—	6
∅p	3,70	—	3,85	3,70	—	3,85
Q	2,6	—	3,2	2,6	—	3,2
Q ₁	2,0	—	2,8	2,0	—	2,8
Q ₂	4,1	—	4,9	4,1	—	4,9
q	17	—	18	17	—	18

Bezeichnungsbispiel:

Gehäuse der Bauform H, Typ 3, Variante E, Anschlüsse zweireihig, vertikale Einbaulage

Gehäuse H3E2 TGL 26713**3.5. Typ 4**

siehe Bild 2

Bei Typ 4A entfällt der mittlere Anschluß

Tabelle 7

Maßgröße	min.	nom.	max.
A ₂	4,3	—	5,0
b	—	—	3,2
b ₁	1,1	—	—
∅b ₂	—	—	1,5
c	0,4	—	—
D	—	—	21
D ₁	7	—	9
E	—	—	15,75
e	—	5,5	—
F	1,0	—	2,1
I	11,9	—	14,5
l ₁	—	—	2,5
∅p	4,1	—	4,5
Q	4,30	—	4,85
Q ₁	1,60	—	3,45
q	16	—	18

Bezeichnungsbeispiel:

Gehäuse der Bauform H, Typ 4, Variante B, Anschlüsse einreihig, gerade

Gehäuse H4B1 TGL 26713**Hinweise**

Gemeinsam mit TGL 26713/02, /06, /07 und /11 Ersatz für TGL 11811 Ausg. 10.82

Änderungen: Inhalt der Standards neu gegliedert, Bauformen ergänzt; Bezeichnungen geändert

Im vorliegenden Standard ist auf folgenden Standard Bezug genommen: TGL 26713/01

Vergleichstabelle

DDR		IEC	RGW	international übliche Bezeichnung
neu	alt			
H1B	N	A56	C67	TO-126; SOT 32
H2A1	—	A74A	C69-2	TO-220AC
H2B1	61	A73A	C69-1	TO-220AB
H2C2	63	PA 107	—	Pentawatt
H2D2	64	PA 108	—	—
H2C3	62	—	—	Pentawatt
H3E2	65	—	—	MO-048AA
H3F2	66	—	—	MO-048AB; Multiwatt
H4A1	—	P 100 F 04	—	—
H4B1	—	P 100 F 02	—	TO-218AA