

**KK**

SYSTEM **K-202**

MODULARNY SYSTEM CYFROWY





# MINIKOMPUTER K-202



## CECHY CHARAKTERYSTYCZNE

- Modularność
- Wieloprogramowość
- Wielodostępność
- Praca na bieżąco (real-time)
- Praca w podziale czasu (time-sharing)
- Wieloprocusorowość
- Szybkość — ponad 1 mln operacji/sek
- Niezawodność — czas międzyawaryjny 10.000 godz.



## DANE PODSTAWOWE

- \* Słowo 16-bitowe
- Ponad 90 rozkazów
- 8 rejestrów uniwersalnych
- 16 sposobów wyznaczania argumentu
- Pamięć operacyjna do 4 mln słów
- Bezpośrednie adresowanie do 64 k słów
- Szybki arytmometr zmiennoprzecinkowy
- \* Wbudowane w jednostce centralnej:
  - Processor
  - Pamięć operacyjna do 16 k słów
  - Jednostki sterujące do 4 urządzeń WE-WY
  - Arytmometr zmiennoprzecinkowy
  - Standardowe interfejsy
  - zasilanie
- \* 272 priorytetowe poziomy przerwań (32 w CPU)
- do 64 urządzeń WE-WY dowolnego typu
- do 64 urządzeń pamięci zewnętrznych
- Kanały automatyki — z dostępem do 32.768 punktów pomiarowo-kontrolnych i sterujących
- Autonomiczna wymiana informacji z pamięciami operacyjnymi z szybkością 16 Mb/s.
- Dwa niezależne systemy interfejsu
- \* Automatyczne wstępne ładowanie programu
- Automatyczne przechowanie i wznowianie programu po zaniku napięcia w sieci zasilającej
- \* Technika realizacyjna — układy scalone TTL/MSI
- Czas cyklu pamięci operacyjnych 0.7  $\mu$ s
- Szybkość przetwarzania do 1 mln operacji/s
  
- Wymiary jednostki centralnej:
  - szerokość 48 cm

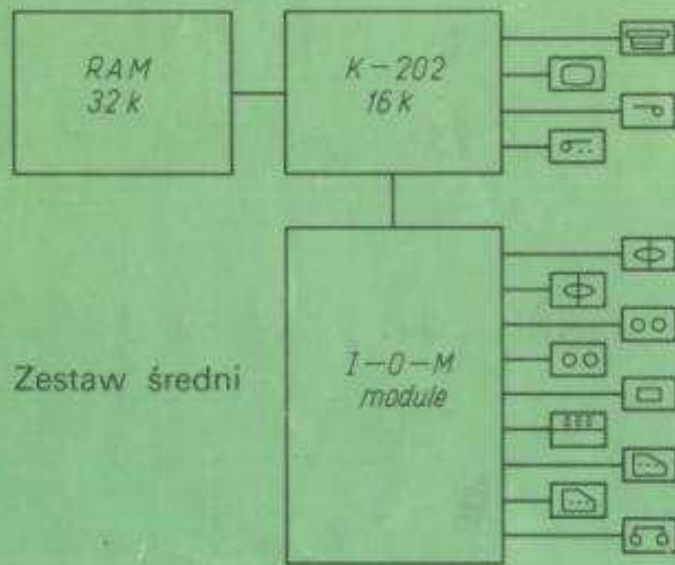
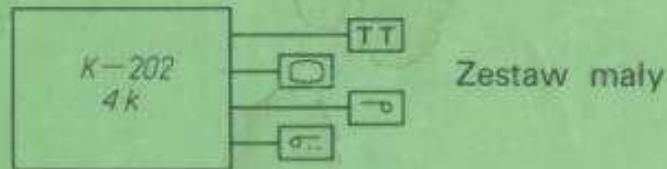
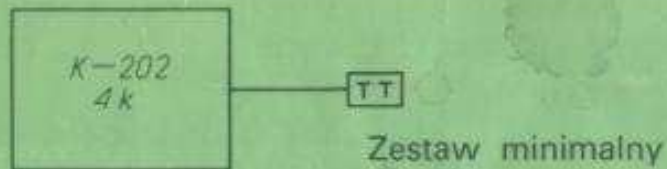
- wysokość 21 cm
- długość 58 cm
- ciężar 35 kg

- Zasilanie jednofazowe  $220 \pm 10\%$ , 50 Hz, 700 W
- Instalacja nie wymaga specjalnych warunków klimatycznych

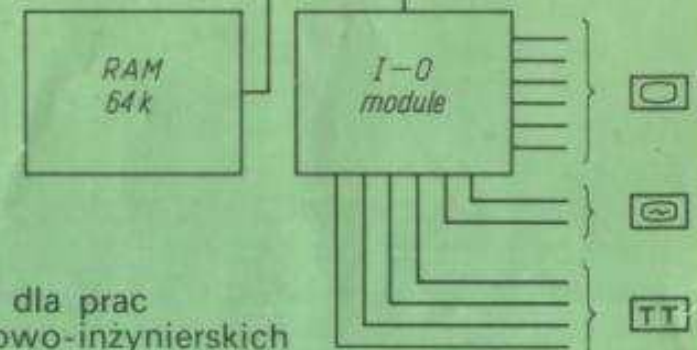
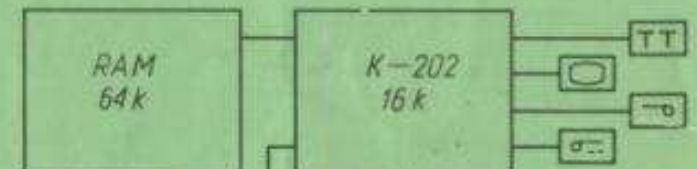
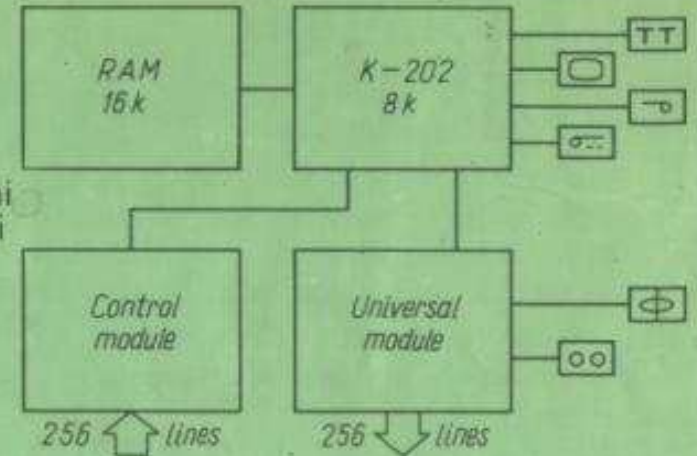
## OPROGRAMOWANIE

- ASSK — podstawowy język symboliczny, segmentowy, konwersacyjny z ekstrakodami i makrooperacjami
  - pełna biblioteka podprogramów standardowych
- BASIC — konwersacyjny
- FORTRAN IV
- ALGOL 60
- CSL
- BICEPS
- CEMMA
- MOST — 2
- COMIT
- Modularny system operacyjny wielodostępny, wieloprogramowy dla dowolnych konfiguracji
- Pakiety programów użytkowych dla różnych zastosowań, m. in.:
  - problemy numeryczne
  - problemy sieciowe i organizacyjne
  - przetwarzanie danych
  - automatyka: pomiary, rejestracja, sterowanie, identyfikacja
  - prace projektowo-inżynierskie
  - systemy informacyjne
  - systemy komunikacyjne





Zestaw średni dla atomatyki



TT — Teletype

⊖ — monitor ekranowy

⊕ — pamięć dyskowa

⊙ — pamięć taśmowa magnetyczna

⊖ — pamięć kasetowa magnetyczna

⊞ — drukarka wierszowa

⊞ — czytnik kart perforowanych

⊞ — maszyna do pisania

⊞ — urządzenie transmisji danych

⊞ — szybki czytnik taśmy papierowej

⊞ — szybki perforator taśmy papierowej

⊞ — monitor graficzny ekranowy z klawiaturą

