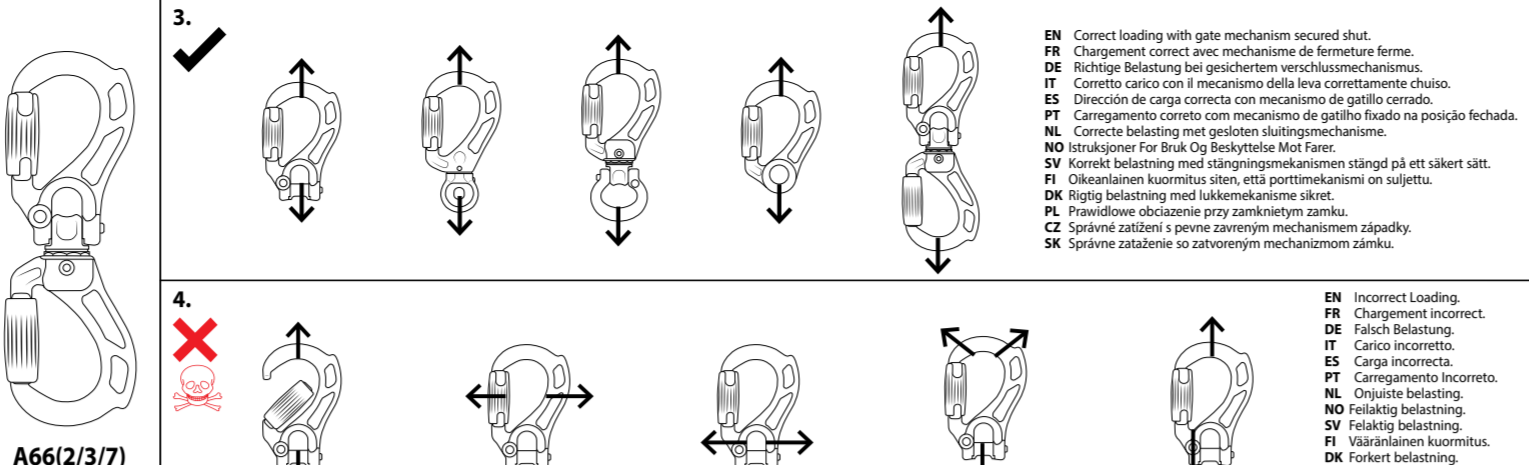
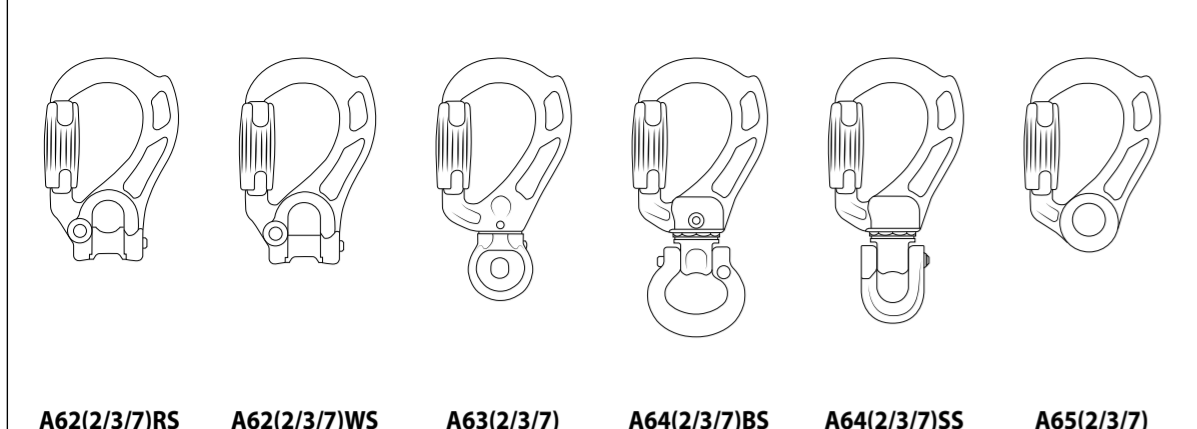
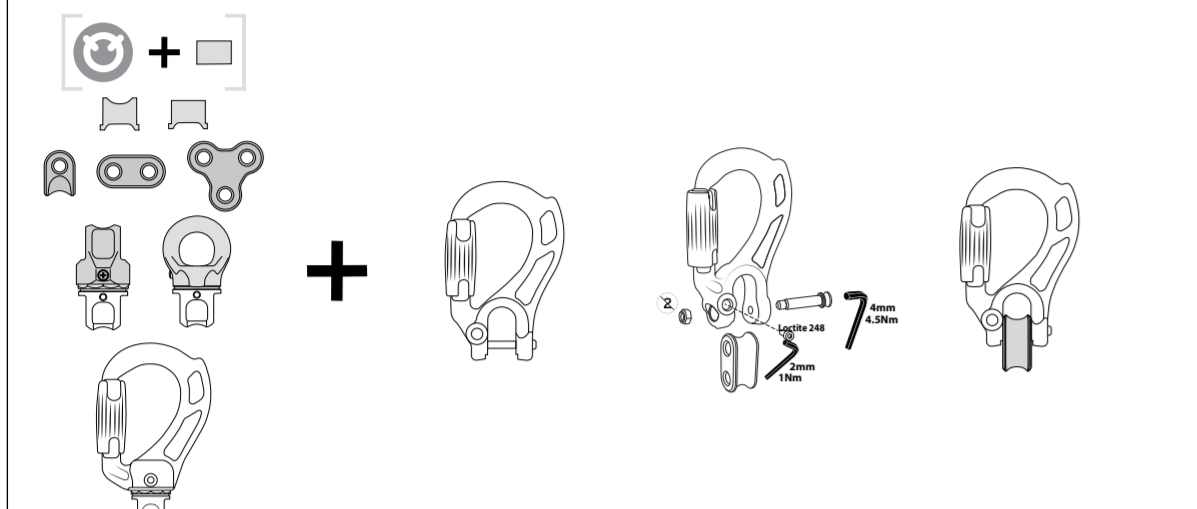


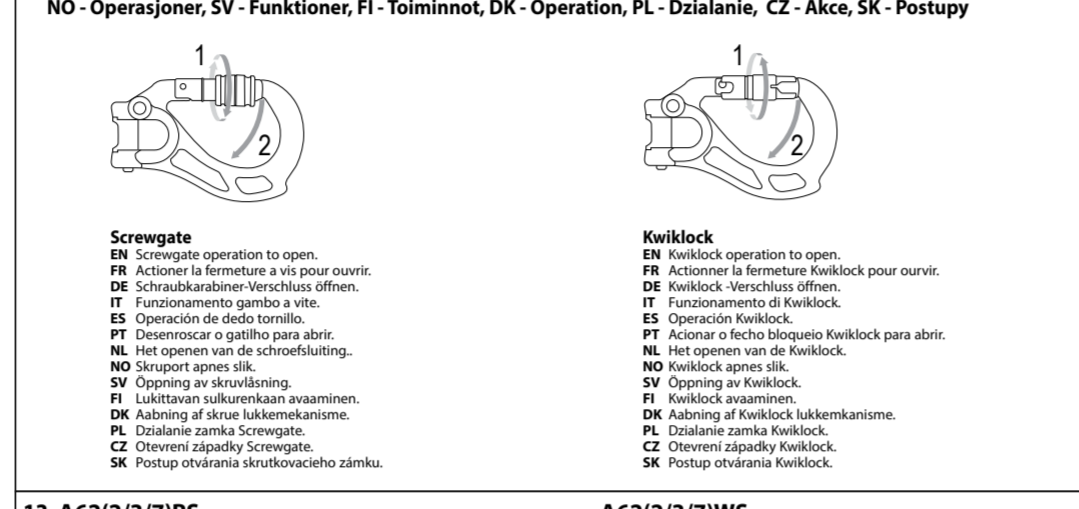
1. Directors



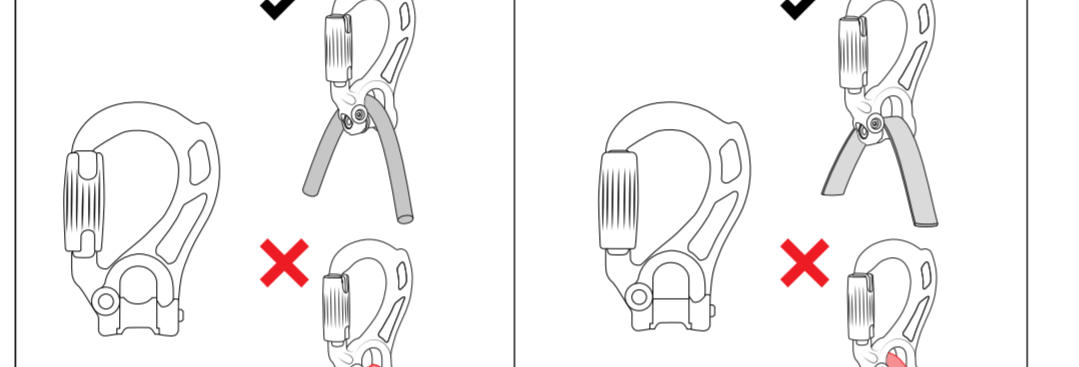
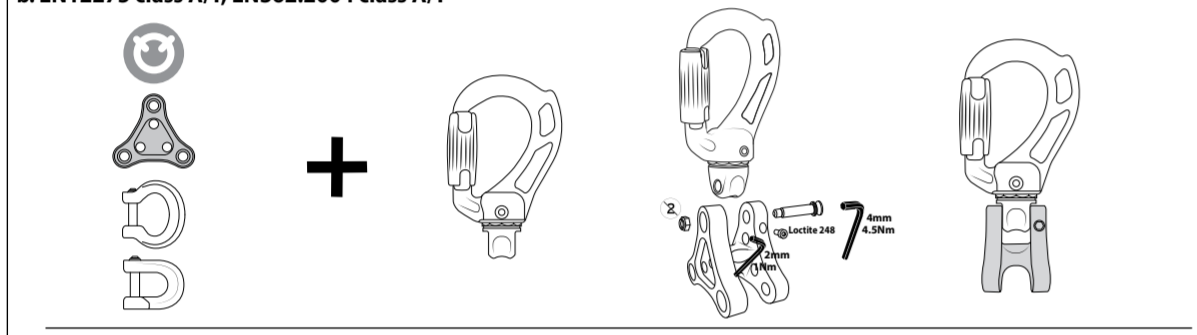
2.a. EN12275 class A/T, EN362:2004 class A/T



5. EN - Operations, FR - Fonctionnement, DE - Bedienung, IT - Operazioni, ES - Operaciones, PT - Operações, NL - Gebruik



b. EN12275 class A/T, EN362:2004 class A/T



c. EN12275 class T, EN362:2004 class T

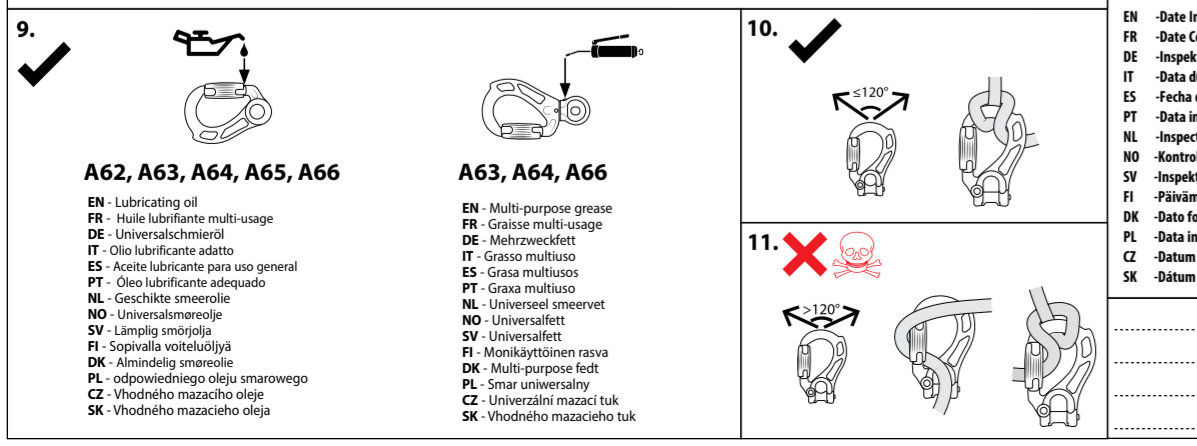
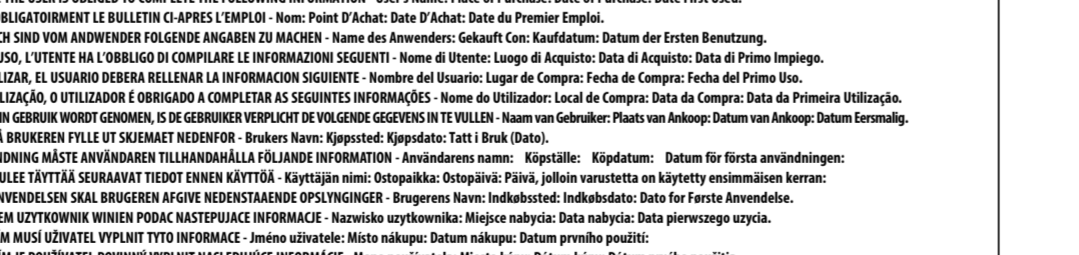
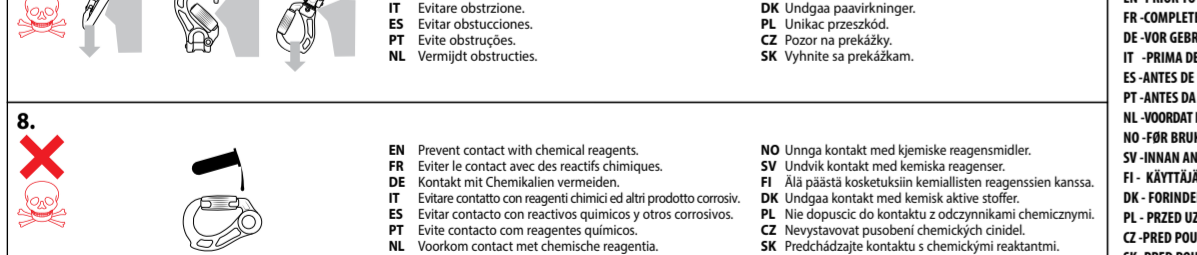
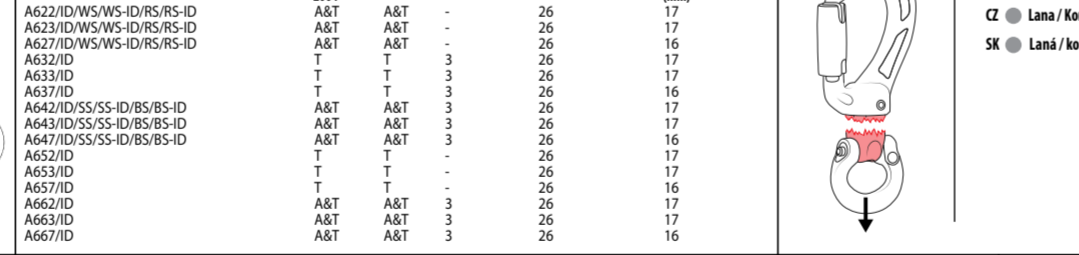
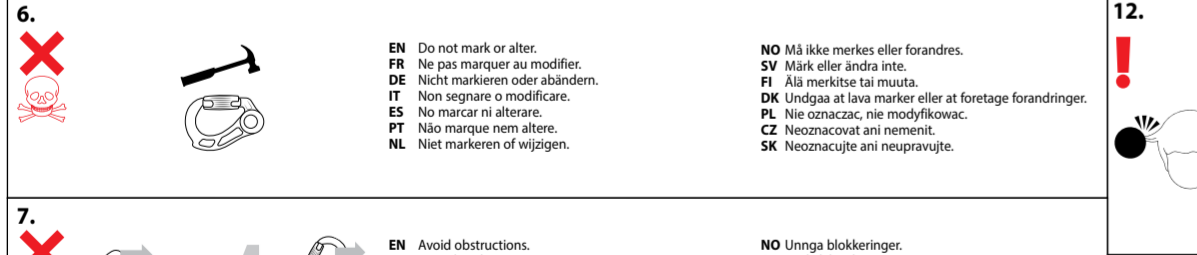
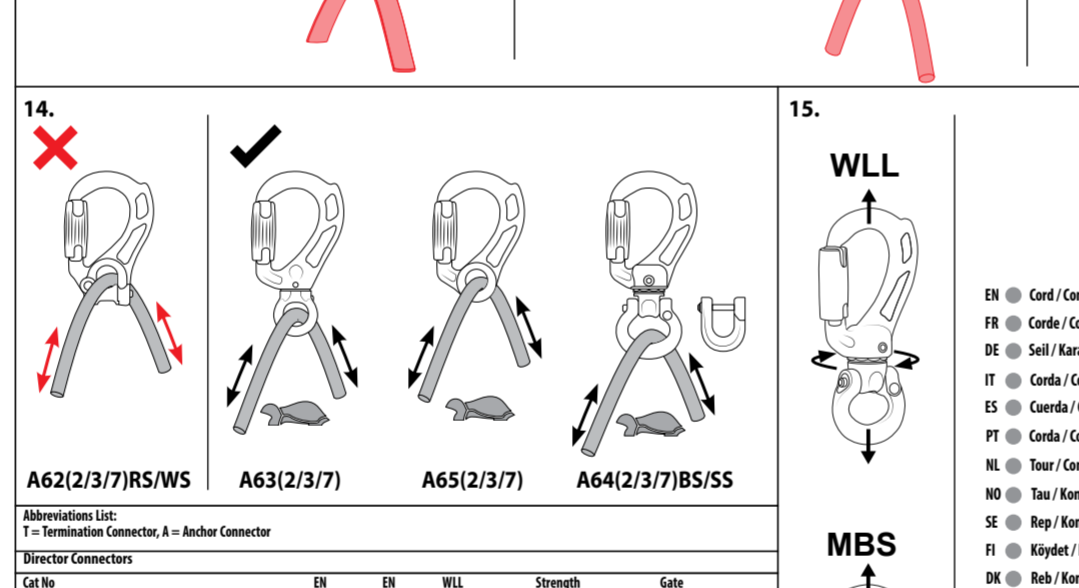
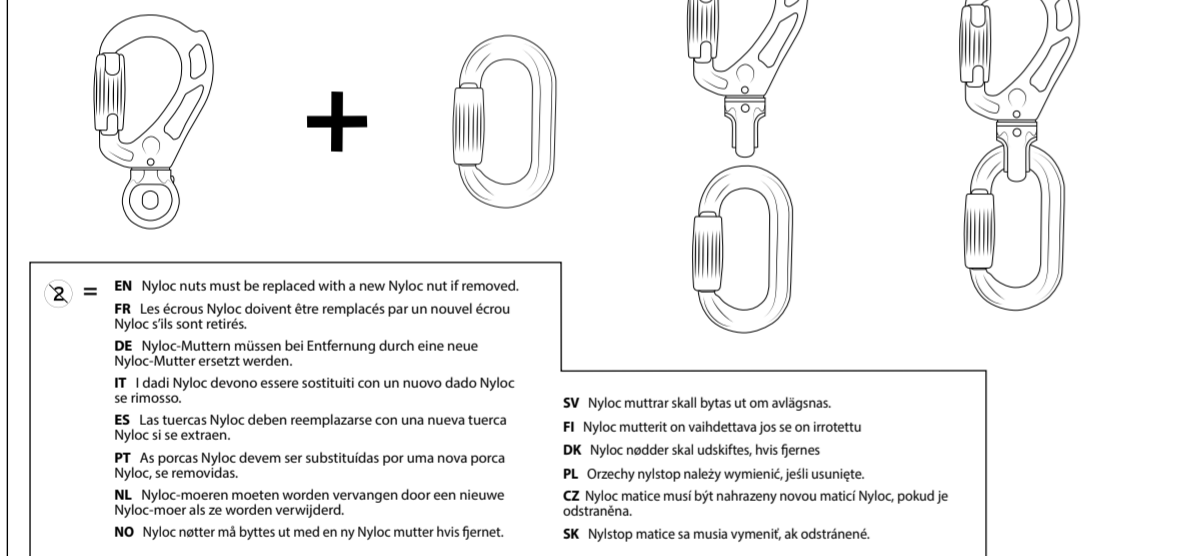


Table with 3 columns: Inspection Date, Inspection Comments/Actions, and Status (OK/Not OK).

EN: Warning! Working at height, rock climbing, mountaineering and related activities are inherently dangerous. It is the responsibility of any person using this equipment to learn and practice the proper techniques for use of the equipment for its designated purposes safely and to foresee and take appropriate action in situations where rescue may be required.

EN: Incorrect Loading. FR: Chargement incorrect. DE: Falsch Belastung. IT: Carico incorrecto. ES: Carga incorrecta. PT: Carregamento incorrecto. NL: Onjuiste belasting. NO: Feilaktig belastning. FI: Väärinlainen kuormitus. DK: Forkert belastning. SK: Nesprávne zaťaženie. CZ: Nesprávné nabití.

EN: Locksafe operation to open. FR: Actionner la fermeture Locksafe pour ouvrir. DE: Locksafe -Verschluss öffnen. IT: Funzionamento di locksafe. ES: Operación Locksafe. PT: Acionar o fecho locksafe Locksafe para abrir. NL: Het openen van de locksafe. NO: Locksafe apnes slik. SV: Öppning av Locksafe. FI: Locksafe avaimien. DK: Åbning af Locksafe lukkemekanisme. PL: Działanie zamka Locksafe. CZ: Otvorení západky Locksafe. SK: Postup otvárania Locksafe.

EN: Duration of use. FR: Durée de vie. DE: Lebensdauer. IT: Durata di vita. ES: Durabilidad. PT: Duração de vida. NL: Gebruiksduur. NO: Bruksperiode. FI: Käyttöaika. DK: Levetid. SK: Trvanosť. CZ: Doba použitelnosti.

EN: Cord / Connector. FR: Corde / Carabinière. DE: Seil / Karabiner. IT: Corda / Connettore. ES: Cuerda / Conector. PT: Coroa / Conector. NL: Tau / Kankter. NO: Tau / Kankter. SE: Rep / Kankter. FI: Kõyde / Liitimet. DK: Reb / Klinketter. PL: Linow / Karabinek. CZ: Lana / Konektor. SK: Lana / konektor.

EN: Attention danger! Travail en hauteur, escalade, l'alpinisme, et autres activités sans danger. FR: Attention danger! Travaux en hauteur, escalade, l'alpinisme, et autres activités sans danger. DE: Achtung Gefahr! Arbeiten in der Höhe, Felsklettern, Bergsteigen und ähnliche Tätigkeiten sind von Natur aus gefährlich.

EN: Important information for the user. FR: Informations importantes pour l'utilisateur. DE: Wichtige Informationen für den Benutzer. IT: Informazioni importanti per l'utente. ES: Información importante para el usuario. PT: Informações importantes para o utilizador. NL: Belangrijke informatie voor de gebruiker. NO: Viktige opplysninger for brukeren. FI: Tärkeä tieto käyttäjälle. DK: Viktige oplysninger for brugeren. PL: Ważne informacje dla użytkownika. CZ: Důležité informace pro uživatele. SK: Dôležité informácie pre používateľa. CZ: Důležité informace pro uživatele.

DMM Europe BV, Keizersgracht 482, 1017 EG, Amsterdam, Netherlands. ISO 9001 SGS certification logo. Contact information: Tel: +44 (0)1206 872 222, Email: post@dmmwales.com, www.dmmwales.com.

4. Distribution du matériel: ce produit peut être délivré pour un usage personnel et peut être utilisé séparément ou dans le cadre d'un système. FR: Répartition des matériels: ce produit peut être livré pour un usage personnel et peut être utilisé séparément ou dans le cadre d'un système.

EN: Cleaning. FR: Nettoyage. DE: Reinigen. IT: Pulizia. ES: Limpieza. PT: Limpeza. NL: Reinigen. NO: Rensning. FI: Puhtautus. DK: Rensning. SK: Čistenie. CZ: Čištění. EN: Disinfection. FR: Désinfection. DE: Desinfizieren. IT: Disinfezione. ES: Desinfección. PT: Desinfeção. NL: Desinfecteren. NO: Desinfisering. FI: Desinfiointti. DK: Desinficering. SK: Dezinfekcia. CZ: Dezinfekce.

EN: 15.2 Nettoyage: en cas de saleté, rincez à l'eau courante claire et tiède. FR: 15.2 Nettoyage: en cas de saleté, rincez à l'eau courante claire et tiède. DE: 15.2 Reinigung: Wenn das Produkt verschmutzt ist, waschen Sie es mit einem angemessen verdünnten milden Reinigungsmittel (pH Wert von 5,5-8,5) in klarem warmem Leitungswasser (Höchsttemperatur 25 °C).

EN: 16. Lebensdauer. FR: Durée de vie. DE: Lebensdauer. IT: Durata di vita. ES: Durabilidad. PT: Duração de vida. NL: Gebruiksduur. NO: Bruksperiode. FI: Käyttöaika. DK: Levetid. SK: Trvanosť. CZ: Doba použitelnosti.

EN: 17. European Union Type Examination. FR: Examen de type CE. DE: CE-Zertifizierung. IT: Esame di tipo CE. ES: Examen de tipo CE. PT: Exame de tipo CE. NL: CE-keuring. NO: CE-attestasjon. FI: CE-vaikentaminen. DK: CE-attestering. PL: Ocena typu CE. CZ: Ověření typu CE. SK: Overovanie typu CE. CZ: Ověření typu CE.

EN: 19. CE Declaration of Conformity. FR: Déclaration de conformité CE. DE: CE-Konformitätserklärung. IT: Dichiarazione di conformità CE. ES: Declaración de conformidad CE. PT: Declaração de conformidade CE. NL: CE-keuring. NO: CE-attestasjon. FI: CE-vaikentaminen. DK: CE-attestering. PL: Ocena typu CE. CZ: Ověření typu CE. SK: Overovanie typu CE. CZ: Ověření typu CE.

EN: 20. Important information for the user. FR: Informations importantes pour l'utilisateur. DE: Wichtige Informationen für den Benutzer. IT: Informazioni importanti per l'utente. ES: Información importante para el usuario. PT: Informações importantes para o utilizador. NL: Belangrijke informatie voor de gebruiker. NO: Viktige opplysninger for brukeren. FI: Tärkeä tieto käyttäjälle. DK: Viktige oplysninger for brugeren. PL: Ważne informacje dla użytkownika. CZ: Důležité informace pro uživatele. SK: Dôležité informácie pre používateľa. CZ: Důležité informace pro uživatele.

EN: 15.1 Desinfection: Désinfecter un désinfectant composé d'ammonium additionné de chloroforme. FR: 15.1 Désinfection: Désinfecter un désinfectant composé d'ammonium additionné de chloroforme. DE: 15.1 Desinfizieren: Desinfizieren Sie das Produkt mit einem Desinfektionsmittel auf Basis von Chlorhexidin...

