

秩父宮杯・秩父宮妃杯争奪

第 38 回

全日本学生バドミントン選手権大会

競技成績報告書

昭和62年10月13日～18日

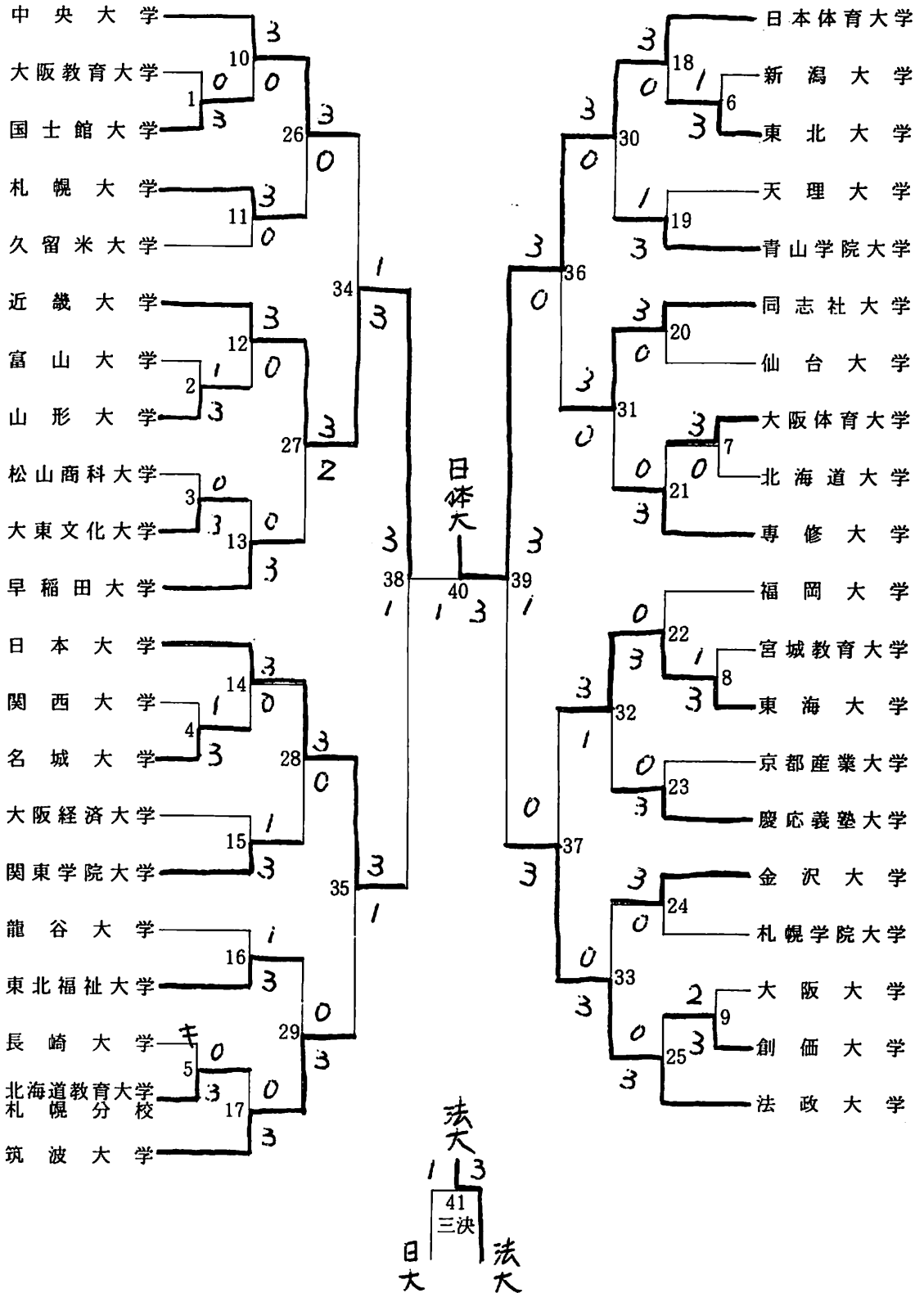
仙台市体育館

主催 財団法人日本バドミントン協会
全日本学生バドミントン連盟

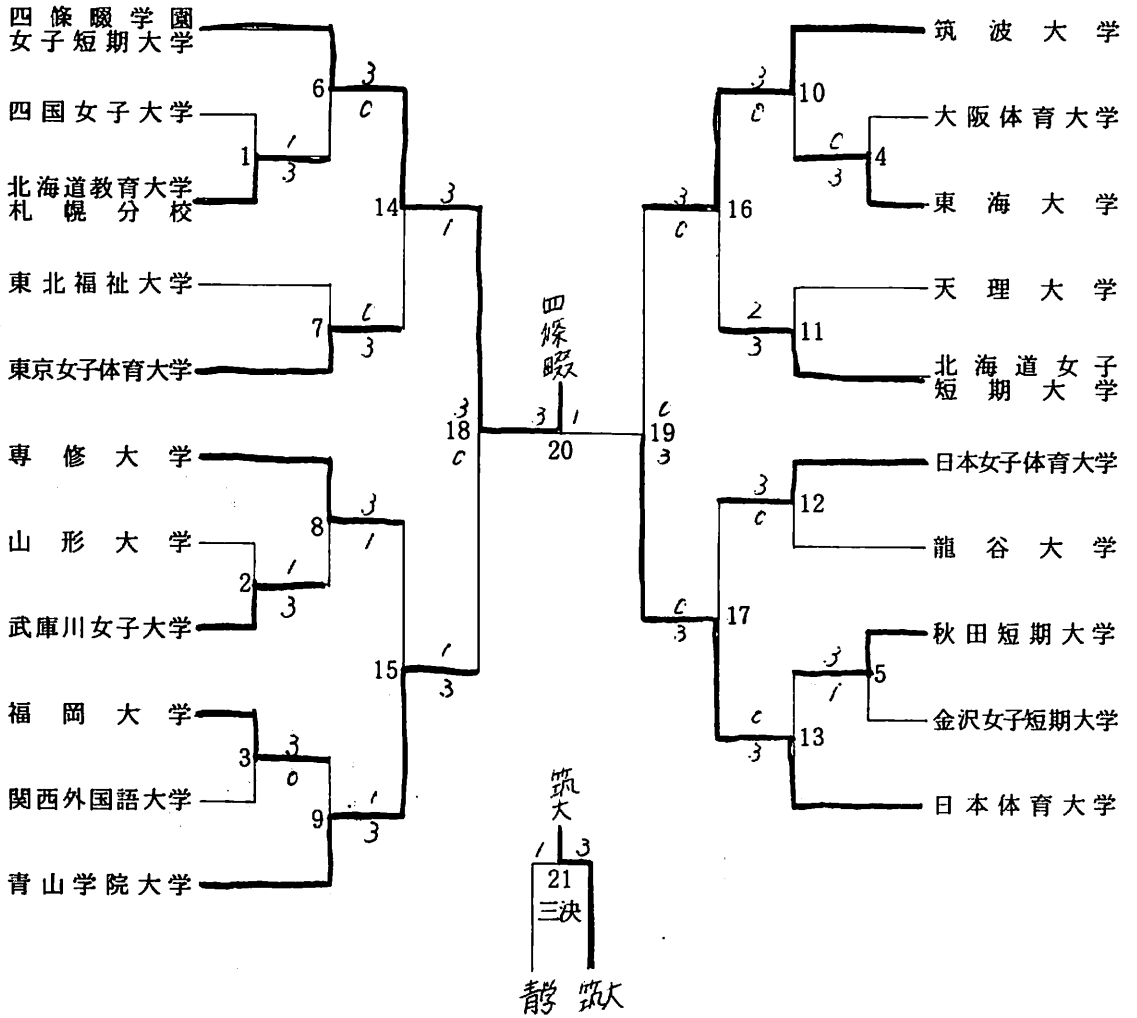
後援 宮城県・宮城県教育委員会・宮城県体育協会
仙台市・仙台市教育委員会・仙台市体育協会
読売新聞社・報知新聞社

主管 宮城県バドミントン協会
東北学生バドミントン連盟
宮城県学生バドミントン連盟

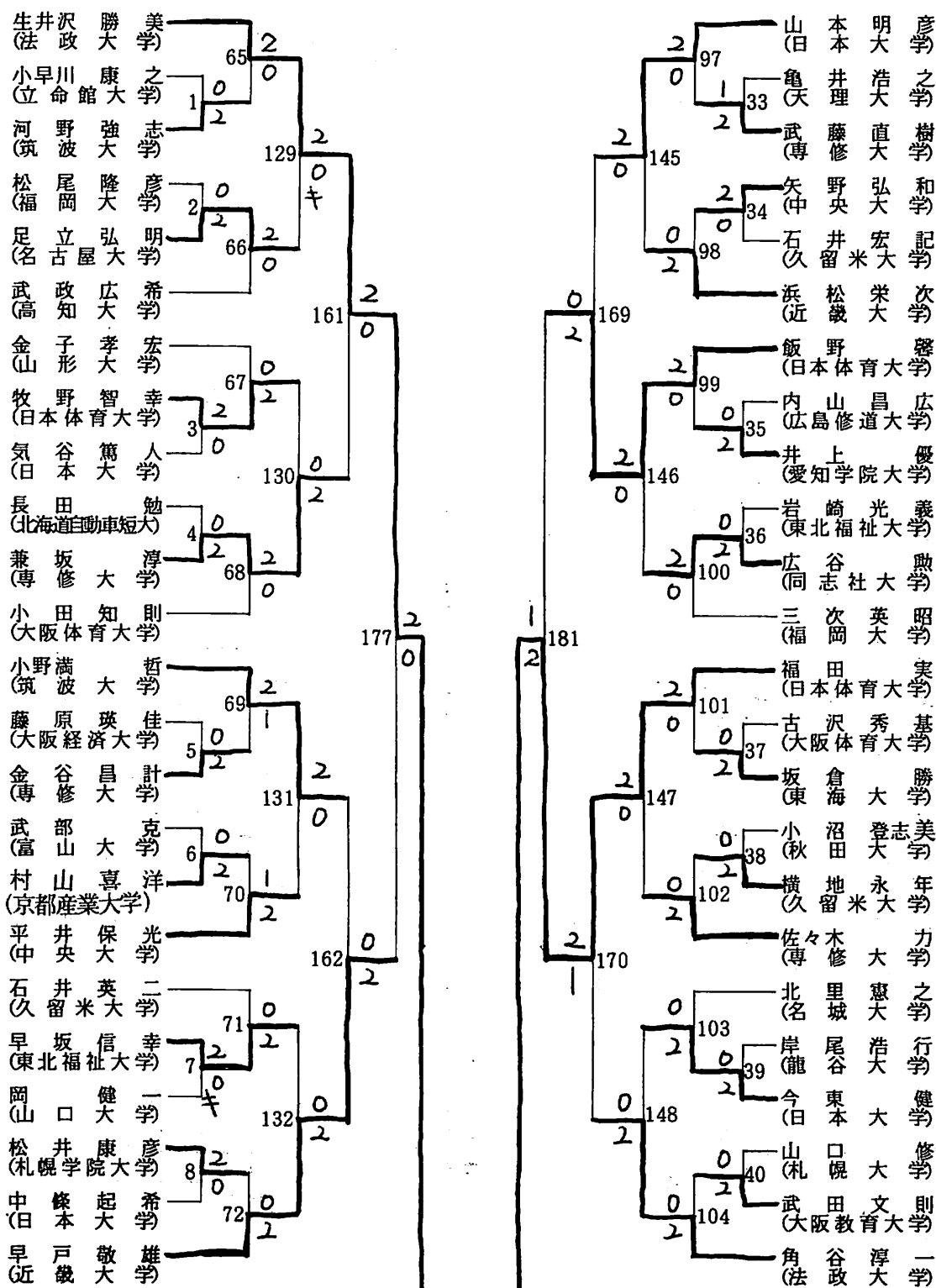
男子 団 体



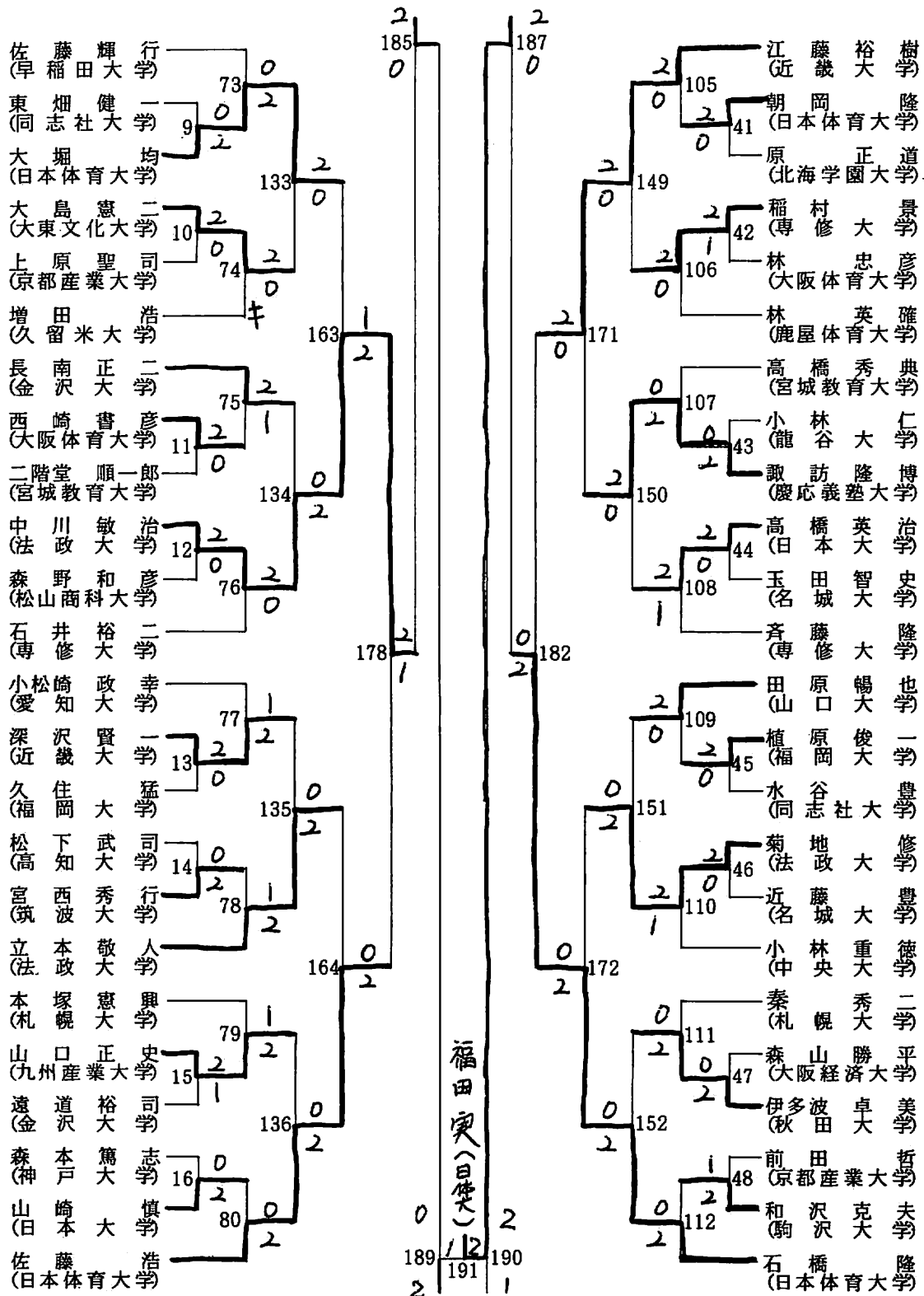
女子 団 体



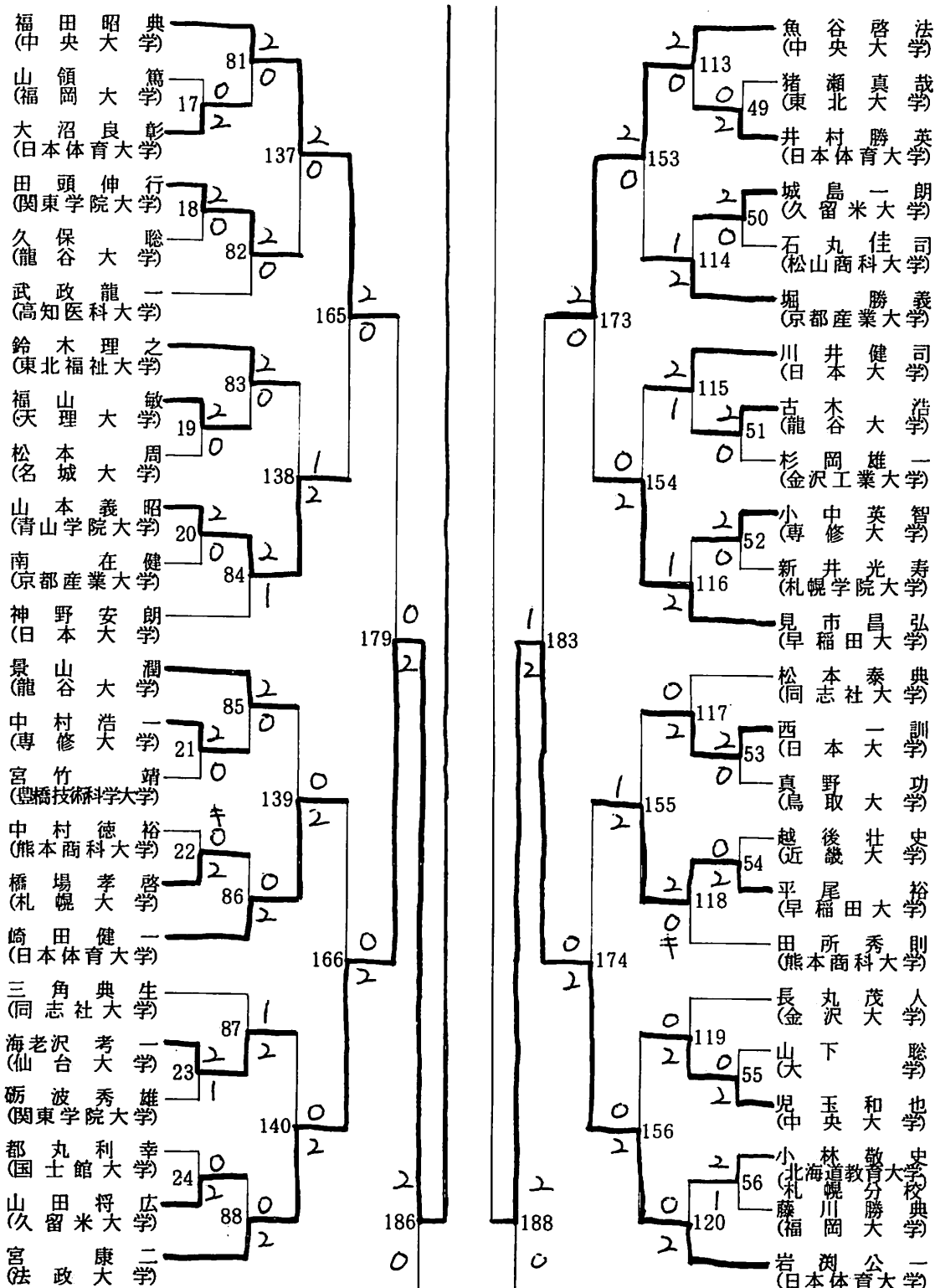
男 子 单



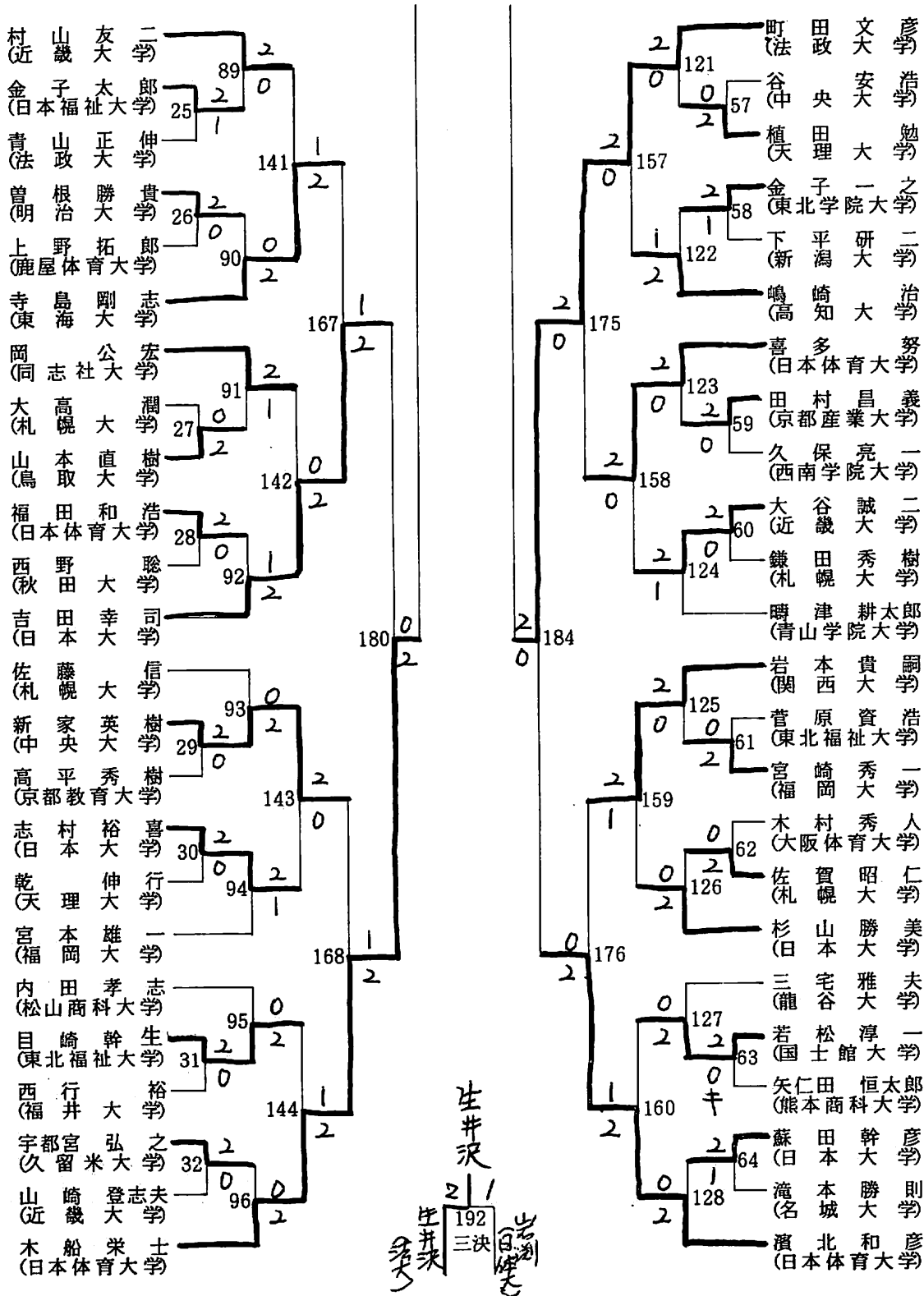
男子 単



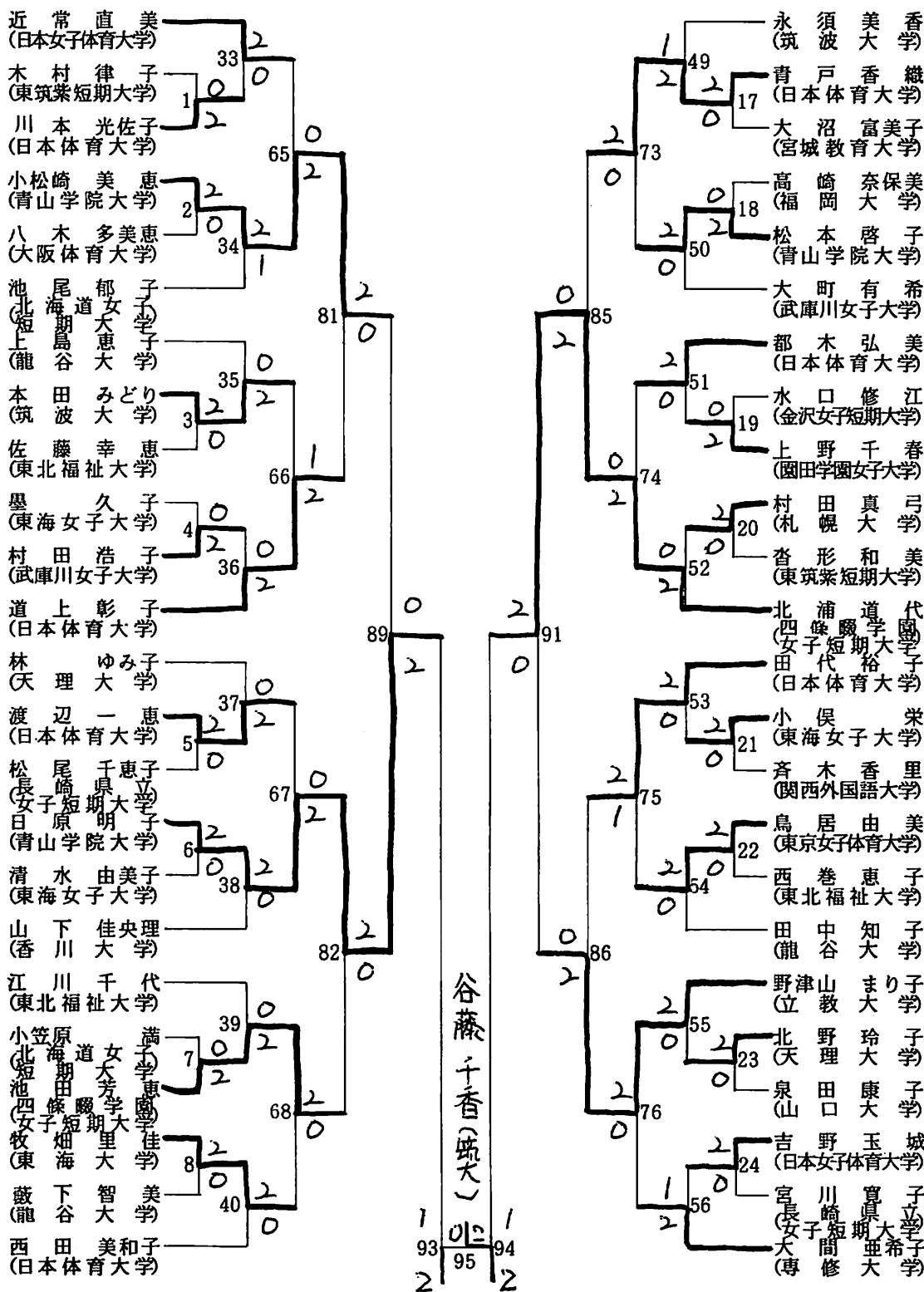
男子 単



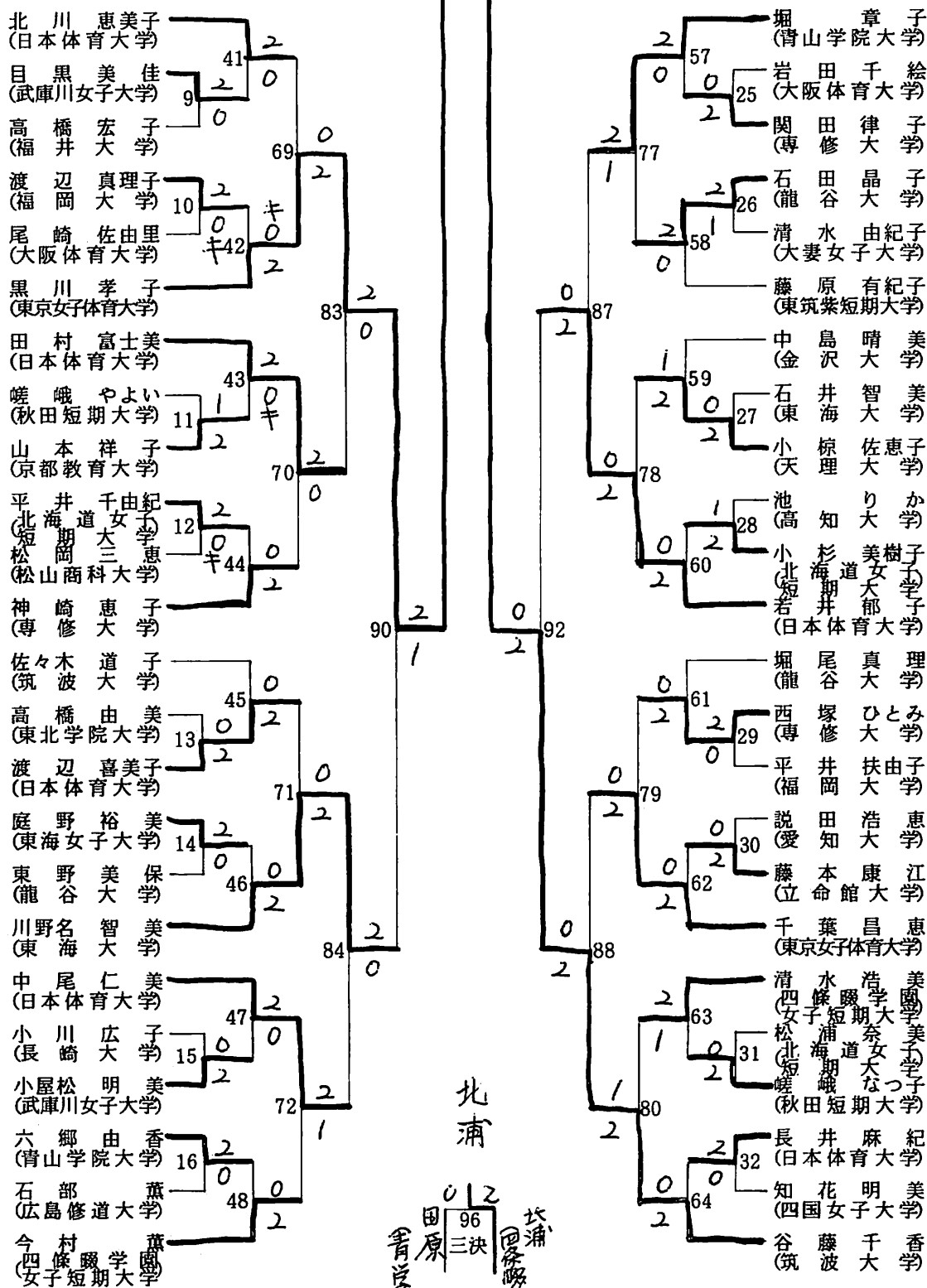
男子 単



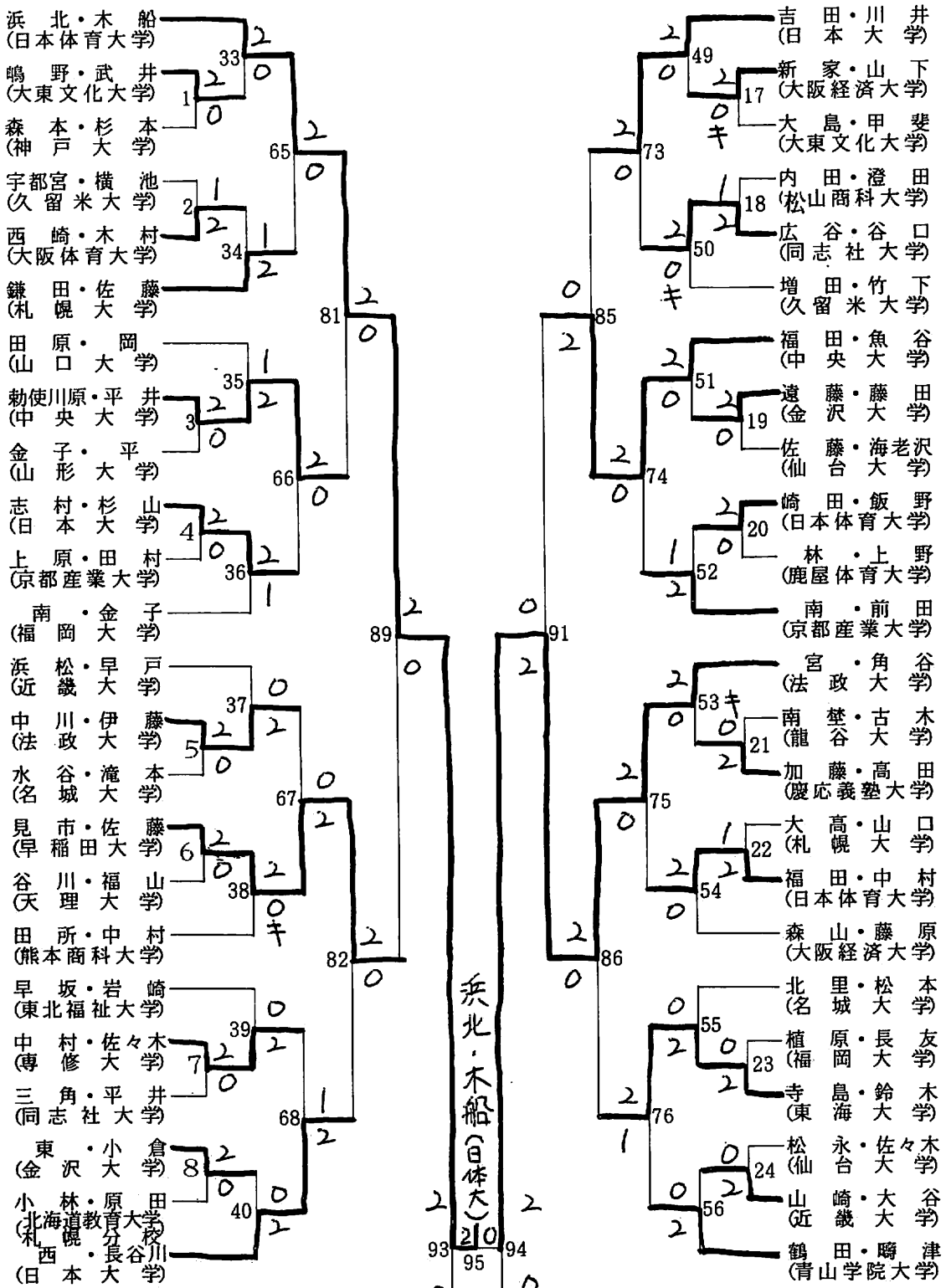
女 子 単



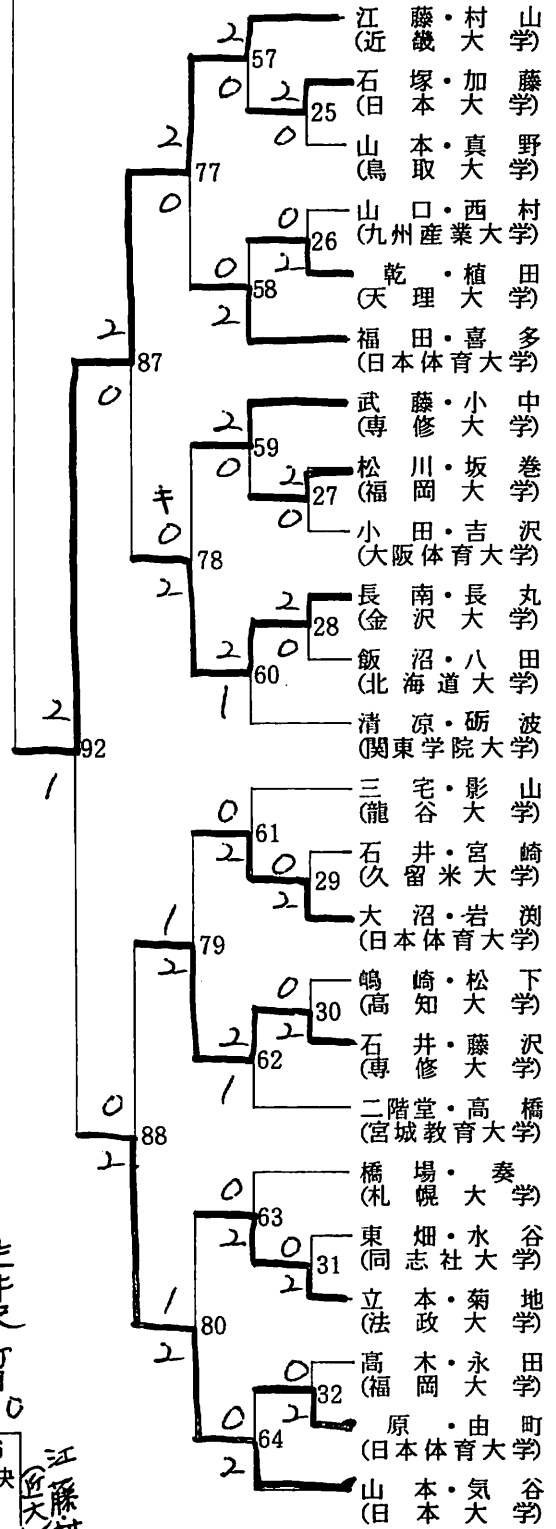
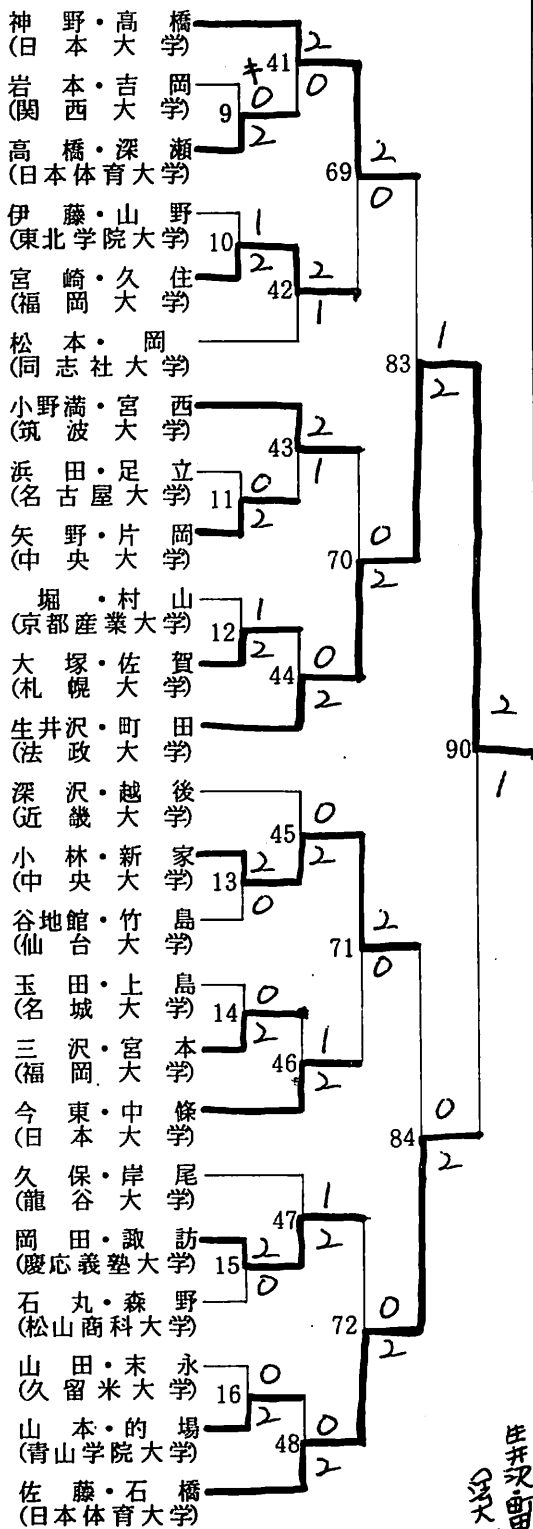
女子 単



男子 複

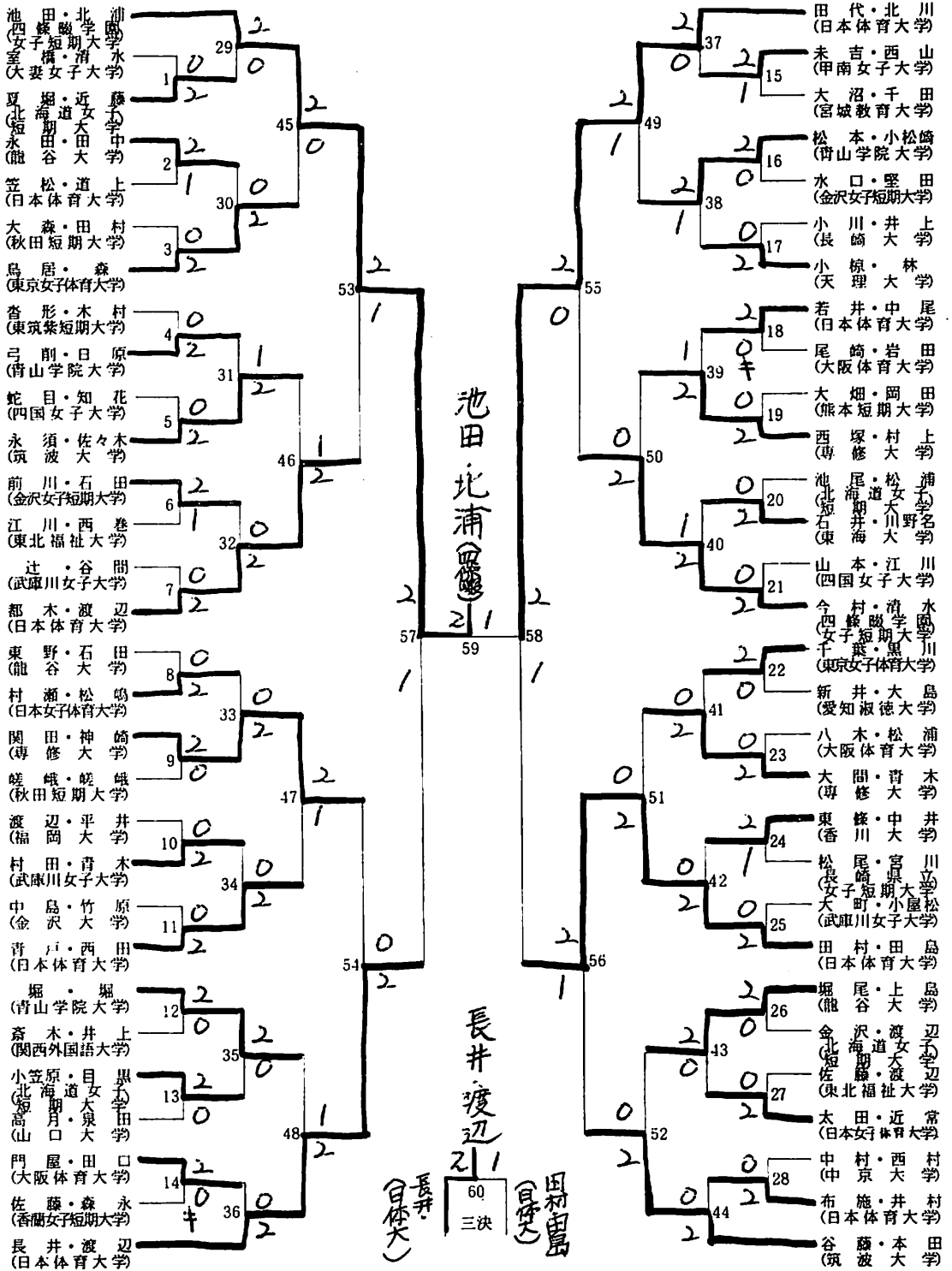


男子 複



生井沢野田 96
 三決
 江藤村 96
 (大) (大)

女子 複



男子 団 体

MT No.1

試合 No.	1 回戦	0	D0-2	3
1	大阪教育大学	0	D0-2 S0-1	3 国工館大学
D1	武田文則 (0) $\left[\begin{smallmatrix} 5 & -15 \\ 2 & -15 \end{smallmatrix} \right]$ (2) 正岡幹夫 大西正彦			若松淳一
D2	堀田卓郎 (0) $\left[\begin{smallmatrix} 0 & -15 \\ 2 & -15 \end{smallmatrix} \right]$ (2) 郡丸利率 高尾一弘			工藤理基
S1	武田文則 (0) $\left[\begin{smallmatrix} 6 & -15 \\ 6 & -15 \end{smallmatrix} \right]$ (2) 若松淳一			
S2	高尾一弘 () $\left[\begin{smallmatrix} \text{---} \\ \text{---} \end{smallmatrix} \right]$ () 工藤理基			
S3	堀田卓郎 () $\left[\begin{smallmatrix} \text{---} \\ \text{---} \end{smallmatrix} \right]$ () 正岡幹夫			

試合 No.	関西大学	1	D0-2	3
4	関西大学	1	D0-2 S1-1	3 名城大学
D1	岩本貴嗣 (1) $\left[\begin{smallmatrix} 15 & -6 \\ 12 & -15 \end{smallmatrix} \right]$ (2) 北里憲之 森 庸行			松本周
D2	宮本幸一 (0) $\left[\begin{smallmatrix} 5 & -15 \\ 6 & -15 \end{smallmatrix} \right]$ (2) 五田智史 松下哲也			上島一澄
S1	岩本貴嗣 (2) $\left[\begin{smallmatrix} 15 & -6 \\ 15 & -6 \end{smallmatrix} \right]$ (0) 近藤 豊			
S2	宮本幸一 (0) $\left[\begin{smallmatrix} 7 & -15 \\ 10 & -15 \end{smallmatrix} \right]$ (2) 北里憲之			
S3	森 庸行 () $\left[\begin{smallmatrix} \text{---} \\ \text{---} \end{smallmatrix} \right]$ () 五田智史			

試合 No.	富山大学	1	D1-1	3
2	富山大学	1	D1-1 S0-2	3 山形大学
D1	武部 克 (1) $\left[\begin{smallmatrix} 14 & -17 \\ 15 & -11 \end{smallmatrix} \right]$ (2) 那須隆秀 森 俊浩			坂本政美
D2	種田 稔 (0) $\left[\begin{smallmatrix} 5 & -15 \\ 5 & -15 \end{smallmatrix} \right]$ (2) 金子孝宏 永井 浩和			平 忍
S1	武部 克 (0) $\left[\begin{smallmatrix} 8 & -15 \\ 9 & -15 \end{smallmatrix} \right]$ (2) 平 忍			
S2	種田 稔 (0) $\left[\begin{smallmatrix} 11 & -15 \\ 8 & -15 \end{smallmatrix} \right]$ (2) 金子孝宏			
S3	永井 浩和 () $\left[\begin{smallmatrix} \text{---} \\ \text{---} \end{smallmatrix} \right]$ () 那須隆秀			

試合 No.	長崎大学	0	D0-2	3
5	長崎大学	0	D0-2 S0-1 キケン	3 北海道教育 大学 札幌分校
D1	----- () $\left[\begin{smallmatrix} \text{---} \\ \text{---} \end{smallmatrix} \right]$ () 小林敬史 原田匡規			
D2	----- () $\left[\begin{smallmatrix} \text{---} \\ \text{---} \end{smallmatrix} \right]$ () 中森靖明 高橋慎治			
S1	() $\left[\begin{smallmatrix} \text{---} \\ \text{---} \end{smallmatrix} \right]$ () 小林敬史			
S2	() $\left[\begin{smallmatrix} \text{---} \\ \text{---} \end{smallmatrix} \right]$ () 森 靖明			
S3	() $\left[\begin{smallmatrix} \text{---} \\ \text{---} \end{smallmatrix} \right]$ () 福本敏洋			

試合 No.	松山商科大学	0	D0-2	3
3	松山商科大学	0	D0-2 S0-1	3 大東文化大学
D1	石丸桂司 (0) $\left[\begin{smallmatrix} 0 & -15 \\ 15 & -17 \end{smallmatrix} \right]$ (2) 大島 憲昭 森野和彦			加藤廉和
D2	内田孝志 (1) $\left[\begin{smallmatrix} 14 & -18 \\ 15 & -12 \\ 7 & -15 \end{smallmatrix} \right]$ (2) 嶋野善文 澄田 徹			武井 力
S1	石丸桂司 (0) $\left[\begin{smallmatrix} 12 & -15 \\ 6 & -15 \end{smallmatrix} \right]$ (2) 前田 篤			
S2	内田孝志 () $\left[\begin{smallmatrix} \text{---} \\ \text{---} \end{smallmatrix} \right]$ () 大島 憲昭			
S3	森野和彦 () $\left[\begin{smallmatrix} \text{---} \\ \text{---} \end{smallmatrix} \right]$ () 嶋野善文			

試合 No.	新潟大学	1	D0-2	3
6	新潟大学	1	D0-2 S1-1	3 東北大学
D1	島田久幸 (1) $\left[\begin{smallmatrix} 15 & -1 \\ 12 & -15 \\ 13 & -15 \end{smallmatrix} \right]$ (2) 猪瀬真哉 下平研二			及川浩司
D2	中村政徳 (0) $\left[\begin{smallmatrix} 5 & -15 \\ 12 & -15 \end{smallmatrix} \right]$ (2) 西岡 純博 大川正史			大沼 正宏
S1	下平研二 (2) $\left[\begin{smallmatrix} 15 & -4 \\ 15 & -8 \end{smallmatrix} \right]$ (0) 黒沢高秀			
S2	小杉信広 (1) $\left[\begin{smallmatrix} 10 & -15 \\ 15 & -9 \\ 14 & -18 \end{smallmatrix} \right]$ (2) 猪瀬真哉			
S3	島田久幸 () $\left[\begin{smallmatrix} \text{---} \\ \text{---} \end{smallmatrix} \right]$ () 及川浩司			

男子 団 体

MT 10.2

試合 No.	3			D2-0	0	北海道大学
7	大阪体育大学			S1-0		
D1	小田知則 (2)	$\begin{bmatrix} 15 & -8 \\ 15 & -11 \end{bmatrix}$	(0)	飯沼英人 八田和之		
D2	西崎書彦 (2)	$\begin{bmatrix} 17 & -18 \\ 15 & -8 \end{bmatrix}$	(1)	川津英之 中田篤		
S1	小田知則 (2)	$\begin{bmatrix} 15 & -10 \\ 15 & -3 \end{bmatrix}$	(0)	八田和之		
S2	西崎書彦 (1)	$\begin{bmatrix} \text{---} \\ \text{---} \end{bmatrix}$	(1)	中田篤		
S3	木村秀人 (1)	$\begin{bmatrix} \text{---} \\ \text{---} \end{bmatrix}$	(1)	飯沼英人		

2回戦

試合 No.	3			D2-0	0	国工師大学
10	中央大学			S1-0		
D1	福田昭典 (2)	$\begin{bmatrix} 15 & -6 \\ 15 & -6 \end{bmatrix}$	(0)	西岡真作夫 若松洋一		
D2	利便川原 (2)	$\begin{bmatrix} 15 & -4 \\ 15 & -5 \end{bmatrix}$	(0)	利便利夫 工藤理基		
S1	児玉和也 (2)	$\begin{bmatrix} 15 & -4 \\ 15 & -2 \end{bmatrix}$	(0)	正岡幹夫		
S2	福田昭典 (1)	$\begin{bmatrix} \text{---} \\ \text{---} \end{bmatrix}$	(1)	利便利夫		
S3	魚谷啓三 (1)	$\begin{bmatrix} \text{---} \\ \text{---} \end{bmatrix}$	(1)	若松洋一		

試合 No.	1			D1-1	3	東海大学
8	宮城教育大学			SU-2		
D1	飯沼康之 (0)	$\begin{bmatrix} 2 & -15 \\ 12 & -15 \end{bmatrix}$	(2)	鈴木一成 飯野正義		
D2	二階堂順一郎 (2)	$\begin{bmatrix} 15 & -9 \\ 15 & -6 \end{bmatrix}$	(0)	飯島孝昌 高橋秀典		
S1	佐藤 康 (0)	$\begin{bmatrix} 0 & -15 \\ 2 & -15 \end{bmatrix}$	(2)	寺島 剛志		
S2	高橋秀典 (1)	$\begin{bmatrix} 9 & -15 \\ 17 & -15 \\ 16 & -15 \end{bmatrix}$	(2)	坂倉 勝		
S3	二階堂順一郎 (1)	$\begin{bmatrix} \text{---} \\ \text{---} \end{bmatrix}$	(1)	上村 裕司		

試合 No.	3			D2-0	0	久留米大学
11	札幌大学			S1-0		
D1	鎌田英樹 (2)	$\begin{bmatrix} 15 & -8 \\ 15 & -6 \end{bmatrix}$	(0)	石井英二 佐藤 信		
D2	柳場秀彦 (2)	$\begin{bmatrix} 16 & -13 \\ 15 & -2 \end{bmatrix}$	(0)	柳地 永年 栗倉 弘二		
S1	本坂寛典 (2)	$\begin{bmatrix} 15 & -1 \\ 15 & -6 \end{bmatrix}$	(0)	石井英二		
S2	佐賀昭仁 (1)	$\begin{bmatrix} \text{---} \\ \text{---} \end{bmatrix}$	(1)	柳地 永年		
S3	佐藤 信 (1)	$\begin{bmatrix} \text{---} \\ \text{---} \end{bmatrix}$	(1)	栗倉 弘二		

試合 No.	2			D1-1	3	創価大学
9	大阪大学			S1-2		
D1	谷 俊男 (0)	$\begin{bmatrix} 9 & -15 \\ 2 & -15 \end{bmatrix}$	(2)	牛山利率 郡 慎一郎		
D2	森 陽二 (2)	$\begin{bmatrix} 15 & -10 \\ 15 & -7 \end{bmatrix}$	(0)	福地 俊夫 東正憲		
S1	大野 敏彦 (0)	$\begin{bmatrix} 13 & -15 \\ 3 & -15 \end{bmatrix}$	(2)	平野 信治		
S2	隅 清彰 (2)	$\begin{bmatrix} 15 & -9 \\ 15 & -7 \end{bmatrix}$	(0)	浅村 真一		
S3	東 正憲 (0)	$\begin{bmatrix} 12 & -15 \\ 1 & -15 \end{bmatrix}$	(2)	牛山利率		

試合 No.	3			D2-0	0	山形大学
12	近畿大学			S1-0		
D1	村山友二 (2)	$\begin{bmatrix} 15 & -4 \\ 15 & -1 \end{bmatrix}$	(0)	金子孝宏 江藤 祐樹		
D2	深 沢 寛二 (2)	$\begin{bmatrix} 15 & -1 \\ 15 & -2 \end{bmatrix}$	(0)	那須 隆秀 平野 均雄		
S1	江藤 祐樹 (2)	$\begin{bmatrix} 15 & -2 \\ 15 & -0 \end{bmatrix}$	(0)	那須 隆秀		
S2	早戸 尚人 (1)	$\begin{bmatrix} \text{---} \\ \text{---} \end{bmatrix}$	(1)	平 忍		
S3	村山 友二 (1)	$\begin{bmatrix} \text{---} \\ \text{---} \end{bmatrix}$	(1)	金子孝宏		

男子 団体

MT 793

試合 No.	大東文化大学	0	D0-2 S0-1	3	早稲田大学
13					
D1	嶋野善文 (1)	$\begin{matrix} 15-9 \\ 5-15 \\ 12-15 \end{matrix}$	(2)	見市昌弘 佐藤輝行	
D2	梶川秀夫 (0)	$\begin{matrix} 9-15 \\ 0-15 \end{matrix}$	(2)	長谷川峰夫 石川智	
S1	大島憲児 (0)	$\begin{matrix} 6-15 \\ 3-15 \end{matrix}$	(2)	佐藤輝行	
S2	前田篤 (1)	$\begin{matrix} \text{---} \\ \text{---} \end{matrix}$	(1)	見市昌弘	
S3	嶋野善文 (1)	$\begin{matrix} \text{---} \\ \text{---} \end{matrix}$	(1)	平尾裕	

試合 No.	龍谷大学	1	D1-1 S0-2	3	東北福祉大学
16					
D1	久保 裕 (1)	$\begin{matrix} 17-15 \\ 18-15 \\ 5-15 \end{matrix}$	(2)	鈴木理之 目崎幹生	
D2	三宅 雅夫 (2)	$\begin{matrix} 15-2 \\ 15-10 \end{matrix}$	(0)	早坂信幸 芝崎勝之	
S1	岸尾 浩行 (0)	$\begin{matrix} 9-15 \\ 6-15 \end{matrix}$	(2)	目崎幹生	
S2	景山 潤 (1)	$\begin{matrix} 12-15 \\ 13-15 \\ 15-15 \end{matrix}$	(2)	鈴木理之	
S3	三宅 雅夫 (1)	$\begin{matrix} \text{---} \\ 4-15 \\ 4-15 \\ \text{---} \end{matrix}$	(1)	早坂信幸 折利	

試合 No.	日本大学	3	D2-0 S1-0	0	名城大学
14					
D1	吉田 幸司 (2)	$\begin{matrix} 10-15 \\ 15-9 \\ 15-2 \end{matrix}$	(1)	五田 智央 上島 一登	
D2	山本 明 (2)	$\begin{matrix} 17-14 \\ 15-13 \end{matrix}$	(0)	北里 憲之 松本 周	
S1	杉山勝美 (2)	$\begin{matrix} 15-5 \\ 15-0 \end{matrix}$	(0)	近藤 豊	
S2	吉田 幸司 (1)	$\begin{matrix} \text{---} \\ \text{---} \end{matrix}$	(1)	北里 憲之	
S3	山本明 (1)	$\begin{matrix} \text{---} \\ \text{---} \end{matrix}$	(1)	五田 智央	

試合 No.	北海道 教育大学 札幌分校	0	D0-2 S0-1	3	筑波大学
17					
D1	小林 敬史 (0)	$\begin{matrix} 2-15 \\ 10-15 \end{matrix}$	(2)	小野 満 哲 菅西 秀行	
D2	森 靖明 (0)	$\begin{matrix} 10-15 \\ 1-15 \end{matrix}$	(2)	高田 次明 山崎 英明	
S1	福本 敏洋 (0)	$\begin{matrix} 1-15 \\ 1-15 \end{matrix}$	(2)	松原 康則	
S2	小林 敬史 (1)	$\begin{matrix} \text{---} \\ \text{---} \end{matrix}$	(1)	小野 満 哲	
S3	森 靖明 (1)	$\begin{matrix} \text{---} \\ \text{---} \end{matrix}$	(1)	菅西 秀行	

試合 No.	大正経済大学	1	D0-2 S1-1	3	関東学院大学
15					
D1	高世啓之 (0)	$\begin{matrix} 10-15 \\ 13-15 \end{matrix}$	(2)	三浦 達洋 砺波 秀雄	
D2	新冢 勉 (0)	$\begin{matrix} 7-15 \\ 1-15 \end{matrix}$	(2)	藤井 至 森田 幸希	
S1	山下 百穂 (2)	$\begin{matrix} 15-12 \\ 15-7 \end{matrix}$	(0)	今板 秀之	
S2	藤原 琢伍 (0)	$\begin{matrix} 9-15 \\ 8-15 \end{matrix}$	(2)	田頭 伸行	
S3	土神 政道 (1)	$\begin{matrix} \text{---} \\ \text{---} \end{matrix}$	(1)	砺波 秀雄	

試合 No.	日本体育大学	3	D2-0 S1-0	0	東北大学
18					
D1	本館 栄工 (2)	$\begin{matrix} 15-2 \\ 15-2 \end{matrix}$	(0)	猪俣 真哉 及川 浩司	
D2	福田 憲 (2)	$\begin{matrix} 15-4 \\ 15-2 \end{matrix}$	(0)	西園 伸起堂 大沼 正宏	
S1	佐藤 浩 (2)	$\begin{matrix} 15-1 \\ 15-3 \end{matrix}$	(0)	及川 浩司	
S2	石橋 隆 (1)	$\begin{matrix} \text{---} \\ \text{---} \end{matrix}$	(1)	猪俣 真哉	
S3	岩瀬 公 (1)	$\begin{matrix} \text{---} \\ \text{---} \end{matrix}$	(1)	黒沢 高介	

男子 団体

MT 204

試合 No.		D 0-2	S 1-1	3	青山学院 大学
19	天理大学	1			
D1	亀井浩之 (0)	$\begin{matrix} 6-15 \\ 4-15 \end{matrix}$	(2)	田丸津和太郎 藤野田直行	
D2	乾伸行 (0)	$\begin{matrix} 8-15 \\ 12-15 \end{matrix}$	(2)	野嶋 工 山本 義昭	
S1	福山 敏 (2)	$\begin{matrix} 15-9 \\ 11-18 \\ 15-11 \end{matrix}$	(1)	糸川 剛	
S2	亀井浩之 (0)	$\begin{matrix} 7-15 \\ 7-15 \end{matrix}$	(2)	山本 義昭	
S3	乾伸行 ()	$\begin{matrix} \text{---} \\ \text{---} \end{matrix}$	()	晴津耕太郎	

試合 No.		D 0-2	S 0-1	3	東海大学
22	福岡大学	0			
D1	宮崎 登 (0)	$\begin{matrix} 6-15 \\ 16-17 \end{matrix}$	(2)	垣谷 明 上村 裕司	
D2	松川 穂 (1)	$\begin{matrix} 10-15 \\ 15-7 \\ 15-18 \end{matrix}$	(2)	寺島 剛志 鈴木 一成	
S1	植原 俊 (0)	$\begin{matrix} 11-15 \\ 8-15 \end{matrix}$	(2)	坂名 勝	
S2	宮崎 登 ()	$\begin{matrix} \text{---} \\ \text{---} \end{matrix}$	()	寺島 剛志	
S3	三次 英昭 ()	$\begin{matrix} \text{---} \\ \text{---} \end{matrix}$	()	鈴木 一成	

試合 No.		D 2-0	S 1-0	0	仙台大学
20	同志社大学	3			
D1	東畑 健一 (2)	$\begin{matrix} 6-15 \\ 15-8 \\ 15-2 \end{matrix}$	(1)	竹島 浩 谷地 信彦	
D2	岡 公宏 (2)	$\begin{matrix} 15-2 \\ 15-0 \end{matrix}$	(0)	海元 沢季 佐藤 道明	
S1	三内 典生 (2)	$\begin{matrix} 15-9 \\ 11-15 \\ 15-3 \end{matrix}$	(1)	柴垣 昌之	
S2	広谷 勲 ()	$\begin{matrix} \text{---} \\ \text{---} \end{matrix}$	()	海元 沢季	
S3	松本 泰典 ()	$\begin{matrix} \text{---} \\ \text{---} \end{matrix}$	()	谷地 信彦	

試合 No.		D 0-2	S 0-1	3	慶応義塾 大学
23	京都産業大学	0			
D1	南 延 健 (1)	$\begin{matrix} 12-15 \\ 15-8 \\ 7-15 \end{matrix}$	(2)	岡田 政明 諏訪 隆博	
D2	上原 雅可 (0)	$\begin{matrix} 11-15 \\ 12-15 \end{matrix}$	(2)	加藤 正裕 加藤 正裕	
S1	田村 昌義 (0)	$\begin{matrix} 7-15 \\ 7-15 \end{matrix}$	(2)	諏訪 隆博	
S2	村山 昌洋 ()	$\begin{matrix} \text{---} \\ \text{---} \end{matrix}$	()	加藤 正裕	
S3	坂 勝 義 ()	$\begin{matrix} \text{---} \\ \text{---} \end{matrix}$	()	岡田 政明	

試合 No.		D 0-2	S 0-1	3	専修大学
21	大阪体育大学	0			
D1	小田 知則 (0)	$\begin{matrix} 8-15 \\ 5-15 \end{matrix}$	(2)	小中 英智 武藤 義裕	
D2	西崎 書彦 (0)	$\begin{matrix} 8-15 \\ 13-15 \end{matrix}$	(2)	中村 浩二 佐々木 力	
S1	小田 知則 (0)	$\begin{matrix} 17-18 \\ 4-15 \end{matrix}$	(2)	石井 裕二	
S2	西崎 書彦 ()	$\begin{matrix} \text{---} \\ \text{---} \end{matrix}$	()	斎藤 隆	
S3	木村 香人 ()	$\begin{matrix} \text{---} \\ \text{---} \end{matrix}$	()	佐々木 力	

試合 No.		D 2-0	S 1-0	0	札幌学院 大学
24	金沢大学	3			
D1	長岡 正二 (2)	$\begin{matrix} 15-5 \\ 15-5 \end{matrix}$	(0)	青木 寿文 新井 光寿	
D2	斎藤 裕司 (2)	$\begin{matrix} 15-7 \\ 15-2 \end{matrix}$	(0)	松井 康彦 森田 龍治	
S1	長岡 正二 (2)	$\begin{matrix} 17-16 \\ 15-12 \end{matrix}$	(0)	青木 寿文	
S2	斎藤 裕司 ()	$\begin{matrix} \text{---} \\ \text{---} \end{matrix}$	()	新井 光寿	
S3	長岡 正二 ()	$\begin{matrix} \text{---} \\ \text{---} \end{matrix}$	()	松井 康彦	

男子 団 体

試合

MT

試合 No. 25	創価大学 <input type="checkbox"/> 0 D0-2 S0-1 <input type="checkbox"/> 3 法政大学
D1	牛山利幸(0) $\left[\begin{smallmatrix} 9 & - & 15 \\ 9 & - & 15 \end{smallmatrix} \right]$ (2) 宮 康三 平野信治 角谷淳一
D2	福地 俊夫(0) $\left[\begin{smallmatrix} 4 & - & 15 \\ 2 & - & 15 \end{smallmatrix} \right]$ (2) 生井沢勝美 植松 誠義 町田文彦
S1	平野信治(0) $\left[\begin{smallmatrix} 2 & - & 15 \\ 6 & - & 15 \end{smallmatrix} \right]$ (2) 立本 敬人
S2	牛山利幸() $\left[\begin{smallmatrix} \text{---} \\ \text{---} \end{smallmatrix} \right]$ () 角谷淳一
S3	木屋 学 () $\left[\begin{smallmatrix} \text{---} \\ \text{---} \end{smallmatrix} \right]$ () 生井沢勝美

試合 No. 28	日本大学 <input type="checkbox"/> 3 D2-0 S1-0 <input type="checkbox"/> 0 関東学院大学
D1	吉田 幸司(2) $\left[\begin{smallmatrix} 12 & - & 15 \\ 15 & - & 9 \\ 15 & - & 4 \end{smallmatrix} \right]$ (1) 清涼 守 川井健司 砺波 秀雄
D2	山本明彦() $\left[\begin{smallmatrix} 17 & - & 15 \\ 8 & - & 15 \\ 15 & - & 8 \end{smallmatrix} \right]$ () 藤井 圭 気谷 篤人 森田 幸希
S1	杉山勝美(2) $\left[\begin{smallmatrix} 15 & - & 11 \\ 15 & - & 9 \end{smallmatrix} \right]$ (0) 田頭伸行
S2	山本明彦() $\left[\begin{smallmatrix} \text{---} \\ \text{---} \end{smallmatrix} \right]$ () 砺波 秀雄
S3	吉田 幸司() $\left[\begin{smallmatrix} \text{---} \\ \text{---} \end{smallmatrix} \right]$ () 清涼 守

試合 No. 26	3回戦 中央大学 <input type="checkbox"/> 3 D2-0 S1-0 <input type="checkbox"/> 0 札幌大学
D1	福田昭典(2) $\left[\begin{smallmatrix} 15 & - & 12 \\ 15 & - & 9 \end{smallmatrix} \right]$ (0) 鎌田 秀樹 魚谷 啓法 佐藤 信
D2	勅使川原 尚(2) $\left[\begin{smallmatrix} 15 & - & 5 \\ 15 & - & 10 \end{smallmatrix} \right]$ (0) 橋場 秀登 平井 保光 秦 秀二
S1	児玉和也(2) $\left[\begin{smallmatrix} 15 & - & 9 \\ 15 & - & 13 \end{smallmatrix} \right]$ (0) 佐賀昭仁
S2	福田昭典() $\left[\begin{smallmatrix} \text{---} \\ \text{---} \end{smallmatrix} \right]$ () 佐藤 信
S3	魚谷 啓法() $\left[\begin{smallmatrix} \text{---} \\ \text{---} \end{smallmatrix} \right]$ () 本塚 憲興

試合 No. 29	東北福祉大学 <input type="checkbox"/> 0 D0-2 S0-1 <input type="checkbox"/> 3 筑波大学
D1	鈴木 理之(0) $\left[\begin{smallmatrix} 13 & - & 18 \\ 10 & - & 15 \end{smallmatrix} \right]$ (2) 高田次郎 目崎 幹生 山形 英明
D2	早坂 信幸(0) $\left[\begin{smallmatrix} 12 & - & 15 \\ 0 & - & 15 \end{smallmatrix} \right]$ (2) 小野満 哲 菅原 資浩 宮西 秀行
S1	目崎 幹生(0) $\left[\begin{smallmatrix} 5 & - & 15 \\ 10 & - & 15 \end{smallmatrix} \right]$ (2) 松原 康則
S2	鈴木 理之() $\left[\begin{smallmatrix} \text{---} \\ \text{---} \end{smallmatrix} \right]$ () 小野満 哲
S3	早坂 信幸() $\left[\begin{smallmatrix} \text{---} \\ \text{---} \end{smallmatrix} \right]$ () 宮西 秀行

試合 No. 27	近畿大学 <input type="checkbox"/> 3 D1-1 S2-1 <input type="checkbox"/> 2 早稲田大学
D1	村山友二(2) $\left[\begin{smallmatrix} 15 & - & 3 \\ 15 & - & 8 \end{smallmatrix} \right]$ (0) 中村徹郎 江藤裕樹 村井清憲
D2	深沢 賢二(1) $\left[\begin{smallmatrix} 13 & - & 18 \\ 15 & - & 10 \\ 12 & - & 15 \end{smallmatrix} \right]$ (2) 見市昌弘 早戸 敏雄 佐藤輝行
S1	村山友二(2) $\left[\begin{smallmatrix} 15 & - & 12 \\ 15 & - & 8 \end{smallmatrix} \right]$ (0) 平尾 裕
S2	早戸 敏雄(0) $\left[\begin{smallmatrix} 12 & - & 15 \\ 9 & - & 15 \end{smallmatrix} \right]$ (2) 佐藤輝行
S3	江藤裕樹(2) $\left[\begin{smallmatrix} 15 & - & 11 \\ 15 & - & 12 \end{smallmatrix} \right]$ (0) 見市昌弘

試合 No. 30	日体育大学 <input type="checkbox"/> 3 D2-0 S1-0 <input type="checkbox"/> 0 青山学院大学
D1	浜北和彦(2) $\left[\begin{smallmatrix} 15 & - & 11 \\ 15 & - & 9 \end{smallmatrix} \right]$ (0) 畠津耕太郎 米輪 栄士 鶴田 直行
D2	佐藤 浩(2) $\left[\begin{smallmatrix} 15 & - & 6 \\ 15 & - & 12 \end{smallmatrix} \right]$ (0) 的場 工 石橋 隆 山本 義昭
S1	岩淵公一(2) $\left[\begin{smallmatrix} 15 & - & 4 \\ 15 & - & 7 \end{smallmatrix} \right]$ (0) 鶴田 直行
S2	石橋 隆() $\left[\begin{smallmatrix} \text{---} \\ \text{---} \end{smallmatrix} \right]$ () 畠津耕太郎
S3	浜北和彦() $\left[\begin{smallmatrix} \text{---} \\ \text{---} \end{smallmatrix} \right]$ () 山本 義昭

男子 団 体

496

MT

試合 No.	同志社大学	3	D2-0	0	専修大学
31			S1-0		
D1	東畑健一 三角典生	(2)	$\left[\begin{matrix} 15 & - & 13 \\ 15 & = & 4 \end{matrix} \right]$	(0)	石井裕二 藤沢 智
D2	松本泰典 岡 公宏	(2)	$\left[\begin{matrix} 8 & - & 15 \\ 15 & = & 13 \\ 15 & = & 5 \end{matrix} \right]$	(1)	小中 葵 智 武藤 義 裕
S1	三角典生	(2)	$\left[\begin{matrix} 15 & - & 15 \\ 5 & = & 15 \\ 15 & = & 15 \end{matrix} \right]$	(1)	斉藤 隆
S2	岡 公宏	()	$\left[\begin{matrix} \text{---} \\ \text{---} \\ \text{---} \end{matrix} \right]$	()	佐々木 力
S3	松本泰典	()	$\left[\begin{matrix} \text{---} \\ \text{---} \\ \text{---} \end{matrix} \right]$	()	石井裕二

試合 No.	中央大学	1	D2-0	3	近畿大学
34			S1-0		
D1	福田 昭典 勅使原 尚	(0)	$\left[\begin{matrix} 14 & - & 18 \\ 7 & = & 15 \end{matrix} \right]$	(2)	村山 友二 江藤 裕樹
D2	平井 保光 前家 英樹	(1)	$\left[\begin{matrix} 15 & - & 10 \\ 4 & = & 15 \\ 10 & = & 15 \end{matrix} \right]$	(2)	早戸 敬雄 浜吹 栄次
S1	福田 昭典	(2)	$\left[\begin{matrix} 15 & - & 8 \\ 15 & = & 8 \end{matrix} \right]$	(0)	村山 友二
S2	平井 保光	(0)	$\left[\begin{matrix} 11 & - & 15 \\ 3 & = & 15 \end{matrix} \right]$	(2)	江藤 裕樹
S3	魚谷 啓法	()	$\left[\begin{matrix} \text{---} \\ \text{---} \\ \text{---} \end{matrix} \right]$	()	早戸 敬雄

試合 No.	東海大学	3	D1-1	1	慶応義塾大学
32			S2-0		
D1	坂倉 勝 上村 裕司	(0)	$\left[\begin{matrix} 1 & - & 15 \\ 3 & = & 15 \end{matrix} \right]$	(2)	岡田政朗 諏訪隆博
D2	寺島 剛志 鈴木 一成	(2)	$\left[\begin{matrix} 15 & - & 2 \\ 15 & = & 10 \end{matrix} \right]$	(0)	若田好造 加藤 正裕
S1	坂倉 勝	(2)	$\left[\begin{matrix} 15 & - & 11 \\ 9 & = & 15 \\ 15 & = & 8 \end{matrix} \right]$	(1)	諏訪隆博
S2	寺島 剛志	(2)	$\left[\begin{matrix} 15 & - & 11 \\ 15 & = & 11 \end{matrix} \right]$	(0)	加藤 正裕
S3	鈴木 一成	()	$\left[\begin{matrix} \text{---} \\ \text{---} \\ \text{---} \end{matrix} \right]$	()	岡田政朗

試合 No.	日本大学	3	D2-0	1	筑波大学
35			S1-1		
D1	吉田 平司 川井 健司	(2)	$\left[\begin{matrix} 18 & - & 13 \\ 15 & = & 4 \end{matrix} \right]$	(0)	小野満 哲 菅西 秀行
D2	山本 明彦 気谷 篤人	(2)	$\left[\begin{matrix} 15 & - & 8 \\ 15 & = & 4 \end{matrix} \right]$	(0)	高田 次郎 山形 英明
S1	吉田 平司	(1)	$\left[\begin{matrix} 15 & - & 11 \\ 3 & = & 15 \\ 10 & = & 15 \end{matrix} \right]$	(2)	小野満 哲
S2	山本 明彦	(2)	$\left[\begin{matrix} 15 & - & 11 \\ 15 & = & 10 \end{matrix} \right]$	(0)	山形 英明
S3	杉山 勝美	()	$\left[\begin{matrix} \text{---} \\ \text{---} \\ \text{---} \end{matrix} \right]$	()	菅西 秀行

試合 No.	金沢大学	0	D0-2	3	法政大学
33			S0-1		
D1	長南 正二 長丸 茂人	(0)	$\left[\begin{matrix} 2 & - & 15 \\ 9 & = & 15 \end{matrix} \right]$	(2)	生井沢 勝美 町田 文彦
D2	遠藤 裕司 藤田 幸雄	(0)	$\left[\begin{matrix} 10 & - & 15 \\ 4 & = & 15 \end{matrix} \right]$	(2)	宮 康 三 角 谷 淳 一
S1	長南 正二	(0)	$\left[\begin{matrix} 9 & - & 15 \\ 3 & = & 15 \end{matrix} \right]$	(2)	立本 敬人
S2	長丸 茂人	()	$\left[\begin{matrix} \text{---} \\ \text{---} \\ \text{---} \end{matrix} \right]$	()	角 谷 淳 一
S3	遠藤 裕司	()	$\left[\begin{matrix} \text{---} \\ \text{---} \\ \text{---} \end{matrix} \right]$	()	生井沢 勝美

試合 No.	日本精大学	3	D2-0	0	同志社大学
36			S1-0		
D1	福田 史 喜多 啓	(2)	$\left[\begin{matrix} 15 & - & 5 \\ 15 & = & 2 \end{matrix} \right]$	(0)	東畑 健一 三角 典生
D2	浜北 和彦 木船 栄士	(2)	$\left[\begin{matrix} 15 & - & 11 \\ 15 & = & 11 \end{matrix} \right]$	(0)	松本 泰典 岡 公宏
S1	石橋 隆	(2)	$\left[\begin{matrix} 15 & - & 5 \\ 15 & = & 5 \end{matrix} \right]$	(0)	広谷 勲
S2	岩 淵 公	()	$\left[\begin{matrix} \text{---} \\ \text{---} \\ \text{---} \end{matrix} \right]$	()	岡 公宏
S3	佐藤 浩	()	$\left[\begin{matrix} \text{---} \\ \text{---} \\ \text{---} \end{matrix} \right]$	()	松本 泰典

男子団体

207

M7

試合 No.	39	日本体育大学 D1-1 1 S2-0	政法大学
D1	福田 美 (0) $\left[\begin{matrix} 9 \\ 7-15 \end{matrix} \right]$ (2) 生井沢勝美 喜多 勇 (1) $\left[\begin{matrix} 9 \\ 7-15 \end{matrix} \right]$ (2) 町田文彦	D2	渡北和彦 (2) $\left[\begin{matrix} 15 \\ 11-15 \end{matrix} \right]$ (1) 宮康二 不船栄士 (1) $\left[\begin{matrix} 15 \\ 11-15 \end{matrix} \right]$ (1) 角谷淳一
S1	佐藤 浩 (2) $\left[\begin{matrix} 18 \\ 15-14 \end{matrix} \right]$ (0) 町田文彦	S2	渡北和彦 (2) $\left[\begin{matrix} 17 \\ 15-14 \end{matrix} \right]$ (0) 生井沢勝美
S3	福田 美 (1) $\left[\begin{matrix} \dots \\ \dots \end{matrix} \right]$ (1) 宮康二	S2	渡北和彦 (1) $\left[\begin{matrix} \dots \\ \dots \end{matrix} \right]$ (1) 宮康二
S3	福田 美 (1) $\left[\begin{matrix} \dots \\ \dots \end{matrix} \right]$ (1) 宮康二	S2	渡北和彦 (1) $\left[\begin{matrix} \dots \\ \dots \end{matrix} \right]$ (1) 宮康二

試合 No.	38	近畿大学 D1-1 3 S2-0	日本大学
D1	村山友二 (2) $\left[\begin{matrix} 18-14 \\ 15-8 \end{matrix} \right]$ (0) 吉田幸司 江藤裕樹 (2) $\left[\begin{matrix} 15 \\ 7-15 \end{matrix} \right]$ (1) 山本明彦 早戸敬雄 (1) $\left[\begin{matrix} 15 \\ 11-15 \end{matrix} \right]$ (2) 角谷淳一	D2	山本明彦 (2) $\left[\begin{matrix} 15 \\ 11-15 \end{matrix} \right]$ (1) 宮康二 山本明彦 (2) $\left[\begin{matrix} 15 \\ 11-15 \end{matrix} \right]$ (1) 宮康二
S1	村山友二 (2) $\left[\begin{matrix} 17 \\ 15-14 \end{matrix} \right]$ (1) 杉山勝美	S1	吉田幸司 (0) $\left[\begin{matrix} 11 \\ 8-15 \end{matrix} \right]$ (2) 生井沢勝美
S2	江藤裕樹 (2) $\left[\begin{matrix} 15 \\ 15-5 \end{matrix} \right]$ (0) 吉田幸司	S2	山本明彦 (0) $\left[\begin{matrix} 11 \\ 11-15 \end{matrix} \right]$ (2) 宮康二
S3	早戸敬雄 (1) $\left[\begin{matrix} \dots \\ \dots \end{matrix} \right]$ (1) 山本明彦	S3	杉山勝美 (1) $\left[\begin{matrix} \dots \\ \dots \end{matrix} \right]$ (1) 町田文彦

試合 No.	41	日本大学 D1-1 1 S2-0 2 3	政法大学
D1	吉田幸司 (0) $\left[\begin{matrix} 14 \\ 8-17 \end{matrix} \right]$ (2) 生井沢勝美 川井健司 (0) $\left[\begin{matrix} 14 \\ 8-17 \end{matrix} \right]$ (2) 生井沢勝美	D2	山本明彦 (2) $\left[\begin{matrix} 15 \\ 11-15 \end{matrix} \right]$ (1) 宮康二 角谷淳一 (1) $\left[\begin{matrix} 15 \\ 11-15 \end{matrix} \right]$ (1) 角谷淳一
S1	吉田幸司 (0) $\left[\begin{matrix} 11 \\ 8-15 \end{matrix} \right]$ (2) 生井沢勝美	S1	吉田幸司 (0) $\left[\begin{matrix} 11 \\ 8-15 \end{matrix} \right]$ (2) 生井沢勝美
S2	山本明彦 (0) $\left[\begin{matrix} 11 \\ 11-15 \end{matrix} \right]$ (2) 宮康二	S2	山本明彦 (0) $\left[\begin{matrix} 11 \\ 11-15 \end{matrix} \right]$ (2) 宮康二
S3	杉山勝美 (1) $\left[\begin{matrix} \dots \\ \dots \end{matrix} \right]$ (1) 町田文彦	S3	杉山勝美 (1) $\left[\begin{matrix} \dots \\ \dots \end{matrix} \right]$ (1) 町田文彦

試合 No.	37	東海大学 D0-2 0 S0-1 3	政法大学
D1	飯島 亮 (0) $\left[\begin{matrix} 1-15 \\ 10-15 \end{matrix} \right]$ (2) 宮康二 青藤 武彦 (2) $\left[\begin{matrix} 10 \\ 10-15 \end{matrix} \right]$ (2) 角谷淳一	D2	寺島 剛志 (0) $\left[\begin{matrix} 6 \\ 9-15 \end{matrix} \right]$ (2) 生井沢勝美 鈴木一茂 (0) $\left[\begin{matrix} 6 \\ 9-15 \end{matrix} \right]$ (2) 町田文彦
S1	坂倉 勝 (0) $\left[\begin{matrix} 6 \\ 6-15 \end{matrix} \right]$ (2) 角谷淳一	S1	早戸敬雄 (1) $\left[\begin{matrix} 15 \\ 13-10 \end{matrix} \right]$ (2) 佐藤 浩
S2	鈴木一茂 (1) $\left[\begin{matrix} \dots \\ \dots \end{matrix} \right]$ (1) 宮康二	S2	村山友二 (0) $\left[\begin{matrix} 6 \\ 6-15 \end{matrix} \right]$ (2) 福田 美
S3	寺島 剛志 (1) $\left[\begin{matrix} \dots \\ \dots \end{matrix} \right]$ (1) 生井沢勝美	S3	江藤裕樹 (1) $\left[\begin{matrix} \dots \\ \dots \end{matrix} \right]$ (1) 渡北和彦

女子 団 体

L.T.

試合 No.	1	1 北海道教育大 札幌分校	D1-1 S0-2	1 1 2 3
試合 No.	1	山本直美 (0) $\left[\begin{smallmatrix} 10 \\ 7 \end{smallmatrix} = \begin{smallmatrix} 15 \\ 15 \end{smallmatrix} \right]$ (2) 本宮中元 江川敬子		小林純恵
試合 No.	2	蛇目智美 (2) $\left[\begin{smallmatrix} 15 \\ 17 \end{smallmatrix} = \begin{smallmatrix} 6 \\ 14 \end{smallmatrix} \right]$ (0) 佐藤佳葉 知花明美		植村恵
試合 No.	3	山本直美 (0) $\left[\begin{smallmatrix} 1 \\ 1 \end{smallmatrix} = \begin{smallmatrix} 11 \\ 11 \end{smallmatrix} \right]$ (2) 小林純恵		
試合 No.	4	岡本和由 (0) $\left[\begin{smallmatrix} 4 \\ 3 \end{smallmatrix} = \begin{smallmatrix} 11 \\ 11 \end{smallmatrix} \right]$ (2) 本宮中元		
試合 No.	5	知花明美 () $\left[\begin{smallmatrix} \quad \\ \quad \end{smallmatrix} = \begin{smallmatrix} \quad \\ \quad \end{smallmatrix} \right]$ () 佐藤佳葉		

試合 No.	4	0 東海大 学	D0-2 S0-1	0 3
試合 No.	1	岩田千絵 (0) $\left[\begin{smallmatrix} 4 \\ 6 \end{smallmatrix} = \begin{smallmatrix} 15 \\ 15 \end{smallmatrix} \right]$ (2) 石井智美 安田反栄		川野名智美
試合 No.	2	八木多美恵 (0) $\left[\begin{smallmatrix} 3 \\ 3 \end{smallmatrix} = \begin{smallmatrix} 15 \\ 15 \end{smallmatrix} \right]$ (2) 牧畑里佳 松浦薫		森裕子
試合 No.	3	岩田千絵 (0) $\left[\begin{smallmatrix} 1 \\ 1 \end{smallmatrix} = \begin{smallmatrix} 11 \\ 11 \end{smallmatrix} \right]$ (2) 川野智美		
試合 No.	4	八木多美恵 () $\left[\begin{smallmatrix} \quad \\ \quad \end{smallmatrix} = \begin{smallmatrix} \quad \\ \quad \end{smallmatrix} \right]$ () 石井智美		
試合 No.	5	田口小百合 () $\left[\begin{smallmatrix} \quad \\ \quad \end{smallmatrix} = \begin{smallmatrix} \quad \\ \quad \end{smallmatrix} \right]$ () 金井裕子		

試合 No.	2	1 武庫川女子 大学	D0-2 S1-1	1 3
試合 No.	1	小原美樹子 (0) $\left[\begin{smallmatrix} 5 \\ 4 \end{smallmatrix} = \begin{smallmatrix} 15 \\ 15 \end{smallmatrix} \right]$ (2) 大町有希 長谷川敬子		小屋松明己
試合 No.	2	加藤弘美 (0) $\left[\begin{smallmatrix} 2 \\ 2 \end{smallmatrix} = \begin{smallmatrix} 15 \\ 15 \end{smallmatrix} \right]$ (2) 村田浩子 朝一知子		青木真己
試合 No.	3	朝一知子 (2) $\left[\begin{smallmatrix} 8 \\ 11 \end{smallmatrix} = \begin{smallmatrix} 11 \\ 4 \end{smallmatrix} \right]$ (1) 大町有希		
試合 No.	4	加藤弘美 (0) $\left[\begin{smallmatrix} 1 \\ 0 \end{smallmatrix} = \begin{smallmatrix} 11 \\ 11 \end{smallmatrix} \right]$ (2) 村田浩子		
試合 No.	5	小原美樹子 () $\left[\begin{smallmatrix} \quad \\ \quad \end{smallmatrix} = \begin{smallmatrix} \quad \\ \quad \end{smallmatrix} \right]$ () 小屋松明己		

試合 No.	5	3 金沢女子 短期大学	D1-1 S2-0	3 1
試合 No.	1	田村三子 (0) $\left[\begin{smallmatrix} 15 \\ 8 \end{smallmatrix} = \begin{smallmatrix} 11 \\ 15 \end{smallmatrix} \right]$ (2) 前川裕美 下森子美子		石田由希
試合 No.	2	嵯峨由子 (2) $\left[\begin{smallmatrix} 15 \\ 15 \end{smallmatrix} = \begin{smallmatrix} 9 \\ 4 \end{smallmatrix} \right]$ (0) 水口修江 嵯峨由子		堅田美奈子
試合 No.	3	下森子美子 (2) $\left[\begin{smallmatrix} 11 \\ 11 \end{smallmatrix} = \begin{smallmatrix} 10 \\ 8 \end{smallmatrix} \right]$ (1) 前川裕美		
試合 No.	4	嵯峨由子 (2) $\left[\begin{smallmatrix} 11 \\ 11 \end{smallmatrix} = \begin{smallmatrix} 11 \\ 4 \end{smallmatrix} \right]$ (0) 水口修江		
試合 No.	5	嵯峨由子 () $\left[\begin{smallmatrix} \quad \\ \quad \end{smallmatrix} = \begin{smallmatrix} \quad \\ \quad \end{smallmatrix} \right]$ () 堅田美奈子		

試合 No.	3	3 関西外国語 大学	D2-0 S1-0	3 0
試合 No.	1	渡辺真理子 (2) $\left[\begin{smallmatrix} 15 \\ 15 \end{smallmatrix} = \begin{smallmatrix} 12 \\ 11 \end{smallmatrix} \right]$ (0) 春木香里 平井扶由子		井上智子
試合 No.	2	松本北三 (2) $\left[\begin{smallmatrix} 15 \\ 17 \end{smallmatrix} = \begin{smallmatrix} 17 \\ 14 \end{smallmatrix} \right]$ (1) 谷公恵 高崎奈保美		畑中美智子
試合 No.	3	平井扶由子 (2) $\left[\begin{smallmatrix} 11 \\ 11 \end{smallmatrix} = \begin{smallmatrix} 4 \\ 4 \end{smallmatrix} \right]$ (0) 井上智子		
試合 No.	4	高崎奈保美 () $\left[\begin{smallmatrix} \quad \\ \quad \end{smallmatrix} = \begin{smallmatrix} \quad \\ \quad \end{smallmatrix} \right]$ () 春木香里		
試合 No.	5	渡辺真理子 () $\left[\begin{smallmatrix} \quad \\ \quad \end{smallmatrix} = \begin{smallmatrix} \quad \\ \quad \end{smallmatrix} \right]$ () 石山奈津子		

試合 No.	6	3 北海道教育 大学札幌分校	D2-0 S1-0	3 0
試合 No.	1	池田芳恵 (2) $\left[\begin{smallmatrix} 15 \\ 15 \end{smallmatrix} = \begin{smallmatrix} 2 \\ 2 \end{smallmatrix} \right]$ (0) 本宮中元 北浦道代		小林純恵
試合 No.	2	今村薫 (2) $\left[\begin{smallmatrix} 15 \\ 15 \end{smallmatrix} = \begin{smallmatrix} 0 \\ 2 \end{smallmatrix} \right]$ (0) 佐藤佳葉 清水浩美		植村恵
試合 No.	3	北浦道代 (2) $\left[\begin{smallmatrix} 11 \\ 11 \end{smallmatrix} = \begin{smallmatrix} 0 \\ 1 \end{smallmatrix} \right]$ (0) 小林純恵		
試合 No.	4	今村薫 () $\left[\begin{smallmatrix} \quad \\ \quad \end{smallmatrix} = \begin{smallmatrix} \quad \\ \quad \end{smallmatrix} \right]$ () 佐藤佳葉		
試合 No.	5	池田芳恵 () $\left[\begin{smallmatrix} \quad \\ \quad \end{smallmatrix} = \begin{smallmatrix} \quad \\ \quad \end{smallmatrix} \right]$ () 本宮中元		

女子 団 体

2

LT

試合 No.	東北福祉 大学	0	D2-2	3	東京女子体育 大学
7.					
D1	佐藤幸志(0) 渡辺礼子	$\begin{matrix} 6-15 \\ 2-15 \end{matrix}$	(2)	千葉昌志 黒川孝子	
D2	江川千代(0) 西巻恵子	$\begin{matrix} 11-15 \\ 8-15 \end{matrix}$	(2)	鳥屋由恵 森真由美	
S1	佐藤幸志(1)	$\begin{matrix} 6-11 \\ 4-11 \end{matrix}$	(2)	黒川孝子	
S2	江川千代()	$\begin{matrix} \text{---} \\ \text{---} \end{matrix}$	(1)	千葉昌志	
S3	西巻恵子()	$\begin{matrix} \text{---} \\ \text{---} \end{matrix}$	(1)	森真由美	

試合 No.	筑波大学	3	D2-0	0	東海大学
10					
D1	谷藤千香(2) 本田みどり	$\begin{matrix} 15-10 \\ 15-8 \end{matrix}$	(0)	石井智美 川野名智美	
D2	佐木道子(2) 永瀬実香	$\begin{matrix} 15-8 \\ 15-8 \end{matrix}$	(0)	牧畑里佳 森 祐子	
S1	谷藤千香(2)	$\begin{matrix} 8-11 \\ 11-2 \end{matrix}$	(1)	川野名智美	
S2	佐木道子()	$\begin{matrix} \text{---} \\ \text{---} \end{matrix}$	()	石井 智美	
S3	本田みどり()	$\begin{matrix} \text{---} \\ \text{---} \end{matrix}$	()	金井裕子	

試合 No.	専修大学	3	D2-0	1	武庫川 女子大学
8					
D1	関田律子(2) 神崎恵子	$\begin{matrix} 15-9 \\ 15-8 \end{matrix}$	(0)	村田浩子 春木真己	
D2	大間豆希(2) 青木美幸	$\begin{matrix} 15-7 \\ 15-5 \end{matrix}$	(0)	大町有希 日川恵理	
S1	西塚比々(0)	$\begin{matrix} 5-11 \\ 9-11 \end{matrix}$	(2)	村田浩子	
S2	関田律子(2)	$\begin{matrix} 11-5 \\ 11-2 \end{matrix}$	(0)	大町有希	
S3	大間豆希子()	$\begin{matrix} \text{---} \\ \text{---} \end{matrix}$	()	春木真己	

試合 No.	天理大学	2	D2-2	3	北海道女子 短期大学
11					
D1	小柄左恵子(1) 林中み子	$\begin{matrix} 18-16 \\ 8-15 \end{matrix}$	(2)	池尾郁子 小笠原 満	
D2	奥田真由美(0) 北野玲子	$\begin{matrix} 7-15 \\ 8-15 \end{matrix}$	(2)	目黒比々 羽立貴代子	
S1	小柄左恵子(2)	$\begin{matrix} 11-5 \\ 11-4 \end{matrix}$	(0)	池尾郁子	
S2	林中み子(2)	$\begin{matrix} 12-11 \\ 11-3 \end{matrix}$	(0)	岩橋恵子	
S3	北野玲子(0)	$\begin{matrix} 11-12 \\ 3-11 \end{matrix}$	(2)	小笠原 満	

試合 No.	福岡大学	1	D2-2	3	青山学院大学
9					
D1	渡辺真理子(0) 平井扶由子	$\begin{matrix} 9-15 \\ 5-15 \end{matrix}$	(2)	弓削展子 日原 明子	
D2	松本心之(0) 高崎奈保美	$\begin{matrix} 2-15 \\ 1-15 \end{matrix}$	(2)	松本啓子 小松崎美恵	
S1	平井扶由子(2)	$\begin{matrix} 12-11 \\ 5-11 \\ 12-11 \end{matrix}$	(1)	六郷由香	
S2	高崎奈保美(0)	$\begin{matrix} 2-11 \\ 0-11 \end{matrix}$	(2)	松本啓子	
S3	渡辺真理子()	$\begin{matrix} \text{---} \\ \text{---} \end{matrix}$	()	日原 明子	

試合 No.	日本女子 体育大学	3	D2-0	0	龍谷大学
12					
D1	太田志津江(2) 近常直美	$\begin{matrix} 15-10 \\ 15-13 \end{matrix}$	(0)	堀尾真理 上島恵子	
D2	村瀬みゆ(2) 松嶋伸子	$\begin{matrix} 3-15 \\ 15-6 \\ 17-15 \end{matrix}$	(1)	東野美保 石田晶子	
S1	近常直美(2)	$\begin{matrix} 11-3 \\ 11-3 \end{matrix}$	(0)	田中知子	
S2	吉野玉城()	$\begin{matrix} \text{---} \\ \text{---} \end{matrix}$	()	上島恵子	
S3	太田志津江()	$\begin{matrix} \text{---} \\ \text{---} \end{matrix}$	()	堀尾真理	

女子 団 体

3

LT

試合 No.	秋田短期大学	0	D0-2	3	日本体育大学
13			S0-1		
D1	嵯峨 佳子 (0)	$\begin{pmatrix} 4 & -15 \\ 2 & -15 \end{pmatrix}$	(2)	田代 裕子 田村 富士美	
D2	大森 子 (0)	$\begin{pmatrix} 2 & -15 \\ 3 & -15 \end{pmatrix}$	(2)	若井 郁子 中尾 仁美	
S1	嵯峨 やハ (0)	$\begin{pmatrix} 2 & -11 \\ 3 & -11 \end{pmatrix}$	(2)	北川 恵美子	
S2	嵯峨 やつ子 ()	$\begin{pmatrix} \text{---} \\ \text{---} \end{pmatrix}$	()	若井 郁子	
S3	大森 子 ()	$\begin{pmatrix} \text{---} \\ \text{---} \end{pmatrix}$	()	道上 彰子	

試合 No.	筑波大学	3	D2-0	0	北海道女子短期大学
16			S1-0		
D1	谷藤 千香 (2)	$\begin{pmatrix} 15 & -5 \\ 15 & - \end{pmatrix}$	(0)	目黒 ひとみ 羽山 貴代子	
D2	水須 実香 (2)	$\begin{pmatrix} 15 & -8 \\ 15 & -12 \end{pmatrix}$	(0)	池尾 郁子 小笠原 満	
S1	谷藤 千香 (2)	$\begin{pmatrix} 11 & -5 \\ 11 & -5 \end{pmatrix}$	(0)	松浦 奈美	
S2	佐味 道子 ()	$\begin{pmatrix} \text{---} \\ \text{---} \end{pmatrix}$	()	池尾 郁子	
S3	本田 ひとみ ()	$\begin{pmatrix} \text{---} \\ \text{---} \end{pmatrix}$	()	小笠原 満	

試合 No.	四條学園 女子短期大学	3	D1-1	1	熊本女子体育大学
14			S2-0		
D1	池田 芳恵 (2)	$\begin{pmatrix} 15 & -10 \\ 15 & -11 \end{pmatrix}$	(0)	島居 由恵 森 真由美	
D2	今村 薫 (1)	$\begin{pmatrix} 7 & -14 \\ 16 & -17 \end{pmatrix}$	(2)	千葉 昌恵 黒川 孝子	
S1	北浦道代 (2)	$\begin{pmatrix} 11 & -2 \\ 11 & -2 \end{pmatrix}$	(0)	森 真由美	
S2	今村 薫 (2)	$\begin{pmatrix} 11 & -5 \\ 9 & -12 \\ 11 & -3 \end{pmatrix}$	(1)	黒川 孝子	
S3	池田 芳恵 ()	$\begin{pmatrix} \text{---} \\ \text{---} \end{pmatrix}$	()	千葉 昌恵	

試合 No.	日本女子 体育大学	0	D0-2	3	日本体育大学
17			S0-1		
D1	村瀬 ひとみ (0)	$\begin{pmatrix} 9 & -15 \\ 4 & -15 \end{pmatrix}$	(2)	田代 裕子 田村 富士美	
D2	中村 典子 (0)	$\begin{pmatrix} 11 & -15 \\ 11 & -15 \end{pmatrix}$	(2)	中尾 仁美 西田 美和子	
S1	近常 直美 (1)	$\begin{pmatrix} 3 & -11 \\ 12 & -11 \\ 6 & -11 \end{pmatrix}$	(2)	道上 彰子	
S2	吉野 五城 ()	$\begin{pmatrix} \text{---} \\ \text{---} \end{pmatrix}$	()	北川 恵美子	
S3	太田 志津江 ()	$\begin{pmatrix} \text{---} \\ \text{---} \end{pmatrix}$	()	若井 郁子	

試合 No.	東洋大学	1	D0-2	3	青山学院大学
15			S1-1		
D1	関田 隼子 (1)	$\begin{pmatrix} 15 & -5 \\ 10 & -15 \\ 5 & -15 \end{pmatrix}$	(2)	堀 章子 堀 正枝	
D2	大間 亜希子 (0)	$\begin{pmatrix} 8 & -15 \\ 2 & -15 \end{pmatrix}$	(2)	松本 啓子 小松崎 美恵	
S1	西塚 ひとみ (2)	$\begin{pmatrix} 12 & -11 \\ 11 & -5 \end{pmatrix}$	(0)	堀 章子	
S2	大間 亜希子 (0)	$\begin{pmatrix} 8 & -11 \\ 4 & -11 \end{pmatrix}$	(2)	松本 啓子	
S3	神崎 恵子 ()	$\begin{pmatrix} \text{---} \\ \text{---} \end{pmatrix}$	()	日原 明子	

試合 No.	四條学園 女子短期大学	3	D2-0	0	青山学院大学
18			S1-0		
D1	池田 芳恵 (2)	$\begin{pmatrix} 14 & -17 \\ 13 & -16 \\ 15 & -8 \end{pmatrix}$	(1)	堀 章子 堀 正枝	
D2	今村 薫 (2)	$\begin{pmatrix} 15 & -2 \\ 18 & -16 \end{pmatrix}$	(0)	松本 啓子 小松崎 美恵	
S1	北浦道代 (2)	$\begin{pmatrix} 11 & -8 \\ 8 & -11 \\ 11 & -2 \end{pmatrix}$	(1)	日原 明子	
S2	今村 薫 ()	$\begin{pmatrix} \text{---} \\ \text{---} \end{pmatrix}$	()	松本 啓子	
S3	池田 芳恵 ()	$\begin{pmatrix} \text{---} \\ \text{---} \end{pmatrix}$	()	小松崎 美恵	

女子 団 体

4

LT.

試合 No.	筑波大学	0	~ 準決勝 ~ D0-2 S0-1	3	日本体育大学
19					
D1	谷藤千香 (1) $\left[\begin{smallmatrix} 15-8 \\ 12-15 \\ 8-15 \end{smallmatrix} \right]$ (2) 田代裕子 木田 弘子				
D2	永須実香 (0) $\left[\begin{smallmatrix} 13-15 \\ 15-18 \end{smallmatrix} \right]$ (2) 中尾仁美 佐々木道子				
S1	谷藤千香 (1) $\left[\begin{smallmatrix} 11-8 \\ 7-11 \\ 10-12 \end{smallmatrix} \right]$ (2) 道上彰子				
S2	佐々木道子 () $\left[\begin{smallmatrix} \text{---} \\ \text{---} \\ \text{---} \end{smallmatrix} \right]$ () 中尾仁美				
S3	永須実香 () $\left[\begin{smallmatrix} \text{---} \\ \text{---} \\ \text{---} \end{smallmatrix} \right]$ () 田代裕子				

試合 No.		<input type="checkbox"/>	D	-	<input type="checkbox"/>
			S		
D1	----- () $\left[\begin{smallmatrix} \text{---} \\ \text{---} \\ \text{---} \end{smallmatrix} \right]$ () -----				
D2	----- () $\left[\begin{smallmatrix} \text{---} \\ \text{---} \\ \text{---} \end{smallmatrix} \right]$ () -----				
S1	() $\left[\begin{smallmatrix} \text{---} \\ \text{---} \\ \text{---} \end{smallmatrix} \right]$ ()				
S2	() $\left[\begin{smallmatrix} \text{---} \\ \text{---} \\ \text{---} \end{smallmatrix} \right]$ ()				
S3	() $\left[\begin{smallmatrix} \text{---} \\ \text{---} \\ \text{---} \end{smallmatrix} \right]$ ()				

試合 No.	四條畷学園 女子短期大学	3	~ 準決勝 ~ D1-1 S2-0	1	日本体育大学
20					
D1	今村 薫 (0) $\left[\begin{smallmatrix} 2-15 \\ 3-15 \end{smallmatrix} \right]$ (2) 田代裕子 清水 浩美				
D2	池田 芳徳 (2) $\left[\begin{smallmatrix} 15-12 \\ 15-7 \end{smallmatrix} \right]$ (0) 中尾仁美 北浦 道代				
S1	今村 薫 (2) $\left[\begin{smallmatrix} 5-11 \\ 11-4 \end{smallmatrix} \right]$ (1) 道上章子				
S2	北浦 道代 (2) $\left[\begin{smallmatrix} 11-3 \\ 11-8 \end{smallmatrix} \right]$ (0) 中尾仁美				
S3	池田 芳徳 () $\left[\begin{smallmatrix} \text{---} \\ \text{---} \\ \text{---} \end{smallmatrix} \right]$ () 田代裕子				

試合 No.		<input type="checkbox"/>	D	-	<input type="checkbox"/>
			S		
D1	----- () $\left[\begin{smallmatrix} \text{---} \\ \text{---} \\ \text{---} \end{smallmatrix} \right]$ () -----				
D2	----- () $\left[\begin{smallmatrix} \text{---} \\ \text{---} \\ \text{---} \end{smallmatrix} \right]$ () -----				
S1	() $\left[\begin{smallmatrix} \text{---} \\ \text{---} \\ \text{---} \end{smallmatrix} \right]$ ()				
S2	() $\left[\begin{smallmatrix} \text{---} \\ \text{---} \\ \text{---} \end{smallmatrix} \right]$ ()				
S3	() $\left[\begin{smallmatrix} \text{---} \\ \text{---} \\ \text{---} \end{smallmatrix} \right]$ ()				

試合 No.	青山学院 大学	1	~ 三 決 ~ D1-1 S0-2	3	筑波大学
21					
D1	堀 真子 (2) $\left[\begin{smallmatrix} 15-8 \\ 17-18 \\ 15-11 \end{smallmatrix} \right]$ (1) 永須実香 堀 正枝				
D2	牙削 辰子 (0) $\left[\begin{smallmatrix} 7-15 \\ 13-18 \end{smallmatrix} \right]$ (2) 谷藤千香 松本 啓子				
S1	堀 正枝 (0) $\left[\begin{smallmatrix} 2-11 \\ 9-11 \end{smallmatrix} \right]$ (2) 佐々木道子				
S2	松本 啓子 (1) $\left[\begin{smallmatrix} 5-11 \\ 11-2 \\ 8-11 \end{smallmatrix} \right]$ (2) 谷藤千香				
S3	大郷由香 () $\left[\begin{smallmatrix} \text{---} \\ \text{---} \\ \text{---} \end{smallmatrix} \right]$ () 永須実香				

試合 No.		<input type="checkbox"/>	D	-	<input type="checkbox"/>
			S		
D1	----- () $\left[\begin{smallmatrix} \text{---} \\ \text{---} \\ \text{---} \end{smallmatrix} \right]$ () -----				
D2	----- () $\left[\begin{smallmatrix} \text{---} \\ \text{---} \\ \text{---} \end{smallmatrix} \right]$ () -----				
S1	() $\left[\begin{smallmatrix} \text{---} \\ \text{---} \\ \text{---} \end{smallmatrix} \right]$ ()				
S2	() $\left[\begin{smallmatrix} \text{---} \\ \text{---} \\ \text{---} \end{smallmatrix} \right]$ ()				
S3	() $\left[\begin{smallmatrix} \text{---} \\ \text{---} \\ \text{---} \end{smallmatrix} \right]$ ()				

MD (401)

男子 複

試合 No	選手名 (所属)	(入丁)	選手名 (所属)	試合 No	選手名 (所属)	(入丁)	選手名 (所属)
1	嶋野 武井	大東大 (2) { 17-14 / 15-8 }	森本 杉本	20	崎田 飯野	日体大 (2) { 15-6 / 15-7 }	林上野 鹿体大
2	宇都宮 横地	久留米 (1) { 8-15 / 18-17 / 1-15 }	西崎 木村	21	南埜 古木	龍谷大 (0) { 7/2 }	加藤 藤田 慶應大
3	勅使川 原平井	中央大 (2) { 15-8 / 15-7 }	金子 平	22	大高 山口	札幌大 (1) { 15-13 / 8-15 / 16-17 }	福田 中村 日体大
4	志村 杉山	日本大 (2) { 18-14 / 15-3 }	上原 田村	23	植原 長友	福岡大 (0) { 7-15 / 11-15 }	寺島 鈴木 東海大
5	中川 伊藤	法政大 (2) { 15-0 / 15-11 }	水谷 滝本	24	松永 佐木	仙台大 (0) { 9-15 / 16-17 }	山崎 大谷 近畿大
6	見市 佐藤	早稲大 (2) { 15-7 / 15-6 }	谷川 福山	25	石塚 加藤	日本大 (2) { 15-5 / 15-1 }	山本 真野 鳥取大
7	中村 佐々木	専修大 (2) { 15-4 / 18-14 }	三角 平井	26	山口 西村	九産 (0) { 12-15 / 4-15 }	乾 植田 天理大
8	東 小倉	金沢大 (2) { 15-11 / 15-10 }	小林 原田	27	松川 坂巻	福岡大 (2) { 18-16 / 15-12 }	小田 吉沢 大體大
9	岩本 吉岡	関西大 (0) { 7/2 }	高橋 深瀬	28	長南 長丸	金沢大 (2) { 17-14 / 15-9 }	飯沼 八田 北海道
10	伊藤 山野	東北学院 (1) { 10-15 / 15-7 / 14-17 }	宮崎 久住	29	石井 宮崎	久留米 (0) { 0-15 / 8-15 }	大沼 岩淵 日体大
11	浜田 足立	名古屋 (0) { 5-15 / 11-15 }	兵野 片岡	30	嶋崎 松下	高契 (0) { 4-15 / 8-15 }	石井 藤沢 専修大
12	堀 村山	京大 (1) { 15-12 / 2-15 / 8-15 }	本塚 佐賀	31	東畑 水谷	同志社 (0) { 5-15 / 10-15 }	立本 菊地 法政大
13	小林 新家	中央大 (2) { 15-6 / 18-13 }	谷地 智竹島	32	高木 永田	福岡大 (0) { 6-15 / 12-15 }	原 由町 日体大
14	五田 上島	名城大 (0) { 9-15 / 10-15 }	三次 宮本	20回戦 33	浜北 木船	日体大 (2) { 15-6 / 15-3 }	嶋野 武井 大東大
15	岡田 諏訪	慶応大 (2) { 15-5 / 18-13 }	石丸 森野	34	西崎 木村	大體大 (1) { 6-15 / 17-15 / 4-15 }	鎌田 佐藤 札幌大
16	山田 末永	久留米 (0) { 3-15 / 4-15 }	山本 的場	35	田原 岡	山口大 (1) { 10-15 / 15-4 / 6-15 }	勅使川 原平井 中央大
17	新家 山下	大體大 (2) { 7/2 }	大島 甲斐	26	志村 杉山	日本大 (2) { 15-5 / 10-15 / 18-15 }	南 金子 福岡大
18	内田 澄田	松商大 (1) { 15-17 / 15-13 / 9-15 }	広谷 谷口	37	浜松 早戸	近畿大 (0) { 8-15 / 8-15 }	中川 伊藤 法政大
19	遠藤 藤田	金沢大 (2) { 15-10 / 15-3 }	佐藤 海老沢	38	見市 佐藤	早大 (2) { 7/2 }	田所 中村 熊商大

男 子 複

MD (502)

試合 No.	選手 (所属)			(入コ)	選手 (所属)			試合 No.	選手 (所属)			(入コ)	選手 (所属)		
	選手	所属	所属		選手	所属	所属		選手	所属	所属		選手	所属	所属
39	早坂 岩崎	東北福祉	(0)	{ 7-15 5-15 }	(2)	中村 佐々木	専修大	58	乾 植田	天理大	(0)	{ 7-15 4-15 }	(2)	福田 喜多	日体大
40	東 小倉	金沢大	(0)	{ 2-15 7-15 }	(2)	西 長谷川	日本大	59	武藤 小中	専修大	(2)	{ 15-5 15-3 }	(0)	松川 坂巻	福岡大
41	神野 高橋	日本大	(2)	{ 15-0 17-15 }	(0)	高橋 深澤	日体大	60	長南 長丸	金沢大	(2)	{ 15-13 4-15 15-7 }	(1)	清原 碩	関学大
42	官崎 久住	福岡大	(2)	{ 15-13 8-15 15-8 }	(1)	松本 岡	同志社	61	三宅 景山	龍谷大	(0)	{ 7-15 11-15 }	(2)	大沼 岩渕	日体大
43	小野満 宮西	筑波大	(2)	{ 9-15 15-10 18-14 }	(1)	矢野 片岡	中央大	62	石井 藤沢	専修大	(2)	{ 12-15 15-9 15-8 }	(1)	二階堂 高橋	宮城大
44	本塚 佐賀	札幌大	(0)	{ 7-15 5-15 }	(2)	生井沢 町田	法政大	63	橋場 泰	札幌大	(0)	{ 10-15 10-15 }	(2)	立本 菊地	法政大
45	深沢 越後	北織大	(0)	{ 11-15 3-15 }	(2)	小杯 新家	中央大	64	原 由町	日体大	(0)	{ 4-15 6-15 }	(2)	山本 気谷	日本大
46	三 官本	福岡大	(1)	{ 15-12 13-18 4-15 }	(2)	今東 中條	日本大	65	浜北 船	日体大	(2)	{ 15-5 15-5 }	(0)	鎌田 佐藤	札幌大
47	久保 岸尾	龍谷大	(1)	{ 17-16 10-15 10-15 }	(2)	岡田 諏訪	廣応	66	勲俣川 平井	中央大	(2)	{ 15-6 15-5 }	(0)	志村 杉山	日本大
48	山本 的場	青山学	(0)	{ 0-15 2-15 }	(2)	佐藤 石橋	日体大	67	中川 伊藤	法政大	(0)	{ 9-15 12-15 }	(2)	見市 佐藤	早大
49	吉田 川井	日本大	(2)	{ 15-7 15-4 }	(0)	新家 山下	大経大	68	中村 佐々木	専修大	(1)	{ 8-15 15-11 8-15 }	(2)	西 長谷川	日本大
50	広谷 谷口	同志社	(2)	{ 11-7 }	(0)	増田 竹下	久留米	69	神野 高橋	日本大	(2)	{ 15-6 15-11 }	(0)	宮崎 久住	福岡大
51	福田 魚谷	中央大	(2)	{ 15-8 15-5 }	(0)	遠藤 藤田	金沢大	70	小野満 宮西	筑波大	(0)	{ 3-15 9-15 }	(2)	生井沢 町田	法政大
52	崎田 飯野	日体大	(1)	{ 15-8 14-17 4-15 }	(2)	南 前田	京産大	71	小杯 新家	中央大	(2)	{ 15-9 15-3 }	(0)	今東 中條	日本大
53	宮 角谷	法政大	(2)	{ 15-7 15-6 }	(0)	加藤 高田	廣応	72	岡田 諏訪	廣応大	(0)	{ 10-15 8-15 }	(2)	佐藤 石橋	日体大
54	福田 中村	日体大	(2)	{ 15-6 15-8 }	(0)	森山 藤原	大経大	73	吉川 井	日本大	(2)	{ 15-6 15-3 }	(0)	広谷 谷口	同志社
55	北里 松本	名城大	(0)	{ 2-15 6-15 }	(2)	寺島 鈴木	東海大	74	福田 魚谷	中央大	(2)	{ 15-6 17-15 }	(0)	南 前田	京産大
56	山崎 大谷	近畿大	(0)	{ 3-15 4-15 }	(2)	嶋田 崎津	青学大	75	宮 角谷	法政大	(2)	{ 15-5 15-7 }	(0)	福田 中村	日体大
57	江藤 村山	近畿大	(2)	{ 15-6 15-7 }	(0)	石塚 加藤	日大	76	寺島 鈴木	東海大	(2)	{ 12-15 15-6 15-10 }	(1)	嶋田 崎津	青学大

MD (403)

男子 複

試合 No.	選手名 (所属)	(入丁)	選手名 (所属)	試合 No.	選手名 (所属)	(入丁)	選手名 (所属)
77	江藤 近畿大 (2)	{ 15-13 15-6 }	福田 日体大 (0)	三決 96	生井沢 法政大 (2)	{ 15-12 15-11 }	江藤 近畿大 (0)
78	武藤 専修大 (0)	{ ｷｯｼ> }	長南 金沢大 (2)			{ () }	{ () }
79	大沼 日体大 (1)	{ 15-9 4-15 13-15 }	石井 専修大 (2)			{ () }	{ () }
80	立本 法政大 (1)	{ 15-10 6-15 9-15 }	山本 日体大 (2)			{ () }	{ () }
4回戦 81	洪北 日体大 (2)	{ 15-3 15-6 }	川原 中央大 (0)			{ () }	{ () }
82	見市 早大 (2)	{ 18-15 15-10 }	西谷 日大 (0)			{ () }	{ () }
83	神野 日大 (1)	{ 9-15 15-10 10-15 }	生井沢 法大 (2)			{ () }	{ () }
84	小杯 中大 (0)	{ 4-15 1-15 }	藤石 日体大 (2)			{ () }	{ () }
85	吉田 日大 (0)	{ 13-18 17-18 }	福田 中大 (2)			{ () }	{ () }
86	宮角 法大 (2)	{ 15-5 15-6 }	寺島 東連 (0)			{ () }	{ () }
87	江藤 近畿大 (2)	{ 15-9 15-2 }	長南 金沢大 (0)			{ () }	{ () }
88	石井 専大 (0)	{ 6-15 7-15 }	山本 日大 (2)			{ () }	{ () }
5回戦 89	洪北 日体大 (2)	{ 15-8 15-9 }	見市 早大 (0)			{ () }	{ () }
90	生井沢 法大 (2)	{ 2-15 18-16 15-11 }	佐藤 日体大 (1)			{ () }	{ () }
91	福田 中大 (0)	{ 2-15 6-15 }	宮角 法大 (2)			{ () }	{ () }
92	江藤 近畿大 (2)	{ 15-10 11-15 15-11 }	山本 日大 (1)			{ () }	{ () }
準決勝 93	洪北 日体大 (2)	{ 17-14 15-11 }	生井沢 法大 (0)			{ () }	{ () }
94	宮角 法大 (2)	{ 18-17 18-14 }	江藤 近畿大 (0)			{ () }	{ () }
決勝 95	洪北 日体大 (2)	{ 15-11 15-10 }	宮角 法大 (0)			{ () }	{ () }

LD No.1 女子 複

試合 No.	選手名 (所属)	(入り)	選手名 (所属)	試合 No.	選手名 (所属)	(入り)	選手名 (所属)
1	室橋 清水	(0) 7-15 11-15	(2) 夏坂 近藤	20	池尾 松南	(0) 9-15 6-15	(2) 石井 川野名
2	永田 田中	(2) 5-15 15-8 15-10	(1) 笠松 道上	21	山本 江川	(0) 0-15 2-15	(2) 今村 清水
3	大森 田村	(0) 2-15 0-15	(2) 鳥居 森	22	千葉 黒川	(2) 15-1 15-0	(0) 新井 大島
4	香形 村	(0) 6-15 1-15	(2) 引削 昭原	23	八木 松浦	(0) 4-15 7-15	(2) 大間 青木
5	蛇目 知花	(0) 0-15 1-15	(2) 永須 佐木	24	東條 中井	(2) 15-11 5-15 15-11	(1) 松尾 宮川
6	前川 石田	(2) 15-7 4-15 15-5	(1) 江川 西巻	25	大町 川崎	(0) 7-15 2-15	(2) 田村 田島
7	辻 谷間	(0) 4-15 7-15	(2) 都木 渡辺	26	堀尾 上島	(2) 15-3 17-15	(0) 金球 渡辺
8	野 石田	(0) 4-15 4-15	(2) 村瀬 松島	27	佐藤 渡辺	(0) 5-15 2-15	(2) 大畑 近常
9	関田 神崎	(2) 15-10 15-9	(0) 嵯峨 嵯峨	28	中村 西村	(0) 9-15 15-18	(2) 布施 井村
10	渡辺 平井	(0) 7-15 9-15	(2) 村田 春木	29	池田 北浦	(2) 15-8 15-9	(0) 夏坂 近藤
11	中島 竹原	(0) 2-15 4-15	(2) 青戸 西田	30	永田 田中	(0) 7-15 3-15	(2) 鳥居 森
12	堀 堀	(2) 15-3 15-6	(0) 青木 井上	31	引削 昭原	(1) 13-15 15-8 6-15	(2) 永須 佐木
13	小笠原 目黒	(2) 15-0 15-4	(0) 高月 泉田	32	前川 石田	(0) 7-15 11-15	(2) 都木 渡辺
14	門屋 田口	(2) 7-7	(0) 佐藤 森永	33	村瀬 松嶋	(0) 7-15 8-15	(2) 関田 神崎
15	末吉 西山	(2) 5-15 15-11 18-14	(1) 大沼 千田	34	村田 春木	(0) 10-15 14-17	(2) 青戸 西田
16	松本 小松崎	(2) 15-3 15-5	(0) 水口 聖田	35	堀 堀	(2) 15-8 15-6	(0) 小笠原 目黒
17	小川 井上	(0) 1-15 7-15	(2) 小椋 林	36	門屋 田口	(0) 2-15 1-15	(2) 長井 渡辺
18	若井 中尾	(2) 7-7	(0) 尾崎 岩田	37	田代 北川	(2) 15-0 15-1	(0) 若吉 西山
19	大畑 岡田	(0) 2-15 3-15	(2) 西塚 村上	38	松本 小松崎	(2) 8-15 15-8 15-7	(1) 小椋 林

女子 複

LD No.2

試合 No.	選手名 (所属)	(入丁)	選手名 (所属)	試合 No.	選手名 (所属)	(入丁)	選手名 (所属)						
39	若井・梶	日体大 (1)	5-15 15-9 10-15	(2)	西塚・村上	専修大	58	田代・北川	日体大 (2)	9-15 15-13 15-0	(1)	田村・田島	日体大
40	石井川原名	東海大 (1)	15-5 4-15 10-15	(2)	今村・清水	豊隆	59	池田・北浦	四條畷 (2)	15-11 8-15 15-12	(1)	田代・北川	日体大
41	千葉・星川	東海大 (0)	17-18 12-15	(2)	大間・青木	専修大	60	長井・瀧	日体大 (2)	11-15 13-16 17-15	(1)	田村・田島	日体大
42	野原・中井	青大 (0)	0-15 0-15	(2)	田村・田島	日体大				()	()		
43	堀尾・上島	龍谷大 (2)	15-7 18-17	(0)	太田・近常	日体大				()	()		
44	中村・西村	中実 (0)	6-15 5-15	(2)	谷藤・本田	筑波大				()	()		
45	池田・北浦	四條畷 (2)	15-5 17-14	(0)	鳥居・森	専修大				()	()		
46	手塚・在木	筑波大 (1)	7-15 15-10 3-15	(2)	都木・渡辺	日体大				()	()		
47	関田・神崎	専修大 (2)	9-15 15-15 15-8	(1)	青戸・西田	日体大				()	()		
48	堀・堀	青大 (1)	11-15 15-9 16-17	(2)	長井・渡辺	日体大				()	()		
49	田代・北川	日体大 (2)	15-7 5-15 15-6	(1)	松本・小松崎	青山大				()	()		
50	西塚・村上	専修大 (0)	7-15 8-15	(2)	今村・清水	四條畷				()	()		
51	大間・青木	専修大 (0)	11-15 3-15	(2)	田村・田島	日体大				()	()		
52	堀尾・上島	龍谷大 (0)	7-15 5-15	(2)	谷藤・本田	筑波大				()	()		
53	池田・北浦	四條畷 (2)	15-11 11-15 15-10	(1)	都木・渡辺	日体大				()	()		
54	関田・神崎	専修大 (0)	8-15 8-15	(2)	長井・渡辺	日体大				()	()		
55	田代・北川	日体大 (2)	15-7 15-1	(0)	今村・清水	四條畷				()	()		
56	田村・田島	日体大 (2)	15-5 9-15 15-8	(1)	谷藤・本田	筑波大				()	()		
57	池田・北浦	四條畷 (2)	5-15 15-10 15-9	(1)	長井・渡辺	日体大				()	()		

男子 単

MS Vol

試合 No	選手名 (所属)	(入リ)	選手名 (所属)	試合 No	選手名 (所属)	(入リ)	選手名 (所属)
1	小早川康之	立命館 (0)	8-15 7-15 (2)	河野強志	筑波大	20	山本義昭
2	松尾隆彦	福岡大 (0)	1-15 9-15 (2)	足立弘明	名産大	21	中村若一
3	牧野智幸	日体大 (12)	15-10 15-8 (0)	気谷篤人	日体大	22	中村徳裕
4	長田 勉	北海道 自動車 (0)	7-15 8-15 (2)	兼坂 淳	専修大	23	海老沢孝一
5	藤原 瑛佳	大経大 (0)	12-13 8-15 (2)	金谷昌計	専修大	24	都丸利幸
6	武部 克	富山大 (0)	2-15 4-15 (2)	村山春洋	京産大	25	金子太郎
7	早坂信幸	東北福祉大 (2)	15-4 7-12 (0)	岡 健一	山口大	26	曾根勝貴
8	松井 康彦	札幌大 (2)	15-5 18-15 (0)	中條起希	日本大	27	大高 潤
9	東畑 健一	同志社 (0)	47-3 4-15 (2)	大堀 均	日体大	28	福田和浩
10	大島 寛也	大東大 (2)	15-3 15-2 (0)	上原聖司	京産大	29	新家英樹
11	西崎 晋彦	大経大 (2)	15-3 15-1 (0)	二階堂 順一郎	京大	30	志村裕喜
12	中川 敏台	法政大 (2)	15-6 15-0 (0)	森野和彦	松青大	31	日崎 幹生
13	深沢 賢一	迎教大 (2)	15-4 15-7 (0)	久住 猛	福岡大	32	中野 弘也
14	松下 武司	高知大 (9)	3-15 12-15 (2)	宮西 秀行	筑波大	33	餅 浩元
15	山口 正史	京産大 (2)	5-15 15-0 15-5 (1)	遠藤 裕司	京大	34	矢野 弘和
16	森本 篤志	神戸大 (0)	0-15 2-15 (2)	山崎 慎	日体大	35	内山 昌広
17	山領 篤	福岡大 (0)	9-15 12-15 (2)	大沼 良彰	日体大	36	岩崎 光着
18	田頭 伸行	関西福祉大 (2)	15-0 15-5 (0)	久保 聡	龍谷大	37	古沢 秀基
19	福山 敏	天理大 (2)	15-10 18-14 (0)	松本 同	名産大	38	小沼 晋志

男子 単

MS No.2

試合 No.	選手名 (所属)	(入)了	選手名 (所属)	試合 No.	選手名 (所属)	(入)了	選手名 (所属)
39	梶 若行 (龍谷大)	(0) 0-13 2-15	(2) 今藤 健 (日昇大)	58	金子 文 (皇学院大)	(2) 15-11 8-15 15-8	(1) 下平 研二 (新潟大)
40	山口 修 (札幌大)	(0) 17-18 11-15	(2) 丸田 文則 (大森大)	59	田村 昌泰 (京産大)	(2) 15-8 15-9	(0) 久保 元一 (西京大)
41	朝岡 隆 (日体大)	(2) 17-14 15-9	(0) 原 正道 (北海大)	60	大谷 誠二 (近畿大)	(2) 15-9 15-6	(0) 藤田 秀樹 (龍谷大)
42	箱村 景 (専修大)	(2) 4-15 15-11 15-12	(1) 林 忠彦 (大塚大)	61	菅原 直浩 (東海大)	(0) 11-15 10-15	(2) 宮内 秀一 (福岡大)
43	小林 仁 (龍谷大)	(0) 6-15 4-15	(2) 飯沼 隆博 (慶大)	62	木村 秀人 (大塚大)	(0) 11-15 8-15	(2) 佐賀 昭仁 (龍谷大)
44	高橋 英治 (日昇大)	(2) 15-1 15-0	(0) 玉田 智史 (名城大)	63	若松 淳一 (国学院大)	(2) 7-7	(0) 矢田 恒太郎 (能率大)
45	植原 俊一 (龍谷大)	(2) 15-7 15-7	(0) 水谷 豊 (同志社)	64	藤田 勝則 (日昇大)	(2) 15-8 8-15 15-14	(1) 荒木 尚則 (名城大)
46	菊地 修 (法政大)	(2) 15-8 15-12	(0) 近藤 豊 (名城大)	2回戦 65	生井 次晴 (法政大)	(2) 15-6 15-6	(0) 河野 強志 (筑波大)
47	森山 祐平 (大塚経済)	(0) 7-5 5-5	(2) 伊勢 敬典 (龍谷大)	66	足立 弘明 (名産大)	(2) 15-8 13-14	(0) 武政 広希 (高知大)
48	前田 哲 (京産大)	(1) 18-17 6-6	(2) 和沢 克夫 (駒栄)	67	金子 孝宏 (山梨大)	(0) 8-15 4-15	(2) 牧野 智幸 (日昇大)
49	橋瀬 真哉 (東大)	(0) 2-15 5-15	(2) 井村 勝英 (日昇大)	68	藤坂 淳 (専修大)	(2) 15-12 15-5	(0) 小田 知則 (大塚大)
50	城島 一明 (富山)	(2) 15-3 15-6	(0) 丸 柱司 (松商大)	69	小野 再哲 (筑波大)	(2) 15-3 15-12 15-17	(1) 金谷 昌計 (専修大)
51	若木 浩 (龍谷大)	(2) 15-10 15-1	(0) 杉岡 雄一 (金天)	70	村山 喜幸 (京産大)	(1) 14-17 15-11 5-15	(2) 平井 保光 (中央大)
52	小川 英智 (専修大)	(2) 15-6 15-10	(0) 新井 光秀 (札幌大)	71	石井 英二 (富山)	(0) 8-15 0-15	(2) 早坂 信幸 (筑波大)
53	西 一訓 (日昇大)	(2) 15-6 15-0	(0) 真野 功 (鳥取大)	72	松平 康彦 (龍谷大)	(0) 3-15 2-15	(2) 早戸 敬雄 (近畿大)
54	飯後 壮史 (近畿大)	(0) 8-15 8-15	(2) 平尾 裕 (早稲田)	73	佐藤 耀行 (見福用)	(1) 15-15 8-15	(2) 大塚 均 (日昇大)
55	山下 聰 (大塚大)	(0) 11-15 2-15	(2) 児玉 知也 (中央大)	74	大島 憲児 (大塚大)	(2) 7-7	(0) 増田 浩 (富山)
56	小林 敏史 (札幌大)	(2) 15-11 8-15 15-10	(1) 藤川 勝典 (龍谷大)	75	長角 正二 (金天)	(2) 18-18 15-18 15-18	(1) 西崎 善彦 (大塚大)
57	谷 安浩 (中央大)	(0) 8-15 12-15	(2) 植田 勉 (龍谷大)	76	中川 敏治 (法政)	(2) 15-6 15-10	(0) 研二 裕二 (専修大)

男子 単

MS 203

試合 No	選手名 (所属)	(入丁)	選手名 (所属)	試合 No	選手名 (所属)	(入丁)	選手名 (所属)
77	小松崎 敬 徳大	(1) 5-15 15-5 8-15	(2) 深沢 賢一 近畿大	96	宇都宮 弘元 会大	(2) 15-3 15-6	(1) 梅田 栄工 日大
78	宮西 秀行 筑大	(1) 15-11 3-15	(2) 立本 敏人 法大	97	山本 明彦 日大	(2) 15-8 17-15	(1) 武藤 直樹 専大
79	水城 恵典 筑大	(1) 1-15 15-8 11-15	(2) 山口 正史 九産大	98	矢野 弘和 中大	(1) 11-15 6-15	(2) 赤松 崇夫 近畿大
80	山崎 慎 日大	(1) 4-15 4-15	(2) 佐藤 浩 日大	99	飯野 啓 日大	(2) 15-4 15-1	(1) 井上 俊 愛知大
81	福田 昭典 中大	(2) 15-2 15-2	(1) 大沼 良彰 日大	100	太谷 勲 同志社	(2) 15-1 15-6	(1) 三友 勇昭 福岡大
82	田頭 伸行 関大	(2) 15-6 15-9	(1) 武政 龍一 高専松	101	福田 実 日大	(2) 15-2 15-12	(1) 坂倉 勝 東海大
83	鈴木 理元 東海大	(2) 15-10 15-9	(1) 福山 敏 天理大	102	植地 永年 会大	(1) 1-15 4-15	(2) 佐木 六 山崎大
84	山本 義昭 青森大	(1) 15-12 4-15 11-15	(2) 神野 安朗 日大	103	北里 忠元 会大	(1) 6-15 12-15	(2) 今東 健 日大
85	泉山 潤 龍大	(2) 15-12 15-7	(1) 中村 浩一 専大	104	武田 文則 大教大	(1) 16-18 2-15	(2) 内宿 洋一 法大
86	橋場 壽哉 札幌大	(1) 6-15 2-15	(2) 崎田 健一 日大	105	江藤 裕樹 近畿大	(2) 15-3 15-3	(1) 朝岡 隆 日大
87	三浦 典生 同志社	(1) 15-11 7-15 13-18	(2) 海老沢 孝一 仙大	106	福村 景 専大	(2) 15-8 15-1	(1) 林 康雄 信州大
88	山田 将広 会大	(1) 1-15 0-15	(2) 宮 廉二 法大	107	高橋 智典 会大	(1) 5-15 6-15	(2) 諏訪 隆博 慶大
89	村山 友二 近畿大	(2) 15-6 15-6	(1) 金子 太郎 日大	108	高橋 英治 日大	(2) 10-15 15-2 15-2	(1) 市川 隆 専大
90	高坂 勝貴 明大	(1) 7-15 5-15	(2) 橋 剛示 東海大	109	田原 暢也 山崎大	(2) 15-9 15-9	(1) 植原 俊一 福岡大
91	岡 公宏 同志社	(2) 7-15 15-6 15-6	(1) 山本 直樹 鳥取大	110	菊池 修 法政大	(2) 15-9 8-15 15-8	(1) 小林 重徳 中大
92	福田 和浩 日大	(1) 15-5 7-15 12-15	(2) 吉田 純 日大	111	秦 香二 龍大	(1) 14-18 12-15	(2) 伊勢 卓夫 日大
93	佐藤 信 筑大	(1) 4-15 12-15	(2) 藤原 英樹 中大	112	和沢 克夫 駒大	(1) 3-15 7-15	(2) 石橋 隆 日大
94	志村 裕喜 日大	(2) 15-5 14-18 15-6	(1) 宮本 雄一 福岡大	113	魚谷 啓三 中大	(2) 18-13 15-8	(1) 井村 裕英 日大
95	内田 孝志 筑大	(1) 4-15 5-15	(2) 日崎 幹生 東海大	114	城島 朗 会大	(1) 6-15 15-8 17-18	(2) 堀 勝義 京大

115	川井健司	大和	(1) 15-8 (2) 15-9	大和	(1) 2-5 (2) 2-15	115	長南正二	大和	(1) 2-5 (2) 2-15
116	小中実常	大和	(1) 15-12 (2) 15-15	大和	(1) 6-15 (2) 14-18	116	深沢新一	大和	(1) 6-15 (2) 14-18
117	松本泰典	大和	(1) 3-15 (2) 15-18	大和	(1) 2-15 (2) 1-15	117	山口正英	大和	(1) 2-15 (2) 1-15
118	平尾裕	大和	(1) 1-15 (2) 15-18	大和	(1) 15-10 (2) 15-11	118	福田昭典	大和	(1) 15-10 (2) 15-11
119	熊茂人	大和	(1) 12-15 (2) 15-18	大和	(1) 1-14 (2) 1-15	119	鈴木和也	大和	(1) 1-14 (2) 1-15
120	小林敬史	大和	(1) 4-15 (2) 15-18	大和	(1) 12-15 (2) 11-15	120	泉山潤	大和	(1) 12-15 (2) 11-15
121	野田文彦	大和	(1) 15-9 (2) 15-12	大和	(1) 5-15 (2) 5-18	121	海老原一	大和	(1) 5-15 (2) 5-18
122	金子一之	大和	(1) 15-12 (2) 15-15	大和	(1) 15-7 (2) 12-15	122	松本一	大和	(1) 15-7 (2) 12-15
123	野田	大和	(1) 15-6 (2) 15-9	大和	(1) 6-15 (2) 8-15	123	岡田茂	大和	(1) 6-15 (2) 8-15
124	大谷誠一	大和	(1) 15-10 (2) 15-11	大和	(1) 15-11 (2) 15-12	124	新谷英樹	大和	(1) 15-11 (2) 15-12
125	藤井隆	大和	(1) 15-8 (2) 15-11	大和	(1) 4-15 (2) 5-15	125	目崎幹生	大和	(1) 4-15 (2) 5-15
126	佐賀昭仁	大和	(1) 4-15 (2) 5-15	大和	(1) 5-10 (2) 5-15	126	山本昭彦	大和	(1) 5-10 (2) 5-15
127	三宅雅夫	大和	(1) 9-15 (2) 10-15	大和	(1) 5-15 (2) 5-2	127	飯野敬	大和	(1) 5-15 (2) 5-2
128	藤田幹彦	大和	(1) 15-15 (2) 15-18	大和	(1) 5-2 (2) 5-5	128	福田実	大和	(1) 5-2 (2) 5-5
129	藤井隆	大和	(1) 15-12 (2) 15-15	大和	(1) 6-15 (2) 6-15	129	今東健	大和	(1) 6-15 (2) 6-15
130	牧野啓輔	大和	(1) 6-15 (2) 10-15	大和	(1) 15-2 (2) 15-2	130	江藤光村	大和	(1) 15-2 (2) 15-2
131	小野瑞吉	大和	(1) 15-3 (2) 15-13	大和	(1) 15-5 (2) 15-8	131	諏訪隆博	大和	(1) 15-5 (2) 15-8
132	早坂信幸	大和	(1) 5-15 (2) 11-15	大和	(1) 8-15 (2) 0-15	132	田原尚也	大和	(1) 8-15 (2) 0-15
133	大塚功	大和	(1) 15-7 (2) 15-9	大和	(1) 2-15 (2) 2-15	133	伊藤孝美	大和	(1) 2-15 (2) 2-15

男子選抜

MS year

選手名 (順) (A7) 選手名 (順)

男子 単

M.S. No.5

試合 No.	選手名 (所属)	(入った)	選手名 (所属)	試合 No.	選手名 (所属)	(入った)	選手名 (所属)
153	魚谷啓法 中央大	(2) { 15-1 15-7 }	(0) 堀勝義 京産大	172	菊地修 法政大	(0) { 4-15 11-15 }	(2) 石橋隆 日体大
154	川井健司 日体大	(0) { 7-15 7-15 }	(2) 見市昌弘 早稲大	173	魚谷啓法 中央大	(2) { 15-3 15-7 }	(0) 見市昌弘 早稲大
155	西一訓 日体大	(1) { 2-15 15-11 15-17 }	(2) 平尾裕 早稲大	174	平尾裕 早稲大	(0) { 6-15 7-15 }	(2) 岩淵公一 日体大
156	梶五和也 中央大	(0) { 2-15 7-15 }	(2) 岩淵公一 日体大	175	町田文彦 法政大	(2) { 15-7 15-5 }	(0) 喜多努 日体大
157	町田文彦 法政大	(2) { 15-9 15-3 }	(0) 嶋崎治 高知大	176	岩本貞嗣 関西大	(0) { 1-15 8-15 }	(2) 渡北和彦 日体大
158	喜多努 日体大	(2) { 15-10 15-6 }	(0) 大谷誠二 近畿大	177	畑沢勝美 法大	(2) { 15-2 15-10 }	(0) 早戸敬雄 近大
159	岩本貞嗣 関西大	(2) { 11-15 15-7 15-2 }	(1) 杉山勝美 日体大	178	中川敏治 法大	(1) { 16-18 15-12 15-11 }	(1) 佐藤浩 日体大
160	若松淳一 国学院大	(1) { 7-14 5-15 8-15 }	(2) 渡北和彦 日体大	179	福田昭典 中大	(0) { 6-15 11-15 }	(2) 宮康二 法大
161	生井沢勝美 法政大	(2) { 15-9 15-5 }	(0) 兼坂淳 専修大	180	吉田幸司 日大	(0) { 9-15 8-15 }	(2) 木船栄士 日体大
162	小野清哲 筑波大	(0) { 10-15 14-17 }	(2) 早戸敬雄 近畿大	181	飯野馨 日体大	(1) { 9-15 15-1 4-15 }	(2) 福田実 日体大
163	大塚 均 日体大	(1) { 15-10 9-15 10-15 }	(2) 中川敏治 法政大	182	江藤裕樹 近大	(0) { 12-15 12-15 }	(2) 石橋隆 日体大
164	立本敬人 法政大	(0) { 5-15 8-15 }	(2) 佐藤浩 日体大	183	魚谷啓法 中大	(1) { 8-15 17-16 8-15 }	(2) 岩淵公一 日体大
165	福田昭典 中央大	(2) { 15-12 15-4 }	(0) 山本義昭 青学大	184	町田文彦 法大	(2) { 15-13 15-3 }	(0) 渡北和彦 日体大
166	山崎健一 日体大	(0) { 8-15 10-15 }	(2) 宮康二 法政大	185	生井沢勝美 法政大	(2) { 15-6 15-10 }	(0) 中川敏治 法政大
167	寺島剛志 東海大	(1) { 15-7 11-15 13-5 }	(2) 吉田幸司 日体大	186	宮康二 法政大	(2) { 15-5 15-5 }	(0) 木船栄士 日体大
168	新家英樹 中央大	(1) { 15-9 10-15 6-15 }	(2) 木船栄士 日体大	187	福田実 日体大	(2) { 15-10 15-11 }	(0) 石橋隆 日体大
169	山本明彦 日体大	(0) { 4-15 11-15 }	(2) 飯野馨 日体大	188	岩淵公一 日体大	(2) { 15-10 15-4 }	(0) 町田文彦 法政大
170	福田実 日体大	(2) { 11-15 15-3 15-7 }	(1) 角谷淳一 法政大	189	生井沢勝美 法政大	(0) { 10-15 14-18 }	(2) 宮康二 法政大
171	江藤裕樹 近畿大	(2) { 15-3 15-4 }	(0) 諏訪隆博 慶応大	190	福田実 日体大	(2) { 15-12 10-15 15-1 }	(1) 岩淵公一 日体大

MS Ytb

男 子 単

試合 No	選手名 (所属) (スコア)				試合 No	選手名 (所属) (スコア)			
	選手名	所属	(スコア)	選手名		所属	(スコア)	選手名	所属
191	宮 康二	法政大	(1) ¹⁵⁻⁹ ₇₋₁₅	(2) 福田 実	日体大			(1)	
192	生井 沢勝美	法政大	(2) ¹⁵⁻⁷ ₇₋₁₅ ₁₅₋₇	(1) 岩淵 公一	日体大			(1)	
			(1)	(1)				(1)	
			(1)	(1)				(1)	
			(1)	(1)				(1)	
			(1)	(1)				(1)	
			(1)	(1)				(1)	
			(1)	(1)				(1)	
			(1)	(1)				(1)	
			(1)	(1)				(1)	
			(1)	(1)				(1)	
			(1)	(1)				(1)	
			(1)	(1)				(1)	
			(1)	(1)				(1)	
			(1)	(1)				(1)	
			(1)	(1)				(1)	
			(1)	(1)				(1)	
			(1)	(1)				(1)	
			(1)	(1)				(1)	
			(1)	(1)				(1)	
			(1)	(1)				(1)	
			(1)	(1)				(1)	
			(1)	(1)				(1)	

女子 単

LS (491)

試合 No	選手名 (所属)	(入丁)	選手名 (所属)	(入丁)	試合 No	選手名 (所属)	(入丁)	選手名 (所属)	(入丁)		
1	小林 伸子	便坂大 (0)	1-11 9-12	(2) 佐光佐子	尾徳	20	村田 真弓	札幌大 (2)	11-0 11-0	(0) 吉田和夫	北海道 短明
2	小松崎 美穂	青学院 (2)	11-5 11-4	(0) 小本多美穂	森大	21	小俣 栄	東海女子 (2)	11-5 11-0	(0) 清水吉里	関大
3	木川 美由	筑紫大 (2)	11-0 11-2	(0) 佐藤 幸恵	東海福祉	22	鳥居 由恵	東安体 (4)	11-7 11-5	(0) 西谷 恵子	東海福祉
4	星 又子	東海女子 (0)	3-11 7-11	(2) 村田 裕子	武蔵野女	23	北野 玲子	森大 (2)	11-2 8-11 11-8	(1) 早田 康子	山形大
5	渡辺 一恵	日体大 (2)	12-10 11-2	(0) 松尾 穂子	高崎学院	24	吉野 玉城	日女体 (2)	11-7 11-5	(0) 若川 寛子	山形県 女子短期
6	日原 明子	青学院 (2)	11-0 11-0	(0) 清水由美子	東海女子	25	岩田 千秋	森大 (0)	6-11 7-11	(2) 関田 祥子	東海女子
7	小佐原 三美	滋賀大 (0)	3-11 1-11	(2) 池田 芳恵	四條学院	26	石田 晶子	龍谷大 (2)	11-3 4-11 12-10	(1) 清水由紀子	大宮大
8	坂田 里佳	東海大 (2)	11-7 11-7	(0) 藤下 智美	龍谷大	27	石井 智美	東海大 (0)	5-11 8-11	(2) 小林 佳子	森大
9	日原 美佳	武蔵女子 (2)	11-4 11-8	(0) 高橋 宏子	福井大	28	池田 由	高卒大 (1)	11-6 7-11 3-11	(2) 小林 美樹子	北海道 女子短期
10	渡辺 夏理子	福大 (2)	11-7	(0) 尾崎 佳由佳	森大	29	西塚 小由	東海大 (2)	11-8 11-7	(0) 河井 扶由子	福大
11	山崎 由美	静岡短大 (1)	11-6 5-11 11-12	(2) 山本 祥子	森大	30	沢田 裕恵	東海大 (0)	0-11 8-11	(2) 藤本 麗江	春館
12	平井 千由紀	北海女子 (2)	11-7	(0) 松岡 三恵子	松山商科	31	松浦 奈美	滋賀大 (0)	7-11 1-11	(2) 山崎 由美子	金沢短大
13	高橋 由美	青学院 (0)	1-11 0-11	(2) 渡辺 智美子	日体大	32	餅 麻紀	日体大 (2)	11-2 11-0	(0) 知花 明美	岡谷大
14	渡野 裕美	東海女子 (2)	11-6 11-4	(0) 東野 美保	龍谷大	33	近常 直美	日女体 (2)	11-1 11-6	(0) 川本 光佐子	日女体
15	小川 瓜子	尾徳大 (0)	5-11 0-11	(2) 小堀 松明己	武庫川女子	34	小松崎 美恵	青卒大 (2)	11-2 6-11 11-7	(1) 松尾 郁子	北海道 短大
16	六郷 由香	青学院 (2)	11-7 11-5	(0) 石部 薫	信州信濃	35	上島 恵子	龍谷大 (0)	7-11 6-11	(2) 本田 由紀	筑波大
17	前 有織	日体大 (2)	11-1 11-0	(0) 大沼 智美子	筑波大	36	村田 浩子	武蔵女子 (0)	2-11 1-11	(2) 道上 幸子	日体大
18	高崎 奈保美	福大 (0)	1-11 2-11	(2) 松本 啓子	青学院	37	林 由子	大塚大 (0)	2-11 4-11	(2) 渡辺 一恵	日体大
19	木口 修江	金沢大 (0)	6-11 1-11	(2) 上野 千鶴	富山県立	38	日原 明子	青卒大 (2)	11-0 11-1	(0) 山下 佳央理	香山大

LS (492)

女子 単

試合No.	選手名 (所属)	(入った)	選手名 (所属)	試合No.	選手名 (所属)	(入った)	選手名 (所属)
39	三川千代 (東海大)	(0) { 8-11 5-11 }	(2) 池田芳恵 (四條畷)	58	石田晶子 (龍谷大)	(2) { 11-11 11-7 }	(0) 藤原有紀子 (東海大)
40	牧畑里佳 (東海大)	(2) { 11-8 11-7 }	(0) 西田美和子 (日体大)	59	中島晴美 (龍谷大)	(1) { 12-10 3-11 0-11 }	(2) 小椋佑恵 (天理大)
41	北川恵美子 (日体大)	(2) { 11-3 11-0 }	(0) 目黒美佳 (武庫女子)	60	小杉美樹子 (北海大)	(0) { 3-11 1-11 }	(2) 若井柳子 (日体大)
42	渡辺真理子 (福岡大)	(0) { キン }	(2) 黒川香子 (東海大)	61	堀尾真理 (龍谷大)	(0) { 8-11 9-12 }	(2) 西塚比沙 (東海大)
43	田村富美 (日体大)	(2) { キン }	(0) 山本祥子 (東海大)	62	藤本康江 (北海大)	(0) { 1-11 7-11 }	(2) 千葉昌恵 (東海大)
44	平井千由紀 (北海道大)	(0) { 4-11 5-11 }	(2) 神崎恵子 (東海大)	63	清水浩美 (四條畷)	(2) { 11-0 6-11 11-3 }	(1) 嵯峨ゆかり (天理大)
45	佐々木亜子 (龍谷大)	(0) { 6-11 6-11 }	(2) 渡辺喜美子 (日体大)	64	長井麻紀 (日体大)	(0) { 6-11 3-11 }	(2) 谷藤千和 (東海大)
46	庭野裕美 (東海大)	(0) { 3-11 3-11 }	(2) 川野智美 (東海大)	65	近常直美 (日体大)	(0) { 8-11 6-11 }	(2) 小松崎美恵 (東海大)
47	中尾仁美 (日体大)	(2) { 11-1 11-0 }	(0) 小屋松明己 (武庫女子)	66	本田みづ (日体大)	(1) { 12-10 2-11 7-11 }	(2) 道上幸子 (日体大)
48	六郷由香 (青森大)	(0) { 1-11 0-11 }	(2) 今村薫 (四條畷)	67	渡辺一恵 (日体大)	(0) { 5-11 3-11 }	(2) 日原明子 (青森大)
49	永原美香 (龍谷大)	(1) { 11-7 10-12 4-11 }	(2) 青戸香織 (日体大)	68	池田芳恵 (四條畷)	(2) { 11-7 11-5 }	(0) 牧畑里佳 (東海大)
50	松本啓子 (青森大)	(2) { 11-6 11-6 }	(0) 大野有希 (東海大)	69	北川恵美子 (日体大)	(0) { 10-12 7-11 }	(2) 黒川香子 (東海大)
51	柳木弘美 (日体大)	(2) { 11-1 11-1 }	(0) 上野千春 (園田女子)	70	田村富美 (日体大)	(2) { 11-3 11-1 }	(0) 神崎恵子 (東海大)
52	村田真弓 (札幌大)	(0) { 2-11 3-11 }	(2) 北浦道代 (四條畷)	71	渡辺喜美子 (日体大)	(0) { 9-11 1-11 }	(2) 川野智美 (東海大)
53	田代 禰子 (日体大)	(2) { 11-3 11-0 }	(0) 小俣 栄 (東海大)	72	中尾仁美 (日体大)	(2) { 11-6 6-11 13-11 }	(1) 今村薫 (四條畷)
54	鳥居由恵 (東海大)	(2) { 11-7 11-6 }	(0) 田中知子 (龍谷大)	73	青戸香織 (日体大)	(2) { 11-5 11-1 }	(0) 松本啓子 (青森大)
55	野津山利子 (東海大)	(2) { 11-0 11-0 }	(0) 北野玲子 (天理大)	74	藤本弘美 (日体大)	(0) { 7-11 1-11 }	(2) 北浦道代 (四條畷)
56	吉野五城 (日体大)	(1) { 12-11 2-11 8-11 }	(2) 大間亜希子 (東海大)	75	田代 禰子 (日体大)	(2) { 11-8 11-12 11-0 }	(1) 鳥居由恵 (東海大)
57	堀 真子 (東海大)	(2) { 11-1 11-3 }	(0) 関田律子 (東海大)	76	野津山利子 (東海大)	(2) { 11-1 11-5 }	(0) 大間亜希子 (東海大)

女子 単

LS (493)

試合 No.	選手名 (所属)	(入丁)	選手名 (所属)	試合 No.	選手名 (所属)	(入丁)	選手名 (所属)
77	堀 章子	青学大	(2) { 4-11 11-4 11-8 }	1	日原明子	青学大	(0) { 4-11 7-11 }
			(1) 石田晶子				(2) 北浦道代
			龍谷大				四條畷
78	小森 依恵	日体大	(0) { 7-11 0-11 }				(1) { () }
79	西塚 比呂	東大	(0) { 0-11 5-11 }				(1) { () }
80	清水 浩美	四條畷	(1) { 11-9 0-11 4-11 }				(1) { () }
81	小松崎美恵	青学大	(2) { 12-10 11-7 }				(1) { () }
82	日原明子	青学大	(2) { 11-7 11-1 }				(0) 池田芳恵
83	黒川 孝子	東女体	(2) { 12-10 12-11 }				(0) 田村富士美
84	川野名智美	東海大	(2) { 11-6 11-8 }				(0) 中尾仁美
85	青戸香織	日体大	(0) { 5-11 2-11 }				(2) 北浦道代
86	田代 裕子	日体大	(0) { 5-11 7-11 }				(2) 野津山利子
87	堀 章子	青学大	(0) { 6-11 5-11 }				(2) 若井郁子
88	千葉昌恵	東女体	(0) { 5-11 5-11 }				(2) 谷藤千香
89	小松崎美恵	青学大	(0) { 5-11 5-11 }				(2) 日原明子
90	黒川 孝子	東女体	(2) { 12-10 4-11 12-9 }				(1) 川野名智美
91	北浦道代	四條畷	(2) { 11-3 11-5 }				(0) 野津山利子
92	若井郁子	日体大	(0) { 4-11 2-11 }				(2) 谷藤千香
93	日原明子	青学大	(1) { 2-11 11-8 6-11 }				(2) 黒川孝子
94	北浦道代	四條畷	(1) { 11-6 4-11 3-11 }				(2) 谷藤千香
95	黒川 孝子	東女体	(0) { 6-11 4-11 }				(2) 谷藤千香