

Ned. Ver. v. Historie v/d Radio
ARCHIEF
 DOCUMENTATIEDIENST
 NVHR

Synacord
 71-20.001
 ECHOCORD SUPER

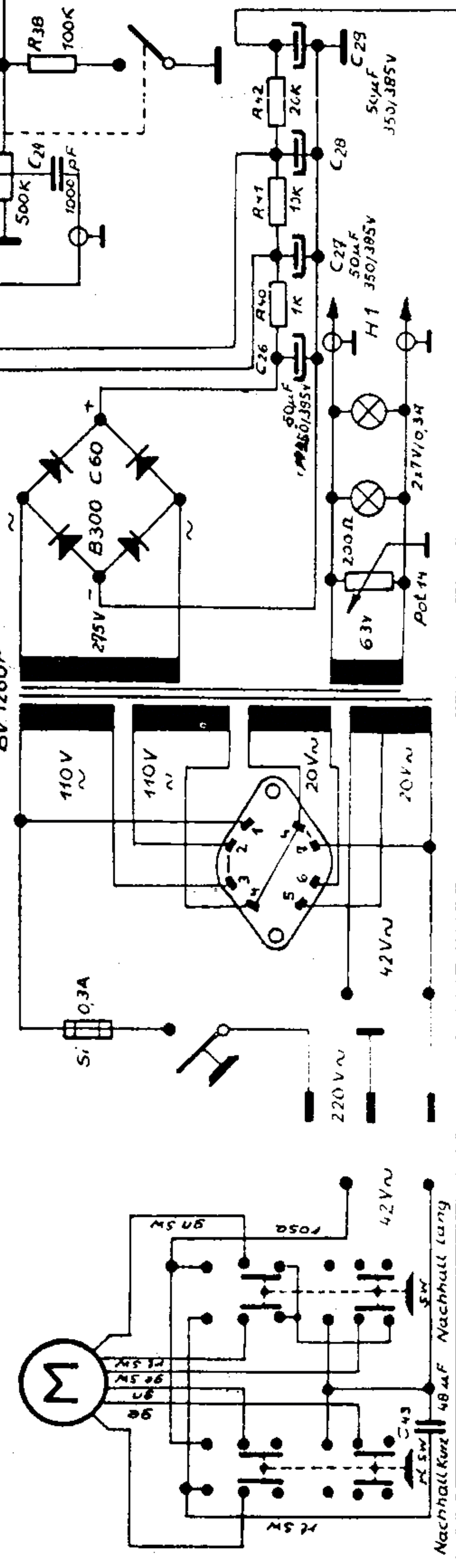
Zchg. Nr. _____

Maßstab _____

Tag	Name
Bearb. 7.6.60	P. v. S.
Gepr. 13.6.60	P. v. S.
Norm.	

Diese Zeichnung darf weder kopiert, noch dritten Personen zugänglich gemacht, noch anderweitig mißbräuchlich benutzt werden.

Ausgabe	Änderung	Tag	Name



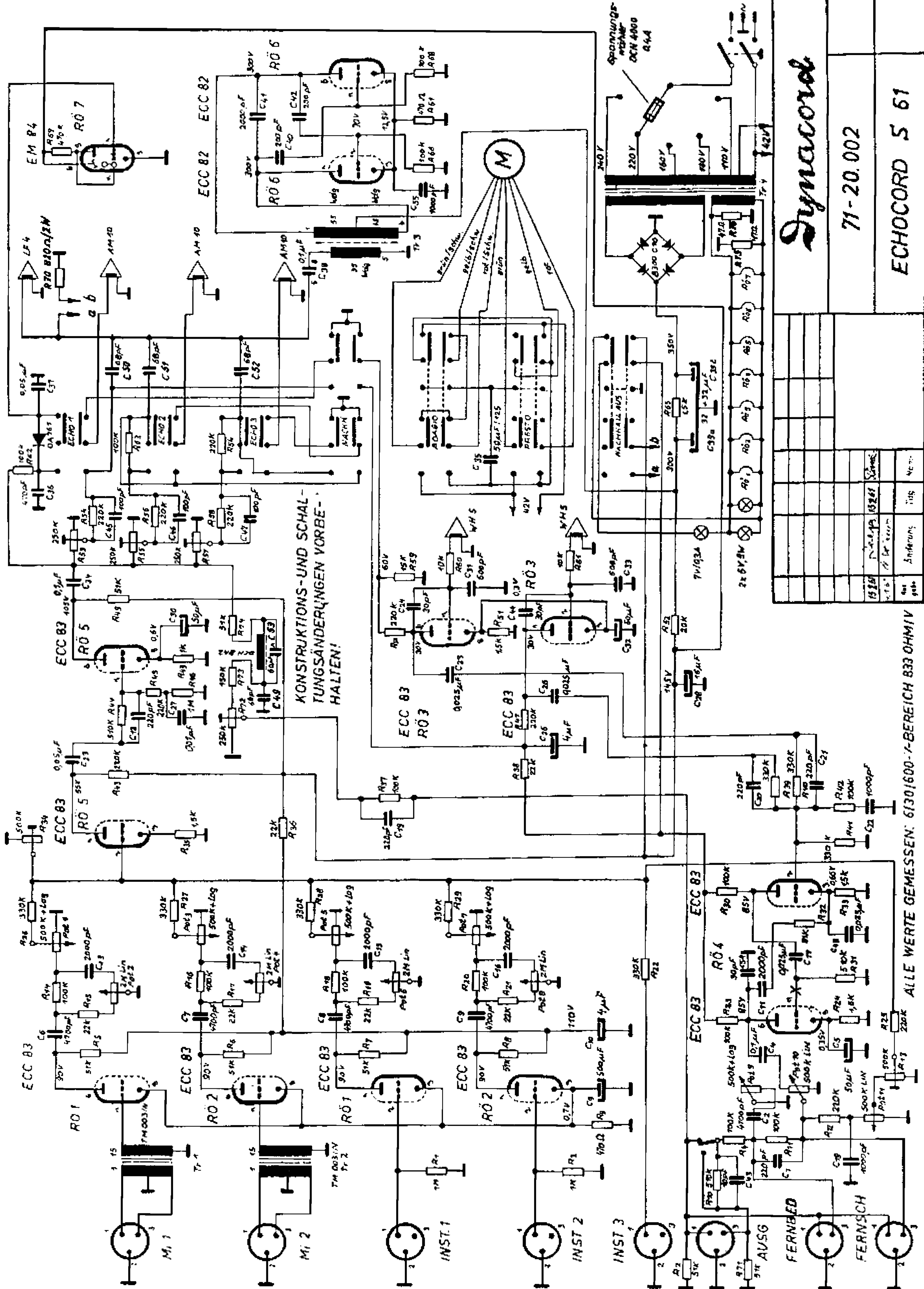
TECHNISCHE DATEN:

Erzeugung des Nachhalles:	durch endloses Magnettonband und 3–6 Magnettonköpfe
2 Mikrofoneingänge:	5–200 mV, hochohmig, Eingänge getrennt regel- und mischbar, getrennte Bass- und Diskantregelung
Eingang für elektronische Musikinstrumente:	200–1000 mV, 100 KOhm
Ausgänge für Verstärker:	0,2 V–1 V, 100 KOhm 0,01–0,5 V, 10 KOhm
Nachhalldauer:	0,1–3 Sek. 1. durch 2 Bandgeschwindigkeiten 2. durch mehrere regelbare Tonköpfe 3. durch regelbare Rückkopplung
Anzahl der Echo's:	1–30
Aussteuerungsanzeige:	durch magisches Band
Betriebsspannung:	50 Hz 110, 130, 150, 220, 240, 260 V
Leistungsbedarf:	42 VA

Konstruktionänderungen vorbehalten!

Dynacord

ELEKTRONIK u. GERÄTEBAU



KONSTRUKTIONS- UND SCHALTUNGSÄNDERUNGEN VORBEHALTEN!

Synacord
71-20.002
ECHO-CORD S 61

1920	15.12.1920	15.12.1920	15.12.1920	15.12.1920	15.12.1920	15.12.1920	15.12.1920
15.12.1920	15.12.1920	15.12.1920	15.12.1920	15.12.1920	15.12.1920	15.12.1920	15.12.1920
15.12.1920	15.12.1920	15.12.1920	15.12.1920	15.12.1920	15.12.1920	15.12.1920	15.12.1920
15.12.1920	15.12.1920	15.12.1920	15.12.1920	15.12.1920	15.12.1920	15.12.1920	15.12.1920

ALLE WERTE GEMESSEN: 6130/600-1-BEREICH 833 OHM/1V