

RADIO FLYER

All Terrain Wagon®

model/modèle/modelo #22W

For ages over 1 1/2 years.

Pur les enfants âgés de plus d'un et demie.

Para niños de más de 18 meses.



Register this product at www.radioflyer.com/register for a chance to win a Free Radio Flyer product! (One winner selected every month!)

• Enregistrer ce produit à www.radioflyer.com/register pour courir la chance de gagner un produit Radio Flyer gratuit! (un gagnant sélectionné chaque mois)

• ¡Registre este producto en www.radioflyer.com/register y obtenga una opción para ganar un producto Radio Flyer! (Se seleccionará a un ganador cada mes)

Thank you for your purchase. If you have any questions or comments, please visit the customer service section of our website:

Merci d'avoir acheté notre produit. Si vous avez des questions ou commentaires, veuillez référer notre site web dans la section de service à la clientèle:

Gracias por su compra. Si tiene preguntas o comentarios por favor visite la sección, servicio al cliente de nuestro website:

www.radioflyer.com

Or phone / ou composez le / o llame al 1-800-621-7613

Available weekdays 8:00 a.m. to 5:00 p.m. CST.

Please keep this sheet for future reference.

Disponible sur semaine de 8:00 heures à 17:00 heures.

Veuillez garder cette feuille comme référence.

De lunes a viernes de 8:00 a.m. a 5:00 p.m. CST.

Por favor retenga esta copia para futura referencia.

Radio Flyer Inc. / 6515 West Grand Ave. / Chicago, IL 60707

phone: 1-800-621-7613

The Original Little Red Wagon™ - Since 1917

1 Required:
Nécessaire:
Requeridas:



2	101518 (x1) 	102842 (x1)
	102846 (x4) 	101935 (x1)
	101933 (x2) 	101940 (x1)
	101945 (x1) 	102843 (x2)
	101599 (x1) 	101522 (x1)
	101523 (x1) 	102845 (x2)

3	102920 (x1) 	102768 (x19) 1/4 - 20	103228 (x5) 1 Extra 1 Supplémentaire 1 Adicional	102753 (x10)
	103194 (x1) 	102926 (x1) 	102740 (x8) 	102755 (x1) 1/4-20 x 2 1/2"

! If you find extra hardware items, please dispose of them and keep them away from small children.
Si vous avez de éléments an surplus, rangez-les dans un endroit sur, a l'abri des bambins.
■ Deshacerse de la ferreteria que le sobre, manteniéndolo fuera del alcance de los niños.

4 CAUTION:

ADULT ASSEMBLY REQUIRED.

This package contains small parts which, before assembly, present a choking hazard to children under the age of three. Care should be taken during unpacking and assembly to ensure that all small parts and plastic bags are accounted for and kept out of the reach of children. All fasteners should be fully tightened. Skill is required to avoid falls or collision.

Please keep instructions for future reference.

ATTENTION:

ASSEMBLAGE REQUIS PAR ADULTE.

Cet emballage contient de petites pièces qui, avant l'assemblage, présentent un danger potentiel de suffocation avec les enfants âgés de moins de trois ans. Prendre les précautions nécessaires au cours du déballage et de l'assemblage afin de garantir que toutes les pièces et sacs en plastique ont été incluses et tenues à l'écart des enfants. Toutes les attaches devraient être bien serrées. Il faut être habile pour éviter les chutes ou collisions.

Veuillez garder les instructions comme référence aux besoins.

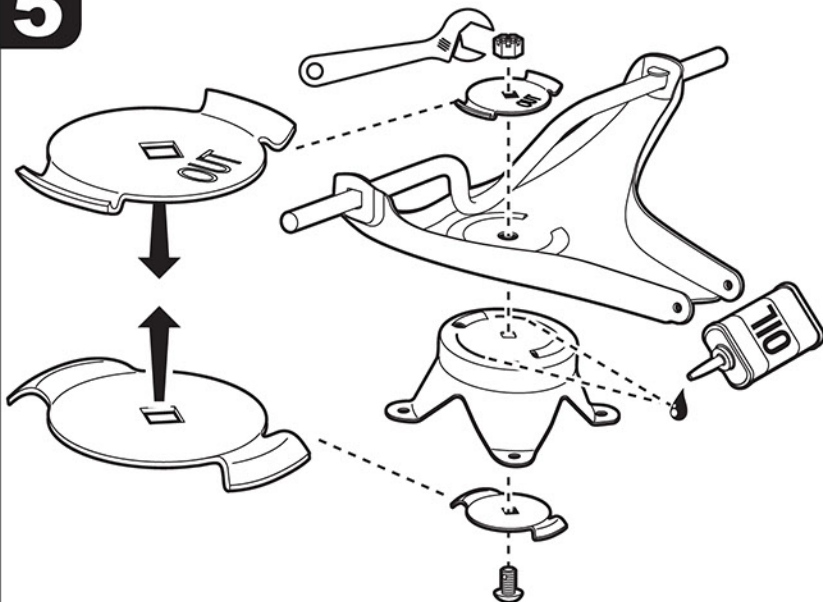
PRECAUCIÓN:

MONTAJE REQUERIDO POR ADULTOS.

Este paquete contiene pequeñas piezas que, antes del montaje, presentan un peligro potencial de asfixia para niños de menos de tres años de edad. Se debe tener todas las piezas pequeñas y bolsas plásticas fuera del alcance de los niños. Todos los seguros deben ser apretados completamente. Se necesita destreza para evitar caídas o choques.

Mantenga por favor las instrucciones para la referencia futura.

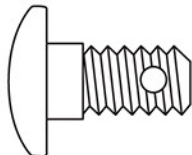
5



102926 (x1)



102920 (x1)

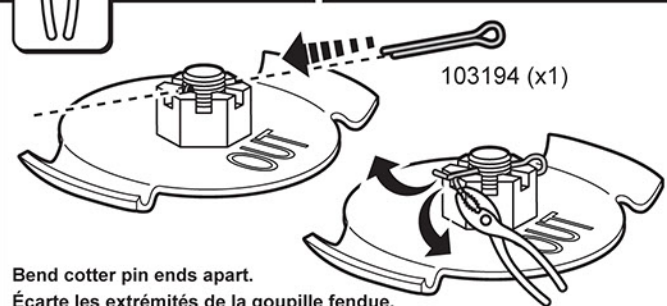
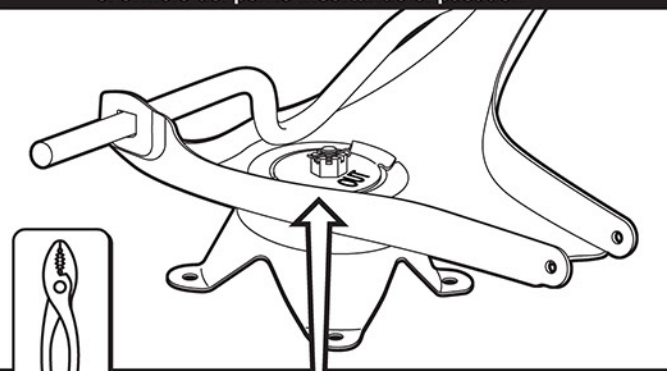


6

• Tighten until just snug, align slot in nut with hole in bolt and insert cotter pin.

• Serre juste en pue, aligne fente dans écrou avec trou dans boulon et insérez goupille fendue.

• Suavemente ajustar, alinear la ranura de la tuerca con el orificio del perno insertando el pasador.



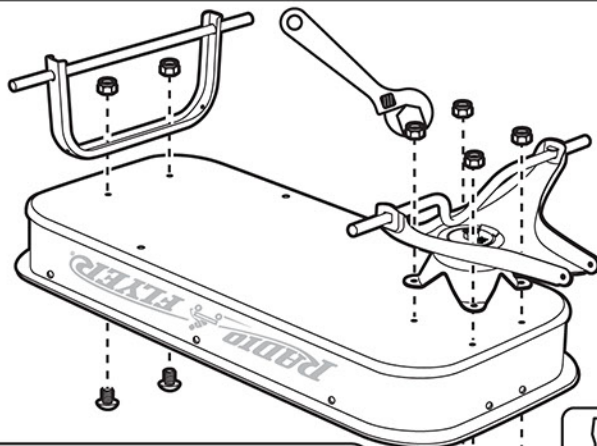
103194 (x1)

Bend cotter pin ends apart.

Écarte les extrémités de la goupille fendue.

Doblar los extremos del pasador.

7

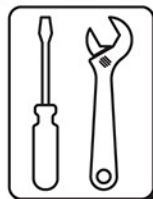
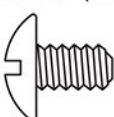


102768 (x6)

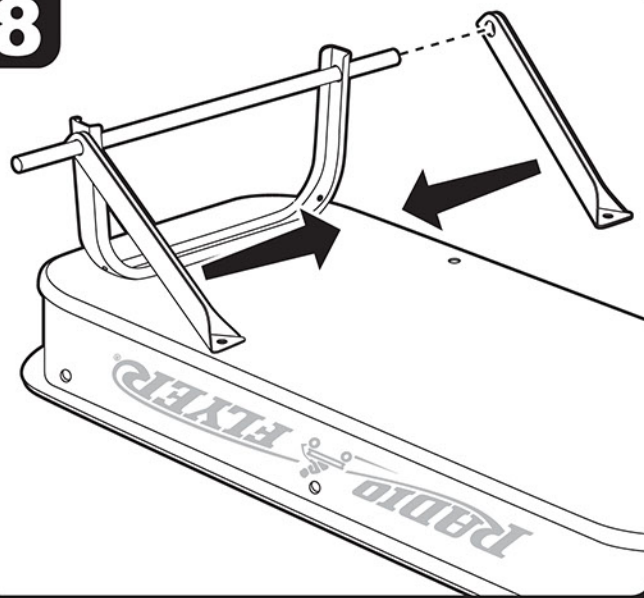


1/4 - 20

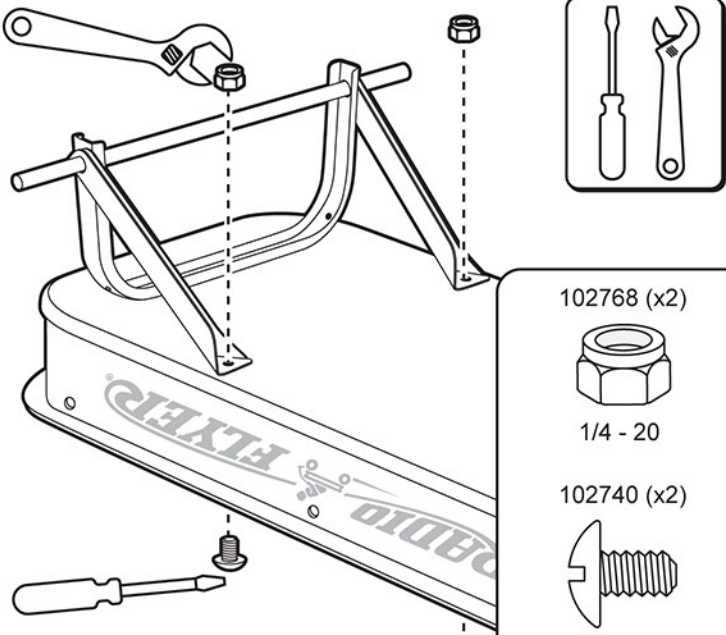
102740 (x6)



8



9

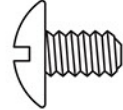


102768 (x2)



1/4 - 20

102740 (x2)



10



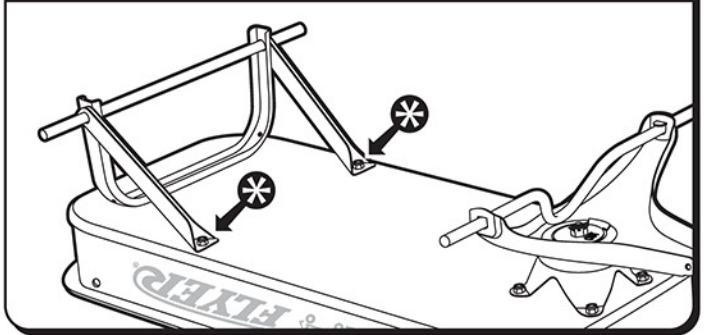
Be sure that rear braces are assembled to the wagon before attaching the wheels and hub caps to the axles.



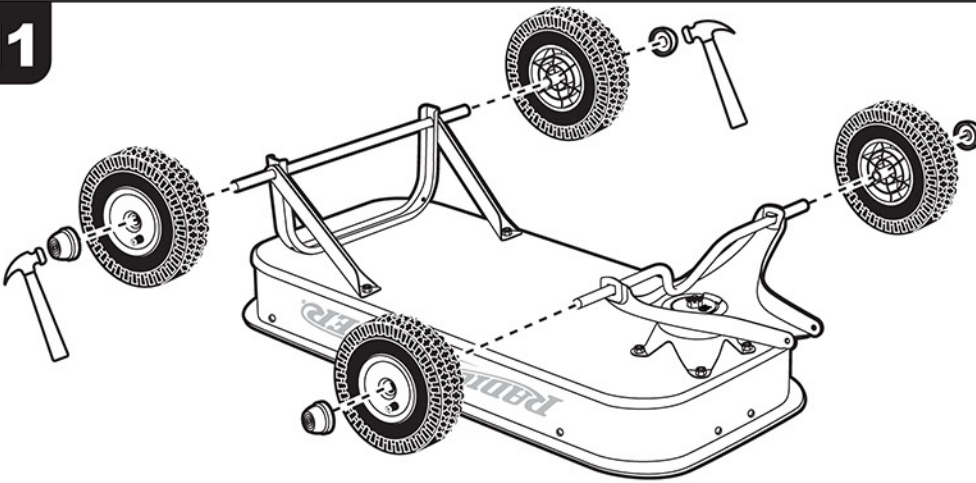
Asegurase de que los soportes traseros sean ensamblados al carro, antes de poner las ruedas y tapas de seguridad al eje.



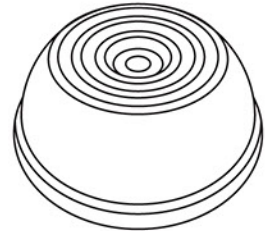
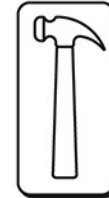
Veillez s'assurer que les attaches arrières soient montées sur le wagon avant d'assembler les roues et l'enjoliveurs a l'essieu.



11



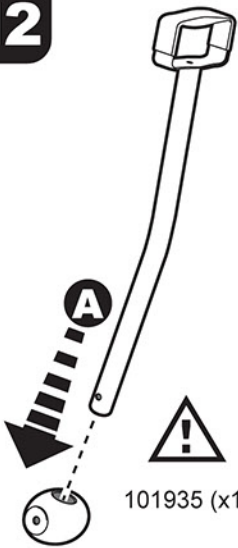
103228 (x4)



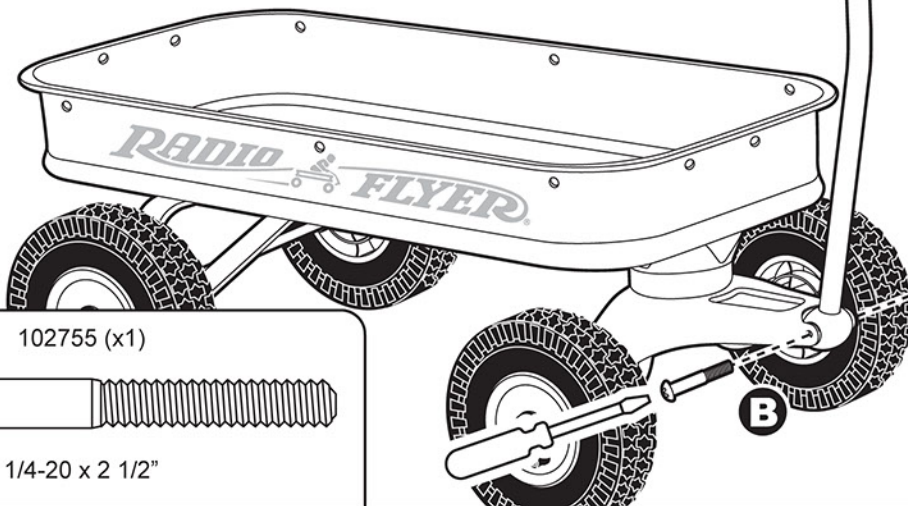
12



Do not assemble without safety ball. 101935 (x1)
 Ne pas assembler sans boule de sûreté. 101935 (x1)
 No arme sin la estera de seguridad. 101935 (x1)



101935 (x1)

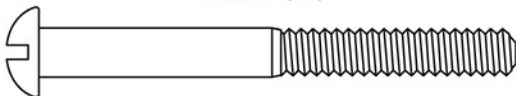


102768 (x1)



1/4 - 20

102755 (x1)



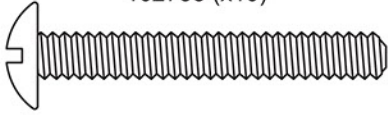
1/4-20 x 2 1/2"

13

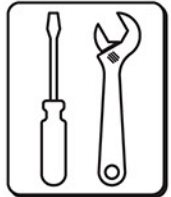
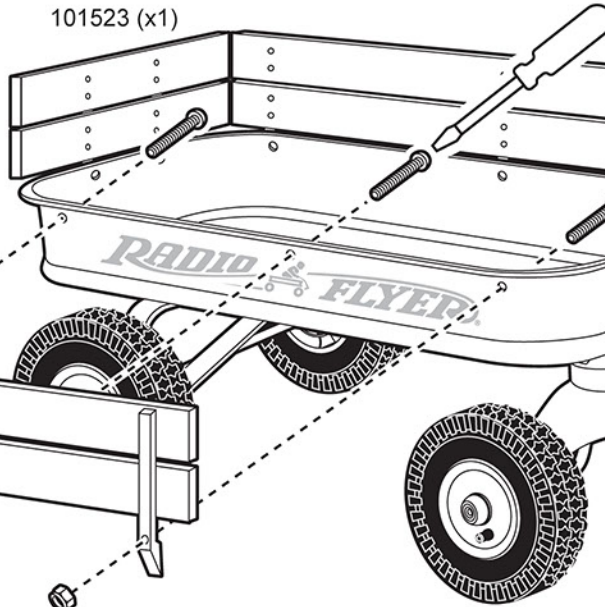
102768 (x10)



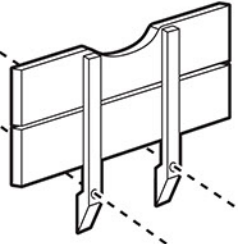
102753 (x10)



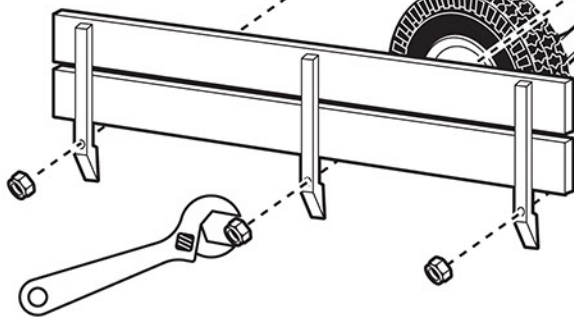
101523 (x1)



101522 (x1)



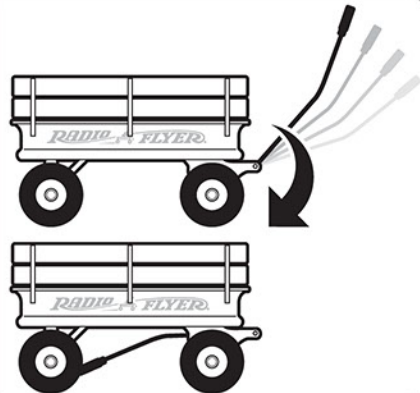
102845 (x2)

**14**

• Handle folds under wagon for compact storage.

• Manche plier sous chariot pour compact emmagasinage.

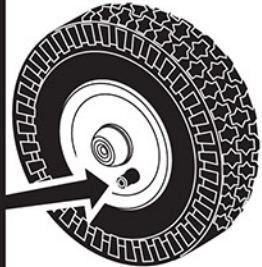
• El mango se dobla debajo del carro para un almacenamiento compacto

**15**

• Never inflate tires above 25 PSI (1.7 BAR). Manual pump is recommended to prevent over inflation.

• Nunca hinche las llantas más de 1.7 BAR (25 PSI). Una bomba manual es recomendada para prevenir sobre la inflación.

• Ne jamais gonfler de pneu par-dessus 1.7 BAR (25 livres) par pouce carré. Une pompe manuelle est recommandée pour empêcher par-dessus l'inflation.

**⚠ WARNING:****TO AVOID SERIOUS INJURY:****For ages over 1 1/2 years.**

- Continuous adult supervision is required.
- Never use near motor vehicles, streets, roadways, alleys, swimming pool areas, hills, steps, sloped driveways, inclines and public highways.
- No more than 2 riders at a time.
- Passengers should remain seated and fasten the seat belt while riding the wagon.
- To prevent falls or injuries, children must remain seated with their arms and legs inside the wagon while riding.
- Always wear shoes.
- Never ride the wagon outside at night.
- Never use in wet weather.
- Maximum weight this wagon is designed to carry is 200 lbs (90.7 kg).
- Periodically check hardware and tighten if necessary. Replace worn or broken parts immediately.
- Skill is required to avoid falls or collision.

⚠ AVERTISSEMENT:**POUR ÉVITER TOUTE BLESSURE GRAVE:****Pur les enfants âgés de plus d'un et demie.**

- La supervision continu d'un adulte est exigée.
- Ne jamais utilisez près des véhicules à moteur, des rues, des chaussées, des allées, au environs des piscine, des collines, des marches, est des descente en pente des allées, des pentes et des autoroutes publiques.
- Pas plus de 2 passagers en même temps.
- Les passagers doivent restés assis, la ceinture attachée, quand ils conduisent le chariot.
- Pour éviter toute chute ou blessure, les enfants ne doivent pas laisser dépasser leurs bras ou leurs jambes et rester assis dans le chariot lorsqu'il est en mouvement.
- Ne conduisez jamais sans chaussures.
- Le chariot ne doit jamais être utilisé de nuit.
- Ne joue jamais avec ton chariot par temps de pluie.
- Le poids maximum que peut supporter le chariot est de 90.7 kilos (200 lbs).
- Vérifiez souvent les boulons et écrous et resserrez les si nécessaire. Remplacez les pièces usées ou endommagées immédiatement.
- Il faut être habile pour éviter les chutes ou collisions.

⚠ ADVERTENCIA:**PARA EVITAR LESIONES GRAVES:****Para niños de más de 18 meses.**

- La supervisión adulta continua requerida.
- Nunca uso cerca de automóviles, calles, carreteras, callejones, áreas de piscinas, colinas, pasos, calzadas inclinadas, inclinaciones y carreteras públicas.
- No se deben montar más de dos personas a la vez.
- Los pasajeros deben mantenerse sentados y con los cinturones abrochados en todo momento mientras se está en el carrito.
- Para evitar caídas o lesiones, cuando los niños utilicen el carro deben permanecer sentados, sin sacar los brazos ni las piernas.
- Use siempre los zapatos.
- Nunca use el carrito en exteriores durante la noche.
- Nunca usar el carrito si está lloviendo.
- El peso máximo que puede soportar es de 90.7 kg (200 libras).
- Compruebe el hardware y apriete periódicamente en caso de necesidad. Reemplace inmediatamente las piezas dañadas o gastadas.
- Se necesita destreza para evitar caídas o choques.