

Funktion

Erweiterung einer bestehenden Bticino Sprechanlage mit einem Funk-Gong diverser Hersteller.



Anwendung

Das Funk-Gong-Interface wird in Bticino Sprechanlagen eingesetzt, um an Bticino Hausstation die über die Anschlüsse 1-5 oder 1-5M verfügen (siehe Liste) über einen potentialfreien Kontakt (C/NO) Funksender von diversen Herstellern anzusteuern (siehe Seite 2).

Das Funk-Gong-Interface schaltet den Kontakt (C/NO), sobald der Tür- oder Etagenruf betätigt wird. Bei ausgeschaltetem Ruf an der Hausstation wird der Schaltkontakt nicht an allen Hausstationen abgeschaltet (siehe Liste).

Das Funk-Gong-Interface kann in einer 55er Schalterdose hinter der Hausstation oder in einer Abzweigdose abgesetzt montiert- beziehungsweise eingelegt werden.

Technische Daten

- Anschluss an die Klemmen 1-5 oder 1-5M der Bticino Hausstation (zusätzliches Lötewerk)
- Anschluss des Schaltkontaktes für Funksender = Klemmen: C/NO
- Beide Anschlüsse erfolgen über Push-in Steckklemmen und sind verpolungssicher
- Leiterquerschnitt 0,2 ... 0,75 mm² (24...18 AWG) eindrätig oder feindrätig (ohne Aderendhülse)
- Direktes Stecken eindrätiger Leiter, feindrätige Leiter anschließen und Leiter lösen durch geringen Druck auf den Betätigungsdrücker
- Kontaktbelastung von C/NO max. 28 V / 40 mA
- zulässige Umgebungstemperatur 0°– 40°C
- Schutzart IP 20
- Platinengröße 40x18x10 mm (LxBxH)
- Die maximale Leitungslänge zwischen Hausstation und Funk-Gong-Interface beträgt 50 m

Kompatible 2-Draht Hausstationen

VIDEO				
Type	Artikel Nr.	Anschluss	Ruf Ton abschaltbar	Funktion ab Ruflautstärke
Classe 300 X13E	344642 344643	1-5M	Ja	1%
Classe 300 V13E	344612 344613	1-5M	NEIN	0%
Classe 300 V13M	344622	1-5M	NEIN	0%
Classe 100 X16E	344932	5M-1	JA	20% (zweite Stufe)
Classe 100 V16E	344922	5M-1	JA	0%
CLASSE 100 V12E	344522	1-5M	JA	1%
POLYX Video Basic	344192	1-5	NEIN	0%
SWING Video	344824	1-5	JA	1%
AUDIO				
Classe 100 A16E	344282	5M-1	JA	0%
Classe 100 A16M	344292	1-5M	JA	0%
Classe 100 A12M	344272	1-5M	JA	50%
POLYX Audio	344082	1-5	NEIN	0%
SWING Audio	344704	1-5	JA	5%
Sprint Audio mit Zusatzplatine	344212 + 346800	1-5	JA	1%

Kompatible Mehrdraht Hausstationen

Analoges Audio Set SWING mit Linea 2000	368011 o. 368022	1-5	NEIN	0%
--	---------------------	-----	------	----

Kompatible Funk-Sender / Gong

Grothe	www.grothegmbh.de		
Funksender	MISTRAL SE 03.xxx	Anschluss an die Klemmen 0 und C	
Funkgong Empfänger	alle Funk-Gong Empfänger der Serien MISTRAL o. ECHO		

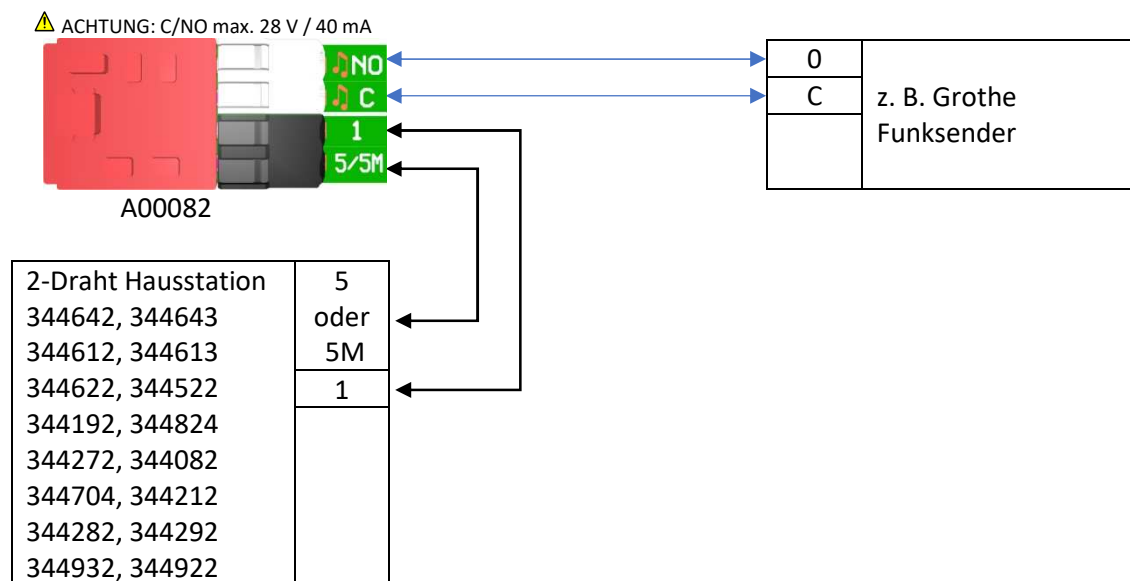
Friedland/Honeywell	https://livewell.honeywellhome.com/de/turgongs/		
Sender u. Funk-Gong	z.B. DC915SCV		

ELDAT	www.eldat.de		
Type	Artikel Nr.		
Einbausender	RTS17	Anschluss über die BUS Spannung (27V)	
Steckdose Funkgong	RCP04	optische und akustische Signalisierung	
Set Klingelerweiterung	RS09	bestehend aus RTS17 und RCP04	

Vorbehaltlich Änderungen von Seiten der oben aufgeführten Hersteller – keine Garantie für die Richtigkeit der Daten, Stand 10/2017

Anschlussplan

Zum Beispiel



⚠ ACHTUNG: Das Gerät darf nur durch eine Elektro-Fachkraft gemäß den Anschlussbilder dieser Anleitung installiert werden. Dabei sind die bestehenden Sicherheitsvorschriften zu beachten.

Legrand GmbH
Am Silberg 14
59494 Soest
T 0 29 21 / 104-140
F 0 29 21 / 104-202
info.technik@legrand.de
www.legrand.de

Legrand Austria GmbH
Floridsdorfer Hauptstraße 1
1210 Wien
T 01 277 62-210
F 01 277 62-225
legrand.technik@legrand.at
www.legrand.at