



(19) 대한민국특허청(KR)
(12) 등록디자인공보(S)

(45) 공고일자 2022년06월20일
(11) 등록번호 30-1168981
(24) 등록일자 2022년06월15일

(52) 분류 G2-230
(51) 국제분류 12-13
(21) 출원번호 30-2021-0019612
(22) 출원일자 2021년04월22일

(73) 디자인권자

현대로템 주식회사

경상남도 창원시 성산구 창원대로 488 (대원동)

(72) 창작자

양성빈

경기도 의왕시 철도박물관로 37

신호성

경기도 의왕시 철도박물관로 37

(74) 대리인

고영갑, 이재진, 특허법인아이엠

담당심사관 : 이도영

(54) 명칭 지상 기동지원용 궤도차량

디자인도면

물품류

제12류

디자인의 대상이 되는 물품

지상 기동지원용 궤도차량

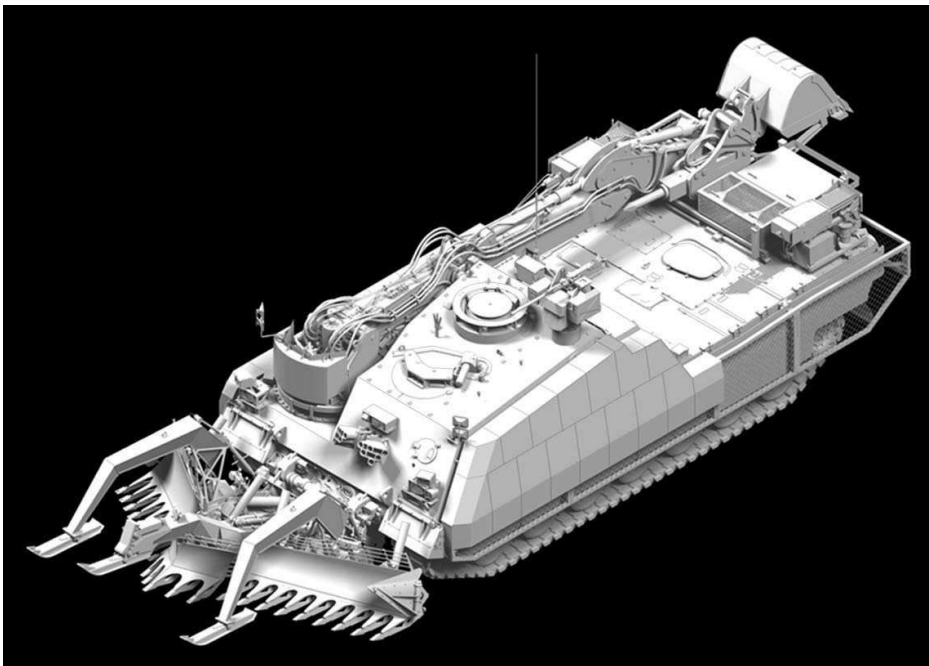
디자인의 설명

1. 재질은 장갑 및 피탐지 소재임.
2. 본 디자인은 야전환경에서 신속한 기동지원을 위하여 장애물을 개척하는 궤도차량으로서, 개척장비가 설치되어 있고, 외부는 차량을 보호하기 위한 장갑 방호가 형성되어 있으며, 또 기동성능 확보를 위해 궤도에는 다수개의 로드휠이 적용되어 있는 형상임
3. 도면 1.1은 디자인의 전체적인 형태를 표현한 도면이고, 도면 1.2는 디자인의 정면을, 도면 1.3은 디자인의 배면을, 도면 1.4는 디자인의 좌측면을, 도면 1.5는 디자인의 우측면을, 도면 1.6은 디자인의 평면을 표현한 도면임.
4. 본 디자인은 중량체이므로, 저면 도면은 생략함.

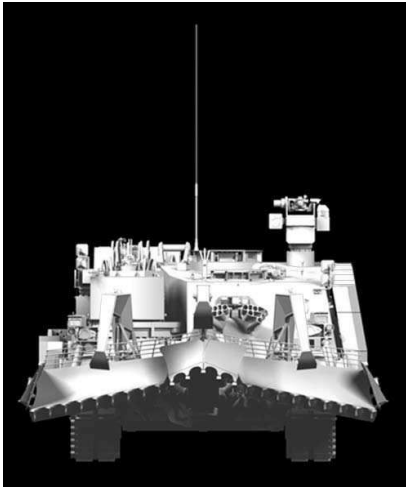
디자인 창작 내용의 요점

지상 기동지원용 궤도차량의 형상과 모양의 결합을 디자인의 창작내용의 요점으로 함.

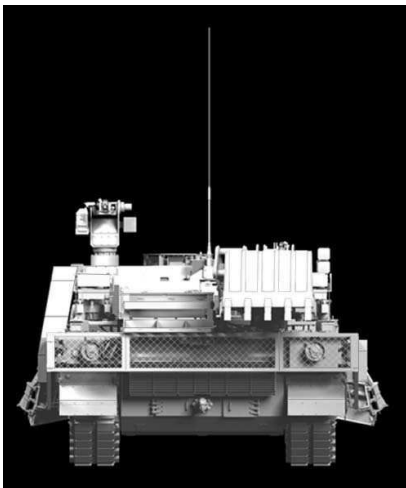
도면 1.1



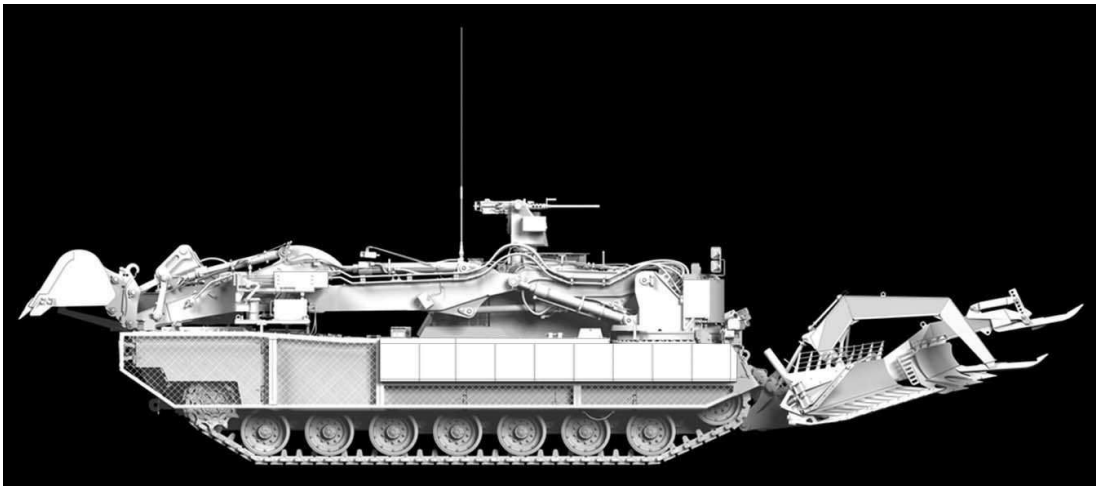
도면 1.2



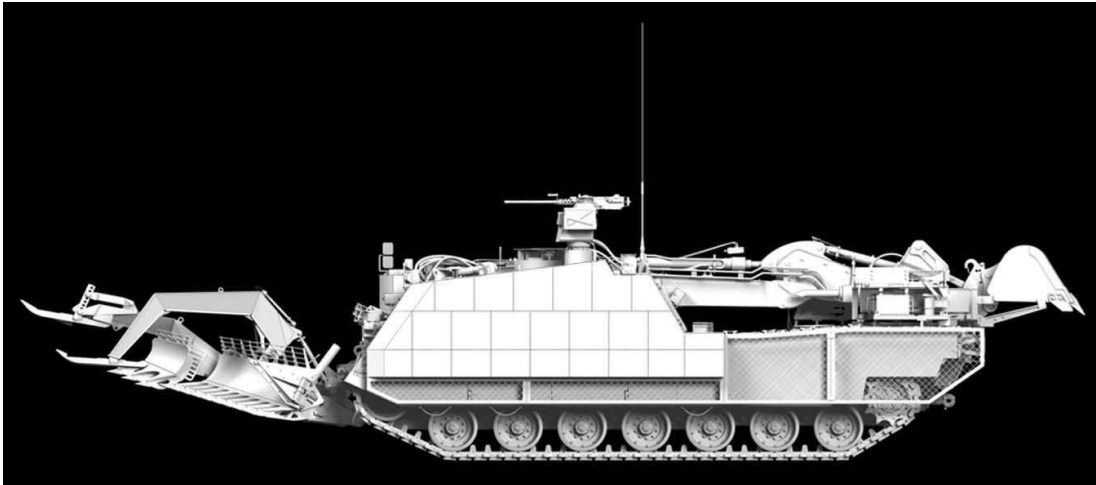
도면 1.3



도면 1.4



도면 1.5



도면 1.6

