



98年6月29日 海軍軍官學校正期98年班畢業典禮

總統馬英九先生參加三軍五校聯合畢業典禮，與海軍軍官校畢業生合唱海軍軍歌並留影。



海軍軍官學校編製 季刊 中華民國98年8月

思維的 學術的 人文的

海軍軍官

No. 3
Vol. 28

Quarterly 2009.08

海軍軍官

NAVAL OFFICER

No. 3, Vol. 28



熱血龍舟之複製重演 林必寧
嗨！你好！ 劉家羽

海洋內波簡介 楊穎堅

蔡振新說海戰

從錯誤中學習——珊瑚海海戰 蔡振新

中共反艦飛彈新發展及其原具創意之以戰術補道飛彈攻擊艦的新戰術 李仲誼

船用交流推進驅動系統 趙棟樂 陳章毅

由「多層雙超」之兩棲作戰型態評估中共兩棲戰力 龐國強

海軍官校軍官隊的成就 陳隆任

師恩綿綿 魯肇春

北洋水師成軍一百廿週年紀念 根絕戰爭明天會更好 劉達材

98.6.26 正期98年班參加三軍聯合畢業典禮



98.7.17 士官二專班98年班畢業暨授階典禮



98.6.12 正期98年班學資頒授典禮



98.5.16 學生總隊家屬懇親會暨座談活動



98.5.25 學生總隊生日餐會



98.5.18 士官二專班100年班考試入闈



98.5.25 本校參加高雄市龍舟賽獲大專男子組冠軍暨大專混合組亞軍



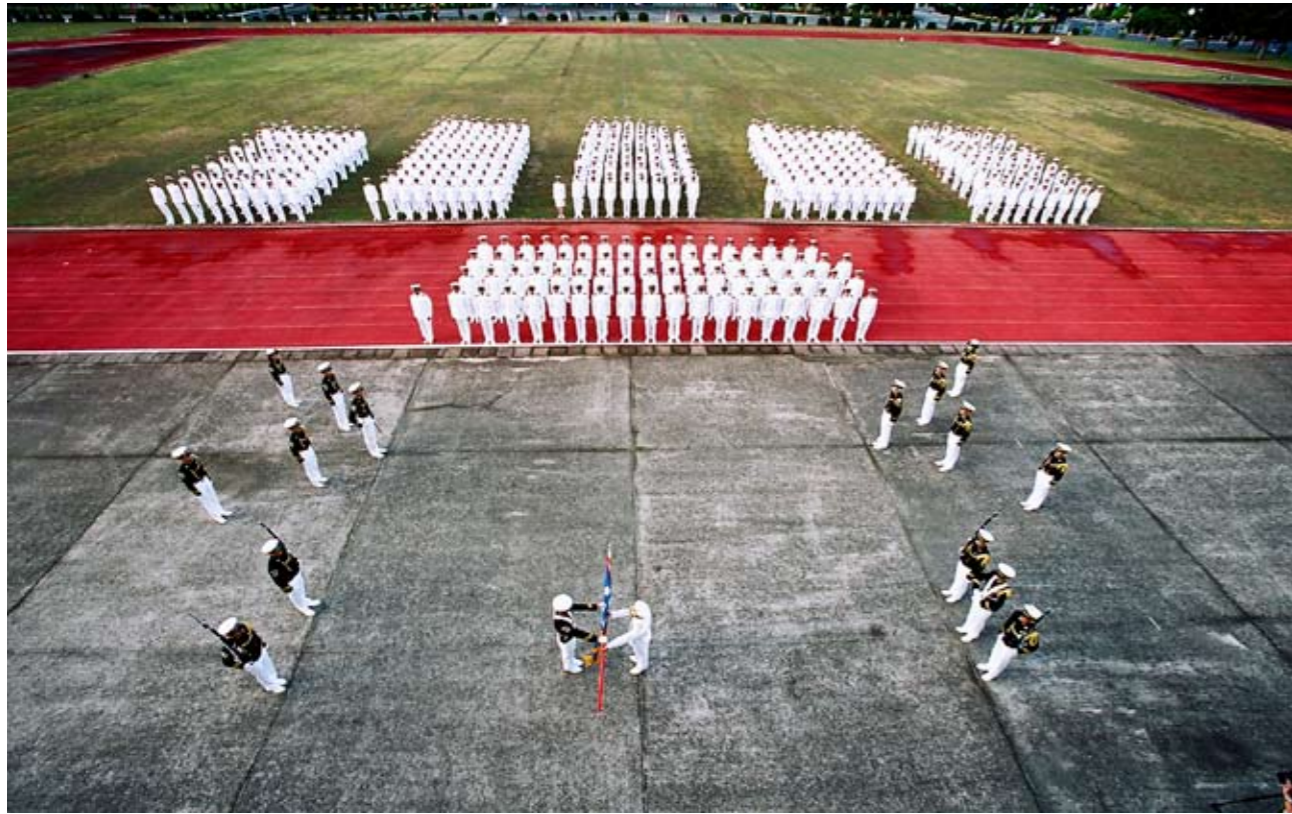
98.6.10 「祖韻文化樂舞團」蒞校演出



98.6.12 正99年班學習幹部佈達儀式



98.6.12 指揮權與護旗交接典禮



98.7.2 司令高廣圻上將蒞校履新視導



98.6.28 正102年班新生報到



98.6.30 人員服裝校閱



98.7.9 正101年班泳訓





海軍軍官

思維的

熱血龍舟之複製重演 林必寧

嗨！你好！ 劉家羽

PEOPLE

學術的

海洋內波簡介 楊穎堅

蔡振新說海戰

從錯誤中學習——珊瑚海海戰 蔡振新

08

22

24

26

32

40

56

66

74

81

83

人文的

海軍官校軍官隊的成就 陳降任

師恩綿綿 魯肇春

北洋水師成軍120週年紀念

根絕戰爭明天會更好——一個中華海軍老兵感言 劉達材

中共反艦飛彈新發展
及其頗具創意之以戰術彈道飛彈攻艦的新戰術 李仲誼

船用交流推進驅動系統 胡穗樂 陳章毅

由「多層雙超」之兩棲作戰型態

評估中共兩棲戰力 龐國強

No. 3
Vol. 28

Quarterly 2009.08

發行人／陸經緯
總編輯／邊知行
主編／詹靜佳
執行編輯／何愛珠 洪宗佑
攝影／詹靜佳 洪宗佑
發行單位／海軍軍官學校 www.cna.edu.tw
發行日期／中華民國98年8月發行第28卷第3期
定價／新台幣230元
電話／(07) 5813141#785806 (07) 5855493
社址／813高雄市左營區軍校路669號
電郵／navalofficer@cna.edu.tw
印刷／軍備局生產製造中心第401廠南部印製所
本校保有所有權利，刊物內容轉載請註明出處。
GPN/2003600006

Contents

「有幸和學生總隊的領導團隊合作，
不辜負學生的信任，
齊心為學生安排最好的環境，
兼顧學業、任務與訓練，
這是一種無上的幸福。」

著者/林必寧

攝影/洪宗佑 張勝凱

政戰學校專科80年班體育科畢業
國立中正大學運動與休閒教育研究所碩士
現服務於海軍官校中校體育組長

「熱血龍舟」之複製重演。





96年高雄市龍舟賽本校榮獲雙料冠軍

「五月五、慶端午」，愛河畔不間斷地，重演著一群海官人衝刺追逐龍舟的場面，勝負難免，卻是年年熱淚滿面，無論輸贏都是一樣的場景。

搜尋參加龍舟賽的部落格，從81年就有紀錄，想想自己85年也是在場上的一份子，當時的體育組長周明普上校號召下，當年海官的隊職、教行人員廿餘人，跟著學生也一起組隊拼戰愛河，榮獲行政機關組冠軍。至今，熱血依舊年復一年的傳承，海官在愛河畔，與中鋼公司的阿伯們一起名列愛河龍舟常勝軍，更是各隊眼中的假想敵，多年來代表隊學長姐的努力過程，提醒後繼學子挑戰自我，勿自我設限，不只創造海官榮耀，也將豐富你的人生。

成功轉型不代表成功

隨著2009高雄世運的到來，高雄市龍舟賽也改變傳統龍舟競賽，引進了世界運動會所採用的競速龍舟，速度快、操縱不易、爆發力與耐力兼備，要求更精細的技術與體能；官校龍舟隊在洪大郎教官的主導下順利轉型，96年獲得雙料冠軍，可是擔任教練的我們一則以喜一則以憂，喜的是這一仗為官校龍舟運動打下強心針，憂的是讓大家以為只要稍加練習就可以奪冠，龍舟運動不過爾爾罷了！我更擔心的是海官被這冠軍隊的名號壓垮。事實證明，97年的端午，派出的兩隊均在僅差不到一秒的情況下分別落敗，在聯合報的版面上被刊登出來，曇花一現的佳績，曾經讓我感到憂心。

領導風格引領成長

幸好生性強韌的海官人，其「天助、自助」之精神獲得證明！97年龍舟賽後，正期99龍舟隊的成員張瀛仁、蘇伯睿等12名選手，從正期98年班的手中接下划槳，這個小小的儀式是學生班隊中非正規的指揮權最早的轉移，爾後每年的端午節就是交接日，學弟在學長的引導下，接下訓練的棒子，這一次他們誓言要奪回冠軍。



龍舟隊交接儀式



本校龍舟隊大專混合組

公尺，因為寒假而中斷掉的訓練，返校後，又是痛苦的恢復，那是一段不為外人所知的煎熬。從金字塔底部的耐力訓練後，繼之而來一步一步的肌力訓練，跑步後的單槓、伏地挺身、爬竿、地板運動、藥球拋擲、彈力繩種種輔助訓練不一而足，務求訓練到每一塊有用的肌群。

在2分20秒左右的競賽過程，是乳酸不斷堆積的痛苦歷程。在肌力訓練到達高峰後，就是痛苦的耐乳酸訓練，限時限次的3-5循環訓練、800公尺X3次、120公尺衝刺等等的間歇訓練，痠痛的肌群、胃部隱隱翻滾作嘔的痛苦，都成為隊員們最想逃走的一刻；訓練中總有人放棄，但又會一個個回來，學長姐苦口婆心



龍舟隊訓練情形



龍舟隊由學生自行設計隊服

的勸說，學弟妹則是掙扎於痛苦訓練與感動之中，為了放不下一群還在努力的夥伴，而回到訓練的行列。



疲勞的背後會出現一些不為人知的情況，諸如抱怨、逃避、運動傷害、生病、甚至學長間的爭執，年班同學對隊長下達的訓練課表支持程度、學弟妹們執行情形等，在任何的團隊都會有。但難能可貴的是，



學長姐們無私無悔的支持，讓隊長及其年班領導團隊的企圖心完全展現，這是正期與士官班高年級共同的默契，這樣一點一滴培養出來的態度與情感，令人羨慕不已，這份情誼也是代表隊的存在價值。

官校生不同於民間大學畢業生，本校標榜零失業率，相對也要付出相對的代價，畢業後的職場充滿了衝擊與挫折，在領導幹部不能倒的堅持下，承平時期的沒有犯錯空間、作戰演習、航行危機處理沒有遲疑空間，不能選擇老悶、不能辭職、承上啟下、獨當一面，不想做還是要做、服從、折衝、忍耐、思考，種種複雜情境多重衝擊的壓力，非民間領導階層所能比擬；任官初期，能力需求取向是實務歷練高於理論學習，無法撐過實務歷練，可能就會頓挫在職場，更遑論把一艘艦艇官兵的未來與國家安危，交在這些學生手上！龍舟隊的磨練，除了外訓體能，更內修了態度，逐漸形塑一群意氣風發、馳騁海疆的海軍軍官。





98年海軍官校龍舟隊

- 大專男子組** 張瀛仁 葉韋男 莊子正 郭雨哲
 徐明源 江逸群 傅勝銘 曾培璋
 曾騰鴻 蘇慈巽 沈泓宗 劉學謙
 蕭中豪 林宇儂 陳建廷 顏允祺
 林嘉信 蘇伯睿 郭建緯 段乃銘
 黃家聖 陳正偉 朱晉弘 王耀輝
 林旻憲 王鈞義
- 大專混合組** 魏鳳萱 張羽嬋 郭欣融 陳翊萍
 周峒男 高培元 曾慶輝 尤柏翔
 謝宗儒 黃聖峰 王智民 劉逸軒
 陳青秀 顏安琪 楊千慧 張鈞閔
 羅崔萍 王孝翔 莊耀嘉 黃毅倫
 王家斌 楊謹綺 潘弘源 吳孟翰
 黃柏欽 巫駿賢
- 教練群** 林必寧 陳建盛 王漢強

情感、紀律、感恩、知足

三、四月間又接獲學校另賦予的任務，正期100年班全體學生要參加軍歌比賽，這對代表隊是一重大挑戰，因為龍舟隊將有一個月的訓練空窗期，任務結束回校後，又將面臨期中考，期中考後一周即是高雄市龍舟賽報名截止日期，選員的抉擇就考驗著平日的訓練成果。另外，女隊員們提出了要求組隊的夢想與企圖，全隊陷於奪回冠軍與成立女子隊的抉擇情境，幾經思索，最後斷然將好手分成兩隊，在忐忑不安的心情下，組成男子與男女混合組兩隊，為來年的女子隊奠定基礎，這是大家情感激盪下有些意外的抉擇，因為後續的行政作業將會更為繁複，例如：去年落敗時，大家為了要回冠軍，想要獲得品質更佳的碳纖維比賽槳，而原本預劃的經費只能買下一組次級的槳跟

幾支正式用槳，現在參賽人數增多了，硬是省下其他經費買槳，看著隊員們拿著新槳眼睛一亮的神情，大夥的士氣與心情也好了起來；接下來練習時段需要派車接送，但是汽車大隊任務繁重，不能時時滿足我們的需求，面臨交通無法適時支援的窘境，高雄市體育處多年合作的夥伴，出面協調國家培訓隊支援訓練時段外的龍舟，又協調蓮池潭風景管理所支援水域開放，提供我們練習，連國家隊的李教練與楊教練都欣賞隊員們的熱血，適時提供技術協助，在沒有交通支援的時候，教官們載著裝備，隊員們整齊帶隊跑步前往蓮池潭順便暖身，平日的紀律就展現在高雄市民的眼前，幹部與隊員相互信任的態度，在此時獲得最好的回饋，學生終於懂得珍惜來不易的支援，學會感恩與知足，不再是覺得學校必須無限量支援的小毛頭，相信未來他們會更懂得付出，耐心地對待他的部屬。



實戰經驗不足，老手緊張新手怯場

隨著比賽日逐漸接近，老手經歷去年一秒差失敗的場面一怕輸，新手沒看過愛河畔滿滿人潮，全場叫囂的場面一怯場，成為四天的比賽中，最安靜、最拘

束、最沒震撼力的隊伍，所幸總隊三長輪番督戰，耳提面命、安撫情緒，分擔了教練團的壓力，才讓同學們漸漸活絡起來；畢竟面對的對手是體育系的運動選手，雖然官校歷年的戰績亮眼，但是，臨場經驗與抗壓還是略遜一籌，這是未來訓練設計上需要強化的，

亦是職場上必須具備的基本能力。

儘管在訓練設計上，已經做好了錄影帶檢討與計算、交通支援、休息區整備、熱身、戰術



模擬、營養補給、節奏實操、抽籤、點名、下船、水上操演模擬、就位、中途檢查確認等等步驟，大家還是有著不確定感，因為，「想贏」的念頭干擾了信心，這種心境每位隊員們都得走過，否則將無法成長，教練團只能穩住陣腳，找到關鍵適時提供建議，放開大家的包袱，奮力一搏，期待看到最後關頭，人人想要上船一搏，搶槳爭先，沒有誰願意當備手，誰都不願在岸邊著急，有著捨我其誰的氣勢，留在岸上似乎將帶著一種失落與痛苦，空留一整年的遺憾。



企圖心在訓練過程中是一帖良藥，但在比賽期，運用心理技術加以適度克制，是必要的作法，藉由戰術推演與模擬，讓隊員專注於個人動作以及團隊默契，融合全隊共識與認知，才能增加凝聚力，減少負面因素影響，展現最佳實力。

一、大專男子組：

- (一) 5月25日15時6分，本校大專男子組龍舟代表隊參加高雄市龍舟競賽，預賽以2分59秒90以第1名晉級複賽。
- (二) 5月26日15時6分，本校大專男子組龍舟代表隊參加高雄市龍舟競賽，複賽以2分56秒98獲以第1名晉級準決賽。
- (三) 5月27日14時36分，實施大專男子組龍舟競賽準決賽，本校龍舟代表隊準決賽以2分41秒84第1名獲勝，晉級參加決賽。
- (四) 5月28日17時56分，實施大專男子組龍舟競賽決賽，第一水道高雄師範大學－第五水道隊、第二水道本校代表隊、第三水道高海科大，本校代表隊以2分27秒53獲得大專組冠軍。

二、大專混合組：

- (一) 5月25日16時18分，本校大專混合組龍舟代表隊參加高雄市龍舟競賽，預賽以3分13秒49分組第1名獲晉級複賽。
- (二) 5月26日16時18分，實施大專組龍舟競賽準決賽，本校龍舟代表隊準決賽以3分11秒45第1名獲勝，獲晉參加決賽。
- (三) 5月27日14時36分，實施大專男子組龍舟競賽準決賽，本校龍舟代表隊準決賽以2分45秒32第3名獲勝，晉級參加決賽。
- (四) 5月28日14時54分，實施大專混合組龍舟競賽決賽，第一水道高雄師範大學－第五水道隊、第二水道本校代表隊、第三水道高海科大，本校代表隊以2分55秒68獲得大專組混合組亞軍。

結語

海軍官校之所以為海軍官校，其特色就是與海、與水為伍，面臨教育評鑑之際，體育能呈現出哪種特色，讓學校有加分的效果？展現海軍的特色，不外乎與水相近的游泳、龍舟代表隊及救生員訓練！不僅兼顧學生本職學能與榮譽心的培養，也襯托出本校集哲學、科學、兵學為一身教育特色。每年帶著學生參加籃球聯賽、大專運動會資格賽、大專運動會、龍舟競賽、自行車、及球類運動社團等活動，感受學生的衝勁與需要，承受學校各級長官的期望與學生的認同，有幸和學生總隊的領導團隊合作，不辜負學生的信任，齊心為學生安排最好的環境，兼顧學業、任務與訓練，這是一種無上的幸福；未來，隨著課程編排，將使有效區隔堂課及體能活動時間，學生將有充分時間運動，學生運動社團經營漸臻成熟，這些熱衷參與的學生將會更多，如何提供更好的環境與設備將會是另一重要的課題，也唯有如此，才能讓成績與熱血並存、持續複製重演。



2009.5.29 嗨！你好！

士官二專班99年班 劉家羽

這天我去看了我生平中第一次的龍舟比賽，當然是為了我們學校而去，雖然我遲到，來不及看到混合組的比賽，但是，我參與到了勝利的最後一戰。

在開始比賽前，隊員們和岸上的我們一樣很緊張，不過學長在龍舟上對心儀的學妹「愛的告白」，大大轉移了我的注意力，也消除了大家的緊張，哈！原來龍舟隊有小秘密。

雖然我們學校的打氣隊呼，我很努力聽，都還是聽不懂，我也不太瞭解龍舟隊員的口頭禪「嗨！你好！」的涵義，可是，我很high！

比賽開始了，海軍官校龍舟隊一路死命往前划，我們加油團也在岸上一路死命向前衝，我們遙遙領先高師大，聽到大會報告「第一名！海軍官校！」，哇哇哇！我真的high爆了！直接邊跑邊大叫，別人看我像看到瘋子一樣。

歡呼著和加油團一起奔回起點，迎接勝利的戰士，學長很high，學弟也很興奮，每個人臉上洋溢著滿滿勝利的笑容，這時我才看到好多好多學校的學長姐，原來在愛河邊潛藏了這麼多海官人，都是來幫龍舟隊加油的！

在一旁看著他們為勝利不斷的歡呼，也做了令人熱淚盈眶的交接儀式，他們high到我無法靠近，想拍個照片也得等他們冷靜下來。不過我也跟著又哭又笑，真的很開心，他們努力的練習終於有了好結果，真的很棒，你們贏了！

想想隊員們多早就開始為這比賽作準備，連總隊朝令都為龍舟隊倒數了。每天，看著他們努力的練習，來回奔波於學校與蓮池潭、愛河間，在寢室，聽著他們訴說他們有多累，每個人都曬黑了，而且又即將面臨期末考，他們必須顧到課業也得顧到比賽，真的，他們真的很辛苦，不過，辛苦總是有代價的，你們贏啦！所有的努力都在這一天得到回報了。

看到教練跟教官的笑容，就可以知道，他們心裡很開心。我就說我會為龍舟隊帶來好運嘛！有我到場加油怎麼可能不得第一！混合組的第二名也很棒，你們真的很厲害！

如果不是要趕回家，我真想和你們一起去慶祝。
海軍官校！果然是最棒的！



嗨！你好！

攝影/洪宗佑



PEOPLE

2009世界運動會
7.16 7.26
開幕及閉幕式
由海軍官校學生擔任旗手

海軍亦是高雄特殊的一景，
官校生有幸參與國際盛世，
肩負這一份榮譽的職務，
不需提醒，
穿上軍服那一刻起，
昂首挺胸，散發光芒，
隨著媒體轉播全世界。

只要全心全意，你們就是世界的主角。

陳英亦 簡敏倫 張誌峯 陳秉詳 劉 靖 陳敬宜 吳 勇 魏君達
陳膺傑 王耀輝 吳宜修 黃俊諺 蕭元灝 許盛智 黃績嘆 郭建緯
夏承樟 張修福 蕭順茗 黃俊揚 李恩慶

全景攝影/蘇書玄
花絮攝影/鄒旗育

海洋內波簡介

著者/楊穎堅

臺灣海洋大學海洋學系學士
臺灣大學海洋研究所博士
現任海軍官校海洋科學系副教授

壹、何謂內波

海洋水體的垂直密度是呈現不均勻分佈的，內波運動產生在不同密度的界面上，雖然真實的海洋是連續密度分層(圖1a)，以兩層模式來說明內波波動是學界常用的趨近方法(圖1b)。假設海水上層密度較小，下

層密度較大，在這密度界面上因周遭環境擾動產生的波動稱之為內波，此因密度差異所引發的波動亦時常被設計為玩具，如圖2所示。因密度差異而引發內波現象，就如同如同空氣與海水面亦是密度介面(但密度差遠較海洋內部大)，風的吹拂即是這一介面的擾動來源之一，其產生的波動就是一般大家所熟知的

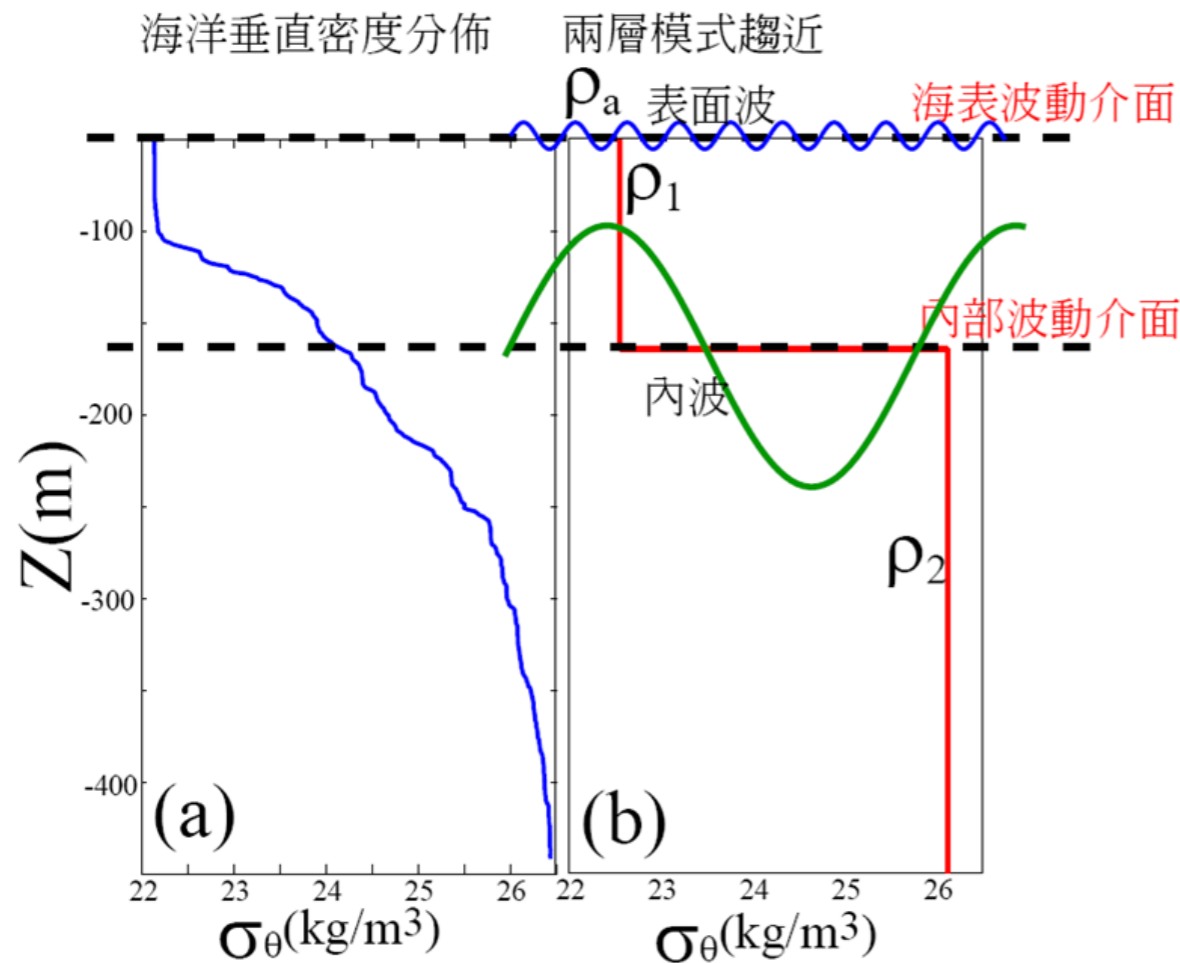


圖1 實際海洋分層與兩層模式示意圖

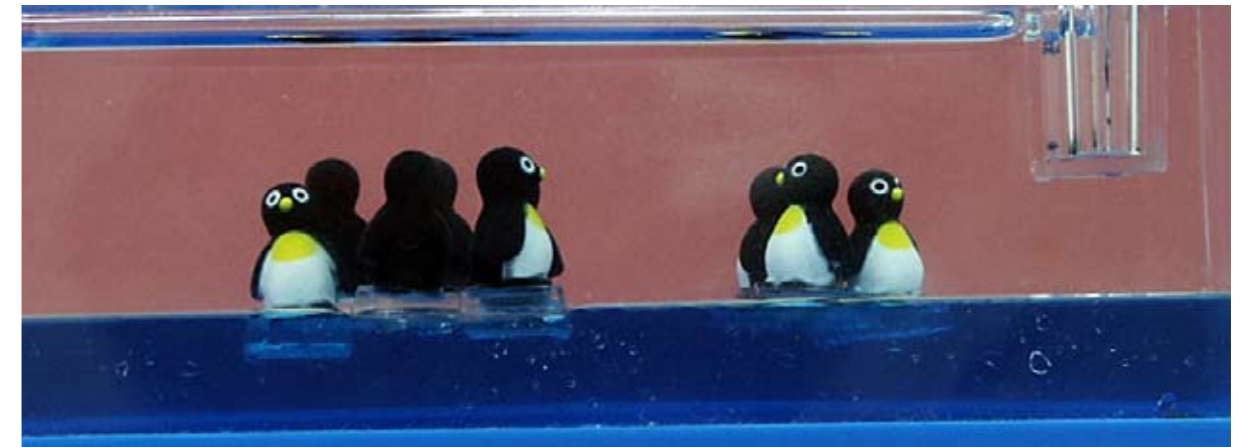


圖2 利用密度差異引發內波之原理所製成的玩具

海表面重力波。海洋內波的能量主要來自風與潮汐，這兩個外力並未直接產生內波，風與潮汐分別產生慣性流與潮流，與突起或淺化地形交互作用而產生內波，稱之為內慣性波(Internal inertial waves)與內潮波(Internal tides)，如圖3所示即是潮流流經海脊，在海脊影響下產生密度面擾動，內潮因而產生，內慣性波週期依緯度不同而有所差異，以北南海附近緯度 21° N為例，週期約為33.48小時，內潮波則可能為全日潮(24小時)或半日潮(12.42小時)週期，內潮波是台灣附近海域內重要的現象，這些週期的內波能量可能再轉成較短週期的內波，此一過程稱之為Energy cascade，即較長週期(低頻)的運動能量往較短週期(高頻)運動傳遞的過程，例如盛行於台灣周邊海域(東海、南海)的非線性內波(Nonlinear internal waves)，其週期僅約為10~20分鐘。

雖然海表面重力波與內波皆為密度介面波動，但是其基本性質卻有所不同，這些基本性質包括時間尺度、空間尺度與產生的海洋流速溫度等變化。內波的密度介面(ρ_1 、 ρ_2)差異 $\frac{\rho_2 - \rho_1}{\rho_1} \approx 0(10^{-3})$ ，表面波介面則為 $\frac{\rho_1 - \rho_2}{\rho_1} \approx 0(1)$ ，兩者尺度相差約1000倍，此現象可以把海表密度介面想像成拉緊的橡皮筋，把內部密度介面想像成輕拉的橡皮筋，當對橡皮筋施以初始擾動後，拉緊的橡皮筋會呈現高頻且較小振幅的運動，輕拉的橡皮筋則相對較低頻且振幅較大。一般而言，表面重力波波長為數公分至數公

尺，週期約數秒到數分鐘，振幅小於數公尺，內波波長為數公里到數10公里，週期為10分鐘到數10小時，振幅為數十公尺。在南海的實際量測實驗，非線性內波週期約為10~20分鐘，波長為2~3公里，振幅可達150公尺，半日內潮波週期為12.42小時，波長約90公里，振幅可達70公尺(Yang et al., 2004)。由此可見表面波與內波在時間及空間尺度上具有明顯的差異。

本節最後要強調，真實的海洋是連續分層，波動介面並非如上所述的單純，但是兩層模式的假設與真實海洋相去不遠，對於內波的理解亦較為直覺，是理想的趨近方式。

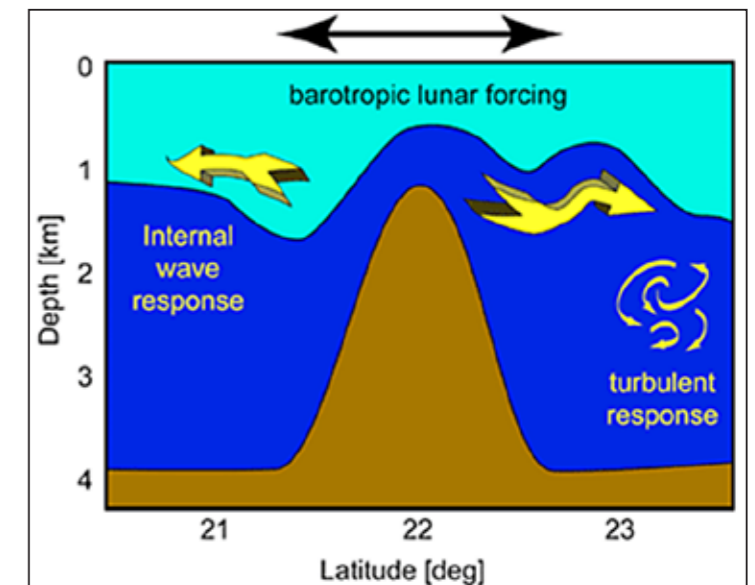


圖3 當潮流經過海脊時對分層擾動產生內波(取材自<http://chowder.ucsd.edu/home/>)

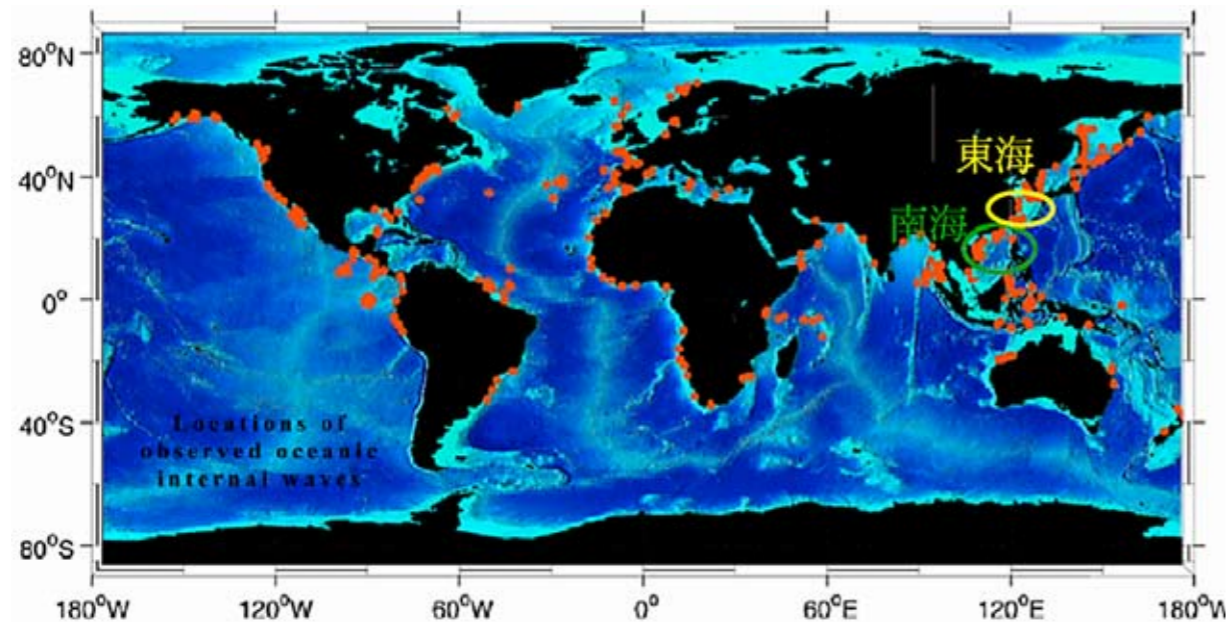


圖4 全球內波分佈圖，紅色點為曾經被衛星影像或場實測證實有內波存在的海域，台灣周遭的東海及南海亦是內波活動頻繁區域。(取材自http://www.internalwaveatlas.com/Atlas2_index.html)

貳、內波的重要性與對海洋環境的影響

圖4為全球內波存在海域的分佈圖，圖中顯示內波為全球皆存在的自然海洋現象，且存在位置皆位於近海岸的大陸棚與大陸斜坡處或者海底突出地形，其中台灣周遭的東海及南海海域皆是內波活躍的地帶。就全球海洋能量觀點來看，內波於海洋內部能量轉換扮演著重要角色，海洋能量來源包括風與天體引潮力等等，當這些能量源源注入海洋時，海洋要如何把這些能量消耗掉以達成平衡狀態？就我們一般所知，這些能量多半形成海流及波浪，最終在近岸及海底因摩擦把能量損耗掉(dissipation)，另一個最有效率的方法即是紊流(turbulent flow)的產生，讓這些能量在到達海岸邊前即消散一部分。依半日潮流流經突出海脊為例，於海脊處必然有紊流產生(圖3)，部份能量已被消耗，假設半日潮流70%能量被轉換成內潮，能量即因而被內潮帶出，內潮行進的過程中會產生不穩定態(instability)，進而形成紊流把能量消耗，此一現象

在大陸斜坡至大陸棚區，因淺化作用更為明顯，很多研究顯示此一機制為重要的能量消耗管道。在部份海域內潮甚至釋放部份能量形成大振幅的非線性內波，而非線性內波亦更有效率地經由不穩定態產生紊流把能量消耗。

除了物理海洋上的重要性，在海洋油井探鑽上，內波產生的流速，流切對鑽井平台的穩定性可構成威脅，亦有石油公司對其做過相關研究。在聲學傳導上，內波產生的溫度場擾動對海洋聲傳有相當影響，是海洋聲傳研究不可忽略的因子，如圖5即示內波影響水中聲音行進途徑。在國防上，其密度差異、水平與垂直流速變化等會影響潛水艇的航行安全。在海洋地質研究上，內波產生的泥沙再懸浮作用是目前亟欲擴展的研究領域。在海洋生物研究上，其湧升作用攜帶上來的營養鹽對於浮游生物與魚場的影響已有相關研究，亦是值得深究的領域(Yang et al., 2004)。

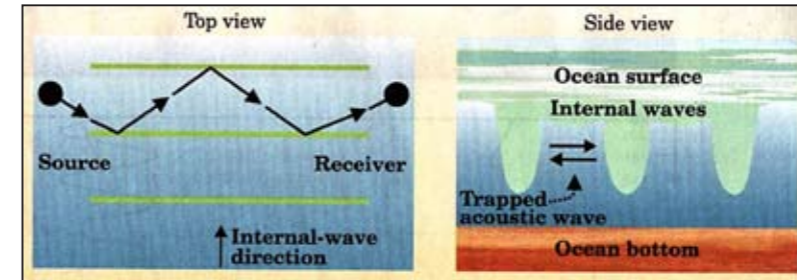


圖5 內波影響水中聲音行進途徑示意圖。(取材自Kuperman and Lynch (2004))

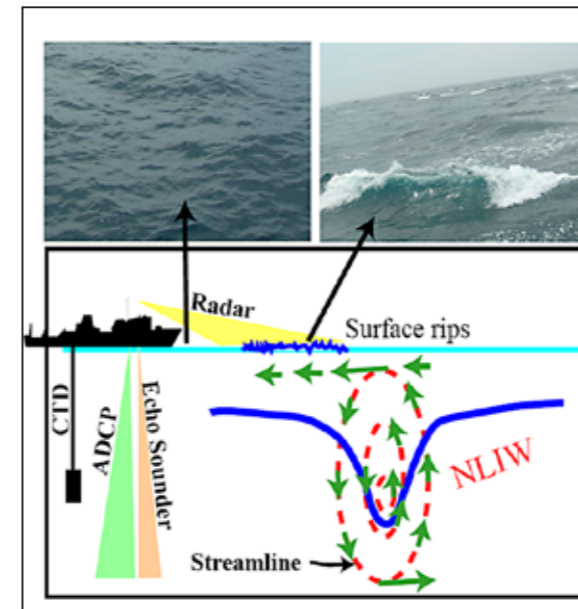


圖6 非線性內波、內波表面訊號及船測方法示意圖。

參、內波造成的海洋變化與其觀測方法

內波造成的速度場與垂直振幅位移變化，以非線性內波為例，如圖6所示，上層流速與波行進方向一致，下層則相反，在波前端是下降流，後端為湧升流，流速變化可達200cm/s，垂直位移可達150公尺。內波的觀測方法一般分為兩種，分別為遙測與現場觀測，遙測方法乃是使用衛星(如合成孔徑雷達影像(Synthetic Aperture Radar, SAR)與可見光影像)，或者利用船載之航海雷達觀測內波表面訊號，航海雷達觀測原理如圖6所示，由於內波前端造成的海表面速度場的空間不均勻分佈，造成海表面波非線性疊置作用產生碎波，這一碎波帶形成海表面的粗糙帶，圖6的海上觀測照片即可顯示出其差異，在內波到達前較為平靜的海面，於內波到達後出現較為粗糙表面，並且出現碎

波現象，此一海表現象可為衛星影像或者海洋雷達所觀測(圖7)，值得注意的是衛星觀測範圍較大，約數百公里，海洋雷達觀測範圍較小，約十數公里。

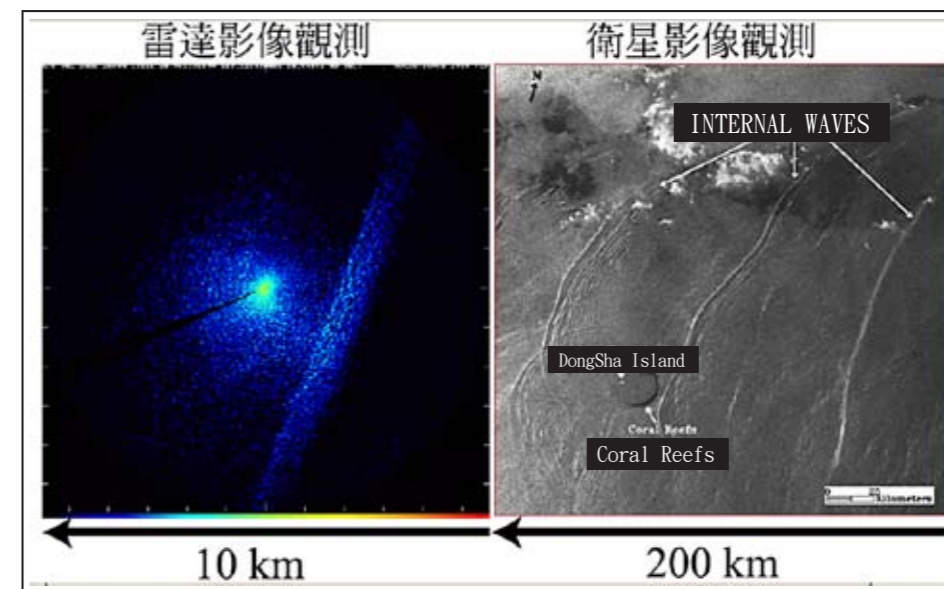


圖7 雷達(左圖)與衛星(右圖)觀測內波。(右圖取材自Hsu et al. (2000))

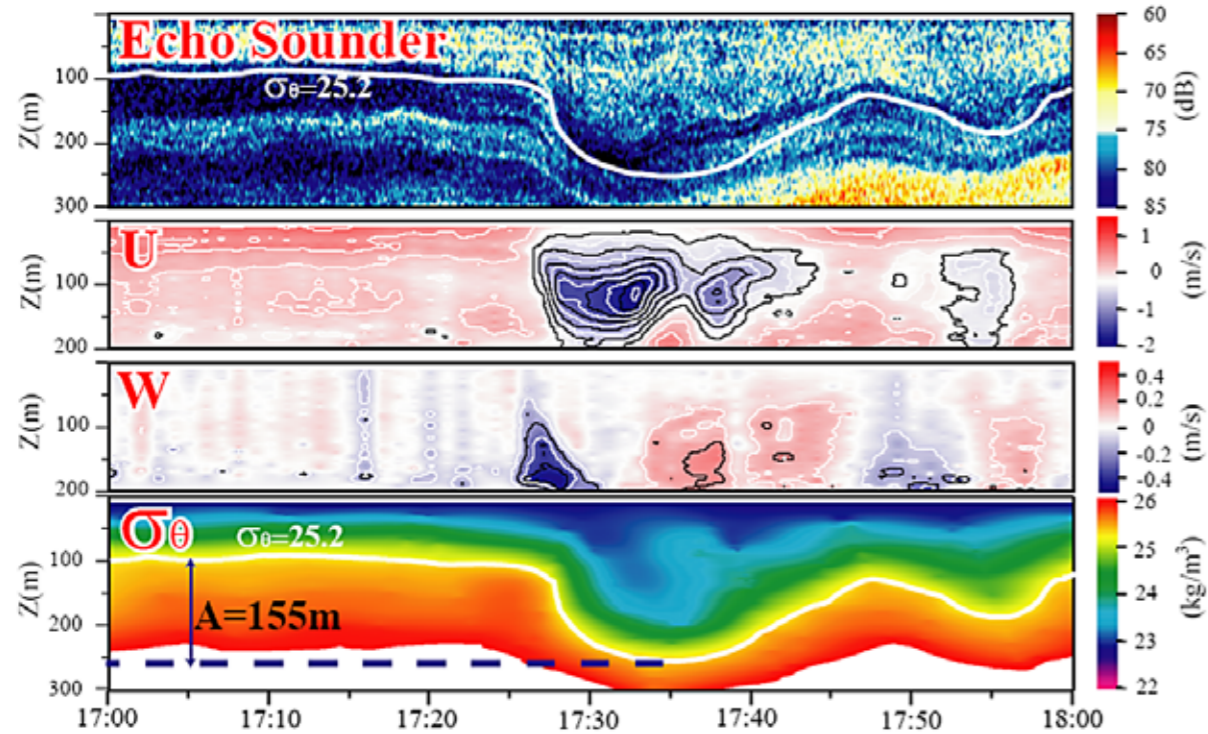


圖8 聲學回跡資料、ADCP的東西方向與垂直方向流速、CTD密度剖面的時間序列圖。

現場觀測使用一般海洋研究船的探測裝備(圖6)，包括都卜勒流剖儀(Acoustic Doppler Current Profiler, ADCP)、溫鹽深儀(Conductivity-Temperature-Depth, CTD)、及聲學回跡儀(Echo Sounder)，圖8所示即使用上述儀器所測得之內波的水平流速、垂直流速變化、垂直位移變化。船測方法通常為短期現場觀測，若欲長期觀測，一般皆使用定點錨碇觀測，以ADCP或者溫度壓力等儀器掛於錨碇串，置於海中觀測一段時間後再予以回收。

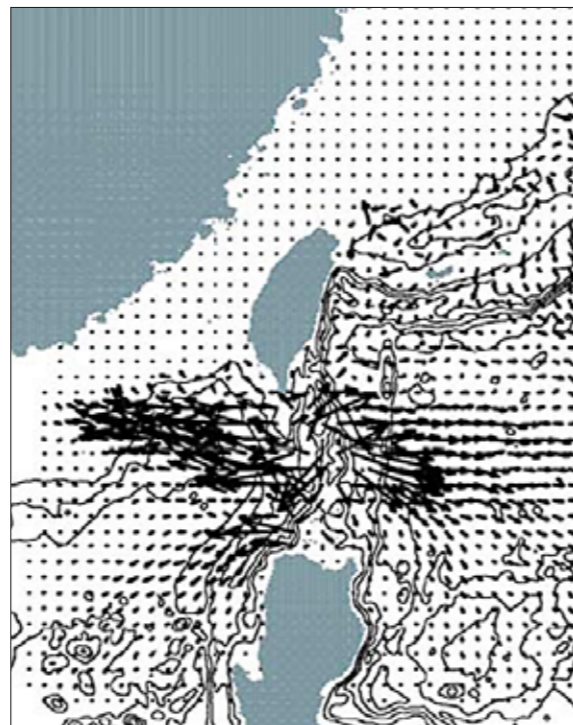


圖9 台灣周遭海域半日內潮能量通量分佈圖。本圖取材自Niwa and Hibiya (2004)。

肆、台灣周遭海域的內波

如圖4所示，台灣周遭的東海及南海亦為內波活動海域，過去研究顯示，主要有半日內潮波與非線性內波兩種，圖9為台灣周遭海域半日內潮波的能量通量(Energy flux)，顯示在呂宋海峽為半日內潮波能量起點，向兩側傳遞，進入南海以及西太平洋，同時於台灣東北角陸棚區域亦有稍大的能量通量。

圖10為東海與南海的非線性內波衛星觀測分佈圖，東海的非線性內波研究目前多為衛星觀測，現場實測較為缺乏，但由圖10仍可看出非線性內波活動的頻繁。南海的非線性內波現場觀測於近幾年台灣與美國等其他國家共同合作的國際研究計畫中(如：亞洲海域國際聲學實驗，北南海變動研究)，取得不少成果。從呂宋海峽、北南海海盆、到東沙島附近均有船測及錨碇資料，實測資料顯示在東沙島附近的非線性內波為最強，流速變化可達200 cm/s，垂直位移可達150公尺，相速度為向西 $1.5\sim 2$ m/s，於海盆與呂宋海峽亦可量測到非線性內波，但較東沙島附近弱。

伍、結論

內波運動於自然界具有相當重要性，尤其台灣周遭海域內波運動活躍，過去幾年已有物理即聲學上的實測資料，但對海洋環境影響的研究較為缺乏，例如海洋生態、海岸飄沙、國防安全的研究評估仍是少人研究的領域，是未來我國海洋研究值得投入的議題。

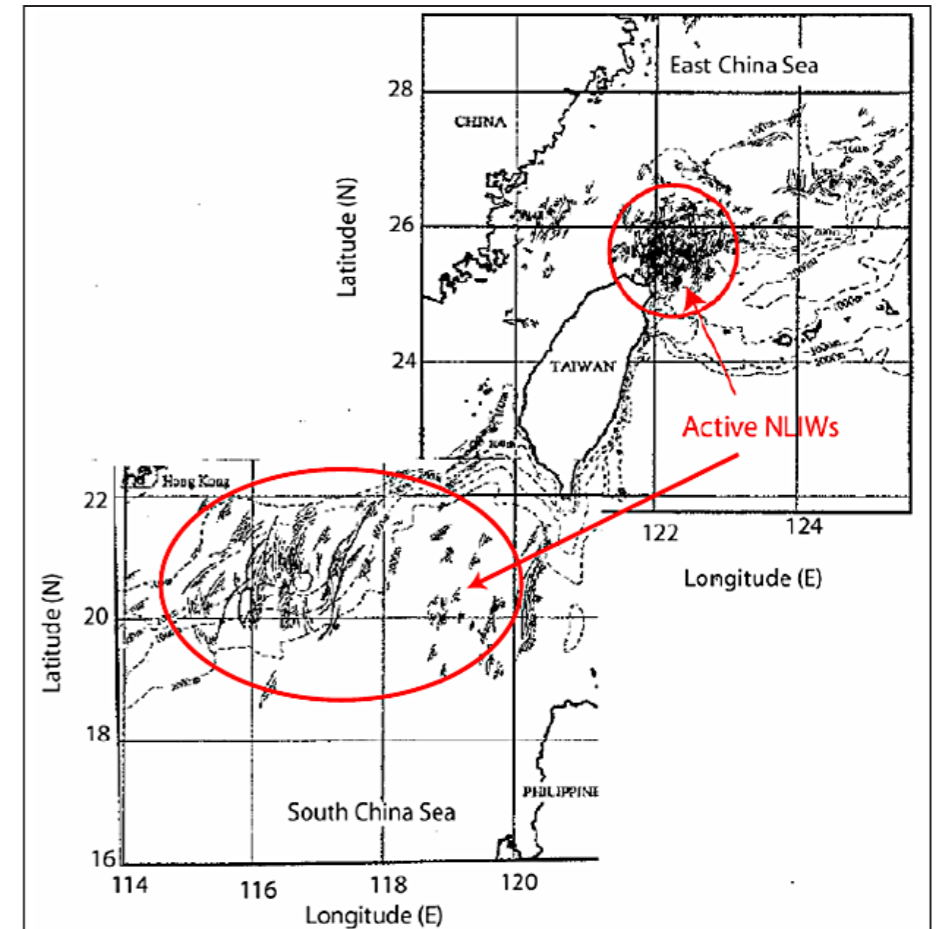


圖10 東海與南海非線性內波的分佈圖。本圖取材自Hsu et al. (2000)。

參考文獻

- 1 Hsu, M.-K., A. K. Liu, and C. Liu, 2000: A study of internal waves in the China Seas and Yellow Sea using SAR. *Cont. Shelf Res.*, 20, 389-340.
- 2 Kuperman, W. A., and J. F. Lynch, 2004: Shallow-water acoustics. *Physics Today*, 57, No. 10, 55-61.
- 3 Niwa, Y. and T. Hibiya, 2004: Three-dimensional numerical simulation of the M2 internal tides in the East China Sea, *J. Geophys. Res.*, 109, C04027, doi:10.1029/2003JC001923.
- 4 Yang, Y. J., T. Y. Tang, M. H. Chang, A. K. Liu, M.-K. Hsu, and S. R. Ramp, 2004: Soliton northeast of Tung-Sha Island during the ASIAEX pilot studies. *IEEE J. Oceanic Eng.*, 29, 1182-1199.

蔡振新說海戰 >>

從錯誤中學習——珊瑚海海戰

著者/蔡振新

海軍官校正期70年班
海軍指揮參謀學院85年班
海軍指揮參謀學院研究班85年班
歷任大萬艦、安陽艦、綏陽艦副艦長、大萬艦艦長、海軍總司令部作戰署、人事署、督察長室參謀、國防大學海軍指揮參謀學院教官、副主任教官
現任海軍司令部教行室上校主任

1942年，日軍快速征服緬甸、馬來西亞、荷屬東印度群島、並在爪哇及珍珠港等地分別重創英、美艦隊，此時的日軍已建立起一道自千島群島、經威克島、馬紹爾群島、吉爾貝特群島、所羅門群島、新幾內亞島、爪哇、蘇門答臘、緬甸的外圍防線。

雖然日本海軍獲得亮麗的戰果，但日軍內部開始為了下一步在太平洋的攻擊與防禦問題，或向南、向東南繼續推進產生激烈的爭論，而山本五十六心中對於未能一舉殲滅美海軍航空母艦，一直顯示出強烈的失望。

壹、美軍面對的問題

美軍於1921年起開始實施反艦轟炸的測試，發現陸基飛機已具有炸沉艦艇的能力¹，1941年12月10日英國戰艦威爾斯親王及巡洋艦二艘被日本飛機炸沉，此為重型轟炸機首度炸沉航行中的主力戰艦²。使得英國的海權隨著亞洲的扼制點—新加坡的淪陷，與兩艘主力戰艦的消失而一蹶不振。歷史學家惠勒(Gerald Wheeler)曾就飛機在戰場的運用認為一般的海軍軍官「都對飛機一無所知，亦不願瞭解任何與飛行有關的事務」³比區上校「在心理上，海軍戰鬥陣線的艦隻就是海軍，而且一直都是如此。⁴」「一個武器射程只有20哩的戰鬥陣線還有甚麼用處？如果航空母艦能以十倍的距離更精確的發射武器，……為什麼一個二十世紀的海軍仍然迷戀十八世紀的戰鬥陣線？」⁵美軍仍然對於艦載機與航空母艦的興趣不高，而迷戀戰鬥艦之艦隊對決觀念，雖然在1920改裝運煤船蘭利號(Langley)為航空母艦，並於1922年再改裝戰鬥巡洋艦萊克辛頓號及沙拉脫加號，於1927年服役⁶，但仍未提昇為戰鬥主力。

貳、海戰之緣起

日軍最高統帥部鑒於已沒有足夠的軍隊用以征服並佔領整個澳洲，於是要孤立澳洲。日方決定經由所羅門群島和新赫布里底群島延伸至新喀里多尼亞、斐濟和薩摩亞，設置一連串的軍艦、潛艇基地和機場，以切斷美國至澳洲之間的交通線。日本海軍參謀本部所設計的第一步就是要攻佔所羅門群島東端的小島吐拉齊(Tulagi)和新幾內亞島南部海岸邊通達的摩勒斯比港(Port Moresby)。山本上將雖同意進行吐拉齊和摩勒斯比港方面的作戰，但是他要求把下一階段新喀里多尼亞—斐濟—薩摩亞作戰延後，等他完成了對中途島突襲之後再執行。就如尼米茲上所推斷的，美方航空母艦的突襲僅對各日軍的基地造成輕度的損害，但是這些突襲行動卻愈來愈大膽。山本則由於美軍可能會企圖侵襲東京而深感苦惱，因為此舉將使神聖的天皇受到生命威脅，這是日本武裝部隊首先要加以保護的。若攻佔了中途島則可以使日本的防衛圈上的空隙得以填補。

日本自奇襲珍珠港後，更加速發展其「南進政策」之戰略構想，欲以擴充東南亞版圖，補充其大軍作戰所需，一步步將盟國在東南亞及紐澳地區之勢力逐出，以擴大其資源區範圍，期獲得源源不斷的物資，以供應長期作戰的需要。自1941年12月以後，日本在爪哇作戰順利，其第一階段作戰計畫已告完成，並於1942年3月後，逐步向東南擴展其勢力，另依其作戰計畫所擬定，欲佔領澳洲位於新幾內亞東南部之摩勒斯比港(Port Moresby)及所羅門群島之吐拉齊(Tulagi)，建立海空基地，一方面藉由獲得珊瑚海之制空與制海，這樣便可斷絕美國至澳洲之航線⁷，同時向所羅門東北延伸，作為進攻新加里多尼亞(New Caledonia)、薩摩亞(Samoa)與斐濟(Fiji)之基地，以增強拉布爾及其東南外圍海空之防禦，並可確保東南亞資源輸送回日本安全無虞；但是杜立德中校(James H. Doolittle)率陸軍B—25轟炸機在1942年4月18日由美軍企業號航艦護航，自大黃蜂(Hornet)號起飛空襲東京，日本雖在戰前已在其距本土外500哩建立一道海上警戒線，於是美軍選用該型加上油箱之後可攜帶2000磅炸彈飛行2400哩的空中載具，飛越此一防線。由於受到B—25的轟炸，使得日本人大為困擾，也促使直接進攻中途島的計畫提前實施。更重要的是，

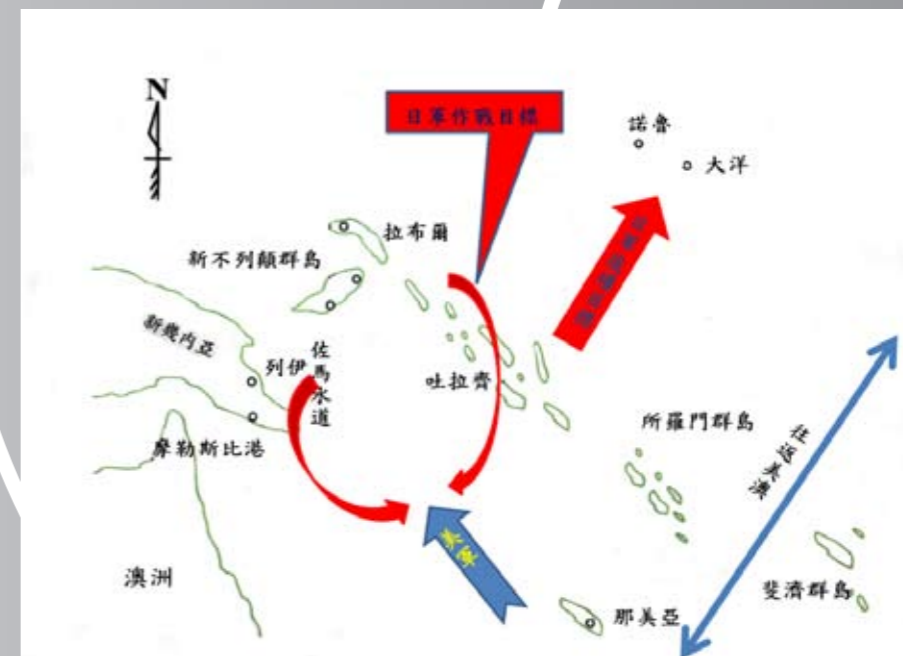


圖1 戰前日軍南進態勢

攻打中途島有機會把美國太平洋艦隊以航空母艦為核心的部隊引來加以摧毀。為了達成這個目標——佔領摩勒斯比(其為澳洲之海空基地，並為澳洲北部之第一戰略要地)、吐拉齊，日軍擬定了一個稱為摩勒斯比行動的作戰計畫(MO作戰計畫)。日軍於1942年3月8日登陸新幾內亞東部的薩拉摩亞(Salamaua)等處，爾後作戰有向東南方面擴展。同時考量美軍逐次加重珊瑚海地區之兵力，以及突擊中途島之準備工作，即派遣第五航空戰隊之瑞鶴號及翔鶴號增援⁸地區作戰，欲再向所羅門東北方島嶼延伸其攻勢。在盟國方面，由於菲律賓及荷屬東印度地區的淪陷，僅有澳洲可作為阻止日軍攻勢及日後反攻的基地；在珊瑚海海域展開這場日與美艦隊所發生的第一場海空決戰(戰前日軍南進態勢如圖1)。

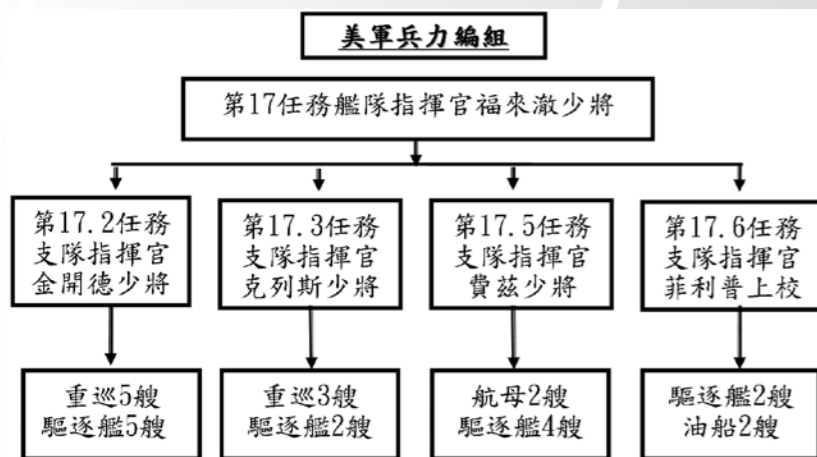


表1 美軍兵力編組（參考「三軍大學軍事教育參考叢書－中外重要戰史彙編下冊」）

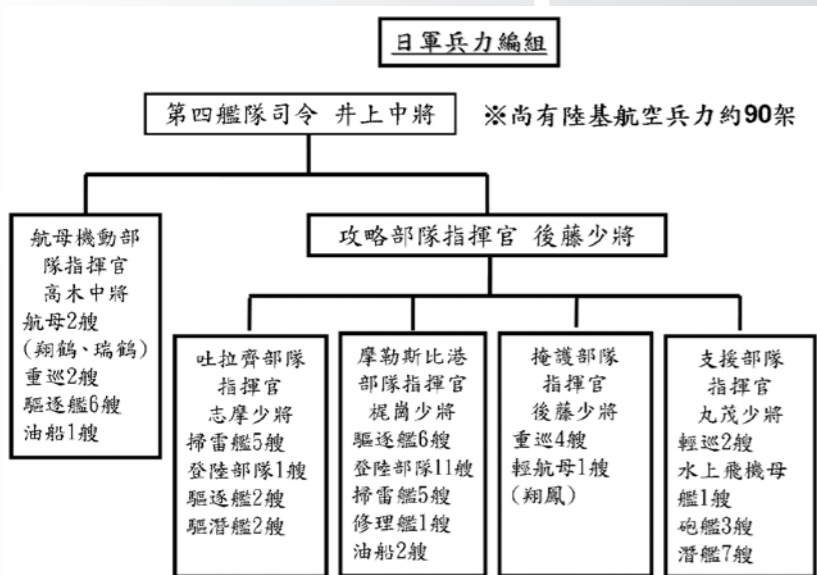


表2 日軍兵力編組（參考「三軍大學軍事教育參考叢書－中外重要戰史彙編下冊」）

一、美、日雙方兵力編組⁹ (如表1~2)

(一) 美軍兵力編組

盟國在西南太平洋的海軍兵力計有第17任務艦隊（福來澈少將指揮）、第11任務艦隊（費資少將指揮）、第44任務艦隊（英國克烈斯少將指揮）¹⁰。當尼米茲獲悉日軍攻略目標指向摩勒斯比港後，美軍（盟軍）由第17特遣艦隊指揮官福來澈少將（RADM Frank Jack Fletcher）負責指揮（座艦為約克鎮號航艦），在5月5日於瓜達康納爾南部海域與費茲、克烈斯會合，編組成17.2、17.3、17.5、17.6等四個任務支隊，擔負鞏固西南太平洋之安全，計有二艘重型航艦（約克鎮¹¹「York Town」號、萊克辛頓號¹²「Lexington」航艦）、8艘重巡洋艦、13艘驅逐艦、90架艦載戰機及後勤艦艇等支援作戰，其主要海空基地為新加里多尼亞、那美亞（Noumea）另在斐濟、薩摩亞等處闢有機場或水上飛機基地，惟各基地彼此距離較

遠，態勢上較為不利。各任務支隊編組如后：

1. 17.2 攻擊支隊，指揮官金開德（RADM T.C. Kinkaid）：重巡洋艦五艘、驅逐艦五艘。
2. 17.3 攻擊支援支隊，指揮官克烈斯少將（英）：重巡洋艦三艘、驅逐艦二艘。
3. 17.5 航母支隊，指揮官費茲少將：重型航母兩艘（共搭載戰機約90架）、驅逐艦四艘。
4. 17.6 後勤支隊，指揮官菲利普上校（Capt. J.S. Philips）：油艦二艘、驅逐艦二艘。

參、概要經過(含雙方兵力)

美軍的兵力有限(大黃蜂號及企業號支援東京空襲任務)，尼米茲即令費茲的萊克辛頓航母作戰支隊南下與福來澈的約克鎮航母作戰支隊會合，以及部分兵力，利用5天的時間從事戰備整備後，即馳赴珊瑚海，兩支隊於5月1日在珊瑚海東南海域會合，5月3日日軍在吐拉齊登陸。

J.S. Philips)：油艦二艘、驅逐艦二艘。

(二) 日軍兵力編組

日軍由第4艦隊司令井上中將負責指揮，下轄航母機動部隊及攻略部隊，計有2艘重型航艦（翔鶴號¹³、瑞鶴號航艦）、1艘輕型航艦（祥鳳號¹⁴航艦）、1艘水上飛機母艦、6艘重巡洋艦、2艘輕巡洋艦、15艘驅逐艦、2艘驅潛艦、3艘砲艦、7艘潛艦、60架艦載戰機及後勤艦艇，此外尚有90架陸基飛機支援作戰。日軍在新不列顛(New Britain)之拉布爾、新幾內亞東岸等地亦建有海空基地，其海空軍可協同作戰，態勢較為有利。

1. 航母機動部隊，指揮官高木中將（VADM T. Takagi）：
 - 重型航母二艘（共搭載戰機約60架）、重巡洋艦二艘、驅逐艦六艘、油艦二艘。提供遠距掩護，並攻擊任何接近的美軍艦艇。
2. 攻略部隊，指揮官後藤少將（RADM A. Goto）：
 - (1) 吐拉齊攻略部隊，指揮官志摩少將（RADM K. Shima）：掃雷艦五艘、登陸部隊運輸艦乙艘、驅逐艦二艘、驅潛艦二艘。負責奪取並固守吐拉齊。
 - (2) 摩勒斯比港攻略部隊，指揮官梶岡少將（RADM S. Kajioka）：驅逐艦六艘、登陸部隊運輸艦十一艘、掃雷艦五艘、修理艦乙艘、油艦二艘。並指揮作戰登陸階段。
 - (3) 支援部隊，指揮官丸茂少將（RADM K. Marashiga）：輕巡洋艦二艘、水上飛機母艦乙艘、砲艦三艘、潛艦七艘（擔任巡邏與攻擊）。

二、美日兩國作戰構想與目標

(一) 美軍

以航空母艦組成之艦隊，先期駛往珊

瑚海海域，伺機截擊日軍艦隊，遲滯日軍攻略行動，確保美、澳交通線暢通。

(二) 日軍

奪取所羅門群島各島嶼，建立航空基地，以掩護向東南方的攻勢，同時佔領新幾內亞之摩勒斯比，配合所羅門群島之吐拉齊之行動，控制珊瑚海與澳洲海上交通航線，作為進攻新加里多尼亞島、薩摩亞群島與斐濟群島之基地；伺機夾擊並與美軍航空母艦進行決戰，以澈底擊潰美軍太平洋艦隊。

三、作戰經過概述¹⁵

- (一) 美國新任太平洋總司令尼米茲海軍上將，從美軍潛艇的偵察及密碼的譯測上，已經獲得了相當多的情報，獲悉日軍之運輸船團，在艦隊護衛下，自拉布爾南下，並判斷日軍以打擊摩勒斯比港之可能為最高，遂於1942年4月29日命福來澈率隊向珊瑚海進發¹⁶。5月3日天氣轉為惡劣，且範圍廣達300哩。
- (二) 5月4日美軍第17特遣艦隊自薩摩亞群島啟航，向珊瑚海航進；是時，日軍摩勒斯比攻略部隊（梶岡及丸茂所率）亦駛離拉布爾(Rabaul)，正向南航進中（如圖2）。美艦隊實施無線電靜止，兩航空母艦已相隔100哩，且無法瞭解



圖2 五月四日美日雙方作戰態勢



圖3 五月六日美日雙方作戰態勢

彼此位置。0630時，福萊澈卻耗費大量的炸彈及魚雷對吐拉齊發動三次攻擊，也暴露出美艦隊可能的位罝，所幸後藤部隊尚未抵達，約克鎮號轉向南方海域之新會合區。

(三) 5月5日天氣仍然惡劣，1930時，天氣轉為良好，美艦隊轉向西北，後藤的部隊仍朝向西南方的摩勒斯比港前進，高木（航空母艦）亦向南航進。美軍研判日軍如欲攻略摩勒斯比，必將取道新幾內亞東端之中國海峽(China Str.)或繞佐馬水道(Jomard Passage)南下，遂於5月6日艦隊重新編組(如前述)，在夜間派遣2艘巡洋艦擔任佐馬水道偵察任務，主力部隊則向西北方接近中國海峽航進，意圖截擊日軍艦隊(如圖3)。福萊澈依據情資研析，此時17特遣艦隊東、西面分別是支援部隊與打擊部隊，17特遣艦隊正處於日軍的鉗形攻擊下，偵察機無收獲。

(四) 5月7日0600時，日軍偵察機於拉塞爾(Russell Island)島外海發現美軍艦隊，並予通報，惟航空戰隊在目標選定時誤認美軍油輪為航母，0810時，立即發動78架次之飛機攻擊，0900

翔鳳號的飛機已準備攻擊，但遠在拉布爾的井上確對17.3支隊的行動感到憂心，0900後遂命棍岡的部隊暫時返航，另一方面翔鳳號的飛機不足，尚無法發動一次空中攻擊，翔鶴號及瑞鶴號的飛機正攻擊油輪中。在此之前的0815時，福萊澈的偵察機回報稱「在西北方235哩處發現兩航空母艦及巡洋艦4艘」，但實際上是丸茂的登陸部隊。0925時，萊克星頓號及約克鎮號發動93架飛機攻擊，至1030時因天氣轉趨惡劣，福萊澈此時對已出動的飛機僅能企求錯誤的轉機。0940-1400間，日軍連續攻擊17.3支隊，支隊無損傷，又一次消耗日軍一空中兵力。之後，美軍約克鎮號航艦偵察機也在北方發現日軍翔鳳號航艦及4艘巡洋艦，在陽光中清晰可見，於1117時，迅速發動96架次之飛機攻擊，而翔鳳號仍企圖將僅有的空中兵力送出，無迴避措施，翔鳳號航艦在炸彈與魚雷轟炸下連續命中，於1135時沉沒，這是歷史上第一艘被擊沉之日本航艦，日本攻略摩斯比行動因此受挫(如圖4)。

(五) 日軍獲悉翔鳳號航艦遭受空襲擊沉後，得知已

時，日軍發覺飛行員誤判，但無法即時召返該批飛機，0954時，瑞鶴號及翔鶴號航空母艦的飛機投彈，擊沉了美軍驅逐艦與油輪各1艘。而此攻擊行動中，日軍的航空兵力卻因誤判，而為油輪等艦所牽制，將攻擊的主動權給了福萊澈；0645時，福萊澈命17.3支隊轉向西北，攻擊後藤的海上部隊，17.5支隊轉向北駛，欲攻擊高木所率的航空母艦，但這個決心，卻分割17特遣艦隊的兵力，航艦的防空兵力頓時薄弱甚多。0830時，日軍已確切掌握17特遣艦隊的確實位置，

進入美軍攻擊範圍，即轉向北方海面迴避待命，並由航母機動部隊全力反擊美軍；1630時，高木再次冒即將夜暗之危險，出動27架轟炸機，企圖在日落前捕捉美軍航艦，卻因暴風雨及灰暗天候之影響，多數日機無法順利返回母艦，部分距離美軍航艦太近或為美飛機擊落而葬身海底。

(六) 5月8日雙方艦隊持續展開偵察行動，0822時自翔鶴號起飛之日機正確的發現了在日軍艦隊南方170哩外的的美軍艦隊，0835時，美機也發現日軍艦隊向北航進，雙方均出動飛機攻擊；美軍戰鬥機群及俯衝轟炸機機群藉雲層掩護盤旋，瑞鶴號及其護衛艦亦為陣雨所遮蔽。1057時美軍飛機完成集結，開始向翔鶴號發動攻擊，翔鶴號中彈起火，1140時萊克星頓號派出之機群雖抵現場加入戰鬥，多未命中目標。日軍翔鶴號航艦兩度遭轟炸，因飛行甲板失去效能返航(如圖5)。

(七) 1030時，由70架戰機組成之日軍機隊再向美軍航艦進行反擊，此時美軍艦隊上空僅有8架戰機擔任警戒任務，且油料不足，1055時萊克星頓號發現日軍自東北方接近，美艦隊轉航向125度，並增速至30節，1118時，日機開始攻擊，1120時萊克辛頓號為空投魚雷命中，又遭炸彈命中；同時約克鎮號航艦因被炸彈擊中，穿透甲

板爆炸，引起火災。另外萊克辛頓號航艦在遭受日機數枚魚雷與炸彈攻擊命中後，因三處進水，船身傾斜，雖經搶修恢復平衡，但於1445時再次發生爆炸，除機爐艙裝置炸毀外，火勢蔓延無法控制搶修無效下，於2000時棄船，由



圖4 五月七日美日雙方作戰態勢



圖5 五月八日美日雙方作戰態勢

美艦擊沉。

(八) 海、空攻擊結束，戰局發展顯然對日軍有利，因為日軍翔鶴號航艦雖受重傷，但瑞鶴號航艦還完好無損，而美軍約克鎮號、萊克辛頓號2艘航艦卻是一沉一傷，若日軍繼續進攻，美軍艦隊恐將面臨全軍覆滅之命運；惟在此緊要關頭，日軍航母機動部隊指揮官高木中將在即將入夜，及攻擊能力、燃油與夜航航安之考量，決心停止第二波後續攻擊，暫時迴避脫離，專心於實施燃料補充及飛機整修¹⁷，井上在綜合當時戰況後即下令摩勒斯比攻略行動無限延期，但遠在瀨戶內海的聯合艦隊司令部在獲知日艦隊北上時曾電令「有追擊必要，並回報情況」，復接獲無限延期之消極訊息，山本五十六再電令「應繼續追擊，擊滅殘敵」¹⁸；另一方面尼米茲上將亦下令美軍艦隊撤離珊瑚海海域。當山本五十六上將獲悉日軍放棄追擊美軍之機會，未能擴大戰果感到惱火，次日晨間高木中將再度率隊南駛搜尋美軍未果，亦於5月10日撤離戰區，珊瑚海海戰至此結束。

(九) 本次海戰美、日兩國戰損狀況如后：

1. 美軍：1艘重型航艦沉沒、1艘重型航艦重傷、1艘驅逐艦沉沒、1艘油船沉沒、69架戰機受損及數百人員傷亡。
2. 日軍：1艘重型航艦重傷、1艘輕型航艦沉沒、3艘掃雷艦沉沒、43架戰機受損及1,074員傷亡。

肆、關鍵缺失

一、識別錯誤

5月4日美軍因誤判而攻擊吐拉齊之攻略部隊，造成兵力及彈藥的耗費，可能提早暴露行蹤；5月7日由於日軍航艦攻擊機識別錯誤，誤認美軍油輪為航母，使得日軍派遣大批攻擊之，此舉於戰況一觸擊發的當時，均可能失去奇襲效果，且日軍方面亦延誤了搜索美航母的時間，亦可能於戰機派出時，艦隊遭受美軍之攻擊，其影響甚鉅。

二、情報掌握

珊瑚海之役，美軍從潛艇的偵察及密碼的譯密上，已經獲得了相當多的情報，美軍指揮官尼米茲將軍幾乎在日軍發送計畫的同時就已獲悉日軍行動目標，遂能集中僅有的兵力於珊瑚海，即時趕上阻擋日軍攻勢。但戰爭過程中美日雙方均對敵人位置、行動未能主動掌握，直到交戰前一刻，方經由偵察機通報敵人位置，致分、合與機動等戰術作為不足。

三、戰略與戰術

此役已損失的艦船噸位而論，美軍雖損失較巨，但卻成功的迫使日軍放棄攻略摩勒斯比港，使其未達成戰略目標；其次，由於日軍航母翔鶴號的受創於瑞鶴號航空隊的需要重新編組，兩艦均未能參與中途島作戰，使日軍戰力大受影響，這也是造成日本在中途島一役失敗的決定性因素之一¹⁹。

四、擴大戰果

珊瑚海一役日軍未乘勢擴大戰果，殲滅美軍艦隊，日軍雖擊沉航母萊克辛頓號，創傷航母約克鎮號，卻未追擊擊滅之，卻拘泥於燃料限制與夜航等因素，積極意圖不足，導致無法擴張戰果，待再接獲指示時，已失先機。

五、損害管制

本次海戰美、日雙方的航空母艦均被魚雷或炸彈所命中，造成艦體的巨大損傷，均能快速的修復並維持艦船的穩定，但隨後而來的爆炸，引起的火勢造成沉沒，突顯損害管制及滅火仍是現代戰爭之重要課題。

伍、啓示

一、艦載機、航母之運用

珊瑚海海戰為太平洋海戰中，美日雙方首次以航空母艦所遂行的海戰。戰鬥之結果使雙方均體認到戰鬥艦對決之時代已被航空母艦所取代，航空母艦已成為新時代海權武力之要角，而航空母艦之艦載機及空中兵力在偵察、搜索、火力的支援等，成為現代戰爭中左右勝負之決定因素。

二、訓練的重要

戰場狀況瞬息萬變，戰場指揮官對情報掌握影響其作戰指示的下達，日軍由於雷達技術較欠缺，無法對空襲及水面目標獲得預警，僅能以飛機及瞭望目視，雙方在本役中也都發生飛行員誤判目標狀況而發動無謂攻擊行動，日軍亦因此錯失先攻擊美軍主力航艦機會並折損許多有經驗飛行員，這也是遠比翔鳳遭擊沉更大損失。另一方面由於高科技武器的運用，其毀壞程度遠超過昔日戰爭，有效的損害管制及快速處理應變，仍是每位官兵應熟悉的戰技。

三、戰場指揮官的決心亦是影響戰役結果的重要因素

本役雖日軍僅存航母一艘及半數飛機，但美軍同樣僅剩負傷航母一艘，飛機數量雖美軍優於日軍，但日軍一向以飛行員素質及飛機性能優越自居，且其他主戰艦艇軍尚未蒙受損，難道無法繼續追擊美軍一舉殲滅之，後雖山本大將命日軍艦隊繼續攻擊然時機已晚，美軍已不復現蹤跡，故指揮官除具備本職學養外，正確果敢決心與判斷力及積極進取求勝意志亦是不可欠缺的。

四、情報掌握，可知敵勝敵

掌握情報等於掌握作戰先機，方能運用機動，展開行動，部署有限兵力集中於有利海域，形成區域優勢對敵實施有效打擊，各個擊破。

陸、結論

珊瑚海海戰通常被中途島之光環所掩蓋，此次海戰雖不如中途島海戰具有決定性與戲劇性，但從太平洋海戰的過程而言，卻可體認出日本發動戰爭失敗的徵兆。本戰役即為歷史上最佳之佐證，本次作戰為日軍發動太平洋戰爭，偷襲珍珠港作戰以來雙方海軍主力首次接觸，日軍挾其不可一世作戰態勢，美軍積極的迎戰，獲此戰果，卻在此遭到首次挫折。從戰爭的目標而言，日軍未能攻佔摩勒斯比港，亦未達成珊瑚海之制空與制海。戰術上一時之勝利，並不能保證戰果唯有戰略上之勝利方為戰爭全面勝利之保證，從此

之後美軍在武器裝備性能、數量及戰技方面均快速成長，逐漸超越日軍，也可說是日海軍衰敗起點。

從戰果上顯示日本擊沉了一艘大型航空母艦，驅逐艦及油艦各一艘，但損失了92架飛機、輕型航空母艦及補給艦各一艘、掃雷艇三艘及四艘小型艦。造成日軍對美軍航空母艦實力計算錯誤；翔鳳號的戰損瑞鶴號喪失了訓練有素的飛行員，兩艦因而也無法參加中途島海戰，此外飛行員的耗損與訓練不足，則是日本發動太平洋海戰戰敗之最大的致命傷。

- 1 美國海權的締建，海軍學術月刊社，台北市，P276。
- 2 美國海權的締建，海軍學術月刊社，台北市，P313。
- 3 美國海權的締建，海軍學術月刊社，台北市，P276。
- 4 美國海權的締建，海軍學術月刊社，台北市，P276。
- 5 美國海權的締建，海軍學術月刊社，台北市，P277。
- 6 美國海權的締建，海軍學術月刊社，台北市，P277。
- 7 海權與戰略，海軍學術月刊社，九十一年一月初版，頁160。
- 8 大東亞戰爭全史，服部卓四郎原著，國防部譯印，台北市，P96。
- 9 中外重要戰史彙編(下冊)，三軍大學編印，八十七年八月，頁92-104。
- 10 第二次世界大戰海戰檢評(上冊)，宋錫著，P123。
- 11 1936完工，排水量19872噸滿載25500噸，長809.5呎、寬83呎、吃水21.5呎，120000匹軸馬力，航速32.5節，飛機72架，1889人。
- 12 1927.12.14完工，排水量37681噸滿載43055噸，長888呎、寬105.5呎、吃水27.5呎，180000匹軸馬力，航速33.25節，飛機71架，2122人，自戰鬥巡洋艦改裝。
- 13 瑞鶴號、翔鶴號，19418.8完工，排水量25675噸，滿載32105噸，長844.8呎、寬85.3呎、吃水29呎，160000匹軸馬力，航速34.2節，飛機72架，1660人。
- 14 翔鳳號1938.6.15完工1942.1.26改建，排水量11262噸，長671.9呎、寬59.75呎、吃水21.75呎，52000匹軸馬力，航速28節，飛機30架，785人，自油輪改裝。
- 15 中外重要戰史彙編(下冊)，三軍大學編印，八十七年八月，頁93-95。
- 16 鈕先鍾譯，西洋世界軍事史(卷三)，麥田出版社，頁601。
- 17 大東亞戰爭全史，服部卓四郎原著，國防部譯印，台北市，P98。
- 18 大東亞戰爭全史，服部卓四郎原著，國防部譯印，台北市，P98。
- 19 第二次世界大戰太平洋海戰戰略分析，國防部印，73年10月，頁73-74。

中共反艦飛彈新發展及其頗具創意之 以戰術彈道飛彈攻艦的新戰術

譯者/李仲誼

海軍官校正期43年班
備役海軍上校
本文譯自詹氏國際海軍雙月刊2007年1/2月版 (Jane's Navy International)
著者Robert Hewson 為詹氏出版企業「空中發射武器」部門主編

中共業已演進為「反艦飛彈的兵工廠」，其善用新科技及國際戰略夥伴關係，正積極發展系列之反艦飛彈系統。

一、前言

中共正在幾近浪費地將龐大資源挹注於全盤設計及生產先進武器，而在戰術飛彈範疇，尤以研發及生產反艦飛彈系統最為廣泛、徹底及迅速。

如前所述，中共諸多研究及工業基地已演進成若干「中心」，而早年單純依賴1960年蘇俄設計之中共攻擊性海洋戰力已消失殆盡。中共現今代之而起的是生產及部署需求甚殷的現代化飛彈系統之關鍵性次系統 (Key Subsystems)，包含袖珍型噴射引擎、諸多型類尋標儀及導航系統，以及超遠程資訊鍊。此綜合成果乃為供陸地、海上及空中發射且持續擴展的新武器族系，該等武器可摧毀任何海洋目標。

中共現今製造及供應如下諸多飛彈，這些飛彈可從灘實出擊，飛越海洋及濱海，並延伸增程至遠及天邊之超地平線目標。此等成果是歷經多階段的持續演進而成。

與此同時，中共亦表現了確實能善用全新的概念，以滿足人民解放軍 (PLA)、海軍及海軍航空隊 (PLA-N及 PLA-NAF) 及空軍 (PLA-AF) 之重大作戰需求。

其可能的運用戰術彈道飛彈攻擊海上目標即為箇中最典型範例，並且明確顯示了中共之主要企圖：中共已投下長期的分析研究：如何才能最具宏效地摧毀太平洋的美國艦隊，尤其是美國航空母艦打擊支隊 (Carrier Strike Groups) (譯者按：諸先進可能會納悶，以彈道飛彈打擊陸地目標及以巡航飛彈打擊海上活動目標已行之有年，如改以彈道飛彈打擊海上活動目標有什麼了不起？事實上，以彈道飛彈打擊海上活動目標確實

是很具創見之新戰術，以下詳細分析說明。中共已體會該新戰術已成熟，因此才有自信地向美國撂下狠話說，中共可以擊潰美國在太平洋的航母打擊支隊。)。

再有甚者，雖然人民解放軍仍緩慢地購置國外的武器系統，以彌補本國生產武器不足 (顯著影響戰力) 的空隙。但是中共亦逆道而行地，藉由與外國夥伴合作而將本國生產的飛彈系統傾銷至外銷市場。最近，中共呈現了其與外銷客戶「合作」的不凡業績。

此外，中共工業界亦呈現了其敏捷的經濟企劃能力，迅速躋身於國際市場，並且嶄露頭角地擔任著主要角色。中共挾持著此份自信，2006年11月在珠海舉辦的航空大展中，凸顯了中共反艦飛彈系統發展路線耀眼之里程碑。中共航太科學及工業公司 (China Aero Space Science and Industry Corporation, CASIC) 首次展示四款不同飛彈的完整生產線，包含全部的測試、生產及待出售之成品。標準的中共作業程序為：等中共已部署了後繼的新飛彈系統以後，才將該原使用的飛彈外銷 (譯者按：通常外銷射程比中共自用飛彈的射程稍近，因為中共簽署了國際性飛彈射程限制協定，其外銷飛彈需符合該協定之規範。通常一般飛彈射程限於300公里以下)。

在珠海大展中，CASIC明確報導謂，中共研發了可接戰8-280公里外海上目標之整合性海岸防衛系統 (岸置反艦飛彈系統)；此可視為前所未有之新概念。

中共已推出四款新飛彈設計可實現上述新觀念，其中至少已有二款已外銷，且其全部四款新飛彈均任何客戶選用。

二、C-701輕量反艦飛彈新發展

1990年代末期，中共首次展示其C-701反艦飛彈 (中共自稱為YJ-7) (譯者按：YJ為鷹擊兩字之英文諧音縮寫)；該緊緻式輕量C-701專供小型攻擊艦艇及機動陸基海防砲兵連使用。中共官方曾透露謂，專供直升機使用之空射改良型C-701已發展完成，唯迄今尚未正式展現。

該C-701全重約100公斤，最大射程僅約15公里，攜行一枚30公斤高爆半穿甲彈頭。該短程飛彈之後繼改良型包含使用光電電視尋標儀之C-701T及使用主動雷達尋標儀之C-701R (譯者按：光電尋標儀係使用光學感測儀及電子感測儀，縮寫代字為E0/TV Seeker)。

該C-701尚未出現於中共部隊；唯C-701已售予伊朗，伊朗業已將C-701裝配於日趨增加的快速攻擊艇上及海岸砲兵的機動車輛上。

以下之情報可謂是一些蛛絲馬跡，情報顯示中共最新之C-701改良型已於伊朗2006年Zarbet-e Zolfaghar 大演習中使用，伊朗並將該等C-701R命名為Kosar飛彈。此即為中共甫推行之「善用國際戰略夥伴關係」新戰略構想的佐證 (如圖1)。



(本圖片取自詹氏國際海軍雙月刊2007年1/2月版)

三、撲朔迷離的C-704反艦飛彈新發展

C-704反艦飛彈之發展歷程猶如一篇虛擬的故事，其發展迄今尚處於迷惑中。譬如迄至2006年11月，CASIC才首次表示確實有此型號之反艦飛彈存在。

現今可較前明朗地綜合分析報導該神秘的C-704廬山真面目。套句廣詞，簡單地說，C-704反艦飛彈乃為中共刻意為伊朗「量身訂造」的武器系統；並且先後改用了諸多名稱及型號。2004年，中共之洪都航空工業集團 (Hongdu Aviation Industry Group) 展示了新發展之TL-6及TL-10兩型反艦飛彈，但是此TL-6及TL-10竟與伊朗航太工業組織 (Iran Aerospace Industries Organisation, IAIO) 生產之Nasr及Kosar 飛彈雷同，Nasr就是TL-6，Kosar就是TL-10。

更奇特的是，幾年前中共航空科技進出口公司 (China National Aero Technology Import & Export Company) 曾經策訂了該兩款「影子飛彈」 (Shadowy missile) 的發展計畫，此兩款影子飛彈為FL-8及FL-9，而FL-8竟為以後的TL-10，FL-9竟為以後的TL-6。

圖1 中共新發展之C-701反艦飛彈族系
該近程C-701反艦飛彈已衍生兩款改良型，一為本圖之使用主動雷達尋標儀 (Active Rader Seeker) 之C-701R；另一為使用TV/E0尋標儀之C-701T (TV為電視，E0為光電)。



圖2 中共新發展專供外銷之TL-6及TL-10。該系列係中共著名之洪都企業傑作，伊朗業已採用，唯其名稱及型號一直多次更改，最新及最令人注目的乃為TL-6，中共特別聲明中共之型號為C-704。伊朗聲明此系列係中共與伊朗「共同發展」的。(本圖片取自詹氏國際海軍雙月刊2007年1/2月版)



圖3 中共最新銳C-704反艦飛彈試射 (本圖片取自詹氏國際海軍雙月刊2007年1/2月版)

2006年，該TL-6及TL-10再度「消失」。事實上，一枚TL-10曾於2006年年之中共航空大展上掛裝於一架中共新發展之洪都L-15先進教練機/輕攻擊機翼下。

TL-6自始即消失無踪，除了CASIC曾於重要展出中偶而出現過以外。但其說明標誌卻不是TL-6，而是C-704。CASIC並拒絕提供C-704詳細發展歷史。

然而，從中共精準機械進出口公司(China Precision Machinery Import Export Corporation, CPMIEC) (專責銷售飛彈之中共官方機構)所獲得的科技資訊，顯示C-704與TL-6「雷同」。唯C-704飛彈之若干參數比2004年之TL-6設計稍有改進。

為了彌補在中共工業官僚政治迷宮中所遭受的損失，現今已整套C-704/TL-計畫轉移予(CASIC)全權控管，建立生產線及傾銷市場。

CPMIEC透露消息謂，C-704確實進行量產，且2004年本刊記者參訪洪都航空工業集團時，該機構工程師告知中共之C-704外銷伊朗後即為TL-6，且伊朗亦自行生產若干TL-6(如圖2至5)。



圖4 攜掛TL-10反艦飛彈之中共最新銳L-15先進教練機/輕攻擊機於2006年首次曝光
此為L-15全尺寸模型。該機除了擔任教練機以外，機翼下亦設4個掛點，翼尖亦設有飛彈掛架，可裝掛各型空對地武器或空對空飛彈，作為輕攻擊機使用。L-15採用數位式電傳飛控系統，全長12公尺，翼展9公尺，高4.8公尺，航速高達1.4馬赫，設計壽命10000小時，可使用30年。L-15係抄襲俄羅斯最新銳Yak-130教練機(本圖取自詹氏國際防衛月刊)



圖5 俄羅斯頗先進之Yak-130教練機前往中共之航空大展中參展
中共L-15係抄襲俄羅斯之Yak-130 (本圖取自詹氏國際防衛月刊)

四、中共最卓越之C-801反C-802反艦飛彈新發展

歷經過長期及持續的更新改進作為，該C-801及C-802系列及演進成為中共最卓越的反艦飛彈系統，可謂是中共諸現代化反艦飛彈系統中的佼佼者。

最初的C-801 改良型(YJ-8) (即鷹擊-8)早於1980年代末期已成軍服動，並外銷若干客戶，包含泰國。

該C-801飛彈被形容為「中共之飛魚飛彈」(Chinese Exocet)，因為C-801酷似著名的法國MM38/MM39飛魚飛彈設計。

其C-801(YJ-81)空射引良型已裝配於中共空軍之JH-7(即殲轟-7)攻擊機。同時，由潛艦海下發射之改良型(C-801Q/YI-8Q)亦已部署於039型宋級潛艦。該C-801亦可能已外銷伊朗(譯者按：中共之殲-7系列係蘇俄早年Mig-21戰鬥機家族中最過時及最不具機動性之中共仿製戰鬥機。殲-7係成都及貴州公司之產品，其航程不足、反力及航電系統不佳，只適合作為新手接受飛行訓練的教練機，或提供給空軍高級將領作空中巡視之用，除此之外，殲-7大概沒有其他適合的任務了。殲-7翼下可掛攜2枚飛彈。宋級潛艦排水量2300噸，其艙裝有6具魚雷發射管，其中4具可發射自導魚雷及潛射C-801Q/YI-8Q反艦飛彈，通常攜行潛射武器18枚；計有6枚線導魚雷、6枚聲導魚雷及6枚潛射反艦飛彈)。

其後繼之C-802(YJ-82)採大幅現代化改進，其彈體長度及重量均增加。C-802採用渦輪噴射引擎以增程至120公里；此成就很可能是引用了法國發展之微渦輪(Microturbo) TRI-60-2引擎。該極重要之引擎爾後可能在中共生產。

2005年，C-802飛彈更改進提升至C-802A之水準，射程亦增至180公里，並設有極重要之資訊鏈(Detailink)，以提供可貴的飛行中目標標定更新功能(譯者按：此特性很重要，即使目標高速逃逸，亦終將被C-802A追擊命中)。此裝配165公斤半穿甲高爆彈頭之遠程反艦C-802A現階段任務為中共的內層反艦主力(外層主力為殲轟機)

此外，諸報導亦謂中共已發展完成供C-802a使用的衛星導航系統(Satellite Guidance System)，因而亦賦予c-802A陸攻功能。

2006年，CASIC首次展出空射型C-802，此新力軍型為C-802KD；事實上，此C-802KD已存在了若干年，唯此罕見之C-802KD係外銷伊朗，裝置在伊朗空軍之Su-24劍客(Fencers)對地攻擊機。

C-802KD改良型的問世促成若干分析家認為，中共新一代之精準導引改良型C-802已成軍，專用以打擊海軍及陸上目標。外界咸認為中共亦已將該C-802族系改進發展為後繼的超音速反艦飛彈，通常將該新飛彈命名為C-803(YJ-83)。唯該C-803尚未成軍，可能該c-803尚屬於「未經證實」(Uncon Suirmeb)階段(譯者按：中共建立其北斗(Gompass)衛星導航系統並不順利；首先報導其特點，北斗系統與美國全球衛星定位系統[GPS]和俄羅斯的GLONASS系統最大的不同，在於它不僅能使用戶知道自己的所在位置，還可告訴別人自己的位置在什麼地方。北斗系統的太空部份由5枚靜止軌道衛星和30枚非靜止軌道衛星組成。其定位精度為10公尺，測速精度為0.2公尺/秒，目前僅有少數衛星部署至太空就位，僅能提供局部服務，2010年前可滿足中國大陸及週邊地區用戶需求。以下即報導該系統之「失敗」：2007年2月3日，中共自西昌以長征三號用

運載火箭，將第4枚北斗衛星發射，計畫將它送入地球同步軌道定點運作，發射約24分鐘後，衛星與火箭分離，衛星進入地球同步轉移軌道，但自此以後，衛星雖經多次改變軌道操控，卻一直滯留在地球同步轉移軌道運行，雖經中國航天相關人員多天搶救，衛星仍無法進入地球同步軌道，至發射後第12天(2月15日)，該衛星仍運行於近地點高度為190公里，遠地點高度為41870公里。此造成該衛星失控原因為其南太陽能板於衛星升空後不久即故障，致使電能不足，但衛星仍維持著星體的Z軸對準太陽，整個星體繞Z軸以每秒0.5度的角速度慢速旋轉之「巡航姿態」，2月中旬後，衛星姿態旋轉到可以使已展開的太陽能板獲得日漸增強的太陽光(即旋轉至最佳的太陽光入射角)，衛星獲得足夠的能量而得以向地面發回遙測資訊，遠望號測量船及地測控站陸續收到遙測資訊，消失了十八天的衛星，重新回到地面控制站掌握中。此後經過引擎啟動，對衛星實施多次「轉軌」，3月21日，北斗衛星最後一次引擎啟動，進入預定的地球同步軌道，4月11日衛星狀態達到穩定，中共宣佈「搶修成功」(如圖6至13)。

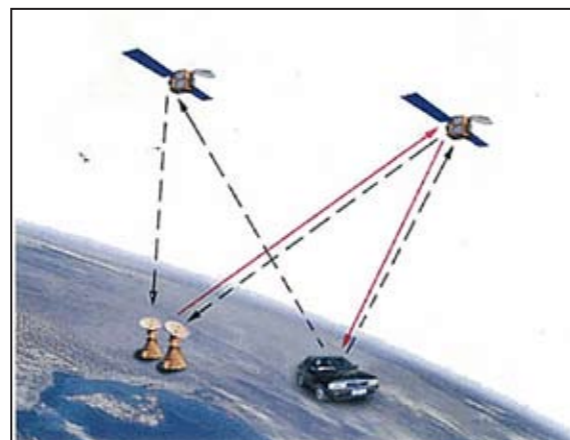


圖7 中共廣泛部署之JH-7攻擊機攜掛C-801空射改良型攻擊J-7(殲-7)系列係抄襲Mig-21之甚老邁機種;其航程、火力及航電系統均低劣。共有48架。
(本圖片採用自Asian Military Review)



圖9 中共已發展成熟之長征系列運載火箭此大酬載能力運載火箭系列已完成商業衛星發射任務及神舟太空船發射任務。
(本圖片取用自Military Technology月刊)



圖11 北斗衛星定位系統的定位原理
(本圖片取用自Military Technology月刊)



圖6 C-802已提升至最優異之C-802A
C-802A甫於2005年成軍，其射程增至180公里;由於增設資訊鏈，因此可於進襲飛行中即時地採用「母艦」供最新的目標標定。
(本圖取用自詹氏國際防衛月刊)。



圖8 中共主力-宋級電潛艦
現役3艘，將增建10艘。宋級是由明級大幅改良而成，採用類似的鯨型，排水量2300噸;下圖為艙特寫，水線下裝有6具魚雷發射管。其指揮台帆罩設計太高，對航行的穩定性及武器使用均產生不良影響。
(本圖片取用自Armada International雙月刊)



圖10 北斗導航系統中之北斗衛星
其第四枚北斗發射失敗，未能如計畫進入更高的就位軌道。所有的先進太空任務均先送入一個大橢圓形的地球同步轉移軌道，再於「遠地點」啟動引擎，進入更高的就位軌道。但是北斗四號卻一直停滯在該同步轉移軌道內。據判係燃料漏光了。
(本圖片取用自Military Technology月刊)



圖12 2007年5月14日中共替奈及利亞發射通信衛星
該枚通信衛星由中共設計，製造及發射。中共並為此而借予奈及利亞一大筆錢。
(本圖片取自2007年6月4日之New York Times日報)



圖13 中共以長征運載火箭發射之神舟載人太空船
(本圖片取用自「世界太空火箭全集」)



圖14 中共新世代最顯眼的C-602勁射起飛特寫
該大量部署於最新銳戰艦之C-602使用固體燃料
助推器發射，然後啟動渦輪噴射引擎接手持續高
速進襲，注意其拋棄的破碎的助推器。其射程遠
達280公里；其腹部設大型進氣口。(本圖片取自
詹氏國際海軍雙月刊2007年1/2月版)

五、歷久彌新之C-602反艦飛彈新發展

C-602飛彈係中共歷史最悠久的反艦飛彈系統，其基本性能在今日看來已並非最優異者，此中原因為其受基本外型及基本結構先天的限制，以致其性能甚難求改進。C-602飛彈於2005年開始在外銷市場傾銷。

初見時，該外銷型號為C-602之反艦巡航飛彈常令人錯認為與老邁之C-601(YJ-6/YJ-61族系)(YJ即為鷹擊)有關連。C-601飛彈係中共早於1960年代抄襲蘇俄赫赫有名之SS-N-2冥河(Styx)反艦飛彈(譯者按:冥河係1962年全世界第一枚反艦飛彈作戰之「首演」，該時埃及飛彈快艇以色列外海發射冥河反艦彈將港內之以色列驅逐艦擊沉，自此反艦飛彈之聲名大噪)。然而，此以渦輪噴射引擎(Turbojet)推進之C-602飛彈卻是另一類型之全新系統，其最大射程增至280公里。此C-602被美譽為最現代化之反艦系統。

中共將該C-602稱為YJ-62(鷹擊-62)，並將之部署

於甫於2004年成軍之中共最新銳052C型旅滬級驅逐艦，使用四聯裝飛彈發射座，通常係採成雙地部署。此外，一個標準編裝之海岸砲兵連包含四輛各裝配3枚C-602飛彈之飛彈發射車，另加指揮及支援車(譯者按:排水量超過8000噸之旅滬級極重要及極優異，因此必須詳盡分析報導。該艦正確術語為「區域防空驅逐艦」[Area Air Defence Destroyers]，其防空戰能力非凡，被西方美譽為「中國的神盾系統」[Chinese AEGIS]，其龐大之艦橋結構裝置四面高功能碩大相位陣列雷達天線，除了配置大量C-602反艦飛彈外，並設有10座6聯裝HHQ-9遠射程防空飛彈發射座，艙裝6座，後裝4座，共擁有60枚HHQ-9[海紅-9]遠程防空飛彈)。

C-602之發射有異於傳統的反艦巡航飛彈，其發射係先以一具固體燃料火箭助推器將C-602從其圓桶狀發射管射出，然後啟動C-602尾端之渦輪噴射引擎，由後者接手遂行持續高速進襲，彈體腹部並設有一大型進氣口，以便大量吸入空氣大力造功強勁噴射超高速進襲。該飛彈保持著於海面上30公尺高度向目標區進襲，高速巡航飛行，飛抵目標區即大降至離海面7至10公尺進

圖15 中共CASIC研發之反艦飛彈成果展模型
後排右為C-701，後排左為C-704，前排在為C-602，中央最大者為實體的C-802，前程右為C-802A。(本圖片取自詹氏國際海軍雙月刊2007年1/2月版)



圖16 最古老之冥河(SS-N-2)從中共早期之飛彈快艇發射
(本圖採用自海軍學術月刊)

行終端進襲。其飛行速率介於0.6馬赫至0.8馬赫。

C-602可於6級海象情況下有效攻擊摧毀以30節高速運動中的海上目標。C-602之單脈波跳頻雷達尋標儀有效距離遠達40公里，其感測角度為左右各40度。

為了遂行中途導引，C-602裝設了慢性導引系統及全球衛星導引系統(GPS)之接收儀。該300公斤穿甲高爆彈頭係採用先進之碰觸延時電子引信(譯者按:目前中共可以使用之GPS係美國系統，中共如與美國交戰，美國必定不讓中共使用接收儀截收GPS訊號而攻擊美國艦隊，因此中共必須僅快建立其自己的「北斗系統」)(如圖14至19)。



圖17 裝配於中共最新銳052C旅滬級驅逐艦之C-602(鷹擊-62或YJ-62)
可見其雙聯發射座2座，左側之發射座尚未裝上飛彈發射箱。(本圖取用自Military Technology月刊)



圖18 旅滬號驅逐艦成軍典禮之「全艦飾」
該排水量超過8000噸之「區域防空驅逐艦」被美譽為「中國的神盾系統」。現已成軍2艘。(本圖取用自Military Technology月刊)



圖19 旅滬級艙段特寫
可見其6座6聯裝HHQ-9防空飛彈垂直發射系統，艙段尚設有4座。並可見其收摺起的吊桿，因此可判其可於海上再裝填飛彈，前面設有使用隱形砲塔之100輕主砲，尚可見其守門員型近接武器系統。(本圖取用自Military Technology月刊)



圖20 中共新發展之反航母「殺手 武器」- 反艦式東風-21 戰術彈道飛彈

可視作戰需求而選用傳統高爆炸彈頭、電磁脈衝彈頭或穿甲鋼鐵子母彈頭。可兵不刃血地摧毀美國駐太平洋航母戰鬥支隊。本圖為服勤之東風-21戰術彈道飛彈。(本圖取自全球防衛雜誌)

六、彈道化進襲之反艦飛彈新發展

正當中共如同美國及世界各國積極加強反艦飛彈功能之際；中共最近卻「異端」地運用非凡的新科技，顯著地強化其「獵殺艦艇戰略」(Ship-killing Strategy)，而構成新的空前的威脅。

引用中共的術語，此新武器乃為「殺手鋼武器」。

2004年，美國海軍情報辦公室平淡地例行報導說，中共正發展運用東風-21 (DF-21) 戰術彈道飛彈 (TBM) 攻擊海上目標。該東風-21彈道飛彈攜行一枚500至600公斤彈頭，射程為1500至2000公里或更遠。

當初中共將東風-21設計為核彈投射系統，東風-21 亦適於攜行傳統彈頭，而發展為專用以剋制航母之「航母殺手」(Carrier Killer)。

早於2002年，中共工程師已指出：將東風-21 戰術彈道飛彈配終端雷達尋標儀 (Terminal Radar Seeker)，乃得以精確接戰比較小的目標。隨後中共即為其戰術彈道飛彈發展「操縱性彈頭」(Manoeuvring Warheads)以迴避敵方之飛彈防禦或用以追擊海上艦船 (譯者按：即追擊在太平洋的美國航母戰鬥支隊！)

此以數倍音速超高速進襲中之彈頭足可追擊並擊中任何嘗試以高速逃避之目標艦，因為兩者之速率大小比較太懸殊。

為了增強該「殺手鋼」的功能，中共不僅需要使用優異之飛彈系統，亦必需使用同樣優異的遠程偵測及目標標定系統。中共業已計畫於本世紀末期部署完成雷達偵測衛星及光電偵測衛星，專責「目標標定」。

中共之太空基地目標標定網路以俄羅斯NP0公司之Kondor衛星族系為基礎而發展之。KJ-1系列中共之第一枚雷達偵測衛星及光電測衛星預定2007年部署，各類衛星各部署4枚，構成完整目標標定星座網路，於2007年執勤。

俄羅斯NP0公司Kondor星座的太空基地雷達之解析度成像功能高達1公尺，足夠搜索及標定一個美國海

軍航空母艦戰鬥支隊。但中共仍將該範疇之偵測功能「倍增」之，例如以雙雷達衛星「編隊飛行」，以獲得最精準的目標標定資訊。

中共此KJ-1系列星座係中共龐大的用以支援反艦飛彈作戰之監視及引導系統 (Surveillance and Cueing System) 中的主要部份，後者包含各型飛機及水面艦艇。此龐大的計畫係專供用以加強中共飛彈戰力及繁重的戰鬥使命而設計 (譯者按：如上述之以彈道飛彈擔任反艦任務)。

本期消息來源指出，東風-21 飛彈已達成其反艦任務之若干測試。更有甚者，中共宣稱已特為反艦任務發展了供東風-21 使用之新型次彈藥酬載。

此新型反艦次彈藥取代了東風-21 上原因的標準彈頭；前者裝填大量非爆炸性的穿甲鏢，構成俗稱為「子母彈」之集裝散彈彈頭，自目標艦上空向目標艦漫天掩海地涵蓋整艦地勁射，大量殺傷艦上人員及破壞更要的雷達，通信及其他感測儀陣列。



圖21 反艦式東風-21戰術彈道飛彈之首要目標-美國駐太平洋之航母戰鬥支隊 (本圖片取自詹氏國際海軍雙月刊2007年1/2月版)

假如該反潛東風-21 飛彈足夠精準，運用適量的反艦東風-21，中共即可「軟殺戰術」(Soft Kill Tactic)，能夠並不擊沉目標艦，而卻致使目標艦全部喪失戰鬥力，而僅漂流在海上待俘！

亦有報導謂，中共業已將如同東風-21 等戰術彈道飛彈裝配了電磁脈衝彈頭 (Electromagnetic Pulse Warhead)，而發揮了類似「軟殺」的效果，尤其以對海上目標尤然。(譯者按：電磁脈衝係當年試爆核彈無意中發現之衍生現象，以強勁電子脈衝可破壞燒毀電子裝備中的積體電路，其作戰效果為癱瘓對方最重要的指管通情網！)

此外，尚有如下不便明說的評估：即中共也可以不擊沉一艘戰艦、不濫殺一各士兵即遏阻了敵軍進犯 (尤其是美國部隊)。中共可藉由撂下此狠話而改變了一場戰爭的政治面；例如：可有效延緩了敵方之進犯，或甚至搶先擊潰敵軍 (如圖20及21)。

七、俄羅斯飛彈之「師承」影響

儘管中共已擁有優異的「本土發展飛彈」技能，俄羅斯仍保留著扮演著「對中國重要的軍事供應商」之角色。必然地，中共則如同挑選盤中櫻桃般地挑選俄羅斯提供之最佳武器及軍事科技。

此情況在反艦飛彈範疇尤為顯著。中共從俄羅斯所獲得的反艦飛彈系統已用以彌補加強中共反艦飛彈兵力性能之「弱點」，其中最具「補強效果」為如下三項高性能反艦飛彈：1. Raduga 3M80 Moskit SS-N-22 [日灼Sunburn] 2. Kh-59MK (AS-18 [Kazoo]) 3. Zvezda-Strela Kh-31 (AS-17 [Krypton]) (譯者按：s為面對面飛彈，AS為空對面飛彈，N為海軍改良型)。

3M80係巨型超高速使用大推力衝壓噴射引擎(Ramjet)反艦飛彈，射程遠達250公里。該巨型反艦飛彈發射重量將近4噸，攜行300公斤之高爆發飛破片彈頭。運用其超過2馬赫之超高速，再加上沉重的彈頭，乃構成極凌厲之擊殺動能而攜毀目標艦。(譯者按：衝壓噴射引擎有別於傳統渦輪噴射引擎。前者功率甚高，速率極高，但僅能短暫燃燒做功；後者功率甚低，速率較慢，但可長久燃燒做功推進。在結構上，傳統噴射引與衝壓噴射引擎的主要區別為：前者是將空氣經風扇打入燃燒室，與燃料混合燃燒做工；後者則無風扇，事先以其他助力將飛彈高速射出，而「吸入」大量空氣入燃燒室燃燒做功；通常係以助推火箭裝置在飛彈彈體後段「助推起飛」，以2具或4具助推火箭圍繞著飛彈彈體後端)。

類似此種極高速率之SS-N-22(俄羅斯尚有其他極高速反艦飛彈)的作戰運用係強調該SS-N-22即使遭對方「近接武器系統」(Close-In Weapon System，如反飛彈快砲等)有效攔截，該目標艦仍將被該被擊毀成數百

塊殘骸破片之超音速殘碎鋼鐵摧毀。

中共海軍現已擁有四艘裝備3M80系統(即SS-N-22反艦飛彈)之956號計畫的現代級(Sovremenny)驅逐艦，而後2艘(舷號為138號及139號)可能裝備更先進的射程更遠(增至250公厘)的SS-N-22改良型。中共可能再獲得2艘現代級(譯者按：從各方報導，SS-N-22反艦飛彈似乎「領先全世界，所向無敵」。事實上SS-N-22仍有一個殊少人知之罩門)，此嚴重缺點乃為由於其速極高，因此如貼海面高速飛行將激起海面對超音速震波的反射，而形成不利於穩定飛行的干擾，換言之，SS-N-22僅能保持於海面上20公尺高度進襲，所以SS-N-22極易遭對方早期偵獲)。

酷於縮小版SS-N-22之空射式Kh-31反艦飛彈，中共自詡其最高速高達2馬赫以上。該緊緻化的空射Kh-31反艦飛彈如同SS-N-22，亦採用了最大功率之衝壓噴射引擎，西方尚無類似之衝壓噴射掠海武器系統。

中共業已提出獲得如下兩款改良型Kh-31的需求案，一為使用主動雷達尋標儀之Kh-31A，另一款為使用被動式雷達歸尋標儀(Passive Radar-Homing Seeker)之Kh-31p(譯者按：後者即為「反輻射飛彈」，專用以向敵方雷達源「歸向」而攻擊，本身不需發射任何雷達脈波。該型類飛彈除了打擊海面開啟雷達之戰艦以外，亦可對空中的「空中早期預警機」攔截)。

Kh-31p係專用以攻擊包含美國著名之SYP-1海軍雷達之西方雷達系統。由於是被動式武器，專用以「歸向」目標艦的雷達輻射源，因此該Kh-31p乃根本避免了被敵方據以遂行「電子支援措施」之電子作戰(譯者按：電子作戰[Electronic Warfare包含如下三部門：1. 電子支援措施;Electronic Support Measure, ESM] 2. 電子反制措施[ECM]3. 電子反反制措施[ECCM]。而ESM之主任務係運用電磁波維持通訊、

搜索，迎擊、定位、紀錄及分析。由於Kh-31根本無電磁波輻射，因此敵方ESM亦不能感測該Kh-31p前來進襲)。

中共選定採用Kh-31反艦飛彈裝配於其俄羅斯蘇凱公司(Sukhoi)提供之Su-30MK2側衛(Flanker)重型戰轟機，後者擔任著中共海軍航空隊重大任務。此外，Kh-31亦可能裝配於中共成都航空工業公司土產之殲轟-7A(JH-7A)戰轟機。

在中共部隊中，Kh-31被稱為鷹擊-91(YJ-91)。俄羅斯之Kh-31反艦戰術係採「多彈齊攻戰術」：使用被動式Kh-31及主動式Kh-31，各以不同之發射軸及發射時間向同一目標艦攻擊，使用已妥善計算好的進襲彈道俾使同時命中(彈著)目標艦，期以有效剋制敵方防禦，突破敵方防禦，以多枚Kh-31飽和攻擊摧毀目標艦。

俄羅斯提供之3M80反艦飛彈或Kh-31反艦飛彈均被中共視為「珍寶」。此外，尚有第三款俄羅斯提供中共之Kh-59MK反艦飛彈亦獲中共青睞。該Kh-59(AS-13 Kingbolt)之增程及使用雷達導引改良型；Kh-59MK係專為中共之增強Su-30MK2重型戰轟機發展。2005年俄羅斯公司代表表示，該新型Kh-59MK反飛彈於2006年量產；中共國家電視台最近播放了Su-30MK戰機試射該Kh-59MK反艦飛彈。有拜於採用了新型渦輪噴射引擎及資訊鏈路化雷達尋標儀之所賜，該Kh-59MK改良型射程提升至250至300公里。

(譯者按：在本文結束以前，應將有關重要情資一併報導分析，期以提供諸先進一全盤的中共整套反艦飛彈系統發展成果及未來趨勢。中共所倚重自用及外銷之殲轟-7[JH-7]係抄襲俄羅斯老古董Mig-21家族。殲-7系列先天性地航程不足，火力及航電系統不良。其唯一優點為造價低廉，因此各國之所以「搶購」殲

轟-7，係用以與各國之優異戰機。[F-16]混合編組，以「高低配合」[Hi-Lo Mix]建軍。中共空軍新銳Su-30MK2[側衛]則不同凡響，該俄羅斯最新型第三代戰機，擁有優異之俯視及俯射能力，與美國最佳之F-15同等級，美國空軍乃刻意從東德獲得若干側衛機[當時型號尚為Su-27]擔任空戰演練之假想敵中隊，邇後俄羅斯將Su-27提升至供中共使用之Su-30MK2，速率2.35馬赫，作戰半徑1500公里。中共自行生產之Su-30MK2航速降至1.7馬赫。值得注意的是：俄羅斯正為Su-30MK2發展「後視截擊雷達」，未來將使雷達導引空對空飛彈具備越肩[Over the Shoulder]接戰能力，能有交對付後方敵機。前述之發展中之C-803反艦飛彈，射程約150公里，終端彈道以1.5馬赫突防，係世界上首種現役雙速制反艦飛彈。最後詳細報導中共新發展之，高速反輻射飛彈所欲攻擊之首要目標-神盾系統巡洋艦之AN/SPY-1平面陣列相位雷達之無可倫比全世界最卓越特性：該雷達系統由美國通用電器[GE]生產，每面雷達天線規格為3.65x3.65公尺，由4480片小天線分別4個象限360度進行搜索追蹤，每一面天線可同時搜索、偵測及追蹤，由於天線本身不須轉動，故每面天線中每個小天線單元以單一雷達波束打至小乎85公里外，對空則是以半徑325公里持續搜索，一旦發現目標飛進偵測範圍，雷達立即在1秒內對目標發射十數道波束，將目標軌跡及方向繪出，狹窄的筆狀波束以高速接觸目標，為射控追蹤雷達提供目標距離、高度、速度及方向等目標資料以便接戰。確定接戰後垂直發射系統中的標準二型[SM-2]防空飛彈就發射飛向目標，SM-2為雷達主動導向飛彈，具備慢性導航能力，飛彈進行全程皆由AN/SPY-1A雷達導引，到命中目標前數秒才交由AN/SPG-62照明雷達導引，故艦上4座照明雷達均可在極短的時間內多次接戰，在短時間內可發射多枚SM-2飛彈以應付敵軍飽和空中攻擊。在預防敵

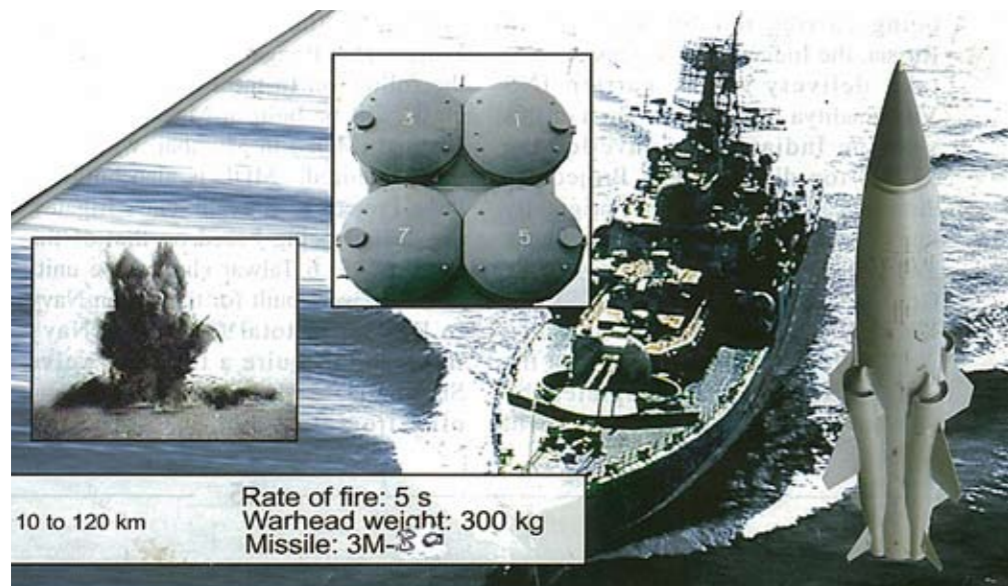


圖22 俄羅斯專為打擊美國航母支隊而設計之現代級驅逐艦及其結構怪異之SS-N-22反艦飛彈
該彈頭重達300公斤之反艦飛彈（即3M-80）全程超音速進襲，其衝壓引擎需另以4具助推火箭助飛啟動，以獲得大量空氣燃燒做工（因衝壓引擎根本無燃燒室）。（本圖取自Asian Military Review）



圖23 空射型SS-N-22（型號為Kh-41）
以重型轟炸機攜行出擊，例如Tu-95及Tu-160等。（本圖取自Military Technology）



圖24 亦採用衝壓噴射引擎之超高速Kh-31反艦飛彈
中共稱為鷹擊-91（YJ-91），裝配於Su-30 MK2側衛重型戰轟機。（本圖取自Military Technology）

軍以高速反輻射飛彈攻擊神盾系統戰艦時，AN/SPY的電波可在不到1秒鐘就於空中消失；雷達重新啟動也能在1秒鐘內出現，但全部戰術資料約需時10餘秒以重新顯示。雷達重新開機後可依據關機前檔案將目標重新搜索一次，以便修正所有的接戰資訊。神盾雷達另一特色是可集中偵測威脅可能出現的象限，其他無威脅的象限可以保持雷達靜止（如圖22至36）。



圖25 攜掛於殲轟-7翼下之Kh-31反艦飛彈
Kh-31酷似SS-N-22之攜用大功率衝壓引擎，同樣地亦配置4具小型助推火箭，因為必須先將該飛彈高速射出，然後才能吸入大量空氣與燃油混合經高壓而「做工」，而得以超高速飛行（注意，它不需配置沉重的吸氣風扇以及燃燒室）。（本圖取自Military Technology）

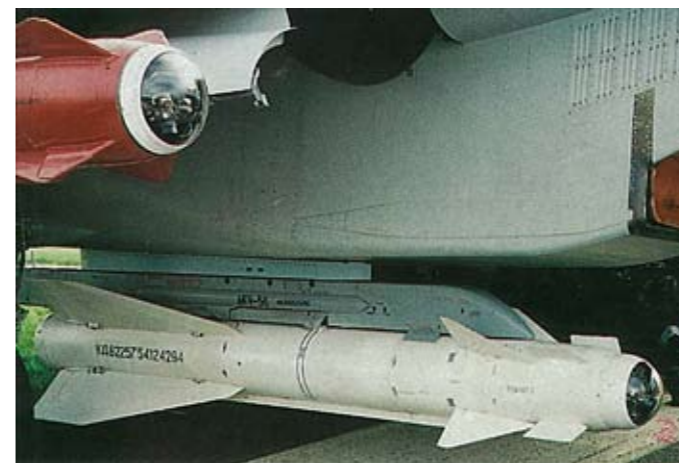


圖26 俄羅斯提供中共反艦飛彈「三珍寶」最後之Kh-59MK
左上方為Kh-59 MK之紅色雷達尋標頭。該增程新力軍係專為中共之Su-30MK2戰機而設計，甫於2006年完成生產線。（本圖取自Military Technology）



圖27 中共供銷巴基斯坦之殲轟-7A戰機
此為巴國成立第20中隊（殲轟-7A機）成軍典禮。該機主要優點為造價低廉。（本圖取自Asian Military Review）



圖28 俄羅斯最先進之Su-30系列戰機
其性能直追美國最優異之F-15，美國已以Su-30擔任諸大演練之假想敵中隊。此為印度獲得之Su-30 MK1；中共已獲得Su-30 MK2，並將之配置Kh-31反艦飛彈，擔任海航兵力首要任務（本圖取自Asian Military Review）



圖29 中共Kh-31P高速反輻射飛彈可打擊空中預警管制機
此為以色列最新型Phalcon預警機，以波音707改裝，加設機身前段各一片長12公尺之相位陣列造形天線，每片天線設有600個發射／接收模組，機鼻亦設相列天線。（本圖取材自Armada雙月刊）



圖30 美國甫發展之E-2D空中管制預警機亦為中共Kh-31P高速反輻射飛彈之首要目標。
該E-2D將於2008年成軍（本圖取材自Armada雙月刊）

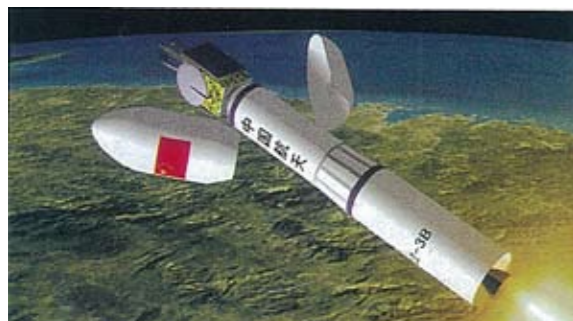


圖31 中共積極部署北斗系列「全球衛星定位系統」
中共必須儘速地部署其「中國版GPS」，以有效支持其超遠程反艦飛彈，陸攻飛彈及最令人矚目的「以戰區彈道飛彈攻擊美國航母支隊」。（本圖取自全球防衛雜誌）



圖32 用以投射部署諸衛星之中共長征軍備火箭（本圖取自全球防衛雜誌）



圖33 領先全世界之美國神盾系統巡洋艦發射標準-2防空飛彈特寫
該系統即為最熱門的海基反彈道飛彈系統。中共Kh-31P高速反輻射飛彈即專用以打擊該艦之AN/SPY-1雷達。（本圖取自Military Technology）



圖34 AN/SPY-1雷達特寫
其每片天線設4482片小天線，全艦共設四塊大天線，對空搜索半徑325公里，全程程射控其垂直發射之最大威力標準-2防空飛彈，可剋制敵方之空中飽和攻擊。（本圖取自Military Technology）



圖35-1 神盾系統之中樞神經 AN/UYQ-21綜合狀況顯示台。（本圖取自Military Technology）



圖35-2 神盾系統之中樞神經 AN/UYQ-21綜合狀況顯示台之四個顯示幕，顯示對空、水面、水下及綜合狀況顯示，並可相互切換。（本圖取自Military Technology）

圖36 攔截管制官之QJ-197/UYA-4武器控制顯示台
攔截官在此識別及攔截敵方空中目標（本圖取自Military Technology）



船用交流推進驅動系統

著者/胡穗樂 陳韋毅

海軍官校正期60年班
美國北愛荷華大學工業技術研究所博士
現任國立高雄海洋科技大學輪機工程所副教授

海軍官校正期83年班
國立高雄海洋科技大學輪機工程所在職研究生
歷任大同軍艦輪機官、馬公後勤支援指揮部場主任、海軍官校中隊長
現任海軍官校軍事學科部輪機組少校教官

壹、系統特性

交流電推進驅動系統通常使用於中高功率範圍的船舶。交流電馬達的製造已可以達到60,000 hp的額定值，而且不會對可安裝的最大推進力有任何明顯的實體限制。不管是整合式或專用的動力系統配置都可使用交流電推進系統；不過，通常都會選用整合式系統，尤其是客輪。實務上，整合式動力系統的大型船用馬達負載是直接連接在主匯流排電壓位準，小一點的負載是由降壓變壓器提供，而馬達發電機組則是用於敏感負載。它可以使用於任何類型的原動機，但中速柴油引擎則是常見的發電機驅動選擇。多數大型系統所需的發電容量須在主配電板上使用中壓（4160或6900 V）設備。

交流電馬達的損失比直流電馬達少，因此能提供較高的總傳輸效率。交流電傳輸系統的總損失，介於原動機與螺旋槳軸之間，為6-8%的範圍內。選擇交流電馬達的另一個益處是免除了直流馬達整流子所需的保養。

就中高功率範圍的電動推進系統而言，大部份的馬達是屬於有繞組磁極的同步式。直接驅動式同步馬達具有96至98%效率，通常比感應馬達要高出3至4%。除了效率較高外，同步馬達的轉子與定子之間的氣隙較大，更能容忍不對準的情況，因此，有助於安裝並減少維護的工作。

早期應用時，交流電驅動裝置通常與渦輪原動機的使用有關。一般而言，系統含有一個能驅動直接連接的高速發電機（供電給一個低速直接驅動的同步馬達）的單一渦輪。渦輪轉速對馬達轉速的有效齒輪比是透過發電機電磁極與馬達磁極的比來固定。螺旋槳的速度控制是依據渦輪轉速的改變。沒有功率轉換技

術的情況下，這些早期的系統受限於一種或兩種固定的轉速比。只有配備磁極變換繞組的感應馬達才有第二種轉速比。

近期的應用是使用功率轉換器來將定頻交流電變成變頻交流電，而且也用於直接驅動同步馬達。同步交流馬達的轉速與作用在其定子繞組的頻率成正比。因此，交流電驅動系統的轉速控制是藉由功率轉換器的輸出頻率調整來達成。功率轉換器的輸出頻率會對節氣門軸的電位計或數位位置編碼器所產生的小參考電壓有反應。

欲使交流馬達逆轉，可藉由轉換器內建的整流器來顛倒功率轉換器所產生的電壓的相位順序。同步交流馬達的轉子只是根據作用於定子繞組的電壓的頻率和相位順序旋轉。

貳、交流電驅動裝置的功率轉換器

功率轉換器可將交流/直流電轉換成直流/交流電，或從一個頻率轉換成另一個頻率。海事推進應用上所使用的典型轉換器包含一系列控制整流器裝置，編排如圖1所示。交流電轉換器編排使用相同實體配置的整流器裝置時，像是負載轉換換流器(LCI)，如圖2所示，或脈寬調變換流器(PWM)，如圖3所示，即將單段式功率轉換器視為一個「來源轉換器」或「負載轉換器」，依它在電路的位置而定。習慣上，來源轉換器是接至輸入電源，而負載轉換器則是接至馬達。LCI和PWM都稱為「雙段式轉換器」，因為它們必須轉換功率兩次。一次是藉由來源轉換器，而另一次則是藉由負載轉換器。變頻器(CCV)是另一種功率轉換器。它被歸類為單段式功率轉換器，因為它的功率只轉換一次。同步馬達可以與LCI、PWM或CCV一起使用，不過，只有PWM和CCV轉換器適用於感應馬達。

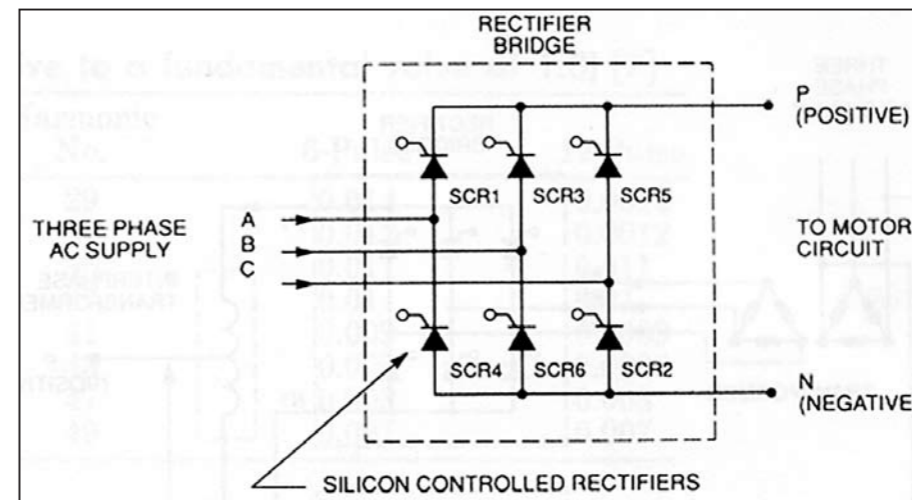


圖1 六脈衝直流功率轉換器電路

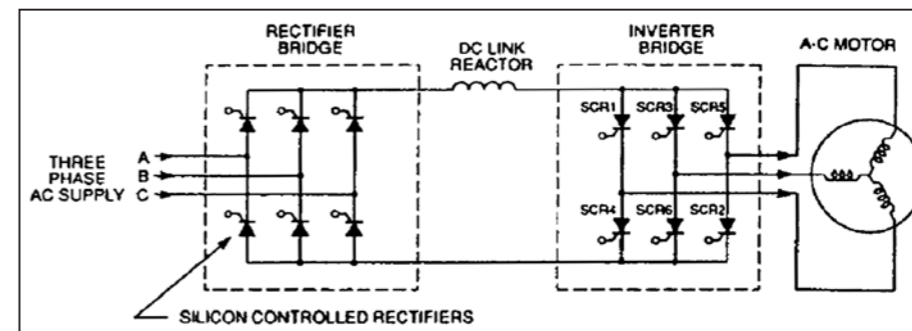


圖2 六脈衝負載轉換換流器電路

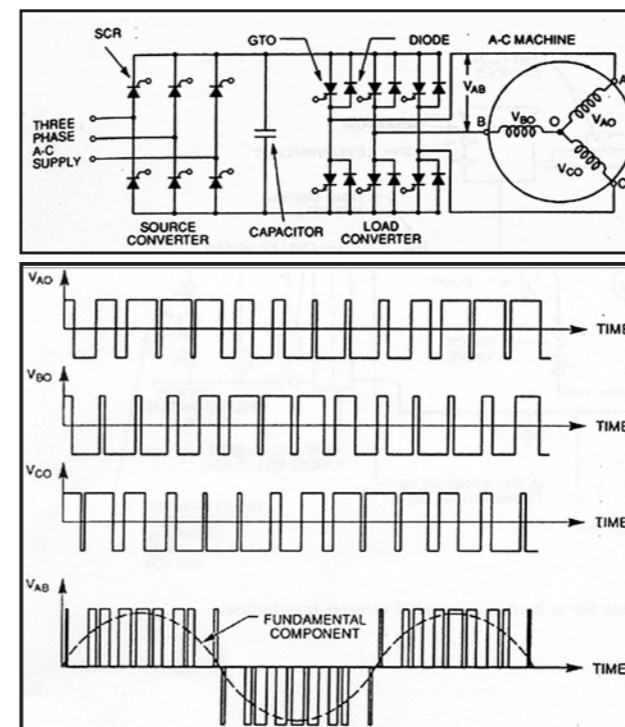


圖3 脈寬調變電路和輸出波形

由於交流馬達的轉速是根據電的頻率，因此功率轉換器和交流馬達的組合可使螺旋槳的轉速在整個轉速範圍內能平順地調整。一般控制馬達轉速的方法是讓功率轉換器對節氣門軸的電位計或數位位置編碼器所產生的小參考電壓有所回應。至於可控制螺距的螺旋槳系統，轉換器參考也可連接到螺距控制，以優化推進效能。

針對定距螺旋槳的安裝，馬達旋轉的方向可輕易地以電子的方式，藉由顛倒作用在馬達的相位順序來改變。

在功率轉換器的控制上，微處理器的使用已大大地取代了類比電路。除了能平順且靈敏地控制推進馬達，微處理器的使用也讓軟體完成了許多必須以困難又昂貴的方法才能藉由硬體達到的有用功能和特色。例如，由微處理器執行的程序能藉由將資料輸入到馬達的一個數學熱模型，來動態地預測馬達溫度，而在馬達過熱前就事先獲得警告。一個類似的技巧可用來針對功率轉換器的功率處理裝置，提供事先的警告，增強設備的使用度。微處理器也可用於執行自我檢查，並發現有任何異常時，提醒操作員。大多數是強調內建的診斷和檢修軟體。這些

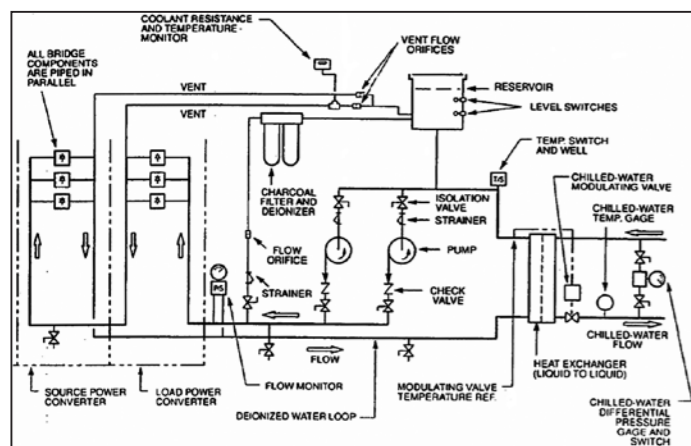


圖4 負載轉換流器安裝的去離子水冷卻系統圖

對水熱交換器內循環。去離子水系統的流量、溫度及傳導性必須加以監控。圖4是一個典型使用於負載轉換流器安裝的去離子水冷卻系統圖。去離子水與半導體散熱片之間的介面必須設計成確保不會洩漏。

軟體能讓操作員執行所有重大的保養作業。

功率轉換器單元內所產生的熱是透過空氣或水的冷卻來去除。空氣冷卻通常會導致一個已知額定值的較大設備，並增加船舶HVAC系統額外的熱負載；不過，大多數轉換器是以內部的風扇冷卻。風扇使周圍的空氣吹過半導體裝置及其散熱片。水冷卻的設備配置較精簡，但需要有一個密閉的主冷卻迴路，使去離子水能於半導體散熱片和一個連接至船舶冰水系統的水

圖5是裝有門閥控制電線的矽控制整流器的照片。此整流器是使用於海事推進的典型功率轉換器。圖6是用於整流器的氣冷式散熱片配置，而圖7則是水冷式的配置。

變頻器 (Cycloconverter)。雖然變頻器 (CCV) 早在1930年代就應用於同步馬達驅動，但直到最近固態功率電子裝置（亦即矽控制整流器）的發明才讓變頻器

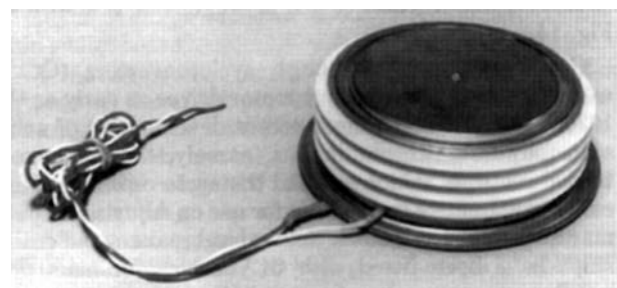


圖5 使用於海事功率轉換器的典型矽控制整流器

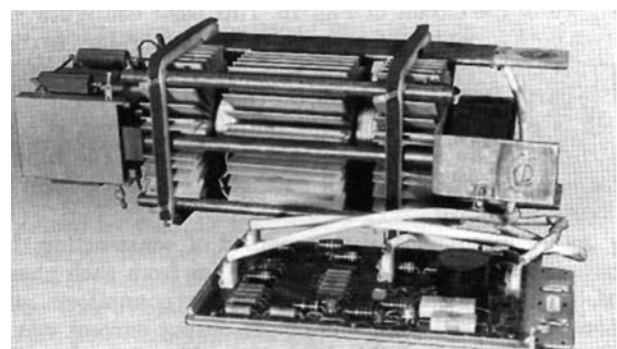


圖6 氣冷式散熱片的矽控制整流器

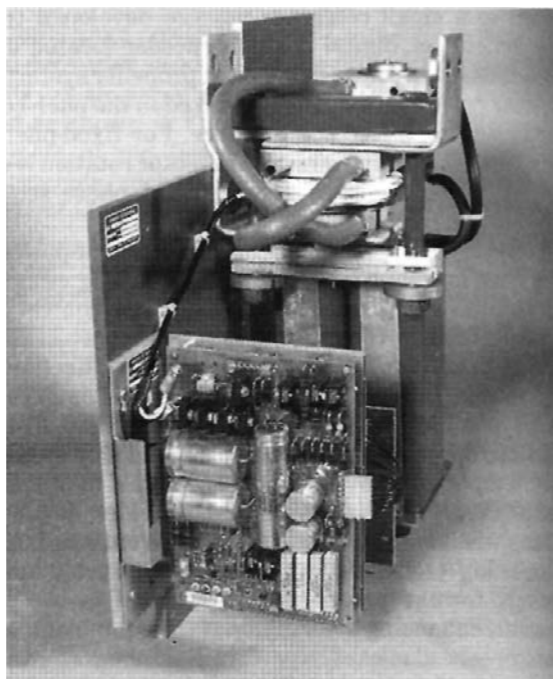


圖7 水冷式散熱片的矽控制整流器

變成使用於可調速海事推進馬達的一項有發展前途的技術。有幾艘破冰船和郵輪已配備CCV驅動裝置，用於主要的推進。

變頻器是把矽控制整流器 (SCR) 當作開關，來連接交流推進馬達的端子與定頻交流電的連續相位，而製造一種較低頻的可調交流電壓波形，供推進馬達使用。基於方便說明CCV的作用原理和波形，連接的是三相六脈衝CCV的單相，如圖8的電路所示。此基本配置乃使用順向和逆向電橋來建構一個同時具有正負部份的輸出波形。作用時，每個單元的傳導期間是受到控制的，為的是可以構成一個近似正弦曲線的波形。圖9是它的基本組成和輸出波形。

建構輸出波形方法的結果是來自輸入的每個相位的電流，通常是由輸出電流波的不平均且不同步的部份所構成。其意義是CCV所牽引的諧波電流不再是一個整流器單純的一連串諧波，而是接近連續函數（考慮振幅及頻率的變化）的成分光譜。因此，調節過的濾波器，例如：用於直流、LCI，及PWM驅動裝置，以改良功率品質，這並不是一個在CCV驅動裝置執行相同功能的有效方法。

一個12脈衝CCV變頻器使用的SCR單元數是一個6脈衝電路的2倍。正如直流對交流轉換器的情況，脈衝數增加會導致輸出波形的諧波振幅降低。就這點而言，12脈衝CCV可產生比相同額定值的6脈衝轉換器更少的諧波。值得注意的是，隨著設計者對SCR感應的排序不同

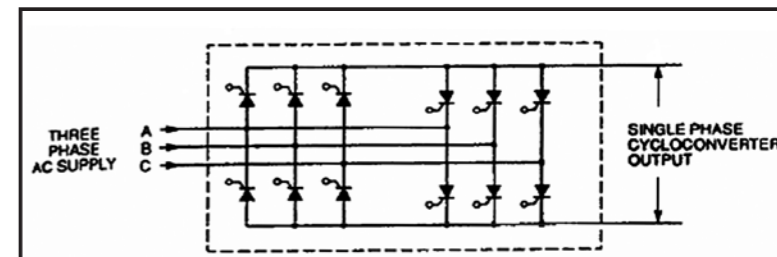


圖8 變頻器的單向電路

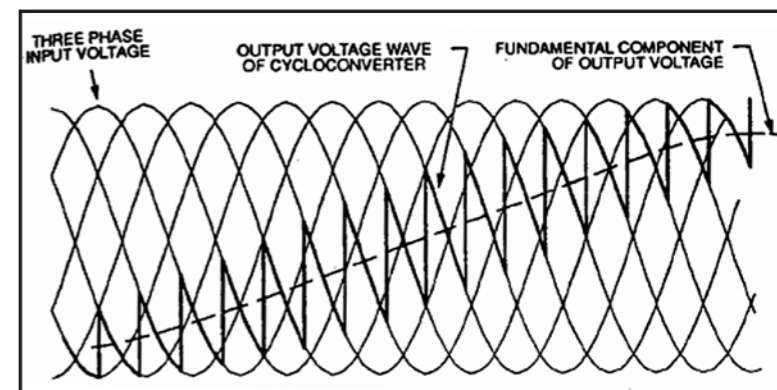


圖9 單向變頻器輸出波形

所使用的控制機制而異，諧波振幅的大小和輸入功率因素位移會有很大的差異。

CCV的輸出頻率和電壓都是藉由改變容許SCR開始傳導的角度來控制。藉由延遲傳導，就可以在輸入功率系統裡，導入一個電流與輸入電壓之間的延遲。此特性在破冰船的應用上（需要在低螺旋槳轉速產生高扭力的結冰情況）最為顯著，而反應在CCV就變成是在低電壓的高電流。對高電流和低電壓的要求會對電力系統造成額外的要求，而必須以較大且較昂貴的發電機設計來予以滿足。不過，發展零轉速時的高扭力的能力並不是大多數船舶的一個重要特色。

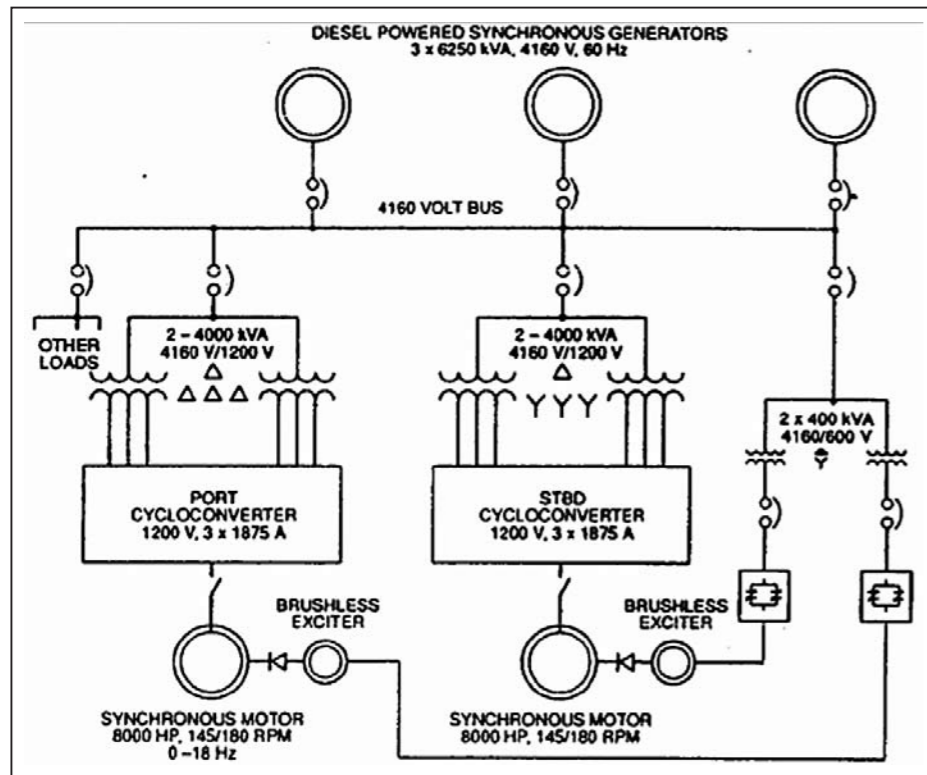


圖10 輕負載破冰船用的典型變頻器驅動系統

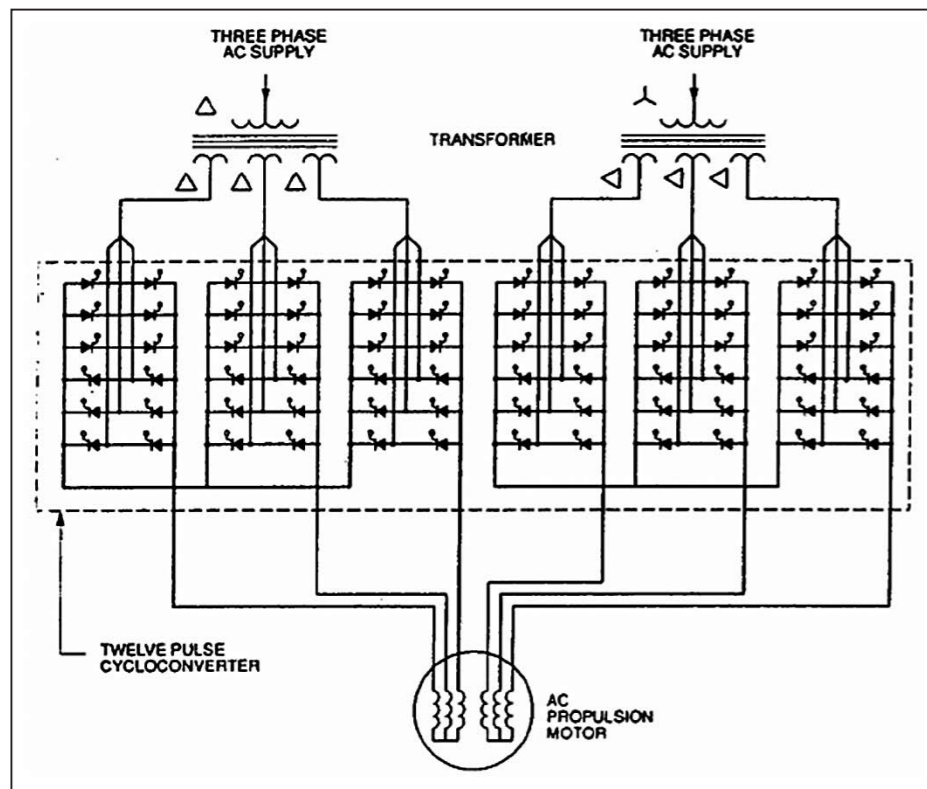


圖11 12脈衝變頻器驅動電路

應用適當的控制系統時，變頻器可以模擬直流馬達的動態特性，提供從零至全軸rpm的高軸扭力，並快速地改變螺旋槳的旋轉方向。圖10是有CCV式靜態變頻器的典型輕負載破冰船的電氣設備的配置和額定值。變壓器用於主匯流排與功率轉換器的輸入之間。此輸入是為了讓4160 V發電機電壓配合CCV設計所需的1200 V。變壓器繞組的Y型和三角形接法是用於相位轉換輸出電壓，以獲得諧波消除。

三相對三相變頻器有兩種常見的內建形式，使用18或36條載波器切換路徑。兩種形式的差別在於對功率系統、輸入功率及馬達扭力脈衝特性的功率因素要求。12脈衝36腳CCV已使用於郵輪，且能產生接近20 Hz的令人滿意的輸出波形。

CCV變頻器的基本構成區塊與直流功率轉換

器一樣。它同時具有順向和逆向電橋。圖8的電路說明單向的CCV，而圖11則是針對完整的36腳12脈衝CCV驅動。

通常使用於船舶推進的變頻器是屬於頻率類的轉換器。它會隨著供電電壓，將電流從一個單元轉換至下一個單元。供應此電壓的發電機與相關的反應功率將感應到的CCV當作是一個在全馬達轉速時功率因素範圍介於0.75至0.85的負載。轉速降低時，功率因素也降低。這會傾向增加所需的發電機尺寸。不過，馬達則會受益於CCV的這個影響，因為它不需設計成須傳送任何反應功率到CCV。同步馬達使用一個CCV驅動時，它的功率因素通常是規定為-1.0。相反地，一個具有相同功率額定的馬達與一個負載轉換換流器驅動裝置一起使用，則會設計成0.9的功率因素。

負載轉換換流器 (Load-commutated inverters)。負載轉換換流器 (LCI) 的基本電路是由兩個功率轉換器所構成——一個來源轉換器和一個負載轉換器——如圖2所示。來源轉換器是連接至輸入電源將交流電整流成直流電，而負載轉換器的連接則是藉由使用推進馬達，將直流電變回成交流電。直流連結反應器是將來源轉換器的直流輸出連接至負載轉換器的直流輸入。連結反應器是一個能量儲存裝置，可衰減來源轉換器的直流輸出漣波，且有助於將任何可能在脈衝馬達產生的或脈衝軸系統傳輸的扭力脈衝隔離功率系統。

負載轉換器的電流轉換（電流從一個相位轉移至另一個相位）會隨著供應用於轉換的電壓的同步推進馬達（負載）而異。這是藉由一個引導功率因素的操作。在這些情況下操作時，在一個LCI電路的完整迴路裡，矽控制整流器 (SCR) 傳導的順序和電流的路徑會遵照圖12 六脈衝配置的說明。圖中較粗的線代表顯示的六種可能組合的每一種的帶電路徑。合成的磁動勢

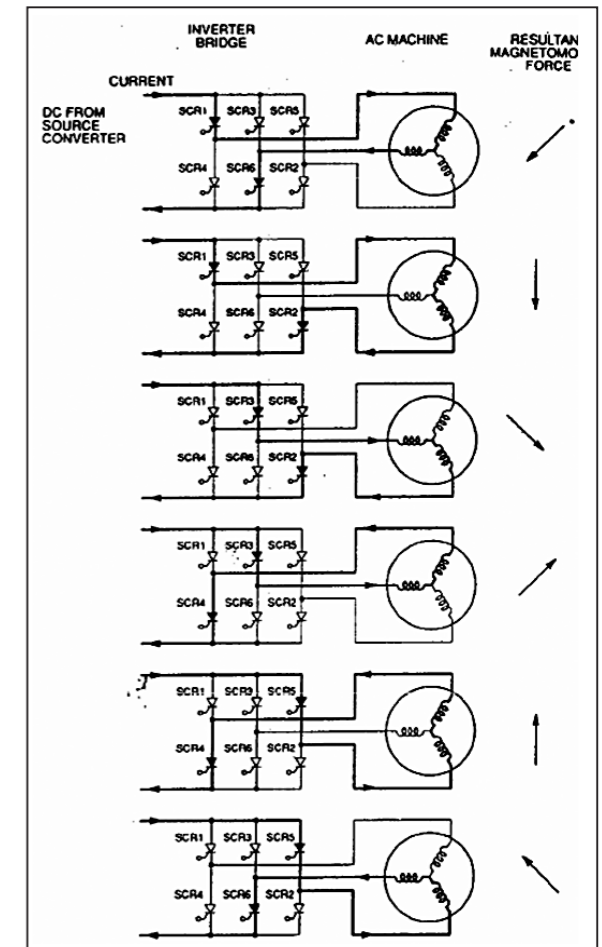


圖12 負載轉換換流器傳導順序

代表馬達內磁場的旋轉，它會產生軸旋轉。圖中簡化的馬達代表每個迴路的一支機械軸旋轉，一部兩極機器。在實際上，馬達會有很多對的電極。

低於約10%轉速時，馬達（負載）無法產生足夠的電壓將直流轉換成交流換流器電橋。因此，馬達轉速低於10%的操作是藉由依序開啟整流器功率半導體，來同步低頻交流電波，並容許自然產生的交流電線過零執行轉換來完成。此機制傾向在低速產生脈衝馬達扭力的特性。不過，由於螺旋槳的低負載扭力，所以透過此速度的加速通常很快。有一種較複雜的技術可以應用於12脈衝轉換器。那就是操作兩個轉換器電橋和兩個繞組馬達，當作是一個雙相CCV。在LCI控制器的軟體設計成可自動依馬達轉速的需要，將LCI切換成

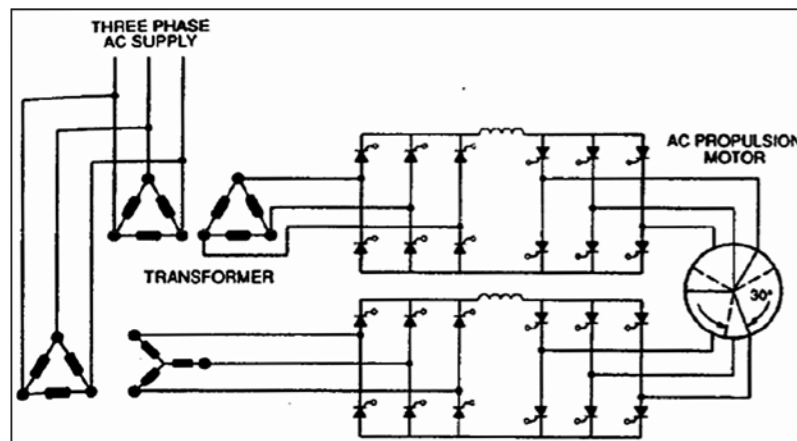


圖13 12脈衝負載轉換流器電路

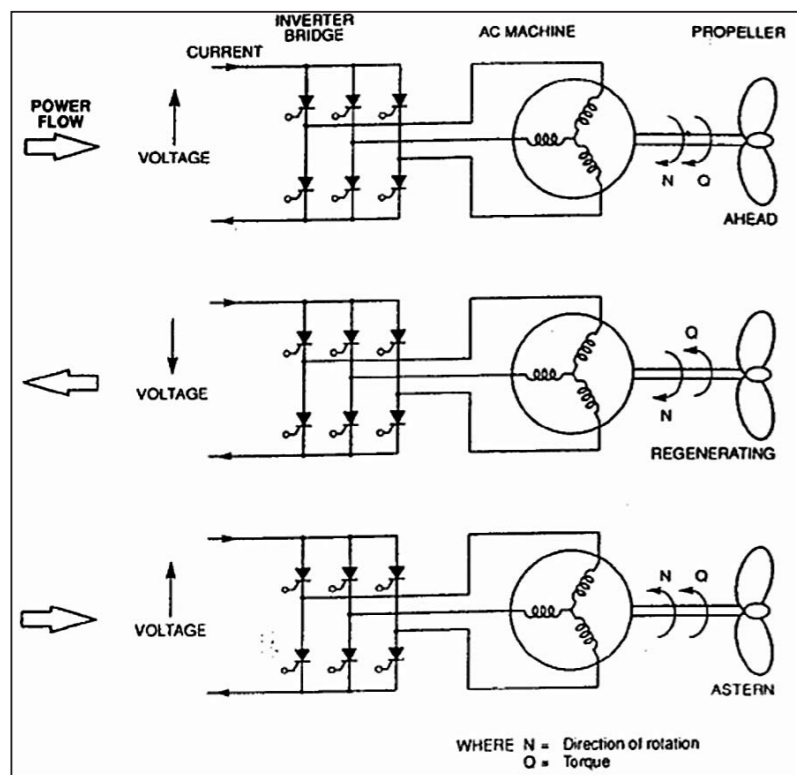


圖14 有負載轉換流器的螺旋槳逆轉順序

CCV模式。

LCI應用的馬達通常的額定值為0.9功率因素，因為它們必須提供換流器的轉換功率。發電機也必須供應反應的功率給LCI的整流器部份。它在全負載時也是出現0.9功率因素負載。

適當的轉換時機是在一個電子調節器的控制之下。此時機是透過作用一個功率脈衝在接近的控制整流器的閘極來起始事件。為協助調節器計算適當的時機，以起始閘極觸發，有關轉子位置的資訊通常是由裝在馬達軸端的一個軸位置編碼器來提供。負載轉換流器輸出是由馬達的頻率來決定。

較高功率馬達的負載轉換流器通常是設計有12脈衝轉換器。不過，也可以使用各式各樣的變壓器和轉換器配置來建構18或24脈衝電路。來自這類配置的諧波振幅降低被發現是有益的。馬達的密閉工程協調和功率轉換器參數是必要的，因為馬達繞組需要特別的設計，且通常比傳統的設計需要更多的端子連接。曾有幾種配置使用於編排12脈衝功率轉換器。圖13是此類電路的範例，可以應用於較高功率的12脈衝海事推進驅動裝置。正如前述，12脈衝轉換器電路是利用兩個6脈衝轉換器。這兩個轉換器是由個

別的變壓器繞組連接，以產生兩個偏置30度的輸出電壓。由三角形接法的繞組作用在一個電橋的電壓是在一次電壓的相位，Y型接法的電壓是偏置30度的相位。馬達是使用兩組獨立的繞組構成，且偏置30度時，如圖13，就不需要輸出變壓器。18或24脈衝電路的較高階驅動裝置可使用各式各樣的變壓器和轉換器配置來建構。當使用其它功率轉換器的情況下，脈衝數增加會降低輸入和輸出波形的諧波振幅，但需要額外的設備。

若計畫使用調節過的濾波器於功率系統，以降低諧波位準，應考量進行分析，以確保不想要的共振不會發生。共振的發生是由於主匯流排電壓的調節受到馬達/LCI/螺旋槳系統產生的頻率干擾所影響。

一個LCI會容許電力以任一方向流入或流出推進馬達。定距螺旋槳逆轉時，推進馬達會短暫地重新發電到交流電系統，在逆向旋轉前就先讓馬達慢下來。圖14是使用於定距螺旋槳的三種LCI操作模式—船頭、重新發電及船尾。藉由改變作用於負載換流器的閘極脈衝的順序就可讓馬達逆轉。因此，馬達的船尾操作是由一個電子調節器，而非逆轉開關的機械操作來決定。

靜態功率轉換器的LCI形式已應用於許多工業馬達驅動，但很少應用於海事驅動裝置。1980年代末期，伊利莎白2世皇后號(Queen Elizabeth 2)的更新就是LCI轉換器應用於主推進的一個著名例子。在那艘船上，LCI功率轉換器是用於啟動主馬達，並將它們加速到72 rpm，供低功率、高效率的巡航使用。72 rpm時，LCI輸出頻率為30 Hz，且能傳輸約5.5 MW至可控制螺距的螺旋槳。需要更多功率時，螺旋槳螺距會縮短，以產生較小的扭力，而LCI功率轉換器會將馬達提高到全速，產生60 Hz的輸出頻率。達到144 rpm後，馬達會與主匯流排同步，而接至LCI的電路會形成斷路。一旦連接到主匯流排後，螺旋槳螺距可能增加，從系統導引全部的額定44 MW。

脈寬調變轉換器(Pulse-width modulated converters)。脈寬調變(PWM)轉換器的基本電路與LCI電路類似，因為它也是由兩個功率轉換器（一個來源轉換器及一個負載轉換器）構成。PWM與LCI不同的

是，在交流電波的任何部份負載電橋切斷馬達電流的能力。馬達電流的切換方式有透過使用外部能量儲存裝置或使用本質上能阻止電流流動的整流器元件「像是閘極關閉(GTO)閘流體」。圖3是一個使用GTO閘流體裝置的PWM轉換器。

其來源轉換器是連接至輸入功率，將交流整流成直流，而負載轉換器的連接則是將直流轉換回交流供推進馬達使用。直流連結電容器有助於保持一個固定的電壓進到負載轉換器的輸入端。交流輸出波的基本組成是藉由開啟和關閉GTO，以形成可變脈寬，正如圖3所示的電壓波形。脈衝的正確時機是由一電子調節器控制。它是藉由一個閘極電流的正脈衝來開始傳導，而藉由將一個負電流脈衝作用於閘極來控制關閉。

脈寬調變轉換器的特性是有一個很高的輸入功率因素，達到0.9，相較於使用LCI或CCV轉換器的系統，它們的範圍介於0.75至0.85。較高的系統功率因素會降低對發電機設計（具有特殊功率因素額定值）的需要。

定距螺旋槳逆轉時，由推進馬達流出的再生電會升高直流連接電容器電壓，因為能量無法流回到交流系統。不管是在一個電阻器內，還是在複製的來源轉換器內，要使此功率消失的方法都需要能在逆轉時傳導電流。馬達逆轉是藉由改變作用於負載換流器的閘極脈衝的順序。因此，馬達的船尾操作是由一個電子調節器，而非逆轉開關的機械操作來決定。

靜態功率轉換器的PWM形式已應用於許多中低功率工業馬達驅動，但很少應用於海事推進驅動裝置。不過，較高速的感應馬達，透過減速齒輪驅動，已使用於某些安裝的推進動力。由於不利的使用環境和成本效益，PWM轉換器較常使用於中高速感應馬達的推進器驅動裝置。早期一個著名的PWM轉換器應用是使用於動態定位管線鋪設船Lorelay號。它有7個可調速PWM感應馬達驅動裝置用於推進器和推進。

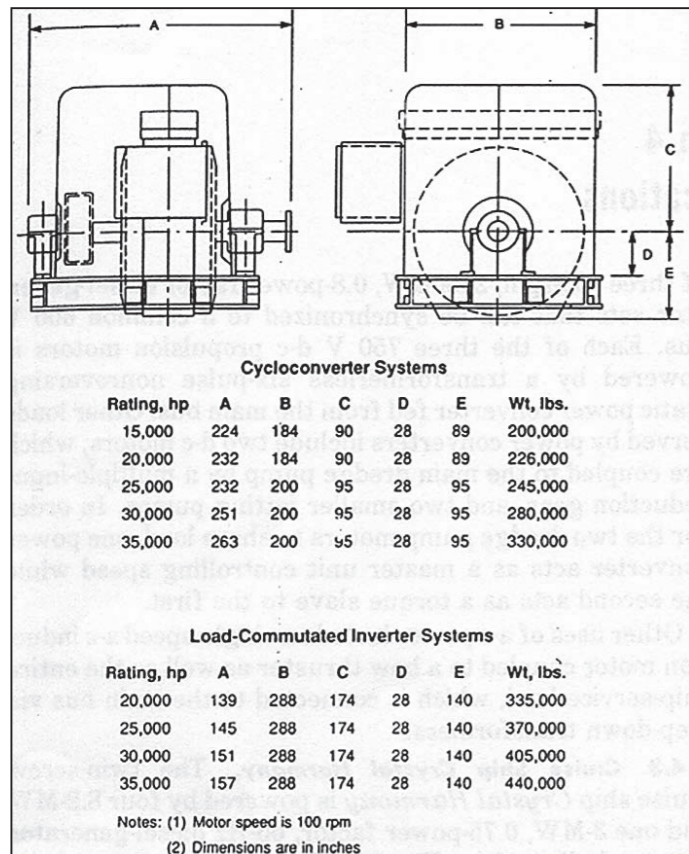


圖15 變頻器和負載轉換換流器系統裏推進馬達的大約尺寸和重量

參、交流驅動裝置用的馬達

與變頻器或負載轉換換流器一起使用的馬達絕緣系統和冷卻供應需特別注意確保在容許的溫度上升範圍中操作。馬達通常是屬於繞組磁場式，由滑動環或無刷勵磁機提供勵磁。無刷勵磁機的設計必須使所需的勵磁電力能在馬達的全部轉速範圍內（包括零轉速）都可傳輸。勵磁設備通常含有多餘的設計和其它特色，可確保電的導通性，與保持推進力控制的重要性一致。

不常使用感應馬達是因為在典型海事推進裝置的較高功率範圍裡，同步機器提供了效率的優勢。

在同步交流馬達設計，所需的功率因素是由供電給機器的功率轉換器類型來決定。負載轉換換流器需要可供應超前功率因素的馬達，以提供足夠的電壓來轉

換流器。這些馬達典型的額定值為0.9超前功率因素。在馬達設計上，0.9超前功率因素的影響是會增加機器必須處理的電流，而這相較於相同頻率和額定值的1.0功率因素機器，會造成馬達稍微加大。變頻器和脈寬調變換流器並不是靠馬達電壓與功率轉換器轉換，而且是為1.0功率因素而設計的。

馬達的轉速和功率頻率會有以下的關係：

$$n = 120 f / p$$

其中

n = 馬達轉速，rpm

f = 功率頻率，Hz

p = 馬達的極數（2的倍數）

由於CCV的輸出頻率在60-Hz功率系統上有一個約為20 Hz的實際上限，所以與CCV一起使用的馬達是屬於直接驅動式。與LCI一起使用的馬達通常是為40至60 Hz而設計的，而且可能是直接驅動或是透過一個減速齒輪來驅動。

圖15是單一電樞馬達設計的大約尺寸，與CCV靜態功率轉換器一起使用。用於CCV服務的馬達是為頻率20 Hz及以下而設計的，而LCI馬達則通常是為頻率40 Hz以上而設計的；因此，針對相同的功率和轉速，其馬達尺寸會有稍微的不同。圖15也說明單一電樞100-rpm、40-Hz馬達設計的大約尺寸，與LCI靜態功率轉換器一起使用。

透過減速齒輪驅動螺旋槳軸的較高速馬達也可與LCI轉換器一起使用，並節省一些成本和重量。圖16是傳統配置齒輪馬達驅動裝置的大約尺寸。一個馬達與齒輪組合的長度比直接驅動馬達還長，不過，較窄的設備輪廓和較輕重量在某些船舶配置是有益的。

雖然將主推進止推軸承裝在其中一個交流馬達軸承蓋是有可能，但較高馬力的直接驅動馬達的大直徑可能難以在止推軸承基礎內提供足夠的剛性，來將螺旋槳推力傳輸到船的結構。基於這個理由，主止推軸承

通常是在馬達的尾端。止推軸承和馬達軸承使用類似的潤滑油，可以由同一個潤滑系統提供。

從最少成本和重量的觀點來看，單一電樞馬達必須使用於空間容許的地方。不過，雙電樞馬達則可使用於直徑受限或要求兩個獨立電路裝置有額外可靠度的地方。

閘流體單元損壞很少發生。真的發生時，幾乎都是因短路而損壞。因此，大部份交流轉換器都是以備用閘流體單元串聯連接，使能在全額定值時繼續操作，即使在損失一個單元的情況。

由於導體的實體配置，電纜或馬達繞組內的電路故障傾向本質為單相，這是在兩倍馬達操作頻率所產生扭力脈衝。軸系受到來自故障誘發扭力的勵磁期間可達到幾秒鐘，這隨著保護系統偵測和消除故障所需的時間長短而異。

由於馬達可以在寬廣的頻率範圍內操作，所以在某些操作頻率的故障會造成在一些頻率的扭力脈衝。透過軸系，這些頻率會被馬達與螺旋槳之間的機械共振放大。這需要對電機系統的仔細分析，才能確保軸系的設計正確。透過在關鍵轉速範圍操作時馬達勵磁的自動程式化以降低位準，透過馬達與軸系之間的能量吸收聯結器，透過避免在關鍵馬達轉速範圍裏的連續操作，或透過以上的組合，即可達到減輕的目的。

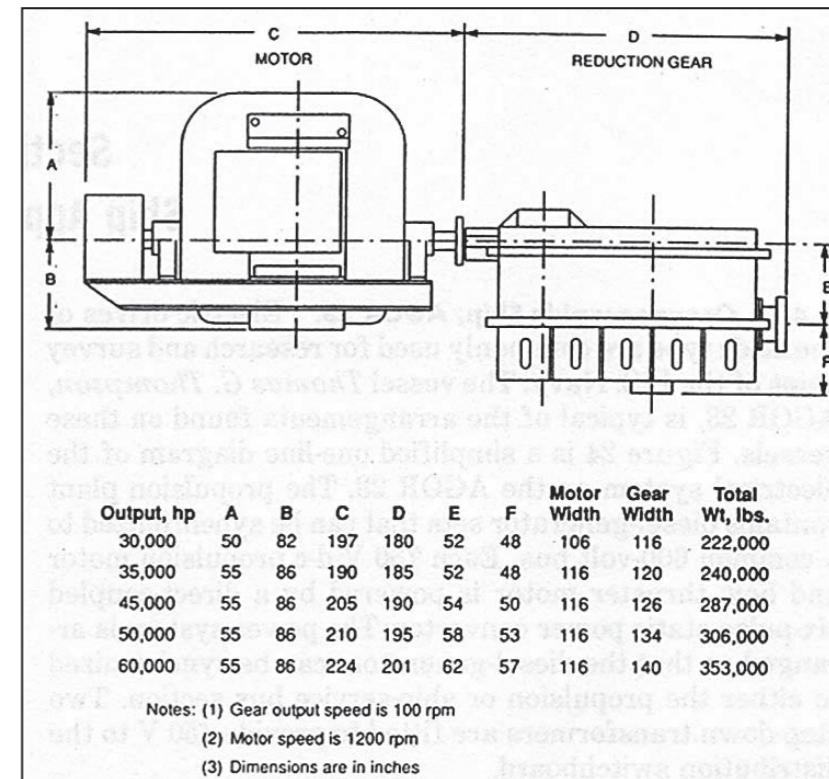


圖16 負載轉換換流器系統裏傳統配置的齒輪推進馬達的大約尺寸和重量

參考文獻

- 1 Power Converter Handbook: Theory, Design and Application, R. W. Lye, Ed., PCH Associates, Peterborough, Ont., 1976.
- 2 J. M. D. Murphy and F. G. Turnbull, Power Electronic Control of AC Motors, Pergamon Press, Oxford, U. K., 1988.
- 3 E. F. W. Alexanderson and A. H. Mittag, "The Thyatron Motor," Electrical Eng. (New York) Vol. 53, Nov. 1934.
- 4 L. Gyugyi and B. R. Pelly, Static Power Frequency Changers, John Wiley & Sons, New York, 1976.
- 5 W. A. Hill, R. A. Turton, R. J. Dungan, and C. L. Schwalm, "A Vector-Controlled Cycloconverter Drive for an Icebreaker," IEEE Transactions on Industry Applications, Vol. IA-23, No. 6, Nov./ Dec. 1987.
- 6 D. Peters and C. Vanzeyl, "Electric Propulsion Systems—The Way of the Future," 41st Annual Technical Conference, Canadian Maritime Industries Assn., Feb. 1989.
- 7 Roy L. Harrington, Marine Engineering, The Society of Naval Architects and Marine Engineers, 1992.

註：本文圖片出自Roy L. Harrington, Marine Engineering, The Society of Naval Architects and Marine Engineers, 1992.

由「多層雙超」之兩棲作戰型態 評估中共兩棲戰力

著者/龐國強

海軍官校正期84年班
中山大學經濟研究所碩士
現就讀於國防大學海軍指參學院少校學員

共軍使用正規、非正規兩棲輸具在其空中兵力的掩護下，並結合軍用空降作戰輸具，運用其「多層雙超、綜合到岸」的顛覆傳統之兩棲機動登陸戰略，與使用各種排雷手段來破壞我各種守勢雷障，在台海戰爭發生後期，實施三棲登陸作戰；以目前新型態兩棲作戰模式，即為超地平線與海空一體之兩棲作戰，極有可能為未來之登陸作戰型態，故我軍應從水雷作戰情資蒐集、研製新型反登陸水雷、購置中小型兩棲氣墊船、建構近海全天候海空聯合監視系統與研擬我海軍陸戰隊發展走向等因應作為，以強化我軍對抗共軍之兩棲登陸作戰能力。

壹、前言

台灣地處西太平洋第一島鏈中央地帶，扼制台灣海峽、巴士海峽及鄰近太平洋海域，為西太平洋的戰略要域，對中共向東擴張有極重要的地緣戰略價值¹。因此，國際間常將台海和平穩定與否與朝鮮半島的局勢，併列為亞太安全的兩大關鍵。台灣因主、客觀因素影響，主權僅及本島及所轄外、離島，戰略地位仍極為重要²，雖可扼控中共向太平洋進出，然基於現況，為求生存發展，仍須依賴海洋貿易，以繁榮經濟。另台灣距大陸東南沿海不遠，空中預警時間甚短，警戒與反制不易，且重要軍事基地與政治、經濟、資源設施等，亦遭敵奇襲與破壞。中共在未來高技術局部戰爭中，不時以「不放棄以武力解決台海問題」之口號為恫嚇，同時在中共積極擴建海軍武力的同時，國軍駐守偏遠外島地區或是緊臨大陸的前線數個島嶼，將成為中共可能犯台的第一入侵點（由1996年導彈危機得知）。

再者，登陸作戰的形成和發展，歷經了一個漫長的歷史歲月。發展至今，已有2000多年的歷史。然共軍

武力犯台最後的行動，就是以具有編制合成規模較大與較強的獨立作戰能力；機動能力強、上陸速度快、能全潮位、多點上陸，可靈活選擇戰爭時機與攻擊方向，並採取正規、非正規兩棲輸具在其空中兵力的掩護下，結合軍用空降作戰輸具，運用其「多層雙超、綜合到岸」的顛覆傳統之兩棲機動登陸戰略，與使用各種排雷手段來破壞我各種守勢雷障，在台海戰爭發生後期，實施三棲登陸作戰。



圖1 傳統登陸作戰



圖2 搭乘直升機登陸作戰



圖3 船塢登陸艦

我軍目前對付共軍傳統式兩棲輸具登陸作戰，利用守勢佈雷及火力攻擊，已有足夠的反制能力；而對付共軍革命性快速兩棲氣墊輸具登陸作戰，目前尚無法完全阻絕其突襲登陸。然未來的兩棲戰力結構的發展趨勢，是要適應未來戰爭實施登陸作戰的需要，從聯合性、突擊能力和機動能力三個方面著眼，以因應未來聯合兩棲作戰不再侷限於灘頭作戰，可逕向敵後之任何一個軍事要點，或軍事目標突穿，實施三度空間的武力攻擊，所形成的影響力不容忽視，其發展與趨勢實值國軍重視與掌握。

貳、新型態兩棲作戰概念

當前，科技的進步固然使兩棲作戰面臨了嚴苛的挑戰，在此同時，兩棲作戰卻因新興科技挾注，在計畫、執行與類型上亦發生了某種程度改變。無論兩棲作戰的經驗或是兩棲作戰戰力的規模，無疑的美國均佔著首屈一指的主導領先地位。因此在兩棲作戰戰術發展新趨勢上，美國海軍戰隊亦扮演著主導地位，亦為各國依循之依據；目前最具代表性的兩棲作戰模式

有五種，即為傳統的登陸作戰、海上預置兵力、超地平線突襲登陸、艦至目標區攻擊、海空一體兩棲作戰等五種，其中則以超地平線突襲登陸與海空一體兩棲作戰為新型態之作戰概念，分述如后：

一、超地平線的兩棲作戰概念

「超地平線」兩棲登陸又稱為「超視距」兩棲登陸，其作戰理念緣起於美國海軍部1992年發表的「從海上出發」一文；所謂「超地平線突襲登陸」作戰理念即登陸工具在敵岸上火力及偵蒐能力範圍外之海域，實施換乘、編成舟波、再高速衝灘上陸，是一種適應新一代登陸輸具發展的作戰方式，其前提是須有兩棲攻擊艦、船塢登陸艦、直升機母艦等大型兩棲艦艇，並搭載快速掠海型的兩棲輸具方能達成；但仍有其先天上的弱點，此即提供火力支援的海軍艦艇由於經常處於岸射攻船飛彈射程內，當兩棲突擊載具放出後，可能很快地暴露，招致敵方空中兵力攻擊。超地平線登陸無法完全排除傳統兩棲登陸必須面對的各項風險。

二、海空一體兩棲作戰概念

海空一體兩棲作戰，為前蘇聯軍方所發明的新作戰型態，其採「多層雙超」方式遂行兩棲登陸。「多層」係指由若干個水平層構成的立體登陸方式，最下層是登陸艇和兩棲運輸車載運的登陸部隊；其上層係介於海面與空中由氣墊船與翼地效應艇載運的登陸部隊；再上層則是由直升機載運的登陸部隊；最上層係由運輸機載運的登陸部隊。「雙超」指人員與裝備的換乘與舟波編成於「超視距」外發起與「超越」灘頭的登陸與著陸；其最大的優點，是將空降與海上登陸相互配合係「海空一體」兩棲登陸作戰。運用此種方式遂行兩棲作戰，參與的單位與載具較傳統兩棲登陸複雜，單位間的協調與部隊的統一指揮更為重要。中共發展的716乙型全墊升氣墊艇，及DFX100型翼地效應飛行器而言，其極有可能以「海空一體」兩棲作戰方式，運用於未來渡海登陸作戰中。

藉由上述分析不難發現，不論兩棲作戰如何創新，其處理的核心議題始終圍繞著艦岸運動衍生的各項挑戰。



圖4 直升機母艦構想圖



圖5 大登級登陸作戰艦



圖6 沖翼艇

參、共軍新式兩棲攻擊戰法「多層雙超，綜合到岸」之特點

中共為了朝打贏高科技局部戰爭，全力發展兩棲先進載具，根據「多層雙超」的戰術、戰法及未來登陸作戰發展趨勢規劃，中共已將氣墊船、地面效應等高速列為登陸載具制式裝備，並持續發展驗登中。而為能順利達成登陸的目的，中共已改用突襲登陸戰術，採用廣正面、多地點、有重心的突擊或集中裝甲部隊之衝擊力與火力，配合空降著陸，實施向心攻擊、攔腰截擊、分擊兩端、後擊中間等戰法。此種突襲登陸是顛覆傳統之兩棲攻擊戰法—「多層雙超、綜合到岸」。也符合其「發生得快，結束得也快」的作戰指導原則。綜合來說，它具備以下四個特點：

一、「多層」係指在水面、水上、低空、高空等快速輸具

遂行傳統正規兩棲登陸作戰，對航行速度平均6節的傳統編隊兩棲載具而言，要航渡，要錨泊，還要換乘，還要在首戰當日將部隊送抵灘岸上，實非易事，嚴峻點說根本不可能。但運用兩棲氣墊船、地效翼船、各型運輸直升機（低飛航速）與各型運輸機，這些輸具行動快，橫跨海峽僅需數十分鐘到數小時不等，具有無預警的突突性。

二、「雙超」係指超視距、超障（越灘岸）

兩棲氣墊船與掠水面的地效翼船具有超視距、超越岸灘的「雙超」功能。「超視距」係指於港岸裝載完成啟航編波後，無泊地換乘，下一步即登島攻擊。「超越岸灘」是指快速輸具，均不具「吃



圖7 俄製野牛級氣墊船



圖8 海空一體、多層雙超

水」特色，即不受灘岸布設水雷及障礙阻絕物之影響。基於此，「超越岸灘」的能力即不在話下。這將使守軍「坐灘線火殲」的行動準備與戰場經營白忙一場。亦為對傳統兩棲艦艇及搶灘卸登陸兵產生威脅的灘岸佈設水雷與障礙阻絕物，對共軍快速輸具絲毫不起作用。因此，我軍無法面對未來共軍顛覆傳統的兩棲垂直登陸。

三、「綜合」係指空降兵、登陸兵、特偵兵綜合出動

共軍在高科技條件下攻台戰役所運用的快速輸具，不屬不同軍種，有海軍的兩棲氣墊船與掠水水面地效翼船，陸航的直升機及空軍的運輸機；運用攻台的出發地（駐地）與兵種也又有不同，如空降15軍自廣州軍區的湖北駐地起飛，機降的31軍自福建、廈門駐地起飛，登陸兵自泉州駐地登島。

四、「到岸」係指同時打開缺口

「綜合到岸」的「到岸」是指共軍「多層雙超」跨海襲島，而非指狹義的灘頭，目的在奪佔機場、港口以守軍防衛缺口，讓後續增援部隊能陸續進入，襲取全島。缺口一旦遭解放軍首批登陸部隊奪佔，爾後數日其地面主戰兵力將後續登陸大批湧進，完成襲取全島之任務。

肆、中共登陸作戰能力及發展

一、共軍現況能力

傳統的兩棲作戰，戰力由零成長，經由舟波登陸後，由點至線，由線成面，逐次向內陸推展。而未來的聯合兩棲作戰，則是藉不同之載具、戰具，形成不

同深度的垂直及突穿登陸，迅速佔領「灘頭鞏固線」內之目標後，立即形成防禦，完成鞏固。就發展趨勢而言，未來的聯合兩棲作戰將趨於簡單、彈性，攻者在小編隊的機動作為下，待防者發現後，兵力已深入內陸，聯合兩棲作戰對已完成，其震撼力實非傳統作戰型態所能比擬。

中華民國現屬海島型國家，因此防守較為不利，在反登陸作戰上容易被阻斷為獨立的作戰區域，但是真正適合師級規模登陸的地點並不多，除北部桃園林口附近適合團、旅級，高屏溪以下枋寮附近適合二個師級部隊登陸戰場外，其他地點僅符合營級部隊規模，登陸如無法建立至少寬126公里、縱深18公里以上的漢頭堡站穩根基，就無法發揮作戰攻擊效用；且登陸作戰之前必定出現大規模艦船人員裝備集結，以目前我現有監測系統，皆會事先發現，因此共軍要實施奇襲登陸僅靠兩棲氣墊船與掠海面地效翼船為其登陸利器，沿用美軍所謂「超越地平線」戰法，將船團停泊在50浬外（海峽中線以西）的地平線下，配合攻擊直升機等武器，實施突襲登陸，使其登陸成功的機會大增，且可藉這些高速載具運送坦克、火炮等重兵器及人員直接深入內陸，這對我軍防衛作戰之衝擊甚大。

另共軍非正規輸具以機漁船及滾裝客貨船（車客渡船）為主：現有機漁船可徵用的約有15萬餘艘（每艘裝載步兵20人），總載量可達30萬人；現代滾裝客貨船（車客渡船）是由登陸艦研改而成，一航次可運輸一個裝甲師。因此，共軍將會利用多艘特殊改造的滾裝客貨船實施「木馬屠城記」戰術，配合特攻隊搶攻控制港口做為後援部隊大量卸裝的孔道，也是國內軍事專家最憂慮的戰術。

共軍因其正規輸具有限，必須採用正規、非正規的軍民兩棲輸具混編陸輸具船隊，然航空兵力精確轟炸

法由飛機攜帶普通炸彈或激光制導炸彈，對即實施兩棲登陸的淺水海域和灘頭進行較大面積的攻擊關鍵部位的精確轟炸；直列炸藥排雷法由專用的佈放火箭牽引，迅速將炸藥沿火箭飛行的方向呈直線展開，炸藥落底後爆炸，可在炸藥破壞威力的範圍內清除水雷和障礙物，可由水面艦艇佈放，是目前共軍最有效的破除雷障法，對我反登陸作戰之守勢佈雷影響甚巨。

二、未來發展

未來的兩棲作戰，需具備超越地平線的兩棲作戰能力，在戰術上使用強大火力結合快速機動，在敵火力及偵蒐能力範圍外發起奇襲；由於水雷及陸基飛彈，對於傳統兩棲作戰的威脅與日俱增，增加兩棲船團在海上運動、集結的困擾，所以超越地平線的兩棲作戰能力，將成為未來的需求；而超越地平線的範圍，應該就在距岸25浬外，由於該區域不僅比傳統的兩棲登陸範圍來得大，更超出目視觀測距離，可以提昇兩棲作戰的彈性，及增加海上機動作戰範圍，如再將艦岸運動機動力、指管通情能力、長距離火力支援能力加以改進，更能增加登陸部隊的機動性，使登陸部隊對敵軍威脅區域增加，向內陸投射兵力更為迅速，並能減少傷亡、迅速達成目標。另對通過甚淺水區及拍岸浪區的共軍兩棲氣墊船與掠海面地效翼船等水中艦船物理場小之快速輸具，是無法剋制的，尤其是在未來共軍會大量製造這種革命性的輸具，將是我軍反登陸的剋星。

伍、我可行之因應作為

在我國之「防衛固守、有效嚇阻」戰略思想下，應掌握共軍對我登陸的軍備發展能力，從水下作戰的觀點來看，由於共軍未來將會以大量快速兩棲輸具對我

實施突襲登陸，以我軍現有水下反登陸作戰能力不足以應付，故我軍應強化反登陸作戰能力之五項因應作為，以增強「防衛固守」之能力。

一、水雷作戰情資蒐集

首先必要預判與蒐集共軍登陸船團規模、集結港口、船艦種類、兵力隨行等情資，以利我軍守勢佈雷計畫之釐訂與水雷戰術參數之設定；次要預判共軍登陸我方的位置，瞭解當地之水文資料，以利我軍載具之順利佈雷；且更需要瞭解共軍登陸輸具之種類與物理特性，是否合乎我軍現有水雷引信設計的原理，如未能滿足，則需研製新型感應引信的武器予反制。

二、研製新型反登陸水雷，增強對共軍快速兩棲輸具登陸之阻絕能力

共軍近岸登陸之兩棲輸具的艦船物理場特性為：近岸兩棲登陸艇（LCU）與機械登陸艇（LCM）具有強水聲場、中磁場之艦船物理場；兩棲氣墊船具有弱水聲場、低磁場、強空氣聲場之艦船物理場。如能利用此等特性來設計新型反登陸水雷，以阻絕LCM、LCU、氣墊船、掠海面地效應船等兩棲輸具之登陸。

三、購置中小型兩棲氣墊船，以打擊共軍快速兩棲輸具

購置中小型兩棲氣墊船，配裝輕型快砲，可以在近海、河川、沙灘、陸地等場地運動自如，以小對大、以快對快的戰法，較容易殲滅共軍快速兩棲輸具，且又具有快速佈雷作業能力。

四、建構近海全天候海空聯合監視系統，對共軍快速兩棲輸具做早期預警

以共軍未來實施登陸作戰而言，儘管登陸輸具與手段日趨進步，但登陸部隊從海上來，其基本特點為並無改變，而各類新式裝備的廣泛應用大大提高登陸搶灘能力與速度，為能確實防範共軍突襲實施海上滲透或突擊，加強我軍之預警時間，如能在海上及河口附近海域立近海全天候海空聯合監視系統做早期預警，以利岸基火力之打擊，更可與上級情蒐機構之監偵及情傳作業，善用各級偵蒐部隊，併用海巡部隊對灘岸及河口特續巡防，並廣續蒐集與掌握共軍兩棲登陸輸具及部隊的動態，將可有效防止共軍入侵或突擊。

五、研擬我海軍陸戰隊發展走向

聯合兩棲作戰乃是統合陸、海、空三軍部隊為一整體之聯合作戰，具有高度之機動性與彈性，能予敵有效之打擊；在全球百分之七十的海洋世界裏，兩棲作戰佔有舉足輕重的地位，因此，我們必須掌握未來兩棲作戰趨勢，以創新國軍兩棲作戰戰術、戰法及戰具，期能建立「量小、質精、戰力強」之兩棲戰力。

我海軍陸戰隊未來應以發展「一支具有『有效嚇阻』之陸上、海上、空中全方位快速反應部隊，遂行兩棲作戰、逆登陸作戰、應援作戰（規復或增援作戰），及非戰爭軍事行動（如撤僑、反恐、反毒、海上救護等），以因應未來國家安全需求」為導向，著眼於國際接軌、區域安全合作，建構一支海上機動、快速反應之嚇阻戰力，以科技為先導、傳統為後盾，邁向作戰立體化、指揮自動化，適應快速應變、立即作戰之未來戰爭型態；未來兩棲戰力發展一以強為鑑。

現代戰爭由於科技、作戰觀念不斷的更新演進，使近代戰爭特性與往昔之傳統作戰觀念已迥然不同，顯匿破秘的高科技讓部隊集結與機動無所遁形，快速機動致使預警攔截日愈困難，故接戰與決戰時間亦已比往昔更短更少。「時間因素」已為兵家不可輕忽之事。

筆者認為我國未來兩棲戰力發展，除了邁向現代科技化、獲取足夠武器裝備外，更應效法歐美先進國家，考量相對敵情完成精進改革，現僅就兵力編組提供個人看法如后：

兵力編組而言，以參考美軍編組為主簡要分析：

（一）陸戰垂直空作旅：

以一個陸戰加強步兵旅（團）和一個陸戰（陸航）航空大（中）隊及所需戰鬥勤務支援部隊編成。可編成一至二個旅，部署於中南部。

（二）陸戰兩棲突擊旅(大隊)：

以三至五個陸戰加強步兵營和一個兩棲戰車大隊「轄運輸車連（五）、砲車連（三）」，並增加氣墊船砲兵連、反裝甲連及其所需戰鬥勤務支援部隊編成。執行本島沿海增援，逆登陸及外島規復作戰。

（三）陸戰警衛旅：

依現沿轄四至五個警衛營，二個防空飛彈營，分別

部署於各機場、港口及重要廠庫，並可編配戰車連、自走砲兵營及必要戰鬥勤務支援部隊，擔任自衛戰鬥及應變之重要機動打擊兵力。

（四）兩棲偵搜大隊：

如現況（強化偵搜、海上機動能力）

（五）兩棲作戰勤務支援大隊：

納編補、保、運、衛、通、岸勤（惟需強化陸、海直升之機動能力及通、資、衛星作業與反制能力）。

（六）隊直屬裝甲旅(以適合陸、海機動之輪型甲車與輕戰車為主)。

（七）隊直屬砲兵團(惟需強化機動作戰能力)。

以上所述，係屬筆者淺知拙見，看似有將陸戰隊膨脹擴大之嫌，或有違精實（進）案作業精神，但若就國軍整體戰力及戰略戰術運用研討，其實當可增加各作戰區預備隊之彈性與戰力。而各作戰區何嘗不是都多了一支執行防衛作戰的打擊兵力（這與美方評估略同）；另值得一提的是，台灣所處的位置居中國大陸海岸線的中央，若我方擁有一支戰力強大的兩棲部隊，兩天內可對中國大陸沿海任何地方遂行兩棲襲擊³。就當前國防戰略考量，我國應建立一支能將戰力有效投射至中國大陸沿海的兵力，方能增加「有效嚇阻」軍事戰略的可信度。基於當前我國軍事戰略需要，海軍陸戰隊是一支無可替代的國防武力。

陸、結論

兩棲作戰隨著軍事技術的發展、航海業的發達、武器裝備的更新和海岸防禦的加強而產生改變，然其基本之原理、原則仍為遂行兩棲作戰之依循；而聯合兩棲作戰是基於國家軍事戰略需要的必要手段之一，在未來戰爭中，仍具有極重要的地位，其前途端視國家對戰時制海的需求而定；因而兩棲部隊的規模、架構、準則、訓練之發展及運用應配合需求，致力建立一支可行相當規模聯合兩棲作戰之有效戰力。而此種戰力，就是提供我防衛作戰成功的具體保證之一。兩棲戰術運用，或因戰具的革新而有所改變，但其運用的基本概念是不變的。鑑於國軍未來任務型態及地理環境影響，無論攻、守均將經由海洋調度兵力，自宜秉承以往建立兩棲作戰深厚基礎，繼續發展強化，俾利整體戰力之增強。

古有云：「可以百年無戰爭，不能片刻無國防」。在兩岸關係複雜、貿易頻繁、往來密切情況下，應認知：當前我們的敵人（中共）仍未放棄武力解放我中華民國。依據82年8月31日中共國務院發佈「台灣問題與中國的統一」白皮書亦一再向世界宣示：「中共有權採取自己認為的一切手段，包括軍事手段，來維護本國主權和領土完整；強烈反對美國對我軍售，並稱此舉係干涉中國內政」。然而反觀中共，卻不斷擴充軍備，積極購買精良先進之武器裝備，並發展遠洋海軍，採購與自製航母，強化潛戰戰力，其居心叵測不可不防。

海軍陸戰隊的昨日與今日，受到國防戰略「由攻易守」態勢及「防衛固守、有效嚇阻」戰略指導改變而改變，在此轉變下其轉型甚或存廢，受到部份人士的質疑，個人以為海軍陸戰隊在守勢防衛作戰中仍能發

揮其存在的價值。深知兩棲戰力之彈性運用，是海權國家具有的最大戰略資產，而我國海軍陸戰隊戰力培訓組建不易，且與各軍種相較，它本來就是一支符合「小與強」原則的攻勢軍種，其雖然是一支具有攻勢作戰能力的兩棲兵力，但在「防衛固守」戰略指導中價值不減；在未來防衛作戰環境中，現代化的海軍陸戰隊將可發揮「宜海、宜陸」的特有編裝能力，發揮海上快速反應、濱海、立體作戰的多元戰力，快速增援外島與各作戰區的防衛作戰任務，並確保海軍基地要港的安全，保存海軍有生戰力，其將成為台海防衛作戰中不可或缺的勁旅。

面對優勢之敵，我們除應秉持「備戰而不避戰」、「迎戰而不挑戰」之原則，更應精練戰技戰法，深耕戰術戰略，從敵可能行動尋求剋敵之道，並積極發展獨立自主的國防體系，建立「快速反應」可恃戰力，以有效嚇阻敵人，迫使中共不敢犯台。

1 《89年國防報告書第二篇安全環境與兩岸關係》，(台北：國防部編印，2000年8月)，頁53。
 2 葉妙友，〈析論中共高技術局部戰爭中登陸作戰之研究〉，(國防大學戰略學部畢業論文，1996年9月)，頁63。
 3 李亞強，〈台灣島的海洋戰略地理價值〉，《艦船知識》，(1996年1月)，頁17。

參考文獻

1 翟文中，「兩棲作戰的演進與發展（上）」，尖端科技2008年7月，頁74-83。
 2 易予聖，「從國軍參謀觀點看川震救災的行動與支援力—檢視解放軍的反應力」，尖端科技2008年10月，頁34-43。
 3 桂瑞華，「共軍犯台兩棲戰略戰術之研究」，海軍學術月刊93年1月，頁15-30。
 4 魏瑞平，「未來兩棲作戰發展趨勢之研究」，海軍學術月刊96年8月，頁119-133。
 5 林澄貴，「共軍登陸與我軍反登陸作戰能力之探討」，海軍學術月刊96年12月，頁45-56。



圖9 未來登陸作戰多樣化

海軍官校軍官隊教育的成就

著者/陳降任

海軍官校39年8月班航海科
歷任海軍淡水巡防處長、漢陽號驅逐艦長、驅逐艦戰隊長、攻擊支隊長

抗戰時期我海軍壯烈犧牲力挽危局

抗戰時期，我海軍壯烈犧牲力挽危局，回溯日本發動侵華之初，曾大言不慚向世人宣稱：將在三個月內亡我中國之狂言，憑藉的就是日本當時擁有現代化的強大海空軍，1937年七七事變時，日本海軍戰力僅次於英美而居世界第三，但敵我雙方兵力懸殊，我方僅日本百分之2.3~3.6，此乃民國肇建以來，政府從未重視海軍所致。我當局惟有採取沿江沉船佈雷阻敵，阻塞的商船總計52.977餘淨噸，連同海軍阻塞的艦艇21艘，付出如此龐大的壯烈犧牲終於挽救了亡國的危機。又用魚雷快艇奇襲敵艦，致靠泊於上海外灘的日本出雲號旗艦被我所擊，受傷慘重，日本海軍極為驚懼。同時我海軍趕製水雷痛擊敵艦，又用漂雷與砲隊一齊奏效，回顧歷史緬懷海軍先烈英勇奮戰壯烈犧牲，國人應體認我海軍對日本八年抗戰之偉大貢獻。前國防部長俞大維對此倍加贊許，曾說：「海軍對日抗戰的貢獻，國人應勿忘記。」

知識青年從軍赴英美接艦

民31年(1942)抗戰進入第五個年頭，軍事委員會蔣介石委員長高瞻遠矚，對創建海軍十分重視，曾積極飭屬，研議向英、美海軍交涉接艦參戰及選派海軍幹部前往英美學習造艦技術。

民33年(1944)秋，軍事委員會為接收英美贈艦，參加歐戰及太平洋反攻作戰，遂於全國考選知識青年、大專及高中畢業學生，遠赴英美接艦參戰，各取一千名。

赴英接收三艦與八艇

赴英接艦先後有「伏波號」護航驅逐艦，成員99人，艦長柳鶴圖少校。1946年1月12日在英國樸茨茅斯軍港舉行移交儀式，1946年8月8日離英，12月14日抵達南京。

再是輕巡洋艦「重慶號」排水量5.270噸，成員631人，艦長鄧兆祥上校及驅逐艦「靈甫號」成員167人，艦長鄭天杰中校，兩艦於1948年5月19日在樸茨茅斯軍港，由英國海軍上將弗雷塞與中華民國

國，駐英全權大使鄭天錫兩人代表雙方政府，共同主持隆重交接典禮，後於民37年(1948)8月13日抵達國門。

另有海岸巡防八艇，艇隊長李連墀中校，因艇小未能駕駛回國，故人船分離返國。1947年初，官兵先後乘英運輸艦回國，八艇於同年9月先後運抵上海。

赴美接收八艘軍艦

赴美接收的八艦，為護航驅逐艦「太康」艦長梁序昭，「太平」艦長曹仲周、掃雷艦「永勝」艦長蔣謙、「永順」艦長高舉、「永定」艦長麥堃、「永寧」艦長徐亨，砲艦「永泰」艦長王恩華，「永興」艦長孫甦。八艦於二次大戰勝利後，在民國35年(1946)7月21日駛抵國門，為中華民國創建新海軍，他們被稱為「八艦人」，其中接永順艦副長的馬紀壯，後來接替陸軍出身的桂永清升到總司令。繼任總司令則由接太康的艦長梁序昭擔任，還有接太康任副長的黎玉璽，則升任總司令再晉任一級上將參謀總長。

英國贈艦意外頻頻

從英國接艦回國的「伏波號」護航驅逐艦，不幸於36年(1947)春在福建閩江口被招商局「海閩」輪撞沉。重慶號巡洋艦竟於38年(1949)2月25日凌晨一時許，於上海吳淞口泊地半夜啟錨快速北駛投共，後為我空軍8架B-24轟炸機將該艦炸沉於葫蘆島防坡堤外的海底。至1951年6月中共將其打撈，由於損壞過於嚴重，致無法恢復原有功能，只好將其除役，靈甫艦則於38年(1949)5月在香港為英國收回。原先另有潛艇兩艘後因局勢演變而作罷。

接艦回國後的發展

這批知識青年從軍報國出國接艦者，如今在台不分留英或八艦人約500多人，被納入青年軍海軍同學

聯誼會。留在大陸的500多人分別參加上海歐美同學會留英海軍分會，現任會長為出身浙江大學的胡步洲；留美海軍分會會長為出身交通大學的汪林根。

後來留在台灣的接艦者，先後進入海軍官校軍官隊，接受海軍軍官養成教育者計有356人，他們對海軍貢獻良多。做過陽字號驅逐艦長的計有14人，晉升將官者19人，退伍後出任商輪船長者137人，輪機長96人。取得博士學位者3人，出任大使1人。

軍官隊為青年軍促進養成教育

抗戰勝利後海軍軍官斷層，由英美接艦歸國、第七艦隊的登陸艦中字號十多艘及若干美字號移交給我國，加上接收日本海軍軍艦眾多，致海軍缺乏軍官，遂由接艦歸國的知識青年優秀者，升任軍官，使各艦得能順利運作，海軍當局認為他們在國外曾受過專科訓練，學有專長，但缺乏軍官養成教育，當建設中國新海軍長遠計，乃決定在官校設立軍官隊，早期名稱「軍官班」，初期班主任為宋長志中校。

軍官隊的創設，不但在軍中培養出不少傑出的人才，退伍後也能順利地當上商船船長與輪機長，並有卓越的表現，顯見海軍軍官教育的成功。

叛艦喋血記與彭廣莠

民國38年(1949)春，軍官第4、5兩隊完成海軍官校的養成教育，分別派往各艦服務。是年四月間永興軍艦艦長陸維源中校，率艦駛離上海，出航前陳姓醫官為全艦官兵注射防疫針，船至吳淞口上游白茆沙泊地錨泊警戒，因大家打了針都有點昏沈很早就入睡了。午夜時刻書記官兼軍需官朱秀剛至官艙將每人的自衛手槍拿走，並致每人一信告知全艦已被控制，要求聽命行事，航海官陳萬邦也已投

共，副長彭廣莠因不願合作已被押入錨鍊艙監禁，並將幾個不願合作的官員押入艦艙機械房看守。當日上午在槍口下逼迫陸維源艦長投共，並計畫立即駛往南京，但遭艦長嚴辭斥責表示寧死不屈，朱匪惱羞成怒開槍射擊，並將身受槍傷的艦長棄投大江中。叛逆事先未能策動輪機官員，幸賴艦務官徐治華、輪機長程師中、通訊官葛家瑗等，暗中連絡忠貞士官合力制服叛逆，撤除40公厘單管砲之固定栓，旋將砲口對準駕駛台發射，終將叛徒擊斃，同時救出副長彭廣莠，立即接掌全艦指揮返航上海，這些忠貞官員是留美八艦人，在在顯示出青年軍海軍同學，也是軍官隊畢業生對黨國之忠誠。彭廣莠因此奉令在原艦晉升艦長，總部為表彰陸維源艦長，遂將該艦改名為維源軍艦。

彭廣莠湖南湘陰人，出身同濟大學造船系後轉入中央政大，軍官四隊37年班航海科畢業，為人幹練處事穩健忠黨愛國英文造詣深厚，47年八二三砲戰期間他在海總人事署組長任內，奉令納編特遣部隊南運支隊中校參謀長(支隊長為登陸艦隊司令林溥少將)，追隨六二部隊指揮官，協同美軍駐台協防司令部與第七艦隊彭廣莠，負責策訂由美軍船塢裝運巨砲之運補計畫，命名「轟雷計畫」，並由美軍艦隊掩護。九月十七日上午在澎湖第二軍區司令部召開航前會議，與會者有中美海軍各級將領及各艦艦長，其時先總統蔣公親臨參加會議，彭廣莠全程以流利的英文當場簡報及主持會議，空軍中將胡旭光為總統翻譯。彭廣莠表現優異令人欽佩，他的確是一位海軍傑出人才。

長江突圍是軍官隊成員策劃的

民38年(1949)4月23日下午，永定艦停泊在燕子磯江面，甲板上有鄒弘達、王業鈞、張賢燦、楊西翰等人，他們分任永嘉、永定的輪機長、通信官及副長，指天為證所立的誓言：「為領袖為總司令、為三民主義的新海軍，寧死也要突破重圍。」當時第二艦隊司令林遵態度曖昧，在永嘉艦召集江面

各艦艦長開會，他的開場白，除江陰砲台已經叛變的消息外，更說，他剛才到總部見到桂總司令，要他無論如何設法把艦隊帶回上海，如果成功將酬以青天白日勳章，且以副總司令一職虛位以待。但想到這一仗必定犧牲流血很大，他不欲因貪圖個人功名富貴，就把國家元氣(軍艦)和艦上官兵生命作賭注，所以請各艦長來好好商量。有人提議突圍，林遵就拿二千官兵生命作賭注，須要從長計議來拖延決定，如此反反覆覆議來議去，氣氛越來越低沉，拖到下午四點左右，林遵始表示他的意見，內戰和對外戰爭不同，只要對國家有好處，可說是起義而不是投降，最後他以不記名投票方式來取決，結果兩票突圍，三兩票空白，其餘以投降為多數。會後各艦艦長各自回艦，林遵回到惠安旗艦去，但各艦艦長曾私下交換意見，決計摒棄林遵而突圍下衝。此時永定、永修、永嘉等艦已由軍官班第四隊的王業鈞、軍官班第五隊鄒弘達、軍官班第一隊楊西翰、軍官班第七隊張賢燦、軍官班第二隊曾守鎬、軍官班第三隊胡一民等協定突圍計畫，改換通信週率，約定突圍順序代號，各艦主機錨機砲火均已備便，下午六點左右永嘉、永定、永修相繼分別懸掛A、B、C字旗下衝突圍，有些艦艇也紛紛隨航直下江陰，其時敵方瘋狂的砲火向我不斷轟擊，各艦全速下駛，並以艦砲與岸砲作戰，到和尚州至龜山，天伏州迄，三江營遭到兩岸共軍砲火夾擊，由於航道狹窄另有暗礁，時起驚險場面，清晨5點左右過江陰，敵彈如雨，當通過江陰要塞碰上濃霧，永嘉、武陵相繼擱淺，所幸不久，即告脫險，晨曦出現江面漸寬，戰備解除，長江突圍終於成功。以上協定突圍計畫，確為軍官班畢業的同學所為，對國家對海軍貢獻至鉅。

根據海軍總部的記載，此一突圍戰役，砲艇限於續航力，大部未能衝出，永績、威海、興安三艦被擊毀，英豪、崇寧自動破壞，突擊歸來的是永嘉、永定、永修等十三艘。

美頌叛變謝恆平亂

美頌軍艦艦長毛却非偕妻於38年10月14日下午4時率艦自上海駛抵香港，裝運總部藥材，15日裝畢後預定16日離港前往汕頭，迄8日仍無開航消息令人疑慮，16日輪機長謝恆到槍砲官與醫官(兩人室)室，掀簾間看見艦長與槍砲官及醫官正在交頭接耳似在商議大計，謝恆見即速退出特往甲板，電機士兵周永新靠近輪機長身邊告知，全艦已淪落共黨之手，謝恆聽後大為驚疑，乃詢問另一輪機士兵崔宗超，得知輪機兵萬大鈞、崔乃彬昨天與艦長同時上岸，並與九龍共黨份子勾結預備叛變已佈置就緒，艦上士兵大都被收買，考慮如何換旗及對付頑固分子，謝恆問他何以曉得，他說是崔乃彬告訴他的，因兩人感情很好，所以勸他投共。至此叛變行為已甚明顯。17日上午謝恆勸告艦長趕快開船，未被採納，言辭中顯示出叛變意圖堅決，謝恆至甲板踱步見到士兵形色俱異，三兩唏噓，謝恆即召柴文庭、周永新、宋良、申功慶、邵瀛濤、秦安瀾、宋書良等忠貞分子密商，決定當晚半夜4點發動，正欲散會時，忽見崔乃彬出現，申功慶即以水手刀逼令入冰庫予以緝之，因此事已被發現遂即提前行事，先騙值更士王東順至電訊室將其手槍奪下，即用槍逼令槍砲官，醫官交出手槍庫及槍枝庫鑰匙後，將兩人送入冰庫，再去取出槍枝將艦長夫婦制伏押於一室，其它叛徒全被關在右舷艦艙乾水庫內。平亂乃告一段落，隨即電告總司令，承示太昭艦在香港口會合，兩艦即駛左營，叛徒交軍法議處。謝恆功在黨國，奉令特准插進軍官七隊39年8月輪機科接受養成教育。

熊秉誠美頌艦奮戰精神

赴英接小八艇的熊秉誠，畢生打過大小戰役18次，先總統蔣公曾在三軍會議上特予表揚，「海軍校官熊秉誠，近數年來對國家貢獻很多。」蔣經國總統也曾先宴敘兩次。曾獲頒寶鼎、雲麾、忠勤勳章及干城、海光等獎章16枚，兩度當選戰鬥英雄，

結婚時國防部贈送新舍一棟，台幣一萬元。在舟山獲匪船7艘、武裝共軍百餘名、武器彈藥不計其數，先後共得石覺司令官頒發獎金約計銀元六千元。

民47年(1958)八二三戰役，熊秉誠率領美頌艦揚威戰場，轟轟烈烈發揮革命戰鬥精神，8月24夜晚，台生輪被中共魚雷擊沉，中海艦艙中雷失去機動，漂流海上，當南巡支隊在外巡弋。熊秉誠一面與中共魚雷快艇交戰，一面拖救中海，四次拖攏斷拆，四次離靠中海，終於擊潰敵艇肇致兩沉兩傷。當靠上中海時，尚有6艘敵快艇包圍他們，但仍將換防友軍六百多名及傷患接到美頌，著中海收聽美頌廣播射擊方位與距離，經8小時戰鬥及22小時的拖帶，終於完成此一驚天動地的奇蹟，並救起29名台生輪落海船員，25日夜晚，安然拖抵馬公基地，他的精神永留青史令人欽佩。

出身陸大的何忠華

何忠華係留英海軍重慶艦人，早年出身陸軍大學，抗戰時為響應知識青年從軍，毅然離開陸軍投效海軍赴英受訓接艦，回國後擔任艦職，民38考入軍官班第七隊，39年8月班航海科，47年(1958)9月，金門八二三砲戰爆發，他在美樂軍艦擔任艦長，於9月8日0230時率艦離馬公駛往金門，1150時抵達料羅灣，當即搶登新頭八號灘頭下卸軍品，不料1233時中共圍頭等岸砲集中火力朝向美樂軍艦瘋狂射擊，肇致下卸部隊負傷數人，餘眾紛紛疏散，1337時敵軍岸砲射擊更加猛烈，敵砲彈著紛紛落在艦艙左右兩艙附近，彈片橫飛，艦長胸部被擊輕傷，約1413時美樂右舷帆纜庫中彈，發現中線以上被擊，約直徑兩呎大洞，1418時美樂終於奉南巡支隊長命令立即退灘，1421時該艦艦尾機槍及坦克艙同時起火，火焰熾烈漫延雖經全力搶救，然因艦艙裝載之油麻袋、豆油及該艦原有汽油兩桶全部燃起，火勢猛烈無法撲滅，稍時連裝載之砲彈及送藥包繼之開

始爆炸，1426時何忠華請示南巡支隊長可否棄船，然因電機停頓對外通訊受阻無法連繫，何忠華只毅然下達棄船命令，官兵陸續跳水登陸，1430時敵砲對美樂砲轟仍然熾烈，受傷官兵約三十餘人，何忠華在艦上前後巡視一周確定已無人員留艦，他才最後一人跳水游往灘頭。何忠華離艦約兩分鐘，大火衝天，裝載與該艦所配的砲彈、火箭爆發。1432時轟然一聲震驚全金門，艦體自駕駛台爆炸分為兩段，烟硝直冲雲霄猶如一原子彈。清查人數失蹤5人。次日15：00時在最低潮時，何忠華帶著5名官兵，游泳登陸檢視損耗，並尋找重要文件，美樂除艦艙及傾斜的駕駛台露出水面外，餘均被水淹，電訊室全被焚毀彈藥庫內的彈藥均已爆炸，艦艙內部更被炸得支離破碎，全艦無一物倖存。

金門之鰲陳降任

陳降任為留英海軍重慶艦人，官校39年8月班航海科畢業，39年少尉階內著有《海軍艦艇油漆學》由海軍總部出版，獲頒海風獎章一座，近十餘年長期為中外雜誌特約撰稿，現為自由撰稿人。

43年各中共岸砲向金門發動砲戰，從此小金門陷入中共岸砲射程之內，航道全被封鎖，致該島正常補給被迫停歇，美樂艦奉令冒險擔任開闢新航向任務，小心謹慎的通過一條僅可容身的狹窄航道，為了避免被敵發現只能利用黑夜航行一切都在摸黑中進行風大流急暗礁林立，有賴全體官兵仔細合作方始完作運補任務，贏得海軍稱道並為小金門守軍視為恩人，艦長陳降任被稱為「金門之鰲」，海軍梁序昭總司令特此通令全軍官員本此克難精神爭取榮

譽，44及46兩年年終考績特優為全軍之冠。

44年4月1日黎明陳降任率美樂在小金門灘頭下卸軍品，突遭中共岸砲轟擊，彈落四周幸好漲潮時刻，即用全速退出灘頭安全撤離，化險為夷使美樂逃過一劫。

47年6月10日陳降任擔任PC124韓江巡邏艦艦長，納編北巡支隊於夜晚9點46分參加閩海平嶼戰役，激戰19分鐘肇致敵艇兩沉兩傷。6月22日參加四姆嶼戰役擊沉敵艦兩艘，戰績輝煌，同年八二三金門砲戰，陳降任率韓江前往支援，在敵岸砲熾烈轟擊下出生入死，執行「閃電轟雷」、「鴻運」等作戰計畫護航任務，在槍林彈雨下圓滿完成任務，國防部青年日報《奮鬥》月刊89年10月1日出版564期內有篇子魚寫的「金門之鰲—陳降任戰功彪炳，誰能吞山嚙海指揮若定，陳降任當之無愧」。

63年6月陳降任奉調驅逐第12戰隊長兼攻擊支隊長，曾兩度出任中美海軍聯合艦隊演習指揮官，誠為最大榮幸。

陳降任畢生曾榮獲忠勤、干城等勳獎章24座，並膺選為第六屆國軍克難英雄、十九屆戰鬥英雄及愛民模範，61年5月為海軍代表參加全國各界代表團恭賀總統蔣公連任新職，62年10月31日代表海軍參加中華民國恭賀蔣公八秩晉七華誕致敬團。

65年4月1日奉准提前退伍，應美商西方公司之邀出任「WODECOVIII」石油探測輪，中國籍船長，與英籍船長及一德籍船長三人輪番操船，船上成員連同探測專家與工程師約有150餘人，陳降任可說是第一個擔任此種船長的華人。況且海軍出來轉業商輪未

經船副階層磨練直接擔任船長者陳降任是空前絕後唯一的人，即使曾任艦隊司令者也是從大副幹起，海軍中將多人也是只能做到見習船長。

夫人陳明律曾任國立台灣師範大學教授，是國內最傑出的花腔女高音。

袁昌炎中將才華出眾

袁昌炎湖北沔陽人，生於民12年（1923）10月，出身戰時的西南聯合大學，響應蔣委員長偉大號召投筆從戎赴美接艦參戰，接太平艦返國，36年進官校軍官班第二隊37年班航海科接受養成教育，畢業後歷任各級艦長、戰隊長、艦訓部指揮官、第一軍區司令、海總中將參謀長、72年軍職升調出任高雄港務局長，掌理復興基地第一商港從事建設經濟交通事業，對國家貢獻更形擴大深遠。

畢生服務軍職38年為一極優秀之海軍將領榮獲四等雲麾勳章、六等雲麾勳章、忠勤勳章、一星忠勤勳章、二星忠勤勳章等5座，另有陸海空軍甲種二等獎章1枚及海功、海光、海績、海勳等獎章23枚，及南非共和國與玻利維亞共和國頒發勳章各1枚。

海軍第一大英雄梁天价中將

梁天价四川射洪人，生於13年2月22日，抗戰時就讀金陵大學機械系，33年冬響應知識青年從軍，毅然參加海軍行列赴美受訓，並接太康艦回國，原習輪機，後進官校軍官班第四隊37年班航海科受訓，畢業後上艦服務，國共交戰期間先後與中共海軍交戰多次，尤以鯉門島戰役冒生命危險，圓滿達成任

務，先總統蔣公勉為「我國民革命軍之楷模」之殊榮，奉頒青天白日勳章之最高榮譽，也為我知識青年投筆從戎之最高光榮，更為軍官隊之光，並膺選為第四屆與第五屆國軍戰鬥英雄。

歷任各級艦長、官校學生總隊長，艦隊參謀長、艦隊長、副指揮官、副司令官、指揮官、聯勤總部中將副總司令，迄72年退伍改任國防部參謀總長顧問，並任國託建築公司董事長。畢生榮獲青天白日、三等雲麾、四等雲麾、七等雲麾勳章、忠勤勳章、海光、海功、海勳、海績、海風等獎章25座。斯人不幸於85年9月9日病逝享年七十二歲。

楊西翰中將學能皆優

楊西翰江西武寧人，民13年（1924）5月19日出生。33年（1944）冬就讀中央政治幹部學校（政大前身）外交系，為響應知識青年從軍，參加赴英接艦參戰行列，前往英國受訓並接收伏波號護航驅逐艦，歸國後被選派官校軍官班第一隊37年班航海科接受養成教育，不幸伏波號於36年春，在閩水江口被招商局海閩輪撞沉，幸已調岸受訓能免於難。軍官班受訓期間認真學習成績優異以第一名畢業，38年大陸局勢逆轉，時任永定艦上尉副長，與同學多人策劃長江突圍戰役，衝破共軍包圍，表現英勇，來台後任職美退休海軍宿將，前美國海軍西太平洋總司令柯克上將聯絡官，在極度困難下，爭取戰後美軍物資支援堅苦之戡亂所需，表現優異。歷任各級艦艦長，第二軍區司令、第一軍區司令海學院院長及國防部聯戰訓練部副主任迄72年12月以中將階退伍。

夫人李幹鶴為黨國元勳李烈鈞次女，畢業於蘇州美術專科學校，藝術造詣深厚長於丹青。畢生榮獲雲麾、寶鼎勳章多種及獎章20餘座，曾當選國軍戰鬥英雄。在第一軍區司令任內協助高雄市政建設著有功績，獲高雄市榮譽市民之美銜。

劉玉光中將輪機泰斗

劉玉光廣西宣山人，民12年(1923)2月14日生，33年(1944)就讀中央政治學校13期本科，是年冬響應知識青年從軍運動會，同該校同學廿餘位參加海軍，赴美受訓，接艦，習輪機成績優異，回國後選派官校軍官班第三隊37年班輪機科受訓，畢業後派艦服務，38年(1949)升為中訓艦上尉輪機長。調岸後致力於艦艇修護與造船，先後在海軍艦隊指揮部任修護處長、第一造船廠總工程師、副廠長、第二造船廠廠長、第四造船廠廠長晉升少將，總部後勤署長，後勤司令部司令，晉升中將，為同學中任職海軍輪機職務中職位、軍階最高者也為吾輩之光。民70年(1981)奉令退伍，轉台中港務局主任秘書之職，對台中港之初創貢獻甚大，71年(1982)退休經營對外貿易泰昌公司總經理，主辦船舶機械及塗料業務，為國家爭取外貿，致力經濟發展績效卓著。畢生獲頒忠勤、忠勤一星、二星及干城一等、海績、海風、海功、海勳等勳獎章23座。及38年(1949)國慶敘勳。民78年(1989)赴美定居，曾任黃埔軍校校友會會長、美京國民黨黨部常委、國民黨中央黨部顧問、中華民國僑委會顧問。劉玉光好寫作，作品經常在華盛頓新聞發表，2004年9月出版《玉光自傳》430頁一本，

已為美國國會圖書館及左營海軍官校圖書館珍藏。

卓祖馨中將才華蓋世

卓祖馨江蘇青浦人，生於民15年(1926)12月4日，33年抗戰期間就讀國立交大輪機系，於是為響應知識青年從軍號召，參加赴美接艦受訓行列。當年國立交通大學投效海軍者約有六十多人，其中卓祖馨表現最為傑出，由聯字級登陸艇長幹起迄特級艦艦長，過程中均有優異表現，歷程遍及渤海、黃海、台海。民36年(1947)進官校軍官班第4隊航海科接受養成教育。其後歷任海總通信電子處長、計畫署長，驅逐艦隊長、國防部駐美海軍首席武官、海總副參謀長、艦訓部指揮官晉升中將、總統府參軍，迄民72年(1983)八月退伍。服務海軍40年曾獲頒五等雲麾勳章，六等雲麾勳章、忠勤勳章、忠勤一星勳章、忠勤二星勳章等5種，陸海空軍獎章、光華獎章、干城獎章等6枚，陸海空軍褒狀二幀及海光、海勳、海績、海風、海功等獎章共24枚。

民63-64年(1974-1975)年間卓祖馨在驅逐艦隊長任內，曾多次出任中美海軍聯合艦隊演習指揮官，統率兩國海軍一流戰艦數十艘進行聯合作戰演習，表現優異，曾出任斯職者，在我海軍將領中鳳毛麟角屈指可數，為其畢生最大榮幸。卓祖馨英文造詣深厚，美軍顧問稱讚他的英文(You have silver tougue)「口才流利」，對後來他派往美國出任首席武官多年，從事敦睦軍誼折衝樽俎，爭取美援績效卓著。他與夫人蓋士如女士結識於青島，在上海結婚，生活美滿育有子女四人，現於美國學有專長。

汪希苓中將成就輝煌

汪希苓浙江杭州人，生於民16年7月18日，33年於重慶就讀馳名全國的南開中學，是年冬為響應知識青年從軍報國投筆從戎考入海軍，赴美接艦學習聲納接永勝艦回國，因表現優異再度赴美接收太昭艦，39年進官校軍官班第七隊40年班航海科接受軍官養成教育，畢業後派艦服務，表現優異深得各級長官賞識，咸認為一可造之材，奠定其爾後之輝煌成就。

擔任聯仁火箭支援艦首任艦長，參加突擊銅山港之役戰果豐碩，蒙先總統蔣公召見，獲頒七等寶鼎勳章，後升永嘉艦長。總部組長、侍從武官、駐義大利海軍武官，成績卓越其考績為駐外武官之首，且蒙當時參謀總長彭孟緝一級上將頒發勳章一座予以嘉許，派往華盛頓駐美海軍武官長達14年。至69年(1980)晉升中將，爾後調任駐美大使館參事，中美斷交後調北美辦事處顧問等職，回國後曾出任軍事情報局局長。畢生榮獲七等寶鼎勳章，四、五、六等雲麾勳章各1座，忠勤勳章，陸海空甲二及乙一、乙二獎章，光華甲一獎章、干城甲一獎章及海軍各種獎章，可謂勳績標龐實不為過。夫人曹坤儀為黨國元勳曹振武將軍之女公子，有大家風範。

鄒弘達中將情重義長功勳卓著

鄒弘達四川江津人，生於民15年9月29日，33年冬參加知識青年從軍赴美受訓學習輪機，二戰勝利後，接八艦回國，隨艦戡亂剿共，後選送軍官班第5隊37年班輪機科，接受軍官養成教育畢業後，奉派

永嘉軍艦輪機長，38年會同永定策劃實施長江突圍行動，冒險犯難，衝破封鎖，達成任務，獲頒勳章中外一致同欽。來台後歷任一、二級艦輪機長，艦隊輪機長、艦訓部輪機主任教官，艦令部修護處長、副參謀長、第一軍區公共工程處長、第四造船廠總工程師、第二造船廠廠長、第一造船廠廠長，後勤副司令、國防部後勤助理次長、海軍總部後勤署長、國防部物力司司長晉任中將。在艦期間先後參加「龍窩」、「長江突圍」、「松滬」、「馬尾」、「嵩嶼」、「營口葫蘆島」、「烟台威海衛」等地區各戰役。獲頒寶鼎、雲麾忠勤一星、忠勤二星等勳章5枚，陸海空褒狀一幀及海光、海風、海勳、海功、海績等獎章共22枚。鄒弘達對青年軍海軍同學及軍官隊同學照顧週到，現為同學聯誼會會長，並將其公子鄒開鑄博士在台北市復興南路開設的森城建設公司，無償提供聯誼會會址。大名鼎鼎的鄒開蓮小姐，現任美國雅虎國際資訊公司總經理，她就是鄒弘達的次女公子。

華紹武中將豪情萬丈

華紹武湖北應城人，生於14年4月25日，四川長壽國立十二中高中畢業，34年響應知識青年從軍，考取赴英海軍受訓，並接收海岸巡防小八艇，回國後擔任江防任務轉戰長江。後參加官校軍官班第四隊37年班航海科接受軍官養成教育，畢業後派艦隊服務，參加戡亂各役，來台後歷任各級艦艦長、戰隊長、艦隊長、總部作戰署副署長、國防部助理次長、三軍區司令、金防部副司令官。72年以中將退伍，改任行政院輔導會海洋漁業開發處處長。服務

軍職期間獲頒忠勤勳章、忠勤一星勳章、陸海空甲種獎章、乙種獎章、干城獎章及海功、海勳、海績、海光、海風等獎章20餘座。

夫人陶立範是前立委陶堯階的女公子，台大畢業曾執教台中師範學院。

沈鐸少將學有專長

沈鐸浙江海鹽人，生於民14年11月13日，33年就讀重慶國立中央大學，是年冬響應知識青年從軍，考入海軍赴美受訓接艦參戰，二戰勝利後接艦回國，36年選派官校軍官班第二隊37年班航海科接受養成教育，來台後曾選派美海軍專科學校，專攻氣象學，取得碩士學位。歷任永壽艦長、天山艦長、洛陽艦長、驅巡部隊參謀長、巡二艦隊長晉升少將。岸上經歷主任教官、總教官、教育長、兵器學校校長等職，對培養後進頗多建樹。退伍後轉航業界服務。

吳育民少將成就傑出

吳育民安徽合肥人，生於民11年1月9日，抗戰期就讀四川長壽國立十二中學，33年投筆從戎，考入赴英參戰接艦受訓，接伏波號護航驅逐艦回國，36年選派至官校軍官班第一隊37年班航海科接受養成教育，因成績優異留校擔任隊職官及教官。後由教職調往艦隊服務，歷任美華艦長、永壽艦長，參加大陳保衛戰表現優異，升太昭艦長、漢陽艦長、艦隊長等職，後調岸任海軍總部通信處副處長、副署長、國防部通信電子局少將副局長等職。畢生榮獲

忠勤勳章1座，陸海空獎章及海光、海勳、海績等獎章15座。

63年奉准退伍，轉業商船馳聘海上任船長長達五年以上，後任輔導會研究員及船長公會委員，致力發展航業。

吳育民熱心公益，曾任青年軍聯誼會海軍分會連絡小組組長，後改為青年海軍同學聯誼會第二屆會長，對同學及眷屬服務熱忱獲得一致讚揚。

王耀埏少將學能俱優

王耀埏廣東南雄人，生於民13年7月5日，34年就讀國立廣西大學，響應知識青年從軍報國，考入赴英海軍受訓，在英國海軍通信學校畢業後，接重慶號巡洋艦回國，不久選派官校軍官班第六隊38年班航海科受訓。

歷任各級艦艦長、登陸第一艦隊長、艦令部參謀長晉升少將、三軍大學戰爭學戰爭學院副院長、兩棲訓練中心指揮官、總部情報署長，68年8月10日奉准退伍。畢生獲頒忠勤勳章，忠勤二星勳章、海光一、二星獎章各1座、海勳一、二、三、四星獎章、海風一、二、三、四星獎章4座、海績一至五星獎章5座。

71年創立豪翌貿易公司任總經理，經營進出口貿易成績斐然。後轉至輔導會派赴海外主持漁業開發業務。

戴行釗少將航海甲天下

戴行釗浙江鄞縣人，生於民13年，33年就讀國立交通大學航管系，響應知識青年從軍，加入海軍赴美受訓接艦習航海，服務於太康號旗艦達五年之久。39年考入軍官班第七隊40年班航海科受訓，以第二名優秀成績畢業，歷任太康艦航海官參與渤海及黃海諸役作戰，38年奉派先總統蔣公旗艦服務駐巡舟山及南海護衛等任務，40年官校畢業後任德安艦副長參加平漢、南日、東山巡防及作戰著有功績，膺選赴美接第一批新型驅逐艦洛陽艦上尉副長，參加大陳島諸役及突擊三都沃、銅山港之戰。後調率真號兩棲旗艦艦長，率艦參加中美艦隊聯合大演習及兩棲演習多次，52年任太昭軍艦上校艦長駐防馬祖11次計164天，並馳援東引海戰，掃蕩中共快艇有功，獲第十六屆國軍戰鬥英雄，升調漢陽艦上校艦長。擔任中美海軍反潛及兩棲水面對抗，海上補給等混合操演。威力搜索廈門、銅山港任務。57年調人事署副署長，後任艦隊訓練指揮部副指揮官，再升艦隊司令部少將參謀長、後勤司令部參謀長、副司令等職，對海軍後勤統一指揮建立基礎，貢獻良多，嗣後調國防部人次室少將助理次長，任職達三年之久，成績斐然，其間獲頒獎章6座，後因眼疾造成最大不幸，調任海總戰計會少將委員，後奉准退伍，轉業教育界以培植航業後輩為任，曾為中國海專航海科教授，為學生最敬佩之優秀教授，深得校方師生一致讚譽。

服務海軍卅餘年所獲勳獎章計忠勤勳章、忠勤一星勳章各1座、雲麾、寶鼎勳章各1座、國軍英雄獎章1座、干城甲種二等獎章1座、海軍獎章計一至五星海風獎章5座、一至四星海風獎章4座、海績獎章1座，海光獎章1座、海功獎章1座、海勳獎章1座。

戴勤少將海軍通信權威

戴勤江蘇如臬人，生於民10年8月12日，出身馬尾海校，後入空軍機械學校，民31年考入湖南大學電機系，33年冬響應知識青年從軍報國，毅然投筆從戎，加入海軍赴美受訓接艦習聲納，派太平艦服務，35年隨艦返抵國門。調官校軍官班第二隊37年班航海科接受養成教育，畢業後派永嘉艦中尉副長、士官學校上尉聲納組組長、艦訓部上尉通信組長、咸陽艦上尉作戰官、洛陽艦少校副長、德安艦中校艦長、海軍通信兵大隊中校大隊長、海總通信處上校副處長、太康艦長、十二戰隊長，作戰署作戰組長，漢陽艦長、十一戰隊長、驅逐艦隊副艦長，晉升海軍少將，調國防部通信電子局副局長、海軍通信電子學校校長，迄60年11月奉令退伍。畢生榮獲忠勤勳章，忠勤一星勳章、干城獎章、陸海空軍獎章、海風獎章、六等寶鼎勳章、海光獎章、海績獎章、海績一星獎章、膺選為第一屆及第九屆國軍戰鬥英雄。

退伍後，轉行貿易界成績卓然，素對同學公益熱心助人，深得同學讚佩。為籌備慶祝知識青年從軍四十週紀念事誼公推為主任委員，領導積極推行不遺餘力。

顏鳴奎少將海軍

顏鳴奎浙江慈谿人，生於民13年12月18日，33年就讀重慶戶江大學商學院會計銀行系三年級，是年冬響應知識青年從軍，加入海軍行列，赴美受訓習補給科，派永君艦服務，35年隨艦返國，參加海軍

建立補給制度貢獻至鉅。38年來台，考取官校軍官班第七隊航海39年班受訓，畢業後派永順艦擔任航海官、副長，後因他對海軍補給作業有其專長，派其為供應司令部擔任科長，副處長、總庫長、艦隊補給長、海軍總部補給署副署長、後勤署副署長，赴美任駐美採購代表，海軍供應司令部司令晉升少將。為人謙和學識豐富、英文造詣尤佳。61年停役奉調中央信託局副經理，中國造船公司經理。舉家遷美後出任美商TACOMOB，LE公司總經理以自美出口重機械裝備為主，生意興隆。

軍旅生涯卅餘年獲頒助獎章計有忠勤勳章、海光獎章。夫人張婉姑畢業於蘇州東吳大學，相夫教子為人賢淑。

劉光中少將績優被派駐日武官

劉光中（原名文光）四川重慶人，生於14年4月13日，34年就讀重慶廣益中學高中部，參加知識青年從軍，選派赴英接受海軍訓練，37年接收驅逐艦靈甫號回國，不久考選軍官班第七隊40年班航海科受訓。畢業後派丹陽艦任槍砲官，後派國防部情報次長室服務長十年，因成績優異，選派至日本大使館擔任海軍副武官，回國後在國防部情報次長室由參謀升至第五處處長，曾奉派為某國國賓任榮譽情衛官，足見上級長官對之器重，劉光中英文造詣頗佳，身體碩健風度極佳，先後獲頒忠勤勳章及忠勤一星、二星、三星勳章。71年奉准退伍轉任協昌工業公司董事長績效優良。

姚慶章監造潛艇專家

姚慶章上海市人，民14年6月6日生，參加潛艇班派赴英國學習潛艇，38年時局變化，原批在英接收潛艇而作罷，是年秋由英返台，考入軍官班第七隊40年班輪機科，畢業後曾任總部第六署參謀、峨嵋艦機械官、國防部參謀、第一造船廠課長、海總聯絡官、一廠生產處監修室主任、生產處處長、訓練司令部總教官、二廠總工程師、四廠副廠長、汽車修理廠廠長、海獅號潛艇在美大修監修官、一廠副廠長、二廠廠長、三廠廠長、駐荷蘭負責監造潛艇四年、總部作戰計畫委員。

獲頒忠勤勳章、一星忠勤勳章，海光獎章、海功獎章、一星海績獎章、功一星獎章、海勳、海勳一星、海功二星、海績獎章、二星海績獎章、三星海績獎章、海風獎章、一星海風獎章、二星海風獎章、三星海風獎章。44年國防部參謀任內工作成績特優，61年度特保特優，66年國軍英雄，73年元月1日少將階限齡退役。

吳樹材少將艦隊修護貢獻大

吳樹材河南橫川人，生於民14年6月17日，抗戰時就讀於重慶國立中央工業專科學校機械科，33年參加知識青年從軍加入海軍行列，選派赴美受訓習輪機科，35年接太平艦回國，調官校軍官班第三隊37年班輪機科接受養成教育，畢業後歷任太字號護航驅逐艦輪機長，官校教官、海軍第一造船廠總工程師、副廠長、艦隊司令部副參謀長晉升少將，調總部艦政署修造組組長掌理全軍修造業務，後調任第

四造船廠廠長及第一造船廠廠長，對海軍艦隊修護作業貢獻良多，獲頒忠勤勳章一座、海功、海光、海風、海勳、海績等獎20座。60年軍職外調花蓮港務局主任秘書。

吳錚少將海軍槍砲專家

吳錚湖北蒲沂人，生於民14年6月2日，34年就讀國立交通大學，是年為響應知識青年從軍加入海軍行列，選派赴英受訓，後派至巡洋艦重慶號服務。在英受訓期專攻槍砲，成績優異，為海軍中槍砲專家，隨艦返國後選派軍官班第六隊38年班航海科受訓。來台後歷任士官學校槍砲主任教官，後派艦訓部主任，兩棲部隊海灘總隊長、總部軍械處處長、對海軍兵器革新頗有貢獻，後奉調情報署署長晉升少將。獲頒助獎章計有忠勤勳章及海軍獎章20餘座。

羅日賢少將思慮敏捷善於建立制度

羅日賢福建永定人，生於民12年7月26日，中央政治學校法政系肄業，33年為響應知識青年從軍赴美受訓，二戰勝利後接八艦永寧號回國，以少尉階於上海補給總站擔任第一、二課課長佔上校缺，確屬空前絕後。後考取軍官班第七隊39年8月班航海科接受養成教育。41年至44年間先後擔任十艘PC與三艘LST接艦連絡官，回國後在總部補給署補給管理處辦理軍援之編製與執行。48年起創辦各艦艇輪、電機配件及料件儀裝之裝配工作。其時著有《海軍後勤作業系統》，並在陸軍補給管理學校擔任教官。50年8月轉任補給署儲運組長，創建左營、馬公油料碼

頭便利加油，經國防部校閱評為「特優」，獲海總頒發獎章。51年曾赴美入「盟軍高級軍官補給管理班」受訓，52年轉任補給署稽察室主任改進稽察業務，58年3月起擴大受檢對象，將受補單位納入，蒙國防部定期視察評為優等。74年屆齡退伍，獲頒助獎章17座為業科軍官實屬難能可貴。並按備役少將禮遇及後備少將列管。

退役後在老人福利機構任副秘書長及副會長，曾多次出國參加國際老人協會會員大會表現優異。

唐瑩南出身聖約翰外文造詣高深

唐瑩南江蘇無錫人，出身上海聖約翰大學，曾赴英海軍潛艇班受訓。回國後，上尉階內出任海總聯絡官室副主任，負責左營美軍顧問組事宜，39年（1950）薦入軍官班第七隊40年班航海科第一名畢業。曾擔任太昭艦副長之職，後出任國防部聯絡局組長，他英文造詣高超，約於四十五年前，某次美國太平洋海軍總司令來台訪問，在三軍大學發表演講，先總統蔣公在座聽講，就是由他擔任同步口譯，頗得好評。退伍後出任國民黨中央黨部英文秘書，後調往駐美大使館工作約有10年之久。

王季擅長英文作品豐富

留英潛艇班王季文江蘇崑山人，係江蘇教育學院畢業，民39年（1950）考入軍官第七隊40年班航海科，曾為皇冠雜誌連續撰文十年，出版過《英國、美國、法國床邊故事》三本及《宋詞英譯》問世，為世界各大圖書館典藏頗受好評，近年又為《騰王

閣》譯成英文。最近兩年他為「中華民國筆會」以名詩人夏菁的《灰鯨落海》及《螺音》詩篇譯成英文，在《當代台灣文學英譯》發表受人喜愛。

退伍後曾擔任加工出口管理處要職，負責審核英文案件，後升任該處副處長有年。並去瓜地馬拉擔任該國副總統顧問，備受禮遇對促進中瓜兩國邦交貢獻良多。

王冉之博士學貫中西

王冉之江蘇睢寧人，生於民14年10月16日，抗戰時響應知識青年從軍報國參加海軍行列，前往美國接艦參戰，二次勝戰後接八艦回國，36年選派送訓，進官校軍官班第一隊37年班航海科接受養成教育。曾任中練艦航海官、中海艦艦長，先後留美畢業華盛頓槍砲學校及美國海軍專科學校。曾任艦訓部教官及國防部參謀總長王叔銘上將侍從參謀。1962年在紐約任聯合國軍事代表團海軍代表，1968年獲得紐約聖約望大學碩士學位，1972年榮獲紐約聖約望大學博士學位。先後著有《蔣百里將軍與其軍事思想》中英文各一本及《孫子兵法十三篇》中英文各一本。夫人王理璜是前中央日報著名記者。目前賢伉儷旅居紐約。王冉之是一位學有專精的留美學人，的確是軍官隊同學之光。

顏子魁博士成就非凡

顏子魁江蘇南通人，民12年9月26日出生，留英接伏波號，回國入軍官班第一隊37年班航海科接受養成教育，因他喜愛學術研究，來台後提前退伍，

即往美國深造，毅然在紐約聖若望大學取得亞洲歷史學博士學位，又在哥倫比亞大學以訪問學者資格選修，研究美國史與經濟史，後來到西東大學擔任助理教授，回國後在東吳與文化兩大學擔任教授，又為東吳大學經濟系暨東吳經濟研究所擔任，經濟專題主講人。

不久又去美國成為傅爾伯萊特學者及加州州立大學福立頓校區訪問教授。此外他勤於筆耕，英文著作《雷根經濟政策研究》，中文著作有《美國經濟史》、《現代美國經濟》、《國際金融及貿易體系的新發展》及《二十一世紀美國經濟之展望》等巨著成就非凡。

王業鈞博士氣象學論文揚名國際

王業鈞湖北黃陂人，接八艦回國後，進官校軍官班第四隊37年班航海科畢業，長江突圍擔任永嘉艦通信官著有功績，曾任中字號艦長，官校兵器系主任後赴美深造，榮獲芝加哥大學博士，回國後回官校執教。並實施多件專案研究，在國際氣象學領域發表多篇論文十分出名。

鄧權昌大使揚名海外

鄧權昌廣東番禺人，生於民14年2月28日，中央政治幹部學校（政大前身）法政系畢業，抗戰時為響應知識青年從軍報國，投效海軍赴美接受通訊及反潛訓練，二戰勝利後接八艦回國，任職桂永清總司令機要參謀。38年夏考取官校軍官班第七隊39年班航海科接受養成教育，畢業後回總部隨桂總司令任

參謀，不久桂總司令升任參謀總長攜鄧權昌同往，鄧權昌為一十分優秀青年軍官，深獲桂上將欣賞，不料上任不久桂總長驟然病故，使鄧權昌提前退伍，遂於42年通過外交部高等考試及格。43年任外交部助理，47年任駐舊金山副領事，59年任駐芝加哥總領事，61年調外交部領事事務處副處長，62年任駐休斯敦總領事，66年任外交部總務司長，67年任駐紐約總領事，68年任北美事務直轄市委員會駐紐約辦事處處長，75年任外交部研究設計委員會副主任委員，後任駐利比亞商務代表團代表，78年11月起任駐利比亞共和國大使，該國內戰頻繁，鄧權昌表現優異奉頒勳章，令人景仰。

抗戰時海軍總部原是龔定成的家

龔定成四川重慶人，家庭產業豐富，抗戰時海軍總部入川，其總司令部原設渝近歌樂山之山洞鎮，後經人介紹將龔定成家產位於重慶市內產業之「觀文書院」讓售海軍總部。其時他為響應知識青年從軍運動，毅然投效海軍赴美接艦參戰，不久家裡寄去五百美元，使他在美受訓生活寬裕令人羨慕，接艦回國後於39年考入軍官班第七隊40年班航海科，畢業後歷任中葉、永修、峨嵋等艦艙面官員，及沅江、中肇艦長，曾獲頒忠勤勳章、海風、海績、海功、海勳、海光及一星海績、一星海風、二星海績等獎章。中啟艦長任內榮獲55年度艦指部戰力競賽冠軍績優艦及國軍第十七屆克難英雄，59年上校階級退伍後，任商船船長十五年之久，深獲服務處之濟運公司信賴及同儕褒獎。

龔定成為人熱心誠懇，處世穩健，為青年軍海軍

同學聯誼會服務公益，不遺餘力，現為同學聯誼會秘書長，任勞任怨，辛勞倍極，他也是青年軍同學與軍官隊的靈魂人物。

首位美國華人船長吳天養

吳天養福建廈門人，生於15年10月16日，赴英受訓接海岸巡防八艇回國，畢業官校軍官班第七隊39年8月班航海科，曾任中字號艦長，提前退伍後考取美國船長執照，曾在美商「憲法號」郵輪擔任船長多年，在夏威夷群島作愛之船環島巡航，為全球第一華人擔任美國船長之殊榮。

郵輪船長張欲仁

張欲仁安徽休寧人，生於17年2月18日，赴英受訓接靈甫號回國，官校軍官班第七隊39年8月班航海科畢業，曾任艦長，提前退伍後出任金山航業公司「宇宙學府號」郵輪船長達12年半之久，環遊世界26次，先後共有12個國家元首登輪參觀，內有中共前領導人江澤民與朱鎔基。張欲仁能言善道見多識廣精明幹練為一十分優秀的船長。曾應前台北市市長馬英九聘為親善大使，經常代表台北市出國訪問或開會，表現優異。👁️👁️

師恩綿綿

著者/魯肇春

海軍官校正期62年班
歷任一、二級艦艦長、131戰隊長、192副艦隊長
現居住於高雄

2008年5月30日聯合報高雄C2版，刊載了一篇感人故事，一對高齡美籍夫婦，由聖地牙哥飛赴睽違已久的台灣寶島，探視卅年未謀面的學生，順道環島旅遊，一遂多年願望。1972年雷斯佩斯夫人（Mrs. Respass）隨任職美軍軍中牧師夫婿來到南台灣左營海軍基地，海軍官校正巧亟須一位外籍英文會話老師，經外文系連繫，雷夫人欣然同意，傳統上英文會話均由美軍軍官太太擔任，一來美官舍「海友新村」在校區附近，二來都是海軍，既方便又增進盟軍友誼。

雖說是義務教學，但雷夫人準備工作卻下了很大工夫，買了中文教材，請了專任老師開始進修，研究學生的背景、程度、需求。觀察到台灣學生，初中三年、高中三年、大學也讀了近三年，英文都是主修科目，單字背很多，文法也道地，但遇見外國人大都變成啞巴，連基本進退應對、打招呼都會猶豫，她想出教學方案；首先打破愛面子，怕說錯的心理障礙，預先定下討論題綱，請學生準備，上課時手上有每個人的資料貼上大頭照，一點名，面對面談，不厭其煩，非說不可。經常邀至家中烤肉聚餐，甚或參加作禮拜，主日學，對待似家人般，以解除上課時的壓力與隔閡。再就是教導外國人的禮節習俗、歷史、文化、藝術，讓學生用英文來思考問題，這點現在想起來對學英文還真有些幫助。

民國61年，台灣處境風雨飄搖，外有中共武力威脅，內有異議分子相互制肘，政府努力於民生、經濟建設，百姓生活艱困但對未來充滿希望與願景。雷夫人在官校第一年寒假，提出一個大膽的「家



美語老師回台 與老官校生重聚

80歲瑞絲佩斯 睽違36年 昔日學生8人當上將軍

【記者林保光/高雄報導】在海軍官校擔任英語老師，教了卅年的美籍退休大學女講師瑞絲佩斯，早年曾住在海軍官校碼頭會館宿舍，她的學生如今已有多人登上將軍、船長等頭銜。昨天她與丈夫重聚高雄，與她的學生重聚。

瑞絲佩斯女士與夫婿在62年前，與丈夫雷斯佩斯在官校中英語會話班擔任老師。圖為丈夫與台、

瑞絲佩斯女士與夫婿在62年前，與丈夫雷斯佩斯在官校中英語會話班擔任老師。圖為丈夫與台、

瑞絲佩斯女士與夫婿在62年前，與丈夫雷斯佩斯在官校中英語會話班擔任老師。圖為丈夫與台、

庭訪問」計畫。開福特車從南到北，上山下海遊遍台灣名勝古蹟，同時路經每一縣市鄉村，訪問學生家庭。策劃工作落在作者身上，原以為困難重重，沒想到一呼百應，眾人皆願參與此有意義活動，一路上的行程包含接待、膳食、住宿、導遊、參訪由住在當地的同學包辦。像接力比賽，問題通通迎刃而解。軍中聯一到聯五的工作；人事安排、情報蒐集、任務執行、後勤補給、計畫分析全落實運用到日常生活上。生活學習在一起的軍校生團結合群的精神展露無遺。

此行可謂趣味橫生、永誌不忘，家長私下稱：訪前在家惡補A、B、C，一家老小都整慘了。其實慘的不止是家長，外國老師兩人更慘，環島期間天天就跟吃喜酒一樣，每家各有台灣口味、四川口味、浙菜、粵菜、北方人的水餃、饅頭，可是見識到台灣人風土人情，偏偏外國人對許多東西敏感，嚴重到要命程度，又怕油，餐桌上儘是海鮮、油炒、麻辣，上醫院鬧肚子是常事。尤其值得回憶，開車上合歡山寒碧樓，巧遇同學劉蜀台，冰天雪地，挨餓受凍，師生相擁而泣。溫馨事不勝枚舉，烏日夜裡

汽油用罄，前村接不到後店，路人一齊推車，計程車司機口吸油管供燃料，在在感覺心頭熱熱的。

台灣海軍可說是個族群大熔爐，本省、外省、客家、原住民一個不缺，不時還有美國安那波里斯海軍學生、韓國交換學生，沙烏地阿拉伯學生、南非見習軍官，來往觀摩，增進國際關係。試舉一筆記憶於心的趣事：每年中韓海軍官校敦睦艦隊交互訪問，重頭戲之一就是「足球比賽」，韓國人稱「高麗棒子」，生長在寒帶，體魄強壯，又天生好勝，足上工夫更是了得。我足球隊，抹馬厲兵，奮勇抗敵，前仆後繼，仍潰不成軍。經歷年觀察韓國有一喜好，酷愛台灣香蕉與鳳梨，可謂到了瘋狂地步。有人建議佈下「八卦水果陣」，沿球場擺設長形餐桌，堆滿芝麻蕉與鳳梨，儘你吃，看會不會腸胃不適而削弱戰力，雖是笑話，筆者目睹韓海校生，整串香蕉十餘根下肚，意猶未盡，面不改色，愈戰愈勇。卅年前足球就是韓人全民運動，按部就班培育人才毫不吝惜，非一步登天，難怪現於世界足壇佔一席之地，他山之石，閒話一句。

年屆八十異國友人，執意舊地重遊，是對台灣種

下了愛意，赴美深造洽同學均會到聖地牙哥探訪，師皆引領客人到一房間，室內展示一大鏡框鑲有百餘位官校生照片，一一喊出中英名字，歷歷細數如煙往事。當年學子，如今均身居要職，甚或晉任上將者，夫人引以為傲且謙虛地說：台灣給了她更多，充實的生活、知識的追求、美好的回憶。之前回國繼續進修獲得教育學位，受到官校學院氣氛濡染影響極大。今夏同學溫柔安排人文之旅，遊愛河、聽歌劇，重回海官校演講，參訪義守大學，與同學家眷歡聚長談言及兩岸春暖，祈禱和平將臨。

臨行前作者詢其感想，老夫婦齊聲說：「值得！」並加一句希望有再見的機會，頓時在場心懷今生永別，心中戚戚然的送行諸人皆羞慚而淚流滿面。恩師的生活態度是，永遠活在當下，樂觀、務實而悔人不倦，Chaplain則是永遠的紳士，夫婦相敬如賓，恩愛至今。他們是虔誠基督徒，未聞其言「救贖」卻以充滿東方哲理的「自救」、「自助」與我們共勉。有朋自遠方來，不亦樂乎！永遠感懷這段異國師生緣，是寫作本文的動機，謹代傳恩師由衷感謝海官62年班同學付出的心力，並以摯愛我們的老師為榮，願神保佑您們！



本刊前於97年8月27卷3期刊登陳望英著「中美師生情懷」一文記述Mrs. Respass與海軍官校學生之深厚情誼。

北洋水師成軍120週年紀念

根絕戰爭 明天會更好

一個中華海軍老兵感言

著者/劉達材

海軍官校正期38年班(航13)
海軍退役中將
曾任國防部常務次官
中華戰略學會特約研究員
海洋事務與政策協會首屆理事長
中華鄭和學會首任理事長

- 北洋水師成軍120年，從滿清末年到民國成立和中國大陸「新中國」的建國已足足剛滿中華曆法兩個甲子時間之久，這是我們自己的歷史。
- 這是一部近代中國歷史，中華海軍成長影響國運昌隆的盛衰史。也是東西海洋強權大國崛起，爭霸天下海權的興衰史，這是一頁活生生血淋淋真實的歷史記錄。我們必須坦誠檢討，接受歷史的教訓。
- 鴉片戰爭英國以「堅甲利兵」強迫中國開放門戶通商，向中國傾銷鴉片，毒化中國人民，是近代中國長期苦難的開始。
- 滿清兩次海戰慘敗，一次南洋水師全軍覆沒，另一次北洋水師慘敗，北洋艦隊全軍覆滅，兩次海戰失利，國人引以為是「國恥」。
- 經過漫長歲月的艱苦奮鬥，近代中國遭受列強侵略和飽受長期苦難之後，勵精圖治。十年前兩岸有識之士發起推動「鄭和下西洋600週年慶典」，大大提高華人的海洋意識。我們欣見具有中華文化特色的「和平海權」的崛起和「海權新思維」的認識，打開了「世界和平」的大門。
- 兩次世界大戰及冷戰結束之後，世界已無殖民地與附庸國的存在，世界應不會再有戰爭，我們眼看到西方海權的沒落，世界已進入到世人嚮往已久的理想世界。
- 歷史已將「世界和平」的重責大任交付在華人的身上，我們應滿懷信心，樂觀地、大膽地挑起「世界和平」神聖的責任。
- 歷史的可貴會照亮我們的前程，引領我們邁向未來正確的方向，祇要大家共同努力，未來世界明天會更好！

寫在前面

滿清北洋水師成軍120年，初達至今實滿中國曆法足足兩個甲子的歲月。從滿清末期到民國成立，和中國大陸「新中國」的建國，以及後來海峽兩岸的對立與分治，皆是中華民族五千年歷史之一部，這是我們自己的歷史。凡我海內外華人必須坦誠地接受，清清楚楚地認識它。

這也是近代中國海軍整建成長影響國運起伏的興衰史，我們必須面對歷史，認真的檢討與反省，以明真象。此期間亦正逢東西海洋強權迷信海權思想，爭霸天下的興衰史。

從歷史的記錄，這是一頁活生生、血淋淋世界海權爭霸的歷史。我們重溫世界海權的歷史，絕無意挑起歷史的仇恨恩怨，但是卻難忘歷史留下許多慘痛的教訓。

大家應面對歷史，認真的檢討與反省，否則愧對過去因海權戰亂陷入長期苦難犧牲的同胞，是世界歷史的罪人。我們不應迴避與曲解歷史，也不該隱瞞掩飾歷史，我們應該勇於檢討接受歷史的教訓。

為紀念北洋水師成軍120週年，深具時代與歷史的意義，本人由衷的期盼海內外華人學者專家坦誠的檢討與反省，提出各人的高見，深信我們的檢討會對未來國家與世界的前途，能有更大更多的貢獻。

歷史是可貴的

近代中國國勢的興衰，是由於海權的不彰，所以才形成國勢的積弱和貧窮落後。

鴉片戰爭後，受到中法海戰慘敗的刺激，也經過一場「塞防」與「海防」孰重的大辯論，終於決定成立「海軍衙門」，統一南北洋水師，著手籌劃建立近代先進的海軍。北洋水師成軍至今垂120年，民國創建和「新中國」成立後，國勢逐漸扭轉，由

衰而盛，但是120年間飽經憂患、戰爭、動亂與內鬥，幾經艱苦的奮鬥使國家逐漸走上富強之境。

去年8月京奧世運大會，在北京舉行。中華健兒在競技場上勇奪金牌，大放異彩。今年4月更看到青島海面海軍大閱兵，全世界中外媒體都親見中華海軍展現的強大實力，足見中國海軍的復興與成長，又向前邁開了一大步。在電視上，我們欣見這些感人動人的畫面鏡頭出現，我們無不感到萬分振奮、熱淚盈眶。全世界人士也都看到一個東方泱泱大國的崛起，華人更具感到格外的興奮、揚眉吐氣，一掃過去歷史的陰霾。

歷史是可貴的，他留給我們許多可貴的經驗和戰爭慘痛的教訓，值得我們去檢討與反省。歷史也是客觀的，不容我們曲解分割。無論北洋水師的成軍，兩次海戰的慘敗，以及爾後八年對日抗戰與國共內鬥，造成爾後兩岸的對立與分治，這都是中華民族不幸的歷史。

余生來也晚，早歲投效海軍，從事報國救國的大任。從庭訓到國內外教育，接受中西文化的薰陶，有幸見證了這120年後半段60年的動亂興衰，和中華民族國運的起伏，深有所感。謹以一個「龍的傳人」中華海軍老兵的身份，經過60年窮研「海權研究」的心得與感想，針對120年間幾件重大的事件，提出我個人的感言與大家共享互勉，願與國人世人共同努力。希望明天會更好！

鴉片戰爭戰敗，是中國近代苦難的開始

鴉片戰爭後，清廷遲至1866年開辦「船政」，著手近代海軍的籌建。我們感到很感慨的，清廷的「船政」比日本的「明治維新」尚早許多年，但是日本迎頭趕上，中國竟然敗在日本手下。

在歐陸英國1588年大敗西班牙無敵艦隊，1805年英國納爾遜再擊潰法國拿破崙艦隊後，1860年與中國簽訂北京條約，達到海權鼎盛的高峰。從此英國海權雄霸天下，搶奪殖民地遍及全球，建立了「日不落國」-大英殖民帝國。

根據1914年的統計，英國殖民地面積達3350萬平方公里，相當於本土的100多倍，殖民地人口近四億，等於本國人口的九倍。英國的「堅甲利兵」，強迫中國門戶開放通商，在印度殖民地種植鴉片，傾銷中國，毒化中國人民，迫使中國農村破產，與經濟蕭條，民不聊生，使滿清陷入萬劫不復之境，在世界的海權歷史上，中國是最大受害者之一，鴉片戰爭可以說是近代中國苦難的開始！

南北洋水師兩次海戰的慘敗

鴉片戰爭遲至26年後，滿清政府才開辦「船政」，著手海防建設。在一批清廷皇親國族、養尊處優、無能腐敗朝廷主政下，實難有積極改進的作為。

1885年，法國艦隊強行進入閩江馬尾海面，法艦本來已經進入口袋，可以囊中抓鰲，盡殲法艦。竟想不到，清軍坐失良機，誤失有利戰機，竟遭法艦先發制人，致南洋水師遭全軍覆沒，初建「船政」基礎與廠房設備全部毀於一旦。今天我們必須勇於檢討，接受教訓。我們認為，這是「船政」歷史很不光彩的一頁，這是不爭的事實。

鴉片戰爭後，基於陸上與海上防務的緊迫，滿清政府曾展開一場「塞防」與「海防」的大辯論，各方爭論不休，朝廷昧於時局的認識，同時又缺乏海洋意識的正確認識，在中法海戰慘敗刺激下，竟遲至1888年冬成立「海軍衙門」。並派淮軍丁汝昌為海軍提督，整頓南北洋水師。這是「陸軍領導海軍」、「外行領導內行」，首開海軍建軍的惡例，最後遭致爾後北洋水師中日海戰的慘敗，與北洋水

師全軍覆沒。中國被迫割讓台灣，賠款兩萬萬兩白銀，引為我國近代歷史的奇恥大辱，這也是不爭的事實。

得民者昌

中國革命的先驅—孫中山先生，推翻滿清政府，建立亞洲第一個共和國，我們尊稱他為 國父。中華民國成立後，因國勢不強，飽受西方列強的侵略，受到許多不平等條約的約束，此時民窮財盡，難有國家建設與海軍發展的空間。北伐成功後，雖有「黃金十年」的繁榮，日本唯恐中國復興，於1937年發動侵華戰爭，八年抗戰，沿海各省相繼淪陷，海岸線全遭封鎖，得不到任何外援。先總統蔣公領導八年抗戰艱苦奮鬥，中國終於獲得最後的勝利。

民國成立後，連年內戰，民不聊生，國家已是千瘡百孔，民窮財盡，加以政府官吏腐敗，不得人心，復因國共內鬥，於是中國共產黨興起，引發內戰。

1949年，中國國民黨失去政權，轉進台灣，中華人民共和國開始成立，國內終於完成國家統一，屹立在東亞。

中共建國後，毛澤東領導的中國大陸政爭不停，各項政治鬥爭不斷，難有安定時日。中國大陸繼在「三反」、「五反」政治運動之後，「三面紅旗」、「大躍進」、「人民公社」，加上爾後四人幫的造亂，國家的紛爭，永無寧日。「新中國」自建國後，亦可想見備極坎坷艱難，全國老百姓，長年陷於艱辛、飢餓與苦難之中，直到鄧小平上來後，推行改革開放，三十年來由於推行沿海經濟的成功，取得了非凡的成就，改變了整個國家的命運。

在120年中，我們在風雨中，生存成長，備極坎

坷。中華民國政府在台灣接受美援，是自由民主國家的一員，對抗共產集團。中華人民共和國成立之初與蘇俄結盟，接受俄援。因為海峽兩岸的對立，相互隔絕了半個世紀之久，兩岸的關係，仍有待我們解決。歷史的經驗告訴我們，「合則兩利」、「分則必敗」難望雙贏。國家民族的復興必須「團結合作」（避用「統一」字眼）這樣才容易符合兩岸人民實際的願望。

我們也深知：「和為貴」、「家和萬事興」、「得民者昌」，這是中華民族五千年歷史千古不移的至理。

中華文化已打開「世界和平」的大門

中華歷史文化悠久，但是由於受到黃土高原文化的影響，限制了我們向海外發展。年前中國大陸一部電視紀錄片「河殤」的開播，像是一聲春雷，驚醒了五千年歷史古老的中國。

中國早在西漢年間，就已開始海上絲路的活動，但海洋意識的薄弱，鄭和之後，明清兩代，不幸竟走上「鎖國」與「海禁」之路，致使社會封閉封建，朝野昧於對時局的認識。當西方工業革命，與海洋文化蓬勃發展之後，海權勢力排山倒海東來之時，我們已無招架的餘地。

北洋水師成軍之初，正當中國面臨「海防」、「塞防」的危機，四面受敵，更因清廷用人與政策的錯誤，竟然指派淮軍丁汝昌為海軍提督，主持海防大計，首開「陸軍領導海軍」、「外行領導內行」的惡例造成用人不當大錯，才會造成北洋海軍慘敗，國家割地賠款，喪權辱國，這是必然的後果。

「河殤」告訴我們，中國由於缺乏海洋的意識，造成中國的積弱。十餘年前，1998聯合國「國際

海洋年」，中國大陸舉辦「鄭和與海洋」學術研討會，一批兩岸華人有識之士發動「鄭和下西洋六百週年慶典」，世人重溫海洋歷史，使我們對世界海洋與海權有更深的認識，在本項慶典活動發動之後，我們欣見具有中華文化特色之「和平海權」的崛起。更因此有了「海權新思維」的認識，我們已見「世界和平」的曙光初現，我中華民族已打開「世界和平」的大門。

北洋水師成軍120年的歷史，使我們看到中華民族的國勢由衰而盛，從一個東亞病夫，國勢垂危，經過幾許坎坷歲月，艱苦的奮鬥，已進入到當前的繁榮與強盛。

這一段時間，我們也看到9個海洋強權大國的崛起後，都受到戰爭嚴厲的懲罰，也都沒有好的下場。

西方海權的沒落

十九世紀，英國海權獨霸天下，美國馬漢有鑑於英國海權開發的經驗，1890年，首創《海權對歷史的影響》簡稱《海權論》一書，帶動世界各國迷信馬漢的理論競相發動戰爭，奪取海外殖民地，大發洋財，於是「大國崛起」、「小國遭殃」。從世界海洋歷史的記載，馬漢的海權理論，是以武力(海軍為主)為中心，奪取殖民地為能事，以營利為目的；而當年鄭和七下西洋的遠航是以「敦睦邦交」、「厚往薄來」為標榜。世人譽稱為「和平之旅」，這明顯看出，東西海權的分野。鄭和所至之地，無不受到萬民的崇敬與歡迎，今天之所以有四千四百萬華僑旅居海外各地，能與當地居民和平相處，這也是主要原因之一。

海洋的爭霸，引發無數的戰爭，世界人類曾付出極大犧牲的代價，因戰爭帶來的禍害，使世人飽受無限的苦難，無以復加。

兩次世界大戰與冷戰之後，世界各地的殖民地大都已獨立，許多被奴役的國家，也都得到解放。今天美國非洲後裔歐巴馬都已進入了白宮，做了美國總統。當年在非洲每抓到一個黑奴，價值七十美元，從海路送到美國，就值兩千美元。西方國家這樣牟求暴利，非洲黑奴對美國的開發飽受不平等的對待，直到林肯總統解放黑奴，有色人種才得到較平等的待遇。

如今「世界和平」大門已開，世界不曾因爭奪殖民地而帶來戰爭，人類再也不會因戰爭的禍害，受到戰亂的苦難。

今天我們亦因此很清楚看到西方海權的沒落，美國是九個海權崛起，最後一個終結海洋強權的國家，美國馬漢的《海權論》思想，已可畫上終止符號！

後美國時代的來臨

對我們來說，「後美國時代」的到臨，來得太快，我們幾乎沒有心理準備。曾幾何時，美國由一個超級強國，進入到「後美國時代」。這是世界不曾料想到的。

去年十月，世界金融風暴席捲全球，我們眼看到華爾街銀行家一個個倒下，美國許多大公司亦難逃相繼倒閉的命運，美國領導的世界已告結束，大國小國都能共享「天下太平」和「世界繁榮」，這是人類理想已久的太平盛世。

明天會更好

北洋水師成軍已經120週年，中國經過漫長歲月的成長，中華民族命運的起伏由衰而盛，今天，時代的巨變，人類文明進步之速，都非我們所能預料。

我們必須睜大眼睛，掌握時代的巨變，認清時局的轉變。

本人早在十年前，就已再三提醒大家，即使到現在，無論天時、地利、人和都站在華人的一邊，我們應滿懷信心，樂觀地、大膽地、大格局地勇往直前。

五千年中華文化的歷史悠久，博大精深，我們經得起任何風風雨雨驚濤駭浪的考驗。今天時代前進的巨輪，未來世界的前途，「世界和平」的重任，已落在我們身上。經過漫長歲月的考驗，我們更應該有信心，勇敢地承擔此一神聖的重責大任。這是我中華民族千載難逢的時機，能為世界人類未來的前途，做出更多更大的貢獻。謹記：我們要勇於接受歷史的教訓、拋棄歷史的包袱，放下各類的意識形態，人人要為世界的和平努力做出更大的真獻。

本文結束之前，我要為海內外華人，大聲高歌一曲曾經流行海內外華人社會的「龍的傳人」，該歌詞最末一段兩句，再三提醒我們，像似叮嚀我們：

巨龍!巨龍!你擦亮眼，永永遠遠的擦亮眼!

巨龍!巨龍!你擦亮眼，永永遠遠的擦亮眼!

巨龍!巨龍!你擦亮眼，永永遠遠的擦亮眼!

(再三反覆重唱)

.....

.....

如今，中華民族已打開「世界和平」的大門，這是我中華民族對全世界人類，所做一項最偉大的貢獻，祇要我們群策群力、同心合力，大家共同努力下，未來的世界，一定明天會更好!👁️👁️

海軍軍官 讀者意見調查

A. 本期刊物哪些文章或題材合乎您的興趣且內容令您滿意？

B. 您希望本刊後續選擇以哪些題材為主題？

C. 您覺得本刊全新改版之之整體編輯設計、編排方式是否令您滿意？

滿意 尚可 不滿意

意見：

D. 本刊吸引您閱讀的原因是（可複選）

可增進新知 可供資料蒐整 與本身職務相關 文章內容引人入勝

其他原因：

基本資料（本欄僅為統計之參考，請放心填寫）

姓名

職業

職務

電話

海軍軍官 季刊 第28卷第3期 中華民國98年8月 Quarterly No.3, Vol. 28 2009.08

徵稿簡則

- 本刊為海軍綜合性刊物，提供本校教官（師）、學生及本軍學術研究及寫作園地，藉以促進研究風氣，培養術德兼備及具發展潛力之海軍軍官，達成本校教育使命，其宗旨如下：
 - 研究海軍學校教育、管理科學與人文科學，啟發人文思想與建軍理念。
 - 研究海軍科學、作戰、戰術與戰具等，提升國防科技，切合海軍「建軍備戰」、「教育訓練」之目標。
 - 介紹科學新知、海軍知識、生活資訊及一般報導等。
 - 砥礪學生品德與忠貞節操，培養並推廣本軍寫作與研究之風氣。
- 來稿以創作為主，且優先選登，或譯作以不超過每期篇幅50%為限，來稿內容應慎防涉及軍事機密，並格遵保密規定；請勿一稿兩投或抄襲。
- 來稿以五千字至八千字為度，如原文過長，得由本社考量分期刊出。
- 來稿請以稿紙橫寫或A4紙張直式橫書印製，字跡務請繕寫清楚或附電子檔案，如附圖片請以清晰為要，電子圖檔解析度300dpi以上以利印刷，稿末請加註姓名、身分證號、學歷、經歷、現職、聯絡電話及地址；譯作請另附原文影本。
- 本刊對文稿有刪改權，投稿一律不退還，稿酬從優，每千字870元，圖片一幀230元，一經採用，未經本社同意，不得翻印、抄襲或挪作其他運用。
- 來稿請寄左營郵政90175號信箱「海軍軍官季刊」收，或逕送本社。
- 凡學術型稿件請依以下“註釋體例”纂稿：
 - 所有引註均需詳列來源，如引註係轉引其他論文、著作，須另行註明，不得逕自錄引。
 - 專著須依次列出作者、（譯者）、書名、出版書局、出版年份、（版次）、頁碼。格式如下：
中、日文專書：作者，《書名》，（出版地：書局，年月），頁X-X。
西文專書：Author's full name, Complete title of the book, (Place of publication: Publisher, Year), P.X or PP. X-X
 - 論文、雜誌、期刊等須依次列出作者、篇名、編輯者、書名、出版地、出版書局、出版年份、（版次）、頁碼。（期刊出版地、出版者可省略）格式如下：
中、日文論文：作者，〈篇名〉，編輯者，《書名》，（出版地：書局，年月），頁X-X。
西文論文：Author's full name, Title of the redactor, Complete title of the book, (Place of publication: Publisher, Year), P.X or PP. X-X。
 - 第一次引註須注明完整之資料來源，第二次以後得採一般學術論文之省略方式，為全文使用方式應相同。

郵票黏貼處

813
左營郵政90175號信箱
海軍軍官學校（海軍軍官季刊編輯）收

海軍軍史館徵集

各年班紀念品

年班戒

36~49、55、63、69、78、81~94、專科班36~60

龍徽

36~72、74、78、79、81~88、90~95

畢業大合照

36~37、40、74、75、78、79、81~83、86~88、90~95專科班37~56、58、61~65、72、74、75、79~91

畢業紀念冊

36、37、43、45、50、55~61、63~67、75、76、78、79、86、88、90、93~95、專科班36~91

其他未列入以上徵求範圍及各軍官、士官學員班次紀念品

海軍早期文物

海軍官校35年建校以來各種資料（文件、照片、器物、圖冊、旗幟、衣物等）

歡迎捐贈，請洽本刊