



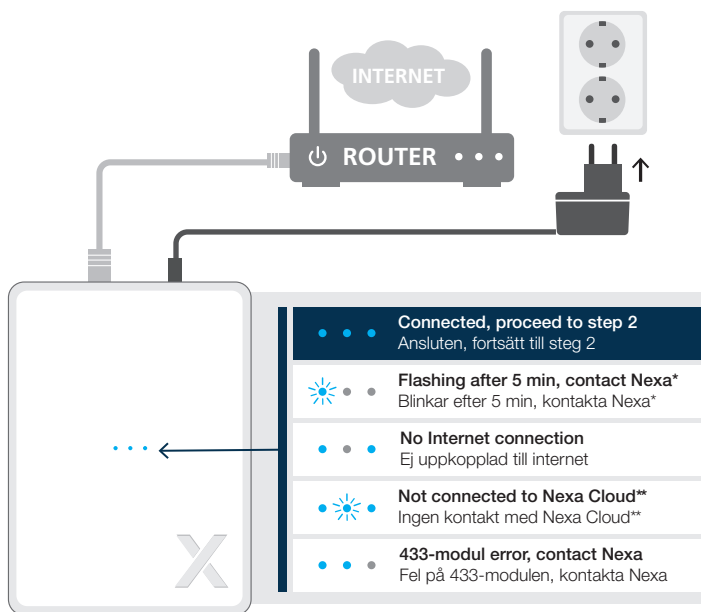
**QUICK GUIDE SET-UP  
NEXA BRIDGE X**



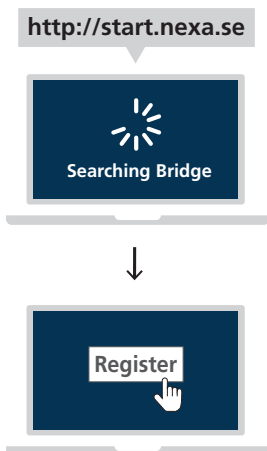
# 1. CONNECT / ANSLUT

You need a router and Internet connection to set-up Nexa Bridge. Plug the network cable between your router and Nexa Bridge and the power cable to the wall socket. It can take up to 5 minutes before your Nexa Bridge is active.

Du behöver en router och internetuppkoppling när du skall ansluta Nexa Bridge. Koppla in nätverkskabeln mellan din router och Nexa Bridge och anslut strömkabeln. Det kan upp till 5 minuter innan din Nexa Bridge är aktiv.



# 2. CREATE ACCOUNT / SKAPA KONTO



- ▶ You need to register/login within 30 minutes after you connected your Bridge.
- ▶ If the bridge is not located automatically, type the 6 digit code (ID) found on the back of the bridge.
- ▶ If you already have an account, choose login.
- ▶ Du måste registrera/logga in inom 30 minuter efter att du har anslutit din Bridge.
- ▶ Om Bridgen inte hittas automatiskt, skriv in den 6-siffriga koden (ID) som står på baksidan av bridgen.
- ▶ Om du redan har ett konto sedan tidigare, välj login.

# 3. READY TO USE! / KLAR ATT ANVÄNDA!



Download Nexa Bridge app



Use website