

А К А Д Е М И Я Н А У К С С С Р

ИНСТИТУТ ИСТОРИИ МАТЕРИАЛЬНОЙ КУЛЬТУРЫ

МАТЕРИАЛЫ И ИССЛЕДОВАНИЯ
ПО
АРХЕОЛОГИИ СССР

№ 74

ИЗДАТЕЛЬСТВО АКАДЕМИИ НАУК СССР
МОСКВА · 1958 · ЛЕНИНГРАД

А К А Д Е М И Я Н А У К С С С Р

МАТЕРИАЛЫ И ИССЛЕДОВАНИЯ ПО АРХЕОЛОГИИ СССР, № 74

И. И. ЛЯПУШКИН

ГОРОДИЩЕ НОВОТРОИЦКОЕ

О КУЛЬТУРЕ ВОСТОЧНЫХ СЛАВЯН В ПЕРИОД СЛОЖЕНИЯ
КИЕВСКОГО ГОСУДАРСТВА

123к5

ИЗДАТЕЛЬСТВО АКАДЕМИИ НАУК СССР
МОСКВА • 1958 • ЛЕНИНГРАД

ОТВЕТСТВЕННЫЙ РЕДАКТОР

М. И. АРТАМОНОВ

;

2093
70

ПРЕДИСЛОВИЕ

Городище Новотроицкое, являющееся предметом настоящего исследования, относится к группе восточнославянских памятников второй половины I тысячелетия н. э., известных в литературе под именем роменско-боршевских. Длительное время археологи считали, а некоторые считают и сейчас, что поселения роменско-боршевского типа являются памятниками, свойственными лишь Днепровскому Левобережью, и резко отличаются своей архаикой и примитивностью от одновременных им правобережных памятников, причем последние, как утверждают эти исследователи, по своему происхождению восходят к памятникам культуры «полей погребений» черняховского типа, оставленным антами.¹ Между тем полевые изыскания в области лесостепной полосы Восточной Европы, начатые еще в предвоенные годы с целью изучения памятников I тысячелетия н. э., из года в год все более и более убеждали в том, что это представление о роменских памятниках далеко не соответствует действительности. Эти изыскания обнаружили, что аналогичные и близкие им (роменским) памятники имеют широкое распространение и за пределами Левобережья — в области Правобережья, в бассейне верхнего течения рек Западного и Южного Буга, Днестра, Припяти и далее на запад — в Румынии и, по-видимому, в восточной части Чехословакии.² Правда, памятникам каждого из этих районов присущи некоторые свои особенности, но они частного порядка, ни в какой мере не затрагивающие их общего облика. Больше того, имеющиеся данные

позволяют утверждать, что материальная культура и северной группы восточных славян (лесной полосы) вплоть до Старой Ладogi по своему уровню мало чем отличается от культуры славян Поднепровья и смежных районов. Ее обособляет лишь наземное устройство жилищ, обусловленное особенностями географической среды.

При исследовании оказалось также, что роменско-боршевские и близкие им памятники явились той основой, на которой происходило развитие древнерусской культуры последующей поры (X—XIII вв.) не только в области Левобережья, но и Правобережья. Так, при раскопках древнерусских городов, таких, как Чернигов, Киев, Городок, Райки и многие другие, выяснено, что и в Чернигове, и в Киеве, и в Городске, и в Райках (т. е. и на правом, и на левом берегу Днепра) в основании слоя великокняжеской поры (X—XII вв.) залегает слой, содержащий отложения роменско-боршевского или близкого ему типа.¹ Любопытно то обстоятельство, что в большей части таких поселений отложений культуры «полей погребений» черняховского типа не встречено совершенно, а там, где они обнаружены (например, в Киеве), между ними и отложениями великокняжеской поры лежит слой с культурными остатками роменского типа.

Все это, естественно, должно было привести к заключению, что во второй половине I тысячелетия культура восточнославянских племен представляла более или менее единое целое и что древнерусское население лесостепной полосы X—XIII вв., в том числе и

¹ М. Ю. Брайчевский. О некоторых спорных вопросах ранней истории восточных славян. КСИА, вып. 6, Киев, 1956, стр. 79—86.

² И. И. Ляпушкин. Место роменско-боршевских памятников среди славянских древностей. Вестник ЛГУ, № 20, серия истории и литературы, вып. 4, 1956, стр. 45—60.

¹ Б. А. Рыбаков. Древности Чернигова. МИА СССР, № 11, 1949, стр. 60—67; М. К. Каргер. Археологические исследования древнего Киева. Киев, 1950, стр. 93—98; М. Ю. Брайчевский и др. Розкопки на третьому Городському городищі. Археологічні пам'ятки УРСР, т. III, Київ, 1952, стр. 192; В. К. Гончаров. Райковецкое городище. Киев, 1950, стр. 12, 13, 47—49.

Правобережья, в основной своей массе генетически связано с населением, оставившим роменско-боршевские и близкие им памятники.

Из этого положения с полной очевидностью следовал вывод о том, что вопрос о месте роменско-боршевских и близких им памятников среди славянских древностей далеко не частный, связанный лишь с историей небольшой группы левобережного восточнославянского населения VIII—X вв., а один из узловых вопросов археологии и истории всего восточного славянства накануне образования Древнерусского (Киевского) государства и первого столетия его существования. В свете изложенного казалось бы, что эти памятники, особенно за пределами Левобережья, должны были стать предметом самого внимательного их изучения. Однако, к сожалению, этого не произошло. Со времени раскопок П. П. Ефименко Б. Боршевского городища в конце 20-х годов систематических работ по углубленному исследованию этих памятников не производилось. Все относящиеся к ним изыскания за последние двадцать лет сводились, по существу, к работам разведочного порядка и притом только на Левобережье. Таковы раскопки Б. А. Рыбакова на Гочевском городище,¹ раскопки П. Н. Третьякова на Петровском городище,² наши раскопки в Опoшне,³ в Полтаве⁴ и ряде других мест. Обогащение знаний шло не вглубь, а вширь. Возросло число известных памятников этого типа, выяснены южная и юго-восточная границы их распространения, установлены некоторые характерные черты внешнего облика поселений и т. д. и т. п.⁵ Исследование памятников этого типа к западу от Днестра не носило преднамеренного характера, а велось попутно, в связи с решением других

задач (раскопки Райковецкого городища, исследование памятников скифского времени в южной Подолии, разведочные работы Черновицкого музея в связи с учетом археологических памятников в области и т. п.).¹ Исключение составляют лишь работы П. Н. Третьякова, произведенные им в 1940 и 1946 гг., но и они носили разведочный характер и к тому же были посвящены проблеме более широкого плана.²

Работы такого порядка как на Левобережье, так и к западу от него не дали да и не могли дать ничего нового ни для уточнения ответа на вопрос каковы же границы времени существования этих памятников, ни для дальнейшего раскрытия уровня производительных сил, ни для понимания облика культуры в целом и ее истоков.

Все эти обстоятельства в конечном итоге должны были поставить перед исследователями в области славяно-русской археологии одну из первоочередных задач — систематическое, углубленное изучение славянских памятников второй половины I тысячелетия н. э. (роменско-боршевского и близкого им типа). Решение ее было возложено на Днепровский левобережный отряд Славянской археологической экспедиции Института истории материальной культуры АН СССР. Предлагаемая вниманию читателей работа «Городище Новотроицкое» представляет собой отчет о первых шагах, проделанных в этом направлении в области Левобережья.

Избрание в качестве объекта исследования поселения, а не могильника, и именно городища Новотроицкого, не было случайным. В археологической литературе издавна установилось мнение, что раскопки мест древних поселений в сравнении с раскопками могильных памятников — дело трудное и далеко не благодарное.³ В наши дни этот взгляд изжил себя почти полностью. Советским археологам приходится иметь дело с задачами общепорядка, решение которых без привлечения широкого круга

¹ Д. Н. Э д и н г. Экспедиционная работа московских археологов в 1937 г. ВДИ, № 1 (2), 1938, стр. 143; Б. А. Рыбаков. Анты и Киевская Русь. ВДИ, № 1 (6), 1939, стр. 319—337.

² П. Н. Т р е т ь я к о в. Стародавні слов'янські городища у верхній течії Ворскла. Археологія, I, Київ, 1947, стр. 123—140.

³ И. И. Л я п у ш к и н. Материалы к изучению юго-восточных границ восточных славян VIII—X вв. КСИИМК, XII, 1946, стр. 117—127.

⁴ И. И. Л я п у ш к и н. Старослов'янське поселення VIII—XIII ст. ст. на території м. Полтави. Археологічні пам'ятки УРСР, т. I, Київ, 1949, стр. 58—75.

⁵ И. И. Л я п у ш к и н. Раннеславянские поселения Днепровского лесостепного Левобережья. СА, XVI, 1952, стр. 7—41.

¹ И. И. Л я п у ш к и н. Место роменско-боршевских памятников..., стр. 45—54.

² П. Н. Т р е т ь я к о в. 1) Славянская (Днепровская) экспедиция, 1940. КСИИМК, X, 1941, стр. 120—124; 2) Древлянские «грады». «Академику Б. Д. Грекову ко дню семидесятилетия. Сборник статей», М., 1952, стр. 64—68.

³ В. Б. А н т о н о в и ч. Попытка группировки городищ по их контурам в бассейне Днестра. Труды Х АС, т. III, М., 1900, стр. 104—107; А. А. С п и ц ы н. Археологические разведки. СПб., 1908, стр. 54—65.

археологических данных невозможно. Естественно, что исследование поселений начинает занимать сейчас все большее и большее место. Однако проводимые в этом направлении работы еще страдают многими недостатками. К их числу следует отнести в первую очередь случайный характер объектов, подвергающихся раскопкам, и, как правило, незначительные размеры вскрываемых площадей. Не меньшим недостатком являются и раскопки поселений в отрыве от сопровождающих их могильных памятников. В итоге результаты многих работ по исследованию древних поселений оказываются наполовину обесцененными, а чаще эти раскопки дают не больше того, что было известно о том или ином поселении по данным разведочного порядка (сборам подъемного материала, зачисткам обрывов и т. д. и т. п.).

Из большой серии раскопок поселений, проведенных в советское время, можно указать лишь единицы, результаты которых позволили в какой-то мере восстановить облик исследованного памятника. Следует отметить прежде всего раскопки Б. Боршевского городища (П. П. Ефименко), Березняковского городища (П. Н. Третьяков), Райковецкого городища (Ф. Н. Молчановский и В. К. Гончаров). Конечно, и эти работы не безупречны; у каждой из них есть свои недочеты — у одних в смысле методики раскопок, у других в отношении полевой документации, но на фоне всего сделанного они резко выделяются. Мы не касаемся здесь раскопок, проводимых в больших городских центрах Древней Руси — Киеве, Новгороде, Чернигове, Старой Ладоге, Пскове, Рязани, Белой Вежи и др., считая их работами иного порядка.

Изучение этих данных привело к выводу, что без вскрытия поселения полностью или во всяком случае большей его части получить отчетливое представление о памятнике невозможно. Вместе с тем стало очевидным, что раскрыть памятник даже целиком не представляет таких трудностей и не требует столь больших затрат, как это думали наши предшественники, результаты же куда богаче и содержательнее, чем при раскопках могил.

Что касается выбора конкретного памятника, в данном случае городища Новотроицкого, как объекта исследования, то он определялся теми требованиями, которые вытекали из поставленных задач. Новотроицкое городище отвечало этим требованиям: однослойный памятник с культурным слоем не-

значительной мощности, небольшой по размерам, сравнительно хорошей сохранности. Уже при внешнем осмотре было установлено, что поселение закончило свое существование в огне. Это было надежным признаком, что раскопки будут не бесплодными. Как показало исследование, такое заключение полностью подтвердилось.

Раскопки Новотроицкого городища по своим задачам, а также по объему и методике работы можно поставить в один ряд с исследованием таких широко известных памятников, как Березняковское и Райковецкое городища. Вместе с тем это первый в археологической практике опыт полного раскрытия славянского поселения второй половины I тысячелетия н. э., и, как нам представляется, опыт удавшийся; он еще раз подтвердил всем ходом работы полную доступность проведения таких раскопок (даже при небольших ассигнованиях) и большую научную значимость полученных результатов.

В настоящей работе наряду с публикацией материалов, добытых при раскопках городища Новотроицкого в 1952—1954 гг., и их историко-этнографическим анализом мы даем и исследование их как исторических источников. Мы делаем попытку показать на основе найденных материалов жизнь и быт населения, обитавшего в исследуемом поселке, этой одной из первичных ячеек восточнославянского общества времени сложения Древнерусского (Киевского) государства и через нее в той или иной степени раскрыть облик культуры восточных славян той поры. Что касается общих вопросов истории восточного славянства этого времени, то они затрагиваются нами лишь в тех случаях, когда постановка или решение их в какой-то мере связаны с материалами исследуемого памятника.

Изучению источника (городища) посвящена первая половина работы (главы I—IV); в ней дается описание городища, характеристика найденных при раскопке материалов, определение места этого городища среди археологических памятников, его датировка, вместе с тем выясняются причины превращения поселения в руины.

Историческое осмысление памятника дано во второй части работы (главы V—VII); в ней содержится опыт реконструкции отдельных жилых и хозяйственных построек, а также поселка в целом, характеризуются занятия и быт населения, обитавшего в по-

селке, дана характеристика его общественных отношений.

В заключение подводятся итоги тому, что нового вносит исследуемый памятник в науку в археологическом, историческом и историко-культурном отношении.

Насколько удачно предлагаемое построение книги — сказать трудно. В нашей историко-археологической литературе имеется пока что небольшое число опубликованных исследований, посвященных монографическому изучению отдельных памятников. По своей композиции они разнообразны. В каждой из этих работ есть сильные и слабые стороны. Архитектоника нашей книги хотя и существенно отличается от аналогичных по содержанию книг наших предшественников, однако не стоит в отрыве от них. В нашей работе мы использовали их опыт, стремясь взять из него все лучшее.

Насколько нам представляется, наиболее сложной частью в работах данного профиля является вопрос о соотношении публикации добытых материалов с воссозданием на их основе места исследуемого памятника в истории страны. Как видно из размещения глав, мы избрали несколько иное построение, чем наши предшественники. Нам кажется, что исследуемый памятник может быть использован как исторический источник лишь в виде комплекса, после полного его опубликования и соответствующего источниковедческого анализа. Именно такое понимание данного вопроса и положено в основу структуры настоящей книги.

Как и всякая работа, настоящее исследование есть результат труда большого коллектива работников самых различных специальностей и квалификаций. В ней заложен труд и рабочих, с помощью которых были проведены земляные работы по разборке остатков древнего поселения, и высококвалифицированных специалистов в области антропологии, зоологии, ботаники, химии и других отраслей науки, проводивших

всестороннее изучение найденных при раскопках материалов. В полевой работе большую помощь оказали студенты Исторического факультета и факультета народов Севера Ленинградского государственного университета, проводившие свою археологическую практику в нашей экспедиции. Значительный труд был затрачен на подготовку рукописи и иллюстративного материала к печати (З. М. Задунайская, М. Г. Агарянян и М. В. Казанкова, В. С. Сорокин, С. С. Сорокин и В. И. Пругло). Наибольшая часть работы, самой трудоемкой, выпала на долю постоянных сотрудников по исследованию городища Новотроицкого — Л. С. Кухаревой и К. В. Павловой, являвшихся руководителями отдельных участков при раскопках городища. Кроме того, Л. С. Кухаревой были выполнены все обмерные работы вскрытых остатков и полевая графическая документация раскопок, а К. В. Павловой — вся камеральная обработка добытых материалов.

В работе над текстом нам была оказана товарищеская помощь со стороны коллектива группы славяно-русской археологии ЛОИИМК, который неоднократно обсуждал на своих заседаниях как отдельные главы работы, так и работу в целом, внося свои замечания и поправки.

Всем этим товарищам, прямо или косвенно принявшим участие в создании настоящей книги, мы приносим глубокую благодарность.

Мы выражаем чувство глубокой признательности также правлению сельскохозяйственной артели им. С. М. Буденного (с. Новотроицкое) и Исполнительному комитету Пристайловского сельского совета депутатов трудящихся Лебединского района Сумской области, оказывавшим нам в течение трех летних сезонов — 1952—1954 гг. — повседневную помощь при проведении полевых работ по исследованию городища Новотроицкого.

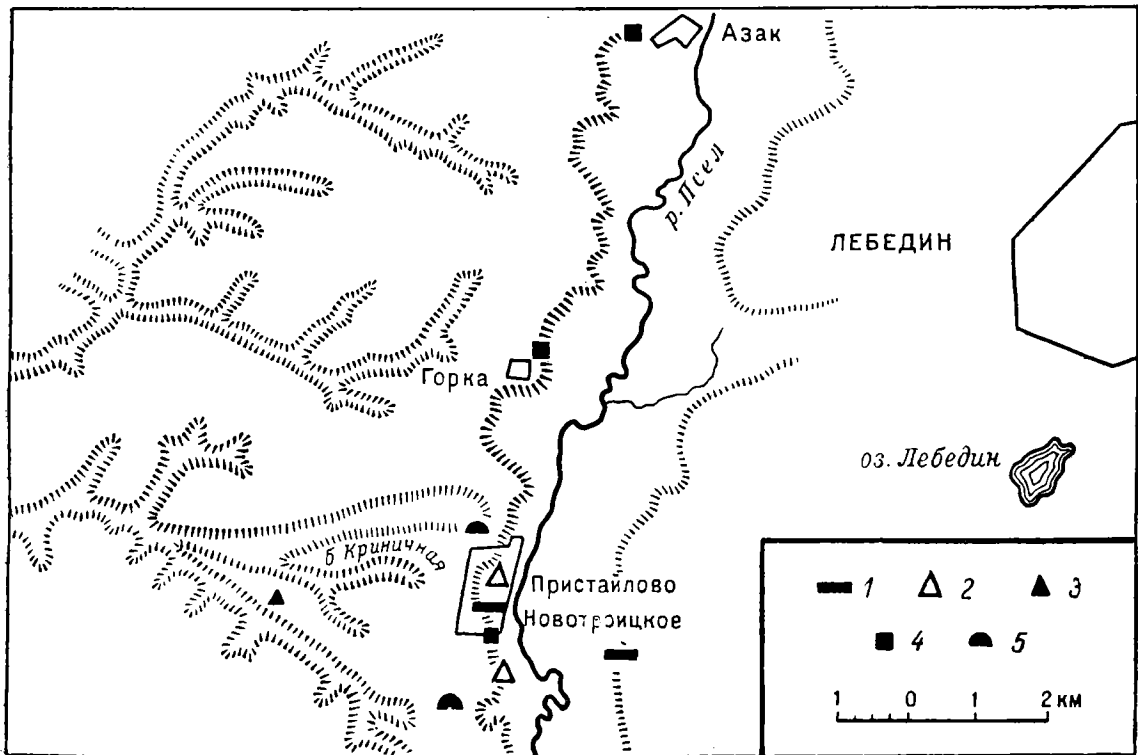
І. МЕСТОПОЛОЖЕНИЕ, ВНЕШНИЙ ОБЛИК И ИСТОРИЯ ИЗУЧЕНИЯ ГОРОДИЩА

Исследуемое поселение находится на юго-восточной окраине с. Новотроицкого Сумской области Лебединского района, на одном из мысов правого высокого коренного берега р. Псла, в урочище, известном у местного населения под названием «Городище» (рис. 1). С восточной стороны мыс обрамляет долина реки, с юга и севера — широкие балки, постепенно разрушаемые оврагами. С запада, с напольной стороны, мыс отделен от плато небольшим овражком шириной не более 30 м при глубине около 10 м, напоминающим собой сильно разрушенный ров. Таким образом, мыс в настоящее время совершенно отрезан от плато, являясь по сути дела останцем (рис. 2). Останец представляет собой не совсем правильную четырехугольную усеченную пирамиду, вытянутую по оси восток—запад. Вершина имеет форму трапециевидной площадки. Поверхность ее не совсем ровная. По всей длине в средней ее части имелся ряд западинок, как правило, округлых в плане, но самых различных размеров, от едва заметных до хорошо выраженных — 4—5 м в диаметре при глубине до 0.5 м и более. Общее число западинок около 40. Кроме того, поверхность площадки имеет значительную покатость в двух направлениях — запад—восток и юг—север. На линии протяженностью около 100 м (запад—восток) падение достигает 8 м. Никаких построек на площадке нет, у старожилков также не сохранилось воспоминаний о каких-либо остатках строений на этом месте. Поверхность хорошо задернована, так же как и склоны (за исключением южного, где брали глину, и восточного, разрушающегося вследствие оползания). В дореволюционное время часть площадки обрабатывали под посевы огородных (бахчевых) культур, но, судя по рассказам, непродолжительный период.

Размеры площадки по линии восток—запад около 120 м, по линии север—юг (наибольшие) около 45 м. Общая площадь около 3500 м.² Площадка лежит на высоте около 70 м над уровнем реки. Склоны мыса довольно крутые, что делало поселение, расположенное на его вершине, малодоступным для врагов даже при отсутствии искусственных укреплений. Непосредственно у подножия останца с северо-востока и востока протекает река, из года в год все сильнее и сильнее подмывающая его основание, сложенное из песков. Особенно сильно идет разрушение весной, во время разлива реки. Этому в значительной мере способствуют и подземные ключи, в большом количестве пробивающиеся на поверхность у подошвы мыса. В силу этих причин восточный склон мыса постепенно оползает, что привело к частичному разрушению и площадки, на которой было расположено поселение (рис. 3 и 4). Южный склон останца благодаря хорошему качеству глины, залегающей в верхней его части, до последнего времени являлся местом, где, по-видимому, не один десяток лет бралась глина для хозяйственных надобностей. К моменту начала изучения поселения верхняя часть южного склона была выбрана на глубину до 10 м при наибольшей ширине основания карьера до 20 м (рис. 5). В последние годы разработка карьера шла только вширь, к северу, так как глубже залегают глины, непригодные для хозяйственных целей, что, естественно, вело к разрушению площадки, на которой располагался древний поселок. Учитывая более или менее одинаковую крутизну северного и южного склонов и размеры карьера (ширина основания и глубина), можно предполагать, что добычей глины уничтожен участок древнего поселка площадью около 5—7×120 м (рис. 2).



а



б

Рис. 1. Географическое положение городища (а) и окрестности с. Новотроицкого (б).

1 — поселения эпохи бронзы; 2 — поселения сино-сарматского времени; 3 — поселения культуры «полей погребений» 1-й половины I тысячелетия н. э.; 4 — славянские городища; 5 — курганы.

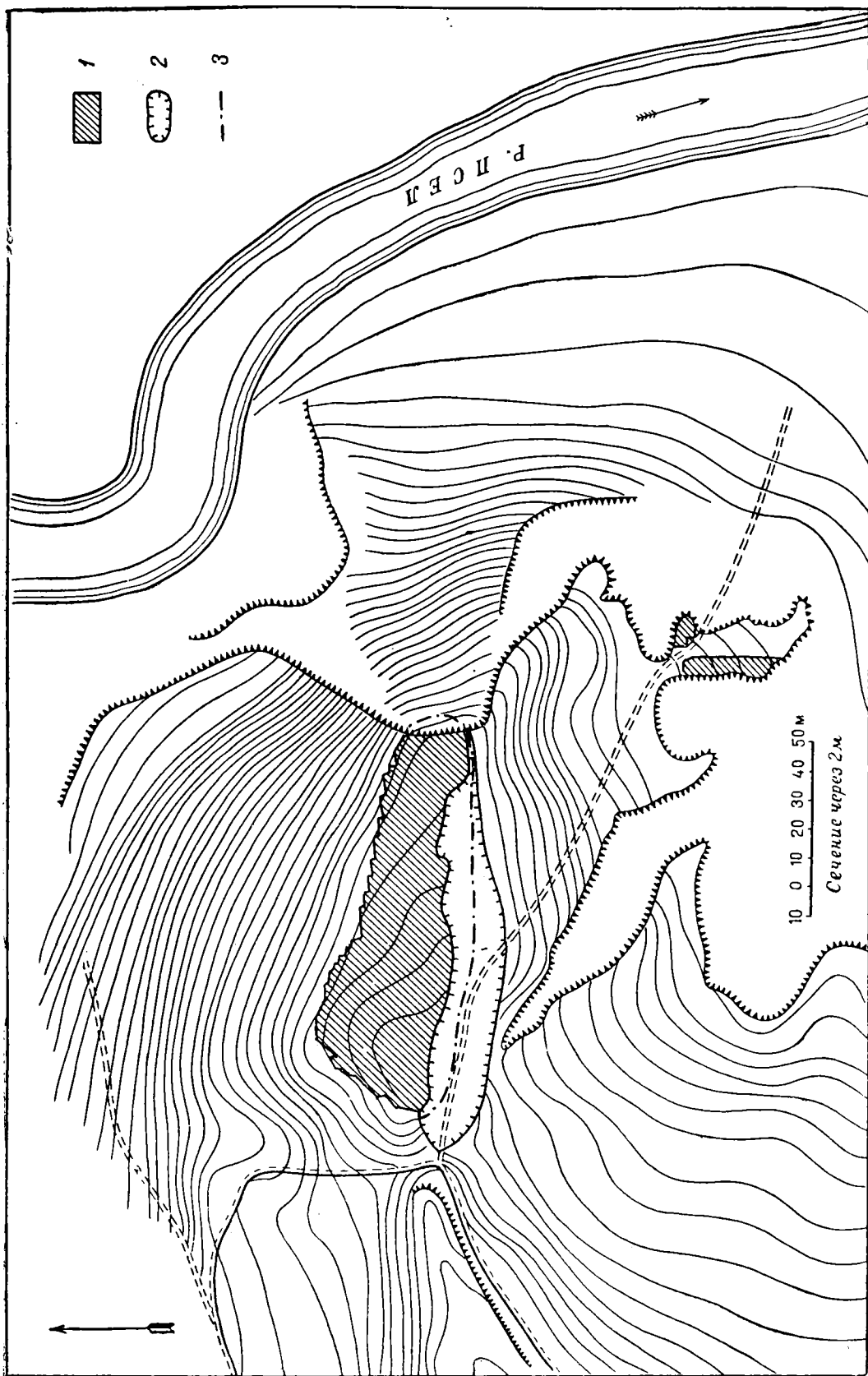


Рис. 2. План мыса, на котором расположено древнее поселение.
 1 — раскоп; 2 — границы карьера; 3 — граница площадки мыса.

В обрезах южного и восточного склонов, в верхней их части, отчетливо прослеживались культурные отложения в виде темного гумусированного слоя, насыщенного обломками глиняной посуды, костями животных, углисто-золистыми прослойками, кусками обожженной глины, камнями и т. д. Как правило, мощность этого слоя не превышала 0.40—0.50 м. Ниже культурного слоя залегал слой материковой глины. В отдельных местах культурные отложения врезались в материк в форме прямоугольных или колоколовидных в сечении ям разных размеров по глубине и протяженности. Этим врезанным в материк ямам на поверхности соответствовали западинки. Характер культурных отложений в ямах был более разнообразен, чем в отложениях культурного слоя выше материка. Здесь обнаруживались развалы печей, слои горелого дерева, целые сосуды и т. п. Культурные отложения прослеживались также на склонах оврагов, прорезающих балки с северной и южной сторон мыса. Характер их совершенно такой же, как и в верхней части мыса.

Местное население, добывавшее глину по южному склону мыса, хорошо знало о наличии в верхнем слое различных культурных остатков. Больше того, судя по некоторым рассказам жителей села, при разработке глины они выкапывали целые вещи, например глиняные сосуды, а иногда и человеческие кости, в частности черепа. Однако никакого значения этим находкам, равно как и названию урочища «Городищем», не придавалось.

О существовании в районе с. Новотроицкого урочища «Городище» известно в литературе с начала XX в. Первые упоминания о нем встречаются в «Объяснительном тексте к археологической карте Харьковской губ.» Д. И. Багалей. «В с. Новотроицком, — пишет он, — есть урочище Городище. Место это на правом обрывистом берегу р. Псла; площадь его равна 1200 кв. с.; склоны круты и равняются 70—150 с.; рвов и валов не видно. По слухам, тут в одном из оврагов находили стрелы и пули. На расстоянии полуверсты отсюда к западу в поле¹ есть

¹ В период составления карты территория, прилегающая к древнему поселению с запада, не была застроена; здесь было поле; судя по рассказам жителей, этот район заселен только лет тридцать назад. Обследование, произведенное к западу от урочища «Городище», не дало положительных результатов. Следы древних поселений с выходами на поверх-

несколько мест (площадь 2—3 десятины), где выпаживается много черепков, по-видимому, гончарной посуды; многие из черепков имеют толщину до полувершка (Матер. Харьк. предв. комит.)».¹

Как видно из приведенного текста, в описании дается лишь местоположение урочища, именуемого «Городищем», и ничего более. Д. И. Багалей не утверждает даже, что здесь имеются следы поселения. Никаких других сведений об этом памятнике до начала работ Днепровской левобережной экспедиции ИИМК АН СССР известно не было.² Правда, в одной из статей было отмечено, что в коллекции Археологического музея Харьковского университета имеется керамика культуры «полей погребений» «с городища на высоком правом берегу р. Псла, в 10 км на юго-запад от г. Лебедина, у с. Новотроицкое», собранная А. А. Потаповым.³ Как показали последующие изыскания, это сообщение не отвечало действительности. По-видимому, в документацию коллекции Археологического музея Харьковского университета вкралась какая-то ошибка, повлекшая за собой отнесение к Новотроицкому городищу материалов, не имеющих к нему никакого отношения.⁴ Вместе с тем несомненно и то, что окрестность с. Новотроицкого в свое время подвергалась археологическому обследованию; по-видимому, в числе других многочисленных археологических памятников в этом районе было обследовано и данное поселение, но результаты этой работы не нашли отражения на страницах печати. Что касается керамики «полей погребений», хранящейся в коллекции Археологического музея Харьковского универси-

ность большого числа обломков керамики обнаружены на расстоянии 1—1.5 км к юго-западу от поселения (селище позднесольничного типа) и на расстоянии около 2—2.5 км к северо-западу (селище культуры «полей погребений», урочище Криничная Балка).

¹ Труды XII АС, т. I, М., 1905, стр. 74.

² І. І. Л я п у ш к і н. Дослідження Дніпровської лівобережної експедиції 1947—1948 рр. Археологічні пам'ятки УРСР, т. III, Київ, 1952, стр. 285—306.

³ Л я п у ш к і н. Матеріали до карти поширення пам'яток культури полів поховань на території Харківської області. Археологія, II, Київ, 1948, стр. 164—178.

⁴ И. И. Л я п у ш к и н. Памятники культуры «полей погребений» первой половины I тысячелетия н. э. Днепровского лесостепного Левобережья. СА, XIII, 1950, стр. 10.

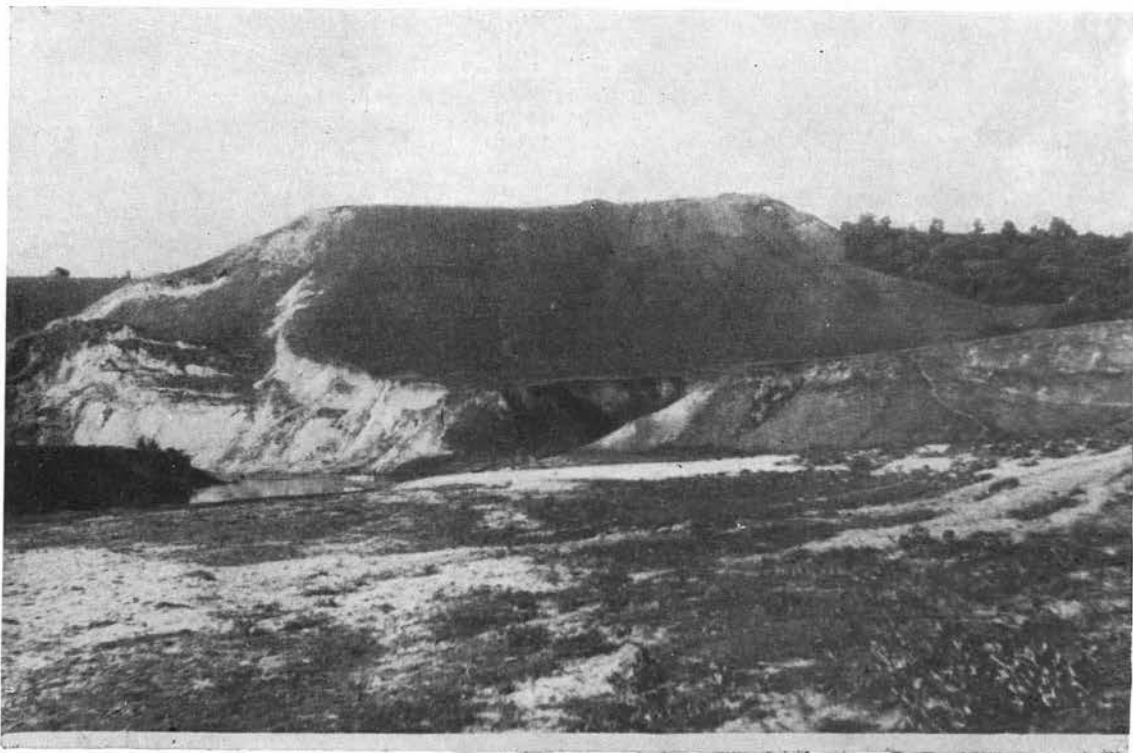


Рис. 3. Общий вид мыса с севера.

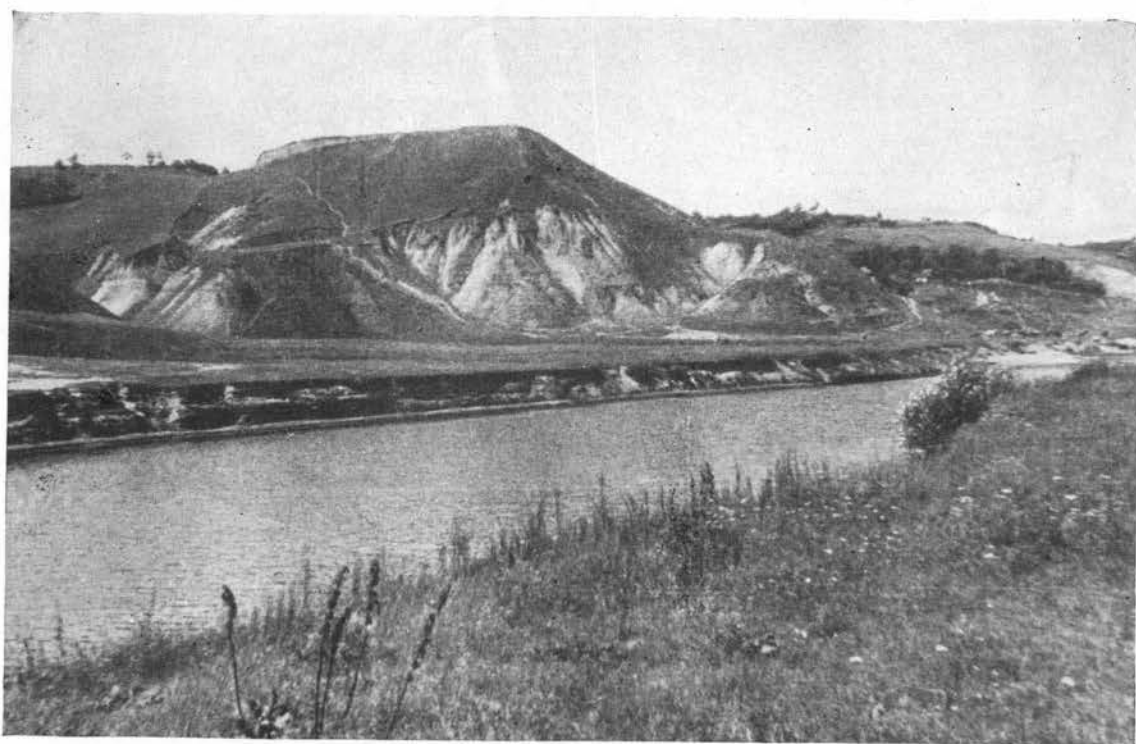


Рис. 4. Общий вид мыса с юго-востока.

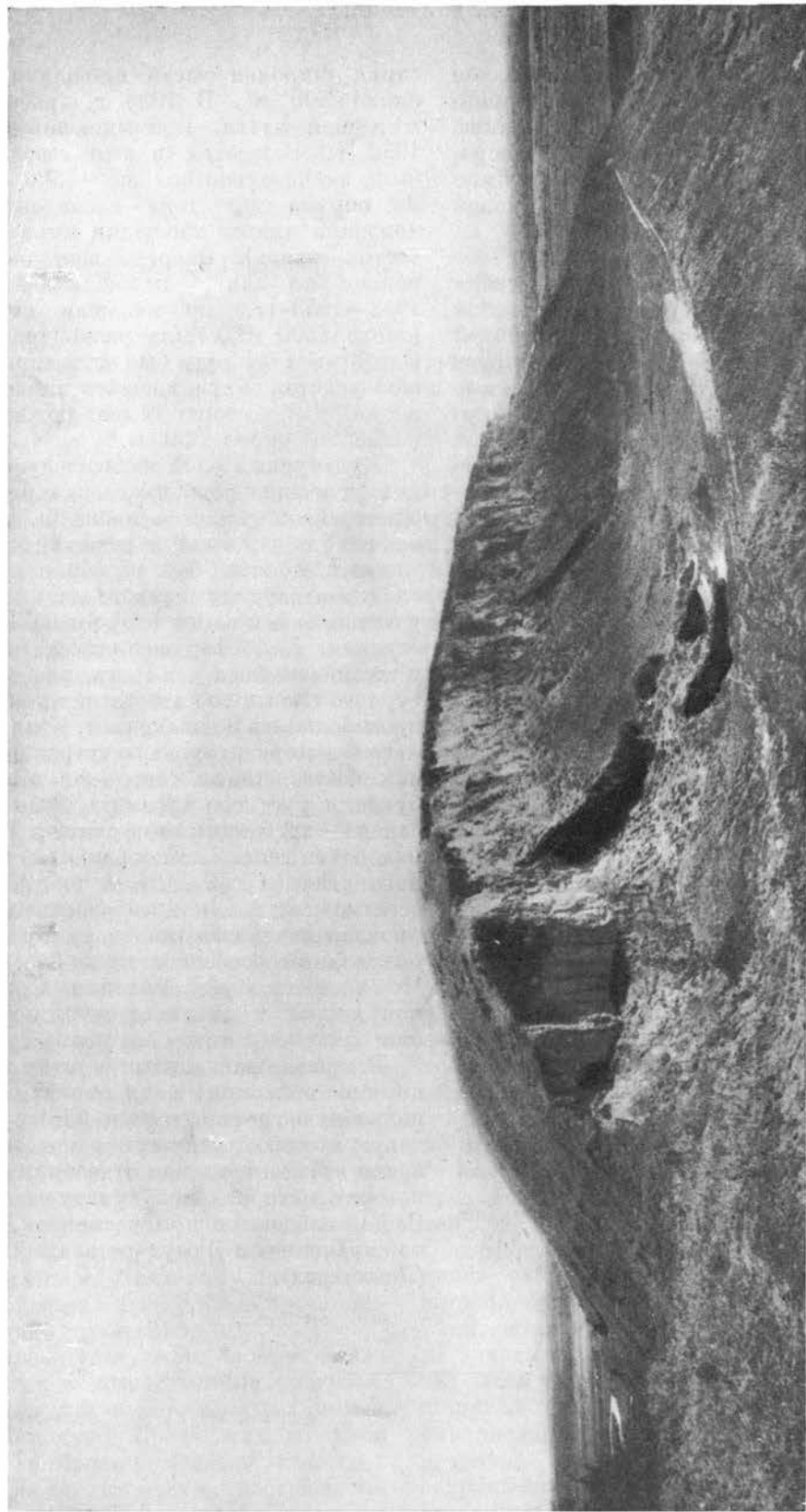


Рис. 5. Карьер на южном склоне мыса (вид с юго-запада).

тета, не исключено, что она действительно может происходить из района с. Новотроицкого, в окрестности которого, в урочище Криничная Балка (в 2—2.5 км к северо-западу от городища) в 1953 г. нами было обнаружено поселение культуры «полей погребений».¹

В 1948 г. поселение у с. Новотроицкого наряду с другими памятниками бассейна р. Псла было обследовано Днепровской левобережной археологической экспедицией ИИМК АН СССР.² Собранный при осмотре и зачистке материал, а также произведенные наблюдения позволили установить, что поселение относится к группе раннеславянских памятников VIII—X вв. роменско-боршевского типа, причем следов отложений каких-либо других культур не обнаружено. Осмотр обнажений позволил выяснить мощность культурного слоя и обнаружить следы пожара. Эти данные в значительной степени и предопределили выбор этого поселения как объекта исследования, когда встал вопрос об изучении раннеславянских поселений в области Днепровского Левобережья.

Раскопки поселения производились Днепровским левобережным отрядом Славянской археологической экспедиции ИИМК АН СССР. Они были начаты в 1952 г. и закончены в 1954 г.³ В течение трех летних сезонов был полностью разобран культурный слой всей площадки и частично сохранившегося участка поселения у подножия мыса с южной стороны.

В первый, 1952-й, год раскопкам была подвергнута западная, самая высокая и

¹ И. И. Л я п у ш к и н. Отчет о работе Днепровского левобережного отряда Славянской археологической экспедиции ИИМК АН СССР, 1953 г. Архив ИИМК.

² И. И. Л я п у ш к и н. Отчет о работе Днепровской левобережной археологической экспедиции ИИМК АН СССР, 1948 г. Архив ИИМК; Г. Г. Л я п у ш к и н. Дослідження Дніпровської лівобережної експедиції 1947—1948 рр.

³ И. И. Л я п у ш к и н. Отчеты о работе Днепровского левобережного отряда Славянской археологической экспедиции ИИМК АН СССР 1952—1954 гг. Архив ИИМК.

самая широкая часть площадки размером около 800 м². В 1953 г. работа велась в средней части, примыкавшей к раскопу 1952 г. Вскрытая в этот сезон площадь была значительно больше — около 1300 м². За первые два года исследована ровно половина длины площадки мыса (по линии восток—запад). Вторая, восточная, часть, равная по длине площадке, вскрытой в 1952—1953 гг., но меньшая по площади (около 1500 м²), была раскопана в 1954 г. В том же 1954 году был исследован небольшой участок сохранившейся площадки поселения у подножия мыса (южный склон) размером около 300 м.²

Культурный слой на исследуемых участках в течение каждого сезона раскрывался одновременно на всей площади, запланированной для изучения на данный год. Другими словами, пока не был разобран культурный слой на глубину первого штыка на всем участке, к вскрытию второго штыка не приступали. До обнаружения остатков жилых и хозяйственных построек разборка культурного слоя и соответственно документация производились по квадратам. Квадраты двухметровые, ориентированы сторонами по сторонам света. Линии север—юг обозначались буквами русского алфавита, линии восток—запад — арабскими цифрами. Нумерация квадратов велась по координатам юго-западного угла (А₅, В₇, В₁₀ и т. д.). Разборка остатков жилых и хозяйственных построек производилась по комплексам с учетом индивидуальных особенностей каждого объекта. Что касается вещей, найденных среди остатков жилых и хозяйственных построек, то они фиксировались по этим комплексам.

Вскрытые раскопками остатки поселения, помимо описания в дневниках, получили подробную графическую и фотографическую документацию, хранящуюся в настоящее время в Ленинградском отделении Института истории материальной культуры АН СССР. Вещи, найденные при раскопках, переданы на хранение в Государственный Эрмитаж (Ленинград).

II. ПОЛЕВЫЕ ИССЛЕДОВАНИЯ ГОРОДИЩА

1. РАСКОПКИ КУЛЬТУРНОГО СЛОЯ

На всей исследованной площадке, в прошлом занятой поселением, культурный слой был разобран полностью. Залегал он более или менее равномерно. На большей части территории средняя мощность его, на местах, не связанных с постройками, углубленными в землю, составляла около 0.40 м. Лишь по краю северного склона она была несколько больше, достигая в отдельных местах 1 м. Культурный слой представлял собой обычную гумусированную почву преимущественно темной окраски в западной части и более светлой в восточной, с весьма слабо выраженной стратиграфией. В точках расположения остатков древних жилых и хозяйственных построек, углубленных в материк, мощность культурных отложений достигала 2 м и более. В этих местах отложения более сложны по своему составу: в них много золы, углистых линз (сгоревших деревянных конструкций построек), линз обожженной глины, изделий из глины, металла и т. д. Ниже культурного слоя залегает материковая глина. В западной части она темно-желтого или светло-коричневого оттенка; в восточной части, за линией *PP*, окраска материка постепенно изменяется, переходя в светло-серые и даже белые тона. Соответственно этому и культурный слой в восточной части имеет более светлую окраску. Переход от культурного слоя к матерiku постепенен, тем не менее граница между ними прослеживалась довольно отчетливо.

При разборке культурного слоя, залегающего вне жилых и хозяйственных построек, обнаружено большое число самых различных культурных остатков. Среди них имеются как бытовые отбросы (обломки глиняной посуды, раздробленные кости животных, поломанные, непригодные к употреблению вещи

из металла, камня, кости), так и совершенно целые предметы, относящиеся к бытовому и хозяйственному инвентарю, а также украшения. Любопытно отметить, что целые вещи, как правило, встречались в средней части культурного слоя, на глубине около 0.20—0.25 м от поверхности, т. е. на границе первого и второго штыка. Судя по значительному скоплению на этой же глубине керамических остатков, раздробленных костей животных (т. е. кухонных отбросов), а также развалов очажных сооружений и лежащих на них или около них целых и раздавленных сосудов (рис. 6 и 6а), горизонт этот следует принять за древнюю дневную поверхность, представляющую обычный почвенный слой.

Наиболее интересную группу вещей, найденных в культурном слое, составляют изделия из железа — бытовой и хозяйственный инвентарь. Из числа этих вещей особого внимания заслуживает комплекс сельскохозяйственных орудий, состоящий из сошников, мотыжек, серпов и кос.

Сошников найдено 2, один из них в кв. *П₁₅*, второй в кв. *ЦЦ₈*, на краю ямы жилища № 47. Оба они симметричной формы, с широкой, в виде равнобедренного треугольника рабочей частью и более узкой трубкой. Общая длина сошника из кв. *П₁₅* 18.5 см, длина рабочей части 11.5 см, наибольшая ширина рабочей части 10 см, длина трубки 7 см, ширина 6.5—7 см. Сошник выкован из одного куска железа, причем края рабочей части утолщены путем наварки пластины шириной около 3 см с нижней стороны, параллельно краям рабочей части. Сошник довольно массивен и имеет прекрасную сохранность (рис. 7, 1). Сошник из кв. *ЦЦ₈* совершенно такой же формы, но несколько

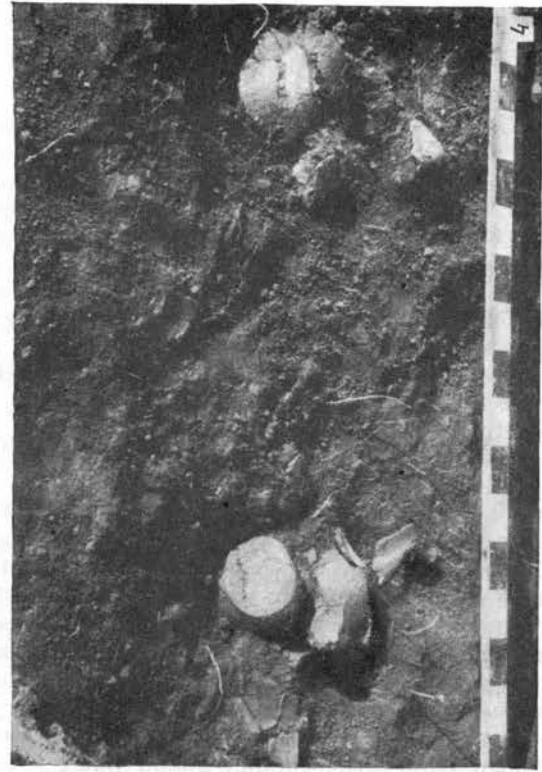
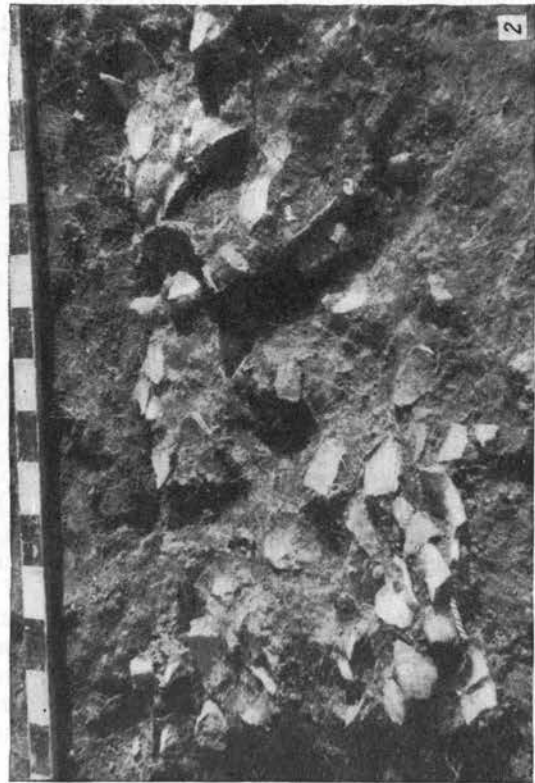
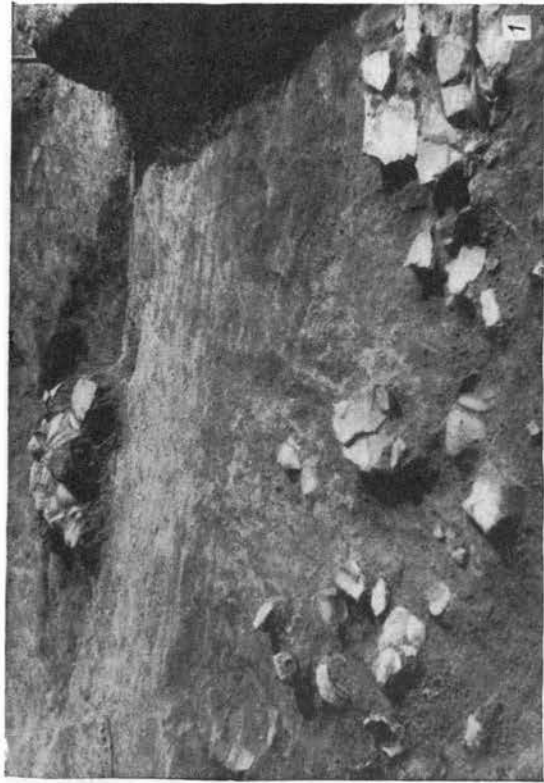


Рис. 6. Культурные остатки на горизонте древней дневной поверхности (после снятия 1-го штыка).
1 — кв. С₄₋₁₆; 2 — кв. Ш₇; 3 — кв. С₄₋₁₆; 4 — кв. Ц₁₈.

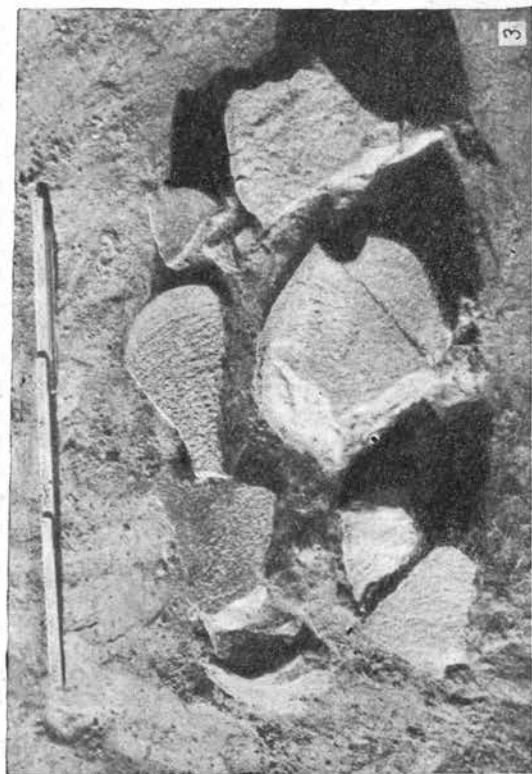
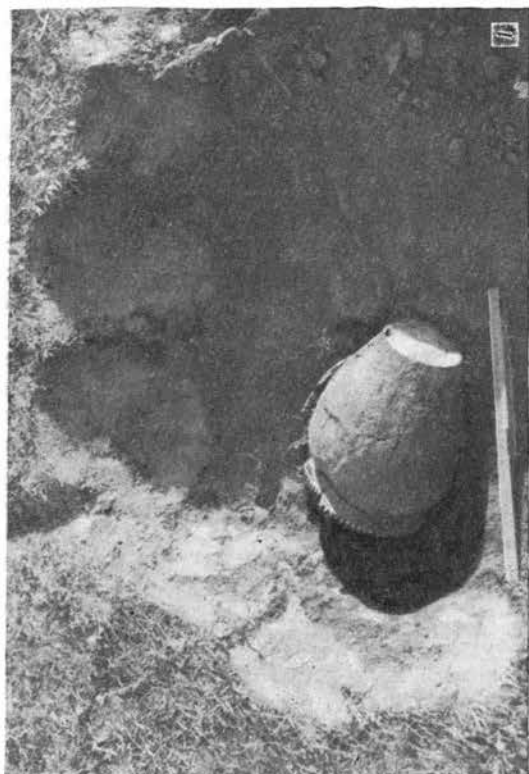


Рис. 6а. Культурные остатки на горизонте древней дневной поверхности (после снятия 1-о штыка).
 1 — кв. 33_ю; 2 — кв. Ч₁₇; 3 — кв. ТТ₁; 4 — кв. Т₃₁.

КОПИЯ
 КОЛЛЕКЦИОНА
 МУЗЕЯ
 ИСТОРИИ
 И
 КУЛЬТУРЫ
 МОСКВЫ

меньших размеров. Общая длина его около 16 см, длина рабочей части 11 см, наибольшая ширина рабочей части около 8.5 см, длина трубки 5 см, ширина трубки 4.5—5.5 см (рис. 89, 2). Сошники такого типа в последнее время найдены в ряде пунктов Среднего Поднепровья. В 1952 г. совершенно аналогичный сошник обнаружен Т. Н. Никольской при раскопках Шуклинского поселения близ г. Курска;¹ при раскопках поселения близ Сахновки (урочище Девичья гора) такой же сошник найден В. И. Довженком.² Необходимо отметить одну любопытную деталь — у сошников шуклинского и сахновского края рабочей части утолщены путем наварки, как и у сошника из кв. П₁₅, только наваренные полосы наложены не с внутренней, а с внешней стороны. Не менее близким является сошник, найденный в 1953 г. при наших раскопках Битицкого городища. Он имеет совершенно такую же форму. Общая длина его около 18 см, длина рабочей части около 12.5 см, наибольшая ширина ее около 11 см, длина трубки 5.5 см, ширина около 6 см.³

Двумя экземплярами представлены серпы; один из них найден в кв. Ф₁₂, другой — в кв. ГГ₃. По форме серпы одинаковы, имеют лезвие и черенок для прикрепления рукоятки. Значительная часть лезвия почти прямая, лишь ближе к черенку оно приобретает изгиб (кривизну) под углом почти в 90°. В этом месте лезвие имеет наибольшую ширину. Но размеры серпов различны. Серп из кв. Ф₁₂ значительно больше. Общая длина его (с черенком) около 38 см, длина дуги лезвия 35 см, длина черенка около 10.5 см (рис. 7, 2). Общая длина серпа (с черенком) из кв. ГГ₃ около 31 см, длина дуги лезвия около 27 см, длина черенка около 10.5 см (рис. 7, 3). Серпы аналогичной формы в Среднем Поднепровье и других районах бытуют вплоть до наших дней. Мы видели их во время наших работ в с. Новотроицком. В большом числе они известны и среди археологических материалов как Среднего Поднепровья, так и прилегающих районов. Целая серия таких серпов (наряду

с другими формами) была обнаружена при раскопках Райковецкого городища.⁴ Эту же форму, по-видимому, имел и сломанный серп из поселения у с. Волынцева, найденный Д. Т. Березовцом.²

Наряду с серпами было найдено 3 косы. Две из них обнаружены в культурном слое — в кв. кв. Э₁₄ и ГГ₆, и одна в хозяйственной постройке № 51 (см. ниже). Все они одинаковы; это так называемые косы-горбуши, имеющие короткое и сравнительно узкое лезвие и непропорционально длинную пятку. Косы выковывались из довольно толстой, клиновидного сечения пластины и вследствие этого (в отличие от современных кос) не имели обуха. Размеры всех трех кос довольно близки (правда, концы их обломаны). Общая длина их колеблется в пределах 26—28 см, длина лезвия около 20—22 см, ширина 3—3.5 см (рис. 7, 4 и 5). Как и серпы, косы этого типа широко известны среди археологических материалов Среднего Поднепровья и прилегающих районов. Аналогии им можно указать в материалах того же Райковецкого городища,³ Киева⁴ и ряда других мест. Следует, однако, подчеркнуть, что при полном сходстве форм размеры райковецких кос несколько больше (длина их 33—36 см).

Из других сельскохозяйственных орудий необходимо отметить еще мотыжки. Их было найдено 3 — в кв. кв. К₉, ЖЖ₂ и в наземной постройке I. Форма их более или менее одинакова. Все они имеют тонкое и сравнительно широкое лезвие, постепенно суживающееся кверху и переходящее в трубку (рис. 7, 6 и 7). Общая длина мотыжки, найденной в кв. К₉, около 14 см, ширина лезвия (наибольшая) 8.5 см, ширина трубки 5 см. Общая длина мотыжки из кв. ЖЖ₂ около 12 см, ширина (наибольшая) лезвия 6.5 см, ширина трубки 4.2 см; общая длина мотыжки из наземного помещения I 13 см (лезвие мотыжки сильно сработано), ширина (наибольшая) лезвия 7.5 см, ширина трубки 4.5—5 см. В собранных материалах имеются также части поломанных мотыжек — трубки и лезвия.

¹ Колл. ИИМК АН СССР (Москва).

² В. И. Довженок. К истории земледелия у восточных славян в I тысячелетии н. э. и в эпоху Киевской Руси. Материалы по истории земледелия СССР, сб. I, М., 1952, стр. 125 и сл.

³ И. И. Ляпушкин. К вопросу о памятниках волынцевского типа (по материалам Битицкого городища). СА, XXIX (в печати).

⁴ В. К. Гончаров. Райковецкое городище. Киев, 1950, табл. VI, 1—7.

² Д. Т. Березовець. До питання про літописних сіверян. Археологія, т. VIII, Київ, 1953, стр. 31, рис. 2, 4.

³ В. К. Гончаров. Райковецкое городище, табл. VII, 1—4.

⁴ М. К. Каргер. Археологические исследования древнего Киева. Киев, 1950, стр. 189, рис. 140.

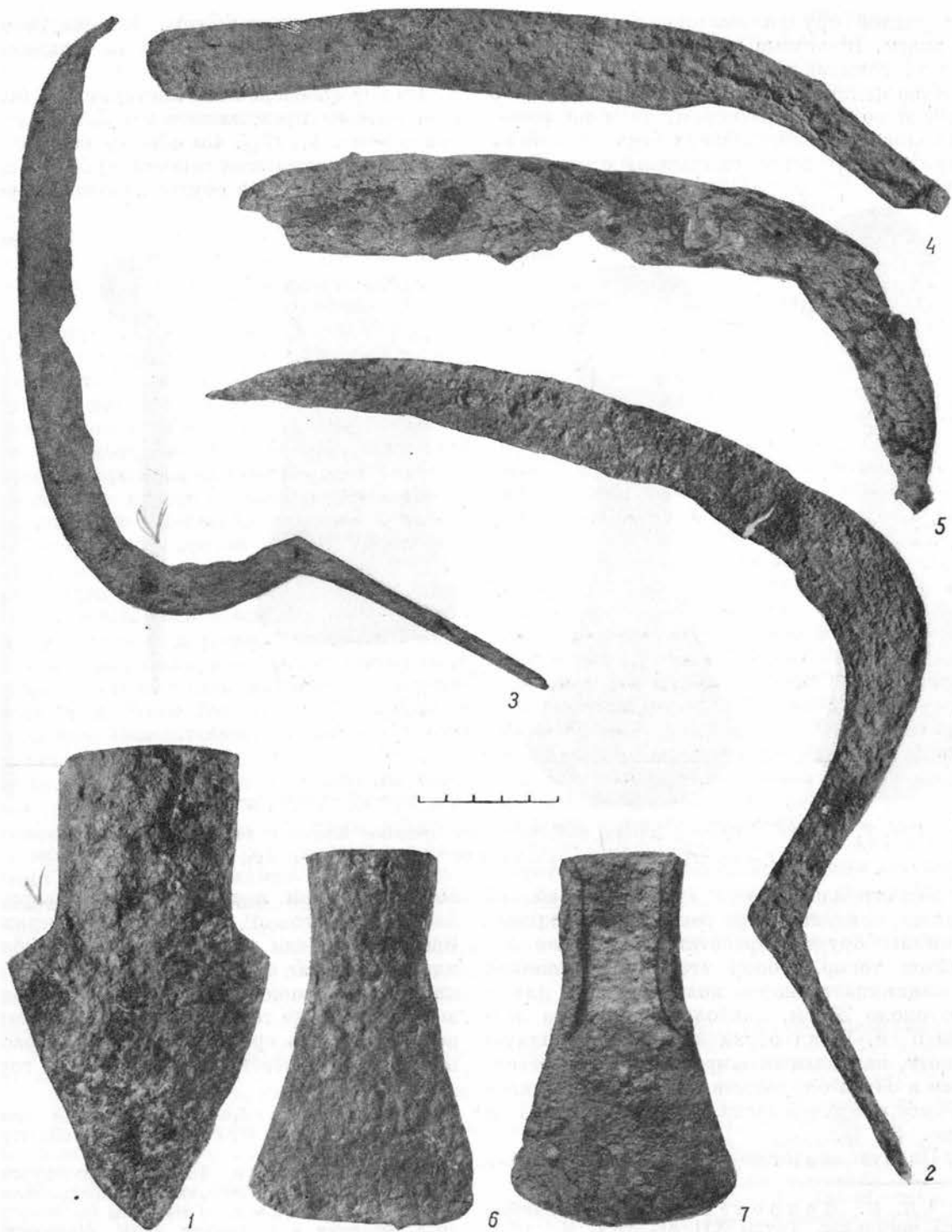


Рис. 7. Сельскохозяйственные орудия, найденные вне пределов жилых и хозяйственных построек.
 1 — кв. П₁₅; 2 — кв. Ф₁₂; 3 — кв. ГГ₃; 4, 5 — кв. кв. Э₁₄, ГГ₆; 6, 7 — кв. кв. К₉, ЖЖ₂.

Среди известных нам археологических материалов орудий аналогичного типа мы не знаем. Железные мотыжки, или, как их иногда называют, стамески из памятников салтово-маяцкой культуры, значительно меньше по своим размерам, да и по форме несколько отличны. Лезвия этих орудий по ширине чаще всего одинаковы с шириной трубок.¹

скать едва ли возможно, но близкие типы хорошо и давно известны. Таковы топоры из Лядинского могильника,¹ из Владимирских курганов² и ряд других.

Из деревообделочных инструментов большой интерес представляет проушное тесло, найденное в кв. Т₂₁. По общему облику это настоящий топор типа топоров рубежа I и II тысячелетий н. э., с обухом, имеющим ром-



Рис. 8. Орудия обработки дерева, найденные вне пределов жилых и хозяйственных построек.

1 — кв. М₇; 2 — кв. Т₂₁; 3 — кв. КК₂; 4, 5 — кв. кв. Ф₉, ВВ₂.

Значительное место среди изделий из железа, найденных при раскопках городища, занимают орудия обработки дерева. В кв. М₇ найден топор. Топор этот узколезвийный и напоминает скорее колун. Общая длина его около 20 см, наибольшая ширина лезвия 6 см. Щеки обуха имеют ромбовидную форму, наибольшая ширина их 5 см; отверстие в обухе округлое в плане, слегка уплощенное в верхней части, размер его 3.7×4 см (рис. 8, 1).

Полную аналогию данному топору поды-

бовидные щеки и два выступа в верхней части,³ но только с поперечным лезвием, предназначенным для долбления. Общая длина его 18.5 см, ширина лезвия 7.5 см, диаметр проушины 3 см (рис. 8, 2). Совершенно такие же тесла, имеющие обух такой же формы, есть среди материалов из раскопок Н. Беляшевского на Княжьей горе.⁴

¹ В. Н. Ястребов. Лядинский и Томниковский могильники. МАР, № 10, СПб., 1893, стр. 9, табл. X, 3 и 12.

² А. А. Спицын. Владимирские курганы. ИАК, вып. 15, СПб., 1905, стр. 156, рис. 390.

³ А. А. Спицын. 1) Курганы С.-Петербургской губернии в раскопках А. К. Ивановского. МАР, № 20, СПб., 1896, табл. XIX, 6, 19 и т. д.; 2) Владимирские курганы, стр. 136, рис. 107 и др.

⁴ Колл. Киевского исторического музея, С №№ 56781, 32669.

¹ А. М. Покровский. Верхне-Салтовский могильник. Труды XII АС, т. I, М., 1905, стр. 470, табл. XX, 8; С. Семенов-Зусер. Розкопки коло с. Верхнього Салтова 1946 р. Археологічні пам'ятки УРСР, т. I, Київ, 1949, стр. 112—137, табл. II, 2 и 6.

Два других тесла, обнаруженные при раскопках (одно в кв. *КК*₃, другое в заполнении жилища № 23), втульчатые. Одно из них, найденное в кв. *КК*₃, (рис. 8, 3), имело прямое лезвие, второе (жилище № 22) — желобчатое. Тесла таких форм не раз встречались при исследовании археологических памятников Среднего Поднепровья. Так, тесло с желобчатым лезвием было найдено при раскопках в 1953 г. Битицкого городища.¹ Ряд тесел с желобчатыми лезвиями имеется среди находок из Райковецкого городища.² На городище Вишневая гора близ с. Воргол обнаружено прямолезвийное втульчатое тесло.³

В связи с рассмотрением орудий обработки дерева нельзя не отметить находку двух ложкорезов в кв. кв. *Ф*₉ и *ВВ*₂. Форма их обычная, ничем не отличающаяся от инструментов этого типа в наши дни (рис. 8, 4 и 5). Это длинные (13—15 см) стержни, один конец которых представляет крючкообразное лезвие, второй — заостренный черенок для насадки рукоятки. Ложкорезы чаще, чем какие-либо другие орудия обработки дерева, встречаются среди археологических материалов Среднего Поднепровья и смежных областей. Они найдены при раскопках Киева,⁴ есть они и среди материалов Райковецкого городища (автор исследования ошибочно называет публикуемый ложкорез «прямым долотом без втулки»),⁵ и Правобережного Цымянского городища,⁶ и ряда других памятников.

При раскопках городища собрана большая серия наконечников стрел. За три года работы их найдено около двух десятков (19 экз.). Пять из них обнаружены в заполнении жилищ (2 — жилище № 2, 1 — жилище № 43, 2 — жилище № 24), остальные в кв. кв. *Ц*₂₀, *Ф*₅, *Р*₁₉, *Ц*₁₃, *ИИ*₁, *ИИ*₀, *ЛЛ*₁, *ФФ*₂, *АА*₁₂, *ЗЗ*₃, *ФФ*₄, *ХХ*₃, *ФФ*₇, *ИИ*₁. Из 19 наконечников стрел лишь один втульчатый (жилище № 43), все остальные черен-

ковые. Бросается в глаза разнообразие форм: здесь и ромбовидные, и листовидные, и ланцетовидные и др., однако никаких новых, неизвестных форм среди них нет (рис. 9, 1—14). Почти всем им можно указать аналогии в материалах Гнездовских курганов,¹ Райковецкого городища,² Киева³ и некоторых других памятников.

Из других изделий, относящихся к оружию, следует отметить обломок конца обоюдоострого клинка (меча?), найденный в кв. *ИИ*₁₀. Длина обломка около 9.5 см, ширина на линии излома около 3.7 см, сечение лезвия в виде двояковыпуклой чечевицы, наибольшая толщина около 2.5 мм (рис. 9, 15).

По числу находок не последнее место занимают ножи. Только в культурном слое, за пределами жилых и хозяйственных построек, их найдено около 20 (кв. кв. *Н*₆, шт. 1; *Н*₇, шт. 2; *Э*₁₅, шт. 1; *Θ*₁₂, шт. 2; *Ц*₁₃, шт. 2; *Ф*₁₁, шт. 2; *Ч*₅, шт. 2; *Б*₃, шт. 3; *У*₃, шт. 1; *Ц*₁₃, шт. 1; *З*₁₇—*Ю*₁₇, шт. 3; *АА*₁₃, шт. 2; *ДД*₁₂, шт. 2; *ББ*₁₀, шт. 2; *ГГ*₁₃, шт. 3; *ГГ*₁₄, шт. 3; *ШШ*₃, шт. 2; *ФФ*₃—*ХХ*₃, шт. 1). Правда, почти половина ножей представлена обломками. Судя по наиболее сохранившимся экземплярам, это обычные бытовые ножи. Все они, за исключением одного, черенковые, с прямой спинкой. Переход от лезвия к черенку выражен в виде уступа как со стороны спинки, так и со стороны лезвия. Единичные экземпляры имеют уступ лишь со стороны лезвия. Общая длина большей части ножей не выходит за пределы 14—15 см (длина лезвия 6—8.5 см) при ширине 1.5—1.7 см. Сечение лезвия клиновидное, толщина спинки 1.5—3 мм (рис. 10). Аналогичные ножи широко представлены среди древностей Приднепровья и смежных районов. Они встречаются как в поселениях, так и в могильниках.⁴ Особо следует отметить два ножа, найденные в кв. кв. *Н*₆, шт. 1 и *Э*₁₅,

¹ И. И. Ляпушкин. К вопросу о памятниках волынецкого типа. . .

² В. К. Гончаров. Райковецкое городище, табл. XXVI.

³ Д. Т. Березовецъ. До питання про літописних сіверян, стр. 31, рис. 2, 6.

⁴ М. К. Каргер. Археологические исследования древнего Киева, стр. 31, рис. 19.

⁵ В. К. Гончаров. Райковецкое городище, табл. XXV, 16.

⁶ И. И. Ляпушкин. Памятники салтовско-маяцкой культуры в бассейне р. Дона. МИА СССР, № 62, М.—Л., 1958.

¹ В. И. Сизов. Курганы Смоленской губернии. МАР, № 28, СПб., 1902, табл. IX, 3, 4, 5, 8.

² В. К. Гончаров. Райковецкое городище, табл. XIII, 7, 9, 10, 12, 14, 16, 18; XIV, 15, 17.

³ М. К. Каргер. Археологические исследования древнего Киева, стр. 90, рис. 64.

⁴ Атлас Гочевских древностей. М., 1915, табл. III и др.; П. П. Ефименко и П. Н. Третьяков. Древнерусские поселения на Дону. МИА СССР, № 8, 1948, стр. 43—46, табл. VI; М. К. Каргер. Археологические исследования Древнего Киева, стр. 190, рис. 141; Д. Т. Березовецъ. До питання про літописних сіверян, стр. 28—44, рис. 2, 2.

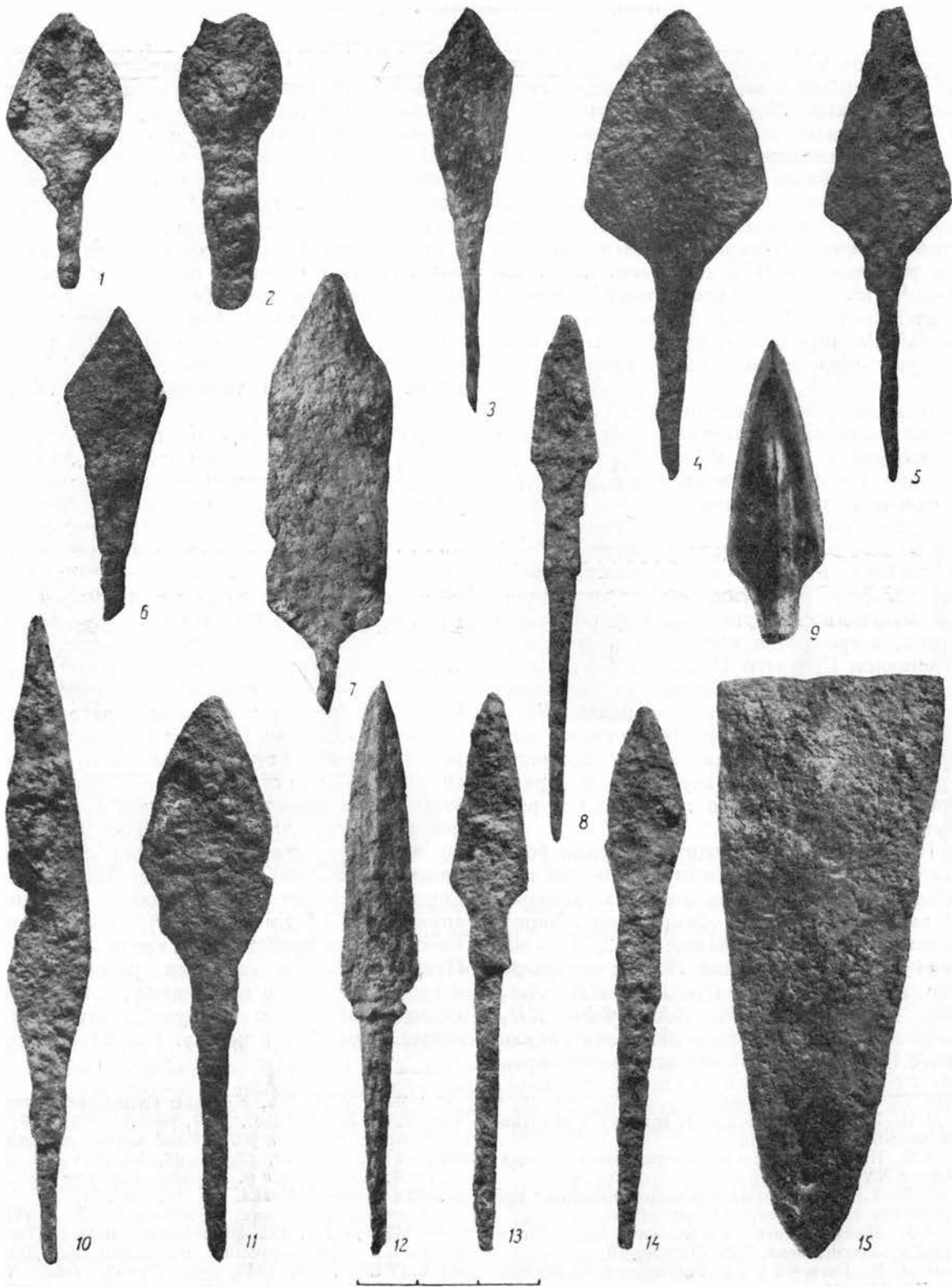


Рис. 9. Оружие.

1—14 — наконечники стрел; 15 — обломок клинка меча.

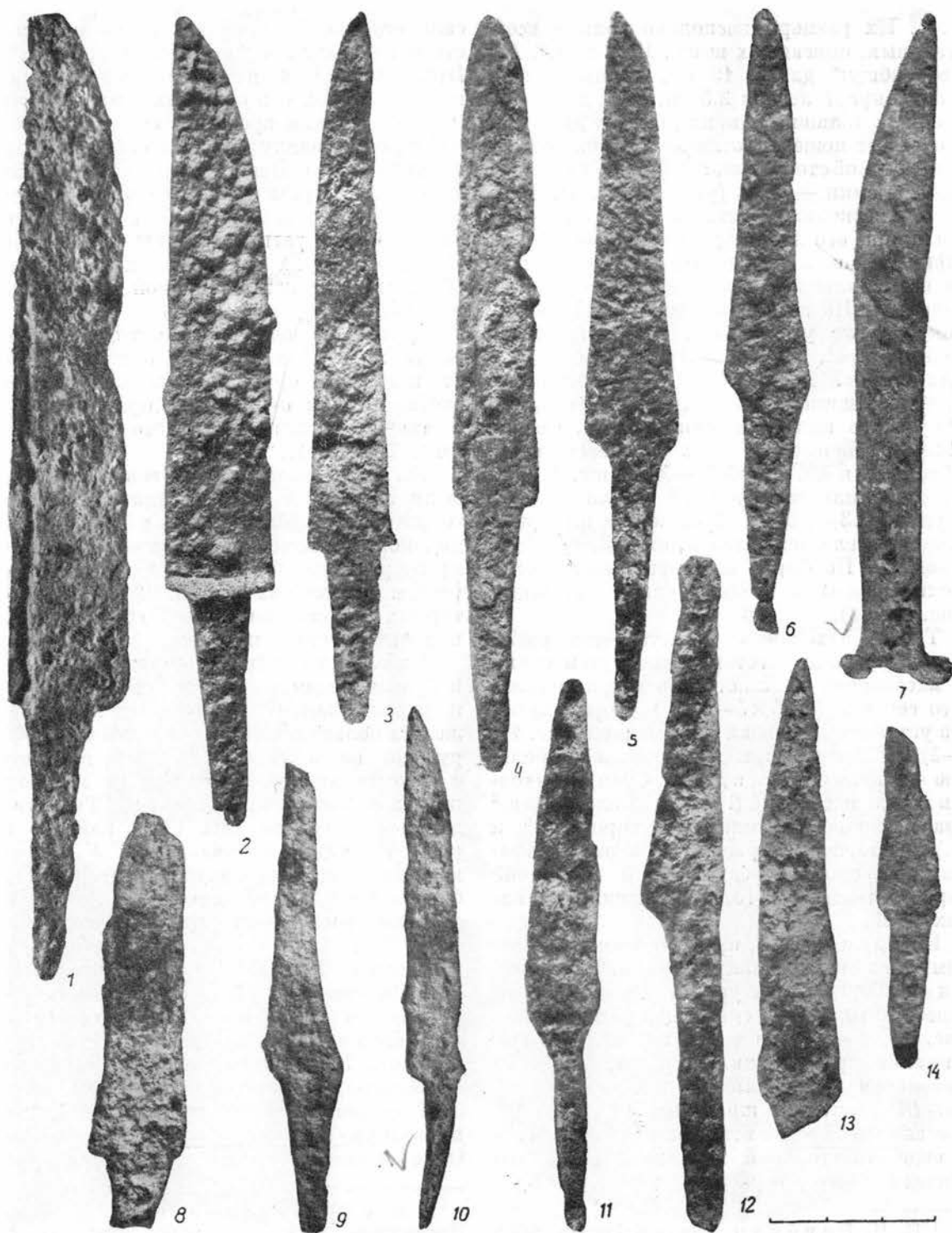


Рис. 10. Ножи (1—14).

шт. 1. Их размеры несколько больше всех остальных, описанных выше. Нож из кв. *H*₆ имеет общую длину 19 см, длина лезвия 14 см, ширина лезвия 2.5 см. Нож довольно массивен; толщина спинки доходит до 5 мм. От обычных ножей он отличается также наличием на одной стороне лезвия (ближе к спинке) узкой выемки — дола (рис. 10, 1). Нож из кв. *Э*₁₅ несколько меньших размеров — общая длина его 15 см, длина лезвия 11 см, ширина лезвия 2 см, однако он все же больше, чем все остальные ножи, и значительно массивнее их. На линии перехода лезвия к черенку лезвие утолщено и покрыто медью, следы которой в виде окиси хорошо сохранились (рис. 10, 2). Оба последних ножа были, по-видимому, не обычными бытовыми, а вероятнее всего боевыми ножами. Совершенно отличным от всех является нож, найденный в кв. кв. *ФФ*₃—*ХХ*₃, шт. 1. Это железная пластина длиной около 12 см, шириной 1.3—1.5 см. Один конец пластины заточен и является лезвием, второй, тупой, — рукоятью. По форме нож напоминает ножи эпохи бронзы или современные сапожные (рис. 10, 7).

Три находками представлены рыболовные крючки, изготовленные путем ковки из массивного железного дрота прямоугольного сечения (4—5×5—6 мм). Форма крючков устойчива и близка современной (рис. 11, 1—3). Размеры крючков довольно большие — около 6—8 см в длину. Судя по находкам в ряде поселений (Гродно,¹ Белая Вежа,² Правобережное Цымлянское городище³ и др.), аналогичные крючки были распространены широко в средневековой Восточной Европе. Больше того, они дожили до наших дней.

Наряду с вещами, представленными большим числом экземпляров (т. е. сериями), при разборке культурного слоя найдены железные изделия в единичных экземплярах (рис. 11, 4—18). Из числа их заслуживают внимания кресало (кв. *КК*₅, шт. 1), бабка (маленькая наковальня) для отбоя кос (кв. *ВВ*₁₅, шт. 1), шило (кв. *СС*₇, шт. 9). Кресало имеет редко встречающуюся форму — в виде треугольной пластины (4×7 см) с петлей сбоку у вершины (рис. 11, 4). Кре-

сала подобной формы (но далеко не тождественные) были найдены в одном из курганов Приладожья¹ и в Владимирских курганах.² Есть они и в соседних западных странах.³ Бабка для пробивки кос имеет узкую рабочую площадку; этот тип бабок по форме напоминает обычное кузнечное зубило (рис. 11, 5). Среди археологических материалов аналогий мы не знаем. Бабки данного типа широко распространены в наши дни. Отбивка кос на них ведется с помощью обычных молотков с широкой рабочей площадкой.

В числе находок имеется ряд дефектных вещей из железа (поясная пряжка, втулка от какого-то орудия, железная чашечка, скоба, язычок от поясной пряжки и др.), а также поделки неясного назначения (рис. 11, 7—18).

Все описанные выше вещи из железа были найдены в самых различных уголках территории поселения. В размещении их никакой закономерности не прослеживается, кроме разве одной: почти все они (за исключением нескольких вещей) найдены в культурных отложениях, вне границ жилых и хозяйственных построек.

Изделия из цветных металлов — серебра и бронзы (меди) — в массе своей относятся к украшениям. В отличие от изделий из железа большая часть украшений была обнаружена не в виде отдельных предметов, а целыми комплексами, причем некоторые из них являются явно кладами. Таких кладов в культурном слое было найдено два (1953 г.). Один из них, в кв. *У*₃ (северо-восточный угол квадрата), залегал на глубине около 0.20 м, т. е. на горизонте древней дневной поверхности или близко к ней (рис. 12, 1). В состав клада входили следующие вещи: 1) гривна шейная (бронзовая), переломленная на две почти равные части; 2) браслет серебряный, с расширенными, пластинчатыми, заходящими друг за друга концами; 3) пятилучевое височное кольцо, серебряное; 4) перстень бронзовый, литой; 5) 7 височных колец из круглой гладкой проволоки (6 серебряных и 1 бронзовое). Одно височное кольцо и перстень были

¹ Н. Н. Ворони́н. Древнее Гродно. МИА СССР, № 41, 1954, стр. 57, 58.

² М. И. Артамонов. Белая Вежа. СА, XVI, 1952, стр. 57—60.

³ И. И. Ляпушкин. Памятники салтовско-маяцкой культуры...

¹ Н. Е. Бранденбург. Курганы южного Приладожья. МАР, № 18, СПб., 1895, стр. 125, а также табл. VIII, 21.

² А. А. Спицын. Владимирские курганы, стр. 96 и 133, рис. 61.

³ Lubor N i e d e r l e. Rukověť slovanských starožitností. Praha, 1953, стр. 283, рис. 49, 1.



Рис. 11. Изделия из железа.

1-3 — рыболовные крючки; 4 — косило; 5 — бабка для отбивки кос; 6-18 — прочие изделия.

надеты на замочную петлю гривны, все остальные кольца, а также браслет и пятилучевая подвеска были нанизаны на переломленную гривну, представляя компактное соединение (рис. 12, 2). Следует отметить, что в таком же виде (все вещи были нанизаны на шейную гривну) был найден клад в Полтаве,¹ а на городище Княжа гора 5 золотых и 8 серебряных серег были нанизаны на серебряный браслет.²

1. Гривна бронзовая (рис. 13) сделана из кованого дрота четырехугольного сечения; концы, образующие замок, цилиндрические, переходящие в крыловидные пластины, загнутые параллельно дроту гривны. Замок состоит из крючка на одном конце и петли на другом. На лицевой стороне крыловидных пластин по краю нанесен орнамент в виде зигзагов. Очень близкая по форме гривна имелась в составе клада, найденного в 1905 г. в г. Полтаве на Соборной площади.³ Полтавская гривна серебряная и несколько больших размеров; диаметр ее (наибольший) около 18 см, диаметр новотроицкой гривны около 14 см. Кроме того, новотроицкая гривна вся состоит из дрота четырехугольного сечения, тогда как в Полтавской значительный отрезок (на протяжении 7—8 см) имеет цилиндрическое сечение.

2. Браслет серебряный (рис. 13), пластинчатый, с расширенными концами в полтора оборота, с продольным утолщением посредине. Ширина концов около 1.5 см. На концах по обе стороны утолщения нанесен орнамент в виде зигзагов (как на гривне). Браслеты этого типа, но только без орнамента имеются в составе Фативижского клада.⁴ Два довольно близких браслета, но только бронзовые, были найдены при раскопках Волянцевского могильника.⁵

¹ Н. Е. Макаренко. Материалы по археологии Полтавской губернии. Труды Полтавской ученой архивной комиссии, вып. 5, Полтава, 1908, отд. оттиск, стр. 5.

² Д. Я. Самоковасов. Могилы Русской земли. М., 1908, стр. 263.

³ Н. Е. Макаренко. Материалы по археологии. . . , стр. 1—9.

⁴ Валерія Козловська. Срібний скарб часів великого переселення народів в с. Фативіж на Чернігівщині. Ювілейний збірник на пошану акад. М. С. Грушевського, т. I, Київ, 1928, стр. 44—52.

⁵ Д. Т. Березовець. Дослідження на території Путивльського району Сумської області. Археологічні пам'ятки УРСР, т. III, Київ, 1952, стр. 248 и табл. I, 3.

3. Пятилучевое литое серебряное височное кольцо (рис. 13). Кольцо незамкнутое. С внешней его стороны 5 зубцов, покрытых ложной зернью. Средний зубец значительно больше остальных; на конце его шарик; 4 остальных зубчика одинаковой величины. С внутренней стороны 3 зубца; как и зубцы с внешней стороны, они орнаментированы ложной зернью. Средний зубец с внутренней стороны симметричен среднему с внешней стороны, по размерам больше двух других, и конец его украшен шариком. По общему облику это кольцо относится к кругу семилучевых височных колец так называемого радимичского типа,¹ однако оно имеет и свои особенности. Прежде всего оно пятилучевое и в этом отношении стоит ближе к кольцам Зарайского клада,² хронологически предшествующим радимичским. Но оно отличается и от зарайских. У последних с внутренней стороны кольца, как и с внешней по 5 зубцов, у нашего кольца — лишь 3. В этом отношении (по форме) оно ближе всего напоминает височное кольцо (наушницу) из погребения IX в Блучине,³ у которого с внешней стороны 5 пирамидок из шариков (зерни), а с внутренней — 3.

4. Перстень бронзовый, литой, округлый в сечении, с небольшим овальным в плане щитком (рис. 13).

5. Височные кольца с неспаянными концами из круглой проволоки 2—2.5 мм в сечении (рис. 13). Всего колец 7, из них 6 серебряных и 1 бронзовое. Диаметр колец от 3 до 4.5 см. Кольца этого типа широко распространены в памятниках Восточной Европы. Из ближайших пунктов следует отметить Гочевский могильник.⁴

Второй клад найден в кв. III₂, в юго-восточной части (ближе к пикету III₂), на глубине около 0.40 м, в темном гумусированном слое (рис. 14). В составе клада были: 1) 10 восточных серебряных монет; 2) перстень; 3) 2 серебряные «блоковидные» серьги (одна сломана); 4) 3 подвески к серьгам, серебряные (дефектные); 5) наконечник пояса, серебряный; 6) бляшка поясная, серебряная, крестовидной формы, с гнездом

¹ Б. А. Рыбаков. Радимичи. Прага Секции археологии, т. III, Минск, 1932, стр. 79 и сл.

² Б. А. Рыбаков. Ремесло древней Руси. М., 1948, стр. 103—119.

³ Josef P o u l í k. Staroslovanská Morava. Praha, 1948, стр. 146 и табл. L, 7.

⁴ Атлас Гочевских древностей, табл. XIV—XIX, XX—XXV и др.

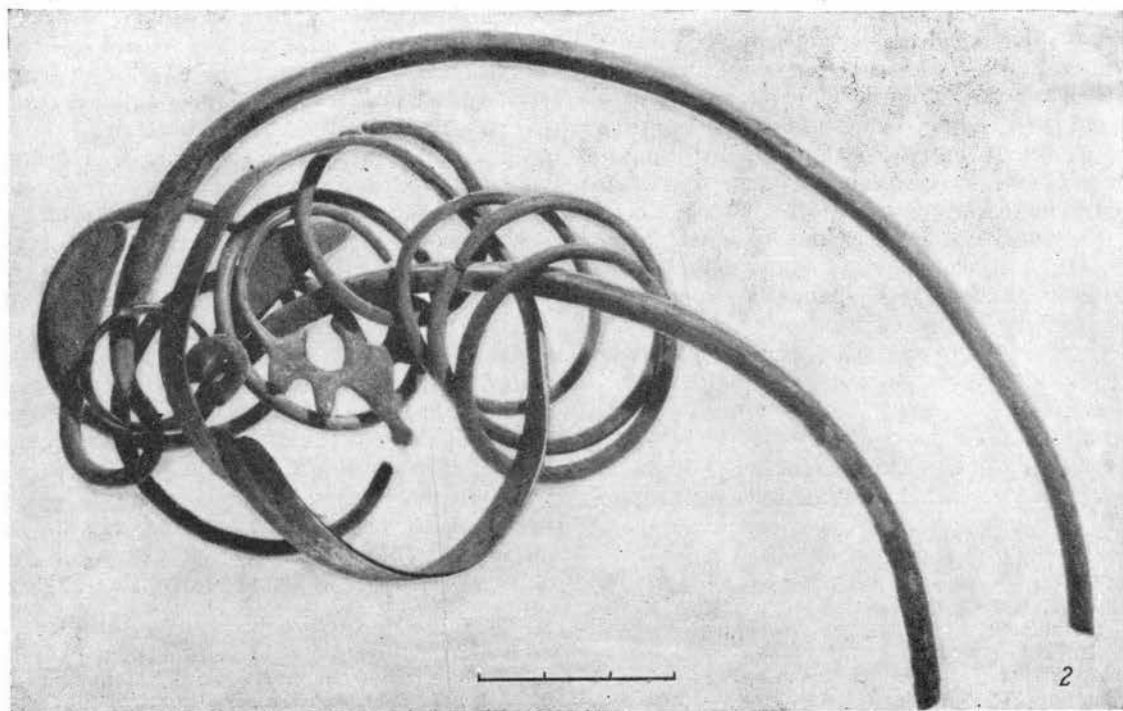
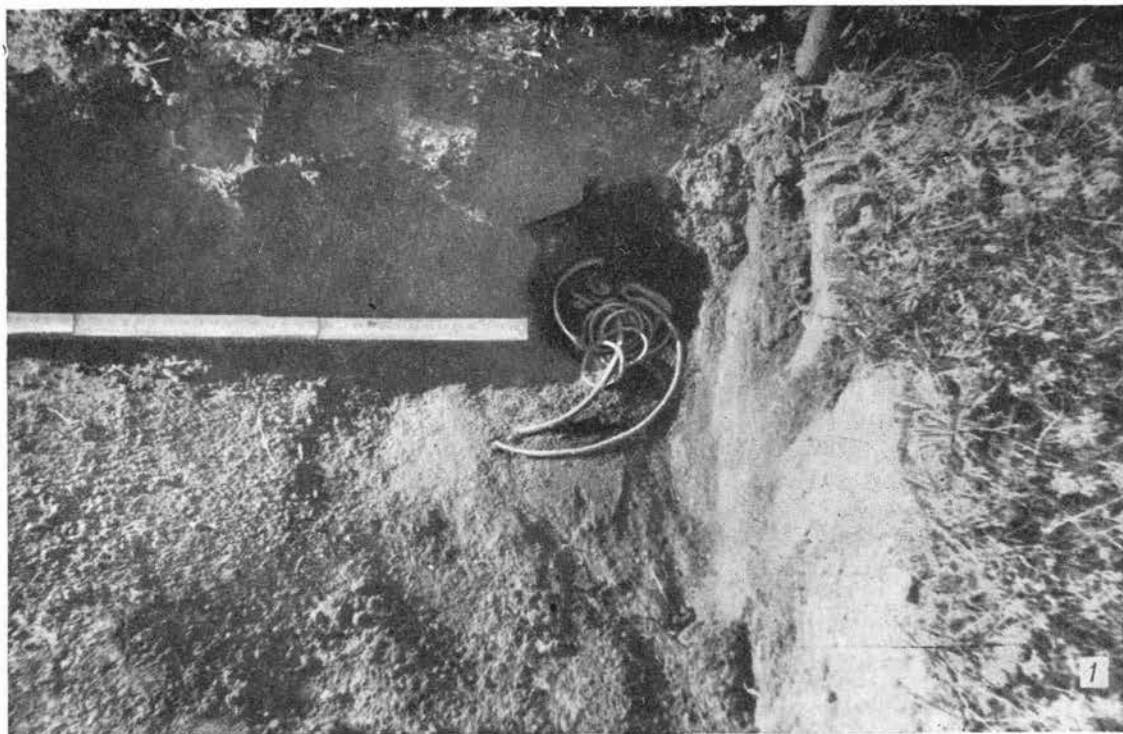


Рис. 12. Клад из кв. У₃.

1 — клад в момент открытия; 2 — положение отдельных вещей в кладе.

для камня на перекрестье; 7) браслет серебряный (переломлен пополам); 8) 2 серебряные бляшки; 9) 2 серьги салтовского типа, серебряные (сломаны); 10) сережкообразная пластинчатая подвеска.

Все перечисленные вещи находились в небольшом лепном горшочке орнаментированном по краю венчика и тулову отпечатками зубчатого чекана (рис. 15, 3).

1. Содержавшиеся в кладе восточные монеты (дирхемы), по определению А. А. Быкова, относятся ко времени от 93 (711/712) до 203 (818/819) г.:

- 1) Омайады, Васит, 93 (711/712) г.;
- 2) Аббасиды, ал-Соффах, ал-Куфа, 133 г.;
- 3) Аббасиды, ал-Мансур, ал-Куфа, 143 г.;
- 4) Аббасиды, Мадинет ас-Салам, 158 г.;
- 5) Аббасиды, ар-Рашид, ал-Аббасия, 171 г.;
- 6) Аббасиды, ар-Рашид, Ифрикия, 175 г.;
- 7) Аббасиды, ар-Рашид, ал-Мухаммедия, 190 г.;
- 8) Аббасиды, ар-Рашид, Мадинет ас-Салам, 188 г.;
- 9) Аббасиды, ал-Мамун, Мадинет-Самарканд, 198 г.;
- 10) Аббасиды, ал-Мамун, Мадинет ас-Салам, 203 (818/819) г. (рис. 15, 1 и 2).

2. Перстень серебряный, с усиками в один оборот с каждого конца, изготовлен из пластины. Края пластины утолщены и имеют насечку, что придает им веревкообразный характер. Широкая часть пластины покрыта орнаментом в виде выбитых кружочков (рис. 15, 3). Перстни подобного типа известны по всей территории Восточной Европы. Наиболее близкие рассматриваемому нами экземпляру можно указать среди материалов Гочевского могильника,¹ Гдовских курганов² и ряда других памятников.

3. Пара серебряных «овальных» серег с шариком в верхней части и блоковидным приспособлением внизу для подвески (рис. 15, 3). Такие и близкие им серьги больше всего распространены в южной части нашей страны. Они известны среди материалов Причерноморья³ и Северного Кавказа.⁴

¹ Атлас Гочевских древностей, табл. XLV, 7.

² А. А. С п и ц ы н. Гдовские курганы в раскопках В. Н. Глазова. МАР, № 29, СПб., 1903, табл. XXII, 39.

³ А. А. С п и ц ы н. Могильник VI—VII вв. в Черноморской области. ИАК, вып. 25, СПб., 1907, стр. 189—190, рис. 1.

⁴ К. Ф. С м и р н о в. Агачкалинский могильник — памятник хазарской культуры Дагестана. КСИИМК, XXXVIII, 1951, стр. 113—119, рис. 51, 5 и 6.

4. Три серебряные литые подвески от серег (две дефектные) в виде стержней, имитирующих многочастные бусы-пронизки, состоящие из шариков (рис. 15, 3). Диаметр шариков 2,5—3 мм; у двух стержней сверху ушко; нижний конец у всех трех заканчивается шариком большей величины, чем остальные. Диаметр их 4—6 мм. Аналогичные и близкие им подвески от серег встречаются преимущественно в южной части нашей страны,¹ так же как и описанные выше серьги.

5. Серебряный пластинчатый наконечник пояса, украшенный прочерченными перекрещивающимися линиями, образующими полные и неполные фигуры ромбов, расположенных поперек наконечника. Длина его 3 см, ширина 1,5 см. С оборотной стороны 2 штифтика (рис. 15, 3).

6. Бляшка поясная (?) серебряная, литая, крестовидной формы, с гнездом для камня на перекрестье (рис. 15, 3). Три конца крестовины выполнены в виде хвойных шишек. Форма гнезда почти круглая, диаметр его около 1 см. По краю гнезда имеется 4 лапки для закрепления камня. С внутренней стороны бляшки 3 гвоздевидных штифтика. Среди археологических материалов бляшки подобного типа нам неизвестны.

7. Браслет серебряный из полукруглого дрота (внешняя сторона полукруглая, внутренняя плоская), с закругленными концами (переломлен пополам; рис. 15, 3). Браслеты подобного типа, как серебряные, так и медные, встречаются среди археологических материалов в самых различных районах Восточной Европы.²

8. Две серебряные штампованные бляшки, состоящие из 3 полых полушариков (тройчатки) с отверстием в центре их сопряжения. Диаметр каждого полушарика около 1 см (рис. 15, 3). Бляшка такой же формы, но несколько меньших размеров, была найдена в могильнике близ г. Томска (у архиепiscopalной заимки).³ При раскопках Пересопницкого могильника Е. Н. Мельник в одной из могил (№ 29) обнаружен ряд металлических штампов, в числе которых оказался

¹ П. С. У в а р о в а. Могильники Северного Кавказа, МАК, вып. 8, М., 1900, табл. XLVI, 17.

² В. В. С а х а н е в. Раскопки на Северном Кавказе в 1911—1912 годах. МАК, вып. 56, СПб., 1914, табл. V, 6; А. А. С п и ц ы н. Гдовские курганы. . . , стр. 33, табл. XXV, 4.

³ ЗРАО, т. XI, вып. 1—2, СПб., 1899, стр. 319, табл. II, 8.

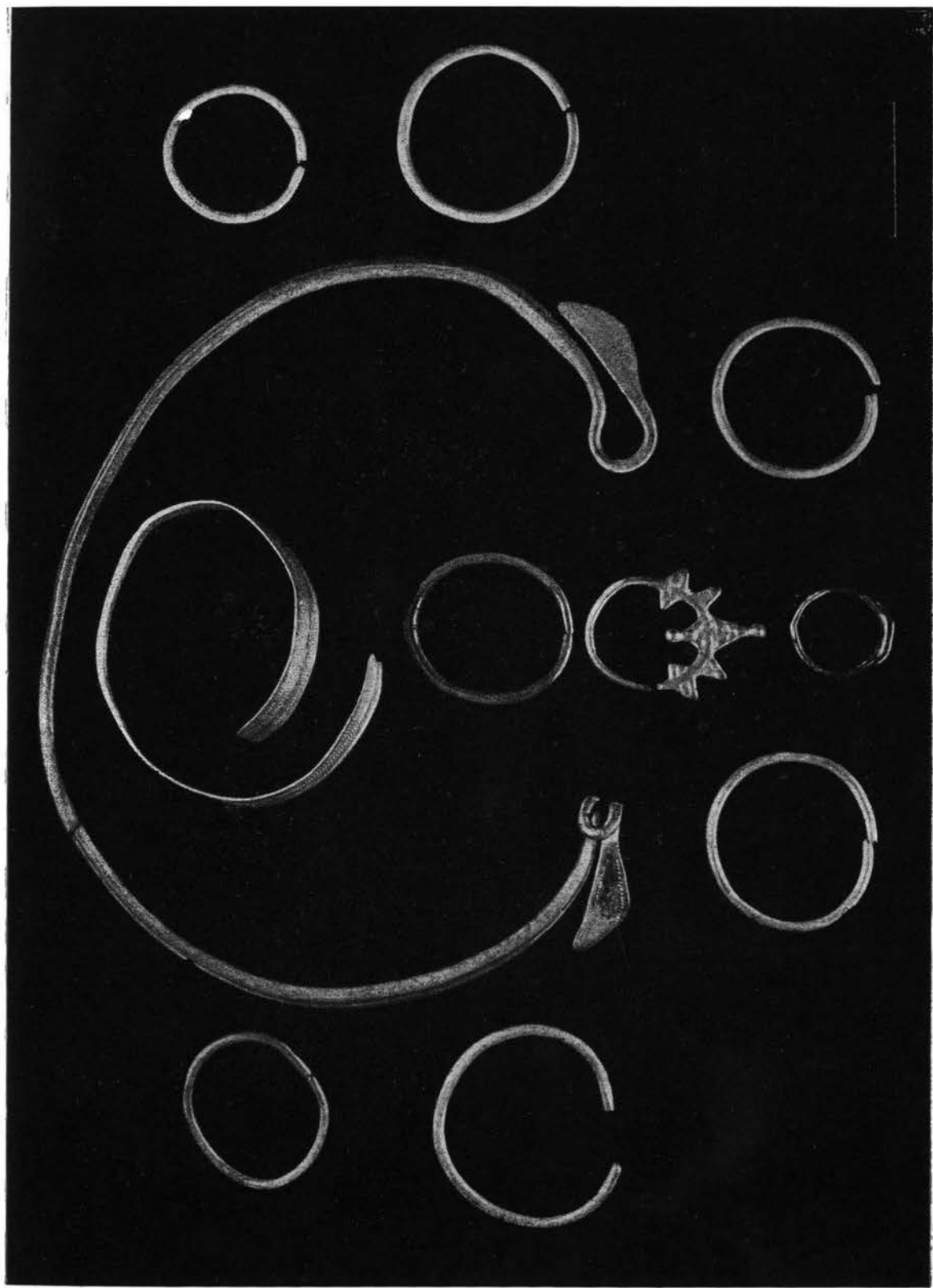


Рис. 13. Вещи из клада в кв. У3.

и штамп для тиснения тройчаток-полушариков диаметром около 1 см.¹

9. Две серьги салтовского типа, серебряные, литые (обе сломанные; рис. 15, 3). Сохранились лишь нижние части колец с подвесками. Подвеска одной имеет грушевидную форму; наиболее близкую аналогию ей можно указать в Железницком кладе.² Подвеска второй коническая.

на концах; восьмой (центральный) почти круглый, с шариком несколько больших размеров внизу. По отношению к центральному зубцу треугольные зубчики расположены асимметрично — два со стороны разомкнутой части кольца и пять с другой. При этом размеры треугольных зубчиков по мере удаления от центрального становятся все меньше и меньше (от 4 до 2 мм). Указать

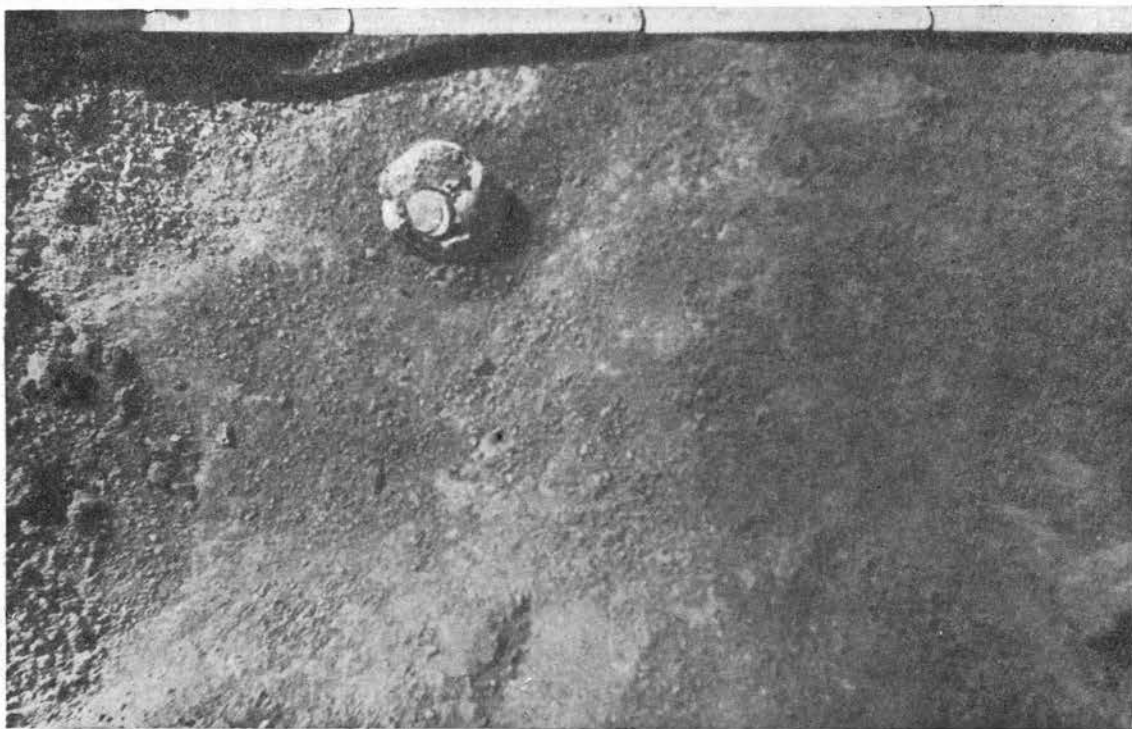


Рис. 14. Клад из кв. III₂. Момент открытия.

10. Серезжкообразная, серебряная, пластинчатая подвеска с 8 зубчиками (два из них отломаны) по внешней стороне кольца и 3 по внутренней (сломанная; рис. 15, 3). Подвеска литая, но сравнительно тонкая. Кольцо слегка вытянуто сверху вниз (овальное). Семь внешних зубчиков имеют треугольную форму с маленькими шариками

аналогию этой подвеске мы не можем.

Из приведенного описания видно, что по составу вещей второй клад (из кв. III₂) значительно разнообразнее. Клад из кв. У₃ представлял женский убор, в кладе из кв. III₂ наряду с вещами, относящимися к женским украшениям (перстень, браслет, серьги), имеются украшения, относящиеся к мужскому костюму (поясные бляшки). Обращает на себя внимание еще одна деталь. Если в кладе из кв. У₃ была лишь одна дефектная вещь (изломанная гривна), то в кладе из кв. III₂ лишь одна вещь была целая — перстень, все же остальное (не считая монет) — по сути дела лом.

¹ Е. Н. Мельник. Раскопки в земле Лучан, произведенные в 1897 и 1898 гг. Труды XI АС, т. I, М., 1901, табл. VIII, 9; Г. Ф. Корзухина. О технике тиснения и перегородчатой эмали в древней Руси X—XII вв. КСИИМК, XIII, 1946, стр. 45—52.

² Б. А. Рыбаков. Ремесло древней Руси, стр. 104, рис. 14 и стр. 106 (описание).

Кроме описанных выше двух кладов, в четырех точках на участках площадью в один-два квадрата были найдены наборы серебряных височных колец (диаметром 3—4 см) из круглой проволоки с неспаивными концами (типа височных колец из клада в кв. У₃). Так, в кв. кв. М₈—Н₈ было обнаружено 3 кольца, в кв. кв. П₁₄₋₁₅, Р₁₄₋₁₅—11 колец и т. д. (рис. 16, 1). Ряд колец этого типа был найден вне комплексов, поодиночке.

Из украшений, найденных в разрозненном виде, следует отметить также серию браслетов с уплощенными расширенными концами того же самого типа, что и в кладах из кв. У₃ (кв. кв. ВВ₂, ЕЕ₅, ВВ₁). Два браслета были целые, один изломанный (половинка) (рис. 16, 2). Концы одного браслета орнаментированы такими же зигзагообразными линиями, как и у браслета из клада в кв. У₃. На западном склоне мыса в кв. кв. В₁₁, Г₁₀₋₁₂, Д₁₀₋₁₁ найдено фрагментированное бронзовое зеркало с невысоким, плоским бортиком шириной около 1.8 см (рис. 17, 1). На одной из сторон, в центре в двух точках — следы припая (отломившаяся ручка?). С этой же стороны параллельно краю на поверхности нанесено три циркульных пояса, каждый из которых состоит из двух врезных линий, отстоящих на 2—4 мм одна от другой. Расстояние между первым поясом и краем около 1.86 см (ширина бортика), между первым и вторым около 1.2 см, а между вторым и третьим около 2.5 см. Диаметр зеркала около 19.5 см. Вторая сторона зеркала совершенно чистая. Зеркало собралось почти полностью, не хватает приблизительно 1/8 части. Подобные зеркала хорошо известны среди археологических материалов южной и юго-восточной части нашей страны, однако близких аналогий указать невозможно.¹

На северном склоне в кв. С₂₂, шт. 4 найден большой, шаровидный бубенчик слегка сплюсненной формы, с прорезью внизу и ушком сверху. Поверхность его гофрирована. Диаметр бубенчика около 4 см (рис. 17, 2). Бубенчики этого типа широко распро-

странены в южных и юго-восточных районах нашей страны, в частности среди древностей салтово-маяцкой культуры.¹

Весьма любопытной находкой является бронзовый штамп для изготовления бляшек округлой формы. Диаметр его около 2.5 см. Одна сторона плоская, вторая выпуклая. С выпуклой стороны по краю штампа проходит рантик, расчлененный насечками; центральная часть имеет форму полшарика диаметром около 0.5 см, окруженного полшариками более мелких размеров (рис. 17, 3). Штампы совершенно такого вида нам неизвестны, но близкие по облику встречаются среди древностей Восточной Европы.² Среди находок имеется поясная бляшка сердцевидной формы. Бляшка медная (бронзовая), штампованная. Размеры ее 1.5×2 см. С внутренней стороны три гвоздевидных штифтика (рис. 17, 4). Наконец, последнее, что следует отметить из металлических украшений, — это обломок своеобразной «поясной пряжки» (рис. 17, 5), имеющей аналогию в материалах Верхне-Салтовского могильника,³ могильников Северного Кавказа⁴ и Лядинского могильника.⁵

Помимо целых и дефектных вещей из цветных металлов, при раскопках найдено несколько обломков изделий из бронзы (меди), определить которые можно лишь предположительно. В их числе различные стерженьки, спиральки, колечки, пластинки и т. д. и т. п. (рис. 17, 6—14). Однако по сравнению с целыми вещами они довольно малочисленны и ни в какой мере не определяют характера найденных остатков.

В связи с характеристикой вещей из металла следует отметить присутствие в культурном слое большого числа железных шлаков. Найдено также несколько небольших кусков кричного железа. Необходимо указать, что в западной части поселения (раскоп 1952 г. до линии С) шлаки не встречались. В раскопках 1953—1954 гг. они были просле-

¹ А. М. Покровский. Верхне-Салтовский могильник, табл. XXI, 72—74; XXII, 98 и 99.

² Б. И. и В. Н. Ханинко. Древности Приднепровья, вып. V. Киев, 1902, табл. XIV, рис. 272; Собр. Киевского исторического музея, № 27351.

³ Н. Е. Макаренко. Отчет об археологических исследованиях в Харьковской и Воронежской губерниях в 1905 г. ИАК, вып. 19, СПб., 1906, стр. 129 и 197, рис. 20.

⁴ П. С. Уварова. Могильники Северного Кавказа, стр. 99, рис. 96.

⁵ В. Н. Ястребов. Лядинский и Томниковский могильники, табл. III, 17.

¹ Н. В. А н ф и м о в. Меото-сарматский могильник у станицы Усть-Лабинской. МИА СССР, № 23, 1951, стр. 184—186, рис. 13, 1. Большая серия зеркал, близких публикуемому, имеется в материалах из Калиновского курганного могильника III—II вв. до н. э. (раскопки В. П. Шилова 1952—1954 гг., ЛОИИМК).

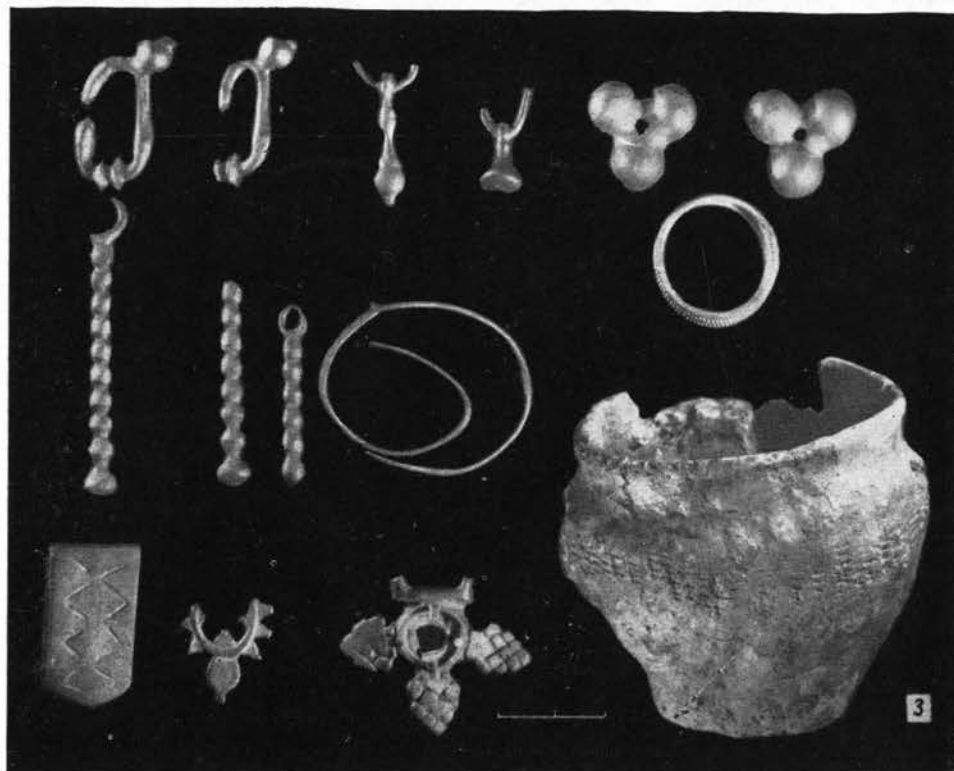
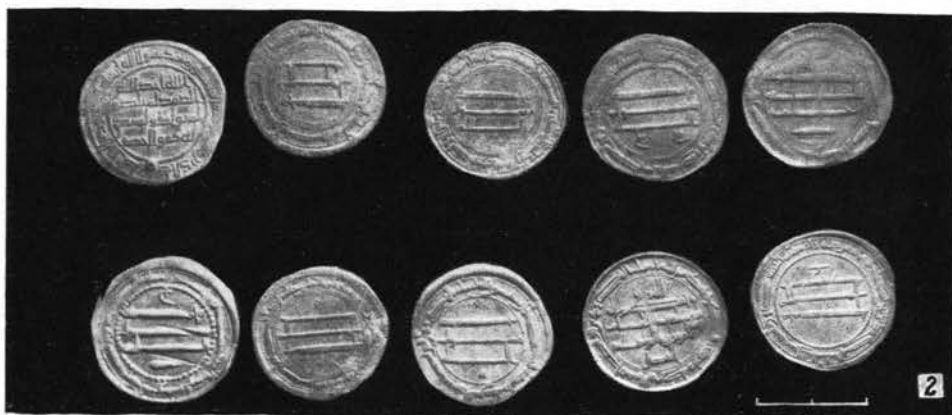


Рис. 15. Вещи из клада в кв. III₂.

1, 2 — монеты; 3 — прочие вещи.

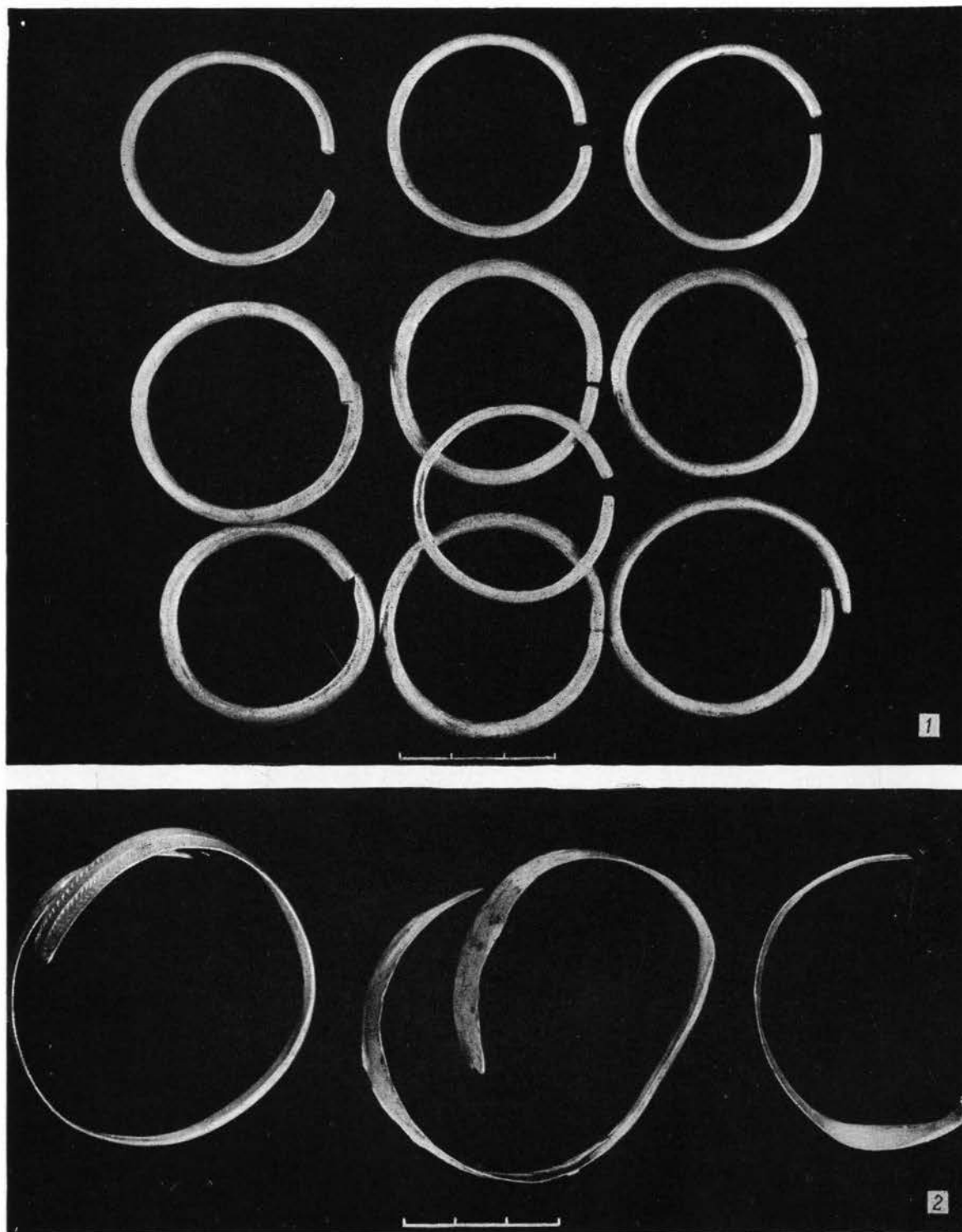


Рис. 16 Изделия из серебра, найденные в культурном слое.
1 — височные кольца; 2 — браслеты.

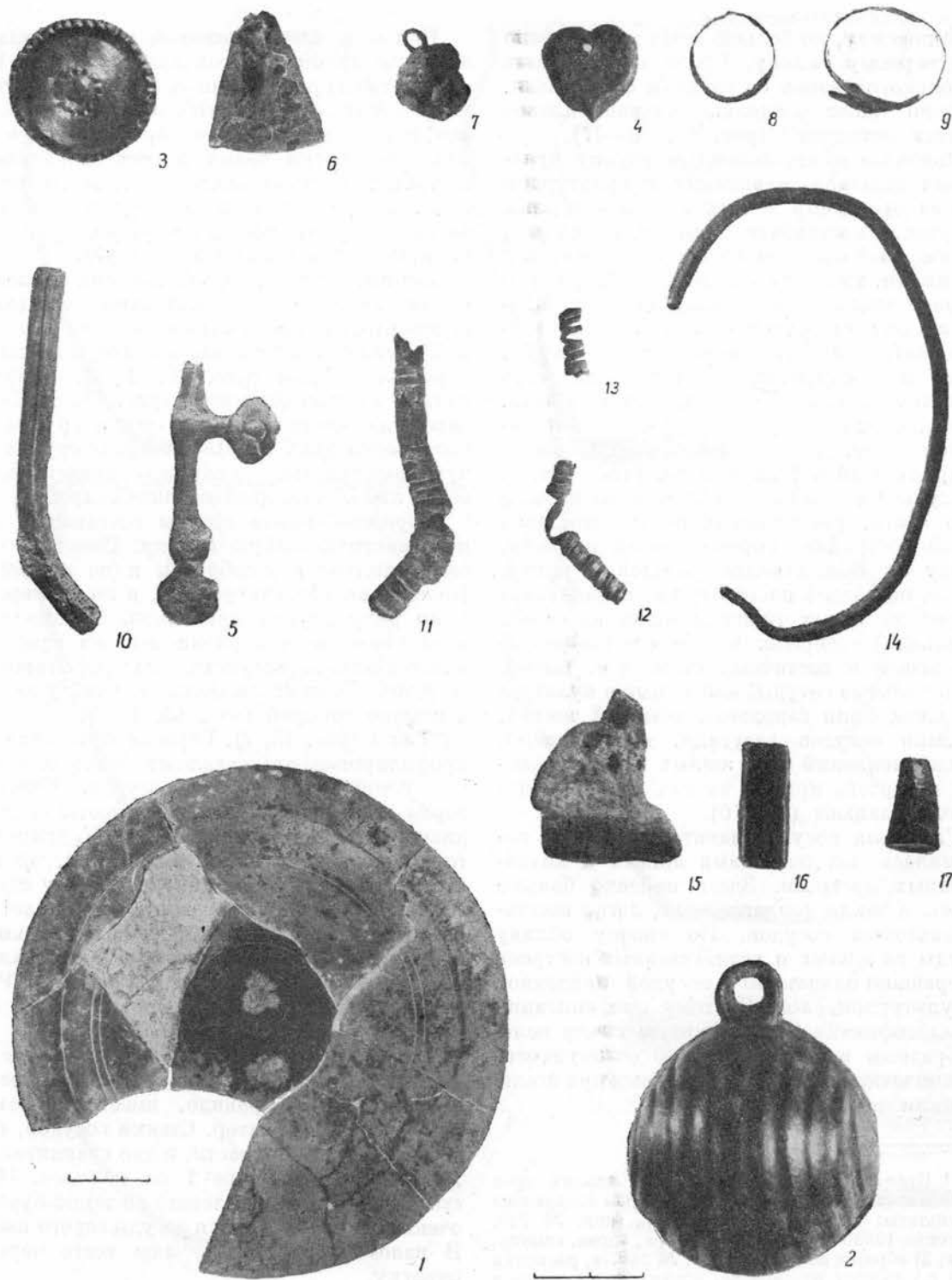


Рис. 17. Изделия из цветных металлов, найденные в культурном слое.

1 — зернало (кв. кв. В₁₁, Г₁₀₋₁₂, Д₁₀₋₁₁); 2 — бубенчик (кв. С₂₂); 3 — штамп (кв. Ш₁₁); 4 — бляшка; 5-14 — обломки различных изделий; 15-17 — слитки цветных металлов.

жены повсюду, но больше всего их выявлено по северному склону. Среди шлаков есть несколько образцов со следами окиси меди. Найдено также несколько кусков сплавов цветных металлов¹ (рис. 17, 15—17).

Наиболее многочисленную группу культурных остатков, найденных в культурном слое за пределами жилых и хозяйственных построек, составляет глиняная посуда, в массе своей представленная разрозненными обломками. Наряду с обломками обнаружено большое число раздавленных сосудов; многие из них представилось возможным восстановить. Имеются также целые сосуды. Целые и раздавленные сосуды чаще всего были находимы около очагов или на очагах. Из числа целых сосудов, найденных в культурном слое, весьма любопытен горшок, обнаруженный в 1954 г. в кв. *БЫБ*, шт. 1, на глубине около 0.15—0.20 м, близ небольшого очага, расположенного вне пределов жилой постройки. Горшок лежал на боку, сверху он был заполнен землей, а внизу, на дне, оказались кости курицы и цыпленка. Второй из целых горшков (один из самых маленьких) содержал в себе клад серебряных вещей и восточных монет (см. выше). Все остальные сосуды, найденные в культурном слое, были заполнены обычной землей. Обломки сосудов залегали, как правило, в виде скоплений близ жилых и хозяйственных построек, причем иногда это были настоящие завалы (рис. 6).

Глиняная посуда значительно лучше сохранилась под развалами жилых и хозяйственных построек. Здесь найдено больше целых, а также раздавленных, легко восстанавливаемых сосудов. По своему облику сосуды из жилых и хозяйственных построек совершенно одинаковы с посудой, найденной в культурном слое. Поэтому при описании и классификации керамики мы сочли целесообразным использовать всю совокупность керамических остатков, собранных при исследовании поселения.

¹ Произведенный спектральный анализ трех образцов сплавов цветных металлов дал следующие результаты: 1) образец из кв. *И*₁₀ (инв. № 729, раскопки 1952 г.) состоит из серебра, олова, свинца, меди; 2) образец из кв. *Ш*₇ (инв. № 2467-а, раскопки 1953 г.) состоит из серебра, олова, свинца, меди и цинка; 3) образец из кв. *Ш*₉ (инв. № 2403-а, раскопки 1953 г.) состоит из серебра, олова, свинца и меди. Определения производились в Лаборатории спектрального анализа завода «Красногвардеец» (Ленинград).

Большая часть глиняной посуды оказалась сделанной без гончарного круга. Из многих тысяч разрозненных обломков посуды лишь единицы могут быть отнесены к сосудам, изготовленным на гончарном круге, а из более чем сотни целых и восстановленных сосудов гончарных оказывается всего лишь один. Следует отметить ряд сосудов, верхняя часть которых, по-видимому, подправлена на примитивном гончарном круге.

Лепные сосуды, найденные при исследовании городища, представлены четырьмя основными формами. Самой большой и сложной группой в их составе являются горшкообразные сосуды (рис. 18, 1—4). Вторую группу составляют миски (рис. 18, 5). Значительное место занимает третья группа — сковородки (рис. 18, 6). Четвертая группа — кувшинообразные сосуды — представлена всего лишь несколькими экземплярами.

Горшкообразные сосуды составляют самую многочисленную группу. Вместе с тем они довольно разнообразны и по профилировке, и по характеру теста, и по размерам, и по ряду других признаков. Однако при всем своем многообразии все же представляется возможным, исходя из профилировки сосудов, свести их к небольшому числу типов, а именно четырем (рис. 18, 1—4).

Тип I (рис. 18, 1). Горшки этого типа по профилировке представляют более или менее устойчивую группу сосудов. Диаметр горла их несколько меньше высоты сосуда, диаметр дна составляет от $\frac{1}{2}$ до $\frac{2}{3}$ диаметра горловины. Они имеют невысокий, слегка отогнутый наружу венчик; плечики у одних крутые, у других относительно пологие, но во всех случаях они выражены довольно отчетливо. Тулово горшка слегка выпуклое, постепенно сходящее ко дну на конус. Размеры сосудов довольно разнообразны, высота их колеблется от 5—7 до 25—30 см. Изготавливались они из глины с примесью шамота или дресвы, вследствие чего поверхность их, как правило, имеет шершавый (бугорчатый) характер. Стенки сосудов, особенно в придонной части, и дно сравнительно толстые, достигающие 1 см и более. Цвет стенок снаружи от палевого до темно-бурого, очень редко встречаются сосуды серого цвета. В изломе тесто имеет чаще всего черную окраску.

Почти у всех горшков I типа края венчиков орнаментированы. Орнаментация их довольно простая: отпечатки зубчатого чекана или палочки, обмотанной веревочкой,

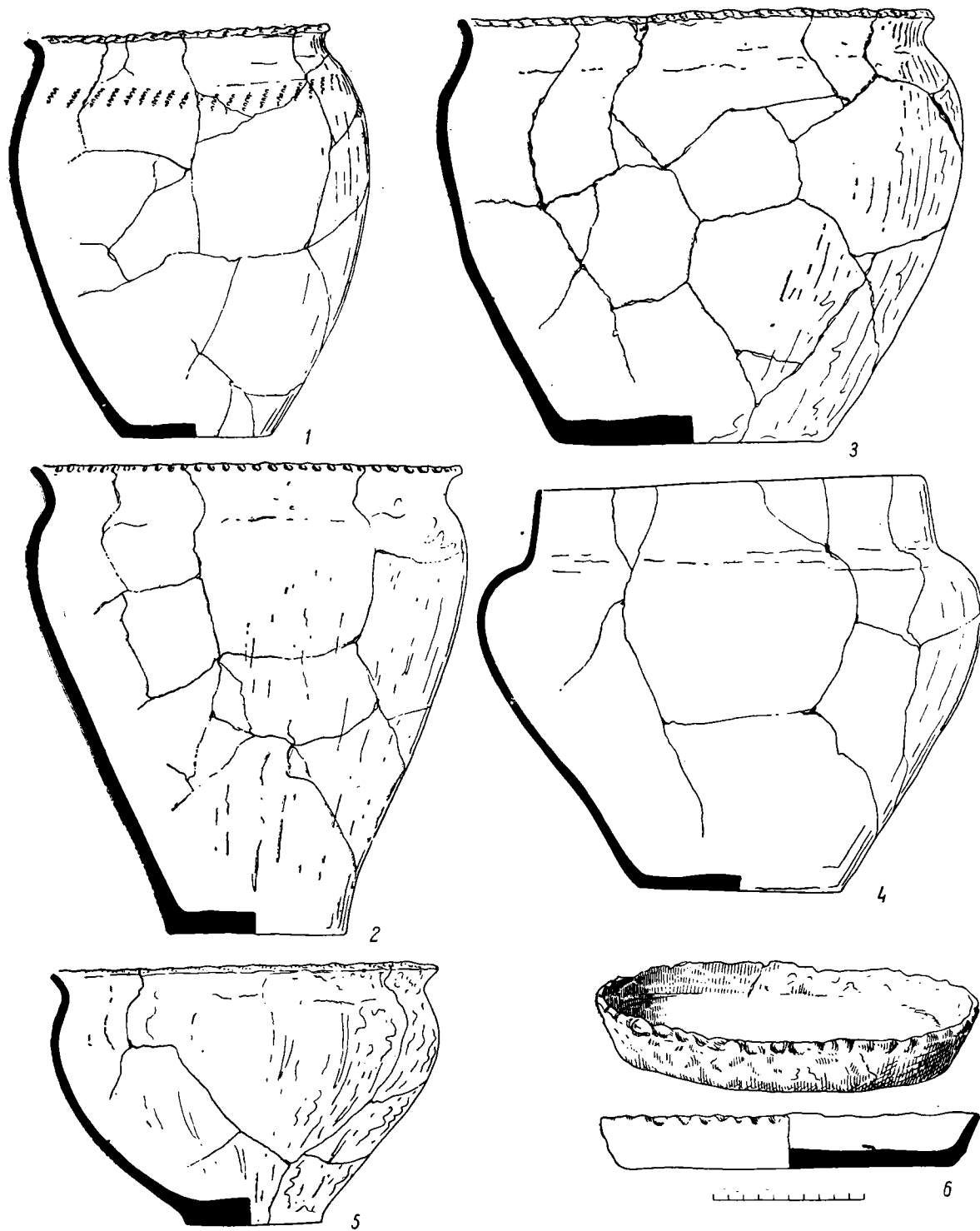


Рис. 18. Глиняная посуда (основные формы).
 1—4 — горшнoобразные сосуды; 5 — миски или плошки; 6 — сновородни.

насечки, оттиски концов пальцев, защиты и т. д. и т. п. (рис. 19, 1). Но орнаментировался не только край венчика, а часто и тулово горшка. Наиболее широкое распространение имела орнаментация верхней части тулова сосуда (на линии перехода тулова к плечикам) отпечатками зубчатого чекана или палочки, обмотанной веревочкой. Отпечатки наносились в самых различных сочетаниях. Многие сосуды покрыты косыми отпечатками в один или два ряда (рис. 19, 2—7). Изредка такие косые отпечатки зубчатого чекана наносились по валику, проложенному на линии перехода плечиков в тулово (рис. 19, 13). Широко распространены отпечатки зубчатого чекана в виде ломаной линии, наносимой в один или несколько рядов (рис. 19, 8, 9), а также в виде острых углов, располагаемых вершинами в одном направлении (рис. 19, 10—12).

Горшкообразные сосуды I типа, орнаментированные оттисками зубчатого чекана или палочки, обвитой веревочкой, имели широкое распространение в Восточной Европе — от Старой Ладogi до берега Азовского и Черного морей, от Дона до Днестра. Они известны в поселениях бассейна Дона,¹ верхнего течения Оки и ее притоков,² в Приладожье,³ областях бассейна верхнего и среднего Днепра,⁴ на Тамани⁵ и в ряде других мест. Однако наиболее широкое распространение горшки I типа с такой орнаментацией имеют в области к востоку от Днепра (между

Днепром и Доном).¹ Встречаются они и в странах, соседящих с СССР, — в Польше и Чехословакии.² Правда, там они чаще всего сделаны хотя и на примитивном, но все же гончарном круге.

Наряду с украшениями в виде отпечатков зубчатого чекана многие сосуды орнаментировались горизонтальными и волнистыми врезными линиями. Однолинейные горизонтальные и волнистые линии в чистом виде встречаются довольно редко и притом технически далеко не совершенно выполненные (рис. 20, 1—3). Чаще всего горизонтальные и волнистые линии были многорядными и наносились на сосуды в сочетании с другими орнаментальными мотивами (рис. 20, 4—11). Широко были распространены пояса, состоящие из двух многорядных линейных полос, отстоящих одна от другой на 2—4 см, промежуток между которыми заполнялся многорядной волнистой (рис. 20, 6, 7) или ломаной (рис. 20, 8—10) линией. Иногда пояс состоит из трех таких многорядных линейных полос и между ними двух полос волнистых или ломаных линий (рис. 21, 1). Встречаются и иные сочетания горизонтальных и линейно-волнистых покрытий (рис. 20, 11). Отдельные сосуды покрывались сплошь или волнистыми многорядными линиями, или одна часть их покрывалась многорядными волнистыми линиями, вторая — многорядными горизонтальными (рис. 21, 2—5). У некоторых сосудов с такой орнаментацией иногда украшались также венчики с внутренней стороны (рис. 21, 2—4). Любопытно отметить, что горшки с такой сложной орнаментацией по качеству изготовления стоят значительно выше остальных. Верхняя часть их изготовлялась, по-видимому, с применением какого-то примитивного круга. В составе теста этих сосудов меньше крупнозернистых примесей. Некоторые из них имеют отличия в профилировке, у них более широ-

¹ М. И. Артамонов. Средневековые поселения на Нижнем Дону. Известия ГАИМК, вып. 131, Л., 1935, стр. 33—79; П. П. Ефименко и П. Н. Третьяков. Древнерусские поселения на Дону, стр. 35—45; М. И. Артамонов. Белая Вежа, стр. 62—65.

² В. И. Сизов. Дьяково-городище, близ Москвы. Труды IX АС, т. II, М., 1897, стр. 256—267, табл. XXIVa; Т. Н. Никольская. Археологические исследования в Орловской области. КСИМК, 53, 1954, стр. 91—104, рис. 45.

³ Я. В. Станкевич. Классификация керамики древнего культурного слоя Старой Ладogi. СА, XV, 1951, стр. 219—246, рис. 8.

⁴ В. И. Сизов. Курганы Смоленской губернии, рис. 76; В. А. Падин. Поселения домонгольского времени в районе Трубчевска. КСИМК, XXIII, 1948, стр. 86—92, рис. 43; С. Магура. До питання про стару слов'янську кераміку часів родоплемінного ладу. Наукові записки ІМК, кн. I, Київ, 1934.

⁵ И. И. Ляпушкин. Славяно-русские поселения IX—XII ст. на Дону и Тамани по археологическим памятникам. МИА СССР, № 6, 1941, стр. 191—246, табл. IV, 1.

¹ Н. Е. Макаренко. Отчет об археологических исследованиях в Полтавской губернии в 1906 г. ИАК, вып. 22, СПб., 1907; М. Макаренко. Орнаментация керамических изделий в культуре городищ роменского типа. Niederlův Sborník, Obsor praehistorický, IV, Praha, 1925; И. И. Ляпушкин. Раннеславянские поселения Днепро-Днепровского лесостепного Левобережья. СА, XVI, 1952, стр. 7—42, рис. 16.

² Jan E i s n e r. Devínska Nová ves. Bratislava, 1952, табл. 42, рис. 42; Vilém H r u b ý. Staré Město. Velkomoravské pohřebiště «Na valách». Praha, 1955, табл. 44, 1; Josef P o u l í k. Jižní Morava země dávných Slovanů. Brno, 1948—1950, табл. 144, a.

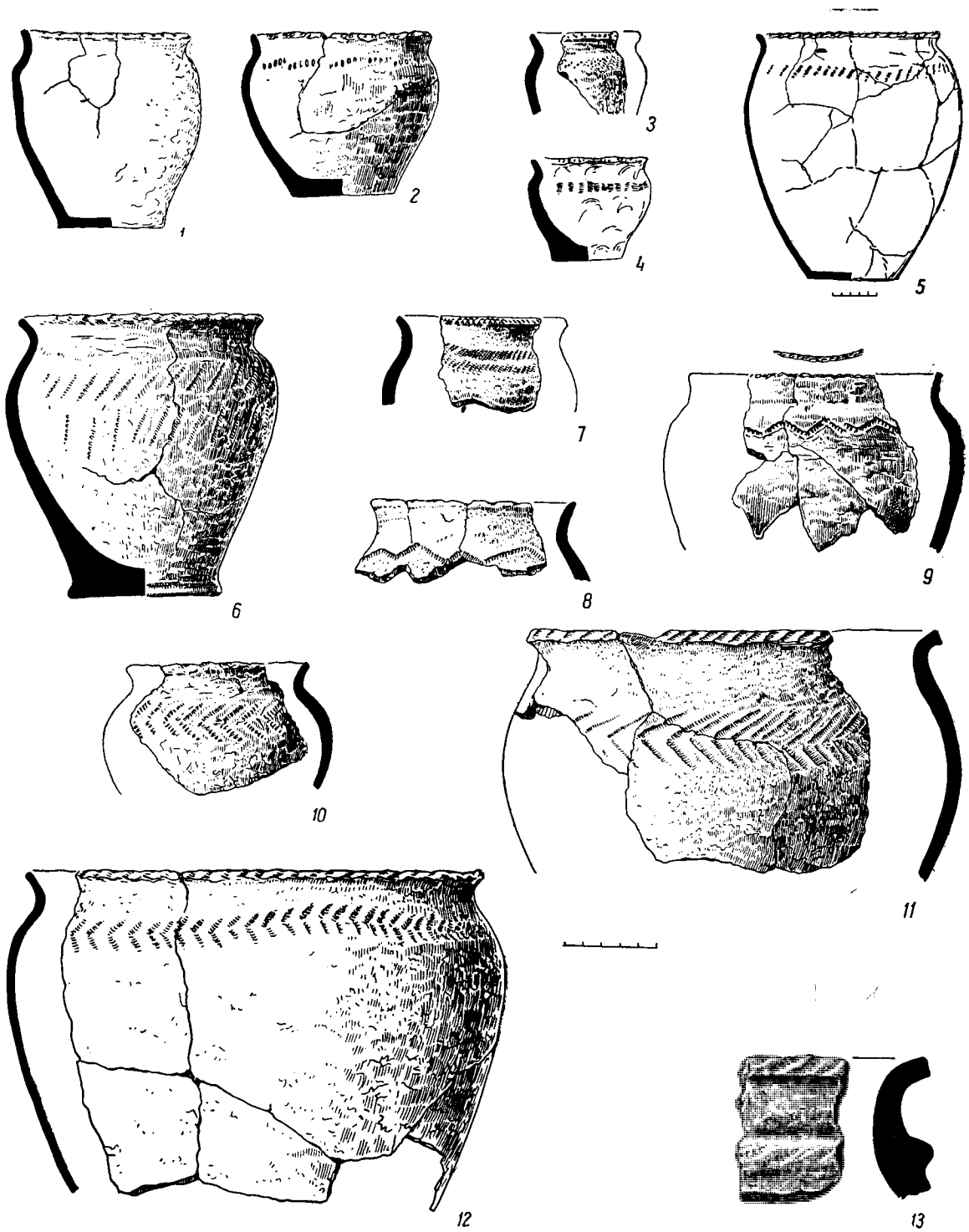


Рис. 19. Орнаментация горшкообразных лепных сосудов I типа.
 1—13 — орнамент, нанесенный зубчатым чечаном и палочкой, обмотанной веревочкой.

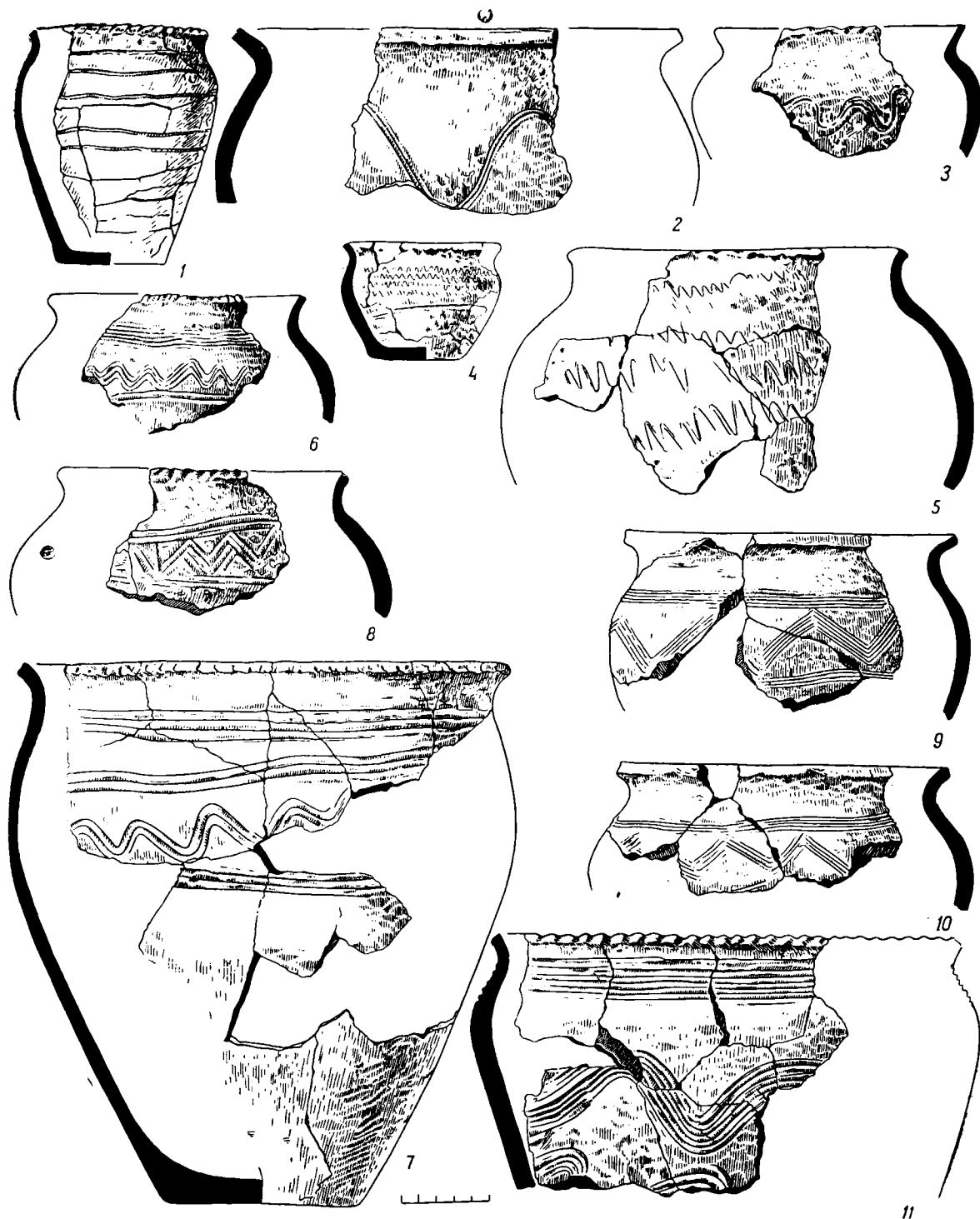


Рис. 20. Орнаментация горшкообразных лепных сосудов I типа.
 1—11 — сосуды, орнаментированные горизонтальными, волнистыми и ломаными линиями.

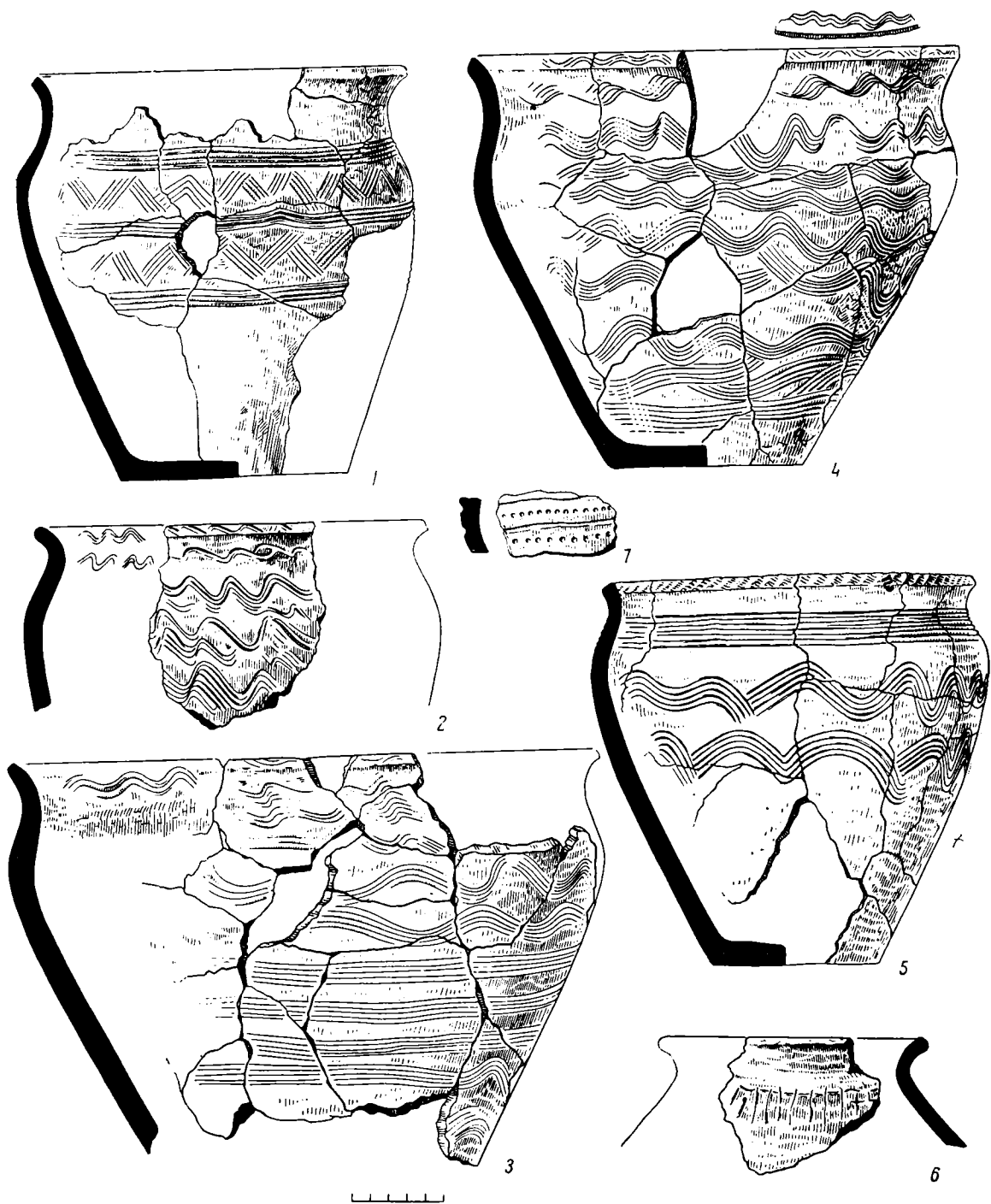


Рис. 21. Орнаментация горшкообразных лепных сосудов I типа.

1—5 — сосуды, орнаментированные горизонтальными волнистыми и ломаными линиями; 6, 7 — прочие виды орнаментации.

кая горловина, чем у остальных горшков этого типа (рис. 21, 3, 4).

Горшки I типа, украшенные горизонтальными и волнистыми линиями в самых различных сочетаниях, распространены так же широко, как и орнаментированные отгисками зубчатого чекана. Аналогии им можно найти среди материалов и Старой Ладogi,¹ и верхнего Подонья,² и в бассейне среднего Днeпра,³ и дальше на запад — на городище Плиснеско⁴ и ряде других пунктов. В западных районах линейный и волнистый орнамент этого типа имел, по-видимому, более широкое распространение, чем к востоку от Днeпра. Сосуды, очень близкие по форме, с такой же орнаментацией, известны в Польше, Чехословакии.⁵

Кроме двух описанных выше орнаментальных приемов — отпечатков зубчатого чекана и нанесения горизонтальных и волнистых линий, на горшкообразных сосудах I типа встречаются и некоторые другие, менее распространенные виды орнаментации. Из числа их следует отметить врезную линию, разделенную на ряд отрезков короткими вертикальными чертами (рис. 21, 6), чередование врезных линий с горизонтальными рядами округлых ямочек (рис. 21, 7) и некоторые другие. Полных аналогий сосудам с такой орнаментацией указать трудно, да и среди наших материалов они представлены единичными экземплярами. По назначению горшки I типа следует рассматривать как кухонные сосуды, используемые для приготовления пищи на огне.

Тип II (рис. 18, 2). Сосуды этого типа характеризуются широким горлом; как правило, диаметр горловины превосходит высоту сосуда. Дно, наоборот, очень узкое. Диаметр его составляет всего около $\frac{1}{3}$ ши-

рины горла. Шейка и плечики выражены очень слабо. Тулово конической формы. По качеству теста, а тем самым и по характеру поверхности стенок сосуда почти одинаковы с горшками I типа. Край венчика бывает орнаментирован теми же приемами, что и у горшков I типа, но ни на плечиках, ни на тулове орнаментации нет. По размерам сосуда II типа, как правило, больше и этим существенно отличаются от кухонных горшков. Вследствие небольших размеров дна и ассиметричности они малоустойчивы. Цвет их наружной поверхности желтоватый или палевый, в изломе — темный и даже черный.

Аналогии данному типу можно указать среди керамики Б. Боршевского городища,¹ Опошнянского² и некоторых других поселений, таких, где имеются целые сосуды, ибо выделить их по небольшим обломкам вследствие большого сходства их поверхности с горшками I типа не представляется возможным. По своему назначению это сосуды для хранения продуктов.

Тип III (рис. 18, 3). Близкое соотношение размеров диаметра горла и высоты, свойственное сосудам II типа, имеют горшкообразные сосуды III типа, но более широкое дно и выпуклое тулово придают этому типу совершенно иной облик, значительно отличающий его от предшествующего. Сосуды имеют довольно большие размеры. Изготавливались сосуды этого типа из глины с примесью крупнозернистого шамота или дресвы, вследствие чего поверхность их шершавая, трещиноватая. Цвет сосудов желтоватый или палевый. Как и у сосудов первых двух типов, край венчика иногда орнаментировался отпечатками зубчатого чекана или защипами. Насколько широко были распространены эти сосуды в быту, сказать трудно. Восстановить удалось всего 2 сосуда, определить же их по обломкам невозможно, так как характер теста и отдельных деталей весьма близок горшкам I и II типов. По этой же причине мы не можем указать и аналогий им.

Тип IV (рис. 18, 4). Характерной чертой горшков этого типа, отличающей их от других горшкообразных сосудов, является высо-

¹ Я. В. Станкевич. Классификация керамики. . . , рис. 7, 1, 4, 5, 8.

² П. П. Ефименко и П. Н. Третьяков. Древнерусские поселения на Дону, стр. 44, табл. I, 7.

³ М. Макаренко. Городище «Монастирише». Наук. збірн. Истор. секції УАН, т. XIX, 1924, табл. II, Б, в; В. К. Голчаров. Райковецкое городище, табл. I.

⁴ Г. Д. Старчук. Розкопки городища Плиснеська в 1947—1948 рр. Археологічні пам'ятки УРСР, т. III, Київ, 1952, стр. 379—394, табл. II.

⁵ Josef Poulík. Jižní Morava. . . , табл. 114, 147; Josef Poulík. Staroslovanská Morava, табл. III, 3 и 5; Ivan Vokrovský. Nejstarší slovanská keramika ze středních Čech. Památky archaeologické Skupina pravěká. 1936—1938, VI—VIII (díl XXXXI), Praha, 1939, стр. 97—108, табл. IX, X.

¹ П. П. Ефименко и П. Н. Третьяков. Древнерусские поселения на Дону, табл. II, I и 2.

² П. И. Ляпушкин. Материалы к изучению юго-восточных границ восточных славян VIII—X вв. КСИИМК, XII, 1946, стр. 117—127, рис. 56.

кий вертикальный венчик, достигающий в отдельных случаях 6—7 см в высоту. Венчик переходит непосредственно в плечики, причем последние выражены в одних случаях в виде резкого изгиба, в других — в виде едва уловимого плавного перехода. Тулово коническое. Следует, однако, подчеркнуть, что вертикальность венчика не у всех сосудов выражена одинаково. У одних венчик имеет небольшой наклон внутрь сосуда, у других наружу, что придает одним сосудам резкий характер профилировки, контуры других делает более мягкими. Пропорции отдельных частей сосудов недостаточно устойчивы: у одной части сосудов диаметр горловины больше высоты, у других высота несколько больше ширины горловины или равна ей. Та же картина имеет место и в отношении дна с другими частями. Такое соотношение между отдельными частями сосудов делает одни из них широкими, приземистыми, другие — высокими, стройными. Размеры сосудов IV типа довольно разнообразны. Высота их колеблется в пределах от 10—12 до 30—35 см.

В технологическом отношении эти горшки в массе своей более совершенны, чем все описанные выше. Они изготовлялись из относительно чистой глины, в силу чего стенки их сравнительно тонкие и имеют ровную, гладкую поверхность. Обжиг их более равномерный, цвет от ярко-красного до черного. Имеются сосуды, покрытые лощением — сплошным или в виде вертикальных полос. Верхняя часть некоторых сосудов обрабатывалась, по-видимому, с помощью какого-то примитивного гончарного круга.

Ряд сосудов орнаментирован. Орнамент размещался исключительно по тулову сосуда. Край венчика во всех случаях гладкий. Наиболее широко применялись линейный горизонтальный и линейный волнистый орнаменты в самых различных сочетаниях, как и на горшках I типа. Есть сосуды, покрытые врезными горизонтальными линиями (рис. 22, 1), горизонтальными линиями в сочетании с однолинейными волнистыми линиями (рис. 22, 2), а также поясами, состоящими из двух горизонтальных врезных линий, отстоящих одна от другой на 2—3 см, и заключенной между ними врезной однолинейной ломаной линией (рис. 23, 1). Несколько сосудов украшено поясами, состоящими из двух или трех многорядных горизонтальных полос и заключенными между ними многорядными ломаными (рис. 23, 2—4) или вол-

нистыми линиями (рис. 22, 2—4), т. е. мы имеем здесь полное повторение орнаментации горшков I типа. Значительно реже на сосудах этого типа встречается орнамент в виде отпечатков зубчатого чекана (рис. 23, 5). Из других орнаментальных мотивов следует отметить косые насечки на линии перехода от тулова к плечикам (рис. 22, 5).

Горшки IV типа широко распространены на территории Восточной Европы. Они известны среди материалов верхнего течения Оки,¹ в поселениях и могильниках бассейна Дона,² в северо-западной части,³ в области Среднего Поднепровья⁴ и дальше на запад в Поднестровье.⁵ Их много в Польше, правда, там они изготовлялись преимущественно при помощи гончарной техники.⁶ Некоторые сосуды так называемого пражского типа (Чехословакия) по своей профилировке полностью совпадают с отдельными нашими сосудами (рис. 83, 8).⁷

Вторую группу керамических остатков составляют мискообразные сосуды (рис. 18, 5). Они имеют широкое открытое горло, диаметр которого значительно превышает их высоту, и узкое дно. Венчик отогнут наружу, шейка выражена слабо, стенки слегка выпуклые. Изготовлялись они из глины с примесью дресвы или шамота, но более мелкозернистых, чем в горшкообразных сосудах. Вследствие этого поверхность их менее шероховатая. Как и у горшкообразных сосудов, край вен-

¹ Архив НИМК, ф. № 2: 1925 г., № 144, л. 67; 1928 г., № 157, лл. 6—7; 1929 г., № 192, лл. 2—3.

² П. П. Ефименко и П. Н. Третьяков. Древнерусские поселения на Дону, табл. IV, 1 и 2; XIII, 3—5; М. П. Артамонов. Белая Вежа, стр. 65, рис. 16.

³ Е. Голубович и В. Голубович. Славянские поселения правобережной Дисны в Вилейском округе БССР, КСИИМК, XI, М.—Л., 1945, стр. 126—137, рис. 56, 4, 5; В. Н. Сизов. Курганы Смоленской губернии, стр. 106, рис. 78.

⁴ Н. Е. Макаренко. Отчет об археологических исследованиях в Полтавской губернии в 1906 г., стр. 56—73, рис. 15, 20, 21, 22, 27, 41, 43; Д. Т. Березовець. Дослідження на території Путивльського району Сумської області, стр. 242—250, табл. I, 4, 8; И. И. Ляпушкин. К вопросу о памятниках волынецкого типа...

⁵ Материалы Екимцауцкого городища из раскопок Г. Б. Федорова. Колл. ИИМК (Москва).

⁶ Krystyna Musianowicz. Mazowieckie naczynia z cylindryczną szyjką na tle słowiańskiego materiału porównawczego. Wiadomości archeologiczne, t. XVIII, zeszyt 3—4, Warszawa, 1951—1952, стр. 345—371.

⁷ Josef Poulik. Jižní Morava... 1948—1950, табл. 93, а; Ivan Borkovský. Nejstarší... , рис. 2, 3, табл. VII, 7; VIII, 17, 22.

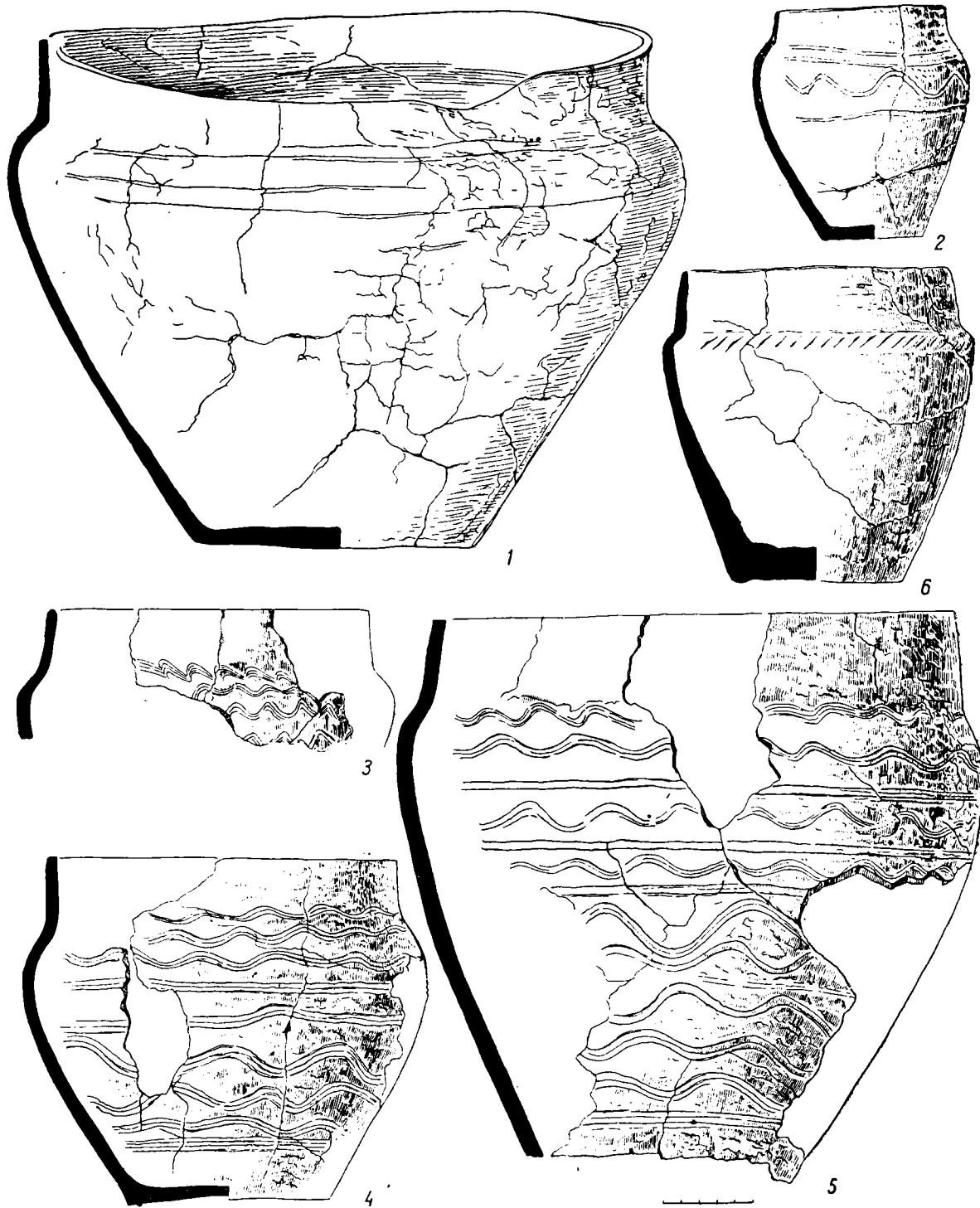


Рис. 22. Орнаментация горшкообразных лепных сосудов IV типа.

1—5 — сосуды, орнаментированные горизонтальными и волнистыми линиями; 6 — другие виды орнаментации.

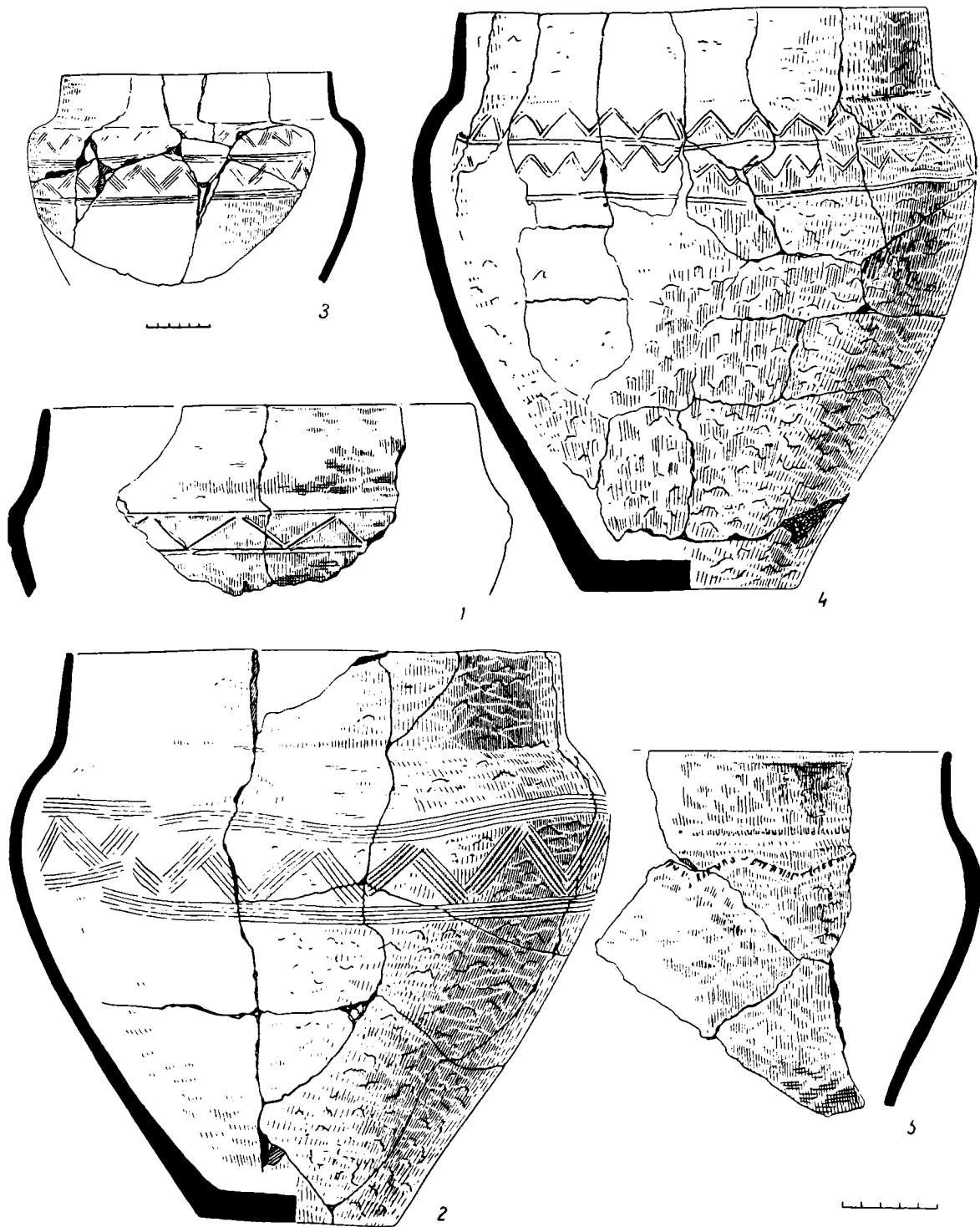


Рис. 23. Орнаментация горшкообразных лепных сосудов IV типа.

1-4 — сосуды, орнаментированные горизонтальными и ломаными линиями; 5 — сосуд, орнаментированный зубчатым чеканом.

чика орнаментировался отпечатками зубчатого чекана или насечками (рис. 24, 1—6). Тулово (ближе к плечикам) покрывалось поясом из косых отпечатков (рис. 24, 4, 5) или в виде ломаной линии (рис. 24, 6). Последняя иногда заключалась между двумя горизонтальными врезными линиями. Встречаются другие орнаментальные мотивы, например в виде овальных вдавлений, наносимых концами пальцев (рис. 24, 1).

Цвет мисок близок к цвету горшкообразных сосудов I типа; большая часть их серовато-желтого и палевого цвета; встречаются и оранжево-красные. Стенки довольно толстые, особенно придонной части и дна, достигающая 2 см. Размеры мисок разнообразны, от миниатюрных до крупных, имеющих высоту 20—22 см при диаметре горловины до 30 см.

Подобные мискообразные сосуды распространены широко по территории Восточной Европы. Аналогии им можно указать в тех же пунктах, которые приводились нами для горшкообразных сосудов — на Дону,¹ в Старой Ладобе,² в Приднепровье.³ К сожалению, как и горшкообразные сосуды II типа, распознать их по обломкам очень трудно.

Значительное место среди керамических остатков занимает третья группа сосудов — сковородки (рис. 18, 6). По форме и размерам они мало чем отличаются от современных чугунных сковород: диаметр их 20—25 см, высота стенок 3—4 см. Большие и меньшие размеры встречаются очень редко. В 1954 г. в кв. СС₉ (северный склон поселения) была найдена одна из самых малых сковородок, диаметром всего 10—11 см (дефектная). У большей части сковородок стенки имеют незначительный наклон наружу; реже встречаются сковородки с вертикальными стенками. Сковородки изготовлялись из глины с незначительной примесью шамота или дресвы (реже), и стенки их имеют более гладкую поверхность, чем у кухонных горшков. Обрез стенок иногда орнаментировался отпечатками пальцев и зубчатого чекана или косыми насечками (рис. 24, 7). Среди найденных сковородок (целых и в обломках) имеется целая серия таких, на дне которых

с внутренней стороны нанесен крест (рис. 24, 7, 8).

В культурном слое был найден ряд обломков неглубоких сковородкообразных сосудов несколько иного типа и размеров. Одни из них принадлежали сосудам, округлым в плане, другие, по-видимому, прямоугольным. Высота бортиков (стенок) достигает 10 см при толщине 3—4 см. Судя по величине обломков, а также кривизне дуг, «сковороды» эти были больших размеров. Они изготовлялись из глины, содержащей значительные примеси каких-то органических остатков, в силу чего тесто их пористое и довольно рыхлое. Края бортиков отдельных сковород этого типа были покрыты орнаментом в виде защипов.

Сковородообразные сосуды (как большие, так и малые) известны по материалам многих поселений Восточной Европы. Аналогии им можно указать в материалах большей части памятников, приведенных нами выше в связи с рассмотрением других керамических групп. Они известны в Подонье,¹ в бассейне Днепра,² Днестра³ и ряде других районов. Любопытно отметить, что сковородки с прочерченными крестами с внутренней стороны были найдены в поселениях, удаленных друг от друга не на одну сотню километров. Раскопками Г. И. Смирновой такая сковородка была обнаружена в поселении Незвиско Станиславской области Обертинского района.⁴ Обломок сковородки с таким же крестом на дне (с внутренней стороны) нами был найден при раскопках в 1956 г. поселения близ с. Выгоничи Брянской области (на Десне).⁵ В собраниях Киевского исторического музея имеется обломок сковородки с крестом из поселения у с. Выползово Черниговской области (на Десне).⁶

¹ П. П. Ефименко и П. Н. Третьяков. Древнерусские поселения на Дону, табл. V, 1 и 2; П. П. Ляпушкин. Славяно-русские поселения IX—XII ст. . . . , стр. 217, табл. VI, 3 и 6.

² Н. Е. Макаренко. Отчет об археологических исследованиях в Полтавской губернии в 1906 г., стр. 68, рис. 39.

³ Б. А. Тимошук. Славянские поселения IX—X вв. на территории Северной Буковины. КСИМК, 53, 1954, стр. 86—90. См. также коллекции Черновицкого и Львовского музеев.

⁴ Г. И. Смирнова. Сведения о работах Западноукраинской экспедиции в 1954 г. Сообщения Государственного Эрмитажа VIII, Л., 1955, стр. 47—48; материалы хранятся в коллекциях Государственного Эрмитажа.

⁵ Материалы хранятся в НИМК (Ленинград).

⁶ Колл. Киевского исторического музея, археологический каталог, кн. V, т. II (Фонды, № 3296).

¹ П. П. Ефименко и П. Н. Третьяков. Древнерусские поселения на Дону, табл. III, 4.

² Я. В. Станкевич. Классификация керамики. . . , стр. 228, рис. 5, 5.

³ В. И. Довженок. Розкопки біля с. Волицевого Сумської області. Археологічні пам'ятки УРСР, т. III, Київ, 1952, стр. 251—270, табл. I, 6.

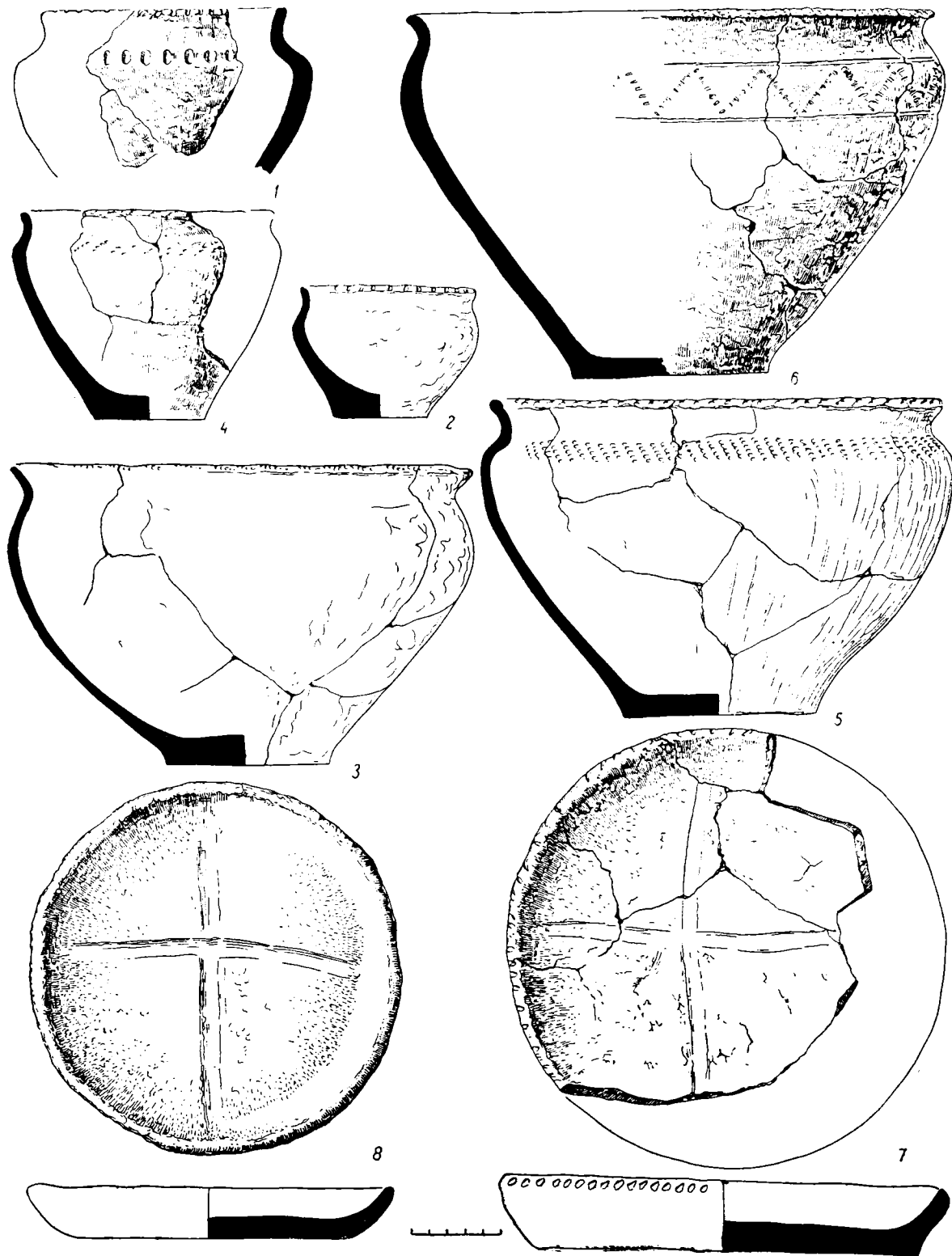


Рис. 24. Орнаментация ленных сосудов второй и третьей групи.
 1—6 — сосуды второй группы; 7, 8 — сосуды третьей группы.

В последние годы сковородки были обнаружены в поселениях Румынии.¹ На одном из древних поселений Чехословакии (Ключовское городище) была найдена большая сковорода (98×91 см), прямоугольная в плане.²

Четвертая группа сосудов самая малая и наименее выдержанная в своих формах. Ее составляют узкогорлые кувшины и близкие к ним сосуды с ручками. Их насчитываются буквально единицы, и все они найдены в обломках; только один из них, обнаруженный на полу жилища № 11, целый. Это небольшой одноручный кувшин высотой около 12 см, относительно широкогорлый (диаметр горловины около 9 см). Кувшин вылеплен из довольно чистой глины. Поверхность его слегка припощена (рис. 25, 1). Край венчика утончен.

Второй восстановленный кувшин также одноручный (рис. 25, 2). Он несколько больше первого. Высота его около 15 см, диаметр горловины около 9 см, диаметр дна около 7 см. В глине незначительная примесь. Цвет сосуда палевый.

Третий кувшин двуручный, найден на полу жилища № 20 (рис. 25, 3). Нижняя, придонная часть не сохранилась. Отбита одна ручка. Высота кувшина (реконструирована) около 30 см, диаметр горловины около 10 см. Через середину тулова проходит вмятина шириной около 1 см, сделанная, по-видимому, концом пальца.

Два последних сосуда едва ли можно назвать кувшинами. Это скорее небольшие горшочки с ручками. Сохранились они неполностью. Один из них имеет почти сферическую форму и невысокую горловину, слегка отогнутую наружу (рис. 25, 4). Второй по форме резко отличается от предыдущего. Нижняя часть его тулова была, по-видимому, значительно шире, чем верх (рис. 25, 5). К сожалению, остатки этих сосудов незначительны, в силу чего дать полное представление о них нет возможности.

Имеется еще несколько обломков от каких-то кувшинообразных сосудов, но они настолько малы, что не позволяют реконструировать форму.

Материалы, относящиеся к кувшинообразным сосудам, численно невелики и вместе с тем маловыразительны; подыскать им аналогии весьма трудно.

Охарактеризованные выше четыре группы глиняных лепных сосудов представлены в материалах, собранных на поселении, массовыми остатками. Вместе с ними в отложениях культурного слоя были найдены обломки лепных сосудов-одиночек (если можно так выразиться — уникамы). Из числа последних следует отметить горшкообразный сосуд с высоким вертикальным венчиком (IV тип). От сосудов этого типа он отличается наличием на линии перехода от тулова к плечикам трех ушков в виде небольших отверстий (не более 1 см в диаметре). Сосуд разбит и собран неполностью. Не исключено, что на несохранившейся части имелось еще одно, четвертое ушко, расположенное симметрично сохранившемуся среднему (рис. 25, 6).

Остатки гончарной посуды, как отмечалось уже выше, немногочисленны. Они представлены теми же группами сосудов, что и лепные. Имеется несколько обломков горшкообразных сосудов I типа, покрытых линейным орнаментом (рис. 25, 7), и несколько обломков горшкообразных сосудов IV типа, орнаментированных по всему тулову многорядной волной (рис. 25, 8). Сосуды второй группы представлены прекрасно сохранившейся небольшой миской (высота 12,5 см, диаметр горловины около 15 см). Тулово покрыто двумя многорядными волнистыми полосами, отстоящими одна от другой на расстоянии 1,5—2,5 см. По общему облику она напоминает один из горшков из Черниговских курганов, опубликованных Б. А. Рыбаковым¹ (рис. 25, 9).

Однако большая часть гончарных керамических остатков не связана с посудой, имевшей широкое распространение в быту населения исследуемого поселка. Это остатки привозной посуды. К числу их принадлежит трехручный кувшин с относительно узким горлом. Вся его поверхность, начиная от горла и до дна, покрыта рядом чередующихся орнаментальных поясов из многорядных врезных линий и таких же многорядных дугообразных гирлянд. Тесто сосуда плотное, изготовленное из хорошей чистой глины, хорошо обожжено. Кувшин найден в виде

¹ Studii si cercetari de istorie veche, 1—2, anul IV. București, 1953. (Santierul Hlincea-Jași), стр. 324, рис. 11.

² J. K u d r n á č. Výzkum na Klučovském hradišti v roce 1952. Archeologické rozhledy, ročník VI, sešit 1, 1954, стр. 54—59.

¹ Б. А. Рыбаков. Древности Чернигова. МИА СССР, № 11, 1949, стр. 42, рис. 15 (первый горшок вверху слева).

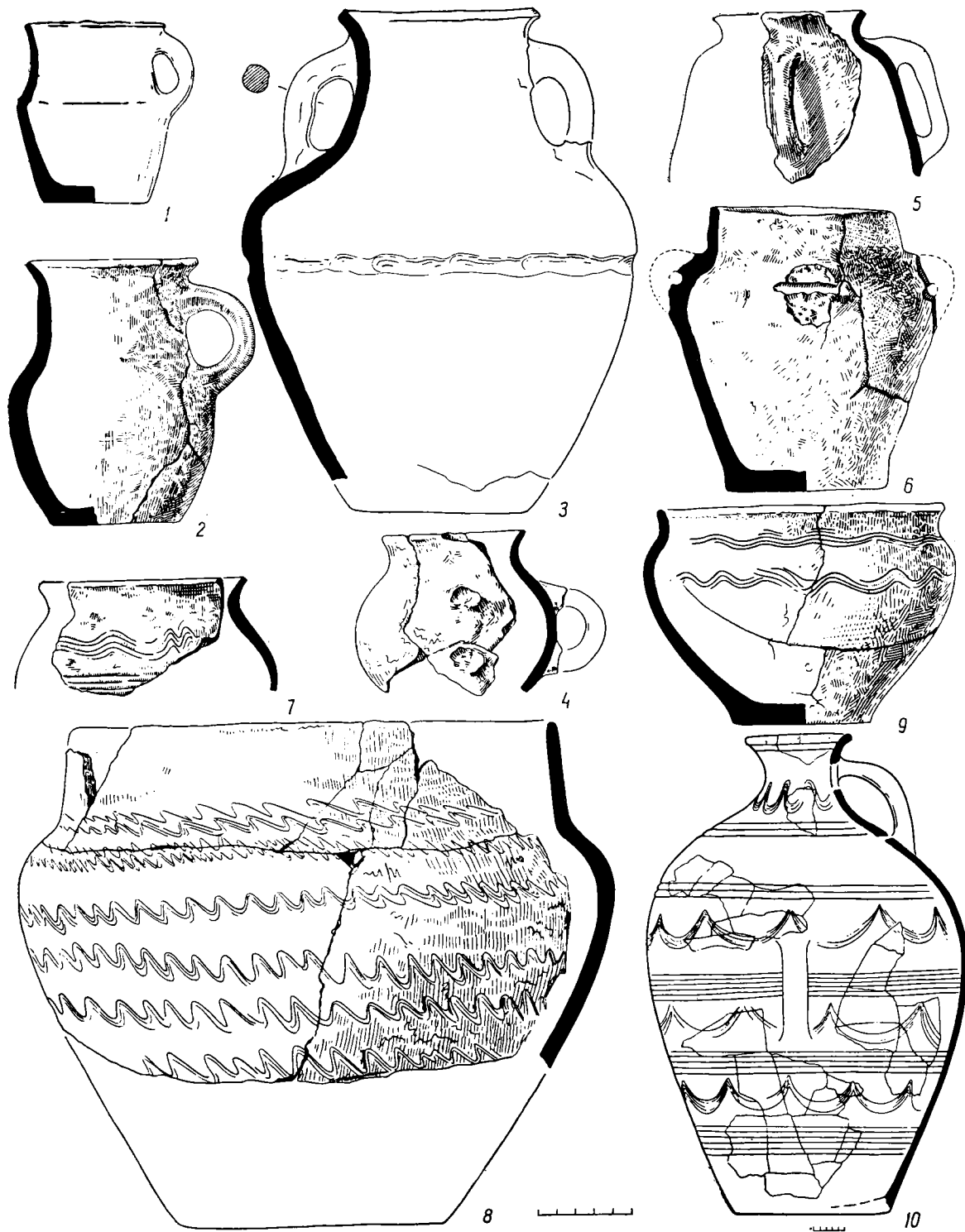


Рис. 25. Глиняная лепная посуда четвертой группы и гончарные сосуды.
 1—5 — кувшины и другие сосуды с ручками; 6 — сосуд с ушками; 7—10 — гончарные сосуды.

мелких обломков, содержащих все основные детали как профиля сосуда, так и его орнаментации. На основе этих данных и произведена реконструкция (рис. 25, 10).

Сосуды этого типа хорошо известны по материалам поселений салтово-маяцкой культуры. Одни из них, как и наш сосуд, покрывались линейным и волнистым орнаментом, другие имели лощеную поверхность. Два таких сосуда были найдены при раскопках Карнауховского поселения.¹

Всего несколькими обломками, найденными на самых различных участках поселения, представлены средневековые яйцевидные амфоры, сделанные из прекрасной чистой глины на гончарном круге и хорошо обожженные. Цвет их желтый или светло-оранжевый. Больше всего обломков сосудов этого типа было найдено в 1954 г. в самой восточной части поселения. Один из них (дно амфоры) был найден в заполнении ямы жилища № 46.

Круглодонные яйцевидные амфоры имеют более широкое распространение, чем трехручные кувшины. Они известны на юго-востоке, в Крыму, в Среднем Поднепровье.²

В 1954 г. на поселении был найден ряд обломков, принадлежащих так называемым баклажкам или флягам, лучше всего известным по материалам юго-востока.³ Сосуды этого типа представляют невысокие, закрытые с обеих сторон цилиндры (высота до 10 см) диаметром до 40 см. Дно цилиндра, как правило, плоское, верх чаще всего слегка выпуклый. С бока цилиндра (т. е. на кривой поверхности) имеется узкое горло, а по обеим сторонам его — ручки. Форма горла и ручек и тесто как по характеру глины, так и по цвету ничем не отличаются от яйцевидных амфор, и в силу этого фляги очень трудно поддаются определению.

При описании керамических остатков нельзя не отметить, что при раскопках городища в разных его частях были найдены отдельные обломки глиняной посуды эпохи бронзы. По характеру теста и орнаментации черепки этой группы резко отличаются от основной массы керамики, собранной на поселении (рис. 26).

¹ И. И. Ляпушкин. Карнауховское поселение. МИА СССР, № 62, М.—Л., 1958.

² Более или менее полная сводка их дана в работе А. Л. Якобсона «Средневековые амфоры северного Причерноморья. (Опыт хронологической классификации)» СА, XV, 1951, стр. 325—344.

³ И. И. Ляпушкин. Памятники салтово-маяцкой культуры. . . , стр. 112—115.

Из других керамических остатков, собранных на поселении как в отложениях культурного слоя, так и в жилых и хозяйственных сооружениях, необходимо остановиться на глиняных пряслицах. Их найдено более полусотни, причем подавляющая масса имеет биконическую усеченную форму. Высота их колеблется в пределах 1.8—2.6 см, размер наиболее широкой части от 2.4 до 3.6 см, диаметр отверстия 0.8—1.1 см. Наиболее распространенными являются средние размеры — высота около 2 см, диаметр в наиболее широкой части около 3 см и диаметр отверстия около 0.9 см. Пряслица изготовлялись из чистой глины, хорошо обрабатывались. Поверхность их ровная, гладкая, как будто бы выточенная. Наличие на некоторых экземплярах ярко выраженных круговых борозд особенно усиливает это впечатление. Поверхность некоторых пряслиц орнаментирована точечками, штрихами и другими незатейливыми узорами (рис. 27).

Пряслица иных форм немногочисленны. Несколько пряслиц имеет в сечении правильный овал; у одного из таких овальных пряслиц с одной стороны вокруг отверстия небольшая валик. Размеры этих пряслиц несколько отличны: диаметр их достигает 4.5 см при высоте не более 2 см, диаметр отверстий более или менее одинаков.

Пряслица таких форм бытовали на широкой территории. Аналогии им можно указать среди материалов многочисленных поселений Восточной Европы, как отмеченных нами выше в связи с рассмотрением глиняной посуды, так и многих других.¹

Значительно меньше найдено изделий из камня. Из числа их в первую очередь следует отметить жернова, или, точнее, обломки жерновов, так как ни одного целого жернова за три года работы найдено не было. Судя по сохранившимся частям, жернова были округлые; диаметр их колеблется в пределах 45—60 см при толщине 4—6 см. Изготавливались они больше всего из кварцита. Верхние (бегуны), как правило, массивнее нижних: они толще и несколько больше в диаметре (рис. 28, 1, 2). В центре жерновов сквозные отверстия. Одна сторона жерновов имеет хорошо обработанную, ровную поверхность, вторая, внешняя, чаще всего лишь слегка выравнена. На ряде обломков на нерабочей

¹ И. И. Ляпушкин. Раннеславянские поселения Днепровского лесостепного Левобережья, стр. 32, рис. 19.

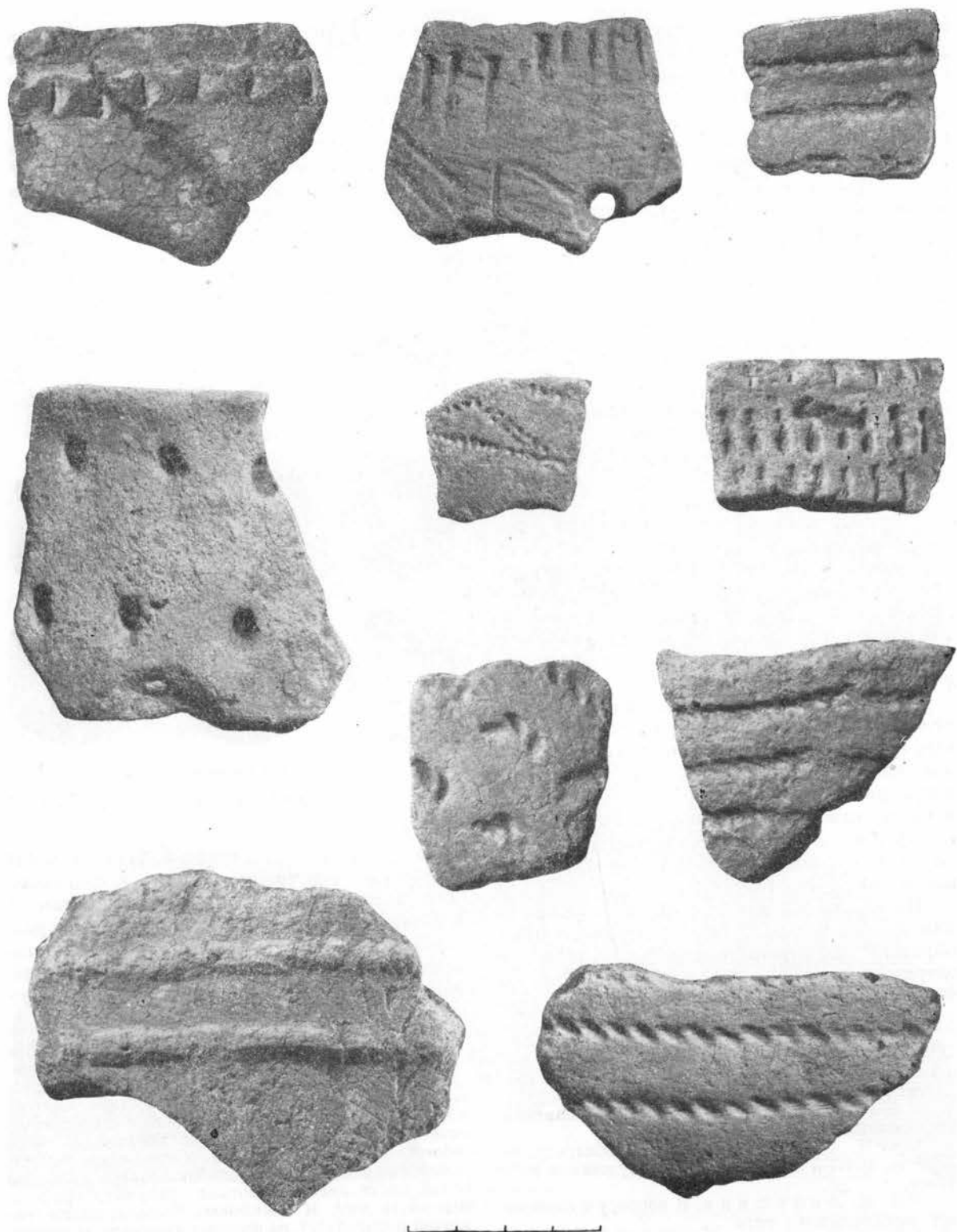


Рис. 26. Обломки глиняной посуды эпохи бронзы.

стороне имеется по одному небольшому углублению, расположенному, как правило, эксцентрично (ближе к краю).

Среди материалов поселений подобные жернова встречаются не так часто и к тому же больше всего в обломках. Они известны в Б. Боршевском городище на Дону,¹ в Битицком городище на Псле,² в Саркеле,³ в Карнауховском поселении⁴ и ряде других.

Довольно много найдено точильных камней; в их составе имеются как обработанные бруски преимущественно из сланца и мелкозернистого песчаника (рис. 28, 3—7), так и необработанные куски крупнозернистого песчаника со следами использования их в качестве точильных камней (рис. 28, 8). Кроме того, найдено два круглых точильных камня из песчаника с прямоугольными отверстиями в центре для закрепления их на оси. Один из камней, найденный в кв. БЫ₆, хорошей сохранности, второй разбит на несколько кусков (рис. 28, 9, 10).

Круглые точила встречаются очень редко среди археологических материалов, но все же аналогии найденным на Новотроицком поселении указать можно. В 1953 г. обломок такого точила был обнаружен при раскопках Битицкого городища,⁵ целое точило было найдено в Саркеле,⁶ почти целое точило — в Екимавском городище.⁷

Интересную серию (более двух десятков) изделий из камня составляют так называемые «утюжки». Так условно названы небольшие каменные орудия с хорошо обработанными рабочими поверхностями. «Утюжки» изготавливались, как правило, из песчанистых конкреций, расколотых пополам. Плоскость скола использовалась как рабочая поверхность (рис. 28, 11—14).

На поселении найдено около сотни изделий из кости, но состав их довольно однообразен. Это преимущественно различные острия (рис. 29). Их насчитывается до 80 экземпляров. Острия двух типов: 1) про-

колки (шилья; рис. 29, 1—10) и 2) кочедыки (рис. 29, 11—20). Изготавливались они из самых разнообразных костей самых различных животных.¹ Одна проколка изготовлена из кости рыбы. Из единичных поделок из кости следует отметить: 1) наконечник стрелы (?) листовидной формы (рис. 29, 21); 2) рукоятку ножа, форма которой в сечении овальная со щелевидным отверстием со стороны торца (рис. 29, 22); 3) два лопочила, сделанные из ребер (рис. 29, 23, 24); 4) колок (из рога; рис. 29, 25) и др. (рис. 29, 26).

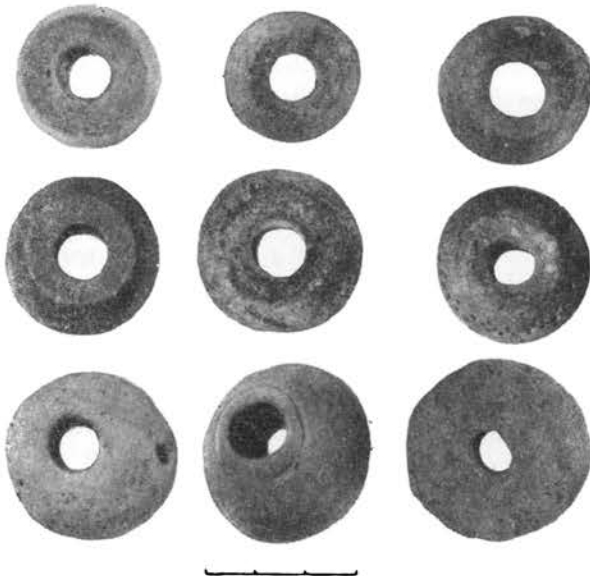


Рис. 27. Пряслица глиняные.

В связи с рассмотрением изделий из кости нельзя не отметить находки астрагалов.² Они встречались как поодиночке, так и целыми сериями. Многие из них со сверлиными, а некоторые к тому же покрыты орнаментом, состоящим из прочерченных линий, образующих геометрические фигуры — тре-

¹ П. П. Ефименко и П. Н. Третьяков. Древнерусские поселения на Дону, стр. 51—55, табл. XII.

² И. И. Ляпушкин. К вопросу о памятниках волынецкого типа...

³ М. И. Артамонов. Белая Вежа, стр. 52.

⁴ И. И. Ляпушкин. Карнауховское поселение.

⁵ И. И. Ляпушкин. К вопросу о памятниках волынецкого типа...

⁶ М. И. Артамонов. Белая Вежа, стр. 59.

⁷ Г. Б. Федоров. Городище Екимавцы. КСИИМК, 50, 1953, рис. 51, 3.

¹ По определению К. Б. Юрьева, костяные острия чаще всего изготавливались из костей овцы. Для этих целей использовались большая берцовая, предплюсна, метаподий и некоторые другие кости. Второе место занимают кости быка — ребра, метаподии, большие берцовые, затем идут кости собаки — лучевая, локтевая, а также грифельные кости лошади. Изредка использовались для этих целей кости диких животных, например грифельные кости лося. К сожалению, большое количество костей (около 45%), из которых изготовлены острия, не поддается определению.

² По определению К. Б. Юрьева, все астрагалы овцы.

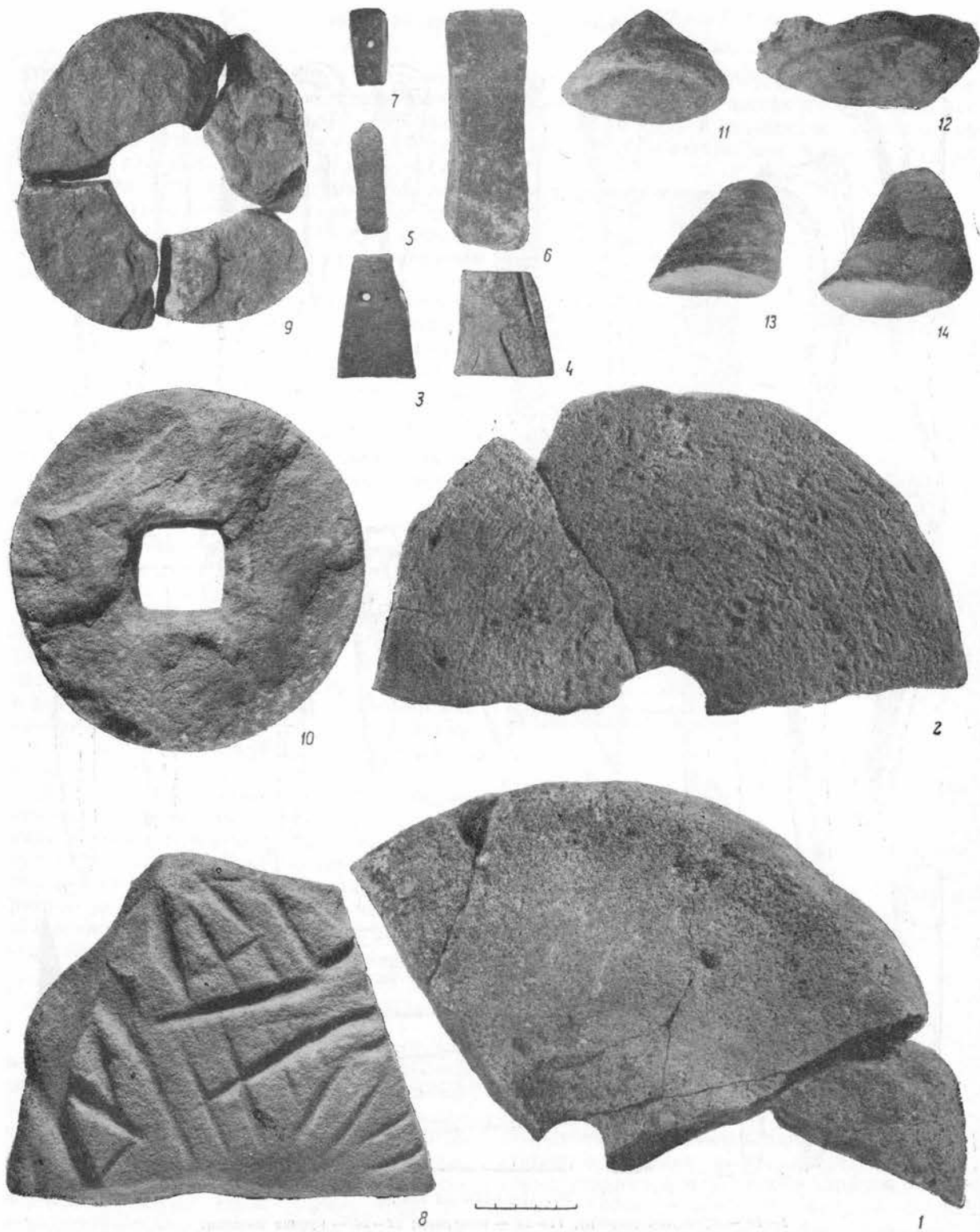


Рис. 28. Изделия из камня.

1, 2 — обломки жерновов; 3—8 точильные камни; 9, 10 — круглые точила; 11—14 — «утюжки».

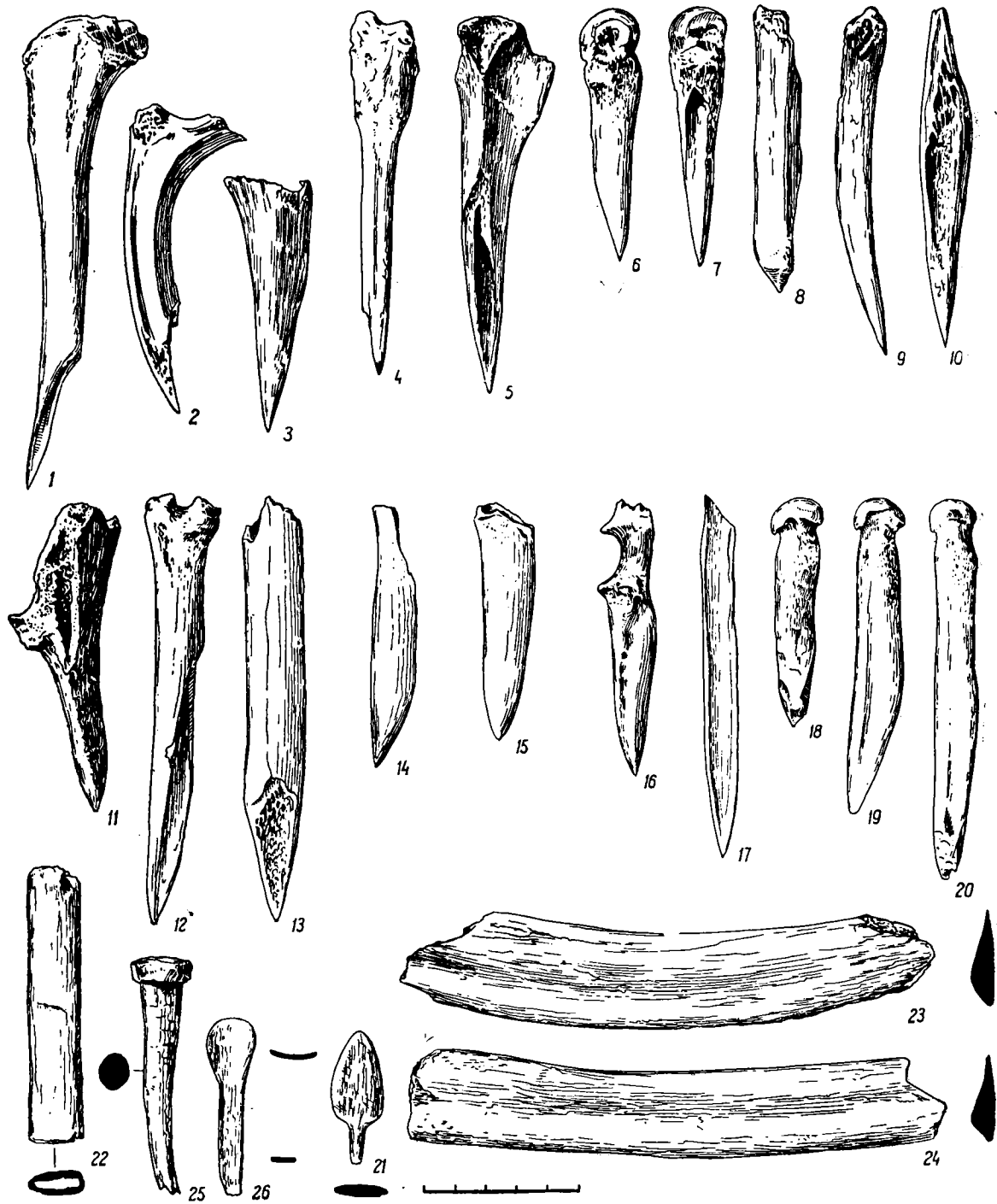


Рис. 29. Изделия из кости.

1—10 — проколки (шилья); 11—20 — ноцедыни; 21—26 — прочие изделия.

угольники, прямоугольники или ромбы (рис. 30, 1). Небольшую группу находок составляют бусы. Найдены 2 небольших сферических бусинки из сердолика, 2 сферических глазчатых пастовых, многочастная стеклянная и из лиловой египетской пасты в виде фигурки льва (дефектная; рис. 30, 2). К тому же кругу находок следует отнести стеклышко от перстня с выгравированным львом (рис. 30, 3).

Последнее, на чем следовало бы остановиться при характеристике материалов, найденных при раскопках культурных отложений вне пределов развалов жилых и хозяйственных построек, — это костные остатки, представляющие не что иное, как кухонные отбросы. Учитывая, что подробный разбор их будет дан в главе, посвященной занятию населения, здесь мы остановимся лишь на некоторых общих данных.

Костные остатки, как и керамика, являются массовым материалом. За три года работы на поселении найдено около 5000 костей. Кости сильно раздроблены. Из этого числа лишь около 3500 оказалось определенными (данные определения см. ниже). Большая часть костей обнаружена на участках, расположенных близ жилых построек, а также в самих постройках; такая картина прослеживалась на всей территории поселения. Больших скоплений в отдельных местах не наблюдалось.

В заключение сделанного обзора следует отметить одну весьма любопытную деталь, выявленную в процессе исследования культурного слоя, — обнаружение большого числа целых вещей, относящихся к самым разнообразным сторонам хозяйственной деятельности и быта, вне жилых и хозяйственных построек. При этом обращает на

себя внимание то обстоятельство, что это характерно не для каких-либо отдельных участков вскрытой площадки, а для всего городища. Насколько нам известно, случаи

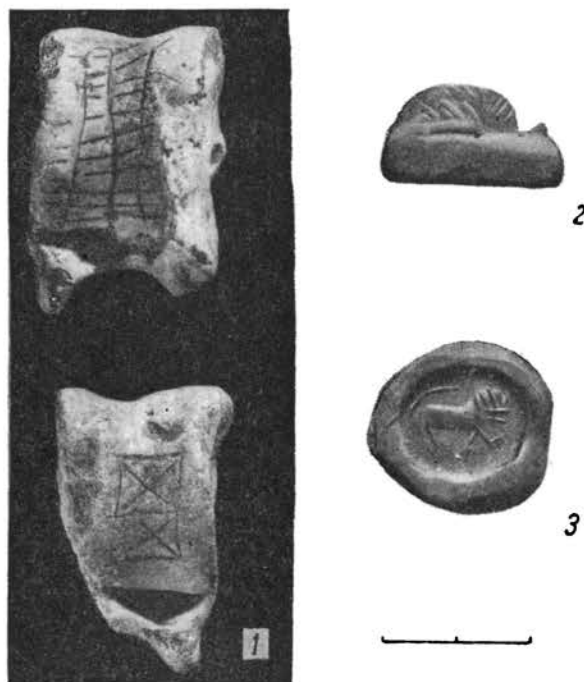


Рис. 30. Различные изделия.

1 — астрагалы; 2 — бусина из пасты; 3 — стеклышко от перстня (отгиск на пластилине).

подобного порядка в археологической практике — явление довольно редкое. Существенно также отметить и то, что большая часть вещей находит себе аналогии в кругу славяно-русских памятников великокняжеской поры.

2. РАЗБОРКА ОСТАТКОВ ЖИЛЫХ, ХОЗЯЙСТВЕННЫХ И ДРУГИХ СООРУЖЕНИЙ

Раскопками 1952—1954 гг. на вскрытой площадке древнего поселка обнаружены остатки 50 отдельно стоящих жилищ, около сотни хозяйственных и производственных сооружений, ряд печей и открытых очагов вне построек, а также несколько могил. Три жилища были расположены на юго-восточном склоне мыса. Кроме того, по западному и северному краям мыса были прослежены вырытые в материке уступы протяженностью по несколько метров и шириной 1.5—2 м со следами каких-то сооружений, погибших в огне (табл. I и II).

А. Жилища

Все жилища, открытые при исследовании поселения, полуземляночного типа (рис. 31—33). От них сохранились лишь нижние, врезанные в материк части, представляющие прямоугольные или близкие к этому в плане ямы. Средние размеры их около 3—3.5 × 4—4.5 м при глубине около 1 м. Подавляющая часть жилищ расположена сторонами по линиям северо-восток—юго-запад и северо-запад — юго-восток и лишь небольшое число ориентировано строго по странам света.

В одном из углов жилища помещается печь, вырезанная в глиняном, кубовидной формы останце одновременно с сооружением нижней части жилища. Только в жилищах на юго-восточном склоне мыса печи вылеплены из глины (см. ниже). Стенки углубленной части жилища, равно как и пол, материковые (глиняные). В полу, по углам и у стен в средней их части, небольшие столбовые ямы, округлые или продолговатые в плане, самых различных размеров (0.15—0.60 × 0.15—0.40 м при глубине 0.15—0.50 м). Число их — от 2 до 7. Характерной чертой остатков большей части жилых построек является наличие следов пожара. Они отчетливо выступают в виде завалов неположительно сгоревшего дерева, сопровождаемых часто обожженной глиной. Сгоревшее дерево встречается как на полу, так и в заполнении (выше пола). Часто среди остатков жилых построек прослеживались сгоревшие продукты (например, зерна пшеницы, ячменя, ржи), а также оплакованная глиняная посуда. На полу ряда жилищ открыты человеческие останки как в виде целых скелетов, так и в виде разрозненных костей, причем чаще всего также в обожженном или сгоревшем виде.

Под развалом жилищ обнаружены и вещи, относящиеся к бытовому и хозяйственному инвентарю. Больше всего найдено глиняных сосудов, целых и фрагментированных. Изделий из металла и других материалов очень мало.

Эта обобщенная краткая характеристика остатков жилищ отображает лишь то, что сохранилось в развалинах всех или по крайней мере большей части построек, т. е. что было общим для всех их. В таком виде эта характеристика, конечно, далеко не сможет отразить облика остатков каждого жилища, ибо, как это будет показано ниже, при описании отдельных построек, в характере остатков каждого жилища есть те или иные свои черты, отсутствующие в других. По содержанию эти остатки довольно разнообразны: здесь есть и детали конструкций сооружений, и вещевые остатки, отображающие быт и хозяйственную деятельность обитателей и обстановку, при которой данное жилище прекратило свое существование, и т. д. и т. п. Вполне естественно, что без описания остатков этих отдельных жилищ, к которому мы сейчас переходим, невозможно будет раскрыть все многообразие быта и

хозяйственной деятельности населения, жившего в поселке.

Описание остатков отдельных жилищ мы дадим в порядке их нумерации, установленной при раскопках, отражающей лишь последовательность их исследования.

Ж и л и щ е № 1 (табл. III) расположено в юго-западной части поселения, в кв. кв. B_7-G_7 , на линии южного обреза мыса (табл. II). Остатки разрушены (сползли под откос); сохранилась лишь незначительная часть углубления и некоторые детали постройки, в частности северная стена длиной около 3 м. Длина сохранившейся части западной стены около 1 м, восточной — около 0.80 м. Жилище было углублено в землю до 0.85 м. В северо-западном углу сохранились маловыразительные остатки разрушенной печи. В северо-западном и северо-восточном углах у западной и восточной стен находятся столбовые, округлые в плане ямы. Пол глиняный, материковый. Углубление было заполнено глинистым желтоватым слоем с включением немногочисленных культурных остатков.

Ж и л и щ е № 2 (рис. 34, 1) находится на расстоянии около 2 м к северо-востоку от жилища № 1, в кв. кв. G_8-9 , D_8-10 , E_8-10 , J_9-10 (табл. IV). Глубина ямы 0.80—1.20 м от древней поверхности; в плане яма четырехугольная, почти квадратная (около 4 × 4 м). Стены отвесные. В ряде мест вдоль стен по полу были заметны следы перегнившего дерева. У юго-восточной и северо-западной стен в средней части в полу сохранились остатки перегнивших дубовых столбов высотой 0.10—0.15 м.¹ В западном углу жилища размещается печь. Внешние размеры печи около 1.8 × 1.55 м. Топка в плане овальная (0.70 × 0.60 м). Свод не сохранился. В топке и на полу около печи лежали куски обожженной глины, а также «конусы» различных форм: яйцевидные, шарообразные, конусовидные (рис. 35, 1). Под этим завалом залегал слой угля и золы. При расчистке печи с внешней стороны в углу между печью и юго-западной стеной жилища найдены глиняное пряслице, биконическое, усеченное (рис. 34, 2), и серебряная восточная монета с двумя прорезанными по верхнему краю отверстиями. По определению А. А. Быкова, дирхем чеканен в г. Мединет ас-Салам при Аббасиде ал-Мутасиме в 218 (=833) г. (рис. 34, 3).

¹ Определение А. Зубкова.

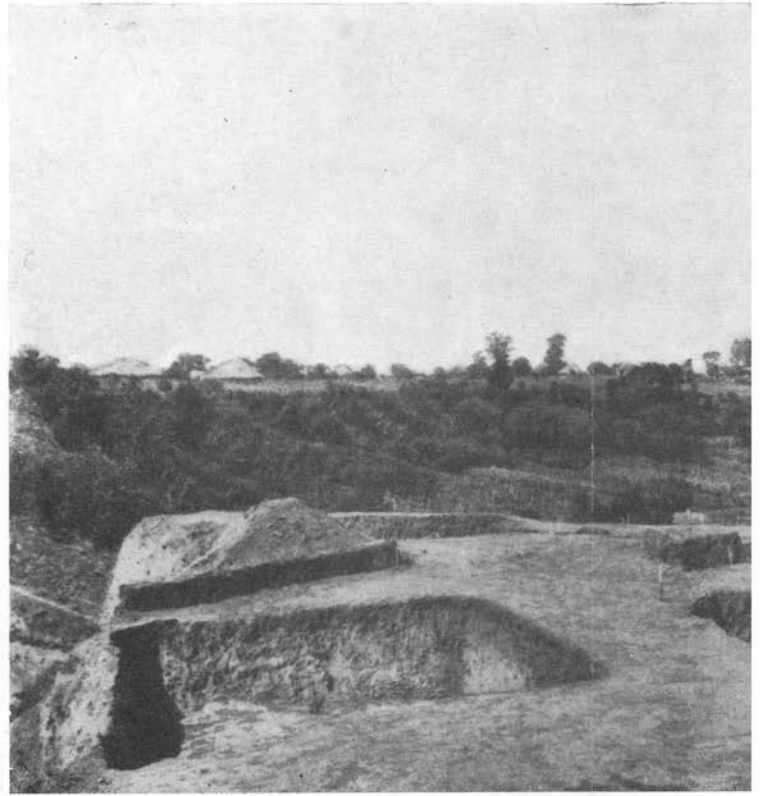


Рис. 31. Остатки жилых и хозяйственных построек



Рис. 32. Остатки жилых и хозяйственных построек в ц

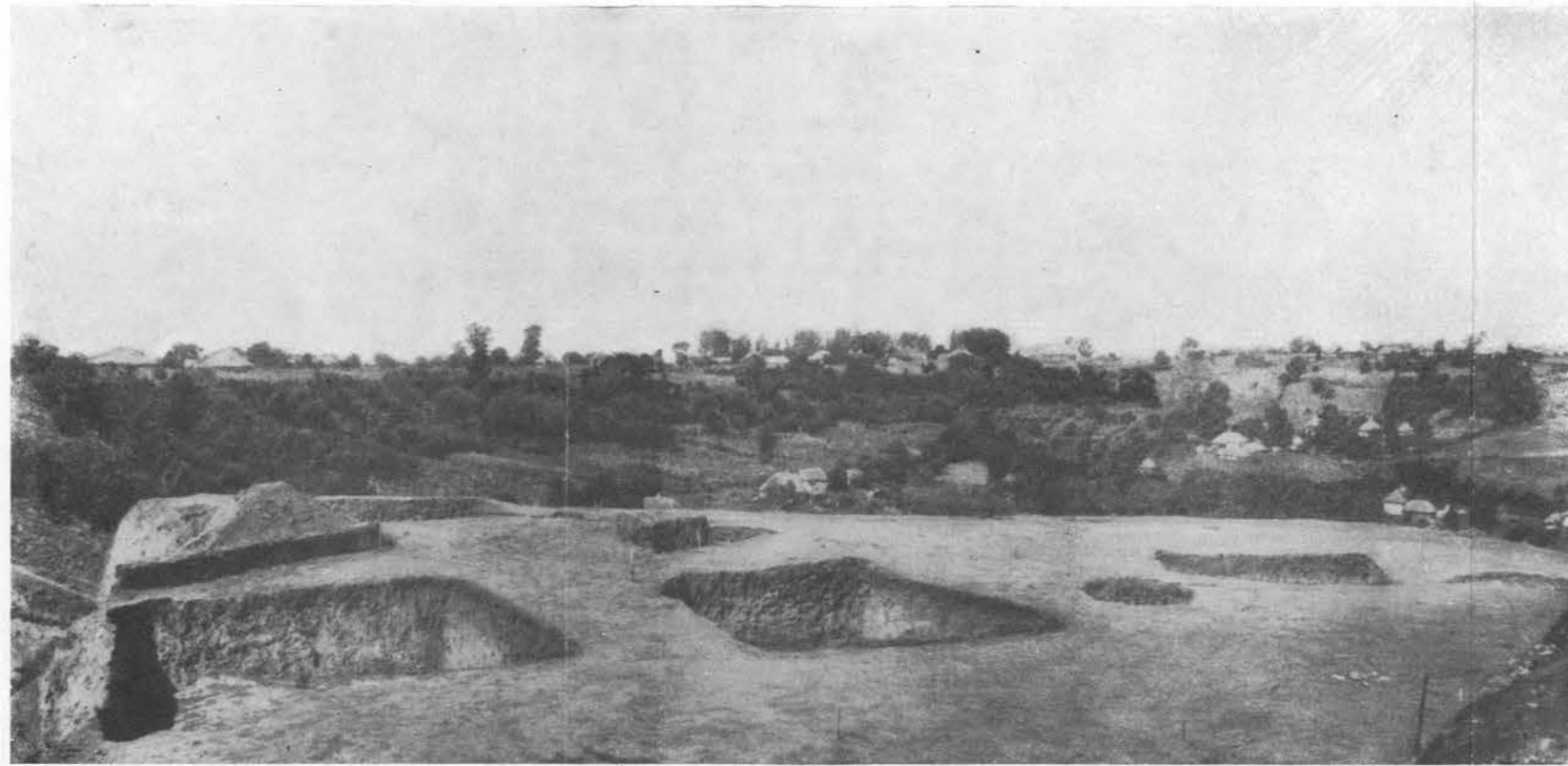


Рис. 31. Остатки жилых и хозяйственных построек в западной части поселения (раскопки 1952 г.). Вид с юго-запада.



Рис. 32. Остатки жилых и хозяйственных построек в центральной части поселения (раскопки 1953 г.). Вид с северо-востока.



Рис. 33. Остатки жилых и хозяйственных построек в восточной части поселения (раскопки 1954 г.). Вид с северо-востока.

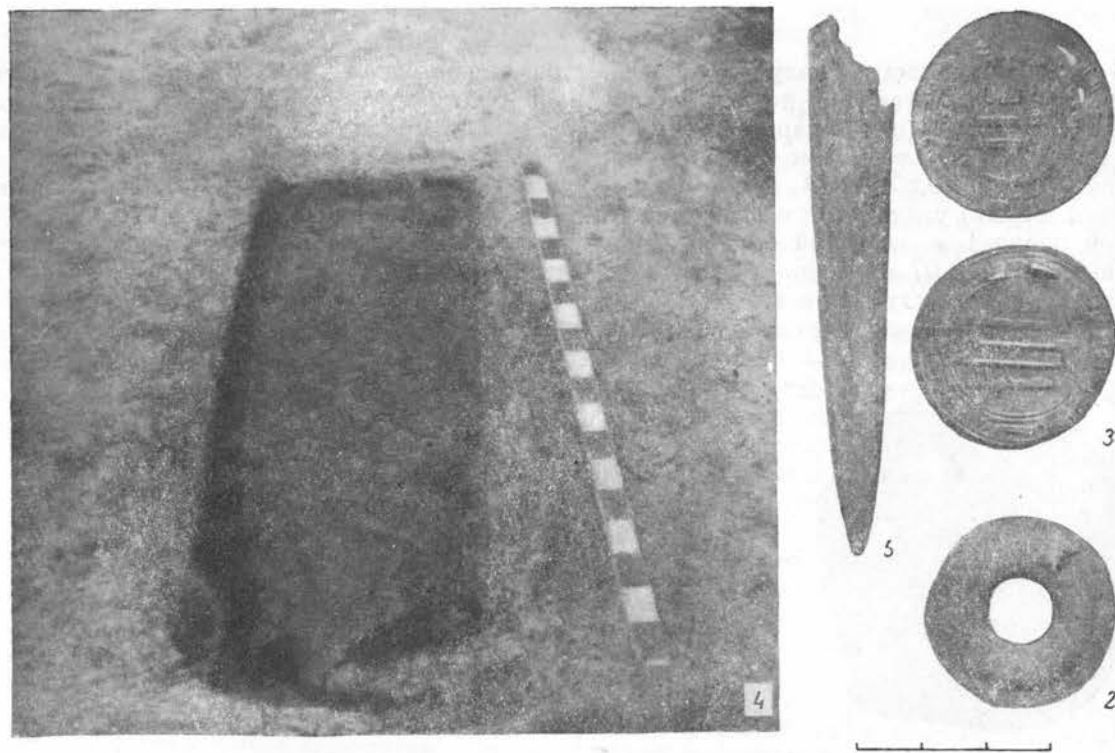


Рис. 34. Жилище № 2.

1 — общий вид жилища с юго-востока; 2, 3, 5 — вещи, найденные в жилище; 4 — могила в полу жилища, вид с севера

В центре жилища в полу обнаружена прямоугольная, вытянутая по оси северо-восток—юго-запад (почти параллельно стенам жилища) яма размером 0.60×1.70 м, глубиной около 0.85 м. В средней части дна ямы вырыто углубление в виде канавки длиной около 1 м, шириной около 0.20 м, глубиной 0.06—0.07 м (табл. IV). На горизонте пола яма выступала в виде гумусированного пятна, обрамленного по краям угли-

рованным слоем, как и в верхней части, но более светлым. Никаких культурных остатков, кроме одного небольшого обломка лепного сосуда, в заполнении ямы найдено не было. При расчистке пола жилища на юго-восточном борту ямы обнаружено обожженное докрасна пятно, округлое в плане, диаметром 0.50—0.60 м. Около обожженного пятна (к северо-востоку от него) найдены разрозненные кости ребенка в возрасте около

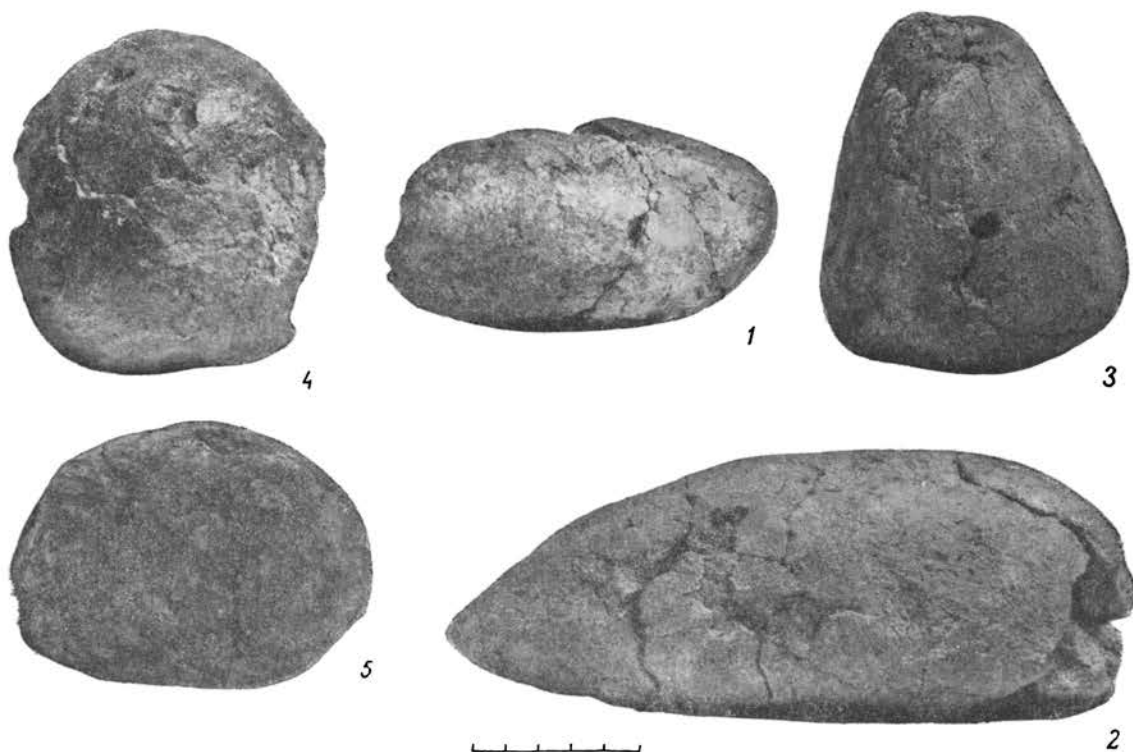


Рис. 35. «Конусы», найденные в развалах печей.

1 — жилище № 2; 2 — жилище № 4; 3 — жилище № 5; 4 — жилище № 6; 5 — жилище № 18.

стой прослойкой (сгоревшие доски; рис. 34, 4). Гумусированный слой заполнял яму до глубины 0.10—0.15 м. Под гумусом в некоторых местах на разных горизонтах прослеживались углистые линзы сгоревших досок, лежавших поперек ямы. Такие же горелые доски опускались вертикально вдоль материковых стенок ямы с горизонта пола жилища. Под слоем гумуса до глубины 0.40—0.45 м залегал слой пережженной красной глины с песком в южной части и темный слой, смешанный с желтым песком, в северной. Горелые доски вдоль стен ямы в некоторых местах (юго-восточная стена) опускались до этого горизонта. Ниже пережженного слоя до дна яма была заполнена таким же гумуси-

рованным слоем, как и в верхней части, но более светлым. Отдельные кости были найдены на полу и в других местах жилища.

Углубленная часть жилища в значительной мере была заполнена темным гумусированным слоем зернистой структуры с незначительным содержанием культурных остатков — обломков глиняной лепной посуды того же типа, что и на всей площади поселения, костей животных, кусочков обожженной глины и углей. Из единичных вещей найден костяной кочедык (рис. 34, 5). Начиная с глубины 0.60—0.70 м темный гумусированный слой сменяется глинистым с большим содержанием углей. В ряде мест

¹ Определение В. В. Гинзбурга.

на разной глубине вдоль стен были заметны следы сгоревших бревен или плах в виде сажистых и золистых линз; на полу вдоль юго-западной стены прослежены остатки сгнившего дубового¹ бревна.

Ж и л и щ е № 3 (рис. 36, 1) расположено на одной линии с жилищем № 1, примерно в 10 м к востоку от него, в кв. кв. *И*₅₋₇, *К*₅₋₈, *Л*₅₋₇, *М*₅₋₇ (табл. V). Жилище было углублено в землю от 1 до 1.4 м. Яма в плане почти квадратная, размером около 4.30 × 4.40 м. Пол материковый, сильно изношенный. В юго-западном углу за линией стен расположена хозяйственная яма, углубленная ниже горизонта пола. Яма в плане округлая, диаметр ее около 1 м, глубина 0.50 м. На дне ямы лежали три шарообразной формы кома красной (липкой) глины. У северо-западной и юго-восточной стен в средней части в полу видны ямки от столбов, округлые в плане. В жилище две печи: одна в северо-восточном углу, вторая в юго-восточной стене. Печь в северо-восточном углу разрушена почти полностью. От нее сохранилась лишь нижняя часть, состоящая из материкового, почти прямоугольного в плане останца высотой до 0.10 м, в котором она была вырезана. Размеры ее около 1.45 × 1.25 м. Под печи в плане овальный (0.60 × 0.45 м). Вокруг печи по всему полу жилища лежали куски обожженной глины («печины»), «конусы», разбитые сосуды. Под был покрыт углисто-золистым слоем. Значительный слой золы и угля лежал около устья печи на полу. Сзади печи, в северо-восточном углу, вдоль северо-восточной стены имеется материковый выступ длиной около 1.8 м, шириной около 0.60 м, высотой 0.60 м. Печь в юго-восточной стене представляет собой своеобразный подбой, сделанный на высоте около 0.40 м от пола, углубленный в стену до 0.70 м при ширине устья около 1.35 м и высоте около 0.40 м. Под и свод обожжены докрасна, но сохранность их очень плохая; около устья под ополз, а внутри прорезан кротовинами. Свод также изрезан кротовинами и обвалился. Печь была заполнена в нижней части (по поду) углисто-золистым слоем, выше лежал гумусированный слой с включением кусков обожженной глины (обвалившийся свод). На полу, в углу, образованном этими двумя печами (вдоль юго-восточной стены), лежало несколько разбитых сосудов, часть их была перекрыта

сгоревшими бревнами или плахами. Среди обломков посуды лежали крупные кости животных. Здесь же около печи найдено глиняное пряслице, биконическое, усеченное (рис. 36, 2). Собранные на полу обломки глиняной посуды позволили восстановить три сосуда горшкообразной формы. Один из них кухонного типа, орнаментированный зубчатым чеканом по плечикам и краю венчика, второй — II типа и третий — IV типа, с высоким вертикальным венчиком. У последнего сосуда (IV типа) на линии перехода тулова в плечики проходит широкая вдавленная линия; начиная от этой линии тело сосуда орнаментировано вертикальными пролощенными полосами (рис. 36, 3—5).

Заполнение углубления жилища состояло в верхней части из темного гумусированного слоя, отличающегося от заполнения других жилищ значительной сухостью. Культурные остатки в гумусированном слое многочисленны: в их составе обломки глиняной лепной посуды и раздробленные кости животных. На глубине около метра темный гумусированный слой сменился более светлым глинистым, с включением большого количества углей, кусков обожженной глины. Особенно много обожженной глины находилось в юго-восточной части жилища. Вдоль северо-западной стены прослежены остатки сгоревших дубовых бревен (?),¹ залежавших в виде углистых линз. Около северо-восточной стены, ближе к северо-восточному углу, в этом же слое найден фрагментированный сосуд горшкообразной формы, с высоким вертикальным венчиком (IV типа). Сосуд слегка ошлакован (рис. 36, 6). У юго-западной стены в заполнении найдено еще одно глиняное пряслице (рис. 36, 7).

Ж и л и щ е № 4 (рис. 37, 1) находится в наиболее высокой точке поселения в кв. кв. *Л*₈₋₁₀, *М*₈₋₁₀, *Н*₈₋₁₀, на расстоянии 1.5 м к северу от жилища № 3 (табл. VI). На поверхности остатки жилища выступали в виде отчетливо выраженной, округлой в плане западинки глубиной около 0.35—0.40 м, диаметром 3—3.5 м, хорошо задернованной и покрытой более яркой растительностью. Углубление жилища в плане квадратное, 4 × 4 м, глубина от 1 до 1.25 м. Стены сильно оползли, особенно южная. В юго-западном углу расположена печь.

¹ Определение А. Зубкова.

¹ Определение А. Зубкова.

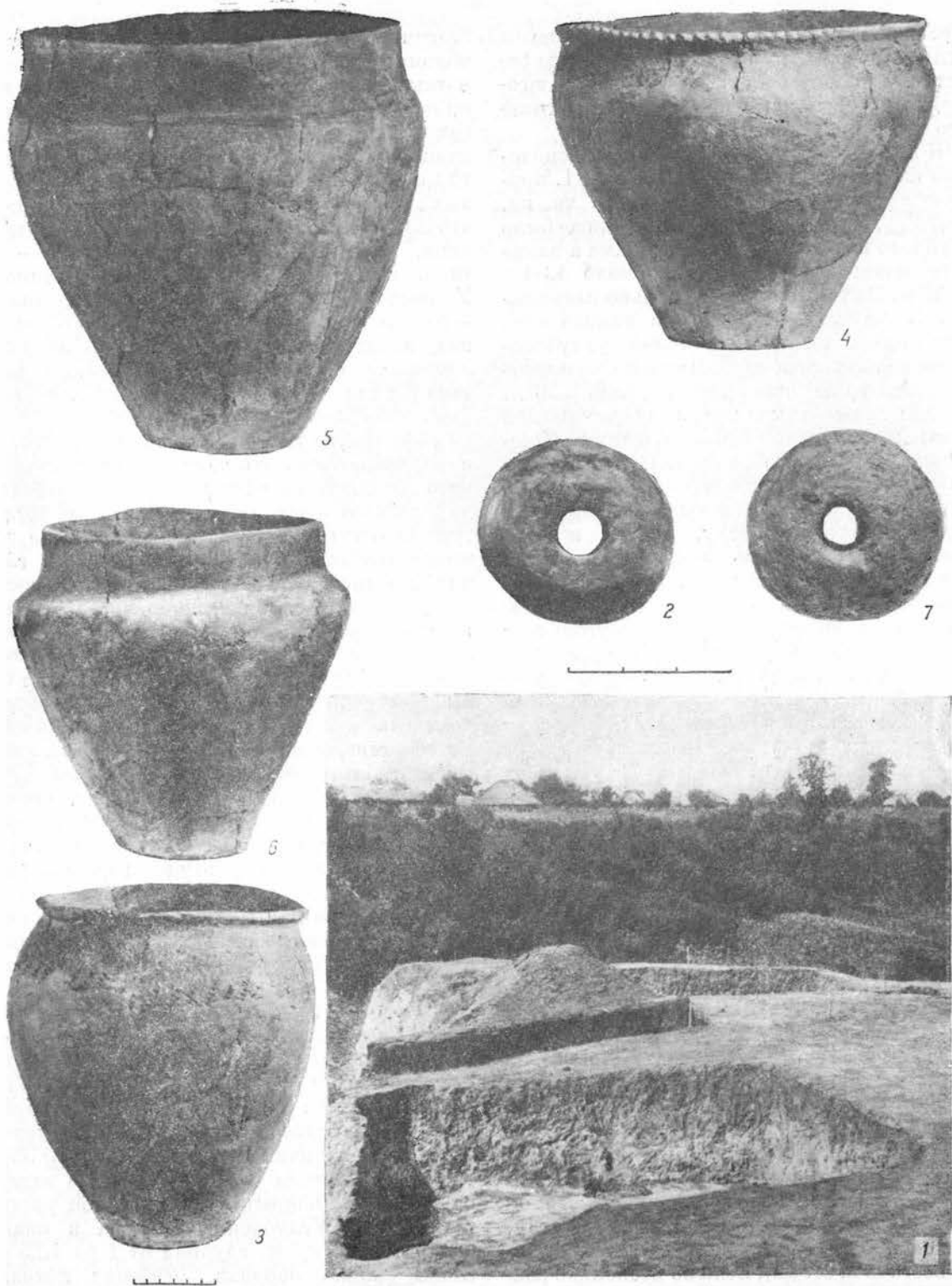


Рис. 36. Жилище № 3.

1 — общий вид жилища с востока; 2—7 — вещи, найденные в жилище.

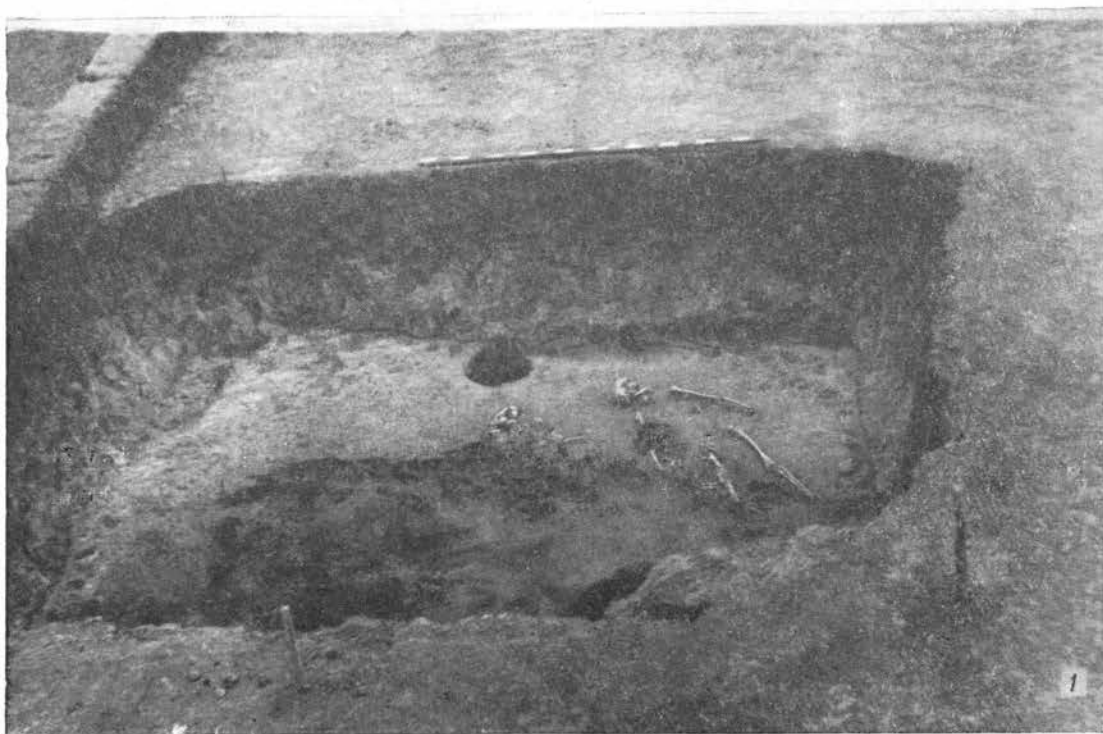
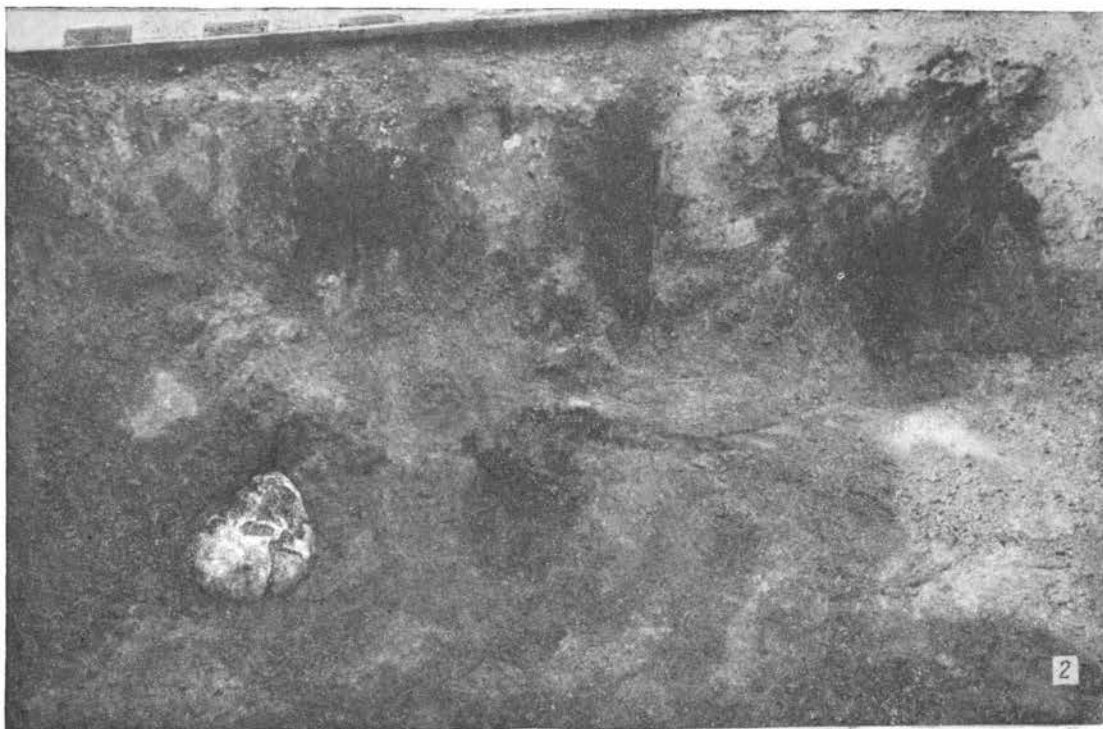


Рис. 37. Жилище № 4.

1 — общий вид жилища с юго-запада; 2 — процесс выборки заполнения углубленной части жилища.

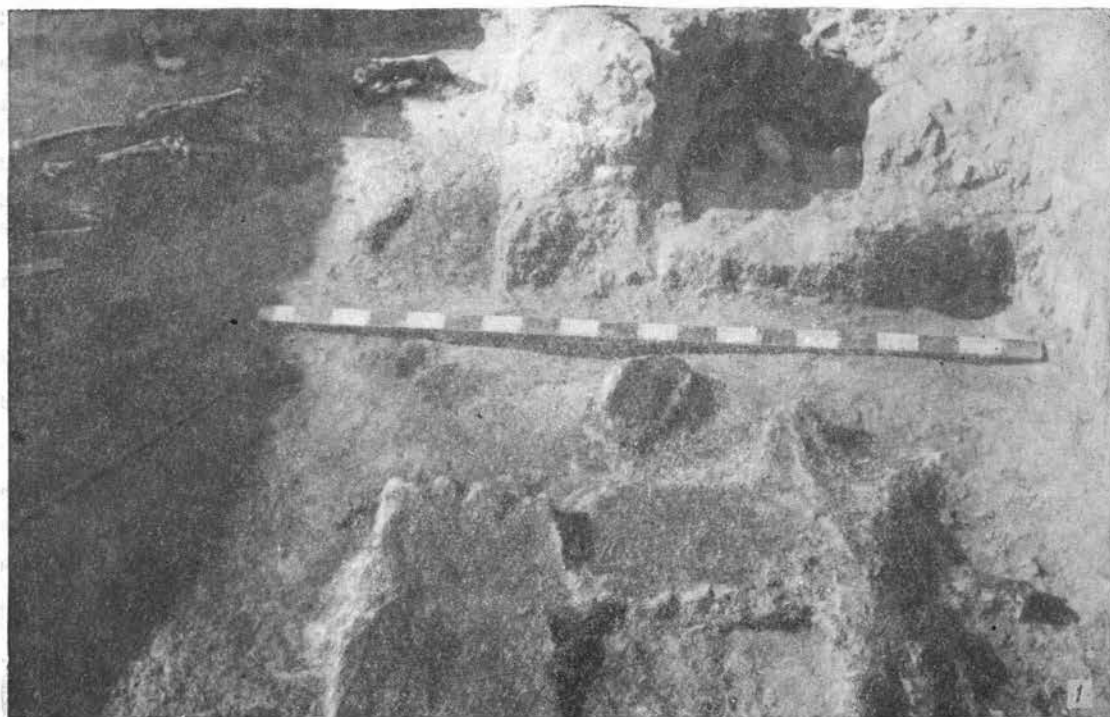
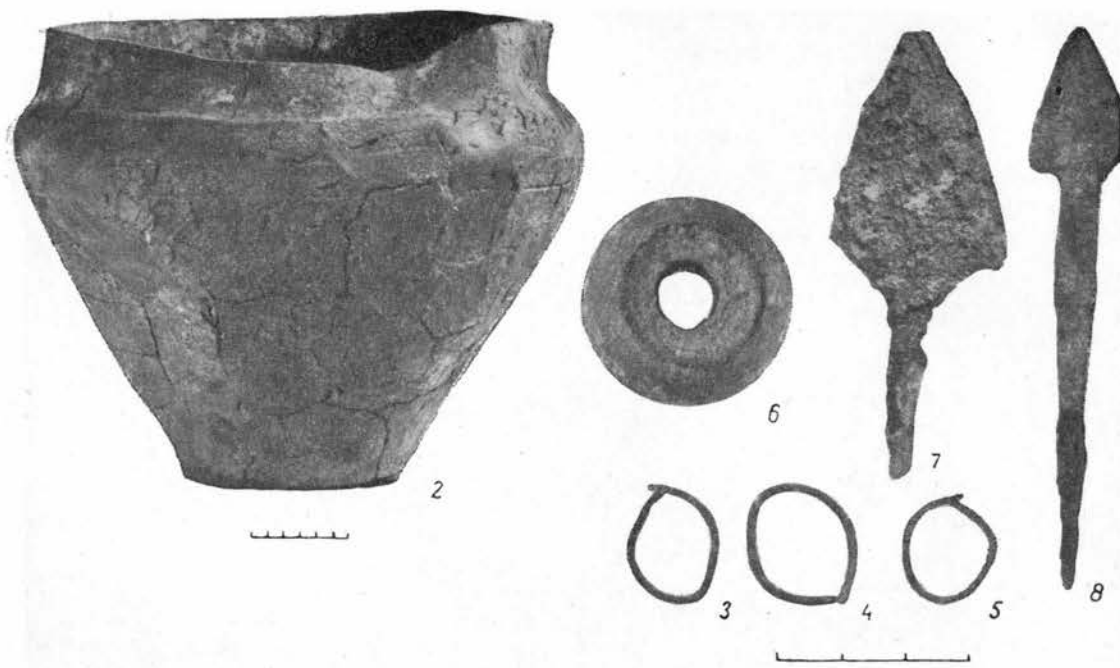


Рис. 38. Жилище № 4.

1 — северо-западная часть жилища; 2—8 — вещи, найденные в жилище.

Внешние размеры ее 1.4×1.3 м. Топка печи в плане овальная (0.70×0.65 м). Под ее лежит почти на одном уровне с полом жилища. Он сильно обожжен, как и стены свода. Последний сохранился лишь в нижней своей части. Большая часть топки была заполнена кусками обожженной глины (рухнувший свод) и «конусами» самых различных форм. В числе их есть весьма своеобразные, например в виде «пирожка» (рис. 35, 2). На поду слой золы и угли. Пол материковый, утрамбованный. Большая часть его перекрыта углистым слоем, причем в ряде мест остатки сгоревшего дерева сохранились довольно хорошо, особенно в северо-западной части (рис. 38, 1). Куски горелого дерева в виде углистых линз лежали и выше пола. На горизонте пола, в завале между печью и северо-восточной стеной найдены обломки большого горшкообразного сосуда (IV типа) с высоким венчиком, сильно деформированного под воздействием огня (рис. 38, 2). В юго-восточном углу на полу найдено два человеческих скелета — взрослого и ребенка (рис. 37, 1, 2; 39). Скелет взрослого расположен ближе к углу, пересекая его в направлении северо-восток—юго-запад. Положение скелета вытянутое, головой к северо-востоку, лицом вверх. Руки слегка отброшены от туловища, что придает костяку как бы распластанный вид. Сохранность плохая. Кости грудной клетки, большая часть позвонков, тазовые кости и некоторые другие отсутствуют. Некоторые из них были найдены в верхних слоях заполнения жилища (по-видимому, разнесены грызунами). От кистей рук и ног сохранились лишь отдельные косточки. Часть костей обожжена. Отдельные части скелета (правая рука и правая нога) были перекрыты сгоревшими бревнами. Угли лежали прямо на костях. Череп раздавлен. Около левого виска найдено два небольших височных бронзовых кольца с заходящими концами, одно такое же кольцо найдено с правой стороны (рис. 38, 3—5). Височные кости черепа имеют зеленую окраску.

Скелет ребенка лежит к северу от скелета взрослого, почти параллельно последнему, головой также на северо-восток и в таком же распластанным положении. Большая часть костей находится в анатомическом порядке (кости грудной клетки, тазовые и некоторые другие). Череп раздавлен, причем лицевые кости совершенно разрушены. Правая сто-

рона скелета частично перекрыта горелым деревом.¹

У юго-западной стены, ближе к юго-восточному углу, на полу найден небольшой мелкозернистый песчаник с хорошо заглаженной с одной стороны поверхностью — «утюжок». У северной стены, ближе к северо-восточному углу, на полу найден песчаник больших размеров с явными следами на нем точки металла. У юго-восточной стены, в средней ее части, в полу — небольшая столбовая ямка, округлая в плане. Такая же округлая в плане ямка несколько меньшей глубины расположена у северо-западной стены. Около северо-восточного угла печи — хозяйственная яма, наполовину уходящая под печь. К моменту прекращения жизни в жилище яма была заброшена. Она была заполнена слоем, содержащим большое количество золы, обожженной обмазки, углей, а сверху перекрыта слоем глины заподлицо с полом.

Углубленная часть жилища была заполнена сверху темным гумусированным слоем с незначительным содержанием культурных остатков в виде обломков глиняной посуды и костей животных. На глубине около метра в центре и несколько меньшей у стен гумусированный слой постепенно сменился более светлым глинистым с большим содержанием углей и крупных кусков горелого дерева. Ближе к полу в слое найдено 2 железных наконечника стрел, глиняное плоское пряслице и обломок жернова (рис. 38, 6—8). Большая часть пола (в особенности в центре и вдоль северо-восточной и северо-западной стен) была покрыта кусками сгоревшего дерева.

Ж и л и щ е № 5 (рис. 40, 1) расположено примерно на расстоянии 1.5 м к юго-востоку от жилища № 3, в южной части городища, на линии обреза в кв. кв. M_{4-5} , H_{3-5} , O_{3-4} (табл. VII). Большая часть его оползла вместе с разрушающимся южным краем мыса. В обресе на фоне суглинки была хорошо заметна прямоугольная в сечении яма, заполненная более темным слоем с включением культурных остатков: обломков глиняной лепной посуды, раздробленных костей животных, кусков обожженной глины, угольков, золы и т. п. Полностью

¹ По определению В. В. Гинзбурга, кости скелета взрослого человека принадлежат женщине в возрасте около 40 лет. Череп брахикранный, европеоидного типа. Возраст ребенка около 5 лет.

сохранилась лишь северо-восточная стена углубления; длина ее около 4 м, протяженность сохранившейся части северо-запад-

хорошо. В северо-восточном углу находятся остатки двух разрушенных печей. Одна из них, расположенная непосредственно

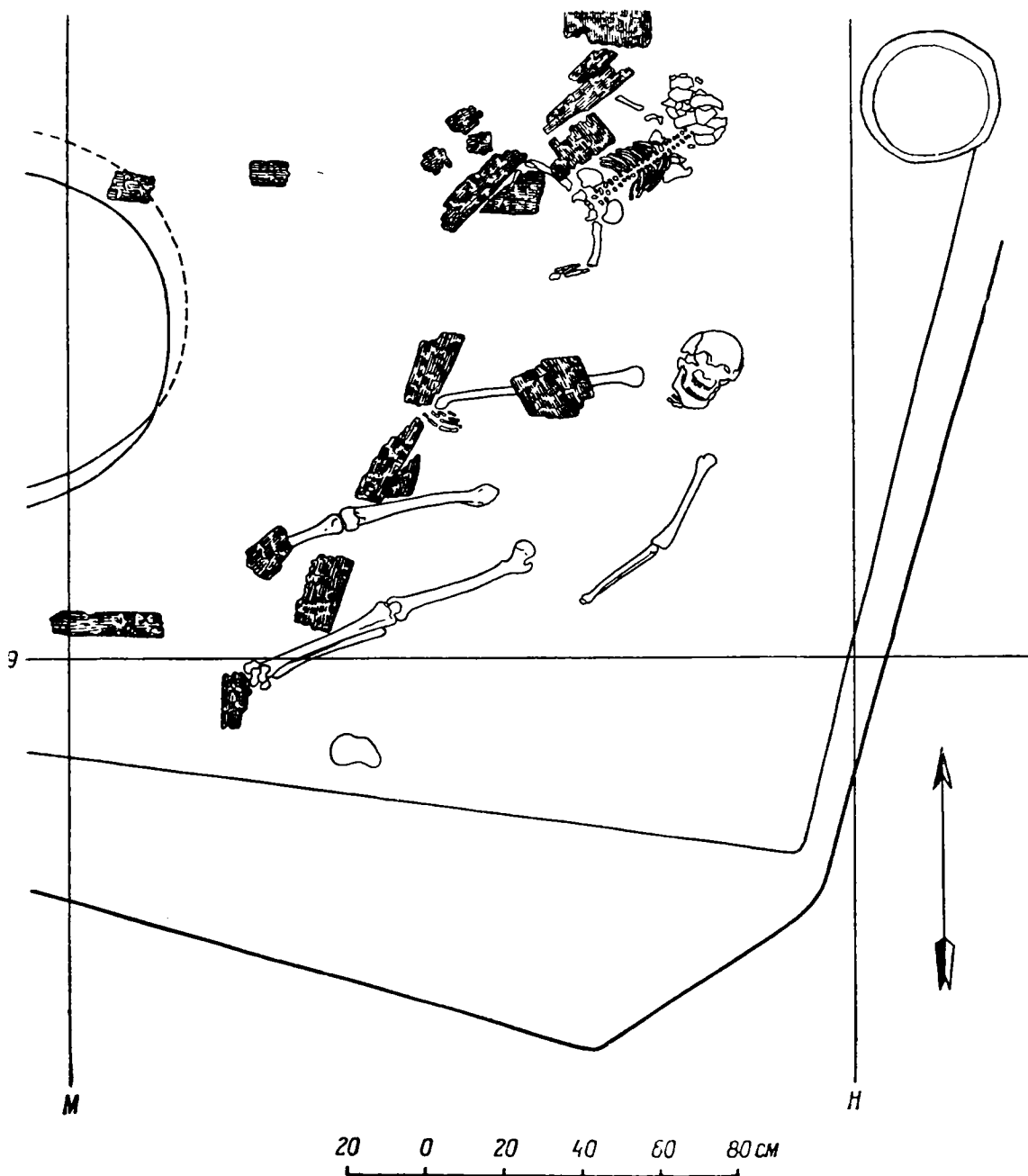


Рис. 39. Жилища № 4. План юго-восточной части пола.

ной стены около 1.60 м, юго-восточной около 2.30 м. Юго-западная часть жилища разрушена совсем. Глубина ямы от 1 до 1.20 м. Пол материковый, глинистый, сохранился

в углу, вырезана в материке, размеры ее 1.50×1.35 м; точка в плане овальная (0.75×0.70 м). Под ее несколько выше пола. Устье обращено на юго-запад. Свод разру-

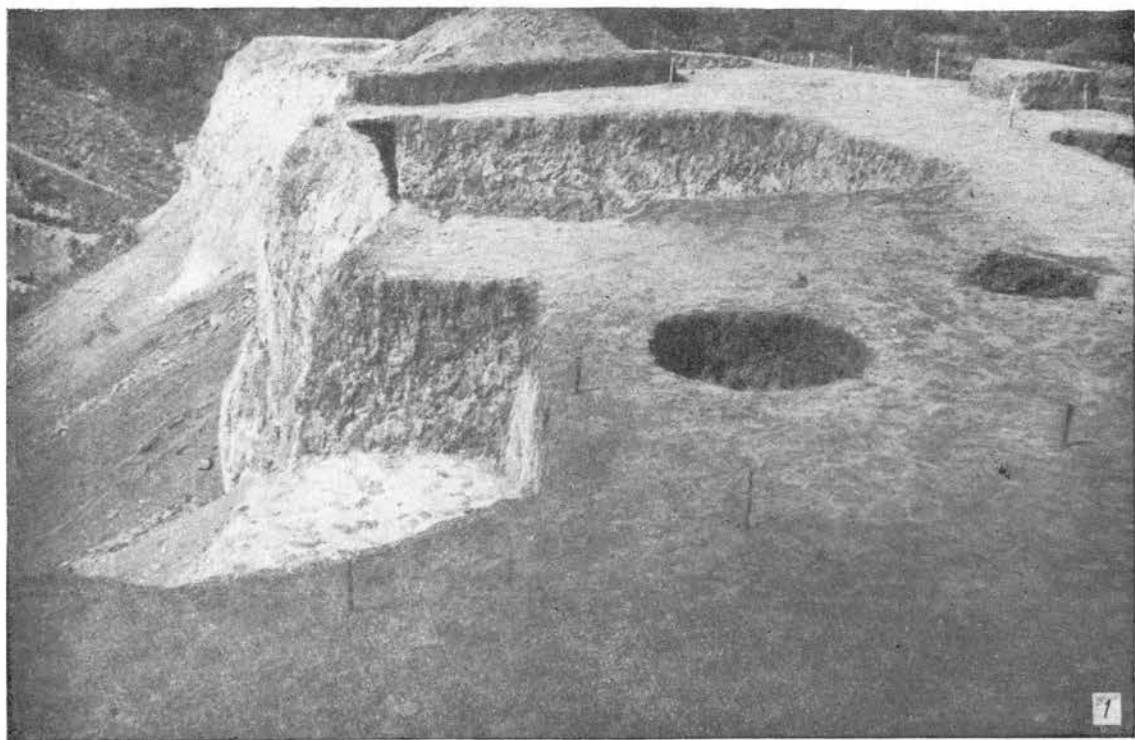
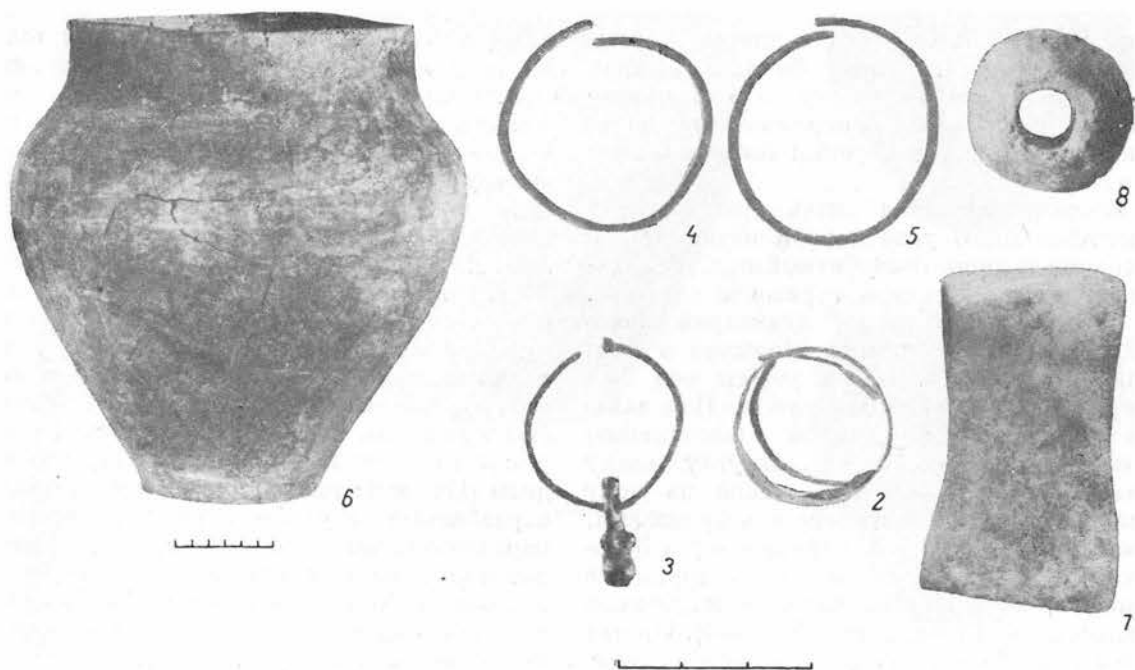


Рис. 40. Жилище № 5.

1 — общий вид с востока; 2—8 — вещи, найденные в жилище.

шен. Плохо сохранились и стенки топки, особенно задняя. Топка была заполнена обожженной глиной, «конусами» и обломками лепной, сильно пережженной керамики. Аналогичные черепки были вмазаны и в под.

Вторая, меньшая печь расположена у юго-западного угла первой печи. От нее сохранился лишь глинобитный под, находящийся почти на одном горизонте с полом. В плане под овальный, диаметром около 0.60 м. Устье печи было обращено в юго-западную сторону. Перед устьем пол был покрыт углисто-золистым слоем. Под завален обожженной глиной («печинами») и «конусами» (рис. 35, 3). В углу между печью и северо-восточной стеной на полу в завале были найдены перстень бронзовый, пластинчатый с усиками (разломан) и 3 височных бронзовых кольца с неспаиваемыми концами, на одном из которых подвижная стилизованная гроздь (рис. 40, 2—5). Против устья первой печи на краю обреза на полу, лежал фрагментированный большой лепной горшкообразный сосуд (IV типа) почти черного цвета (рис. 40, 6). Углубление жилища было заполнено в верхней части гумусированным слоем с включением немногочисленных остатков в виде обломков глиняной посуды и раздробленных костей животных. Кроме того, в верхней части заполнения у стены найдены пряслице глиняное, биконическое и небольшой точильный камень («брусок») (рис. 40, 7, 8). Ниже, ближе к полу, в слое много угля и золы, а также обожженной глины.

Ж и л и щ е № 6 (рис. 41, 1) находится примерно на расстоянии 4 м к северу от жилища № 4, в кв. кв. L_{14} , M_{13-15} , H_{13-15} , O_{13-14} (табл. VIII). Как и жилище № 4, оно выступало на поверхности в виде довольно большой, овальной в плане западинки глубиной около 0.50 м, диаметром до 4.5 м. От жилища сохранилась углубленная часть, квадратная в плане, глубиной от 0.9 до 1.5 м, размером 4.4—4.4 м. В южном углу размещалась печь, вырезанная в материке; длина ее около 1.7 м, ширина около 1.10 м. Свод печи не сохранился. Стенки и под обожжены докрасна. Топка в верхней части была заполнена кусками обожженной глины, ниже которых в золисто-углистом слое лежали «конусы» (рис. 35, 4). В завале топки найдено несколько обломков одного небольшого лепного сосуда (горшка). Часть обломков этого же сосуда была найдена за пределами

печи, к востоку от нее. Около устья топки на полу много золы и угля. Пол материковый, глиняный. В ряде мест заметны следы обжига. В полу вырыты четыре столбовых ямы — две в углах (северном и восточном), одна у юго-восточной стены в углу, около печи, и четвертая у северо-западной стены, симметрично третьей. Ямы в плане округлые. Наиболее глубокая яма в северном углу.

К северу от печи на полу лежало большое число обломков глиняной лепной посуды, принадлежащих 3—4 сосудам; три из них (два горшкообразных и один в виде миски) восстановлены. Один из горшков был кухонного типа, второй большой, с широкой горловиной и сравнительно широким дном (III типа; рис. 41, 2—4). Тут же рядом с разбитыми сосудами и под ними найдены нераздробленные кости курицы, причем некоторые из них (кости ног и позвонки) лежали в полном анатомическом порядке; под обломками глиняной посуды найден костяной кочедык (рис. 41, 5).

Углубление в верхней части было заполнено темным гумусированным слоем; культурных остатков в нем не содержалось. Гумус постепенно сменился суглинком с включением отдельных угольков и значительных углистых линз (сгоревшие бревна), достигающих 2 м длины при ширине (толщине) до 0.20 м. Наиболее отчетливо эти линзы выступали вдоль северо-восточной, северо-западной и юго-западной стен, начиная с глубины 0.40—0.50 м от древней поверхности и почти до пола. Вдоль северо-восточной и северо-западной стен лежали горелые плахи одна над другой в 2—3 ряда. В нескольких местах параллельно горелым плахам, непосредственно примыкая к ним, прослежены полосы рыхлой обожженной глины (обмазка?).

Ж и л и щ е № 7 (рис. 42) расположено в западной части поселка, на самом краю мыса, в кв. кв. A_{11} , B_{10-11} , V_{10-12} , Γ_{10-11} (табл. IX). Остатки жилища маловыразительны. Даже углубление сохранилось очень плохо. Большая часть его была разрушена еще в древности, при прокладке уступа вдоль северо-западного края городища (см. ниже). Уступом полностью уничтожена северо-восточная стена жилища и значительная часть северо-западной и юго-западной стен. Высота последних не превышает 0.20 м. Судя по юго-восточной сохранившейся стене, глубина ямы была около 1 м, размеры ее 3.5×4.10—4.50 м. Пол глиняный, материковый. У се-

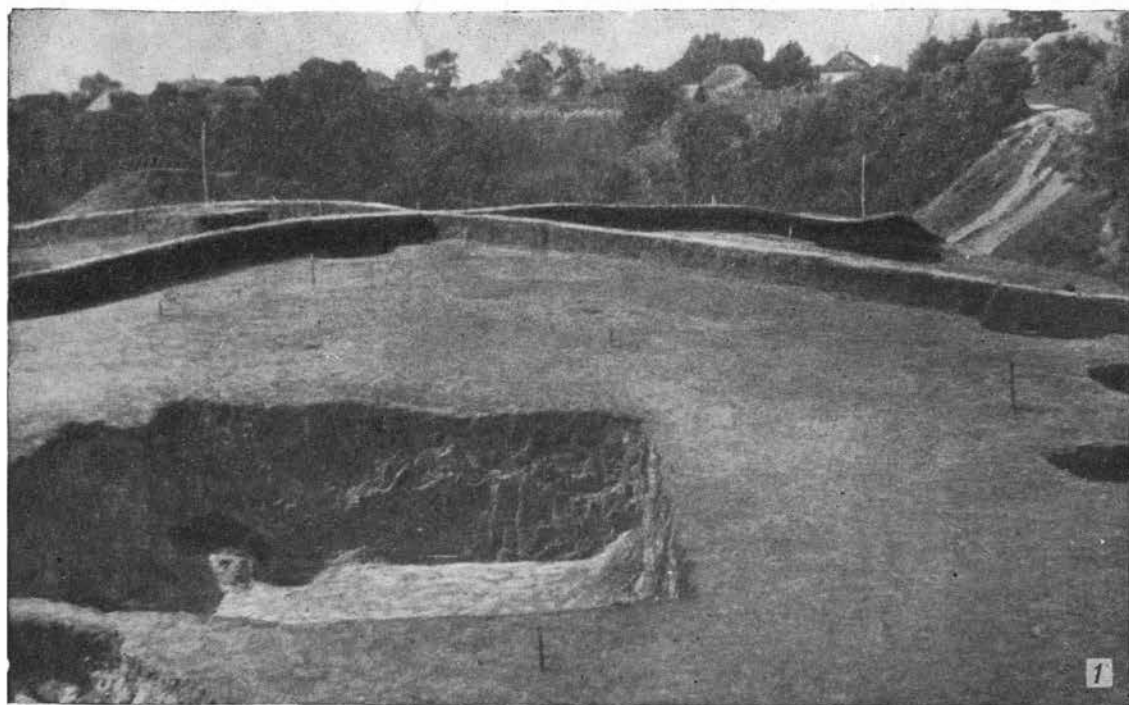


Рис. 41. Жилище № 6.

1 — общий вид с северо-востока; 2—5 — вещи, найденные в жилище.

веро-западной и юго-восточной стен, в средней их части, в полу обнаружены столбовые ямы. Печь в юго-восточной стене, ближе к восточному углу, в виде подбоя на высоте около 0.5 м от пола (как в жилище № 3), имеет овальную в плане форму, диаметр 0.85—0.90 м. Ширина устья печи около 0.80 м, наибольшая высота сохранившейся части свода около 0.35 м. Под и свод хорошо обож-

Длина северо-восточной стены около 4.20 м, юго-восточной — около 4.50 м, юго-западной — 4.10 м и северо-западной — около 4.60 м. Глубина ямы около 0.70—0.80 м. Стены отвесные, пол глиняный, материковый. В полу у стен — небольшие столбовые ямки: в средней части северо-восточной и юго-западной стен ямки в плане прямоугольные, вытянутые параллельно стенам;



Рис. 42. Жилище № 7. Общий вид с юго-запада.

жены. Большая часть углубления была заполнена темным гумусированным слоем с небольшим содержанием культурных остатков в виде отдельных обломков глиняной посуды и разнообразных костей; только в восточном углу в нижней части гумусированный слой был насыщен кусками обожженной глины (от разрушенной печи). На полу жилища, как и по всей линии уступа (см. ниже), лежал углисто-золистый слой. В нижней части заполнения найден обломок глиняного биконического пряслица.

Ж и л и щ е № 8 (рис. 43) находится по соседству с жилищем № 4, к востоку от него в кв. кв. H_{9-10} , O_{9-11} , $П_{9-11}$ и P_{10} (табл. X). Жилище в плане близко к прямоугольнику.

у юго-восточной стены — две ямки: одна в южной части (в углу около печи), округлая в плане, вторая в северной части, прямоугольная, такая же, как и у северо-восточной и юго-западной стен. У северо-западной стены — две ямки, расположенные симметрично ямкам у юго-восточной стены и такие же по формам.

В южном углу находилась печь, представляющая собой глиняный материковый останец. Размеры ее 1.85×1.80 м. С северо-западной стороны в останце вырезана топка, почти прямоугольная в плане (0.55×0.50 м). Свод сохранился лишь у задней стены. Под глиняный, материковый, залегает на одном уровне с полом жилища. Под и свод хорошо

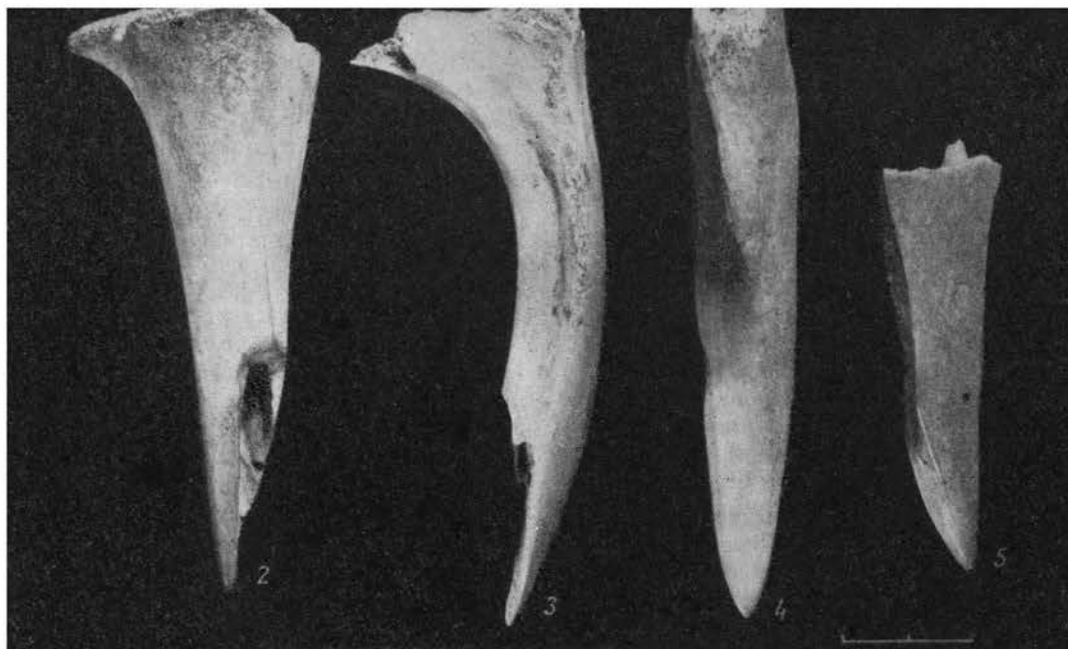


Рис. 43. Жилище № 8.

1 — общий вид с северо-запада; 2—5 — вещи, найденные в жилище.

обожжены. Топка была заполнена золой (в нижней части), кусками обожженной глины (обвалившийся свод) и «конусами». В завале печи найдено несколько обломков лепных сосудов. К северу от печи в полу обнаружены две неглубокие, округлые в плане ямки, а около них несколько обломков верхней части глиняного светло-желтого горшкообразного лепного сосуда (IV типа) с высоким вертикальным венчиком. Ниже плечиков сосуд опоясан тремя многорядными параллельными линиями, между которыми прочерчены два также многорядных зигзагообразных пояса.

Углубленная часть жилища была заполнена в центре темным гумусированным слоем с включением обломков глиняной лепной посуды, раздробленных костей животных, камней песчаника, угольков, кусков обожженной глины. Ниже залегал более плотный слой с большим содержанием золы. Вдоль стен ямы почти на всю глубину шел золистый слой, содержащий такие же включения. В разных местах на разных горизонтах заполнения найдено четыре костяных проколки (рис. 43, 2—5) и точильный камень. В отложениях культурного слоя, перекрывающих углубленную часть жилища, содержалось значительное количество всевозможных бытовых отходов — обломков глиняной посуды и ручных жерновов, костей животных и т. п. Кроме того, в границах квадратов P_{10} - P_{10} найдено четыре височных серебряных кольца.

Ж и л и щ е № 9 (рис. 44, 1). Юго-западный угол жилища почти вплотную примыкает к северо-восточному углу жилища № 5 (кв. кв. O_{4-5} , P_{4-6} , R_{4-6} , S_{4-5} , табл. XI). Яма в плане прямоугольная. Длина северо-восточной и юго-западной стен около 4.30 м, юго-восточной — около 4.10 м, а северо-западной — около 4.00 м. Стены отвесные, глубина ямы около 0.75—1.00 м. Пол глиняный, материковый, довольно ровный. В полу, в северо-западном, северо-восточном и юго-восточном углах, в средней части юго-восточной стены и у юго-западной стены в углу у печи обнаружены небольшие, округлые в плане столбовые ямки. Кроме того, в северо-западной части жилища на расстоянии 0.20 м от северо-восточной стены выкопана небольшая, овальная в плане яма, вытянутая по оси восток—запад. Размер ямы 1×0.60 м при глубине около 0.30 м. Яма была заполнена кусками обожженной обмазки, замешанной на полове, глиняными

«конусами», обломками глиняной лепной посуды и другими отбросами. Выше заполнения ямы (на горизонте пола), а также на полу около ямы обнаружено несколько небольших кусков сгоревшего дерева, лежавших в различных направлениях, и более десятка обломков ручных жерновов. Углистые линзы более крупных размеров прослежены в центре жилища. К северо-востоку от печи (ближе к центру) на полу лежал небольшой разбитый глиняный лепной горшок и отдельные обломки второго. Оба горшка кухонного типа (рис. 44, 2, 3).

В юго-западном углу расположена печь. Это материковый останец, размеры его около 1.70×1.0 м. С северо-восточной стороны в останце вырезана топка овальной в плане формы, размером 0.50×0.55 м. Свод топки не сохранился. При расчистке в топке найдены куски обожженной глины и «конусы» (целые и фрагментированные). Под залегает на уровне пола жилища; он сравнительно ровный и сильно обожжен. Поверхность пода покрыта золистым слоем с вкраплением углей.

У юго-восточной стены, близ столбовой ямы, на полу найдено 5 височных серебряных колец с неспаянными концами, соединенных в цепочку, а вокруг них на площадке диаметром около 1.5 м обнаружены рассыпанные стеклянные и пастовые бусы желтого и зеленого цвета, а также многочастные «жемчужины» (рис. 44, 4, 5).

Углубление было заполнено темным гумусированным, сравнительно рыхлым слоем с включением небольшого количества обломков лепной посуды, раздробленных костей животных и камней песчаника. Из единичных вещей, найденных в заполнении, следует отметить железный нож (к востоку от печи, в основании 3-го штыка; рис. 44, 6). Начиная с глубины около 0.40 м в заполнении, преимущественно вдоль стен были прослежены углистые линзы (остатки сгоревших бревен). Наиболее крупные из них выявлены в северо-западной части. Здесь вдоль северо-западной стены на глубине около 0.35—0.45 м одна из линз достигла более 1 м длины при ширине около 0.10 м. Сверху сгоревшее дерево перекрыто рыхлой обожженной глиной оранжево-красного цвета; слой такой же обожженной глины на том же горизонте прослежен и вдоль северо-восточной стены.

Ж и л и щ е № 10 (рис. 45, 1) находится в кв. кв. S_{3-5} , T_{3-5} , U_{4-5} , рядом с жилищем

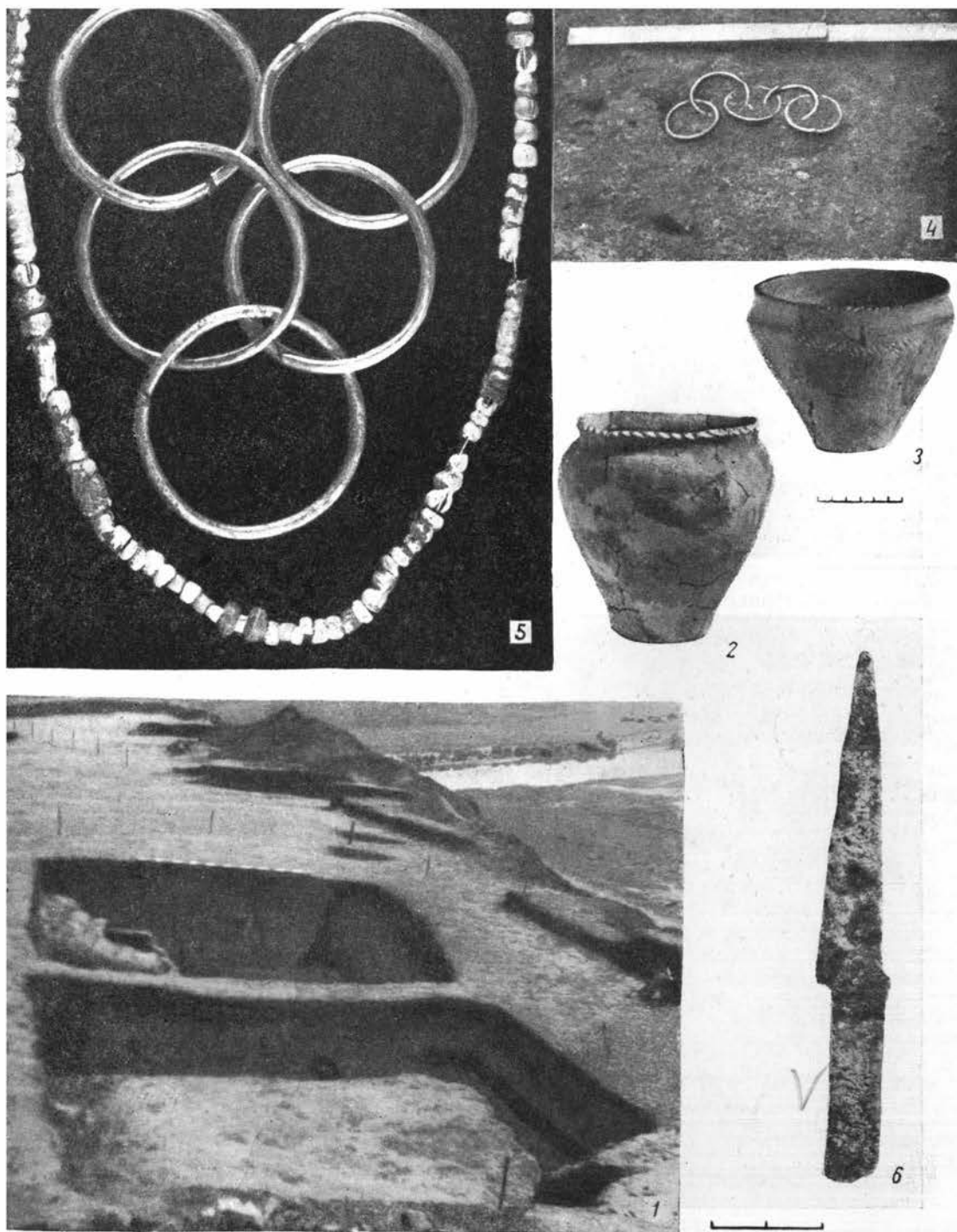


Рис. 44. Жилище № 9.

1 — общий вид с запада; 2, 3, 5, 6 — вещи, найденные в жилище; 4 — височные кольца на полу жилища.

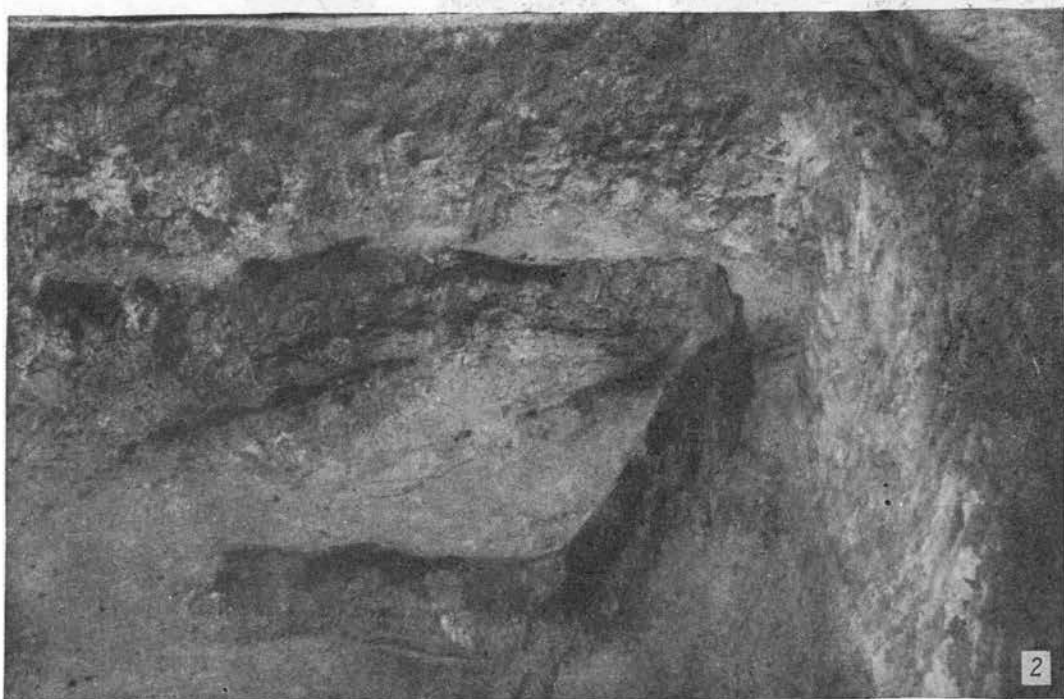
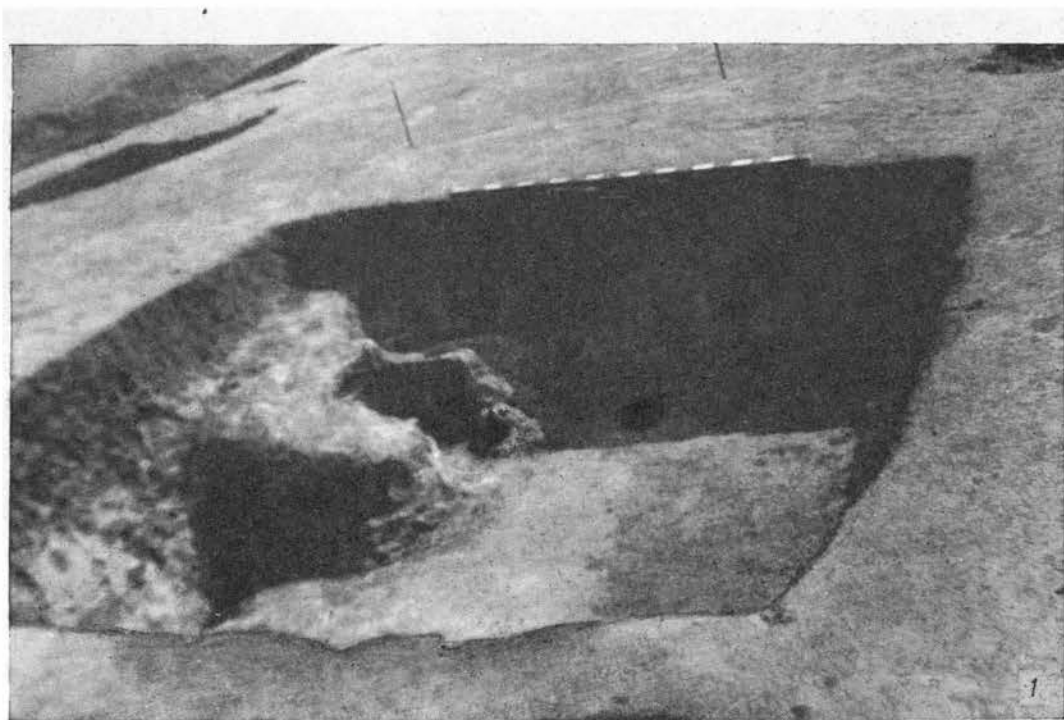


Рис. 45. Жилище № 10.

1 — общий вид с юго-запада; 2 — процесс разборки заполнения углубленной части жилища.

№ 9, с юго-восточной его стороны, почти вплотную примыкая к нему (табл. XII). Жилище в плане прямоугольное, почти квадратное, размером около 3.90×3.80 м. Глубина ямы около 1.20 м. Стены отвесные, пол материковый, плотный. В полу в юго-восточном, юго-западном и северо-западном углах, а также в средней части всех четырех стен находятся небольшие столбовые ямки. У северо-западной и юго-восточной стен ямки в плане прямоугольные, несколько вытянутые вдоль стен, остальные округлые. В ямках у юго-восточной и северо-западной стен, в юго-восточном и юго-западном углах сохранились остатки обгоревших столбов, а по юго-восточной стене, около столба в юго-восточном углу — остатки обгоревшей деревянной плахи, по-видимому, являвшейся облицовкой стены. Значительные остатки сгоревшего дерева обнаружены на горизонте пола. Вдоль всей юго-западной стены (длина 3.9 м) лежала не совсем сгоревшая плаха, достигающая в юго-восточном конце ширины до 0.35 м. Своей широкой плоскостью плаха обращена к стене, как бы отвалившись от нее. В средней части этой стены перпендикулярно к ней лежало горелое бревно длиной более метра при ширине (толщине) около 0.20 м, перекрытое целым пучком других кусков горелого дерева, лежащих в самых различных направлениях (табл. XIII). К северо-западу от этой сгоревшей плахи пол покрыт мелкими, превратившимися в сажистую массу угольками, напоминающими перегоревшие зерна злаков.

В северо-восточном углу жилища расположена печь, представляющая глиняный материковый останец. Размеры останца 1.60×1.80×0.60 м. С юго-западной стороны останца вырезана топка овальной в плане формы, размеров 0.65×0.80 м. Свод топки не сохранился. Топка заполнена кусками обожженной глины и «конусами». Под приустье топки лежит на уровне пола; в направлении к задней стенке он несколько повышается. Под глиняный, материковый, сильно обожжен. Под завалом обожженной глины и «конусов» непосредственно на полу залегал углесто-золистый слой. Напротив печи, ближе к юго-западной стене, на полу выявлено незначительное скопление обломков глиняной лепной посуды.

Углубленная часть жилища была заполнена сверху темным гумусированным слоем с включением угольков, кусков обожженной глины, раздробленных костей животных,

камней песчаника и обломков глиняной посуды. В числе последних наряду с обычными керамическими остатками, относящимися к славянской культуре VIII—X вв., были найдены отдельные обломки сосудов эпохи бронзы, а также один обломок современного гончарного сосуда (в кротовине?). Ниже гумуса залегал более плотный глинисто-золистый слой, прорезанный в различных направлениях и горизонтах углистыми линзами сгоревшего дерева. Наиболее ярко остатки сгоревшей древесины концентрируются вдоль стен, причем здесь, как правило, параллельно горелым бревнам — над ними или ниже их — прослеживались слои рыхлой, пережженной глины ярко-красного или оранжевого цвета. Размеры углистых линз различны — от нескольких сантиметров до двух и более метров. Так, вдоль юго-западной стены, на 5—10 см выше обгорелой плахи, лежащей на горизонте пола, находилась вторая такая же плаха, сгоревшая также неполностью. Длина ее около 3 м при ширине в отдельных местах до 0.25—0.30 м. Правда, она не сохранила целостности на всю трехметровую длину; в трех точках она сгорела полностью, оставив лишь след в виде золы (табл. XIII). Вдоль северо-западной стены прослежены сгоревшая плаха длиной более 2 м при ширине 0.15—0.20 м, а вдоль северо-восточной стены почти под прямым углом к ней обнаружена вторая горелая плаха длиной 1.20 м¹ (рис. 45, 2). На месте остатков жилища № 10 на поверхности довольно отчетливо выступала небольшая, округлая в плане западинка глубиной около 0.30—0.40 м, поросшая более яркой травой.

Ж и л и щ е № 11 (рис. 46, 1) расположено на расстоянии 1.5 м к юго-востоку от жилища № 8, в кв. кв. П₈, Р₇₋₉, С₇₋₉, Т₈₋₉ (табл. XIV). Глубина ямы около 0.90—1 м, в плане близка к прямоугольнику. Стены ямы отвесные. Длина их: северо-восточной — около 3.70 м, юго-восточной — около 3.50 м, юго-западной — около 3.90 м и северо-западной — около 3.60 м. Пол глиняный, материковый. В полу у всех четырех стен, в средней их части, и в юго-восточном и юго-западном углах — небольшие столбовые ямки округлой формы. В ямке

¹ Из жилища № 10 А. Зубковым были определены четыре образца дерева: 1) столб в юго-западном углу; 2) бревно, лежавшее на печи; 3) бревно из северо-западного угла и 4) бревно из заполнения. Все они оказались остатками дуба.

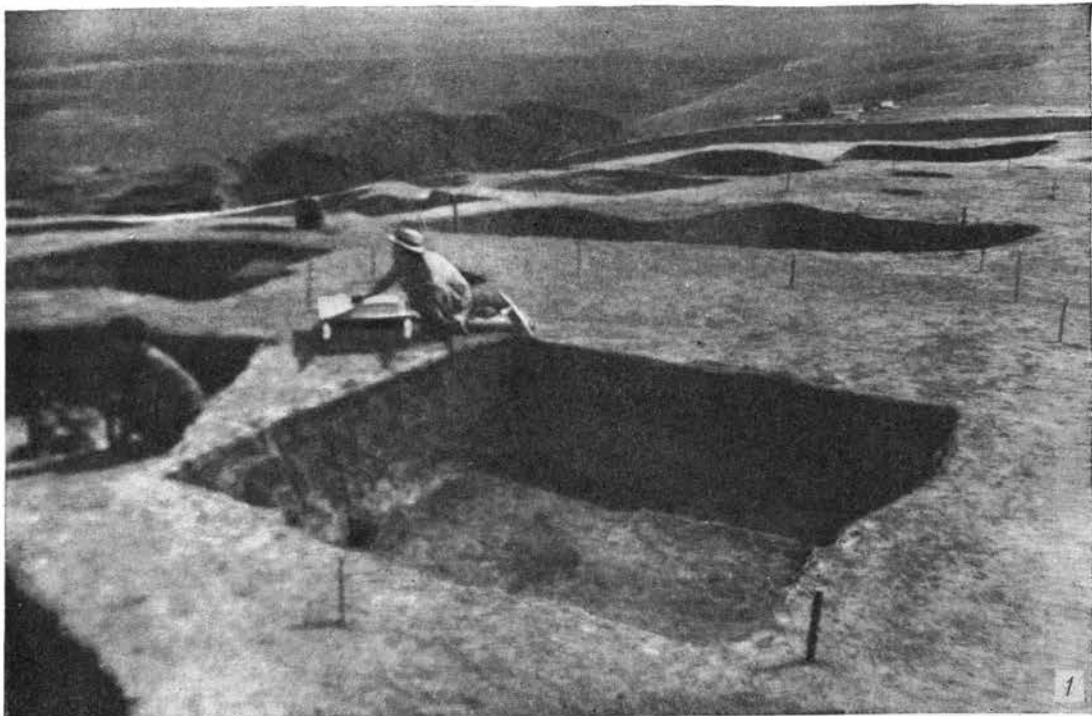
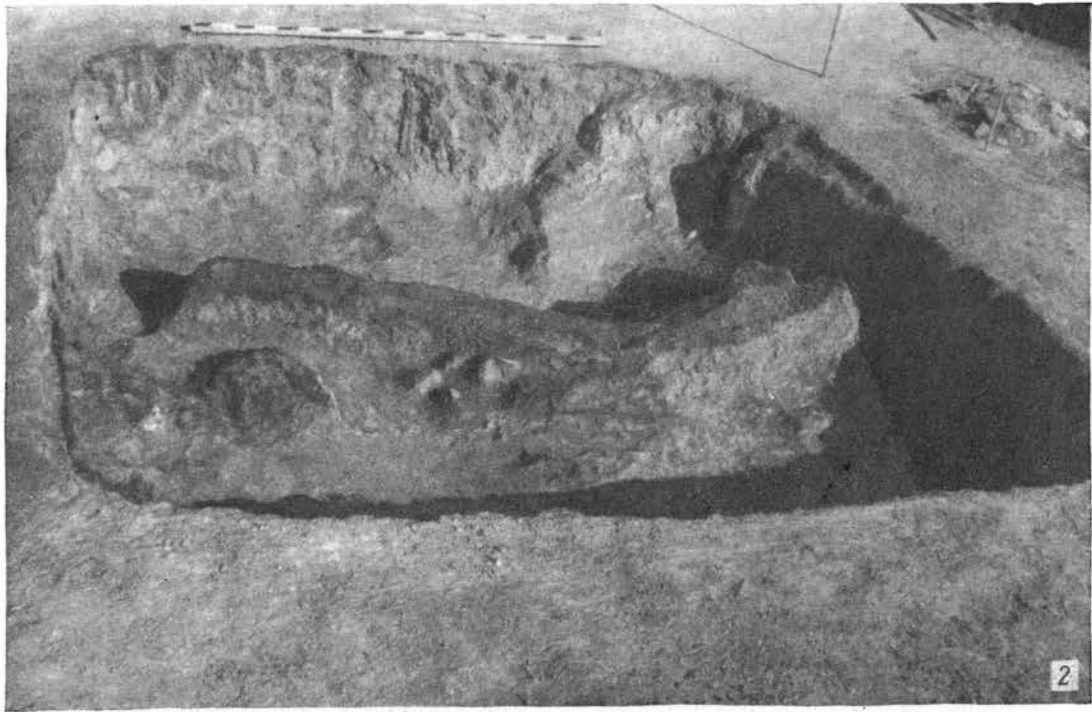


Рис. 46. Жилище № 11.

1 — общий вид с запада; 2 — процесс расчистки заполнения углубленной части жилища.

юго-западного угла сохранились остатки дерева высотой около 0.35 м. У юго-западной стены между столбовыми ямками в средней части стены и в юго-западном углу обнаружена еще одна столбовая ямка со следами дерева, сгоревшего в вертикальном положении. В юго-западном углу в полу находилась небольшая хозяйственная яма чашевидной формы диаметром около 1 м, глубиной около 0.50 м. К моменту прекращения жизни в жилище яма была засыпана культурным слоем и перекрыта сверху глиняной обмазкой заподлицо с полом. В связи с оседанием культурного слоя перекрытие ямы также немного осело (4—6 см).

В северо-западном углу выявлены остатки печи, представляющей глиняный материковый останец. Размеры останца около 1×1.40×0.40—0.60 м. С юго-восточной стороны в останце вырезана топка прямоугольной в плане формы размером 0.50×0.55 м. Свод не сохранился, остатки его в виде кусков сильно обожженной глины вместе с глиняными «конусами» заполняли топку (рис. 47, 1). Под этим завалом на глиняном, сильно обожженном поду, перекрытом сверху углито-золистым слоем, ближе к северо-западному углу, стояла глиняная сковорода, на дне которой с внутренней стороны прочерчен крест (рис. 47, 2; 48, 1). Под расположен на одном уровне с полом.

В центре и в юго-восточном углу жилища на полу лежала глиняная посуда. Большая часть сосудов разбита, и только один небольшой одноручный кувшинчик темно-серого цвета, слегка прилощенный, найденный в центре жилища, сохранился в целости (рис. 47, 3; 48, 2). В процессе обработки материалов из обломков, собранных на полу, удалось восстановить 6 горшкообразных сосудов (рис. 48, 3—8). Все они лепные. Три из них кухонного (I) типа, средних размеров (рис. 48, 3—5). Край венчиков всех трех сосудов покрыт щипковым орнаментом. Один горшкообразный сосуд — II типа (рис. 48, 6). По размерам он почти в два раза больше кухонных. Как и у последних, край его венчика покрыт щипковым орнаментом. Два последних горшкообразных сосуда — IV типа (рис. 48, 7, 8). Оба они сравнительно небольшие. Тулово и плечики одного из них покрыты сплошь перемежающимися волнистыми и горизонтальными, многорядными, врезными линиями. Тулово второго сосуда орнаментировано волнистой линией, заключен-

ной между поясами, состоящими из двух врезных, горизонтальных линий, причем нижний пояс выполнен очень небрежно: линии проведены непараллельно.

В юго-западном углу на полу, на месте засыпанной хозяйственной ямы найдено довольно значительное количество обгоревшего зерна (рис. 47, 4). Под зерном на полу лежали тонкие пластины угольков сгоревшего дерева. Небольшое скопление обгоревших зерен найдено на полу и в северо-восточном углу. По определению Всесоюзного института растениеводства (ВИР), обгоревшие зерна в подавляющей массе принадлежат мягкой пшенице. Среди них оказались единичные зерна твердой пшеницы крупных размеров и единичные зерна ячменя.¹

На горизонте пола в центре и в юго-западном углу лежало несколько кусков сгоревших пластин. Под обломками глиняной посуды в центральной части выявлено золотисто-углистое пятно (очажок?), при расчистке которого в его основании найдена железная пластинка трапециевидной формы, напоминающая лезвие мотыжки, но только более тонкая (рис. 48, 9).

Заполнение углубленной части жилища сверху состояло из темного гумусированного слоя с включением немногочисленных обломков глиняной лепной посуды, раздробленных костей животных, камней песчаника и углей. Наибольшей мощности (около 0.50 м) гумусированный слой достигал в центре ямы, к краям он постепенно выклинивался, доходя до 0.25—0.20 м. Ниже гумуса шел смешанный слой, состоящий из глины, золы, камней песчаника, пронизанный кусками горелого дерева — бревен, пластин и т. п., лежащих в самых разнообразных направлениях. Из числа их наиболее заметно выделяются остатки сгоревшего бревна длиной более 3 м, пересекающего жилище в средней его части по линии северо-восток—юго-запад, и трех плах — шириной от 0.35 до 0.45 м, лежащих параллельно северо-восточной стене между печью и отмеченным выше сгоревшим бревном² (рис. 46, 2; табл. XV). Слой такого характера заполнял углубленную часть жилища до горизонта пола, описание которого дано выше.

¹ Определение видового состава зерновых остатков было сделано М. Якубцинер, А. Мордвикиной и В. Антроповой (ВИР).

² Из жилища № 11 А. Зубковым было определено три образца древесины и древесных углей. Все они оказались остатками дуба.

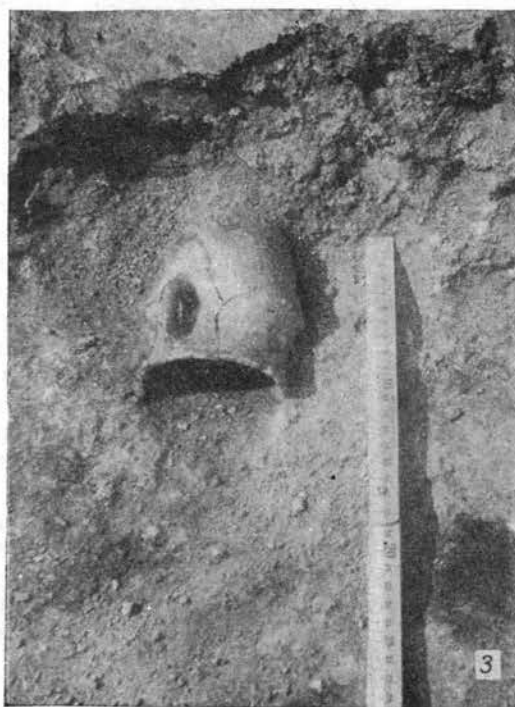
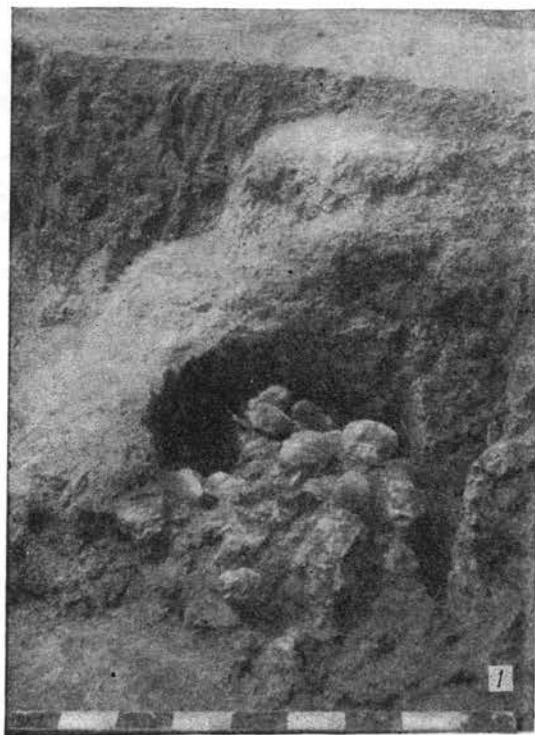


Рис. 47. Жилище № 11. Процесс расчистки заполнения углубленной части жилища.
1 — завал «нонусов» в печи; 2 — сковорода на полу печи; 3 — кувшин на полу жилища; 4 — обгорелая пшеница в юго-западном углу.

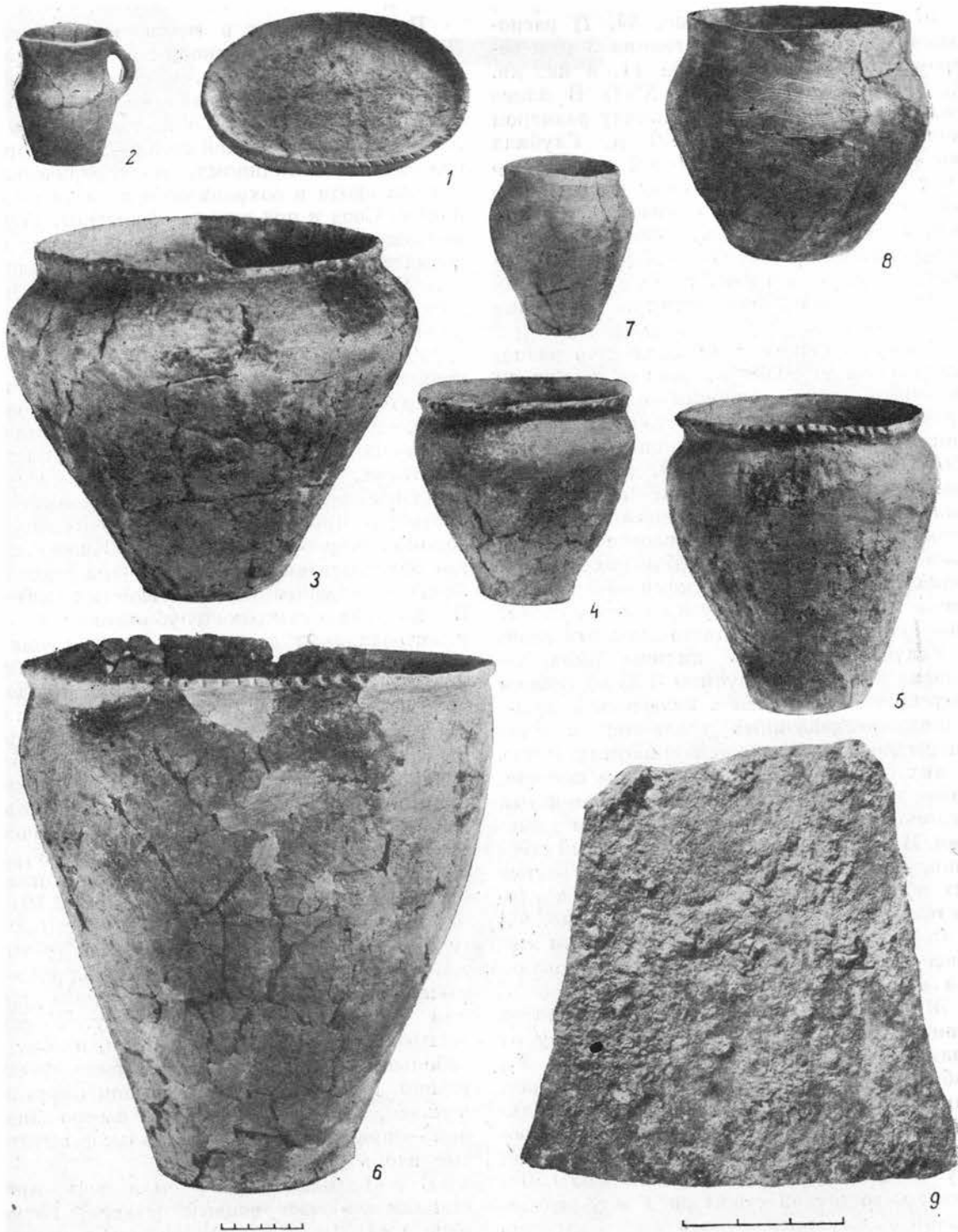


Рис. 48. Жилище № 11.
1—9 — вещи из жилища.

Жилище № 12 (рис. 49, 1) расположено примерно на расстоянии 5 м к северо-востоку от жилища № 11, в кв. кв. $У_{10-12}$, $Ф_{10-12}$, $Х_{10-11}$ (табл. XVI). В плане жилище близко к прямоугольнику размером около $3.40-3.60 \times 3.20-3.40$ м. Глубина ямы от 0.80 м у юго-западной стены и до 1 м у северо-западной. В полу у юго-западной, северо-западной и северо-восточной стен, в средней их части, помещались столбовые ямки. У северо-западной стены — ямка, округлая в плане, у северо-восточной и юго-западной стен — ямки, в плане прямоугольные.

В юго-восточном углу была печь размером $1.30 \times 1.40 \times 0.65$ м. Как и в других жилищах, это материковый останец. С северо-западной стороны в останце вырезана топка, прямоугольная в плане, размером 0.60×0.65 м. Под глиняный, хорошо обожженный. У устья под лежит на горизонте пола жилища. В направлении к задней стенке под постепенно понижается (до 10 см ниже пола). Верх печи (свод) не сохранился. Топка была заполнена кусками обожженной глины, смешанными с гумусированным слоем. Ниже на полу лежал углисто-золистый слой.

Углубленная часть жилища была заполнена сверху (до глубины 0.35 м) темным гумусированным слоем с включением золы, мелких раздавленных угольков; в слое содержалось много костей животных (часть из них была пережжена), а также шлаков. Ниже этого слоя шел плотный глинистый суглинок, прорезанный сажистыми линзами. В верхней части найден железный стержень, несколько невыразительных железных обломков и точильный камень, в глинистом слое — глиняное пряслице (рис. 49, 3, 4). На дневной поверхности остатки жилища выступали в виде небольшой, овальной в плане западины.

Жилище № 13 (рис. 49, 2) находится примерно на расстоянии 2 м к северу от жилища № 12, в кв. кв. $У_{13-15}$, $Ф_{13-15}$, $Х_{14}$ (табл. XVII). Яма в плане прямоугольная. Длина стен: северо-восточной и юго-западной — около 3 м, юго-восточной и северо-западной — около 3.20 м. Стены отвесные. Глубина ямы колеблется в пределах от 0.50 м у северо-восточной стены до 1 м у юго-западной в силу того, что жилище сооружено на склоне мыса. Пол ровный, с незначительным уклоном к северу. В полу четыре столбовые, округлые в плане ямки. Все они расположены у стен, в средней их части.

Печь находится в юго-восточном углу. Это глиняный, материковый останец размером $1.20 \times 1.20 \times 0.80$ м. С северо-западной стороны в останце вырезана овальная в плане топка размером 0.70×0.50 . Свод сохранился лишь частично у задней стенки печи. Форма его была, по-видимому, полусферическая. Высота свода в сохранившейся части около 0.50 м. Свод и под сильно обожжены. Топка заполнена кусками обожженной глины, незначительным числом обломков глиняной лепной посуды и раздробленных костей животных. Непосредственно на полу лежал углисто-золистый слой.

Углубленная часть жилища была заполнена сверху (до глубины 0.40 м) темным гумусированным слоем с включением золы, саж, мелких угольков, обломков глиняной лепной посуды и раздробленных костей животных. Из единичных вещей следует отметить железное кольцо (косной замок?), костяную проколку, точильный камень и обломок жернова (рис. 49, 5). Ниже залегал более плотный глинистый слой с вкраплением большого числа углистых пятен. В основании 3-го штыка (глубина около 0.70 м у юго-западной стенки) по всей площади жилища лежала тонкая сажистая прослойка, ниже которой до горизонта пола продолжался плотный глинистый слой с вкраплением угольков и сажистых пятен. На поверхности остатки жилища № 13 выступали в виде неглубокой западинки, округлой в плане.

Жилище № 14 (рис. 50, 1) расположено на расстоянии 2—2.5 м к северо-западу от жилища № 13, в кв. $Т_{16-17}$, $У_{16-17}$ (табл. XVIII). Жилище небольшое, в плане близкое к квадрату, длина стен около 2.70 м; оно врезано в землю на глубину от 0.90 м (у северо-восточной стены) до 1.50 (у юго-западной); жилище расположено на склоне мыса). Пол ровный, с незначительным уклоном в северо-восточную сторону. У всех четырех стен, в средней их части, в полу — небольшие столбовые ямки. У северо-восточной и юго-западной стен они округлые в плане, а у юго-восточной и северо-западной — прямоугольные, несколько вытянутые вдоль стен.

В юго-западном углу была печь, представляющая материковый останец. Размер печи $1 \times 1.30 \times 0.95$ м. Устье топки выходит к северо-востоку. Печь сохранилась прекрасно, в том виде, в каком она была первоначально сооружена. Никаких следов ремонта незаметно. Топка в плане овальная,

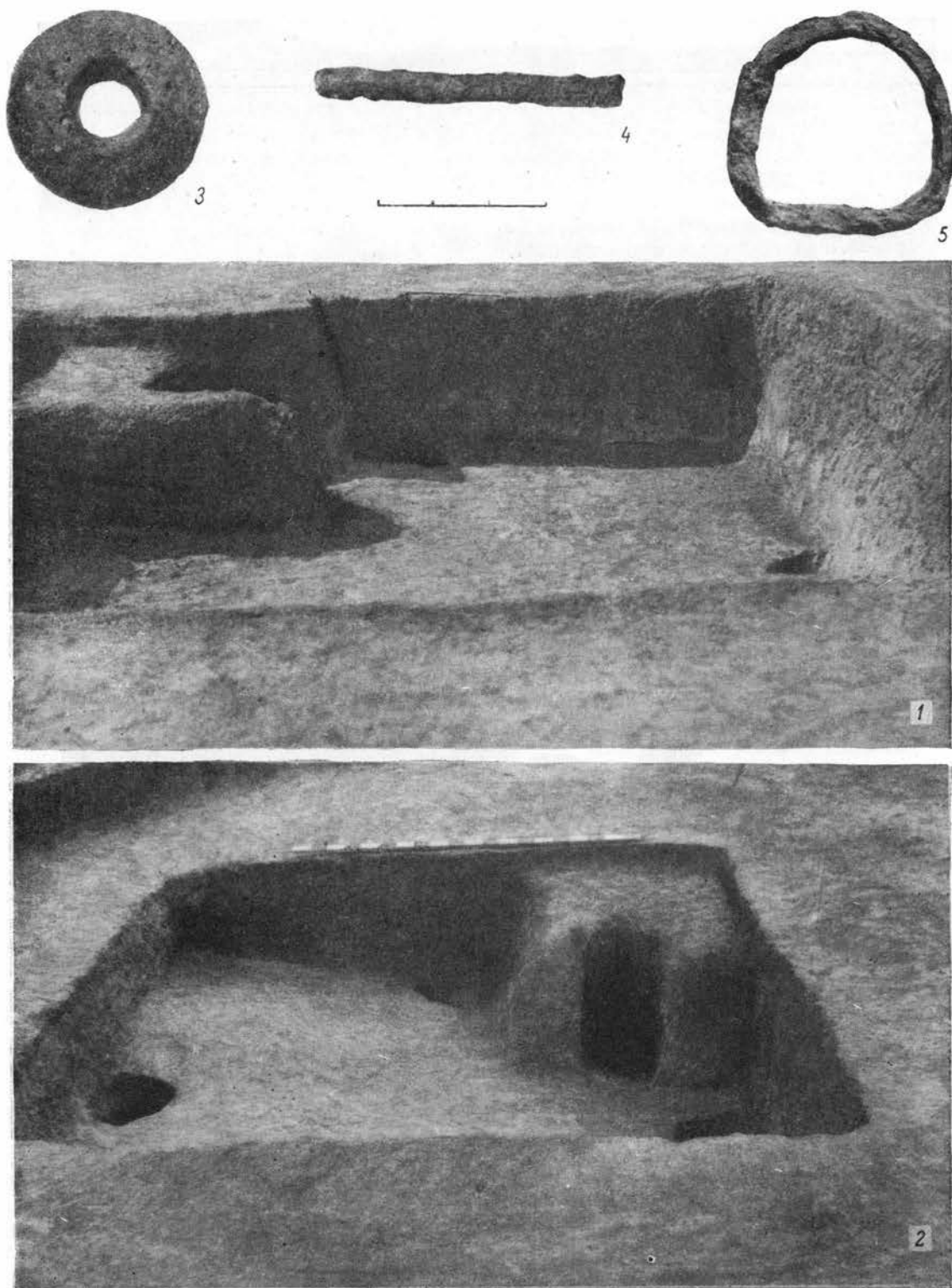


Рис. 49. Жилища №№ 12 и 13.

1 — общий вид жилища № 12 с северо-востока; 2 — общий вид жилища № 13 с северо-запада; 3, 4 — вещи из жилища № 12; 5 — железное кольцо из жилища № 13.



Рис. 50. Жилище № 14.

1 — общий вид с северо-востока; 2 — печь, вид с северо-востока.

вытянута по оси северо-восток—юго-запад. Размеры ее 0.50×0.70 м. Свод куполообразный. Высота свода около 0.60 м. Верх свода у задней стенки топки прорезает цилиндрическое отверстие (дымоход) диаметром $0.15—0.20$ м, высотой около 0.40 м. Устье топки имеет форму овала, вытянутого по вертикальной оси, размер его 0.40×0.60 м (рис. 50, 2). Под залегает на горизонте пола; он глиняный, сильно обожженный, как и вся внутренняя часть печи. Топка была заполнена темно-серым (золистым) слоем с включением единичных кусков обожженной глины.

Заполнение углубленной части жилища состояло сверху (на глубину двух штыков) из темного гумусированного слоя с включением золы, мелких угольков, обломков глиняной лепной посуды, костей животных (раздробленных) и кусков обожженной глины. Ниже, до пола, залегал более плотный, глинисто-золистый слой с включением немногочисленных обломков лепной посуды, раздробленных костей животных и угольков. Из единичных вещей, найденных в заполнении, следует указать костяную проколку.

Ж и л и щ е № 15 (рис. 51, I) находится на расстоянии $6—7$ м к востоку от жилища № 11, в кв. кв. X₇₋₈, II₆₋₉, Ч₆₋₉ III₇₋₈ (табл. XIX). В плане оно близко к прямоугольному. Длина северо-восточной стены 4.10 м, юго-восточной — около 4.50 м, юго-западной и северо-западной — около 4.70 м. Жилище ориентировано углами строго по странам света. Большая, южная часть углубления была вырыта в материке. Северный угол врезался в насыпь ямы ранее существовавшего на этом месте полуземляночного жилища (№ 15а). Стены ямы отвесны, глубина от 1 м в восточном углу до 1.40 м в западном (жилище расположено на склоне мыса). Пол сравнительно ровный, с незначительным уклоном в северо-восточном направлении. Он лежит на $15—20$ см ниже пола жилища № 15а, которое данное жилище перерезает северным углом.

В северном, восточном и южном углах, а также у северо-западной и юго-восточной стен, в средней их части, в полу обнаружены небольшие столбовые ямки. В углах они округлые в плане, у стен прямоугольные. У северо-западной стены в ямке сохранились остатки сгоревшего столба.

В западном углу расположена печь, представляющая материковый останец размером $1.40 \times 1.50 \times 0.80$ м. С северо-восточной стороны останца вырезана трапецие-

видная в плане топка (меньшим основанием к устью). Ширина устья около 0.40 м, ширина у задней стенки около 0.60 м, глубина печи около 0.70 м. Свод топки имеет куполообразную форму с цилиндрическим отверстием (дымоходом) вверх. Края отверстия сохранились неполностью: они частично разрушены с юго-восточной стороны. В таком виде диаметр отверстия составляет около 0.30 м. Первоначальная величина его была, по-видимому, не более 0.20 м. Устье топки представляет полукруглую арку высотой около 0.40 м. Печь была заполнена темно-серым (гумусно-золистым) слоем с включением немногочисленных кусков обожженной глины. Под и свод печи обожжены докрасна.

Углубленная часть жилища была заполнена сверху темным гумусированным слоем с включением обломков глиняной лепной посуды, раздробленных костей животных, кусков шлака и мелких угольков. Из единичных вещей следует отметить обломок железной поделки (рис. 51, б). На горизонте 3-го штыка ($0.40—0.45$ м) гумусированный слой сменился глинистым, более плотным слоем, прорезанным на разных горизонтах и в разных направлениях углистыми линзами (остатки сгоревшего дерева) различной величины, с значительным содержанием золы. Наибольшее число углистых линз обнаружено вдоль стен жилища. Так, начиная от восточного угла вдоль юго-восточной стены прослежены остатки двух сгоревших плах, примыкавших непосредственно к стене (табл. XX). Длина их около 2 м при ширине около 0.20 м. Остатки нескольких таких же сгоревших плах в виде широких углистых линз несколько меньшей длины были прослежены вдоль северо-восточной стены. Лучше же всего сохранились остатки сгоревшего бревна, пересекавшего жилище в средней его части, в направлении северо-запад—юго-восток, на линии столбовых ямок, расположенных у северо-западной и юго-восточной стен (табл. XX). Длина сохранившейся части более 3 м, ширина (толщина) около 0.30 м. Средняя часть имеет прогиб (концы лежат выше). В восточном углу залегало сгоревшее бревно в вертикальном положении (столб?) (табл. XX).

В южном углу на горизонте между гумусированным слоем заполнения и нижележащим глинистым слоем найден фрагментированный горшок с высоким вертикальным венчиком (IV тип); по плечикам проходит валик, орнаментированный косыми насеч-

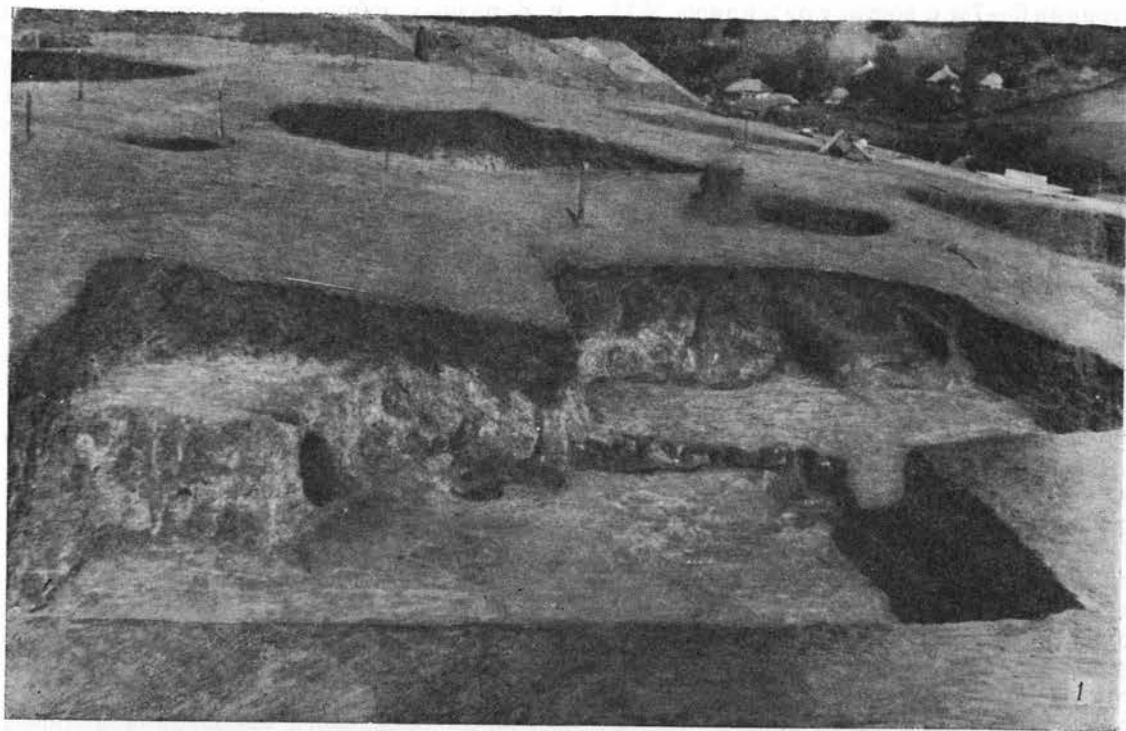
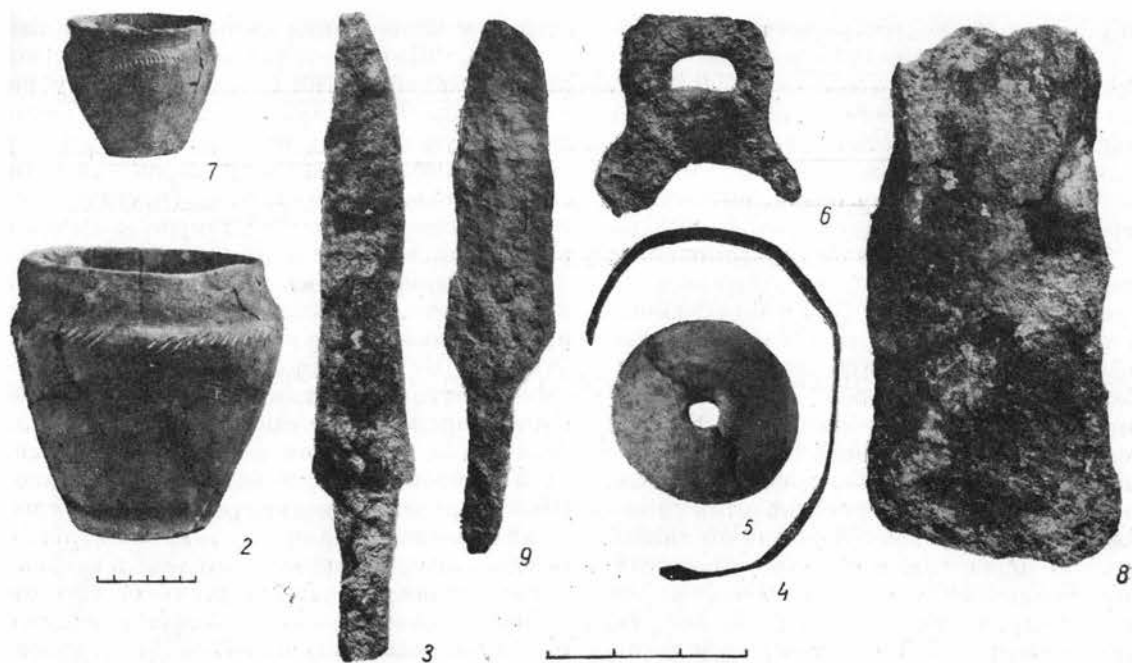


Рис. 51. Жилища №№ 15 и 15а.
 1 — общий вид с юго-востока; 2—7 — вещи из жилища № 15; 8, 9 — вещи из жилища № 15а.

ками (рис. 51, 2). Из единичных вещей в слое найдены: у северо-западной стены — обломок железного ножа (рис. 51, 3), у северо-восточной — глиняное пряслице, и бронзовый браслет с пластинчатыми концами (рис. 51, 4, 5). На полу к востоку от печи обнаружен небольшой кухонный лепной горшок в раздавленном виде (рис. 51, 7).

Ж и л и щ е № 15а (рис. 51, 1) находится к северу от жилища № 15, в кв. кв. Ц₈₋₁₀, Ч₈₋₁₀, Ш₉₋₁₀ (табл. XIX). В плане жилище прямоугольное, углы, как и в жилище № 15, ориентированы строго по странам света. Южная часть жилища разрушена врезавшейся в нее ямой более позднего жилища (№ 15). Размеры полностью сохранившихся стенок: северо-восточной — около 3.40 м, северо-западной — около 3.00 м. Глубина ямы от 0.60 до 0.80 м. Пол глиняный, материковый, с незначительной покатостью в восточном направлении (жилище расположено на склоне). По отношению к полу жилища № 15 он залегает выше на 15—20 см. В полу у северо-западной, северо-восточной и юго-восточной стен, в средней их части, вырыты небольшие столбовые ямки. У северо-западной стены ямка прямоугольная, несколько вытянутая вдоль стены. У северо-восточной и юго-восточной стен ямки сильно изрезаны кротовинами, вследствие чего они потеряли свой первоначальный облик.

В северо-западном углу расположена печь, представляющая материковый останец; размеры ее 1.20×0.80 м. Топка печи расположена с юго-восточной стороны останца. В плане она близка к прямоугольнику (0.65×0.60 м). Верхняя часть топки (свод) не сохранилась. Под глиняный, сильно обожженный. Устье топки лежит несколько (сантиметров на 7—10) выше пола. Топка заполнена кусками обожженной глины и «конусами» (цельными и фрагментированными).

Яма жилища была заполнена темно-серым гумусированным, золистым слоем с включением углей, раздробленных костей животных, обломков глиняной лепной посуды, шлаков, кусков обожженной глины. В верхней части слой относительно рыхлый, ниже — более плотный, глинистый, особенно в юго-западной части. Из единичных вещей, найденных в заполнении, необходимо отметить железную мотыжку салтовского типа (рис. 51, 8), железную пластинку и бронзовую обойму (к юго-востоку от печи, в глинисто-

золистом слое) и 4 обломка железных предметов, в том числе обломок ножа (юго-западная часть, на границе с жилищем № 14; рис. 51, 9).

Ж и л и щ е № 16 (рис. 52, 1) расположено примерно на расстоянии 7 м к югу от жилища № 15, у разрушающегося края мыса, в кв. кв. Ч₁₋₂, Ш₀₋₂ (табл. XXI). В плане жилище прямоугольное. Длина северо-восточной стены около 3.40 м, юго-восточной и северо-западной — около 3.50 м, юго-западной — около 3.20 м. Стены ямы отвесные, глубина около 1—1.10 м. В полу у всех четырех стен, в средней их части, размещаются небольшие, овальные в плане столбовые ямки, несколько вытянутые вдоль стен. В ямке у юго-восточной стены сохранились остатки перегнившего столба.

В северо-восточном углу жилища — печь, представляющая глиняный материковый останец размером около 1.20×1.40×0.75 м. С юго-западной стороны в останце вырезана топка. Сохранность печи плохая: свод разрушен совершенно, боковые стенки также повреждены. Под лежит несколько ниже уровня пола. Хотя сохранность пода и не совсем удовлетворительна, все же видно, что топка была прямоугольной в плане (0.75×0.55 м). Печь была заполнена кусками обожженной глины и «конусами».

Углубленная часть жилища заполнена темным гумусированным слоем, включавшим значительное количество обломков глиняной лепной посуды, раздробленных костей животных, мелких угольков, золы и кусков шлака. В нижней части, особенно вдоль юго-западной стены, в слое прослеживалась значительная примесь белой массы, золы и обожженной земли. В заполнении найден рыболовный крючок без бородки и петли (типа багра), точильный камень и ближе к горизонту пола 3 костяные проколки (рис. 52, 2—5).

В культурном слое, залегающем несколько выше углубленной части жилища, над печью, в кв. Ш₂, у пикета Ш₂, найден клад серебряных вещей и восточных монет (описание см. выше).

Ж и л и щ е № 17 (рис. 53, 1) расположено примерно на расстоянии 8 м к юго-востоку от жилища № 16, непосредственно у южного края мыса, в кв. кв. Ю₀, Я₍₋₁₎₋₁, Θ₍₋₁₎₋₁ и В₀ (табл. XXII). Жилище в плане прямоугольное. Длина северо-восточной стены около 4 м, северо-западной — около 3.70 м. Юго-восточная и юго-западная

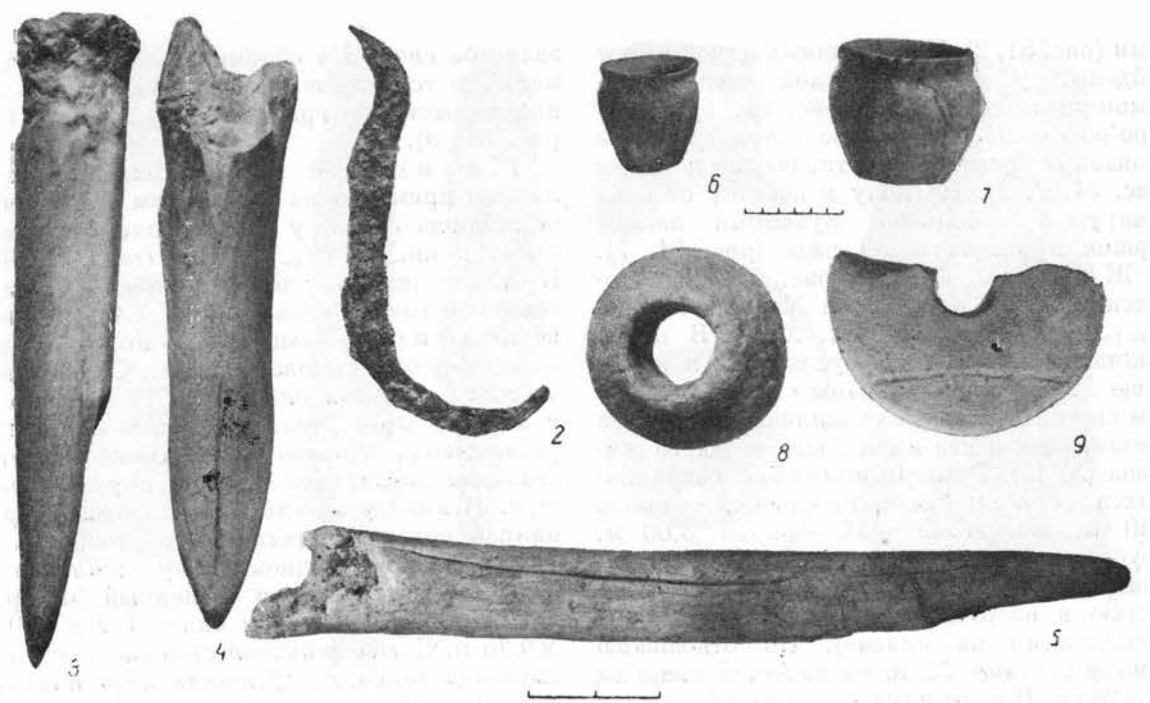


Рис. 52. Жилища №№ 16 и 17.

1 — общий вид жилища № 16 с севера; 2-5 — вещи из жилища № 16; 6-9 — вещи из жилища № 17.



Рис. 53. Жилища №№ 17 и 18.

1 — общий вид жилища № 17 с северо-востока; 2 — общий вид жилища № 18 с юго-запада.

стены частично разрушены карьером. Однако ввиду того, что эти стены параллельны сохранившимся, можно предположительно установить их размеры: юго-восточная — около 3.70 м и юго-западная — около 4 м. Глубина ямы около 0.90 м. Стены отвесные. Пол материковый (глиняный), ровный. В полу в углах (в северо-восточном и юго-западном) и у стен (северо-западной, северо-восточной и юго-восточной), в средней их части, находятся небольшие столбовые ямки. У северо-восточной стены ямка округлая, все остальные прямоугольные. В угловых ямках сохранились остатки сгоревших столбов, в юго-западном углу к сгоревшему столбу примыкают остатки двух также сгоревших пластин, лежащих вдоль северо-западной стены. Длина их около 0.50—0.60 м. Остатки сгоревшего дерева прослежены и на полу. Ряд углистых линз обнаружен вдоль северо-западной и юго-западной стен. В центре жилища горелое дерево образует перекрестье по линиям северо-запад—юго-восток и юго-запад—северо-восток.

В северо-восточном углу жилища расположена печь. Размеры ее 1.50×1.20 м. Топка обращена устьем в юго-западную сторону. Северо-восточная (задняя) и юго-восточная (боковая) стены глиняные, материковые. Северо-западная стена сделана из глины с примесью культурных остатков. В основании этой стены лежит слой обожженной глины. Верхняя часть печи (свод) разрушена. Сохранность стен и пода более или менее удовлетворительная. В плане под имеет трапециевидную форму, причем более широкой стороной он обращен внутрь (0.45—0.50×0.50 м). Под глиняный, сильно обожженный; залегает несколько выше горизонта пола. Топка печи заполнена в нижней части золисто-углистым слоем, вверху — кусками обожженной глины и «конусами». В заполнении печи найдено несколько обломков глиняных лепных сосудов. Против устья печи, на полу, ближе к юго-западной стене, найден раздавленный небольшой лепной горшок. Другой разбитый горшок небольших размеров найден ближе к центру жилища. Оба горшка кухонного типа (рис. 52, 6, 7). В юго-западной части жилища найдено два глиняных пряслица: одно биконическое — целое, второе плоское — обломок (рис. 52, 8, 9).

Углубленная часть жилища была заполнена вверху черным гумусированным

слоем с включением остатков сгоревшего дерева. Наиболее ярко следы последнего были выявлены в юго-западном углу, где с 1-го же штыка обнаружены крупные куски горелого дуба, залегающие в горизонтальной и вертикальной плоскостях.¹ Начиная с 3-го штыка (на глубине 0.30—0.40 м) состав заполнения более плотный, глинисто-золистый с включением углисто-сажистых линз и обожженной рыхлой глины. Обломки глиняной посуды и кости животных в этом слое немногочисленны.

На дневной поверхности остатки жилища прослеживались в виде неглубокой, округлой в плане западины, частично разрушенной карьером. В обресе карьера на фоне желтого материкового суглинка углубленная часть жилища отчетливо выступала в виде прямоугольной в сечении ямы, заполненной слоем, содержащим культурные остатки.

Ж и л и щ е № 18 (рис. 53, 2) находится на расстоянии 3 м к северу от жилища № 17, в кв. кв. Ю₃₋₅, Я₃₋₅ (табл. XXIII). В плане жилище прямоугольное, почти квадратное. Длина стен колеблется в пределах 3—3.20 м. Углубление врезано в землю на 1—1.20 м. Стены отвесные. Вдоль северо-восточной стены проходит лавка в виде уступа шириной от 0.60 до 0.80 м при высоте 0.35 м над полом. Юго-восточный конец лавки упирается в материковый останец кубовидной формы размером 1×1.20 м, являющийся печью. Устье топки печи обращено в юго-западную сторону. Форма топки в плане трапециевидная, более широкой стороной обращенная внутрь. Размер топки 0.50—0.60×0.70 м. Верх ее (свод) сохранился лишь над задней частью печи. Форма свода близка к полусфере, высота топки около 0.60 м. Топка заполнена в нижней части углисто-золистым слоем, выше залегали глиняные «конусы» (рис. 35, 5), обломки глиняной лепной посуды, куски обожженной глины. Все это было перемешано с гумусированным слоем. Под печи находится на уровне пола жилища. На полу перед печью (с юго-западной стороны) вплоть до юго-западной стены лежали мелкие обломки глиняных лепных сосудов. Среди них найдены точильный камень (рис. 54, 1) и обломки двух глиняных фрагментированных тигельков. Один из них сильно пережжен (глина превратилась в черную углистую массу), поверхность второго ошлакована до

¹ Определение А. Зубкова.

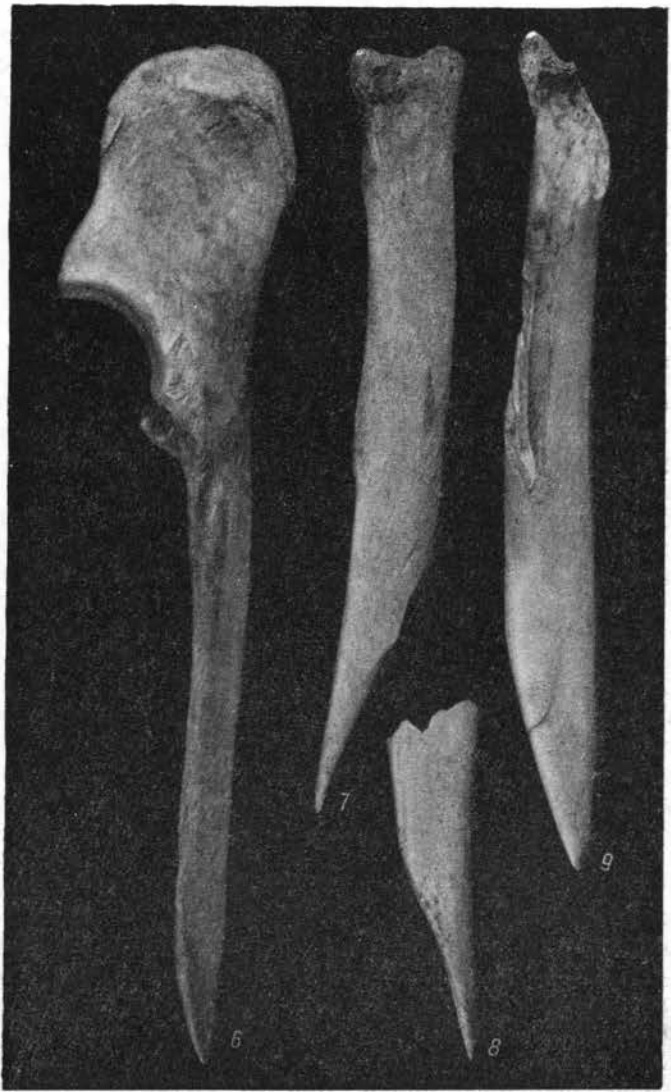
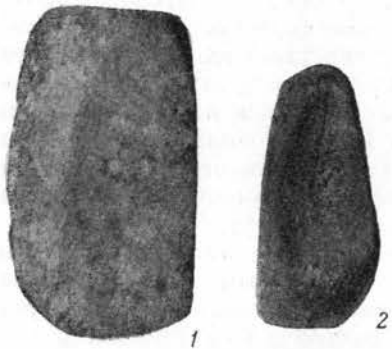


Рис. 54. Жилище № 18.
1-9 — вещи из жилища.

стекловидного состояния. Форма их весьма своеобразна, в виде пирожка, один конец которого немного срезан (рис. 54, 3, 4). Тигли такого типа среди опубликованных материалов нам неизвестны. Кроме того, собранные обломки позволили восстановить лепной горшкообразный сосуд I типа. Шейка сосуда орнаментирована четырьмя врезными линиями. Ниже, по плечикам и тулову, расположены орнаментальный пояс из двух многорядных горизонтальных полос, между которыми заключена многорядная волнистая линия (рис. 54, 5). Здесь же найдены 3 костяных проколки, обломок жернова, рог, кабаньих клык (рис. 54, 6—8).

В юго-западном углу жилища обнаружены остатки второй прямоугольной в плане печи. От нее сохранилось лишь основание, сделанное из плотной темно-зеленоватой массы, перекрытое сверху грудой обожженной докрасна глины, и «конусов». Развал обожженной глины перекрывал и пол к северо-востоку от печи, вплоть до лавки.

В полу у стен, в средней их части, — небольшие, округлые в плане столбовые ямки. У северо-восточной стены сохранились остатки сгоревшего, вертикально стоящего столба.

Углубленная часть жилища сверху была заполнена черным гумусированным слоем, содержащим обломки лепной посуды, кости животных, угольки. Ниже лежал более плотный глинисто-золистый слой с большим содержанием углей, а также крупных углистых линз. Последние были прослежены у северо-западной и юго-восточной стен. У северо-западной стены горелое дерево залегало в средней ее части, перпендикулярно к стене (по линии северо-запад — юго-восток) на горизонте 3-го штыка (глубина около 0.50 м от древней поверхности). У юго-восточной стены остатки сгоревшего дерева были обнаружены на глубине 4-го штыка вдоль стены. В заполнении найдены точильный камень и костяная проколка (рис. 54, 2, 9).

Ж и л и щ е № 19 (рис. 55, 1) расположено примерно на расстоянии 1 м к северо-востоку от жилища № 18, в кв. кв. Я₅₋₇, О₅₋₇, Б₅₋₇ (табл. XXIV). В плане жилище почти прямоугольное. Размеры стен: северо-восточной — около 4 м, юго-восточной — около 4.40 м, юго-западной — около 4.50 м, северо-западной — около 4.20 м. Глубина ямы около 1.10 м у юго-западной стены и около 0.80 м у северо-восточной (жилище расположено на склоне мыса). Стены ямы

отвесные. Пол глиняный, материковый, поверхность его сравнительно ровная. В северо-восточном, юго-восточном и юго-западном углах находятся небольшие столбовые ямки, округлые в плане. У стен, в средней их части, — прямоугольные в плане ямки, вытянутые по оси вдоль стен.

В северо-западном углу жилища расположена печь, представляющая материковый останец размером 1.20×1.40×0.50 м. С юго-восточной стороны в останце вырезана топка, почти прямоугольная в плане, вытянутая по оси северо-запад—юго-восток. Размеры топки 0.70×0.45 м. Свод не сохранился. Под залегает на горизонте пола, глиняный, сильно обожженный. Топка была заполнена кусками обожженной глины. К юго-востоку от печи на расстоянии около 0.50 м находится небольшая, слегка углубленный в пол, прямоугольный в плане, открытый очаг с сильно обожженными стенками и подом. Значительная площадь юго-восточной половины жилища покрыта остатками сгоревших бревен, лежащими в самых различных направлениях непосредственно на полу.

Углубленная часть жилища заполнена в верхней части темным гумусированным слоем с включением обломков глиняной лепной посуды, раздробленных костей животных, кусков обожженной глины, шлаков и угольков. Ниже залегал более плотный глинистый слой с примесью золы, прорезанный углистыми линзами сгоревшего дерева. Наиболее ярко эти линзы выступали вдоль стен. Так, вдоль северо-восточной стены, на участке от северо-восточного угла и почти до печи было прослежено три ряда углистых линз (сгоревших пластин) в виде отдельных звеньев. В северо-восточном углу впритык к одной из этих горизонтально лежащих пластин обнаружены остатки сгоревшего бревна, залегающие вертикально (столб?) (табл. XXV). Две сгоревшие пластины протяженностью более метра, лежащие одна над другой, прослежены вдоль юго-западной стены, ближе к юго-восточному углу. Большое число таких же горелых пластин обнаружено над развалом печи (северо-западный угол жилища). В ряде случаев (как например над печью вдоль северо-восточной стены) были прослежены полосы красной или оранжево-красной обожженной рыхлой глины, залегающие параллельно углистым линзам,

В заполнении найдены нож железный, пряслице глиняное, биконическое и фрагментированный глиняный горшок IV типа,



Рис. 55. Жилища №№ 19 и 20.

1 — общий вид жилища № 19 с юго-востока; 2 — общий вид жилища № 20 с запада.

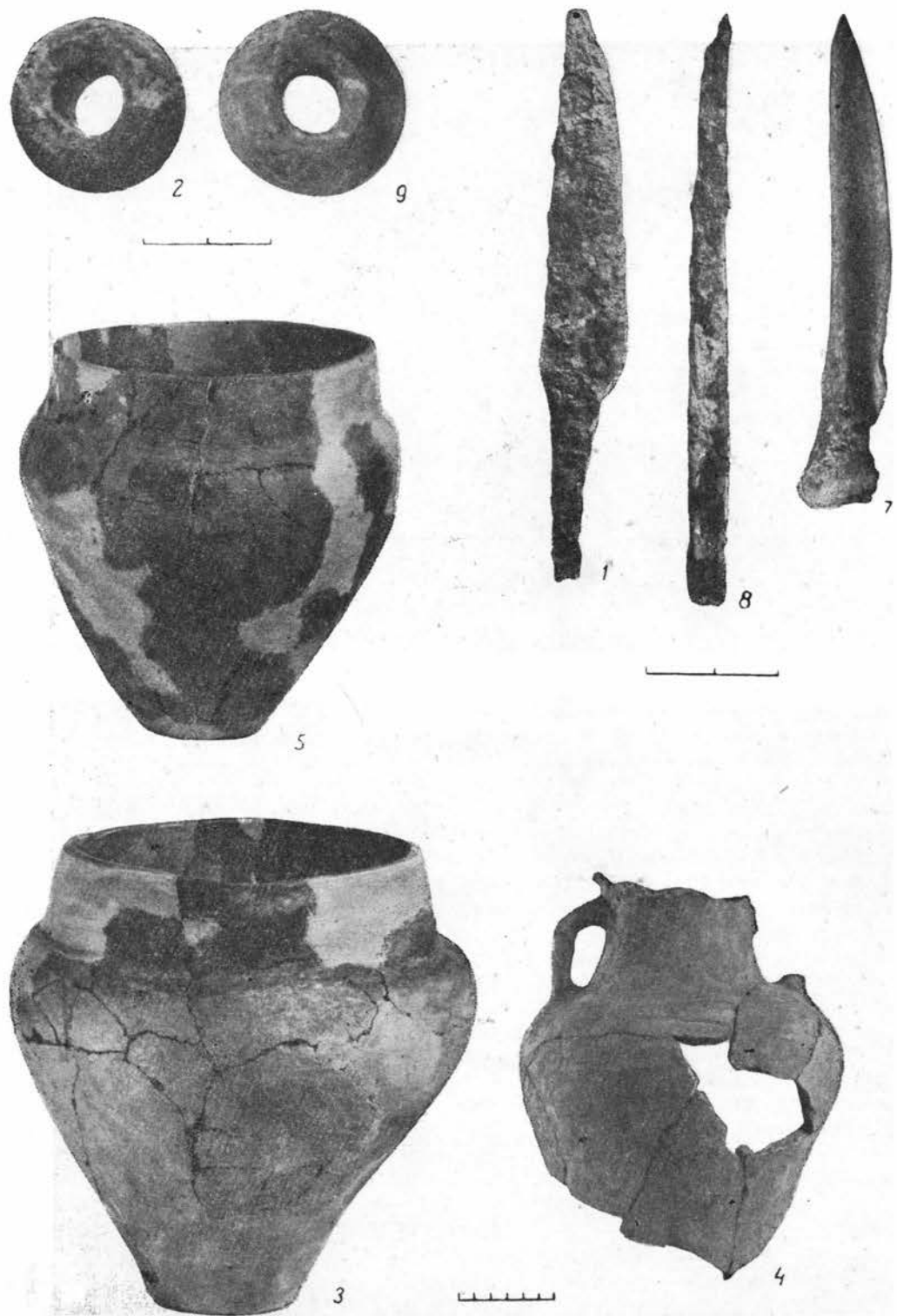


Рис. 56. Жилища №№ 19 и 20.

1-3 — вещи из жилища № 19; 4-9 — вещи из жилища № 20.

с высоким вертикальным венчиком (рис. 56, 1—3).

Ж и л и щ е № 20 (рис. 55, 2) находится на расстоянии 2—2.5 м к северо-западу от жилища № 19, в кв. кв. Э₇₋₉, Ю₇₋₉ (табл. XXVI). В плане прямоугольное. В отличие от всех вышеописанных, ориентированных сторонами по линиям северо-восток—юго-запад и северо-запад—юго-восток, данное жилище ориентировано сторонами строго по странам света. Длина северной и южной стен около 3 м, западной около 3.20 м и восточной около 3.40 м. Глубина ямы от 0.80 м у северной и восточной стен до 1.20 м у западной и южной (жилище расположено на склоне). В полу жилища у всех четырех стен, в средней их части, обнаружены столбовые, округлые в плане ямки. В северо-восточном углу — печь, представляющая материковый останец размером 1.00×1.10×0.40 м. С южной стороны останца вырезана топка, почти прямоугольной в плане формы, размером 0.60×0.70 м. Сохранность печи плохая, особенно верхней ее части — свода. Последний разрушен совершенно, частично разрушен и под, залегающий на горизонте пола. Топка была заполнена кусками обожженной глины и «конусами». Под покрыт углисто-золистым слоем.

В центре жилища на полу лежало большое количество обломков глиняной посуды от различных сосудов, в том числе от единственного найденного на поселении двухручного кувшина (рис. 56, 4). Восстановлен также один горшок IV типа (с высоким вертикальным венчиком; рис. 56, 5). Под обломками посуды прослежено глиняное, обожженное, округлое в плане пятно диаметром около 0.50 м, перекрытое сверху золистым слоем (очажок). К юго-востоку от этого пятна в полу — прямоугольная (углы округлые) в плане яма размером 1.25×1.30 м, глубиной около 0.20 м, с покатыми стенами. Яма была заполнена гумусированным слоем с незначительным содержанием кусков обожженной глины.

Углубленная часть жилища была заполнена на всю глубину темным гумусированным, довольно рыхлым слоем. Лишь в нижней части слой имеет несколько более светлый (золистый) оттенок. В заполнении было много обломков лепной глиняной посуды, костей животных, кусков шлака, обожженной глины и других отбросов. Из единичных вещей, найденных при выборке заполнения, следует отметить 2 костяные

проколки, железный стержень, глиняное пряслице и несколько точильных камней (рис. 56, 6—9).

Ж и л и щ е № 21 (рис. 57) расположено к северу от жилища № 19, почти вплотную примыкая к нему южным углом, а западным углом — к жилищу № 20. В плане жилище почти прямоугольное, несколько вытянутое по оси северо-запад—юго-восток (табл. XXVII). Длина северо-восточной и юго-западной стен около 5 м, а юго-восточной и северо-западной — около 4 м. Глубина ямы от 0.8 м в восточном углу до 1.25 м в западном (жилище расположено на склоне мыса). Пол глиняный, материковый. Вдоль северо-восточной, северо-западной и юго-восточной стен горизонт пола несколько (на 10—12 см) выше, чем остальная площадь. Повышение представляет более или менее ровную полосу шириной около 15—20 см. В полу у всех четырех стен, в средней их части, находятся столбовые ямки, округлые в плане.

В западном углу — печь, вырезанная в материковом останце. Размер останца 1×1.40×0.70 м. Топка устроена с северо-восточной стороны, форма ее прямоугольная (0.80×0.55 м); под глиняный, залегающий на одном уровне с полом. Верх топки (свод) не сохранился. Топка заполнена кусками обожженной глины, «конусами» и обломками глиняной лепной посуды. С юго-восточной стороны к печи примыкает обожженное докрасна, овальное в плане глиняное пятно размером 0.65×0.50 м. Сверху пятна лежит углисто-золистый слой. По-видимому, здесь был открытый очаг (ср. жилище № 19).

Вся центральная часть пола (2×1.5 м) покрыта тонким слоем обгорелых зерен злаков (рис. 57, 2).¹ Выше зерен лежал глинистый вязкий слой с вкраплением угольков.

У юго-западной стены близ столбовой ямки найдена костяная проколка (рис. 57, 3), а несколько севернее, в 0.60 м к юго-востоку от печи, в глинистом слое была обнаружена гумусированная ливза, а в ней 6 височных серебряных колец и 1 серьга салтовского типа (рис. 58, 1, 2). Рядом с этими вещами, к востоку от них, лежали обломки глиняной лепной миски (рис. 57, 4).

¹ По определению М. М. Якубцинера (ВИР), основную массу обгорелых зерен злаков составляют зерна пшеницы (мягкой и твердой); есть также единичные зерна ржи и ячменя голозерного (заклЮчение о видовом составе зерновых остатков от 7 X 1953).

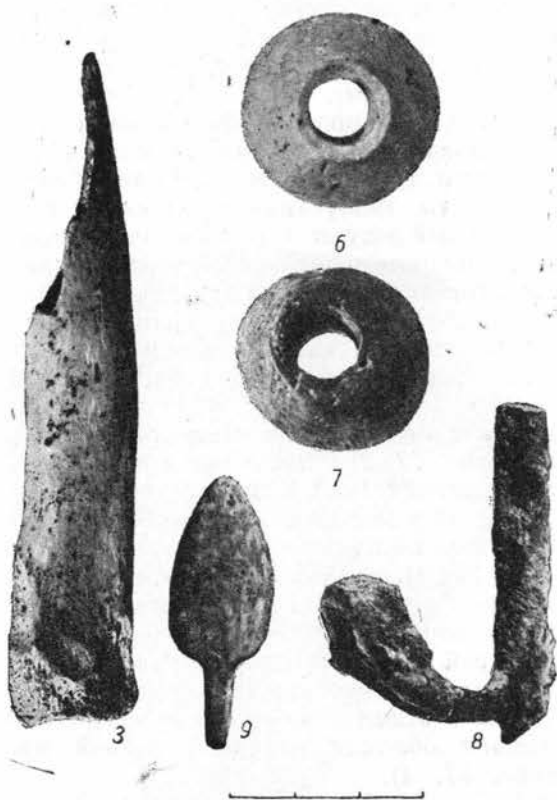
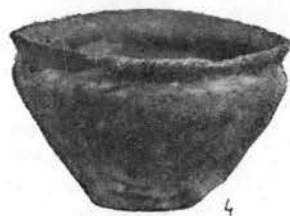


Рис. 57. Жилище № 21.

1 — общий вид жилища с северо-востока; 2 — зерна обгорелой пшеницы (×2); 3—9 — вещи из жилища.

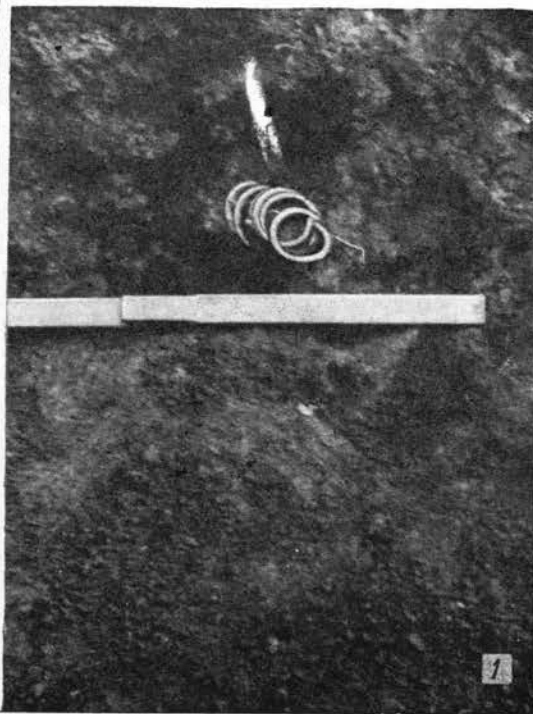
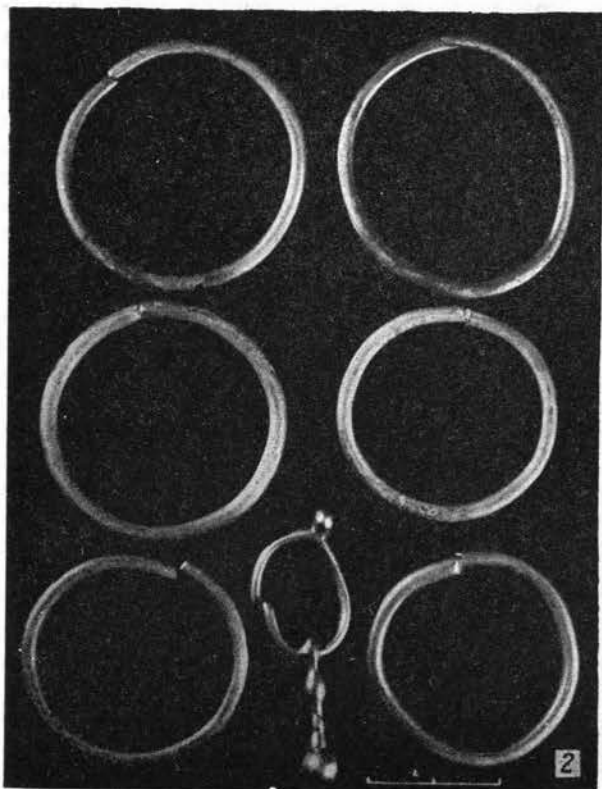
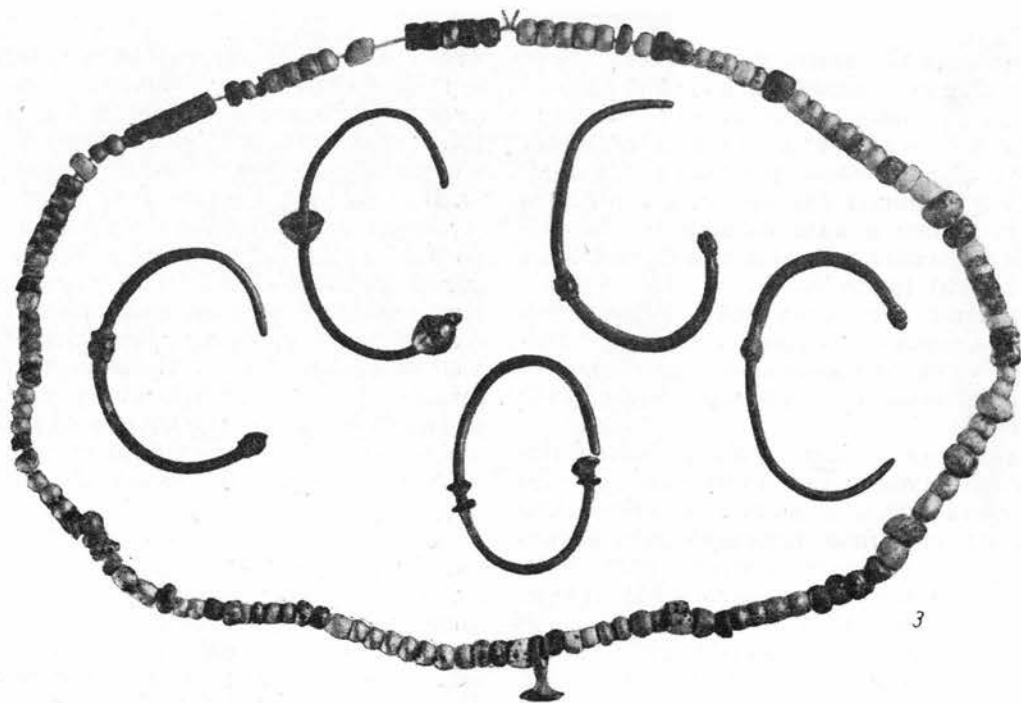


Рис. 58. Жилище № 21.

1-3 — кладь.

В столбовой ямке у северо-западной стены найдено 5 височных колец (1 кольцо имеет напущенные полые шарики из двух створок и 4 — по две небольших зерновых бусинки; зернь отпала) и около сотни стеклянных и пастовых бус желтого и зеленого цвета, а также в виде «жемчуга». Последние, как правило, многочастные (двойчатки и тройчатки) (рис. 58, 3).

В разных местах на полу найдены немногочисленные обломки глиняных лепных сосудов, позволившие восстановить один небольшой кухонный горшочек (рис. 57, 5).

Углубленная часть была заполнена вверху (на глубину до 0.40 м) темным гумусированным слоем с включением немногочисленных обломков глиняной лепной посуды, раздробленных костей животных, угольков и кусков обожженной глины. Ниже гумусированных отложений шел более плотный глинисто-золистый слой с вкраплением углей, сажи и кусков горелого дерева. Наиболее отчетливо куски горелого дерева выступали в восточном углу и вдоль северо-восточной стены, где они лежали в виде двух сгоревших пластин — одна над другой; длина их 0.60—0.70 м. Эти две пластины пересекались третьей, меньших размеров.

При выборке заполнения в слое найдены 2 глиняных пряслица, обломок железного стержня, костяная поделка в виде наконечника стрелы (рис. 57, 6—9) и несколько мелких стеклянных бус (в кротовине).

Ж и л и щ е № 22 (рис. 59, 1) расположено на расстоянии 1.5 м к северо-востоку от жилища № 15а, в кв. кв. Ч₁₁₋₁₂, Ш₁₀₋₁₂, Ы₁₁ (табл. XXVIII). В плане оно почти прямоугольное, близкое к квадрату. Углы ориентированы строго по странам света. Длина юго-западной стены около 4.40 м, остальных — около 4 м. Глубина ямы от 0.90 м у северо-восточной и юго-восточной стен и около 1.20 м у юго-западной (жилище расположено на склоне мыса). В полу в северном, южном и западном углах, а также у стен, в средней их части, — небольшие столбовые ямки. В углах и у северо-восточной стены они округлые в плане, остальные прямоугольные, несколько вытянутые вдоль стен. В юго-западной части в полу жилища на расстоянии 1.30 м от западного угла в направлении к востоку выявлено слегка углубленное, обожженное докрасна глиняное пятно, округлое в плане; диаметр его около 0.70 м. Сверху пятно было пере-

крыто углисто-золистым слоем (очаг). В северо-восточном углу жилища помещалась печь. Это материковый останец размером 1.40×1.20×0.30 м. С юго-западной стороны в останце вырезана топка, овальная в плане (0.60×0.80 м). Сохранность печи плохая. Лучше всего сохранилась задняя стенка, но и ее высота не превышает 30 см. Под залегает на высоте 5—6 см над уровнем пола. Под глиняный, сильно обожженный. Топка была заполнена сверху глинистым, рыхлым, необожженным слоем. В нижней части лежали куски обожженной глины, зола, угольки. На печи (у северо-восточной стены) найден небольшой глиняный лепной горшочек кухонного типа, лежавший на боку (рис. 59, 2).

Углубленная часть была заполнена вверху (на глубину до 0.40—0.65 м) темным гумусированным слоем с включением обломков глиняной лепной посуды, раздробленных костей животных, кусков обожженной глины, угольков и сажистых линз. Ниже шел более плотный глинистый слой, прорезанный в ряде мест крупными углистыми линзами (остатки сгоревшего дерева). Наиболее ярко последние выступали вдоль северо-западной стены. Здесь, начиная с глубины около 0.60 м (западный угол) от древней дневной поверхности и до пола, были прослежены остатки трех сгоревших пластин размером почти во всю длину северо-западной стены, т. е. около 3 м, при ширине в отдельных точках 0.35—0.40 м (рис. 59, 4; табл. XXIX). Верхняя пластина лежала почти в горизонтальной плоскости, на расстоянии 0.60 м от стены; ниже ее, на расстоянии 0.30 м от стены, лежала вторая, наклонно под углом около 45° к стене и, наконец, на расстоянии около 0.20 м от стены, в плоскости, почти параллельной стене, — третья. В средней части стены по линии северо-запад—юго-восток (т. е. перпендикулярно северо-западной стене) поверх только что описанных пластин лежали остатки сгоревшего бревна длиной около 0.60 м, шириной (толщина) 0.20—0.25 м. Под этими остатками сгоревшего дерева залегал плотный глинистый слой с вкраплениями угольков и сажистых линз. В западном углу над местом, где в полу находилась столбовая ямка, на горизонте залегания сгоревшего дерева прослежено сгоревшее бревно в вертикальном положении (столб?).

У юго-восточной стены выявлена аналогичная, но менее яркая картина остатков

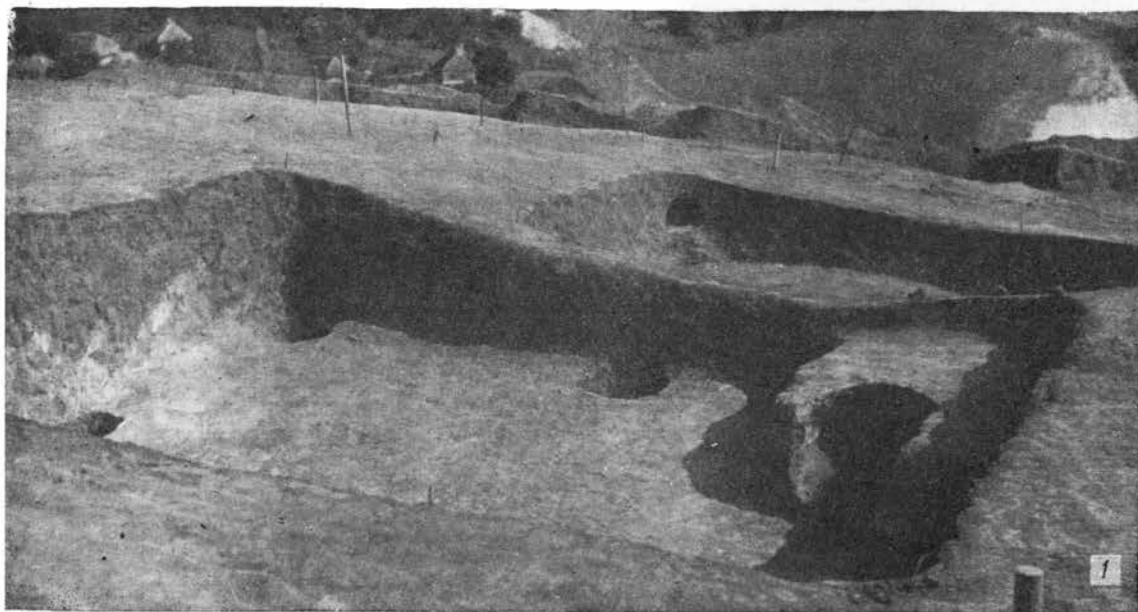


Рис. 59. Жилище № 22.

1 — общий вид с юго-запада; 2, 3 — вещи из жилища; 4 — остатки горелого дерева вдоль северо-западной стены.



Рис. 60. Жилище № 23.

1 — общий вид с северо-востока; 2—6 — вещи из жилища.

сгоревшего дерева. Здесь были прослежены и сгоревшие пластины вдоль стены, и сгоревшее бревно, расположенное перпендикулярно юго-восточной стене. Как и у северо-западной стены, бревно это лежит выше пластин.

При выборке заполнения в северном углу недалеко от пола найдена костяная проковка (рис. 59, 3).

Ж и л и щ е № 23 (рис. 60, 1) почти вплотную примыкало к описанному выше жилищу № 22 с северо-восточной стороны (кв. кв. III₁₂₋₁₃, BI₁₂₋₁₄, Э₁₂₋₁₄; табл. XXX). Длина стен: северо-восточной — около 4.20 м, юго-восточной — около 4 м, юго-западной — около 3.40 м, северо-западной — около 3.80 м. Глубина ямы от 0.60 м у северо-восточной стены до 1.30 у юго-западной (жилище расположено на склоне). Пол материковый, ровный. В полу у всех четырех стен, в средней их части, — небольшие округлые в плане ямки. На полу около печи (с юго-восточной стороны) найдено несколько обломков глиняных лепных сосудов, среди них, ближе к юго-западной стене — разбитая лепная сковородка (рис. 60, 2). Обломки лепной посуды (горшков и сковородок) были прослежены и в ряде других мест пола — в центре и около юго-восточной стены, в средней ее части (рис. 60, 3). В южном углу на полу найдены рассыпанные обгорелые зерна злаков.¹ Размер площади, на которой были прослежены зерна, около 0.90 × 1 м. Небольшое скопление обгорелых зерен обнаружено также у северо-восточной стены, около столбовой ямки. В северном углу в стене на высоте около 0.30 м от пола расположен небольшой подбой, дно которого обожжено докрасна (очаг?). Высота подбоя около 0.25 м, ширина около 0.35 м, глубина около 0.40 м, дно (под) в плане овальное.

В восточном углу расположена печь. Как и в других жилищах, это материковый останец. Размеры печи 1.20 × 1.40 × 0.80 м. Топка обращена устьем к северо-востоку. Она имеет трапециевидную в плане форму. Ширина устья около 0.40 м, глубина печи около 0.75 м, ширина задней стены около 0.60 м. Верх печи (свод) имеет куполообразную форму, немного вытянутую по оси се-

веро-восток—юго-запад, высота свода около 0.60 м. Вверху свода проделано цилиндрическое отверстие (дымоход) диаметром около 0.20 м. Под глиняный, залегает несколько (на 6—7 см) выше пола. Разница горизонтов пола и пода выражена не резко, а в виде постепенного превышения. Печь жилища № 23 является одной из наиболее хорошо сохранившихся.

Углубленная часть жилища была заполнена вверху (на глубину двух штыков) темным гумусированным слоем зернистой структуры. Ниже залегал более плотный, глинистый слой. В гумусированном слое найдены немногочисленные обломки глиняной лепной посуды, раздробленные кости животных, кусочки обожженной глины и шлаков, отдельные мелкие угольки. Из единичных вещей, обнаруженных в заполнении, следует отметить височное серебряное кольцо с неспаянными концами (рис. 60, 4). В нижнем (глинистом) слое в ряде мест, особенно вдоль северо-западной и юго-восточной стен, прослежены остатки сгоревшего дерева в виде углистых линз. Вдоль северо-западной стены углистые линзы были обнаружены в юго-западном конце на глубине около 0.25 м и в северо-восточном на глубине около 0.60 м. Под этими углистыми линзами параллельно им залегал слой обожженной рыхлой глины оранжево-красного цвета. В средней части северо-западной стены перпендикулярно ей (в направлении северо-запад—юго-восток) залегали куски горелого бревна. В плотном глинистом слое у северо-западной стены близ горизонта пола найдено железное долото с желобчатым лезвием (рис. 60, 6).

В заполнении обнаружено розоватое глиняное пряслице (рис. 60, 5).

Ж и л и щ е № 24 (рис. 61, 1, 2) находится примерно на расстоянии 1 м к северо-востоку от жилища № 13, в кв. кв. Ф₁₅₋₁₆, X₁₅₋₁₇, Ц₁₅₋₁₇, Ч₁₆ (табл. XXXI). В плане жилище почти квадратное, длина стен около 4.70 м. Глубина ямы от 0.80 м у северо-восточной стены до 1.80 м у юго-западной (жилище расположено на склоне мыса). Жилище ориентировано углами почти по странам света. Пол ровный, с незначительным уклоном (около 0.20 м) в северо-восточном направлении. Вдоль северо-западной и юго-западной стен горизонт пола на 0.10—0.15 м выше, чем на всей остальной площади. Эта повышенная часть пола тянется полосой шириной около 0.60 м вдоль северо-западной

¹ По определению М. М. Якубцинера, А. Н. Мордвикиной и В. Ф. Антроповой (ВИР), основную массу обгорелых зерен из жилища № 23 составляет крупнозерная рожь. Встречаются также единичные зерна пшеницы (заключение о видовом составе зерновых остатков, 1953 г.).

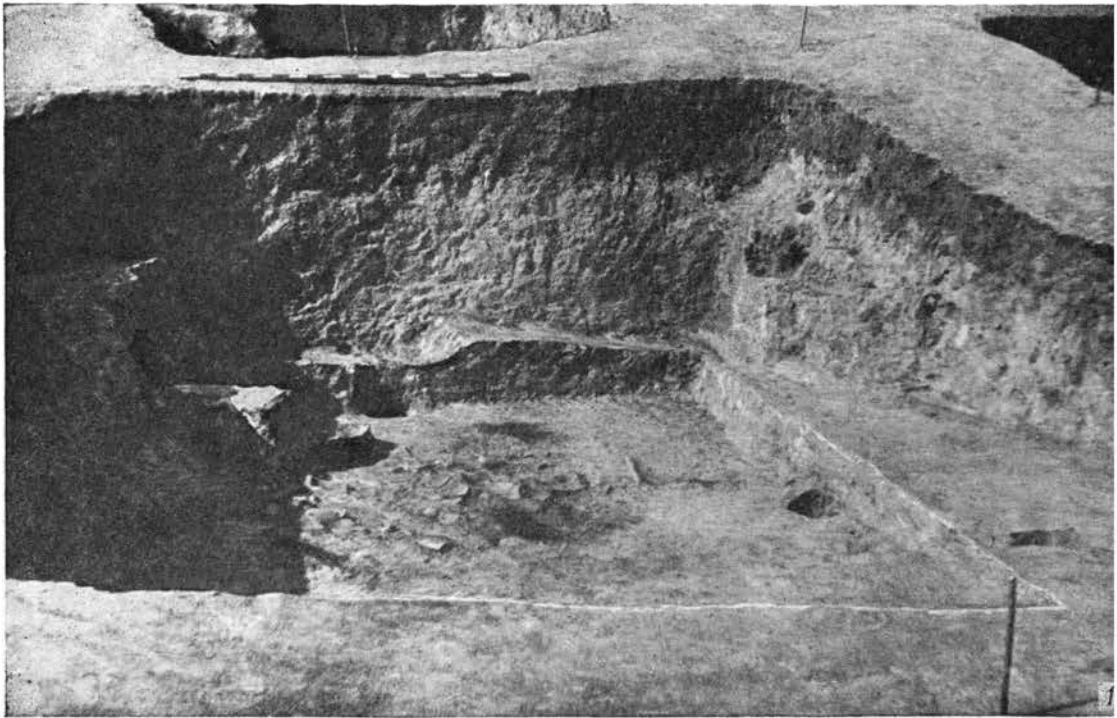
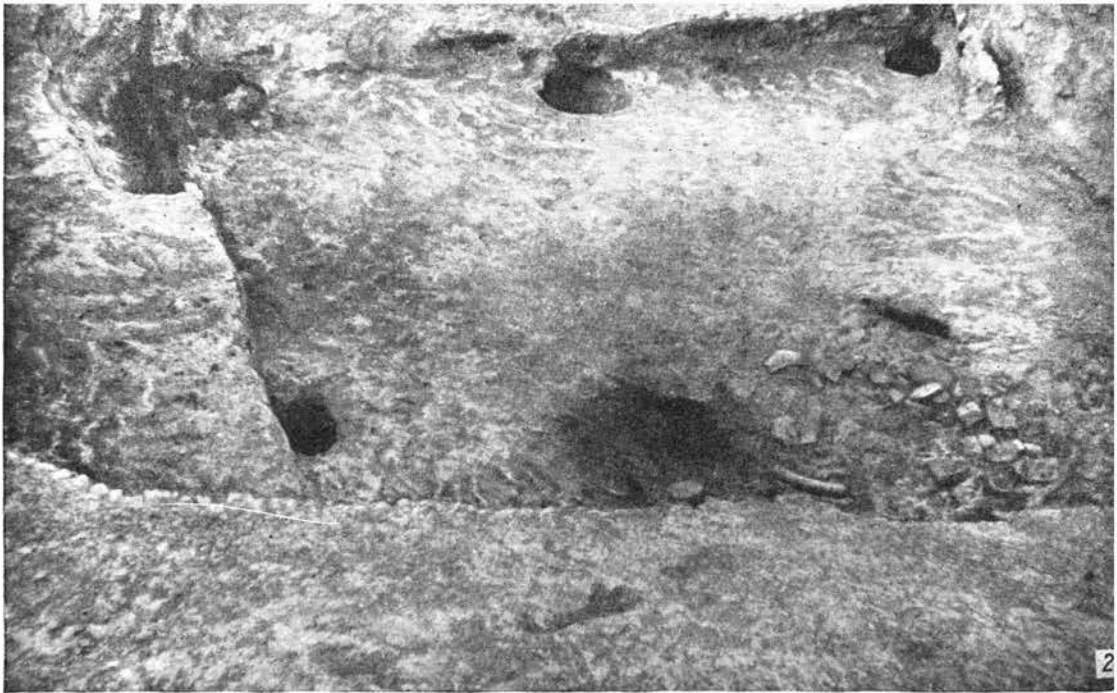


Рис. 61. Жилище № 24.

1 — общий вид с северо-востока; 2 — общий вид с юго-запада.

стены от северного угла до западного, где она поворачивает вдоль юго-западной стены. Здесь ширина ее уменьшается до 0.30 м. В полу в границах пониженной части прослежено пять столбовых ямок; все они округлые в плане. Три из них расположены у северо-восточной стены (две по углам и одна в средней части), одна у юго-западной стены, в средней ее части, и одна у северо-западной, также в средней части. В ямках средней части северо-восточной стены и в северном углу сохранились остатки сгоревших столбов. В северном углу высота столба достигает полуметра. Остатки сгоревшего дерева прослежены также на полу вдоль юго-восточной стены и вдоль границы между повышенной и пониженной частью пола. Ряд кусков горелого дерева обнаружен на полу юго-западной части жилища. К югу от линии между восточным и западным углами на полу лежало несколько разбитых сосудов. Восстановлено 4 горшка. Один из них кухонного типа, средних размеров. Край венчика его орнаментирован отгисками веревочки, намотанной на палочку. Второй сосуд по размерам значительно больше первого, это горшок II типа. Край венчика покрыт шиповым орнаментом. Два последних сосуда — горшки IV типа (с высокими вертикальными венчиками). Поверхность одного покрыта штриховкой, нанесенной, по-видимому, пучком травы. По профилировке два последних горшка несколько отличны. Один невысокий, приземистый, с широкой горловиной, диаметр которой равен высоте. Второй (штрихованный) более стройный, диаметр его горловины несколько меньше высоты (рис. 62, 1—4).

На расстоянии около 1 м от юго-западной стены (западной ее части) на полу обнаружены обгорелые человеческие кости.¹

В южном углу располагалась печь, представляющая материковый останец. Размеры ее 1.40×1.60×0.80 м. Устье топки нахо-

¹ В. В. Гинзбург, определявший пережженные кости, дает следующее заключение: «Мелкие обломки пережженных костей черепа и скелета взрослого человека зрелого возраста, может быть женщины. По одному из сохранившихся грудных позвонков, имеющему клиновидную форму тела, можно судить, что женщина была горбатая. Характер обжига на поверхности и в глубоких слоях костей говорит о том, что череп сломался на мелкие осколки после того, как сгорел. Длинные же кости конечностей, может быть, частично были сломаны до их обгорания» (справка об антропологических материалах из раскопок на городище у с. Новотроицкого, февраль 1954 г.).

дится с северо-западной стороны. Топка в плане овальная, размером 0.70×0.90 м. Верх печи (свод) сохранился частично. Судя по остаткам, он был куполообразный. Под глиняный, сильно обожженный, залежавший на 5—7 см выше пола. На полу, против устья печи найден железный наконечник стрелы (рис. 62, 5), а на печи около юго-западной стены — 6 височных серебряных колец, лежащих столбиком одно на другом (рис. 63).

В восточном углу на повышенной части пола прослежены остатки второй печи, разрушенной почти полностью. Это также материковый останец размером 0.50×1.50×1 м (вытянутый вдоль северо-западной стены). В юго-восточной стене останца сохранились следы топки в виде обожженных докрасна глиняных линз.

При характеристике заполнения углубленной части жилища необходимо отделить заполнение в границах более низкого горизонта пола от участков вдоль северо-западной и юго-западной стен в границах повышенной части пола. В последней части заполнения представляло плотный глинистый, слегка гумусированный слой, отличающийся от материка лишь своей неоднородностью по составу. Культурных остатков в нем не было совершенно, слой этот резко отличался от заполнения остальной части жилища, да и от всех жилищ, вообще, и в то же время легко отделялся от материковых стенок.

Основная часть углубления вверху была заполнена темным, хорошо гумусированным слоем, содержащим немногочисленные культурные остатки в виде обломков глиняной лешной посуды и раздробленных костей животных (рис. 64, 1, 2). Ниже гумуса вплоть до пола лежал более плотный и вязкий глинистый слой. В составе последнего имеются золистые и сажистые прослойки и углистые линзы. Большая часть углистых линз прослежена вдоль северо-восточной и юго-восточной стен и в северо-западной части на линии границы между повышенной и пониженной частью пола. Наиболее выразительны они у северо-восточной стены, где обнаружен ряд горелых пластин, лежащих одна над другой вдоль всей стены (табл. XXXII).

При выборке заполнения, кроме масового материала, найдены единичные вещи: 1) семилучевая височная серебряная подвеска с отломанной дужкой (северо-западная часть углубления; рис. 63); 2) железный наконечник стрелы (северо-западная

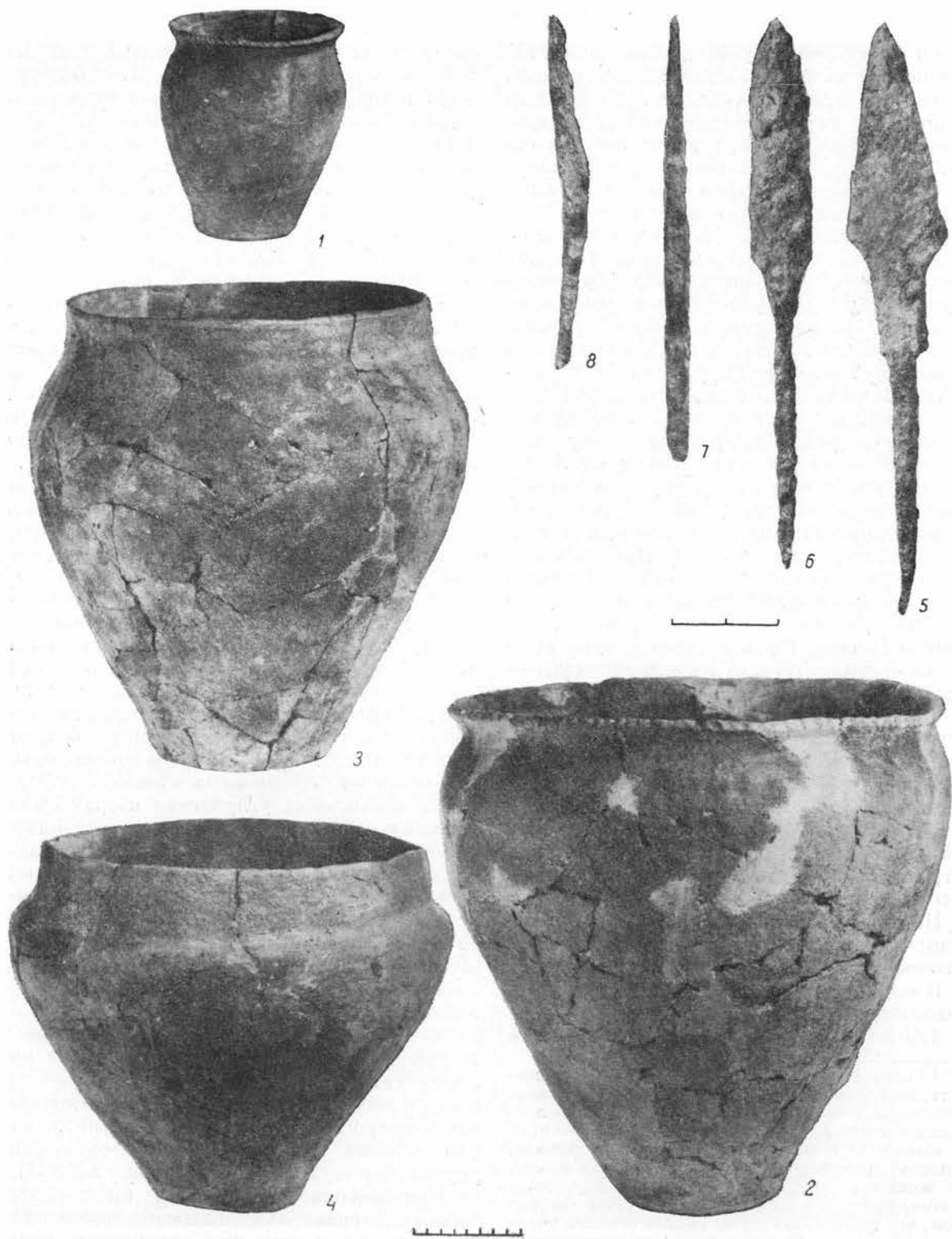


Рис. 62. Жилище № 24.

1—8 — вещи из жилища.

часть, недалеко от пола в сажистом слое; рис. 62, 6), шило и железный стержень (рис. 62, 7, 8). На дневной поверхности остатки жилища № 24 выступали в виде большой западинки, овальной в плане (глубина около 0.50 м, диаметр около 5 м).

Ж и л и щ е № 25 находится на расстоянии 2 м к югу от жилища № 24, в кв. кв. Ц₁₂₋₁₃, Ч₁₂₋₁₃ (табл. XXXIII). В плане жи-

веро-западной стены обе ямки прямоугольные, у юго-восточной — одна прямоугольная, вторая овальная. Все они имеют незначительную вытянутость вдоль стен.

У юго-западной стены (ближе к юго-восточному углу) в полу вырыта небольшая, округлая в плане, кубышковидной формы хозяйственная яма. Она была заполнена темно-серым (золистым) слоем с включением не-

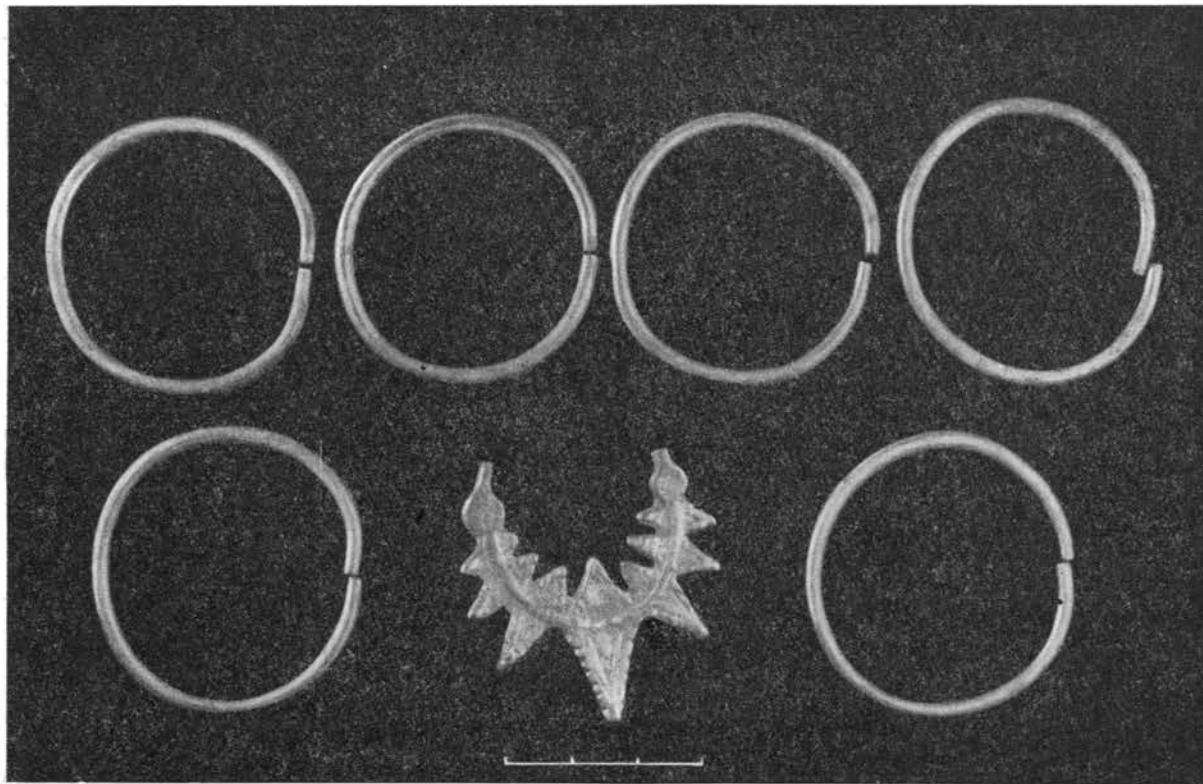


Рис. 63. Жилище № 24. Височные серебряные кольца, найденные на печи, и семилучевое кольцо, найденное в заполнении.

лище прямоугольное, почти квадратное, длина стен около 3 м, стены отвесные; глубина ямы колеблется в пределах от 0.65 м у северо-восточной стены до 1 м у юго-западной (жилище расположено на склоне мыса). Пол материковый (глиняный), довольно плотный, ровный, с незначительным уклоном в северном направлении. В полу, у юго-западной стены, в углу у печи — небольшая столбовая, округлая в плане ямка. Напротив нее такая же ямка у северо-восточной стены. У северо-западной и юго-восточной стен на расстоянии около метра от углов — по две небольших ямки; у се-

многочисленных обломков глиняной лепной посуды. Дно ямы посредине имеет небольшой уступ по линии север—юг.

В северо-восточной части жилища на полу, недалеко от стены, на линии между столбовыми ямками у северо-восточной и юго-западной стен, найден череп собаки с четырьмя шейными позвонками, лежащими в анатомическом порядке (рис. 65, 1). Пол в этом месте, как и в ряде других, слегка обожжен и покрыт сажистым слоем и мелкими угольками. Сверху черепа залегал плотный глинистый слой с включением сажистых линз, перекрывший большую часть площади пола.

В юго-западном углу жилища находилась печь в виде глиняного материкового останца. Размеры печи $1.10 \times 0.90 \times 0.60$ м. С северо-восточной стороны в останце вырезана топка, овальная в плане, размером около 0.55×0.60 м. Свод не сохранился. Под ровный, лежит на одном уровне с полом. Поверхность пода и сохранившейся части стенки топки обожжена докрасна. Топка заполнена кусками обожженной глины. Среди завала обожженной глины найден «утюжок».

Углубленная часть была заполнена сверху слоем темной окраски, представлявшим смесь чернозема, глины, золы, углей, обломков керамики, раздробленных костей животных, кусков обожженной глины и шлаков. Кроме того, в слое найдены железный стержень (шило?), железная пряжка подковообразной формы и большая, шаровидная, пастовая, граненая бусина (рис. 65, 2—4). Ниже этого заполнения до горизонта пола лежал плотный глинистый слой с включением сажистых линз. У юго-западной стены (в углу у печи) найдено 2 глиняных пряслица биконической формы (одно из них дефектное; рис. 65, 5, 6). Еще одно пряслице обнаружено у северо-западной стены (рис. 65, 7).

Жилище № 26 (рис. 65, 8) почти вплотную примыкает с северной стороны к жилищу № 11 (кв. кв. C_{10-11}, T_{10-11} ; табл. XXXIV), в плане почти квадратное. Длина северной и южной стен около 2.50 м, восточной и западной — около 2.80 м. Глубина ямы около 0.70 м. Жилище ориентировано сторонами прямо по странам света, чем оно, как и жилище № 20, отличается от большей части других жилых построек данного поселка. Пол материковый, ровный. В полу у всех стен, в средней их части, а также в северо-восточном и северо-западном углах, найдены небольшие столбовые ямки. У северной и южной стен ямки прямоугольные, несколько вытянутые вдоль стен, остальные округлые.

В юго-западном углу помещалась печь. Это материковый останец размером $1 \times 0.80 \times 0.70$ м. Устье топки расположено с восточной стороны. Топка в плане почти прямоугольная, размером 0.50×0.70 м, с куполообразным сводом. Высота свода около 0.40 м. В верхней части отверстие цилиндрической формы, диаметром около 0.30 м и такой же высоты. Сверху это отверстие имеет сводчатое покрытие, сделанное из «конусов». Сохранность его очень плохая. С восточной и

западной стороны в этом покрытии имеются отверстия с явными следами разрушения на них, что лишает возможности установить, имеем ли мы в этих отверстиях явления конструктивного порядка или обычные разрушения. Сверху печь была перекрыта слоем из крупных обломков глиняных лепных сосудов. Форма этого покрытия куполообразная. Под обломками сосудов залегал довольно пестрый слой, состоящий из обожженной и необожженной глины, глиняных «конусов» (преимущественно фрагментированных), а также обломков посуды. Это перекрытие выступало выше горизонта стен углубленной части жилища и хорошо прослеживалось при снятии 2-го штыка культурного слоя.

Топка печи была заполнена темным золистым слоем с включением обломков глиняной посуды. В числе их находился один обломок, по которому можно представить себе профиль горшка с высоким вертикальным венчиком (IV тип.) Углубленная часть жилища заполнена темным гумусированным слоем в верхней части и плотным глинисто-золистым внизу. В верхней части встречались обломки глиняной посуды, кости животных, куски обожженной глины и шлаков. В слое обнаружено много сгоревшего дерева в виде углистых линз. Они прорезали заполнение во всех направлениях, начиная с древней поверхности и до пола. Особенно много их вдоль западной стены. Большая углистая линза перерезает жилище по линии восток—запад, в средней его части. Отдельные линзы были встречены и вдоль восточной и западной стен. Ряд сгоревших бревен лежал на полу (табл. XXXV). У западной стены, недалеко от печи, на полу, в слое сгоревшего дерева найдена фрагментированная глиняная сковорода. Край бортика сковороды орнаментирован отпечатками концов пальцев. На дне сковороды, с внутренней ее стороны, прочерчен, по видимому пальцем, крест (два диаметра, нанесенные под прямым углом; рис. 65, 9).

Жилище № 27 (рис. 66, 1) находится между жилищами №№ 21 и 33, в кв. кв. $E_{10-11}, Ю_{10-11}$ (табл. XXXVI). В плане почти квадратное, ориентированное углами по странам света. Длина стен: северо-восточной и юго-восточной около 3.30 м, юго-западной около 3.40 м и северо-западной около 3.20 м. Глубина ямы от 0.80 м у северо-восточной стены до 1.30 м у юго-западной (жилище расположено на склоне мыса). Стены отвес-

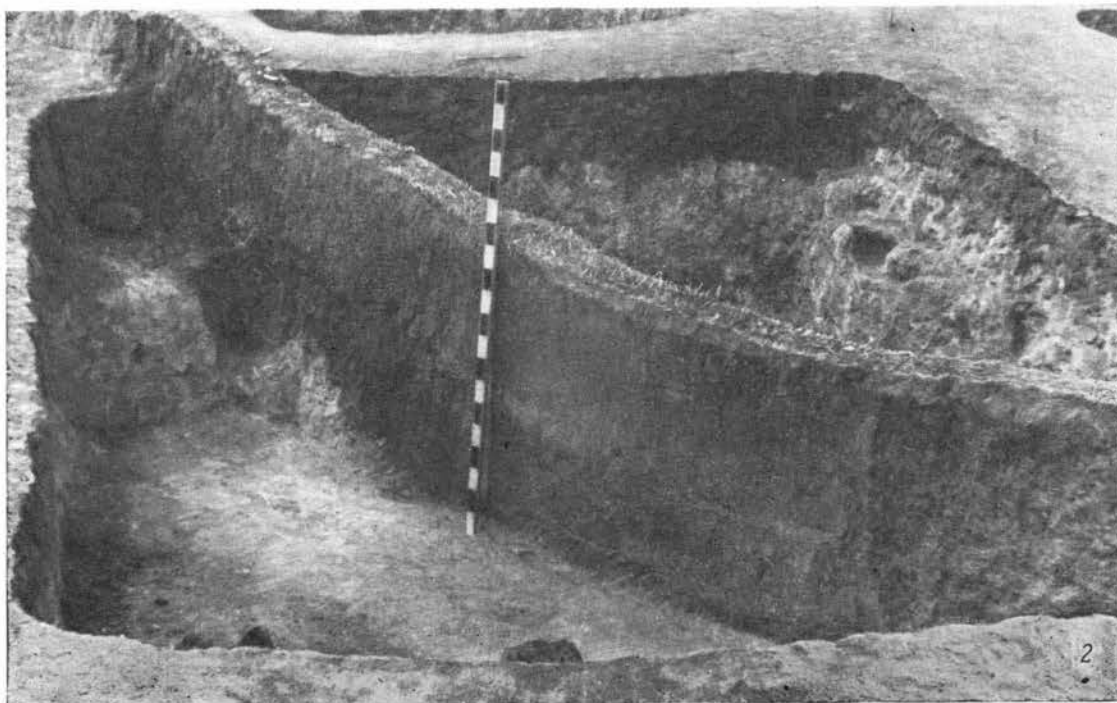
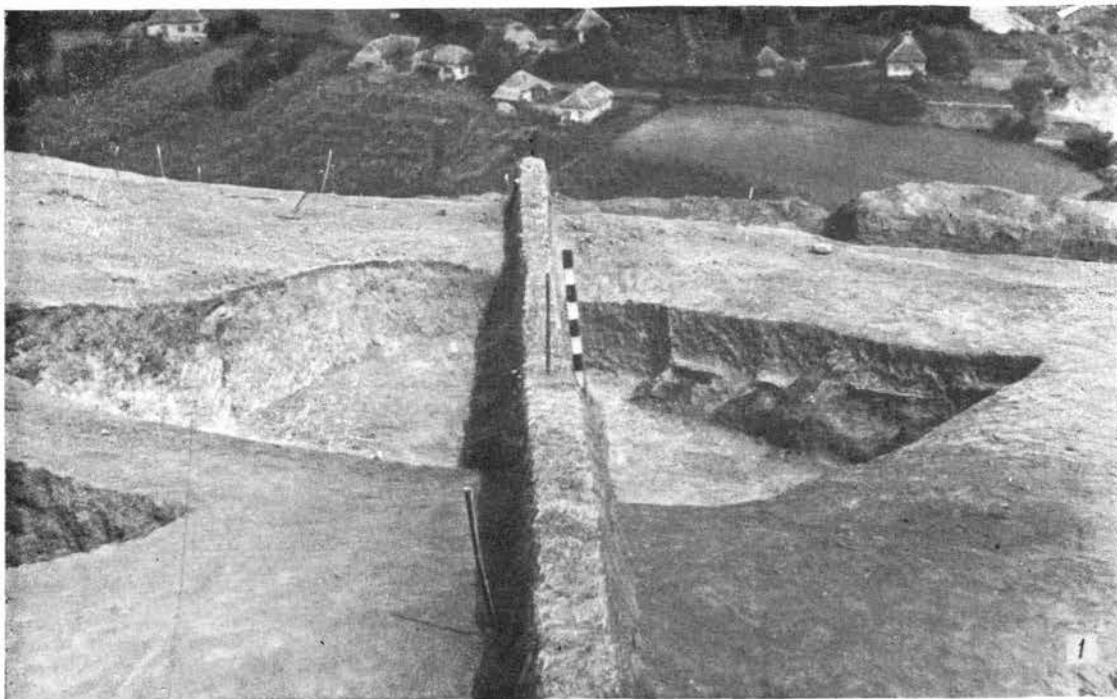


Рис. 64. Жилище № 24. Процесс разборки заполнения углубленной части.
1 — бровка, вид с юга; 2 — бровка, вид с северо-востока.

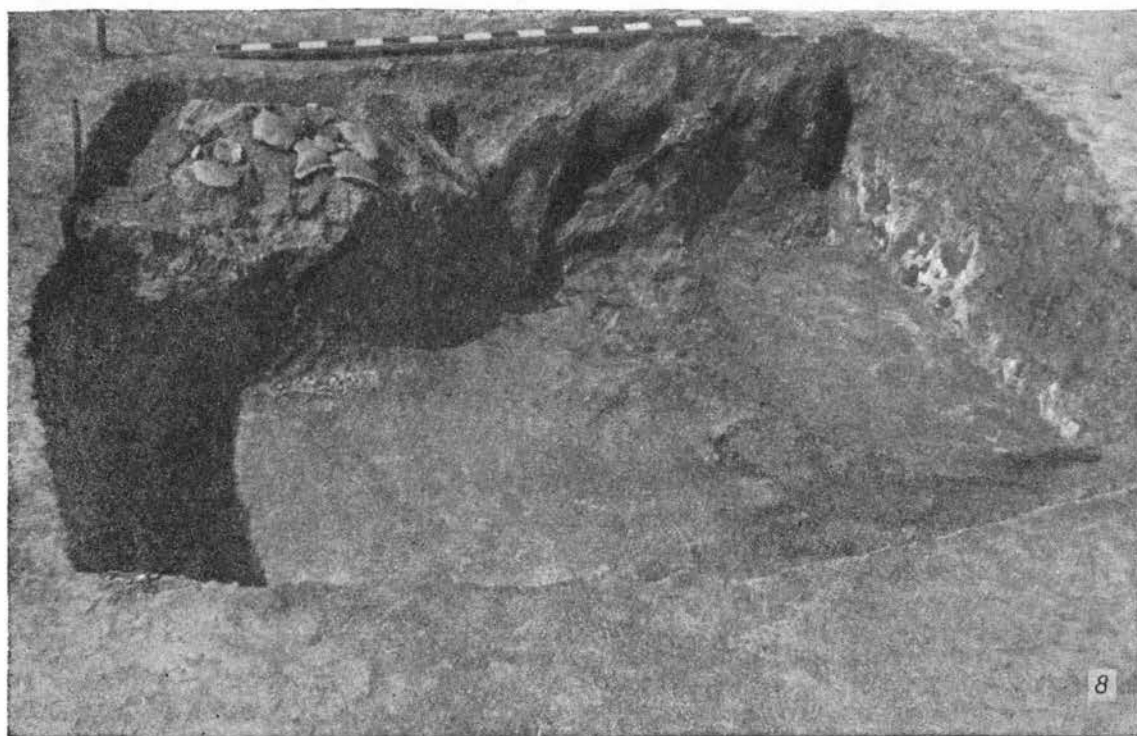
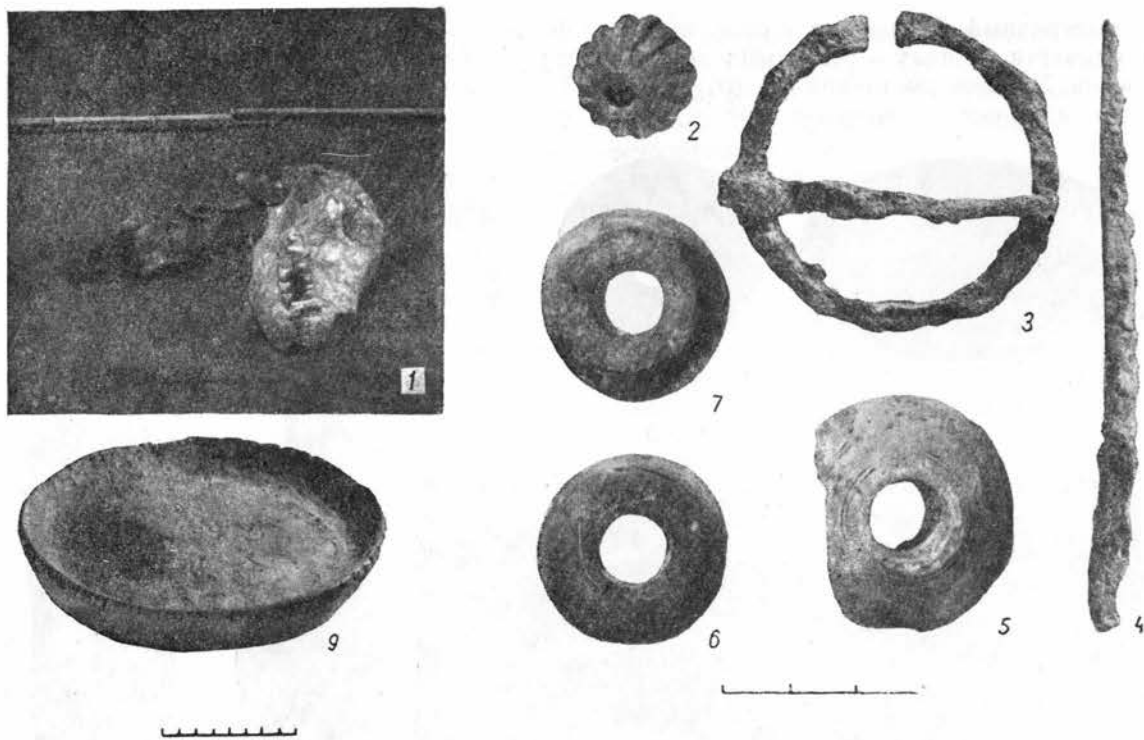


Рис. 65. Жилища №№ 25 и 26.

1 — голова собаки в северо-восточной части жилища № 25; 2—7 — вещи из жилища № 25; 8 — общий вид жилища № 26 с юго-востока; 9 — сковорода из жилища № 26.

ные, пол ровный. В углах и у стен, в средней их части, в полу — небольшие столбовые ямки. У северо-восточной стены, а также, по-видимому, у юго-западной — ямки,

формы (0.80×0.60 м). Печь сохранилась плохо. Свод и под разрушены совершенно. Сохранившиеся части стенок топки сильно обожжены. Топка была заполнена кусками

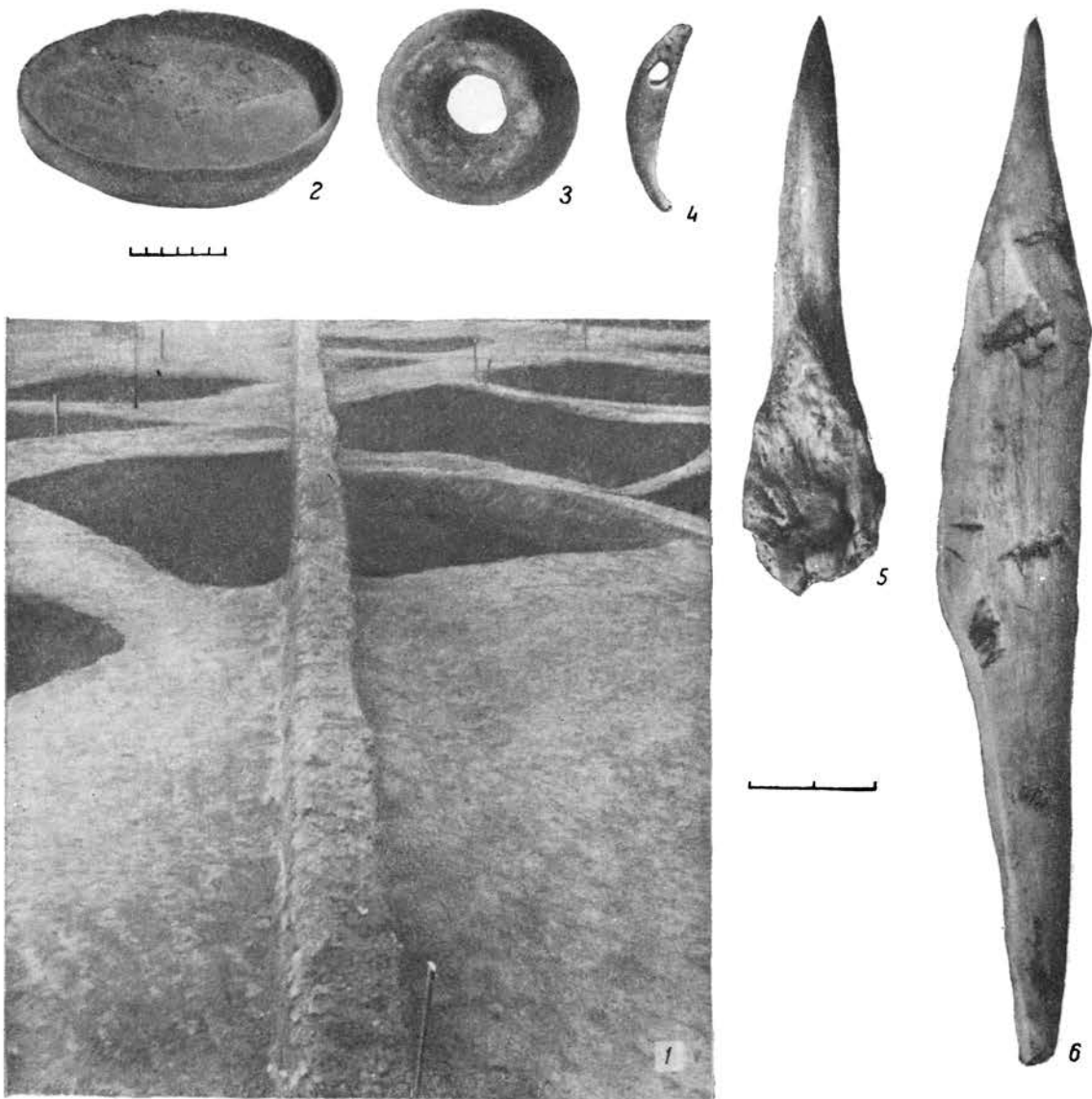


Рис. 66. Жилище № 27.

1 — общий вид с востока; 2—6 — вещи из жилища.

в плане округлые (у юго-западной стены ямка изрыта кротовинами); остальные ямки прямоугольные, несколько вытянутые вдоль стен. В западном углу обнаружена печь, представляющая материковый останец размером 1.30×1×0.70 м. С северо-восточной стороны в останце вырезана топка овальной

обожженной глины и обломками глиняной лепной посуды. Все это было перемешано с гумусированным углисто-золистым слоем. Собранные в заполнении обломки глиняной посуды позволили восстановить сковородку (рис. 66, 2). Кроме того, в заполнении печи найдено два точильных камня.

Углубленную часть жилища заполнял темный гумусированный слой с включением большого числа всевозможных остатков — раздробленных костей животных, обломков глиняной лепной посуды, кусков обожженной глины и шлаков, угольков и т. п. Горизонт 4-го штыка (глубина около 0.50—0.60 м от древней поверхности) представлял сплошной слой сажки. При выборке заполнения, помимо массового материала (керамика, кости и т. д.), найдены и единичные вещи: в 1-м штыке — глиняное биконическое пряслице и костяное острие; во 2-м штыке — две дольки обуглившихся желудей; в 3-м штыке — просверленный зуб хищника,¹ в 4-м — костяное острие и в 5-м — два «утюжка» и точильный камень (рис. 66, 3—6).

Ж и л и щ е № 28 расположено в кв. кв. *Щ₈₋₁₀*, *Б₈₋₁₀*, *Э₉*, почти впритык к северо-западному углу жилища № 20, в плане почти квадратное. Длина северо-восточной и юго-западной стен 3.30 м, юго-восточной и северо-западной — 3.10 м (табл. XXXVII). Глубина ямы от 0.30 м у юго-восточной стены до 0.70 м у северо-западной (жилище сооружено на склоне). У юго-восточной и северо-западной стен, в средней их части, в полу открыто по одной небольшой столбовой ямке, овальной в плане, в северо-восточном углу — совершенно разрушенная печь. Как и в других жилищах, она была вырезана в материковом останце; устье топки обращено в юго-западную сторону. Более или менее удовлетворительно сохранились лишь под, округлый в плане, диаметром около 0.65 м, и задняя стенка. Юго-восточная стенка разрушена; северо-западная сохранилась частично. В основании последней залегал слой обожженной глины, свидетельствующий, что стенка не изначальная, вырезанная из материка, а переделана. Топка заполнена кусками обожженной глины, а также всевозможными вкраплениями, привнесенными через кротовины, перерезывающие развал печи в различных направлениях.

К юго-западу от печи и в центре на полу найдено несколько разбитых глиняных сосудов, а также точильный камень (брусок), бронзовая четырехугольная пряжка без язычка, железный пробой, несколько обломков железных вещей, два фрагмента от ошлакованного тигелька типа найденных в жилище № 18, костяная проколка и клык кабана (рис. 67, 1—3). Обломки гли-

няной посуды позволили восстановить 3 сосуда: 1) горшкообразный сосуд I типа (кухонный горшок) средних размеров (высота около 20 см), край венчика зашипан; 2) горшкообразный сосуд II типа, по размерам в полтора раза больше первого (высота его более 30 см), край венчика покрыт таким же орнаментом; 3) горшкообразный сосуд IV типа (с высоким вертикальным венчиком), размеры сосуда почти одинаковы с сосудом II типа, высота его около 35 см (рис. 67, 5—7).

Углубленная часть жилища сверху была заполнена черным гумусированным слоем с большим содержанием золы, углей, кусков шлака и обожженной глины, раздробленных костей животных и обломков глиняной посуды и более плотным глинистым слоем внизу (вплоть до пола). В верхней части заполнения найден железный ножичек (рис. 67, 4).

Ж и л и щ е № 29 (рис. 68, 1) находится на расстоянии около 8 м к востоку от жилища № 19, в кв. кв. *ВВ₄₋₆*, *ГГ₄₋₆*, *ДД₄₋₆* (табл. XXXVIII). В плане жилище близко к квадрату. Размеры его 3—3.20×3 м. Ориентировано сторонами строго по странам света. Стены отвесные, высота их от 0.60 м у северной стены до 1.10 м у южной (жилище расположено на склоне). Пол глиняный, материковый, сравнительно ровный, с незначительным уклоном к северу. У всех четырех стен, в средней их части, в полу вырыты столбовые ямки; одна из них (у северной стенки) в плане округлая, остальные продолговатые, со слегка закругленными углами. Кроме того, в юго-восточном углу в полу обнаружена еще одна небольшая, с расплывчатыми краями ямка размером 0.45×0.30 при глубине около 0.15 м.

В юго-западном углу помещалась печь. По конструкции она несколько отлична от печей жилищ, описанных выше. Топка ее врезана в угол в виде подбоя. Под начинается от горизонта пола крутым падением, переходя под стеной в горизонтальную плоскость. Свод полуциркулярный. Как свод, так и под хорошо обожжены. Глубина печи около 0.40 м, ширина пода в устье около 0.30 м, в задней части около 0.40 м, высота топки (наибольшая) 0.35 м. Устье снаружи обрамлено небольшим материковым останцем. Форма и размеры последнего, а равно и место его в конструкции печи ничего общего не имеют с останцами, в которых вырезаны печи других жилищ. Заполнение печи состояло

¹ По определению К. Б. Юрьева, зуб лисицы.

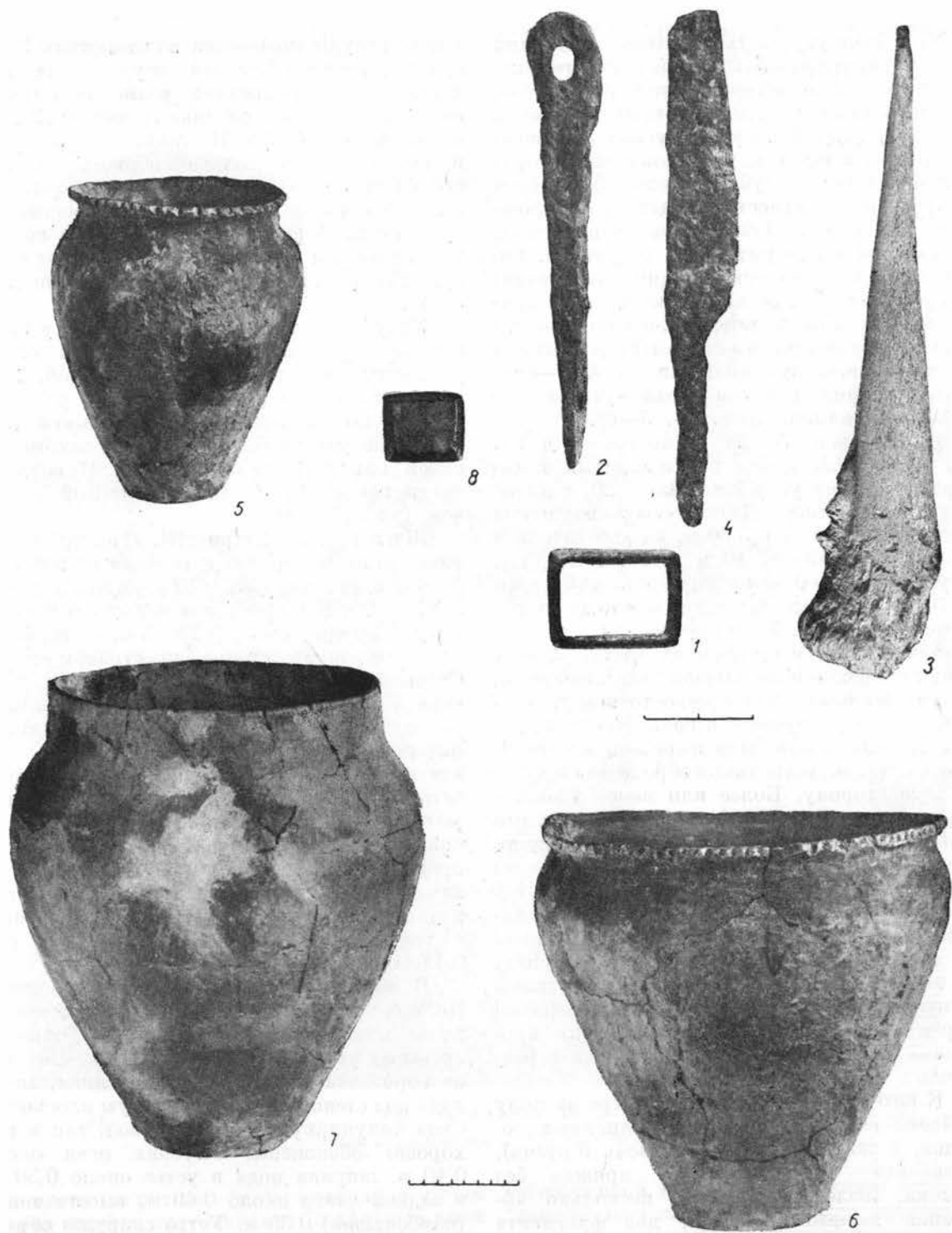


Рис. 67. Жилища №№ 28 и 29.

1-7 — вещи из жилища № 28; 8 — бусина из жилища № 29.

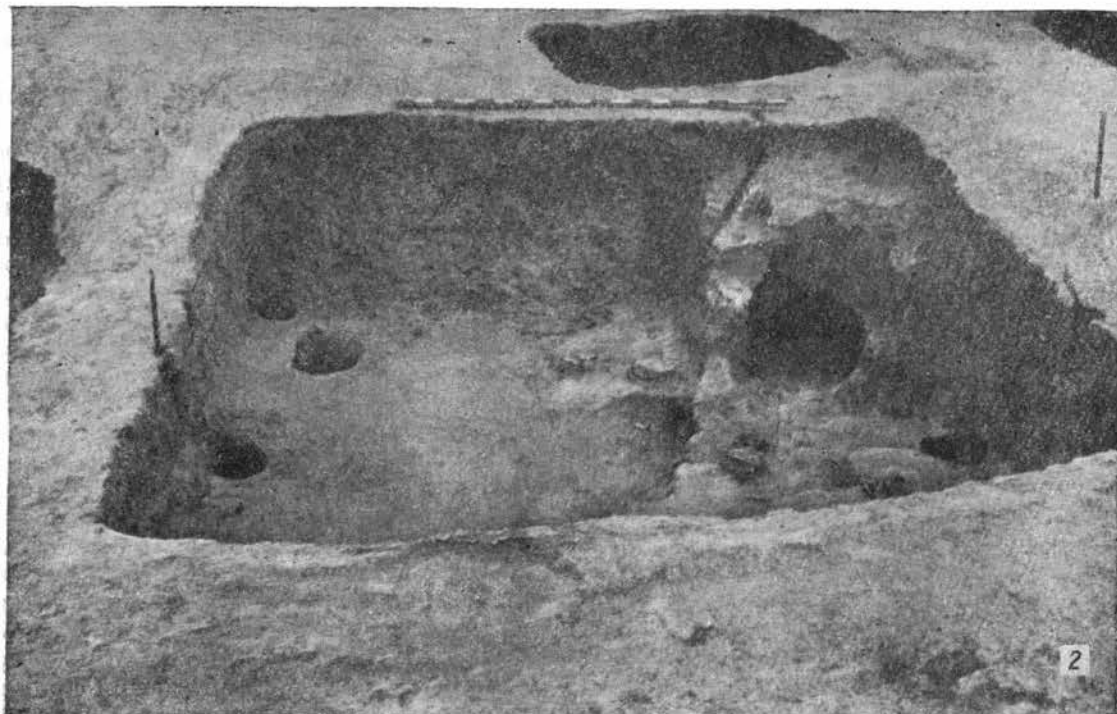


Рис. 68. Жилища №№ 29 и 30.

1 — общий вид жилища № 29 с севера; 2 — общий вид жилища № 30 с севера.

из слоя желтоватого оттенка (глинистого) с примесью кусков обожженной глины.

В центре жилища на полу найдено два точильных камня.

Углубление жилища в верхней части было заполнено темным гумусированным слоем зернистой структуры. В слое содержались отдельные обломки глиняной лепной посуды, раздробленные кости животных и камни песчаника. Кроме того, в 1-м штыке был найден «утожок», во 2-м — небольшой обломок какой-то массивной серебряной (?) поделки. Ниже горизонта 0.35—0.40 м заполнение состояло из плотного глинистого слоя с вкраплением угольков и кусочков обожженной глины. Вдоль восточной стены (ближе к северо-восточному углу) на горизонте 0.40—0.45 м в глинистом слое прослежена углистозолистая полоса длиной около 0.30 м, шириной около 0.15—0.20 м. В этой глинистой, более плотной части заполнения встречались также отдельные обломки глиняной лепной посуды, раздробленные кости животных, камни. Непосредственно над полом найдена плоская, со срезанными углами, синяя (ляпис-лазурь) бусинка (рис. 67, 8).

Ж и л и щ е № 30 (рис. 68, 2) расположено примерно в 2 м к востоку от жилища № 29 (кв. кв. *ЕЕ*₅₋₆, *ЖЖ*₅₋₆). В плане почти квадратное. Размеры его около 3.40 × 3.20 м, глубина от 0.65 до 1.15 м (расположено на склоне; табл. XXXIX). Стены отвесные, пол глиняный, ровный, с явно выраженными следами неоднократной подправки: выше материка имеется слой подмазки толщиной до 0.15 м. В полу у северо-западной и юго-восточной стен, в средней их части, а также в северо-западном и юго-восточном углах — столбовые ямки, овально-округлые в плане. На расстоянии 0.40 м к северо-западу от юго-восточного угла выявлена еще одна небольшая овальная в плане ямка, параллельная юго-восточной стене. В юго-западном углу помещалась печь, вырезанная в материковом останце, размером 1.10 × 1.00 × 0.90 м. Верхняя часть печи (свод) не сохранилась. Топка в плане овальная, обращенная устьем к северо-востоку. Размеры ее 0.70 × 0.55 м. Под залегает на 5—7 см выше горизонта пола. Как и пол, под неоднократно подправлялся. Выше первоначального материкового пода лежит слой глиняной подмазки толщиной до 0.10 м. Под хорошо обожжен. Топка была заполнена слоем желтоватого оттенка с включением кусков обожженной глины и «кону-

сов». Под был покрыт золисто-сажистым слоем толщиной 3—4 см.

В северо-западной части, против устья печи на полу обнаружены разрозненные человеческие кости. По определению проф. В. В. Гинзбурга, «сломанный череп и другие кости» принадлежат «ребенку в возрасте около 10—12 месяцев, судя по развитию молочных зубов». Здесь же найдены кости «двух ножек молодой свиньи, а также небольшой осколок (3 × 1.5 см) длинной кости, подвергшейся обжигу. Определить видовую принадлежность осколка не представляется возможным».¹

К северо-востоку и юго-западу от черепа на одной с ним линии (0.10 м к юго-западу и 0.25 м к северо-востоку) на полу обнаружены нижние части двух глиняных лепных сосудов. Около сосуда, лежавшего к северо-востоку от черепа, на полу найдены 3 стеклянные бусинки, а несколько выше пола — круглая бронзовая подвеска с ушком, орнаментированная крестом, образованным двумя диаметрами под прямым углом, нанесенными проколами тонкого острья (рис. 69, 1). У северо-восточного угла печи на полу лежал точильный камень (песчаник), а под ним и около него — обломки глиняного лепного сосуда.

В верхней части углубление жилища до горизонта 0.30—0.35 м было заполнено темным гумусированным слоем, постепенно переходящим в плотный глинистый слой, залегающий до самого пола. Начиная с самого верха в заполнении встречались отдельные угольки и углистые линзы, особенно в северо-западном углу и вдоль северо-западной стены. Так, в основании 1-го штыка вдоль северо-западной стены были обнаружены куски сгоревших плах, в основании 2-го штыка в северо-западном углу найдены остатки двух сгоревших бревен, залежавших под прямым углом, — одного вдоль северо-западной стены, второго вдоль северо-восточной. Начиная от этого горизонта и до пола вдоль северо-западной стены, на расстоянии 0.20—0.25 м от нее, горелые бревна залежали одно над другим. Между горелыми бревнами местами прослеживались полосы рыхлой, обожженной до красна глины (табл. XL).

¹ В. В. Гинзбург. Характеристика костных материалов, полученных во время раскопок городища Новотроицкого Лебединского района Сумской области в 1954 г. 13 XI 1954. Архив ИИМК АН.

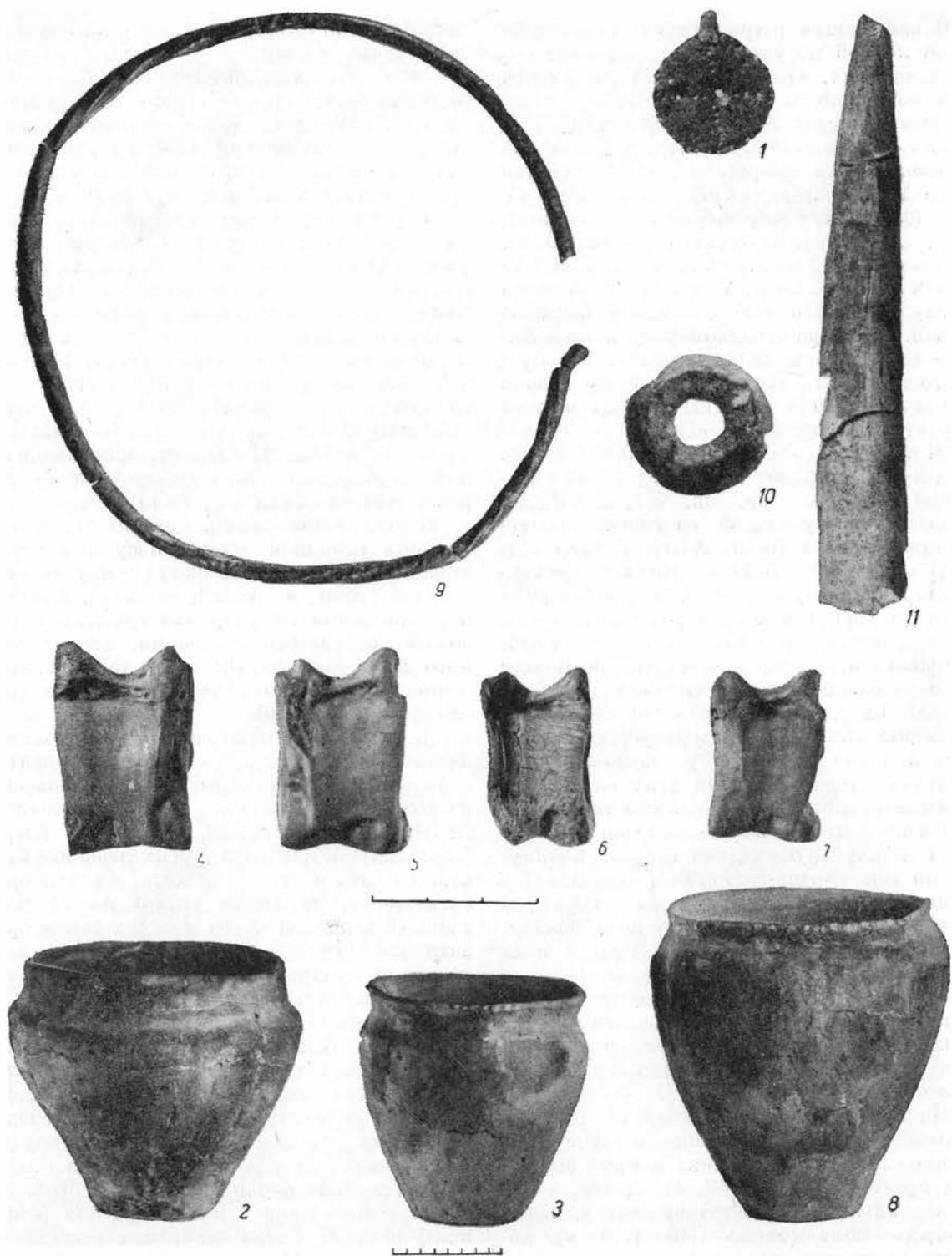


Рис. 69. Жилища №№ 30—32.

1—7 — вещи из жилища № 30; 8—10 — вещи из жилища № 31; 11 — костяная проволка из жилища № 32.

В заполнении встречались обломки глиняной лепной посуды и раздробленные кости животных. Обломки глиняной посуды дали возможность восстановить 2 горшкообразных сосуда: 1) горшкообразный сосуд I типа (кухонный горшок); край венчика орнаментирован защипами, высота сосуда около 17 см; 2) горшкообразный сосуд IV типа (с высоким вертикальным венчиком); сосуд средних размеров (высота около 19 см), приземистый, диаметр горловины больше высоты (рис. 69, 2—3). У юго-западной стены на глубине около 0.30 м найдено железное кольцо. В северо-западном углу в кротовине — несколько мелких стеклянных бус; у юго-западной стены на глубине около 0.60 м найдено 4 астрагала, 3 из них со сверлинами (рис. 69, 4—7).

Ж и л и щ е № 31 (рис. 70, 1) почти вплотную примыкает к жилищу № 30 с восточной стороны (кв. кв. 33₅₋₆, ИИ₅₋₆). В плане прямоугольное, со слегка закругленными углами (табл. XLI). Размер жилища около 3.60×3.30 м. Жилище врезано в материк на глубину от 0.90 м в северной части до 1.60 м в южной (расположено на склоне), стены отвесные. Пол глиняный, материковый, поверхность его ровная. В полу у северо-западной и юго-восточной стен, в средней их части, обнаружены небольшие столбовые ямки. У юго-восточной стены ямка в плане овальная, у северо-западной округлая. В юго-западном углу печь вырезана в материковом останце. Устье топки расположено с северо-восточной стороны. Топка в плане грушевидной формы, вытянутая по оси северо-восток—юго-запад. Под глиняный, материковый, лежит на одном уровне с полом. Поверхность пода ровная, слегка углубленная в центре. Размер пода 0.90×0.55—0.80 м. Внешние размеры печи 1.20×1.10×1 м. Верх печи (свод) разрушен, топка была заполнена глинистым слоем с включением кусков обожженной глины и «конусов». Под этим слоем на полу лежала золисто-сажистая прослойка.

На полу против устья печи найден раздавленный небольшой глиняный горшок кухонного типа; край венчика покрыт щипковым орнаментом (рис. 69, 8). Далее, в направлении к северо-восточной стене большая площадь пола (около 1.40×1.40 м) покрыта углистым слоем (остатки сгоревшего дерева; табл. XLII). В центре жилища и в юго-западной части на полу лежали куски красной, так называемой «липки»

глины. Около столбовой ямки у юго-восточной стены обнаружен точильный камень.

Заполнение ямы до глубины 0.35—0.40 м состояло из гумусированного слоя темной окраски в центре и более светлой у краев. Ниже до пола залегал плотный глинистый слой. Начиная с самого верха в заполнении прослеживались отдельные угольки и крупные куски сгоревшего дерева. Более всего их встречено в северо-западной части жилища, где они залегали вплоть до пола. У стен (северо-западной и северо-восточной) сгоревшие бревна лежали параллельно им или перпендикулярно, на остальной площади в самых различных направлениях. В нижней части заполнения наряду с углистыми слоями прослеживались золистые и сажистые пятна, а также прослойки обожженной докрасна глины. Последние, как правило, или перекрывали остатки сгоревшего дерева, или залегали под ними.

В заполнении были встречены единичные обломки глиняной лепной посуды и кости животных. На глубине около 1 м у юго-восточной стены, в средней ее части, найдена в разломанном виде шейная гривна из бронзового, ребристого в сечении, перекрученного дрота (рис. 69, 9); кроме того, обнаружено разбитое глиняное биконическое пряслице (рис. 69, 10).

Ж и л и щ е № 32 (рис. 70, 2) находится несколько обособленно от других в центре небольшой, свободной от застроек площади, на расстоянии около 4 м к югу от жилища № 31, в кв. кв. 33₁₋₃, ИИ₁₋₃, КК₁₋₃ (табл. XLIII). Как и ряд других, лежащих к северо-востоку и востоку от него, жилище ориентировано сторонами строго по странам света (в западной части поселка такая ориентировка довольно редкая). Жилище в плане почти квадратное (3.65×3.60 м). Стены ямы отвестные, высота их 0.75—0.95 м. Пол глиняный, материковый, поверхность его ровная. В полу у северной и южной стен, в средней их части, — столбовые, овальные в плане ямы, вытянутые вдоль стен. В северо-восточном углу находилась небольшая, прямоугольная в плане яма, вытянутая вдоль восточной стены; размеры ее 0.60×0.30 м, глубина около 0.15 м. Яма была заполнена заподлицо с полом красной («липкой») глиной. Такая же глина лежала на полу у северной стены, между ямкой в северо-восточном углу и столбовой ямкой в средней части стены. В западной части, ближе к северо-западному углу, на полу

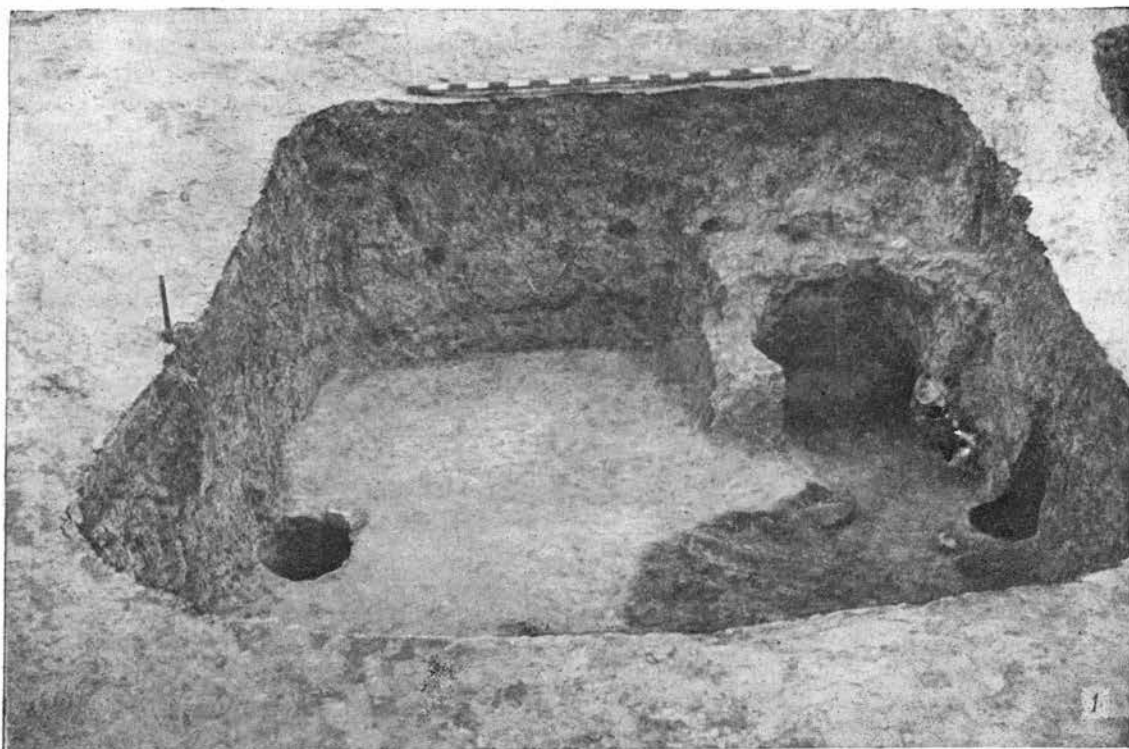
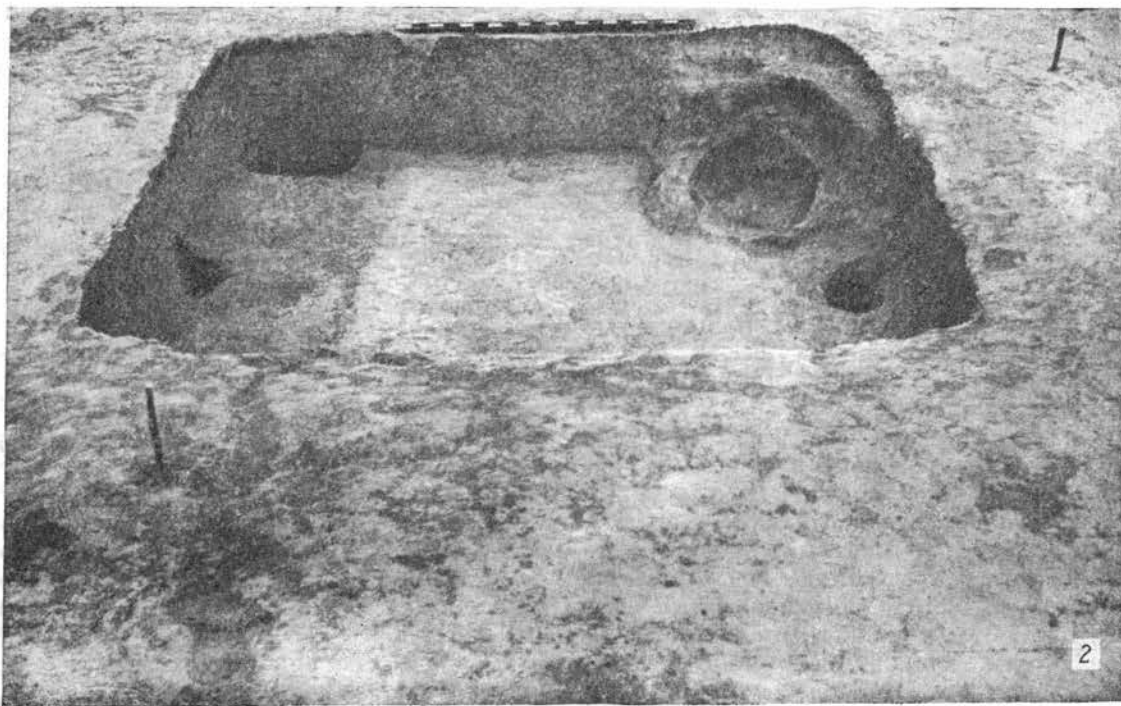


Рис. 70. Жилища №№ 31 и 32.

1 — общий вид жилища № 31 с севера; 2 — общий вид жилища № 32 с запада.

лежал песчаник со следами использования его в качестве точильного камня. В юго-восточном углу найдены остатки печи в виде прямоугольной в плане площадки размером 1.20×1.20 м, высота $0.10—0.15$ м. В восточной части сохранились остатки задней стенки высотой около 0.65 м. Устье печи обращено на запад. Топка в плане почти округлая, диаметром около 0.80 м. Под глиняный, материковый, хорошо обожженный, поверхность его была покрыта углито-золистой прослойкой, выше которой лежал глинистый завал с включением кусков обожженной глины.

Вверху углубленная часть жилища была заполнена гумусированным слоем, более темным в центре, чем у краев. В юго-западном углу в заполнении размещались сажистые пятна, в центре — остатки сгоревшего, не поддающегося определению вещества. На глубине $0.30—0.35$ м гумусированный слой сменяется плотным глинистым слоем с включением углей, кусков обожженной глины, костей животных. Наиболее яркие остатки сгоревшего дерева были прослежены на глубине около $0.60—0.75$ м. Здесь в средней части жилища на линии столбовых ямок (север—юг) были обнаружены две углестые линзы — одна в южной части, вторая в северной (по-видимому, остатки одного и того же бревна). Непосредственно над полом лежал золистый слой. В заполнении найдена костяная проколка (рис. 69, *II*).

Ж и л и щ е № 33 (рис. 71, 1) расположено в 4 м к юго-западу от жилища № 32, на линии южного обреза мыса, в кв. кв. *ЕЕ*₋₁, *ЖЖ*₋₁ (табл. XLIV). От него сохранилась половина нижней, углубленной части. Судя по остаткам, оно, как и остальные жилища, было прямоугольное в плане и близких к ним размеров. Длина сохранившейся северо-восточной стены около 3.10 м, северо-западная и юго-восточная стены сохранились частично: длина первой 1.80 м, второй — около 1.20 м. Юго-западная стена разрушена полностью. Стены отвесные, высота их около $1.10—1.15$ м. Пол глиняный, материковый, хорошо утрамбованный. В полу на расстоянии около 0.25 м от северо-восточной стены, в средней ее части, находится небольшая ямка, овальная в плане, вытянутая по оси северо-восток—юго-запад, размером около 0.35×0.25 м. Ямка была заполнена золистым слоем. Около ямы лежали комки красной («липкой») глины. В северо-восточном углу помещалась

печь, вырезанная в глиняном материковом останце, обращенная топкой в юго-западную сторону. Сохранность печи плохая, верх разрушен почти полностью. Топка в плане близка к прямоугольнику, вытянутому по оси северо-восток—юго-запад (1×0.60 м). Границы топки хорошо прослеживаются по обожженному докрасна поду. Поверхность пода ровная, слегка вогнутая у западной стены печи. Под залегает на одном уровне с полом. Топка была заполнена глинистым слоем с включением кусков обожженной глины (рухнувший свод).

Заполнение углубления жилища состояло из темного умусированного слоя в верхней части (до глубины $0.30—0.35$ м) и плотного глинистого слоя с включением угольков и кусков обожженной глины внизу. Заполнение содержало немногочисленные обломки глиняной лепной посуды, кости животных, камни. Близ пола у печи лежали обломки «конусов». Из единичных вещей следует отметить обломок костяного острия (проколки).

Ж и л и щ е № 34 (рис. 71, 2) расположено на одной линии с жилищем № 33, в 4 м к востоку от него, в кв. кв. *ИИ*₀₋₍₂₎, *КК*₀₋₍₂₎, *ЛЛ*₀₋₍₁₎ (табл. XLV). Как и у жилища № 33, южная половина углубленной части разрушена карьером. Сохранившиеся остатки позволяют заключить, что жилище было прямоугольное в плане; в отличие от большей части других жилищ стороны его были ориентированы строго по странам света. Северная стена сохранилась полностью. Длина ее около 3.5 м, длина частично сохранившихся стен: западной — около 3 м, восточной — около 2.20 м. Южная стена разрушена совершенно. Стены почти отвесные, высота их $1.20—1$ м. Пол глиняный, материковый, поверхность его ровная. В полу у восточной и западной стен на расстоянии около 2 м от северной стены (что, по-видимому, соответствует середине стены) — столбовые ямки; у западной стены ямка в плане овальная, у восточной стены сохранилась лишь половина ямки, вторая часть разрушена карьером. В плане она была, по-видимому, округлая. В северо-западном углу в полу находится округлая в плане ямка несколько больших размеров; диаметр ее около 0.50 м, глубина около 0.30 м. В северо-восточном углу размещалась печь, вырезанная в материковом останце. Верх печи (свод) разрушен полностью. Топка в плане близка к прямоугольнику, вытяну-

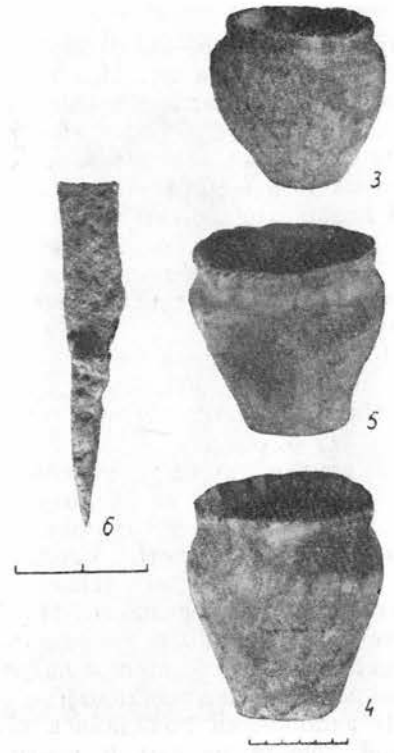
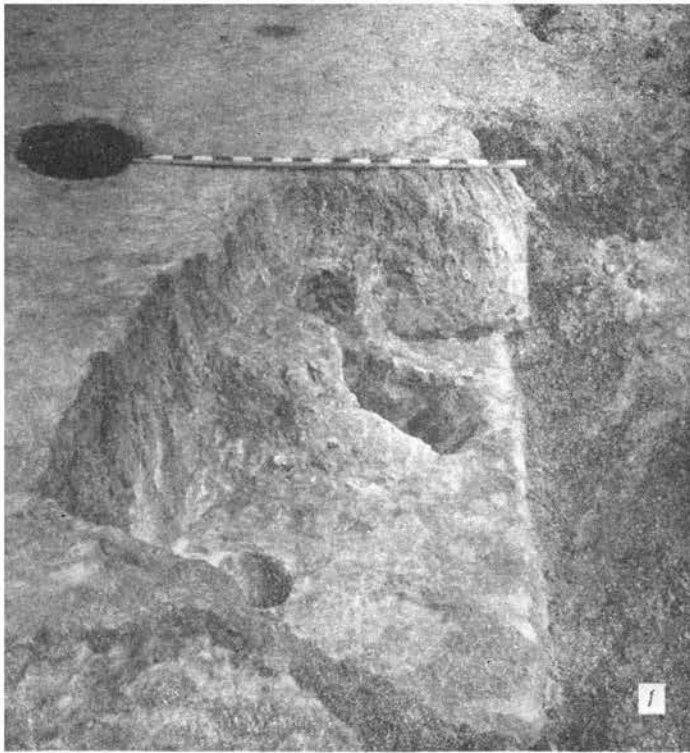


Рис. 71. Жилища №№ 33 и 34.

1 — общий вид жилища № 33 с юго-запада; 2 — общий вид жилища № 34 с юго-востока; 3—6 — вещи из жилища № 34.

тому по оси север—юг (0.80×0.55 м). Устье печи обращено на юг. Под глиняный (материковый), залегает на одном уровне с полом. Поверхность его хорошо обожжена. Топка была заполнена глинистым слоем с включением камней (конкреций), кусков обожженной глины и обломков глиняной лепной посуды. Камни (конкреции) того же облика, что и в заполнении топки, были прослежены в верхней части развала печи, а также на полу около нее.

К западу от печи на расстоянии 0.40 м и 1.20 м на полу найдено два небольших раздавленных лепных горшка кухонного типа (рис. 71, 3, 4).

В верхней части углубления жилища заполнение состояло из темного гумусированного слоя; ниже, с глубины 0.30—0.35 м, шел плотный глинистый слой. На горизонтах от 0.40—0.45 м также встречались угольки и углистые линзы. Наиболее отчетливо углистые линзы выступали вдоль северной и западной стен и на линии обреза карьера (середина жилища).

В заполнении попадались обломки глиняной лепной посуды и кости животных. В слое 1-го штыка найден черенок железного ножа (рис. 71, 6); на глубине около 0.20—0.30 м над развалом печи (северо-восточный угол) среди большого числа камней (конкреций) найден небольшой разбитый кухонный горшок (рис. 71, 5).

Ж и л и щ е № 35 (рис. 72, 1) расположено на расстоянии около 2 м к северо-востоку от жилища № 32, в кв. кв. ЛЛ₃₋₅, М₃₋₅, НН₃₋₅. Это одно из самых больших жилищ поселка. Направление сторон его почти совпадает со странами света (табл. XLVI). В плане оно близко к квадрату (около 4.40×4.60 м) при глубине от 0.70 м в северной части до 1.50 м в южной (склон мыса). Стены отвесные, пол глиняный, материковый. В полу у всех четырех стен, в средней их части, а также в северо-западном, северо-восточном и юго-восточном углах вырыты столбовые, округлые в плане ямки. В юго-западном углу находилась печь, вырезанная в материковом останце. Внешние размеры печи составляли около 1.30×1.25×0.80 м. Устье печи обращено на северо-восток. Верхняя часть печи (свод) разрушена. Топка почти четырехугольная, со слегка округленными углами, вытянутая по оси северо-восток—юго-запад (около 0.70×0.50 м). Под глиняный, материковый, на одном уровне с полом. Поверхность пода ровная, хо-

рошо обожженная. На полу залегал золистоглистый слой. Выше залегал глинистый слой с большим содержанием кусков обожженной глины и «конусов».

На полу вдоль стен лежали остатки горелого дерева и обожженная глина. У южной стены ширина завала доходила до 1 м. У западной стены близ печи, под завалом сгоревшего дерева и обожженной глины, на полу найдены два глиняных сосуда. Один из них — горшкообразный, с высоким вертикальным венчиком (IV тип) — стоял, второй — типа кухонного горшка — лежал на боку (рис. 72, 2; табл. XLVII). Оба сосуда раздавлены, но ввиду того, что во время разрушения жилища горшки стояли заполненными они сохранили свою форму (рис. 73, 1—3). Заполнение горшков состояло из золистого слоя с примесью угольков и включением пережженных костей. Отдельные обгорелые кости были найдены на полу около сосудов. Изучавший заполнение горшков проф. В. В. Гинзбург обнаружил в горшке № 1 (с высоким венчиком) «мелкие обломки сгоревших костей взрослого человека, возможно мужчины (судя по обломку лобной кости с значительным развитием подпереносья и надбровных дуг)». В горшке № 2 (типа кухонного) «обнаружено большое количество мелких обломков сгоревших костей взрослого человека. На костях видны продольные и поперечные трещины, образовавшиеся в результате воздействия очень интенсивного огня». Обгорелые кости, найденные между сосудами и около них, оказались также «костями взрослого человека».¹

Между этими двумя сосудами и печью на полу лежали обломки еще одного сосуда типа кухонного горшка (рис. 73, 5). Большая группа керамических обломков, относящихся к двум сосудам горшкообразного типа, лежала на полу у северной стены (ближе к северо-восточному углу). Один из них, покрытый линейно-волнистым орнаментом, восстановлен (рис. 73, 4).

Углубление жилища сверху было заполнено темным гумусированным слоем с включением единичных обломков глиняной лепной посуды и костей животных. С глубины около 0.35—0.40 м и до пола заполнение становится глинистым, более плотным, с ярко выраженными остатками пожара.

¹ В. В. Г и н з б у р г. Характеристика костных материалов, полученных во время раскопок городища Новотроицкого Лебедянского района Сумской области в 1954 г. Архив ИИМК АН.

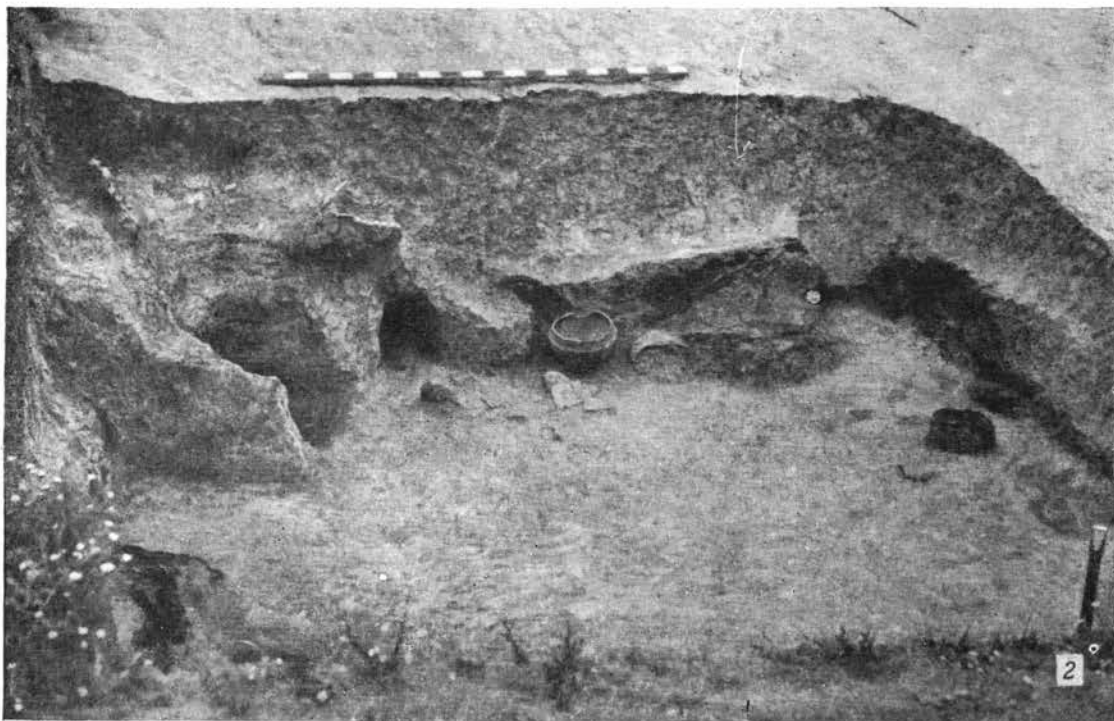


Рис. 72. Жилище № 35.

1 — общий вид с севера; 2 — углубленная часть жилища в процессе разборки заполнения, вид с востока.

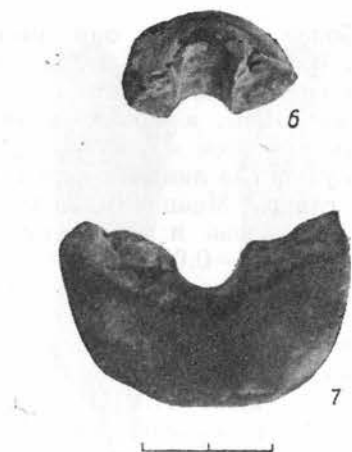
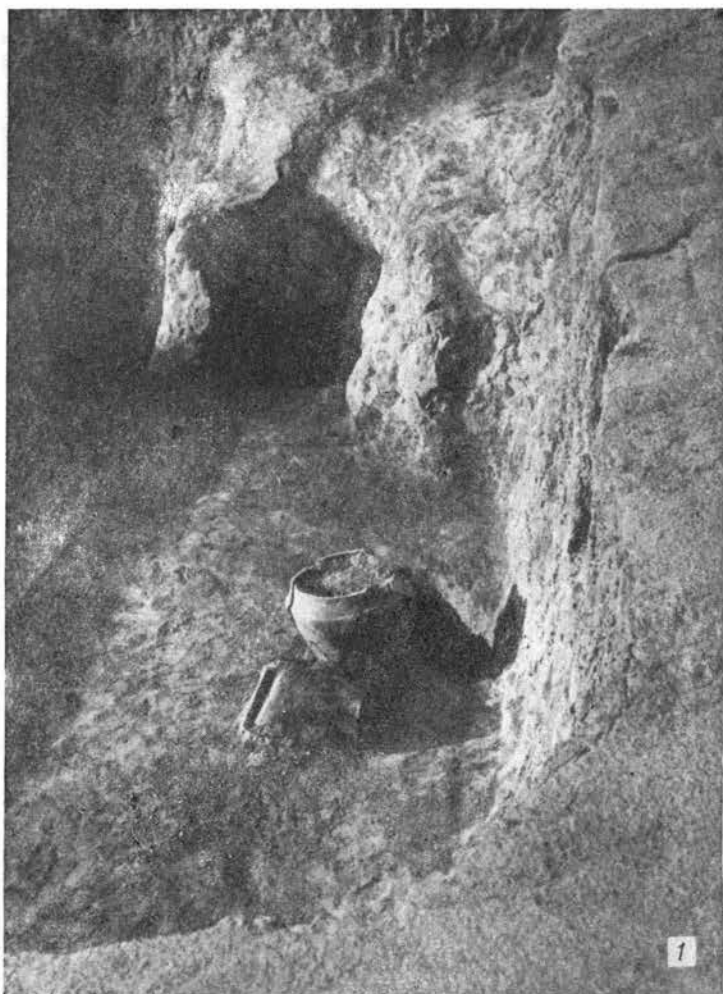


Рис. 73. Жилище № 35.

1 — урны с пережженными костями на полу жилища, вид с севера 2—7 — вещи из жилища.

Наиболее отчетливо они выступают вдоль стен. Вдоль северной и южной стен прослеживаются полосы сажи и обожженной докрасна глины, а также золистые линзы. Вдоль западной и восточной стен размещались углистые линзы и прослойки обожженной глины. Мощность слоев, содержащих горелое дерево и обожженную глину, достигает 0.50—0.60 м при ширине завала у южной стены до 1 м. Следы горелого дерева заметны и в средней части жилища, на линии от столбовой ямки у восточной стены до столбовой ямки у западной, с перерывом в центре (табл. XLVIII). В заполнении находилось небольшое число обломков глиняной лепной посуды и костей животных. У западной стены (близ печи) найдены обломки двух глиняных пряслиц и стеклянная бусинка (пронизка; рис. 73, 6, 7).

Ж и л и щ е № 36 (рис. 74, 1) находится по соседству с жилищем № 35, на расстоянии 2 м к северо-востоку от него, в кв. кв. *ОО*₄₋₆, *ПП*₄₋₆, *РР*₄₋₆ (табл. XLIX). Жилище ориентировано сторонами строго по странам света, в плане квадратное (4×4 м); глубина от 0.70 м у северной стенки до 1.40 м у южной. В отличие от трех остальных южная стенка сильно оползла (жилище на склоне). Пол глиняный, материковый. Поверхность пола ровная. У западной и восточной стен, в средней их части, в полу — столбовые ямки, близкие к овалу в плане. В середине южной части жилища в полу размещается хозяйственная яма, округлая в плане, кубышко-видной формы. Верхний диаметр ямы около 0.60 м, нижний около 0.75—0.80 м, глубина около 0.75 м. На полу у края ямы (с северной стороны) залегал слой красной («липкой») глины. Недалеко от середины северной стены (на расстоянии 0.25—0.30 м) на полу обнаружен небольшой, округлый в плане очажок диаметром около 0.40 м, в виде обожженного докрасна пятна, покрытого сверху углисто-золистым слоем. При зачистке пола найдены пряслице и точильный камень (обломок; рис. 74, 3, 4). В юго-западном углу была сооружена печь, вырезанная в материковом останце. Внешние размеры печи около 1.40×1×0.80 м. Устье печи обращено к северо-востоку. Верх печи (свод) не сохранился. Под глиняный, хорошо обожженный, в плане близкий к овалу; размеры его около 0.85×0.70 м. Под неоднократно подвергался подправке, вследствие чего горизонт его залегания несколько (до 0.10 м) выше горизонта пола. В

устье печи подправка пода выступает довольно отчетливо. Топка печи была заполнена глиняным слоем с включением кусков обожженной глины и «конусов». Ниже, непосредственно на полу, лежал углисто-золистый слой, против устья печи на полу — раздавленный лепной горшок кухонного типа (рис. 74, 2).

Сверху углубление жилища заполнено гумусированным слоем. В северной части и в центре он темный, в южной более светлый, с примесью глины. В слое найдены куски обожженной глины, угольки, камни (песчаник), обломки глиняной лепной посуды, кости животных. В нижней части, начиная с глубины около 0.30 м, слой становится глинистым, более плотным. Здесь наряду с угольками встречаются углистые линзы и прослойки обожженной глины. Наиболее яркие следы пожара выступают вдоль стен (особенно восточной и западной). У восточной стены остатки сгоревшего дерева залегают тремя рядами, один под другим, параллельно стене. Длина их от 0.20 до 1.40 м. У середины стены перпендикулярно ей (в направлении к западу) сохранились остатки сгоревшего бревна; такие остатки прослежены и у западной стены (в направлении к востоку). Оба фрагмента лежали в наклонном положении.

Из единичных вещей в заполнении найдена костяная проколка (на глубине около 0.50 м; рис. 74, 5).

Ж и л и щ е № 37 (рис. 75, 1) расположено на расстоянии около 4 м к юго-востоку от жилища № 36, в кв. кв. *ТТ*₂₋₄, *УУ*₂₋₄, *ФФ*₂₋₄ (табл. L). Жилище в плане прямоугольное, ориентировка стен почти совпадает со странами света. Размер жилища около 3.30×3.25 м, глубина от 0.70 м у северо-восточной стены до 1.00 м у юго-западной. Стены отвесные, за исключением юго-восточной, сильно оползшей, хорошо сохранились. Пол глиняный, материковый, с незначительным уклоном в северном направлении. В полу у северо-восточной, юго-восточной и северо-западной стен, в средней их части, выкопаны небольшие столбовые ямки, у северо-западной и северо-восточной стен ямки в плане округлые, у юго-восточной — овальная, вытянутая вдоль стены. Вдоль юго-восточной стены тянется невысокая (около 0.10 м) материковая ступенька шириной около 0.25—0.30 м (низ оплывшей стены). В юго-западном углу в материковом останце вырезана печь.

Внешние размеры печи около 1.15×1×0.70 м. Устье печи обращено на северо-вос-

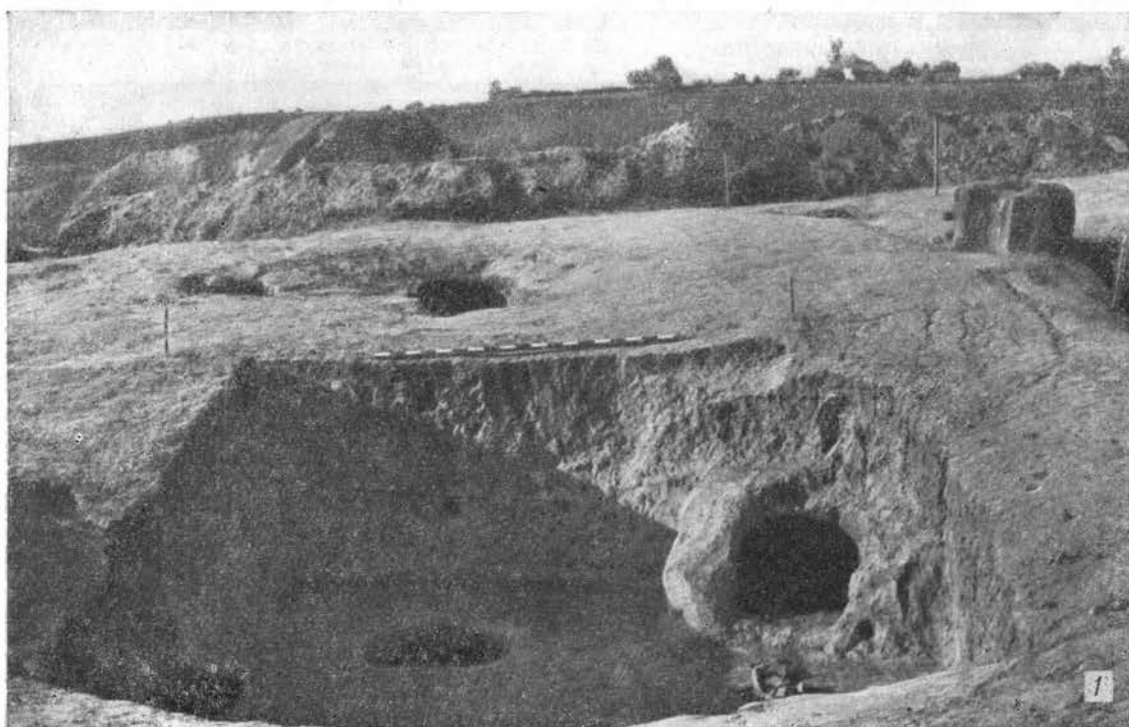
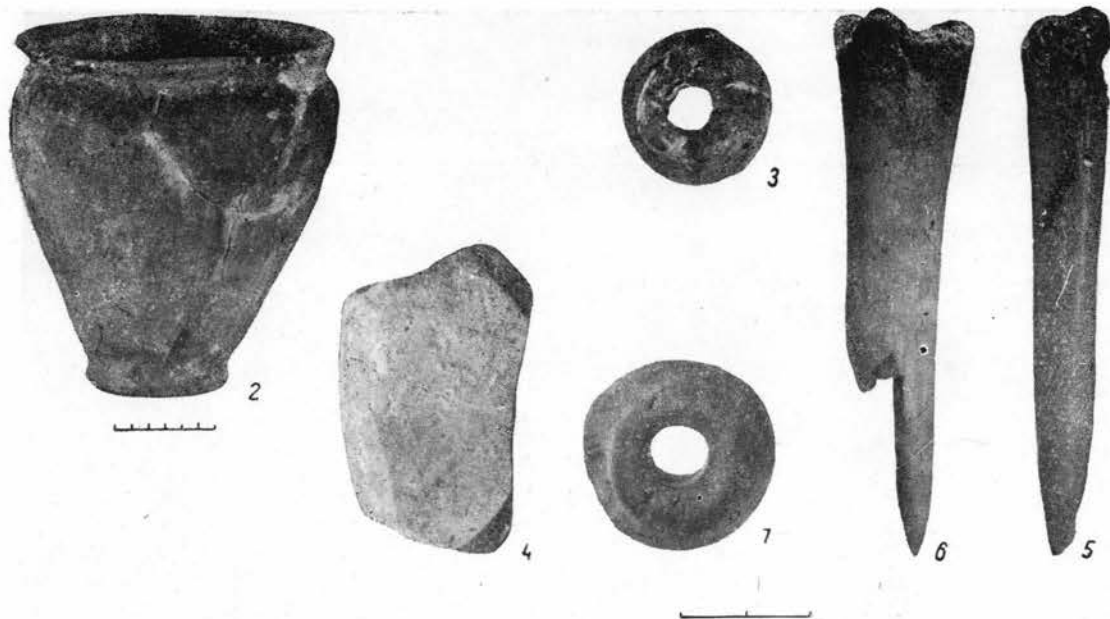


Рис. 74. Жилища №№ 36 и 37.

1 — общий вид жилища № 36 с севера; 2—5 — вещи из жилища № 36; 6, 7 — вещи из жилища № 37.

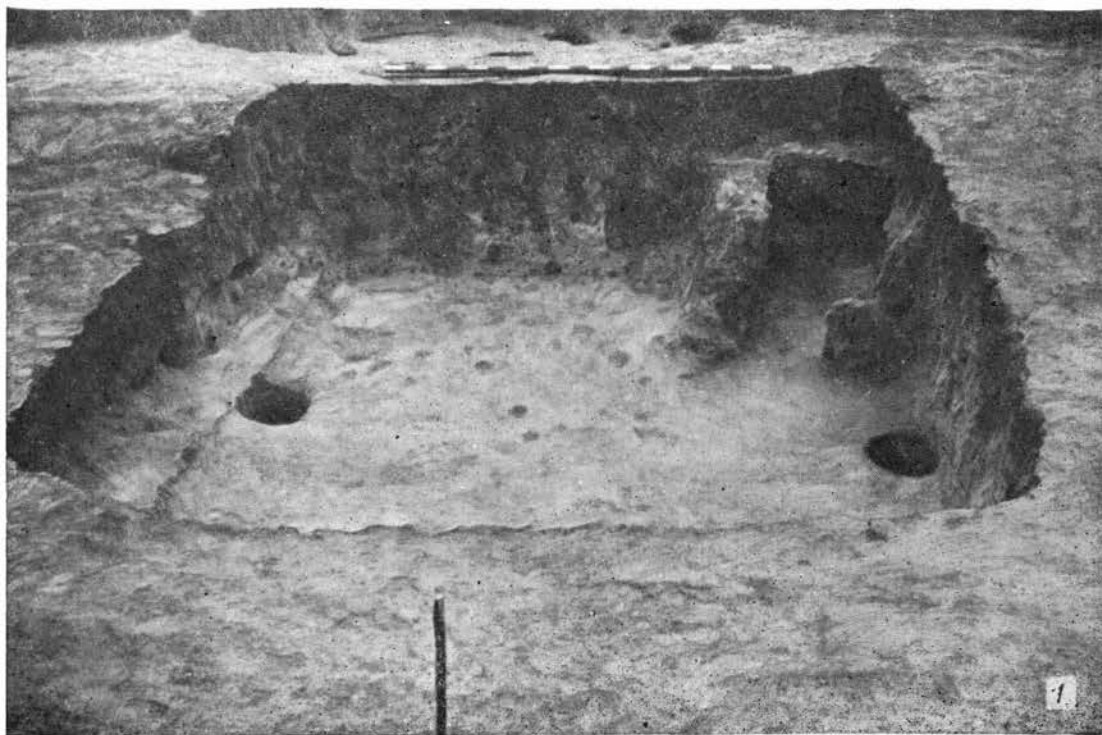


Рис. 75. Жилища №№ 37 и 38.

1 — общий вид жилища № 37 с севера; 2 — общий вид жилища № 38 с юго-востока.

ток. Верх печи (свод) разрушен. Топка в плане овальная, вытянутая по оси северо-восток—юго-запад, размер ее около 0.85×0.60 м. Под глиняный, сохранился очень плохо. В устье печи под залегает на уровне пола, постепенно повышаясь к задней стене (до 0.10 м). Топка была заполнена темным гумусированным слоем с включением кусков обожженной глины. В заполнении печи найдены единичные обломки глиняной лепной посуды и кости животных. На полу около печи обнаружено глиняное биконическое пряслице (рис. 74, 7).

Углубление жилища сверху было заполнено темным гумусированным слоем с включением угольков, камней, обломков глиняной посуды, костей животных, а также кусков жерновов. Нижняя часть заполнения состояла из рыхлой глины светлых тонов, чаще всего в виде линз (комков) с примесью золы, угольков. В заполнении, кроме массовых остатков, найдена костяная проколка и «утюжок» (рис. 74, 6).

Ж и л и щ е № 38 (рис. 75, 2) расположено к югу от жилища № 37, на расстоянии не более 1 м (кв. кв. $ТТ_{0-2}$, $УУ_{0-2}$, $ФФ_{0-2}$). В плане жилище почти квадратное, размеры его около $3.70-3.90 \times 3.80$ м, глубина около $0.85-1$ м (табл. LI). Стены отвесные, пол материковый, ровный. Жилище ориентировано сторонами почти по странам света. В полу у северной, южной и восточной стен, в средней их части, вырыты столбовые ямки; у южной и восточной стен ямки в плане округлые, у северной — овальная, вытянутая вдоль стены. В северо-восточном углу в полу находится хозяйственная яма, в плане сверху округлая, внизу расширенная, в южном и западном направлениях в виде подбоя. Диаметр верха ямы $0.50-0.60$ м, размеры нижней части около 0.90×1 м. Сверху вокруг горловины ямы находилось небольшое углубление, овальное в плане, размеры его около 0.90×1 м, глубина около 0.10 м. С юго-западной стороны ямы на борту лежала небольшая сгоревшая деревянная пластина. Яма была заполнена сверху темным гумусированным слоем с примесью золы и углей; ниже шел слой более светлый, с включением костей животных и рыб, а также рыбьей чешуи. В заполнении найден точильный камень и 2 костяных проковки (рис. 76, 1, 2).

Вторая хозяйственная яма расположена в юго-западном углу. В плане она округлая, диаметр ее около 0.50 м. Яма была заполнена светло-серым глинистым слоем (разрушенный

материк). Выше заполнения, почти на уровне пола, над ямой лежали 2 раздавленных сосуда. Ряд обломков, в том числе нижняя часть горшка со следами повторной обработки краев, лежал по соседству с ямой, на полу (рис. 77, 1, 2). В северо-западном углу находится печь, вырезанная в материковом останце. Внешние размеры ее около $1.40 \times 1.30 \times 0.80$ м. Топка расположена с восточной стороны. Под глиняный, материковый, в плане близкий к прямоугольнику, размером $0.50-0.60 \times 0.70$ м. Поверхность хорошо обожжена. Под лежит на одном горизонте с полом. Сравнительно хорошо сохранился и свод в виде полусферы с цилиндрическим отверстием (дымоходом) в верхней части. Стенки свода, как и под, хорошо обожжены.

Топка печи была заполнена серым глинистым слоем с включением кусков обожженной глины (обрушившаяся стенка). В заполнении найдена костяная проколка, не до конца обработанная (рис. 76, 3), и камень-конкреция со следами обработки (заготовка для «утюжка»). На печи лежали обломки небольшого лепного горшка конической формы, со слегка отогнутым венчиком (рис. 77, 3). Под печи был покрыт углистозолистым слоем. Около устья печи, справа, на полу лежал лепной горшок IV типа с высоким вертикальным венчиком, орнаментированный по тулову поясом, состоящим из двух многорядных линий, отстоящих одна от другой на 3—3.5 см, и заключенной между ними многорядной зигзагообразной линией. Цвет сосуда темно-коричневый, поверхность слегка проложена. Горшок боком прилегал к печи (рис. 77, 4).

К югу от печи на полу лежал раздавленный большой горшок II типа. Это один из наиболее крупных сосудов, найденных при раскопках поселения. Высота его около 37 см, наибольшая ширина около 40 см, диаметр горловины равен высоте (37 см), диаметр дна около 13 см (рис. 77, 5). Между печью и этим горшком найдены зуб собаки и астрагал со сверлинами, лежавшие рядом (рис. 76, 4, 5).

В западной стене, в средней ее части, на высоте около 0.55 м от пола располагалась вторая печь, вырезанная в виде подбоя (рис. 75, 2). В плане она близка к кругу диаметром около $0.90-1$ м. Под глиняный, материковый, хорошо обожженный. Судя по сохранившейся части, он был горизонтальным. Свод близок к полусфере. Как и под, он был хорошо обожжен. Сохранился он

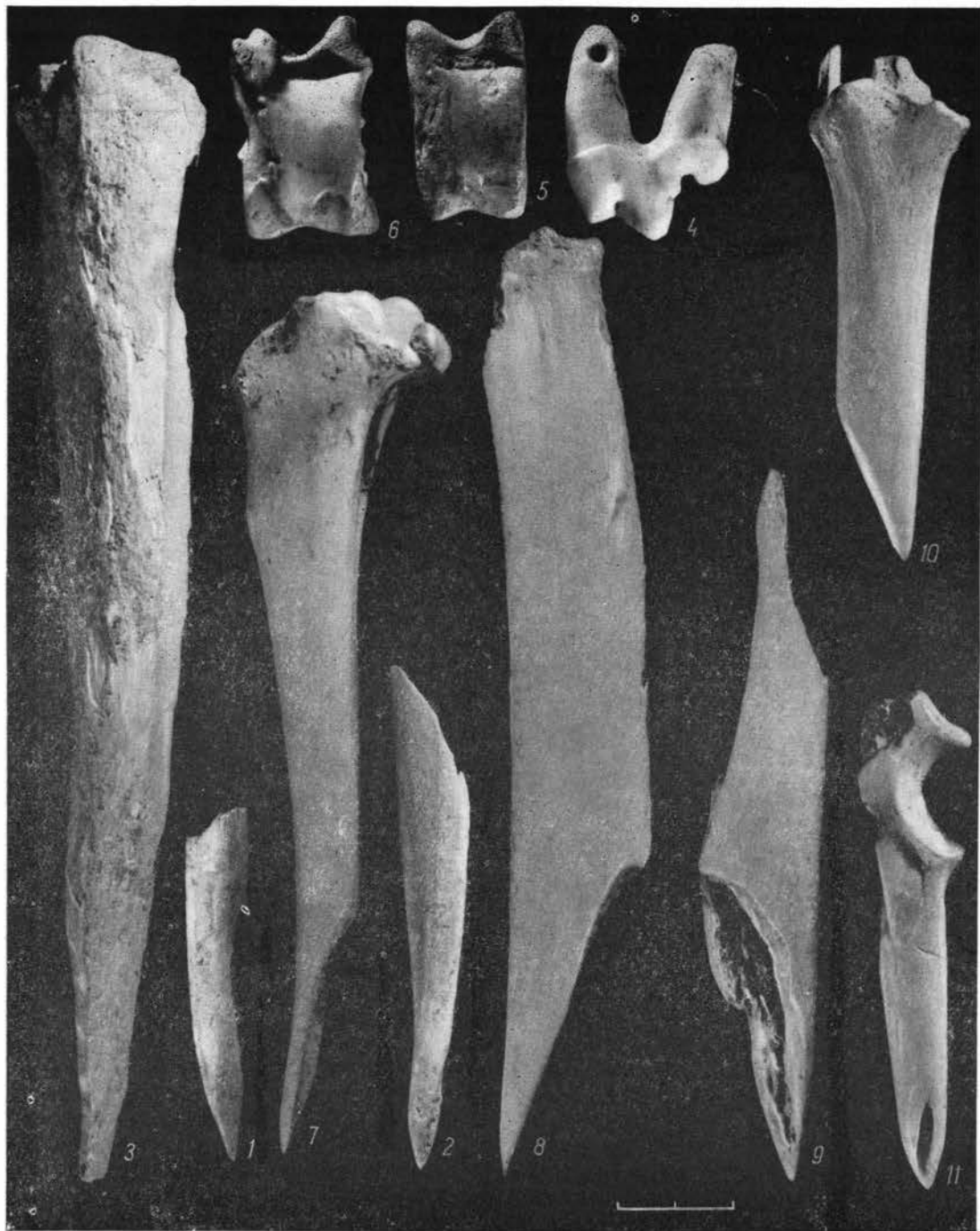


Рис. 76. Жилище № 38.

1—11 — вещи из жилища.

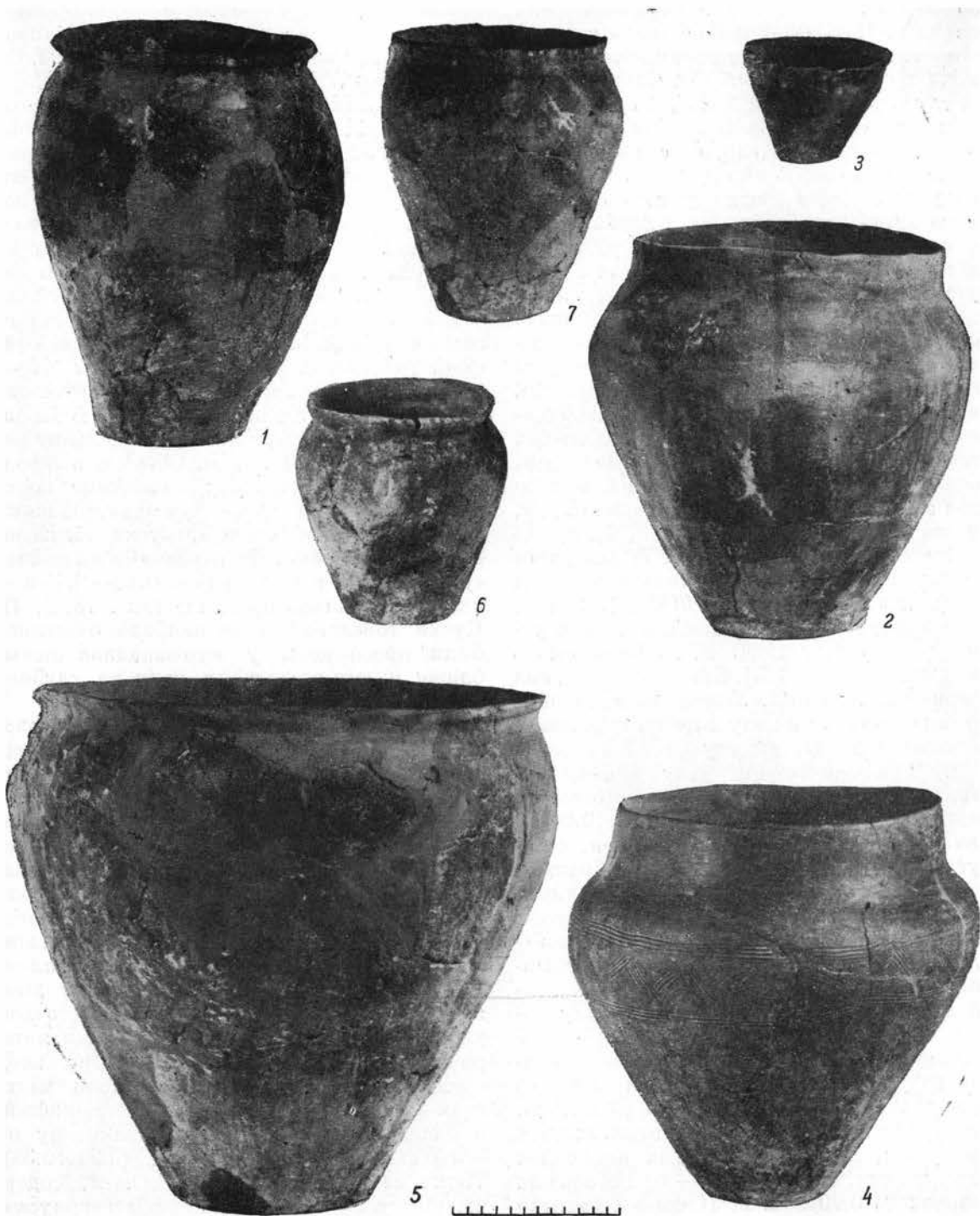


Рис. 77. Жилище № 38.
1-7 — вещи из жилища.

неполностью: в ряде мест обожженная глина осыпалась. Печь была заполнена в верхней части темным гумусированным слоем, под ним на полу лежал углисто-золистый слой.

Углубление жилища было заполнено рыхлой, в верхней части более темной, в нижней более светлой серой глиной с включением угольков и золы. У пола вдоль северной стенки была прослежена углестая линза. В слое встречались обломки глиняной лепной посуды, кости животных и единичные изделия из кости и камня: в разных местах заполнения найдено 5 костяных проколов и астрагал (рис. 76, 6—11). На глубине около 0.40—0.45 м обнаружен камень (конкреция), расколотый на две части (заготовка «утюжка»), а ближе к полу — точильный камень. Кроме того, в северо-западной части недалеко от печи найдено 2 раздавленных сосуда. Это обычные, горшкообразные сосуды I типа (кухонные). Края венчиков обоих сосудов зачищены. Высота одного около 21 см, другого около 15 см (рис. 77, 6, 7).

Ж и л и щ е № 39 (рис. 78, 1) находится на расстоянии 3—3.5 м к востоку от жилища № 38 (кв. кв. ЦЦ₀₋₂, ЧЧ₍₋₁₎₋₂, ШШ₀₋₂). В плане почти квадратное, со слегка округлыми углами размер 4.40×4.50 м, глубина около 0.80—1.10 м (табл. LII). Стены отвесные, пол материковый, ровный. У северо-восточной и юго-западной стен в полу вырыты столбовые, овальные в плане, вытянутые вдоль стены ямки. В юго-восточном углу помещалась печь, вырезанная в материковом останце. Внешние размеры печи 1.40×1.40×0.60 м. Топка в плане почти прямоугольная, с закругленными углами; устье печи обращено в северо-восточную сторону. Под глиняный, материковый, хорошо обожженный, лежит на одном уровне с полом. Топка была заполнена серым глинистым слоем, содержащим большое количество кусков обожженной глины и «конусов». Ниже на полу лежала зола и угольки.

Около печи, особенно около северо-западного угла, на полу находился завал из глиняных «конусов» (целых и разбитых). В центре на полу — скопление горелых плах или бревен, лежавших в самых различных направлениях. Размеры их — от небольших угольков до 0.70×0.2 м. Площадь, занятая этими остатками сторевшего дерева, по линии северо-запад—юго-восток доходит до 1.50 м и до 2.00 м по линии северо-восток—юго-запад (табл. LII.). В этом завале горелого дерева между углями и под ними лежали об-

ломки разбитого горшкообразного сосуда с высоким вертикальным венчиком (IV типа; рис. 78, 2), а также горелые кости человека. По заключению В. В. Гинзбурга, «кости черепа и части позвонков» принадлежат ребенку в возрасте 12—14 месяцев. Как и керамические остатки, кости найдены между кусками горелого дерева и под ними. Здесь же обнаружены 2 небольших стеклянных бусины (одна половинка). Между завалами горелого дерева и глиняных «конусов» на полу лежал кусок красного гранита со следами обработки.

Почти на всю глубину яма жилища была заполнена глинистым слоем. В верхней части он был темный, а в центре просто черный, сажистый, ниже, начиная с глубины 0.30—0.40 м, светло-серый (продукт разрушения светло-серой материковой глины). В заполнении встречены угольки и отдельные небольшие углестые линзы. Остатки в заполнении немногочисленны: единичные кости животных, в том числе черепахи, обломки глиняной лепной посуды, куски обожженной глины и шлака. На глубине 0.15 м найден «утюжок», на глубине около 0.40—0.45 м — плоское глиняное пряслице (рис. 78, 3, 4). Куски горелого дерева наиболее отчетливо были прослежены у юго-западной стены, ближе к юго-восточному углу, на глубине около 0.60 м.

Ж и л и щ е № 40 (рис. 79, 1) расположено в 2 м к северо-востоку от жилища № 38 (кв. кв. ШШ₁₋₂, ЫЫ₀₋₂, ЭЭ₁₋₂), в плане почти квадратное — 3.20—3.40×3.40 м (табл. LIII). По сравнению с другими жилищами оно врезано в материк неглубоко, в пределах 0.40—0.60 м. Пол глиняный, материковый, сравнительно ровный. В полу у юго-восточной и северо-западной стен, в средней их части, обнаружены небольшие столбовые ямки: у северо-западной — в плане овальная, вытянутая вдоль стены, у юго-восточной — округлая. В юго-восточном углу помещалась печь, вырезанная в материковом останце. Внешние размеры печи около 1.40×0.80×0.50 м. Верхняя часть печи (свод) разрушена. Под материковый, в плане близкий к овалу, вытянутому по оси северо-восток—юго-запад (0.50×0.35). Топка печи была заполнена слоем, содержащим куски обожженной глины и «конусы», в целом и разбитом виде. Под покрыт золой и углями. В северо-восточном углу обнаружено второе печное сооружение, отличное от обычных. Правильнее его следует назвать горном, каковым оно, по-видимому, судя по

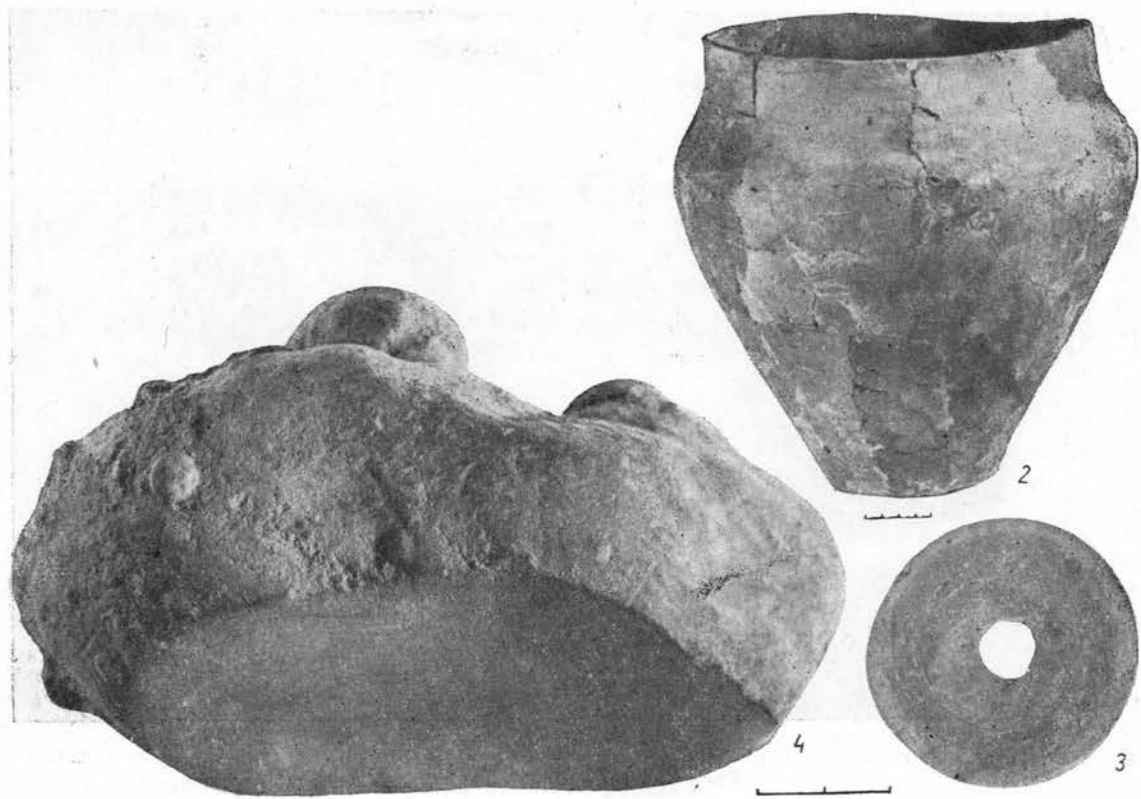
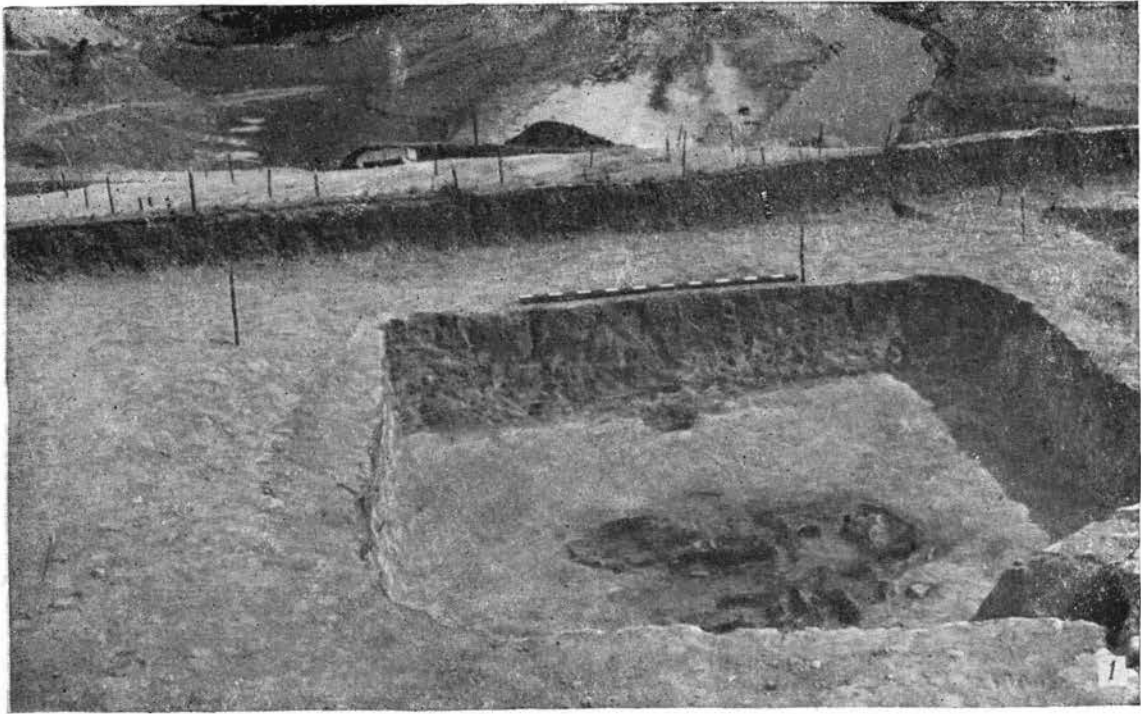


Рис. 78. Жилище № 39.

1 — общий вид жилища с юго-запада; 2—4 — вещи из жилища.

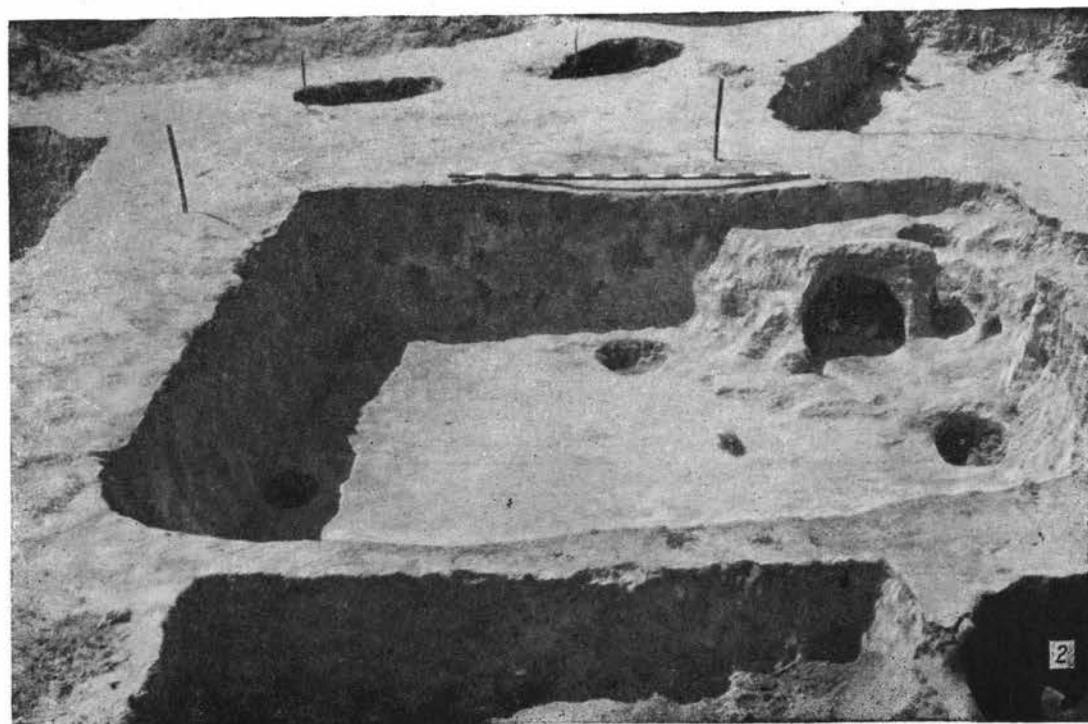
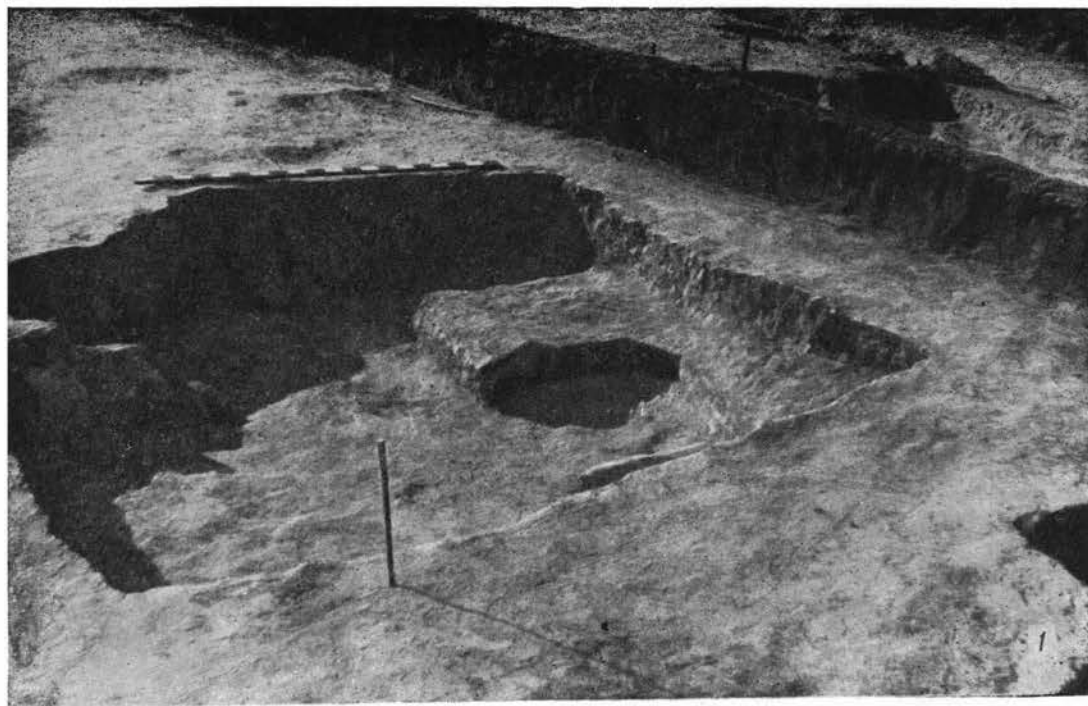


Рис. 79. Жилища №№ 40 и 41.

1 — общий вид жилища № 40 с юго-востока; 2 — общий вид жилища № 41 с севера.

конструкции и содержимому «топки», и было (рис. 79, 1). Так же, как и у всех печей, «топка» его вырезана в глиняном, но только не материковом слое, а в искусственно сооруженной вдоль северо-восточной стены площадке; высота ее около 0.20 м, а ширина около 1.20 м. Печь открытая, без свода. «Топка» этой печи в плане близка к овалу, вытянутому по оси северо-запад—юго-восток. Размеры ее 1.20×0.80. На поверхности площадки, в которой была вырезана эта печь, по краю «топки» шла узкая, обожженная докрасна полоса, окаймляющая ее по всему периметру. Ниже стенки обожжены не были. Под глинистый, материковый, также не обожжен. По существу, это пол жилища, а толща площадки — это стенки печи. «Топка» печи была заполнена черным сажистым слоем с включением кусков обожженной глины и костей. Наиболее отчетливо этот слой был прослежен в северо-западном углу «топки», где он представлял сажу (раздавленные угли?). В этой северо-западной части «топки» в верхнем слое найден разбитый небольшой кухонный лепной горшок, а несколько юго-восточнее — 2 костяные проколки (одна сломанная), 2 ребра животных со следами использования их в качестве лоцил, а также небольшой глиняный тигелек (рис. 80, 1—6), по форме близкий к тиглям, найденным в жилище № 18. Под сажистым слоем залегала зола вплоть до пода (пола жилища). На полу около устья (юго-восточный угол) лежал небольшой кабаный клык.

Северо-западный и юго-восточный концы глиняной площадки, примыкающие к северо-западной и юго-восточной стенам, оказались разрушенными до горизонта пола. Площадка была сделана из светлосерой глины, несколько отличной от материковой, в которой было вырезано жилище. В северо-восточном углу, под площадкой, в полу обнаружена хозяйственная яма, почти округлая в плане, частично выходящая за границу жилища. Стенки ямы сильно деформированы. Яма была заполнена темным гумусированным слоем. На две ямы найдена небольшая раздавленная глиняная лепная миска, орнаментированная по тулову зигзагообразной линией, нанесенной зубчатым чеканом (рис. 80, 7).

Углубленная часть жилища была заполнена темным гумусированным слоем с включением глины в виде линз. Особенно много ее содержалось в заполнении южной части,

в слое, лежащем непосредственно над полом. В заполнении найдено несколько обломков глиняных лепных сосудов, в том числе от небольшого кувшинчика. В верхней части обнаружена костяная проковка (рис. 80, 8).

Ж и л и щ е № 41 (рис. 79, 2) почти вплотную примыкает с южной стороны к жилищу № 40 [кв. кв III(-)₁-0, ЩЩ(-)₁-0, БЫ(-)₁-0]. Толщина стенки, отделяющей одно жилище от другого, около 0.40 м (табл. LIV). Углубление жилища в плане почти квадратное, размером около 3.60×3.40 м. Высота стен около 0.70—0.80 м, стены отвесные. Пол глиняный, материковый, поверхность его довольно ровная. В полу у всех четырех стен, в средней их части, вырыты небольшие, овальные в плане столбовые ямки. В ямке у северо-западной стены сохранились остатки сильно перегнившего деревянного столба.

В юго-западном углу сооружена печь. Как и в большей части других жилищ, печь была вырезана в материковом останце, но от последнего сохранилось очень мало. Он оказался разрушенным еще при жизни поселения, что хорошо прослеживается по юго-восточной стене печи, которая в момент оставления жилища была уже не материковой, а вылепленной из глины. Сильно разрушена и северо-западная часть останца, смыкающаяся непосредственно с материком. Топка была расположена с северо-восточной стороны. Под материковый, хорошо обожженный; уровень залегания одинаков с полом; в плане почти прямоугольный, вытянутый по оси северо-восток—юго-запад. Размеры его около 0.40×1 м. Свод разрушен почти полностью. Топка печи была заполнена слоем с большим содержанием кусков обожженной глины и «конусов». В нижней части, на поду залегал углисто-золистый слой, а в нем «конусы».

На полу в разных частях жилища (в центре, в юго-западной половине, а также против устья печи) обнаружены скопления красной («липкой») глины. В центре жилища на полу на площади около 0.20×0.15 м залегала тонкая прослойка белого вещества, состоящего из небольших отдельностей, расположенных параллельными рядами. Против устья печи найдены обломки лепного горшка.

Над печью на поверхности заполнения углубления жилища лежала разбитая лепная сковородка. Как и во всех жилищах

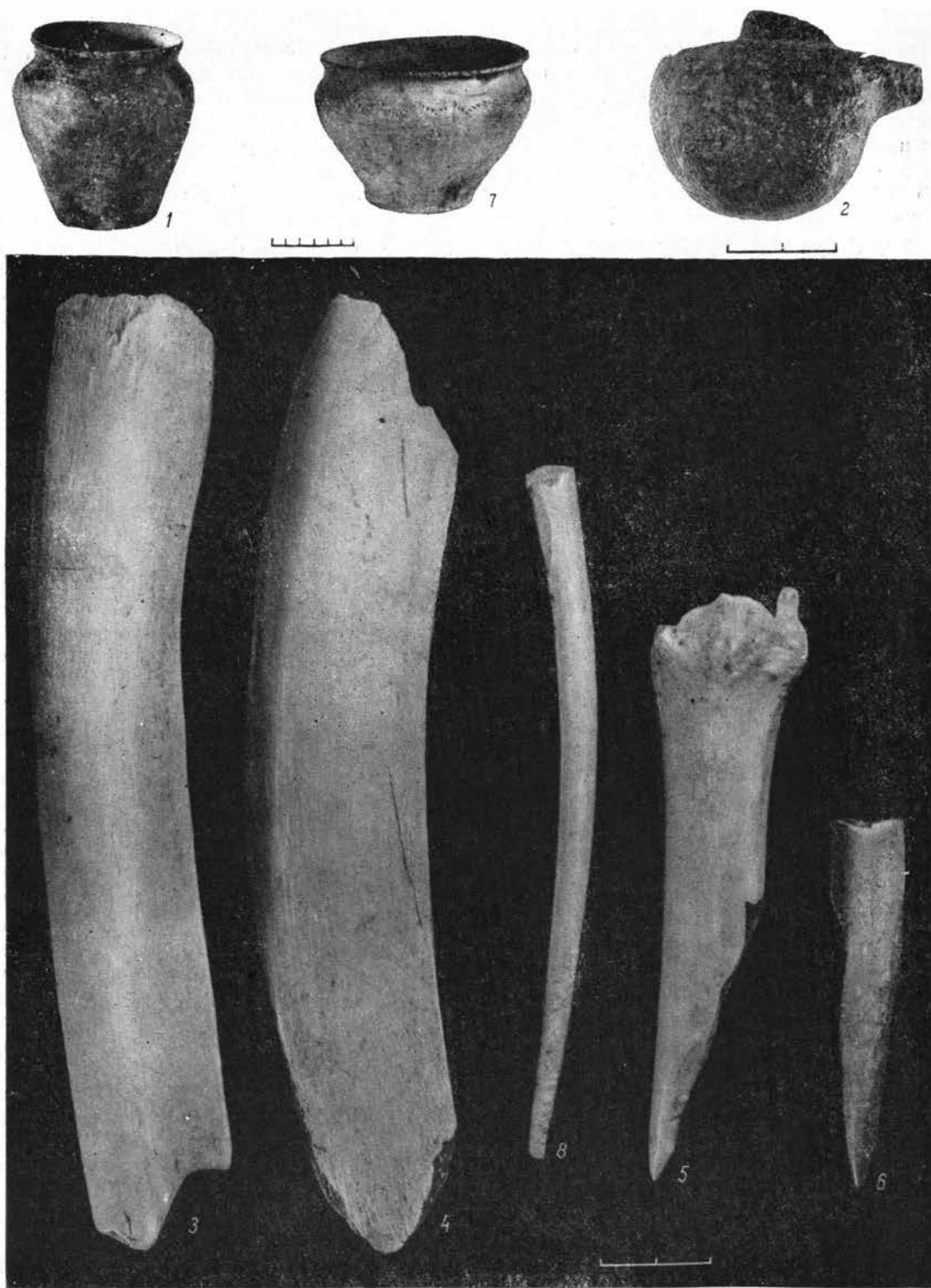


Рис. 80. Жилище № 40.

1-8 — вещи из жилища.

восточной части поселения, заполнение состояло из разрушенной светло-серой материковой глины. Центральная часть, особенно вверху, имела темную окраску (гумусированную), по краям слой был более светлый. В центре на глубине 0.35—0.45 м заполнение имело сажистый характер. Слой ближе к полу был плотный, с большим содержанием углей, кусков обожженной глины, шлаков, костей животных, обломков глиняной лепной посуды. Из единичных вещей найден «утюжок».

Ж и л и щ е № 42 (рис. 81, 1) — самая восточная постройка на поселении, расположенная на конце мыса, в кв. кв. ЭЭ₁₋₂, ЮЮ₁₋₂, ЯЯ₁₋₂ (табл. LV). Как и все жилища поселка, это прямоугольная в плане постройка размером 3.20×3.20 м, врезанная в землю на глубину около 0.50—0.80 м. В отличие от всех остальных жилищ поселения углубленная часть его соединена с внешним миром неширокой траншеей (около 0.80—1.20 м) длиной около 2.00 м, отходящей от северо-восточного угла и являющейся, по видимому, входом.

Пол глиняный, материковый. Поверхность его ровная. В полу у стен, в средней их части, выкопаны ямки, овальные в плане. В юго-западном углу — печь, врезанная в материковый глиняный останец; устье печи обращено в северо-восточную сторону. Топка в плане овальная, вытянутая по оси северо-восток—юго-запад (0.65×0.45 м). Под находится на одном уровне с полом, в устье топки устроен невысокий порожек, который придает поду тарелкообразную форму. Под материковый, хорошо обожжен. На поду лежал слой золы и угольков, перекрытый сверху завалом обожженной докрасна глины и «конусов». Выше залегал темный гумусированный слой. Пол траншеи (выхода) залегает на одном уровне с полом жилища. Внешний конец траншеи выклинивается на восточном склоне мыса, где пол ее сливается с горизонтом склона.

У южной стенки траншеи, непосредственно у выхода из жилища, в полу — неглубокая, трапециевидной формы яма. В яме — скелет человека, лежащего на спине, в вытянутом положении, головой на северо-восток (рис. 81, 2; табл. LV). Руки вытянуты вдоль туловища. Большое число костей лежит не на месте (разнесены грызунами): нижняя челюсть — на грудной клетке, ближе к пояснице, тазовые кости также сдвинуты. Плохо сохранились ребра, они также

разнесены грызунами. В области шеи найдена небольшая стеклянная зеленая бусинка (бисер). Около правой височной кости остались следы окиси меди. В области таза лежала лопатка барана. По заключению проф. В. В. Гинзбурга, скелет принадлежал ребенку в возрасте трех лет. Расовый тип черепа — европеоидный, брахикранный.

Углубление было заполнено гумусированным слоем с включением кусков светло-серой глины, а также обломков глиняной лепной посуды, железных шлаков, костей животных. Из единичных вещей найден «утюжок». В нижней части слой был более плотный, чем вверху. Непосредственно над полом были прослежены золистые отложения. В культурном слое, залегающем над развалом жилища (1-й штык, кв. кв. ЭЭ₁, ЮЮ₁₋₂), прослежена тонкая углистая прослойка, расположенная по линии северо-восток—юго-запад.

Ж и л и щ е № 43 (рис. 82) — одна из самых больших построек, расположено на расстоянии 1.20 м к юго-востоку от жилища № 41, в кв. кв. ЭЭ₍₋₃₎₋₍₋₂₎, ЮЮ₍₋₃₎₋₍₋₂₎, ЯЯ₍₋₃₎₋₍₋₂₎. В плане жилище почти квадратное, размером около 4.20×4.20 м, ориентированное сторонами строго по странам света (табл. LVI). Стены отвесные, высокие — от 1 до 1.5 м. Пол материковый, плотный. В полу у западной и восточной стен, в средней их части, обнаружены небольшие, овальные в плане столбовые ямки. У северной стены, ближе к северо-западному углу — две небольшие щелевидные ямки размером около 0.30×0.10 м, глубиной около 0.15—0.20 м, расположенные перпендикулярно стене. В северо-восточном углу находилась печь, вырезанная в материковом останце, размером около 1.40×1.20×0.80 м. Устье печи обращено в южную сторону. Топка в плане трапециевидной формы. Под материковый, ровный; при устье, на границе с полом под имеет невысокий порожек, вследствие чего форма его чашеобразная. Верх печи сводчатый. У задней стенки, вверху проделано цилиндрическое отверстие диаметром около 0.20 м (дымоход). Стенки свода, как и под, хорошо обожжены. Ширина пода у задней стенки около 0.70 м, в устье около 0.45 м, длина пода (глубина печи) около 1.10 м; высота топки у задней стенки около 0.40 м, у устья около 0.65 м. Топка печи была заполнена светло-серым глинистым слоем с вкраплением кусков обожженной до-

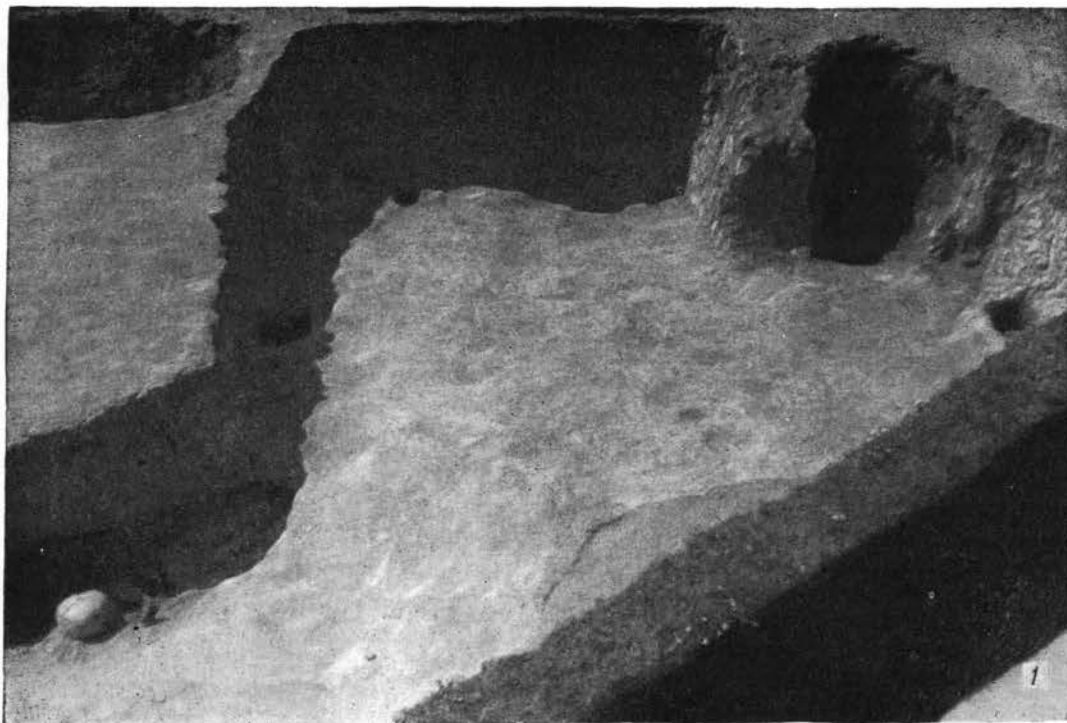


Рис. 81. Жилище № 42.

1 — общий вид жилища с северо-востока; 2 — погребение, вид с севера.

красна глины (обвалившиеся куски свода).

На полу у северной стенки, ближе к печи, а также в юго-восточном углу лежали обломки разбитых сосудов. Восстановлено 8 штук. Все они относятся к группе горшкообразных сосудов: 5 горшков кухонного (I) типа, 2 — II типа и 1—IV (с высоким вертикальным венчиком, рис. 83, 1—8).

емого пражского типа.¹ При зачистке пола найдено 2 глиняных пряслица (рис. 83, 9, 10).

В центральной части жилища и к северо-востоку и юго-востоку от центра на полу найдены сгоревшие человеческие кости и кости животных. По определению проф. В. В. Гинзбурга, обнаруженные на полу обломки сгоревших костей (черпа и др.) принадлежали человеку, достигшему воз-

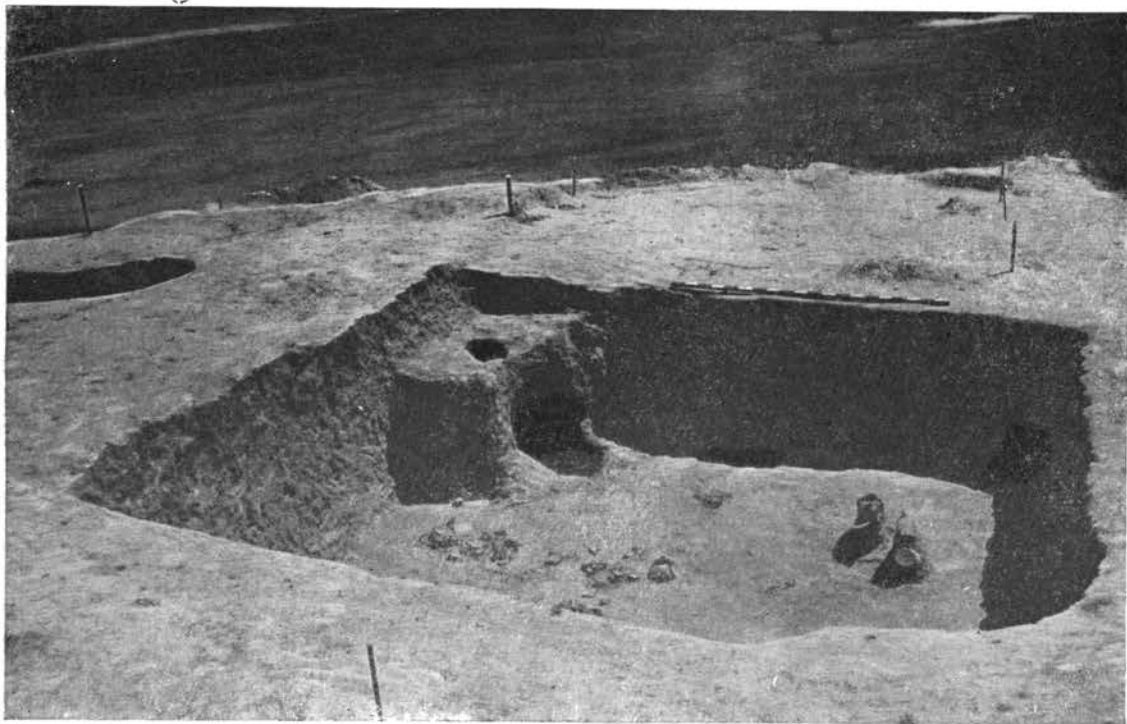


Рис. 82. Жилище № 43. Общий вид с запада.

Сосуды I типа небольшие, высота их колеблется в пределах 10—20 см. Края венчиков у трех из них защипаны, а у четвертого покрыты насечкой. Тулово пятого сосуда украшено поясом, состоящим из двух многорядных ломаных линий, заключенных между такими же многорядными, но горизонтальными линиями (рис. 83, 2). Горшки II типа по размерам значительно больше: они выше, а ширина их тулова превышает высоту. Края венчиков этих сосудов защипаны (рис. 83, 6, 7). Горшок IV типа довольно строен. Переход от тулова к венчику плавный, в силу чего вертикальность венчика выражена недостаточно отчетливо (рис. 83, 8). Общая профилировка горшка близка сосудам так называ-

мужалого возраста, возможно женщине. Среди костей животных оказались кости свиньи (концевые фаланги, части позвонков и черепа) и несколько костей птицы (курицы?). На позвонках и частях черепа свиньи видны следы разуба острым орудием.² На всей площади пола встречались отдельные зерна обгорелой пшеницы, а также небольшие скопления их. В юго-

¹ Josef P o u l í k. 1) Staroslovanská Morava. Praha, 1948, стр. 19, рис. 4, I, а также табл. III, I и 2; 2) Jižní Morava země dávných Slovanů. Brno, 1948—1950, табл. 93, a, b.

² В. В. Г и н з б у р г. Характеристика костных материалов, полученных во время раскопок городища Новотроицкого Лебединского района Сумской области в 1954 г. 13 XI 1954.



Рис. 83. Жилище № 43.

1—12 — вещи из жилища.

западном углу на полу лежали обломки рога лося. В юго-восточном углу в слое над полом найдена серебряная, штампованная подвеска вольтинского типа (без кольца). Кольцо от нее оказалось в кротовине, вырытой в полу юго-восточного угла. Там же найдено 3 белых с синими глазками бусины — 2 округлых (одна половинка) и 1 продолговатая, в виде куколки гусеницы (рис. 83, 11).

Заполнение углубления жилища состояло в верхней части из темного, а в центре даже из черного, сажистого слоя с включением немногочисленных обломков глиняной лепной посуды, костей животных и отдельных угольков. В восточной части на глубине около 0.30—0.35 м найден втульчатый железный наконечник стрелы (рис. 83, 12). Начиная с глубины 0.60—0.75 м и до пола слой более светлый. В этой части было встречено много углей и кусков обгорелых плах (особенно у западной и южной стен). Большая часть их залегала параллельно стенам. У западной стены, в средней ее части (над столбовой ямкой), обгорелое бревно лежало перпендикулярно стене. Остатки горелого дерева вдоль стен залегали, как правило, над слоем или под слоем обожженной докрасна, очень рыхлой, крупитчатой глины.

У северной стены, особенно ближе к северо-западному углу, прослежены остатки перегнившего дерева в виде тонких пластин, лежавших параллельно стене. Отдельные куски залегали в вертикальном положении.

В слое непосредственно над полом, в пределах 0.10—0.15 м толщины, как и на полу (см. выше), по всей площади жилища, встречались отдельные обгорелые зерна пшеницы.

Ж и л и щ е № 44 (рис. 84, 1) вплотную примыкает с юго-западной стороны к жилищу № 39 [кв. кв. ЦЦ(-3)-(-1), ЧЧ(-3)-(-1), ШШ(-2)-(-1)]. В плане жилище почти квадратное (3.70 × 3.90 м, глубина 0.40—0.60 м). Углы ориентированы по странам света (табл. LVII). Стены углубления сохранились не вполне удовлетворительно: северо-восточная стена в части, прилегающей к северному углу, там, где жилище соприкасается с жилищем № 43, разрушена; юго-западная стена начала оползать в карьер (глинице); частично оползла внутрь жилища и юго-восточная стена. В ряде мест на стенах сохранились участки ровной, гладкой поверхности, покрытые красной глиной куски глины с окрашенной в красный цвет

поверхностью были найдены и в заполнении ямы). Это единственное жилище, где встречены остатки обмазки на стенах. Пол материковый, глиняный. Поверхность его не совсем ровная. В полу у всех стен, в средней их части, находятся небольшие столбовые ямки. У юго-восточной и северо-западной стен ямки в плане прямоугольные, у юго-западной и северо-восточной — овальные, вытянутые вдоль стен. В юго-западном углу в полу — две хозяйственные ямы, обе в плане трапециевидные. Расположенная ближе к северо-западной стене яма размером 0.30—0.40 × 0.40—0.50 м, глубиной около 0.60 м была заполнена светло-серым глинистым слоем с включением угольков; на дне ее лежали три шаровидных кома красной («липкой») глины. Совершенно аналогичная картина имела место в жилище № 3. Размеры ямы, расположенной ближе к юго-западной стене, 0.30—0.40 × 0.30—0.40 м, глубина ямы 0.45 м. Яма была заполнена таким же светло-серым глинистым слоем с включением угольков и золы. В северо-восточной части, ближе к центру обнаружена еще одна небольшая яма неправильной формы со сторонами 0.30—0.40 × 0.20—0.30 м, глубиной около 0.20 м.

Печь сооружена в северном углу. Она почти полностью разрушена, сохранилось лишь ее основание в виде площадки трапециевидной в плане формы высотой около 0.10—0.15 м над полом, вытянутой по оси северо-запад—юго-восток. Размер ее около 1.30 × 0.80—1.10 м. В центре юго-восточной части этой площадки отчетливо выступает хорошо обожженный (почти синий) под, в плане близкий к овалу, размером 0.40 × 0.60 м.

В углу, образованном юго-западной стеной печи и северо-западной стеной жилища, обнаружена разрушенная ниша; юго-западная стенка этой ниши, отходящая под прямым углом от северо-западной стены жилища, была покрыта красной глиной, как и некоторые сохранившиеся части стен, в частности северо-западная стена на участке, примыкающем к нише. Около печи, с юго-восточной стороны, на полу найден раздавленный горшок с высоким вертикальным венчиком (IV типа). Второй такой же горшок, но более массивный, тоже в раздавленном виде найден несколько выше пола, в заполнении у северо-восточной стены (рис. 84, 2, 3). Оба сосуда слегка пролощены.

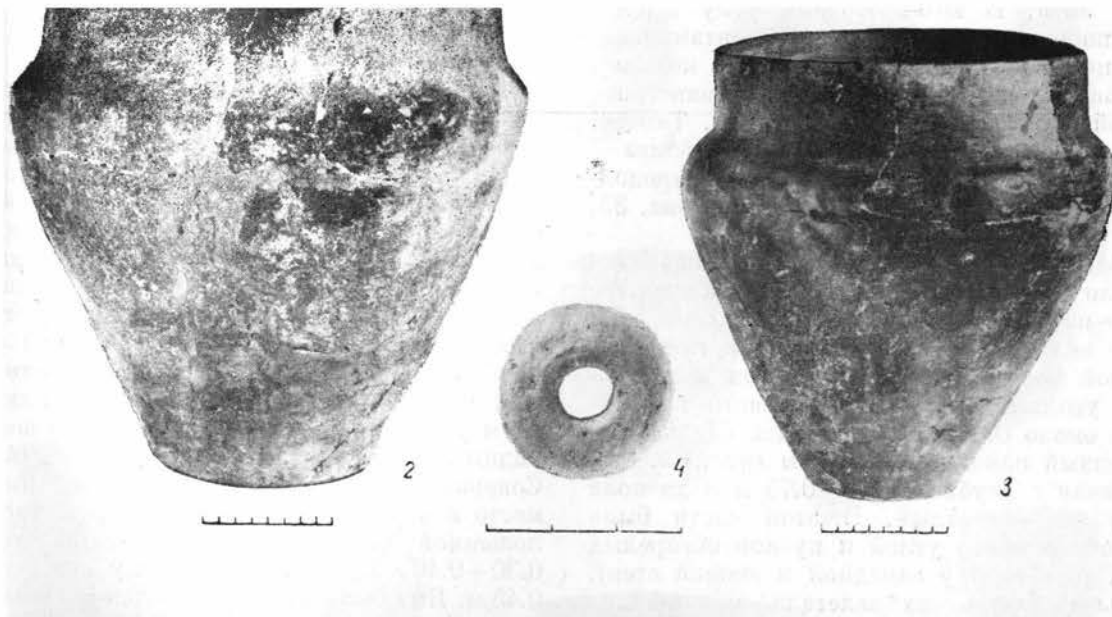


Рис. 84. Жилище № 44.

1 — общий вид жилища с юго-запада; 2—4 — вещи из жилища.

В юго-восточной части на полу найдено небольшое скопление обгорелых зерен пшеницы. Отдельные зерна прослеживались в слое над полом.

Заполнение углубленной части состояло из светло-серого глинистого слоя. В верхней части слой был более темный (гумусированный). На всю глубину заполнения встречались отдельные угольки и обуглившиеся плахи. Последние наиболее отчетливо выступали в юго-восточной части, в слое непосредственно над полом. Плахи небольшие, до 1 м длиной, сильно истлевшие. Около стены, в средней ее части, прослежено три обуглившиеся палки, округлые в сечении, диаметром не более 3 см, длиной до 50 см. Горелое дерево залегало в самых различных направлениях, все же большая часть лежала под прямым углом к стене. У северо-восточной стены, в углу, у печи, над столбовой ямкой хорошо прослеживалось горелое бревно, занимавшее вертикальное положение (столб?) (табл. LVIII).

В слое встречались отдельные обломки глиняной лепной посуды, кости животных, куски обожженной глины, «конусы», шлаки, камни (песчаник). Из единичных вещей найдено глиняное пряслице (рис. 84, 4).

Ж и л и щ е № 45 (рис. 85, 1) расположено на расстоянии около 6 м к северо-востоку от жилища № 17 (кв. кв. BB_{1-2} , BB_{1-2}). Это почти квадратная в плане постройка размером около 3×3 м, углубленная в землю от 0.80 м у северо-восточной стены до 1.3 м у юго-западной (табл. LIX). Стены углубления отвесные. Пол глиняный, материковый. В полу у всех стен, в средней их части, располагаются небольшие столбовые ямы, овальные в плане, вытянутые вдоль стен; в юго-западном углу — печь, вырезанная в материковом останце. Внешние размеры ее $0.90 \times 0.90 \times 0.70$ м. Устье печи обращено на юго-восток. Топка в плане почти прямоугольная, под глиняный, материковый, хорошо обожжен. Форма пода тарелкообразная, причем средняя часть его залегает несколько ниже пола. Размеры пода $0.50-0.55 \times 0.60$ м. Свод конический, завершающийся небольшим, овальным в плане отверстием (дымоходом). Высота свода около 0.80 м. Стенки свода хорошо обожжены. На полу в центре и у юго-западной стены лежали обломки глиняных раздавленных сосудов, в том числе скорородки (в центре жилища; рис. 86, 1).

Обломки принадлежали обычным кухонным горшкам небольших размеров; кроме того, на полу найдено глиняное пряслице и костяная проколка (рис. 86, 2; 85, 4). Около печи прослеживалось небольшое пятно красной («липкой») глины.

Сверху северо-западная часть углубления была заполнена темным гумусированным слоем. В этом слое у северо-западной стены на глубине около 0.15 м найдено семилучевое височное серебряное кольцо (рис. 85, 5). Юго-западная часть, начиная сверху, была заполнена плотным глинистым слоем. На глубине около 0.30—0.35 м под верхним слоем на всей площади лежал черный, сажистый слой с большим содержанием костей животных и обломков глиняной лепной посуды. Некоторые кости оказались обгорелыми. В этом же слое в юго-западной части найдены стеклянная буса-двойчатка и бронзовый перстень, пластинчатый, с расширенными, заходящими друг за друга концами (рис. 86, 3, 4).¹ Под сажистым слоем залегал плотный глинистый слой с включением золисто-сажистых прослоек и углистых линз. Непосредственно над полом шел золисто-сажистый слой. В глинистом слое найдены: у юго-западной стены близ печи, в золистых прослойках, на глубине около 0.90 м — 2 костяные проколки (рис. 85, 2, 3), к северо-востоку от печи, в завале обожженной глины, залегающей на высоте около 0.10—0.15 м от пола, — глиняная поделка в виде двояковыпуклой линзы диаметром 3—4 см. Поверхность ее закопчена (рис. 86, 5).

Ж и л и щ е № 46 (рис. 87, 1) почти вплотную примыкает с севера к жилищу № 39 (кв. кв. $ЧЧ_{2-4}$, $ШШ_{2-4}$; табл. LX). Жилище в плане прямоугольное, размером около 3.40×3.50 м. Оно было врезано в землю на глубину от 0.70 м в северной части до 1.40 м в южной (склон мыса). Пол материковый, поверхность его ровная. В полу у юго-восточной и северо-западной стен, в средней их части, вырыты небольшие столбовые ямки, почти прямоугольные в плане, вытянутые вдоль стен. В юго-западном углу печь, вырезанная в материковом останце. Внешние размеры печи около

¹ Близкие аналогии данному перстню можно указать в раскопках П. М. Еременка: А. А. С [п л и щ и н]. Вещи из раскопок П. М. Еременка в курганах Новозыбковского и Суражского уездов. ЗРАО, т. VIII, вып. I—II, новая серия, СПб., 1896, стр. 100 и табл. IV, 14.

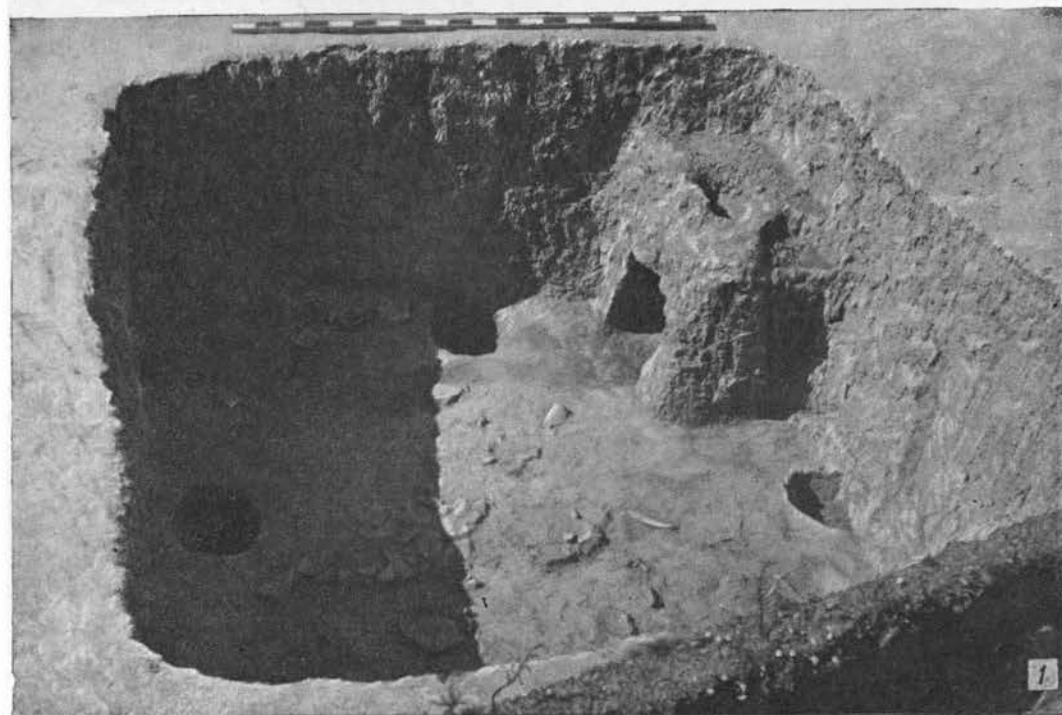
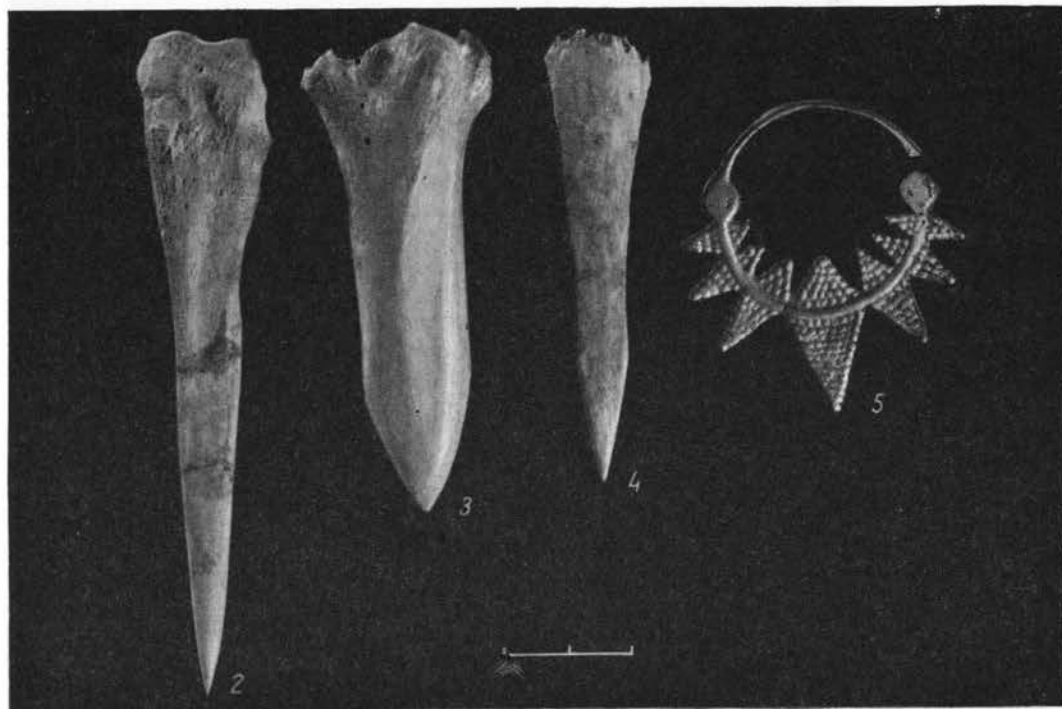


Рис. 85. Жилище № 45.

1 — общий вид жилища с северо-востока; 2—5 — вещи из жилища.

1.60×1.30×1 м. Топка в плане трапециевидная, размер ее около 0.80×0.50—0.60 м. Высота топки около 0.50 м. В верхней части свода, ближе к задней стене печи, проделано округлое в плане отверстие (дымоход) цилиндрической формы. Диаметр его около 0.40 м, высота около 0.20 м. Поверхность отверстия обмазана слоем глины, прекрасно обработана и хорошо обожжена. Под глиняный, материковый, хорошо обожжен. В устье топки под лежит на одном уровне с полом, у задней стенки печи он несколько ниже (0.08—0.10 м). Понижение идет постепенно. Топка печи была заполнена рыхлым глинистым слоем светло-серого цвета с включением кусков обожженной глины (частично обвалившийся свод). Под был покрыт углисто-золистым слоем.

В углу между юго-западной стеной и примыкающей к ней печью в полу вырыта яма, округлая в плане, диаметром около 1.60 м, глубиной около 0.50 м. Южная часть ямы врезается в виде подбоя в юго-западную стену, а западная — в материковый останец, в котором вырезана печь. Форма ямы котлообразная. Яма была заполнена светло-серым глинистым слоем.

На дне ямы найден обломок средневековой яйцевидной амфоры.

Углубленная часть жилища сверху была заполнена довольно рыхлым слоем, в северной половине темным (сажистым), в южной более светлым. В слое попадались угольки, кости животных, обломки глиняной лепной посуды, камни (песчаник), куски обожженной глины. Ниже, на глубине 0.25—0.30 м, в слое содержалась значительная примесь золы, много костей животных, кусков обожженной глины темно-коричневого оттенка, а также обломки глиняной лепной посуды, шлаки. На глубине около 0.40—0.50 м, в восточной части рыхлый, черный, сажистый слой с включением кусков обожженной глины, в западной — слой более плотный, с включением большого числа линз светло-серой глины. Непосредственно над полом залежала рыхлая светло-желтая глина.

Из единичных вещей в заполнении найдены: вверху — пряслице глиняное, биконическое (половинка; рис. 88, 1), на глубине 0.20—0.25 м — обломок глиняной поделки в виде прямоугольного бруска с закругленными концами, с двумя округлыми в плане углублениями с одной стороны

и следами излома с другой (рис. 88, 2). Выше заполнения углубленной части жилища, над юго-восточным углом (кв. III₃) были прослежены остатки открытого очажка округлой в плане формы (рис. 88, 3). Основание его состояло из обожженной глины и белой (известковой?) массы. Поверхность очажка и его окружение было покрыто золистым слоем. На очаге стоял большой раздавленный глиняный горшок. Вокруг очага и на нем найдены обломки еще двух раз-

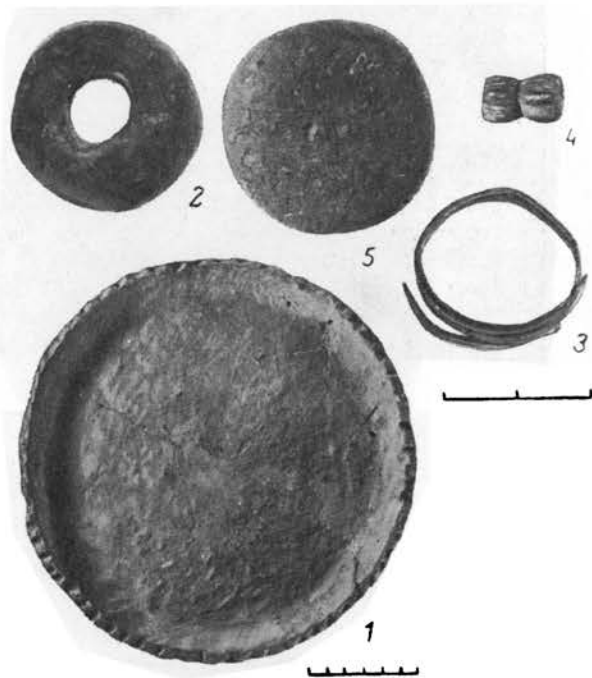


Рис. 86. Жилище № 45.

1—5 — вещи из жилища.

давленных горшков кухонного типа несколько меньших размеров (рис. 88, 4—6). У основания очага, в юго-западной части найден железный крючок и обломок ножа (рис. 88, 7, 8).

Ж и л и щ е № 47 (рис. 87, 2) расположено в 3 м к северу от жилища № 46 (кв. ЦЦ₄₋₆, ЧЧ₅₋₇, ШШ₅₋₇; табл. LXI). Эта почти квадратная в плане постройка размером 3×2.80 м стояла несколько особняком от всех остальных жилых построек, у самого северного склона мыса, в окружении хозяйственных сооружений. Жилище было врезано в землю на глубину до 1 м, причем только юго-западная стена была на всю высоту материковая, три

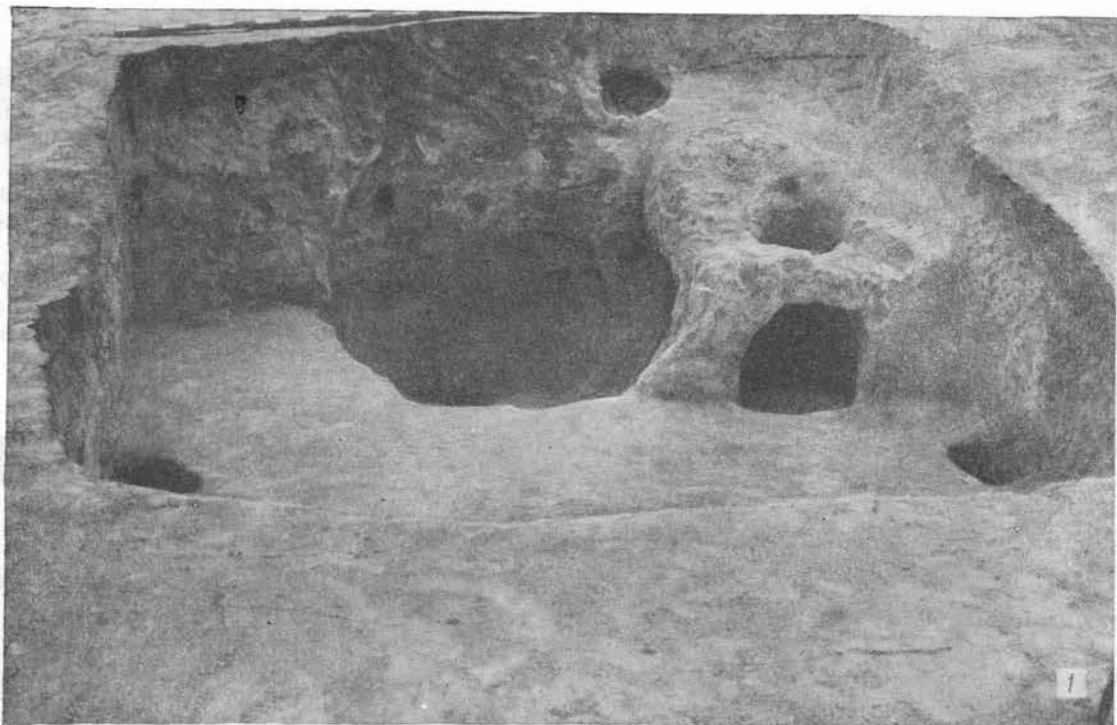


Рис. 87. Жилища №№ 46 и 47.

1 — общий вид жилища № 46 с севера; 2 — общий вид жилища № 47 с северо-востока.

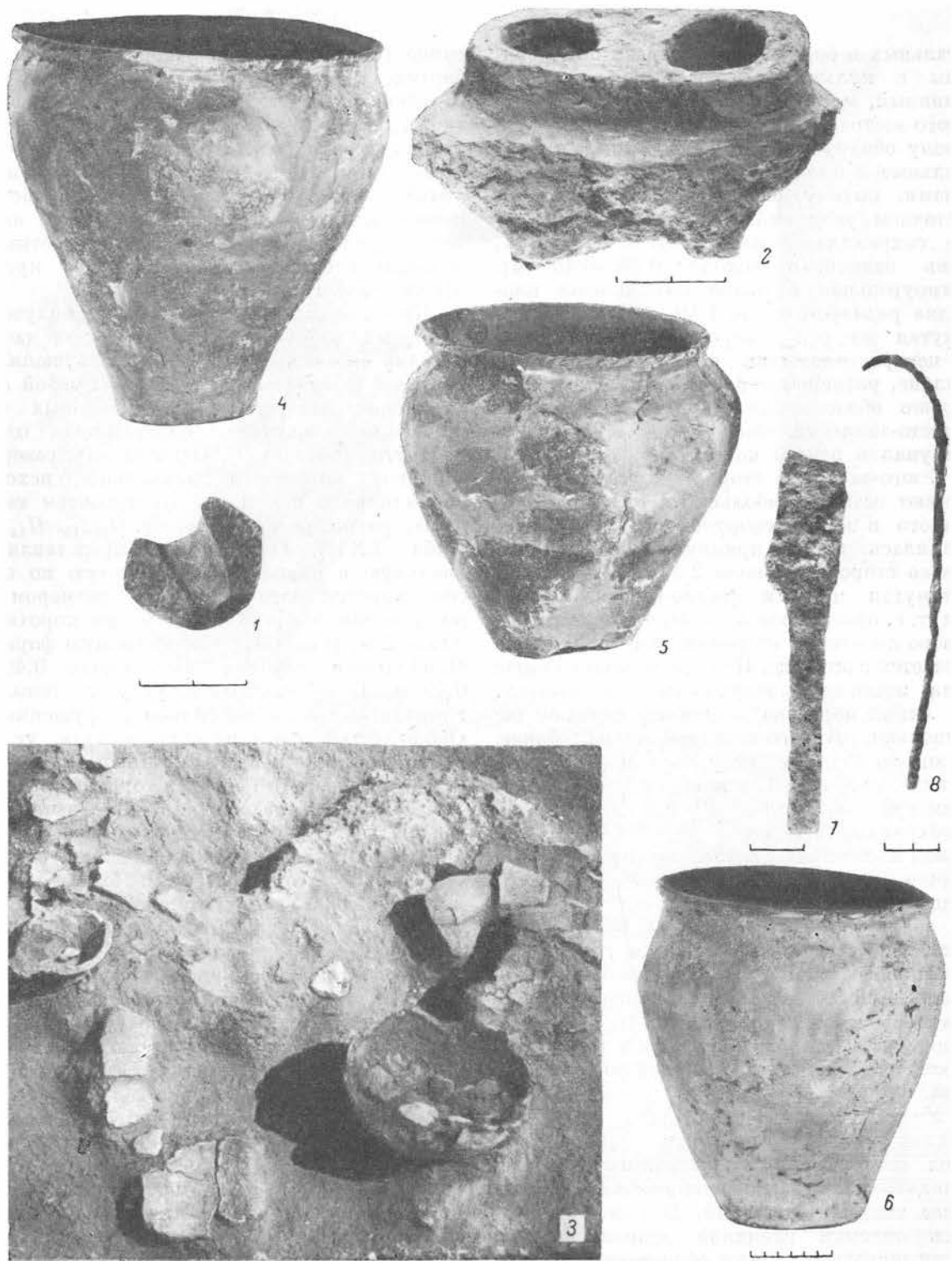


Рис. 88. Жилище № 46.

1, 2 — вещи из жилища; 3 — остатки очага над заполнением углубленной части жилища; 4—8 — вещи, найденные в очаге и близ него.

остальных в большей своей части были связаны с культурными отложениями. Пол глиняный, материковый. У северо-западной и юго-восточной стен, в средней их части, в полу обнаружены столбовые ямки, прямоугольные в плане, с слегка закругленными углами, вытянутые вдоль стен. В северо-восточном углу найдены остатки печи. От нее сохранилась, как в жилище № 44, лишь невысокая (около 0.10—0.15 м), прямоугольная в плане материковая площадка размером около 1.40—1.50×1 м, вытянутая по оси северо-восток—юго-запад. В центре площадки под прямоугольный в плане, размером около 0.75×0.50—0.55 м, хорошо обожженный. Сверху пода залегал углисто-золистый слой, наиболее ярко он выступал в центре пода.

С юго-западной стороны к жилищу примыкают остатки небольшого, слегка углубленного в землю сооружения. От него сохранилась почти прямоугольная в плане яма со сторонами около 2.40×1.50—1.90 м, вытянутая по оси северо-восток—юго-запад (т. е. ориентировка та же, что и жилища). Северо-восточной стороной это сооружение врезается в жилище. Пол его несколько выше пола жилища, поверхность его покатая. На линии перехода в жилище сделано две ступеньки. В юго-западной стене, ближе к юго-восточному углу помещалась печь в виде подбоя. В плане печь округлая, диаметром около 1—1.10 м, высота свода в сохранившейся части около 0.40 м. Под и свод хорошо обожжены. Поверхность пода ровная, глянцевитая. В устье под имеет подправку (подмазан), вследствие чего он залегает несколько (на 0.10 м) выше пола, а устье стало несколько уже первоначального (первоначально ширина устья была около 0.45 м, после подмазки она сократилась до 0.20 м; рис. 89, 1). Печь была заполнена сверху пережженным глинистым слоем, на полу лежал золисто-сажистый слой.

Углубление жилища было заполнено рыхлым, темно-серым слоем с включением линз светло-серой глины. Ближе к юго-западной стене (против пристройки) слой более темный, сажистый. В слое содержались обломки глиняной лепной посуды, кости животных, куски обожженной глины, шлаки. Из единичных вещей найдены две костяные поделки (ручка для ножа и колок со шляпкой), астрагал со сверлиной, обломок железного стержня и глиняное пря-

слище (разбитое). В юго-западной части на бортике северо-западной стены найден небольшой железный сошник симметричного типа (рис. 89, 2—6).

Заполнение пристройки отличалось более темным, вернее, даже черным (сажистым) цветом, особенно в нижней части, непосредственно на полу. Здесь были найдены немногочисленные кости животных, обломки глиняной лепной посуды, куски обожженной глины.

Кроме описанных 47 жилых полуземляночных сооружений, в восточной части поселка был вскрыт комплекс разрушенных построек (обозначенный на плане буквой *P*), состоящий из двух полуземляночных сооружений, частично налегающих одно на другое (рис. 90, 1). Одно из них, северо-западное, которое в дальнейшем, исходя из наличия в нем печи, мы называем «жилым», расположено в кв. кв. *O*₁₄₋₁₅, *P*₁₄₋₁₅ (табл. LXII). Остатки его представляют овальную в плане яму, вытянутую по оси северо-восток—юго-запад, размером — по длинной оси около 3.5 м, по короткой около 2 м. Пол имеет чашеобразную форму. Наибольшая глубина ямы около 0.40—0.45 м. В юго-восточном углу у стены — глинобитный очажок, сильно разрушенный. Около устья очага на полу — зола, угли, раздробленные кости животных, обломки черного лощеного сосуда горшкообразной формы (IV типа) с высоким венчиком (рис. 90, 3). В центре находится небольшая, округлая в плане яма, заполненная золой. Углубление этой постройки было заполнено плотным глинистым слоем коричневатого оттенка. Культурных остатков в заполнении не обнаружено.

Эта яма юго-восточной своей стороной перерезала вторую, более раннюю полуземляночную постройку, которую мы называем «хозяйственной», дошедшую до нас в виде прямоугольной в плане ямы размером 2×3.25 м, вытянутой по оси северо-восток—юго-запад. Яма вырыта в материковом суглинке на глубину 0.40—0.70 м от древней поверхности. Пол глиняный, материковый. В полу — пять неглубоких, овальных в плане ямок, три из них вдоль юго-восточной стены (две ближе к углам и одна в середине) и две — вдоль северо-западной, по углам (рис. 90, 2; табл. LXII). Пол вдоль северо-западной стены оказался покрытым углисто-золистым слоем (как и в прилегающей части жилой постройки) с включе-

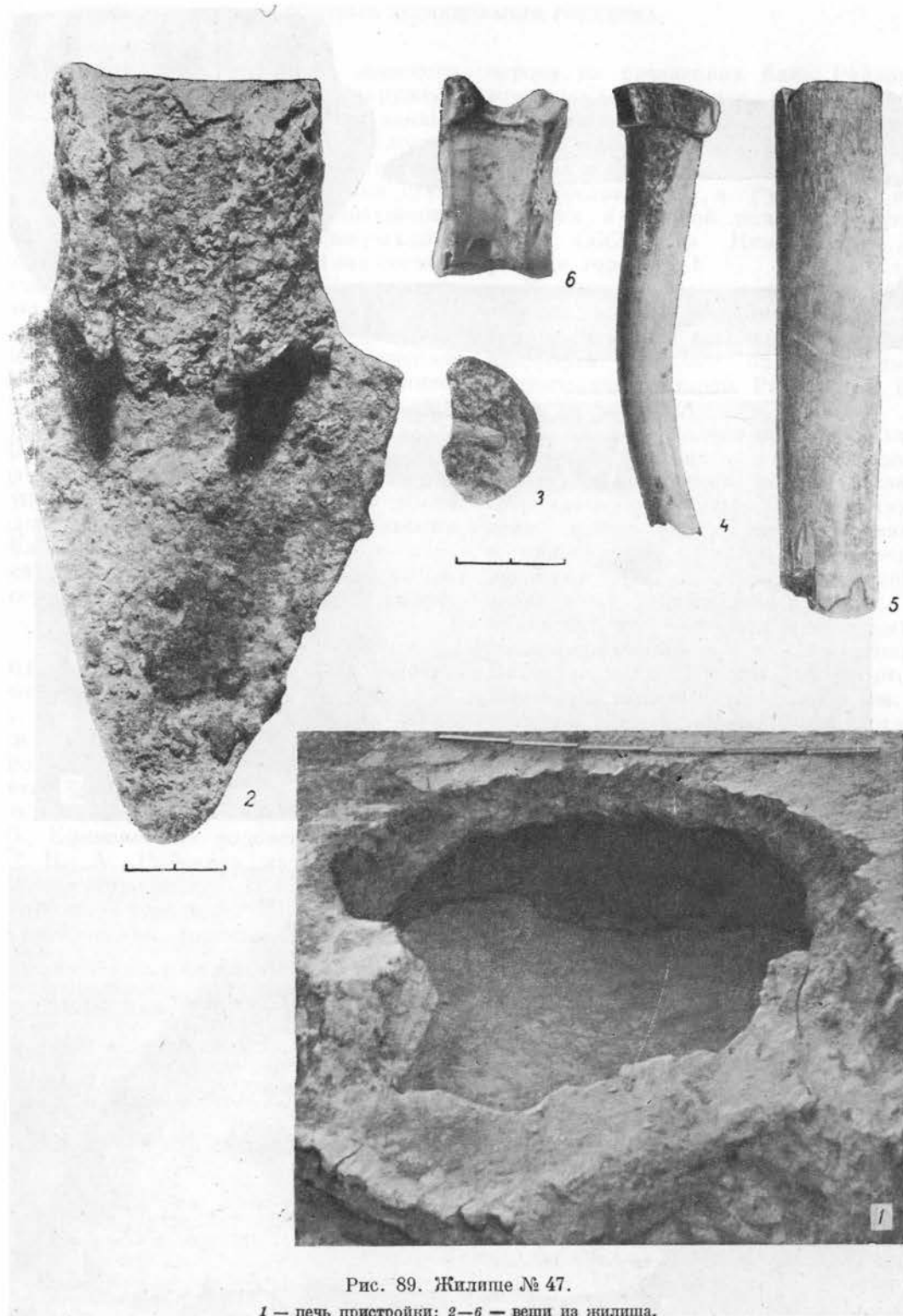


Рис. 89. Жилище № 47.

1 — печь пристройки; 2—6 — вещи из жилища.

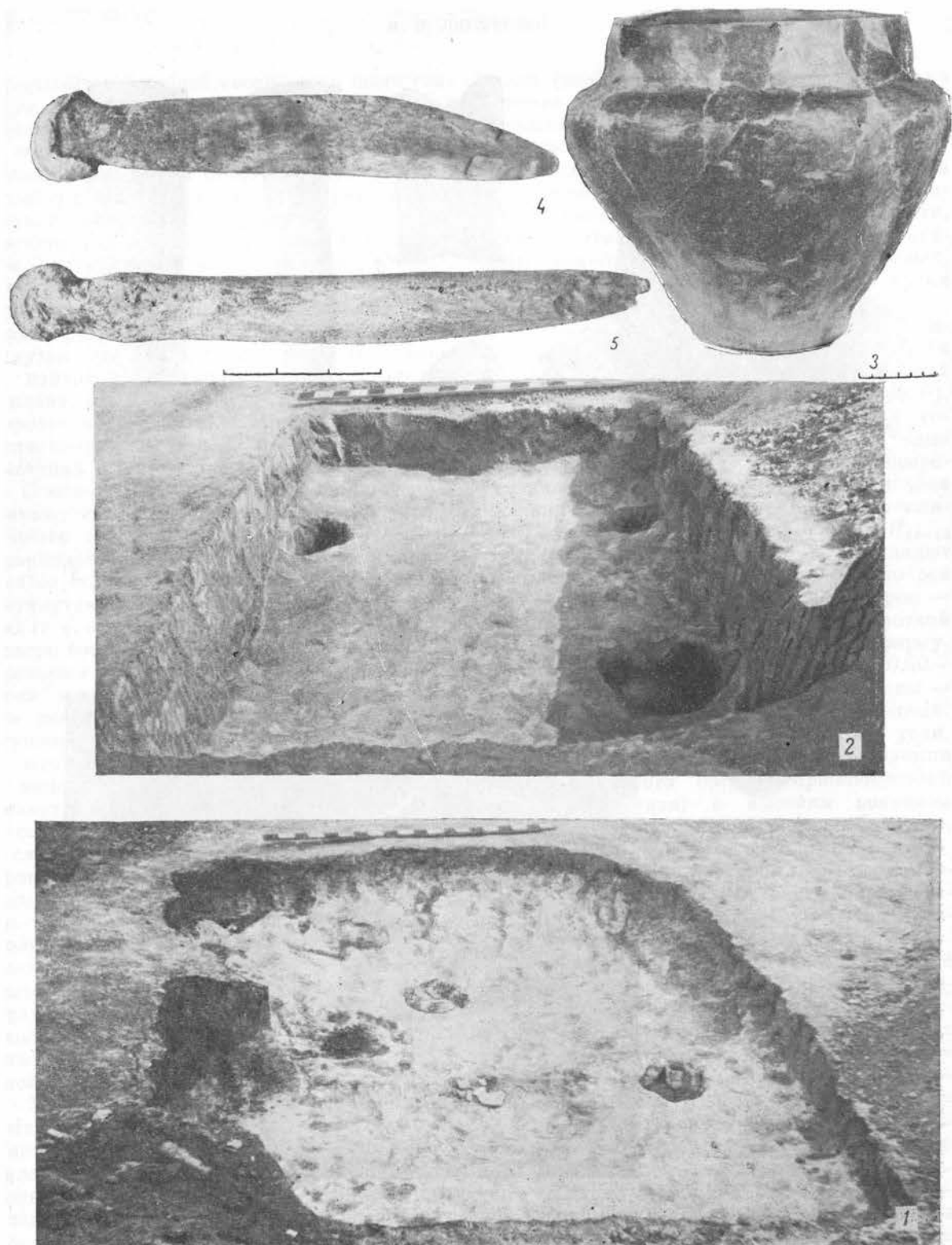


Рис. 90. Сооружение Р.

1 — общий вид сооружения с востока; 2 — углубленная часть хозяйственной постройки, вид с юго-запада; 3 — горшок из жилой постройки; 4, 5 — кочедыки из хозяйственной постройки.

нием обломков того же самого лощеного сосуда, большая часть которого обнаружена около печи жилой постройки. Эти данные свидетельствуют о том, что пол последней частично перекрывал пол хозяйственного сооружения и что жилая постройка относится к более поздней поре. Хозяйственная полуземлянка была заполнена более рыхлым, слегка гумусированным слоем. В его составе встречено несколько обломков глиняных лепных сосудов и два кочедыка: один из них найден в заполнении ямки, расположенной у юго-восточной стены, в средней ее части, другой — в нижнем слое (ближе к полу) заполнения полуземлянки (рис. 90, 4—5). В верхней части было найдено височное серебряное кольцо с неспаиваемыми концами. Стратиграфическое положение сооружения *P* хорошо определяется также находкой в культурном слое, выше засыпи углубленных частей построек этого комплекса (кв. кв. *P*₁₄₋₁₅ и *P*₁₄₋₁₅), 10 височных серебряных колец и сошника (см. выше).

* * *

Открытые нами при раскопках остатки полуземляночных жилищ — явление отнюдь не новое. Жилища подобного типа имели широкое распространение в лесостепной полосе Восточной Европы. Они известны нам по раскопкам Н. Е. Макаренко на городищах близ г. Ромны,¹ П. П. Ефименко на воронежских городищах,² Б. А. Рыбакова на Гочевском и Вщижском городищах,³ П. Н. Третьякова на Петровском городище,⁴ М. И. Артамонова на Григоровском городище,⁵ В. К. Гон-

чарова на поселениях близ Райковецкого городища¹ и по ряду других раскопок.² В последние годы остатки таких же полуземляночных жилищ обнаружены в ряде древних поселений соседних с нами стран — в Чехословакии,³ в Румынии⁴ и др.,⁵ а также в степной полосе юго-восточной части СССР — на Цимлянском Левобережном городище.⁶

К северу от лесостепи, в лесной полосе остатки полуземляночных жилищ такого типа встречаются довольно редко. Из числа известных наиболее близкими являются полуземлянки Старой Рязани⁷ и Перыни (близ Новгорода).⁸

Мы привели далеко не полный перечень древних поселений с полуземляночными жилищами, близкими полуземлянкам Новотроицкого городища. Число таких поселений можно значительно увеличить. Но и приведенного, думаем, достаточно для выяснения того, какое широкое распространение имел данный тип жилища. Говоря о подобии или близости отмеченных нами жилищ-полуземлянок с полуземлянками Новотроицкого городища, мы не отождествляем их. Мы прекрасно понимаем, что не только в разных районах, но и в отдельных поселениях одного района жилища могут отличаться одно от другого, однако эти различия не нарушают их близости, ибо они касаются деталей, а не общего их облика.

¹ В. К. Гончаров. Райковецкое городище. Киев, 1950, стр. 10—13, 48—57.

² К. В. Бернякович. Исследования древнеславянского поселения VIII—IX вв. в г. Ужгороде. КСИА, вып. 3, Киев, 1954, стр. 39—48; I. D. Starčuk. Rozkopky gorodišča Plisnеська в 1947—1948 pp. Археологічні пам'ятки УРСР, т. III, Київ, 1952, стр. 379—394.

³ J. Kudrnáček. Slovanská obydlí na hradišti v Klučově. Archeologické rozhledy, ročník VII, sešit I, 1955, стр. 61—75.

⁴ M. Petrescu-Dîmbovița. Rezultatele ultimelor cercetări ale arheologilor sovietici cu privire la așezările de tip Romen-Borșevo și importanța lor pentru arheologia R.P.R. Studii și cercetări de istorie veche, t. V, № 3—4, 1954, 569—584.

⁵ Ж. Н. Выжарова. О происхождении болгарских пахотных орудий. Изд. АН СССР, М., 1956, стр. 37—40.

⁶ М. И. Артамонов. Белая Вежа. СА, XVI, 1952, стр. 51—57.

⁷ А. Л. Монгайт. Старая Рязань. МИА СССР, № 49, 1955, стр. 40—75.

⁸ В. В. Седов. Поселение XII—начала XV в. в Перыни. КСИИМК, 62, 1956, стр. 108—117.

¹ Н. Е. Макаренко. Отчет об археологических исследованиях в Полтавской губернии в 1906 г. ИАК, вып. 22, СПб., 1907, стр. 55—77; М. Макаренко. Городище «Монастирище». Наук. збірн. Істор. секції УАН, т. XIX, 1924 (отд. оттиск), стр. 3, 9—14.

² П. П. Ефименко. Раннеславянские поселения на Среднем Дону. Сообщения ГАИМК, 1931, № 2, стр. 7—8; П. П. Ефименко и П. Н. Третьяков. Древнерусские поселения на Дону. МИА СССР, № 8, 1948, стр. 10—12, 18—31.

³ Б. А. Рыбаков. Анты и Киевская Русь. ВДИ, 1939, № 1 (6), стр. 323—324; Б. А. Рыбаков. Раскопки во Вщиже в 1948—1949 гг. КСИИМК, XXXVIII, М., стр. 40.

⁴ П. Н. Третьяков. Стародавні слов'янські городища у верхній течії Ворскла. Археологія, I, Київ, 1947, стр. 129—132.

⁵ Г. И. Смирнова. Сведения о работах Западноукраинской экспедиции в 1954 г. Сообщения Государственного Эрмитажа, VIII, Л., 1955, стр. 47—48.

Б. Хозяйственные сооружения

При исследовании поселения наряду с остатками жилищ было выявлено большое число остатков построек хозяйственного и производственного назначения. Всего их оказалось около сотни. Значительная часть этих построек была углублена в землю, но среди них есть и наземные. По планировке, размерам и степени сохранности углубленные в землю постройки довольно разнообразны. Подавляющая часть их (около 80) имеет в плане округлую или близкую к кругу форму, в диаметре от 0.50 до 2 м и такую же глубину. Вторую, также довольно типичную группу составляют небольшие, прямоугольные в плане, чаще всего с округлыми углами постройки размером 0.50—1.10×1.50—2 м, углубленные до 0.40—0.60 м. От большей части этих построек сохранились лишь углубления (ямы), врезанные в материк, заполненные гумусированным слоем; во многих из них прослеживаются явные следы пожара в виде сгоревшего дерева и других органических остатков и встречается бытовой и хозяйственный инвентарь. Все эти данные существенно дополняют материалы, относящиеся к жилым постройкам, и помогают полнее раскрыть многие стороны жизни и быта населения поселка. Описание остатков этих построек (ям) мы даем в порядке нумерации, отражающей, как и для жилых построек, лишь последовательность их вскрытия.

№ 1 (кв. кв. I_{15-16} , R_{15-16} ; табл. LXIII). Округлая в плане яма почти цилиндрической формы, диаметр ямы около 1.50 м, глубина 0.70—0.85 м. Заполнение состояло из гумусированного слоя с включением небольшого количества культурных остатков (обломков глиняной лепной посуды и угольков). На дне лежал зольный слой мощностью около 5 см.

№ 2 (кв. кв. $З_{15}$, I_{15} ; табл. LXIII). Яма в плане овальная, вытянута по оси запад—восток, размер ее 1.50×1.30 м. Как и предыдущая, яма была заполнена темным гумусированным слоем с включением немногочисленных обломков глиняной лепной посуды. Глубина ямы 0.90 м.

№ 3 (кв. кв. E_{13} , $Ж_{13}$; табл. LXIII). Небольшая, округлая в плане яма, верхний диаметр около 1.25 м, нижний около 0.90 м, глубина около 0.35 м. Заполнена чистым

гумусированным слоем без включения каких-либо культурных остатков.

№ 4 (кв. кв. $Ж_{10-11}$, $З_{10-11}$; табл. LXIII). Яма овальная в плане, вытянута по оси север—юг, размеры ее 2×1.60 м, глубина около 0.70 м. Сверху яма была заполнена темным гумусированным слоем с включением небольшого числа обломков лепной посуды и раздробленных костей животных. Внизу — золисто-углистый слой. В южной части (кв. $З_{10}$) вверху заполнения найдено два глиняных пряслица биконической усеченной формы (оба дефектные, с отбитыми краями; рис. 91, 1, 2).

№ 5 (кв. $Ж_{10}$; табл. LXIII). Неглубокая, около 0.60 м, округлая в плане яма, диаметр около 1.20 м. Стены почти отвесные. Яма была заполнена гумусированным слоем с включением многочисленных культурных остатков в виде обломков глиняной лепной посуды и костей животных.

№ 6 (кв. L_{16} ; табл. LXIV). Округлая в плане, котлообразной формы яма, диаметр ее около 1.10 м, глубина 0.40 м. Заполнена гумусированным слоем с незначительным содержанием культурных остатков в виде обломков глиняных лепных сосудов.

№ 7 (кв. H_{19} ; табл. LXIV). Яма овальная, несколько удлиненная по линии северо-восток—юго-запад. Размер — по длинной оси 1.70 м, по короткой 1.50 м, глубина 1.50 м. Сверху была заполнена темным гумусированным слоем; ниже на глубине около 0.40 м, лежал золистый слой, переходящий ко дну в плотную, глинисто-золисто-сажистую массу. В верхней части заполнения найден обломок глиняного лепного сосуда. Дно овальное, без резко выраженного перехода от стен. Стены в верхней части светло-желтые, внизу как будто пропитаны копотью.

№ 8 (кв. кв. B_8 , B_8 ; табл. LXIV). Большая, округлая в плане, грушевидной формы яма. Верхний диаметр около 1.20 м, нижний около 1.40 м, глубина около 1.40 м. Яма была заполнена чистым, плотным гумусированным слоем.

№ 9 (кв. кв. D_{11} , E_{11} ; табл. LXIV). Яма округлая в плане, слегка колоколовидной формы. Верхний диаметр около 1.30 м, нижний около 1.40 м, глубина около 0.85 м. В заполнении ямы обнаружено горелое дерево, зола, куски обожженной глины. На полу найдены три раздавленных сосуда и один целый. Все они горшкооб-

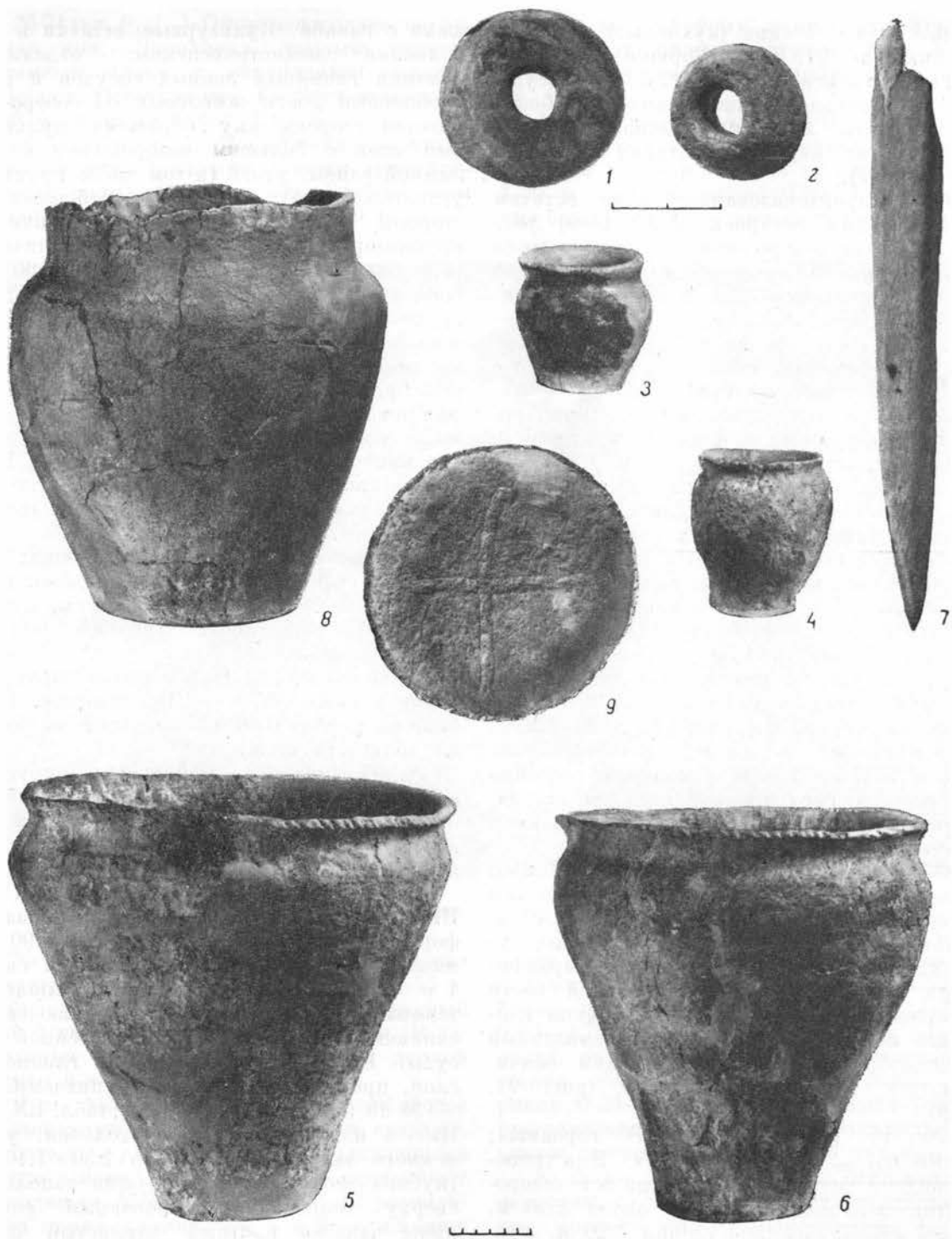


Рис. 91. Вещи из хозяйственных построек.

1, 2 — вещи из постройки № 4; 3—7 — вещи из постройки № 9; 8, 9 — вещи из постройки № 13.

разные: два — I типа (кухонные) и два — II типа (рис. 91, 3—6). Горшки I типа небольшие, высота их 6 и 12.5 см. Сосуды II типа довольно большие, высота их более 30 см. Край венчиков зачищен. Кроме того, в яме найдена костяная проколка (рис. 91, 7).

Все охарактеризованные выше остатки хозяйственных построек (№№ 1—9) расположены на северо-западном склоне мыса и были связаны, по-видимому, с жилищами этого участка: ямы №№ 1, 2, 6 — с жилищем № 6, ямы №№ 3, 4, 9 — с жилищем № 2, яма № 8 — с жилищем № 1. Только яма № 7 занимает несколько обособленное положение (северный склон).

№ 10 (кв. H_{6-7} ; табл. LXV). Цилиндрическая, округлая в плане яма, диаметр около 1 м, глубина около 0.90 м. Яма была заполнена гумусированным слоем. Остатков почти нет, встречены лишь единичные обломки глиняных лепных сосудов и раздробленные кости животных.

№ 11 (кв. кв. H_5, O_5 ; табл. LXV). Как и яма № 10, округлая в плане, почти цилиндрическая, но несколько больших размеров: диаметр 1.50 м, глубина около 1 м. Заполнена темным гумусированным слоем; остатков не найдено.

№ 12 (кв. кв. M_{11-12}, H_{11-12} ; табл. LXV). Яма округлая в плане, диаметр около 1.85 м, глубина 1.30 м. Заполнение состояло из чистого гумусированного слоя. В заполнении найдено несколько обломков лепных сосудов.

№ 13 (кв. кв. I_{10-11}, K_{10-11} ; табл. LXV). Овальная в плане яма, вытянутая по оси север—юг; размер ямы около 1.70×1.40 м, глубина 1.10 м. Яма была заполнена гумусированным слоем с отчетливо выраженными следами пожара. В верхней части содержалось большое число обломков глиняной посуды, в том числе раздавленный горшкообразный сосуд с высоким венчиком (IV типа) и сковородка (рис. 91, 8, 9).

№ 14 (северный склон городища; кв. кв. H_{21-22}, O_{21-22} ; табл. LXV). Яма трапециевидной формы, вытянута по оси северо-восток—юго-запад; глубина около 2.00 м, длина северо-западной стенки 3.20 м, юго-восточной 3.00 м, северо-восточной 2.50 м, юго-западной 2.30 м; стены наклонные. В юго-восточной стене имеется небольшая приступка. Яма была заполнена золистым слоем, в северо-восточной части зола сме-

шана с глиной. Культурные остатки в заполнении немногочисленны: отдельные обломки глиняных лепных сосудов и раздробленные кости животных. С северо-восточной стороны яму обрамлял культурный слой с большим содержанием обожженной глины, углей (в том числе крупных углистых линз), золы. С юго-западной стороны к яме примыкал завал камней крупнозернистого песчаника различных размеров — от $3 \times 5 \times 7$ см до $20 \times 40 \times 60$ см. Камни не обработаны, лежали в беспорядке, грудой. Площадь, занятая камнями, представляет собой почти прямоугольник размером около 3×3 м, ориентированный сторонами СВ—ЮЗ, СЗ—ЮВ (рис. 92). При разборке завала выяснено, что камни лежали на погребенной почве, в ряде мест перекрытой липсами золистого слоя. Расчистка слоя до материка показала, что под завалом камней следов каких-либо сооружений нет.

№ 15 (северный склон городища; кв. кв. H_{22}, O_{22}). Яма округлая в плане, диаметр около 0.75 м, глубина 0.50 м, заполнена золистым слоем. Никаких находок не обнаружено.

№ 16 (кв. U_{2-3}). Яма в плане округлая, диаметр около 0.70 м. Дно плоское. Глубина ямы около 0.40 м. Заполнение состояло из золистого слоя.

№ 17 (кв. Φ_2). Небольшая, округлая в плане яма, диаметр около 1 м, глубина 0.40 м. Дно котлообразное. Яма была заполнена золой. Никаких включений в слое не было.

№ 18 (кв. кв. U_9, Φ_3 ; табл. LXVI). Яма в плане округлая, кубышкообразной формы. Верхний диаметр около 0.90 м, нижний около 1.30 м. Глубина ямы около 1 м. В верхней части яма была заполнена темным гумусированным слоем с включением единичных обломков глиняной лепной посуды. Ниже залегал плотный глинистый слой, прорезанный сажистыми линзами.

№ 19 (кв. кв. P_{11-12}, P_{11-12} ; табл. LXVI). Яма в плане почти прямоугольная, углы немного закруглены. Размер 1.50×1.10 м, глубина около 0.60 м. Яма была заполнена сверху темным гумусированным слоем, ниже залегал плотный глинистый слой. В заполнении не найдено ничего.

№ 20 (кв. P_{12} ; табл. LXVI). Небольшая округлая в плане яма. Заполнена золистым слоем. Остатков нет. Глубина ямы 0.30 м, диаметр около 0.50 м.

№ 21 (кв. P_{12-13}). Округлая в плане, неглубокая яма. Заполнена темным гумусированным слоем с вкраплением мелких угольков. Остатков нет. Глубина ямы около 0.40 м, диаметр около 1.10 м.

№ 22 (кв. C_{13}). Неглубокая, округлая в плане яма. Заполнена темным гумусированным слоем. Остатков нет. Глубина ямы около 0.30 м, диаметр около 0.90 м.

женные по северному склону, значительно удалены от жилых построек. Яму № 23 следует связать, по-видимому, с жилищем № 14.

№ 24 (кв. \mathcal{E}_{17} ; табл. LXVI). Яма в плане округлая, со слегка наклоненными стенками. Верхний диаметр около 1 м, нижний около 1.20 м, глубина около 0.80—1 м. Сверху яма была заполнена темным гумусированным



Рис. 92. Каменная вымостка в кв. кв. H_{20-21} , O_{20-21} .

№ 23 (кв. C_{18-19}). Округлая в плане яма диаметром около 1 м, глубина около 0.45 м. Заполнение ямы — темный гумусированный слой с вкраплением угольков и золы. В заполнении найдены также обломки лепной посуды и кости животных.

Ямы №№ 10—23 занимают наиболее возвышенную часть мыса и были связаны, вероятно, с жилищами, расположенными в этом районе. Ямы №№ 10, 11 примыкают к жилищам №№ 3 и 5, яма № 12 расположена около жилищ №№ 4 и 8; к жилищу № 4 близко расположена и яма № 13. Ямы №№ 19—22 находятся около жилищ №№ 8 и 26. Около полностью разрушенного жилища (кв. кв. T_1, U_1) расположены ямы №№ 16 и 17. Ямы №№ 14 и 15, располо-

слоем с включением обломков глиняных лепных сосудов. В нижней части заполнение более плотное, глинистое. На глубине 0.60—0.70 м от горизонта древней поверхности, на глинистом слое, у юго-западной стенки обнаружена сажистая линза шириной 0.20—0.35 м, длиной около 0.40 м (направление юго-восток—северо-запад). Глинистое заполнение залегает до дна ямы.

№ 25 (кв. \mathcal{E}_{18} ; табл. LXVI). Яма в плане округлая, со слегка наклоненными стенками, что придает ей кубышковидную форму. Верхний диаметр около 1.25 м, нижний около 1.40—1.50 м, глубина около 0.80 м. Яма заполнена рыхлым темно-серым золистым слоем. У юго-восточной стены внизу лежали угольки. В заполнении найдено

несколько обломков глиняных лепных сосудов и раздробленные кости животных.

№ 26 (кв. кв. У₁₈, Ф₁₈; табл. LXVI). Яма в плане округлая, кубышкообразной формы. Верхний диаметр около 0.90 м, нижний около 1.20 м, глубина около 0.90—1.10 м (расположена на склоне). Заполнение ямы состоит из темного гумусированного слоя с включением угольков и единичных обломков лепной посуды.

№ 27 (кв. кв. Ф₁₈, Х₁₈; табл. LXVI). В плане яма округлая, кубышкообразной формы, вырыта в материке. Края слегка оплыли. Верхний диаметр около 1.15, нижний 1.40 м, глубина 1.25 м. Яма была заполнена гумусированным слоем с вкраплением угольков. Около стенок и внизу залегал глинистый (оплывы стен) слой.

№ 28 (кв. кв. Ш₁₈; табл. LXVII). Яма в плане округлая, кубышкообразной формы. Верхний диаметр около 0.60 м, нижний около 1.30 м, глубина около 0.70 м. Заполнение ямы состояло из темного гумусированного слоя с включением немногочисленных обломков лепной посуды и костей животных. Из единичных вещей в заполнении обнаружен обломок бронзовой ажурной подвески. В верхней части заполнения ямы в гумусном слое найдены обгорелые зерна злаков.¹

№ 29 (кв. кв. Ш₁₈, Б₁₈; табл. XLVII). Яма в плане округлая, с оплывшими стенами. Верхний диаметр около 0.80 м, нижний около 1 м, глубина около 0.80 м. В верхней части яма заполнена темным гумусированным слоем, внизу и около стен гумус перемешан с глиной. В заполнении найдены несколько обломков глиняных лепных сосудов и раздробленные кости животных.

№ 30 (кв. Ф₁₃₋₁₄; табл. LXVII). Яма в плане овальная, размер — по длинной оси около 1.20 м, по короткой около 1 м. Дно покатое в южном направлении. Глубина у южной стены около 0.60 м, у северной около 0.30 м. Заполнение ямы состояло из плотного глинистого слоя с включением мелких угольков и единичных обломков глиняной лепной посуды.

№ 31 (кв. Ф₁₄; табл. LXVII). Яма в плане округлая, кубышкообразной формы. Верхний диаметр около 0.50 м, нижний около

0.60 м, диаметр средней части около 0.90 м, глубина ямы около 0.90 м. Яма заполнена плотным глинистым слоем с включением как отдельных угольков, так и крупных углистых линз. В слое содержались обломки глиняной лепной посуды. На дне ямы обнаружены кости крупного животного, анатомически связанные между собой.¹

№ 32 (кв. кв. Х₁₁, Ц₁₁; табл. LXVII). Яма в плане округлая; с западной стороны стена наклонная, что придает ей кубышкообразную форму. Верхний диаметр около 1.25 м, нижний 1.35—1.60 м, глубина ямы около 0.65 м. Заполнение ямы составляет темный гумусированный слой вверху и глинистый внизу с восточной стороны. В слое встречены единичные обломки глиняной лепной посуды.

№ 33 (кв. Я₁₄; табл. LXVII). Яма почти прямоугольная в плане, с округлыми углами. Ширина ямы около 0.80—0.85 м, длина около 1.20 м, глубина 0.60—0.65 м. В заполнении ямы отчетливо прослеживаются остатки пожара. Яма заполнена темным глинистым слоем с включением большого числа углей и отдельных кусков горелого дерева. В слое найдены единичные мелкие обломки глиняной лепной посуды. На дне ямы по всей площади залегал ровный сажистый слой темно-коричневого оттенка (остатки сгоревшего органического вещества).

№ 34 (кв. Б₆₋₇; табл. LXVII). Яма в плане округлая, слегка расширяющаяся книзу и кверху. Нижний диаметр около 1.10 м, верхний около 1.20 м, в средней части около 1 м. Глубина около 0.75 м. Верхняя часть, по-видимому, оползла. Яма была заполнена рыхлым гумусированным слоем. В заполнении найдено несколько обломков лепных сосудов, железное острие со следами дерева на нем и долька обожженного желудя (на дне ямы). Дно ямы плоское.

№ 35 (кв. Ш₄₋₅; табл. LXVII). Яма почти прямоугольной формы, слегка вытянута по оси север—юг. Длина ямы около 0.90 м, ширина около 0.55 м, глубина около 0.30 м. Заполнение состояло из рыхлого гумусированного слоя с включением незначительного числа обломков глиняной лепной посуды.

¹ По заключению М. М. Якубцинера, А. Н. Мордвикиной и В. Ф. Автроповой (ВИР), основную массу зерен составляют зерна крупных размеров ржи (*Secale cereale*) с примесью единичных зерен мягкой пшеницы.

¹ По определению зоолога К. Б. Юрьева, большая часть костей (15 из 16) принадлежит лошади (одной особи).

№ 36 (кв. *Б*₅). Яма в плане округлая, диаметр около 1 м, глубина около 0.15 м. Яма была заполнена темным гумусированным слоем с незначительным содержанием обломков лепной посуды.

№ 37 (кв. *Ш*₇). Яма округлая в плане. По общему облику одинакова с ямой № 35, но несколько меньших размеров: диаметр ямы около 0.80 м, глубина около 0.10—0.12 м. Яма была заполнена рыхлым гумусированным слоем.

№ 38 (кв. *Ө*₁₂, *В*₁₂). Яма имеет глаголевидную форму. Стенки наклонные, суживающие яму ко дну. Дно ступенчатое. Яма была заполнена черным гумусированным слоем зернистой структуры с включением вкраплений глины, что придает заполнению мраморовидный характер. В заполнении найдено несколько раздробленных костей животных.

Хозяйственные постройки №№ 24—38 расположены в двух районах: №№ 34, 35, 36, 37 — в центре поселка, на небольшой, свободной от застройки площадке, близ жилищ №№ 15, 28, 18 и 19, а №№ 24, 25, 28—31, 33 и 38 — по северному склону, за линией наземных построек I—III. Ямы №№ 26, 27 примыкают к жилищам №№ 14 и 24. В отрыве от остальных находится яма № 32, расположенная в окружении жилищ №№ 12, 15, 22 и 25.

№ 39 (кв. *ГГ*₁; табл. LXVIII). Яма в плане округлая, несколько расширяющаяся книзу в северо-западном направлении. Диаметр около 1 м, глубина 0.55 м. Заполнение ямы состояло из темного гумусированного слоя с включением единичных обломков глиняной лепной посуды и раздробленных костей животных.

№ 40 (кв. *ДД*₀₋₁; табл. LXVIII). Цилиндрическая, округлая в плане яма. Диаметр около 1 м, глубина около 0.45 м. В верхней части яма была заполнена темным гумусированным слоем, внизу слой золистосажистый.

№ 41 (кв. *ММ*₁; табл. LXVIII). Яма в плане округлая, почти цилиндрической формы. Диаметр около 1.15 м, глубина около 0.90 м. Яма заполнена темным гумусированным слоем, содержавшим единичные обломки глиняной лепной посуды и раздробленные кости животных. В нижней части заполнения найдено глиняное пряслице (рис. 93, 1).

№ 42 (кв. кв. *НН*₁—*ОО*₁; табл. LXVIII). По форме яма совершенно такая же, как и

№ 41. Диаметр ее около 1.40 м, глубина около 1 м. В верхней части заполнение состояло из рыхлого гумусированного слоя, постепенно переходящего в более плотный гумусированно-глинистый слой. В заполнении — отдельные обломки глиняной лепной посуды и кости животных. С юго-востока примыкает вторая яма (№ 42а), овальная в плане, вытянутая по оси северо-восток—юго-запад, размером около 1.20×1.30 м. Северо-западная стена ее разрушена ямой № 42. Глубина ее около 0.20 м. Заполнение состояло из гумусированного, золистого слоя.

Ямы №№ 39—42 и 42а расположены на участке, сравнительно слабо занятом жилыми постройками. Наиболее близко расположенными к ним являются жилища №№ 45, 32 и 35. Кроме этих ям, на этом участке находятся также ямы №№ 48—51, 61, 74—76 (описания см. ниже). Ямы № 48, 49 расположены около жилища 45, яма № 50 — около жилища № 29, а яма № 51 — у жилища № 30.

№ 43 (кв. кв. *ТТ*₅₋₆, *УУ*₅₋₆; табл. LXVIII). Яма округлая в плане, цилиндрическая. Диаметр ямы около 0.75 м, глубина до 0.60 м. Сверху, на глубину до 0.10 м, яма была заполнена темным гумусированным слоем, ниже — плотный глинистый слой. В заполнении найден один обломок глиняного лепного сосуда.

№ 44 (кв. кв. *ФФ*₀₋₁, *ХХ*₀₋₁; табл. LXIX). Двухчастная, овальная в плане яма, вытянутая по оси северо-восток — юго-запад. Юго-западная часть более глубокая. Размер — по длинной оси около 2.40 м, по короткой около 1.50 м, большая глубина около 0.50 м, меньшая около 0.20 м. Заполнение состояло из темного гумусированного слоя с включением отдельных обломков глиняных лепных сосудов и раздробленных костей животных.

№ 45 (кв. кв. *ШШ*₋₃, *ЩЩ*₋₃; табл. LXIX). Округлая в плане яма диаметром около 1.20 м, глубиной до 0.85 м. Яма была заполнена светло-серым глинистым слоем.

№ 46 (кв. *ЩЩ*₋₃; табл. LXIX). Кубышкообразной формы, округлая в плане яма. Верхний диаметр 1.10 м, нижний 1.4—1.8 м, глубина около 0.90 м. Состав заполнения такой же, что и в яме № 45.

№ 47 (кв. кв. *ЯЯ*₁, *ӨӨ*₁; табл. LXX). Небольшая, округлая в плане яма. Диаметр около 0.70 м, глубина от 0.10 до 0.20 м. Яма была заполнена светлым золистым слоем.

№ 48 (кв. кв. AA_{3-4} , BB_{3-4} ; табл. LXX). Яма в плане округлая, слегка суживающаяся ко дну. Верхний диаметр 1.60 м, нижний около 1.30 м, глубина ямы 1.40 м. Юго-восточная стенка разрушена смежной ямой № 49 до глубины 0.60—0.65 м. Яма была

ницы. На горизонте 0.25—0.30 м от дна ямы найден большой обломок лепного сосуда — миски, орнаментированной вокруг тулова зубчатым чеканом в виде ломаной линии, заключенной между двумя врезанными, параллельными линиями (рис. 93, 2).

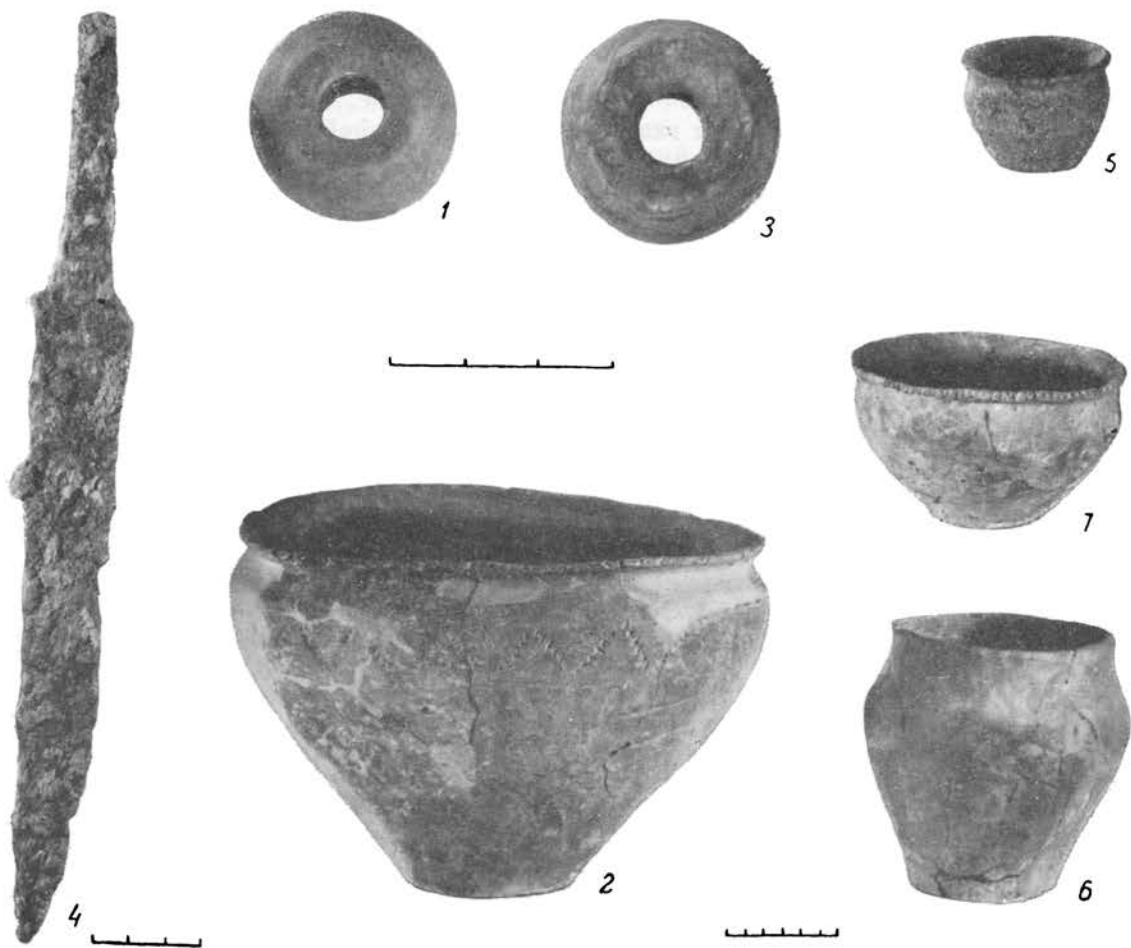


Рис. 93. Вещи из хозяйственных построек.

1 — из № 41; 2 — из № 48; 3 — из № 55; 4 — из № 58; 5 — из № 62; 6 — из № 68; 7 — из № 79.

заполнена сверху темным гумусированным слоем. Начиная с глубины около 0.50 м заполнение состояло из перемежающихся слоев плотной желтой глины и гумуса. На дне ямы лежал горелый (углисто-золотистый) слой. На горизонте около 0.10 м от дна ямы лежал скелет черепахи, а рядом с ним — раздавленный сосуд горшкообразной формы. В слое, лежащем на дне ямы, много костей «землероек», а также отдельные горелые кости, куски сгоревшего дерева и несколько обгорелых зерен пше-

Часть этого сосуда обнаружена в заполнении ямы № 49, расположенной рядом. В заполнении найдены также кости животных и рыб.

№ 49 (кв. BB_3 ; табл. LXX). Яма в плане овальная, вытянутая по оси север—юг. Размер около 1.40×1.10 м, глубина около 0.70 м. Северо-западная часть стены разрушена ямой № 48, вследствие чего верхний контур ямы слился с контуром ямы № 48, образуя вместе восьмерку. Сверху яма была заполнена темным гумусированным

слоем с включением обломков глиняной лепной посуды, костей животных и рыб. В нижней части залегал золисто-углистый слой с включением костей рыб и чешуи. Мощность горелого слоя около 0.10 м.

№ 50 (кв. *ББ*₅; табл. LXX). Яма в плане округлая, цилиндрическая. Диаметр около 0.80 м, глубина около 0.50 м. В верхней части заполнение темное, гумусированное, с включением отдельных обломков глиняной лепной посуды и раздробленных костей животных. В числе керамических остатков есть обломки толстостенной большой сковороды. Внизу слой плотный, глинистый.

№ 51 (кв. *ЕЕ*₄, табл. LXX). Почти прямоугольная, неглубокая яма, вытянутая по оси восток—запад (рис. 94, 1). Длина ее около 1.75 м, ширина 1.15 м, глубина 0.30—0.50 м. В верхней части яма была заполнена темным гумусированным слоем с включением обломков глиняной лепной посуды и костей животных. Начиная с горизонта глубиной 0.15—0.20 м и до дна ямы залегал золистый слой с вкраплением угольков. В этой части слоя обнаружено много костей рыбы и чешуи. В центре ямы, ближе к южной стене, на высоте около 0.15 м от пола найдены коса-горбуша и плужный втульчатый нож (отрез), лежащие рядом, на одном горизонте (рис. 94, 2, 3); под ними, на дне ямы — обломки глиняного лепного сосуда; край венчика сосуда зацепан.

№ 52 (кв. кв. *ДД*₇, *ЕЕ*₇; табл. LXX). Пролонгированная, вытянутая по оси северо-запад—юго-восток, со слегка закругленными углами яма. Длина ее около 1.50 м, ширина около 0.90 м, глубина 0.50 м. В заполнении — кости животных и единичные обломки глиняной лепной посуды, а также куски обожженной глины.

№ 53 (кв. *ГГ*₇; табл. LXX). Яма в плане округлая, кубышковидной формы. Верхний диаметр около 0.80 м, нижний около 1.10 м, глубина около 0.75 м. Заполнение представляет плотный гумусированный слой с включением единичных обломков лепной посуды, камней, костей животных. Среди последних большое число костей птиц.

№ 54 (кв. кв. *АА*₉, *ББ*₉; табл. LXXI). Округлая в плане яма. Северо-восточная часть стены отвесная, юго-западная с подбоем, что придает яме грушевидный характер. Верхний диаметр 1.15—1.20 м, нижний около 1.30—1.35 м, глубина ямы около 1.20 м. Сверху яма была заполнена темным

гумусированным слоем с включением мелких обломков глиняной лепной посуды и костей животных. Заполнение нижней части состояло из горелого золисто-сажистого слоя. В нижней части вдоль стенки залежала тонкая углистая прослойка. Дно ямы покрыто горелым углисто-золистым слоем. На дне в юго-восточной части найден точильный камень.

№ 55 (кв. *ДД*₈; табл. LXX). Небольшая, округлая в плане яма. Диаметр около 0.65 м, глубина около 0.10 м. Заполнение состояло из темного гумусированного слоя. Найдено пряслице (рис. 93, 3).

№ 56 (кв. кв. *ЗЗ*₇₋₈, *ИИ*₇₋₈; табл. LXXI). Яма в плане округлая, восточная стена отвесная, западная наклонная, в виде подбоя. Верхний диаметр ямы около 1—1.10 м, нижний 1.20—1.25 м, глубина 0.8—1.10 м (яма расположена на склоне). Заполнение в верхней части — темный гумусированный слой с включением единичных обломков глиняной лепной посуды и костей животных. В нижней части слой глинистый, с включением мелких угольков и костей животных, в том числе черепахи.

№ 57 (кв. *ИИ*₈; табл. LXXI). Цилиндрическая, округлая в плане яма. Диаметр около 1.15 м, глубина 0.40 м у южной стены и 0.60 м у северной. Верхняя часть ямы была заполнена темным гумусированным слоем, внизу имелась примесь глины. В заполнении найдены обломки глиняной лепной посуды.

№ 58 (кв. кв. *КК*₈, *ЛЛ*₈; табл. LXXI). Прямоугольная, с закругленными углами яма, вытянутая по оси северо-восток—юго-запад. Длина ямы около 1.65 м, ширина около 1.35 м, глубина в северной части около 0.60 м, в южной около 0.40 м. Переход от одной глубины к другой выражен уступом. Северная, восточная и западная стены отвесные, в южной стене — подбой в виде печного свода. Заполнение ямы состояло из черного (сажистого) слоя с включением обгорелых костей животных и кусков обожженной глины. Начиная с глубины около 0.20 м в южной, обожженной, менее глубокой части ямы, а также в подбое залегал чистый, без каких-либо включений золисто-сажистый слой. В подбое, в средней части, в золисто-сажистом слое найден большой железный нож (общая длина ножа около 0.25 м, длина лезвия около 0.17 м, наибольшая ширина лезвия около 0.03 м; рис. 93, 4). В северной части состав запол-

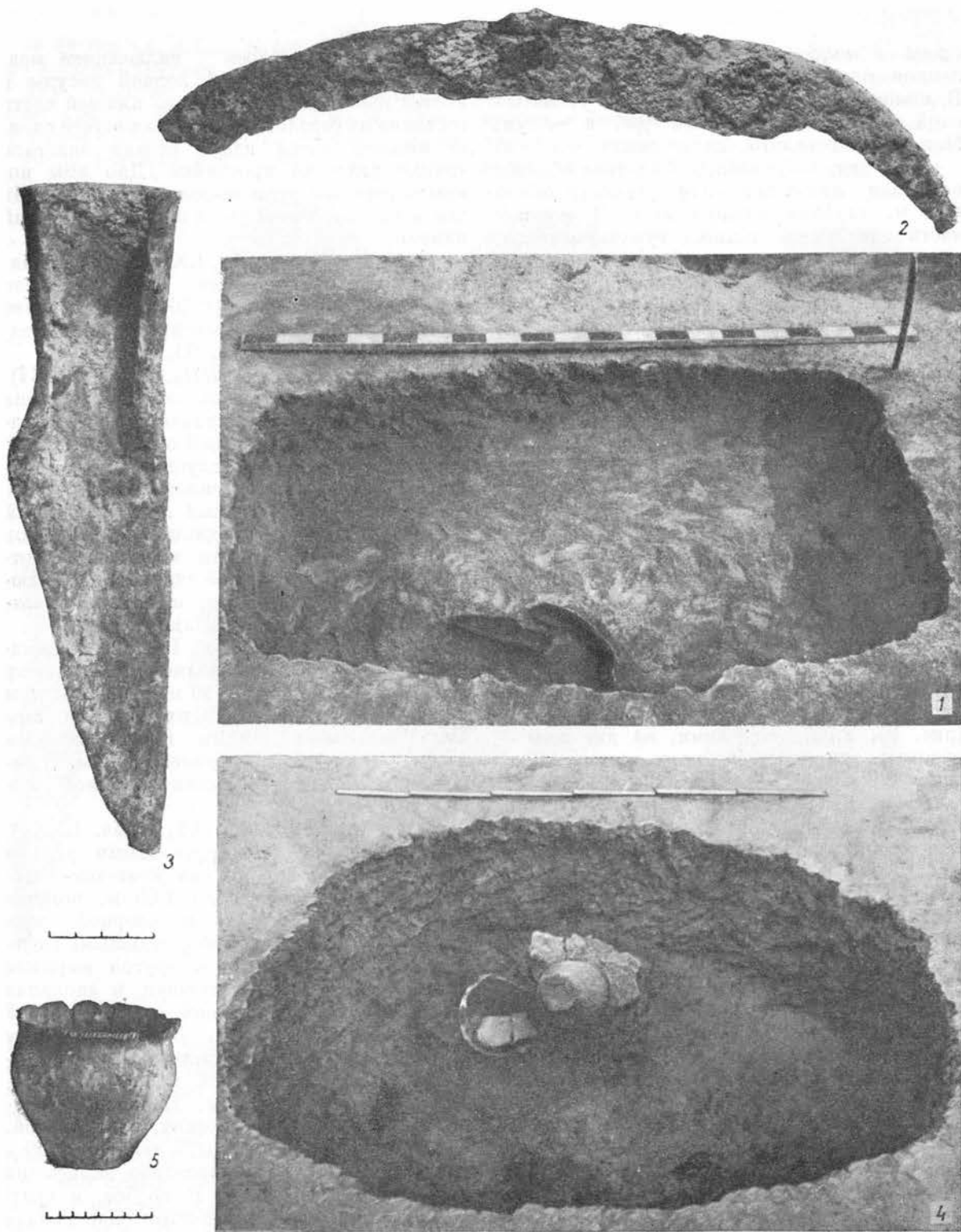


Рис. 94. Хозяйственные постройки №№ 51 и 59.

1 — общий вид постройки № 51 с юга; 2, 3 — вещи из постройки № 51; 4 — общий вид постройки № 59 с юга; 5 — горшок из постройки № 59.

нения до самого дна был такой же, что и вверху.

№ 59 (кв. кв. *ИИ*₇, *КК*₇; табл. LXXI). Овальная в плане яма, вытянутая по оси северо-запад—юго-восток. Размер ямы около 1.25×0.95 м, глубина около 0.40 м. Сверху яма была заполнена темным гумусированным слоем, ниже, начиная с глубины 0.20—0.25 м, залегал углисто-золистый слой с вкраплением кусков обожженной глины. В слое встречены пережженные мелкие кости. У северо-восточной стены на глубине около 0.15 м на золисто-сажистом слое обнаружен небольшой лепной горшок кухонного типа, лежащий на боку горловиной к северу (рис. 94, 4, 5). К горловине примыкал большой обломок другого лепного сосуда. К западу от горшка лежал еще один большой обломок лепного сосуда, а к северо-западу находились куски обожженной глины. Около горшка лежали кремешок и несколько горелых косточек. Ниже горшка по всему дну ямы залегал горелый углисто-золистый слой.

№ 60 (кв. *НН*₆₋₇; табл. LXXII). Округлая в плане, почти цилиндрической формы яма. Диаметр ямы около 1—1.10 м, глубина у южной стенки около 0.90 м, у северной около 0.50 м (яма расположена на склоне). Яма была заполнена плотным глинисто-гумусированным слоем с включением единичных обломков глиняной лепной посуды. Кроме того, найден один кусок железного шлака.

№ 61 (кв. *ГГ*₂₋₃; табл. LXXII). Как и № 60, яма в плане округлая, близкой к цилиндру формы. Диаметр около 0.95 м. Яма была заполнена сверху темным гумусированным слоем, ниже которого шла глина. На дне ямы залегал горелый углисто-золистый слой.

№ 62 (кв. кв. *РР*₆, *СС*₆; табл. LXXII). Яма в плане округлая, слегка вытянутая по линии восток—запад. Размер около 0.80×0.90 м, глубина около 0.80—1 м. Форма почти цилиндрическая. До глубины 0.30 м яма была заполнена темным гумусированным слоем, ниже, до глубины 0.50 м, залегал глинистый слой, под которым до самого дна шел слой, состоящий из углей и золы. В верхней части найден небольшой раздавленный лепной горшочек, орнаментированный сверху под шейкой волнистой линией и ниже ее рядом горизонтальных линий (рис. 93, 5). В слое глины обнаружено

несколько обломков глиняной лепной посуды и камень.

№ 63 (кв. *ФФ*₆; табл. LXXII). Округлая в плане, расширяющаяся книзу яма. Диаметр около 1 м, глубина около 0.90 м. Сверху, до глубины 0.15—0.20 м, яма была заполнена темным гумусированным слоем, ниже идет светло-желтый глинистый слой. На дне ямы залегал рыхлый глинистый слой с вкраплениями мелких угольков и кусков обожженной глины. В заполнении найдено несколько раздробленных костей и обломков глиняной лепной посуды (в том числе один обломок от средневековой яйцеобразной амфоры).

№ 64 (кв. *УУ*₅; табл. LXXII). Округлая в плане, колоколовидной формы яма. Верхний диаметр около 0.85 м, нижний около 1.10 м, глубина в южной части около 0.40 м, в северной около 0.25 м. Яма заполнена гумусированным слоем темно-серого оттенка. В слое содержались угольки, обломки глиняной лепной посуды, раздробленные кости животных, камень.

Значительная часть описанной выше группы остатков хозяйственных построек (№№ 43, 52—60, 62—64) находится в северной части мыса, за линией расположения жилищ. В этой же части расположены ямы №№ 67, 68, 70, 71, 73, 83 (описание см. ниже). Увязать эти постройки с определенными жилищами довольно трудно. Ряд построек (№№ 44—46) расположен в южной части: яма № 44 — около жилища № 38, яма № 45 — около жилища № 44, яма № 46 — около жилища № 43. Яма № 47 является остатками самой восточной из сохранившихся хозяйственных построек. Она расположена около жилища № 42 и, по-видимому, связана с ним.

№ 65 (кв. *ББ*₃₋₄; табл. LXXIII). Округлая в плане яма колоколовидной формы. Верхний диаметр около 1.30 м, нижний около 1.50 м, глубина около 0.50 м. Заполнение ямы состояло из рыхлого темно-серого слоя (продукт разрушения материковой глины с примесями). В слое найдены обломки глиняной лепной посуды, кости животных, куски обожженной глины и железных шлаков.

№ 65а (кв. *ЩЩ*₄; табл. LXXIII). Округлая в плане яма с нечетко выраженными краями и дном. Диаметр около 1.25 м, глубина около 0.25—0.40 м. С севера к яме примыкает приступочка. Характер заполнения тот же, что и в ямах №№ 65 и 66.

№ 66 (кв. кв. *ЫЫ*₃₋₄, *ЭЭ*₃₋₄; табл. LXXIII). Двухчастная по вертикали яма. Верхняя часть в плане округлая, кубышковидной формы. Верхний диаметр около 1 м, нижний 1.30—1.40 м, глубина около 0.50 м. Яма была заполнена рыхлым темно-серым глинистым слоем с включением обломков глиняной лепной посуды, костей животных, шлаков. В дне этой ямы, в западной части, вырыта вторая яма, округлая в плане, кубышковидной формы. Верхний диаметр этой ямы около 0.45—0.50 м, нижний около 0.80—0.90 м, глубина около 1.00 м. Состав заполнения одинаков с заполнением верхней ямы. В заполнении найдено 2 костяных проколки.

Все эти ямы (№№ 65, 65а и 66) размещены на площадке, несколько углубленной по отношению к окружающей материковой поверхности, близкой к четырехугольнику в плане, с закругленными углами. Эта углубленная площадка была заполнена темным гумусированным слоем, прикрывавшим все три ямы. Мощность этого слоя около 0.15 м.

№ 67 (кв. *ШШ*₆; табл. LXXIII). Яма в плане округлая, с незначительным расширением ко дну. Диаметр ямы около 1 м, глубина в южной части около 0.55 м, в северной около 0.15—0.20 м (яма расположена на склоне). Заполнение ямы состояло из слоя с большим содержанием золы и вкраплениями рыхлой светлой глины.

№ 68 (кв. кв. *ФФ*₆₋₈, *ХХ*₆₋₈; табл. LXXII). Овальная, вытянутая по оси З—В яма. Размеры около 1.15×0.70 м, глубина около 0.36—0.40 м. Сверху в северо-западной части яма была заполнена гумусированным сажистым слоем, в юго-восточной части — золистым. Ниже слой черный, гумусированный, с включением углей и небольших углистых линз. Вверху найдено несколько обломков лепных сосудов, внизу, на дне ямы — скопление обломков лепной посуды, принадлежащих одному небольшому, с высоким вертикальным венчиком, раздавленному горшку (рис. 93, б) и верхним частям двух других, более крупных, из которых один был орнаментирован по тулову многорядной волной, венчик второго покрыт насечкой (косой). Найдена также небольшая пастовая бусинка (белая).

№ 69 (кв. *ФФ*₇; табл. LXXII). Округлая в плане яма кубышкообразной формы. Верхний диаметр около 0.80 м, нижний около

1.15—1.20 м, глубина в южной части около 0.80 м, в северной около 0.40 м. Вверху яма была заполнена темным гумусированным слоем, под которым залегал глинистый слой. Дно ямы было покрыто золой — от белой до темно-серой. В золе обнаружено много костей и чешуи рыбы (особенно у северной стены), а также несколько обломков глиняной лепной посуды.

№ 70 (кв. *ЖЖ*₇₋₈; табл. LXXIII). Четырехугольная в плане, с округлыми углами яма, вытянутая по оси север—юг. Длина около 1.70 м, ширина около 1.05 м, глубина около 0.80—1 м. На дне в северной части ямы было небольшое, округлое в плане углубление. Заполнение ямы состояло из плотного глинисто-гумусированного слоя. В слое найдено несколько обломков глиняных лепных сосудов и костей животных.

№ 71 (кв. кв. *V*₈, *АА*₈; табл. LXXI). Яма в плане округлая, с недостаточно отчетливо выраженными контурами. Западная стена слегка наклонная (в виде подбоя), восточная отвесная. Диаметр ямы около 1.20 м, глубина около 0.60 м. Заполнение ямы состояло из темного гумусированного слоя с включением единичных обломков глиняной лепной посуды и раздробленных костей животных. В слое найдены чешуя рыбы и обгорелое зерно пшеницы.

№ 72 (кв. *V*₁₃₋₁₄; табл. LXXIII). Овальная в плане яма, вытянутая по оси северо-восток—юго-запад. Размер ямы около 1.50×1 м, глубина в юго-западной части около 0.70 м, в северо-восточной около 0.50 м (яма расположена на склоне). Яма была заполнена темным гумусированным слоем зернистой структуры с включением единичных обломков глиняной лепной посуды и раздробленных костей животных.

№ 73 (кв. *ММ*₆₋₇; табл. LXXIII). Небольшая, овальная в плане, вытянутая по линии северо-восток—юго-запад яма. Размер ее около 1.10×0.80 м, глубина около 0.30 м. Заполнение ямы состояло из темного гумусированного слоя.

№ 74 (кв. *КК*₄; табл. LXXIII). Прямоугольная в плане, с округлыми углами яма, вытянутая по оси северо-восток—юго-запад. Размер ямы около 1×0.90 м, глубина около 0.30 м. Яма была заполнена темным гумусированным слоем.

№ 75 (кв. кв. *ЖЖ*₍₋₁₎₋₀, *ЗЗ*₍₋₁₎₋₀). Небольшая округлая в плане яма. Диаметр около 0.60 м, глубина около 0.25 м. Заполнение состояло из гумусированного слоя

с вкраплением золы и угольков. Над ямой, в отложениях культурного слоя (2-й штык) залежали остатки обгоревшего дерева.

№ 76 (кв. ДД₂; табл. LXXII). Удлиненная в плане, со слегка закругленными углами яма, вытянутая по оси северо-восток — юго-запад. Длина около 1.50 м, ширина около 0.75 м, глубина около 0.25 м. Заполнение ямы — темный гумусированный слой, не содержащий никаких включений.

№ 77 (кв. кв. ЛЛ₁₁—М₁₁, у северной бровки раскопа). Небольшая, округлая в плане яма. Диаметр около 1.15 м, глубина около 0.85 м. Яма была заполнена гумусированным, с примесью золы слоем.

№ 78 (кв. ХХ₃; табл. LXXIV). Слегка вытянутая по линии восток—запад в плане яма. Размер ее около 1.20×1.40 м, глубина около 0.40 м. Заполнение ямы — совершенно чистый светло-серый слой (разрушенная материковая глина).

№ 79 (кв. кв. ХХ₃₋₄, ЦЦ₃₋₄; табл. LXXIV). Яма кубышковидной формы, в плане близкая к яме № 78. Верхний диаметр около 1.35 м, нижний около 1.55 м, глубина около 1.15 м. Состав заполнения тот же, что и в яме № 78. В нижней части у дна найдены обломки разбитой миски; край миски орнаментирован защипами (рис. 93, 7).

№ 80 (кв. кв. ЗЗ₁₂, ИИ₁₂; табл. LXXV). Округлая в плане, кубышковидной формы яма. Верхний диаметр около 1.40 м, нижний около 1.70 м, глубина около 2 м. Это самая большая по объему яма на поселении. Яма вырыта на краю площадки поселения (северный склон). Большая часть ямы была заполнена рыхлым гумусированным золистым слоем. На отдельных горизонтах золистые отложения залежали слоями. В нижней части ближе ко дну залегал слой более плотный, илесто-песчанистый. В заполнении встречались обломки глиняной лепной посуды, кости животных, рыб, рыба чешуя, куски шлака. Из металлических вещей найден обломок небольшой бронзовой дужки (по-видимому, от какой-то подвески).

№ 81 (кв. ШШ₋₂; табл. LXIX). Небольшая, округлая в плане яма кубышковидной формы. Верхний диаметр около 0.40 м, нижний около 0.50 м, глубина около 0.50 м. Яма была заполнена золисто-углистым слоем. Сверху над ямой (в культурном слое) были прослежены остатки горелого дерева.

№ 82 (кв. кв. ШШ₅, ББ₅; табл. LXXV). Округлая в плане яма (?) кубышковидной

формы, разрушенная с северной стороны. Сохранившаяся южная часть представляет собой подбой в уступе, проходящем по северному склону мыса. Верхний диаметр около 1.20, размер дна (подбоя) 1.40×1.60 м. Заполнение ямы состояло из рыхлого темно-серого глинистого слоя, не содержащего никаких включений.

№ 83 (кв. кв. АА₈, ББ₈₋₉; табл. LXXI). Округлая в плане, почти цилиндрической формы яма. Диаметр около 1.20 м, глубина в южной части около 1.20 м, в северной около 0.85 м. Сверху яма была заполнена гумусированным углисто-золистым слоем с вкраплением кусков обожженной глины. Ниже залегал глинистый слой, под которым на глубине 0.30—0.50 м (падение с севера на юг) прослежен слой горелого дерева в виде пластин длиной до 0.50 м, шириной 0.10—0.12 м и сажи. Углисто-сажистый слой перекрывал всю площадь ямы. Под слоем углей и сажи залегал золисто-глинистый слой до самого дна.

№ 84 (кв. ЦЦ₃₋₄; табл. LXXIV). Неглубокая, округлая в плане, мискообразной формы, с загнутыми внутрь краями яма. Диаметр около 1.40 м, глубина около 0.30 м. Заполнение состояло из светло-серого слоя (разрушенная глина); никаких включений в слое не прослежено.

№ 85 (кв. ХХ₄; табл. LXXIV). Небольшая, округлая в плане, с неотчетливо выраженными стенками яма. Верхний диаметр около 0.50 м, нижний около 0.40 м, глубина около 0.50 м. Состав заполнения тот же, что и в яме № 84.

№ 86 (кв. кв. ФФ₂, ХХ₂; табл. LXXIV). Овальная в плане, вытянутая по оси восток—запад яма. Длина ямы около 1.40 м, ширина около 1.10 м, глубина около 0.50 м. Яма была заполнена светло-серым слоем с включением раздробленных костей животных и небольшого числа обломков глиняной лепной посуды, в том числе нижней части горшка, повторно обработанной.

№ 87 (кв. кв. ХХ₂, ЦЦ₂; табл. LXXIV). Округлая в плане, кубышкообразной формы яма. Верхний диаметр около 1.10, нижний 1.10—1.25 м, глубина около 1.10 м. Состав заполнения одинаков с заполнениями ям №№ 84—86 (рыхлая светло-серая глина).

№ 88 (кв. кв. ЭЭ₍₋₁₎₋₀, ЮЮ₍₋₁₎₋₀; табл. LXXV). Кубышкообразная, округлая в плане яма. Верхний диаметр около 1.35 м, нижний около 1.30—1.50 м, глубина около 0.30 м. По южному краю ямы сделана не-

большая приступка. Яма была заполнена светло-серым глинистым слоем. В заполнении найдены кости черепахи.

№ 89 (кв. ЭЭ₍₋₁₎₋₀; табл. LXXV). Яма в плане близка к полукругу. Юго-восточная часть, примыкающая к яме № 88, слегка изогнута внутрь полукруга; размер ямы около 1.30×1 м, глубина около 0.55 м. Состав заполнения тот же, что и в яме № 88.

№ 90 (кв. ХХ₀; табл. LXIX). Трапециевидная в плане яма, вытянутая по оси северо-восток—юго-запад. Длина ямы около 1.50 м, ширина около 1.30 м, глубина около 0.65 м. Яма была заполнена рыхлым светло-серым глинистым слоем.

№ 91 (кв. ЦЦ₃; табл. LXXIV). Овальная в плане яма, вытянутая по оси северо-запад—юго-восток; размер ямы 1.10×0.85 м, глубина около 0.60—0.70 м. Заполнение ямы состояло из светло-серого глинистого слоя.

№ 92 (кв. АА₁₂₋₁₃; табл. LXXV). Округлая в плане, почти цилиндрической формы яма. Диаметр около 0.90—0.95 м, глубина около 0.65 м. Сверху яма была заполнена темным гумусированным слоем зернистой структуры. Ниже гумус перемешан с глиной, вследствие чего заполнение приобрело мраморовидную структуру. В верхней части найдены обломки глиняного лепного сосуда.

Вся последняя группа охарактеризованных остатков хозяйственных построек (№№ 69, 72, 77—92) сосредоточена в основном на двух участках территории древнего поселка: №№ 69, 72, 77, 80, 82, 92 — по северному склону мыса за линией уступа, в полном отрыве от жилых построек; №№ 78, 79, 81, 84—91 — в восточной части поселка, в окружении жилых построек №№ 37, 38, 39 и 46.

* * *

Хозяйственные постройки подобного типа, как и жилища-полуземлянки, имели широкое распространение в поселениях лесостепей полосы Восточной Европы, а также и соседних стран — Румынии, Чехословакии и др. В силу того, что они встречаются в тех же самых поселениях, которые отмечены для жилищ-полуземлянок (см. выше, стр. 137), перечислять эти памятники вторично нет никакой необходимости.

* * *

Наряду с хозяйственными постройками, углубленными в землю, на поселении были обнаружены хозяйственные сооружения наземного типа.

Остатки их прослежены преимущественно по северному склону мыса, за линией жилищ (рис. 95, 1). Сохранились они очень плохо. От них дошли до нас лишь фрагменты полов в тех частях построек, которые были немного углублены в материк с целью придать полам горизонтальное направление. Только от одной постройки (I) сохранились более яркие следы. Остатки этого сооружения расположены в кв. кв. III₁₆₋₁₇, III₁₅₋₁₆, на склоне мыса (рис. 95, 2). Они представляют прямоугольную в плане площадку, ориентированную сторонами по линиям СВ—ЮЗ, СЗ—ЮВ (табл. LXXVI). Юго-западная часть площадки с целью выравнивания пола немного углублена в материк. У юго-западной стены глубина выемки доходит до 0.40 м, по линии северо-западной и юго-восточной стен выемка постепенно выклинивается (на расстоянии около 2 м от юго-западной стены). В средней части этой постройки, ближе к юго-западной стене, на полу прослеживается обожженное докрасна глинистое пятно, овальное в плане, вытянутое по оси северо-восток—юго-запад, перекрытое сверху углисто-золистым слоем (очаг). В юго-восточном углу на полу обнаружен раздавленный лепной горшок, орнаментированный по венчику и тулову зубчатым чеканом (табл. LXXVI). У северо-западной стены, ближе к северо-западному углу, на полу лежало скопление обгорелых зерен ржи с примесью единичных зерен мягкой пшеницы,¹ а сверху на них лежала железная мотыжка (рис. 96, 1—3). Вдоль северо-западной и юго-западной границ пола лежали остатки сгоревших деревянных плах длиной до 0.60 м, шириной до 0.40 м. У юго-западной границы их насчитывается 10 штук; все они лежат по линии северо-восток—юго-запад (перпендикулярно к юго-западной линии выемки), тесно примыкая одна к другой; у северо-западной — 7 плах, лежащих в направлении северо-запад—юго-восток, т. е. перпендикулярно к северо-западной границе (рис. 96, 4). При снятии сгоревших плах, лежащих у юго-западной границы выемки,

¹ Определение М. М. Якубцинера, А. Н. Мордвикиной и В. Ф. Антроповой (ВИР).



Рис. 95. Наземные постройки.

1 — общий вид остатков наземных построек по северному склону с востока; 2 — остатки наземной постройки I, вид с юго-востока.

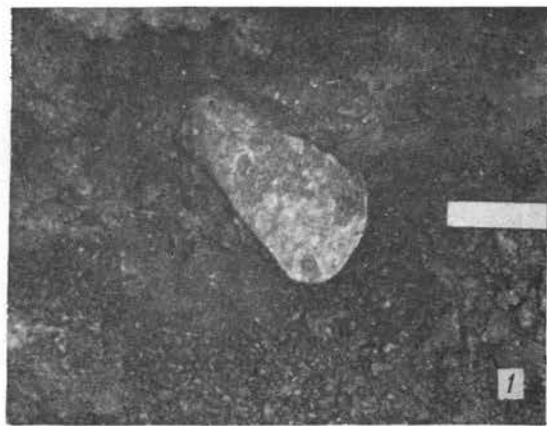


Рис. 96. Наземная постройка I.

1 — зерна ржи и мотыжка на полу постройки; 2 — зерна ржи ($\times 2$); 3, 5 — вещи из постройки; 4 — остатки сгоревших стен, вид с востока.

под ними, к юго-западу от очага оказался раздавленный глиняный лепной кухонный горшок (I типа), опоясанный по тулову двумя рядами косых отпечатков зубчатого чекана. Край венчика орнаментирован такими же отпечатками (рис. 96, 5). Северо-восточная граница постройки не прослеживается, она смыта.

От четырех построек этого типа (II—V) сохранились лишь небольшие участки полов в тех частях, где они углублены в материк. В границах пола постройки II, в юго-восточной части обнаружена неглубокая, округлая в плане яма, а около нее — небольшое углубление, заполненное углисто-золистым слоем (очажок?). Не исключено, что исследованные нами ямы №№ 30, 31, 33 находились в границах наземной постройки III. Но так как северо-восточные границы всех исследованных нами наземных построек уничтожены размывом мыса, данных для утверждения этого положения нет.

* *

По-видимому, как остатки каких-то построек хозяйственного назначения следует рассматривать и уступы по северо-западному (линия A_9-I_{13}) и северному (линия $DD_{11}-PP_7$ и $TT_8-\Theta\Theta_6$) склонам. Некоторые из этих построек были явно углубленными в землю, другие, по-видимому, наземными.

Уступ по северо-западному склону (линия $AA_{11}-PP_7$) представляет собой сравнительно ровную, искусственно сделанную площадку протяженностью около 25 м, шириной от 2.5 до 3.5 м, лежащую на 0.50—0.75 м ниже материкового горизонта площадки городища. Лучшее всего уступ сохранился на участке линий кв. $B-D_{12}-Z_{17}$ (рис. 97, 1). Северо-восточнее кв. Z_{17} уступ постепенно выклинивается. В юго-западной части уступ прорезал расположенное на краю городища жилище № 7 (см. выше), причем горизонт уступа совпал с горизонтом пола жилища и северо-восточная стена жилища оказалась полностью скрытой. Юго-западнее жилища № 7 склон городища ополз, вследствие чего проследить дальнейшее направление и характер уступа не представлялось возможным.

Заполнение уступа состояло из большого количества углей, золы, обожженной глины, причем в ряде мест были прослежены углистые линзы значительной величины, до 1.5 м длиной, 0.10—0.12 м шириной. Найдены

также небольшие куски непольностью сгоревшего дерева и коры.¹ Наиболее ярко углисто-золистые включения выражены в нижней части заполнения. В составе остатков есть обломки глиняной лепной посуды, кости животных и отдельные вещи из металла. Часть обломков керамики из заполнения уступа принадлежит сосудам, отдельные фрагменты которых были найдены в квадратах за границами уступа. Такая же картина имеет место и в отношении разбитого бронзового зеркала; одна часть фрагментов его была найдена в заполнении уступа (кв. кв. B_{11}, G_{12}), другая — за его границей (кв. кв. G_{10-11}, D_{10-11} ; рис. 17, 1).

Уступ по северному склону тянется в направлении северо-запад—юго-восток почти сплошной линией от кв. DD_{11} до кв. $\Theta\Theta_6$, с перерывами между линиями PP_7-TT_8 . Линия уступа идет не прямолинейно, а в виде ломаной, образуя ряд прямоугольных выступов в южном направлении (кв. кв. $EE_{8-9}-ЖЖ_{8-9}, OO_{7-8}-PP_{7-8}, ЦЦ_{5-6}-ЧЧ_{5-6}$). Высота уступа колеблется в пределах 0.15—0.50 м. Участки склона, расположенные к северу от уступа, имеют выровненную, почти горизонтальную поверхность. Такой характер склона наиболее отчетливо выступает непосредственно вдоль уступа; севернее склон разрушен (рис. 97, 2).

На линии этого уступа обнаружены:

1) Кв. DD_{10-11} (рис. 98, 1) — яма, в плане удлинненно-овальная, вытянутая по оси северо-восток—юго-запад. Размер ямы около 2.80×1.40 м. Дно ямы ступенчатое (трехчастное), понижающееся в северном направлении. Наибольшая глубина около 0.60 м (северная часть). Стены ямы наклонные. Юго-западная стена сливается с уступом. В этой стене находится печь, представляющая собой почти округлой в плане формы, с ровным горизонтальным подом и полусферическим сводом (табл. LXXVII). Под и свод сильно обожжены. Под сохранился хорошо, свод в центральной части осел, а над устьем разрушен совсем. Диаметр пода около 0.90 м, наибольшая высота топки около 0.30 м, ширина устья около 0.35 м. Топка печи была заполнена в верхней части слоем красноватого оттенка (обвалившийся свод); на полу залегал золисто-

¹ По определению А. И. Зубкова, сохранившиеся остатки дерева и коры, найденные на линии уступа, принадлежат дубу (*Quercus* sp.).



Рис. 97. Уступы по северо-западному и северному склонам.
1 — общий вид уступа по северо-западному склону с юго-запада; 2 — общий вид уступа по северному склону с северо-востока.

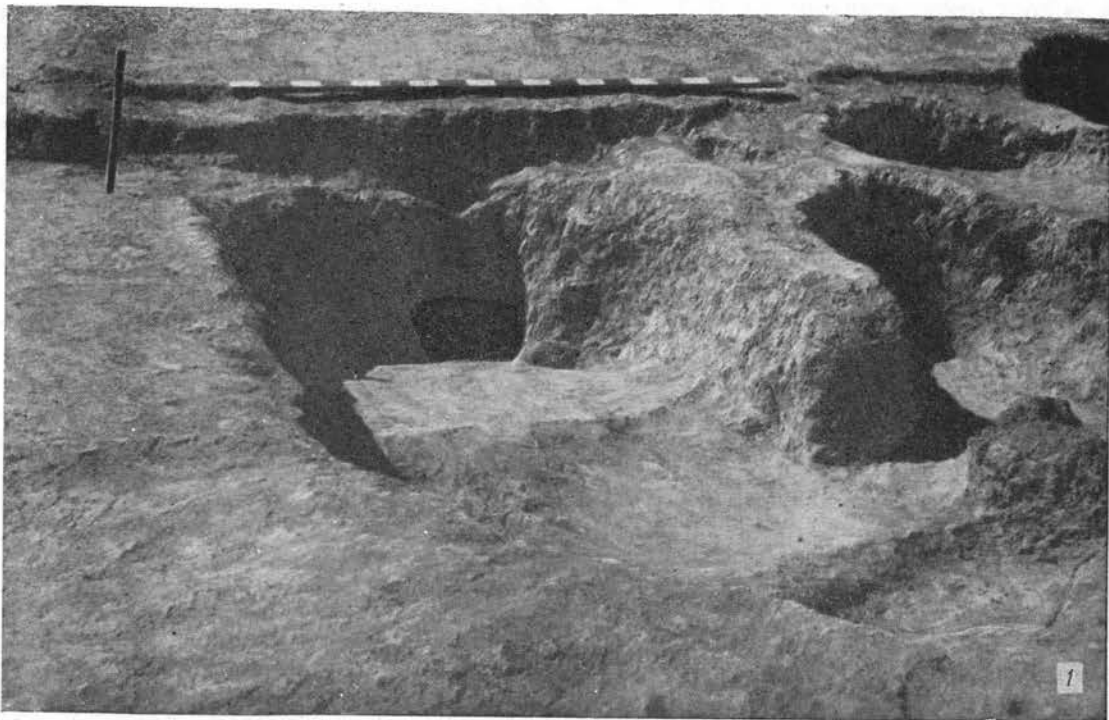
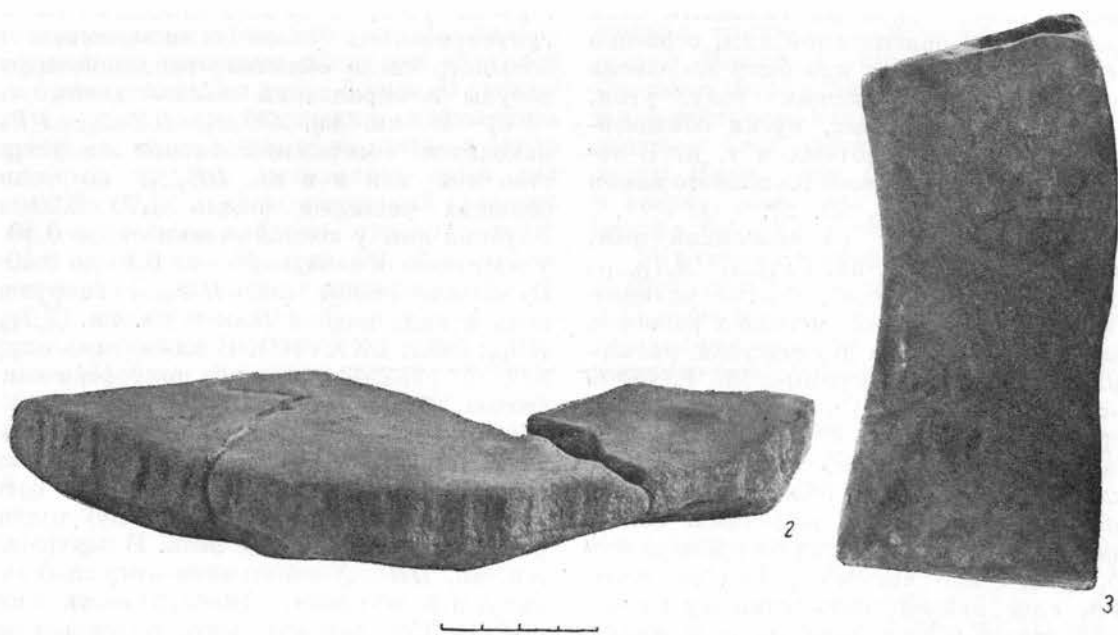


Рис. 98. Уступ по северному склону.

1 — печи; 2, 3 — вещи, найденные на линии уступа.

сажистый слой. Такой же сажистый слой покрывал и дно описываемой ямы, особенно в южной части. Сверху яма была заполнена темным слоем, содержащим золу, угли, залегающие в виде линз, куски обожженной глины, кости животных и т. п. В заполнении найдены обломки точильного камня округлой формы (рис. 98, 2).

2) К северо-западу от описанной ямы, параллельно ей, в кв. кв. ГГ₁₀₋₁₁, ДД₁₀₋₁₁, расположена вторая яма такой же удлиненной формы, но несколько меньших размеров (около 2×0.80 м). Яма двухчастная, расчлененная материковой перемычкой. Глубина юго-западной (большей) части около 0.50 м, северной около 0.60 м. Юго-западная часть была заполнена темным, сажистым слоем с включением единичных обломков глиняной лепной посуды и костей животных; заполнение северо-восточной части состояло из черного, совершенно чистого углистого слоя; в этом слое найден лишь один кусок железного шлака и несколько косточек животных.

3) В кв. ВВ₁₀ обнаружена печь в виде подбоя в уступе северного склона. Устройство ее совершенно одинаковое с печью в кв. ДД₁₀. В плане она почти округлая, с горизонтальным подом и полусферическим сводом. Под и свод сильно обожжены. Под сохранился хорошо, свод прогнулся, а над устьем разрушился совершенно. Диаметр печи около 0.90 м, наибольшая высота около 0.30 м, ширина устья около 0.35 м. Топка была заполнена таким же красноватым слоем, как и печь в кв. ДД₁₀. Под был перекрыт углисто-золистой прослойкой.

4) В кв. ВВ₁₀ находился завал сильно обожженной глины, перекрывающий разрушенный под печи того же устройства, что и в кв. кв. ВВ₁₀ и ДД₁₀.

5) В кв. ЕЕ₈₋₉ выкопана небольшая (1.80 × 1.50 м), почти прямоугольная в плане яма, ориентированная сторонами СВ—ЮЗ, СЗ—ЮВ (прямоугольный выступ в южном направлении от уступа, идущего по северному склону). Глубина ямы у юго-западной стены около 0.50 м, у северо-западной и юго-восточной — от 0.20 до 0.50 м. Северо-восточная сторона смыкается с линией уступа. В юго-восточном и юго-западном углах были вырыты небольшие ямки, овальные в плане (столбовые?). Дно ровное, слегка покато в северо-восточном направлении. На дне, в средней части, ближе к линии уступа найден точильный камень

(брусок; рис. 98, 3). Яма заполнена темным гумусированным слоем с включением небольшого числа обломков глиняной лепной посуды и вкраплений желтой глины.

6) В кв. кв. ОО₇₋₈, ПП₇₋₈, РР₇₋₈ находится совершенно такого же устройства яма, как и в кв. ЕЕ₈₋₉, но только больших размеров (около 4.70×2.20 м). Глубина ямы у южной стенки около 0.40 м, у восточной и западной — от 0.10 до 0.40 м. В южной стенке (кв. ПП₆₋₇) сооружена печь в виде подбоя (как в кв. кв. ДД₁₀ и ВВ₁₀; табл. LXXVIII). В плане печь округлая, с ровным подом и полусферическим сводом. Диаметр печи около 0.85—0.90 м, наибольшая высота свода около 0.35—0.40 м. Под сохранился хорошо, свод в большей части осел, а над устьем обрушился совершенно. Рядом с печью (к западу) имеется развал второй такой же печи. В центре ямы (кв. кв. ПП₇₋₈) помещается открытый очаг, округлый в плане. Диаметр очага около 0.90 м. Центральная часть очага покрыта углисто-золистым слоем. Яма была заполнена темным гумусированным слоем с включением обломков глиняной лепной посуды, костей животных и кусков обожженной глины. Среди костей — один астрагал со сверлиной.

Наземные постройки подобного типа можно указать лишь в одном-двух поселениях. Наиболее отчетливо они выступают в раскопках П. П. Ефименко на Б. Боршевском городище, где остатки их, как и на городище Новотроицком, были прослежены по склону мыса в виде ряда горизонтальных площадок.¹ Отсутствие большого числа аналогий следует объяснить, по-видимому, не тем, что наземные постройки подобного типа не имели широкого распространения, а скорее всего слабой изученностью, малыми размерами раскопок.

* *

Последнее, на чем следует остановиться при характеристике остатков, найденных при исследовании городища, — это открытые очаги за пределами жилых и хозяйственных построек. Раскопками были вскрыты остатки 8 таких очагов — в кв. кв. Х₁₈, Ц₁₉, Ы₁, АА₁₃—ВВ₁₃, ШШ₃, ЫЫ₆, ЯЯ₍₋₃₎, ВВ₋₃. Отмечаемые очаги были не простыми скоплениями золы и углей, представляющими

¹ П. П. Ефименко и П. Н. Третьяков. Древнерусские поселения на Дону, стр. 33—34.

обычно остатки случайно разводимых костров под открытым небом. Это были специально сооруженные глиняные площадки округлой или прямоугольной в плане формы. В отдельных случаях такие площадки окаймлялись бортиками, вылепленными из глины, а около некоторых из них вырывались ямки для золы (кв. X_{18}). При исследовании остатков этих очагов были найдены отдельные вещи. Около очага в кв. X_{18} (рис. 99, 1) с северо-восточной стороны лежал раздавленный горшок IV типа (рис. 100, 1), а в ямке для золы был найден костяной кочедык. Очаг в кв. $Ы_1$ был перекрыт сверху большой толстостенной, округлой в плане сковородой. Сковорода оказалась сильно разрушенной. Около очага в кв. $АА_{13}$, $ББ_{13}$ найдено глиняное, биконическое прищипце (рис. 100, 2). На очаге в кв. $ШШ_3$ стоял горшок I типа (раздавленный), а около очага еще два (также раздавленных) — один из них I типа, а другой II типа (рис. 88, 3—6). Кроме того, около этого очага найден железный нож и длинный железный стержень, один конец которого загнут в виде крючка (рис. 88, 7, 8). В кв. $ЫЫ_6$ около очага был найден горшок (I типа) с костями курицы на дне, а рядом — круглый точильный камень (рис. 100, 3).

В. Погребения

Особое место среди вскрытых раскопками объектов занимают ямы, имеющие совершенно иной облик, отличный от всех описанных выше ям как по конструкции, так и по заполнению. Размеры их, характер заполнения и некоторые другие данные позволяют усматривать в них не что иное, как могильные ямы. Всего их обнаружено пять.

Могила I была открыта в 1952 г. при раскопках жилища № 2, в полу (см. выше, стр. 53, рис. 34).

Могила II расположена в западной части поселка, в кв. кв. $П_{12}$, $Р_{11-12}$. В плане яма прямоугольная, вытянутая по оси ССЗ—ЮЮВ. Длина ее около 1.80 м, ширина в верхней части около 0.70 м и около 0.50 м в нижней. Глубина ямы около 1.40 м (табл. LXXIX). Верхняя часть ямы была заполнена чистым гумусом, залегавшим в яме в форме конуса, вершиной обращенной вниз. Под слоем гумуса в северо-западной и юго-восточной частях ямы находилась прослойка обожженной земли с вкраплением отдельных угольков, а в центре, начинаая

с глубины около 0.85 м, лежала зола и пережженная глина с включением сожженных костей. Мощность этого слоя около 0.20 м. Он имеет форму линзы. В северо-западном и юго-восточном направлениях от этой линзы залегают слои обожженной земли (чернозема). Ниже этого обожженного слоя, как и сверху, яма была заполнена чистым гумусом, без каких-либо включений.

У длинных (северо-восточной и юго-западной) стен ямы начиная с глубины 0.15—0.20 м были прослежены остатки сгоревших деревянных пластин в виде углистых линз шириной до 0.20 м при высоте до 0.60—0.70 м, представлявших опалубку стен.

Могила III (кв. $АА_{6-7}$; табл. LXXX). Сверху, до глубины около 0.50 м, удлиненно-овальная в плане яма, вытянутая по оси север—юг. Размеры ее около 2×1.40 м. Заполнение состояло из темного гумусированного слоя с включением единичных обломков глиняной лепной посуды и костей животных. Ниже отчетливо выступали контуры прямоугольника (размеры около 1.70×0.90 м), окаймленного тонкой полосой обожженной докрасна глины (материалов стен). Параллельно полосе обожженной глины со стороны ямы прослежена черная углистая кайма, причем последняя шла не сплошной линией, а с перерывами. В границах этого окаймления залегал черный, сажистый слой, прорезанный обожженными глинисто-песчанистыми линзами. Непосредственно у стен ямы в ряде мест (особенно у западной стены) прослежены остатки сгоревшего дерева, залегающие в горизонтальном и вертикальном положении. Ниже пережженного слоя, на дне ямы, залегал гумусированный слой. В горелом слое и под ним найдены единичные обломки глиняной лепной посуды, кости животных. В горелом слое кости животных пережжены. На дне ямы найден астрагал с рядом прорезанных линий. Второй подобный астрагал найден в заполнении (рис. 100, 4). В южной части ямы под слоем горелого дерева найден обгорелый лесной орех (лещина). Глубина ямы около 1.25 м.

Могила IV (кв. кв. $ПП_{1-3}$, $РР_{1-3}$; табл. LXXXI). Яма сверху удлиненно-овальная в плане, вытянутая по оси север—юг. Длина ямы около 3 м, ширина около 1 м. До глубины 0.35—0.40 м яма была заполнена темным гумусированным слоем с включением единичных обломков глиняной лепной посуды, костей животных и угольков. В северной

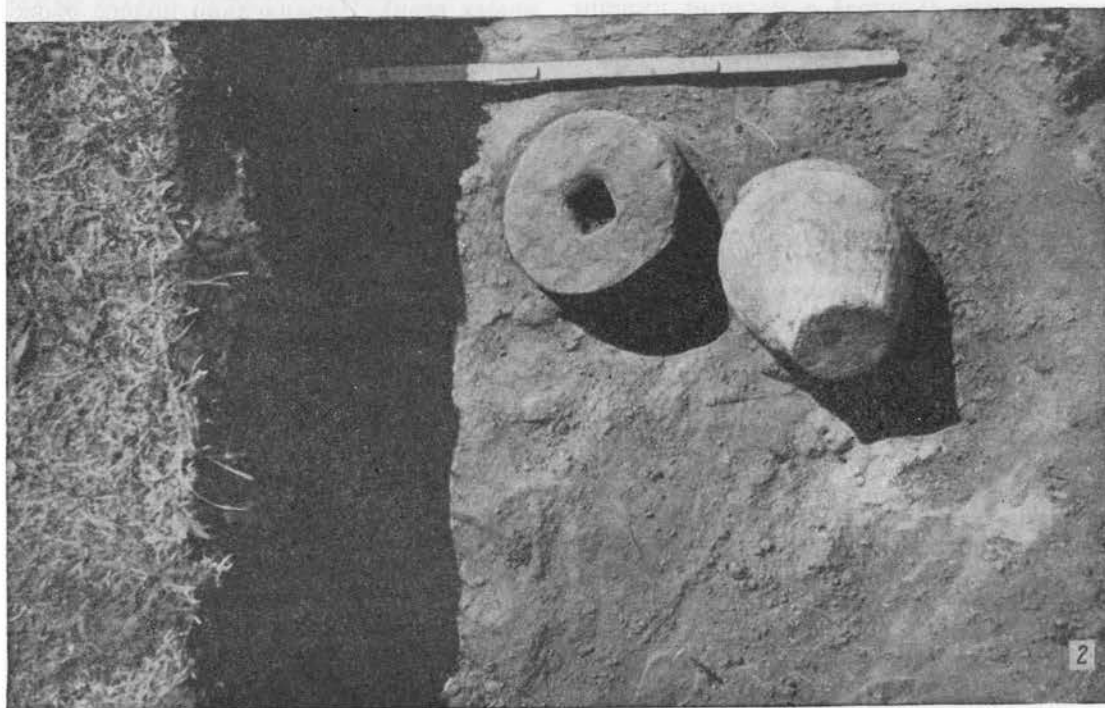
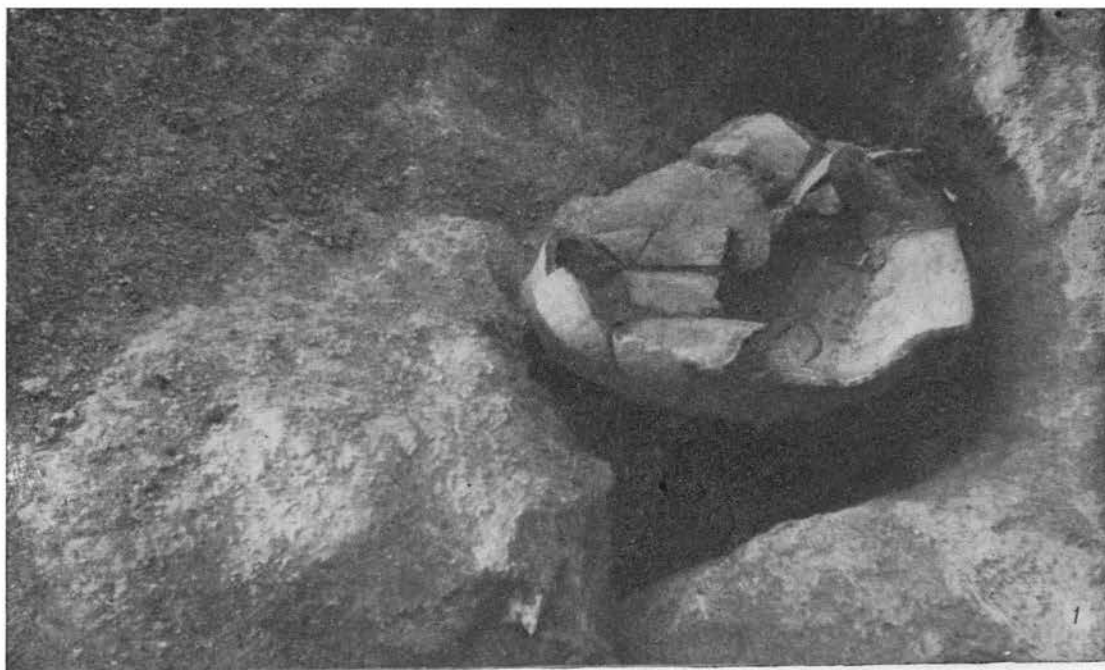


Рис. 99. Очаги за пределами жилых построек.

1 — кв. X₁₈; 2 — кв. БЫ₈₋₈.

части в этом слое найдена нижняя часть горшка, края которого подвергнуты повторной обработке. На глубине около 0.40 м яма переходит в прямоугольную, размером около 1.90×1 м. В южной части прямоугольной ямы залегал углисто-золистый слой, окаймленный кусками горелого дерева. Размер золисто-углистой линзы около 0.35—

прослежены остатки сгоревшего дерева, залегающего вдоль стенок ямы (рис. 101). В торцах (северо-западная и юго-восточная стены) дерево залегало в вертикальном положении, вдоль северо-восточной и юго-западной стен — в горизонтальном. Северо-западный и юго-восточный концы этой ямы были заполнены золистым слоем (зола сереб-

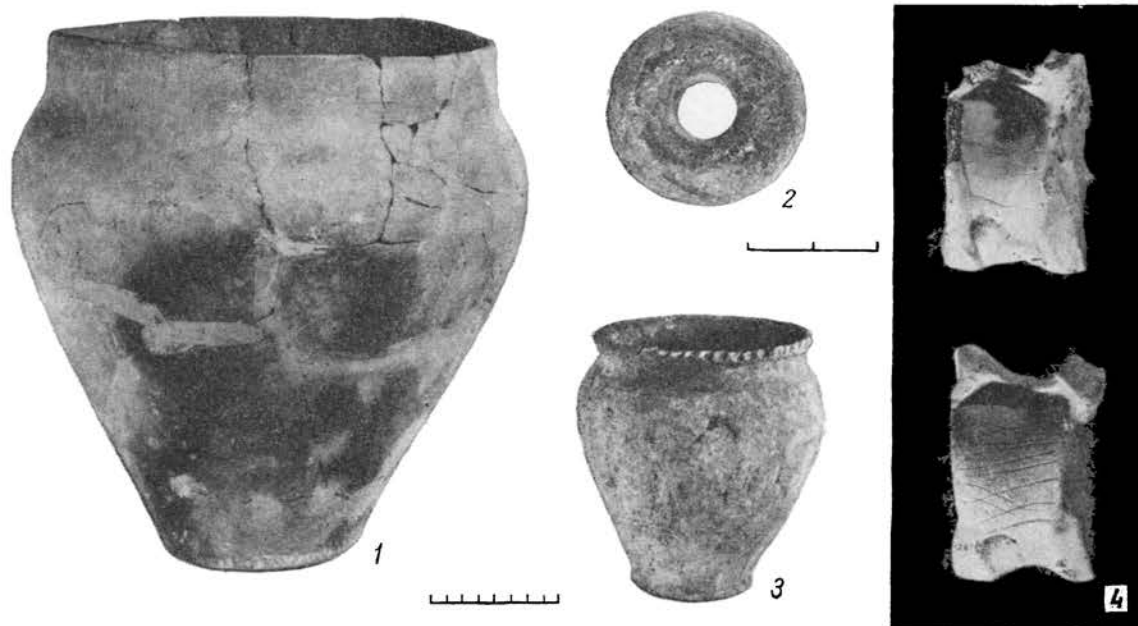


Рис. 100. Вещи, найденные близ очагов за границами жилищ и в могилах.

1 — сосуд, найденный близ очага в кв. X₁₈; 2 — пряслице, найденное близ очага в кв. ББ₁₈; 3 — сосуд, найденный близ очага в кв. ББ₃₋₄; 4 — вещи из могилы III.

0.45×0.35×0.35 м. Вся остальная часть ямы к северу от линзы и ниже ее заполнена темным гумусированным слоем, как и сверху.

Моида V (кв. кв. ЮЮ₀₋₁, ЯЯ₀₋₁; табл. LXXXII). Яма сверху в плане удлиненно-овальная, вытянутая по оси северо-запад—юго-восток. Длина ямы около 2.35 м, ширина около 1.15 м. На глубине около 0.50—0.65 м яма переходит в прямоугольную, длиной около 1.85 м, шириной около 0.50 м. До глубины около 0.50 м в северо-западной части, около 0.70 м в юго-восточной части и около 0.90 м в середине заполнения ямы состояло из гумуса. Под слоем гумуса

ристая) с включением пережженной глины и песка. В этом обожженном слое на разных горизонтах были встречены остатки горелого дерева, а на дне ямы у юго-западной стены — небольшой кусок (длина около 0.30 м) деревянного бруска прямоугольного сечения (5×2 см). На широкой стороне бруска — неглубокий паз (на изломе).

Как хорошо известно, обряд трупосожжения имеет широкое распространение на территории Восточной Европы, тем не менее погребальных сооружений подобного типа (могильных ям, обложенных горелым деревом) указать среди раскопанных памятников мы не можем.

3. ИССЛЕДОВАНИЕ ПЛОЩАДКИ НА ЮГО-ВОСТОЧНОМ СКЛОНЕ МЫСА

На юго-восточном склоне мыса, на котором размещалось древнее поселение, там, где крутой склон переходит в более или

менее пологий, являющийся в прошлом, по-видимому, дном балки, ныне превратившейся в овраг, сохранилась небольшая.

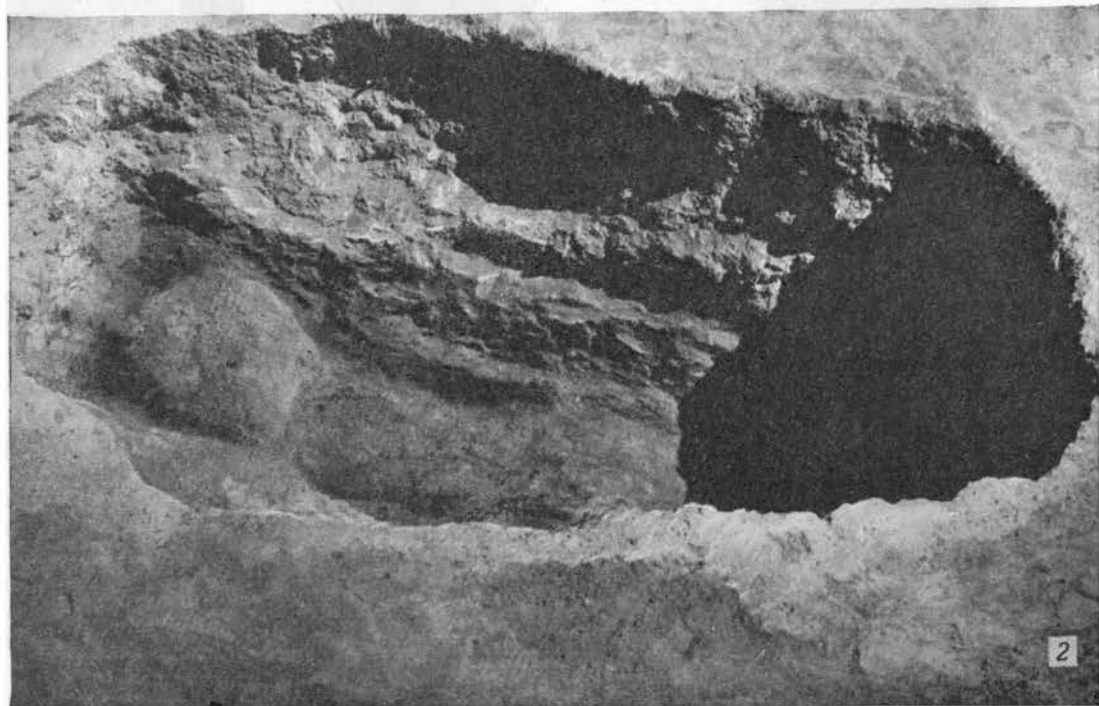
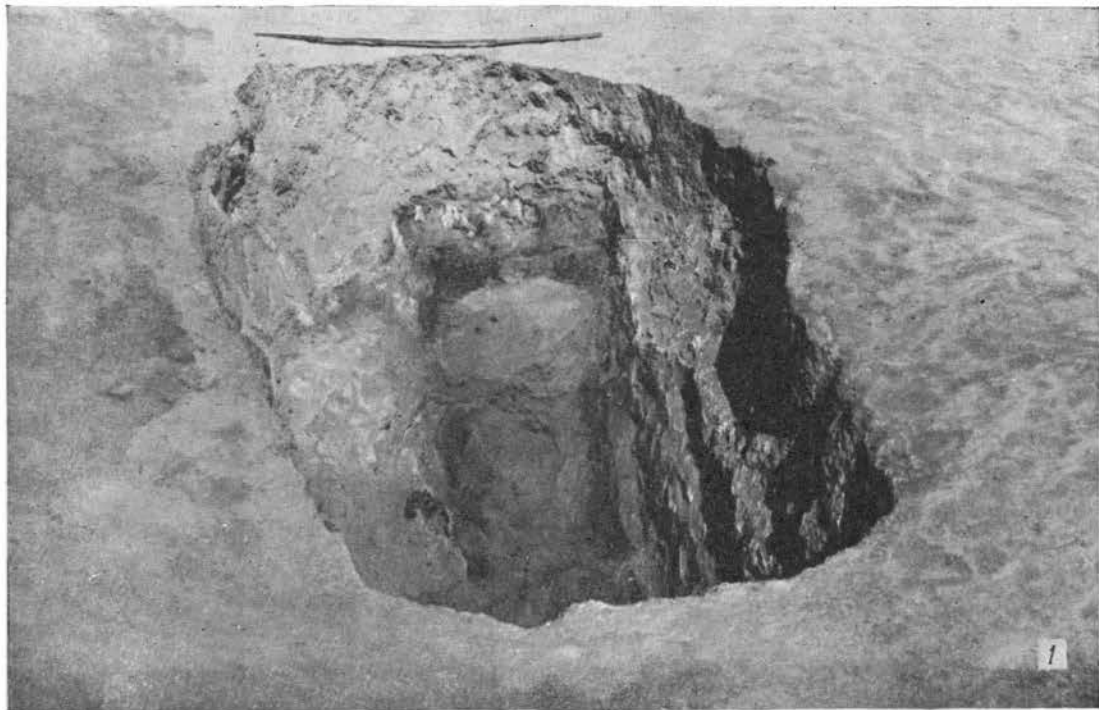


Рис. 101. Могила V.

1 — вид с юго-востока; 2 — вид с юго-запада.

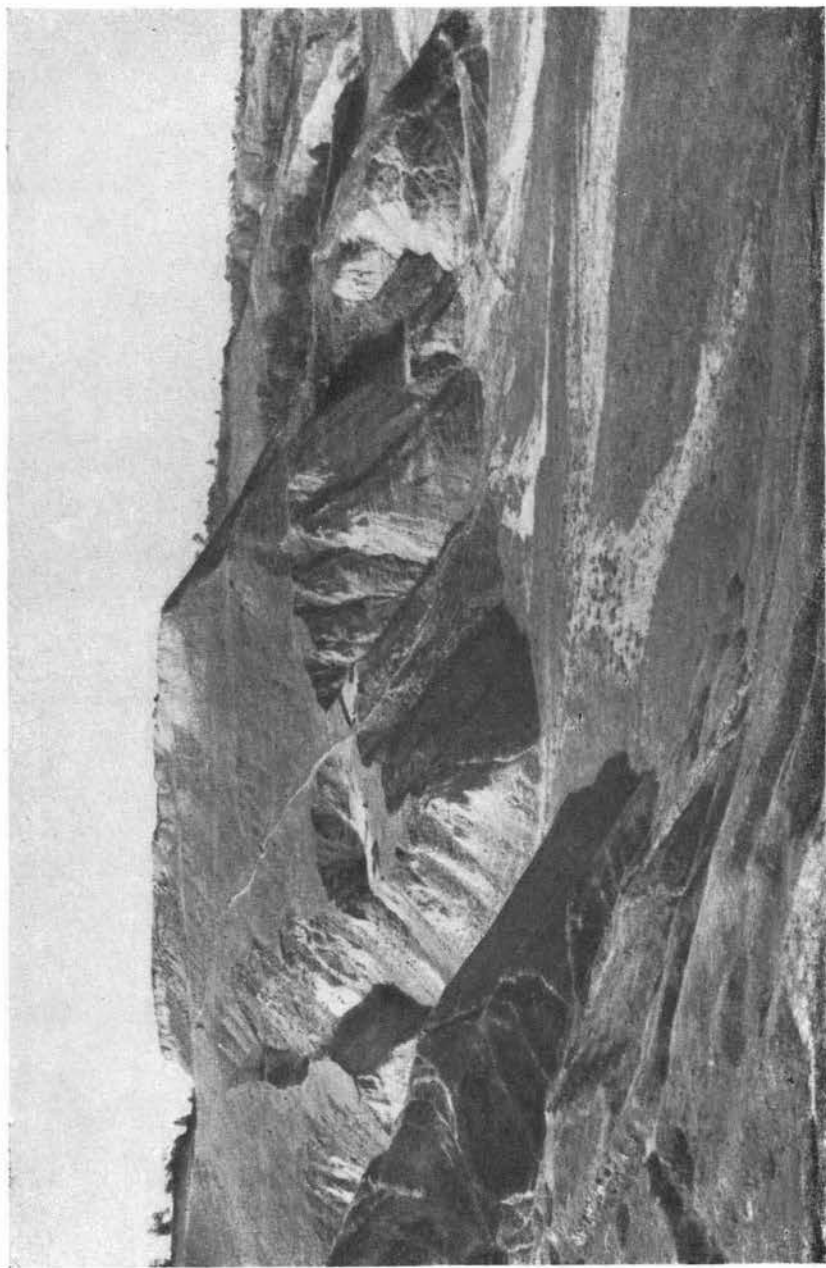


Рис. 102. Общий вид мыса с юга.



Рис. 103. Площадка на юго-восточном склоне мыса.
1 — вид с северо-запада (до раскопок); 2 — вид с севера (после раскопок).

сравнительно ровная площадка (рис. 102, 103). Она имеет форму мыса, вытянутого по оси север—юг; длина его около 50 м, наибольшая ширина около 20 м, высота над долиной реки 25—30 м. С востока мыс обрамляется долиной р. Псла, с юга и запада — оврагами, а с севера площадка соединена узким перешейком (около 6 м) со склоном мыса, на котором расположено городище. Расстояние от южного края городища до площадки около 70 м. Описываемая площадка лежит ниже городища на 30—35 м. Поверхность ее довольно ровная, хорошо задернованная, с уклоном к югу (на линии протяженностью около 50 м падение около 6 м). Склоны к долине реки и к оврагам обрывисты; в обрезах их прослеживаются выходы культурного слоя, содержащие отложения того же характера, что и на городище. В ряде мест (в северо-восточном, северо-западном и юго-западном углах) заметны углубления в материке, заполненные культурным слоем с включением крупных углистых линз. Такие же выходы культурного слоя прослежены в обрезах оврагов, прорезающих балку, примыкающую к городищу с северной стороны. Если древние культурные отложения с северной стороны перекрыты более поздним слоем (вплоть до XX в.) и перекопаны, то с южной стороны никаких поздних отложений не содержится и нет никаких нарушений.

С целью выяснения характера остатков, прослеженных на юго-восточном склоне мыса, и их отношения к древнему поселку на горе на площадке были произведены небольшие раскопки.

«Площадка на юго-восточном склоне» (так именуется этот участок раскопок 1954 г. в дальнейшем) линией $\theta\theta$ раскопа на городище была привязана к сетке раскопа 1954 г., а нумерация квадратов раскопа «площадки» явилась продолжением нумерации квадратов городища [линии восток—запад обозначены номерами от (—37) до (—60), линии север—юг — малыми буквами русского алфавита от *a* до *x*]. На площадке было заложено два раскопа: «северо-восточный», включивший в себя выходы разрушающейся постройки на склоне к долине реки, и «западный» — вдоль оврага. Площадь, вскрытая первым раскопом, составляет около 80 м², площадь второго (западного) раскопа — около 200 м² (табл. II).

На всей исследованной площади культурный слой снят до материка. Мощность

слоя в среднем не превышает 0.50 м, только на участках жилых и хозяйственных построек, углубленных в материк, он доходит до 1.50 м. Сверху слой был хорошо одернован. Ниже шел слой коричневатого оттенка, тонкой структуры (по-видимому, наносный), с включением измельченных обломков глиняной лепной посуды, кусочков обожженной глины, раздробленных костей животных, мелких угольков, камней песчаника и т. п. Насыщенность остатками очень слабая; в частности, почти не найдено изделий из металла. Мощность этого слоя 0.20—0.25 м (1-й штык). Под этим слоем на большей части вскрытой площади, особенно на участке западного раскопа, лежал золистый слой самой разнообразной плотности — от рыхлого до трудно поддающегося лопате. В последних случаях чувствуется явное присутствие примеси глины или песка. Мощность этого слоя колеблется в пределах 0.15—0.20 м. Культурных остатков здесь сравнительно больше, чем в верхнем, но характер их почти такой же. Правда, обломки глиняной посуды несколько крупнее. Керамика вся лепная, тех же форм, что и на городище. Среди находок, о которых следует упомянуть, необходимо отметить миниатюрный горшкообразный сосуд, найденный на северо-западном участке, в кв. *o*₄₂, шт. 2, железный нож (кв. *u*₄₇), язычок от железной пряжки (кв. *k*₄₅), точильный камень (кв. *u*₅₁) и ряд других аналогичных вещей (рис. 104, I, 4).

В общей характеристике культурного слоя необходимо остановиться отдельно на двух точках западного участка раскопа — кв. кв. *k*₅₂, *л*₅₂ и *k*₅₀. На границе кв. кв. *k*₅₂, *л*₅₂, на горизонте материка обнаружено небольшое, округлое в плане, диаметром около 0.50 м пятно черного цвета, представляющее обожженную глину зернистой структуры с включением угольков и золы. Мощность обожженного слоя в западной части не превышает 0.10 м; к востоку слой выклинивается. Под обожженным слоем лежит обычная материковая глина такой же зернистой структуры. В этом обожженном слое (в западной части) найдено два миниатюрных сосудика: один горшкообразной формы (как в кв. *o*₄₂, шт. 2), с процарапанным на дне знаком в виде трезубца (?), второй сосуд цилиндрической формы (фрагментированный); в средней части стенки второго сосуда просверлено небольшое круглое отверстие. Тут же най-

ден обломок дна такого же небольшого третьего сосудика (рис. 104, 2, 3).

В кв. κ_{50} обнаружено золистое, округлое в плане пятно диаметром около 0.40 м. В верхней части золистый слой был очень тверд. Ниже в слое встречены мелкие косточки (обожженные?) и отдельные обломки

лишь в технике сооружения печей. Здесь печи не вырезались в материке, а лепились из зеленоватой глины, принесенной извне, объяснение чему следует искать, по-видимому, в свойствах материка (недостаточная пластичность).

Ниже дается описание отдельных жилищ.

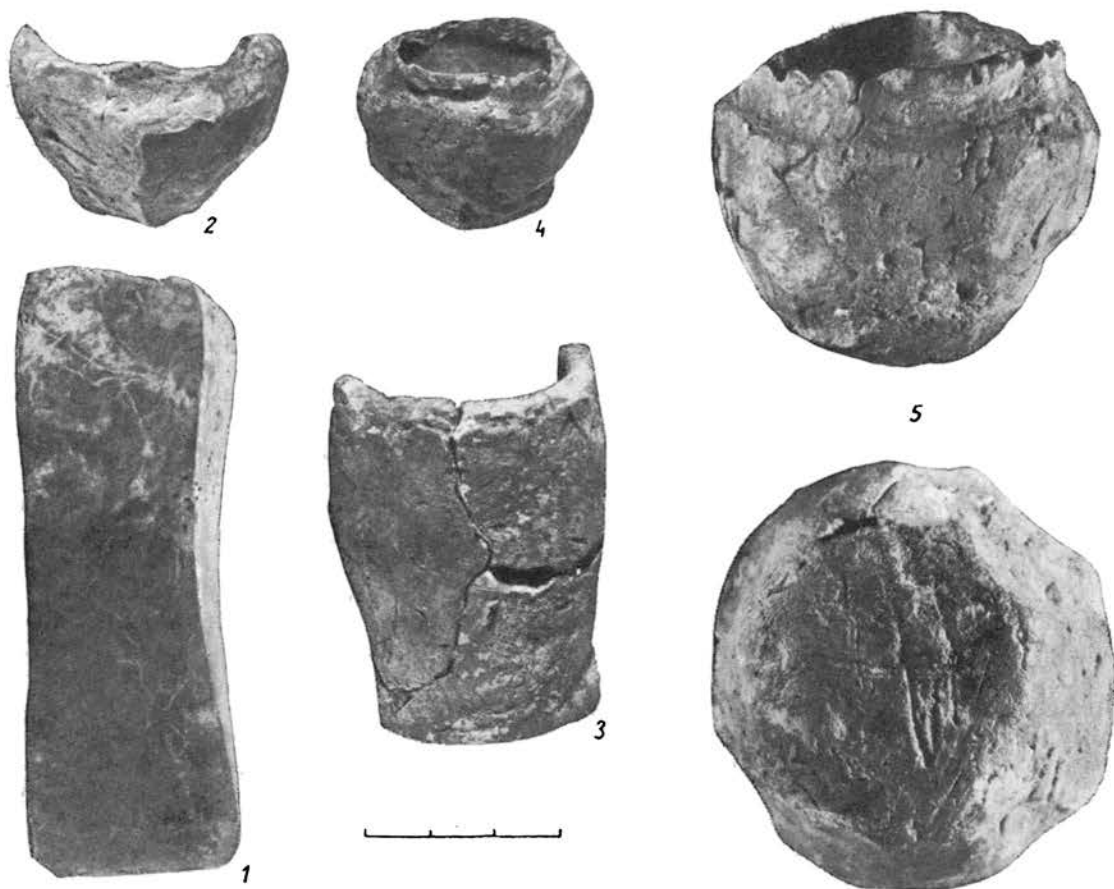


Рис. 104. Вещи из раскопа на площадке юго-восточного склона (1—5).

глиняной лепной посуды. Мощность золистого слоя 0.15—0.20 м.

На вскрытой площадке обнаружены остатки трех отдельно стоящих жилищ (№№ 48—50) полуземляночного типа и одной постройки хозяйственного назначения. От жилищ и хозяйственных построек сохранились только нижние, углубленные в землю части.

Судя по остаткам, жилые постройки этого участка были совершенно такие же, как и на городище, и все они погибли также от пожара. Некоторые отличия имеются

Ж и л и щ е № 48 (рис. 105, 1) расположено в северо-восточной части площадки, непосредственно на краю оврага, в кв. кв. $p_{(-41)}$ — (-43) и $c_{(-41)}$ — (-43) , $m_{(-42)}$ (табл. LXXXIII). Северо-восточная сторона разрушена (оползла). Судя по сохранившимся остаткам, жилище было прямоугольное в плане, врезанное в материк на глубину от 1 до 1.4 м. Длина полностью сохранившейся юго-западной стены около 3.60 м, юго-восточной — около 3.00 м и северо-западной — около 2.60 м; последние две частично разрушены. Северо-восточная стена не сохранилась совершенно.

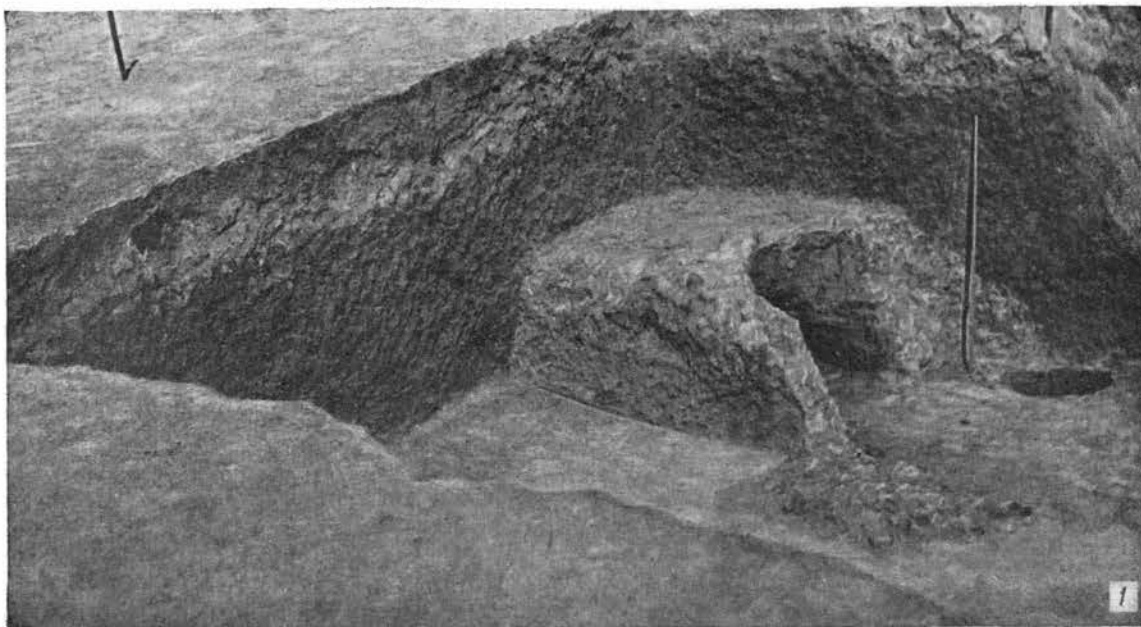
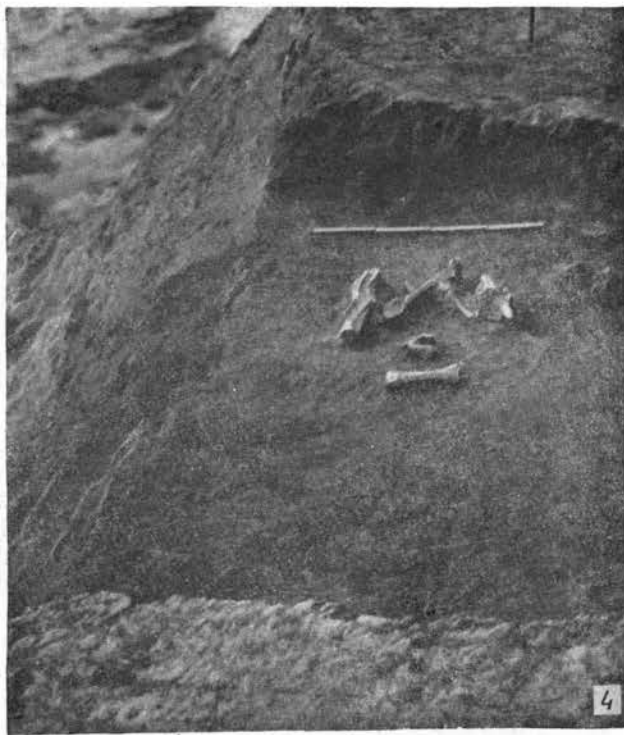


Рис. 105. Жилище № 48.

1 — общий вид с юго-востока; 2, 3 — вещи из жилища; 4 — костные остатки в заполнении полуземлянки.

Стены ямы отвесные, пол материковый, глиняный, хорошо утрамбованный. Поверхность его ровная. В полу у северо-западной и юго-восточной стен, по-видимому в средней их части, — столбовые, близкие к прямоугольнику в плане ямки. В северо-западном углу находится печь. Внешняя форма ее кубовидная, размером около $1.30 \times 1.10 \times 0.65$ м. Топка в плане овальная (0.70×0.40 м). Печь была вылеплена из глины зеленоватого цвета. Сохранилась она плохо. Верхняя часть (свод) разрушена почти полностью. Под материковый, на одном уровне с полом. Поверхность его покрыта углистым слоем. Топка была заполнена сырой плотной глиной с включением кусков обожженной глины «конусов», камней (песчаника) и золы. В завале топки, а также и выше, непосредственно на печи, найдено три раздавленных горшкообразных сосуда кухонного типа (рис. 105, 2, 3).

Углубленная часть жилища сверху, в центре была заполнена песчаным слоем. Песок залегал в виде полукруга, примыкая к краю оврага. За границей песка у стенок шел гумусированный слой. Мощность песчаного слоя около 0.30 м. На этой глубине он выклинивался. Под песком были обнаружены кости крупного животного (рис. 105, 4). Вокруг костей в гумусированном слое лежали мелкие угольки от сгоревших тонких прутьев, тут же найдено несколько обгоревших скорлупок лесного ореха. На глубине около 0.50 м гумусированный слой сменился плотной глиной комковатой структуры с включением большого числа углистых линз, особенно вдоль юго-восточной и северо-западной стен. Отчетливо выраженные остатки сгоревшего бревна были прослежены на линии северо-запад—юго-восток, между столбовыми ямками (табл. LXXXIV). Большое число остатков сгоревшего дерева оползло в овраг.

В заполнении на разных горизонтах встречались отдельные обломки глиняной лепной посуды и камней песчаника. Более всего обломков посуды найдено в северо-западной части — над печью.

Ж и л и щ е № 49 (рис. 106, 1) находится в северо-западной части площадки (западный раскоп), у края оврага (в кв. кв. 3(-44)—(-48), 4(-44)—(-48); табл. LXXXV). В плане прямоугольное, ориентировано сторонами строго по странам света. Западная часть жилища разрушена (оползла в овраг). Размеры сохранившейся части около 3.40 (се-

вер—юг) $\times 3.20$ (восток—запад) м. Жилище было врезано в землю на глубину около 1—1.30 м. Стенки отвесные, пол материковый, глинистый. Поверхность его довольно ровная, с незначительным уклоном в юго-восточную сторону. В полу у восточной и южной стен, в средней их части, вырыты небольшие столбовые ямки, овальные в плане. В северо-западном углу вылеплена печь из зеленоватой глины, обращенная устьем к востоку. Большая часть печи разрушена: задняя стенка оползла в овраг вместе с западной стеной жилища, свод обвалился, частично разрушен и под (северо-восточный угол). Судя по сохранившимся остаткам, печь имела кубовидную форму. Размеры сохранившейся части 1.50×1 м. Топка печи в плане овальная (1×0.55 м). Внутренность топки была заполнена плотным глинистым слоем зеленоватого оттенка, включающим в себя куски обожженной глины, камни (песчаник). Один из камней использовался в качестве точила. Размеры его довольно большие, около $0.40 \times 0.20 \times 0.15$ м. На полу лежал углисто-золистый слой. Такой же слой угля покрывал и пол около печи. Выше развала печи параллельно северной стене жилища лежали остатки сгоревших бревен, представляющие углистые линзы длиной более метра при ширине (толщине) около 0.12—0.15 м.

В юго-западном углу, а также к югу от печи на полу, на краю оврага найдены обломки двух разбитых красноглиняных сосудов — относительно высокой миски со слегка отогнутым заципаным краем (рис. 106, 3) и горшкообразного сосуда с высоким вертикальным венчиком. Ряд обломков последнего сосуда был найден на склоне оврага.

Заполнение углубления в верхней части состояло из гумусированно-золистого слоя, залегающего в форме усеченного конуса основанием кверху. В этом слое содержались угольки сгоревшего хвороста и небольшие углистые линзочки, а также единичные обгорелые скорлупки лесного ореха и дольки желудей. Эта часть заполнения была очень рыхлой и легко поддавалась разборке. Ниже лежал плотный глинистый слой комковатой структуры. В верхней части он имел грязную окраску, ниже темно-красную. В составе этого слоя встречались небольшие угольки, а также куски сгоревшего дерева. Наиболее отчетливо они выступали вдоль южной стены, ближе к юго-западному углу. В северо-восточной части около пола найдено

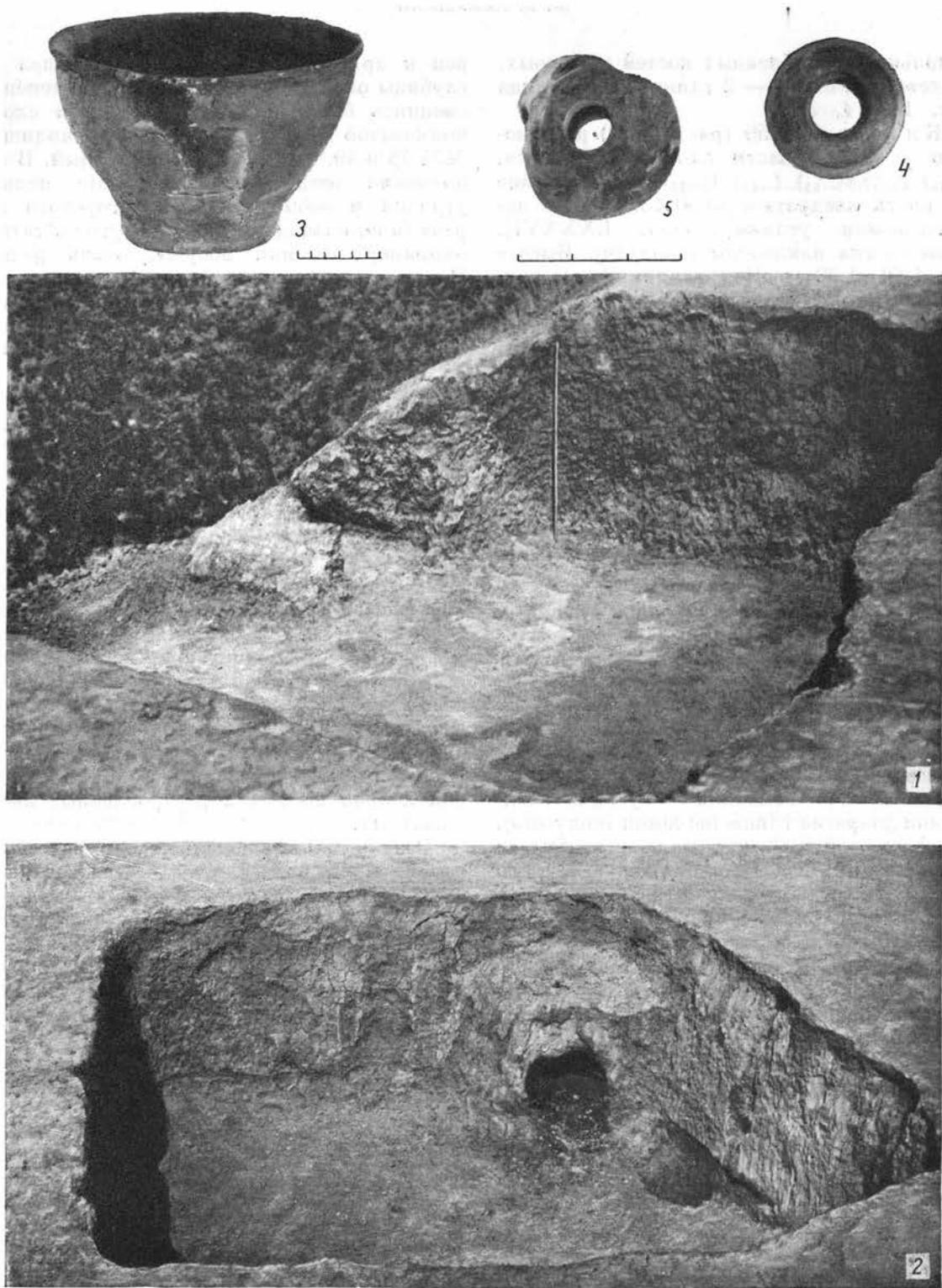


Рис. 106. Жилища №№ 49 и 50.

1 — общий вид жилища № 49 с юго-востока; 2 — общий вид жилища № 50 с юго-востока; 3—5 — вещи из жилища № 49.

несколько раздробленных костей животных, а у северной стены — 2 глиняных пряслица (рис. 106, 4, 5).

Ж и л и щ е № 50 (рис. 106, 2) расположено в южной части площадки [кв. кв. $и(-56)-(-57), к(-55)-(-57), л(-55)-(-57)$]. В плане оно почти квадратное (3.40×3.50 м), с закругленными углами (табл. LXXXVI). Стены слегка наклонены (оползли). Высота стен 1.10—1.30 м. Пол глиняный, материковый. Центральная часть пола залегает несколько ниже краев. В полу у северо-восточной и юго-западной стен, в средней их части, вырыты столбовые ямки, близкие в плане к прямоугольнику. Контуры их довольно расплывчаты. В северо-восточном углу находится печь кубовидной формы, вылепленная из глины зеленоватого оттенка. Внешние размеры печи около $1.00 \times 0.90 \times 0.80$ м. Устье печи обращено в юго-восточную сторону. Сохранность печи плохая, верхняя часть ее (свод) разрушена почти полностью, за исключением участка, примыкающего к задней стене. Под глиняный, материковый, хорошо обожженный. В плане он почти прямоугольный, с овальными углами, вытянутый по оси северо-запад—юго-восток. Размер его около 0.65×0.50 м. Горизонт залегания пода одинаков с полом. Поверхность пода была покрыта углистым слоем мощностью до 5 см. Выше лежал плотный глинистый слой, смешанный с кусками обожженной докрасна глины (обломки «конусов»). Такой же слой угля, как и в печи, покрывал северную часть пола, примыкающую к устью печи. Заполнение верхней части углубления жилища было одинаково с жилищем № 48. В центре залегал песчаный слой в виде круга диаметром около 1.00 м, мощностью до 0.20 м. Под песком, на темном гумусированном слое лежали кости крупного животного (ребра, раздробленный че-

реп и др.). Гумусированный слой шел до глубины около 0.60 м (в центре), постепенно сменяясь более плотным глинистым слоем комковатой структуры. Как и в жилищах №№ 48 и 49, этот слой очень твердый. В заполнении встречались отдельные мелкие угольки и небольшие куски горелого дерева (в юго-западном углу). Другие остатки, например обломки посуды, очень редки. В заполнении печи найден обломок глиняной сковородки. Общий характер глиняной посуды такой же, что и в культурном слое, т. е. одинаковый с керамикой поселка на мысу.

Сохранившаяся часть хозяйственной постройки [кв. кв. $п(-44)-(-45), р(-44)-(-45)$], представляет собой прямоугольную в плане яму с овальными углами, вытянутую по оси северо-запад—юго-восток. Размеры ямы около $2.35 \times 1.85 \times 0.30$ м. Яма была заполнена в верхней части темным гумусированным слоем с большим содержанием углей и обожженной глины. Структура слоя крупнозернистая. Характер нижележащего слоя неодинаков: в северо-западной части желтая глина с большим количеством камней песчаника, восточная часть была заполнена белой глиной с включениями глины желтоватого оттенка. В центре ямы (особенно ближе ко дну) — много углей, золы (очаг?). В заполнении встречались обломки глиняной лепной посуды и раздробленные кости животных.

Результаты раскопок на юго-восточном склоне мыса показали, что исследованный здесь культурный слой и остатки жилых и хозяйственных построек относятся к тому же культурно-хронологическому комплексу, что и на городище. Это дает основание считать, что древний поселок располагался не только на высоком берегу, но и на удобных местах его склонов.

III. МЕСТО ГОРОДИЩА СРЕДИ АРХЕОЛОГИЧЕСКИХ ПАМЯТНИКОВ

Исследованное нами городище Новотроицкое не является чем-то новым, обособленным среди других памятников лесостепной полосы Днепровского Левобережья. Памятники этого типа известны давно. Исследователи далекого прошлого нашей страны столкнулись с ними еще в первой половине XIX в. Многие из этих памятников были подвергнуты научному изучению. Так, в 1829 г. А. Дмитриюков произвел раскопки городища и курганного могильника у с. Горналь (у бывш. Белогорского монастыря Курской области).¹ В 1839 г. В. Пассек исследовал Донецкое городище (близ с. Карачевки Харьковской области),² а во второй половине XIX в. Ю. А. Морозов — Хорошевское городище (Харьковская область).³ В конце XIX в. большую работу по изучению памятников этой группы в Черниговской, Полтавской и Курской областях провел Д. Я. Самоквасов.⁴ На рубеже XIX—XX вв. при обследовании археологических памятников Днепровского Левобережья (бассейнов рек Ворсклы, Псла, Сулы и др.) В. Г. Ляскоронский осмотрел и описал

ряд городищ, относящихся к этой группе, — Опошнянское, Глинское, Сары, Басовку, Лубны, Медвежье и др.¹

С начала XX в., после работ Н. Е. Макаренко в верховье р. Сулы, в районе г. Ромны, памятники этого типа вошли в литературу под именем роменских, а несколько позже — роменско-боршевских.²

Длительное время археологи не умели отличать поселения одного периода от другого, в силу чего все эти памятники чаще всего относились к рубрике древних поселений вообще, без какой-либо хронологической классификации.

Более чем за столетний период исследования число выявленных памятников этого типа достигло нескольких десятков. Ряд памятников был подвергнут раскопкам. Правда, большая часть полевых работ как по объему, так и целенаправленности носила разведочный характер, в силу чего раскрыть содержание этой культуры более или менее полно не представлялось возможным. Несмотря на это, проведенные работы все же позволили как установить хронологию и этнический облик этих памятников, так и выявить наряду с некоторыми местными особенностями у каждого из памятников такие общие черты, которые

¹ А. Дмитриюков. 1) Городища и курганы, находящиеся в Суджанском и Рыльском уездах. Вестник Русского географического общ., ч. 11, кн. 4, СПб., 1854; 2) Городища и курганы в Суджанском и Рыльском уездах. Труды Курского губ. статистического комитета, вып. 1, Курск, 1863, стр. 506—517.

² В. Пассек. Курганы и городища Харьковской, Валковской и Полтавской уездов. Русский исторический сборник, т. III, кн. 2, М., 1840, стр. 201—229.

³ Ю. А. Морозов. О городищах Харьковской губернии. Труды Харьковской предварительного комитета по устройству XII археологического съезда, т. I, Харьков, 1902, стр. 82—97.

⁴ Д. Я. Самоквасов. 1) Северянские курганы и их значение для истории. Труды III АС, г. I, Киев, 1878, стр. 185—224; 2) Историческое значение городищ. Труды III АС, т. I, Киев, 1878, стр. 225—235.

¹ В. Г. Ляскоронский. 1) Городища, курганы и змиевые валы, находящиеся в бассейне р. Сулы. Труды XI АС, т. I, М., 1901, стр. 404—457; 2) Городища, курганы и длинные (змиевые) валы по течению рр. Псла и Ворсклы. Труды XIII АС, т. I, М., 1907, стр. 158—198.

² ОАК за 1906 г. СПб., 1909, стр. 113; Н. Е. Макаренко. Отчет об археологических исследованиях в Полтавской губернии в 1906 г. ИАК, вып. 22, СПб., 1907, стр. 55—77; М. Макаренко. Орнаментація керамічних виробів в культурі городищ роменського типу. Niederlův Sborník, Praha, 1925, стр. 323—338; И. И. Ляпушкин. О датировке городищ роменско-боршевской культуры. СА, IX, 1947, стр. 121—136.

послужили основанием для выделения их в особую культурно-хронологическую группу.¹ Наиболее характерными чертами были признаны: 1) укрепленный тип поселений в пограничных со степью районах и неукрепленный в областях, удаленных от степи; 2) полуземляночный тип жилищ с печами-каменками или печами, вырезанными в материковой глине; 3) лепная по преимуществу керамика (характерные типы сосудов — горшки, миски, сковородки, большие сковороды); 4) господствующий обряд захоронения — трупосожжение; 5) примитивность и архаизм культуры.

Вместе с тем значительно уточнились границы распространения памятников этой группы. Если первоначально круг их ограничивался лишь Левобережьем Днепра, то в настоящее время они стали хорошо известны по верхнему течению Дона и Оки, в Подесенье и в области Правобережья Днепра в широком понимании этой территории — вплоть до верховьев Днестра и Западного Буга. Больше того, в последнее время памятники этого типа все более отчетливо начинают выступать и в соседних странах, прилегающих к западным границам СССР, — Румынии, Чехословакии, Польше. Другими словами, они находятся на всей территории лесостепной полосы и пограничья лесостепи и леса от Моравии до Дона.²

Эти общие черты, свойственные памятникам роменско-боршевского и аналогичного им типа, в большей мере присущи и Новотроицкому городищу.

Как и все поселения этой группы, находящиеся в пограничной полосе лесостепи и степи, Новотроицкий поселок имел прекрасную естественную защиту. Он располагался на небольшом, высоком, изолированном от плато мысу. Площадка, на которой помещался поселок, лежала на 70 м выше долины реки, что при наличии

крутых, местами почти отвесных склонов делало поселение хорошо защищенным от нападений.¹ Размеры поселения невелики, внешние границы его определялись всецело конфигурацией мыса. Для поселений роменско-боршевского типа эта черта естественной малодоступности отмечалась в литературе уже неоднократно.² В дополнение к ранее известным памятникам можно привести еще целую серию поселений, полностью подтверждающих это положение. По сути дела в области пограничья лесостепи и степи мы не можем указать ни одного славянского поселения, которое не имело бы хорошей естественной защиты.

Основным и единственным типом жилых построек в Новотроицком поселении были полуземлянки — тот тип построек, который присущ всем восточнославянским поселениям лесостепной полосы второй половины I тысячелетия, в частности левобережным поселениям роменско-боршевского типа. Правда, у жилищ Новотроицкого поселения есть свои особенности, отличающие их, скажем, от жилищ Б. Боршевского городища, но это детали. В частности, в жилищах Новотроицкого городища печи вырезались в материке, одновременно с сооружением нижней углубленной части, а на Б. Боршевском городище печи, как правило, представляли собой каменки. Однако эти особенности проистекают исключительно из условий, в которых данные жилища сооружались, — в зависимости от наличия строительных материалов. В Новотроицком поселении материковая глина, в которой вырезается нижняя, углубленная часть жилища, является прекрасным материалом для сооружения из нее печей, она пластична и огнеупорна. В условиях Б. Боршевского городища ямы жилищ вырезались в мелу — материале, непригодном для устройства печей; вот почему там сооружались печи-каменки. Любопытным материалом для понимания этого вопроса являются печи в жилищах-полуземлянках второй половины I тысячелетия н. э. в верхнем течении Десны.

Не исключено, что естественная крутизна склона мыса была усилена искусственно; что касается napольной стороны, возможно, что овражек, отделяющий в настоящее время мыс от плато, в прошлом являлся рвом.

¹ П. П. Ефименко и П. Н. Третьяков. Древнерусские поселения на Дону, стр. 8—14; И. И. Ляпушкин. Раннеславянские поселения Днепровского лесостепного Левобережья, стр. 10—18.

¹ М. Макаренко. Городище «Монастирище». Наук. збірн. Істор. секції УАН, т. XIX, Київ, 1924 (отд. оттиск), стр. 22 и сл.; П. П. Ефименко. Раннеславянские поселения на Среднем Дону. Сообщения ГАИМК, 1931, № 2, стр. 5—9; П. П. Ефименко и П. Н. Третьяков. Древнерусские поселения на Дону. МИА СССР, № 8, 1948; И. И. Ляпушкин. Раннеславянские поселения Днепровского лесостепного Левобережья. СА, XVI, 1952, стр. 7—41.

² И. И. Ляпушкин. Место роменско-боршевских памятников среди славянских древностей. Вестник ЛГУ, № 20, сер. истории, языка и литературы, вып. 4, 1956, стр. 45—60.

Здесь нижняя, углубленная часть жилищ вырезалась в песчанистом материковом слое, в совершенно непригодном для сооружения печей материале. Вместе с тем здесь нет выходов камня. И тем не менее в жилищах устраивались печи, по планировке ничем не отличающиеся ни от печей-каменок Б. Боршева, ни от глиняных печей Новотроицкого городища. Их делали из кусков железной руды, в изобилии встречающейся по берегам Десны и ее правых притоков.¹

В связи с рассмотрением некоторых особенностей жилых построек Новотроицкого поселения следует остановиться также на вопросе о внутренних переходах между жилищами и хозяйственными постройками и многочисленных выходах, являющихся, по утверждению ряда исследователей, характерной чертой восточнославянского быта второй половины I тысячелетия. Ввиду большой значимости этого вопроса подробнее мы остановимся на нем несколько ниже, а сейчас закончим рассмотрение вопроса о том, что объединяет Новотроицкое городище с роменско-боршевскими памятниками.

Если мы обратимся к таким массовым находкам, как керамика, то и здесь, как это видно из описания глиняной посуды, найдем полное сходство новотроицких материалов с материалами других известных нам памятников роменско-боршевского типа в отношении как форм сосудов, так и их технологии. Как и в поселениях Монастырище, Б. Боршево, Петровское, Опошнянское и др., керамика Новотроицкого поселения почти вся лепная. Изготавливалась она из глины с примесью шамота или дресвы. Основные формы сосудов — горшки, миски, сковородки (большие и малые). Наиболее распространенные приемы орнаментации — различные сочетания отпечатков зубчатого чекана или веревочки, навитой на палочку, а также прочерченные горизонтальные и волнистые линии.²

¹ По данным раскопок Днепровского левобережного отряда Славянской археологической экспедиции ИИМК АН СССР 1956 г. Материалы хранятся в ЛОИИМК.

² Н. Е. Макаренко. Отчет об археологических исследованиях в Полтавской губернии в 1906 г., стр. 50—77; М. Макаренко. Орнаментація керамічних виробів... стр. 323—338; П. Н. Третьяков. Стародавні слов'янські городища у верхній течії Ворскла. Археологія, I, Київ, 1947, стр. 123—140; И. И. Ляпушкин. Материалы к изучению юго-восточных границ вос-

Наконец последнее, на чем необходимо остановиться в связи с рассмотрением данного вопроса, — это обряд захоронения. Хотя могильника, относящегося к Новотроицкому поселению, нам обнаружить не удалось, у нас все же есть некоторые данные, позволяющие сделать заключение о том, как хоронили покойников обитатели Новотроицкого поселка. Этими материалами являются прежде всего пять могильных ям, обнаруженных на поселении, с явными следами трупосожжения. Правда, ямные захоронения для обряда трупосожжения несколько необычны, указать аналогии им мы не можем, но следует учитывать, как будет показано ниже, необычность условий, при которых этот обряд совершался. Не исключено, что захоронения в ямах были совершены преднамеренно, чтобы скрыть места погребений защитников поселения от наступающего врага.

Более ярким свидетельством наличия обряда трупосожжения являются две урны с пережженными костями, найденные под развалами жилища № 35. В силу каких причин пережженные человеческие кости в урнах оказались под развалами сгоревшей постройки, а не в могиле, сказать трудно. Ниже мы еще раз вернемся к этому вопросу и попытаемся ответить на него. Сейчас же для нас важно установление факта — население сжигало своих покойников. Сосуды, использованные в качестве урн, по форме совершенно одинаковы с урнами курганного могильника у Б. Боршевского городища, а также и других одновременных ему, например у с. Полужье Брянской области Выгоничского района.¹

Наряду с захоронениями по обряду трупосожжения население хоронило покойников и по обряду труположения, о чем свидетельствует захоронение ребенка в восточной части поселка, около жилища № 42. О существовании обоих обрядов у населения роменско-боршевской группы достаточно хорошо известно по раскопкам курганных

точных славян VIII—X вв. КСИИМК, XII, 1946, стр. 117—127; П. П. Ефименко и П. Н. Третьяков. Древнерусские поселения на Дону, стр. 35—46, 81—91.

¹ П. П. Ефименко и П. Н. Третьяков. Древнерусские поселения на Дону, стр. 82—91. Результаты раскопок могильника у с. Полужье не опубликованы, материалы хранятся в ЛОИИМК (Раскопки Днепровского левобережного отряда Славянской археологической экспедиции ИИМК, 1956 г.).

могильников этой группы.¹ Да иначе и быть не могло. Замена одного обряда другим не являлась единовременным актом; это был процесс постепенного вытеснения старого обряда новым.

Все изложенное и дает нам полное основание отнести Новотроицкое поселение к памятникам роменско-боршевского типа. Но городищу Новотроицкому свойственны и такие черты, которые, казалось бы, выделяют его из памятников этой группы; однако, как мы попытаемся показать, это далеко не так.

Наиболее яркой чертой, отличающей Новотроицкое городище от других известных нам поселений роменско-боршевского типа, является более высокий уровень материальной культуры. Начиная с первых шагов изучения этих памятников у исследователей сложилось мнение о примитивности культуры, свойственной данной группе памятников. Наиболее отчетливо эта мысль была выражена Н. Е. Макаренко, одним из первых исследователей поселений этого типа. Подводя итоги изучению городища Монастырища, он писал: «Не удивительно, что ни разу не встречено на городище ни меди, ни бронзы. Думаю, что их тут и не было. Не случайное явление и то, что, несмотря на большую площадь, занятую раскопками, так мало найдено железных вещей. Железо тогда было металлом, в этих местах редким, а меди и бронзы население городища, не исключена возможность, что не только не видели, но и не знали».²

Близкую характеристику, правда менее резкую, мы находим и у исследователей других памятников этой группы. Так, П. П. Ефименко, характеризуя облик культуры обитателей одного из поселений воронежской группы, отмечает: «Бытовой уклад жителей Боршевского городка был весьма примитивен. Несмотря на обилие всякого рода культурных остатков, металлических изделий здесь было встречено очень мало. Наоборот, кость, в связи, вероятно, с недостатком железа и меди, является обычным, широко распространенным материалом для

выделки орудий, украшений и пр. . . . Культурная отсталость, примитивность бытового уклада этого старого славянского населения Подонья проявляется в том, что, как и в самом городище, в погребальных домиках почти не встречается вещей обихода, украшений и пр., столь обычных в погребениях тех же восточных славян в несколько более позднее время».¹ Этот же вывод был сделан П. П. Ефименко в соавторстве с П. Н. Третьяковым при полной публикации материалов, добытых при раскопках воронежской группы памятников. «Вещественный материал, происходящий из раскопок на Большом Боршевском городище,— пишут они,— поражает своей примитивностью, особым впечатком архаики. Он имеет очень мало общего с теми находками, которые обычно встречаются при исследовании русских поселений XI—XII вв., материальная культура которых являлась уже продуктом возникшего ремесла. Материальная культура обитателей Боршевского городища, живших в глухом лесном краю, несомненно уходит своими корнями в далекое прошлое, сохраняя черты культуры древних городищ лесной полосы начала и середины I тысячелетия н. э.». Исследователи подчеркивают, что «это явление нельзя объяснить лишь теми условиями, при которых поселение было покинуто. Оно объясняется несомненно тем, что железо в условиях жизни поселка было ценным материалом, что к нему относились бережно и что ассортимент железных изделий не был особенно велик».²

Эти заключения, сделанные по материалам отдельных памятников, послужили основанием для выводов о характере культуры роменско-боршевских поселений в целом, войдя в таком виде в работы обобщающего характера.³

Совершенно иное впечатление создают материалы городища Новотроицкого. Бросается в глаза прежде всего широкое внедрение в повседневный быт изделий из железа. Не было, по-видимому, ни одной отрасли хозяйственной деятельности, ни одной стороны быта, куда бы они ни проникли. Тут

¹ Д. Я. Самоковасов. Дневник раскопок в окрестностях с. Гочева Обоянского уезда Курской губернии. М., 1915, стр. 36 и сл.; П.-С. Рыков. Юго-восточные границы Радимичей. Ученые записки Гос. саратовского университета, т. I, вып. 3, 1923, стр. 38—53.

² М. Макаренко. Городище «Монастырище», стр. 22.

¹ П. П. Ефименко. Раннеславянские поселения на Среднем Дону, стр. 8—9.

² П. П. Ефименко и П. Н. Третьяков. Древнерусские поселения на Дону, стр. 45.

³ И. И. Ляпушкин. Раннеславянские поселения Днепровского лесостепного Левобережья, стр. 36 и сл.; П. Н. Третьяков. Восточнославянские племена. Изд. 2-е, М.—Л., 1953, стр. 242—247.

и земледельческие орудия (сошники, косы, серпы, мотыжки), и орудия обработки дерева (топоры, тесла, долота, ложки), и орудия других сельскохозяйственных промыслов (рыбной ловли, охоты), и оружие, а также предметы быта — ножи, различные скобки, петли и т. д. и т. п. Не менее широкое распространение имели и изделия из цветных металлов — бронзы и серебра. Как видно было из описанного выше, это не случайные отдельные вещи, а целые наборы (комплексы) женских украшений, состоящие из височных колец, подвесок, серег, браслетов, перстней, гривен и т. д. Все эти изделия отличаются выработанностью, устойчивостью форм и добротностью выделки. По существу, их невозможно отличить от аналогичных изделий XI—XII вв., правда, ассортимент несколько беднее. Таким образом, материалы раскопок городища Новотроицкого раскрывают совершенно иную, отличную от существующих представлений картину места металла в хозяйственной жизни и быту населения, оставившего памятники роменско-боршевского типа. В чем же дело?

Сложившееся в литературе представление о преобладании в хозяйственном обиходе этого населения изделий из дерева и кости над металлическими изделиями основано на том, что при раскопках поселений вещей из металла почти не находят. Опираясь на это положение, исследователи упускают из вида тот факт, что при раскопках находят столь же мало, если даже не меньше, вещей из дерева и кости. Правда, дерево в условиях лесостепной полосы не сохраняется, и деревянных вещей среди древностей юга мы, естественно, не встретим. Но кость сохраняется более или менее удовлетворительно, и тем не менее ни в одном поселении, ни при одних раскопках костяных орудий (а именно они в первую очередь и должны заменять железо), кроме проколов, не найдено. Утверждение П. П. Ефименко, что «кость... является обычным, широко распространенным материалом для выделки орудий, украшений и пр.»,¹ не находит подтверждения среди материалов исследованного им Боршевского городища, о чем можно судить по опубликованным данным. Здесь, как и в других поселениях, кроме проколов, других орудий нет, если не считать орудиями иголь-

ники. Что касается украшений из кости, то и они сводятся к двум-трем орнаментированным пластинкам неизвестного назначения и нескольким орнаментированным астрагалам, если их можно зачислить в ряд украшений.¹

Естественно возникает вопрос: почему же отсутствие среди находок железных изделий явилось основанием для заключения о том, что железо не имело широкого применения в быту, в то время как такое же отсутствие костяных изделий привело к выводам противоположного порядка? Думается, что при ответе на этот вопрос исследователи сделали вывод, ничем не обоснованный. В их распоряжении не было данных для такого заключения.

Более того, мы считаем, что отсутствие при раскопках находок вообще не может служить основанием для каких-либо выводов об уровне культуры и быте населения, оставившего тот или иной памятник. Отсутствие в раскопе находок может быть присуще памятникам самого различного уровня развития — от палеолита вплоть до средневековья, будучи обусловлено различными причинами, связанными как с существом самого памятника, так и с методикой раскопок. В задачу исследователя входит прежде всего найти ответ на этот вопрос.

Рассматривая исследованные памятники роменско-боршевского типа под этим углом зрения, мы должны признать, что если отдельные исследователи иногда и пытались объяснить отсутствие находок исходя из существа памятника,² то вопросы методики раскопок никогда для этих целей не привлекались. А между тем, как нам кажется, ответ на этот вопрос чаще всего следует искать в наших приемах и методах работы.

На самом деле, что представляют раскопки, произведенные в этих поселениях? В подавляющей массе их можно назвать разведочными. Как правило, они производились на небольших площадях способом траншей, закладываемых в случайных местах, без должного к тому обоснования. Ясно, что и найденные при этих раскопках материалы, если их находили, имели по отношению к памятнику в целом случайный

¹ П. П. Ефименко и П. Н. Третьяков. Древнеславянские поселения на Дону, стр. 48—50, табл. IX.

² П. П. Ефименко и П. Н. Третьяков. Древнерусские поселения на Дону, стр. 34.

¹ П. П. Ефименко. Раннеславянские поселения на Среднем Дону, стр. 8.

характер, лишь в какой-то мере отражавший его сущность.

Даже раскопки Б. Боршевского городища, являющиеся вплоть до сего дня самыми большими по объему работ и признаваемые наиболее совершенными по методике раскопок, в отношении полноты охвата далеки от предъявляемых в настоящее время требований, да и с точки зрения методики страдают погрешностями. Судя по опубликованным данным, на Б. Боршевском городище раскопками была охвачена площадь около 700 м², сплошь занятая остатками нижних, углубленных в землю частей жилых и хозяйственных построек, выступавших на поверхности в виде западинок. Свободные от построек площади поселения специально исследованию не подвергались. Даже в рамках раскопной площадки (к западу и югу от жилища № 1) такие участки в силу тех или иных причин (например, отсутствия культурного слоя) оказались вне сферы наблюдения исследователей. Как известно, под развалами сгоревших построек исследователи не нашли ничего, кроме битой глиняной посуды да случайно завалившихся вещей. Исходя из этого, исследователи предполагают, что население покинуло поселок, унеся с собой все ценное.¹ Было ли это так или иначе, сказать сейчас, пока поселение не раскопано полностью, трудно. Во всяком случае предложенное решение, как показывают материалы Новотроицкого городища, является далеко не бесспорным. Думаем, что если бы Новотроицкое поселение было исследовано частично, причем раскопкам были подвергнуты лишь участки с западинками (т. е. места жилых и хозяйственных построек), как и на Б. Боршевском городище, мы имели бы совершенно иные результаты. Мы не нашли бы подавляющей массы вещей из металла и других материалов и не увидели бы картины последнего момента жизни поселка, а тем самым, как будет показано ниже, не имели бы возможности раскрыть причину запустения поселка, т. е. мы получили бы данные, близкие добытым при раскопках Б. Боршевского городища. Следовательно, только благодаря раскопкам всей территории поселения мы обнаружили материал, освещающий более или менее полно облик культуры населения, оставившего памятники роменско-боршевского типа, ко-

¹ П. П. Ефименко и П. Н. Третьяков. Древнерусские поселения на Дону, стр. 14—21, рис. 5.

торая, оказывается, была далеко не примитивной, как представлялось до сих пор, когда для ответа на этот вопрос пользовались данными, получаемыми при раскопках небольших площадей отдельных поселений.

У Новотроицкого поселения, о чем мы упоминали уже выше, есть и еще одна черта, на первый взгляд выделяющая его из группы роменско-боршевских памятников, — это отсутствие крытых переходов между жилыми и хозяйственными постройками, соединяющих отдельные постройки в комплексы — в «улья помещений». Предположение о наличии в поселениях роменско-боршевского типа жилых и хозяйственных построек, соединенных между собой крытыми переходами, впервые было высказано П. П. Ефименко в начале 30-х годов в результате исследования им в 1928—1929 гг. Б. Боршевского городища. В предварительном отчете, характеризуя вскрытые полуземлянки, П. П. Ефименко писал: «... в центре, в самой высокой точке этого участка площадки, находилась прямоугольная, почти квадратная камера размером в 4—4,5 м в квадрате, тщательно вырубленная в меловой скале. Ниже, по восточному склону площадки, к ней примыкает сеть сообщающихся между собой помещений. . . Открытые нами жилища имеют вид не отдельных жилых помещений, а целого улья помещений, лежащих одно возле другого. Эти обширные сооружения, дававшие приют, видимо, не одной сотне человек, запечатлевают картину настоящего общинно-родового хозяйственного гнезда».¹

Описанный П. П. Ефименко, но, к сожалению, не сопровождаемый соответствующей полевой графической и фотографической документацией тип жилищ, открытый им при раскопках Б. Боршевского городища, сразу же обратил на себя внимание исследователей. В работах В. И. Равдоникаса,² М. И. Артамонова³ и других Б. Боршевское городище по типу жилищ выделяется из среды остальных памятников этого времени.

¹ П. П. Ефименко. Раннеславянские поселения на Среднем Дону, стр. 7—8.

² В. И. Равдоникас. О возникновении феодализма в лесной полосе Восточной Европы в свете археологических данных. Известия ГАИМК, вып. 103, М.—Л., 1934, стр. 109, 110.

³ М. И. Артамонов. Обзор археологических источников эпохи возникновения феодализма в Восточной Европе. ПИДО, 1935, №№ 9—10, стр. 270.

Несколько позже, в 1939 г., Б. А. Рыбаков в статье «Анты и Киевская Русь», анализируя известия Маврикия о славянах и антах, о том, что живут они «в лесах и болотах, посреди рек и стоячих озер... недоступные посторонним, в жилищах своих устраивают они много выходов, чтобы можно было спастись в случае опасности», связал это сообщение с археологическими данными. Он утверждал: «В этом описании нельзя не узнать типичного городища с его естественной защитой из болот и озер, городища типа Боршевского или Гочевского, где на центральной площадке расположен сложный комплекс землянок с большим количеством выходов».¹ Но наиболее развернутую и законченную в этом отношении характеристику полуземляночные жилища восточных славян VIII—X вв. получили в вышедшем в том же году на правах рукописи втором томе «Истории СССР», подготовленном коллективом ИИМК АН СССР.² В этой работе вопрос о жилищах восточных славян VIII—X вв. был затронут дважды — в разделе, посвященном характеристике антского общества V—VII вв., в связи с анализом известий Псевдо-Маврикия об антах (авторы раздела — П. Н. Третьяков, Б. А. Рыбаков и М. В. Левченко), и в разделе «Восточнославянские племена в VIII—X ст.» (авторы — П. Н. Третьяков, А. С. Гущин, А. В. Арциховский и М. К. Каргер).

В первом разделе (об антах) утверждалось: «Псевдо-Маврикий, автор „Стратегикона“, сообщает одну весьма любопытную особенность антской архитектуры. Он пишет что полу подземные жилища антов были соединены между собой крытыми переходами, составляя таким образом целые жилые комплексы, имевшие много выходов... Раскопки на Жарище, на Мотронинском, Великобудском и других городищах антской эпохи, произведенные в конце XIX в. В. В. Хвойко, не выявили остатков переходов между описанными выше жилищами. Однако к сообщению автора „Стратегикона“ можно отнестись с полным доверием. При раскопках последующих лет, проведенных с применением более точной методики, соединенные переходами комплексы полуземлянок были обнаружены на славянских городищах VIII—X вв.

Такими городищами являются Монастырище на Суле в районе Ромен, Боршевское городище на Дону и др.»¹ (разрядка наша, — *И. Л.*).

В разделе «Восточнославянские племена в VIII—X ст.» изложенная характеристика была повторена. «Любопытной особенностью архитектуры землянок Монастырища и других аналогичных городищ, — отмечают авторы, — является соединение их между собой крытыми переходами. Эта черта славянских жилищ, известная в VI в. Псевдо-Маврикию у антов, является ярким подтверждением целостности патриархально-общинного строя».²

Таким образом, то, что было подмечено П. П. Ефименко как свойственное жилищам Б. Боршевского городища (наличие в полуземлянках нескольких выходов или переходов, соединяющих отдельные жилища в единый жилой комплекс — гнездо), по утверждению авторов «Истории СССР», оказывается присущим славянским поселениям более широкого круга, что, по их мнению, находит подтверждение в материалах не только Б. Боршевского городища, но и Монастырища и других поселений роменско-боршевского типа, а также и в письменных источниках.

Начиная с этого времени изложенная точка зрения стала господствующей (точнее — единственной) в нашей исторической науке. Все исследователи, занимающиеся специально данным периодом, а равно и авторы обобщающих работ, касаясь этого вопроса, не сделали ни одной попытки проанализировать источники, на которых зиждется это положение. Утвердившееся мнение с одинаковой легкостью заносилось и в труды, оснащенные увесистым аппаратом, и в литературу, лишенную аппарата. Это положение мы найдем и в монографических работах,³ и в таких сводных работах, как «История культуры древней Руси»,⁴ и в курсах по истории СССР⁵ и по истории русской архитектуры,⁶ и в научно-

¹ Там же, стр. 214—215.

² Там же, стр. 460.

³ В. В. М а в р о д и н. Очерки истории Левобережной Украины. Изд. ЛГУ, 1940, стр. 32—33 и др.

⁴ История культуры древней Руси, т. I. Под ред. Б. Д. Грекова и М. И. Артамонова, М., 1948, стр. 204—205.

⁵ К. В. Б а з и л е в и ч. История СССР. От древнейших времен до конца XVII в. М., 1950, стр. 58.

⁶ История русской архитектуры. Краткий курс. Ред. С. В. Бессонов, М., 1951, стр. 3.

¹ Б. А. Рыбаков. Анты и Киевская Русь. ВДИ, № 1 (6), 1939, стр. 323.

² История СССР, чя. III—IV. Изд. ИИМК АН СССР, М.—Л., 1939 (на правах рукописи).

популярной литературе,¹ и во многих других изданиях, где затрагивались вопросы прошлого восточнославянских племен. В частности, эта точка зрения высказана и в «Основах археологии» — книге, являющейся учебником для студентов исторических факультетов университетов и педагогических институтов.² В наиболее обобщенном виде эта точка зрения была сформулирована в последнее время П. Н. Третьяковым в его работе «Восточнославянские племена», где он писал: «Археологические исследования последних лет не только выявили у древних славян сложные жилые сооружения с многими выходами, но и установили, что их следует считать характерной чертой для древнего восточнославянского быта».³

Изучая поселения восточных славян VIII—X вв. роменско-боршевского типа непосредственно в поле, мы всегда уделяли исследованию жилых и хозяйственных построек большое внимание. Несмотря на самое тщательное исследование остатков, мы нигде не находили в раскрываемых полуземляночных жилищах следов соединения отдельных жилищ внутренними переходами. Более того, нам вообще не удалось пока установить место и устройство выхода в этих жилищах. Так было при раскопках Опошнянского городища,⁴ поселения в г. Полтаве,⁵ поселения у хутора Ближняя Мельница.⁶

Правда, до последних лет раскапываемые нами площади поселений были невелики и число вскрываемых жилых построек не превышало трех-четырех. Вполне естественно, что это обстоятельство не позволяло нам делать на основе наших наблюдений каких-либо широких обобщений. Но вот в 1952—1954 гг. нами была раскопана полностью территория Новотроицкого городища площадью более 3500 м², где были открыты

остатки более 50 полуземляночных жилищ и около сотни хозяйственных построек. Исследованное городище хорошо датируется монетными находками, массовым керамическим материалом, а также разнообразными металлическими изделиями. И что же оказывается? Здесь была выявлена совершенно такая же картина, что и в ранее исследованных нами поселениях — Опошнянском, Полтавском, Ближняя Мельница. Никаких следов многочисленных выходов из полуземлянок, никаких внутренних переходов между отдельными полуземлянками обнаружено не было. Все жилища были обособлены одно от другого даже в случаях, когда они примыкали почти вплотную друг к другу.

Раскопки Новотроицкого городища не могли не возбудить вопроса, действительно ли «характерно для древнего восточнославянского быта VIII—X ст.» наличие сложных жилых сооружений с многими выходами и крытыми переходами, как это утверждается в нашей литературе?

С этой целью мы внимательно изучили материалы, относящиеся к раскопкам поселений роменско-боршевского типа Днепровского Левобережья как по опубликованным, так и по доступным нам неопубликованным данным, просмотрев соответствующую полевою графическую и фотографическую документацию.

Как хорошо известно, число поселений этого типа, подвергавшихся раскопкам, невелико. Еще менее таких, где были обнаружены остатки жилищ. Помимо воронежской группы (Б. Боршевское, Михайловский кордон, М. Боршевское, Кузнецова Дача), исследованной в основном под руководством П. П. Ефименко,¹ и поселений Опошнянского,² Полтавского,³ Ближняя Мельница,⁴ Битицкого⁵ и Новотроицкого, исследованных нами, мы можем указать лишь городище Монастырище, раскопанное Н. Е. Макаренко,⁶ горо-

¹ В. В. Мавродин. Древняя Русь. Л., 1946, стр. 53; По следам древних культур. Древняя Русь. М., 1953, стр. 22, 23.

² А. В. Арциховский. Основы археологии. М., 1954, стр. 193.

³ П. Н. Третьяков. Восточнославянские племена. М., 1948, стр. 78—79, 155; изд. 2-е, М., 1953, стр. 164.

⁴ И. И. Ляпушкин. Материалы к изучению юго-восточных границ. . . , стр. 117—127.

⁵ И. И. Ляпушкин. Старослов'янське поселення VIII—XIII ст. ст. на території м. Полтави. Археологічні пам'ятки УРСР, т. I, Київ, 1949, стр. 58—75.

⁶ И. И. Ляпушкин. Отчет о работе разведочного отряда Волго-Донской археологической экспедиции 1951 г. Архив ИИМК.

¹ П. П. Ефименко и П. Н. Третьяков. Древнерусские поселения на Дону.

² И. И. Ляпушкин. Материалы к изучению юго-восточных границ. . . , стр. 117—127.

³ И. И. Ляпушкин. Старослов'янське поселення VIII—XIII ст. ст. . . . , стр. 57—75.

⁴ И. И. Ляпушкин. Отчет о работе разведочного отряда Волго-Донской археологической экспедиции за 1956 г. Архив ИИМК.

⁵ И. И. Ляпушкин. Отчет о работе Днепровского левобережного отряда Славянской археологической экспедиции ИИМК АН СССР, 1954 г. Архив ИИМК.

⁶ Н. Е. Макаренко. Отчет об археологических исследованиях в Полтавской губернии

дище Петровское, раскопанное П. Н. Третьяковым,¹ Гочевское городище, раскопанное Б. А. Рыбаковым,² и два городища близ с. Волинцево, раскопанных Д. Т. Березовцем и В. И. Довженком.³

На памятниках, исследованных нами, мы останавливаться здесь не будем, так как о них сказано выше. Обратимся прежде всего к тем поселениям, на материалы которых опираются исследователи в своих выводах, в частности к городищу Монастырищу. Материалы, характеризующие облик полуземляночных жилищ Монастырища, раскопанных Н. Е. Макаренко, известны по ряду публикаций самого автора.⁴ Исходя из данных им описаний, а также приложенной графической и фотографической документации, можно с полной достоверностью утверждать, что в полуземлянках Монастырища никаких многочисленных выходов, а равно и следов внутренних переходов между отдельными полуземлянками нет. Нет данных и для суждения о том, где и как был устроен выход в полуземлянках. Лишь при раскопках 1906 г. в полуземлянке *Е* Н. Е. Макаренко обнаружил «у северо-западного угла землянки небольшой выступ в виде маленького прилавка, как бы ступенька для выхода, в $\frac{1}{2}$ аршина высоты и ширины».⁵ И это все. Небезынтересно привести высказывания автора по поводу расположения жилых построек и их связи: «Расстояния между землянками везде были различны. . . но вообще они сравнительно небольшие. В раскопках 1906 г. расстояние между теми тремя землянками, которые тогда были исследованы, наибольшее — 3.20 м (между землянками *А* и *Д*, тогда как между этими двумя и последней *Е* оно было значительно меньше).

в 1906 г., стр. 55—77; М. Макаренко. Городище «Монастырище».

¹ П. Н. Третьяков. Стародавні слов'янські городища. . . , стр. 123—140.

² Д. Н. Эдинг. Экспедиционная работа московских археологов в 1937 г. ВДИ, № 1 (2), 1938, стр. 143.

³ Д. Т. Березовець. Дослідження на території Путивльського району Сумської області. Археологічні пам'ятки УРСР, т. III, Київ, 1952, стр. 242—250; В. И. Довженко. Розкопки біля с. Волинцевого Сумської області. Археологічні пам'ятки УРСР, т. III, Київ, 1952, стр. 251—270.

⁴ Н. Е. Макаренко. Отчет об археологических исследованиях в Полтавской губернии в 1906 г., стр. 55—74; М. Макаренко. Городище «Монастырище», стр. 9—14.

⁵ Н. Е. Макаренко. Отчет об археологических исследованиях в Полтавской губернии в 1906 г., стр. 63.

То же самое и в раскопках этого года — между землянкою *Б* и землянкою *В* расстояние едва достигало 1.30 м.

«Интересно было бы, — продолжает Н. Е. Макаренко, — раскопать площадь городища значительно большую, чтобы выявить не одну-две землянки, а целый комплекс их и зафиксировать их взаимоотношение, отыскать дорожки, которыми они соединялись, и много других интересных особенностей».¹ Как видим, не о внутренних крытых переходах, связывающих жилище, говорит автор раскопок, наблюдавший воочию исследованные им жилища, а о дорожках, пролегающих от одного жилища к другому.

В 1939 г. П. Н. Третьяковым было исследовано Петровское городище. Раскопками было вскрыто два полуземляночных жилища. Материалы раскопок с приложением графической и фотографической документации были опубликованы в одном из номеров «Археологии».² Никаких следов наличия многочисленных выходов и внутренних переходов ни в описании, ни на плане, ни на полевых фотоснимках обнаружить не удалось. Это два совершенно изолированных друг от друга жилища, расположенных одно близ другого, и только. Правда, автор публикации при характеристике расположения одной землянки по отношению к другой, отметив, что землянка № 2 расположена на расстоянии 0.80—1 м от первой и что пол ее лежит на 0.84 м ниже пола землянки № 1, замечает: «Возможно, что землянки были соединены между собой переходом».³ Предположение это, однако, никак не оправдывается ни описанием, ни опубликованными планом и полевой фотографией.

Не нашли мы никаких следов соединения полуземлянок переходами и в материалах, относящихся к поселениям близ с. Волинцево Сумской области, раскопанным Д. Т. Березовцем и В. И. Довженком.⁴

К сожалению, мы не располагаем достаточными данными для суждения об облик полуземлянок Гочевского городища. Рас-

¹ М. Макаренко. Городище «Монастырище», стр. 10.

² П. Н. Третьяков. Стародавні слов'янські городища. . . , стр. 129—139.

³ Там же, стр. 129.

⁴ Д. Т. Березовець. Дослідження на території Путивльського району Сумської області, стр. 242—250; В. И. Довженко. Розкопки біля с. Волинцевого. . . , стр. 251—270.

копки велись здесь Б. А. Рыбаковым в течение двух сезонов — 1937 и 1939 гг. Материалы раскопок до сего времени не опубликованы. Нет достаточных данных об этих раскопках и в архивных фондах ИИМК.¹ Но судя по тому, что мы наблюдали при раскопках 1937 г., принимая непосредственное участие в этих работах, «многочисленных выходов» и «внутренних переходов» между отдельными жилищами не было обнаружено и там.

Результаты изучения остатков жилых и хозяйственных построек в поселениях Монастырище, Петровском, Гочевском, Волинцевском, а также остатки жилых построек в поселениях, раскопанных нами (Опошнянском, Полтавском, Ближняя Мельница, Битицком и Новотроицком), заставляли нас отнестись с большим вниманием к материалам Б. Боршевского городища, явившимся исходными в развитии рассматриваемого нами взгляда.

Длительное время исследователям приходилось судить об этих материалах и сделанных на основе их выводах, к сожалению, лишь по предварительному краткому отчету, опубликованному их исследователем П. П. Ефименко в начале 30-х годов. Никакой графической и фотографической полевой документации, характеризующей облик этих жилищ, опубликовано не было.² Не нашла достаточного отражения полевая документация этих работ и в архивных материалах ИИМК АН СССР.³

В настоящее время материалы исследования Б. Боршевского городища опубликованы полностью, что дает возможность ознакомиться как с подробным описанием вскрытых построек, с их полевой графической и фотографической документацией, так и с выводами, сделанными их исследователями в отношении интересующего нас вопроса.⁴

На Б. Боршевском городище были раскрыты остатки 18 отчетливо выраженных полуземляночных построек. Из этого числа к жилищам следует отнести, по-видимому, 13 построек и 5 — к помещениям хозяйст-

венного назначения. По утверждению исследователей, «за небольшим исключением все сооружения, исследованные на городище, существовали в одно время».¹

Характеризуя общий облик жилых построек, авторы особо останавливаются на той черте, которая в свое время была отмечена П. П. Ефименко в предварительном отчете, — на связи отдельных помещений между собой переходами. «Замечательной особенностью исследованных нами жилищ, — пишут они, — является соединение их внутренними переходами. На Б. Боршевском городище, где раскопками был раскрыт большой комплекс жилых сооружений, почти все они имели внутреннее сообщение».² По мнению исследователей, такой характер устройства жилищ у славян находит подтверждение в письменных источниках. «В „Стратегиконе“ . . . — говорят они, — имеются интересные сведения о том, что склавны и анты в своих жилищах устраивали много выходов, облегчавших им возможность спастись в случае угрожающей опасности. Если сообщение „Стратегикона“ отвечает действительности, в чем нет оснований сомневаться, здесь мы, очевидно, имеем указание на сложное жилище, состоящее из помещений, скрытых под землей, с внутренними переходами и лазейками, выходящими в разные стороны. . . Эти особенности образа жизни. . . — заключают авторы, — находят свое яркое выражение и в материалах, относящихся к воронежским городищам».³

В существующих переводах известий Псевдо-Маврикия о склавинах и антах имеется место, где говорится о том, что они «устраивают в своих жилищах много выходов», но вот, изучая материалы Б. Боршевского городища, опубликованные П. П. Ефименко и П. Н. Третьяковым, мы пришли к выводу, что утверждение исследователей о наличии многочисленных выходов и внутренних крытых переходов в исследованных ими полуземлянках не имеет оснований.

Судя по плану раскопок, опубликованному вместе с другими материалами в рассматриваемой работе, а также приложенным выдержкам из дневника,⁴ большая часть

¹ Архив ИИМК, ф. № 2, д. № 259/1937, лл. 2—8.

² П. П. Ефименко. Раннеславянские поселения на Среднем Дону, стр. 5—9.

³ В архиве ИИМК хранится лишь дневник работ 1928 г., когда на Б. Боршевском городище было вскрыто только три постройки — №№ 1, 2 и 3 (Архив ИИМК, ф. № 2, д. №№ 218/1928, 113/1930). Полевой документации за 1929 г. (время основных полевых работ) не оказалось.

⁴ П. П. Ефименко и П. Н. Третьяков. Древнерусские поселения на Дону.

¹ Там же, стр. 18—20.

² Там же, стр. 11.

³ Там же, стр. 11—12.

⁴ Там же, стр. 18—35.

жилых и хозяйственных сооружений — №№ 9, 10, 12, 13, 14, 15, 17, 18, 19, 21, 22, т. е. 11 из 18 построек (а из 13 жилищ — 8) — является несомненно отдельно стоящими постройками, не имеющими никаких признаков связи между собой, что уже расходится с утверждением авторов, что «почти все они имели внутреннее сообщение». В отношении 7 остальных, тесно переплетенных между собой жилищно-хозяйственных сооружений (№№ 1, 2, 3, 5, 6, 7, 8), расположенных в центре раскопной площадки, есть все основания утверждать, что перед нами комплекс остатков разновременных полуземляночных жилищно-хозяйственных построек. Одни из них, как например №№ 1 и 2, 5 и 6, 6 и 7, частично перекрывают одна другую, другие (№№ 3 и 7) вплотную примыкают друг к другу. Действительно, можно ли признать в сооружении № 6 крытый переход из помещения № 5 в помещение № 7 или в сооружении № 2 — ненарушенное жилище, связанное «внутренним переходом» с жилищем № 1? Достаточно беглого взгляда на план, чтобы сделать заключение, что перед нами разновременные постройки, одни из которых, в свое время заброшенные, позже были частично перекрыты новыми полуземляночными постройками, что и придавало этим постройкам самые различные в плане формы и в то же время как бы связало их в своеобразные комплексы. Это чувствуют и авторы исследования, что отчетливо выступает в их стремлении убедить читателя, будто это не так. Характеризуя рассматриваемый комплекс, они пишут: «Если следовать в направлении восточного склона, начиная сверху, то около самого гребня располагалась землянка № 1, сохранившаяся лучше других. Непосредственно к ней с северо-запада примыкала яма жилища № 2, одновременно первого, а не нарушенного им, как может показаться на первый взгляд»¹ (разрядка наша, — И. Л.).

Нет, это не кажется, а действительно так, что подтверждается как прямыми, так и косвенными данными. Уже один факт существования поселка около двух столетий (VIII—X вв.), как это довольно убедительно показано авторами исследования, дает полное основание утверждать, что жилые и хозяйственные постройки поселка перестраивались в течение этого времени, по-видимому,

не один раз. Данное обстоятельство заставляет предполагать, что сохранившиеся углубленные части построек, вскрытые раскопками, далеко не одновременны. Остатками более ранних построек, кроме №№ 7 и 12, следует считать также постройки №№ 2, 6 и, по-видимому, № 13, углубленные части которых явно перерезаны более поздними постройками (№№ 1, 5, 7, 14). На месте более ранней постройки сооружена полуземлянка № 15, о чем свидетельствуют остатки перерезанной ею печи.

Но вернемся к комплексу построек, состоящему из полуземлянок №№ 1, 2, 3, 5, 6, 7 и 8. Входящая сюда постройка № 7, как признают сами авторы, прекратила свое существование еще в древности,¹ ранее чем закончило свое существование поселение в целом и, в частности, центральное жилище № 1. А если это так, то каким же образом постройки №№ 5, 6 и 8 объединялись в один комплекс с постройками №№ 1, 2, 3, как это утверждают исследователи,² когда на месте постройки № 7, являющейся переходом из построек №№ 1, 2 и 3 в постройки №№ 8, 6 и 5, стояла постройка № 10, совершенно изолированная от них. Небезынтересно остановиться на некоторых сторонах, характеризующих соотношение полуземлянок №№ 1 и 2. Судя по выдержкам из дневника, опубликованным в рассматриваемой работе, в яме полуземлянки № 1 сохранились остатки сруба, причем вдоль северной стены (примыкающей к полуземлянке № 2) обнаружено два венца, лежащих один на другом. В дневнике, хранящемся в архиве ИИМК, эти данные уточняются. В нем указано, что «высота сохранившихся двух звеньев сруба у северной стены 0.30, длина клетки 4.00 м».³ В полуземлянке № 2 следов облицовки не обнаружено; пол полуземлянки выше пола полуземлянки № 1 на 0.15 м. Исходя из этих данных, можно сделать вывод, что из полуземлянки № 2 никакого прохода в полуземлянку № 1 не могло быть, ибо северная стена полуземлянки № 1 была забрана срубом, который даже в разрушенном виде преграждал доступ

¹ Там же.

² П. П. Ефименко и П. Н. Третьяков. Древнерусские поселения на Дону, стр. 20; ср.: П. Н. Третьяков. Восточнославянские племена. М.—Л., 1948, стр. 155.

³ П. П. Ефименко и П. Н. Третьяков. Древнерусские поселения на Дону, стр. 58, 59; Архив ИИМК, ф. № 2, д. № 218/1928, л. 29 об.

¹ Там же, стр. 20.

в полуземлянку № 2 (на 0.15 м выше горизонта пола полуземлянки № 2).

Таким образом, при внимательном рассмотрении оказывается, что и последняя группа полуземлянок (№№ 1, 2, 3, 5, 7 и 8) не представляет комплекса построек, соединенных между собой переходами. Тем самым отпадает основание для утверждения о наличии в жилищах Б. Боршевского городища внутренних крытых переходов, многочисленных входов, т. е. той особенности, которая, как утверждают авторы работ, еще в VI в. была подмечена Псевдо-Мавриkiem в жилищах славян и антов. Правда, в этом комплексе есть две постройки (№№ 2 и 3), взаимосвязь между которыми понять по данным полевой документации трудно. Безусловно очень заманчиво связать постройки №№ 2 и 3 отмеченным на плане проходом, но остатки очажной (?) ямы непосредственно в проходе да и разница в уровне полов (в полуземлянке № 3 пол ниже на 0.20 м) никак не вяжутся с таким предположением. Но если даже это предположение соответствует действительности, оно ни в какой мере не может служить основанием для выдвинутого авторами положения, ибо это нечто другое по сравнению с тем, что утверждается авторами. Здесь имеется связь лишь между жилищем и хозяйственной постройкой, т. е. картина того же самого порядка, что и в поселении у Кузнецовой Дачи, где жилища, по-видимому, были связаны с кузнечным помещением,¹ что, конечно, существенно отличается от группы жилищ, соединенных с помощью переходов в единый жилой комплекс.

Итак, на Б. Боршевском городище мы имеем ту же самую картину планировки жилищ, что и во всех остальных рассмотренных нами выше поселениях. Разница лишь в том, что на Б. Боршевском городище перекрытие разновременных построек выражено более сложно, чем, например, на Новотроицком городище (полуземлянки №№ 15 и 15а) или в Полтавском поселении (полуземлянки B_1 и B_2),² что и привело исследователей к ошибочным заключениям — к принятию разновременных построек, перекрывающих одна другую, за комплекс одновременных жилищ, связанных между собой крытыми

переходами и многочисленными выходами, со всеми проистекавшими отсюда последствиями. Кстати заметим, что, говоря о наличии в жилищах Б. Боршева внутренних переходов между отдельными постройками, авторы исследования вынуждены были признать, что выход из жилищ наружу, как и в других поселениях, не прослежен ни в одной полуземлянке и его можно восстановить лишь исходя из данных этнографии.¹

Как видно из изложенного, со времени выхода в свет работы Б. А. Рыбакова «Анты и Киевская Русь» почти все исследователи стремились подкрепить наличие многочисленных выходов и внутренних крытых переходов в славянских жилищах VIII—X вв. сообщением Псевдо-Маврикия о славянах и антах VI в. По утверждению коллектива авторов «Истории СССР», Псевдо-Маврикий писал, «что полуподземные жилища антов были соединены между собой крытыми переходами, составляя таким образом целые жилые комплексы, имевшие много выходов».² Точно так же излагал сообщение Псевдо-Маврикия и В. В. Мавродин. Он писал: «Автор „Стратегикона“ Псевдо-Маврикий (VI в.) сообщает, что жилища антов полуземляночного типа соединены между собой крытыми ходами. Остатки такого рода ходов обнаружены в городище „Монастырище“ и в Боршевском».³ Действительно, в сообщениях Псевдо-Маврикия о славянах и антах есть замечания и о жилищах. «Они селятся, — сообщает Маврикий, — в лесах, у неудобопроходимых рек, болот и озер, устраивают в своих жилищах много выходов вследствие случающихся с ними, что и естественно, опасностей».⁴ При сравнении этого сообщения Псевдо-Маврикия с приведенными выше трактовками видно, что между ними очень мало общего. Не говоря уже о том, что ни о каких внутренних, да к тому же крытых переходах Псевдо-Маврикий не упоминает ни единым словом, в его сообщении нет никаких данных для того, чтобы утверждать о наличии у славян «полуземляночных» или «полуподземных» жилищ. Все это приписано Псевдо-Маврикию.⁵

¹ П. П. Ефименко и П. Н. Третьяков. Древнерусские поселения на Дону, стр. 29.

² История СССР, чч. III—IV, стр. 214—215.

³ В. В. Мавродин. Очерки истории Левобережной Украины, стр. 32—33.

⁴ Академик С. А. Жабелев. Маврикий (Стратег). Известия о славянах VI—VII вв. Исторический архив, т. II, М.—Л., 1939, стр. 36.

⁵ По мнению М. И. Максимовой, часть текста Псевдо-Маврикия, переводимая таким образом, что

¹ П. П. Ефименко и П. Н. Третьяков. Древнерусские поселения на Дону, стр. 93—94.

² И. И. Ляпушкин. Старослов'янське поселення VIII—XIII ст. ст. . ., стр. 65—71.

Суммируя изложенное выше, следует признать, что существующая в литературе точка зрения, что славянским поселениям роменско-боршевского типа (VIII—X вв.) были присущи сложные жилые сооружения с внутренними крытыми переходами и многочисленными выходами, в археологических материалах не находит обоснования. Утверждение П. П. Ефименко об обнаружении на Б. Боршевском городище «сети сообщающихся между собой помещений», послужившее отправной точкой для такого заключения, основано на ошибке. Остатки разновременных, взаимно перекрывающих друг друга жилых и хозяйственных полуземляночных построек им были приняты за одновременный комплекс связанных переходами жилищ.

Таким образом, и в отношении планировки жилых и хозяйственных построек Новотроицкое городище не выделяется из круга роменско-боршевских и аналогичных им памятников. Последним присущ, оказывается, тот же тип отдельно стоящих жилых и хозяйственных построек, что и Новотроицкому городищу, и только в силу плохой изученности памятников этой группы было создано неверное представление о типе жилищ.

Из всего сказанного выше следует, что у Новотроицкого городища нет таких черт,

славяне и анты «устраивают в своих жилищах много выходов», может быть переведена и иначе — «устраивают в местах своего обитания много выходов». Последний перевод, по-видимому, более соответствует истине. Кстати, так трактует это сообщение Маврикия В. В. Мавродин в одной из последних своих работ (К вопросу об «антах» Псевдо-Маврикия. СЭ, № 2, 1954, стр. 38—41). Нам думается все же, что прежде чем этот текст не будет тщательно изучен, делать какие-либо выводы о его содержании преждевременно.

которые ставили бы его вне круга памятников роменско-боршевского типа. Говоря о чертах, мы имеем в виду не детали, не частности, а основные элементы, характеризующие археологическую культуру, — тип поселения, характер жилых и хозяйственных построек, керамический комплекс, обряд захоронения и т. д. и т. п. Все его отличие от других известных нам памятников этой группы состоит лишь в том, что оно исследовано полностью. В силу этой причины отдельные стороны материальной культуры, едва-едва уловимые в поселениях, подвергнутых небольшим раскопкам, в нем раскрываются во всей полноте, и это придает памятнику на первый взгляд необычный для этой группы поселений облик, а между тем это типичнейший памятник роменско-боршевской группы в ее широком понимании.

Мы не касаемся здесь вопроса, в каком соотношении находятся памятники роменско-боршевского типа, а тем самым и городище Новотроицкое с другими славянскими древностями того же времени, хотя и считаем этот вопрос одним из основных в славяно-русской археологии и тесно переплетающимся с кругом исследуемых нами в этой работе тем. Причина в том, что материалы городища не содержат в себе достаточных данных для получения исчерпывающего ответа, а расширение круга источников увело бы нас далеко в сторону. К тому же не так давно этой теме было посвящено отдельное исследование, в котором все интересующиеся найдут достаточно подробное ее освещение.¹

¹ И. И. Л я н у ш и н. Место роменско-боршевских памятников среди славянских древностей. Вестник ЛГУ, № 20, 1956.

IV. ДАТИРОВКА ПАМЯТНИКА И ПРИЧИНЫ ПРЕКРАЩЕНИЯ ЖИЗНИ В ПОСЕЛЕНИИ

Произведенное выше описание культурных остатков, обнаруженных в процессе исследования городища, а также определение их места среди других археологических памятников показывают, что раскопки дали исключительно ценный материал, отражающий самые различные стороны жизни и быта населения, оставившего изучаемый нами памятник. Однако прежде чем перейти к воссозданию облика древнего поселка, мы считаем необходимым выяснить еще один вопрос: к какому времени относятся остатки Новотроицкого поселения и какому народу они принадлежат?

Как уже установлено в предыдущей главе, по своему общему облику, местоположению, характеру жилых и хозяйственных построек, а также обнаруженным массовым керамическим остаткам городище относится к группе широко распространенных в области Днепровского Левобережья (в широком смысле этого слова, вплоть до Дона), но все еще плохо изученных памятников роменско-боршевского типа. Как и большая часть в какой-то мере известных нам поселений этого типа (городища Вашкевича, Медвежье,¹ Гочево, Петровское,² Опошнянское,³ Большое и Малое Боршевские и др.⁴), оно расположено на мысу высокого коренного берега реки, имеющем крутые склоны, служившие

прекрасной естественной защитой. Здесь тот же тип полуземлячных жилищ с печами, вырезанными в материковых останцах или вылепленными из глины. Полное сходство исследуемого поселения с поселениями роменско-боршевского типа мы находим и в массовом керамическом материале — глиняной посуде, в подавляющей части сделанной без применения гончарного круга, способом ручной лепки. Это сходство прослеживается как в формах сосудов, так и в составе теста, из которого изготовлялась посуда, и в технике изготовления.

Несколько отлично исследуемое нами поселение от роменско-боршевских по количеству найденных изделий из металла — железа, бронзы, серебра. Но, как будет показано ниже, это положение находит объяснение в обстоятельствах, при которых поселение прекратило свое существование, с одной стороны, и характере исследования Новотроицкого поселения — раскопках всей площади, занятой древним поселком, с другой. Оба эти моменты весьма существенны, и сейчас трудно сказать, который из них важнее.

Бесспорная принадлежность материалов, обнаруженных при исследовании Новотроицкого поселения, к роменско-боршевской группе памятников в совокупности с другими данными, как например географическим местоположением памятника, в значительной мере предопределяет ответ на вопрос — какой этнической группе населения принадлежал поселок. В литературе вопрос этот не новый. Он ставился неоднократно. И если в прошлом иногда и встречались не совсем отчетливые высказывания, к какой этнической группе должно быть отнесено население, оставившее эти памятники, то сейчас положение резко изменилось. Большое число

¹ Н. Е. Макаренко. Отчет об археологических исследованиях в Полтавской губернии в 1906 г. ИАК, вып. 22, СПб., 1907, стр. 68—74.

² П. Н. Третьяков. Стародавні слов'янські городища у верхній течії Ворскла. Археологія, I, Київ, 1947, стр. 123—139.

³ И. И. Ляпушкин. Материалы к изучению юго-восточных границ восточных славян VIII—X вв. КСИИМК, XII, 1946, стр. 117—127.

⁴ П. П. Ефименко и П. Н. Третьяков. Древнерусские поселения на Дону. МИА СССР, № 8, 1948, стр. 14, 15.

самых разнообразных фактов, начиная от обряда захоронения и кончая прослеживанием прямой связи этой группы памятников с древнерусскими памятниками более поздней поры, засвидетельствованными письменными источниками (Путивль, Рыльск, Чернигов и др.), привело исследователей к единому взгляду: памятники роменско-боршевского типа оставлены восточными славянами.¹ Правда, нет еще единства взглядов в суждениях, какому восточнославянскому племени принадлежали эти памятники, но этот вопрос требует детального изучения всего круга славянских памятников данной поры, в силу чего останавливаться на нем сейчас нет возможности. Его мы коснемся в другой работе, посвященной исследованию памятников Днепроовского Левобережья в целом.

Значительно сложнее обстоит дело с датировкой памятников роменско-боршевского типа. Как и вопрос об этническом облике населения, оставившего эти памятники, вопрос о времени, к которому следует отнести их, для литературы не новый. Он был поставлен одновременно с открытием первых памятников этой группы. В отчете Археологической комиссии, сообщавшем о том, что «Макаренко нашел и отчасти исследовал несколько особых городищ местного типа, которым усвоено название роменских», писалось: «Время городищ роменского типа не может быть определено, так как в них пока не отыскано характерных находок».² Позднее, время от времени вопрос этот неоднократно затрагивался в литературе; высказывались предположения и догадки, но обосновать их не представлялось возможным.³ В конце 20—начале 30-х годов в результате раскопок, произведенных П. П. Ефименко на Воронежских городищах — Большом и Малом Боршевских, датировка памятников этой группы получила некоторые основы. Было установлено, что время бытования их —

VIII—X вв.¹ Это положение, однако, не получило полного признания. Была сделана попытка пересмотреть эту дату, отнести «основные слои» городищ роменско-боршевского типа к VI—VII вв. и связать их с антами.² Анализ материалов, на основе которых был сделан пересмотр датировки памятников этой группы, позволил установить, что исследователь подошел к вопросу явно тенденциозно и что никаких оснований к пересмотру датировки П. П. Ефименко среди материалов нет.³

Полевые изыскания последующих лет подтвердили положение, что VIII—X вв. являются наиболее обоснованной датой существования памятников роменско-боршевского типа. Этим временем датировал роменско-боршевские памятники Десны и Сейма покойный М. В. Воеводский, обследовавший значительную группу поселений и на некоторых из них произведший раскопки.⁴ VIII—X вв. датировал П. Н. Третьяков поселение Петровское, раскопанное им в 1939 г.⁵ К IX—X вв. относит Б. А. Рыбаков появление роменцев на Вщижском городище.⁶ В то же время в одной из своих последних работ Б. А. Рыбаков отказался от утверждения принадлежности поселений роменско-боршевского типа антам, считая, что «городища роменского типа VIII—X вв., возникшие на антской земле, нельзя приводить в связь с антами в силу значительного хронологического разрыва»,⁷ а тем самым снял выдвинутое им в работе «Анты и Киевская Русь» положение, что основные слои городищ роменско-боршевского типа относятся к VI—VII вв. Несмотря на такое явное достижение единства во взглядах исследователей, занимающихся данным вопросом, в литературе еще продолжает время от времени проскальзывать мысль, что памятники

¹ П. П. Ефименко. Раннеславянские поселения на Среднем Дону, стр. 5—9.

² Б. А. Рыбаков. Анты и Киевская Русь. ВДИ, № 1 (6), 1939, стр. 319—337.

³ И. И. Ляпушкин. О датировке городищ роменско-боршевской культуры, стр. 121—136.

⁴ М. В. Воеводский. Городища Верхней Десны. КСИИМК, XXIV, 1949, стр. 74 и сл.

⁵ П. Н. Третьяков. Стародавні слов'янські городища. . . , стр. 134 и сл.

⁶ Б. А. Рыбаков. 1) Раскопки во Вщиже в 1948—1949 гг. КСИИМК, XXXVIII, 1951, стр. 40; 2) Вщиж — удельный город XII века. КСИИМК, XXI, 1951, стр. 57.

⁷ Б. А. Рыбаков. Проблема образования древнерусской народности в свете трудов И. В. Сталина. Вопросы истории, № 9, 1952.

¹ П. П. Ефименко. Раннеславянские поселения на Среднем Дону. Сообщения ГАИМК, 1931, № 2, стр. 5—9; И. И. Ляпушкин. О датировке городищ роменско-боршевской культуры. СА, IX, 1947, стр. 121—135; И. И. Ляпушкин. Дослідження Дніпровської лівобережної експедиції 1947—1948 рр. Археологічні пам'ятки УРСР, т. III, Київ, 1952, стр. 285—306.

² ОАК за 1906 г., СПб., 1909, стр. 112—113.

³ А. А. Спицын. Археология в темах начальной русской истории. Сборник статей по русской истории, посвященных С. Ф. Платонову. Пгр., 1922, стр. 10.

роменско-боршевского типа относятся не к VIII—X вв., а к более ранней поре — VI—VII вв.¹

Вполне естественно, что при таком состоянии рассматриваемого вопроса и том месте, какое, судя по последним наблюдениям, занимают памятники этого типа в истории восточных славян, всякие новые материалы должны быть рассмотрены самым тщательным образом, ибо в них могут содержаться данные, способные пролить свет не только на хронологию исследуемого памятника, но в какой-то мере и памятников этого типа в целом, ибо в конечном счете датировка их может быть выявлена только в результате изучения конкретных памятников.

Исходной точкой в поисках ответа на вопрос о хронологии Новотроицкого поселения (его возникновения и прекращении жизни в нем) являются восточные монеты, найденные при раскопках. Как отмечалось уже выше, в 1952 г. при исследовании жилища № 2 в юго-западной его части близ пола, у печи была найдена пробитая восточная монета — серебряный дирхем Аббасида ал-Мутасима, чеканенный в Мединат ас-Салам в 218 (833) г. Судя по всем данным, жилище № 2, как и большая часть остальных жилых и хозяйственных построек поселка, сгорело. В 1953 г. при вскрытии культурного слоя в кв. III₂, в южной его части, ближе к пикету III₂, на глубине около 0.40 м, в верхней части заполнения ямы жилища № 16, над печкой был найден клад, помещенный в небольшой глиняный лепной горшок, состоящий из серебряных вещей (описание их см. выше, стр. 26—30) и 10 восточных серебряных монет-дирхемов. По данным А. А. Быкова, определявшего найденные материалы, самая ранняя монета принадлежит Оммайяду Васиту, 93 (711/712) г., а самая поздняя — Аббасиду ал-Мамуну, 203 (818/819) г.

Таким образом, самой поздней монетой, найденной на поселении, является дирхем Аббасида ал-Мутасима, чеканенный в Мединат ас-Салам. Формально эту дату следовало бы считать границей времени, ранее которого жизнь на поселении прекратиться не могла. Но мы не можем не учитывать время, необходимое на прохождение монеты с момента выхода ее с монетного двора до Среднего

Поднепровья. Несомненно, какое-то время монета обращалась как денежный знак и только потом превратилась в украшение (подвеску). Обычно считается, что между временем выхода монеты с монетного двора и временем «оседания» ее в отдаленных уголках Восточной Европы проходит около полустолетия. Тем самым нижней границей времени прекращения жизни в поселке придется считать уже не первую половину IX в. (833 г., год чеканки), а скорее всего конец IX в. Но установление нижней границы времени прекращения жизни в поселении не дает еще исчерпывающего ответа на вопрос о протяженности всего периода жизни поселка, т. е. времени возникновения и прекращения жизни. Это лишь отправная точка, одна из основных вех, опираясь на которую, мы сможем получить детальный ответ.

Попробуем определить первоначально верхнюю границу жизни поселка. Для получения ответа на этот вопрос в качестве источника рассмотрим прежде всего массовый материал — керамические остатки. Как отмечалось уже выше, глиняная посуда в массе лепная; лишь единичные сосуды и обломки их могут быть отнесены к сделанным на гончарном круге или подправленным на нем, причем большая часть этих немногих гончарных сосудов является явно привозной, не имеющей отношения к керамическому комплексу восточных славян (круглодонные амфоры, трехручный кувшин салтовского типа, баклажка и т. п.).

Вопрос о времени появления гончарного круга у славян Среднего Поднепровья до сих пор не находит единого ответа. Одни исследователи считают, что гончарный круг появляется в области Поднепровья в начале нашей эры (а по мнению некоторых — даже до нашей эры) и живет непрерывно до возникновения Киевской Руси. Однако большая часть исследователей придерживается той точки зрения, что появившийся в области Среднего Поднепровья в начале нашей эры гончарный круг исчезает около V в. и вновь появляется лишь в конце I тысячелетия, причем не везде в одно и то же время. Так, Б. А. Рыбаков полагает, что «появление элементов гончарного круга можно датировать VIII в., а окончательное вытеснение лепной, домашней керамики новыми гончарными формами произошло на территории роменских городищ не ранее IX в., а скорее всего в X в.»¹

¹ М. У. Брайтчевський. Про датування шиферних прислиць. Археологія, IV, Київ, 1950, стр. 91—99; Ю. С. Виноградский. Раннеславянские памятники в окрестностях г. Сосница. КСИА, I, Киев, 1952, стр. 52.

¹ Б. А. Рыбаков. Ремесло древней Руси. М., 1948, стр. 77.

Это общее заключение Б. А. Рыбакова в какой-то мере созвучно тем частным наблюдениям, которые были сделаны им в последующее время при раскопках Вщижского городища. Подводя итоги трехлетним работам во Вщиже, Б. А. Рыбаков отмечает: «Заселение вщижского мыса произошло в роменское время, в IX—X вв. . . . лучше всего этот роменский слой прослежен на самом мысу (раскопки № 13 и 14), где сохранились даже остатки своеобразного жилища. Установлен непосредственный переход роменской керамики в русскую (читайте «гончарную», — *И. Л.*) — X—XI вв.»¹

Керамика кургана «Черная могила», датированного X в., была изготовлена также на гончарном круге.² Такая же картина имеет место и в курганах X в. Шестовицкого могильника.

Большой интерес для понимания соотношения лепной и гончарной керамики представляют материалы городища Курган у с. Волинцева, расположенного не более как в 100 км к северу от Новотроицкого городища. К сожалению, исследователь не разобрался в памятнике, в силу чего пользоваться этими материалами весьма трудно.³

¹ Б. А. Рыбаков. Раскопки во Вщиже в 1948—1949 гг., стр. 40.

² Б. А. Рыбаков. Древности Чернигова. МИА СССР, № 11, 1949, стр. 28—29, 41—43.

³ В. И. Довженок. Розкопки біля с. Волинцевого Сумської області. Археологічні пам'ятки УРСР, т. III, Київ, 1952, стр. 251—270. Автор утверждает, что городище Курган является памятником чисто роменско-боршевским, датируя его IX—X вв., и стремится доказать, что гончарная посуда — неотъемлемая составная часть роменского комплекса. Однако с такой датировкой памятника и общей характеристикой его согласиться невозможно, ибо это противоречит фактам. Судя по опубликованным материалам, поселение существовало значительно дольше; самой ранней датой прекращения в нем жизни следует считать XII в., что подтверждается всей совокупностью материалов — гончарной керамикой развитых форм, шиферными пряслицами, стеклянными браслетами и, наконец, характером печей в наиболее поздних жилищах. Исходя из этого, нужно полагать, что городище Курган — памятник преимущественно великокняжеской поры, а роменские элементы в нем являются пережиточными. В. И. Довженок определяет время возникновения этого поселения IX в., что едва ли соответствует действительности. Думается, что скорее всего это будет рубеж IX—X вв., а еще вернее — начало X в. Любопытно отметить, что на поселении как будто совсем не встречено вещей (в частности, керамики) салтово-маяцкой культуры, памятники которой прекратили свое существование на рубеже IX—X вв., в то время как в поселениях того же района, но более ранней поры — VIII—IX вв. — элементы этой культуры имеют широкое распространение.

На материалах этого поселения можно проследить, что на рубеже IX—X вв. лепная керамика имела еще широкое распространение, сосуществуя с гончарной.

Подтверждение этому мы находим и в материалах Правобережной Украины. Интересны в этом отношении данные раскопок в г. Киеве, одном из самых передовых центров культуры восточнославянского мира. В 1938—1939 гг. М. К. Каргером исследовался на Андреевской горе ров, относящийся к наиболее раннему периоду древнего Киева. При раскопках рва найдены остатки керамики, которые были охарактеризованы автором так: «Весьма существенные данные о времени существования рва дали находки в его нижних слоях и особенно находки, в значительном количестве обнаруженные на дне. В отличие от находок, относящихся к XI—XIII вв. и обнаруженных на поверхности рва, находки на дне его состояли в основном из фрагментов грубой лепной керамики и костей. Изучение погребений киевского некрополя убеждает нас, что уже в начале X в. в Киеве была распространена керамика, хотя и грубая по составу глины и несовершенная по обжигу, но все же сделанная на гончарном круге. Распространение в Киеве лепной керамики того типа, который представлен находками со дна рва, относится к VIII—IX вв., а иногда и к более раннему периоду».¹ Таким образом, даже в самом крупном политическом и культурном центре восточных славян в IX в. господствовала лепная керамика.

Все приведенные выше факты позволяют заключить, что гончарная керамика получает широкое распространение не ранее X в. Основываясь на этом, можно считать, что верхняя граница жизни Новотроицкого поселения едва ли перешагнула через рубеж IX—X вв.

Сделанный на основе керамических материалов вывод находит подтверждение и в других данных, в частности в изделиях из металла. Как известно, в славянских могильниках бассейна р. Псла в составе погребений

Только потому, что этот памятник возник в X в., мы и находим в нем с первых же шагов жизни сосуществующими лепную и гончарную керамику. Картина сосуществования лепной и гончарной керамики нами наблюдалась в ряде поселений и раньше, но всегда только там, где имелись отложения X в. и более поздние (Б. Боршево, Монастырище), что безусловно не случайно.

¹ М. К. Каргер. Археологические исследования древнего Киева. Киев, 1950, стр. 96.

бального инвентаря широко представлены две группы височных колец: большие, из круглой проволоки, серебряные кольца с неспаянными концами и спиральные кольца так называемого «северянского» типа.¹ Наиболее близко расположенными по отношению к Новотроицкому поселению являются хорошо известный могильник у с. Броварки (раскопан В. В. Хвойко) и выше по Пслу — могильник у хутора Зеленый Гай под Сумами (раскопки Н. Е. Макаренко, Архив ИИМК). По мнению ряда исследователей, спиральные кольца появляются в X—XI вв.²

При раскопках Новотроицкого поселения было найдено большое число различных изделий из бронзы и серебра, относящихся к женским украшениям; в частности, обнаружено до полсотни височных серебряных колец с неспаянными концами. Ряд таких колец был найден в составе наборов женских украшений, встречаемых в погребениях. Спиральных подвесок найдено не было. Едва ли это случайность. Вероятнее всего бытование спиральных колец и жизнь поселения не совпадают во времени. В этом же плане любопытно отметить и полное отсутствие шиферных пряслиц при наличии довольно большого числа прекрасно выделанных глиняных пряслиц усеченной биконической формы.

Состав пряслиц, найденных в Новотроицком поселении, является еще одним свидетельством в ряде многих других о беспочвенности утверждения о бытовании пряслиц из овручского шифера в VIII—IX вв.³ Не исключено, что массового производства их не было и до конца X в., как утверждает Б. А. Рыбаков.⁴

Необходимо отметить также отсутствие среди находок на поселении стеклянных браслетов.

На анализе вещей, бытовавших длительный период в обиходе населения, останавливаться здесь мы не считаем необходимым, ибо ничего, кроме путаницы, в понимание вопроса они внести не смогут. Вместе с тем нам кажется, что и приведенного материала вполне достаточно для утверждения, что рубеж IX—X вв. есть наиболее вероятная дата прекращения жизни на поселении.

Переходя к выяснению вопроса времени возникновения поселка, необходимо отметить, что это один из наиболее сложных и в то же время наиболее важных разделов исследуемой нами темы. Ответ на него явится одним из источников при решении многих проблем ранней истории восточного славянства.

В составе находок из числа вещей, относящихся к наиболее древней поре, помимо нескольких обломков глиняной лепной посуды эпохи бронзы, необходимо отметить: 1) большое круглое бронзовое зеркало (фрагментированное) с невысоким, плоским, шириной около 1,8 см бортиком; диаметр зеркала около 19,5 см (рис. 17, 1); 2) обломок (половинка) бусины в виде льва, лежащего на постаменте сделанной из фиолетовой (египетской) пасты (рис. 30, 2); 3) вставку (стеклянная) от перстня с выгравированным львом (рис. 30, 3). Судя по публикациям, аналогичные вещи имеют достаточно широкое распространение в южных районах СССР — от лесостепи до Кавказа. Хотя хронологический диапазон их неодинаков, все же некоторое время (рубеж нашей эры) они, по-видимому, сосуществуют.¹ Несомненно, к основному комплексу вещей нашего поселения эти изделия непосредственного отношения не имеют, ибо ничего, кроме этих трех вещей, относящегося к этому времени, на поселении не найдено. Возможно, что к населению поселка они попали случайно, будучи найденными среди остатков одного из близлежащих поселений этой поры,² но не исключено их попадание и в результате преднамеренных раскопок древних памятников, например

¹ Атлас Гочевских древностей. М., 1915; В. В. Хвойко. Раскопка могильника при с. Броварки Гадячского уезда Полтавской губ. Древности, Труды МАО, т. XX, вып. 2, М., 1904, стр. 40—48.

² Д. Я. Самоковасов. 1) Основания хронологической классификации, описание и каталог коллекции древностей. Варшава, 1892, стр. 77; 2) Могила русской земли. М., 1908, стр. 218; Б. А. Рыбаков. Новый Суджанский клад антского времени. КСИИМК, XXVII, 1949, стр. 89.

³ М. Ю. Брайтчевский. Про датования шиферных пряслиц, стр. 98—112.

⁴ Б. А. Рыбаков. 1) Овручские пряслица. Доклады и сообщения Исторического факультета, вып. 4, изд. МГУ, 1946, стр. 21—31; 2) Ремесло древней Руси, стр. 194 и сл.

¹ П. Уварова. Могильники Северного Кавказа. МАК, вып. 8, М., 1900, стр. 322, рис. 261; В. В. Шкорпил. Отчет о раскопках в г. Керчь и его окрестностях в 1903 г. ИАК, вып. 17, СПб., 1905, стр. 68—69; ОАК за 1908 г. СПб., 1912, стр. 126; Н. В. Анфилов. Меото-сарматский могильник у станции Усть-Лабинской. МИА СССР, № 23, 1951, стр. 184, 185.

² Близ исследованного нами городища у с. Новотроицкого, а также в пределах самого села есть ряд поселений рубежа нашей эры (так называемого позднезолотичного типа).

курганов, расположенных близ отмеченных выше поселений, относящихся, по-видимому, к тому же времени. Следует отметить, что находки среди материалов тех или других древних поселений, в том числе и славянских, вещей более ранних эпох — явление, совсем не необычное.

Вещей последующей поры — середины I тысячелетия н. э., а также VI—VII вв., — известных нам преимущественно по случайным находкам (отдельные вещи и клады вещей, относящиеся к украшениям, в частности вещи с эмалью, пальчатые и им подобные фибулы и т. д.), в составе материалов, добытых при раскопках Новотроицкого поселения, нет. Исключение составляют лишь браслеты с плоскими расширенными концами и продольным ребром посередине, известные нам по Фативижскому кладу,¹ датированному разными исследователями по-разному, в пределах от V до VIII в. Значительное число их, найденное на городище как по отдельности, так и в кладе, зарытом в момент гибели поселения, с вещами явно более поздними, чем VIII в. (рис. 13), а также нахождение их в таком могильнике, как Гочево, где они встречаются в комплексах с цилиндрическими позолоченными бусами (X—XI вв.),² показывает, что браслеты этого типа бытовали длительный период, во всяком случае до X в. В силу этого данная серия вещей не может быть использована при решении вопроса о нижней границе времени существования поселка.

Не представляется возможным использовать в качестве источника для получения ответа на этот вопрос также изделия из железа, относящиеся в основной массе к орудиям и средствам производства (земледельческие орудия, орудия обработки дерева и некоторые другие). Хотя отдельные вещи этой группы имеют широкое территориальное распространение в Восточной Европе, находки их немногочисленны и к тому же плохо датированы. Если к этому присовокупить еще то обстоятельство, что некоторые типы этих орудий, как например косы-горбуши, серпы, мотыжки и т. д., бытовали длительный период, почти вплоть до наших

дней, в неизменном виде, то станет вполне очевидно, что опираться на них при датировке памятника нет возможности.¹ Эти вещи в каждом отдельном случае сами нуждаются в датировке, и Новотроицкое поселение как памятник, датированный монетными находками, в разработке хронологии этой категории вещей займет не последнее место.

Большая часть изделий из цветных металлов (бронзы и серебра) относится к предметам украшения. Как правило, это не единичные вещи, а целые серии. Время бытования их — конец VIII—IX в. и позже. Сюда могут быть отнесены такие вещи, как пяти- и семилучевые височные подвески, височные серебряные кольца с неспаянными концами, серьги салтовского типа. Совершенно такие же вещи были найдены совместно с восточными монетами VII—IX вв. (Железницкий клад).² На поселении эти изделия найдены как в комплексах с другими вещами, в виде кладов, в том числе и в кладе, содержащем 10 восточных монет VIII—IX вв., так и в виде отдельных вещей. В кладе, найденном в кв. У₃, содержащем бронзовую шейную гривну с пластинчатыми концами, украшенными зигзагообразными линиями по краю (типа гривны из Полтавского клада 1905 г., опубликованного Н. Е. Макаренко), и браслет с расширенными пластинчатыми концами, покрытыми таким же орнаментом, были височные кольца с неспаянными концами, такие же, как и в Железницком кладе, и пятилучевое височное кольцо, близкое железницким. Н. Е. Макаренко датировал Полтавский клад, исходя из совокупности содержащихся в нем вещей, X—XI вв., хотя отдельные вещи им были отнесены к более ранней поре — VIII—IX вв.³ Отнесение верхней границы клада

¹ Х. А. М о р а. Археологические памятники I—IV вв. в Прибалтике. КСИИМК, 53, 1954, стр. 3—22; А. А. С п и ц ы н. Курганы С.-Петербургской губернии в раскопках А. К. Ивановского. МАР, № 20, СПб., 1896, табл. XIX; Атлас Гочевских древностей, табл. VIII, а; А. Н. Л я в д а н с к и й. Некоторые данные о городищах Смоленской губернии. Научные известия Смоленского гос. университета, т. III, вып. 3, 1926, табл. IX; П. Н. Т р е т ь я к о в. Костромские курганы. Известия ГАИМК, т. X, вып. 6—7, 1931, табл. V; М. К. К а р г е р. Киев и монгольское завоевание. СА, XI, 1949, стр. 75; В. И. Р а в д о н и к а с. Старая Ладога. СА, XI, 1949, стр. 44; В. К. Г о н ч а р о в. Райковецкое городище. Киев, 1950, табл. VII.

² Б. А. Р ы б а к о в. Ремесло древней Руси, стр. 103 и сл.

³ Н. Е. М а к а р е н к о. Материалы по археологии Полтавской губернии. Труды Полтавской

¹ Валерія К о з л о в с ь к а. Срібний скарб часів великого переселення народів в с. Фатівиж на Чернігівщині. Ювілейний збірник на пошану акад. М. С. Грушевського, т. I, Київ, 1928, стр. 44—52.

² Атлас Гочевских древностей, табл. XXIV, 4—5.

к XI в. было связано с датировкой спиральных височных колец XI в., хотя, судя по некоторым фактам (погребения в г. Глинске), кольца этого типа бытовали уже в конце X в., а может быть, и несколько ранее. Совместная находка браслета с височными кольцами и гривной в кладе в какой-то мере определяет и хронологию других наших браслетов с расширенными концами.

Прочие вещи из цветных металлов, найденные на поселении, представлены единичными экземплярами. Часть их, как например серьги волынского типа, — одна со штампованной подвеской (дефектной), вторая с литой, — может быть датирована, по-видимому, также не ранее чем IX в.¹ Есть также ряд вещей, как, например, уплощенный бубенчик с гофрированной поверхностью, бронзовая штампованная, сердцевидной формы, поясная бляшка и некоторые другие, хорошо известные нам по кругу салтово-маяцких древностей, которые датируются широкими рамками VIII—X вв. Все это приводит нас к выводу, что, несмотря на наличие в составе найденных на городище изделий из цветных металлов (украшений) с весьма разнообразным диапазоном их бытования, вещей, относящихся к периоду ранее VIII в., по существу, нет. В то же время многие из рассмотренных вещей (типы их), например височные кольца из толстой серебряной проволоки, височные кольца с напускными полыми металлическими бусинками из двух полушарий, семилучевые височные кольца, пластинчатые перстни с усиками, гривны из крученой, ребристой в сечении проволоки и некоторые другие, бытуют и в более позднее время, вплоть до XI—XII вв.

Совокупность приведенных выше данных позволяет заключить, что возникновение поселения должно быть отнесено ко времени не ранее конца VIII—начала IX в. Если это так, то общая продолжительность жизни поселка определяется приблизительно столетием, что, по нашему мнению, судя по некоторым косвенным данным, несколько даже преувеличено. Остановимся на этих данных. Из числа их следует рассмотреть

в первую очередь мощность культурных отложений, образовавшихся за период жизни поселка. Существует мнение, правда, ничем не подкрепленное, что мощность культурного слоя не является объективным показателем продолжительности существования поселения. Согласиться с этим нельзя. Можно привести не один десяток примеров для самых различных районов нашей страны, показывающих прямою зависимость мощности культурных отложений от продолжительности существования поселения (Таманское городище, Новгород, Рыльск, Саркел и др.). Безусловно, подходить к решению этого вопроса необходимо не шаблонно, а с учетом всех особенностей каждого памятника в отдельности — характера культурных отложений, рельефа поселения и т. д. и т. п.

Выше уже отмечалось, что средняя мощность культурных напластований (включая верхний дерновой слой) на большей части территории, занятой поселком, за исключением северного склона, где, как было указано, жилые постройки совершенно отсутствовали, не превышает 0.45—0.50 м, причем горизонт древней дневной поверхности залегал на глубине около 0.15—0.25 м. Следовательно, собственно культурные напластования составляют всего 0.30—0.45 м. Вместе с тем необходимо обратить внимание и на то, что ни на поселении, ни вблизи него никаких следов скопления бытовых отбросов в виде так называемых «сорных» куч (зольников) или сорных ям, как это имеет место, например, в поселениях салтово-маяцкой культуры или скифского времени в области Среднего Поднепровья, не обнаружено. Эти данные служат одним из показателей того, что жизнь в поселении продолжалась недолго. Подтверждается это и еще одним фактом — почти полным отсутствием перекрывающих построек, как жилых, так и хозяйственных. Другими словами, за время существования поселка капитальных перестроек, связанных с разрушением полуземлянок в результате ветхости или пожара, почти не произошло. Из числа более 50 вскрытых жилищ лишь 6—7 можно признать заброшенными ранее прекращения жизни всего поселка, все же остальные сосуществовали до последнего дня, погибнув в результате пожара. К числу построек, прекративших свое существование ранее гибели поселка в целом, следует отнести комплекс Р, состоящий из

ученой архивной комиссии, вып. 5, Полтава, 1908, стр. 5—9 (отд. оттиск).

¹ Е. Н. М е л ь н и к. Раскопки в земле Лучан, произведенные в 1897 и 1898 гг. Труды XI АС, т. I, М., 1901, стр. 479 и сл.; Г. Ф. К о р з у х и н а. О технике гиснения и перегородчатой эмали в древней Руси. КСИМК, XIII, 1946, стр. 45—52.

прямоугольной полуземляночной хозяйственной постройки, углубленная часть которой была преднамеренно засыпана, и небольшой жилой полуземлянки, яма которой частично врезалась в вышеописанную засыпанную хозяйственную постройку (с северо-западной стороны). Жилая полуземлянка была также заброшена ранее прекращения жизни поселка в целом. Углубление ее, как и яма хозяйственной постройки, было преднамеренно засыпано плотным, глинистым слоем. Убедительным доказательством того, что к моменту прекращения жизни в поселке эти две постройки уже не существовали, является находка поверх засыпи их углублений на горизонте древней дневной поверхности сошника и комплекса височных серебряных колец.

Судя по характеру заполнения углубленной части жилища № 8, оно было заброшено обитателями также ранее прекращения жизни поселка в целом. Не обнаружено в нем ни следов пожара, ни бытовых остатков, как это имеет место во всех жилищах, погибших в огне. Яма его в значительной степени, особенно вдоль стен, была засыпана золой. По-видимому, после прекращения в нем жизни население использовало яму для ссыпки в нее вынимаемой из печей золы и других бытовых отходов.

Ранее прекращения жизни поселка в целом прекратило свое существование и жилище № 15а. На его месте было построено новое жилище (№ 15), углубленная часть которого перекрыла южный угол жилища № 15а. По-видимому, к этой же группе жилых построек следует отнести и жилища №№ 46, 27 и 16. Значительная часть углубления последнего (№ 16) была заполнена, как и жилище № 8, золой. Кроме того, в засыпи ямы в северо-восточном углу зарыт клад, а это было возможно лишь при условии, что к моменту прекращения жизни поселка полуземлянка как жилище уже не существовала. Весьма любопытная картина была раскрыта над углубленной частью жилища № 46. Здесь в культурном слое кв. III₃, т. е. над восточной частью жилища, был обнаружен открытый очаг, а на нем раздавленный горшок. Около очага было найдено еще два раздавленных горшка, а также железный нож и железный стержень, один конец которого загнут. Весь этот комплекс является прекрасным свидетельством того, что в момент прекращения жизни в поселке жилище № 46 уже не су-

ществовало, а место, где было это жилище, использовалось для других целей (рис. 88, 3—8). К числу жилищ, прекративших свое существование ранее прекращения жизни поселка в целом, следует отнести, по-видимому, также жилище № 20.

Наблюдения над мощностью культурного слоя, а также над характером размещения жилых и хозяйственных построек, подтверждающие вывод о непродолжительном времени жизни поселка, не расходятся и с некоторыми другими данными, полученными при исследовании городища, в частности с таким массовым материалом, как керамика. Анализ формы сосудов, их назначения, а равно техники изготовления показывает, что на всем протяжении существования поселения керамический комплекс не претерпел никаких существенных изменений ни с одной из рассмотренных сторон. А это может свидетельствовать лишь об одном — кратком периоде бытования этого комплекса.

Наконец, последнее, на чем необходимо остановиться в связи с рассмотрением вопроса о продолжительности существования поселения, — это количество костных остатков, найденных в отложениях культурного слоя. За три года работ на поселении собрано около 5000 костей, причем около 3500 оказались определяемыми. Если вспомнить, что на Б. Боршевском городище, исследованном П. П. Ефименко в 1928—1929 гг., на раскопе, составляющем всего лишь $\frac{1}{5}$ часть вскрытой нами площади на Новотроицком поселении, собрано 3000 костей определяемых, а всего, по выражению исследователей, «многие тысячи»,¹ то следует признать, что количество костных остатков, собранных нами, безусловно невелико. При этом необходимо отметить, что, судя по многочисленным костным остаткам, находимым в сгоревших жилищах на полу, зачастую около печи и даже в горшках, мясо занимало в пище населения не последнее место, а это при длительном существовании поселения и хорошей сохранности костных остатков должно было привести к значительному накоплению их в культурных отложениях. Этого мы здесь как раз и не наблюдаем и тем самым получаем еще одно косвенное подтверждение о непродолжительности жизни изучаемого нами поселения.

¹ П. П. Ефименко и П. Н. Третьяков. Древнерусское поселение на Дону, стр. 56.

Как видно из изложенного, при определении времени Новотроицкого поселения мы использовали более или менее все материалы, найденные при раскопках, способные в той или иной мере пролить свет на данный вопрос.

Анализ этих материалов приводит к выводу, что:

а) Новотроицкое поселение существовало непродолжительное время, не более одного столетия;

б) время возникновения его следует отнести к рубежу VIII—IX вв., т. е. кануну образования Киевского государства;

в) прекращение жизни в поселении относится к концу IX—началу X в.

* * *

Установление времени существования поселка подводит вплотную к вопросу: в силу каких же причин, как и при каких обстоятельствах прекратилась жизнь в поселении? Вопрос этот, хотя и частный, представляет, однако, громадный общий интерес. Это деталь большой и сложной проблемы, до сего времени мало привлекавшей к себе внимание исследователей, а поэтому и не разработанной, — о причинах запустения в отдельных областях на определенных этапах истории многочисленных поселений, например поселений позднезольничной культуры в области Днепровского Левобережья, поселений культуры «полей погребений» черняховского типа в Среднем Поднепровье, поселений со штрихованной керамикой на территории северной Белоруссии и т. п. Суждения по этому поводу носят в большей части характер предположений и догадок, не подкрепленных данными раскопок. Так обстоит дело, например, в отношении поселений культуры «полей погребений», прекращение жизни в которых связывается с гуннским нашествием,¹ хотя явных остатков разрушительной деятельности гуннов до сего времени не показано. Не показано не потому, что их нет, а исключительно в силу незнания этих памятников благодаря отсутствию серьезных полевых исследований поселений этой культуры. Значительно лучше обстоит дело с изучением запустения древнерусских поселений области Среднего

Поднепровья начала XIII в., связываемого с татарским нашествием. Следы этой катастрофы были обнаружены на ряде поселений — Райки,¹ Колодяжин,² Киев³ и др. Довольно выразительны и свидетельства письменных источников, как отечественных, так и иностранных.⁴ Время рубежа IX—X вв. в области Днепровского Левобережья и особенно в пограничной полосе лесостепи и степи представлено целой серией заброшенных поселений, как укрепленных (городищ), так и неукрепленных (селищ). В литературе неоднократно высказывались предположения о набегах кочевников как причине этого запустения. Приводились и факты, подтверждающие это положение, но они пока малочисленны.⁵

Новотроицкое городище, как только что было показано, относится к группе памятников, прекративших свое существование в это же время. Разнообразные остатки, обнаруженные в процессе исследования, а также общая картина состояния поселка в последний момент жизни в нем, раскрытая раскопками, содержат в себе многочисленные данные, позволяющие уяснить причину запустения поселения и тем самым в какой-то мере разобраться в событиях, протекавших в этой области.

Изучение материалов, обнаруженных в процессе раскопок, как и полевые наблюдения позволяют утверждать, что жизнь в поселении замерла не постепенно, а сразу; это был одновременный акт. В самый последний момент жизни в поселении произошел пожар. Сгорели все жилые и хозяйственные постройки. Нет возможности указать, пожалуй, ни одного жилища, ни одного хозяйственного или другого какого-либо сооружения, где бы не были обнаружены остатки пожара. Они выступают буквально во всем: в сгоревшем дереве, обожженной глине, обгорелых продуктах — зернах пшеницы, ржи, ячменя, — даже в сгоревших человеческих телах. Пожар

¹ В. К. Гончаров. Райковецкое городище.

² В. К. Гончаров. Древний Колодяжин. КСИИМК, ХLI, 1951, стр. 49—53.

³ М. К. Каргер. Киев и монгольское завоевание, стр. 55—102.

⁴ ПСРЛ, т. II (Ипатьевская летопись), изд. 2-е СПб., 1908, стр. 778—791; Иоанн де Плано Карпини. История монголов. Изд. А. С. Суворина, СПб., 1911, стр. 25 и др.

⁵ И. И. Ляпушкин. Славяно-русские поселения IX—XII ст. на Дону и Тамани по археологическим памятникам. МИА СССР, № 6, 1941, стр. 238 и сл.

¹ И. И. Ляпушкин. Памятники культуры «полей погребений» первой половины I тысячелетия н. э. Днепровского лесостепного Левобережья. СА, XIII, 1950, стр. 25.

был очень сильный. Это подтверждается самыми разнообразными фактами. В ряде жилищ (№№ 3, 6, 11, 15, 24 и др.) глиняные материковые полы на отдельных участках были обожжены докрасна; глиняная посуда достигала такой степени накала, что под давлением рухнувшего покрытия не разбивалась, а деформировалась (жилище № 4; рис. 38, 2). Не в меньшей степени показательным в этом отношении является тот факт, что мышечные ткани человеческих тел, останки которых найдены среди развалов жилищ, сгорели до костей, причем последние обуглились. Судя по некоторым данным, пожар нельзя признать обычным. Бросается в глаза, что со стороны населения не было сделано никаких попыток ни к тушению пожара, ни к ликвидации его последствий. Наиболее красноречиво об этом свидетельствует то обстоятельство, что под развалинами сгоревших построек остались навсегда захороненными не только бытовые вещи, в том числе и ценные (в частности, женские украшения), но и тела погибших в огне людей, останки которых были обнаружены в процессе раскопок в жилищах №№ 2, 4, 24, 30, 39, 43. Характер залегания сгоревших деревянных частей жилищ позволяет заключить, что сгоревшие постройки не разбирались.

Сила пожара и отношение населения к нему и его последствиям дает основание заключить, что пожар не был случайным явлением. Если бы пожар возник в результате неосторожного обращения с огнем или какой-либо иной подобной причины, например удара молнии, население несомненно приняло бы меры как к ликвидации пожара и его последствий, в особенности же к извлечению всего того, что оказалось под развалинами сгоревших жилищ и в первую очередь тел погибших в огне людей, так и к восстановлению сгоревших построек. Даже если бы в силу полного уничтожения пожаром жилых и хозяйственных построек население решило перенести поселок на другое место, оно и в этом случае не отнеслось бы к остаткам сгоревших жилищ таким образом. Но такое, если так можно выразиться, безразличное отношение со стороны населения было проявлено не только к тому, что сгорело, но и к вещам, не затронутым пожаром. Покидая поселок, жители оставили на его территории вместе с такими рядовыми вещами, как глиняные горшки, также вещи, представляющие боль-

шую ценность, а именно изделия из железа (ножи, серпы, косы, лемехи, мотыжки, топоры), украшения из бронзы, серебра и т. п. Некоторые из этих вещей были запрятаны преднамеренно (зарыты), как например найденные в кв. III₂ в небольшом горшочке 10 дирхемов и 15 изделий из серебра или в кв. У₃ — шейная гривна с нанизанными на нее 7 височными серебряными кольцами, перстнем, браслетом и пятилучевой серебряной подвеской, или, например, набор серебряных украшений в жилище № 21.

Все эти данные, характеризующие последний момент жизни в поселке, никак не увязываются с поведением людей в условиях стихийного пожара. По-видимому, обстановка в поселке в момент пожара определялась не условиями обычной внутренней жизни, а какими-то иными причинами, парализовавшими волю людей как в момент пожара, так и по окончании его. Что же это за причина? Думаем, что объяснение этому следует искать лишь в одном — во вражеском нападении, причем таком, в результате которого население оказалось всецело во власти врага.

Кто же мог совершить такое нападение? Материалы, добытые раскопками, прямого ответа на этот вопрос не дают. При рассмотрении этого вопроса должны быть учтены как археологические материалы, так и письменные данные, характеризующие историческую обстановку этого периода в крае. Прежде всего обратимся к археологическим материалам.

В области Днепровского Левобережья (от Днепра до Дона), особенно в юго-восточной его части, ближе к пограничью лесостепи и степи, известно большое число поселений, прекративших свое существование на рубеже IX и X вв., т. е. в то же время, когда прекратило свое существование Новотроицкое поселение.

Здесь следует отметить группу поселений салтово-маяцкой культуры, расположенных в бассейне Дона. В настоящее время число известных поселений этой культуры достигает нескольких десятков. Раскопки некоторых из них (Салтово, Правобережное Цымлянское) позволили установить, что поселения погибли в огне, причем, как и в Новотроицком, последствия пожаров ликвидированы не были (в Правобережном Цымлянском городище под развалинами сгоревших жи-

лиц были найдены человеческие костяки).¹

В это же время или несколько позже прекратилась жизнь и ряда поселений роменско-боршевского типа и аналогичных им, причем при раскопках некоторых из них (Опошня, Битицы, Волянцево, Боршево) тоже выявлены остатки пожара и отсутствие следов последующей жизни. Таким образом, установленная нами картина запустения Новотроицкого поселения на рубеже IX—X вв. не была для Днепровского Левобережья этой поры явлением исключительного порядка. Опустошения происходили на всей территории — от берегов Дона до Днепра и от Ворсклы до Сейма. С какими же событиями следует связать эти явления?

Как ни отрывочны, а иногда и противоречивы свидетельства письменных источников о Восточной Европе конца IX—начала X в., они все же в какой-то мере проливают свет на интересующие нас вопросы, самое же главное — они содержат перечень племен и народов, бытовавших в разное время в южной ее части, и тем самым помогают осмыслить факты, выявленные при археологических изысканиях.

Судя по этим данным, в конце IX—начале X в. на территории южной части Восточной Европы после сравнительно непродолжительного затишья (VIII—IX вв.) наступила полоса новых военных столкновений. Из-за Волги и Дона в Причерноморские степи двинулись кочевники-печенеги. К концу IX в. печенеги заняли весь юг Восточной Европы от Дона до Дуная. Около 889 г. венгры, теснимые печенегами, уже были в Паннонии. С пребыванием печенегов в южной части нашей страны при их движении на запад только и можно связать опустошение салтово-маяцких и славянских поселений, в том числе и Новотроицкого, в конце IX в.

Первое появление печенегов на Руси «Повесть временных лет» относит к началу X в., к 915 г.: «Придоша Печенези первое на Рускую землю и створивше мир с Игорем идоша к Дунаю»,² а первое нападение — к 968 г., когда печенеги осадили Киев: «Придоша Печенези первое на Рускую

землю, а Святослав бяше в Переяславци, и затворися Ольга с внуки своими в городе Ярополком и Олгом и Володимером, в городе Киеве и оступиша Печенези город, в силе тяжьце».¹ У нас нет, однако, уверенности в том, что эти записи отражают истинное положение событий. Вероятнее всего летописец отметил лишь наиболее яркие случаи среди многих других имевших место в повседневной жизни, когда опасность со стороны печенегов стала угрожать не отдельным поселениям и районам, затерянным на далекой пограничной окраине восточнославянского мира, а непосредственно столице Киевского государства или стране в целом. Не исключено, что многие местные записи не дошли до нас, о чем можно судить по такому летописному своду, как Никоновский, в котором первые столкновения с печенегами отмечаются уже под 867 г. — во время княжения Аскольда и Дира в Киеве. Как бы ни относиться к этому своду в целом, у нас нет оснований не доверять данной записи: «В лето 6375. Возвратишася Асколд и Дир от Царяграда в мале дружине, и бысть в Киеве плач велий. Того же лета бысть в Киеве глад велий. Того же лета избиша множество Печенег Осколд и Дир».² Необходимо иметь в виду, что венгры, обитавшие в южных степях России, под давлением печенегов в 889 г. уже достигли Паннонии. При рассмотрении летописных известий о печенегах бросается в глаза одно обстоятельство: по сравнению с кочевниками более поздней поры (торками и половцами) печенеги упоминаются значительно реже на страницах летописи. Думается, что к этому имеется достаточно оснований: печенеги появляются на территории Восточной Европы довольно рано, когда Древнерусское (Киевское) государство только-только начинает укрепляться. Так же рано они и исчезают; в 1034 г. под Киевом произошла последняя битва русских с печенегами, в которой печенеги потерпели страшное поражение и бежали на юго-запад, к Дунаю. Следовательно, события, связанные с пребыванием печенегов по соседству с Русью, протекали в долетописный период и только немногие из них, наиболее яркие, сохранившиеся в памяти народа, попали в летопись. Этому способствовало и то,

¹ И. И. Л я п у ш к и н. Раскопки Правобережного Цыплянского городища. КСИИМК, IV, 1940, стр. 60.

² ПСРЛ, т. II, вып. 1, изд. 3-е, Пгр., 1923, стр. 33.

¹ Там же, стр. 54.

² ПСРЛ, т. IX, СПб., 1862, стр. 9.

что опустошительные набеги половцев, происходящие на глазах у летописца, затмили аналогичные события прошлого.

Половецкие набеги нашли подробное описание в нашей летописи. Начиная с 60-х годов XII в. до начала XIII в., страницы летописи непрерывно повествуют о злодеяниях кочевников, опустошавших Русь. Половцы были беспощадны, навели ужас на беззащитное население. Нападая неожиданно на мирные поселения, они сжигали села и города, захватывали в плен население. Вместе с населением забирали имущество, скот. Вот как описывает современник картину народного горя: «створи бо ся плач велик у земле нашеи, и опустеша села наша, и городе наши, и быхом бегающе пред враги нашими. . . ибо лукавии сынове Измаилове пожигаху села и гумьна, и многи церкви запалиша огнемь. . . ови ведутся полонене, а друзии посекаеми бывають, друзии на месть даеми бывають и горкую приемлюще смерть, друзии трепещють зряще убиваемых, друзии гладом умориваеми и водною жажею. . . ови вязани и пятами пьхаеми, и на морозе держими и вкарями. . . и граде вси опустеша, и переидем поля идеже пасамы быша стада, коне, овце и волове, се все тще ныне видим, нивы порожьше стьять зверем жилище быша».¹ Нет никакого сомнения в том, что и печенеги вели себя ничуть не лучше половцев, и только отсутствие письменности для того времени не сохранило нам подробного описания всех ужасов, перенесенных древнерусским населением при их нападениях. Не случайно Константин Багрянородный, повествуя о печенегах и руссах, писал: «. . . и часто, когда живут не в мире друг с другом (печенеги и руссы, — *И. Л.*), грабят Русь и причиняют ей много вреда и убытков».² И если эти «вред и убытки» не нашли достаточного отражения в письменных источниках, следы их все же не исчезли; они дошли до нас в многочисленных развалинах древних поселений, остающихся до сих пор не исследованными, одним из которых являлось Новотроицкое городище. Судя по материалам раскопок, население поселка претерпело от печенегов не меньшие

бедствия, чем население древней Руси от половецких набегов.

Полевые наблюдения и материалы, обнаруженные при раскопках, позволяют достаточно подробно восстановить картину набега кочевников. Печенеги напали на поселок летом, когда жизнь обитателей протекала преимущественно за пределами жилищ-полуземлянок — в наземных хозяйственных постройках, а то и просто на улице, где на открытых очагах готовилась пища и выполнялись другие бытовые и хозяйственные работы. Разрушенные очаги около полуземлянок, многочисленные глиняные сосуды, стоящие в очагах и рядом с ними, в том числе с остатками пищи, с полной очевидностью свидетельствуют об этом. Остатки пищи в виде костей цыпленка, найденные вместе с костями курицы в одном из таких сосудов (горшков), позволяют высказать предположение, что события разыгрались во второй половине лета, ближе к осени, когда цыплята подрастают настолько, что могут быть употребляемы в пищу. Этот вывод в какой-то мере подтверждается и находкой горелых желудей и орехов, время созревания которых падает на август. Об этом же свидетельствуют и горелые зерна злаков — ржи, пшеницы и ячменя, найденные на полу жилищ и хозяйственных построек, уже обмолоченные, но еще не ссыпанные в закрома. Что нападение произошло летом, подтверждается и некоторыми другими данными, как например силой пожара, о чем мы уже говорили выше. Только в сухое летнее время могли гореть с такой силой постройки, перекрытые сверху землей.

Нападающие, по-видимому, не сразу захватили поселок. Хорошая естественная защита — большая крутизна склонов мыса, на котором было расположено поселение, и значительная высота его (от 15 до 70 м) — позволили обитателям задержать первый натиск противника. Несомненно, только эта временная задержка позволила населению принять меры к укрытию ценностей — изделий из бронзы и серебра и других металлов, обнаруженных при раскопках в виде кладов в ряде полуземлянок, а также за пределами их. По-видимому, этим же следует объяснить наличие отдельных погребений не в обычных условиях, а на территории поселка, причем одно из них было совершено в полу жилища (№ 2).

¹ ПСРЛ, т. II, вып. 1, изд. 3-е, Пгр., 1923, стр. 210—212.

² Известия византийских писателей о Северном Причерноморье. Известия ГАИМК, вып. 91, М.—Л., 1934, стр. 5.

Население, окруженное со всех сторон, не имело возможности выйти за пределы площадки мыса и вынуждено было хоронить умерших (а возможно, и погибших при защите) в границах поселка.

Оказать длительное сопротивление население безусловно не могло; главная причина — отсутствие воды, запасы которой если и были, то весьма ограниченные. Не исключено, что водохранилищем была яма № 80 (северный склон мыса), самая большая по объему, вырытая в глинистом, водонепроницаемом материке. Расположение ее на склоне давало возможность легко собирать в нее дождевую воду, в чем мы в достаточной мере убедились в период раскопок после первого же дождя, заполнившего яму до самого верха. Вода продержалась в яме до окончания работы, в течение нескольких дней.

Захватив поселок, кочевники сожгли его полностью. Но прежде чем сделать это, они ограбили все жилые и хозяйственные постройки, перевернув в них весь скарб, не оставив на своем месте ни одной вещи. Все ценные — бытовой и хозяйственный инвентарь, украшения, а также, по-видимому, хлеб и скот — они забрали, остальное уничтожили. В жилищах на полу были найдены груды разбитой посуды вместе с остатками пищи в виде костей животных. Из ценных вещей осталось лишь то, что было спрятано в земле, как например женские украшения в жилище № 21, клады в кв. кв. У₃ и Ш₂, или ускользнуло от внимательного взора грабителей, например 7 серебряных височных колец в жилище № 24, лежавших на печи, и 5 височных колец и снизки бус на полу жилища № 9. Сохранились также вещи, находившиеся

за пределами жилищ и хозяйственных построек, если можно применить это выражение, — «на улице», в местах, оставшихся вне поля зрения грабителей. Что касается хлеба, то он остался лишь там, где в силу каких-то причин (возможно, спешки) был рассыпан и поэтому подобрать его было трудно (на полу жилищ №№ 11, 21, 23, 43, 44, наземная постройка I и т. д.).

Но кочевники не ограничились грабежом. Они учинили расправу и с населением. Судя по обнаруженным под развалами построек обгорелым человеческим костям, часть населения была уничтожена, причем уничтожению подвергались, как видно, только нетрудоспособные — старики и дети (определение В. В. Гинзбурга). В этом отношении печенеги действовали, по-видимому, так же, как позднее половцы. Но жертвы нападения не исчерпываются лишь обнаруженными при раскопках жилищ. До нас дошли останки не всех, а только части погибших, тех, которые в момент прекращения жизни поселка оказались под завалами сгоревших построек; та же часть тел, которая осталась на поверхности, была растаскана дикими зверями, а также размыта дождями и весенними водами. Останки их в виде разрозненных костей найдены нами при разборке культурного слоя, а также местным населением при копке глины в разных частях поселка.

Что касается населения, оставшегося в живых, то оно в какой-то части могло разбежаться, а частично, по-видимому, было захвачено в плен. Но ни те, ни другие в поселение не вернулись, иначе развалины его не дошли бы до нас в том виде, в каком мы обнаружили их при раскопках.

V. ОБЛИК ЖИЛЫХ И ХОЗЯЙСТВЕННЫХ ПОСТРОЕК И ПОСЕЛЕНИЯ В ЦЕЛОМ

(ОПЫТ РЕКОНСТРУКЦИИ)

Переходя к характеристике жизни и быта обитателей поселка, остановимся прежде всего на освещении жилых и хозяйственных построек, т. е. тех элементов материальной культуры, которые полнее всего отражают условия существования населения. Среди материалов, добытых при раскопках, остатки жилых и хозяйственных сооружений занимают наиболее заметное место как количественно, так и в отношении сохранности. Правда, данные, характеризующие отдельные стороны этой темы, далеко не одинаковы. Мы располагаем более или менее исчерпывающими (в пределах исследованной территории) материалами в отношении планировки поселка в целом и лишь обрывочными данными, характеризующими облик отдельных жилищ. У нас вполне достаточно остатков для суждения об устройстве печей и совершенно отсутствуют материалы, указывающие на местоположение и устройство выхода в жилищах. Очень мало сохранилось остатков от наземных хозяйственных построек. И все же данные городища Новотроицкого полнее, чем материалы какого-либо другого исследованного поселения этого типа, раскрывают общий облик древнеславянского поселка VIII—X вв.

Открытые остатки построек легко разделяются на две большие группы: 1) жилища и 2) сооружения хозяйственного назначения.

Как отмечалось вначале, древний поселок располагался на мысу высокого коренного берега р. Псла, а также у его подножия — на северном и южном склонах. Вся сохранившаяся часть площадки мыса была занята жилыми постройками. Это были небольшие, от 12 до 20 м², прямоугольные

в плане полуземлянки, углубленные в материк от 1 до 1.5 м. На участках с наклонной поверхностью глубина отдельных частей этих жилищ была неодинакова: в верхней части склона она достигала 1.5 м, внизу едва превышала 0.5 м. Стены ям часто облицовывались деревом. В одних случаях облицовка укреплялась с помощью системы столбов, в других картина не ясна. Остатки облицовки, закрепляемой с помощью столбов, сохранились во многих жилищах, причем в отдельных случаях — почти на полную высоту стен ямы (жилища №№ 10, 19, 22). Судя по этим данным, для облицовки стен применялись тесаные или колотые бревна (плахи), но не кругляки. Ширина плах достигала 0.25—0.30 м. О толщине их судить трудно, так как в большей части остатки их сохранились лишь в виде тонких углистых линз. Столбовая система крепления облицовки выступает довольно отчетливо: она прослежена в ряде жилищ (№№ 10, 15, 17, 19, 24 и др.). Плахи закладывались между стеной и столбами, расставленными по углам и в средней части стен. Наибольшее число столбов в отдельных жилищах достигает семи (табл. I). Деревянная облицовка сверху обмазывалась глиной. Остатки глиняной обмазки отчетливо выступали почти во всех жилищах. Как правило, они имели вид прослоек обожженной докрасна глины, залегавших параллельно слоям горелого дерева. Было ли покрытие стен глиной сплошным или только по линии пазов, ответить невозможно.

Такая система облицовки стен была, по-видимому, далеко не всем жилищам, имевшим деревянные стены. Так, в ряде жилищ (№№ 3, 4, 28, 31, 32, 36 и др.) число столбов не превышало двух-трех, что явно

исключало возможность закрепления деревянной облицовки этими столбами. Вместе с тем отчетливо прослеживающиеся остатки горелого и перегнившего дерева вдоль стен этих жилищ с несомненностью свидетельствуют, что стены были деревянными. Не исключено, что в некоторых из этих жилищ стены были рубленые, хотя необходимо подчеркнуть, что на протяжении всех трех лет работы выраженных следов сруба обнаружено не было. В наших предположениях о возможном существовании срубной облицовки мы опираемся на материалы лишь других одновременных славянских поселений, таких, как Б. Боршево, где остатки срубов были обнаружены в ряде полуземлянок.¹

Но деревянную облицовку стен имели, по-видимому, не все жилища. Остатки ее не были обнаружены в жилищах №№ 13, 14, 25, 28, 44 и некоторых других. Нет в них и соответствующей системы столбов. Вероятно, стены этих жилищ были земляными (материковыми), а в отдельных случаях покрытые сверху цветной глиняной обмазкой, как это наблюдалось в углубленной части жилища № 44. Обращает на себя внимание одно весьма любопытное обстоятельство: все отмеченные жилища без облицовки по размерам являются самыми маленькими.

При столбовой системе закрепления деревянной облицовки последняя не могла подниматься выше стен ямы. В то же время вполне очевидно, что метровая или несколько бо́льшая глубина ям жилищ далеко не соответствовала нормальной высоте даже самого примитивного жилища. Высота жилища должна была быть выше, чем стенки ям. Жилища должны были возвышаться над землей. Если это так, то каким же образом достигалось увеличение высоты жилищ? Выход из этого положения был найден в сооружении высокой крыши. Основной опорой крыши являлась пара столбов-сох, врытых в пол. На сохи клался перевод (переклад), являвшийся коньком крыши. Как отмечалось выше, число столбов в отдельных жилищах было неодинаково — от двух до семи, причем размещение их было также не всегда постоянное. Но во всех жилищах, за исключением одного случая (жилище № 6), была пара столбов, имевших определенное место-

положение — средняя часть двух противоположных стен, параллельных топке печи, так что один из этих столбов всегда приходился против устья печи (табл. I). Эти столбы и являлись опорой крыши. Именно на линии этих двух столбов прослеживались остатки перекладов. Наиболее полно (почти на всю длину) и в прекрасной сохранности они прослежены в жилищах №№ 11 и 15 (табл. XV, XX). Судя по этим остаткам, это были толстые дубовые бревна диаметром до 30—35 см. Второй опорой крыши были края ям жилищ. На переклад и края ямы жилища накладывался решетчатый каркас крыши, сооружаемый из поперечных (стропильных) и продольных слег. На каркас клался хворост, затем, по-видимому, камыш или солома, а сверху всего насыпались глина и земля. Такой характер покрытия подкрепляется наличием в нижней части заполнения почти всех полуземлянок грязного глинистого слоя, прорезанного кусками сгоревшего дерева, прослойками золы и обгорелых веток. Любопытно отметить, что наиболее прочные детали каркаса, как например переклады, залегали в верхних слоях пожара, так как горели более продолжительное время и рушились тогда, когда уже весь каркас под тяжестью земляной крыши проваливался на пол жилища (например, жилища №№ 11, 15). Наиболее вероятной формой крыш должна быть трехскатная, близкая современным наземным сооружениям над погребами и другими хозяйственными и жилыми постройками, углубленными в землю. Низ такой кровли проходил не по самому краю углубления жилища, а несколько отступая от него, образуя между краем ямы и крышей по всему периметру жилища пространство в виде полок (бортик ямы). Это место обитатели жилищ использовали для хранения самых разнообразных вещей домашнего обихода. Вокруг печи женщины расставляли посуду; другие места использовались для хранения хозяйственного и другого инвентаря. Так, в жилище № 30 на борту северо-западного угла ямы лежал большой точильный камень, на борту ямы северо-восточного угла жилища № 32 было обнаружено прямоугольное втульчатое тесло, на северо-западном борту ямы жилища № 47 найден сошник. В ряде жилищ (№№ 3, 4, 15, 21, 24 и некоторых других) в горелом слое кровли около стен, связанных с печью, были найдены раздавленные горшки, которые могли попасть сюда, только

¹ П. П. Ефименко и П. Н. Третьяков. Древнерусские поселения на Дону. МИА СССР, № 8, 1948, стр. 20—31.

свалившись сверху (с бортов ямы) под давлением падающих крыш. Несомненно и то, что только при таком расположении низа крыши по отношению к краю углубления жилищ могли устраиваться в жилищах хозяйственные ямы, выходящие за границы углублений жилищ (№ 3), или печи, сделанные в виде подбоев в стенах жилищ (№№ 3, 38).

Такая крыша, низ которой смыкался с землей, могла более всего удовлетворять требованиям, предъявляемым к жилой полуземляночной постройке того времени. Она максимально защищала человека от холода, ветра, атмосферных осадков, весенних вод, которые при ином устройстве крыши свободно затекали бы в ямы жилищ, особенно расположенных на склонах. Думаем, что в силу этих причин земляное трехскатное покрытие применялось и в жилищах, деревянная облицовка стен которых представляла собой сруб и могла подниматься над землей. Больше того, мы глубоко убеждены, что крыши их также должны были опираться на земную поверхность (т. е. края ям), полностью закрывая поднимающуюся над землей часть стен, иначе вода свободно заливалась бы в жилища (яму). Не покрывалась землей, по-видимому, лишь одна, торцовая сторона жилища над стеной, около которой располагалась печь. Эта часть верха оформлялась в виде фронтона, в котором устраивался и выход, являвшийся одновременно, очевидно, и дымоходом. Не исключено, что над печью в крыше устраивалось волоковое окно для вытягивания дыма, однако никаких данных об этом в материалах городища нет.

Судя по всем данным, такой же характер покрытия имели и те жилища, стены которых не были облицованы деревом. Все они имеют по паре опорных столбов-сох, расположенных в том же порядке, что и в жилищах со стенами, облицованными деревом; в заполнении нижней части ям залегала рухнувшая крыша в виде глинистого слоя, прорезанного кусками горелого дерева, хвороста, соломы. Другими словами, с внешней стороны эти жилища ничем не отличались от жилищ с облицовкой стен.

Из всего круга исследованных нами жилищ лишь в жилище № 6 устройство крыши должно было иметь несколько иной характер. Здесь крыша опиралась не на пару столбов-сох, расположенных на линии середины жилища, и края ямы, а на четыре столба по углам. Такое размещение столбов пред-

полагает четырехскатное устройство крыши, образуемое с помощью так называемой «костровой» кладки, основой которой являются четыре переклада, положенные на четыре столба-сохи по углам.

Внутреннее устройство жилищ несложное. Один из углов был занят печью, являющейся неотъемлемой частью всех жилищ. Печи были однотипны. Они сооружались одновременно с постройкой нижней, углубленной части жилищ. При выкапывании ямы в одном из ее углов вырезался «останец» кубовидной формы. Средние размеры его около $1.20 \times 1.10 \times 0.70 - 0.80$ м. В останце, с узкой его стороны, на горизонте пола делалась топка овальной или трапециевидной в плане формы с полусферическим или близким к нему сводом. Вверху свода, ближе к задней стенке топки, устраивалось отверстие (дымоход) цилиндрической формы диаметром от 0.15 до 0.30 м. Устье топки делалось в виде полуциркулярной арки высотой до 0.60 м и шириной около 0.40 м. Под, стенки и свод в процессе топки хорошо обжигались, приобретая красную окраску. С наружной стороны печей глина сохраняла естественный, необожженный характер. Общий облик печей напоминает так называемые «русские» печи, топившиеся по-черному, или печи-каменки деревенских бань. В ряде исследованных нами жилищ остатки печей дошли до нас в изначальном виде — это жилища №№ 14, 15, 23, 38, 43, 45 и 46 (описание их см. выше, в главе II; рис. 107, 1—4), но в таком виде печи сохранялись, вероятно, непродолжительное время. От сильного нагревания, а также чисто механических причин (давления извне и изнутри) отдельные части их разрушались. Следы неоднократных подправок пода, починки стенок и сводов и нередких изменений места устья, обнаруженные во многих печах, красноречивее всего подтверждают это положение. Быстрее всех других частей разрушался, по-видимому, свод. Свод — самое уязвимое место в печах такой конструкции и в то же время наиболее трудно восстанавливаемое.

Починка сводов производилась с помощью особого типа «кирпичей», а также обломков глиняной посуды. Кирпичи эти известны в литературе под именем «конусов», хотя форма их далеко не всегда коническая. Они бывают овальные, сферические, в форме французской булки и т. п. (рис. 35, 1—5; 108, 1—3). В отдельных случаях для починки



Рис. 107. Печи.

1 — жилище № 14; 2 — жилище № 15; 3 — жилище № 23; 4 — жилище № 46.

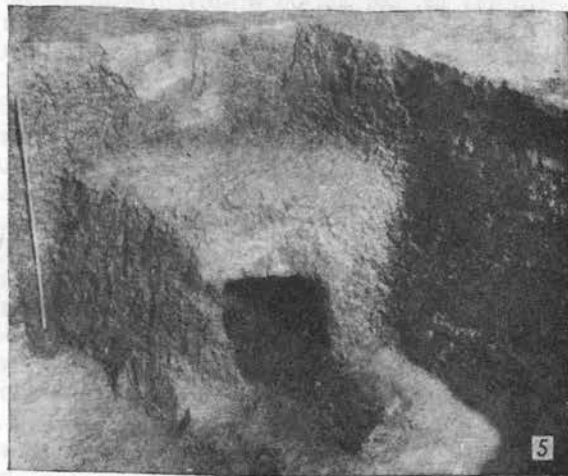
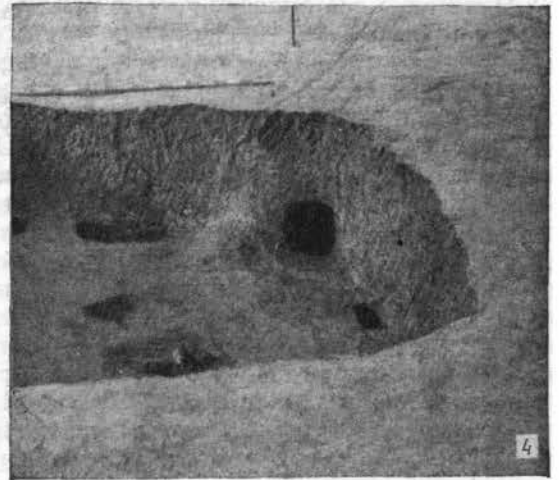
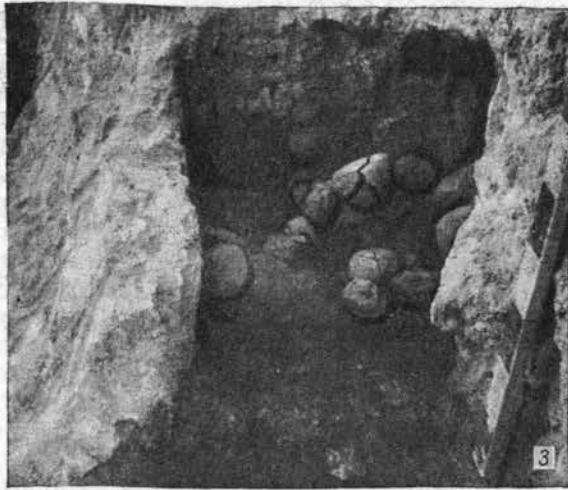
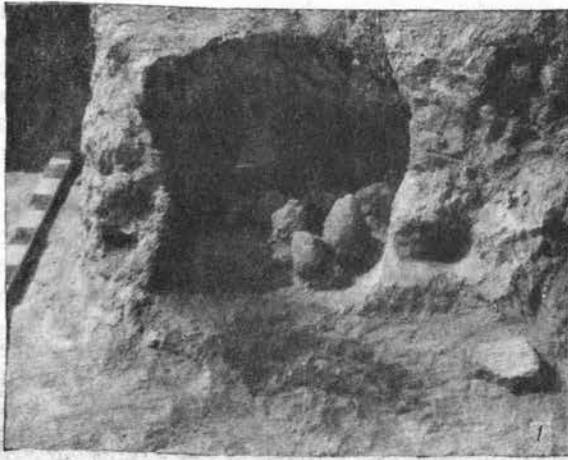


Рис. 108. Печи.

1 — жилище № 9; 2 — жилище № 10; 3 — жилище № 6; 4 — жилище № 29; 5 — жилище № 50; 6 — жилище № 38.

свода вместо таких кирпичей использовали камни, в частности конкреции песчаника, имеющие форму, очень близкую «конусам» (жилище № 34). Восстанавливаемые таким путем своды были все же далеко не так прочны, как первоначальные, вырезанные из материковой глины. Об этом весьма красноречиво свидетельствуют материалы раскопок. Из восьми полностью сохранившихся печей, обнаруженных при раскопках, в семи печах своды были материковые, изначальные (т. е. вырезанные в останце) и только в одной (№ 26) — восстановленный, хотя к моменту прекращения жизни в поселке число печей с исправленными сводами, как об этом можно судить по наличию в развалах «конусов», преобладало.

Некоторые особенности устройства имела печь в жилище № 29. Большая часть ее топки была вырезана не в останце, размеры которого были значительно меньше, чем это имело место обычно, а в стене жилища, точнее в углу (рис. 108, 4; табл. XXXVIII). Какими обстоятельствами было вызвано такое отклонение, неизвестно. Возможно, тут сыграл роль характер материка (недостаточно прочный). Существенно отметить, что устройство печей в виде подбоя в стенах жилища хотя и практиковалось населением, но только применительно к печам не бытового назначения. Такая картина была прослежена, например, в полуземлянках №№ 3 и 38, где наряду с печами обычного типа (бытовыми) были обнаружены вторые печи, вырезанные в стенах (рис. 108, 6). Под их располагался на 0.40—0.50 м выше горизонта пола. Такого же типа печь была обнаружена в разрушенном жилище № 7. Печь же жилища № 29 в отношении размеров и планировки была совершенно одинакова с обычными, бытовыми печами.

То обстоятельство, что печь можно было вырезать не во всяком материке, лучше всего показали печи трех жилищ, обнаруженных на юго-восточном склоне мыса, на котором размещался поселок. Здесь материковый слой, в котором были выкопаны ямы жилищ, состоял из так называемого «глея» (особого вида глины), очень вязкого в сыром виде и приобретающего комковатую, трещиноватую структуру в нормальном состоянии (при высыхании). Во всех трех раскрытых здесь жилищах — №№ 48, 49, 50 — печи размещены, как обычно, в углах, и по общему облику ничем не отличались от печей основной части поселка (рис. 108, 5), но они были

не вырезаны из материка, а вылеплены из глины зеленоватого цвета, принесенной извне. По-видимому, материк, в котором сооружались полуземлянки, был недостаточно пластичен. Не случайно, конечно, местное население копает в наши дни глину для хозяйственных надобностей (обмазки стен, кладки печей и т. п.) в верхней части мыса, там, где расположено городище, а внизу выбирает лишь цветные глины (белую, зеленую, красную и т. д.), употребляемые для побелок.

Печи топились по-черному. Дым выходил частично через дверь, которая, судя по конструкции верха жилища, помещалась недалеко от устья печи, частично, возможно, через специальное отверстие (нечто в виде волокового окна), проделываемое в крыше. Однако остатков таких волоковых окон проследить не удалось. Основное назначение печи — это отопление помещения и приготовление пищи. То, что печь использовалась для приготовления пищи, свидетельствует обнаружение в некоторых печах посуды. Так, в печи жилища № 11 под завалом рухнувшего свода на полу стояла глиняная сковородка. В жилище № 38 в устье печи был найден горшок. В ряде жилищ (№№ 3, 6 и др.) среди обломков раздробленных сосудов, обнаруженных около печи, были кости животных и птиц, лежащие в анатомическом порядке, в которых нельзя не усмотреть следы готовившейся в печи пищи.

В отдельных жилищах наряду с такими печами имелись открытые очаги (жилища №№ 11, 19, 20, 22, 36 и др.). Число жилищ с очагами невелико, и, судя по характеру остатков очагов, сооружения этого типа не были постоянно действующими. Вместе с тем следует отметить, что очаги занимали строго отведенное место. Чаще всего они сооружались недалеко от печи. Назначение их, по-видимому, то же, что и печей, только пользовались ими не систематически, а время от времени, когда основная печь, в силу каких-либо причин, не могла полностью удовлетворить запросам обитателей жилища.

Угол около печи был женской половиной в жилище. Здесь женщины готовили пищу, здесь находился весь их незатейливый инвентарь (ножи, пряслица), с которым они были связаны в повседневной своей работе, а также предметы личного убранства — бусы, серьги, височные кольца. Именно здесь, в углу около печи или непосредственно на печи, оказалась большая часть предметов, относящихся к жен-

ским украшениям и бытовому инвентарю, обнаруженных в жилищах: диргем-подвеска и пряслице в жилище № 2, три височных кольца и перстень в жилище № 5, два набора женских украшений в жилище № 21, семь височных колец на печи жилища № 24 и т. д.

Из других деталей, могущих в какой-то мере осветить внутренний облик жилых построек, следует остановиться на хозяйственных ямах-погребках и так называемых прилавках, или лавках.

Ямы хозяйственного назначения внутри жилищ Новотроицкого поселка не имели широкого распространения. Они были обнаружены лишь в 7 жилищах — №№ 3, 4, 11, 25, 36, 38, 44, причем в полуземлянках №№ 4 и 11 ямы были засыпаны еще при жизни поселка. По размерам и местоположению они не представляли единого целого. В одних жилищах, как например №№ 3 и 38, ямы были довольно большие, глубиной около 1.00 м, диаметром от 0.50 до 0.70 м; в других, №№ 11, 44, глубина их не превышала 0.30 м. В одной части жилищ ямы размещались в углах (№№ 3, 11, 38, 44), но в ряде случаев (№№ 25, 36) их место было между печью и параллельной ей стеной, а в полуземлянке № 4 — прямо под печью. В плане все ямы были округлые, причем нижний диаметр, как правило, был несколько больше, чем верхний, что придавало ямам кубышкообразный вид. В большей части ям не было найдено ничего; только в двух из них — в жилищах №№ 3 и 44 — обнаружено по три шаровидной формы кома красной глины (современное население называет ее «липка» и пользуется ею для хозяйственных целей). Комья эти довольно большие, с человеческую голову. На поверхности их отчетливо видны отпечатки пальцев рук. Комья в обоих случаях лежали на дне ям и являлись, по видимому, запасом глины на случай ремонта печи, а может быть, и окраски стен. Кстати заметим, что в жилище № 44 остатки такого красного покрытия были прослежены на северо-западной стене близ печи, а также на кусках глиняной обмазки, найденных в завале вдоль юго-восточной стены. В наши дни местное население запасает на зиму глину в совершенно таком же виде — в форме шаровидных комьев. Хранят их обычно под печью или на потолке хаты (чердаке). В таком же виде продается цветная (белая, розовая, красная, зеленая и др.) глина на базарах, там, где она не имеет повсеместного распространения.

В двух жилищах (№№ 18, 40) были обнаружены вдоль стен так называемые «прилавки», представляющие глиняные площадки, возвышающиеся над полом на 0.35—0.40 м при ширине 0.40—0.50 м. Прилавки, или лавки, этого типа известны главным образом по раскопкам Н. Е. Макаренко на городище Монастирище.¹ До последнего времени их рассматривали как приспособления для сиденья и лежанья,² а П. Н. Третьяков называет их вторым ярусом пола и считает характерной особенностью собственно роменских городищ.³ Наличие таких же прилавков в жилищах Райковецкого поселения⁴ опровергает последнее положение. Материалы наших раскопок позволяют заключить, что прилавки имеют не бытовое, а производственное назначение. Они обнаружены в тех жилищах (№№ 18 и 40), где были найдены остатки ремесленного производства. Это были верстаки (рабочие столы), на которых производились огнеопасные работы (см. ниже, главу VI). Кстати заметим, что и в Райковецком городище прилавки обнаружены в жилище, связанном с каким-то производством, кажется, гончарным. Любопытна и другая деталь: в жилище, в котором обнаружены прилавки, имелось 2 печи, как и в Новотроицком городище, причем одна печь была бытовая, вторая производственная.⁵

Таким образом, в исследуемом поселении основным и единственным типом жилой постройки было полуземляночное жилище с трехскатной крышей над землей. Крыша поддерживалась парой столбов, врытых в пол и соединенных в верхней части перекладом, образующим конек крыши. Низ крыши опирался на землю (на края углубленной части жилища). Каркас кровли состоял из поперечных (стропильных) и продольных слег, на которые клались хворост и солома. Сверху все это перекрывалось землей (глиной). Одна из торцовых сторон оформлялась в виде

¹ Н. Е. Макаренко. Отчет об археологических исследованиях в Полтавской губернии в 1906 г. ИАК, вып. 22, СПб., 1907, стр. 61—62; М. Макаренко. Городище «Монастирище». Наук. збірн. Істор. секції УАН, т. XIX, Київ, 1924, стр. 10—11.

² В. В. Мавродин. Очерки истории Левобережной Украины. Изд. ЛГУ, 1940.

³ П. Н. Третьяков. Археологические памятники древнерусских племен. Ученые записки ЛГУ, № 85, серия исторических наук, вып. 13, 1949, стр. 284—285.

⁴ В. К. Гончаров. Райковецкое городище. Киев, 1950, стр. 50—51.

⁵ Там же.

фронтон, в котором проделывался выход, служивший одновременно, по-видимому, и дымоходом.

Если кровля всех жилищ устраивалась более или менее единообразно, то этого нельзя сказать о стенах. Последние в одних случаях были земляные (материковые), покрытые сверху лишь глиняной обмазкой, в других облицовывались деревом. Техника облицовки была неодинакова. В ряде жилищ деревянная облицовка состояла из плах, закрепленных с помощью столбов; какая-то часть жилищ имела, вероятно, срубную облицовку. Непременной составной частью всех жилищ была печь, расположенная в одном из углов. Устройство печей почти во всех жилищах было одинаково.

Изложенное, обобщенное представление о внешнем облике жилищ Новотроицкого поселка, как видно из приведенных материалов, не является какой-то умозрительной схемой. Мы опираемся в наших построениях не на случайные наблюдения и отдельные факты, а на совокупность фактов, относящихся к отдельным исследованным нами жилищам.

Исходя из сохранившихся материалов, мы сделали попытку представить облик отдельных жилищ в графической реконструкции. Для этой цели были взяты остатки двух жилищ (№№ 10 и 15) с облицовкой стен деревом и одного жилища (№ 31) без облицовки. В публикуемых материалах, относящихся к графической реконструкции, для каждого из жилищ дается две группы рисунков. В одной из них содержится полевая графическая документация обнаруженных при раскопках остатков того или иного жилища, являющихся основанием реконструкции, в другой — сама реконструкция.

Для жилища № 10 на рис. 109, 1—5 зафиксированы открытые при раскопках остатки этого жилища, на рис. 109, 6—7 и 110, 1—4 дана реконструкция. Для жилища № 15 полевая графическая документация остатков дана на рис. 111, 1—4, а рис. 111, 5—6 и 112, 1—4 передают его реконструкцию. Для жилища № 31 остатки переданы на рис. 113, 1, 2, реконструкция жилища изображена на рис. 113, 3, 4. Кроме того, на рис. 114, 1, 2 дается в обобщенном виде внешний облик жилища, а также его внутренний вид.

Все открытые при раскопках жилища являются отдельно стоящими, совершенно не связанными между собой постройками,

хотя и расположенными очень близко, иногда почти вплоты одно к другому. Возможно даже, что некоторые жилища, как например №№ 9 и 10, были объединены под единой крышей, как это имеет место в сельских поселениях и по сей день, однако внутренней связи они между собой не имели. Это могли быть жилища близких родственников — отца и сына или двух братьев и т. д.

Жилища размещались вне какой-либо системы, кучно. Нет ни улиц, ни площадей; более или менее выдержанной является лишь ориентировка. Несомненно, не все жилища одновременны. Одни из них построены ранее, другие позже. Отдельные жилища перестраивались. Наиболее ярко следы перестройки выступают в жилище № 24. Судя по характеру перестройки, она была, по-видимому, вызвана сильной изношенностью земляных частей жилища. При перестройке углубленной части границы нового жилища были несколько расширены за счет материка в северо-восточном направлении и сокращены в юго-западной части. Это создало возможность вырезать в материке в юго-восточном углу печь. Вместе с тем яма была углублена. Все эти изменения нижних контуров жилища позволили обновить стенки, пол и печь (рис. 61, 1, 2; табл. XXXII). Ряд жилищ прекратил свое существование ранее, чем погиб поселок в целом. Правда, число таких жилищ невелико. Как уже отмечалось выше, к ним следует отнести жилища №№ 7, 8, 15а, 16, 20, 27, 46 и комплекс Р. Но и исключение этой группы жилищ мало что изменит как в характере планировки, так и в скученности построек. Более свободной размещались жилища за пределами верхней площадки мыса. Вскрытые на юго-восточном склоне три полуземлянки отстояли одна от другой на значительное расстояние, но, к сожалению, ничего, кроме сплошного слоя золы в 0.10—0.15 м, вокруг этих жилищ обнаружить не удалось.

Такая предельная заселенность площадки мыса была обусловлена не чем иным, как стремлением населения максимально использовать мыс как средство защиты от вседневной угрожающей опасности со стороны степи. Вполне очевидно, что при такой скученности никаких дворов или усадеб в современном смысле быть здесь не могло. Все, что мог позволить себе каждый из обитателей, это вырыть около жилища погребок, соорудить кладовку или другую какую-либо необходимую по роду занятий постройку, и

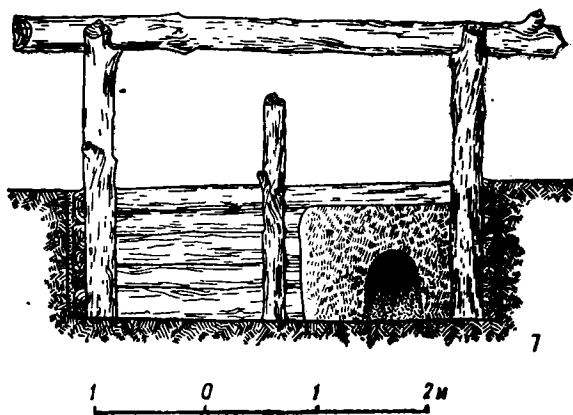
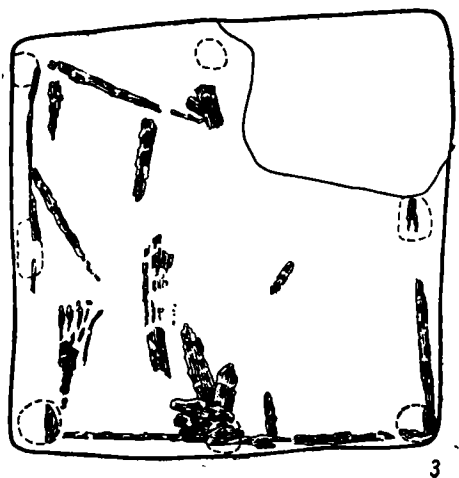
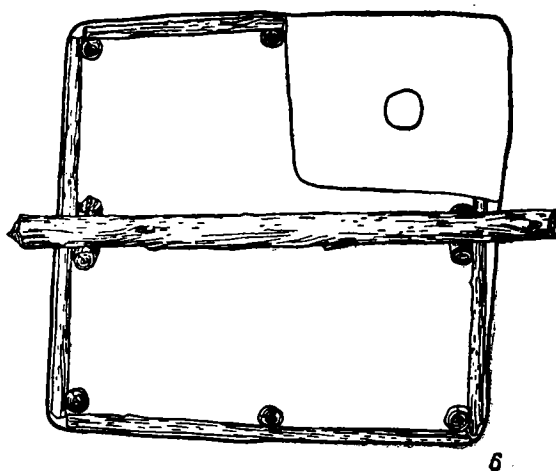
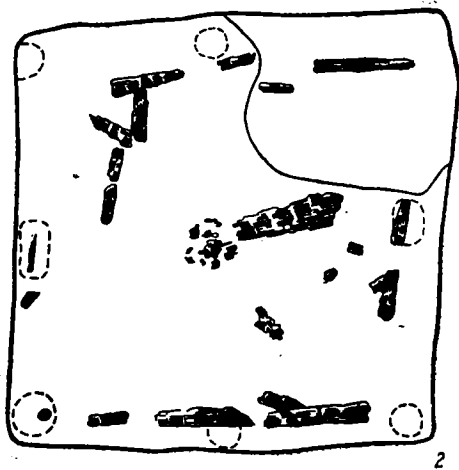
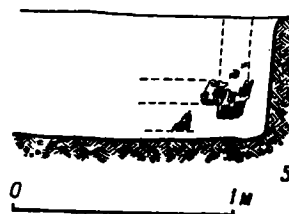
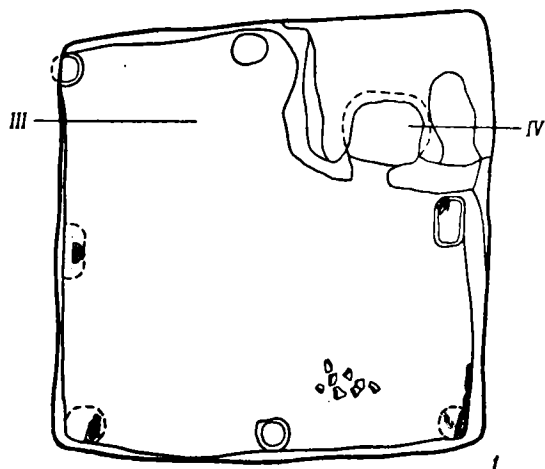


Рис. 109. Реконструкция жилища № 10.
1-5 — основания реконструкции; 6, 7 — реконструкция деталей.

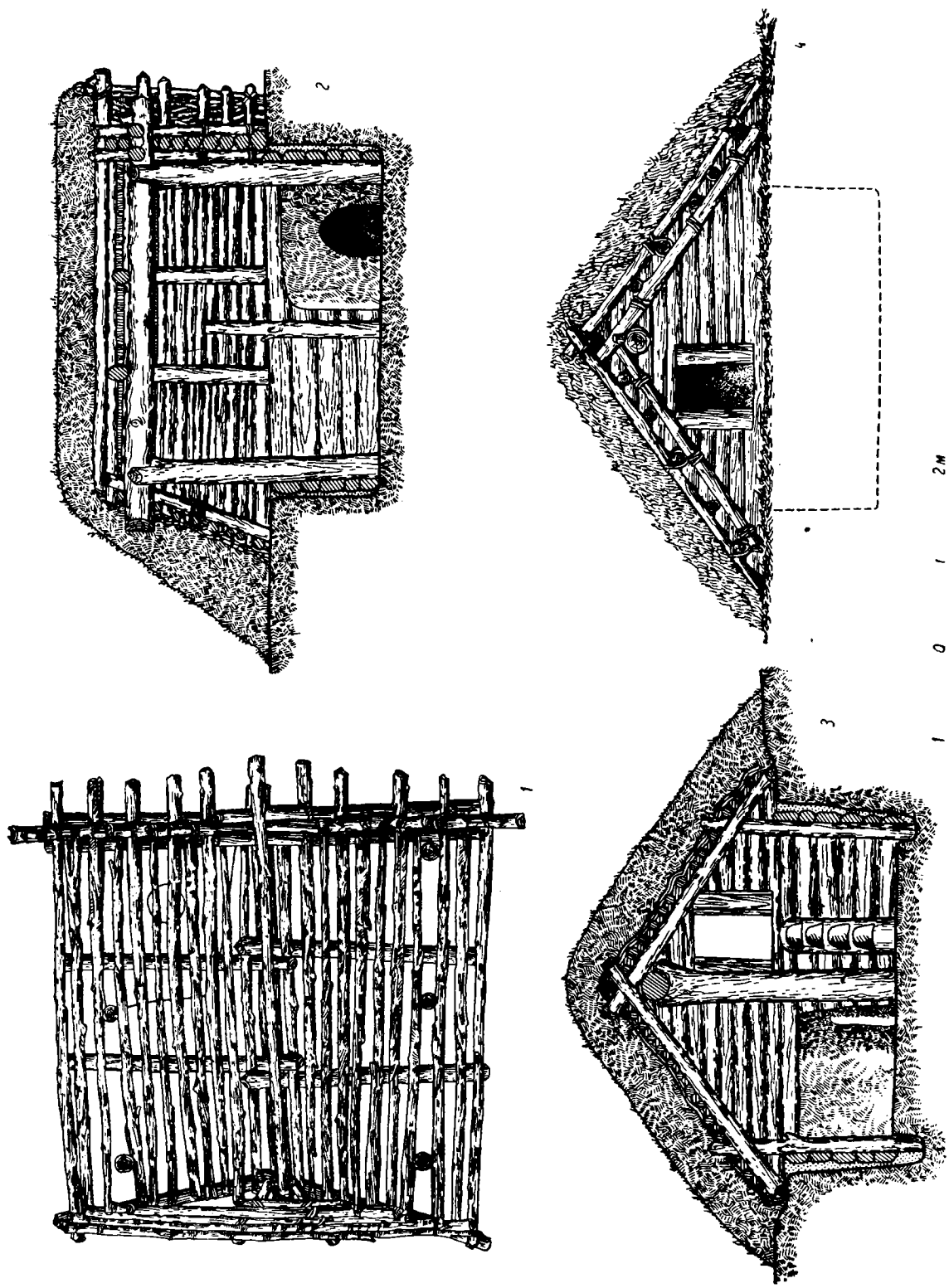


Рис. 110. Реконструкция жилища № 10.
 1. — план; 2. — продольный разрез; 3 — поперечный разрез; 4 — внешний вид (фронтон).

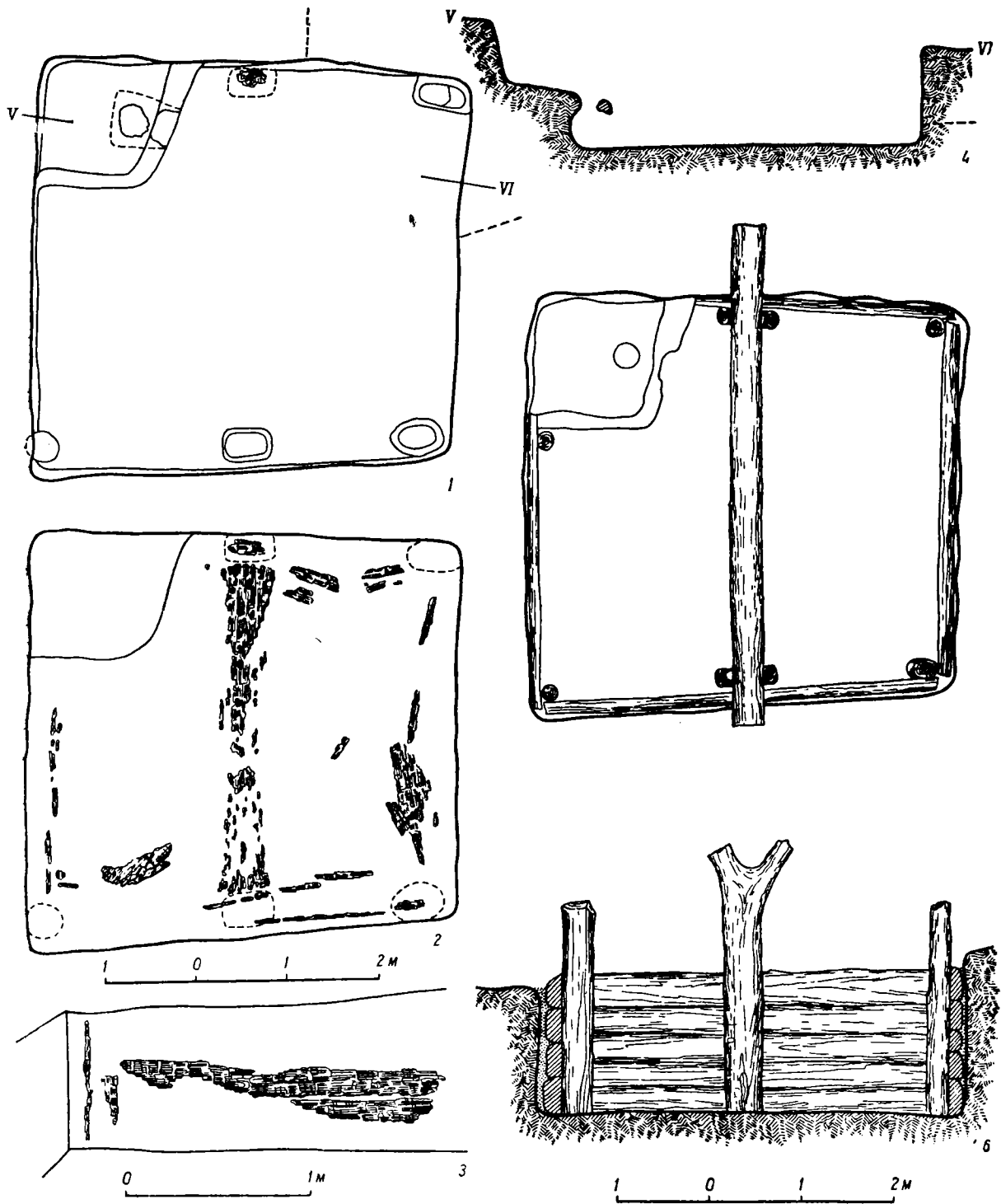


Рис. 111. Реконструкция жилища № 15.
 1—4 — основания реконструкции; 5, 6 — реконструкция деталей.

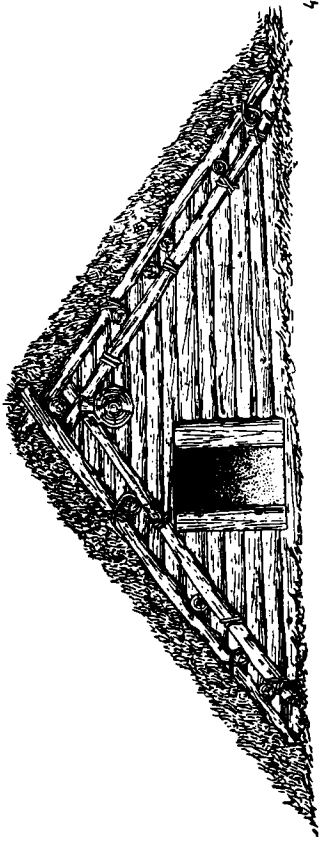
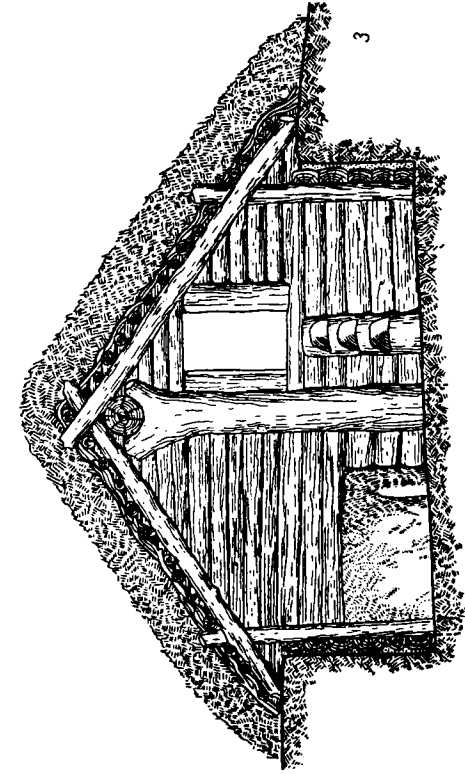
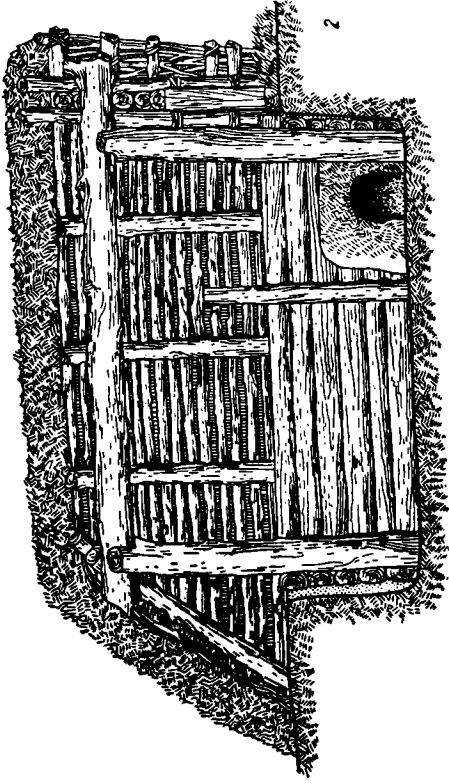
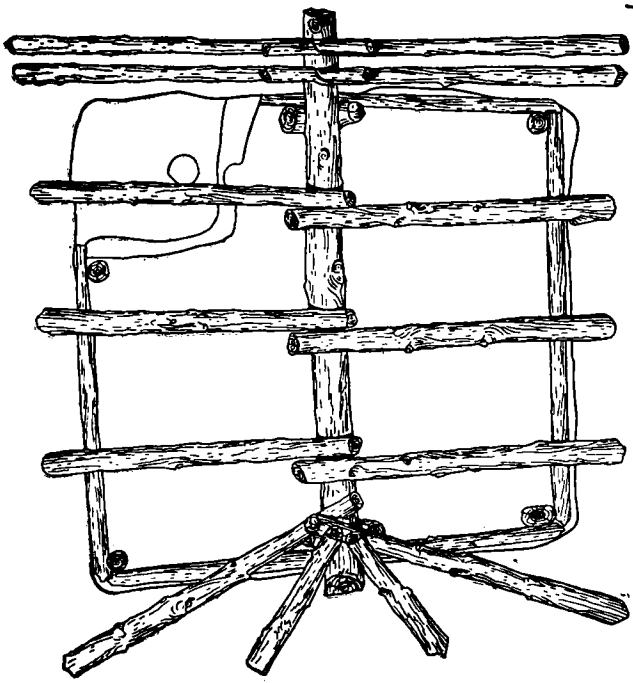


Рис. 112. Реконструкция жилища № 15.
1 — план; 2 — поперечный разрез; 3 — продольный разрез; 4 — внешний вид (фронтон).

только. Остатки этих построек, разбросанных между жилищами по всей территории поселка, обнаружены при раскопках в большом числе — около сотни. Несомненно, как

о чем можно судить по характеру остатков, все же относится к последнему этапу жизни поселения.

Большая часть остатков хозяйственных

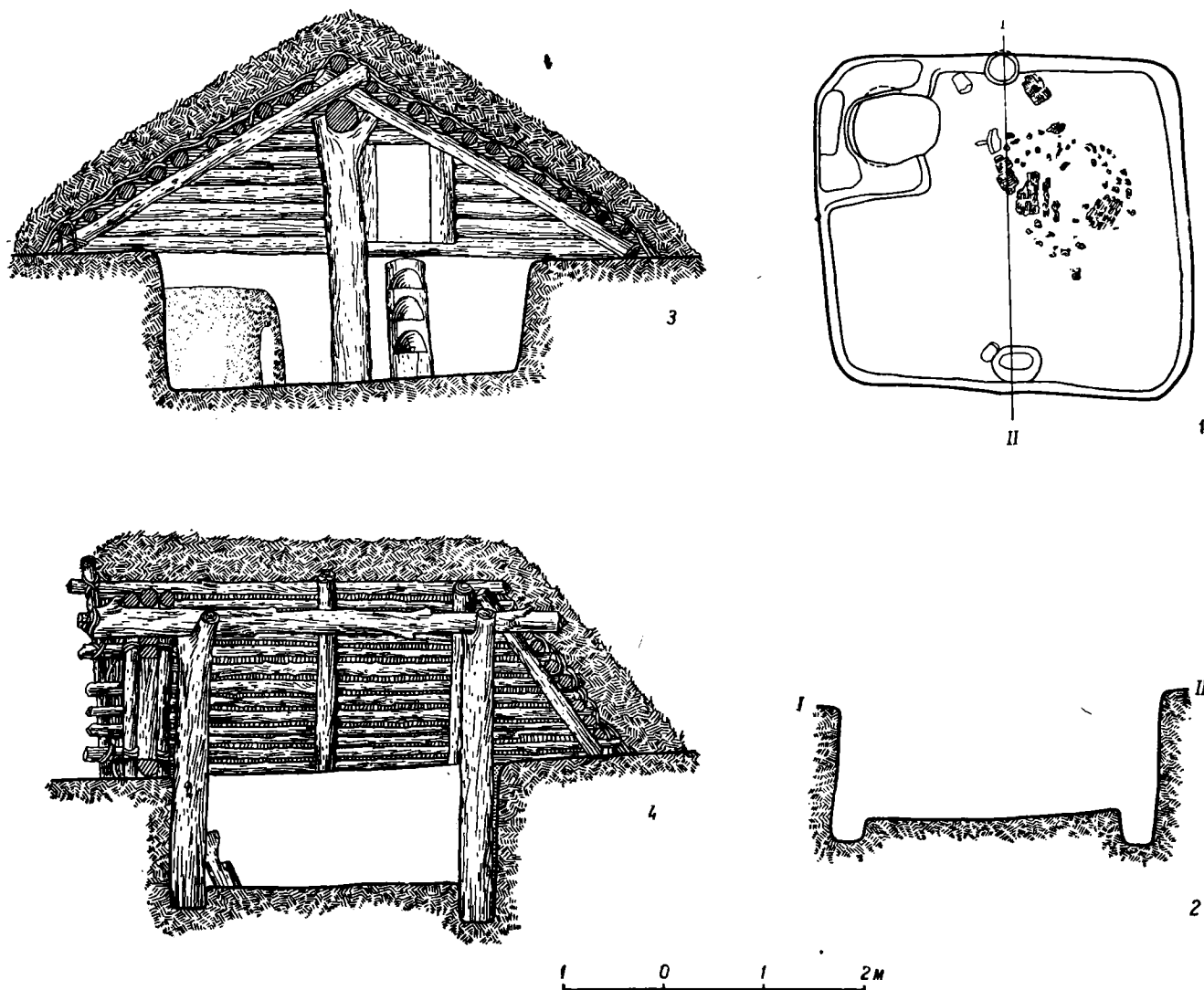


Рис. 113. Реконструкция жилища № 31.

1, 2 — основания реконструкции; 3 — продольный разрез; 4 — поперечный разрез.

и жилища, не все они сосуществовали. Многие постройки, особенно в восточной части поселка, где материк был сравнительно рыхлый и легко осыпался, прекратили свое существование еще в то время, когда в поселении жизнь была ключом. Значительная часть их,

сооружений принадлежит постройкам, представляющим округлые в плане ямы, у которых верхний диаметр, как правило, немного меньше нижнего, что придает ямам кубышкообразный или колоколообразный вид. Размеры их самые разнообразные: при глубине

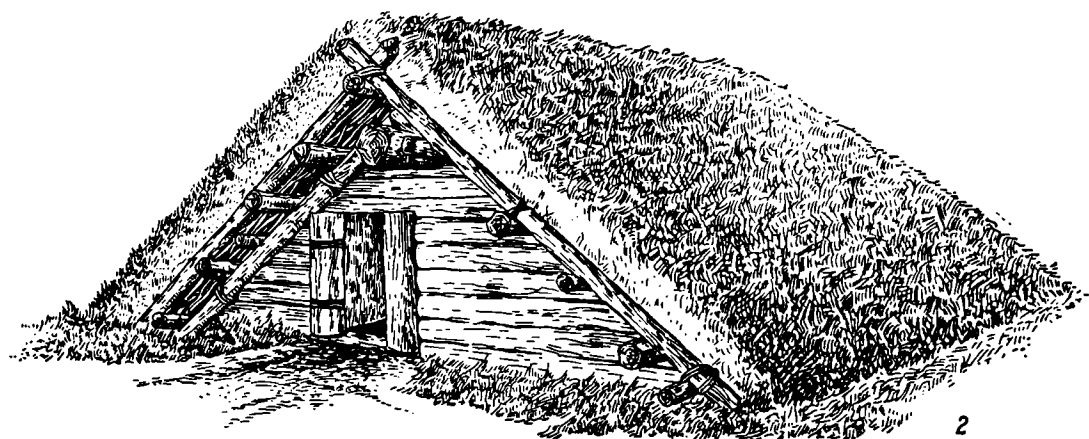
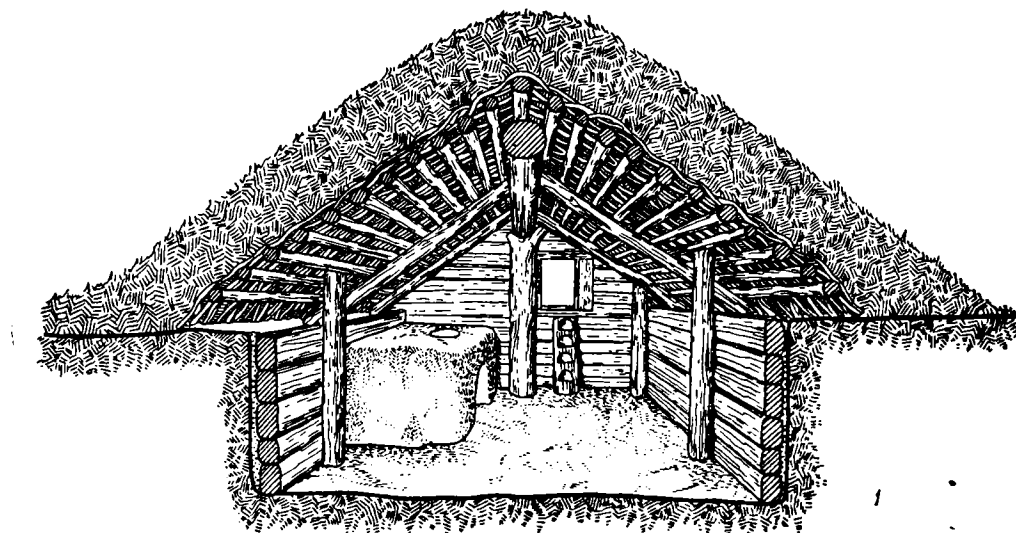


Рис. 114. Реконструкция жилища.
1 — внутренний вид жилища; 2 — внешний вид жилища.

от 0.40 до 2.5 м диаметры их достигали от 0.40—0.60 до 1.5—2.00 м (табл. LXIII—LXXV). Значительная часть обнаруженных ям имела средние размеры. Ямы глубиной 1.5 м и более составляют незначительный процент (№№ 8, 48, 66, 79, 80, 88). Судя по остаткам горелого дерева, прослеженного в заполнении ряда ям (№№ 9, 13, 48, 54 и др.), можно предполагать, что над ямами сооружалось покрытие. Материалы раскопок не содержат данных для реконструкции этих сооружений. Решение может быть найдено, по-видимому, лишь после ответа на вопрос, какое назначение имели эти постройки.

В подавляющей части ям этого типа не было обнаружено ничего, что могло бы в какой-то мере помочь определить их назначение. Лишь в немногих на дне были найдены кости животных, лежащие в анатомическом порядке (яма № 31), скопления рыбьей чешуи и костей (яма № 69), сосуды для хранения продуктов (ямы №№ 9, 14) и т. п. При исследовании ямы № 28 в верхнем гумусированном слое, заполнявшем яму, были найдены зерна обгоревшей ржи. Признать в них остатки зерна, хранившегося в этой яме, однако, невозможно. Зерна лежали не на дне ямы, а в заполнении. Они попали в яму после прекращения жизни в поселении из сгоревшей наземной постройки, расположенной на склоне метра на полтора выше ямы № 28, в результате смыва водой, когда яма на $\frac{3}{4}$ ее глубины была уже заполнена гумусом. Скопление обгорелой ржи на полу этой сгоревшей наземной постройки и отдельные зерна, лежащие на линии между этим скоплением и ямой № 28, являются наглядным подтверждением сделанного заключения. Кроме этой ямы, единичные обгорелые зерна злаков были найдены в заполнении ям №№ 48 и 54. Поскольку и эти зерна были обнаружены не на дне ям, а в засыпи, притом количество их исчисляется буквально единицами (одно-два зерна), у нас нет основания утверждать, что эти зерна являются остатками хранившегося в этих ямах зерна. В связи с этим небезынтересно отметить, что все более или менее выразительные остатки обгорелых зерен злаков были найдены на полу жилищ №№ 11, 21, 23, 43, 44.

Исходя из приведенных данных, можно предполагать, что рассматриваемые нами ямы (округлые в плане) сооружались в качестве погребов в широком значении этого слова, где хранились самые разнообразные продукты — рыба, мясо, молоко и т. д.

Возможно, что отдельные ямы (по-видимому, наиболее глубокие) использовались для хранения зерна. Правда, хлеба в ямах мы не нашли совершенно, но к этому, нам думается, имеются основания. Мы полагаем, что, поскольку поселок прекратил свое существование летом, во второй его половине, хлеб не только не был еще засыпан в хранилища, но, возможно, еще неполностью был убран с поля. Он находился в процессе уборки, вот почему мы нашли его на полу наземных хозяйственных построек, а также жилищ.

Сооружения над погребями не были сложными. Наиболее вероятной формой их следует считать легкий конический или трехскатный шалаш из тонких жердей, покрытый соломой или камышом. Это в какой-то мере объясняет нам, почему никаких следов построек, в частности столбовых ям, вокруг погребов не обнаружено и в то же время в заполнении ям мы находим следы пожара. Сооружения такого типа над погребями встречаются в лесостепной полосе нашей страны вплоть до наших дней. Летом они защищают погреб от солнца и дождя, зимой от снежных заносов. Любопытно отметить, что в некоторых местах Украины, в том числе и в Сумской области, погребные ямы имеют ту же самую кубышкообразную форму, что и в древности, но размеры их относительно большие. Такие же погребные ямы мы неоднократно наблюдали в период полевых работ в с. Новотроицком. Устье погребных ям покрывалось досками, а сверху сооружался конический или трехскатный шалаш из легких жердей, хвороста, соломы и тому подобных строительных материалов. Исходя из этих данных, мы и даем графическую реконструкцию наземной части охарактеризованных хозяйственных построек (рис. 115, 1—4).

Наряду с погребями в поселении имелись хозяйственные постройки и несколько иного типа. От них сохранились, как и от всех других построек, лишь нижние, углубленные в землю части, представляющие небольшие (1.30—1.75 × 0.90—1.30 м), прямоугольные или овальные в плане ямы глубиной около 0.30—0.50 м. Постройки эти хотя и немногочисленны (их можно перечест по пальцам), но интересны. Назначение отдельных построек было различно. Одни из них являлись кладовыми или клетями, где хранили хозяйственный и бытовой инвентарь, другие имели, по-видимому, производственное назначение. Примерами первых могут служить постройка № 51, где на полу под слоем пожара были

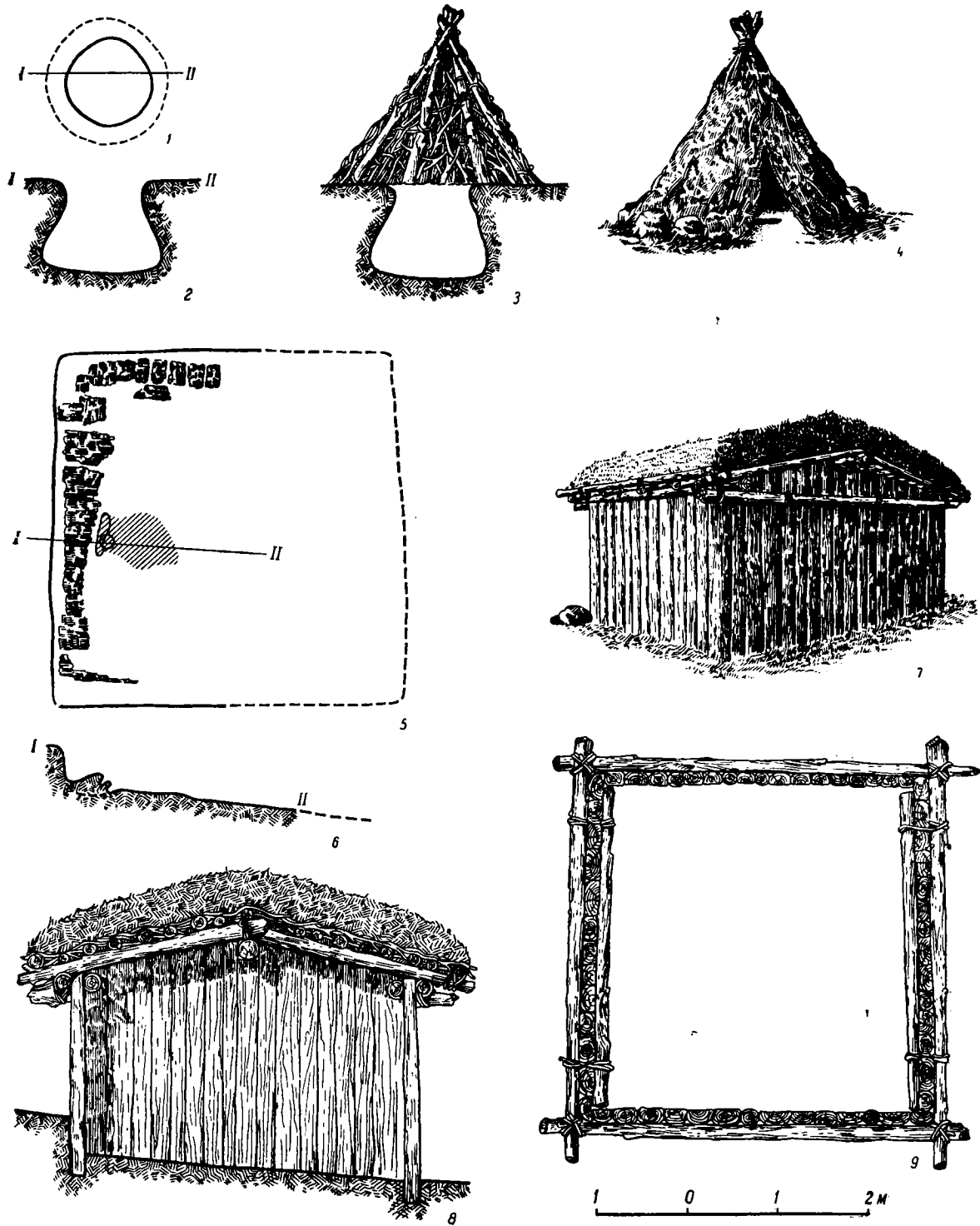


Рис. 115. Реконструкция хозяйственных построек.

1, 2 — основания реконструкции хозяйственных ям (погребов); 3 — разрез покрытия; 4 — внешний вид покрытия; 5, 6 — основания реконструкции наземных построек; 7 — внешний вид наземной постройки; 8 — разрез; 9 — план.



Рис

Они использовались не только для хозяй-
ственного широкого назначения.
14 И. И. Ляпушкин

поселением площади (около $140 \times 20-60$ м)
и полная изолированность ее от окружающей

--- размеры занятон

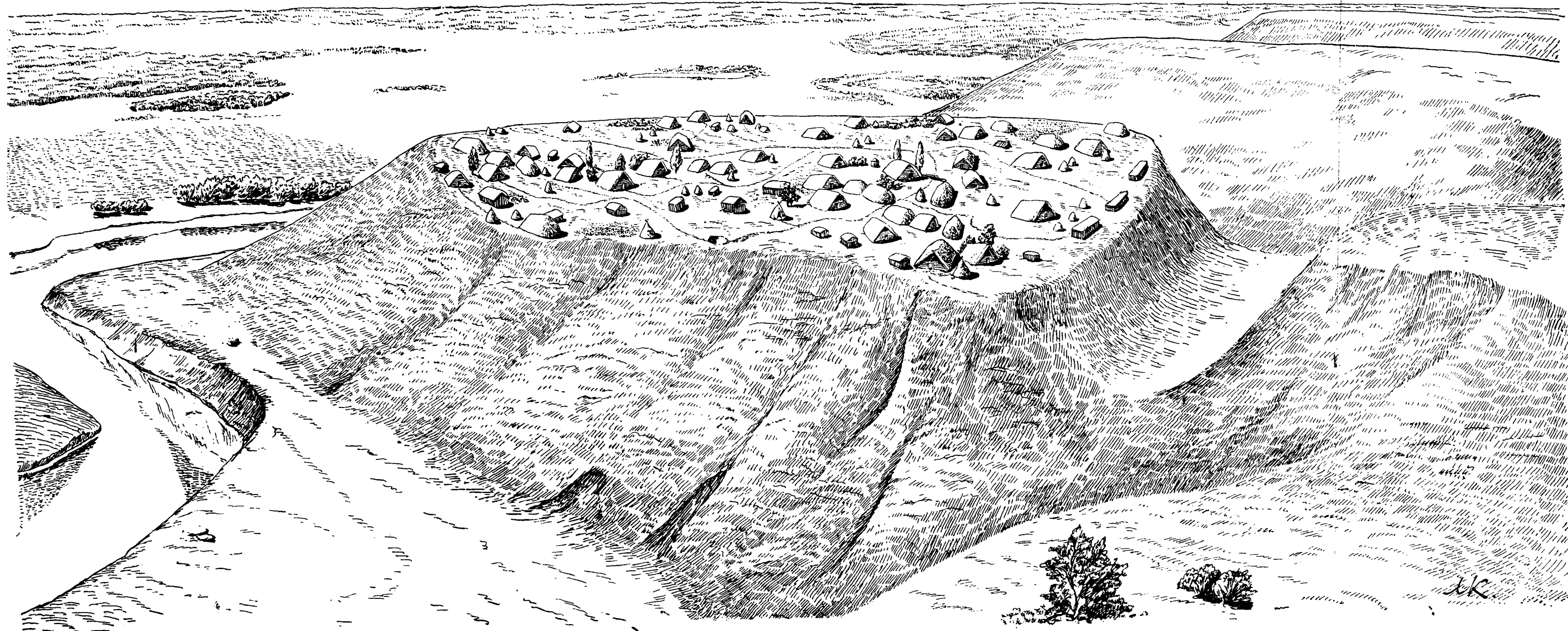


Рис. 116. Общий вид поселка с северо-запада (реконструкция).

обнаружены плужный нож (чересло) и коса-горбуша (рис. 94, 1—3), и постройка № 59, на полу которой найден горшок (рис. 94, 4, 5). Постройки производственного назначения (№ 58 и кв. ДД₁₀) характеризуются наличием в них своеобразных печей или горнов, а также ступенчатостью пола (более подробно характеристику их см. ниже, в главе VI). Как и погребя, постройки этого типа несомненно имели покрытие, о чем убедительно свидетельствуют следы пожара, обнаруженные среди остатков этих построек. К сожалению, данных для восстановления их внешнего облика также не сохранилось.

Как и погребя, постройки типа клетей-кладовок и сооружения производственного назначения обнаружены на всей территории поселка. Клетей-кладовые, как правило, размещались близ жилищ, например № 51 — около жилища № 30, № 59 — около жилища № 31. Сооружения производственного назначения были расположены в некотором отдалении от жилых построек, на краю поселка. Правда, одна из них была выстроена впритык к жилищу (кв. ЦЦ₄₋₅), но в этом случае само жилище (№ 47) было вынесено на край поселения (рис. 87, 2; табл. LXI).

Более компактно стояли наземные постройки хозяйственного назначения. Все они расположены по краю площадки мыса, за линией жилищ. Это были прямоугольные в плане сооружения размером 2—4×2—3 м. О внешнем облике некоторых из них можно судить по остаткам сгоревшей постройки I, примыкавшей юго-западным углом почти вплотную к жилищу № 24 (рис. 95, 2; 96, 4; табл. LXXVI). Постройка расположена на склоне мыса. Для придачи полу горизонтальной поверхности юго-западная часть его была немного (около 0.20 м) углублена. Стены сооружены из вертикально поставленных плах шириной около 0.25—0.30 м. Покрытие могло быть односкатным, что придавало бы этой постройке облик современных хозяйственных построек, сооружаемых железнодорожниками из шпал. Но стены из вертикальных стояков вполне допускают сооружение и двускатной крыши. Хозяйственная постройка такого типа наблюдалась нами летом 1956 г. в с. Выгоничи Брянской области. В постройке I и в ряде других (II, V) были открытые очаги. Это свидетельствует о том, что наземные сооружения рассматриваемого типа имели довольно широкое назначение. Они использовались не только для хозяй-

ственных, но и для бытовых целей, что, между прочим, имеет место в деревнях и по сей день. На рис. 115, 5—9 дается графическая реконструкция этого типа сооружения на основе данных постройки I.

Однако такой характер устройства едва ли был присущ всем наземным постройкам. Вероятно, многие из них сооружались менее фундаментально, в виде обычных открытых навесов. Наиболее заметные следы таких построек были обнаружены вдоль северо-западного края мыса, на линии протяженностью около 30 м, а также в западной части северного склона, где с помощью искусственного уступа склон был превращен в горизонтальную площадку шириной от 2 до 3 м. Большие куски горелого дерева (в том числе дубовой коры), зола, линзы обожженной глины, перекрывающие большую часть этого участка, свидетельствуют, что и эти постройки погибли в огне. К сожалению, остатки пожара, будучи расположены на самом краю мыса, сохранились очень плохо и восстановить облик этих построек не представляется возможным.

Назначение наземных построек было, вероятно, самое разнообразное. Одни из них — типа постройки I — были чем-то вроде кладовок или клетей, где хранились продукты, инвентарь, а в летнее время могли использоваться и как жилища, причем в дождливое время здесь же приготавливалась пища. Однако большая часть их служила вероятнее всего для содержания скота. Именно здесь, на линии склона на одном из участков, где не обнаружены следы пожара, культурный слой имел характер рыхлой, торфообразной массы коричневатого оттенка, напоминавшей перегнивший навоз. Здесь же на этом участке был найден большой бубенчик (ботало), какие падевают на животных при пастьбе их в лесу (рис. 17, 2).

В заключение коротко остановимся на характеристике общего облика поселения.

Как показывают материалы раскопок, основная часть поселения размещалась на площадке мыса. Средняя, слегка покатая к северу часть площадки по всей своей длине (по линии восток—запад) была занята главным образом жилыми постройками. Размещались они без какой-либо системы. Мы не находим здесь ни улиц, ни площадей, ни переулков. Да в том, по-видимому, и не было необходимости. Небольшие размеры занятой поселением площади (около 140×20—60 м) и полная изолированность ее от окружающей

территории исключали возможность широкого движения по ней не только транспорта, но и пешеходов. Это, конечно, не могло не отразиться на порядке застройки участка. Жилища размещались кучно, оставались свободными лишь подходы к ним. В отдельных случаях промежутки между жилищами были настолько малы, что крыши двух соседних жилищ сливались в единое целое. Да и эти небольшие промежутки не оставались свободными. Они занимались хозяйственными постройками — погребями, кладовками и т. п. При такой скученности никаких дворов или усадеб в нашем понимании вокруг жилищ быть, конечно, не могло.

Северная и западная окраины площадки были застроены только хозяйственными сооружениями. Здесь наряду с погребями и кладовками того же типа, что и в средней части площадки, были размещены наземные постройки — клетки, хлевы, навесы, а также всевозможные сооружения производственного назначения. Единственное жилище — № 47, — расположенное на этой линии, было связано с каким-то производством, возможно с кузнечным.

К сожалению, мы ничего не можем сказать о застройке южной, разрушенной части мыса. О ней можно судить лишь предположительно, по аналогии с северной частью; по-видимому, она была занята также хозяйственными постройками.

Небольшое число жилых сооружений находилось у подножия мыса — по северному

и южному склонам. В этой части поселения жилища были расположены на значительном расстоянии одно от другого, но и здесь каких-либо признаков планировки в размещении их не чувствуется.

Такой характер застройки поселка для нас, конечно, необычен. Мы привыкли к населенным пунктам с улицами и площадями, независимо от их величины. А между тем оказывается, что еще не так давно в ряде мест нашей страны, в частности в Белоруссии, поселения с подобной беспорядочной застройкой имели широкое распространение.¹

Как же должен был выглядеть внешне поселок с такой «планировкой», застроенный жилищами и хозяйственными сооружениями полуземляночного типа? Вероятнее всего он больше напоминал курганный могильник, чем поселение. Только печной дым да снующие между жилищами люди оживляли этот пейзаж. Именно таким он и оказался в графическом оформлении, когда мы «застроили» раскрытые при раскопках места жилых и хозяйственных сооружений соответствующими им типами реконструированных построек (рис. 116).²

¹ П. В. Шейн. Материалы для изучения быта и языка русского населения Северо-Западного края, т. III, СПб., 1902, стр. 4—5, 59—60.

² Графическая реконструкция отдельных жилых и хозяйственных построек, а также поселения в целом выполнена кандидатом архитектурных наук Ю. П. Спегальским, архитектором А. А. Чумаченко и археологом Л. С. Кухаревой.

VI. ЗАНЯТИЯ НАСЕЛЕНИЯ. ОБЩЕСТВЕННЫЙ СТРОЙ

Среди материалов, найденных при раскопках, не последнее место занимают остатки, отражающие хозяйственную деятельность населения. В их составе обнаружены орудия труда, продукты производства, сооружения производственного назначения и т. д. и т. п. Несомненно, материалы раскопок далеко не передают всей полноты и многообразия повседневной жизни и быта населения, и это вполне естественно, ибо, как показано выше, до нас дошло не все, а лишь отдельные, случайно уцелевшие вещи, причем не исключено, что некоторые стороны жизни и деятельности населения вообще не оставили после себя никаких следов. И все же мы полагаем, что совокупность всего найденного содержит достаточно данных для того, чтобы хоть в общих чертах представить картину занятий населения поселка.

Судя по находкам, ведущее место в хозяйстве населения занимало земледелие. Остатки его наиболее многочисленны и довольно выразительны. Они хорошо прослеживаются как по орудиям труда (орудиям обработки земли, орудиям уборки урожая и переработки зерна), так и по продуктам производства — зернам пшеницы, ржи, ячменя и т. д.

Как уже отмечалось выше, при раскопках были найдены два сошника (наральника) симметричной формы и один плужный нож (рис. 7, 1; 89, 2; 94, 2). Эти детали сельскохозяйственных орудий позволяют сделать вывод, что наряду с простейшим пашенным орудием типа рала население имело и более сложные, снабженные плужным пожом (череслом), пригодные для обработки целинных (залежных) земель. Были ли эти орудия с полозом, т. е. в виде плуга или типа сохи и косули, сказать трудно, так как деревянные части их не сохранились.

Если исходить из того, что сошники (наральники) данной формы более всего при-

годны для подрезывания почвы снизу, то следует думать, что это были орудия с полозом. Но независимо от того, какого типа были данные орудия, они могли быть приводимы в действие с помощью только тягловой силы, т. е. это были упряжные сельскохозяйственные орудия. Состав стада домашних животных, по-видимому, вполне обеспечивал потребность как в лошадях, так и в крупном рогатом скоте, могущих быть использованными для этой цели. Незначительный процент костных остатков лошади среди кухонных отбросов сравнительно с костными остатками крупного рогатого скота дает основание предполагать, что в качестве тягловой силы использовалась в первую очередь лошадь. Косвенным свидетельством этому могут служить данные письменных источников (правда, сравнительно поздних). Вспомним хотя бы речь Владимира Мономаха на Долобском съезде: «... начнет смерд орати и Половчин приеха вдарить смерда стрелою, а кобылу его поймать».¹ Думаем, что эти слова Владимира Мономаха должны быть отнесены в первую очередь к Левобережному району, чаще, чем другие, подвергавшимся опустошению со стороны кочевников. Попутно отметим, что вопрос о тягловой силе в Среднем Поднепровье домонгольского времени в исторической литературе совершенно не затронут, а между тем, с нашей точки зрения, тема эта весьма интересная, она может осветить многие стороны ранней истории восточных славян.

Большой интерес представляет состав зерновых культур, возделываемых населением поселка, — рожь, пшеница, ячмень и, по-видимому, просо. Существенно отметить, что в составе найденных остатков обгорелой пшеницы оказались как мягкие, так и твер-

¹ ПСРЛ, т. II, вып. 1, изд. 3-е, Пгр., 1923, стр. 250 и 262.

дые сорта. По заключению М. М. Якубцинера (ВИР), изучавшего злаки Новотроицкого городища, твердая пшеница отличается наибольшей крупнозернистостью из всех известных ему археологических пахонок. Вместе с тем отмечается, что твердая пшеница, найденная в Новотроицком поселении, является самой ранней находкой твердой пшеницы на Украине позднее трипольского периода.¹

Для уяснения характера земледелия той поры, а также и истории земледелия в широком плане особый интерес представляют остатки зерен ржи озимой (рис. 96, 2). Изучением ржи занимался А. В. Кирьянов (камеральная лаборатория ИИМК, Москва). В составе изученных остатков ему удалось обнаружить несколько зерен костра ржаного (*Triticum secalinum* L.) — сорняка озимой ржи, имеющего с ней одинаковый цикл развития. Основываясь на этих данных, А. В. Кирьянов пришел к выводу, что найденные при раскопках зерна ржи принадлежат озимому сорту.²

К сожалению, условия находок и качество сохранности отдельных видов растений не всегда удовлетворительны, в силу чего вопрос о том, в каком соотношении находились возделываемые культуры, осветить с достаточной полнотой невозможно. Все же некоторые данные имеются. Так, если пшеница и рожь озимая были найдены в совершенно обособленном друг от друга виде (пшеница в жилищах №№ 11, 21, 43, 44, а рожь в жилище № 23, хозяйственном сооружении 1 и яме № 28), то ячмень найден лишь как примесь единичных зерен среди пшеницы. Что касается проса, то остатки его прослежены в сильно перегоревшем слое, не дающем ясного представления ни о самой культуре, ни о ее окружении. Все это позволяет считать, что рожь, пшеница и, видимо, просо возделывались как обособленные культуры, чего пока не можем сказать об ячмене.

Наличие земледелия у восточных славян во второй половине I тысячелетия н. э. в наше время едва ли вызовет у кого сомнение. Это

положение было достаточно убедительно раскрыто как историками, так и археологами еще во второй половине XIX в.; мы имеем в виду прежде всего И. Д. Беляева¹ и Д. Я. Самоквасова.² Археологические раскопки последних лет значительно дополнили наши знания по этому вопросу. Это отмечалось и при характеристике материалов, найденных при тех или иных полевых исследованиях,³ в статьях, посвященных специально земледелию,⁴ а также в работах обобщающего характера.⁵ Однако в большей части случаев исследователям приходилось иметь дело с фрагментарными данными, освещающими лишь отдельные стороны этой большой и сложной проблемы. В одних случаях исследователи имели дело только с продуктами земледелия (зернами злаковых растений), в других — с земледельческими орудиями, причем часто эти данные относились к различному времени и различным географическим зонам (лесной или лесостепной). В Новотроицком городище впервые для конца I тысячелетия выявлены не отдельные элементы культуры земледелия, а целый комплекс, состоящий из орудий труда, с помощью которых велась обработка земли, уборка урожая, переработка зерна и продуктов земледелия — зерен пшеницы, ржи, ячменя, проса (табл. LXXXVII и LXXXVIII). Совокупность этих данных позволяет восстановить характер земледелия у обитателей исследуемого нами поселка, а тем самым и содействовать разрешению вопроса — что же представляло собой земледелие восточных

¹ И. Д. Б е л я е в. 1) Несколько слов о земледелии в древней России. Временник Московского общества истории и древностей российских, кн. 22, М., 1855, стр. 1—14; 2) Крестьяне на Руси. М., 1879, стр. 10—31.

² Д. Я. С а м о к в а с о в. 1) Северянские курганы и их значение для истории. Труды III АС, I, Киев, 1878, стр. 185—224; 2) Северянская земля и Северяне по городищам и могилам. М., 1908, стр. 97, 102 и др.

³ П. П. Е ф и м е н к о и П. Н. Т р е т ь я к о в. Древнерусские поселения на Дою. МИА СССР, № 8, 1948, стр. 12, 102—105.

⁴ В. П. Д о в ж е н о к. К истории земледелия у восточных славян в I тысячелетии н. э. и в эпоху Киевской Руси. Материалы по истории земледелия СССР, сб. I, М., 1952, стр. 135—145; М. М. Я к у б ц и н е р. К истории культуры пшеницы в СССР, стр. 23—25, 91—92.

⁵ История культуры древней Руси, т. I. Под ред. акад. Б. Д. Грекова и проф. М. И. Артамонова, М.—Л., 1948, стр. 49—59; Б. Д. Г р е к о в. Киевская Русь. М.—Л., 1944, стр. 24—35; П. Н. Т р е т ь я к о в. Восточнославянские племена. Изд. 2-е, М., 1953, стр. 266—272.

¹ М. М. Я к у б ц и н е р. К истории культуры пшеницы в СССР. Материалы по истории земледелия СССР, сб. II, М.—Л., 1956, стр. 23—26.

² А. В. К и р ь я н о в. История земледелия Новгородской земли X—XV веков. Автореферат диссертации, представленной на соискание ученой степени кандидата исторических наук, М., 1956, стр. 10 (на правах рукописи).

славян этой поры в южных лесостепных районах.

Выбор той или иной системы земледелия на ранних этапах развития человеческого общества больше чем в какое-либо другое время зависел от природных условий (т. е. географической среды) в первую очередь. Лесные зоны были районами подсечного земледелия, степные и лесостепные — районами перелога.¹ Новотроицкое поселение было расположено в зоне лесостепи. Вокруг поселка на плато по берегу р. Псла, где сейчас расположены села Новотроицкое и Пристайлово с их полями, лежат прекрасные ровные участки безлесной пахотной земли. С давних времен, с эпохи бронзы вплоть до наших дней вся эта территория была заселена. На линии протяженностью 5—7 км можно насчитать до десятка поселений и несколько курганных могильников разных эпох (рис. 1, 2).

Вполне очевидно, что ни о какой подсечной системе земледелия в исследуемый нами период здесь говорить не приходится. Не мог же поселок в несколько сот душ населения просуществовать на одном месте около сотни лет, ведя подсечное хозяйство, если для такого хозяйства отсутствует соответствующая база — лес. Об этом же свидетельствуют характер земледельческих орудий и разнообразие возделываемых культур.

Вполне естественно, что в таких условиях на первых этапах заселения этого края, когда плотность населения была незначительной, а земли, пригодной для обработки, было много, широкое развитие должна была получить переложная система. Избранные под посевы участки эксплуатировались до тех пор, пока приносили достаточный урожай, а затем бросались под залежь и заменялись новыми, целинными. Возврат к заброшенным участкам происходил сначала, когда целинной земли было достаточно, вероятно, не менее как через 8—10 лет. Это тот период, за который почва восстанавливала свое плодородие.² Чтобы вести такую систему хозяйства, поселок в количестве около 70—80 дворов (с населением около 400 человек) должен был иметь земельных угодий под пашню не менее 1000 га, исходя из расчета, что каждая семья была в состоянии обрабатывать при существовавшем уровне

развития производительных сил в среднем около 1 га.

Было бы, однако, как нам кажется, глубоко ошибочным утверждать, что население пользовалось переложной системой в ее чистом виде. Уже одно наличие в составе возделываемых культур растений с различным циклом развития заставляет предполагать, что земледельцы должны были иметь какой-то севооборот. Они должны были чередовать на одних и тех же обрабатываемых участках озимые и яровые посевы. Это несомненно осложняло переложную систему такими элементами, которые всем ходом развития, естественно, могли привести к появлению новой, паровой системы земледелия — двух- или трехполью. На вопрос, как далеко продвинулось развитие в этом направлении, освоило ли население двухполье или трехполье как систему, или только прибегало к ним от случая к случаю, ответить не представляется возможным. Уверенно говорить можно лишь об одном — что характер земледельческих орудий, а также возделываемых культур (озимых и яровых) вполне соответствовал требованиям, при которых эта система могла бы существовать. Проведенное доктором биологических наук И. М. Васильченко (Ботанический институт АН СССР) изучение четырех образцов зерновых остатков, найденных при раскопках, выявило поразительную чистоту зерна (как ржи, так и пшеницы). И. М. Васильченко считает возможным объяснить это явление двумя причинами: «1. Данное зерно предназначалось для посева и подвергалось р у ч н о м у о т б о р у или 2) данное зерно „продовольственное“, но получено с з е м л и ц е л и н н о й, не засоренной»¹ (разрядка наша, — И. Л.). Нам думается, что вторая причина наиболее правдоподобна, она находит подтверждение во всей совокупности фактов.

Итак, исходя из характера земледельческих орудий, возделываемых зерновых культур и других материалов, найденных при раскопках, имеются все основания признать, что население Новотроицкого городища вело полевое пашенное земледелие, причем для обработки земли наряду с простейшим типом пашенного орудия — ралом применялось и более сложное орудие, снабженное плужным ножом (череслом). В качестве тягловой силы могли использоваться лошади, а также крупный рогатый скот. Господствующей систе-

¹ А. Столетов. О системах земледелия. СПб., 1867.

² Там же.

¹ Архив ИИМК.

мой земледелия при наличии больших просторов, пригодных для обработки целинных земель, должна быть переложная. Вместе с тем нельзя отрицать возможность зарождения и более сложной, паровой (двух- или трехпольной) системы. Имевшийся в распоряжении населения комплекс земледельческих орудий, а также возделываемых культур (озимых и яровых) вполне мог обеспечить требования, при которых эта система могла существовать.

Наряду с полевым пашенным земледелием в поселке должна была быть развита и ручная обработка земли, по-видимому, под огороды. Об этом лучше всего свидетельствуют найденные при раскопках мотыжки. Их несколько штук. Форма их довольно единообразная, выдержанная, в виде трапециевидных лопаточек с трубчатой втулкой для насадки на черенок. Ширина лезвия 6.5—8.5 см, диаметр втулки около 4—5 см (рис. 7, 6, 7).

Материалы раскопок в какой-то мере освещают и некоторые другие виды земледельческих работ, в частности уборку урожая и переработку зерна.

Урожай убирался, как и долгое время позже, вплоть до середины XIX в., серпами. Форма серпов овальная, вытянутая, близкая к одному из типов, существующих вплоть до сегодня как на Украине, так и в других районах нашей страны. Это тот тип, который А. В. Арциховский именует днепровским (рис. 7, 2, 3).¹ При раскопках найдены и косы-горбуши, но они едва ли применялись для уборки урожая. Скорее всего, как и позднее, их использовали для кошения травы на сено.

Данных для суждения о способе обмолота не сохранилось совершенно. О нем можно судить лишь предположительно, основываясь на письменных источниках более поздней поры. Молотили, по-видимому, цепями, т. е. тем способом, который на Руси бытовал наряду с другими (молотьба с помощью лошадей) вплоть до Октябрьской революции. Цепи известны в наших письменных источниках начиная с XII в. В «Слове о полку Игореве» певец, повествуя о битве, образно сравнивает ее с молотьбой: «На Немизь снопы стелют головами, молотят чеши хара-

лужными, на тоць живот кладут, в'бют душу от т'бла».¹

Отчетливо вырисовывается по материалам раскопок размол зерна. Он производился с помощью ручных жерновов округлой в плане формы. Размеры их небольшие — около 0.50—0.60 м в диаметре (рис. 28, 1, 2). Диаметр и толщина верхнего жернова (бегуна) почти всегда несколько больше, чем нижнего. Изготавливались они из различных горных пород: кварцита, песчаника, ракушечника и некоторых других. Качество обработки камней не всегда одинаково. Поверхность одних подвергалась обработке со всех сторон, других только с рабочей стороны. У ряда жерновов на внешней стороне имеется небольшое, эксцентрично расположенное углубление, свидетельствующее о том, что верхний жернов (бегун) приводился в движение с помощью рычага, так, как это практиковалось еще не столь давно.

По-видимому, значительное место в хозяйственной деятельности поселка занимало скотоводство. О характере его наше представление складывается в первую очередь на основе костных остатков, собранных при раскопках поселения (см. выше). В их составе кости домашних животных представляют около 80% (до 60% число особей). Если признать, что костные остатки более или менее полно отражают состав стада, то можно установить соотношение между отдельными видами животных (табл. 1).

Таблица 1

№№ п./п.	Виды животных	По числу костей	По числу особей
1	Крупный рогатый скот	Около 60%	Около 40%
2	Свинья	16	» 25
3	Мелкий рогатый скот	10	» 18
4	Лошадь	8	» 10
5	Собака	2	» 4
6	Птицы (курица) . .	Около 4	» 3

Однако такой вывод едва ли может быть признан верным. По заключению К. Б. Юрьева, производившего изучение костных остатков, большая часть костей раздроблена, что дает основание считать их кухонными отбросами. Наиболее сильно раздроблены кости

¹ А. В. Арциховский. К методике изучения серпов. Труды Секции археологии РАНИОН, IV, М., 1928, стр. 36.

¹ Слово о полку Игореве. Изд. АН СССР, М.—Л., 1950, стр. 25.

Таблица 2

№№ п.п.	Виды животных	Б. Боршево	Старая Рязань	Гродно	Ладога
1	Свинья	51 ⁰ / ₀	40.3 ⁰ / ₀	37 ⁰ / ₀	49 ⁰ / ₀
2	Бык	24	26.7	24	30
3	Овца	9	21.1	26	15
4	Лошадь	9	11.9	13	6

свиньи, крупного и мелкого рогатого скота; меньше раздроблены кости лошади и особенно собаки. Последние чаще всего были цельными или переломлены только пополам. Исходя из этих данных, можно думать, что не все домашние животные употреблялись в пищу. Безусловно, не употреблялась в пищу собака; лошадь хотя и употреблялась, но редко, по-видимому, в каких-то исключительных случаях — возможно, во время голода. О том, что мясо лошади употреблялось в пищу, свидетельствует находка в одной из хозяйственных ям (№ 31) костей лошади, лежавших в анатомическом порядке. Можно предполагать, это был погреб, в котором в момент гибели поселка лежало конское мясо (см. выше). Для понимания этой стороны вопроса любопытны также данные, полученные при изучении костей лошади. Все кости оказались принадлежащими взрослым (рабочим) особям в возрасте не менее 3—4 лет, в то время как большее число костей свиньи, крупного и мелкого рогатого скота принадлежит молодым особям, т. е. такому возрасту, когда мясо наиболее вкусно и питательно. По-видимому, лошадь, как и позже (XI—XII вв.), разводилась в первую очередь как тягловая сила, а не с целью получения мяса; в пищу же употреблялись лишь особи, непригодные к работе. Этим только и можно объяснить отсутствие среди кухонных остатков костей молодых особей лошади. А если это так, то данные костных остатков, представляющие в основном кухонные отбросы, не отражают подлинного соотношения отдельных видов животных в стаде и, в частности, не могут служить основанием для заключения о месте лошади в хозяйстве населения. Признавая лошадь как животное, используемое в качестве тягловой силы, мы должны полагать, что удельный вес ее в этом стаде должен быть значительно больше, чем это можно заключить по данным костных остатков, во всяком случае не менее удельного веса крупного рогатого скота.

Для понимания соотношения отдельных видов животных в стаде небезынтересно привести для сравнения данные, характеризующие соотношения отдельных видов животных (по числу особей) других древнерусских поселений, таких, как Б. Боршево, Старая Рязань, Гродно, Старая Ладога (табл. 2).

Как видно из приведенных цифр, хотя процентное содержание отдельных видов в раз-

личных поселениях несколько различно, соотношение между ними достаточно устойчиво. Во всех поселениях на первом месте стоит свинья, затем идут — крупный рогатый скот (кроме Гродно), мелкий рогатый скот и на последнем месте лошадь. В стаде Новотроицкого городища мы имеем почти ту же самую картину, только на первом месте там стоит крупный рогатый скот, а свинья занимает второе место; возможно, несколько меньшее число домашних свиней в Новотроицком стаде компенсировалось дикими свиньями (кабанами), занимавшими, как будет показано ниже, в составе костных остатков диких животных первое место.¹ Такое выдержанное соотношение различных видов животных в составе стада (точнее — в использовании стада на мясо) является безусловно не случайным. Это несомненно результат установившегося многовекового уклада общества, связанного этническими и историко-культурными традициями. Что касается расхождения процентного содержания отдельных видов животных в некоторых из рассмотренных нами поселений, то оно обусловлено, по-видимому, географическими и хронологическими различиями.

Наряду с земледелием и скотоводством население занималось и некоторыми сельскохозяйственными промыслами, такими, как охота и рыболовство. К этому имелись прекрасные природные условия. У подножия высокого мыса, где был расположен поселок, протекала многоводная река, склоны берегов и долина которой еще и сегодня покрыты труднопроходимыми дубовыми рощами. Широкая пойма реки заполнена озерами и болотами.

Наиболее отчетливо следы этих промыслов выступают в костных остатках диких животных и рыб. По сравнению с остатками домашних животных кости диких животных зани-

¹ Не исключено также, что в число диких свиней отнесены кости домашних, и наоборот.

мают сравнительно небольшое место, около 20% по числу костей и около 40% по числу особей.

Распределение костей животных по отдельным видам приведено в табл. 3.

Таблица 3

№ п.п.	Виды животных	По числу костей	По числу особей
1	Кабан	251 (44.5 ³ / ₀)	65 (30.8 ⁰ / ₀)
2	Косуля	128 (22.7 ⁰ / ₀)	38 (18.0 ⁰ / ₀)
3	Бобр	55 (9.7 ⁰ / ₀)	33 (15.6 ⁰ / ₀)
4	Олень	39 (7.0 ⁰ / ₀)	16 (7.6 ⁰ / ₀)
5	Куница лесная	10 (1.7 ⁰ / ₀)	9 (4.3 ⁰ / ₀)
6	Лось	9 (1.6 ⁰ / ₀)	6 (2.9 ⁰ / ₀)
7	Лиса	11 (1.9 ⁰ / ₀)	6 (2.9 ⁰ / ₀)
8	Заяц	5 (0.9 ⁰ / ₀)	4 (1.9 ⁰ / ₀)
9	Медведь	1 (0.2 ⁰ / ₀)	1 (0.5 ⁰ / ₀)
10	Волк	1 (0.2 ⁰ / ₀)	1 (0.5 ⁰ / ₀)
11	Птицы	54 (9.6 ⁰ / ₀)	32 (15.0 ³ / ₀)

Кости кабана, косули и оленя, как и кости домашних животных, сильно раздроблены, а это свидетельствует, что охота на диких зверей велась главным образом с целью получения пищи. Иной характер имеют костные остатки таких животных, как бобр, куница, заяц. Они представлены почти исключительно костями конечностей и изредка черепа (чаще всего нижняя челюсть). Такой состав костей может быть объяснен, по-видимому, тем, что мясо этой группы животных не употреблялось в пищу, и охота велась с целью получения пушнины. В силу этого охотники приносили на территорию поселка лишь шкурки убитых зверей, а мясо оставляли на месте охоты. Такое состояние остатков, характеризующих охотничий промысел, не может служить достаточно объективным свидетельством того, какая из сторон охоты занимала преобладание — охота на пушных или мясных зверей.¹ Основываясь на костенных данных — наличии у населения большого числа изделий из серебра, которые могли быть получены только в порядке обмена, в первую очередь на пушнину, — следует думать, что охота на пушных зверей играла не меньшую роль, чем охота на зверей, дающих мясо.

К сожалению, не сохранилось никаких данных для выяснения способов, с помощью которых население вело охоту. В этом вопросе

мы можем опираться лишь на письменные свидетельства более поздней поры (XI—XIII вв.) да на материалы этнографии, давно и хорошо всем известные. Поэтому останавливаться на них едва ли есть необходимость.

При характеристике сельскохозяйственных промыслов нельзя пройти мимо рыбной ловли, являвшейся, как и охота, одним из источников пропитания. О рыбной ловле, как и охоте, можно судить прежде всего по костным остаткам, а также и по чешуе.

Изучение остатков позволило установить следующие породы рыб: щука, окунь, лещ, сазан, язь. Размеры рыб, как правило, небольшие. Но наряду с этим имеются кости, принадлежащие рыбам (главным образом щукам) крупных размеров (весом свыше 5 кг).¹ О наличии ловли крупных рыб можно полагать и по размерам найденных рыболовных крючков, достигающих 8 см в длину (рис. 11, 1—3). Подобные крючки кузнечной работы, так называемые «сомовики», можно встретить в глухих местах нашей страны и по сей день. Их применяют для ловли на жерлицу крупных щук и сомов.² Сомы, достигающие двух-трехпудового веса, были не совсем редким явлением в Пеле еще не так давно, как уверяют местные старожилы. В IX—X вв. Псел был несомненно полноводней, чем сейчас; больше было и рыбы, и ловилась она, конечно, значительно легче. По материалам раскопок с полной достоверностью можно утверждать о ловле рыбы на крючки. Но с помощью крючков, найденных при раскопках, можно было ловить лишь весьма крупных рыб, а между тем в составе остатков большая часть костей и чешуи принадлежит рыбе мелких размеров, что дает основание предполагать существование наряду с ловлей на крючки ловли с помощью сетей и различных ловушек, сплетенных из хвороста (морда или верша) и др.

Неравномерное размещение рыбных остатков (чешуи и костей) на территории поселения заставляет думать, что, как и в наши дни, рыбным промыслом занимались далеко не все обитатели поселка, а лишь отдельные лица, если так можно выразиться, — любители. Хотя техника рыбной ловли и проста,

¹ Определение костей и чешуи рыб было произведено А. И. Букиревым, доцентом Пермского гос. университета.

² Л. П. Сабанеев. Рыбы России. Изд. 3-е, М., 1911, стр. 815.

¹ Е. И. Горюнова. К вопросу об «остеологической статистике». КСИИМК, XXXV, 1950, стр. 60—65.

но она требует соответствующих навыков, привязанности (любви), как и охота.

В жизни земледельческого населения в отдельные годы, особенно неурожайные, видное место в хозяйственной деятельности приобретает сбор желудей, орехов, различных ягод и дикорастущих плодов. Подобное явление в дореволюционной России имело широкое распространение. Думаем, что и обитатели исследуемого поселка умели пользоваться дарами природы не хуже, чем население XIX в. Находки обгорелых желудей и орехов подтверждают это положение. К сожалению, мы не можем определить даже приблизительно, в какой степени было развито «собирачество», и вынуждены ограничиться простой констатацией самого факта.

Тесно примыкают к охарактеризованной выше хозяйственной деятельности и некоторые промыслы, являющиеся и по сей день составными элементами каждого крестьянского хозяйства, несмотря на высокоразвитую промышленность в этих областях производства. К их числу необходимо отнести прежде всего прядение. При раскопках поселка не было, пожалуй, ни одного жилища, где бы не были прослежены остатки этого производства в виде всем хорошо известных пряслиц, применяемых женщинами для ускорения вращения веретена в процессе прядения волокна. Обычное место их находки — угол около печи, т. е. там, где еще и сегодня крестьянки хранят свои «орудия производства». Много пряслиц найдено за пределами жилищ в культурном слое, а также в хозяйственных ямах (рис. 27).

С помощью веретена женщины пряли шерсть, получаемую от мелкого рогатого скота (овец и коз), а также, вероятно, и растительное волокно (лен и коноплю). О льне и конопле можно говорить лишь предположительно, так как никаких следов их возделывания при раскопках не обнаружено. Наличие прядения естественно предполагает существование ткачества и вязания, но и это лишь логическое заключение — не более, ибо никаких остатков этих отраслей производства не найдено.

Была и еще одна сторона хозяйственной деятельности, занимавшая, как показывают материалы раскопок, не последнее место в жизни населения поселка. Мы имеем в виду обработку дерева. Выше, в разделе, посвященном домостроительству, вопрос этот в какой-то мере был уже затронут. Отмечено широкое использование дерева как строи-

тельного материала. Здесь следует, однако, указать, что население находило применение дереву не только в постройках, но и при изготовлении отдельных деталей различных орудий и средств производства (например, земледельческих орудий), транспортных средств (телег, лодок), а также различных бытовых изделий (мебель, утварь). Правда, изделия этого порядка (как и вообще изделия из дерева) не найдены; лишь под завалами жилых построек в отдельных случаях удавалось проследить сгоревшие не то лукошки, не то что-то подобное им. Но отсутствие самих изделий в достаточной мере компенсируется находкой орудий, с помощью которых изготовлялись эти вещи. При раскопках были найдены лежжари, фигурные долота, тесла и некоторые другие инструменты, позволяющие с уверенностью говорить о том, что население поселка было хорошо знакомо с разнообразными видами обработки дерева (рис. 8, 1—5; табл. LXXXIX). С помощью ложжарей из дерева изготовлялись ложки, чашки и другая утварь; тесло давало возможность изготовлять корыта, челны (лодки) и другие долбленые изделия. Наличие большого числа костяных кочедыков заставляет думать о широком развитии плетения из лыка.

Мы проанализировали данные, относящиеся лишь к одной стороне хозяйственной деятельности — сельскому хозяйству в широком его понимании. Между тем материал раскопок показывает, что круг занятий поселения был значительно шире.

Так, изучение остатков жилищно-хозяйственных построек позволяет выделить в поселке несколько жилищ, обитатели которых были связаны с хозяйственной деятельностью иного рода, не имеющего непосредственного отношения к сельскому хозяйству. Здесь следует остановиться прежде всего на жилищах №№ 18 и 40. Как видно из сделанного выше описания, внутреннее устройство их существенно отличалось от остальных полуземлянок. В них наряду с обычными бытовыми печами со сводом имеются остатки вторых печей, или, точнее, горнов, назначение которых с достаточной полнотой раскрывается как их конструкцией и заполнением, так и найденными в них и около них (на полу жилища) вещами. Вторая особенность внутреннего устройства этих жилищ — наличие вдоль одной из стен земляной (материковой) лавки.

В жилище № 18 бытовая печь была рас-

положена в северо-восточном углу. Вдоль северо-восточной стены к ней примыкала лавка. Напротив лавки в юго-западном углу была размещена вторая печь — горн. К сожалению, она оказалась сильно разрушенной и восстановить ее облик не представлялось возможным. На полу были найдены два раздавленных глиняных тигля. Форма их весьма своеобразна, в виде пирожка (табл. ХС, 1, 2). При анализе (спектральном) стенки одного из раздавленных тигельков обнаружены следы меди. Подобные тигли в литературе нам неизвестны. Среди неопубликованных материалов следует отметить: 1) обломки нескольких тиглей из раскопок в г. Киеве, в районе Десятинной церкви,¹ 2) серию тиглей той же формы из раскопок Плиснеского городища последних лет,² 3) серию тиглей из раскопок Григоровского городища (раскопки М. И. Артамонова).³

Кроме того, на полу жилища найдены 4 костяные проколки.

В жилище № 40 вторая печь (горн) сохранилась значительно лучше (см. выше, стр. 118—121). Это открытый горн, какие до наших дней бытуют в деревенских кузницах, а равно у ремесленников-кустарей, имеющих дело с обработкой металла. Печь (горн) расположена в северо-восточном углу. Вдоль северо-восточной стены, как и в жилище № 18, расположена земляная (материковая) лавка, в которой и вырезан горн. Таким образом, если в жилище № 18 земляная лавка расположена против горна, то здесь она как бы примыкает к нему. В углистом заполнении горна найден совершенно целый глиняный тигелек. Размеры его еще меньше тиглей из полуземлянки № 18, да и форма несколько иная (табл. ХС, 3—5), по общему облику он немного напоминает тигли из раскопок в Гродно, опубликованные Н. Н. Ворониным,⁴ у которых такое же овальное дно, совершенно такая же плоская ручка, но только расположенная не сбоку, а сверху. От гродненских тиглей он отличается меньшими размерами отверстия, через которое закладывался и выливался металл. Кроме тигля, в горне найдено два костяных ложила (из ребер), две проколки и небольшой раздавленный горшок (рис. 80, 1—8). Приведенные выше факты, относящиеся к жилищам №№ 18

и 40, дают основание думать, что хозяйственная деятельность обитателей этих жилищ выходила за рамки сельского хозяйства. Наличие в жилищах вторых печей — горнов не бытового, а производственного назначения, а также находка тиглей позволяет рассматривать эти полуземлянки не только как жилища, но и как мастерские, в которых велась обработка цветных металлов. По-видимому, производственным назначением этих полуземлянок следует объяснять наличие в них земляных лавок, используемых, по всей вероятности, в качестве верстаков при плавке металла и других работах, связанных с огнем, при которых «верстаки» из дерева были огнеопасны.

Производственное назначение этих полуземлянок находит подтверждение и в материалах, обнаруженных на участках, прилегающих к этим жилищам. Так, в кв. ЮЮ₁, шт. 1 и 2, т. е. непосредственно около полуземлянки № 40, было найдено круглое точило (разбитое), являющееся и донныне одним из основных орудий труда всякого ремесленника, имеющего дело с обработкой металла или с орудиями труда из металла, требующими частой точки (например, плотника), и исключительно редко встречается в обычном крестьянском хозяйстве, не связанном с каким-либо побочным промыслом (рис. 28, 9).

Около жилища № 18, в 6—7 м к юго-западу от него, в развале старого, заброшенного еще до гибели поселка жилища (№ 16), был найден в небольшом горшке клад, состоящий из серебряных вещей и восточных монет (рис. 15, 1—3). Как видно из описания клада (см. выше), все содержащиеся в нем вещи, за исключением перстня, были дефектны, т. е. представляли металлический лом, являющийся вместе с монетами не чем иным, как сырьем. Кстати, следует отметить, что дефектные вещи, все без исключения, не принадлежат к комплексу собственно славянских древностей. Все они находят себе аналогию среди украшений юго-востока. Правда, некоторые типы вещей, как например литые серьги с подвеской и шариком в верхней части кольца, хотя и редко, но все же встречаются и у славян. Что касается перстня, единственной целой вещи в кладе, то он явно славянский. В свете этих данных имеются все основания предположить, что найденный в кв. III₂ клад вещей и монет принадлежал владельцу жилища № 18, занимавшемуся изготовлением вещей из цветных металлов (ювелирным производством).

¹ Колл. Киевского исторического музея.

² Колл. Института археологии АН УССР.

³ Колл. Государственного Эрмитажа.

⁴ Н. Н. Ворони н. Древнее Гродно, МИА СССР, № 41, 1954, стр. 69, рис. 34, 1 и 2.

В момент опасности он сложил имеющиеся у него ценности — металл (поломанные вещи из серебра и монеты) и готовые изделия (перстень) — в глиняный горшок и зарыл их недалеко от своего дома, в приметном месте, в углу ямы заброшенного жилища, в надежде, что, когда пройдет опасность, он сможет отыскать их. Но жизнь сложилась, по-видимому, иначе, чем он рассчитывал. Плен, а может быть, и смерть при попытке к бегству или иных каких обстоятельствах не позволили вернуться на старое место жительства, и клад остался в земле до наших дней.

При рассмотрении вещей клада как металлического сырья небезынтересно остановиться еще на одном вопросе. Мы знаем, что славяне часто использовали восточные монеты в качестве украшений, о чем свидетельствуют неоднократные находки этих монет в виде подвесок в составе ожерелий. Но несомненно и то, что монеты же по преимуществу служили источником сырья при изготовлении ювелирных изделий. В этой связи любопытно остановиться на весовых данных монет и некоторых изделий из серебра (височные кольца, браслеты и т. п.), найденных нами при раскопках городища, являющихся подтверждением этого положения (табл. 4).

Как видно из приведенной таблицы, вес большей части изделий из серебра кратен весу монет, что безусловно не случайно. Получая в обмен за продаваемое сырье (меха, кожи, мед, воск и т. д.) восточные монеты (дирхемы), население переделывало их на украшения. При этом заказчики стремились, по-видимому, к тому, чтобы на изготовление той или иной вещи использовались одна или несколько монет полностью, что для ювелира не представляло никаких трудностей, поскольку он имел дело с материалом в виде монет, а для владельца изделий это имело большое значение, так как он мог выразить стоимость этих вещей в хорошо известных восточнославянскому населению монетных единицах.

Нечто подобное можно было наблюдать в нашей деревне в недалеком прошлом, а изредка и сейчас; мы имеем в виду изготовление женских украшений (преимущественно обручальные кольца) из старых золотых и серебряных монет. Особенно большое распространение это имело в районах, где серебро или золото в ином виде (не в монетах) были недоступны.

Каков был круг изделий, изготавливаемых из цветных металлов местными мастерами, определить очень трудно. Думаем, что он был не так широк. Вероятнее всего, он не распространялся за границы украшений, найденных при раскопках поселка, а именно: простые височные кольца, пяти- и семилучевые подвески, браслеты с расширенными концами, перстни с усиками, височные кольца с подвесками в виде гроздей или амфорок и т. д. (табл. ХСІ, ХСІІ, 9, 15, 17).

Все перечисленные вещи изготавливались путем отливки. Нельзя, однако, не отметить, что в поселке изготавливались вещи и путем тиснения, о чем свидетельствует найденная в культурном отложении бронзовая матрица поясной бляшки (рис. 17, 3). К сожалению, из производственного инвентаря ювелиров до нас дошли лишь тигельки, матрица и больше ничего, что лишает нас возможности более полно воссоздать уровень ювелирного дела.

Рассмотренные нами материалы, связанные с жилищами №№ 18 и 40, являются наиболее яркими, но далеко не единственными данными, освещающими хозяйственную деятельность населения, не относящуюся к сельскому хозяйству. Наряду с обработкой цветных металлов (ювелирным делом) в поселке безусловно существовало и кузнечное

Таблица 4

Вещи	Вес (в г)	Вещи	Вес (в г)
Клад в кв. III ₂		Жилище № 21	
Монета 1	2.58	Височные кольца	4.96
Монета 2	2.82		4.50
Монета 3	2.80		4.70
Монета 4	2.89		5.10
Монета 5	2.58		4.85
Монета 6	2.44		5.97
Монета 7	2.92	Клад в кв. У ₃	
Монета 8	2.91	Браслет	17.82
Монета 9	2.95	Височные кольца	3.58
Монета 10	2.91		3.22
			5.97
			5.93
Жилище № 2		5.76	Пятилучевое кольцо
Монета 11	2.43		5.40
Жилище № 24		Жилище № 9	
Височные кольца	5.10	Височные кольца	5.82
	5.31		5.59
	5.57		5.03
	5.08		4.85
	5.39		6.18

дело. Правда, кузнечных инструментов при раскопках не найдено совершенно. Как отмечалось выше, мы полагаем, что кочевники, напавшие на поселение, унесли из поселка все ценное, в том числе, конечно, и инструменты. Но в отложениях культурного слоя сохранились такие остатки, которые являются не менее бесспорным свидетельством существования кузнечного дела. Имеются в виду прежде всего железные шлаки, разбросанные по всей территории поселения к востоку от линии *С*. Думаем, что в числе разрушенных построек есть и кузницы. По всей вероятности, их следует искать среди остатков небольших, слегка углубленных в материк построек с печами в виде подбоев, расположенных по северному склону городища (рис. 97, 2; 98, 1). К этому же типу построек принадлежит и пристройка с южной стороны жилища № 47, с такой же, в виде подбоя, печью в южной ее стенке. Небольшой размер этих построек, особое устройство печей (ничего общего не имеющее с бытовыми печами), сплошное покрытие пола углистыми отложениями, большое число железных шлаков в отложениях вокруг, а также размещение этих построек на окраине поселка, за линией жилищ заставляет рассматривать их как сооружения производственного назначения.

Небезынтересно отметить, что в деревнях и по сей день сооружения производственного назначения, в частности кузницы, строятся или вдали от жилых построек, или просто на окраине села.

С районом расположения этих построек связана находка двух круглых точильных камней, являющихся, как уже отмечалось нами выше, необходимой принадлежностью каждого деревенского хозяйства, связанного с кузнечным, плотничным и тому подобными занятиями. Один из точильных камней такой же, как и найденный около жилища № 40, но только целый, обнаружен около жилища № 47 (кв. *БЫ*₅; см. выше, стр. 157). Обломки второго, до конца не обработанного (в процессе обработки камень раскололся и использовался как обычное плоское точило), были найдены в заполнении сооружения в кв. *ДД*₁₀₋₁₁. О степени развития кузнечного дела и его технике можно судить, лишь исходя из железных изделий, найденных при раскопках поселения. Если допустить, что большая часть найденных вещей была изготовлена на месте, а не допустить это у нас нет никаких оснований, то следует признать,

что круг изделий, производимых кузнецами, был достаточно широк. Ими изготовлялись все необходимые орудия труда: для земледелия — сошники, чересла, мотыжки, серпы, косы; для обработки дерева — топоры, тесла, долотья, ложкари и т. п.; орудия различных промыслов и оружие — рыболовные крючки, наконечники стрел, всевозможные острия, наконец предметы быта — ножи, пряжки, скобки и т. д. и т. п. (табл. ХСIII). Нельзя при этом не отметить, что изготовляемые изделия имели устойчивые, выработанные формы и хорошо обрабатывались (качествоковки, сварки и т. п.). Правды ради следует все же признать, что, хотя круг вещей из железа был разнообразен, большая часть их, с точки зрения техники изготовления, не представляет большой сложности.

Найденные при раскопках железные изделия в большей своей части имеют хорошую сохранность, что, помимо условий, в которых находились вещи, в какой-то мере свидетельствует и о качестве металла, из которого они изготовлялись. К сожалению, у нас нет никаких данных для ответа на вопрос, откуда получало население этот металл — вырабатывался он на месте или привозился извне. При раскопках городища явных следов выработки железа, в частности плавильных горнов, не обнаружено, а найденные шлаки не могут служить достаточным основанием для какого-либо заключения, ибо их можно связать в равной мере как с выплавкой металла, так и его кузнечной обработкой. Правда, среди шлаков есть один образец, заслуживающий, с этой точки зрения, особого рассмотрения.

В кв. *Х*₇ на горизонте древней поверхности был обнаружен участок площадью около 350—400 см² (15—20×20—25 см), покрытый стекловидным шлаком, спекшимся с почвенным слоем, причем слой, лежащий под шлаком, оказался пережженным на глубину 12—15 см. Анализ шлака показал в его составе более 10% железа, что явно свидетельствует о его связи с железодельным производством. Основываясь на характере залегания и структуре шлака, есть все основания утверждать, что этот шлак не имеет отношения к кузнечному производству; шлак был явно выплеснут на землю в жидком (расплавленном) состоянии из какого-то сосуда, а не выброшен в виде куска, как это имеет место при очистке кузнечного горна от шлаков. Однако около места находки шлака и на всей прилегающей площади

никаких других следов металлургического производства обнаружено не было.

Едва ли можно сомневаться в том, что гончарное производство занимало не последнее место в жизни обитателей поселка, о чем можно судить по количеству остатков глиняных изделий. Тем не менее никаких следов этого производства на всей территории поселка и прилегающих районов обнаружить не удалось. Да и едва ли они могли сохраниться.

Выше уже отмечалось неоднократно, что подавляющая масса сосудов была изготовлена ручной лепкой, без применения гончарного круга. Как хорошо известно, такой способ изготовления не требовал никакого оборудования, никаких специальных сооружений. Сосуды изготовлялись каждой семьей в количествах, потребных для своих нужд, и обжигались на костре или в самой обычной бытовой печи. Единственное, что могло сохраниться от такого производства, — это глина, запасы которой нам неоднократно приходилось встречать в жилищах. При всем примитивизме процесса производства необходимо отметить, что изготавливаемая населением посуда была довольно своеобразна как по формам, технике обработки поверхности, составу теста, так и по орнаментации. Чувствуется выработанность форм, более или менее постоянный состав теста для различных групп сосудов и т. д. и т. п. Остановившись на этих вопросах здесь мы не будем, все это более или менее подробно изложено выше.

Гончарные сосуды немногочисленны, и все они, по-видимому, привозные. Судя по формам, большая часть их принадлежит к кругу салтово-маяцкой культуры или амфорной таре, остальные — типичные славянские горшки.

Очень мало можно сказать об обработке камня. Изделия этой группы весьма немногочисленны: точильные бруски, круглые точила, жернова и поделки неизвестного назначения, так называемые «утюжки». В большей своей части все эти вещи были сделаны из местных горных пород; изготовлялись они в каждом хозяйстве для себя. Следы такой работы нам удалось обнаружить на двух видах изделий — на «утюжках» и круглых точилах. Жернова были, по-видимому, привозными. Решить этот вопрос можно будет лишь после определения горных пород, из которых они изготовлялись, и установления месторождения этих пород. Приходится кон-

статировать, что в этом направлении работа у нас совершенно не ведется.

Подводя итоги изучению материалов, характеризующих хозяйственную деятельность, мы с полной очевидностью можем признать, что подавляющая масса населения была занята сельским хозяйством в его широком понимании, а ведущими отраслями были земледелие и скотоводство. Вместе с тем мы не можем не отметить, что наряду с сельским хозяйством в поселке были распространены и промыслы, не имеющие непосредственного отношения к сельскому хозяйству, а именно: обработка цветных металлов (ювелирное дело), кузнечное дело, керамическое производство, обработка камня и т. п. Попытаемся выяснить, в каком же отношении находились неземледельческие промыслы к основной, определяющей лицо поселения отрасли — сельскому хозяйству, т. е. были ли это обычные домашние промыслы, перерабатывающие сырье для собственных потребностей, или это были самостоятельные отрасли хозяйственной деятельности, отделившиеся от сельского хозяйства и превратившиеся в ремесла.

При анализе имеющихся материалов наше внимание привлекает тот факт, что обработка металлов производилась не в обычных бытовых условиях, а в помещениях, приспособленных специально для этих целей. Так, в жилищах, где производилась обработка цветных металлов, сооружались особые, отличные от бытовых печей печи-горны, а обработка железа велась в постройках, по-видимому, обособленных от жилищ, располагавшихся на окраине поселка. Вместе с тем любопытно и то, что число точек, где обнаружены следы занятия неземледельческими промыслами, весьма немногочисленно. Так, обработка цветных металлов прослежена лишь в двух жилищах. Хотя на территории поселка в отложениях культурного слоя найден еще ряд вещей, относящихся к ювелирному делу, — штамп для тиснения поясных бляшек, несколько слитков цветных металлов, небольшие обломки глиняных тигельков того же типа, что и найденные в жилищах №№ 48 и 40, — мы все же не имеем никаких данных, чтобы отнести их к каким-либо иным производственным комплексам, кроме отмеченных нами выше. Эти данные свидетельствуют о том, что ювелирной работой занимались не все жители поселка, а лишь небольшая их часть. Думаем, что явление это вполне закономерно, ибо характер работы ювелира был достаточно сложный и зани-

маться ею мог не всякий, да и велась она, по-видимому, не от случая к случаю, а систематически, иначе едва ли было целесообразно занимать половину и без того очень небольшой жилой постройки специальными сооружениями — горном и земляной лавкой.¹

С небольшим числом точек связаны и следы кузнечного производства. Да это и вполне понятно: кузнечное дело было не менее сложным, чем работа деревенского ювелира. Для того чтобы изготовить сошник, косу, топор, тесло и другие орудия труда, находящиеся в быту у населения поселка, нужно было иметь хорошую производственную выучку, не говоря уже о достаточно сложном инвентаре и специально приспособленном помещении. Естественно, что такая работа могла быть доступна не всякому, ее мог выполнять лишь человек, занимающийся этим делом специально. Все это позволяет сделать вывод, что и обработка цветных металлов, и кузнечное дело в поселке находились на уровне развития самостоятельных отраслей, т. е. ремесла. Не исключено, что специальности ювелира и кузнеца сочетались в одном лице.

Хотя широкое внедрение металла, в частности железа, в повседневный быт и создавало достаточную загруженность кузнеца работой (что несомненно наряду с другими было одной из причин выделения кузнечного дела в самостоятельную отрасль), едва ли будет ошибкой все же признать, что одновременно с основной работой ремесленники в какой-то мере занимались и сельским хозяйством — разводили скот, возделывали огород и т. д. и т. п. Явление подобного порядка наблюдается в деревнях вплоть до последнего времени.

Если обработку цветных металлов и кузнечное дело следует признать отраслями, отделившимися от сельского хозяйства, по-видимому, превратившимися в ремесла, то этого никак нельзя сказать о гончарном производстве и обработке камня. И то и другое продолжало оставаться составной частью каждого хозяйства, имеющего потребность в продукции такого рода; это были домашние промыслы.

Появление ремесла в поселке естественно должно было вызвать к жизни и появление

внутреннего обмена. Как известно, на ранних этапах ремесленного производства работа ремесленника производилась не для рынка, а на заказ, на условиях, всякий раз особо устанавливаемых между заказчиком и исполнителем работы в зависимости от характера изготавливаемой вещи, из чьего сырья она изготавливалась и чем оплачивал заказчик работу. В условиях жизни поселка средствами платежа могли быть только продукты сельского хозяйства и лесных промыслов — хлеб, мясо, молочные продукты, рыба, ткань домашнего производства, пушнина, мед и т. п., т. е. обмен был натуральным. Круг внутренних обменных операций был, по-видимому, весьма ограничен, но тем не менее обитатели не могли уже обойтись без них.

Внутренний обмен стал необходимой составной частью их нормальной хозяйственной жизни.

Наряду с внутренним обменом жители поселка вели обмен с внешней средой. О существовании внешнего обмена с достаточной убедительностью свидетельствует наличие в составе найденных при раскопках поселка вещей изделий явно неместного происхождения. К их числу относятся серебряные монеты, дефектные серебряные вещи из клада, обнаруженного в кв. III₃, серебро в слитках, бронза, из которой изготавливались украшения, различные бусы (стеклянные, пастовые глазчатые, сердоликовые, из ляпис-лазури), глиняная тара (амфоры яйцевидной формы, кувшины с тремя ручками салтовского типа) и т. п. Нет никакого сомнения в том, что перечисленные вещи составляют лишь незначительную часть вещей неместного происхождения, имевшихся в обиходе населения. Многие и самое ценное, конечно, было захвачено при ограблении поселка.

Попытаемся разобраться, откуда же происходят перечисленные выше вещи и какими путями они могли проникнуть в поселок? Достаточно беглого взгляда, чтобы убедиться в том, что основная масса изделий имеет восточное и юго-восточное происхождение. Оттуда происходят серебряные монеты (дирхемы), некоторые изделия из серебра, принадлежащие к кругу салтовско-маяцкой культуры, глазчатые бусы, бусинки из ляпис-лазури, тарная посуда и т. п.

Проникновение в обиход населения нашего поселка вещей восточного или, точ-

¹ Ср.: Е. И. Горюнов а. Итоги работ Муромской экспедиции. КСИИМК, XXXIII, 1950, стр. 44—47.

нее, юго-восточного происхождения следует объяснять территориальной близостью исследуемого нами района к бассейну Северского Донца, заселенного салтовцами, населением с высокоразвитой ремесленной культурой и широкими восточными торговыми связями через Дон и Волгу.¹ Этому в значительной мере способствовало наличие удобных водных путей, связывающих эти два района. Как уже отмечалось выше, Новотроицкое поселение находится на берегу р. Псла, в среднем его течении, верхнее же течение Псла почти вплотную подходит к верховьям Северского Донца и его правых притоков. Пользуясь этим удобным путем, предприимчивые юго-восточные купцы могли установить более или менее постоянные связи с исследуемым нами районом, заселенным в этот период довольно густо восточными славянами. По неполным данным нам известно по течению р. Псла более 20 славянских поселков, относящихся к этому времени.² Связи этих поселений с юго-востоком засвидетельствованы рядом находок юго-восточных вещей, в частности керамики салтово-маяцкого типа (Битицкое городище³), а также восточных монет (Нижняя Сыроватка,⁴ Шпилевка⁵). Купцы скупали у местного населения продукты сельского хозяйства и лесных промыслов — пушнину, кожи, мед, воск, уплачивая за них восточными монетами, серебром — металлом в виде лома изделий, а также всевозможными украшениями — бусами, подвесками и т. п. Судя по наличию тарной посуды — амфор и кувшинов, юго-восток поставлял масло и вино; не исключено, что вместе с юго-восточными купцами сюда заходили иногда и арабские купцы, наблюдая здесь непосредственно жизнь и быт славянского населения, в частности устройство поселений и жилищ-полуземлянок, нашедшее впоследствии более или менее правдивое

описание на страницах арабских сказаний о славянах.¹

Но торговые связи с внешней средой имели место не только с иноземными купцами. Некоторые изделия покупались у местного славянского населения других поселков. К числу таких вещей следует отнести славянскую гончарную посуду — горшки, миски и т. п., производство которой, по-видимому, только-только что налаживалось где-то поблизости от Новотроицкого поселения. Ряд изделий из серебра, в частности подвески волынского типа, были также не восточного происхождения. Они попали сюда вероятнее всего откуда-то из районов, лежащих к западу от Днестра, где, по мнению некоторых исследователей, был центр их производства.²

Изне несомненно поступала соль. Плали она с запада, из Галичины, или с юга, из Крыма, — ответить трудно.

Как видно из изложенного, внешний обмен, как и внутренний, был невелик. Да иначе и быть не могло. Жизненные запросы населения были таковы, что они почти полностью удовлетворялись продукцией, производимой в своем хозяйстве.

Суммируя результаты изучения отдельных сторон хозяйственной деятельности, мы приходим к выводу, что занятие обитателей поселка было неоднородным. Одна, большая, часть населения была связана с сельским хозяйством в широком его понимании. Ведущими отраслями сельского хозяйства были земледелие и скотоводство. Вторая, меньшая, часть занималась ремеслами (кузнечное, ювелирное дело), причем последние были самостоятельными отраслями, отделившимися от сельского хозяйства.

Полученные выводы о занятии населения имеют существенное значение как сами по себе, так и для понимания ряда других сторон жизни населения исследуемого поселка. Пользуясь ими, а также некоторыми другими данными, добытыми при раскопках, попытаемся ответить еще на один вопрос: что же представлял собой поселок в социальном отношении?

¹ И. И. Ляпушкин. Памятники салтово-маяцкой культуры в бассейне р. Дона. МИА СССР, № 62 (в печати).

² И. И. Ляпушкин. Раннеславянские поселения Днепровского лесостепного Левобережья. СА, XVI, 1952, карта раннеславянских поселений Днепровского Левобережья.

³ И. И. Ляпушкин. К вопросу о памятниках волынцевского типа (по материалам Битицкого городища). СА, XXIX (в печати).

⁴ А. Марков. Топография кладов восточных монет. СПб., 1910, стр. 52.

⁵ Там же.

¹ Известия о хозарах, буртасах, болгарях, мадьярах, славянах и руссах Абу-али Ахмеда бен Омар Ибн-Даства. Перевод Д. А. Хвольсона. СПб., 1869, стр. 28—34.

² Г. Ф. Корзухина. О технике тиснения и перегородчатой эмали в древней Руси X—XII вв. КСИИМК, XIII, 1946, стр. 45—54.

Из всего круга вопросов, затрагиваемых в данной работе, это, пожалуй, наиболее сложная проблема. Разобраться в ней, не выходя за рамки исследуемого объекта, нельзя, ибо понять социальную природу данного поселения в отрыве от окружающей общественной среды невозможно. Но тут мы наталкиваемся на непреодолимое препятствие. Данных, на основе которых можно было бы судить о социальной природе этой среды, почти нет. Мы совершенно ничего не можем сказать об общественном строе ни одного из многочисленных известных поселений этого времени ни в области Левобережья, ни в области Среднего Поднепровья в целом. В частности, нет возможности ответить на вопрос, есть ли среди них поселения-города (центры ремесла и торговли) и замки. Имеющиеся в специальных исследованиях и в работах обобщающего характера на сей счет суждения весьма противоречивы и носят чаще всего декларативный характер. Делать на их основе какие-либо заключения было бы более чем опрометчиво. В силу этого мы вынуждены в наших изысканиях опираться преимущественно на материалы исследуемого поселения, используя при этом все относящиеся к этому вопросу отрывочные данные письменных источников. Такой подход к решению поставленной задачи несомненно не сможет обеспечить получения исчерпывающего ответа.

Несмотря на все сказанное, нам думается, что в исходном пункте нашей характеристики общества, основанной на совокупности всех имеющихся в нашем распоряжении данных, мы будем недалеко от истины, определяя исследуемый нами поселок как территориальную общину, а ее членов — как мелких земледельцев-общинников (смердов древнерусской летописи).

Как известно, наиболее характерной отличительной чертой территориальной общины от родовой является объединение не связанных родством малых семей, живущих в отдельных домах и ведущих свое отдельное хозяйство (как перекиточное явление в составе территориальных общин встречаются большие, патриархальные семьи). Именно остатки таких хозяйственных ячеек, состоящих из отдельных небольших жилых построек и прилегающих к ним таких же хозяйственных сооружений (погребов, кладовок и т. п.), сопровождаемых хозяйственным и бытовым инвентарем, как

было показано выше, и были выявлены при раскопках городища. Среди полсотни жилищно-хозяйственных комплексов нет ни одного, который можно было бы связать с жизнью общества, ведущего свое хозяйство на коллективных началах (размеры жилищ 15—20 м², а постройки хозяйственного назначения, погреба и кладовые, совсем миниатюрные). Эти жилищно-хозяйственные комплексы могли принадлежать лишь малым семьям, что, однако, ни в какой мере не исключает, а чаще всего предполагает, как это имело место вплоть до XX в., наличие между некоторыми из этих семей близкого кровного родства.

Наличие таких общественных отношений у славянских племен Левобережья в IX в. находит подтверждение и в письменных источниках. Под 859 г. в «Повести временных лет» записано: «Имаху дань Варязи из заморья, на Чюди и на Словенех, на Мери и на всех Кривичех, а Кязари имаху на Полянех, и на Северех и на Вятчех, имаху по белеи веверице от дыма».¹ «Дымом» или «двором» может обозначаться несомненно лишь хозяйство индивидуальное, мелкое собственника, а не коллективное. Счет по «дворам» или «дымам» в сельских общинах дожил до революции.

Материалы раскопок — остатки жилищно-хозяйственных построек, сохранившийся бытовой и хозяйственный инвентарь — свидетельствуют, что уровень материального благополучия отдельных членов общины был более или менее одинаков. Отчетливо выраженных следов имущественной дифференциации незаметно. Некоторые различия в размерах жилищ (одни несколько больше, другие меньше, чем основная масса полуземлянок) — явление, вполне объяснимое с точки зрения различия числа членов семьи. Судя по большому числу серебряных изделий (женских украшений), найденных на всех участках территории поселка, как в жилищах, так и за их пределами, население жило, по-видимому, не так уж бедно, учитывая при этом, что до нас дошла лишь незначительная часть ценностей этого рода — большая же часть их, как и других изделий, относящихся к бытовому и хозяйственному инвентарю, а также скота, хлеба и т. п., вместе с владельцами их попала в руки грабителей.

¹ ПСРЛ, т. I, вып. 1, изд. 2-е, Л., 1926, стр. 19.

Все изложенное нами выше характеризует лишь внутреннюю социальную природу поселка (взятого совершенно изолированно) вне связи с окружающим миром. Между тем, как уже отмечалось нами, такой подход не может раскрыть подлинной сущности вопроса. Территориальная община известна в России на протяжении почти целого тысячелетия, вплоть до Великой Октябрьской революции. За этот период облик ее претерпел на своем пути в зависимости от времени и места ряд изменений. Возникнув во второй половине I тысячелетия н. э. в результате разложения родовых отношений как свободная организация, территориальная община под влиянием развития производительных сил, а также и внешних причин очень скоро начала претерпевать существенные изменения, итогом которых в IX в. в Среднем Поднепровье явилось образование Киевского государства. С возникновением последнего целые поселения, еще недавно населенные свободными общинниками, не знавшими ни экономического, ни политического гнета, превращались в подданных князя и зависимых от великих бояр и княжих мужей. Таким образом, наряду со свободными смердами-общинниками, там и здесь появлялись поселки зависимых, работающих на своих господ или платящих им дань.

Область левобережных славян, заселенная, по летописи, северянами (представляющими, по-видимому, сложную племенную организацию), судя по письменным источникам, была включена в систему Древнерусского (Киевского) государства в конце IX в. (884 г.) князем Олегом. «Иде Олег на Севяры и победи Северы и възложи на них дань легьку и не дасть им козаром дани даяти рек аз им противен, а вам не чему».¹

Если эта запись верно отражает исторический процесс сложения Руси, в частности время вхождения Левобережья в состав Древнерусского государства, то надо думать, что поселение, прекратившее свое существование на рубеже IX—X вв., едва ли входило еще в состав Киевского государства, а если и вошло, то находилось в нем весьма непродолжительное время и в силу этого могло не претерпеть каких-либо существенных изменений в своем положении, т. е. оставалось свободной территориальной общиной, чем, может быть, и

следует объяснить относительную зажиточность населения.

Правда, эта свобода была, по-видимому, все же далеко не полной. Как бы ни пытались исследователи наших дней отрицать данническую зависимость от хазар славянских племен — полян, северян, вятичей и радимичей — до включения их в состав Киевского государства, игнорировать ясные свидетельства письменных источников об этом мы не имеем права. Особенно же трудно оспаривать это положение в отношении северян, т. е. левобережной группы славян, территория которых в районе Подонья вплотную примыкала к границам Хазарского каганата. Судя по летописи, дань была невелика, «по белеи веверице от дыма»;¹ и тем не менее говорить о «свободной общине» уже не приходится, зависимость остается зависимостью.

Таким образом, общественные отношения в исследуемом нами поселении находились на том этапе развития, когда пережитки родового строя отступали на второй план и в рамках территориальной общины вместе с развитием производительных сил — усилением роли пашенного земледелия и отделением ремесла — вызревали предпосылки к возникновению новых, классовых отношений. Этот внутренний процесс в значительной мере ускорялся возникшим во второй половине IX в. Киевским государством, объединившим восточных славян, в том числе и левобережных, в единое целое.

Итак, если по своей хозяйственной деятельности население изучаемого поселка было преимущественно земледельческим, а по социальной организации — территориальной общиной, стоящей на грани перехода от бесклассового общества к классовому, то, естественно, встает вопрос: что же представляет собой поселок как тип поселения? Нам кажется, что, несмотря на явно выраженный земледельческий характер поселка, его еще нельзя назвать «деревней» в смысле противопоставления «городу» не как укрепленному поселению (каковым Новотроицкий поселок был сам), а как центру ремесла и торговли. Нельзя потому, что таких «поселений-городов» — центров ремесла и торговли, для IX в. у восточных славян мы пока не знаем. Это следует из всей совокупности данных, известных нам как по частным исследова-

¹ ПСРЛ, т. II, вып. 1, изд. 3-е, Пгр., 1923, стр. 18.

¹ ПСРЛ, т. I, вып. 1, изд. 2-е, Л., 1926, стр. 19 (6367/859 г.).

ниям,¹ так и по обобщающим работам. Последний из исследователей древнерусских городов, академик М. Н. Тихомиров, подводя итоги всестороннему их исследованию, так заключает свою работу: «Начало русских городов восходит к отдаленным временам, но их оформление в виде торгово-ремесленных центров падает на определенную эпоху, X—XII в.»² Если это так, то время существования Новотроицкого поселка (IX в.) в истории Среднего Поднепровья следует рассматривать как преддверие оформления городов (центров ремесла и торговли), как период их вызревания. Возникновение городов следует связать в первую очередь, по-видимому, с местами таких поселений, где в силу тех или иных причин часто собиралось окрестное население и где легче всего можно было сбывать продукцию ремесленного производства. Такими пунктами

должны быть прежде всего административные и религиозные центры. Однако рост этих поселений как центров ремесла и торговли мог происходить преимущественно за счет ремесленного населения, складывавшегося в рамках территориальных общин прилегающей округи. Судя по всем данным, Новотроицкий поселок не был ни административным, ни религиозным центром и его развитие не шло по пути города. Не исключено, однако, что население его принимало или могло принять участие в формировании будущих городов Левобережья. Ювелиры и кузнецы, выросшие в недрах этого поселка, могли переселиться в один из таких центров и там вместе с другими ремесленниками изготавливать свою продукцию не только на заказ, как это было у себя в поселке, но и на рынок. Снабжая окрестное земледельческое население ремесленной продукцией, ремесленники таких поселений получали в обмен хлеб и другие сельскохозяйственные продукты. Так, одни поселения (центры ремесла и торговли) становились городами, а другие — земледельческие поселения — деревнями. Новотроицкий поселок не дождался этой поры. Он не стал еще деревней, хотя шел по пути к ней. Силы извне уничтожили его и тем самым прервали естественный путь его развития.

¹ В. И. Равдоникас. Старая Ладога. СА, XII, 1950, стр. 7—40; М. К. Каргер. К вопросу о Киеве в VIII—IX вв. КСИИМК, VI, 1940, стр. 61—66; А. Л. Монгайт. 1) Археологические исследования Старой Рязани. КСИИМК, XLI, 1951, стр. 54—55; 2) Старая Рязань. МИА СССР, № 49, 1955, стр. 194—198; Н. Н. Воронин. К итогам и задачам археологического изучения древнерусского города. КСИИМК, XLI, 1951, стр. 5—29.

² М. Н. Тихомиров. Древнерусские города. Изд. 2-е, М., 1956, стр. 435.

VII. ЗАКЛЮЧЕНИЕ

В предыдущих главах мы дали более или менее полное описание исследованных остатков раннеславянского поселения близ с. Новотроицкого: внешнего облика городища, найденных при раскопках вещей, развалин жилищ и хозяйственных построек. Вместе с тем мы проанализировали эти материалы: определили их место среди других археологических памятников, выяснили время существования древнего поселка и причины прекращения в нем жизни. Наконец, мы попытались восстановить внешний облик древнего поселения и нарисовать картину жизни и быта в нем. В наших построениях и выводах мы стремились опираться на факты и делать как можно меньше предположений и догадок. Насколько удалось это выдержать, судить будет читатель.

В последней, заключительной главе подводятся итоги тому, что нового вносит исследуемый памятник в науку как в узко археологическом, так и в историко-культурном и историческом отношении, а также кратко освещаются те вопросы, которые не были затронуты в предыдущих разделах.

Как известно, большая часть исследованных поселений роменско-боршевского типа, в том числе и основополагающие, ставшие исходными в изучении памятников этого типа — городище Монастырище, Б. Боршевское, Гочевское и некоторые другие, — является памятниками многослойными, т. е. содержащими отложения ряда эпох. Так, культурный слой городища Монастырища наряду с отложениями славянской культуры конца I тысячелетия содержит отложения эпохи бронзы, затем скифского времени (позднезольничного типа) и, наконец, великокняжеской поры.¹ Матери-

алы Б. Боршевского городища, помимо раннеславянских, включают в себе явные остатки эпохи бронзы, а также скифо-сарматского времени.¹ Результаты раскопок Гочевского городища хотя полностью и не изданы, но, судя по коллекции Курского музея, а также частичной публикации,² в отложениях этого поселения отчетливо выступают три культурно-хронологических группы остатков — скифского времени, раннеславянские (роменско-боршевского типа) и великокняжеской поры.

При исследовании многослойных памятников хронологическое членение добываемых при раскопках материалов всегда сопряжено с большими трудностями, особенно если исследуемые археологические культуры хронологически близки и плохо изучены. В этих случаях только отчетливо выраженная стратиграфия поможет разобраться в комплексах. К сожалению, поселения роменско-боршевского типа, а также перекрывающие их поселения великокняжеской поры в данном отношении являются далеко не идеальными. Полуземляночный характер жилых и хозяйственных построек, свойственный этим поселениям, приводит к тому, что при их сооружении культурные напластования предшествующей поры перемешиваются с последующими и становятся аморфными. В итоге всего этого исследователи вплоть до последнего времени не имеют отчетливого представления об археологическом комплексе, свойственном культуре восточных славян VIII—X вв. (роменско-боршевского типа). В его состав включают

¹ П. П. Ефименко и П. Н. Третьяков. Древнерусские поселения на Дону. МИА СССР, № 8, 1948, стр. 35—45.

² Колл. Курского историко-краеведческого музея; Б. А. Рыбаков. Анты и Киевская Русь. ВДИ, № 1 (6), 1939, стр. 324.

¹ И. И. Ляпушкин. Раннеславянские поселения Днепровского лесостепного Левобережья. СА, XVI, 1952, стр. 19—22 (литература вопроса).

вещи как предшествующей, так и последующей поры. Это положение лучше всего подтверждает работа В. И. Довженка, посвященная описанию раскопок городища Курган близ с. Волинцево. В этой публикации автор включил в круг роменских древностей IX—X вв. наряду с вещами, относящимися к этому комплексу, такие, которые явно никакого отношения к нему не имеют, например стеклянные браслеты, шиферные пряслища, гончарную керамику и т. д.¹

В отличие от ранее исследованных поселений этого типа городище Новотроицкое является памятником однослойным, содержащим отложения, относящиеся к довольно непродолжительному отрезку времени. Немногочисленные обломки посуды эпохи бронзы, встреченные на отдельных участках поселения, в силу свойственного им своеобразия легко выделяются из состава славянских древностей. Благодаря этому при раскопках городища представилась возможность получить археологический комплекс, связанный с отложениями лишь одного культурно-хронологического этапа жизни славянского населения Левобережья VIII—X вв., известного в литературе под именем роменско-боршевского. Подробное описание остатков, найденных при раскопках городища, данное во II главе, с достаточной полнотой характеризует этот комплекс. Поэтому останавливаться здесь на этом нет никакой необходимости. Уместно будет лишь подчеркнуть, что содержание этого комплекса заметно отличается от существующего представления о нем; оно значительно полнее и в силу этого глубже раскрывает облик культуры восточных славян конца I тысячелетия н. э.

Одной из наиболее слабо исследованных сторон роменских (левобережных) памятников, так же как и многих других памятников славянской культуры, является их хронология. Объясняется это прежде всего тем, что раскопанные ранее поселения этой группы в силу их многослойности не давали возможности выделить собственно роменский археологический комплекс, о чем говорилось выше, а также вследствие отсутствия в составе добытых материалов датированных вещей. При таком положении датировка их могла строиться лишь на каких-то косвенных данных. Как известно,

¹ В. И. Д о в ж е н о к. Розкопки біля с. Волинцевого Сумської області. Археологічні пам'ятки УРСР, т. III, Київ, 1952, стр. 251—270.

для этой цели в первую очередь использовались материалы более или менее изученных в хронологическом отношении памятников смежных районов. Вполне естественно, что отсутствие твердых основ для датировки не могло не внести в решение этого вопроса доли субъективизма. Особенно это сказывалось в случаях, когда вопросы хронологии данных памятников оказывались подчиненными какой-либо общесторической концепции.¹

В составе материалов, найденных при раскопках городища Новотроицкого, впервые для роменских (левобережных) поселений оказались хорошо датированные вещи—восточные монеты, что создало прочную основу для разработки хронологии этих памятников. В частности, эти данные в совокупности с ранее известными материалами кладут конец спорам по вопросу, к какому времени относится основной этап жизни населения, оставившего памятники этого типа. Как видно из изложенного выше, этим периодом может быть лишь последняя четверть I тысячелетия н. э., а не VI—VII вв. Установление этого факта имеет громадное значение для изучения истории восточных славян рубежа I и II тысячелетий н. э. Вместе с тем благодаря однослойности поселения и непродолжительности его существования представляется возможность уточнить датировку как отдельных вещей, входящих в данный комплекс, так и ряда историко-культурных явлений, связанных с жизнью этого населения. Так, считалось, что встречаемая при исследовании славянских поселений и могильников, различная по качеству выделки лепная керамика относится к разному времени. Грубостенные сосуды связывали с ранней порой (VI—VII вв.), посуду лучшей выделки относили к более позднему периоду (VIII—X вв.).² Ряд керамических комплексов, обнаруженных при раскопках жилых и хозяйственных построек Новотроицкого городища, да и керамический комплекс поселения в целом дают основание утверждать, что все эти особенности выработки посуды сосуществуют, а следовательно, не могут служить основанием для подобной датировки. Керамические ма-

¹ Б. А. Р ы б а к о в. Анты и Киевская Русь, стр. 319—337; И. И. Л я п у ш к и н. О датировке городищ роменско-боршевской культуры. СА, IX, 1947, стр. 121—136.

² Ю. С. В и н о г р а д с к и й. Раннеславянские памятники в окрестностях г. Сосница. КСИА, I, Киев, 1952, стр. 50—52.

териалы позволяют также заключить, что до конца IX в. гончарный круг не получил широкого распространения в среде восточных славян Левобережья.

Материалы раскопок уточняют время появления в среде восточнославянского населения техники тиснения цветных металлов. До последнего времени считалось, что «древнейшими русскими тисненными предметами» являются височные кольца «волынско» типа и что «дата их — вторая половина X в.».¹ Находка среди остатков Новотроицкого городища — матрицы для тиснения поясных бляшек — показывает, что уже в IX в. техника тиснения имела, по-видимому, широкое распространение в восточнославянском обществе, если она была знакома ремесленникам таких небольших поселений, как Новотроицкое. Вносятся поправки также в датировку височных колец «волынско» типа. Оказывается, что уже в IX в. они бытуют среди славянского населения далеко за пределами той территории, с которой связывается их происхождение.

Новотроицкие материалы помогают внести ясность в датировку и ряда других ювелирных изделий, встречающихся в славянских древностях, в частности браслетов с расширенными концами (рис. 13, 16, 2), а также перстней с широким пластинчатым щитком и усиками (рис. 15, 3). Браслеты этого типа обычно датируют временем не позднее VII—VIII вв.,² хотя твердых оснований для этого нет никаких. В городище Новотроицкое их обнаружена целая серия — 5 экземпляров, в том числе в одном из кладов, что явно свидетельствует об их широком бытовании вплоть до конца IX в. Пластинчатые перстни с усиками, как правило, относятся к более поздней поре — к XI—XII, а иногда и XIII вв.³ Находки пары таких перстней — одного серебряного прекрасной ювелирной выработки и второго бронзового весьма примитивной выделки —

позволяет заключить, что эти вещи не были случайны в восточнославянской среде уже в IX в.

Можно было бы привести ряд других примеров подобного порядка, однако и сказанного достаточно для того, чтобы уяснить значение материалов городища в вопросе датировки памятников этого типа как в целом, так и отдельных вещей, находящихся при их исследовании.

Изучение Новотроицкого городища вносит существенные поправки в наше представление об устройстве и планировке жилых и хозяйственных построек в поселениях роменско-боршевского типа. Как известно в результате раскопок Б. Боршевского городища,¹ в литературе утвердилось мнение, что жилища восточных славян VIII—X вв. имели сложный характер, в виде групп полуземляночных построек, объединяемых с помощью внутренних крытых переходов в единый комплекс.² Небольшой объем раскопочных работ в большей части исследованных поселений не только не способствовал уточнению этого вопроса, но, наоборот, запутывал его.³ В свете материалов городища Новотроицкого становится очевидным вся несостоятельность этого утверждения применительно не только к Новотроицкому городищу, но, как показано выше, и ко всему восточнославянскому миру.

Раскопки городища пополняют наши знания в историческом и историко-культурном отношении. Благодаря полному раскрытию городища впервые получена возможность более или менее обоснованно подойти к воссозданию облика восточнославянского поселения VIII—X вв.: его жилищ, хозяйственных построек, общей планировки поселения, жизни, быта и занятий обитателей и их общественного строя.

Наконец, последнее и главное. Материалы городища полнее, чем когда-либо, раскрывают облик культуры и быта восточных славян этого времени. Говоря о культуре восточных славян, мы имеем в виду

¹ Г. Ф. Корзухина. О технике тиснения и перегородчатой эмали в древней Руси X—XII вв. КСИИМК. XIII, 1946, стр. 45—52; Б. А. Рыбаков. Ремесло древней Руси. М., 1948, стр. 301 и сл.

² Д. Т. Березовецъ. 6. 1) Дослідження на території Путівльського району Сумської області. Археологічні пам'ятки УРСР, т. III, Київ, 1952, стр. 249—250; 2) До питання про літописних сіверян. Археологія, т. VIII, Київ, 1953, стр. 37—43.

³ А. А. Спицын. 1) Владимирские курганы. ИАК, вып. 15, СПб., 1905, стр. 122, 150, 297; 2) Гдовские курганы в раскопках В. Н. Глазова. МАР, № 29, СПб., 1903, табл. XXII, 39 и стр. 34—35.

¹ П. П. Ефименко. Раннеславянские поселения на Среднем Дону. Сообщения ГАИМК, 1931, № 2, стр. 7—8; П. П. Ефименко и П. Н. Третьяков. Древнерусские поселения на Дону.

² П. Н. Третьяков. Восточнославянские племена. Изд. 2-е, М., 1953, стр. 163—164; 287—288.

³ П. Н. Третьяков. Стародавні слов'янські городища у верхній течії Ворскла. Археологія, I, Київ, 1947, стр. 129; М. Ю. Брайтчевский. Об «антах» Псевдомаврикия. СЭ, № 2, 1953, стр. 32—36.

не только обитателей исследуемого поселка и населения Левобережья, а все восточное славянство лесостепной полосы от Дона до Днестра. Думаем, что к этому имеются все основания. Как известно, длительное время культура левобережных славян второй половины I тысячелетия (роменско-боршевского типа) противопоставлялась славянской культуре Правобережья как примитивная и архаическая.¹ Работы последних лет, связанные с изучением археологических памятников этой поры, с полной очевидностью показали, что в историко-культурном отношении славянское население Левобережья и Правобережья представляет единое целое.² Как единое целое его мы и рассматриваем здесь. В свете материалов городища Новотроицкого восточное славянство накануне образования Киевского государства представляло собой оседлое население с отчетливо выраженным пашенным земледелием и развивающимся ремеслом, стоящее на грани перехода от бесклассового к классовому обществу. Здесь, в этом обществе были заложены основы высоко развитой материальной культуры древней Руси, известной нам по памятникам последующего времени, X—XIII вв.

В нашей историко-археологической литературе этот переход от одного периода к другому или, точнее, соотношение между этими двумя этапами в жизни восточного славянского общества получил весьма своеобразную трактовку. Утверждается, что культура поселений роменско-боршевского типа (VIII—X вв.) и культура великокняжеской поры (X—XIII вв.) настолько резко отличны одна от другой, что сравнивать их совершенно нет возможности, но в то же время подчеркивается, что эти две группы

¹ М. Макаренко. Городище «Монастирище». Науков. збірн. Істор. секції УАН, 1924, т. XIX, стр. 22; П. П. Ефименко. Раннеславянские поселения на Среднем Дону. Сообщения ГАИМК, 1931, № 2, стр. 8—9; П. Н. Третьяков. 1) Некоторые вопросы этногонии восточного славянства. КСИИМК, V, 1940, стр. 15—16; 2) Восточнославянские племена, изд. 2, стр. 238—251; П. П. Ефименко и П. Н. Третьяков. Древнерусские поселения на Дону, стр. 45; И. И. Ляпушкин. Раннеславянские поселения Днепровского лесостепного Левобережья, стр. 36; М. Ю. Брайчевский. Основные вопросы археологического изучения автов. Доклады VI научной конференции Института археологии. Киев, 1953, стр. 73—75.

² И. И. Ляпушкин. Место роменско-боршевских памятников среди славянских древностей. Вестник ЛГУ, № 20, 1956, стр. 45—60.

материалов, как ничто другое, раскрывают пути развития культуры восточных славян и переход их от одной ступени общественного состояния к другой. Анализируя данные, добытые при раскопках Б. Боршевского городища, П. П. Ефименко в свое время отмечал, что «в ранней истории Восточной Европы трудно найти другой материал, который так отчетливо рисовал бы картину перекристаллизации форм материальной культуры в критический период стадияльного развития общества на грани двух исторических состояний, как тот, который дает сопоставление славянских городищ и могильников эпохи Боршева и известных русских городищ и курганов XI—XII века».¹

Спустя почти 20 лет, раскрывая эту мысль, П. Н. Третьяков писал по этому поводу: «В течение X—XI ст. н. э. в жизни древнерусских племен на всем пространстве от Среднего Поднепровья до озера Ильмень произошли огромные перемены, ярко отразившиеся в археологических памятниках. Если сравнивать археологические памятники IX—X ст. с русскими древностями последующего времени, то различие между ними будет настолько разительным, так мало общего будет между теми и другими, что неизбежно встает вопрос: действительно ли принадлежат эти памятники одному и тому же населению?»² Другими словами, по мнению П. П. Ефименко и П. Н. Третьякова, высокая материальная культура великокняжеской поры X—XIII вв. сложилась в результате смены одной общественной формации другой, в результате образования государства. Вольно или невольно эти высказывания в какой-то мере перекликаются с прочно укоренившимися в дореволюционной исторической литературе представлениями о том, что приобщение восточных славян к культуре началось лишь со времени образования Древнерусского государства.

Приведенное выше сравнительное описание изделий из железа, цветных металлов, камня и других материалов, найденных при раскопках Новотроицкого поселения —

¹ П. П. Ефименко. Раннеславянские поселения на Среднем Дону, стр. 9.

² П. Н. Третьяков. Археологические памятники древнерусских племен. Ученые записки ЛГУ, № 85, серия исторических наук, вып. 13, 1949, стр. 258; ср.: Б. А. Рыбаков. Анты и Киевская Русь, стр. 324; И. И. Ляпушкин. Раннеславянские поселения Днепровского лесостепного Левобережья, стр. 36, 37.

памятника восточных славян VIII—IX вв., показывает, сколь глубоко ошибочными являются эти выводы. Исходя из данных городища, можно утверждать, что бытовавшая в великокняжеский период материальная культура в различных областях хозяйственной деятельности, в первую очередь в сельском хозяйстве, а равно и в области прикладного художественного ремесла, в своих основах сложилась уже в VIII—IX вв., до образования Киевского государства. А это значит, что никакой «перекристаллизации форм материальной культуры» на рубеже IX—X вв. не происходило и путь развития этой культуры не был скачкообразным, ибо «разительных различий» между археологическими памятниками IX—X вв. и русскими древностями последующего периода мы не находим. Что касается государства, то оно возникло как результат развития этих производительных сил, а не наоборот, как это вытекает из положений П. П. Ефименко и П. Н. Третьякова.

Конечно, отрицать роль государства в этом вопросе нельзя, однако оно лишь ускорило развитие производительных сил, а не определяло его. С возникновением государства между восточными славянами и народами сопредельных стран были установлены более прочные и регулярные связи как политического порядка, так и экономического. Это, безусловно, не могло не отразиться на материальной культуре восточнославянского общества. Однако нужно прямо сказать, что они (связи) коснулись преимущественно художественного ремесла, да и в этой области на первых этапах они лишь расширили ассортимент изделий и почти ни в какой мере не обогатили технических приемов. Исключение составляют, по-видимому, лишь области деятельности, связанные с обслуживанием нужд нового культа — христианства, ставшего в конце X в. официальной религией Киевской Руси. Мы имеем в виду каменное зодчество, живопись и некоторые другие отрасли. Несомненно также и то, что возникновение городов (центров ремесла и торговли) вело к значительному увеличению выпуска ремесленной продукции, поскольку ремесленники в своей производственной деятельности теперь не были ограничены работой только на заказ, а могли сбывать свою продукцию

на рынке. В этом отношении наиболее показательным является широкое распространение глиняной посуды, сделанной на гончарном круге, и шиферных пряслиц. Но и эти оба вида продукции для X и последующих столетий не являлись новшеством. Материалы городища показывают, что к концу IX в. славянская гончарная посуда уже появилась. Что касается пряслиц, то хотя до X в. они изготовлялись из глины, однако по форме и технике выделки они ничем не отличались от шиферных.

В связи с рассмотрением соотношения славянских древностей VIII—X и X—XIII вв. необходимо отметить и еще одну сторону материалов городища Новотроицкого — отсутствие в их составе так называемых скандинавских вещей, а это свидетельствует о том, что основы материальной культуры Киевского государства X—XIII вв. сложились без воздействия культуры викингов и, как видно, даже до появления варяжских дружин на территории Восточной Европы.

Изложенное выше далеко не исчерпывает всего того нового, что вносит исследуемый памятник в изучение далекого прошлого нашей страны. Так, мы совершенно не коснулись здесь вопроса о значении материалов городища в раскрытии условий жизни восточных славян в IX в. на юго-восточной окраине, считая, что обстановка гибели поселка, охарактеризованная нами выше, достаточно красноречиво говорит об этом. Осталось незатронутым также значение раскопок в освещении таких сторон, как соотношение памятников роменско-боршевского типа с археологическими памятниками Левобережья предшествующей поры и с одновременными памятниками смежных районов — Правобережья и лесной полосы. Можно было бы отметить и еще ряд явлений историко-культурного порядка, в освещении которых материалы городища вносят новое, но и приведенного, нам кажется, достаточно для того, чтобы составить представление о том, какое огромное значение будет иметь Новотроицкое поселение как источник в изучении жизни и быта восточных славян в один из наиболее слабо освещенных письменными источниками период — накануне образования Киевского государства и в первое столетие его существования.

СПИСОК ИСПОЛЬЗОВАННОЙ ЛИТЕРАТУРЫ

- Антонович В. Б. Попытка группировки городищ по их контурам в бассейне Днепра. Труды Х АС, т. III, М., 1900.
- Антонович В. Б. Раскопки в стране древлян. МАР, № 11, СПб., 1893.
- Анфимов Н. В. Меото-сарматский могильник у станицы Усть-Лабинской. МИА СССР, № 23, 1951.
- Артамонов М. И. Белая Вежа. СА, XVI, 1952.
- Артамонов М. И. Обзор археологических источников эпохи возникновения феодализма в Восточной Европе. ПИДО, 1935, №№ 9—10.
- Артамонов М. И. Средневековые поселения на Нижнем Дону. Известия ГАИМК, вып. 131, Л., 1935.
- Арциховский А. В. К методике изучения серпов. Труды Секции археологии РАНИОН, IV, М., 1928.
- Арциховский А. В. Курганы вятичей. М., 1930.
- Арциховский А. В. Основы археологии. М., 1954.
- Атлас Гочевских древностей. М., 1915.
- Базилевич К. В. История СССР. От древнейших времен до конца XVII в. М., 1950.
- Барсов Н. П. Очерки русской исторической географии. Изд. 2-е, Варшава, 1885.
- Беляев И. Д. Крестьяне на Руси. М., 1879.
- Беляев И. Д. Несколько слов о земледелии в древней России. Временник Московского общества истории и древностей российских, кн. 22, М., 1855.
- Березовец Д. Т. До питання про літописних сіверян. Археологія, т. VIII, Київ, 1953.
- Березовец Д. Т. Дослідження на території Путивльського району Сумської області. Археологічні пам'ятки УРСР, т. III, Київ, 1952.
- Бернякович К. В. Исследования древнеславянских поселений VIII—IX вв. в г. Ужгороде. КСИА, вып. 3, Киев, 1954.
- Брайчевский М. Ю. О некоторых спорных вопросах ранней истории восточных славян. КСИА, 6, Киев, 1956.
- Брайчевский М. Ю. Об «автах» Псевдомаврикия. СЭ, № 2, 1953.
- Брайчевский М. Ю. Основные вопросы археологического изучения антов. Доклады VI научной конференции Института археологии. Киев, 1953.
- Брайчевский М. Ю. Про датування шиферних пряслиць. Археологія, IV, Київ, 1950.
- Брайчевский М. Ю. Розкопки на третьому Городському городищі. Археологічні пам'ятки УРСР, т. III, Київ, 1952.
- Бранденбург Н. Е. Курганы южного Приладожья. МАР, № 18, СПб., 1895.
- Брюсов А. Я. Жилище. История жилища с социально-экономической точки зрения. Изд. «Прибой», Л., 1926.
- Вавилов Н. И. Проблема происхождения мирового земледелия в свете современных исследований. М.—Л., 1932.
- Верхне-Волжская этнологическая экспедиция. Крестьянские постройки Ярославско-Тверского края. Л., 1926.
- Виноградский Ю. С. Раннеславянские памятники в окрестностях г. Сосница. КСИА, 1, Киев, 1952.
- Воеводский М. В. Городища Верхней Десны. КСИИМК, XXIV, 1949.
- Воронин Н. Н. Древнее Гродно. МИА СССР, № 41, 1954.
- Воронин Н. Н. К итогам и задачам археологического изучения древнерусского города. КСИИМК, XLI, 1951.
- Выжарова Ж. Н. О происхождении болгарских пахотных орудий. Изд. АН СССР, М., 1956.
- Гаркави А. Я. Сказания мусульманских писателей о славянах и русских. СПб., 1870.
- Голубович Е. и В. Голубович. Славянские поселения правобережной Дисны в Вилейском округе БССР. КСИИМК, XI, 1945.
- Голубовский П. В. История северной земли до половины XIV столетия. Киев, 1881.
- Голубовский П. В. Печенеги, торки и половцы до нашествия татар. Киев, 1884.
- Гончаров В. К. Древний Колодяжин. КСИИМК, XLI, 1951.
- Гончаров В. К. Райковецкое городище. Киев, 1950.
- Горюнова Е. И. Итоги работ Муромской экспедиции. КСИИМК, XXXIII, 1950.
- Горюнова Е. И. К вопросу об «остеологической статистике». КСИИМК, XXXV, 1950.
- Греков Б. Д. Киевская Русь. М.—Л., 1944.
- Греков Б. Д. Крестьяне на Руси с древнейших времен до XVII века, кн. 1. Изд. 2-е, М., 1952.
- Грушевский Мих. Киевская Русь, т. I. СПб., 1911.
- Дмитрюков А. Городища и курганы в Суджанском и Рыльском уездах. Труды Курского губ. статистического комитета. вып. 1, Курск, 1863, стр. 506—517.
- Дмитрюков А. Городища и курганы, находящиеся в Суджанском и Рыльском уездах. Вестник Русского географического общ., ч. 11, кн. 4, СПб., 1854.

- Д о в ж е н о к В. И. К истории земледелия у восточных славян в I тысячелетии н. э. и в эпоху Киевской Руси. Материалы по истории земледелия СССР, сб. I, М., 1952.
- Д о в ж е н о к В. И. Розкопки біля с. Волинцевого Сумської області. Археологічні пам'ятки УРСР, т. III, Київ, 1952.
- Е ф і м е н к о П. П. Раннеславянские поселения на Среднем Дону. Сообщения ГАИМК, 1931, № 2.
- Е ф і м е н к о П. П. и П. Н. Третьяков. Древнерусские поселения на Дону. МИА СССР, № 8, 1948.
- Ж е б е л е в С. А., академик. Маврикий (Стратег). Известия о славянах VI—VII вв. Исторический архив, т. II, М.—Л., 1939.
- З а в и т н е в и ч В. З. Форма погребального обряда в могильных курганах Минской губ. Труды IX АС, т. I, М., 1895.
- З е л е н и н Д. К. Русская соха, ее история и виды. Очерк из истории русской земледельческой культуры. Вятка, 1907.
- Известия византийских писателей о северном Причерноморье. Известия ГАИМК, вып. 91, М.—Л., 1934.
- Известия о хозарах, буртасах, болгарях, мадьярах, славянах и руссах Абу-али Ахмеда бен Омар Ибн-Дада. Перевод Д. А. Хвольсона. СПб., 1869.
- И л о в а й с к и й Д. И. Разыскания о начале Руси. Изд. 2-е, М., 1882.
- История культуры древней Руси, т. I. Под ред. Б. Д. Грекова и М. И. Артамонова, М., 1948.
- История русской архитектуры. Краткий курс. Ред. С. В. Бессонов, М., 1951.
- История СССР, чч. III—IV. Изд. ИИМК АН СССР, М.—Л., 1939 (на правах рукописи).
- К а р г е р М. К. Археологические исследования древнего Киева. Киев, 1950.
- К а р г е р М. К. К вопросу о Киеве в VIII—IX вв. КСИИМК, VI, 1940.
- К а р г е р М. К. Киев и монгольское завоевание. СА, XI, 1949.
- К а р п и н и Иоанн де Плано. История монгалов. Изд. А. С. Суворина, СПб., 1911.
- К и р я н о в А. В. История земледелия Новгородской земли X—XV веков. Автореферат диссертации, представленной на соискание ученой степени кандидата исторических наук. М., 1956 (на правах рукописи).
- К и с е л е в С. В. Поселение. Социологический очерк. Труды Секции теории и методологии РАНИОН, т. II, М., 1928.
- К о з л о в с ь к а Валерия. Срібний скарб часів великого переселення народів в с. Фатівіж на Чернігівщині. Ювілейний збірник на пошану акад. М. С. Грушевського, т. I, Київ, 1928.
- К о л ч и н Б. А. Черная металлургия и металлообработка в древней Руси. (Домонгольский период). МИА СССР, № 32, 1953.
- К о р з у х и н а Г. Ф. О технике тиснения и перегородчатой эмали в древней Руси X—XII вв. КСИИМК, XIII, 1946.
- К о т л я р е в с к и й А. О погребальных обычаях языческих славян. М., 1868.
- Л е б е д е в а Н. И. Жилища и хозяйственные постройки Белорусской ССР. Труды Государственного центрального музея народоведения, М., 1928.
- Л е н и н В. И. Развитие капитализма в России. Сочинения, т. 3, изд. 4-е, 1941.
- Л у д к е в и ч І. Матеріали до карти поширення пам'яток культури полів поховань на території Харківської області. Археологія, II, Київ, 1948.
- Л ю б о м и р о в П. Г. Торговые связи древней Руси с Востоком в VIII—XI вв. Ученые записки Гос. Саратовского университета, т. I, вып. 3, 1923.
- Л я в д а н с к и й А. Н. Некоторые данные о городищах Смоленской губернии. Научные известия Смоленского гос. университета, т. III, вып. 3, 1926.
- Л я п у ш к і н І. Дослідження Дніпровської Лівобережної експедиції 1947—1948 рр. Археологічні пам'ятки УРСР, т. III, Київ, 1952.
- Л я п у ш к і н І. И. Карнауховское поселение. МИА СССР, № 62, М.—Л., 1958.
- Л я п у ш к і н І. И. К вопросу о памятниках волынского типа (по материалам Битяцкого городища). СА, XXIX (в печати).
- Л я п у ш к і н І. И. Материалы к изучению юго-восточных границ восточных славян VIII—X вв. КСИИМК, XII, 1946.
- Л я п у ш к і н І. И. Место роменско-боршевских памятников среди славянских древностей. Вестник ЛГУ, № 20, 1956.
- Л я п у ш к і н І. И. О датировке городищ роменско-боршевской культуры. СА, IX, 1947.
- Л я п у ш к і н І. И. Памятники культуры «полей погребений» первой половины I тысячелетия н. э. Днепровского лесостепного Левобережья. СА, XIII, 1950.
- Л я п у ш к і н І. И. Памятники салтово-маяцкой культуры в бассейне р. Дона. МИА СССР, № 62, М.—Л., 1958.
- Л я п у ш к і н І. И. Раннеславянские поселения Днепровского лесостепного Левобережья. СА, XVI, 1952.
- Л я п у ш к і н І. И. Раскопки Правобережного Цимлянского городища. КСИИМК, IV, 1940.
- Л я п у ш к і н І. И. Славяно-русские поселения IX—XII ст. на Дону и Тамани по археологическим памятникам. МИА СССР, № 6, 1941.
- Л я п у ш к і н І. И. Старослов'янське поселення VIII—XIII ст. ст. на території м. Полтави. Археологічні пам'ятки УРСР, т. I, Київ, 1949.
- Л я с к о р о н с к и й В. Г. Городища, курганы и длинные (змиевые) валы по течению рр. Псла и Ворсклы. Труды XIII АС, т. I, М., 1907, стр. 158—198.
- Л я с к о р о н с к и й В. Г. Городища, курганы и змиевые валы, находящиеся в бассейне р. Сулы. Труды XI АС, т. I, М., 1901.
- Л я с к о р о н с к и й В. История Переяславльской земли с древнейших времен до половины XIII столетия. Изд. 2-е, Киев, 1903.
- М а в р о д и н В. В. Древняя Русь. Л., 1946.
- М а в р о д и н В. В. Образование Древнерусского государства. Изд. ЛГУ, Л., 1945.
- М а в р о д и н В. В. Очерки истории Левобережной Украины. Изд. ЛГУ, Л., 1940.
- М а г у р а С. До питання про стару слов'янську кераміку часів родоплемінного ладу. Наукові записки ІІМК, кн. I, Київ, 1934.
- М а к а р е н к о М. Городище «Монастирище». Науков. збірн. Істор. секції УАН, т. XIX, Київ, 1924.
- М а к а р е н к о Н. Е. Материалы по археологии Полтавской губернии. Труды Полтавской уче-

- ной архивной комиссии, вып. 5., Полтава, 1908.
- Макаренко М. Орнаментация керамичних виробів в культурі городищ роменського типу. *Niederlův Sborník, Praha, 1925.*
- Макаренко Н. Е. Отчет об археологических исследованиях в Полтавской губернии в 1906 г. ИАК, вып. 22, СПб., 1907.
- Макаренко Н. Е. Отчет об археологических исследованиях в Харьковской и Воронежской губерниях в 1905 г. ИАК, вып. 19, СПб., 1906.
- Мельник Е. Н. Раскопки в земле Лучан, произведенные в 1897 и 1898 гг. Труды XI АС, т. I, М., 1901.
- Марков А. Топография кладов восточных монет. СПб., 1910.
- Милонов Н. П. Славянские жилища по данным археологических раскопок Пронского городища. Рязань, 1931.
- Миятев К. Славянска керамика в България и нейното значение за славянската археология на Балкана. София, 1948.
- Монгайт А. Л. Археологические исследования Старой Рязани. КСИИМК, ХLI, 1951.
- Монгайт А. Л. Старая Рязань. МИА СССР, № 49, 1955.
- Мора Х. А. Археологические памятники I—IV вв. в Прибалтике. КСИИМК, 53, 1954.
- Морозов Ю. А. О городищах Харьковской губернии. Труды Харьковского предварительного комитета по устройству XII археологического съезда, т. I, Харьков, 1902.
- Мошков В. А. Гагаузы Бендерского уезда. Этнографическое обозрение, т. LV, вып. 1, 1902.
- Насонов А. Н. «Русская земля» и образование территории Древнерусского государства. М., 1951.
- Никольская Т. Н. Археологические исследования в Орловской области. КСИИМК, 53, 1954.
- Отчет Археологической комиссии за 1906 г. СПб., 1909.
- Отчет Археологической комиссии за 1908 г. СПб., 1912.
- Падин В. А. Поселения домонгольского времени в районе Трубчевска. КСИИМК, ХХIII, 1948.
- Пархоменко Вл. А. У истоков русской государственности. Л., 1924.
- Пассек В. Курганы и городища Харьковского, Валковского и Полтавского уездов. Русский исторический сборник, т. III, кн. 2, М., 1840.
- По следам древних культур. Древняя Русь. М., 1953.
- Покровский А. М. Верхне-Салтовский могильник. Труды XII АС, т. I, М., 1905.
- Полное собрание русских летописей, т. I, вып. 1, изд. 2-е, Л., 1926.
- Полное собрание русских летописей, т. I, вып. 2, изд. 2-е, Л., 1927.
- Полное собрание русских летописей, т. II, вып. 1, изд. 3-е, Пгр., 1923.
- Полное собрание русских летописей, т. IX, СПб., 1862.
- Равдоникас В. И. О возникновении феодализма в лесной полосе Восточной Европы в свете археологических данных. Известия ГАИМК, вып. 103, М.—Л., 1934.
- Равдоникас В. И. Старая Ладога. СА, XI, 1949.
- Равдоникас В. И. Старая Ладога. СА, XII, 1950.
- Рыбаков Б. А., Анты и Киевская Русь. ВДИ, № 1 (6), 1939.
- Рыбаков Б. А. Вщиж — удельный город XII века. КСИИМК, вып. ХLI, 1951.
- Рыбаков Б. А. Древности Чернигова. МИА СССР, № 11, 1949.
- Рыбаков Б. А. Новый Суджанский клад антского времени. КСИИМК, ХХVII, 1949.
- Рыбаков Б. А. Овручские пряслица. Доклады и сообщения Исторического факультета, вып. 4, изд. МГУ, 1946.
- Рыбаков Б. А. Проблема образования древнерусской народности в свете трудов И. В. Сталина. Вопросы истории, № 9, 1952.
- Рыбакоў Б. А. Радзімічы. Працы Сэкцыі археолёгіі, т. III, Менск, 1932.
- Рыбаков Б. А. Раскопки во Вщиже в 1948—1949 гг. КСИИМК, ХХХVIII, 1951.
- Рыбаков Б. А. Ремесло древней Руси. М., 1948.
- Рыков П. С. Юго-восточные границы Радимичей. Ученые записки Гос. Саратовского университета, т. I, вып. 3, 1923.
- Сабанеев Л. П. Рыбы России. Изд. 3-е, М., 1911.
- Самоквасов Д. Я. Дневник раскопок в окрестностях с. Гочева Обоянского уезда Курской губернии. М., 1915.
- Самоквасов Д. Я. Древние города России. СПб., 1873.
- Самоквасов Д. Я. Историческое значение городищ. Труды III АС, т. I, Киев, 1878.
- Самоквасов Д. Я. Могилы Русской земли. М., 1908.
- Самоквасов Д. Я. Основания хронологической классификации, описание и каталог коллекции древностей. Варшава, 1892.
- Самоквасов Д. Я. Северянская земля и Северяне по городищам и могилам. М., 1908.
- Самоквасов Д. Я. Северянские курганы и их значение для истории. Труды III АС, т. I, Киев, 1878, стр. 185—224.
- Саханев В. В. Раскопки на Северном Кавказе в 1911—1912 годах. ИАК, вып. 56, СПб., 1914.
- Седов В. В. Поселение XII—начала XV в. в Перыни. КСИИМК, 62, 1956.
- Семенов-Зусер С. Раскопки коло с. Верхнего Салтова 1946 р. Археологічні пам'ятки УРСР, т. I, Київ, 1949.
- Сизов В. И. Дьяково городище, близ Москвы. Труды IX АС, т. II, М., 1897.
- Сизов В. И. Курганы Смоленской губернии. МАР, № 28, СПб., 1902.
- Сизов В. И. О происхождении и характере курганных височных колец преимущественно так называемого московского типа. Археологические известия и заметки. МАО, № 6, 1895.
- Слово о полку Игореве. Изд. АН СССР, М.—Л., 1950.
- Смирнов К. Ф. Агачкалинский могильник — памятник хазарской культуры Дагестана. КСИИМК, ХХХVIII, 1951.
- Смирнова Г. И. Сведения о работах Западнo-украинской экспедиции в 1954 г. Сообщения Государственного Эрмитажа, VIII, Л., 1955.
- Соловьев К. А. Жилище крестьян Дмитровского края. Труды Музея Дмитровского края, вып. 6, Дмитров, 1930.

- Спицын А. А. Археология в темах начальной русской истории. Сборник статей по русской истории, посвященных С. Ф. Платонову. Пгр., 1922.
- Спицын А. А. Археологические разведки. СПб., 1908.
- Спицын А. А. Вещи из раскопок П. М. Еременка в курганах Новозыбковского и Суражского уездов. ЗРАО, т. VIII, вып. 1 и 2, новая серия, СПб., 1896.
- Спицын А. А. Владимирские курганы. ИАК, вып. 15, СПб., 1905.
- Спицын А. А. Гдовские курганы в раскопках В. Н. Глазова. МАР, № 29, СПб., 1903.
- Спицын А. А. Курганы С.-Петербургской губернии в раскопках Л. К. Ивановского. МАР, № 20, СПб., 1896.
- Спицын А. А. Могильник VI—VII вв. в Черноморской области. ИАК, вып. 25, СПб., 1907.
- Спицын А. А. Расселение древнерусских племен по археологическим данным. ЖМНП, СПб., август 1899.
- Станкевич Я. В. Классификация керамики древнего культурного слоя Старой Ладogi. СА, XV, 1951.
- Старчук І. Д. Розкопки городища Пліснеська в 1947—1948 рр. Археологічні пам'ятки УРСР, т. III, Київ, 1952.
- Столетов А. О системах земледелия. СПб., 1867.
- Тимошук Б. А. Славянские поселения IX—X вв. на территории Северной Буковины. КСИИМК, 53, 1954.
- Тихомиров М. Н. Древнерусские города. Изд. 2-е, М., 1956.
- Третьяков П. Н. Археологические памятники древнерусских племен. Ученые записки ЛГУ, № 85, серия исторических наук, вып. 13, 1949.
- Третьяков П. Н. Восточнославянские племена. Изд. 2-е, М.—Л., 1953.
- Третьяков П. Н. Древлянские «грады». Академику Б. Д. Грекову. Ко дню семидесятилетия. Сборник статей. М., 1952.
- Третьяков П. Н. Костромские курганы. Известия ГАИМК, т. X, вып. 6—7, 1931.
- Третьяков П. Н. Некоторые вопросы этногонии восточного славянства. КСИИМК, V, 1940.
- Третьяков П. Н. Подсечное земледелие в Восточной Европе. Известия ГАИМК, т. XIV, вып. 1, Л., 1932.
- Третьяков П. Н. Славянская (Днепровская) экспедиция, 1940. КСИИМК, 1941.
- Третьяков П. Н. Стародавні слов'янські городища у верхній течії Ворскла. Археологія, I, Київ, 1947.
- Уварова П. С. Могильники Северного Кавказа. МАК, вып. 8, М., 1900.
- Федоров Г. Б. Городище Екимауцы. КСИИМК, 50, 1953.
- Ханенко Б. И. и В. Н. Древности Приднепровья, вып. V. Киев, 1902.
- Харузин А. Славянские жилища в Северо-Западном крае. Вильна, 1907.
- Хвойко В. В. Раскопка могильника при с. Броварки Галячского уезда Полтавской губ. Древности, Труды МАО, т. XX, вып. 2, СПб., 1904.
- Шахматов А. А. Древнейшие судьбы русского племени. Пгр., 1919.
- Шейн П. В. Материалы для изучения быта и языка русского населения Северо-Западного края, т. III, СПб., 1902.
- Шкорпил В. В. Отчет о раскопках в г. Керчи и его окрестностях в 1903 г. ИАК, вып. 17, СПб., 1905.
- Эдиг Д. Н. Экспедиционная работа московских археологов в 1937 г. ВДИ, № 1 (2), 1938.
- Энгельс Ф. Происхождение семьи, частной собственности и государства. Л., 1949.
- Якобсон А. Л. Средневековые амфоры северного Причерноморья. (Опыт хронологической классификации). СА, XV, 1951.
- Якубинер М. М. К истории культуры пшеницы в СССР. Материалы по истории земледелия СССР, сб. II, М.—Л., 1956.
- Ястребов В. Н. Лядинский и Томниковский могильники. МАР, № 10, СПб., 1893.
- Borkovský Ivan. Nejstarší slovanská keramika ze středních Čech. Památky archaeologické. Skupina pravěká, 1936—1938. VI—VIII (díl XXXI). Praha, 1939.
- Hrubý Vilém. Staré Město. Velkomoravské pohřebiště «Na valách». Praha, 1955.
- Eisner Jan. Devínska Nová Ves. Bratislava, 1952.
- Jakimowicz R. Okres wczesnohistoryczny. Encyklopedia Polska, t. IV, część 1, dział V, Kraków, 1939—1948.
- Knorr H. A. Die slawische Keramik zwischen Elbe und Oder. Leipzig, 1937.
- Kostrzewski J. Kultura Prapolska. Poznań, 1947.
- Kudrnáč J. Slovanská obydli na hradišti v Klučově. Archeologické rozhledy, Ročník VII, sešit 1. 1955.
- Kudrnáč J. Výzkum na Klučovském hradišti v roce 1952. Archeologické rozhledy, ročník VI, sešit 1, 1954.
- Musianowicz Krystyna. Mazowieckie naczyńia z cylindryczną szyjką na tle słowiańskiego materiału porównawczego. Wiadomości archeologiczne, t. XVIII, zeszyt 3—4, Warszawa, 1951—1952.
- Niederle Lubor. Rukověť slovanských starožitností. Praha, 1953. (Русский перевод: Славянские древности. М., 1956).
- Petrescu-Dîmbovița M. Rezultatele ultimelor cercetari ale arheologilor sovietici cu privire la așezările de tip Romen-Borșevo și importanța lor pentru arheologia R.P.R. Studii și cercetări de istorie veche, t. V, № 3—4, 1954.
- Poulik Josef. Jižní Morava země dávných Slovanů. Brno, 1948—1950.
- Poulik Josef. Staroslovanská Morava. Praha, 1948.
- Strauss K. Studien zur mittelalterlichen Keramik. Leipzig, 1923.

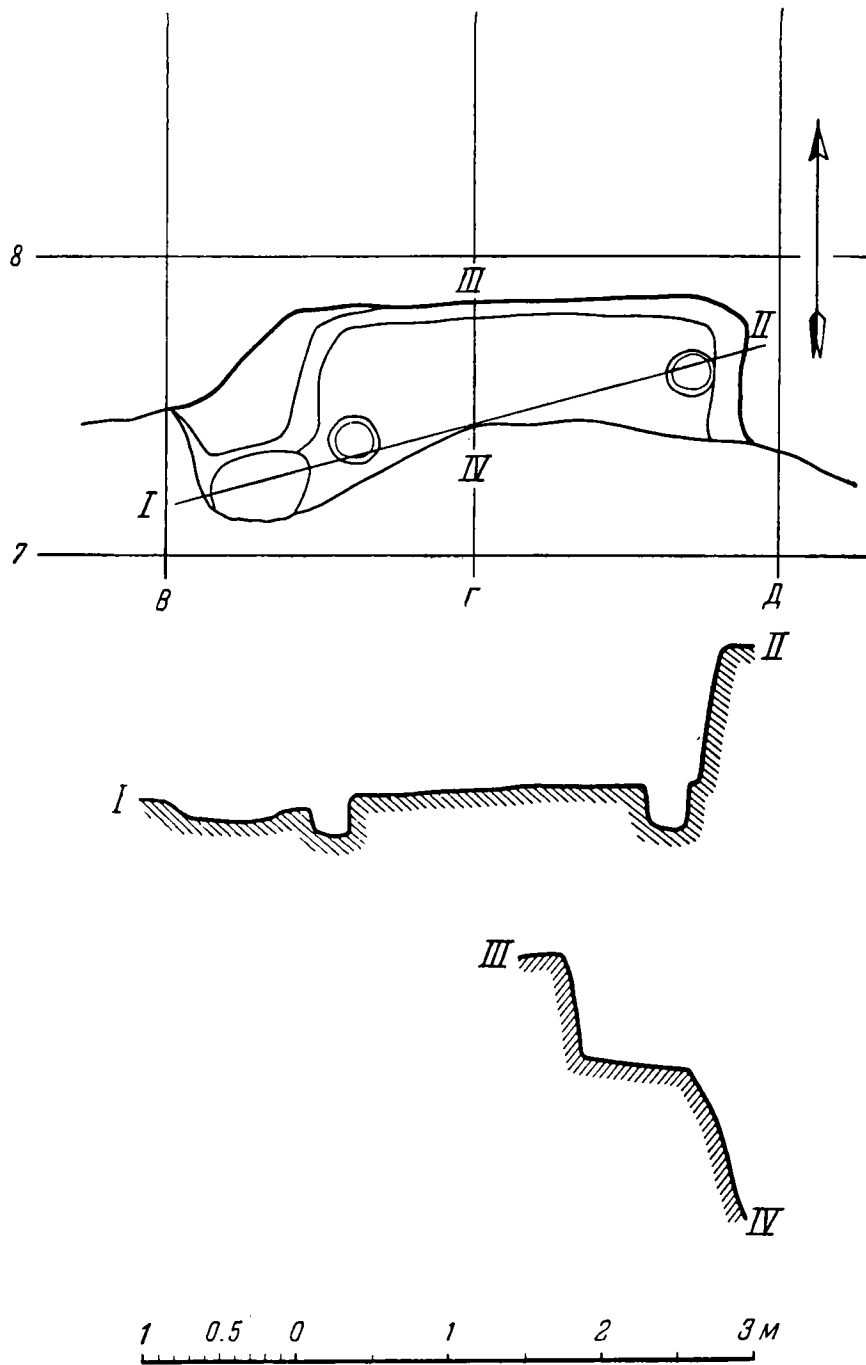
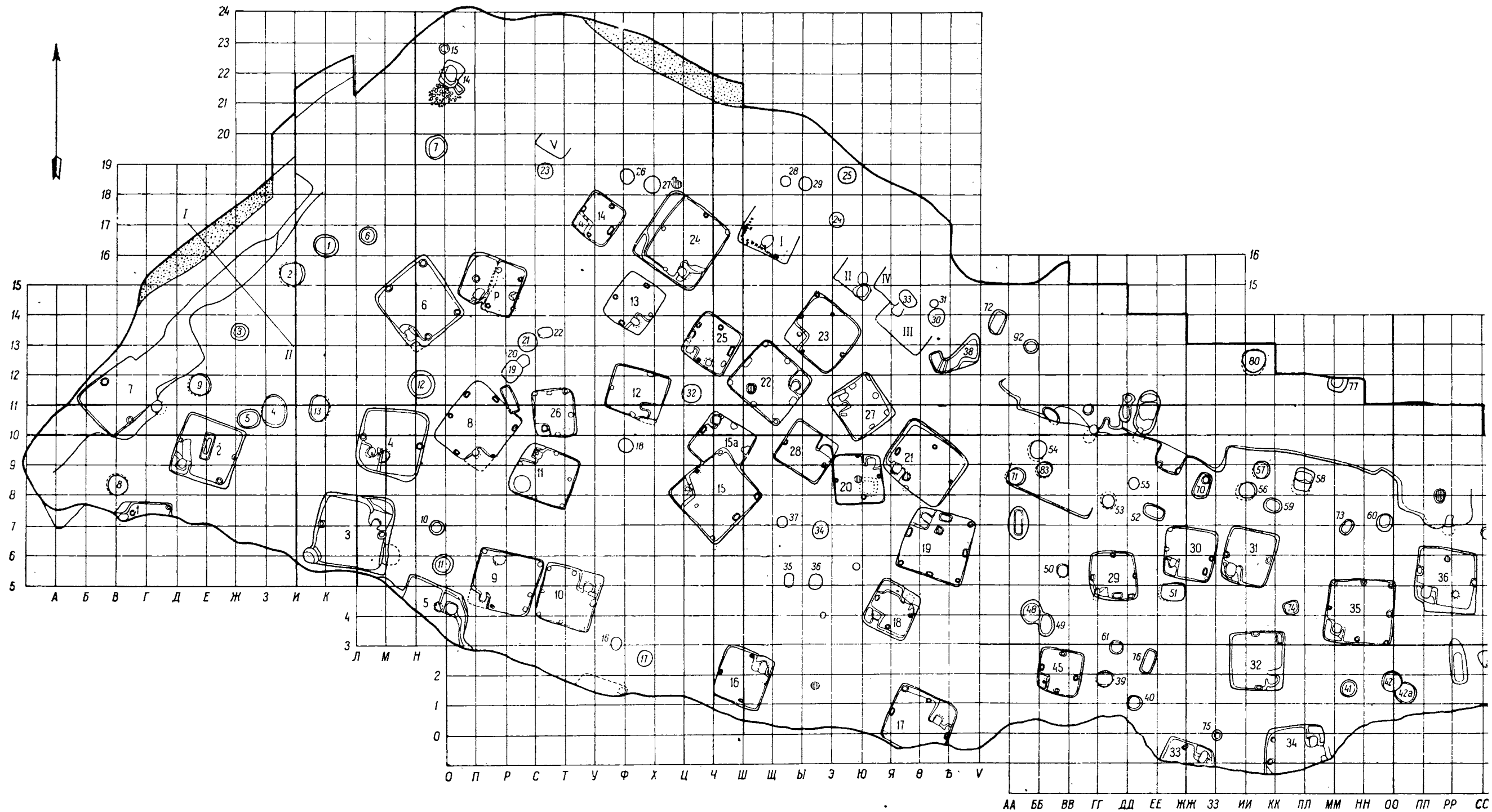


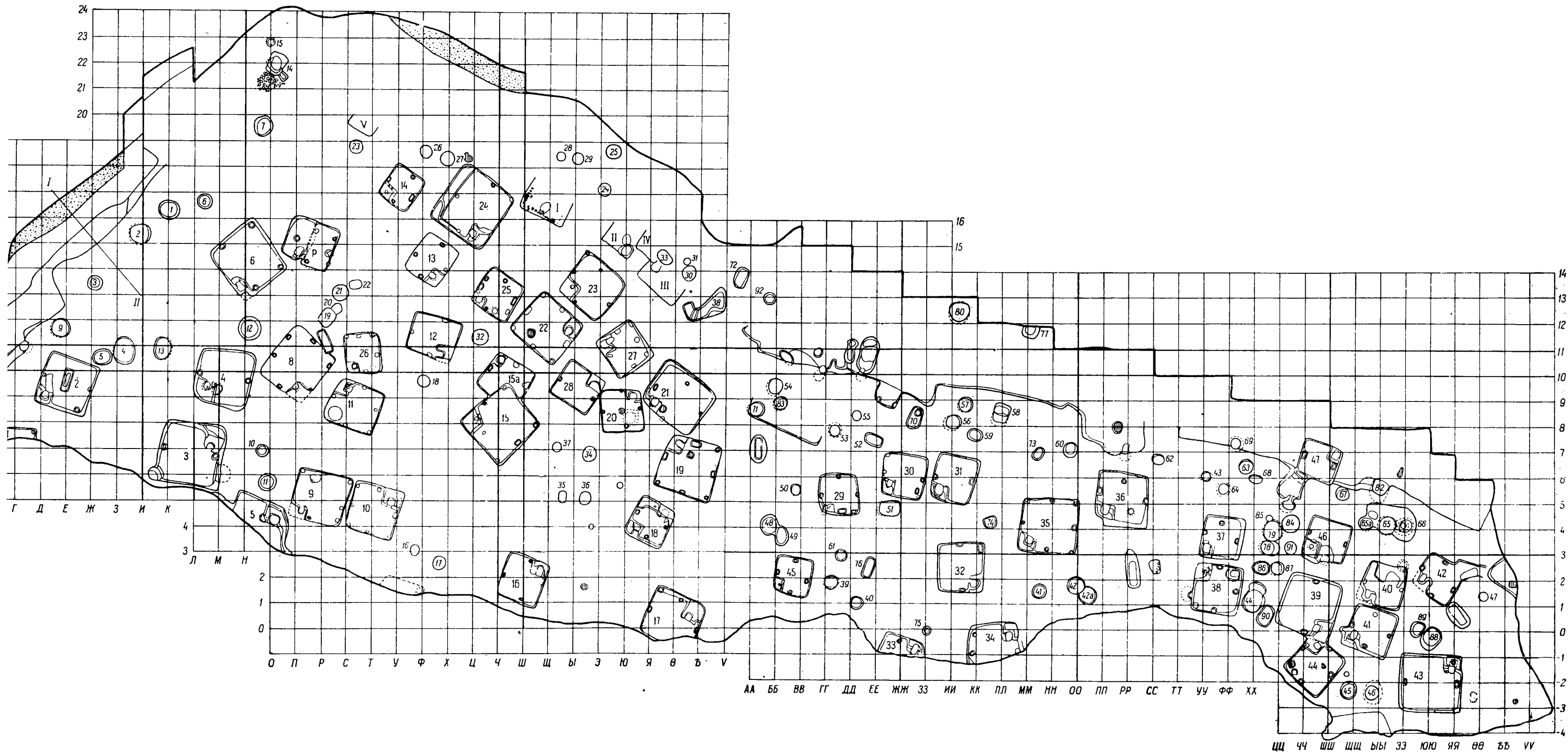
Табл. III. Жилище № 1. План и профили.

СПИСОК СОКРАЩЕНИЙ

АС	— Археологический съезд.	МАК	— Материалы по археологии Кавказа
ВДИ	— Вестник древней истории.	МАО	— Московское археологическое общество.
ГАИМК	— Государственная академия истории материальной культуры.	МАР	— Материалы по археологии России
ЖМНП	— Журнал Министерства народного просвещения.	МГУ	— Московский государственный университет.
ЗРАО	— Записки Русского археологического общества.	МИА СССР	— Материалы и исследования по археологии СССР.
ИАК	— Известия Археологической комиссии.	ОАК	— Отчет Археологической комиссии.
ИМК	— Институт истории материальной культуры.	ПИДО	— Проблемы истории докапиталистических обществ.
КСИА	— Краткие сообщения Института археологии АН УССР.	ПСРЛ	— Полное собрание русских летописей
КСИМК	— Краткие сообщения о докладах и полевых исследованиях Института истории материальной культуры АН СССР.	РАНИОН	— Российская ассоциация научно-исследовательских институтов общественных наук.
ЛГУ	— Ленинградский государственный университет.	СА	— Советская археология.
		СЭ	— Советская этнография.



АА ББ ВВ ГГ ДД ЕЕ ЖЖ ЗЗ ИИ КК ЛЛ ММ НН ОО ПП РР СС



ЦЦ ЧЧ ШШ ЩЩ ЪЪ ЫЫ ЭЭ ЮЮ ЯЯ ВВ VV

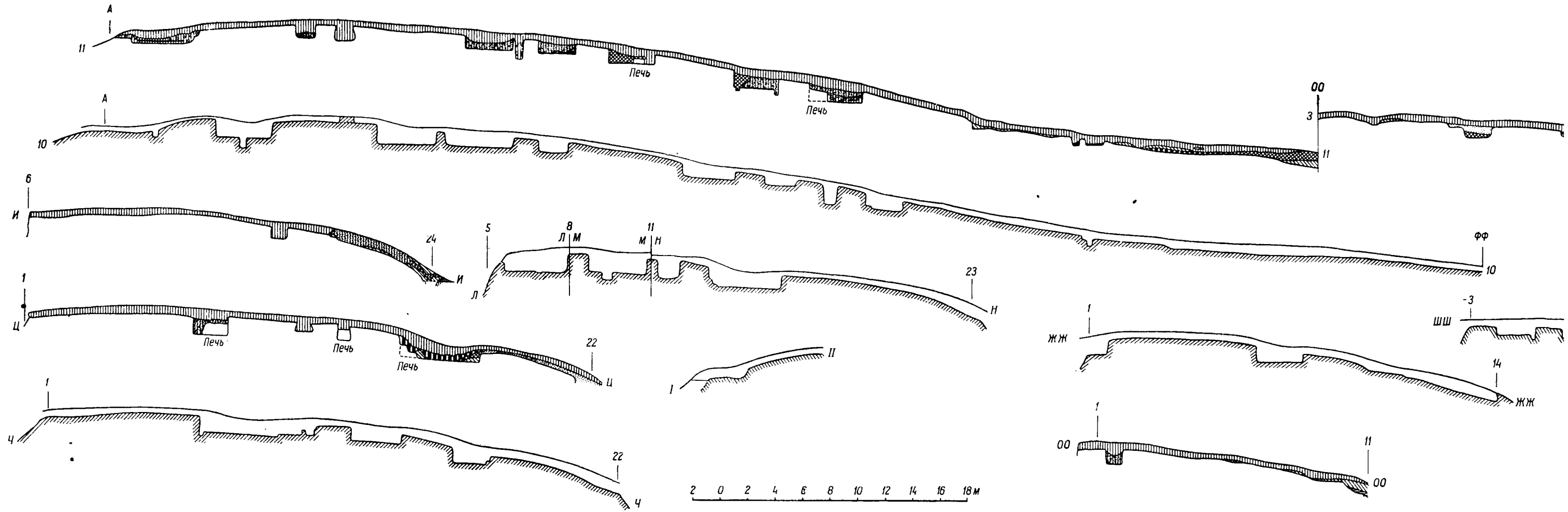
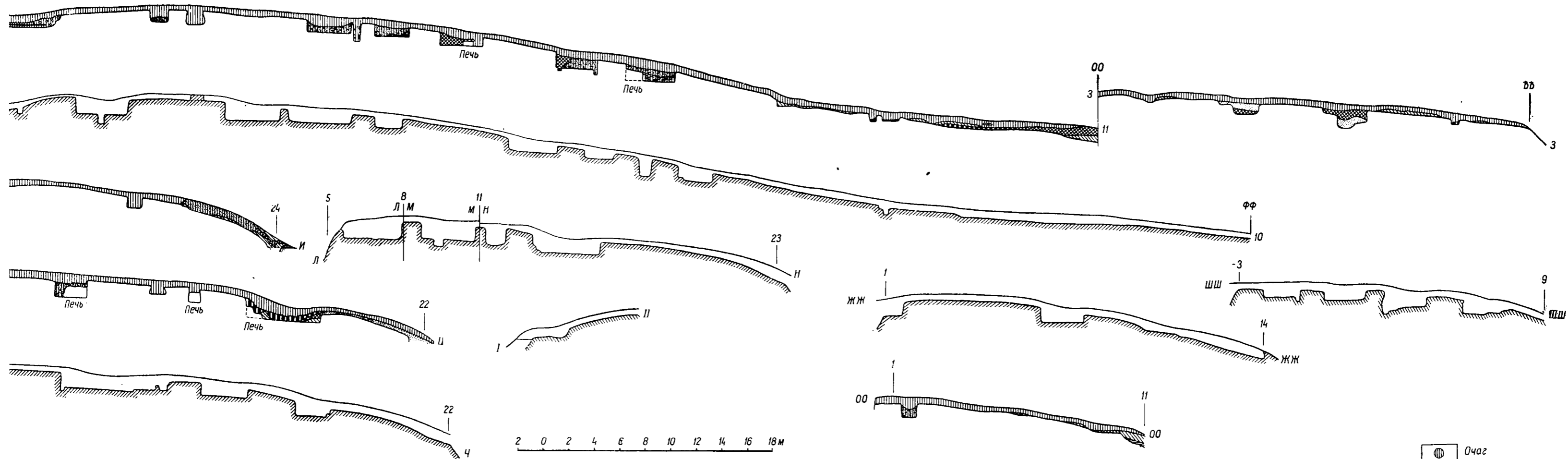


Табл. I. Общий план раскопок, разрезы и профили.



I культурный слой с включениями обожженной глины
 Гумусированный культурный слой с включениями обожженной глины
 Уголь

Глинистый гумусированный культурный слой с золой и углями
 Глинистый слой с золой
 Зола

Гумусированный глинистый слой
 Глина

Гумусированный золистый слой
 Илесто-глинистый слой

Очаг

Табл. I. Общий план раскопок, разрезы и профили.

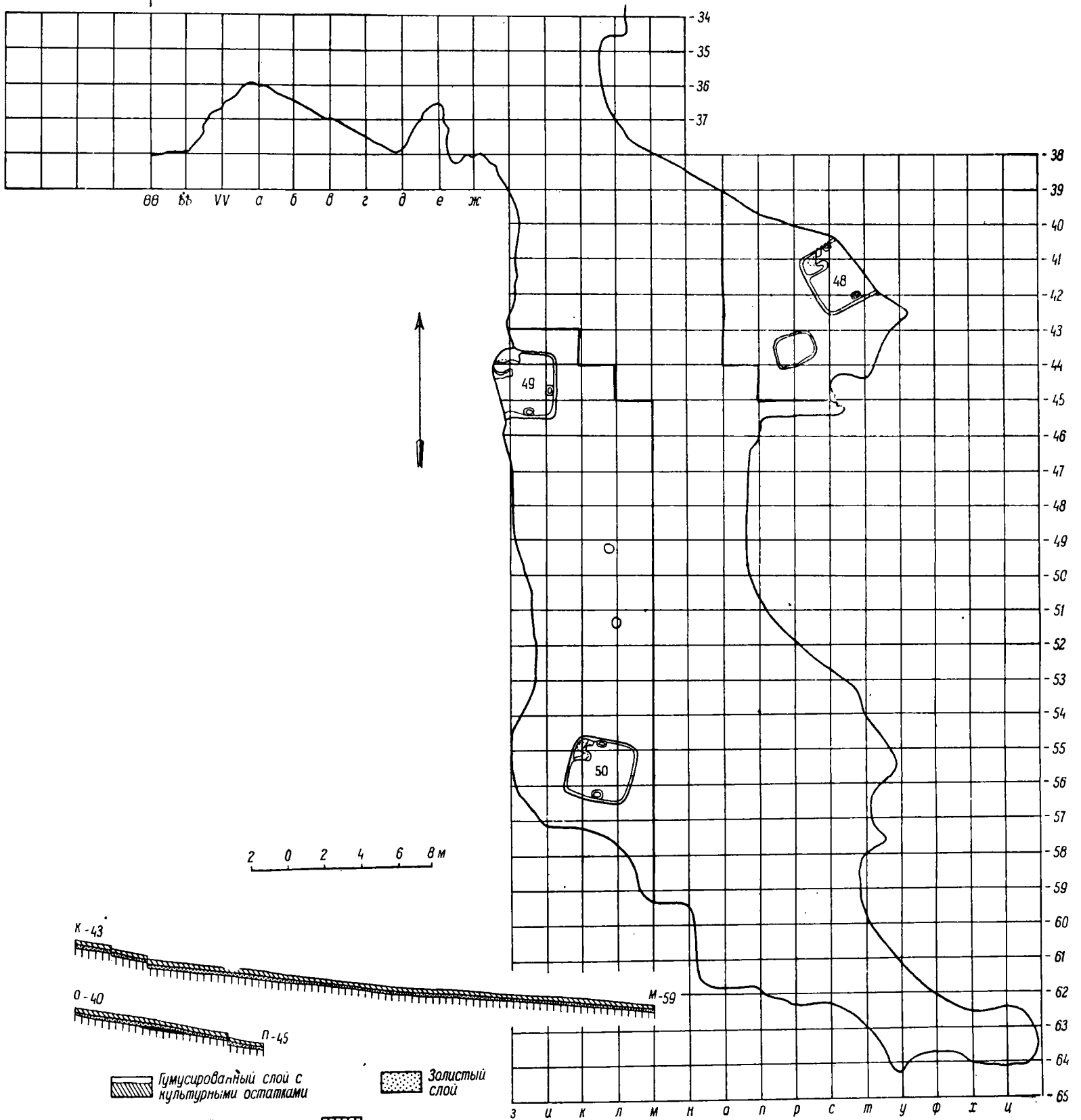
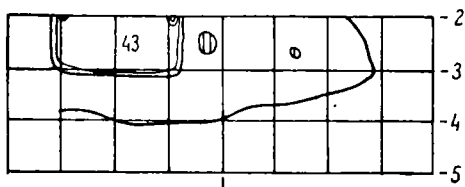


Табл. II. План раскопок на юго-восточном склоне мыса.

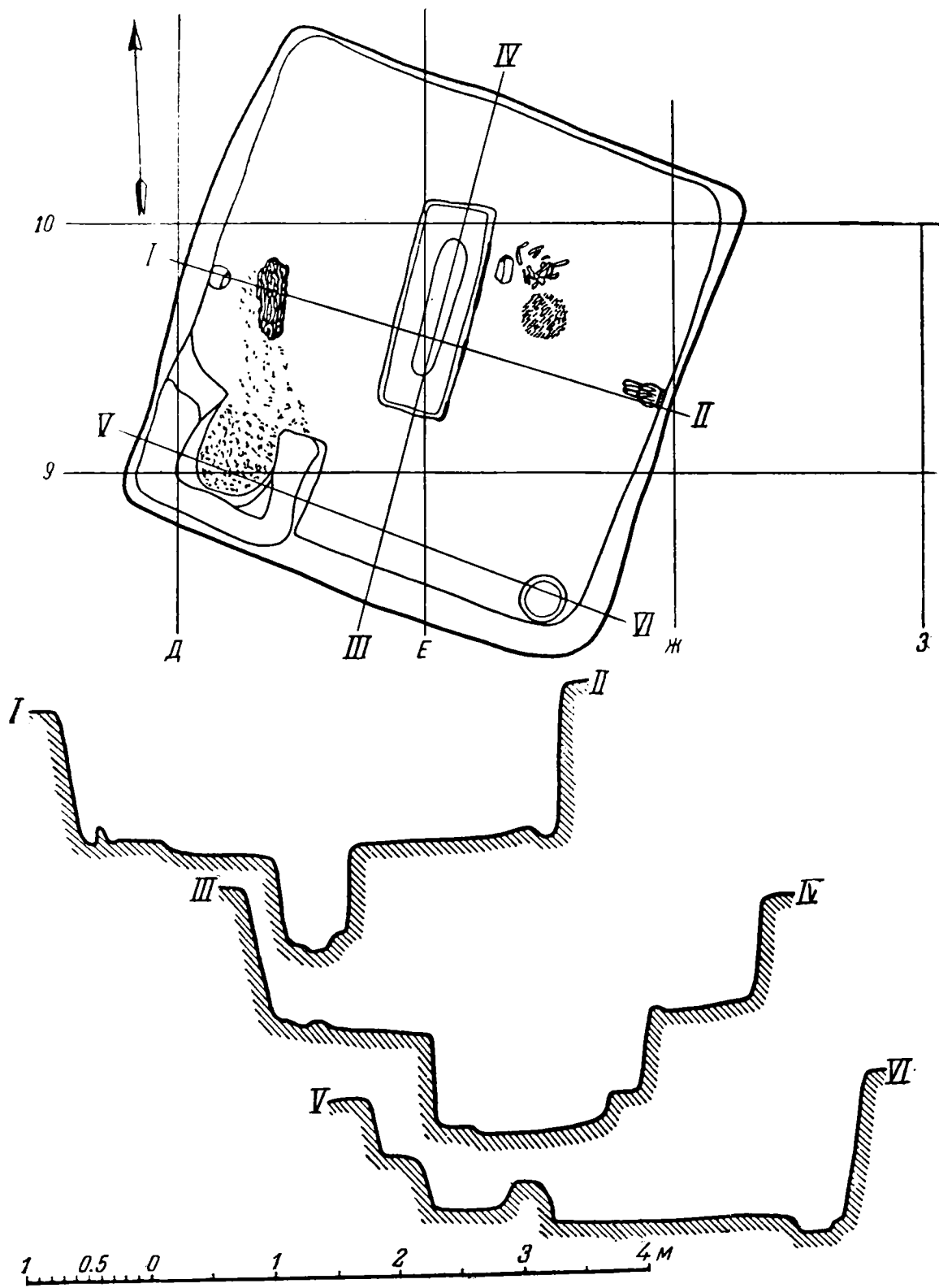


Табл. IV. Жилище № 2. План и профили.

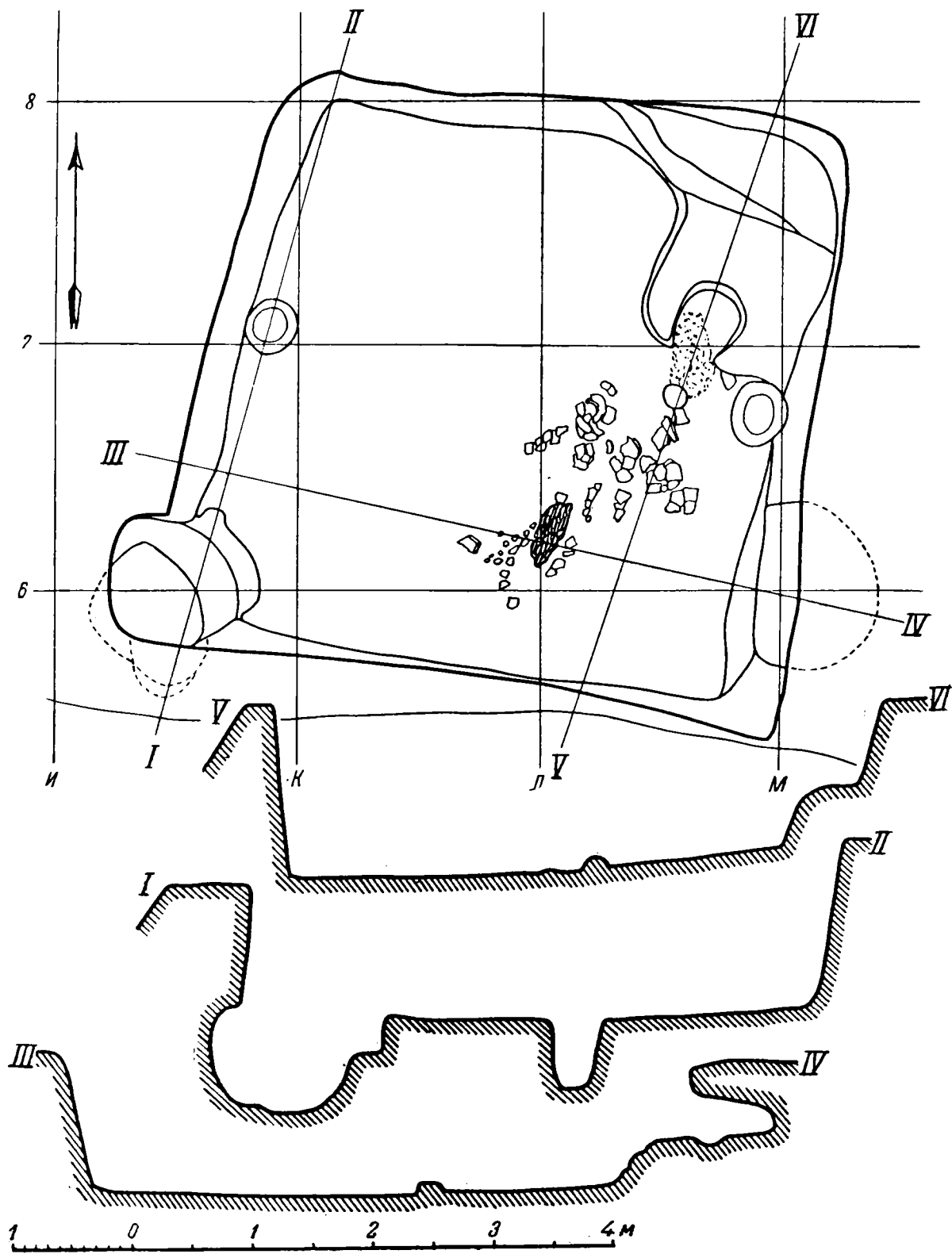


Табл. V. Жилище № 3. План и профили.

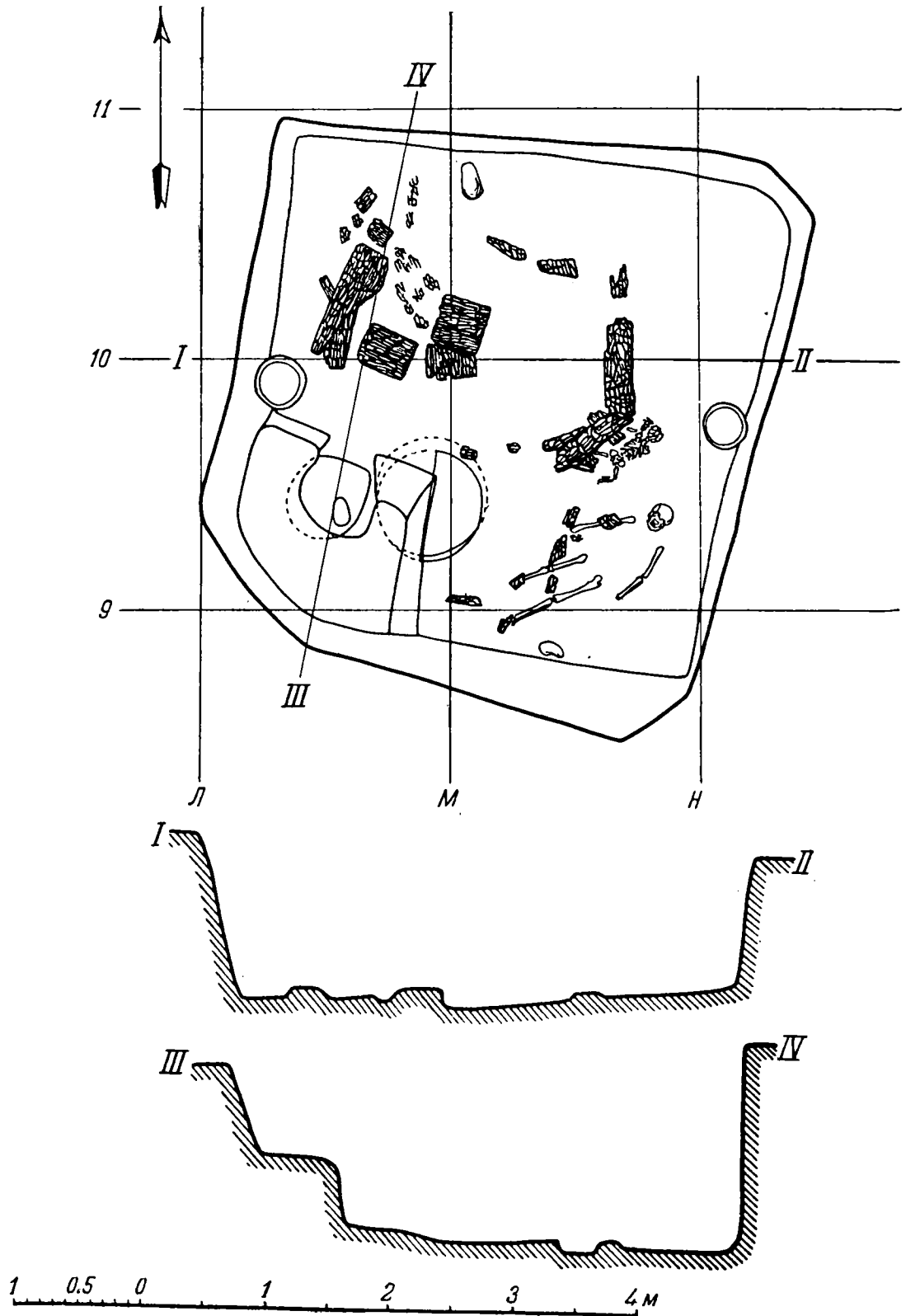


Табл. VI. Жилище № 4. План и профили.

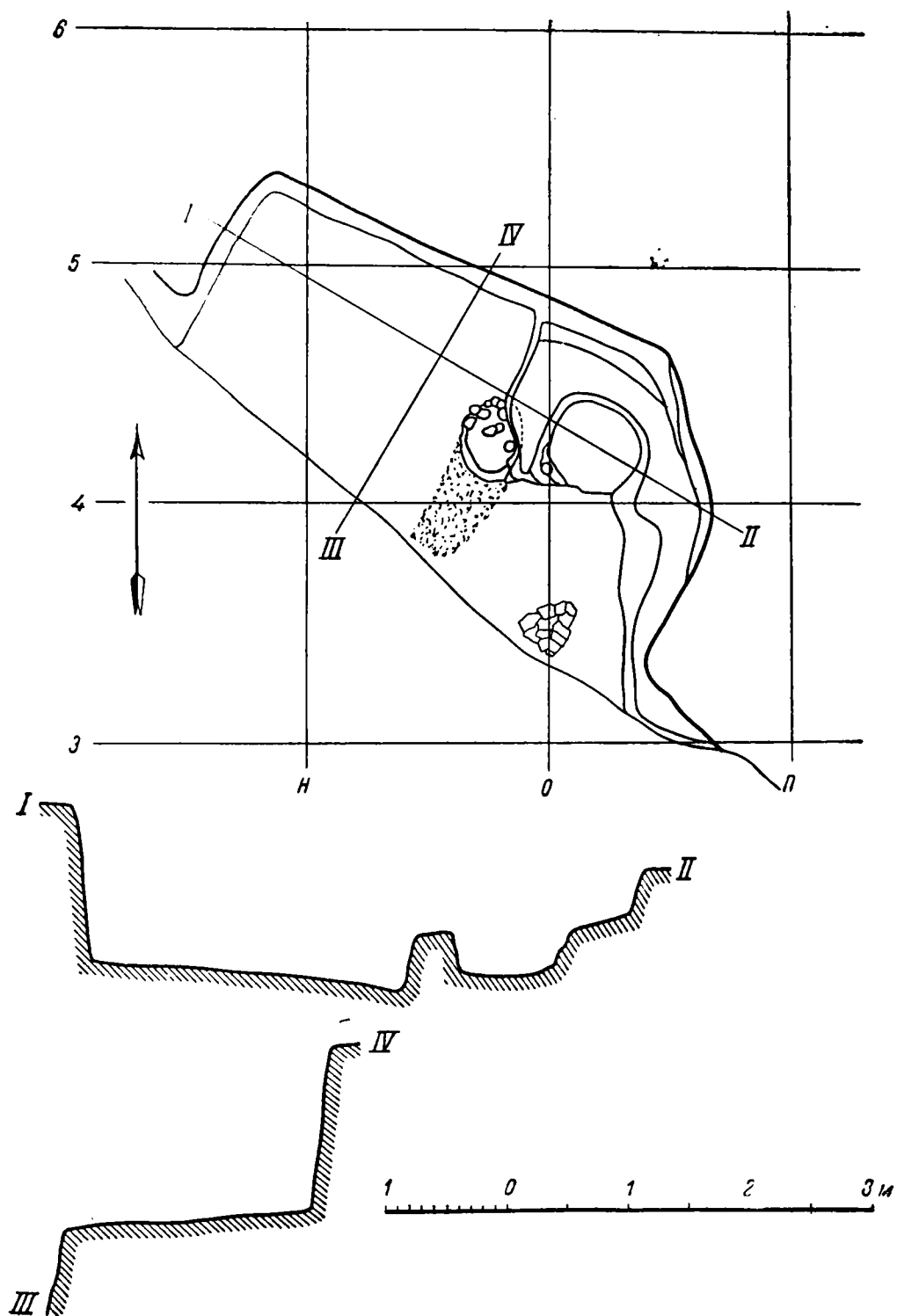


Табл. VII. Жидище № 5. План и профили.

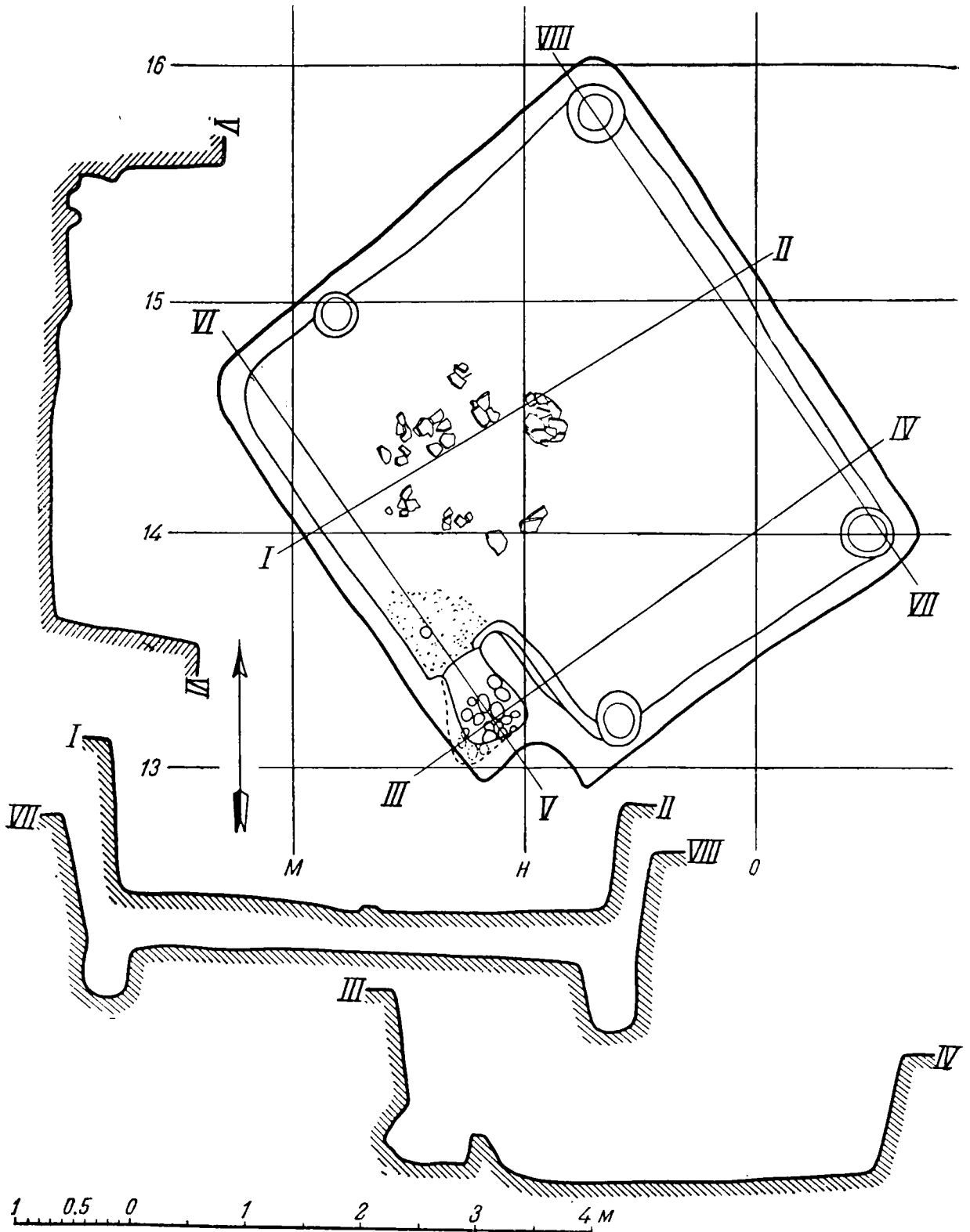


Табл. VIII. Жилище № 6. План и профили.

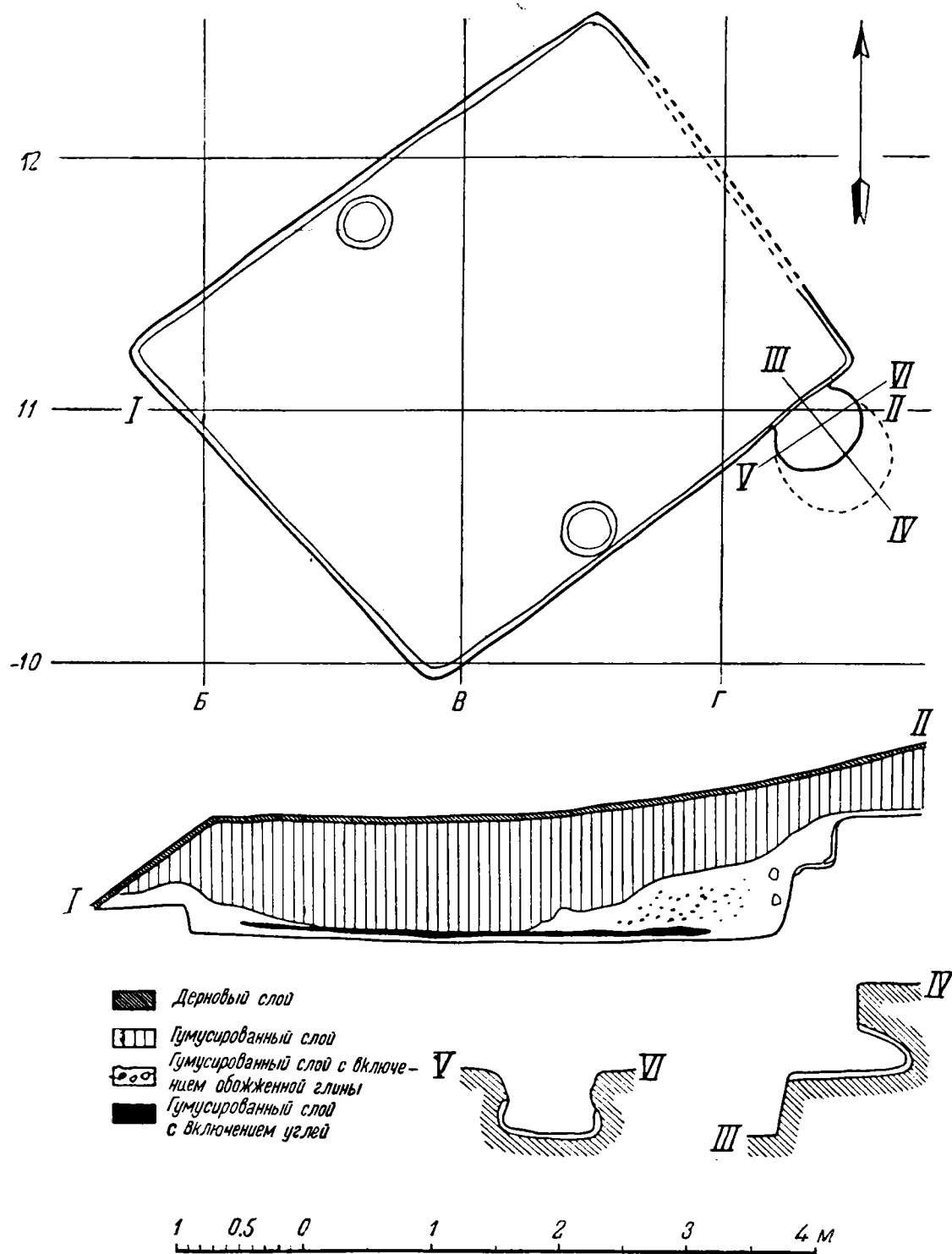


Табл. IX. Жилище № 7. План, профили и разрез.

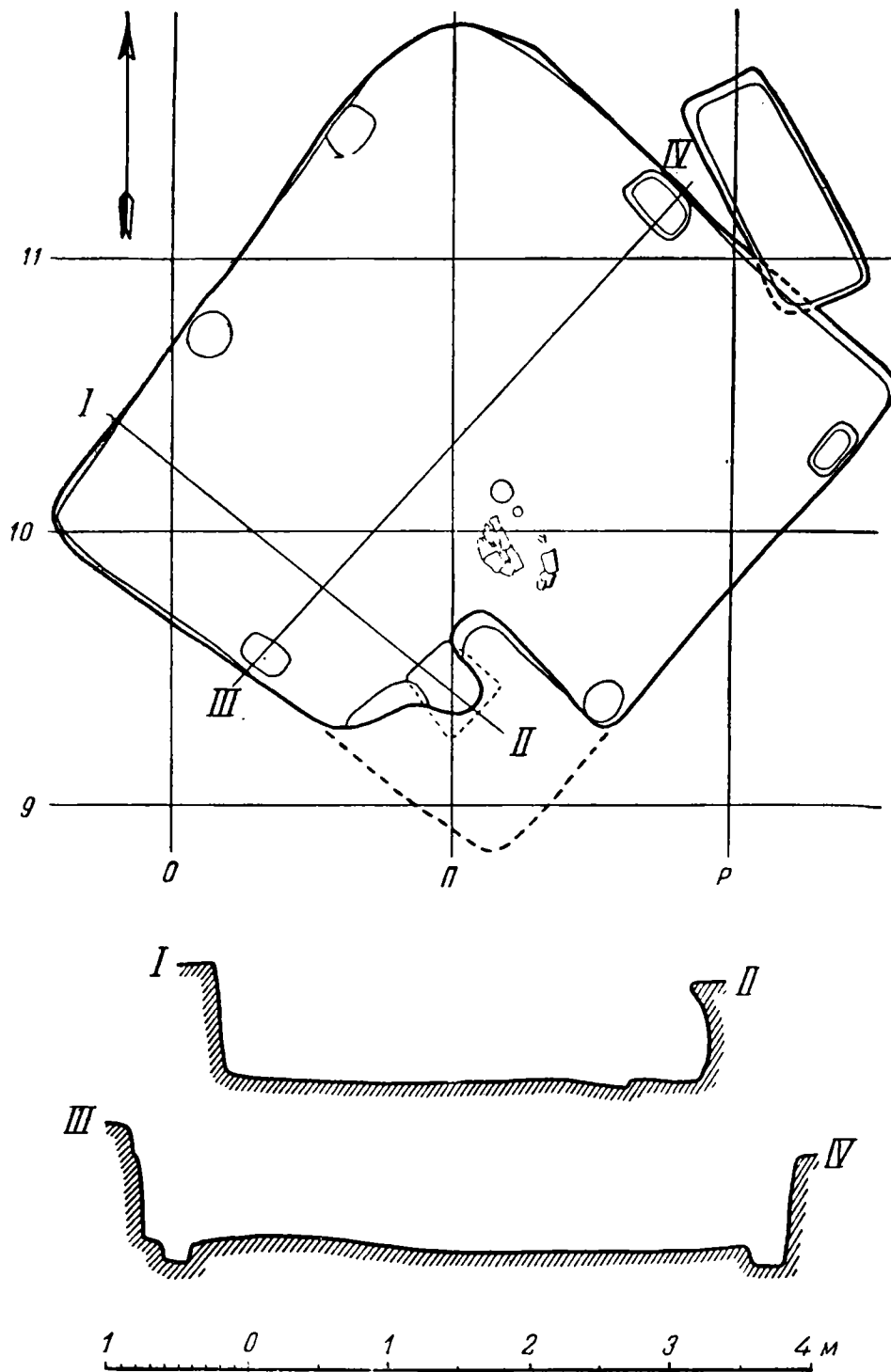


Табл. X. Жилище № 8. План и профили.

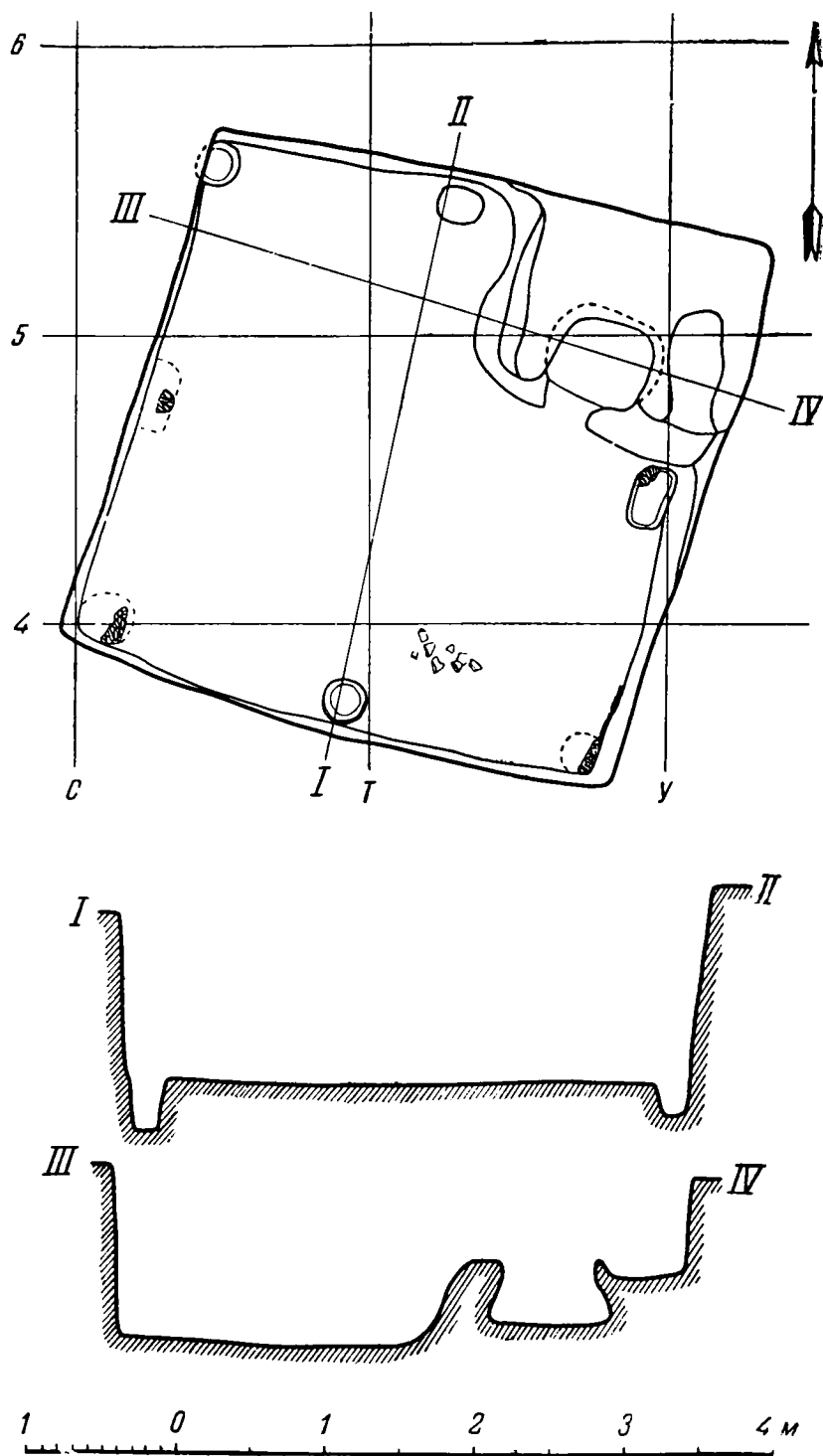


Табл. XI. Жилище № 9. План и профили.

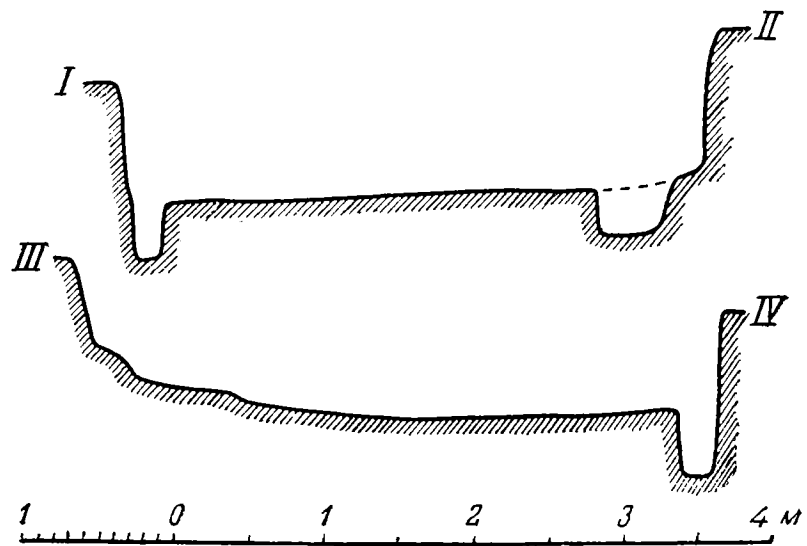
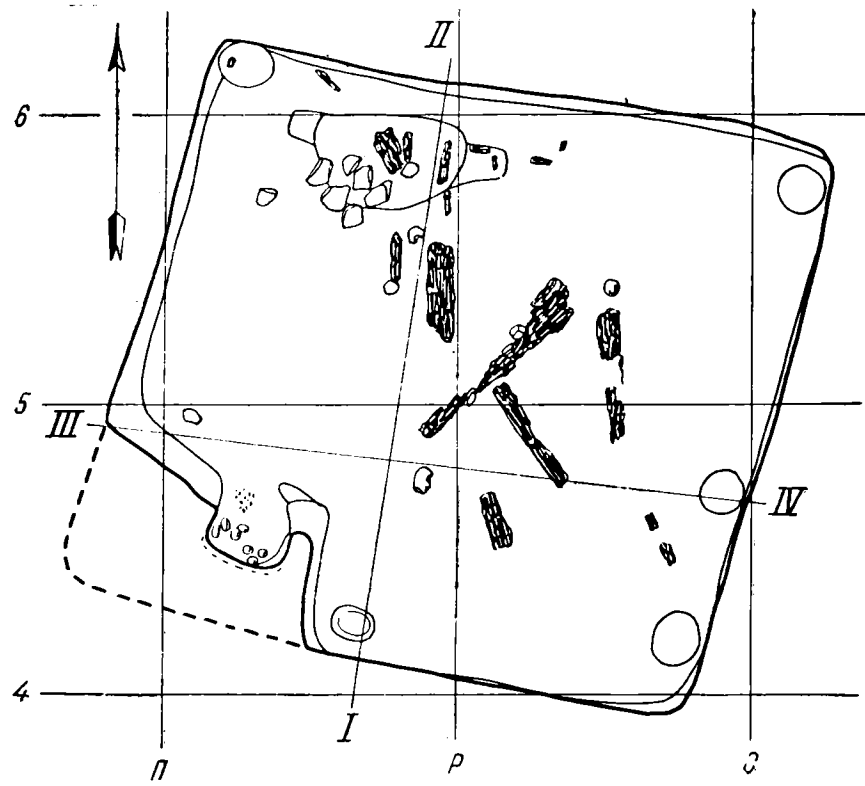


Табл. XII. Жилище № 10. План и профили.

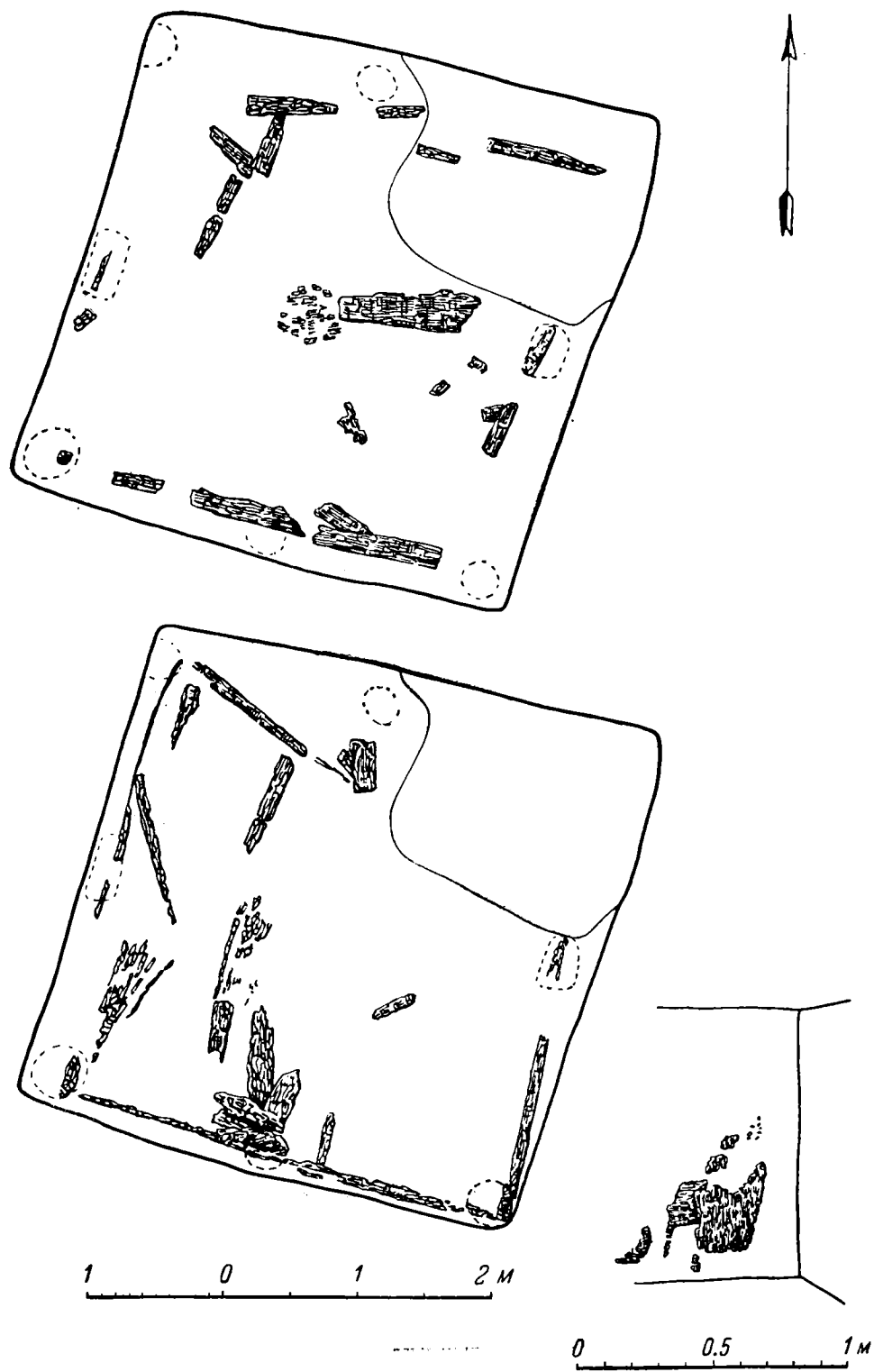


Табл. XIII. Жилище № 10. Планы горизонтов горелого дерева.

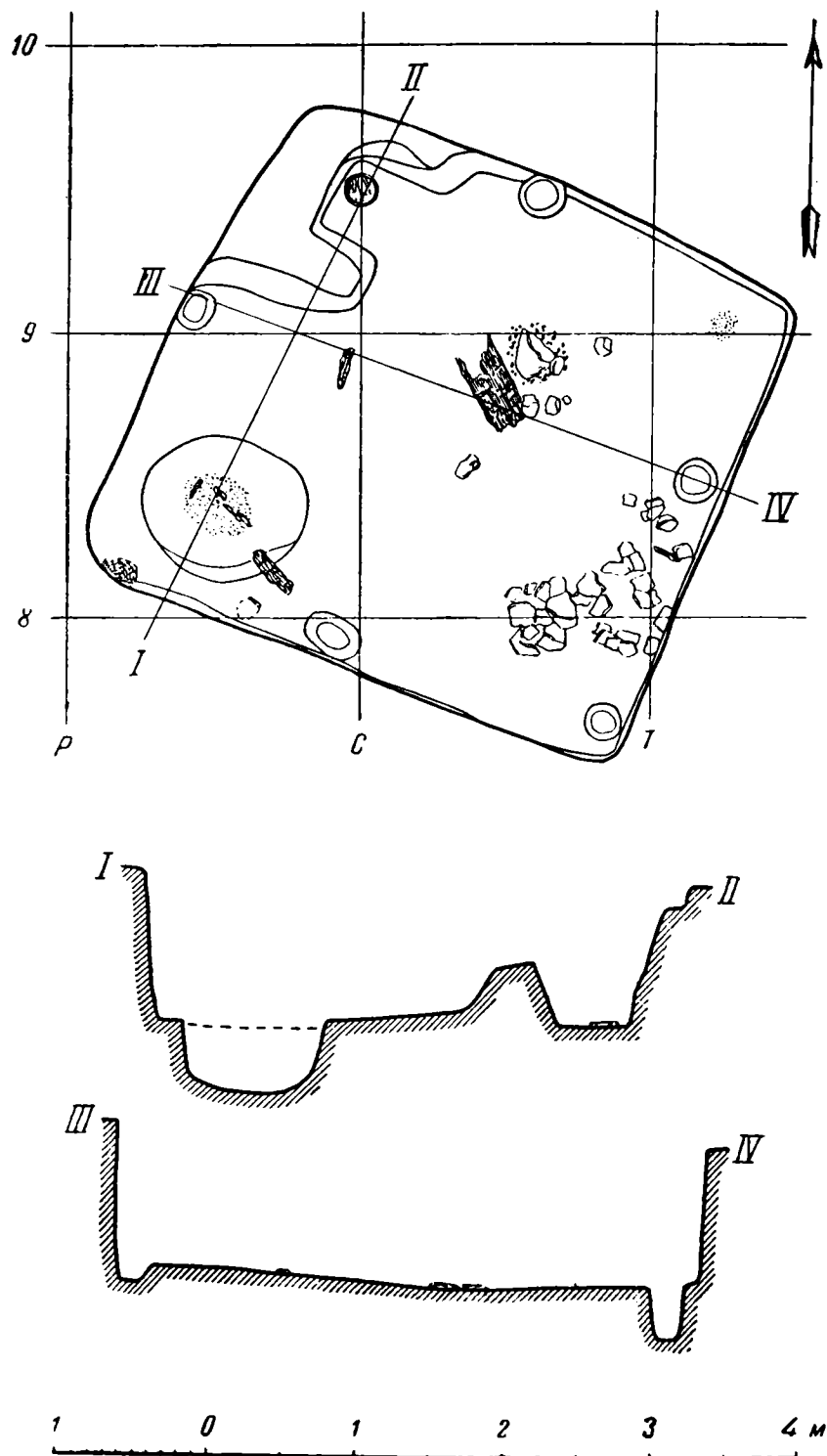


Табл. XIV. Жильце № 11. План и профили.

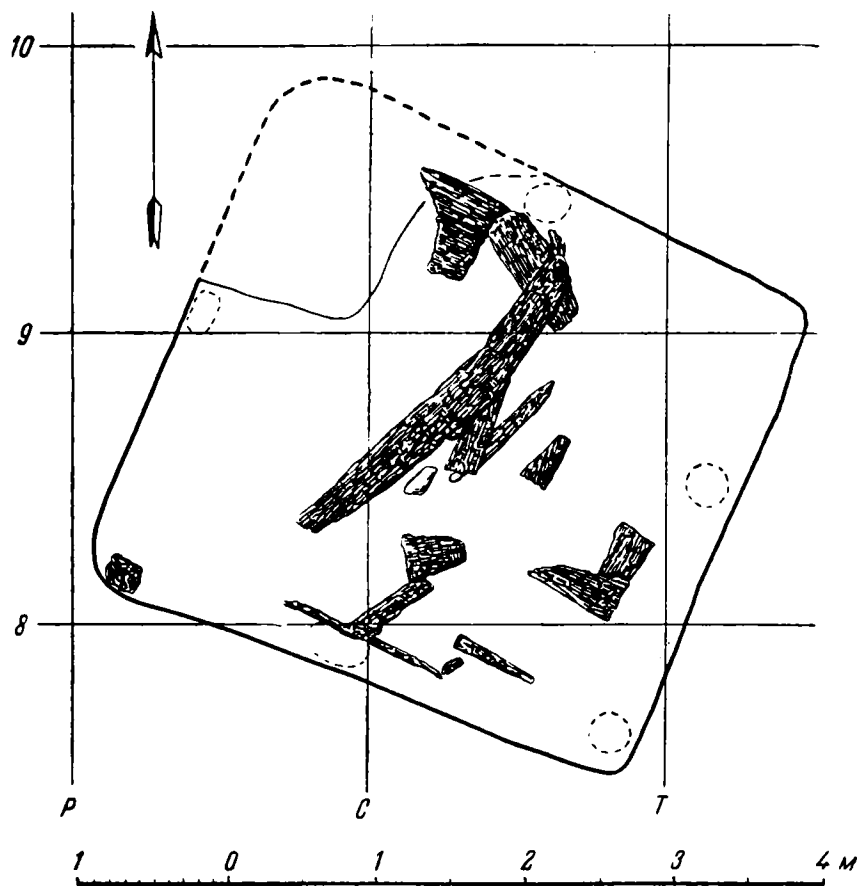


Табл. XV. Жилище № 11. План горизонта горелого дерева.

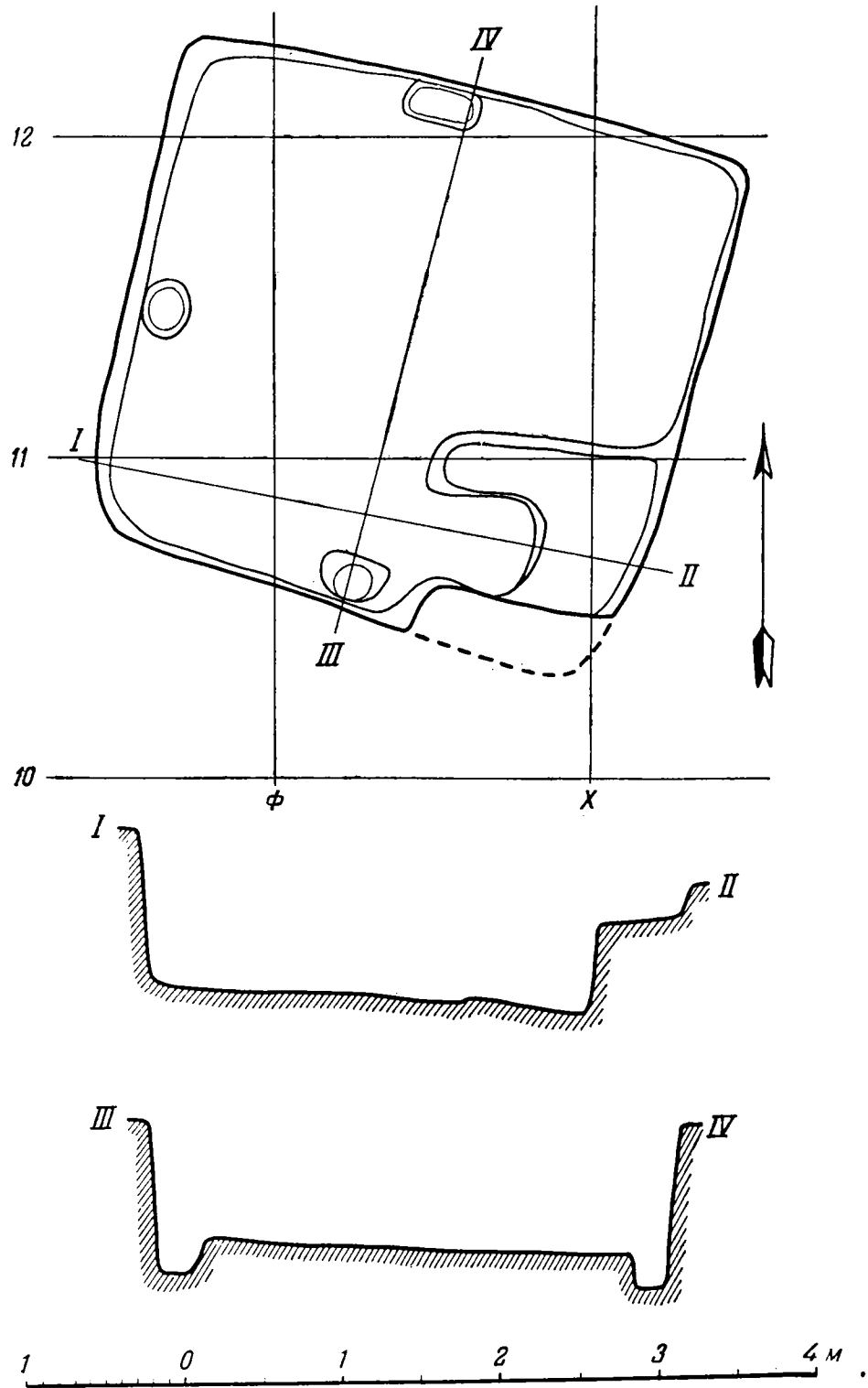


Табл. XVI. Жилище № 12. План и профили.

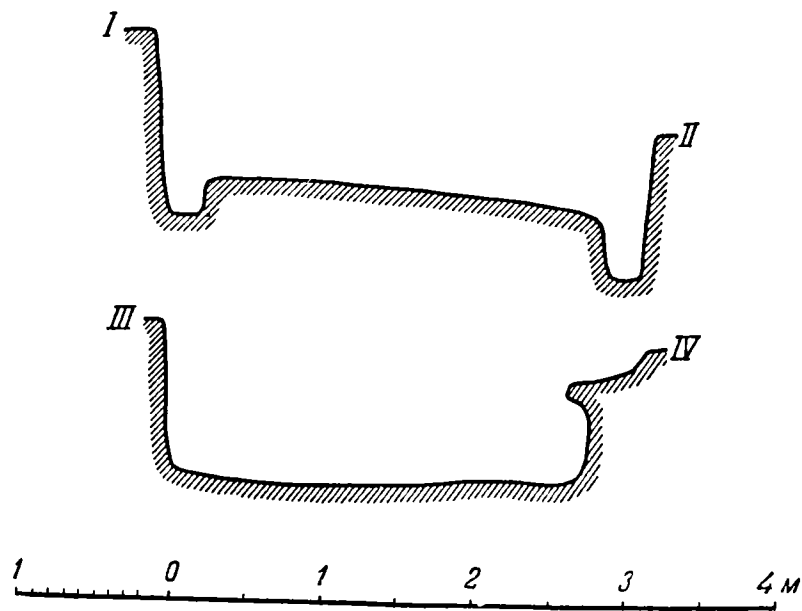
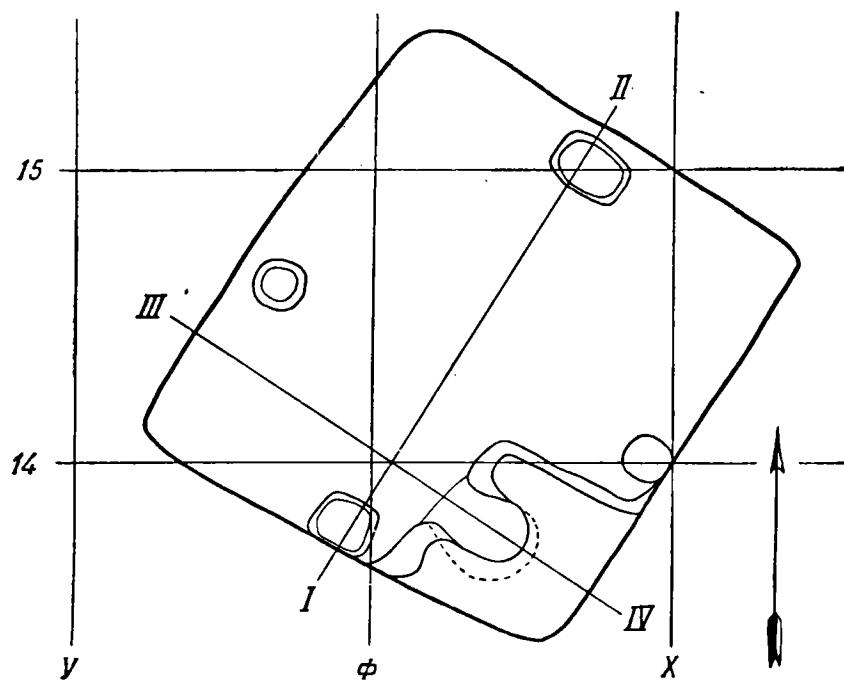


Табл. XVII. Жилище № 13. План и профили.

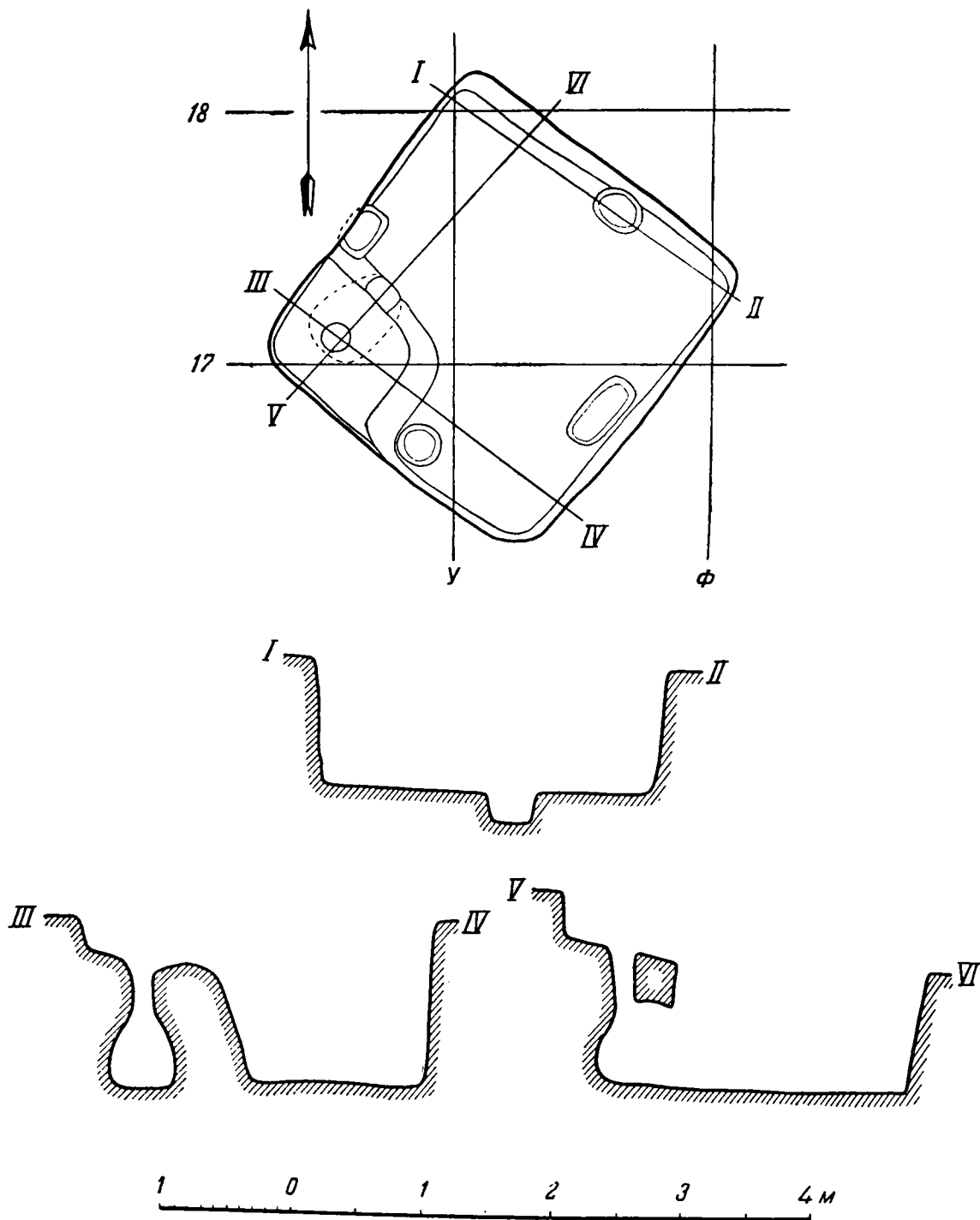


Табл. XVIII. Жилище № 14. План и профили.

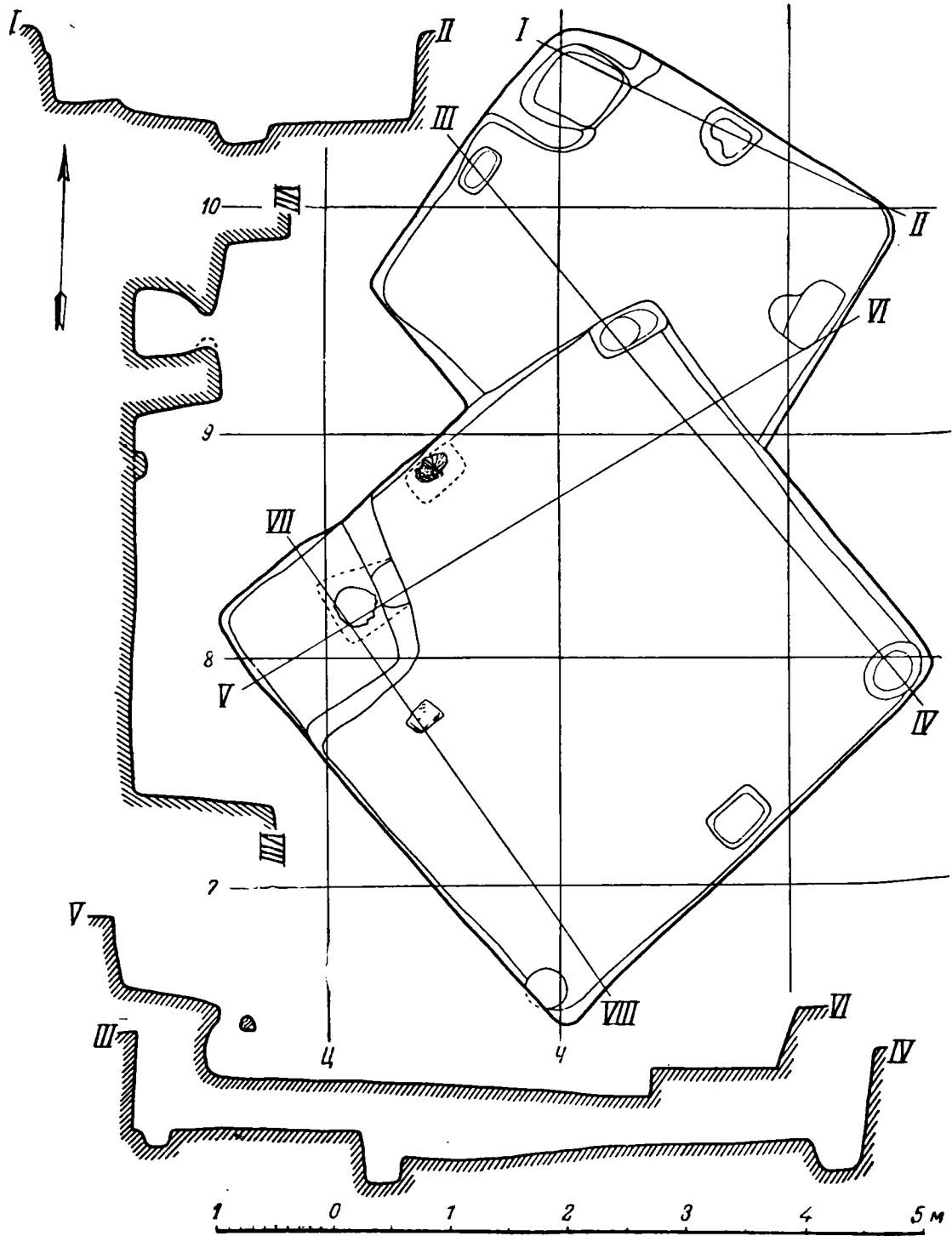


Табл. XIX. Жилища №№ 15 и 15а. План и профили.

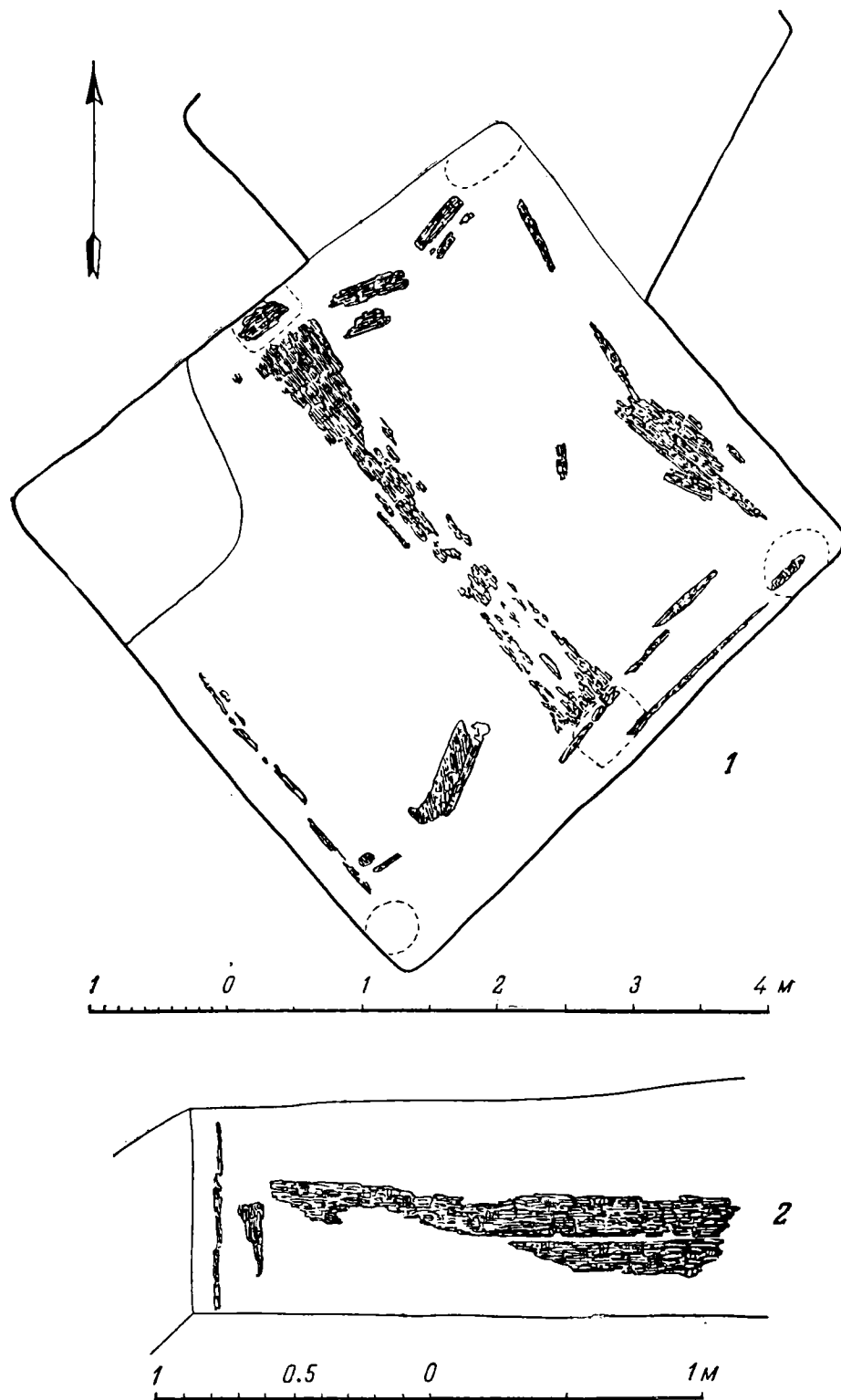


Табл. XX. Жилище № 15. План горизонта горелого дерева.

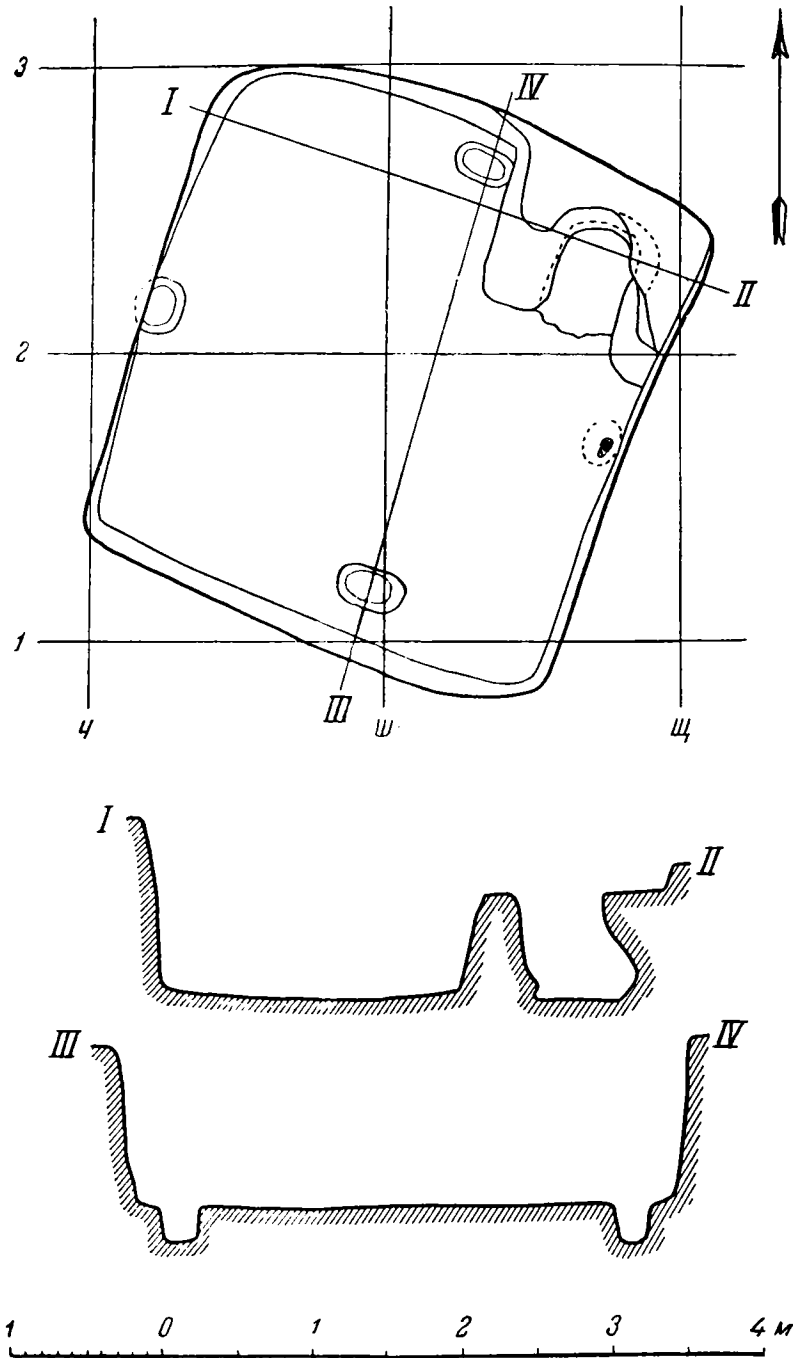


Табл. XXI. Жилище № 16. План и профили.

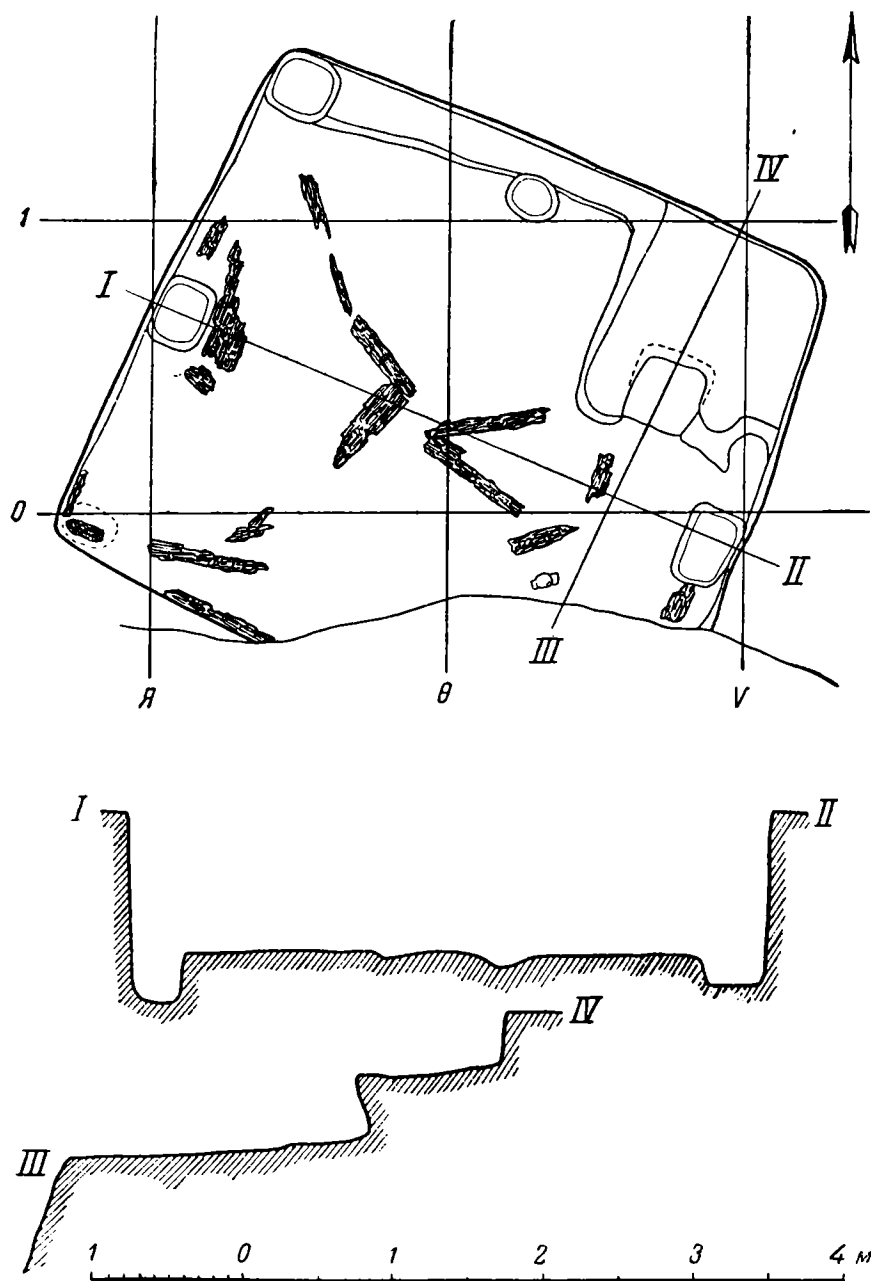


Табл. XXII. Жилище № 17. План и профили.

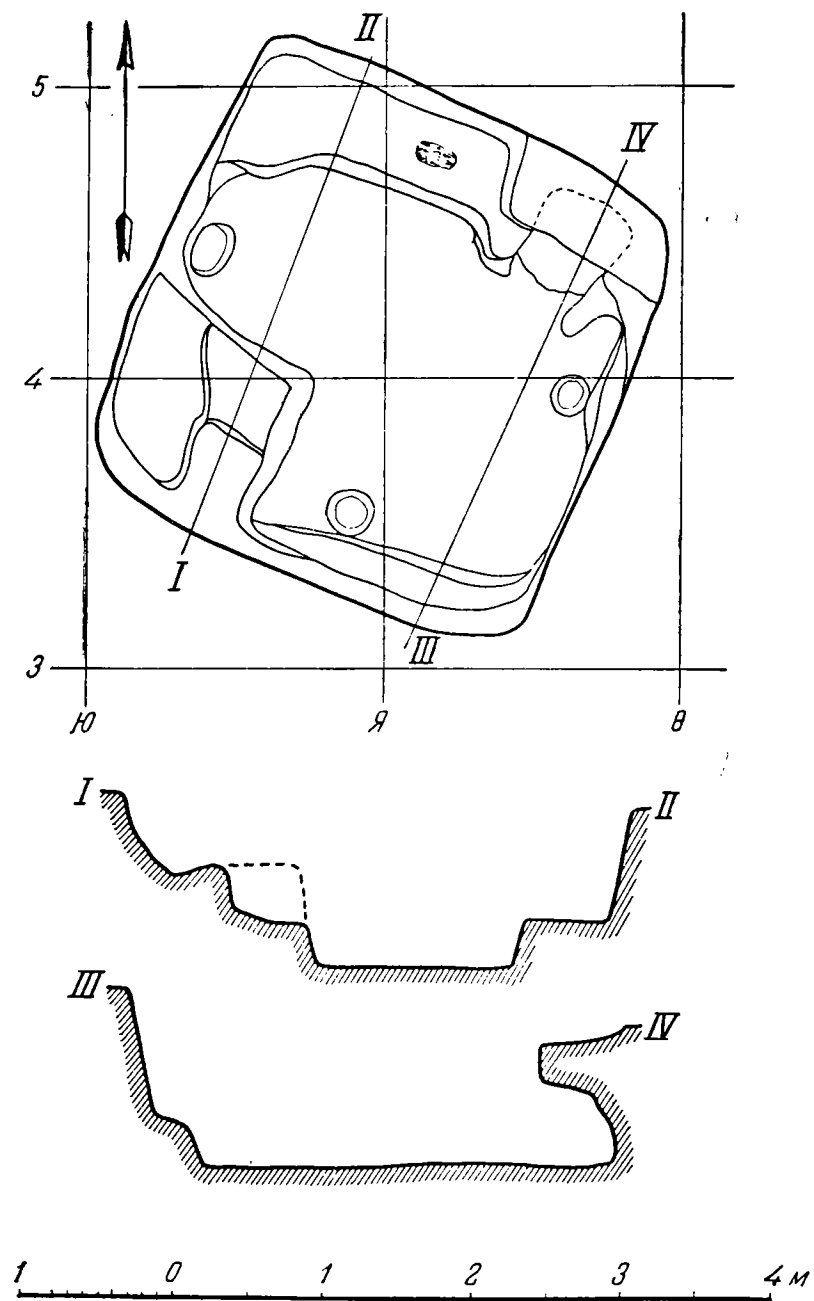


Табл. XXIII. Жилище № 18. План и профили.

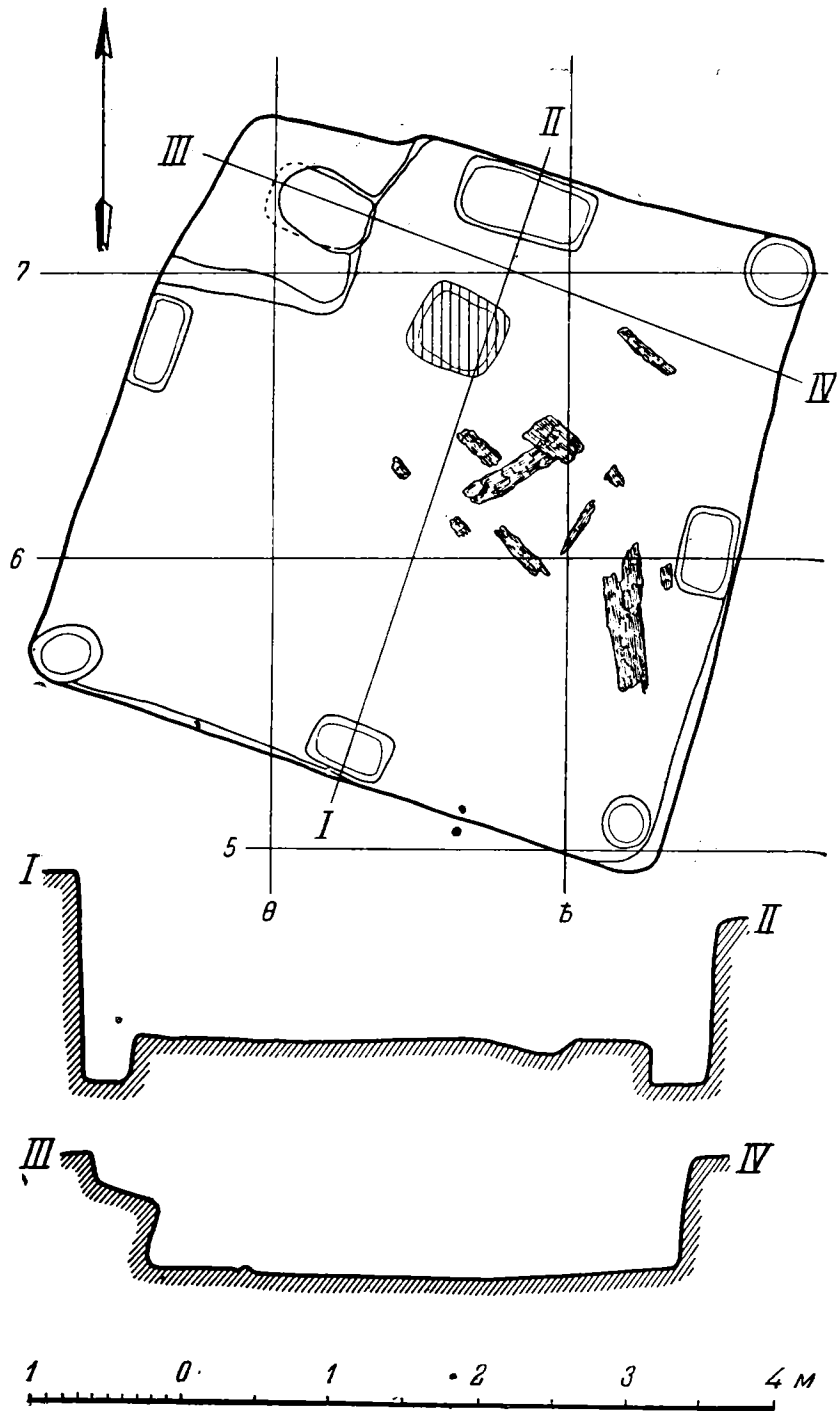


Табл. XXIV. Жилище № 19. План и профили.

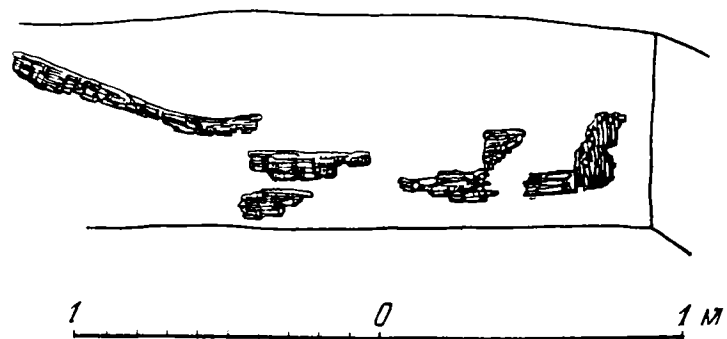
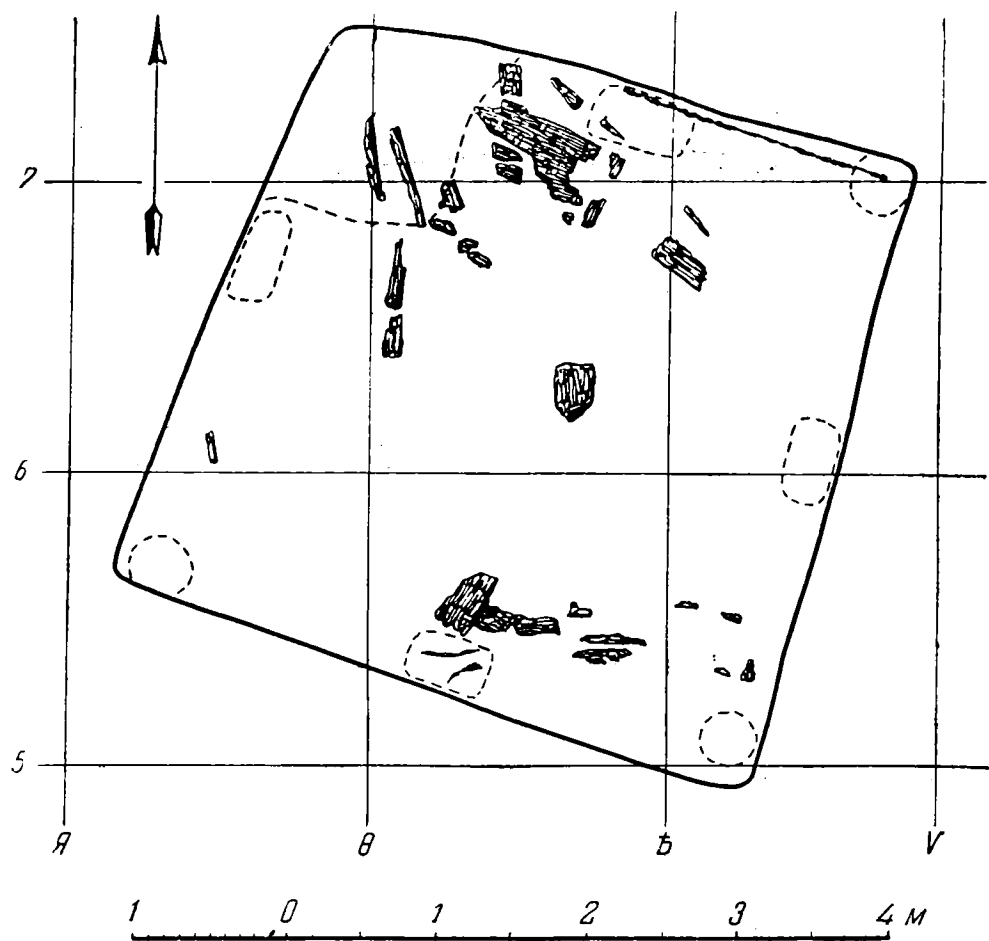


Табл. XXV. Жилище № 19. План горизонта горелого дерева.

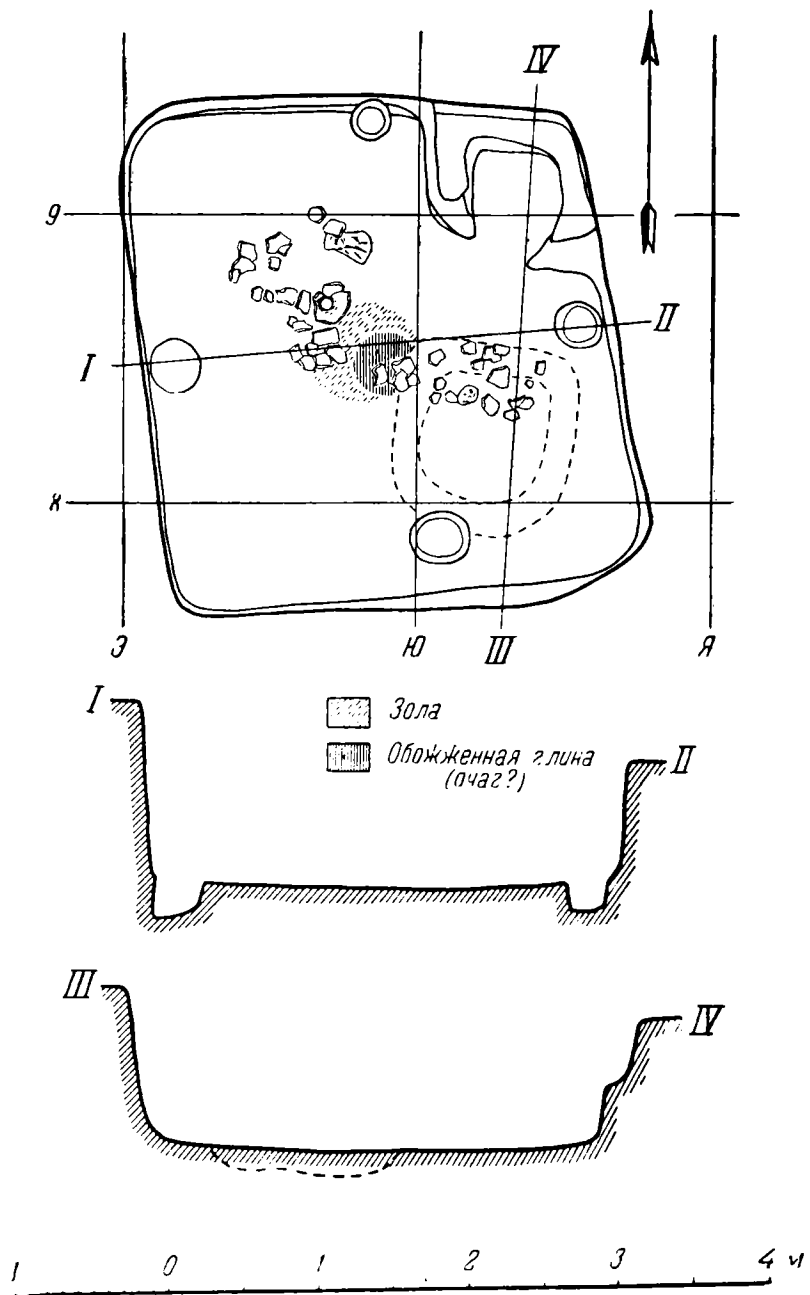


Табл. XXVI. Жилище № 20. План и профили.

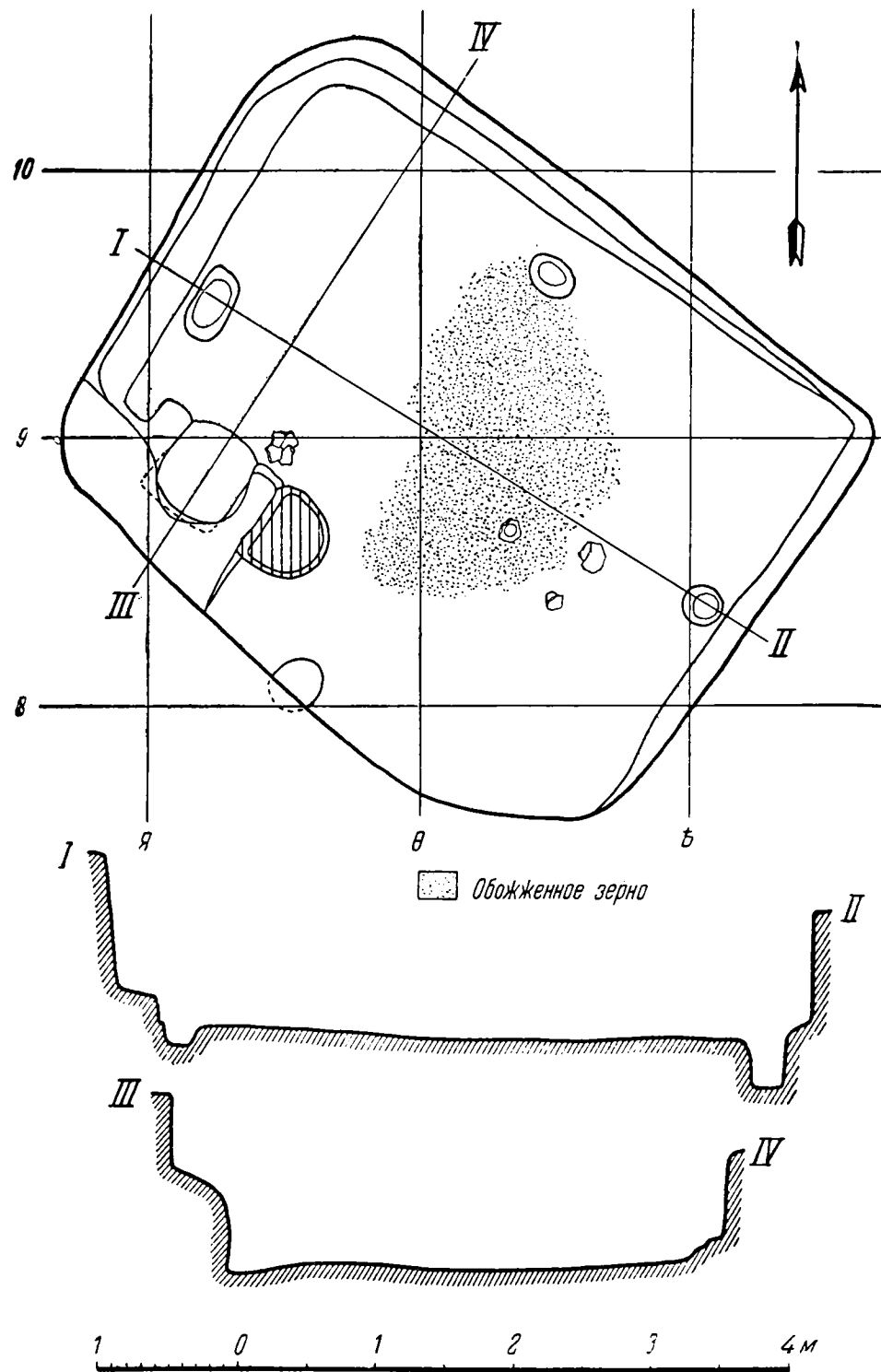


Табл. XXVII. Жилище № 21. План и профили.

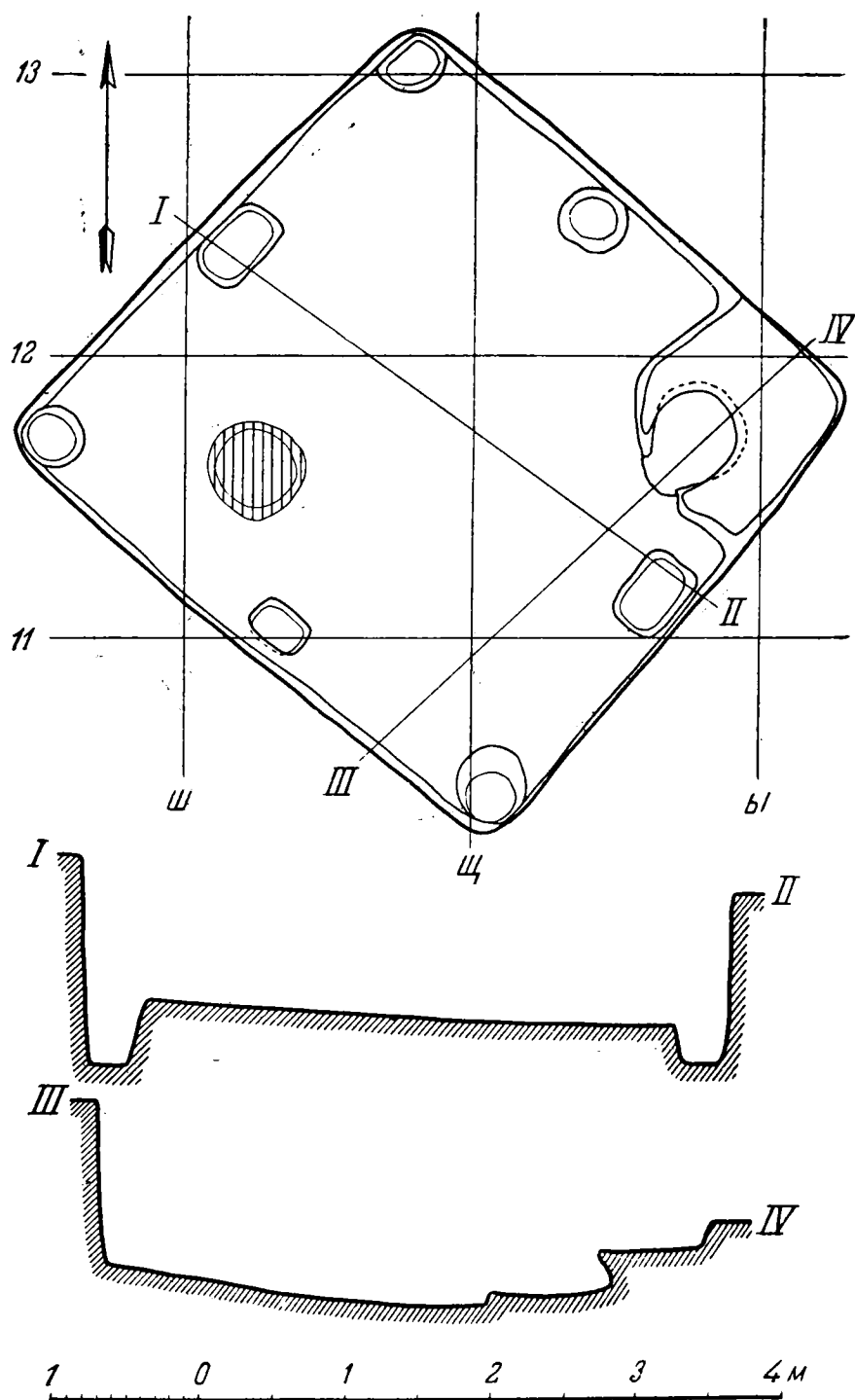


Табл. XXVIII. Жилище № 22. План и профили.

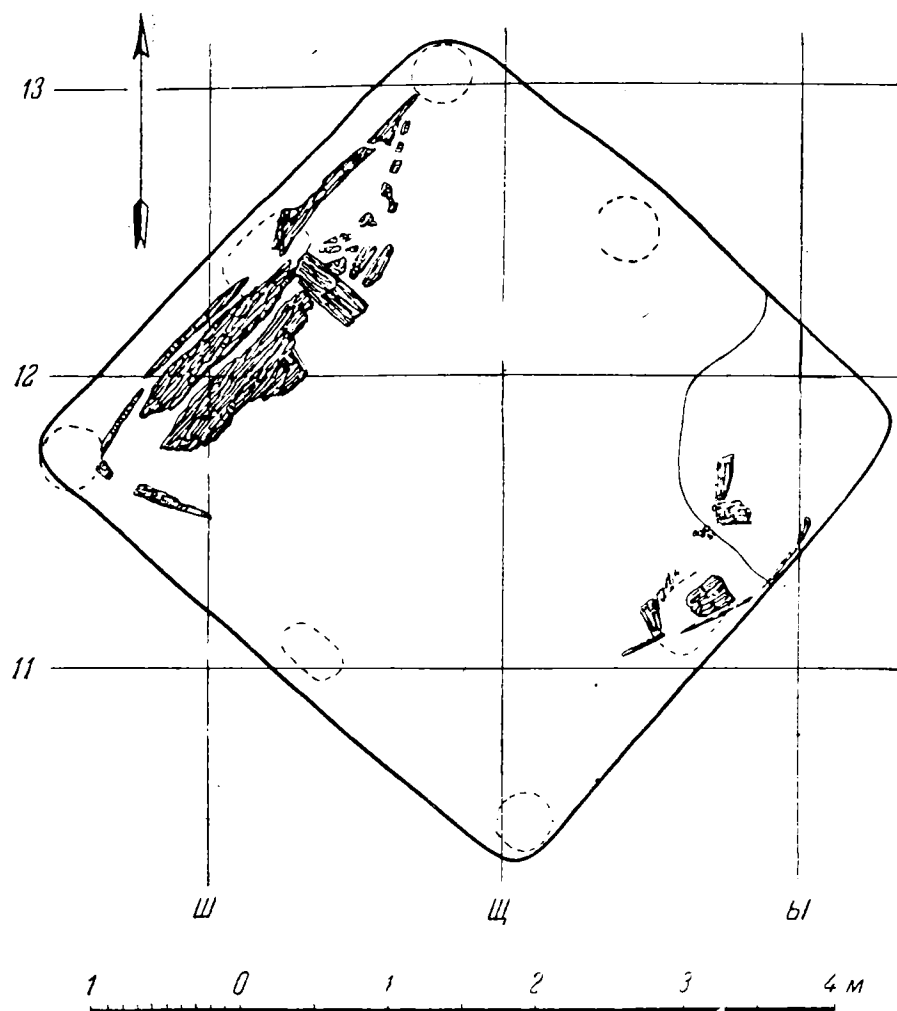


Табл. XXIX. Жилище № 22. План горизонта горелого дерева.

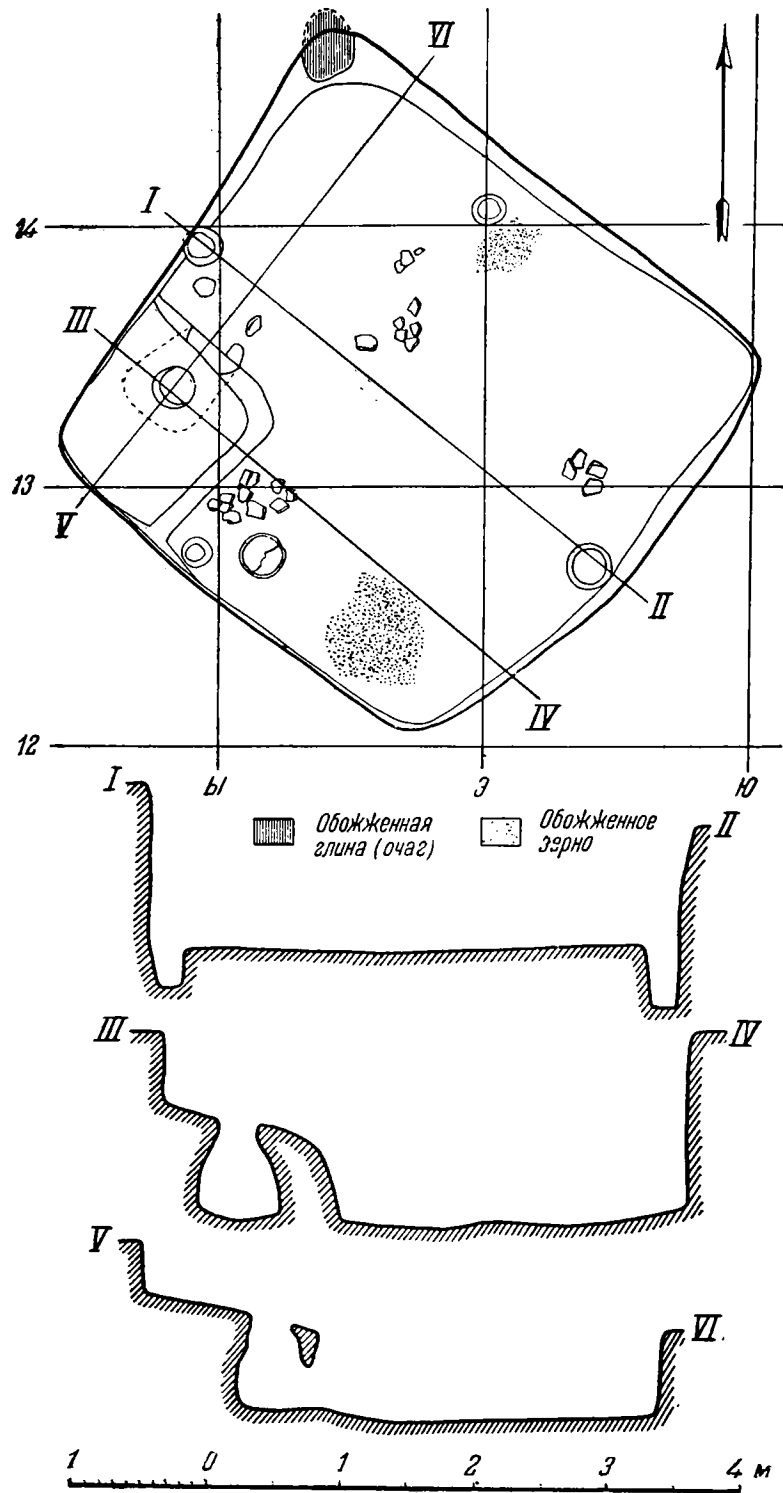


Табл. XXX. Жилище № 23. План и профили.

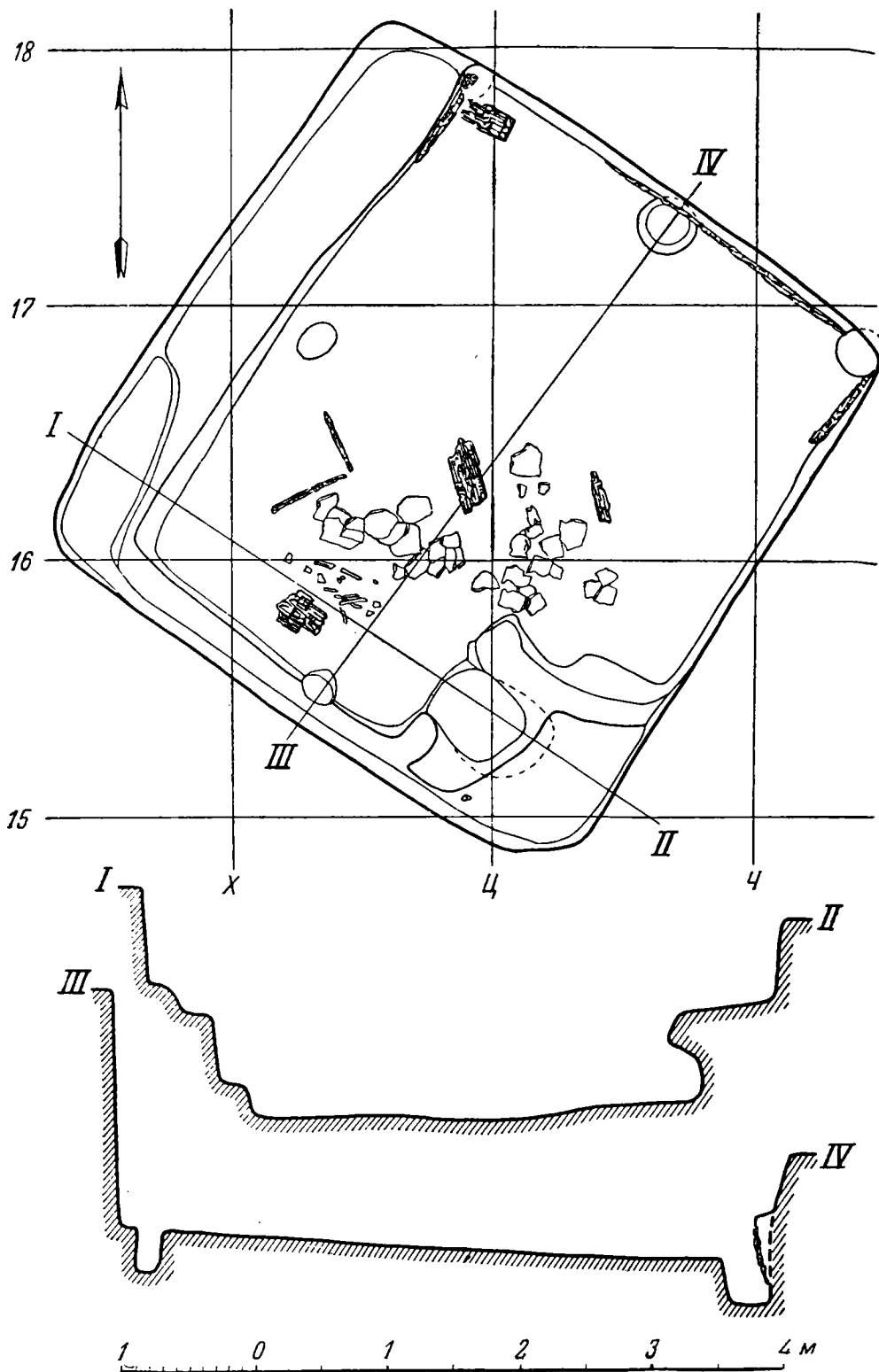


Табл. XXXI. Жилище № 24. План и профіли.

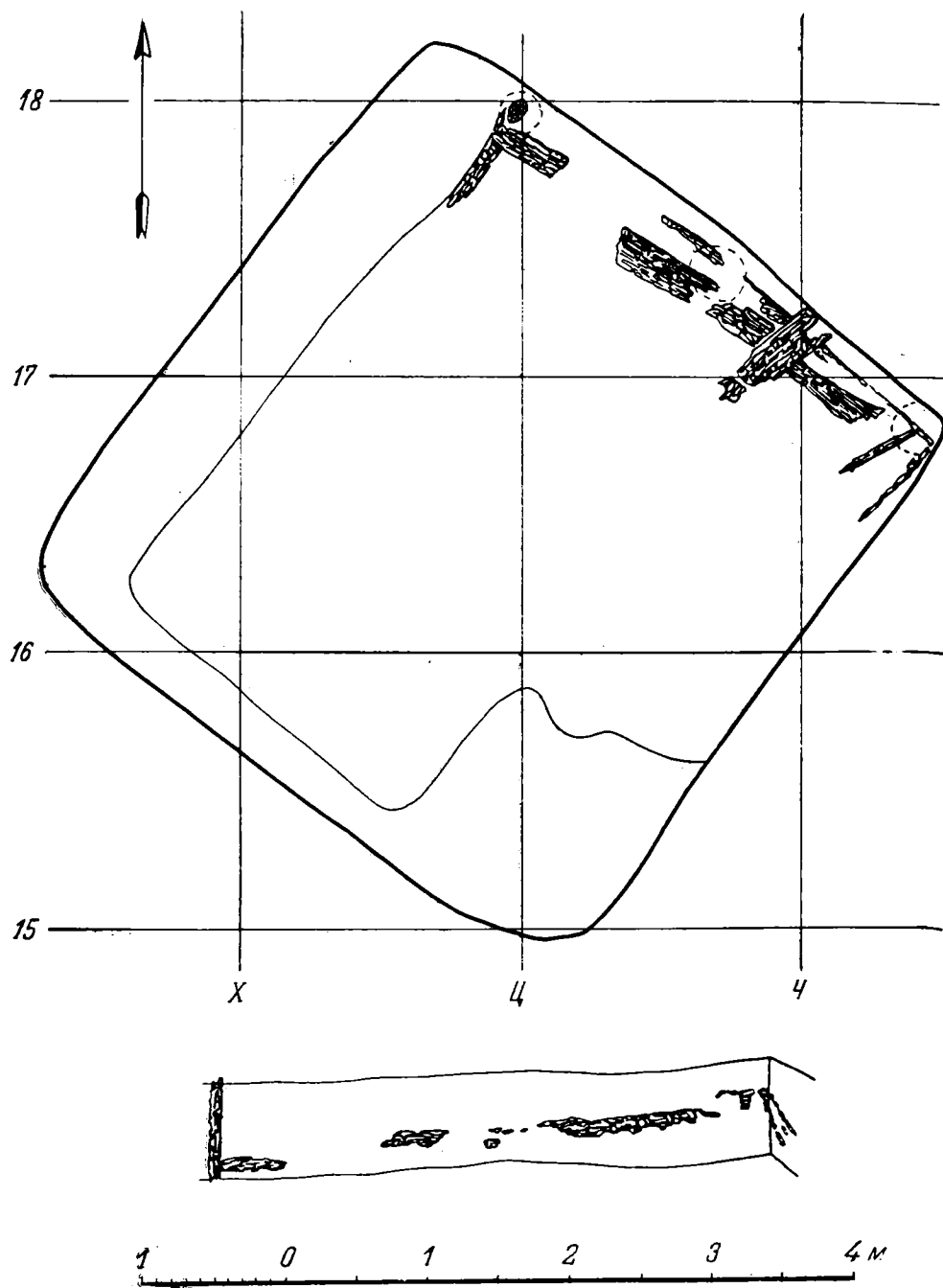


Табл. XXXII. Жилище № 24. План горизонта горелого дерева.

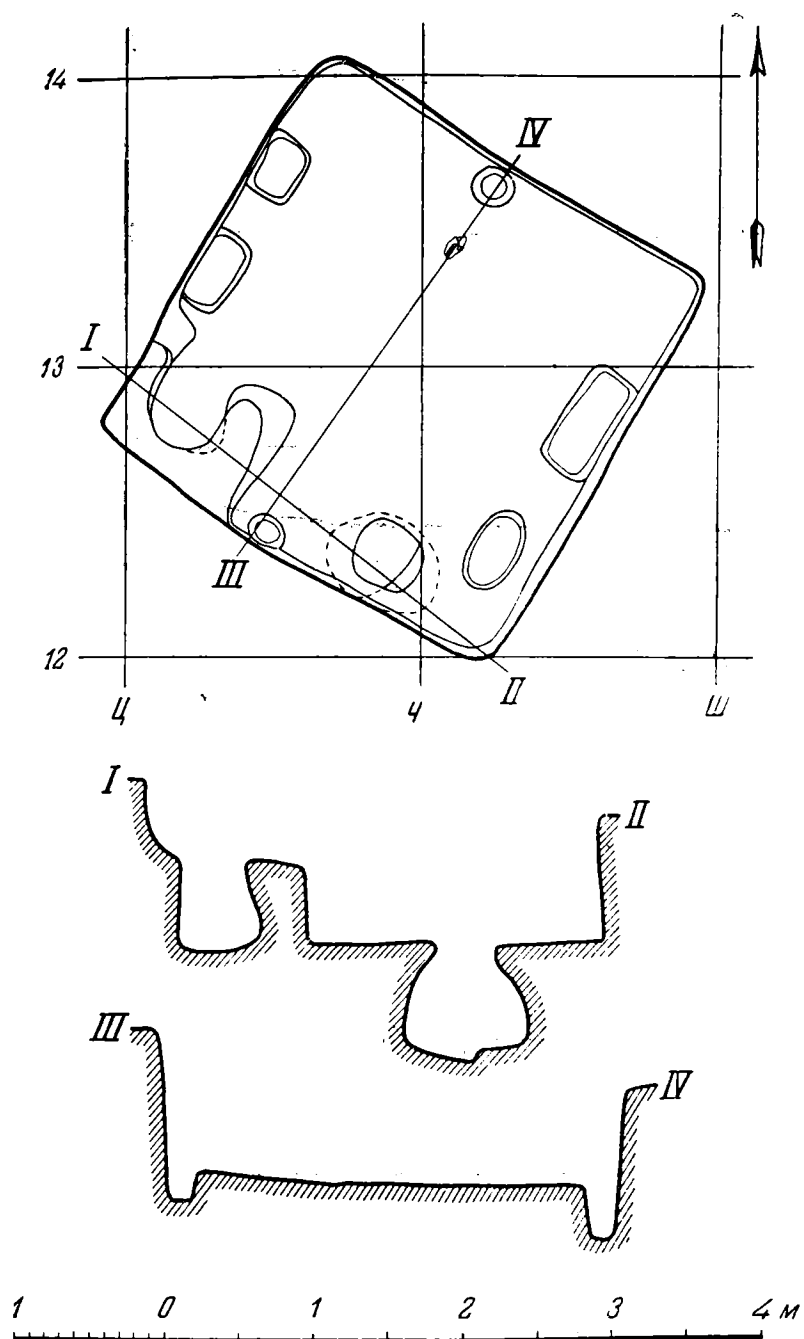


Табл. XXXIII. Жилище № 25. План и профили.

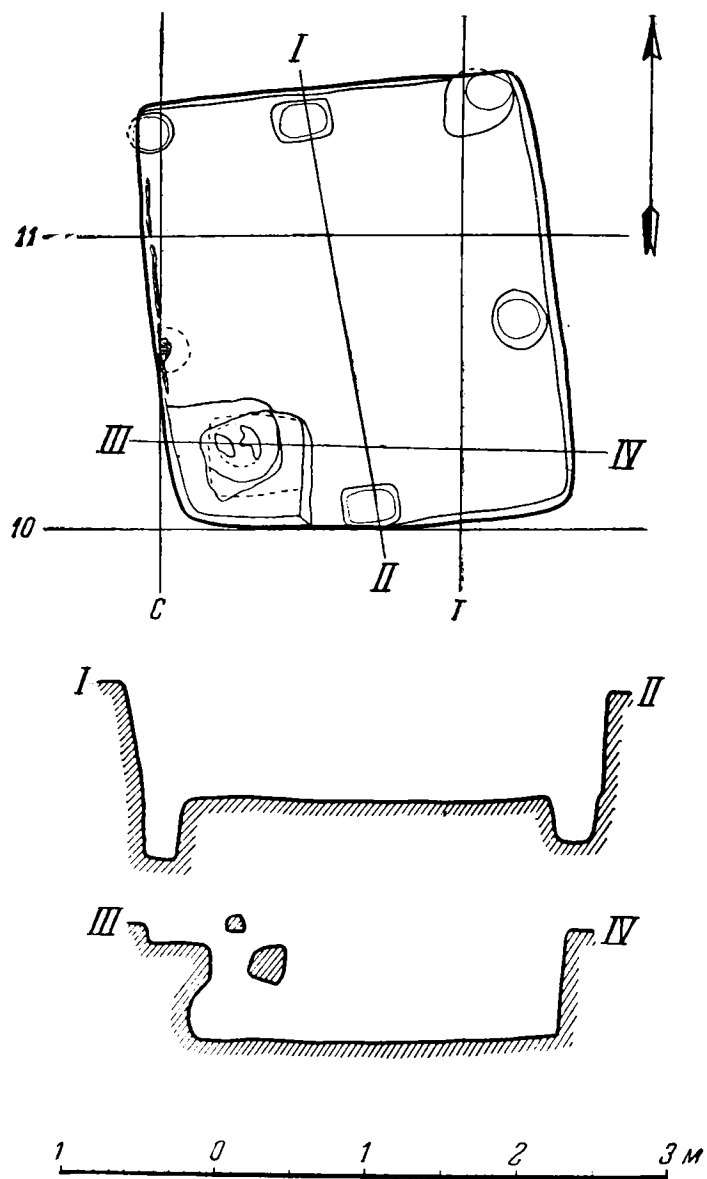


Табл. XXXIV. Жилище № 26. План и профили.

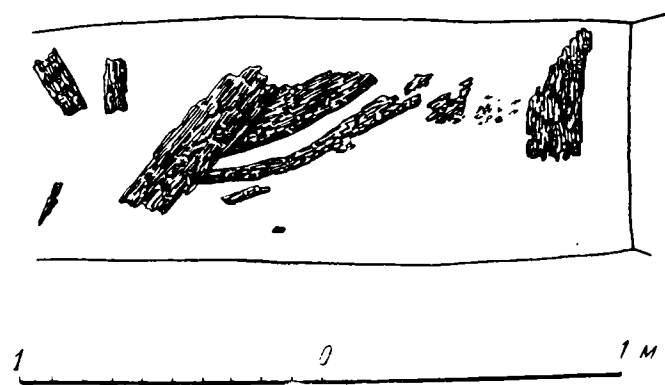
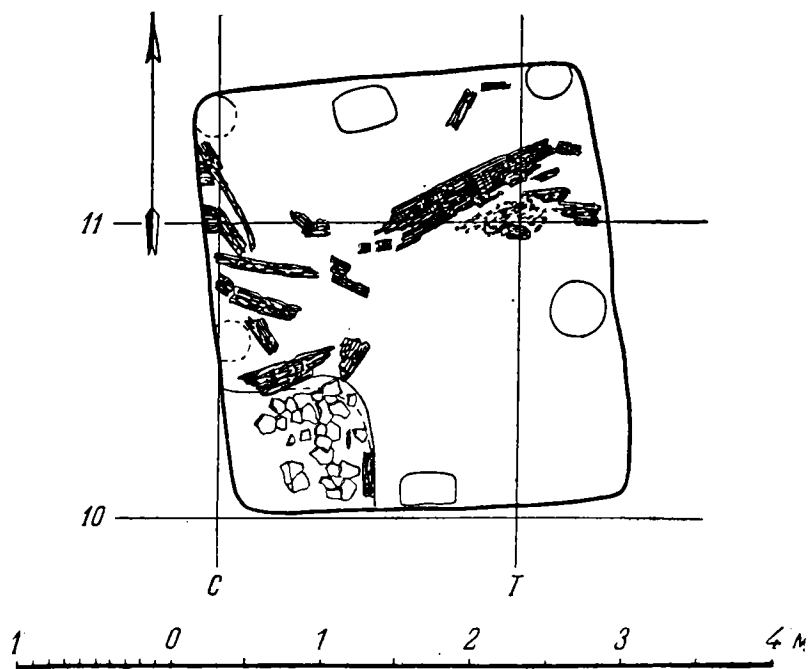


Табл. XXXV. Жилище № 26. План горизонта горелого дерева.

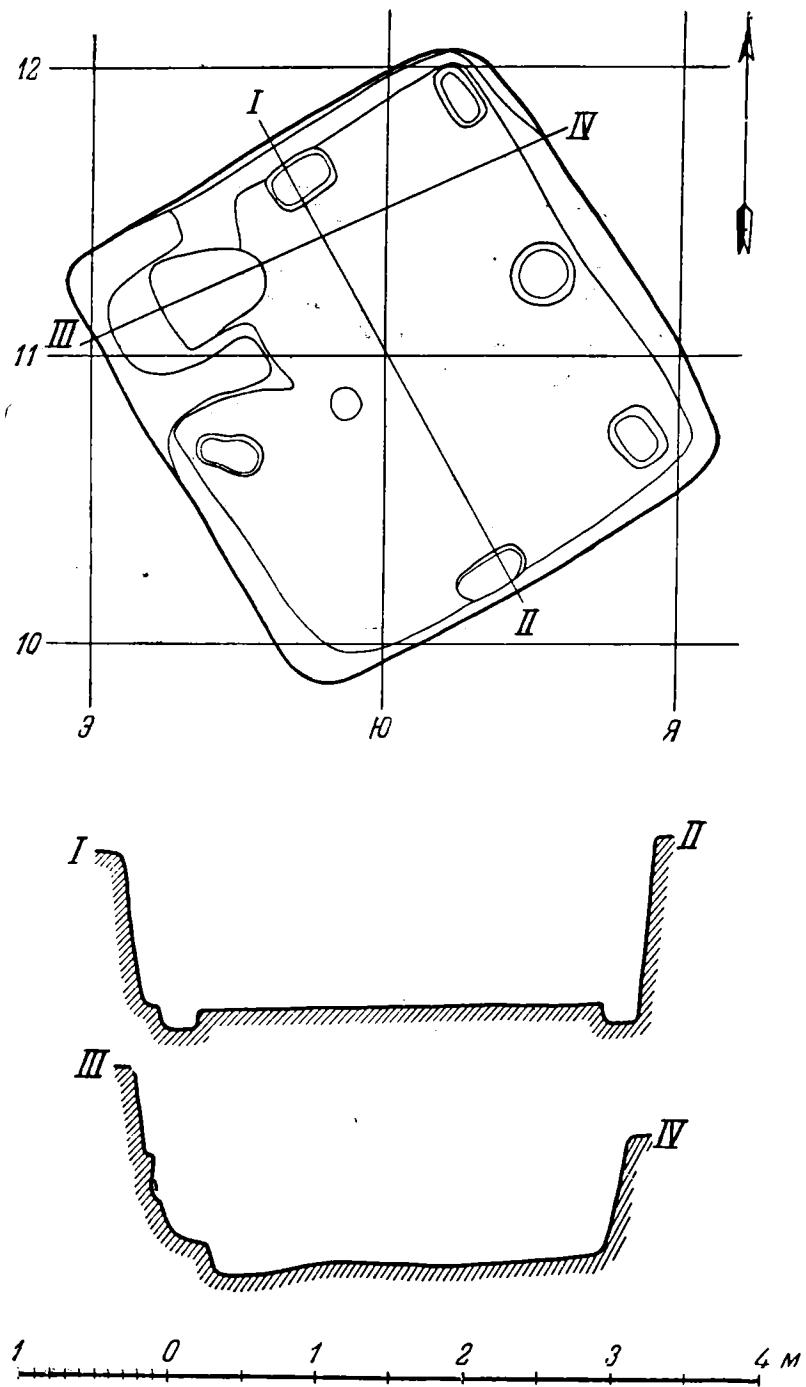


Табл. XXXVI. Жилище № 27. План и профили.

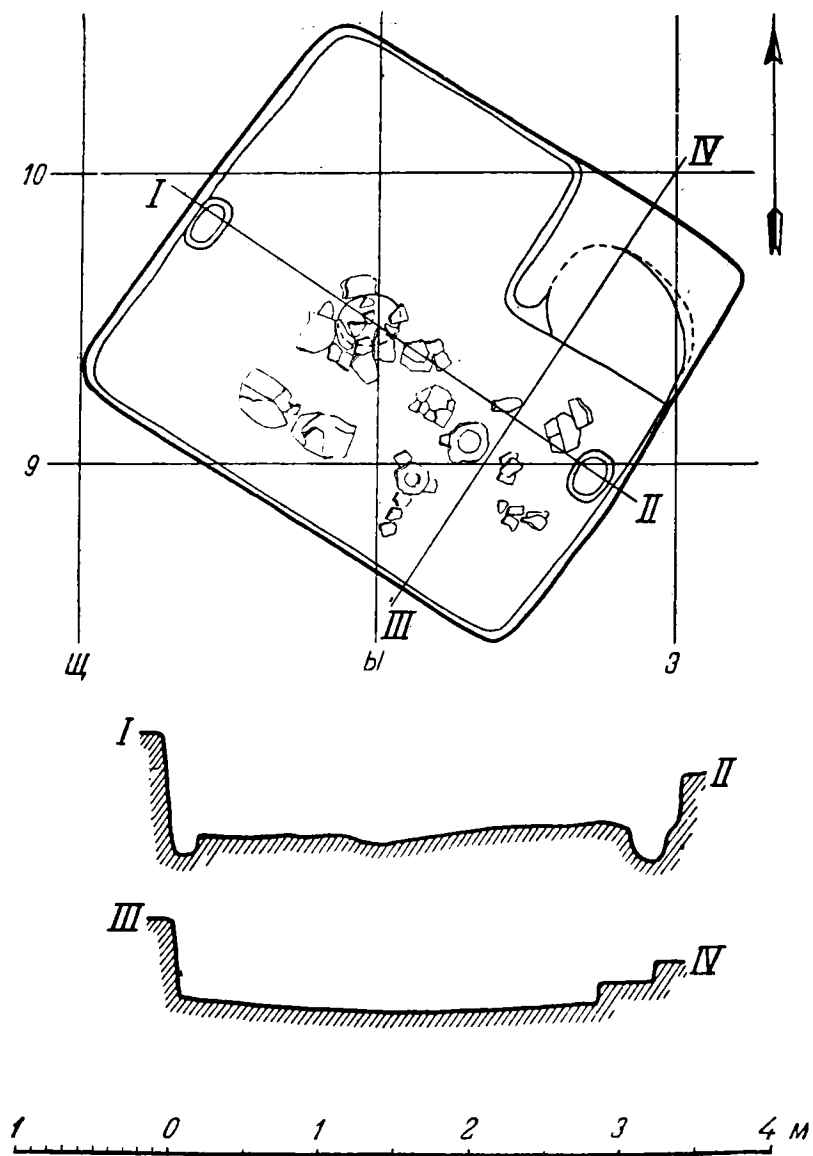


Табл. XXXVII. Жилище № 28. План и профили.

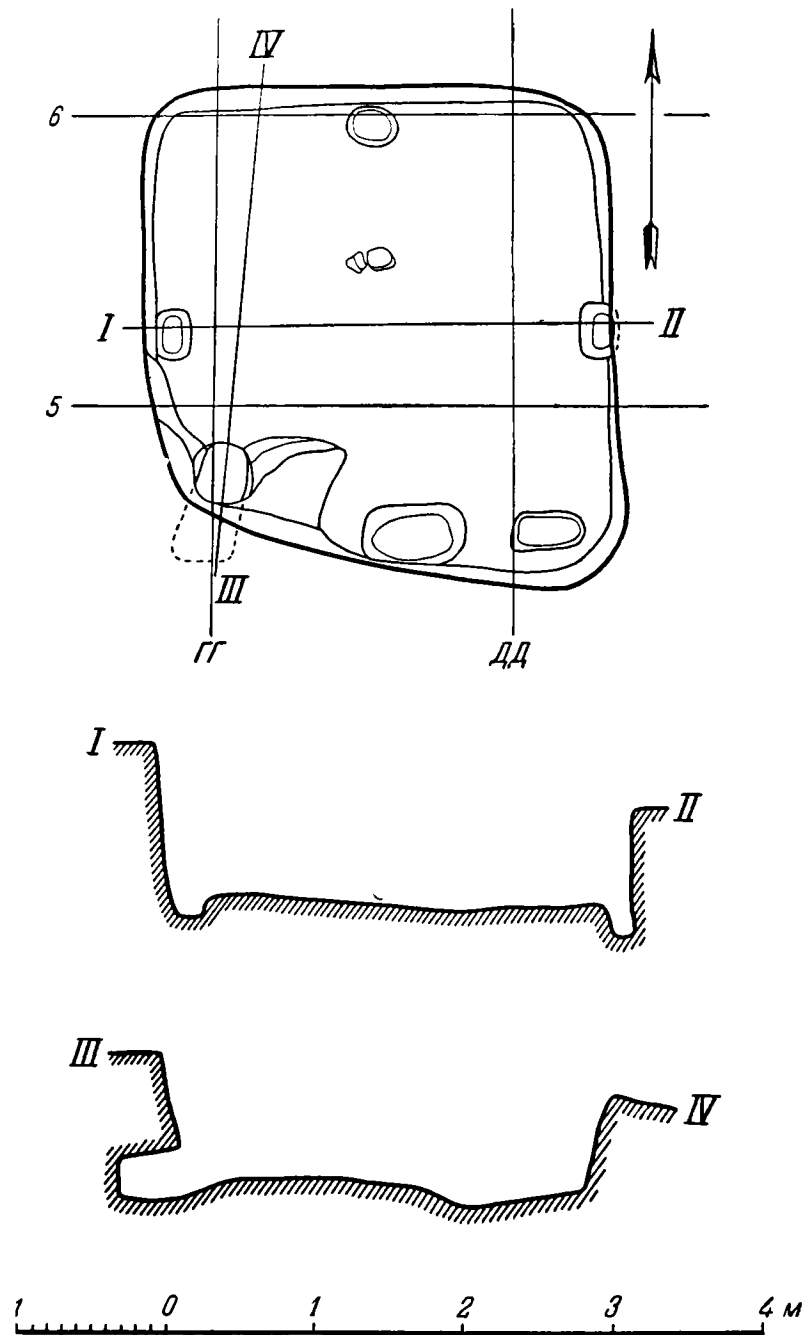


Табл. XXXVIII. Жилище № 29. План и профили.

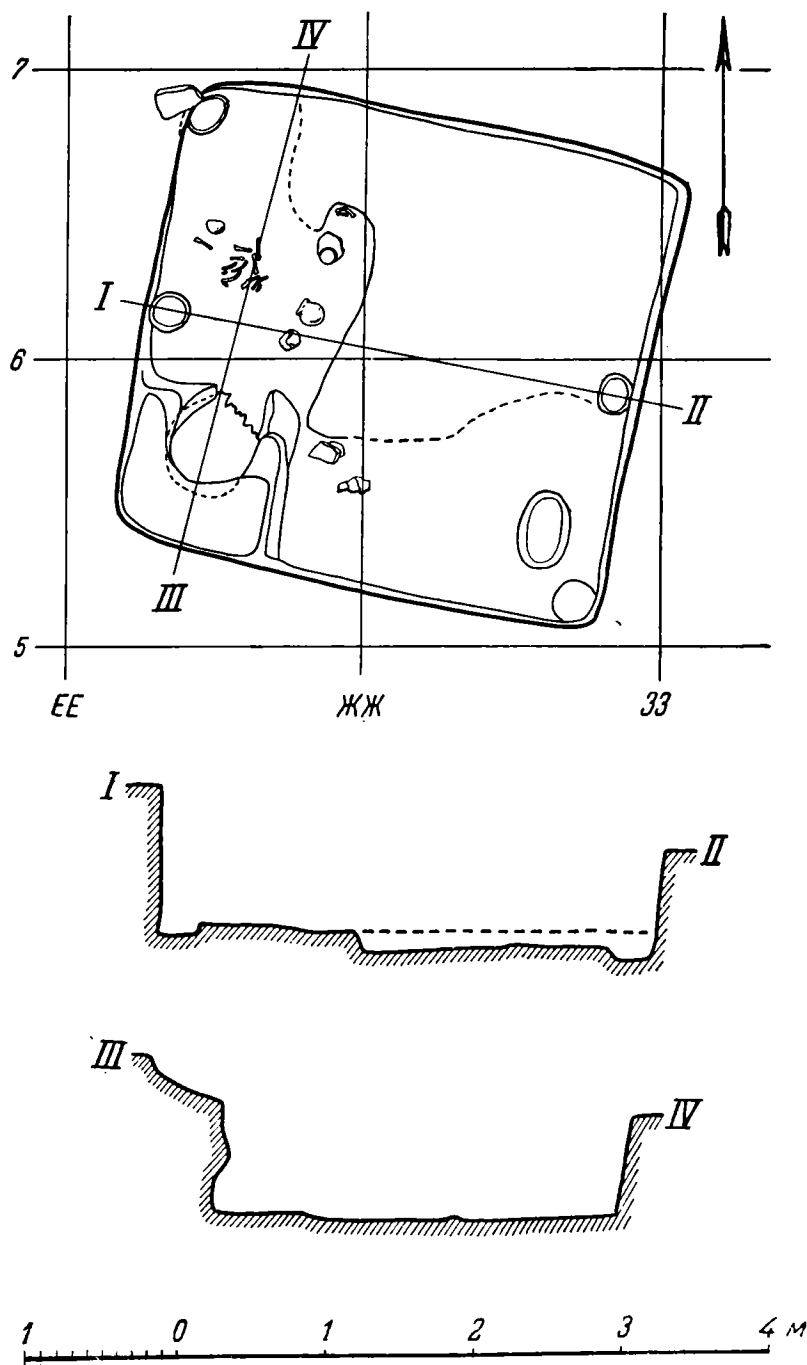


Табл. XXXIX. Жилище № 30. План и профили.

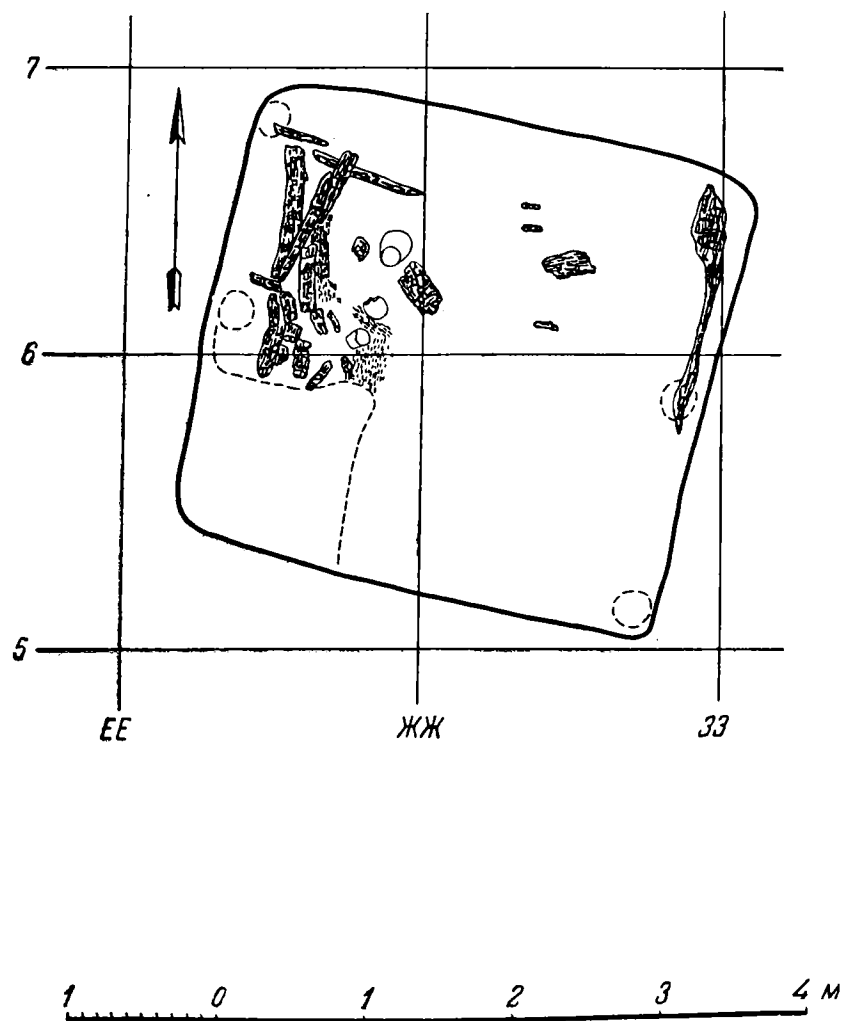


Табл. XL. Жилище № 30. План горизонта горелого дерева.

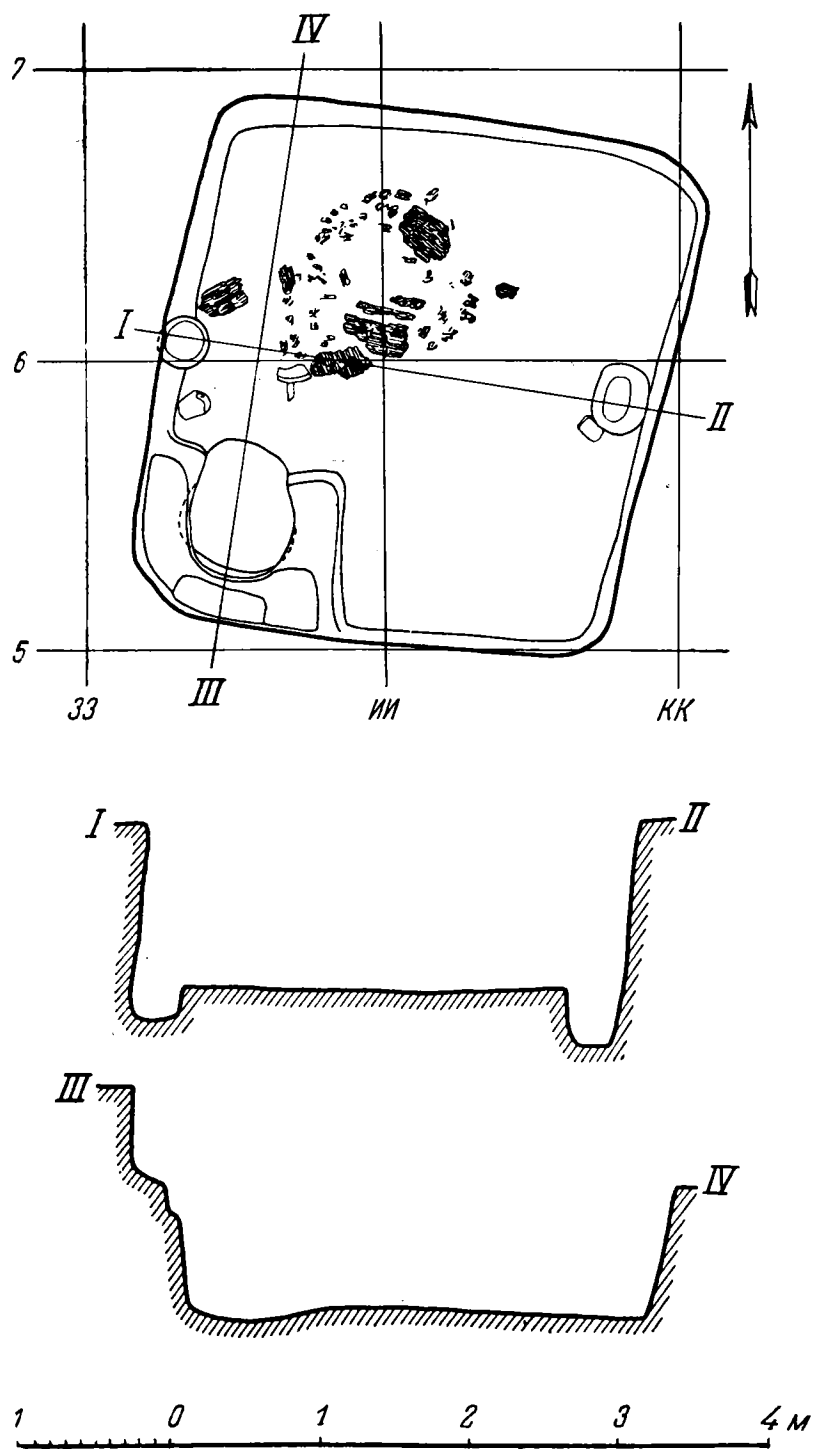


Табл. ХLI. Жилище № 31. План и профили.

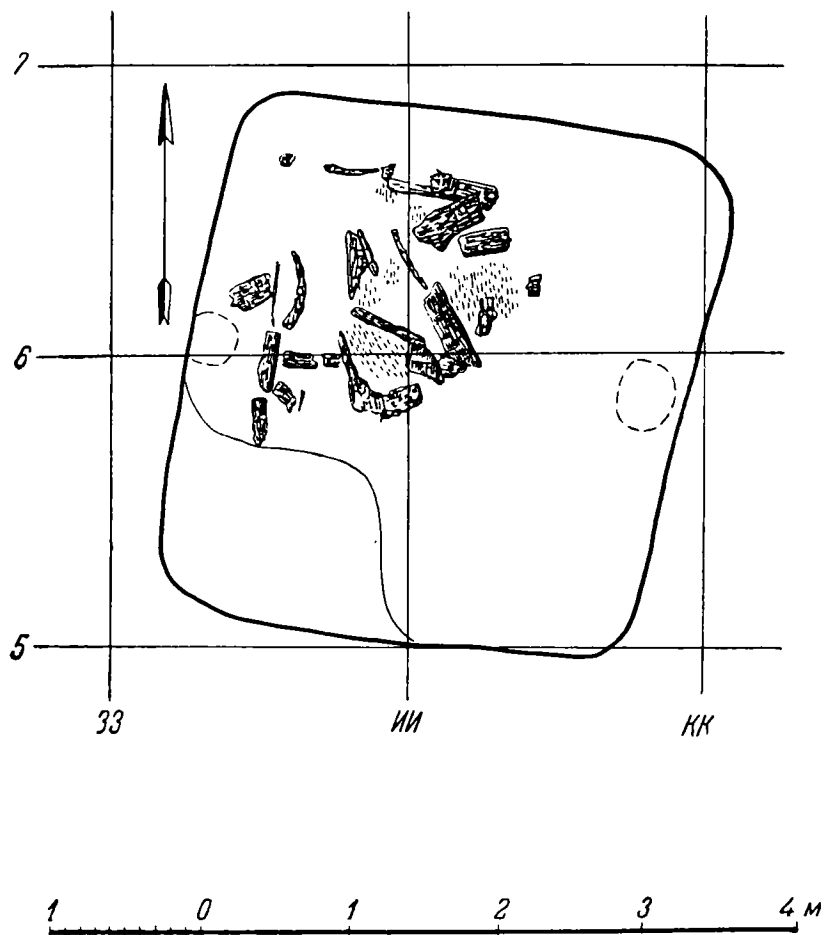


Табл. ХLII. Жилище № 31. План горизонта горелого дерева.

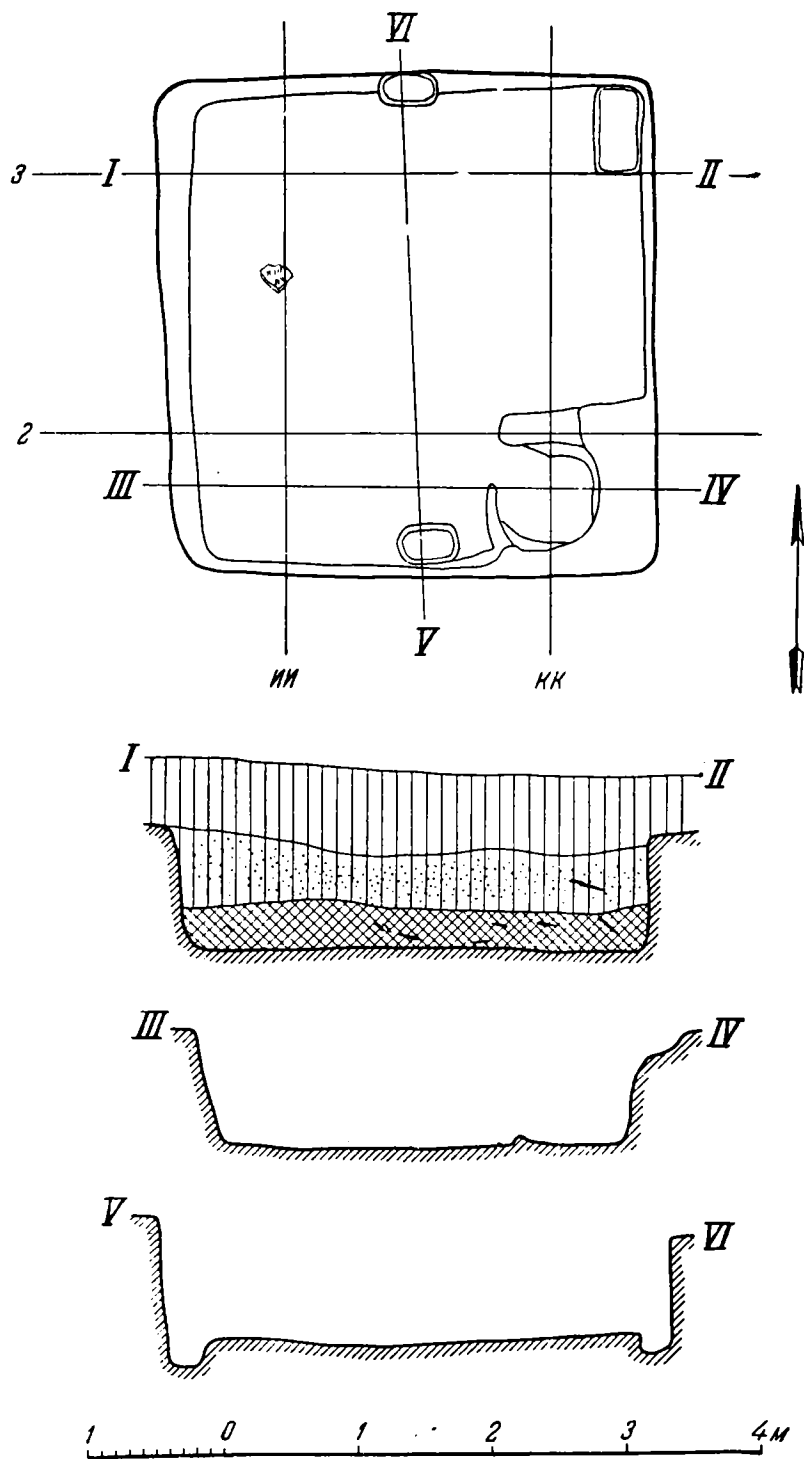


Табл. XLIII. Жилище № 32. План, профили и разрез.

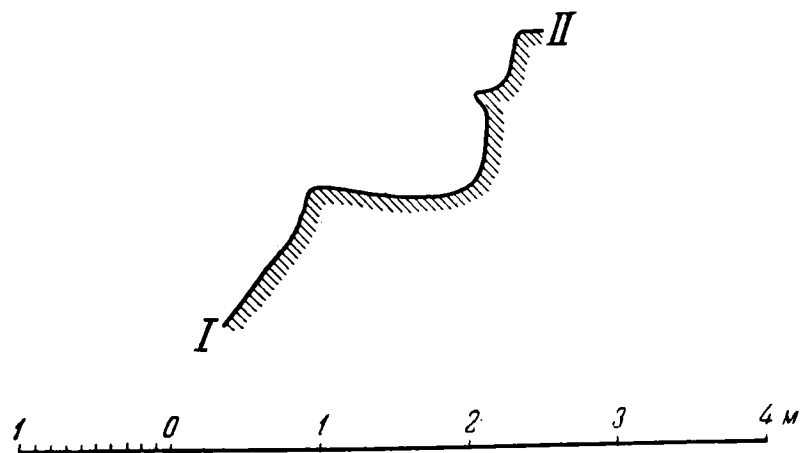
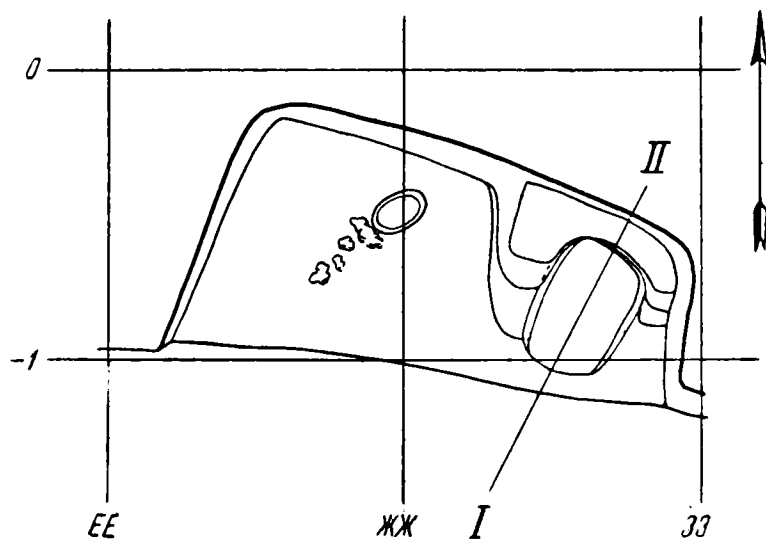


Табл. XLIV. Жилище № 33. План и профиль.

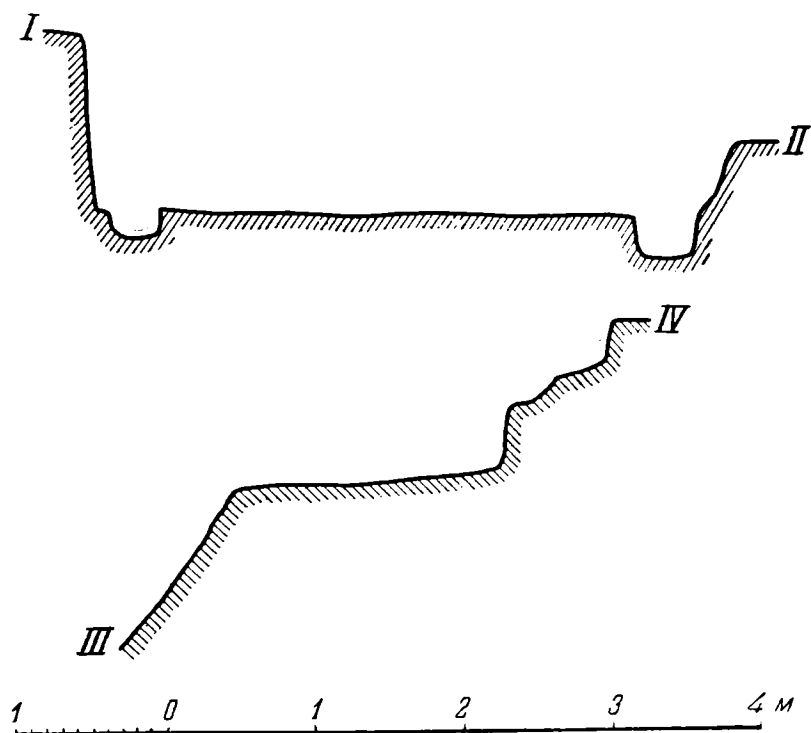
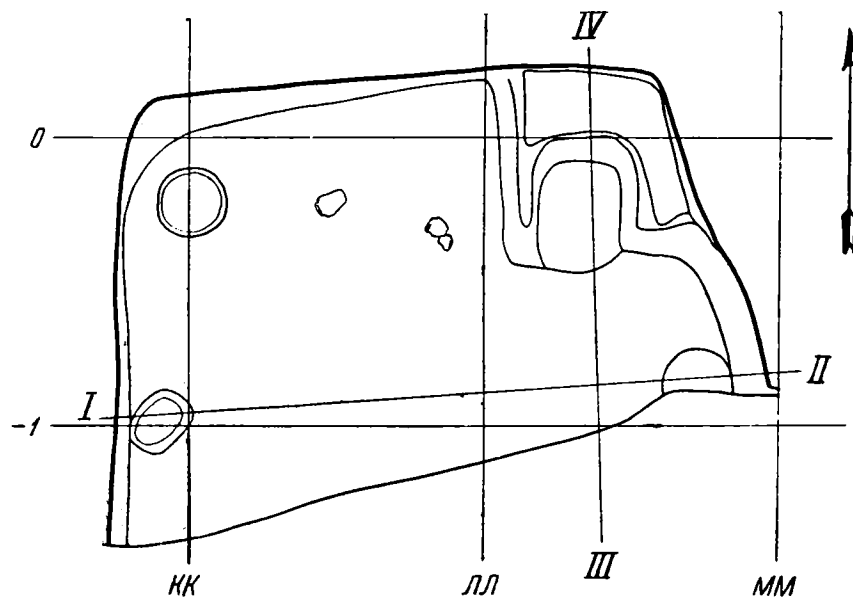


Табл. XLV. Жилище № 34. План и профили.

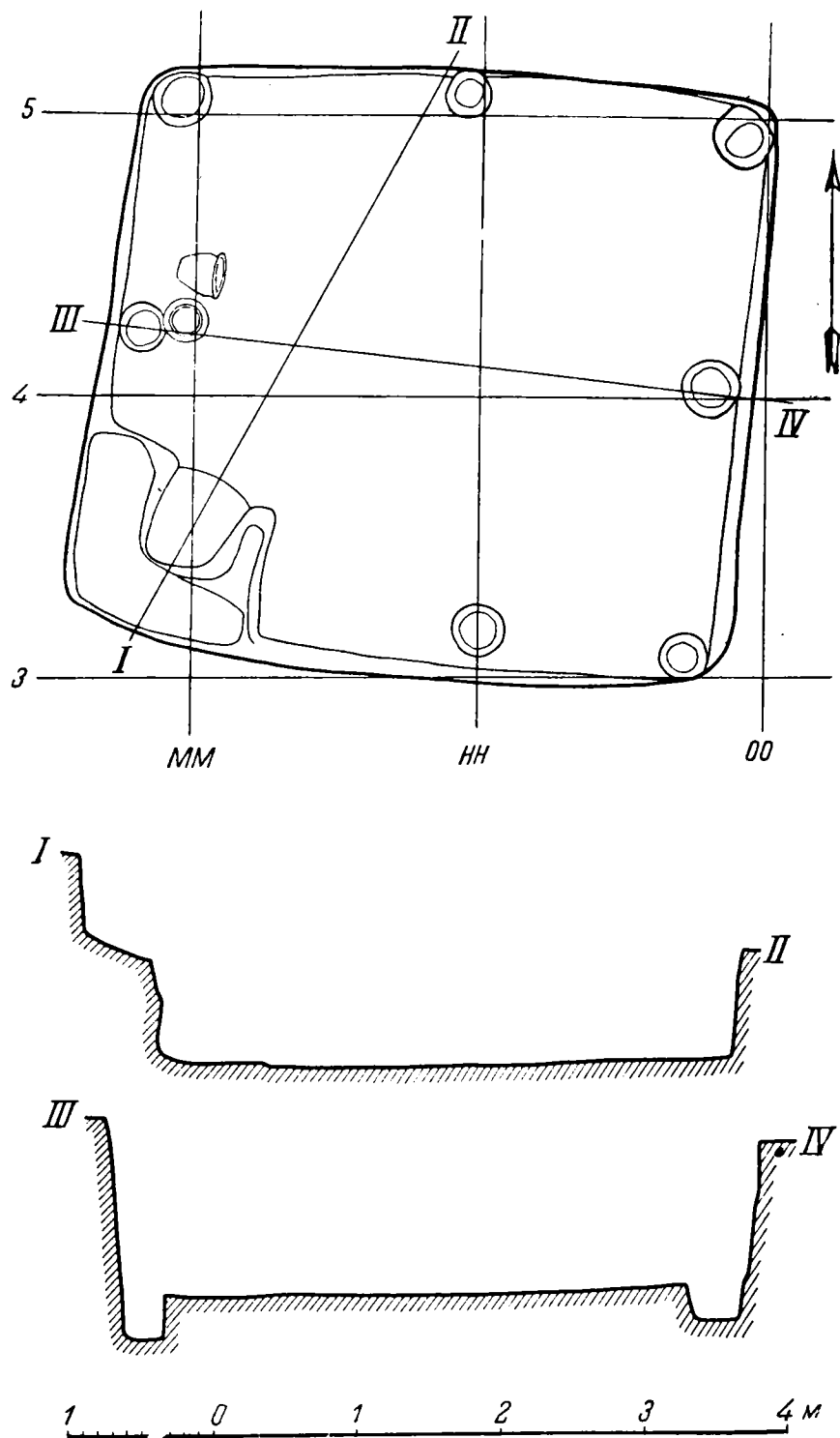


Табл. XLVI. Жилище № 35. План и профили.

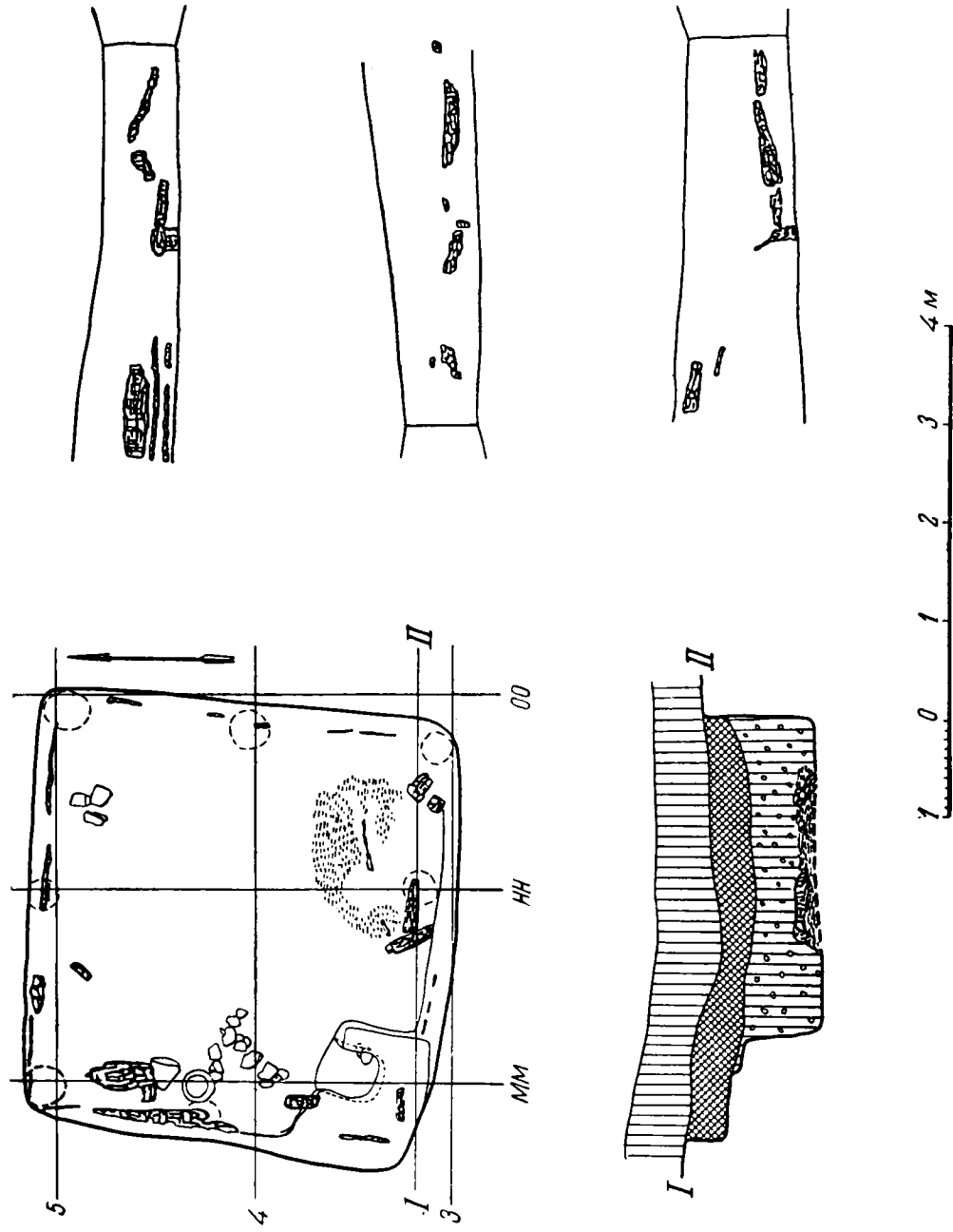


Табл. XLVII. Жилище № 35. План нижнего горизонта горелого дерева (пол) и разрез.

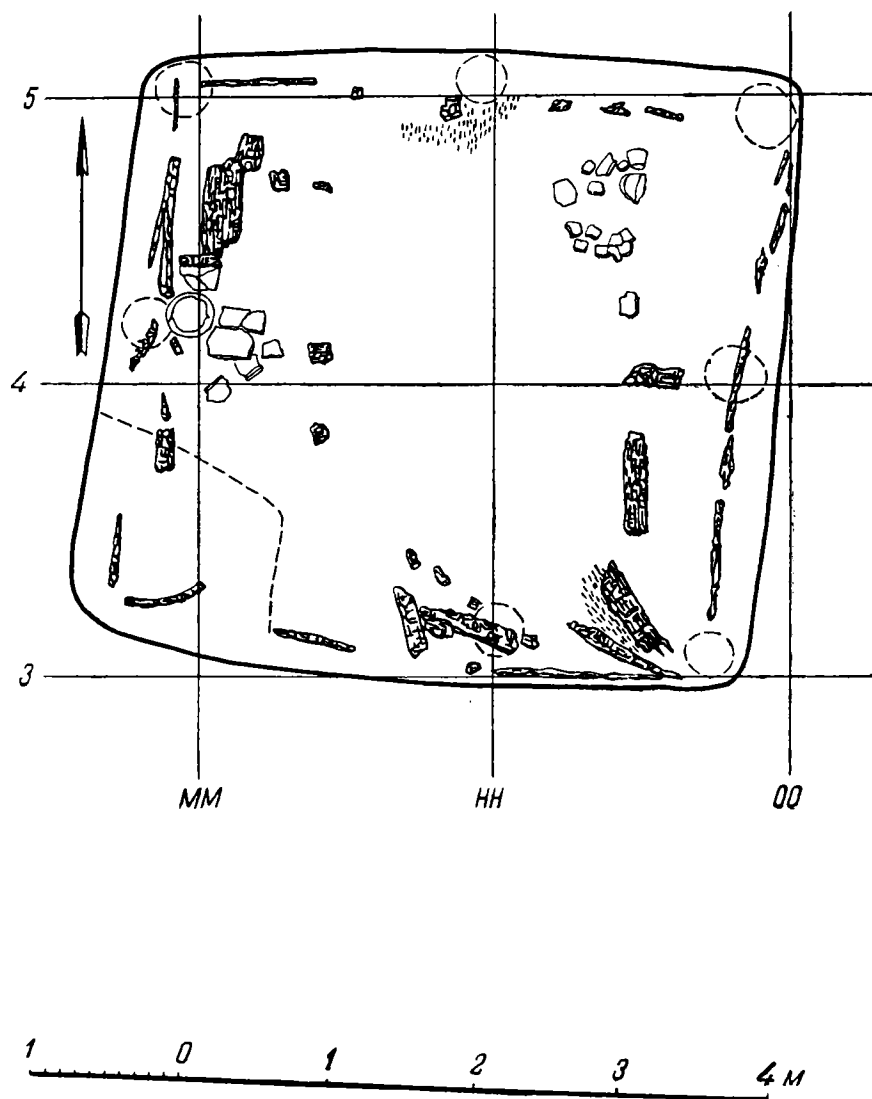


Табл. XLVIII. Жилище № 35. План верхнего горизонта горелого дерева (заполнение).

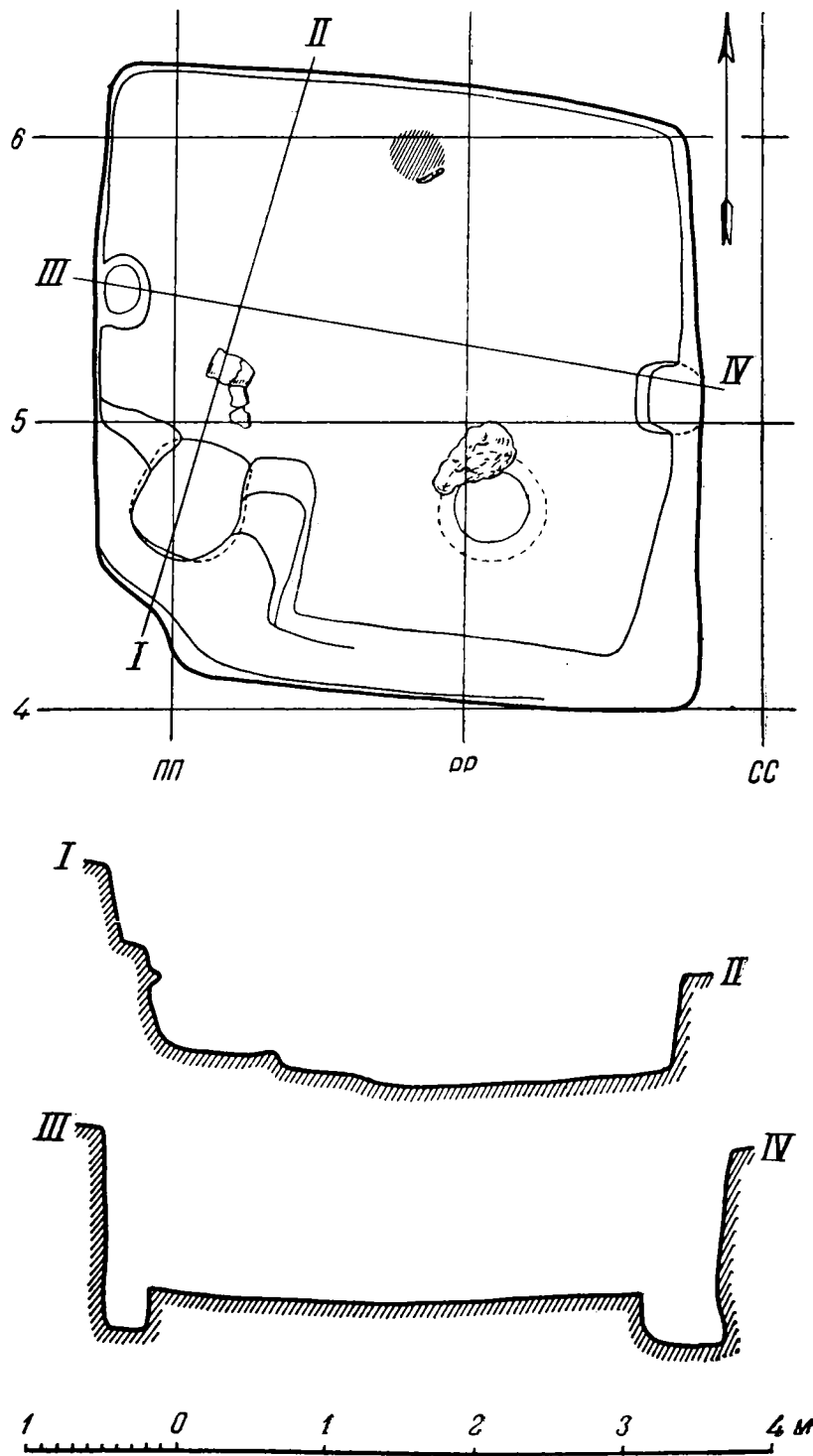


Табл. XLIX. Жилище № 36. План и профили.

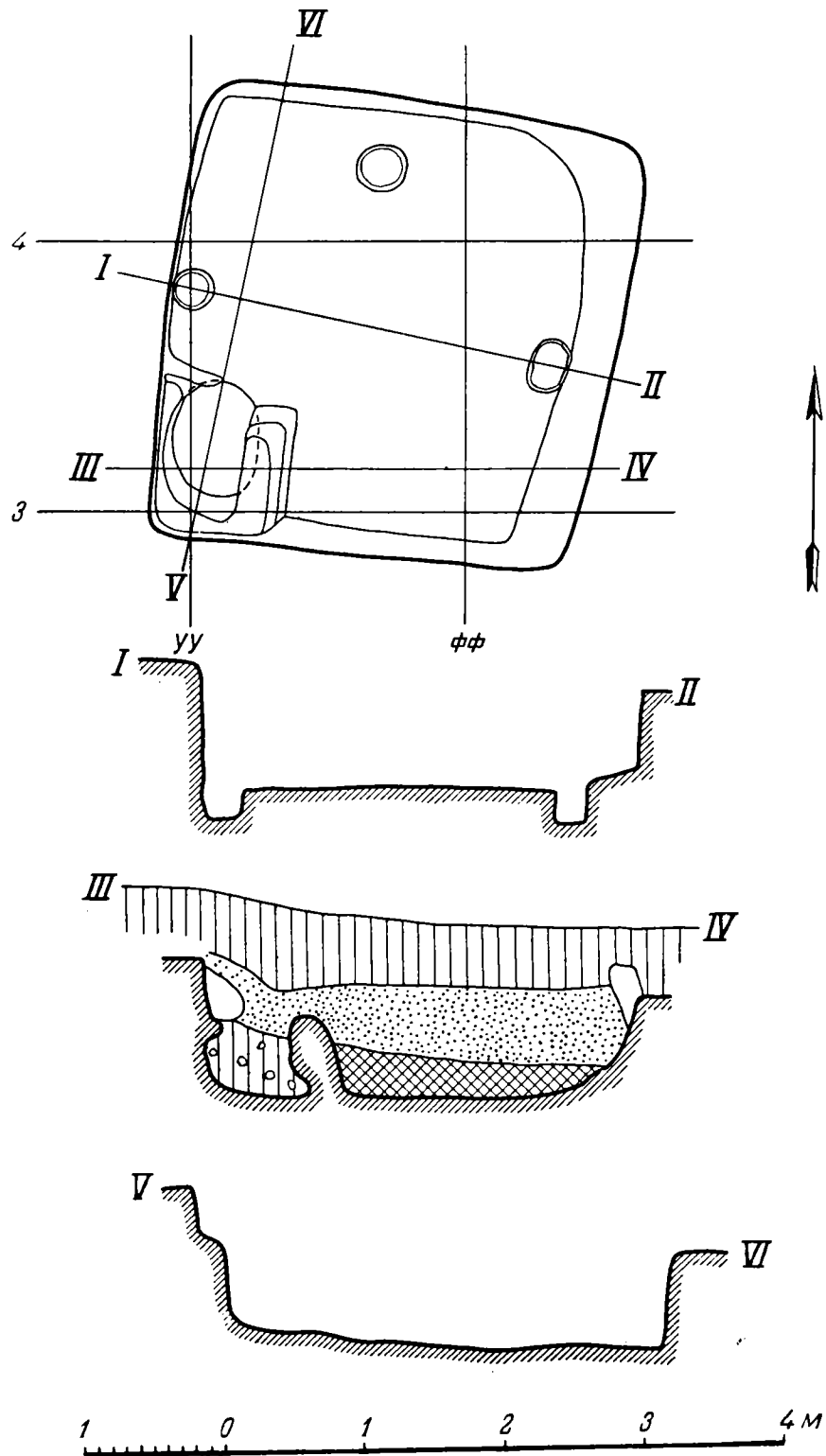


Табл. Л. Жилище № 37. План, разрез и профили.

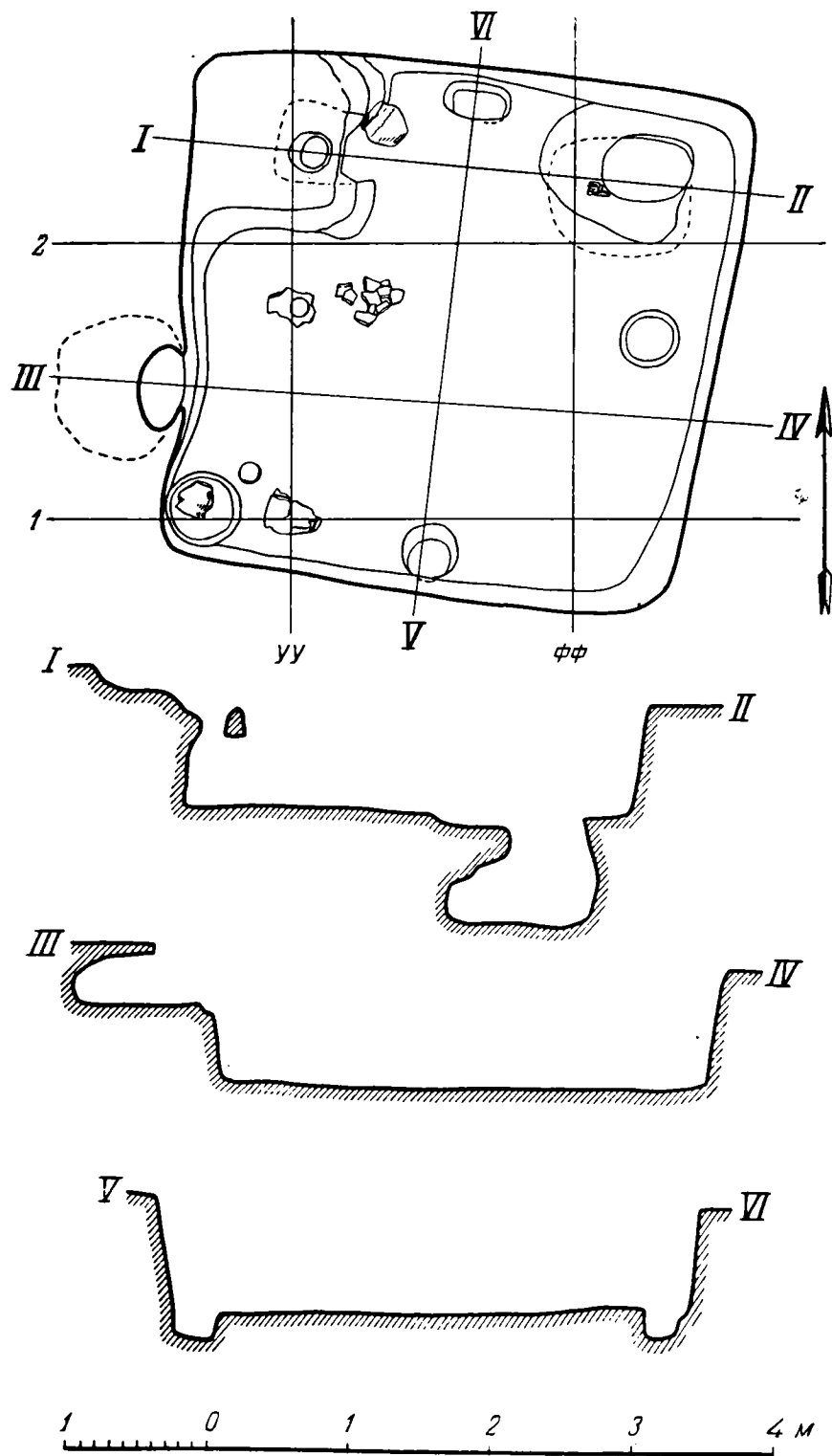


Табл. LI. Жилище № 38. План и профили.

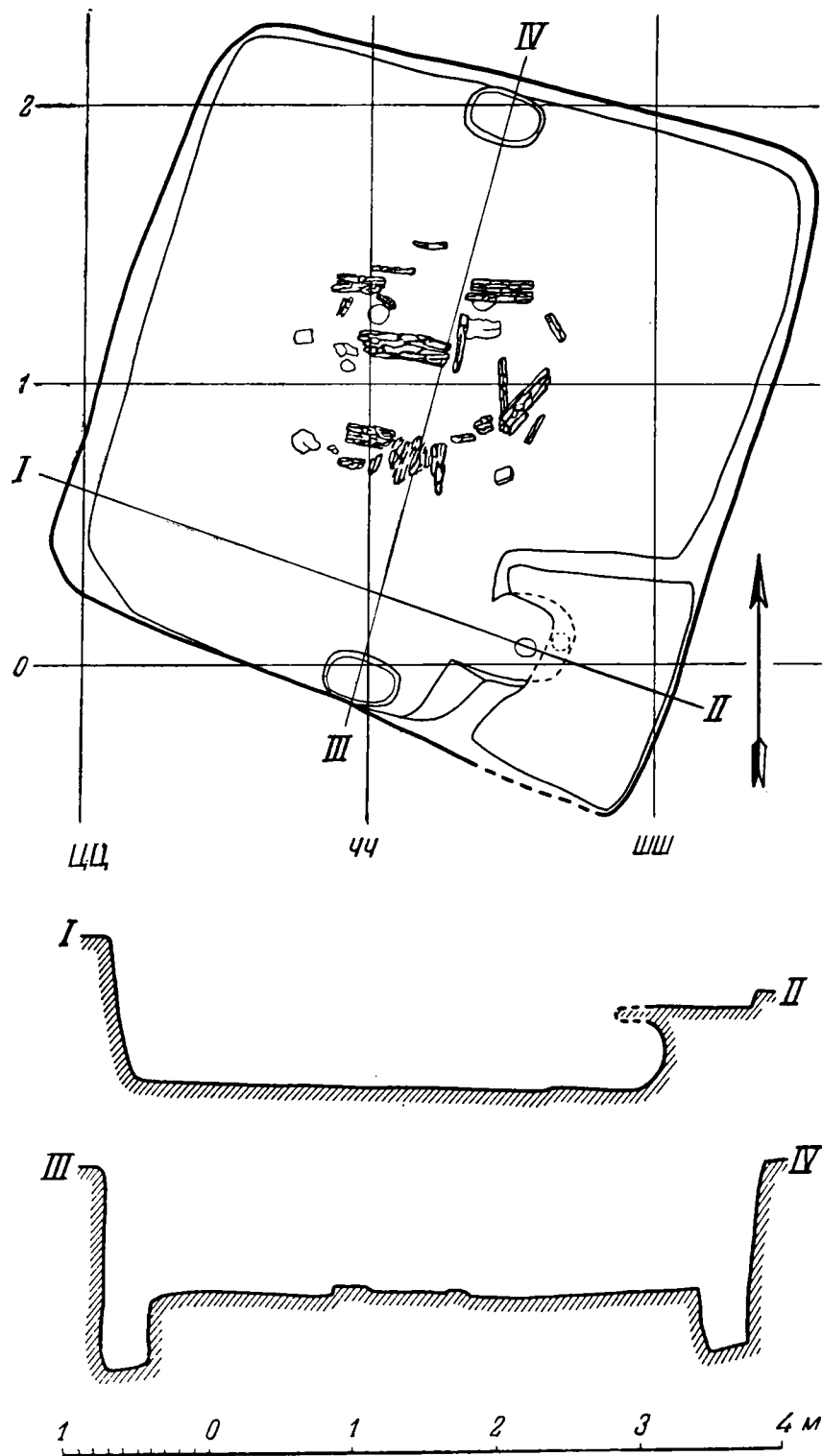


Табл. LI. Жилище № 39. План и профили.

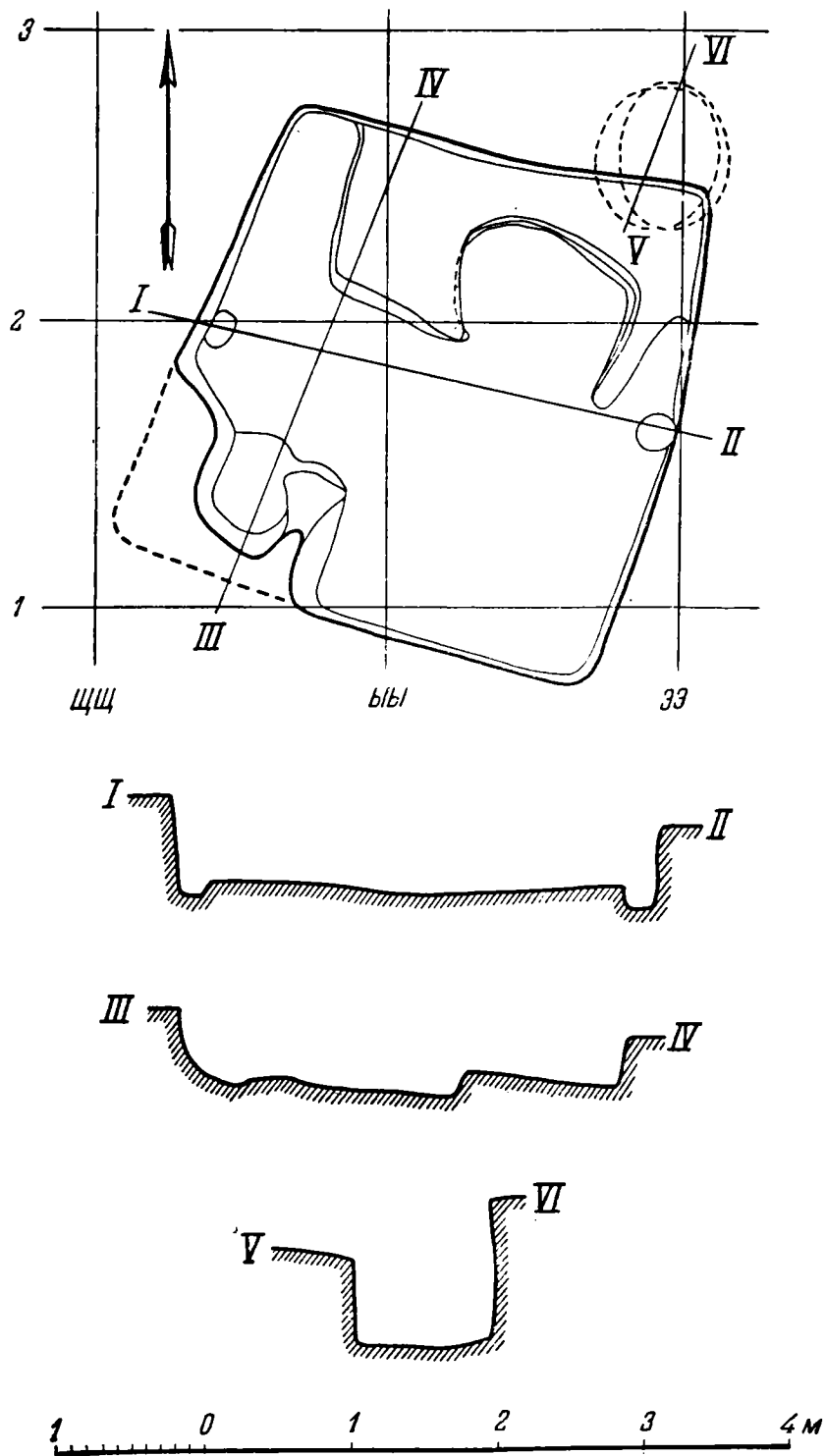


Табл. LIII. Жилище № 40. План и профили.

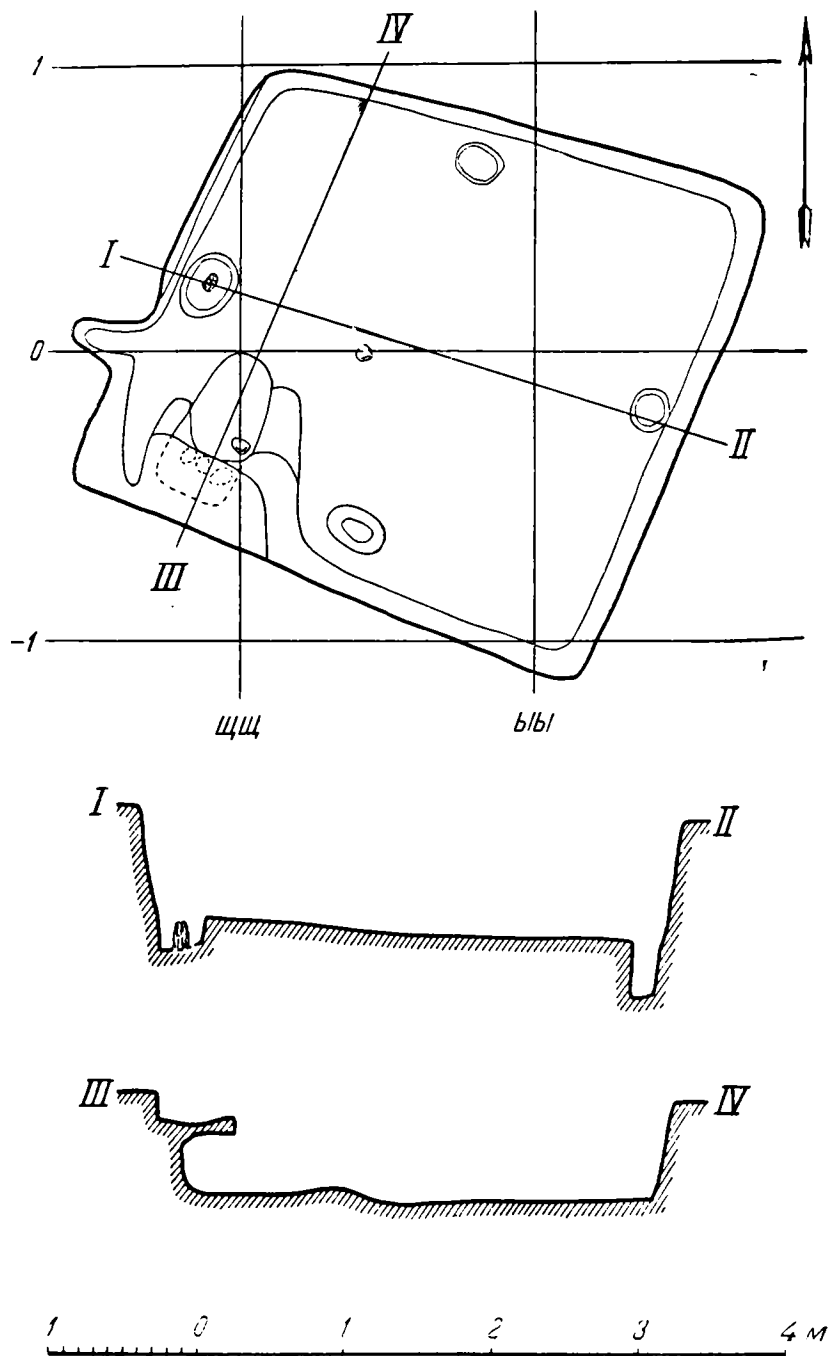


Табл. LIV. Жилище № 41. План и профили.

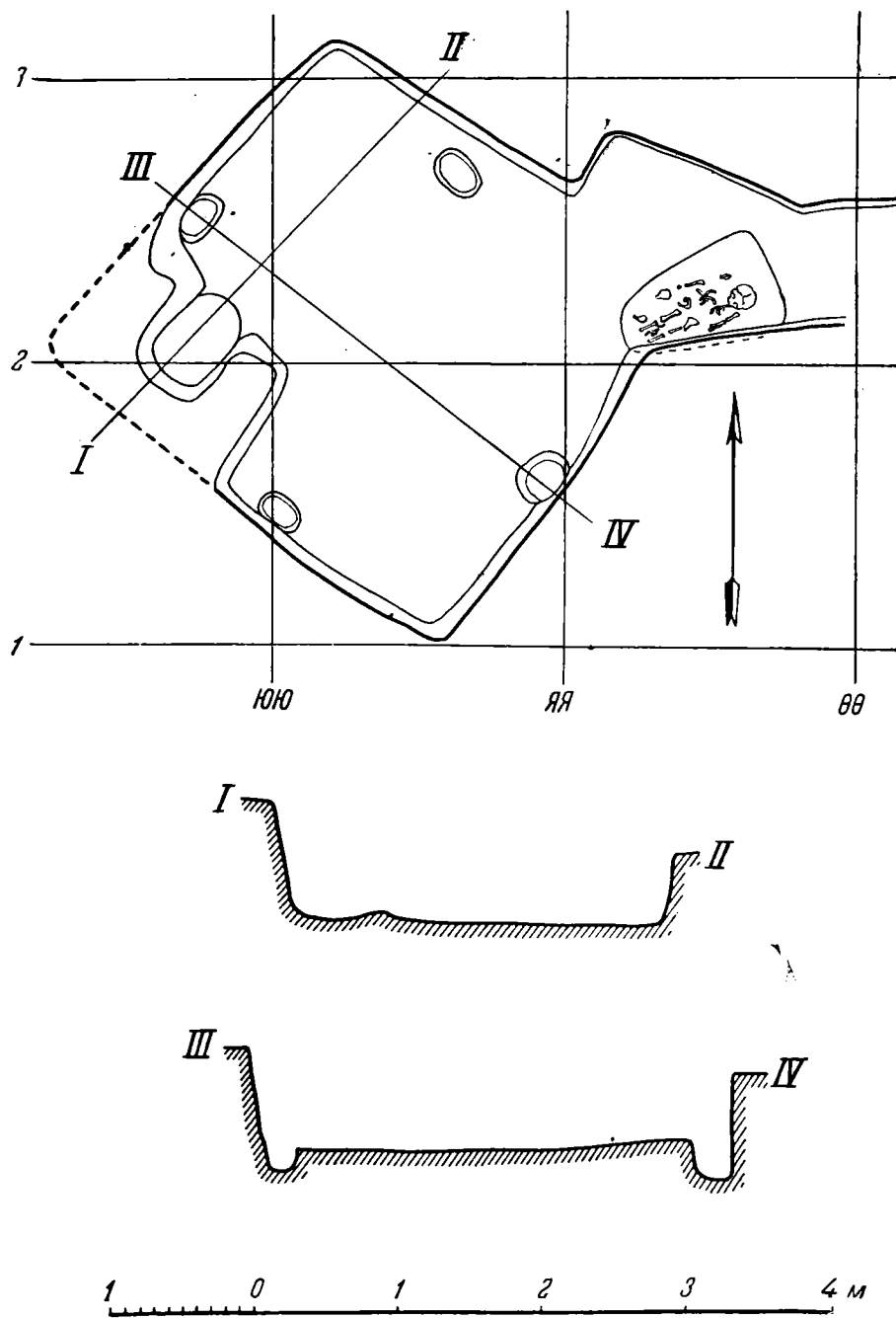


Табл. LV. Жилище № 42. План и профили.

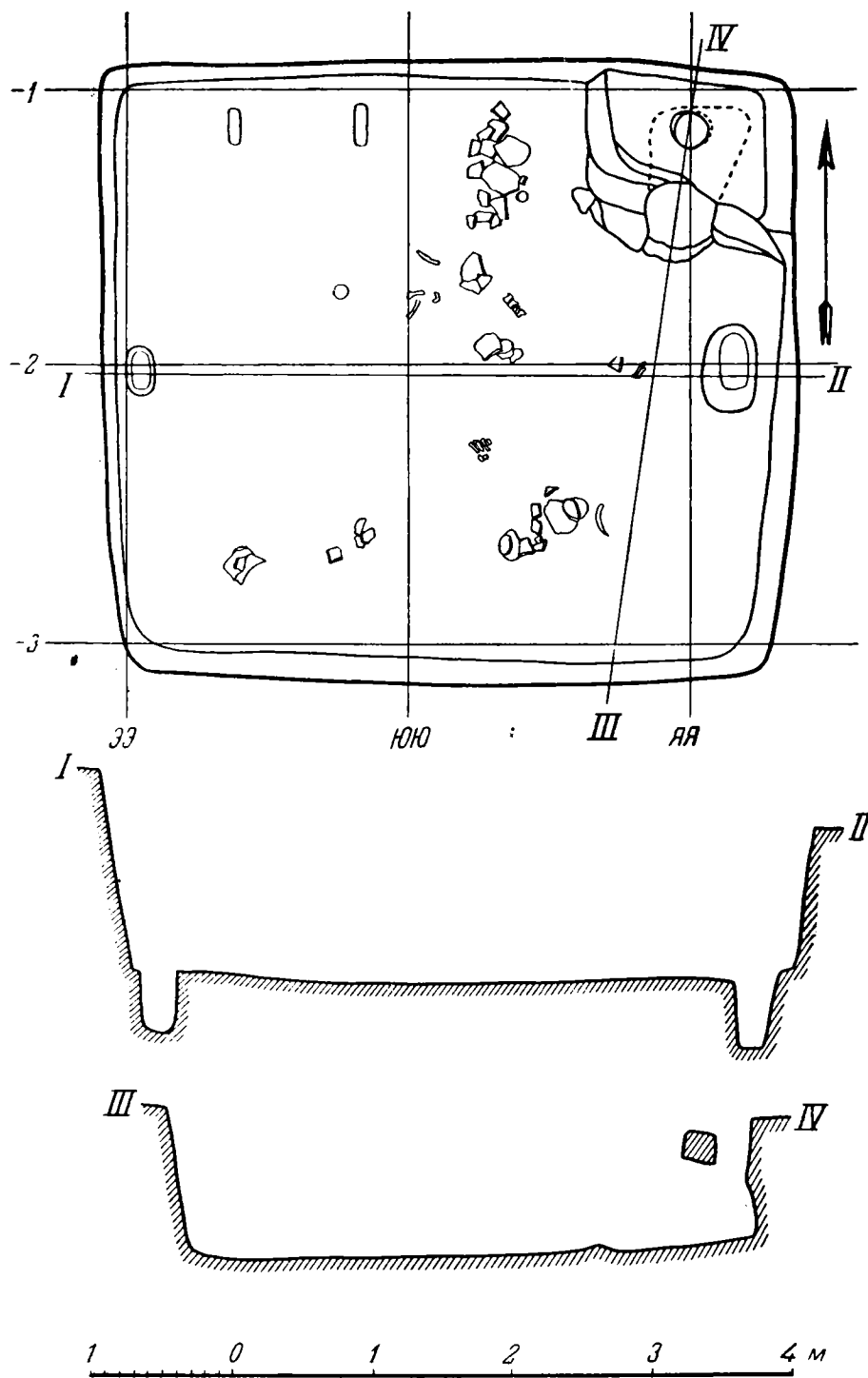


Табл. LVI. Жилище № 43. План и профили.

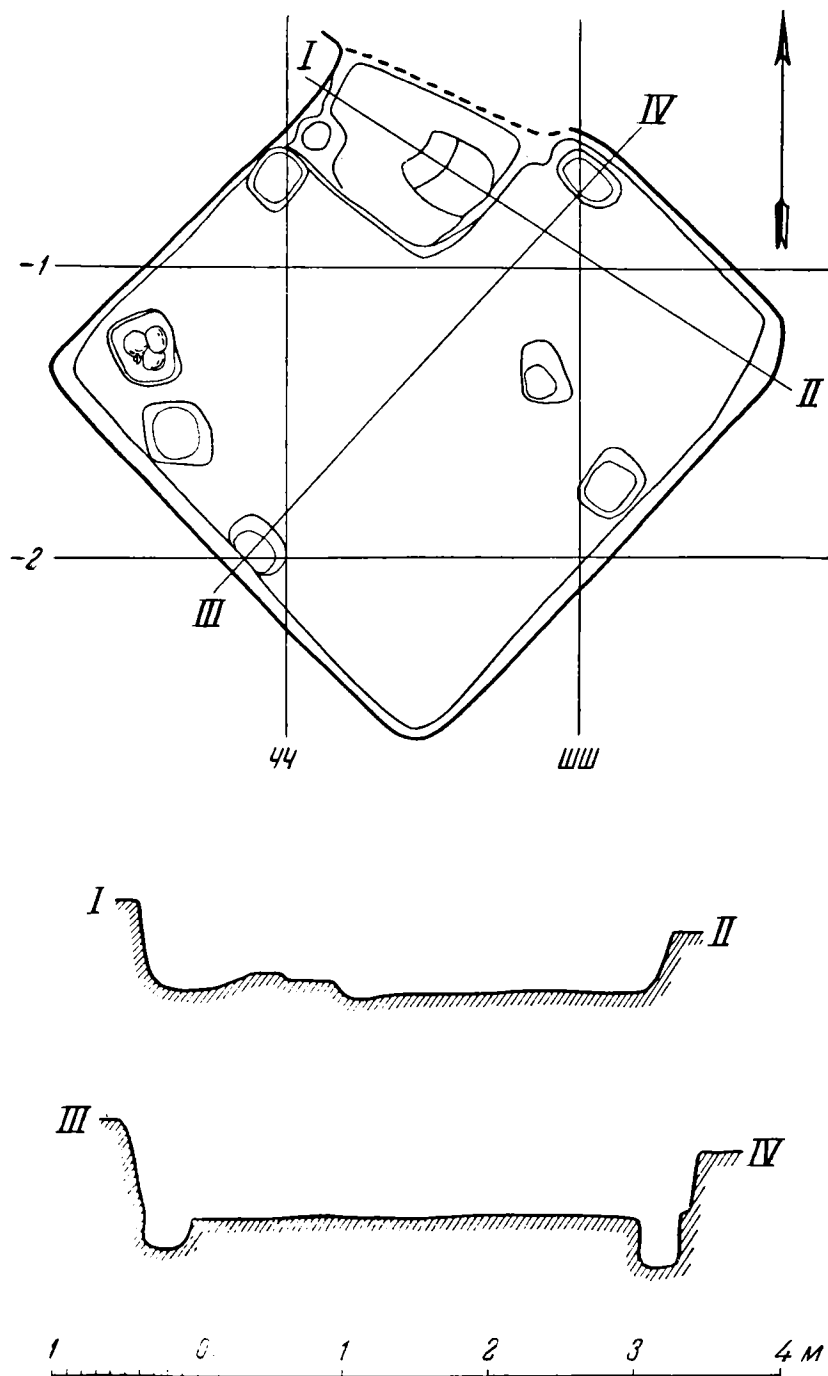


Табл. LVII. Жилище № 44. План и профили.

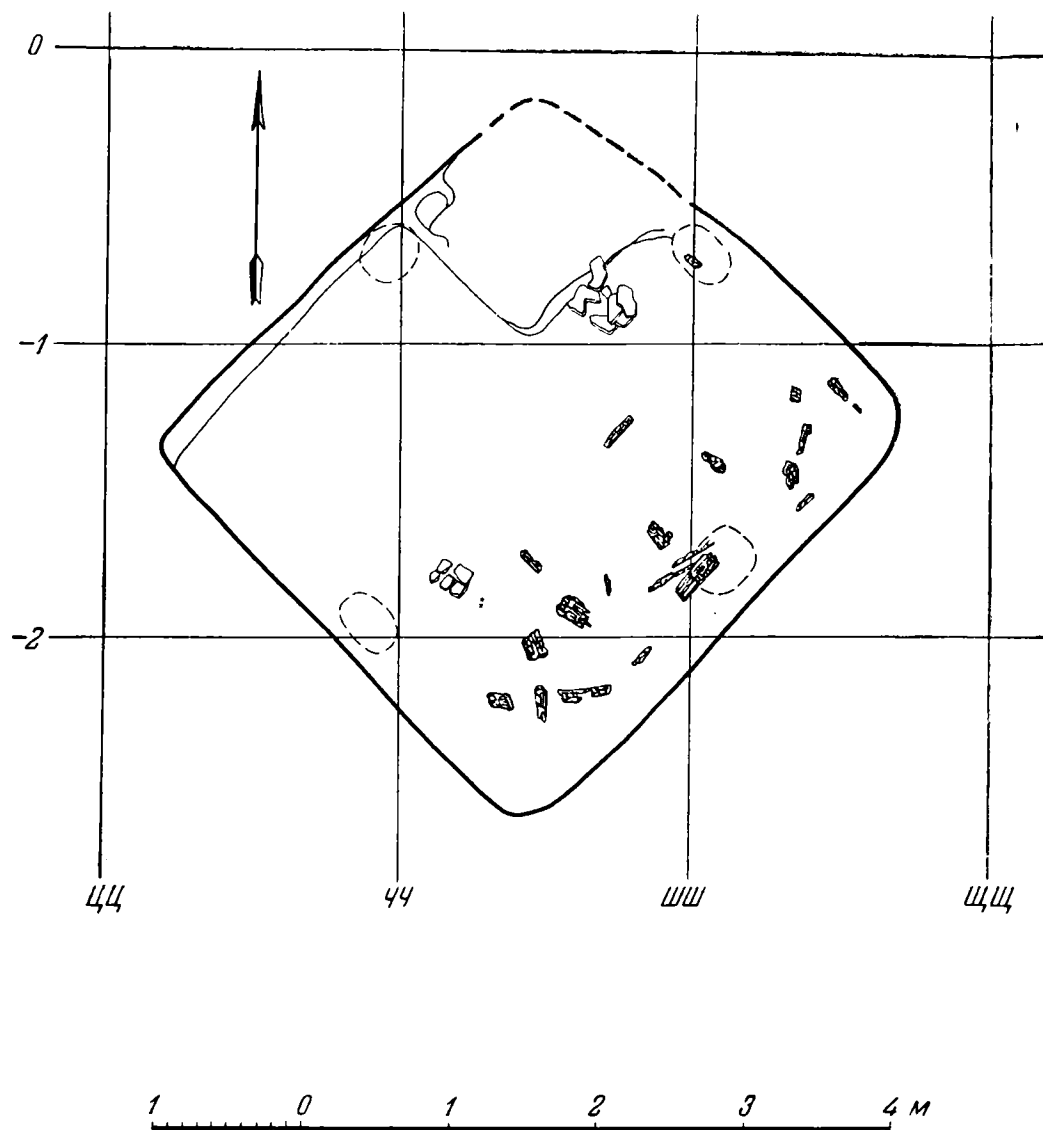


Табл. LVIII. Жилище № 44. План горизонта горелого дерева.

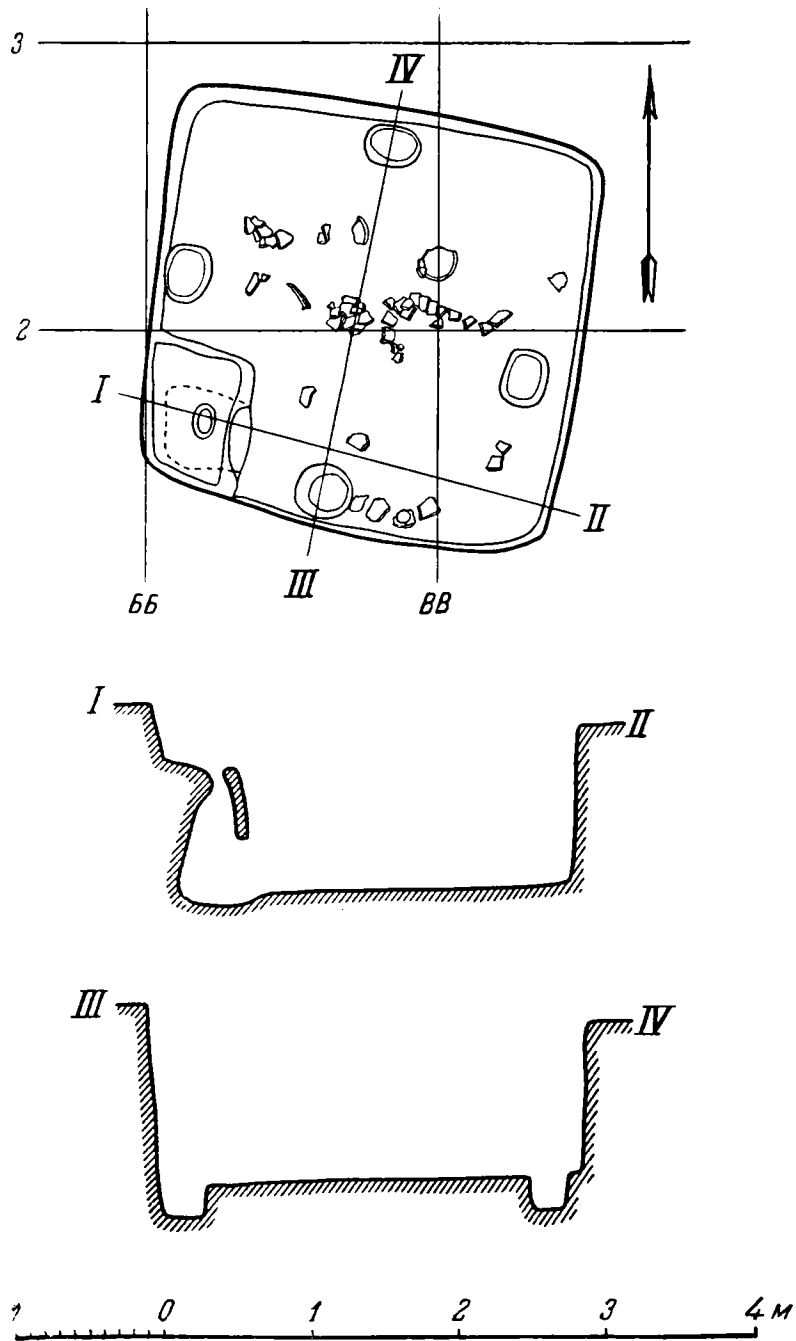


Табл. LIX. Жилище № 45. План и профили.

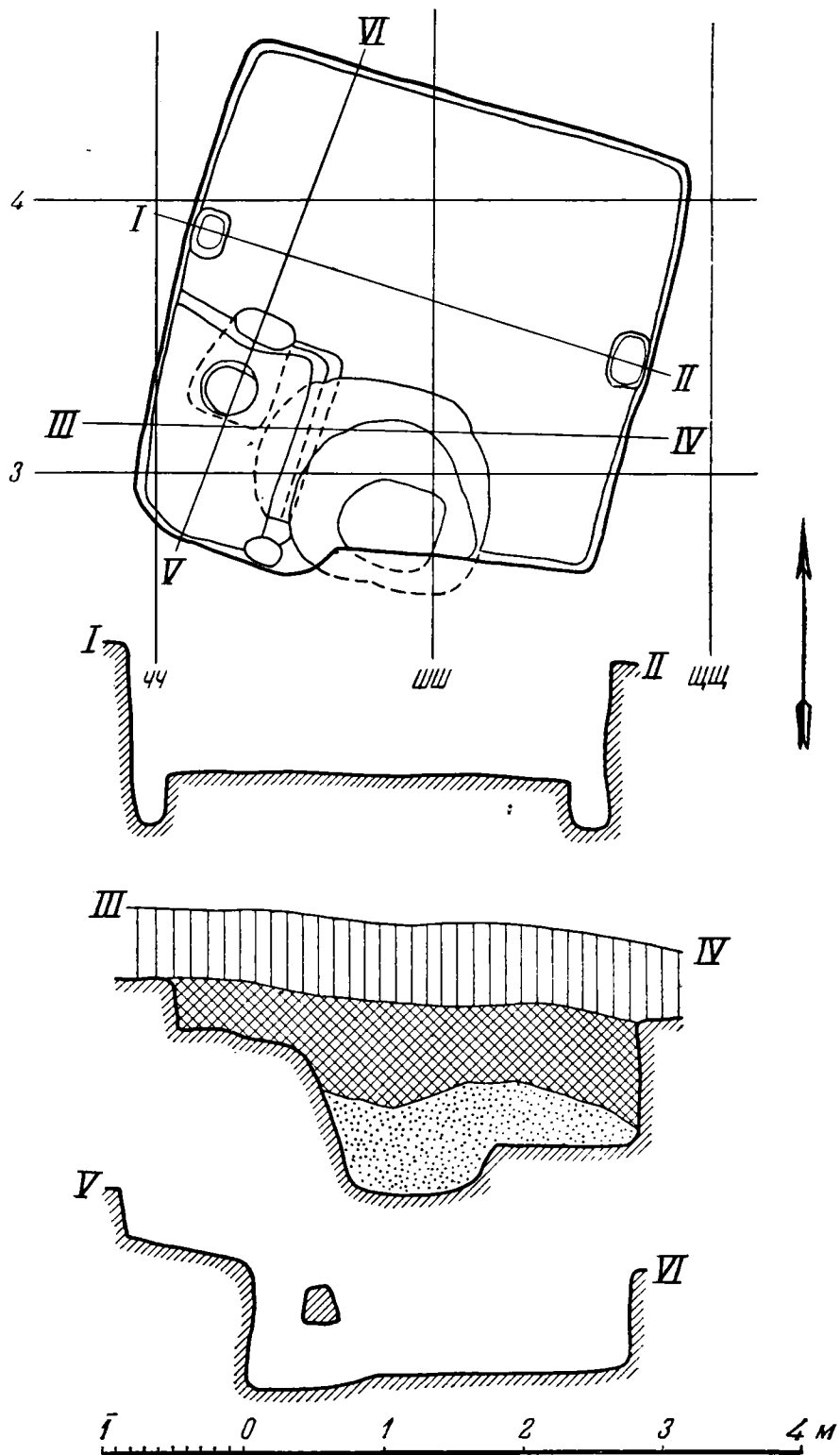


Табл. LX. Жилище № 46. План, профили и разрез.

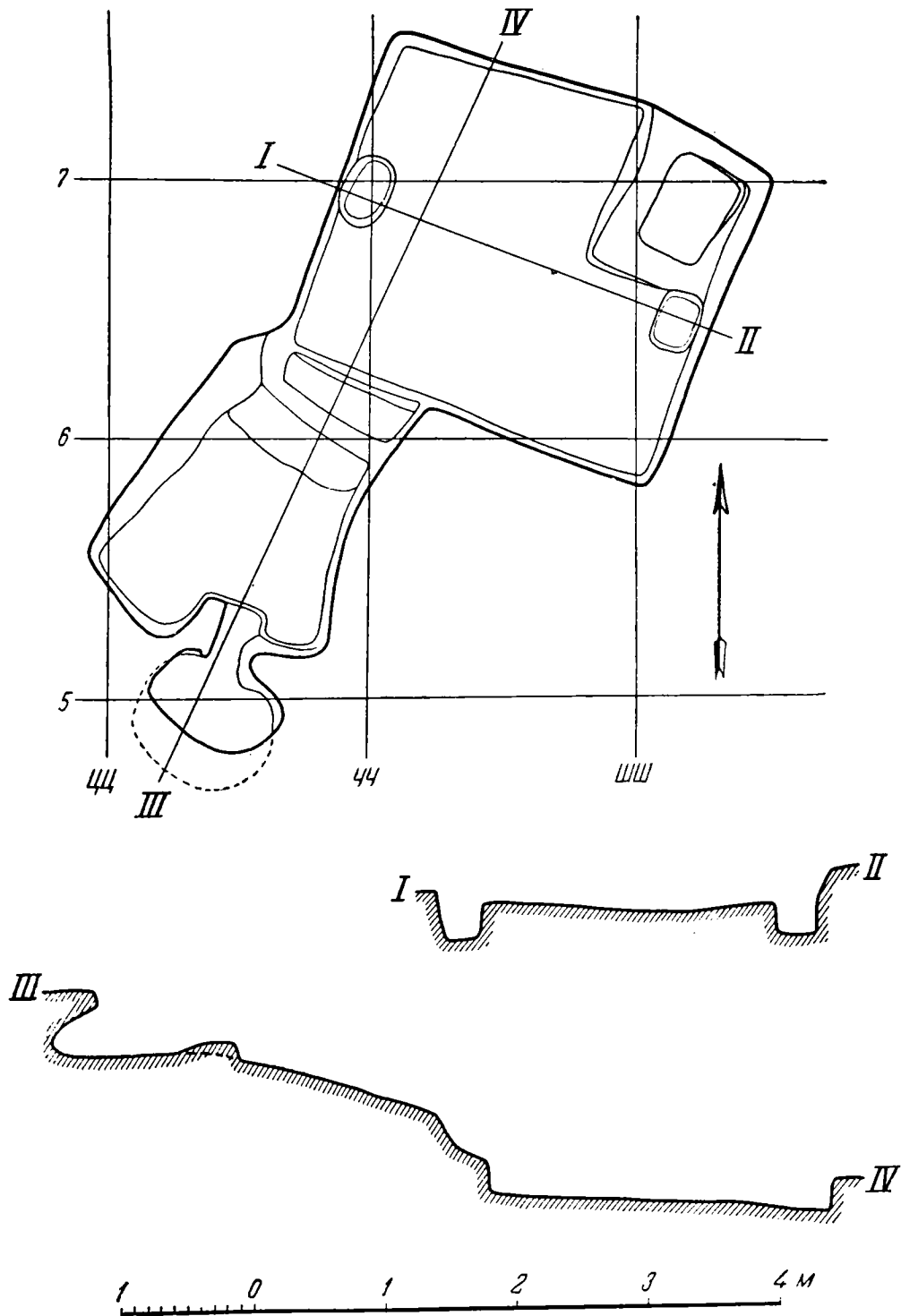


Табл. LXI. Жилище № 47. План и профили.

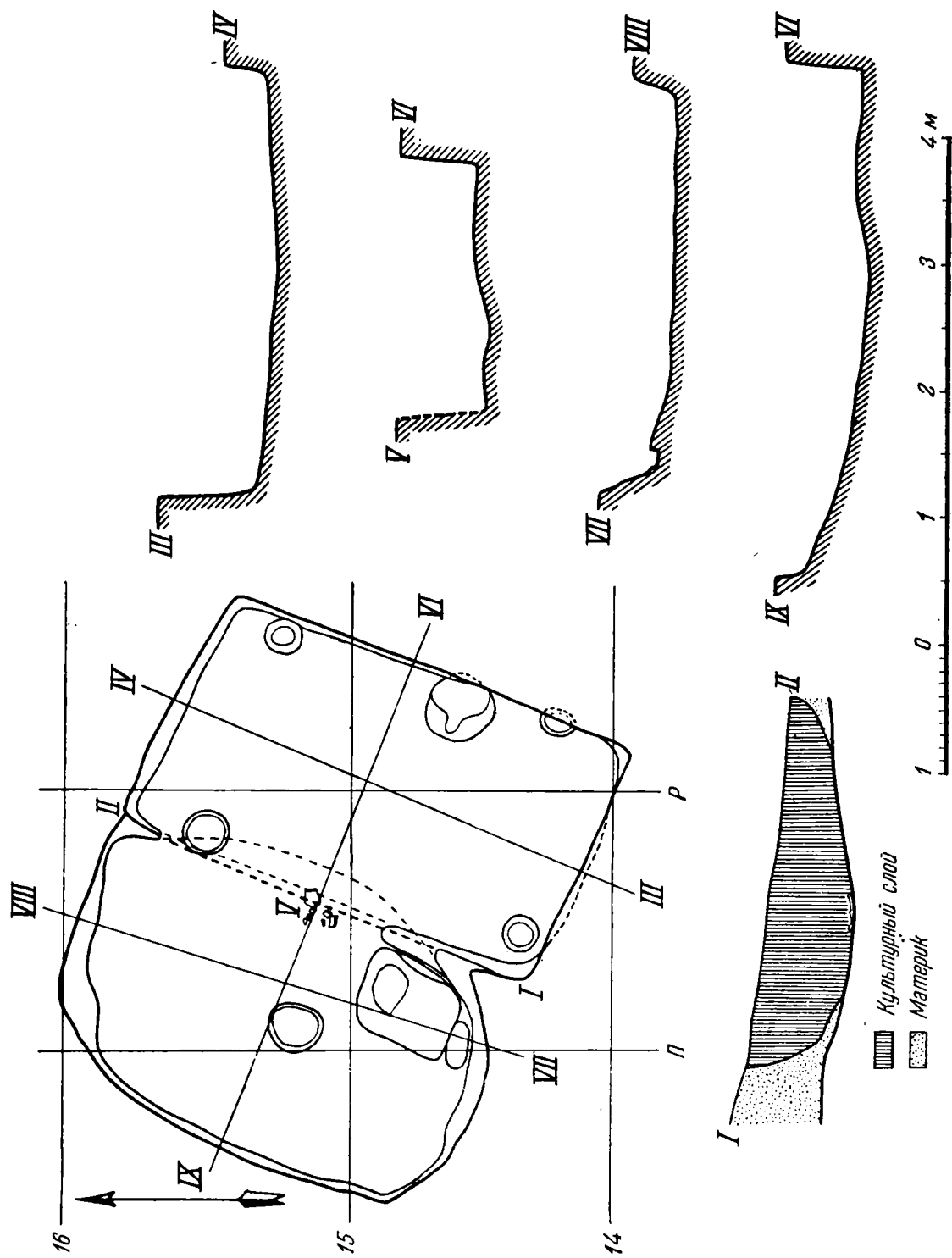


Табл. LXII. Сооружение Р. План, профили и разреза.

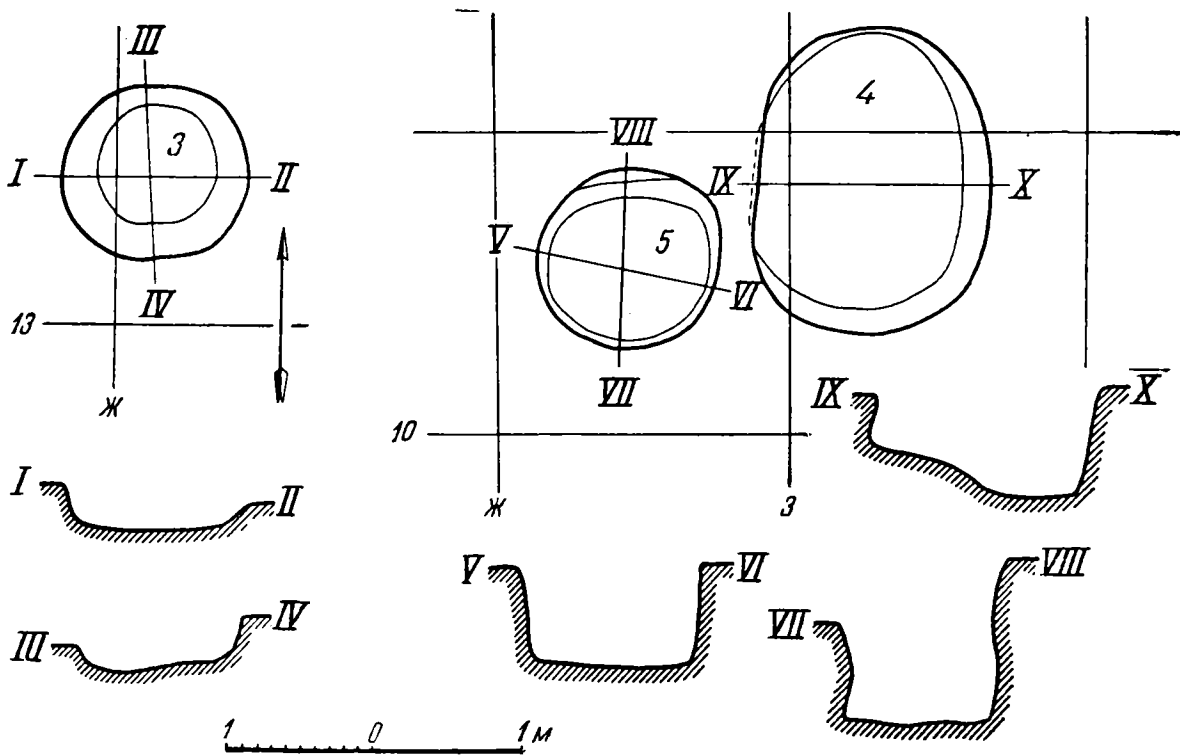
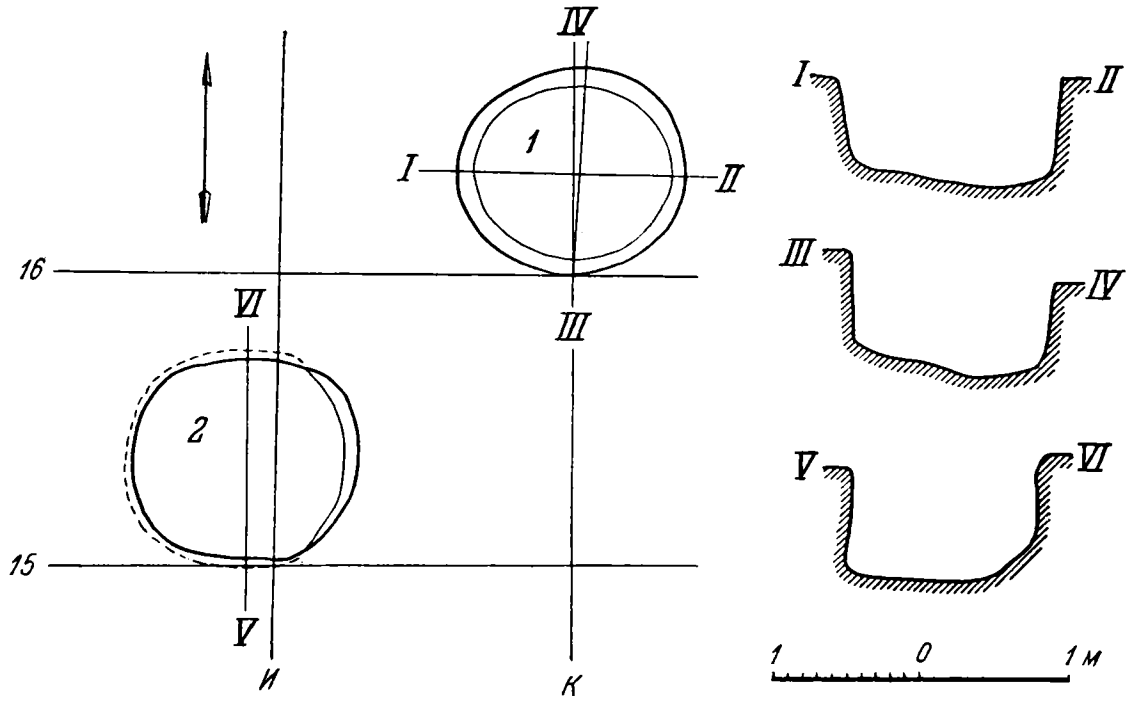


Табл. LXIII. Хозяйственные постройки №№ 1—5. Планы и профили.

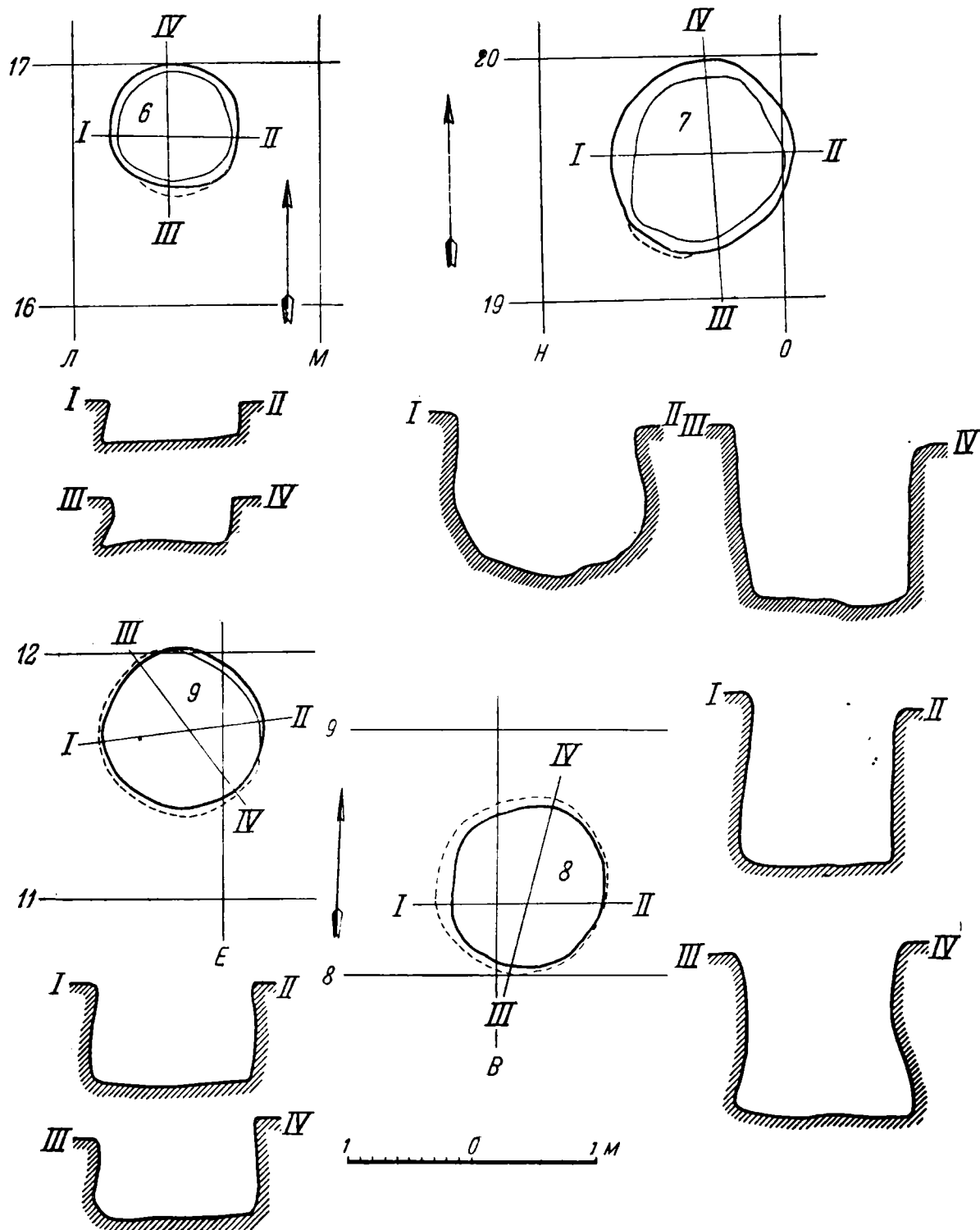


Табл. LXIV. Хозяйственные постройки №№ 6—9. Планы и профили.

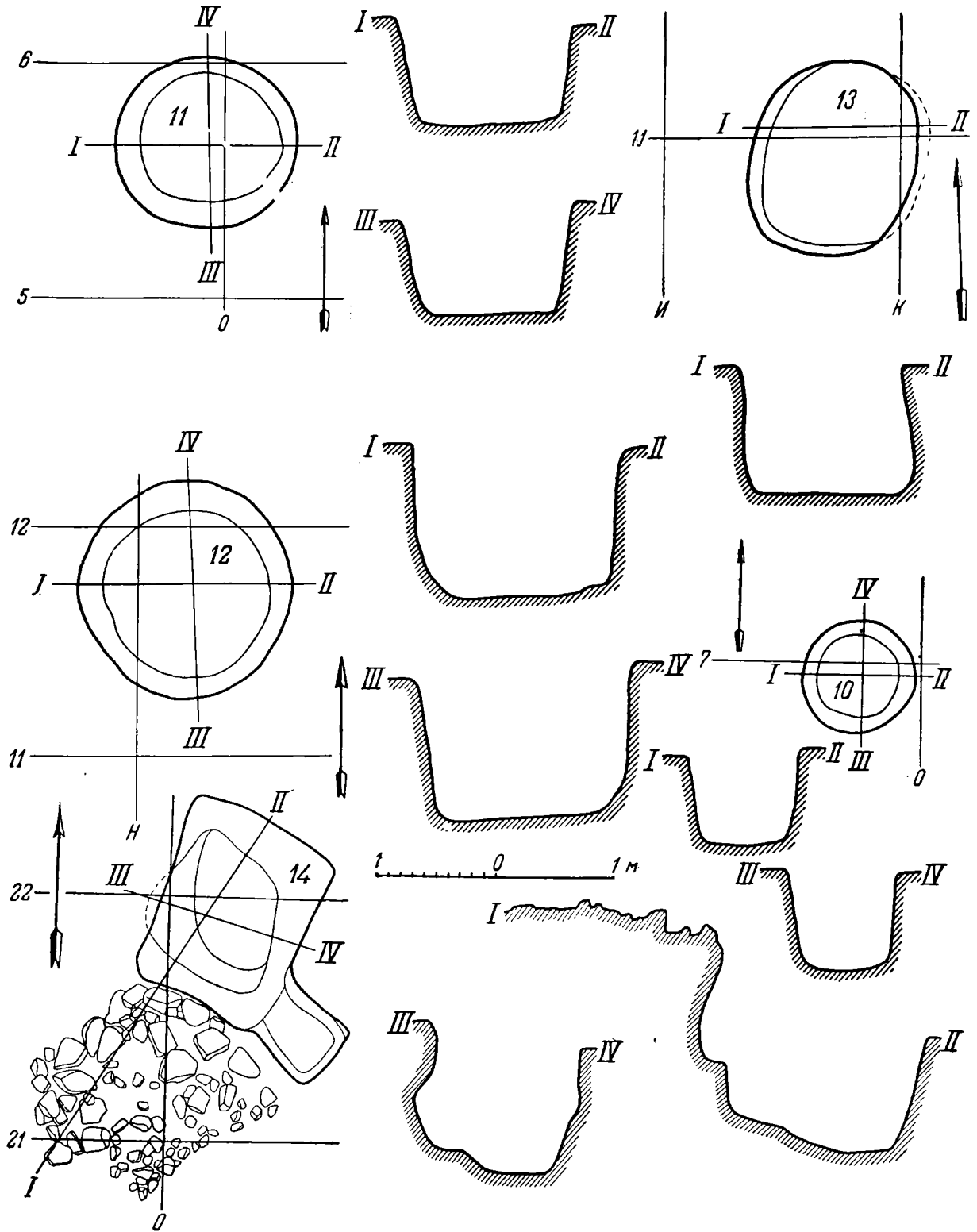


Табл. LXV. Хозяйственные постройки №№ 10—14. Планы и профили.

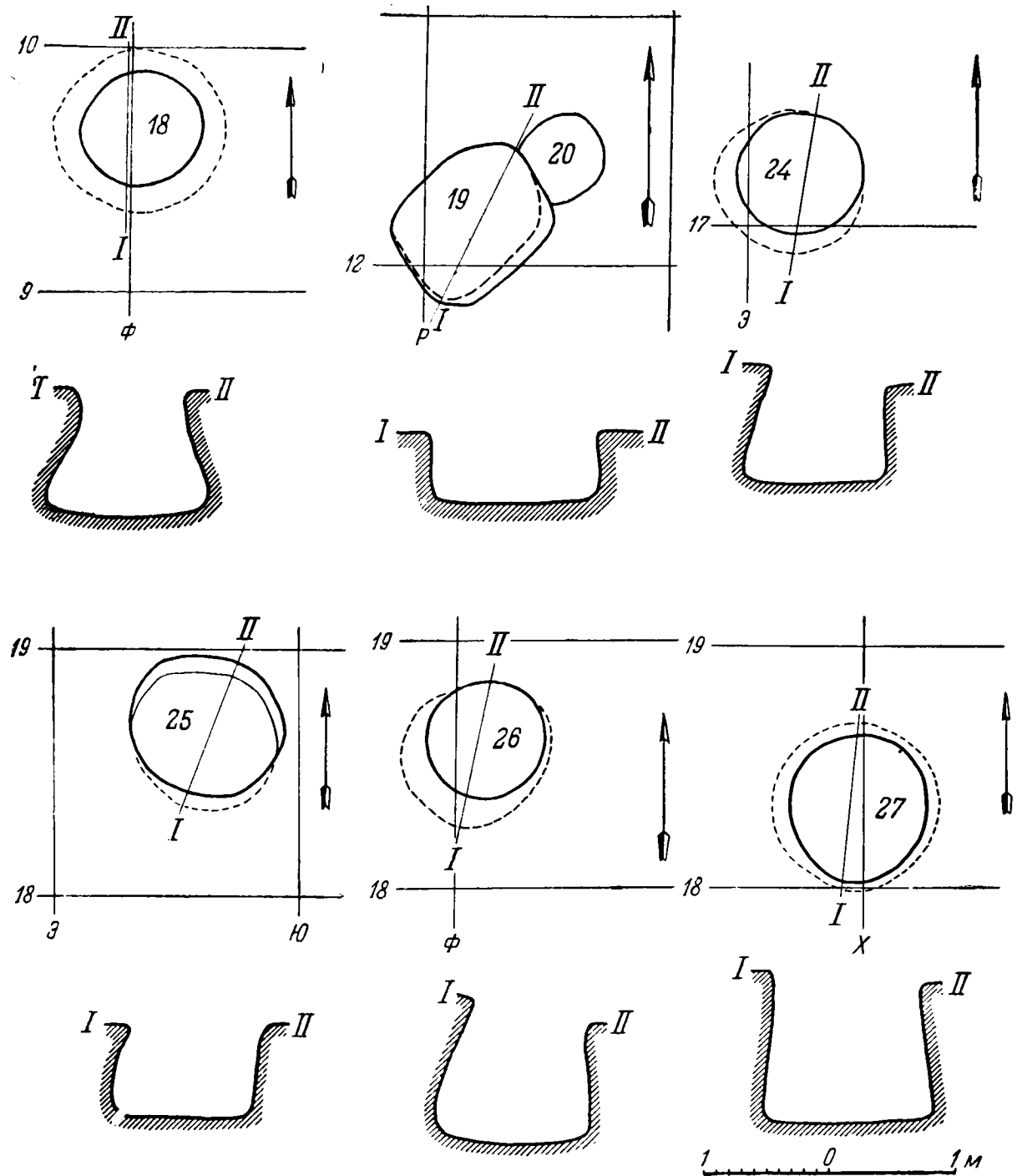


Табл. LXVI. Хозяйственные постройки №№ 18—20, 24—27. Планы и профили.

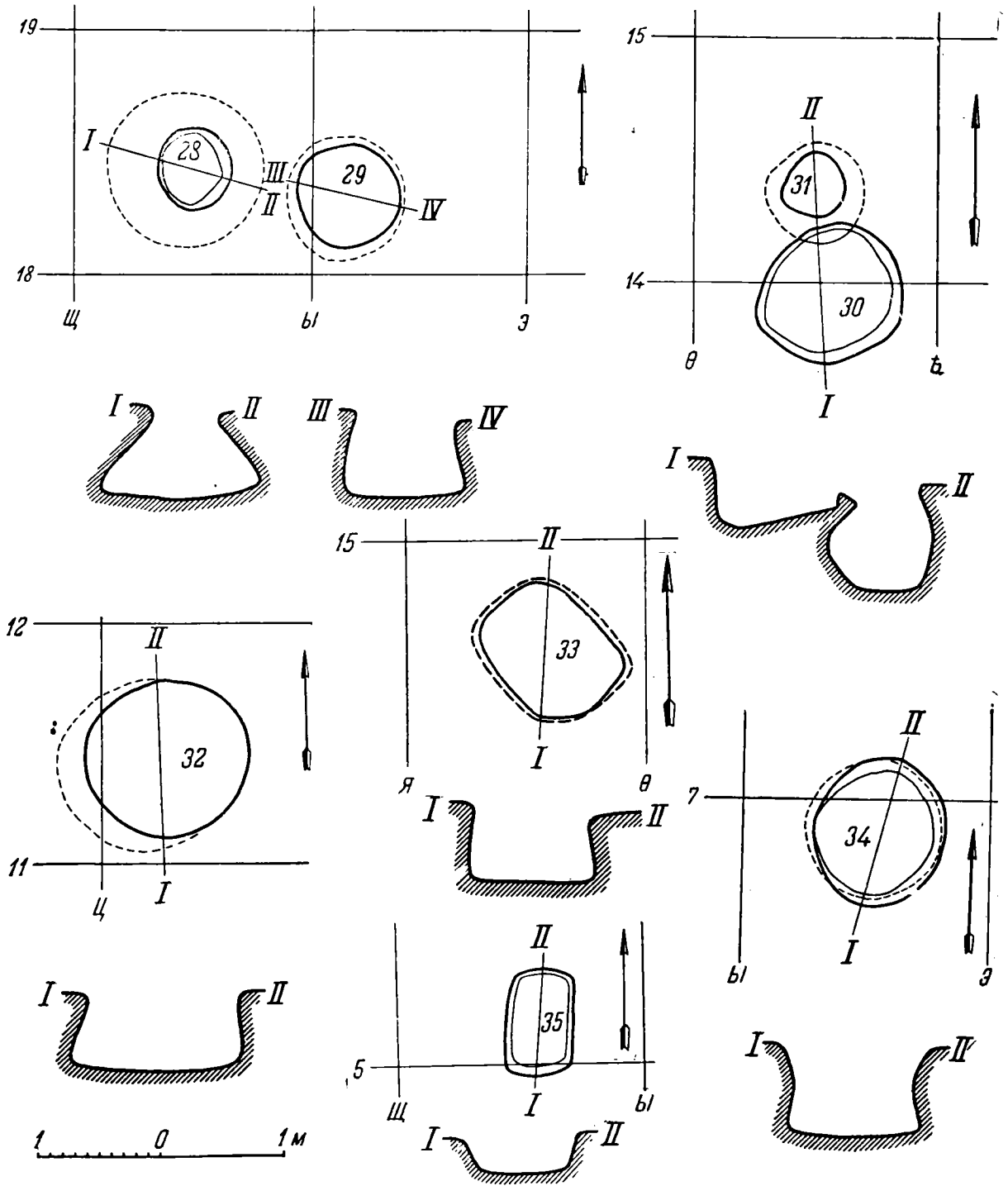


Табл. LXVII. Хозяйственные постройки №№ 28—35. Планы и профили.

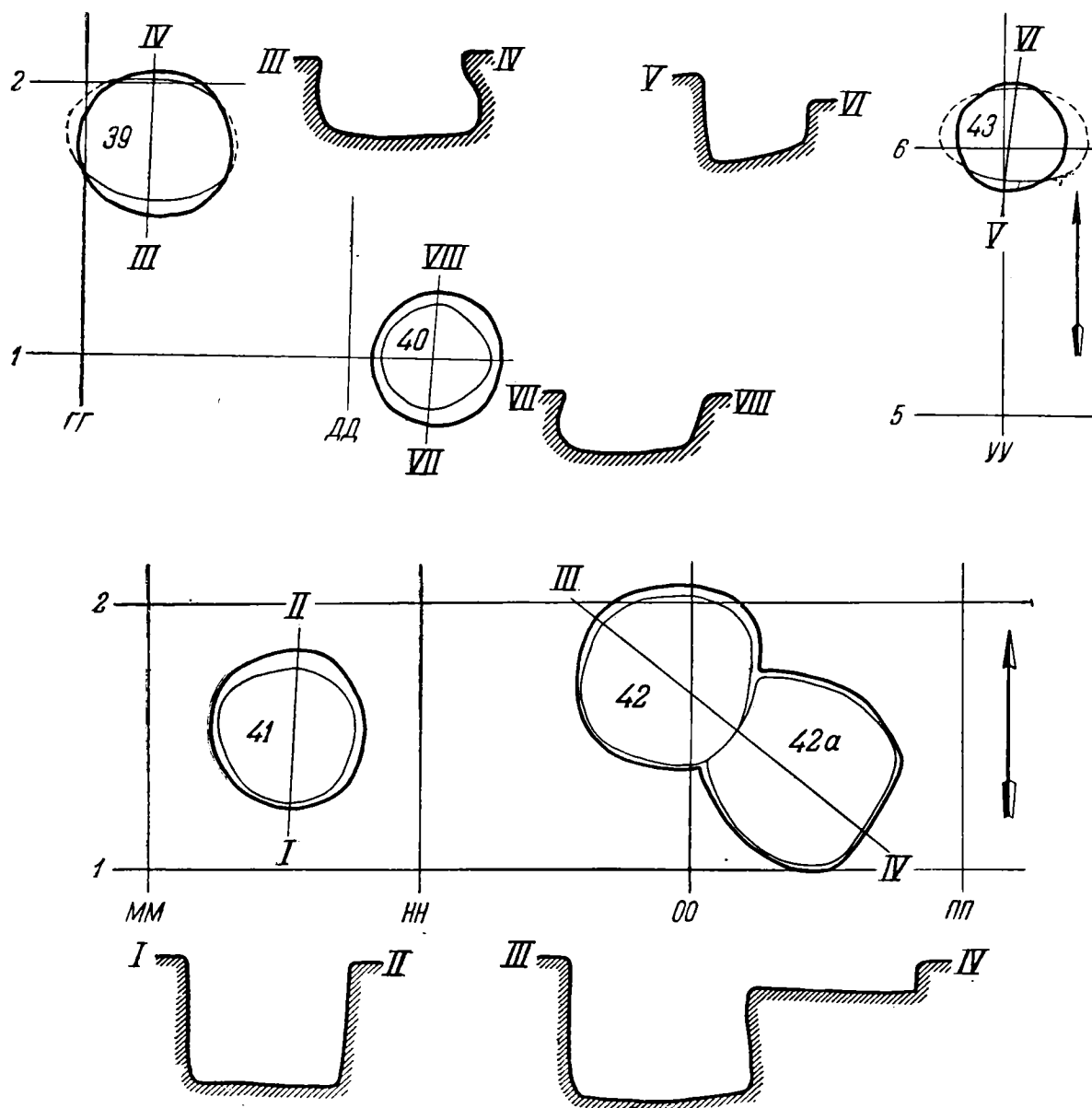


Табл. LXVIII. Хозяйственные постройки №№ 39—42, 42а, 43. Планы и профили.

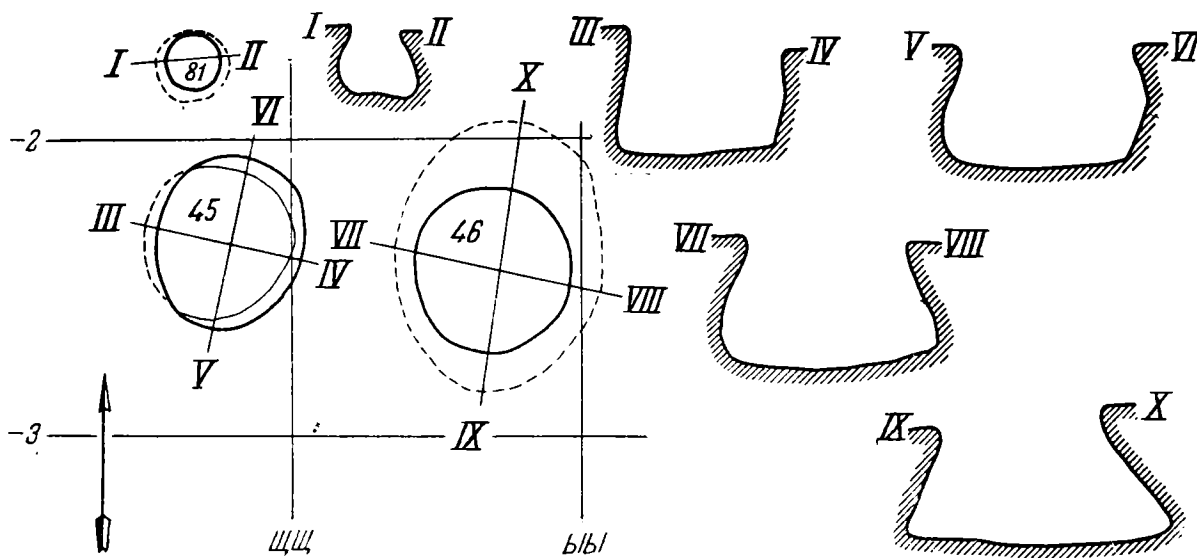
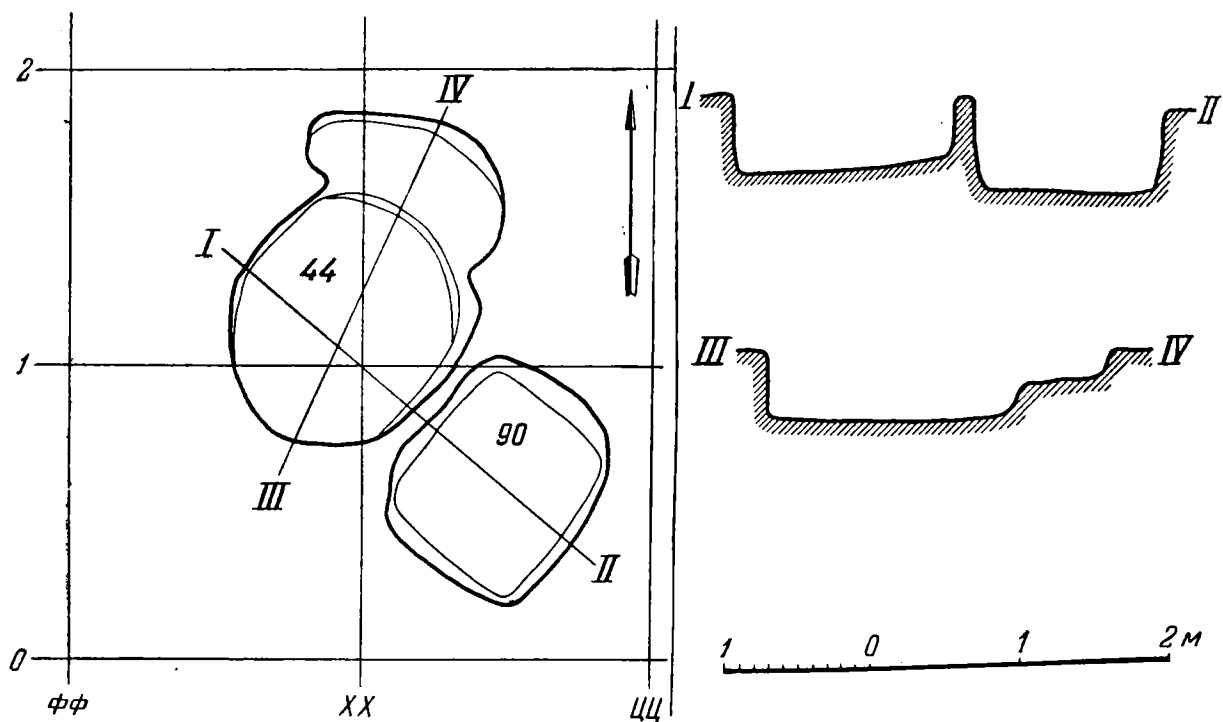


Табл. LXIX. Хозяйственные постройки №№ 44—46, 81, 90. Планы и профили.

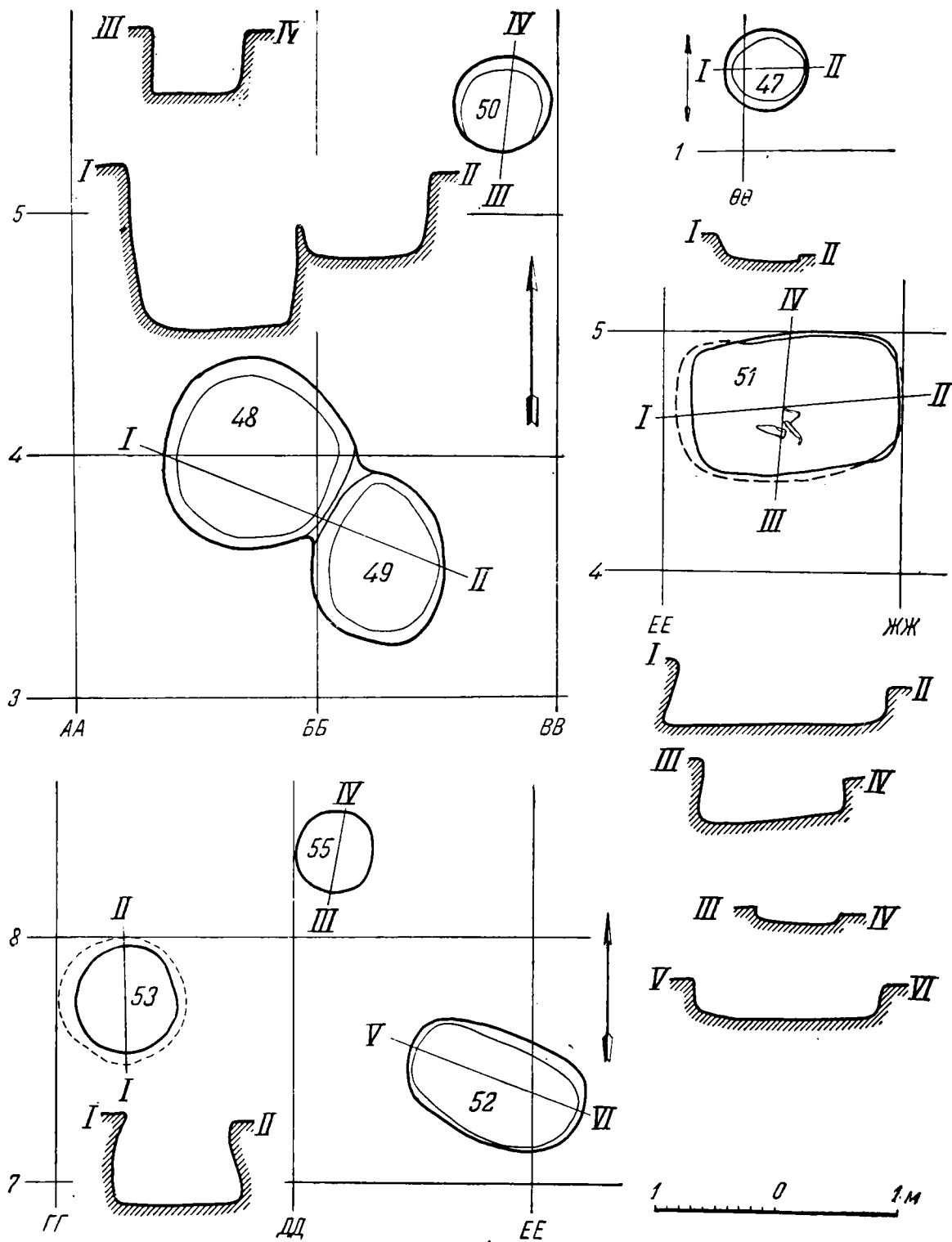


Табл. LXX. Хозяйственные постройки №№ 47—53, 55. Планы и профили.

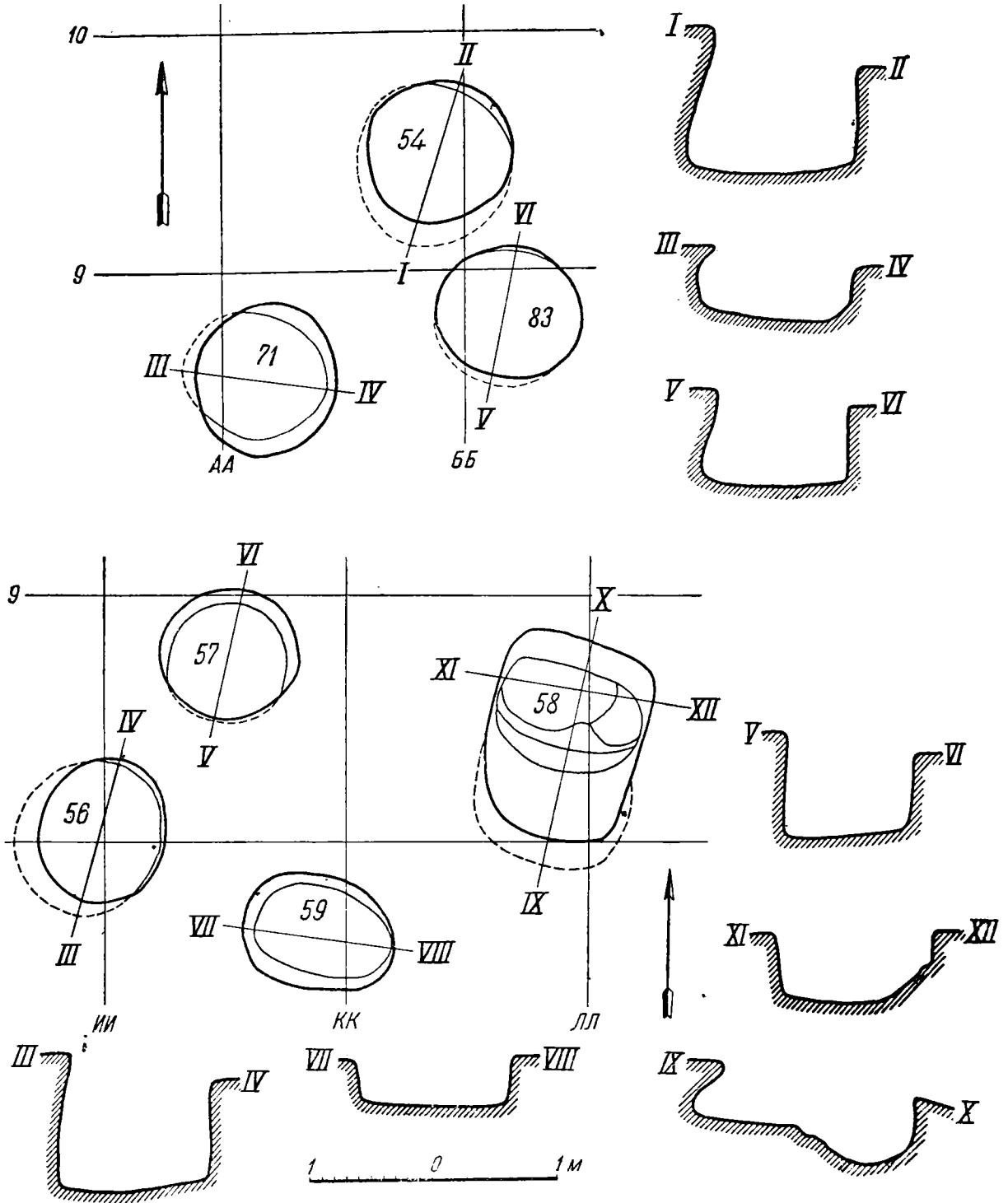


Табл. LXXI. Хозяйственные постройки №№ 54, 56—59, 71, 83. Планы и профили.

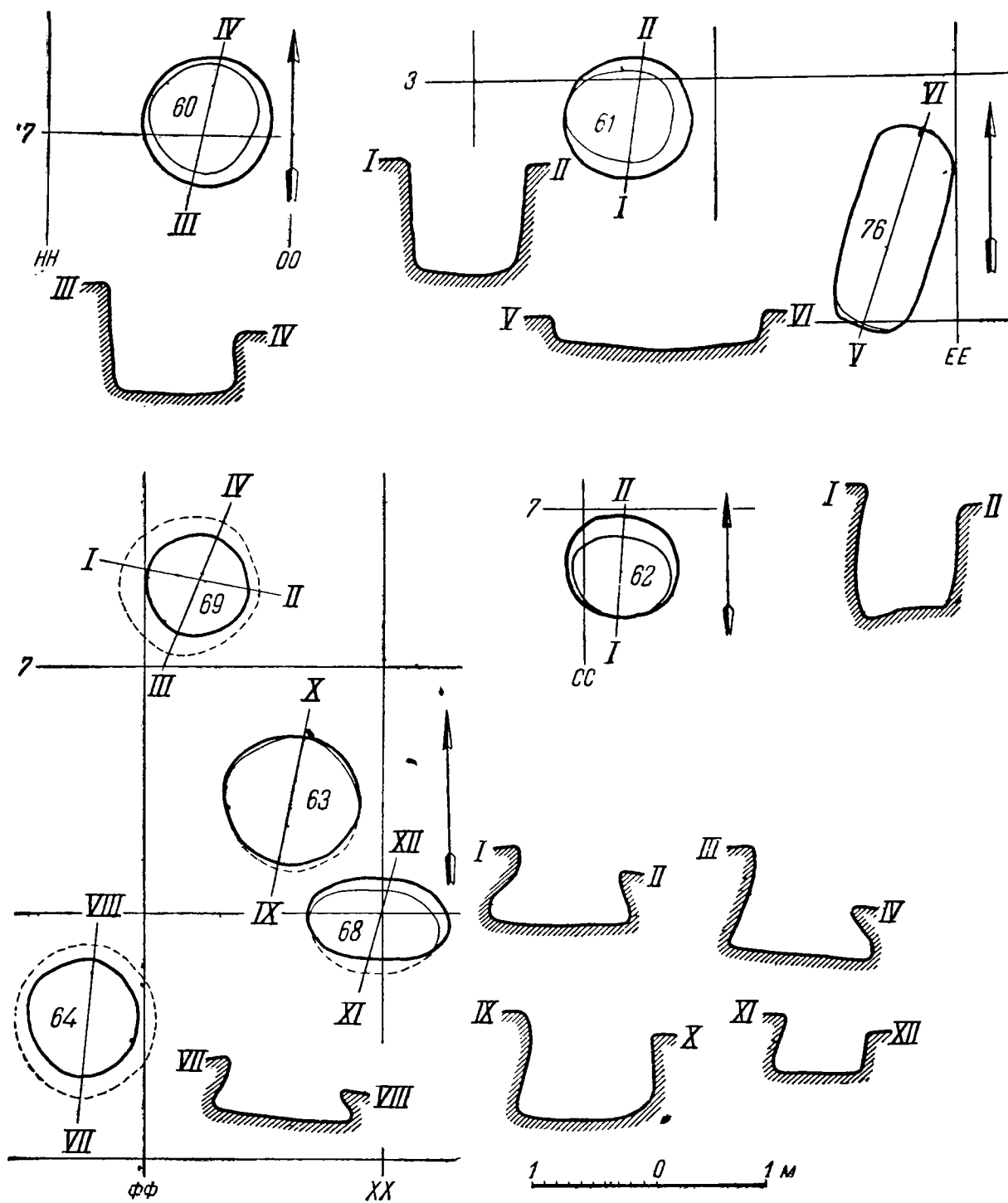


Табл. LXXII. Хозяйственные постройки №№ 60—64, 68, 69, 76. Планы и профили.

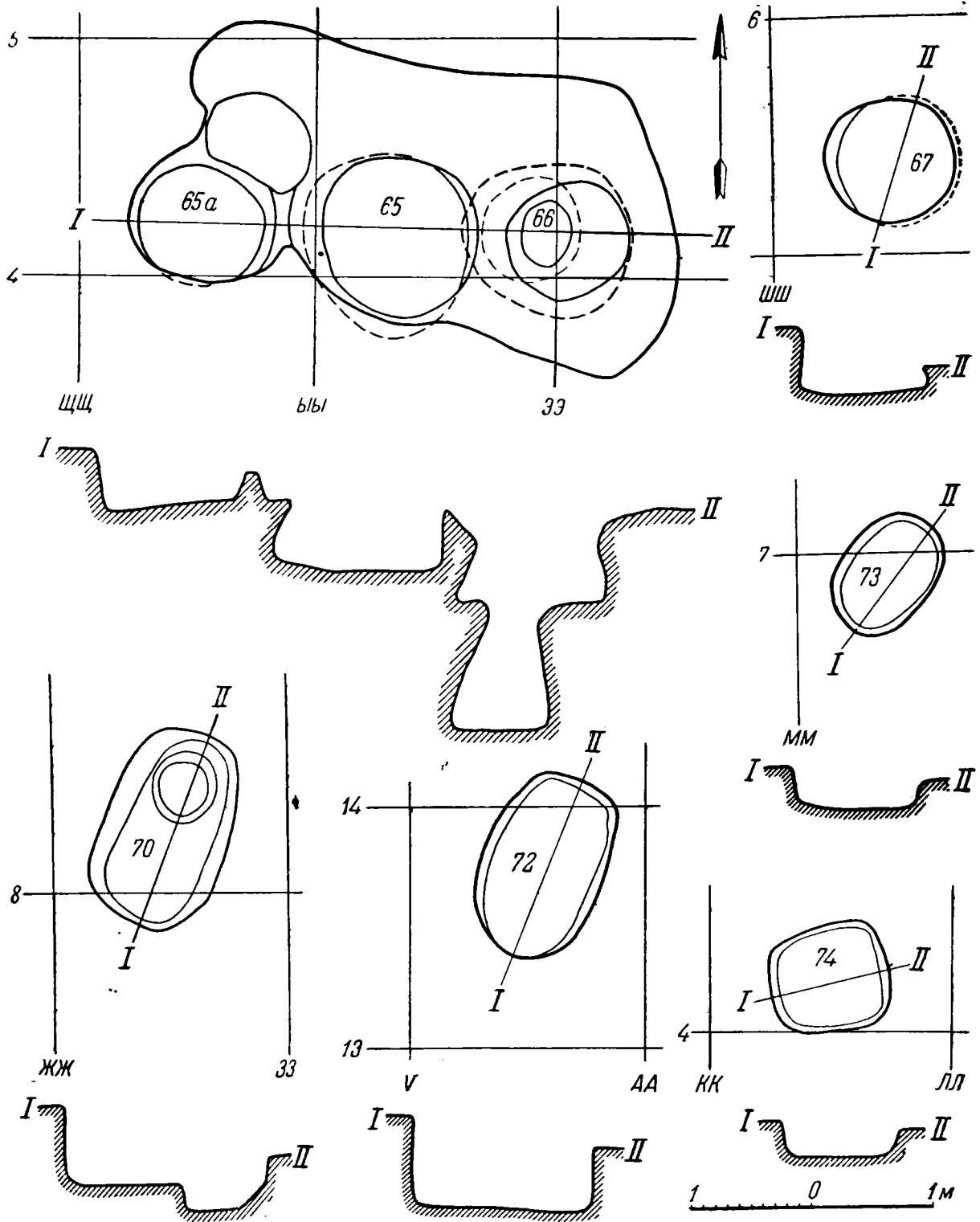


Табл. LXXIII. Хозяйственные постройки №№ 65а, 65—67, 70, 72—74. Планы и профили.

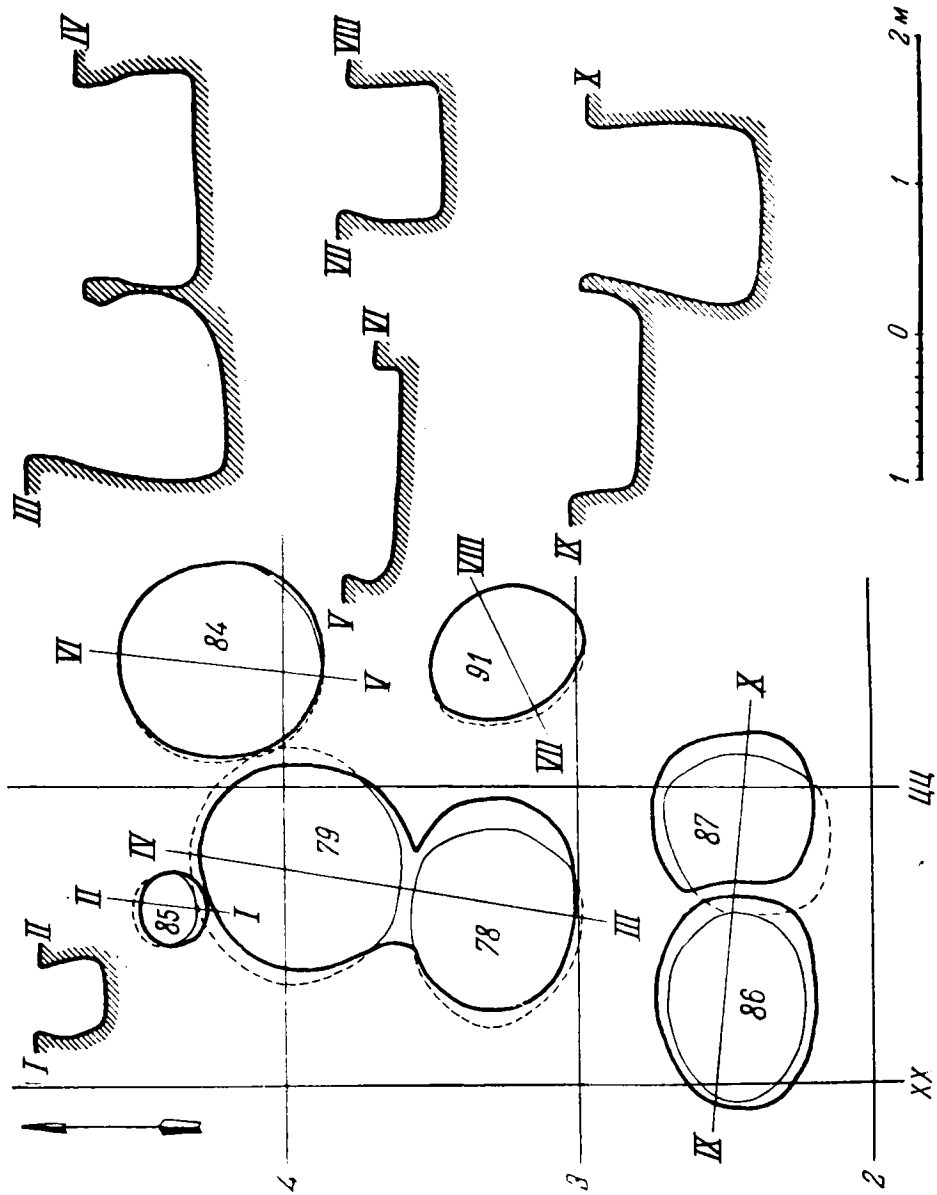


Табл. LXXIV. Хозяйственные постройки №№ 78, 79, 84—87, 91. Планы и профили.

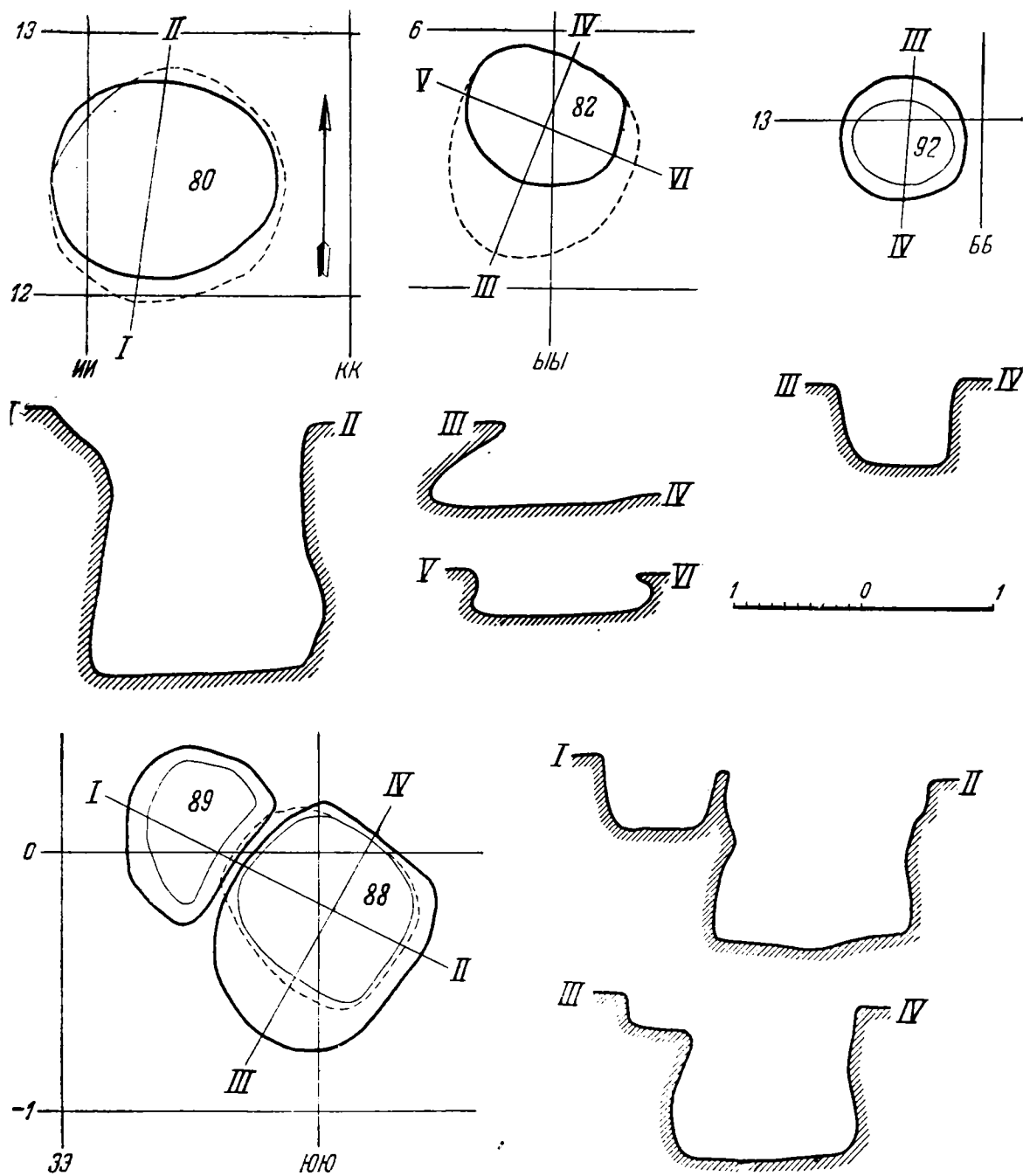


Табл. LXXV. Хозяйственные постройки №№ 80, 82, 88, 89, 92. Планы и профили.

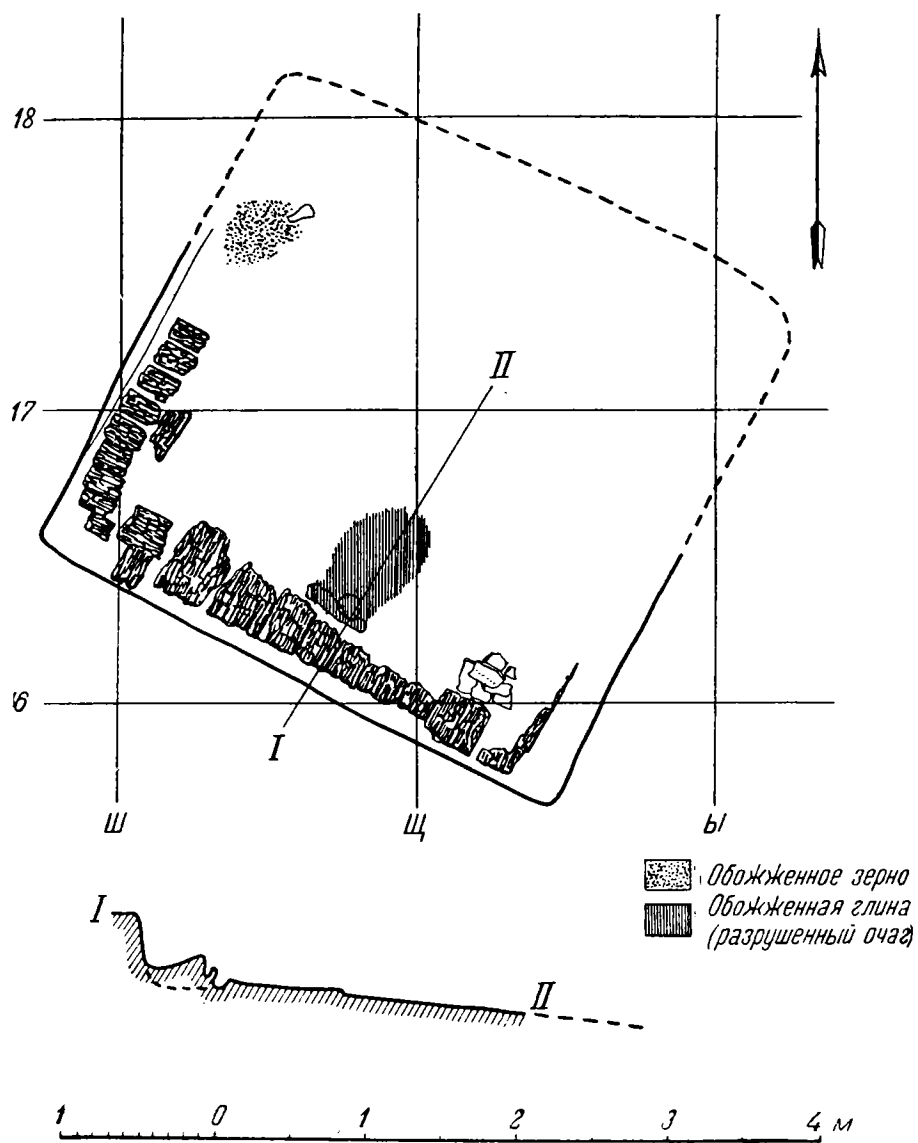


Табл. LXXVI. Наземная постройка I. План и профиль.

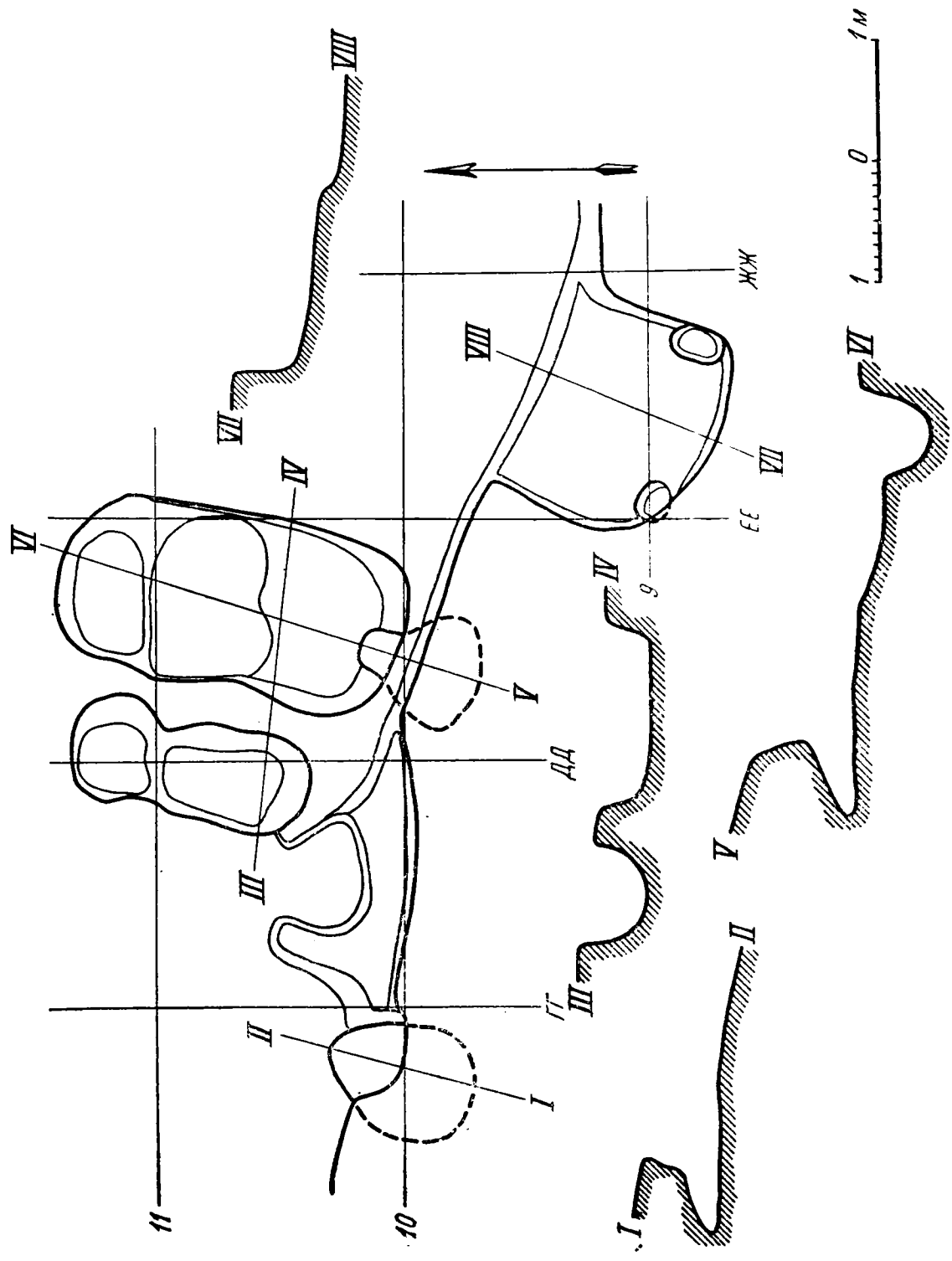


Табл. LXXVII. Постройки по северному склону. План и профиль.

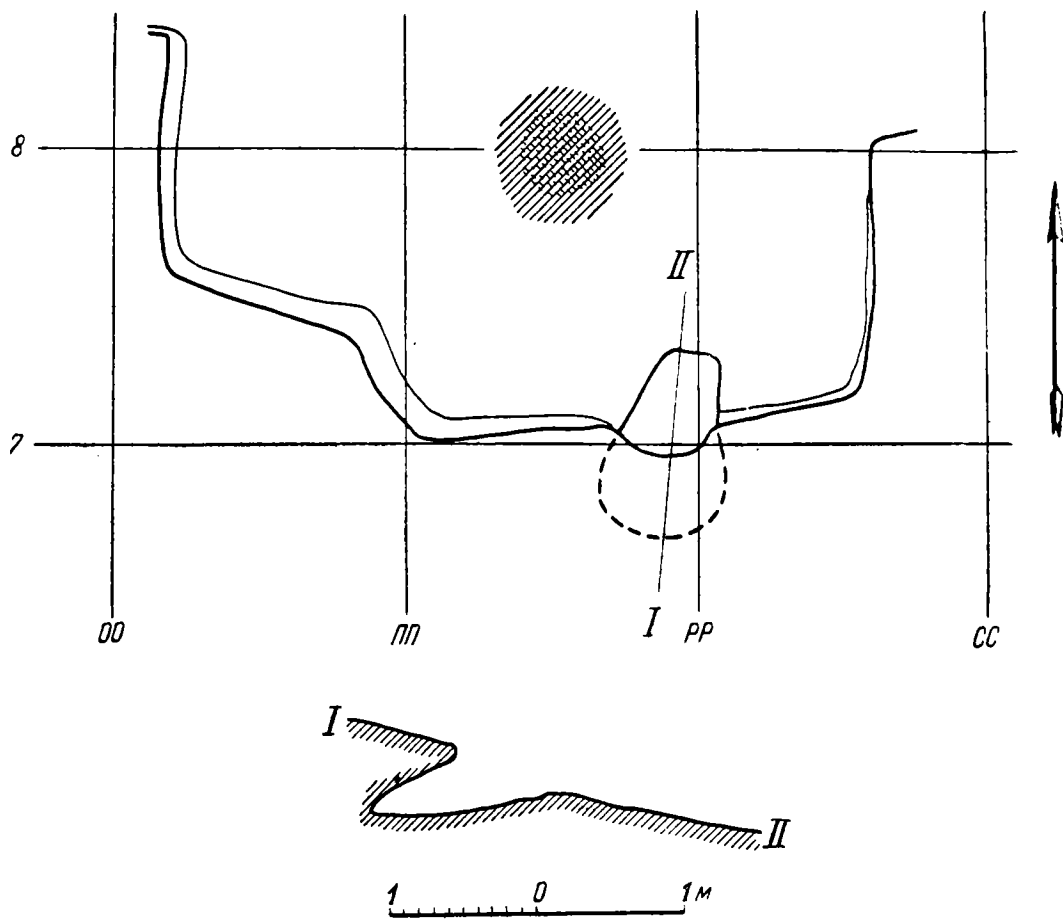


Табл. LXXVIII. Наземная постройка на северном склоне.

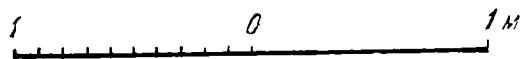
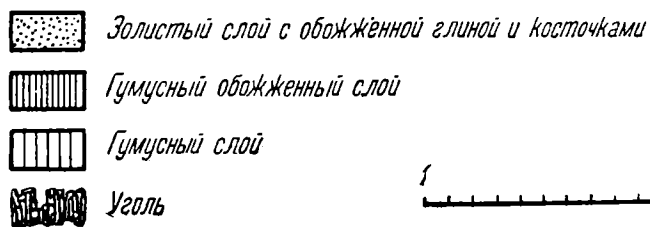
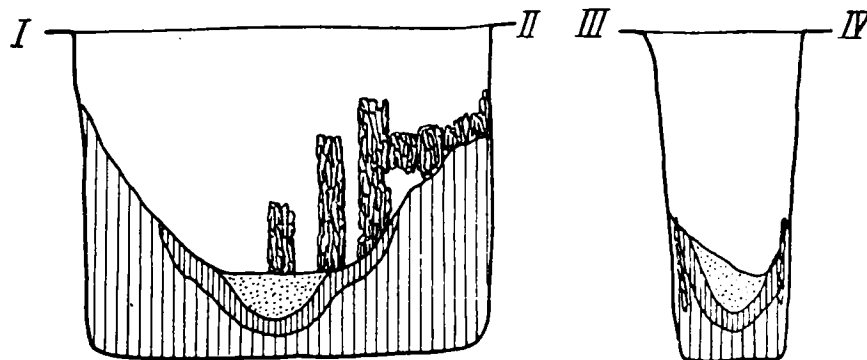
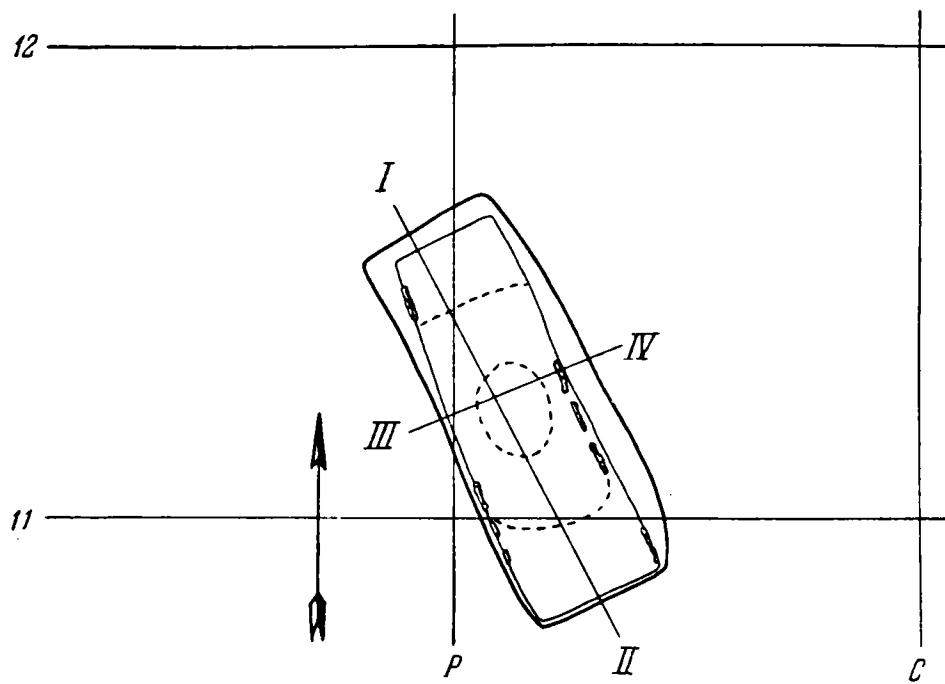


Табл. LXXIX. Могила II. План и разрезы.

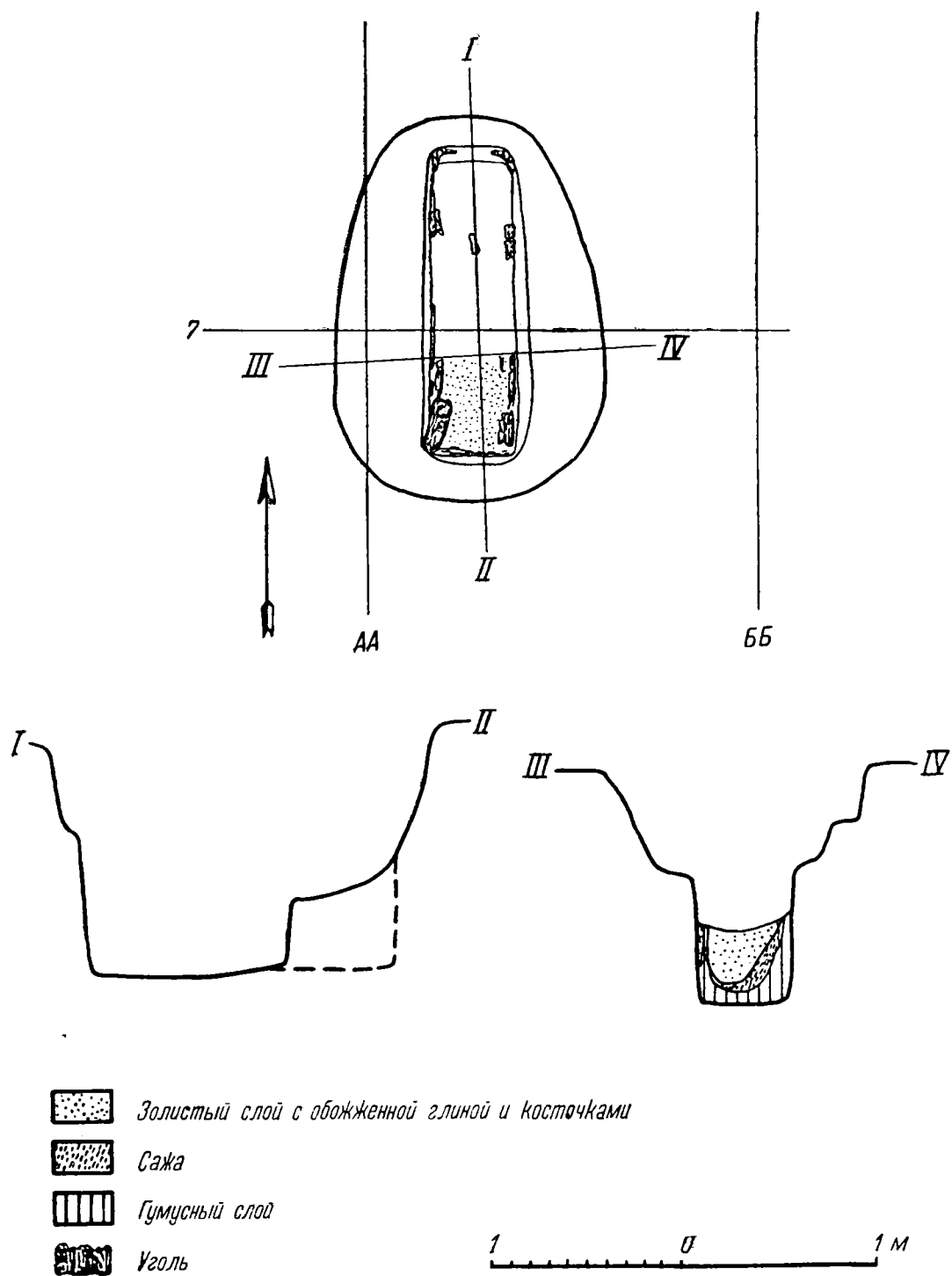


Табл. LXXX. Могила III. План и разрезы.

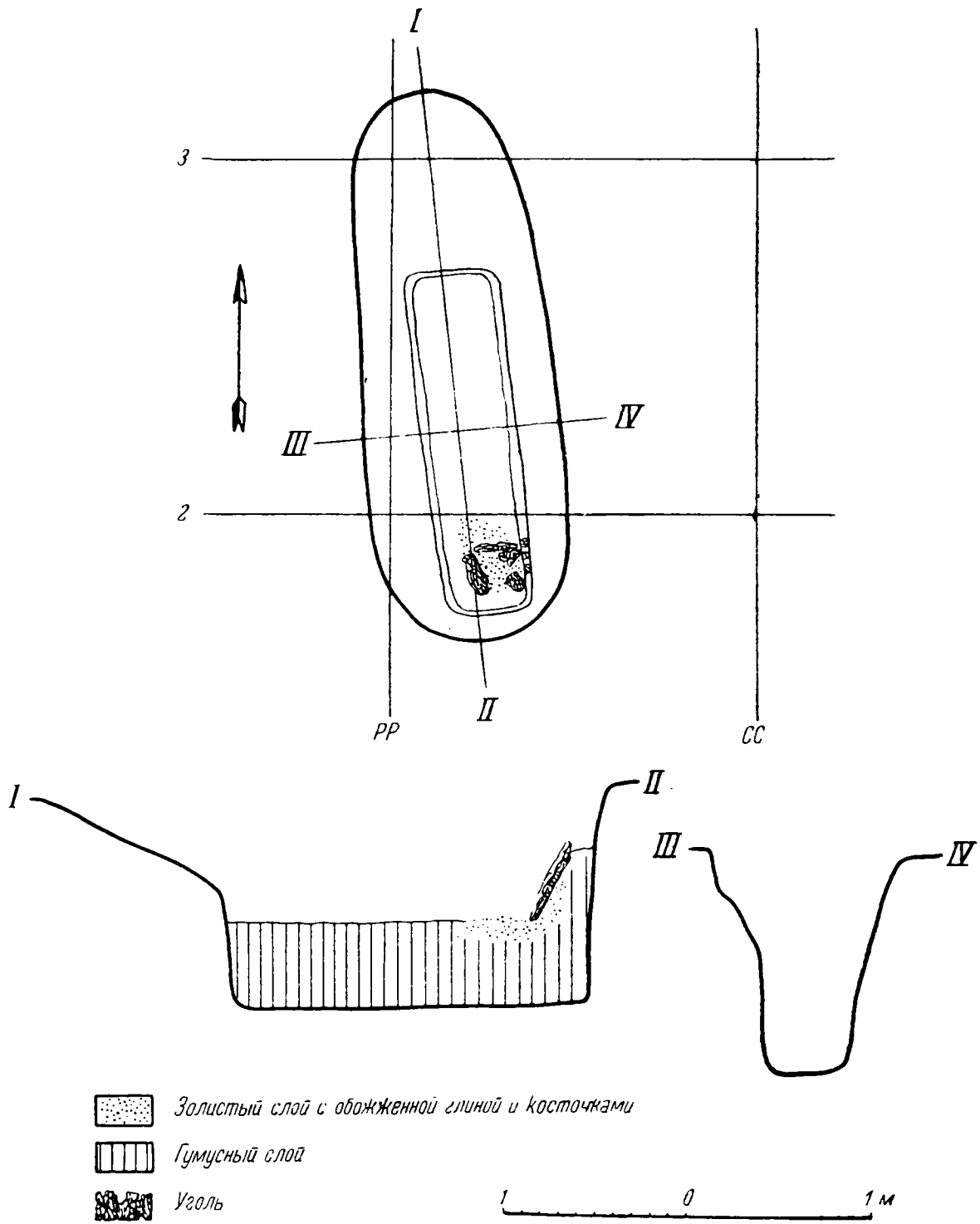


Табл. LXXXI. Могила IV. План и разрезы.

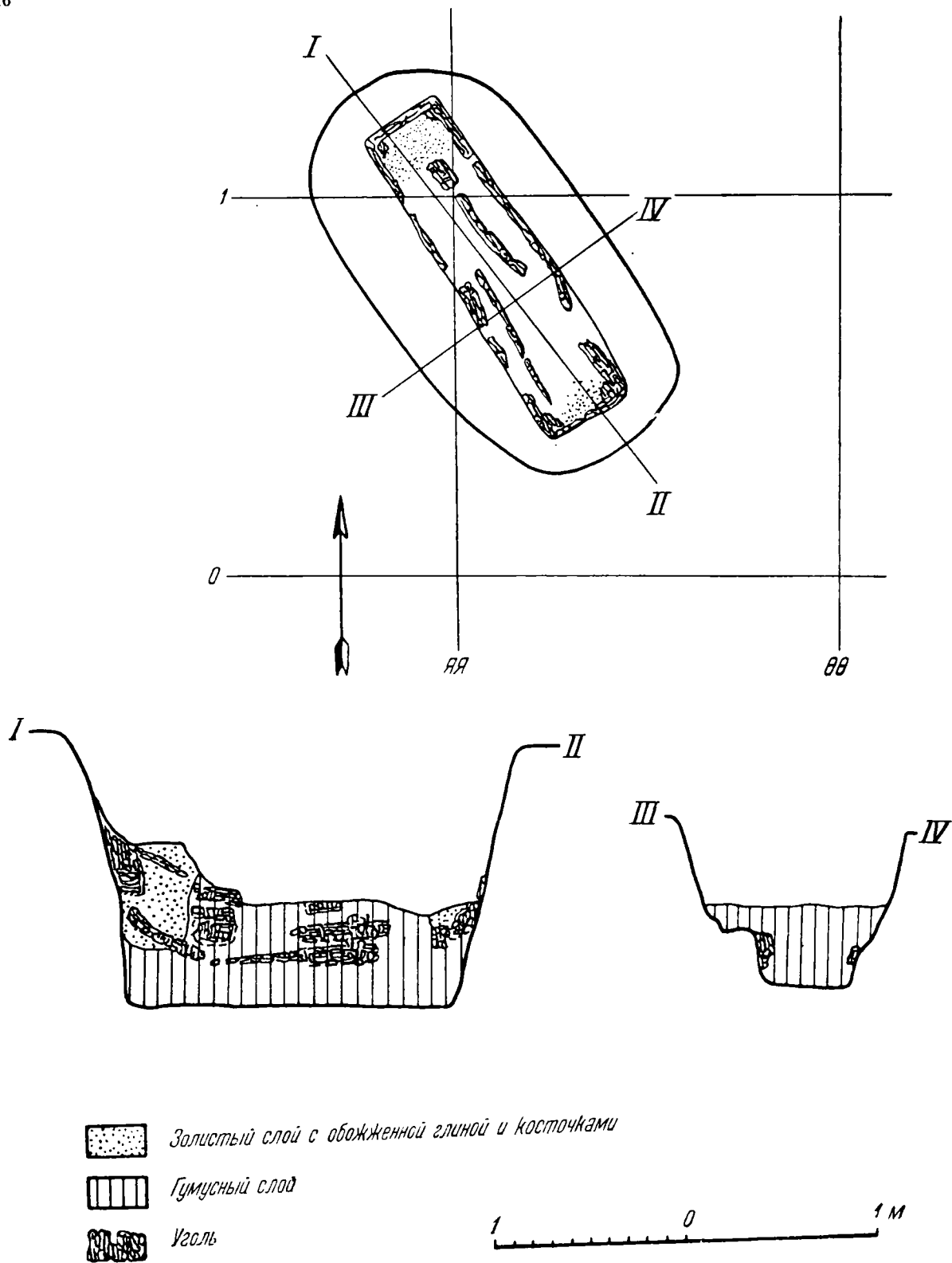


Табл. LXXXII. Могила V. План и разрезы.

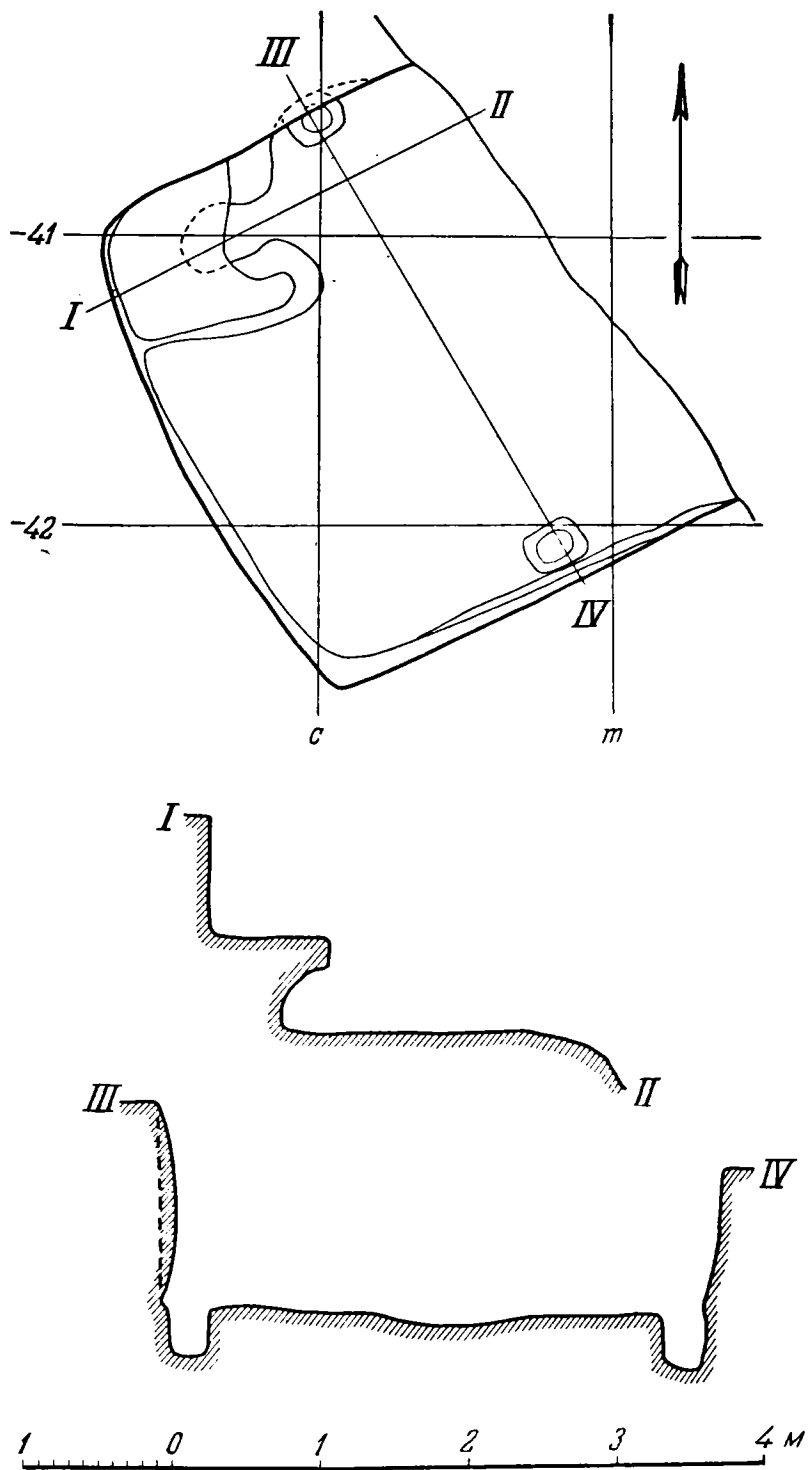


Табл. LXXXIII. Жилище № 48. План и профили.

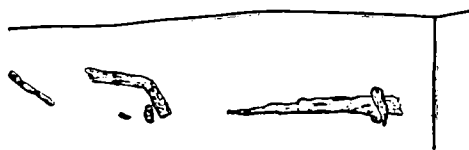
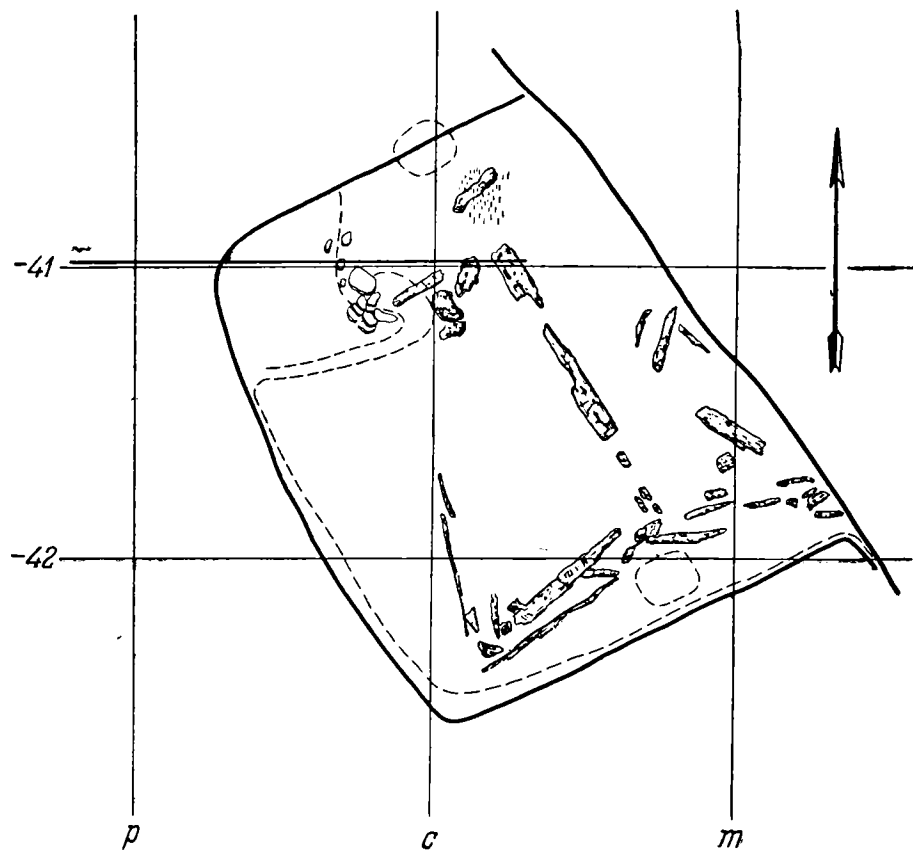


Табл. LXXXIV. Жилище № 48. План горизонта горелого дерева.

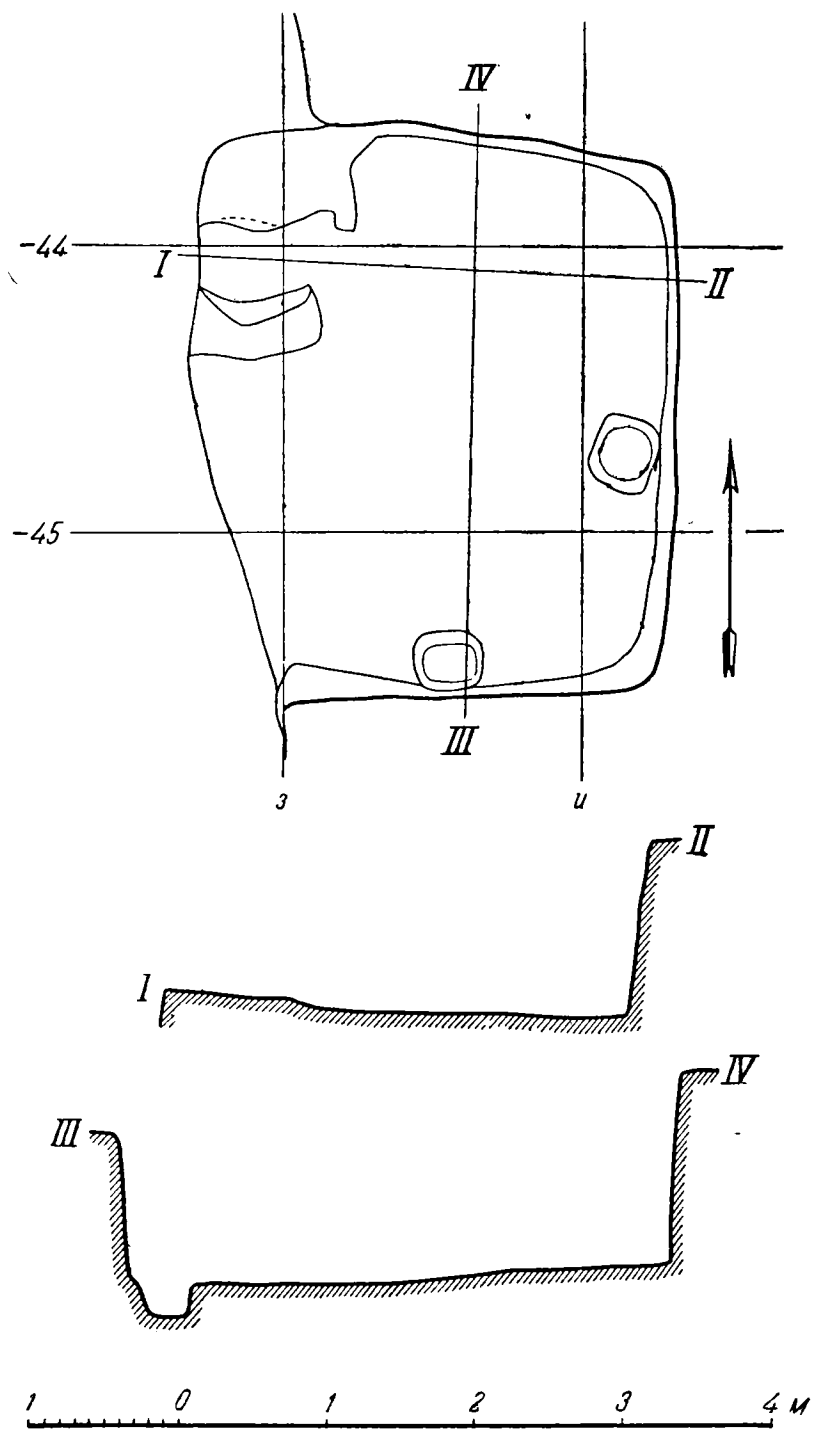


Табл. LXXXV. Жилище № 49. План и профили.

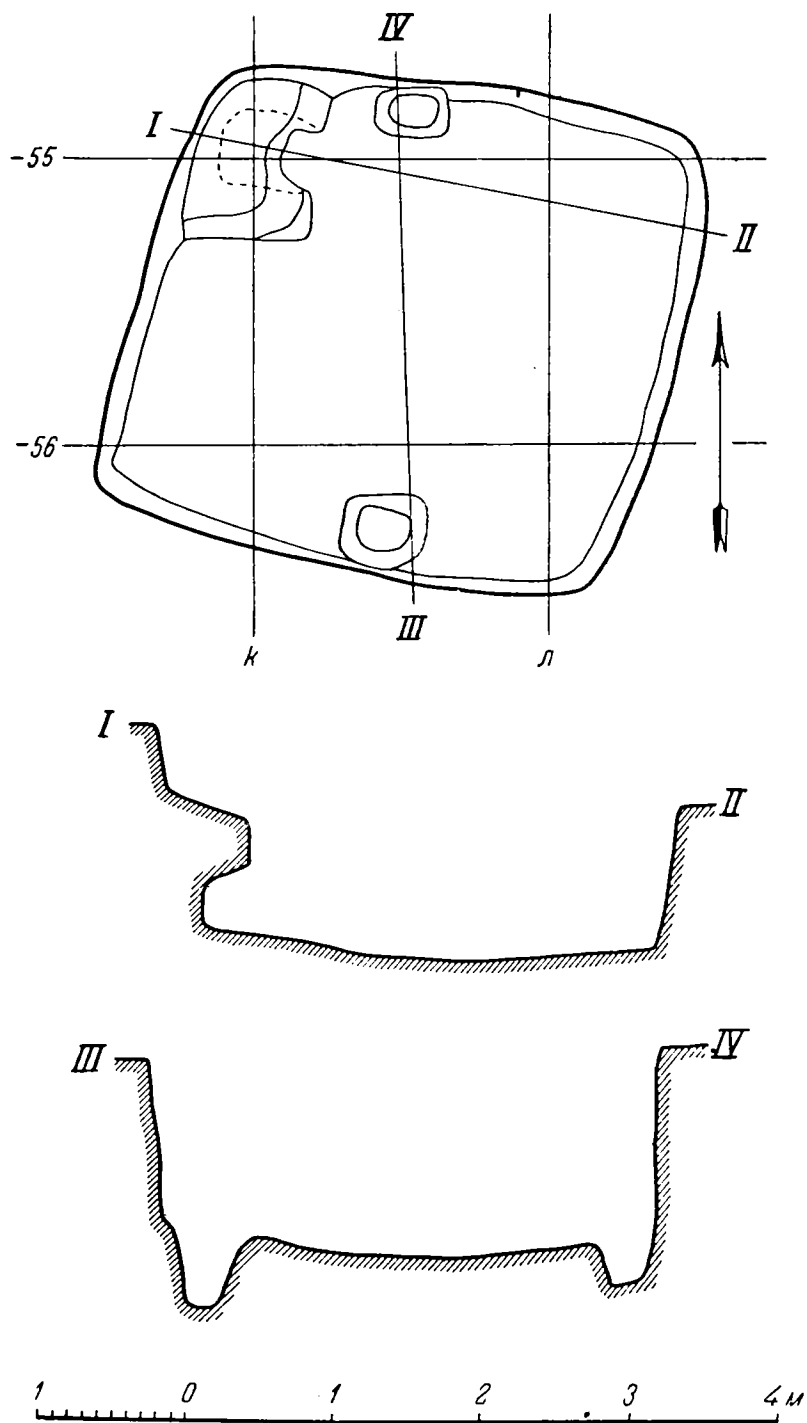


Табл. LXXXVI. Жилище № 50. План и профили.

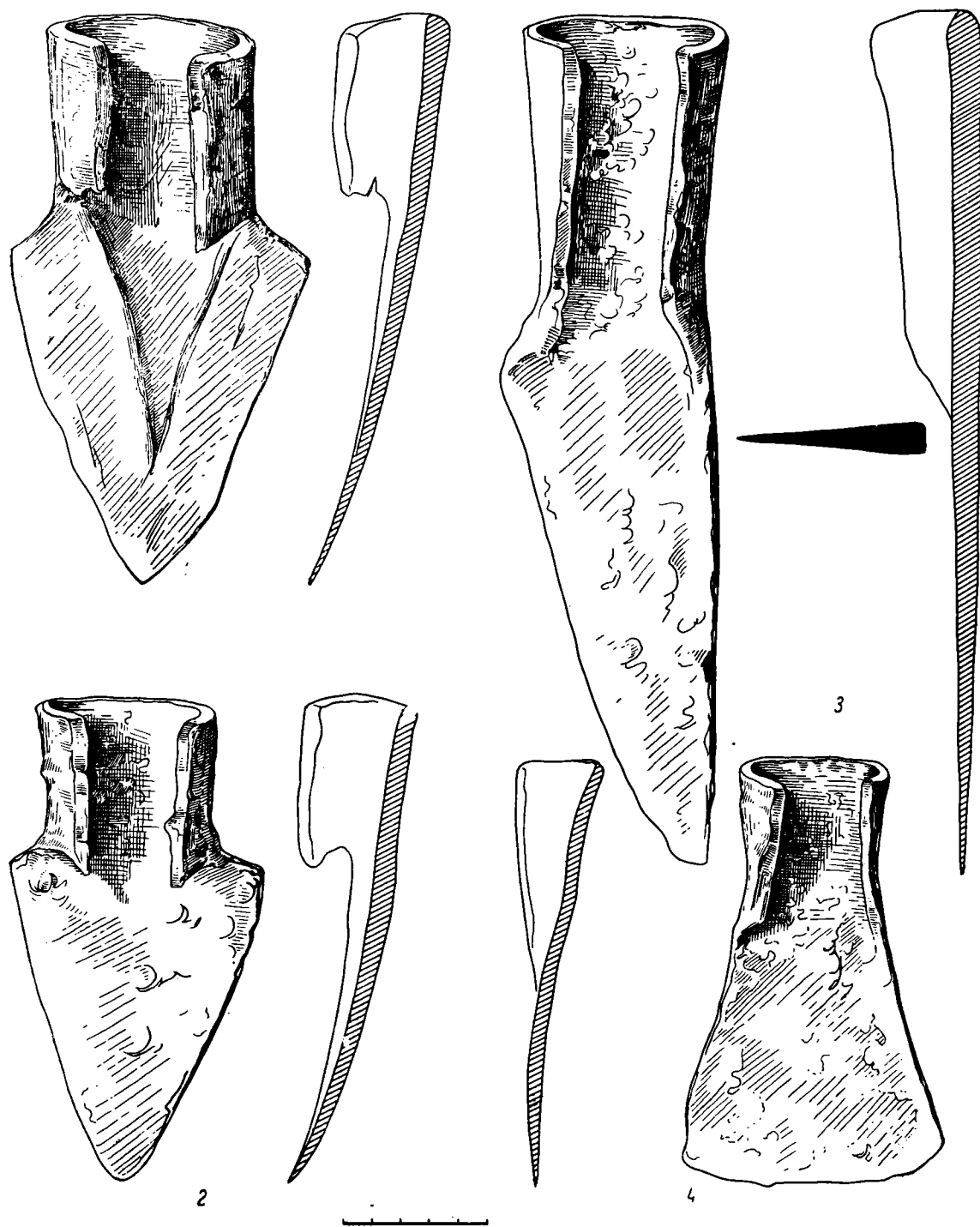


Табл. LXXXVII. Земледельческие орудия.

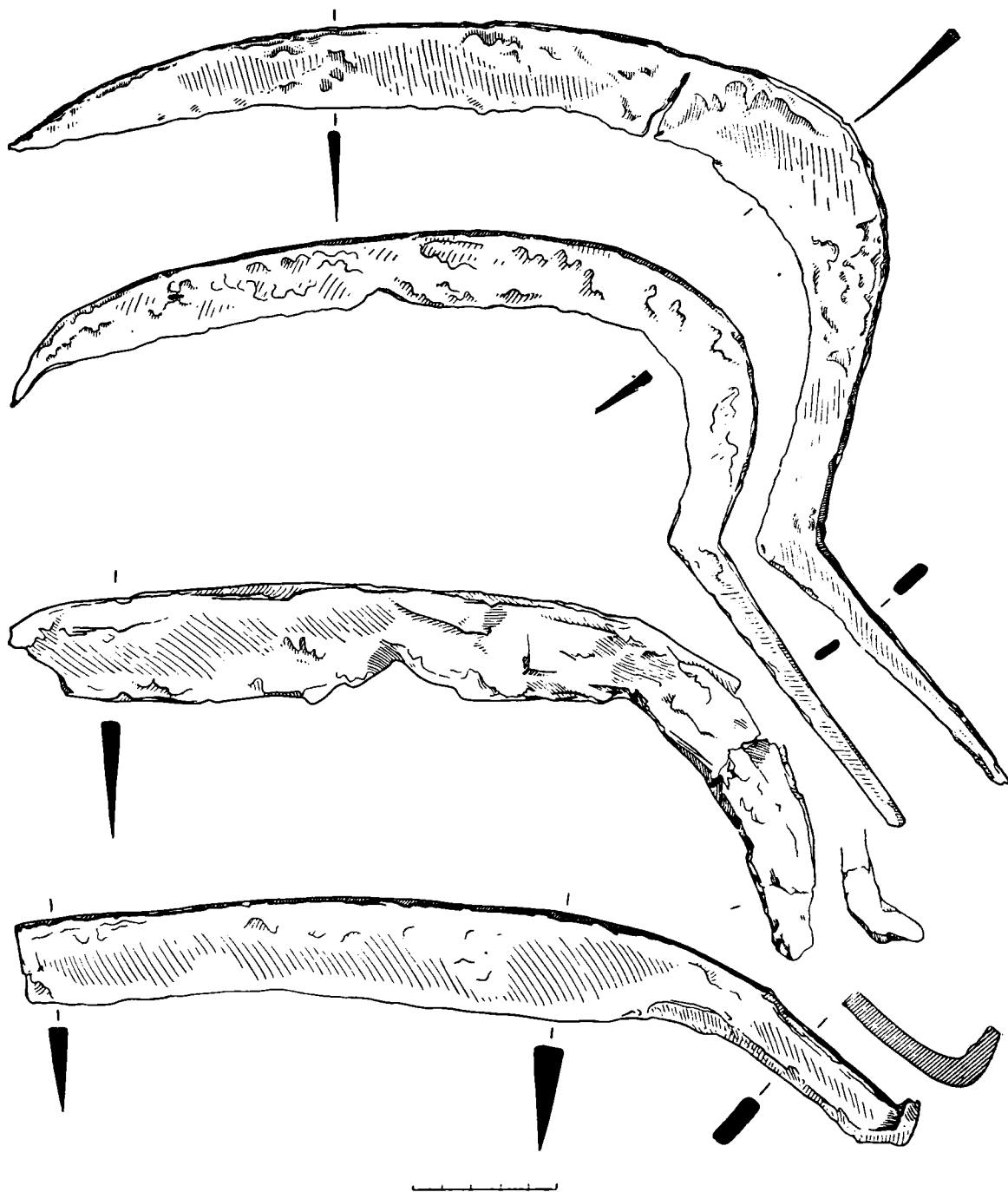


Табл. LXXXVIII. Земледельческие орудия.

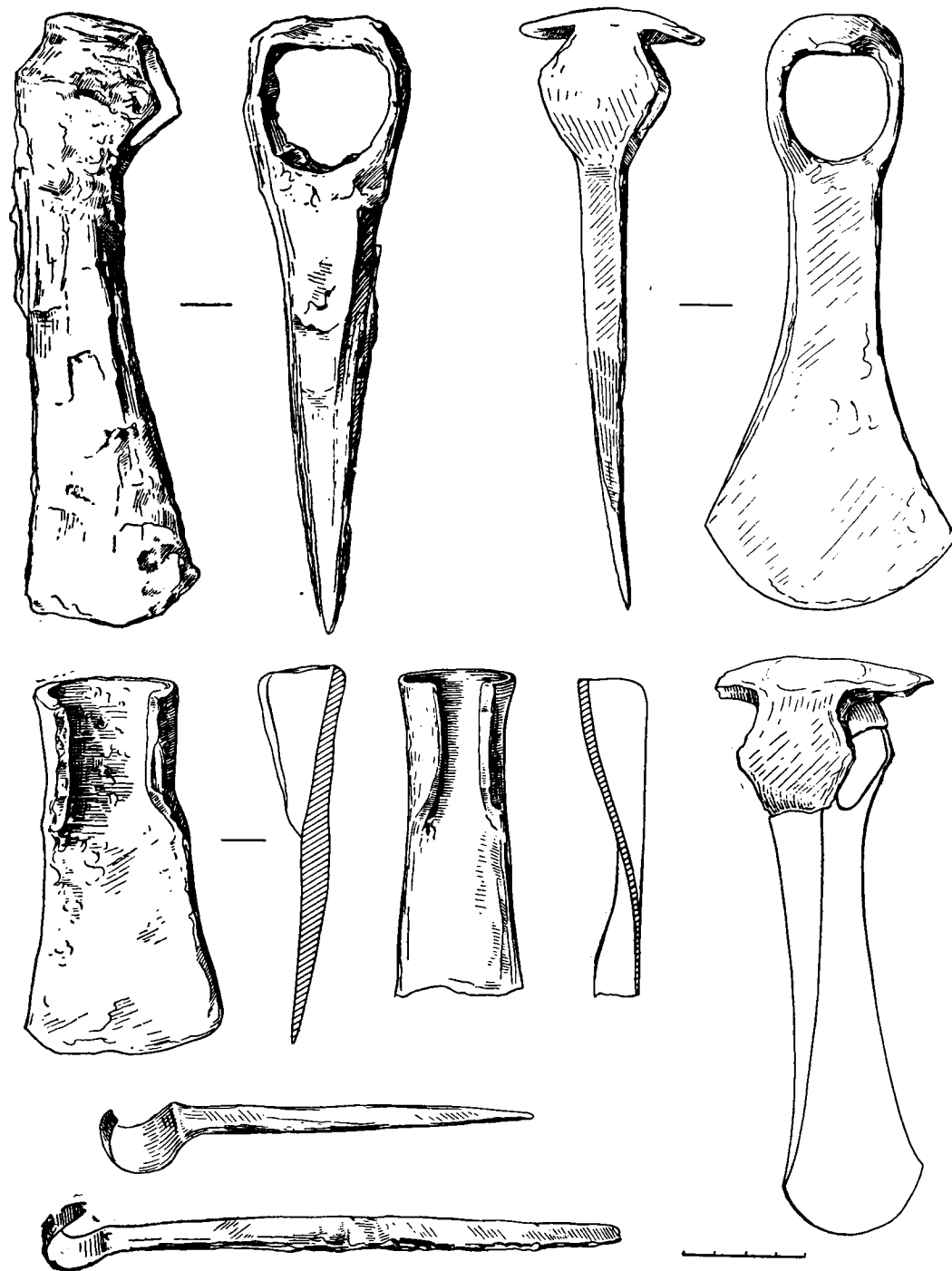


Табл. LXXXIX. Орудия обработки дерева.

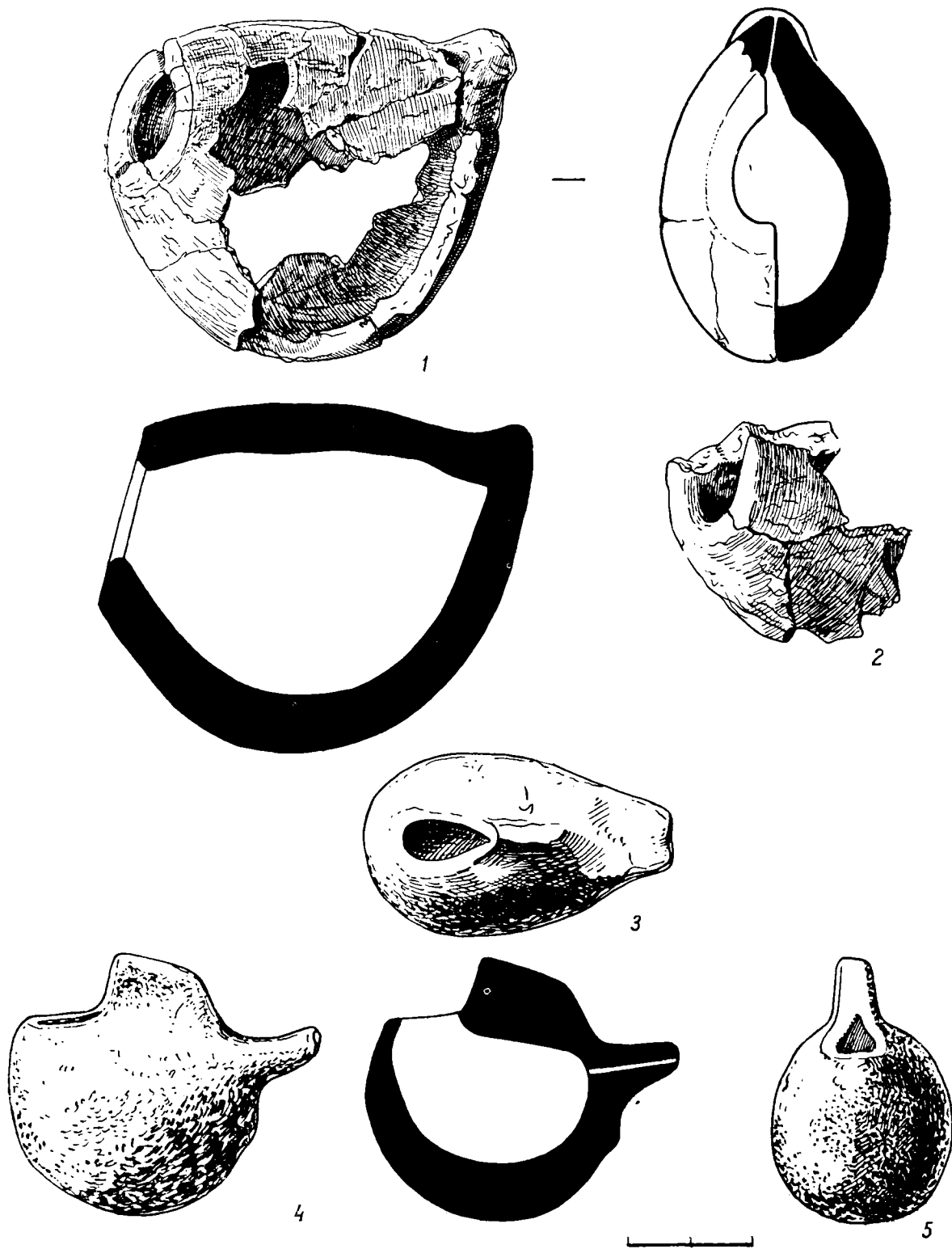


Табл. ХС. Тигли из жилищ №№ 18 (1, 2) и 40 (3—5).

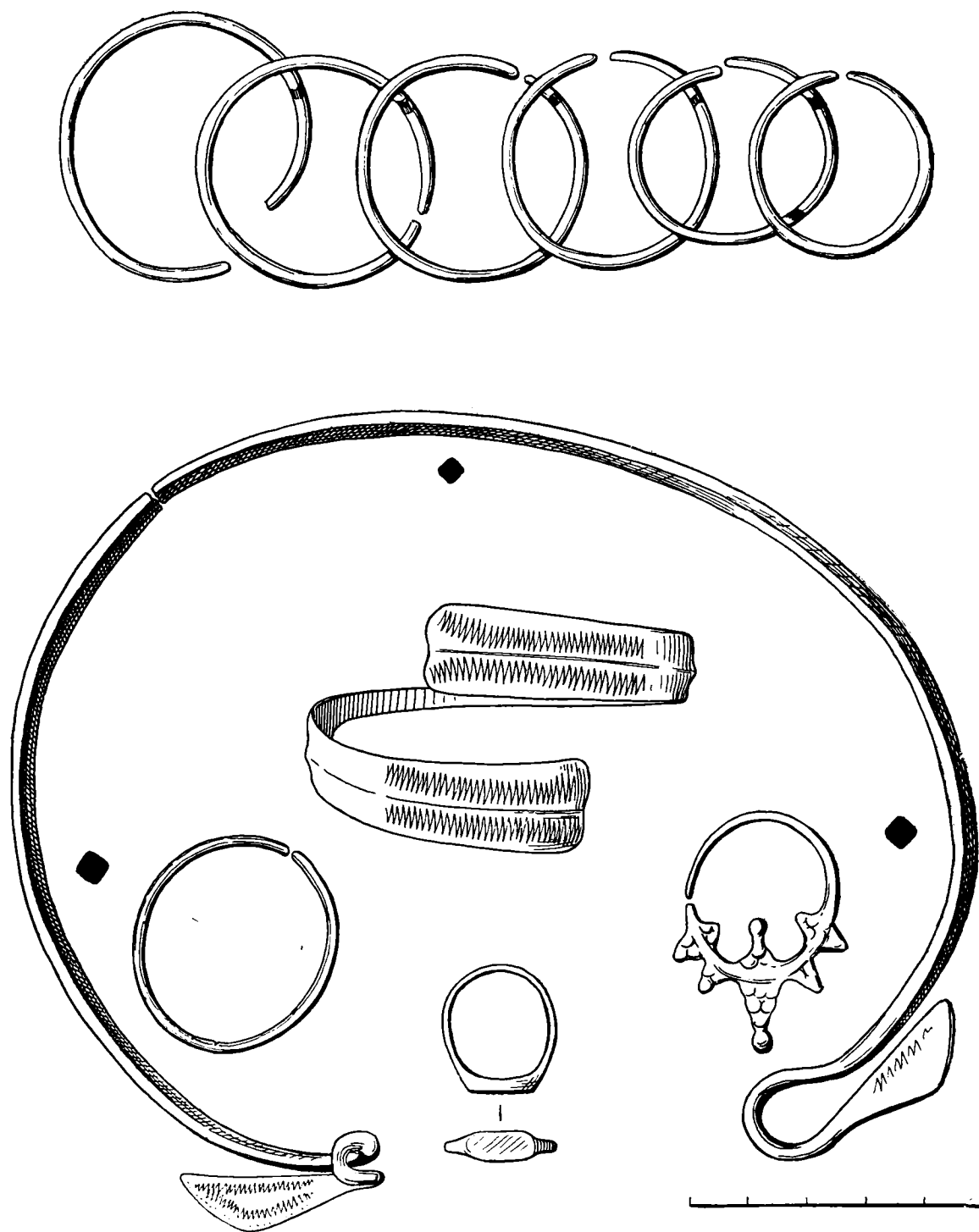


Табл. ХСІ. Вещи из клада в кв. У₃.

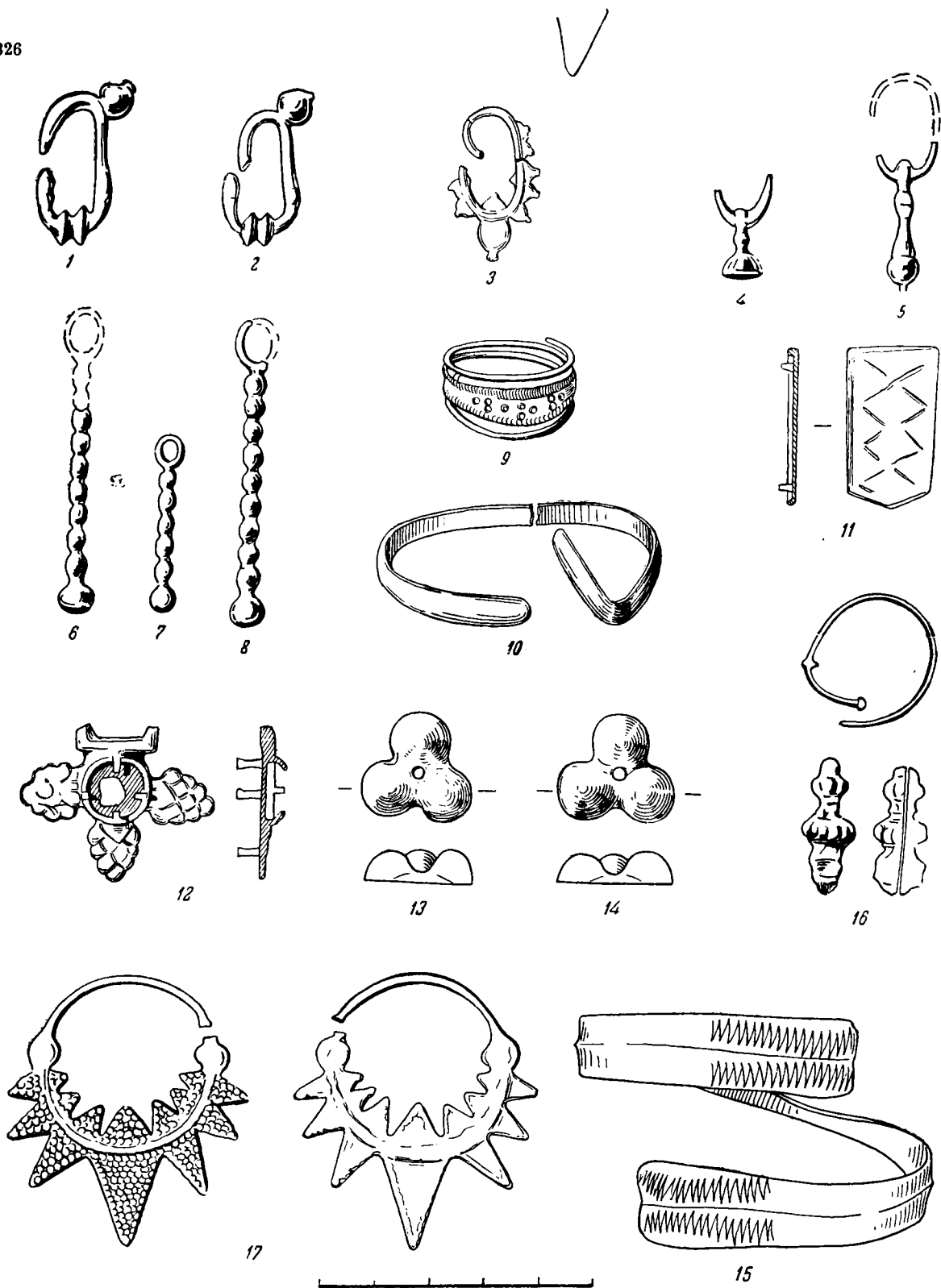


Табл. ХСII. Вещи из клада в кв. Ш₂ (1—14); браслет, кв. ЕЕ₅ (15), подвеска волынского типа из жилища № 43 (16) и семилучевая подвеска из жилища № 45 (17).



Табл. ХСІІІ. Ножи (1—10), наконечники стрел (11—19) и клинок меча, обломок (20).

О Г Л А В Л Е Н И Е

Предисловие	5	III. Место городища среди археологических памятников	167
I. Местоположение, внешний облик и история изучения городища	9	IV. Датировка памятника и причины прекращения жизни в поселении	180
II. Полевые исследования городища	15	V. Облик жилых и хозяйственных построек и поселения в целом. (Опыт реконструкции)	193
1. Раскопки культурного слоя	15	VI. Занятия населения. Общественный строй	211
2. Разборка остатков жилых, хозяйственных и других сооружений	51	VII. Заключение	227
А. Жилища	51	Список использованной литературы	232
Б. Хозяйственные сооружения	138	Список сокращений	236
В. Погребения	157	Таблицы	237
3. Исследование площадки на юго-восточном склоне мыса	159		

ИВАН ИВАНОВИЧ ЛЯПУШКИН
ГОРОДИЩЕ НОВОТРОИЦКОЕ

*Утверждено к печати
Институтом истории материальной культуры
Академии Наук СССР*

Редактор издательства *Н. С. Лебедев*
Технический редактор *Р. С. Певзнер*
Корректоры *Г. А. Барс* и *Е. Я. Лапкин*

Сдано в набор 21/II 1958 г. Подписано к печати 18/VII 1958 г. РИСО АН СССР № 101—8В. Формат 84×108¹/₈. Бум. л. 10¹/₄. Печ. л. 20¹/₂ = 33.62 усл. печ. л. + 9 вкл. Уч.-изд. л. 32.98 + 9 вкл. (2.06). Изд. № 700. Тип. зак. № 563. М-26135. Тираж 2000.

Цена 23 р. 20 к.

Ленинградское отделение Издательства Академии наук СССР. Ленинград, В-164, Менделеевская лин., д. 1

1-я тип. Издательства Академии наук СССР. Ленинград, В-34, 9 линия, д. 12.

ИСПРАВЛЕНИЯ И ОПЕЧАТКИ

<i>Страница</i>	<i>Столбец</i>	<i>Строка</i>	<i>Напечатано</i>	<i>Должно быть</i>
21	Левый	4 снизу	табл. XXV,	табл. XXVI,
26	Правый	24 сверху	(наушницу)	(наушницу)
28	Левый	15 »	ал-Соффах	ас-Саффах
30	»	26 »	припая	припайки
30	»	32 »	1.86 см	1.80 см
32	»	15 снизу	керамики	керамики
62	»	11 »	4.4—4.4 м.	4.4 × 4.4 м.
118	Правый	14 »	В юго-восточном	В юго-западном
127	Левый	1 »	куски	(куски
168	»	10 »	Не исключено,	¹ Не исключено,
203	На рис. 111 в нумерации фигур пропущена порядковая цифра 5			
234	Правый	1 сверху	авдоникас	Равдоникас
235	»	21 снизу	Kudrnác	Kudrnác