

АКАДЕМІЯ НАУК УКРАЇНСЬКОЇ РСР

АРХЕОЛОГІЧНІ  
ПАМ'ЯТКИ  
УРСР

ТОМ XII

ВИДАВНИЦТВО АКАДЕМІЇ НАУК  
УКРАЇНСЬКОЇ РСР



АКАДЕМІЯ НАУК УКРАЇНСЬКОЇ РСР  
ІНСТИТУТ АРХЕОЛОГІЇ

---

АРХЕОЛОГІЧНІ  
ПАМ'ЯТКИ  
УРСР

ТОМ XII

ДОСЛІДЖЕННЯ ПАМ'ЯТОК  
ДРЕВНЬОЇ РУСІ

---

ВИДАВНИЦТВО АКАДЕМІЇ НАУК УКРАЇНСЬКОЇ РСР  
КИЇВ — 1962

902.6  
A87

У збірнику вміщено чотири праці, присвячені розгляду результатів археологічних досліджень древньоруських міст Пліснеська, Колодяжина та слов'янських пам'яток цього часу на Надпоріжжі. Новий великий фактичний матеріал, який є в цих працях, допоможе висвітлити багато малодосліджених питань історії Київської Русі: час заснування її міст, характерні особливості деяких з них, будова та роль поселень на Надпоріжжі тощо.

Збірник розрахований на спеціалістів-археологів, істориків, працівників музеїв, студентів вузів і всіх тих, хто цікавиться історією нашої Батьківщини.

Редакційна колегія:

*С. М. Бібіков* (відповідальний редактор), *В. Й. Довженюк*,

*Ю. М. Захарук*, *Р. О. Юра*.

Археологические памятники УССР, т. XII

(На украинском языке)

Редактор *Р. О. Юра*

Технічний редактор *О. М. Лисовець*

Коректори *С. П. Чарніян*, *С. Л. Черевань*

БФ 40051. Зам. № 1585. Видавн. № 552. Тираж. 590. Формат паперу 84×108/16. Друк фіз. аркушів 11,5. Умовн. друк. арк. 18,9. Обл. видавн. арк. 19,82. Підписано до друку 13.XII 1962 р.  
Ціна 1 крб. 49 коп.

М. П. КУЧЕРА

**ДРЕВНІЙ ПЛІСНЕСЬК**

Древньоруський період на території сучасних західних областей Української РСР в археологічному відношенні вивчений дуже слабо. Пам'ятки Галицької і значної частини Волинської земель в умовах цісарської Австро-Угорщини, а потім панської Польщі досліджувалися поверхово. З літератури, яка вийшла в період до возз'єднання українських земель в єдиній Українській Радянській Соціалістичній державі, скласти уявлення про матеріальну культуру Південно-Західної Русі неможливо. Зневажливе ставлення до західноруських старожитностей, ігнорування конкретного матеріалу було зумовлено як політичною тенденційністю польської буржуазної історіографії, так і станом тодішньої археології, яка обмежувалася дуже вузьким колом джерел.

Планомірні дослідження древньоруських пам'яток на території західних областей УРСР, розпочаті тут з встановленням Радянської влади, були незабаром перервані Великою Вітчизняною війною. Відновилися вони лише в 1946 р.

У післявоєнний час одне з важливих місць в археологічному дослідженні території західних областей УРСР було відведено найменше вивченій древньоруській тематиці. Вперше було складено археологічну карту древньоруських пам'яток на території західних областей УРСР. Проводилися стаціонарні розкопки таких древньоруських пам'яток, як Галич, Пліснеськ, Ріпнів, Копачинці, Звенигород.

Щодо пам'яток часів середньовіччя дуже цікаві матеріали були одержані на Пліснеському городищі, розташованому у Львівській області у верхів'ях Західного Бугу (хут. Пліснесько біля с. Підгірці Олеського району). На-

слідкам дослідження цього городища, яке є залишками древньоруського міста Пліснеська, і присвячена ця робота.

При сучасному стані археологічних знань ця пам'ятка заслуговує особливої уваги. Дані розкопок свідчать, що древній Пліснеськ існував довгий час — з VII до XIII ст., тобто на протязі всієї древньоруської історії, починаючи від дофеодального періоду. Пам'яток з подібним діапазоном існування поки що на території УРСР відомо дуже мало. Значення Пліснеського городища обумовлюється ще й тим, що його матеріальна культура виявляє досить вузьке хронологічне розчленування. Завдяки цій особливості роль археологічного матеріалу як історичного джерела значно зростає. Це ж дає цінні відомості для вивчення самої матеріальної культури з точки зору визначення закономірностей її розвитку.

На Пліснеському городищі в порівнянні з синхронними пам'ятками на території західних областей УРСР були проведені найбільші польові дослідження. Знайдений тут у процесі розкопок археологічний матеріал становить нині найбагатшу колекцію західноруських старожитностей.

Дуже важливе значення мають матеріали раннього Пліснеська, оскільки дофеодальний період на території УРСР, і зокрема час формування древньоруської держави, в археологічному відношенні вивчено найбільш слабо. На прикладі раннього Пліснеська встановлюється прямий генетичний зв'язок між дофеодальним і ранньофеодальним періодами, що має в наші дні практичне значення для викриття так званої норманської теорії походження древньоруської держави.

Матеріали розкопок древнього Пліснеська являють собою багате джерело для визчення економіки, соціальних відносин, побуту і культури східних слов'ян VII—XIII ст., їх взаємозв'язків із західними сусідами, а також дають цінні відомості щодо питань походження й розвитку древньоруського міста.

### Основні факти політичної історії населення верхів'їв Західного Бугу в кінці I — на початку II тис. н. е.

Пам'ятки матеріальної культури дають можливість починати історію древнього Пліснеська з другої половини I тис. н. е., тобто з періоду, що безпосередньо передував утворенню древньоруської держави. Перш ніж перейти до характеристики археологічних матеріалів з розкопок древнього Пліснеська, слід нагадати про той загальноісторичний фон, на якому відбувався розвиток міста, спинитися на основних фактах політичної історії населення цього району і літописних відомостях про самий Пліснеськ.

Древньоруський літопис та повідомлення деяких арабських авторів переконують у тому, що населення Верхнього Побужжя в другій половині I тис. н. е. в політичному відношенні остаточно порвало з родо-племінним устроєм і знаходилося на етапі створення державних об'єднань.

Мешканці цієї території у другій половині I тис. н. е. відомі під трьома племінними назвами: бужан, дулебів, волинян. Наскільки ці назви збігаються одна з одною, з літописних повідомлень судити важко. В усякому разі всі вони пов'язуються із Західним Бугом. При цьому літопис зберіг історичну послідовність зміни назв. Бужани, що дістали ім'я від Бугу, згодом стали називатися волинянами («...бужане, зане седоша по Бугу, послеже вельняне») <sup>1</sup>. Те ж саме можна сказати і відносно дулебів, які називалися в часи літописця вже волинянами («Дулеби живяху по Бугу, где ныне вельняне...») <sup>2</sup>. Однак арабському географу Масуді було відомо про територіальне співіснування дулебів і волинян <sup>3</sup>. Очевидно, області їх розселення не збігалися не тільки в більш ранній період. Дулеби, що пов'язуються літописом із Західним Бугом, мали бути і південніше, в прилеглій до хорватів області—частині галицької Подолії. Про численність дулебів

свідчить топоніміка з коренем «дулеб», «дуліб», поширеним як в басейні Західного Бугу, так і в Прикарпатті <sup>4</sup>.

Отже, є підстави пов'язувати область Верхнього Побужжя, до якої належало населення древнього Пліснеська, з літописними племенами дулебів.

Перша літописна згадка про дулебів відноситься до подій, що мали місце на початку VII ст., до часу правління візантійського імператора Іраклія (610—641 рр.), і пов'язується з легендою про боротьбу дулебів з аварами <sup>5</sup>. До раннього часу відносяться також відомості згаданого вже арабського автора Масуді, що жив у кінці IX—першій половині X ст., але який користувався більш давнім джерелом. Він згадує плем'я «Валінана і його царя Маджака» і вказує, що цьому племені підлягали в минулому всі інші слов'янські «царі». Тут же згадується і плем'я «Дулаба» (дулеби) і його «цар Вандж-Слава» <sup>6</sup>. Обидва ці повідомлення, руське та арабське, як вперше встановлено ще В. О. Ключевським, відносяться до одного й того ж часу і пов'язуються з давнішим східнослов'янським «воєнним союзом під проводом князя дулебів» <sup>7</sup>. На думку радянських істориків, цей союз являв собою політичне об'єднання кількох східнослов'янських племен, що виникло в другій половині VI ст. <sup>8</sup>

Останній раз дулеби згадуються в літописі під 907 р. <sup>9</sup> Досить раннє відмирання племінної назви, очевидно, було підготовлене швидким встановленням феодальних відносин.

Про час включення цієї території до складу Київської держави писемні джерела прямої відповіді не дають. Повідомлення про те, що в 981 р. «иде Володимир к ляхом и зая грады их, Перемышль, Червен и ины грады иже суть и до сего дне лод Русью» <sup>10</sup>, відбиває, імовірно, дальший етап боротьби за ці міста. Приєднання цих земель до Київської Русі і наступне відторгнення їх поляками, очевидно, не знайшло свого відображення в писемних джерелах. Якщо взяти до уваги, що сусідні польські землі, так звана Мала Польща, в кінці IX і на протязі X ст. перебували в складі Велико-Моравської, а потім древньочеської дер-

<sup>4</sup> Очерки по истории СССР, IX—XIII вв., М., 1953, стор. 58.

<sup>5</sup> Повесть временных лет, стор. 14.

<sup>6</sup> А. Я. Гаркави, вказ. праця, стор. 135.

<sup>7</sup> В. О. Ключевський, Курс русской истории, ч. I, 1927, стор. 104.

<sup>8</sup> Очерки по истории СССР, IX—XIII вв., М., 1953, стор. 57, 58.

<sup>9</sup> Повесть временных лет, стор. 24.

<sup>10</sup> Там же, стор. 58.

<sup>1</sup> Повесть временных лет (под ред. В. П. Адриановой-Перетц), ч. I, АН СССР, М.—Л., 1950, стор. 13.

<sup>2</sup> Там же, стор. 14.

<sup>3</sup> А. Я. Гаркави, Сказания мусульманских писателей о славянах и русских. СПб., 1870, стор. 135.

жави<sup>11</sup>, то стане ясным, що Червенські міста не могли в цей час входити до складу Польщі. Ці міста, які знаходилися в землі дулебів, найімовні вже на початку X ст. могли бути в складі Київської Русі, оскільки в 907 р. дулеби брали участь у поході київського князя Олега проти греків<sup>12</sup>.

З поверненням Червенських міст у 981 р. суперечки за них між Руссю і Польщею не припинилися. Вони продовжувалися ще і в XI ст. Прагнення поляків просунути на схід було зумовлене тим, що через Червенські міста проходив важливий торговельний шлях у Східній Європі, який пов'язував Київ з Краковом і Прагою<sup>13</sup>.

У 1018 р. Болеславу Хороброму вдалося оволодіти частиною Червоної Русі, яка знаходилася під владою Польщі до 1031 р. Можливо, до складу цих володінь належав і Пліснеск, оскільки територія тимчасових завоювань Болеслава вклинювалася на схід до верхів'їв Західного Бугу і Стиру<sup>14</sup>.

### Історико-літературні відомості про Пліснеск

Процес дальшого розвитку феодальних відносин зумовив роздрібнення древньоруської держави на окремі «напівдержави» — феодальні князівства. З утворенням Галицького князівства, з кінця XI—початку XII ст., Пліснеск увійшов до його складу, а згодом, з кінця XII ст., — до Галицько-Волинського князівства. Як прикордонний пункт Галицького князівства, Пліснеск відіграв важливу роль у подіях, пов'язаних з феодальними війнами по об'єднанню галицько-волинських земель. До цього часу відносяться дві згадки про Пліснеск у літописі і одна — в «Слові о полку Ігоревім».

Під 1188 р. говориться: «Роман же испросися у тестя у своего у Рюрика на Галич, река ему: «Ведут мя Галичане к себе на княжение, а пусти со мною сына своего Ростислава», Рюрик же пусти с ним сына своего и Славна Борисовича воеводу. Роман же перел свои (вперед вой) посла ко Плеснеску, да заедуть Плеснеск переди. Они же затворишася. Угре же и Галичане захаша и у Плеснеск, инех изимаша, а друзии утекоша...»<sup>15</sup>.

В історії Галицько-Волинської землі

1188 рік був початком тієї боротьби, яку вели волинські князі з метою об'єднання Південно-Західної Русі. В цей час у Галичині дуже зросло велике землеволодіння. Економічно зміцніле боярство почало більш настійливо прагнути до втручання і в політичне життя князівства. Справа дійшла до того, що син Ярослава Осмомисла галицький князь Володимир змушений був тікати в 1188 р. від ворожих до нього бояр в Угорщину. Скориставшись цими подіями, волинський князь Роман Мстиславович незабаром займає галицький престол. Однак довго протриматися в Галичині Роману не вдається. Проти нього вирушив з військом угорський король, і Роман Мстиславович змушений був повернутися на Волинь. Згодом Роман вирішує вдруге оволодіти Галичем, для чого він просить допомоги (про що і йшла мова у вищенаведеному тексті літопису) у белгородського князя Рюрика — брата і сопровителя київського князя Святослава. Рюрик надає Роману допомогу. Він виділив для нього військо під проводом свого сина Ростислава і воеводи Славна Борисовича. Необхідність оволодіння Галичем диктувалася для Романа ще й тим, що він добровільно віддав брату Всеволоду свій уділ Володимир-Волинський ще напередодні свого першого князіння в Галичі.

Під час цього походу військо Романа захопило галицьке місто Пліснеск і замкнулося в його укріпленнях. Однак незабаром з'явилися угри разом із зрадниками-боярами; вони напали на військо Романа і, як розповідає літопис, одних полонили, інших розігнали. Нарешті тільки в 1199 р. Роману Мстиславовичу вдалося захопити Галич, що й поклато початок об'єднанню Галичини і Волині в одне князівство.

Друга літописна згадка Пліснеська пов'язується з наступними подіями в історії галицько-волинської землі.

Під 1233 р.<sup>16</sup> у літописі говориться: «Потом присла Олександр ко брату Данилу и Васильку: «Не лепо ми есть быти кроме [прочее] ваю»; она же приятна и с любовью. Траве же бывши, Данил же поиде со братом и со Олександром Плеснеску, и пришед взя и под Арбузовичи (Ярбузовичи), и велик плен прия, об-

<sup>16</sup> Та частина літопису, в якій викладаються події 1230-х років, має неясну розбивку. В Хлебніковському і Погодінському списках немає згадки 1232 р. Текст про здобуття Пліснеська поміщено під 1231 р. В Іпатському списку цей текст датується 1232 р. Відразу за згадуванням Пліснеська в усіх трьох списках йде мова про події 1233 р. Але оскільки оволодіння Пліснеськом сталося навесні («траве же бывши»), то, безсумнівно, цими подіями в початковому тексті літопису закінчувався не 1232 рік, а починався рік 1233.

<sup>11</sup> История Польши, т. I, М., 1954, стор. 36, 39.

<sup>12</sup> Повість временных лет, стор. 23.

<sup>13</sup> История Польши, стор. 46.

<sup>14</sup> Там же, див. карту на стор. 37.

<sup>15</sup> ПСРЛ, т. II, изд. 2, СПб., 1908, стор. 53. Різниця в назві «Плеснеск» нами тут навмисне опущена. На розгляді їх спинимося нижче

ратися во Володимерь»<sup>17</sup>. Ця дата відноситься до періоду, коли зі смертю Романа Мстиславовича (1205 р.) короткочасному об'єднанню Галицько-Волинської землі настає кінець і влада фактично переходить до рук великого боярства.

Ослабленням Південно-Західної Русі скористалися її західні сусіди. Справа доходить до того, що незабаром Галицька земля була фактично поділена між Угорщиною та Польщею.

Син Романа Мстиславовича волинський князь Данило, який відновив єдність і незалежність Волині, розпочинає боротьбу за звільнення Галицької землі. В 1230 р. йому вдалося оволодіти Галичем. Але тут проти нього виникає змова великого боярства, в підготовці якої брав участь і белзький князь Олександр Всеволодович. Данило викриває цю змову і конфіскує володіння зрадників-бояр, а від Олександра відбирає місто Белз. Проте ці заходи не принесли йому успіху. В 1231 р. Олександр Всеволодович займає Белз і Червен, а згодом і угорські війська вступають у Східну Волинь. У поході цих військ знову бере участь Олександр Всеволодович. Дізнавшись про вторгнення угрів, Данило Романович вирушає з Києва і наздоганяє їх біля Шумська. Проте сутичка біля Шумська перемоги князю не принесла. В Галичині продовжували перебувати угри.

Дальші події викладаються у вищенаведеному літописному тексті. Олександр Всеволодович вирішив зрадити угрів і помиритися (хоч і не надовго, як з'ясувалося пізніше) з Данилом Романовичем. Тому він і говорить, за словами літописця, двоюрідним братам Данилу і Васильку, що «не лепо» йому бути «прочє» них. Пропозиція Олександра була сприйнята «с любовью». Після того як брати помирилися, вони виступають до Пліснеська, оволодівають ним, де «велик плен» беруть, і повертаються у Володимир.

З наведеного тексту літопису важко зрозуміти відношення до Пліснеська згадуваних там Арбузовичів (Ярбузовичів). Це ім'я стало невизначим з вини переписувача, через що тепер у ньому можна вбачати і прізвище і географічну назву. В цих двох значеннях воно увійшло і в літературу<sup>18</sup>.

Розкрити загадковість Арбузовичів допомагає з'ясування тогочасних обставин. Галицька

земля в період відсутності єдиної князівської влади фактично опинилася в руках великого боярства і розпалася на окремі територіальні області та уділи. Ряд адміністративно-господарських центрів з прилеглими до них селами розглядався колишніми васалами великого князя — боярами як свої вотчини. Це боярство виступало проти відновлення єдності Галицько-Волинської землі і чинило опір заходам велико-князівської влади. Всі галицькі бояри, як свідчить літопис, відмовилися служити Данилу Романовичу. Без приборкання боярської опозиції не можна було продовжувати боротьбу за визволення Галицької землі. Ще Роману Мстиславовичу довелося мати справу з відвертим опором місцевої земельної аристократії, а за Данила Романовича боротьба з боярською опозицією стала особливо гострою. Вище вже згадувався епізод з цієї боротьби, коли Данило Романович під час першого походу на Галич конфіскував володіння непокірної знаті. І тепер шлях до галицького престолу мав бути ще менш легким, оскільки внаслідок цілого ряду обставин боротьба проти боярської опозиції ускладнювалася. Першим об'єктом в ході цієї боротьби став Пліснеськ, який потрапив під час відсутності централізованої політичної влади до рук місцевої боярської знаті. Багатство останньої розкривають слова літописця про одержаний «велик плен». Літопис передає і прізвище володаря міста: Пліснеськ в той час знаходився під Арбузовичами («под Арбузовичи»).

Слід нагадати, що північний район Галичини, судячи з літопису, взагалі відзначався існуванням великого землеволодіння. Місцеві феодалі, виходячи з географічного положення своїх володінь, мали більше надій на збереження фактичної самостійності. В цей час тут були зосереджені володіння тієї боярської знаті, яка два роки тому першою зрадила Данила Романовича. Наприклад, боярин Клим'ята, що володів Голими Горами (за 30 км від Пліснеська) першим перейшов на бік угорського короля. Не випадково, що Данило Романович, незабаром по здобутті Пліснеська, саме через цей район вирушає з Волині на Галич (через Бузьк).

Таким чином, літописні відомості дають підставу вважати, що Арбузовичі були боярами, які володіли певний час Пліснеськом. Такої думки додержується більшість дослідників, які торкалися цього питання<sup>19</sup>.

У 1233 р., з перемогою Данила Романовича у феодалній війні і вигнанням угрів, знову

<sup>17</sup> ПСРЛ, т. II, стор. 64.

<sup>18</sup> Н. Барсов, Матеріали для историко-географического словаря России, Вильно, 1865, стор. 2; В. Т. Пашуто, Очерки по истории Галичко-Волинской земли, АН СССР, 1950, стор. 144, 214.

<sup>19</sup> В. Т. Пашуто, вказ. праця, стор. 144, 214.



відновлюється Галицько-Волинське князівство. Але в 1241 р. в південно-західну Русь вторглися татари-монголи і Данило Романович мусив визнати номінальну свою залежність від Золотої Орди. З подіями цього часу пов'язується і занепад Пліснеська.

\* \* \*

Згадку про Пліснеськ маємо також у «Слові о полку Ігоревім». У тій частині поеми, де описується сон князя Святослава, який він бачить у Києві напередодні полонення Ігоря половцями, є такі рядки: «Всю ночь с вечера босуви врани възгряяху у Плесньска на болони, беша дебрь Кисаню и не сошлю к синему морю»<sup>20</sup>.

Деякі дослідники цю згадку відносять до так званих темних місць «Слова». Незрозумілими вважаються саме два терміни: «Плесньск» і «дебрь Кисаня». В останній час висловлено думку, що «Плесньск» означає урочище «Плоское» і що воно знаходилося нібито в Києві<sup>21</sup>. Але будь-яких логічних доказів на користь такого тлумачення «Плесньска» автори не наводять. Навпаки, вираз «...У Плесньска на болони» свідчить передусім про те, що «Плесньск» «Слова» — місто, а не урочище Києва<sup>22</sup>. Що ж до виразу «Дебрь Кисаня», то Н. В. Шарлемань вважає, що це є перекручене «дебрь Киянь» і що була вона в яру під горами кийськими<sup>23</sup>. Проте важко навести докази і на користь цієї думки, оскільки відомостей про існування в древньому Києві такого урочища немає, а реальний зміст слова «Киянь» переписувачам був відомий не гірше, ніж нам. Скоріше могли перекрутити будь-який інший термін, але не «Киянь». Слід відзначити також тотожність «Плесньска» «Слова» з «Плесньском» літопису (1188 і 1233 рр.), щоб зрозуміти безпідставність припущення про перекручення цієї назви переписувачами «Слова». В зв'язку з тлумаченням виразу «дебрь Кисаня» заслуговує на увагу найменування частини Пліснеського городища. Справа в тому, що

до цього часу там збереглася назва Кисарки (Жицарки), якою місцеві жителі іменують балку в південно-західній частині городища. Незважаючи на те, що відомості про це в літературі<sup>24</sup> є, вони, на жаль, виявилися забутими. Адже в сучасній «Кисарці» слід вбачати один і той же корінь, що і в древній «Кисані» «Слова».

Отже, не може бути ніякого сумніву в тому, що в наведеному тексті «Слова» згадується древньоруське місто Пліснеськ<sup>25</sup>. Цей факт свідчить про те, що в другій половині XII ст., під час написання «Слова», Пліснеськ був значним, широко відомим населеним пунктом.

\* \* \*

З Пліснеськом пов'язується ще легенда про княжну Олену і переказ про давній монастир.

Легенда розповідає, що в місті, ще під час його існування, було засновано якоюсь княжною Оленою монастир. Найбільш укріплена частина городища зберігає до цього часу не дуже поширену серед місцевого населення назву «Оленого парку» — на честь Олени.

Важко судити, яке відношення до цього переказу має напис на кам'яній плиті, поміщеній у стіні сучасної монастирської церкви. Текст напису починається словами: «Celsissima principissa Helena M. ducis Wsewoldi filia anno 1180 hoc monasterium primo fundavit...»<sup>26</sup>.

Напис, очевидно, відноситься до початку XVIII ст., до часу побудови нової церкви, оскільки відомо, що стара церква розвалилася в 1706 р.<sup>27</sup>

Підставою для цього напису послужив, імовірно, подібний напис, що був на попередній старій церкві. Текст більш давнього напису подано в літописі<sup>28</sup> місцевого монастиря, найважливіші частини якого надруковані Миро-

<sup>20</sup> З оригіналу першого видання 1800 р. Див. «Слово о полку Ігоревім» (под ред. В. П. Адриановой-Перетц), М.—Л., 1950, стор. 33.

<sup>21</sup> Д. С. Лихачев, Комментарий исторический и географический «Слово о полку Ігоревім» (под ред. В. П. Адриановой-Перетц), стор. 427; Н. В. Шарлемань, Дебрь Кисаню — Дебрь Киянь, «Слово о полку Ігоревім», сб. статей под ред. В. П. Адриановой-Перетц, 1950, стор. 211.

<sup>22</sup> Термін «болонь» у древній Русі означав околицю частину міста.

<sup>23</sup> Н. В. Шарлемань, вказ. праця, стор. 211.

<sup>24</sup> В. Щурат, Вид Пліснеська в «Слове о полку Ігоревім», Львів, 1919, стор. 6.

<sup>25</sup> Цитований вище уривок тексту «Слова» слід дослівно перекладати так: «Всю ночь с вечера серые вороны гряли у Плеснеска на болони, были в дебри Кисани и понеслись к синему морю».

<sup>26</sup> «Благородна княжна Олена, дочка князя Всеволода, в 1180 р. цей монастир вперше заснувала». Див. Р. Заклинський, Пояснене одного темного місця в «Слові о полку Ігоревім», Львів, 1906, стор. 15.

<sup>27</sup> Słownik geograficzny królestwa polskiego i innych krajów słowiańskich, VIII, 1887, Варшава, стор. 394.

<sup>28</sup> «Синодсис или краткое собрание историй и создания святые обители общежительные Подгорецкия, древле именуемые Плесничкия...» Літопис розпочато в 1699 р. і доведено з перервами до 1729 р. Про місцезнаходження оригіналу відомостей немає.

ном (псевдонім Івана Франка)<sup>29</sup>. Та Б. Компаневичем<sup>30</sup>. Хроніст передає наступний текст, який поміщався в алтарі церкви: «АРП<sup>31</sup> року: Гони Батый Елену Княжну, аже и церков сию в то время тая же сооруди княжна, граду Плесницку тогда бывши разоренну»<sup>32</sup>.

Наведений напис не зовсім зрозумілий, бо він відносить до 1180 р. і вторгнення Батия. Неясно також, що могло послужити підставою для подібного напису. Про більш давні документи хроніст не згадує, підставою для його тверджень були наведений напис і місцевий переказ. Згідно з переказом він повідомляє імена перших монахів, що поселилися згодом біля опустілої церкви і відновили діяльність монастиря.

Є всі підстави вважати відомості про існування в древньому Пліснеську монастиря цілком вірогідними. Місце старого монастиря збереглося в північно-західній підвищеній частині городища, про що є відомості і в літературі<sup>33</sup>. Зараз це місце занято кладовищем. Сучасний монастир, що був побудований поруч із старим монастирем на початку XVII і (XVIII) ст., до останнього часу (припинив існування в 1946 р.) зберігав подвійну назву — «Подгорецький, древле именуемый Плесницкий».

Особа засновниці монастиря Олени встановлюється на підставі вищенаведеного латинського напису на кам'яній плиті як дочки якогось князя Всеволода. В польській літературі прийнято вважати, що Олена була дочкою белзького князя Всеволода Мстиславовича, дружиною Казимира Справедливого і матір'ю Лешка Білого. Вона ж була племінницею Романа Мстиславовича і сестрою Олександра Белзького, вже відомих нам з літописних згадок Пліснеська.

\* \* \*

Різничитання терміна «Плеснеск» в дреноруських джерелах привело до того, що тепер назва міста має в літературі декілька варіантів: «Плеснеск», «Плесенськ», «Пленск»<sup>34</sup>.

<sup>29</sup> Мирон, *Летопись Подгорецкого монастыря*, Киевская старина, XXX, 1890, стор. 121—123.

<sup>30</sup> B. Kompaniewicz, *Wiadomości o Podhorcach i klasztorze bazylikańskim, Lwowianin*, III, 1838, стор. 27—28.

<sup>31</sup> Тобто 1180.

<sup>32</sup> Мирон, вказ. праця, стор. 123.

<sup>33</sup> Słownik geograficzny..., стор. 249.

<sup>34</sup> В. Т. Пашуто, вказ. праця, стор. 144, 214; Д. С. Лихачев, вказ. праця, стор. 427; *История культуры древней Руси*, т. I, М.—Л., 1948, див. карту на стор. 30.

Але аналіз і зіставлення матеріалів, що дійшли до нас, дозволяють встановити справжню назву древнього міста, незважаючи на різничитання літопису.

Літопис передає назву міста в п'яти варіантах: Плеснеск, Преснеск, Плесек, Пленск, Пенск<sup>35</sup>.

Варіанти Пленск, Пленек, Пенск слід відкинути, оскільки вони взяті з найпізнішого Ермолаївського списку (XVIII ст. або кінець XVII ст.), в основі якого лежить повністю переданий текст більш давнього Хлебніковського списку. Дослідники відмічають, що цей пізніший список має дуже багато помилок<sup>36</sup>. Той факт, що він передає назву одного й того ж міста в трьох різних варіантах, причому варіанти Плеснеск, Пленск зустрічаються навіть в одному реченні, не лишає сумніву в тому, що всі ці різничитання випадкові і що вони є наслідком перекручення незрозумілого терміна під час переписування. Цією ж причиною слід пояснити походження однієї подібної описки (Пленськ) і в Єкатерининській копії «Слова о полку Игореве»<sup>37</sup>. Всі ці помилки є наслідком пропуску деяких літер у невідомій для переписувача назві «Плеснеск» («Плесеньск»).

Залишаються для вибору два можливих варіанти: Плеснеск і Преснеск, що мають місце в Погодінському, Хлебніковському, Іпатському списках і в оригіналі першого видання «Слова о полку Игореве». Оскільки Погодінський список є копією Хлебніковського списку і обидва вони щодо розглядуваного тексту не відрізняються один від одного, спинимося на оригіналі—Хлебніковському списку.

Цей список, що відноситься до XVI ст., є самостійним списком, незалежним від Іпатського. Вважають, що в основі обох їх лежить спільний оригінал, який не зберігся. Хлебніковський список становить інтерес у тому відношенні, що його складено на території Південно-Західної Русі<sup>38</sup>. В чотирьох літописних згадках міста варіант «Плеснеск» («Плесеньск») у Хлебніковському списку повторюється три рази, варіант «Пленск» — один раз. Випадковість походження варіанта «Плесек» не підлягає сумніву, оскільки він зустрічається разом з варіантом «Плеснеск» в одному контексті. Це помилка того ж характеру, що й в наведеному вище Ермолаївському списку.

Іпатський список складено на початку XIV ст. в Північно-Східній Русі. В ньому з чотирьох повторювань назви міста три пере-

<sup>35</sup> ПСРЛ, т. II, стовп. 661—662, 770.

<sup>36</sup> Там же, Передмова, стор. IV, VI, XIV.

<sup>37</sup> «Слово о полку Игореве», стор. 42.

<sup>38</sup> ПСРЛ, Передмова, стор. V, VIII—IX, XII, XVIII.

дано варіантом «Преснеск» («Пресньск»), одне — варіантом «Плеснеск» («Плесньск»). При цьому варіант «Преснеск» у двох випадках є виправленням у пізніший час варіанта «Плеснеск», про що свідчать поправки в тексті. Так, в оригіналі літера «р» була написана в одному випадку замість іншої літери, що була стерта, безумовно — «л», в другому — літера «р» була перероблена з літери «л»<sup>39</sup>.

Слід відзначити, що згадка міста в літописі не один, а два рази (під 1188 і 1233 рр.) робить літописні відомості ще більш ґрунтовними щодо встановлення справжньої назви міста, оскільки ця назва в обох випадках однакова. До того ж у другій літописній згадці в усіх списках, крім невірнічного Ермолаївського, різночитань у назві «Плеснеск» («Плесньск») немає<sup>40</sup>. Ясно, що варіант «Преснеск» є результатом суб'єктивного сприймання переписувачем або читачем літопису незрозумілого для нього слова. Справжньою назвою міста залишається варіант «Плеснеск». Правдоподібність цього варіанта стверджує і згадка міста в «Слові о полку Ігоревім», де у виданні 1800 р.<sup>41</sup> написано «Плесньск»<sup>42</sup>.

Таким чином, зіставлення різночитань переконує в тому, що в древньоруський час місто виступало в джерелах під назвою Плеснеск (Плесньск)<sup>43</sup>. Ця давня назва, дещо видозмінена обставинами часу, збереглася в топоніміці до наших днів. Городище (як і урочище) і розташований на ньому хутір носять зараз ім'я Пліснесько<sup>44</sup>, Плесніско<sup>45</sup>. Місцевий монастир, як згадувалося вище, в документах називався «Подгорещкий, древле именуемый Плесницкий». З другого боку, збереження в топоніміці древнього імені, крім свідчень згаданого монастирського синопису, дає підставу ототожнювати сучасне городище з літописним містом Пліснеськом.

### Історія археологічного дослідження Пліснеська

Перші дослідження Пліснеська відносяться до 1810 р. Ініціатором їх був священнослужитель Барлаам Компаневич. Будучи в Пліснеську, він зустрівся там з чиновником Гейслером і разом з ним провів обстеження городи-

ща. На могильнику ними було розкопано три кургани. Тоді ж на матеріалах монастирської хроніки Компаневич розпочав писати історію Пліснеського монастиря. Не маючи спеціальних знань, автор не ставив перед собою певних завдань і, судячи з лаконічних відомостей про наслідки його досліджень<sup>46</sup>, нічого нового в уявленні про древній Пліснеськ, у порівнянні з місцевим переказом, не вніс.

Не науковими, а чисто скарбощукацькими були також далші розкопки міста, що провадилися протягом ХІХ ст.

У 1816 р. губернатор Галиції Гауер розкопав великий курган, в якому було «багато людських кісток»<sup>47</sup>. В 1833 р. деякі кургани на могильнику розкопували власники місцевого замку Тіт Дзялинський і Леон Ржевуський, які відкрили в них «немало рідких особливостей»<sup>48</sup>. У 1875 р. провадив розкопки на могильнику якийсь Беловський<sup>49</sup>.

У 1877 р. два кургани були розкопані варшавським аматором Шапявським<sup>50</sup>. В одному кургані було виявлено розкидані кістки, в другому — поховання воїна з шаблею. В 70-х рр. ХІХ ст. археологічними розшуками на могильнику займався місцевий граф Антон Кричинський<sup>51</sup>.

У 1881 р. були розпочаті роботи по археологічному вивченню Пліснеська краковським археологом Т. Земенцьким<sup>52</sup>. Щорічне розорювання курганів і валів примусило Земенцького негайно зняти «детальний план» городища з могильником, після чого ним була прокопана траншея поперек «головної частини» городища на глибину чорноземлі, де було знайдено серед численних кісток тварин ряд побутових речей. На південному краї городища (судячи з опису — в Оленіному парку) він розкопав підвищену центральну частину. Сліди цих розкопок збереглися до нашого часу і помітні на всій основній площі Оленіного парку. Крім численних кісток тварин і глиняних черепків, Земенцький знайшов тут ряд металевих виробів. Жодного археологічного об'єкта відкрити йому не вдалося. Цими розкопками було знищено культурний шар в найважливішій і найдавнішій частині городища. Автор розкопок вважав, що ця частина городища «безсумнівно

<sup>39</sup> ПСРЛ, т. II, вид 2-е, примітки, «д», «е».

<sup>40</sup> Там же, стор. 64.

<sup>41</sup> Точність передачі оригіналу в цьому виданні не викликає заперечень у дослідників, чого не можна сказати про Єкатеринівську копію.

<sup>42</sup> «Слово о полку Ігоревім», стор. 33.

<sup>43</sup> В українській транскрипції Пліснеськ.

<sup>44</sup> Українське.

<sup>45</sup> Польське.

<sup>46</sup> В. К о т р а н і е в і ц з, вказ. праця, стор. 27–29.

<sup>47</sup> Słownik geograficzny, стор. 249.

<sup>48</sup> В. К о т р а н і е в і ц з, вказ. праця, стор. 28.

<sup>49</sup> Słownik geograficzny..., стор. 250.

<sup>50</sup> Zbiór wiadomości do antropologii krajowej, VI, 1882, Краків, стор. 58; Słownik geograficzny..., стор. 250.

<sup>51</sup> Zbiór wiadomości..., VI, 1882, стор. 58.

<sup>52</sup> T. Z e m e ŋ c k i, Sprawozdanie z wycieczki archeologicznej w r. 1881 dokonanej, Zbiór wiadomości..., VI, 1882, стор. 59–61.

служила урочищем, місцем ритуальних обрядів і, очевидно, приношень у жертву тварин, як про це численні кістки і глиняні черепки свідчать»<sup>53</sup>. Які підстави мав автор для такого висновку, нам невідомо.

В цьому ж році на могильнику Земенським було розкопано більше десяти курганів<sup>54</sup>. В одному з них було виявлене багате парне дружинне поховання.

У 1882 р. Земенським було знову розкопано більше десяти курганів<sup>55</sup>. Було виявлено ще два багатих дружинних поховання, одне з них парне. Один великий курган також належав багатому похованню, але він виявився розкопуваним раніше.

У 1883 р. Земенський продовжував дослідження на могильнику<sup>56</sup>. Було ще розкопано 25 курганів. Один великий курган виявився місцем, де провадилися, на думку автора розкопок, обрядові церемонії. В цьому кургані знаходилося дуже багато вугілля і перепалених кісток. Можливо, що в ньому поховано за обрядом трупоспалення представника суспільної верхівки з багатими жертвоприношеннями.

Розкопки Земенського на могильнику були найвизначнішими. Але кількість розкопаних ним курганів визначити важко, бо не про всі він повідомляв (як про такі, що не дали «нічого особливого»).

Матеріали розкопок, а також опис всього могильника та городища, незважаючи на намір Земенського, надруковані ним не були.

У 1905 р. розкопки на городищі провадив археолог Гадачек<sup>57</sup>. Він розкопував місце, де в давнину, на його думку, мав знаходитися княжий замок, тобто він копав десь у південній підвищеній частині городища. Дослідження виявили, як повідомляє Гадачек, багато перепаленої глини, каміння, фрагментів посуду і кісток тварин. Товщина культурного шару становила 0,6 м, місцями 2 м. Автор розкопок прийшов до висновку, що «замок, очевидно, був дерев'яним», оскільки «слідів від стін ясно не простежувалося». На могильнику Гадачек дослідив шість незайманих курганів.

Розкопки на городищі Гадачек продовжував і в 1907 р. Про місце їх також нічого не ві-

домо. Їм була встановлена наявність у давнину житлових споруд, які загинули під час великої пожежі, про що свідчать «звуглілі залишки хат» і чомусь «залізо сплавлене» (очевидно, шлаки). В двох курганах Гадачек знайшов «перепалені кістки» і чомусь вважає їх не похованнями, а «могилами з якимсь специфічним ритуальним призначенням»<sup>58</sup>.

У зв'язку із згадуваними в «Слові о полку Ігореве» урочищами Пліснеська, збирав топонімічні відомості на городищі в кінці ХІХ ст. Шараневич, переписуючись з місцевими любителями старовини<sup>59</sup>. З цією ж метою виїжджали на городище в 1905 р. Роман Заклинський<sup>60</sup>, у 1906 р.—В. Щурат<sup>61</sup>.

У дорадянський період основна увага приділялася розкопкам могильника. Саме в цей час було досліджено найбільше курганів. За наявними відомостями кількість їх становить не менше 60. Крім того, багато курганів на протязі століття розкопано різними аматорами. Про ці кургани ніяких відомостей немає. З усіх шукачів скарбів власники Підгорецького замка князі Сангушки були найбільшими хижакими. Вони не дозволяли археологам досліджувати великі кургани, залишаючи їх для власних розкопок.

З усіх розкопок найповніші дані збереглися в попередніх інформаціях Земенського<sup>62</sup>. Проте користування цими інформаціями ускладнюється, бо речові знахідки описуються у них поверхово. Місцезнаходження інвентаря з могильника встановити важко. Частина його залишалася на місці, в Підгорецькому замку, частина передавалася в музей Осолінських до Львова. Матеріали з розкопок Земенського зберігалися в Краківському музеї. Не всі із найдсних речей забирались. Не потрапили до колекцій, наприклад, керамічні фрагменти та інші, менш ефективні на перший погляд, вироби. На результатах досліджень позначилася також недосконала методика розкопок. Точних вказівок про місцезнаходження кожного з досліджених курганів немає.

Всі ці обставини завдають великої шкоди вивченню могильника і його дослідження, по суті, вичерпується дорадянськими розкопками. Скарбшукання призвело до того, що зараз майже немає незайманих курганів. Через це могильник як історичне джерело виявився значно знецінений.

<sup>53</sup> Див. В. Janusz, Zabytki przedhistoryczne Galicji wschodniej, Львів, 1918, стор. 287.

<sup>54</sup> В. Щурат, вказ. праця, стор. 17.

<sup>55</sup> Р. Заклинський, вказ. праця, стор. 5.

<sup>56</sup> В. Щурат, вказ. праця, стор. 11.

<sup>57</sup> Zbiór wiadomości., VI, 1882, стор. 59—61; VII, 1883, стор. 41—50; VIII, 1884, стор. 87—99.

<sup>53</sup> T. Zemęcki, Sprawozdanie z wycieczki archeologicznej, w r. 1881 dokonanej, Zbiór wiadomości., VI, 1882, стор. 59.

<sup>54</sup> Там же, стор. 60.

<sup>55</sup> T. Zemęcki, Sprawozdanie z wycieczki archeologicznej do Podhorzec w r. 1882 dokonanej, Zbiór wiadomości., VII, 1883, стор. 41—50.

<sup>56</sup> T. N. Zemęcki, Sprawozdanie z wycieczki archeologicznej w r. 1883 dokonanej, Zbiór wiadomości., VIII, 1884, стор. 87—99.

<sup>57</sup> Sprawozdania grona c. k. konserwatorów i korespondentów Galicji wschodniej, т. III, № 30—40, стор. 9.

Планомірні дослідження Плісеського городища почалися з встановленням у західних областях УРСР Радянської влади.

Перші дослідження 1940 р., організовані кафедрою археології Львівського державного університету, були ще недосконалими. На наслідках їх негативно позначилася стара методика розкопок. Сьома траншеями було пере-різано площу дитинця, дві інші траншеї було прокопано в південно-східній частині посаду. Розкопками виявлено багато речей, але жодна з них не пов'язується з комплексами. Звітних матеріалів про наслідки цих досліджень майже не збереглося. В тому ж році було досліджено один курган на могильнику. Найбільш цінні речі з розкопок під час війни загублено, звичайний матеріал зберігається у Львівському республіканському історичному музеї та у відділі археології Інституту суспільних наук АН УРСР (м. Львів).

У післявоєнний період, у 1946—1949 рр., систематичні дослідження на городищі провадилися Львівським відділом Інституту археології АН УРСР<sup>63</sup>. Крім начальника експедиції І. Д. Старчука найбільш активну участь у роботі брали О. О. Ратич і І. К. Свешніков.

У 1946 р. розкопки мали розвідковий характер. Частково досліджувався один з валів і було виявлено напівземлянку № 1. На могильнику було розкопано один курган<sup>64</sup>.

У 1947 р. було виявлено напівземлянки № 2, 4, 7 і землянку № 3, в 1948 р.— напівземлянки № 9—20<sup>65</sup>, у 1949 р.— напівземлянки № 21—29. У 1949 р. на могильнику було розкопано чотири кургани, а також провадилося дослідження двох валів<sup>66</sup>. Протягом 1948—1949 рр. вдалося простежити залишки близько 20 печей від наземних жител. Крім того, в 1947—1949 рр. на самому городищі було виявлено 96 безкурганних поховань.

За масштабами робіт найзначніші розкопки були проведені в 1946—1949 рр. Матеріали їх зберігаються у відділі археології Інституту суспільних наук АН УРСР і Львівському державному історичному музеї.

У 1953—1954 рр. розкопки на городищі провадив Інститут археології АН УРСР.

У 1953 р. польовими дослідженнями керував В. К. Гончаров. Було виявлено три напівземлянкові житла, дві напівземлянкові господарські споруди, сліди наземної будівлі, залишки трьох печей і вісім безкурганних поховань<sup>67</sup>.

У 1954 р. дослідження на городищі провадилися автором цієї статті. В зв'язку з тим, що в попередні роки роботи обмежувалися дослідженнями лише центральної частини городища, характер пам'ятки в цілому залишався неясним. Більш актуальним завданням даного сезону було дослідження інших частин городища, що повинно було дати одночасно матеріал і для вирішення більш загальних питань. Роботи в основному носили розвідковий характер.

При обстеженні місцевості виявилось, що городище займає значно більшу площу, ніж вважалося раніше. Було встановлено, що та площа, яку раніше вважали територією городища і яка знаходиться на плато, становить тільки одну топографічну частину його території. Другу частину городища, більшу за розмірами, було виявлено нижче, біля підніжжя плато. Розкопки провадилися з метою визначення характеру культурного шару як у нижній, так і у верхній частинах городища, у їх різних місцях. Було виявлено сім напівземлянок і залишки двох печей. Частково провадилася також розвідка дrevньоруських пам'яток в околицях Плісеська. Було виявлено чотири поселення і одне городище.

Дослідження Плісеського городища по суті тільки розпочалися. Всі його частини, як і потужні оборонні споруди, заслуговують дальшого вивчення. Доцільно продовжувати і розкопки могильника. Велика площа городища (160 га) і порівняно непогана збереженість культурного шару обіцяють дати багато нових матеріалів для кількох поколінь дослідників. Розкопана частина городища становить вже понад 3500 м<sup>2</sup>. Тут виявлено залишки 64 жител і здобуто численний речовий матеріал. Ці дані в зіставленні з відомостями про розкопки могильника становлять великий науковий інтерес.

#### І. ТОПОГРАФІЯ, ОБОРОННІ СПОРУДИ І СКЛАДОВІ ЧАСТИНИ ПЛІСЕСЬКОГО ГОРОДИЩА

Плісеське городище розташоване на північному краї Подільського плато в своєрідному геоморфологічному районі. В цій частині

<sup>63</sup> Нині відділ археології Інституту суспільних наук АН УРСР.

<sup>64</sup> І. Старчук, Розкопки на городищі Плісесько, АП УРСР, I, 1949.

<sup>65</sup> І. Д. Старчук, Розкопки городища Плісеська в 1947—48 рр., АП УРСР, III, 1952.

<sup>66</sup> І. Д. Старчук, Розкопки на городищі Плісесько в 1949 р., АП УРСР, V, 1955.

<sup>67</sup> М. П. Кучера, Розкопки городища Плісесько, КСИА, вып. 4, 1955, стор. 16-17.

через плато проходить підвишене пасмо так званих Вороняків, що стрімко спадають на північ до Західнобузької низини («Малого Полісся»). Цей район належить до лісостепу і відзначається різноманітністю природних умов місцевості. Підвишені ділянки плато перемежуються тут з глибокими балками, ярами та долинами, які надають розчленованому рельєфу вигляду гірського ландшафту.

Пагорки вкриті змішаними лісами з переважанням листяних порід (бук, граб, клен, ясен, явір, дуб), у балках та долинах ростуть густі трави. На узгір'ях часто біліють відслонення вапнякових порід і мергелів, які лежать в основі геологічної будови цієї місцевості.

Особливістю географічного положення городища є знаходження його в районі одного з головних європейських вододілів — між системами Вісли, Дніпра і Дністра. З тієї частини Вороняків, на якій розташоване городище, беруть початок верхів'я Стирі, Західного Бугу і Серету.

Різноманітність природних умов і місцевих ресурсів, наявність родючих ґрунтів і сіножатей, помірний і вологий клімат здавна сприяли господарській діяльності людини. Найдревніші землеробські племена Східної Європи, носії трипільської культури, жили тут вже в другому тисячолітті до н. е.

Місцеположення Пліснеська у верхів'ях Західного Бугу, Стирі і Серету не могло не сприяти всебічним зв'язкам його жителів. Перші більш-менш міцні економічні та культурні міжплеменні зв'язки виявилися тут вже на початку I тис. до н. е. у так званій Висоцькій культурі.

Район городища, розташований за верхів'ями Серету в найбільш крайній північно-східній частині Подільського плато, вклинюється в низинні простори Волині. Межа між цими двома природно-географічними областями згодом стала межею двох князівств. Пліснеськ опинився в складі Галицької землі, а розташований від нього за 20 км Бузьк — у складі Волинської землі.

\* \* \*

Городище розташоване в районі численних балок та ярів. Найбільш широкими балками відмежовується відносно велика площа плато (понад 450 га), що має форму розчленованого в північно-західному куті трикутника. Північна межа цієї частини плато, що проходить через с. Підгірці, тягнеться приблизно на 2 км, південно-східна і південно-західна — кожна в середньому більше ніж 2,5 км з'єднуються в пів-

денному куті найбільш глибокими в цьому місці балками. Тут, у південному куті трикутника, займаючи приблизно третину його площі, і розташоване городище. Висота плато в значених межах становить понад 400 м над рівнем моря. Посередині, між Підгірцями і городищем, плато перетинає неглибока долина, що відокремлює територію городища від іншої площі плато.

Городище складається з двох топографічних частин: верхньої і нижньої (рис. 1). Верхня частина, що розташована на плато, має рівну поверхню. Нижня частина займає навколишню долину біля підніжжя верхньої частини, охоплюючи її з південного сходу, півдня і південного заходу і далі простягаючись від неї у південно-західному напрямку (до 1 км). Ця частина має різні рівні і нерівну поверхню. Розташована вона на 60—80 м нижче верхньої частини городища. Її західна частина зайнята будинками сучасного хут. Пліснеська. В північній частині, біля підніжжя плато, є терасовидна площадка, на якій зараз стоїть будинок монастиря з господарськими спорудами.

Нижня частина забезпечена доброю питною водою. Тут з підніжжя городища витікає джерельний струмок, що впадає далі в притоку Західного Бугу (Бужек Олеський). Одна криниця є біля монастиря, друга — в південній частині городища. Ці джерела повністю забезпечують і тепер потреби місцевого населення і пивоварного заводу.

Верхня частина незабудована і використовується під орні землі і пасовища. В північній її частині є ділянка лісу із залишками курганного могильника.

Через городище проходить дві дороги: одна в південно-східній частині (Броди-Золочів), друга в західній частині (від с. Підгірці).

Верхню і нижню частини городища охоплює зовнішня оборонна лінія, що складається з валів, ровів та природних ярів. Ця лінія, довжиною 5,5 км, утворює видовжене з півночі на південь овалоподібне городище площею до 160 га.

Північний відрізок цієї лінії, довжиною 980 м, утворює вал і рів, що примикають із заходу і сходу до ярів і перекривають доступ на городище з відкритої напільної сторони. Висота валу на цьому відрізку в середньому близько 1,5 м, ширина 8 м. Рів, що проходить зовні валу, зберігся на ширину 5—6 м при глибині 1 м. Далі на схід лінія складається з валу і паралельного йому зовні яру. На цьому відрізку, довжиною до 330 м, вал зберігся лише на протязі 150 м. Дальше його продовження через розорювання цієї ділянки простежується

ся лише по незначному підвищенню, яке кінець кінцем зовсім зникає. Очевидно, вал тут мав взагалі менші розміри, бо яр, шириною до 15 м і глибиною до 3 м, становив значну перешкоду.

вершиною в напільну сторону. Ширина насипу з боку валу 7 м, висота 2 м, довжина 15 м. В напільну сторону насип понижується і біля вершини трикутника сходиться нанівець. Формою і положенням насип нагадує залишки додат-

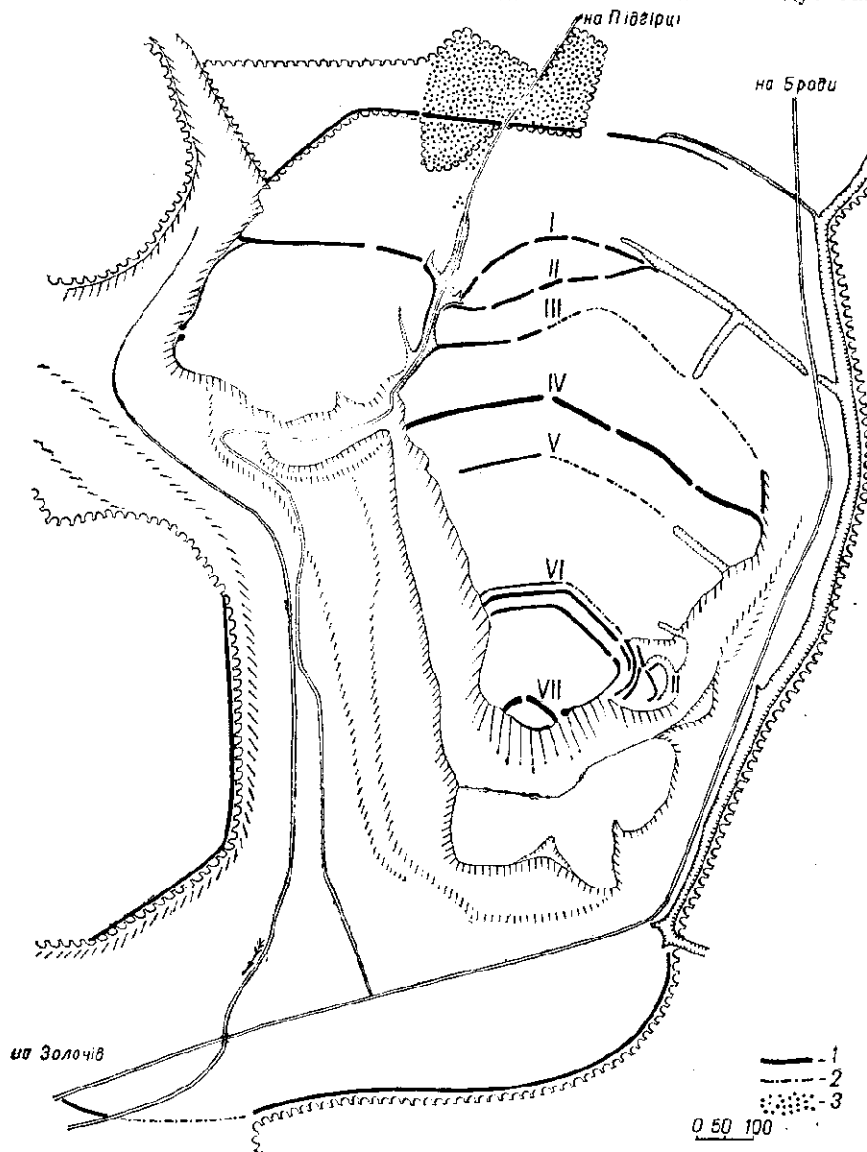


Рис. 1. План Пліснеського городища;  
1—вали; 2—розорані ділянки валів; 3—курганний могильник.

З цього боку у валу є п'ять розривів, деякі з них були в'їздами. Зокрема, залишками в'їзду є розрив, через який проходить дорога з с. Підгірці. Ширина цього розриву 25 м. На відстані 8 м перед в'їздом зберігся насип, що має в плані форму трикутника, повернутого

кової перешкоди перед в'їздом, на якій повинна була знаходитися башта. Східним відрізком зовнішньої оборонної лінії є майже неприступний яр, так звана Сухотеча, який у вигляді стріčkoї ущелини шириною понад 30—40 м перерізує вапнякові породи на глибину 30—

40 м. Сухотеча служить межею городища на протязі 1300 м і відхиляється далі в східному напрямку. З півдня зовнішню оборонну лінію складала вал і рів, які збереглися на протязі 800 м. Місцевість на цьому відрізку підвищується в південну, напільну сторону, переходячи в похилі схили протилежного плато. Далі, через долину, вал і рів не збереглися. Тільки на обмеженій для господарського використання ділянці (між рівчаком і дорогою) відрізок валу північно-західного напрямку — зберігся на довжину 75 м. Обриваючись біля дороги, вал на протязі 300 м продовження не має. Очевидно, він тут також не зберігся. Утворюючи вже західну межу городища, вал повинен був іти через долину на північ, де зберігся другий його відрізок. Останній продовжується в північно-східному і далі в північному напрямку по краях підвищення, відмежовуючи його від території городища. Цей відрізок валу має довжину 700 м.

Дальшим продовженням західної межі городища є яр, до якого примикає описаний вище північний вал городища. Цей яр, з дуже стрімкими краями, має ширину близько 100 м, глибину — 30—40 м.

Таким чином, городище займає максимальні розміри, наскільки це дозволяє рельєф місцевості. Умілим поєднанням штучних і природних перешкод забезпечувалося найдоцільніше їх використання у зовнішній оборонній системі нижньої і верхньої частин городища.

Верхня територія городища ділиться яром, по якому проходить дорога з с. Підгірці, на дві частини: меншу — північно-західну і більшу — східну. Остання у вигляді трикутника вклинюється далеко на південь.

Північний відрізок зовнішньої оборонної лінії городища служить одночасно першою укріпленою лінією верхньої частини городища. Наступна оборонна лінія поділяється на два не пов'язаних між собою сектори, окремо для західної і східної частини, тобто розчленування верхньої частини починається з другої оборонної лінії.

Східну частину верхньої території городища перетинають з заходу на схід сім укріплених ліній, більш або менш вигнутих назовні, в напрямку на північ. Складаються вони з дев'яти ліній валів і паралельних їм зовні ровів.

Першу лінію, що знаходиться на віддалі 170 м від спільної зовнішньої лінії, складають яр (в східній половині) і прилегли до нього з заходу вал і рів. Яр, шириною 25 м і глибиною близько 3 м, є відгалуженням Сухотечі. Вал з чотирма розривами має довжину 350 м, висоту понад 1,5 м, ширину близько 10 м. Бі-

ля трьох східних відрізків валу зберігся рів шириною 5—8 м, глибиною 1 м.

Другу лінію, через 50 м від першої, утворює вал дещо значніших розмірів, ніж попередній. Цей вал також має чотири розриви. Продовження валу простежується ще на протязі 15 м по краю плато, де він має висоту лише близько 0,5 м і ширину 1,5—2 м. Збереглося продовження валу і в східному напрямку по краю яру на протязі 20 м, де він має висоту понад 0,5 м, ширину 3—4 м.

Від валу третьої лінії, що проходить південніше на 50—150 м, збереглися лише два відрізки із західної сторони (довжиною 120 і 50 м) і один — із східної (довжиною 60 м). Решту валу розорано. Але напрямок його добре простежується по незначному підвищенню на всьому протязі. Загальна довжина валу становила близько 700 м. Крім того, вал продовжується на 100 м по західному краю плато, де він має незначні розміри (висота 0,5 м, ширина 3 м). Від лінії цього валу трикутник плато починає звужуватися до півдня.

Через 100—150 м четверту лінію утворює найбільший на городищі вал, висотою понад 5 м, шириною 20 м. В ньому через 230, 110 і 160 м є три розриви.

Від п'ятого валу, на 60 м південніше, зберігся в західній частині відрізок довжиною близько 150 м. Цей відрізок проте, не доходить до західного краю плато на 40 м, і свідчень про наявність його будь-коли в цьому місці немає. В східному напрямку вал простежується по незначному підвищенню, що йде до невеликого яру довжиною 100 м, шириною 20 м і глибиною 1—1,5 м, який виходить з протилежного краю плато.

Шоста оборонна лінія проходить на відстані 200 м від лінії п'ятого валу і на такій же відстані від південного мису плато. Лінія складається з трьох валів і відповідних їм трьох ровів, перерваних на східному краї в'їздом. Ширина плато на цьому відрізку становить лише 250 м.

Від першого валу і рову збереглися незначні залишки. Починаючи від західного краю плато вал і рів простежуються в східному напрямку на 120 м. Збереглася відразу за в'їздом східна частина цього валу довжиною 120 м.

Другий вал зберігся на всьому протязі. Довжина його 320 м, ширина від 7—8 до 12 м, висота близько 1,5 м. Зовні цього валу проходить рів шириною 4—5 м, глибиною понад 0,5 м, який відокремлює другий вал від першого. Третій вал примикає західним кінцем до обриву, східним — до в'їзду. Довжина валу на цьому відрізку 240 м, ширина — 11—12 м, ви-



сота — 1,5 м. За в'їздом вал продовжується в в тому ж південно-східному напрямку ще на 25 м до обриву плато, звідки повертає на південний захід і йде на протязі 120 м по краю плато до наступної оборонної лінії. Розміри валу в новому напрямку, по краю плато, незначні: висота 0,5 м, ширина 2 м. Вал закінчується округлим розширенням у вигляді кургана діаметром 10 м.

Третій вал відокремлено від другого валу найбільшим на городищі ровом, що має глибину 5 м і ширину 15 м. Розміри рову викликають деяке здивування при порівнянні його з третім валом, на спорудження якого було використано вибраний з рову ґрунт. Незвичайні розміри рову слід пояснити тим, що початково тут існувало природне заглиблення у вигляді яру або вузької балки. Цю балку і було використано для рову під час спорудження оборонної лінії<sup>68</sup>. Викопаний у балці рів приховав її сліди. Помітні вони тільки при виході за межі плато.

Устя балки на східному краї плато розширюється і утворює пологий схил до розташованої нижче долини, що робить цей напрямок небезпечним щодо проникнення ворога до рову оборонної лінії. Для усунення цієї загрози в усті балки було споруджено цілу систему додаткових валів і ровів, які займають площу 100×100 м<sup>69</sup>.

В цілому шоста оборонна лінія становила смугу шириною 50 м і своєю ефективністю перевищувала всі інші оборонні споруди городища.

Сьома оборонна лінія проходить за 50 м від південного краю плато і відмежовує його найвузючу кінцеву частину. Складають її два відрізки валу, що зустрічаються під тупим кутом біля в'їзду. Один відрізок, довжиною 40 м, примикає до західного краю плато, другий, довжиною близько 80 м, — до східного. Висота валу близько 4 м, ширина — 20—23 м. За розмірами цей вал займає друге місце на городищі. Зовні зберігся рів шириною 15 м, глибиною 1,5 м, що проходить через долину, до якої понижується поверхня майже перед самим валом. На південному краї плато є також вал довжиною 80 м. Кінці валу на 10 м не доходять до кінців північного валу. В східній частині вал

має висоту 0,5 м, ширину 3 м. В західному напрямку він поступово зменшується і переходить в незначне підвищення, що облямовує плато по самому краю. Цей вал (одинадцятий) є останнім валом верхньої частини городища. Він повернутий вже в протилежну сторону і обмежує верхню частину городища з півдня.

Північно-західна частина городища має самотійну оборонну лінію. Ця частина, у формі неправильного чотирикутника з округленими кутами, видовжена із заходу на схід (250×375 м). Її північну межу утворює вал, що проходить від західного краю плато до відгалуження згадуваного вже яру із сходу. Довжина валу на цьому відрізку понад 300 м, висота понад 1,5 м, ширина 10 м. Зовні зберігся рів шириною 8 м, глибиною близько 1 м. Далі вал повертає на південь і йде понад яром по східному краю плато на протязі 160 м. Розміри валу на останньому напрямку незначні: висота близько 0,5 м, ширина 1,5—2 м. Подібний вал зберігся і по західному краю плато. Проте тут він не становить безпосереднього продовження основного північного валу, а примикає до нього за 30 м від його західного кінця. Цей вал, висотою 0,5 м, шириною 1,5—2 м, огинає західний край плато на протязі 220 м і закінчується потовщенням у вигляді насипу діаметром 10 м, висотою близько 1,5 м. З внутрішньої сторони до кінця валу підходить друге подібне потовщення діаметром 6 м, яке є початком другого валу.

Таким чином, потовщені кінці двох валів входять один за один і утворюють всередині прохід шириною 1,5 м. Але цей прохід місцем проїзду бути не міг, бо він знаходиться над обривом. Другий вал продовжується в тому ж південному напрямку, а потім повертає понад краєм плато до південного сходу і зникає. Довжина валу на цьому відрізку 60 м, висота — 0,5 м, ширина — 1,5 м.

\* \* \*

Описані залишки оборонних споруд дерев'яного Плісеська представлені двома типами земляних валів. До першого типу належать вали значних розмірів, які збереглися на висоту 1,5—5 м, при ширині 7—20 м. Ці вали, що споруджувалися на відкритих і легкодоступних фронтальних напрямках, є основним тилом укріплень городища. Загальна довжина їх становить близько 7 км. Вали другого типу, що мають висоту лише 0,5 м і ширину 1,5—2 м, використовувалися як додаткові споруди для прикриття другорядних труднодоступних бічних напрямків. Ними огороджувалися обривисті краї плато. Очевидно, валами цього типу зміц-

<sup>68</sup> У середній частині, на повороті, рів розширюється в зовнішню сторону. Це розширення, очевидно, походять від природного розширення балки.

<sup>69</sup> Відтворити систему цих валів і ровів важко. Судячи з їх розташування, вони були не просто перешкодою, а разом з тим утворювали складний лабіринт, що розпорошував сили ворога і відвертав його від основної мети.

нювали також основні оборонні лінії на відрізках, де до них вклинювалися вали.

Поєднанням двох типів валів (відповідно до їх функціонального призначення) гарантувалася не тільки надійна оборона міста на всіх напрямках, а й забезпечувалась також кругова оборона його окремих складових частин.

Обидва типи валів відзначаються своєю формою. Додаткові вали набирали форми природних обривів плато. Звичайно це помірно звивиста лінія. Для основних валів характерним є вигин їх ліній назовні. Стійкою різновидністю цієї форми є дугоподібна ламана лінія, що складається з майже прямих відрізків і одного основного злому.

При бічних валах слідів від ровів немає, очевидно тут вони були взагалі зайвими. Насипи бічних валів, судячи з їх залишків, не були необхідними. Незначність їх розмірів дає підставу вважати, що основна конструктивна частина цього типу укріплень будувалася з дерева і до нас не дійшла. В земляних валах як захисних спорудах в даному випадку навіть не було потреби. Їх замінювали стрімкі природні схили, що обриваються на півтора-два десятки метрів, здебільшого ескарповані. Ця обставина також говорить на користь дерев'яної загрози.

Характер і місцезоналення залишків цих валів дозволяють зробити більш конкретне припущення щодо початкового їх призначення і найбільш імовірної конструкції дерев'яної частини. Подібні вали могли мати досить вузьке спорудження, напрямок якого, судячи з форми валів, виключав прямі відрізки. Звичайна стіна з горизонтальних колод не могла відповідати останній вимозі. Перекрити краї плато відповідно до його конфігурації можна було за допомогою стіни з вертикальних деревин, тобто частоколу. Припускаючи наявність частоколу, можна пояснити і призначення земляного валу: нижні кінці деревин (щоб уникнути обвалу країв плато) не вбивалися в землю, а закріплювалися в насипу валу.

Про конструктивні особливості укріплень першого тилу, що перекривали відкриті фронтальні напрямки, можна судити на підставі проведених на деяких з них часткових досліджень.

У 1946 р. досліджувався третій вал шостої оборонної лінії. Розкопками внутрішнього схилу валу встановлено, що його насипано з жовтої материкової глини, яка чергується з шарами темно-сірого лесовидного суглинку. Найбільшу товщину шари мають не в центрі валу, а на середині схилу, звідки вони різко

звужуються до підніжжя<sup>70</sup>. Ця обставина вказує, що при спорудженні валу ґрунт з рову безпосередньо не викидали на насип, а вивозили на протилежний внутрішній схил і складали у великі кучі, які потім розгортали вручну. При насипанні валу неминуче мали застосовувати тяглову силу: рів тут споруджувався на місці балки і ґрунт доводилося вибирати на великій глибині.

У валу і біля його підніжжя знаходилися куски вугілля, попел тощо — сліди пожежі надземної дерев'яної частини валу.

На підставі речового матеріалу, знайденого в насипу валу, спорудження його слід віднести до часу, коли на городищі існував уже культурний шар XII ст. Відомості про нижню хронологічну межу валу також дають розкопки біля його внутрішнього схилу на тому відрізку, де він продовжується по східному краю плато. Виявлена тут напівземлянка XI ст. (№ 21) частково знаходилася під валом.

У 1949 р. досліджувався вал сьомої оборонної лінії. В його західному кінці було закладено розкоп площею 65 м<sup>2</sup>, яким перерізано зовнішній схил валу і центр у поперечному напрямку на 14 м і вздовж по хребту — на 8 м. Внутрішній схил валу на протязі понад 5 м залишився недослідженим.

На глибині 30—60 см у насипу були зустрінуті великі камені, розкидані по всій площі розкопу, переважно вздовж хребта валу. При заглибленні з'ясувалося, що ці камені утворюють досить правильну кладку у вигляді стіни. Нижче, з глибини 1,2 м, уже під зовнішнім схилом, на відстані 1,5—2 м від попередньої, виявилася друга подібна кладка, паралельна першій. Ці стіни складено з великих грубо обтесаних піскових плит.

Першу стіну розкопано на протязі 5 м, другу — на протязі 2,5 м. Збереглися вони на висоту до 1 м. Оскільки розкоп не доведено до кінця (його заглиблено до 3 м) матеріалів про нижню частину валу немає. Можна гадати, що стіни призначалися для скріплення насипу валу. Але таке припущення не пояснює причину значної усадки валу, особливо значного сповзання його внутрішнього схилу. Напрямок кладок не дає підстав вважати, що вони мають продовження (хоч би скільки-небудь значне) за межі розкопу. Виявлені стіни йдуть не паралельно валу, а під кутом до його хребта.

Можна вважати, що ці стіни походять від залишків башти, яка знаходилась у валу над

<sup>70</sup> У найвищій частині, в центрі валу, де насип утворюють нетовсті шари, кількість останніх значно більша, ніж на середині схилу.

обривом плато. Для такого припущення є деякі дані, особливо на частині розкопу під внутрішнім схилом валу. Тут на глибині 1,3 м було зафіксовано декілька плям від сильно звуглілого дерева. Нижче залишків згарища, на глибині близько 2 м, знаходилося скупчення перепаленої глини, що залягала широкою смугою вздовж кладки. Місцями в цій глині траплялися великі камені, що походять, очевидно, з розвалу кладки. На глибині 2,5 м перепалена до червоної глина залягала шаром товщиною 0,3—0,5 м на всій площі розкопу під внутрішнім схилом валу. Нижче знаходилося скупчення попелу, а ще нижче — шар вугілля. В перепаленій глині, паралельно кладці, лежала кругла звугліла деревина діаметром близько 15 см. Тут було простежено залишки і поперечної деревини такої ж товщини. Крім того, при зачистці дна розкопу в одному з кутків було виявлено ямку від стовпа, діаметром 20 см.

Ці залишки свідчать про велику пожежу, особливо під внутрішнім схилом валу. Очевидно, тут йшов хід зсередини укріпленої частини до башти, безпосередньо в її нижню частину, який і міг створювати тягу під час пожежі.

У нижньому шарі насипу валу (зокрема, в перепаленій глині) знайдено багато керамічних фрагментів, що відносяться до часу не пізніше кінця X ст. Про це свідчать і розкопки 1954 р. з внутрішньої сторони перед валом, під час яких було виявлено напівземлянку X ст. (№ 41), заповнену у верхній частині дрібним вапняковим щебенем з насипу валу. При спорудженні валу цей щебінь скочувався по схилу до западини на місці напівземлянки. Тонкий шар щебеню йде ще за напівземлянку, в протилежну від валу сторону. На всьому протязі цей шар утворює різку лінію, що відокремлює керамічні фрагменти IX—X ст. від керамічних фрагментів XI—XIII ст. Отже, спорудження валу слід відносити до кінця X ст.

Зверху в насипу валу зустрічалися керамічні фрагменти XII—XIII ст., що дає підставу відносити до цього часу ремонт та підсилку валу, пов'язані, можливо із згадуваною пожежею. Після пожежі, очевидно, башта вже не відновлювалася, оскільки в цей час, у зв'язку з соціально-економічними змінами, виникла потреба споруджувати нові укріплення і перенести оборону далі від центру. Частина оборонних споруд у цей час уже існувала, тому відбудова башти на старому місці втрачала і тактичне значення<sup>71</sup>.

<sup>71</sup> Слід відзначити, що саме внаслідок пожежі башти, а не від розповзання валу, розсунулися і виявлені кам'яні кладки. Під час ремонту валу підібране каміння було безладно кинуте до насипу. Цим слід пояснити

У 1949 р. досліджувався північний вал у північно-західній частині городища. Тут було розкопано кінець валу на місці широкого розриву. Було встановлено, що вал насипано з лесу, материкової глини і чорноземлі. Дуже значна стрімкість валу із зовнішнього боку пояснюється тим, що насипні шари мають тут максимальну товщину, звідки вони різко звужуються в напрямку до внутрішнього підніжжя валу. Профіль валу дещо відрізняється від профілю валу шостої оборонної лінії. Грунт для насипу цього валу викидався безпосередньо з рову.

У насипу валу знайдено багато перепалених фрагментів кераміки IX—X ст., які походять з поруйнованих під час насипання валу курганів древнього могильника.

При визначенні часу спорудження валу слід врахувати дві обставини: по-перше, місце валу в оборонній системі і, по-друге, знаходження його на частині могильника. Зовнішня оборонна лінія верхньої частини городища, до якої належить вал, могла бути спорудженою при наявності вже розвинутої оборонної системи, яку вона замикала. На основній частині городища вона є сьомою. В загальному плані відносної хронології ця лінія, здається, одна з найпізніших.

Руйнування курганів при спорудженні валу могло мати моральне виправдання тільки в умовах повного відмирання язичеських традицій. Реальність подібних змін в ідеологічних уявленнях жителів міста слід вбачати, зокрема, в існуванні монастиря, заснування якого, як було показано вище, джерела відносять до кінця XII ст. Можливо, що до кінця XII або початку XIII ст. слід відносити і спорудження валу.

На закінчення слід відзначити, що деякі вали мали на зовнішньому схилі облицювання з великих кам'яних плит. В окремих місцях такі плити помітні на поверхні схилів у другому і четвертому валах. Можливо, вони є і в інших валах, зокрема в першому (судячи з незвичайної стрімкості його зовнішнього схилу).

\* \* \*

Загальний план укріплень городища поділяється на три окремі системи. Одну систему становить зовнішня оборонна лінія. Вона замикає в одне ціле всю територію городища. Окрема оборонна лінія охоплює північно-західну частину городища. Нарешті, ще одну си-

той факт, що каміння кладки, в тому числі і перепалене, знаходилося у верхньому шарі, що походить з повторної підсилки, і було розкидане на всій площі розкопу.

стему утворюють укріплення східної частини городища. Важко сказати, в якій послідовності створювалися ці системи. Не виключено й те, що в якійсь мірі їх удосконалення відбувалося одночасно. Можна лише твердити, що найраніше почала формуватися оборонна система в східній частині городища, яка складалася з дев'яти ліній валів і ровів. Її південний вал є найдревнішим валом городища. Саме через це східна частина була основною територією міста. Тут мали знаходитися і основні складові частини міста.

При визначенні історичної топографії древньоруського міста особливого значення набувають оборонні споруди, оскільки вони в кінцевому підсумку формують його обличчя. На жаль, ми не маємо цілком беззаперечних даних про послідовність в спорудженні оборонної системи на цій частині городища, бо дослідження оборонних споруд, за винятком двох валів, не проводились. Насиченість цієї території оборонними лініями створює враження про можливість порушення послідовності у формуванні оборонної системи на основній частині городища. Виникнення деяких ліній могло випереджати потреби в розширенні окремих частин міської території. Північний вал зовнішньої оборонної лінії, як і вал північно-західної частини городища підтверджують саме таке припущення. Вже укріплені частини міста згодом розчленовувалися спорудженням нової лінії, що найвірогідніше, зокрема, відносно густо розташованих північних валів.

Можливість порушення послідовності у формуванні оборонної системи створює додаткові труднощі при визначенні історичної топографії міста. Труднощі полягають і в тому, що структура оборонної системи городища не відповідає повністю складовим частинам міста.

Чітко виділяється в самостійну частину так званий Олений парк, розташований на південному краю плато. Ця частина займає всього 0,35 га. Вона є найдревнішим укріпленням ядром Пліснеська.

Північніше розташована друга частина площею 3,5 га, яка оформилася в оборонному відношенні не раніше XII ст. Вона відповідає основній частині древньоруського міста — дитинцю, який згодом виник замість незначного площею Оленього парку.

Наступна частина площею 15 га відмежована з півночі найбільшим на городищі валом (IV). Цю територію слід віднести до міського посаду. В її північній частині проходив ще один вал (п'ятий), паралельний основному валу. Але обмежена цими валами смуга шири-

ною 60 м не могла бути окремою частиною міста<sup>72</sup>.

Інші частини городища, розташовані північніше, самостійного значення, очевидно, не мали. Відносилися вони, ймовірно, до передмістя. Тут знаходився також курганний могильник.

Нижня частина городища відповідає древньоруському подолу. Нижня і верхня частини городища доповнювали одна одну і утворювали єдиний комплекс міської території. Для зв'язку між ними повинні були існувати дороги. Значна територія нижньої частини вимагала кількох доріг, окремо для східної, південної і західної її ділянок.

У східній частині зв'язок між верхньою і нижньою територією здійснювався через південний проїзд у валу третьої оборонної лінії. З півдня зв'язок підтримувався через проїзд у південно-східному кутку дитинця по схилах плато. Тут проходила доріжка від дитинця до розташованої коло підніжжя кринички. В західній частині зв'язок здійснювався дорогою, яка йде на с. Підгірці<sup>73</sup>.

Сучасна дорога Золочів-Броди, очевидно, в той час уже існувала. Вона мала пов'язувати Галичину з Волинню (м. Броди згадується в «Поученні» Володимира Мономаха дівчі)<sup>74</sup>. Ця дорога проходила по північному краю Подільського плато, на межі двох князівств. В умовах ландшафту Гологорів та Вороняків вона не могла обминути Пліснеськ. Однак на території міста сучасного відрізка цієї дороги, очевидно, не було. Його замінювала вищеназвана західна дорога, що йшла на с. Підгірці<sup>75</sup>.

Встановити внутрішні дороги у верхній частині можна на підставі розривів у валах, які

<sup>72</sup> Якщо п'ятий вал виник пізніше основного валу, то він ніяких змін у площу посаду не вніс. Але є підстави вважати, що цей вал виник раніше основного валу. Спорудження його полегшувалося наявністю яру в східній частині. Нарешті, важко уявити можливість спорудження валу на густо заселеній території посаду. Він мав незначні розміри і зберігся тільки на одному відрізку. Можна припустити, що цей вал становить північну межу первісного посаду. З розширенням площі посаду значення валу зменшилось, і він згодом, очевидно, був занедбаний.

<sup>73</sup> Підгірці в той час уже існували. Див. М. П. Кучера, Основні етапи розвитку стародавнього Пліснеська, Матеріали і дослідження з археології Прикарпаття і Волині, з. 2, К., 1959, стор. 145.

<sup>74</sup> Повесть временных лет (пол. ред. В. П. Адріановой-Перетц), 1950, стор. 159, 160.

<sup>75</sup> При обстеженні місцевості створюється враження, що древній культурний шар на відрізку вздовж Сухотечі було перерізано прокладеною тут дорогою Золочів-Броди в пізніші часи.

є залишками в'їздів<sup>76</sup>. З віддаленням на північ кількість розривів у валах збільшується. В Олениному парку і на дитинці було по одному в'їзду. Вал посаду мав три в'їзди. В північних валах було по чотири в'їзди. Таким чином, всередині верхньої частини лінії проїздів (якщо навіть взяти до уваги можливість випадкового походження деяких з них) утворюють не менше 3—4 доріг, крім основної, спільної. Йшли вони з півдня на північ, до в'їздів у зовнішній оборонній лінії. Потреба у відносно великій кількості проїздів диктувалася густою сіткою оборонних ліній і великими розмірами території.

Увага до ефективності захисту, яка приділялася при спорудженні оборонних ліній, вказує, що проїзди не були відкритими. Залишки проїздів мають різну ширину: 5, 10, 15 м і більше. Краще збережені і менше пошкоджені проїзди в четвертому валу (посад) мають ширину понад 10 м. Ці розміри свідчать, що ворота мали складне кріплення. Вказівка літопису про те, що війська Романа Мстиславовича після заняття Пліснеська «затворишася» в ньому, свідчить, що в'їзди в місті замикалися. Перед окремими проїздами збереглися рови, на яких знаходились, очевидно, перекидні мостики.

Систему оборонних споруд міста доповнювали також башти. Вище згадувалося, що до залишків башти слід віднести насип перед в'їздом на городище по дорозі з с. Підгірці. Згадуваний насип у південно-східному кутку дитинця, біля проходу до криниці, також повинен належати до залишків башти, що захищала південно-східні схили верхньої частини міста. Подібні два насипи на кінцях валів нам уже відомі і над обривом у південно-західному кутку північно-західної частини городища. Тут башта контролювала балку, що віддаляється від підніжжя городища, через яку можна було зручно пробратися в нижню частину міста.

Залишки башти у вигляді насипу збереглися і над західним схилом верхньої частини городища, на відстані 15 м на північ від валу посаду. Ця башта повинна була контролювати центральну дорогу при виході її з яру до нижньої частини міста.

\* \* \*

Знаходячись у вигідному щодо захисту місці, Пліснеськ мав винятково розвинуту систему штучних оборонних засобів.

Найпотужніша оборонна система була на

основній території міста, де знаходилися його головні частини. Як найстаріша щодо початкового формування укріплена територія, вона має сім оборонних ліній. Її оборонна система вдосконалювалася починаючи з кінця X ст. на протязі всього періоду існування міста, про що свідчить знаходження північних валів на території курганного могильника. Розширення міста в цій частині відбувалося з півдня на північ. Крайня північна околиця в районі колишнього могильника не була заселена. В його південній частині зустрічаються знахідки XII—XIII ст., однак імовірність її заселення без археологічних розкопок залишається недоведеною.

Випадки, коли виникнення укріплених ліній випереджало потреби в розширенні міської території, свідчать про зростаюче значення захисту в якийсь період існування міста. Внаслідок цього склалася невідповідність між структурою оборонних ліній і історико-топографічним членуванням міста. Ця невідповідність проявилася в найпізніших північних лініях, що були споруджені за невеликий проміжок часу, очевидно, в період феодальних воєн за воз'єднання галицько-волинських земель. В цілому система укріплень городища свідчить про високий рівень військово-оборонної справи, який в місті приділялася неослабна увага. Створення такої системи вимагало спеціальних заходів, великих коштів і міцного керівництва.

\* \* \*

У північній частині Пліснеська знаходився курганний могильник. Частина його, площею близько 6 га, збереглася в лісі на двох ділянках обабіч дороги з с. Підгірці. Західну ділянку прорізує зовнішній вал городища. Кургани західної ділянки збереглися ще південніше понад дорогою на нерозораній площі.

Раніше могильник займав значно більші розміри. На свіжозораному ґрунті вдалося простежити гумусовані плями від курганів, що простягаються на південь від східної ділянки до самого першого валу<sup>77</sup>. Але південна межа могильника повинна була проходити ще далі: один великий курган зберігся між другим і третім валами.

У східному напрямку сліди від розораних курганів простежуються між зовнішнім і першим внутрішнім валами до лінії західних кінців ярів, що до них підходять.

Південна частина могильника найраніша,

<sup>76</sup> Дуже часто кінці валів на місці розривів злегка загнуті досередині; деякі розриви, крім того, знаходяться в характерному місці — на повороті валу. Все це свідчить про те, що розриви дійсно служили в'їздами.

<sup>77</sup> Не вдалося простежити південне поширення цих плям.

на ній переважають поховання з обрядом трупопалення. Відомостей про трупопалення північніше зовнішнього валу немає. Розкопані тут кургани вміщували трупопокладення.

На збереженій частині могильника кургани розподіляються нерівномірно. Відстоять вони один від одного на 2—3, 5—6 м, рідше 10 м. В окремих випадках насипи кількох курганів поєднуються.

Майже всі скільки-небудь помітні кургани мають сліди розкопок, через що середня висота їх не перевищує 0,5 м. Окремі кургани мають висоту понад 1,5 м.

## II. ЖИТЛА І ГОСПОДАРСЬКІ СПОРУДИ

Житлові і господарські споруди, виявлені на городищі, представлені напівземлянковими і наземними приміщеннями. Напівземлянки, завдяки конструктивним особливостям цього типу будівель, збереглися краще. Виявляються вони в нижній, заглибленій у материк, частині з багатьма деталями внутрішнього обладнання і влаштування. Більш складним об'єктом археологічного дослідження виявилися наземні будівлі, від яких збереглися в кращому разі лише черні плоруйнованих печей. Всього на городищі виявлено 48 напівземлянок, одну землянку і простежено залишки 23 наземних будівель. З цього числа 64 приміщення є залишками жител, 8 споруд мали господарське призначення.

### Напівземлянки

Напівземлянки виявлені на дитинці 35<sup>78</sup>, посаді — 8<sup>79</sup>, у північно-західній частині городища — 2<sup>80</sup>, в Оленіному парку — 2<sup>81</sup> і в нижній частині біля підніжжя Оленіного парку — 1<sup>82</sup>. З цієї кількості сорок дві напівземлянки були житлами, шість мали господарське призначення. Виявляються вони в материковій глині, на рівні 55—70 см нижче сучасної поверхні у вигляді прямокутних або квадратних ям.

Більшість ям напівземлянок має площу від 9 до 20 м<sup>2</sup>, хоч є також напівземлянки площею 6—8 і 23—25 м<sup>2</sup>. Глибина напівземлянок коливалася в середньому в межах від 0,9 до 1,10 м, хоч окремі напівземлянки були заглиблені в ґрунт на 0,4—0,8 м і 1,15—1,25 м від рів-

ня древньої поверхні. Безсумнівно, що висота жител цими розмірами не обмежувалась, а значно перевищувала їх. Можна вважати, що дерев'яні стіни навіть в найглибших напівземлянках виходили на поверхню не менше як на 0,5 м. Будь-яких залишків від наземної частини жител не збереглося. В більшості напівземлянок зустрічається по краях долівки по кількох ям від дерев'яних стовпів, які підтримували дах і скріплювали дерев'яні стіни.

В окремих ямах напівземлянок було виявлено зотлілі деревини від стін.

У кожному напівземлянковому житлі знаходилось, як правило, по одній печі, збудованій з каменю. В деяких напівземлянках були виявлені залишки східчастих входів. Цікаво, що печі-кам'янки знаходилися у відношенні до входів завжди біля протилежної стінки в правому кутку. Більше того, проти цього кутка, як правило, влаштовувались і самі входи. Пічні челюсті завжди були повернуті до входу. В ряді жител виявлено челюсті печей, хоч входів до них не знайдено. Проте і в цих випадках напрямком пічної челюсті залишається тим самим: якщо стати обличчям до челюсті, то піч завжди знаходиться в правому кутку<sup>83</sup>.

Виявлені на городищі напівземлянки, як правило, майже без інвентаря. Переходячи в нове житло, мешканці, очевидно, переносили з собою всі домашні речі. Залишалися на місці тільки ті речі, які для дальшого використання були непридатні. Звичайно на долівці або в печах-кам'янках зустрічаються лише фрагменти глиняного посуду. В небагатьох випадках з окремих фрагментів вдалося повністю зібрати по одній або по кілька посудин. З інших речей у двох житлах знайдено на долівці по одному шиферному пряслу. Подекуди зустрічаються на долівці фрагменти точильних брусків. У заповненні напівземлянок бувають різні речі. Серед них найбільше виявлено каміння, фрагментів кераміки та кісток тварин. Часто трапляються залізні ножі і фрагменти точильних брусків, рідше — прясла, ще рідше фрагментовані знаряддя праці та різні прикраси.

Напівземлянки засипано материковою глиною, яку було викинуто під час їх спорудження. Використовувалася ця глина, очевидно, для засипки зовні стін напівземлянок.

Ями напівземлянок засипалися відразу або через незначний проміжок часу після того, як їх залишали. В цьому переконує відсутність на

<sup>78</sup> № 1, 2, 4—24, 29—32, 34, 35, 13А, 19А, 21А, 22А, 23А, 24А.

<sup>79</sup> № 25—28, 36, 37, 27А, 28А.

<sup>80</sup> № 38, 39.

<sup>81</sup> № 40, 41.

<sup>82</sup> № 42.

<sup>83</sup> Влаштування печей у правому кутку, очевидно, було правилом, при якому челюсті мали йти вздовж правої стіни житла, тобто знаходитися під час порання біля печі з правої руки.

долівці скільки-небудь значних прошарків гумусних відкладень. Верхню частину ям напівземлянок засипали чорноземлею з культурного шару. Через деякий час початковий засип осідав і утворювалося заглиблення, яке поступово заповнювалося різним сміттям і покидьками.

При порівнянні керамічного матеріалу, знайденого на долівці, в печах або господарських ямах жител, з керамічним матеріалом із заповнення спостерігається одна характерна особливість. У ранніх напівземлянках керамічний матеріал з обох вказаних частин завжди одночасний. Але чим пізніша напівземлянка, тим частіше зустрічаються в її заповненні фрагменти більш ранні, ніж на долівці, тобто ці фрагменти потрапили до заповнення з більш древнього культурного шару під час засипання напівземлянки. В тих випадках, коли в сусідстві не було ранніх комплексів (тобто коли був відсутній більш древній культурний шар), у заповненні напівземлянок була та ж сама кераміка, що й на долівці. Цю особливість слід враховувати при датуванні напівземлянок.

Розглядувані напівземлянки належать до кількох будівельних періодів, проте кількість останніх визначити неможливо. Головний з датуючих матеріалів, яким є кераміка, дає можливість поділити виявлені напівземлянки на чотири хронологічних періоди: VII—VIII, IX—X, кінець X—XI і XII—XIII ст.<sup>84</sup>

До першого періоду (VII—VIII ст.) відноситься сім напівземлянок, які виявлені на дітинці та в Оленинному парку. З них дві мали господарське призначення, інші п'ять були житлами. Два житла розташовувалися поруч, на відстані лише 1 м одне від одного; відстань між господарськими приміщеннями становила 2,5 м. У плані житла прямокутні й майже квадратні, площею 10—12 м<sup>2</sup>. Заглиблювалися вони в ґрунт приблизно на 0,8—1 м (рис. 2). В трьох житлах знаходилися звичайні печі-кам'янки, в одній напівземлянці піч була вирізана в материковій стінці і збереглася погано. В одному житлі було виявлено тільки черпів. Для напівземлянок характерна відсутність стовпвої конструкції. В одному з жител в кутку була господарська яма, заповнена гончарською глиною.

До другого хронологічного періоду (IX—X ст.) належить дев'ять жител і одне господарське приміщення, виявлені як у верхній, так і у нижній частинах городища<sup>85</sup>. В орієнтован-

ні напівземлянок спостерігається певний порядок. Сім з них орієнтовані з північного сходу на південний захід, три — по сторонах світу. Житла цього періоду в порівнянні з житлами попереднього часу мали дещо більші розміри (11,5—14 м<sup>2</sup>) і майже таку ж глибину (0,85—1,05 м). У плані вони квадратні або прямокутні. Для напівземлянок — на відміну

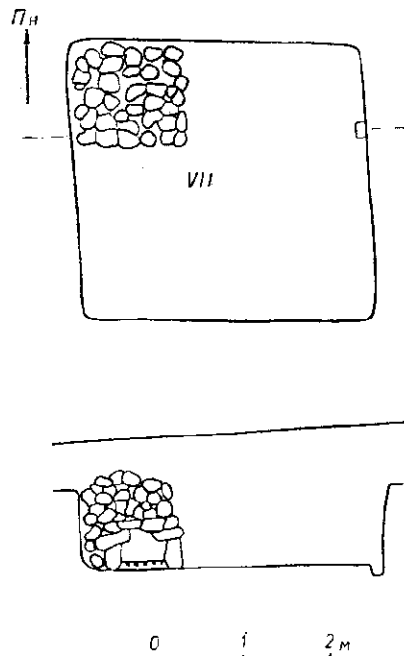


Рис. 2. План та розріз напівземлянкового житла VII—VIII ст. (№ 7).

від попереднього періоду — характерна стовпва конструкція (рис. 3). В кожному житлі була піч-кам'янка. В одному житлі крім кам'янки знаходилася ще друга піч, вирізана в материковій стінці. В чотирьох напівземлянках виявлені ямки від стовпів, які, очевидно, скріплювали дерев'яну обшивку печей-кам'янок. Майже в кожному житлі знаходилися невеликі передпічні господарські ями, в деяких з них були вкопані посудини. Дві господарські ями більш значних розмірів (діаметр 55 см, глибина 17 і 24 см) виявлені в господарському приміщенні. В двох випадках одна яма для зберігання продуктів, так звана «хлібна», знаходилася біля житла зовні.

Напівземлянки третього хронологічного періоду (кінець X—XI ст.) представлені залишками 24 жител, виявлених у верхній частині

<sup>84</sup> Характеристику і датування кераміки див. нижче в окремому розділі.

<sup>85</sup> № 8, 12, 14, 16, 20, 32, 38, 39, 41, 42.

городища (19 на дитинці, 5 на посаді)<sup>86</sup>. Як дозволяють судити розміри розкопів, більшість напівземлянок розташовувалась окремими рядами. Помічаються деякі зміни в орієнтуванні напівземлянок. Так, десять напівземлянок орієнтовані майже по сторонах світу (з незначним відхиленням до сходу), причому сюди

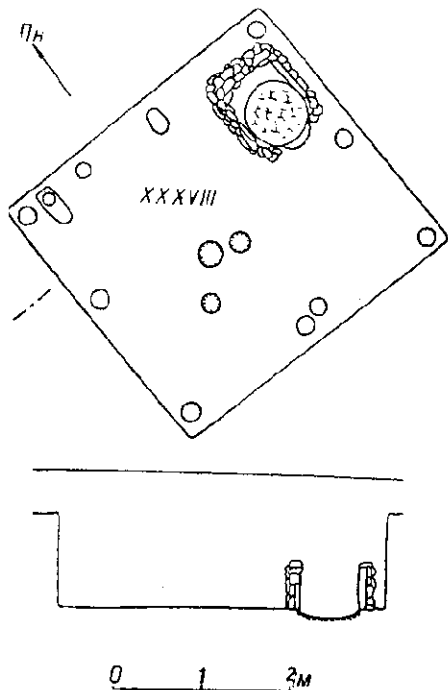


Рис. 3. План та розріз напівземлянкового житла ІХ—Х ст. (№ 38).

входять напівземлянки, що розташовуються рядами. Дев'ять напівземлянок орієнтовані так само, як і більшість напівземлянок попереднього періоду (з північного сходу на південний захід). Дві напівземлянки орієнтовані по сторонах світу з незначним відхиленням до заходу.

У плані напівземлянки, як правило, прямокутні, рідше квадратні. Слід відзначити, що ями деяких жител мали дещо вигнуті назовні стінки (рис. 4). До двох жител примикало по одному невеликому господарському приміщенню (площею 12—13 м<sup>2</sup>). Цікаво, що рівень долівки в житлах знаходився на 20—26 см нижче, ніж у господарських прибудовах, а прилеглі одне до одного приміщення кутами не з'єднувалися<sup>87</sup>. (рис. 5). В одному випадку до житла

<sup>86</sup> № 1, 2, 5, 6, 9—11, 13, 15, 17—19, 21—25, 27, 28, 30, 31, 36, 27А, 19А.

звичайних розмірів примикало невелике житлове приміщення, в другому випадку до великого житла примикало житло середніх розмірів.

Житла цього періоду мали різні розміри і були в цілому більші, ніж житла попереднього часу. Сім напівземлянок мали площу від 12 до

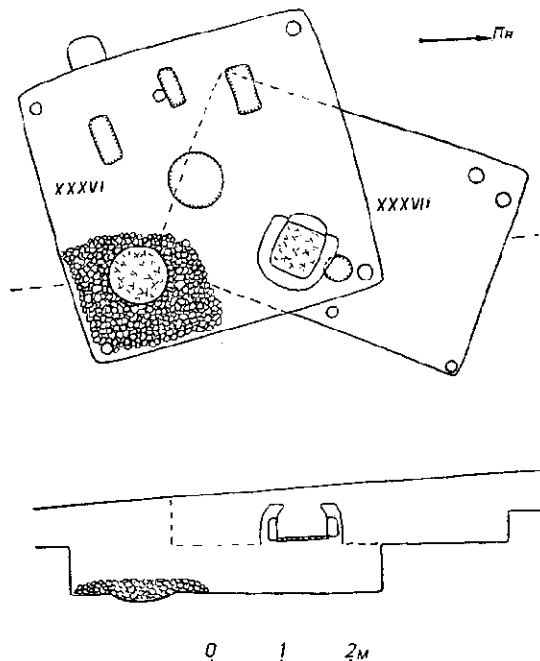


Рис. 4. План та розріз напівземлянкових жител ХІ ст. (№ 36) та ХІІ—ХІІІ ст. (№ 37).

15 м<sup>2</sup>, дев'ять — від 16 до 20 м<sup>2</sup> і п'ять — від 20 до 25 м<sup>2</sup>. Найбільша напівземлянка мала площу 37 м<sup>2</sup>. Глибина напівземлянок коливалася в межах 0,85—1,15 м. Всі житла, за винятком одного, мали стовпову конструкцію. В двох напівземлянках було по дві печі-кам'янки. В деяких житлах виявлені господарські ями: по одній (в двох випадках), по дві (в одному випадку), по три (в двох випадках) і навіть по п'ять (в двох випадках).

<sup>87</sup> Такий же випадок, коли два прилеглі одне до одного приміщення мали різні рівні долівки і не з'єднувалися кутами, відомий з розкопок М. К. Каргера в Києві на території садиби колишнього Михайлівського монастиря (див. М. К. Каргер, Новые данные к истории древнерусского жилища, КСИИМК, 38, 1951, стор. 5—6). Аналогічне сполучення житла з господарською прибудовою виявлено на древньоруському городищі Титчиха біля Воронежа (Повідомлення автора розкопок А. Москаленко на VIII археологічній конференції у Києві в лютому 1956 р.).



Звичайні передпічні ями (глибиною 15—20 см, діаметром 20—25 см), що знаходилися по одній зліва перед челюстями кам'янок і призначалися для вигрібання попелу і вугілля, виявлені в двох житлах. У семи житлах поблизу стін знаходилося по одній, по дві і по три овально-видовжені або прямокутні (кори-

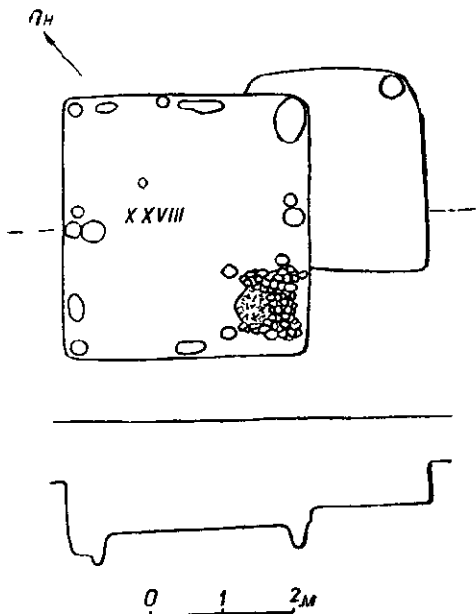


Рис. 5. План та розріз напівземлянокового житла кінця X — початку XI ст. (№ 28).

топодібні) ями розміром 70×25 см, глибиною 20 см (рис. 4). Призначення цих ям встановити важко. Якщо передпічні й інші господарські ями округлої форми були звичайною ознакою древноруських жител, то аналогії до цих прямокутних ям, незначно заглиблених у долівці, невідомі. В двох випадках по одній звичайній ямі для зберігання продуктів знаходилося зовні біля жител. У семи напівземлянках простежені залишки дерева від стінок. Слід також вказати, що в дев'яти житлах цього часу виявлені залишки вирізаних у материкових стінах входів. В одному житлі вхід мав вигляд коридора довжиною 2 м, шириною 1,4 м. Проріз для дверей при вході в напівземлянку знаходився з лівої сторони коридора, в той час як права сторона була відмежована від напівземлянки стіною. Такий вхід безсумнівно мав перекриття і виконував роль невеликих сіней<sup>88</sup> (рис. 6). Аналогічний коридор (довжиною 2,75 м, шириною 2 м) було виявлено ще в одній напівземлянці. Цей коридор своїми розмі-

<sup>88</sup> Про наявність перекриття можна судити на підставі виявлених ямок від стовпів.

рами і формою нагадує вже скоріше сіні. Тут у долівці знаходилася господарська яма. Входи інших напівземлянок були звичайними — ступінчастими. Йшли вони з рівня денної поверхні всередину житла. Ширина цих входів 50—70 см.

До комплексів XII—XIII ст. належить п'ять

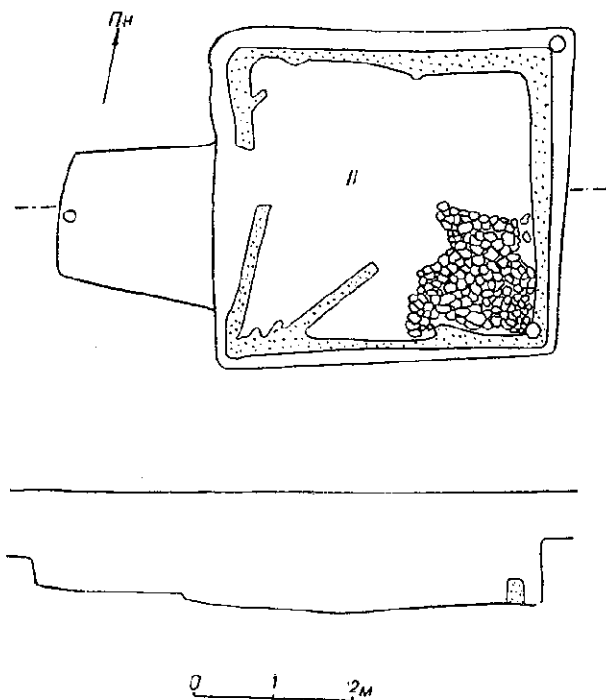


Рис. 6. План та розріз напівземлянокового житла XI ст. (№ 2).

напівземлянок і одна землянка<sup>89</sup>. З них чотири напівземлянки були житлами. Два повністю розкопаних житла (2,5×3,3 м і 3×4,6 м) у плані являють собою досить видовжений прямокутник (рис. 4, 7). Глибина жител незначна — 40—50 см (три житла) і 80 см (одне житло). В одній напівземлянці добре збереглася глинобитна піч з півсферичним склепінням і залишками димоходу у вигляді глиняної труби

<sup>89</sup> № 3, 22А, 23А, 24А, 26, 37.

<sup>90</sup> Даних про наявність димоходів у печах древноруських жител майже немає. Деякі дослідники вважають, що в цей період димоходів взагалі не було (А. Л. Монгайт, Старая Рязань, МИА, № 49, 1955, стор. 68). Однак наявність димоходів, складених з цегли, була зафіксована Б. О. Рибаківим на Вищизькому городищі. Димоходи у вигляді глиняної труби були виявлені останнім часом Е. А. Рикманом на городищі Костешти в Молдавії (днв. Б. А. Рыбаков, Раскопки во Вышце в 1948—49 гг., КСИИМК, 38, 1951, стор. 41; Э. А. Рикман, Археологические работы в 1954 г. на городище у с. Костешты, Известия Молдавского филиала АН СССР, № 5 (25), 1955, стор. 98).

діаметром 16 см<sup>90</sup>. Залишки глинобитної печі були виявлені і в другому житлі. В третій напівземлянці піч була частково заглиблена в невеликій ніші, вирізаній у стінці житла (рис. 7).

У четвертому житлі основу стін глинобитної печі складали кам'яні плити (рис. 4). Серед поруйнованого склепіння цієї печі траплялись уламки, які свідчать про те, що верх печі мав вигляд прямокутної глиняної жаровні. Глинобитна піч, на якій добре збереглася

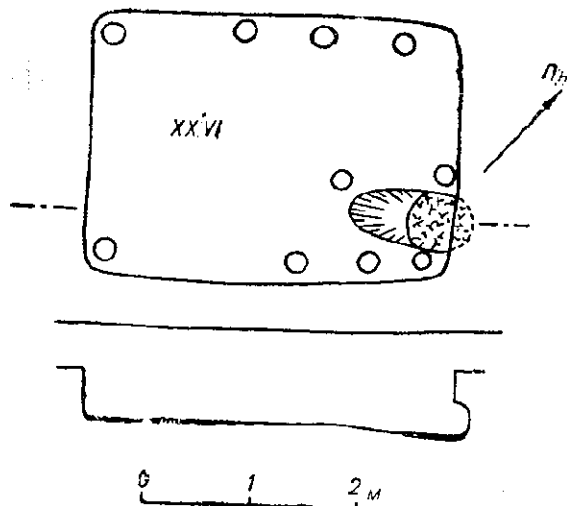


Рис. 7. План та розріз напівземлянкового житла XII ст. (№ 26).

аналогічна жаровня, була відкрита на Липинському городищі<sup>91</sup>. Наявність глиняних бортичів по краях склепіння простежується і в печах старорязанських жител<sup>92</sup>. Круглі або овальні жаровні зустрічаються на печах древньоруських жител при розкопках у Білій Вежі<sup>93</sup>. Жаровні, очевидно, призначалися для сушіння зерна перед переробкою його на борошно чи крупу.

У напівземлянці господарського призначення глибиною 0,6 м були простежені залишки дерев'яних стін, що мали зрубну конструкцію. Долівка в напівземлянці на площі 2×2,25 м являла собою кам'яну вимостку, скріплену глиною. Можливо, що це приміщення мало ремісничне призначення. На відстані 1 м від нього були виявлені залишки горна з крицею, залізними шлаками та вугіллям.

Землянка була заглиблена в ґрунт на 2 м.

<sup>91</sup> М. В. Воеводский, Городища верхней Десны, КСИИМК, 24, 1949, стор. 73, 74, рис. 18.

<sup>92</sup> А. Л. Монгайт, вказ. праця, стор. 67.

<sup>93</sup> М. И. Артамонов, Белая Вежа, СА, 16, 1952, стор. 52.

Довжина її 4 м, ширина 3,6 м (рис. 8). До середини поперечної стіни примикав вхідний коридор довжиною 4 м, шириною 1,1 м, подібний до входу деяких жител попереднього періоду. Вздовж стін споруди були виявлені земляні лави, обмазані зверху глиною. В кількох місцях на лавах збереглися сліди від дерев'яної обшивки. В землянці знаходилося багато фрагментованих амфор і великих посудин, що призначалися для зберігання припасів. У материковій долівці виявлено дві ями діаметром 0,5 м, глибиною 0,4—0,45 м — гнізда від круглодонних амфор. Землянка була спеціальним приміщенням для зберігання припасів. Підвищення вздовж стін могли бути зручним місцем, куди ставилася дрібніша тарра<sup>94</sup>. Землянка господарського призначення з подібним підвищенням вздовж однієї із стін була виявлена на древньоруському городищі Курган біля с. Волинцевого Сумської області<sup>95</sup>.

### Наземні житлово-господарські приміщення

Згадані вище залишки 23 наземних будівель відносяться до XII—XIII ст.

Від одного приміщення вдалося прослідити 13 ямок від стовпів. У приміщенні була виявлена яма діаметром 0,4 м, глибиною 0,2 м з гончарською глиною. Поруч з цією ямою знаходилася друга подібна яма, але без гончарської глини. Остання, очевидно, була використана в свій час гончарем. Приміщення повинно було мати господарське призначення, пов'язане з гончарством. Тут могли формувати посуд і просушувати його перед випалом.

Від наземних жител розкопано залишки 22 пічних череней. У середній частині дитинця, на ділянці 20×40 м, було виявлено 15 череней, тобто печі тут розташовувалися досить густо (на цій же ділянці було виявлено 14 напівземлянкових жител, в тому числі дев'ять жител—XI ст.). На розкопаній площі черені розташовувалися парами на відстані від 2—4 до 12 м одна від одної і утворювали ніби ряди, що мали напрямок з північного сходу на південний захід. Таке розташування, очевидно, слід пов'язувати з кількома будівельними періодами, на протязі яких планування поселення не змінювалося<sup>96</sup>.

<sup>94</sup> У землянці знайдено фрагментовані скляні бокали.  
<sup>95</sup> В. И. Довженко, Розкопки біля с. Волинцевого, Сумської області, АП УРСР, III, 1952, стор. 254, 255.

<sup>96</sup> Про існування якого-небудь зв'язку між плануванням наземних жител і плануванням напівземлянок попереднього періоду судити важко. У восьми випадках черені печей знаходилися на заповненні жител XI ст., в двох випадках вони були виявлені на самому краї ям напівземлянок.

У деяких випадках вдалося простежити форму череней і визначити їх розміри<sup>97</sup>. Круглі черені мали діаметр 0,7—1,25 м, в одному випадку — 1,9 м. Довжина двох прямокутних череней становила 1,8 м, ширина — 0,8 м. Одна черень мала овальну форму — 1,25×0,85 м. Більшість череней видовженої форми. В окре-

значна частина їх, очевидно, припинила існування внаслідок пожеж, про що свідчать куски звуглілих деревин, вугілля та попіл, які часто зустрічаються у верхній частині культурного шару. Іноді біля череней вдалося простежити окремі ямки від стовпів, які, ймовірно, залишались, як і в напівземлянках, основним

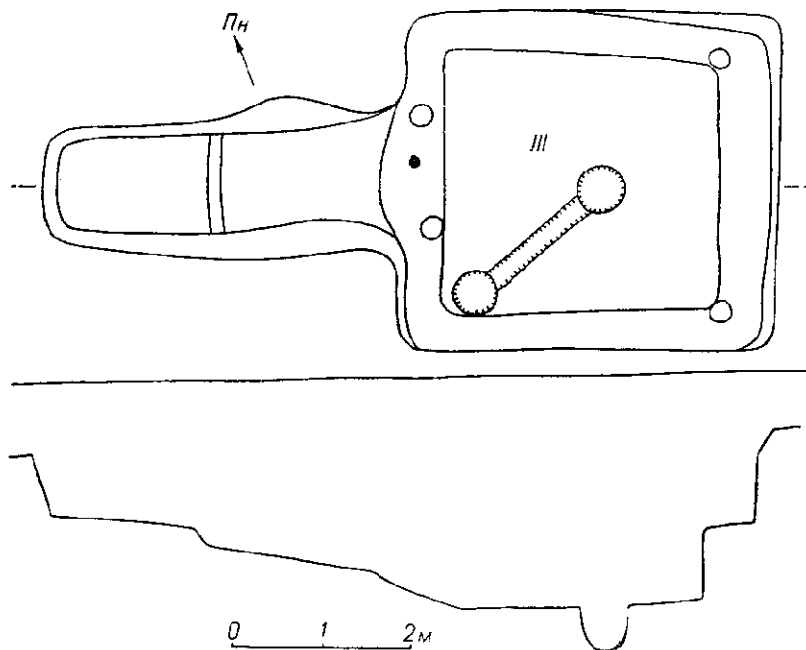


Рис. 8. План та розріз землянки для зберігання господарських припасів XII—XIII ст. (№ 3).

мих випадках по краях череней простежувались отвори від дерев'яних прутків, які склали основу глинобитної печі. Біля деяких череней знаходилося каміння, яке, очевидно, входило до конструкції глинобитних стінок. Іноді в руїнах печей зустрічалися уламки глиняних жаровень, які походять від зруйнованих склепінь. У розвалі однієї з печей було виявлено залишки димоходу, який мав форму глиняної труби діаметром 20 см.

Контури наземних жител у культурному шарі не простежуються. По аналогії з напівземлянками XII—XIII ст. можна припустити, що наземні житла мали видовжено-прямокутну форму. Судячи з розмірів череней печей, слід вважати, що житла також мали різні розміри<sup>98</sup>.

Наземні будівлі були цілком дерев'яними.

конструктивним елементом наземних приміщень. Можливим конструктивним типом наземних будівель повинен був залишатися і зруб.

На городищі було зустрінуто залишки шести печей без череней. Судячи з розвалів цих печей, вони були складені з каміння, яке скріплювалося глиною на дерев'яному каркасі. Зверху на печах встановлювалися прямокутні жаровні. (Поперечник однієї частково реставрованої жаровні становить близько 0,7 м). Топкою в цих печах служило невелике заглиблення, влаштоване просто в чорноземі. Значні розміри цих печей і відсутність у них череней дають підставу вважати, що вони знаходилися зовні жител<sup>99</sup>. Крім кухонного та господарського призначення ці печі могли використовуватися і для певних виробничих цілей.

<sup>97</sup> Розміри череней наводимо за даними щоденників і звітів І. Д. Старчука.

<sup>98</sup> Подібна залежність між розмірами печей і розмірами жител простежується в напівземлянках.

<sup>99</sup> Залишки печей, які з житлами не пов'язуються, були виявлені М. К. Каргером у 1955 р. під час розкопок в Галичі (Повідомлення автора розкопок на VIII археологічній конференції в Києві в лютому 1956 р.).

Подібні печі існували в дерев'яному Пліснеську не тільки в XII—XIII ст., а й раніше, проте внаслідок повного руйнування від них збереглося лише розкидане каміння та кусочки лещини. Ці залишки, що зустрічаються в нижній частині культурного шару, а також у заповненні ранніх напівземлянок, самі по собі ще ні про що не говорять, але заслуговують на увагу, оскільки з житлами (напівземлянковими) вони не пов'язуються. Походження їх з'ясувалося після того, як у заповненні деяких напівземлянок були виявлені уламки жаровень і великі куски лещини з відбитками прутиків та плах. На підставі цих знахідок встановлюється, що надвірні печі описаного вище типу існували в дерев'яному Пліснеську починаючи з VII—VIII ст. Знаходилися вони поза житлами на денній поверхні. Під час засипання напівземлянок потрапляли до них і руїни цих печей.

\* \* \*

Одержані в процесі розкопок дані дозволяють твердити, що напівземлянковий тип жител існував у дерев'яному Пліснеську на протязі VII—XIII ст., в той час як наземне житло було характерним тільки для XII—XIII ст.

Житло VII—XI ст. являло собою досить стійкий тип квадратної або певна видовженої у плані напівземлянки, заглибленої в ґрунт нижче рівня земної поверхні на 0,9—1,2 м. Це житло обігрівало пів-кам'янка. Напівземлянкові житла XII—XIII ст. заглиблювалися в ґрунт наполовину менше, ніж житла попереднього часу. Для них стає характерною прямокутно-видовжена форма. Замість печей-кам'янок у напівземлянках і в наземних житлах будувалися в цей час глинобитні печі. Можна вважати, що зміни в характері напівземлянкових жител сталися під впливом наземних жител.

Деякі особливості хронологічного порядку простежуються і в напівземлянках VII—XI ст. Стовпова конструкція, характерна для жител IX—XI ст., у напівземлянках VII—VIII ст. майже не застосовувалася. Ямки від стовпів, що призначалися для дерев'яного кріплення печей-кам'янок, зустрічаються тільки в житлах IX—X ст. Простежується хронологічна закономірність щодо зміни розмірів напівземлянок у бік їх збільшення. В цілому котловани жител IX—X ст. перевищують площу котловани жител VII—VIII ст., а житла XI ст., в свою чергу, мають більші розміри, ніж житла IX—X ст.

Як вже відмічалось, для жител третього хронологічного періоду властива деяка різ-

номанітність. Так, у ряді напівземлянок було виявлено входи. Окремі входи, що мають вигляд коридора, нагадують собою невеликі сіни. Існували в цей час також двокамерні напівземлянки, що склалися з житла і господарського приміщення або з двох житлових приміщень. Поряд з великими однокамерними житлами будувалися також маленькі за розмірами житла. Ці особливості, очевидно, були зумовлені як культурно-історичними так і соціально-економічними причинами. З інших особливостей жител XI ст. слід вказати на наявність прямокутних коритоподібних господарських ям.

Господарські приміщення VII—X ст. на відміну від жител мають незначну глибину, що пояснюється характером їх призначення як неопалюваних холодних приміщень. Слід вважати, що подібного типу господарські будівлі існували і в XI ст., але під час розкопок їх не вдалося виявити<sup>100</sup>.

Заслужує на увагу виявлена на городищі землянка, що служила погребом для зберігання припасів. Власником подібного сховища міг бути лише представник заможної верстви населення. Досить показовим в цьому відношенні є знаходження в землянці амфорної тари.

Крім приміщень, які обслуговували господарство представників феодальної верхівки, в Пліснеську існували і багаті наземні житла, що належали, очевидно, боярській знаті. На городищі знайдено 168 фрагментів керамічних будівельних плиток (у тому числі 105 полів'яних), які датуються XII—XIII ст.<sup>101</sup>

У древній Русі плитки застосовувалися в основному в церковному будівництві для вчощення долівки і частково стін. Однак мали вони аналогічне застосування і в цивільному будівництві, про що свідчать матеріали з розкопок древнього Білгорода і древнього Чернігова<sup>102</sup>.

На досліджуваній площі городища плитки виявлено в чотирьох місцях: в Олениному парку, на посаді, в північній і південній частинах дитинця. Ці дані свідчать про те, що плитки походять від кількох будівель, насамперед цивільних, оскільки такої насиченості культурними спорудами бути не могло. Використовува-

<sup>100</sup> Господарські будівлі цього типу були виявлені тільки в 1953—1954 рр. у пробних розкопках. Під час попередніх досліджень, які провадилися на великій площі, були виявлені лише житла, а господарських приміщень, на жаль, не знайшли.

<sup>101</sup> Характеристику плиток див. у розділі про кераміку.

<sup>102</sup> В. В. Хвойко, Древние обитатели Среднего Поднепровья и их культура в доисторические времена, К., 1913, стор. 86; В. А. Богусевич, Работы Черниговской экспедиции, АИ УРСР, III, 1952, стор. 120—121.

лись фоні для внутрішнього обладнання житлових наземних приміщень представників палівної верхівки суспільства.

### III. ПАМ'ЯТКИ ГОСПОДАРСЬКОЇ ДІЯЛЬНОСТІ, ЗБРОЯ ТА ПОБУТОВИЙ ІНВЕНТАР

Основним археологічним джерелом є виявлений під час розкопок речовий матеріал, що дозволяє скласти уявлення як про характер матеріальної культури древнього Пліснеська, так і про заняття його жителів.

#### Знаряддя сільського господарства і промислів

Основна галузь сільського господарства — орне землеробство представлена двома наральниками і одним плужним ножом (череслом). Перший наральник було знайдено в заповненні напівземлянки XI ст. (№ 2) на глибині 1,2 м, куди він потрапив з поверхні під час засипання котловану житла. Довжина наральника 16,5 см, ширина 6,5 см (рис. 9, 4).

Другий наральник довжиною 16,5 см, шириною 8,5 см було знайдено поза комплексами на глибині 0,4 м (рис. 9, 1). Чересло виявлено в шарі, що безпосередньо перекривав заповнення напівземлянки XI ст. (№ 15). Воно фрагментоване і збереглося на довжину 29 см.

Таким чином, щодо XI—XII ст. є всі підстави вважати, що жителі древнього Пліснеська застосовували два типи знарядь орного землеробства: рало, від якого походить наральник, і більш удосконалене знаряддя — плуг, до якого належить чересло.

Із знарядь збирання врожаю знайдено 2 цілих і 17 фрагментованих серпів. Один цілий серп має цілком розвинену форму і належить до типу так званих лівденноруських серпів. Розміри серпа: довжина леза 36 см (по прямій 27 см), довжина колодочки 10 см, найбільша ширина 3 см (рис. 9, 8). Серп знайдено у верхній частині заповнення (на глибині 0,7 м від сучасної поверхні) в напівземлянці XI ст. (№ 5). З найраніших комплексів уламки серпа було знайдено в напівземлянці IX—X ст. (№ 38).

Своєрідну форму має другий цілий серп. Лезо його вигнуте досить слабо, а коротка колодочка закінчується вушком для підвішування серпа до пояса. Біля колодочки закріплено в отворі залізний штифтик, на якому збереглася з одного боку округла пластинчаста накладка. Оригінальність штифтника в тому, що на ньому шарнірно кріпилася оправа ле-

за, яка не збереглася. Складані серпи аналогічної форми разом з багатю орнаментованими кістяними оправами знайдено в Гнезно, Біскупині, Сантоці та інших древньопольських містах<sup>103</sup>. Під час роботи лезо такого серпа звільнювалося від оправи за принципом сучасних складаних ножів. Розміри серпа: довжина леза 20,5 см (по прямій 17,5 см), ширина 1,8 см, довжина колодочки 4 см (рис. 9, 7).

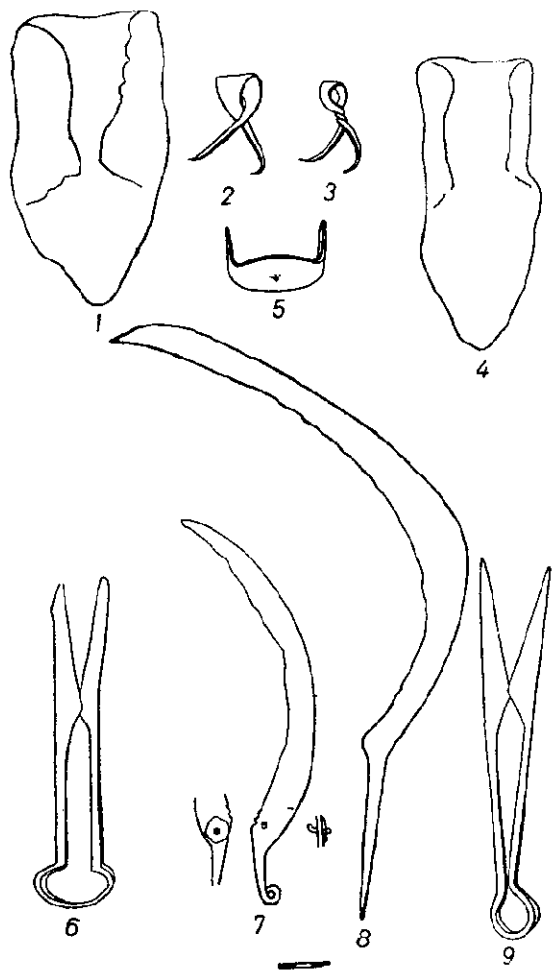


Рис. 9. Знаряддя сільського господарства та промислів з Пліснеського городища.

До останнього часу було відомо дев'ять знахідок подібних серпів (або тільки оправ). З них вісім зустрінуто на західнослов'янських землях і одну в Англії. Аналогічні серпи з Сантока і Біскупина датуються XI ст.<sup>104</sup> Опи-

<sup>103</sup> A. Rajewski, *Sierpy składane z okresu wczesnodziejowego, Slawia antiqua*, I, Poznań, 1948, стр. 551—559, рис. 1—4.

<sup>104</sup> Там же, стр. 558.

саний серп знайдено в заповненні напівземлянки XI ст. (№ 22) на глибині 1 м. При цьому слід враховувати, що заповнення вказаної напівземлянки було порушене пізнішим житлом (XII—XIII ст.).

Ручні жорна для розмелу зерна виготовлялися з місцевого вапняку. Мали вони звичайну для того часу форму. Всього знайдено

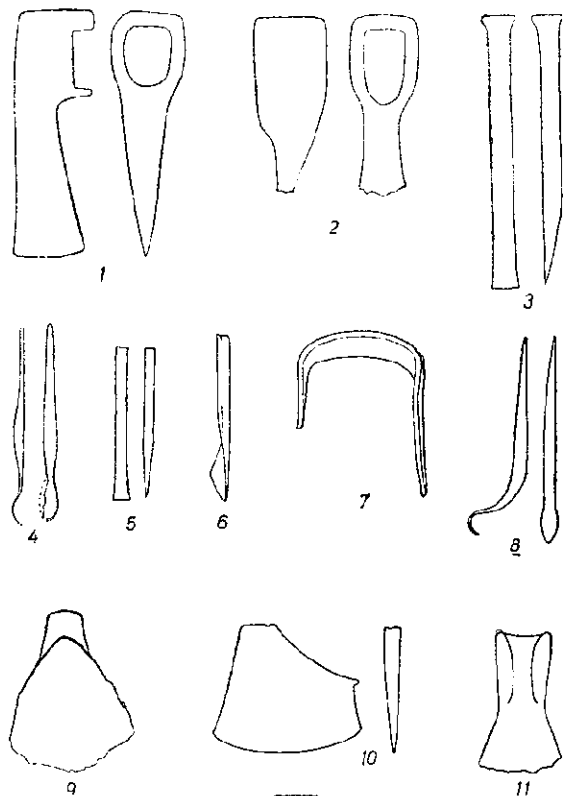


Рис. 10. Знаряддя деревообробного ремесла з Пліснеського городища.

понад 10 жорел, з яких цілими виявилось лише два екземпляри. В одному випадку жорна зустрілися в заповненні напівземлянки IX—X ст. (№ 38), в трьох випадках (у тому числі два в заповненні і одне в печі-кам'яні) в напівземлянках XI ст. (№ 5, 11, 31).

Слід відзначити, що жорна з напівземлянки IX—X ст. мають для того часу значні розміри (діаметр 46 см).

Знайдено на городищі і фрагментоване залізне окуття від дерев'яної лопати, так зване «рильце», яке використовувалося в древній Русі для обробки землі під город.

Виявлено чотири фрагментованих екземпляри знарядь сінокошу — кіс. Належать вони

до звичайного типу древньоруських кіс, що нагадують формою так звані горбуші. Знахідки кіс свідчать про стійлове утримання худоби, тобто про раціональне ведення сільського господарства.

Наявність багатих трав на луках у верхів'ях Бугу дозволяла накопичувати сіно в значних розмірах. Про заняття скотарством і його значну питому вагу в господарстві жителів Пліснеська можна судити на підставі численних знахідок кісток свійських тварин, серед яких переважають кістки великої рогатої худоби. Менше зустрілося кісток вівці, ще менше — кісток свині. Про молочний напрямок тваринництва свідчать знахідки спеціальних типів посуду, а саме: глечиків, мисок-сирниць, друшляків.

Крім землеробства і скотарства жителі Пліснеська займалися мисливством. Знарядь цього промислу знайдено небагато. До них слід віднести п'ять наконечників стріл: один кістяний і чотири залізних (три так звані «зрізні» і один дворогий (рис. 12, 16, 17). Нечисленність знахідок мисливських стріл пояснюється тим, що основна їх частина губилася на місці промислу. Очевидно, використовувалися також бойові стріли, знайдені на городищі в значній кількості (рис. 12, 1—15). До знарядь мисливства належить також сулиця — залізний наконечник у формі лаврового листа із загнутим на кінці черешком, за допомогою якого він прикріплювався до древка. Довжина наконечника 15 см (черешка — 6 см), ширина 3,2 см (рис. 12, 20).

Об'єктом полювання, як можна судити на підставі остеологічного матеріалу, були дика свиня, тур, благородний олень, козуля, бобер.

Займалися жителі Пліснеська і рибним промислом. Із знарядь рибальства знайдено шість одношипних остей (рис. 12, 19). Ость довжиною 9,5 см має для насаджування на древко втулку (рис. 12, 18). Інші ості довжиною 14—17 см належать до звичайного типу остей із загнутим на кінці черешком<sup>105</sup>.

До інвентаря рибного промислу відносяться три петлеподібні гачки для коптіння риби (рис. 9, 2, 3). Аналогічні гачки відомі з древньоруського міста Дрогощина<sup>106</sup>, а також з розкопок у Москві (в шарі XII ст.)<sup>107</sup>. Крім

<sup>105</sup> Черешок складається загнутим кінцем у відповідний паз на деревці і потім прив'язувався до древка просмоленою мотузкою.

<sup>106</sup> Н. П. Авенаріус, Дрогощин Надбужський її его древности, МАР, № 4, 1890, стор. 11, рис. 10.

<sup>107</sup> М. Г. Рабинович, Раскопки в Москве в 1950 г., КСИИМК, 44, 1952, стор. 119, рис. 38 (13) на стор. 117.

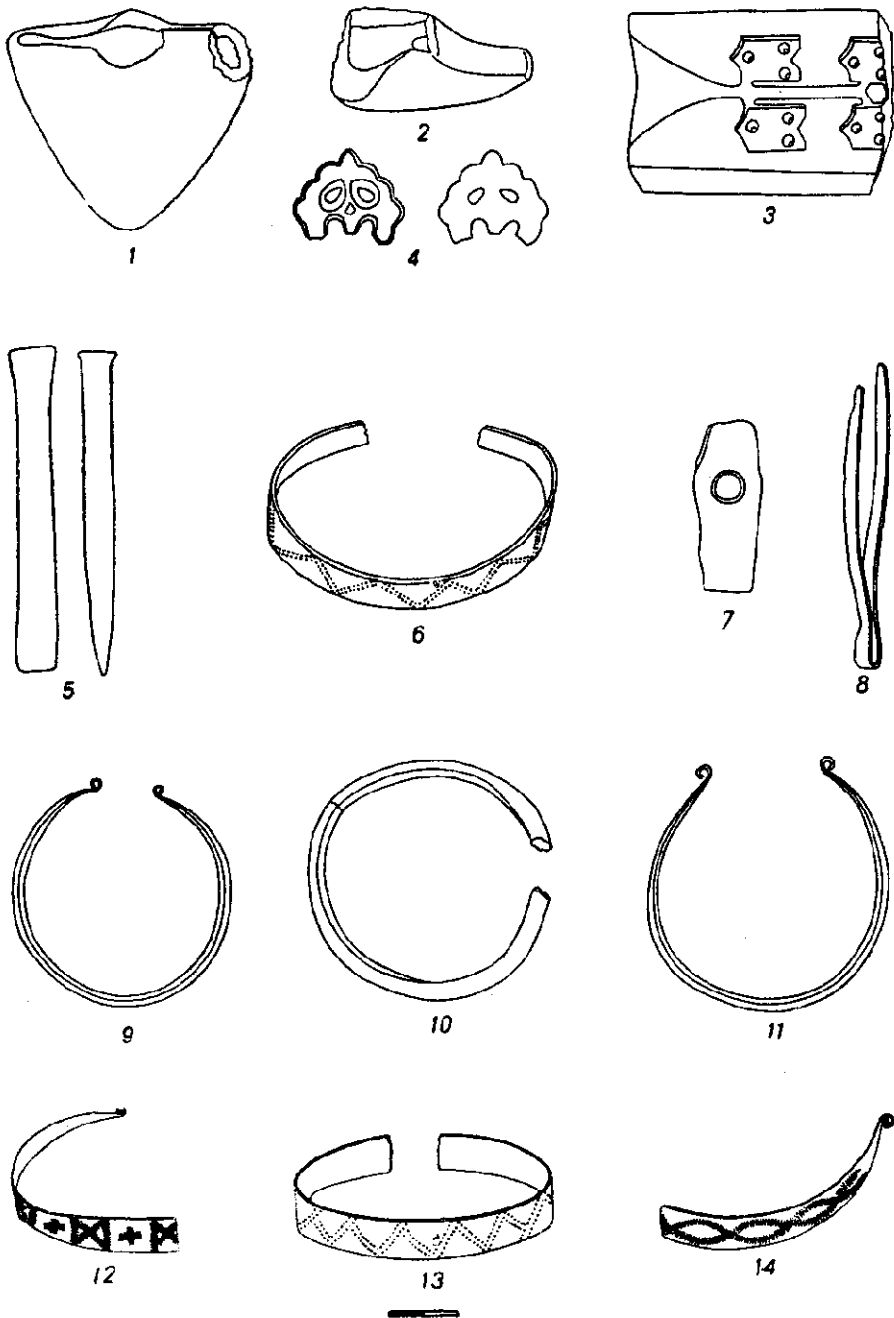


Рис. 11. Ремісничі знаряддя та ювелірні вироби з Плісеського городища.

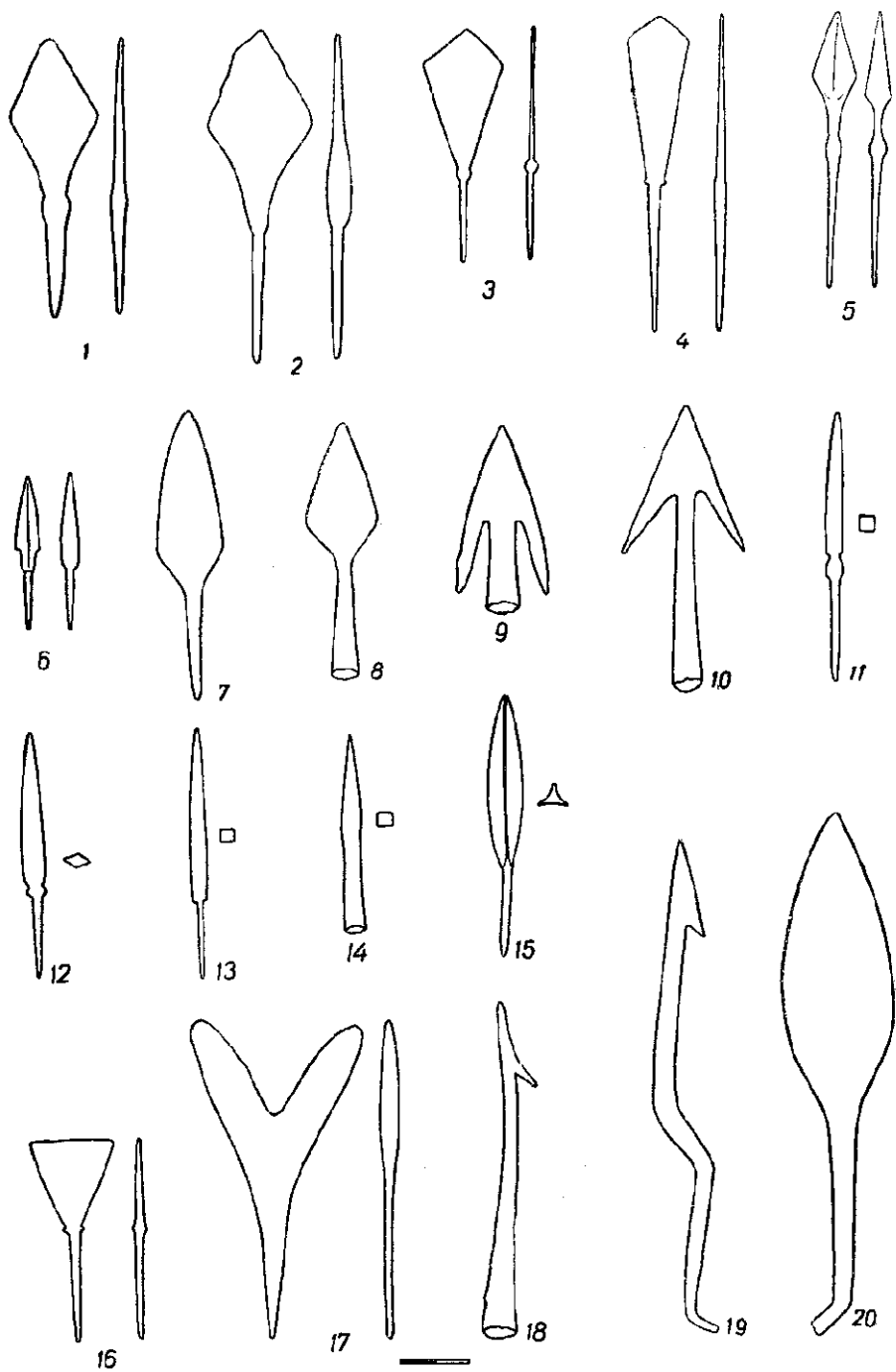


Рис. 12. Наконечники стріл та ості з Пліснеського городища.



рибальського інвентаря на городищі знайдено ще кістки та луску риби.

До пам'яток бортного промислу<sup>108</sup> відносяться так звані древолазні шипи (рис. 9, 5).

### Пам'ятки ремісничої діяльності

#### а) Обробка заліза

На місцеву обробку заліза вказують знайдені на городищі криці, численні залізні шлаки, а також ковальсько-слюсарні інструменти.

Криці, як звичайно, трапляються дуже рідко. Відходи виробництва — залізні шлаки виявлені в культурному шарі на дитинці та на посаді майже повсюдно. Умови знаходження шлаків, на жаль, не дають відповіді на питання, чи є вони відходами ковальського виробництва, чи походять від сиродутних горнів. Особливо значне скупчення їх виявлено в трьох пунктах: на південно-східному краї дитинця, в південній і західній частинах посади. Найінтенсивніше залягання шлаків простежується в західній частині посади, на внутрішньому схилі п'ятого валу і біля його підніжжя. Тут під час оранки було відкрито скупчення залізних шлаків і сильно перепаленої глини на площі близько 150 м<sup>2</sup>.

Ці дані свідчать не тільки про місцеву обробку заліза, а й дають можливість скласти уявлення про масштаби ковальського ремесла як однієї з найзапливіших галузей господарської діяльності жителів Пліснеська.

З найраніших комплексів залізні шлаки знайдено в заповненні напівземлянки IX—X ст. (№ 42) і в чотирьох напівземлянках XI ст. (№ 2, 15, 19, 36). Згадані вище скупчення шлаків на дитинці і на посаді стратиграфічно датуються XII—XIII ст. Дослідниками древньоруської металургії встановлено, що одним з шляхів одержання сталі була цементація залізної криці в муфелях-горщиках<sup>109</sup>.

Одна криця, що походить з муфеля-горщика, знайдена у верхній частині культурного шару на дитинці. Вона має усиченоконічну форму, тобто відповідає обрисам нижньої частини горщика, які вона набула при цементації. Подібні криці відомі з матеріалів розкопок Старої Рязані<sup>110</sup>.

Глиняна посуда із залізом, яке призначалося для цементації, також знайдена в металургійному горні в м. Болгарі<sup>111</sup>.

<sup>108</sup> Див. История культуры Древней Руси, т. I, М.—Л., 1948, стор. 77.

<sup>109</sup> Б. А. Колчин, Черная металлургия и металлообработка в древней Руси, МИА, № 32, М., 1953, стор. 52, 53.

<sup>110</sup> Б. А. Колчин, указ. работа, стор. 53; А. Л. Монгайт, указ. работа, стор. 99.

<sup>111</sup> А. М. Ефимова, Металлургические горны в городе Болгаре, КСИИМК, 38. 1951, стор. 129.

Із знарядь обробки металу знайдено два зубила: ковальське, яке служило для гарячої рубки металу (рис. 11, 7), і слюсарне, що призначалося для холодної рубки (рис. 11, 5).

Для пробивання наскрізних отворів у різних залізних виробках ковалі і слюсарі користувалися пробійниками із сталевими вістрями, яких на городищі знайдено чотири екземпляри. Значний інтерес становлять два циркулярні точила, знахідки яких на древньоруських пам'ятках трапляються дуже рідко. Точила надто спрацьовані і фрагментовані. Діаметр їх 13—14 см.

#### б) Пам'ятки ливарно-ювелірного ремесла

З пам'яток ливарно-ювелірного ремесла на городищі знайдено ливарну формочку, тигельки-лячки, відходи ливарного виробництва, пуансон для карбування ювелірних виробів, пінцет і матриці для тиснення прикрас.

Ливарна формочка, що призначалася для виготовлення поясних бляшок, фрагментована (рис. 11, 3). Вона має вигляд сланцевого бруска шириною 4,8 см, товщиною 2 см, який зберігся на довжину 7 см. На поверхні формочки вирізано поздовжній центральний канал з двома парними гніздами для відливання прикрас. Нижня пара гнізд частково відбита. Що ж до двох цілих гнізд, то вони нагадують прямокутник розміром 1,7×1,25 см. короткі сторони якого зламані трикутним виступом у напрямку до литка, тобто відліта бляшка формою наближалася до п'ятикутника. Два інших частково фрагментованих гнізда мають таку ж ширину і форму, але вони, очевидно, були дещо коротші. В кожному гнізді просвердлено в дні три конічні заглиблення для відливання штифтиків, за допомогою яких бляшка закріплювалася на поясі. Формочка була односторонньою. Знайдена вона на глибині 1,2 м в заповненні напівземлянки XI ст. (№ 2). Цінність формочки в тому, що вона свідчить про досить раннє вдосконалення ювелірами древнього Пліснеська техніки ремісничого виробництва. З історії ремесла відомо, що кам'яні ливарні формочки почали поширюватись лише в XI ст.<sup>112</sup> внаслідок зростання попиту на ремісничу продукцію. Якщо розглядати питання про масовість ремісничої продукції, то наша формочка становить в цьому відношенні не менший інтерес. Формочки для виготовлення чотирьох однакових виробів належать до порівняно рідких знахідок. Кам'яні ливарні формочки для виготовлення пояс-

<sup>112</sup> Б. А. Рыбаков, Ремесло древней Руси, М., 1948, стор. 278.

них прикрас, як нам відомо, до цього часу взагалі не зустрічалися.

Прототипом поясных бляшок, що виготовлялися в описаній ливарній формочці, є аналогічної форми бляшки, виявлені серед набору поясных прикрас в одному з поховань Шестовицького могильника (IX—X ст.)<sup>113</sup>.

Крім формочки на дитинці знайдено оригінальної форми закриті тигельки-тлячки, що призначались одночасно як для розилавлювання металу, так і для його розливання. Тлячки мають вигляд глиняної конічної посудинки із сплюсненим у верхній частині корпусом і загнутими досередини краями стінок. Зверху, на лінії стику країв стінок, посередині, є округлий отвір для загрузки твердого металу; з одного боку влаштовано литок, з другого — невеличкий відросток для захвату тигелька кліщами. Один тигель зберігся добре (відбито відросток), інші (не менше як три) фрагментовані. Поверхня тигельків ошлакована, на багатьох фрагментах збереглися сліди застиглої бронзи. Цілий тигельок має такі розміри: висота 6,5 см, довжина (зверху) 7 см, товщина 4 см (рис. 11, 1). Інші тигельки дещо більші за розмірами.

Тигельки подібної форми — із закритим краєм і відростком — зустрічаються досить рідко. Знайдені вони на Новотроїцькому городищі<sup>114</sup> (роменсько-боршевська культура).

Тигельки знайдені в смітничовій ямі, насиченій фрагментами кераміки XII—XIII ст. Разом з тигельками знаходилися бронзові шлаки, залізний пінцет (рис. 11, 8), бронзова серезка так званого київського типу (рис. 17, 23) і фрагменти бронзової позолоченої намистини. Сумісне знаходження інструментів, відходів виробництва і готової продукції дає можливість припустити, що десь поблизу існувала ливарно-ювелірна майстерня.

Знайдена матриця призначалася для штампування підвісок. Виготовлена вона з бронзи технікою лиття по восковій моделі. Форма матриці округла, з хвилястим краєм. Лицьова поверхня орнаментована чотирма овальними і одним ромбовидним заглибленнями. Матриця частково фрагментована (рис. 11, 4). Розміри її: ширина 3,2 см, висота 2,7 см, тов-

щина 0,4 см. Аналогії до прикрас, що виготовлялися на матриці, невідомі. Бронзова матриця подібної форми опублікована в збірці Ханенко (походить з Києва або Полтавщини)<sup>115</sup>.

### в) Обробка дерева

Універсальним знаряддям обробки дерева була в древній Русі сокира<sup>116</sup>. Кілька таких знарядь трапилося і на городищі. Серед знахідок одна ціла сокира, від інших п'яти збереглися лише фрагменти.

Два фрагменти належали сокирам з виїмкою на корпусі і спущеним лезом. Сокири цього типу застосовувалися в теслярстві<sup>117</sup>. Ширина одного цілого лека 10 см (рис. 10, 10). Ціла сокира належить до типу колунів (рис. 10, 1). Знайдена вона в комплексі XII—XIII ст. (у заповненні землянки № 3 на глибині 1 м). Розміри її: довжина 17 см, ширина лека 4,7 см. Слід відзначити, що ця сокира має плаский обух<sup>118</sup>.

З деревообробних інструментів знайдено тесла двох типів. До першого типу належать два жельтоподібних тесла з вертикальною втулкою. Лезо першого тесла пряме (рис. 10, 11), другого — жолобчасте (рис. 10, 9). Розміри тесел: довжина 9,5 см і 11 см, ширина лека 5,5 і 8,5 см. Ці тесла застосовувалися для видовбування порожнистих дерев'яних виробів (корит, ступ, бортей тощо). До другого типу належить фрагментоване тесло з горизонтальною втулкою і пласким обухом. За формою це та ж сама сокира, лише з поперечним лезом (рис. 10, 2). Теслами цього типу крім видовбування різноманітних порожнич витесували також дошки та плахи.

В заповненні одного з жител XI ст. (№ 11) було знайдено дворучний скобель — інструмент для вистругування поверхні округлих дерев'яних виробів. Довжина лека скобеля 8 см (рис. 10, 7). На городищі знайдено п'ять доліт. Лека трьох доліт клиноподібні, двох — односторонні (рис. 10, 3, 5). Знайдено також 4 різці для виготовлення дерев'яного посуду. Три різці належать до типу фігурних (рис. 10, 4, 8), які вживалися для внутрішнього виточування. Один різець представлений стамескою для зовнішнього обточування (рис. 10, 6).

<sup>113</sup> Б. И. и В. И. Ханенко, Древности Поднепровья, в. VI, табл. 37, № 552.

<sup>114</sup> Б. А. Рыбаков, Ремесло древней Руси, стор. 183.

<sup>115</sup> Б. А. Колчин, вказ. праця, стор. 103.

<sup>116</sup> В літературі помилково вважають, що в древній Русі сокири з пласким обухом були невідомі. Див. Б. А. Колчин, вказ. праця, стор. 103—104.

<sup>113</sup> Колекції Інституту археології АН УРСР (розкопки П. Смолічева). Шестовицькі бляшки відліто ще по восковій моделі, вони орнаментовані характерним для цієї техніки лиття візерунком із заглиблених ліній.

<sup>114</sup> И. И. Лапушкин, Отчет о работе Днепровского Левобережного отряда Славянской археологической экспедиции ИИМК АН СССР, 1953, рис. 63, Научный архив Института археологии АН УРСР.

### г) Обробка рогу та кістки

Про місцеву обробку кістки свідчать знайдені на городищі незакінчені і браковані вироби, заготовки і особливо відходи виробництва у вигляді обрізків. Всього на городищі знайдено близько 40 кістяних обрізків і півфабрикатів. З півфабрикатів найчастіше зустрічаються напівоброблені роги тварин у вигляді прямокутних або дугоподібних брусків. З незакінчених виробів знайдено наконечник стріли, дві рукоятки та трубку. До найранішого часу з незакінчених виробів належить одна рукоятка, знайдена в шарі VIII—X ст. Готових кістяних виробів на городищі знайдено близько 30 екземплярів, серед яких є речі як побутового призначення, так і зброя та предмети спорядження. Вважається, що значна частина цих речей була виготовлена на місці.

### Зброя і речі воїнського спорядження

Серед кількох типів озброєння є залізний наконечник списа. Умови знаходження списа в найнижчій (непорушеній) частині культурного шару дають підставу датувати його VII—VIII ст. Наконечник дуже заіржавлений і фрагментований. Втулка діаметром 3 см збереглася на довжину 10,5 см. Листовидне лезо шириною 4 см має довжину 7 см. Кінець леза відламаний (рис. 15, 3).

З порушеного культурного шару походять два фрагменти однолезових мечей. Знайдено також одне перехрестя від меча, яке за формою відноситься до XII ст. Довжина перехрестя 17,5 см (рис. 15, 1).

Найчастіше зустрічаються залізні наконечники стріл, яких знайдено 107 екземплярів. За формою стріли можна поділити на ромбовидні, листовидні, двошипні та пірамідальні.

Ромбовидні стріли з масивним плоским лезом (рис. 12, 1, 2) датуються на городищі IX—XI ст.

У XII—XIII ст. ці стріли мали більш тонке і вузьке лезо, нижня половина якого, як правило, була видовженою (рис. 12, 3, 4). В XII—XIII ст. поширюються також ромбовидні в плані та в перерізі стріли (рис. 12, 5). На черенках ромбовидних стріл часто зустрічається потовщення, яке служило упором для древка. Листовидні наконечники трапляються рідко (рис. 12, 7, 8).

Оригінальну форму мають втулчасті наконечники з двома гострими шипами (рис. 12, 9, 10). Ці стріли предстали такою ж кількістю, як і ромбовидні. Двошипні стріли на городищах Подніпров'я зустрічаються дуже рідко. Вони були найхарактернішим типом стріл

Південно-Західної Русі. В Пліснеську ці стріли датуються XII—XIII ст.

Окрему групу становлять бронзобійні стріли із сталним пірамідальним лезом, які призначалися для пробивання кольчуги (рис. 12, 11—14). Стріли цього типу найчисленніші, датуються вони XII—XIII ст. Цікаво, що понад 50% цих стріл знайдено в північній частині дитинця, причому нерідко вони фрагментовані. Ці стріли, очевидно, є свідками сутичок, які мали місце в древньому Пліснеську.

Один залізний наконечник стріли належить до типу трилопатевого (рис. 12, 15). Аналогічні стріли з Угорщини і Чехословаччини датуються VII—VIII ст. Такі ж стріли знаходилися в складі Вознесенського скарбу VIII ст. (Падпоріжжя)<sup>119</sup>, в комплексі речей VIII ст. біля с. Тополі<sup>120</sup> і похованнях у Новопокровському могильнику VII—VIII ст. (Харківщина)<sup>121</sup>. Зустрілися вони також на Пастирському городищі (VII—VIII ст.)<sup>122</sup>.

Знайдені також виготовлені з кістки булава та два кістені (в тому числі один фрагментований). Цілий кістень має округло-видовжену форму. Довжина його 8 см, ширина 5 см, товщина 4,3 см (рис. 15, 11). Всередині, по поздовжній осі, зроблено наскрізний отвір (діаметр 6—7 мм) для залізного стержня. У верхній частині, з двох протилежних боків, вирізано на поверхні по одному жолобку, шириною 3 мм, глибиною 1,5 мм, які на верхній кістена поєднуються з центральним отвором. Наявність жолобків вказує на те, що стержень складався з двох, очевидно перевернутих, товстих дротин, верхні кінці яких для надійного закріплення кістень були загнуті в протилежні боки. Нижній кінець стержня повинен був мати петлю для шарнірного кріплення кістень (за допомогою ремінця) на рукояті кістень. Принцип шарнірного кріплення забезпечував певну амортизацію під час удару, що запобігало розтріскуванню невеликих за розмірами кістень. До цього ж типу належить і другий кістень, фрагментований.

Кістені були поширені в південних областях древньої Русі. Знайдені вони в Білій Вежі, Білгороді-Дністровському, на Єкімауцькому і Ленковецькому городищах, у Воїні.

<sup>119</sup> В. А. Грінченко, Пам'ятка VIII ст. коло с. Вознесенки на Запоріжжі, Археологія, III, табл. II, 1, 5, 6 на стор. 44.

<sup>120</sup> Ю. В. Кухаренко, О некоторых археологических находках на Харьковщине, КСИИМК, 41, 1951, стор. 107, рис. 31, 6, 7 на стор. 101.

<sup>121</sup> Ю. В. Кухаренко, Новопокровський могильник і поселення, Археологія, VI, 1952, стор. 43, табл. II, 6 на стор. 40.

<sup>122</sup> М. Ю. Браїчевський, Пастирське городище, Вісник АН УРСР, 1952, № 10, стор. 72.

Кістяна булава має довжину всього 5 см, найбільший поперечник — 4,5 см. Для бойового призначення ця булава непридатна, оскільки вона має великий отвір (діаметр 1,4 см), в якому знаходилася, безсумнівно, дерев'яна рукоять. Булава прикрашена візерунком, виконаним вістряем; вона мала, очевидно, парадне призначення (рис. 15, 13).

До зброї належить також вісім кам'яних ядер, виготовлених з вапняку чи пісковика. Поверхня ядер ознак господарського використання не має. Ці ядра діаметром 7—10 см мають достатню вагу для нанесення удару за допомогою метання на значну відстань. Закинуті вони на дитинець, очевидно, ворогом. Якщо врахувати, що дитинець віддалений від зовнішньої оборонної лінії на 800 м, то необхідність застосування ворогом металевих ядер стає імовірною. Навіть на близькій відстані, наприклад, з більш доступної для ворога нижньої частини міста, обстріл дитинця з лука затруднювався тим, що та частина городища, на якій розташований дитинець, підвищується над околицною нижньою частиною на кілька десятків метрів.

Крім зброї, на городищі знайдено і спорядження воїнів-вершників: окуття колчанів, шпори, вудила, псалії.

Два залізних окуття колчанів (довжиною 12,5 і 5 см) датуються XII—XIII ст. (рис. 15, 2, 10). Аналогічні окуття існували в давній Русі і раніше (вони знайдені в дружинному похованні Х ст. в Києві)<sup>123</sup>.

Знайдено також шпори: п'ять цілих і чотири частково фрагментованих екземпляри. Крім того, зустрілися ще фрагменти від 14 інших шпор. За формою шпори поділяються на три основні типи.

До першого типу належить шпора з гачкоподібними кінцями, за допомогою яких вона прикріплювалася до взуття (рис. 13, 2). Зараз відомо понад 10 шпор цього типу, виявлених, за рідкими винятками, на території Польщі<sup>124</sup>. Подібна шпора знайдена також в с. Ріпніві<sup>125</sup>. Шпори цього типу датуються VII—VIII ст.<sup>126</sup>.

<sup>123</sup> М. К. Каргер, Археологические исследования древнего Киева, 1950, стор. 87, рис. 64 на стор. 90 (верхній ряд, 13-й рисунок справа).

<sup>124</sup> A. Rajewski, Gród staropolski na półwyspie jeziora biskupińskiego, 36. Gród prastawianski w Biskupinie w powiecie Znińskim, Poznań, 1938, стор. 86.

<sup>125</sup> Ю. М. Захарук і О. О. Ратич, Слов'янське населення біля с. Ріпнів, АП УРСР, V, 1955, стор. 41, табл. I, рис. 6.

<sup>126</sup> A. Rajewski, вказ. праця, стор. 86; Jan Žák, O chronologii ostrůg a zacepach haczykowało zagiętych do wętrza z Biskupina pow. Znin, Wiadomości archeologiczne, XX, 3, 1954, стор. 278, табл. XXVI, рис. d, h.

Другий тип представлений шпорами із закругленим шипом, профільованим біля основи, як правило, одним або двома рельєфними пружками. Кінці шпор мають по одному вушку з двома прямокутними отворами для ремінця. Одна ціла шпора цього типу залізна (рис. 13, 6), друга — бронзова (рис. 13, 4)<sup>127</sup>. Третя частково фрагментована шпора виготовлена із заліза і щільно обмотана тонким бронзовим дротом (рис. 13, 5). Шпора з подібним оздобленням відома з Біскупіна<sup>128</sup>. Четверта фрагментована шпора (залізна) інкрустована із зовнішнього боку сріблом. У місцях, де срібло осипалося, помітні на поверхні навскісні насічки, в яких воно закріплювалося.

Найчисленніші шпори третього типу завжди зігнуті в профілі. Шипи їх, що закінчуються пірамідальним вістряем або вістряем на кулястому потовщенні, відіпнуто вниз. Кінці цих шпор відіпнуто вверх (рис. 13, 1, 3, 7). Шпори цього типу мають вушка не тільки з прямокутними, але й з округлими отворами. Деякі вушка утворені пластинкою, закріпленою зсередини на двох штифтиках (рис. 13, 8). На одній шпорі залишилася срібна інкрустація. Друга шпора (фрагментована) позолочена амальгамою. На відміну від інших ця шпора стальна і найбільш майстерно оздоблена (рис. 13, 3). Шпори третього типу характерні для пізнього періоду Київської Русі (XII—XIII ст.). Знайдені вони в Колодяжині, Райках, Гродно, Вишгороді та інших пунктах. На території Польщі подібні шпори також датуються XII—XIII ст.<sup>129</sup> Шпори другого типу (з прямим профілем) належать до більш раннього часу. Типологічно вони становлять ніби проміжну ланку між шпорами першого і третього типів. Аналогії до шпор другого типу відомі з Біскупіна (верхня хронологічна межа шпор цього типу визначається кішцем XI — початком XII ст.) і з Вавеля (Польща)<sup>130</sup>. В Біскупіні знайдено також шпору, яка займає проміжне місце між шпорами першого і другого типів. Ця шпора має вже форму і розміри шпор другого типу, шип її профільовано рельєфними пружками, однак кінці на

<sup>127</sup> Бронзові шпори на древньоруських пам'ятках зустрічаються дуже рідко. Фрагмент шпори, виготовленої з бронзи, знайдено при розкопках у Гродно (Ф. Д. Гуревич, Из истории раннего Гродно, СА, XV, 1951, стор. 91, рис. 8, 4).

<sup>128</sup> A. Rajewski, вказ. праця, табл. IXVII, 6.

<sup>129</sup> Zofia Hilczekówna, Ostrogi polskie z X—XIII wieku, Poznań, 1956, стор. 144, рис. III, IV, V.

<sup>130</sup> A. Rajewski, вказ. праця, табл. LXVII, 5, 6; A. Żaki, Sprawozdanie z prac archeologicznych na Wawelu w 1954 roku, Sprawozdania archeologiczne, II, Wrocław, 1956, стор. 101, рис. 2.

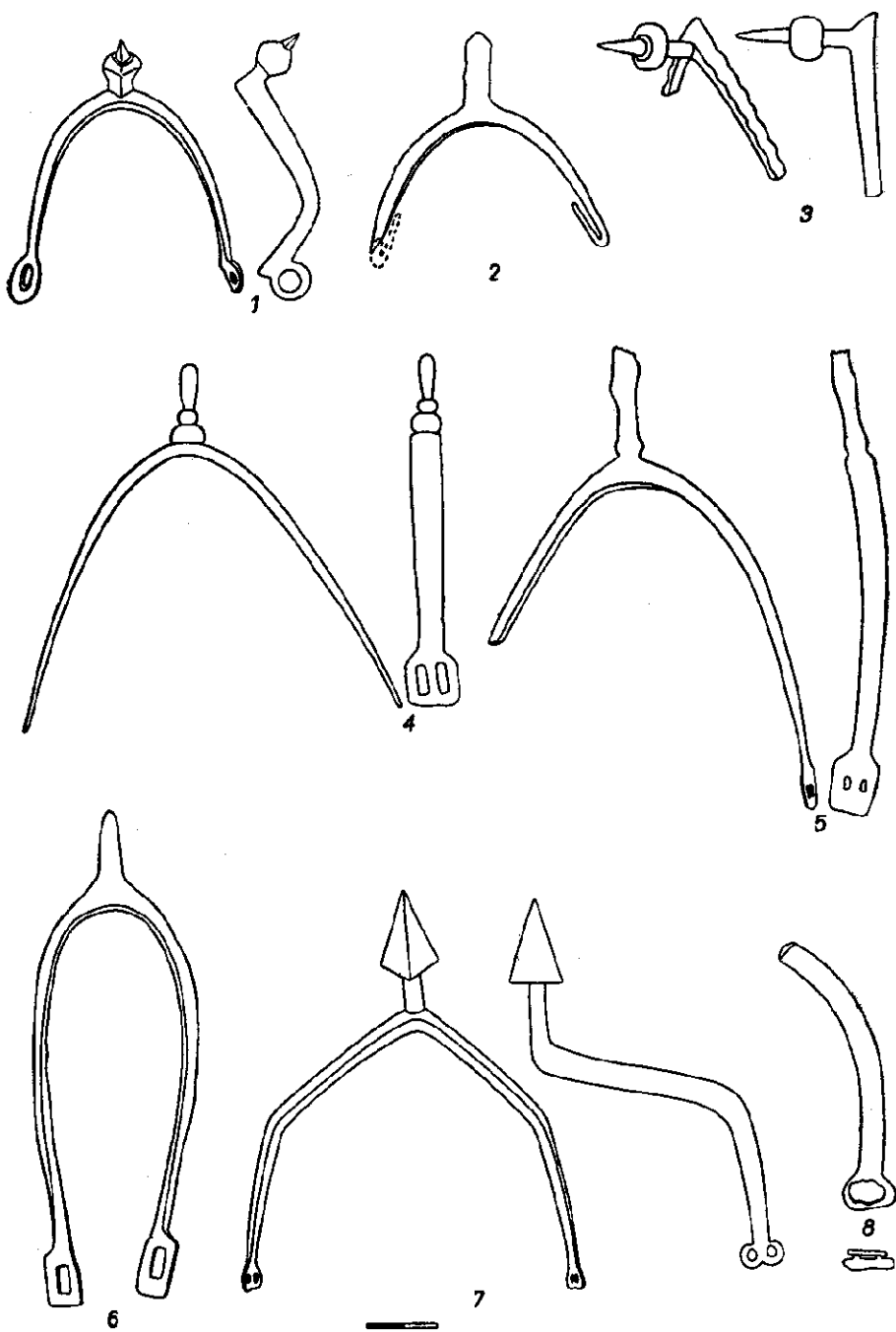


Рис. 13. Шпори з Пліснеського городища.

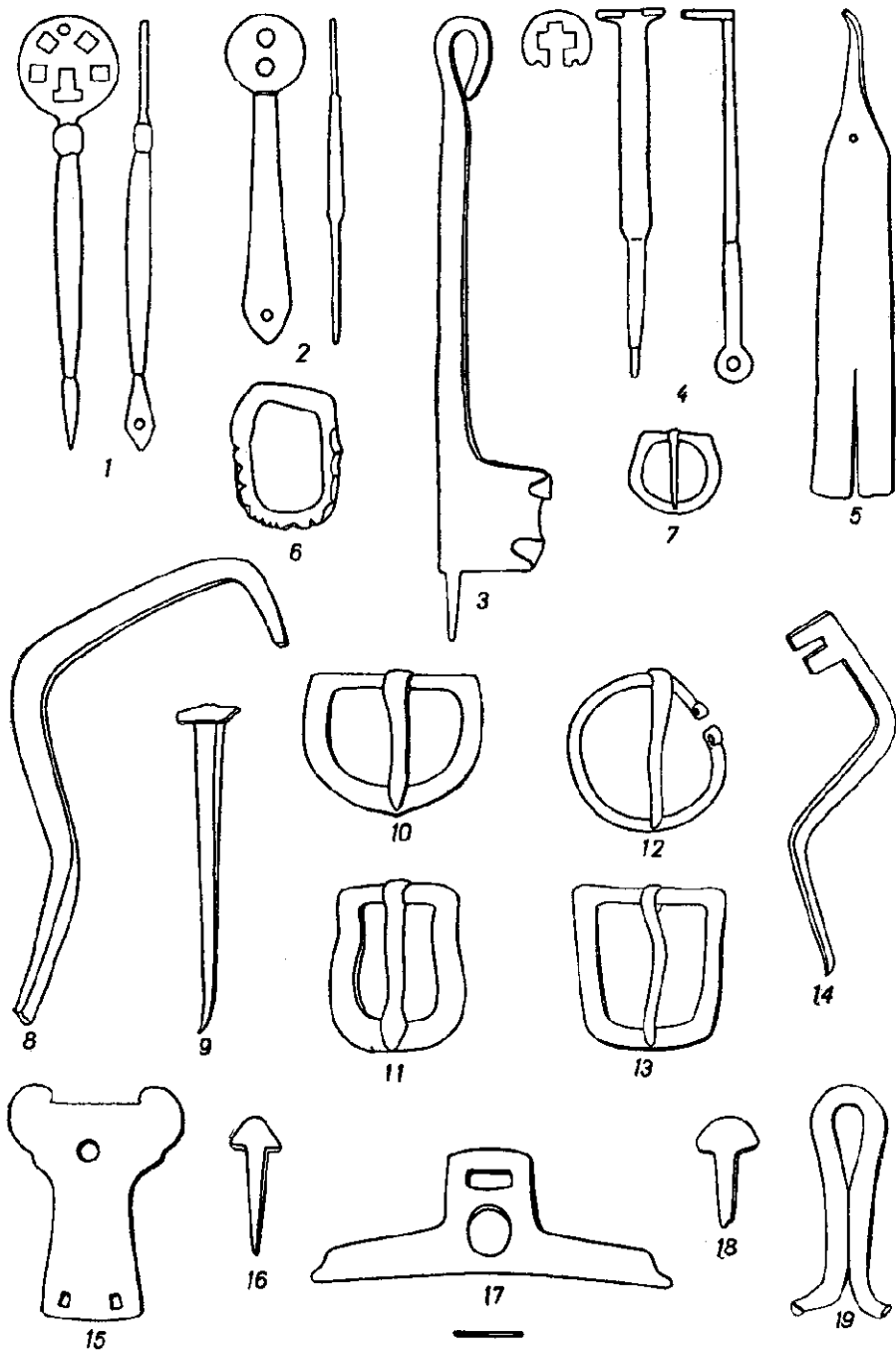


Рис. 14. Залізни побутові речі з Пліснеського городища.

ній ще гачкоподібні<sup>131</sup>. Найпізніші з цих шпор дослідники відносять до першої половини X ст.<sup>132</sup> Існування шпор другого типу, таким чином, можна обмежити періодом від другої половини X ст. до кінця XI — початку XII ст.

Псалії поділяються на три типи. До першого типу належать три цілі псалії і одна фрагментована. Вони мають форму круглого залізного стержня з потовщеннями на кінцях і двома прямокутними отворами посередині. Дві псалії прикрашено парними рельєфними пружками (рис. 15, 5)<sup>133</sup>. Аналогічні псалії на території Угорщини були відомі починаючи з X ст. (датуються так званим часом завоювання країни)<sup>134</sup>. Подібні псалії відомі також з новгородських, староладозьких і володимирських курганів<sup>135</sup>. Цікаво, що псалії подібного типу були поширені серед кочовиків ще в I тис. до н. е.<sup>136</sup>

Псалії другого типу (два екземпляри) кістяні. Вони мають форму видовженої трапецеєвидної пластинки з фігурними краями і овальним отвором посередині (рис. 15, 4). Одну з псалій орнаментовано з одного боку крапкоподібними заглибленнями. Кістяні псалії подібного типу знайдено на горі Киселівці з Києва<sup>137</sup>, у Старій Ладозі<sup>138</sup>, в похованні вершника біля Любеча<sup>139</sup>.

Псалія третього типу, також кістяна, складалася з двох частин. Збереглася верхня половина псалії, що має форму шиї та голови

коня. Напіввідкриту лашу прикрашено насічками, які імітують зуби. Псалію орнаментовано з одного боку диркульними вічками, по два вічка нанесено з обох боків на голові (рис. 15, 9). Нижня частина псалії закінчується шипом з наскрізним отвором, за допомогою якого псалія закріплювалась у відповідному гнізді на кільці вуздечки. Відсутня друга частина псалії повинна була закріплюватися таким же способом на кільці знизу. Псалію аналогічної конструкції, але відлиту з бронзи та із зображенням голови лося, зустрінуто в похованні X ст. на території Угорщини. Нижня половина псалії імітує хвіст птаха<sup>140</sup>. Цього ж типу бронзову псалію знайдено в похованні IX—X ст. біля Старої Ладogi. Верхній кінець псалії зображає голову коня, нижній імітує хвіст птаха<sup>141</sup>.

## Побутові речі

### а) Залізний інвентар

З речей побутового призначення на городищі виявлено понад 40 цілих та фрагментованих залізних ключів, які можна поділити на чотири типи.

Найчисленнішу групу (25 екземплярів) становлять колінчасті ключі від дерев'яних замків-засувів (рис. 14, 8, 14). Ключі цього типу відомі на східнослов'янських землях починаючи з середини I тис. до н. е. Вони були значно поширені в добу Київської Русі і існують у ряді місць ще й тепер<sup>142</sup>.

Ключі другого і третього типів (сім екземплярів) походять від всіячих циліндричних замків.

Ключі другого типу (чотири екземпляри) походять від замків, які мали щілину для відмикання на великому циліндрі збоку (рис. 14, 1, 2). Ключі третього типу, з відігнутих шитком, призначалися для відмикання замків з щілиною на денці великого циліндра (рис. 14, 4). На городищі знайдено понад 15 уламків і самих циліндричних замків, але погана збереженість їх не дає можливості визначити, до якого типу вони належать. Циліндричні замки першого типу (з бічною щілиною), як результат удосконалення кубічних замків, з'явилися в XI ст.<sup>143</sup> В цей час вони вже були і в

<sup>131</sup> A. Rajewski, вказ. праця, табл. LXVII, 3.

<sup>132</sup> Jan Žak, вказ. праця, стор. 278, табл. XXVI, «1»

<sup>133</sup> В отворах закріплювалась скоба (подібно до дужки сучасного висячого замка), яка обмежувала вертикальне пересування псалії, що була закріплена у відповідному отворі на вузликах (див. Archaeologia Hungarica, Folia archaeologica, III—IV, Budapest, 1941, табл. II, 1 на стор. 217).

<sup>134</sup> Archaeologia Hungarica. Folia archaeologica, III—IV, 1941, табл. II, рис. 1.

<sup>135</sup> Б. А. Колчин, вказ. праця, стор. 167, рис. 142 (нижній); Н. Е. Бранденбург, Курганы Южного Приладожья, МАР, 18, 1895, табл. XIII, V, стор. 83; А. А. Спицын, Владимирские курганы, ИАК, в. 15, СПб., 1905, стор. 133, рис. 64. На цих псаліях отворів немає. (На них скоба наглухо приварена до стержня). Немає також на кінцях цих псалій і потовщень.

<sup>136</sup> Аналогічну псалію знайдено в похованні скіфського царя, дослідженому О. І. Терензкіним у 1954 р. в Мелітополі (колекції ІА АН УРСР). Подібну псалію, але бронзову, було зустрінуто в одному з поховань першої половини I тис. до н. е. на території Чехословаччини (див. Památky archeologické, VI—VIII, 1939, стор. 70, рис. 11, № 22).

<sup>137</sup> А. М. Шовкопляс, Некоторые давние о костерезном ремесле в древнем Киеве, КСИА, в. III, 1954, стор. 31, табл. II, рис. 20.

<sup>138</sup> В. И. Радоникас, Старая Ладога, СА, XI, рис. на стор. 46.

<sup>139</sup> А. Спицын, Венгерские вещи X века в России, ИАК, 53, 1914, стор. 109, рис. 2.

<sup>140</sup> Див. Archaeologia Hungarica, XXI, Budapest, 1937, стор. 97, LXXXIV, 17; LXXXII, 2a, 2b, LXXXVII, 1.

<sup>141</sup> С. П. Орлов, Сопки волховского типа около Старой Ладogi, СА, XXII, М., 1955, стор. 200, рис. 13.

<sup>142</sup> В. М. Соловйова, Засувний замок древньоруського житла, Археологія, VII, 1952, стор. 182—183.

<sup>143</sup> Б. А. Рыбаков, Ремесло древней Руси, стор. 222—223; Р. Л. Розенфельд, Русские замки до-могольского времени, КСНИМК, 49, 1953, стор. 36.

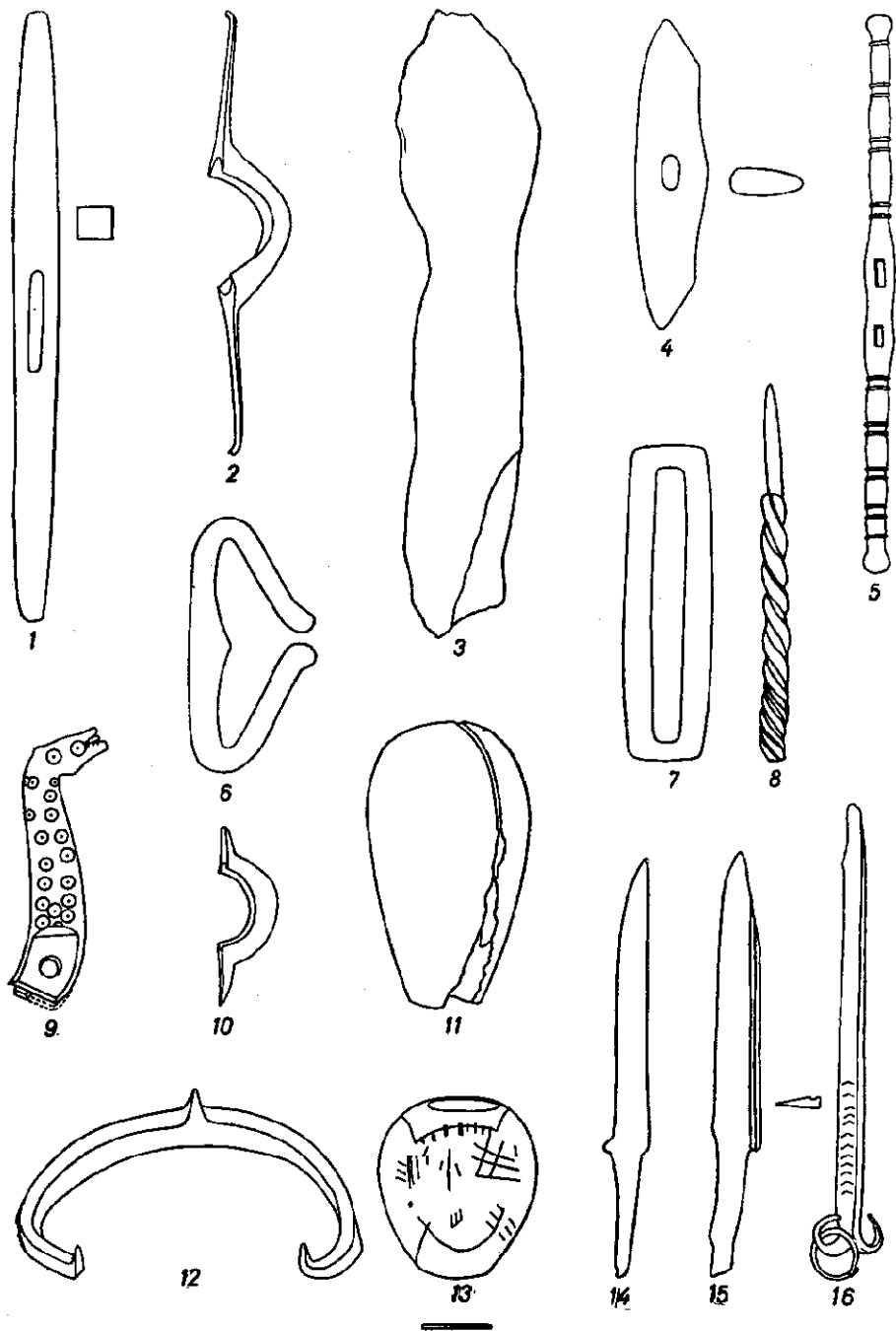


Рис. 15. Зброя, предмети кінського спорядження та побутові речі з Пліснеського городища.



Пліснеську (корпус циліндричного замка знайдено в напіземлянці № 19 XI ст.). Замки другого типу, як результат удосконалення замків першого типу, були поширені в древній Русі в XII—XIII ст.<sup>144</sup>

Ключі четвертого типу (10 екземплярів) формою дуже подібні до сучасних поворотних ключів (рис. 14, 3). На питання про те, до якого типу замків належали ці ключі, в літературі висловлено кілька припущень. Б. О. Рибаків вважає, що такі ключі походять від висячих замків сучасного типу.<sup>145</sup> Б. О. Колчин ототожнює їх з типом ключів від металевих врізних замків.<sup>146</sup> Р. Л. Розенфельдт вважає, що подібні ключі відносилися до дерев'яних замків-засувів.<sup>147</sup> Останнє міркування слід визнати найвірогіднішим. Знахідки тільки самих ключів свідчать про те, що замки були дерев'яними і не збереглися. На городищі ці ключі зустрічаються тільки у верхній частині культурного шару (XII—XIII ст.).

Крім ключів на городищі знайдено дев'ять фрагментованих залізних пластин з одним поздовжнім розрізом, отвором для гвіздка і невеликим крочком на кінці (рис. 14, 5). Б. О. Колчин вважає в цих пластинах пружини від дерев'яних засувних замків, до яких належать ключі описаного вище першого типу.<sup>148</sup> Р. Л. Розенфельдт схильний пов'язувати ці пружини з дерев'яними засувними замками, до яких належать ключі четвертого з описаних вище типів.<sup>149</sup> На городищі вказані пружини зустрічаються поблизу залишків печей від наземних жител XII—XIII ст., тобто хронологічно вони пов'язуються з ключами найпізнішого четвертого типу.

Найчисленнішу групу залізних виробів, які зустрічаються на древньоруських пам'ятках, становлять ножі. На городищі їх знайдено 364 цілих та фрагментованих екземпляри звичайної для того часу форми (рис. 15, 14). Слід вказати, що леза деяких ножів мають значні розміри (довжина 22 см, ширина 2,2 см, товщина біля спинки 0,5 см). Деякі з них, очевидно, застосовувались як бойові, так звані захальвні ножі.<sup>150</sup> Три звичайних ножі мають вздовж спинки по одному неглибокому долу (рис. 15, 15). Ножі з подібними долами вияв-

лено в Гродно.<sup>151</sup> До рідкісних знахідок належать два ножі з залізними рукоятками, виготовленими разом з лезом. Рукоятка першого ножа має вигляд витого стержня (рис. 15, 8). Довжина ножа 10,5 см (в тому числі леза 3 см). Другий ніж довжиною 13 см має сплюснену рукоятку, розковану на одному кінці в невелике лезо. Рукоятка закінчується двома вушками, на одному з яких закріплене мідне кільце. З одного боку рукоятку орнаментовано нарізним узором у вигляді ялинки (рис. 15, 16). Аналогії до цього ножика відомі з древньопольського міста біля Біскупіна<sup>152</sup> і з городища в Бонікові<sup>153</sup>.

Ножиць знайдено порівняно небагато. Три цілих екземпляри належать до звичайного типу пружинних ножиць (рис. 9, 6, 9). Довжина ножиць 19—22 см (лез — 8—10 см). Одні з цих ножиць знайдено в напіземлянці IX—X ст. (№ 38).

Від фрагментованих ножиць походить п'ять лез. Цікаво, що деякі з них мають по різьбленому краю скопи. Заслужовує на увагу одне невелике лезо довжиною всього 4,5 см.

Пружинні ножиці використовувались як для стрижки овець, так і для інших господарських цілей. Деякі з них, зокрема мініатюрні, мали застосовуватися і в туалеті.

Численну групу знахідок становлять залізни ковані цвяхи (272 цілих та фрагментованих екземпляри). Цвяхи в перерізі квадратні, рідше прямокутні, довжина їх 8—11 см. Вони мають квадратну, рідше багатокутну головку значних розмірів — 1,8—2 см в поперечнику (рис. 14, 9). Стандартність цвяхів свідчить про те, що виготовлені вони спеціалізованими ковальми-гвіздочниками. Костилі, тобто цвяхи із загнутим кінцем, трапляються на городищі дуже рідко. Характерно, що цвяхи датуються лише XII—XIII ст. Походять вони, судячи за їх знахідками, з наземних жител.

Знайдено 10 екземплярів коротких (3—4 см) прямокутних у перерізі цвяхів з вертикальною головкою півкруглої або трикутної форми (рис. 14, 16, 18). Ці цвяхи подібні до сучасних ухналів, вони призналися, можливо, для підковування коней. Кілька таких цвяхів було знайдено біля валу на південно-східному краї дитинця, де, судячи з наявності залізних шлаків, повинні були знаходитися куз-

<sup>144</sup> Б. А. Рыбаков, вказ. праця, стор. 223.

<sup>145</sup> Там же, стор. 218.

<sup>146</sup> Б. А. Колчин, вказ. праця, стор. 157, рис. 130, 2.

<sup>147</sup> Р. Л. Розенфельдт, вказ. праця, стор. 33.

<sup>148</sup> Б. А. Колчин, вказ. праця, стор. 153, рис. 124.

<sup>149</sup> Р. Л. Розенфельдт, вказ. праця, стор. 33, рис. 2, 5.

<sup>150</sup> Б. А. Колчин, вказ. праця, стор. 72.

<sup>151</sup> Н. Н. Воронин, Древнее Гродно, МИА, 41, 1954, стор. 179, рис. 99, 4.

<sup>152</sup> W. Hensel, Studia i materiały do osadnictwa Wielkopolski wczesnohistorycznej, I, Poznań, 1950, стор. 46, рис. 31.

<sup>153</sup> Z. Hołowińska, Wczesnośredniowieczne grodzisko w Bonikowie w powiecie Kościańskim, Poznań, 1956, стор. 16, рис. 9, «м».

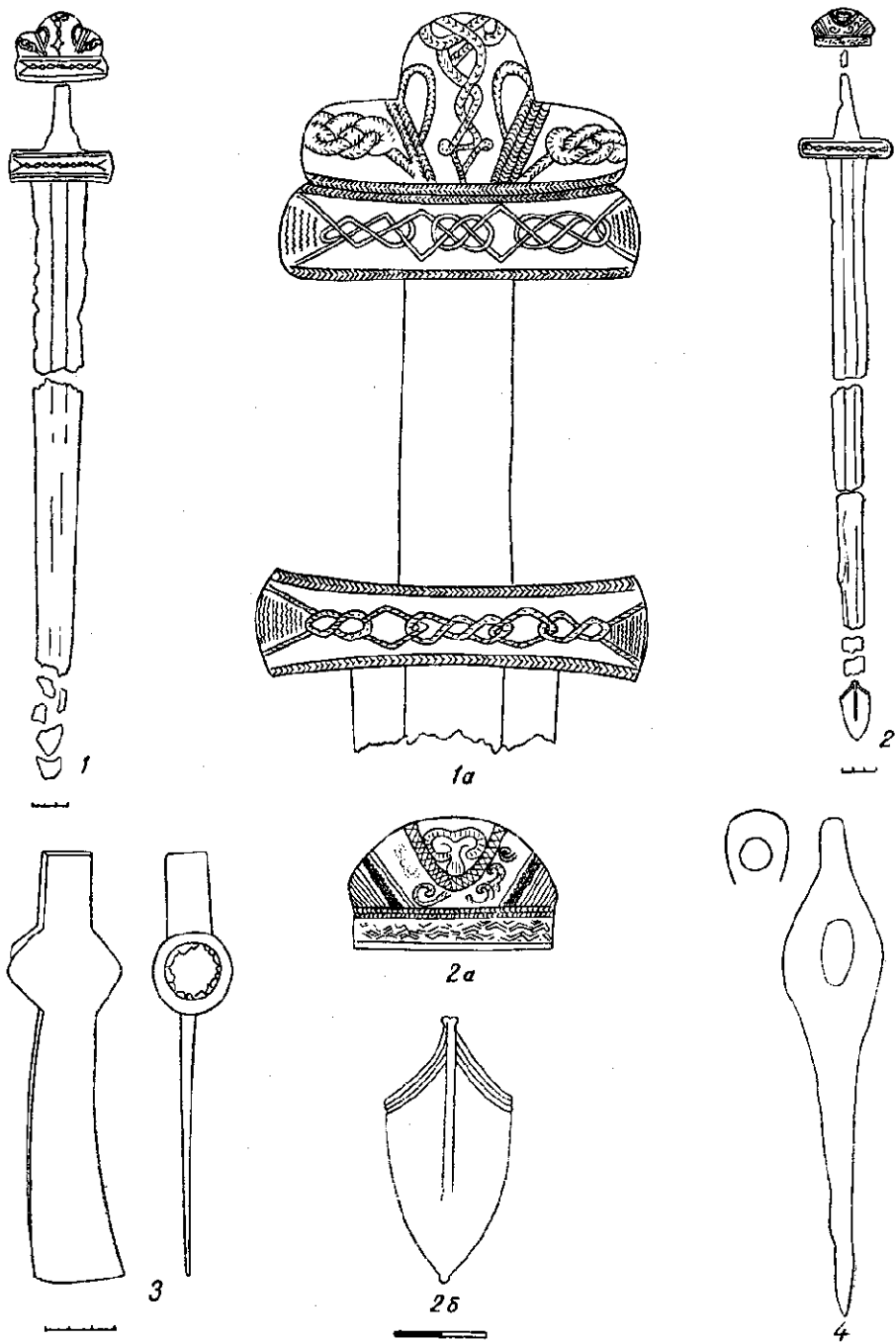


Рис. 16. Зброя з Пліснеського городища.

ні. Підковуванням коней, як відомо, займаються лише козали.

У верхній частині культурного шару знайдено кілька довгих залізних стержнів (до 20 см), здебільшого фрагментованих. На деяких з них збереглися залишки дерева. Ці стержні, очевидно, служили для кріплення дерев'яних конструкцій у наземних житлах. Звідси походить і близько 50 цілих та фрагментованих скоб, виготовлених з прямокутних у перерізі залізних пластин.

З речей домашнього вжитку слід згадати рідкісну знахідку — ковану залізну сковороду діаметром 20,5 см.

Від дерев'яних відерець походять обручі, вушка та дужки. Обручі представлені фрагментами. Вони досить вузькі (0,7—0,8 см) і бувають плоскі або зовні округлені. Вушка (15 екземплярів) належать до трьох типів (рис. 14, 15, 17, 19). Переважають пластинчасті вушка, що мають форму петлі (рис. 14, 19).

Дужки (дев'ять фрагментів) виготовлялися з круглого, чотиригранного або витого стержня.

З побутових залізних речей знайдено ще кресала, підківки для чобіт, пряжки.

З семи кресал три калачикоподібної форми (рис. 15, 6), інші прямокутні (рис. 15, 7). Обидва типи кресал були поширені в Київській Русі повсюдно. Заслугує на увагу видовжене кресало із звуженими кінцями з дірками. Аналогічне кресало знайдено в Дрогичині<sup>154</sup>.

Підківки від чобіт (п'ять екземплярів) з трьома шипами для кріплення до каблучка мають звичайну форму (рис. 15, 12). Подібні підківки на древньоруських городищах зустрічаються досить часто. Очевидно, вони були поширені головним чином у дружинному середовищі.

Поясні пряжки (14 екземплярів) поділяються за формою на три типи. Частіше зустрічаються пряжки півокруглої форми (вісім екземплярів) розміром 4×4,5—5 см, рідше 2,3×2,5 см (рис. 14, 7, 10). Пряжки другого типу (чотири екземпляри) прямокутні — 4×4,5 см (рис. 14, 6, 11, 13). Одна з них прикрашена по краю насічками (рис. 14, 6). Пряжки третього типу мають форму розімкненого кільця діаметром 4 см із спірально загнутими вгору кінцями (рис. 14, 12). Пряжки цього типу були поширені в північно-західних областях — у Прибалтіці і особливо на території Володимиро-Суздальської Русі. Побутування їх характерно для XI—XIII ст., хоч

відомі вони і в більш ранній час (починаючи з IX ст.)<sup>155</sup>. З найраніших комплексів одна пряжка другого типу (прямокутна) виявлена в напівземлянці XI ст. № 21 (рис. 14, 11).

До речей туалету слід віднести сталевий пінцет довжиною 5 см для висмикування волосин (рис. 17, 25). Ця знахідка належить до числа побутових речей представників суспільної верхівки. Гігієнічні пінцети подібної форми знайдено в древньопольських містах Гнезно і Ледногуре<sup>156</sup>.

#### б) Вироби з кольорових та благородних металів

На городищі знайдено сім бронзових поясних пряжок, відлитої по восковій моделі. Ці пряжки на відміну від залізних нестандартні. Для них характерні невеликі розміри, ретельна обробка і багате оформлення. За формою пряжки поділяються на лівовидні, трапецієвидні, півокруглі, прямокутні і квадратні (рис. 17, 9—12, 14). Розміри найбільшої пряжки 2,9×2,7 см, найменшої — 1,5×1,5 см. Подібні пряжки були значно поширені в XI—XIII ст. на території Північно-Західної Русі.

Одна пряжка має форму розімкненого кільця із спірально загнутими вгору кінцями (рис. 17, 8). Діаметр пряжки 3,2 см<sup>157</sup>. Ця пряжка тотожна залізним пряжкам описаного вище третього типу. Аналогії до неї відомі з Володимирських, Гнездовських та Гдовських курганів<sup>158</sup>.

Із прикрас, що причеплювалися до намиста, знайдено чотири бронзові підвіски, які відлито по восковій моделі. Дві підвіски представлені звичайними півокруглими лунницями з двома бічними ріжками. На одній з лунниць добре простежується техніка орнаментування псевдозерню. Дрібні зерна розташовані рядами і мають не округлу форму, а прямокутну. Для одержання таких зерен ювелір накладував на поверхню заготовленої моделі валки воску і розчленовував її поперек за допомогою різця. Сліди різця на пластичному матеріалі воску збереглися дуже добре. Ширина лунниці 4,5 см, висота 3,2 см (рис. 17, 3).

Другу лунницю орнаментовано рядами валків. Ця лунниця фіксує один з етапів виготовлення моделі попередньої лунниці (тобто етап

<sup>155</sup> Х. А. Морав, Археологические работы в Эстонской ССР в 1951 и 1952 гг., КСИИМК, 55, 1954, стор. 63, рис. 19, 2 на стор. 62.

<sup>156</sup> Józef Kostrowski, Kultura pąpolska, Poznań, 1947, стор. 203, рис. 119.

<sup>157</sup> Янчок не зберігся.

<sup>158</sup> ИАК, 15, 1905, стор. 147, рис. 252; стор. 58, рис. 55; МАР, 29, СПб., табл. XXII, з. 4.

<sup>154</sup> Н. П. Авенариус, Дрогичин Надбужский и и его древности, МАР, 4, 1890, стор. 9, рис. № 3.

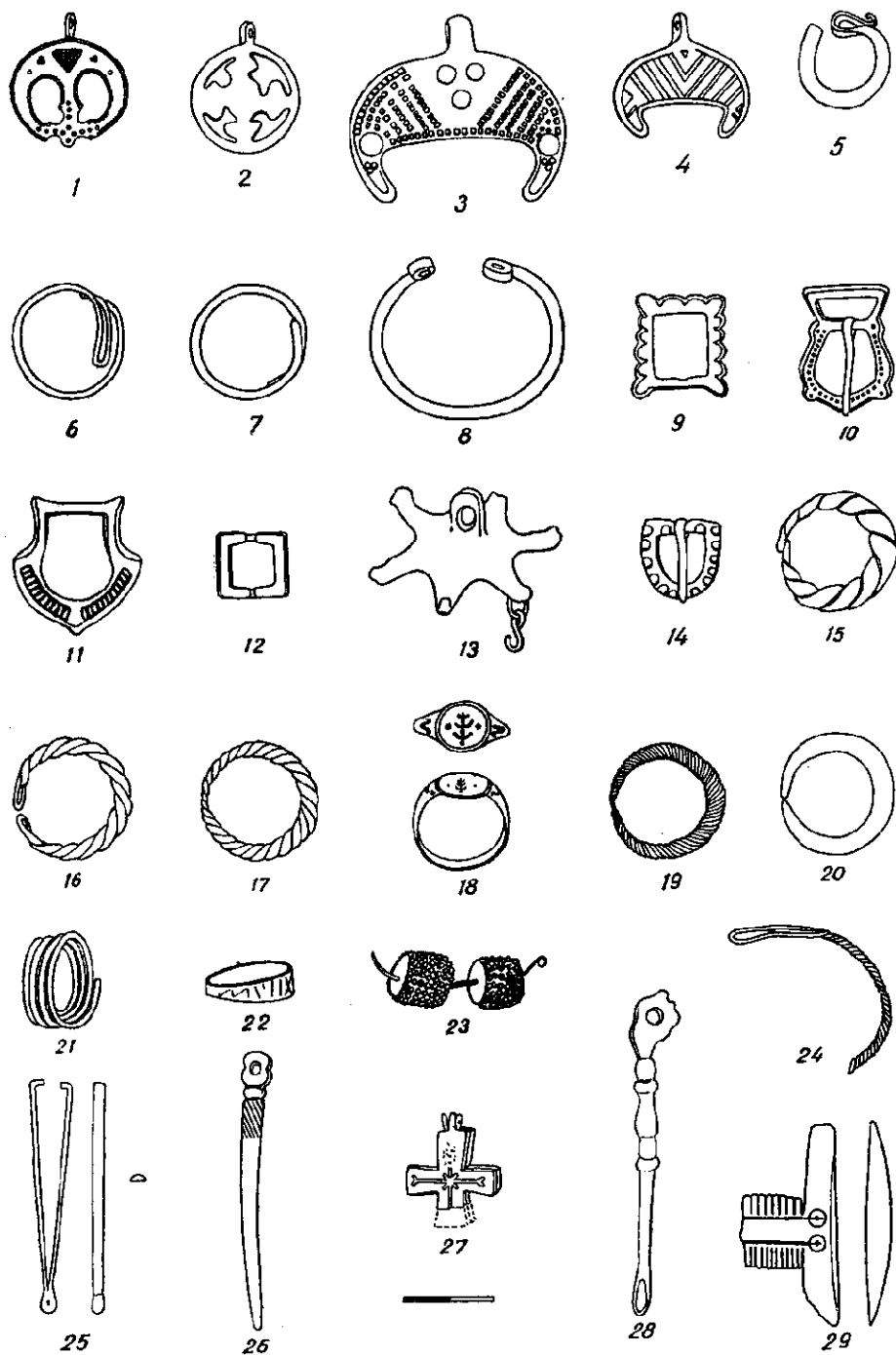


Рис. 17. Прикраси та побутові речі з Пліснеського городища.

до розчленування валків на зерна). Ширина лунниці 2,9 см, висота 2 см (рис. 17, 4).

Обидві лунниці є пізнішим наслідуванням дорогих срібних підвісок із справжньою зерню, які побутували в древній Русі в IX—X ст. Аналогії до лунниць відомі з Володимирських і Вітебських курганів<sup>159</sup>. Майже тотожну першу лунницю лідвіску було знайдено на території колишн. Гдовського повіту Петроградської губернії<sup>160</sup>.

Третя підвіска має форму лунниці, між ріжками якої є хрестик. Підвіска прикрашена дрібною псевдозерню. Нижній кінець хрестика відломаний (рис. 17, 1). Підвіски цього типу зустрічаються на території Київської Русі повсюдно. Найранішою з датованих аналогій є підвіска з Кузнецовського городища на Дону (IX—X ст.)<sup>161</sup>.

Четверта лідвіска має вигляд круглої рамки, всередині якої поміщено хрестик (рис. 17, 2).

Браслети представлені вісьмома фрагментованими і трьома цілими екземплярами, з яких вісім екземплярів бронзові, два мідні і один свинцевий. За формою браслети поділяються на грановані (напівокруглі або ромбовидні в перерізі), виті (з кількох дротин), округлі і пластинчасті (рис. 11, 6, 9—14; рис. 17, 24). Пластинчасті браслети (п'ять екземплярів, серед них два мідних і один свинцевий) орнаментовані зигзагом (два екземпляри), двома хвилястими лініями, які перехрещуються і утворюють візерунок із вімкнутих петель або овалів (два екземпляри), і візерунком з чергування хреста і двох вертикальних відрізків, поєднаних навхрест (один екземпляр). Орнамент виконано пунктирними або суцільними лініями (рис. 11, 6, 12, 13, 14). Один браслет, пластинчастий, знайдено в землянці XII—XIII ст., другий, ромбовидний, — на поверхні заповнення напівземлянки XI ст. (№ 19). Найраніший браслет (частково фрагментований), знайдений у нижній частині культурного шару, досить масивний і в перерізі півкруглий. На ньому на відміну від інших браслетів вушок на кінцях не було (рис. 11, 10). Пластинчасті і виті браслети були поширені на території східних і західних слов'ян. Повні аналогії до ромбовидних у перерізі браслетів відомі з Подністров'я<sup>162</sup> і

Волині<sup>163</sup>. Слід відзначити, що зигзагоподібна смужка, якою орнаментовано деякі браслети з Плісеська (рис. 11, 12, 14) зустрічається також на орнаментованих ювелірних виробках з Дрогичина та його околиць<sup>164</sup>.

Знайдено 12 перснів — дев'ять бронзових, два срібних і один свинцевий. Серед них є виті (з кількох дротин), округлі в перерізі і пластинчасті (рис. 17, 15—22). Оригінальної форми перстень у вигляді спірального кільця, яке звите з бронзового дроту в чотири обороти (рис. 17, 21). Подібні персні знайдено в Приладозьких курганах<sup>165</sup>. На городищі знайдено один позолочений перстень з вигравірованим на щитку зображенням у вигляді знака «Рюриковичів» (рис. 17, 18)<sup>166</sup>. Такий перстень міг належати представнику князівського або боярського роду.

З жіночих прикрас знайдено 13 вискових кілець, виготовлених з дроту (11 срібних і 2 бронзових). На семи кільцях кінці заходять один за одного на 1/4 обороту (рис. 17, 6, 7), інші належать до так званих есовидних кілець (рис. 17, 5), що були поширені на території західних слов'ян.

З культових речей знайдено верхню лідвіску від паникадила і хрестик-енколпійон. Лідвіску з вушком для підвищення і шістьма бічними відростками для закріплення ланцюжків відлито з бронзи (рис. 17, 13). Одна аналогічна лідвіска походить з древнього Галича, друга знайдена під час розкопок у 1957 р. древнього Воїня.

Бронзовий мініатюрний хрестик-складень (2×2 см) прикрашений з одного боку ваглибленим зображенням хреста (рис. 17, 27). Зустрінуто його в комплексі XII—XIII ст. Подібний мініатюрний хрестик трапився в Дрогичині<sup>167</sup>.

З речей туалету знайдені художньо оброблені бронзові ухвертка (рис. 17, 28) і шпилька (рис. 17, 26). Аналогічну шпильку і ухвертку виявлено разом з іншими речами туалету на території Польщі<sup>168</sup>. Подібні шпильки відомі також з розкопок древнього Воїня.

<sup>159</sup> ИАК, 15, 1905, стор. 140, рис. 162; ИАК, 6, 1904, табл. II, рис. 8.

<sup>160</sup> ОАК за 1913—1915 гг. Пг., 1918, стор. 181, рис. 243.

<sup>161</sup> МИА, 8, 1948, стор. 103.

<sup>162</sup> Wiadomości archeologiczne, VI, 1921, стор. 93, рис. 13.

<sup>163</sup> М. Ю. Смішко, Дослідження пам'яток культури полів поховань в Західних областях УРСР у 1947 р., АП УРСР, III, 1952, стор. 357, табл. III, 14.

<sup>164</sup> Н. П. Авенариус, вказ. праця, МАР, 4, 1890, стор. 34, рис. 16; стор. 42, рис. 20.

<sup>165</sup> Н. Е. Брандербург, Курганы Южного Приладозья, МАР, 18, 1895, стор. 42, табл. IV, 13, 19.

<sup>166</sup> Перстень не зберігся, про нього відомо тільки по малюнку.

<sup>167</sup> Z otchłaniu wieków, Wrocław-Poznań, 1957, zecz. 5, стор. 287, рис. 2.

<sup>168</sup> W. Hensel, Słowiańszczyzna wczesnośrednio-wieczna, Poznań, 1952, стор. 265, рис. 254.

### з) Вироби з кістки

Найчисленнішу групу кістяних виробів становлять звичайні проколки (35 екземплярів), які часто зустрічаються і на інших пам'ятках древньої Русі (особливо в роменсько-боршевській культурі).

До рідкісних знахідок належить зооморф-

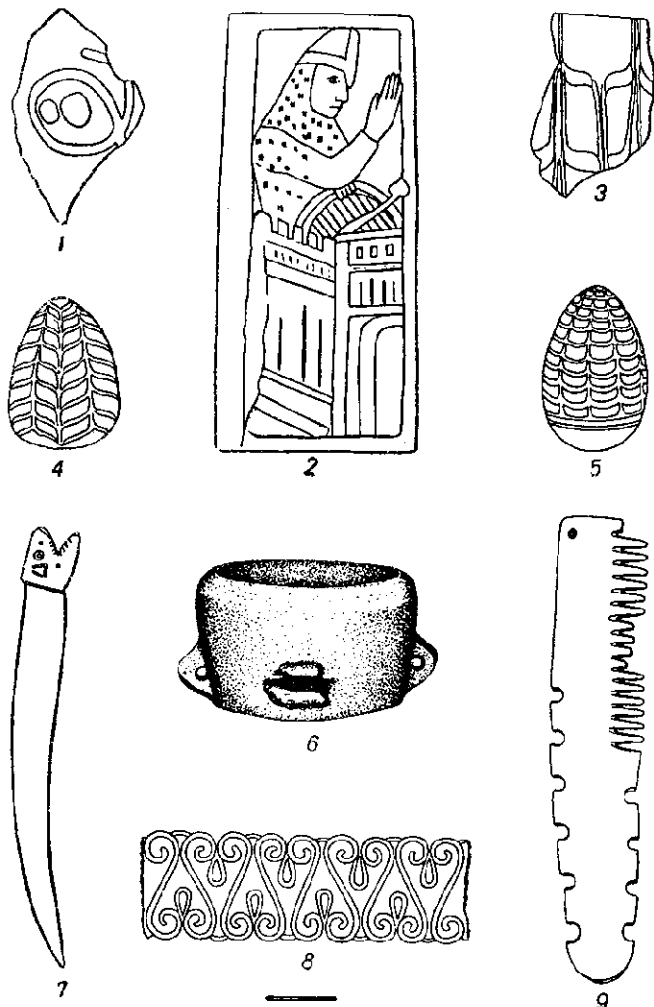


Рис. 18. Побутові речі з Плісьнеського городища.

не вістря (рис. 18, 7). Подібні вироби зустрінуто в ряді місць на могильниках і поселеннях IX—XI ст. (на городищі біля с. Петрівського, Боршевському городищі, в курганах Південного Приладожжя, Шестовицькому могильнику, Гочевському городищі)<sup>169</sup>. На всіх

<sup>169</sup> П. Н. Третьяков, Стародавні слов'янські городища у верхній течії Верски, Археологія, I, 1947, стор. 134, рис. 6; П. П. Ефименко и П. Н. Третьяков, Древнерусские поселения на Дону, МИА, 8,

цих вістрях голови тварин стилізовано по-різному, звичайно вони передані в найзагальніших рисах. Вістря з Плісьнеська цікаве тим, що на ньому окремі деталі передано найбільш повно. Тупий кінець вістря найбільше нагадує зображення голови змії. Призначення цих виробів ще не з'ясоване. Можна вважати, що вони мали якесь відношення до язичеського культу.

З речей побутового призначення знайдено два уламки гребінців. Один уламок походить від двостороннього гребінця, який був орнаментований прямими лініями та циркульними вічками (рис. 17, 29). Знайдено один цілий гребінь невідомого призначення (рис. 18, 9). Він являє собою випуклу пластинку, довжиною 13 см, шириною 2—2,5 см, товщиною 6,5—5 мм, на одній половині якої з одного краю нарізано 17 рідких товстих зубів; друга половина гребеня має по краях 10 округлих вирізів. Колір нижньої поверхні вказує, що з цієї сторони до гребеня прикріплювалась якась накладка. Гребінь знайдено в напівземлянці XI ст. (№ 28). Застосовувався він, можливо, в ткацтві.

Унікальною пам'яткою образотворчого мистецтва є кістяна пластинка із зображенням рицаря, що стоїть на площадці прямокутної башти (рис. 18, 2)<sup>170</sup>. Рицар у шоломі та кольчугі спирається лівою рукою на щит. Праву руку піднесено до обличчя. Поруч з щитом зображено лук. Рисунок виконано з допомогою різця. Ця пластинка була лівою половиною дверцят кістяної шкатулки. Розміри пластинки: довжина 66, ширина 27, товщина 3 мм.

З інших кістяних виробів знайдено три голки, три так звані трубки для зсукування ниток та дві фрагментовані застібки-гудзики («цурки»).

### г) Вироби з каменю

Вироби з каменю представлені двома групами знахідок: точильними брусками та пряслами.

1948, стор. 50, табл. IX, рис. 1; Н. Е. Бранденбург, Кургани Южного Приладожжя, МАР, 18, 1895, табл. V, 5, 9; Я. Станкевич, Шестовицька археологічна експедиція 1946 р., АП УРСР, I, 1949, стор. 52, рис. 2.

<sup>170</sup> Пластинку під час війни загублено. Знайдена вона в 1940 р. на дитинці. Особливе значення пластинки як джерела для вивчення древньоруської військової техніки полягає в тому, що на ній зображено дерев'яну башту.

Точильних брусків, в основному фрагментованих, знайдено понад 140 екземплярів. Найчастіше вони зустрічаються в комплексах XI ст. та у верхній частині культурного шару (XII—XIII ст.).

Кам'яних прясел знайдено 133 екземпляри. За матеріалом виготовлення вони поділяються на вапнякові, пісковикові та шиферні; за формою — на зрізанобіконічні та бочкоподібні.

З 22 вапнякових прясел 13 біконічної форми. Діаметр прясел 25—32 мм, висота 17—27 мм (біконічні), 11—14 мм (бочкоподібні). Чотири прясла ретельно виточені з світло-сірого пісковика (з них три бочковидні). Діаметр прясел 18—21 мм, висота 10—12 мм. Шиферних прясел рожевого, червоного, дуже рідко сірого кольорів знайдено 107 екземплярів, з них 82 бочкоподібних і 25 біконічних. Розміри прясел від форми не залежать. Діаметр їх коливається в межах від 19 до 30 мм, висота від 8 до 18 мм<sup>171</sup>.

Вапнякові прясла датуються на городищі VIII—X ст. Вони в основному були поширені на території південно-західної групи східних слов'ян. Шиферні прясла датуються на городищі XI—XIII ст. Час існування прясел з пісковика визначити важче, бо лише одне з них знайдено в комплексі (в житлі № 37 XII—XIII ст.).

#### д) Скляні вироби

Із скляних прикрас знайдено 105 фрагментів браслетів чорного, синього, зеленого, голубого кольорів з більш-менш світлими або темними відтінками. В кількісному відношенні переважають браслети чорного кольору (понад 70%). За формою перерізу браслети поділяються на округлі та сплющені. Округлі браслети в свою чергу поділяються на виті та гладкі, серед яких переважають виті браслети (понад 75%). На деяких округлих браслетах (25%) на основному фоні поверхні (переважно чорному) зустрічається спіралевидна обвивка з жовтої вузької смужки. В двох випадках зустрінуто двоколірну обвивку із поєднання білої з червоною і жовтої з червоною смужок. На сплющених браслетах внутрішня сторона завжди плоска, зовнішня — округлена або гнотчата. Ці браслети мають в перерізі півкруглу, трикутну або трапецієвидну форму. Один із сплющених браслетів орнаментовано зовні вузькими паралельними

<sup>171</sup> Характерно, що ці розміри перевищують розміри шиферних прясел, які наводить Б. О. Рибаків (вказ. праця, стор. 189).

смужками золотистого кольору. Із загальної кількості фрагментів сплющених браслетів близько 20%. Обидва типи браслетів існували одночасно.

Округлі браслети — звичайна знахідка на всіх древньоруських пам'ятках, особливо в Середньому Подніпров'ї, в той час як сплющені браслети зустрічаються значно рідше, причому вони були поширені переважно на периферії древньої Русі.

Слід вказати, що скляних браслетів на городищі виявлено порівняно небагато і знахідки їх розподіляються нерівномірно. На дитинці, наприклад, найбільше їх зустрінуто в північній частині (близько 50%). Уламки браслетів, знайдені в заповненні виявленої тут лише одної землянки XII—XIII ст. становлять близько 20% від загальної кількості.

Датування скляних браслетів в древній Русі обмежується XI — першою половиною XIII ст. Однак у Пліснеську в XI ст. скляних браслетів ще не було. З'явилися вони тут лише в XII ст.

Дані про поширення скляних браслетів у Київській Русі дають можливість припустити, що в XI ст. виробництво їх зосереджувалося в одному центрі (Києві), в той час як у XII—XIII ст. таких центрів було кілька. Можна припустити, що в XII—XIII ст. місцеве виробництво скляних браслетів було налагоджене і на території Галицько-Волинського князівства.

Намистини, виготовлених із скла або скло-видної маси, знайдено мало (всього понад 10 екземплярів). Переважають круглі намистини (зелені, голубі, темно-жовті) або такі ж, але з'єднані по кілька штук разом (ясно-сірі). Знайдено одну бочкоподібну золочену намистину та одну чорну призматичну. Бочкоподібну золочену намистину зустрінуто в заповненні напівземлянки IX—X ст. (№ 8), поєднані намистини — в заповненні напівземлянки XI ст. (№ 2).

Із скляних виробів, що були власністю представників вищих верств древньоруського суспільства, знайдено шість донець і кілька стінок бокалів, які датуються на городищі XII—XIII ст.

#### е) Керамічні вироби

Виявлений на городищі керамічний матеріал представлений в основному глиняним посудом. Нечисленну групу знахідок становлять такі керамічні вироби, як будівельні плитки, так звані писанки київського типу та глиняні прясла.

Майже весь посуд, знайдений на городищі, сформований на гончарському крузі. Ліпного посуду дуже мало.

Основна частина посуду представлена горщиками. З інших типів є корчаги, глечики, миски, миски-сирниці, накривки, сковорідки, амфори.

У хронологічному відношенні кераміка древнього Пліснеська поділяється на чотири основні періоди: VII—VIII, IX—X, XI, XII—XIII ст. <sup>173</sup>.

До VII—VIII ст. належать дві групи посуду. Перша група представлена горщиками з відносно низькими плічками, які нерідко надають корпусу майже біконічної форми (рис. 19, 1). Вінця, як правило, закінчуються косо зрізаним краєм, іноді незначно потовщеним. За пропорцією горщики поділяються на високі і низькі. Для більшості посудин характерні розміри звичайного кухонного горщика: діаметр вінця 12—18 см, донець — 8—9 см, висота 17—25 см. Деякі горщики в діаметром вінця до 30—34 см і висотою до 35—40 см використовувались як тара для зберігання приправ. Значна частина посудин орнаментована пасмами з прямих та хвилястих або одних лише хвилястих ліній. Опал посудин нерівномірний, цеглисто-рожевий. Глиняне тісто має значну домішку крупнозернистого піску. Посуд цієї групи формувался на малорухливому гончарському крузі <sup>174</sup>.

Аналогічна кераміка, яка належить до відомого типу кераміки з Луки-Райковецької, була поширена в дофеодальний час на території сучасних західних областей УРСР. В Східній Волині і в Подніпров'ї вона зустрічається рідше. На території західних та південних слов'ян ця кераміка існувала в VII—VIII ст. <sup>175</sup> Зустрічається вона також у похованнях цього часу на території Угорщини <sup>176</sup>. Отже, до VII—VIII ст. слід відносити існування кераміки цієї групи і на території східних

<sup>172</sup> Докладніше про глиняний посуд див. М. П. Черра, Кераміка древнього Пліснеська, Археологія, XII, 1960.

<sup>173</sup> Відносна хронологія визначається на підставі стратиграфічних спостережень, абсолютна — за датованими аналогіями і супровідними речами.

<sup>174</sup> Кераміка цієї групи знаходилася у напівземлянках № 4, 7, 12, 13-а, 29, 34, 35, 40.

<sup>175</sup> Historica Slovaca, V (Eisnerov Sbornik), Bratislava, 1947, стор. 143—144, табл. IV, 1; Slovenská archeológia, III, Bratislava, 1955, стор. 227—229, табл. I, 1; там же, IV—I, 1956, стор. 104—126, табл. XI, 5; табл. XXIX, 6; табл. XXXIV, 22; КСИИМК, 63, 1956, стор. 147, рис. 69, 1, 2, 3.

<sup>176</sup> Archaeologia Hungarica, XIX, Budapest, 1935, стор. 89, табл. XXXIX, 10; стор. 103, табл. XLII, 23.

слов'ян. З найраніших речей, синхронних з керамікою цієї групи, на городищі знайдено трилопатекий наконечник стріли та шпору з гачкоподібними кінцями. Як вказувалося вище, і наконечник стріли і шпора датуються VII—VIII ст.

З керамікою описаної групи співіснувала в Пліснеську протягом незначного відрізка часу група ліпної кераміки. До неї належить всього кілька уламків, що походять не більш як від трьох-чотирьох горщиків, знайдених тільки в одному житлі (№ 40). Посудини цієї групи мали видовжені пропорції і короткі, незначно відігнуті назовні вінця. Поверхня посудин переважно бугриста. Один з горщиків був прикрашений заглибленнями у вигляді неправильних хрестів (рис. 19, 5). Разом з керамікою цієї групи на долівці напівземлянки знаходилася кераміка попередньої групи, що дає підставу датувати першу VII—VIII ст. Ця кераміка займає ніби проміжне місце між так званим празьким типом посуду, поширеним у VI—VIII ст. на території західних слов'ян, та посудом типу Корчак, що був поширений у цей час на території Східної Волини.

Посудини IX—X ст. зберігають пропорції посудин першої групи VII—VIII ст. (рис. 19, 2, 3, 7). Різниця полягає в тому, що в IX—X ст. диференціація форм позначається більш чітко: широкий отвір мають тільки місткі макітроподібні горщики, в той час як видовжені горщики завжди мають меншу місткість. Всі посудини порівняно добре сформовані на гончарському крузі. Вінця їх потовщені і утворюють зовні широку манжету.

За деякими ознаками кераміка IX—X ст. поділяється на три групи. Першу групу становлять горщики з лінійним орнаментом (рис. 19, 2). На значній частині цих посудин нижня площина донець угнута досередини, тобто формувалися вони на крузі з півсферичною підставкою <sup>177</sup>.

Друга група відрізняється від першої складом тіста. Посудини цієї групи формувалися з добре відмудленої білуватої глини з незначною домішкою дрібного піску. Ці посудини мають заглажену поверхню і дещо більш досконалу форму, краще виражені високі плічка (рис. 19, 3). Посудини третьої групи відзначаються дуже ретельною технікою формування. Вони орнаментовані хвилястими та прямими смугами (рис. 19, 7). Денця цих горщиків зрізувалися на крузі ниткою (або пучком волосся), тобто посуд цієї групи форму-

<sup>177</sup> Кераміка цієї групи знаходилася в напівземлянках № 8, 10—12, 14—17, 20, 28, 32, 38, 39, 41, 42.



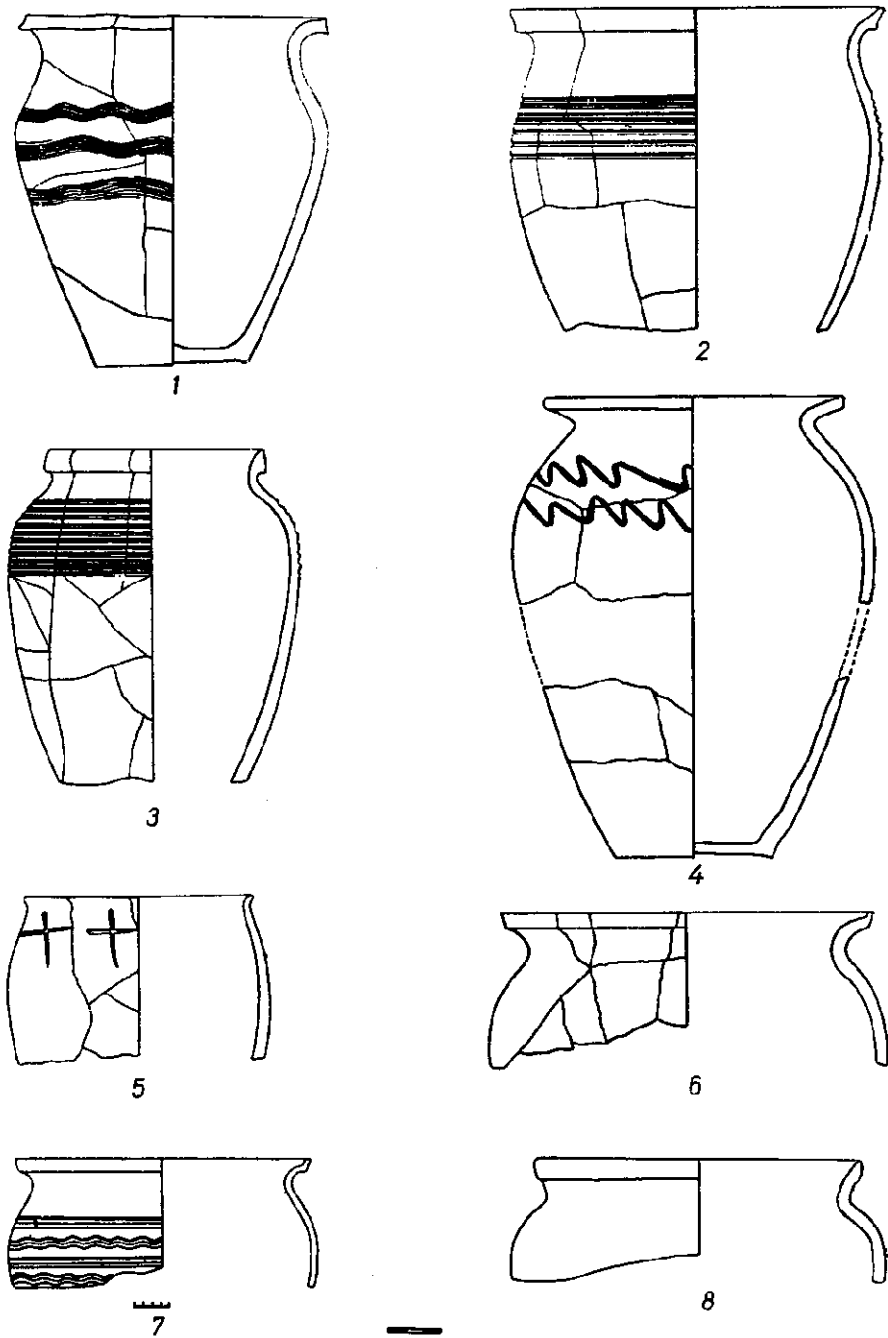


Рис. 19. Кераміка древнього Пліснеська.

вався на гончарському крузі важкого типу<sup>178</sup>. Посудини другої та третьої груп зустрічаються на городищі рідко<sup>179</sup>. Співіснували вони з керамікою першої групи лише в кінці побутування останньої. Оскільки кераміка першої групи становить одну лінію розвитку з гончарською керамікою VII—VIII ст., то появу її слід відносити до часу не пізніше початку IX ст. Існування цієї кераміки обмежувалося значним проміжком часу, на протязі якого площа Пліснеська, судячи з розвідкових розкопок та підйомного матеріалу, збільшилася майже в десять разів. У курганах могильника вона дуже значно поширена, але зустрічається тільки в найдревнішій частині з обрядом трупоспалення IX—X ст. За верхню хронологічну межу кераміки першої групи слід вважати кінець X ст., коли її змінюють інші керамічні групи. Більш-менш близькі аналогії до цієї кераміки виявляються на поселеннях та могильниках IX—X ст. в області Подніпров'я (Чернігів, Канів, Шестовиця, Гнездово). Подібна кераміка, що датується тим же часом, відома з розкопок на території Чехії<sup>180</sup>. Найближчі аналогії до цієї кераміки виявлено розкопками останніх років на території західних областей УРСР (Рівнів).

В XI ст. поряд з горщиками існував нечисленний посуд інших типів: корчаги, глечики, миски, миски-сирниці, накривки. В цей час переважали горщики струнких форм з виразними плічками і короткими шийками, утвореними різким зломом вінець безпосередньо від плічок (рис. 19, 4). Продовжували існувати і посудини з широким отвором, але вони зустрічаються дуже рідко. В порівнянні з макітроподібними посудинами попереднього часу плічка на цих горщиках більш виразні (рис. 19, 6). Вінець на горщиках XI ст. не мають єдиної форми. Бувають вони або простими (рис. 19, 4), або потовщеними та ускладненими (рис. 19, 6)<sup>181</sup>. На значній частині горщиків зустрічається лінійний та хвилястий орнамент, утворений здебільшого двозубцевим вістряем. На горщиках XI ст. є багато клейм, серед яких переважають знаки у вигляді хреста, квадрата, круга. В двох випадках зустрінуто шестикутну зірку, в одному — так зва-

ний «знак Рюриковичів» у вигляді герба Володимира Святославича.

Горщики цієї групи були знайдені в окремих житлах разом з горщиками трьох попередніх груп, тобто вони з'явилися в Пліснеську десь у кінці X ст. і деякий час, приблизно до початку XI ст., співіснували з останніми. Верхньою хронологічною межею цієї кераміки слід вважати кінець XI—початок XII ст., коли її змінює інша керамічна група. До супровідних речей, які можуть датувати горщики цієї групи, належать численні пряслиця з рожевого шиферу, а також один трубчастий замок. Як відомо, ці речі поширюються не раніше як на початку XI ст. Типовий горщик цієї групи із скарбом першої половини XI ст. знайдено на Ланцкоронському городищі в Польщі<sup>182</sup>. Дуже подібна кераміка виявлена на ряді древньоруських городищ в районі Києва, де вона датується XI ст.<sup>183</sup>.

В XI ст., як уже згадувалось, існували також інші типи посуду. В цей час місткі макітроподібні посудини замінюються новим видом тари — корчагами, а замість видовжених горщиків з вузьким корпусом поширюється спеціальний тип посуду — глечики. Корчаги та глечики відрізняються від горщиків більш вузьким отвором та наявністю прямих вінець, які дуже часто мають зовні два або три пружки (рис. 20, 5). Орнаментовано корчаги та глечики на зразок горщиків. Корчаги з прямими віnciaми зустрічаються на древньоруських городищах досить часто. Проте посудини з пружкованими віnciaми були поширені в основному в галицько-волинських землях. Така особливість, як пружкування вінець, вказує, безсумнівно, на існування контактів між слов'янськими та польськими гончарями.

Миски, які слід відносити до столового посуду, могли використовуватись і як накривки. Вони мають у нижній частині по одному вушку, прикріпленому до стінки у вертикальному напрямку (рис. 20, 3). Аналогії до цих мисок поки що невідомі.

Миски-сирниці з розлогими товстими стінками мають у нижній частині по одному отвору, що призначався для стікання сироватки при виготовленні сиру (рис. 20, 11). Аналогічні миски-сирниці знайдено на Боршевському городищі<sup>184</sup>. Миски-сирниці з Бор-

<sup>178</sup> Див. Б. А. Рыбаков, вказ. праця, стор. 169.

<sup>179</sup> Кераміка другої групи знаходилася в напівземлянках № 8, 17, 41; третьої групи — в напівземлянках № 10, 19, 20, 22, 32, 41.

<sup>180</sup> Historica Slovaca, V, стор. 149, 151—152; рис. 14.

<sup>181</sup> Горщики цієї групи знаходилися в напівземлянках № 1, 2, 5, 6, 9—11, 13, 15, 17—19, 21—24, 27, 28, 30, 31, 36, 49А, 27А.

<sup>182</sup> Wiadomości archeologiczne, XIII, 1933, стор. 95—100, табл. XIII, 1.

<sup>183</sup> П. А. Рапопорт, Обстеження городищ в районі Києва у 1950 р., Археологія, VII, 1952, стор. 144, рис. 2, (нижній ряд).

<sup>184</sup> МИА, 8, стор. 36, табл. III, 7.

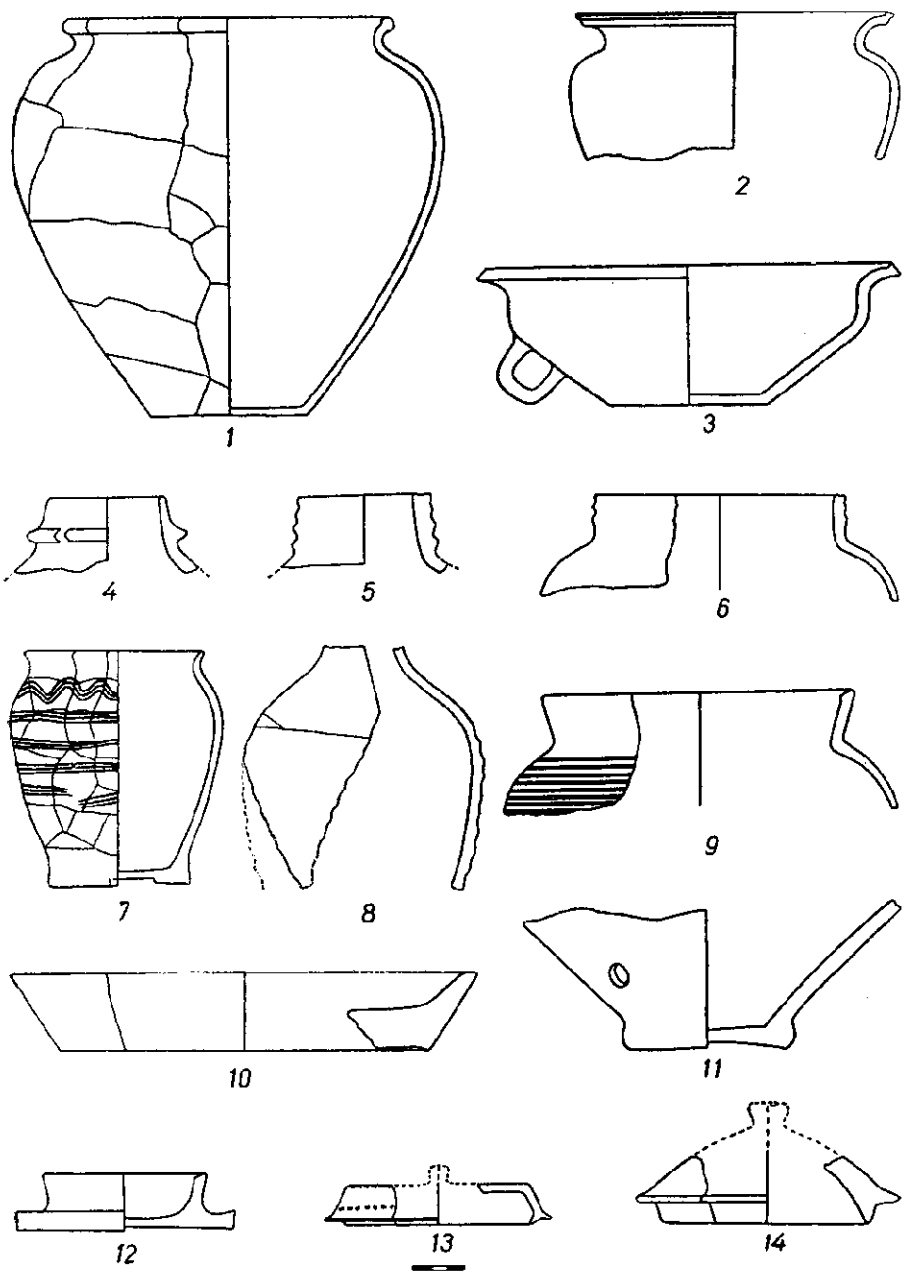


Рис. 20. Кераміка древнього Пліснеська.

шева відрізняється лише тим, що виготовлені ще не на гончарському крузі.

На кривки знайдено двох типів: півсферичні (рис. 20, 14) і циліндричні (рис. 20, 13). Накривок першого типу більше.

Сковорідки поділяються на дві групи: виготовлені від руки і сформовані на гончарському крузі (рис. 20, 10). У глиняному тісті сковорідок дуже часто зустрічається шамот.

Слід вказати на особливість посуду XI ст.: іноді його прикрашали перед опалом мазками білої мінеральної фарби.

В XI ст. продовжує існувати також дуже нечисленна група горщиків, виготовлених з добре відмуденої білуватої глини з незначною домішкою дрібного піску. Але на відміну від попереднього часу орнаменту на цих горщиках вже немає; крім того, вони набувають більш розвинутих форм (рис. 19, 8). Поряд з горщиками з цієї ж глини виготовляли деякі глечики з пружкованими вінцями<sup>185</sup>.

Десь у кінці X — на початку XI ст. поряд з описаним вище посудом в Пліснеську побутували горщики своерідної групи (рис. 20, 7)<sup>186</sup>. Ці горщики мали нерозвинуту форму. Вони прикрашалися в горизонтальному та вертикальному напрямках неохайними прямими та хвилястими смугами або відрізками смуг. Горщики цієї групи виготовлялися спочатку від руки, після чого обточувалися у верхній частині на гончарському крузі найпримітивнішої конструкції. Денця цих посудин мають на нижній площині по одному круглому заглибленню, які походять від осі гончарського круга, що стирчала над поверхнею його дошки. Аналогічні посудини, що відомі з літературі під назвою «частково гончарних», були поширені на території Польщі<sup>187</sup>, зрідка трапляються вони на території Чехії<sup>188</sup>.

У XII—XIII ст. поряд з горщиками продовжували існувати нечисленні посудини інших типів: корчаги, глечики, накривки. Мисок у цей час вже не було.

Горщики цього часу мають високі та широкі плічка і прямі низькі шийки з чітко профільованим вигином при переході до вінця та плічок (рис. 20, 1, 2). Горщики з видов-

женими або слабoproфільованими шийками (утвореними різним зломом вінця назовні) зустрічаються дуже рідко. Відігнуті назовні короткі вінця закінчуються зсередини незначним потовщенням, іноді — валкоподібним закругленням (рис. 20, 1). Виняток становлять кілька фрагментів горщиків з укладненими вінцями (рис. 20, 2), які дуже подібні до ускладнених вінця горщиків попереднього часу. Висота горщиків перевищувала ширину, рідше дорівнювала їй. Кухонні горщики мали звичайні розміри (висота 20—25 см, діаметр вінця 15—18 см, ширина плічок 17—23 см, діаметр денця 8—10 см). Дуже рідко трапляються також горщики, висота яких становить 20—25 см, ширина в плічках 29 см. Можливо, що вони служили тарою. Заглиблений орнамент (лінійний та хвилястий) зустрічається дуже рідко. На багатьох посудинах збереглася біла фарба, нанесена щіточкою суцільними паралельними або навхрестними мазками. Звичайно побілювалася зовні верхня частина посудини, зсередини фарбувалися тільки вінця та шийка. Іноді по білій фарбі наносили вістря пишний лінійно-хвилястий орнамент. Поєднання білого фону із заглибленим орнаментом надавало останньому особливої виразності<sup>189</sup>.

Аналогічної форми горщики були поширені в древній Русі в XII—XIII ст. повсюдно.

Накривки в XII—XIII ст. мали ті ж самі форми, що і в XI ст. Корчаги та глечики XII—XIII ст. на відміну від аналогічних посудин XI ст. здебільшого не мають на шийці пружків (рис. 20, 9).

У цей час існував також новий тип глечиків, невідомий в XI ст. Глечики цього типу мають у нижній або середній частині шийки трикутний у перерізі валок, на якому з двох протилежних боків завжди буває по одному вирізу. Валок мав задержувати шворку (або ремінець), якою перев'язували шийку для підвішування посуду на своерідній дужці у вигляді петлі. Такі глечики були зручні для переносу (рис. 20, 4). Аналогії до них відомі з розкопок Колодяжинського городища.

З інших типів посуду XII—XIII ст. слід вказати на мініатюрні посудинки висотою 6—9 см, які передають всі деталі звичайних горщиків. На більшості з них вінця відігнуто назовні, деякі посудинки мають прямі вінця. Призначення мініатюрних горщиків нез'ясоване. Деякі автори вбачають у них дитячі іг-

<sup>185</sup> Горщики цієї групи знаходилися в напівземлянках № 1, 18, 23, 26.

<sup>186</sup> Кераміка цієї групи знаходилася в напівземлянках № 19, 30.

<sup>187</sup> Józef Kostrzewski, вказ. праця, стор. 258, рис. 159, 2; Wiadomości archeologiczne, XVI, 1939, табл. XLIX, 1, 4, 6; L, 1, 4, 8.

<sup>188</sup> Památky archeologicke, VI—VIII, 1939, стор. 100—106; табл. X, 47; табл. IX, 30; табл. VII, 10; Jozef Poulik; Staroslovanska Morava, Praha, 1948, табл. III, 1—3.

<sup>189</sup> Горщики цієї групи знаходилися в землянці № 3, в напівземлянках № 22А, 24А, 26, 37 та на площі всіх наземних жител.

рашки або сільниці<sup>190</sup>. Аналогічні горщики виявлено М. К. Каргером у житлі художника XIII ст. в Києві, у них зберігалася фарба<sup>191</sup>.

З інших керамічних виробів XII—XIII ст. заслуговують на увагу невеликі мисочки циліндричної форми з виступаючими назовні краями донець (рис. 20, 12). Аналогічні мисочки досі були відомі тільки з Колодязи на<sup>192</sup>. Призначення цих виробів невідоме<sup>193</sup>.

З привізного посуду на городищі досить часто зустрічаються фрагменти звичайних містких товстостінних амфор з округло-видовженим корпусом, вузькою шийкою і двома високими ручками. Заслужують на увагу фрагменти мініатюрної унікальної амфорки, діаметр плічок якої становить лише 13 см, а висота — приблизно 20 см (рис. 20, 8). На городищі амфори датуються XII—XIII ст.

Серед основної маси населення Київської Русі амфори поширення не мали. Більш практично в побуті тарою були посудини з плоским дном і більш широкою шийкою — так звані корчаги. Амфори зустрічаються переважно в міських центрах, зокрема в Середньому Подніпров'ї, де вони мали попит з боку заможних верств населення. В міських умовах вони знаходили більш широке застосування і в господарстві ремісничо-торгового люду.

Виявлені на городищі амфори свідчать про торговельні зв'язки населення древнього Пліснеська з віддаленими містами, зокрема з економічними центрами Середнього Подніпров'я або Подністров'я.

\* \* \*

Цікаву колекцію становлять гончарські клейма, виявлені на 109 денцях посудин. Вони мають вигляд рельєфних знаків, якими гончарі мітили свою продукцію<sup>194</sup>.

Клейма поділяються на п'ять груп: із зображенням хреста, квадратні, округлі, так звані знаки Рюріквичів та із зображенням інших знаків.

Клейма стають відомі на посудинах IX—X ст. До цього періоду належить одне фрагментоване клеймо у вигляді кола. Майже цілковита відсутність клейм на посуді IX—X ст. вказує на те, що вони почали поширюватися

лише в X ст. (можливо, навіть у кінці X ст.). Масова поява клейм припадає на XI ст. На посуді XII—XIII ст. клейма зустрічаються вже рідше.

Для посуду XI ст. характерні клейма із зображенням хреста і квадрата. Округлі клейма і клейма з іншими знаками трапляються як на посуді XI ст., так і на посуді XII—XIII ст. В кількісному відношенні клейма цих груп на посуді XII—XIII ст. переважають. Найскладнішу схему мають округлі клейма. Але щодо ускладненості рисунка, то особливої різниці між округлими клеймами XI ст. і округлими клеймами XII—XIII ст. немає. Вивченням клейм підтверджує положення Б. О. Рибаківа про ускладненість знаків клейм з розвитком гончарського ремесла. Наявність ускладнених клейм на більш ранніх посудинах (XI ст.), а клейм з простим рисунком на посудинах пізнішого часу (XII—XIII ст.) слід пов'язувати з фактами переривчастості в розвитку гончарського ремесла та виникненням нових генеалогічних ліній.

### Інші глиняні вироби

З інших глиняних виробів знайдено 168 фрагментів плиток, серед них 106 полив'яних, які походять від багатих наземних жителів XII—XIII ст. За формою плитки поділяються на трикутні і квадратні. Визначити по окремих фрагментах кількісне співвідношення між обома формами важко, але, очевидно, трикутних плиток на городищі було в кілька десятків разів менше. Знайдено їх всього чотири екземпляри. Ці плитки мають форму рівнобедреного трикутника і поділяються за розмірами на дві групи. Дві плитки мають сторони по 13, 9 і 9 см, третя — 9,8 та приблизно 17,5 і 17,5 см (краї збереглися лише на довжину 10 см). По четвертому фрагменту встановити розміри плитки неможливо. Товщина плиток 1,8—2,4 см. Три з них мають жовту поливу, одна — зелену.

Квадратні плитки можна поділити також на дві групи. Першу групу (38 фрагментів) становлять плитки з незначно скошеною по краях лицьовою поверхнею. Скоси шириною 1,5 см утворені зрізуванням верхнього краю плиток ножом. Найбільший фрагмент має розміри 13×16 см, тобто сторони плитки були довші 16 см. На 24 фрагментах плиток цієї групи є коричнева, зелена, дуже рідко жовта полива.

Другу групу квадратних плиток становлять плитки з рівною лицьовою поверхнею. В чотирьох випадках вдалося встановити їх розміри — 16×16 см. На 43 фрагментах від плиток

<sup>190</sup> А. Л. Монгайт, Старая Рязань, МИА, 49, 1955, стор. 126.

<sup>191</sup> М. К. Каргер, Археологические исследования древнего Киева, К., 1950, стор. 35, рис. 25 на стор. 37.

<sup>192</sup> В. К. Гончаров, Работы Волинської ексспедиції 1948 р., АП УРСР, III, 1952, стор. 179, табл. II, 4.

<sup>193</sup> Можна думати, що вони служили світильниками.

<sup>194</sup> Див. М. П. Кучера, Гончарные клейма из раскопок древнего Плеснеска, КСИА, в. 10, 1960, стор. 118—123, рис. 1—3.

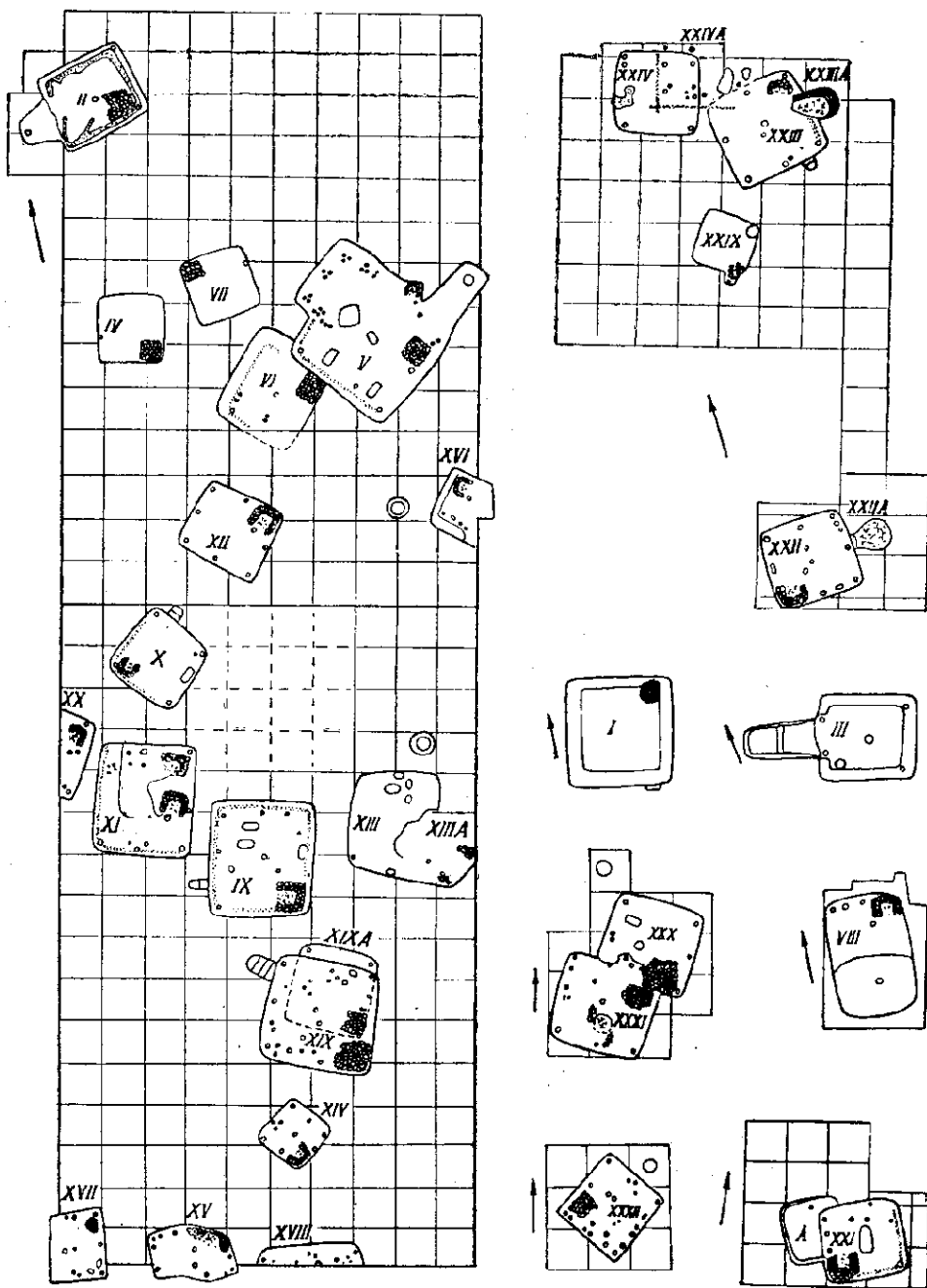


Рис. 21. Плани напівземлянок № 1—24, 29—32.

ток цієї групи зустрілася полива тих самих кольорів, що і на плитках попередньої групи. На відміну від попередньої групи полива на цих плитках має більш матові тони. Частина полив'яних фрагментів обох груп плиток ошлакована (від перебування у вогні).

Окрему групу становлять сім фрагментів плиток з різноколірною поливою. На основному фоні цих плиток — чорному (три екземпляри), темно-коричневому (два екземпляри), зеленому (два екземпляри) — нанесено орнамент поливою жовтого (іноді з бронзовим відтінком) і білого (молочного) кольорів. Два фрагменти мають візерунок у вигляді стилізованих рослин, які нагадують формою ряди математичних фігурних дужок (рис. 18, 3). На інших п'яти фрагментованих плитках візерунок нагадує петлі і кільця з точками посередині (рис. 18, 1). Найближчими аналогіями до різноколірних плиток є мальовничі плитки з древнього Білгорода, знайдені під час розкопок В. В. Хвойка.

Крім керамічних плиток є відомості про чотири знахідки полив'яних писанок так званого київського типу. З них збереглися дві цілі писанки і один фрагмент від трествої. Писанки прикрашені аналогічно до деяких плиток візерунком у вигляді математичних фігурних дужок (рис. 18, 4, 5). Становить інтерес унікальна глиняна лампадка, виготовлена на гончарському кружі (рис. 18, 6). У денці лампадки зберігся слід від металевого вістря, яке було закріплене в глині. На це вістря, очевидно, насаджувалася свічка. Підвищували лампадку з допомогою двох наліпних вушок і двох зашипів, через які протягувався, судячи з відбитку, дріт. Висота лампадки 4 см, ширина 6 см.

З інших виробів знайдено дев'ять глиняних прясел, з яких одне бочкоподібне, решта бікопінні. Одне прясло було знайдено в заповненні житла IX—X ст., інші — поза комплексами. Як відомо, в древньоруських курганах глиняні прясла зустрічаються не пізніше VIII—X ст.<sup>195</sup> Цим часом слід датувати їх і на городищі.

#### IV. ОСНОВНІ ЕТАПИ РОЗВИТКУ ДРЕВЬОГО ПЛІСНЕСЬКА

Розглянутий вище археологічний матеріал свідчить, що древній Пліснеськ існував з VII до XIII ст. На підставі керамічного матеріалу та залишків житлових приміщень цей проміжок часу поділяється на чотири періоди: VII—VIII, IX—X, XI і XII—XIII ст.

Найістотніші зміни в керамічному матеріалі та деталях домобудівництва мали місце саме на рубежах між цими періодами. Разом із зміною керамічного матеріалу і появою нових ознак у будівництві змінювалися також і територіальні розміри Пліснеська. Ці етапи в розвитку матеріальної культури древнього Пліснеська відповідають окремим етапам його соціально-економічного розвитку.

Період VII—VIII ст. в історії східних слов'ян був періодом дофеодальним. В цей час складалися передумови виникнення класового суспільства. Знайдені на городищі шпора, наконечник списа та наконечник бойової стріли вказують на існування в суспільстві досить сильної панівної верхівки. Широке побутування кружальної кераміки свідчить про значне поглиблення процесів другого великого суспільного поділу праці — відокремлення ремесла від землеробства. Заслужовує на увагу існування в цей час незначних за розмірами жител (11—13 м<sup>2</sup>), розрахованих на невеликі окремі родини. Сукупність даних матеріальної культури переконує в тому, що в основі соціальної організації жителів Пліснеська лежали не родові, а територіальні ознаки. В цілому археологічний матеріал, виявлений на городищі, погоджується з наведеними вище даними про рівень суспільного розвитку мешканців Побужжя в VII—VIII ст., які випливають з аналізу писемних джерел.

Розкопки показують, що оборонні споруди, які збереглися до нашого часу, в VII—VIII ст. ще не існували. Пліснеськ являв собою сільське поселення, що утворювало територіальну общину. Культурний шар VII—VIII ст. виявлено на посаді, дитинці, в Оленіному парку та південніше — біля півніжних Оленіного парку. За цими далеко не повними даними Пліснеськ займав територію не менше як 10—12 га.

Наступний період в розвитку Пліснеська (IX—X ст.) відповідав в історії східних слов'ян періоду, коли в Східній Європі складається класове суспільство і виникає древньоруська Київська держава. В умовах інтенсивного розвитку феодальних відносин територіальні розміри Пліснеська швидко зростають. Житла IX—X ст. виявлено не тільки в Оленіному парку та на дитинці, а й в північно-західній частині городища і південніше Оленіного парку. Культурний шар IX—X ст. виявлено майже на всій корисній площі городища. Розростання Пліснеська відбувалося шляхом виникнення на його території кількох нових поселень, зокрема на найбільш зручних для ведення сільського господарства навколишніх ділянках. Загальна площа Пліснеська стано-

<sup>195</sup> Б. А. Рыбаков, вказ. праця, стор. 194.

вила близько 150 га. Основною господарською одиницею був індивідуальний двір, що складався з напівземляного житла та підсобних приміщень. Населення Плісеська, судячи із знахідок знарядь праці (серпи, жорна, ножичі для стрижки овець) та кісток домашніх тварин, займалося землеробством та скотарством. Поряд з цим існували деякі галузі ремісничого виробництва. Весь глиняний посуд виготовлявся в цей час на гончарському кружі. Задовольнялися на місці потреби і в ковальських виробках. Про місцеву обробку заліза свідчать знахідки в окремих житлах цього часу залізних шлаків.

Наступний період в існуванні Плісеська (XI ст.) починається з кінця X ст., коли на території верхньої частини виникають укріплення так званого Оленіного парку. Найвність укріпленої частини свідчить про те, що в цей час на території Плісеська існував феодальний замок, в якому постійно жили представники воєнно-феодальної знаті. Дуже цінні матеріали про соціальні зміни, що сталися в цей час, дали розкопки могильника, де було виявлено шість поховань багатих та значних воїнів. Особливо багатством відзначаються два ларні поховання. В першому з них серед чоловічого інвентаря знаходилися меч і кольчуга. Як відомо, подібне озброєння зустрічається лише в похованнях найбільш значних представників суспільної верхівки. Заслугує на увагу оздоблення перехрестя та рукояті меча, інкрустованих золотом, сріблом та міддю (рис. 16, 1, 1a). На жіночому кістяку знаходилося дороге намисто і золотий браслет<sup>196</sup>.

З другого ларного поховання заслуговують на увагу такі речі, знайдені на чоловічому кістяку: меч, перехрестя і рукояті якого були оздоблені сріблом та черню (рис. 16, 2, 2a, 2b), бойова сокирка (рис. 16, 3), срібний браслет, один золотий та два срібних персні і срібний хрест. На жіночому кістяку знаходилися срібні персні, дороге намисто, срібний хрест і срібні вискові кільця<sup>197</sup>.

В третьому похованні, одиночному, знайдено бойову сокирку, два золотих персні, мідний хрест-енколпійон і срібний хрестик<sup>198</sup>. Було виявлено також поховання воїна з шаблею<sup>199</sup>.

Два інших кургани мали сліди попередніх розкопок, внаслідок чого інвентар їх поховань виявився неповним. В першому кургані кістя-

ка не знайдено. В непорушеній частині збереглися лише залишки відерця. На приналежність цього кургана багатому похованню вказують його великі розміри. Крім того, в звичайних похованнях відерця ніколи не зустрічалися, проте вони були в усіх згаданих вище багатих похованнях<sup>200</sup>. В другому (раніше розкопуваному) кургані знайдено: знаряддя, що нагадує бойову сокирку типу клеця (рис. 16, 4), наконечник стріли, вушко від відерця і фрагмент скляної посудинки<sup>201</sup>. За твердженням автора розкопок, небіжчик в цьому кургані знаходився в дерев'яному зрубі<sup>202</sup> — ознака, характерна для поховального обряду лише представників заможних верств населення.

Таким чином, в усіх шести курганах були поховані представники заможної частини феодального суспільства.

Найвірогіднішим критерієм для датування археологічних об'єктів древнього Плісеська є класифікований по групах керамічний матеріал. На жаль, кераміка з багатих поховань не збереглася і про датування їх доводиться судити за допомогою інших джерел.

Меч з першого поховання дослідники відносять до типу, що побутував у кінці X і в XI ст. (тип «Т», за Петерсоном)<sup>203</sup>. Меч з другого поховання дещо пізніший. Г. Ленчик відносить його до типу «Х» і датує XI ст.<sup>204</sup>.

Г. Ф. Корзухіна висловлює припущення, що наконечник другого меча можна датувати навіть кінцем XI—XII ст.<sup>205</sup> Ця дата, очевидно, вже запізніла, хоч у принципі з таким датуванням можна погодитися. Друге поховання дійсно пізніше: в ньому знайдені символи християнської релігії — хрести. Все ж обидва поховання не розділені скільки-небудь значним проміжком часу (простежується однаковий обряд).

Третє поховання, де знайдено хрести, також слід датувати часом не раніше початку XI ст. До числа більш пізніх, імовірно, відноситься четверте поховання (з шаблею).

<sup>200</sup> Матеріали з усіх згаданих поховань були вивезені в Польщу.

<sup>201</sup> Вказані знахідки, крім клеця, відомого лише з рисунка, зберігаються у фондах Львівського державного республіканського історичного музею.

<sup>202</sup> Я. Пастернак, Звіт про археологічні розкопки Плісеська в 1940 р., Науковий архів ІА АН УРСР.

<sup>203</sup> Archaeologia Hungarica, XII, Budapest, 1933, стор. 35—45, табл. X, 2, 2a; IX, 1, 1a.

<sup>204</sup> Księga pamiątkowa ku uczczeniu 70 r. ur. prof. Wł. Demetrykiwicza, Poznań, 1930, стор. 371

<sup>205</sup> Автор помилково зараховує меч до знахідок на території Польщі. Див. Г. Ф. Корзухіна. Из истории древнерусского оружия XI в., СА, XIII, стор. 67.

<sup>196</sup> Zbiór wiadomości do antropologii krajowej, VI, Kraków, 1882, стор. 60.

<sup>197</sup> Там же, VII, 1883, стор. 43.

<sup>198</sup> Там же, стор. 45.

<sup>199</sup> Там же, VI, стор. 58; Słownik geograficzny, стор. 250.



Щодо п'ятого поховання, то його можна вважати майже одночасним з другим, оскільки обидва вони знаходилися в «близьких» курганах, які з'єднуються невеликою сідловиною.

Шосте поховання мало бути одним з найраніших. Воно знаходилося в самій південній, найдревнішій частині могильника. Наконечник стріли з цього поховання належить до типу, який зустрівся лише в комплексах IX—X—початку XI ст. Автор розкопок датував цей курган XI ст. на підставі керамічних фрагментів. Проте останні не були описані автором і до нашого часу не збереглися.

В цілому згадані поховання не могли виходити далеко за межі XI ст. Такому датуванню відповідає і форма поховального об'єкту<sup>206</sup>.

Таким чином, з появою укріплень Пліснеськ стає резиденцією великого феодала та місцем постійного перебування воєнної дружини.

Головним заняттям жителів Пліснеська, судячи із знахідок знарядь праці, залишалось землеробство. Поряд з цим дальшого розвитку набуває ремесло. В цей час значно розширюється асортимент гончарських виробів. Прорівень гончарського ремесла свідчить також поява на посудинах численних клейм. Зростає значення ковальського ремесла. Залізні вироби в комплексах цього періоду зустрічаються значно частіше, ніж у комплексах попереднього часу. В чотирьох випадках, крім того, трапилися відходи виробництва — залізні шлаки. Деякі матеріали вказують, що в цей час при феодалному дворі працювали вотчинні ремісники. Таким ремісником, очевидно, був ювелір, якому належала згадувана формочка для виготовлення поясних прикрас. Останні, як відомо з розкопок древньоруських поховань, мали полит тільки з боку воєнно-феодалної знаті. Заслуговує на увагу знахідка горщика з клеймом у вигляді знака Рюриківичів (герб Володимира Святославовича). Можливо, до числа вотчинних ремісників належали і деякі гончарі.

В XI ст. основна маса населення Пліснеська зосереджується у верхній топографічній частині. Дуже густо забудовується територія на північ від Оленоїноу парку. Навпаки, в нижній частині населення помітно зменшує-

ється. Тут на деяких з околичних ділянок життя припиняється.

З літописних даних відомо, що в 981 р. внаслідок воєнних дій Володимира Святославовича західноруські землі, що перебували тимчасово під Польщею, були повернуті до складу древньоруської держави. Очевидно, по-

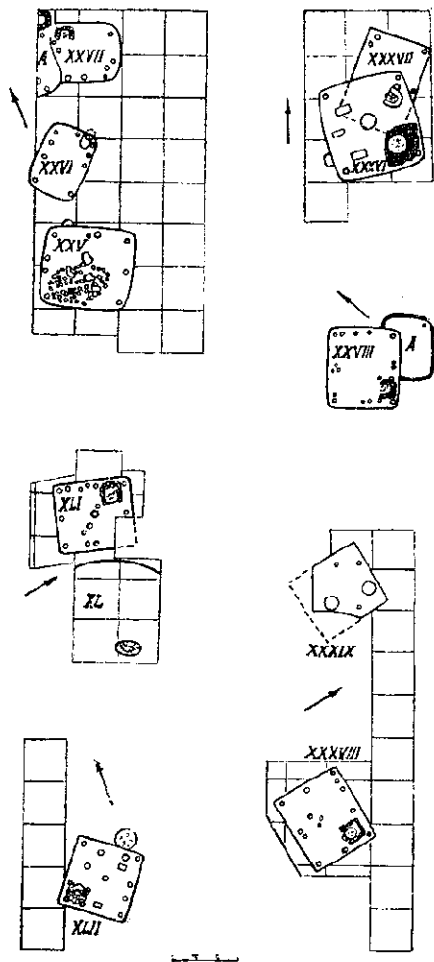


Рис. 22. Плани напізсмянок № 25 28, 36—42.

дії 981 р. слід враховувати при з'ясуванні питання про виникнення в Пліснеську укріплень. З цього часу володарем Пліснеська, безсумнівно, стає особа, яка знаходиться у васальній залежності від київського князя.

Четвертий період в розвитку Пліснеська (XII—XIII ст.) відповідав у часі періоду феодалної роздробленості, коли на території древньої Русі існували окремі політичні утворення — феодалні князівства.

<sup>206</sup> Обряд трупопокладення почав поширюватися в Пліснеську з XI ст. Поряд з трупопокладенням в цей час практикувалося ще, судячи з рядових поховань, і часткове трупопалення. В простонародді, очевидно, традиції старого обряду (трупопалення) збереглися довше, ніж серед панівного класу, до середовища якого форми нової християнської ідеології проникали швидше.

На протязі цього періоду Пліснеськ входив спочатку до складу Галицького князівства, а згодом, з кінця XII ст., перебував у складі Галицько-Волинського князівства. Як прикордонний пункт Галицького князівства Пліснеськ відігравав важливу роль у феодальних війнах за возз'єднання галицько-волинських земель. З подіями цього часу пов'язуються дві згадки про Пліснеськ у древньоруському літописі (1188 і 1233 рр.) і одна згадка в «Слові о полку Ігоревім». Археологічні матеріали характеризують Пліснеськ як велике феодальне місто. На протязі цього періоду остаточно складається розвинута система оборонних споруд Пліснеська. В порівнянні з XI ст. територіальні розміри Пліснеська збільшуються. Розширення території відбувалося в північному напрямку. Найбільш заселеною була верхня частина міста.

У XII—XIII ст. в Пліснеську починають побутувати скляні браслети, скляний посуд, амфори, декоративні керамічні плитки та інші побутові речі.

В економіці Пліснеська основну роль починає відігравати ремесло.

Замість напівземлянок масовим типом житла стають наземні будівлі. Знахідки численних залізних шлаків та знарядь виробництва вказують на значний розвиток ковальського ремесла, а різноманітні інструменти для обробки кольорових металів (пінцет, пуансон, тигельки-ллячки, матриця) свідчать про високий рівень ювелірної справи.

Будучи економічним центром сільської периферії, Пліснеськ зберігав за собою в умовах того часу і функції феодального замка. Ко-

ристуючись послабленням князівської влади, бояри Арбузовичі намагалися перетворити місто в своє родове гніздо і розпоряджатися ним як своєю вотчиною. Ці намагання великого боярства іноді мали успіх. Літописні повідомлення про здобуття Пліснеська Романом Мстиславовичем та Данилом Романовичем свідчать про те, що місто не завжди перебувало під зверхністю князя.

Дальший розвиток Пліснеська був остаточно перерваний під час татаро-монгольської навали. З цього часу на території дитинця та посаду виникають кладовища.

Всього на дитинці та на посаді розкопано 104 поховання, які відносяться до часу, коли життя на цих частинах городища вже не було. Небіжчиків поховано в культурному шарі в руїнах жител XII—XIII ст. На одному з поховань, виявленому в межах зруйнованого наземного житла, знаходився скляний браслет, на другому похованні з датуючих речей збереглися шовкові стрічки, розшиті золотим візерунком у вигляді завитків і трилисників (рис. 18, 8), аналогії до яких відомі з Володимирських курганів<sup>207</sup>. У двох похованнях знайдені литі бронзові гудзики, цілком тотожні древньоруським.

Наведені факти дозволяють твердити, що запустіння Пліснеська сталося не пізніше другої половини XIII ст. Цьому не суперечить і характер матеріальної культури городища, яка в хронологічному відношенні не виходить за рамки домонгольської Русі.

<sup>207</sup> Див. *Историю древней Руси*, т. I, М.—Л., 1948, стор. 236, рис. 148 (нижній зліва).

Р. О. ЮРА

## ДРЕВНІЙ КОЛОДЯЖИН

Древньоруські городища, які є одним з головних джерел для вивчення питань, пов'язаних з виникненням та розвитком феодального суспільства і державності у східних слов'ян, до цього часу вивчені ще недостатньо. Про більшість городищ у нас немає навіть найелементарніших відомостей щодо часу їх існування та соціальної приналежності. Відносно ж тих городищ, які розкопувалися, ми не маємо більш-менш задовільних даних про їх планування, оборонні споруди, житла і, головне, не маємо комплексного археологічного матеріалу. А все це відіграє основну роль у з'ясуванні соціальної суті цих пам'яток.

Все ж таки в результаті археологічних досліджень вдалося з'ясувати, що тільки дуже небагато древньоруських укріплених населених пунктів, які писемні джерела називають «городами», були за своїм соціальним характером дійсно містами, тобто ремісничими, торговельними та адміністративними центрами. Більшість городищ цього часу — невеликі укріплення, садиби-замки феодальної знаті, де розміщувалося всього кілька десятків жител, господарських приміщень і ремісничих майстерень, що свідчить про незначну кількість населення, яке в них проживало.

Розкопки городищ, які в епоху Київської Русі були феодальними замками, дали дуже цінний матеріал для вивчення громадського життя тих часів, зокрема для дослідження господарства феодальних маєтків. До числа цих городищ слід віднести Райковецьке і І-е Городське городища, городища на Княжій Горі та Дівич-Горі і кілька інших.

Серед древньо-руських городищ-замків, які вивчалися в післявоєнні роки на території Ук-

раїнської РСР, значний інтерес становить городище біля с. Колодяжного, Дзержинського району, Житомирської області.

Колодяжинське городище є залишками літописного «города Колодяжна», зруйнованого в 1241 р. під час татаро-монгольської навали.

Широке археологічне вивчення Колодяжинського городища проводилося протягом п'яти літніх сезонів (1948, 1949, 1950, 1952, 1953 рр.) Волинською експедицією Інституту археології АН УРСР на чолі з науковим співробітником В. К. Гончаровим<sup>1</sup>. За цей час було розкопано близько 4000 м<sup>2</sup> як на городищі, так і на розташованому біля нього селищі<sup>2</sup>.

Вибір Колодяжинського городища для детального археологічного вивчення не був випадковим: привертала увагу відносно добра збереженість його культурного шару. Крім того, були відомі назва городища і час його загибелі, що далеко не завжди вдається з'ясувати для пам'яток даної категорії.

Дореволюційні публікації таких цінних за своїм значенням древньоруських городищ-зам-

<sup>1</sup> У роботах експедиції брали участь: Р. І. Визежев, О. К. Гончарова, С. Я. Папер, М. П. Кучера, Р. О. Юра (Інститут археології АН УРСР), О. В. Фенін (Інститут суспільних наук АН УРСР), В. О. Місяць, О. І. Шапошник, М. П. Малих (Бердичівський краєзнавчий музей), А. С. Пославський (Київський художній інститут).

<sup>2</sup> Попередні наслідки розкопок Колодяжинського городища вже опубліковані: В. К. Гончаров, Древній Колодяжин, ВАН, № 6, К., 1950, стор. 58—65; В. К. Гончаров, Древній Колодяжин, КСИИМК, в. ХІІ, М., 1951, стор. 49—53; В. К. Гончаров, Роботи Волинської експедиції 1948 р., АП, т. III, 1952, стор. 170—181; Р. А. Юра, Исследования Колодяжинского городища, КСИИ, в. 4, 1955, стор. 14—15; його ж, До питання про соціальну належність мешканців древнього Колодяжина, Археологія, т. ХІІ, 1961, стор. 92—101.

ків, як наприклад, Княжа Гора, ні в якій мірі не можуть відповідати сучасним науковим вимогам, бо зовсім не забезпечені більш-менш задовільною польовою документацією. З праць радянських археологів, присвячених дослідженню городищ-замків древньої Русі, найбільшою повнотою відзначається монографія В. К. Гончарова про широко відоме Райковецьке городище, розкопане на всій площі в 1929—1934 рр. Це було першим випадком повного дослідження подібної пам'ятки<sup>3</sup>. Але в зв'язку з тим, що вся польова документація загинула під час Великої Вітчизняної війни, автор, на жаль, не зміг зробити повний і детальний опис археологічного матеріалу по комплексах, що значно збіднило публікацію цієї визначної пам'ятки.

Цінність Колодяжинського городища як історичного джерела саме і полягає в тому, що наявність повної документації дає можливість вивчати археологічний матеріал по житлово-господарським комплексам, а це має вирішальне значення для визначення соціальних категорій населення, яке тут проживало, а також для з'ясування соціальної суті Колодяжина в цілому. Великий археологічний матеріал з розкопок Колодяжинського городища дещо розширює наші відомості про стан продуктивних сил і техніки матеріального виробництва, рівень та побут древньоруського населення, що невідомо з писемних джерел.

Автор вважає основним завданням цієї праці монографічний опис археологічних досліджень Колодяжинського городища, детальний аналіз місцевого матеріалу, його особливостей, показ того, як загальні закономірності розвитку продуктивних сил проявилися в даному конкретному випадку.

Основою праці є щоденники і звіти Волинської експедиції Інституту археології АН УРСР за 1948—1953 рр. і, цілком зрозуміло, сам речовий матеріал. Автор виносить щире подяку начальникові Волинської експедиції В. К. Гончарову за надання в його розпорядження всього необхідного матеріалу та за велику допомогу при написанні цієї праці.

## 1. ГЕОГРАФІЧНА ТА ІСТОРИКО-АРХЕОЛОГІЧНА ХАРАКТЕРИСТИКА КОЛОДЯЖИНСЬКОГО ГОРОДИЩА

Колодяжинське городище розташоване в середній течії р. Случі, на її правому корінному березі, який являє собою високий уступ.

перерізаний глибокими ярами. Приблизно на відстані 200 м на північ від городища високий правий берег поступово понижується і переходить у піщану терасу. З городища відкривається широкий краєвид на долину Случі і пологий низький протилежний берег, на якому розкинулися пишні луки. За заплавою на піщаній терасі лівого берега ще зовсім недавно ріс сосновий ліс. Нині змішаний ліс зберігся лише на правому березі на північ від городища. Колодяжинське городище розташоване майже біля самої межі лісостепу зі степом, де все ж дещо переважають характерні особливості лісостепу. Тепер ліси тут займають тільки близько 15% всієї площі. В давнину, в епоху заселення городища, ліси займали значно більшу площу. Тому зрозуміло, що в складі фауни, залишки якої у вигляді кісток виявлені на городищі, наявні такі типово лісні звірі, як бобер, благородний олень та інші.

Ширина заплави Случі біля городища від 200 до 500 м, причому саме русло річки в літній період має незначну ширину — всього 20—30 м. Долина Случі в її середній течії дуже багата на поклади залізної руди: тут майже скрізь зустрічається болотна руда та бурий залізняк. У багатьох місцях є виходи гончарської глини, каоліну, вапняку, пісковика; іноді трапляється яшма та янтар.

Лісостепова зона особливо сприятлива для розвитку землеробства. Вільні від лісу площі відзначаються особливою родючістю та м'якою структурою, що значно полегшує їх обробіток. Інакше кажучи, тут було все те, що вимагалось від природи для населення того часу з його вже досить багатогалузевим господарством. Завдяки таким сприятливим природним умовам басейн Случі був густо заселений вже з найдавніших часів, про що свідчать розташовані тут археологічні пам'ятки, найбільш ранні з яких відносяться до трипільської епохи. На самому Колодяжинському городищі в значній кількості було знайдено речі трипільської культури та скіфського часу. Біля с. Колодяжного, на правому березі Случі, ще недавно було близько 60 курганів<sup>4</sup>. Через те що вони ніким не досліджувались, а зараз повністю зорані, про їх приналежність, на жаль, нічого сказати не можна. Не виключена можливість, що це древньоруський могильник, пов'язаний з Колодяжинським городищем або поселеннями, які його оточували.

Поблизу Колодяжинського городища знаходиться кілька інших городищ епохи Київ-

<sup>3</sup> В. К. Гончаров, Райковецкое городище, К., 1950.

<sup>4</sup> І. Ф. Левинський, Домовина кінця неолітичної доби на побережжі середньої течії р. Случі, Записки ВУАК, т. I, К., 1931, стор. 159.

ської Русі<sup>5</sup> (рис. 1). Це свідчить про те, що Колодяжин знаходився в одному з досить густо заселених районів древньої Русі, який лежав на прикордонні Київського і Волинського князівств, чим і пояснюється неодноразовий перехід цієї території із складу одного князівства до другого<sup>6</sup>.

Про Колодяжин збереглася тільки одна літописна згадка, в якій розповідається про його загибель. Так, у літописі під 1241 р. говориться про те, що після захоплення Києва Батий «приде к городу Колодяжнуну, и постави порока 12 и не може разбити стени, и начать перемолвливати люди; они же, послушавше злого совета его, передашася и сами избити быша»<sup>7</sup>.

Колодяжин було повністю зруйновано. Життя тут більше не поновлювалось, і в переліку міст Волині XIV ст. Колодяжин вже не згадується<sup>8</sup>. Але пам'ять про Колодяжин ще довго жила в народі і дійшла до нас у назві села, яке виникло пізніше біля городища, що й допомогло його розшукати.

Довгий час місцезположення літописного Колодяжина в історичній літературі визначалось невірно. Так, вважаючи Кам'янець-Подільський за літописний Кам'янець, який в літописах згадується безпосередньо після Колодяжина, ряд дослідників вбачав Колодяжин в селі Лодижині, Тростянецького району, Вінницької області<sup>9</sup>. Якщо погодитися з таким припущенням, то тоді буде зовсім незрозуміло, чому Батий, що поспішав, за літописом, з Києва до Володимира (Волинського), робить непотрібний гак у 300 кілометрів — замість того щоб йти прямо на захід до Володимира, він круто звертає на південний захід до Лад-

жина і Кам'янка і тільки потім повертає на північ до Ізяслава і Володимира.

В дійсності шлях Батія з Києва до Володимира був значно прямиший, про що може свідчити розташування сучасних сіл Колодяж-

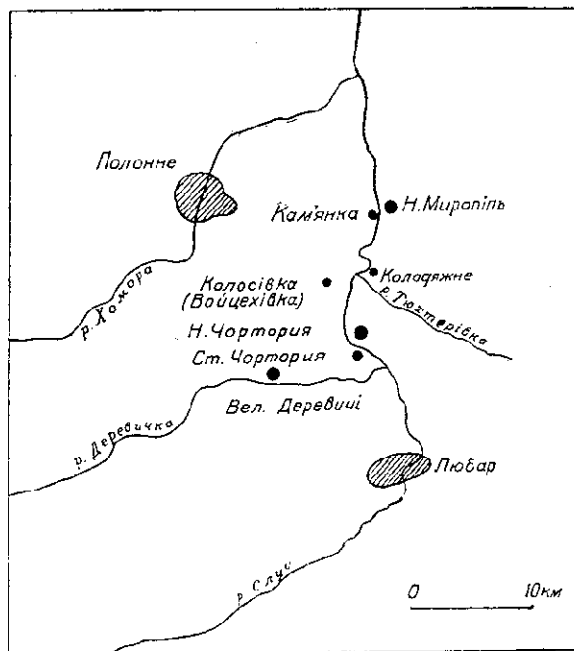


Рис. 1. Схематична карта району с. Колодяжиного.

ного і Кам'янки — літописних Колодяжина і Кам'янця. Слід зазначити, що біля села Кам'янки, яке зараз злилося з с. Новий Миропіль, є древньоруське городище.

З літопису нам відомо, що в 1196 р. Кам'янець належав волинському князю Роману Мстиславовичу: «...Ростислав Рюриковичь с Володимеречи и с Черным Клобуком, ехавше, и повоеваша и пожгоша волость Романову около Каменця»<sup>10</sup>. Можна припустити, що Колодяжин, який знаходився на відстані всього 4 км від Кам'янця, входив до складу цієї волості і належав також князю Роману Мстиславовичу.

При такій обмеженій кількості відомостей про Колодяжин основним способом його вивчення можуть бути тільки археологічні дослідження.

## 2. БУДОВА КОЛОДЯЖИНСЬКОГО ГОРОДИЩА (Топографія і оборонні споруди)

У стратегічному відношенні Колодяжинське городище розташоване дуже вигідно на

<sup>10</sup> Літопись по Іпатському списку, стор. 468.

<sup>5</sup> Це безіменне городище на відстані близько 1 км на південь від Колодяжинського; два городища біля с. Великі Деревичі Любарського району, яке розташоване на відстані 14 км на південний захід від с. Колодяжного; два городища поблизу с. Новий Миропіль Дзержинського району, яке знаходиться на відстані 4 км на північ від с. Колодяжного; древньоруське місце Полонне — нині райцентр Хмельницької області, розташоване на відстані 12 км на північний захід від с. Колодяжного.

<sup>6</sup> Н. И. Петров, *Волинь, Исторические судьбы юго-западного края*, СПб., 1888, стор. 34—35.

<sup>7</sup> *Летопись по Ипатскому списку*, СПб., 1871, стор. 523.

<sup>8</sup> А. М. Андрияшев, *Очерк истории Волинской земли до конца XIV столетия*, К., 1887, стор. 74.

<sup>9</sup> И. Шараневич, *История Галицко-Володымирской Руси*, Львов, 1863, карта; И. Барсов, *Материалы для историко-географического словаря России*, т. 1, Вильна, 1885, стор. 114; *История культуры древней Руси*, т. 1, М.—Л., 1948, стор. 31. Схематическая карта населенных пунктов домонгольской Руси, составленная Б. А. Рыбаковым; В. Т. Пашуто, *Очерки по истории Галицко-Волинской Руси*, М., 1950, карта.

одному з виступів плато корінного берега, який має невеликий уклон в бік Случі (рис. 2). Висота площадки городища у відношенні до літнього рівня річки в крайній західній частині становить 31,8 м, в крайній східній—38,5 м.

Форма городища близька до овала, витягнутого з півночі на південь (150×120 м). Із східного напільного боку городище укріплене



Рис. 2. Загальний вигляд Колоджинського городища з півдня.

двома підковоподібними лініями валів і ровів. З півночі і півдня його захищають два глибоких і широких яри. Західна частина площадки городища обривається крутим схилом до річки, що підходить до самого підніжжя височини (рис. 3). Південний яр має два відгалуження — одне на північ, друге на схід. Північне відгалуження захищає городище з південного сходу на протязі 80 м. Це відгалуження яру було штучно поглиблено і перетворено в зовнішній рів. Глибина рову, який сильно заплив в результаті розмиву краю площадки городища, зараз приблизно 1,5 м. Таким чином, зовнішній рів з'єднував північний і південний яри. В процесі розкопок з'ясувалося, що зовнішній рів захищав городище і з північного боку до самого схилу височини.

Зовнішній вал у південно-східній частині городища не уцілів. Тут є лише терасоподібна площадка, яка охоплює городище з південного боку. Схили площадки городища до яру штучно зрізані і мають значну кругість. У північно-східній частині городища зовнішній рів зберігся краще. Уцілів тут і зовнішній вал (на протязі близько 100 м). Глибина рову тут досягає 1,5 м при ширині 7 м у верхній і 3,5 м у нижній частині. Висота валу на цій

ділянці близько 3,5 м при ширині підосви близько 8 м.

На відстані 12 м від підосви зовнішнього валу знаходиться підковоподібний внутрішній рів, який відокремлюється від нього вузькою площадкою. Зараз глибина рову становить 2,5 м при ширині 8 м у верхній і 5 м у нижній частині (рис. 4).

У східній напільній частині зберігся в'їзд на городище у вигляді земляної перемички через внутрішній рів, що має ширину близько 6 м.

Разом з валами і ровами площа городища становить приблизно 1,5 га.

Для вивчення будови зовнішньої оборонної лінії у північно-східній частині городища було закладено розкоп, який перерізав зовнішній рів і вал. Первісне дно рову виявилось під гумусним шаром на глибині 2 м від сучасного. Рів було викопано в товщі материкового лесу. Бічні стінки рову сходяться на дні під гострим кутом (55°). На дні рову знайдено фрагменти глиняного посуду XI—XIII ст.

Таким чином, первісна глибина рову дорівнювала 3,7 м. Висота валу тепер становить 3,65 м. При цьому необхідно врахувати, що вал зараз сильно розповзся та осів. Переріз валу виявив шість прошарків в такій послідовності (починаючи з вершини): лесовидний суглинок, перемішаний з гумусом (товщина 0,45 м); чистий лес (0,9 м); гумусований лес (0,95 м); спондилова глина (0,2 м); жовта лесовидна глина (0,15 м); гумусований лес (1,0 м). Лесовий материк виявлено на глибині 3,65 м. Нижні три прошарки являють собою своєрідну субструкцію-фундамент. Застосування глини для фундаментів земляних валів простежено також на Райковецькому<sup>11</sup> і Білгородському<sup>12</sup> городищах. У прошарку гумусованого лесу на глибині 1,4—2 м від сучасної вершини валу знайдено кілька черепків скіфського часу, які потрапили туди, очевидно, під час насипання валу.

Можна думати, що на вершині валу в свій час стояла висока міцна дерев'яна стіна, хоч від неї не збереглося жодних залишків. Залишки такої стіни було простежено, наприклад, на вершині зовнішнього валу Райковецького городища<sup>13</sup>.

За внутрішнім ровом, по всьому краю городища, колись тягнувся внутрішній вал. В

<sup>11</sup> В. К. Гончаров, Райковецкое городище, стор. 26.

<sup>12</sup> Д. І. Бліфельд, Дослідження дерев'яного Белгорода, АП, III, 1952, стор. 35.

<sup>13</sup> В. К. Гончаров, Райковецкое городище, стор. 26.

результаті багаторічного зорювання площадки городища під городи нині від нього збереглося ледве помітне підвищення шириною 5—7 м.

Для з'ясування конструктивних особливостей внутрішнього валу було закладено розкопи вздовж усього краю площадки городи-

житлового призначення, а посеред городища знаходилося, так би мовити, велике подвір'я<sup>15</sup> (рис. 5).

Внутрішній вал було насипано з жовтої лесо-видної глини, яку добули під час споруджен-ня внутрішнього рову. Шар цієї глини (товщи-

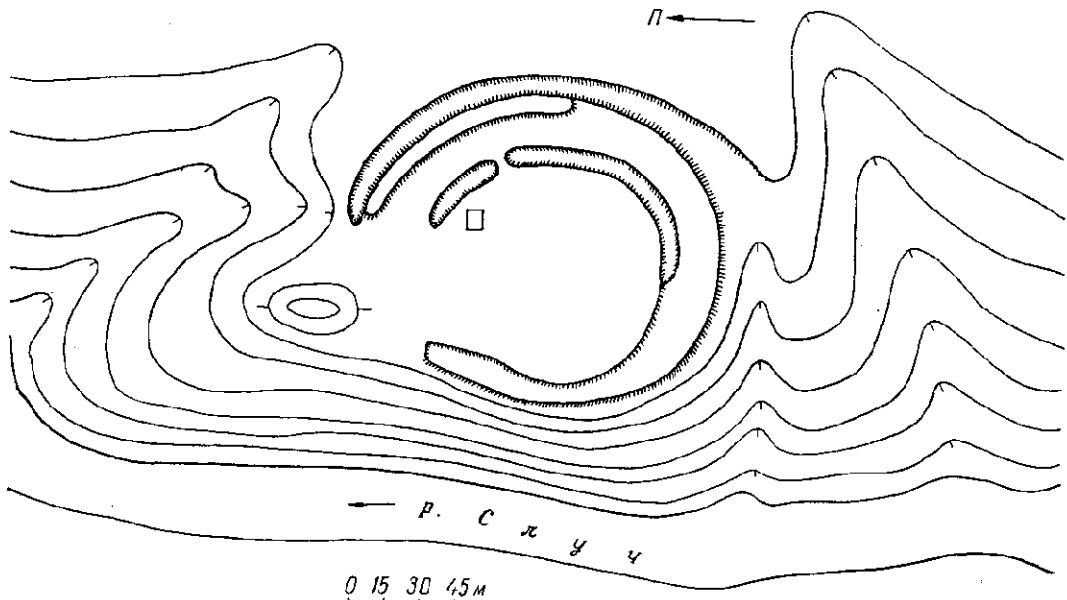


Рис. 3. Схематичний план Колодяжинського городища.

ща, за винятком західної частини, де культурний шар знищено в результаті спорудження котловану для дота<sup>14</sup>.

Найбільшу товщину культурний шар мав по самому краю городища, де він місцями досягав 1,5 м; в напрямку до центру городища товщина культурного шару поступово змен-

нює (до 1,3 м) по краю городища міг утворитися лише внаслідок обвалу глиняного валу під час пожежі всередину дерев'яних споруд, які він перекривав. Якби кліті були перекриті накатом з глини лише зверху, а їх зовнішні стіни не перекривались валом, то тоді не можна було б пояснити, чому кліті розташовувалися не

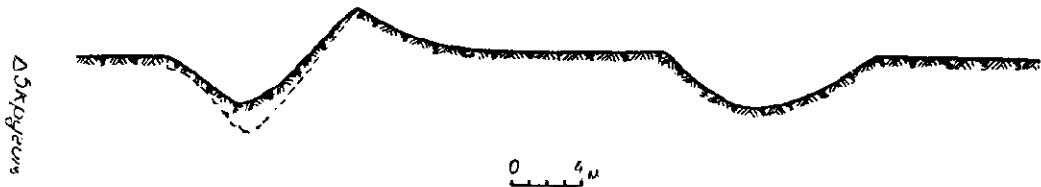


Рис. 4. Поперечний розріз ровів і валу Колодяжинського городища.

шувалась. Як з'ясувалося, така стратиграфія пояснюється тією обставиною, що саме по краю городища розташовувалися залишки дерев'яно-земляних конструкцій фортифікаційно-

по самому краю площадки городища, а на відстані близько 5 м від нього. Крім того, тонкі стіни клітей були дуже ненадійним захистом від тодішніх збрядь облоги — стінобитних

<sup>14</sup> Другий котлован для дота розмірами 9×8 м знаходиться в східній частині городища, проти в'їзду. Необхідно також зазначити, що культурний шар городища частково пошкоджено кладовищем XVI—XVII ст.

<sup>15</sup> У зв'язку із значним уклонем площадки городища в західному напрямку товщина культурного шару зменшується також із сходу на захід, що, можливо, пояснюється дією стічних вод.

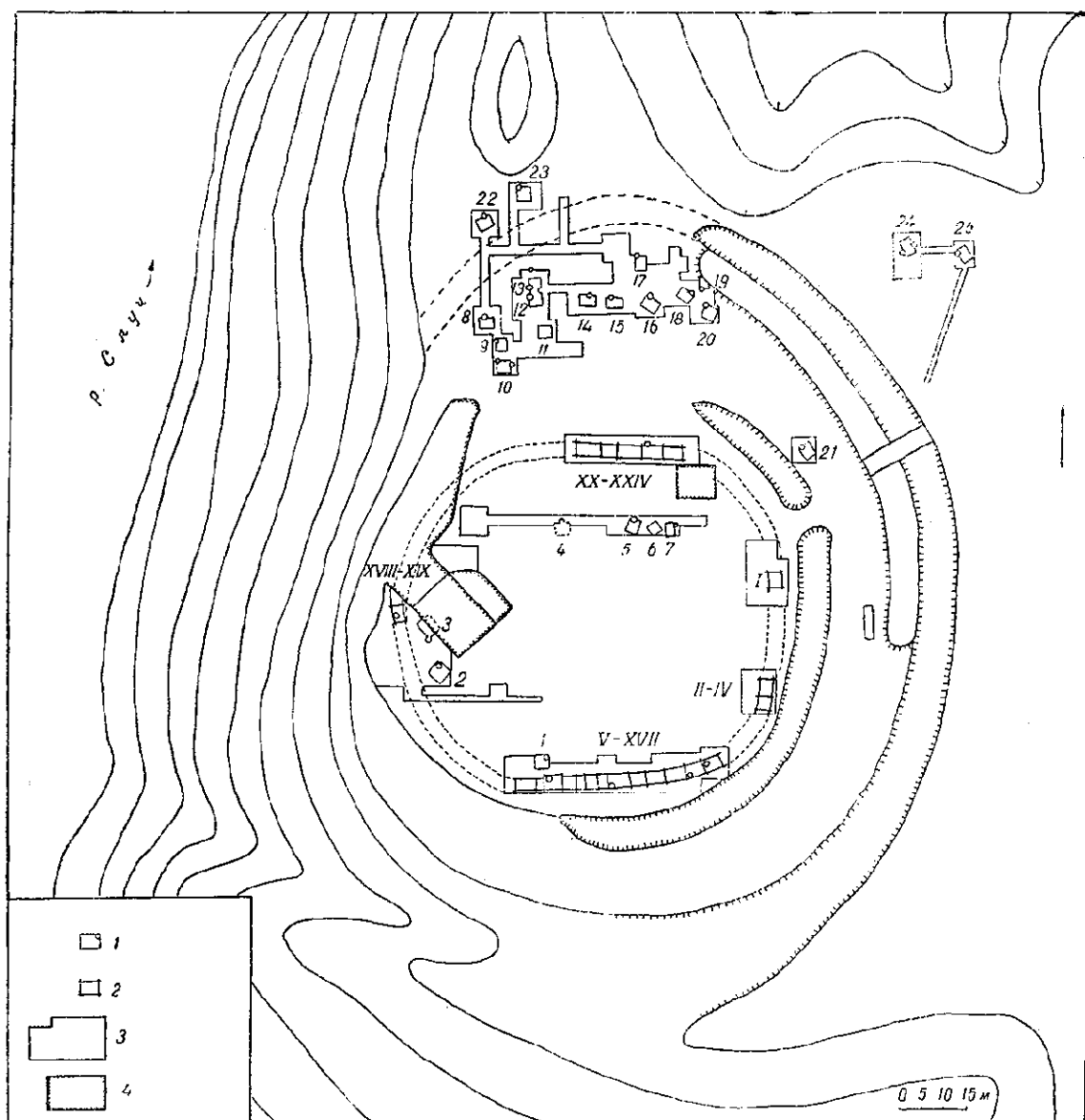


Рис. 5. Загальний план розкопів на Колоджинському городищі.  
 1 — напізземляк; 2 — кліті; 3 — розкопи; 4 — котловани.



машин. Нарешті, аналогічні житлово-господарські кліті були знайдені на Райковецькому<sup>16</sup>, Городському<sup>17</sup>, Воїнському<sup>18</sup> та Ленківському<sup>19</sup> городищах під валами, які відносно добре збереглися до наших днів.

Залишки дерев'яних конструкцій, знайдені під масивним шаром лесовидної глини, являли собою прямокутні зруби, що тягнулися по колу вздовж усього краю площадки городища, перебиваючись тільки на місці в'їзду на городище, де, можливо, знаходилася брама (рис. 5). Система дерев'яних зрубів складалася з двох рядів — зовнішнього і внутрішнього. Зовнішній ряд являв собою неначе єдину споруду, поділену поперечними стінами на окремі кліті. Таким чином, весь фортифікаційно-житловий комплекс Колодяжина був конструктивно пов'язаний і будувався одночасово. Кліті внутрішнього ряду примикали до зовнішніх клітей тільки в окремих місцях, з неоднаковими інтервалами між ними.

Городні або тараси, тобто кліті, заповнені землею, які входили в конструкцію валів у Києві, Вишгороді, Білгороді, Райках і Городську, на Колодяжинському городищі були відсутні, що, можливо, компенсувалося наявністю масивного зовнішнього валу, який, за літописом, не змогли зруйнувати навіть 12 татарських пороків.

Про житлове призначення клітей зовнішнього ряду свідчать знайдені в них печі, речовий матеріал, а також скелети людей, що загинули тут під час битви і пожежі. Деякі з клітей використовувались одночасно і як майстерні, про що свідчать зустрінуті тут знаряддя праці та відходи виробництва, заготовки сировини і готова продукція. Кліті внутрішнього ряду призначалися, можливо, лише для господарських потреб. В них були знайдені у великій кількості кістки свійських тварин та побутові речі, причому в жодній з них не виявлено залишків печей.

Завдяки в днісно добрій збереженості нижніх частин стін клітей зовнішнього ряду вдалося реконструювати не тільки будову окремих клітей, а й планування всього житлово-господарського комплексу в цілому.

Всі кліті зовнішнього ряду побудовані з дубових колод діаметром близько 0,2 м. Кінці поперечних колод виступали за лінію поздовж-

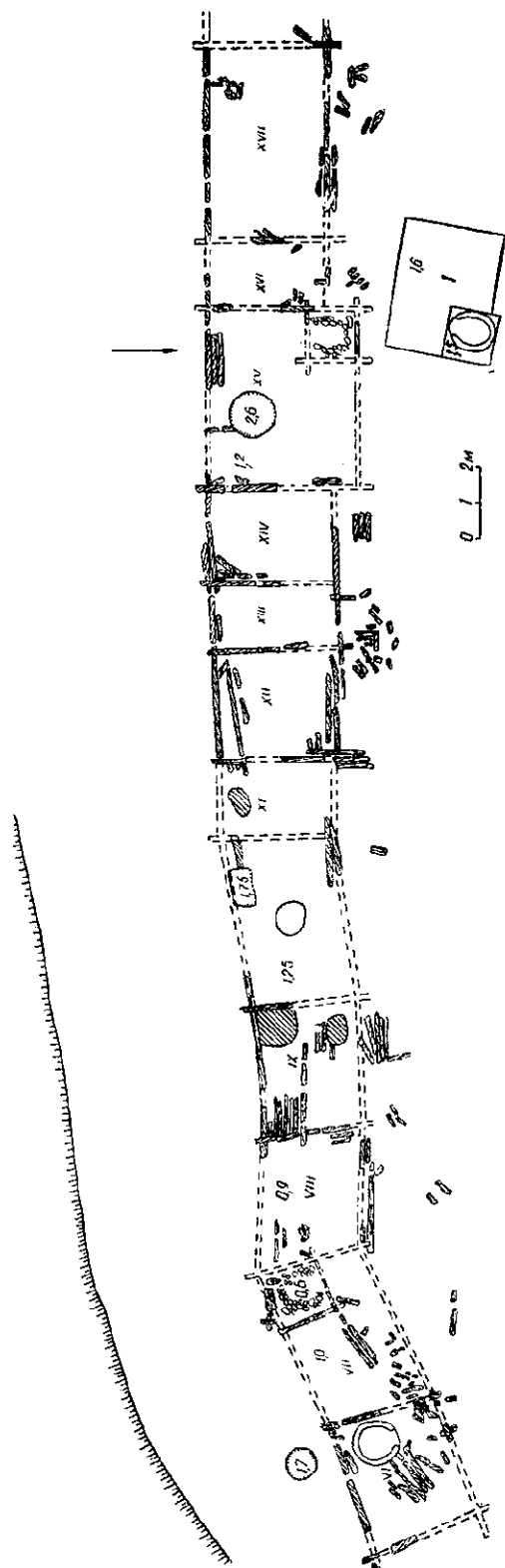


Рис. 6. Схематичний план житлово-господарських клітей, розташованих у південній частині Колодяжинського городища.

<sup>16</sup> В. К. Гончаров, Райковецкое городище, стор. 23.

<sup>17</sup> В. К. Гончаров, Раскопки древнего Городська, АП, III, 1952, стор. 184.

<sup>18</sup> В. К. Гончаров, В. А. Богусевич, Р. А. Юра, Раскопки древнерусского города Воиня в 1956 году, КСИИ, в. 8, 1959, стор. 63—64.

<sup>19</sup> Б. А. Тимошук, Ленковское древнерусское городище, СА, № 4, М., 1959, стор. 250.

ніх стін приблизно на 0,3—0,4 м. Колоди по-  
довжніх стін з'єднувались одна з одною по  
довжині шляхом врубки їх «внахлестку» в  
поперечні стіни конструкції<sup>20</sup>. За розмірами  
кліті зовнішнього ряду не однакові. Більшість  
з них мала довжину 3,5—3,6 м. Деякі зруби  
являли собою невеличкі приміщення довжи-  
ною всього близько 2 м, в той час як довжина  
окремих клітей досягала 5 м. Ширина всіх  
клітей майже скрізь однакова і становила в



Рис. 7. Залишки житлово-господарських клітей в південній частині Колодяжинського городища.

середньому 3,2 м. В двох клітях на внутрішній  
поверхні стін знайдені залишки глиняної об-  
мазки із слідами побілки<sup>21</sup>.

Долівки у всіх клітях глинобитні. В зв'язку  
з тим, що верхні частини клітей не збереглися,  
їх висоту, а також будову дверей та вікон про-  
стежити, не вдалося. Вдалося встановити,  
що між собою сполучались не тільки кліті зов-  
нішнього і внутрішнього рядів, а й окремі  
житла зовнішнього ряду. Про це може свід-  
чити хоч би той факт, що печі були не в усіх  
житлових клітях. Печі відносно дверей розмі-  
щувались, як правило, в правому задньому  
кутку клітей і були повернуті челюстями до  
входу. Печі були двох типів — сферичні гли-  
нобитні і кам'янки. В двох клітях знаходилося  
по дві печі.

Привертають до себе увагу великі зернові

<sup>20</sup> В укріпленнях древньоруських замків, спорудже-  
них у кінці X — на початку XI ст., застосовувалась інша  
конструктивна система, що складалася з цілком відокре-  
млених клітей. (Див. П. А. Раппопорт, Археологические  
замечки о двух русских оборонительных соору-  
жениях XII в., КСИИМК, в. 54, 1954, стор. 184).

<sup>21</sup> Обмазка внутрішньої поверхні стін клітей глиною,  
яка потім білилася, простежена і на Райковецькому  
городищі (див. В. К. Гончаров, Райковецкое горо-  
дище, стор. 29).

ями грушовидної форми, викопані в долівках  
двох клітей<sup>22</sup>. В більшості клітей великі скуп-  
чення обгорілого зерна знайдені прямо на до-  
лівках біля однієї із стін, що може свідчити  
про наявність у них спеціальних засіків.

Будь-якої певної закономірності в чергу-  
ванні великих і малих клітей, а також клітей  
з печами і без печей, як це спостерігалось, на-  
приклад, на Райковецькому городищі, тут не  
простежено. Ця обставина дуже утруднює ви-  
ділення комплексів, які можна було б приуро-  
чити до житлово-господарських одиниць, що  
належали окремим родинам.

Всього було розкопано 24 житлово-госпо-  
дарські кліті. Виходячи з розмірів периметра  
городища і гаданої середньої довжини кліті  
3,5 м, можна припустити, що на Колодяжин-  
ському городищі було приблизно 70 клітей.

Розміщення жител всередині земляного  
валу було спричинене як фортифікаційними,  
так і господарськими потребами: житла, які  
знаходилися під прикриттям валу, було значно  
важче зруйнувати або підпалити під час воєн-  
них дій, а вільне від будівель внутрішнє по-  
двір'я городища давало можливість розмісти-  
ти тут у разі потреби велику кількість людей,  
худоби і продовольчих запасів. Крім того,  
перекриті земляним насипом валу житла-клі-  
ті добре зберігали тепло взимку.

Цікаво зазначити, що розташування жител  
по краю городища характерне і для більш  
ранніх часів. Прикладом такого планування  
може бути відоме Екімауцьке городище, що  
 датується IX—XI ст., де житла розташовува-  
лися по колу біля валу, а в центрі була віль-  
на від жител площа<sup>23</sup>.

Таке планування феодальних садиб, як  
найбільш раціональне, відоме не тільки в  
древній Русі. Воно типове і для середньовіч-  
них країн Західної Європи. Так, з трактату  
Петра Кресценція «Про користь сільського  
господарства», опублікованого в 1305 р., ми  
дізнаємося про будову італійських феодальних  
садиб. Петро Кресценцій пише, що житла че-  
ляді і господарські будівлі розміщувалися  
біля валу, який оточував двір феодала. Всере-  
дині двір був незабудованим — там знаходи-  
лося лише житло власника маєтку<sup>24</sup>.

<sup>22</sup> Зернові ями зустрінуті в клітях XV та XXIII. Ці-  
каво зазначити, що зернові ями всередині клітей-жител  
відомі поки що лише на Колодяжинському городищі.

<sup>23</sup> Г. Б. Федоров, Славяне Поднестровья, зб.  
«По следам древних культур. Древняя Русь», Госкульт-  
просветиздат, 1953, стор. 142.

<sup>24</sup> А. И. Хоментовская, ... О выгодах сельско-  
го хозяйства ... Петра Кресценция, Агркультура в па-  
мятниках западного средневековья, Переводы и ком-  
ментарии, М.—Л., 1936, стор. 300.

Поки що житла-кліті, які розташовувалися під валом, зустрінуті лише на семи південно-руських городищах — Колодяжинському, Райковецькому<sup>25</sup>, 1-у Городському<sup>26</sup>, Воїнському<sup>27</sup>, Ленківському<sup>28</sup>, Городищенському<sup>29</sup> та Судововишнянському<sup>30</sup>.

Житла-кліті не були окремим типом зрубного наземного житла, а тільки оригінальним використанням дерев'яних конструкцій, розміщених всередині валу, так званих городень або тарас, відомих на Русі ще в X ст.

На Колодяжинському городищі знайдено також залишки жител напівземлянкового типу. Сім з них знаходилися на внутрішньому подвір'ї городища, недалеко від клітей; 14 — на площадці городища між зовнішнім і внутрішнім валами. Більшість напівземлянок мала прямокутну форму розмірами 3×3,5 м і була заглиблена в материк від 0,5 до 1 м. По кутках заглибленої частини жител простежені ямки від стовпів, що входили в конструкцію стін і підтримували покрівлю. В окремих житлах вдалося простежити входи, вирізані в одній із стін, інколи східчасті. У внутрішній конструкції напівземлянок часто застосовувалися врізи в материк, які служили для лежанок і підставок для печей. Характерною особливістю більшості жител є наявність господарських ям і відсутність передпічних ям. Печі в напівземлянках виключно глинобитні. В двох житлах знаходилося по дві печі. Деякі напівземлянки, як і окремі кліті, служили одночасно і майстернями, про що свідчать знайдені в них відходи виробництва й ремісничі знаряддя праці.

На селищі, розташованому біля городища, відкрито всього чотири житла напівземлянкового типу, що не дає можливості визначити його розміри і густоту забудови<sup>31</sup>.

Майже весь речовий матеріал, здобутий під час розкопок Колодяжинського городища, знайдено на долівках клітей та напівземлянок, що дало змогу скласти певне уявлення про соціальний склад, класові взаємовідносини та виробничу діяльність населення древнього Колодяжина. Тому вважаємо за доцільне зробити по можливості повний опис знахідок по комплексах.

Перейдемо тепер до опису клітей, починаючи від в'їзду на городище за ходом стрілки годинника. (Кліті позначені римськими цифрами, напівземлянки — арабськими).

### 3. ЖИТЛОВО-ГОСПОДАРСЬКІ КОМПЛЕКСИ КОЛОДЯЖИНСЬКОГО ГОРОДИЩА

#### Кліть I (Рис. 5)

Біля в'їзду на городище культурний шар виявився дуже зруйнованим якимись пізніми земляними роботами. На відстані 5 м на південний захід від в'їзду розчищено незначні уламки перегорілих дерев'яних балок, що залягали без будь-якого порядку і по яких не можна було визначити будову та розміри кліті, яка тут знаходилась. Долівка кліті була перекрита досить значним шаром золи та вугілля, в якому зустрінуто чимало шматків залізного шлаку. В західній частині кліті знайдено розвал печини і каміння, можливо, залишки печі-кам'янки. Під час розчистки долівки знайдено цілий ряд речей:

великий ковальський молот-кувалду в плані прямокутної форми, дещо розширеної у центрі, в профілі — трикутної. Довжина головки 12,6 см. На одному кінці є трохи опуклий бойок розмірами 5×5,4 см, а на протилежному — так званий задок-гостряк з радіусом закруглення 2,8 см. Вага молота — 1163 г (рис. 29, 1);

клиновидне зубило з отвором для держака. Формою нагадує бойову сокирку, але з прямим лезом і без клеця на обусі. Довжина зубила 10,5 см, ширина леза 2 см, товщина корпусу 2,3 см, діаметр отвору 3 см (рис. 29, 2); дві коси, одна з яких фрагментована. Ціла коса має коротке і широке лезо та укорочену п'ятку, що закінчується гачком для прикріплення ручки. Коса має такі розміри: довжина 40 см, ширина леза 5,4 см, товщина спинки 3 мм, довжина п'ятки 9 см;

малий трубочастий навісний замок; ключ до трубчастого замка; пробій до дверей; два залізних гачки невідомого призначення; два мідних кільця, можливо, вискових (рис. 32, 1);

<sup>25</sup> В. К. Гончаров, Райковецькое городище, стор. 28—47.

<sup>26</sup> В. К. Гончаров, Розкопки древнього Городська, стор. 184.

<sup>27</sup> В. К. Гончаров, В. А. Богусевич, Р. А. Юра, Раскопки древнерусского города Воиня в 1956 году, стор. 63—64.

<sup>28</sup> Б. А. Тимошук, Ленковское древнерусское городище, стор. 250.

<sup>29</sup> Городищенське городище знаходиться біля с. Городище, Шепетівського району, Хмельницької області. Досліджувалося в 1957—1962 рр. М. К. Каргером. Результати розкопок поки що не опубліковані.

<sup>30</sup> Судововишнянське городище розташоване біля с. Судова Вишня, Мостиського району, Львівської області. Городище досліджувалося в 1957—1962 рр. О. О. Ратичем. Результати досліджень городища ще не опубліковані.

<sup>31</sup> Під час археологічної розвідки в 1948 р. було зафіксоване житло напівземлянкового типу з матеріалом XII—XIII ст. приблизно на відстані 600 м на південний схід від городища, що може свідчити про досить значні розміри селища.

дві мідні намистинки;  
уламки скляних браслетів.

У центральній частині кліті знайдено куклу обгорілих зерен жита. Серед уламків глиняного посуду, що залягали майже по всій площі долівки, звертають на себе увагу два денця з клеймами у вигляді тризубця, відомого в літературі під назвою «знака Рюриковичів», та виписаного в квадрат хреста. Ковальські знаряддя праці та значна кількість залізного шлаку дають підставу вбачати в цій кліті кузню.

### Кліть II (рис. 5)

Наступна кліть II відкрита на відстані 16 м на південь від першої — ділянка між цими двома клітями виявилася дуже пошкодженою земляними роботами і через це не розкопувалася. Від кліті II збереглася лише частина південної стінки довжиною 2,5 м, що складалася з двох колод, які лежали одна на одній, та незначних уламків від східної стінки довжиною всього близько 0,6 м. За поширенням долівки вдалося визначити приблизні розміри кліті — 4×3 м. В центральній частині кліті розчищено досить значний розвал печини, можливо, залишки глинобитної печі. На долівці кліті знайдено такий інвентар:

косу (довжина 41 см, ширина леза 5 см, товщина спинки 4 мм, довжина п'ятки 7,8 см);  
втульчате тесло, що нагадує своєю формою кельт, з жолобчастим лезом. Довжина тесла 13 см, ширина леза 4,5 см, діаметр втулки 2,5 см (рис. 30, 1);

втульчате долото у вигляді чотиригранного стержня, що трохи звужується до леза, а з протилежного боку закінчується конусовидною втулкою, куди вставлялася дерев'яна ручка, по якій ударяли молотком. Довжина долота (разом з втулкою) 13 см, довжина втулки 7 см, діаметр втулки 2,5 см, переріз стержня 6×6 мм. Лезо відломлено (рис. 30, 5);

ложкар у вигляді залізного стержня із спиловидним кінцем, зігнутим дугою. Довжина ложкаря 15,5 см (в тому числі довжина колodочки 12,5 см), найбільша ширина леза 1 см, товщина колodочки 0,5—1 см (рис. 30, 2).

Знайдено також багато уламків глиняного посуду типу кухонних горщиків. Біля західної стіни кліті розчищено скупчення обгорілих зерен жита. За межами кліті, біля західної стіни, трапилися кістки дорослої людини, що лежали безладно. Серед кісток знайдено великий залізний гачок невідомого призначення.

### Кліть III (рис. 5)

Кліть III безпосередньо примикала до кліті II з південного боку. Розміри кліті (3,6×3 м)

досить добре визначаються завдяки збереженості залишків південної та північної стінок, а також південно-східного кутка. Північна стінка кліті одночасно є південною стінкою кліті II. Південна стінка збереглася на висоту двох колод. Нижня колода має довжину 2,5 м, верхня — всього 0,8 м. В південно-східному кутку кліті розчищено розвал печини, можливо, залишки глинобитної печі. На долівці кліті було знайдено такі речі:

сокиру типу колуна з масивним плоским обухом, слабо вираженою виїмкою і лезом, що трохи ширше за корпус. Довжина сокири 20 см, ширина леза 8 см, ширина корпусу в найвужчому місці 4,5 см, товщина корпусу біля отвору 1,5 см, діаметр овального отвору для держака 4,5×3 см (рис. 30, 8);

струг (скобель) дворучний з двома колodочками на кінцях леза, на які надівалися дерев'яні ручки. Лезо зігнуте дугою і в перерізі клиноподібне. Довжина леза 18 см, ширина 4 см, товщина спинки леза 3 мм, довжина колodочок 15 см (рис. 30, 7);

залізну дужку від дерев'яного відра;

фрагмент хреста-енколпіона;

залізний наконечник стріли;

брусок.

Знайдено також значну кількість уламків глиняного посуду та кісток тварин.

### Кліть IV (рис. 5)

Поруч з кліттю III, на південь від неї, розміщувалася кліть IV. Довжина кліті залишилася нез'ясованою, ширина її 3 м. Добре збереглися лише північна стінка, яка одночасно є південною стінкою кліті III, та північно-східний куток. Залишки східної стінки простежені на протязі 1,2 м. В північно-східному кутку кліті знайдено цілу косу і три уламки серпа. Довжина коси 41 см, ширина її леза 5 см, товщина спинки леза 4 мм, довжина п'ятки 7,8 см.

У північно-західному кутку кліті знайдено уламок окуття заступа. На захід від кліті розчищено завал уламків обвуглених колод та жердин, куски печини, каміння, під якими виявлено значну кількість кісток тварин. Можливо, тут знаходився хлів для худоби.

### Кліть V (рис. 5)

Кліть V відкрита на відстані 10 м на південний захід від кліті IV в зв'язку з тим, що ділянка між клітями IV і V була значно пошкоджена і тому не розкопувалася. Завдяки збереженості південно-східного та північно-західного кутків та уламків нижніх вінець західної і східної стінок вдалося визначити розміри кліті — 3,7×3,1 м. В кліті було дві глино-

битні печі. Перша піч знаходилася біля східної стінки, в її північній частині. Від печі ушліла лише черинь (1 м × 0,7 м), що підноситься над долівкою на 0,2 м. Залишки другої печі відкрито в північно-західному кутку. Черинь цієї печі (1,1 × 0,9 м) вимощена на лесовій підставці висотою близько 0,5 м. На черині та біля нього розчищено розвал печини, каміння та вугілля. Тут же знайдено шматки залізного шлаку, три цілі та чотири відрубані криці. Очевидно, це була піч-кам'янка, що використовувалась як ковальський горн. На долівці знайдено велику кількість різноманітних залізних речей, частина з яких, можливо, була тут і виготовлена:

дві сокири типу колуна, одна з відбитим лезом;

два простих сокола довжиною 20 та 28 см при ширині леза відповідно 2 і 1,4 см;

пути для коней разом з прикріпленим до них спеціальним великим трубчастим замком; два невеликих навісних трубчастих замки (рис. 42, 7, 8);

шість ключів від трубчастих замків; уламки коси;

гайкоподібну залізну булаву з круглим отвором, в якому збереглися залишки дерев'яної рукоятки. Висота булави 4,5 см, ширина 4 см; дисковидний злегка вигнутий предмет з ручкою на опуклому боці, можливо, затулку для печі. Діаметр диска 14 см, товщина 4 мм;

три залізні пряжки від поясів овальної та пізруглої форми (рис. 36, 3);

маленький бронзовий дзвіночок висотою 7 см і діаметром 4,6 см (рис. 32, 3);

половинку круглого в перерізі (діаметр 3 мм) мідного браслета з розімкнутими загостреними кінцями (рис. 32, 15);

три мідних та два срібних спіральних вискових кільця;

кістяну трубочку довжиною 11,5 см при діаметрі 8 мм з бічним отвором, можливо, свисток або манок (рис. 34, 5);

кістяний тудзик, схожий формою на прясельце (діаметр 1,8 см), орнаментований циркульним орнаментом (рис. 34, 12);

брусок.

Біля західної стіни зустрінуто уламки двох дерев'яних мисочок, клубок обгорілих ниток, шиферне прясельце, орнаментоване по краю навскісними паралельними насічками. В північно-східному кутку кліті знайдено залишки обгорілого дерев'яного жадібця з житом. У центральній частині кліті знайдено уламки скляних браслетів та ручка від дерев'яної ложки. В південній частині житла виявлено п'ять роздавлених посудин, які вдалося реставрувати, — три кухонних горщики і два глечики.

Висота першого горщика 14 см, найбільша ширина 15 см, діаметр вінець 15 см, діаметр денця 9 см. Поверхня горщика шорстка. Орнамент відсутній. На денці помітні сліди від дошки-підставки.

Висота другого горщика 15,5 см, ширина плічок 16,5 см, діаметр вінець 12,5 см, діаметр денця 9,5 см. На плічках є орнамент у вигляді чотирьох врізних паралельних ліній. Поверхня горщика трохи шорстка. На денці видно сліди від підставки. В середині горщика знайдено обгоріле просо.

Досить цікавим виявився третій горщик. Це висока струнка посудина з широкими плічками, що плавно звужуються донизу. Вінець трохи відігнуті назовні і догори. Край вінець загнутий досередини. Весь корпус горщика покритий орнаментом у вигляді п'яти широких горизонтальних паралельних смуг, кожна з яких складається з трьох врізних ліній, та однієї такої ж смуги, що перетинає останні по діагоналі. Поверхня горщика рівна, темно-сірого кольору. Тісто не має піяких домішок, випал добрий. Горщик зроблено на гончарському крузі легкого типу. Висота горщика 18 см, діаметр плічок 18 см, діаметр вінець 16,5 см, діаметр денця 8 см. В середині горщика знайдено обгорілі валишки якоїсь їжі.

Привертає до себе увагу форма горщика та його орнаментация, характерні для культури Київської Русі раннього періоду. Подібні горщики відомі серед матеріалів Шестовицького могильника, що датується X ст., та кераміки типу Луки-Райковецької (VIII—IX ст.). Але на вінцях нашого горщика є яскраво виражений круговий валик, характерний лише для посуду XI—XIII ст. Горщик знайдено на долівці кліті, яка загоріла від пожежі в 1241 р. Таким чином, архаїчність форми та орнаментация горщика свідчить про велику живучість традицій в керамічному виробництві Київської Русі.

Четверта посудина має вигляд присадкуватого глечика з широкими плічками та високою прямою вузькою шийкою. В нижній частині шийки є наліпний горизонтальний валик з двома діаметрально розташованими вирізами для мотузкової ручки. Висота глечика 17 см, ширина плічок 16,5 см, діаметр шийки 7 см, діаметр денця 10 см. Плічка глечика орнаментована трьома паралельними горизонтальними врізними лініями.

Другий глечик формою нагадує амфорку київського типу. Це високий стрункий глечик з округлим корпусом, що плавно переходить у вузьку невисоку пряму шийку, посередині якої розташований горизонтальний слабо виражений валик. На плічках є дві наліпні ручки

з круглими отворами. Глечик орнаментований у верхній частині двома паралельними смугами, що складаються з чотирьох-п'яти візних ліній. На денці є клеймо у вигляді призубця. Висота глечика 30 см, ширина плічок 24,5 см, діаметр 7,5 см, діаметр денця 13 см (рис. 38, 2).

Серед уламків посуду знайдено також фрагменти двох денців з клеймами. На одному з них зображено клеймо у вигляді тризубця, на другому — вписаний у квадрат хрест.

Наявність у кліті V двох печей, шматків залізного шлаку, криць, а також значної кількості виробів із заліза дає можливість вбачати в ній майстерню по обробці заліза. Зустрінуті тут же побутові речі свідчать про те, що ця кліть служила одночасно і житлом.

### Кліть VI (рис. 6)

Кліть VI знаходилася поруч з кліттю V. Вона мала майже правильну чотирикутну форму (3,6×3,2 м), яка досить легко визначалася по уцілілих трьох кутках та південній стінці. Найкраще збереглася південна стінка, місцями на висоту 1 м (шість колод). У південно-західному кутку кліті розчищена глинобитна піч підковоподібної форми, від якої уціліла лише черинь (1,1×0,9 м), що підносилася над рівнем долівки на 0,2 м. Челюстями піч була повернута до входу в житло. Центральна частина кліті була захаращена уламками перекриття, що обвалилося під час пожежі. Під цими уламками і було знайдено майже весь інвентар, що знаходився в житлі в момент його загибелі:

окуття застула (висота 11 см, ширина 15 см);

невеликий ніж;

фрагменти трубчастих навісних замків;

великий залізний листовидний наконечник стріли (довжина 10,3 см, в тому числі довжина вістря 6 см, найбільша ширина вістря 2 см); брусок;

фрагмент обгорілої хлібини;

шматки обугленої тканини;

фрагменти товченої дерев'яної мисочки, серед яких знайдено зерна конопель;

уламок мідного казанка.

На долівці кліті знайдено значну кількість уламків глиняного посуду, серед яких привертають увагу фрагменти трьох денців з клеймами — два клейма у вигляді замкнутого в квадрат хреста і одне у формі тризубця.

Біля південної стінки знайдено цілий невеликий глечик з округлим корпусом, вузькою шийкою та двома діаметрально розташованими отворами на широких сильно відігнутих вінцях, які використовувалися, можливо, для

прикріплення мотузкової ручки. На плічках глечика розташований орнамент у вигляді трьох горизонтальних паралельних візних ліній. Висота глечика 13 см, ширина плічок 12,2 см, діаметр вінець 8 см, діаметр шийки 3,5 см, діаметр денця 8 см. Призначення цього глечика не з'ясовано (рис. 39, 3).

У південно-західному кутку кліті та за її межами знайдено дев'ять криць, що потрапили сюди, можливо, з сусідньої кліті V, в якій були залишки залізообробного виробництва.

Біля північно-західного кутка кліті простежені залишки якоїсь господарської споруди, розміри її визначити не вдалося. На долівці цієї споруди розчищено кістяк дорослої людини, що лежав у скорченому положенні (рис. 8). Тут знайдено також кістки тварин та уламки глиняного посуду.

З протилежного боку кліті, на відстані 0,6 м від південної стінки, відкрито круглу в плані яму, викопану в материковому лесі. Діаметр ями 0,9 м, глибина — 0,8 м. Стінки ями були обмазані глиною і мали сліди випалу. Будь-яких знахідок в ямі не виявлено. Призначення цієї ями невідоме. Незрозуміло також, яким чином яма сполучалася з кліттю VI, бо знаходилася вона під насипом валу. Не виключена можливість, що ця яма відноситься до більш раннього часу, ніж кліть.

### Кліть VII (рис. 6)

Кліть VII примикала із заходу до кліті VI. Збереженість стінок кліті дуже погана, що не дало змоги визначити її розміри. Приблизна довжина кліті близько 5 м, ширина 3—3,2 м. Північна частина кліті була перекрита аморфним завалом уламків обгорілих колод. У південно-західному кутку кліті знаходилася пічка-ямка. Черинь пічі овальної форми (1,1×0,8 м) була введена на лесовій прямокутній підставці (1,8×1,6 м), що підносилася над долівкою на 1 м. Челюстями піч повернута до входу в житло. Щоб запобігти розповзанню, лесова підставка була укріплена з північної та східної сторін горизонтально покладеними колодами, які скріплювалися між собою «в обло». З півдня та заходу її, очевидно, підпирали стіни кліті. Спосіб з'єднання колод цього своєрідного зрубу із стінами простежити не вдалося. Східна стінка-підпорка збереглася на висоту шести колод, північна — висоту п'яти колод (рис. 9).

На долівці кліті знайдена велика кількість різноманітних речей:

леміш від плуга, що має форму клиновидної залізної пластини вагою близько 1,5 кг, яка з одного боку закінчується лезом, а з друго-

го — втулкою для прикріплення до полоза плуга. Довжина лемеша 22 см, найбільша ширина 16 см, внутрішня ширина втулки 12,5 см, товщина корпусу в тильній частині 2 см, висота стінок втулки 4 см;

коса (довжина 38 см, ширина 5,7 см, товщина спинки 4 мм, довжина п'ятки 11 см) та уламок другої коси;

фрагмент серпа (ширина леза 2,5 см, довжина колодочки 11,5 см, товщина спинки 4 мм);

уламок струга (скобеля) з шириною леза 3,8 см та товщиною спинки 4 мм;



Рис. 8. Кістяк дорослої людини біля кліті VI.

маленьке коваделко у формі чотиригранної піраміди з клиноподібною робочою поверхнею, яка з одного боку переходить у круглий в перерізі ріг, і з загостреною основою. Висота коваделка 12 см, ширина робочої поверхні 4,5 см, довжина (з рогом) 10 см, вага коваделка 815 г (рис. 29, 5); уламок дужки від відра; клямка від дверей (довжина 17 см, ширина 1,8 см) (рис. 29, 6);

фрагменти навісного трубчастого замка; вудило з мундштуком у вигляді рухомо з'єднаних між собою двох невеликих чотиригранних стержнів, що закінчуються петлями, в які просіяні плоскі кільця-псалії. Довжина мундштука 15,5 см, діаметр кілець-псалії 4 см;

половинка шпори;

два залізних наконечники стріл: один трикутний (довжина 5,5 см, найбільша ширина вістря 2 см, довжина вістря 2,5 см), другий долоподібний (довжина 10,5 см, в тому числі вістря — 6,5 см, ширина вістря 8 мм) (рис. 35, 5, 10).

Тут же знайдені шматки лляної та шерстяної матерії, уламки точеної дерев'яної миски або чаші, фрагменти дерев'яної ложки і улам-

ки мідного казанка. До числа прикрас, знайдених у кліті слід віднести чотири спіральних срібних вискових кільця, дев'ять скляних бусинок та кілька уламків скляних браслетів. У північно-східному кутку кліті розчищено залишки кадібця, в якому зберігався горох. Серед гороху знайдено вісім маленьких натільних янтарних хрестиків, оздоблених циркульним орнаментом. Хрестики мають висоту 2 см та ширину 1,2—1,6 см (рис. 32, 9).

Біля кадібця знайдено грудки обвугленого борошна. Борошно зберігалось, напевно, в лан-



Рис. 9. Залишки печі-кам'янки в кліті VII.

тусі, від якого уціліли лише незначні шматочки мішковини.

На долівці кліті знайдено також два роздавлених кухонних горщики, які вдалося реставрувати.

Перший горщик характеризується стрункою формою, широкими плічками, які конічно звужуються до денця, та сильно відігнутими вінцями. Висота горщика 18,5 см, ширина плічок 16,5 см, діаметр вінця 14 см, діаметр денця 8,5 см. На плічках є орнамент у вигляді врізної горизонтальної хвилі, під якою розташовані п'ять врізних паралельних ліній (рис. 37, 6).

Другий горщик трохи нижчий першого. Він має округлий корпус і дуже вигнуті вінця, що закінчуються прямим краєм, тобто не мають кругового валика. Висота горщика 15 см, ширина плічок 17,5 см, діаметр вінця 14 см, діаметр денця 10 см. На плічках є орнамент у вигляді чотирьох паралельних врізних ліній.

Серед уламків керамічного посуду привертають увагу ліквидна шийка глечика типу амфори (діаметр вінця 8 см, діаметр отвору 2 см, товщина стінок шийки 1,2 см) та денце з клеймом у вигляді замкнутого в квадрат хреста. Знайдено тут також маленьку ліпну посу-

динку типу горщечка з дещо округлим корпусом. Вінця і ручка відломлені. Висота горщечка 6,5 см, ширина плічок 6,5 см, діаметр шийки 2,5 см, діаметр денця 4 см. В середині і на зовнішній поверхні посудинки збереглися сліди поливи або глазури. Можливо, ця посудинка служила тигельком.

На північ від кліті VII знаходилась якась господарська споруда, від якої збереглися лише уламки обгорілих колод і шматки глиняної обмазки. Під час розчистки залишків цієї споруди знайдено три фрагментованих трубчастих замки, три залізних наконечники стріл, один з яких ланцетовидної форми (довжина 8 см, довжина вістря 4,5 см, найбільша ширина вістря 1,2 см), брусок та значну кількість уламків керамічного посуду. Тут же на межі з кліттю виявлені залишки кістяка дорослої людини.

Знахідки в кліті VII побутових речей, сільськогосподарських знарядь праці, зброї, а також юваделка, тигелька та янтарних хрестиків дозволяють зробити припущення, що тут разом із своєю сім'єю жив воїн-дружинник, який крім сільськогосподарських робіт займався також і ювелірною справою.

#### Кліть VIII (рис. 6)

Від кліті VIII, розташованої на захід від кліті VII, збереглися лише незначні залишки північної та західної стінок, які все ж дали можливість визначити її розміри — 3,6 × 3,2 м. Характерною особливістю цієї кліті є відсутність у ній будь-яких залишків печі, а також наявність великої кількості уламків глиняного посуду. З черепків, що густо покривали всю площу долівки, вдалося зібрати вісім посудин. Все це кухонні горщики, які досить довгий час були в ужитку.

Перший горщик невисокий, з округлим корпусом і помірно відігнутими вінцями, що мають круговий валик. Висота горщика 14,5 см, ширина плічок 16,5 см, діаметр вінець 15 см, діаметр денця — 8,5 см. У верхній частині плічок є орнамент у вигляді чотирьох горизонтальних паралельних врізних ліній.

Другий горщик більш стрункої форми. Широка плічка плавно звужується до денця, вінця дуже відігнуті, по їх краю проходить круговий валик. Висота горщика 16,5 см, найбільша ширина 18 см, діаметр вінець 16,5 см, діаметр денця 9 см. На плічках розміщено орнамент у вигляді чотирьох горизонтальних паралельних врізних ліній.

Третій горщик має досить широкі плічка, що конічно звужуються до денця, і дуже відігнуті вінця з круговим валиком. Висота гор-

щика 17,5 см, ширина плічок 20,5 см, діаметр вінець 18 см, діаметр дна 9 см. На плічках під вінцями є орнамент у вигляді горизонтальної врізної хвилеподібної лінії.

Четвертий горщик має широкі плічка і слабо відігнуті вінця, що закінчуються зрізаним краєм. Круговий валик на вінцях відсутній. Край вінець орнаментовано зигзагоподібною врізною лінією. Денце шорстке, без поясочка. У верхній частині плічок є дві горизонтальні врізні хвилеподібні лінії. Під ними розташовані чотири паралельні врізні лінії. Висота горщика 16 см, ширина плічок 18,5 см, діаметр вінець 17 см, діаметр денця 9 см.

П'ятий горщик стрункий, з широкими плічками, що плавно звужуються до низу, дуже відігнутими вінцями без кругового валика по краю. Висота горщика 16 см, ширина плічок 19 см, діаметр вінець 17 см, діаметр денця 8 см. Орнамент на горщику відсутній. На денці, що має по краю поясочок, є клеймо у вигляді спіралі.

Шостий горщик присадкуватий, широкий, формою нагадує макітру, з дуже відігнутими вінцями без кругового валика. Плічка горщика орнаментовані чотирма горизонтальними паралельними врізними лініями. Висота горщика 16,5 см, ширина плічок 22,5 см, діаметр вінець 21,5 см, діаметр дна 10,5 см.

Сьомий горщик за орнаментациєю подібний третьому горщику, знайденому в кліті V, хоч дещо й відрізняється від нього формою. Цей досить високий і широкий у плічках горщик має дуже вигнуті вінця з круговим валиком по краю. Майже вся поверхня горщика вкрита орнаментом у вигляді смуг, що складаються з трьох-чотирьох врізних горизонтальних паралельних ліній, які перетинаються під гострим кутом. На денці, яке має по краю поясок, є клеймо у вигляді двох паралельних ліній. Висота горщика 18,5 см, ширина плічок 21 см, діаметр вінець 19 см, діаметр денця 10,5 см (рис. 37, 5).

Нарешті, восьмий горщик теж можна віднести за характером орнаментациї до так званої архаїчної групи. Це невеликий стрункий горщик з помірно відігнутими вінцями, по краю яких проходить круговий валик. Майже вся поверхня горщика покрита горизонтальними паралельними врізними лініями. Висота горщика 14,5 см, ширина плічок 15,5 см, діаметр денця 8 см. Знайдено також круглу плоску глиняну кришку з ручкою від горщика.

Більшість речей, знайдених у кліті, концентрується в її північній частині. Там виявлені такі речі:

пута для коней разом з великим спеціальним залізним замком, зверху покритим міддю



(довжина замка 11 см, діаметр — 4,5 см, (рис. 36, 8);

вудило, довжина мундштука якого 16,5 см, діаметр кілець псалій 4,5 см (рис. 36, 7);

два невеликих навісних трубчастих замки; великий ключ для трубчастого замка з розщепленою надвое ручкою, довжина ключа 18 см (рис. 42, 4);

три ножі;

брусок;

бронзова прямокутна пряжка від пояса (3,5×3 см);

ложкар з прямою колодочкою та гачкоподібним лезом; довжина ложкаря 11 см, довжина колодочки 8,2 см, ширина леза 1,5—2 см;

тесло з вертикальною втулкою: довжина тесла 14 см, ширина леза 6 см, діаметр втулки 2,5 см.

Там же знайдені в обгорілому вигляді клубок ниток, шматки шерстяної тканини, уламки мідного казанка, фрагменти дерев'яних чаш або мисок, скупчення зерен пшениці та конопель.

На долівці господарської споруди, яка знаходилась на північ від кліті VIII знайдені:

сокира типу колуна (довжина 7 см, ширина леза 8 см, найменша ширина корпусу 4 см, діаметр втулки 3,2 см);

уламки коси;

ніж;

великий листовидний залізний наконечник стріли з маленькою колодочкою: довжина стріли 10,5 см, найбільша ширина вістря 3,3 см, довжина колодочки 3 см (рис. 35, 8).

Біля південної стінки господарської споруди трапилася суцільна обвуглена маса, розчистка якої виявила уламки мідного казанка, фрагменти дерев'яних мисок або чаш, шматки мішковини, грудочки борошна. Там же знайдено цілий глечик з біконічним корпусом і двома отворами на широких вінцях, аналогічний глечик у кліті VI. Висота глечика 11,5 см, ширина плічок 11 см, діаметр вінець 7,5 см, діаметр денця 7,5 см (рис. 39, 1). У північній частині споруди лежав кістяк дорослої людини без кісток лівої ноги.

### Кліть IX (рис. 6)

Сусідня кліть IX збереглася досить добре. Судячи по двох кутках — південно-східному та південно-західному, а також по залишках північної стінки, розміри кліті становили 3,9×3,2 м. Південно-східний куток кліті був перекритий уламками стелі. Тут було розчищено уламки шести колод (одні з них довжиною близько 2,5 м), що лежали паралельно поздовжнім стінам кліті. Вдалося простежити, що з внутрішнього боку колод стінок були затеса-

ні та обмазані глиною. В південно-західному кутку кліті містилася глинобитна піч, склепіння якої було повністю зруйноване під час обвалу стелі. Добре збереглася лише черинь оvoidальної форми (1,1×0,8 м). В конструкцію склепіння печі, можливо, входили невеличкі плоскі плитки з пісковика, які були знайдені під розвалом склепіння. Челюстями піч повернута до входу.

Біля північної стінки кліті розчищено масивний розвал печини, можливо, залишки другої печі.

На долівці кліті знайдені такі речі:

сокира з виїмкою та опущеним лезом — довжина сокири 15 см, ширина леза 9,5 см, найменша ширина корпусу 2,5 см, висота обуха 6,5 см, діаметр отвору 3,2 см (рис. 30, 10);

окуття заступя висотою 14,5 см, шириною 16 см (рис. 28, 3);

залізна дванадцятигранна булава (висота 4 см, ширина 4,5 см, діаметр отвору 2,3 см);

ніж;

пробій від дверей;

уламки обгорілої дерев'яної мисочки діаметром 20 см і висотою 4,5 см на кільцевій ніжці з врізним орнаментом;

залишки кадібця, біля яких зібрані зерна пшениці, ячменю, проса і конопель;

шматки мішковини.

Там же було знайдено цілий глечик та багато уламків глиняного посуду, з яких вдалося зібрати п'ять кухонних горщиків та одну корчагу.

Глечик формою нагадує амфорку так званого кийського типу. Він має широкі плічка, що плавно звужуються донизу, а зверху переходять у вузьку пряму високу шийку. На плічках є дві наліпні ключовидні ручки-вушка з круглими отворами (діаметр отвору 1 см), орнаментовані косими насічками. Верхня половина глечика орнаментована. На шийці розташовані дві горизонтальні паралельні хвилеподібні врізні лінії. На місці переходу плічок у шийку є п'ять паралельних горизонтальних врізних ліній; на плічках — шість врізних паралельних ліній. Висота глечика 25,5 см, ширина плічок 18,5 см, діаметр шийки 6 см, діаметр денця 10 см (рис. 38, 4).

Перший горщик маленький, з наліпною кільцевидною ручкою, з широкими гострими плічками, що різко переходять в дуже відігнуті вінця з круговим валиком. Денце має по краю поясок. У верхній частині плічок є орнамент у вигляді трьох врізних паралельних ліній. Висота горщика 8,5 см, ширина плічок 12,5 см, діаметр вінець 11 см, діаметр денця 6,5 см (рис. 39, 4).

Другий горщик присадкуватий, з дещо відігнутими вінцями з круговим валиком. На пліч-

ках є нігтьовий орнамент у вигляді хвилі, на денці — поясочок. На поверхні горщика помітні залишки глазури. Можливо, цей горщик служив тигельком. Висота горщика 8,5 см, ширина плічок 10,5 см, діаметр вінець 9 см, діаметр денця 6 см (рис. 39, 5).

Третій горщик невеликий, з широкими плічками і різко відігнутими вінцями з круговим валиком. Денце шорстке, без поясочка. Плічка вкриті орнаментом. Зверху знаходиться нігтьовий орнамент, нижче з'єднані між собою елементи нігтьового орнаменту утворюють хвилеподібну лінію, ще нижче розташована друга хвилеподібна лінія. Таким чином, на одному горщику наче показані три стадії утворення хвилеподібного орнаменту. Висота горщика 13 см, ширина плічок 14 см, діаметр вінець 11,5 см, діаметр денця 7,5 см (рис. 39, 6).

Четвертий горщик має широкі плічка і дуже відігнуті вінця, що закінчуються круговим валиком. Горщик сильно деформований. На плічках розташований орнамент — шість горизонтальних паралельних врізних ліній. Дно шорстке, без поясочка. В центрі денця є клеймо у вигляді овала. Висота горщика 15,5 см, ширина плічок 16 см, діаметр вінець 12 см, діаметр денця 8 см.

П'ятий горщик стрункий, з дуже відігнутими вінцями з круговим валиком. Край вінець прямий, а не округлий, як у більшості горщиків. Під вінцями із зовнішнього боку розташований нігтьовий орнамент. На плічках є дві горизонтальні паралельні врізні лінії. Висота горщика 23 см, ширина плічок 23,5 см, діаметр вінець 19 см, діаметр 11,5 см.

Знайдемо також велика струнка корчага типу звичайного кухонного горщика з дуже відігнутими вінцями з круговим валиком. Характерною особливістю корчаги, яка відрізняє її від усіх інших горщиків, є її сама нижня частина. На відміну від них вона не конічна, а циліндрична. Денце шорстке, поясочок відсутній. Під вінцями проходить горизонтальна хвилеподібна врізна лінія, під якою розташовані п'ять паралельних горизонтальних врізних ліній. Висота корчаги 42 см, ширина плічок 34,5 см, діаметр вінець 29,5 см, діаметр дна 14,5 см, товщина стінок 0,7—0,8 см (рис. 37, 2).

Серед уламків керамічного посуду, що були знайдені на долівці кліті, привертають увагу п'ять денців з клеймами: три клейма у вигляді тризубця («знака Рюриковичів»), одне у вигляді хреста і одне у вигляді двох паралельних ліній.

Під уламками східної стіни кліті знайдено скелет дорослої людини, можливо, жінки, біля якого трапилося кілька фрагментів скляних

браслетів та круглий в перерізі бронзовий браслет. Біля північно-західного кутка кліті знаходилась якась господарська прибудова, від якої зберігся лише південно-східний куток. На долівці споруди знайдено уламок жорна, сокиру типу колуна, дверний пробій та дві залізні пряжки. В одному з уламків обгорілої балки застряв кістяний наконечник стріли — човновидний у плані, ромбічний у перерізі. Довжина наконечника 6 см, найбільша частина вістря 1,6 см, товщина 0,6 см (рис. 34, 7). На долівці знайдена також кружална глиняна покривка, можливо, від корчаги (маслянка?) — у вигляді масивного диска діаметром 19 см і товщиною 1,5 см. Зверху диска прикріплене ребром кругле кільце діаметром 11,5 см, яке конічно розширюється догори (рис. 39, 8).

#### Кліть X (рис. 6)

Розміри кліті X добре визначаються завдяки збереженості двох кутків — південно-східного та північно-західного. Довжина кліті дорівнює 4,6 см, ширина — 3,2 м. Стіни кліті не збереглися. Велика зруйнованість кліті пояснюється тим, що її перерізали два поховання XVI—XVII ст. У центральній частині кліті на лесовій підставці, яка підноситься над рівнем долівки на 0,45 м, була влаштована піч, від якої уціліла лише чернь (1,15×0,85 м). На черні знайдена половинка сланцевої формочки для відливки колтів. Формочка зроблена з прямокутної плитки розмірами 10,5×6,3 см. Робоча поверхня формочки ретельно відшліфована, це забезпечувало щільність прогонки двох половинок, які скріплювалися за допомогою свинцевих шипів. У нижній частині робочої поверхні формочки тонким різцем вірізано місяцеподібний щиток колта (4,5×3,5 см) разом з дужкою. По краю щитка розміщені зубчики і заглиблення, що імітують зернь. У центрі щитка зображені дві пуги, які сидять спинами одна до одної на фоні стилізованого дерева. Зверху до щитка підведено лійковидний литок; знизу від нього відходить каналчик для відведення газів при заповненні формочки розплавленим металом (рис. 33, 4).

Біля печі знайдено маленький ліпний горщик-тигельок із слідами розплавленого металу на денці та внутрішніх стінках. Горщик має широкі плічка і високу шийку з майже прямими ледве відігнутими вбік вінцями. Висота горщика 4,6 см, ширина плічок 4,5 см, діаметр вінець 3,5 см, діаметр денця 3 см (рис. 32, 19). Звертає на себе увагу знахідка в північно-західному кутку кліті роздавленого

горщика, в якому зберігалися різноколірні скляні браслети — 12 цілих та кілька десятків фрагментованих.

Біля північної стінки кліті знайдено два цілих жорна, що лежали один на одному, тобто в робочому положенні. Жорна зроблені з вапнякових плит. Із зовнішніх боків вони оброблені досить грубо, зате робочі поверхні стьсані дуже старанно. Тертьова поверхня верхнього жорна ввігнута, нижнього — випукла. Отвори в жорнах зроблені свердлінням. Отвір верхнього жорна з боку робочої поверхні має по сторонах два пази для порхлиці. Розміри обох жорен майже однакові — діаметр 56 см, товщина в центрі 12 см, товщина по краю 6 см, діаметр отвору верхнього жорна 9 см, нижнього — 7 см. До речі, ці жорна належать до найбільших екземплярів цього часу.

Там же виявлено скупчення обгорілих зерен жита. В південно-східному кутку розчищені залишки кадібця, в якому зберігалось зерно коноплі. В східній частині кліті знайдено значну кількість фрагментів глиняного посуду, з яких вдалося реставрувати три посудини: кухонний горщик, глечик та корчагу. Знайдено також три денця з клеймами — два клейма у вигляді звичайного круга і одне у вигляді римської цифри V, вписаної в круг. Зустрінуто також уламок покритишки від горщика (діаметр 15 см, висота 5 см, товщина 1 см).

Кухонний горщик має досить струнку форму та дуже відігнуті вінця з круговим валиком по краю. Денце шорстке, з поясочком. Весь корпус горщика покритий орнаментом у вигляді смуг (кожна з трьох паралельних ліній), які перетинаються. Висота горщика 19,5 см, найбільша ширина 19 см, діаметр вінець 17 см, діаметр денця 9 см.

Глечик має опуклий корпус і високу пряму шийку, посередині якої проходить горизонтальний наліпний валик з двома діаметрально розташованими виїмками для мотузкової ручки. На плічках глечика є орнамент у вигляді чотирьох паралельних врізних ліній. Висота глечика 24 см, ширина плічок 20,5 см, діаметр шийки 8,5 см, діаметр денця 10 см, висота шийки 5 см.

Знайдено також велика корчага типу високого стрункого горщика з дуже відігнутими вінцями, що закінчуються круговим валиком. Денце шорстке, із слідами дерев'яної підставки, без поясочка. Плічка орнаментовані чотирма паралельними смугами, кожна з яких складається з чотирьох врізних ліній. Висота корчаги 41 см, ширина плічок 36 см, діаметр вінець 28 см, діаметр денця 15 см, товщина стінки 0,7—0,8 см (рис. 37, 4).

У різних місцях на долівці кліті знайдені такі речі:

сокира типу колуна (довжиною 19 см, ширина леза 8 см, найменша ширина корпусу 2,5 см, діаметр втулки 3,5 см);

втульчаєтє тєсло з жолобчастим лезом (довжина 4,5 см, ширина леза 4,5 см, діаметр втулки 2,5 см);

колінчастий ніж (довжина 11 см, довжина леза 1 см, ширина леза 1 см);

пути для коней (без замка);

велика залізна кругла пряжка з язичком, можливо, від кінської збруї, діаметр 7 см, діаметр перерізу 1 см (рис. 36, 2);

ключ від трубчастого замка (довжина 11 см).

Будь-яких залишків прибудови на північ від кліті X не виявлено. Там знайдено лише окремі речі, які, можливо, потрапили туди з кліті X:

маленька залізна сковорідка з дуже слабо загнутими краями, діаметром 21,5 см, висотою 2 см, товщиною стінки 0,5 см (рис. 42, 3). На сковороді лежали обгорілі уламки дерев'яної мисочки;

уламок сокири;

трубчастий навісний замок;

п'ять залізних наконечників стріл (рис. 35, 3, 12).

Інвентар з кліті X дає можливість висловити припущення, що тут жила людина, яка займалась і ювслірною справою.

#### Кліть XI (рис. 6)

На захід від кліті X знаходилася невелика кліть XI, дуже пошкоджена пізнім похованням та окопом часів Великої Вітчизняної війни. Незважаючи на це, її розміри добре визначаються по трьох кутках, що уціліли: 2×3,2 м. Біля південної стінки на рівні долівки збереглася половина черені глинобитної печі овальної форми (1×0,8 м). Біля печі знайдено уламки горщика та глечика типу амфорки кийського типу, який вдалося реставрувати. Це невеличкий глечик з опуклим корпусом, який плавно переходить у пряму невисоку, але широкую шийку. На плічках є дві діаметрально розташовані ручки з отворами. Ручки орнаментовані по ребру паралельними насічками. На місці переходу корпусу в шийку є нігтьовий орнамент. На самій шийці розташовано кілька врізних паралельних ліній. Денце шорстке, з поясочком. Висота глечика 18 см, ширина плічок 16 см, діаметр шийки 7 см, висота шийки 3 см, діаметр денця 7,5 см. Серед уламків керамічного посуду інтересне одне денце з клеймом у вигляді хреста, замкнутого в квадрат.

У південно-східному кутку кліті розчищено скупчення обгорілих зерен гороху, що зберігалися дерев'яному кадібці, від якого уціліли незначні залишки. Звертає на себе увагу та обставина, що в цій кліті була знайдена зброя і речі військового спорядження: два уламки клинка меча, бойова сокира та три шпори, з яких дві парні. Довжину клинка меча, що має двостороннє лезо, визначити не вдалося. Його найбільша ширина 7 см (рис. 35, 4).

Бойова сокира має знизу виїмку і дуже опущене лезо. Довжина її 12 см, ширина леза 10 см, найменша ширина корпусу 2 см, висота обуха 6,5 см, діаметр втулки 2,7 см (рис. 30, 9).

Шпори зроблені з трикутних в перерізі залізних пластин, які вигнуті у формі підкови. На кінцях пластини загнуті догори і розклепані. Парні шпори мають прямокутні закінчення; непарна — овальні. В них прорізані по два отвори для ремінців. На місці вигину до пластин під тупим кутом приварені гострі шипи. Непарна шпора із зовнішнього боку прикрашена інкрустацією у вигляді крапок, які зроблено за допомогою срібного дроту. Парні шпори характеризуються такими розмірами: довжина 9 см, ширина 9 см, довжина шипів 3,5 см. Довжина непарної шпори 10 см, ширина — 8 см, довжина шипа — 2,5 см (рис. 36, 6).

Приблизно на відстані 1 м на північ від кліті розчищена нижня половина скелета дорослої людини, що лежав головою на схід. Верхня частина скелета знищена окопом. Біля кістяка знайдено уламки жорна та фрагменти кухонного горщика. Будь-яких залишків прибудови біля кліті не простежено.

Враховуючи дуже малу площу кліті (близько 6 м<sup>2</sup>), а також ту обставину, що сусідня кліть XII не мала печі, можна припустити, що кліть XI з'єднувалася з нею і становила тільки частину житлово-господарського комплексу, який належав, судячи з інвентаря, сім'ї воїна-дружинника.

#### Кліть XII (рис. 6)

Від кліті XII збереглися нижні вінці всіх чотирьох стін. Краще інших уціліли залишки південної стінки (на висоту п'яти колод). На внутрішньому боці стінки збереглися шматочки глиняної обмазки із слідами побілки. Розміри кліті становлять 2,8×3,2 м. Будь-яких залишків печі в кліті не виявлено. На долівці кліті знайдено такий інвентар:

втульчате тесло (довжина 13 см, ширина леза 5 см, діаметр отвору 3 см);

просте долото (довжина 13,5 см, товщина 0,7 см, ширина леза 0,7 см);

дві коси — одна ціла, друга фрагментована; розміри цілої коси такі: довжина 35 см, ширина 5,5 см, довжина п'ятки 9 см, товщина спинки 0,4 см (рис. 28, 8);

залізний наконечник рогатини, який формою нагадує наконечник списа, але значно масивніший, довжина наконечника рогатини 40 см (в тому числі вістря — 28 см), найбільша ширина вістря 6 см, діаметр втулки 4 см (рис. 35, 7);

брусок;

залишки обгорілого дерев'яного кадібця, в якому зберігалось жито;

кухонний горщик з широкими плічками і злегка відігнутими вінцями, з круговим валиком по краю. На плічках є орнамент у вигляді чотирьох паралельних горизонтальних врізних ліній. Висота горщика 19 см, ширина плічок 18 см, діаметр вінець 14 см, діаметр денця 10,5 см.

На північ від кліті XII знайдено три ножі, залізну пряжку від пояса та залізний наконечник стріли (рис. 35, 13).

Біля кліті XII залишків прибудови не простежено. Як уже зазначалося, кліть XII, можливо, сполучалася з кліттю XI і становила з нею один житлово-господарський комплекс.

#### Кліть XIII (рис. 6)

Сусідня кліть XIII також збереглася відносно добре. Її розміри становлять 1,8×3,2 м. Біля північної стінки знайдено завал печини, можливо, залишки глинобитної печі, яка була повністю зруйнована пізнім похованням, що перерізало культурний шар Київської Русі. В південній частині кліті знайдено три горщики. Перший горщик має досить струнку форму і дуже відігнуті вінці з круговим валиком. Під вінцями розташований нігтьовий орнамент, ніжче якого йдуть чотири горизонтальні паралельні врізні лінії. Денце шорстке, з клеймом у вигляді двох концентричних кілець. Висота горщика 21 см, ширина плічок 21,2 см, діаметр вінець 18,5 см, діаметр денця 11,2 см.

Другий горщик нижчий і більш опуклобкий, теж з дуже відігнутими вінцями з круговим валиком. На плічках є орнамент з п'яти горизонтальних паралельних врізних ліній. Денце гладеньке, з клеймом у вигляді римської цифри V, що вписана в коло. Висота горщика 15 см, ширина плічок 16 см, діаметр вінець 15 см, діаметр денця 8 см.

Третій горщик зовсім маленький. Його висота становить 11,3 см, ширина плічок 13,5 см, діаметр вінець 13 см, діаметр денця 7 см. Вінці відігнуті, по краю мають круговий валик.

Під вінцями проходить горизонтальна широка врізна лінія. Друга така ж лінія розташована на 1 см нижче. Денце має по краю поясок та клеймо у вигляді спіралі.

У центральній частині кліті виявлені речі: залізна чотиригранна гайкоподібна булава висотою і шириною 4 см;

залізний наконечник стріли пірамідальної форми (довжина 6,5 см, довжина вістря 3 см); маленька кістяна трубочка, можливо, ручка від ножа.

#### Кліть XIV (рис. 6)

Сусідня кліть XIV також збереглася відносно добре. Її розміри становлять 2,4×3,2 м. Залишків печі тут не простежено. Північно-східний куток кліті перерізала яма пізнього походження. В північно-західному та південно-західному кутках кліті знайдено обгорілі фрагменти двох дерев'яних кадібців, у яких зберігалося жито. Біля північної стінки лежали цілий жорновий камінь, глечик та маленький горщик із залишками якоїсь їжі (тістовидна пориста маса). Глечик має широкий плічка, що плавно переходять у вузьку шийку, яка закінчується прямими вінцями зі зрізаним досередини краєм. Посередині шийки проходить наліпний валик з двома діаметрально розташованими виїмками для мотузкової ручки. Валик по краю орнаментований косими насічками. На плічках є п'ять горизонтальних паралельних врізних ліній. Денце шорстке, з слабо вираженим пояском. Висота глечика 26 см, ширина плічок 20,5 см, діаметр шийки 9 см, діаметр денця 11 см.

Горщик має опуклобокий корпус, що зужується конічно до денця. Вінця відламані. На плічках є орнамент у вигляді трьох горизонтальних паралельних врізних ліній. Денце шорстке з пояском. Висота горщика 10,5 см, ширина плічок 14 см, діаметр шийки 9 см, діаметр денця 8,5 см.

В інших місцях кліті знайдені: велика кістяна булава грушовидної форми, зроблена з рога благородного оленя. Висота булави 9 см, найбільша ширина 7 см, діаметр отвору 2,2 см (рис. 34, 3);

підківка від чобота з трьома гострими шпанами;

кругла залізна пряжка від пояса (діаметр 5,5 см, діаметр перерізу 1 см);

брусок;

кістка із слідами обробки.

Основна маса речей була знайдена за межами клітей XIII та XIV на долівці досить великої господарської прибудови, від якої збе-

реглося багато обгорілих уламків колод. У центральній частині прибудови розчищені значні скупчення обгорілих зерен пшениці та шматки мішковини. Біля північної стінки прибудови знайдено цілий жорновий камінь; уламки другого жорна зустрінуті біля південної стінки. В південно-західному кутку під завалом уламків колод розчищено кістки дорослої людини.

На долівці прибудови знайдено ложковидне (або перовидне) свердло, що має вигляд масивного прямокутного в перерізі стержня (2,5×1 см) довжиною 41 см; верхній кінець свердла відлаmano, на робочому кінці є ложковидне лезо довжиною 7,5 см і шириною 5 см (рис. 30, 3). Там же виявлена двоплічна кирка з прямокутним у плані корпусом (з трохи розширеними кінцями), який має вигин по колу. В центрі кирки зроблено отвір, що формою нагадує цифру 8; довжина кирки 21,5 см, ширина лез 4,5 см, ширина корпусу в центрі 3 см, товщина корпусу в центральній частині 1,5 см, діаметр отвору 2,8 і 1,5 см (рис. 29, 12).

Також знайдені:

фрагмент сокири;

залізна чотиригранна гайкоподібна булава висотою 2,5 см, шириною 4 см, діаметр її отвору 2 см;

шпора;

стремено, яке зроблене з овальної у перерізі залізної пластини, вигнутої у формі арки. У верхній частині стремена є прямокутний виступ, в якому пробито отвір для ремінця. Нижня частина стремена, зроблена з тонкої пластинки, не збереглася. Висота стремена 9,5 см, ширина 12,5 см, переріз пластини 8×6 мм (рис. 36, 4);

два ножі (рис. 29, 10);

залізний ланцетовидний наконечник стріли (довжина 10 см, довжина вістря 6 см, ширина вістря 1,5 см);

маленька залізна лопаточка-медорізка довжиною 16,5 см, ширина її леза 6 см, товщина — 3—5 мм (рис. 28, 5);

фрагменти мідного казанка;

три кухонних горщики.

Перший горщик присадкуватий, з широкими плічками та дуже відігнутими вінцями з круговим валиком. Формою горщик нагадує макітру. Під вінцями проходить горизонтальна хвилеподібна врізна лінія, під якою розташовані три паралельні горизонтальні врізні лінії. Денце шорстке, без поясок. Висота горщика 15,5 см, ширина плічок 24 см, діаметр вінець 23 см, діаметр денця 10 см (рис. 37, 3).

Другий горщик високий, стрункий, з дуже відігнутими вінцями, що закінчуються круговим валиком. У верхній частині плічок розта-

шований нігтьовий орнамент, нижче якого проходить шість горизонтальних паралельних ліній. Денце шорстке, з пояском та клеймом у вигляді кола. Висота горщика 21,5 см, ширина плічок 23 см, діаметр вінець 20 см, діаметр денця 12 см.

Третій горщик також стрункої форми, вінця дуже відігнуті і закінчуються круговим валиком. Плічка орнаментовані нігтьовим та лінійним орнаментом (п'ять горизонтальних паралельних врізних ліній). Денце шорстке, без поясочка. Висота горщика 22,5 см, ширина плічок 23 см, діаметр вінець 21 см, діаметр денця 12 см.

### Кліть XV (рис. 6)

Нижні вінця кліті XV, що примикала із заходу до кліті XIV, збереглися лише фрагментарно. Довжина кліті становить 4,8 м, ширина — 4 м. Кліть XV виступає на 0,8 м за внутрішню, так би мовити, «червону лінію» житлового ряду. Ширина кліті визначається не тільки по залишках північної стінки, які могли в результаті пожежі та обвалу перекриття зміститися на північ, а й по тильній частині печі-кам'янки, що знаходилася в північно-західному кутку житла. Черинь печі овальної форми (0,9×0,7 м) вимощена на лесовій підставці прямокутної форми (1,3×1,4 м), яка підноситься над рівнем долівки на 0,6 м. Челюстями піч повернута на південь, тобто в протилежний бік від входу в житло. Підставка печі із східного та південного боків була укріплена зрубом, аналогічним зустрінутому в кліті VII, про що може свідчити його південно-західний куток, який зберігся. Цікаво, що в конструкцію склепіння печі також входили великі камені.

У південній частині кліті в долівці була викопана велика кругла в плані та грушовидна в перерізі яма (діаметр ями у верхній частині 1,1 м, посередині — 1,3 м, в нижній — 0,85 м, глибина — 1,4 м). Слідів обмазки та випалу стін ями не простежено. Звертає на себе увагу велика кількість припасів, що знаходилися в цій кліті. Так, біля південної та північної стінок розчищено значні скупчення пшениці, жита, проса, гороху, маку, борошна, що зберігалися в дерев'яних кадібцях і лантухах, від яких уціліли лише незначні фрагменти. В північній частині кліті знайдено також шість уламків жорен.

На долівці кліті знайдено такий інвентар: сокиру типу колуна (довжина 19,5 см, ширина леза 8,5 см, найменша ширина корпусу 3 см, висота обуха 7,5 см, діаметр отвору 2,8 см);

невеликий навісний трубчастий замок (висота 10 см, ширина 5,5 см, діаметр трубки для пружини 3 см).

ключ від трубчастого замка (довжина 13 см, переріз 3×8 мм);

господарські ножиці, які формою та конструкцією дуже подібні до сучасних. Різниця полягає лише в тому, що кінці ручок у них зігнуті у вигляді овальних петель. Довжина ножиць 14,5 см, в тому числі лез — 8,5 см (рис. 29, 13);

пробій од дверей;

залізну пряжку;

підківку від чобота з трьома шипами;

колінчастий ніж довжиною 12 см;

два наконечники стріл — залізний та кістяний;

залізну цілу крицю;

клубок обгорілих ниток;

невеличкий опуклобокий кухонний горщик з дуже відігнутими вінцями і круговим валиком по краю. На плічках є орнамент у вигляді горизонтальної врізної хвилеподібної лінії, під якою розташовані чотири паралельні горизонтальні врізні лінії. Денце шорстке, з поясочком. Висота горщика 13 см, ширина плічок 15 см, діаметр вінець 12 см, діаметр денця 9 см;

бронзовий енкалпійон типу базилікового хреста з рисунками, виконаними за допомогою різця та черні. На одній із ступок у центрі зображений розп'ятий Ісус Христос, по обидва боки від нього розміщені погрудні фігури богородиці та Іоанна Богослова. Над головою Ісуса знаходиться хрест, що складається з п'яти квадратиків, а у верхніх кутках хреста розміщені кружечки з крапками в центрі. Біля ніг Хреста лежить череп Адама. Під руками розп'яття є дуже невиразні написи імен Марії та Іоанна. На другій стулці в центрі зображено восьмикінцевий хрест з монограмою Христа в центрі. На кінцях хреста в трапецієвидних рамках розміщено традиційний напис: NI— $\frac{IC}{XC}$ —KA. Висота енкалпійона 10 см, ширина 6,5, товщина корпусу 1,6 см, ширина корпусу 1,6—2,3 см (рис. 33, 1).

На північ від кліті XV, де, можливо, була господарська прибудова (хоч від неї не збереглося майже ніяких залишків), знайдено такі речі:

залізний наконечник списа з вузьким лавролистовидним вістря, ромбовидним у перерізі, і конусоподібною втулкою, в якій є два отвори для цвяхів. На місці переходу вістря у втулку діаметрально розташовані декоративні зубчики — по три з кожного боку. Довжина наконечника списа 38 см, в тому числі

довжина вістря — 24,5 см, найбільша ширина вістря 4,2 см, діаметр втулки 4 см (рис. 35, 1);

вудило;

косу з відламаним кінцем (довжина 30 см, ширина 4,7 см, довжина п'ятки 7,5 см, товщина спинки 4 мм);

дужку від дерев'яного відра діаметром 28 см, зроблену із залізного квадратного в перерізі (1 см<sup>2</sup>) стержня, який скручено (рис. 42, 1);

два бруски;

кілька уламків скляних браслетів.

Серед обгорілих шматків мішковини знайдено скупчення обгорілих зерен пшениці та гороху.

### Кліть XVI (рис. 6)

Поруч з кліттю XV містилася невеличка кліть XVI розмірами 1,8×3 м. Від кліті збереглися лише незначні залишки нижніх вінець східної та західної стінок. Під уламками колод західної стінки розчищено кістяк молодої жінки в скорченому положенні. Біля кістяка знайдено п'ять мідних спіральних висковок кілець, круглий у перерізі бронзовий браслет з розімкнутими кінцями, 86 скляних бусинок та шматки шерстяної тканини, можливо, залишки одягу.

У південно-західному кутку кліті знайдено уламки кадібця, в якому зберігалася борошно. Залишки другого кадібця, що використовувався для зберігання проса, лежали під східною стінкою. Біля північної стінки розчищено скупчення зерен пшениці. На долівці кліті виявлено ряд речей:

уламки коси;

ніж;

брусок;

фрагментований навісний трубчастий замок;

круглу залізну пряжку від пояса; моток обгорілих ниток, намотаних на веретено;

фрагменти дерев'яної мисочки;

велику кількість уламків глиняного посуду.

Серед останніх привертає увагу фрагмент шийки глечика, на якій є горизонтальний валик. Під валиком зберігся шматочок своєрідної мотузкової ручки (обгорілий).

На північ від кліті розчищено лише незначні уламки обгорілого дерева, які не дають змоги з певністю твердити, що тут знаходилась якась прибудова.

На віддалі 1 м від північної стінки кліті розчищено залишки дерев'яного кадібця, в

якому зберігалася пшениця. Тут же виявлено скупчення зерен жита та гороху. Знайдено також ніж; пробій від дверей — довжина 10 см, діаметр отвору 1 см (рис. 29, 7); фрагменти навісного трубчастого замка та залізну пряжку від пояса.

Незначні розміри кліті, відсутність печі, а також сам характер речових знахідок дозволяють вбачати в ній якийсь підсобне приміщення, можливо, комору.

### Кліть XVII (рис. 6)

Сусідня кліть XVII мала досить значні розміри — 5×3 м. Це одна з найбільших клітей городища. Від неї збереглися залишки нижніх вінець трьох стін — північної, східної та південної, а також північно-східний куток. Залишків печі в кліті не простежено. Звертає на себе увагу велика кількість різних припасів, які знаходилися в цій кліті в момент її загибелі. Так, тут було знайдено залишки чотирьох кадібців і три фрагментовані великі корчаги, в яких зберігалися пшениця, жито, горох, мак, борошно. З дуже великої кількості фрагментів глиняного посуду, знайдених на долівці кліті, вдалося реставрувати лише корчагу, глечик та кухонний горщик.

Корчага має грушовидну форму. Вузька невисока шийка закінчується прямими вінцями-комірцем, край вінець косо зрізаний до середини. Сама нижня частина корчаги має не конічну, а циліндричну форму. Денце шорстке, без поясочка. Шийка і плічки корчаги орнаментовані паралельними горизонтальними врізними лініями. Під шийкою розташована така ж врізна хвилеподібна лінія. Висота корчаги 54 см, ширина плічок 47 см, діаметр шийки 16,5 см, діаметр дна 18,5 см, товщина стінок 0,8 см (рис. 37, 1). Покришки типу малянок, про які згадувалося вище, використовувалися для накривання корчаг цього типу.

Глечик досить стрункої форми, має широкі плічка, що плавно переходять у високу шийку з лійкоподібними вінцями, які закінчуються круговим валиком. Денце шорстке, без поясочка. Весь корпус глечика покритий смугами, які складаються з чотирьох паралельних врізних ліній. Смуги йдуть навскіс. Висота глечика 34 см, ширина плічок 26 см, діаметр вінець 12 см, діаметр шийки 5,5 см, діаметр денця 13 см (рис. 38, 3).

Горщик присадкуватий, з опуклим корпусом та слабо відігнутими вінцями з круговим валиком. Весь корпус орнаментований чотирма горизонтальними смугами, які складаються з трьох-чотирьох врізних ліній. Денце шорстке, по краю є поясочок. Висота горщика

14,5 см, ширина плічок 14 см, діаметр вінець 12 см, діаметр денця 7,5 см.

Серед фрагментів глиняного посуду привертють до себе увагу три денця з різними клеймами — у вигляді спіралі, римської цифри V, вписаної в круг, та тризубця.

Під уламками північної стінки розчищено кістяки двох маленьких дітей. Біля західної стіни кліті знайдено один цілий жорної камінь та п'ять великих уламків другого. В південно-східному кутку лежав леміш від плуга, у втулці якого збереглися залишки дерев'яного полоза. Довжина лемеша 19 см, найбільша ширина 17 см, внутрішня ширина втулки 13 см (рис. 28, 1).

На долівці кліті XVII знайдені такі речі:

уламки коси;

дві сокири, одна з яких має форму колуна, а друга — виїмку та опущене лезо. Остання характеризується такими розмірами: довжина 17 см, ширина 9 см, найменша ширина корпусу 3 см, висота обуха 5 см, діаметр втулки 3,5 см;

три ножі. Один з них має досить своєрідну форму — клинок ножа з горбатою спинкою знаходиться не на одній осі з колодочкою, а через кінціще відходить догори. Довжина цього ножа 14,5 см, в тому числі клинка — 8 см, ширина клинка 1,2 см, товщина спинки 3 мм; залізна гайкоподібна булава;

фрагменти дужок та обручів від дерев'яних відер;

залізна пряжка від пояса;

невеличкий залізний риболовний гачок;

навісний трубчастий замочок (висота корпусу 5 см, ширина 5,5 см);

уламки дерев'яних мисок або чаш;

фрагментований дерев'яний гребінець;

два шиферних прясельця;

моток ниток;

шерстяна пряжа;

шматки грубої тканини.

До числа прикрас, знайдених у кліті, відносяться уламки скляних браслетів і шість бусинок, кругла бронзова підвіска, а також бронзовий гудзик-бубонець. Особливий інтерес становить масивна срібна шийна гривня, яку було знайдено в північно-західному кутку кліті. Гривня сплетена з кількох срібних дротин. Кінці гривни розкленані у вигляді прямокутних пластинок (прикрашених карбованим орнаментом), які закінчуються застібками. Вага гривни 125 г (рис. 43).

Значну кількість речей знайдено на північ від кліті XVII, де, судячи з уламків обвуглених колод, знаходилася досить велика господарська прибудова. На долівці прибудови виявлено досить багато кісток свійських тварин,

фрагментів глиняного посуду, з яких вдалося склеїти всього два горщики.

Перший горщик має стрункий, хоч і опуклий, корпус, дуже відігнуті вінця, по краю круговий валик. На плічках є орнамент у вигляді п'яти паралельних горизонтальних врізних ліній. Денце шорстке, без поясочка. Висота горщика 17 см, ширина плічок 18 см, діаметр денця 10 см.

Другий горщик присадкуватий, з широкими плічками, які переходять у дуже відігнуті вінця з круговим валиком. У верхній частині плічок є орнамент у вигляді трьох горизонтальних паралельних врізних ліній. Денце шорстке, без пояска. Висота горщика 13 см, ширина плічок 15,5 см, діаметр вінець 14 см, діаметр денця 7 см.

Там же знайдено і цілий глечик з високою прямою шийкою, край вінець якої косо зрізано досередини. Посередні шийки проходить горизонтальний наліпний валик з двома діаметрально розташованими вирізами для мотузкової ручки. Під валиком проходить врізна горизонтальна хвилеподібна лінія, нижче якої розташовано п'ять горизонтальних паралельних врізних ліній. Денце шорстке, без пояска. Висота глечика 26 см, ширина плічок 19,5 см, діаметр шийки 7,5 см, діаметр денця 9,5 см (рис. 38, 1).

В тому ж місці виявлено також денце з клеймом у вигляді римської цифри V, вписаної в круг.

У центральній частині господарської споруди знайдено уламки мідного казанка та скупчення зерен пшениці. В західній частині споруди розчищено розрізнені кістки дорослої людини, серед яких знайдено бронзовий енкалпйон та маленький мармуровий натільний хрестик.

На одній створці енкалпйона в центрі зображено розп'яття, а в медальйонах, що розташовані на кожному з кінців хреста — погрудні портрети святих. На другій створці в центрі знаходиться фігура богородиці з молитовно піднятими догори руками і такі ж погрудні портрети святих у медальйонах. Всі фігури виконані в рельєфній техніці. Висота енкалпйона 8 см, ширина 5,5 см, товщина 1 см, ширина корпусу 1,2 см, діаметр медальйонів 1,5 см (рис. 33, 2).

Натільний хрестик має такі розміри: висота 4,2 см, ширина 3 см, товщина 1 см.

Поблизу від кістяка знайдена бронзова фігурна булава з 12 виступами у вигляді пірамідальних шипів, проміжки між якими заповнені орнаментом, що імітує зернь та карбування. В середині булава залита свинцем. Висота булави 4,7 см, ширина 6—7,5 см, діаметр



отвору 2,5 см, вага булави 220 г (рис. 35, 14). Булави цього типу, можливо, використовувалися не тільки як зброя, а й як знаки воїнської влади.

У східній частині прибудови знайдено трикутної форми леміш від плуга. Його розміри: довжина 21,5 см, найбільша ширина 16 см, внутрішня ширина втулки 12 см, товщина корпусу в тильній частині 1,8 см, висота стінок втулки 3 см.

Там знайдений такий інвентар:

двоплічна кирка з горбатою спинкою та овальним отвором у центрі для держака. Довжина кирки 21,5 см, ширина лез 4,5 см, ширина корпусу в центральній частині 3 см, найбільша товщина корпусу 2 см, діаметри отвору 2 і 3 см;

втульчате тесло з жолобчастим лезом. Довжина тесла 12 см, ширина леза 3,5 см, діаметр втулки 2,5 см;

просте долото (довжина 16,5 см, товщина 1 см, ширина леза 1,5 см);

уламок оковки заступа;

два фрагментованих трубчастих навісних замки;

залізний наконечник стріли з чотирикутним у перерізі вістрям (довжина 6,5 см, довжина вістря 3 см);

два бруски;

уламки дужок та обручів від дерев'яних відер.

Таким чином, кліть XVII та розташована біля неї господарська споруда, де знайдено дуже багато різноманітних речей, в тому числі і досить цінних, належали одній з найзаможніших родин Колодяжина.

#### Кліть XVIII (рис. 5)

Залишки кліті XVIII виявлено на відстані 45 м від кліті XVII, біля південно-західного кутка котлована для дота. Це пояснюється тією обставиною, що культурний шар, який знаходився на захід від кліті XVII, був дуже пошкоджений якимись пізніми земляними роботами. Крім того, цю ділянку городища сильно розмили стічні води.

Від кліті XVIII збереглися лише уламки нижніх вінців західної (довжиною 2,5 м) та північної (довжиною 1,5 м) стінок і незначні фрагменти східної і південної, що дало можливість визначити її розміри — 4×3,2 м. Цікаво відзначити, що нижній вінець західної стінки дугоподібної форми, яка повторювала конфігурацію краю площадки городища в цьому місці.

Приблизно посередині західної стіни, на відстані 0,4 м від неї, простежені залишки гли-

нобитної печі, від якої збереглася лише черинь, вимощена на низенькій лесовій підставці висотою всього 0,1 м. Черинь має овальну в плані форму (0,65×0,9 м). Челюстями піч повернута до входу в кліть. У північно-західному кутку знайдено залишки двох кадібців, в яких зберігалось жито та коноплі. Між пічкою і стіною розчищено скупчення зерен ячменю. В різних місцях на долівці кліті знайдено багато кісток тварин та уламків глиняного посуду, а також такі речі:

уламки двох дерев'яних мисок;

дерев'яна ложка (рис. 34, 11);

кістяний гудзик;

мідне спіральне вискове кільце;

уламки скляних різноколірних браслетів;

залізний наконечник стріли;

фрагменти трубчастого навісного замка;

уламок простого долота;

моток ниток;

ніж із залишками дерев'яної ручки.

#### Кліть XIX (рис. 5)

Розміри сусідньої кліті XIX, що примикала до кліті XVIII з півночі, визначити не вдалося. Її північна частина була знищена під час копання котлована для дота. Зберігся лише південно-західний куток; західна стінка простежена в довжину на 3,5 м, південна — на 1,5 м. В центральній частині кліті знайдено уламки колод перекриття, які лежали перпендикулярно до західної стінки. Біля західної стінки розчищено залишки кістяка малої дитини. На долівці кліті знайдено такий інвентар:

уламок сокири;

кресало овальної форми (рис. 29, 11) разом з кремінцем і губкою, які, можливо, знаходилися в мішечку. Розміри кресала: довжина 6,5 см, ширина 1,7 см, товщина 5 мм;

кілька уламків скляних браслетів;

скупчення обвуглених зерен пшениці;

кілька фрагментів глиняного посуду.

Біля клітей XVIII та XIX будь-яких залишків господарських споруд простежити не вдалося.

У зв'язку з тим, що західний край площадки городища було зрізано під час копання котлована для дота, всі кліті, які тут знаходилися, знищені. Не збереглися вони і в північно-західній частині городища, що пояснюється дуже значним уклоном місцевості в цьому місці: культурний шар був повністю розмитий стічними водами. Тільки в північно-східній частині городища пощастило відкрити незначні залишки ще п'яти клітей, розташованих впритул одна до одної. Як з'ясувалося в про-

цесі розкопок, в жодній кліті не збереглися уламки від південних стінок, що не дало змоги визначити їх ширину. Можна лише припустити, що їх ширина була приблизно такою ж, як і решти клітей, тобто становила 3—3,2 м.

#### Кліть XX (рис. 5)

Довжина кліті XX, що визначається по незначних уламках західної та східної стінок, — 5,4 м. Від північної стіни уцілів уламок нижнього вінця довжиною 0,8 м, який в результаті пожежі змістився на північ. Долівка кліті була перекрита досить товстим шаром золи та вугілля, серед яких знайдено багато фрагментів керамічного посуду. Залишків печі в кліті не простежено. В кліті знайдені такі речі:

сокира з виїмкою та опушеним лезом. Довжина сокири 17 см, ширина леза 9,5 см, висота обуха 5 см, найменша товщина корпусу 3,5 см, діаметр втулки 3 см;

коса (довжина 40 см, ширина 5,5 см, довжина п'ятки 9 см, товщина спинки 3 мм);

цілий серп, цілком сучасної форми. Криве лезо на одному кінці закінчується вістрям, а на другому переходить через коліно в колодку, яка має гачечок для прикріплення дерев'яної ручки. Довжина леза (по прямій) 25 см, ширина 4 см, довжина колодки 12 см, товщина спинки 3 мм (рис. 28, 7);

окуття заступа (висота 21 см, загальна ширина 17 см, ширина одного рогу 5 см);

три ножі та кістяна ручка від ножа;

фрагменти трубчастого навісного замка;

ключ від трубчастого замка;

залізний наконечник стріли;

срібне спіральне високве кільце (рис. 32, 4);

кілька уламків скляних браслетів;

уламки скляної бусини.

#### Кліть XXI (рис. 5)

Сусідня кліть XXI, від якої збереглися лише незначні залишки західної стінки та північно-східний куток, мала довжину 3,8 м. В північно-західному кутку кліті розчищено залишки глинобитної печі у вигляді аморфного розвалу печини. Біля печі знайдено порхлицю від жорен, яка формою нагадує невеликий молоточок, корпус якого звужується до країв, з виїмкою в центрі (діаметр виїмки 1,5 см, глибина — 2,5 см). Довжина порхлиці 9 см, ширина в центрі 3 см, ширина по краях 1,8 см, товщина 3 см (рис. 28, 4). В південній частині кліті знайдено половину жорнового каменя. Біля північної стіни розчищено незначне скупчення обвуглених зерен пшениці. На долівці кліті в різних місцях знайдені:

уламки коси;

ніж;

залізний наконечник стріли;

чотири ключі від трубчастих замків;

уламки скляних браслетів;

мідний плоский браслет, зроблений з тонкої пластинки. Він має широку серединку і вузькі кінці, скручені в трубочки. Зовнішня сторона браслета оздоблена карбованим орнаментом. Діаметр браслета 5 см, ширина 5—8 мм, товщина 1 мм (рис. 32, 13).

Знайдено також уламки двох горщиків і маленького глечика. Останній вдалося реставрувати. Це був округлободий присадкуватий глечик з вузькою шийкою і досить широким денцем. На жаль, вінця не збереглися. Висота глечика 10 см, ширина плічок 11 см, діаметр 3,3 см, діаметр денця 8,5 см.

#### Кліть XXII (рис. 5)

Довжина кліті XXII — 4 м визначається завдяки збереженості північно-західного та північно-східного кутків, а також частини північної стінки, від якої уціліли уламки двох нижніх колод довжиною 1,5 м, що лежали один поверх другого. В північній частині кліті на рівні долівки була розчищена аморфна пляма (розмірами 0,7×0,5 м) перепаленої до червоного кольору глини, на якій лежали перегорілі кістки дитини, шматки мішковини та обвуглені зерна пшениці. На захід від цієї плями знайдено уламок сокири типу колуна, ключ від трубчастого замка та половинку шиферного прясельця. В північно-західному кутку кліті знаходився роздавлений горщик, в якому зберігалось жито. Тут же лежав фрагмент коси. Ще два роздавлених горщики виявлені біля північної стінки та в центральній частині кліті. Один з них вдалося реставрувати.

Горщик має широкі плічка, що переходять у круто відігнуті вінця, край яких косо зрізаний; круговий валик відсутній. У верхній частині плічок розташований орнамент у вигляді п'яти горизонтальних паралельних врізних ліній. Денце шорстке, по краю помітні сліди поясок. Висота горщика 17,2 см, ширина плічок 18 см, діаметр вінця 15,5 см, діаметр денця 9 см.

У південній частині кліті знайдено брусок, уламок скляного браслета та кістяний наконечник стріли ланцетовидної форми (ромбовидний в перерізі) з відламанною колодочкою. Довжина вістря наконечника 5 см, ширина 1,8 см, товщина 7 мм (рис. 34, 9).

Довжину клітей XXIII і XXIV визначити не вдалося: вони були майже повністю знищені під час будівельних робіт на городищі в XVII ст.

### Кліть XXIII (рис. 5)

Від кліті XXIII зберігся лише північно-західний куток та незначні залишки перекриття. Північна межа кліті визначилася досить добре завдяки різкій відмінці кольорів обпаленої долівки та чистого материкового лесу. В північно-західному кутку кліті розташувалася кругла в плані велика яма (діаметр 1 м, глибина 0,6 м), яку було викопано в матеріку за межами кліті. Західна стіна кліті виступала за північну на 0,5 м. Це дає підставу вважати, що в північній стінці була якась ніша, в якій і знаходилася яма. Можливо, це було зроблено для того, щоб господарська яма не займала цінної житлової площі. В заповненні ями знайдено всього кілька уламків керамічного посуду, кісток тварин та шматочків вугілля. Біля ями розчищено незначне скупчення обвуглених зерен пшениці, мініатюрний ліпний глиняний глечичок з прямою шийкою, можливо, дитяча іграшка (висота глечичка 3,5 см, ширина плічок 2,5 см, діаметр вінець 2,2 см, діаметр дещка 2,5 см), два залізних наконечника стріли і трапецієвидна кістяна тоненька пластинка з двома дірочками для цвяшків, орнаментована з одного краю зубцями з косих паралельних зрізних ліній. Це, можливо, накладка від сагайдака. Довжина пластинки 13 см, найбільша ширина 6,5 см, ширина вужчого кінця 4 см (рис. 34, 8).

На південь від ями розчищено розрізнені кістки дорослої людини. На долівці кліті знайдено значну кількість кісток тварин та уламків керамічного посуду. В північно-східному кутку знаходилася ціла коса (довжина 38 см, ширина 5 см, довжина п'ятки 9 см, товщина спинки 3 мм), обух сокири та кілька фрагментів скляних браслетів. На північ від кліті також знайдено ряд речей, які потрапили сюди, очевидно, з кліті XXIII: уламок коси, фрагмент серпа, залізну крицю, залізний наконечник стріли, кістяну проколку (рис. 34, 1) та кістяну накладку від складного лука (рис. 34, 6).

На південь від кліті на відстані 1,2 м знайдено деформований мідний казан, шматки обгорілої грубої тканини (мішковини) та крицю.

### Кліть XXIV (рис. 5)

Від останньої кліті XXIV не збереглося майже нічого. Вдалось розчистити лише частину дуже перепаленої долівки, яка була перекрита досить значним шаром золи. На долівці знайдено багато кісток тварин (траплялися і кістки людини), уламки глиняного посуду, обвуглені зерна жита, ніж, фрагмент серпа, три фрагменти скляних браслетів, бронзову ручку від

маленької скриньки (рис. 32, 11). На південь та південний схід від розчищеної частини долівки кліті знайдено дві шпори, бронзовий гудзик-бубонець, підківку від чобота з трьома шипами та череп дорослої людини.

Через дуже значне пошкодження культурного шару на цій ділянці городища кліті, що знаходилися в районі в'їзду, не розкопувалися.

На цьому закінчуємо опис відкритих на Колодажинському городищі клітей і переходимо до опису напівземлянок, які розташовувалися на городищі і біля нього. Спочатку розглянемо напівземлянки, що знаходилися на внутрішньому подвір'ї городища, безпосередньо біля клітей.

### Напівземлянка 1 (рис. 6)

Напівземлянка 1 знаходилася на відстані 2 м на північ від кліті XVI. Споруда була викопана в материковому лесі на глибину 0,6 м і мала прямокутну форму розмірами 3,6×2,8 м. Долівка добре випалена. В північно-східному кутку на лесовому останці квадратної форми (1,4×1,4 м), що підносився над долівкою на 1 м, знаходилася глинобитна піч. Челюстями вона повернута на південь. Чернінь печі овальної форми (1×0,7 м). Склепіння збереглося на висоту 0,5 м при товщині стінок у нижній частині до 0,15 м. На внутрішній поверхні стінок добре видно канелюри від дерев'яного каркаса. На черені лежав роздавлений горщик. Вхід до напівземлянки простежити не вдалося.

На долівці приміщення знайдено багато фрагментів рогів благородного оленя та козулі, а також кісток інших тварин. На деяких з них добре помітні сліди обробки, зокрема сліди від пилки. Крім заготовок сировини в житлі знайдені й готові вироби з кістки та рогу:

трубочка для сукання ниток з трьома трикутними отворами збоку. Висота трубочки 3,7 см, діаметр — 1,5 см (рис. 34, 4);

проколка;

своєрідний штамп у вигляді вписаного в коло хреста, який вирізано на торці рога козулі (рис. 34, 10).

Знайдено також уламки горщиків, два ножі, фрагментований трубчастий навісний замок, підківку від чобота з трьома шипами (рис. 29, 8), вушко (рис. 42, 2) та уламки залізних обручів від дерев'яного відра, залізну пряжку від пояса, уламки скляних браслетів, шматочки мідного казанка та великий цвях-костиль з головкою у вигляді загнутого під прямим кутком кінця стержня (довжина цвяха-

костиля 22,5 см, ширина 1,5 см, товщина 0,7 см, довжина загнутого кінця 3,5 см).

Велика кількість заготовок рогів і кісток, а також готових виробів з них, які було знайдено в напівземлянці, свідчать про те, що це була костерізна майстерня.

#### Напівземлянка 2 (рис. 5).

Напівземлянкового типу житло було відкрито на відстані 25 м на північний захід від першого. Воно знаходилося за 3 м від жиглових клітей. Форму і розміри житла вдалося визначити лише за поширенням дуже обпаленої долівки, яка залягала на глибині 0,85 м від сучасної поверхні (стіни напівземлянки не збереглися). Житло мало цілком правильну квадратну форму розмірами 3×3 м. Піч знаходилася в північно-західному кутку і була повернута челюстями на південний схід. Черинь печі овальної форми (1×0,75 м), з незначним уклонем в бік челюстей, залягала на рівні долівки. Стінки склепіння збереглися на висоту 0,35 м і мали товщину 0,12—0,15 м. Біля челюстей печі лежали половина жорнового каменя та роздавлений горщик. На долівці житла знайдено окремі кістки дорослої людини й такі речі:

втульчасте долото (довжина 16 см, ширина леза 1,2 см, товщина 0,7 см, діаметр втулки 3 см);

два ножі;

два ключі з розщепленими надвоє корпусами. Довжина одного ключа 10,5 см, ширина 1,5 см, товщина 0,3 см; довжина другого ключа 12,5 см, ширина 2 см, товщина 0,3 см;

дві залізні пряжки від поясів;

два бруски;

шматочки обвугленої тканини;

керамічне грузило, можливо, від рибальської сітки, у вигляді трубочки, кінці якої тонші, ніж середина. Довжина грузила 6,5 см, найбільший діаметр 1,4 см, діаметр отвору 1,2 см;

денце керамічної посудини з клеймом у вигляді римської цифри V, вписаної у коло.

#### Напівземлянка 3 (рис. 5)

Приблизно на відстані 5 м на північний захід від напівземлянки 2 було виявлено залишки напівземлянкового житла. 3. Житло розташоване в 3 м від південно-східного кутка кліті XVIII. Довжина житла становить 4 м, ширину визначити не вдалося, бо напівземлянку перерізав навіп котлован для дота. Стінки уціліли на висоту 0,6 м. Житло орієнтовано з північного заходу на південний схід. Долівка міс-

цями дуже обпалена. В уцілілій частині напівземлянки залишків печі не простежено. Тут виявлено всього кілька фрагментів керамічного посуду, кістки тварин, фрагментований навісний трубчастий замок та просте долото.

#### Напівземлянка 4 (рис. 5)

Напівземлянкове житло було відкрито в північній частині городища, за 20 м на схід від західного краю площадки та за 12,5 м від клітей. У зв'язку з великими пошкодженнями житла пізньою ямою, визначити його розміри не вдалося. На глибині 1,2 м від поверхні знайдено половину черені печі. Піч була повернута челюстями на південь. У заповненні житла знайдені такі речі: ціла коса, половинка господарських ножиць, чотири ножі, кресало, уламки залізних обручів від дерев'яного відра, фрагмент шпори, маленький натільний шиферний хрестик (рис. 32, 7), кругла бронзова підвіска з вушком, орнаментована лицьова сторона якої зберегла залишки позолоти (рис. 32, 12), фрагменти скляних браслетів.

#### Напівземлянка 5 (рис. 5)

На відстані 12 м на схід від напівземлянки 4 виявлено ще одне напівземлянкове житло 5 прямокутної форми розмірами 4,5×4 м. Житло орієнтовано з північного сходу на південний захід. Долівка залягає на глибині 1,45 м від сучасної поверхні. Стінки збереглися на висоту 0,4—0,5 м. Значні пошкодження завдали житлу могильні ями двох поховань XVII ст. В північно-західному кутку житла розчищено залишки глинобитної печі овальної форми (1,2×0,8 м). Склепіння печі було споруджено за допомогою дерев'яного каркаса, сліди якого чітко простежуються на внутрішній стороні стінок. Челюстями піч повернута на південний схід. Вхід до житла простежити не вдалося. В заповненні напівземлянки 5 знайдено: масивну срібну шийну гривну, сплетену з шести дротин. Один кінець гривни відламано. Цілий кінець у вигляді пластинки, що закінчується застібкою, орнаментовано карбованими паралельними рисками. Вага гривни 119 г; залізний наконечник стріли; два вискових мідних кільця; 13 фрагментів скляних браслетів.

#### Напівземлянка 6 (рис. 10)

На відстані всього 1 м на схід від напівземлянки 5 розташовувалася напівземлянка 6 майже правильної квадратної форми (2,8×2,6 м). Напівземлянка орієнтована з північ-

ного сходу на південний захід. Глибина залягання долівки, від рівня сучасної поверхні, становить 1,9 м. Стінки збереглися на висоту 0,8—1 м. Залишків печі не знайдено. Вхід простежити не вдалося. В усіх кутках напівземлянки збереглися невеличкі круглі ямки (діаметр 0,3 м, глибина 0,5 м) від стовпів, які входили в конструкцію стін та підтримували перекриття. На долівці напівземлянки знайдено досить багато фрагментів керамічного посуду, в тому числі фрагментована покривка від корчаги. Тут же знайдено: три ножі, дві залізні пряжки від поясів, кілька фрагментованих скляних браслетів, два залізних і один кістяний наконечники стріл. Перший із залізних наконечників має ланцетоподібну форму, на місці переходу вістря в колодочку є валик для упору. Довжина наконечника 12 см, в тому числі вістря — 7,5 см, найбільша ширина 2 см. Другий наконечник дуже рідкісної форми — він має вістря у вигляді плоского, порожнього всередині ромба і відноситься, можливо, до типу запалювальних стріл. Довжина цього наконечника 10 см, довжина вістря 6,5 см, найбільша ширина 2,5 см (рис. 35, 9).

Привертає увагу знайдена тут бронзова фігурна булава, аналогічна булаві з господарської прибудови біля кліті XVII. Булава має 16 пірамідальних шипів, проміжки між якими заповнені орнаментом, що імітує зернь. Всередині булава залита свинцем. Збереглися навіть залишки дерев'яної ручки. Висота булави 5 см, ширина 5—7,5 см, діаметр створу 2,2 см, вага 317 г (рис. 35, 16).

Відсутність печі в напівземлянці 6 може свідчити про те, що вона використовувалася не як житло, а для якихось господарських потреб. Можливо, вона становила з сусідньою напівземлянкою 5 один житлово-господарський комплекс. Не можна не звернути уваги на той факт, що в обох напівземлянках знайдено речі, які могли належати тільки досить заможній людині, — срібну гривну та фігурну бронзову булаву.

#### Напівземлянка 7 (рис. 5)

Остання з відкритих на внутрішньому подвір'ї городища напівземлянок знаходилася на відстані 1 м на схід від напівземлянки 6. Вона пошкоджена двома похованнями XVII ст., що не дало змоги простежити не тільки її розміри, а й форму. Приблизні розміри напівземлянки 2,5×3 м. Вона орієнтована з північного заходу на південний схід. У північно-східному кутку знайдено залишки глинобитної печі, що розташовувалася за межами заглибленої у материк частини приміщення. Че-

рнів печі овальної форми (0,75×0,9 м) виступала над долівкою на 0,35 м. Стінки склепіння печі не уціліли.

У південно-західному кутку напівземлянки долівка дуже обпалена. Під час розчистки долівки приміщення знайдено досить значну кількість уламків керамічного посуду та кісток тварин. У нижній частині заповнення на-

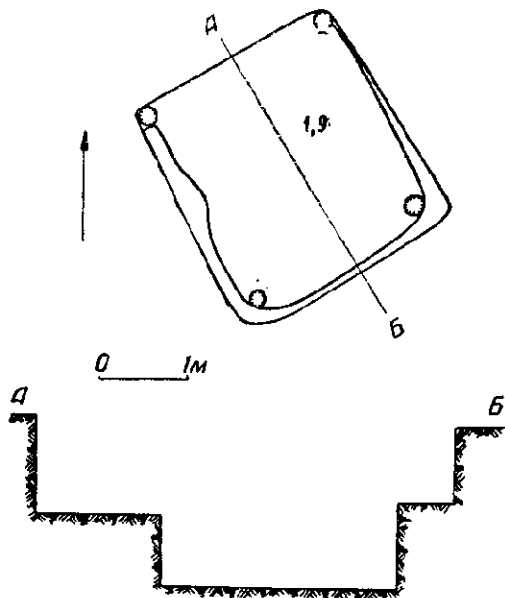


Рис. 40. План і розріз напівземлянки 6.

півземлянки виявлено такий інвентар: три ножі, бронзову ліроподібну пряжку від пояса, свинцеву дисковидну пластинку, можливо, вислу печатку (діаметр 2,5 см).

Біля споруди знайдено бронзовий хрестенколпійон. На одній ступці енкалпійона в центральній частині розташоване розп'яття, а в медальйонах, якими закінчуються кінці хреста—погрудні портрети святих. На другій ступці в центрі зображена богородиця і такі ж погрудні портрети святих. Фігури виконані в рельєфній техніці. На обох ступках є перевернутий напис. Висота енкалпійона 8 см, ширина 5,5 см, ширина стержня 1,2 см, товщина 0,8 см (рис. 33, 3).

Знахідка в напівземлянці 7 вислої печатки і енкалпійона дозволяє припускати, що це житло належало представникам привілейованої частини населення Колодяжина.

#### Напівземлянка 8 (рис. 11)

У північно-західній частині городища, на відстані близько 5 м від внутрішнього схилу зовнішнього рову, відкрито напівземлянку 8

прямокутної форми (4,6×3,3 м), орієнтовану із сходу на захід. Долівка, місцями дуже обпалена, залягала на глибині 1 м і була перекрита шаром золи, шматочків вугілля та незначних уламків стін і покриття. В північно-західному кутку житла знаходилася глинобитна піч, яка частково виступала за межі північної стіни. Челюстями піч повернута на південь. Довжина черені 1,6 м, ширина 1,2 м, ши-

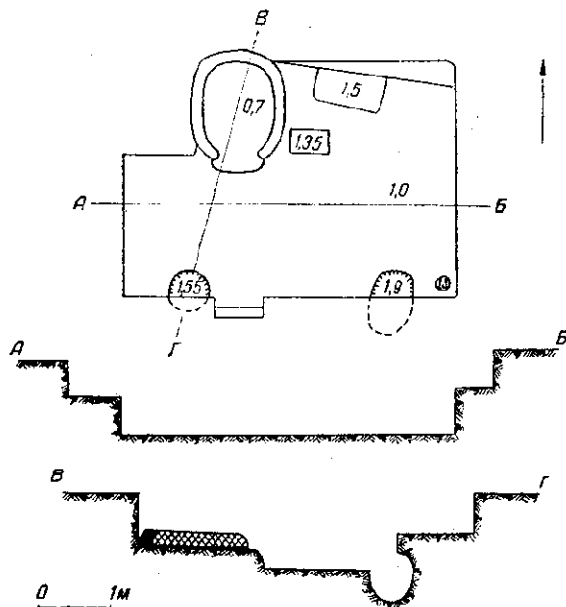


Рис. 11. План і розрізи напівземлянки 8.

рина челюстей 0,5 м. Черені виступала над долівкою на 0,3 м і мала незначний уклон в бік челюстей. Склепіння не збереглося; уцілили лише незначні залишки стінок, на яких не видно слідів від дерев'яного каркаса. Проти челюстей печі в південній стінці простежено вхід до житла шириною 0,6 м у вигляді двох східців, вирізаних в материка. На захід від входу біля південної стінки виявлено круглу господарську яму діаметром 0,6 м і глибиною 0,5 м. В південно-східному кутку знаходилася друга господарська яма, викопана в південній стінці у вигляді підбою. Діаметр ями 0,6 м по лівій схід—захід і 0,9 м по лівій північ—південь; глибина ями (від рівня долівки) 0,9 м. В заповненні ями знайдені уламки горщика та окремі кістки малої дитини. Третя господарська яма прямокутної форми (0,95×0,45 м), глибиною 0,5 м, була викопана біля північної стіни. Нарешті, четверта господарська яма (також прямокутної форми — 0,3×0,5 м, глибиною 0,3 м) знаходилась на схід від челюстей печі.

Біля східної стінки по кутках розчищено дві круглі ямки діаметром 0,1 м, глибиною 0,3 м. Проти них на відстані 1 м знаходилися ще дві такі ж самі ямки, можливо, від ніжок дерев'яного помосту лежанки. Ямок від стовпів, що підтримували покриття житла, простежити не вдалося.

Біля печі на рівні долівки знайдено скупчення кісток свійських і диких тварин — корови, свині, лівці, козулі та бобра. В північно-східному кутку напівземлянки знайдено череп та окремі кістки дорослої людини. В різних місцях на долівці знайдено такі речі: фрагменти трубчастого навісного замка, два залізних наконечники стріл, брусок, уламки керамічного посуду (в тому числі денце з клеймом досить складної геометричної форми — дві римські цифри V, розміщені одна в одній; від однієї з сторін верхньої цифри V відходять два відростки).

#### Напівземлянка 9 (рис. 12)

На відстані 2 м на південний схід від напівземлянки 8 відкрито напівземлянку 9, що мала майже цілком правильну квадратну форму (3,6×3,5 м) і була орієнтована з півночі на південь. Стінки напівземлянки простежені на висоту 0,3 м. Долівка залягала на глибині 0,95 м від сучасної поверхні. Глинобитна піч, що знаходилася в північно-західному кутку була вирізана в навмисно залишеному для цієї мети останці з материкового лесу. Черені печі підковоподібної форми (1,6×1,5 м) виступала над рівнем долівки всього на 5 см. Челюстями піч повернута на південь. Ширина челюстей 0,45 м. Вхід до житла не простежено. В південній частині східної стінки розчищено господарську яму, викопану у вигляді підбою, діаметром 0,7 м та глибиною 0,6 м (від рівня долівки). В північно-східному кутку виявлено круглу ямку від стовпа. В інших трьох кутках ямки не простежені. Долівка житла була перекрита шаром золи і вугілля, серед якого траплялися шматки залізного шлаку. В заповненні житла було знайдено такий інвентар:

роздавлений горщик, який вдалося реставрувати. Горщик має досить струнку форму. Вінця дуже відігнуті, з круговим валиком. Верхня половина горщика орнаментована сьма горизонтальними паралельними врізними лініями. Денце шорстке, без поясочка. Висота горщика 18 см, ширина плічок 18,5 см, діаметр вінець 14 см, діаметр денця 10 см; дужку від навісного трубчастого замка; застібку від кінських пуг; залізний наконечник стріли;

шлору (рис. 36, 5);

половинку ковальських кліщів з відломленою губою та отвором для осі. Довжина ручки кліщів 26 см, ширина губи 1,3 см, ширина ручки 1,5 см, товщина ручки 0,7 см, діаметр отвору 1 см (рис. 29, 3).

Знахідка в напівземлянці 9 значної кількості залізного шлаку, а також ковальських

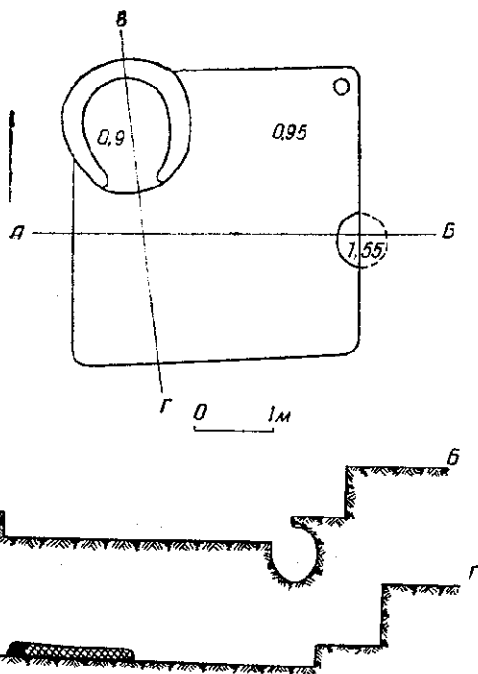


Рис. 12. План і розрізи напівземлянки 9.

кліщів може свідчити про те, що це житло використовувалось як майстерня по обробці заліза, а можливо, як кузня.

#### Напівземлянка 10 (рис. 13)

Напівземлянка 10 відкрита на відстані 2 м на південь від напівземлянки 9. Вона мала прямокутну форму розмірами 4×3,1 м і була орієнтована із сходу на захід. Долівка залягала на глибині 0,65 м від сучасної поверхні. Стінки збереглися на висоту 0,25 м. Вхід до житла простежити не вдалося. В напівземлянці було дві печі — в північно-західному та північно-східному кутках. Перша піч була вимощена на лесовому останці висотою 0,4 м; друга піч споруджена за межами заглибленої у материк частини житла. Конструкцію печей з'ясувати не вдалося — від них уцілило лише черені підковоподібної форми, розмірами 1×0,8 м та 0,8×0,7 м. В південно-східній час-

тині напівземлянки в долівці була викопана невелика кругла яма діаметром 0,3 м та глибиною 0,15 м, призначення якої не зовсім ясне. Біля ями лежало кілька фрагментів керамічного посуду, серед яких трапилося денце з клеймом у вигляді замкнутого в

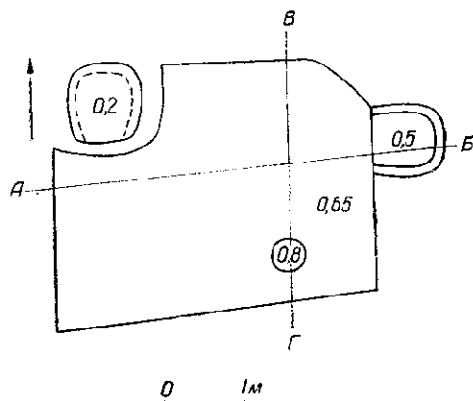


Рис. 13. План і розрізи напівземлянки 10.

квадрат хреста. Тут же зустрінуто мідне вискове кільце.

В центральній частині напівземлянки на долівці знайдено навісний замок досить оригінальної конструкції. Принцип роботи цього замка такий же, як і в звичайних трубчастих замків, але замість великого циліндра замок має прямокутний корпус з виступом, на якому є отвір для ключа сучасного типу. На лицьовому боці корпусу замка є орнамент у вигляді S-видних спіралей; зворотний бік прикрашено вертикальними хвилоподібними лініями. Висота корпусу замка 9,5 см, ширина 7,5 см, товщина 3 см (рис. 42, 5).

На відстані приблизно 1 м від східної стінки напівземлянки 10 знайдено два великих трубчастих замки для кінських пуг. Довжина більшого замка 13 см, діаметр 4,5 см, довжина меншого — 12 см, діаметр 4,5 см. Товщина стінок обох замків однакова — 0,5 см.

Наявність двох печей в напівземлянці, а також знайдені в ній та біля неї замки дозво-

ляють вбачати в ній житло-майстерню, можливо, також пов'язану з обробкою заліза.

На відстані 3,5 м на схід від напівземлянки 9 відкрито залишки ще одного житла, форми та розміри якого визначити не пощастило — ця ділянка городища була дуже пошко-

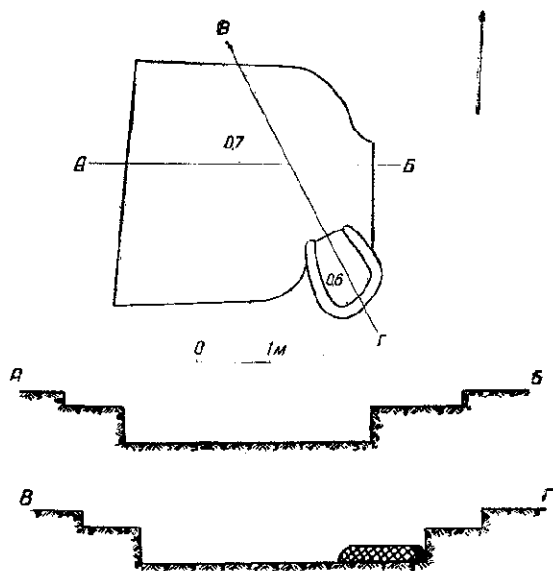


Рис. 14. План і розрізи напівземлянки 11.

джена якимись пізніми земляними роботами. Від житла збереглися лише залишки черені печі, що залягала на глибині всього 0,2 м. Біля печі знайдено два уламки жорна та кілька фрагментів горщика.

#### Напівземлянка 11 (рис. 14)

На відстані близько 6 м на схід від напівземлянки 9 відкрито напівземлянку 11, орієнтовану з півночі на південь. Приміщення квадратної форми розмірами 3,2×3,4 м. Долівка залягає на глибині 0,7 м від поверхні. Стінки простежені на висоту 0,5—0,7 м. В південно-східному кутку знаходилася глинобитна піч, яка частково виступала за межі заглибленої у материк частини житла. Черинь печі підковоподібної форми (1×1,1 м) виступає над рівнем долівки на 0,1 м. Челюстями піч повернута на північний захід. Від склепіння збереглися дуже незначні залишки, які не дали змоги з'ясувати його конструкцію. На долівці біля челюстей печі лежав роздавлений горщик та уламок залізного обруча від дерев'яного відра. В центральній частині напівземлянки знайдено кілька кісток дорослої людини.

#### Напівземлянка 12 (рис. 15)

За 3 м на північ від напівземлянки 11 знаходилася напівземлянка 12, майже правильної квадратної форми (3,1×3,5 м), орієнтована з північного заходу на південний схід. Долівка приміщення залягала на глибині 0,9 м. Стінки збереглися на висоту 0,7 м. В північно-західному кутку розташовувалася глинобитна піч

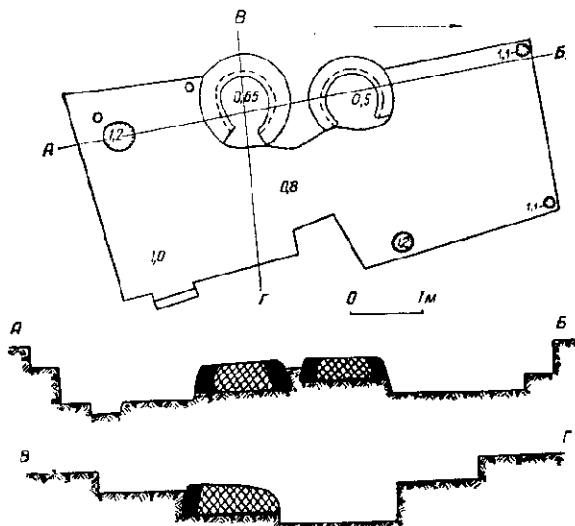


Рис. 15. План і розрізи напівземлянки 12, 13.

підковоподібної форми (1,1×0,95 м), черинь якої була вимощена на лесовому останці висотою 0,25 м. Черинь печі мала незначний уклін до челюстей, повернутих на схід. Збереглися нижні частини стінок склепіння, на яких добре помітні сліди від дерев'яного каркаса. Вхід до житла шириною 0,7 м знаходився в південно-східному кутку. Біля західної стінки були простежені дві круглі ямки (діаметр 0,1, глибина 0,3 м) на відстані 1,75 м одна від одної. У південно-західному кутку житла в долівці розчищено невелике кругле в плані заглиблення (діаметр 0,6 м, глибина 0,2 м); біля нього знайдені уламки корчаги, яка, можливо, стояла в заглибленні. На долівці знайдено багато уламків обзуглених деревин, кістки тварин, фрагменти керамічного посуду, два ножі та шиферне прясельце.

#### Напівземлянка 13 (рис. 15)

До напівземлянки 12 з півночі майже впритул примикала напівземлянка 13, що з'єднувалася з нею проходом шириною 1,25 м, який було вирізано в лесовій стіні. Окремого входу це житло не мало. Розміри напівземлянки



13 приблизно такі ж, як і напівземлянки 12, —  $3,1 \times 3,6$  м. Долівка залягала трохи нижче — на глибині 0,8 м. Стінки збереглися на висоту 0,4—0,5 м. В південно-західному кутку знаходилася така ж сама піч, як і в напівземлянці 12. Челюстями піч повернута на схід. Таким чином, печі сусідніх жител розташовувалися на відстані всього 0,5 м одна від одної. Біля північної стінки розчищено дві невеличкі круглі ямки (діаметр 0,25 м, глибина 0,4 м); третя трохи більша ямка (діаметр 0,35 м, глибина 0,45 м) знаходилася у південно-східному кутку напівземлянки. В нижній частині заповнення цього приміщення знайдені: шпора, ніж, залізний наконечник стріли, кілька уламків керамічного посуду.

На відстані приблизно 1 м від західної стінки напівземлянки знайдено залізний наральник та кістяну накладку від гребінця, прикрашену циркульним орнаментом (рис. 34, 2).

Наральник має трапецієвидну в плані та клиновидну в профілі форму. Його робоча частина загострена, а протилежний кінець розкутий у вигляді широкої пластини, край якої загнуті у вигляді бортиків, за допомогою яких наральник закріплювався на ралі. Довжина наральника 11 см, найбільша ширина 6 см, висота бортиків 3 см, товщина корпусу 1 см (рис. 28, 2).

Можливо, ці два напівземлянкових житла становили один житлово-господарський комплекс, що належав одній великій родині.

Багатокамерні житла напівземлянкового типу часів Київської Русі зустрічаються досить рідко. Нам відомі двокамерні і навіть трикамерні житла на Малому Городському городищі<sup>32</sup>, в Білгороді<sup>33</sup>, Києві<sup>34</sup>, Суздалі<sup>35</sup>.

#### Напівземлянка 14 (рис. 16)

Напівземлянка 14 відкрита на відстані 7,5 м на схід від з'єднаних між собою жител. Вона мала прямокутну форму розмірами  $4,1 \times 3$  м і була орієнтована з північного сходу на південний захід. Висота заглибленої у мате-

рик частини приміщення дорівнює 0,35 м. Долівка залягає на глибині 0,7 м. В північно-східному кутку розташована глинобитна підковоподібної форми піч ( $0,8 \times 0,9$  м), яка частково виступає за межі північної стінки. Черинь виступає над рівнем долівки на 0,15 м; челюстями піч повернута на південний схід. Пе-

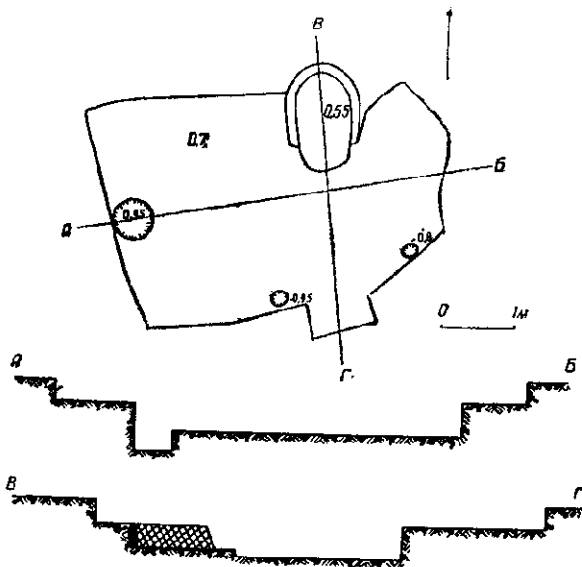


Рис. 16. План і розрізи напівземлянки 14.

ред челюстями є невеликий припічок ( $0,65 \times 0,25$  м). Стінки склепіння печі без слідів дерев'яного каркаса збереглися на висоту 0,2 м. В південній стінці проти челюстей печі знаходився східчастий вхід до приміщення шириною 0,7 м. По обидва боки від входу збереглися дві круглі ямки (діаметр 0,2 м, глибина 0,4 м) від стовпів, що входили в конструкцію стін. В одній з цих ямок лежав фрагмент ключа від трубчастого замка. Ще одна ямка (діаметр 0,1 м, глибина 0,15 м) простежена біля західної стінки на відстані 0,7 м від південно-західного кутка житла. Біля неї під західною стіною в долівці була викопана кругла в плані яма (діаметр 0,5 м, глибина 0,4 м), можливо, господарського призначення. На дні ямки знайдено шиферне прясельце. Під час розчистки долівки житла трапилися кістки людини та тварин і фрагменти керамічного посуду.

#### Напівземлянка № 15 (рис. 17 і 18)

За 2 м на схід від напівземлянки 14 розташовувалася напівземлянка 15, орієнтована із заходу на схід. Приміщення мало прямокутну форму розмірами  $4 \times 3$  м. Долівка, що залягала на глибині 0,9 м від сучасної поверхні,

<sup>32</sup> Р. И. Выезжев, Раскопки Малого городища летописного Городеска, КСИИ, в. 10, 1960, стор. 127.

<sup>33</sup> В. В. Хвойка, Древние обитатели Среднего Приднепровья и их культура в доисторические времена, К., 1913, стор. 85—88.

<sup>34</sup> М. К. Каргер, Новые данные к истории древнерусского жилища, КСИИМК, в. 38, М.—Л., 1951, стор. 3—11; Г. Ф. Корзухина, Новые данные о раскопках В. В. Хвойки на усадьбе Петровского (1907—1909 гг.), САМ, 1956, стор. 318—337.

<sup>35</sup> Н. Н. Воронин, Раскопки 1936 г. в Суздале, Археологические исследования в РСФСР 1934—1936 гг., Л.—М., 1941, стор. 95; А. А. Дубинин, Археологические исследования г. Суздаля (1936—1940), КСИИМК, в. 41, М.—Л., 1945, стор. 92—93.

місцями була дуже обпалена, особливо в північно-західному кутку. Стінки простежені на висоту 0,55 м. Глинобитна піч знаходилась у північно-західному кутку і частково (на 0,6 м) виступала за північну стінку. Челюстя-

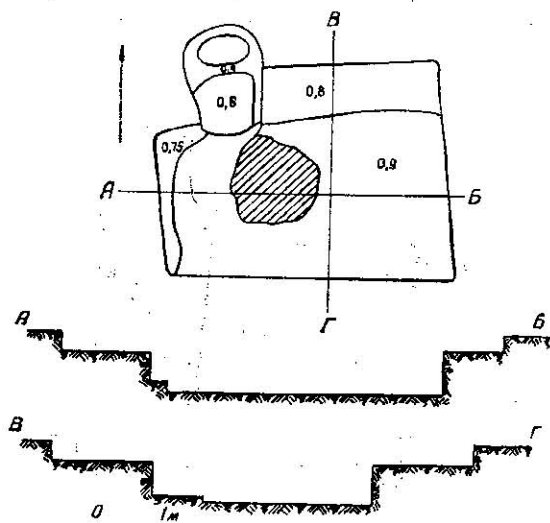


Рис. 17. План і розрізи напівземлянки 15.

ми піч повернута на південь. Черинь печі овальної форми (1,4×0,9 м) виступає над долівкою на 0,25 м. Частково збереглася верхня частина склепіння печі, яке було виведене без допомоги дерев'яного каркаса. Товщина склепіння у верхній частині 0,12 м. На схід від печі, вздовж північної стінки, знаходилася лежанка, вирізана в материковому лесі. Довжина лежанки 2,5 м, ширина 0,75 м, висота 0,2 м. На лежанці знайдено тазові кістки дорослої людини. В південно-західному кутку напівземлянки розчищено кістяк людини, кістки якого лежали без певного порядку. Інвентар, знайдений у наповненні напівземлянки, складався з уламків керамічного посуду, кісток тварин, ножа і фрагмента скляного браслета.

На відстані 1,5 м на північ від північно-східного кутка цієї напівземлянки розчищено залишки глинобитної печі — черинь овальної форми (1,05×0,95 м), що залягала на глибині всього 0,2 м. В зв'язку із значним пошкодженням культурного шару в цьому місці будь-яких залишків житла, якому належала піч, простежити не пощастило.

#### Напівземлянка 16 (рис. 19)

Напівземлянка 16 знаходилася на відстані 5 м на схід від напівземлянки 15. Вона мала прямокутну форму (4,2×3,6 м) і була орієн-

тована з північного заходу на південний схід, тобто вздовж зовнішнього валу, на відстані 10 м від нього. Долівка залягала на глибині 0,75 м від поверхні. Стінки житла збереглися на висоту 0,45 м. В північно-західному кутку знаходилася піч, виведена на лесовому останці висотою 0,35 м, яка виступала за північну стінку на 0,5 м. Черинь печі підковоподібної форми (1,2×1,1 м). Припічок зроблено з половинки жорна. Челюстями піч повернута на південний захід. Стінки склепіння уцілили на висоту 0,1 м. Слідів дерев'яного каркаса на них не помітно. Біля східної стінки печі розчищено дві маленькі круглі ямки діаметром 0,1 м, глибиною 0,2 м, на відстані 0,4 м одна від одної. Можливо, це сліди від ніжок дерев'яної лежанки.

На долівці житла знайдено невеличкий горщик з широкими плічками і дуже відігнуті-



Рис. 18. Напівземлянка 15.

ми вінцями без кругового валика по краю. Денце шорстке, без поясок. Орнамент на горщику відсутній. Висота посудини 13 см, ширина плічок 13,7 см, діаметр вінець 13 см, діаметр денця 6,5 см. Тут же були знайдені уламки керамічного посуду, в тому числі денце з клеймом у вигляді замкнутого в квадрат хреста та кістки тварин. У заповненні житла знайдено також уламок серпа (довжиною 22 см), ніж, залізну пряжку та скляну бусину. Біля північної стінки напівземлянки, за її межами, знайдені уламки обгорілої дерев'яної мисочки.

#### Напівземлянка 17 (рис. 20)

Приблизно в 6 м на північ від напівземлянки 16 відкрито напівземлянку 17, яка відрізнялася від інших досить великою глибиною

залигання долівки — 1,6 м. Через те, що це приміщення знаходилося біля підшви зовнішнього валу, можна припустити, що його залишки були згодом перекриті земляним насипом. Напівземлянка мала прямокутну форму (4×3,3 м) і була орієнтована з півночі на південь. Стінки збереглися на висоту 0,3—0,4 м. Глинобитна піч розміщувалась у північно-західному кутку. Піч виведено на лесовій підставці висотою 0,2 м. Челюстями піч повернута на південь. Черинь печі овальної форми (0,9×1,2 м); ширина челюстей 0,5 м. Стінки

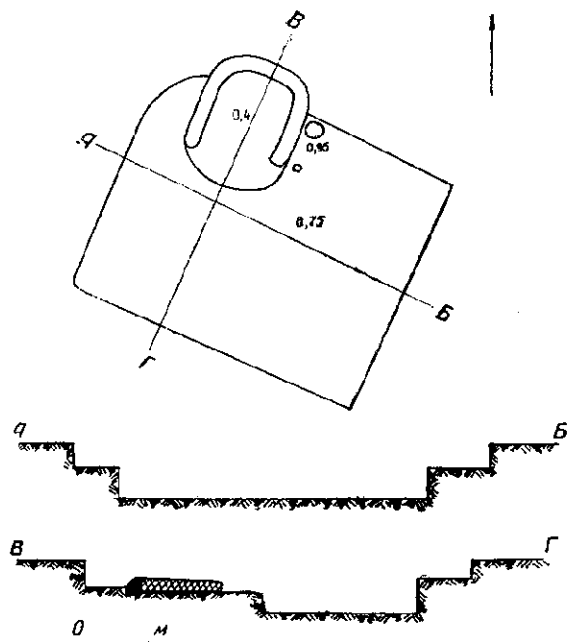


Рис. 19. План і розрізи напівземлянки 16.

печі збереглися на висоту 0,35 м при товщині 0,12 м. На відстані 0,4 м від південно-східного кутка в східній стіні був вхід до житла шириною 0,55 м. В північно-східному та південно-східному кутках простежені круглі ямки діаметром 0,2 м, глибиною 0,4 м із залишками зотлілого дерева від стовпів. Біля південної ямки лежав великий залізний цвях. У житлі були дві господарські ями. Перша яма круглої форми (діаметр 0,8 м, глибина 0,5 м) знаходилась у північно-східному кутку житла. В заповненні ями знайдені шматочки зугілля, кістки тварин та залізна гайкоподібна булава. Друга яма розташована на схід від печі. Вона зроблена у вигляді підбою в північній стінці. Діаметр ями 0,6 м, глибина 0,3 м. В заповненні ями нічого не знайдено.

У заповненні житла, переважно в нижніх шарах, а також на рівні долівки зустрінито

дуже багато кісток тварин. Сама долівка була перекрита досить значним шаром золи. В жодному з інших жител городища не було такої кількості кісток тварин: можливо, ці кістки є не відходами їжі, а залишками кількох

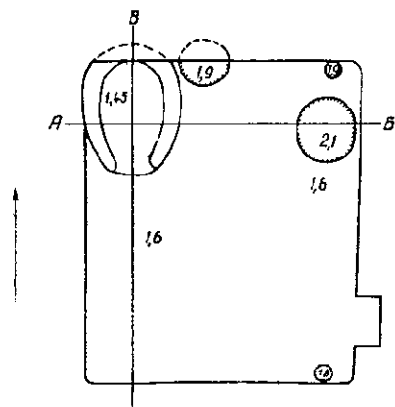


Рис. 20. План і розрізи напівземлянки 17.

дрібних тварин, які під час пожежі були тут сховані їх хазяями. Серед кісток тварин знайдено і кістки людей, а також шість черепів. У північно-східному кутку житла на долівці лежав кістяк дорослої людини, в хребці якого застряв залізний наконечник стріли. На тазових кістках знайдена маленька мідна пряжечка від пояса півкруглої форми із залізним язичком. У різних місцях на долівці знайдено уламки семи горщиків та цілий глечик. Глечик має дуже опуклобкий корпус і невисоку пряму шийку, що переходить у лійкоподібні вінець. Край вінця косо зрізаний. Денце шорстке, без поясок. Орнамент відсутній. Висота глечика 11 см, ширина плічок 12 см, діаметр вінця 8 см, діаметр денця 9 см, діаметр горловини 4 см. Крім посуду в житлі знайдені такі речі: піж, залізний наконечник стріли, фрагменти трубчастого навісного зам-

ка, пробій від дверей, залізна пряжка, брусок, мідне вискове кільце та уламок скляного браслета.

На відстані 5 м на схід від напівземлянки 17, на глибині 1,5 м від сучасної поверхні, виявлена черинь печі ще одного житла напівземлянкового типу. Контури житла простежити не вдалося через дуже значні пошкодження культурного шару в цьому місці.

#### Напівземлянка 18 (рис. 21)

На відстані близько 4 м на схід від напівземлянки 16 відкрито напівземлянку 18 прямокутної форми (3×2,8 м), орієнтовану з пів-

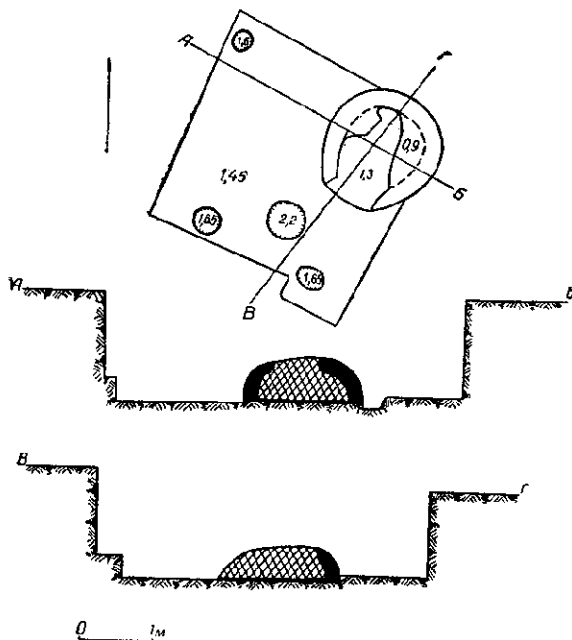


Рис. 21. План і розрізи напівземлянки 18.

нічного заходу на південний схід. Долівка житла залягала на глибині 1,45 м. Стінки простежені на висоту 0,25—0,3 м. В північно-східному кутку напівземлянки знаходилася глинобитна піч, виведена на материковому останці висотою 0,15 м. Піч підковоподібної форми. Розміри черені печі 1,2×1,1 м. Челюстями піч повернута на південний захід. Стінки склепіння збереглися на висоту 0,4 м; на внутрішній поверхні стінок добре помітні сліди від дерев'яного каркаса. Вхід у житло знаходився в південно-східному кутку, проти челюстей печі. В північно-західному кутку виявлена кругла ямка від стовпа діаметром 0,2, глибиною 0,3 м. В південній частині житла в долівці були викопані три ями, можливо, господар-

ського призначення. Найбільша яма (діаметр 0,5 м, глибина 0,75 м) знаходилася на відстані 0,6 м від стіни. Дві інші ями (діаметр 0,3—0,35 м, глибина 0,2 м) виявлено під самою південною стінкою, на відстані 0,6 м від кутків житла. На долівці житла знайдено уламок горщика, на дещі якого було клеймо у вигляді простого хреста. Тут же лежав череп дорослої людини разом з шийними хребцями. В заповненні житла на різній глибині знайдені речі: коса (довжина 40 см, ширина 4,7 см, довжина п'ятки 8 см, товщина спинки 3 мм); прсте долото. Довжина долота 30,5 см, ширина леза 1,8 см, товщина 1,5 см (рис. 30, 4);

ніж;  
фрагмент кінських пуг;  
залізний наконечник стріли з пірамідальним шилоподібним вістрям. Довжина наконечника 8,5 см, в тому числі вістря — 5,5 см, товщина вістря в тильній частині 0,5 см (рис. 35, 2);  
залізна пряжка від пояса;  
брусок;  
уламки залізних обручів від дерев'яного відра;  
два фрагменти скляних браслетів.

#### Напівземлянка 19 (рис. 5)

Напівземлянка 19 знаходилася під самим зовнішнім валом городища на відстані всього 1 м на північний схід від напівземлянки 18. Напівземлянка 19 була розкопана лише частково: її північну частину перекрив вал, що дуже розсунувся. Стінки збереглися на висоту 0,2 м. Довжину напівземлянки визначити не вдалося; ширина становить 3,5 м. Долівка житла залягала на глибині 1,5 м. В південно-західному кутку напівземлянки знаходилася піч, яка майже цілком виступала за межі південної стінки. Черинь печі підносилася над рівнем долівки на 0,2 м і мала розміри 1×0,8 м. Стінки печі не збереглися. Челюсті, шириною 0,5 м, повернуті на північний схід. Перед челюстями влаштовано невеликий припічок (0,4×0,5 м). В заповненні житла знайдено лише один ніж.

#### Напівземлянка 20 (рис. 22)

Всього за 0,7 м на південний схід від тильної частини печі напівземлянки 19 розчищено піч сусідньої напівземлянки 20. Житло мало форму правильного квадрата розмірами 3,2×3,2 м і було орієнтоване з північного сходу на південний захід. Долівка залягала на

глибині 1,5 м. Стінки уціліли на висоту 0,2 м. В північно-західному кутку знаходилася велика глинобитна піч овальної форми (1,2×1,1 м), яка частково виступала за межі північної та західної стінок. Черинь печі підносився над рівнем долівки на 0,15 м. Стінки печі збереглися місцями на висоту 0,4 м при товщині до 0,3 м; на них добре помітні сліди каркаса. Челюсті печі, шириною 0,5 м, були повернуті на південний захід. Перед челюстями є невеликий припічок. На черені печі розчищено уламки горщика. На схід від печі простежено чотири невеличкі круглі ямки (діаметр 0,1 м, глибина 0,2 м); відстань між північними ямками 1,75 м, між північними і південними — 0,8 м. Це, напевно, ямки від ніжок дерев'яної лежанки.

У південно-східному кутку розчищена велика яма, можливо, господарського призначення, кругла в плані та грушоподібна в розрізі (діаметр у верхній частині 0,3 м, діаметр дна 0,7 м, глибина 1 м). Друга яма виявлена біля південної стінки (на відстані 0,5 м від неї). Діаметр цієї ями 0,5 м, глибина 0,2 м. В південно-західному кутку була ще одна яма овальної форми (0,6×0,4 м), заглиблена в долівку на 0,2 м. В заповненні ям ніяких речей не було.

У центральній частині житла на долівці розчищено окремі кістки дорослої людини та великий необроблений камінь. В різних місцях на долівці знайдені:

кістяна трубочка (довжиною 6,5 см, діаметр 1,5 см), можливо, ручка від ножа (рис. 34, 14);

керамічне грузило, можливо, від рибальської сітки, у вигляді трубочки, кінці якої дещо тонші, ніж середина. Довжина грузила 5 см, діаметр 3,5 см, діаметр отвору 1,3 см (рис. 34, 17);

кілька фрагментів окляних браслетів;  
уламки керамічного посуду.

На відстані 1,4 м на південний захід від південної стінки напівземлянки 20 знаходилася велика яма (діаметр 1,6 м, глибина 0,7 м), яка, можливо, використовувалася для зберігання зерна, хоч в заповненні ями нічого не знайдено. Біля ями лежав череп дорослої людини, фрагменти горщика та ковальський пробійник-бородок у вигляді круглого в перерізі стержня із загостреним одним кінцем. Довжина пробійника 15,5 см, діаметр 1 см (рис. 29, 4).

Незважаючи на те, що напівземлянки 18, 19 і 20 містилися дуже близько одна від одної, вони між собою не з'єднувалися і були самостійними житлово-господарськими комплексами.

## Напівземлянка 21 (рис. 23)

Нарешті, останнє приміщення напівземлянкового типу знаходилося на відстані 10 м на північ від в'їзду, на площадці між зовнішнім валом і внутрішнім ровом. Воно мало правильну прямокутну форму (3,7×3 м) і було орієнтоване з північного-заходу на південний схід, тобто вздовж валу. Глинобитна долівка, поверх якої лежав шар золи, залягала на глибині 1,8 м. Стінки збереглися на висоту 0,3—0,4 м. В північно-західному кутку знаходилася глинобитна підковоподібна піч (1,4×

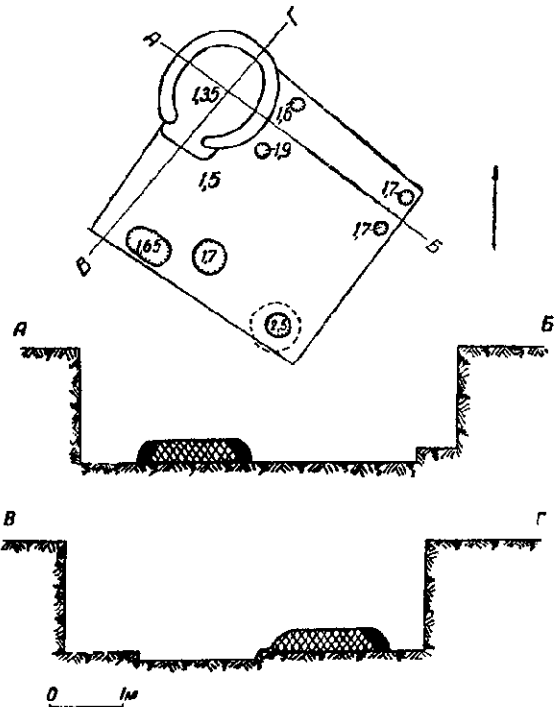


Рис. 22. План і розрізи напівземлянки 20.

×1,2 м), виведена на лесовому останці, що підносився над долівкою на 0,25 м. Піч частково виступала за межі західної стінки. Челюстями піч повернута на південний схід. Склепіння печі та центральна частина черені повністю зруйновані окопом часів Великої Вітчизняної війни, що перерізав також всю західну частину напівземлянки. Вхід до житла не простежено.

Поверх долівки залягав шар золи та залізного шлаку, серед якого знайдено кістки тварин, фрагменти керамічного посуду та уламки залізних обручів від дерев'яного відра.

Біля приміщення знайдено денце керамічної посудини з клеймом у вигляді хреста, ніж та маленький тигельок чашечкоподібної фор-

ми з опуклим денцем (висота 2 см, діаметр 3 см, товщина стінок 0,6 см). Поверхня тигелька дуже ошлакована. Значна кількість залізного шлаку, знайденого в напівземлянці 21 дає можливість зробити припущення, що це приміщення було майстернею по обробці заліза.

За межами городища було відкрито чотири житла напівземлянкового типу.

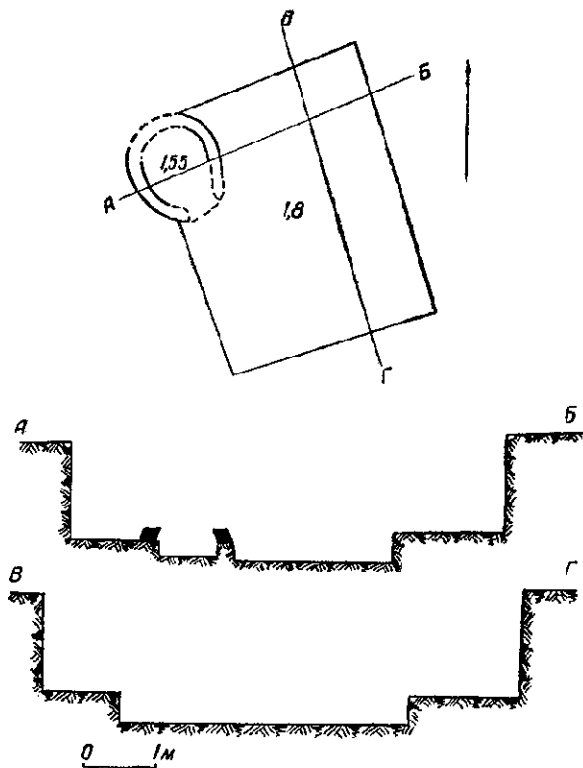


Рис. 23. План і розрізи напівземлянки 21.

#### Напівземлянка 22 (рис. 24)

Перша з відкритих за межами городища напівземлянка 22 знаходилася на відстані 6 м на північ від зовнішнього рову в його лівічно-західній частині. Напівземлянка мала прямокутну форму (4,7×3,7 м) і була орієнтована паралельно рову. В зв'язку із значним уклоном місцевості в цьому місці на північ північна та південна стінки приміщення збереглись на різну висоту: північна — на 0,5 м, південна — на 0,9 м. Долівка була виявлена на глибині 1,1—1,4 м. В північно-східному кутку містилася глинобитна піч овальної форми, яка частково виступала за межі північної стінки. Черень печі (1,5×0,7 м) мала досить помітний уклон в бік челюстей і виступала над долів-

кою на 0,15 м. Стінки печі уціліли на висоту 0,4 м при товщині в нижній частині 0,25 м. В конструкцію склепіння печі входили чотири великих плоских камені, які лежали попарно біля челюстей, ребром один на одному. На черені печі розчищено кілька уламків горщика та половинку керамічного грузила (для сітки) пружовидної форми (висота грузила 4,5 см, ширина 5 см, діаметр отвору 1 см).

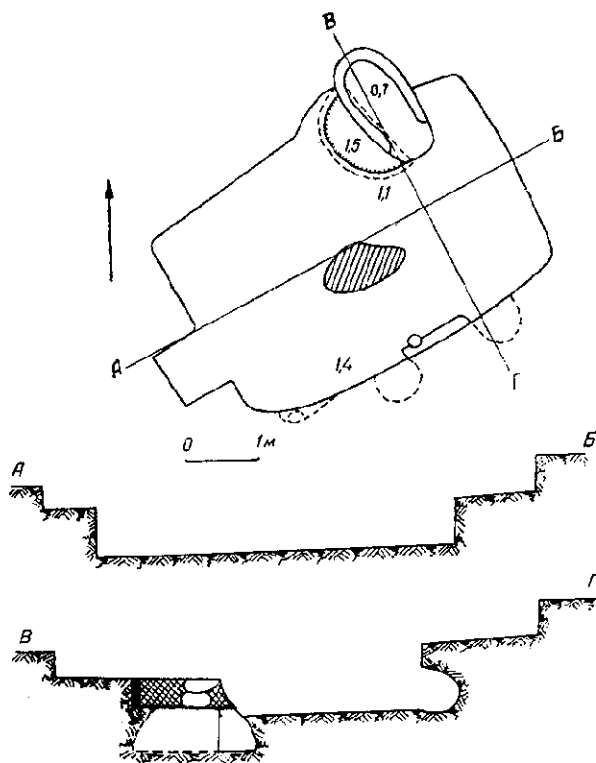


Рис. 24. План і розрізи напівземлянки 22.

Вхід до житла знаходився в південно-західному кутку і мав ширину 0,85 м. На захід від печі містилася велика яма, можливо, господарського призначення, що мала форму півмісяця (довжина 1,4 м, ширина 0,9 м, глибина 0,4 м). Яма частково заходила підбосом під піч та північну стінку. В заповненні ями було всього кілька кісток тварин і уламків керамічного посуду. Ще три невеличкі ями-ніші були зроблені в південній стінці житла. В ямі-ніші, що знаходилася в південно-західному кутку, знайдено великий шматок спондилової глини (глей). Майже посередині південної стіни в долівці розчищено невеличка кругла ямка від стовпа (діаметр 0,2 м, глибина 0,4 м). На лесовій стінці житла також зберігся слід від цього стовпа у вигляді верти-

кального жолобка. На долівці, місцями дуже обпаленій, знайдено кістки тварин, великий несоброблений камінь та кілька уламків горщиків.

### Напівземлянка 23 (рис. 25)

На відстані 7 м на північний схід від цього житла відкрито напівземлянку 23, яка знаходилася за 6 м на ширині від зовнішнього рову і була орієнтована паралельно йому. Форма цієї напівземлянки майже квадратна— $4 \times 3,8$  м. Стінки простежені на різну висоту:

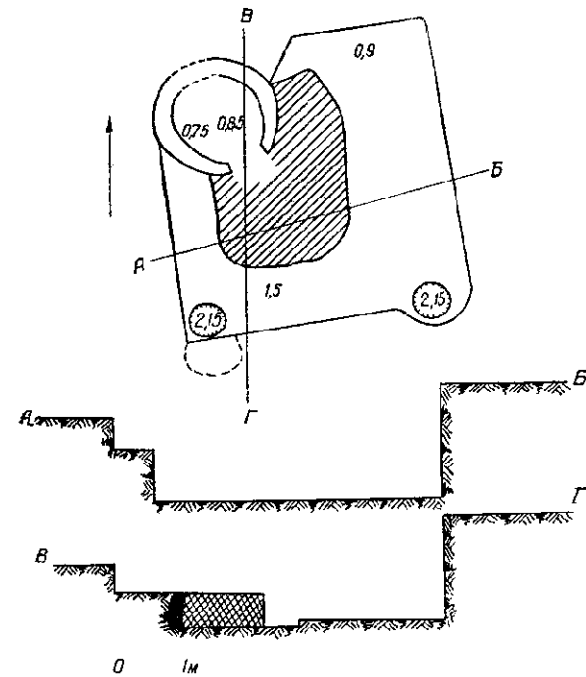


Рис. 25. План і розрізи напівземлянки 23.

південна — на 0,9 м, північна — на 0,5 м. Долівка залягала на глибині 0,9—1,5 м. Глинобитна піч майже правильної круглої форми (діаметр 1,2 м) знаходилась у північно-західному кутку. Черені печі виступала над долівкою всього на 0,1 м. Склепіння печі і центральна частина черені знищені окопом часів Великої Вітчизняної війни, який перерізав усе приміщення по діагоналі. Вхід до напівземлянки не простежено. В південно-східному та південно-західному кутках розчищені дві круглі ямки від стовпів (діаметр 0,4 м, глибина 0,65 м). В південно-західному кутку житла знаходилася господарська яма-ніша, викопана в південній стінці. На долівці житла знайдено кілька кісток тварин, п'ять цвяхів та уламки горщика.

Нарешті, останні дві напівземлянки були відкриті в районі в'їзду в городище, на відстані 20—30 м від зовнішнього рову.

### Напівземлянка 24 (рис. 26)

Напівземлянка 24 мала прямокутну форму ( $3,5 \times 2,6$  м) і була орієнтована з північного заходу на південний схід, тобто вздовж рову. Долівка залягала на глибині 1,35 м. Стінки уціліли на висоту 0,7 м. Характерною особливістю цього житла є наявність двох пе-

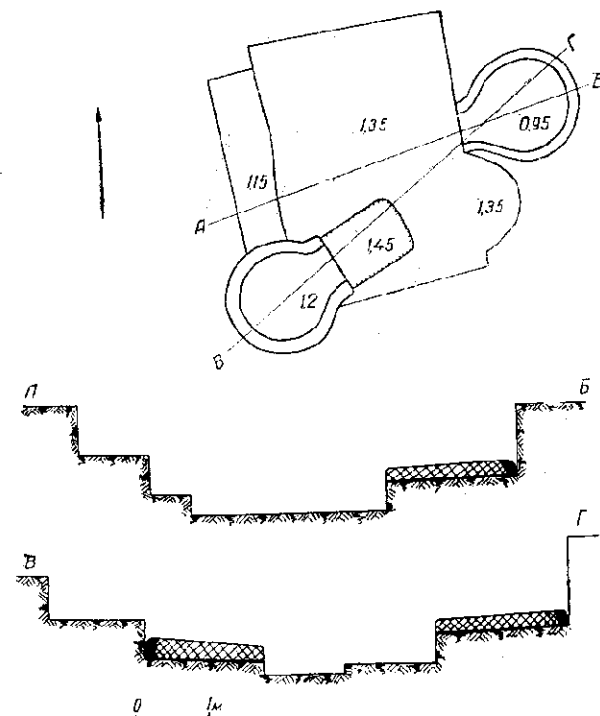


Рис. 26. План і розрізи напівземлянки 24.

чей, які знаходилися за межами східної і західної стінок. Челюстями печі повернуті одна до одної. Перша піч в південно-західному кутку, овальної форми ( $1,2 \times 1,05$  м). Стінки збереглися на висоту 0,15 м при товщині 0,12 м. Ширина челюстей печі 0,5 м. Перед челюстями знаходився невеличкий припічок, що виступав над рівнем долівки на 0,25 м. На черені були знайдені уламки горщика з клеймом на денці у вигляді простого круга. Перед челюстями печі в долівці була викопана передпічна яма прямокутної форми ( $1,1 \times 0,8$  м, глибина 0,15 м). Це єдиний випадок знаходження передпічної ями в колодязинських житлах напівземлянянкового типу. Друга піч знаходилася приблизно посередині східної

стілки. Вона відрізнялася від першої дещо більшими розмірами —  $1,2 \times 1,5$  м. Черинь печі виступала над долівкою на  $0,35$  м. Стінки печі збереглися на незначну висоту —  $0,1$ — $0,15$  м. На південь від печі в стіні була вирізана велика ніша півкруглої форми (ширина  $1,4$  м, висота  $0,4$  м). Тут було знайдено уламки керамічного посуду, в тому числі денце з клеймом у вигляді римської цифри V, вписаної в круг. На північ від першої печі, вздовж західної стінки, містилася лежанка, вирізана

над долівкою на  $0,15$  м. Стінки печі уцілили на висоту  $0,1$ — $0,15$  м. Челюстями піч повернута на південний схід. Ширина челюстей  $0,55$  м. На черені знайдено кілька уламків горщика, в тому числі денце з клеймом у вигляді хреста, вписаного в круг. Західна частина житла пошкоджена лізньою прямокутною ямою ( $2,8 \times 1,2$  м), на дні якої (глибина  $1,55$  м) знайдено кістяк корови та брусок. На долівці житла виявлено лише уламки керамічного посуду, серед яких звертає на себе увагу шийка глечика типу амфори.

#### 4. ПАМ'ЯТКИ СІЛЬСЬКОГО ГОСПОДАРСТВА ТА ПРОМИСЛІВ

Під час розкопок Колодяжинського городища було знайдено багатий речовий матеріал, який дав можливість скласти певне уявлення про рід занять його жителів. Як свідчать знаряддя обробітки землі, збирання врожаю і сінокосу, а також значні запаси зернових культур, виявлені в більшості житлово-господарських споруд, основною галуззю господарства колодяжинців було землеробство. Археологічний матеріал вказує не тільки на панівне значення землеробства, а й на його досить високий технічний рівень. Про розвинуте орне землеробство свідчить, насамперед, застосування для обробітки землі удосконалених дерев'яних рал і плугів, робочими частинами яких було залізні наральники та лемеші. Наші знахідки представлені одним наральником і трьома лемешами.

Наральник виготовлено з одного куска заліза. Його робоча частина загострена, а протилежний кінець розковано у вигляді широкої пластини, край якої загнуті. Довжина наральника  $11$  см, найбільша ширина  $6$  см, висота бортів  $3$  см, товщина корпусу  $1$  см (рис. 28, 2).

Лемеші відрізняються від наральника не тільки своїми розмірами, а й конструкцією. Вони виготовлені із суцільних пластин трикутної форми вагою близько  $1,5$  кг. Приблизно по середині корпусу на протилежних краях є два нарізи, які давали змогу загнути пластину двома бортами, якими вона прикріплювалася до полоза плуга. Розміри всіх трьох лемешів майже однакові: довжина  $19$ — $21,5$  см найбільша ширина  $12$ — $16$  см, висота бортів  $3$ — $4$  см, товщина корпусу  $1,5$  см (рис. 28, 1). Розміри лемешів і наральника свідчать про те, що кожний з цих типів знарядь був розрахований на певний технічний результат: наральник утворював при оранці борозну шириною всього близько  $6$  см, в той час як леміш міг зробити борозну шириною до  $16$  см,

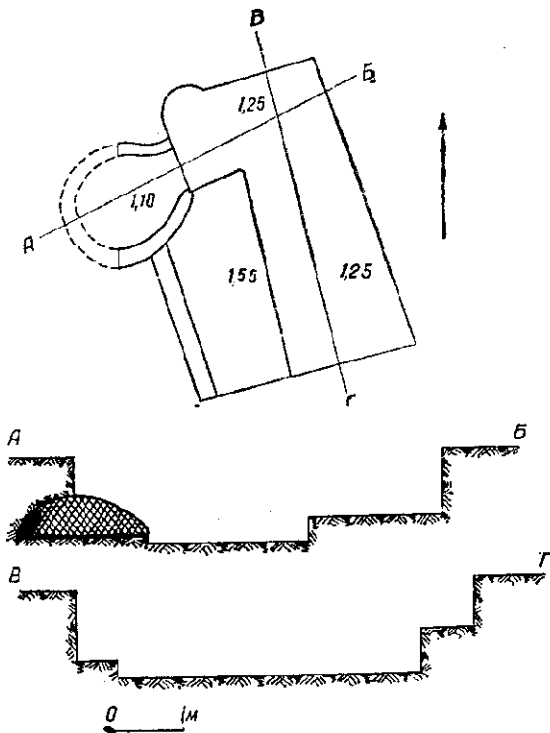


Рис. 27. План і розріз напівземлянки 25.

в материковому лісі. Довжина лежанки  $2,2$  м, ширина  $0,65$  м, висота  $0,2$  м. На лежанці лежав невеликий камінь. На долівці житла знайдено уламок скобеля та просте долото, з відламаним лезом (довжина долота  $20$  см, ширина  $1,5$  см, товщина  $1,3$  см).

#### Напівземлянка 25 (рис. 27)

Напівземлянка 25 знаходилася в  $10$  м на схід від напівземлянки 24. Вона мала підпрямокутну форму  $4 \times 3,1$  м і була орієнтована також вздовж валу. Долівка простежена на глибини  $1,25$  м. Стінки житла збереглися на висоту  $0,3$ — $0,4$  м. Піч знаходилася у північно-західному кутку; вона виступала за межі західної стіни. Черинь ( $1,6 \times 1,1$  м) підносилася



тобто майже втричі ширшу і відповідно глибшу. Два типи колодяжинських орних знарядь не стоять окремо від інших землеробських знарядь деревної Русі цього часу. Такі ж лемеші і наральники знайдені на Княжій Горі, Райковецькому і Городському городищах, а також в цілому ряді інших пунктів. Про одночасне існування рала і плуга в древній Русі є згадки і в літописах<sup>36</sup>.

Співіснування на протязі тривалого часу рала і плуга, можливо, пояснюється двома причинами. По-перше, плугом могли обробляти тверді, перелогові землі, а рало застосовувалося для обробітки м'яких ґрунтів, які шороку орались. По-друге, таке відносно дороге знаряддя, як плуг<sup>37</sup>, було доступне тільки представникам панівного класу феодалів, які, володіючи цим важливим знаряддям виробництва, віддавали його на певних умовах залежним від них селянам і одержували прибуток, про що ясно говориться в «Русской Правде»<sup>38</sup>. Рало, як більш дешеве знаряддя, могло належати і малозаможним господарствам. В цьому зв'язку цікаво відмітити, що два колодяжинські лемеші були знайдені в кліті XVII, яка належала одній з найзаможніших родин. Третій леміш виявлено в кліті VII. Наральник знайдено біля напівземлянки 13, яка містилася на городищі (але за межами внутрішнього двору) і відзначалася дуже бідним інвентарем.

Для збирання врожаю та сінокошу жителі Колодяжина використовували серпи і коси. Під час розкопок було знайдено 8 серпів і 21 косу, з яких цілими виявилися лише один серп і сім кіс. Дуже погана збереженість цих знарядь пояснюється тим, що вони виготовлені з тонких штаб заліза, а тому дуже швидко окислюються і руйнуються в землі. Цілий серп дав можливість ознайомитися з конструкцією серпів, що мали цілком сучасну форму. Кривий широкій ніж на одному кінці закінчується вістрям, а на другому переходить через коліно в держак, що закінчується гачечком, за допомогою якого до нього прикріплюється дерев'яна ручка. Цілий серп характеризується такими розмірами: довжина леза (по прямій) 25 см, ширина леза 4 см, товщина

спинки 3 мм, довжина держака 12 см (рис. 28, 7).

За формою та конструкцією колодяжинські коси відносяться до так званого південного типу, що характеризується коротким і широким лезом та укороченим кіссям<sup>39</sup> (рис. 28, 8). Судячи з цілих екземплярів, довжина кіс коливається в межах від 35 до 41 см, ширина—4,5—5,5 см, товщина спинки—3—4 см, довжина кісся—7,5—11 см. На кінці кісся мають такі ж самі гачечки, як і держак серпів. Колодяжинські коси, як і взагалі всі дерев'яні, дуже схожі на коси-горбуші, які існували ще зовсім недавно на північному сході Європейської частини СРСР, а також у Сибіру<sup>40</sup>. Коси-горбуші застосовувалися виключно для сінокошу, а серпи для збирання врожаю зернових культур. Цікаво відзначити, що в Колодяжині кіс знайдено майже в три рази більше, ніж серпів. Можливо, таке співвідношення знарядь збирання врожаю зернових культур і трав в Колодяжині може свідчити про досить високий рівень розвитку скотарства: стійлове утримання скоту вимагало досить значних запасів сіна. Переважна більшість серпів і кіс знайдена на долівках клітей. Тільки в трьох жителях напівземлянкового типу на центральному подвір'ї городища виявлено дві коси і один серп. У житлах на поселенні біля городища ні серпів, ні кіс не знайдено.

Для обробітки землі під городні культури, а також для цілого ряду господарських робіт жителі Колодяжина використовували дерев'яні лопати із залізними окуттям, так звані заступи. Знайдено три цілих і два фрагментованих залізних окуття (рис. 28, 3). В одній з клітей дитинця трапилося окуття заступа досить доброї збереженості. Воно зроблене з двох дугоподібних тонких залізних смужок, покладених одна на одну і скованих по зовнішньому краю, який був робочою частиною. З внутрішньої сторони смужки розходяться, утворюючи жолоб, в який вставлялася дерев'яна лопать заступа. Окуття прикріплювалося до лопаті за допомогою цвяшків, для яких в ній були пробиті отвори. Висота окуття заступів 11—21 см, ширина у верхній частині 15—17 см, ширина однієї залізної смужки 3—3,5 см, глибина жолоба близько 1,5 см. Таким чином, заступом можна було зробити штих глибиною до 20 см. Відомі по Райках і при-

<sup>36</sup> Повесть временных лет по Лаврентьевскому списку, вид. 2., Л., 1926, стор. 65; Летопись по Ипатьевскому списку, стор. 54.

<sup>37</sup> Про вартість лемеша для плуга в древній Русі у нас, на жаль, немає ніяких даних, але нам відомо, що наприклад, у Франції в 1299 р. він коштував 6 франків і 30 сантиметрів — на той час дуже великі гроші (див. Н. Аристов. Промышленность древней Руси, СПб., 1866, стор. 308).

<sup>38</sup> Правда Русская, т. I, изд. АН СССР, М.—Л., 1940, стор. 428.

<sup>39</sup> Б. А. Колчин, Черная металлургия и металлообработка в древней Руси, МИА СССР, № 32, М., 1953, стор. 96.

<sup>40</sup> Ф. А. Теплоухов, Земледельческие орудия Пермской Чуды, Пермь, 1892, стор. 30, табл. II, рис. 17.

ладозьких курганах суцільнозалізни лопати в Колодяжині не знайдені.

Таким чином, жителі Колодяжина мали в своєму розпорядженні всі необхідні для обробітку землі та збирання врожаю знаряддя. Правда, під час розкопок не виявлено таких дерев'яних землеробських знарядь, як, наприклад, борони, щепи, граблі, але у нас є підстави вважати, що вони обов'язково тут були, але не збереглися<sup>41</sup>.

За кількістю зібраного на Колодяжинському городищі зерна на першому місці стоїть жито, потім пливчастий ячмінь і м'які сорти пшениці, що були в древній Русі найголовнішими культурами. Значно менше місце займає овес, просо, горох, мак. Технічні культури представлені зернами коноплі<sup>42</sup>.

Для зберігання значних запасів зерна жителі Колодяжина використовували великі ями, які викопувалися в землі. Для збереження зерна від вологи дно і стінки ям обмазувалися глиною, яка потім обпалювалася. Зверху такі ями, очевидно, накривалися дерев'яними покривками. В більшості клітей городища значні скупчення обгорілого зерна знаходились прямо на долівці, найчастіше під стінами, що може свідчити про наявність спеціальних засіків. Невеликі запаси зерна звичайно зберігалися в мішках, дерев'яних кадібцях або великих глиняних посудинах типу корчаг.

Для розмелювання зерна служили ручні кам'яні жорна, зустрінуті в багатьох житлах. Середні діаметри жорен дорівнюють 0,35—0,4 м. Особливий інтерес становить пара жорен, які було знайдено в їх робочому положенні на долівці кліті X. Жорна зроблені з вапнякових плит. Із зовнішніх сторін вони оброблені досить грубо. Робочі ж поверхні жорен стесані дуже ретельно. Робоча поверхня верхнього жорна ввігнута, нижнього — опукла. Отвори в жорнах зроблені за допомогою свердління, про що свідчить їх правильна кругла форма. Розміри обох жорен майже однакові: діаметр 56 см, товщина в центрі 12 см, з країв — 6 см, діаметр отвору верхнього жорна

9 см, нижнього — 7 см. Ці жорна належать до найбільших екземплярів цього часу<sup>43</sup>.

Розмелювати зерно за допомогою таких масивних жорен було, звичайно, дуже важко. Можна припустити, що на верхнє жорно одягався луб'яний обід, до якого рухомо прикріплювався дерев'яний важіль, верхній кінець якого також рухомо з'єднувався із стелею або спеціальним кронштейном. Таке обладнання мали, наприклад, жорна з Вщижа<sup>44</sup>.

Порхлиця і веретено, які скріплювали жорна між собою, на жаль, не знайдені, що, проте, не викликає сумніву в їх застосуванні. Так, на верхньому жорні з боку робочої поверхні з обох сторін отвору є два пази для порхлиці. В одній з клітей (XXI) знайдена і сама порхлиця, яка своєю формою нагадує молоточок із сферичним заглибленням у центрі (рис. 28, 4). Довжина порхлиці 9 см, ширина в центральній частині 3 см, по краях — 1,8 см, товщина корпусу 3 см, діаметр заглиблення 1,5 см.

Знайдено на городищі і борошно, яке зберігалось в мішках. Воно дійшло до нас у вигляді обуглених грудочок порошокоподібної маси, до якої прикипіли шматочки мішківини. Відсутність висівок у борошні може свідчити про те, що воно просіювалось крізь сито. Пошастило також знайти і рештки вилечених хлібин, що мали форму круглих коржів, опуклих з одного боку.

Про наявність біля Колодяжина фруктових садів свідчать знахідки обгорілого яблука і кісточка сливи — бусинки.

Крім землеробства жителі Колодяжина займались також скотарством. На городищі знайдено велику кількість кісток свійських тварин, що дало можливість визначити видовий склад стада. Зрозуміло, що встановити хоч би приблизно кількість голів худоби, яка знаходилася тут в момент загибелі Колодяжина, неможливо, бо значна частина городища ще не розкопана. Серед решток свійських тварин переважають кістки великої рогатої худоби та коней. Значно менше трапилося кісток свиней. Кістки овець і кіз представлені в дуже незначній кількості<sup>45</sup>. Влітку худоба випа-

<sup>41</sup> В «Русской Правде» борона згадується як одне із землеробських знарядь разом з плугом (див. «Правда Русская», т. I, стор. 428). Про цілі ми дізнаємося із «Слова о полку Игореве» (див. А. С. Орлов, «Слово о полку Игореве», М., 1946, стор. 74). В Старій Ладозі, де вологий ґрунт добре зберігає органічні речовини, було знайдено частину дерев'яної борони (див. В. И. Радоникас, Старая Ладога, СА, т. XI, М.—Л., 1949, стор. 47—48).

<sup>42</sup> Аналіз зернових і технічних культур зроблено науковими співробітниками Всесоюзного інституту рослинництва (Ленінград) М. М. Якубцінером і Т. А. Ореховою, за що автор висловлює їм ширю подяку.

<sup>43</sup> До останнього часу вважалося, що найбільшими древньоруськими жорнами є жорна, знайдені у Вщижі, які мають діаметр 50 см і товщину в центрі 7 см (див. Б. А. Рыбаков, Жернова Вщижского городища, КСИИМК, в. XI, М.—Л., 1945, стор. 49).

<sup>44</sup> Б. А. Рыбаков, Жернова Вщижского городища, стор. 17.

<sup>45</sup> В цьому зв'язку звертає на себе увагу та обставина, що на Колодяжинському городищі не було знайдено ножиць для стрижки овець, в той час як на інших городищах цього часу вони трапляються досить часто.

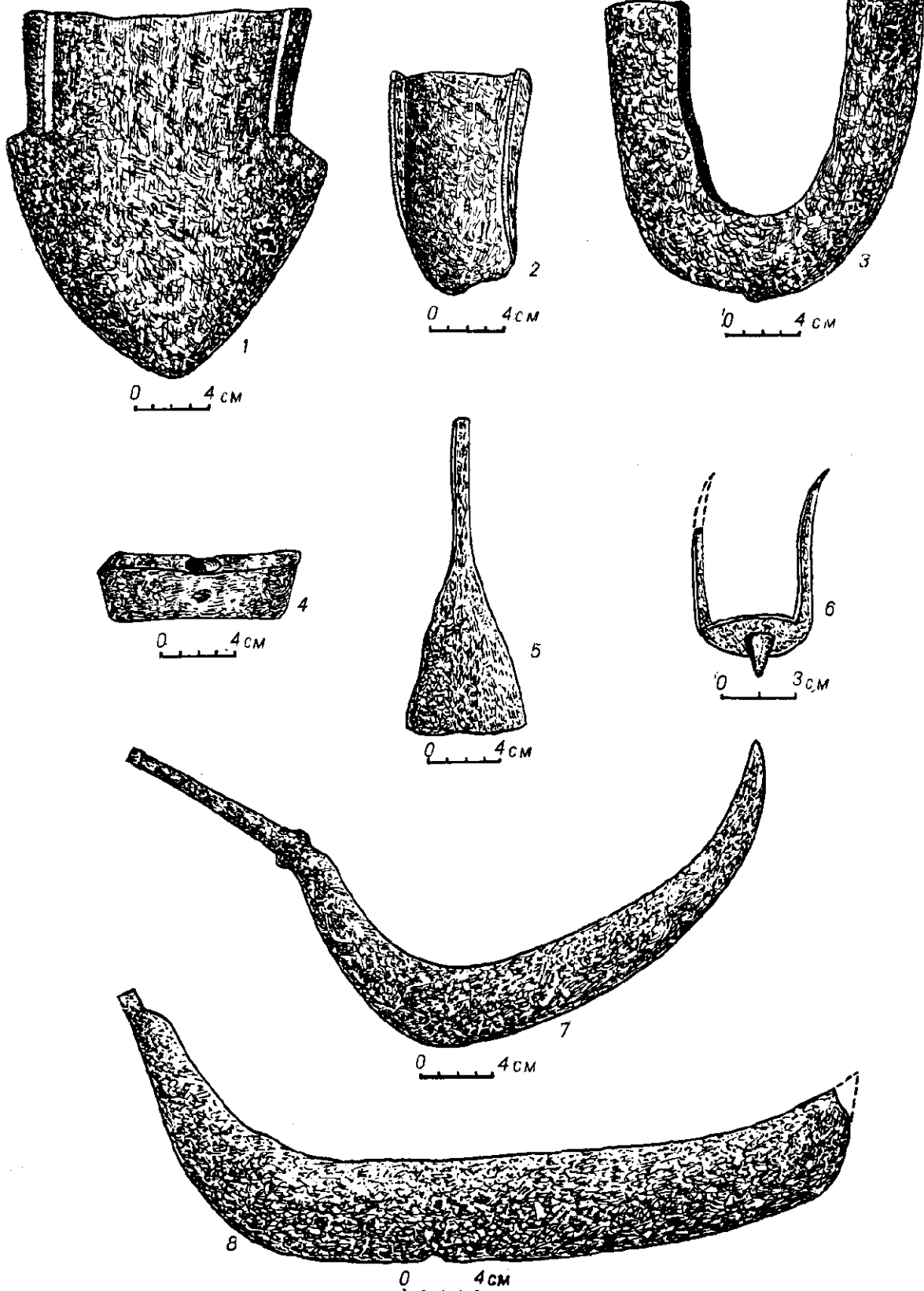


Рис. 28. Залізні речі з Колодяжинського городища.

1—леміш; 2—наральник; 3—окуття від заступа; 4—поркляця; 5—лопаточка-медорізка; 6—древозазний шип; 7—серп; 8—коса.

салася на багатих пасовищах у заплаві Случі, а взимку утримувалася в хлівах, які поміщалися в клітках внутрішнього ряду городища, де, до речі, і знайдено основи маю шесток свійських тварин.

Під час випасу коней стріложували залізними путами, які замикалися спеціальними великими трубчастими замками, що служили лише для цієї мети (рис. 36, 8).

В одній з клітей знайдено маленький бронзовий дзвіночок, який, можливо, підвішувався на шию корові або козі, як це можна часто спостерігати і зараз (рис. 32, 3). Потреба в м'ясі, а також у шкурах і хутрі задовольнялась і за рахунок мисливства. Жителі Колодяжина полювали головним чином на козуль, благородних оленів, кабанів, бобрів. Склад кісток диких тварин дає уявлення також і про давній ландшафт навколишньої місцевості, підтверджуючи висловлене вище міркування про лісистість басейну Случі в минулому. До знарядь мисливства слід віднести частину наконечників стріл, зокрема кістяних, виявлених на городищі в значній кількості. При полюванні на диких птахів застосовувалися манки, зроблені з трубчастих кісток. Такий манок у вигляді маленької трубочки з бічним круглим отвором знайдено, наприклад, в клітці V (рис. 34, 5).

Займалися колодяжинці і рибальством, про що свідчать знахідки кісток та луски риб. Зустрінуті також невеликі керамічні грузила для сіток — чотири екземпляри (рис. 34, 17) і великі рибальські гачки — два екземпляри.

Незначна кількість кісток диких тварин і риб у порівнянні з кістковими рештками свійських тварин свідчить про чисто допоміжну роль мисливства і рибальства в господарстві жителів Колодяжина. Крім мисливства і рибальства колодяжинці займалися також і бортним промыслом, до знарядь якого, можливо, можуть бути віднесені так званий древолазний шип (рис. 28, 6) та маленька залізна лопаточка-медорізка (рис. 28, 5).

## 5. ПАМ'ЯТКИ РЕМІСНИЧОЇ ДІЯЛЬНОСТІ

### а) Обробка заліза

Про місцеву обробку заліза з Колодяжинці свідчать знайдені в цілому ряді клітей і напівземлянок 15 криць, велика кількість залізного шлаку, а також ковальські інструменти. Питання про те, чи виплавлялося залізо на місці, чи його звідкись привозили в Колодя-

жин, поки що залишається відкритим: сиродутні горна-домниці, в яких виплавлялося залізо з руди, в Колодяжинці ще не виявлені. Можливо, що в зв'язку з труднощами доставки руди на городище вони розміщалися поблизу джерела сировини, або ж десь біля городища, як це було, наприклад, в Городську, де в одній клітці виявлено залишки 10 таких горнів<sup>46</sup>. Залізна руда могла добуватися в заплаві річки Тютхерівки, яка впадає в Случ припливно на відстані 500 м на південь від Колодяжинського городища. Тут під час археологічної розвідки в 1948 р. було знайдено відклади болотної руди. Добували руду за допомогою кирок і заступів. На городищі зустрінуто дві двоплечі кирки, які, звичайно, могли використовуватись і для ряду інших робіт. Корпус кирок загнутий по колу, в плані прямокутний, з кінцями, які трохи розширюються. Кирки зроблені з одного куска заліза, який розковувався так, що горбата спинка плавно переходила в лезо. Отвори для дерев'яних рукояток пробиті в центрі. Вони мають овальну форму і нагадують в одному випадку цифру 8 (рис. 29, 12). Довжина обох кирок однакова — 21,5 см, ширина лез 4,5 см, товщина корпусу в центрі 1,5—2 см. Аналогічні кирки знайдені на Райковецькому городищі<sup>47</sup>. Подібні кирки відомі і далі на півночі і північному сході Європейської частини СРСР<sup>48</sup>. Виготовлені сиродутним способом криці мають круглу форму з однією опуклою стороною. Середня вага криць 2,5 кг, діаметр 16—20 см, висота 8—10 см. Перш ніж зробити з криці якусь річ, її необхідно добре прокувати, тобто вилучити сторонні домішки та усунути пористість. Для цієї мети застосовувалися важкі ковальські молоти-кувалди, взірцем яких може служити екземпляр, знайдений у клітці I, де знаходилася, можливо, кузня (рис. 29, 1). Масивність молота (вага 1163 г) дозволяла обробляти ним такі досить великі поковки, як лемеші, сокири і т. п. Колодяжинський молот належить до числа досить рідкісних знахідок: серед древньоруського археологічного матеріалу нам відомо тільки три таких молоти, що походять з Княжної Гори<sup>49</sup>, Житомирського мо-

<sup>46</sup> В. К. Гончаров, Розкопки древнього Городська, АП, т. III, 1952 стор. 186.

<sup>47</sup> В. І. Маслов, Рельєфні знаряддя і техніка за пам'ятками Райковецького городища феодальної доби, Наукові записки ІІМК, кн. 1, К., 1934, стор. 52—53.

<sup>48</sup> А. Штукенберг, Земледельческие орудия у древних болгар, Ученые записки Казанского университета, кн. 6—7, Казань, 1896, табл. I, рис. 10; В. А. Равдоникас, Памятники эпохи возникновения феодализма в Карелии и юго-восточном Приладожье, Л., 1934, стор. 19, табл. VI, рис. 15, 16, 17.

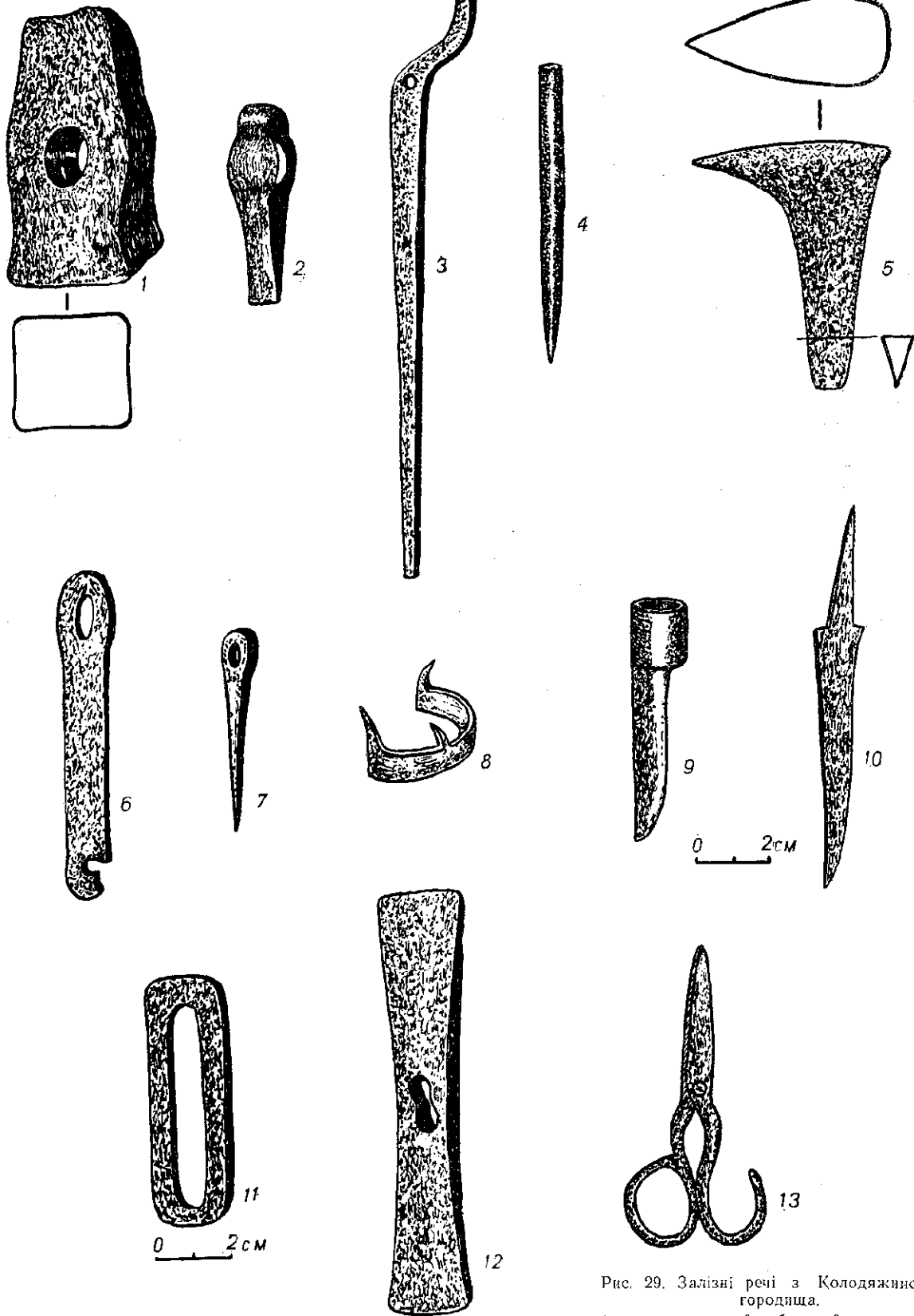


Рис. 29. Залізні речі з Колодяжинського городища.

1—молот-кувалда; 2—зубило; 3—половинка ковальських кліщів; 4—гробійник-бородок; 5—коваделка; 6—кляшка від дверей; 7—пробій від дверей; 8—підківка від чобота; 9, 10—ножі; 11—кресало; 12—кірка; 13—ножиці.

гильника<sup>50</sup> та древньоруського міста Воїня<sup>51</sup>.

Для того щоб витягати розжарені криці та поковки з ковальських горнів, а також щоб їх тримати та повертати на ковадлі, служили спеціальні ковальські кліщі. Половинка таких кліщів знайдена в напівземлянці 9, яка, можливо, використовувалась як кузня (рис. 29, 3).

В одній з клітей (VII) знайдено маленьке залізне коваделко. Затостреною основою коваделко вбивалося в дерев'яний пенюк. Незначні розміри коваделка свідчать про те, що воно не могло використовуватися для кування великих виробів, а застосовувалося лише для дрібних ювелірно-слюсарних робіт (рис. 29, 5). Для розрубання заліза в розжареному стані служили клиновидні зубила з отвором для рукояток. Одне таке зубило знайдено в тій же кліті (1), де був виявлений молот-кувадла (рис. 29, 2). Зубила для гарячої рубки могли застосовуватися лише при спільній праці двох ковалів, точніше, коваля і його підручного-молотобійця.

Нарешті, до ковальських інструментів можна віднести знайдений на городищі пробійник-бородок, який являє собою круглий в перерізі залізний стержень з одним загостреним кінцем (рис. 29, 4). Довжина пробійника 15,5 см, діаметр 1 см. За допомогою таких пробійників робили отвори різних розмірів у таких виробах, як осові ножиці, кліщі, ключі, окуття заступів і т. ін.

Таким чином, знайдені в процесі розкопок запаси залізної сировини у вигляді криць, залізний шлак, а також різноманітні інструменти, необхідні для обробки заліза, дозволяють припустити, що частина залізних виробів, виявлених на Колодяжинському городищі, зроблена місцевими ковалями.

### б) Обробка дерева

Серед знарядь праці, виявлених у значній кількості на городищі, найбільш повно представлені інструменти для обробки дерева. Це цілком відповідає тій великій ролі, яку відігравало дерево як будівельний матеріал в

господарстві та побуті населення Колодяжина. Як уже зазначалося, з дерева були збудовані не тільки житла і господарські приміщення, а й основні елементи оборонних споруд. З дерева робили також вози, сани, дерев'яні частини землеробських знарядь, інструментів і зброї, домашні меблі, а також різноманітне начиння. Деревообробна справа в Колодяжині, як і скрізь у древній Русі, знаходилася на грані між домашнім загальнодоступним промислом і ремеслом. Про це, зокрема, може свідчити той факт, що деревообробні інструменти було знайдено в більшості жител городища. Велика різноманітність робіт, пов'язаних з обробкою дерева, вимагала і різноманітних інструментів.

Найбільш універсальним деревообробним інструментом древньої Русі була сокира. Всього знайдено 15 сокир, в тому числі 9 цілих. Щодо конструкції всі сокири можна поділити на два основних типи. Перший тип — це масивні сокири з виїмкою і опущеною борідкою, які застосовувались, очевидно, для теслярських робіт (п'ять екземплярів). Середні розміри сокир цього типу: довжина 15—17 см, ширина леза 9—10 см, товщина корпусу біля втулки 3—3,5 см, ширина найвужчої частини корпусу 2,2—2,5 см, діаметр втулки 3—3,5 см (рис. 30, 10). Особливий інтерес становить сокира з плоским обухом<sup>52</sup> і невиразною виїмкою. За формою вона наближається до сокир другого типу (рис. 30, 8). Другий тип представлено сокирами з масивними обухами і лезами, які трохи розширюються (чотири екземпляри). Формою ці сокири нагадують сучасні колуні і, можливо, застосовувалися для рубання лісу. Середні розміри цих сокир такі: довжина 17—19,5 см, ширина леза 8—8,5 см, товщина корпусу біля втулки 4 см, ширина найвужчої частини корпусу 2,5—3 см, діаметр отвору для держака 2,5—3 см, (рис. 30, 6). Одна сокира цього типу мала обрубане лезо і, можливо, застосовувалася для обробки камінів, зокрема жорен. Аналогічні знаряддя знайдені на Райковецькому городищі<sup>53</sup>.

Крім сокир жителі Колодяжина широко застосовували для обробки дерева і такі інструменти, як скобелі, тесла, долота, свердла, ложкарі.

Скобелів, якими стругали дерево після обробки сокирою, а також здирали кору з колод,

<sup>52</sup> Як нам відомо, сокири з плоским обухом серед древньоруського археологічного матеріалу до цього часу не зустрічалися (див. Б. А. Колчип, Черная металлургия, стор. 103—104).

<sup>53</sup> В. К. Голчаров, Райковецкое городище, стор. 88, табл. IX, рис. 1—2.

<sup>49</sup> Колекції Київського державного історичного музею, № 22681.

<sup>50</sup> С. Гамченко, Житомирський мотильник, Житомир, 1888, стор. 47.

<sup>51</sup> Цей молот-кувадла (вагою 2580 г) знайдено в одній з клітей дитинця Воїня під час робіт Кременчуцької древньоруської археологічної експедиції Інституту археології АН УРСР у 1958 році (фонди Інституту археології АН УРСР).

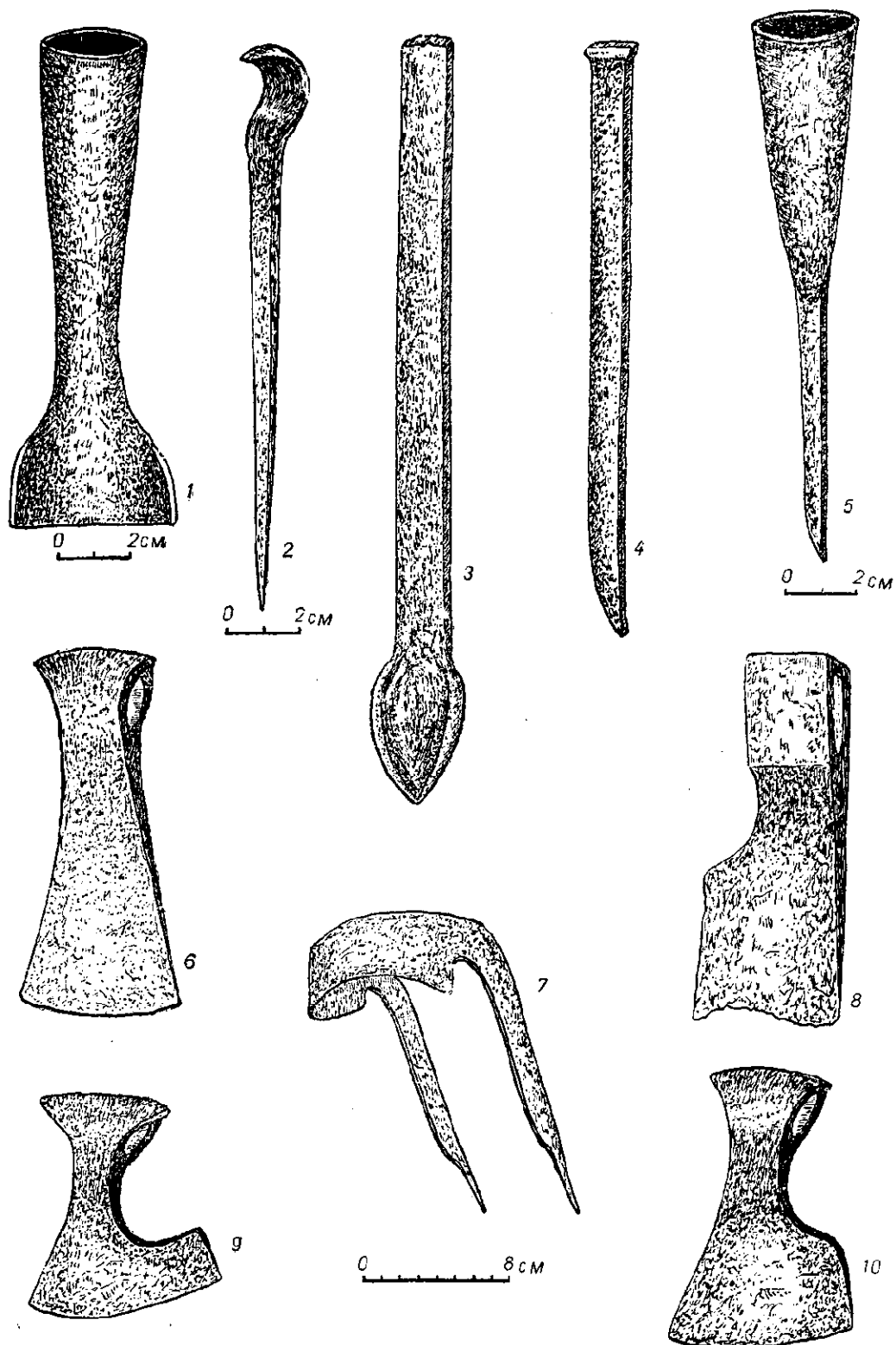


Рис. 30. Деревообробні інструменти з Колодяжинського городища.  
 1—втульчасте тесло; 2—ложкар; 3—перозидне свердло; 4—просте долото; 5—втульчасте долото; 6, 8—10—сокири; 7—скобель.

знайдено три екземпляри, в тому числі один цілий. Всі скобелі дворучні, тобто з двома держакми на кінцях дуговидного леза, на які надівалися дерев'яні ручки. Клиновидне в перерізі лезо характеризується такими розмірами: довжина в окружності 18 см (радіус дуги близько 7,5 см), ширина леза 4 см, товщина спинки 3 мм. Довжина держаків скобеля 15 см (рис. 30, 7).

Для попереднього грубого видовбування в дереві різних виїмок та отворів застосовувалися тесла з вертикальною втулкою, які формою трохи нагадують кельти. Всього знайдено п'ять тесел. Чотири тесла мають жолобчасті леза, одне — пряме. Довжина тесел коливається в межах від 12 до 14,5 см, ширина лез 3,5—6 см, діаметр втулок 2,5—3 см (рис. 30, 1).

Долот виявлено 11, в тому числі два втульчасті. Прості долота являють собою цільні чотиригранні стержні довжиною від 13,5 до 30,5 см з плоским обухом на одному кінці і лезом на другому. Леза мають скошений кут і дещо відтягнуту назовні різальну грань, завдяки чому утворювалася рівна оброблювальна поверхня. Ширина лез простих долот від 7 мм до 2 см (рис. 30, 4). Втульчасті долота мають вигляд більш коротких, але також чотиригранних стержнів, які дещо звужуються до леза. На відміну від простих долот обух у них замінено конусовидною втулкою (діаметр 2,5—3 см), куди вставлялася дерев'яна ручка, по якій ударили молотком. Довжина втульчастих долот (разом з втулкою) становить: одного — 14 см, другого — 16 см (рис. 30, 5).

Всликі круглі отвори в дереві робилися за допомогою свердел. Знайдено лише одно свердло, яке за своєю конструкцією відноситься до типу так званих ложковидних або перовидних свердел. Воно має вигляд масивного прямокутного в перерізі стержня (2,5 × 1 см) довжиною 41 см. Верхній кінець свердла відламано. Судячи за аналогіями, зверху стержень переходив у широко розкляпаній держак, на який надівалися дерев'яна ручка. На другому робочому кінці є ложкоподібне лезо шириною 5 см, висотою 7,5 см (рис. 30, 3).

При виготовленні дерев'яного посуду (черпаків, овальних блюв, ложок тощо) застосовувалися специфічні інструменти — ложкарі. На городищі знайдено два ложкарі у вигляді невеличких залізних стержнів із списоподібними кінцями, зігнутими по дузі, що дозволяло вирізувати і вискрібати ними середину дерев'яних посудин. Один ложкар має довжину 11 см, ширину леза 2 см; довжина другого

ложкаря 15,5 см, ширина леза 1 см (рис. 30, 2). Залишки дерев'яних виробів, виготовлених за допомогою ложкаря, настільки фрагментарні, що по них неможливо відтворити ні їх форму, ні розміри. Вдалося тільки частково реставрувати три дерев'яні ложки цілком суцільної форми (рис. 34, 11).

На Колодяжинському городищі трапилися також вироби, виточені на токарному верстаті. Вони представлені фрагментами дерев'яного посуду (чаші, миски, круглі блюда), на якому добре помітні сліди різця у вигляді густо розташованих концентричних кілець. Краще за інших зберігся уламок невеличкої мисочки на кільцевій ніжці. Стінки мисочки розташовані під тупим кутом до дна і закінчуються прямо зрізаними вінцями. Із зовнішньої та внутрішньої сторін мисочка оздоблена складним різним орнаментом у вигляді плетінки. Діаметр мисочки 20 см, висота 4,5 см, товщина стінок 1 см. У зв'язку з тим, що до нас не дійшли будь-які залишки токарного верстата, ми не можемо з певністю твердити, що цей посуд виготовлявся на місці, але таке припущення дуже правдоподібне.

Бондарські вироби представлені залишками дерев'яних кадібців і відер. В одній з клітей городища знайдена нижня частина обгорілого кадібця, в якому зберігалося зерно. Кадібець зроблено з окремих клепок із скошеними бортиками і зарубками в нижній частині, за допомогою яких вони скріплювалися з дном. Діаметр кадібця 40 см (рис. 31). Від відер збереглися лише залізі облучі, дужки та вушка (рис. 42, 1, 2). Судячи з розмірів дужок, діаметр відер становив приблизно 30 см.

#### в) Ливарно-ювелірна справа

Про існування в Колодяжині ливарно-ювелірної справи можуть свідчити знайдені тут невеличка заготовка срібла, керамічні тигельки, ливарна формочка та маленьке коваделко. Можна припустити, що частина прикрас, які знайдено під час розкопок, виготовлені місцевими майстрами.

Як і всі древньоруські «кузнеці меди і срібру», колодяжинські майстри працювали на привізній сировині, бо ні кольорових, ні благородних металів у межах древньої Русі не було<sup>54</sup>. Заслугує на увагу знайдений на городищі маленький уламок дисковидної заготовки низькопробного срібла вагою близько 40 г діаметром близько 6 см, товщиною 1 см (рис. 32, 16).

<sup>54</sup> Б. А. Рыбаков, Ремесло древней Руси, М., 1948, стор. 143.



Крім мініатюрного коваделка, про яке вже йшла мова (рис. 29, 5), до зрядь виробництва ливарно-ювелірного ремесла слід віднести також чотири ліпних глиняних тигельки та ливарну формочку. Всі тигельки мають дуже оплавлену поверхню, а на денцях і стінках деяких з них помітні сліди розплавленого металу. За формою тигельки різноманітні. Один тигельок має вигляд мініатюрного горшечка висотою всього 4,7 см (рис. 32, 19); другим — маленького глечика з ручкою висотою 6,5 см (рис. 32, 18); третій — чашечки з опуклим денцем (діаметр 3 см, висота 2 см); четвертий тигельок (висота 2,5 см, ширина 4,5 см), який служив одночасно і ллячкою, має яйцеподібну форму (рис. 32, 17).

Формочка для відливки колтів, знайдена в квіті X, оброблена дуже старанно. Вона є високохудожнім витвором майстра-різьбяря по каменю і, можливо, зроблена самим ливарником-ювеліром<sup>55</sup> (рис. 33, 4). Колодязинська формочка належить до числа так званих імітаційних: у ній відливалися дешеві колти, які наслідували дорогим взірцям, що виготовлялися копіткою ручною працею. Відсутність у складі знахідок колтів, які були б відлиті в цій формочці, може свідчити про те, що продукція колодязинського ливарника-ювеліра призначалася для масового споживання і швидко реалізувалася за межами городища. Необхідно відзначити, що прикраси, виготовлені за допомогою імітаційних формочок, взагалі зустрічаються дуже рідко. Єдина відома нам знахідка мідного колта, відлитого в імітаційній формочці з подібним малюнком, походить з Поросся, з поселення біля Корсуня-Шевченківського<sup>56</sup>. Це загадкове явище, на наш погляд, пояснюється не тим, що імітаційні формочки, які з'явилися на початку XIII ст. проіснували дуже короткий час і що їх виготовляли з такого крихкого матеріалу, як свинець<sup>57</sup>, а майже повною невивченістю сільських поселень та посадів древньоруських міст, де осідала переважна більшість прикрас цього роду.

Колодязинська формочка відноситься до типу ливарних форм, удосконалених в кінці XII—на початку XIII ст. київськими майстра-

<sup>55</sup> До цього часу не зовсім з'ясоване питання про те, хто вирізав ливарні формочки — різьбярі по каменю чи ливарники-ювеліри (див. Б. А. Рыбаков, Ремесло древней Руси, стор. 424; Г. Ф. Корзухина, Киевские ювелиры накануне монгольского завоевания, СА, в. XV, М.—Л., 1950, стор. 232).

<sup>56</sup> А. А. Бобринский, Курганы и случайные археологические находки близ местечка Смелы, т. I, СПб., 1887, стор. 147, табл. VI, рис. 8.

<sup>57</sup> Г. Ф. Корзухина, Киевские ювелиры накануне монгольского завоевания, стор. 227—228.

ми. Цікаво, що в Колодязині вона з'явилася майже в той самий час, що і в Києві. Це свідчить про швидке проникнення на периферію в стародавній Русі технічних новинок міського ремесла.

### г) Обробка рогу і кістки

Як уже відзначалося, в одній з напівземлянок (1) на внутрішньому подвір'ї городища знаходилася майстерня косторіза. На долівці майстерні знайдено багато фрагментів рогів благородного оленя і дикої кози, а також



Рис. 34. Нижня частина обгорілого дерев'яного кадібця з зерном.

трубчастих кісток із слідами обробки. З рогу і кістки виробляли різноманітні речі. В самій майстерні виявлена кістяна трубочка з трьома трикутними отворами, яка використовувалася для сукання ниток (рис. 34, 4), кістяна проколка, своєрідний штамп у вигляді вписаного в круг хреста, який був вирізаний на торці рога козулі (рис. 34, 10). Цілком імовірно, що цим же майстром була виготовлена і частина інших кістяних речей, знайдених у різних місцях городища: наконечники стріл, булава з рога благородного оленя, проколки, накладки для гребінців і сагайдака, гудзики, манок, бусина і т. ін. Заслужують на увагу накладки для гребінця і гудзики, прикрашені циркульним орнаментом (рис. 34, 2, 12), а також бусинка у формі жолудя, орнаментована трьома різними поясочками (рис. 34, 15). Аналіз техніки обробки кістяних виробів свідчить про застосування майстром косторізом ножа, різця, пилки, свердла, терпуга, циркуля і токарного верстата.

### 6. ЗБРОЯ І РЕЧІ ВОГНЬСЬКОГО СПОРЯДЖЕННЯ

Відносно нечисленні знахідки зброї дозволяють припустити, що татари, які, згідно з літописом, віроломно захопили Колодязин, в

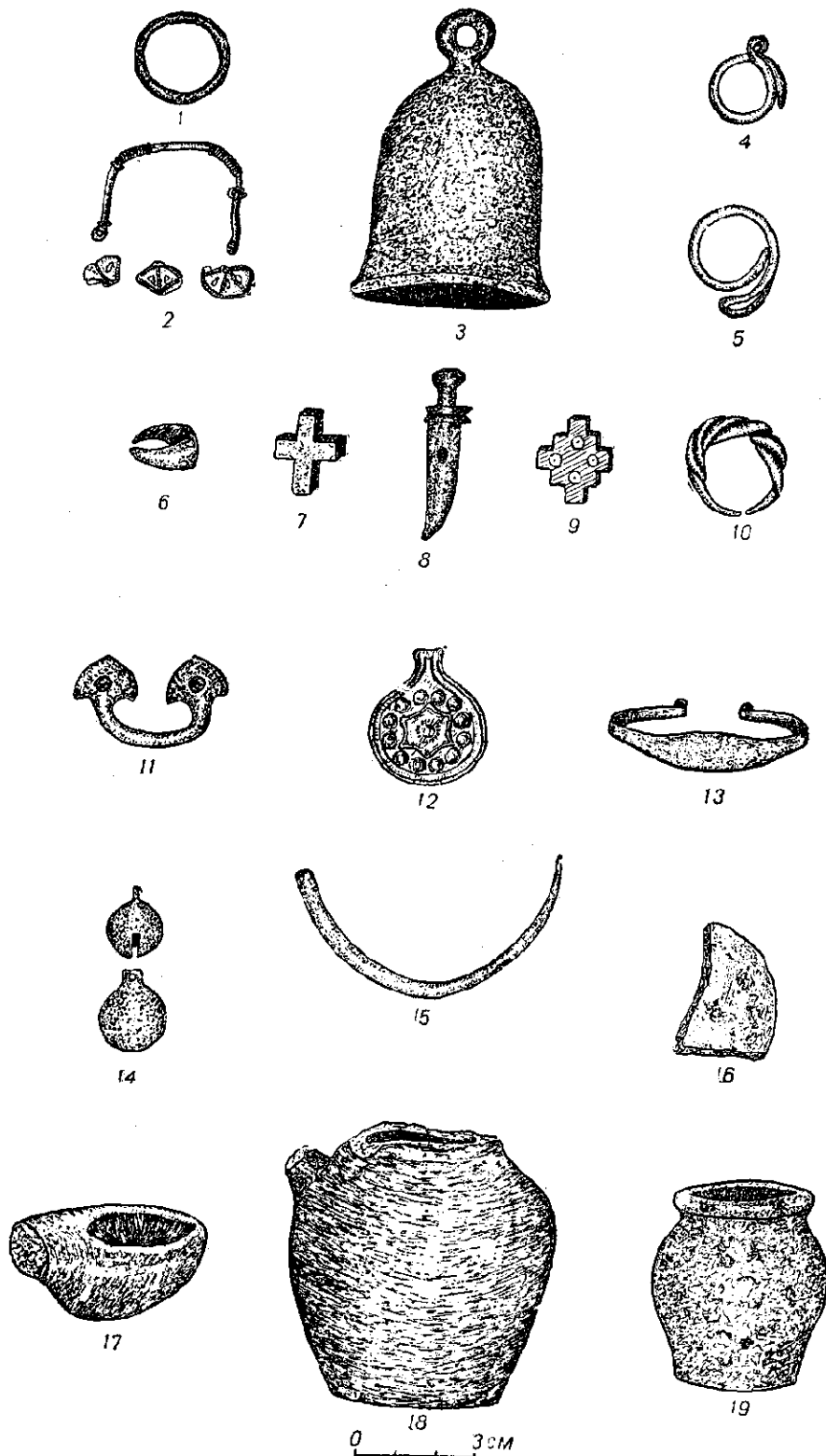


Рис. 32. Речі з Колоджинського городища.

1—мідне вискове кільце; 2—срібна трибусинна сережка; 3—бронзовий дзвіночок; 4, 5—срібні вискові кільця; 6, 10—срібні персні; 7, 9—натільні хрестики; 8—бронзовий амулет-підвіска; 11—бронзова ручка від скриньки; 12—бронзова підвіска; 13, 15—мідні браслети; 14—бронзові гудзики-бубонці; 16—заготовка срібла; 17—19—керамічні тигельки.

першу чергу відібрали її у його захисників. Так, на городищі не знайдені шаблі, кинджали, шоломи, кольчуги — поширена в ті часи на Русі зброя<sup>58</sup>. Уціліла лише зовсім незначна частина зброї, що була в ужитку в жите-

них за формою: ланцетовидних, лавролистовидних, ромбічних долотовидних, шилоподібних і т. п. (рис. 35, 2, 3, 5, 6, 8—13). За формою перерізу лез усі наконечники можна поділити на овальні, ромбовидні, квадратні та прямокутні.

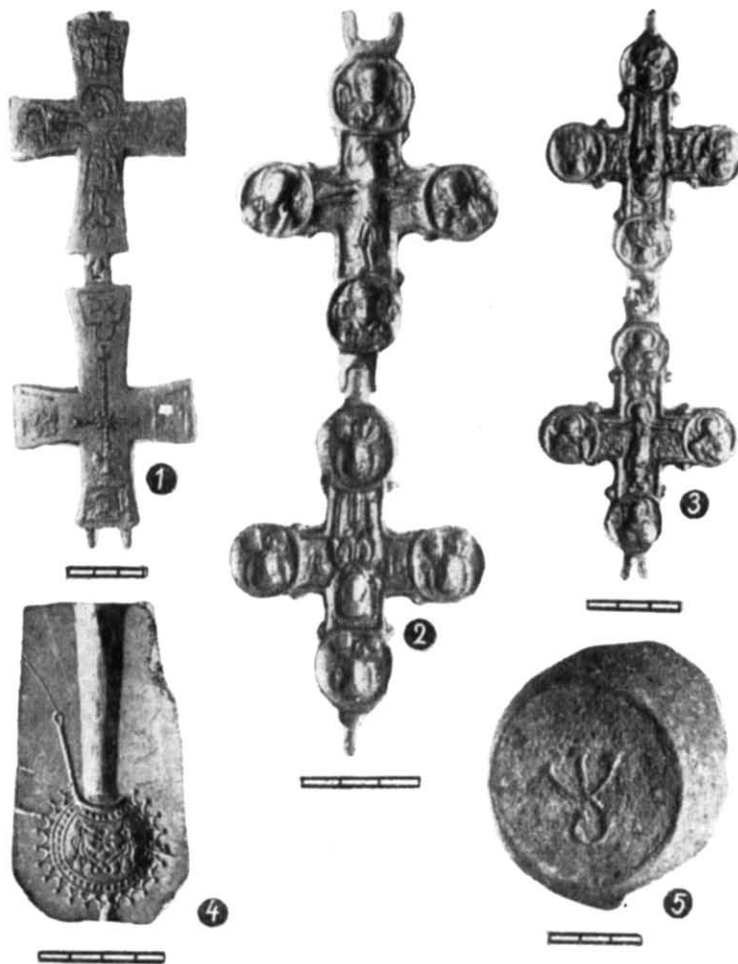


Рис. 33. Речі з Колодяжінського городища.

1—3—бронзові хрести-сиколпіони; 4—кам'яна формочка для відливки колтів; 5—денце керамічної посудини з клеймом у вигляді тризубця — «знака Рюриковичів».

лів Колодяжина і загубилася під час битви на городищі.

Найбільше виявлено залізних наконечників стріл (49 екземплярів), досить різноманіт-

Різні форми наконечників стріл відповідали їх різноманітним функціональним призначенням. Відрізнити за формою древньоруські стріли від татарських неможливо. Всі наконечники скріплювалися з деревком за допомогою шилоподібних колодочок (черенків), на яких іноді робилися валки для упору. Втульчасті наконечники в Колодяжині не зустрінуті. Розміри наконечників стріл різні — від маленьких, довжиною всього 5 см, до великих масивних, довжиною 10,5 см. Особливо цікавий один наконечник з

<sup>58</sup> Наприклад, на Райковецькому городищі, захопленому татарами після запеклого бою, під час якого згоріли всі будівлі, було знайдено: 10 мечів, 3 шаблі, 24 списи, 3 кольчуги, шолом і т. ін. (див. В. К. Гончаров, Райковецкое городище, стор. 78 і 97).

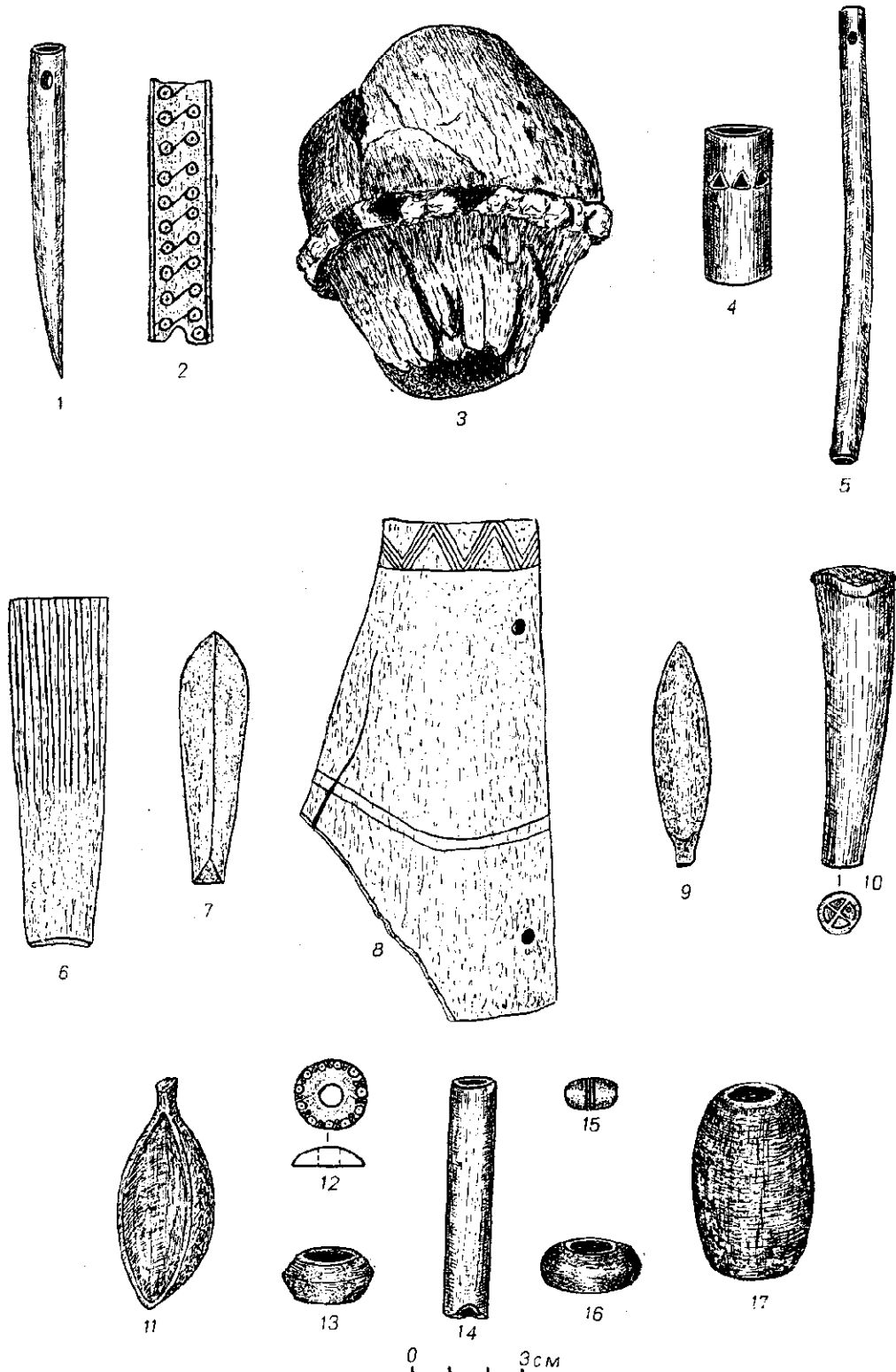


Рис. 34. Речі з Колодяжинського городища.

1—кістяна проколка; 2—кістяна накладка від гребінця; 3—булава з рога оленя; 4—кістяна трубочка для сукання виток; 5—кістяний манок; 6—кістяна накладка від складного лука; 7, 9—кістяні наконечники стріл; 8—кістяна накладка від сагайдака; 10—ріг козулі з штампом; 11—дерев'яна ложка; 12—кістяний гудзик; 13, 16—шиферні прясельця; 14—кістяна ручка від ножа; 15—кістяна бусина; 17—керамічне грузило.

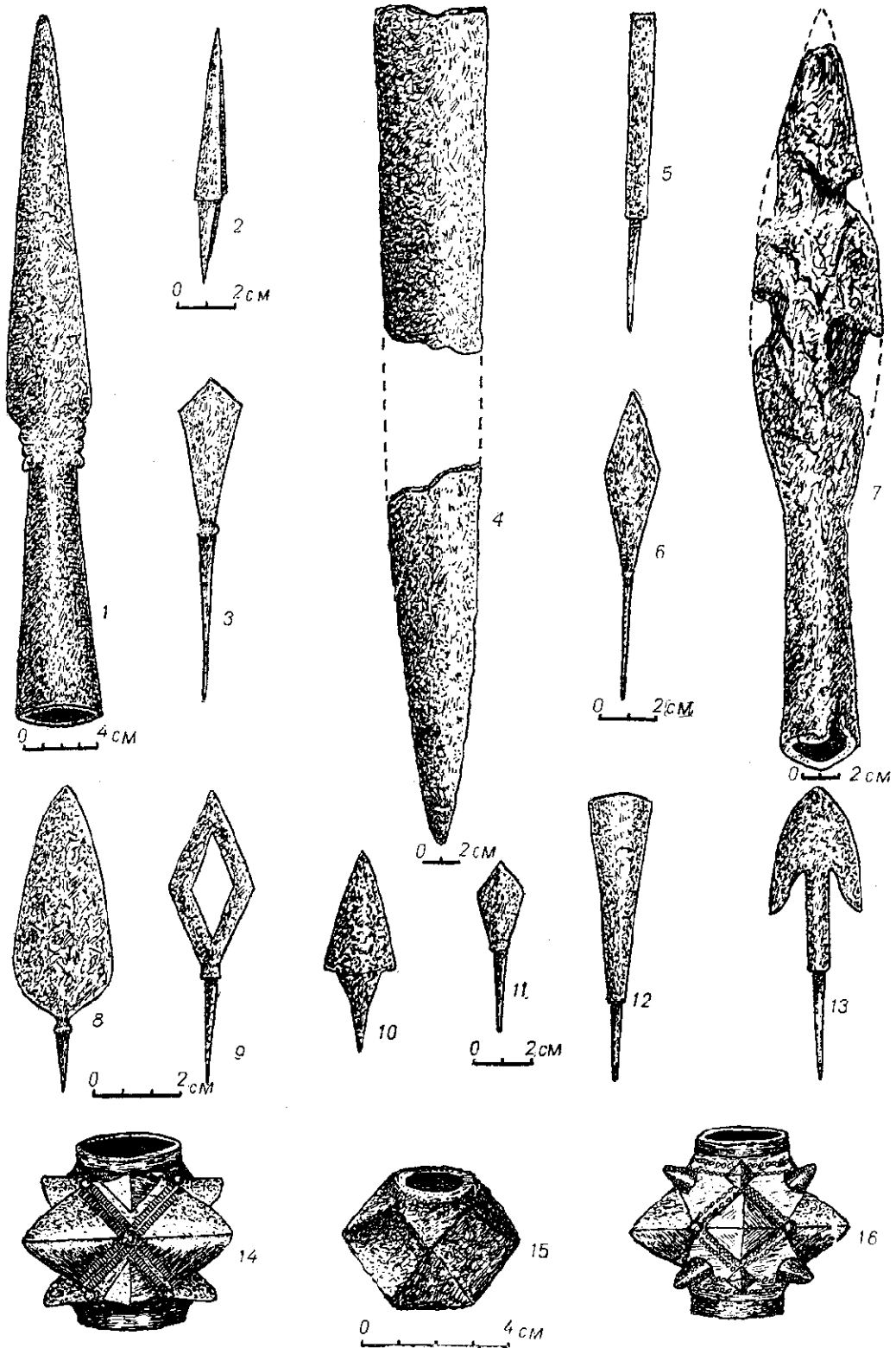


Рис. 35. Зброя з Колодяжинського герофорти.

1—наконечник списа; 2, 3, 5, 6, 8—залізні наконечники стріл; 4—уламки клинка меча з двостороннім лезом; 7—наконечник рогатини; 14, 16—бронзові фігурні булави; 15—залізна гайкоподібна булава.

дуже рідкісною формою вістря у вигляді плоского з отвором всередині ромба. Він, напевно, належить до типу запалювальних стріл (рис. 35, 9).

На долівці кліті XXIII знайдена тонка орнаментована пластинка трапецієвидної форми з двома отворами для цвяшків, яка, можливо, служила оббивкою сагайдака (рис. 34, 8). У кліті XI зустрінуто два уламки клинка меча з двостороннім лезом шириною близько 7 см (рис. 35, 4). Виявлено також два наконечники списів, від одного з них збереглася лише втулка. Довжина цілого наконечника списа 38 см, ширина вістря 4,2 см (рис. 35, 1).

Значний інтерес становить залізний наконечник рогатини, який формою нагадує наконечник списа, але відрізняється від нього більшою масивністю. Довжина наконечника рогатини 40 см, найбільша ширина вістря 6 см, діаметр втулки 4 см (рис. 35, 7). Серед древньоруського археологічного матеріалу рогатини зустрічаються дуже рідко. Як відомо, в древній Русі рогатина була одночасно і мисливською і бойовою зброєю. В останньому випадку рогатина виступала як зброя піхотинців, свого роду попередника штика<sup>59</sup>.

Залізні булави представлені шістьма екземплярами. Всі вони гайкоподібної форми. В отворах двох булав уціліли залишки дерев'яних рукояток, в які були вбиті залізні стержні, очевидно, держакі гачків, за допомогою яких булави підвишувалися до пояса. Вага булав близько 200 г, висота 4 см, ширина 4—5 см, діаметр отвору 2—2,5 см (рис. 35, 15). Знайдено також дві фігурні бронзові булави, виготовлені ливарським способом. Ці булави мають кулясту форму з виступами у вигляді пірамідальних шипів і прикрашені орнаментом, що імітує зернь та карбування. Хоч зовні булави між собою схожі, відлиті вони в різних формах. Всередині булави порожністі і залиті свинцем. Можна припустити, що крім цього застосування такі булави були і знаками військової влади. Вага булав 330 і 350 г, висота 4,7 і 5,5 см, ширина 6 і 7 см, діаметр отворів 2,2 і 2,5 см (рис. 35, 14, 16). Аналогічні булави знайдено також у Києві<sup>60</sup>, на Райковецькому городищі<sup>61</sup> і в інших місцях. Досить оригінальна булава з рога благородного оленя. Висота її 9 см, ширина 7 см, діаметр отвору 2,2 см (рис. 34, 3).

<sup>59</sup> Б. А. Рыбаков, Ремесло древней Руси, стор. 635.

<sup>60</sup> М. К. Каргер, Археологические исследования древнего Киева, К., 1950, стор. 33, рис. 23.

<sup>61</sup> В. К. Гончаров, Райковецкое городище, стор. 95, табл. XI, рис. 7 і 8.

Аналогії цій булаві серед древньо-руського археологічного матеріалу відомі з Гродно<sup>62</sup>, Плісеська<sup>63</sup>, Білгорода-Дністровського<sup>64</sup> і Саркела<sup>65</sup>.

Сюди ж, нарешті, можна віднести і сокири, які в стародавній Русі були найбільш поширеним видом зброї.

Крім зброї на Колодяжинському городищі знайдено і спорядження воїнів-вершників: вудила, стремена, шпори, пряжки від зброї.

Вудил знайдено три пари. Вони складаються з мундштука у вигляді рухомо з'єднаних між собою двох невеличких чотиригранних залізних стержнів, які закінчуються на кінцях петлями для просияння плоских залізних кілець-псалій. Довжина мундшуків 16 см, діаметр кілець-псалій 4 см (рис. 36, 7).

Стремени знайдено два екземпляри. Вони викручені з овальних у перерізі залізних пластин, які вигнуті у формі арок. У верхній частині стремени є прямокутні виступи, в яких пробиті отвори для просияння ремінців. Нижні частини стремени зроблені з тонких залізних пластинок, не збереглися. Висота стремени 9,5 см, ширина 12,5 см (рис. 36, 4).

Шпори представлені шістьма цілими і трьома фрагментованими екземплярами. Вони зроблені з півкруглих або трикутних у перерізі залізних пластин, що вигнуті у формі підкови. Кінці шпор загнуті догори і розкляпані; в них зроблені вузькі довгі отвори для ремінців. На місці вигину до пластинок під тупим кутом приварені гострокінцеві чотиригранні шипи. Одна шпора із зовнішньої сторони прикрашена інкрустацією у вигляді крапок із срібного дроту<sup>66</sup>. Середня довжина шпор 7,5 см, довжина шипів 3,5 см (рис. 36, 5, 6).

Пряжки від зброї були двох різновидностей — круглі та прямокутні. Вони дещо більші звичайних пряжок від пояса. Діаметр круглої пряжки 9 см, діаметр перерізу 1 см (рис. 36, 2). Особливістю прямокутної пряжки є маленькі вушка, приварені до поздовжніх сторін, в які просияли тонкі вузькі ремінці. Довжина цієї пряжки 8,5 см, ширина 5 см, товщина 0,6 см (рис. 36, 1).

<sup>62</sup> Н. Н. Воронин, Древнее Гродно, МИА СССР, № 41, М., 1954, стор. 166 (рис. 88, 19).

<sup>63</sup> Колекції Інституту археології АН УРСР.

<sup>64</sup> Там же.

<sup>65</sup> М. И. Артамонов, Саркел — Белая Вежа, МИА, № 62, М.—Л., 1958, стор. 75—76, рис. 55.

<sup>66</sup> Шпори з таким самим характером орнаменту знайдено на Райковецькому городищі (див. В. К. Гончаров, Райковецкое городище, стор. 98).

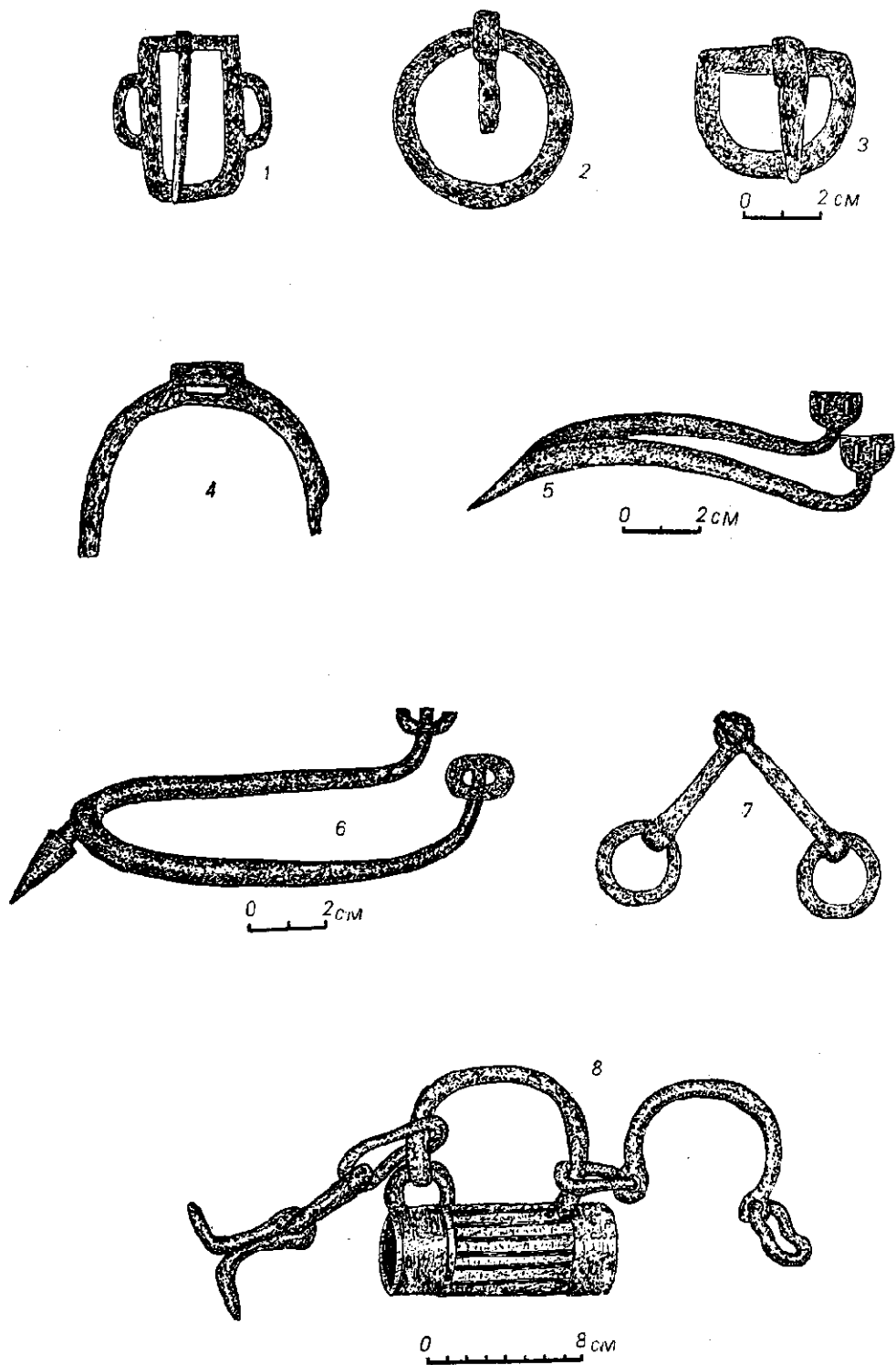


Рис. 36. Залізни речі з Колоджинського городища.  
 1—3 пряжки; 4—стремено; 5, 6—шпори; 7—вудило; 8— замок від пуг.

## 7. ПАМ'ЯТКИ ПОБУТУ

### а) Кераміка

Опис побутових речей цілком природно почати з кераміки, що представлена, як звичайно, найбільш масовим матеріалом.

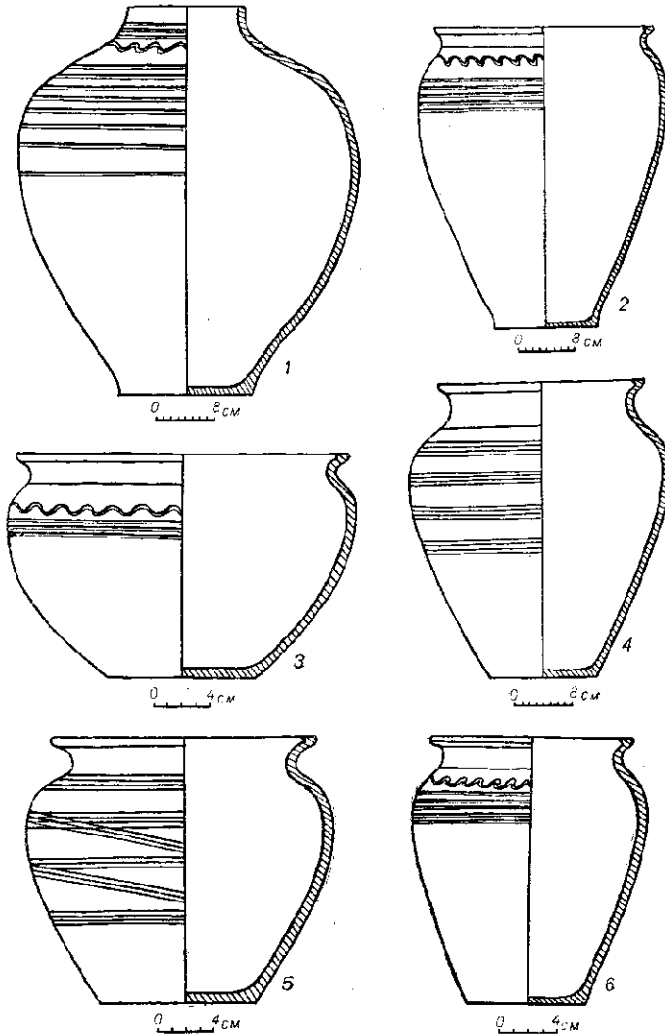


Рис. 37. Керамічний посуд з Колодяжинського городища.  
1, 2, 4—горщики; 3, 5, 6—горщики.

На Колодяжинському городищі, в основному на внутрішньому подвір'ї дитинця, знайдено більш як 50 цілих та фрагментованих керамічних посудин, а також кілька тисяч фрагментів. Всі посудини зроблено на ручному гончарському крузі легкого типу, за винятком мініатюрних горщиків-тигельків, які ліпились від руки. Весь керамічний посуд ха-

рактеризується старанністю формування. Більшість посудин має цілком симетричну форму, рівномірну товщину профілю і заглажену поверхню. Залежно від складу глини, а також від ступеня випалу поверхня посудин має різні відтінки—від світло-жовтого до темно-коричневого і від світло-сірого до чорного. Звичайно тісто посудин має домішки у вигляді піску, жорстви та шамоту. Майже на всіх посудинах добре помітні сліди формування стрічковим способом. Особливо це добре простежується на посудинах з вузькою горловиною, де гончарю було особливо важко загладити внутрішню поверхню. Денця посудин, як правило, шорсткі, що свідчить про застосування під час формування підсіпки з піску або золи. Більшість донець має по краю поясок—заплив глини за край гончарського круга. На денцях, що не мають пояска, помітні відбитки дошки. Знайдено значну кількість посудин, на денцях яких є клейма гончарів. Виявлені на городищі посудини в основному відрізняються між собою лише за формою, отже, за своїм функціональним призначенням. Це робить їх цікавим джерелом відомостей про господарське життя населення Колодяжина.

Найбільш поширеним типом посуду був кухонний посуд—горщики конічної конфігурації з широкими плічками у верхній частині корпусу, вузькою шийкою і круто відігнутими назовні вінцями, краї яких здебільшого загнуті всередину<sup>67</sup>. Тільки на деяких горщиках вінця або зовсім не мають кругового валика, або він тільки злегка намічається. Горщики відрізняються між собою формою, розмірами, профілюванням вінця та орнаментациєю. Висота найменшого горщика всього 8,5 см, найбільшого—23,5 см. Висота більшості горщиків і ширина їх плічок коливається в межах від 15 до 18 см. Це стрункі високі посудини, стінки яких плавно розширюються від донця до плічок. Таких горщиків більшість (рис. 37, 6). Частина горщиків присад-

кувата, з округлим широким корпусом, шириною якого більша за висоту (рис. 37, 5). До цієї групи слід віднести і дві великі посудини типу макітри, які серед древноруської кераміки зустрічаються досить рідко (рис. 37,

<sup>67</sup> З 50 цілих і фрагментованих посудин, знайдених на городищі, на частку горщиків припадає 33.



3). Один з цих горщиків має висоту 15,5 см, ширину плічок — 24 см, діаметр вінець—23 см та діаметр денця—10 см. До цієї ж групи належить і маленький горщикок з наліпною кільцевидною ручкою (рис. 39, 4).

Отже, в XIII ст. продовжують співіснувати два типи горщиків, відомі ще у VIII—X ст.: один — низький, широкий і другий більш стрункий, високий<sup>68</sup>.

Переважає більшість горщиків прикрашена на плічках візним орнаментом у вигляді паралельних або хвилястих ліній<sup>69</sup>. Значно рідше зустрічається так званий нігтьовий орнамент та орнамент у вигляді зигзага. Часто на одному і тому ж горщику поєднується орнамент у вигляді різноманітних комбінацій цих орнаментальних елементів.

Окремо стоять п'ять високих струнких горщиків, корпус яких майже повністю покритий орнаментом у вигляді широких пасків, кожний з яких складається з 3—5 візних паралельних ліній, зроблених за допомогою гребінчастого штампа (рис. 37, 5). Ця особливість орнаменту посуду властива культурі Київської Русі раннього періоду. Вона простежується на матеріалах Шестовицького могильника, що датується IX—X ст. Ця особливість існує і в більш ранні часи, про що свідчить кераміка типу Луки-Райковецької, яка відноситься до VIII—IX ст. Але на вінцях колодяжинських горщиків є яскраво виражений круговий валик, характерний лише для посуду XI—XIII ст. Крім того, всі ці горщики були знайдені на долівках житлово-господарських будівель, які загинули в 1241 р. Отже, архаїчність форми і орнаменту цих горщиків вказує лише на значну живучість традицій у керамічному виробництві Київської Русі.

На плічках двох горщиків трапився орнамент у вигляді ряду навскіс поставлених овальних виїмок, розташованих попарно (рис. 40, 2). В трьох випадках орнамент був розташований на круговому валику вінець; він

має вигляд насічок (рис. 40, 3) або неглибоких ямочок (рис. 40, 4). Знайдено також уламок горщика, нижня поверхня краю вінець якого орнаментована двома глибоко візаними паралельними лініями (рис. 40, 1).

Окремо відзначимо кількісно невелику групу розписної кераміки. Зустрінуто всього

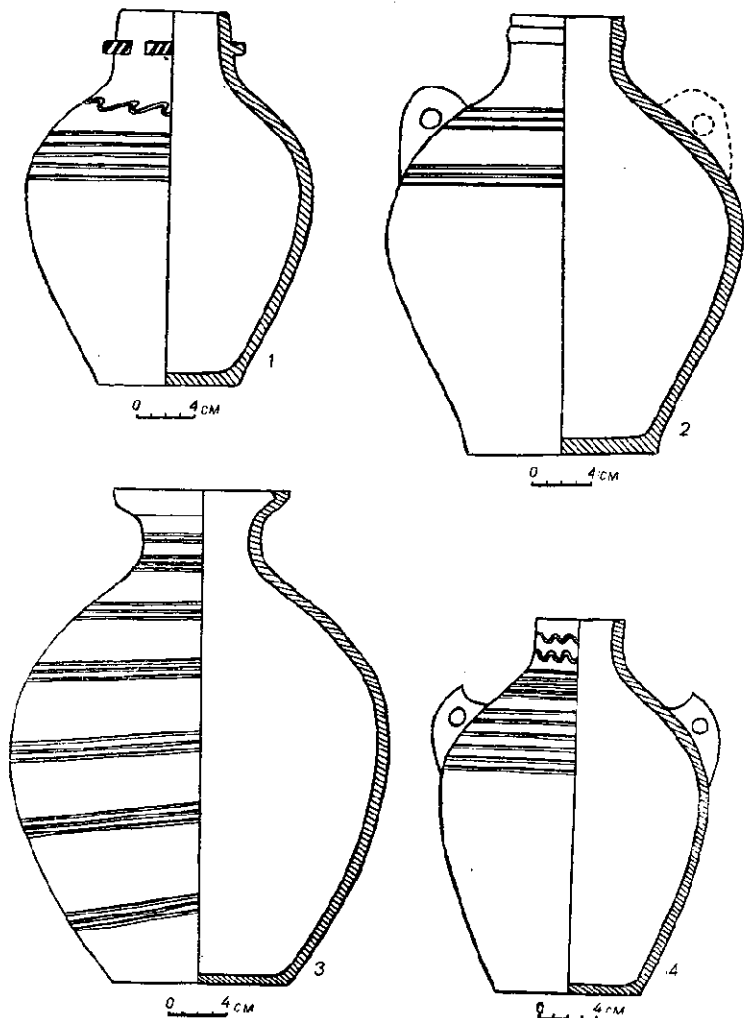


Рис. 38. Керамічний посуд з Колодяжинського городища. Глечики.

кілька черепків із залишками розпису на них мінеральною фарбою темно-бурого кольору. Часто розписний орнамент у вигляді вузьких смужок на шийці і верхній частині плічок поєднувався з візним орнаментом; іноді зафарбовувався і сам візний орнамент. Посуд, прикрашений розписним орнаментом, знайдено також на Райковецькому городищі<sup>70</sup>, в Пліс-

<sup>68</sup> Б. А. Рыбаков, Ремесло древней Руси, стор. 173.

<sup>69</sup> Із 36 горщиків тільки на трьох не було ніякого орнаменту.

неську<sup>71</sup> та інших пунктах. Більшість горщиків має дуже закопчені стінки, в деяких з них збереглися рештки обвугленої їжі. Це свідчить про те, що посуд типу горщиків використовувався переважно для варіння їжі в печах. Під час розкопок виявлено лише кілька фрагментів глиняних покришок для горщиків (рис. 39, 7).

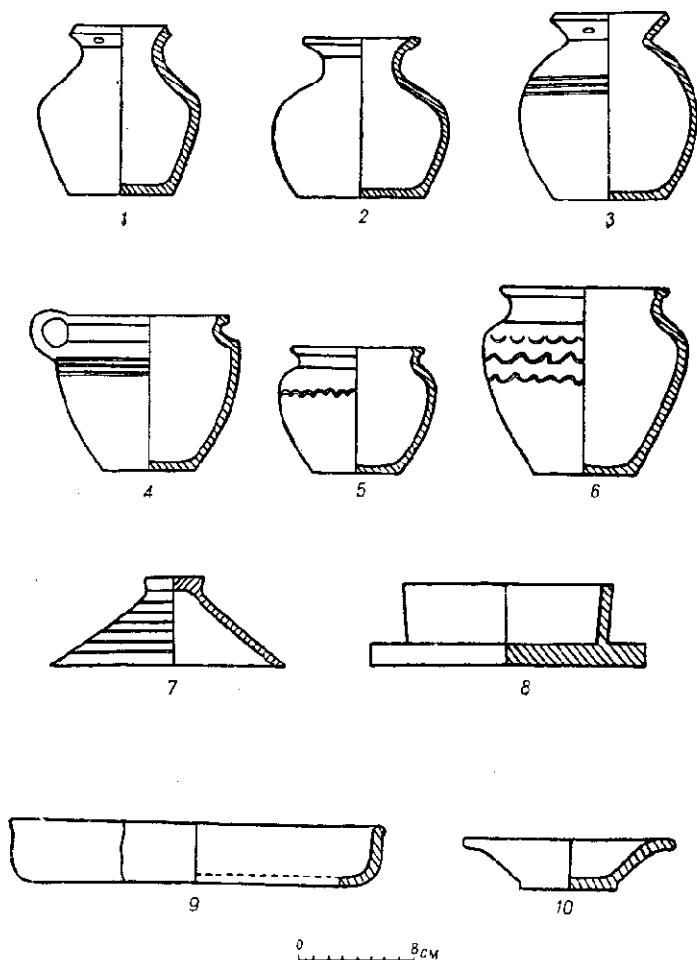


Рис. 39. Керамічний посуд з Колоджиїнського городища.  
1—3—глетчики; 4—6—горщики; 7—8—покришки; 9—10—мяски.

закінчується прямим зрізом. Характерною особливістю цього типу посуду є невеличкі парні вушка клювоподібної форми. На деяких глетчиках вушка були наліпними, на інших вони пропускалися крізь стінку і загладжувалися з внутрішньої сторони. Майже всі вушка орнаментовані по ребру густо розташованими паралельними насічками. Орнаментация

цих посудин нічим не відрізняється від орнаментации горщиків. Висота найменшого глетчика становить 18 см, найбільшого — 30 см. Середня висота посудин цього типу 25—26 см, ширина плічок 18—20 см, діаметр горловини 6—8 см, діаметр денця 8—10 см (рис. 38, 4). Очевидно, глетчики призначалися для зберігання рідин, хоч існує думка, що вони могли використовуватися для готування їжі та зберігання зерна<sup>72</sup>.

Третій тип посуду своєю формою нагадує попередній з тією тільки різницею, що тут відсутні наліпні вушка, а на горловині є плоский прямокутний у перерізі горизонтальний валик з двома діаметрально розташованими виїмками (рис. 38, 1). Призначення валика з виїмками стало зрозумілим після того, як в кліті XVI було знайдено фрагмент посудини цього типу, на горловині якої під валиком збереглися залишки обвугленого мотузка, що служив ручкою. Ребра валиків глетчиків цього типу звичайно орнаментовані косими насічками. Висота найменшого глетчика 17 см, ширина плічок 16,5 см, діаметр горловини 7 см, діаметр денця 10 см. Висота найбільшого глетчика 26 см, ширина плічок 20,5 см, діаметр горловини 9 см, діаметр денця 11 см. Посуд цього типу також виконував функцію глетчиків і, можливо, використовувався для перенесення рідин на значну відстань. Наприклад, у таких глетчиках зручно було носити з собою в поле воду, молоко тощо.

Посуд четвертого типу представлений маленькими глетчиками з округлим або біконічним корпусом, з вузькою горловиною і лійкоподібними вінцями, що мають косо зрізаний край. Вінця двох глетчиків мають по дві дірочки, які розташовані діаметрально. Можли-

<sup>72</sup> Наукові записки ПМК, кн. 5-6, К., 1935, стор. 154.

<sup>70</sup> В. К. Гончаров, Райковецкое городище, стор. 118.

<sup>71</sup> І. Старчук, Розкопки на городищі Пліснесько, АП, т. 1, 1949, стор. 81—82.

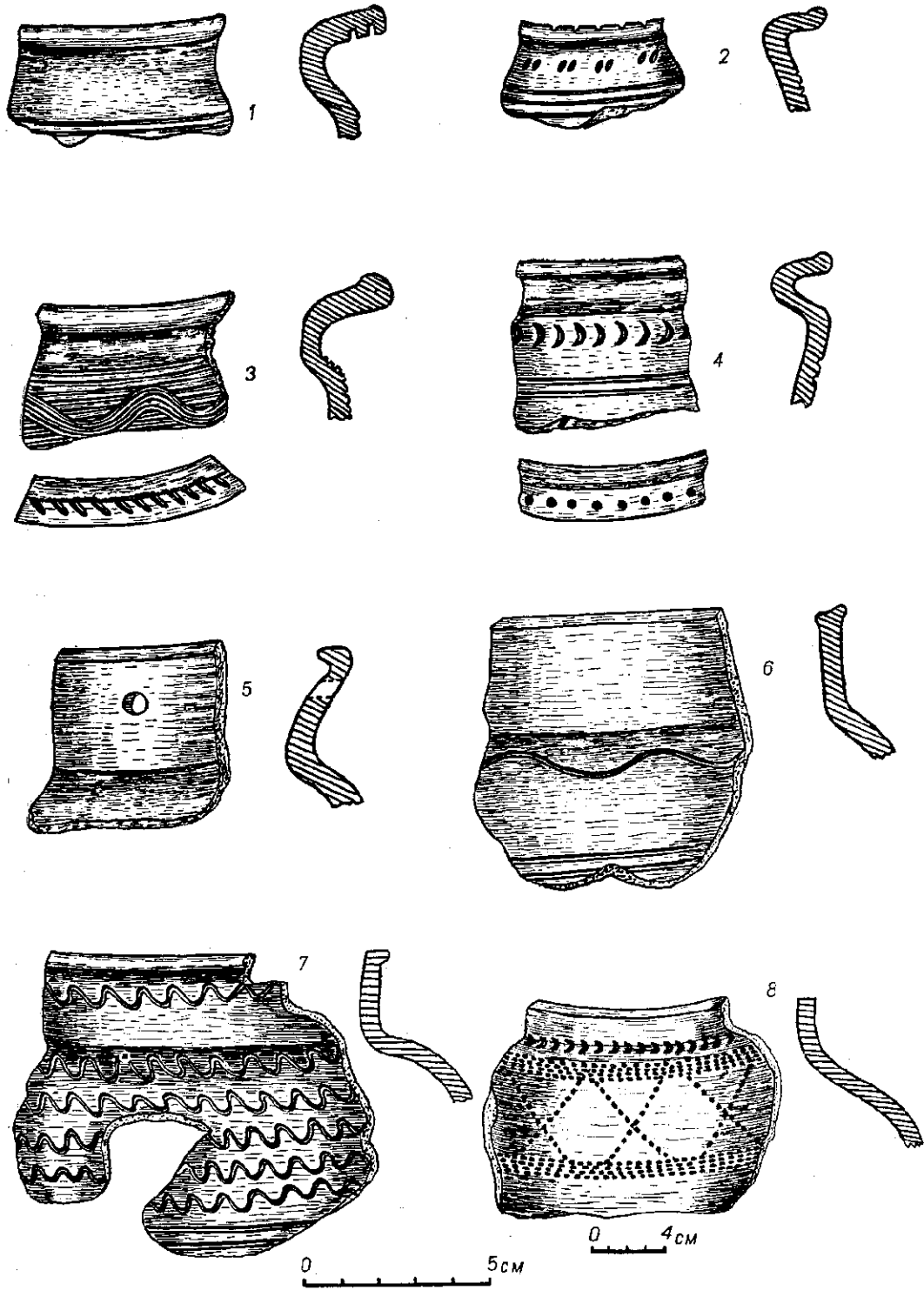


Рис. 40. Фрагменти керамічного посуду з Колодяжинського городища.

во, ці дірочки служили для прикріплення ручки з мотузки або дрогоу. Один з глечиків прикрашений орнаментом у вигляді трьох горизонтальних паралельних врізних ліній, другий глечик не орнаментований. Висота глечиків 11,5 і 13 см, ширина 11 і 12,5 см, діаметр вінець 7,5 і 8 см, діаметр денаць 7,5 і 8 см (рис. 39, 1, 3). Для яких потреб служили ці глечики, сказати досить важко. Як нам відомо, подібні глечики серед древньоруського археологічного матеріалу ще не траплялися.

П'ятий тип посуду представлений одним фрагментованим глечиком і трьома горловинами. Це були великі струнки глечики, які своєю формою наближаються до голосників-резонаторів. Вони мають вузьку горловину, що поступово розширюється догори і закінчується круговим валиком (рис. 38, 3). Висота глечика 34 см, ширина плічок 26 см, діаметр вінець 12 см, діаметр шийки 5,5 см, денця — 12 см. Глечик орнаментовано врізними смужками, кожна з яких складається з чотирьох паралельних ліній, які покривають весь корпус. Глечики цього типу застосовувалися для зберігання рідин, можливо, вина.

Знайдено значну кількість уламків посуду, відомого під назвою корчаг, які служили для зберігання зерна. Вдалося реставрувати три корчаги. Корчаги були двох видів. Одні з них мають вигляд високих струнких горщиків з дуже відігнутими вінцями, що закінчуються по краю круговим валиком (рис. 37, 2, 4). Інші мають грушоподібну форму. Вузька горловина цих корчаг закінчується прямими вінцями-комірцем, краї яких косо зрізані всередину (рис. 37, 1). Висота корчаг близько 40 см, ширина плічок 36 см, товщина стінок 0,8—0,9 см. Всі корчаги орнаментовані у верхній частині лінійним та хвилястим орнаментом. На одному з уламків корчаги з прямими вінцями-комірцем трапився досить рідкісний орнамент у вигляді косих пунктирних хрестів, які розташовані між двома смужками, кожна з яких складається з чотирьох таких же пунктирних ліній (рис. 40, 8). Цей орнамент робився за допомогою пересувного штампа у вигляді зубчастого коліщатка<sup>73</sup>.

Знайдено також три глиняні покритки, якими закривалися грушоподібні корчаги. Вони мають форму сучасних маслянок. Про це можуть свідчити як їх розміри, що відповідають діаметрам горловин корчаг, так і їх

<sup>73</sup> Посуд з такою технікою орнаментування знайдений також в Старій Ладозі, в шарах XII—XIII ст. (див. В. В. Станкевич, Классификация керамики древнего культурного слоя Старой Ладозы, СА, XV, М.—Л., 1951, стор. 246; рис. 8, 10, рис. 10, б).

дещо конусовидна форма, яка повторює відігнутість вінець-комірця (рис. 39, 8).

Цікаво відзначити, що на Колодяжинському городищі знайдено лише два фрагменти глиняних мисок (рис. 39, 9, 10). Цей факт дозволяє зробити припущення, що жителі Колодяжина користувалися в основному дерев'яними мисками, які дійшли до нас лише у фрагментах.

Нарешті, відзначимо мініатюрний глечик-іграшку висотою всього 3,5 см.

Спинимось трохи детальніше на гончарських клеймах. Всього знайдено 44 денця фрагментованих або цілих посудин з клеймами 10 типів (рис. 33, 5; рис. 41). Клейма були на семи кухонних горщиках і на одному глечикі типу київських амфорок. Більшість клейм знаходилася на окремих денцях, по яких неможливо встановити тип посуду. Найбільша кількість клейм (10 екз.) має вигляд тризубця. Далі йдуть клейма у вигляді замкнутого в квадрат хреста (9 екз.), круга (7 екз.), римської цифри V, вписаної в коло (6 екз.), хреста (4 екз.), спіралі (3 екз.), двох паралельних рисок (2 екз.), двох концентричних кілець (1 екз.), хреста, вписаного в коло (1 екз.), і у вигляді складної фігури, яка нагадує дві римські цифри V, розташовані одна в одній, причому верхня п'ятірка має два відгалуження, які відходять від однієї з її сторін (1 екз.).

Більшість форм колодяжинських клейм характерна для всього посуду цього часу. Особливий інтерес являє собою клеймо у вигляді тризубця (рис. 33, 5), відомого в літературі під назвою «знака Рюриковичів», який був знаком власності древньоруських князів<sup>74</sup>. Б. О. Рибаків, вивчаючи місця знахідок посуду з клеймами цього типу, дійшов висновку, що такі клейма зустрічаються лише в містах, і при тому в старих князівських містах, які згадуються на перших сторінках літопису<sup>75</sup>. Що ж до часу їх існування, то він визначається Б. О. Рибаківим від середини X до половини XII ст.<sup>76</sup>

Знахідка 10 тождних клейм у вигляді «знака Рюриковичів» на Колодяжинському городищі, а також близьких до них за формою двох клейм в Городську<sup>77</sup> дозволяє дещо розширити і уточнити карту поширення посуду з

<sup>74</sup> Б. А. Рыбаков, Знаки собственности в княжеском хозяйстве Киевской Руси XI—XII вв., СА, VI, М.—Л., 1940, стор. 249.

<sup>75</sup> Б. А. Рыбаков, Ремесло древней Руси, стор. 365.  
<sup>76</sup> Б. А. Рыбаков, Знаки собственности..., стор. 257.

<sup>77</sup> М. Ю. Брайтчевський, Розкопки на третьому Городському городищі, АП, т. III, 1952, стор. 192, рис. 4.

клеймами цього типу. Як відомо, така велика кількість клейм у вигляді «знака Рюрикovichів» в одному пункті ще не зустрічалася<sup>78</sup>. Датування колодяжинських клейм у вигляді «знака Рюрикovichів» не викликає сумнівів: їх впевнено можна датувати часом знищення Колодяжина татарами, тобто першою по-

це цілком імовірно. Можливо, горни знаходилися десь у ровах, як, наприклад, на Райковецькому городищі<sup>79</sup>.

#### б) Вироби з металу

Серед виробів з металу, знайдених у Колодяжині, досить повно представлені замки.

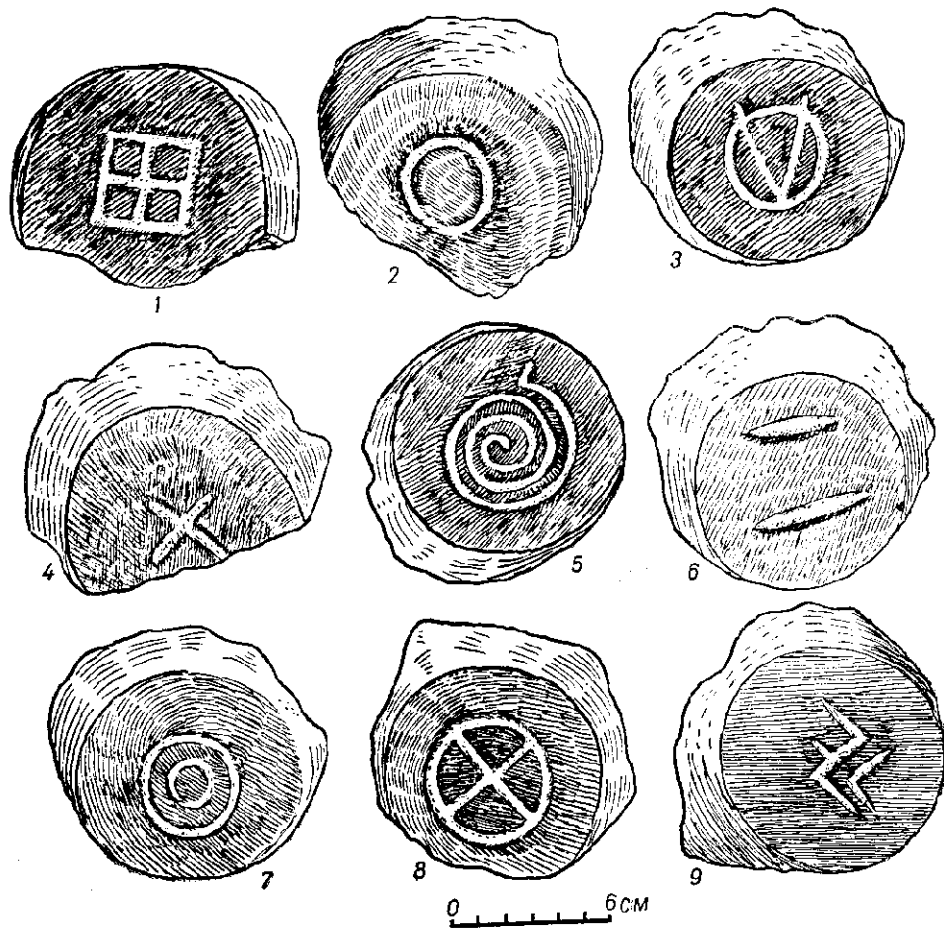


Рис. 41. Гончарські клейма з Колодяжинського городища.

ловиною XIII ст. Отже, час існування клейм у вигляді «знака Рюрикovichів» в древній Русі можна продовжити до татарської навали.

Гончарські горни, широко відомі з розкопок Вишгорода, Білгорода, Райковецького та Донецького городищ, в Колодяжині поки що не знайдені, що не дає підстав говорити про місцеве виробництво керамічного посуду, хоч

всього знайдено 28 цілих і 18 фрагментованих трубчастих замків (рис. 42, 7, 8), в тому числі п'ять замків від пуг для коней (рис. 36, 8). Корпус замків виготовлено з листового заліза, яке покривалося зверху тонким шаром міді. На багатьох замках є орнаментация у вигляді горизонтальних поясок або поздовжніх хвилястих ліній. Замки відрізняються між собою не тільки розмірами, що свідчить про

<sup>78</sup> До цього часу найбільша кількість тотожних клейм з князівським знаком — чотири екземпляри — була знайдена в Білгороді В. В. Хвойкою (див. Б. А. Рыбаков, Ремесло древней Руси, стор. 366).

<sup>79</sup> В. К. Гончаров, Райковецкое городище, стор. 416.

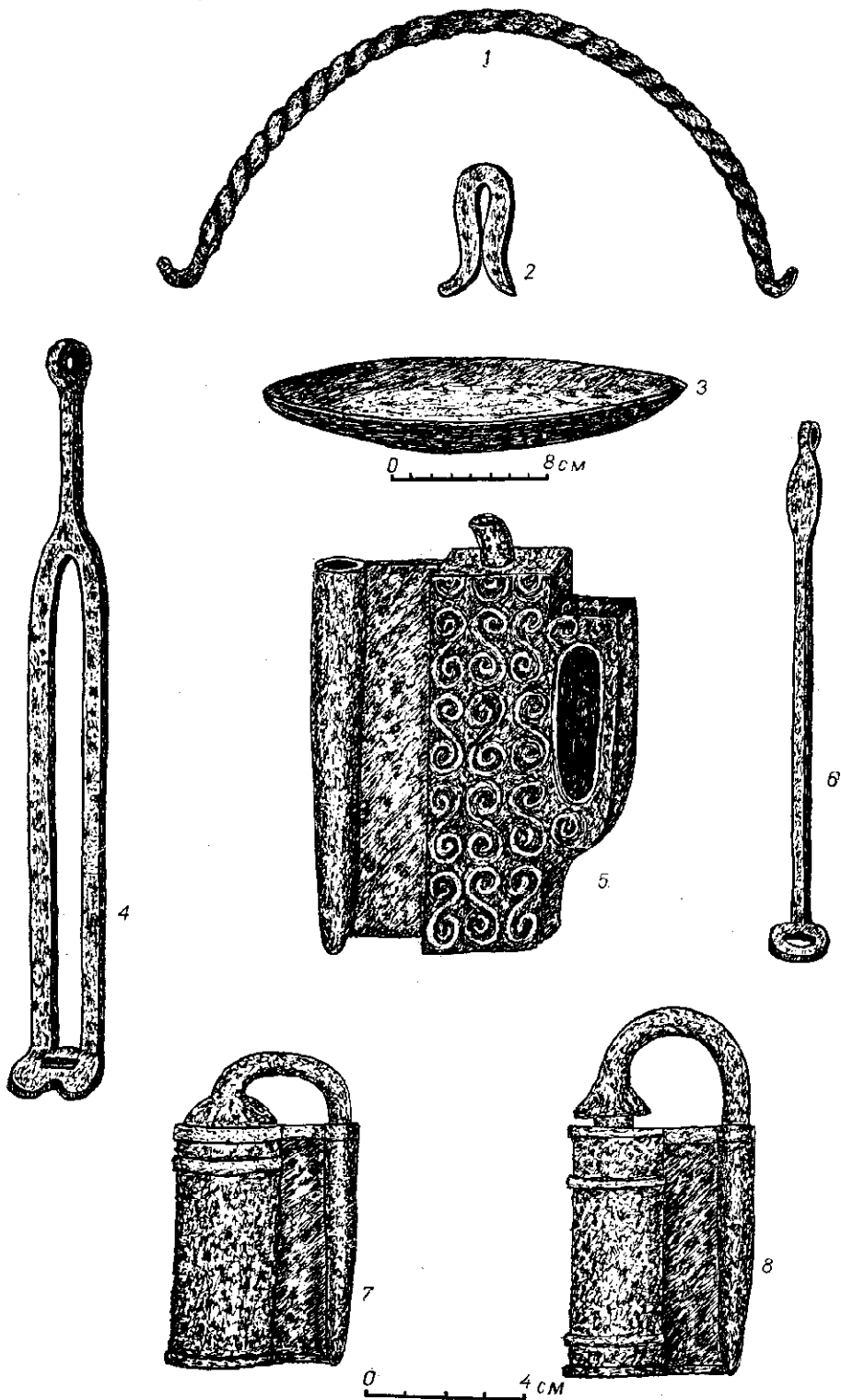


Рис. 42. Залізни вироби з Колодяжинського городища.  
 1—дужка від відра; 2—вушко від відра; 3—сковорідка; 4, 6—ключі; 5, 7, 8—замки.

їх різноманітне застосування в побуті, а й будовою механізму, тобто розташуванням пружин і вирізів для ключів. Тут немає потреби описувати будову механізмів трубчастих замків, бо цьому питанню вже присвячено спеціальні дослідження<sup>80</sup>. Більш детально слід спинитися лише на одному навісному замку, який дещо відрізняється своєю конструкцією від звичайних древньоруських замків цього часу. Цей замок, як і інші, має замикаючий механізм у вигляді дужки, до якої приварено пластинчасті пружини. Є і маленький циліндр, куди вільно входить гладенька половина дужки. Але замість великого циліндра із замикаючим механізмом замок має прямокутний корпус з бічним виступом, на якому знаходиться вертикальний довгастий виріз для ключа сучасного типу. З лицьової сторони корпус замка прикрашено орнаментом у вигляді S-видних спіралей, зворотний бік корпусу орнаментований паралельними вертикальними хвилястими лініями. Висота корпусу замка 9,5 см, ширина 7,5 см, товщина 3 см (рис. 42, 5). Можна вважати, що цей замок належить до замків перехідного типу — від пружинних трубчастих до сучасних.

Аналогії цьому замку серед археологічного матеріалу нам невідомі.

Виявлено також 19 цілих і 8 фрагментованих ключів від трубчастих замків, які виготовлені з вузьких прямокутних у перерізі залізних пластинок довжиною від 10 до 18 см (рис. 42, 6). На одному кінці ключів є так звані «борідки» різних форм, які розташовані під прямим кутом до корпусу ключа, на другому кінці — колючка для підвішування ключів до пояса. Кілька ключів мають корпус, розщеплений надвоє. Цим, можливо, забезпечували рівномірність упору та запобігали поломці борідки (рис. 42, 4).

Знайдені в значній кількості на городищі замки і ключі — дуже яскраве свідчення панування приватної власності і майнової нерівності жителів Колодязина.

Ножі, знахідки яких численні, були найбільш універсальним знаряддям праці. Зустрінуто 56 цілих і 12 фрагментованих ножів. Ножі зроблені з тонких вузьких залізних пластинок і складаються з клинка і загостреного на кінці держачка, який вставлявся в дерев'яну або кістяну ручку (рис. 29, 10). За формою клинка всі ножі можна поділити на

два типи — з прямою та кривою спинкою. Довжина клинків ножів від 5 до 10 см; ширина їх в середньому становить 1 см і цілком залежить від ступеня спрацьованості лека. Довжина держаків 6—7,5 см. За будовою держаків дещо окремо стоять два ножі. Держак одного з них на кінці закінчується гачком на зразок держаків серпів та кіс. Другий піж замість звичайного держака має кільцевидну втулку діаметром 1,5 см, всередині якої збереглися залишки дерев'яної ручки (рис. 29, 9).

Виявлено також дві пари господарських пожиць, які за своєю будовою майже нічим не відрізняються від сучасних. Різниця полягає лише в тому, що кінці ручок у них загнуті у вигляді овальних петель. Довжина пожиць становить 14,5 см, в тому числі самих лез — 8,5 см (рис. 29, 13).

В одній з господарських клітей городища знайдено невеличку залізну сковорідку з низькими бортиками (рис. 42, 3).

Не зовсім зрозуміле призначення речі, яка своєю формою нагадує сковорідку, але на опуклій стороні має гребеневидну ручку. Можливо, це затулка для печі або умбон від щита, хоч на ньому не помітно по краю отворів для заклепок.

Відзначимо також досить значну кількість фрагментів посуду типу казанків, які виготовлялися з листової міді. Вдалося з'ясувати, що окремі мідні пластинки з'єднувалися між собою подвійним швом, який додатково скріплювався ще й мідними або залізними заклепками. Така ж техніка вироблення мідного посуду простежена на Райковецькому<sup>81</sup>, Донецькому<sup>82</sup>, Шаргородському<sup>83</sup> городищах, на Княжій Горі<sup>84</sup> та в інших пунктах. До металевих побутових речей слід віднести дверні пробої (рис. 29, 7) та клямки (рис. 29, 6), пряжки від поясів (рис. 36, 3), бронзову ручку від дерев'яної скриньки (рис. 32, 11), обручі, дужки (рис. 42, 1) і вушка (рис. 42, 2) від дерев'яних відер, підківки від чобіт (рис. 29, 8), кресала (рис. 29, 11), цвяхи, бронзові гудзики-бубонці (рис. 32, 14) і т. ін. Цікава одна дужка від відра, що мало діаметр 28 см: вона зроблена перекручуванням чотиригран-

<sup>81</sup> В. К. Гончаров, Райковецкое городище, стор. 110.

<sup>82</sup> В. А. Городцов, Результаты исследований произведенных научной экспедицией XII археологического съезда. Донецкое городище, Труды XII АС, т. I, М., 1905, стор. 114.

<sup>83</sup> В. В. Хвойка, Городища Среднего Приднестровья, их значение, древность и народность, Труды XII археологического съезда, т. I, М., 1905, стор. 100.

<sup>84</sup> Н. Беляшевский, Раскопки на Княжеской Горе в 1891 году, К., 1892, стор. 23.

<sup>80</sup> Р. Л. Розенфельдт, Русские замки домонгольского времени, КСИИМК, вып. XLIX, М., 1949, стор. 32—38; Б. А. Рыбаков, Ремесло древней Руси, стор. 218—223; Б. А. Колчин, Черная металлургия и металлообработка в древней Руси, стор. 152—162.

ного стержня, квадратного (1 см<sup>2</sup>) в перерізі (рис. 42, 1). Підківки для чобіт мають три гострі шипи довжиною 2 см, які забивалися в каблук<sup>85</sup>.

Всі кресала овальної форми. Вони виготовлялися з вузьких чотиригранних залізних пластинок, кінці яких згинались і зварювались. Знайдені на городищі цвяхи в перерізі переважно квадратні, але трапляються і круглі. Довжина цвяхів від 4 до 22,5 см. Один великий цвях замість звичайної круглої головки має загнутий під прямим кутом кінець. Можливо, це костиль.

### в) Вироби з каменю

Вироби з каменю найбільш повно представлені жорнами — цілими і фрагментованими. Можливо, що серед аморфних уламків жорен є і точильні камені для циркулярних точил, на яких шліфували і заточували різні залізні речі<sup>86</sup>.

Цілком природно припустити, що жорна і точильні круги вироблялися поблизу місця, де добувався камінь. Такі місця, до речі, є біля самого Колодяжинського городища. Можливо, жорносіки, які постачали свою продукцію мешканцям Колодяжина, жили не на городищі, а на селищі, ближче до каменоломень<sup>87</sup>.

Двоплечі кирки, про які вже йшла мова, могли застосовуватись і для грубої обробки каменю (рис. 29, 12). Для цього ж могли також застосовуватись і знаряддя у вигляді сокир-колунів з відрубаним лезом.

Виготовлення дрібних кам'яних виробів, виявлених на городищі в незначній кількості, вимагало більш тонкої і старанної обробки — шліфування, різьблення та виточки на токарному верстаті. Це — точильні бруски, половинка ливарної формочки, прясельця і натільні хрестики.

Точильні бруски виготовлені з прямокутних сланцевих плиток різних розмірів. Вони добре відшліфовані з усіх сторін. Бруски, що бу-

ли тривалий час в ужитку, мають дугоподібні бічні грані, а на постільній стороні — жолобки, які утворилися від заточки лез залізних інструментів.

Всі прясельця зроблено з рожевого шиферу. Вони мають біконічну або бочковидну форму (рис. 34, 13, 16). Діаметр прясельця в середньому 2,5 см, висота 1,5 см, діаметр отвору 0,8—0,9 см. На одному з прясельця є мітки у вигляді насічок.

Натільні хрестики (рис. 32, 7 9) робилися з різних порід каменю: шиферу, мармуру та янтарю. Всі вони мають отвори для підвищення. Особливою старанністю обробки відзначаються янтарні хрестики, прикрашені циркулярним орнаментом (рис. 32, 9). Аналогічний хрестик знайдений на Княжій Горі<sup>88</sup>.

Про місцеве виробництво дрібних виробів з каменю у нас поки що немає ніяких певних даних.

### г) Прикраси з кольорових і благородних металів

Металевих прикрас на городищі трапилося дуже мало. З культових речей знайдено три бронзових енколпіони досить доброї збереженості. Всередині одного з енколпіонів навіть збереглися залишки якоїсь реліквії. Два енколпіони закінчуються на кінцях круглими медальйонами, третій за формою належить до так званих базилікових хрестів. Перші два енколпіони дуже подібні між собою, хоч відліті в різних формах (рис. 33, 2, 3). На одній стулці у них в центрі знаходиться розп'яття, а в медальйонах — погрудні портрети святих. На другій стулці в центрі зображена богородиця і такі ж погрудні портрети святих по боках. Всі фігури виконані в рельєфній техніці. На одному з енколпіонів є перевернутий напис грецькою мовою<sup>89</sup>. Хрест без напису, можливо, відліто в тій же формі, що й енколпіон, який зображено в «Сборнике снимков с предметов древности...»; на жаль, місце знахідки останнього невідоме<sup>90</sup>. На третьому енколпіоні рисунки виконані в техніці чорні. На одній стулці в центрі зображено розп'яття, по обидва боки якого розміщені погруддя богородиці та Іоанна Богослова. На другій стулці в центрі зображено восьмикінцевий

<sup>88</sup> Н. Беляшевский, Раскопки на Княжей Горе в 1891 году, стор. 25.

<sup>89</sup> Цей енколпіон цілком тотожний хресту, знайденому в Києві (див. Б. А. Рыбаков, Ремесло древней Руси, стор. 482, рис. 123).

<sup>90</sup> Н. Леонардов, Н. Чернов, Сборник снимков с предметов древности, находящихся в г. Киеве в частных руках, в. II, К., 1891, табл. I—II, рис. 7.

<sup>85</sup> Довгий час такі підківки вважались пристосуваннями для ходіння по льоду. В 1949 р. В. А. Богусевичем у Чернігові в одному з жителів XIII ст. було знайдено шкіряний каблук чобота, в якій була зафіксована шипами аналогічна підківка (колекції Інституту археології АН УРСР).

<sup>86</sup> Точильні круги неодноразово знаходили серед древноруського матеріалу, але їх звичайно вважали жорнами. Вперше на них звернув увагу Б. О. Рибаків (див. Ремесло древней Руси, стор. 216—217).

<sup>87</sup> У зв'язку з цим цікаво відзначити, що майстерня жорносіка була відкрита на селищі біля Райковецького городища (див. В. К. Гончаров, Райковецкое городище, стор. 128).



хрест з монограмою Христа, а по кінцях хреста розташовано традиційний напис: NI— $\frac{IC}{XC}$ —KA (рис. 33, 1).

Тотожний хрест-енколпійон знайдено в Херсонесі<sup>91</sup>. Можливо, ці енколпіїони були привезені з Києва, де вони вироблялися<sup>92</sup>.

Серед дрібних ливарних виробів звертає на себе увагу маленька бронзова річ у вигляді меча (рис. 32, 8). Призначення її не зовсім з'ясоване. Можливо, вона служила підвіскою-амулетом або ж входила до складу прикрас поясного набору. Аналогічні «мечі» (п'ять екземплярів) знайдені на Княжій Горі<sup>93</sup>. Відомі вони і на інших древньоруських пам'ятках.

В односторонній імітаційній формочці було відлито круглу бронзову підвіску, прикрашену псевдозерневим орнаментом, яка з лицьового боку мала позолоту (рис. 32, 12).

Деякі прикраси викувані. До них відноситься плоский браслет з тонкої мідної пластинки. Він має широку середню частину і вузькі кінці, скручені у вигляді трубочок. Зовнішня поверхня браслета прикрашена карбованим орнаментом (рис. 32, 13). З тонкої срібної пластинки аналогічної форми виготовлено і перстень з незімкнутими кінцями (рис. 32, 6).

Зразками прикрас з волочильного дроту можуть бути спіральні вискові кільця, браслет, шийні гривни і трибусинна сережка.

Більшість вискових кілець зроблена з мідного дроту. Вони мають один кінець зігнутий петлею. Але трапляються кільця, кінці яких з'єднані (рис. 32, 1). Срібні вискові кільця звичайно закінчуються розкутими і скрученими в трубочку кінцями (рис. 32, 4). Вдалося встановити, що вискові кільця носили з допомогою особливих шкіряних навушників, один з яких разом з трьома кільцями випадково зберігся на черепі жінки, який було знайдено серед кістяків біля напівземлянки 16. Подібні шкіряні навушники знайдено також на Райковецькому городищі<sup>94</sup> і в одному з курганів Прип'ятьського Полісся<sup>95</sup>.

З товстого мідного дроту зроблено браслет з незімкнутими загостреними кінцями (рис. 32, 15).

Перстень виготовлено шляхом переплетення трьох тонких срібних дротин кінці яких склепані (рис. 32, 10).

До числа дорогих прикрас належать дві шийні гривни, сплетені з кількох срібних дротин. Кінці гривен розковані у вигляді прямокутних пластинок, які закінчуються заціпками

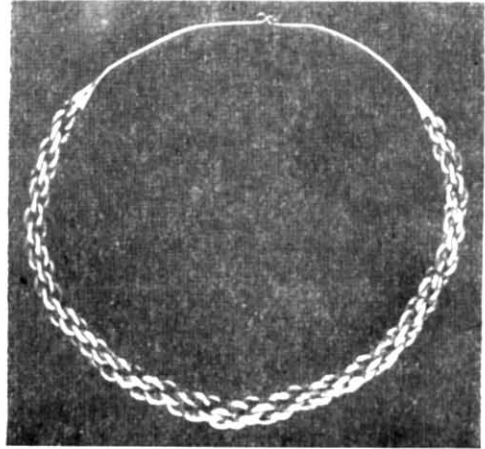


Рис. 43. Срібна шийна гривна.

ми. На пластинках є карбований орнамент (рис. 43).

Дорогою прикрасою була і трибусинна сережка так званого київського типу. Сережка складається з дужки, обвитої тоненьким срібним дротиком, на яку надівалися три ажурні бусини (рис. 32, 2).

Більшість дорогоцінних прикрас, як і зброя, до нас не дійшла, бо, напевно, була розграбована татарами<sup>96</sup>. Але й описані вище прикраси досить яскраво свідчать про майнову диференціацію жителів Колодяжина: речі, виготовлені з міді і бронзи, належали біднішому населенню, в той час як вироби із срібла були доступні лише представникам півних класів.

#### д) Прикраси із скла

До числа найпоширеніших і найбільш дешевих прикрас, які носили колодяжинські жінки, слід віднести різнобарвні скляні браслети і буси, виявлені в досить значній кіль-

<sup>96</sup> В цьому зв'язку дуже показові матеріали Княжої Гори та Райковецького городища, де було знайдено кілька десятків коштовних прикрас з благородних металів.

<sup>91</sup> И. Толстой и Н. Кондаков, Русские древности в памятниках искусства, в. V, СПб., 1897, стор. 32, рис. 22.

<sup>92</sup> Б. А. Рыбаков, Ремесло древней Руси, стор. 455.

<sup>93</sup> Н. Беляшевский, Раскопки на Княжей Горе в 1891 г., стор. 92, табл. II, рис. 29.

<sup>94</sup> В. К. Гончаров, Райковецкое городище, стор. 111.

<sup>95</sup> В. Завитневич, Из археологической экскурсии в Припятское Полесье, Чтения в Историческом обществе Нестора Летописца, кн. 4, К., 1890, стор. 28—29, табл. I, рис. 5.

кості на городищі. Майже немає такого житла, де б не траплялися уламки скляних браслетів.

Браслети із скла двох видів: гладкі та кручені. Цілі екземпляри мають спаяні кінці. Діаметри браслетів різні. Знайдено браслети блакитного, синього, зеленого, жовтого, фіолетового і чорного кольорів. Деякі браслети покриті зверху ще й емальми червоного та жовтого кольорів у вигляді вузьких спіральних смужок.

Значний інтерес становить знахідка в ливарно-ювелірній майстерні (кміть X) горщика, в якому було 12 цілих і кілька десятків фрагментованих скляних браслетів. Можливо, хазяїн цієї кліти крім ливарно-ювелірної справи займався також і виготовленням скляних браслетів<sup>97</sup>.

Виявлені в значній кількості на городищі бусини також виготовлені з кольорового скла. Всі вони мають циліндричну форму. На одному з жіночих кістяків знайдено ціле намисто із скляних бусин.

Слід відзначити, що, крім браслетів і бусин, в Колодяжині не виявлено жодного фрагмента скляного посуду, який на той час вже був досить поширеним у великих древньоруських містах.

## 8. СОЦІАЛЬНА ХАРАКТЕРИСТИКА ДРЕВЬНОГО КОЛОДЯЖИНА

Підведемо загальні підсумки досліджень Колодяжинського городища. Насамперед слід підкреслити, що добутий під час розкопок археологічний матеріал, незважаючи на його велику наукову цінність, все ж таки досить обмежений. По-перше, він характеризує лише городище, яке до того ж досліджене частково. Розташоване біля городища і тісно з ним пов'язане селище ще чекає свого вивчення. По-друге, матеріал цей досить фрагментарний і, звичайно, не може дати повного уявлення про всі сторони життя мешканців Колодяжина.

Весь речовий матеріал Колодяжина, що повністю укладається в межі XII — першої половини XIII ст., свідчить про відносно пізній час виникнення городища. На недовгочасність існування Колодяжина вказує той факт, що під час розкопок не були зустрінуті житлово-господарські комплекси, які б перекривали один одного, — явище досить звичайне для населених пунктів, де життя продовжувалося на

протязі кількох століть. Колодяжинське городище було засноване на чистому місці: йому не передувало ніяке більш раннє слов'янське поселення дофодального типу<sup>98</sup>.

Розкопки повністю підтвердили літописну згадку про зруйнування Колодяжина і знищення його жителів татарами. Так, про сильну пожежу, яка охопила городище в останні години його існування, свідчать обвуглені колоди клітей і обпалена до червоного кольору глина долівка жителів, а також заповнення напівземлянок золюю та вугіллям. Сліди пожежі, виявлені на всій площі городища, тростежувалися майже на всю глибину культурного шару. На долівках жителів було знайдено багато різних речей, в тому числі знаряддя праці і коштовні прикраси, які жителі, покидаючи поселення за нормальних обставин і навіть при випадковій пожежі, звичайно ніколи не залишають. Очевидно, захисники Колодяжина в останній момент розгадали підступний задум татар, які віроломно захопили Колодяжин, і вчинили їм запеклий опір. Але сили були нерівними, і все населення Колодяжина було винищене, не уникли смерті навіть маленькі діти. Про жорстокий бій на городищі свідчать, насамперед, знайдені в шарі згарища кістяки людей та велика кількість розрізаних людських кісток. Саме положення кістяків вказує на загибель людей під час жорстокої битви. На багатьох черепах є сліди ударів мечем або шаблею. В хребті одного кістяка, який було розчищено на долівці напівземлячки 17, застряв залізний наконечник стріли. Про жорстокий бій свідчить і знайдена біля кістяків людей зброя: наконечники стріл і списів, булави, сокири тощо.

Звертає на себе увагу майже повна відсутність речового матеріалу в житлах селища, розташованого біля городища. В жодному з чотирьох відкритих тут жителів не було виявлено кістяків. Можна думати, що населення селища на час воєнної небезпеки сховалося за валами городища, захопивши з собою своє майно, в тому числі і знаряддя виробництва.

Аналіз археологічного матеріалу дозволяє зробити припущення, що татари, знищивши жителів городища, забрали всі більш-менш цінні речі, в тому числі зброю і прикраси, і тільки після цього спалили Колодяжин.

Хто ж були захисники Колодяжина? Як свідчить археологічний матеріал, здобутий в клітах і напівземлянках на внутрішньому под-

<sup>97</sup> Цікаво відзначити, що в одній з клітей Райковецького городища також виявлено горщик із скляними браслетами (див. В. К. Гончаров, Райковецьке городище, стор. 130).

<sup>98</sup> Окремі знахідки на городищі речей тринітського та скіфського часів, природно, в розрахунок тут не приймаються.

вір'ї городища, сім'ї, які в них жили, являли собою самостійні господарські одиниці. Майже у всіх житлах знайдено землеробські знаряддя, різні інструменти, речі, необхідні в побуті, запаси продуктів, прикраси і т. ін. Важливо зазначити, що речовий матеріал знаходився в кожному житлово-господарському комплексі приблизно в однаковій кількості. Ця обставина дає підставу вважати, що в майновому відношенні сім'ї тут були більш-менш рівними. Щоправда, одна кліть (XVII) виділялася серед інших своїми дещо більшими розмірами і відносним багатством речового матеріалу. Але ця кліть знаходилася в загальному фортифікаційно-житловому ряді і будова її була такою ж самою, як і всіх інших клітей.

Знайдені в більшості жител та господарських приміщень сільськогосподарські знаряддя, запаси зерна, жорна та кістки свійських тварин свідчать про те, що основним джерелом існування жителів Колодяжина було землеробство і тваринництво. Але решта археологічного матеріалу не дозволяє вбачати в мешканцях Колодяжинського городища феодально залежних землеробів, відомих під назвою смердів. Такому припущенню суперечить знаходження в житлах великої кількості різного майна, в тому числі коштовних прикрас, які, звичайно, не могли належати закабаленим селянам (майнове становище останніх нам досить добре відоме з писемних джерел). Цьому суперечить також сама будова жител-клітей, тісно пов'язаних одне з одним і споруджених одночасно за наперед продуманим планом. Як відомо, житла смердів у господарському і побутовому відношеннях були цілком самостійними відокремленими одиницями. З наведених вище причин відпадає також припущення про належність цих жител дворовій челяді феодальної садиби.

На соціальний склад мешканців внутрішнього подвір'я Колодяжина проливають деяке світло знахідки в окремих житлах зброї і речей воїнського спорядження. Як відомо, в древній Русі правом постійно мати при собі зброю користувалися лише представники північних класів, зокрема військово-феодалного стану. Древньоруські дружинники в залежності від свого економічного становища поділялися на кілька груп, в основному на старших і молодших. Старші дружинники, які називалися «боярами» і «лучшими мужами», належали до військово-феодалної аристократії. Молодші дружинники, відомі нам під назвою «отроков» або «детских», були вихідцями з середнього прошарку феодального класу, рядовими професіо-

нальними воїнами. Молодші дружинники знаходились на військовій службі у великих феодалів і наділялись останніми землею з правом експлуатації селян, які її обробляли. Інакше кажучи, вони були дрібними феодалами-землевласниками і перебували у васальній залежності від своїх сюзеренів.

Наші літописи неодноразово згадують про феодальну земельну власність дружинників як про явище цілком звичайне. Так, у 1096 р. князь Мстислав після закінчення війни «распусти дружину по селом»<sup>99</sup>. У 1146 р. князь Ізяслав «розграбіша... дома дружини Игоревы и Всеволоже, и села, и скоты, взяша именья много»<sup>100</sup>. В 1150 р. князя Ізяслава по дорозі до Мічська «усретоша и дружина многое множество, иже седяхуть по Тетереви»<sup>101</sup>. Той же князь Ізяслав у зверненні до своєї дружини говорив: «Вы есте по мне из Руские земли вышли, своих сел и своих жизний лишився»<sup>102</sup>.

Немає сумніву в тому, що дружинники розглядаються літописцем як феодалі-землевласники. Таким чином, цілком правдоподібно припустити, що в житлах на внутрішньому подвір'ї Колодяжинського городища жили рядові дружинники зі своїми сім'ями. Ці дружинники були на військовій службі у великого феодала, якому належав Колодяжин. Основною функцією дружинників була не стільки оборона Колодяжина під час нападу ворога, скільки постійне тримання в покорі закабаленого селянства, яке було готове при першій же нагоді виступити проти своїх гнобителів. Про антифеодалні народні виступи в древній Русі неодноразово згадують наші літописи.

Цілком природно, що під час ворожого нападу разом з дружинниками в обороні Колодяжина брало участь все його населення.

Можна припустити, що у вільний час дружинники та члени їх сімей могли працювати в своєму господарстві, хоч всі основні сільськогосподарські роботи виконувались залежними від них селянами<sup>103</sup>.

Знахідки в житлах і господарських спорудах, що належали дружинникам, речей військового спорядження — вудил, стремей, шпор, пряжок від зброї — свідчать про те, що в Ко-

<sup>99</sup> Літопис по Іпатському списку, стор. 166.

<sup>100</sup> Там же, стор. 233.

<sup>101</sup> Там же, стор. 286.

<sup>102</sup> Там же, стор. 284.

<sup>103</sup> Таке припущення в результаті аналізу матеріалів Райковецького городища вперше висунув В. Й. Довженко в своїй статті «Феодалний маєток в епоху Київської Русі в світлі археологічних даних» (Археологія, т. VIII, 1953, стор. 21).

лодяжині серед кінського поголів'я були і верхові бойові коні. В зв'язку з цим стає зрозумілим, чому в житлово-господарських комплексах городища знайдено значну кількість кіс для сінокосу, а також залізних лут із замками для стриоження коней.

Як свідчить речовий матеріал, деякі дружинники займалися не тільки сільськогосподарськими роботами, а й деякими видами ремесла. Так, наприклад, в клітках I і V були знайдені заготовки заліза у вигляді криць, залізний шлак, молот та ручне зубило. В клітках VII і X зустрінуто коваделко, ливарна формочка і тигельки. В напівземлянці 1, розташованій біля клітки XVI, виявлені в значній кількості фрагменти рогів оленя і козулі зі слідами обробки, а також цілком готові кістяні вироби. Припущення про те, що ремісництвом могли займатися деякі дружинники, підкріплюється знахідками в цих житлах-майстернях речей воїнського спорядження. Так, у клітці VII, де були знайдені залишки ювелірного виробництва, виявлені шпора і вудила<sup>104</sup>. Про це може свідчити також сам факт розміщення жител-майстерень у загальному ряді клітей, що вказує на досить значне становище, яке займали майстри серед населення Колодяжина.

Необхідно відзначити, що ремесло в Колодяжині було розвинуте досить слабо і переважно мало натуральний характер, тобто виготовлена продукція призначалася в основному не для ринку, а для власного споживання.

Аналіз речового матеріалу, здобутого в клітках і напівземлянках центральної частини городища, дає можливість зробити висновок, що ці два типи жител відрізнялися між собою тільки конструктивно. Як у клітках, так і в напівземлянках були знайдені майже рівноцінні речі — срібні шийні гривни, фігурні бронзові булави, шпори і т. ін. В обох типах жител простежені також сліди ремісничого виробництва. В зв'язку з цим цілком імовірно припустити, що дружинники жили не тільки в клітках, а й в житлах напівземлянкового типу. Наведені вище факти дозволяють переглянути питання про належність жител — напівземлянок виключно найбіднішим верствам населення древньої Русі.

Виникає питання — кому могла належати кліть XVII, яка, як уже зазначалося, відрізня-

лась від інших своїми дещо більшими розмірами і відносним багатством речового матеріалу? Незначні розміри цієї кліті, її розміщення в загальному фортифікаційно-житловому комплексі, а також сам речовий матеріал не дають підстав вважати в ній житло великого феодала, власника Колодяжина. У нас є підстави вважати, що це житло належало одному з представників старшої дружини, особі, що була одночасно військовим і адміністративним начальником. Можливо, цій же особі належала фігурна бронзова булава, знайдена в господарській прибудові біля клітки XVII. Як відомо, такі булави в древній Русі були не тільки зброєю, а й знаками військової влади.

Про те, що маєтками великих феодалів, зокрема древньоруських князів, управляли їх наближені — огнищани і тіузи, — є згадки в писемних джерелах. У зв'язку з цим цікаво відмітити, що і на Райковецькому городищі, яке за своєю будовою дуже подібне до Колодяжинського, було виявлено кліть, що відрізнялася від інших лише деяким багатством речового матеріалу, хоч за всіма іншими ознаками вона не могла належати великому феодалу<sup>105</sup>.

Цілком імовірно, що крім дружинників в Колодяжині постійно проживала і дворова челядь, про яку згадує «Русская правда». Челяддю в древній Русі називалася та частина залежного від великого феодала населення, яка безпосередньо працювала на нього, виконуючи нарізноманітніші функції — аж до нижчої військової служби в дружині феодала. Дворовій челяді, можливо, належали ті напівземлянкові житла, які знаходилися в північній частині Колодяжинського городища, на площадці між зовнішнім і внутрішнім валами. Археологічний матеріал, виявлений у цих житлах, цілком відповідає нашому уявленню про господарську діяльність і майновий стан древньоруської челяді. Тут були в основному сільськогосподарські знаряддя, деякі інструменти та побутові речі. В двох житлах (9 і 21) простежені залишки ремісничого виробництва (обробка заліза). Це може свідчити про те, що серед дворової челяді також були ремісники. Характерно, що в цих житлах не зустрінуто жодної коштовної речі, які траплялися в житлах центральної частини городища. Але ці дворова челядь, ні молодші дружинники не були, звичайно, основними виробниками матеріальних благ феодальних господарств в древній Русі. Такими виробниками, безперечно, були селяни, які перебували в різних формах залежності

<sup>104</sup> У зв'язку з цим цікаво відзначити, що в ряді древньоруських поховань IX—X ст. поряд із зброєю були знайдені й ремісничі інструменти (див. Д. І. Бліфельд, До питання про ремесло та ремісників у Київській Русі IX—X ст., Археологія, т. IX, 1954, стор. 35—40).

<sup>105</sup> В. К. Гончаров, Райковецкое городище, стор. 41—42.

від феодалів-землевласників. Селяни жили в неукріплених поселеннях поблизу феодальних садиб. Відкриті біля Колодяжинського городища чотири напівземлянкових житла, можливо, належали саме таким феодально залежним селянам. Майже повна відсутність речового матеріалу в цих житлах свідчить про те, що їх хазяї встигли сховатися за валами городища під час воєнної небезпеки.

Нарешті, виникає питання — чи жив у Колодяжині сам власник феодального маєтку, великий феодал? У зв'язку з тим, що Колодяжинське городище досліджене ще не повністю, відповісти на це питання поки що неможливо. На цілому ряді древньоруських городищ — феодальних садиб-замків не виявлено жодного житла, яке б за своєю будовою, розмірами або речовим матеріалом могло належати великому феодалу. Це цілком зрозуміло: чим могутнішим і впливовішим був феодал, тим далі від границь його володінь знаходилася його резиденція. Найбільш могутні феодали жили у великих містах і управляли своїми маєтками через своїх наближених.

Така ж картина спостерігалася в ці часи і в західно-європейських країнах. Згадуваний вже нами Петро Кресценцій — італійський автор кінця XIII — початку XIV ст., говорячи про власників феодальних маєтків, зазначав, що коли знатність і могутність феодалів не дозволяла їм жити разом в одній садібі зі своїми колонами, то вони тримали там тільки управляючого (кастальда), а самі жили в іншому місці<sup>106</sup>.

Питання про те, кому, якому конкретно великому феодалу належав Колодяжин, також заслуговує на увагу. Розташований всього за 4 км від Кам'янця, який, згідно з літописом, належав у кінці XII ст. волинському удільному князю Роману Мстиславовичу, Колодяжин, можливо, також був власністю цього князя<sup>107</sup>. Це припущення підкріплюється знахідкою на Колодяжинському городищі гончарського посуду з клеймами у вигляді так званого «знака Рюриковичів», що був знаком власності древньоруських князів. Використання колодяжинськими гончарями замість своїх клейм особис-

того знака князя свідчить про те, що вони входили до складу вотчинних ремісників, дуже тісно зв'язаних з князівським господарством. Щоправда, належність цього знака якому-небудь конкретному древньоруському князю ще не встановлена, але не виключена можливість, що це особистий знак князя Романа Мстиславовича або його нащадків.

Про те, що власником Колодяжина міг бути тільки дуже могутній феодал, свідчить також сама будова городища. Той факт, що житла-кліти були конструктивно пов'язані з фортифікаційними спорудами і будувались, отже, одночасно з ними, вказує на те, що ці житла споруджувались не окремими людьми, а однією особою, за наперед продуманим планом. Під час будівництва фортифікаційно-житлових споруд були враховані житлові й господарські потреби тих людей, які повинні були тут постійно жити. Такою особою міг бути, звичайно, тільки великий феодал, найімовірніше удільний князь, який мав достатні кошти і необхідну кількість вільних робочих рук.

Матеріальна культура Колодяжина, починаючи від військового спорядження дружинників і кінчаючи побутовими речами, свідчить про те, що городище знаходилося в постійних тісних культурних та торговельних зв'язках з усією Руссю. На зв'язки з Придніпров'ям, і зокрема Києвом, вказують знайдені тут трубочасті замки, енкалпіони, ливарна формочка, дрибусинна срібна сережка, скляні браслети тощо. З Овруча були привезені прясельця з рожевого шиферу. Зв'язки із західними сусідами та місцеві традиції яскраво простежуються, наприклад, в кераміці. Переважна ж більшість пам'яток матеріальної культури Колодяжина знаходить собі повні аналогії на всіх древньоруських землях. Ці аналогії, безумовно, свідчать не тільки про економічні зв'язки різних земель дорвньої Русі періоду феодальної роздрібленості, а й про єдність древньоруської культури в цілому.

Таким чином, вся сукупність археологічного матеріалу, здобутого під час дослідження Колодяжинського городища, свідчить про те, що це була типова для дорвньої Русі укріплена садиба-замок великого феодала, можливо, волинського удільного князя Романа Мстиславовича. Історія Колодяжина невелика, але конкретна складова частина, епізод загальної історії феодального суспільства на території України.

<sup>106</sup> А. И. Хоментовская, «О выгодах сельского хозяйства» Петра Кресценция, стор. 300.

<sup>107</sup> З літопису ми дізнаємося про те, що крім самого Кам'янця князю Роману Мстиславовичу належала також і вся волость біля нього (див. Летопись по Ипатскому списку, стор. 468).

## Список речей, знайдених на Колоджинському городищі

Речі	Кількість місцезнаходжень	Кількість знахідок		Речі	Кількість місцезнаходжень	Кількість знахідок	
		Цілих	Фрагментованих			Цілих	Фрагментованих
Борошно	5			Лонаточки-медорізки залізні		1	
Браслети мідні		1	3	Манки мисливські кістяні		1	
Браслети скляні		12	166	Мечі			1
Бруски точильні		24	2	Миски глиняні			2
Булави бронзові		2		Молоти-кувалди		1	
Булави залізні		6		Навушники шкіряні			1
Булави з рогу		1		Накладки від луків кістяні		1	
Буси з кісточок снів		1		Накладки від сагайдаків кістяні			1
» кістяні		2		Наральники		1	
» мідні		2		Нитки	5		
» скляні		194	38	Ножиці господарські		1	1
Веретена дерев'яні			1	Ножі		56	12
Відра або кадібці дерев'яні			6	Обручі від дерев'яних відер			7
Віршовки	1			Окуття заступів залізні		3	2
Вудила		3		Персні срібні		2	
Вушка від відер залізні		4		Печатки вислі свинцеві?		1	
Гачки залізні		4		Підвіски бронзові		3	
Гачки риболовні залізні			2	Підківки від чобіт		5	1
Глечики		4	8	Покришки керамічні		2	8
Горщики		5	28	Порхлиці від жорен залізні		1	
Гребінці дерев'яні			1	Посуд дерев'яний	17		
» кістяні			1	Посуд мідний	7		
Гривни шийні срібні		2		Пробійники-бородки ковальські		1	
Грузила керамічні		3	1	Пробі від дверей		6	
Гудзики-бубонці бронзові		2		Проколки кістяні		2	
Гудзики кістяні		2		Пряжки бронзові		3	
Дзвіночки бронзові			1	Пряжки залізні		21	
Долота втульчасті			2	Прясельця шиферні		11	2
» прості		8		Пути для коней		3	2
Дужки від відер залізні		2	4	Рогні і кістки зі слідами обробки			16
Жорна		3	14	Ручки від скриньок бронзові		1	
Замки від пут трубочасті		5	4	Ручки для ножів кістяні		3	1
			14	Свердла первинні		1	
Замки навісні трубочасті		17		Сережки трибусинні срібні			1
Затулка від печі залізна		1		Серпи		1	7
Зерна вівса	4			Скобелі		1	2
» гороху	9			Сковороди залізні		1	
» жита	21			Сокири		9	6
» конопель	9			Срібло (заготовки)			1
» маку	8			Стремена			2
» проса	2			Тесла жолобчасті втульчасті		5	
» пшениці	14			Тигельки керамічні		5	
» ячменю	16			Тканини	14		
Зубила		1		Трубочки для сукання ниток кістяні			1
Каша пшоная	2			Формочки ливарні камяні		1	
Кирки двоплечі		2		Хліб печений	3		
Кільця вискові мідні		19	2	Хрести-енколпіони бронзові		3	1
» » срібні		9		Хрестики натільні мармурові			2
Кліщі ковальські			1				
Ключі від трубочастих замків		19	8				
Клямки від дверей		1					
Козадла		1					
Корчаги			6				
Коси		7	14				
Кресала		3	1				
Криці		15	4				
Лемеші			3				
Ложкарі		2					
Ложки дерев'яні			3				

Речі	Кількість місцезнаходжень	Кількість знахідок		Речі	Кількість місцезнаходжень	Кількість знахідок	
		Цілих	Фрагментованих			Цілих	Фрагментованих
Хрестики натільні шиферні		1		Шерсть	3		
Хрестики натільні янтарні		8		Шипи деревозазні	5	1	
Цвяхи ковані		14	8	Шлак залізний		6	3
Цвяхи-костилі		1		Шпори		1	
				Штамп з рогу		1	
				Яблука			

## ДОДАТОК II

## Список речей, знайдених на Колодяжинському городищі в житлово-господарських комплексах

(в цей список включено цілі і фрагментовані речі, за винятком уламків керамічного посуду, які траплялися в усіх комплексах)

## Кліть I

1. Браслети скляні—4.
2. Бусни мідні—2.
3. Гачки залізні—2.
4. Замок навісний трубчастий.
5. Зерна жита.
6. Зубило.
7. Кільця вискові мідні—2.
8. Ключ від трубчастого замка.
9. Коси—2.
10. Молот-кувалда.
11. Пробій від дверей.
12. Шлак залізний.

## Кліть II

1. Долого втульчасте.
2. Зерна жита.
3. Коса.
4. Ложкар.
5. Тесло втульчасте.

## Господарська прибудова

1. Гачок залізний.
2. Кістки дорослої людини.

## Кліть III

1. Брусок точильний.
2. Дужка від відра.
3. Кістки тварин.
4. Наконечник стріли залізний.
5. Скобель.
6. Сокира.
7. Хрест-енколпійон.

## Кліть IV

1. Коса.
2. Окуття заступа.
3. Серп.

## Господарська прибудова

1. Кістки тварин.

## Кліть V

1. Браслет мідний.
2. Браслети скляні—2.
3. Брусок точильний.
4. Булава залізна.
5. Глечики—2.
6. Горщики—3.
7. Гудзик кістяний.
8. Дзвіночок бронзовий.
9. Долога проста—2.
10. Замки навісні трубчасті—2.
11. Затулка від печі залізна.
12. Кадібець із зернами жита.
13. Кільця вискові мідні—3.
14. Кільця вискові срібні—2.
15. Ключі від трубчастих замків—6.
16. Коса.
17. Криці—7.
18. Ложка дерев'яна.
19. Манок мисливський кістяний.
20. Миски дерев'яні—2.
21. Нитки.
22. Пряжки залізні—3.
23. Прясельце шиферне.
24. Пута із замком.
25. Сокири—2.
26. Шлак залізний.

## Кліть VI

1. Бруски точильні—2.
2. Глечик.
3. Замки навісні трубчасті.
4. Зерна конопі.
5. Казанок мідний.
6. Криці—9.
7. Миска дерев'яна.
8. Наконечник стріли залізний.
9. Ніж.
10. Окуття заступа.
11. Тканина.
12. Хліб печений.

## Господарська прибудова

1. Кістки тварин.
2. Кістяк дорослої людини.

## Кліть VII

1. Борошно.
2. Браслети скляні—4.
3. Бусини скляні—9.
4. Вудило.
5. Горщики—2.
6. Дужка від відра.
7. Замок навісний трубчастий.
8. Кадібець із зернами гороху.
9. Казанок мідний.
10. Кільця вискові срібні—4.
11. Клямка від дверей.
12. Коваadlo.
13. Коси—2.
14. Леміш.
15. Ложка дерев'яна.
16. Миска дерев'яна.
17. Наконечники стріл залізні—2.
18. Серп.
19. Скобель.
20. Тигельок керамічний.
21. Тканина.
22. Хрестики натільні янтарні—8.
23. Шпора.

*Господарська прибудова*

1. Брусok точильний.
2. Замки навісні трубчасті—3.
3. Наконечники стріл залізні—3.
4. Кістки дорослої людини.

## Кліть VIII

1. Брусok точильний.
2. Вудило.
3. Горщики — 8.
4. Замки навісні трубчасті—2.
5. Зерна конопель.
6. Зерна пшениці.
7. Казанок мідний.
8. Ключ від трубчастого замка.
9. Ложкар.
10. Миски або чаші дерев'яні.
11. Нитки.
12. Ножі—3.
13. Покришка керамічна.
14. Пряжка бронзова.
15. Пута із замком.
16. Тесло втульчасте.
17. Тканина.

*Господарська прибудова*

1. Борошно.
2. Глечик.
3. Казанок мідний.
4. Коса.
5. Миски або чаші дерев'яні.
6. Наконечник стріли залізний.
7. Ніж.
8. Скелет дорослої людини.
9. Сокира.
10. Тканина.

## Кліть IX

1. Браслет мідний.
2. Браслети скляні—3.
3. Булава залізна.

4. Глечик.
5. Горщики—5.
6. Зерна коноплі.
7. Зерна пшениці.
8. Зерна ячменю.
9. Кадібець.
10. Корчага.
11. Миска дерев'яна.
12. Ніж.
13. Окуття заступа.
14. Пробій від дверей.
15. Кістяк дорослої людини.
16. Сокира.
17. Тканина.

*Господарська прибудова*

1. Жорно.
2. Наконечник стріли кістяний.
3. Покришка керамічна.
4. Пробій від дверей.
5. Пряжки залізні 2.
6. Сокира.

## Кліть X

1. Браслети скляні (12 цілих і кілька десятків уламків).
2. Глечик.
3. Горщик.
4. Замок навісний трубчастий.
5. Зерна жита.
6. Жорна—2.
7. Кадібець із зернами коноплі.
8. Ключ від трубчастого замка.
9. Корчага.
10. Миска дерев'яна.
11. Наконечники стріл залізні—5.
12. Ніж.
13. Пряжка залізна.
14. Пута.
15. Сковорода.
16. Сокира.
17. Тесло втульчасте.
18. Тигельок керамічний.
19. Формочка ливарна кам'яна.

## Кліть XI

1. Глечик.
2. Горщики—2.
3. Жорно.
4. Кадібець із зернами гороху.
5. Кістки дорослої людини.
6. Меч.
7. Сокира.
8. Шпори—3.

## Кліть XII

1. Брусok точильний.
2. Горщик.
3. Долото просте.
4. Кадібець із зернами жита.
5. Коси—2.
6. Наконечник рогатини.
7. Наконечник стріли залізний.
8. Ножі—3.
9. Пряжка залізна.
10. Тесло втульчасте.



## Кліть XIII

1. Булава залізна.
2. Горщики—3.
3. Наконечник стріли залізний.
4. Трубочка кістяна (ручка ножа?).

## Кліть XIV

1. Брусок точильний.
2. Булава з рога олсня.
3. Глечик.
4. Горщик (із залишками їжі).
5. Жорло.
6. Кадібці із зернами жита—2.
7. Кістка зі слідами обробки.
8. Підківка від чобота.
9. Пряжка залізна.

*Господарська прибудова  
біля клітей XIII та XIV*

1. Булава залізна.
2. Горщики—3.
3. Жорна — 2.
4. Зерна пшениці.
5. Казанок мідний.
6. Кирка двоплеча залізна.
7. Лопатка-медорізка.
8. Наконечник стріли залізний.
9. Ножі—2.
10. Свердло перовидне.
11. Скелет дорослої людини.
12. Сокира.
13. Стремено.
14. Тканина.
15. Шпора.

## Кліть XV

1. Борошно.
2. Горщик.
3. Жорна.
4. Замок навісний трубчастий.
5. Зерна гороху.
6. Зерна жита.
7. Зерна маку.
8. Зерна проса.
9. Зерна пшениці.
10. Кадібці дерев'яні.
11. Ключ від трубчастого замка.
12. Криця.
13. Наконечник стріли залізний.
14. Наконечник стріли кістяний.
15. Нитки.
16. Ніж.
17. Ножичі господарські.
18. Підківка від чобота.
19. Пробій від дверей.
20. Пряжка залізна.
21. Сокира.
22. Тканина.
23. Хрест-енколпійон.

*Господарська прибудова.*

1. Браслети скляні—4.
2. Бруски точильні—2.
3. Вудило.
4. Дужка від відра.

5. Зерна гороху.
6. Зерна пшениці.
7. Коса.
8. Наконечник списа.
9. Тканина.

## Кліть XVI

1. Браслет мідний.
2. Брусок точильний.
3. Бусини скляні—86 (намісто).
4. Замок навісний трубчастий.
5. Зерна пшениці.
6. Кадібець з борошном.
7. Кадібець з зернами проса.
8. Кільця вискові мідні — 5.
9. Коса.
10. Миска дерев'яна.
11. Нитки (намотані на веретено).
12. Ніж.
13. Пряжка залізна.
14. Зерна гороху.
15. Тканина.

*Господарська прибудова.*

1. Замок навісний трубчастий.
2. Зерна гороху.
3. Зерна жита.
4. Кадібець із зернами пшениці.
5. Ніж.
6. Пробій від дверей.
7. Пряжка залізна.

## Кліть XVII

1. Борошно.
2. Браслети скляні—8.
3. Булава залізна.
4. Бусини скляні—6.
5. Гачок риболовний залізний.
6. Глечик.
7. Горщик.
8. Гребінець дерев'яний.
9. Гривна шийна срібна.
10. Гудзик-бубонець бронзовий.
11. Дужки від відер.
12. Жорна—2.
13. Замок навісний трубчастий.
14. Зерна гороху.
15. Зерна жита.
16. Зерна маку.
17. Зерна пшениці.
18. Кадібці дерев'яні—4.
19. Корчаги—3.
20. Коса.
21. Леміш.
22. Миски і чаші дерев'яні.
23. Нитки.
24. Ножі—3.
25. Обручі від відер залізні.
26. Підвіска бронзова.
27. Пряжка залізна.
28. Прясельця шиферні—2.
29. Скелети дітей — 2.
30. Сокири—2.
31. Тканина.
32. Шерсть (пряжа).

*Господарська прибудова.*

1. Бруски точильні—2.
2. Булава фігурна бронзова.
3. Глечик.
4. Горщики—2.
5. Долото просте.
6. Дужки від відер.
7. Замки навісні трубчасті—2.
8. Зерна пшениці.
9. Казанок мідний.
10. Кирка двоплеча.
11. Кістки тварин.
12. Кістки дорослої людини.
13. Леміш.
14. Наконечник стріли залізний.
15. Обручі від відер.
16. Окуття заступа.
17. Тесло вгульчасте.
18. Хрест-енколпійон.
19. Хрестик натільний мармуровий.

## Кліть XVIII

1. Браслети скляні—3.
2. Гудзик кістяний.
3. Долото просте.
4. Замок навісний трубчастий.
5. Зерна ячменю.
6. Кадібець із зернами жита.
7. Кадібець із зернами конопля.
8. Кільце вискове мідне.
9. Кістки тварин.
10. Ложка дерев'яна.
11. Миски дерев'яні—2.
12. Наконечник стріли залізний.
13. Нитки.
14. Ніж.

*Біля кліті XVIII*

1. Кільця вискові срібні—2.
2. Сережка трибусина срібна.

## Кліть XIX

1. Браслети скляні—3.
2. Зерна пшениці.
3. Кістки дитини.
4. Қресало.
5. Сокира.

## Кліть XX

1. Браслети скляні—4.
2. Бусина скляна.
3. Замок навісний трубчастий.
4. Кільце вискове срібне.
5. Ключ від трубчастого замка.
6. Коса.
7. Наконечник стріли залізний.
8. Ножі—3.
9. Окуття заступа.
10. Ручка кістяна (від ножа?).
11. Серп.
12. Сокира.

## Кліть XXI

1. Браслет мідний.
2. Браслети скляні—3.

3. Глечик.
4. Горщики—2.
5. Жорно.
6. Зерна пшениці.
7. Ключі від трубчастих замків—4.
8. Коса.
9. Наконечник стріли залізний.
10. Ніж.
11. Порхлиця від жорна.

## Кліть XXII

1. Браслет скляний.
2. Брусок точильний.
3. Горщики—3.
4. Зерна жита.
5. Зерна пшениці.
6. Кістки дитини.
7. Ключ від трубчастого замка.
8. Коса.
9. Наконечник стріли кістяний.
10. Прясельце шиферне.
11. Сокира.
12. Тканина.

## Кліть XXIII

1. Браслети скляні—4.
2. Глечичок-іграшка.
3. Зерна пшениці.
4. Казанок мідний.
5. Кістки дорослої людини.
6. Кістки тварин.
7. Коси—2.
8. Криці—2.
9. Накладка від сагайдака кістяна.
10. » » складного лука кістяна.
11. Наконечники стріл залізні—3.
12. Проколка кістяна.
13. Серп.
14. Сокира.
15. Тканина

## Кліть XXIV

1. Браслети скляні—3.
2. Гудзик-бубонець.
3. Зерна жита.
4. Кістки дорослої людини.
5. » тварин.
6. Ніж.
7. Підківка від чобота.
8. Ручка від скриньки бронзова.
9. Серп.
10. Шпори.

## Напівземлянка I

1. Браслети скляні—2.
2. Вушко від відра.
3. Горщик.
4. Замок навісний трубчастий.
5. Казанок мідний.
6. Ножі—2.
7. Обручі від відра.
8. Підківка від чобота.
9. Пряжка залізна.
10. Роги і кістки зі слідами обробки.
11. Трубочка для сукання ниток кістяна.
12. Цвях-костиль.
13. Штамп з рога оленя.

## Напівземлянка 2

1. Бруски точильні—2.
2. Горщик.
3. Грузило керамічне.
4. Долото втульчате.
5. Жорно.
6. Кістки дорослої людини.
7. Ключі від трубчастих замків—2.
8. Ножі—2.
9. Пряжки залізні—2.
10. Тканина.

*Біля заглибленої частини напівземлянки 2*

1. Покришка керамічна.

## Напівземлянка 3

1. Долото просте.
2. Замок навісний трубчастий.
3. Кістки тварин.

## Напівземлянка 4

1. Браслети скляні—3.
2. Коса.
3. Кресало.
4. Ножіці господарські.
5. Ножі—4.
6. Обручі від відра.
7. Підвіска бронзова позолочена.
8. Хрестик натільний шиферний.
9. Шпора.

## Напівземлянка 5

1. Браслети скляні—13.
2. Гривна шийна срібна.
3. Кільця вискові мідні—2.
4. Наконечник стріли залізний.

## Напівземлянка 6

1. Браслети скляні—4.
2. Булава фігурна бронзова.
3. Наконечник стріли кістяний.
4. Наконечники стріл залізні—2.
5. Ножі—3.
6. Покришка від корчаги.
7. Пряжки залізні—2.

## Напівземлянка 7

1. Кістки тварин.
2. Ножі—3.
3. Печатка висла свинцева?
4. Пряжка бронзова.

*Біля заглибленої частини напівземлянки 7*

1. Хрест-енколпін.

## Напівземлянка 8

1. Брусок точильний.
2. Замок навісний трубчастий.
3. Кістки дитини.
4. Кістки дорослої людини.
5. Кістки тварин.
6. Наконечники стріл залізні—2.

9—1585

## Напівземлянка 9

1. Горщик.
2. Замок навісний трубчастий.
3. Кліщі ковальські.
4. Наконечник стріли залізний.
5. Пуга.
6. Шлак залізний.
7. Шпора.

## Напівземлянка 10

1. Замки для пуг—2.
2. Замок навісний прямокутний.
3. Кільце вискове мідне.

## Напівземлянка 11

1. Горщик.
2. Кістки дорослої людини.
3. Обруч від відра.

## Напівземлянка 12

1. Кістки тварин.
2. Корчага.
3. Ножі—2.
4. Прясельце шиферне.

## Напівземлянка 13

1. Наконечник стріли залізний.
2. Ніж.
3. Шпора.

*Біля заглибленої частини напівземлянки 13*

1. Гребінець кістяний.
2. Наральник.

## Напівземлянка 14

1. Кістки дорослої людини.
2. Кістки тварин.
3. Ключ від трубчастого замка.
4. Прясельце шиферне.

## Напівземлянка 15

1. Браслет скляний.
2. Кістки дорослої людини.
3. » тварин.
4. Ніж.

## Напівземлянка 16

1. Бусина скляна.
2. Горщик.
3. Кістки тварин.
4. Мисочка дерев'яна.
5. Ніж.
6. Пряжка залізна.
7. Серп.

Напівземлянка 17

1. Браслет скляний.
2. Брусок точильний.
3. Булава залізна.
4. Глечик.
5. Горщики—7.
6. Замок навісний трубчастий.
7. Кільце вискове мідне.
8. Кістки дітей і дорослих людей.
9. Кістки тварин.
10. Наконечники стріл залізні—2.
11. Ніж.
12. Пробій від дверей.
13. Пряжка залізна.
14. Пряжка мідна.
15. Цвях.

Напівземлянка 18

1. Браслети скляні — 2.
2. Брусок точильний.
3. Горщик.
4. Долото просте.
5. Кістки дорослої людини.
6. Коса.
7. Наконечник стріли залізний.
8. Ніж.
9. Обручі від відра.
10. Пряжка залізна.
11. Пути.

Напівземлянка 19

1. Ніж.

Напівземлянка 20

1. Браслети скляні—3.
2. Горщик.
3. Грузило керамічне.
4. Камінь.
5. Кістки дорослої людини.
6. Трубочка кістяна (ручка ножа?).

Біля заглибленої частини напівземлянки 20

1. Горщик.
2. Ніж.
3. Пробійник-бородок ковальський.
4. Череп дорослої людини.

Напівземлянка 21

1. Кістки тварин.
2. Обручі від відра.
3. Шлак залізний.

Біля заглибленої частини напівземлянки 21

1. Ніж.
2. Тигельок керамічний.
3. Шлак залізний.

Напівземлянка 22

1. Глина гончарська (кусок).
2. Горщик.
3. Грузило керамічне.
4. Камінь.
5. Кістки тварин.

Напівземлянка 23

1. Горщик.
2. Кістки тварин.
3. Цвяхи — 5.

Напівземлянка 24

1. Горщик.
2. Долото просте.
3. Камінь.
4. Скобель.

Напівземлянка 25

1. Брусок точильний.
2. Глечик.
3. Горщик.

Р. І. ВІЄЗЖЕВ

**БУДІВЛІ «МАЛОГО ГОРОДИЩА» Х—XIII ст. в с. ГОРОДСЬКУ**

«Мале городище» є одним з трьох городищ які входили до складу древньоруського Городеська. Це місто знаходилося на лівому високому березі р. Тетерів, на місці сучасного села Городська Житомирської області. Городище займає один з берегових мисів, у плані має під прямокутну форму, витягнуту з південного заходу на північний схід. Довжина городища 80 м, ширина 28 м, площа 2200 м<sup>2</sup>. З південної сторони городище укріплене ровом глибиною 5 м, з інших сторін обмежене стрімкими схилами.

Дослідження городища провадилися Інститутом археології АН УРСР протягом кількох сезонів і закінчені в 1958 р. Розкопано всю площу. На городищі виявлено залишки 23 жител наземних<sup>1</sup> та заглиблених у землю, 4 ремісничих та 16 господарських споруд, 57 ям різного призначення (рис. 1) та побутовий матеріал, який характеризує життя і заняття населення городища в Х—XIII ст. Культурних залишків пізнішого часу на городищі немає<sup>2</sup>.

Ця стаття присвячена опису всіх будівель та ям господарського призначення, відкритих при розкопках на території «Малого городища»<sup>3</sup>.

<sup>1</sup> Жилі напівземлянки XXVI та XXVII (розкопки А. В. Дмитревської у 1940 і 1946 рр.) на план городища не нанесені, бо їх місцезоналення залишилося нез'ясованим.

<sup>2</sup> Результати розкопок «Малого городища» та окремі виявлені на цьому пам'ятки опубліковані в ряді видань ІА АН УРСР та ІА АН СРСР, див. Р. І. В'єз ж е в, Раскопки «Малого городища» летописного Городеска, КСИА, в. 10, 1960, стор. 124—135; його ж, Новые типы древнерусских светильников, КСИА, в. 11, 1961. (Вся література по «Малому городищу» дана в цих статтях).

<sup>3</sup> Матеріали, знайдені на «Малому городищі», будуть опубліковані в окремій статті.

**ЖИЛІ БУДІВЛІ****Напівземлянкові жилі будівлі**

На «Малому городищі» відкрито 17 жилих напівземлянок та 6 наземних жител.

В древній Русі напівземлянкові житла були дуже поширені в Лісостепу, проникаючи іноді далеко на північ. Так, напівземлянки були виявлені, наприклад, в Перині, поблизу Новгороду<sup>4</sup>. Для лісової смуги в цей час характерними були наземні житла. «Мале городище» розташоване на території Полісся, поблизу південної межі з Лісостепом. Очевидно, саме південноруським впливом і пояснюється переважання на цій пам'ятці напівземлянок, а не наземних жител. Проте слід відмітити, що напівземлянки «Малого городища» мали наземну частину у вигляді зрубів, чим істотно відрізнялися від південноруських напівземлянкових жител з глинобитними стінами на дерев'яному каркасі<sup>5</sup>.

Заглиблені у землю частини жилих напівземлянок «Малого городища» різної форми — квадратні, прямокутні, неправильно-чотирикутні або овальні.

На городищі відкрита одна напівземлянка (VIII) квадратної форми розміром 3,15 × 3,15 м, врита на глибину 0,95 м<sup>6</sup>. Стіни глиняні, материкові. Від печі залишився завал глини. Поблизу печі знаходилася передпечна яма овальної форми (0,70 × 0,55 × 0,20 м). В гли-

<sup>4</sup> В. В. Седов, Поселение XII — начала XV вв. в Перини, КСИИМК, в. 62, 1956, стор. 108—117.

<sup>5</sup> М. К. Каргер, Древний Киев, т. I, 1958, стор. 363.

<sup>6</sup> У статті глибина вказується від сучасної поверхні «Малого городища».

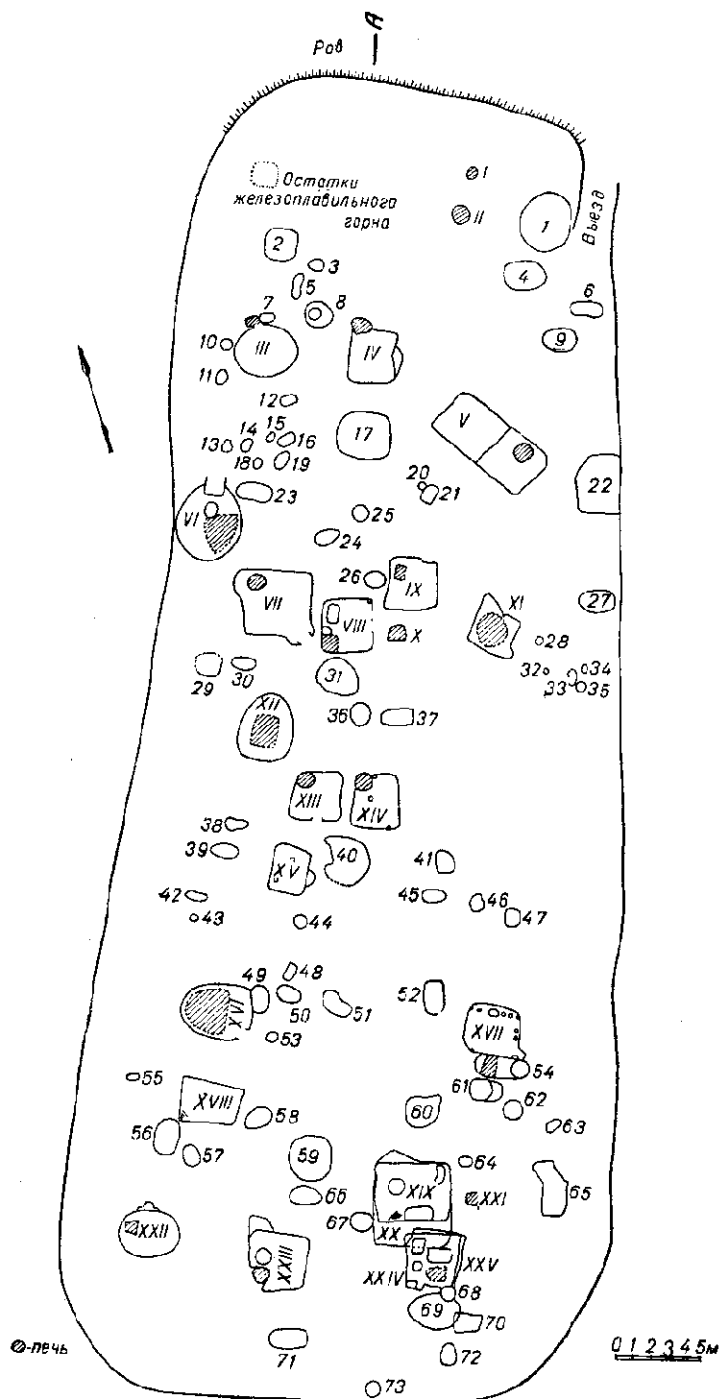


Рис. 1. План «Малого городища».

няній материковій підлозі<sup>7</sup> була вирита неглибока господарська прямокутна яма (1,0×0,70×0,15 м).

Дві прямокутної форми напівземлянки (IV, V), відкриті на «Малому городищі», мають розміри 3,20×2,70 м (IV) та 7,0×0,3 м (V), заглиблені в землю відповідно на 0,80 та 0,60 м. Стіни їх материкові, глиняні. Напівземлянка V складається з двох приміщень, в одному є піч, від якої збереглася чернь овальної форми (1,20×1,0 м) товщиною 0,20 м. В другій напівземлянці виявлено вогнище в ямі овальної форми (1,30×0,80×0,45 м). Вхід в цю напівземлянку простежується з південного сходу у вигляді півовального зовнішнього східця розміром 1,80×0,60 м, висотою 0,25 м.

Основна маса жилих напівземлянок (10) цього городища має неправильну чотирикутну або прямокутну форму (VII, IX, XIII, XIV, XV, XVII, XVIII, XXIII, XXIV, XXV). Розміри їх варіюються в таких межах: довжина 2,75—4,20 м, ширина 2,20—3,40 м, глибина 0,50—1,50 м. Площа напівземлянок становить 6—17 м<sup>2</sup>. Стіни глиняні, материкові, крім напівземлянки XVII, у якій північна та східна стіни обставлені плотом. Ця напівземлянка на відміну від інших рублевих будівель городища має стовпову конструкцію, про що свідчать ями від стовпів у кутках. Опалювалися напівземлянки печами, від яких збереглися головним чином завали глини, а також чотири черені круглої та овальної форми. Круглі черені мають діаметр 0,90—1,0 м, розмір овальної черені 1,0×0,90 м. Товщина їх 8—15 см; лише у печі напівземлянки XXV—0,50 м. Черені належали печам, розташованим на спеціально залишених материкових підвищеннях висотою 0,30—0,35 м від підлоги. Завали глини — залишки печей, споруджених на підлозі. Очевидно, повне зруйнування останніх було спричинене тривалою дією атмосферних опадів (після залишення жителями напівземлянок). Передпечні ями трапились поблизу печей напівземлянок XIV, XXV та XXIV. Ями мали розміри: кругла — діаметр 0,30 м, глибина 0,50 м; овальна — 1,05×0,90×0,40 м; прямокутна — 1,35×0,85×0,45 м. В підлозі напівземлянок XVII та XXIV вирито по дві ями, з них три господарські і одна зернова. Господарські ями таких розмірів: овальна — 0,60×0,45×0,25 м; прямокутна — 0,90×0,70×0,30 м; округла — діаметр 0,60 м, глибина 0,25 м. Зернова яма, округла в плані, мала діаметр 1,20 м,

глибину 1,15 м. Входи відкриті в чотирьох напівземлянках (VII, XIII, XV, XXIII) у вигляді одного, частіше двох східців, вирублених у материковій глині, розмірами 1,20—0,50×0,90—0,18 м. Знаходилися входи з південного сходу, південного заходу та півночі.

На городищі виявлено три напівземлянки овальної форми (III, XXII, XXVI). Їх розміри: довжина 4,20—3,60 м, ширина — 3,60—2,80 м, глибина 0,90—1,50 м. Стіни напівземлянок глиняні, материкові. Для опалення служили два вогнища та піч. Вогнищева яма прямокутної форми розміром 0,80×0,55 м. Розташована з зовнішньої сторони напівземлянки. Дно вогнища підвищується над підлогою на 0,45 м. Друга яма овальна — 1,40×1,20×0,20 м. Піч трапецієвидної форми збереглася на висоту 0,60 м. Ширина її тильної стінки 0,55 м, бічних стінок — 0,70 м, челюсті — 0,60 м. Серед інших печей «Малого городища» вона відзначається доброю збереженістю. Передпечних та господарських ям у цих напівземлянках не було. В одній напівземлянці поблизу вогнища знаходилася лава, вирізана в материку, розміром 1,70×0,60 м, висотою 0,45 м. Вхід виявлено тільки в напівземлянці XXII — з північної сторони, у вигляді двох східців розміром 1,30—0,60×0,35—0,30 м.

Наводимо опис усіх житлових напівземлянок «Малого городища»<sup>8</sup> та інших будівель, що складають окремі комплекси.

Напівземлянка III (рис. 3, 1) знаходиться на 12 м західніше черені печі наземної будівлі II, за 3,80 м від західного краю мису. Її заглиблена в землю частина, в плані овальної форми, витягнута по осі північний захід — південний схід і має розміри вгорі 3,70×3,20 м, внизу 3,50×3 м і глибину 1,5 м. Стіни від підлоги і до висоти 0,90 м прямокутні, а вище трохи похилені назовні. Біля північної стінки, поза площею напівземлянки, розташована вогнищева яма підпрямокутної у плані форми розміром 0,80×0,55 м<sup>9</sup>. Дно вогнища виступає над підлогою на 0,45 м. В заповненні вогнища містилася зола та вугілля, кілька каменів, дерев-

<sup>8</sup> Жилі напівземлянки досліджувались А. В. Дмитревською (III, VII, XVIII, XXI, XXVI, XXVII), В. К. Гончаровим (V, IX), М. Ю. Браїчевським (XXIV, XXV), автором цієї статті (IV, VIII, XIII, XIV, XV, XVII, XXI).

<sup>9</sup> А. В. Дмитревська, яка досліджувала цю напівземлянку, вказувала розмір вогнища 1,70×0,55 м з різною глибиною дна в західній та східній частинах. Площа поширення скупчення золи, вугілля і каменів за даними кресляра, а також різні рівні дна дозволяють припустити, що тут були відкриті дві суміжні ями — одна вогнищева розміром 0,80×0,55 м, глибиною 1,05 м, друга господарська розміром 0,90×0,55 м, глибиною 0,70 м.

<sup>7</sup> В усіх будівлях «Малого городища» підлоги глиняні, материкові.

ньоруський посуд — миска XII—XIII ст. (рис. 2, 6) і роздавлений горщик.

Вхід розташований у південній стінці у вигляді земляної приступки півовальної форми розміром  $0,70 \times 0,40$  м, висотою 0,60 м від підлоги.

На підлозі в 20-сантиметровій товщі засипу виявлено гак, кам'яне точило, шиферне кругле плоске грузило (рис. 2, 5), три уламки скляних браслетів. Крім того, в заповненні напівземлянки (глибина 0,25—1,30 м) знайдено два шиферних прясельця, п'ять кам'яних точильних брусків, чотири ножі (рис. 2, 3) і два уламки ножів, петля, бронзове кільце, три гвіздки (рис. 2, 4), наконечник залізної стріли (рис. 2, 2), уламок коси (рис. 2, 1), 37 уламків скляних браслетів, скляна намистина, чотири куски шлаку, кусок залізної руди, злиток свинцю, чотири уламки глиняного сопла від заліоплавильного горна, 1825 уламків древньоруської кераміки<sup>10</sup> і 268 уламків кісток тварин.

Велика кількість уламків кераміки та кісток тварин, знайдених у заповненні напівземлянки, свідчить, що остання була залишена жильцями і служила ямою для сміття.

До напівземлянки III за територіальним розташуванням належить господарська будівля 2<sup>11</sup> та господарські ями № 5, 7 та 10.

Господарська будівля 2 розташована за 4 м на північний схід від напівземлянки, квадратна в плані, із заокругленими кутами, розміром 1,90 м, глибиною 0,60 м. Стінки похилені назовні. В заповненні виявлені рибальський гачок, бронзовий перстень, два уламки скляних браслетів, багато каміння.

Господарська яма № 7 своєю південною стінкою примикає до напівземлянки, а західною до її вогнища. Знаходиться на площі наземної частини напівземлянки, обмеженої зрубом. Яма в плані овальної форми ( $0,90 \times 0,55$  м), глибиною 0,70 м. В заповненні знахідок не було.

Господарська яма № 5 (рис. 3, 3) знаходиться за 2 м на північний схід від напівземлянки, у плані довгастої форми, витягнута в напрямку північний схід — південний захід. Її розміри  $1,70 \times 0,55 \times 0,55$  м. Дно ями обпалено. В заповненні виявлено уламок жорна, три уламки скляних браслетів, вугілля.

Господарська яма № 10 (рис. 3, 2) містить біля північної стінки напівземлянки III, у

плані округлої форми (діаметр 0,80 м), глибиною 0,70 м. Дно випалене. В заповненні знайдено уламок жорна, фрагмент скляного браслета, частина вудил, остень<sup>12</sup>, кам'яне точило, вугілля.

Напівземлянка IV (рис. 3, 4) розташована в 3 м на південний схід від напівземлянки III, у плані прямокутної форми ( $3,20 \times 2,70$  м), глибиною 0,80 м. Стіни прямовисні, збереглися на висоту 0,20—0,30 м від підлоги, кутки цієї напівземлянки овальні. В північному кутку частково врізана в стіну яма для вогнища, у плані майже овальної форми розміром  $1,30 \times 0,80 \times 0,40$  м.

Північна стінка вогнища прямовисна, інші мають похил назовні, дно вігнуте.

На дні вогнища в центрі виявлені на відстані 0,25 м одна від одної дві рівнобіжні стінки з обпаленої глини: західна, довжиною 0,55 м, шириною 0,15 м, збереглася на висоту 0,30 м; довжина східної стінки 0,45 м, ширина 0,14—0,18 м, висота 0,14 м. В заповненні між цими двома стінками виявлено більшу кількість вугілля, перемішаного з землею, ніж в іншій частині вогнища. Очевидно, між цими двома стінками головним чином і розпалювався вогонь. Вхід до напівземлянки простежується з південного сходу у вигляді півовальної земляної зовнішньої приступки розміром  $1,80 \times 0,60$  м і висотою від підлоги 0,15—0,25 м.

На підлозі знайдено ніж, бронзову прямокутну пластинку — оббивку дерев'яної коробки (рис. 2, 8). В заповненні напівземлянки знахідок не було.

До напівземлянки IV за територіальним розташуванням належать господарські будівлі 8,17.

Господарська будівля 8 міститься за 1,0 м на північ від напівземлянки. В плані вона овальної форми, витягнута в напрямку північний захід — південний схід. Розміри  $1,70 \times 1,50$  м, глибина 1,15 м. Стінки прямовисні. На дні є кругла яма діаметром 0,70 м, глибиною 0,30 м.

В заповненні обох ям зустрінуті уламок дзвона, фрагмент скляного витого браслета, куски обгорілої глиняної обмазки рубленої будівлі, дрібне вугілля.

Господарська будівля 17 знаходиться в центральній частині городища за 1,70 м на південний захід від напівземлянки, овальна в плані, витягнута в напрямку північний захід — південний схід. Розміри її  $3,10 \times 2,75$  м, глиби-

<sup>10</sup> Уламки древньоруської кераміки та кістки тварин зустрінуті в заповненні всіх напівземлянок «Малого городища».

<sup>11</sup> Господарськими вважаємо тільки ті будівлі, заглиблена частина яких має площу 2 м<sup>2</sup> і більше.

<sup>12</sup> Див. Р. И. Выезжев, Раскопки «Малого городища» летописного Городеска, КСИИ, 10, 1960, стор. 131, рис. 3, 1.





Рис. 2.

1—уламок коси; 2—наконечник залізної стріли; 3—ніж; 4—гвіздок; 5—грузило; 6—миска; 7—точило; 8—пластинка—оббивка дерев'яної коробки; 9—ніж; 10—уламок мідної посудини. 1—6—з напівземлянки III; 7—з господарської будівлі 17; 8—з напівземлянки IV; 9—з господарської ями № 6; 10—з напівземлянки V.

на 0,70 м. Стінки прямовисні. В заповненні знайдено кам'яне точило (рис. 2, 7), три уламки скляних браслетів.

Напівземлянка V розташована за 3,5 м на південний схід від напівземлянки IV і 3,4 м від східного краю мису, прямокутна в плані, витягнута з північного заходу на південний схід. Її розміри 7×3 м, глибина 0,60 м. Напівземлянка має два приміщення, з'єднаних проходом завширшки 1,10 м. Розміри першого приміщення 3,60×3 м, другого — 3,40×3 м. В другому приміщенні біля північно-східної стінки була піч. Від неї збереглася черинь овальної форми (1,20×1,0 м), товщиною 0,20 м. Челюсті печі знаходяться з південного заходу. Поверхня підлоги вкрита вугіллям від пожежі.

У заповненні приміщень напівземлянки (глибина до 0,20 м) знайдено рибальський гачок, кам'яне точило, бронзовий гудзик-бубонець, 10 уламків скляних браслетів.

В заповненні напівземлянки (глибина 0,20—0,60 м) знайдено кістяний наконечник стрілки, уламок мідної посудини (рис. 2, 10), обгорілий дерев'яний гребінець, шість уламків браслетів, уламок від трьох горщиків.

До напівземлянки V належать господарські будівлі 9, 22 та господарська яма № 6, які входили до її господарського комплексу.

Господарська будівля 9 розташована за 5 м на схід від напівземлянки. В плані вона овальна, витягнута в напрямку північний захід — південний схід, розмірами 2,05×1,05 м, глибиною 0,60 м. Стінки прямовисні, підлога трошки ввігнута. В заповненні знахідок не було.

Господарська будівля 22 знаходиться за 1,60 м на південний схід від напівземлянки, біля східного краю мису. В плані зона майже овальної форми, звужується донизу. Її розміри 3,80×3,0×1,80 м.

В заповненні виявлено уламок ножа, два уламки кам'яного точила, частину мідної тоненької пластинки, пробій, залізний наконечник стріли, 15 уламків скляних браслетів.

Господарська яма № 6, розташована на 1 м на схід від господарської будівлі 9, в плані довгаста, підпрямокутна, витягнута в напрямку північний захід — південний схід, розмірами 1,70×0,95×1,10 м.

На дні знайдено половину і два цілих залізних окуття від дерев'яних заступів<sup>13</sup>, дві великі петлі з пробієм, заклепані між собою, пилку одноручну<sup>14</sup>, два ножі (рис. 2, 9),

уламок керамічного сопла від заліоплавильного горна. В заповненні знахідок не виявлено.

Напівземлянка VII (рис. 3, 5), розташована на 1,30 м південніше напівземлянки VI, за 5 м від західного краю мису, в плані підчотирикутної форми з півовальними виступами в північно-західному і південно-східному кутах. Її розміри 4,20×4,0 м, глибина 1,50 м. Стіни трохи похилені назовні. В північно-західному виступі виявлений завал печі площею 1,15×1,0 м. Вздовж північно-західної стінки напівземлянки на площі 3,0×1,20 м глиняна підлога дуже обпалена (наслідок пожежі). Вхід знаходиться у виступі південно-східного кута і має дві внутрішні земляні приступки. Верхня приступка півовальної форми (0,80×0,60 м). До неї безпосередньо примикає нижня прямокутна приступка (0,50×0,30 м). В інвентарному описі не показано глибини залягання знахідок в заповненні цієї напівземлянки, тому виділити матеріал, знайдений на підлозі, неможливо.

В заповненні напівземлянки знайдено 4 шиферних прясельця і одне глиняне трипільської культури; 3 кам'яних точила; 9 ножів (рис. 4, 1, 6, 8) і 4 уламки; 2 рибальських гачка (рис. 4, 3, 4); пружина дерев'яного замка — засувка<sup>15</sup>; замок циліндричний та 2 дужки від замків; ключ; частина вудил — половина (рис. 4, 2) і уламок кільця; 3 гвіздки; залізне кільце; уламок петлі; костиль; пряжка залізна квадратна (рис. 4, 10); стулка бронзового хреста-енколпіона<sup>16</sup>; перстень бронзовий псевдовитий<sup>17</sup>; кільце бронзове плоске; колечко бронзове дрогове з розімкнутими кінцями (рис. 4, 7); уламок бронзового браслета<sup>18</sup>; пластина бронзова; 3 уламки бронзових посудин; намистина скляна куляста зеленого кольору; гудзик кістяний; 146 уламків скляних браслетів; 2550 уламків древньоруських посудин, серед яких значна кількість грубої виробки; 13 кусків шлаку та кістки тварин.

Велика кількість різних знахідок, виявлених в заповненні, особливо уламків кераміки, дає можливість припустити, що напівземлянка після залишення її жильцями служила сміттевою ямою.

До господарського комплексу напівземлянки VII входили господарські ями № 29 та 30.

Господарська яма № 29 розташована за 2,60 м від західного краю мису та за 2,0 м на захід від напівземлянки VII. Судячи по півден-

<sup>13</sup> Р. И. Выезжев, вказ. праця, рис. 3, 3.

<sup>14</sup> Там же, рис. 4, 2.

<sup>15-18</sup> Див. Р. И. Выезжев, вказ. праця, рис. 3, 12, 6, 10; 6, 2; 6, 8.

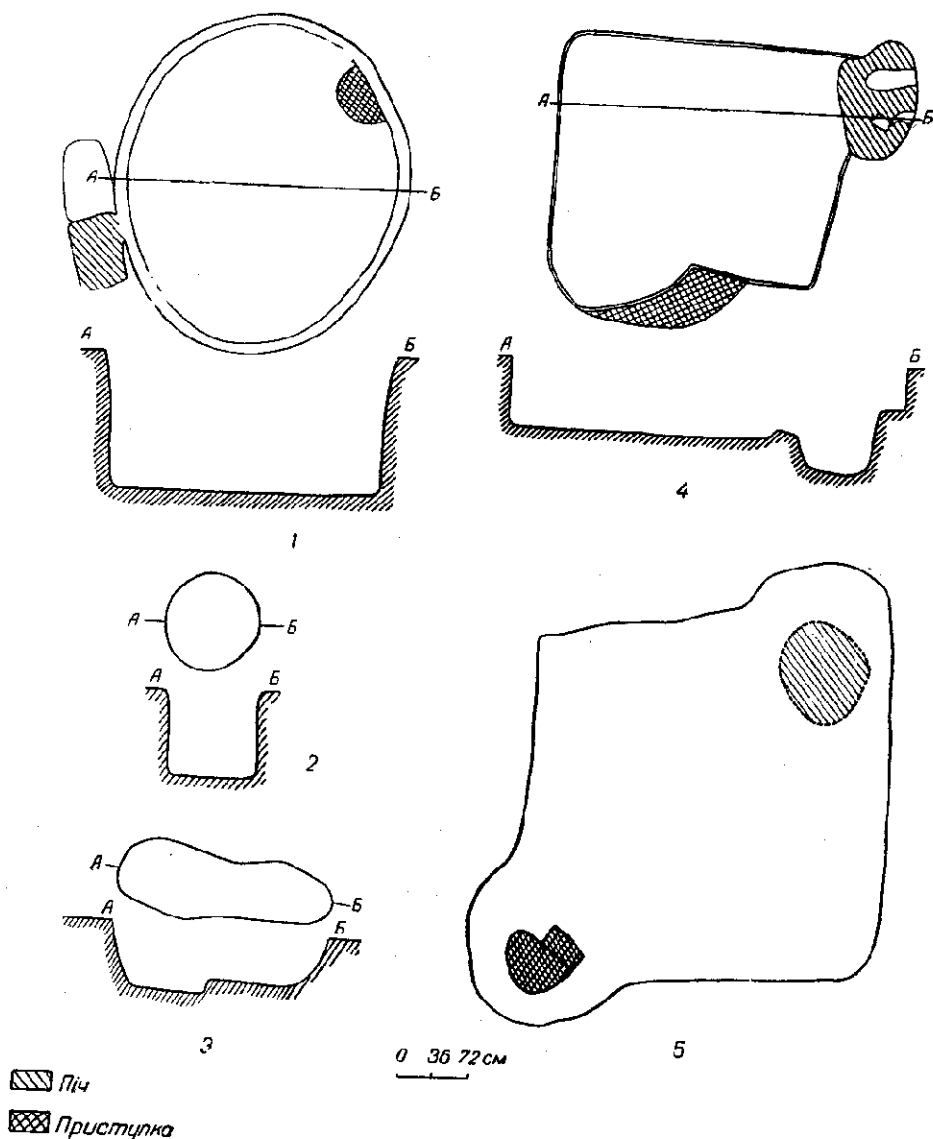


Рис. 3.

1—план напівземлянки III з профілем; 2—план господарської ями № 10 з профілем; 3—план господарської ями № 5 з профілем; 4—план напівземлянки IV з профілем; 5—план напівземлянки VIII з профілем.

ній стінці, яка збереглася, яма була круглої форми (діаметр 1,60 м) глибиною 0,70 м. В заповненні виявлені нижче жорно, серп<sup>19</sup>, залізний клин, 2 кам'яних точила, 6 уламків скляних браслетів.

Господарська яма № 30 (рис. 5, 1) знаходиться за 1,55 м на південний захід від напівземлянки. З поверхні до глибини 0,60 м яма

має овальну форму (розмір 1,50×0,70 м), а нижче, до глибини 1,50 м, округлу (діаметр 0,80 м). В заповненні знайдені уламки древньоруської кераміки.

Напівземлянка VIII (рис. 5, 2), квадратної форми (3,15×3,15 м), розташована в центрі городища, за 0,70 м на південний схід від напівземлянки VII. Її глибина 0,95 м. Стіни прямовисні, збереглися на висоту 0,65 м від підлоги. В західному кутку стояла піч, розвал якої

<sup>19</sup> Р. И. Выезжев, вказ праця, рис. 3, 4.

у вигляді глини червоного кольору та землі, перемішаної з вугіллям, займав площу  $1,75 \times 0,75$  м. Черинь печі не збереглася. В підлозі викопано передпічну яму овальної форми розміром  $0,70 \times 0,55 \times 0,20$  м, в якій був попіл та вугілля. Вздовж південно-західної стінки знаходиться підвищення, вирізане з материка, шириною  $0,75$  м і висотою  $0,18$  м; своїм північно-західним боком воно примикає до печі. В північному кутку розташована прямокутної форми яма розміром  $1,0 \times 0,70 \times 0,15$  м. В східному кутку є ямка від стовпа діаметром  $0,18$  м. Вхід зроблено в південно-східній стінці, але приступки не збереглися.

На підлозі лежав вуглистый шар товщиною  $0,25$  м, в якому траплялися невеликі обгорілі куски дерева. В цьому шарі виявлені: трубчастий замок (рис. 4, 12); ключ від дерев'яного замка-засува (рис. 4, 5); ніж (рис. 4, 9); бронзова натільна іконка із зображенням кіннотника Дмитрія Солунського або Федора Стратилата<sup>20</sup>; срібний перстень з щитком<sup>21</sup>; вушко від відра; стінка скляної посудини східного походження<sup>22</sup>.

В заповненні напівземлянки знайдено 2 уламки жорна, 13 уламків скляних браслетів, ніж, кам'яне точило, уламок східної скляної посудини<sup>23</sup>, горщик X ст., зроблений на примітивному крузі (рис. 4, 11).

Біля південної стінки напівземлянки VIII знаходиться сміттева яма № 31, у плані майже овальної форми, витягнута в напрямку північний захід — південний схід. Розміри (по верху)  $2,65 \times 2,0$  м, глибина  $0,70$ — $0,40$  м. Стіни прямовисні, дно нерівне з підвищенням у північній частині.

В заповненні виявлено верхню частину трубчастого замка, піж, гвіздок, уламок вузької пластини, 5 кам'яних точил (рис. 4, 13, 15), трипільське керамічне прясельце, 24 уламки скляних браслетів, 3 уламки жорен, 3 куски кричного заліза, 430 уламків древньоруської кераміки, в тому числі 9 денець з клеймами, кістки тварин та дрібне вугілля.

Напівземлянка IX знаходиться в центрі городища, за  $0,70$  м на схід від напівземлянки VIII, у плані має підчотирикутну форму розміром  $3,30 \times 3,30$  м, заглиблена в землю на  $0,60$  м. Піч стоїть у північному кутку, від неї зберігся завал печини, в якому знайдені ніж,

6 фрагментів скляних браслетів, оброблений ріг козулі, уламки древньоруської кераміки. Біля південної та східної стінок напівземлянки виявлено по одному цілому жорну, а в західному кутку — уламок жорна.

В заповненні напівземлянки знайдено 2 уламки кам'яного точила, ключ, залізний наконечник стріли, прясельце, керамічне плоске, 4 уламки скляних браслетів.

До господарського комплексу напівземлянки IX входить хлібна яма № 26 та вогнище № 25.

Хлібна яма № 26 розташована біля північно-західної стінки напівземлянки, овальна в плані, витягнута в напрямку північний захід — південний схід. Її розміри  $1,20 \times 1,0$  м, глибина  $0,70$  м. Стінки згладжені, похилені назовні, дно ввігнуте ( $0,75 \times 0,65$  м). В заповненні знахідок не виявлено.

Вогнище № 25 знаходиться за  $2,80$  м на північ від напівземлянки, округле в плані (діаметр  $1,0$  м), глибиною  $0,80$  м. Стінки трохи похилені назовні. Дно ввігнуте (діаметр  $0,75$  м). Одна із стінок обпалена до червоного кольору. В заповненні знайдено частину великого древньоруського горщика і багато попелу.

Напівземлянка XIII (рис. 5, 3) знаходиться в центрі городища, на  $1,50$  м південніше напівземлянки XII. В плані вона підчотирикутної форми розміром  $2,85 \times 3,10$  м, глибиною  $0,60$  м. Стіни прямовисні, збереглися на висоту  $0,30$  м від підлоги, північно-західна і північно-східна стінки прямі, а дві інші — вигнуті. Кути стін заокруглені. В північному кутку знаходиться піч, від якої добре збереглася черинь овальної форми розміром  $1,0 \times 0,90$  м. Черинь являє собою міцний шар обпаленої глини товщиною  $0,15$  м. На ній лежить завал скеління печі. Піч стоїть на материковій основі висотою  $0,35$  м від підлоги. Вхід знаходиться в центрі південно-західної стіни і має дві приступки, вирізані в материк. Верхня приступка ( $0,60 \times 0,18 \times 0,25$  м) знаходиться на глибині  $0,25$  м; нижня приступка має розміри  $0,50 \times 0,20 \times 0,10$  м. На підлозі в прошарку вугілля товщиною  $3$  см виявлені долото (рис. 4, 16) і ніж. В заповненні напівземлянки (глибина  $0,60$  м) знахідок не було.

В центрі городища, за  $0,50$  м на схід від напівземлянки XIII, розташована напівземлянка XIV (рис. 5, 4), в плані підчотирикутної форми, розміром  $3,30 \times 2,85$  м. Підлога виявлена на глибині  $0,55$  м, стіни прямовисні, північно-західна і південно-східна вигнуті, а дві інші прямі. Кути стін заокруглені. В північному кутку на материковому підвищенні висотою

<sup>20</sup> Див. Р. И. Выезжев, вказ. праця, рис. 6, 4. Б. О. Рибakov дагує іконку кінцем XII — початком XIII ст.

<sup>21</sup> Р. И. Выезжев, вказ. праця, рис. 6, 3.

<sup>22-23</sup> Р. И. Выезжев, вказ. праця, рис. 2, 1, 2. Обидва уламки східних скляних посудин Б. Шелковниковим визначені і датовані XII—XIII ст.



0,30 м від підлоги була піч, від якої добре збереглася черинь круглої форми діаметром 1 м і завал склепіння, що лежить на черені. Черинь являє собою шар випаленої до червоного кольору глини товщиною 8 см, зверху змазаної тонким шаром сірої глини. Біля південно-західного боку черені є передпічне підвищення розміром 0,85×0,30 м, висотою від підлоги 0,12 м. Поблизу нього знаходиться передпічна яма круглої форми діаметром 0,30 м, глибиною 0,50 м від підлоги, яка заповнена попелом. Біля північно-західної та південно-західної стінок виявлені дві ямки від стовпів діаметром 0,15 м, глибиною 0,20—0,25 м від рівня підлоги. Розташування входу лишилося нез'ясованим.

На підлозі біля передпічної ями знайдено нижні частини двох древньоруських горщиків, що стояли поруч, а в південному кутку напівземлянки, на висоті 0,10 м від підлоги, лежав уламок жорна розміром 0,22×0,15 м, товщиною 4 см.

В заповненні напівземлянки (глибина 0,30—0,55 м) знайдені кам'яне точило і уламок скляного браслета.

До напівземлянки XIV за територіальним розташуванням відноситься господарська будівля 37. Вона знаходиться за 3 м на північній схід від напівземлянки, в плані прямокутна із заокругленими кутами, витягнута в напрямку північний захід — південний схід. Розміри 2,0×1,05 м, глибина 0,45 м. Стінки прямовисні. В заповненні виявлено трохи деревного вугілля.

Між напівземлянками XIV та XVII міститься вогнище № 46 та господарська яма № 45.

Форма вогнища в плані підовальна, розмір 1,0×0,80 м, глибина 0,50 м. Стінки прямовисні, дно трохи ввігнуте. Північна стінка обпалена до червоного кольору. В заповненні трапилося вугілля та попід.

Господарська яма № 45 має в плані овальну форму, витягнута по лінії північний захід — південний схід. Її розміри 1,30×0,75×0,40 м. Яма вирита недбало. На дні ями виявлено дверний пробій, 3 уламки скляних браслетів, крейду в кусках загальною вагою 1,50—2,0 кг, незначну кількість попелу.

Напівземлянка XV (рис. 5, 5) розташована за 1,30 м на південний захід від напівземлянки XIII, в плані підчотирикутної форми, розміром 2,75×2,20 м. Заглиблена в землю на 1 м. Стіни прямовисні, північно-східна і північно-західна прямі, інші трохи вигнуті всередину приміщення. Кутки заокруглені. Піч міститься в південному кутку і на 0,20 м врізана

в стінку. Від неї на підлозі залишилась обпалена глина. Вхід зроблено в південно-східній стінці. Верхня приступка лежить на глибині 0,45 м за площею напівземлянки і примикає до середини південно-східної стінки, в плані має півовальну форму, розмір 0,95×0,40 м. Друга приступка, зроблена на площі напівземлянки на 0,45 м нижче першої, збереглася частково у вигляді підвищення розміром 0,10×0,60 м, висотою 0,10 м від підлоги. На підлозі, поблизу західного кутка напівземлянки і в північно-східній її частині, виявлено дві ямки від стовпів діаметром 0,30 м і глибиною 1,15 м кожна. На підлозі знаходився шар дрібного деревного вугілля, перемішаного з землею, товщиною 15 см та невеликі куски обгорілого дерева. Два обгорілих куски деревини шириною 0,12—0,15 м і довжиною 0,25—0,30 м виявлені біля південно-західної стінки. Знахідки в заповненні напівземлянки були сконцентровані лише на підлозі у вугільному шарі: дверний пробій, гвіздок, 3 уламки скляних браслетів, 3 обгорілих лісових горіхи, кістка благородного оленя із слідами обробки. Напівземлянка загинула від пожежі.

До напівземлянки XV належить господарська яма № 44, в плані округлої форми (діаметр 0,70 м), глибиною 0,70 м. Стінки заглажені, похилені всередину. Дно плоске (діаметр 0,80 м).

В заповненні з попелу знайдено бронзове кільце із зімкнутими кінцями (рис. 4, 14) уламок скляного браслета, ніж.

Східніше житлової напівземлянки XV, за 1,0 м від неї, знаходиться сміттєва яма № 40, в плані неправильної овальної форми, витягнута в напрямку північ-південь. Розмір ями 2,90×2,10 м, глибина 0,65 м. Стіни похилені назовні, дно плоске.

В заповненні виявлено шиферне прясельце, ніж, 2 залізні криці, уламок жорна, 7 уламків скляних браслетів, 328 уламків древньоруської кераміки.

Напівземлянка XVII (рис. 5, 6) розташована за 5,50 м від східного краю мису і за 7,0 м на південний схід від наземної жилої будівлі XIX. Форма її в плані підчотирикутна з овальними кутами, розмір 2,95×3,50 м, глибина 0,90 м. Стіни прямовисні. Вздовж трьох стін — північної, західної та східної є земляне підвищення в 15 см, обмазане тонким шаром рожевої глини. Ширина цього підвищення різна: біля західної стінки 20 см, біля східної 30 см і поблизу північної 25 см. В підвищенні біля північної і східної стінок є дірки від кілків, що були основою плоту. Вздовж північної

стілки таких дірок виявлено сім, вздовж східної—дві, діаметр їх 8—10 см, глибина 5—10 см. Вони знаходяться на відстані 23—32 см одна від одної. В напівземлянці знайдено також вісім ямок від стовпів, які стояли в чотирьох кутках приміщення. Три ямки знаходилися біля внутрішнього краю підвищення, що

(діаметр 1,20 м), глибиною 1,15 м. Стінки похилі всередину, тому в нижній частині яма трохи ширша, ніж у верхній (діаметр 1,30 м). Стінки згладжені, дно ввігнуте. Знахідок в заповненні ями не трапалося.

На підлозі напівземлянки знайдені: шиферне прясельце, маленьке точило (рис. 4, 23),

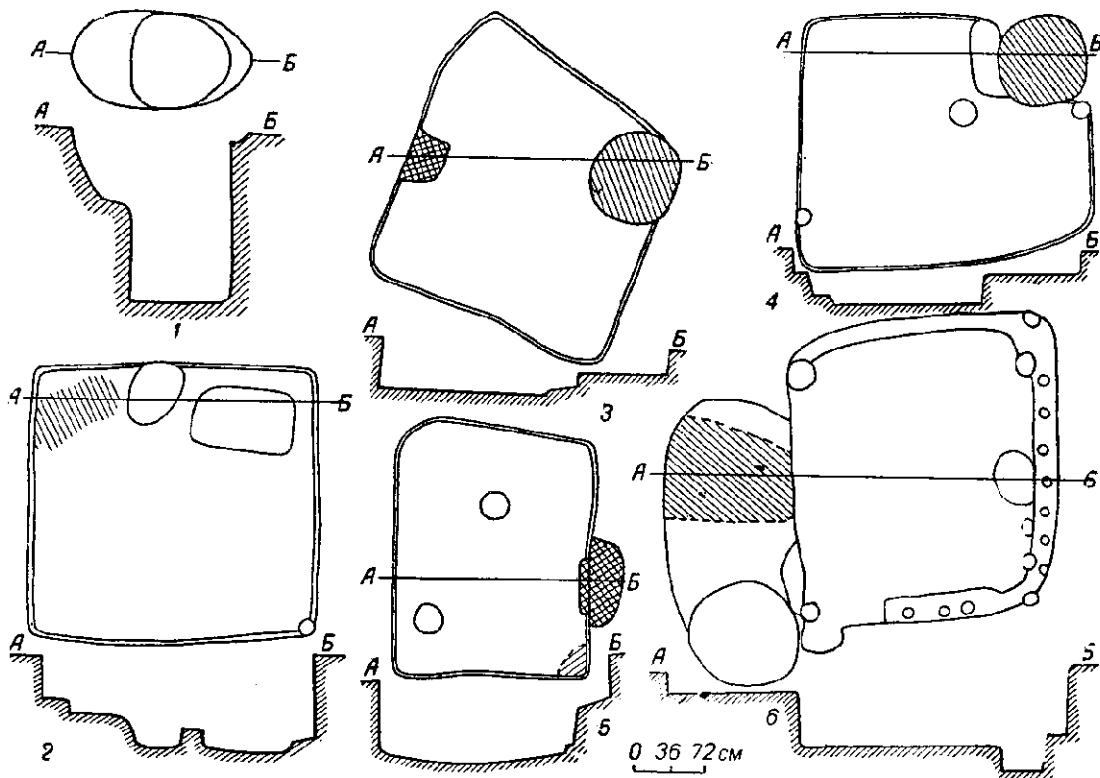


Рис. 5.

1—план господарської ями № 30 з профілем; 2—план напівземлянки VIII з профілем; 3—план напівземлянки XIII з профілем; 4—план напівземлянки XIV з профілем; 5—план напівземлянки XV з профілем; 6—план напівземлянки XVII з профілем.

йшло вздовж північної стінки, і одна — на підвищенні, розташованому біля східної стінки. Діаметр ямок — 15—20 см (в одному випадку 30 см), глибина 10—15 см.

Біля середини північної стінки в підлозі зроблено господарську яму овальної форми (0,60×0,45×0,25 м).

До жилої частини напівземлянки з півдня примикає приміщення, в плані овальної форми, розміром 3,20×1,45 м, підлога якого вища підлоги жилої частини на 0,35 м. В західній частині цього приміщення на материковому підвищенні висотою 0,30 м виявлено на площі 1,40×1,10 м пічний завал. Черинь печі зруйнована. В східній частині приміщення знаходиться зернова яма (№ 54), в плані округла

п'ять уламків скляних браслетів, уламок вузької залізної пластини, наконечник стріли ланцетовидної форми.

В заповненні виявлено: уламок серпа (рис. 4, 24); шиферне прясельце і уламок глиняного прясельця трипільської культури; 3 кам'яних точила (рис. 4, 21, 22, 25); 2 кістяні трубки (рис. 4, 26, 27); залізну смугу, скручену у вигляді пружини (рис. 4, 17); частина вудил (рис. 4, 18, 20); кільце вискове з бронзового дроту (рис. 4, 19); 93 уламки скляних браслетів; 3 гвіздки з широкою головкою, 2 у вигляді костилів, 3 типу ухналів; наконечник стріли ромбовидної форми; амулет з просверделеного хребця риби; 1502 уламки древньорурської кераміки, в тому числі 29 полив'яних;

5 кусків жорна; 24 куски залізних шлаків; 224 кістки тварин; каміння.

Найбільша кількість знахідок виявлена у верхній частині заповнення. В міру наближення до підлоги кількість їх різко зменшується. Чисельність знахідок і їх розміщення в заповненні дають підстави вважати, що напівземлянка була покинута жильцями і в дальшому служила смітником.

До напівземлянки XVII за територіальним

матеріали, належні до трипільської культури: половина невеликої посудини, уламки кераміки.

Хлібна яма № 62, розташована на 1,30 м південніше напівземлянки, округла в плані (діаметр 1 м), глибина її 0,65 м. Стінки заглажені, злегка похилені назовні, дно ввігнуте.

В заповненні виявлені обпалені куски глиняної обмазки рубленої будівлі, каміння.



Рис. 6. Напівземлянка XVII

розташуванням відносяться господарська будівля № 52 та хлібні ями № 61—62, які входили до її господарського комплексу.

Господарська будівля № 52 розташована за 0,90 м на північний захід від напівземлянки, овальна в плані, витягнута по лінії північний схід—південний захід, розміром 1,90×1,15 м, глибиною 0,55 м. Стіни прямовисні, зглажені. Вздовж північно-східної стінки на глибині 0,30 м іде приступка розміром 1,15×0,25 м, висотою 0,25 м. В заповненні знахідок не було.

Хлібна яма № 61 (рис. 7, 1) майже примикає до південної стінки напівземлянки. В плані вона округлої форми (діаметр 1,30 м), глибина її 1,55 м. До східної стінки ями із зовнішнього боку примикає півовальна земляна приступка розміром 1,30×0,60 м, заглиблена на 0,50 м від поверхні. Стіни прямовисні, зачищені, із слідами обмазки глиною, дно злегка ввігнуте.

В заповненні виявлено шиферне прясельце, 2 ножі, 2 мідні пластини та 2 їх обрізки, уламок залізної полоси, 9 фрагментів скляних браслетів, 4 куски жорен, каміння.

Крім древньоруських знахідок знайдені

Напівземлянка XVIII (рис. 7, 2) розташована за 2,70 м на південний захід від напівземлянки XVI і за 6,20 м від західного краю мису. В плані вона підпрямокутної форми, витягнута з північного заходу на південний схід. Розмір напівземлянки 3,45×2,55 м, глибина 1,30 м. Стінки прямовисні, мають різну довжину: північно-східна—3,70 м, північно-західна—2,80 м, південно-західна—3,20 м і південно-східна—2,30 м. Піч знаходилася біля південно-західної стінки: від неї зберігся завал глини. Входу до напівземлянки не виявлено.

На підлозі під завалом печі знайдено 15 уламків скляних браслетів, 5 уламків бронзових пластин, гвіздок, петля та гак, свинцева пластинка (рис. 12, 3), уламок жорна.

В заповненні напівземлянки знайдено: частину залізного меча<sup>24</sup>; ложкар<sup>25</sup>; 2 ножі (рис. 10, 1) і уламок ножа; 2 ріжучих кінця малих ножиць; 7 гвіздків; гачок; петля; 2 залізні пластинки; частину бронзового дзвону

<sup>24</sup> Р. И. Выезжев, вказ. праця, рис. 5, 4.

<sup>25</sup> <sup>27</sup> <sup>28</sup> Р. И. Выезжев, вказ. праця, рис. 5, 4; 4, 4; 6, 6; 6, 9.



XII ст.<sup>26</sup>; уламок бронзової посудини; 5 уламків бронзових пластин; 39 уламків скляних браслетів; бронзову дрютяну сергу<sup>27</sup>; уламок бронзового витого браслета<sup>28</sup>; уламок глиняної свистульки у вигляді голівки качечки; кусок шлаку; одне ціле і одне фрагментоване глиняні трипільські прясельця.

Напівземлянку XVIII оточують господарська будівля № 56 та три господарські ями

В заповненні виявлено вісім уламків скляних браслетів, мідна та свинцева пластини.

Господарська яма № 55 знаходиться за 2,50 м на північний захід від напівземлянки, в плані овальна, витягнута по лінії північний захід—південний схід, розміром 0,70×0,50×0,40 м. В заповненні знайдено половину жорна.

Господарська яма № 57 міститься поруч з

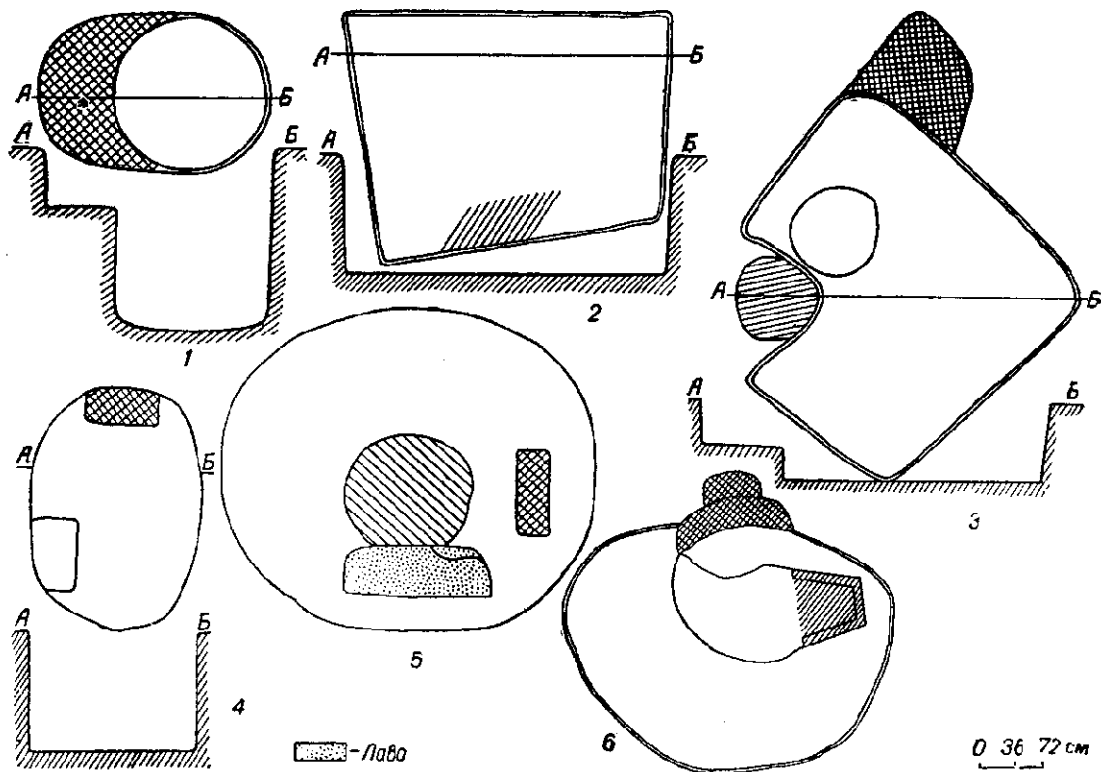


Рис. 7.

1—план хлібної ями № 61 з профілем; 2—план напівземлянки XVIII з профілем; 3—план напівземлянки XXIII; 4—план господарської будівлі № 56 з профілем; 5—план напівземлянки XXVI; 6—план напівземлянки XXII.

(№ 55, 57, 58), які входили до її господарського комплексу.

Господарська будівля № 56 (рис. 6, 4) майже примикає до західного кута напівземлянки, в плані овальна, витягнута в напрямку південний захід—північний схід, розміром 2,10×1,50 м, глибиною 1 м. Стіни прямовисні. Біля північно-східної стінки на глибині 0,60 м є приступка прямокутної форми—0,60×0,30 м, а поблизу південно-західної стінки—прямокутна ямка розміром 0,60×0,40 м (в середній частині), глибиною 0,10 м.

господарською будівлею № 56, в плані овальна, витягнута по лінії північ—південь, розміром 1,30×1,0×0,60 м. В заповненні знайдено шиферне прясельце.

Господарська яма № 58 розташована за 0,50 м від напівземлянки, в плані овальна, витягнута по напрямку захід—схід, розміром 1,60×1,50×0,40 м. Стінки трохи нахилені назовні. В заповненні знахідок не виявлено.

Напівземлянка XXII (рис. 7, 6) знаходиться за 3,50 м від західного краю мису і за 6,0 м на південний захід від напівземлянки XVIII, в плані овальна, витягнута в напрямку захід—схід, розміром 3,60×2,80 м, глибиною 0,90 м.

<sup>26</sup> Р. И. Выезжев, Колокола древнего Городеца, КСИА, в. 9, 1960, рис. 4, 1.

Стіни прямовисні. В західній частині напівземлянки на відстані 0,70 м від її північної стінки міститься трапецієвидної форми піч, стінки якої товщиною 0,15 м збереглися на висоту 0,60 м. Задня стінка печі має ширину 0,55 м, а дві бічні 0,70 м кожна. Челюсті печі повернуті на південний схід і мають розмір 0,60 м. Черинь печі вкрита тонким шаром обмазки. В середині печі лежало її склепіння у вигляді шару червоної обпаленої глини. Перед челюстями є підвищення неправильно видовженої форми, з

підпрямокутної форми з овальними кутами розміром 3,40×3,45 м, заглиблена на 0,90 м, знаходиться за 4,20 м на південний схід від напівземлянки XXII і за 6,50 м від південного краю мису. Стіни прямовисні, збереглися на висоту 0,40 м. В західному кутку будівлі, на залишеному материковому підвищенні висотою 0,35 м міститься піч. Від неї збереглася частина склепіння у вигляді вузької полоси біля задньої стінки та черинь майже округлої форми діаметром 0,90 м. Проти печі є передпечна яма, в плані овальної форми, розміром 1,05×0,90 м, глибиною 0,40 м. Вхід розташований у північному куті у вигляді площадки неправильної форми розміром 1,20×0,90 м, що виступає над підлогою на 0,40 м. На підлозі лежало багато дрібного вугілля: це свідчить, що напівземлянка загинула від пожежі.



Рис. 8. Напівземлянка XXIII.

одним округлим боком. Розмір підвищення 1,30×1,0 м, висота над підлогою 0,15 м. Підвищення складається з чотирьох шарів: шару темного кольору (2 см), обпаленої глини (5 см), вуглисто шару (3 см), який перекривав шар обпаленої глини (5 см), що знаходився на підлозі будівлі.

Вхід розташований з північного боку за межами напівземлянки. Це — дві овальні земляні приступки: верхня лежить на глибині 0,45 м, її розмір 0,60×0,30 м, висота 0,30 м; нижня приступка розташована поруч, її розмір 1,30×0,35 м, висота 0,15 м. На приступках збереглася глиняна обмазка. Даних про знахідки на підлозі немає.

В заповненні знайдено 6 уламків скляних браслетів, 4 глиняних трипільських прясельця. Нижче рівня підлоги виявлено трипільський культурний шар. Напівземлянка, судячи з печі, була житлом<sup>29</sup>.

Напівземлянка XXIII (рис. 7, 3), у плані

<sup>29</sup> А. В. Дмитревська, яка досліджувала цю напівземлянку, вважає її культовою спорудою, а піч — жертвовником (Справа Городської експедиції 1946 р., Науковий архів ІА АН УРСР, стор. 25, 26).

У шарі заповнення (15 см), який залягає безпосередньо над підлогою, знахідок не було. В решті заповнення глибиною 0,30—0,75 м виявлені: сережка мідна трибусинна<sup>30</sup>; ключ (рис. 10, 2); пластина залізна вузька; 3 кам'яних точила; 2 мідні пластинки; уламок мідного дроту; 32 уламки скляних браслетів; 3 уламки глиняних сопел від сиродутого горна; 4 уламки жорен; криця залізна; кістяне колечко; 2 уламки ножа; 2 гвіздки з широкою голівкою; фрагмент круглого трипільського глиняного грузила; горщик ліпний X ст. (рис. 10, 3); 402 уламки древньоруського посуду (більшість яких товстостінна), зробленого ліпленням або на повільному круті; 283 уламки кісток тварин.

Концентрація знахідок у верхній частині заповнення є наслідком довгочасного використання покинутої напівземлянки як сміттєвої ями.

До напівземлянки XXIII належить господарська будівля 71. Вона знаходиться за 2,30 м на південь від напівземлянки та за 3,0 м від південного краю мису. В плані овальної форми, витягнута в напрямку північний захід — південний схід, розміром 2,20×1,20 м, глибиною 0,75 м. Стіни прямовисні, заглажені. В заповненні знахідок не було.

Господарська будівля 59 знаходиться за 3,20 м на північний схід від напівземлянки XXIII. У плані майже округлої форми. Її розміри 2,90×2,70 м, глибина 1,40 м, стіни прямовисні. В заповненні виявлено: бронзовий дзвін

<sup>30</sup> Р. И. Выезжев, вказ. праця, рис. 6, 5.

з латинським написом<sup>31</sup>, ложкар (рис. 10, 4); 2 уламки глиняних сосел від залізоплавильного горна; 2 крем'яних наконечники стріл; кам'яне точило; залізний ніж з довгою колодочкою, рибальський гачок; 4 уламки скляних браслетів; 10 невеликих уламків жорен; гвіздок з широкою головою.

Знахідка дзвона та розташування будівлі перед незабудованою площею, на якій, можливо, стояла церква, дозволяє припускати, що ця будівля була церковним господарським приміщенням.

Напівземлянка XXIV<sup>32</sup> розташована за 6,80 м від південного краю мису і за 6,0 м на південний схід від напівземлянки XXIII. Має в плані підчотирикутну форму (3,30×3,10 м) і глибину 0,60 м. Цю напівземлянку цілком перекриває пізніша напівземлянка XXV. Піч напівземлянки XXIV знаходиться в східному кутку; вона була частково зрізана під час спорудження на її місці печі напівземлянки XXV. Від зрізаної печі частково зберігся завал глини, в центрі якого виявлена незначна частина черені. Проти печі є передпічна яма прямокутної форми, з овальними кутами, розміром 1,35×0,85 м, глибиною 0,45 м. Поблизу північного та західного кутів на площі напівземлянки знаходяться дві ями: одна в плані підпрямокутна, розміром 0,90×0,70 м, глибиною 0,30 м; друга кругла, діаметром 0,60 м, глибиною 0,25 м. Знахідки, які лежать на підлозі, в шоденнику розкопок не описані.

Біля напівземлянки XXIV розташовані господарська будівля 69 та хлібна яма № 68, які входили до її господарського комплексу.

Господарська будівля 69<sup>33</sup> знаходиться біля південно-західної стінки напівземлянки. В плані овальна, витягнута по лінії північний захід — південний схід. Її розміри 2,15×3,0×0,80 м. Стінки прямовисні. В заповненні знайдені уламки кераміки передкиївського часу та уламок скляного браслета.

Хлібна яма № 68 міститься біля південного кутка напівземлянки, округла в плані (діаметр 0,80 м), глибиною 0,90 м. В заповненні знахідок не було.

Напівземлянка XXV, у плані підчотирикутної форми, розміром 3,0×3,20 м, глибиною 0,50 м перерізала більш ранню напівземлянку XXIV. Від печі у східному кутку зберегла-

ся черинь товщиною 0,50 м, що складалася з восьми прошарків — наслідок неодноразових перебудов печі. В південному кутку, в заповненні зернової ями № 68 більш раннього житла XXIV, виявлено ямку із залишками обгорілого стовпа. Даних про знахідки на підлозі немає.

В заповненні, спільному для напівземлянок XXIV і XXV, знайдено: кам'яне точило; 2 шиферних прясельця; ключ від трубчастого замка; ніж; уламок серпа; уламок залізного стремена; залізний наконечник стріли; кусок свинцевого листа; уламок бронзового дзвона; 5 уламків скляних браслетів; куски обгорілої глиняної обмазки рублених стін.

На план «Малого городища» не нанесено дві жилі напівземлянки (XXVI, XXVII), місцезнаходження яких залишилось нез'ясованим.

Напівземлянка XXVI (напівземлянка № 2, 1946 р.) розкопана А. В. Дмитревською (рис. 7, 5). При нанесенні на план городища напівземлянки XV, дослідженої нами, з'ясувалося, що вона міститься, судячи з плану розкопу 1946 р., на площі напівземлянки № 2, 1946 р. Повторні розкопки оточуючої території не дозволили встановити місцезнаходження згаданої напівземлянки. Напівземлянка XXVI у плані овальна, витягнута з північного сходу на південний захід, має довжину 4,20 м, ширину 3,60 м, глибину 0,90 м. Стінки дуже похилені назовні. В центрі підлоги, в ямі, міститься вогнище (1,40×1,20 м) глибиною 0,20 м. Від нього залишилось обпалене дно і кілька каменів. Безпосередньо до північно-західної стінки вогнища примикає вирізана в матеріку лава прямокутної форми, розміром 1,70×0,60 м, шириною 0,45 м. Південний і північно-східний кути лави овальні. В південному куті лави зроблено невеличку приступку розміром 0,55×0,14 м і висотою 0,15 м. Вхід у вигляді внутрішньої прямокутної приступки розміром 1,0×0,35 м і висотою 0,55 м розташовано в південно-західній частині напівземлянки.

В 20-сантиметровій товщі засипу над підлогою знайдені бронзова пластинка, шиферне прясельце, уламок сопла від сиродутого горна. В заповненні (до глибини 0,70 м) знайдено: шило, 2 залізних наконечники стріл; гвіздок; залізна бляшка; обривок бронзового ланцюжка; 3 точила; уламок денця скляної посудини; скляна бусина; 49 уламків скляних браслетів; 2 кремені; кусок шлаку.

Напівземлянка XXVII розкопана А. В. Дмитревською в 1940 р. Ніяких даних про неї немає, оскільки польова документація розкопок не збереглася під час війни. Про відкриття на-

<sup>31</sup> Р. И. Выезжев, Колокола древнего Городеска, рис. 1.

<sup>32</sup> Плани напівземлянок XXIV та XXV див. М. Ю. Брайчевський, Розкопки на третьому Городському городищі, АП, т. III, рис. 1, 2.

<sup>33</sup> М. Ю. Брайчевський описана як зернова яма.

півземляного житла XI ст. на городищі повідомляється в інформації<sup>34</sup> про роботу Сло-в'янської експедиції 1940 р.

### Наземні жилі будівлі

Від наземних жилих будівель «Малого городища» збереглися заглиблені в землю на 25—30 см нижчі частини (XIX, XX) або тільки черені печей (I, II, X, XXI), а також в незначній кількості куски зовнішньої глиняної обмазки рублених стін, обпалені під час пожежі.



Рис. 9. Черені печі будівлі X.

Трохи заглиблені в землю дві будівлі мали розміри 3,40×4,0 м і 5,20×4,60 м. Одна з них (XX) прорізана двома пізнішими будівлями і логано збереглася. На площі будівлі XIX виявлено завал глини від печі та викопані в підлозі дві господарські ями — округлої (діаметр 0,90 м) та довгастої форми (1,10×0,45 м). Черені печей містяться на підлозі на глибині від 5 до 30 см; три з них доброї збереженості: округла (діаметр 1,20 м), майже округла (0,95×1,0 м) і півовальна (довжина 1,20 м).

Відсутність будівельних залишків та речових знахідок не дозволяє встановити площу цих будівель.

Переходимо до опису наземних жилих будівель, відкритих на городищі<sup>35</sup>.

Будівля I розташована в північно-східній частині городища на схилі природного підвищення. Від будівлі частково збереглася лише черені печі площею 0,70×0,60 м, яка знаходить-

ся на відстані 4 м від краю мису на глибині 5 см. Черені збудована на підлозі, складається з верхнього щільного шару обпаленої глини товщиною 2 см і розташованого під ним шару пухкої червоної глини.

Від будівлі II на глибині 7 см збереглася лише черені печі, яка знаходиться на відстані 1,60 м на південний захід від черені будівлі I. Черені круглої форми (діаметр 1,20 м), збудована на підлозі житла. Верхній шар черені щільний, зверху змазаний білою глиною, зберігся місцями. Нижній шар, який складається з пухкої червоної глини, зберігся на всій площі черені.

До наземної будівлі II належить господарська будівля 4, розташована за 3,5 м на південь від черені печі цієї будівлі. В плані вона овальна, витягнута в напрямку північний захід—південний схід, розміром 2,35×1,75 м, глибиною 0,70 м. Стінки прямовисні, згладжені. В заповненні знайдено 10 уламків скляних браслетів, кам'яне точило.

Від будівлі X збереглася черені печі (рис. 9) півовальної форми розміром 1,10 м, розташована за 0,90 м на схід від напівземлянки VIII, на глибині 0,15 м.

Будівля XIX<sup>36</sup> у плані майже прямокутна, з овальними кутами, розташована за 4,5 м на схід від напівземлянки XXIII, розміром 3,40×4,0 м, заглиблена на 0,30 м. Збудована на площі жилої будівлі XX. Біля південно-західної стінки була піч, від якої зберігся завал глини. Поблизу печі знаходиться господарська яма, в плані прямокутна, з овальними кутами, розміром 1,70×0,80 м. В підлозі зроблено ще дві ями — округла (діаметр 0,90 м) і довгаста (1,10×0,45 м)<sup>37</sup>. Знайдено обгорілу частину стовпа будівлі, що лежала вповдовж південно-східної стінки. На площі будівлі виявлені уламки плінфи.

До наземної будівлі XIX належить хлібна яма № 67 та вогнище № 64. Хлібна яма № 67 примикає до західного кута будівлі. В плані округла (діаметр 1,0 м), глибина 1,90 м, діаметр дна 1,10 м. Яма в розрізі має грушовидну форму.

В заповненні знайдені ллячка із залишками міді на стінках, 8 уламків скляних браслетів, уламок ножа, кам'яне точило, 3 уламки гвіздків.

Вогнище № 64 в плані підчотирикутної форми, розміром 0,70×0,65 м, глибиною

<sup>34</sup> П. Н. Третьяков, Славянская (Днепровская) экспедиция 1940 г., КСИИМК, в. X, 120—124.

<sup>35</sup> Жилі наземні будівлі досліджувалися М. Ю. Брайчевським (XIX, XX) та автором цієї статті (I, II, X, XXI).

<sup>36</sup> Плани наземних будівель XIX і XX див. М. Ю. Брайчевський, вказ. праця, рис. 1, 2.

<sup>37</sup> Всі ями будівлі XIX нанесені на план, але в щоденнику розкопок не описані, тому їх розміри обчислені графічним способом.

0,35 м. Воно розташоване на 0,70 м східніше будівлі XIX. Стінки прямовисні. В заповненні знайдено частину древньоруського горщика великого розміру, амфорку київського типу з розбитим верхом, вугілля.

Будівля XX, майже прямокутної форми, має в північному куті овальний виступ. Розміри будівлі 5,20×4,60 м, заглиблена вона на 0,25 м. Збереглася погано: її центральна і південна частини порізані двома пізнішими будівлями XIX і XXIV. На її площі знайдені уламки переважно кераміки передкиївського періоду, а також незначна кількість древньоруського посуду, фрагмент скляного браслета.

У заповненні, спільному для цієї будівлі і будівлі XIX, що прорізала її, виявлені кам'яне точило, ніж, трипільське глиняне прясельце, гачок, уламок ножиць для стрижки вовни, рибальський гачок, кусок скляного шлаку, куски обгорілої глиняної обмазки рублених стін.

Сміттева яма № 60 знаходиться за 1,70 м на південний захід від будівлі XX. Має в плані неправильну овальну форму, витягнута в напрямку південний захід—північний схід. Її розміри 2,50×2,0 м, глибина 1,10 м. В заповненні виявлено уламок жорна, фрагменти древньоруської кераміки, велику кількість кісток тварин, каміння.

Від будівлі XXI збереглася лише черінь печі майже округлої форми розміром 0,95×1,0 м, розташована на відстані 0,90 м на схід від наземної жилої будівлі XIX. Черінь, що має вигляд шару обпаленої глини завтовшки 3 см, побудована на підлозі, на глибині 0,30 м. Челюсті печі орієнтовано на південний схід.

Сміттева яма № 65 знаходиться на 0,4 м східніше черені печі будівлі XXI і за 2,50 м від східного краю мису. В плані шестикутної форми, витягнута по лінії північ—південь. Розміри ями 3,40×1,40 м, глибина 0,50 м. В її північній частині виявлені залишки вогнища—кілька каменів та попіл. В заповненні знайдено кам'яне точило, уламок жорна, 6 уламків скляних браслетів, 209 уламків древньоруської кераміки та 97 уламків кісток тварин.

### РЕМІСНИЧІ БУДІВЛІ

Ремісничі будівлі на «Малому городищі» представлено трьома овальними напівземлянками (VI, XII, XVI) і наземною будівлею (XI).

Напівземлянки мають такі розміри: довжину 4,10—4,60 м, ширину 3,20—4,0 м і глибину 1,10—1,50 м. Стінки напівземлянок глиняні, материкові. Від печей залишився завал глини

та одна черінь прямокутної форми (2,0×1,50 м), збудована на підвищенні в 0,70 м. В напівземлянках виявлено 2 земляні лави розмірами 2,0×0,50 м і 1,55×0,40 м, висотою 1,10 і 0,30 м, які вирізані в материковій глині. Один вхід розташований з північного сходу у вигляді похилої площадки розміром 1,60×1,20 м (напівземлянка VI), другий мав дві приступки біля південної стінки.

Наземна будівля підпрямокутної форми мала розмір 2,50×2,50×0,20 м. В центрі її знаходилася піч, від якої збереглася черінь майже округлої форми (1,90×1,80 м).

Ремісничий характер цих будівель підтверджується цілим рядом фактів. Так, у напівземлянці XII черінь печі великого розміру (2,0×1,50 м), на її площі знайдено відходи ливарного виробництва—ошлакований посуд і металевий шлак. В наземній будівлі XI черінь печі займає майже всю площу підлоги (1,90×1,80 м). Напівземлянка XVI також має великого розміру піч та вирізану в материкову лаву (1,55×1,40 м). Особливо цікава в цьому відношенні напівземлянка VI, на площі якої розташована велика піч. Звертають на себе увагу вирізані в материкову лаву незвичайної висоти (1,10 м) та два високих виступи біля стін, які могли використовуватися лише для виробничих цілей. Простежено також вхід, який являв собою похилу площадку.

Відходи виробництва в цих будівлях, крім напівземлянки VI, не знайдені, але подібність розмірів всіх чотирьох печей дає можливість вважати, що вони були зв'язані з ливарним ремеслом.

Крім описаних вище ремісничих будівель, у північній частині городища виявлені залишки залізоплавильного горна.

Наводимо опис ремісничих будівель «Малого городища»<sup>38</sup>.

Напівземлянка VI (рис. 11, 1) лежить безпосередньо біля західного краю мису, за 7 м на південний захід від напівземлянки III. В плані вона овальна, витягнута в напрямку північний схід—південний захід. Глибина напівземлянки 1,55 м. Стіни її значно відхилені назовні, і тому вона має розміри по верху 4,60×4,0 м, а на висоті 0,50 м від підлоги—3,70×3,30 м. Біля її південно-східної стінки розташована піч, від якої зберігся завал глини, що займає площу 2,70×1,20 м, і кілька каменів. Завал складається з трьох прошарків (кожен завтовшки 10 см), які залягають в такій послідовності: зверху глина, під нею темний

<sup>38</sup> Ремісничі будівлі досліджувались А. В. Дмитревською (VI, XII, XVI) і В. К. Гончаровим (XI).

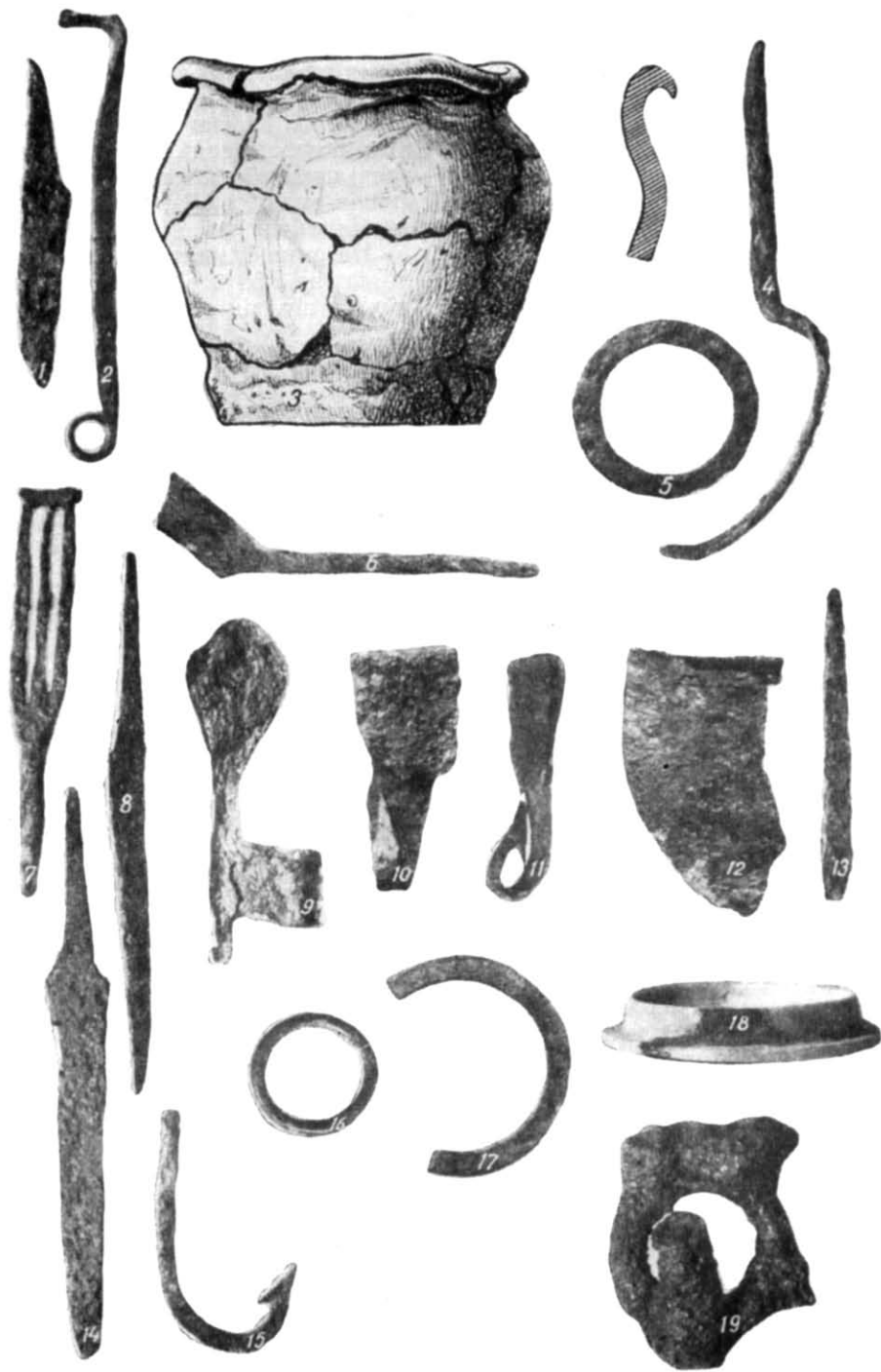


Рис. 10.

1—ніж; 2—ключ; 3—горщик; 4—ложкар; 5—кільце від вудил; 6—уламок серпа; 7—ключ; 8—ніж; 9—ключ; 10, 11—блесна; 12—уламок коси; 13, 14—ножі; 15—рибальський гачок; 16—бронзове кільце; 17—кільце від вудил; 18—світільник; 19—кільце від вудил, 1—з напівземлянки XVIII; 2, 3—з напівземлянки XXIII; 4—з господарської будівлі 59; 5—7, 10—12, 19—з напівземлянки VI; з напівземлянки XII; 9, 13—17—з напівземлянки XVI; 18—з кліті-вежі № 1.

прошарок, який перекриває червону лужку глину. Біля завалу знайдено шість уламків жорен.

Під завалом виявлено залишки другої печі, також у вигляді завалу товщиною 0,55 м. У верхній частині завал складався з прошарку глини товщиною 0,35 м, під ним залягала глина червоного кольору — 0,10 м, яка перекривала вугільний прошарок в 0,10 м. Перед завалом нижньої печі знаходилася передпечна яма овальної форми розміром 1,0×0,80 м, викопана в підлозі на глибину 0,40 м.

Біля північно-східної стінки є лава, вирізає з материка, розмірами 2,0×0,50 м і висотою над підлогою 1,10 м. Форма лави іде за вигином стінки. Вхід міститься в північно-східній стінці і являє собою похилу площадку довжиною 1,60 м і шириною 1,20 м, яка частково (на 0,60 м її довжини) заходить на площу напівземлянки. Початок цієї площадки простежено на глибині 0,25 м, а кінець на глибині 0,80 м. Біля входу із західного боку, а також на протилежному боці біля стінок знаходяться два виступи трикутної форми, вирізані з материка, що виступає над підлогою на 0,80—1,05 м. Перший виступ має такі розміри: підшва трикутника 1,0 м, його висота 0,60 м, другий відповідно 0,80 м і 0,45 м.

Підлога внаслідок пожежі вкрита прошарком вугілля і обгорілого дерева товщиною 15 см, в якому знайдені сокира, жорно, п'ять уламків скляних браслетів, уламок скляного перся.

В заповненні напівземлянки (глибина 0,20—1,05 м) знайдено: уламок коси (рис. 10, 12); 2 уламки серпів (рис. 10, 6), пилка-ножівка<sup>39</sup>; шило; 4 прясельця — одне глиняне трипільської культури і 3 шиферних; 3 гачка; блесна (рис. 10, 10, 11); кільце від вудли (рис. 10, 19); 3 бронзові пластини; 4 ножі і уламок; мале залізне колючко; ключ (рис. 10, 7); рогова сокирка з ідеограмами<sup>40</sup>; 2 пробі; 3 кам'яних точила і уламок; 6 гвіздків; 4 скляні бусини — блакитного, зеленого і чорного кольорів; 2 злитки свинцю (рис. 12, 12); 120 уламків скляних браслетів; 5 кусків руди; 10 кусків шлаку; 1035 уламків древньоруської кераміки і 103 уламки кісток тварин.

Напівземлянка була залишена і перекрита шаром глини та піску товщиною 0,35 м, в якому не виявлено знахідок (глибина 1,05—1,40 м). Через деякий час її почали використовувати як яму для сміття.

Біля північно-східної стінки напівземлянки VI, за 0,20 м від неї, розташована господарська будівля 23 (рис. 11, 2), овальна в плані, витягнута по напрямку північний захід — південний схід, розміром 2,10×1,10 м. Підлога являє собою уступ з трьома площад-

ками, розташованими на різній глибині: 0,45 м, 1,0 м і 1,30 м. Дві нижні площадки, як і верхня, овальної форми і знаходяться біля північно-східної стінки будівлі. Розмір другої площадки 1,20×0,80 м, третьої — 0,45×0,25 м.

В заповненні знайдено наральник<sup>41</sup>, рибальський гачок<sup>42</sup>, бронзове тонке плескувате кільце, 3 бронзові пластини, 23 уламки скляних браслетів.

Будівля, з огляду на її розташування відноситься до напівземлянки VI.

Напівземлянка XII (рис. 11, 6) знаходиться за 5,70 м від західного краю мису і за 3,20 м на південний захід від напівземлянки VII. У плані майже овальна, витягнута в напрямку північний схід — південний захід. Її розміри 4,10×3,30 м, глибина 1,10 м. Три стінки прямовисні, а північно-східна нахилена назовні. В центрі напівземлянки на висоті 0,70 м від підлоги міститься черинь печі, прямокутна, із закругленими кутами, розміром 2,0×1,50 м, витягнута в тому ж напрямку, що й напівземлянка. Поблизу черині виявлені окремі камені, які, очевидно, входили в конструкцію печі. Черинь складається з двох шарів глини, між якими є прошарок піску; загальна товщина черині 0,20 м. Напівземлянка досліджена частково; заповнення з неї вибрано тільки місцями. Крім того, було прокладено навхрест дві контрольні траншеї, що прорізали заповнення на всю глибину.

В заповненні знайдені: уламок серпа, 3 ножі (рис. 10, 8) та 2 уламки; 2 прясельця — шиферне і глиняне трипільської культури; 2 гачки; грузило глиняне; 2 кам'яних точила; гак; ключ від замка; 2 цвяхи у вигляді костилів; гудзик кістяний та одна заготовка; 88 уламків скляних браслетів; кістяний наконечник стріли; уламок бронзового маленького кинджальчика, уламок бронзового кільця; 558 фрагментів древньоруської кераміки, з них 7 шлакованих; кістки тварин, в тому числі 4 оброблені; 100 кусків металевого шлаку.

Напівземлянка XVI (рис. 11, 5) знаходиться за 6 м на південний захід від напівземлянки XV і за 5,50 м від західного краю мису. В плані овальна, витягнута в напрямку північний захід — південний схід, розміром 4,20×3,20 м, глибиною 1,10 м, стінки прямовисні. Всю північно-західну частину приміщення на площі 2,25×2,40 м займає завал печі великого розміру. Він складається з верхнього шару глини товщиною 0,30 м, що перекриває собою темний шар в 0,10 м, нижче яко-

<sup>39-42</sup> Р. И. Выезжаев, указ. работа, рис. 4, 5; 2, 5; 3, 5; 3, 2.

го залягає шар червоної перепаленої глини завтовшки 0,15 м, під останім знаходиться вуглистіи шар, що лежить на підлозі. Біля південної стінки напівземлянки розташована вирізана з материка лава розміром 1,55 × 0,40 м, висотою від підлоги 0,30 м. Лава до самої стінки не примикає, а знаходиться на відстані 0,50 м від неї. Вхід у вигляді двох материкових приступок розташовано біля пів-

наконечник стріли; кістяний гудзик; 2 уламки бронзового посуду; 64 уламки скляних браслетів; ріг із слідами обробки; 2 куски шлаку.

Господарська будівля 49 (рис. 11, 4) примикає до східної стінки напівземлянки XVI, у плані овальна, витягнута в напрямку північний схід — південний захід, розміром 1,80 × 1,20 м, глибиною 0,85 м. Стінки майже прямовисні з легким нахилом всередину. Під

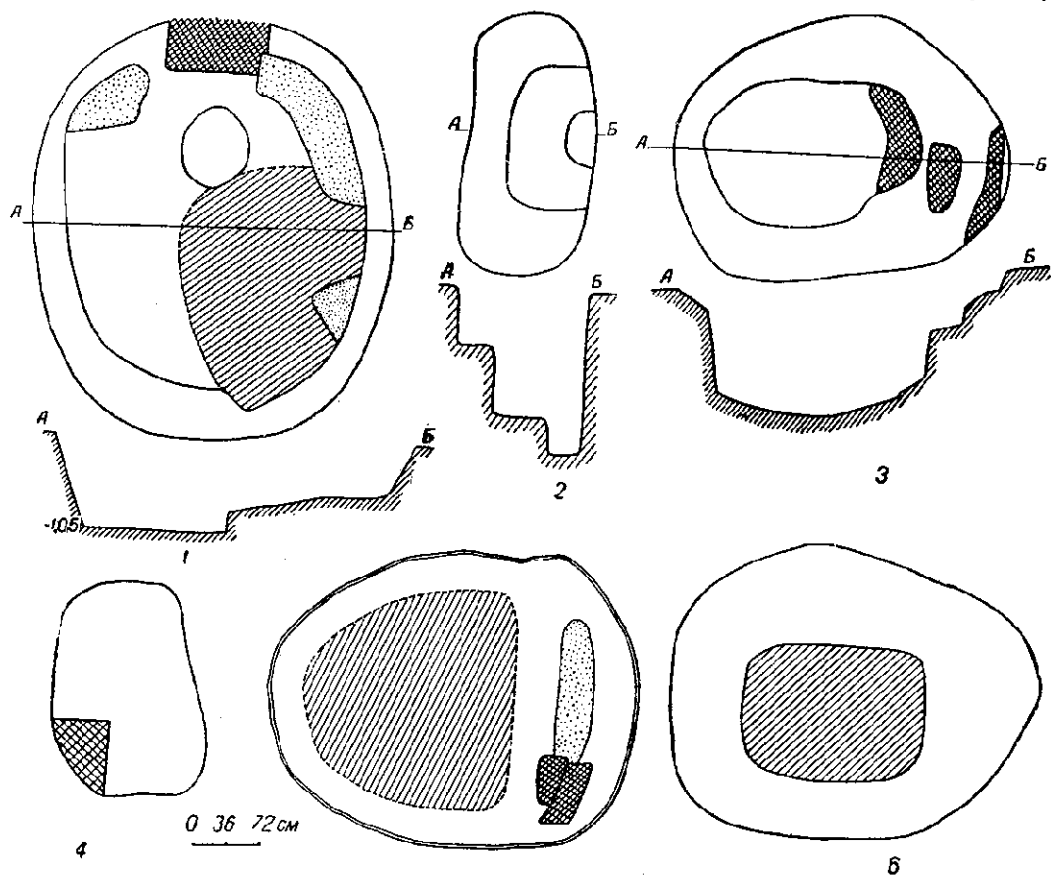


Рис. 11.

1—план напівземлянки VI з профілем; 2—план господарської будівлі 23 з профілем; 3—план підвального приміщення оборонної квіт-вежі № 1 з профілем; 4—план господарської будівлі 49; 5—план напівземлянки XVI; 6—план напівземлянки XII.

денної стінки. Верхня приступка розміром 0,70 × 0,35 м, висотою 0,35 м зроблена на глибині 0,45 м. Нижня приступка розміром 0,50 × 0,30 м виступає над підлогою на 0,30 м.

На підлозі напівземлянки знайдено 24 уламки скляних браслетів, бронзове кільце (рис. 10, 16), уламок цвяха, кістяний свищик<sup>43</sup>. В заповненні знайдено: 2 шиферних прясельця; кам'яне точило; залізні речі — 3 ножі (рис. 10, 13, 14); шило; 3 цвяхки; кільце від вудил (рис. 10, 17); рибальський гачок (рис. 10, 15); пробій; ключ (рис. 10, 9);

східною стінкою на глибині 0,35 м є приступка трикутної форми (розмір бази трикутника 0,40 м, його висота 0,60 м). Долівка має сліди випалу. В заповненні виявлено 10 уламків скляних браслетів, кам'яне точило, ключ від замка, кістяна бусина, уламок наконечника кістяної стріли, 3 глиняних трипільських прясельця.

Напівземлянку XVI із сходу оточують 4

<sup>43</sup> Р. И. Выезжев, вказ. праця, рис. 2, 4.



господарські ями (№ 48, 50, 51, 53), які входили до її господарського комплексу.

На 2,20 м східніше напівземлянки знаходиться яма № 48, у плані прямокутна, із заокругленими кутами, розміром 1,0×0,65 м, глибиною 0,45 м. В заповненні знайдено невелику кількість попелу.

Яма № 50 знаходиться на 0,60 м східніше господарської будівлі № 49, у плані овальна, витягнута по лінії північний захід — південний схід, розміром 1,35×1,10 м, глибиною 0,50 м. Стіни трохи нахилені назовні. В заповненні знахідок не трапилось.

Яма № 51, за 4,20 м на схід від напівземлянки, в плані овальна, з трохи розширеною північною частиною, витягнута в напрямку північний захід — південний схід, розміром 1,80×0,80—1,15×0,60 м. Стіни трохи нахилені назовні. В заповненні знахідок не було.

Яма № 53, за 1,10 м на південний схід від напівземлянки, в плані округла (діаметр 0,70 м), глибиною 0,45 м. В заповненні знайдено дверний пробій.

Наземна будівля XI знаходиться в 6 м від східного краю мису, за 2,20 м на південь від напівземлянки IX. У плані вона прямокутна, в північному кутку має виступ. Розмір будівлі 2,50×2,50 м, глибина 0,20 м. В центрі будівлі стоїть велика піч, що займає майже всю площу. Від печі збереглася округла черинь розміром 1,90×1,80 м. Товщина черині досягає 7 см, на її обмазці з внутрішньої сторони є відбитки соломи. Черинь збудовано на гумусному шарі, під час дослідження якого в цьому місці виявлено уламки древньоруської кераміки, 4 уламки скляних браслетів та кісточки тварин.

До наземної будівлі XI за територіальним розташуванням належить господарська будівля 27 та господарська яма № 28.

Господарська будівля 27, за 3,70 м на схід від будівлі XI, овальної форми, витягнута в напрямку північний захід — південний схід, розміром 2,0×1,45 м, глибиною 0,50 м. В заповненні знайдено попіль та вугілля.

Господарська яма № 28, за 1,20 м на південний схід від наземної будівлі, в плані округла (діаметр 0,50 м), глибиною 0,60 м. Стінки похилені досередини, діаметр дна 0,65 м. В заповненні виявлено кам'яне точило.

Крім описаних вище будівель та ям різного господарського призначення на «Малому городищі» біля самого в'їзду відкрита нижня заглиблена в землю частина, очевидно, оборонної кліті-вежі № 1. Її підвальне приміщення (рис. 11, 3) має в плані неправильну овальну форму, витягнуту по лінії північний схід — південний захід. Розміри по верху 3,70×

×3,0 м, біля підлоги 2,0×1,70 м, глибина 1,60 м. Стіни мають похил назовні і не дуже добре оброблені. До північної стінки заглиблення примикають три земляні, дуже попсовані приступки. Верхня приступка знаходиться на глибині 0,24 м, ширина її в західній частині 15 см, у східній — 22 см, довжина 1,40 м. Друга приступка (0,75×0,35 м) відстоїть від першої на 30 см і нижча за неї на 35 см. Третя приступка (0,40×1,15 м) розташована нижче другої на 0,50 м, похилена до підлоги, над якою виступає на 7 см. Підлога вигнута.

В заповненні знайдено уламки древньоруського посуду, в тому числі частину глиняного світильника (рис. 10, 18), 3 уламки скляних браслетів та багато каміння.

Подаємо загальну характеристику «Малого городища» та розташованих на ньому будівель.

Городище збудовано напівземлянками та кількома наземними будівлями, які служили житлами, а в окремих випадках і майстернями ремісників-ливарників. Між жилими і ремісничими будівлями знаходилися окремі невеликі господарські будівлі, численні ями різного призначення та кілька літніх вогнищ. У північній частині городища виявлені залишки залізоплавильного горна, а коло в'їзду — підвальне приміщення, ймовірно, оборонної кліті-башти<sup>44</sup>.

На городищі, мабуть, в південній частині знаходилася дерев'яна рублена церква, що підтверджується знайденими дзвонами XI—XII ст. Будівлі та ями розташовані безсистемно на всій площі городища на вільних місцях і не утворюють вулиці, а залишають незабудованою, напевно для цілей оборони, смугу шириною не менше 3,5 м вповдовж краю городища. Тільки дві будівлі в південній частині городища стояли на раніше забудованому місці, що призвело до знищення більш ранніх будівель XX і XXIV.

В центральній частині городища біля його східного краю є вільна площадка площею 300 м<sup>2</sup>. Наземні частини жилих та ремісничих будівель являють собою дерев'яні зруби, крім напівземлянки XVII, що має по кутах стовпи. Від дерев'яних частин цих будівель збереглися в невеликій кількості малі обгорілі куски дерева та обпалена глиняна обмазка стін.

Всі будівлі на городищі мали по одному приміщенню. І лише в напівземлянці V їх було два — одне з печю, друге без печі. Двокамер-

<sup>44</sup> В'їзд на Райковецьке городище також захищала кліті-башта, але без підвального приміщення. Див. В. К. Гончаров, Райковецьке городище, К., 1950, стор. 25.

ні напівземлянки — рідкісне явище в древній Русі. З 76 напівземлянок, досліджених за нашими даними в Поліссі — на півночі Київщини та на Житомирщині, тільки чотири були двокамерними (відкриті на Білгородському<sup>45</sup> і Вишгородському<sup>46</sup> городищах). В древньому Києві іноді траплялися житла з двох приміщень, що прилягали одне до одного<sup>47</sup>. Деякі напівземлянки «Малого городища» мають заглиблену в землю частину незвичайної форми — у вигляді овала. Подібні древньоруські землянки зустрічаються надзвичайно рідко. Вони виявлені при розкопках на Перні біля Новгороду<sup>48</sup>, Ріпневі<sup>49</sup>, Рогощі та Білгороді під Києвом<sup>50</sup>. Через те що напівземлянки викопані в материковому міцному суглинку, їх стіни не мають ніякого кріплення. Тільки в напівземлянці XVII стіни обставлені плотом, який використовувався для цієї мети лише в деяких випадках. Обігрівались будівлі глинобитними печами, що стояли на материкових підвищеннях, а часто і на долівці. Черені цих печей являли собою шар обпаленої глини без будь-яких домішок. Цим вони відрізняються від печей древнього Києва, в черенях яких є уламки посуду. В кількох напівземлянках «Малого городища» (III, IV, XXVI) виявлено вогнища в ямах. Крім Коростенського городища<sup>51</sup>, подібні вогнища на древньоруських пам'ятках Правобережжя УРСР не відомі.

Передпічні ями трапилися біля кількох печей. Мешканці древнього Києва<sup>52</sup> і Райковецького городища<sup>53</sup> також користувалися передпічними ямами. Проте такі ями зовсім відсутні на інших древньоруських пам'ятках цієї території (Колодяжин, Білгород, Вишгород). Господарські підпільні ями зустрінуті на цьому городищі тільки в трьох напівземлянках. Разом з тим характерною особливістю київ-

ських жител є наявність підпільних ям<sup>54</sup>. На Райковецькому городищі їх зовсім немає. На «Малому городищі» виявлено шість хлібних ям, які знаходилися в середині жилих будівель та коло них (26, 54, 61, 62, 67, 68). Ями округлі в плані, з прямовисними або трохи похиленими досередини стінками; лише одна з них овальна і одна грушовидна. Обмежена кількість цих ям свідчить, що на городищі ними користувалися тільки окремі сім'ї.

На інших древньоруських городищах хлібні ями або зовсім відсутні (Райковецьке), або їх виявлено всього кілька (Вишгородське, Колодяжинське). Входи з вирізаними у матеріку приступками простежено головним чином у південній та південно-східній стінах кількох напівземлянок. Підлоги в будівлях глиняні, материкові. Які були покрівлі в жилих та ремісничих будівлях, не з'ясовано, бо при розкопках ніяких слідів від них виявити не вдалося. З обладнання в трьох напівземлянках знайдено лави, вирізані з материкового суглинку. Вони трапляються іноді в житлах на Вишгородському, Колодяжинському, Донецькому та Пліснеському городищах<sup>55</sup>. Між жилими і ремісничими будівлями та коло них розташовувались заглиблені в землю господарські будівлі, які відрізнялися від господарських ям своїми розмірами та наявністю у деяких з них входів з приступками (49, 52, 56). Ці будівлі мають овальну форму, більшість площею 2—3 м<sup>2</sup>, заглиблені в землю до 1 м. Багато на городищі господарських ям — 23 жили будівлі супроводить 41 яма; площа кожної з них менша 2 м<sup>2</sup>. Господарські будівлі та ями виявилися порожніми, тільки в двох з них (№ 6, 45) трапився господарський інвентар (залізне окуття від дерев'яних заступів, пилакожижка, залізні ножі) та крейда в кусках. Залишки наземних стін господарських будівель та покрівель господарських ям під час розкопок не виявлені. Можна гадати, що у більшості цих будівель наземні стіни були зроблені з плуту і обмазані глиною. Проте у більших за розмірами будівлях (17, 22, 59, 69) стіни могли бути і рубленими. Добра збереженість стінок ям свідчить про те, що їх, очевидно, закривали дощаними покрівками. На городищі відкрито 4 великі ями для сміття (№ 31, 40, 60, 65). Для цієї мети мешканці городища використовували також покинуті напівземлянки (III, VI, VII, XVII, XXIII). Зустрінуто також 3 невеликі ями, розміщені поза житлами, які правили за літні вогнища (№ 25, 46, 64), роз-

<sup>45</sup> В. В. Хвойко, Древние обитатели Среднего Приднепровья, К., 1913, стор. 85—88.

<sup>46</sup> В. И. Довженко, Обзор археологического изучения древнего Вишгорода за 1934—1937 гг., Археология, III, 1950, стор. 70.

<sup>47</sup> М. К. Каргер, Древний Киев, т. I, 1958, стор. 351.

<sup>48</sup> В. В. Седов, Поселение XII в.—начала XV в. в Перыни, КСИИМК, 62, 1956, стор. 116.

<sup>49</sup> В. В. Ауліх, Основні результати археологічного дослідження древньоруського городища в с. Ріпнів, Львівської області, Дисертаційний збірник, Інститут суспільних наук АН УРСР, К., 1958, стор. 28.

<sup>50</sup> Л. П. Гуссаковский, Древнерусское народное жилище VIII—XIII вв., автореферат диссертации, М., 1956, стор. 11.

<sup>51</sup> Дослідження Коростенського городища, Наукові записки Інституту історії матеріальної культури АН УРСР, кн. 3—5, К., 1935, Хроніка, стор. 103—104.

<sup>52</sup> М. К. Каргер, Древний Киев, т. I, стор. 352.

<sup>53</sup> В. К. Гончаров, вказ. праця, стор. 43, 49.

<sup>54</sup> М. К. Каргер, Древний Киев, т. I, стор. 352.

<sup>55</sup> Там же, стор. 358—362.



Рис. 12.

1—2—лячки; 3, 8—12—злитки свинцю; 4—6—злитки бронзи; 7—злиток міді.



Рис. 13. Залишки косторізного виробництва — обпиляні кістки тварин.

мірами 1,0×0,80 м (округла); 1,0×0,80×0,50 м; 0,70×0,65×0,35 м.

Літописний Городеськ, як і деякі інші древньоруські міста (Київ, Коростень), був розташований на окремих укріплених берегових підвищеннях. До його складу входило три городища (в тому числі «Мале городище») та велике відкрите поселення, що оточувало їх. Розкопки цих пам'яток дозволили з'ясувати значення кожного з них. Найбільше з цих городищ — «Вали» по знахідках та характеру забудовлі має багато спільного з Райковецьким та Колодяжинським городищами і, очевидно, було військово-адміністративним центром міста. «Мале городище» було окремою укріпленою частиною цього міста, заселеною переважно ремісниками. Про це свідчать знайдені на ньому чотири майстерні ливарників і пов'язані з цим виробництвом знахідки: 3 ллячки (рис. 12,

1, 2); сировина — злитки кольорових металів<sup>56</sup> — свинцю (рис. 12, 3, 8—12), міді (рис. 12, 7) та бронзи (рис. 12, 4—6); металеві шлаки; залізоплавильний горн; уламки сопел; криці заліза; залишки косторізного виробництва — кістки тварин із слідами обробки (рис. 13). Якщо врахувати, що майстерня ливарника для житла не пристосована — піч займає в ній більшу половину приміщення, — то виявляється, що більше третини всіх будівель на городищі належали ремісникам і служили житлами та майстернями.

Таким чином, «Мале городище» являє собою окрему укріплену ремісничу частину літописного Городеська і поки що є єдиною древньоруською пам'яткою цього типу.

<sup>56</sup> За визначення металевих злитків, зроблене Н. В. Оболончик (Інститут загальної і неорганічної хімії АН УРСР), автор висловлює їй щире подяку.

А. Т. БРАЙЧЕВСЬКА

## ДРЕВНЬОРУСЬКІ ПАМ'ЯТКИ ДНІПРОВСЬКОГО НАДПОРІЖЖЯ

На узбережжі порожистої частини Дніпра, освоєному людиною, як показують археологічні матеріали, ще в найдавніші часи, було відкрито значну кількість пам'яток I тис. н. е. Це — численні поселення і могильники черняхівської культури та пам'ятки другої половини I тис. н. е. як слов'янські, так і алано-салтівські. Заселенню Надпоріжжя, слід гадати, сприяли вигідні природні умови і географічне положення цього району на важливому водному шляху.

Значна роль дніпровського шляху (в його середній частині) на рубежі I та II тис. знайшла відображення у відомому творі візантійського імператора Костянтина Багрянородного «Про управління державою». В розділі 9 цього твору, який має назву «Про Русів, які приїжджають з Росії на одnodеревках в Константинополь»<sup>1</sup>, знаходимо опис Надпоріжжя. Автор наводить назви всіх порогів «по-руському» і «по-слов'янському», дає пояснення цих назв, описує вигляд порогів та спосіб, яким руси проходять через них і провозять речі. Як повідомляє автор, біля великого порога «Неясить» руси невтомно несуть варту від печенігів. Пройшовши пороги, руси «...приходять до так званої Крарійської переправи, де Херсоніти переправляються по дорозі з Русі, а Печеніги — в Херсон. Ця переправа шириною приблизно дорівнює іподрому, а висотою від його низу до того місця, де сидять союзники, так що долітає стріла стріляючого з одного боку на другий. Тому печеніги приходять і на це місце і нападають на Русів. Пройшовши це

місце, вони досягають острова, що називається св. Григорієм<sup>2</sup>, і на цьому острові справляють свої жертвоприношення, бо там росте величезний дуб». Добра обізнаність візантійського імператора з областю порожистої частини Дніпра, зокрема його згадка про Крарійську переправу, де схрещувались торгові шляхи, свідчить про особливу роль, яку відіграла ця область на шляху «із варяг в греки».

Твір Костянтина Багрянородного, написаний в середині X ст., відображає ситуацію саме цього періоду в історії Надпоріжжя і, можна думати, в якійсь мірі і попереднього. Як показують археологічні дослідження, в період VIII — початку X ст. в Надпоріжжі дійсно існував цілий ряд поселень з слов'янським і алано-болгарським населенням, яке вело жваву торгівлю з Причорномор'ям.

Проте в кінці X ст. становище в Надпоріжжі змінилось. Кінець X—XI ст. в археологічному відношенні представлений в цій області дуже слабо, що свідчить про часткове запустіння області в цей час. В Київському державному історичному музеї зберігається невелика кількість уламків кераміки, зібраної під час роботи Дніпробудівської експедиції<sup>3</sup>. Це посуд, дуже характерний для Середнього Подніпров'я кінця X — початку XI ст. Знахідки представлені уламками старанно виготов-

<sup>2</sup> Як вважають дослідники, острів св. Григорія — це острів Хортиця. Крарійську переправу дослідники локалізували на місці пізнішого Кічкаського перевозу у вузькому місці Дніпра перед Хортицею. Це місце згодом служило переправою для козаків і татар. Див. Ф. Брун, Черномор'є, ч. II, Одеса, 1880, стор. 288—291, 367, 371.

<sup>3</sup> На жаль, уточнити місце знахідки не вдалось.

<sup>1</sup> Константин Багрянородный, Об управлении государством, ИГАИМК, в. 91, 1934, стор. 8—10.

лених горщиків з глини з домішкою дрібного піску, добре обпалених і тонкостінних. Винця горщиків оформлені зовні у вигляді широкого бордюру або манжета або дуже відігнуті назовні без повторного загнуту досередини. Кераміка цього типу датується матеріалами могильників Чернігівщини<sup>4</sup>, деяких замкнених комплексів (з валу Ярослава в Києві)<sup>5</sup> та знахідками на городищах в околицях Києва<sup>6</sup>. Невелика кількість кераміки описаного типу виявлена в Надпоріжжі на лівобережному кічкаському поселенні серед матеріалу в основному більш пізнього часу.

До X ст. відносяться також знайдені в 1928 р. при копанні греблі Дніпрогесу 5 мечів так званого франкського типу, поширеного в багатьох європейських країнах, з латинськими написами<sup>7</sup>. Автор дослідження припускає, що мечі потрапили на дно ріки в результаті затоплення печенігами в районі Крарійської переправи корабля; серед товарів цього корабля було кілька мечів одного типу з однаковими клеймами. В районі дніпровських порогів на початку XIX ст. в рибальський невід попалась мідна посудина з грецьким написом візантійської роботи X ст. В посудині були монети візантійських імператорів Нікіфора Фоки і Іоанна Цімісіяха та мідний складний ключ<sup>8</sup>. Дослідники розглядають цю знахідку як пам'ятку грецького імпорту, що йшов по Дніпру на північ. Зазначеними знахідками вичерпується матеріал X—XI ст., відомий у Надпоріжжі.

Причинами часткового запусіння цієї області в кінці X ст. були певні історичні події, які мали місце в цей час у Середньому Подніпров'ї та Північному Причорномор'ї. В останній час в історичній і археологічній літературі утвердилася думка, основана на аналізі літописних текстів, про первісне проживання слов'янського племені уличів на Дніпрі, зокрема в Надпоріжжі, і наступне переміщення його на землі між Бугом і Дністром<sup>9</sup>. В ряді

<sup>4</sup> Д. І. Бліфельд, Деснянська археологічна експедиція 1949 р., АП, V, 1955, стор. 20, 21, табл. II, 15—21.

<sup>5</sup> Розкопки Інституту археології АН УРСР в 1952 р. (Фонди Інституту).

<sup>6</sup> П. А. Рапопорт, Обстеження городищ в районі Києва у 1950 р., Археологія, VII, 1952, стор. 144, рис. 2.

<sup>7</sup> В. И. Равдоникас, Надписи и знаки на мечах из Днепростроя, Из истории докапиталистических формаций. Сборник статей к сорокалетию научной деятельности Н. Я. Марра, М.—Л., 1933, стор. 598—616.

<sup>8</sup> Там же, стор. 616; Г. Ф. Корзухина, Русские клады IX—XIII вв., М.—Л., 1954, стор. 36—37, рис. 6.

<sup>9</sup> Б. А. Рыбаков, Уличи, КСИИМК, XXXV; В. Мавродин, Очерки истории СССР. Древнерусское государство, М., 1956, стор. 19; П. Н. Третья-

ко, Литературные источники о борьбе киевских князей с уличами и про трилетнюю облогу воеводою князя Игоря Свенельдом столицей уличей Пересічна. Після взяття Пересічна в 940 р. уличі перейшли на територію між Бугом і Дністром. На думку Б. О. Рыбакова, уличі під натиском печенігів спочатку перемістились з Дніпровської Луки (Надпоріжжя) на північ, в Середнє Подніпров'я, а потім після взяття Пересічна, — на захід.

Навала в степи Причорномор'я войовничих печенігів, які прийшли в кінці IX ст. з-за Волги, була згубною для населення широких територій Південно-Східної Європи і призвела, зокрема, до часткового запусіння Надпоріжжя. Зазначаючи, що численні кримські поселення на початку X ст. переживають катастрофу і що життя на них різко обривається, А. Л. Якобсон приходять до висновку, що лише напад кочівників-печенігів міг відіграти вирішальну роль у цих подіях<sup>10</sup>. Поява печенігів, як вважають дослідники, катастрофічно відбилась і на долі поселень салтівської культури, які перестали існувати після X ст.<sup>11</sup> Напади печенігів на «русів» на дніпровських порогах відображені в наведеному вище творі Костянтина Багрянородного та в літописі (вбивство на порогах печенігами в 972 р. князя Святослава). Під натиском печенігів межа слов'янських поселень була відсунута далеко на північ: у 988 р. князь Володимир будує прикордонну лінію городів-фортець по ріках Стугні, Десні, Остру, Трубсжу, Сулі, а в 1032 р. князь Ярослав — на Росі.

Після часткового запусіння, яке мало місце в Надпоріжжі в кінці X—XI ст., в XII — на початку XIII ст. життя тут знову пожвавлюється. В результаті археологічних досліджень в цьому районі виявлено ряд древньоруських поселень передмонгольського часу (рис. 1). Кілька древньоруських поселень було відкрито й частково досліджено в 1927—1928 рр. під час роботи Дніпробудівської експедиції, організованої у зв'язку з будівництвом Дніпрогесу. Три поселення були виявлені в районі дніпровської греблі: правобережне та лівобережне Кічкаські і в голові острова Хортиця. Кічкаські поселення розкопувалися А. В. Добровольським, П. І. Смолічевим та С. С. Гамченком. В наступні роки було відкрито древньоруське поселення і в північ-

ков, Восточнославянские племена, М., 1953, стор. 248—249, рис. 48 (карта); Д. Т. Березовец, Славянские поселения в устье Тясмина, КСИИМК, 8, 1959, стор. 45.

<sup>10</sup> А. Л. Якобсон, Раннесредневековые поселения восточного Крыма, МИА СССР, № 85, 1958, стор. 500—501.

<sup>11</sup> М. И. Артамонов, Саркел — Белая Вежа, МИА СССР, № 62, стор. 82—83.

ній частині Надпоріжжя, на лівому березі Дніпра, біля сел. Ігренів. На цьому поселенні в 1932 р. провів розвідкові розкопки А. В. Добровольський. Напроти останнього поселення на о. Кам'януватий в 1930 р. також було відкрито древньоруське поселення, на якому провів роботи П. Козар. Група древньоруських поселень передмонгольського часу була відкрита в 1945—1946 рр. в гирлі р. Сури під час розвідок, проведених Інститутом археології АН УРСР у зв'язку з пониженням рівня води в озері ім. В. І. Леніна після зруйнування фашистськими загарбниками греблі Дніпрогесу. В 1946 р. одне з цих поселень у с. Дніпровському досліджувалось О. Равич та Д. І. Бліфельдом. Під час роботи Дніпрогесівської експедиції Інституту археології АН УРСР у 1953 р. провадились розкопки згаданої групи поселень в гирлі р. Сури (села Волоське, Дніпровське, селище І Травня). На останньому поселенні велись розкопки і під час роботи Надпорізького загону Ранняслов'янської експедиції у 1955—1956 рр. Матеріали древньоруського часу на ряді поселень були виявлені також О. В. Бодяньським під час його розвідок у Надпоріжжі.

Частина матеріалів, здобутих на древньоруських поселеннях Надпоріжжя, була в свій час опублікована. Проте значна частина матеріалів, які становлять великий інтерес для археологів-славістів, ще не опублікована. Серед численних відомих древньоруських пам'яток Середнього Подніпров'я майже зовсім не досліджувались відкриті неукріплені поселення. Надпорізькі поселення дають матеріали для вивчення саме цієї мало дослідженої групи пам'яток. Надпорізькі селища цікаві і своїм місцеположенням — за кордонами древньоруської держави, на перехресті важливих шляхів, в оточенні степових кочових народів. Ці пам'ятки дають матеріал для вивчення відносин між слов'янським населенням та степовими кочівниками.

Мета статті—опублікування невідомих матеріалів Дніпробудівської експедиції та експедиції Інституту археології АН УРСР 1953—1956 рр. Нижче наводимо результати досліджень надпорізьких поселень, описуючи докладно неопубліковані матеріали і лише коротко згадуючи відомі вже по археологічній літературі.

### ПОСЕЛЕННЯ БІЛЯ с. КІЧКАС

У 1927 р. в зв'язку з будівництвом Дніпрогесу в околицях с. Кічкас Запорізької області провадились величезні земляні роботи. В результаті цих робіт було виявлено значну

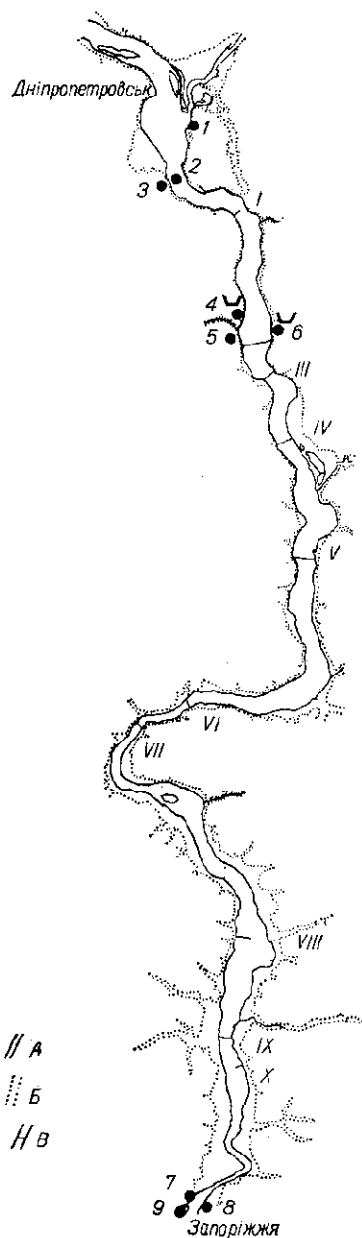


Рис. 1. Розміщення древньоруських пам'яток в Надпоріжжі.

А—старе русло Дніпра; Б—сучасні береги Дніпра; В—пороги: I—Кайдацький; II—Сурський; III—Лоханський; IV—Звонецький; V—Ненаситський; VI—Вовнянський; VII—Будилівський; VIII—Лисий; IX—Вільний; X—Явлений; ●—поселення; □—могилище; 1—сел. Стара Ігренів Дніпропетровського району; 2—острів Кам'януватий; 3—с. Лощмано-Кам'янка того ж району; 4—с. Дніпровське того ж району; 5—с. Волоське того ж району; 6—сел. І Травня того ж району; 7—с. Кічкас (тепер територія м. Запоріжжя); 8—лівобережне поселення напроти с. Кічкас (тепер територія м. Запоріжжя); 9—острів Хортиця.

кількість археологічних пам'яток, в тому числі древньоруське поселення, розташоване на південний захід від села на досить крутому схилі другої тераси правого берега Дніпра, між скелями «Велика» і «Богатир». Ця місцевість біля самої греблі Дніпрогесу тепер під водою.

Проводячи археологічні дослідження в околицях с. Кічкас, А. В. Добровольський ви-

наментом. Коли почались земляні роботи, виявилось, що «ями» — зруйновані землянкові житла з вогнищами і культурними залишками — фрагментами скляних обручок, залізних стержнів, кісток тварин тощо.

Землянки займали досить значну площу, приблизно п'ять десятин (рис. 2). Віддаль між окремими жителями становила від 2 до 50 м. Автор простежив у розташуванні жител

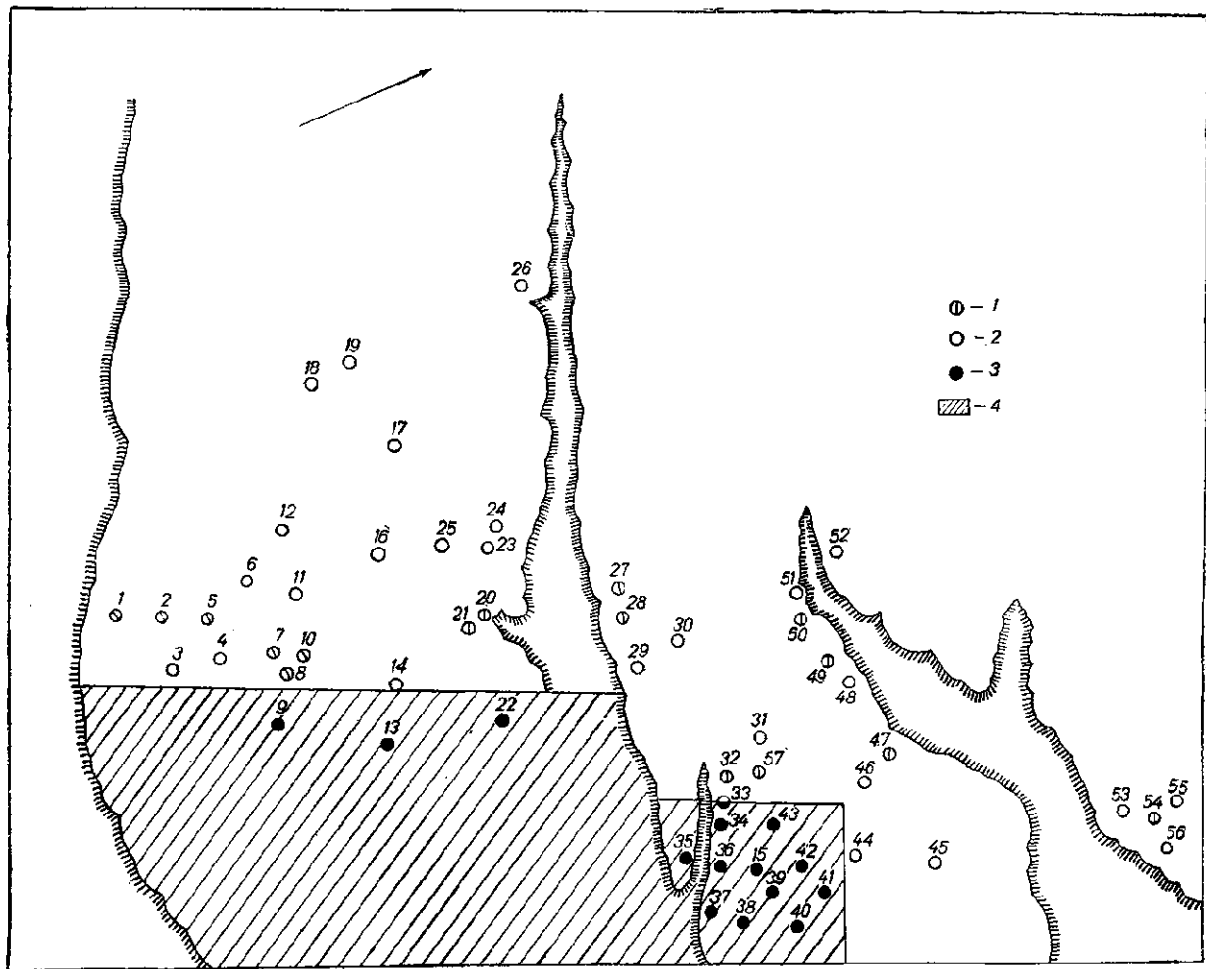


Рис. 2. План поселення біля с. Кічкас (за картою, складеною А. В. Добровольським).

1—розкопані землянки; 2—западини, які лишилися нерозкопаними; 3—землянки, зруйновані земляними роботами; 4—територія земляних робіт.

явив та наніс на карту 57 замулених землею ям, що знаходились на крутому схилі тераси між двома ярками. Ці ями мали округлу або еліпсоподібну форму, діаметр від 4 до 10 м і глибину в середній частині близько 0,5 м. В ярах, що перерізували схил берега, А. В. Добровольський знайшов уламки кружального посуду, прикрашеного хвилястим та лінійним ор-

чотири неправильних ряди, відстань між якими становила 15—20 м, та скупчення жител по краях двох ярів, що перерізували поселення. Проте, судячи з опублікованого плану, чіткого порядку в розташуванні жител виявити не вдалось. 15 землянок було зруйновано під час земляних робіт (№ 9, 13, 15, 22, 33—43). А. В. Добровольським було розкопано дві



землянки (№ 20 і 21), квадратні, з довжиною стінок 4 і 4,3 м, глибиною від сучасного рівня землі близько 2 м. В житлах збереглися ямки від стовпів і вогнища на лесовому підвищенні, на яких лежав шар перепаленої глини. В заповненні жител були уламки посуду, деякі інші дрібні знахідки, попіл, вугілля, кістки тварин і риби. У землянці № 33, перерізаний землекопами, виявлена впущена з рівня долівки

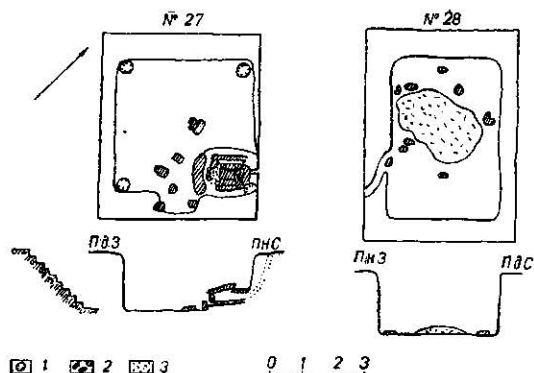


Рис. 3. с. Кічкас. План і профіль землянок № 27 і 28 (за кресленнями С. С. Гамченка).

1—яма; 2—каміння; 3—глина.

зернова яма з «опуклим вичерком» (грушовидна в розрізі), на дні якої лежав прошарок глини, а під ним — зотлілі зерна хліба. Результати досліджень А. В. Добровольського опубліковані<sup>12</sup>.

В тому ж році П. І. Смолічев, який замінив А. В. Добровольського в розкопках на поселенні, розкрив ще п'ять землянок (1, 5, 7, 8, 10) та «яму» № 2, в якій не було виявлено залишків житла. Землянки мали прямокутну форму і були викопані в материковому ґрунті на глибину до 1,40 м. Довжина стін становила 3,5—5 м. По кутках жител знаходилися ями від стовпів; іноді всередині житла знаходили і п'яту яму від стовпа. На долівці і біля стін збереглися сліди глиняної обмазки. В одному з кутків жител, як правило, стояла глиняна піч. В заповненні землянок знайдено: фрагменти кераміки, деякі побутові речі, кістки тварин, птахів та риби. Матеріали досліджень П. І. Смолічева також опубліковані<sup>13</sup>.

<sup>12</sup> А. Добровольський, Звіт за археологічні дослідні на території Дніпрельстану року 1927, Збірник Дніпропетровського крайового історично-археологічного музею, т. I, Дніпропетровськ, 1929, стор. 62—64, 144—149, 159—160, таблиці та рисунки до збірника (табл. I, VIII, XIV).

<sup>13</sup> П. Смолічев, Археологічні розкопи на терені Дніпрельстану в с. Кічкасі, Запорізької округи, у вересні—жовтні р. 1927, Збірник Дніпропетровського кра-

У 1928 р. розкопки на поселенні продовжив С. С. Гамченко, який розкрив ще дев'ять «заглиблень» — землянок. В тому ж році Т. Т. Кирановим була розкопана на поселенні ще одна землянка (№ 54).

Землянка № 27<sup>14</sup> квадратної форми, опущена в землю на глибину 2,4 м (рис. 3), розміром 4,5×4,5 м. Східчастий вхід до неї, шириною близько 1 м, повернутий на південний схід. Праворуч від входу на лесовій основі стояла піч, складена з поставлених сторч гранітних плит, челюстями на південний захід (рис. 4). Північно-східна частина печі вирізана в лесі; в цьому місці знаходився, на думку автора, округлий в перерізі димохід. Плити перекриття від вогню потріскались, від них збереглися лише окремі уламки. Навколо печі знайдено невелику кількість грудок обмазки. Черинь печі мала три шари глиняної обмазки. По кутках житла збереглися ями від стовпів. У заповненні житла знайдено: залізні ніж (рис. 11, 30), рибальський гачок, колечки, уламки інших виробів і шлак; бронзові бляшки; уламки кераміки (рис. 11, 2, 24, 29); прясельця, виготовлені із стінок амфор; кістяна оправа ручки ножа; 3 точильні бруски з пісковіку; крем'яне кресало та гранітне лощи-



Рис. 4. Піч землянки № 27 (з негатива С. С. Гамченка).

ло; кістки тварин, птахів і риби. У таблиці знахідок в житлі, наведеній у звіті після опису землянки, зазначений також гранітний розтирач.

Землянка № 28<sup>15</sup>, розміром 5,5×3,5 м,

йового історично-археологічного музею, т. I, Дніпропетровськ, 1929, стор. 167, 168, 209—227.

<sup>14</sup> С. С. Гамченко, Археологічні дослідні року 1928 на Дніпрельстані, Науковий архів Інституту археології АН УРСР, № 41/1, стор. 4—7. Оскільки матеріал цей не опублікований, подаємо докладний опис землянок.

<sup>15</sup> С. С. Гамченко, вказ. праця, стор. 7—9.

прямокутна, впушена в ґрунт на глибину 1,9 м (рис. 3). В центральній частині знаходилось вогнище, обкладене камінням і обмазане глиною. Від вогнища йшов у південному напрямку східчастий вхід на поверхню землі шириною 0,3 м. На думку автора розкопок, цей вхід, можливо, з'єднувався з виходом землянки № 27. В заповненні землянки виявлено: уламки глиняного посуду; залізний цвях і два куски залізного шлаку; три уламки кістяної накладки ручки залізного ножа; блакитну скляну намистину; гранітне жорно з центральним отвором; гранітні камені, в тому числі два круг-

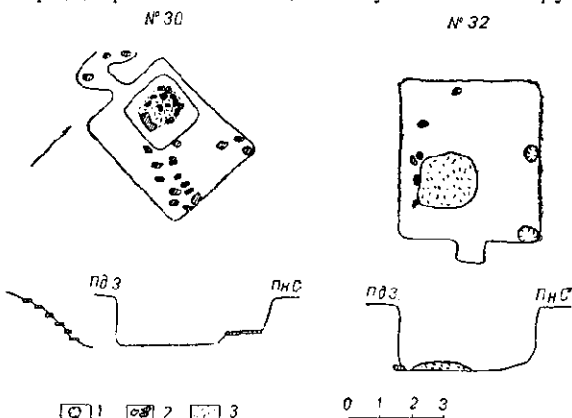


Рис. 5. С. Кічкас. План і профіль землянок № 30 і 32 (за кресленням С. С. Гамченка).  
1—ямка; 2—каміння; 3—глина.

лої форми; гранітну гладилку; точильний брусок з пісковиком; куски кременю; грудки печини, часто з відбитками дерева та січки; кістки тварин, птахів та риби; риб'ячу луску. В таблиці знахідок в житлі, поданій після опису землянки, зазначається також гранітний розтирач та два залізних шлаки.

Землянка № 30<sup>16</sup> мала прямокутну форму і була заглиблена в ґрунт на 1,5 м (рис. 5). Розмір її 4,5×4 м. З поверхні землі вів східчастий вхід шириною 0,75 м, направлений на північний захід. Ліворуч від входу на лесовій основі розміром 1,07—1,09×1,5 м стояла піч, повернута челюстями на південний захід (рис. 6). Стінки печі зроблені з гнейсо-гранітних плит, поставлених сторч. Перекриття, можна думати, теж було з кам'яних плит, згодом розкиданих по всій площі житла. Черинь печі мала два шари глиняної обмазки і була старанно заглажджена. Краї черині, підняті і закруглені, утворювали борт висотою 0,15—0,2 м. В заповненні землянки знайдено: уламки глиняного посуду; олов'яну бляшку; скляну зелену по-

сріблену намистину; половину кам'яної формочки для відливки бронзових гудзиків з вушком типу бубонців (рис. 11, 28)<sup>17</sup>; кістки тварин, птиці, риби; риб'яча луска.

Землянка № 32<sup>18</sup> прямокутної форми, розміром 5×4,5 м, заглиблена в ґрунт на 2 м (рис. 5). Східчастий вхід, шириною до 0,75 м, повернутий на південний схід. Ліворуч від входу на долівці було вогнище, оточене камінням і обмазане глиною діаметром 1—1,5 м. Під південно-східною стінкою житла збереглися дві ями від стовпів глибиною 0,75 м і діаметром 0,5 м. В заповненні землянки знайдено: уламки посуду (рис. 11, 13); глиняне прясельце із стінки амфори; залізний ніж; 5 фрагментів залізних виробів і два куски залізних шлаків; кістяне шило; 6 уламків брусків з пісковиком; кремінні кресала та скребок; круглий гранітний камінь, п'ятикутну плитку з пісковиком; грудки обмазки; кістки тварин, птиці та риби; риб'ячу луску.

Землянка № 47<sup>19</sup>, розміром 4,5×4,5 м, мала квадратну форму і була опущена в ґрунт на глибину 1,12 м (рис. 7). Вхід східчастий, повернутий на південний схід, шириною 0,5—0,75 м. Посередині житла знаходилось округле заглиблення, діаметром до 2 м і глибиною 0,25 м. В центрі заглиблення поміщалося вогнище, дно якого було обмазане глиною, оточене кусками граніту. Поверхня вогнища була обпалена вогнем. В заповненні землянки знайдено: уламки глиняного посуду; глиняне прясельце, фрагмент зеленого скляного браслета; уламки залізних виробів (?); кістки тварин, птиці і риби; грудки глиняної обмазки, одна сторона їх гладка, часом пофарбована білою глиною, друга - з відбитками дерева, соломи, січки, трави. В таблиці знахідок, наведеній після опису землянки, зазначені також гранітний розтирач та круглий камінь.

Землянка № 49<sup>20</sup> прямокутної форми, розміром 6×6,2 м, заглиблена в ґрунт на 1,57 м (рис. 7). Східчастий вхід шириною 1,2 м повернутий на південний схід. Долівка житла глиняна. Праворуч від входу, на лесовій основі висотою 0,5 м виявлено «вогнище у вигляді овальної «сковорідки» розміром 1,05×1,03 м, із закругленими бортами (рис. 8). Черинь вогнища мала два шари глиняної обмазки товщиною близько 0,13 м. За вогнищем біля стінки знаходилась ямка діаметром 0,14 м і глибиною 0,16 м із залишками згорілого дерев'яного

<sup>17</sup> В звіті С. С. Гамченка формочка визначена як глиняна (стор. 11, 27).

<sup>18</sup> С. С. Гамченко, вказ. праця, стор. 11—13.

<sup>19</sup> Там же, стор. 2—4.

<sup>20</sup> Там же, стор. 18—21.

<sup>16</sup> С. С. Гамченко, вказ. праця, стор. 7—11.

стовпа. Крім цієї ями, в будівлі відкрито ще п'ять ям від стовпів із залишками дерева (діаметром 0,5—0,75 м і глибиною 0,75 м): чотири по кутках і одна біля середини південно-західної стінки. В заповненні землянки знайдено: уламки глиняного посуду (рис. 11, 1, 3, 8, 23); 2 прясельця із стінок амфор; залізні цвях, два рибальських гачки і три уламки ножів; бронзовий гудзик-бубонець (рис. 11, 26); 5 уламків скляних браслетів зеленого і блакитного кольору, в тому числі один витий; прясельце

розкопок знахідки розміщувались двома горизонтами відповідно до двох різночасних вогнищ.

Будівля № 54<sup>22</sup> мала прямокутну форму із заокругленими кутами і була витягнута з північного сходу на південний захід. Довжина північно-західної стінки 3,2 м, південно-східної — 3,15 м, північно-східної — 2,8 м, північно-західної — 2,55 м. На місці південної частини будівлі знаходився гранітний масив, через що житло було дуже мало заглиблене в зем-



Рис. 6. Землянка № 30 (з негатива С. С. Гамченка).

з пісковика; гранітні камені; вугілля; попіл; грудки печини; кістки тварин, птиці, риби; риб'ячу луску. В таблиці знахідок, наведеній після опису землянок, зазначені також два гранітних жорна та три бруски з пісковика.

Землянка № 50<sup>21</sup> прямокутної форми, розміром 5×4 м, заглиблена в ґрунт на 1,8 м (рис. 9). Східчастий вхід шириною 0,5—0,6 м був повернутий на південний схід. У центрі житла на рівні долівки знаходились два різночасних вогнища, розташованих одне над другим (верхнє на глибині 1,33 м, нижнє на глибині 1,8 м). Обидва вогнища були оточені камінням і обмазані глиною. В заповненні землянки знайдено: прясельце із стінки амфори; 5 фрагментів скляного з позолотою браслета та фрагмент скляного витого браслета жовтувато-зеленого кольору; жорно з вапняку; точильний брусок з пісковика; круглий гранітний камінь; окремі гранітні камені; кістки тварин, птиці, риби; риб'ячу луску. За спостереженням автора

лю. В південному кутку воно зовсім не заглиблене, в інших же частинах стінки його вдалося простежити на висоту лише 0,15—0,25 м. Гранітний масив служив долівкою будівлі. Біля північно-західної стінки збереглися сліди глиняної обмазки. Біля північно-західної стінки, близько західного кутка житла, знаходилося вогнище овальної форми, розміром 0,8×0,6 м, споруджене на останці ґрунту. Обпалена до червоного черинь мала три шари глиняної обмазки. Краї вогнища були підняті, а вся поверхня його мала нахил до середини житла. Висота вогнища біля стінки становила 0,45 м, з протилежного боку 0,33 м. На черені лежав уламок глиняної посудини, кістки коня та риби, вугілля, а поруч, на долівці, — попіл. В будівлі виявлено такий інвентар: уламки тонкостінних кружальних добре випалених горщиків з лінійним та нігтьовим орнаментом та

<sup>21</sup> С. С. Гамченко, вказ. праця, стор. 13—15.

<sup>22</sup> Т. Т. Киранів, «XI. Селище — землянки. Землянка ч. 54», Науковий архів Інституту археології АН УРСР, ф. 18, № 20, стор. 3—7.

уламки амфор; залізне лезо (на думку автора, від бритви) довжиною 0,22 м, з невеликим стрижнем з дірочкою; фрагменти цвяхів та зеленої скляної витої обручки з потовщеннями на кінцях; зелену скляну спіралевидну намистину.

Землянка № 57<sup>23</sup> прямокутної форми, розміром 5×4 м, заглиблена в ґрунт на 1,5 м

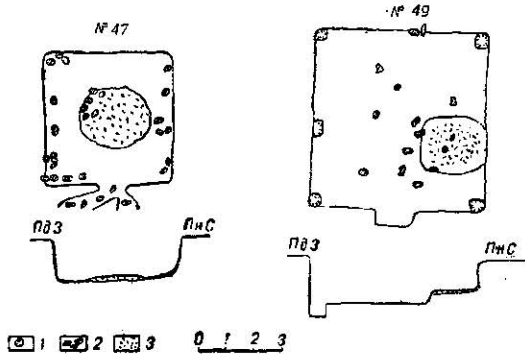


Рис. 7. С. Кічкас. План і профіль землянок № 47 і 49 (за кресленнями С. С. Гамченка).  
1—яма; 2—каміння; 3—глина.

(рис. 10). По кутках збереглися ями діаметром близько 0,5 м, від дерев'яних стовпів, в гумусному заповненні яких місцями траплялось зотліле дерево. В двох кутках знаходилися вогнища, можливо, різночасні (одне з них виходило за межі житла). Третє вогнище було в центрі житла. На думку автора розкопок, вогнища в кутках — «огрівальні», а центральне — кухонне. Вогнища були складені з гранітних плит. Виходів з житла, як вважав автор, було два; вони були східчасті, повернуті на південь і знаходились по кутках. Біля одного з виходів (у південному кутку) шириною 0,5—0,75 м лежав великий камінь, під яким була вохра. В заповненні землянки знайдено: уламки глиняного посуду (рис. 11, 7, 22); прясельце із стінки амфори; два уламки залізних виробів (?) і кусочки залізного шлаку; фрагменти скляного браслета (рис. 11, 25); намистину з різноколірними «очками»; жорно з граніту з центральним отвором та гранітні камені; два куски кременю; крем'яне кресало; круглий камінь і кам'яний «семикутник»; кістки тварин, птиці, риби; риб'ячу луску.

В тому ж 1928 р. В. А. Грінченко зібрав на поселенні матеріал із зруйнованих будівельними роботами землянок та на самому березі Дніпра<sup>24</sup>.

<sup>23</sup> С. С. Гамченко, вказ. праця, стор. 15—18.

<sup>24</sup> Там же, стор. 28—30.

Підсумуємо дані розкопок 1927—1928 рр. на Кічкаському поселенні. Складаючи план поселення, А. В. Добровольський відмітив значну площу, яку займали западини, що лишилися від жител (близько 5 десятин). Автор плану відзначав також, що житла утворювали чотири неправильних рядки, відстань між якими 15—20 м. Проте слід зазначити, що достатніх підстав для останнього твердження у А. В. Добровольського не було. Чіткого порядку в розміщенні жител простежити не вдалось.

В цілому за роки розкопок на Кічкаському поселенні розкопано 16 землянок, в одній з яких була опущена з рівня долівки зернова яма. Землянки мали земляні або обмазані глиною долівки, обмазані глиною стіни та східчасті входи. В кутку жител знаходились в одних випадках печі, споруджені з глини або каменю, в інших випадках — відкриті вогнища; останні іноді були розташовані і в центральній частині будівлі; вогнища звичайно були оточені камінням і мали глиняну черинь. Автори розкопок зробили спробу реконструю-

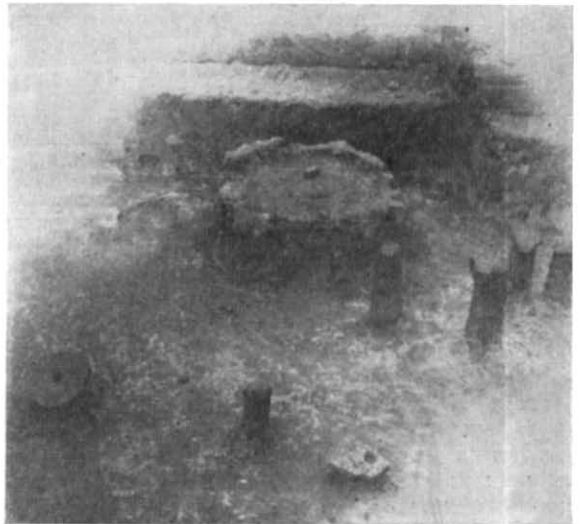


Рис. 8. Вогнище землянки № 49 (з негатива С. С. Гамченка).

вати зовнішній вигляд виявлених будівель. На думку С. С. Гамченка<sup>25</sup>, землянки мали чотирисхиле перекриття, що спиралось або на стовпи, вкопані в дно будівлі, або безпосередньо на краї ями; покрівля була вкрита солом'яною і очеретом, а зверху присипана землею, інколи при-

<sup>25</sup> С. С. Гамченко, вказ. праця, стор. 23—24.

давлена камінням. Автор вважав також, що печі та вогнища мали димарі, споруджені з дєрева і обмазані глиною. Слід, проте, відмітити, що для цього твердження достатніх підстав нема. Власне, залишки димарів і не були виявлені. Автор в своєму припущенні спирався лише на знахідки в заповненні жител, зокрема біля печей, грудок печини. П. І. Смо-

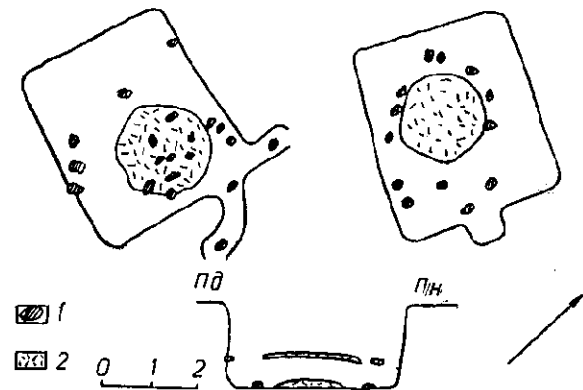


Рис. 9. С. Кічкас. План і профіль землянки № 50 (за кресленнями С. С. Гамченка).

а—житло верхнього горизонту, б—житло нижнього горизонту.  
1—каміння; 2—глина.

лічев вважав, що дах землянок спирався на чотири кутових стовпи, а часом і на п'ятий центральний, і був з очерету або хмизу<sup>26</sup>. А. В. Добровольський також припускав, що дах спирався на дерев'яні стовпи, але на відміну від С. С. Гамченка вважав, що покрівля була прямою і не підвищувалась над поверхнею землі: коли яма для житла була готова, її накривали очеретом або іншим матеріалом<sup>27</sup>.

Під час розкопок Кічкаського поселення виявлено велику кількість речових знахідок, які частково збереглися в Київському державному історичному музеї. Нижче подаємо характеристику зібраного на поселенні матеріалу в цілому за два роки розкопок.

Залізних виробів було знайдено близько 30. Це ножі — більше 5<sup>28</sup> (рис. 11, 30); рибальські гачки — 3; кільця — 2; цвяхи — 8 і невизначені речі — 13. Серед залізних виробів, що збереглися в музеї, знаходимо, крім згаданих у звітах авторів розкопок предметів, також фрагментовані свердло та долото (рис. 12, 5, 7).

<sup>26</sup> П. Смолічев, Археологічні розкопки на терені Дніпрельстану в с. Кічкасі., стор. 167—168.

<sup>27</sup> А. Добровольський, Звіт за археологічні дослідження на території Дніпрельстану року 1927, стор. 148—149.

<sup>28</sup> Кількість знахідок не завжди зазначається у авторів розкопок.

Бронзові вироби включали уламок бронзової лунниці (рис. 12, 3), гудзик-бубонець з чотирма прорізами та вушком (рис. 11, 26), 3 невизначені речі, витий перстень, 2 уламки браслетів з дисковидними кінцями (останні три зберігаються в Київському державному історичному музеї, рис. 12, 4). В розкопах С. С. Гамченка була знайдена кругла олов'яна підвіска.

Найбільш численним видом знахідок був керамічний матеріал. В звіті С. С. Гамченка зазначено, що в 1928 р. на поселенні знайдено 1396 уламків глиняного посуду. Автор називає такі форми посуду: горщики, банки, глеки, миски. В тому ж 1928 р. на території поселення землекопами була виявлена банковидна посудина, прикрашена по плічках лінійним орнаментом; на плоскому широкому дні посудини знаходився опуклий відтиск якоря; висота її 0,15 м; діаметр дна 0,084 м; діаметр шийки 0,068 м (рис. 11, 21)<sup>29</sup>. В Київському державному історичному музеї зберігається близько 600 уламків горщиків з розкопок на поселенні в 1927—1928 рр. Більшість матеріалу відно-

№ 57

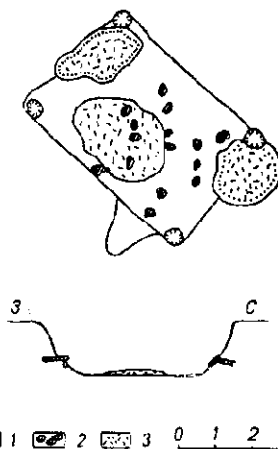


Рис. 10. С. Кічкас. План і профіль землянки № 57 (за кресленнями С. С. Гамченка).

1—яма; 2—каміння; 3—глина.

ситься до 1928 р. Це — майстерно виготовлені посудини на вдосконаленому гончарському крузі важкого типу, з глини з домішками дрібного піску, шаруватої структури, тонкостінні, добре випалені. Форма горщиків конічна, дещо плоскі, плічка висока, вінця дуже відігнуті

<sup>29</sup> А. В. Добровольський, 1928, р. XI. Селище з землянок. Додаток до звіту 1927 р., Науковий архів Інституту археології АН УРСР, ф. 18, № 6, стор. 5.

назовні з повторним загином досередини (рис. 13, 1). Плічка прикрашав поясок з лінійного, хвилястого, зигзагоподібного, нігтьового орнаменту і трикутних відбитків<sup>30</sup>. Три денця мали клейма (два з них у вигляді кругів). Кілька уламків відрізняються від основної маси матеріалу своїм більш архаїчним вигля-

дом (рис. 11, 13). Амфори були червоноглиняні, іноді з жовтуватим відтінком. Вони мали вузьку шийку, ручки, що піднімались над вінцями (рис. 11, 13) і округле дно. Зустрічався орнамент і у вигляді хвилястих ліній, «лужок» і «кругів» (записи С. С. Гамченка). Траплялись уламки червоноглиняних плоскостенних амфо-

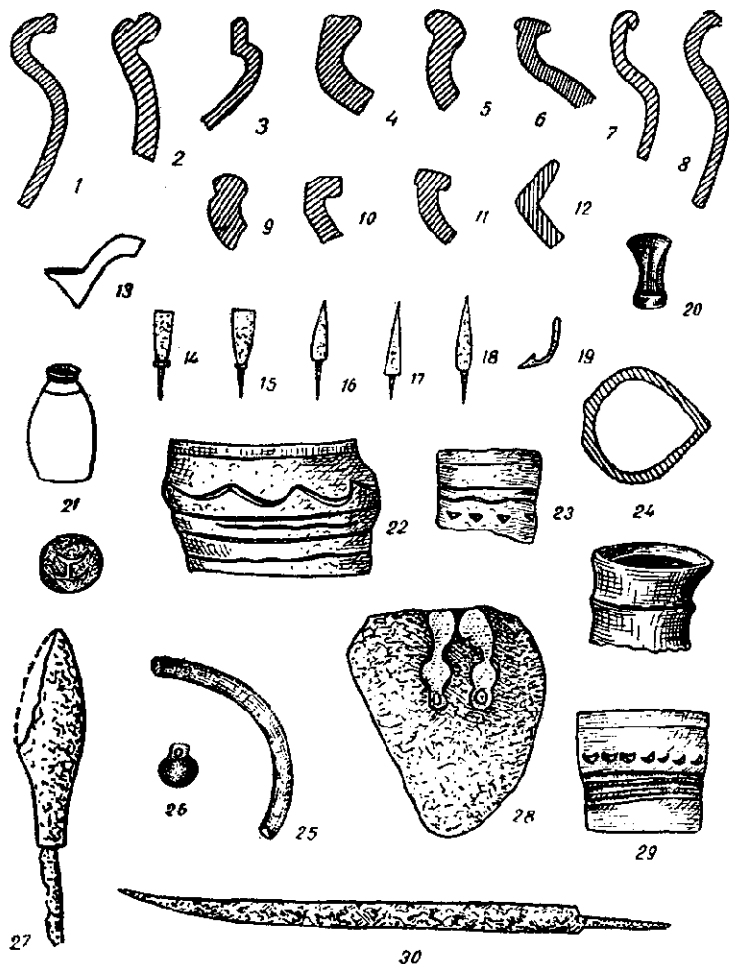


Рис. 11. Знахідки з поселень поблизу с. Кічкас (за рисунками С. С. Гамченка).

1—3, 7, 8, 13, 20—26, 28—30—з правобережного поселення; 4—6, 9—12, 14—19, 27—з лівобережного поселення.

дом — це денця з закраїною і уламки стінок, вкриті суцільним лінійним орнаментом.

Частина керамічного матеріалу походила від амфор (С. С. Гамченко відмічав 137 уламків амфорних посудин; в Київському державному історичному музеї збереглося близько

ровидних посудин, інколи із слідами жовтувато-білуватої і жовтувато-зеленуватої поливи. Одна «амфоровидна посудина з поливою» була знайдена В. А. Грінченком. Крім глиняного посуду серед керамічних знахідок слід назвати 3 глиняних прясельця, біконічних і плоских, 8 прясельць, виготовлених із стінок посуду, головним чином амфорного, 2 глиняні намисти-ни, вкриті поливою (одна з них біконічна із зеленувато-блакитною поливою).

<sup>30</sup> Наведена характеристика посуду збігається з характеристикою С. С. Гамченка (вказ. праця, стор. 25—26). Подібний тип посуду звичайно датується XII — початком XIII ст.

Скляні вироби представлені 13 браслетами (рис. 11, 25) зеленого і блакитного кольору, гладкими і витими; кільцями (2 уламки зберігаються в Київському музеї); двома намистинами блакитного та зеленого кольору. В. А. Грінченко на березі Дніпра виявив зелену скляну конічну чарку (рис. 11, 20). П. І. Смолічев у землянці № 5 знайшов два кістяних амулети: медальйон-амулет, випиляний з нижньої частини рога оленя, та амулет, виготовлений із суглоба ноги тварини з про-

м'яних кресал. В Київському музеї збереглась половина кам'яної формочки для відливки бубонців (рис. 11, 28).

Під час розкопок у 1928 р. виявлено 1769 кісток, серед яких, як зазначено в звіті С. С. Гамченка, визначені кістки риби — 509; птаці — 161; бика — 73; коня — 68; вівці — 40; тура — 5; свині — 2. В розкопках зустрічалося також 5 уламків ячної шкаралупи та численні річкові черепашки.

На лівому березі Дніпра існувало друге

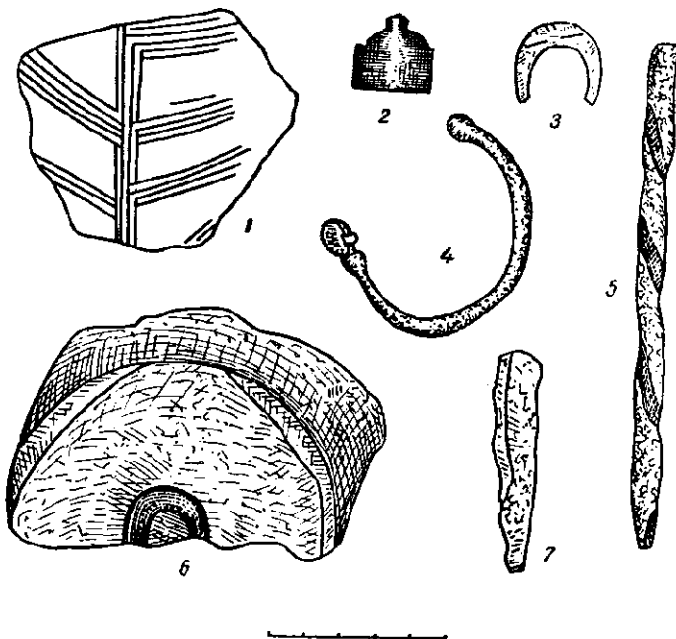


Рис. 12. Знахідки з надпорізьких поселень:  
1—з с. Волоського; 2—5, 7—з с. Кічкася; 6—з острова Кам'януватого.

свердленою з одного боку круглою діркою. В цій же землянці був знайдений уламок трубчастої кістки тварини з просвердленою діркою. В Київському музеї зберігається підвіска, зроблена з ікла тварини та кістяна фігурка, можливо, для гри в шахи (рис. 12, 2).

На поселенні знайдена велика кількість кам'яних виробів (в запису С. С. Гамченка—42). Чотири гранітних жорна та одне вапнякове походять з розкопок С. С. Гамченка, два гранітних жорна з центральними отворами — з розкопок В. А. Грінченка. Одне з них — нижнє — розміром 0,41×0,45 м; друге — верхнє — діаметром 0,38 м. Крім того, з Кічкаського поселення походять: 15 точильних брусків з пісковику; грузило з пісковику; 4 гранітних розтирачі; 2 шиферних прясельця; 6 кулястих каменів, переважно гранітних (металльні ядра); «п'ятикутник»; «семикутник»; лощило; 10 кре-

дівньоруське поселення. Воно було відкрите в 1928 р. А. В. Добровольським<sup>31</sup> і вдруге обстежене в тому ж році В. А. Грінченком<sup>32</sup>. Поселення розташоване на схилах другої тераси Дніпра на піскуватому намивному ґрунті, відкладеному рікою під час високого рівня води. На думку обох дослідників, це селище повністю аналогічне правобережному — і «западинами»-землянками, і знайденим інвентарем. Проте лівобережне поселення було повністю зруйноване земляними роботами; лише в обрізі стінки шлюзу лишився профіль однієї землянки. На місці зруйнованих землянок виявлений численний інвентар, який частково зберігся в Київському музеї. Керамічний мате-

<sup>31</sup> А. В. Добровольський, 1928 р. XVII. Селище з землянок Лівий берег Дніпра в околицях с. Кічкаса, Науковий архів Інституту археології АН УРСР, ф. 18, № 7.

<sup>32</sup> С. С. Гамченко, вказ. праця, стор. 28—29.

ріал складався з уламків горщиків і амфор. Більшість уламків горщиків належала майстерно виготовленим посудинам, аналогічним правобережним (рис. 11, 4—6, 9—12). Кілька уламків були покриті поливою. Лише невелика кількість уламків (близько десятка) мала більш архаїчний вигляд, зокрема манжетовид-

Амфори цього типу привозилися з Північного Причорномор'я: вони належали до херсонської продукції XI—XIII ст.<sup>33</sup> Знахідки на поселенні великої кількості уламків амфор свідчать про те, що в цьому місці був значний торговий пункт на дніпровському водному шляху. Крім посуду до керамічних виробів належало

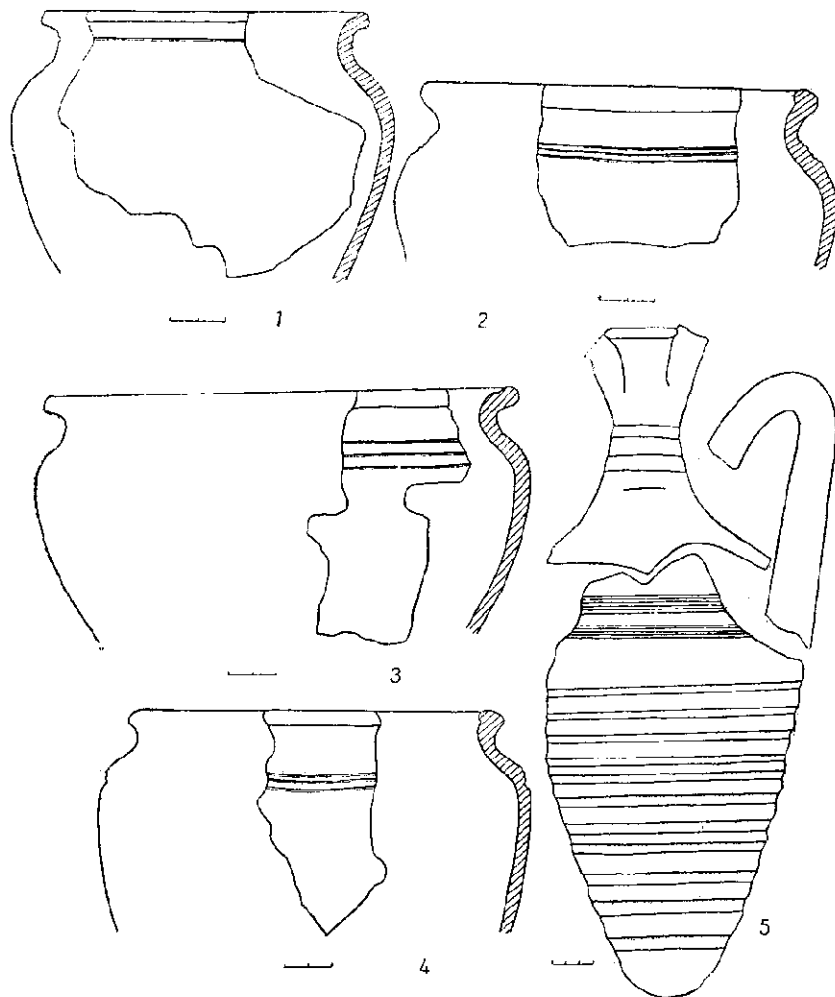


Рис. 13. Уламки горщиків та амфор з надпорізьких поселень: 1—з с. Кічкаса; 2—з с. Дніпровського; 3—з сел. І Травня; 4—з с. Волоського; 5—з лівого бережного поселення напроти с. Кічкаса.

ні вінця типу X — початку XI ст. В Київському музеї збереглася велика кількість уламків амфор переважно одного типу. Ці амфори, як і знайдені на правобережному поселенні, мали вузьку шийку, високо підняті над вінцями ручки, грушовидний корпус, що звужувався донизу, округле дно. Поверхня здебільшого орнаментована глибокими, густо розташованими борозенками (рис. 13, 5).

глиняне прясельце та глиняна намистина, орнаментована «очками». Крім того, були виявлені: залізні ніж, рибальський гачок (рис. 11, 19), дужка, 4 наконечники стріли (рис. 11, 14—18, 27), 2 цвяхи; олов'яна та 2 бронзові плас-

<sup>33</sup> А. Л. Якобсон, Средневековый Херсонес (XII—XIV вв.), МИА СССР № 17, 1950, стор. 104—107, рис. 56—58.



типки; срібні монети<sup>34</sup> та пластинка; 12 скляних браслетів зеленого і блакитного кольору; 2 кільця; 4 намистини; уламок посудини; шиферне прясельце; гранітний розтирач; три кам'яних ядра; уламок жорна й точильного бруска. На території селища знайдені також шлаки, залізний та скляний, грудка з печі, кістки великих риб і тварин (кона, бика, візці).

А. В. Добровольський та П. І. Смолічев не визначали в своїх публікаціях час розкопаних ними землянок. С. С. Гамченко датував обидва поселення дуже широко — в рамках IX—XIII ст., допускаючи, що вони існували і в XIV ст. Припущення С. С. Гамченко слід вважати в основному правильним, проте з деякими поправками. Керамічний матеріал, що зберігся в музеї, і за формами, і за технологічними ознаками, і за орнаментом характерний для древньоруських пам'яток XI — початку XIII ст. (особливо для періоду кінця XII—початку XIII ст.) корінних слов'янських земель<sup>35</sup>. До цього ж часу належать й інші вироби — бронзові лунниці, виті персні, браслети з дисковидними кінцями, скляні браслети, шиферні прясельця тощо. Амфори з грушовидним корпусом і високо піднятими над вінцями ручками датуються XI—XIII ст.<sup>36</sup>

Виходячи з характеру виявленого матеріалу, основну його масу слід датувати XII — початком XIII ст. Хоч деякі уламки кераміки і мають більш архаїчний вигляд, треба мати на увазі, що в області Надпоріжжя окремі типи місцевого посуду, які виникли тут ще в кінці I тис. н. е., продовжують існувати довгий час, принаймні до XII ст.<sup>37</sup>. Для припущення про існування поселення і в післямонгольські часи є деякі підстави. Кераміка Середнього Подніпров'я XIV ст. ще не вивчена. Проте деякі уламки кічкаської посуду, зокрема зображені на рисунках С. С. Гамченка, близькі типам

новгородської кераміки XIV ст. (вказана праця Г. П. Смирнової, рис. 7). Звичайно, розвиток кераміки в таких віддалених районах міг проходити по-різному. Проте не виключено, що Кічкаські поселення могли існувати і в післямонгольські часи.

Залишки ще одного слов'янського поселення були відкриті в голові о. Хортиця, під лівим берегом. Тут були виявлені землянки і фрагменти посуду XI—XII ст.<sup>38</sup> Матеріал епохи Київської Русі з острова Хортиця надходив і пізніше, в післявоєнні роки, в Запорізький краєзнавчий музей.

Таким чином, зразу ж за порогами на Дніпрі існувала група слов'янських поселень. В цьому місці з давніх часів, принаймні з середини X ст., була переправа (Крарійська), через яку проходили важливі торгові шляхи. Торговельне значення цього пункту в XII—XIII ст. підтверджують знахідки на поселеннях великої кількості амфорної тари.

#### ПОСЕЛЕННЯ ТА МОГИЛЬНИК БІЛЯ СЕЛИЩА І ТРАВНЯ

У 1945 р. під час археологічної розвідки в Надпоріжжі було виявлено три древньоруських поселення при впадінні в Дніпро р. Сури: два на правому березі Дніпра і одне на лівому, напроти гирла Сури<sup>39</sup>.

Поселення на лівому березі Дніпра розташоване на північно-західній околиці селища І Травня (кол. Комуна) Дніпропетровського району, біля гирла балки Яцевої, нині затопленого водою. Залишки поселення були відкриті на краю другої надзаплавної тераси, яка тепер інтенсивно розмивається рікою. В 1953 р. на поселенні Дніпрогесівською експедицією Інституту археології АН УРСР<sup>40</sup> був розкопаний цілий ряд землянок. Проте вивчення знахідок показало, що більшість жител і речового матеріалу, здобутого під час роботи експедиції, відноситься до більш раннього часу (VIII—IX ст.). Древньоруським часом датувалися лише два житла. При розкопках поселення, проведених автором у 1955—1956 рр., було встановлено, що матеріал древньоруського часу представлений на поселенні верхнім шаром. Підставами для цього твердження були концентрація керамічних знахідок XII — початку XIII ст. виключно в 1—2 штиках знятої землі та розташування в розкопі II 1955 р. наземно-

<sup>34</sup> У звіті С. С. Гамченка монета датована XIV ст. За визначенням В. А. Лнохіна, це монета кримського ханства XV—XVI ст.

<sup>35</sup> Б. А. Рыбаков, Ремесло древней Руси, М., 1948, стор. 354—355, рис. 97; М. К. Каргер, Древний Киев, т. I, М.—Л., 1958, стор. 415—418, 446—448, табл. LXX—LXXI, LXXVII; В. К. Гончаров, Райковское городище, К., 1950, стор. 117—120, табл. XXV; П. А. Рапопорт, Обстеження городищ в районі Києва у 1950 р., Археологія, VII, 1952, стор. 144, рис. 2; Г. П. Смирнова, Опыт классификации керамики древнего Новгорода (по материалам раскопок 1951—1954 гг.), МИА СССР, № 55, стор. 239—244, рис. 5, 6.

<sup>36</sup> А. Л. Якобсон, Средневековый Херсонес (XII—XIV вв.), МИА СССР, № 17, стор. 110—106; його ж, Средневековые амфоры Северного Причерноморья, СА, XV, стор. 339—342.

<sup>37</sup> Ця особливість надпорізької кераміки найбільш яскраво виступає в матеріалах поселення біля селища І Травня.

<sup>38</sup> А. В. Добровольський, Матеріали до археологічної карти Дніпровського Надпоріжжя в межах Запорізької області, Археологія, VII, 1952, стор. 87.

<sup>39</sup> Д. Бліфельд, Розкопки слов'янського поселення коло с. Дніпровського, Дніпропетровської області, АП, т. I, 1949, стор. 99.

<sup>40</sup> Експедицією керував П. П. Єфименко.

го житла з древньоруським матеріалом над землянкою VII—IX ст. Наводимо опис відкритих на поселенні трьох споруд древньоруського часу.

Будівля № 1<sup>41</sup> (збереглася приблизно її третина) мала прямокутну форму і була орієнтована з півночі на південь з невеликим відхиленням на північний захід (рис. 14). Довжина східної стінки 3,3 м; північна стінка збереглася у довжину на 1,3 м, південна — на 0,7 м. Стіни можна було простежити на висоту 0,2—0,25 м від долівки. Глибина останньої від сучасного рівня землі 1—1,1 м. В деяких місцях на долівці збереглися сліди глиняної об-

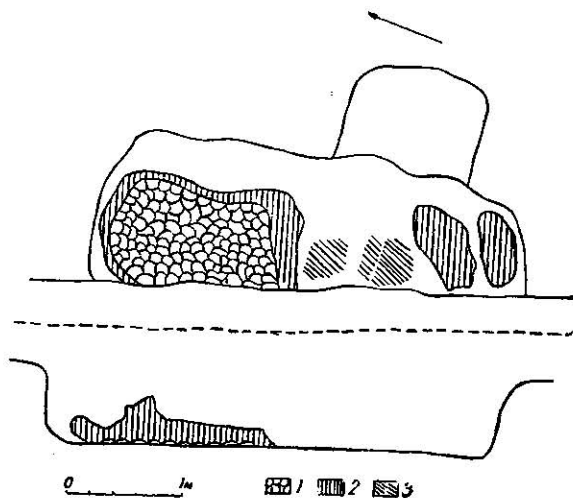


Рис. 14. Сел. I Травня. План та профіль будівлі № 1.  
1—черинь печі; 2—нечина; 3—обладена долівка.

мазки. В заповненні будівлі знайдено дві грудки з відбитками прутів, що походять від стін або печі житла. Залишків стовпів або дерев'яних конструкцій стін не виявлено. Біля східної стінки знаходилася приступка площею 1,2×0,9 м, що виступала над долівкою на 0,2 м; можливо в цьому місці був вихід. У північно-східному кутку збереглися залишки глиняної печі. До північної стінки житла піч прилягала впритул, а від східної відстояла на 0,4 м. Форма печі була довгаста, близька до грушовидної. Збереглася майже повністю черинь печі і нижня частина склепіння на висоту до 0,17 м. Черинь, що мала три шари обмазки, була споруджена з глини з домішкою битого посуду. Товщина нижнього шару черені 1,5 см, середнього — 2 см, верхнього — 5,5 см. Під черинню

знаходився гумусний прошарок. Челюсті печі були повернуті на південь. Розмір печі 1,5×1 м (рис. 15).

В гумусному заповненні землянки, яке мало прошарки попелу, знаходилася велика кількість кісток тварин і уламків кераміки. Серед керамічного матеріалу були уламки горщиків архаїчного типу, стінки амфор з гладкою та



Рис. 15. Сел. I Травня. Піч будівлі № 1.

жолобчастою поверхнею, іноді покритою світлим ангобом, та уламки посуду, характерного для XII — початку XIII ст. Це тонкостінні кружалні горщики з круто відігнутими вінцями з повторним загином краю досередини та високими плічками, орнаментованими кількома горизонтальними борозенками. Вмазані в черинь печі сім уламків горщиків належали саме до цієї керамічної групи, що дає підстави відносити будівлю до XII—XIII ст. Із заповнення будівлі походять також заготовка для прясельця з стінки амфори; глиняне грузило веретенподібної форми (рис. 16, 5); залізний виріб, що нагадує верхню частину стиля (рис. 16, 4); кругла чорна ластова намистина, прикрашена білою хвилястою спіральною лінією (рис. 16, 7) і бронзова трапецієвидна пластинка. Остання знахідка пов'язана з більш раннім шаром поселення — VII—IX ст. і в цій будівлі є випадковою.

<sup>41</sup> Відкрита в розкопі I 1953 р. (землянка № 2).

Будівля № 2<sup>42</sup> збереглася майже вся, за винятком південної стінки. Мала прямокутну форму і була орієнтована за сторонами світу (рис. 17—18). Довжина північної стінки, яка збереглася повністю, 3,2 м, західної — 3,1 м, східної — 2,8 м (останні дві збереглися частково). Стіни простежувалися на висоту до 0,6 м від рівня долівки. Глибина долівки від сучасної поверхні землі 1,1—1,3 м в різних місцях будівлі. На долівці в двох місцях збереглися ділянки білуватої глиняної обмазки, яка біля челюстей печі мала три шари. Під обмазкою знаходився тонкий прошарок попелу. В північно-східному кутку майже впритул до стінок житла на лесовому останці стояла глиняна піч підковоподібної форми. Добре збереглася черінь печі і склепіння, майже до самого верху. Челюсті печі, повернуті на південь, були укріплені знизу великим гранітним каменем (рис. 17—18). Розміри печі: 1,5×1,35 м, товщина склепіння в основі 0,3 м, у верхній частині 0,1 м. Висота печі від рівня долівки досягала 0,8 м.

У південно-східному кутку землянка знаходилося заглиблення діаметром 0,65 м і глибиною 0,1 м.

Будівля була заповнена пухкою землею з помітною домішкою попелу; в землі траплялися кістки тварин, рибацька луска і уламки посуду. Переважання серед керамічних знахідок посуду пізнього типу, тонкостінного і добре обпаленого, з відігнутими вінцями, що мали повторний загин досередини, дає підставу відносити будівлю до числа пізніх на поселенні. Подібне датування житла підтверджують і такі його особливості, як округла форма печі і глиняна обмазка долівки, що було простежено і в будові № 1.

Будівля № 3<sup>43</sup>. На глибині 0,41 м виявились залишки зруйнованого наземного житла, яке перекривало розташовану глибше землянку VIII—IX ст. (рис. 19, 20). Від наземної будівлі збереглися черінь і нижня частина склепіння печі, а також два дерев'яних стовпчики. Один з них знаходився в похилому положенні біля самої північно-західної стінки печі. Висота його 0,37 м, діаметр 0,14 м. Другий стовпчик, виявлений на відстані 0,5 м від південно-східної стінки печі, мав вертикальне по-

ложення. Висота його 0,4 м, діаметр 0,15 м. Стовпчики являли собою залишки дерев'яних конструкцій наземного житла.

Піч мала підковоподібну форму. Вона була витягнута з північного сходу на південний захід і своїми челюстями повернута на південний захід. Розмір печі 2×1,5 м. Товщина основи склепіння 0,2—0,3 м. Челюсті печі були укріплені камінням. Черінь лежала на шарі глини товщиною 0,08 м і споруджувалася так: на шар глини клали шар битого посуду і дрібних камінців, який знову обмазували зверху



Рис. 16. Матеріал з поселень: 1, 3, 9— з с. Дніпровського; 2, 6, 8— з с. Волоського; 4, 5, 7— з сел. І Трагва.

шаром глини. Черінь відкритої печі складалася з трьох таких прошарків. Верхній прошарок черені мав у підстилці уламки древньоруського горщика типу XII — початку XIII ст., світлоглиняного, тонкостінного, з шаруватою структурою тіста, з відігнутими і повторно загнутими досередини вінцями, під якими знаходився орнаментальний пояс з кількох борозенок. Середній прошарок черені підстилав суцільний шар битого посуду. Більшість фрагментів походила від горщика описаного тільки що типу (рис. 13, 3). Частина уламків належала шийці глечика, характерного для Надпоріжжя типу, який виник тут ще в кінці I тис. н. е. Шийка широка, злегка розширюється у верхній частині. Глина, з якої виготовлений глек, жовтувато-рожевого кольору, з домішкою товченого граніту і шамоту. Вся поверхня орнаментована

<sup>42</sup> Землянка № 5, відкрита в розкопі IV 1953 р.

<sup>43</sup> Наземне житло № 7, виявлене в розкопі II 1955 р.

хвилястими лініями та борозенками (рис. 22, 7). Два уламки належали горщику архаїчного типу, виготовленому на повільному крузі з глини з домішками товченого граніту і шамоту; косо нахилені назвні вінця орнаментовані і зовні і всередині багаторядовою хвилястою лінією. Нижній прошарок черені також мав підстилку з великої кількості битого посуду. Це були уламки кружальних горщиків архаїч-

логічному матеріалі. Проти цього припущення свідчить матеріал, знайдений безпосередньо на черені печі. Це були кістки тварин і риб, іноді обпалені, і уламки посуду, яким, безперечно, користувалися жителі розкопаної будівлі. Більшість уламків походила від горщиків XII — початку XIII ст. з відігнутими вінцями, що мали повторний загин досередини. Але разом з ними були знайдені і уламки архаїчних тов-

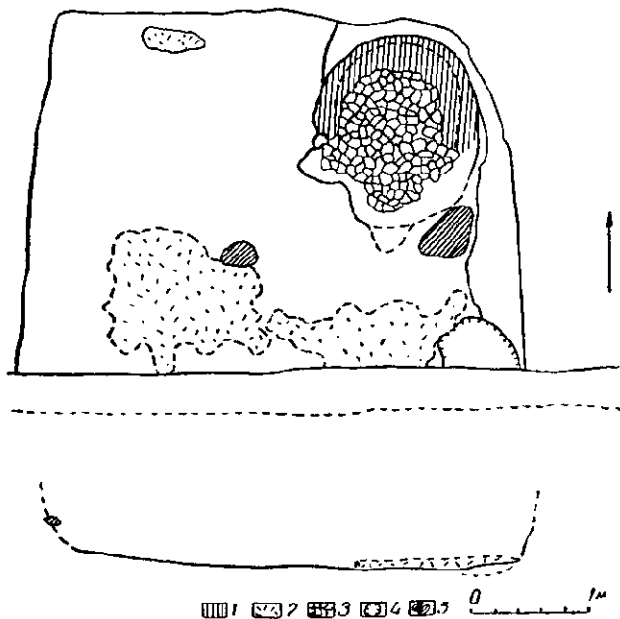


Рис. 17—18. Сел. І Травня. План і профіль будівлі № 2.  
1—печина; 2—глина; 3—черень печі; 4—яма; 5—каміння.

ного типу, товстостінних, нерівномірно облаштованих, з домішками товченого граніту і шамоту. Вони мали слабо відігнуті вінця і суцільну орнаментацию з хвилястих ліній і борозенок. Один з уламків мав «манжетовидні» вінця типу X — початку XI ст.

Наявність серед черепків у черені уламків посуду типу XII — початку XIII ст. не дозволяє датувати житло більш раннім часом. Проте разом з цим посудом в підстилках черені зустрічався і більш архаїчний посуд. Це свідчить про те, що характерні надпорізькі типи посуду, що виникли в кінці I тисячоліття н. е. існують тут на протязі довгого часу, принаймні до XII ст., і співіснують в цей час з характерними древньоруськими типами посуду. Припущення, що в XII — на початку XIII ст. при спорудженні печі в житлі могли використати черепки, які в цей час вже не були в ужитку, не знаходить підтвердження в архео-

стостінних горщиків, із значними домішками в глині, орнаментованих хвилястими лініями та борозенками; кілька уламків належали червоноглиняним амфорам, покритим світлим ангобом.

У 1956 р. на крайньому північному мисі поселення був виявлений могильник, на якому розкопали 3 поховання. Ознак могильних ям та могильних насипів при похованнях не простежено; кістяки лежали в шарі світлого підгрунтя.

Поховання № 1 виявлено на глибині 0,6 м. Кістяк жінки 60—70 років<sup>44</sup> лежав на спині у витягнутому положенні, головою на північний захід. Кістки збереглися майже повністю. Руки були складені на тазі, ліва вище

<sup>44</sup> Кістяк був визначений у Відділі етнографії ІМФЕ В. Дяденко. За цим визначенням череп кістяка належить довгоголовому вузьколицьому європеїдному типу (південний середземноморський тип).

правої (рис. 21). Довжина кістяка 1,65 м. Біля черепа і з північного сходу коло кістяка збереглися смуги зотлілого дерева, очевидно, від дерев'яної труни. Сліди зотлілого дерева були і безпосередньо над кістками в землі. Під головою похованого лежало роздавлене денце кружальної посудини червонуватого обпалу з домішками шамоту і товченого граніту в глині (рис. 22, 9). В землі над кістяком знайдено:

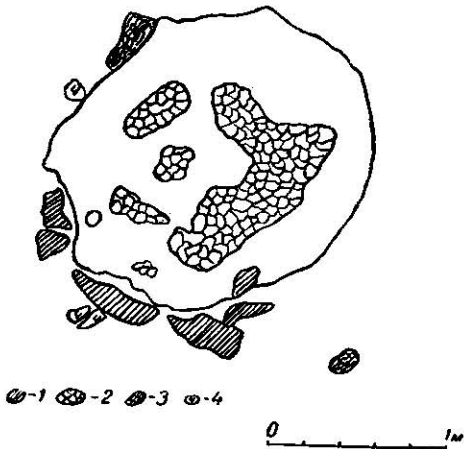


Рис. 19. Сел. I Травня. Залишки наземної будівлі № 3. 1—каміння; 2—черинь печі; 3—дерево; 4—черепки.

кремінь, зуб тварини, уламок амфори і стінки ліпної посудини.

Поховання № 2. Кістяк лежав на спині у витягнутому положенні, головою на північний захід. Голова похованого була повернута лицем трохи праворуч, на південь. Руки складені на тазі, ліва вище, права нижче (рис. 23). Череп кістяка і ще в більшій мірі ступні ніг були підняті порівняно з іншими кістками. Череп знаходився на глибині 0,6 м від сучасної поверхні, ноги — на глибині 0,44 м. На кістках грудної клітки лежав кусок трубчасті кистки і щелепи великої тварини. Під ногами похованого лежали грудки печини, вуглики і великі уламки кружального горщика, виготовленого з глини з домішкою шамоту і товченого граніту, червонуватого обпалу.

Поховання № 3 виявлено на глибині 0,75 м. Кістяк лежав на спині у витягнутому положенні, головою на захід, з невеликим відхиленням на північний захід. Череп повернуто ліворуч, лицем на північ. Руки складені на тазі, права рука вище лівої. Ступні ніг злегка підняті — вони покладені на великий гранітний камінь. З півночі біля кістяка в землі помітні сліди зотлілого дерева (рис. 24).

На третьому знизу хребці лежав уламок прямокутної залізної пряжки. На променевій

кістці правої руки знаходився язичок від пряжки (рис. 22, 6). На плечовій кістці лівої руки лежав зуб великої тварини. В землі, на 0,3 м вище таза кістяка, знайдено кілька грудочок печини. Поховання було оточене кромлехом, складеним з гранітних каменів різних розмірів. Найбільша плита знаходилась під ступнями ніг. Діаметри кромлеха 4,5 і 4 м.

Положення і орієнтація кістяків, наявність дерев'яних трун, інвентар (кремінь від кресала, пряжка) характерні для слов'янських могильників XI—XIII ст.<sup>45</sup>, що дає нам підставу віднести розкопані поховання до цього часу і пов'язати їх з описаними вище трьома житлами. Знайдені в одному випадку під головою, а в другому під ногами великі уламки посуду, можливо, були покладені під кістяки під час їх поховання і, отже, пов'язані з похованнями. Посуд цей відноситься до архаїчного типу, який виник у Надпоріжжі ще в VIII—IX ст. і був у багатьох відношеннях близький до салтівського. Проте ця знахідка не суперечить нашому датуванню поховань, оскільки матеріали поселення, зокрема будівлі № 3, показують, що подібна кераміка доживає у Надпоріжжі принаймні до XII ст.

Цікаво зіставити спостереження над розвитком керамічних типів у Надпоріжжі з антропологічним визначенням поховання № 1. Існування в цій області в другій половині I тис.



Рис. 20. Сел. I Травня. Наземна будівля № 3, розгашована над більш ранньою земляшкою.

н. е. типовосалтівських пам'яток та значних центрів по виготовленню посуду аланського типу (Канцирка) наклало свій відпечаток на характер кераміки слов'янських поселень Надпоріжжя кінця I тис. н. е. Ця своєрідна надпо-

<sup>45</sup> Д. Я. Самоквасов, Могилы русской земли, М., 1908, стор. 205—208, 213—225; Л. А. Голубева, Киевский некрополь, МИА СССР, № 11, 1949, стор. 115—117; Б. А. Рыбаков, Древности Чернигова, МИА СССР, № 11, 1949, стор. 17—19.

різка кераміка з рисами салтівського посуду, як показує дослідження поселень, доживає тут навіть до XII ст.

Уже самий характер надпорізького посуду дозволяє говорити про значну роль салтівського елемента у формуванні надпорізького населення. Це припущення підтверджується антропологічним визначенням кістяка з поховання № 1. Череп його відноситься до південного середземноморського типу, який зустрічається серед слов'янського населення Середнього По-

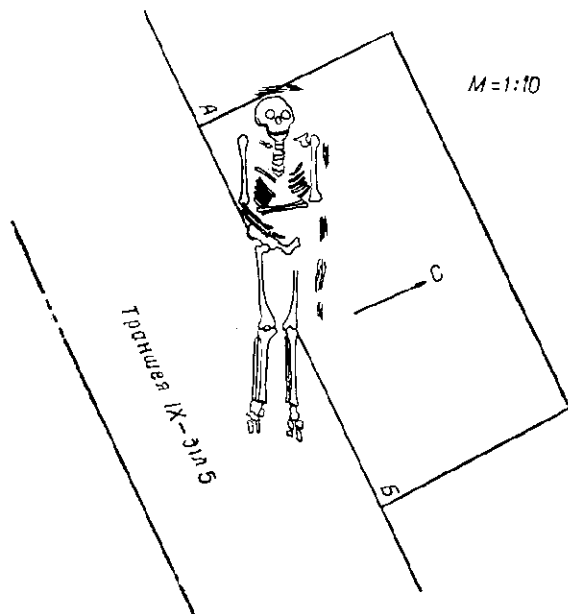


Рис. 21. Сел. I Травня. Поховання № 1.

дніпров'я<sup>46</sup>, але вважається характерним для аланського населення Салтівського могильника та Північного Кавказу<sup>47</sup>. Ці факти свідчать про те, що в кінці I тис. н. е. в Надпоріжжі склався місцевий тип змішаного слов'яно-аланського населення, яке, незважаючи на навалу в причорноморські степи печенігів, частково збереглося в цій області до передмонгольських часів.

### ПОСЕЛЕННЯ В с. ДНІПРОВСЬКЕ

Друге з відкритих у гирлі р. Сури поселень знаходилось на правому березі Дніпра на території с. Дніпровське Дніпропетровського

району. Поселення розташоване на південно-східній околиці села, на похилому місці — залишку другої надзаплавної тераси правого берега Дніпра, який омивається зі сходу водами Дніпра, а з півдня — водами Сури. Край тераси нині інтенсивно розмивається. В 1946 р. поселення досліджувалося спочатку О. Равич, а потім Д. І. Бліфельдом. При впадінні р. Сури в Дніпро О. Равич розчистила залишки землянки з піччю, що знаходилася на лесовому підвищенні<sup>48</sup>. В заповненні землянки були кістки тварин і риби, уламки типово слов'янського посуду з лінійним і хвилястим орнаментом та деякі інші знахідки (залізні ніж, стрижень, скоба; уламок кресала; бронзове кільце, можливо, вискове; фрагмент скляного браслета та прясельця, виготовленого із стінки посуду). Поблизу землянки в обрізі берега виявлено контури шести ям, три з яких були розчищені. В заповненні ям знаходились кістки тварин та риби, уламки слов'янського посуду.

В тому ж році Д. І. Бліфельд продовжив дослідження поселення<sup>49</sup>. Автор розкопок звернув увагу на те, що сліди жител простежувалися не тільки в обрізі берега, а й в підвищеній частині мису, на віддалі понад 300 м від берега. На підставі цих спостережень автор прийшов до висновку, що поселення було чималих розмірів. У підвищеній частині мису Д. І. Бліфельд дослідив два житла з залишками глинобитних печей. В одному з них, напівземлянкового типу, збереглися на долівці обгорілі плахи, а в одному кутку — глиняна обмазка стін. У прибережній частині поселення було досліджено три житла та одну господарську яму. В двох житлах виявлено глинобитні печі. При розкопках трапилися уламки глиняного посуду, скляних браслетів, фрагмент бронзового персня та бронзової прикраси, кістки тварин та риби. Весь речовий комплекс був датований автором XII—XIII ст.<sup>50</sup>

У 1953 р. під час роботи в Надпоріжжі Дніпрогосівською експедицією Інституту археології АН УРСР на поселенні в обрізі берега було виявлено велику кількість розмитих землянок і ям. Ці спостереження підтвердили висновок Д. І. Бліфельда про значні розміри поселення. В тому ж році були досліджені чотири напівземлянкові будівлі, частково розмиті рікою.

<sup>48</sup> О. Равич, Розкопки слов'янського поселення коло с. Дніпровського, Дніпропетровської області, АП, т. I, 1949, стор. 96—98.

<sup>49</sup> Д. Бліфельд, Розкопки слов'янського поселення коло с. Дніпровського, Дніпропетровської області, АП, т. I, 1949, стор. 99—104.

<sup>50</sup> Д. І. Бліфельд, вказ. праця, стор. 103.

<sup>46</sup> Т. А. Трофимова, Кривичи, вятичи и славянские племена Поднепровья по данным антропологии, СЭ, I, 1946, стор. 100—101.

<sup>47</sup> Г. Ф. Лебец, Палеоантропология СССР, М.—Л., 1948, стор. 251—256, 273—274.

Будівля № 1. Зберігся південно-західний куток землянки, що мала прямокутну форму і була орієнтована з півночі на південь, з дуже незначним відхиленням на північний схід. Західна стінка збереглась по довжині на 3,2 м, південна — на 2 м. Стіни будівлі, вириті в материковому лесі, збереглися по висоті на 0,4—0,45 м. Долівка була земляна, глибина її від

полова. На долівці лежав суцільний шар обгорілого дерева і вугілля товщиною близько 15 см. Очевидно, це було перекриття будівлі, яке згоріло і впало на підлогу. Стіни землянки місцями були обпалені до червоного. Все це свідчить про те, що будівля загинула від пожежі (рис. 25).

В землянці було знайдено багато кісток



Рис. 22. Матеріал поселень  
в сел. І Травня — 1—3, 7; с. Дніпровському — 4; с. Волоському —  
5, 8 та могильника в сел. І Травня — 6, 5.

сучасного рівня 1,2—1,35 м. В південно-західному кутку житла знаходилась яма від стовпа, діаметр її 0,45 м, глибина від рівня долівки 0,5 м. Залишків печі не виявлено<sup>51</sup>. В заповненні житла було багато вугілля і грудок печини. Зустрічались обгорілі кістки та

тварин. Зустрічались також кістки птиці і яєчна шкаралупа. Керамічних знахідок було небагато: це уламки майстерно виготовлених і добре обпалених тонкостінних кружальних горщиків (денце, три стінки, одна з яких мала горизонтальну борозенку і відігнуті вінця з нігтьовим орнаментом). Звертає на себе увагу велика кількість каменів, знайдених в будівлі. Шість каменів лежало на долівці. Два з них, круглої форми, плоскі, діаметром 0,4—

<sup>51</sup> В розкопаних у 1953 р. будівлях печі не виявлені. Можливо, вони знаходилися в зруйнованих рікою частинах жител.

0,5 м, являли собою, очевидно, заготовки жорен. Один з каменів мав форму, близьку до трикутної, розміром 0,5×0,4 м. Крім них на долівці лежали в одному місці ще п'ять плоских каменів менших розмірів: один квадратної форми, другий овальної, третій трикутної і два — багатокутної. Окремі камені правильної форми зустрічались і в заповненні землянки. З них один мав трикутну форму і два пів-

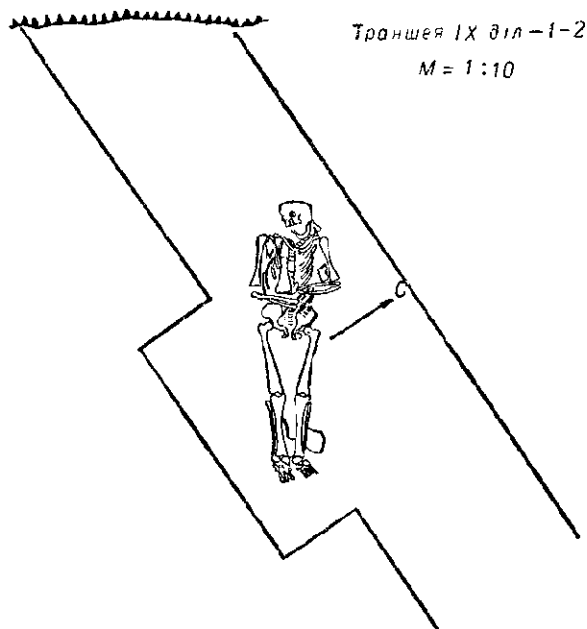


Рис. 23. Сел. I Травня. Поховання № 2.

круглу. Всі ці знахідки, очевидно, були заготовки для різних кам'яних виробів. Можна припустити, що в розкопаній будівлі обробляли камінь.

Будівля № 2 знаходилась на більш високому рівні, ніж будівля № 1, і була перерізана останньою (рис. 25). Збереглась західна частина напівземлянки, приблизно половина її площі. Споруда мала прямокутну форму і була орієнтована з північного заходу на південний схід. Довжина південно-західної стінки становила 4 м, північно-східної — 3 м. Південно-східна стінка збереглась по довжині на 0,95 м. Стіни, викопані в материковому лесі, мали висоту 0,35 м від рівня земляної долівки. Глибина будівлі від сучасного рівня землі 1 м. В її південному кутку знаходилась яма овальної форми, розміром 0,42×0,35 м і глибиною 6 см від рівня долівки. В північній половині землянки також була яма довгастої форми, розміром 2,1×0,9 м і глибиною 0,66 м

від рівня долівки. В заповненні будівлі знайдено дві кістки тварини і три уламки горщиків (серед них вінця, відігнуті назовні, з повторним загином досередини).

Будівля № 3. Збереглась західна половина будівлі, яка мала прямокутну форму і була орієнтована по лінії північ — південь. Довжина західної стінки 3 м; північна стінка збереглась по довжині на 1,35 м, південна — на 1 м. Стінки можна було простежити на висоту 0,65 м від рівня земляної долівки. Глибина будівлі від сучасного рівня землі 1,5 м. Біля північної стінки знаходилась яма округлої форми, діаметром 0,85 м і глибиною 0,55 м від долівки, частково знищена обривом. Вздовж західної стінки тягнулась вузька приступка, яка виступала над рівнем долівки на 10 см. Залишків печі не виявлено. В заповненні будівлі траплялися кістки тварин, грудки печини, уламки слов'янського посуду, в тому числі вінця, відігнуті назовні, з повторним загином країв досередини, орнаментовані на переході до плічок чотирма горизонтальними борозенками. Кілька уламків із заповнення будівлі мають більш архаїчний вигляд: це уламок стінок з суцільною лінійною орнаментациєю і уламок посудини червонуватого кольору, прикрашений вертикальними пролощеними лініями.

Будівля № 4. Збереглась близько половини напівземлянки, яка мала прямокутну форму і була орієнтована за сторонами світу. Довжина західної стінки 3,75 м, північна стінка збереглась по довжині на 2,45 м, південна — на 0,85 м. В південній частині землянки знаходилась приступка площею 1,6×1,15 м, що виступала над рівнем долівки на 0,68 м. Глибина долівки від сучасного рівня землі становила від 2,18 до 2,35 м в різних частинах будівлі. Стінки будівлі простежувались на висоту 0,6 м від долівки. В південно-західному кутку напівземлянки була яма від стовпа, діаметр її 0,32 м, глибина 0,33 м від рівня приступки, на якій вона знаходилась. В заповненні будівлі зустрічались кістки тварин, каміння, грудки печини, уламки кераміки. Серед останніх було 11 вінців горщиків, відігнутих назовні, з повторним загином досередини (рис. 13, 2); вінця переходили у високі плічка, орнаментовані горизонтальними борозенками. Три уламки належали горщикам або глечикам з невеликими ручками, приліпленими під самими вінцями. Одна ручка посудини була покрита зеленою поливою.

При обслідуванні території поселення в заповненні майже повністю зруйнованої землянки, залишки якої простежувались в обриві



берега, була знайдена трибусинна сережка, виготовлена з низькопробного срібла. Сережка являла собою дротяне кільце, обмотане в нижній частині тонким дротом, на яке було надіто три намистини — центральна більша і дві бічні менші. Це були порожні всередині кульки, виготовлені з тонких листів срібла. Посередині кульки проходили дві поздовжні ниточки із

є типовим для древньоруських поселень. Це насамперед глиняний посуд, виготовлений з дрібнопросіяної глини з домішкою піску, добре обпалений. За формою це горщики з плоским дном, іноді з виступаючим обідком по дну, з високими плічками і відігнутими вінцями, повторно загнутими досередини (рис. 13, 2; 22, 4). Плічка орнаментовані кількома гори-



Рис. 24. Сел. І Травня. Поховання № 3.

скані (рис. 16, 3). Подібні сережки відомі у складі древньоруських скарбів (Стариковський, Спаськоболгарський)<sup>52</sup>.

В обрізі берега була помічена також яма, в заповненні якої знаходилися мідні шлаки.

Виявлений при розкопках 1953 р. матеріал

<sup>52</sup> А. С. Гуцун, Памятники художественного ремесла древней Руси X—XIII вв., Л., 1936, стор. 66—67, 80, 81, табл. XIII, 6, 8; XXX, 1, 3 13; XXXI, 1.

зонтальними борозенками. Такими ж характерними древньоруськими виробами є знайдені в культурному шарі залізна ромбовидна стрілка, кістяна оправа ножа і трибусинна сережка із зруйнованої землянки (рис. 16, 1, 3, 9). Основна маса матеріалу, здобутого в 1953 р., підтверджує датування поселення XII—XIII ст. Проте слід відмітити, що деякі керамічні уламки, знайдені на поселенні, відносяться до більш ранніх типів посуду.

Серед 40 кісток тварин, знайдених на поселенні в 1953 р. і визначених І. Г. Підоплічком, було: 29 кісток бика (2 особини); 6 кісток кози або вівці (2 особини); 4 кістки свині (1 особина); 1 кістка птиці. Серед кісток трапилась і одна кістка людини (кінцівка).

Під час огляду поселення в одному місці в обриві берега були помічені кістки людини, можливо, залишки поховання. В 1954 р.

педиції Інститут археології АН УРСР в обриві берега було помічено залишки трьох землянок, одна з яких була тоді ж розкопана.

Будівля в значній мірі розмита рікою. Збереглася її південно-західна стінка довжиною 4,5 м і частково північно-західна і південно-східна (довжиною 1 м і менше). Будівля була орієнтована з північного заходу на південний схід. Стіни її можна було простежити у висоту на 0,9 м. Глибина долівки від сучасного рівня землі складала 1,8 м. З півночі до землянки примикала приступка, розмірами 0,8×0,5 м, що підвищувалась над долівкою на 20 см. Будівля була заповнена сірою рихлою землею з домішкою попелу. В заповненні землянки зустрічались уламки посуду часів Київської Русі. Серед них було 23 вінця, сильно відігнутих назовні з повторним загином до середини; вінця круто вигинаючись, переходили в високі плечики, як правило, орнаментовані поглибленими горизонтальними бороздками (рис. 22, 5). Знайдено також 7 плоских денечь великих горщиків (рис. 22, 8), одне з яких мало неясний відбиток клейма у вигляді квадрата із вписаним в ньому колесом. Чотири уламки білоглиняних посудин були покриті зеленою поливою; два з них під шаром поливи мали врізаний ялинковий орнамент (рис. 12, 1).

Крім того із землянки походять: уламок точильного бруска, залізна плоска стрілка з черенком (рис. 16, 2) і бронзова пряжка півкруглої форми з залізним язичком (рис. 16, 8). Із 12 кісток, знайдених в землянці, по визначенню І. Г. Підоплічка, 5 належали бикові, 1 — козі або вівці, 2 — свині, 1 — птиці і 3 — рибі (всі по одній особині). На березі коло землянки був зібраний матеріал, очевидно, вимитий з неї. Це були уламки посуду, типу знайденого в землянці, в тому числі уламки, покриті зеленою поливою, кістки тварин, скляна шашка (рис. 16, 6).

Матеріал, виявлений в землянці та біля неї, характерний для древньоруських пам'яток XII — початку XIII ст. Відмітимо, що в цьому місці не було зовсім виявлено матеріалу ар-

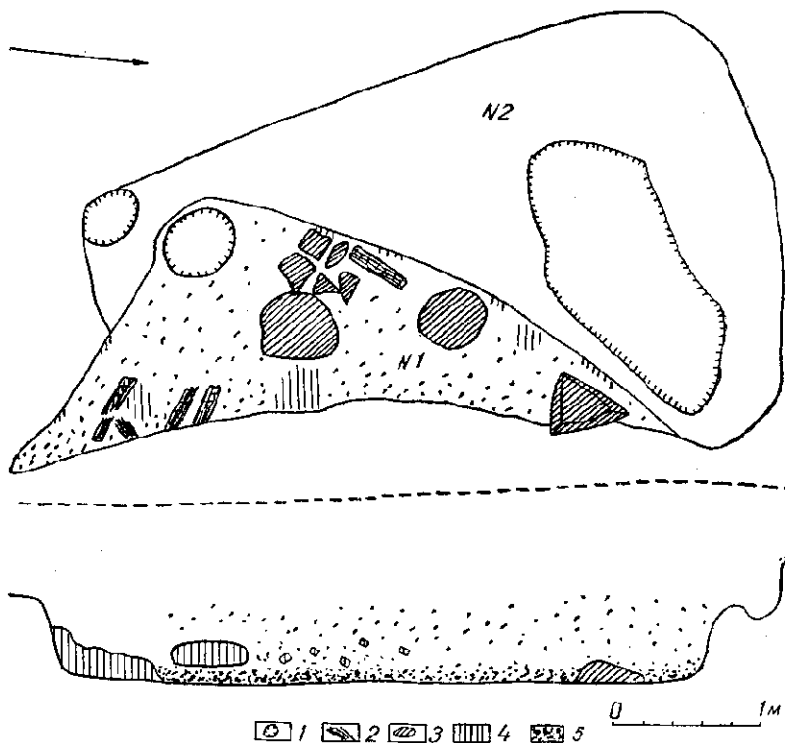


Рис. 25. С. Дніпровське. Будівлі № 1 і 2, план і профіль.  
1—яма; 2—обгоріле дерево; 3—каміння; 4—печина; 5—кутїлля.

О. В. Бодяньський виявив у розмиві берега чотири зруйнованих поховання<sup>53</sup>. Кістяки лежали в ямах глибиною до 0,85 м, головою на захід. Речей при них не знайдено. Можливо, це були слов'янські поховання, що відносяться до поселення.

#### ПОСЕЛЕННЯ В С. ВОЛОСЬКЕ

Сліди третього поселення в гирлі р. Сури були виявлені на її правому березі, на території с. Волоське Дніпропетровського району. В 1953 р. під час роботи Дніпрогесівської екс-

<sup>53</sup> О. В. Бодяньський, Короткий звіт за археологічні відкриття і дослідження в Надпоріжжі за 1954 р., Науковий архів Інституту археології АН УРСР, ф. експ. № 2185, стор. 26.

хаїчного типу, що зустрічався на інших древньоруських поселеннях. Можливо, розкопана землянка відноситься до найбільш пізніх древньоруських надпорізьких пам'яток.

**ПОСЕЛЕННЯ БІЛЯ СЕЛИЩА СТАРА ІГРЕНЬ,  
В с. ЛОЦМАНО-КАМ'ЯНКА ТА НА ОСТРОВІ  
КАМ'ЯНУВАТОМУ**

Біля сел. Стара Ігрень Дніпропетровського району, на лівому березі Дніпра, А. В. Добровольським у 1932 р. при дослідженні відомої неолітичної стоянки були відкриті і слов'янські пам'ятки. В багатьох місцях було виявлено ями, в заповненні яких знаходились вуглики, кістки тварин і риби, риб'яча луска і ряд інших знахідок. Три ями тоді ж були розчищені. Ще одну такого ж характеру яму було досліджено в цьому місці А. В. Добровольським у 1945 р. Знахідки з ям: залізні ніж та цвяхи; уламки слов'янського посуду (XII—XIII ст.), в тому числі з поливою; уламки скляних браслетів та кілець, точильного бруска, глиняного прясельця тощо<sup>54</sup>.

В цьому ж районі в 1953 р. Дніпрогесівською експедицією<sup>55</sup> була розкопана напівземлянка древньоруського часу. Будівля мала майже квадратну форму і була орієнтована майже за сторонами світу (рис. 26). Довжина північної стінки становила 3,5 м; три інші стінки мали довжину 3,1 м. Нижня частина будівлі була викопана в лесі. Стіни її вдалося простежити на висоту 0,35 м від долівки. Глибина останньої від сучасної поверхні землі не перевищувала 0,6 м<sup>56</sup>.

Біля стін збереглися ямки від стовпів: три ямки, діаметром 0,15 м, — біля західної стінки; одна, діаметром 0,2 м, — біля східної. У північній стінці знаходився вхід, шириною близько 1,15 м. В південно-східному кутку на лесовому підвищенні висотою 0,2 м стояла глиняна піч прямокутної форми. Розмір печі 1,55 × 1,25 м. Збереглася глиняна черінь, яка виступала вперед за челюсті печі, і склепіння печі — на висоту близько 0,4 м. В заповненні землянки знайдено багато луски і кісток риби; кістки птиці і тварин; більше десятка уламків кераміки епохи Київської Русі (XII — початок XIII ст.), в тому числі один із зеленою поли-

вою; залізний ніж. В районі розкритої землянки траплявся підйомний матеріал цього ж часу — кераміка XII — початку XIII ст., криці, уламки скляних браслетів та залишки виробництва мідних і бронзових виробів. За 90 м на північ від землянки виявлена господарська яма прямокутної форми, розміром 3 × 2 м, витягнута з півночі на південь. В заповненні ями була древньоруська кераміка і величезна кіль-

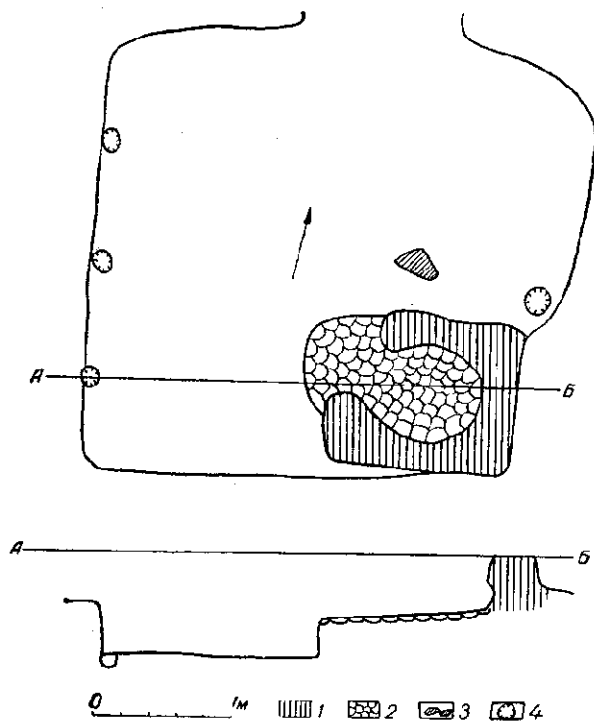


Рис. 26. Сел. Стара Ігрень. План і профіль землянки «за кресленням В. М. Данилєнко».  
1—печина; 2—черінь; 3—каміння; 4—яма.

кість кісток та луски риби. Недалеко від ями знайдено жорно з шиферу.

Сліди поселення епохи Київської Русі були виявлені напроти ігрєнського поселення, на правому березі Дніпра, в с. Лоцмано-Кам'янка Дніпропетровського району. В 1949 р. О. В. Бодяньський виявив тут в обриві другої надзаплавної тераси залишки трьох розмитих водою землянок довжиною до 3 м, опущених до лесу<sup>57</sup>. Землянки мали печі, черепні яких були споруджені на підстилки з черепків слов'янського посуду, датованого автором звіту X—XIII ст. Як відмічає автор звіту, в 1941 р.

<sup>54</sup> А. Добровольський, Сліди перебування слов'ян XII—XIII ст. у Надгоріжжі, АП, т. I, 1949, стор. 91—92.

<sup>55</sup> Розкопками, в яких брав участь автор, керував В. М. Данилєнко.

<sup>56</sup> Незначна глибина, на якій була відкрита будівля, пояснюється тим, що ця місцевість — залишок колишньої другої надзаплавної тераси тепер частину року перебуває під водою і тому розмивається зверху.

<sup>57</sup> О. Бодяньський, Загальний відчит за археологічні дослідження в порожній частині Дніпра 1949 р., Науковий архів Інституту археології АН УРСР, ф. експ. № 990, стор. 2.

він спостерігав тут більшу кількість жител. Тоді ж ним було знайдено шиферне прясельце, жорно з черепашнику, спис, фрагменти кружального посуду з лінійним, хвилястим та нігтьовим орнаментом.

Між Ігреським та Лодмано-Кам'янським поселеннями на невеликому острові Кам'януватому також були виявлені залишки жител дрезноруського часу. Відкриті вони були ще в 1930 р. П. Козаром під час досліджень Дніпробудівської експедиції<sup>58</sup>. Серед керамічного матеріалу, зібраного П. Козаром, є більше трьох десятків уламків горщиків типу XII — початку XIII ст. і кілька уламків товстостінних корчаг з густо розташованими борозенками на поверхні. Одне з донець горщиків мало клеймо у вигляді заглибленого кільця (рис. 12,6).

У 1949 р. А. В. Болянський виявив на острові залишки двох землянок<sup>59</sup>. В одній з них, довжиною 4,5 м і глибиною 0,9 м, збереглися залишки печі, що мала під черинню підстилку з слов'янського посуду. На березі траплялося багато речей часів Київської Русі: кераміка, зокрема полив'яна, уламок скляного браслета, бубонець тощо. В 1941 р. автор звіту знайшов тут «корчажку» з двома ручками.

\* \* \*

Всі досліджені в Надпоріжжі дрезноруські поселення належали до одного типу — це були відкриті неукріплені селища, розташовані звичайно вздовж краю другої надзаплавної тераси берега Дніпра. Виявлені на поселеннях житла мали прямокутну форму. Довжина стін становила 3—5 м. Стіни були споруджені на дерев'яному каркасі, обмазаному шаром глиняної обмазки, про що свідчать скупчення обмазки, відкриті в деяких місцях вздовж стін. Більша частина жител належала до типу напівземлянок, вкопаних своїми нижніми частинами (на 0,2—0,6 м) в материковий лес. Проте зустрічались і наземні житла (будівля № 3 поселення біля балки Яцевої), і більш глибокі землянкові житла (деякі землянки Кічкаського поселення були заглиблені в лес на 1,7 м).

В одному з кутків жител були печі з глини або каменю. Часом в житлах траплялися відкриті вогнища, обмазані глиною і оточені ка-

мінням, розташовані в кутку або в центральній частині будівель.

Покрівля спиралась на дерев'яні стовпи, залишки яких були відкриті в кутках жител, а іноді вздовж стін та в центральній частині будівель. Інколи в житлах не знаходили залишків стовпів, що свідчить про іншу конструкцію перекриття. На поверхню землі з житла вів східчастий вихід. Характерним інвентарем, знайденим в житлах та поблизу них, були: тонкостінні кружальні горщики конічної форми, з відігнутими назовні вінцями, що мали повторний загин досередини, орнаментовані по плічках кількома прямими або хвилястими лініями; залізні ножі з кістяною орнаментованою оправою рукоятки, рибальські гачки, свердло, долото, стиль, стріли; срібна трибусинна сережка; бронзові лунниця, гудзик-бубонець, витий перстень, браслети з дисковидними кінцями; різноколірні скляні браслети; кам'яні жорна, точильні бруски, ядра та формочка; шиферні прясельця, крем'яні кресала.

І конструктивні особливості жител надпорізьких поселень і виявлений у них інвентар в цілому характерні для дрезноруських пам'яток XII — початку XIII ст., зокрема Середнього Подніпров'я<sup>60</sup>. Разом з тим у надпорізьких матеріалах зустрічаємо також і деякі своєрідні риси. Так, для цієї області дуже характерні прясельця, виточені із стінок посуду. Цей вид знахідок відомий на інших територіях, але в більш ранніх пам'ятках, що відносяться до кінця I тис. н. е. (наприклад, в салтівських поселеннях). Є своєрідні риси і в надпорізькій кераміці. В цій області до XII ст. доживає архаїчний тип посуду, характерний для надпорізьких поселень VIII—X ст. Це товстостінні кружальні горщики і глеки — з крупними домішками в глині, різних відтінків обпалу (здебільшого червонуватого), з густим лінійним та хвилястим орнаментом, що вкривав весь корпус посудини. Цей посуд траплявся в великій кількості в багатьох надпорізьких житлах XII—XIII ст. Те, що він дійсно знаходився в ужитку в XII — на початку XIII ст., показала будівля № 3 поселення біля балки Яцевої. В цьому житлі уламки архаїчного посуду поряд з уламками посуду XII — початку XIII ст. були не тільки змішані у черинь печі, а й лежали безпосередньо на черині. Це свідчить,

<sup>58</sup> На жаль, звіт П. Козара не зберігся. Судячи з шифру на матеріалі, що частково зберігся в Київському державному історичному музеї, на острові була проведена шурфовка.

<sup>59</sup> О. Болянський, Загальний відчит за археологічні дослідження в порожистій частині Дніпра в 1949 р., Науковий архів Інституту археології АН УРСР, ф. експ. № 990, стор. 2.

<sup>60</sup> М. К. Каргер, Древний Кнеб, т. I, М., Л., 1958, стор. 285—368, табл. XLI, LVII, LXIX; В. К. Гончаров, Райковешское городище, К., 1950, стор. 49—77 («Лосад и приселки»), табл. XIII—XIV, XVII, XX, XXV, XXXII; його ж, Древний Колодяжин, КСИИМК, XLI, стор. 52—53; В. И. Довженко, Обзор археологического изучения древнего Вышгорода за 1934—1937 гг., Археология, III, 1950, стор. 70—72, табл. I, II, V.

що архаїчний посуд був поширений серед населення і в передмонгольські часи.

У зв'язку з цим спостереженням слід ще раз згадати літописне повідомлення про первісне перебування уличів на Дніпрі і наступне переміщення їх на захід. Очевидно, це твердження літопису не слід розуміти буквально, в тому розумінні, що абсолютно все плем'я уличів переселилося на захід. Мабуть, перемістилася лише частина племені, насамперед його верхівка (князі, воеводи, дружина), яка не захотіла підкоритися владі київських князів. Звертаємо увагу на відоме літописне твердження про первісне перебування уличів: «...сѣдяху бо по Бугу и по Днепру оли до моря и суть города ихъ и до сего дне...»<sup>61</sup>. В другій частині цього виразу стверджується, що міста, які належали уличам, існували ще в часи написання літопису. Можливо, незважаючи на несприятливі умови, які склалися в південній частині Середнього Подніпров'я і Надпоріжжя починаючи з середини X ст. (розгром столиці уличів, захоплення причорноморських степів печенігами), все ж тут лишилася частина осілого населення, що зберегла культурні традиції кінця I тис. н. е. Лише цим можна пояснити наявність в надпорізькій кераміці XII — початку XIII ст. архаїчних традицій, характерних для VIII—X ст.

Поховання, відкриті на північному мисі поселення балки Яцевої та в с. Дніпровському, також мають аналогію серед слов'янських могильників Середнього Подніпров'я<sup>62</sup>. Це були трупопокладення в дерев'яних трунах; кістки лежали на спині, у витягнутому положенні, головою на захід, з незначним відхиленням, з руками, складеними на газі. Поховання були безінвентарні або з бідним інвентарем. Місцевою особливістю поховань є камінний кромлех в похованні № 3. Такі кромлехи зустрічаються в похованнях населення степової смуги з найдавніших часів. Цікавим є антропологічне визначення кістяка поховання № 1, який мав риси південного середземноморського антропологічного типу, характерного для аланського населення та почати слов'янського населення київщини. Поховання показує, що в Надпоріжжі до передмонгольських часів частково збереглося місцеве слов'яно-аланське населення,

яке густо населяло цю область в кінці I тис. н. е.

Виявлений розкопками матеріал дає підстави судити про заняття жителів порожистої частини Дніпра. В багатьох житлах знайдена велика кількість кісток та луски риби і кісток тварин, здебільшого домашніх. Безперечно, що і скотарство і рибальство відігравали значну роль в господарстві місцевого населення. Цим заняттям сприяли природні умови області. Жителі Надпоріжжя займалися також і землеробством — на поселеннях знайдено численні жорна, розтирачі та зернову яму, впущену з долівки одного з жителів Кічкаського поселення. Ряд знахідок свідчить про ремісничу діяльність населення. В одній з будівель с. Дніпровського були виявлені знахідки, пов'язані з обробітком каменю. При розкопках поселень знаходили і деякі ремісничі знаряддя, наприклад, долото, свердло.

Велика кількість уламків привізних амфор свідчить про жваву торгівлю, яку вели жителі з Північним Причорномор'ям. Особливо багато амфорного посуду (більше 1000 уламків) було знайдено в 1928 р. на лівому березі Дніпра напроти с. Кічкаса. Це були амфори з грушовидним круглодонним корпусом та високо піднятими над шийкою ручками. Очевидно, тут був значний торговельний пункт. Відомий і другий торговельний пункт з великою кількістю такого ж типу амфорного посуду, розташований північніше, на лівому березі Дніпра, в гирлі Сули, на посаді города Воїна. На думку дослідників городища, це була укріплена гавань, куди заходили каравани древноруських купців, які плвли великим водним шляхом<sup>63</sup>. Ці пункти дають можливість простежити шлях, яким надходили з Північного Причорномор'я на північ невеликі грушовидні амфори, що служили дрібною тарою для рідин (вино, масло)<sup>64</sup>. Такого типу амфори відомі і в інших пунктах Середнього Подніпров'я<sup>65</sup>.

Один з перших дослідників Надпоріжжя А. В. Добровольський висловив припущення ще про одне заняття надпорізьких слов'ян, а саме про те, що вони були перевізниками<sup>66</sup>.

<sup>63</sup> В. К. Гончаров, В. А. Богусевич, Р. А. Юра, Раскопки древнерусского города Воиня в 1956 году, КСИИ, 8, 1959, стор. 71.

<sup>64</sup> А. А. Яковсон, Средневековый Херсонес (XII—XIV вв.), МИА СССР, № 17, стор. 106; його ж, Средневековые амфоры Северного Причерноморья, СА, XV, стор. 342.

<sup>65</sup> И. А. Хойновский, Раскопки Великокняжеского дворца древнего града Киева, К., 1893, табл. XVII, 100; Б. И. и В. И. Ханенко, Древности Приднепровья, в. V, К., 1902, табл. XL, 1371.

<sup>66</sup> А. Добровольський, Слід перебування слов'ян XII—XIII ст. у Надпоріжжі, АП, т. 1, 1949, стор. 94.

<sup>61</sup> ПСРЛ, т. II, Ипатьевская летопись, СПб, 1908, стор. 10; А. А. Шахматов, Повесть временных лет, т. I, Пг., 1916, стор. 12.

<sup>62</sup> Д. Я. Самоквасов, Могила русской земли, стор. 205—208, 213—225; Л. А. Голубева, Киевский некрополь, МИА СССР, № 11, 1949, стор. 115—117; Б. А. Рыбаков, Древности Чернигова, МИА СССР, № 11, 1949, стор. 17—19.

Існування зразу за порогами Крарійської переправи було засвідчено ще Костянтином Багрянородним. Пізніше на цьому ж місці була Кічкаська переправа для козаків і татар<sup>67</sup>. Виходячи з розташування слов'янських поселень попарно — на правому і лівому березі Дніпра, А. В. Добровольський висловив правдоподібне припущення, що на порогах було три перевози: Кічкаський, Сурський та Ігреньський. Перевіз в порожистій частині Дніпра був складною справою і вимагав великого досвіду, який передався з покоління в покоління. При перевозі використовувались острови, розташовані посередині Дніпра, між поселеннями, куди можна було в разі потреби пристати для відпочинку або в непогоду. Такими островами були: між Кічкаськими поселеннями — Чорний і Федорищів, між поселеннями в гирлі р. Сури — Сурський, між Ігреньським і Лочмано-Кам'янським поселеннями — Кам'януватий, на якому, до речі, також були відкриті древньоруські землянки. Посереднім підтвердженням припущення про існування в Надпоріжжі поселень слов'ян-перевізників може бути згадка Рубрука про селище перевізників-слов'ян на р. Дон в середині XIII ст.: «В тому місці, де ми пристали, Бату і Сартах наказали влаштувати на східному березі селище (casale) Руських, які перевозять на човнах посли і купців... коли ми вимагали тварин у жителів селища, ті відповіли, що мають пільгу від Бату, а саме: вони не зобов'язані ні до чого, як тільки перевозити тих, що їдуть туди й назад. Навіть і від купців вони одержують велику данину...»<sup>68</sup> «В той час вони жалі жито. Пшениця не родилась там добре, а просо мають вони у великій кількості»<sup>69</sup>. «...Нижче є друге селище, де посли перепразляються в зимовий час»<sup>70</sup>.

Селище змальоване Рубруком, має багато спільних рис з надпорізькими поселеннями, про які ми можемо скласти уявлення на підставі археологічних даних. Крім перевозу, який був основним заняттям жителів згаданого Рубруком селища, останні займалися і землеробством і, можна думати, скотарством. Останнє впливає з того, що перевізники, посилаючись на пільгу від Бату, не захотіли видати тяглову силу Рубруку, яка, очевидно, у них була.

Можна погодитися з твердженням

<sup>67</sup> Ф. Брун, Черноморье, ч. II, Одеса, 1880, стор. 288.

<sup>68</sup> Гильом де Рубрук, Путешествие в восточные страны, Путешествия в восточные страны Плано Карпини и Рубрука, М., 1957, стор. 109.

<sup>69</sup> Там же, стор. 110.

<sup>70</sup> Там же.

А. В. Добровольського, що надпорізькі слов'яни займалися перевозом через Дніпро. Проте не слід всю їх діяльність зводити лише до цього промислу. Жителі порогів вели різносторонню господарську діяльність, займаючись також землеробством, скотарством, рибальством, ремеслом, торгівлею.

Як уже згадувалось, в кінці X—XI ст. в Надпоріжжі спостерігається певне запустіння, але життя в цій області повністю не припиняється. Той факт, що в XII — на початку XIII ст. тут знову з'являється велика кількість поселень з типовим древньоруським матеріалом, свідчить про новий приплив у цей час на пороги слов'янського населення з корінних слов'янських земель, очевидно, в першу чергу з Середнього Подніпров'я. Але якщо в кінці I тис. н. е., в період перебування в Середньому і Південному Подніпров'ї уличів, Надпоріжжя належало до території цього слов'янського племені, то в XII — на початку XIII ст. ця область була вже за укріпленням кордоном древньоруської держави, який проходив по Росі і Сулі. Причину нового заселення слов'янами Надпоріжжя в XII — на початку XIII ст., очевидно, слід шукати в соціальному розвитку древньої Русі, а саме в посиленні феодальної експлуатації залежного населення прагненні з боку феодалів збільшити його кількість за рахунок вільних общинників. Дуже поширеною в епоху Київської Русі була втеча залежного населення від феодалів — одна з форм протесту проти феодального гніту. Стаття 56 «Руської Правди» спеціально присвячена збігловому закупу; в ній передбачається покарання за втечу та названі випадки, коли закуп не несе покарання<sup>71</sup>.

З літописів ми дізнаємося про існування в XII — на початку XIII ст. в південних степах войовничих «бродників», на думку дослідників, головним чином збіглих холопів і селян, які втекли від феодальної залежності, видаючи перевагу небезпечному, але вільному життю перед рабським ярмом на батьківщині<sup>72</sup>.

Значний інтерес становить для нас відомий з літопису рух так званих «берладників» середини XII ст. в Пониззі Дунаю (в районі міста і річки Берлад). Це була територія із змішаним, але в основному руським населенням, розташована, як і Надпоріжжя, в центрі торгових шляхів. Шеститисячне військо берладників з їх ватажком князем Іваном Ростиславичем, прозваним Берладником, що виступало часом в союзі з половцями, становило велику

<sup>71</sup> Правда Русская, I, М.—Л., 1940, стор. 426—427.

<sup>72</sup> М. Н. Тихомиров, Крестьянские и городские восстания на Руси XI—XIII вв., М., 1955, стор. 203.

силу. Воно нападало на кораблі і захоплювало міста. Рух берладників переріс у повстання проти галицького боярства і князя. Берладники в основному складались із збіглих селян і хлопів і користувались співчуттям народу: при взятті міст берладниками смерди масами переходили в їх військо.

Поселення з типовою древньоруською керамікою відомі і на нижньому Доні. Як гадають дослідники, вони належали «бродникам»<sup>73</sup>.

Можна думати, що Надпоріжжя в XII—на початку XIII ст. також було однією з областей, населених «бродниками» (це було переважно населення, яке покинуло корінні слов'янські землі, рятуючись від нещадної феодальної експлуатації). Дослідники справедливо вважають бродників попередниками пізніших донських та запорізьких козаків<sup>74</sup>. Однією з причин розташування запорізьких січей в пониззі Дніпра, безперечно, було освоєння цієї області древньоруськими бродниками ще в передмонгольський період.

Половці, які починаючи з середини XI ст. панували в південних степах на протязі 170 років, майже безперервно нападали на Русь, руйнуючи міста та завдаючи величезної шкоди населенню. Древньоруському народу довелося вести тривалу і запеклу боротьбу з половецькими ордами. В походах руських князів на половців острів Хортиця виступав як опорний пункт, де робили зупинку руські війська. Так, літописець під 1103 р., розповідаючи про похід на половців князя Святополка Ізяславича,

зазначає: «И поидоша на конихъ и в лодьях, и придоша ниже порогъ, и сташа, в протолчех в Хортичем островѣ»<sup>75</sup>.

В окремих випадках половці виступали як союзники Русі, мали місце і елементи мирних відносин слов'ян з половцями, зокрема торгові стосунки з ними<sup>76</sup>. Неукріплений характер надпорізьких поселень та поживлення життя в цій області в XII—на початку XIII ст. свідчать про те, що в цей час слов'яни на порогах були з половцями в мирних, можливо, союзницьких відносинах. Очевидно, відносинам сприяло розташування слов'янських поселень в місцях перевозів, які мусили функціонувати за всяких політичних ситуацій. Як уже згадувалось, перевози, зокрема із слов'янським населенням, існували на Дніпрі і Доні й пізніше, за татарських часів. Можливо, що в післямонгольські часи продовжували існувати Кічкаські поселення.

Надпоріжжя знаходилося у центрі половецьких кочовищ; на території Дніпропетровської області відомі численні поховання кочівників XI—XIII ст.<sup>77</sup>. Разом з тим помітного впливу на місцеву слов'янську культуру, як це було в VIII—X ст., в XII—на початку XIII ст. з боку степових народів простежити не вдалось. В цей час жителі надпорізьких поселень повністю зберігали характерні риси слов'янської культури і були своєрідним острівцем древньоруського населення в степу.

<sup>73</sup> Повесть временных лет, ч. I, стор. 184.

<sup>76</sup> Б. А. Рыбаков, Ремесло древней Руси, стор. 473.

<sup>77</sup> С. А. Плетнева, Печенеги, торки и половцы в южнорусских степях, МИА СССР, № 62, стор. 165, 172, 182, рис. 12.

<sup>73</sup> М. И. Артамонов, Саркел—Белая Вежа, МИА СССР, № 62, стор. 84.

<sup>74</sup> М. Н. Тихомиров, Крестьянские и городские восстания на Руси XI—XIII вв., стор. 203.

## СПИСОК СКОРОЧЕНЬ

- АП — Археологічні пам'ятки УРСР.  
ВАН — Вісник Академії наук Української РСР.  
ВУАК — Всеукраїнський археологічний комітет.  
ИАК — Известия археологической комиссии.  
ИГАИМК — Известия Государственной академии истории материальной культуры.  
КСИА — Краткие сообщения Института археологии АН УССР.  
КСИИМК — Краткие сообщения Института истории материальной культуры АН СССР.  
МАР — Материалы по археологии России.  
МИА — Материалы и исследования по археологии СССР.  
ОАК — Отчет археологической комиссии.  
ПСРЛ — Полное собрание русских летописей.  
СА — Советская археология.



## З М І С Т

М. П. Кучера, Древній Пліснеськ . . . . .	3
Р. О. Юра, Древній Колодяжин . . . . .	57
Р. І. Виезжев, Будівлі «Малого городища» X—XIII ст. в с. Городську . . . . .	131
А. Т. Браичевська, Древньоруські пам'ятки Дніпровського Надпоріжжя . . . . .	155

## ВИЙШЛИ З ДРУКУ:

**Археологічні пам'ятки УРСР.** Том III. *Ранні слов'яни і Київська Русь.* Матеріали польових досліджень Інституту археології Академії наук Української РСР за 1947—1948 рр. 1952 р. 420 стор. Ціна 2 крб. 31 коп.

**Археологічні пам'ятки УРСР.** Том VII. *Ольвія II.* 1958 р. 160 стор. Ціна 1 крб. 50 коп. В оправі. Ілюстр.

**Археологічні пам'ятки УРСР.** Том VIII. *Розкопки курганів на р. Молочній в 1951—1952 роках.* 1960 р. 192 стор. Ціна 1 крб. 50 коп. В оправі. Ілюстр.

**Археологічні пам'ятки УРСР.** Том IX. *Дослідження на території Каховського водоймища. Результат робіт Нікопольсько-Гаврилівської експедиції.* 1960 р. 228 стор. Ціна 1 крб. 69 коп. В оправі. Ілюстр.

**БАРАН В. Д.** *Поселення перших століть нашої ери біля села Черепин.* 1961 р. 120 стор. Ціна 50 коп.

**БРАЙЧЕВСЬКИЙ М. Ю.** *Римська монета на території України.* 1959 р. 256 стор. Ціна 1 крб. 47 коп. В оправі. Ілюстр.

**ГОНЧАРОВ В. К.** *Райковецкое городище.* Ин-т археологии. 1950 г. 154 стр. Цена 1 руб. 40 коп. В переплете. Иллюстр.

**ФАБРИЦИУС И. В.** *Археологическая карта Причерноморья Украинской ССР.* Выпуск I. 1951 г. 128 стр. Цена 1 руб. 51 коп. В переплете. Иллюстр.

**ЧЕРНИШ О. П.** *Володимирівська палеолітична стоянка.* 1953 р. 76 стор. Ціна 40 коп. Ілюстр.

*Замовлення можна надсилати на адресу:*

*Київ, 29, вул. Кірова, 4, книжковий магазин Видавництва АН УРСР.  
Книги можна також замовити через книжкові магазини книго-торгів.*

ПОМІЧЕНІ ПОМИЛКИ

Стор	Рядок	Колонка	Надруковано	Треба
58	30 зв.	ліва	рівень	рівень культури
68	13 зн.	ліва	товченої	точної
137	в підтекстовці до рс. 3		напівземлянки IV з	напівземлянки VII
168	2 зв.	ліва	VII--IX ст.	VIII—IX ст.

Зам. 1585