

Datablad

MULTICAL® 303

Installations- og brugervenlig allround varme- og kølemåler

- Fuldt programmerbar datalogger med minutlogger
- Konfigurerbar M-Bus og Wireless M-Bus med logger aflæsning
- On-site konfigurerbar mellem frem- og returløb
- Dynamikområde op til 1500:1 fra start- til mætningsflow
- Lavt tryktab – alle flowstørrelser under 0,1 bar
- PN16/PN25 metalflowsensor – godkendt op til 130 °C
- Op til 16 års batterilevetid
- 7- eller 8-cifret displayopløsning



MID 2014/32/EU

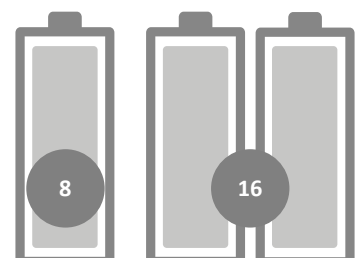


EN 1434

DK-BEK 1178 – 06/11/2014



EN 1434



Indhold

Beskrivelse	3
Mekaniske data	4
Godkendte målerdata	5
Nøjagtighed	6
Tryktab	7
Målskitser	8
Elektriske data	10
Produktvarianter	11
Målerkonfiguration	12
Informationskoder i display	13
Tilbehør	14

Beskrivelse

Anvendelse

MULTICAL® 303 er den kompakte allround varme- og kølemåler, som med sine minimale dimensioner kan installeres overalt. Måleren kan drejes under installationen i selv de mest kompakte anlæg, hvorved der altid kan opnås optimal aflæsning af displayet.

Den robuste metalflowsensor, der tåler vedvarende temperaturer op til 130 °C, er effektivt kondensbeskyttet og kan anvendes i både PN16- og PN25-anlæg.

Flowsensoren er opbygget med Kamstrups unikke ultralydsteknik, som sikrer ekstremt lang levetid – også i magnetitholdige varmesystemer.

Funktionalitet

MULTICAL® 303 består af en flowsensor baseret på ultralyd, en elektronisk displayenhed og et Pt500-følersæt. Alle delenheder er separat kalibrerede og derefter samlet til én varme-, køle- eller varme-/kølemåler. Hvis enhederne adskilles, kræver det revidering af måleren.

Måleren har indbygget, programmerbar datalogger, som lagrer alle relevante registre. Standarddataloggerregistre lagrer i 20 år, 36 måneder, 460 dage og 1400 timer.

Under installationen kan måleren konfigureres til installation af flowsensor i enten frem- eller returløb. Desuden kan energienhed og opløsning samt dato/tid og M-Bus-adresse vælges med et tryk på en knap uden specialværktøj.

M-Bus eller Wireless M-Bus

MULTICAL® 303 kan leveres med fabriksmonteret kabel til M-Bus eller med Wireless M-Bus i mode C1 eller T1 i henhold til EN 13757.

M-Bus-kommunikationen er galvanisk adskilt og har auto-select 300/2400 baud, primær/sekundær adressering og kollisionsdetektering. Strømforbruget er 1 unit load, og der aflæses separate registre for varme- og køleenergi.

Datakommunikationen Wireless M-Bus følger den europæiske standard EN 13757, og datatelegrammet kan konfigureres til enten mode C1, T1/C1 BSI eller T1/C1 OMS. Datakommunikationen er 128-bit AES-kryptering.

Mekaniske data

Omgivelsestemperatur 5...55 °C. Ikke-kondenserende, lukket placering (indendørsinstallation)

Beskyttelsesklasse

- Regneværk IP65
- Flowsensor IP68

Medietemperaturer

- Varmemålere 303-W 2...130 °C
- Kølemålere 303-C 2...50 °C
- Varme-/kølemålere 303-T 2...130 °C

Ved medietemperaturer under omgivelsestemperaturen eller over 90 °C anbefales vægmontering af regneværket.

Medie i flowsensor Fjernvarmevand, som beskrevet i AGFW FW510

Lagertemperatur -25...60 °C (drænet måler)

Tryktrin PN16/PN25, PS25

Vægt Fra 0,7 til 0,8 kg afhængigt af flowsensorstørrelse

Flowsensorkabel 1,5 m (kablet er ikke aftageligt)

Temperaturfølerkabler 1,5 m eller 3 m (kablerne er aftagelige, kræver verifikation)

Materialer

Medieberørte dele

- Flowsensorhus Varmpresset, afzinkningsbestandig messing (CW 602N)
- Transducer Rustfast stål, W.nr. 1.4404
- O-ringe EPDM
- Målerør Termoplast, PES 30 % GF
- Reflektorer Termoplast, PES 30 % GF og rustfast stål, W.nr. 1.4306

Flowsensordæksel Termoplast, PC 20 % GF

Vægbeslag Termoplast, PC 20 % GF

Regneværkshus

- Top Termoplast, PC 10 % GF med TPE (termoplastiske elastomer)
- Bund Termoplast, PC/ABS

Kabler

- Flowsensor Silikonekabel med indvendig teflonisolering
- Temperatur Silikonekabel med indvendig teflonisolering
- M-Bus PVC-kabel

Godkendte målerdata

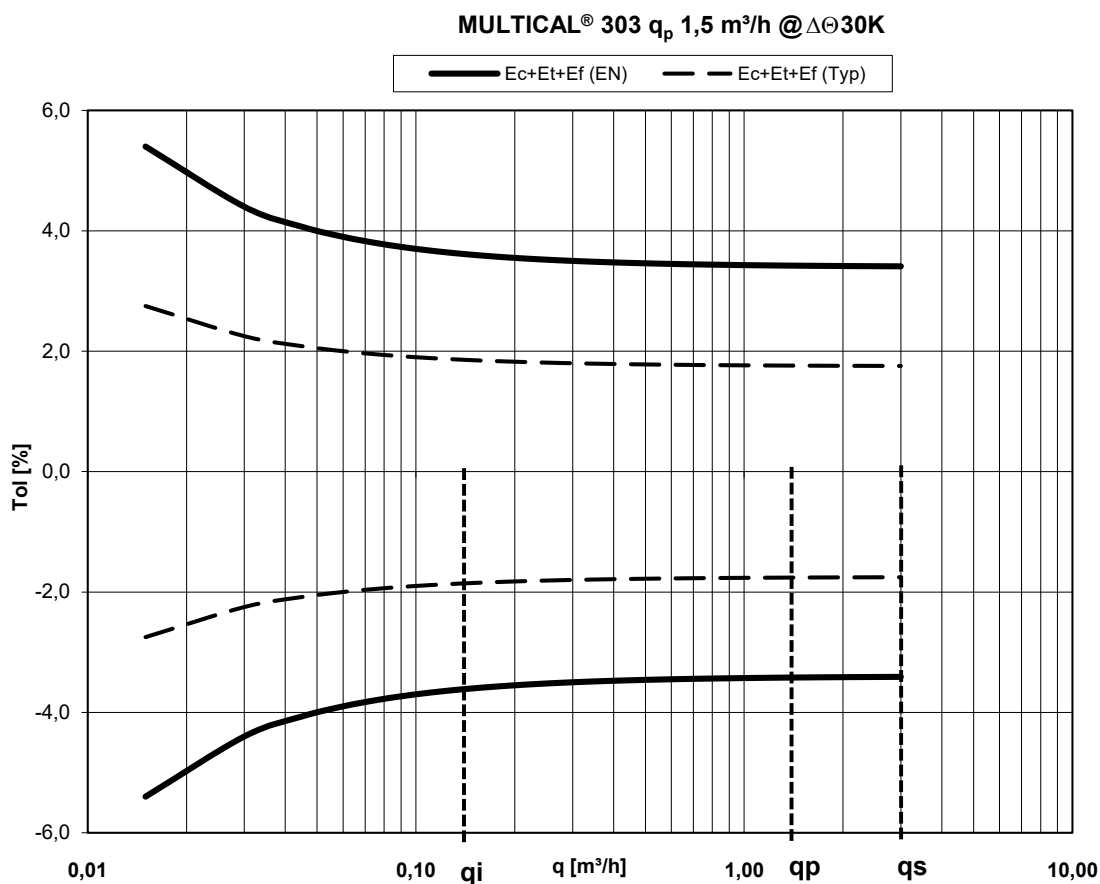
Godkendelser		
- Varmemåler	DK-0200-MI004-045	De anførte minimumstemperaturer er kun relateret til typegodkendelsen. Måleren har ingen afskæring for lav temperatur og måler dermed ned til 0,01 °C og 0,01 K.
- Temperaturområde	θ: 2 °C...180 °C	
- Differensområde	Δθ: 3 K...178 K	
- Kølemåler	TS 27.02 015	
- Temperaturområde	θ: 2 °C...180 °C	
- Differensområde	Δθ: 3 K...178 K	
- Bifunktionel varme-/kølemåler	Mærket med DK-0200-MI004-045 og TS 27.02 015 samt årsmærke som MID	
- Temperaturområde	θ: 2 °C...180 °C	
- Differensområde	Δθ: 3 K...178 K	
Standarder og norm	EN 1434:2015, prEN 1434:2020 og BEK1178	
EU-direktiver	Measuring Instruments Directive Low Voltage Directive Electromagnetic Compatibility Directive Radio Equipment Directive RoHS Directive Pressurised equipment Directive	
EN 1434-betegnelse	Miljøklasse A	
MID-betegnelse		
- Mekanisk miljø	Klasse M1 og M2	
- Elektromagnetisk miljø	Klasse E1	
Temperaturfølelertilslutning		
- Type 303-W/C/T	Pt500 – EN 60751, 2-leder tilslutning (kablerne er aftagelige, kræver reverifikation)	

Type-nummer	Nom. flow q_p [m ³ /h]	Maks. flow q_s [m ³ /h]	Min. flow		Dynamik-område		"Min. flow cut-off" [l/h]	Mætningsflow [m ³ /h]	Tryktab $\Delta p @ q_p$ [bar]	Gevind-tilslutning på måler	Længde [mm]
			100:1 q_i [l/h]	250:1 q_i [l/h]	[q_p : q_i]	[q_p : q_i]					
303-x-10	0,6	1,2	6	-	100:1	-	3	1,5	0,03	G½B	110
303-x-40	1,5	3	15	6	100:1	250:1	3	4,6	0,09	G½B	110
303-x-70	1,5	3	15	6	100:1	250:1	3	4,6	0,09	G1B	130
303-x-A0	2,5	5	25	10	100:1	250:1	5	7,6	0,09	G1B	130

Nøjagtighed

Varmemålerens delenheder	MPE i henhold til EN 1434-1	MULTICAL® 303, typisk nøjagtighed
Flowsensor	$E_f = \pm [2 + 0,02 q_p/q] \%$	$E_f = \pm [1 + 0,01 q_p/q] \%$
Regneværk	$E_c = \pm [0,5 + \Delta\Theta_{\min}/\Delta\Theta] \%$	$E_c = \pm [0,15 + 2/\Delta\Theta] \%$
Følbersæt	$E_t = \pm [0,5 + 3 \Delta\Theta_{\min}/\Delta\Theta] \%$	$E_t = \pm [0,4 + 4/\Delta\Theta] \%$

Samlet typisk nøjagtighed for MULTICAL® 303 sammenlignet med EN1434-1.

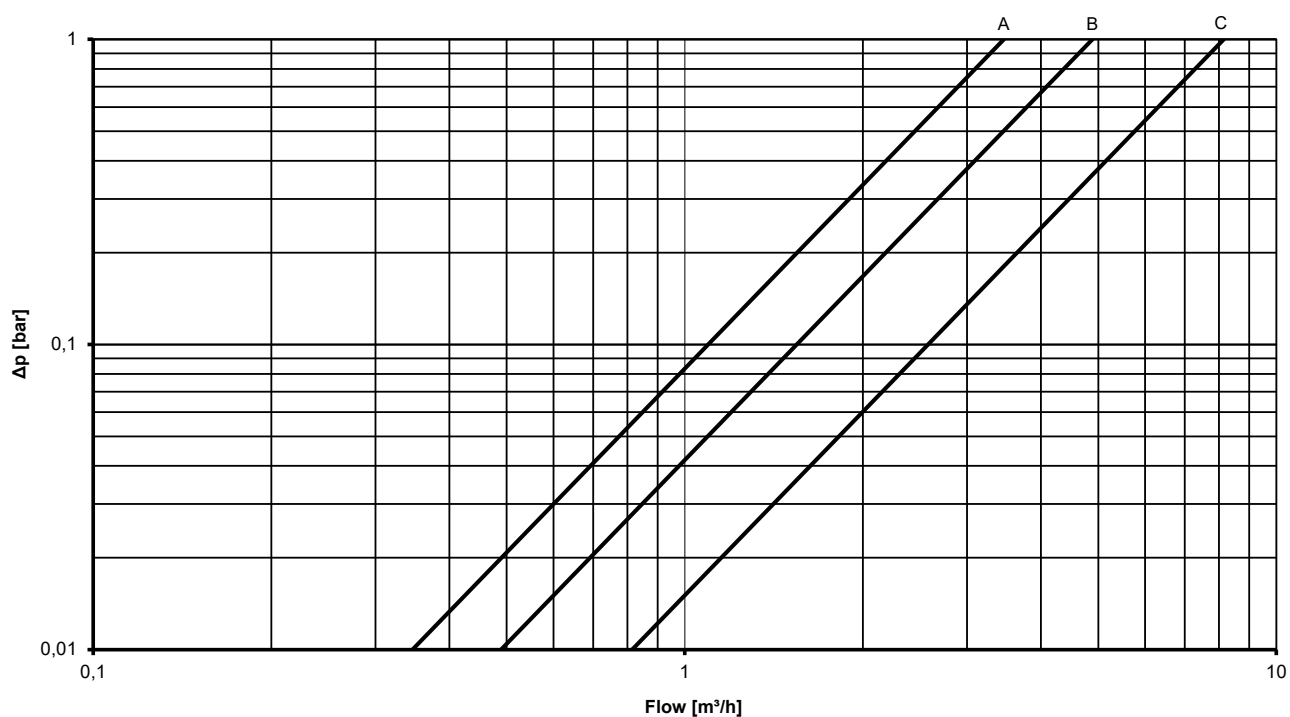


Tryktab

Tryktabet i en flowsensor oplyses som det maksimale tryktab ved q_p .
I henhold til EN 1434 må det maksimale tryktab ikke overstige 0,25 bar.

Kurve	q_p [m ³ /h]	Byggestørrelser	Nom. diameter [mm]	$\Delta p@q_p$ [bar]	k_v	$q@0,25 \text{ bar}$ [m ³ /h]
A	0,6	G¾B x 110 mm	DN15	0,03	3,46	1,7
B	1,5	G¾B x 110 mm	DN15	0,09	4,89	2,4
B	1,5	G1 x 130 mm	DN 20	0,09	4,89	2,4
C	2,5	G1 x 130 mm	DN 20	0,09	8,15	4,1

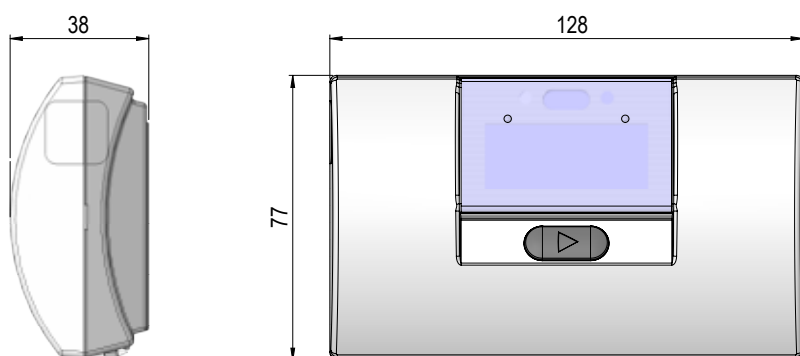
Δp MULTICAL® 303



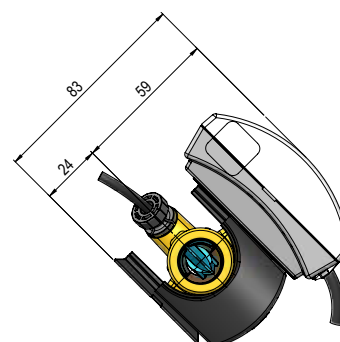
Målskitser

Alle mål i [mm]

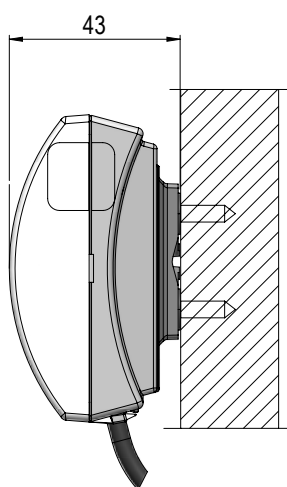
Regneværk



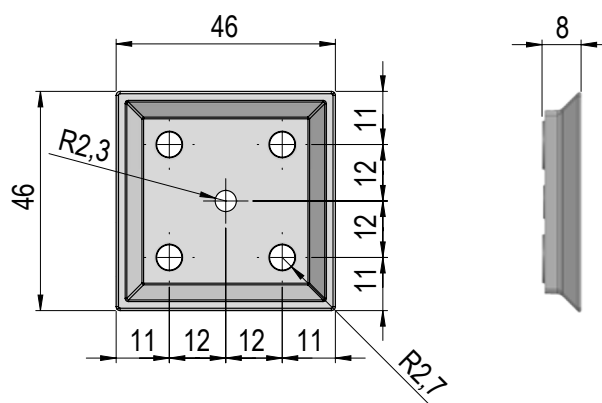
Komplet MULTICAL® 303 med regneværk monteret på flowsensor



Regneværk monteret med vægbeslag

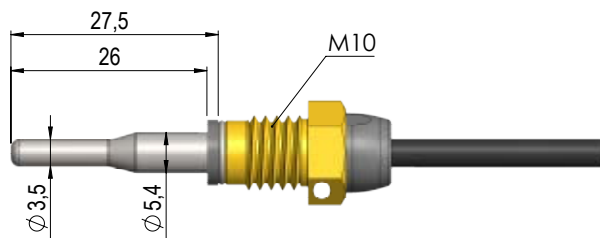


Vægbeslag til regneværk

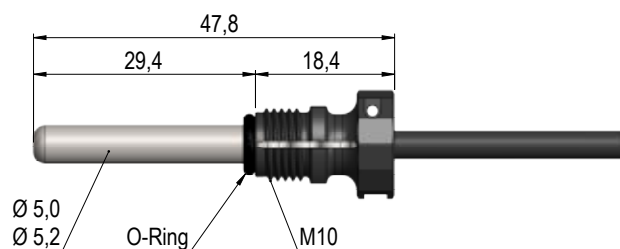


Målskitser

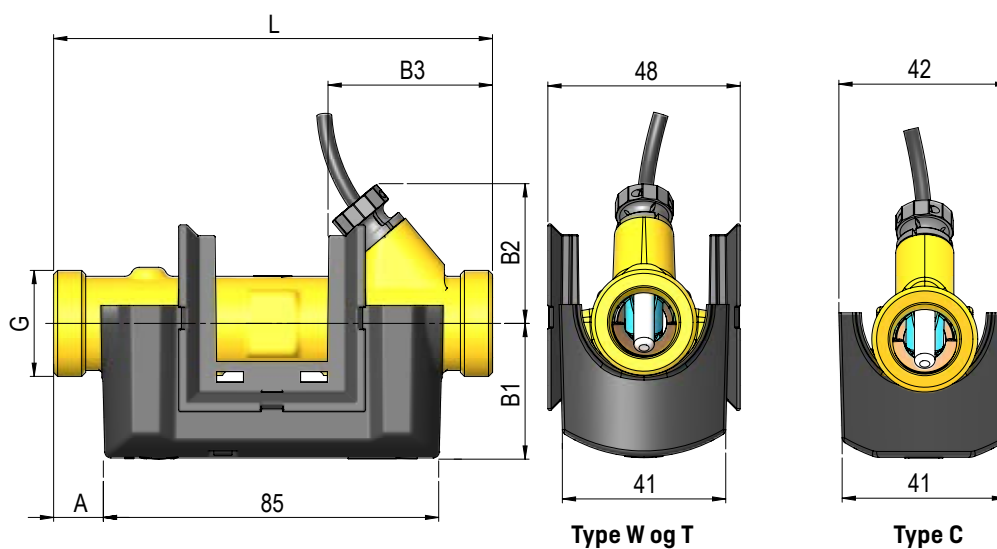
Kort direkte temperaturføler



Lømetemperaturføler med kompositmløber



Flowsensor



Gevind	L [mm]	A [mm]	B1 [mm]	B2 [mm]	B3 [mm]	Vægt ca. [kg] *
G½B (R½)	110	12	35	35	40	0,7
G1B (R¾)	130	22	38	38	50	0,8

* Vægtangivelsen omfatter hele måleren inkl. flowdel, regneværk, følersæt og 2 x A-batterier.
Evt. medleveret tilbehør som forskruinger, nipler og følerlommer samt emballage er ikke medregnet i vægtangivelsen.

Elektriske data

Regneværksdata

Display	LCD – 7 eller 8 cifre med 6,8 mm cifferhøjde	
Opløsning	9999,999 – 99999,99 – 999999,9 – 9999999 99999,999 – 999999,99 – 9999999,9 – 99999999	
Energienheder	MWh – kWh – GJ	
Datalogger (EEPROM)	Programmerbar - alle registre kan vælges	
- Loggerindhold	Programmerbar - fra 1 minut til 1 år	
- Logningsinterval	Programmerbar - standard: 20 år, 36 måneder, 460 døgn, 1400 timer (RR-kode = 10)	
- Loggerdybde		
Infologger (EEPROM)	50 infokoder (50 seneste vises i display)	
Ur/kalender	Ur, kalender, skudårskompensation, skæringsdato	
Sommer-/vintertid	Programmerbar Funktionen kan fravælges, så der anvendes "teknisk normaltid"	
Urets nøjagtighed	Uden ekstern justering: Mindre end 15 min./år Med ekstern justering hver 48. time: Mindre end 7 s fra legal tid	
Datakommunikation	KMP-protokol med CRC16 benyttes til optisk kommunikation	
M-Bus	Protokol iht. EN 13757-3:2018, 300 og 2400 baud kommunikationshastighed med automatisk baudratedetektering. Strømförbrug: 1 unit load (1,5 mA). Fast tilsluttet 2-lederkabel. Polaritetsuafhængig.	
wM-Bus	Mode C1-protokol iht. EN 13757-4:2019. Individuel 128-bit AES-kryptering. Transmissionsinterval: 16 s. / 96 s. / 15 m. Transmissionsfrekvens: 868,95 MHz Mode T1/C1 BSI-protokol iht. EN13757-4:2019 og OMS Specification Volume 2 issue 4.2.1. Individuel 128-bit AES-kryptering, security profile B. Transmissionsinterval: 16 s. / 96 s. / 15 m. Transmissionsfrekvens: 868,95 MHz Mode T1/C1 OMS-protokol iht. EN13757-4:2019 og OMS Specification Volume 2 issue 4.2.1. Individuel 128-bit AES-kryptering, security profile A. Transmissionsinterval: 16 s. / 96 s. / 15 m. Transmissionsfrekvens: 868,95 MHz	
Effekt i temperaturfølere	< 0,4 µW RMS "normal mode" / < 2 µW RMS "fast mode"	
Forsyningsspænding	3,65 VDC ± 0,1 VDC	
EMC-data	Opfylder EN 1434 klasse A (MID-klasse E1)	
Batteri	3,65 VDC, 1 x A-celle lithium	3,65 VDC, 2 x A-celle lithium
Levetid*	Op til 8 år @ $t_{BAT} < 30\text{ °C}$	Op til 16 år @ $t_{BAT} < 30\text{ °C}$
Lithiumindhold	ca. 0,9 g	2 x ca. 0,9 g
Transportkategori	Ikke omfattet af regler om farligt gods	

* Batterilevetiden påvirkes af målerens kommunikations- og opsætningsparametre, såsom sendeinterval, sendestyrke og datagramindhold.

Produktvarianter

MULTICAL® 303-typenummer	Statiske data Skrives på målerens front 303-x-xx-x-xx				Dynamiske data Vises i displayet xx-x-xx			
	Type 303	<input type="checkbox"/>	<input type="checkbox"/>	<input type="checkbox"/>	<input type="checkbox"/>	<input type="checkbox"/>	<input type="checkbox"/>	<input type="checkbox"/>
Følertilslutning								
Pt500 Varmemåler	W							
Pt500 Varme-/kølemåler	T							
Pt500 Kølemåler	C							
Flowsensor ¹⁾								
q_p [m ³ /h]	Tilslutning	Længde [mm]	Dynamikområde					
0,6	G½B (R½)	110	100:1	10				
1,5	G½B (R½)	110	100:1	40				
1,5	G1B (R¾)	130	100:1	70				
2,5	G1B (R¾)	130	100:1	A0				
Målertype								
Varmemåler (MID modul B+D)				2				
Varme-/kølemåler (MID modul B+D & TS27.02+DK268)	θ_{hc} = OFF			3				
Varmemåler, Nationale godkendelser				4				
Kølemåler (TS27.02+DK268)				5				
Varme-/kølemåler (MID modul B+D & TS27.02+DK268)	θ_{hc} = ON			6				
Landekode								
Fastsættes af Kamstrup ved ordreafgivelse						XX		
Temperaturfølersæt (Pt500)								
	Længde [mm]	Diameter \varnothing [mm]	Kabellængde [m]					
Kort direkte temperaturfølere	27,5	-	1,5	51				
Kort direkte temperaturfølere	27,5	-	3,0	52				
Ø5,0 med kompositumløber	-	5,0	1,5	61				
Ø5,0 med kompositumløber	-	5,0	3,0	62				
Ø5,2 med kompositumløber	-	5,2	1,5	71				
Ø5,2 med kompositumløber	-	5,2	3,0	72				
Forsyning ²⁾								
Batteri, 1 x A-celle	Op til 8 års batterilevetid			1				
Batteri, 2 x A-celle	Op til 16 års batterilevetid			9				
Kommunikation								
M-Bus (leveret med 1,5 m fabriksmonteret kabel)								20
Wireless M-Bus, 868,95 MHz EU								30

1) Flowsensorerne er typegodkendte til dynamikområderne $q_p:q_i$ = 250:1 og 100:1, men leveres som standard altid som 100:1. Kontakt Kamstrup A/S for yderligere informationer.

2) Batterilevetiden påvirkes af målerens kommunikations- og opsætningsparametre, såsom sendeinterval, sendestyrke og datagramindhold. For beregninger på specifikke konfigurationer, kontakt Kamstrup A/S

Målerkonfiguration

	A	B	CCC	DDD	L	RR	T	VVVV	XXX	YY	ZZZ
Flowsensorposition											
Fremløb	3										
Returløb	4										
Måleenhed											
GJ	2										
kWh	3										
MWh	4										
Flowsensorkodning											
Normal/høj opløsning (7-cifre)			4xx								
Høj opløsning (8-cifre)			5xx								
Display											
Varmemåler				210							
Varme-/kølemåler				310							
Kølemåler				510							
Integrationsmode											
Adaptiv mode (4-64 s)					5						
Normal mode (32 s)					6						
Fast mode (4 s)					7						
Dataloggerprofil											
Standarddataloggerprofil						10					
Krypteringsniveau											
Individuel nøgle							3				
Kundelabel											
Serienummer								xxxx			
Kommunikationskonfiguration											
Kommunikationshardware											
M-Bus (valg i typenummer)									x20		
wM-Bus (valg i typenummer)									x30		
Systemkonfiguration (wM-Bus)											
Se Teknisk beskrivelse - 5512-2700										YY	
Datagram (M-Bus/wM-Bus)											
Se Teknisk beskrivelse - 5512-2700											ZZZ

Kontakt Kamstrup A/S for informationer om yderligere konfigurationsmuligheder.

Informationskoder i display

Displayciffr								Beskrivelse
1	2	3	4	5	6	7	8	
Info	t1	t2	0	V1	0	0	0	
1								Forsyningsspænding mangler
2								Lavt batteriniveau
	1							t1 over måleområde eller frakoblet
		1						t2 over måleområde eller frakoblet
	2							t1 under måleområde eller kortslettet
		2						t2 under måleområde eller kortslettet
	9	9						Ugyldig temperaturdifferens [t1-t2]
				3				V1 Luft
				4				V1 Forkert flowretning
				6				V1 > q _s i mere end én time
Eksempel:								
1	0	2	0	0	0	0	0	

NB: Infokoder er konfigurerbare. Det er derfor ikke givet, at samtlige parametre er tilgængelige i en given MULTICAL® 303. En infologger gemmer infokoden, hver gang infokoden ændres. Det er muligt at aflæse de seneste 50 ændringer i informationskoden samt datoen for ændringen.

Tilbehør

Typenummer	Beskrivelse
3026-655.A	Vægbeslag inkl. rawlplugs og skruer
6699-099	Infrarødt optisk læsehoved med USB-stik
6696-005	Optisk læsehoved med Bluetooth
3026-909	Holder til optisk læsehoved
669-042	Metalplade til optisk læsehoved, 20 stk.
3130-262	Blændprop inkl. O-ring til flowsensorens temperaturfølerstuds
2210-061	Pakning til flowsensor G¼B (R½) / forskrunding 6561-323
2210-062	Pakning til flowsensor G1B (R¾) / forskrunding 6561-324
2105-002	Plomberingskappe til flowsensor G¼B (R½), blå
3026-1148	Plomberingskappe til flowsensor G¼B (R½), selvlåsende, blå
6556-491	R½ - M10 nipple til kort direkte temperaturføler
6556-492	R¾ - M10 nipple til kort direkte temperaturføler
6556-474	G½B kugleventil med M10x1 følerstuds, 48 mm
6556-475	G¾B kugleventil med M10x1 følerstuds, 54 mm
3026-517	Plomberingskappe til kort direkte temperaturføler DS27,5, blå
3026-518	Plomberingskappe til kort direkte temperaturføler DS27,5, rød
3026-1034	Plomberingskappe til Ø5,0 mm / Ø5,2 mm temperaturføler m/kompositomløber, sort

For yderligere information om MULTICAL® 303 henvises til den tekniske beskrivelse, som kan findes på products.kamstrup.com.

Tilbehør

2 stk. forskruninger inkl. pakninger

Varenummer	Størrelse	Nippel	Omløber
6561-323	DN15	R½	G¾B
6561-324	DN20	R¾	G1B

Materiale

Kobberlegeret messing, CW617N (nippel)

Kobberlegeret messing, CW602N (omløber)

Forlængerstykker

Varenummer	Beskrivelse	Længde [mm]	Samlet længde [mm]
1330-010	Forlænger ekskl. pakninger, 110 - 165 mm, G¾B - G1B, 1 stk. ¹⁾	55 ²⁾	165 ²⁾
1330-012	Forlænger ekskl. pakninger, 110 - 220 mm, G¾B - G1B, 1 stk. ¹⁾	110 ²⁾	220 ²⁾
1330-013	Forlænger ekskl. pakninger, 110 - 130 mm, G¾B - G1B, 1 stk. ¹⁾	20 ²⁾	130 ²⁾
1330-015	Forlænger ekskl. pakninger, 110 - 130 mm, G¾B - G¾B, 1 stk.	20	130
1330-019	Forlænger ekskl. pakninger, 110 - 165 mm, G¾B - G¾B, 1 stk.	55	165

1) Bestil 2 stk. pr. måler

2) Samlet længde med 2 forlængerstykker

Materiale

Kobberlegeret messing, CW614N

MULTICAL® 303

Kamstrup A/S

Industrivej 28, Stilling
DK-8660 Skanderborg
T: +45 89 93 10 00
F: +45 89 93 10 01
info@kamstrup.dk
kamstrup.com