

Emniyet Işık Bariyerleri

F3SG-R



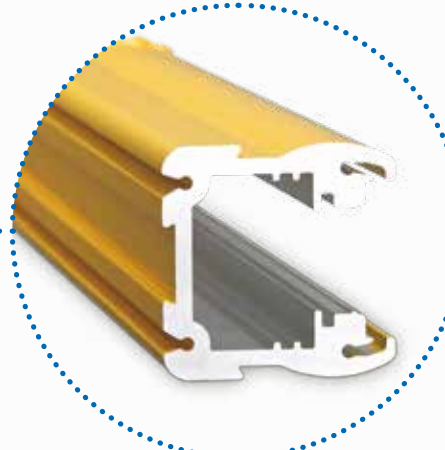
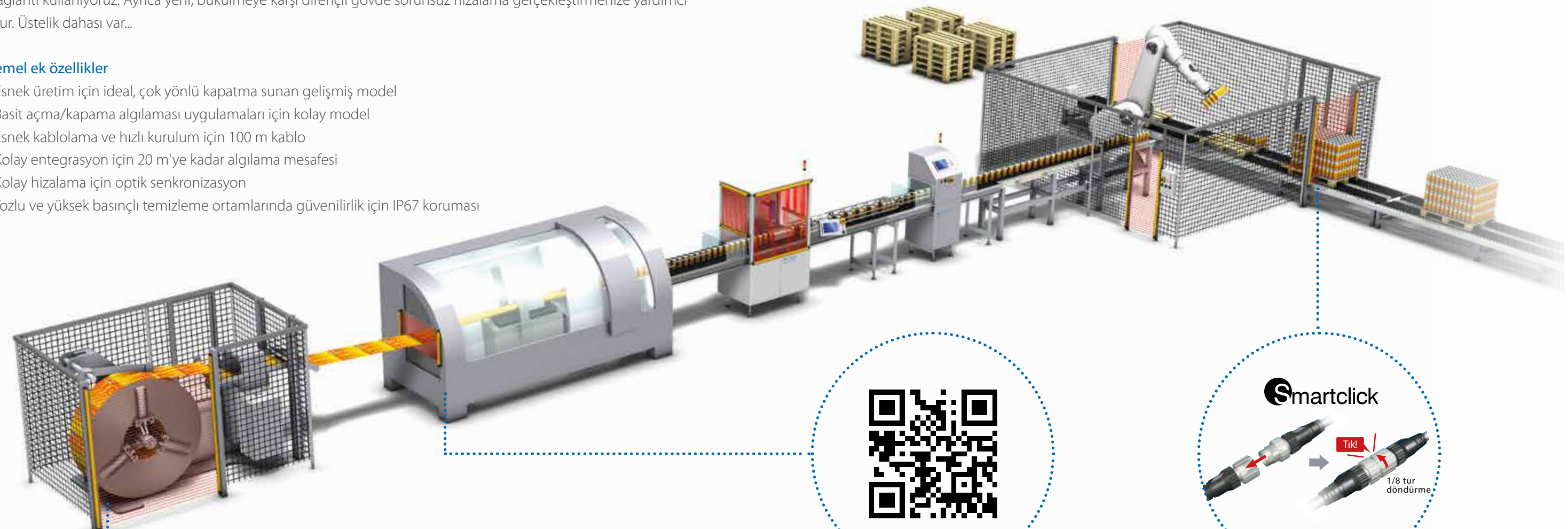
- Kolay hizalama için bükülmeye karşı dayanıklılık
- Kolay sorun giderme için QR kodu göstergesi
- Hızlı kurulum için Smart-click kablo bağlantısı

Hızlı ve kolay kurulum

Makine emniyet standartlarının karşılanmasına yardımcı bir ürün olan emniyet ışık bariyerlerinin kurulumu ve bakımı zorlayıcı olabilir. Bu nedenle F3SG-R serimizi, ideal ışık bariyerini olabildiğince az zaman ve çaba harcayarak seçmenize, kurmanıza ve korumanıza yardımcı olan özellikler ile akıllı tasarımlara sahip olacak şekilde yeniden yorumladık, tasarladık ve geliştirdik. Örneğin, artık kurulumun hızla tamamlanması için bastırılarak oturtulan süngü bağlantı kullanıyoruz. Ayrıca yeni, bükülmeye karşı dirençli gövde sorunsuz hizalama gerçekleştirmenize yardımcı olur. Üstelik dahası var...

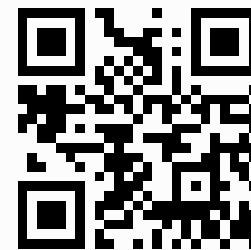
Temel ek özellikler

- Esnek üretim için ideal, çok yönlü kapatma sunan gelişmiş model
- Basit açma/kapama algılaması uygulamaları için kolay model
- Esnek kablolama ve hızlı kurulum için 100 m kablo
- Kolay entegrasyon için 20 m'ye kadar algılama mesafesi
- Kolay hizalama için optik senkronizasyon
- Tozlu ve yüksek basınçlı temizleme ortamlarında güvenilirlik için IP67 koruması



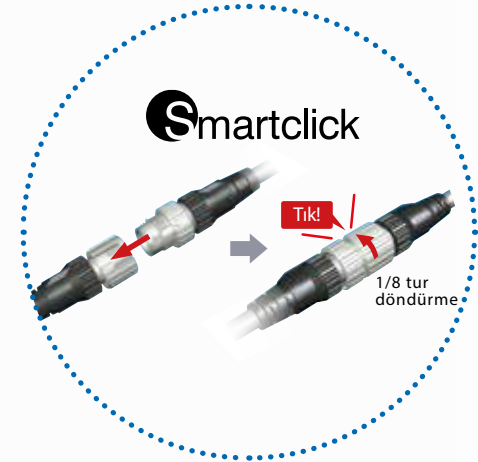
Kolay hizalama için bükülmeye karşı dayanıklılık

Son derece sağlam yapı, üstten alta bükülme sorunlarını ortadan kaldırır ve bariyeri daha kolay ve daha kısa sürede kurabilmenizi sağlar. Ayrıca optik eksen hizasının titreşim nedeniyle zaman içinde bozulmasını da önler.



Kolay sorun giderme için QR kodu

Bir sorun oluştuğunda akıllı telefonunuzu kullanarak belirtilen QR kodunu taratıp doğrudan sorun giderme sayfasına gidebilirsiniz. Çince, İngilizce, Fransızca, Almanca, İtalyanca, Japonca, Korece ve İspanyolca olmak üzere sekiz dil seçeneği mevcuttur.



Hızlı kurulum için Smartclick® kablo bağlantısı

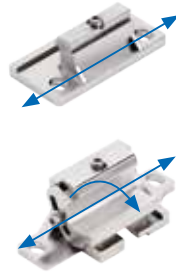
Tork kontrolü gerektirmeyen Smartclick konnektörleri, su geçirmez M12 konnektörlerinin yalnızca 1/8 tur döndürülmesiyle kablo bağlantısı sağlar. Bu bağlantı birçok cihazın birlikte kablolanması için gereken süreyi azaltır.

Ürün ailesinin özellikleri ve avantajları

KOLAY GELİŞMİŞ

Montaj sonrasında bile kolay ayarlama

Standart olarak ürünle beraber verilen sabit montaj braketlerimiz, emniyet ışık bariyerinin dikey ayarlama için yukarı ve aşağı kaydırılmasına olanak sağlar. İsteğe bağlı ayarlanabilir montaj braketlerimizle dikey ve $\pm 15^\circ$ yatay ayarlama yapmak mümkündür.



KOLAY GELİŞMİŞ

Algılama özelliği seçenekleri

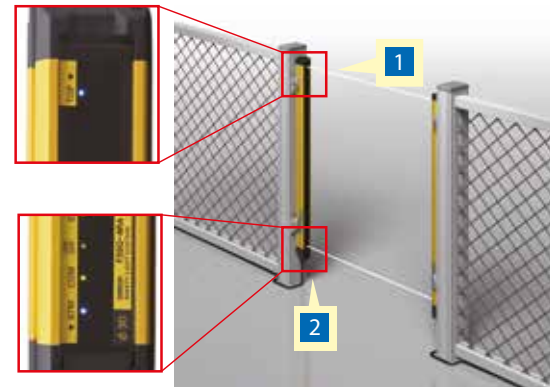
- El koruma (30 mm) ve parmak koruma (14 mm) olmak üzere iki model mevcuttur
- 0,3 m - 20,0 m aralığında algılama mesafesi
- 160 mm - 2500 mm arası yükseklik



KOLAY GELİŞMİŞ

Kolay "iki adımda" ışın ayarlama

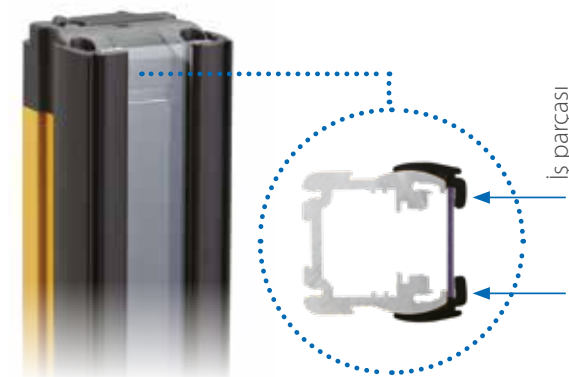
Emniyet ışık bariyerini kolayca yerleştirin. Ayarlama tamamlandığında üst ve alt LED'ler yanacaktır.



KOLAY GELİŞMİŞ

İsteğe bağlı ekstra koruma

Çizilmeleri ve diğer mekanik darbeleri önleyen özel kapağımızla (F39-HGA ve/veya F39-HGB) F3SG-R Emniyet Işık Bariyerinizin optik yüzeyine ekstra koruma sağlayabilirsiniz.



KOLAY GELİŞMİŞ

Tozlu ve yüksek basınçlı temizleme ortamları için tasarlanmıştır

F3SG-R Emniyet Işık Bariyeri Serisi, tozlu ve yüksek basınçlı temizleme ortamlarında kullanılmasına olanak sağlayacak şekilde IP67 koruma seviyesine sahiptir.



KOLAY GELİŞMİŞ

Otomatik alıcı-verici senkronizasyonu

İki adımlı optik senkronizasyonumuz sayesinde, alıcı ve verici arasındaki kabloları senkronize etmenize gerek yoktur. Böylece daha fazla zaman kazanırsınız.

Üstelik esnek kablolar sayesinde bağlantının kopma riski azalır ve gürültü kaynakları engellenir.



KOLAY

F3SG-RE Uygun maliyet için kolay model

Temel uygulamalar için basit bir AÇMA/KAPATMA modeli geliştirdik.

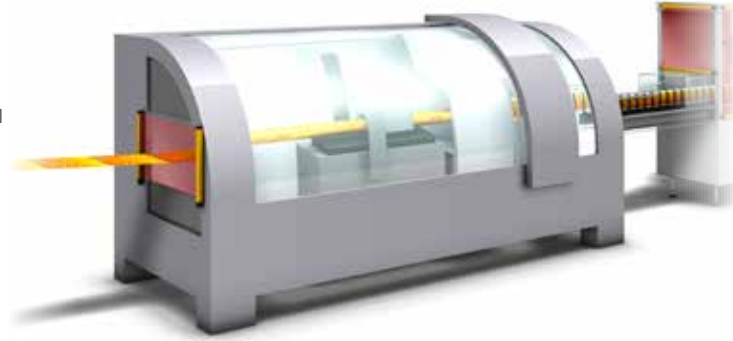
- En kısa emniyet ışık bariyerleri yüksekliği için pazardaki en hızlı yanıt süresi (5 ms)
- Önceden kablolanmış konnektörler sayesinde hızlı kurulum ve daha az kablo
- QR kodları sayesinde hızlı ve kolay sorun giderme
- Anlaşılır LED AÇIK/KAPALI gösterimi



F3SG-RA ile üretim hattınız boyunca daha gelişmiş emniyet

GELİŞMİŞ Karartma

F3SG-RA, sabit ve değişken karartma fonksiyonları sunar. Işın sayısını ayarlama, SD Manager 2 uygulanmasının manuel kullanılması veya Dip Anahtarı modunda, öğretme görevini gerçekleştirmek için İtme Anahtarını kullanıp algılama alanında kesinti yapan bir nesnenin hareket ettirilmesiyle ışın sayısının belirlenmesiyle konfigüre edilebilir.



GELİŞMİŞ Azaltılmış Çözünürlük

Azaltılmış Çözünürlük özelliğine sahip F3SG-RA, kesinti yapılan ışınları yok sayabilir (1-3 değişken ışın). Bu yaklaşım, emniyet ışık bariyerinin algılama özelliğini değiştirir ve daha esnek emniyet uygulamalarını destekler. Örneğin, algılama alanı içinde nesnelerin hareket edebildiği alanlar oluşturulabilir.



GELİŞMİŞ Kademeli

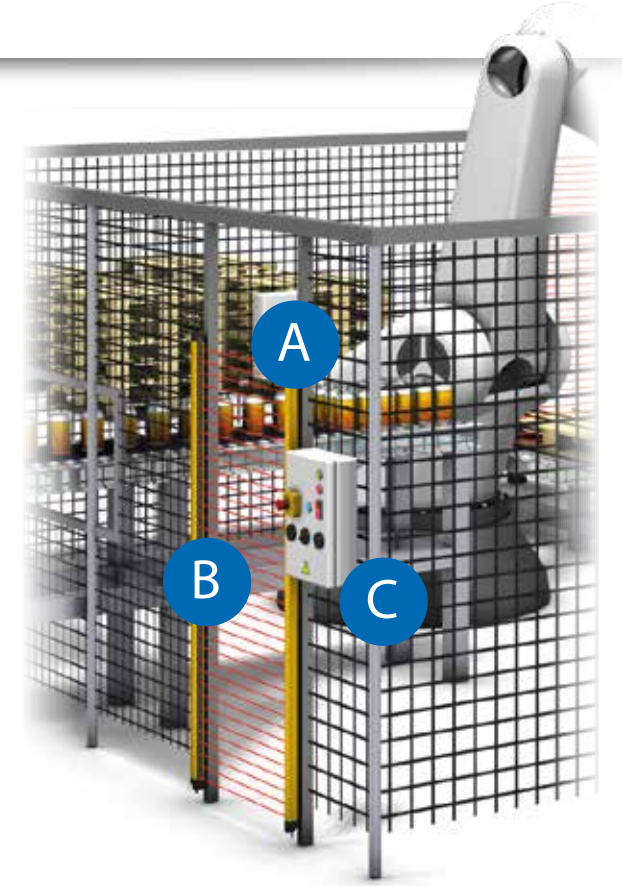
Üç adede kadar F3SG-R seti seri olarak bağlanabilir. Kademeli bağlantı, bir kontrolöre sadece bir setin bağlanmasını zorunlu kılarak ve karşılıklı paraziti önleyerek setlerin tek bir emniyet ışık bariyeri olarak kullanılabilmesini sağlar. Seri bağlı F3SG-R setlerinden biri engellenirse güvenlik çıkışlarının her ikisi de KAPALI duruma gelir.

- Bağlantı sayısı: 3 sete kadar
- Toplam ışın sayısı: 255 ışına kadar
- Kademeli segmentler arasında toplam kablo uzunluğu: En fazla 10 m.

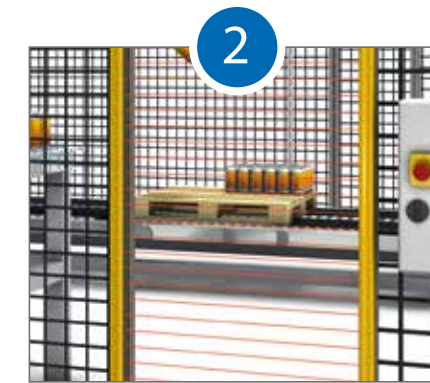
GELİŞMİŞ Ön Sıfırlama

Ön sıfırlama düğmesi, görülmeyen bir çalışan hala hücrenin içindeyken makinenin yeniden başlatılmasını önler.

- A** Emniyet sisteminin sıfırlanabilmesi için makinenin içinde bulunan ön sıfırlama düğmesine basılması gerekir
- B** Kolay erişim için emniyet ışık bariyeri (örneğin forklift kullanılarak)
- C** Kabul edilip başlatılması için sıfırlama düğmesi.



Makinenin içinde yer alan ön sıfırlama düğmesine basın



Tehlikeli bölgeden çıkmak için emniyet ışık bariyerinden geçin



Tehlikeli bölgenin dışındaki Sıfırlama Düğmesine basın

F3SG-RA ile Kapatma

GELİŞMİŞ

Otomasyonlu üretim sistemleri sabit korumalar kullanılarak korunabilir ancak tehlikeli bir bölgeye malzeme girip çıktığı durumlarda kapatma, operatör emniyetini etkilemeden verimliliği artırır.

Standart Omron aksesuarlarını kullanan F3SG-RA Emniyet Işık Bariyerlerinde eksiksiz kapatma seçenekleri mevcuttur.

F3SG-RA 3 farklı kapatma modu sunar:

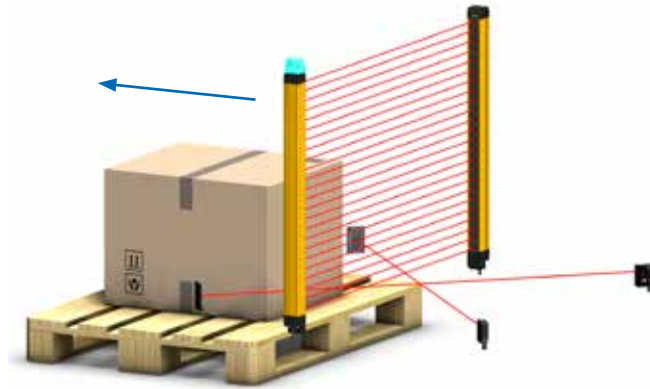
- Standart kapatma modu (T Şekilli Kapatma ve X Şekilli Kapatma)
- Yalnızca kapatma modunda çıkış (L Şekilli kapatma)
- Pozisyon algılama modu (Ör. Robot emniyetli bir konumda durdurulur)

Işın aralığının kapatma durumuna geçmesi için aşağıdaki ayarlar kullanılabilir.

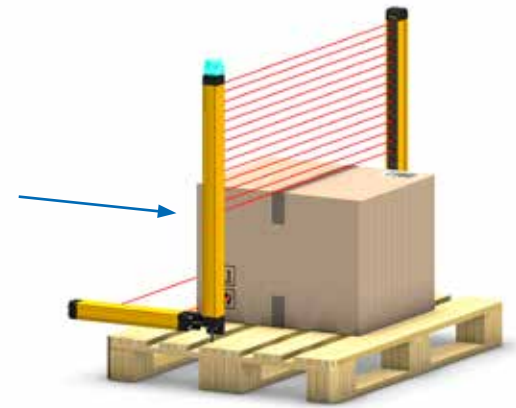
- Tam aralıklı kapatma
- Kısmi aralıklı kapatma
- Dinamik aralıklı kapatma

Dinamik Kapatma

Farklı yüksekliklere sahip iş parçaları aynı hatta taşındığında dinamik kapatma fonksiyonu, uygun ışınları iş parçasının yüksekliğine bağlı olarak otomatik belirler.



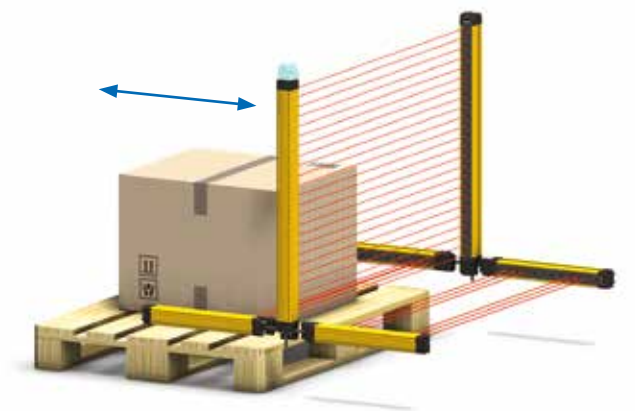
X Şekilli Kapatma



L Şekilli Kapatmada kullanılan Dinamik Kapatma

Akıllı kapatma aktüatörü

Akıllı Kapatma Aktüatörü, bir iş parçasının ileri geri titreşim yaptığı veya palettteki öğelerin arasında küçük boşluklar olduğu durumlarda F3SG-RA fonksiyonlarını genişletir.

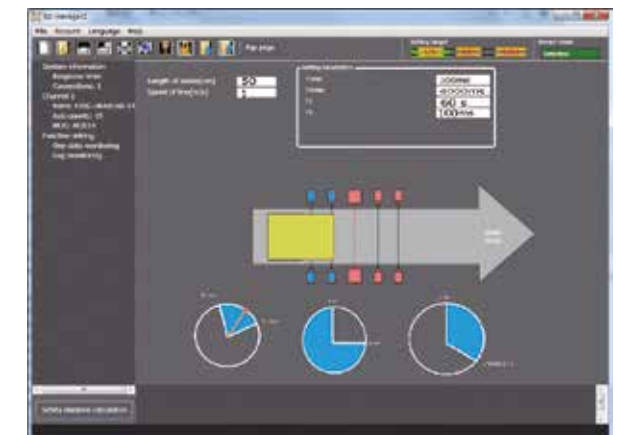


T Şekilli Kapatmada kullanılan Akıllı Kapatma Aktüatörü

SD Manager2 Konfigürasyon Aracı

Ayar ve saptama hatalarını en aza indirir

SD Manager2 Konfigürasyon Aracı, konum ve ayarları görselleştirerek, güvenilir ve ilk seferinde doğru konfigürasyona yardımcı olur. Ayrıca F3SG-R'de depolanan verileri kullanarak kapatma hatası nedeniyle oluşabilecek duruşları analiz edebilme özelliği, makinelerde beklenmeyen duruş süresini en aza indirir.



Özellik listesi

Özellik	Gelişmiş tip F3SG-RA	Basit tip F3SG-RE	Varsayılan fabrika ayarı
PNP/NPN Seçimi	●		PNP çıkışı
Harici Test	●		24 V Aktif
Kilitleme	●	■	Otomatik Sıfırlama Modu
Ön Sıfırlama	●	■	Devre Dışı
Harici Cihaz İzleme (EDM)	●	■	Devre Dışı
Yardımcı Çıkış		■	Kapatma/Geçersiz Kılma bilgileri
Kapatma		■	Standart Kapatma modu
Geçersiz Kılma		■	Etkin
Sabit Karartma	●	■	Devre Dışı
Değişken Karartma	●	■	Devre Dışı
Azaltılmış Çözünürlük		■	Devre Dışı
Uyarı Bölgesi		■	Devre Dışı
Tarama Kodu Seçimi	●		KodA
Çalışma Aralığı Seçimi	●		● Kısa mod
Yanıt Süresi Ayarı		■	Standart mod
Lamba		■	Kırmızı: Devre Dışı Turuncu: Devre Dışı Yeşil: Kapatma/Geçersiz Kılma bilgileri
Özel Işın Çıkışı		■	Devre Dışı

- DIP Anahtarıyla ayarlama
- Konfigürasyon Aracıyla ayarlama
- Kablolamayla ayarlama

F3SG-RA

Safety light curtain



Advanced type for complex safety solutions

The F3SG-RA advanced safety light curtain provides simplicity in mounting, daily use and maintenance.

- Torsion-resistant for fast and simple alignment
- Smart-click cable connection for fast set-up and proper torque to ensure IP67
- QR code indication for easy online troubleshooting
- PNP/NPN output selection by DIP switch
- Cascading connection up to 3 segments and up to 255 beams
- Built in blanking, muting and reset functions

Ordering information

Sensors

Application	Type	Detection capability	Operating range	Protective height	Order code
Finger detection	Type 4 / Type 2	14 mm	0.3 to 10 m	160 to 2,080 mm	F3SG-RA__-14
Hand detection	Type 4 / Type 2	30 mm	0.3 to 20 m	190 to 2,510 mm	F3SG-RA__-30

F3SG-RA_14 models (14 mm detection capability)

Protective height	Number of beams	Order code	
		Type 4	Type 2
160 mm	15	F3SG-4RA0160-14	F3SG-2RA0160-14
240 mm	23	F3SG-4RA0240-14	F3SG-2RA0240-14
320 mm	31	F3SG-4RA0320-14	F3SG-2RA0320-14
400 mm	39	F3SG-4RA0400-14	F3SG-2RA0400-14
480 mm	47	F3SG-4RA0480-14	F3SG-2RA0480-14
560 mm	55	F3SG-4RA0560-14	F3SG-2RA0560-14
640 mm	62	F3SG-4RA0640-14	F3SG-2RA0640-14
720 mm	71	F3SG-4RA0720-14	F3SG-2RA0720-14
800 mm	79	F3SG-4RA0800-14	F3SG-2RA0800-14
880 mm	87	F3SG-4RA0880-14	F3SG-2RA0880-14
960 mm	95	F3SG-4RA0960-14	F3SG-2RA0960-14
1040 mm	103	F3SG-4RA1040-14	F3SG-2RA1040-14
1120 mm	111	F3SG-4RA1120-14	F3SG-2RA1120-14
1200 mm	119	F3SG-4RA1200-14	F3SG-2RA1200-14
1280 mm	127	F3SG-4RA1280-14	F3SG-2RA1280-14
1360 mm	135	F3SG-4RA1360-14	F3SG-2RA1360-14
1440 mm	143	F3SG-4RA1440-14	F3SG-2RA1440-14
1520 mm	151	F3SG-4RA1520-14	F3SG-2RA1520-14
1600 mm	159	F3SG-4RA1600-14	F3SG-2RA1600-14
1680 mm	167	F3SG-4RA1680-14	F3SG-2RA1680-14
1760 mm	175	F3SG-4RA1760-14	F3SG-2RA1760-14
1840 mm	183	F3SG-4RA1840-14	F3SG-2RA1840-14
1920 mm	191	F3SG-4RA1920-14	F3SG-2RA1920-14
2000 mm	199	F3SG-4RA2000-14	F3SG-2RA2000-14
2080 mm	207	F3SG-4RA2080-14	F3SG-2RA2080-14

F3SG-RA_30 models (30 mm detection capability)

Protective height	Number of beams	Order code	
		Type 4	Type 2
190 mm	8	F3SG-4RA0190-30	F3SG-2RA0190-30
270 mm	12	F3SG-4RA0270-30	F3SG-2RA0270-30
350 mm	16	F3SG-4RA0350-30	F3SG-2RA0350-30
430 mm	20	F3SG-4RA0430-30	F3SG-2RA0430-30
510 mm	24	F3SG-4RA0510-30	F3SG-2RA0510-30
590 mm	28	F3SG-4RA0590-30	F3SG-2RA0590-30
670 mm	32	F3SG-4RA0670-30	F3SG-2RA0670-30
750 mm	36	F3SG-4RA0750-30	F3SG-2RA0750-30
830 mm	40	F3SG-4RA0830-30	F3SG-2RA0830-30
910 mm	44	F3SG-4RA0910-30	F3SG-2RA0910-30
990 mm	48	F3SG-4RA0990-30	F3SG-2RA0990-30
1070 mm	52	F3SG-4RA1070-30	F3SG-2RA1070-30
1150 mm	56	F3SG-4RA1150-30	F3SG-2RA1150-30
1230 mm	60	F3SG-4RA1230-30	F3SG-2RA1230-30
1310 mm	64	F3SG-4RA1310-30	F3SG-2RA1310-30
1390 mm	68	F3SG-4RA1390-30	F3SG-2RA1390-30
1470 mm	72	F3SG-4RA1470-30	F3SG-2RA1470-30
1550 mm	76	F3SG-4RA1550-30	F3SG-2RA1550-30
1630 mm	80	F3SG-4RA1630-30	F3SG-2RA1630-30
1710 mm	84	F3SG-4RA1710-30	F3SG-2RA1710-30
1790 mm	88	F3SG-4RA1790-30	F3SG-2RA1790-30
1870 mm	92	F3SG-4RA1870-30	F3SG-2RA1870-30
1950 mm	96	F3SG-4RA1950-30	F3SG-2RA1950-30
2030 mm	100	F3SG-4RA2030-30	F3SG-2RA2030-30
2110 mm	104	F3SG-4RA2110-30	F3SG-2RA2110-30
2190 mm	108	F3SG-4RA2190-30	F3SG-2RA2190-30
2270 mm	112	F3SG-4RA2270-30	F3SG-2RA2270-30
2350 mm	116	F3SG-4RA2350-30	F3SG-2RA2350-30
2420 mm	120	F3SG-4RA2430-30	F3SG-2RA2430-30
2510 mm	124	F3SG-4RA2510-30	F3SG-2RA2510-30

Accessories (Sold separately)

Single-end connector cable

Appearance	Type	Specification	Cable length	Order code		
	Emitter cable M12 connector 5-Pin Color: Gray	 Female	1 + 24 VDC	Brown	3 m	F39-JG3A-L
			2 TEST	Black	7 m	F39-JG7A-L
			3 0 VDC	Blue	10 m	F39-JG10A-L
			4 Not used	White	15 m	F39-JG15A-L
			5 Not used	Yellow	20 m	F39-JG20A-L
	Receiver cable M12 connector 8-Pin Color: Black	 Female	1 Reset	Yellow	3 m	F39-JG3A-D
			2 + 24 VDC	Brown	7 m	F39-JG7A-D
			3 MUTE A	Gray	10 m	F39-JG10A-D
			4 MUTE B	Pink	15 m	F39-JG15A-D
			5 OSSD 1	Black	20 m	F39-JG20A-D
			6 OSSD 2	White		
			7 0 VDC	Blue		
			8 AUX(Lamp)	Red		

Double-end connector cable

Appearance	Type	Specification	Cable length	Order code			
	Emitter cable M12 connector 5-Pin Color: Gray	 Female	0.5 m	F39-JGR5B-L			
			1 m	F39-JG1B-L			
			3 m	F39-JG3B-L			
			5 m	F39-JG5B-L			
			7 m	F39-JG7B-L			
			10 m	F39-JG10B-L			
			15 m	F39-JG15B-L			
			20 m	F39-JG20B-L			
				Receiver cable M12 connector 8-Pin Color: Black	 Female	0.5 m	F39-JGR5B-D
						1 m	F39-JG1B-D
3 m	F39-JG3B-D						
5 m	F39-JG5B-D						
7 m	F39-JG7B-D						
10 m	F39-JG10B-D						
15 m	F39-JG15B-D						
20 m	F39-JG20B-D						

Y-joint Plug/Socket Connector

Appearance	Type	Specification	Cable length	Order code
	M12 connectors. Used for reduced wiring.	 Y-Joint Plug/Socket Connector for Advance F39-GCNY2	0.5 m	F39-GCNY2

Cascading cable

Appearance	Type	Specification	Cable length	Order code
	Cascading cable set Set including: Emitter cable: Cap (5-pin), M12 connector (5-pin) Receiver cable: Cap (8-pin), M12 connector (8-pin)	 F39-JG-RA Emitter (Secondary sensor 1) F39-JG-RA Receiver (Secondary Sensor 1) F39-JG-RA Emitter (Primary sensor) F39-JG-RA Receiver (Primary sensor) Cascading cable set F39-JGR2W Emitter cable F39-JG__-L Receiver cable F39-JG__-D	0.2 m	F39-JGR2W

Mounting brackets

Appearance	Type	Specification	Order code
	Standard fixed bracket set (Two brackets per set)	Bracket to mount the F3SG-R. Side mounting and backside mounting possible. (Included in the F3SG-R product package ^{*1})	F39-LGF
	Standard adjustable bracket set (Two brackets per set)	Bracket to mount the F3SG-R. Beam alignment after mounting possible. The angle adjustment range is ±15°. Side mounting and backside mounting possible.	F39-LGA

*1 F3SG-RA__-14: Protective height of 0160 to 1200: 2 sets, protective height of 1280 to 2080: 3 sets
F3SG-RA__-30: Protective height of 0190 to 1230: 2 sets, protective height of 1310 to 2270: 3 sets, protective height of 2350 to 2510: 4 sets

Interface units and configuration tool SD Manager 2

Appearance	Type	Specification	Order code
	SD Manager2	The configuration tool SD Manager2 is available to download from our website at http://www.ia.omron.com/f3sg-r_tool . To change the settings of the F3SG-RA using SD Manager 2, it is necessary to set the receiver's two DIP switches No. 8 to ON.	-
	Interface unit	F39-GIF interface unit to connect the F3SG-RA receiver to a USB port of the PC	F39-GIF

Lamp

Appearance	Type	Specification	Order code
	Lamp unit	The lamp unit can be connected to a receiver and turned ON based on the operation of F3SG-RA. The lamp can indicate red, orange, and green colors, to which three different states can be assigned.	F39-LP

Test rod

Appearance	Type	Specification	Order code
	Test rod 14mm	14 mm diameter	F39-TRD14
	Test rod 30mm	30 mm diameter	F39-TRD30

Spatter protection cover (Two covers per set, for emitter and receiver)


Spatter protection covers include mounting brackets.

For safety light curtain models of the protective height of 2,000 mm or longer, use two spatter protection covers of different lengths.

Appearance	Safety light curtain model		Order code
	Finger protection	Hand and arm protection	
	F3SG_RA0160-14	F3SG_RA0190-30	F39-HGA0200
	F3SG_RA0240-14	F3SG_RA0270-30	F39-HGA0280
	F3SG_RA0320-14	F3SG_RA0350-30	F39-HGA0360
	F3SG_RA0400-14	F3SG_RA0430-30	F39-HGA0440
	F3SG_RA0480-14	F3SG_RA0510-30	F39-HGA0520
	F3SG_RA0560-14	F3SG_RA0590-30	F39-HGA0600
	F3SG_RA0640-14	F3SG_RA0670-30	F39-HGA0680
	F3SG_RA0720-14	F3SG_RA0750-30	F39-HGA0760
	F3SG_RA0800-14	F3SG_RA0830-30	F39-HGA0840
	F3SG_RA0880-14	F3SG_RA0910-30	F39-HGA0920
	F3SG_RA0960-14	F3SG_RA0990-30	F39-HGA1000
	F3SG_RA1040-14	F3SG_RA1070-30	F39-HGA1080
	F3SG_RA1120-14	F3SG_RA1150-30	F39-HGA1160
	F3SG_RA1200-14	F3SG_RA1230-30	F39-HGA1240
	F3SG_RA1280-14	F3SG_RA1310-30	F39-HGA1320
	F3SG_RA1360-14	F3SG_RA1390-30	F39-HGA1400
	F3SG_RA1440-14	F3SG_RA1470-30	F39-HGA1480
	F3SG_RA1520-14	F3SG_RA1550-30	F39-HGA1560
	F3SG_RA1600-14	F3SG_RA1630-30	F39-HGA1640
	F3SG_RA1680-14	F3SG_RA1710-30	F39-HGA1720
	F3SG_RA1760-14	F3SG_RA1790-30	F39-HGA1800
	F3SG_RA1840-14	F3SG_RA1870-30	F39-HGA1880
	F3SG_RA1920-14	F3SG_RA1950-30	F39-HGA1960
	F3SG_RA2000-14	F3SG_RA2030-30	F39-HGA1480 F39-HGA0550
	F3SG_RA2080-14	F3SG_RA2110-30	F39-HGA1560 F39-HGA0550
	-	F3SG_RA2190-30	F39-HGA1640 F39-HGA0550
	-	F3SG_RA2270-30	F39-HGA1720 F39-HGA0550
	-	F3SG_RA2350-30	F39-HGA1800 F39-HGA0550
	-	F3SG_RA2430-30	F39-HGA1880 F39-HGA0550
	-	F3SG_RA2510-30	F39-HGA1960 F39-HGA0550

Note: The operating range of the safety light curtain attached with the product is 10% shorter than the rating.

Spare parts

Appearance	Type	Specification	Order code
	End cap	Housing color: Black For both emitter and receiver (Attached to the F3SG-R. The end cap can be purchased if lost.)	F39-CNM

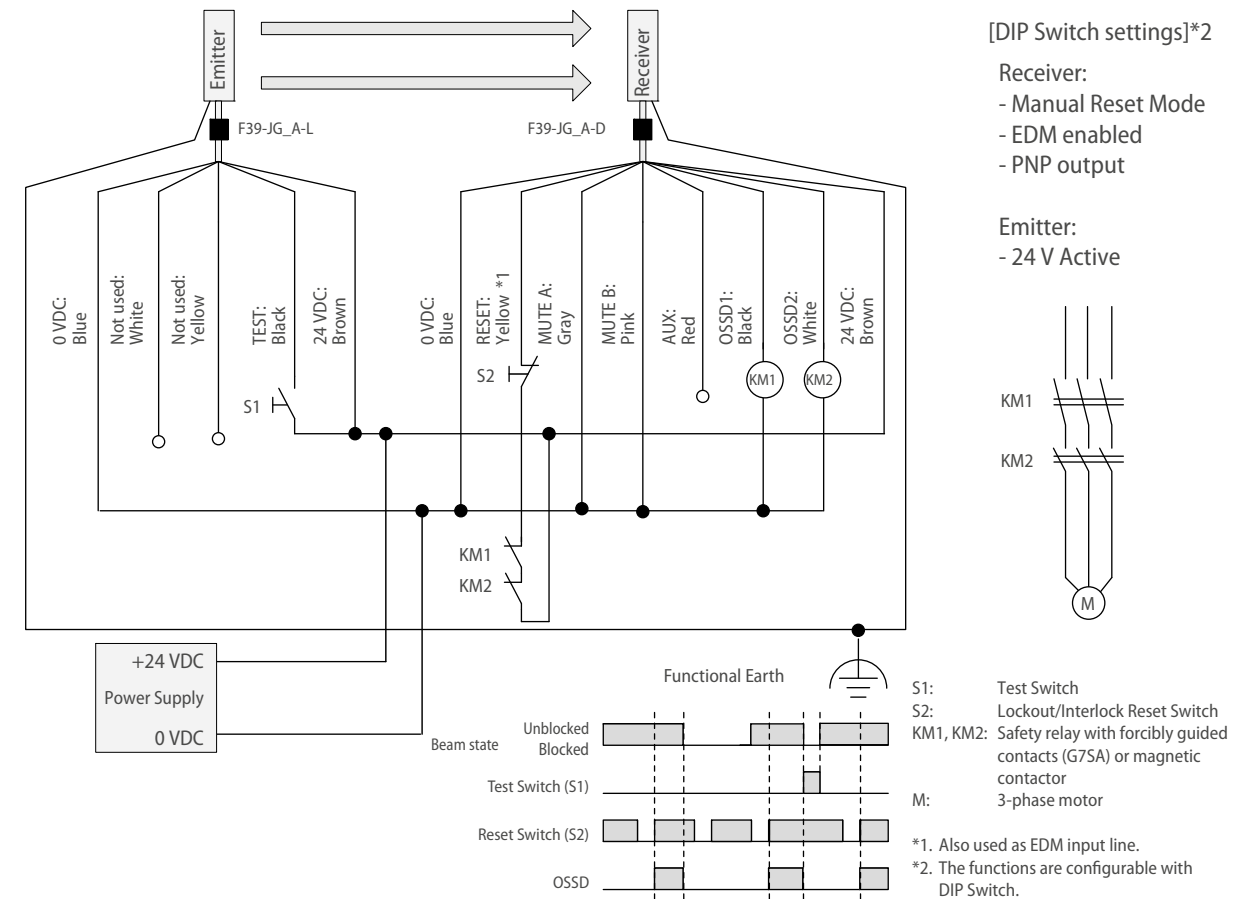
Specifications

Item	F3SG-4RA -14 F3SG-2RA -14	F3SG-4RA -30 F3SG-2RA -30
Type of ESPE (IEC 61496-1)	Type 4 Type 2	F3SG-4RA -14/-30 F3SG-2RA -14/-30
Detection capability (Opaque objects)	14 mm dia.	30 mm dia.
Protective height	160 to 2080 mm	190 to 2510 mm
Operating range (Dip switch option)	0.3 to 3.0 m or 0.3 to 10.0 m	0.3 to 7.0 m or 0.3 to 20.0 m
Effective aperture angle (EAA) (IEC 61496-2)	Type 4: ±2.5° max., emitter and receiver at operating range of 3 m or greater Type 2: ±5.0° max., emitter and receiver at operating range of 3 m or greater	
Light source	Infrared LEDs, Wavelength: 870 nm	
Power supply voltage (Vs)	SELV/PELV 24 VDC ±20% (ripple p-p 10% max.)	
Safety outputs (OSSD)	2 PNP or NPN transistor outputs (PNP or NPN selectable by DIP switch), load current of 300 mA max.	
Cascade connection	Number of cascaded segments: 3 max., total number of beams: 255 max. Total sum of cable lengths between sensors: 10 m max.	
Test function	Self-test (at power-on, and during operation), External test (light emission stop function by test input)	
Safety-related functions	Interlock, pre-reset, external device monitoring (EDM), fixed blanking/floating blanking, reduced resolution, muting/override, scan code selection, PNP/NPN selection, response time adjustment	
Response time	ON to OFF (normal mode): 8 to 18 ms max., OFF to ON: 40 to 90 ms max.	
Ambient temperature	Operating: -10 to 55°C (non-icing) Storage: -25 to 70°C	
Ambient humidity	Operating: 35% to 85% (non-condensing) Storage: 35% to 95%	
Degree of protection (IEC 60529)	IP65 and IP67	
Material	Housing: Aluminum, Cap: PBT, Front window: PMMA, Cable: Oil resistant PVC, Mounting bracket: ZDC2, FE plate: SUS	
Performance level (PL)/ Safety category	Type 4: PLc/Category 4 (EN ISO 13849-1:2008) Type 2: PLc/Category 2 (EN ISO 13849-1:2008)	
PFHd	≤ 9.9 × 10 ⁻⁸ (IEC 61508)	
Proof test interval T _M	Every 20 years (IEC 61508)	

Note: For more information, please check the user manual Z352-E1

Connections (Basic wiring diagram)

Standalone F3SG-RA using PNP outputs





Easy type for simple ON/OFF detection applications

The F3SG-RE easy safety light provides simplicity in mounting, daily use and maintenance.

- Torsion-resistant for fast and simple alignment
- Smart-click cable connection for fast set-up and proper torque to ensure IP67
- QR code indication for easy online troubleshooting

Ordering information

Sensors

Application	Type	Detection capability	Operating range	Protective height	Order code
Finger detection	Type 4 / Type 2	14 mm	0.3 to 10 m	160 to 2,080 mm	F3SG-RE__-14
Hand detection	Type 4 / Type 2	30 mm	0.3 to 20 m	190 to 2,510 mm	F3SG-RE__-30

F3SG-RE_P14 models (PNP and 14 mm detection capability)

Protective height	Number of beams	Order code	
		Type 4	Type 2
160 mm	15	F3SG-4RE0160P14	F3SG-2RE0160P14
240 mm	23	F3SG-4RE0240P14	F3SG-2RE0240P14
320 mm	31	F3SG-4RE0320P14	F3SG-2RE0320P14
400 mm	39	F3SG-4RE0400P14	F3SG-2RE0400P14
480 mm	47	F3SG-4RE0480P14	F3SG-2RE0480P14
560 mm	55	F3SG-4RE0560P14	F3SG-2RE0560P14
640 mm	62	F3SG-4RE0640P14	F3SG-2RE0640P14
720 mm	71	F3SG-4RE0720P14	F3SG-2RE0720P14
800 mm	79	F3SG-4RE0800P14	F3SG-2RE0800P14
880 mm	87	F3SG-4RE0880P14	F3SG-2RE0880P14
960 mm	95	F3SG-4RE0960P14	F3SG-2RE0960P14
1040 mm	103	F3SG-4RE1040P14	F3SG-2RE1040P14
1120 mm	111	F3SG-4RE1120P14	F3SG-2RE1120P14
1200 mm	119	F3SG-4RE1200P14	F3SG-2RE1200P14
1280 mm	127	F3SG-4RE1280P14	F3SG-2RE1280P14
1360 mm	135	F3SG-4RE1360P14	F3SG-2RE1360P14
1440 mm	143	F3SG-4RE1440P14	F3SG-2RE1440P14
1520 mm	151	F3SG-4RE1520P14	F3SG-2RE1520P14
1600 mm	159	F3SG-4RE1600P14	F3SG-2RE1600P14
1680 mm	167	F3SG-4RE1680P14	F3SG-2RE1680P14
1760 mm	175	F3SG-4RE1760P14	F3SG-2RE1760P14
1840 mm	183	F3SG-4RE1840P14	F3SG-2RE1840P14
1920 mm	191	F3SG-4RE1920P14	F3SG-2RE1920P14
2000 mm	199	F3SG-4RE2000P14	F3SG-2RE2000P14
2080 mm	207	F3SG-4RE2080P14	F3SG-2RE2080P14

F3SG-RE_P30 models (PNP and 30 mm detection capability)

Protective height	Number of beams	Order code	
		Type 4	Type 2
190 mm	8	F3SG-4RE0190P30	F3SG-2RE0190P30
270 mm	12	F3SG-4RE0270P30	F3SG-2RE0270P30
350 mm	16	F3SG-4RE0350P30	F3SG-2RE0350P30
430 mm	20	F3SG-4RE0430P30	F3SG-2RE0430P30
510 mm	24	F3SG-4RE0510P30	F3SG-2RE0510P30
590 mm	28	F3SG-4RE0590P30	F3SG-2RE0590P30
670 mm	32	F3SG-4RE0670P30	F3SG-2RE0670P30
750 mm	36	F3SG-4RE0750P30	F3SG-2RE0750P30
830 mm	40	F3SG-4RE0830P30	F3SG-2RE0830P30
910 mm	44	F3SG-4RE0910P30	F3SG-2RE0910P30
990 mm	48	F3SG-4RE0990P30	F3SG-2RE0990P30
1070 mm	52	F3SG-4RE1070P30	F3SG-2RE1070P30
1150 mm	56	F3SG-4RE1150P30	F3SG-2RE1150P30
1230 mm	60	F3SG-4RE1230P30	F3SG-2RE1230P30
1310 mm	64	F3SG-4RE1310P30	F3SG-2RE1310P30
1390 mm	68	F3SG-4RE1390P30	F3SG-2RE1390P30
1470 mm	72	F3SG-4RE1470P30	F3SG-2RE1470P30
1550 mm	76	F3SG-4RE1550P30	F3SG-2RE1550P30
1630 mm	80	F3SG-4RE1630P30	F3SG-2RE1630P30
1710 mm	84	F3SG-4RE1710P30	F3SG-2RE1710P30
1790 mm	88	F3SG-4RE1790P30	F3SG-2RE1790P30
1870 mm	92	F3SG-4RE1870P30	F3SG-2RE1870P30
1950 mm	96	F3SG-4RE1950P30	F3SG-2RE1950P30
2030 mm	100	F3SG-4RE2030P30	F3SG-2RE2030P30
2110 mm	104	F3SG-4RE2110P30	F3SG-2RE2110P30
2190 mm	108	F3SG-4RE2190P30	F3SG-2RE2190P30
2270 mm	112	F3SG-4RE2270P30	F3SG-2RE2270P30
2350 mm	116	F3SG-4RE2350P30	F3SG-2RE2350P30
2420 mm	120	F3SG-4RE2430P30	F3SG-2RE2430P30
2510 mm	124	F3SG-4RE2510P30	F3SG-2RE2510P30

Note: Optional NPN models are available for the F3SG-RE easy types. Please contact your OMRON representative.

Accessories (Sold separately)

Single-end connector cable

Appearance	Type	Specification	Cable length	Order code
	Emitter/receiver cable M12 connector 4-Pin Color: Gray	 Female	1 m 2 m 3 m 5 m 10 m	XSSF-D421-C80-F XSSF-D421-D80-F XSSF-D421-E80-F XSSF-D421-G80-F XSSF-D421-J80-F

Double-end connector cable

Appearance	Type	Specification	Cable length	Order code
	Emitter/receiver cable M12 connector 4-Pin Color: Gray		1 m 2 m 3 m 5 m 10 m	XSSW-D421-C81-F XSSW-D421-D81-F XSSW-D421-E81-F XSSW-D421-G81-F XSSW-D421-J81-F

Y-joint Plug/Socket Connector

Appearance	Type	Specification	Cable length	Order code
	M12 connector (4-pin) on both ends	 Using the Y-joint connector the F3SG-RE is set to long operation mode	0.5 m	F39-GCNY1

Mounting brackets

Appearance	Type	Specification	Order code
	Standard fixed bracket set (Two brackets per set)	Bracket to mount the F3SG-R. Side mounting and backside mounting possible. (Included in the F3SG-R product package ^{*1})	F39-LGF
	Standard adjustable bracket set (Two brackets per set)	Bracket to mount the F3SG-R. Beam alignment after mounting possible. The angle adjustment range is ±15°. Side mounting and backside mounting possible.	F39-LGA

*1 F3SG-RE__-14: Protective height of 0160 to 1200: 2 sets, Protective height of 1280 to 2080: 3 sets
F3SG-RE__-30: Protective height of 0190 to 1230: 2 sets, Protective height of 1310 to 2270: 3 sets, Protective height of 2350 to 2510: 4 sets

Test rod

Appearance	Type	Specification	Order code
	Test rod 14mm	14 mm diameter	F39-TRD14
	Test rod 30mm	30 mm diameter	F39-TRD30

Spatter protection cover (Two covers per set, for emitter and receiver)

Spatter protection covers include mounting brackets.

For safety light curtain models of the protective height of 2,000 mm or longer, use two spatter protection covers of different lengths.

Appearance	Safety light curtain model		Order code
	Finger protection	Hand and arm protection	
	F3SG_RE0160-14	F3SG_RE0190-30	F39-HGB0180
	F3SG_RE0240-14	F3SG_RE0270-30	F39-HGB0260
	F3SG_RE0320-14	F3SG_RE0350-30	F39-HGB0340
	F3SG_RE0400-14	F3SG_RE0430-30	F39-HGB0420
	F3SG_RE0480-14	F3SG_RE0510-30	F39-HGB0500
	F3SG_RE0560-14	F3SG_RE0590-30	F39-HGB0580
	F3SG_RE0640-14	F3SG_RE0670-30	F39-HGB0660
	F3SG_RE0720-14	F3SG_RE0750-30	F39-HGB0740
	F3SG_RE0800-14	F3SG_RE0830-30	F39-HGB0820
	F3SG_RE0880-14	F3SG_RE0910-30	F39-HGB0900
	F3SG_RE0960-14	F3SG_RE0990-30	F39-HGB0980
	F3SG_RE1040-14	F3SG_RE1070-30	F39-HGB1060
	F3SG_RE1120-14	F3SG_RE1150-30	F39-HGB1140
	F3SG_RE1200-14	F3SG_RE1230-30	F39-HGB1220
	F3SG_RE1280-14	F3SG_RE1310-30	F39-HGB1300
	F3SG_RE1360-14	F3SG_RE1390-30	F39-HGB1380
	F3SG_RE1440-14	F3SG_RE1470-30	F39-HGB1460
	F3SG_RE1520-14	F3SG_RE1550-30	F39-HGB1540
	F3SG_RE1600-14	F3SG_RE1630-30	F39-HGB1620
	F3SG_RE1680-14	F3SG_RE1710-30	F39-HGB1700
	F3SG_RE1760-14	F3SG_RE1790-30	F39-HGB1780
	F3SG_RE1840-14	F3SG_RE1870-30	F39-HGB1860
	F3SG_RE1920-14	F3SG_RE1950-30	F39-HGB1940
	F3SG_RE2000-14	F3SG_RE2030-30	F39-HGB1460
			F39-HGA0550
	F3SG_RE2080-14	F3SG_RE2110-30	F39-HGB1540
			F39-HGA0550
		F3SG_RE2190-30	F39-HGB1620
			F39-HGA0550
		F3SG_RE2270-30	F39-HGB1700
			F39-HGA0550
		F3SG_RE2350-30	F39-HGB1780
			F39-HGA0550
		F3SG_RE2430-30	F39-HGB1860
			F39-HGA0550
		F3SG_RE2510-30	F39-HGB1940
			F39-HGA0550

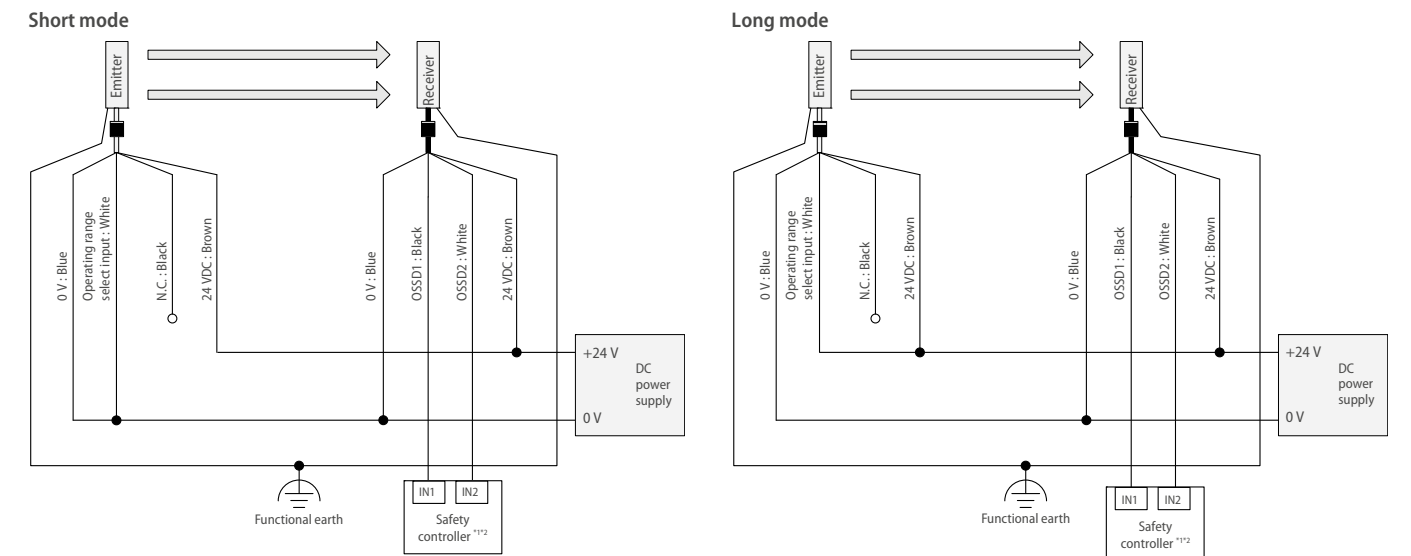


Specifications

Item	F3SG-4RE -14 F3SG-2RE -14	F3SG-4RE -30 F3SG-2RE -30
Type of ESPE (IEC 61496-1)	Type 4 Type 2	F3SG-4RE -14/30 F3SG-2RE -14/30
Detection capability (Opaque objects)	14 mm dia.	30-mm dia.
Protective height	160 to 2080 mm	190 to 2510 mm
Operating range (Wiring connection option)	0.3 to 3.0 m or 0.3 to 10.0 m	0.3 to 7.0 m or 0.3 to 20.0 m
Effective aperture angle (EAA) (IEC 61496-2)	Type 4: ±2.5° max., emitter and receiver at operating range of 3 m or greater Type 2: ±5.0° max., emitter and receiver at operating range of 3 m or greater	
Light source	Infrared LEDs, Wavelength: 870 nm	
Power supply voltage (Vs)	SELV/PELV 24 VDC±20% (ripple p-p 10% max.)	
Safety outputs (OSSD)	F3SG_RE_P_: 2 PNP transistor outputs, load current of 300 mA max. F3SG_RE_N_: 2 NPN transistor outputs, load current of 300 mA max.	
Test function	Self-test (at power-on, and during operation)	
Response time	ON to OFF (normal mode): 5 to 15ms, OFF to ON: 25 to 75ms	
Ambient temperature	Operating: -10 to 55°C (non-icing) Storage: -25 to 70°C	
Ambient humidity	Operating: 35% to 85% (non-condensing) Storage: 35% to 95%	
Degree of protection (IEC 60529)	IP65 and IP67	
Material	Housing: Aluminum, Cap: PBT, Front window: PMMA, Cable: Oil resistant PVC, Mounting bracket: ZDC2, FE plate: SUS	
Performance level (PL)/ Safety category	Type 4: PLe/Category 4 (EN ISO 13849-1:2008) Type 2: PLc/Category 2 (EN ISO 13849-1:2008)	
PFHd	≤ 9.9 × 10 ⁻⁸ (IEC 61508)	
Proof test interval T _M	Every 20 years (IEC 61508)	

Note: For more information, please check the user manual Z352-E1

Connections (Basic wiring diagram)



*1 Refer to user's manual Z352-E1 for more information.

*2 The safety controller and the F3SG-R must share the power supply or be connected to the common terminal of the power supply.



Smart muting actuator for muting applications

The F3W-MA smart muting actuator is an integrated sensor system utilizing multiple-beam sensor technology to configure muting systems in combination with the safety light curtain.

- Point-to-point detection mode for workpieces with constant shape
- Chattering/void space prevention mode to prevent impact of small object holes


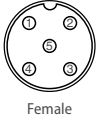

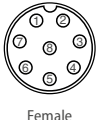


Ordering information



Application	Type	Specification	Order code
	Smart muting actuator for small objects detection	100 mm beam gap between muting trigger beams	F3W-MA0100P
	Smart muting actuator for objects detection	300 mm beam gap between muting trigger beams	F3W-MA0300P

Accessories (Sold separately)

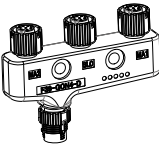
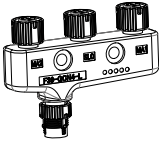
Single-end connector cable

Appearance	Type	Specification	Cable length	Order code
	Emitter cable M12 connector 5-Pin Color: Gray		1 +24 VDC Brown	3 m F39-JG3A-L
			2 TEST Black	7m F39-JG7A-L
			3 0 VDC Blue	10 m F39-JG10A-L
			4 Not used White	15 m F39-JG15A-L
			5 Not used Yellow	20 m F39-JG20A-L
	Receiver cable M12 connector 8-Pin Color: Black		1 Reset Yellow	3 m F39-JG3A-D
			2 +24 VDC Brown	7m F39-JG7A-D
			3 MUTE A Gray	10 m F39-JG10A-D
			4 MUTE B Pink	15 m F39-JG15A-D
			5 OSSD 1 Black	20 m F39-JG20A-D
			6 OSSD 2 White	
			7 0 VDC Blue	
			8 AUX(Lamp) Red	



Double-end connector cable

Appearance	Type	Specification	Cable length	Order code																															
	Emitter cable M12 connector 5-Pin Color: Gray	Connected to power cable or double-ended cable (Female) <table border="1" style="display: inline-table; margin: 5px;"> <tr><td>1</td><td>Brown</td></tr> <tr><td>2</td><td>Blue</td></tr> <tr><td>3</td><td>Black</td></tr> <tr><td>4</td><td>White</td></tr> <tr><td>5</td><td>Yellow</td></tr> </table> Connected to single-ended cable, or double-ended cable (Male) <table border="1" style="display: inline-table; margin: 5px;"> <tr><td>1</td><td>Brown</td></tr> <tr><td>2</td><td>Blue</td></tr> <tr><td>3</td><td>Black</td></tr> <tr><td>4</td><td>White</td></tr> <tr><td>5</td><td>Yellow</td></tr> </table>	1	Brown	2	Blue	3	Black	4	White	5	Yellow	1	Brown	2	Blue	3	Black	4	White	5	Yellow	0.5 m F39-JGR5B-L												
			1	Brown																															
			2	Blue																															
			3	Black																															
			4	White																															
			5	Yellow																															
			1	Brown																															
			2	Blue																															
			3	Black																															
			4	White																															
5	Yellow																																		
1 m F39-JG1B-L																																			
3 m F39-JG3B-L																																			
5 m F39-JG5B-L																																			
7 m F39-JG7B-L																																			
10 m F39-JG10B-L																																			
15 m F39-JG15B-L																																			
20 m F39-JG20B-L																																			
	Receiver cable M12 connector 8-Pin Color: Black	Connected to power cable or double-ended cable (Female) <table border="1" style="display: inline-table; margin: 5px;"> <tr><td>2</td><td>Brown</td></tr> <tr><td>7</td><td>Blue</td></tr> <tr><td>5</td><td>Black</td></tr> <tr><td>6</td><td>White</td></tr> <tr><td>1</td><td>Yellow</td></tr> <tr><td>8</td><td>Red</td></tr> <tr><td>3</td><td>Gray</td></tr> <tr><td>4</td><td>Pink</td></tr> </table> Connected to single-ended cable, or double-ended cable (Male) <table border="1" style="display: inline-table; margin: 5px;"> <tr><td>2</td><td>Brown</td></tr> <tr><td>7</td><td>Blue</td></tr> <tr><td>5</td><td>Black</td></tr> <tr><td>6</td><td>White</td></tr> <tr><td>1</td><td>Yellow</td></tr> <tr><td>8</td><td>Red</td></tr> <tr><td>3</td><td>Gray</td></tr> <tr><td>4</td><td>Pink</td></tr> </table>	2	Brown	7	Blue	5	Black	6	White	1	Yellow	8	Red	3	Gray	4	Pink	2	Brown	7	Blue	5	Black	6	White	1	Yellow	8	Red	3	Gray	4	Pink	0.5 m F39-JGR5B-D
			2	Brown																															
			7	Blue																															
			5	Black																															
			6	White																															
			1	Yellow																															
			8	Red																															
			3	Gray																															
			4	Pink																															
			2	Brown																															
7	Blue																																		
5	Black																																		
6	White																																		
1	Yellow																																		
8	Red																																		
3	Gray																																		
4	Pink																																		
1 m F39-JG1B-D																																			
3 m F39-JG3B-D																																			
5 m F39-JG5B-D																																			
7 m F39-JG7B-D																																			
10 m F39-JG10B-D																																			
15 m F39-JG15B-D																																			
20 m F39-JG20B-D																																			

4-joint plug/socket connector

Appearance	Type	Specification	Order code
	4 joint connector for receivers	Muting 4-joint connector for connection of F3W-MA and F3SG-RA receivers	F39-GCN4-D
	4 joint connector for transmitters	Muting 4-joint connector for connection of F3W-MA and F3SG-RA transmitters	F39-GCN4-L

Mounting brackets

Appearance	Type	Specification	Order code
	Standard fixed bracket set (Two brackets per set)	Bracket to mount the F3SG-R. Side mounting and backside mounting possible.	F39-LGF
	Standard adjustable bracket set (Two brackets per set)	Bracket to mount the F3SG-R. Beam alignment after mounting possible. The angle adjustment range is ±15°. Side mounting and backside mounting possible.	F39-LGA

Specifications

Item	F3W-MA0300P	F3W-MA0100P
Beam gap between muting trigger beams	300 mm	100 mm
Operating range (Dip switch option)	0.3 to 7.0 m or 0.3 to 20.0 m	
Light source	Infrared LEDs, Wavelength: 870 nm	
Power supply voltage (Vs)	SELV/PELV 24 VDC ±20% (ripple p-p 10% max.)	
Functions	Scan code selection, operation mode selection (Point to point detection/chattering and void space prevention), Off-delay, muting enable, muting trigger beam allocation, operating range selection	
Ambient temperature	Operating	-10 to 55°C (non-icing)
	Storage	-25 to 70°C
Ambient humidity	Operating	35% to 85% (non-condensing)
	Storage	35% to 95%
Degree of protection (IEC 60529)	IP65 and IP67	
Material	Housing: Aluminum, Cap: PBT, Front window: PMMA, Cable: Oil resistant PVC, Mounting bracket: ZDC2, FE plate: SUS	

Note: For more information, please check the user manual Z355-E1

Bir bakışta Omron

Forbes dergisinin dünya çapındaki en büyük
2000 şirket listesinde yer aldı
Omron Corporation NASDAQ: OMRNY
Dow Jones Sürdürülebilirlik Endeksinde üst sırada
Thomson Reuters En İyi 100 Global Yenilikçi



Giriş, Lojik, Çıkış ve Emniyet alanlarında 200.000 ürün

Algılama, Kontrol Sistemleri, Görselleştirme, Sürücüler, Robotlar, Emniyet, Kalite Kontrol ve Denetim, Kontrol ve Anahtarlama Komponentleri

%6

Araştırma ve Geliştirme alanında yıllık yatırımlar

80 yıllık yenilikçi başarı geçmişi

AR-GE alanında 1200 özel çalışan
Alınmış ve beklemede olan 12.500'den fazla patent

37.500

Dünya genelinde çalışan

200

Dünya genelinde tesis

22

EMEA Ülkesi

Toplumun faydası için çalışıyor



İhtiyaçlarınızı anlıyor

Teknik eğitimler ve seminerler, teknik destek, Otomasyon Teknolojisi Merkezleri, online topluluk (MyOmron), online kataloglar ve teknik belgeler, müşteri hizmetleri ve satış desteği, iş birliği laboratuvarları (Tsunagi), emniyet hizmetleri, onarımlar.

Daha fazlasını öğrenmek ister misiniz?

OMRON TÜRKİYE

+90 (216) 556 51 30

industrial.omron.tr

Satış & Destek Ofisleri

Almanya

Tel: +49 (0) 2173 680 00
industrial.omron.de

Avusturya

Tel: +43 (0) 2236 377 800
industrial.omron.at

Belçika

Tel: +32 (0) 2 466 24 80
industrial.omron.be

Çek Cumhuriyeti

Tel: +420 234 602 602
industrial.omron.cz

Danimarka

Tel: +45 43 44 00 11
industrial.omron.dk

Finlandiya

Tel: +358 (0) 207 464 200
industrial.omron.fi

Fransa

Tel: +33 (0) 1 56 63 70 00
industrial.omron.fr

Güney Afrika

Tel: +27 (0)11 579 2600
industrial.omron.co.za

Hollanda

Tel: +31 (0) 23 568 11 00
industrial.omron.nl

İngiltere

Tel: +44 (0) 1908 258 258
industrial.omron.co.uk

İspanya

Tel: +34 902 100 221
industrial.omron.es

İsveç

Tel: +46 (0) 8 632 35 00
industrial.omron.se

İsviçre

Tel: +41 (0) 41 748 13 13
industrial.omron.ch

İtalya

Tel: +39 02 326 81
industrial.omron.it

Macaristan

Tel: +36 1 399 30 50
industrial.omron.hu

Norveç

Tel: +47 22 65 75 00
industrial.omron.no

Polonya

Tel: +48 22 458 66 66
industrial.omron.pl

Portekiz

Tel: +351 21 942 94 00
industrial.omron.pt

Rusya

Tel: +7 495 648 94 50
industrial.omron.ru

Diğer Omron Temsilcileri

industrial.omron.eu