

Automatisierungsplattform Sysmac

Ein Controller - Eine Software - Eine Verbindung

5. Ausgabe



Neuheiten

SyMac Controller



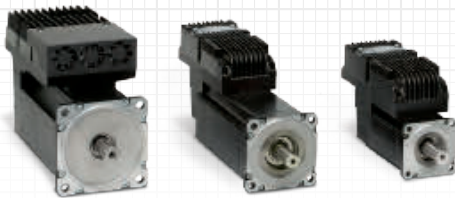
Serie NX7

- Hochleistungs-CPU mit zwei synchronisierten Motion-Cores für die Steuerung von bis zu 256 Achsen

Serie NJ1

- Neue CPU für kompakte und einfache Maschinen

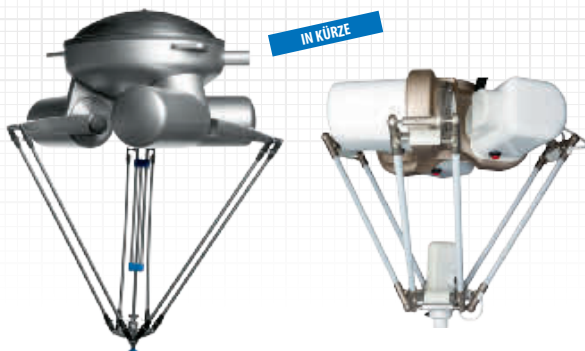
Servosystem



Integrierte Servomotoren

- Motor und Antrieb sind zur Optimierung des Platzbedarfs und zur Vereinfachung der Installation zu einer Einheit integriert.
- Drehmomentbereich von 2,55 bis 25 Nm

Roboter



Roboterserie 'Delta'

- Delta-Roboter IP69K
- Mini Delta-Roboter IP67
- Delta-Roboter XXL

Sysmac Katalog

Dieser Product Selector soll Ihnen helfen, das richtige Produkt für den Bau schneller, flexibler und zuverlässiger Maschinen auszuwählen.

Die Automationsplattform Sysmac bietet integrierte Lösungen, ein erstklassiger Maschinencontroller arbeitet nahtlos mit erstklassigen Feldgeräten zusammen – über das schnellste Maschinennetzwerk auf dem Markt: EtherCAT. Programmierung, Konfiguration und Simulation der Sysmac Automationsplattform erfolgt über EINE Software – Sysmac Studio, der Zugriff auf alle Komponenten über EINE Verbindung – EtherNet/IP..

Inhalt

- 02 Maßgeschneiderte Lösungen von Omron
- 04 Sysmac: Eine vollständig integrierte Plattform
- 28 Sysmac Familie Auswahltabelle
- 37 Inhaltsverzeichnis

Maßgeschneiderte Lösungen von Omron

Neue Herausforderungen

In der heutigen globalisierten Produktionslandschaft treffen wir auf zahlreiche komplexe Herausforderungen, die es zu meistern gilt. Der weltweite Markt ändert sich rasant, und die produzierenden Unternehmen sehen sich einem zunehmenden Druck ausgesetzt, was die pünktliche Lieferung von Produkten angeht, die zahlreiche Verbraucherbedürfnisse bedienen müssen. Industrieautomationslösungen von Omron ermöglichen eine effiziente, flexible und kostengünstige Produktion.



Innovation

- Neue Technologie für intelligente Produktion
- Zusammenarbeit von Menschen und Maschinen
- Umweltfreundliche Produkte



Produktivität

- Optimierte Produktion dank integrierter Systeme
- In Echtzeit verfügbare Produktionsdaten
- Qualitätsprüfung im Prozess: keine Fehler



Flexibilität

- Schnelle Produktwechsel
- Offenheit und Konnektivität zu Geräten von Drittanbietern
- Optimale Lösungen dank skalierbarer Systeme



Zuverlässigkeit

- Ununterbrochene Prozesse, Betrieb rund um die Uhr
- Erhöhte Produktlebensdauer



Globalisierung

- Produkte erfüllen weltweite Standards
- Lokale Unterstützung für Schulungen, Reparaturen und Ersatzteilversorgung
- Entwicklungsumgebungen nach weltweiten Standards

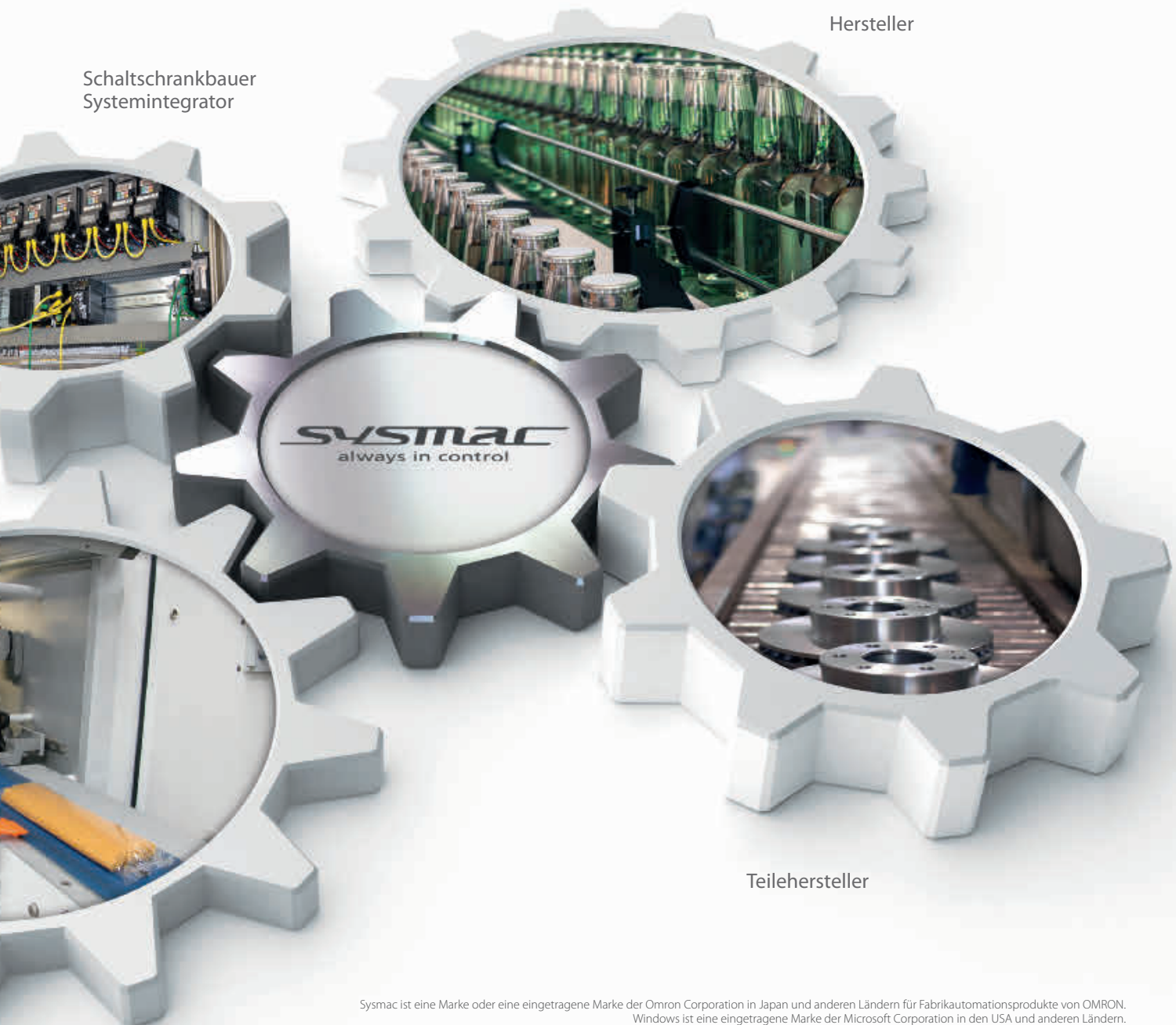
- ✓ Durch Automation fördert **Omron** den Fortschritt im Herstellungsprozess und trägt durch umweltfreundliche Produkte zu einer nachhaltigen Gesellschaft bei.

Maschinen-/
Anlagenhersteller

- ✓ Die **Systemac** Technologieplattform sorgt für ein flexibles und integriertes Geschäftsmodell.

Hersteller

Schaltschrankbauer
Systemintegrator



Teilehersteller

Sysmac: Eine vollständig integrierte Plattform

Integration und Funktionalität

Sysmac ist eine integrierte Plattform für die umfassende Steuerung und Verwaltung Ihrer Maschinen und Anlagen. Die verschiedenen Baureihen von Maschinen-Controllern stellen das Herzstück dieser Plattform dar und ermöglichen die synchrone Steuerung sämtlicher Maschinenelemente sowie hoch entwickelte Funktionen wie Bewegungssteuerung, Robotik und Datenbankkonnektivität. Dieser multidisziplinäre Ansatz versetzt Sie in die Lage, Ihre Lösungsarchitektur zu vereinfachen, den Programmieraufwand zu verringern und die Produktivität zu optimieren.



FABRIK-
AUTOMATION

MASCHINEN-
STEUERUNG

Maschinencontroller

Motion-Controller



Abfüllanlage

- Bewegungssteuerung: in IDE integriert, Betrieb in Echtzeit
- Standard-PLCopen-Funktionsblöcke in Kombination mit Funktionsblöcken von Omron
- Direkte synchrone Steuerung von Position, Geschwindigkeit und Drehmoment

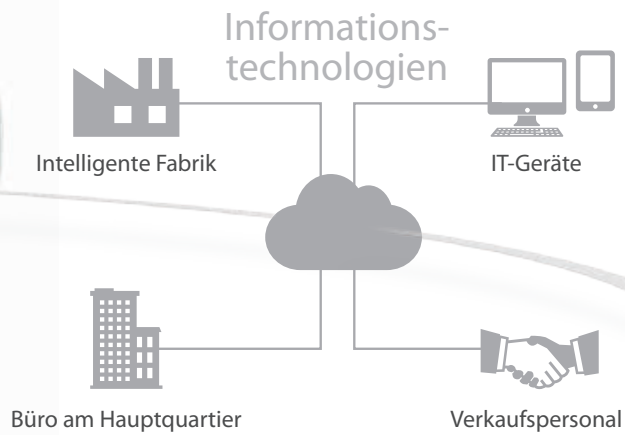
Safety



Montage

- Sämtliche sicherheitsrelevanten Daten werden mit dem gesamten Netzwerk synchronisiert.
- Sicherheitsfunktionen wie Muting, Zuhaltung, EDM und Ventilüberwachung sind einfach zu verwalten.

- ✓ Eine Software für die Integrierte Entwicklungsumgebung für Konfiguration, Programmierung, Simulation und Überwachung



 **Daten**



- Sysmac kommuniziert in Echtzeit mit Datenbanken wie SQL.
- Datensicherheit: Fällt ein Server oder die Kommunikation aus, werden die Daten automatisch in einem internen Speicher gesichert.
- Sysmac betreibt Datenbanken mit hoher Geschwindigkeit [1000 Tabellenelemente/100 ms] und stellt somit die realistische Verarbeitung von Big Data zur Verbesserung der Produktivität und Unterstützung der vorbeugenden Wartung etc. sicher.

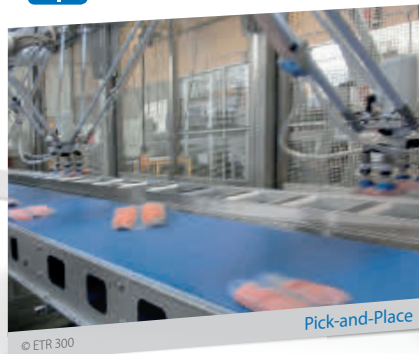
- ✓ **Integrierte Automationssteuerung:** Die Sysmac Plattform ist skalierbar und bietet die erforderliche Leistung und Funktionalität für zahlreiche Lösungen, von einfachen Maschinen bis hin zu Fertigungsinseln.

 **Vision**



- Höher auflösende Bilder ohne längere Bildverarbeitungszeit
- Kontursuche: zuverlässigere und präzisere Objekterkennung bei Pick & Place-Projekten

 **Robotik**



- Bis zu 8 Delta-Roboter mit einer Steuerung
- Zeitbasierte Robotik-Funktionsblöcke erleichtern die Programmierung.

 **Sensorik**

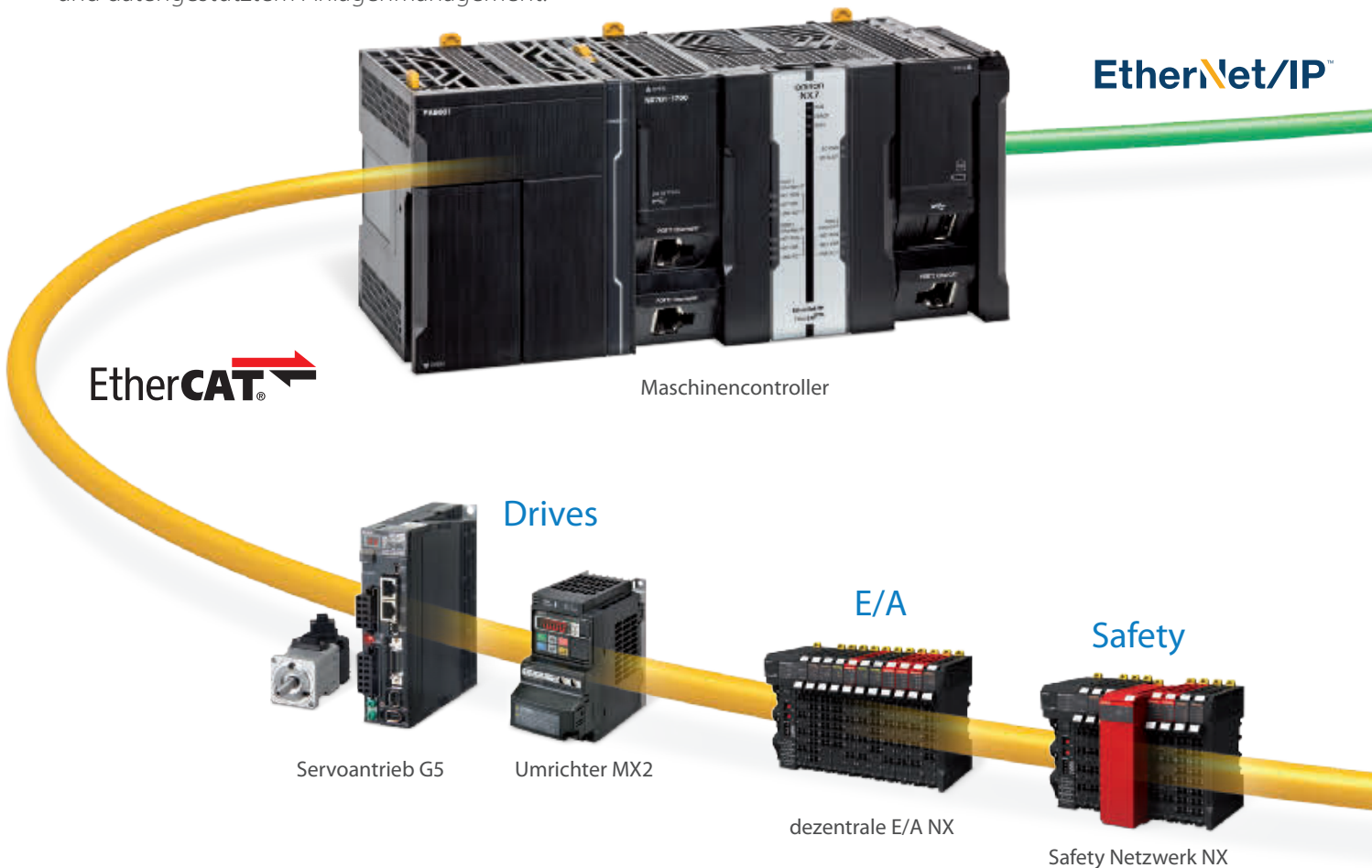


- Vollständige Kontrolle über die Prozessparametereinstellung und Funktionen der vorbeugenden Wartung
- Synchronisierung hoch präziser Erkennungs- und Positionierungsdaten mit dem Netzwerk

Eine Verbindung

Durchgängige Maschinensteuerung und Fabrikautomation

Eine einzige Maschinensteuerung über eine einzige Verbindung und eine einzige Software: das sind die Kernpunkte, die die Automationsplattform Sysmac ausmachen. Der Controller für die Maschinenautomation vereint Logik, Bewegungssteuerung, Sicherheit, Robotik, Bildverarbeitung, Information und Visualisierung in einer einzigen Software: Sysmac Studio. Diese Software bietet eine echte Integrierte Entwicklungsumgebung (Integrated Development Environment, IDE), zu der auch ein leistungsfähiges Simulationswerkzeug für 3D-Bewegungen gehört. Der Maschinen-Controller ist serienmäßig mit integriertem EtherCAT und EtherNet/IP ausgestattet. Die beiden Netzwerke sind die perfekte Kombination aus schneller Echtzeit-Maschinensteuerung und datengestütztem Anlagenmanagement.



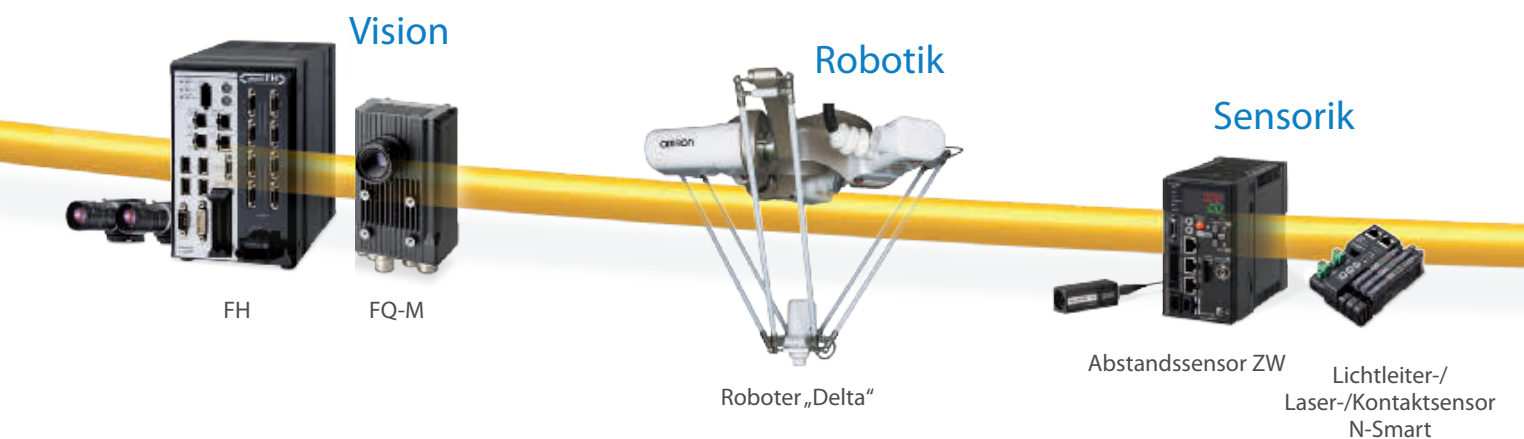
EtherCAT – Maschinensteuerung

- Kürzeste Zykluszeit: 125 μ s
- Bis zu 256 synchronisierte Achsen
- 512 Slaves
- Integriert in Servoantriebe, Umrichter, E/A, Sicherheit, Bildverarbeitung und Sensorik von Omron
- Standard-Ethernet-Kabel mit RJ45-Steckverbindern



Ethernet – Fabrikautomation

- Controller-Kommunikation Peer-to-Peer
- Schnittstelle zu Sysmac Studio, NA HMI und SCADA-Software
- Datenbankanbindung zu Microsoft SQL Server, Oracle, IBM DB2, MySQL und Firebird
- FTP-Server



Eine Software

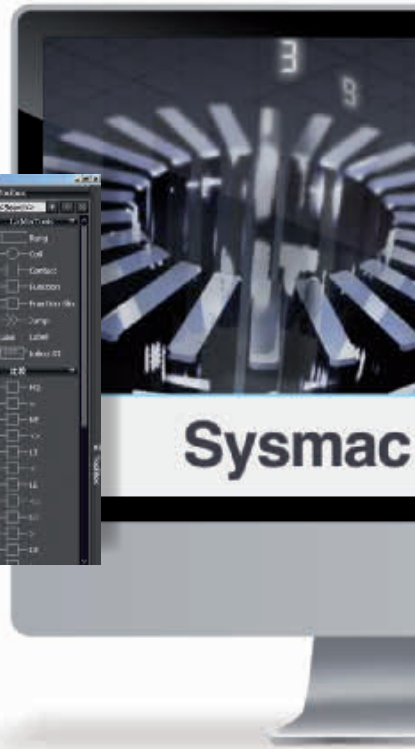
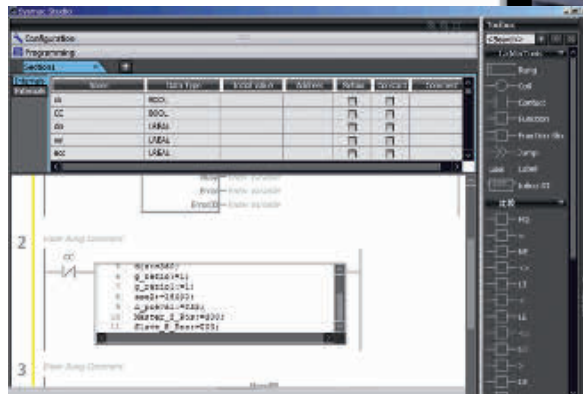
Eine Software für alle Automatisierungsaufgaben

Mit Systemac Studio erhalten Sie eine lückenlose Kontrolle über Ihr Automationssystem, denn die Software vereint alle Konfigurations-, Programmierungs- und Überwachungsfunktionen. Die grafikorientierte Konfiguration ermöglicht eine schnelle Konfiguration des Controllers, der Feldgeräte und des Netzwerks. Die Maschinen und Motion-Programmierung basiert auf dem IEC-Standard und PLCopen-Funktionsblöcken für Motion-Control, wodurch die für die Programmierung aufgewendete Zeit erheblich verkürzt wird. Ein Smart-Editor mit Online-Debugging-Funktion ermöglicht eine schnelle und fehlerfreie Programmierung. Die erweiterte Simulation von Steuerung und Motion Control sowie die Datenverfolgung minimieren die anfallende Maschineneinstellung und -einrichtung.



Programmierung

Multitasking-fähig und vollständig konform mit der Norm IEC 61131-3. Der Programm-Editor beinhaltet intelligente Support-Funktionen wie die Syntax-Fehlerprüfung und die deutliche farbliche Trennung von Variablen und Symbolen. ST-Befehle können dank der In-Line-ST-Funktion direkt in Kontaktplänen geschrieben werden.



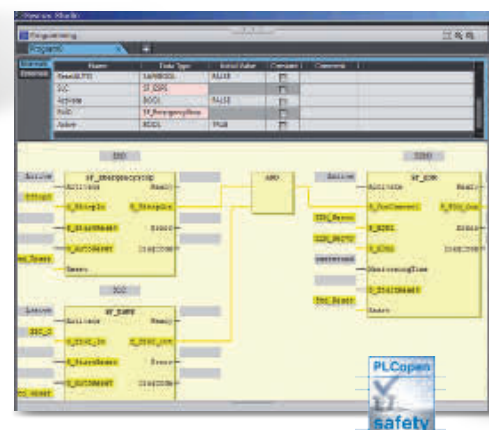
Motion-Control

Der grafische Kurvenscheibeneditor ermöglicht die schnelle Umsetzung komplexer Bewegungsprofile. Kurvenscheibentabellen lassen sich im laufenden Betrieb verändern. Es stehen PLCopen-Funktionsblöcke für die Motion Control-Bibliothek zur Umsetzung allgemeiner Motion Control-Anwendungen zur Verfügung.



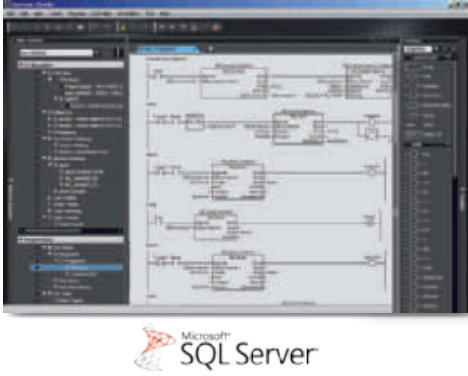
Safety

Der Funktionsblockdiagramm-Editor beinhaltet 46 Sicherheits-FB/FN. Entspricht der Standardprogrammierung nach IEC 61131-3 sowie PLCopen-Funktionsblöcken für die Maschinensicherheit.



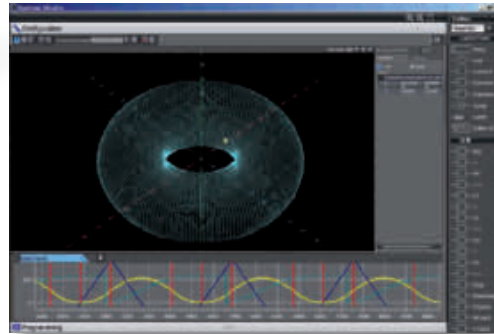
Daten

Projekte können große Datenmengen erzeugen. Dank der Sysmac Funktionsbibliothek für die Datenbankkonnektivität sind eine schnelle Analyse von und Reaktion auf diese Daten jedoch problemlos möglich.



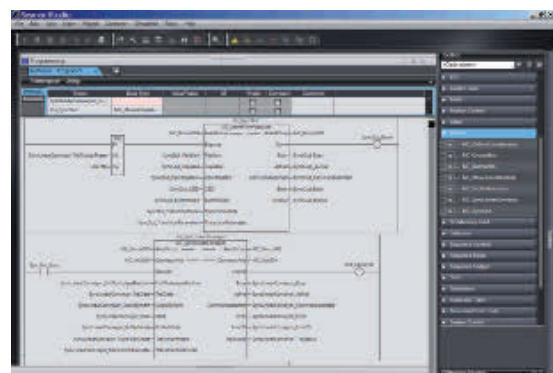
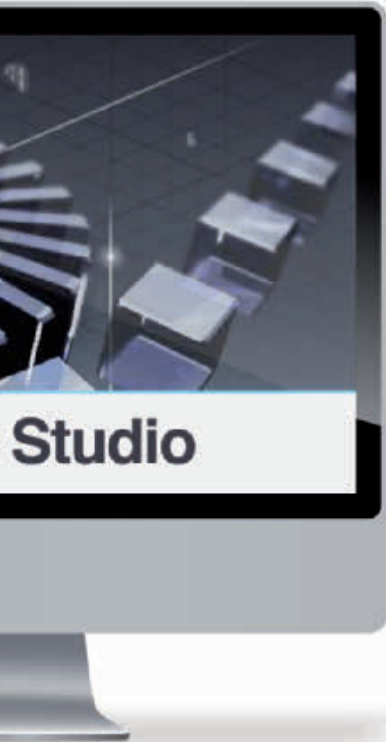
Simulation

Bewegungsabläufe in 3D lassen sich dank der erweiterten Simulation von Ablaufsteuerung, Motion Control, einzelner Funktionsblöcke, POU's (Program Organization Unit) oder des gesamten Programms im Voraus testen. Zusätzlich stehen alle Standardfunktionen wie Breakpoint & Step zur Verfügung.



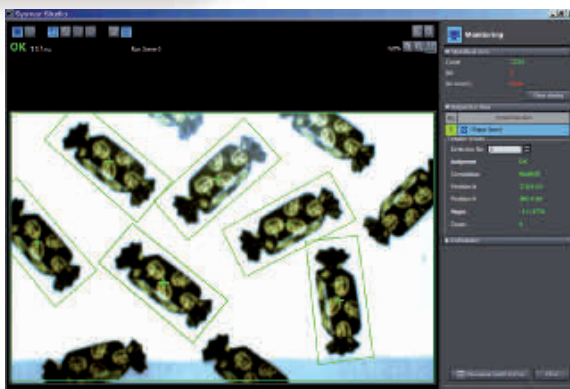
HMI

Entwickeln Sie Ihre eigenen IAGs (Intelligent Application Gadgets) aus der Sammlung von Maschinenteilen. Es besteht auch die Möglichkeit, Code mithilfe der VB-net-Standardfunktion in eine IAG einzubetten. Der Simulator von Sysmac Studio ermöglicht Ihnen das Testen der NA-Anwendung mit dem Programm des Maschinen-Controllers.



Robotik

Integrierte Robotik-FB-Bibliothek für die Delta-2- und Delta-3-Steuerung. In Sysmac Studio ist außerdem ein 3D-Simulator integriert, der den Bewegungsablauf des Delta-Roboters visualisiert und reproduziert.



Vision

Verschieben Sie einfach zu bearbeitende Elemente per Drag/Drop, um ein Programm zur Bildverarbeitung zu erstellen.

Ein Maschinencontroller

Umfassende, robuste Automation

Der Maschinen-Controller ist das Herz der Sysmac-Plattform: ein integrierter Maschinen-Controller für eine schnelle, flexible und skalierbare Softwarearchitektur ohne Kompromisse in Sachen Zuverlässigkeit oder Robustheit. Ganz, wie Sie es von einer Omron-Steuerung erwarten. Der Maschinen-Controller wurde konzipiert, um extreme Anforderungen an die Maschinensteuerung in Bezug auf die Geschwindigkeit und Genauigkeit der Bewegungssteuerung, die Kommunikation, Sicherheit und Robustheit des Systems zu erfüllen. Sie können einfach kreativ sein...



Anwendungsbibliotheken

- Funktionsblock-Bibliothek für Verpackungsoptionen (rotierendes Messer, Wickler, Temperaturregler...)

Robustheit des Systems

- Integriertes Alarmhandling für Controller, Feldgeräte und Netzwerke
- Standard-Systemprüfung: Watchdog-Timer, Speicherprüfung, Prüfung der Netzwerktopologie usw.

Merkmale des Controllers für die Maschinenautomation

- Kürzester Systemzyklus: 125 μ s
- Bis zu 256 synchronisierte Achsen
- Synchronisierte Steuerung aller Netzwerkgeräte der Maschine
- Multi-Tasking-Programme
- In-Line-ST, strukturierter Text und Kontaktpläne in einem Programm gemischt
- Vollständige Steuerung der Achsgruppen-Position
- Systemsicherung und -wiederherstellung
- Integrierte Ports für EtherCAT und EtherNet/IP
- Globale Standards CE und cULus



Hardware

- Architektur auf Grundlage der neuesten Intel-CPU
- Der kompakteste Controller seiner Klasse
- Integrierte USB-Schnittstelle sowie SD-Karten-Steckplatz

✓ **Skalierbarkeit, Leistung, Robustheit, ...** Wählen Sie die für Ihre Anwendung am besten geeignete CPU!



	NX7	NJ5	NJ3	NJ1
Kürzeste Zykluszeit	125 µs	500 µs	500 µs	1 ms
Reale Achsen	256 Achsen	64 Achsen	8 Achsen	2 Achsen
EtherCAT-Slaves	512	192	192	64
Motion-Kern	Zwei synchronisierte Motion-Kerne	Synchronisierter Motion-Kern	Synchronisierter Motion-Kern	Synchronisierter Motion-Kern



EtherNet/IP™

Offene Kommunikation

- Programmierung
- Andere Maschinen-Controller
- HMI/SCADA
- IT-Systeme
- Standardprotokolle und -services: TCP/IP, FTP, NTP, SNMP
- CIP-Protokoll
- DB_Connection-FB zu Microsoft SQL Server, Oracle, IBM DB2, MySQL und Firebird
- Integrierte SECS/GEM-Kommunikationsfunktionalität

EtherCAT®

Maschinen-Netzwerk

- Servosysteme
- Frequenzumrichter
- Robotik
- Bildverarbeitungssysteme
- Dezentrale E/A
- Integrierte Sicherheit
- Sensorik

Standardprogrammierung

- Vollständig konform mit der Norm IEC 61131-3
- PLCopen-Funktionsblöcke für die Motion-Control



Bedienpanel NA

Mensch-Maschineninterface der neuesten Generation

Ein HMI-Terminal, das dynamisch, intuitiv und prädiktiv ist, macht industrielle Maschinen noch attraktiver und konkurrenzfähiger. Die neuen HMI-Terminals von Omron ermöglichen eine schnellere und effizientere Steuerung und Überwachung sowie eine natürlichere, proaktive Beziehung zwischen Bediener und Maschine. Das Design basiert auf echten Anwendungen und Kundenbedürfnissen und bietet eine zukunftssichere, skalierbare Plattform, die sich den wandelnden Kundenbedürfnissen anpasst und eine Reaktion in Echtzeit auf Ereignisse ermöglicht. Als Teil der Systemfamilie behält die NA-Serie den Überblick über die gesamte Maschine.

Hardware

- Auf Intel basierende Systemarchitektur
- Lüfterloses Design
- Wasser- und staubgeschützt (IP65)
- SD-Kartenslot zur Übertragung/ Speicherung von Projekten und zum Datalogging

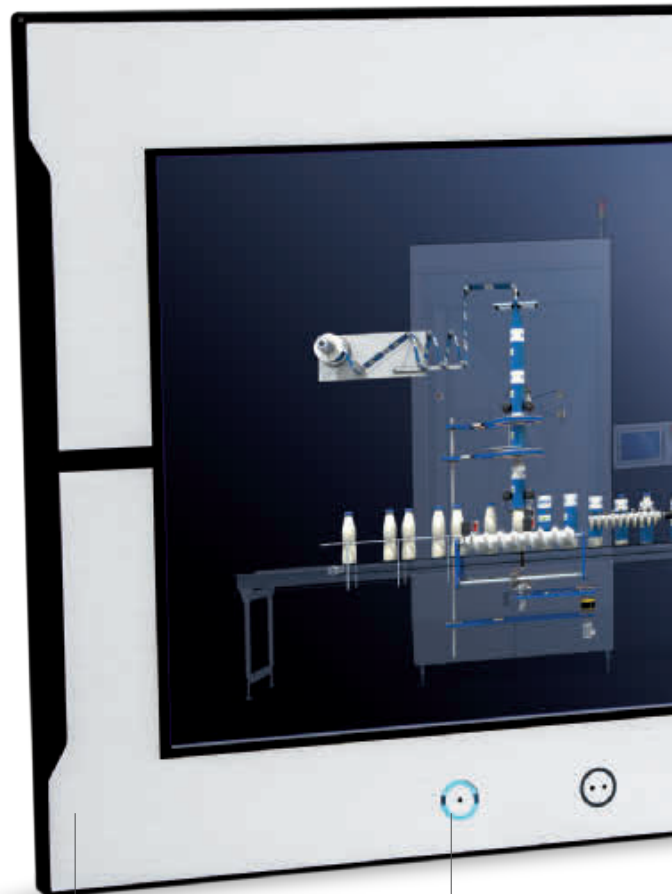


Anschlussmöglichkeiten

- 3 USB-Schnittstellen: USB-Speicher und Programmierung
- 2 x Ethernet-Schnittstellen: Maschinennetzwerk / IT-Systeme und Programmierung

Hauptmerkmale des NA - MMI

- Architektur auf Intel-Basis
- Widescreen 7, 9, 12 und 15 Zoll
- Bis zu 1280 x 800 Pixel Auflösung
- Ein einziges Projekt in Sysmac-Studio: NX7/NJ-Controller, Sicherheit, Bildverarbeitung und HMI



Rahmenfarbe schwarz und silber verfügbar

Programmierbare Hardware-Tasten

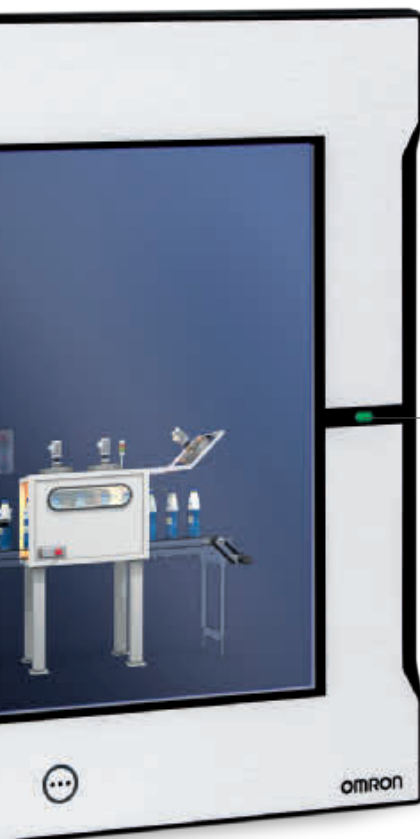


Skalierbare Lösung

- Displaygröße von 7 bis 15 Zoll
- Widescreen für alle Modelle
- 1280 x 800 Pixel Auflösung für 12- und 15-Zoll-Modelle
- 800 x 480 Pixel Auflösung für 7- und 9-Zoll-Modelle
- Verfügbar mit schwarzem und silbernem Rahmen

Machine interface

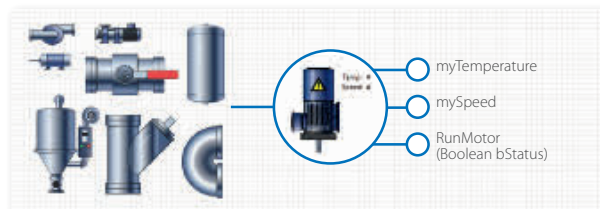
- Touch-Screen
- 3 programmierbare Hardware-Tasten
- Multimediafunktion einschließlich PDF und Video



RUN / ERR LED

IAG – Intelligent Application Gadgets

- Umfangreiche grafische Bibliothek von Maschinenteilen
- Embedded Code innerhalb IAG mit VB.net-Standardfunktionalitäten
- Erstellen Sie Ihre eigene IAG-Sammlung und verwenden Sie diese in verschiedenen Projekten wie Funktionsblöcke



Sysmac Studio

- NA MMI wird als eine Baugruppe in Sysmac Studio programmiert
- Variablen des NX7/NJ-Controllers erscheinen auch im HMI Projekt.
- Verschiedene Zugangslevel mit Passwortschutz
- Visual Basic-Programmierung mit VB.net
- HMI-Anwendung kann zusammen mit dem NX7/NJ-Programm über den Simulator in Sysmac Studio getestet werden.



E/A NX

Geschwindigkeit und Genauigkeit für die Maschinensteuerung

Auf Grundlage eines internen Hochgeschwindigkeitsbusses, der synchron mit dem EtherCAT-Netzwerk läuft und die Zeitstempel-Funktion nutzt, lassen sich die NX E/As auf die Mikrosekunde genau steuern. Der E/A-Bereich umfasst über 90 Modelle einschließlich Positioniersteuerung, Temperatureingängen und integrierter Sicherheit.



EtherCAT-Konnektivität

- Distributed Clock's gewährleisten eine E/A-Ansprechzeit mit weniger als 1 µs Jitter
- Safety over EtherCAT (FSoE)



EtherCAT-Koppler

- Bis zu 1024 Byte Eingang/1024 Byte Ausgang
- Automatische Sicherung/Wiederherstellung aller Parameter der E/A-Baugruppen. Sicherheits- und Safety Controller und Sicherheits-E/A-Baugruppen

Digital-E/A

- Baugruppen für 4, 8 oder 16 Punkte
- Standard-, Hochgeschwindigkeits- und Zeitstempel-Modelle
- Relaisausgänge, nur Schließer oder Schließer + Öffner
- 240-VAC-Eingänge
- Baugruppen mit 16 und 32 Punkten und MIL-Steckverbinderanschluss

NX E/A – Leistungsmerkmale

- Die NsynX-Technologie bietet ein deterministisches E/A-Ansprechverhalten im Nanosekundenbereich.
- Digitale E/A: Hochgeschwindigkeits- und Zeitstempel-Ausführungen (NsynX)
- Analoge E/A: Hochleistungsmodelle erreichen eine Konvertierungszeit von 10 µs pro Kanal und eine Auflösung von 1:30.000.
- Abnehmbarer Steckverbinder an der Vorderseite mit Push-in-Klemmen an allen NX E/A-Baugruppen
- On-/Offline-Konfiguration, Simulation und einheitliche Fehlersuche über die Software Sysmac Studio

Serielle Kommunikation

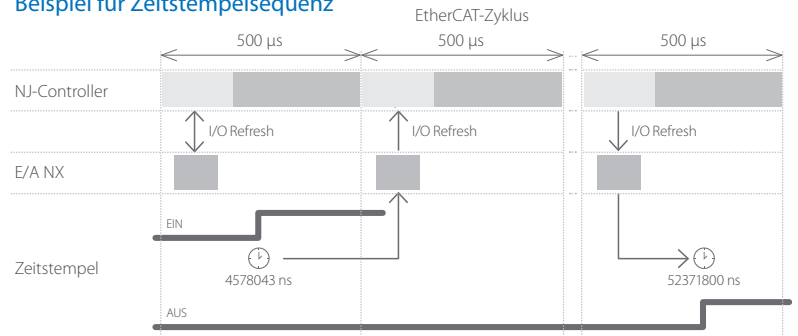
- Baugruppen für serielle RS232C- und RS422A-/485-Kommunikations-schnittstellen
- Hohe Signaldichte; bis zu 16 E/A-Punkte bei 12 mm Breite



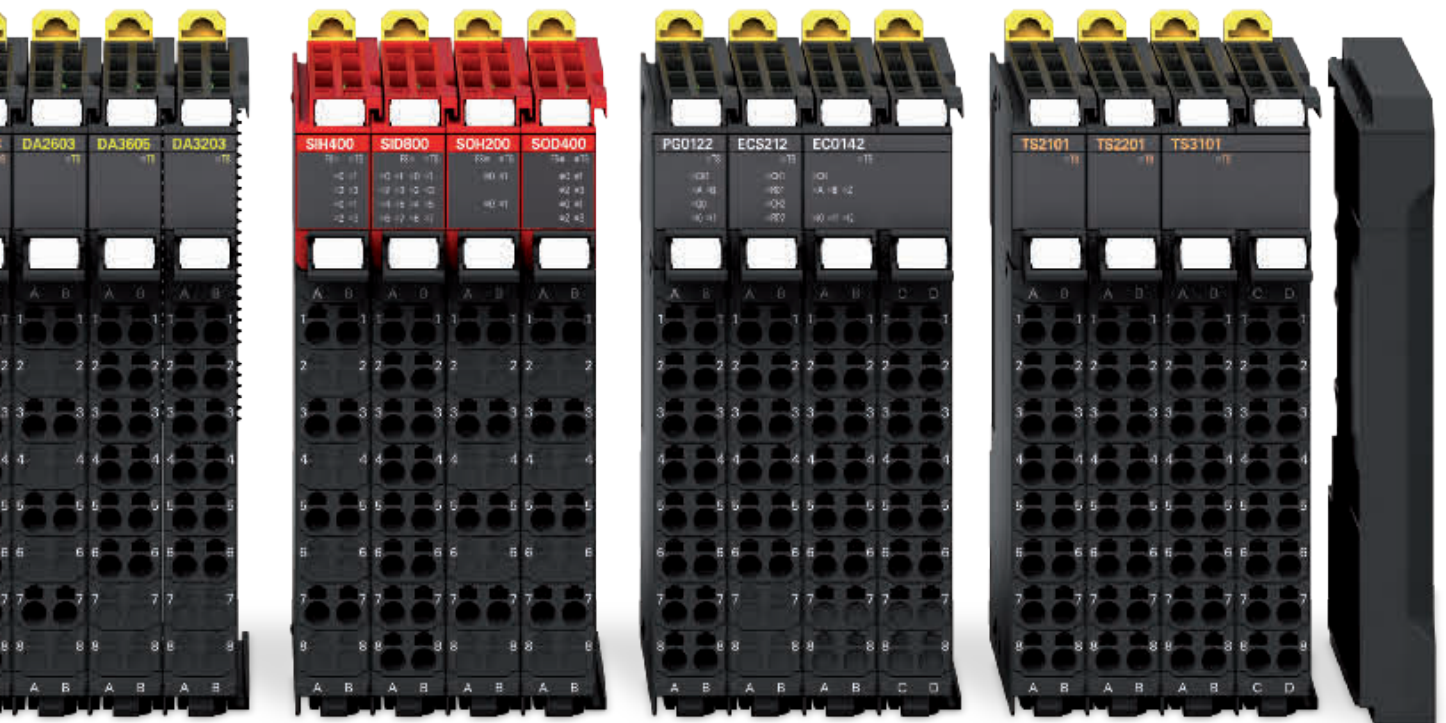
NsynX-Technologie

- Die NsynX- Technologie wird über den internen Hochgeschwindigkeitsbus synchron mit dem EtherCAT-Netzwerk bereitgestellt. Diese Technologie ist für die Maschinensteuerung konzipiert und umfasst:
 - E/A-Baugruppen mit distributed Clock's
 - mit dem EtherCAT-Zyklus synchronisierte Hochgeschwindigkeits-E/A-Baugruppen
 - E/A-Baugruppen mit Zeitstempel-Funktion (Genauigkeit < 1 μ s)

Beispiel für Zeitstempelsequenz



Genauige Steuerung von Eingangs-Ereignissen und optimale Steuerung von Ausgängen mit einer Auflösung von Nanosekunden



Analoge E/A

- +/-10 V Spannungs- und 4-20 mA Stromsignale
- 2, 4 oder 8 Kanäle pro Eingangsbaugruppe
- 2 oder 4 Kanäle pro Ausgangsbaugruppe
- Standard- und Hochleistungsmodelle

Sicherheits-E/A

- Bis zu 8 Sicherheitseingänge pro Baugruppe
- Freie Zuordnung der Sicherheits-E/A-Baugruppen im internen Hochgeschwindigkeitsbus.

Positioniersteuerung

- Inkrementalgeber-Eingangsbaugruppen zum Anschluss externer Achsen an das Sysmac-System
- Inkremental- und Absolutwertgeber werden unterstützt
- Positionierbaugruppe mit Puls Ausgängen

Temperatur-Signaleingänge

- Thermoelement- oder RTD-Eingänge, 2 oder 4 pro Baugruppe

Endabdeckung

- Schnelle und sichere schraubenlose Push-in-Anschlüsse
- Abnehmbare E/A-Steckverbinder für einfache Vorverdrahtung, Prüfung und Systemwartung.

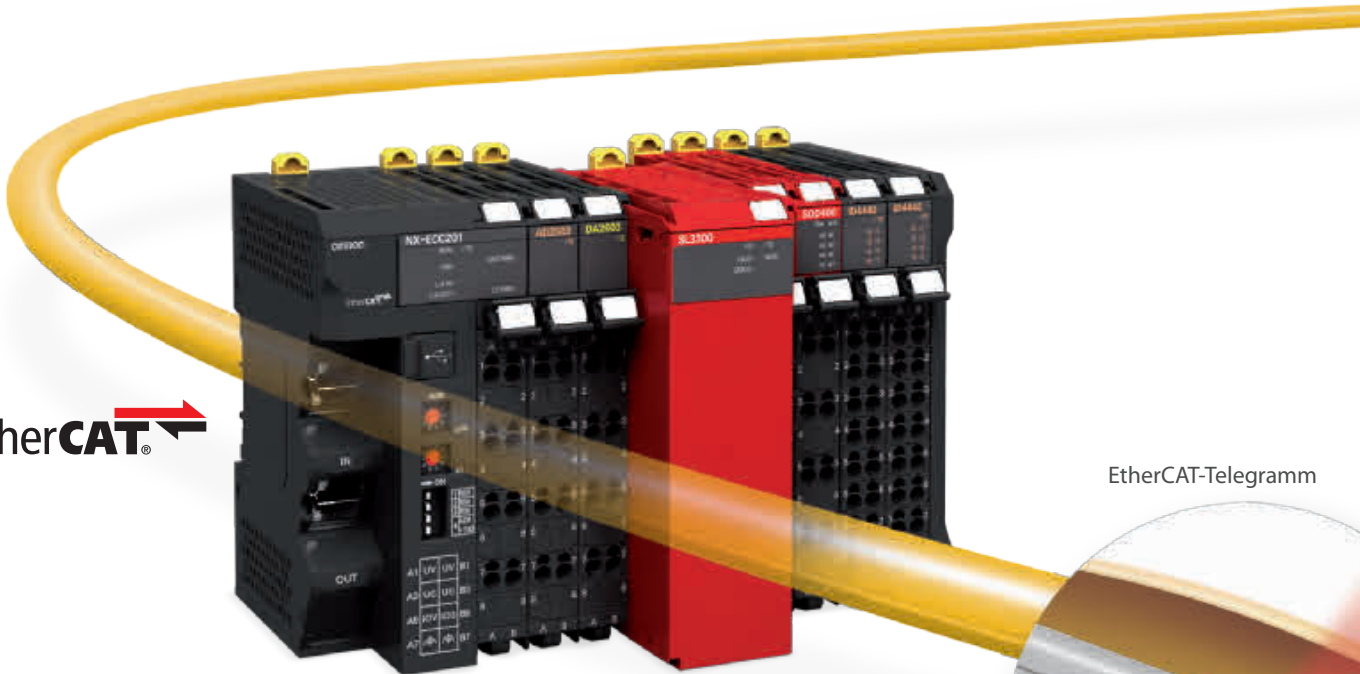


NX Safety Netzwerk

Integration der Sicherheit in die Maschinenautomation

Die Sysmac-Plattform integriert eine Sicherheitslösung in unser Konzept von einer Verbindung und einer Software. Eine Verbindung wird durch die Verwendung des Protokolls Fail Safe over EtherCAT -FSoE- realisiert. Die Umsetzung mit nur einer Software wird durch die Verwendung von Sysmac Studio für die Konfiguration, Programmierung und Wartung erreicht. Das Sicherheitssystem NX besteht aus Sicherheitscontroller und Sicherheits-E/A-Baugruppen. Sowohl Sicherheitscontroller als auch Sicherheits-E/A lassen sich in einem E/A-Block frei im gesamten Netzwerk verteilen und in beliebigen Kombinationen mit Standard-NX-E/A mischen.

EtherCAT®



EtherCAT-Telegramm

NX Safety Controller

- Die Variablen des Sicherheitscontrollers sind Teil des NX7/NJ-Controller-Projekts.
- Flexibilität und Wiederverwendbarkeit des Programmiercodes

Safety over EtherCAT®

NX Sicherheitsfunktionen

- Der Sicherheits controller erfüllt die Anforderungen des PLe nach ISO 13849-1 und SIL3 nach IEC 61508.
- Dank des flexiblen Systems lassen sich Sicherheitscontroller und Sicherheits-E/A-Baugruppen mit NX E/A mischen
- Integration in eine Software, Sysmac Studio
- Verifizierte Programme können wiederverwendet werden, wodurch der Prüfungsaufwand reduziert wird



ISO 13849-1, PLe

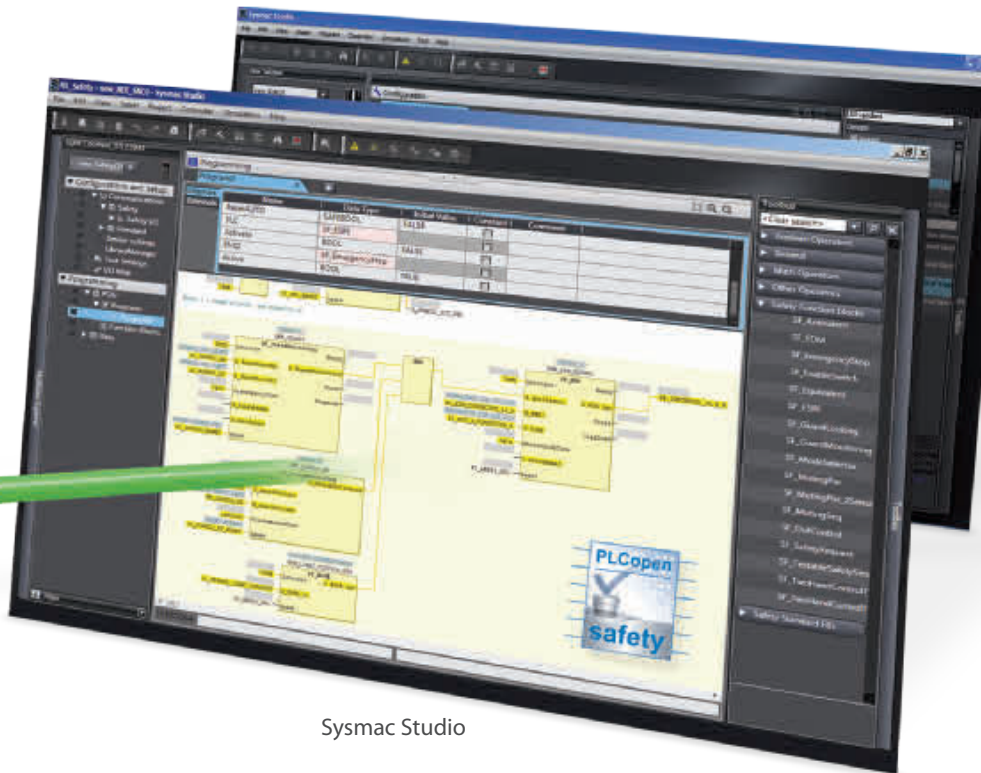
IEC 61508, SIL3

Integration der Sicherheit in eine Software

- Die integrierte Entwicklungsumgebung in Sysmac Studio ermöglicht eine gemeinsame Software für die Hardwarekonfiguration, Programmierung und Wartung der Sysmac-Plattform
- 46 Sicherheits-FB/FN gemäß der IEC 61131-3 Standardprogrammierung
- PLCopen-Funktionsblöcke für die Sicherheit



Maschinencontroller



Sysmac Studio

Safety over EtherCAT-Frame

CDM Safe data CRC_0 Safe data CRC_1 ... Conn ID



NX Sicherheits-E/A

- Bis zu 8 Sicherheitseingänge pro Baugruppe
- E/A-Baugruppen mit hoher Konnektivität für den direkten Anschluss an eine Vielzahl von Geräten
- E/A-Datenüberwachung im NX7/NJ-Controller-Projekt

Servosystem G5

Das Herzstück jeder herausragenden Maschine

Ausgereifte Maschinen sind das Ergebnis einer perfekten Abstimmung von Steuerungstechnik und Mechanik. Mit G5 haben Sie die ideale Grundlage für die Konstruktion präziser, schneller, kompakter und sicherer Maschinen.



EtherCAT-Konnektivität

- Kompatibel mit dem CoE -CiA402-Antriebsprofil-
- Zyklisch synchrone Positionierungs-, Geschwindigkeits- und Drehmoment-Modi
- Getriebeuntersetzung, Homing- und Profil position-Modus
- Distributed Clocks für hoch präzise Synchronisation



Konformität mit Sicherheitsnormen

- PL-d gemäß ISO 13849-1
- STO: IEC61800-5-2
- SIL2 gemäß EN61508

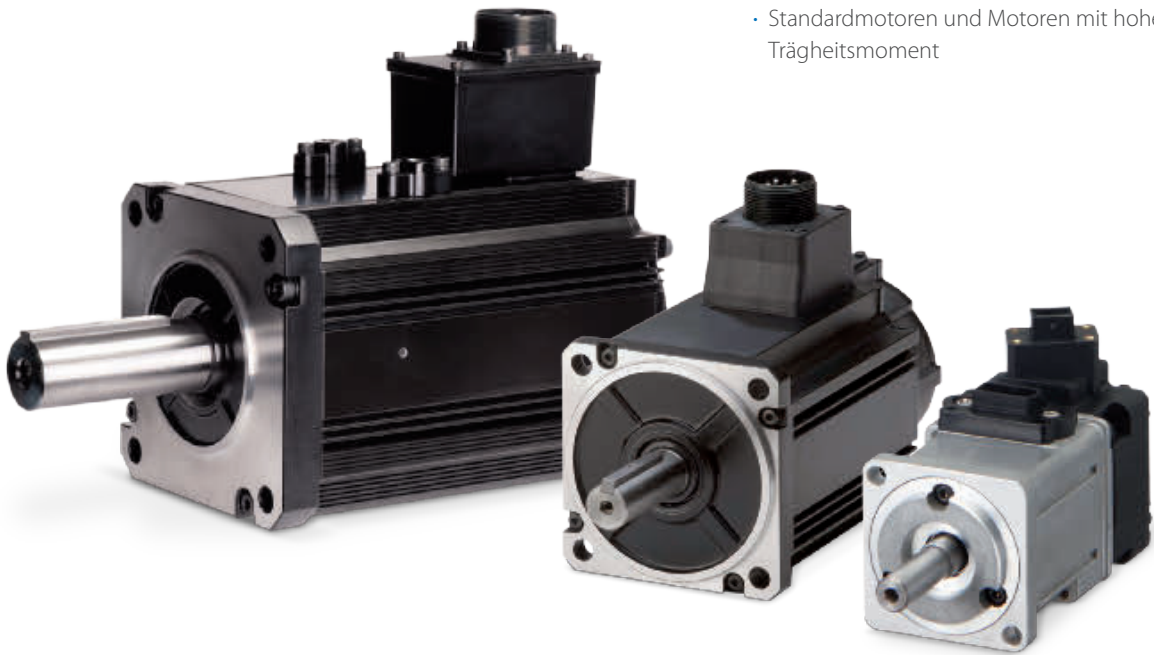
Systemfunktionen Servo G5

- Kompakte Servoantriebe mit integrierter EtherCAT-Schnittstelle
- Schnelles Frequenzansprechverhalten von 2 kHz
- Unterdrückung lastbedingter Vibrationen
- Integrierte Sicherheit gemäß ISO 13849-1 Performance Level D
- Erweiterte Autotuning-Algorithmen (Vibrationsdämpfung, Drehmomentvorsteuerung, Störgrößenüberwachung)
- Umfangreiche Palette an linearen und rotatorischen Servomotoren



Hochdynamische rotatorische Motoren

- Servomotoren mit niedrigem Drehmomentripple
- Hohe Genauigkeit durch 20-Bit-Drehgeber
- Motoren und Steckverbinder in Schutzart IP67
- Umfangreiches Sortiment an Motoren von 0,16 Nm bis 96 Nm Nenn Drehmoment (224 Nm Spitze)
- Standardmotoren und Motoren mit hohem Trägheitsmoment



Eisenlose Linearmotoren

- Kompakte, effiziente Bauform
- Ausgezeichnetes Kraft/Masse - Verhältnis
- Ohne Rastkraft



Eisenbehaftete Linearmotoren

- Kompakte, flache Bauform
- Optimales Verhältnis zwischen Kraft und Volumen
- Gewichtsoptimiertes Design



Frequenzumrichter-Serien MX2 und RX

Antrieblösung für die Maschinen-Automation

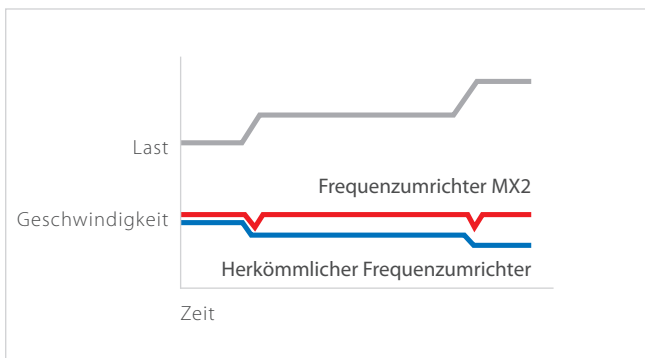
Die ausgereiften Algorithmen des MX2 ermöglichen eine sanfte Regelung bis hin zum Stillstand, eine präzises Verhalten auch im schnellen zyklischen Betrieb und eine Drehmomentregelung im offenen Regelkreis. Die RX-Serie vereint hohe Leistung, Anwendungsfunktionalität und Flexibilität, und lässt sich somit exakt auf jede noch so harte Anforderung im Feld anpassen. Beide Frequenzumrichterserien MX2 und RX sind vollständig in die Automationsplattform Systemac von Omron integriert.

Drehmomentregelung ohne Rückführung

- Ideal für Anwendungen mit niedrigem bis mittlerem Drehmoment
- Kann in vielen Fällen den Frequenzumrichter mit Flussvektorregelung oder den Servoantrieb ersetzen

Schnelle Reaktion auf Lastschwankungen

- Stabile Regelung ohne Beeinträchtigung der Maschinengeschwindigkeit führt zu einer Erhöhung der Qualität und Produktivität.



EtherCAT

MX2

Funktionsmerkmale des MX2

- Leistungsbereich bis zu 15 kW
- Drehmomentregelung im offenen Regelkreis, optimal für Anwendungen mit niedrigem bis mittlerem Drehmoment
- 200 %-iges Anlaufmoment bei Drehzahlen nahe dem Stillstand (0,5 Hz)
- Höchste Belastbarkeit – VT 120 %/1 min und CT 150 %/1 min
- IM- und PM-Motorsteuerung
- Frei programmierbar
- Externe 24 VDC Versorgung für Steuerelektronik und Netzwerkoption
- Integrierte Applikationsfunktionalitäten (z. B. Bremssteuerung)



EtherCAT

RX

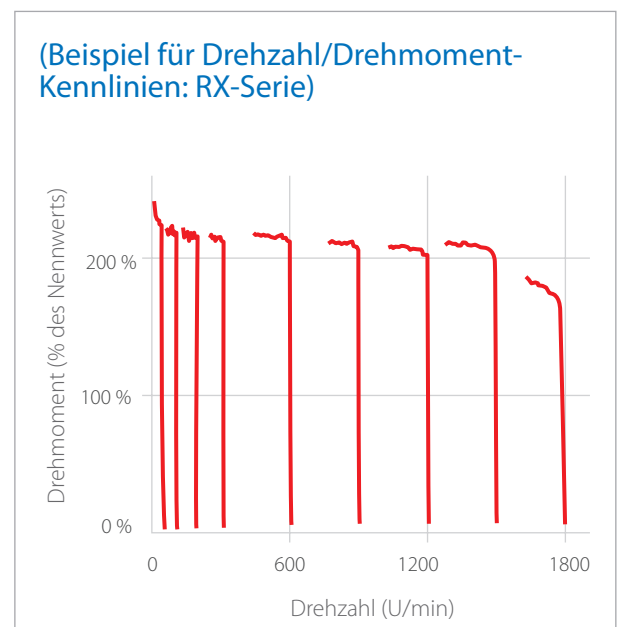
Hocheffiziente Motorsteuerung

- Höchste Belastbarkeit – VT 120 %/1 min und CT 150 %/1 min
- Energiesparfunktion

200 %iges Anlaufdrehmoment

- Stabiles Drehzahlverhalten nahe dem Stillstand
- Hohes Anlaufdrehmoment auch ohne Rückführung
- Schnelle Steuerung von zyklischen Lasten

(Beispiel für Drehzahl/Drehmoment-Kennlinien: RX-Serie)



Funktionsmerkmale des RX

- Leistungsbereich 0,4 kW bis 132 kW
- Vektorregelung mit und ohne Rückführung
- Hohes Anlaufdrehmoment auch ohne Rückführung (200 % bei 0,3 Hz)
- Volles Drehmoment bei 0 Hz mit Rückführung
- Höchste Belastbarkeit – VT 120 %/1 min und CT 150 %/1 min
- Programmiersoftware für Antriebe
- Integrierte Applikationsfunktionalitäten (z. B. ELS - Electronic Line Shaft-)

FQ-M Bildverarbeitungssensor

Konzipiert für die Lageerkennung von Objekten

Bei der FQ-M-Serie handelt es sich um einen Vision-Sensor, der speziell für Pick-and-Place-Anwendungen entwickelt wurde. Dank eingebetteter EtherCAT-Kommunikation kann er über die Sysmac Studio-Software konfiguriert und überwacht werden. Die FQ-M-Serie besticht mit kompakter Bauweise und Schnelligkeit und arbeitet mit einem inkrementellen Drehgebersignal zum raschen Überwachen und Kalibrieren.

Erweiterte Shape Search-Technologie



Unterschiedlichste Materialien,
z. B. hochglänzend



Überlappende Produkte



Produkterkennung:
10 Teile mit Rotation < 200 ms

Erfassung

- Bis zu 5000 Objekte pro Minute mit 360-Grad-Drehung
- Stabile und robuste Erfassung unter veränderlichen Umgebungsbedingungen

Beratung

- Kamera und Bildverarbeitung in einem
- Standardobjektive mit C-Mount; Sichtfeld und Brennweite nach Bedarf wählbar
- Vielzahl an industriellen Steckverbindertypen (rechtwinklig, gerade) für die einfache Montage
- EtherCAT-Schnittstelle für die Datenkommunikation
- Ethernet-Schnittstelle für die Konfiguration
- Bildverarbeitungssensor mit Drehgeber-Eingang für Objektverfolgung

Software-Tool

- Vollständige Integration in die Sysmac Studio Software
- Intuitive und symbolgesteuerte Einrichtung und Konfiguration
- Trendanalyse und Protokollierungsfunktion



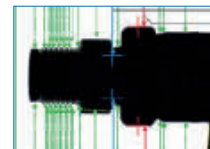
FH Bildverarbeitungssystem

Flexible Lösung für Visionapplikationen in Ihrer Maschine

Das FH-Bildverarbeitungssystem ist optimiert für Positions- und Richtungserfassung von Objekten mit hoher Geschwindigkeit und Präzision. Die integrierte EtherCAT-Schnittstelle erlaubt einen zuverlässigen und einfachen Datenaustausch mit der Bewegungssteuerung und erhöht somit die Maschinenleistung insgesamt. Ein flexibles, für die Qualitätsprüfung maßgeschneidertes Bildverarbeitungssystem.

Flexible Maschinenvisualisierung

- Über 100 Prozesselemente einschließlich 1D-Code, 2D-Code und OCR
- Inspektion von Kratzern und Defekten



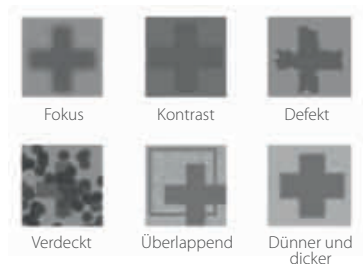
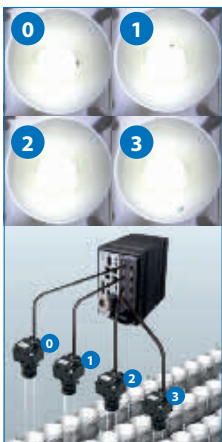
Vermessung



Schrift und Code lesen

Mehrfachinspektion

- Leistungsfähiger i7 4-Kern-Prozessor
- Bis zu 8 Kameras an einem Controller



Erweiterte Formsuch-Technologie

- Unterschiede im Werkstück
- Staub- und Schmutzbedingungen
- Erkennung von sich überlappenden Teilen
- Wechselnde Umgebungsbedingungen



Große Anzahl verschiedene Kameras

- Bis zu 12 Megapixel
- Hochgeschwindigkeits-CMOS-Kamera
- Verwendung verschiedener Sichtfelder, bei jedem Winkel

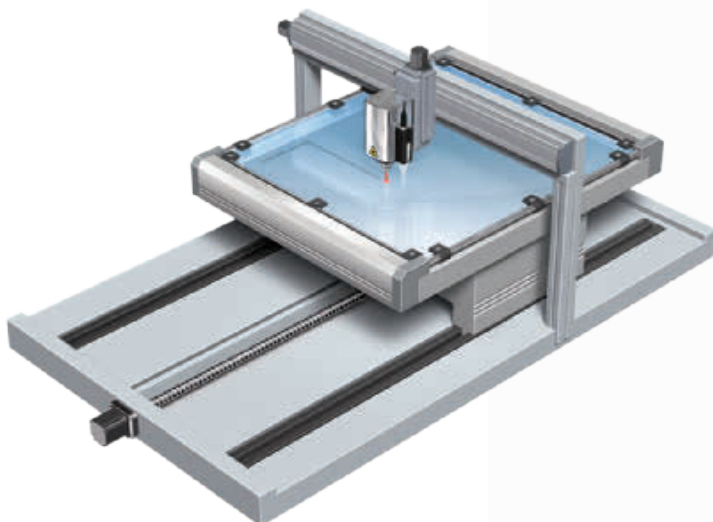


Messsensor ZW

Ultrakompakter leichter Sensor misst alle Materialien.

Der konfokale faseroptische Abstandssensor ZW ermöglicht stabile, berührungslose In-line-Messungen von Höhen, Dicken und anderen Maßen. Er löst die Probleme klassischer Laser-Triangulationssensoren: Abweichungen zwischen unterschiedlichen Materialien und Neigungswinkeltoleranz. Der kompakte Sensorkopf enthält keine elektronischen Bauteile, wodurch Probleme hinsichtlich des Einbauraums, einer gegenseitigen Beeinflussung, elektrischer/magnetischer Störfelder, eines Temperaturanstiegs und der mechanischen Positionierung der Vergangenheit angehören. Die EtherCAT-Schnittstellen ermöglichen die Integration von Höhen- und Positionskoordinaten für die Zuordnung von Profilen.

- Ultrakompakter Sensorkopf: 24x24 mm, Gewicht nur 105 g
- Hochflexibles Lichtleiterkabel zwischen Sensor und Controller – bis zu 32 m
- Einmalige Montage des Sensorkopfs – keine Neujustage bei Materialänderung erforderlich
- Separate Verstärker für LED-Weißlichtquelle, Spektroskop und Prozessor für die Umsetzung von reflektiertem farbigem Licht in Abstandswerte
- Stabile Messungen bei allen Materialien – Glas, Edelstahl, Spiegel, weiße Keramik und Leiterplattensubstrate



Keine elektronischen Bauteile im Sensorkopf.

Eine LED kommt anstelle eines Lasers als Lichtquelle zum Einsatz, um entsprechende Sicherheitsmaßnahmen überflüssig zu machen.

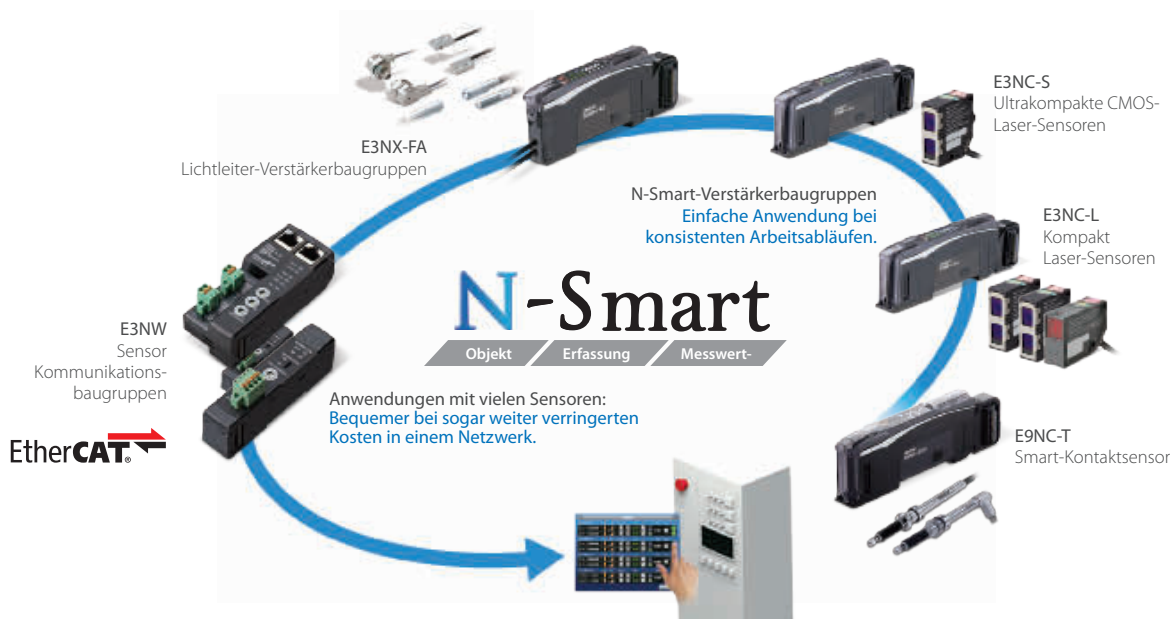
Die elektrischen Stromkreise und die Lichtquelle befinden sich im Controller.



Serie N-Smart

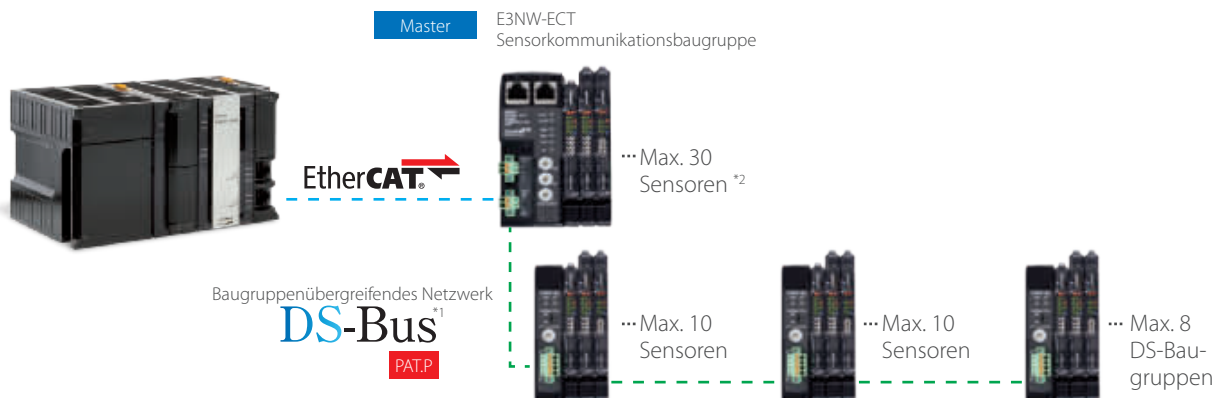
Anschluss mehrerer Sensoren über EtherCAT

Die N-Smart Lichtleitersensoren, Lasersensoren und Kontaktsensoren der nächsten Generation lösen Ihre Probleme im Handumdrehen und erhöhen somit den Durchsatz Ihrer Anlage und minimieren Ausfallzeiten bei optimalem Kosten-Leistungsverhältnis.



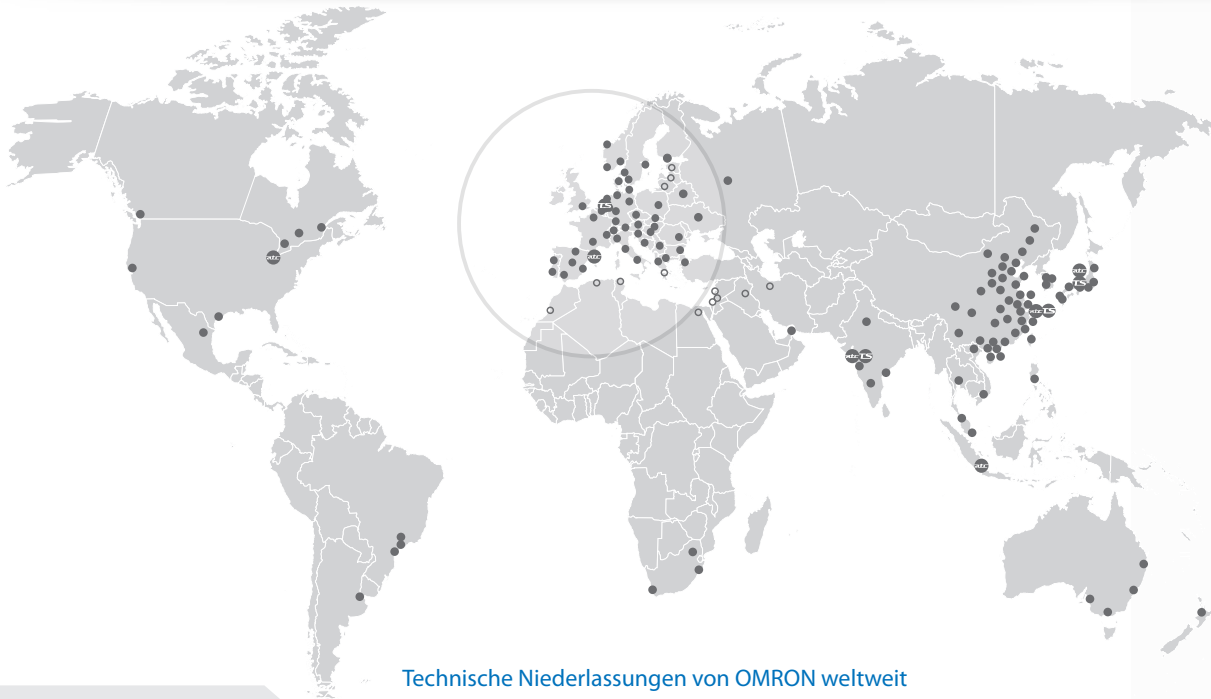
Funktionsmerkmale

- Extrem einfaches Advanced Smart Tuning auf Knopfdruck
- Stabilere Erfassung von Hochgeschwindigkeits-Werkstücken
- Vorbeugende Wartung zur Reduzierung von Ausfallzeiten
- Sehr gut ablesbares, weißes LED-Display
- E3NX-FA bietet die 1,5-fache Erfassungsbereichweite konventioneller Verstärker.



*1 Der DS-Bus ist ein OMRON Protokoll für die baugruppenübergreifende Netzwerkkommunikation, der die Sensor-Kommunikationsbaugruppe E3NW-ECT mit den verteilten Sensorbaugruppen E3NW-DS verbindet.
 *2 Jeder E3NW-Knoten unterstützt maximal 30 Sensoren einschließlich DS-Bus-Sensoren zur Erfassung der Gesamtzahl.

Service und Support



Technische Niederlassungen von OMRON weltweit

PRÄSENZ



Automatisierungszentren
Kusatsu (JPN), Shanghai (CHN), Barcelona (ESP), Jakarta (IDN), Mumbai (IND), Chicago (USA)



Tsunagi Laboratory
Kusatsu (JPN), Shanghai (CHN), Den Bosch (NL), Mumbai (IND)

● Technische Niederlassung

○ Premium Partner

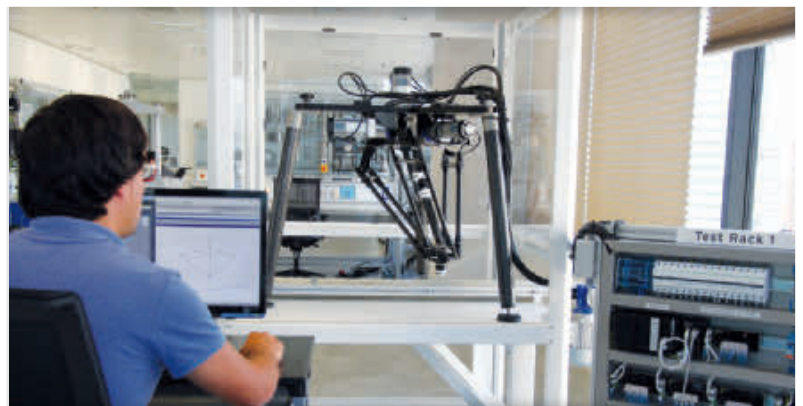
KOMPETENZ

OMRON



Beratung

Unser umfassendes Spezialisten-Netzwerk im Bereich Maschinen-Automation hilft Ihnen bei der Auswahl der richtigen Automationsarchitektur und der passenden Produkte für Ihre Anforderungen. Unsere flache Struktur auf Grundlage von Expertenkontakten untereinander gewährleistet, dass Ihnen während des gesamten Projekts EIN zuverlässiger und verantwortlicher Experte zur Seite steht.



Machbarkeitsstudie

Während der Projektierungsphase können Sie unsere Automation Center nutzen, um Tests durchzuführen und neueste Technologietrends in Motion, Robotik, Netzwerken, Sicherheit, Qualitätssicherung usw. einzubinden. Lassen Sie sich von unserem Tsunagi-Labor (Konnektivität) dabei unterstützen, Ihr komplettes System mit unserem neuen Maschinennetzwerk (EtherCAT) und Fabriknetzwerk (EtherNet/IP) zu vernetzen, zu testen und zu validieren.

Wir stellen Ihnen einen engagierten Anwendungsingenieur für die erste Programmierung und Prüfung der kritischen Aspekte Ihres Automations-Systems zur Seite. Unsere Anwendungsingenieure haben tiefgehende Fachkenntnisse und Erfahrung im Bereich Netzwerke, SPS, Motion, Sicherheit und HMIs sowie deren Anwendung auf die Maschinen-Automation.



VERTRAUEN

SICHERUNG



Entwicklung

Während der Prototypenphase benötigen Sie Flexibilität im technischen Support, in der Produktlieferung und im Austausch. Wir weisen Ihnen einen internen Vertriebsmitarbeiter zu, der Sie bei der schnellen Beschaffung der richtigen Produkte in der Prototypenphase unterstützt.



Inbetriebnahme





Dank unseres weltweiten Netzwerks für Service und Support wird der Export Ihres Produkts vereinfacht. Wir unterstützen Sie vor Ort bei Ihren Kunden, überall auf der Welt. Wir können Ihnen einen Vertriebsingenieur als Kontaktperson zur Seite stellen, der Schulung, Ersatzteilbeschaffung oder sogar die Inbetriebnahme von Maschinen übernimmt. All dies in Ihrer Sprache mit lokalisierter Dokumentation – Sie können sich ganz auf uns verlassen.



Serienfertigung

Bei einem Produktionsanstieg bieten wir Lieferungen innerhalb von 24 Stunden und Reparaturen innerhalb von 3 Tagen. Alle unsere Produkte erfüllen die globalen Standards – CE, cULus, NK, LR.



Sysmac-Plattform

MASCHINEN-CONTROLLER				
				
Produktbezeichnung	NX7	NJ5	NJ3	NJ1
Kürzeste Zykluszeit	125 µs	500 µs	500 µs	1 ms
Achsenzahl	256, 128	64, 32, 16	8, 4	2, 0
Task	Multitasking-Programm			
Motion-Kern	2 synchronisierte Motion-Kerne		Synchronisierter Motion-Kern	
Funktionen	<ul style="list-style-type: none"> • Logiksequenz • Motion-Controller 	<ul style="list-style-type: none"> • Logiksequenz • Motion-Controller • Robotik • Datenbankverbindung • SECS/GEM 	<ul style="list-style-type: none"> • Logiksequenz • Motion-Controller 	<ul style="list-style-type: none"> • Logiksequenz • Motion-Controller
Software-Tool	Sysmac Studio			
Programmiersprachen	<ul style="list-style-type: none"> • Kontaktplan • Strukturierter Text • Inline ST 			
Standardprogrammierung	<ul style="list-style-type: none"> • IEC 61131-3 • PLCopen Function Blocks for Motion Control 			
Program capacity	80 MB	20 MB	5 MB	3 MB
SD-Speicherkarte	SD- und SDHC-Speicherkarte			
Integrierte Schnittstellen	<ul style="list-style-type: none"> • EtherNet/IP • EtherCAT • USB 2.0 			
EtherCAT-Slaves	512	192	192	64
Servoantrieb	Accurax G5/EtherCAT			
Motion-Control	<ul style="list-style-type: none"> • Achsgruppeninterpolation und Einzelachsenbewegungen • Elektronische Kurvenscheiben und Getriebe • Direkte Positioniersteuerung für Achsen und Gruppen 			
Robotik	--	Steuerung von bis zu 8 Delta-Robotern	--	--
Unterstützte SQL-Server	--	<ul style="list-style-type: none"> • Microsoft SQL Server • Oracle • IBM DB2 • MySQL • Firebird 	--	--
Lokale E/A	-	Baugruppen der CJ-Serie		
Dezentrale E/A	NX-E/A-Baugruppen/EtherCAT			
Befestigung	DIN-Schiene			
Globale Standards	CE, cULus	CE, cULus, NK, LR		
Bestellinformationen	P072 Sysmac Katalog – www.industrial.omron.eu/en/products/downloads			

MASCHINENSCHNITTSTELLE



Produktbezeichnung	NA5-15W	NA5-12W	NA5-9W	NA5-7W
Display	TFT Farbdisplay			
Display-Größe	15 Zoll Widescreen	12 Zoll Widescreen	9 Zoll Widescreen	7 Zoll Widescreen
Auflösung	1280 x 800 Pixel		800 x 480 Pixel	
Display-Farben	24 bit Farbtiefe			
Bedienung	<ul style="list-style-type: none"> • Touchscreen • 3 programmierbare Funktionstasten 			
Integrierte Schnittstellen	<ul style="list-style-type: none"> • 2 x Ethernet • 3 x USB 2.0 			
Spannungsversorgung	19,2 bis 28,8 VDC			
Software-Tool	Sysmac Studio			
IP Schutz	Frontseite IP65			
Speicherkarte	SD- und SDHC-Speicherkarte			
Eigenschaften	<ul style="list-style-type: none"> • Verschiedene Zugangslevel mit Passwortschutz • Visual Basic-Programmierung mit VB.net • In Sysmac Studio integrierter Simulator 			
Optionen	Schwarzer und silberner Rahmen verfügbar			
Bestellinformationen	P072 Sysmac Katalog – www.industrial.omron.eu/en/products/downloads			

E/A		
		
Produktbezeichnung	NX-Serie E/A	GX-Serie E/A
Typ	Modulare E/A	Block-E/A
Netzwerkspezifikation	EtherCAT-Kopplerbaugruppe	EtherCAT integriert
Anzahl an Baugruppen	<ul style="list-style-type: none"> • Bis zu 63 E/A-Baugruppen • Max. 1024 Byte Eingang + 1024 Byte Ausgang 	Block-E/A um eine digitale E/A-Baugruppe erweiterbar (16 Punkte + 16 Punkte)
E/A-Typen	<ul style="list-style-type: none"> • Digital-E/A • Analog-E/A • Drehgeber-Eingang • Impulsausgang • Temperatursensoreingang • Sicherheitssteuerung 	<ul style="list-style-type: none"> • Digital-E/A • Analog-E/A • Drehgeber-Eingang • Erweiterungsmodul
E/A-Anschluss	<ul style="list-style-type: none"> • Schraubenlose Push-in-Klemmen (sämtliche Baugruppen) • MIL-Steckverbinder (optional bei Baugruppen mit 16 und 32 digitalen E/A-Punkten) 	M3-Schraubklemmen (1- oder 3-Draht-DE)
Funktionsmerkmale	<ul style="list-style-type: none"> • Automatische und manuelle Adresseinstellung • Standard- und Hochgeschwindigkeitseingänge • Digitale Eingangsfilterung • Abnehmbare Push-in-E/A-Klemmen • Synchrone E/A-Aktualisierungen mit Distributed Clock • E/A-Baugruppen mit TimeStamp-Funktion • Hohe Signaldichte: 16 digitale und 8 analoge Signale mit 12 mm Breite 	<ul style="list-style-type: none"> • Automatische und manuelle Adresseinstellung • Hochgeschwindigkeitseingang • Digitale Eingangsfilterung • Abnehmbare E/A-Klemmen • Erweiterbare Digital-E/A
Befestigung	DIN-Schiene	
Bestellinformationen	P072 Sysmac Katalog – www.industrial.omron.eu/en/products/downloads	

SICHERHEIT			
			
Produktbezeichnung	NX Sicherheits-Controller	NX-Sicherheitsingangsmodul	NX-Sicherheitsausgangsmodul
Netzwerkspezifikation	FSoE – Sicherheit über EtherCAT		
Performance Level	PLe (EN ISO 13849-1)		
Safety Integrity Level (Sicherheitsintegritätsstufe)	SIL3 (IEC 61508)		
PFH	4.4E-10	3.80E-10	8.80E-10
PFD	7.0E-06 (20 Jahre)	6.6E-06	7.9E-06
TM (Gebrauchsdauer)	20 Jahre		
Programmierung	<ul style="list-style-type: none"> • Norm IEC 61131-3 • 46 Sicherheit FB/FUN 	–	–
Sicherheitsverbindungen	32 Module (NX-SL3300) 128 Module (NX-SL3500)	–	–
E/A-Signal	–	<ul style="list-style-type: none"> • 4 Punkte • 8 Punkte 	<ul style="list-style-type: none"> • 2 Punkte • 4 Punkte
Anzahl der Testausgänge	–	2	–
E/A-Anschluss	Schraubenlose Push-in-Klemmen		
Maximaler Laststrom	–	–	<ul style="list-style-type: none"> • 2 A • 0,5 A
Funktionsmerkmale	<ul style="list-style-type: none"> • Kann mit NX-Standard-E/A beliebig gemischt werden • Flexibilität und Wiederverwendbarkeit des Programmiercodes • Variablen sind Bestandteile des NX7/NJ-Controller-Projekts 	<ul style="list-style-type: none"> • Kann mit NX-Standard-E/A beliebig gemischt werden • Viele Möglichkeiten für einen direkten Anschluss an Sicherheitsgeräte • E/A-Datenüberwachung im NX7/NJ-Controller-Projekt 	
Befestigung	DIN-Schiene		
Bestellinformationen	P072 Sysmac Katalog – www.industrial.omron.eu/en/products/downloads		

SERVOSYSTEM



Produktbezeichnung	Accurax G5	
Typ	Rotatorischer Servoantrieb	Linearservoantrieb
Nennwerte 230 V, einphasig	100 W bis 1,5 kW	200 W bis 1,5 kW
Nennwerte 400 V, dreiphasig	600 W bis 15 kW	600 W bis 5 kW
Geeigneter Servomotor	Accurax G5 Rotatorische Motoren	Accurax-Linearmotoren
Positions-, Drehzahl- und Drehmomentregelung	EtherCAT	
Sicherheitszulassungen	<ul style="list-style-type: none"> • PLd (EN ISO 13849-1) • SIL2 (IEC 61508) 	
Sicherheitsfunktion	STO (sicherer Halt)	
Vollständig geschlossener Regelkreis	Integriert	-
Bestellinformationen	P072 Sysmac Katalog – www.industrial.omron.eu/en/products/downloads	



Produktbezeichnung	Accurax G5 Rotatorischer Motor				Accurax G5 Rotatorischer Motor mit hoher Trägheit		
Nendrehzahl	3.000 U/min	2.000 U/min	1.500 U/min	1.000 U/min	3.000 U/min	2.000 U/min	1.500 U/min
Höchstgeschwindigkeit	4.500 bis 6.000 U/min	3.000 U/min	2.000 bis 3.000 U/min	2.000 U/min	5.000 U/min	3.000 U/min	1.500 bis 3.000 U/min
Nenn Drehmoment	0,16 Nm bis 15,9 Nm	1,91 Nm bis 23,9 Nm	47,8 Nm bis 95,5 Nm	8,59 Nm bis 57,3 Nm	0,64 Nm bis 2,4 Nm	4,77 Nm bis 23,9 Nm	47,8 Nm
Leistungsbereich	50 W bis 5 kW	400 W bis 5 kW	7,5 kW bis 15 kW	900 W bis 6 kW	200 W bis 750 W	1 kW bis 5 kW	7,5 kW
Geeigneter Servoantrieb	Accurax G5 rotatorischer Servoantrieb						
Drehgeberaufösung	20 Bit inkremental/17 Bit absolut		17 Bit absolut	20 Bit inkremental/17 Bit absolut			17 Bit absolut
Schutzart	IP67				IP65	IP67	
Bestellinformationen	P072 Sysmac Katalog – www.industrial.omron.eu/en/products/downloads						



Produktbezeichnung	Accurax-Linearmotor	
Typ	Eisenbehäfteter Linearmotor	Eisenloser Linearmotor
Dauerkraftbereich	48 N bis 760 N	29 N bis 423 N
Spitzenkraftbereich	105 N bis 2000 N	100 N bis 2100 N
Höchstgeschwindigkeit	1 bis 10 m/s	1,2 bis 16 m/s
Magnetische Anziehungskraft	300 N bis 4440 N	Null
Geeigneter Servoantrieb	Linearantrieb Accurax G5	
Bestellinformationen	P072 Sysmac Katalog – www.industrial.omron.eu/en/products/downloads	

SERVOSYSTEM



Produktbezeichnung	Integrierter Servomotor			
Nenndrehmoment	25 Nm	11,7 Nm	4,3 Nm bis 5 Nm	2,55 Nm bis 3,2 Nm
Rahmengröße	190 mm	142 mm	100 mm	80 mm
Nenndrehzahl	3.000 U/min			
Höchstgeschwindigkeit	4000 U/min			
Drehgeberauflösung	15 Bit inkremental/18 Bit absolut			
Schutzart	IP65			
Bestellinformationen	P072 Sysmac Katalog – www.industrial.omron.eu/en/products/downloads			

FREQUENZUMRICHTER



Produktbezeichnung	RX	MX2
400 V, dreiphasig	0,4 kW bis 132 kW	0,4 bis 15 kW
200 V, dreiphasig	0,4 kW bis 55 kW	0,1 kW bis 15 kW
200 V, einphasig	-	0,1 kW bis 2,2 kW
Regelungsart	Vektorregelung mit und ohne Rückführung	<ul style="list-style-type: none"> U/f-Regelung Sensorlose Vektorregelung
Drehmomenteigenschaften	<ul style="list-style-type: none"> 200 % bei 0,0 Hz (Vektorregelung mit Rückführung) 150 % bei 0,3 Hz (Vektorregelung mit Rückführung) 	<ul style="list-style-type: none"> 200 % bei 0,5 Hz
Anschlussmöglichkeiten	EtherCAT-Optionskarte	
Logik-Programmierung	Standard-Firmware	
Anpassungsmöglichkeiten	-	IP54-Gehäuse
Bestellinformationen	P072 Sysmac Katalog – www.industrial.omron.eu/en/products/downloads	

ROBOTER



Produktbezeichnung	Accurax-Linearmotorachse
Typ	Linearmotorachse
Dauerkraftbereich	48 N bis 760 N
Spitzenkraftbereich	105 N bis 2000 N
Höchstgeschwindigkeit	5 m/s
Magnetische Anziehungskraft	300 N bis 4440 N
Geeigneter Servoantrieb	Linearantrieb Accurax G5
Bestellinformationen	P072 Sysmac Katalog – www.industrial.omron.eu/en/products/downloads

BALD ERHÄLTlich



BALD ERHÄLTlich



Produktbezeichnung	Roboter Delta IP69K	Roboter Delta IP67	Roboter Mini Delta IP67	Roboter Mini Delta IP65
Typ	Delta-Roboter-Serie für Anwendungen in Nassbereichen			
Max. Nutzlast	3 kg		2 kg	1 kg
Freiheitsgrade	3 + 1 (Rotation optional)			
Nennarbeitsbereich	Ø 1.100 x 250 mm (max. 400)	Ø 1.100 x 300 mm (max. 450)	Ø 650 x 150 mm (max. 250)	Ø 500 x 155 mm / Ø 450 x 135 mm (mit rotatorischer Achse)
Zykluszeit	„25/305/25 mm (0,1 kg): bis zu 150 Zyklen/min“		„25/305/25 mm (0,1 kg): bis zu 200 Zyklen/min“	
Positionswiederholgenauigkeit	± 0,2 mm (X, Y, Z)		± 0,1 mm (X, Y, Z)	± 0,2 mm (X, Y, Z)
Winkelwiederholgenauigkeit	± 0,3° (q)	± 0,1° (q)		± 0,3° (q)
Schutzklasse	IP69K	IP67		IP65 (Edelstahl + Titan)
Rotationsachse	Wellenmontage	Werkzeugmittelpunkt-Montage – Niedrige oder hohe Trägheit	Werkzeugmittelpunkt-Montage – Niedrige oder hohe Trägheit	Wellenmontage
Option	-	Erkennung drohender Kollisionen	Erkennung drohender Kollisionen	-
Maschinen-Controller	NJ5 Robotics			
Servoantrieb	Rotatorischer Servoantrieb Accurax G5 – EtherCAT			
Bestellinformationen	P072 Sysmac Katalog – www.industrial.omron.eu/en/products/downloads			

BALD ERHÄLTlich



Produktbezeichnung	Roboter Delta XXL	Roboter Delta XL	Roboter Delta	Roboter Mini Delta
Typ	Delta-Roboter-Serie			
Max. Nutzlast	8 kg	2 kg		1 kg
Freiheitsgrade	3 + 1 (Rotation optional)			
Nennarbeitsbereich	Ø 1600 x 350 mm (max. 550)	Ø 1300 x 250 mm (max. 400)	Ø 1100 x 250 mm (max. 400)	Ø 500 x 155 mm / Ø 450 x 135 mm (mit rotatorischer Achse)
Zykluszeit	„25/300/25 mm (8 kg): bis zu 60 Zyklen/min“ „200/1000/200 mm (8 kg): bis zu 35 Zyklen/min“	„25/305/25 mm (0,1 kg): bis zu 120 Zyklen/min“	„25/305/25 mm (0,1 kg): bis zu 150 Zyklen/min“	„25/305/25 mm (0,1 kg): bis zu 200 Zyklen/min“
Positionswiederholgenauigkeit	± 1 mm (X, Y, Z)	± 0,2 mm (X, Y, Z)	± 0,3 mm (X, Y, Z)	± 0,2 mm (X, Y, Z)
Winkelwiederholgenauigkeit	± 0,3° (q)		± 0,4° (q)	± 0,3° (q)
Schutzklasse	IP65			
Rotationsachse	Wellenmontage			
Maschinen-Controller	NJ5 Robotics			
Servoantrieb	Rotatorischer Servoantrieb Accurax G5 – EtherCAT			
Bestellinformationen	P072 Sysmac Katalog – www.industrial.omron.eu/en/products/downloads			

BILDVERARBEITUNG



Produktbezeichnung	FQ-M	FH
Beschreibung	Konzipiert für die Lageerkennung von Objekten	Flexible Maschinenvisualisierung
Netzwerkspezifikation	EtherCAT und Ethernet integriert	EtherCAT, Ethernet, USB und serielle Schnittstellen, SD-Karte
Inspektionspunkte	Umrissuche, Beschriftungssuche, Kantenposition	Über 100 Verarbeitungsobjekte
Registrierte Prüfprogramme	32	
Bildverarbeitungsmethode	Echtfarben oder monochrom	
Auflösung (nutzbar) Bildpunkte	752 x 480	4096 x 3072
Funktionsmerkmale	<ul style="list-style-type: none"> • Schnelle und leistungsfähige Objekterkennung • Drehbereingung für die Objektverfolgung und mühelose Kalibrierung • Konturbasierte Objekterfassung • Software Sysmac Studio für die Bedienung und Einstellung von Bildverarbeitungssystemen 	<ul style="list-style-type: none"> • Leistungsfähiger i7 4-Kern-Prozessor • High-Speed CMOS-Kamera • Bis zu 8 Kameras an einem Controller • Erweiterte Shape Search-Technologie
Software	Sysmac Studio	
Versorgungsspannung	24 V DC	
Digital-E/A	9 Eingänge/5 Ausgänge	17 Eingänge/37 Ausgänge
Bestellinformationen	P072 Sysmac Katalog – www.industrial.omron.eu/en/products/downloads	

SENSORIK



Produktbezeichnung	ZW-Serie	N-Smart-Serie	Serie E3X/E3C/E2C
Typ	Abstandssensor	Lichtleiter-/Laser-/Kontaktsensor	Lichtleiter-/Laser-/Näherungssensor
Messmethoden	Weißlicht-Konfokallichtleiter-Prinzip	–	–
Anwendungen	Abstand, Dicke	–	–
Oberflächen	Diffus, glänzend, Spiegel, Glas, schwarzes Gummi, Metall, Keramik	–	–
Messbereich	<ul style="list-style-type: none"> • Min.: 7 ± 0,3 mm • Max.: 40 ± 6 mm 	–	–
Auflösung	0,01 µs bis 0,25 µm	–	–
Linearität	± 0,8 µm bis 7 µm	–	–
Sonderfunktionen	<ul style="list-style-type: none"> • Ethernet integriert • EtherCAT integriert • RS-232C • Analog V DC/mA • Sysmac Studio 	<ul style="list-style-type: none"> • Schnelle Übertragung von E/A-Signalen und Messwerten • Bis zu 30 Verstärker an einer Kommunikationsbaugruppe • Synchronisierte Signalübertragung • Slave-Einheit für dezentrale Maschineninstallation 	<ul style="list-style-type: none"> • Hochgeschwindigkeitsübertragung von E/A-Signalen • Bis zu 30 Verstärker an einer Kommunikationsbaugruppe
Netzwerkspezifikation	–	EtherCAT-Kommunikationsbaugruppe	
Anschließbare Sensoren	–	Bis zu 30	
Verstärkertypen	–	<ul style="list-style-type: none"> • E3NX-FA0 • E3NC-LAO • E3NC-SAO • E9NC-TAO 	<ul style="list-style-type: none"> • E3X-HD0 • E3X-DAO-S • E3X-MDAO • E3C-LDAO • E2C-EDAO
Befestigung	–	DIN-Schiene	
Bestellinformationen	P072 Sysmac Katalog – www.industrial.omron.eu/en/products/downloads		

SOFTWARE



Produktbezeichnung	Sysmac Studio
	<ul style="list-style-type: none"> • Die Sysmac-Studio Entwicklungsumgebung bietet eine einzige Oberfläche für die Konfiguration, Programmierung, Simulation und das Monitoring • EINE Software für Motion, Logik, Safety, Bildverarbeitung und MMI • Komplette Kompatibilität mit dem offenen Standard IEC 61131-3 • Support von Kontaktplan, Strukturiertem Text und In-line-ST-Programmierung mit reichhaltigen PLCopen-kompatiblen Libraries • CAM Editor für die einfache Programmierung von komplexen Bewegungsabläufen • EIN Simulationstool für Logik und Motion in einer 3D-Umgebung • Erweiterte Sicherheitsfunktion mit 32-stelligem Passwort • PLCopen-Funktionsblöcke für die Motion-Control und Safety
Bestellinformationen	P072 Sysmac Katalog – www.industrial.omron.eu/en/products/downloads

ETHERNET- UND ETHERCAT-MEDIEN



Produktbezeichnung	Ethernet switch	
Anzahl der Schnittstellen	5	3
Funktionen	<ul style="list-style-type: none"> • QoS für EtherNet/IP • Auto MDI/MDIX • Ausfallerkennung: Broadcast-Strom- und LSI-Fehlererkennung 10/100BASE-TX, Auto-Negotiation 	<ul style="list-style-type: none"> • QoS für EtherNet/IP • Auto MDI/MDIX
Spannungsanforderungen	24 VDC (±5 %)	
Abmessungen	48 x 78 x 90 mm	25 x 78 x 90 mm
Befestigung	DIN-Schiene	
Bestellinformationen	P072 Sysmac Katalog – www.industrial.omron.eu/en/products/downloads	



Produktbezeichnung	EtherCAT-Junction-Slave	
Anzahl der Schnittstellen	6	3
Funktionen	<ul style="list-style-type: none"> • Anzeigen für Spannung, Verbindung/Aktivität • Auto MDI/MDIX • Referenzuhr 	
Spannungsanforderungen	24 V DC (-15 % bis +20 %)	
Abmessungen	48 x 78 x 90 mm	25 x 78 x 90 mm
Befestigung	DIN-Schiene	
Bestellinformationen	P072 Sysmac Katalog – www.industrial.omron.eu/en/products/downloads	

Inhaltsverzeichnis

Sysmac Automation Platform

Automationsplattform Sysmac		Maschinen-Controller der NX7-Serie	39
		Maschinen-Controller der NJ-Serie	51
E/A		E/A der NX-Serie	69
		E/A der GX-Serie	105
Sicherheit		NX – Integrierte Sicherheit	117
AC-Servosystem	Rotatorische Servoantriebe	Rotatorischer Antrieb Accurax G5	125
		Rotatorischer Motor Accurax G5	139
	Lineare Servoantriebe	Linearantrieb Accurax G5	163
		Accurax-Linearmotor	175
Integrierte Servoantriebe		Integrierter Servomotor	191
Roboter		Accurax-Linearmotorachse	203
		Roboter 'Delta'	217
Frequenzumrichter		Frequenzumrichter RX	235
		MX2 Frequenzumrichter	253
Bildverarbeitung		FH-Serie	269
		FQ-M-Serie	287
Sensorik	Abstandssensor	ZW series	297
	Lichtleiter-/Laser-/Kontakt-/Näherungssensor	Smart Sensor der N-Serie	307
		Sensoren der Serien E3X/E3C/E2C	321
Bedienterminals (HMI)		NA-Serie	327
Software		Sysmac Studio	335
		CX-Compolet/SYSMAC Gateway	347
Auswahltable – Ethernet- und EtherCAT-Medien			350

Technical documentation

352

NX7

Maschinen-Controller der NX7-Serie

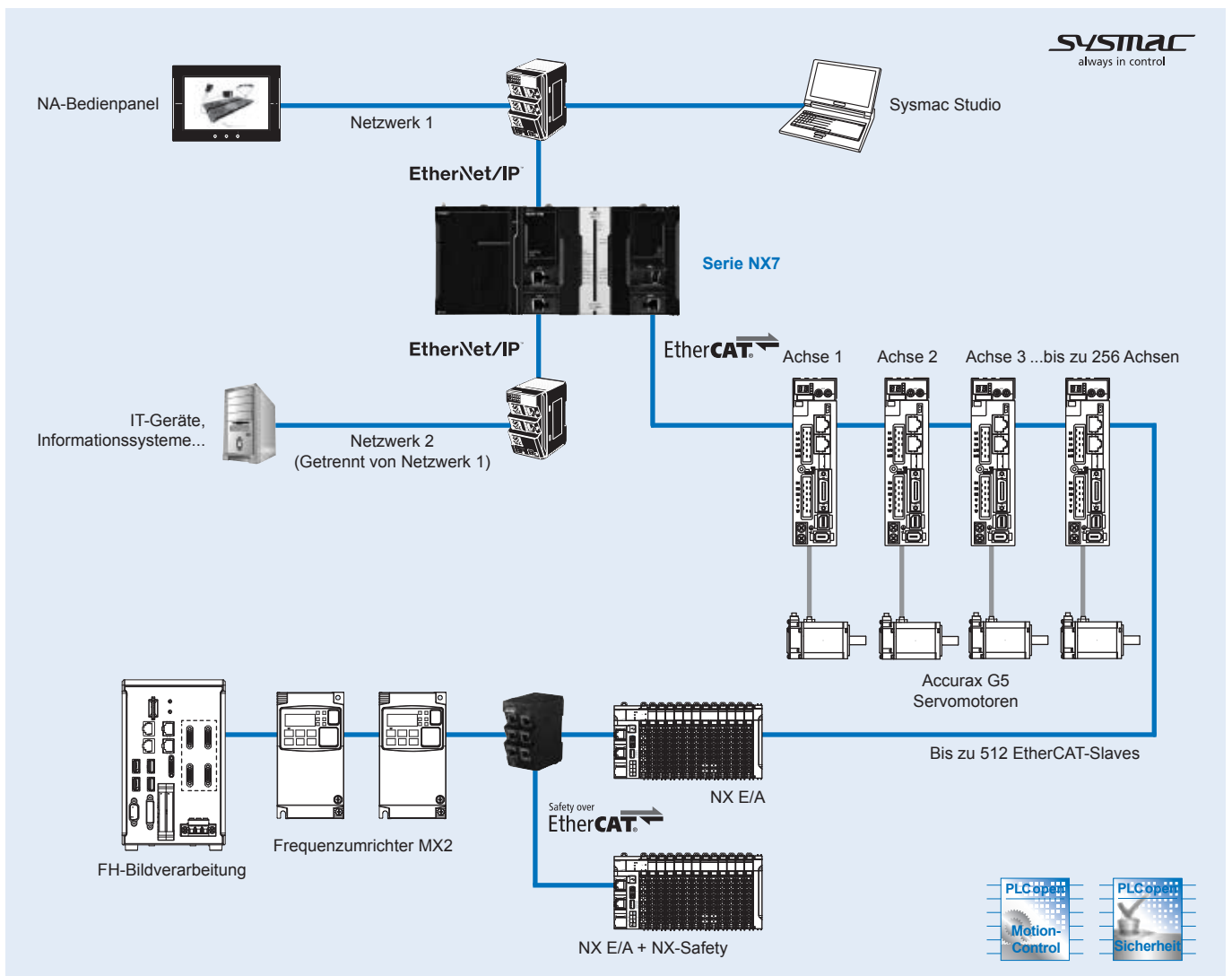
Sysmac-Controller – NX7-Serie

Die NX7-Serie ist ein leistungsfähiger Maschinen-Controller mit zwei synchronisierten Antriebskernen, die bis zu 256 Achsen steuern können.

- Kürzeste Zykluszeit: 125 µs
- Achsenzahl: 256, 128
- Zwei synchronisierte Antriebskerne
- Funktionen: Logik und Motion
- Multitasking
- Integrierte EtherCAT- und zwei EtherNet/IP-Schnittstellen (1 GBit/s)
- Entspricht vollumfänglich IEC 61131-3
- Zertifizierte PLCopen-Funktionsblöcke für Motion-Control



Systemkonfiguration



Spezifikationen

Allgemeine technische Daten

Eigenschaft		CPU-Baugruppe NX7□
Gehäuse		Schaltschrankschaltung
Erdung		Weniger als 100 Ω
Abmessungen der CPU-Baugruppe (H × T × B)		100 mm × 100 mm × 132 mm
Gewicht		880 g (inkl. Endabdeckung)
Leistungsaufnahme		40 W (inkl. SD-Speicherkarte und Endabdeckung)
Betriebsumgebung	Umgebungstemperatur (Betrieb)	0 bis 55 °C
	Luftfeuchtigkeit (Betrieb)	10% bis 90% (ohne Kondensatbildung)
	Atmosphäre	Frei von korrosiven Gasen
	Umgebungstemperatur (Lagerung)	-25 bis 70 °C (ohne Batterie)
	Höhenlage	max. 2.000 m
	Verschmutzungsgrad	2 oder weniger: Entspricht JIS B3502 und IEC 61131-2
	Störfestigkeit	2 kV auf der Spannungsversorgungsleitung (entspricht IEC 61000-4-4)
	Überspannungskategorie	Kategorie II: Entspricht JIS B3502 und IEC 61131-2
	EMV-Störfestigkeit	Zone B
	Vibrationsfestigkeit	Entspricht IEC60068-2-6 5 bis 8,4 Hz mit 3,5 mm Amplitude, 8,4 bis 150 Hz Beschleunigung von 9,8 m/s ² über 100 Minuten in X-, Y- und Z-Richtung (10 Durchgänge von jeweils 10 min = 100 Minuten gesamt)
	Stoßfestigkeit	Entspricht IEC60068-2-27 147 m/s ² , 3-mal in X-, Y- und Z-Richtung (100 m/s ² für Relaisausgangsbaugruppen)
Batterie	Lebensdauer	2,5 Jahre (bei 25 °C, Spannungsversorgung EIN-Zeitwert 0 % (Spannungsversorgung AUS))
	Produktbezeichnung	CJ1W-BAT01
Normen		Entspricht cULus, NK, LR, den EU-Richtlinien, RCM und KC-Registrierung.

Leistungsdaten

Eigenschaft		NX701-1600	NX701-1700	
Verarbeitungszeit	Befehlsausführungszeit	LOAD-Befehle	0,42 ns	
		Arithmetische Befehle (für long real)	3,2 ns	
Programmierung	Programmkapazität^{*1}	Größe	80 MB	
		POE-Definition	6.000	
		POE-Instanz	48.000	
	Variablen-speicher	nicht Remanent	Größe: 256 MB Anzahl: 360.000	
	Remanent	Größe: 4 MB Anzahl: 40.000		
	Datentyp	Anzahl	8.000	
Baugruppenkonfiguration	Maximale Anzahl am System anschließbarer NX-Baugruppen		4.000 (an NX-EtherCAT-Koppler-Baugruppe)	
	Anzahl der Erweiterungsbaugruppenträger		0	
	Spannungsversorgungs-Baugruppe für CPU-Baugruppenträger und Erweiterungsbaugruppenträger	Produktbezeichnung		NX-PA9001 NX-PD7001
		Ausschalt-Erfassungszeit	AC-Spannungsversorgung	30 bis 45 ms
			DC-Spannungsversorgung	5 bis 20 ms
Motion-Control	Anzahl an kontrollierten Achsen	Anzahl realer Achsen^{*2}	max. 128 Achsen	
		Gesamtzahl der Achsen^{*3}	max. 128 Achsen	
		Lineare Interpolation	max. 4 Achsen je Achsengruppe	
		Zirkuläre Interpolationssteuerung	2 Achsen je Achsengruppe	
	Anzahl der Achsengruppen		max. 64 Gruppen	
	Positionierbaugruppen		Impulse, Millimeter, Mikrometer, Nanometer, Grad oder Zoll	
	Overridefaktoren		0,00 % oder 0,01 % bis 500,00 %	
	Motion-Control-Periode		Identisch mit der Prozessdatenkommunikationsperiode der EtherCAT-Kommunikation	
	Kurvenscheiben	Anzahl an Kurvenscheibendatenpunkten	max. 65.535 Punkte pro Kurvenscheibentabelle/max. 1.048.560 Punkte für alle Kurvenscheibentabellen	
		Anzahl an Kurvenscheibentabellen	max. 640 Tabellen	
Kommunikation	USB-Peripherieschnittstelle	Unterstützte Dienste	Sysmac Studio-Verbindung	
		Physische Schicht	USB 2.0-konformer Typ-B-Anschluss	
		Übertragungsdistanz	max. 5 m	

Eigenschaft		NX701-1600	NX701-1700	
Kommunikation	Integrierte EtherNet/IP-Schnittstelle	Anzahl Schnittstellen	2	
		Physische Schicht	10BASE-T/100BASE-TX/1000BASE-T	
		Rahmenlänge	max. 1514	
		Buszugriffsverfahren	CSMA/CD	
		Modulation	Basisband	
		Topologie	Stern	
		Baudrate	1 GBit/s (1000BASE-T)	
		Übertragungsmedium	STP (abgeschirmtes, paarweise verdrehtes) Kabel der Ethernet-Kategorie 5, 5e oder höher	
		Übertragungsdistanz	max. 100 m (Abstand zwischen Ethernet-Switch und Teilnehmer)	
		Kaskadenverbindungsnummer	Bei Verwendung eines Switches gibt es keine Einschränkungen	
		CIP-Dienst: Tag-Daten-Links (zyklische Kommunikation)	Anzahl an Verbindungen	256 pro Schnittstelle, insgesamt 512
			Paketintervall ⁴	0,5 bis 10.000 ms in 0,5-ms-Schritten Kann für jede Verbindung eingestellt werden
			Zulässiges Kommunikationsband	40.000 pps ⁵ (einschließlich Heartbeat)
			Anzahl an Tagdefinitionen	256 pro Schnittstelle, insgesamt 512
			Tagtypen	Netzwerkvariablen
			Anzahl an Tags	8 (7 Tags, wenn der Controllerstatus in der Tagdefinition enthalten ist)
			Linkdatengröße je Teilnehmer	max. 369.664 Byte (Gesamtgröße für alle Tags)
			Datengröße je Verbindung	max. 1.444 Byte
			Anzahl an registrierbaren Tagdefinitionen	256 pro Schnittstelle, insgesamt 512 (1 Verbindung = 1 Tagdefinition)
	Tagdefinition-Größe		max. 1.444 Byte (Zwei Byte werden verwendet, wenn der Controllerstatus in der Tagdefinition enthalten ist.)	
	CIP-Message-Service: Explicit Messages	Multicast-Paketfilter ⁶	Unterstützt.	
		Klasse 3 (Anzahl an Verbindungen)	128 pro Schnittstelle, insgesamt 256 (Clients plus Server)	
	Integrierte EtherCAT-Schnittstelle	UCMM (Non-Connection-Typ)	Anzahl der Clients, die gleichzeitig kommunizieren können: 32 pro Schnittstelle, insgesamt 64 Anzahl der Server, die gleichzeitig kommunizieren können: 32 pro Schnittstelle, insgesamt 64	
		Anzahl der TCP-Socket-Dienste	max. 30	
		Kommunikationsstandard	IEC 61158, Typ 12	
		EtherCAT-Master-Spezifikationen	Klasse B (Feature-Pack-Motion-Control-konform)	
		Physische Schicht	100BASE-TX	
		Modulation	Basisband	
		Baudrate	100 Mbit/s (100Base-TX)	
		Duplexmodus	Automatisch	
		Topologie	Linie, Daisy Chain und Sticheitung	
		Übertragungsmedium	Twisted-Pair-Kabel Kategorie 5 oder höher (durchgehendes Kabel mit doppelter Abschirmung (Aluminium-Folie und Leitergeflecht))	
		Übertragungsdistanz	Abstand zwischen Knoten: max. 100 m	
Anzahl von Slaves		max. 512		
Prozessdatengröße		Eingänge/Ausgänge: max. 11.472 Byte		
Prozessdatengröße pro Slave		Eingänge/Ausgänge: max. 1.434 Byte		
Kommunikationsperiode	<ul style="list-style-type: none"> Primärer periodischer Task: 125 µs, 250 µs bis 8 ms (in 250-µs-Schritten) Periodischer Task der Priorität 5: 125 µs, 250 µs bis 100 ms (in 250-µs-Schritten) 			
Sync-Jitter	max. 1 µs			
Interne Uhr	Bei einer Umgebungstemperatur von 55°C: -3,5 bis +0,5 Min. Abweichung im Monat Bei einer Umgebungstemperatur von 25°C: -1,5 bis +1,5 Min. Abweichung im Monat Bei einer Umgebungstemperatur von 0°C: -3 bis +1 Min. Abweichung im Monat			

¹ Hierbei handelt es sich um die Kapazität für Programmcode und Variablen (einschließlich Variablennamen).

² Dies ist die Gesamtzahl der Achsen, die als Servoachsen oder Drehgeberachsen und auch als verwendete Achsen eingerichtet sind.

³ Dies ist die Gesamtzahl für alle Achsentyten.

⁴ Die Online-Aktualisierung der Daten erfolgt unabhängig von der Anzahl der Teilnehmer in dem festgelegten Intervall.

⁵ Steht für „Pakete je Sekunde“, d. h. die Zahl der Kommunikationspakete, die in einer Sekunde versendet oder empfangen werden können.

⁶ Für die EtherNet/IP-Schnittstelle wird ein IGMP-Client aufgesetzt. Bei Verwendung eines Ethernet-Switches, der IGMP-Snooping unterstützt, erfolgt eine Ausfilterung unnötiger Multicast-Pakete.

Funktionsspezifikationen

Eigenschaft		CPU-Baugruppe NX7□		
Tasks	Funktion	Funktion	E/A-Aktualisierung und das Anwenderprogramm werden in Tasks ausgeführt. Tasks werden zur Spezifizierung von Ausführungsbedingungen und -prioritäten verwendet.	
		Periodisch ausgeführte Tasks	Maximale Anzahl an primären periodischen Tasks: 1 Maximale Anzahl an periodischen Tasks: 4	
		Bedingt ausgeführte Tasks	Maximale Anzahl an Tasks: 32 Ist aktiv wenn der gerade Task-Befehl ausgeführt wird oder wenn die Bedingungs für die Variable erfüllt ist.	
Programmierung	POEs (Programm-Organisations-einheiten)	Programme	Tasks zugeordnete POEs	
		Funktionsblöcke	Für die Erstellung von Objekten mit konkreten Bedingungen verwendete POEs	
		Funktionen	Für die Erstellung von Objekten, die für die Eingänge eindeutige Ausgänge festlegen (z. B. für die Datenverarbeitung) verwendete POEs	
	Programmiersprachen	Typen	Kontaktpläne ¹ und strukturierter Text (ST).	
	Namespaces		Dieses Konzept wird zur Gruppierung von Identifiers für POE-Definitionen verwendet.	
	Variablen-	Externer Zugriff auf Variablen	Netzwerkvariablen (die Funktion, die den Zugriff vom programmierbaren Bedienterminal, Hostcomputern oder anderen Controllern aus ermöglicht)	
	Datentypen	Grundlegende Datentypen		BOOL, BYTE, WORD, DWORD, LWORD, INT, SINT, DINT, LINT, UINT, USINT, UDINT, ULINT, REAL, LREAL, TIME (Zeitspanne), DATE, TIME_OF_DAY, DATE_AND_TIME und STRING (Textzeichenketten)
		Abgeleitete Datentypen		Strukturen, Unions, Enumerators
		Strukturen	Funktion	Ein abgeleiteter Datentyp, der Variablen unterschiedlichen Datentyps gruppiert. Anzahl an Mitgliedern: max. 2.048 Verschachtelungstiefe: max. 8
			Datentypen für Member	Grundlegende Datentypen, Strukturen, Unions, Enumerators und Arrays
			Festlegen von Offsets	Mit Element-Offsets können Strukturelemente an beliebigen Speicherorten platziert werden. ³
		Unions	Funktion	Ein abgeleiteter Datentyp, der den Zugriff auf dieselben Daten unter Verwendung unterschiedlicher Datentypen ermöglicht. Anzahl an Mitgliedern: max. 4
			Datentypen für Member	BOOL, BYTE, WORD, DWORD und LWORD
	Enumerations	Funktion	Ein abgeleiteter Datentyp, der für die Darstellung variabler Werte als "Enumerators" bezeichnete Zeichenketten verwendet.	
	Datentypattribute	Array-Spezifikationen	Funktion	Ein Array ist eine Gruppe von Elementen desselben Datentyps. Zur Festlegung eines Elements geben Sie die Nummer (den Index) des Elements (ausgehend von dem ersten Element) an. Anzahl an Dimensionen: max. 3 Anzahl Elemente: max. 65.535
Array-Spezifikationen für FB-Instanzen			Unterstützt.	
Bereichsspezifikationen		Sie können vorab einen Bereich für einen Datentyp festlegen. Der Datentyp kann nur innerhalb des festgelegten Bereichs liegende Werte annehmen.		
Bibliotheken		Anwenderbibliotheken		
Motion-Control	Regelbetriebsarten		Positionierregelung, Drehzahlregelung, Drehmomentregelung	
	Achsentypen		Servoachsen, virtuelle Servoachsen, Drehgeberachsen und virtuelle Drehgeberachsen	
	Verwaltbare Positionen		Sollpositionen und tatsächliche Positionen	
	Einzelachse	1-Achs-Positioniersteuerung	Absolute Positionierung	Die Positionierung erfolgt auf eine durch einen Absolutwert angegebene Zielposition.
			Relative Positionierung	Die Positionierung erfolgt über einen bestimmten Verfahrensweg ausgehend vom aktuellen Sollwert.
			Interrupt-gesteuerte Positionierung	Die Positionierung erfolgt über einen bestimmten Verfahrensweg ausgehend von der Position, bei der über einen externen Eingang ein Interrupt ausgelöst wurde.
			Zyklisch synchrone absolute Positionierungen	Die Funktion zur Ausgabe von Sollpositionen in jedem Steuerintervall in der Positionierregelbetriebsart.
	1-Achs-Geschwindigkeitsregelung	Drehzahlregelung		Die Geschwindigkeitsregelung erfolgt in der Positionierbetriebsart.
			Zyklisch synchrone Regelung	In jedem Regelintervall des Geschwindigkeitsregelungs-Modus wird ein Geschwindigkeitsbefehl ausgegeben.
	Einzelachsen-Drehmomentregelung	Drehmomentregelung	Das Drehmoment des Motors wird geregelt.	
	Synchronisierte Einzelachsen-Regelung	Starten des Kurvenscheibenbetriebs	Unter Verwendung der angegebenen Kurvenscheibentabelle wird eine Kurvenscheibenbewegung ausgeführt.	
		Beenden des Kurvenscheibenbetriebs	Die durch die Parameter festgelegte Kurvenscheibenbewegung für die Achse wird beendet.	
		Starten des Getriebebetriebs	Eine Getriebebewegung mit dem festgelegten Getriebeverhältnis zwischen Master- und Slaveachse wird ausgeführt.	
		Positionierende Getriebeoperation	Eine Getriebebewegung mit dem festgelegten Getriebeverhältnis und der festgelegten Synchronisationsposition zwischen Master- und Slaveachse wird ausgeführt.	
		Beenden des Getriebebetriebs	Die spezifizierte Getriebebewegung wird beendet.	
		Synchrone Positionierung	Die Positionierung erfolgt synchronisiert mit einer festgelegten Master-Achse.	
		Phasenverschiebung der Master-Achse	Die Phase der Master-Achse einer synchronisierten Regelung wird verschoben.	
	Manueller Einzelachsenbetrieb	Einschalten des Servos	Das Servoantrieb wird eingeschaltet, um eine Achsenbewegung zu ermöglichen.	
			Tippbetrieb	Eine Achse wird mit einer festgelegten Zieldrehzahl im Tippbetrieb betrieben.

Eigenschaft			CPU-Baugruppe NX7□			
Motion-Control	Einzelachse	Hilfsfunktion für die Einzelachsensteuerung	Zurücksetzen von Achsenfehlern	Achsenfehler werden gelöscht.		
			Nullpunktpositionierung	Ein Motor wird betrieben und die Grenzwertsignale, das Nullpunktnäherungssignal und das Nullpunktsignal werden für die Festlegung des Nullpunkts verwendet.		
			Nullpunktsuche mit Parameter	Durch Spezifizierung des Parameters wird ein Motor betrieben und die Grenzwertsignale, das Nullpunktnäherungssignal und das Nullpunktsignal werden für die Festlegung des Nullpunkts verwendet.		
			Nullpunktückkehr bei hoher Drehzahl	Die Positionierung erfolgt auf den Absolutzielwert 0, um zum Nullpunkt zurückzukehren.		
			Stoppen	Eine Achse wird mit der spezifizierten Rate bis zum Stillstand verzögert.		
			Sofortiger Stopp	Eine Achse wird sofort gestoppt.		
			Overridefaktoren	Die Zieldrehzahl einer Achse kann geändert werden.		
			Ändern der aktuellen Position	Die aktuelle Soll- oder Istposition einer Achse kann in eine beliebige andere Position geändert werden.		
			Aktivierung von Positionsspeichern (Latch)	Die Position einer Achse wird beim Auslösen eines Triggers gespeichert.		
			Deaktivierung von Positionsspeichern (Latch)	Der aktuelle Positionsspeicher wird deaktiviert.		
			Zonenüberwachung	Sie können die Soll- oder die Istposition einer Achse überwachen, um festzustellen, wann sich diese innerhalb eines festgelegten Bereichs (Zone) befindet.		
			Aktivierung digitaler Nockenschalter	Ein Digitalausgang kann entsprechend der Position einer Achse ein- und ausgeschaltet werden.		
			Achsenüberwachung nach Fehler	Sie können überwachen, ob die Abweichung zwischen der Soll- oder der Istposition zweier festgelegter Achsen einen Schwellwert überschreitet.		
			Zurücksetzen des Fehlers	Die Abweichung zwischen der aktuellen Soll- und der aktuellen Istposition wird auf 0 gesetzt.		
			Drehmomentgrenzwert	Die Drehmomentregelungsfunktion des Servoantriebs kann aktiviert oder deaktiviert werden. Zur Regelung des Ausgangsdrehmoments kann der Drehmomentgrenzwert festgelegt werden.		
			Positionskompensation	Die Funktion, die die Position für die Achse in Betrieb kompensiert.		
			Anfangsgeschwindigkeit	Die Anfangsgeschwindigkeit zu Beginn der Achsenbewegung kann festgelegt werden.		
			Achsen- gruppen	Mehrachsen- steuerung	Absolute lineare Interpolation	Es wird eine lineare Interpolation zu einer festgelegten absoluten Position durchgeführt.
					Relative lineare Interpolation	Es wird eine lineare Interpolation zu einer festgelegten relativen Position durchgeführt.
	Zirkuläre 2D-Interpolation	Es wird eine zirkuläre Interpolation für zwei Achsen durchgeführt.				
	Zyklisch synchrone Positioniersteuerung von Achsen- gruppen	Im Positionssteuerungsmodus wird in jedem Steuerungsintervall ein Positionierbefehl ausgegeben.				
	Hilfsfunktion für die Mehrachsen- steuerung	Zurücksetzen von Achsen- gruppenfehlern		Achsengruppenfehler und Achsenfehler werden gelöscht.		
		Aktivieren von Achsen- gruppen		Die Bewegung einer Achsengruppe wird aktiviert.		
		Deaktivieren von Achsen- gruppen		Die Bewegung einer Achsengruppe wird deaktiviert.		
		Stoppen von Achsen- gruppen		Alle an einer interpolierten Bewegung beteiligten Achsen werden bis zum Stillstand verzögert.		
		Sofortiges Stoppen von Achsen- gruppen		Alle an einer interpolierten Bewegung beteiligten Achsen werden sofort gestoppt.		
		Festlegen von Achsen- gruppen- Overridefaktoren		Während einer interpolierten Bewegung wird die überlagerte Zieldrehzahl geändert.		
	Allgemeine Elemente	Kurvenschei- ben	Einstellung der Kurvenschei- ben-Eigenschaf- ten	Der im Eingangsparameter festgelegte Endpunktindex der Kurvenscheibentabelle wird geändert.		
			Speichern von Kurvenschei- bentabellen	Die im Eingangsparameter festgelegte Kurvenscheibentabelle wird im nichtflüchtigen Speicher der CPU-Baugruppe gespeichert.		
			Erstellen von Kurvenschei- bentabellen	Die durch den Eingangsparameter festgelegte Kurvenscheibentabelle wird mithilfe der Kurvenscheibeneigenschaft und der Kurvenscheibenbetriebsart erstellt.		
		Parameter	Schreiben von MC-Einstellun- gen	Bestimmte Achsen- oder Achsengruppenparameter werden temporär überschrieben.		
			Ändern von Ach- senparametern	Über das Anwenderprogramm können Sie auf die Achsenparameter zugreifen und diese ändern.		

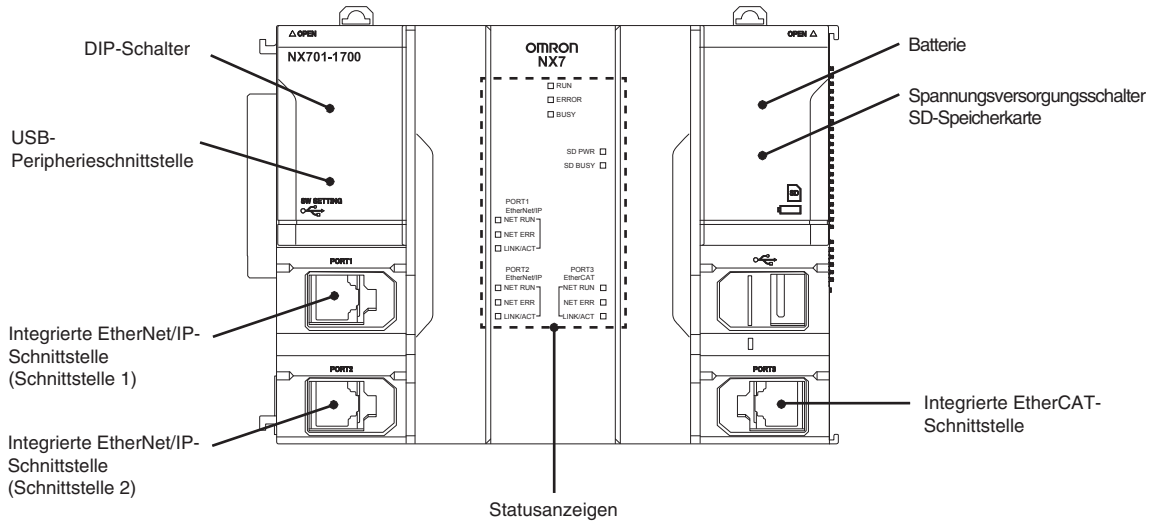
Eigenschaft		CPU-Baugruppe NX7□		
Motion-Control	Zusatzfunktionen	Zählbetriebsarten		Sie haben die Wahl zwischen dem linearen Modus (endliche Zähldauer) oder dem Drehachsen-Modus (unendliche Zähldauer).
		Umwandlung von Maßeinheiten		Sie können für jede Achse die der Anwendung entsprechende Maßeinheit für die Anzeige festlegen.
		Beschleunigungs-/Verzögerungsrampen	Automatische Beschleunigungs-/Verzögerungs-Regelung	Der zulässige Ruck für die Beschleunigungs-/Verzögerungskurve einer Achsen- oder Achsengruppenbewegung wird festgelegt.
			Andern der Beschleunigungs- und Verzögerungsraten	Sie können Beschleunigungsrampe- oder Verzögerungsrampe auch während Beschleunigung oder Verzögerung ändern.
		In-Position-Prüfung		Sie können einen In-Position-Bereich und eine In-Position-Überprüfungszeit festlegen, um zu bestätigen, dass die Positionierung abgeschlossen ist.
		Stoppmethode		Sie können die Stoppmethode auf das Eingangssignal „Sofortiger Stopp“ oder das Grenzwert-Eingangssignal festlegen.
		Erneute Ausführung von Motion-Control-Befehlen		Sie können die Eingangsvariablen eines Motion-Control-Befehls während der Ausführung ändern und den Befehl erneut ausführen, um die Zielwerte während des Betriebs zu ändern.
		Mehrfache Ausführung von Motion-Control-Befehlen (Puffermodus)		Sie können festlegen, wann die Ausführung startet und wie die Drehzahlen zwischen den Operationen verknüpft werden, wenn während der Operation ein weiterer Motion-Control-Befehl ausgeführt wird.
		Kontinuierliche Achsengruppenbewegungen (Übergangsmodus)		Sie können den Übergangsmodus für die mehrfache Ausführung von Befehlen für Achsengruppenoperationen festlegen.
		Überwachungsfunktionen	Software-Beschränkungen	Für jede Achse können Softwaregrenzwerte festgelegt werden.
			Folgefehler	Bei einer Achse wird die Abweichung zwischen der aktuellen Soll- und der aktuellen Istposition überwacht.
			Geschwindigkeit, Beschleunigungs-/ Verzögerungsrate, Drehmoment und interpolierte Beschleunigungs-/Verzögerungsrate	Sie können für jede Achse und für jede Achsengruppe Warnwerte festlegen.
		Unterstützung von Absolutwertgebern		Sie können Servomotoren der OMRON Accurax-G5-Serie mit Absolutwertgebern einsetzen, um beim Start auf eine Nullpunktsuche verzichten zu können.
		Umkehr der Eingangssignal-Logik		Sie können die Logik des Eingangssignals für den sofortigen Stopp, die positive Endlage, die negative Endlage oder die Nullpunkt-Näherung umkehren.
Externe Schnittstellensignale		Die nachstehend aufgelisteten Eingangssignale des Servoantriebs werden verwendet. Nullpunkt, Nullpunktnäherung, positive Endlage, negative Endlage, sofortiger Stopp und Interrupteingang.		
E/A-Baugruppen-Management	EtherCAT-Slaves	Anzahl von Slaves	max. 512	
Kommunikation	USB-Peripherieschnittstelle		Eine Schnittstelle für die Kommunikation mit PC-basierter Support-Software aller Art.	
	EtherNet/IP-Schnittstelle	Kommunikationsprotokoll		TCP/IP, UDP/IP
		CIP-Kommunikationsdienst	Tag-Daten-Links	Über das EtherNet/IP-Netzwerk erfolgt ein programmloser zyklischer Datenaustausch zwischen den Geräten.
			Meldungs-	CIP-Befehle werden von Geräten am EtherNet/IP-Netzwerk versendet oder empfangen.
		TCP/IP-Anwendungen	Socket-Services	Daten werden von allen das UDP- oder das TCP-Protokoll verwendenden Teilnehmern am EtherNet-Netzwerk versendet oder empfangen. Es werden Socket-Kommunikationsbefehle verwendet.
			FTP-Client	Die Datei kann über Computer von anderen Ethernet-Teilnehmern aus der CPU-Baugruppe gelesen oder auf diese geschrieben werden. Die Kommunikationsbefehle des FTP-Clients werden verwendet.
			FTP-Server	Dateien können von Computern an anderen Ethernet-Teilnehmern von der SD-Speicherkarte in der CPU-Baugruppe gelesen oder auf diese geschrieben werden.
			Automatische Einstellung der Echtzeituhr	Die Uhrzeitinformationen werden zur festgelegten Zeit (absolut oder als Zeitspanne nach dem Einschalten der Spannungsversorgung der CPU-Baugruppe) vom NTP-Server abgerufen. Die interne Uhrzeit der CPU-Baugruppe wird auf die abgerufene Uhrzeit aktualisiert.
			SNMP-Agent	Interne Statusinformationen der integrierten EtherNet/IP-Schnittstelle werden dem Netzwerkmanagement zur Verfügung gestellt, das einen SNMP-Manager verwendet.
		EtherCAT-Schnittstelle	Unterstützte Dienste	Prozessdaten-kommunikation
	SDO-Kommunikation			Ein Protokoll zur nichtzyklischen Ereigniskommunikation zwischen EtherCAT-Master und -Slaves. Diese Kommunikationsart wird von CoE definiert.
	Durchsuchen des Netzwerks		Die Informationen aus den angeschlossenen Slave-Geräten werden ausgelesen und aus diesen automatisch die Slave-Konfiguration generiert.	
	DC (Distributed Clock)		Die Synchronisierung der Zeit erfolgt durch gemeinsame Nutzung der EtherCAT-Systemzeit durch alle EtherCAT-Geräte (einschließlich des Masters).	
	Paketüberwachung		Die vom Master gesendeten und empfangenen Register können gespeichert werden. Die gespeicherten Daten können mit WireShark und anderen Anwendungen eingesehen werden.	
	Einstellungen für Slaves aktivieren/deaktivieren		Die Slaves können als Kommunikationsziele aktiviert und deaktiviert werden.	
	Trennen/Anschließen von Slaves		Temporäres Trennen eines Slaves vom EtherCAT-Netzwerk für Wartungszwecke, beispielsweise für das Austauschen und anschließende Wiederanschließen des Slaves.	
	Unterstütztes Anwendungsprotokoll		CoE	SDO-Meldungen der CAN-Anwendung können über EtherCAT an Slaves gesendet werden.
	Kommunikationsbefehle		Die folgenden Befehle werden unterstützt: CIP-Kommunikationsbefehle, Sockelkommunikationsbefehle, SDO-Nachrichtenbefehle und FTP-Clientbefehle.	
	Betriebs-	RUN-Ausgangskontakte		Der Ausgang der Spannungsversorgungs-Baugruppe schaltet sich in der RUN-Betriebsart ein.

Eigenschaft			CPU-Baugruppe NX7□		
System	Ereignisprotokolle	Kategorien	Ereignisse werden in den folgenden Protokollen aufgezeichnet: <ul style="list-style-type: none"> • Systemereignis-Protokoll • Zugriffseignis-Protokoll • Protokoll anwenderdefinierter Ereignisse 		
		Anzahl Ereignisse pro Ereignisprotokoll	max. 1.024		
Fehlersuche	Online-Bearbeitung		Programme, Funktionsblöcke, Funktionen und globale Variablen können online geändert werden. Verschiedene Operatoren können verschiedene POEs im ganzen Netzwerk ändern.		
	Zwangsaktualisierung	Zwangsaktualisierung	Der Anwender kann bestimmte Variablen zwangsweise auf TRUE oder FALSE setzen.		
		Anzahl an zwangsaktualisierten Variablen	bei EtherCAT-Slaves	max. 64	
	MC-Testlauf		Der Betrieb und die Verdrahtung von Motoren können von Sysmac Studio aus überprüft werden.		
	Synchronisierung		Ist die CPU-Baugruppe online, können die Projektdatei in Sysmac Studio und die Daten in der CPU-Baugruppe synchronisiert werden.		
	Flankenüberwachung	Flankenüberwachung		Die steigende/fallende Flanke von Kontakten kann überwacht werden.	
		Anzahl von Kontakten		max. 8	
	Datenaufzeichnung	Typen	Einzelne getriggerte Aufzeichnung	Wenn die Triggerbedingung erfüllt ist, wird die festgelegte Anzahl an Abtastungen durchgeführt. Anschließend endet die Aufzeichnung automatisch.	
			Fortlaufende Aufzeichnung	Es erfolgt eine kontinuierliche Datenaufzeichnung durch Sysmac Studio.	
		Anzahl an simultanen Datenaufzeichnungen		max. 4	
		Anzahl der Datensätze		max. 10.000	
		Abtastung	Anzahl an abgetasteten Variablen	max. 192 Variablen	
		Abtast-Timing		Die Abtastung erfolgt für das festgelegte Taskintervall zum festgelegten Zeitpunkt oder bei Ausführung eines Abtastbefehls.	
		Getriggerte Aufzeichnungen	Getriggerte Aufzeichnungen	Festlegen von Triggerbedingungen für die Aufzeichnung von Daten vor und nach einem Ereignis.	
Triggerbedingungen			Wenn sich der Zustand einer BOOL-Variablen nach TRUE oder FALSE ändert. Vergleich von Variablen eines anderen Datentyps als BOOL mit einer Konstanten. Vergleichsverfahren: Gleich (=), Größer als (>), Größer als oder gleich (≥), Kleiner als (<), Kleiner als oder gleich (≤), Ungleich (≠)		
	Verzögerung	Einstellung der Triggerposition: Die Festlegung des Prozentsatzes vor und nach Erfüllen der Triggerbedingung erfolgt mithilfe eines Schiebereglers.			
Simulation		Der Betrieb der CPU-Baugruppe wird in Sysmac Studio emuliert.			
Systemcheck-	Selbstdiagnose	Controller-Fehlerebenen			
		Anwenderdefinierte Fehler	Anwenderdefinierte Fehler Ebenen	Schwerwiegender Fehler, partieller Fehler, geringfügiger Fehler, Überwachung und Information Anwenderdefinierte Fehler werden vorab registriert. Durch Ausführung von Befehlen werden dann Datensätze erzeugt. 8 Ebenen	
Sicherheit	Schutz von geistigem Eigentum und Verhinderung der Bedienung	Bezeichnungen und Seriennummern von CPU-Baugruppen		Bei der Aufnahme der Verbindung zwischen Sysmac Studio und einer CPU-Baugruppe wird die Bezeichnung der CPU-Baugruppe im Projekt mit der Bezeichnung der verbundenen CPU-Baugruppe verglichen.	
		Schutz	Anwenderprogrammübertragungen ohne Wiederherstellungsinformationen	Sie können verhindern, dass Sysmac Studio Daten aus der CPU-Baugruppe ausliest.	
			Schreibschutz für die CPU-Baugruppe	Sie können verhindern, dass Sysmac Studio Daten in die CPU-Baugruppe oder auf die SD-Speicherkarte schreibt.	
			Gesamt-Projektdateischutz	Sie können Kennwörter verwenden, um das unautorisierte Öffnen von .smc-Dateien durch Sysmac Studio zu verhindern.	
			Datenschutz	Sie können Kennwörter verwenden, um POEs in Sysmac Studio zu schützen.	
		Verifizierung der Betriebsberechtigung	Verifizierung der Betriebsberechtigung	Online-Operationen können durch Ausführberechtigungen eingeschränkt werden, um durch Bedienfehler verursachte Sach- und Personenschäden zu verhindern.	
	Anzahl der Gruppen	5			
SD-Speicherkarte	Speichertyp Anwendung	SD-Speicherkarte, SDHC-Speicherkarte			
		Automatische Datenübertragung von der SD-Speicherkarte	Die Daten im Autoload-Ordner einer SD-Speicherkarte werden beim Einschalten der Spannungsversorgung des Controllers automatisch geladen.		
		Befehle für den Zugriff auf SD-Speicherkarten	Befehle im Anwenderprogramm können auf SD-Speicherkarten zugreifen.		
		Von Sysmac Studio ausgehende Dateioperationen	Sie können Dateioperationen für Controller-Dateien auf der SD-Speicherkarte ausführen und Dokumente in Standardformaten auf dem Computer lesen/schreiben.		
		Erkennung des Ablaufs der Lebensdauer der SD-Speicherkarte	Die Information über den Ablauf der Lebensdauer der SD-Speicherkarte erfolgt über eine systemdefinierte Variable und einen entsprechenden Eintrag in das Ereignisprotokoll.		
Sicherung	SD-Speicherkarten-Sicherungsfunktionen	Betriebs	Verwendung des vorderen Schalters	Sie können den DIP-Schalter zum Sichern, Vergleichen oder Wiederherstellen von Daten verwenden.	
			Verwendung einer systemdefinierten Variable	Systemdefinierte Variablen können zum Sichern oder Vergleichen von Daten verwendet werden.	
			Dialogbox für Speicherkartenfunktionen	Sicherungs- und Verifizierungsfunktionen können über das Dialogfeld für SD-Speicherkartenfunktionen in Sysmac Studio ausgeführt werden.	
			Befehl verwenden	Durch Verwendung des Befehls kann ein Sicherungsvorgang ausgeführt werden.	
		Schutz	Sichern von Daten auf der SD-Speicherkarte		Sperrern von SD-Speicherkarten-Sicherungsfunktionen
			Controller-Sicherungsfunktionen von Sysmac Studio		In Sysmac Studio können Sicherungs-, Wiederherstellungs- und Verifizierungsfunktionen für Baugruppen ausgeführt werden.

*1 Inline-ST wird unterstützt (Unter Inline-ST versteht man die Verwendung von strukturiertem Text als Komponente eines Kontaktplans).

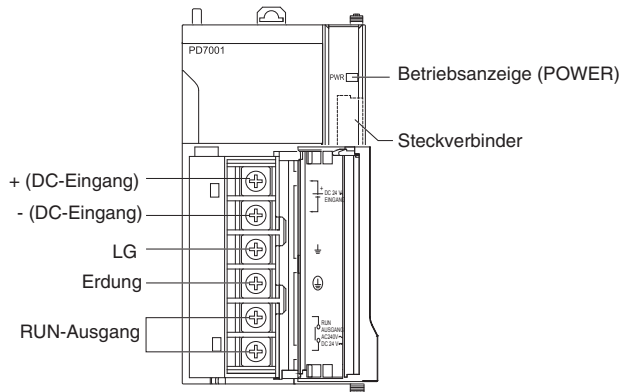
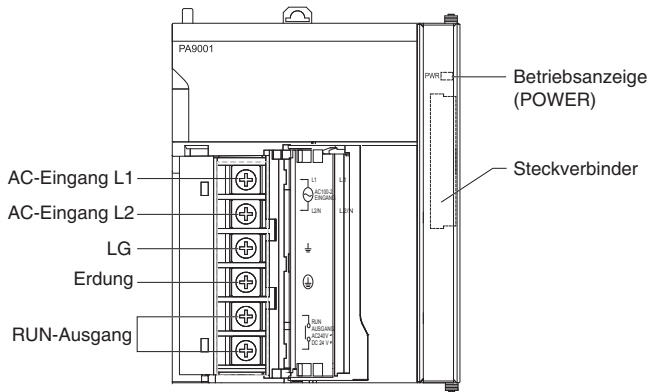
Bezeichnungen der Anzeigen und Bedienelemente

CPU-Baugruppe NX7



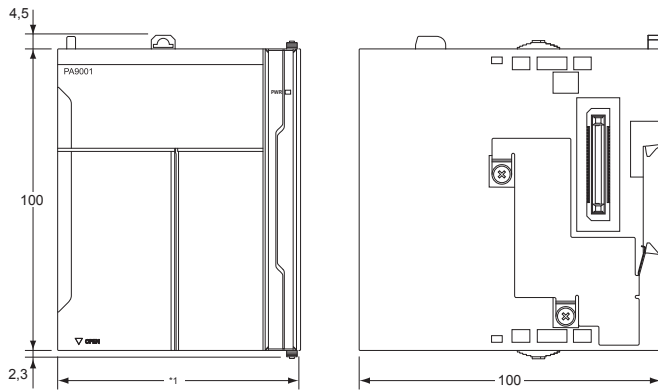
100 bis 240 V AC Spannungsversorgungs-Baugruppe (NX-PA9001)

24 V DC Spannungsversorgungs-Baugruppe (NX-PD7001)



Abmessungen

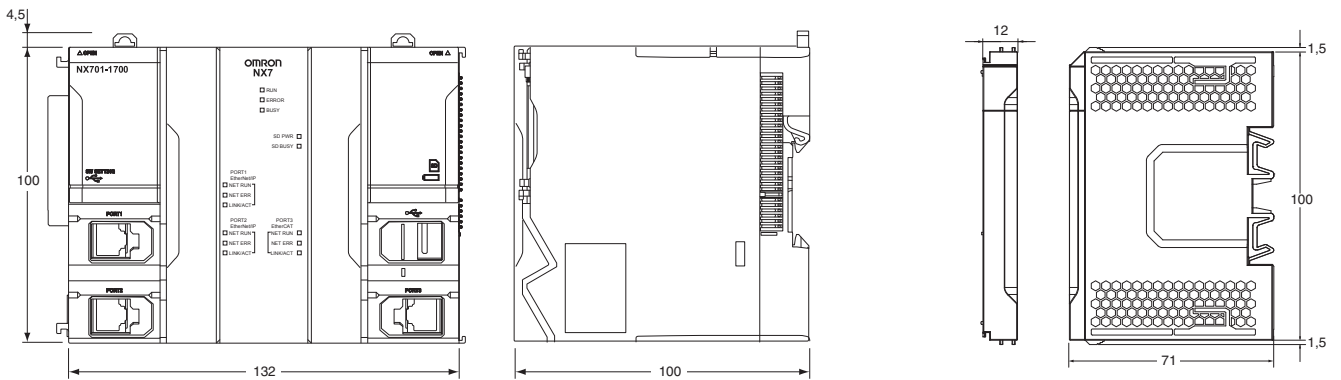
Spannungsversorgungs-Baugruppe (NX-PA9001/PD7001)



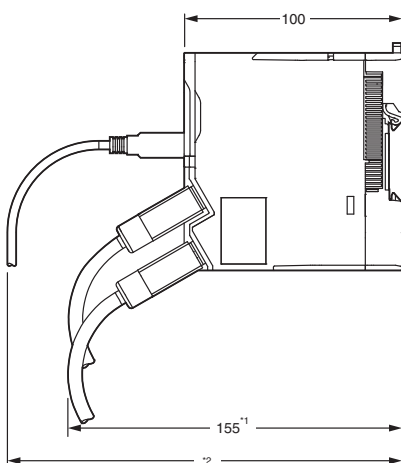
Hinweis: 1. Diese Abmessung ist abhängig von der ausgewählten Spannungsversorgungs-Baugruppe:
 - 51 mm: NX-PD7001
 - 80 mm: NX-PA9001

CPU-Baugruppe NX7

Endabdeckung (NX-END01)



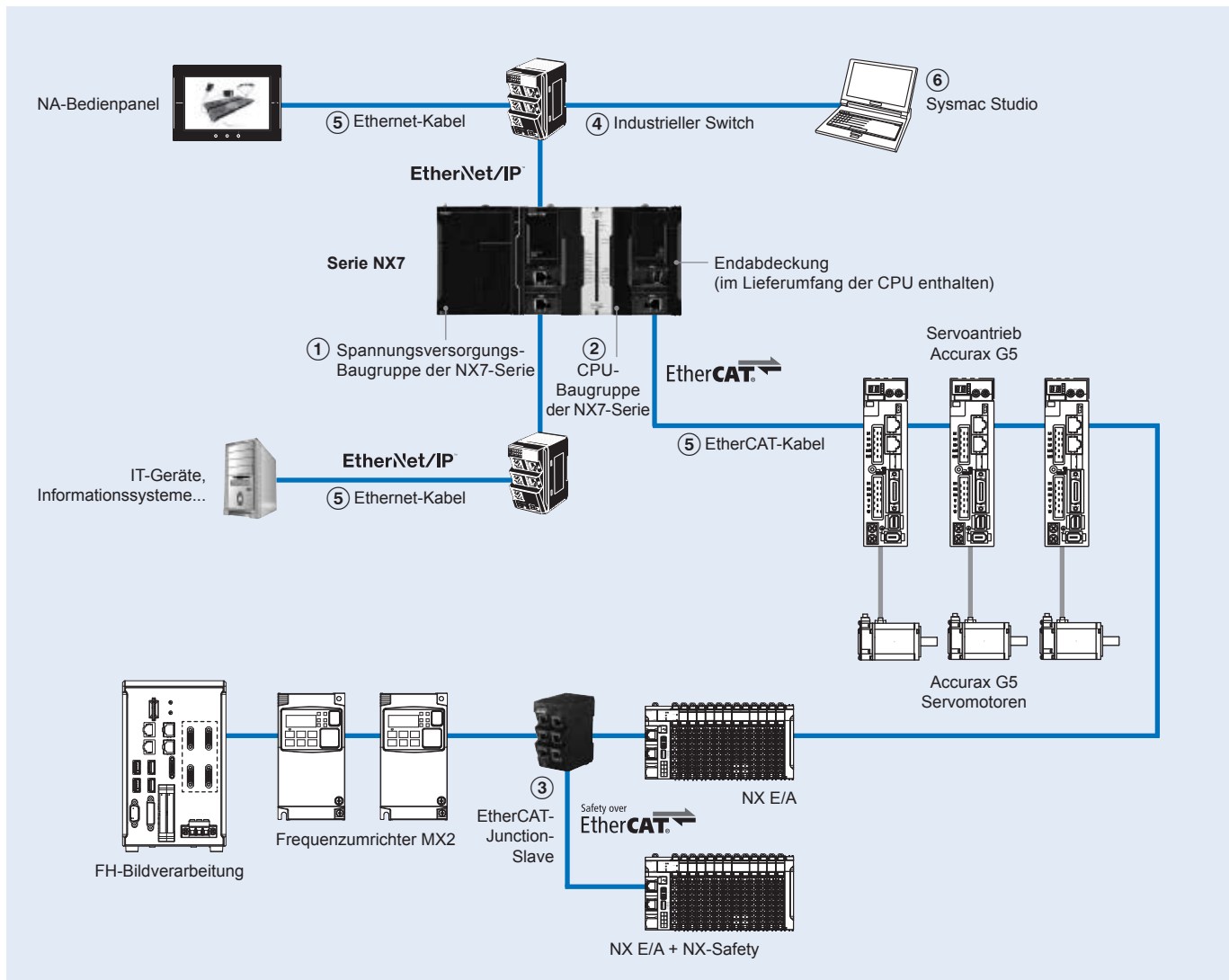
Montagehöhe



Hinweis: 1. Abmessung von der Rückseite der Baugruppe bis zu den Kommunikationskabeln:
 - 155 mm: Bei Einsatz eines Steckverbinders vom Typ XS6G-T421-1.
 2. Dieses Maß ist abhängig von den Spezifikationen handelsüblicher USB-Kabel.

Bestellinformationen

System der NX7-Serie



Spannungsversorgungs-Baugruppen

Symbol	Beschreibung	Ausgangskapazität	RUN-Ausgang	Produktbezeichnung
		Gesamt		
①	100 bis 240 V AC Spannungsversorgungs-Baugruppe für NX7-CPU	90 W	Unterstützt	NX-PA9001
	24 V DC Spannungsversorgungs-Baugruppe für NX7-CPU	70 W		NX-PD7001

NX7-Serie CPU-Baugruppen

Symbol	CPU	Programmkapazität	Variablenpeicher	Spezifikationen	Achsenzahl	Produktbezeichnung
②	NX701	80 MB	4 MB: Remanent 256 MB: Nicht remanent	Leistungsaufnahme: 40 W	256	NX701-1700
					128	NX701-1600


Hinweis: Die Endabdeckung NX-END01 ist im Lieferumfang der CPU-Baugruppe enthalten.

EtherCAT-Junction-Slave

Symbol	Bezeichnung	Anzahl der Schnittstellen	Versorgungsspannung	Stromaufnahme (A)	Abmessungen (B x T x H)	Gewicht	Produktbezeichnung	Ansicht
③	EtherCAT-Junction-Slave	3	20,4 bis 28,8 V DC (24 V DC –15 bis 20 %)	0,08	25 mm x 78 mm x 90 mm	165 g	GX-JC03	
		6		0,17	48 mm x 78 mm x 90 mm	220 g	GX-JC06	


Hinweis: 1. Verbinden Sie keinen EtherCAT-Verbindungs-Slave mit der OMRON Positionierbaugruppe Modell CJ1W-NC□81/□82.
2. EtherCAT-Junction-Slave können nicht für EtherNet/IP und EtherNet genutzt werden.

Industrieller Switch

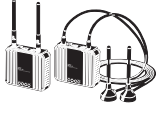
Symbol	Spezifikationen			Zubehör	Stromaufnahme (A)	Produktbezeichnung	Ansicht
	Funktionen	Anzahl der Schnittstellen	Ausfallerkennung				
④	Quality of Service (QoS): EtherNet/IP-Kontrolldatenpriorität. Ausfallerkennung: Broadcast-Sturm- und LSI-Fehlererkennung 10/100 BASE-TX, Auto-Negotiation	3	Nein	Spannungsversorgungsstecker	0,08	W4S1-03B	
		5	Nein		0,12	W4S1-05B	
		5	Ja	Spannungsversorgungssteckverbinder und Steckverbinder für Fehlerausgang	0,12	W4S1-05C	

Empfohlene EtherCAT- und EtherNet/IP-Kommunikationskabel

Symbol	Eigenschaft	Hersteller	Farbe	Kabellänge (m)	Produktbezeichnung						
⑤	Ethernet-Patch-Kabel Cat. 6a, 0,1 mm ² (AWG27), 4-paariges Kabel Kabel-Ummantelung: LSZH ¹ Hinweis: Diese Kabel sind in gelb, grün und blau erhältlich.	Standardausführung Kabel mit Steckverbindern an beiden Enden (RJ45/RJ45)	OMRON	Gelb	0,2	XS6W-6LSZH8SS20CM-Y					
					0,3	XS6W-6LSZH8SS30CM-Y					
					0,5	XS6W-6LSZH8SS50CM-Y					
					1	XS6W-6LSZH8SS100CM-Y					
					1,5	XS6W-6LSZH8SS150CM-Y					
					2	XS6W-6LSZH8SS200CM-Y					
					3	XS6W-6LSZH8SS300CM-Y					
					5	XS6W-6LSZH8SS500CM-Y					
					7,5	XS6W-6LSZH8SS750CM-Y					
					10	XS6W-6LSZH8SS1000CM-Y					
					15	XS6W-6LSZH8SS1500CM-Y					
					20	XS6W-6LSZH8SS2000CM-Y					
					Grün	0,2	XS6W-6LSZH8SS20CM-G				
						0,3	XS6W-6LSZH8SS30CM-G				
						0,5	XS6W-6LSZH8SS50CM-G				
	1	XS6W-6LSZH8SS100CM-G									
	1,5	XS6W-6LSZH8SS150CM-G									
	2	XS6W-6LSZH8SS200CM-G									
	3	XS6W-6LSZH8SS300CM-G									
	5	XS6W-6LSZH8SS500CM-G									
	7,5	XS6W-6LSZH8SS750CM-G									
	10	XS6W-6LSZH8SS1000CM-G									
	15	XS6W-6LSZH8SS1500CM-G									
	20	XS6W-6LSZH8SS2000CM-G									
	Grün	Cat. 5, 0,13 mm ² (AWG26), 4-paariges Kabel Kabel-Ummantelung: PUR ¹	Standardausführung Kabel mit Steckverbindern an beiden Enden (RJ45/RJ45)	OMRON		Grün	0,5	XS6W-5PUR8SS50CM-G			
							1	XS6W-5PUR8SS100CM-G			
							1,5	XS6W-5PUR8SS150CM-G			
					2		XS6W-5PUR8SS200CM-G				
					3		XS6W-5PUR8SS300CM-G				
					5		XS6W-5PUR8SS500CM-G				
7,5					XS6W-5PUR8SS750CM-G						
10					XS6W-5PUR8SS1000CM-G						
15					XS6W-5PUR8SS1500CM-G						
20					XS6W-5PUR8SS2000CM-G						
Grau					Cat. 5, 0,32 mm ² (AWG22), zweipaariges Kabel		Robuster Typ Kabel mit Steckverbindern an beiden Enden (RJ45/RJ45)	OMRON	Grau	0,3	XS5W-T421-AMD-K
										0,5	XS5W-T421-BMD-K
										1	XS5W-T421-CMD-K
										2	XS5W-T421-DMD-K
										3	XS5W-T421-EMD-K
	5	XS5W-T421-GMD-K									
	10	XS5W-T421-JMD-K									
15	XS5W-T421-KMD-K										


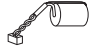

Symbol	Eigenschaft		Hersteller	Farbe	Kabel-länge (m)	Produktbezeichnung	
⑤	Ethernet-Patch-Kabel	Cat. 5, 0,32 mm ² (AWG22), zweipaariges Kabel	Robuster Typ Kabel mit Steckverbindern an beiden Enden (M12 gerade/RJ45)	OMRON	Grau	0,3	XS5W-T421-AMC-K
						0,5	XS5W-T421-BMC-K
						1	XS5W-T421-CMC-K
						2	XS5W-T421-DMC-K
						3	XS5W-T421-EMC-K
						5	XS5W-T421-GMC-K
						10	XS5W-T421-JMC-K
		15	XS5W-T421-KMC-K				
		Robuster Typ Kabel mit Steckverbindern an beiden Enden (M12 L rechteckig/RJ45)	OMRON	Grau	0,3	XS5W-T422-AMC-K	
					0,5	XS5W-T422-BMC-K	
					1	XS5W-T422-CMC-K	
					2	XS5W-T422-DMC-K	
					3	XS5W-T422-EMC-K	
					5	XS5W-T422-GMC-K	
10	XS5W-T422-JMC-K						
15	XS5W-T422-KMC-K						
Ethernet-Kabel	Cat. 5, SF/UTP, 4 × 2 × 0,2 mm ² Volldraht (AWG 24/1), Polyurethan (PUR)	Weidmüller	Grün	100	WM IE-51C4x2xAWG24/1-PUR		
	Cat. 5, SF/UTP, 4 × 2 × 0,13 mm ² Litze (AWG 26/7), Polyurethan (PUR)					Grün	100
Steckverbinder	RJ45-Metallsteckverbinder Für Leiterquerschnitt 0,13 mm ² (AWG26) bis 0,32 mm ² (AWG22)		-	-	WM IE-T0-RJ45-FH-BK		
	RJ45-Kunststoffsteckverbinder Für Leiterquerschnitt 0,2 mm ² (AWG24) bis 0,32 mm ² (AWG22)					OMRON	-
RJ45-Buchse	Buchse zur DIN-Schienenmontage zum Terminieren des Installationskabels im Schaltschrank	Weidmüller	-	-	WM IE-T0-RJ45-FJ-B		

WE70 FA WLAN-Baugruppen

Bezeichnung	Gebiet	Typ	Produktbezeichnung	Ansicht
WE70 FA WLAN-Baugruppen	Europa	Access Point (Master)	WE70-AP-EU	
		Client (Slave)	WE70-CL-EU	
Magnetfuß-Richtantenne		1 Satz mit zwei Antennen, 2,4 GHz/5 GHz Dual-Band-kompatibel	WE70-AT001H	
Montagehalterung für DIN-Schiene		Für TH35 7.5	WT30-FT001	
		Für TH35 15	WT30-FT002	
Antennenverlängerungskabel		5 m	WE70-CA5M	

Hinweis: Für USA, Kanada, China und Japan stehen spezielle Ausführungen zur Verfügung.

Zubehör (im Lieferumfang der CPU-Baugruppe enthalten)

Spezifikationen	Produktbezeichnung	Ansicht
SD-Speicherkarte	2 GB	
	4 GB	
DIN-Schiene	Länge: 0,5 m; Höhe: 7,3 mm	PFP-50N
	Länge: 1 m; Höhe: 7,3 mm	PFP-100N
	Länge: 1 m; Höhe: 16 mm	PFP-100N2
Batterie für CPU-Baugruppen der NX7/NJ-Serie (im Lieferumfang der CPU-Baugruppe enthalten)	CJ1W-BAT01	
Endabdeckung (Die Endabdeckung ist im Lieferumfang der CPU-Baugruppe enthalten. Notwendig zum Anschluss am rechten Rand des CPU-Baugruppenträgers.)	NX-END01	
Lüfterbaugruppe (Die Lüfterbaugruppe ist im Lieferumfang der CPU-Baugruppe enthalten.)	NX-FAN01	

Computersoftware

Symbol	Spezifikationen	Produktbezeichnung
⑥	Sysmac Studio Version 1.13 oder höher	SYSMAC-SE2□□□

SÄMTLICHE ABMESSUNGEN IN MILLIMETER.

Umrechnungsfaktor Millimeter – Zoll: 0,03937. Umrechnungsfaktor Gramm – Unzen: 0,03527.

NJ5□, NJ3□, NJ1□

Maschinen-Controller der NJ-Serie

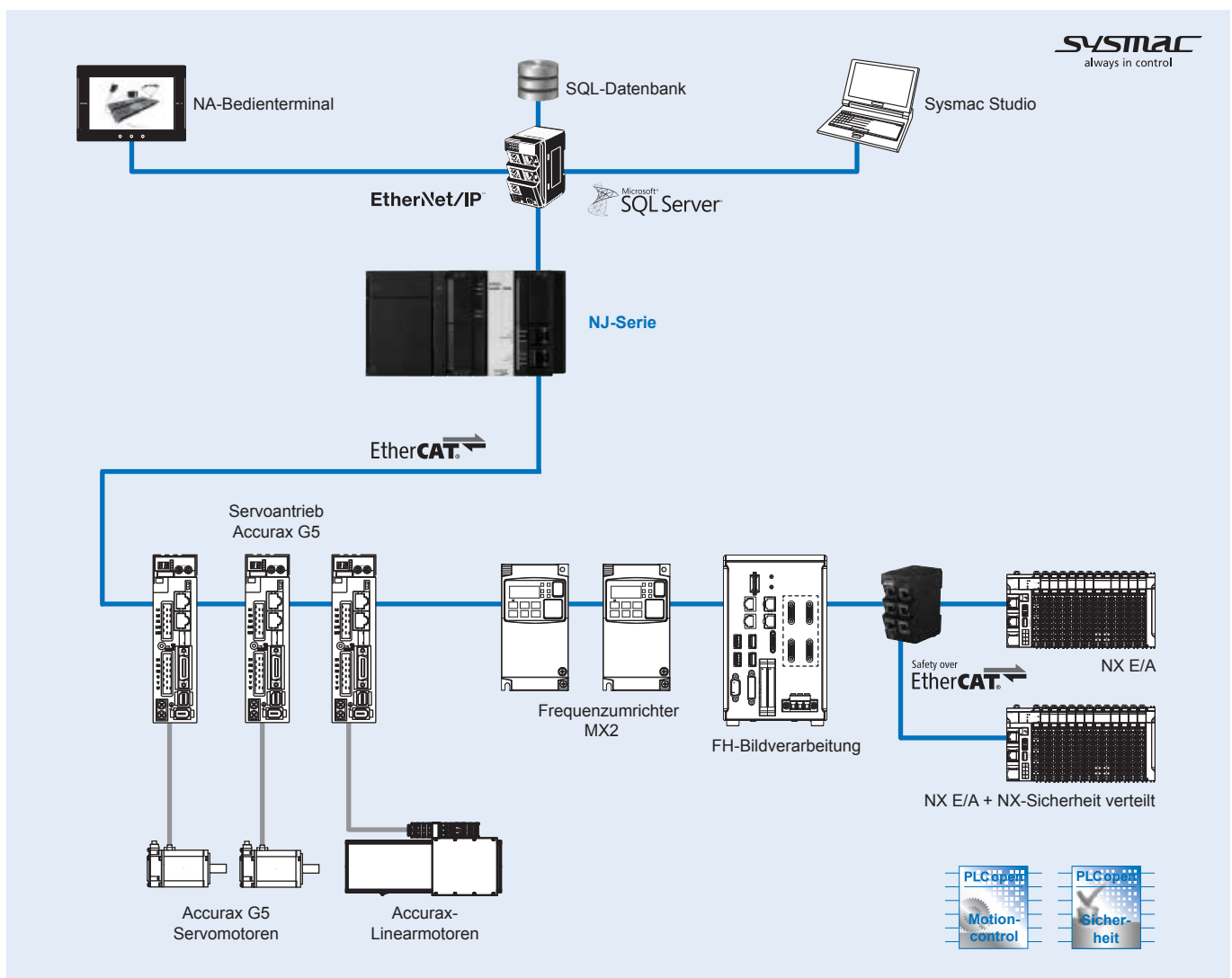
Sysmac-Controller – NJ-Serie

Die NJ-Serie ist ein skalierbarer Maschinen-Controller für Logiksequenz und Motion-Control, die Optionen für fortschrittliche Funktionen enthält, wie etwa Robotik und Datenbankverbindung.

- Kürzeste Zykluszeit: 500 µs
- Achsenzahl: 64, 32, 16, 8, 4, 2
- Synchronisierter Antriebskern
- Funktionen: Logiksequenz, Antrieb, Robotik, Datenbankverbindung und SECS/GEM
- Steuerung von bis zu 8 Robotern 'Delta'
- DB-Verbindung: SQL-Client für Microsoft SQL Server, Oracle, IBM DB2, MySQL, Firebird
- Multitasking
- Integrierte EtherCAT- und EtherNet/IP-Schnittstellen



Systemkonfiguration



Spezifikationen

Allgemeine technische Daten

Eigenschaft	CPU-Baugruppe NJ□	
Gehäuse	Schaltschrankmontage	
Erdung	Weniger als 100 Ω	
Abmessungen der CPU-Baugruppe (H × T × B)	90 mm × 90 mm × 90 mm	
Gewicht	550 g (inkl. Endabdeckung)	
Stromaufnahme	5 V DC, 1,90 A (inkl. SD-Speicherkarte und Endabdeckung)	
Betriebsumgebung	Umgebungstemperatur (Betrieb)	0 bis 55 °C
	Luftfeuchtigkeit (Betrieb)	10% bis 90% (ohne Kondensatbildung)
	Atmosphäre	Frei von korrosiven Gasen
	Umgebungstemperatur (Lagerung)	-20 bis 75 °C (ohne Batterie)
	Höhenlage	max. 2000 m
	Verschmutzungsgrad	2 oder weniger: Entspricht JIS B3502 und IEC 61131-2
	Störfestigkeit	2 kV auf der Spannungsversorgungsleitung (entspricht IEC 61000-4-4)
	Überspannungskategorie	Kategorie II: Entspricht JIS B3502 und IEC 61131-2
	EMV-Störfestigkeit	Zone B
	Vibrationsfestigkeit	Entspricht IEC60068-2-6 5 bis 8,4 Hz mit 3,5 mm Amplitude, 8,4 bis 150 Hz Beschleunigung von 9,8 m/s ² über 100 Minuten in X-, Y- und Z-Richtung (10 Durchgänge von jeweils 10 min = 100 Minuten gesamt)
Lebensdauer der Batterie		5 Jahre bei 25 °C
	Produktbezeichnung	CJ1W-BAT01
Normen	Entspricht cULus, NK, LR, den EU-Richtlinien, C-Tick und KC-Registrierung ^{*1} .	

*1. Wird nur von CPUs ab Baugruppenversion 1.01 unterstützt

Leistungsdaten

Allgemeine Leistungsdaten

Eigenschaft			CPU-Baugruppe NJ5□	CPU-Baugruppe NJ3□	CPU-Baugruppe NJ1□
Verarbeitungsgeschwindigkeit	Ausführungszeit	Kontaktplananweisungen (LD, AND, OR und OUT)	1,9 ns	3,0 ns	3,3 ns (max. 5,0 ns)
		Arithmetische Befehle (LREAL)	26 ns	42 ns	70 ns
Programmierung	Programmkapazität ^{*1}	Größe	20 MB	5 MB	3 MB
		POE-Definition	3000	750	450
		POE-Instanz	9000 (Sysmac Studio Version 1.06 oder höher/6000 (Sysmac Studio Version 1.05 oder niedriger)	3000 (Sysmac Studio Version 1.05 oder höher)/1500 (Sysmac Studio Version 1.04 oder niedriger)	1800
	Variablen-speicher	Kein Remanent-Attribut ^{*2}	Größe: 4 MB Anzahl: 90 000	Größe: 2 MB Anzahl: 22 500	
		Remanent-Attribut ^{*3}	Größe: 2 MB Anzahl: 10 000	Größe: 0,5 MB Anzahl: 5000 (Sysmac Studio Version 1.05 oder höher)/2500 (Sysmac Studio Version 1.04 oder niedriger)	Größe: 0,5 MB Anzahl: 5000
	Datentyp	Anzahl	2000	1000	
	Speicher für Baugruppen der CJ-Serie (kann mit AT-Spezifikationen für Variablen spezifiziert werden)	CIO-Bereich	Arbeitsbereich	6144 Worte (CIO 0 bis CIO 6143)	
Arbeitsbereich remanent			512 Worte (W0 bis W511)		
DM-Bereich			1536 Worte (H0 bis H1535)		
EM-Bereich			32768 Worte (D0 bis D32767)		
EM-Bereich			32768 Worte × 25 Bänke (E0_00000 bis E18_32767)	32768 Worte × 4 Bänke (E0_00000 bis E3_32767)	
Baugruppen-konfiguration	Max. Anzahl anschließbarer CJ-Baugruppen		Max. je CPU- oder Erweiterungsbaugruppenträger: 10 Baugruppen Maximale Anzahl an Baugruppen je System: 40 Baugruppen		
	Anzahl der Erweiterungsbaugruppenträger		max. 3		
	E/A-Kapazität (CJ-Baugruppen)		max. 2560 Punkte		
	Spannungsversorgung für CPU-Baugruppen-träger und Erweiterungsbaugruppen-träger	Ausschalt-Erfassungszeit	Produktbezeichnung	NJ-P□3001	
AC-Spannungsversorgung			30 bis 45 ms		
		DC-Spannungsversorgung	22 bis 25 ms		
Motion-Control	Anzahl an kontrollierten Achsen	Anzahl realer Achsen ^{*4}	NJ501-□5□0: max. 64 Achsen NJ501-□4□0: max. 32 Achsen NJ501-□3□0: max. 16 Achsen	NJ301-1200: max. 8 Achsen NJ301-1100: max. 4 Achsen	NJ101-1000: max. 2 Achsen NJ101-9000: 0
		Gesamtzahl der Achsen ^{*5}	NJ501-□5□0: max. 64 Achsen NJ501-□4□0: max. 32 Achsen NJ501-□3□0: max. 16 Achsen	NJ301-1200: max. 15 Achsen NJ301-1100: max. 15 Achsen	NJ101-1000: max. 6 Achsen NJ101-9000: 0
		Lineare Interpolation	max. 4 Achsen je Achsengruppe		
	Zirkuläre Interpolationssteuerung	2 Achsen je Achsengruppe			
	Anzahl der Achsengruppen	max. 32 Gruppen			
	Positionierbaugruppen	Impulse, Millimeter, Mikrometer, Nanometer, Grad oder Zoll			

Eigenschaft		CPU-Baugruppe NJ5□	CPU-Baugruppe NJ3□	CPU-Baugruppe NJ1□	
Motion-Control	Overridefaktoren	0,00 % oder 0,01 % bis 500,00 %			
	Motion-Control-Periode	Identisch mit der Prozessdatenkommunikationsperiode der EtherCAT-Kommunikation			
	Kurvenscheiben	Anzahl an Kurvenscheibendatenpunkten	max. 65535 Punkte pro Kurvenscheibentabelle/max. 1048560 Punkte für alle Kurvenscheibentabellen	max. 65535 Punkte pro Kurvenscheibentabelle/ max. 262 140 Punkte für alle Kurvenscheibentabellen	
Anzahl an Kurvenscheibentabellen		max. 640 Tabellen	max. 160 Tabellen		
Kommunikation	USB-Peripherieschnittstelle	Unterstützte Dienste	Sysmac Studio-Verbindung		
		Physische Schicht	USB 2.0-konformer Typ-B-Anschluss		
		Übertragungsdistanz	max. 5 m		
	Integrierte EtherNet/IP-Schnittstelle	Physische Schicht	10 Base-T oder 100 Base-TX		
		Buszugriffsverfahren	CSMA/CD		
		Modulation	Basisband		
		Topologie	Stern		
		Baudrate	100 Mbit/s (100Base-TX)		
		Übertragungsmedium	STP (abgeschirmtes, paarweise verdrehtes) Kabel der Ethernet-Kategorie 5, 5e oder höher		
		Übertragungsdistanz	max. 100 m (Abstand zwischen Ethernet-Switch und Teilnehmer)		
		Kaskadenverbindungsnummer	Bei Verwendung eines Switching-Hubs gibt es keine Einschränkungen		
		CIP-Dienst: Tag-Daten-Links (zyklische Kommunikation)	Anzahl an Verbindungen	32	
			Paketintervall ^{*6}	10 bis 10000 ms in 1,0-ms-Schritten ^{*7} Kann für jede Verbindung eingestellt werden (die Aktualisierung der Daten erfolgt unabhängig von der Anzahl der Teilnehmer in dem festgelegten Intervall)	
			Zulässiges Kommunikationsband	3000 pps ^{*8-9} (einschließlich Heartbeat)	
			Anzahl an Tagdefinitionen	32	
			Tagtypen	Netzwerkvariablen (CIO-, Arbeits-, remanenter Arbeits-, DM- und EM-Bereich)	
			Anzahl an Tags	8 (7 Tags, wenn der Controllerstatus in der Tagdefinition enthalten ist)	
			Linkdatengröße je Teilnehmer	max. 19200 Byte (Gesamtgröße für alle Tags)	
			Datengröße je Verbindung	max. 600 Byte	
			Anzahl an registrierbaren Tagdefinitionen	max. 32 (1 Verbindung = 1 Tagdefinition)	
	Tagdefinition-Größe		max. 600 Byte (Zwei Byte werden verwendet, wenn der Controllerstatus in der Tagdefinition enthalten ist.)		
	CIP-Message-Service: Explicit Messages	Multicast-Paketfilter ^{*10}	Unterstützt.		
		Klasse 3 (Anzahl an Verbindungen)	32 (Clients plus Server)		
		UCMM (Non-Connection-Typ)	Anzahl der Clients, die gleichzeitig kommunizieren können: max. 32 Anzahl der Server, die gleichzeitig kommunizieren können: max. 32		
		Anzahl der TCP-Socket-Dienste	max. 30 ^{*11}		
	Integrierte EtherCAT-Schnittstelle	Kommunikationsstandard	IEC 61158, Typ 12		
		EtherCAT-Master-Spezifikationen	Klasse B (Feature-Pack-Motion-Control-konform)		
		Physische Schicht	100BASE-TX		
		Modulation	Basisband		
		Baudrate	100 Mbit/s (100BASE-TX)		
		Duplexmodus	Automatisch		
		Topologie	Linie, Daisy Chain und Stichleitung		
		Übertragungsmedium	Twisted-Pair-Kabel Kategorie 5 oder höher (durchgehendes Kabel mit doppelter Abschirmung (Aluminium-Folie und Leitergeflecht))		
Übertragungsdistanz		Abstand zwischen Knoten: max. 100 m			
Anzahl von Slaves		max. 192	max. 64		
Prozessdatengröße		Eingänge/Ausgänge: 5736 Byte (Die maximale Anzahl an Prozessdatenrahmen beträgt jedoch 4.)			
Prozessdatengröße pro Slave		Eingänge/Ausgänge: max. 1434 Byte			
Kommunikationsperiode		500/1000/2000/4000 µs	1000/2000/4000 µs		
Sync-Jitter		max. 1 µs			
Interne Uhr	Bei einer Umgebungstemperatur von 55 °C: -3,5 bis +0,5 Min. Abweichung im Monat Bei einer Umgebungstemperatur von 25 °C: -1,5 bis +1,5 Min. Abweichung im Monat Bei einer Umgebungstemperatur von 0 °C: -3 bis +1 Min. Abweichung im Monat				

*1. Hierbei handelt es sich um die Kapazität für Programmcode und Variablen (einschließlich Variablennamen).

*2. Ohne die Wörter aus dem CIO-Bereich und den Arbeitsbereichen von Baugruppen der CJ-Serie.

*3. Worte aus dem remanenten Arbeitsbereich und dem DM- und dem EM-Bereich von Baugruppen der CJ-Serie sind nicht enthalten.

*4. Dies ist die Gesamtzahl der Achsen, die als Servoachsen oder Drehgeberachsen und auch als verwendete Achsen eingerichtet sind.

*5. Dies ist die Gesamtzahl für alle Achsentypern. Die maximale Anzahl der Achsen bei CPU-Baugruppen-Version 1.05 oder niedriger beträgt 8 Achsen (NJ301-1200) bzw. 4 Achsen (NJ301-1100).

*6. Die Online-Aktualisierung der Daten erfolgt unabhängig von der Anzahl der Teilnehmer in dem festgelegten Intervall.

*7. Das Paketintervall der CPU-Baugruppen-Version 1.02 oder niedriger ist 10 bis 10000 ms in Schritten von 1,0 ms.

*8. Steht für „Pakete je Sekunde“, d. h. die Zahl der Kommunikationspakete, die in einer Sekunde versendet oder empfangen werden können.

*9. Das zulässige Kommunikationsband der CPU-Baugruppen-Version 1.02 oder niedriger ist 1000 pps.

*10. Für die EtherNet/IP-Schnittstelle wird ein IGMP-Client aufgesetzt. Bei Verwendung eines Ethernet-Switchs, der IGMP-Snooping unterstützt, erfolgt eine Ausfilterung unnötiger Multicast-Pakete.

*11. Die maximale Anzahl der TCP-Socket-Dienste der CPU-Baugruppen-Version 1.02 oder niedriger beträgt 16.

Leistungsdaten für CPU-Baugruppen mit Roboterfunktion

Eigenschaft			CPU-Baugruppe NJ5□			
			NJ501-4500	NJ501-4400	NJ501-4300	NJ501-4310 ^{*1}
Motion-Control	Robotik	Roboter 'Delta'	3 + 1 (Rotationsachse optional) Achsen pro Roboter			
		Anzahl Roboter 'Delta'	Max. 8 Roboter 'Delta' (abhängig von der Anzahl von Achsen, die von der CPU unterstützt werden)			

*1: Die CPU-Baugruppe NJ501-4310 unterstützt nur einen Delta-Roboter.

Hinweis: Für die Robotersteuerung durch NJ501-4□□0 ist der Servoantrieb Accurax G5 mit integrierter EtherCAT-Kommunikation, Absolutwertgeber und Bremse geeignet.

Leistungsdaten für CPU-Baugruppen mit Datenbankverbindung

Eigenschaft			CPU-Baugruppe NJ5□		
			NJ501-1520	NJ501-1420	NJ501-1320
Programmierung	Speicher für Baugruppen der CJ-Serie (kann mit AT-Spezifikationen für Variablen definiert werden)	EM-Bereich	32768 Worte x 25 Bänke ^{*1} (E0_00000 bis E18_32767)		

*1: Wenn die Spool-Funktion aktiviert ist, verwendet die Datenbank-Kommunikation E9_0 bis E18_32767.

Funktionsspezifikationen

Allgemeine Funktionsspezifikationen

Eigenschaft			CPU-Baugruppe NJ□			
Tasks	Funktion	Funktion	E/A-Aktualisierung und das Anwenderprogramm werden in Einheiten ausgeführt, die Tasks genannt werden. Tasks werden zur Spezifizierung von Ausführungsbedingungen und -prioritäten verwendet.			
		Periodisch ausgeführte Tasks	Maximale Anzahl an primären periodischen Tasks: 1 Maximale Anzahl an periodischen Tasks: 3			
		Bedingt ausgeführte Tasks ^{*1}	Maximale Anzahl an Tasks: 32 Wenn aktiv, wird der gerade Task-Befehl ausgeführt oder wenn der Bedingungs Ausdruck für die Variable erfüllt ist.			
	Konfiguration	Systemdienst-Überwachungseinstellungen	Für die Systemdienste (Prozesse, die von der CPU-Baugruppe unabhängig von Tasks ausgeführt werden) werden Ausführungsintervall und der prozentuale Anteil an der Gesamtausführungszeit des Anwenderprogramms überwacht.			
Programmierung	POEs (Programm-Organisationseinheiten)	Programme	Tasks zugeordnete POEs			
		Funktionsblöcke	Für die Erstellung von Objekten mit konkreten Bedingungen verwendete POEs			
	Programmiersprachen	Funktionen	Für die Erstellung von Objekten, die für die Eingänge eindeutige Ausgänge festlegen (z. B. für die Datenverarbeitung) verwendete POEs			
		Typen	Kontaktpläne ^{*2} und strukturierter Text (ST).			
	Namespaces ^{*3}		Dieses Konzept wird zur Gruppierung von Identifiers für POE-Definitionen verwendet.			
	Variablen	Externer Zugriff auf Variablen	Netzwerkvariablen (die Funktion, die den Zugriff vom programmierbaren Bedienterminal, Hostcomputern oder anderen Controllern aus ermöglicht)			
	Datentypen	Grundlegende Datentypen		BOOL, BYTE, WORD, DWORD, LWORD, INT, SINT, DINT, LINT, UINT, USINT, UDINT, ULINT, REAL, LREAL, TIME (Zeitspannen), DATE, TIME_OF_DAY, DATE_AND_TIME und STRING (Textzeichenketten)		
		Abgeleitete Datentypen		Strukturen, Unions, Enumerators		
		Strukturen	Funktion	Ein abgeleiteter Datentyp, der Variablen unterschiedlichen Datentyps gruppiert. Anzahl an Mitgliedern: max. 2048 Verschachtelungstiefe: max. 8		
				Datentypen für Member	Grundlegende Datentypen, Strukturen, Unions, Enumerators und Arrays	
				Festlegen von Offsets	Mit Member-Offsets können Sie Strukturen-Member an beliebigen Speicherstellen platzieren. ^{*3}	
		Unions	Funktion	Ein abgeleiteter Datentyp, der für die Darstellung variabler Werte als „Enumerators“ bezeichnete Zeichenketten verwendet. Anzahl an Mitgliedern: max. 4		
				Datentypen für Member	BOOL, BYTE, WORD, DWORD und LWORD	
Enumerations		Funktion	Ein abgeleiteter Datentyp, der für die Darstellung variabler Werte als "Enumerators" bezeichnete Zeichenketten verwendet.			
	Unterstützt.					
Datentypattribute	Array-Spezifikationen	Funktion	Ein Array ist eine Gruppe von Elementen desselben Datentyps. Zur Festlegung eines Elements geben Sie die Nummer (den Index) des Elements (ausgehend von dem ersten Element) an. Anzahl an Dimensionen: max. 3 Anzahl Elemente: max. 65535			
			Array-Spezifikationen für FB-Instanzen	Unterstützt.		
	Bereichsspezifikationen		Sie können vorab einen Bereich für einen Datentyp festlegen. Der Datentyp kann nur innerhalb des festgelegten Bereichs liegende Werte annehmen.			
Bibliotheken		Anwenderbibliotheken				
Motion-Control ^{*4}	Regelbetriebsarten		Positionierregelung, Drehzahlregelung, Drehmomentregelung			
	Achsentypen		Servoachsen, virtuelle Servoachsen, Drehgeberachsen und virtuelle Drehgeberachsen			
	Verwaltbare Positionen		Sollpositionen und tatsächliche Positionen			
	Einzelachse	1-Achs-Positioniersteuerung	Absolute Positionierung	Die Positionierung erfolgt auf eine durch einen Absolutwert angegebene Zielposition.		
			Relative Positionierung	Die Positionierung erfolgt über einen bestimmten Verfahrensweg ausgehend vom aktuellen Sollwert.		
			Interrupt-gesteuerte Positionierung	Die Positionierung erfolgt über einen bestimmten Verfahrensweg ausgehend von der Position, bei der über einen externen Eingang ein Interrupt ausgelöst wurde.		
Zyklisch synchrone absolute Positionierungen ^{*1}			Die Funktion zur Ausgabe von Sollpositionen in jedem Steuerintervall in der Positionierregelbetriebsart.			

Eigenschaft				CPU-Baugruppe NJ□	
Motion-Control ⁹	Einzelachse	1-Achs-Geschwindigkeitsregelung	Drehzahlregelung	Die Geschwindigkeitsregelung erfolgt in der Positionierregelbetriebsart.	
			Zyklisch synchrone Regelung	In jedem Regelintervall des Geschwindigkeitsregelungs-Modus wird ein Geschwindigkeitsbefehl ausgegeben.	
		Einzelachsen-Drehmomentregelung	Drehmomentregelung	Das Drehmoment des Motors wird geregelt.	
			Synchronisierte Einzelachsen-Regelung	Starten des Kurvenscheibenbetriebs	Unter Verwendung der angegebenen Kurvenscheibentabelle wird eine Kurvenscheibenbewegung ausgeführt.
		Beenden des Kurvenscheibenbetriebs		Die durch die Parameter festgelegte Kurvenscheibenbewegung für die Achse wird beendet.	
		Starten des Getriebebetriebs		Eine Getriebebewegung mit dem festgelegten Getriebeverhältnis zwischen Master- und Slaveachse wird ausgeführt.	
		Positionierende Getriebeoperation		Eine Getriebebewegung mit dem festgelegten Getriebeverhältnis und der festgelegten Synchronisationsposition zwischen Master- und Slaveachse wird ausgeführt.	
		Beenden des Getriebebetriebs		Die spezifizierte Getriebebewegung wird beendet.	
		Synchrone Positionierung		Die Positionierung erfolgt synchronisiert mit einer festgelegten Master-Achse.	
		Phasenverschiebung der Master-Achse		Die Phase der Master-Achse einer synchronisierten Regelung wird verschoben.	
		Kombinieren von Achsen		Die Sollpositionen von zwei Achsen werden addiert oder subtrahiert und das Ergebnis wird als Sollposition ausgegeben.	
		Manueller Einzelachsenbetrieb		Einschalten des Servos	Das Servoantrieb wird eingeschaltet, um eine Achsenbewegung zu ermöglichen.
				Tippbetrieb	Eine Achse wird mit einer festgelegten Zieldrehzahl im Tippbetrieb betrieben.
		Hilfsfunktion für die Einzelachsensteuerung	Zurücksetzen von Achsenfehlern	Achsenfehler werden gelöscht.	
			Nullpunktpositionierung	Ein Motor wird betrieben und die Grenzwertsignale, das Nullpunktnäherungssignal und das Nullpunktsignal werden für die Festlegung des Nullpunkts verwendet.	
			Nullpunktsuche mit Parameter ^{*1}	Durch Spezifizierung des Parameters wird ein Motor betrieben und die Grenzwertsignale, das Nullpunktnäherungssignal und das Nullpunktsignal werden für die Festlegung des Nullpunkts verwendet.	
			Nullpunktückkehr bei hoher Drehzahl	Die Positionierung erfolgt auf den Absolutzielwert 0, um zum Nullpunkt zurückzukehren.	
			Stoppen	Eine Achse wird mit der spezifizierten Rate bis zum Stillstand verzögert.	
			Sofortiger Stopp	Eine Achse wird sofort gestoppt.	
			Overridefaktoren	Die Zieldrehzahl einer Achse kann geändert werden.	
	Andern der aktuellen Position		Die aktuelle Soll- oder Istposition einer Achse kann in eine beliebige andere Position geändert werden.		
	Aktivierung von Positionsspeichern (Latch)		Die Position einer Achse wird beim Auslösen eines Triggers gespeichert.		
	Deaktivierung von Positionsspeichern (Latch)		Der aktuelle Positionsspeicher wird deaktiviert.		
	Zonenüberwachung		Sie können die Soll- oder die Istposition einer Achse überwachen, um festzustellen, wann sich diese innerhalb eines festgelegten Bereichs (Zone) befindet.		
	Aktivierung digitaler Nockenschalter ^{*5}		Ein Digitalausgang kann entsprechend der Position einer Achse ein- und ausgeschaltet werden.		
	Achsenüberwachung nach Fehler		Sie können überwachen, ob die Abweichung zwischen der Soll- oder der Istposition zweier festgelegter Achsen einen Schwellwert überschreitet.		
	Zurücksetzen des Fehlers	Die Abweichung zwischen der aktuellen Soll- und der aktuellen Istposition wird auf 0 gesetzt.			
	Drehmomentgrenzwert	Die Drehmomentregelungsfunktion des Servoantriebs kann aktiviert oder deaktiviert werden. Zur Regelung des Ausgangsdrehmoments kann der Drehmomentgrenzwert festgelegt werden.			
	Lagekorrektur	Die Funktion, die die Position für die Achse in Betrieb kompensiert.			
	Anfangsgeschwindigkeit ^{*6}	Die Anfangsgeschwindigkeit zu Beginn der Achsenbewegung kann festgelegt werden.			
	Achsengruppen	Mehrachsensteuerung	Absolute lineare Interpolation	Es wird eine lineare Interpolation zu einer festgelegten absoluten Position durchgeführt.	
			Relative lineare Interpolation	Es wird eine lineare Interpolation zu einer festgelegten relativen Position durchgeführt.	
			Zirkuläre 2D-Interpolation	Es wird eine zirkuläre Interpolation für zwei Achsen durchgeführt.	
Zyklisch synchrone Positionsteuerung von Achsengruppen			Im Positionssteuerungsmodus wird in jedem Steuerungsintervall ein Positionierbefehl ausgegeben. ³		

Eigenschaft				CPU-Baugruppe NJ□
Motion-Control ⁹	Achsengruppen	Hilfsfunktion für die Mehrachsensteuerung	Zurücksetzen von Achsengruppenfehlern	Achsengruppenfehler und Achsenfehler werden gelöscht.
			Aktivieren von Achsengruppen	Die Bewegung einer Achsengruppe wird aktiviert.
			Deaktivieren von Achsengruppen	Die Bewegung einer Achsengruppe wird deaktiviert.
			Stoppen von Achsengruppen	Alle an einer interpolierten Bewegung beteiligten Achsen werden bis zum Stillstand verzögert.
			Sofortiges Stoppen von Achsengruppen	Alle an einer interpolierten Bewegung beteiligten Achsen werden sofort gestoppt.
			Festlegen von Achsengruppen-Overridefaktoren	Während einer interpolierten Bewegung wird die überlagerte Zieldrehzahl geändert.
			Auslesen der Positionen von Achsengruppen	Die aktuellen Soll- und Istpositionen einer Achsengruppe können ausgelesen werden. ³
			Ändern der Achsen in einer Gruppe	Die die Zusammenstellung der Achsengruppen bestimmenden Parameter können temporär überschrieben werden. ³
			Allgemeine Elemente	Kurvenscheiben
	Speichern von Kurvenscheibentabellen	Die im Eingangsparameter festgelegte Kurvenscheibentabelle wird im nichtflüchtigen Speicher der CPU-Baugruppe gespeichert.		
	Erstellen von Kurvenscheibentabellen ⁷	Die durch den Eingangsparameter festgelegte Kurvenscheibentabelle wird mithilfe der Kurvenscheibeneigenschaft und der Kurvenscheibenbetriebsart erstellt.		
	Parameter	Schreiben von MC-Einstellungen		Bestimmte Achsen- oder Achsengruppenparameter werden temporär überschrieben.
		Ändern von Achsenparametern ⁷		Über das Anwenderprogramm können Sie auf die Achsenparameter zugreifen und diese ändern.
	Zusatzfunktionen	Zählbetriebsarten		Sie haben die Wahl zwischen dem linearen Modus (endliche Zähldauer) oder dem Drehachsen-Modus (unendliche Zähldauer).
		Umwandlung von Maßeinheiten		Sie können für jede Achse die der Anwendung entsprechende Maßeinheit für die Anzeige festlegen.
		Beschleunigungs-/Verzögerungsrampen	Automatische Beschleunigungs-/Verzögerungs-Regelung	Der zulässige Ruck für die Beschleunigungs-/Verzögerungskurve einer Achsen- oder Achsengruppenbewegung wird festgelegt.
			Ändern der Beschleunigungs- und Verzögerungsraten	Sie können Beschleunigungsrampe- oder Verzögerungsrampe auch während Beschleunigung oder Verzögerung ändern.
		In-Position-Prüfung		Sie können einen In-Position-Bereich und eine In-Position-Überprüfungszeit festlegen, um zu bestätigen, dass die Positionierung abgeschlossen ist.
		Stoppmethode		Sie können die Stoppmethode auf das Eingangssignal „Sofortiger Stopp“ oder das Grenzwert-Eingangssignal festlegen.
		Erneute Ausführung von Motion-Control-Befehlen		Sie können die Eingangsvariablen eines Motion-Control-Befehls während der Ausführung ändern und den Befehl erneut ausführen, um die Zielwerte während des Betriebs zu ändern.
		Mehrfache Ausführung von Motion-Control-Befehlen (Puffermodus)		Sie können festlegen, wann die Ausführung startet und wie die Drehzahlen zwischen den Operationen verknüpft werden, wenn während der Operation ein weiterer Motion-Control-Befehl ausgeführt wird.
		Kontinuierliche Achsengruppenbewegungen (Übergangsmodus)		Sie können den Übergangsmodus für die mehrfache Ausführung von Befehlen für Achsengruppenoperationen festlegen.
		Überwachungsfunktionen	Software-Beschränkungen	Für jede Achse können Softwaregrenzwerte festgelegt werden.
			Folgefehler	Bei einer Achse wird die Abweichung zwischen der aktuellen Soll- und der aktuellen Istposition überwacht.
			Geschwindigkeit, Beschleunigungs-/Verzögerungsrate, Drehmoment und interpolierte Beschleunigungs-/Verzögerungsrate	Sie können für jede Achse und für jede Achsengruppe Warnwerte festlegen.
		Unterstützung von Absolutwertgebern		Sie können Servomotoren der OMRON Accurax-G5-Serie mit Absolutwertgebern einsetzen, um beim Start auf eine Nullpunktsuche verzichten zu können.
		Umkehr der Eingangssignal-Logik ⁶		Sie können die Logik des Eingangssignals für den sofortigen Stopp, die positive Endlage, die negative Endlage oder die Nullpunkt-Näherung umkehren.
		Externe Schnittstellensignale		Die nachstehend aufgelisteten Eingangssignale des Servoantriebs werden verwendet. Nullpunkt, Nullpunktnäherung, positive Endlage, negative Endlage, sofortiger Stopp und Interrupteingang.
E/A-Baugruppen-Management	NX-Baugruppen ⁶		NX-Baugruppen können über die Kommunikationskoppler-Baugruppe verwendet werden.	
	Baugruppen der C.J-Serie	Maximal mögliche Anzahl an Baugruppen	40	
		Standard-E/A-Baugruppen	Maßnahmen gegen Kontaktprelen und Störsignale	Festlegen von Eingangs-Ansprechzeiten.
		Last-Kurzschlusschutz und E/A-Unterbrechungserkennung	Alarminformationen für Standard-E/A-Baugruppen werden ausgelesen.	
	EtherCAT-Slaves	Anzahl von Slaves		NJ5/NJ3: max. 192 NJ1: max. 64
Standard-E/A-Baugruppen		Maßnahmen gegen Kontaktprelen und Störsignale	Festlegen von Eingangs-Ansprechzeiten.	

Eigenschaft		CPU-Baugruppe NJ□			
Kommunikation	USB-Peripherieschnittstelle		Eine Schnittstelle für die Kommunikation mit PC-basierter Support-Software aller Art.		
	EtherNet/IP-Schnittstelle	Kommunikationsprotokoll		TCP/IP, UDP/IP	
		CIP-Kommunikationsdienst	Tag-Daten-Links	Über das EtherNet/IP-Netzwerk erfolgt ein programmloser zyklischer Datenaustausch zwischen den Geräten.	
			Meldungs-	CIP-Befehle werden von Geräten am EtherNet/IP-Netzwerk versendet oder empfangen.	
		TCP/IP-Anwendungen	Socket-Services	Daten werden von allen das UDP- oder das TCP-Protokoll verwendenden Teilnehmern am EtherNet-Netzwerk versendet oder empfangen. Es werden Socket-Kommunikationsbefehle verwendet.	
			FTP-Client ⁷	Die Datei kann über Computer von anderen Ethernet-Teilnehmern aus der CPU-Baugruppe gelesen oder auf diese geschrieben werden. Die Kommunikationsbefehle des FTP-Clients werden verwendet.	
			FTP-Server	Dateien können von Computern an anderen Ethernet-Teilnehmern von der SD-Speicherkarte in der CPU-Baugruppe gelesen oder auf diese geschrieben werden.	
			Automatische Einstellung der Echtzeituhr	Die Uhrzeitinformationen werden zur festgelegten Zeit (absolut oder als Zeitspanne nach dem Einschalten der Spannungsversorgung der CPU-Baugruppe) vom NTP-Server abgerufen. Die interne Uhrzeit der CPU-Baugruppe wird auf die abgerufene Uhrzeit aktualisiert.	
		SNMP-Agent	Interne Statusinformationen der integrierten EtherNet/IP-Schnittstelle werden dem Netzwerkmanagement zur Verfügung gestellt, das einen SNMP-Manager verwendet.		
	EtherCAT-Schnittstelle	Unterstützte Dienste	Prozessdaten-kommunikation	Eine Kommunikationsart zum Ändern der Kontrollinformationen in zyklischer Kommunikation zwischen EtherCAT-Master und -Slaves. Diese Kommunikationsart wird von CoE definiert.	
			SDO-Kommunikation	Eine Kommunikationsart zum Ändern der Kontrollinformationen in nichtzyklischer Ereigniskommunikation zwischen EtherCAT-Master und -Slaves. Diese Kommunikationsart wird von CoE definiert.	
		Durchsuchen des Netzwerks		Die Informationen aus den angeschlossenen Slave-Geräten werden ausgelesen und aus diesen automatisch die Slave-Konfiguration generiert.	
		DC (Distributed Clock)		Die Synchronisierung der Zeit erfolgt durch gemeinsame Nutzung der EtherCAT-Systemzeit durch alle EtherCAT-Geräte (einschließlich des Masters).	
		Paketüberwachung		Die vom Master gesendeten und empfangenen Register können gespeichert werden. Die gespeicherten Daten können mit WireShark und anderen Anwendungen eingesehen werden.	
		Einstellungen für Slaves aktivieren/deaktivieren		Die Slaves können als Kommunikationsziele aktiviert und deaktiviert werden.	
Trennen/Anschließen von Slaves		Temporäres Trennen eines Slaves vom EtherCAT-Netzwerk für Wartungszwecke, beispielsweise für das Austauschen und anschließende Wiederanschließen des Slaves.			
Unterstütztes Anwendungsprotokoll		CoE	SDO-Meldungen der CAN-Anwendung können über EtherCAT an Slaves gesendet werden.		
Kommunikationsbefehle		Die folgenden Befehle werden unterstützt: CIP-Kommunikationsbefehle, Socket-Kommunikationsbefehle, SDO-Nachrichtenbefehle, protokollfreie Kommunikationsbefehle, Protokollmakrobefehle und FTP-Client-Befehle ⁷ .			
Betriebs		RUN-Ausgangskontakte		Der Ausgang der NJ-P□3001 Spannungsversorgungs-Baugruppe schaltet sich in der RUN-Betriebsart ein.	
System	Ereignisprotokolle	Kategorien	Ereignisse werden in den folgenden Protokollen aufgezeichnet: • Systemereignis-Protokoll • Zugriffseignis-Protokoll • Protokoll anwenderdefinierter Ereignisse		
		Anzahl Ereignisse pro Ereignisprotokoll	NJ5: max. 1024 NJ3/NJ1: max. 512		
Fehlersuche	Online-Bearbeitung		Programme, Funktionsblöcke, Funktionen und globale Variablen können online geändert werden. Verschiedene Operatoren können verschiedene POEs im ganzen Netzwerk ändern.		
	Zwangsaktualisierung	Zwangsaktualisierung		Der Anwender kann bestimmte Variablen zwangsweise auf TRUE oder FALSE setzen.	
		Anzahl an zwangsaktualisierten Variablen	bei EtherCAT-Slaves	max. 64	
			Bei Baugruppen der CJ-Serie	max. 64	
	MC-Testlauf		Der Betrieb und die Verdrahtung von Motoren können von Sysmac Studio aus überprüft werden.		
	Synchronisierung		Ist die CPU-Baugruppe online, können die Projektdatei in Sysmac Studio und die Daten in der CPU-Baugruppe synchronisiert werden.		
	Flankenüberwachung ¹	Flankenüberwachung ¹		Die steigende/fallende Flanke von Kontakten kann überwacht werden.	
		Anzahl von Kontakten ¹		max. 8	
	Datenaufzeichnung	Typen	Einzelne getriggerte Aufzeichnung	Wenn die Triggerbedingung erfüllt ist, wird die festgelegte Anzahl an Abtastungen durchgeführt. Anschließend endet die Aufzeichnung automatisch.	
			Fortlaufende Aufzeichnung	Es erfolgt eine kontinuierliche Datenaufzeichnung durch Sysmac Studio.	
		Anzahl an simultanen Datenaufzeichnungen		NJ5: max. 4 ⁸ . NJ3/NJ1: max. 2	
		Anzahl der Datensätze		max. 10 000	
		Abtastung	Anzahl an abgetasteten Variablen	NJ5: max. 192 Variablen NJ3/NJ1: max. 48 Variablen	
		Abtast-Timing		Die Abtastung erfolgt für das festgelegte Taskintervall zum festgelegten Zeitpunkt oder bei Ausführung eines Abtastbefehls.	
		Getriggerte Aufzeichnungen	Getriggerte Aufzeichnungen	Triggerbedingungen	Wenn sich der Zustand einer BOOL-Variablen nach TRUE oder FALSE ändert. Vergleich von Variablen eines anderen Datentyps als BOOL mit einer Konstanten. Vergleichsverfahren: Gleich (=), Größer als (>), Größer als oder gleich (≥), Kleiner als (<), Kleiner als oder gleich (≤), Ungleich (≠)
Verzögerung	Einstellung der Triggerposition: Die Festlegung des Prozentsatzes vor und nach Erfüllen der Triggerbedingung erfolgt mithilfe eines Schiebereglers.				
Simulation		Der Betrieb der CPU-Baugruppe wird in Sysmac Studio emuliert.			
Systemcheck	Selbstdiagnose	Controller-Fehlerebenen		Schwerwiegender Fehler, partieller Fehler, geringfügiger Fehler, Überwachung und Information	
		Anwenderdefinierte Fehler	Anwenderdefinierte Fehler	Anwenderdefinierte Fehler werden vorab registriert. Durch Ausführung von Befehlen werden dann Datensätze erzeugt.	
		Ebenen		8 Ebenen	

Eigenschaft			CPU-Baugruppe NJ□	
Sicherheit	Schutz von Eigentum und Verhinderung der Bedienung	Bezeichnungen und Seriennummern von CPU-Baugruppen		Bei der Aufnahme der Verbindung zwischen Sysmac Studio und einer CPU-Baugruppe wird die Bezeichnung der CPU-Baugruppe im Projekt mit der Bezeichnung der verbundenen CPU-Baugruppe verglichen.
		Schutz	Anwenderprogrammübertragungen ohne Wiederherstellungsinformationen	Sie können verhindern, dass Sysmac Studio Daten aus der CPU-Baugruppe ausliest.
			Schreibschutz für die CPU-Baugruppe	Sie können verhindern, dass Sysmac Studio Daten in die CPU-Baugruppe oder auf die SD-Speicherkarte schreibt.
			Gesamt-Projektdateischutz	Sie können Kennwörter verwenden, um das unautorisierte Öffnen von .smc-Dateien durch Sysmac Studio zu verhindern.
			Datenschutz	Sie können Kennwörter verwenden, um POEs in Sysmac Studio zu schützen. ^{*3}
		Verifizierung der Betriebsberechtigung	Verifizierung der Betriebsberechtigung	Online-Operationen können durch Ausführberechtigungen eingeschränkt werden, um durch Bedienfehler verursachte Sach- und Personenschäden zu verhindern.
			Anzahl der Gruppen	5 ^{*9}
Verifizierung der Anwenderprogrammausführungskennung		Das Anwenderprogramm kann ohne Eingabe einer Programm-ID nicht auf der festgelegten Hardware (CPU-Baugruppe) ausgeführt werden.		
SD-Speicherkarte	Speichertyp	SD-Speicherkarte, SDHC-Speicherkarte		
	Anwendung	Automatische Datenübertragung von der SD-Speicherkarte ^{*1}	Die Daten im Autoload-Ordner einer SD-Speicherkarte werden beim Einschalten der Spannungsversorgung des Controllers automatisch geladen.	
		Befehle für den Zugriff auf SD-Speicherkarten	Befehle im Anwenderprogramm können auf SD-Speicherkarten zugreifen.	
		Von Sysmac Studio ausgehende Dateioperationen	Sie können Dateioperationen für Controller-Dateien auf der SD-Speicherkarte ausführen und Dokumente in Standardformaten auf dem Computer lesen/schreiben.	
Erkennung des Ablaufs der Lebensdauer der SD-Speicherkarte		Die Benachrichtigung über den Ablauf der Lebensdauer der SD-Speicherkarte erfolgt über eine systemdefinierte Variable und einen entsprechenden Eintrag in das Ereignisprotokoll.		
Sicherung ^{*1}	SD-Speicherkarten-Sicherungs-funktionen	Betrieb	Verwendung des vorderen Schalters	Sie können den DIP-Schalter zum Sichern, Vergleichen oder Wiederherstellen von Daten verwenden.
			Verwendung einer systemdefinierten Variable	Systemdefinierte Variablen können zum Sichern oder Vergleichen von Daten verwendet werden.
			Dialogbox für Speicherkartenfunktionen	Sicherungs- und Verifizierungsfunktionen können über das Dialogfeld für SD-Speicherkartenfunktionen in Sysmac Studio ausgeführt werden.
			Befehl verwenden ^{*7}	Durch Verwendung des Befehls kann ein Sicherungsvorgang ausgeführt werden.
		Schutz	Sichern von Daten auf der SD-Speicherkarte	Sperrern von SD-Speicherkarten-Sicherungs-funktionen
			Controller-Sicherungs-funktionen von Sysmac Studio	

- *1. Wird nur von CPU-Baugruppen ab Baugruppenversion 1.03 unterstützt.
- *2. Inline-ST wird unterstützt (Unter Inline-ST versteht man die Verwendung von strukturiertem Text als Komponente eines Kontaktplans).
- *3. Wird nur von CPU-Baugruppen ab Baugruppenversion 1.01 unterstützt.
- *4. Die CPU-Baugruppe NJ101-9000 unterstützt keine Motion Control.
- *5. Wird nur von CPU-Baugruppen ab Baugruppenversion 1.06 unterstützt.
- *6. Wird nur von CPU-Baugruppen ab Baugruppenversion 1.05 unterstützt.
- *7. Wird nur von CPU-Baugruppen ab Baugruppenversion 1.08 unterstützt.
- *8. Die maximale Anzahl an simultanen Datenaufzeichnungen der NJ501-1□20 ab CPU-Baugruppenversion 1.08 ist 2.
- *9. Bei Verwendung von NJ501 CPU-Baugruppen der Baugruppenversion 1.00: 2.

Funktion Leistungsdaten für CPU-Baugruppen mit Roboterfunktion

Eigenschaft			NJ501-4□□0 CPU-Baugruppe	
Roboter-Steu-erungsfunk-tionen	Achsen-gruppe	Koordinierte Mehrachsen-steuerung	Roboter-Parametereinstellungen	Einstellung der Parameter (z. B. Kinematiktyp und Armlänge) für den Roboter
			Absoluter Positionierbefehl mit festgelegter Zeit	Bewegt den Roboter an einem bestimmten Zeitpunkt an eine bestimmte Position
			Synchronisierung mit Förderband	Bewirkt, dass der aktive TCP mithilfe der Förderbandverfolgungs-Funktionen einem Werkstück auf dem Förderband folgt
			Roboter-JOG Betrieb	Bewegt einen durch eine Achsen-gruppe definierten Roboter gemäß der gewählten Zielgeschwindigkeit, dem gewählten Koordinatensystem und dem gewählten TCP
			Übergangsmodus und Pufferung	Wählen Sie die für einen reibungslosen Verfahrensweg zu verwendende Methode aus den Roboterbefehlen.
			Zusatzfunktionen	Koordinierte Mehrachsen-steuerung
	Roboterwerkzeug	Definiert mehrere TCPs (Tool Center Point) für die Roboter		
	Inverse Kinematik	Verwandelt die Koordinatenwerte (X, Y, Z) des Roboter-TCP in die Koordinatenwerte für die einzelnen Achsen		
	Überwa-chungsfunk-tionen	Überwa-chungsfunk-tionen		Überwachungs
			Arbeitsbereichprüfung	Prüfung, ob sich der Roboter innerhalb des definierten Arbeitsbereichs bewegt

Funktionsspezifikationen für CPU-Baugruppen mit Datenbankverbindung

Eigenschaft		NJ501-1□20 CPU-Baugruppe
Unterstützte Schnittstelle		Integrierte EtherNet/IP-Schnittstelle
Unterstützte Datenbank		Microsoft Corporation: SQL Server 2008/2008 R2/2012 Oracle Corporation: Oracle Database 10g/11g IBM Corporation: DB2 für Linux, UNIX und Windows 9.5/9.7/10.1/10.5 Oracle Corporation: MySQL Community Edition 5.1/5.5/5.6 ^{*1} Firebird Foundation Incorporated: Firebird 2.1/2.5
Anzahl an DB-Verbindungen (Anzahl der Datenbanken, die gleichzeitig verbunden sein können)		max. 3 Verbindungen ^{*2}
Befehl	Unterstützte Funktionen	Die folgenden Vorgänge können durch Ausführung der DB-Verbindungsbefehle in den CPU-Baugruppen der NJ-Serie durchgeführt werden. Datensätze einfügen (INSERT), Datensätze aktualisieren (UPDATE), Datensätze abrufen (SELECT) und Datensätze löschen (DELETE)
	Anzahl der Spalten in INSERT/UPDATE/SELECT-Vorgängen	SQL-Server: max. 1024 Spalten Oracle/DB2/MySQL/Firebird: max. 1000 Spalten
	Anzahl der Datensätze in der Ausgabe eines SELECT-Vorgangs	Max. 65535 Elemente max. 4 MB
	Anzahl der DB-Maps, für die ein Zuordnung erstellt werden kann	SQL-Server: max. 60 Variablen Oracle/DB2/MySQL: max. 30 Variablen Firebird: max. 15 Variablen Auch wenn die Anzahl der DB-Map-Variablen den oberen Grenzwert noch nicht erreicht hat, beträgt die Gesamtzahl der Strukturelemente, die als Datentyp von DB-Map-Variablen verwendet werden, maximal 10000 Elemente.
RUN-Betriebsart des DB-Verbindungsdienstes		Betriebs- oder Testmodus: <ul style="list-style-type: none"> Betriebsmodus: Bei Ausführung des Befehls greift der Dienst tatsächlich auf die DB zu. Testmodus: Nach Ausführung aller Befehle beendet der Dienst gewöhnlich den Befehl ohne tatsächlichen Zugriff auf die DB.
Spool-Funktion		Wird zum Speichern der SQL-Anweisungen bei Auftreten eines Fehlers und zum erneuten Senden der Anweisungen verwendet, wenn der Fehler in der Kommunikation behoben ist. Spool-Kapazität: 1 MB ^{*3}
Betriebsprotokoll-Funktion		Die drei folgenden Protokolltypen können gespeichert werden: <ul style="list-style-type: none"> Ausführungsprotokoll: Protokoll zur Überwachung der Ausführungen des DB-Verbindungsdienstes Fehlerbehebungsprotokoll: Detailliertes Protokoll für die Ausführungen von SQL-Anweisungen des DB-Verbindungsdienstes SQL-Ausführungsfehlerprotokoll: Protokoll für Ausführungsfehler von SQL-Anweisungen der DB
DB-Verbindungsdienst-Abschaltfunktion		Wird zum Abschalten des DB-Verbindungsdienstes verwendet, nachdem die Betriebsprotokolldateien automatisch auf der SD-Speicherkarte gespeichert wurden.

*1. Die unterstützten Speicher-Engines der DB sind InnoDB und MyISAM.

*2. Bei Herstellung von zwei oder mehr DB-Verbindungen ist eine Funktion nicht garantiert, wenn für die Verbindungen verschiedene Datenbanktypen eingerichtet werden.

*3. Weitere Informationen finden Sie im Bedienungshandbuch „NJ-Serie CPU-Baugruppen – Datenbankverbindung“ (W527).

Hinweis: DB2-, MySQL- und Firebird-Verbindungen werden nur von CPU-Baugruppen der Version 1.08 oder höher und SYSMAC Studio der Version 1.09 oder höher unterstützt.

Funktionsspezifikationen für CPU-Baugruppen mit SECS/GEM-Kommunikation

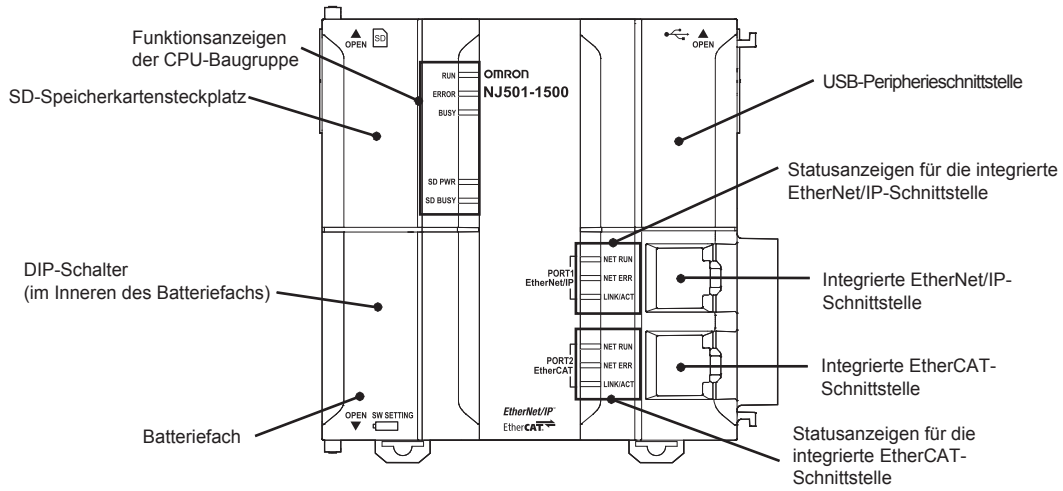
Eigenschaft		NJ501-1340 CPU-Baugruppe
Unterstützte Schnittstelle		Integrierte EtherNet/IP-Schnittstelle
Unterstützte Normen ^{*1}		Die Baugruppe entspricht den folgenden SEMI-Normen: E37-0303, E37.1-0702, E5-0707 und E30-0307
Grundsätzliche GEM-Anforderung		Zustandsmodell, Geräteverarbeitungszustand, hostgesteuertes S1, F13/F14-Szenario, Ereignisbenachrichtigung, Online-Identifizierung, Fehlermeldung, Steuerung (bedienergesteuert), Dokumentation
Zusätzliche GEM-Funktionen		Kommunikation herstellen, Konfiguration von dynamischem Ereignisbericht, Erfassung von Variablendaten, Erfassung von Aufzeichnungsdaten, Erfassung von Statusdaten, Alarmverwaltung, Fernbedienung, Gerätekonstante, Prozessrezepturverwaltung ^{*2} , Materialbewegung, Geräteterminaldienst, Uhr, Grenzwertüberwachung, Spooling, Steuerung (hostgesteuert)
Benutzerdefinierte Meldung		Sie können nicht GEM-konforme Kommunikationsmeldungen erstellen und Host-Kommunikation führen.
GEM-spezifischer Befehl		Die Baugruppe unterstützt 29 Befehle für folgende Aufgaben: <ul style="list-style-type: none"> Ändern des GEM-Dienststatus Einstellen der HSMS-Kommunikation Melden von Ereignissen und Alarmen Bestätigen von Host-Befehlen und erweiterten Fernbefehlen Ändern von Gerätekonstanten Heraufladen und Herunterladen von Prozessprogrammen Senden und Bestätigen von Geräteterminalnachrichten Anforderung von Zeitänderungen Senden anwenderdefinierter Meldungen Abrufen des SECS-Kommunikationsprotokolls
GEM-Dienstprotokoll		Kann folgende Informationen aufzeichnen: <ul style="list-style-type: none"> HSMS-Kommunikationsprotokoll: Führt ein Protokoll der HSMS-Kommunikationsvorgänge SECS-Meldungsprotokoll: Führt ein Protokoll der SECS-II-Kommunikationsmeldungen Ausführungsprotokoll: Führt ein Protokoll der Ausführungen von GEM-Befehlen^{*2}
Herunterfahren des GEM-Dienstes		Speichert die Spooling-Daten und Protokoll Datensätze des GEM-Dienstes auf einer SD-Speicherkarte und beendet den GEM-Dienst

*1. E42-Rezepturen, große Prozessprogramme und E139-Rezepturen werden nicht unterstützt.

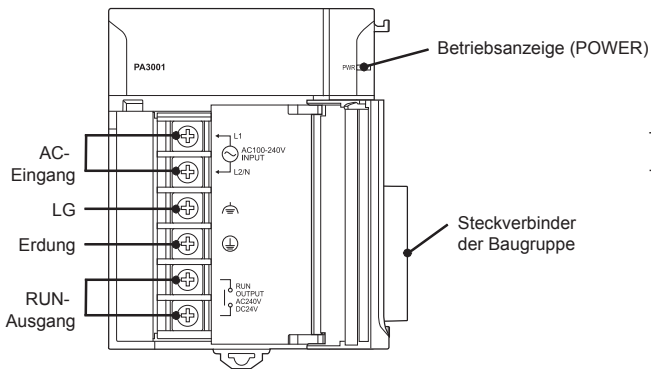
*2. Die Funktion steht nicht zur Verfügung, wenn keine SD-Speicherkarte eingelegt ist.

Bezeichnungen der Anzeigen und Bedienelemente

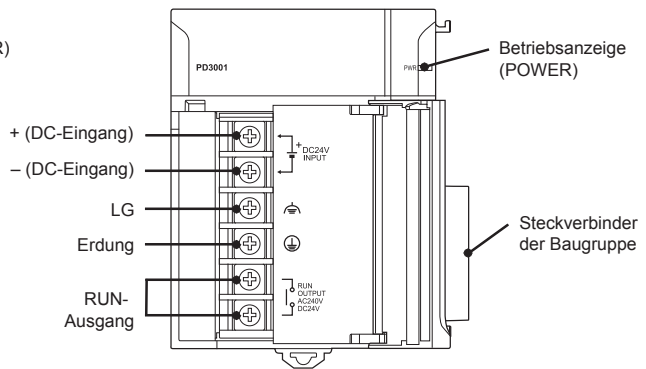
CPU-Baugruppe NJ



100 bis 240 V AC Spannungsversorgungs-Baugruppe (NJ-PA3001)

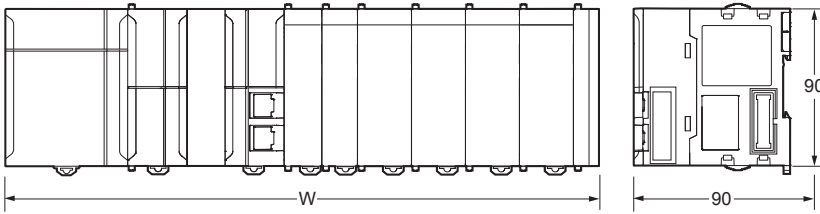


24 V DC Spannungsversorgungs-Baugruppe (NJ-PD3001)



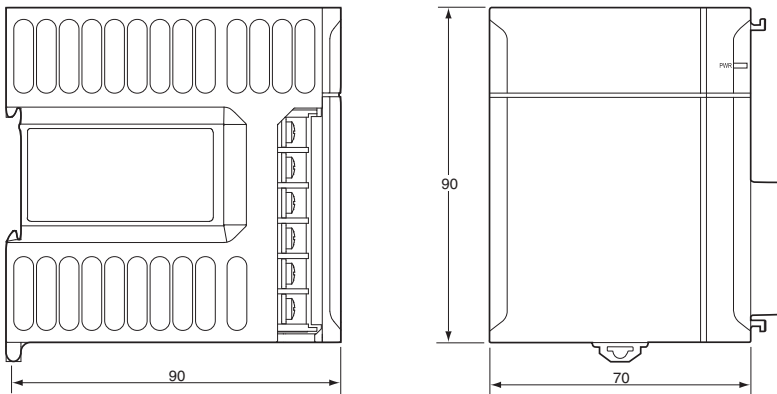
Abmessungen

System der NJ-Serie (NJ-P□3001 + NJ□01-□□□□ + eine E/A-Baugruppe + CJ1W-TER01)



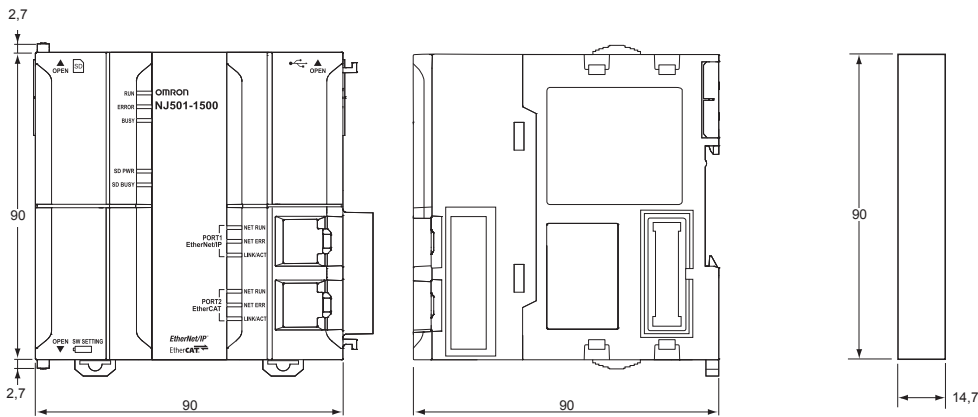
Anzahl an installierten Baugruppen mit 31 mm Breite	Breite des Baugruppenträgers
	Mit CPU der NJ-Serie
1	205,7
2	236,7
3	267,7
4	298,7
5	329,7
6	360,7
7	391,7
8	422,7
9	453,7
10	484,7

Spannungsversorgungs-Baugruppe (NJ-PA3001/PD3001)

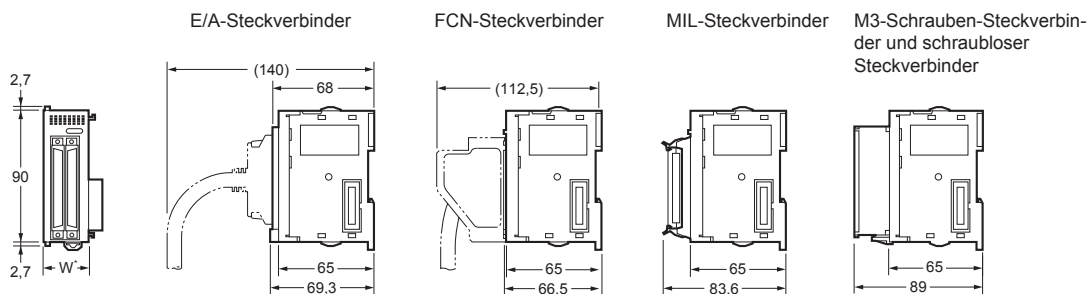


CPU-Baugruppe NJ

Endabdeckung (CJ1W-TER01)

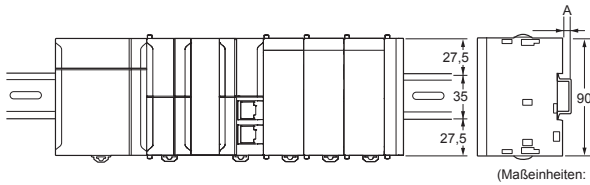


Baugruppen der CJ-Serie



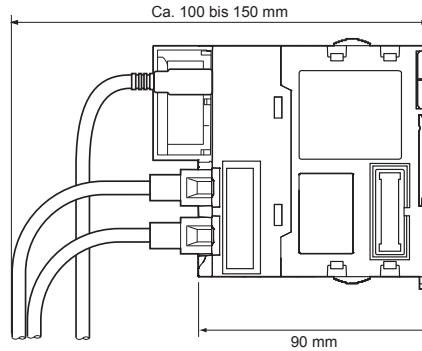
* Angaben zur Breite der einzelnen Baugruppen sind den Tabellen für Baugruppen der CJ-Serie in den Bestellinformationen zu entnehmen.

Einbauabmessungen

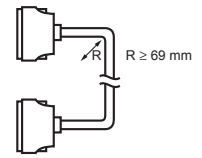


DIN-Schienen-Modellbezeichnung	A
PFP-100N2	16 mm
PFP-100N	7,3 mm
PFP-50N	7,3 mm

Einbauhöhe



Erweiterungskabel



- Hinweis: 1.** Beachten Sie bei der Erweiterung der Konfiguration folgende Gesichtspunkte:
- Die Gesamtlänge des E/A-Verbindungskabels darf 12 m nicht überschreiten.
 - Für E/A-Verbindungskabel gilt der nachstehend angegebene Biegeradius.
- 2.** Außendurchmesser des Erweiterungskabels: 8,6 mm.

Stromaufnahme der Spannungsversorgungs-Baugruppen

Überprüfung der Strom- und Leistungsaufnahme

Berechnen Sie nach Auswahl einer Spannungsversorgungs-Baugruppe (u. a. auf Grundlage der Versorgungsspannung) den Strom- und Leistungsbedarf der einzelnen Baugruppenträger.

Bedingung 1: Strombedarf

Die Baugruppen der CJ-Serie verfügen über zwei interne Versorgungsspannungen: 5 V und 24 V.

Stromaufnahme bei 5 V (Spannungsversorgung für die internen Schaltungen)

Stromaufnahme bei 24 V (Spannungsversorgung für die Relaisansteuerung)

Bedingung 2: Leistungsbedarf

Für jeden Baugruppenträger müssen der maximale Strom und die maximale Leistung bestimmt werden, der/die den installierten Baugruppen bereitgestellt werden kann. Legen Sie das System so aus, dass die Gesamtstromaufnahme aller installierten Baugruppen weder die maximale Leistung noch den für die einzelnen Versorgungsspannungen maximal zulässigen Strom (siehe nachstehende Tabellen) übersteigt.

Nachstehend finden Sie Angaben zu dem/der von den einzelnen Spannungsversorgungs-Baugruppen maximal für die Versorgung von CPU- und Erweiterungsbaugruppenträgern bereitgestellten Strom.

Spannungsversorgungs-Baugruppen	Max. Strom			(C) Max. bereitgestellter Strom
	(A) 5-V-DC-CPU-Baugruppenträger ¹	(A) 5-V-DC-Erweiterungsbaugruppenträger	(B) 24 V DC	
NJ-PA3001	6,0 A	6,0 A	1,0 A	30 W
NJ-PD3001	6,0 A	6,0 A	1,0 A	30 W

Die nachstehend aufgeführten Bedingungen 1 und 2 müssen erfüllt sein.

Bedingung 1: Maximaler Strom

- (1) Gesamtstromaufnahme aller Baugruppen bei $5\text{ V} \leq (A)$ Wert
- (2) Gesamtstromaufnahme aller Baugruppen bei $24\text{ V} \leq (B)$ Wert

Bedingung 2: Maximalleistung

- (1) $\times 5\text{ V} + (2) \times 24\text{ V} \leq (C)$ Wert

¹. Einschließlich der Spannungsversorgung der CPU-Baugruppe

Hinweis: 1. Bei CPU-Baugruppenträgern ist die CPU-Baugruppe in die Berechnungen zur Strom- und Leistungsaufnahme einzuschließen. Werden Erweiterungsbaugruppenträger angeschlossen, ist die Strom- und Leistungsaufnahme der E/A-Anschaltbaugruppe in die Berechnungen einzuschließen.

2. Bei Erweiterungsbaugruppenträgern ist die E/A-Schnittstellenbaugruppe in die Berechnungen zur Strom- und Leistungsaufnahme einzuschließen.

Beispiel: Berechnung der Gesamtstrom- und der Gesamtleistungsaufnahme

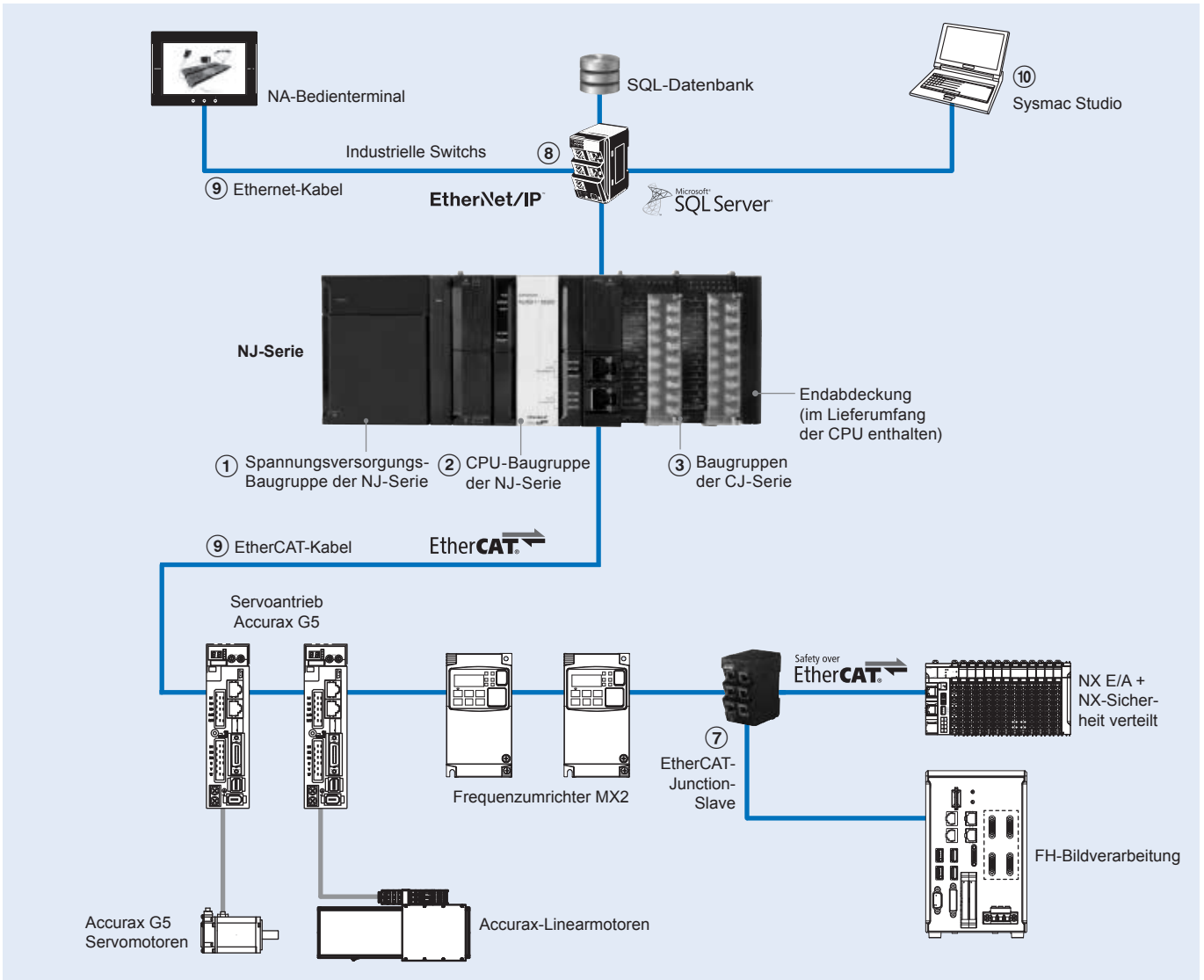
Bei Installation der folgenden Baugruppen in einen CPU-Baugruppenträger der NJ-Serie und Verwendung einer Spannungsversorgungs-Baugruppe NJ-PA3001

Baugruppentyp	Produktbezeichnung	Anzahl	Versorgungsspannung	
			5 V	24 V
CPU-Baugruppe	NJ501-1500	1	1,90 A	–
Anschaltbaugruppe	CJ1W-IC101	1	0,02 A	–
Standard-E/A-Baugruppen (Eingangsbaugruppen)	CJ1W-ID211	2	0,08 A	–
	CJ1W-ID231	2	0,09 A	–
Standard-E/A-Baugruppen (Ausgangsbaugruppen)	CJ1W-OC201	2	0,09 A	0,048 A
Spezial-E/A-Baugruppe	CJ1W-DA041	1	0,12 A	–
CPU-Bus-Baugruppe	CJ1W-SCU22	1	0,29 A	–
Stromaufnahme	Gesamt		$1,90\text{ A} + 0,02\text{ A} + 0,08\text{ A} \times 2 + 0,09\text{ A} \times 2 + 0,09\text{ A} \times 2 + 0,12\text{ A} + 0,29\text{ A}$	$0,048\text{ A} \times 2$
	Ergebnis		2,85 A ($\leq 6,0\text{ A}$)	0,096 A ($\leq 1,0\text{ A}$)
Leistungsaufnahme	Gesamt		$2,85\text{ A} \times 5\text{ V} = 14,25\text{ W}$	$0,096\text{ A} \times 24\text{ V} = 2,3\text{ W}$
	Ergebnis		$14,25\text{ W} + 2,3\text{ W} = 16,55\text{ W} (\leq 30\text{ W})$	

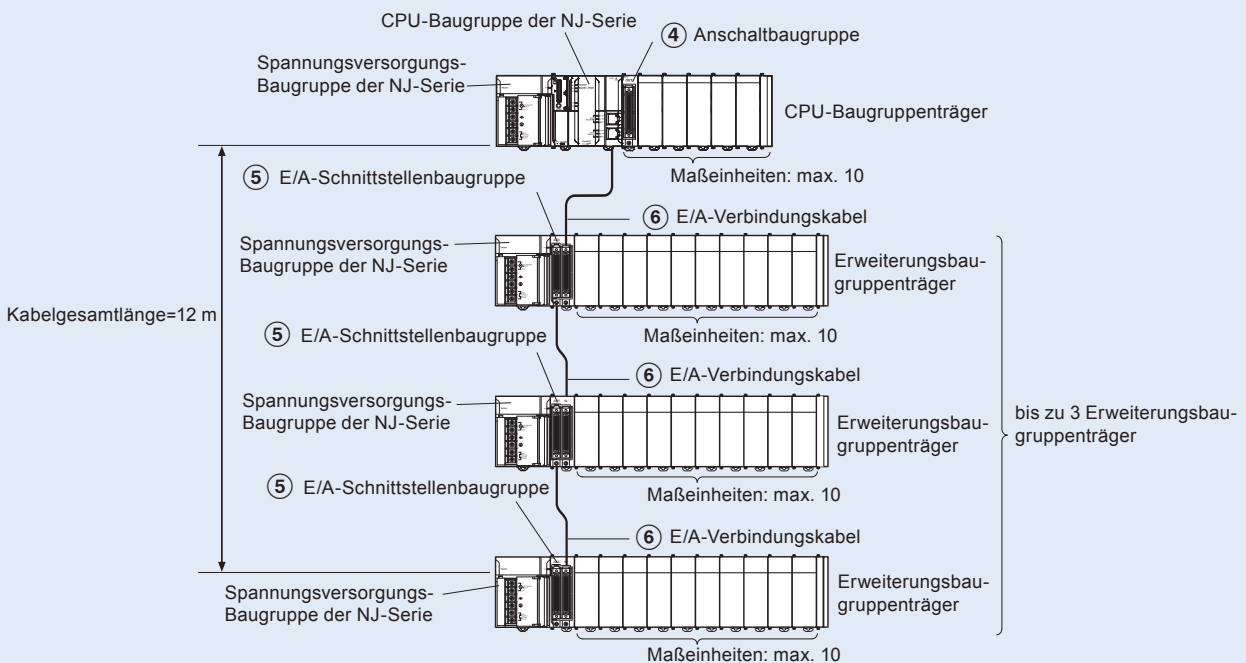
Hinweis: Detailinformationen zur Stromaufnahme der einzelnen Baugruppen sind den Bestellinformationen zu entnehmen.

Bestellinformationen

System der NJ-Serie



Erweiterungsbaugruppenträger der NJ-Serie



Spannungsversorgungs-Baugruppen

Symbol	Bezeichnung	Ausgangskapazität			RUN-Ausgang	Produktbezeichnung
		5 V DC	24 V DC	Gesamt		
①	100 bis 240 V AC Spannungsversorgungs-Baugruppe für CPU der NJ-Serie	6,0 A	1,0 A	30 W	Unterstützt	NJ-PA3001
	24 V DC Spannungsversorgungs-Baugruppe für CPU der NJ-Serie					NJ-PD3001

Hinweis: Spannungsversorgungs-Baugruppen für die CJ-Serie können nicht als Spannungsversorgungs-Baugruppe für ein NJ-System oder als Spannungsversorgungs-Baugruppe für Erweiterungsbaugruppenträger verwendet werden.

CPU-Baugruppen der NJ-Serie

Symbol	CPU	Pro-gramm-kapazität	Variablen-speicher	Spezifikationen	Funktionen					Achsen-zahl	Produktbezeichnung				
					Ablauf	Motion-	DB-Ver-bindung	Robotik	SECS/GEM						
②	NJ501	20 MB	2 MB: Remanent 4 MB: Nicht remanent	E/A-Kapazität: 2560 Punkte CPU-Baugruppenträger: max. 10 Baugruppen Erweiterungsbaugruppenträger: max. 10 Baugruppen (bis zu 3 Erweiterungsbaugruppenträger) max. 40 Baugruppen pro System (CPU-Baugruppenträger + 3 Erweiterungsbaugruppenträger)	●	●	●	●		16	NJ501-4320				
					●	●	●			64	NJ501-1520				
					●	●	●			32	NJ501-1420				
					●	●	●			16	NJ501-1320				
					●	●		●		64	NJ501-4500				
					●	●		●		32	NJ501-4400				
					●	●		●		16	NJ501-4300				
					●	●		●		16	NJ501-4310 ^{*1}				
					●	●			●	16	NJ501-1340				
					●	●				64	NJ501-1500				
					●	●				32	NJ501-1400				
					●	●				16	NJ501-1300				
					NJ301	5 MB	0,5 MB: Remanent 2 MB: Nicht remanent	Stromaufnahme: 1,90 A bei 5 V DC	●	●				8	NJ301-1200
					NJ101	3 MB			●	●				4	NJ301-1100
●	●								2	NJ101-1000					
			●	●				0	NJ101-9000						

*1. Die CPU-Baugruppe NJ501-4310 unterstützt nur einen Delta-Roboter.

Hinweis: Die Endabdeckung CJ1W-TER01 ist im Lieferumfang der CPU-Baugruppe enthalten.

Digitale E/A-Baugruppen der CJ-Serie

Symbol	Punkte	Typ	Nenn-spannung	Nenn-strom	Breite	Bemerkungen	Strom (A)		Anschluss-art	Produktbezeichnung			
							5 V DC	24 V DC					
③	8	AC-Eingang	240 V AC	10 mA	31 mm	–	0,08	–	M3	CJ1W-IA201			
	16		120 V AC	7 mA	31 mm		0,09	–	M3	CJ1W-IA111			
	8	DC-Eingang	24 V DC	10 mA	31 mm	–	0,08	–	M3	CJ1W-ID201			
	16		24 V DC	7 mA	31 mm		0,08	–	M3	CJ1W-ID211			
											Schraublos	CJ1W-ID211(SL)	
	16		24 V DC	7 mA	31 mm		Kurze Ansprechzeit (15 µs EIN, 90 µs AUS)	0,13	–	M3	CJ1W-ID212		
	16		24 V DC	7 mA	31 mm		Eingänge starten Interrupt-Tasks im Steuerungs-Programm	0,08	–	M3	CJ1W-INT01		
	16		24 V DC	7 mA	31 mm		Impulsweiten bis 50µs	0,08	–	M3	CJ1W-IDP01		
	32		24 V DC	4,1 mA	20 mm		–	0,09	–	Fujitsu	CJ1W-ID231		
	32		24 V DC	4,1 mA	20 mm		–	0,09	–	MIL	CJ1W-ID232		
	32		24 V DC	4,1 mA	20 mm		Kurze Ansprechzeit (15 µs EIN, 90 µs AUS)	0,20	–	MIL	CJ1W-ID233		
	64		24 V DC	4,1 mA	31 mm		–	0,09	–	Fujitsu	CJ1W-ID261		
	64		24 V DC	4,1 mA	31 mm		–	0,09	–	MIL	CJ1W-ID262		
	8		Triac-Ausgang	250 V AC	0,6 mA		31 mm	–	0,22	–	M3	CJ1W-OA201	
	8		Relaiskontakt-ausgang	250 V AC	2 A		31 mm	–	0,09	0,048	M3	CJ1W-OC201	
	31 mm						–			Schraublos	CJ1W-OC201(SL)		
	16			250 V AC	2 A		31 mm	–	0,11	0,096	M3	CJ1W-OC211	
							31 mm	–			Schraublos	CJ1W-OC211(SL)	
	8		DC-Ausgang (NPN)	12 bis 24 V DC	2 A		31 mm	–	0,09	–	M3	CJ1W-OD201	
	8						31 mm	–	0,10	–	M3	CJ1W-OD203	
	16	31 mm				–	0,10	–	M3	CJ1W-OD211			
											Schraublos	CJ1W-OD211(SL)	
	16	24 V DC				0,5 A	31 mm	Kurze Ansprechzeit (15 µs EIN, 80 µs AUS)	0,15	–	M3	CJ1W-OD213	
	32	12 bis 24 V DC				0,5 A	20 mm	–	0,14	–	Fujitsu	CJ1W-OD231	
	32	12 bis 24 V DC				0,5 A	20 mm	–	0,14	–	MIL	CJ1W-OD233	
	32	24 V DC				0,5 A	20 mm	Kurze Ansprechzeit (15 µs EIN, 80 µs AUS)	0,22	–	MIL	CJ1W-OD234	
	64	12 bis 24 V DC				0,3 A	31 mm	–	0,17	–	Fujitsu	CJ1W-OD261	
	64	12 bis 24 V DC				0,3 A	31 mm	–	0,17	–	MIL	CJ1W-OD263	
	8	DC-Ausgang (PNP)				24 V DC	2 A	31 mm	Kurzschlusschutz	0,11	–	M3	CJ1W-OD202
	8							31 mm	Kurzschlusschutz	0,10	–	M3	CJ1W-OD204
	16		31 mm	Kurzschlusschutz	0,10			–	M3	CJ1W-OD212			
											Schraublos	CJ1W-OD212(SL)	
	32		24 V DC	0,3 A	20 mm			Kurzschlusschutz	0,15	–	MIL	CJ1W-OD232	
	64		24 V DC	0,3 A	31 mm			–	0,17	–	MIL	CJ1W-OD262	
	16 + 16	DC-Eingang und DC-Ausgang (PNP)	24 V DC	0,5 A	31 mm	–	0,13	–	MIL	CJ1W-MD232			
	16 + 16	DC-Eingang und DC-Ausgang (NPN)	24 V DC	0,5 A	31 mm	–	0,13	–	Fujitsu	CJ1W-MD231			
	16 + 16				31 mm	–	0,13	–	MIL	CJ1W-MD233			
	32 + 32				31 mm	–	0,14	–	Fujitsu	CJ1W-MD261			
	32 + 32				31 mm	–	0,14	–	MIL	CJ1W-MD263			
	32 + 32	DC-Eingang und DC-Ausgang (TTL)	5 V DC	35 mA	31 mm	–	0,19	–	MIL	CJ1W-MD563			

Hinweis: MIL = Steckverbinder gemäß MIL-C-83503 (entspricht DIN 41651 / IEC 60603-1).

Analoge E/A- und Regelbaugruppen der CJ-Serie

Symbol	Punkte	Typ	Bereiche	Auflösung	Genauigkeit*1	Konvertierungszeit	Breite	Bemerkungen	Strom (A)		Anschlussart	Produktbezeichnung
									5 V	24 V		
③	4	Universeller Analogeingang	0 bis 5 V, 1 bis 5 V, 0 bis 10 V, 0 bis 20 mA, 4 bis 20 mA, K, J, T, L, R, S, B, Pt100, Pt1000, JPt100	V/I: 1/12000 T/C: 0,1 °C RTD: 0,1 °C	V: 0,3 % I: 0,3 % T/C: 0,3 % RTD: 0,3 %	250 ms / 4 Punkte	31 mm	Universaleingänge, mit Nullpunkt-/Bereichsverschiebung, konfigurierbare Alarmer, Skalierung, Sensorfehlererkennung	0,32	–	M3 Schraublos	CJ1W-AD04U CJ1W-AD04U(SL)
	4	Analogeingang	0 bis 5 V, 0 bis 10 V, –10 bis 10 V, 1 bis 5 V, 4 bis 20 mA	1/8000	V: 0,2 % I: 0,4 %	250 µs / Punkt	31 mm	Nullpunktverschiebung/Verstärkungsabgleich, Spitzenwert halten, Bewegung, Alarmer	0,42	–	M3 Schraublos	CJ1W-AD041-V1 CJ1W-AD041-V1(SL)
	4	Schneller Analogeingang	1 bis 5 V, 0 bis 10 V, –5 bis 5 V, –10 bis 10 V, 4 bis 20 mA	1/40 000	V: 0,2 % I: 0,4 %	35 µs / 4 Punkte	31 mm	Direkte Konvertierung (CJ2H-Spezialbefehl)	0,52	–	M3	CJ1W-AD042
	8	Analogeingang	1 bis 5 V, 0 bis 10 V, –10 bis 10 V, 1 bis 5 V, 4 bis 20 mA	1/8000	V: 0,2 % I: 0,4 %	250 µs / Punkt	31 mm	Nullpunktverschiebung/Verstärkungsabgleich, Spitzenwert halten, Bewegung, Alarmer	0,42	–	M3 Schraublos	CJ1W-AD081-V1 CJ1W-AD081-V1(SL)
	2	Analogeingang	0 bis 5 V, 0 bis 10 V, –10 bis 10 V, 1 bis 5 V, 4 bis 20 mA	1/4000	V: 0,3 % I: 0,5 %	1 ms / Punkt	31 mm	Nullpunktverschiebung/Verstärkungsabgleich, Ausgangswert halten	0,12	0,14	M3 Schraublos	CJ1W-DA021 CJ1W-DA021(SL)
	4	Analogeingang	1 bis 5 V, 0 bis 10 V, –10 bis 10 V, 1 bis 5 V, 4 bis 20 mA	1/4000	V: 0,3 % I: 0,5 %	1 ms / Punkt	31 mm	Nullpunktverschiebung/Verstärkungsabgleich, Ausgangswert halten	0,12	0,2	M3 Schraublos	CJ1W-DA041 CJ1W-DA041(SL)
	4	Schneller Analogausgang	1 bis 5 V, 0 bis 10 V, –10 bis 10 V	1/40 000	0,3 %	35 µs / 4 Punkte	31 mm	Direkte Konvertierung (CJ2H-Spezialbefehl)	0,40	–	M3	CJ1W-DA042V
	8	Spannungsausgang	1 bis 5 V, 0 bis 10 V, –10 bis 10 V, 1 bis 5 V	1/8000	0,3 %	250 µs / Punkt	31 mm	Nullpunktverschiebung/Verstärkungsabgleich, Ausgangswert halten	0,14	0,14	M3 Schraublos	CJ1W-DA08V CJ1W-DA08V(SL)
	8	Stromausgang	4 bis 20 mA	1/8000	0,5 %	250 µs / Punkt	31 mm	Nullpunktverschiebung/Verstärkungsabgleich, Ausgangswert halten	0,14	0,17	M3 Schraublos	CJ1W-DA08C CJ1W-DA08C(SL)
	4 + 2	Analoger Ein-/Ausgang	1 bis 5 V, 0 bis 10 V, –10 bis 10 V, 1 bis 5 V, 4 bis 20 mA	1/8000	Eingang: 0,2 % Ausgang: 0,3 %	1 ms / Punkt	31 mm	Nullpunktverschiebung/Verstärkungsabgleich, Skalierung, Spitzenwert halten, dynamische Mittelwertbildung, Alarmer, Ausgangswert halten	0,58	–	M3 Schraublos	CJ1W-MAD42 CJ1W-MAD42(SL)
	4	Universeller Analogeingang	Gleichspannung, Gleichstrom, Thermoelement, Pt100/Pt1000, Potentiometer	1/256 000	0,05 %	60 ms / 4 Punkte	31 mm	Alle Eingänge galvanisch getrennt, konfigurierbare Alarmer, Wartungsfunktionen, anwenderdefinierte Skalierung, Nullpunkt-/Bereichs-	0,30	–	M3	CJ1W-PH41U
	2	Prozesseingang	4 bis 20 mA, 0 bis 20 mA, 0 bis 10 V, –10 bis 10 V, 0 bis 5 V, –5 bis 5 V, 1 bis 5 V, 0 bis 1,25 V, 1,25 bis 1,25 V	1/64 000	0,05 %	5 ms / Punkt	31 mm	Konfigurierbare Alarmer, Wartungsfunktionen, benutzerdefinierte Skalierung, Nullpunkt-/Bereichsverschiebung, Quadratwurzel, Summenzähler.	0,18	0,09	M3	CJ1W-PDC15
	6	Temperaturregelkreise, Thermoelement	Typ K (-200 bis 1300 °C) Typ J (-100 bis 850 °C)	0,1 °C	0,5 %	40 ms / Punkt	31 mm	Standard-E/A-Baugruppe, Konfiguration über DIP-Schalter, einstellbare Filterung 10/50/60 Hz	0,22	–	M3 Schraublos	CJ1W-TS561 CJ1W-TS561(SL)
	6	Temperaturregelkreise	Pt100 (-200 bis 650 °C) Pt1000 (-200 bis 650 °C)	0,1 °C	0,5 %	40 ms / Punkt	31 mm	Standard-E/A-Baugruppe, Konfiguration über DIP-Schalter, einstellbare Filterung 10/50/60 Hz	0,25	–	M3 Schraublos	CJ1W-TS562 CJ1W-TS562(SL)
	2	Temperaturregelkreise, Thermoelement	B, J, K, L, R, S, T	0,1 °C	0,3 %	500 ms gesamt	31 mm	Open-Collector-NPN-Ausgänge	0,25	–	M3	CJ1W-TC003
	2	Temperaturregelkreise, Thermoelement	B, J, K, L, R, S, T	0,1 °C	0,3 %	500 ms gesamt	31 mm	Open-Collector-PNP-Ausgänge	0,25	–	M3	CJ1W-TC004
	2	Temperaturregelkreise	Pt100, JPt100	0,1 °C	0,3 %	500 ms gesamt	31 mm	Open-Collector-NPN-Ausgänge	0,25	–	M3	CJ1W-TC103
	2	Temperaturregelkreise	Pt100, JPt100	0,1 °C	0,3 %	500 ms gesamt	31 mm	Open-Collector-PNP-Ausgänge	0,25	–	M3	CJ1W-TC104

*1. Genauigkeit für Spannungs- und Strom-Ein-/Ausgänge als Prozentsatz des Skalenendwerts und des typischen Werts bei einer Umgebungstemperatur von 25 °C (Einzelheiten siehe Bedienungsanleitung)
Genauigkeit für Temperatur-Ein-/Ausgänge als Prozentsatz des Skalenendwerts und des typischen Werts bei einer Umgebungstemperatur von 25 °C (Einzelheiten siehe Bedienungsanleitung)

Spezial-E/A-Baugruppen der CJ-Serie

Symbol	Kanäle	Typ	Signaltyp	Breite	Bemerkungen	Stromaufnahme (A)		Anschlussart	Produktbezeichnung
						5 V	24 V		
③	2	500-kHz-Zähler	24 V, Line Driver	31 mm	2 konfigurierbare digitale Ein- und Ausgänge	0,28	–	Fujitsu	CJ1W-CT021
	4	100-kHz-Zähler	Leitungstreiber, 24 V über Klemmenblock			Zielwerte lösen einen Interrupt an der CPU aus	0,32		–

Kommunikationsbaugruppen der CJ-Serie

Symbol	Typ	Schnittstellen	Datenübertragung	Protokolle	Breite	Stromaufnahme (A)		Anschlussart	Produktbezeichnung
						5 V	24 V		
③	Serielle Kommunikationsbaugruppen	2 × RS-232C	Hochgeschwindigkeitsdatenübertragung	CompoWay/F, Host-Link, NT-Link, Modbus, anwenderdefiniert	31 mm	0,28	–	Sub-D, 9-polig	CJ1W-SCU22
		2 × RS-422A/RS-485			31 mm	0,28	–		CJ1W-SCU32
		1 × RS-232C + 1 × RS-422/RS-485			31 mm	0,28	–		CJ1W-SCU42
	EtherNet/IP	1 × 100 Base-Tx	–	EtherNet/IP, UDP, TCP/IP, FTP-Server, SNMP, SNMP	31 mm	0,41	–	RJ45	CJ1W-EIP21 ^{*1}
	DeviceNet-	1 × CAN	–	DeviceNet-	31 mm	0,29	–	5-polig, abnehmbar	CJ1W-DRM21
	CompoNet	4-Draht, Daten + Spannungsversorgung an Slaves (Master)	–	CompoNet (CIP-basiert)	31 mm	0,4	–	4-polig, abnehmbar IDC oder Schraubverbindung	CJ1W-CRM21 ^{*2}
	PROFIBUS-DP	1 × RS-485 (Master)	–	DP, DPV1	31 mm	0,40	–	Sub-D, 9-polig	CJ1W-PRM21
		1 × RS-485 (Slave)	–	DP	31 mm	0,40	–		CJ1W-PRT21
PROFINET-I/O	1 × 100 Base-Tx	–	PROFINET-E/A-Controller, FINS/UDP	31 mm	0,42	–	RJ45	CJ1W-PNT21	
RS-422A-Konverterzubehör	RS-232C-zu-RS-422A/RS-485-Signalwandler. Direktanschluss an die serielle Schnittstelle.						–	Sub-D, 9-polig – Schraubklemmen	CJ1W-CIF11

*1. Nur durch EtherNet/IP-Baugruppen ab Baugruppenversion 2.1, CPU-Baugruppen ab Baugruppenversion 1.01 und Sysmac Studio ab Version 1.02 unterstützt.

*2. Unterstützt nur durch CPU-Baugruppen mit Baugruppenversion 1.01 oder höher und SYSMAC Studio-Version 1.02 oder höher

ID-Sensorbaugruppen der CJ-Serie

Symbol	Typ	Spezifikationen				Stromaufnahme (A)		Produktbezeichnung
		Angeschlossene ID-Systeme	Anzahl der angeschlossenen Schreib-/Leseköpfe	Sensor-Spannungsversorgung	Anzahl an zugeordneten Baugruppennummern	5 V	24 V	
③	ID-Sensor-Baugruppen	RFID-System der V680-Serie	1	Nicht erforderlich	1	0,26 ^{*1}	0,13 ^{*1}	CJ1W-V680C11
			2		2	0,32	0,26	CJ1W-V680C12

*1. Angaben zur Verwendung einer RFID-Antenne V680-H01 sind dem Katalog zu RFID-Systemen der V680-Serie (Katalognr. Q151 zu entnehmen)

Hinweis: Die intelligente E/A-Befehle verwendende Datenübertragungsfunktion kann nicht genutzt werden.

Erweiterungsbaugruppenträger

Anschaltbaugruppe der CJ-Serie (beim Anschluss von Erweiterungsbaugruppenträgern im CPU-Baugruppenträger installiert)

Symbol	Bezeichnung	Verbindungskabel	Angeschlossene Baugruppe:	Breite	Stromaufnahme (A)		Produktbezeichnung
					5 V	24 V	
④	Anschaltbaugruppe der CJ-Serie	CS1W-CN□□3	CJ1W-II101	20 mm	0,02 A	–	CJ1W-IC101

Hinweis: Rechts neben der Spannungsversorgungsbaugruppe zu installieren.

Anschaltbaugruppe der CJ-Serie (im Erweiterungsbaugruppenträger installiert)



Symbol	Bezeichnung	Verbindungskabel	Breite	Stromaufnahme (A)		Produktbezeichnung
				5 V	24 V	
⑤	Anschaltbaugruppe der CJ-Serie	CS1W-CN□□3	31 mm	0,13 A	–	CJ1W-II101

Hinweis: Rechts neben der Spannungsversorgungsbaugruppe zu installieren.

E/A-Verbindungskabel


Symbol	Bezeichnung	Spezifikationen	Produktbezeichnung	
⑥	E/A-Verbindungskabel	<ul style="list-style-type: none"> Verbindet die Anschaltbaugruppe in einem CPU-Baugruppenträger der NJ-Serie mit einer E/A-Schnittstellenbaugruppe in einem Erweiterungsbaugruppenträger der NJ-Serie. Verbindet eine Anschaltbaugruppe in einem Erweiterungsbaugruppenträger der NJ-Serie mit einer Anschaltbaugruppe in einem weiteren Erweiterungsbaugruppenträger der NJ-Serie. 	Kabellänge: 0,3 m	CS1W-CN313
			Kabellänge: 0,7 m	CS1W-CN713
			Kabellänge: 2 m	CS1W-CN223
			Kabellänge: 3 m	CS1W-CN323
			Kabellänge: 5 m	CS1W-CN523
			Kabellänge: 10 m	CS1W-CN133
			Kabellänge: 12 m	CS1W-CN133-B2

EtherCAT-Junction-Slave

Symbol	Bezeichnung	Anzahl der Schnittstellen	Versorgungsspannung	Stromaufnahme (A)	Abmessungen (B x T x H)	Gewicht	Produktbezeichnung	Ansicht
⑦	EtherCAT-Junction-Slave	3	20,4 bis 28,8 V DC (24 V DC –15 bis 20 %)	0,08	25 mm x 78 mm x 90 mm	165 g	GX-JC03	
		6		0,17	48 mm x 78 mm x 90 mm	220 g	GX-JC06	

Hinweis: 1. Verbinden Sie keinen EtherCAT-Verbindungs-Slave mit der OMRON Positionierbaugruppe Modell CJ1W-NC□81/□82.
2. EtherCAT-Junction-Slave können nicht für EtherNet/IP und EtherNet genutzt werden.

Industrielle Switchs

Symbol	Spezifikationen		Zubehör	Stromaufnahme (A)	Produktbezeichnung	Ansicht
	Funktionen	Anzahl der Schnittstellen				
⑧	Quality of Service (QoS): EtherNet/IP-Kontrollpriorität. Ausfallerkennung: Broadcast-Sturm- und LSI-Fehlererkennung 10/100 BASE-TX, Auto-Negotiation	3	Nein	Spannungsversorgungsstecker	0,08	
		5	Nein		0,12	
		5	Ja	Spannungsversorgungs-Steckverbinder und Steckverbinder für Fehlerausgang	0,12	

Empfohlene EtherCAT- und EtherNet/IP-Kommunikationskabel


Symbol	Eigenschaft	Hersteller	Farbe	Kabel-länge (m)	Produktbezeichnung				
⑨	Ethernet-Patch-Kabel Cat. 6a, 0,1 mm ² (AWG27), 4-paariges Kabel Kabel-Ummantelung: LSZH ¹ Hinweis: Diese Kabel sind in gelb, grün und blau erhältlich.	OMRON	Gelb	0,2	XS6W-6LSZH8SS20CM-Y				
				0,3	XS6W-6LSZH8SS30CM-Y				
				0,5	XS6W-6LSZH8SS50CM-Y				
1				XS6W-6LSZH8SS100CM-Y					
1,5				XS6W-6LSZH8SS150CM-Y					
2				XS6W-6LSZH8SS200CM-Y					
3				XS6W-6LSZH8SS300CM-Y					
5				XS6W-6LSZH8SS500CM-Y					
7,5				XS6W-6LSZH8SS750CM-Y					
10				XS6W-6LSZH8SS1000CM-Y					
15				XS6W-6LSZH8SS1500CM-Y					
20				XS6W-6LSZH8SS2000CM-Y					
	Cat. 5, 0,13 mm ² (AWG26), 4-paariges Kabel Kabel-Ummantelung: PUR ¹	OMRON	Grün	0,2	XS6W-6LSZH8SS20CM-G				
				0,3	XS6W-6LSZH8SS30CM-G				
				0,5	XS6W-6LSZH8SS50CM-G				
				1	XS6W-6LSZH8SS100CM-G				
				1,5	XS6W-6LSZH8SS150CM-G				
				2	XS6W-6LSZH8SS200CM-G				
				3	XS6W-6LSZH8SS300CM-G				
				5	XS6W-6LSZH8SS500CM-G				
				7,5	XS6W-6LSZH8SS750CM-G				
				10	XS6W-6LSZH8SS1000CM-G				
				15	XS6W-6LSZH8SS1500CM-G				
				20	XS6W-6LSZH8SS2000CM-G				
	Cat. 5, 0,32 mm ² (AWG22), zweipaariges Kabel	OMRON	Grün	0,5	XS6W-5PUR8SS50CM-G				
				1	XS6W-5PUR8SS100CM-G				
				1,5	XS6W-5PUR8SS150CM-G				
				2	XS6W-5PUR8SS200CM-G				
				3	XS6W-5PUR8SS300CM-G				
				5	XS6W-5PUR8SS500CM-G				
				7,5	XS6W-5PUR8SS750CM-G				
				10	XS6W-5PUR8SS1000CM-G				
				15	XS6W-5PUR8SS1500CM-G				
				20	XS6W-5PUR8SS2000CM-G				
					Robuster Typ Kabel mit Steckverbindern an beiden Enden (RJ45/RJ45)	OMRON	Grau	0,3	XS5W-T421-AMD-K
								0,5	XS5W-T421-BMD-K
1	XS5W-T421-CMD-K								
2	XS5W-T421-DMD-K								
3	XS5W-T421-EMD-K								
5	XS5W-T421-GMD-K								
10	XS5W-T421-JMD-K								
15	XS5W-T421-KMD-K								
	Robuster Typ Kabel mit Steckverbindern an beiden Enden (M12 gerade/RJ45)	OMRON	Grau					0,3	XS5W-T421-AMC-K
								0,5	XS5W-T421-BMC-K
								1	XS5W-T421-CMC-K
								2	XS5W-T421-DMC-K
								3	XS5W-T421-EMC-K
								5	XS5W-T421-GMC-K
								10	XS5W-T421-JMC-K
				15	XS5W-T421-KMC-K				

Symbol	Eigenschaft		Hersteller	Farbe	Kabel-länge (m)	Produktbezeichnung	
⑨	Ethernet-Patch-Kabel	Cat. 5, 0,32 mm ² (AWG22), zweipaariges Kabel	Robuster Typ Kabel mit Steckverbindern an beiden Enden (M12 L rechtwinklig/RJ45)	OMRON	Grau	0,3	XS5W-T422-AMC-K
						0,5	XS5W-T422-BMC-K
						1	XS5W-T422-CMC-K
						2	XS5W-T422-DMC-K
						3	XS5W-T422-EMC-K
						5	XS5W-T422-GMC-K
						10	XS5W-T422-JMC-K
					15	XS5W-T422-KMC-K	
Ethernet-Kabel	Cat. 5, SF/UTP, 4 x 2 x 0,2 mm ² Volldraht (AWG 24/1), Polyurethan (PUR)	Weidmüller	Grün	100	WM IE-5IC4x2xAWG24/1-PUR		
				Grün	100	WM IE-5IC4x2xAWG26/7-PUR	
Steckverbinder	RJ45-Metallsteckverbinder Für Leiterquerschnitt 0,13 mm ² (AWG26) bis 0,32 mm ² (AWG22)		OMRON	-	-	WM IE-T0-RJ45-FH-BK	
	RJ45-Kunststoffsteckverbinder Für Leiterquerschnitt 0,2 mm ² (AWG24) bis 0,32 mm ² (AWG22)						
RJ45-Buchse	Buchse zur DIN-Schienenmontage zum Terminieren des Installationskabels im Schaltschrank	Weidmüller	-	-	-	WM IE-T0-RJ45-FJ-B	

*1. In der Auflistung sind raucharme und halogenfreie Kabel für den Einbau im Schaltschrank und PUR-Kabel für die Verwendung außerhalb des Schaltschranks enthalten.


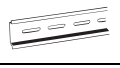
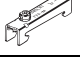


Hinweis: Bei der Konfektionierung von Kabeln ist darauf zu achten, dass bei EtherCAT die Steckverbinder an beiden Enden des Kabels mit der Abschirmung zu verbinden sind, während bei EtherNet/IP nur einer der Steckverbinder mit der Abschirmung zu verbinden ist.

WE70 FA WLAN-Baugruppen

Bezeichnung	Gebiet	Typ	Produktbezeichnung	Ansicht
WE70 FA WLAN-Baugruppen	Europa	Access Point (Master)	WE70-AP-EU	
		Client (Slave)	WE70-CL-EU	
Magnetfuß-Richtantenne		1 Satz mit zwei Antennen, 2,4 GHz/5 GHz Dual-Band-kompaktibel	WE70-AT001H	
Montagehalterung für DIN-Schiene		Für TH35 7.5	WT30-FT001	
		Für TH35 15	WT30-FT002	
Antennenverlängerungskabel		5 m	WE70-CA5M	

Hinweis: Für USA, Kanada, China und Japan stehen spezielle Ausführungen zur Verfügung.

NJ-Serie – Optionen und Zubehör

Spezifikationen		Produktbezeichnung	Ansicht
SD-Speicherkarte	2 GB	HMC-SD291	
	4 GB	HMC-SD491	
DIN-Schiene	Länge: 0,5 m; Höhe: 7,3 mm	PFP-50N	
	Länge: 1 m; Höhe: 7,3 mm	PFP-100N	
	Länge: 1 m; Höhe: 16 mm	PFP-100N2	
Abschlussplatte zum Sichern der Baugruppen auf der DIN-Schiene (jeweils 2 Stück im Lieferumfang von CPU- und Anschaltbaugruppen enthalten)		PFP-M (2 Stück)	
Batterie für CPU-Baugruppen der NX7/NJ-Serie (im Lieferumfang der CPU-Baugruppe enthalten)		CJ1W-BAT01	
Endabdeckung (im Lieferumfang der CPU- und der Anschaltbaugruppen enthalten)		CJ1W-TER01	

Computersoftware

Symbol	Spezifikationen	Produktbezeichnung
⑩	Sysmac Studio ^{*1 *2}	SYSMAC-SE2□□□
	Lizenz für den SECS/GEM-Konfigurator ^{*3}	Software zur Festlegung von HSMS-, SECSII- und GEM-Einstellungen für NJ501 CPU-Baugruppen mit SECS/GEM-Kommunikation

*1. Für die CPU-Baugruppe NJ501-1340 ist Sysmac Studio Version 1.11 oder höher erforderlich.

*2. Für die CPU-Baugruppen NJ101 ist Sysmac Studio Version 1.13 oder höher erforderlich.

*3. SECS/GEM Configurator-Dateien sind auf der Sysmac Studio Standard Edition DVD enthalten.

SÄMTLICHE ABMESSUNGEN IN MILLIMETER.

Umrechnungsfaktor Millimeter – Zoll: 0,03937. Umrechnungsfaktor Gramm – Unzen: 0,03527.

Cat. No. SysCat_I180E-DE-05 Im Sinne der ständigen Produktverbesserung behalten wir uns Änderungen der technischen Daten ohne vorherige Ankündigung vor.

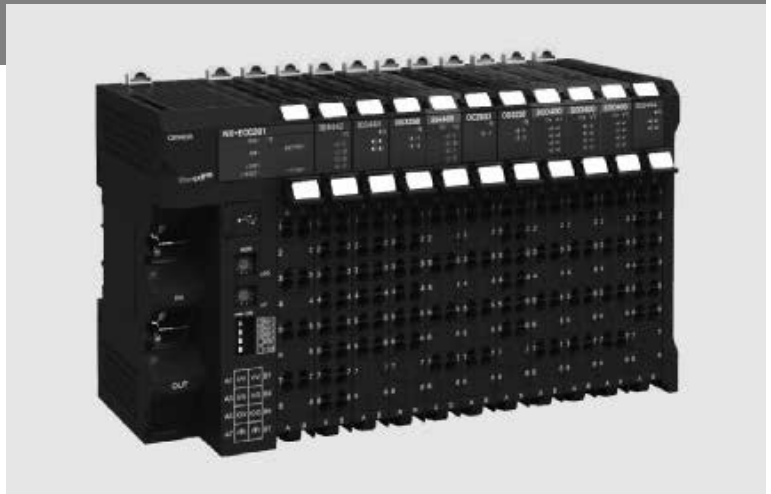
NX-□

E/A der NX-Serie

Geschwindigkeit und Genauigkeit steigern die Maschinenleistung

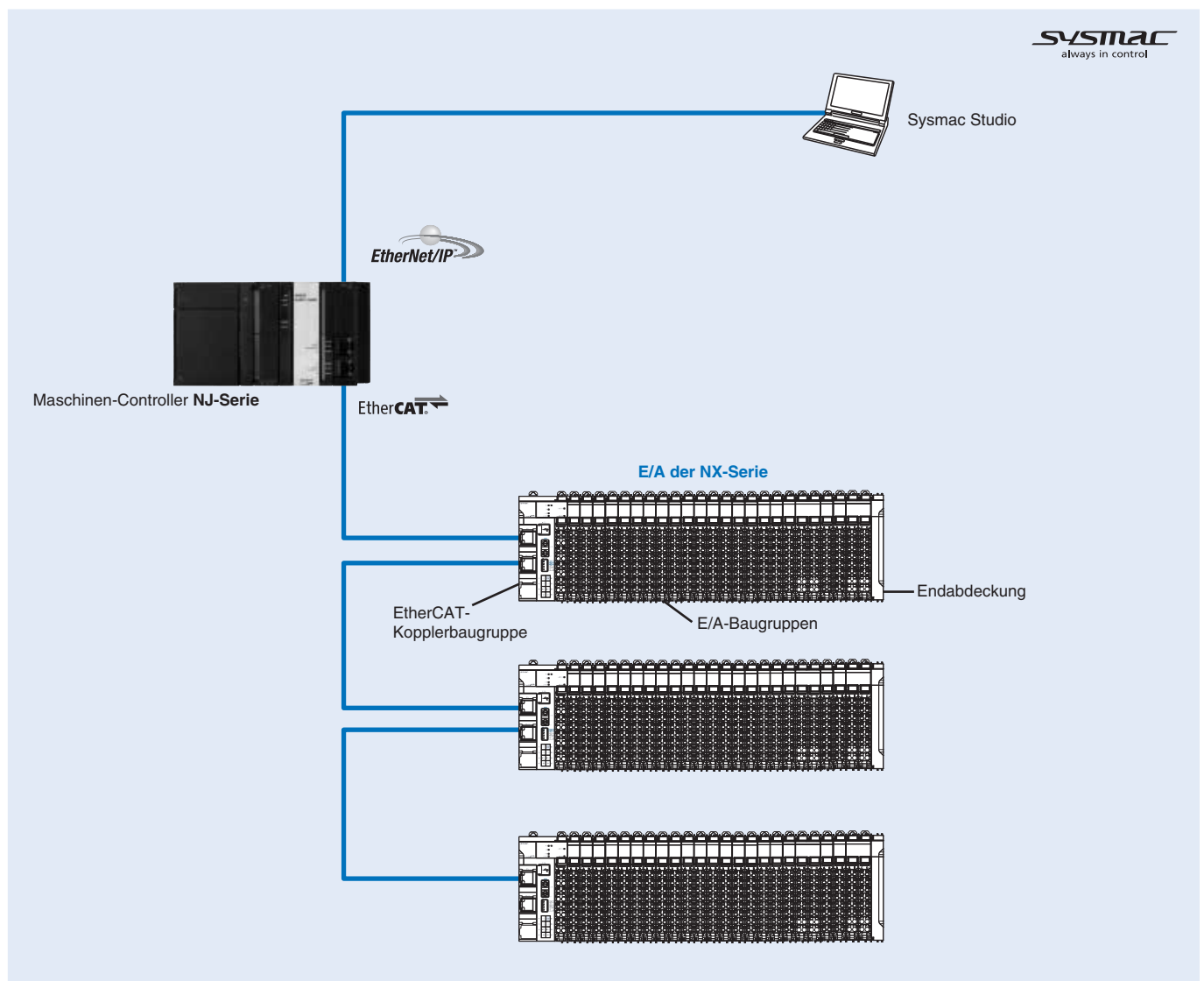
Die Vielfalt der E/A-Baugruppen deckt die ganze Bandbreite der Maschinenautomatisierung ab. Digitale und analoge Baugruppen für Standard- und Highspeed-Anwendungen sowie Encodereingänge und Impulsausgänge stehen in verschiedensten Ausführungen zur Verfügung.

- Standard-, HighSpeed- und TimeStamp Varianten
- Konfiguration mit Sysmac Studio über EtherCAT oder über USB-Direktanschluss
- Abnehmbarer Steckverbinder an der Vorderseite mit Push-In-Schraubklemmen zur direkten Verdrahtung im Feld
- Digitale E/A-Modelle mit 20/40-poligen Flachbandkabelsteckern für einen schnellen Anschluss an anwenderspezifische Kabelstränge.
- Hohe Signaldichte: Bis zu 16 digitale oder 8 analoge Signale in 12 mm Breite



Systemkonfiguration

sysmac
always in control



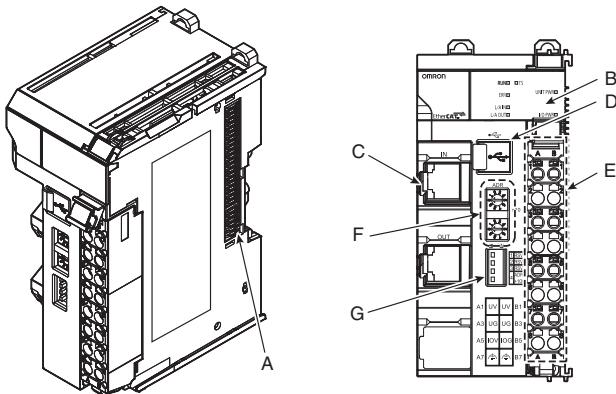
Spezifikationen

Allgemeine technische Daten

Eigenschaft	Spezifikationen	
Gehäuse	Schaltschrankmontage	
Betriebsumgebung	Umgebungstemperatur (Betrieb)	0 bis 55 °C
	Luftfeuchtigkeit (Betrieb)	10 bis 95 % (ohne Kondensat- oder Eisbildung)
	Atmosphäre	Frei von korrosiven Gasen
	Umgebungstemperatur (Lagerung)	-25 bis 70 °C (ohne Kondensat- oder Eisbildung)
	Höhenlage	max. 2000 m
	Verschmutzungsgrad	2 oder weniger: entspricht JIS B3502 und IEC 61131-2.
	Störfestigkeit	2 kV an Spannungsversorgungsleitung: Entspricht IEC 61000-4-4
	Überspannungskategorie	Kategorie II: Entspricht JIS B3502 und IEC 61131-2
	EMV-Störfestigkeit	Zone B
Vibrationsfestigkeit	Entspricht IEC 60068-2-6. 5 bis 8,4 Hz mit 3,5-mm-Amplitude, 8,4 bis 150 Hz mit einer Beschleunigung von 9,8 m/s ² , je 100 Min. in X-, Y- und Z-Richtung (10 Durchgänge zu je 10 Min. = 100 Min. gesamt)	
	Stoßfestigkeit	Entspricht IEC 60068-2-27. 147 m/s ² , jeweils 3 Mal in alle drei Richtungen (X, Y, Z)
Normen	cULus: Zulassung nach UL508 und ANSI/ISA 12.12.01 EC: EN 61131-2 und C-Tick3, KC: KC-Registrierung	

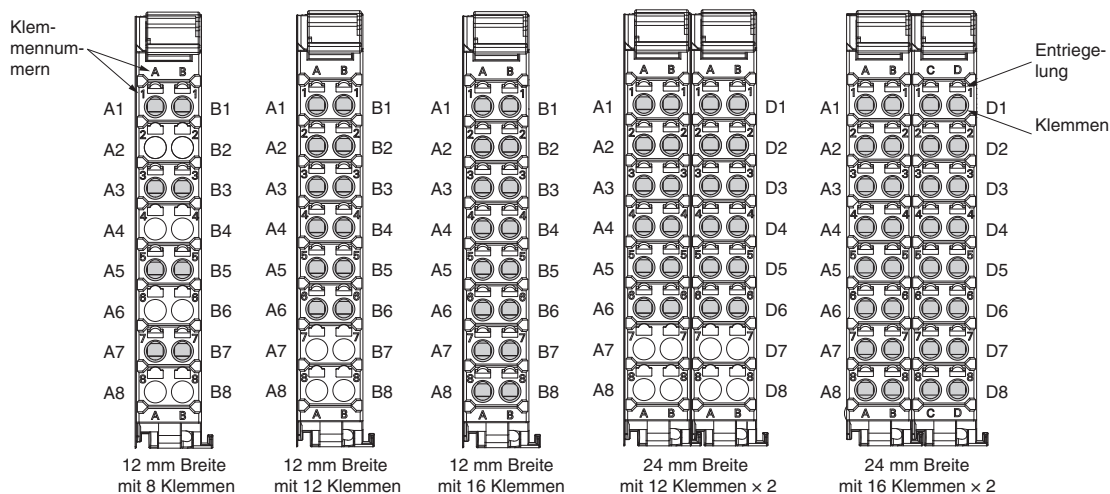
Bezeichnungen der Anzeigen und Bedienelemente

EtherCAT-Kopplerbaugruppe



Symbol	Bezeichnung	Funktion
A	NX-Bussteckverbinder	Dieser Steckverbinder dient zur Verbindung der einzelnen Baugruppen.
B	Leuchtanzeigen	Die Leuchtanzeigen geben den aktuellen Betriebsstatus des Geräts an.
C	Kommunikation Schnittstellen	Diese Schnittstellen sind mit den Kommunikationskabeln des EtherCAT-Netzwerks verbunden. Es gibt zwei Steckverbinder, die eine Verkettung der Kommunikationsbaugruppen erlauben.
D	USB-Peripherieschnittstelle	Diese Schnittstelle dient zum Anschluss der Sysmac Studio-Software.
E	Klemmenblock	Der Klemmenblock dient zum Anschluss externer Geräte. Die Klemmenzahl ist abhängig von der Ausführung der Baugruppe.
F	Drehschalter	Diese Drehschalter werden zum Einstellen der Knotenadresse verwendet. Die Adresse wird als Dezimalwert eingestellt.
G	DIP-Schalter	Der DIP-Schalter wird dazu verwendet, die 100er-Stelle der Knotenadresse der EtherCAT-Kopplerbaugruppe einzustellen.

Varianten der Klemmenblöcke



Technische Daten EtherCAT-Kommunikation

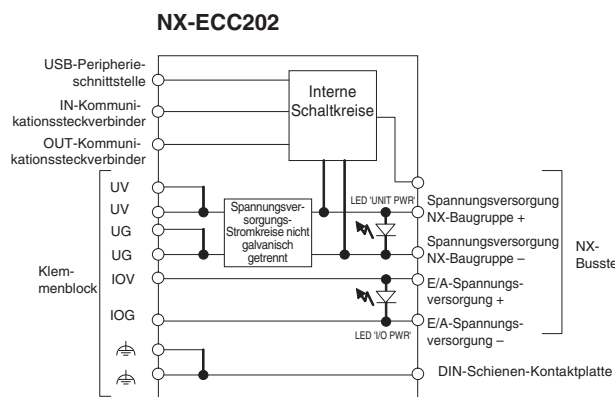
Eigenschaft	Spezifikationen
Kommunikationsstandard	IEC 61158 Typ 12
Physische Schicht	100BASE-TX (IEEE 802.3)
Modulation	Basisband
Baudrate	100 MBit/s
Topologie	Ist von den Spezifikationen des EtherCAT-Masters abhängig
Übertragungsmedium	Paarweise verdrehte Kabel der Kategorie 5 oder höher (empfohlenes Kabel: doppelt abgeschirmtes Kabel mit Folie und Schirmgeflecht, SF/UTP oder S/FTP)
Übertragungsdistanz	Abstand zwischen Knoten: max. 100 m

EtherCAT-Kopplerbaugruppe

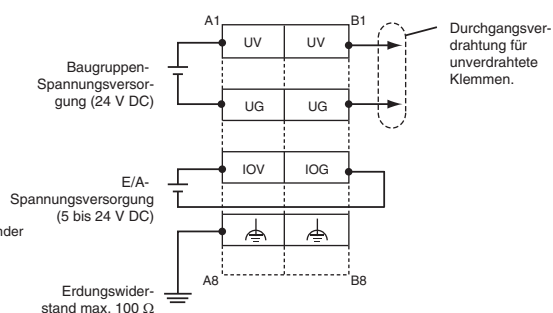
Eigenschaft	Spezifikationen	
Produktbezeichnung	NX-ECC202	
Anzahl anschließbarer NX-Baugruppen	max. 63 Baugruppen ¹	
Senden/Empfangen von PDO-Datengrößen	Eingang: max. 1024 Byte (einschließlich Eingangsdaten, Status und unbenutzte Bereiche) Ausgang: max. 1024 Byte (einschließlich Ausgangsdaten und unbenutzte Bereiche)	
Mailbox-Datengröße	Eingang/Ausgang: 256 Byte	
Mailbox	Emergency Messages, SDO-Anforderungen und SDO-Informationen	
Aktualisierungsmethoden	Freilauf-Aktualisierung Synchronisierte E/A-Aktualisierung Zeitstempelaktualisierung	
Einstellbereich der Knotenadresse	1 bis 192 ²	
E/A-Jitter	Eingänge/Ausgänge: max. 1 µs	
Kommunikationszyklus	250 bis 100.000 µs ^{3,4}	
Spannungsversorgung der Baugruppe	Versorgungsspannung	24 V DC (20,4 bis 28,8 V DC)
	Anzahl der Signale	max. 10 W
	Wirkungsgrad	70 %
	Galvanische Trennung	Keine galvanische Trennung zwischen der Spannungsversorgung der NX-Baugruppe und den Spannungsversorgungsklemmen der Baugruppe
E/A-Spannungsversorgung	Versorgungsspannung	5 bis 24 V DC (4,5 bis 28,8 V DC) ⁵
	Maximaler E/A-Strom	max. 10 A
	Strombelastbarkeit der Klemmen	max. 10 A
Leistungsaufnahme der Baugruppe	max. 1,45 W	
Stromaufnahme über E/A-Spannungsversorgung	max. 10 mA (für 24 V DC)	
Isolationsprüfspannung	510 V AC für eine Minute, Leckstrom: max. 5 mA (zwischen galvanisch getrennten Schaltkreisen)	
Isolationswiderstand	min. 100 V DC, 20 MΩ (zwischen galvanisch getrennten Schaltkreisen)	
Externe Anschlussklemmen	Steckverbinder für EtherCAT-Kommunikation:	<ul style="list-style-type: none"> RJ45 x 2 (abgeschirmt) IN: EtherCAT-Eingangsdaten OUT: EtherCAT-Ausgangsdaten
	Push-In-Schraublosklemmen (8 Klemmen)	Für Spannungsversorgungs-Baugruppe, E/A-Spannungsversorgung und Erdung. Abnehmbar.
	USB-Peripherieschnittstelle für Sysmac Studio-Anschluss:	<ul style="list-style-type: none"> Physische Schicht: USB 2.0-konformer Typ-B-Anschluss Übertragungsdistanz: max. 5 m
Klemmenblockausführung	Schraublose Push-in-Klemme 8 Klemmen (A + B mit FG)	
Abmessungen (B x H x T)	46 x 100 x 71	
Gewicht	max. 150 g	

*1. Siehe Bedienerhandbuch für NX-Sicherheits-Controller (Kat.-Nr. Z930) für Informationen über die Anzahl der anschließbaren Sicherheits-Controller.
 *2. Diese Spezifikation gilt für einen Anschluss an die integrierte EtherCAT-Schnittstelle einer NJ CPU-Baugruppe.
 *3. Dies ist abhängig von den Spezifikationen des EtherCAT-Masters. Bei Anschluss an die integrierte EtherCAT-Schnittstelle einer CPU-Baugruppe der NJ5-Serie sind die Werte wie folgt: 500 µs, 1000 µs, 2000 µs und 4000 µs. Die neuesten Spezifikationen hierzu finden Sie im Bedienerhandbuch für die integrierte EtherCAT-Schnittstelle der CPU-Baugruppe der NJ-Serie (Kat.-Nr. W505).
 *4. Dies ist abhängig von der Baugruppenkonfiguration.
 *5. Verwenden Sie eine Spannungsversorgung, die für die E/A-Schaltkreise der NX-Baugruppen und die angeschlossenen externen Geräte geeignet ist.

Schaltungsaufbau



Verdrahtung der Anschlussklemmen NX-ECC202



Digitale E/A-Baugruppe

Digitaleingangsbaugruppe (24 V DC)

Eigenschaft	Spezifikationen							
Produktbezeichnung	NX-ID3317	NX-ID4342	NX-ID5342	NX-ID3343	NX-ID3417	NX-ID4442	NX-ID5442	NX-ID3443
Bezeichnung	DC-Eingangsbaugruppe							
Internes E/A-Bezugspotenzial	NPN				PNP			
Anzahl der Signale	4 Punkte	8 Punkte	16 Punkte	4 Punkte	4 Punkte	8 Punkte	16 Punkte	4 Punkte
Nenneingangsspannung	12 bis 24 V DC (9 bis 28,8 V DC)		24 V DC (15 bis 28,8 V DC)		12 bis 24 V DC (9 bis 28,8 V DC)		24 V DC (15 bis 28,8 V DC)	
Eingangsstrom ¹⁾	6 mA	3,5 mA	2,5 mA	3,5 mA	6 mA	3,5 mA	2,5 mA	3,5 mA
Einschaltspannung	min. 9 V DC		min. 15 V DC		min. 9 V DC		min. 15 V DC	
Einschaltstrom	min. 3 mA		min. 3 mA		min. 3 mA		min. 3 mA	
Ausschaltspannung	max. 2 V DC		max. 5 V DC		max. 2 V DC		max. 5 V DC	
Ausschaltstrom	max. 1 mA		max. 0,5 mA		max. 1 mA		max. 0,5 mA	
EIN-/AUS-Ansprechzeit	max. 20 µs/max. 400 µs		max. 100 ns		max. 20 µs/max. 400 µs		max. 100 ns	
Eingangfilterzeit	Werkseinstellung: 1 ms ²⁾			Werkseinstellung: 8 µs ³⁾		Werkseinstellung: 1 ms ²⁾		Werkseinstellung: 8 µs ³⁾
Isolationsprüfspannung	510 V AC zwischen galvanisch getrennten Schaltkreisen für 1 Minute bei einem Leckstrom von max. 5 mA							
Isolationswiderstand	min. 20 MΩ zwischen galvanisch getrennten Schaltkreisen (bei 100 V DC)							
Galvanische Trennung	Optokoppler			Galvanische Trennung		Optokoppler		Galvanische Trennung
Leistungsaufnahme der Baugruppe	max. 0,50 W	max. 0,50 W	max. 0,55 W	max. 0,55 W	max. 0,50 W	max. 0,50 W	max. 0,55 W	max. 0,55 W
E/A-Spannungsversorgungsmethode	Versorgung über den NX-Bus							
E/A-Stromaufnahme	Keine Stromaufnahme			max. 30 mA		Keine Stromaufnahme		max. 30 mA
Strombelastbarkeit der E/A-Spannungsversorgungsklemme	max. 0,1 A/Klemme		Ohne E/A-Spannungsversorgungsklemmen		max. 0,1 A/Klemme		Ohne E/A-Spannungsversorgungsklemmen	max. 0,1 A/Klemme
E/A-Aktualisierungsmethode	Umschaltung zwischen synchroner E/A-Aktualisierung und Freilauf-Aktualisierung							
Klemmenblockausführung	Schraublose Push-in-Klemme 12 Klemmen (A + B)	Schraublose Push-in-Klemme 16 Klemmen (A + B)	Schraublose Push-in-Klemme 16 Klemmen (A + B)	Schraublose Push-in-Klemme 12 Klemmen (A + B)	Schraublose Push-in-Klemme 12 Klemmen (A + B)	Schraublose Push-in-Klemme 16 Klemmen (A + B)	Schraublose Push-in-Klemme 16 Klemmen (A + B)	Schraublose Push-in-Klemme 12 Klemmen (A + B)
Abmessungen (B x H x T)	12 x 100 x 71							
Gewicht	max. 65 g							
Trennungs-/Kurzschluss-Erkennung	Nicht unterstützt							
Schutzfunktion	Nicht unterstützt							

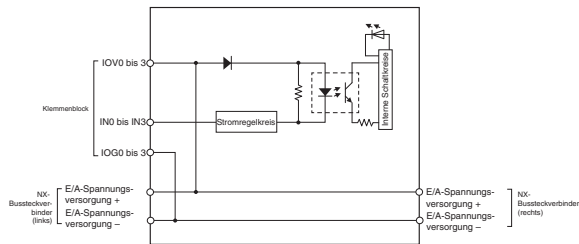
*1. Typischer Nennstrom bei 24 V DC

*2. Eingangsfilterzeit: Ohne Filter, 0,25, 0,5, 1, 2, 4, 8, 16, 32, 64, 128, 256 ms.

*3. Eingangsfilterzeit: Ohne Filter, 1, 2, 4, 8, 16, 32, 64, 128, 256 µs

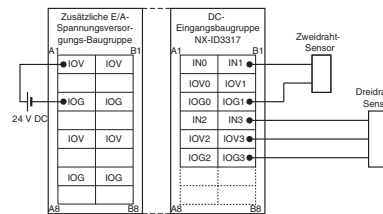
Schaltungsaufbau

NX-ID3317

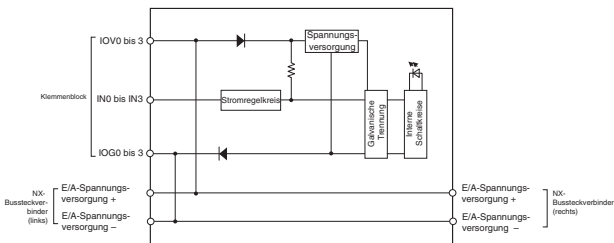


Verdrahtung der Anschlussklemmen

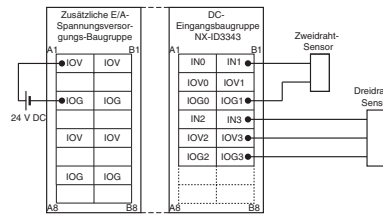
NX-ID3317



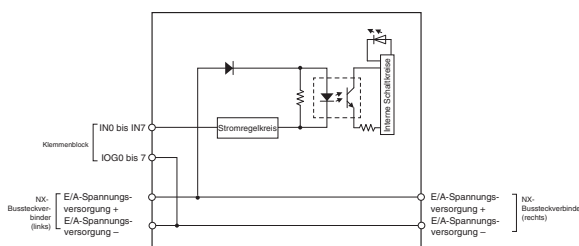
NX-ID3343



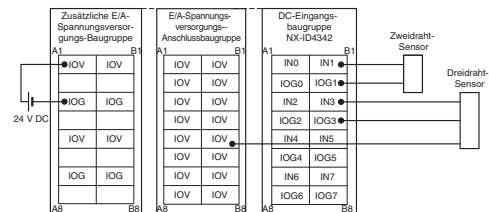
NX-ID3343



NX-ID4342

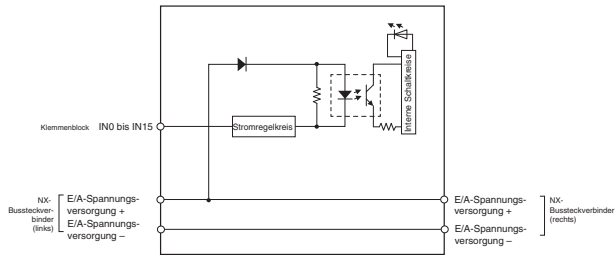


NX-ID4342



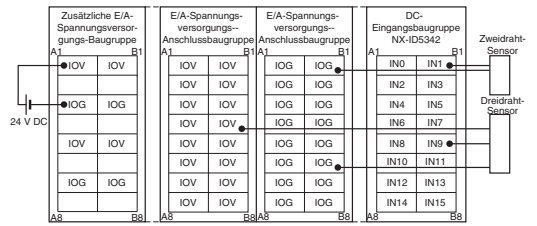
Schaltungsaufbau

NX-ID5342

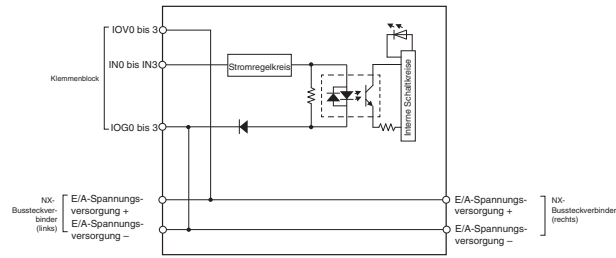


Verdrahtung der Anschlussklemmen

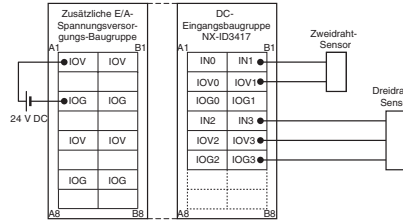
NX-ID5342



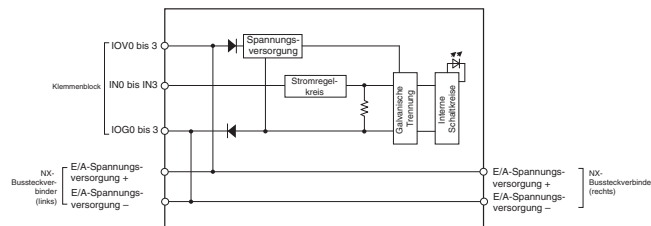
NX-ID3417



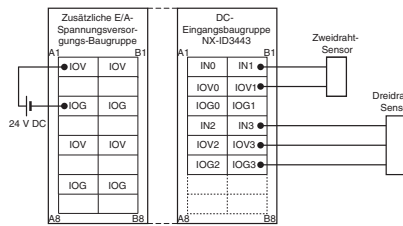
NX-ID3417



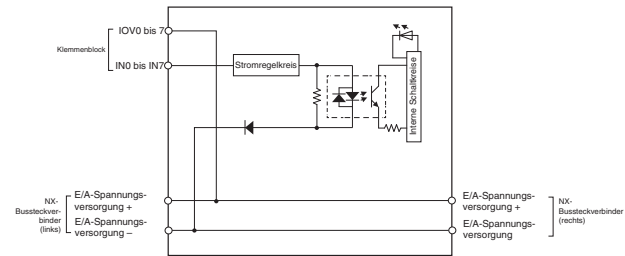
NX-ID3443



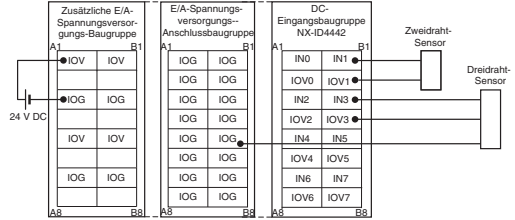
NX-ID3443



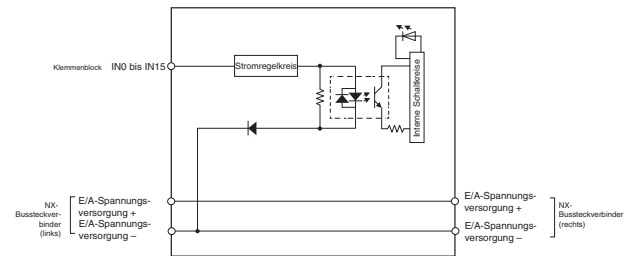
NX-ID4442



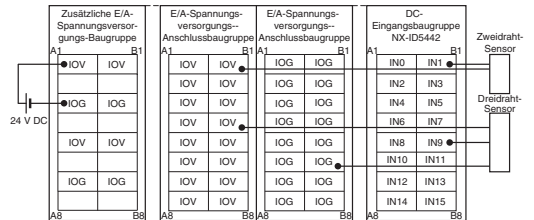
NX-ID4442



NX-ID5442



NX-ID5442



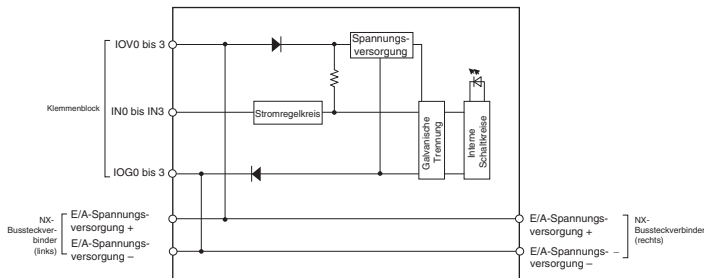
Digitaleingangsbaugruppe (mit TimeStamp Funktion) (24 V DC)

Eigenschaft	Spezifikationen	
Produktbezeichnung	NX-ID3344	NX-ID3444
Bezeichnung	DC-Eingangsbaugruppe	
Internes E/A-Bezugspotenzial	NPN	PNP
Anzahl der Signale	4 Punkte	4 Punkte
Nenneingangsspannung	24 V DC (15 bis 28,8 V DC)	
Eingangsstrom ¹	3,5 mA	
Einschaltspannung	min. 15 V DC	
Einschaltstrom	min. 3 mA	
Ausschaltspannung	max. 5 V DC	
Ausschaltstrom	max. 1 mA	
EIN-/AUS-Ansprechzeit	max. 100 ns	
Eingangsfilterzeit	Kein Filter	
Isolationsprüfspannung	510 V AC zwischen galvanisch getrennten Schaltkreisen für 1 Minute bei einem Leckstrom von max. 5 mA	
Isolationswiderstand	min. 20 MΩ zwischen galvanisch getrennten Schaltkreisen (bei 100 V DC)	
Galvanische Trennung	Galvanische Trennung	
Leistungsaufnahme der Baugruppe	max. 0,55 W	
E/A-Spannungsversorgungsmethode	Versorgung über den NX-Bus	
E/A-Stromaufnahme	max. 30 mA	
Strombelastbarkeit der E/A-Spannungsversorgungsklemme	max. 0,1 A/Klemme	
E/A-Aktualisierungsmethode	TimeStamp	
Klemmenblockausführung	Schraublose Push-in-Klemme 12 Klemmen (A + B)	
Abmessungen (B x H x T)	12 x 100 x 71	
Gewicht	max. 65 g	
Trennungs-/Kurzschluss-Erkennung	Nicht unterstützt	
Schutzfunktion	Nicht unterstützt	

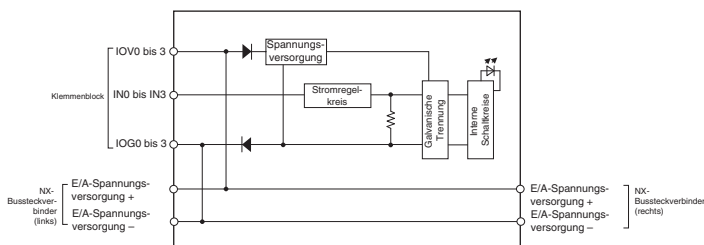
*1. Typischer Nennstrom bei 24 V DC.

Schaltungsaufbau

NX-ID3344

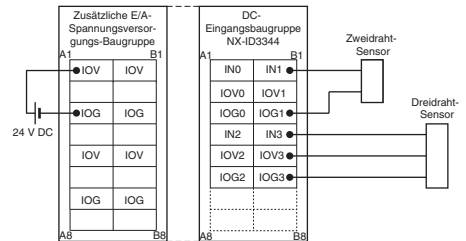


NX-ID3444

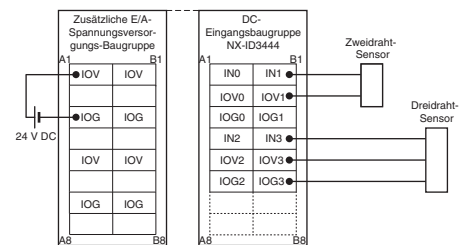


Verdrahtung der Anschlussklemmen

NX-ID3344



NX-ID3444



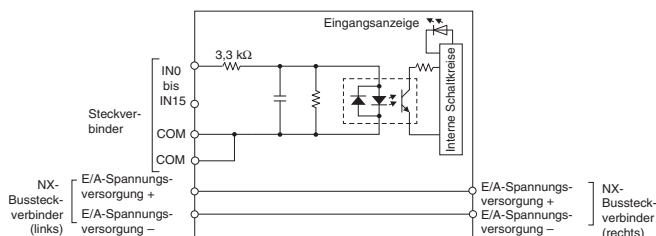
Digitaleingangsbaugruppe (mit MIL-Steckverbinder) (24 V DC)

Eigenschaft	Spezifikationen	
Produktbezeichnung	NX-ID5142-5	NX-ID6142-5
Bezeichnung	DC-Eingangsbaugruppe	
Internes E/A-Bezugspotenzial	Für NPN/PNP	
Anzahl der Signale	16 Punkte	32 Punkte
Nenneingangsspannung	24 V DC (15 bis 28,8 V DC)	24 V DC (19 V DC bis 28,8 V DC)
Eingangsstrom ¹	7 mA	4,1 mA
Einschaltspannung	min. 15 V DC	min. 19 V DC
Einschaltstrom	min. 3 mA	
Ausschaltspannung	max. 5 V DC	
Ausschaltstrom	max. 1 mA	
EIN-/AUS-Ansprechzeit	max. 20 µs/max. 400 µs	
Eingangsfilterzeit	Ungefiltert, 0,25 ms, 0,5 ms, 1 ms (Standard), 2 ms, 4 ms, 8 ms, 16 ms, 32 ms, 64 ms, 128 ms, 256 ms	
Isolationsprüfspannung	510 V AC zwischen galvanisch getrennten Schaltkreisen für 1 Minute bei einem Leckstrom von max. 5 mA	
Isolationswiderstand	min. 20 MΩ zwischen galvanisch getrennten Schaltkreisen (bei 100 V DC)	
Galvanische Trennung	Optokoppler	
Leistungsaufnahme der Baugruppe	max. 0,55 W	max. 0,60 W
E/A-Spannungsversorgungsmethode	Versorgung über externe Quelle	
E/A-Stromaufnahme	Keine Stromaufnahme	
Strombelastbarkeit der E/A-Spannungsversorgungsklemme	Ohne E/A-Spannungsversorgungsklemmen	
E/A-Aktualisierungsmethode	Umschaltung zwischen synchroner E/A-Aktualisierung und Freilauf-Aktualisierung	
Klemmenblockausführung	MIL-Steckverbinder 20 Klemmen	MIL-Steckverbinder 40 Klemmen
Abmessungen (B x H x T)	30 x 100 x 71	
Gewicht	max. 85 g	max. 90 g
Trennungs-/Kurzschluss-Erkennung	Nicht unterstützt	
Schutzfunktion	Nicht unterstützt	

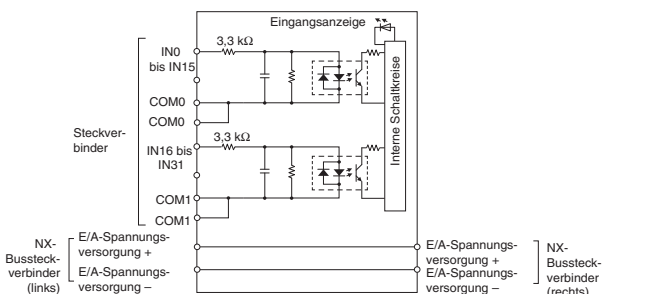
*1. Typischer Nennstrom bei 24 V DC.

Schaltungsaufbau

NX-ID5142-5

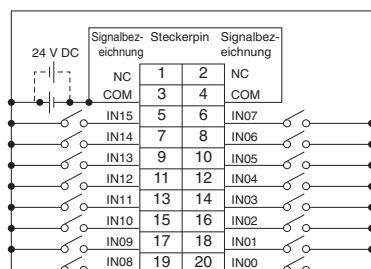


NX-ID6142-5



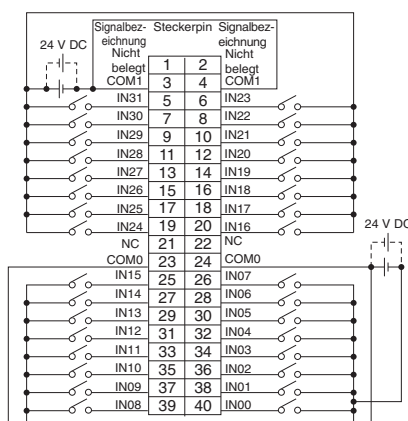
Verdrahtung der Anschlussklemmen

NX-ID5142-5



- Die Pole der Eingangsspannungsversorgung können in beide Richtungen angeschlossen werden.
- Achten Sie darauf, die Stifte 3 und 4 (COM) zu verdrahten, und wählen Sie für beide Stifte dieselbe Polarität.

NX-ID6142-5



- Die Pole der Eingangsspannungsversorgung können in beide Richtungen angeschlossen werden.
- Achten Sie darauf, die Stifte 23 und 24 (COM0) zu verdrahten, und wählen Sie für beide Stifte dieselbe Polarität.

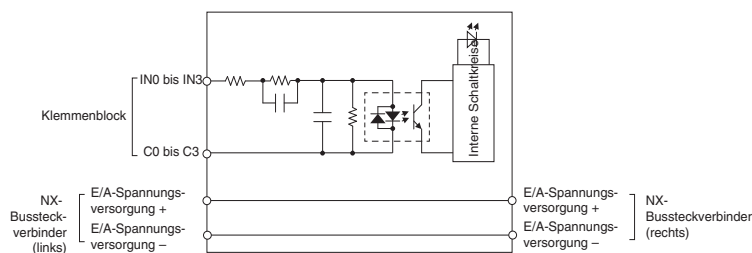
Digitaleingangsbaugruppe (230 V AC)

Eigenschaft	Spezifikationen
Produktbezeichnung	NX-IA3117
Bezeichnung	AC-Eingangsbaugruppe
Internes E/A-Bezugspotenzial	Keine Polarität
Anzahl der Signale	4 Punkte, unabhängige Kontakte
Nenningangsspannung	200 bis 240 V AC, 50/60 Hz (170 bis 264 V AC, ±3 Hz)
Eingangsstrom	9 mA (bei 200 V AC, 50 Hz) 11 mA (bei 200 V AC, 60 Hz)
Einschaltspannung	min. 120 V AC
Einschaltstrom	min. 4 mA
Ausschaltspannung	max. 40 V AC
Ausschaltstrom	max. 2 mA
EIN-/AUS-Ansprechzeit	max. 10 ms/max. 40 ms
Eingangsfilterszeit	Werkseinstellung: 1 ms ^{*1}
Isolationsprüfspannung	Zwischen den einzelnen AC-Eingangsstromkreisen: 3700 V AC für eine Minute bei einem Leckstrom von max. 5 mA Zwischen den externen Klemmen und der Gehäuseerdungsklemme: 2300 V AC für eine Minute bei einem Leckstrom von max. 5 mA Zwischen externen Klemmen und internen Schaltkreisen: 2300 V AC für eine Minute bei einem Leckstrom von max. 5 mA Zwischen interner Schaltung und Gehäuseerdungsklemme: 510 V AC für eine Minute bei einem Leckstrom von max. 5 mA
Isolationswiderstand	Zwischen den einzelnen AC-Eingangsstromkreisen: min. 20 MΩ (bei 500 V DC) Zwischen den externen Klemmen und internen Schaltkreisen: min. 20 MΩ (bei 500 V DC) Zwischen externen Klemmen und internen Schaltkreisen: min. 20 MΩ (bei 500 V DC) Zwischen interner Schaltung und Gehäuseerdungsklemme: min. 20 MΩ (bei 100 V DC)
Galvanische Trennung	Optokoppler
Leistungsaufnahme der Baugruppe	max. 0,5 W
E/A-Spannungsversorgungsmethode	Versorgung über externe Quelle
E/A-Stromaufnahme	Keine Stromaufnahme
Strombelastbarkeit der E/A-Spannungsversorgungsklemme	Ohne E/A-Spannungsversorgungsklemmen
E/A-Aktualisierungsmethode	Freilauf-Aktualisierung
Klemmenblockausführung	Schraublose Push-in-Klemme 8 Klemmen (A + B)
Abmessungen (B x H x T)	12 x 100 x 71
Gewicht	max. 60 g
Trennungs-/Kurzschluss-Erkennung	Nicht unterstützt
Schutzfunktion	Nicht unterstützt

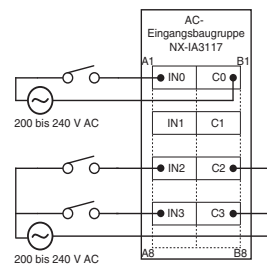
*1. Eingangsfilterszeit: Ohne Filter, 0,25, 0,5, 1, 2, 4, 8, 16, 32, 64, 128, 256 ms.

Schaltungsaufbau

NX-IA3117



Verdrahtung der Anschlussklemmen NX-IA3117

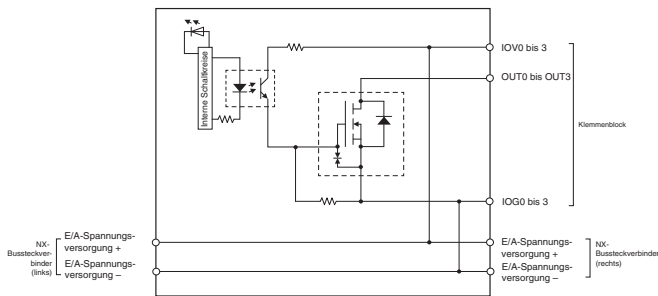


Digitalausgangsbaugruppe

Eigenschaft	Spezifikationen							
Produktbezeichnung	NX-OD3121	NX-OD4121	NX-OD5121	NX-OD3153	NX-OD3256	NX-OD4256	NX-OD5256	NX-OD3257
Bezeichnung	Transistorausgangsbaugruppe							
Internes E/A-Bezugspotenzial	NPN				PNP			
Anzahl der Signale	4 Punkte	8 Punkte	16 Punkte	4 Punkte	8 Punkte	16 Punkte	4 Punkte	
Nennspannung	12 bis 24 V DC			24 V DC		24 V DC		
Betriebs-Lastspannung	10,2 bis 28,8 V DC			15 bis 28,8 V DC				
Maximaler Laststrom	0,5 A/Punkt, 2 A/NX-Baugruppe	0,5 A/Punkt, 4 A/NX-Baugruppe		0,5 A/Punkt, 2 A/NX-Baugruppe	0,5 A/Punkt, 2 A/NX-Baugruppe	0,5 A/Punkt, 4 A/NX-Baugruppe		0,5 A/Punkt, 2 A/NX-Baugruppe
Max. Einschaltstrom	4,0 A/Punkt, max. 10 ms							
Fehlerstrom	max. 0,1 mA							
Restspannung	max. 1,5 V							
EIN-/AUS-Ansprechzeit	max. 0,1 ms/max. 0,8 ms			max. 300 ns	max. 0,5 ms/max. 1,0 ms			max. 300 ns
Isolationsprüfspannung	510 V AC zwischen galvanisch getrennten Schaltkreisen für 1 Minute bei einem Leckstrom von max. 5 mA							
Isolationswiderstand	min. 20 MΩ zwischen galvanisch getrennten Schaltkreisen (bei 100 V DC)							
Galvanische Trennung	Optokoppler			Galvanische Trennung		Optokoppler		Galvanische Trennung
Leistungsaufnahme der Baugruppe	max. 0,55 W	max. 0,55 W	max. 0,65 W	max. 0,50 W	max. 0,55 W	max. 0,65 W	max. 0,70 W	max. 0,50 W
E/A-Spannungsversorgungsmethode	Versorgung über den NX-Bus							
E/A-Stromaufnahme	max. 10 mA	max. 10 mA	max. 20 mA	max. 30 mA	max. 20 mA	max. 30 mA	max. 40 mA	max. 40 mA
Strombelastbarkeit der E/A-Spannungsversorgungsklemme	max. 0,5 A/Klemme		Ohne E/A-Spannungsversorgungsklemmen		max. 0,5 A/Klemme		Ohne E/A-Spannungsversorgungsklemmen	
E/A-Aktualisierungsmethode	Umschaltung zwischen synchroner E/A-Aktualisierung und Freilauf-Aktualisierung							
Klemmenblockausführung	Schraublose Push-in-Klemme 12 Klemmen (A + B)	Schraublose Push-in-Klemme 16 Klemmen (A + B)	Schraublose Push-in-Klemme 16 Klemmen (A + B)	Schraublose Push-in-Klemme 12 Klemmen (A + B)	Schraublose Push-in-Klemme 12 Klemmen (A + B)	Schraublose Push-in-Klemme 16 Klemmen (A + B)	Schraublose Push-in-Klemme 16 Klemmen (A + B)	Schraublose Push-in-Klemme 12 Klemmen (A + B)
Abmessungen (B x H x T)	12 x 100 x 71							
Gewicht	max. 70 g							
Trennungs-/ Kurzschluss-Erkennung	Nicht unterstützt							
Schutzfunktion	Nicht unterstützt				Mit Last-Kurzschlusschutz			

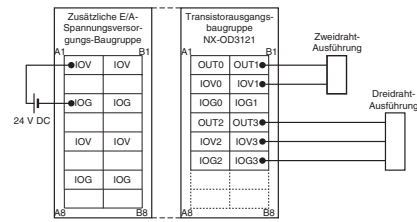
Schaltungsaufbau

NX-OD3121

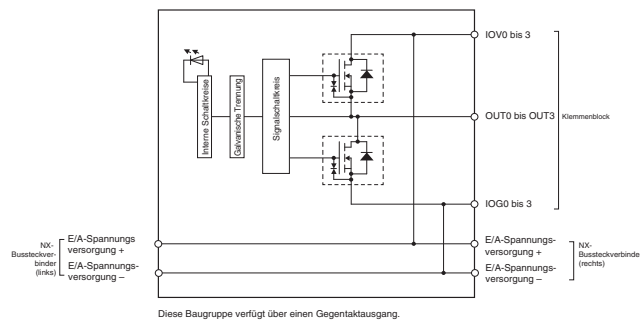


Verdrahtung der Anschlussklemmen

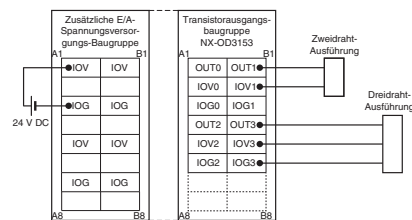
NX-OD3121



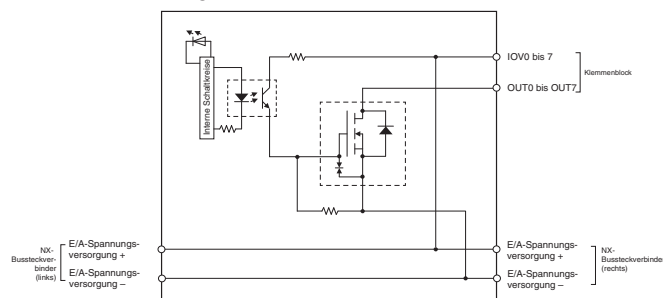
NX-OD3153



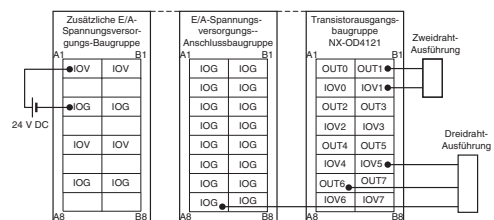
NX-OD3153



NX-OD4121

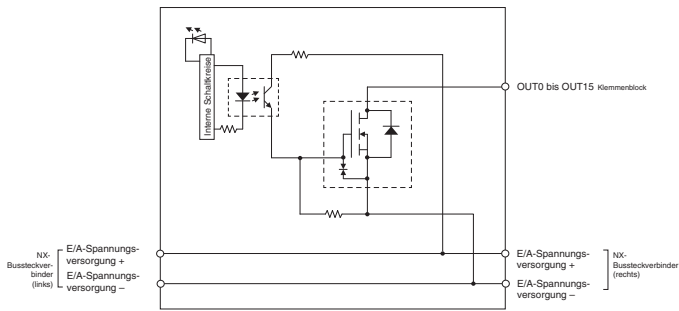


NX-OD4121

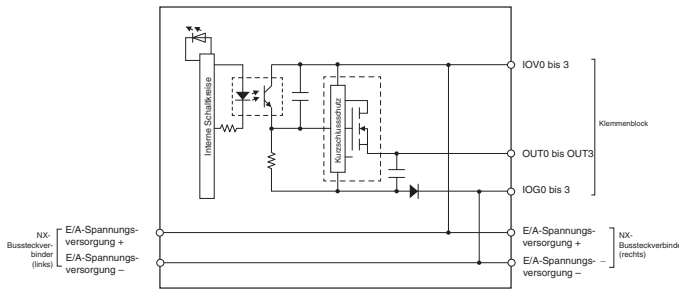


Schaltungsaufbau

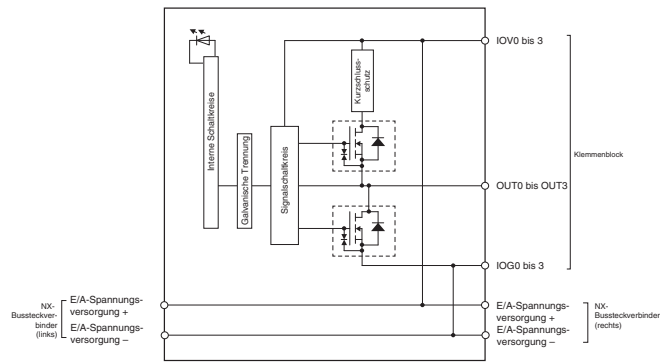
NX-OD5121



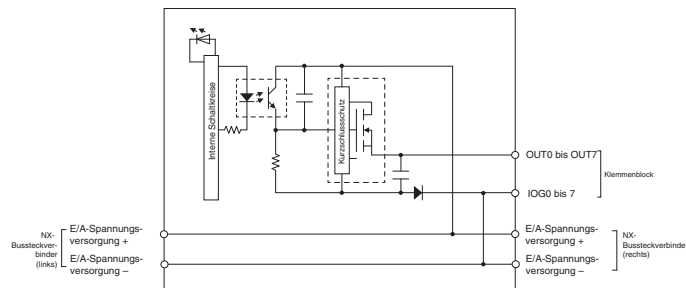
NX-OD3256



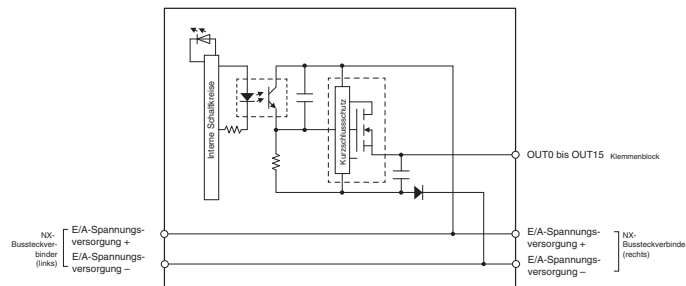
NX-OD3257



NX-OD4256

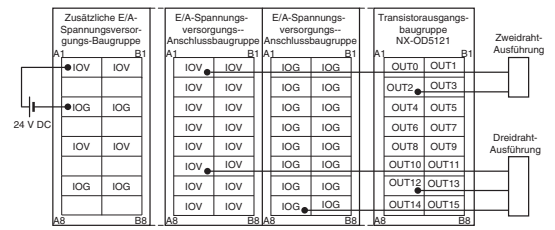


NX-OD5256

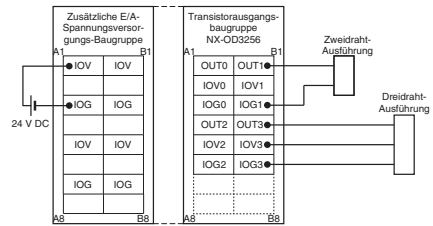


Verdrahtung der Anschlussklemmen

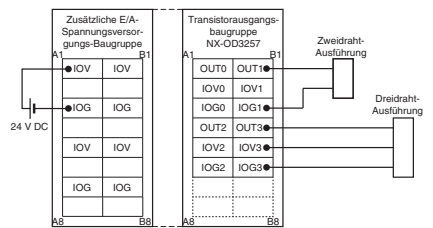
NX-OD5121



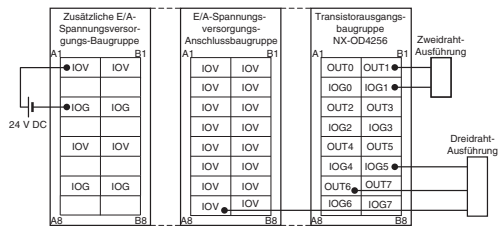
NX-OD3256



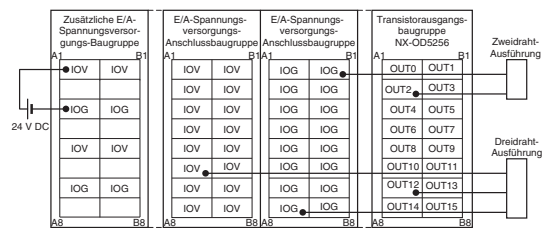
NX-OD3257



NX-OD4256



NX-OD5256

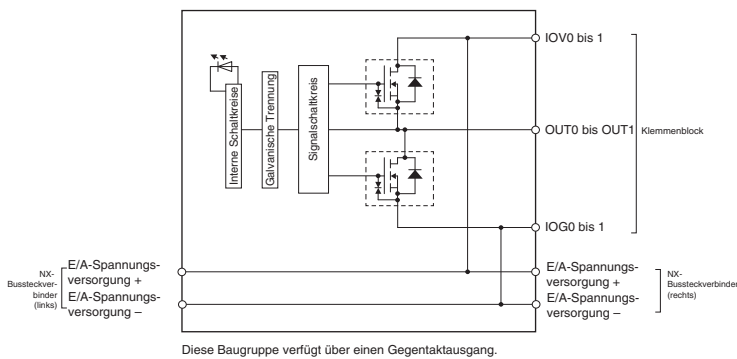


Digitalausgangsbaugruppe (mit TimeStamp Funktion)

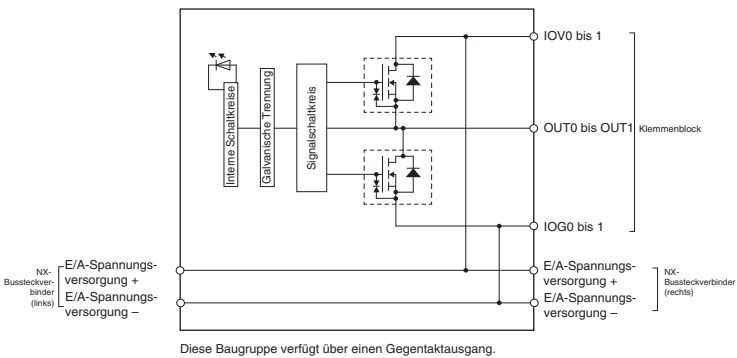
Eigenschaft	Spezifikationen	
Produktbezeichnung	NX-OD2154	NX-OD2258
Bezeichnung	Transistorausgangsbaugruppe	
Internes E/A-Bezugspotenzial	NPN	PNP
Anzahl der Signale	2 Punkte	2 Punkte
Nennspannung	24 V DC	
Betriebs-Lastspannung	15 bis 28,8 V DC	
Laststrom-Maximalwert	0,5 A/Punkt, 1 A/NX-Baugruppe	
Max. Einschaltstrom	4,0 A/Punkt, max. 10 ms	
Fehlerstrom	max. 0,1 mA	
Restspannung	max. 1,5 V	
EIN-/AUS-Ansprechzeit	max. 300 ns	
Isolationsprüfspannung	510 V AC zwischen galvanisch getrennten Schaltkreisen für 1 Minute bei einem Leckstrom von max. 5 mA	
Isolationswiderstand	min. 20 MΩ zwischen galvanisch getrennten Schaltkreisen (bei 100 V DC)	
Galvanische Trennung	Galvanische Trennung	
Leistungsaufnahme der Baugruppe	max. 0,50 W	
E/A-Spannungsversorgungsmethode	Versorgung über den NX-Bus	
E/A-Stromaufnahme	max. 30 mA	max. 40 mA
Strombelastbarkeit der E/A-Spannungsversorgungsklemme	max. 0,5 A/Klemme	
E/A-Aktualisierungsmethode	TimeStamp	
Klemmenblockausführung	Schraublose Push-in-Klemme 8 Klemmen (A + B)	
Abmessungen (B x H x T)	12 x 100 x 71	
Gewicht	max. 70 g	
Trennungs-/Kurzschluss-Erkennung	Nicht unterstützt	
Schutzfunktion	Nicht unterstützt	Mit Last-Kurzschlussschutz

Schaltungsaufbau

NX-OD2154

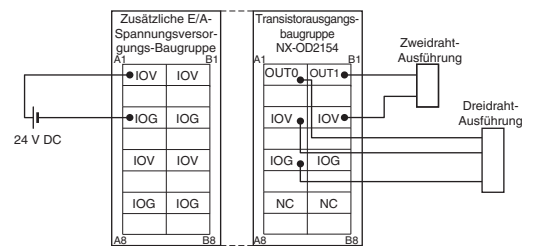


NX-OD2258

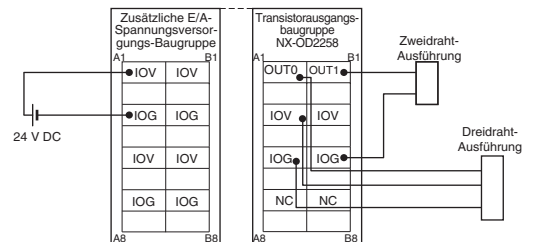


Verdrahtung der Anschlussklemmen

NX-OD2154



NX-OD2258

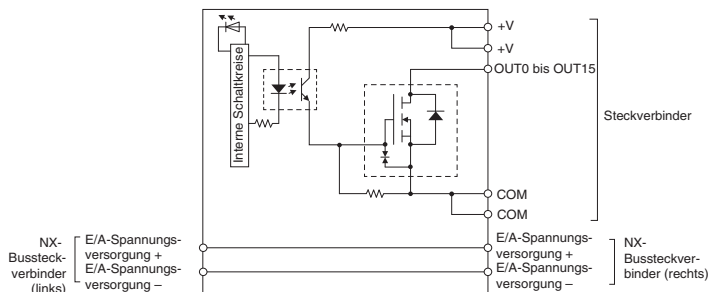


Digitalausgangsbaugruppe (mit MIL-Steckverbinder)

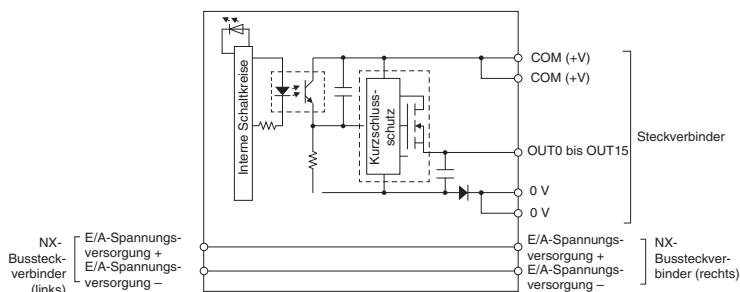
Eigenschaft	Spezifikationen			
Produktbezeichnung	NX-OD5121-5	NX-OD5256-5	NX-OD6121-5	NX-OD6256-5
Bezeichnung	Transistorausgangsbaugruppe			
Internes E/A-Bezugspotenzial	NPN	PNP	NPN	PNP
Anzahl der Signale	16 Punkte	16 Punkte	32 Punkte	32 Punkte
Nennspannung	12 bis 24 V DC	24 V DC	12 bis 24 V DC	24 V DC
Betriebs-Lastspannung	10,2 bis 28,8 V DC	20,4 bis 28,8 V DC	10,2 bis 28,8 V DC	20,4 bis 28,8 V DC
Laststrom-Maximalwert	0,5 A/Punkt, 2 A/NX-Baugruppe		0,5 A/Punkt, 2 A/Bezugspotenzial, 4 A/NX-Baugruppe	
Max. Einschaltstrom	4,0 A/Punkt, max. 10 ms			
Fehlerstrom	max. 0,1 mA			
Restspannung	max. 1,5 V			
EIN-/AUS-Ansprechzeit	max. 0,1 ms/max. 0,8 ms	max. 0,5 ms/max. 1,0 ms	max. 0,1 ms/max. 0,8 ms	max. 0,5 ms/max. 1,0 ms
Isolationsprüfspannung	510 V AC zwischen galvanisch getrennten Schaltkreisen für 1 Minute bei einem Leckstrom von max. 5 mA			
Isolationswiderstand	min. 20 M Ω zwischen galvanisch getrennten Schaltkreisen (bei 100 V DC)			
Galvanische Trennung	Optokoppler			
Leistungsaufnahme der Baugruppe	max. 0,60 W	max. 0,70 W	max. 0,80 W	max. 1,0 W
E/A-Spannungsversorgungsmethode	Versorgung über externe Quelle			
E/A-Stromaufnahme	max. 30 mA	max. 40 mA	max. 50 mA	max. 80 mA
Strombelastbarkeit der E/A-Spannungsversorgungsklemme	Ohne E/A-Spannungsversorgungsklemmen			
E/A-Aktualisierungsmethode	Umschaltung zwischen synchroner E/A-Aktualisierung und Freilauf-Aktualisierung			
Klemmenblockausführung	MIL-Steckverbinder 20 Klemmen		MIL-Steckverbinder 40 Klemmen	
Abmessungen (B x H x T)	30 x 100 x 71			
Gewicht	max. 80 g	max. 85 g	max. 90 g	max. 95 g
Trennungs-/ Kurzschluss-Erkennung	Nicht unterstützt			
Schutzfunktion	Nicht unterstützt	Mit Last-Kurzschlusschutz	Nicht unterstützt	Mit Last-Kurzschlusschutz

Schaltungsaufbau

NX-OD5121-5

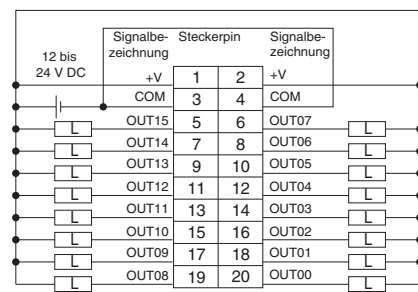


NX-OD5256-5



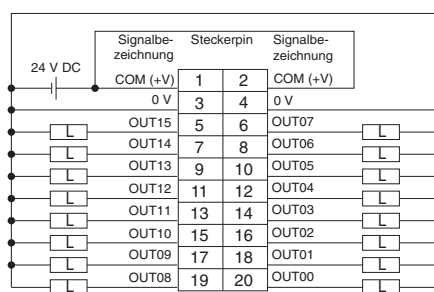
Verdrahtung der Anschlussklemmen

NX-OD5121-5



- Verkabeln Sie die Stifte 3 und 4 (COM).
- Verkabeln Sie die Stifte 1 und 2 (+V).

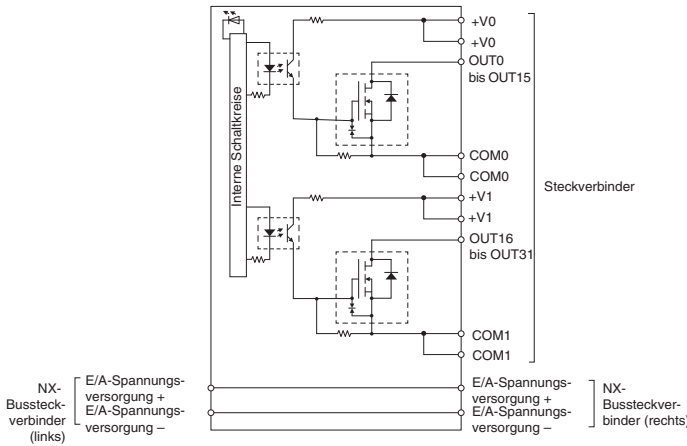
NX-OD5256-5



- Verkabeln Sie die Stifte 1 und 2 (COM (+V))
- Verkabeln Sie die Stifte 3 und 4 (0 V).

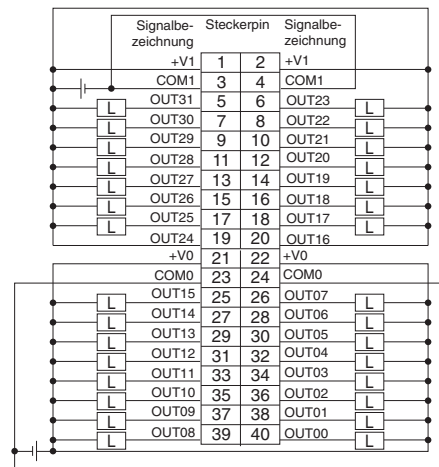
Schaltungsaufbau

NX-OD6121-5



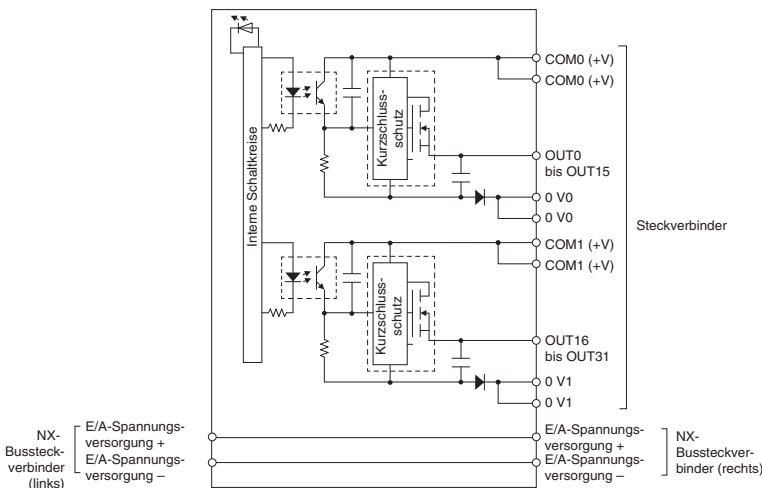
Verdrahtung der Anschlussklemmen

NX-OD6121-5

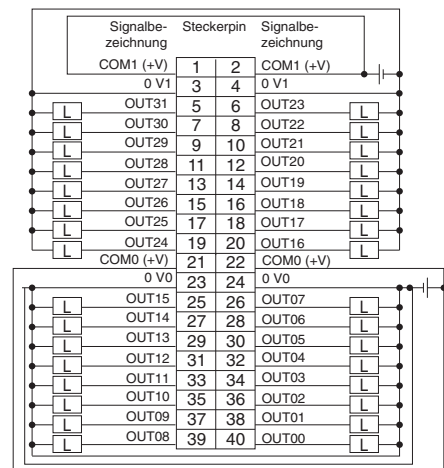


- Verkabeln Sie die Stifte 21 und 22 (+V0).
- Verkabeln Sie die Stifte 23 und 24 (COM0).
- Verkabeln Sie die Stifte 1 und 2 (+V1).
- Verkabeln Sie die Stifte 3 und 4 (COM1).

NX-OD6256-5



NX-OD6256-5



- Verkabeln Sie die Stifte 21 und 22 (COM0 (+V)).
- Verkabeln Sie die Stifte 1 und 2 (COM1 (+V)).
- Verkabeln Sie die Stifte 23 und 24 (0 V0).
- Verkabeln Sie die Stifte 3 und 4 (0 V1).

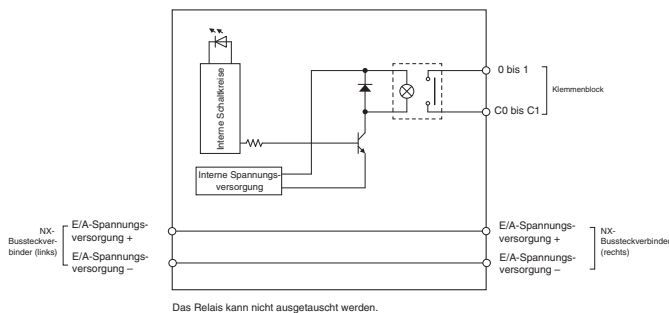
Relaisausgangsbaugruppe

Eigenschaft	Spezifikationen	
Produktbezeichnung	NX-OC2633	NX-OC2733
Bezeichnung	Relaisausgangsbaugruppe	
Relaistyp	Schließerkontakt	Schließer- + Öffnerkontakt
Anzahl der Signale	2 Punkte, unabhängige Kontakte	
Max. Schaltleistung	250 V AC/2 A (cos Ø = 1), 250 V AC/2 A (cos Ø = 0,4), 24 V DC/2 A, 4 A/Baugruppe	
Min. Schaltleistung	5 V DC, 1 mA	
EIN-/AUS-Ansprechzeit	max. 15 ms	
Lebensdauer des Relais	Elektrisch: 100.000 Bedienungen ¹ Mechanisch: 20.000.000 Bedienungen	
Isolationsprüfspannung	Zwischen Klemmen A1/B1 und Klemmen A3/B3: 2300 V AC für eine Minute bei einem Leckstrom von max. 5 mA Zwischen externen Klemmen und Erdungsklemme: 2300 V AC für eine Minute bei einem Leckstrom von max. 5 mA Zwischen externen Klemmen und internen Schaltkreisen: 2300 V AC für eine Minute bei einem Leckstrom von max. 5 mA Zwischen internen Schaltkreisen und Erdungsklemme: 510 V AC für eine Minute bei einem Leckstrom von max. 5 mA	Zwischen Klemmen A1/3, B1/3 und Klemmen A5/7, B5/7: 2300 V AC für eine Minute bei einem Leckstrom von max. 5 mA Zwischen den externen Klemmen und der Gehäuseerdungsklemme: 2300 V AC für eine Minute bei einem Leckstrom von max. 5 mA Zwischen externen Klemmen und internen Schaltkreisen: 2300 V AC für eine Minute bei einem Leckstrom von max. 5 mA Zwischen interner Schaltung und Gehäuseerdungsklemme: 510 V AC für eine Minute bei einem Leckstrom von max. 5 mA
Isolationswiderstand	Zwischen Klemmen A1/B1 und Klemmen A3/B3: min. 20 MΩ (500 V DC) Zwischen externen Klemmen und internen Schaltkreisen: min. 20 MΩ (500 V DC) Zwischen internen Schaltkreisen und Erdungsklemme: min. 20 MΩ (100 V DC) Zwischen externen Klemmen und Erdungsklemme: min. 20 MΩ (500 V DC)	Zwischen Klemmen A1/3, B1/3 und Klemmen A5/7, B5/7: min. 20 MΩ (500 V DC) Zwischen den externen Klemmen und der Gehäuseerdungsklemme: min. 20 MΩ (500 V DC) Zwischen externen Klemmen und internen Schaltkreisen: min. 20 MΩ (500 V DC) Zwischen interner Schaltung und Gehäuseerdungsklemme: min. 20 MΩ (100 V DC)
Vibrationsfestigkeit	Entspricht IEC 60068-2-6. 5 bis 8,4 Hz mit 3,5-mm-Amplitude, 8,4 bis 150 Hz mit einer Beschleunigung von 9,8 m/s ² , je 100 Min. in X-, Y- und Z-Richtung (10 Durchgänge zu je 10 Min. = 100 Min. gesamt)	
Stoßfestigkeit	100 m/s ² , jeweils 3 Mal in alle drei Richtungen (X, Y, Z)	
Galvanische Trennung	Relais	
Leistungsaufnahme der Baugruppe	max. 0,80 W	max. 0,95 W
E/A-Spannungsversorgungsmethode	Versorgung über externe Quelle	
E/A-Stromaufnahme	Keine Stromaufnahme	
Strombelastbarkeit der E/A-Spannungsversorgungsklemme	Ohne E/A-Spannungsversorgungsklemmen	
E/A-Aktualisierungsmethode	Freilauf-Aktualisierung	
Klemmenblockausführung	Schraublose Push-in-Klemme 8 Klemmen (A + B)	
Abmessungen (B x H x T)	12 x 100 x 71	
Gewicht	max. 65 g	max. 70 g
Trennungs-/Kurzschluss-Erkennung	Nicht unterstützt	
Schutzfunktion	Nicht unterstützt	

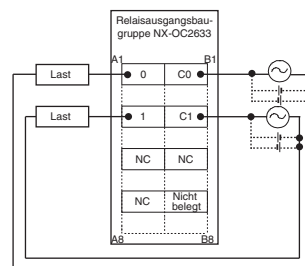
*1. Der Wartungsintervall ist vom Ausgangsstrom abhängig. Details hierzu finden Sie im „Bedienerhandbuch digitale E/A-Baugruppen der NX-Serie“.

Schaltungsaufbau

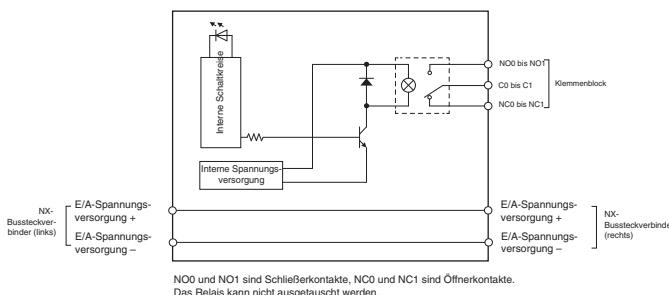
NX-OC2633



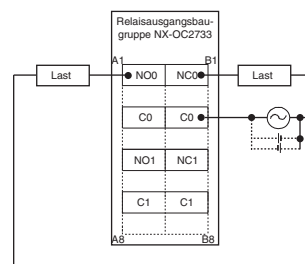
Verdrahtung der Anschlussklemmen NX-OC2633



NX-OC2733



NX-OC2733



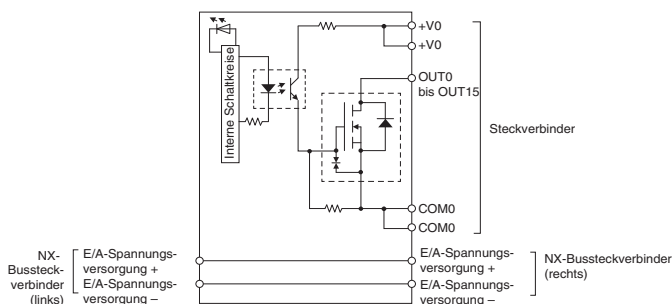
Digitale E/A-Baugruppe (mit MIL-Steckverbinder)

Eigenschaft	Spezifikationen		
Produktbezeichnung	NX-MD6121-5	NX-MD6256-5	
Bezeichnung	DC-Eingang/Transistorausgangs-Baugruppe		
Anzahl der Signale	16 Eingänge/16 Ausgänge		
Ausgangsabschnitt (CN1)	Internes E/A-Bezugspotenzial	NPN	PNP
	Nennspannung	12 bis 24 V DC	24 V DC
	Betriebs-Lastspannung	10,2 bis 28,8 V DC	20,4 bis 28,8 V DC
	Laststrom-Maximalwert	0,5 A/Punkt, 2 A/NX-Baugruppe	
	Max. Einschaltstrom	4,0 A/Punkt, max. 10 ms	
	Fehlerstrom	max. 0,1 mA	
	Restspannung	max. 1,5 V	
EIN-/AUS-Ansprechzeit	max. 0,1 ms/max. 0,8 ms	max. 0,5 ms/max. 1,0 ms	
Eingangsabschnitt (CN2)	Internes E/A-Bezugspotenzial	Für NPN/PNP	
	Nenneingangsspannung	24 V DC (15 bis 28,8 V DC)	
	Eingangsstrom ^{*1}	7 mA	
	Einschaltspannung	min. 15 V DC	
	Einschaltstrom	min. 3 mA	
	Ausschaltspannung	max. 5 V DC	
	Ausschaltstrom	max. 1 mA	
EIN-/AUS-Ansprechzeit	max. 20 µs/max. 400 µs		
Eingangsfilterzeit	Ungefiltert, 0,25 ms, 0,5 ms, 1 ms (Standard), 2 ms, 4 ms, 8 ms, 16 ms, 32 ms, 64 ms, 128 ms, 256 ms		
Isolationsprüfspannung	510 V AC zwischen galvanisch getrennten Schaltkreisen für 1 Minute bei einem Leckstrom von max. 5 mA		
Isolationswiderstand	min. 20 MΩ zwischen galvanisch getrennten Schaltkreisen (bei 100 V DC)		
Galvanische Trennung	Optokoppler		
Leistungsaufnahme der Baugruppe	max. 0,70 W	max. 0,75 W	
E/A-Spannungsversorgungsmethode	Versorgung über externe Quelle		
E/A-Stromaufnahme	max. 30 mA	max. 40 mA	
Strombelastbarkeit der E/A-Spannungsversorgungsklemme	Ohne E/A-Spannungsversorgungsklemmen		
E/A-Aktualisierungsmethode	Umschaltung zwischen synchroner E/A-Aktualisierung und Freilauf-Aktualisierung		
Klemmenblockausführung	2 MIL-Steckverbinder 20 Klemmen		
Abmessungen (B x H x T)	30 x 100 x 71		
Gewicht	max. 105 g	max. 110 g	
Trennungs-/Kurzschluss-Erkennung	Nicht unterstützt		
Schutzfunktion	Nicht unterstützt	Mit Last-Kurzschlusschutz	

*1. Typischer Nennstrom bei 24 V DC.

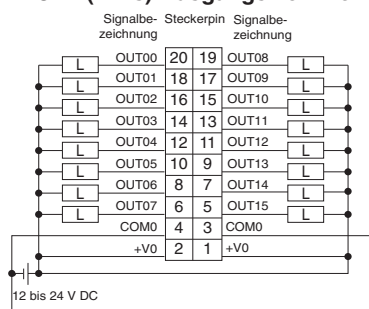
Schaltungsaufbau

NX-MD6121-5
CN1 (links) Ausgangsstromkreis

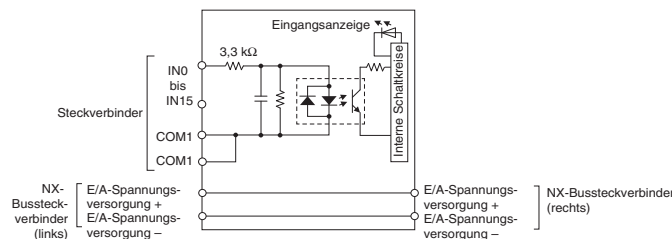


Verdrahtung
der Anschlussklemmen
NX-MD6121-5

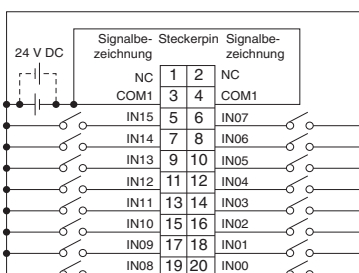
CN1 (links) Ausgangsklemme



CN2 (rechts) Eingangsstromkreis



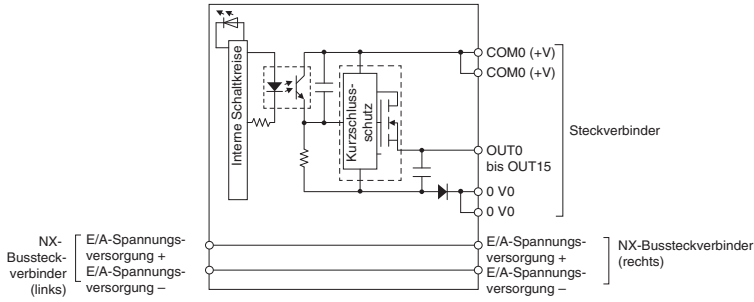
CN2 (rechts) Eingangsklemme



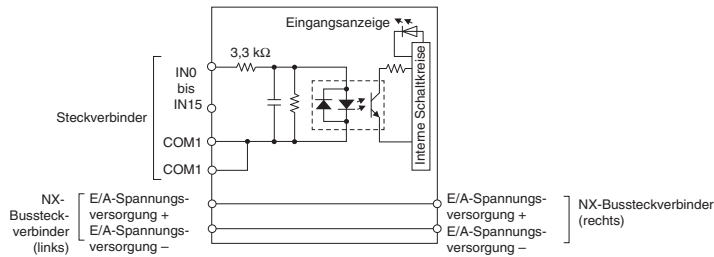
• Achten Sie bitte darauf, daß Pin 3 und 4 (COM1) von CN2 mit der selben Polarität angeschlossen werden.

Schaltungsaufbau

NX-MD6256-5
CN1 (links) Ausgangsstromkreis

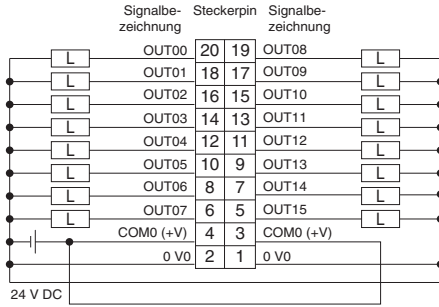


CN2 (rechts) Eingangsstromkreis

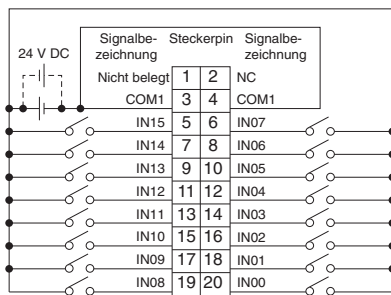


Verdrahtung der Anschlussklemmen

NX-MD6256-5
CN1 (links) Ausgangsklemme



CN2 (rechts) Eingangsklemme



• Achten Sie bitte darauf, daß Pin 3 und 4 (COM1) von CN2 mit der selben Polarität angeschlossen werden.

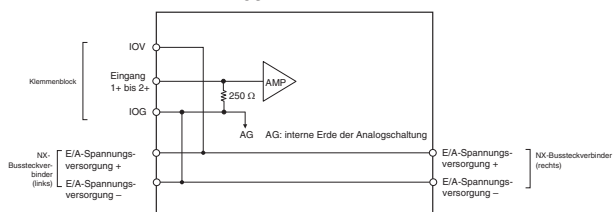
Analoge E/A-Baugruppe

Stromeingangsbaugruppe

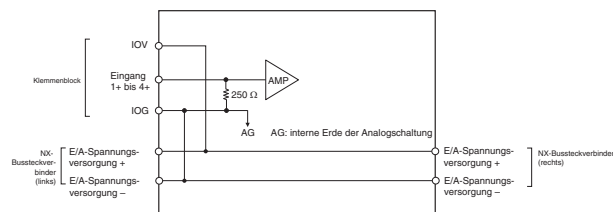
Eigenschaft	Spezifikationen								
Produktbezeichnung	NX-AD2203	NX-AD3203	NX-AD4203	NX-AD2204	NX-AD3204	NX-AD4204	NX-AD2208	NX-AD3208	NX-AD4208
Bezeichnung	Stromeingangsbaugruppe								
Eingangsbereich	4 bis 20 mA								
Art des Eingangs	Single-ended			Differenzialeingang					
Anzahl der Signale	2 Punkte	4 Punkte	8 Punkte	2 Punkte	4 Punkte	8 Punkte	2 Punkte	4 Punkte	8 Punkte
Eingangswandlungsbereich	- 5 bis 105 % (Skalenendwert)								
Absolutes Maximum	±30 mA								
Eingangsimpedanz	min. 250 Ω	min. 250 Ω	min. 85 Ω	min. 250 Ω	min. 250 Ω	min. 85 Ω	min. 250 Ω	min. 250 Ω	min. 85 Ω
Auflösung	1/8000 des Skalenendwerts						1/30.000 des Skalenendwerts		
Gesamtgenauigkeit	25 °C			±0,2 % (Skalenendwert)			±0,1 % (Skalenendwert)		
	0 bis 55 °C			±0,4 % (Skalenendwert)			±0,2 % (Skalenendwert)		
Konvertierungszeit	250 µs/Punkt						10 µs/Punkt		
Isolationsprüfspannung	510 V AC zwischen galvanisch getrennten Schaltkreisen für 1 Minute bei einem Leckstrom von max. 5 mA								
Isolationswiderstand	min. 20 MΩ zwischen galvanisch getrennten Schaltkreisen (bei 100 V DC)								
Galvanische Trennung	Zwischen Eingang und NX-Bus: Spannungsversorgung = Transformator, Signal = Galvanische Trennung (Keine galvanische Trennung zwischen Eingängen)								
Leistungsaufnahme der Baugruppe	max. 0,90 W	max. 0,90 W	max. 1,05 W	max. 0,90 W	max. 0,90 W	max. 1,05 W	max. 0,90 W	max. 0,95 W	max. 1,10 W
E/A-Spannungsversorgungsmethode	Versorgung über den NX-Bus			Keine Spannungsversorgung					
E/A-Stromaufnahme	Keine Stromaufnahme								
Strombelastbarkeit der E/A-Spannungsversorgungsklemme	max. 0,1 A/Klemme			Ohne E/A-Spannungsversorgungsklemmen					
E/A-Aktualisierungsmethode	Freilauf-Aktualisierung						Umschaltung zwischen synchroner E/A-Aktualisierung und Freilauf-Aktualisierung		
Klemmenblockausführung	Schraublose Push-in-Klemme 8 Klemmen (A + B)	Schraublose Push-in-Klemme 12 Klemmen (A + B)	Schraublose Push-in-Klemme 16 Klemmen (A + B)	Schraublose Push-in-Klemme 8 Klemmen (A + B)	Schraublose Push-in-Klemme 12 Klemmen (A + B)	Schraublose Push-in-Klemme 16 Klemmen (A + B)	Schraublose Push-in-Klemme 8 Klemmen (A + B)	Schraublose Push-in-Klemme 12 Klemmen (A + B)	Schraublose Push-in-Klemme 16 Klemmen (A + B)
Abmessungen (B x H x T)	12 x 100 x 71								
Gewicht	max. 70 g								
Eingangsunterbrechungserkennung	Unterstützt								

Schaltungsaufbau

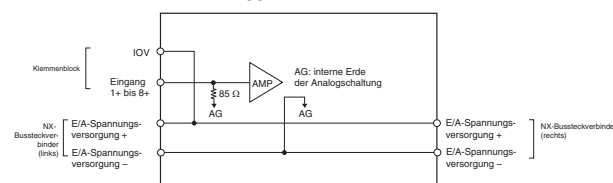
NX-AD2203



NX-AD3203

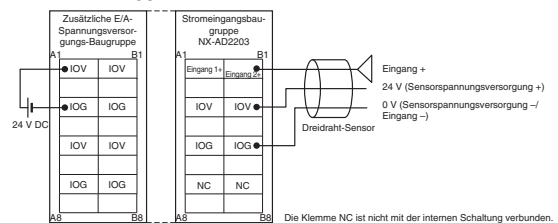


NX-AD4203

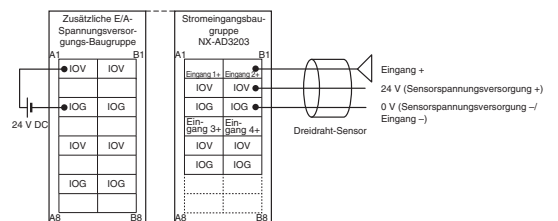


Verdrahtung der Anschlussklemmen

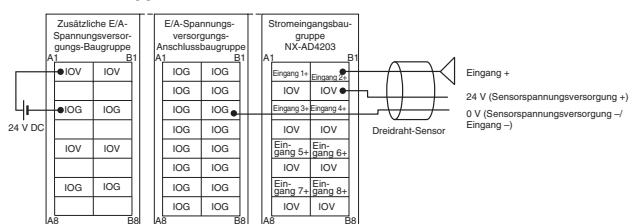
NX-AD2203



NX-AD3203

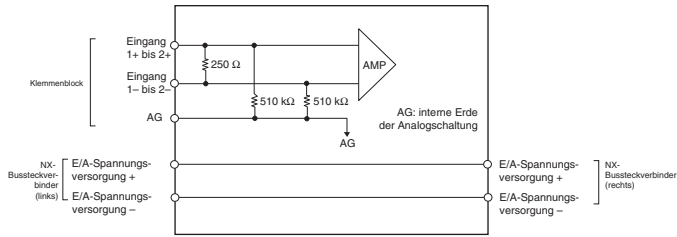


NX-AD4203

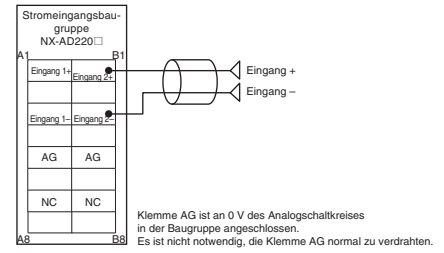


Schaltungsaufbau

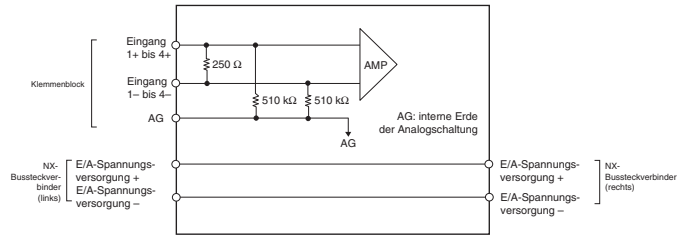
NX-AD2204/NX-AD2208



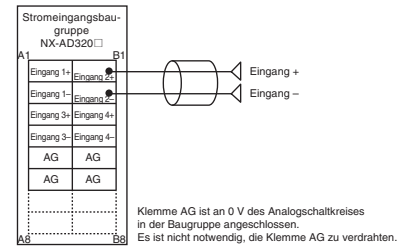
Verdrahtung der Anschlussklemmen
NX-AD2204/NX-AD2208



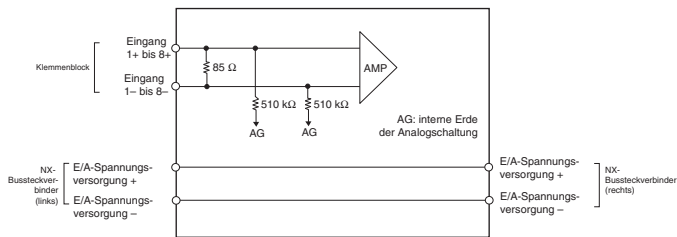
NX-AD3204/NX-AD3208



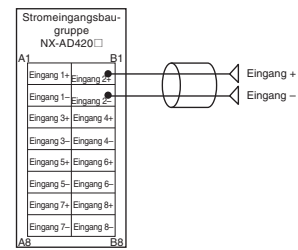
NX-AD3204/NX-AD3208



NX-AD4204/NX-AD4208



NX-AD4204/NX-AD4208

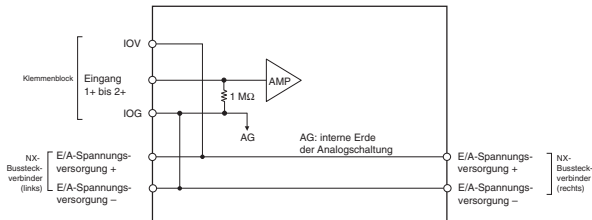


Spannungseingangsbaugruppe

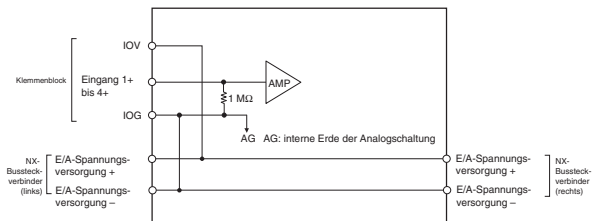
Eigenschaft	Spezifikationen										
Produktbezeichnung	NX-AD2603	NX-AD3603	NX-AD4603	NX-AD2604	NX-AD3604	NX-AD4604	NX-AD2608	NX-AD3608	NX-AD4608		
Bezeichnung	Spannungseingangsbaugruppe										
Eingangsbereich	-10 bis 10 V										
Art des Eingangs	Single-ended					Differenzialeingang					
Anzahl der Signale	2 Punkte	4 Punkte	8 Punkte	2 Punkte	4 Punkte	8 Punkte	2 Punkte	4 Punkte	8 Punkte		
Eingangswandlungsbereich	-5 bis 105 % (Skalenendwert)										
Absolutes Maximum	±15 V										
Eingangsimpedanz	min. 1 MΩ										
Auflösung	1/8000 des Skalenendwerts						1/30.000 des Skalenendwerts				
Gesamtgenauigkeit	25 °C	±0,2 % (Skalenendwert)					±0,1 % (Skalenendwert)				
	0 bis 55 °C	±0,4 % (Skalenendwert)					±0,2 % (Skalenendwert)				
Konvertierungszeit	250 µs/Punkt										
Isolationsprüfspannung	510 V AC zwischen galvanisch getrennten Schaltkreisen für 1 Minute bei einem Leckstrom von max. 5 mA										
Isolationswiderstand	min. 20 MΩ zwischen galvanisch getrennten Schaltkreisen (bei 100 V DC)										
Galvanische Trennung	Zwischen Eingang und NX-Bus: Spannungsversorgung = Transformator, Signal = Galvanische Trennung (Keine galvanische Trennung zwischen Eingängen)										
Leistungsaufnahme der Baugruppe	max. 1,05 W	max. 1,10 W	max. 1,15 W	max. 1,05 W	max. 1,10 W	max. 1,15 W	max. 1,05 W	max. 1,10 W	max. 1,15 W		
E/A-Spannungsversorgungsmethode	Versorgung über den NX-Bus					Keine Spannungsversorgung					
E/A-Stromaufnahme	Keine Stromaufnahme										
Strombelastbarkeit der E/A-Spannungsversorgungsklemme	max. 0,1 A/Klemme					Ohne E/A-Spannungsversorgungsklemmen					
E/A-Aktualisierungsmethode	Freilauf-Aktualisierung						Umschaltung zwischen synchroner E/A-Aktualisierung und Freilauf-Aktualisierung				
Klemmenblockausführung	Schraublose Push-in-Klemme 8 Klemmen (A + B)	Schraublose Push-in-Klemme 12 Klemmen (A + B)	Schraublose Push-in-Klemme 16 Klemmen (A + B)	Schraublose Push-in-Klemme 8 Klemmen (A + B)	Schraublose Push-in-Klemme 12 Klemmen (A + B)	Schraublose Push-in-Klemme 16 Klemmen (A + B)	Schraublose Push-in-Klemme 8 Klemmen (A + B)	Schraublose Push-in-Klemme 12 Klemmen (A + B)	Schraublose Push-in-Klemme 16 Klemmen (A + B)		
Abmessungen (B x H x T)	12 x 100 x 71										
Gewicht	max. 70 g										
Eingangsunterbrechungserkennung	Nicht unterstützt										

Schaltungsaufbau

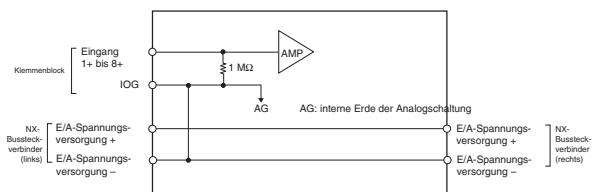
NX-AD2603



NX-AD3603

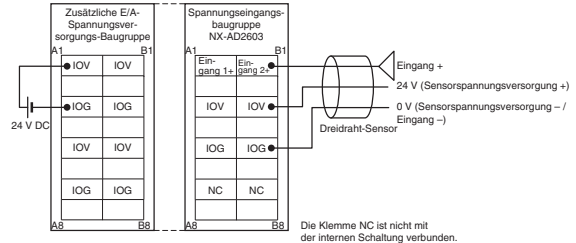


NX-AD4603

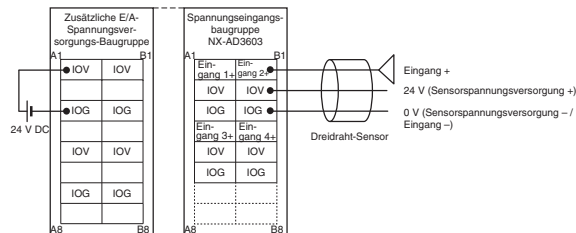


Verdrahtung der Anschlussklemmen

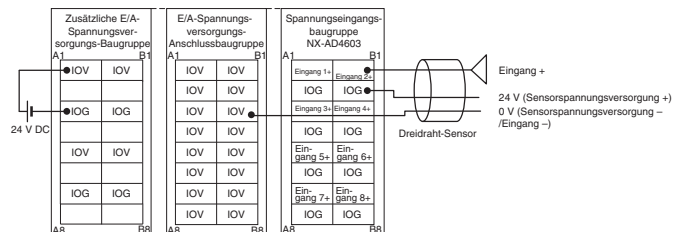
NX-AD2603



NX-AD3603

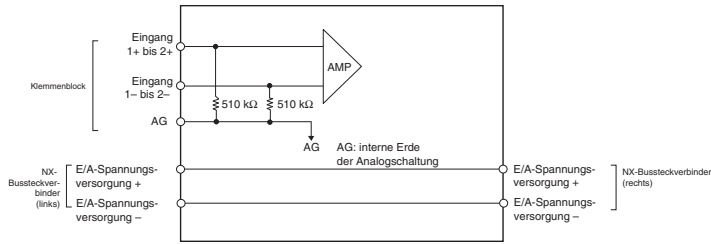


NX-AD4603

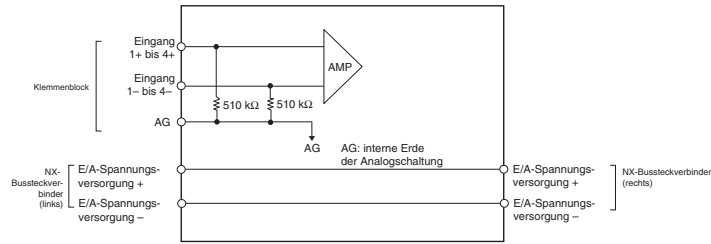


Schaltungsaufbau

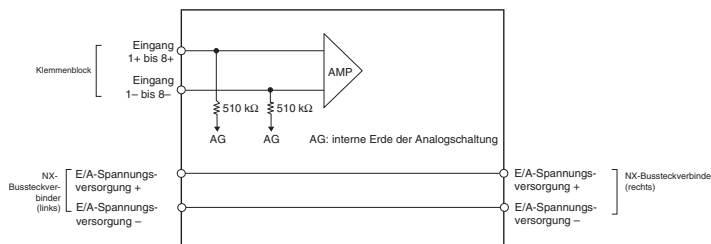
NX-AD2604/NX-AD2608



NX-AD3604/NX-AD3608

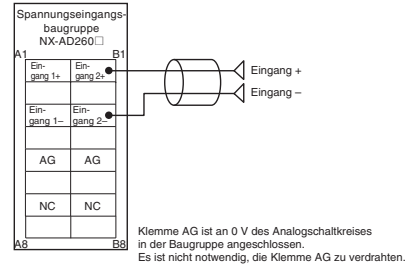


NX-AD4604/NX-AD4608

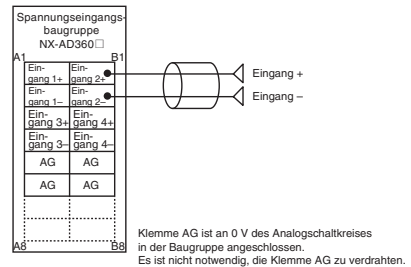


Verdrahtung der Anschlussklemmen

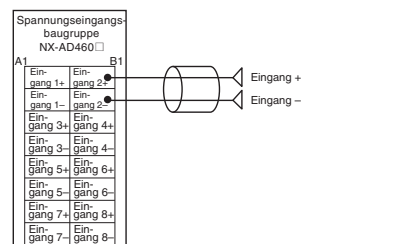
NX-AD2604/NX-AD2608



NX-AD3604/NX-AD3608



NX-AD4604/NX-AD4608

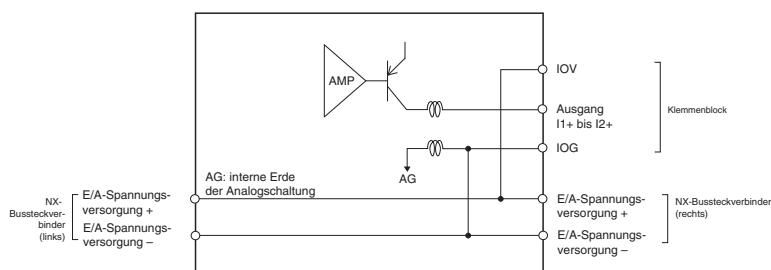


Stromausgangsbaugruppe

Eigenschaft	Spezifikationen			
Produktbezeichnung	NX-DA2203	NX-DA3203	NX-DA2205	NX-DA3205
Bezeichnung	Stromausgangsbaugruppe			
Ausgabebereich	4 bis 20 mA			
Anzahl der Signale	2 Punkte	4 Punkte	2 Punkte	4 Punkte
Ausgangs-Wandlungsbereich	- 5 bis 105 % (Skalenendwert)			
Zulässige Last	min. 600 Ω	min. 350 Ω	min. 600 Ω	min. 350 Ω
Auflösung	1/8000 des Skalenendwerts		1/30.000 des Skalenendwerts	
Gesamt-	25 °C	±0,3 % (Skalenendwert)		±0,1 % (Skalenendwert)
	0 bis 55 °C	±0,6 % (Skalenendwert)		±0,3 % (Skalenendwert)
Konvertierungszeit	250 µs/Punkt		10 µs/Punkt	
Isolationsprüfspannung	510 V AC zwischen galvanisch getrennten Schaltkreisen für 1 Minute bei einem Leckstrom von max. 5 mA			
Isolationswiderstand	min. 20 MΩ zwischen galvanisch getrennten Schaltkreisen (bei 100 V DC)			
Galvanische Trennung	Zwischen Eingang und NX-Bus: Spannungsversorgung = Transformator, Signal = Galvanische Trennung (Keine galvanische Trennung zwischen Eingängen)			
Leistungsaufnahme der Baugruppe	max. 1,75 W	max. 1,80 W	max. 1,75 W	max. 1,80 W
E/A-Spannungsversorgungsmethode	Versorgung über den NX-Bus			
E/A-Stromaufnahme	Keine Stromaufnahme			
Strombelastbarkeit der E/A-Spannungsversorgungsklemme	max. 0,1 A/Klemme			
E/A-Aktualisierungsmethode	Freilauf-Aktualisierung		Umschaltung zwischen synchroner E/A-Aktualisierung und Freilauf-Aktualisierung	
Klemmenblockausführung	Schraublose Push-in-Klemme 8 Klemmen (A + B)	Schraublose Push-in-Klemme 12 Klemmen (A + B)	Schraublose Push-in-Klemme 8 Klemmen (A + B)	Schraublose Push-in-Klemme 12 Klemmen (A + B)
Abmessungen (B x H x T)	12 x 100 x 71			
Gewicht	max. 70 g			

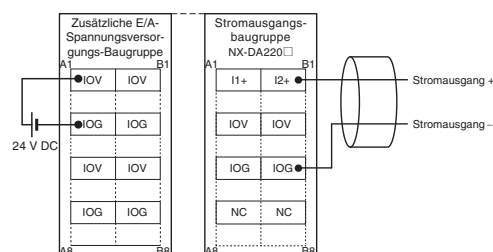
Schaltungsaufbau

NX-DA2203/DA2205

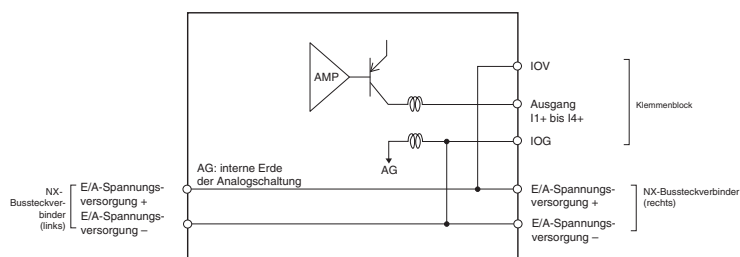


Verdrahtung der Anschlussklemmen

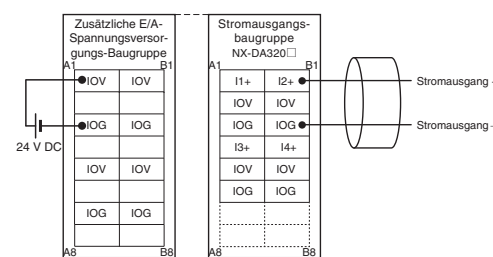
NX-DA2203/DA2205



NX-DA3203/DA3205



NX-DA3203/DA3205

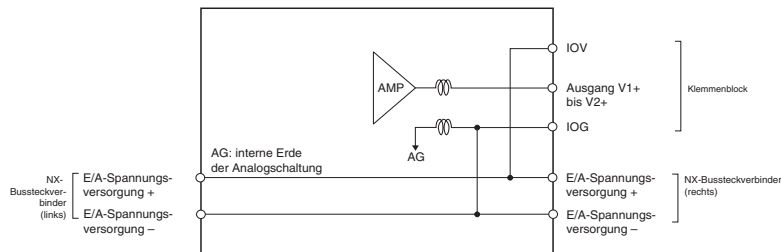


Spannungsausgangsbaugruppe

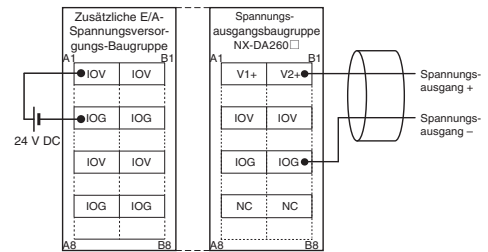
Eigenschaft	Spezifikationen			
Produktbezeichnung	NX-DA2603	NX-DA3603	NX-DA2605	NX-DA3605
Bezeichnung	Spannungsausgangsbaugruppe			
Ausgabebereich	-10 bis 10 V			
Anzahl der Signale	2 Punkte	4 Punkte	2 Punkte	4 Punkte
Ausgangs-Wandlungsbereich	-5 bis 105 % (Skalenendwert)			
Zulässige Last	min. 5 kΩ			
Ausgangsimpedanz	max. 0,5 Ω			
Auflösung	1/8000 des Skalenendwerts		1/30.000 des Skalenendwerts	
Gesamtgenauigkeit	25 °C		±0,3 % (Skalenendwert)	
	0 bis 55 °C		±0,5 % (Skalenendwert)	
Konvertierungszeit	250 μs/Punkt		10 μs/Punkt	
Isolationsprüfspannung	510 V AC zwischen galvanisch getrennten Schaltkreisen für 1 Minute bei einem Leckstrom von max. 5 mA			
Isolationswiderstand	min. 20 MΩ zwischen galvanisch getrennten Schaltkreisen (bei 100 V DC)			
Galvanische Trennung	Zwischen Eingang und NX-Bus: Spannungsversorgung = Transformator, Signal = Galvanische Trennung (Keine galvanische Trennung zwischen Eingängen)			
Leistungsaufnahme der Baugruppe	max. 1,10 W	max. 1,25 W	max. 1,10 W	max. 1,25 W
E/A-Spannungsversorgungsmethode	Versorgung über den NX-Bus			
E/A-Stromaufnahme	Keine Stromaufnahme			
Strombelastbarkeit der E/A-Spannungsversorgungsklemme	max. 0,1 A/Klemme			
E/A-Aktualisierungsmethode	Freilauf-Aktualisierung		Umschaltung zwischen synchroner E/A-Aktualisierung und Freilauf-Aktualisierung	
Klemmenblockausführung	Schraublose Push-in-Klemme 8 Klemmen (A + B)	Schraublose Push-in-Klemme 12 Klemmen (A + B)	Schraublose Push-in-Klemme 8 Klemmen (A + B)	Schraublose Push-in-Klemme 12 Klemmen (A + B)
Abmessungen (B x H x T)	12 x 100 x 71			
Gewicht	max. 70 g			

Schaltungsaufbau

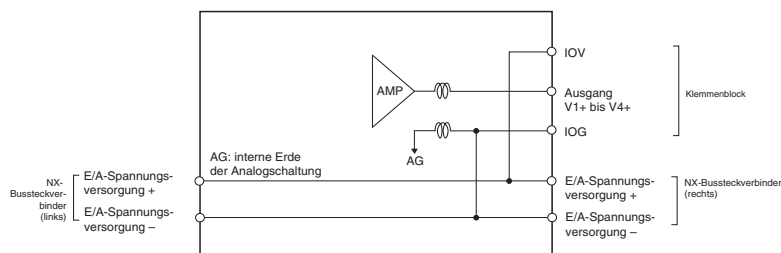
NX-DA2603/DA2605



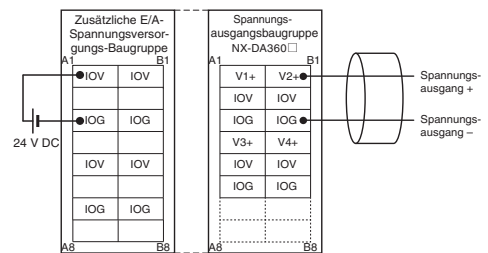
Verdrahtung der Anschlussklemmen NX-DA2603/DA2605



NX-DA3603/DA3605



NX-DA3603/DA3605



Temperatureingangsbaugruppe

Thermoelement-Eingangsbaugruppe

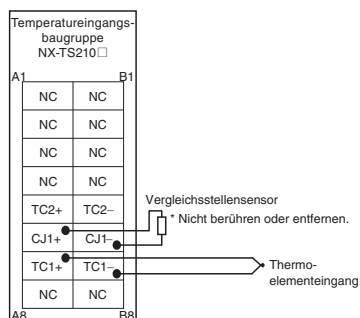
Eigenschaft	Spezifikationen						
Produktbezeichnung	NX-TS2101	NX-TS3101	NX-TS2102	NX-TS3102	NX-TS2104	NX-TS3104	
Bezeichnung	Thermoelement-Typ						
Anzahl der Signale	2 Punkte	4 Punkte	2 Punkte	4 Punkte	2 Punkte	4 Punkte	
Temperatursensor	K, J, T, E, L, U, N, R, S, B, WRe5-26, PLII		K, J, T, E, L, U, N, R, S, WRe5-26, PLII				
Eingangs-Wandlungsbereich	±20 °C des Eingangsbereichs						
Eingangserkennungsstrom	ca. 0,1 µA						
Eingangsimpedanz	min. 20 kΩ						
Absoluter Maximalnennwert	±130 mV						
Auflösung	max. 0,1 °C ¹		max. 0,01 °C		max. 0,001 °C		
Aufwärmzeit	30 Minuten		45 Minuten				
Referenz- und	Konvertierungszeit		250 ms		10 ms		
	Temperaturbereich		K, N (-200 bis 1300 °C) J (-200 bis 1200 °C) T (-200 bis 400 °C) E (-200 bis 1000 °C) L (-200 bis 900 °C) U (-200 bis 600 °C) R, S (-50 bis 1700 °C) B (0 bis 1800 °C) WRe5-26 (0 bis 2300 °C) PLII (0 bis 1300 °C)		K, N (-200 bis 1300 °C) K (-20 bis 600 °C, hohe Auflösung) J (-200 bis 1200 °C) J (-20 bis 600 °C, hohe Auflösung) T (-200 bis 400 °C) E (-200 bis 1000 °C) L (-200 bis 900 °C) U (-200 bis 600 °C) R, S (-50 bis 1700 °C) WRe5-26 (0 bis 2300 °C) PLII (0 bis 1300 °C)		60 ms
Genauigkeit*2		K/J/E/L/N/R/S/PLII (±0,1 %) T (±0,2 %) U (±0,15 %) WRe5-26 (±0,05 %)		T (±0,22 %) R/S (±0,19 %) N (±0,11 %) U (±0,09 %) K/J/E/L/WRe5-26/PLII (±0,05 %)			
Isolationsprüfspannung	510 V AC zwischen galvanisch getrennten Schaltkreisen für 1 Minute bei einem Leckstrom von max. 5 mA						
Isolationswiderstand	min. 20 MΩ zwischen galvanisch getrennten Schaltkreisen (bei 100 V DC)						
Galvanische Trennung	Zwischen Eingang und NX-Bus: Spannungsversorgung = Transformator Signal = Optokoppler Zwischen Eingängen: Spannungsversorgung = Transformator, Signal = Optokoppler		Zwischen Eingang und NX-Bus: Spannungsversorgung = Transformator, Signal = Galvanische Trennung Zwischen Eingängen: Spannungsversorgung = Transformator Signal = Galvanische Trennung				
Leistungsaufnahme der Baugruppe	max. 0,90 W	max. 1,30 W	max. 0,80 W	max. 1,10 W	max. 0,80 W	max. 1,10 W	
E/A-Spannungsversorgungsmethode	Keine Spannungsversorgung						
E/A-Stromaufnahme	Keine Stromaufnahme						
Strombelastbarkeit der E/A-Spannungsversorgungsklemme	Ohne E/A-Spannungsversorgungsklemmen						
E/A-Aktualisierungsmethode	Freilauf-Aktualisierung						
Klemmenblockausführung	Schraublose Push-in-Klemme 16 Klemmen (A + B)	Schraublose Push-in-Klemme 16 Klemmen x 2 [(A + B) und (C + D)]	Schraublose Push-in-Klemme 16 Klemmen (A + B)	Schraublose Push-in-Klemme 16 Klemmen x 2 [(A + B) und (C + D)]	Schraublose Push-in-Klemme 16 Klemmen (A + B)	Schraublose Push-in-Klemme 16 Klemmen x 2 [(A + B) und (C + D)]	
Abmessungen (B x H x T)	12 x 100 x 71	24 x 100 x 71	12 x 100 x 71	24 x 100 x 71	12 x 100 x 71	24 x 100 x 71	
Gewicht	max. 70 g	max. 140 g	max. 70 g	max. 140 g	max. 70 g	max. 140 g	

*1. Die Auflösung ist max. 0,2 °C, für die Temperaturfühler Typ R, S oder W.

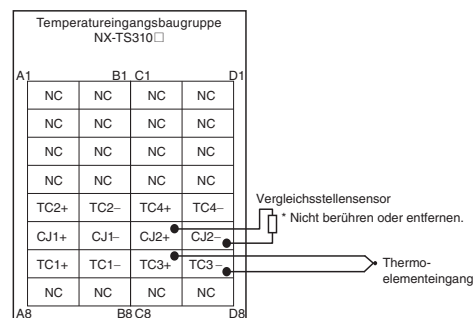
*2. Genauigkeit für Spannungs- und Stromeingänge als Prozentsatz des Skalendewerts und einer Umgebungstemperatur von 25 °C (Einzelheiten siehe Bedienerhandbuch).

Verdrahtung der Anschlussklemmen

NX-TS2101/TS2102/TS2104



NX-TS3101/TS3102/TS3104



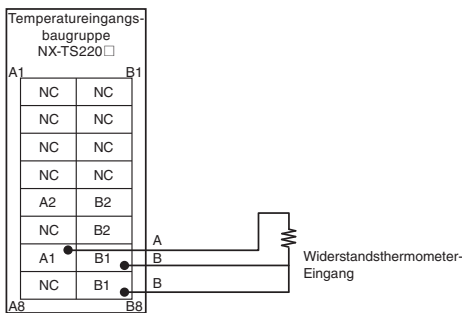
Widerstandsthermometer-Eingangsbaugruppe

Eigenschaft	Spezifikationen					
Produktbezeichnung	NX-TS2201	NX-TS3201	NX-TS2202	NX-TS3202	NX-TS2204	NX-TS3204
Bezeichnung	Widerstandsthermometer-Ausführung					
Anzahl der Signale	2 Punkte	4 Punkte	2 Punkte	4 Punkte	2 Punkte	4 Punkte
Temperatursensor	Pt100 (Dreidraht)/Pt1000 (Dreidraht)		Pt100 (Dreidraht)		Pt100 (Dreidraht)/Pt1000 (Dreidraht)	
Eingangswandlungsbereich	±20 °C des Eingangsbereichs					
Eingangserkennungsstrom	ca. 0,25 mA					
Auflösung	max. 0,1 °C		max. 0,01 °C		max. 0,001 °C	
Auswirkung des Leiterwiderstands	max. 0,06 °C/Ω (auch 20 Ω)					
Aufwärmzeit	10 Minuten		30 Minuten			
Referenz- und	Konvertierungszeit	250 ms		10 ms		60 ms
	Temperaturbereich	-200 bis 850 °C				
	Genauigkeit*1	±0,1 %		±0,05 %		
Isolationsprüfspannung	510 V AC zwischen galvanisch getrennten Schaltkreisen für 1 Minute bei einem Leckstrom von max. 5 mA					
Isolationswiderstand	min. 20 MΩ zwischen galvanisch getrennten Schaltkreisen (bei 100 V DC)					
Galvanische Trennung	Zwischen Eingang und NX-Bus: Spannungsversorgung = Transformator Signal = Optokoppler Zwischen Eingängen: Spannungsversorgung = Transformator Signal = Optokoppler		Zwischen Eingang und NX-Bus: Spannungsversorgung = Transformator Signal = Galvanische Trennung Zwischen Eingängen: Spannungsversorgung = Transformator Signal = Galvanische Trennung			
Leistungsaufnahme der Baugruppe	max. 0,90 W	max. 1,30 W	max. 0,75 W	max. 1,05 W	max. 0,75 W	max. 1,05 W
E/A-Spannungsversorgungsmethode	Keine Spannungsversorgung					
E/A-Stromaufnahme	Keine Stromaufnahme					
Strombelastbarkeit der E/A-Spannungsversorgungsklemme	Ohne E/A-Spannungsversorgungsklemmen					
E/A-Aktualisierungsmethode	Freilauf-Aktualisierung					
Klemmenblockausführung	Schraublose Push-in-Klemme 16 Klemmen (A + B)	Schraublose Push-in-Klemme 16 Klemmen x 2 [(A + B) und (C + D)]	Schraublose Push-in-Klemme 16 Klemmen (A + B)	Schraublose Push-in-Klemme 16 Klemmen x 2 [(A + B) und (C + D)]	Schraublose Push-in-Klemme 16 Klemmen (A + B)	Schraublose Push-in-Klemme 16 Klemmen x 2 [(A + B) und (C + D)]
Abmessungen (B x H x T)	12 x 100 x 71	24 x 100 x 71	12 x 100 x 71	24 x 100 x 71	12 x 100 x 71	24 x 100 x 71
Gewicht	max. 70 g	max. 140 g	max. 70 g	max. 130 g	max. 70 g	max. 130 g

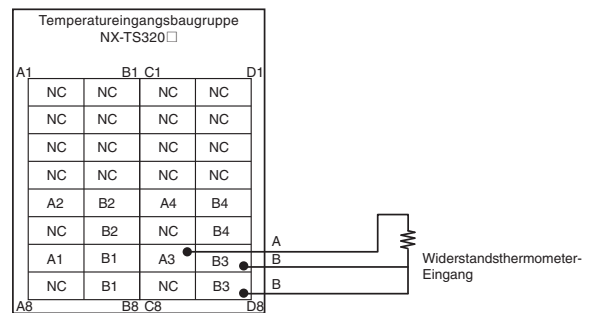
*1. Genauigkeit für Spannungs- und Stromeingänge als Prozentsatz des Skalendendwerts und einer Umgebungstemperatur von 25 °C (Einzelheiten siehe Bedienerhandbuch).

Verdrahtung der Anschlussklemmen

NX-TS2201/TS2202/TS2204



NX-TS3201/TS3202/TS3204



Positionsschnittstellen-Baugruppe

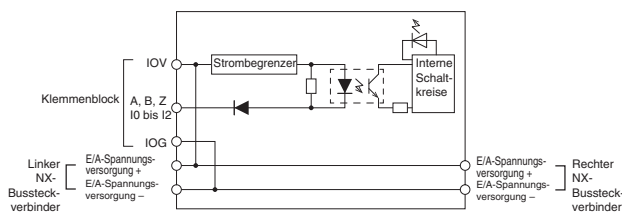
Inkrementalgeber-Eingangsbaugruppe

Eigenschaft		Spezifikationen					
Produktbezeichnung		NX-EC0112	NX-EC0122	NX-EC0212	NX-EC0222	NX-EC0132	NX-EC0142
Bezeichnung		Inkrementalgeber-Eingangsbaugruppe					
Anzahl der Kanäle		1 Kanal		2 Kanäle		1 Kanal	
Eingangssignale		Zähler: Phasen A, B und Z Externe Eingänge: 3		Zähler: Phasen A, B und Z Externe Eingänge: Kein		Zähler: Phasen A, B und Z Externe Eingänge: 3	
Art des Eingangs	Typ	NPN-Typ 500 kHz	PNP-Typ 500 kHz	NPN-Typ 500 kHz	PNP-Typ 500 kHz	Line Driver, 4 MHz	
	Spezifikationen						
	Versorgungsspannung	20,4 bis 28,8 V DC (24 V DC + 20 %/-15 %) Einschaltspannung: min 19,6 V DC/min. 3 mA Ausschaltspannung: max. 4,0 V DC/max. 1 mA				Line-Driver-Pegel entsprechend Norm EIA RS-422-A Impedanz: 120 Ω ± 5 %	
	Strom-	4,2 mA (24 V DC)				Pegel-Eingangsspannung: V _{IT+} : min. 0,1 V V _{IT-} : min. 0,1 V Hysteresespannung: V _{hys} (V _{IT+} - V _{IT-}): 60 mV	
	5 V Spannungsversorgung für Drehgeber	-				Ausgangsspannung: 5 V DC ± 5 % Ausgangsstrom: max. 500 mA	
Maximale Ansprechfrequenz	Phasen A und B: Einphasig, 500 kHz (Phasendifferenz Impulseingang × 4: 125 kHz), Phase Z: 125 kHz				Phasen A und B: Einphasig, 4 MHz (Phasendifferenz-Impulseingang × 4: 1 MHz), Phase Z: 1 MHz		
Zähleinheiten		Impulse					
Impulseingangsmethode		Phasendifferenz Impuls (Multiplikation × 2/4), Impuls- und Richtungseingänge oder Auf-/Abwärtsimpulseingänge					
Zählbereich		-2.147.483.648 bis 2.147.483.647 Impulse					
Zählerfunktionen	Typ	Ringzähler oder Linearzähler					
	Bedientasten	Gate-Steuerung, Zähler-Rücksetzung und Zähler-Voreinstellung					
	Latch-Funktion	Zwei externe Eingangs-Latches und ein interner Latch					
	Messungen	Impulsratenmessung und Impulsintervallmessung					
Externe Eingangsspezifikationen	Eingangsspannung	20,4 bis 28,8 V DC (24 V DC + 20 %/-15 %)		-		20,4 bis 28,8 V DC (24 V DC + 20 %/-15 %)	
	Eingangsstrom	4,6 mA (24 V DC)		-		3,5 mA (24 V DC)	
	Einschaltspannung/ Einschaltstrom	min 15 V DC/min. 3 mA		-		min 15 V DC/min. 3 mA	
	Ausschaltspannung/ Ausschaltstrom	max. 4,0 V DC/max. 1 mA		-		max. 5,0 V DC/max. 1 mA	
	EIN-/AUS-Ansprechzeit	max. 1 µs/max. 2 µs		-		max. 1 µs/max. 1 µs	
	Internes E/A-Bezugspotenzial	NPN	PNP	-		NPN	PNP
Isolationsprüfspannung		510 V AC zwischen galvanisch getrennten Schaltkreisen für 1 Minute bei einem Leckstrom von max. 5 mA					
Isolationswiderstand		min. 20 MΩ zwischen galvanisch getrennten Schaltkreisen (bei 100 V DC)					
Galvanische Trennung		Optokoppler				Galvanische Trennung	
Leistungsaufnahme der Baugruppe		max. 0,85 W	max. 0,95 W	max. 0,85 W	max. 0,95 W	max. 0,95 W	max. 1,05 W
E/A-Spannungsversorgungsquelle		Versorgung erfolgt über den NX-Bus, 20,4 bis 28,8 V DC (24 V DC + 20 %/-15 %)					
Stromaufnahme über E/A-Spannungsversorgung		Kein				30 mA	
Strombelastbarkeit der E/A-Spannungsversorgungsklemme		max. 0,3 A pro Klemme für Drehgeber-Spannungsversorgungsabschnitt und max. 0,1 A pro Klemme für andere Abschnitte		max. 0,3 A pro Klemme		max. 0,1 A pro Klemme	
E/A-Aktualisierungsmethode		Freilauf-Aktualisierung oder synchrone E/A-Aktualisierung ^{*1}					
Klemmenblockausführung		Schraublose Push-in-Klemme 16 Klemmen (A + B)		Schraublose Push-in-Klemme 12 Klemmen (A + B)		Schraublose Push-in-Klemme 12 Klemmen x 2 [(A + B) x 2]	
Abmessungen (B x H x T)		12 x 100 x 71		12 x 100 x 71		24 x 100 x 71	
Gewicht		70 g		70 g		130 g	
Ausfallerkennung		Kein					
Schutz		Kein					

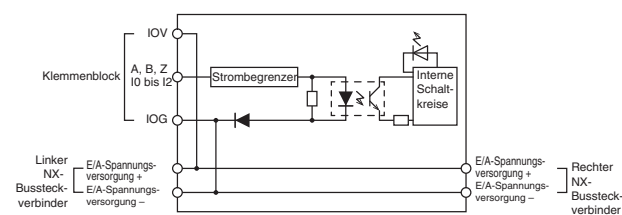
*1. Die E/A-Aktualisierungsmethode wird automatisch entsprechend der angeschlossenen Kommunikations- und CPU-Baugruppe eingestellt.

Schaltungsaufbau

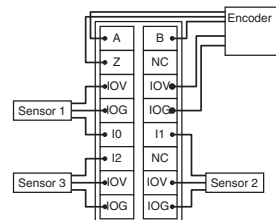
NX-EC0112



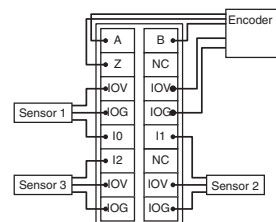
NX-EC0122



Verdringung der Anschlussklemmen NX-EC0112

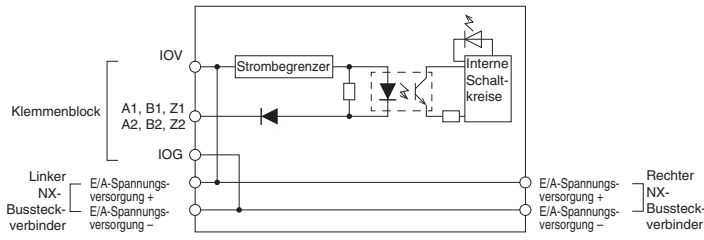


NX-EC0122

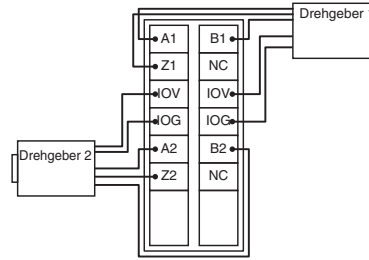


Schaltungsaufbau

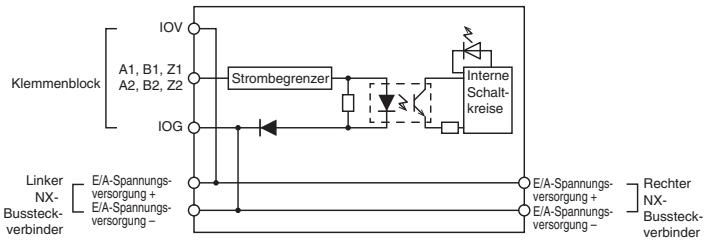
NX-EC0212



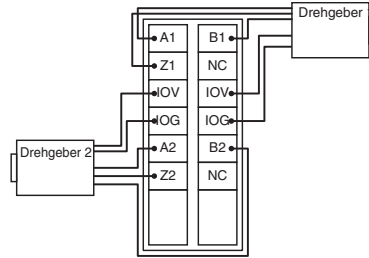
Verdrahtung der Anschlussklemmen NX-EC0212



NX-EC0222

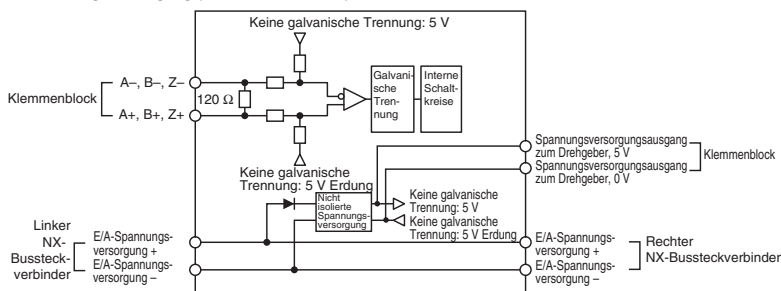


NX-EC0222

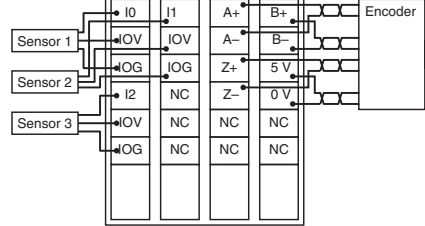


NX-EC0132/EC0142

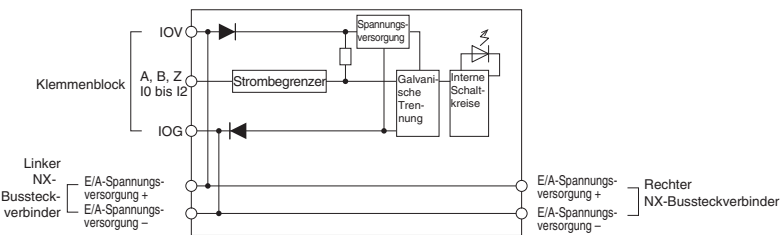
Drehbereingang (NX-EC0132/EC0142)



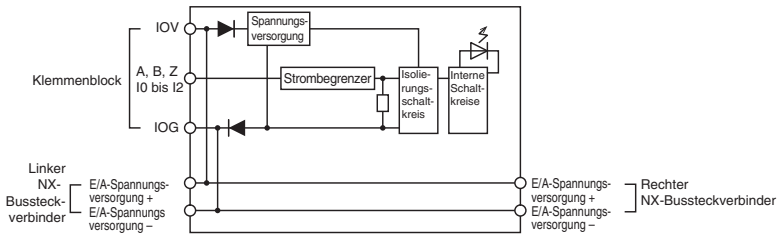
NX-EC0132/EC0142



Externe Eingänge (NX-EC0132)



Externe Eingänge (NX-EC0142)



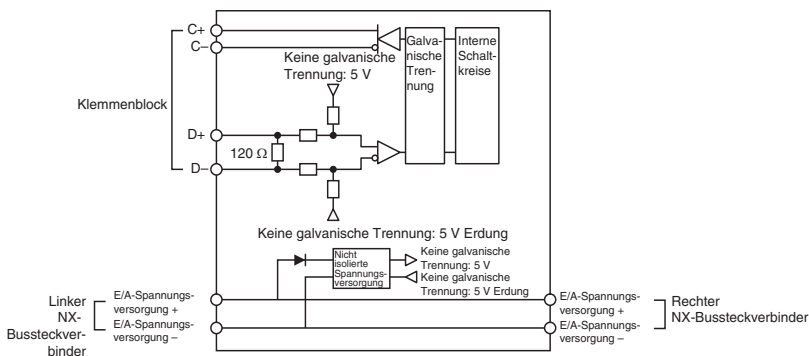
SSI-Eingangsbaugruppe

Eigenschaft	Spezifikationen	
Produktbezeichnung	NX-ECS112	NX-ECS212
Bezeichnung	SSI-Eingangsbaugruppe	
Anzahl der Kanäle	1 Kanal	2 Kanäle
Eingangssignale	Externe Eingänge: 2 Dateneingänge (D+, D-) Externe Ausgänge 2 Uhrausgänge (C+, C-)	
E/A-Schnittstelle	Synchrone serielle Schnittstelle (SSI), 2 MHz	
Uhrausgang	Line-Driver-Pegel entsprechend Norm EIA RS-422-A	
Dateneingang	Leitungsempfängerpegel entsprechend Norm EIA RS-422-A	
Max. Datenlänge	32 Bit (die Einzelumdrehungs-, Multi-Umdrehungs- und Status-Datenlänge kann eingestellt werden)	
Codierung	Keine Konvertierung, Binärcode oder Gray-Code	
Baudrate	100 kHz, 200 kHz, 300 kHz, 400 kHz, 500 kHz, 1,0 MHz, 1,5 MHz oder 2,0 MHz	
Isolationsprüfspannung	510 V AC zwischen galvanisch getrennten Schaltkreisen für 1 Minute bei einem Leckstrom von max. 5 mA	
Isolationswiderstand	min. 20 MΩ zwischen galvanisch getrennten Schaltkreisen (bei 100 V DC)	
Galvanische Trennung	Galvanische Trennung	
Leistungsaufnahme der Baugruppe	max. 0,85 W	max. 0,90 W
E/A-Spannungsversorgungsquelle	Versorgung erfolgt über den NX-Bus. 20,4 bis 28,8 V DC (24 V DC + 20 %/- 15 %)	
Stromaufnahme über E/A-Spannungsversorgung	20 mA	30 mA
Strombelastbarkeit der E/A-Spannungsversorgungsklemme	max. 0,3 A pro Klemme	
E/A-Aktualisierungsmethode	Freilauf-Aktualisierung oder synchrone E/A-Aktualisierung ¹	
Klemmenblockausführung	Schraublose Push-in-Klemme 12 Klemmen (C + D)	Schraublose Push-in-Klemme 12 Klemmen (C + D)
Abmessungen (B x H x T)	12 x 100 x 71	
Gewicht	65 g	
Maximale Übertragungsdistanz ²	100 kHz (400 m), 200 kHz (190 m), 300 kHz (120 m), 400 kHz (80 m), 500 kHz (60 m), 1,0 MHz (25 m), 1,5 MHz (10 m) oder 2,0 MHz (5 m)	
Ausfallerkennung	Kein	
Schutz	Kein	

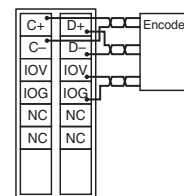
*1. Die E/A-Aktualisierungsmethode wird automatisch entsprechend der angeschlossenen Kommunikations- und CPU-Baugruppe eingestellt.
 *2. Die maximale Leitungslänge für den Anschluss eines SSI Gebers ist abhängig von der Baudrate und den Ansprechzeiten des Gebers sowie der Impedanz der verwendeten Leitung. Die maximale Übertragungsdistanz ist nur ein Richtwert. Überprüfen Sie vor der Verwendung die Spezifikationen für die Kabel und Controller im System, und kontrollieren Sie die Funktion der Geräte.

Schaltungsaufbau

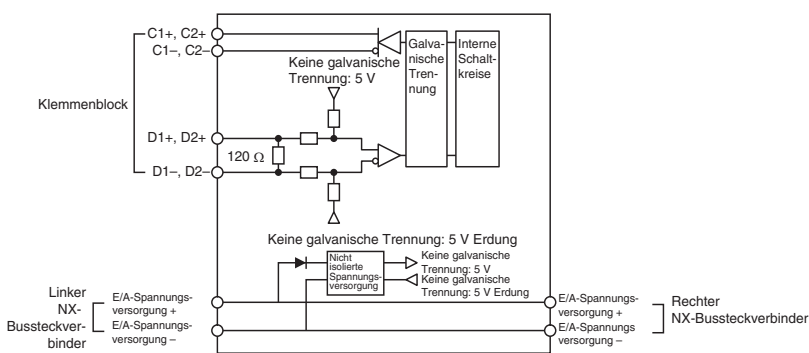
NX-ECS112



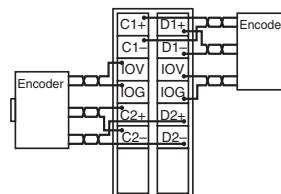
Verdrahtung der Anschlussklemmen NX-ECS112



NX-ECS212



NX-ECS212



Impulsausgangsbaugruppe

Eigenschaft		Spezifikationen	
Produktbezeichnung		NX-PG0112	NX-PG0122
Bezeichnung		Impulsausgangsbaugruppe	
Achsenzahl		1 Achse	
E/A-Signale		Externe Eingänge: 2 universell nutzbare Eingänge Externe Ausgänge 3 (Vorwärtsimpuls, Rückwärtsimpuls und ein universeller nutzbarer Ausgang)	
Regelungsart		Steuerung ohne Rückführung über Impulsfolgeausgang	
Gesteuerter Antrieb		Servoantrieb mit Impulsfolgeausgang oder Schrittmotorantrieb	
Art des Impulsausgangs		Open Collector-Ausgang	
Steuerungseinheit		Impulse	
Maximale Impulsausgangsgeschwindigkeit		500 kImpulse/s	
Impulsausgabemethode		Vorwärts-/Rückwärts-Impulsausgaben oder Impuls- + Richtungsausgaben	
Positioniersteuerungsbereich		-2.147.483.648 bis 2.147.483.647 Impulse	
Geschwindigkeitsregelbereich		1 bis 500.000 Impulse/s	
Positionierung ^{*1}	Einzelachsen-Positioniersteuerung	Absolute Positionierung, relative Positionierung und Interrupt-gesteuerte Positionierung	
	1-Achs-Geschwindigkeitsregelung	Geschwindigkeitsregelung (Geschwindigkeitsvorsteuerung im Positionssteuerungsmodus)	
	Synchronisierte Einzelachsen-Regelung	Kurvenscheibenbetrieb und Getriebebetrieb	
	Manueller Einzelachsenbetrieb	Tippbetrieb	
Externe Eingangsspezifikationen	Hilfsfunktion für die Einzelachsensteuerung	Nullpunktsuche, Stoppen und Override-Änderungen	
	Eingangsspannung	20,4 bis 28,8 V DC (24 V DC + 20 %/- 15 %)	
	Eingangsstrom	4,6 mA (24 V DC)	
	Einschaltspannung/Einschaltstrom	min 15 V DC/min. 3 mA	
	Ausschaltspannung/Ausschaltstrom	max. 4,0 V DC/max. 1 mA	
	EIN-/AUS-Ansprechzeit	max. 1 µs/max. 2 µs	
Externe Ausgangsspezifikationen	Allgemeine Verarbeitung der internen E/A	NPN	PNP
	Nennspannung	24 V DC (15 bis 28,8 V DC)	
	Maximaler Laststrom	30 mA	
	EIN-/AUS-Ansprechzeit	max. 5 µs/max. 5 µs	
	Allgemeine Verarbeitung der internen E/A	NPN	PNP
	Restspannung	max. 1,0 V	
Isolationsprüfung	Fehlerstrom		0,1 mA
Isolationsprüfung	510 V AC zwischen galvanisch getrennten Schaltkreisen für 1 Minute bei einem Leckstrom von max. 5 mA		
Isolationswiderstand	min. 20 MΩ zwischen galvanisch getrennten Schaltkreisen (bei 100 V DC)		
Galvanische Trennung	Externe Eingänge: Optokoppler Externe Ausgänge Galvanische Trennung		
Leistungsaufnahme der Baugruppe	max. 0,8 W	max. 0,9 W	
E/A-Spannungsversorgungsquelle	Versorgung erfolgt über den NX-Bus. 20,4 bis 28,8 V DC (24 V DC + 20 %/-15 %)		
Stromaufnahme über E/A-Spannungsversorgung	20 mA		
Strombelastbarkeit der E/A-Spannungsversorgungsklemme	max. 0,1 A pro Klemme		
Kabellänge	max. 3 m		
E/A-Aktualisierungsmethode	Synchrone E/A-Aktualisierung ^{*2}		
Klemmenblockausführung	Schraublose Push-in-Klemme 16 Klemmen (A + B)		
Abmessungen (B x H x T)	12 x 100 x 71		
Gewicht	70 g		
Ausfallerkennung	Kein		
Schutz	Kein		

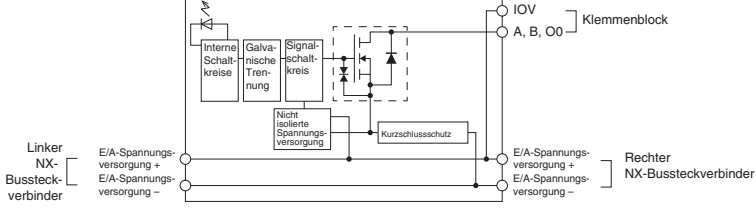
*1. Diese Funktionen werden unterstützt, wenn Sie auch das MC-Funktionsmodul in der CPU-Baugruppe der NJ-Serie verwenden. Nähere Angaben hierzu finden Sie im Bedienerhandbuch für die Motionfunktionen der NJ-Controller (Kat.-Nr. W507). Ein Impulsausgang gibt nur Impulse während der Zykluszeit aus, basierend auf Befehlen, die in einem festgelegten Zeitintervall empfangen werden. Die Berechnung der Beschleunigungs- und Verzögerungsrampen muss im Controller ausgeführt werden.

*2. Die E/A-Aktualisierungsmethode wird automatisch entsprechend der angeschlossenen Kommunikations- und CPU-Baugruppe eingestellt.

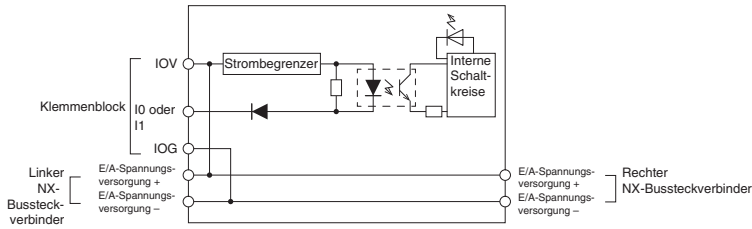
Schaltungsaufbau

NX-PG0112

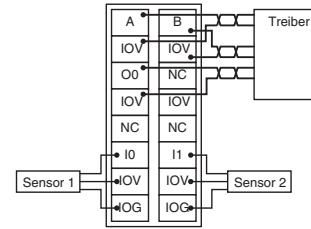
Impulsausgang und externer Ausgang



Externe Eingänge

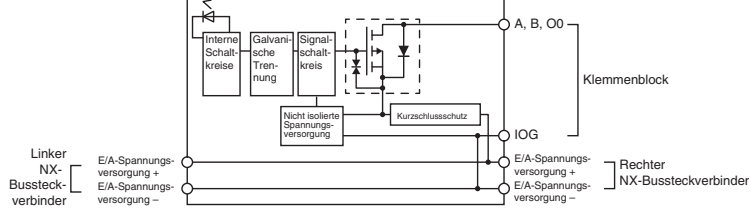


Verdrahtung der Anschlussklemmen NX-PG0112

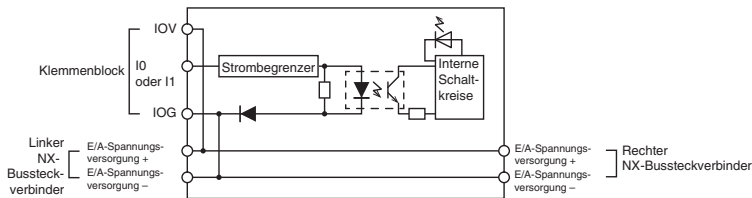


NX-PG0122

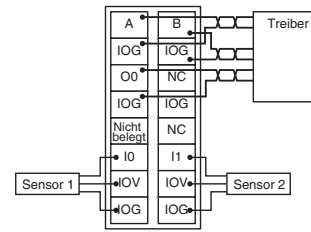
Impulsausgang und externer Ausgang



Externe Eingänge



NX-PG0122

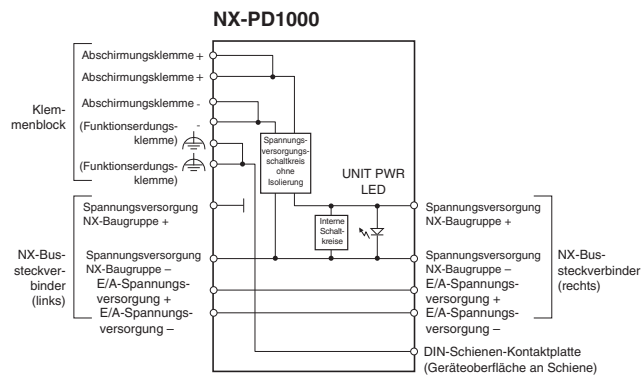


Spannungsversorgungs-Baugruppe

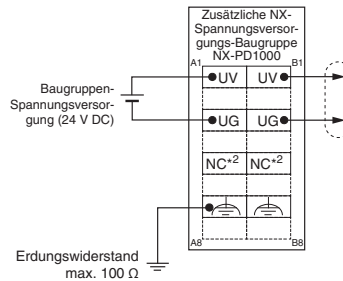
Spannungsversorgungs-Baugruppe für NX-Bus

Eigenschaft	Spezifikationen
Produktbezeichnung	NX-PD1000
Bezeichnung	Spannungsversorgungs-Baugruppe für NX-Bus
Versorgungsspannung	24 V DC (20,4 bis 28,8 V DC)
Leistungsaufnahme NX-Baugruppe	max. 10 W (nähere Angaben siehe 'Ausrichtung und Beschränkungen bei der Installation')
Wirkungsgrad der Spannungsversorgung für NX-Baugruppe	70 %
Klemmen-Strombelastbarkeit (unverdrahtet)	max. 4 A (einschließlich Strom der Durchgangsverdrahtung)
Isolationsprüfspannung	510 V AC zwischen galvanisch getrennten Schaltkreisen für 1 Minute bei einem Leckstrom von max. 5 mA
Isolationswiderstand	min. 20 M Ω zwischen galvanisch getrennten Schaltkreisen (bei 100 V DC)
Galvanische Trennung	Keine galvanische Trennung
Leistungsaufnahme der Baugruppe	max. 0,45 W
E/A-Stromaufnahme	Keine Stromaufnahme
Klemmenblockausführung	Schraublose Push-in-Klemme 8 Klemmen (A + B mit FG)
Abmessungen (B x H x T)	12 x 100 x 71
Gewicht	max. 65 g

Schaltungsaufbau



Verdrahtung der Anschlussklemmen NX-PD1000

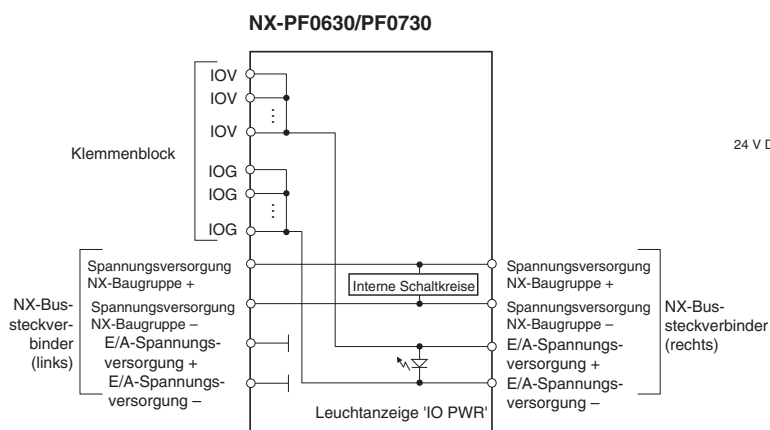


E/A-Spannungsversorgungs-Baugruppe

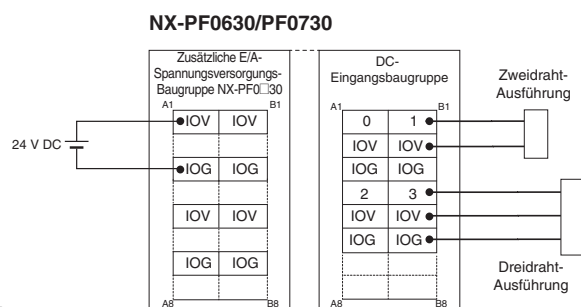
Eigenschaft	Spezifikationen
Produktbezeichnung	NX-PF0630 NX-PF0730
Bezeichnung	Zusätzliche E/A-Spannungsversorgungs-Baugruppe
Versorgungsspannung	5 bis 24 V DC (4,5 bis 28,8 V DC) ¹
Maximaler Strom E/A-Spannungsversorgung	4 A 10 A
Isolationsprüfspannung	510 V AC zwischen galvanisch getrennten Schaltkreisen für 1 Minute bei einem Leckstrom von max. 5 mA
Isolationswiderstand	min. 20 M Ω zwischen galvanisch getrennten Schaltkreisen (bei 100 V DC)
Galvanische Trennung	Keine galvanische Trennung
Leistungsaufnahme der Baugruppe	max. 0,45 W
E/A-Stromaufnahme	max. 10 mA
Strombelastbarkeit der E/A-Spannungsversorgungs-klemmen	max. 4 A max. 10 A
Klemmenblockausführung	Schraublose Push-in-Klemme 8 Klemmen (A + B)
Abmessungen (B x H x T)	12 x 100 x 71
Gewicht	max. 65 g

¹ Verwenden Sie eine Spannungsversorgung, die für die E/A-Schaltkreise der NX-Baugruppen und die angeschlossenen externen Geräte geeignet ist.

Schaltungsaufbau



Verdrahtung der Anschlussklemmen NX-PF0630/PF0730

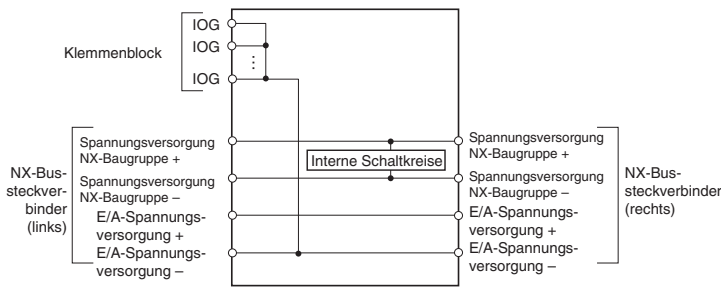


E/A-Spannungsversorgungs-Anschlussbaugruppe

Eigenschaft	Spezifikationen		
Produktbezeichnung	NX-PC0010	NX-PC0020	NX-PC0030
Bezeichnung	E/A-Spannungsversorgungs-Anschlussbaugruppe		
Isolationsprüfspannung	510 V AC zwischen galvanisch getrennten Schaltkreisen für 1 Minute bei einem Leckstrom von max. 5 mA		
Isolationswiderstand	min. 20 MΩ zwischen galvanisch getrennten Schaltkreisen (bei 100 V DC)		
Galvanische Trennung	Keine galvanische Trennung		
Leistungsaufnahme der Baugruppe	max. 0,45 W		
E/A-Stromaufnahme	Keine Stromaufnahme		
Strombelastbarkeit der E/A-Spannungsversorgungsklemme	max. 4 A/Klemme		
Klemmenblockausführung	Schraublose Push-in-Klemme 16 Klemmen (A + B)		
Anzahl der E/A-Spannungsversorgungsklemmen	IOG: 16 Klemmen	IOV: 16 Klemmen	IOG: 8 Klemmen IOV: 8 Klemmen
Abmessungen (B x H x T)	12 x 100 x 71		
Gewicht	max. 65 g		

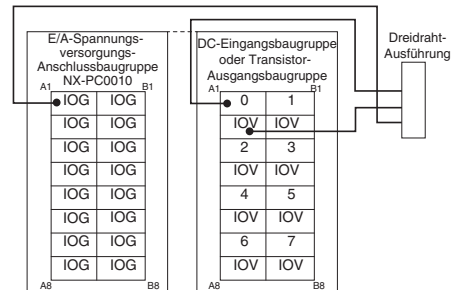
Schaltungsaufbau

NX-PC0010

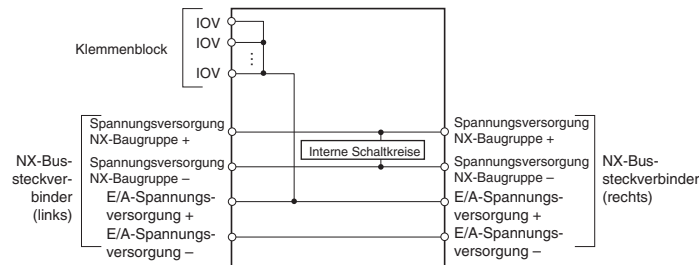


Verdrahtung der Anschlussklemmen

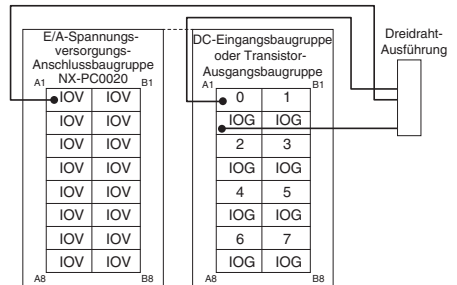
NX-PC0010



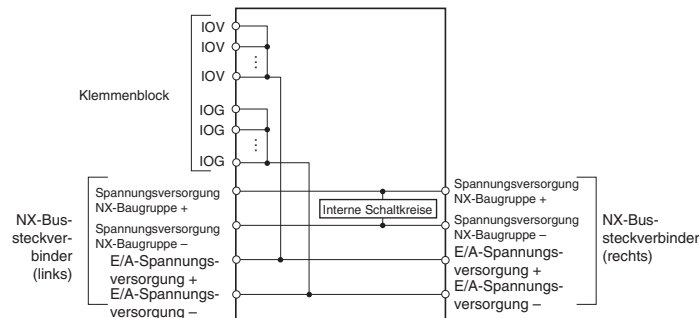
NX-PC0020



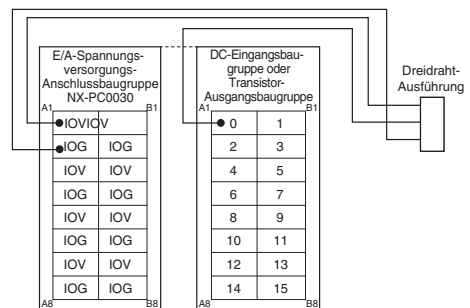
NX-PC0020



NX-PC0030



NX-PC0030



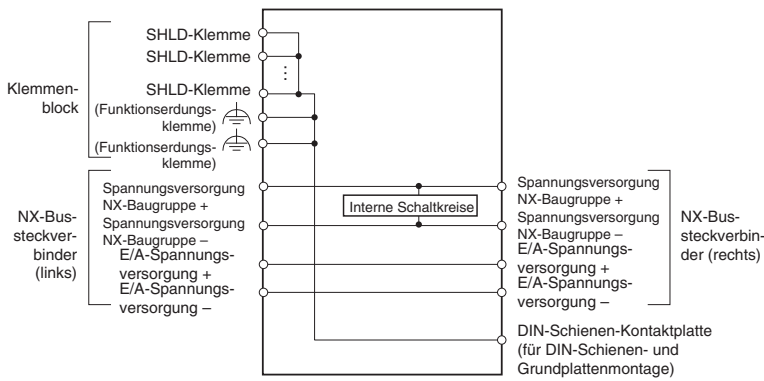
Systembaugruppe

Abschirmungs-Anschlussbaugruppe (Erdungsklemme)

Eigenschaft	Spezifikationen
Produktbezeichnung	NX-TBX01
Bezeichnung	Abschirmungs-Anschlussbaugruppe
Isolationsprüfspannung	510 V AC zwischen galvanisch getrennten Schaltkreisen für 1 Minute bei einem Leckstrom von max. 5 mA
Isolationswiderstand	min. 20 M Ω zwischen galvanisch getrennten Schaltkreisen (bei 100 V DC)
Galvanische Trennung	Isolierung zwischen SHLD-Funktionserdungsklemme und internem Schaltkreis: Keine galvanische Trennung
Leistungsaufnahme der Baugruppe	max. 0,45 W
E/A-Stromaufnahme	Keine Stromaufnahme
Klemmenblockausführung	Schraublose Push-in-Klemme 16 Klemmen (A + B mit FG)
Anzahl Abschirmungsklemmen	14 Klemmen (die folgenden beiden Klemmen sind Funktionserdungsklemmen)
Abmessungen (B x H x T)	12 x 100 x 71
Gewicht	max. 65 g

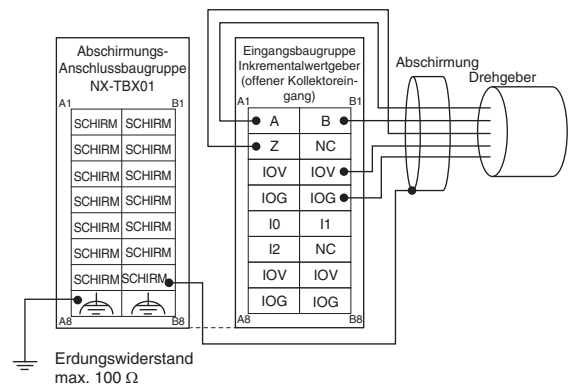
Schaltungsaufbau

NX-TBX01



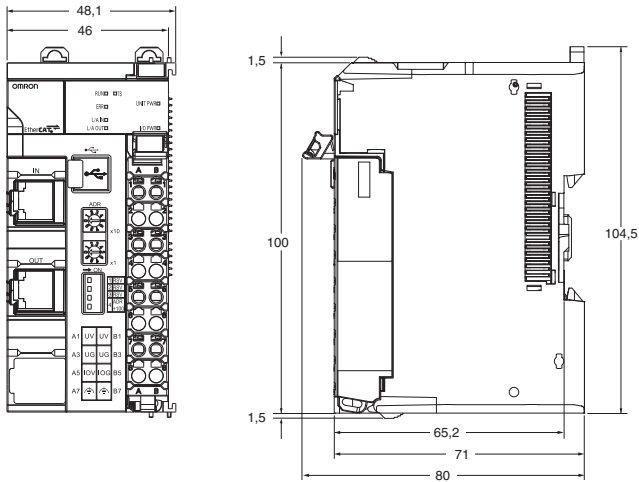
Verdrahtung der Anschlussklemmen

NX-TBX01

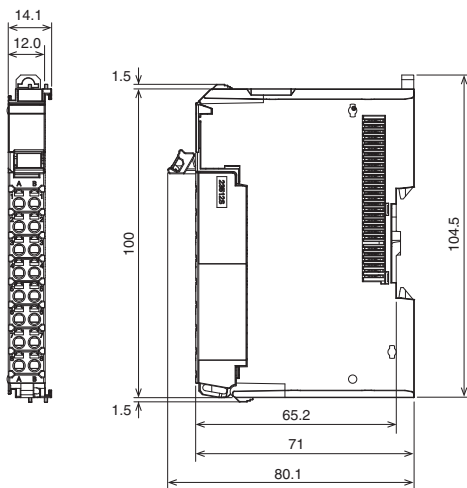


Abmessungen

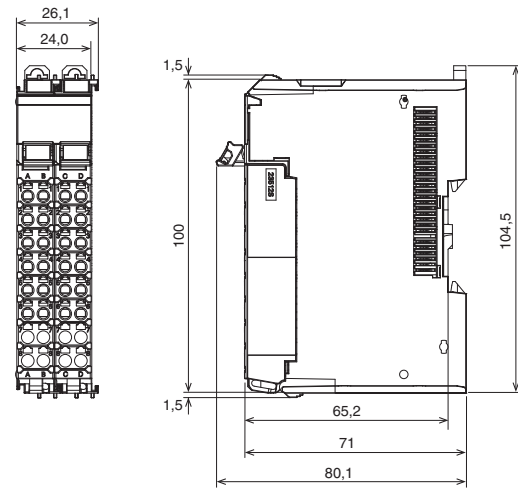
EtherCAT-Kopplerbaugruppe
NX-ECC202



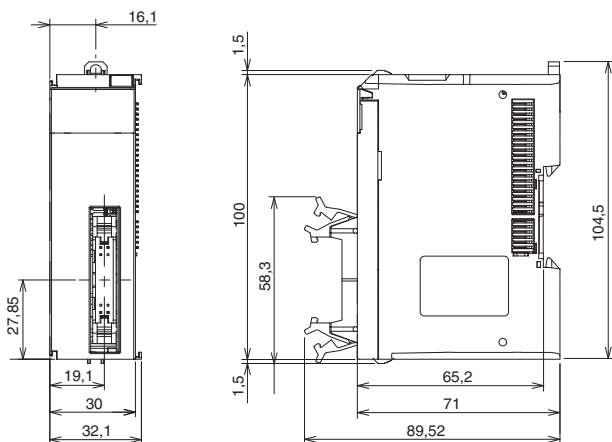
E/A-Baugruppe mit Push-in-Schraublosklemmen
12 mm Breite



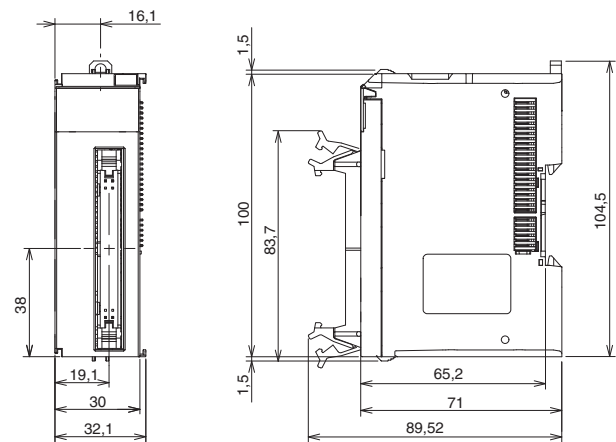
24 mm Breite



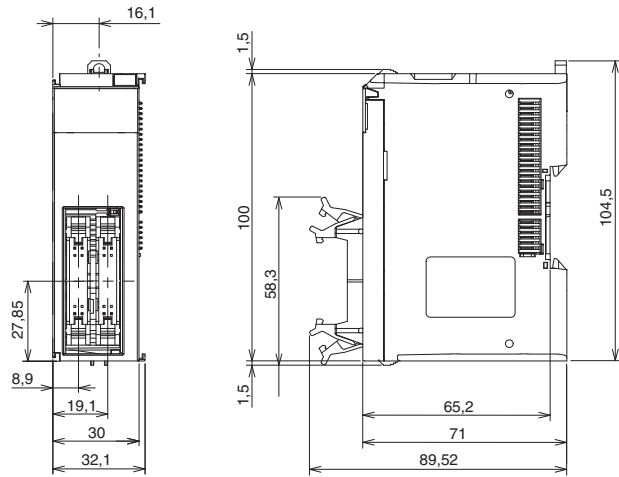
E/A-Baugruppe mit MIL-Steckverbinder
1 Steckverbinder mit 20 Klemmen



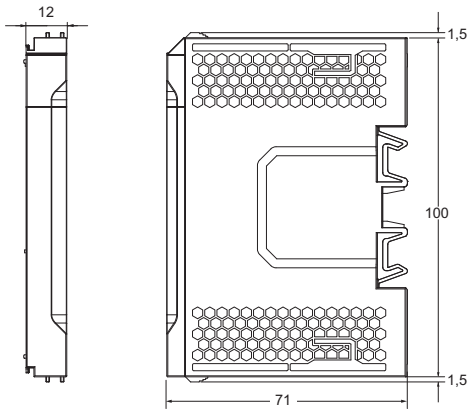
1 Steckverbinder mit 40 Klemmen



2 Steckverbinder mit 20 Klemmen



Abschlussbaugruppe NX-END01



Bestellinformationen

EtherCAT-Kopplerbaugruppe

Typ	Signaltyp	Spezifikationen	Kanäle	Max. E/A-Spannungsversorgung	Breite	Produktbezeichnung
EtherCAT-Koppler (Firmware-Version 1.1 oder höher)	EtherCAT-Teilnehmer	Bis zu 63 E/A-Baugruppen Max. 1024 Byte Eingang + 1024 Byte Ausgang Unterstützt Distributed Clock	2	10,0 A	46 mm	NX-ECC202

E/A-Baugruppe

Digital-E/A

Typ	Kanäle, Signaltyp	Leistung ¹ , E/A-Aktualisierungsmodus	Anschlussart ²	Breite	Produktbezeichnung	NPN-Typ ³
DC-Digitaleingang	4 Eingänge, 3-Draht-Anschluss	Hochgeschwindigkeits-Synchron-Zeitstempel	Push-in-Schraublosklemmen (NX-TBA122)	12 mm	NX-ID3444	NX-ID3344
		Hochgeschwindigkeit Synchron/Freilauf	Push-in-Schraublosklemmen (NX-TBA122)	12 mm	NX-ID3443	NX-ID3343
		Synchron/Freilauf	Push-in-Schraublosklemmen (NX-TBA122)	12 mm	NX-ID3417	NX-ID3317
	8 Eingänge, 2-Draht-Anschluss	Synchron/Freilauf	Push-in-Schraublosklemmen (NX-TBA162)	12 mm	NX-ID4442	NX-ID4342
		16 Eingänge, 1-Draht-Anschluss	Synchron/Freilauf	Push-in-Schraublosklemmen (NX-TBA162)	12 mm	NX-ID5442
32 Eingänge, 1-Draht-Anschluss	Synchron/Freilauf	Ein 20-poliger MIL-Steckverbinder	30 mm	NX-ID5142-5	NX-ID5142-5	
	Synchron/Freilauf	Ein 40-poliger MIL-Steckverbinder	30 mm	NX-ID6142-5	NX-ID6142-5	
AC-Digitaleingang	4 Eingänge, 200 bis 240 V AC, 50/60 Hz	Freilauf	Push-In-Schraublosklemmen (NX-TBA082)	12 mm	NX-IA3117	-
DC digital ausgang	2 Ausgänge 0,5 A, 3-Draht-Anschluss	Hochgeschwindigkeits-Synchron-Zeitstempel	Push-In-Schraublosklemmen (NX-TBA082)	12 mm	NX-OD2258	NX-OD2154
		Hochgeschwindigkeit Synchron/Freilauf	Push-in-Schraublosklemmen (NX-TBA122)	12 mm	NX-OD3257	NX-OD3153
	4 Ausgänge 0,5 A, 3-Draht-Anschluss	Synchron/Freilauf	Push-in-Schraublosklemmen (NX-TBA122)	12 mm	NX-OD3256	NX-OD3121
		8 Ausgänge 0,5 A, 2-Draht-Anschluss	Synchron/Freilauf	Push-in-Schraublosklemmen (NX-TBA162)	12 mm	NX-OD4256
	16 Ausgänge 0,5 A, 1-Draht-Anschluss	Synchron/Freilauf	Push-in-Schraublosklemmen (NX-TBA162)	12 mm	NX-OD5256	NX-OD5121
Synchron/Freilauf		Ein 20-poliger MIL-Steckverbinder	30 mm	NX-OD5256-5	NX-OD5121-5	
32 Ausgänge 0,5 A, 1-Draht-Anschluss	Synchron/Freilauf	Ein 40-poliger MIL-Steckverbinder	30 mm	NX-OD6256-5	NX-OD6121-5	
	Relais-Digital-ausgang	2 Ausgänge, Schließer, 2,0 A	Freilauf	Push-In-Schraublosklemmen (NX-TBA082)	12 mm	NX-OC2633
DC-Digital-E/A	2 Ausgänge, Schließer + Öffner, 2,0 A	Freilauf	Push-In-Schraublosklemmen (NX-TBA082)	12 mm	NX-OC2733	-
		Synchron/Freilauf	Zwei 20-polige MIL-Steckverbinder	30 mm	NX-MD6256-5	NX-MD6121-5

*1. Digitale E/A-Leistung, EIN/AUS-Verzögerung:
Hochgeschwindigkeits-PNP/NPN-Eingang: 100 ns/100 ns
Standard-PNP/NPN-Eingang: 0,02 ms/0,4 ms
AC-Eingang: 10 ms/40 ms
Hochgeschwindigkeits-PNP/NPN-Ausgang: 300 ns/300 ns
Standard-PNP-Ausgang: 0,5 ms/1,0 ms
Standard-NPN-Ausgang: 0,1 ms/0,8 ms
Relaisausgang: 15 ms/15 ms

*2. Baugruppen mit Push-In-Klemmen werden mit dem entsprechenden Steckverbinder geliefert. Baugruppen mit MIL-Steckverbindern werden ohne passende Anschlussstecker geliefert.

*3. Modellcodes beziehen sich auf PNP-Typ-Signale (positiv schaltend, 0-V-Bezugspotenzial). Die meisten Modelle sind auch mit NPN-Typ (negativ schaltend, 24-V-Bezugspotenzial) verfügbar. Eingänge von MIL-Steckverbinder-Versionen können als NPN oder PNP verwendet werden.

Analog-E/A

Typ	Signaltyp	Leistung, E/A-Aktualisierungsmodus	Kanäle	Anschlussart ¹	Breite	Produktbezeichnung			
Analogeingang	4 bis 20 mA Einpolig geerdet	Auflösung 1/8000, 250 µs/Kanal Freilauf	2	Push-In-Schraublosklemmen (NX-TBA082)	12 mm	NX-AD2203			
			4	Push-in-Schraublosklemmen (NX-TBA122)	12 mm	NX-AD3203			
			8	Push-in-Schraublosklemmen (NX-TBA162)	12 mm	NX-AD4203			
	4 bis 20 mA Differenziell	Auflösung 1/8000, 250 µs/Kanal Freilauf	Auflösung 1/30.000, 10 µs/Kanal Synchron/Freilauf	2	Push-In-Schraublosklemmen (NX-TBA082)	12 mm	NX-AD2204		
				4	Push-in-Schraublosklemmen (NX-TBA122)	12 mm	NX-AD3204		
				8	Push-in-Schraublosklemmen (NX-TBA162)	12 mm	NX-AD4204		
			±10 V Einpolig geerdet	Auflösung 1/8000, 250 µs/Kanal Freilauf	Auflösung 1/30.000, 10 µs/Kanal Synchron/Freilauf	2	Push-In-Schraublosklemmen (NX-TBA082)	12 mm	NX-AD2208
						4	Push-in-Schraublosklemmen (NX-TBA122)	12 mm	NX-AD3208
						8	Push-in-Schraublosklemmen (NX-TBA162)	12 mm	NX-AD4208
	±10 V Differenziell	Auflösung 1/8000, 250 µs/Kanal Freilauf	Auflösung 1/30.000, 10 µs/Kanal Synchron/Freilauf	2	Push-In-Schraublosklemmen (NX-TBA082)	12 mm	NX-AD2603		
				4	Push-in-Schraublosklemmen (NX-TBA122)	12 mm	NX-AD3603		
				8	Push-in-Schraublosklemmen (NX-TBA162)	12 mm	NX-AD4603		
Auflösung 1/30.000, 10 µs/Kanal Synchron/Freilauf			2	Push-In-Schraublosklemmen (NX-TBA082)	12 mm	NX-AD2604			
			4	Push-in-Schraublosklemmen (NX-TBA122)	12 mm	NX-AD3604			
			8	Push-in-Schraublosklemmen (NX-TBA162)	12 mm	NX-AD4604			
Analogausgang	4 bis 20 mA	Auflösung 1/8000, 250 µs/Kanal Freilauf	2	Push-In-Schraublosklemmen (NX-TBA082)	12 mm	NX-DA2203			
			4	Push-in-Schraublosklemmen (NX-TBA122)	12 mm	NX-DA3203			
			8	Push-in-Schraublosklemmen (NX-TBA162)	12 mm	NX-DA4203			
		Auflösung 1/30.000, 10 µs/Kanal Synchron/Freilauf	2	Push-In-Schraublosklemmen (NX-TBA082)	12 mm	NX-DA2205			
			4	Push-in-Schraublosklemmen (NX-TBA122)	12 mm	NX-DA3205			
			8	Push-in-Schraublosklemmen (NX-TBA162)	12 mm	NX-DA4205			
	±10 V	Auflösung 1/8000, 250 µs/Kanal Freilauf	Auflösung 1/30.000, 10 µs/Kanal Synchron/Freilauf	2	Push-In-Schraublosklemmen (NX-TBA082)	12 mm	NX-DA2603		
				4	Push-in-Schraublosklemmen (NX-TBA122)	12 mm	NX-DA3603		
				8	Push-in-Schraublosklemmen (NX-TBA162)	12 mm	NX-DA4603		
		Auflösung 1/30.000, 10 µs/Kanal Synchron/Freilauf	2	Push-In-Schraublosklemmen (NX-TBA082)	12 mm	NX-DA2605			
			4	Push-in-Schraublosklemmen (NX-TBA122)	12 mm	NX-DA3605			
			8	Push-in-Schraublosklemmen (NX-TBA162)	12 mm	NX-DA4605			

*1. Baugruppen mit Push-In-Klemmen werden mit dem entsprechenden Steckverbinder geliefert.

Temperatureingang

Typ	Signaltyp	Leistung, E/A-Aktualisierungsmodus	Kanäle	Anschlussart ¹	Breite	Produktbezeichnung
Temperatursensoreingang	Thermoelementtyp B/E/J/K/L/N/R/S/T/U/ WR5e-26/PLII	0,1 °C Auflösung, 200 ms/Baugruppe Freilauf	2	Schraublose Push-in-Klemmenblöcke mit Vergleichstellensensor, der werkseitig individuell kalibriert wurde	12 mm	NX-TS2101
			4		24 mm	NX-TS3101
		0,01 °C Auflösung, 10 ms/Baugruppe Freilauf	2		12 mm	NX-TS2102
			4		24 mm	NX-TS3102
		0,001 °C Auflösung, 60 ms/Baugruppe Freilauf	2		12 mm	NX-TS2104
			4		24 mm	NX-TS3104
	RTD-Typ Pt100 (Dreidraht)/Pt1000/ Ni508.4	0,1 °C Auflösung, 200 ms/Baugruppe Freilauf	2	Push-in-Schraublosklemmen (NX-TBA162)	12 mm	NX-TS2201
			4	Push-in-Schraublosklemmen (NX-TBA162 + NX-TBB162)	24 mm	NX-TS3201
		0,01 °C Auflösung, 10 ms/Baugruppe Freilauf	2	Push-in-Schraublosklemmen (NX-TBA162)	12 mm	NX-TS2202
			4	Push-in-Schraublosklemmen (NX-TBA162 + NX-TBB162)	24 mm	NX-TS3202
		0,001 °C Auflösung, 60 ms/Baugruppe Freilauf	2	Push-in-Schraublosklemmen (NX-TBA162)	12 mm	NX-TS2204
			4	Push-in-Schraublosklemmen (NX-TBA162 + NX-TBB162)	24 mm	NX-TS3204

*1. Baugruppen mit Push-In-Klemmen werden mit dem entsprechenden Steckverbinder geliefert. Baugruppen mit MIL-Steckverbindern werden ohne passende Anschlussstecker geliefert.

Positionsschnittstelle

Typ	Kanäle, Signaltyp	Leistung, E/A-Aktualisierungsmodus	Anschlussart ¹	Breite	Produktbezeichnung	NPN-Typ ²
Drehgeber-Eingang	1 SSI-Encoder, 2 MHz	Synchron/Freilauf	Push-in-Schraublosklemmen (NX-TBA122)	12 mm	NX-ECS112	-
	2 SSI-Encoder, 2 MHz	Synchron/Freilauf	Push-in-Schraublosklemmen (NX-TBA122)	12 mm	NX-ECS212	-
	1 Inkrementalgeber-Line-Driver 4 MHz + 3 Digitaleingänge (1 µs)	Synchron/Freilauf	Push-in-Schraublosklemmen (NX-TBA122 + NX-TBB122)	24 mm	NX-EC0142	NX-EC0132
	1 Inkrementalgeber offener Kollektor 500 kHz + 3 Digitaleingänge (1 µs)	Synchron/Freilauf	Push-in-Schraublosklemmen (NX-TBA162)	12 mm	NX-EC0122	NX-EC0112
	2 Inkrementalgeber offener Kollektor 500 kHz	Synchron/Freilauf	Push-in-Schraublosklemmen (NX-TBA122)	12 mm	NX-EC0222	NX-EC0212
Impulsausgang	1 Vorwärts-/Rückwärts-Impuls oder Impuls/Richtung, offener Kollektor 500 kHz + 2 Digitaleingänge + 1 Digitalausgang (1 µs)	Synchron	Push-in-Schraublosklemmen (NX-TBA162)	12 mm	NX-PG0122	NX-PG0112

*1. Baugruppen mit Push-In-Klemmen werden mit dem entsprechenden Steckverbinder geliefert. Baugruppen mit MIL-Steckverbindern werden ohne passende Anschlussstecker geliefert.

*2. Modellcodes beziehen sich auf PNP-Typ-Signale (positiv schaltend, 0-V-Bezugspotenzial). Die meisten Modelle sind auch mit NPN-Typ (negativ schaltend, 24-V-Bezugspotenzial) verfügbar. Eingänge von MIL-Steckverbinder-Versionen können als NPN oder PNP verwendet werden.

Spannungsversorgungs-/Systembaugruppe

Typ	Beschreibung	Anschlussart ¹	Breite	Produktbezeichnung
Spannungsversorgungs-Baugruppe für NX-Bus	Eingang 24 V DC, nicht isoliert	Push-in-Schraublosklemmen (NX-TBC082)	12 mm	NX-PD1000
E/A-Spannungsversorgungs-Baugruppe	zur Trennung von Gruppen, bis zu 4 A	Push-In-Schraublosklemmen (NX-TBA082)	12 mm	NX-PF0630
	zur Trennung von Gruppen, bis zu 10 A	Push-In-Schraublosklemmen (NX-TBA082)	12 mm	NX-PF0730
E/A-Spannungsversorgungs-Anschlussbaugruppe	16 x IOV	Push-in-Schraublosklemmen (NX-TBA162)	12 mm	NX-PC0020
	16 x IOG	Push-in-Schraublosklemmen (NX-TBA162)	12 mm	NX-PC0010
	8 x IOV + 8 x IOG	Push-in-Schraublosklemmen (NX-TBA162)	12 mm	NX-PC0030
Abschirmungs-Anschlussbaugruppe	Erdungsklemme, 16 Punkte	Push-in-Schraublosklemmen (NX-TBC162)	12 mm	NX-TBX01

*1. Baugruppen mit Push-In-Klemmen werden mit dem entsprechenden Steckverbinder geliefert.

Zubehör

Typ	Beschreibung	Anschlussart	Breite	Produktbezeichnung
Endabdeckung	Im Lieferumfang des Kommunikationskopplers enthalten	-	12 mm	NX-END01
Klemmenblock (Austausch-Front-Steckverbinder)	Mit 8 Verdrahtungsklemmen (A + B)	Push-In-Schraublosklemmen	12 mm	NX-TBA082
	Mit 8 Verdrahtungsklemmen (A + B mit FG)	Push-In-Schraublosklemmen	12 mm	NX-TBC082
	Mit 12 Verdrahtungsklemmen (A + B)	Push-In-Schraublosklemmen	12 mm	NX-TBA122
	Mit 12 Verdrahtungsklemmen (C + D)	Push-In-Schraublosklemmen	12 mm	NX-TBB122
	Mit 16 Verdrahtungsklemmen (A + B)	Push-In-Schraublosklemmen	12 mm	NX-TBA162
	Mit 16 Verdrahtungsklemmen (C + D)	Push-In-Schraublosklemmen	12 mm	NX-TBB162
Abstandshalter zur DIN-Schienen-Isolierung	Satz mit 3 Stück	-	-	NX-AUX01
Klemmenblock-Kodierstifte	für 10 Baugruppen (Klemmenblock: 30 Stifte, Baugruppe: 30 Stifte)	-	-	NX-AUX02
Endplatte	Zum Sichern der Baugruppen auf der DIN-Schiene	-	-	PPF-M

Maschinen-Controller

Bezeichnung		Produktbezeichnung
NJ-Serie (Firmware-Version 1.09 oder neuer ^{*1})	CPU-Baugruppe	NJ501-□
		NJ301-□
	Spannungsversorgungs-Baugruppe	NJ-PA3001 (220 V DC)
		NJ-PD3001 (24 V DC)

*1. Informationen zur Kompatibilität zwischen der der NJ-Serie Firmware-Version 1.08 oder niedriger und NX E/A-Baugruppen erhalten Sie bei Ihrer OMRON-Vertretung.

Computersoftware

Spezifikationen	Produktbezeichnung
Sysmac Studio Version 1.10 oder höher ^{*1}	SYSMAC-SE2□□□

*1. Informationen zur Kompatibilität zwischen Sysmac Studio Version 1.09 oder niedriger und NX E/A-Baugruppen erhalten Sie bei Ihrer OMRON-Vertretung.

SÄMTLICHE ABMESSUNGEN IN MILLIMETER.

Umrechnungsfaktor Millimeter – Zoll: 0,03937. Umrechnungsfaktor Gramm – Unzen: 0,03527.

GX-□

E/A der GX-Serie

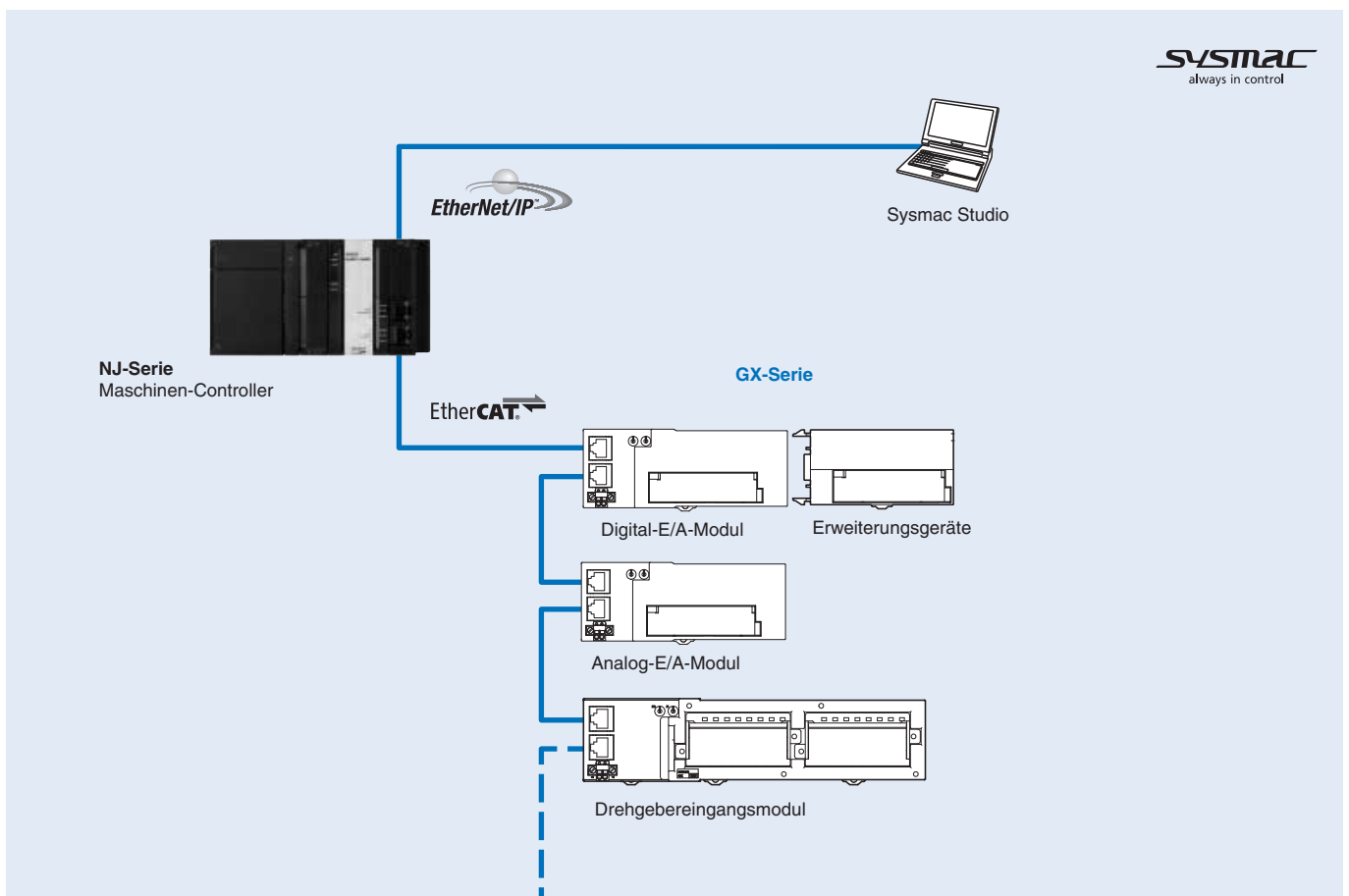
Dezentrale Hochgeschwindigkeits-E/A-Module

Mit den E/A-Baugruppen der GX-Serie steht ein umfangreiches Angebot an Digital-E/A-Modulen, Analog-E/A-Modulen und Drehgebereingangsmodulen zur Verfügung.

- Einfache Einrichtung: Automatische und manuelle Adresseinstellung
- Digital-E/A-Module mit Hochgeschwindigkeitseingangsfunktionalität, Ein-/Aus-Schaltverzögerung max. 200 µs
- Digitale Eingangsfilter verhindern Fehlfunktionen bei Instabilitäten aufgrund von Prellen und Störungen
- Abnehmbare Klemmenblöcke für einfache Wartung
- Erweiterbare Digital-E/A-Module



Systemkonfiguration



Produktbezeichnung

GX-ID1612

Dezentrales EtherCAT-E/A-Modul der GX-Serie

Typ

- ID: DC-Eingang
- OD: DC-Ausgang
- MD: DC-Eingang/-Ausgang
- OC: Relaisausgang
- AD: Analogeingang
- DA: Analogausgang
- EC: Drehgeber-Eingang

Anzahl der E/A-Punkte

- 02: 2 Punkte (2CH)
- 04: 4 Punkte (4CH)
- 16: 16 Punkte
- 32: 32 Punkte

Anschluss

- 1: Schraubklemmen (gemeinsames Bezugspotenzial)
(zweistufiger Schraubklemmenblock)
- 2: Schraubklemmen (galvanisch getrenntes Bezugspotenzial)
(dreistufiger Schraubklemmenblock)

Eingangs-/Ausgangstyp

Code	Digital-E/A-Typ	Analog-E/A-Typ	Drehgebereingangstyp
1	NPN	-	Open-Collector
2	PNP	-	-
4	-	-	Leitungstreiber
7	-	Strom/Spannung	-

Spezifikationen

Allgemeine technische Daten

GX-Serie	Spezifikationen
Baugruppenversorgungsspannung	24 V DC -15% bis $+10\%$ (20,4 bis 26,4 V DC)
E/A-Versorgungsspannung	24 V DC -15% bis $+10\%$ (20,4 bis 26,4 V DC)
Störfestigkeit	Entspricht IEC 61000-4-4, 2 kV (Spannungsversorgungsleitung)
Vibrationsfestigkeit	Fehlfunktion 10 bis 60 Hz mit 0,7-mm-Amplitude, 60 bis 150 Hz und 50 m/s ² in X-, Y- und Z-Richtung über 80 Minuten <nur Relaisausgangsbaugruppe GX-OC1601> 10 bis 55 Hz, 0,7-mm-Doppelamplitude
Stoßfestigkeit	150 m/s ² mit 0,7-mm-Amplitude <nur Relaisausgangsbaugruppe GX-OC1601> 100 m/s ² (3 mal jeweils in 6 Richtungen/3 Achsen)
Isolationsprüfspannung	600 V AC (zwischen isolierten Schaltkreisen)
Isolationswiderstand	min. 20 M Ω (zwischen isolierten Schaltkreisen)
Umgebungstemperatur (Betrieb)	$-10\text{ }^{\circ}\text{C}$ bis $55\text{ }^{\circ}\text{C}$
Luftfeuchtigkeit (Betrieb)	25 % bis 85 % (ohne Kondensation)
Umgebungsluft (Betrieb)	Keine korrosiven Gase
Lagertemperatur	$-25\text{ }^{\circ}\text{C}$ bis $65\text{ }^{\circ}\text{C}$
Luftfeuchtigkeit bei Lagerung	25 % bis 85 % (ohne Kondensation)
Anzugsdrehmoment für die Schrauben des Anschlussklemmenblocks^{*1}	M3-Klemmenschrauben: 0,5 Nm M3-Klemmenblockmontageschrauben: 0,5 Nm
Montageverfahren	35-mm-DIN-Schienenmontage

*1 Betrifft nur Slaves mit zwei- und dreistufigen Klemmenblöcken.

EtherCAT-Kommunikation – Technische Daten

Eigenschaft	Spezifikationen
Kommunikationsprotokoll	Dediziertes Protokoll für EtherCAT
Modulation	Basisband
Baudrate	100 MBit/s
Physische Schicht	100BASE-TX (IEEE802.3)
Steckverbinder	2 abgeschirmte RJ45-Steckverbinder CN IN: EtherCAT-Eingang CN OUT: EtherCAT-Ausgang
Datenübertragungsmedium	Kategorie 5 oder höher (Kabel mit doppelter Abschirmung (Aluminiumfolie und Abschirmgeflecht) empfohlen.)
Max. Kabellänge	Abstand zwischen Teilnehmern (Slaves): max. 100 m
Störfestigkeit	Entspricht IEC 61000-4-4, 1 kV oder mehr
Adresseinstellung für Teilnehmer	Einstellung mittels Dezimaldrehschalter oder Sysmac Studio
Teilnehmeradressenbereich	1 bis 99: Einstellung mittels Drehschalter 1 bis 65.535: Einstellung mittels Sysmac Studio
LED-Anzeige:	PWR \times 1 L/A IN (Link/Aktivität IN) \times 1 L/A OUT (Link/Aktivität OUT) \times 1 RUN \times 1 ERR \times 1
Prozessdaten	Feste PDO-Zuordnung
PDO-Größe/-Modus	2 Bit bis 256 Byte
Mailbox	Notfallmeldungen, SDO-Anforderungen, SDO-Antworten und SDO-Informationen
SYNCHRONISATIONS-Modus	Digital-E/A-Slave-Baugruppe und Analog-E/A-Slave-Baugruppe: Freilaufmodus (asynchron) Drehgebereingangs-Slave-Baugruppe: DC-Modus 1

Digital-E/A

16-Punkt-Eingang (1-Draht-Anschluss)

Eigenschaft	Spezifikationen	
	GX-ID1611	GX-ID1621
Eingangskapazität	16 Punkte	
Internes E/A-Bezugspotenzial	NPN	
Einschaltspannung	min. 15 V DC (zwischen der jeweiligen Eingangsklemme und der Klemme V)	min. 15 V DC (zwischen der jeweiligen Eingangsklemme und der Klemme G)
Ausschaltspannung	max. 5 V DC (zwischen der jeweiligen Eingangsklemme und der Klemme V)	max. 5 V DC (zwischen der jeweiligen Eingangsklemme und der Klemme G)
Ausschaltstrom	max. 1,0 mA	
Eingangsstrom	max. 6,0 mA/Eingang (bei 24 V DC) max. 3,0 mA/Eingang (bei 17 V DC)	
Einschaltverzögerung	max. 0,1 ms	
Ausschaltverzögerung	max. 0,2 ms	
Eingangsfilterwert	Ungefiltert, 0,5 ms, 1 ms, 2 ms, 4 ms, 8 ms, 16 ms, 32 ms (Standardeinstellung: 1 ms)	
Anzahl der Schaltkreise je Bezugspotenzial	16 Punkte je Bezugspotenzial	
Eingangsanzeigen	LED-Anzeige (gelb)	
Galvanische Trennung	Optokoppler	
E/A-Spannungsversorgungsmethode	Speisung durch E/A-Spannungsversorgung	
Stromaufnahme (Baugruppe)	max. 90 mA (bei 20,4 bis 26,4 V DC Versorgungsspannung)	
Stromaufnahme (Baugruppe)	max. 5 mA (bei 20,4 bis 26,4 V DC Versorgungsspannung)	
Gewicht	max. 180 g	
Erweiterungsfunktionen	Aktiviert	
Kurzschlusschutz	Nein	

Hinweis: Angaben zur E/A-Strombelastbarkeit der Klemmen V und G sind dem Bedienerhandbuch für die GX-Serie (Katalognummer W488) zu entnehmen.

16-Punkt-Ausgang (1-Draht-Anschluss)

Eigenschaft	Spezifikationen	
	GX-OD1611	GX-OD1621
Ausgangskapazität	16 Punkte	
Nennstrom (Einschaltstrom)	0,5 A/Ausgang, 4,0 A/Bezugspotenzial	
Internes E/A-Bezugspotenzial	NPN	PNP
Restspannung	max. 1,2 V (0,5 V DC zwischen jeder Ausgangsklemme und der Klemme G)	max. 1,2 V (0,5 V DC zwischen jeder Ausgangsklemme und der Klemme V)
Fehlerstrom	max. 0,1 mA	
Einschaltverzögerung	max. 0,5 ms	
Ausschaltverzögerung	max. 1,5 ms	
Anzahl der Schaltkreise je Bezugspotenzial	16 Punkte je Bezugspotenzial	
Ausgangsanzeigen	LED-Anzeige (gelb)	
Galvanische Trennung	Optokoppler	
E/A-Spannungsversorgungsmethode	Speisung durch E/A-Spannungsversorgung	
Stromaufnahme (Baugruppe)	max. 90 mA (bei 20,4 bis 26,4 V DC Versorgungsspannung)	
Stromaufnahme (Baugruppe)	max. 5 mA (bei 20,4 bis 26,4 V DC Versorgungsspannung)	
Gewicht	max. 180 g	
Erweiterungsfunktionen	Aktiviert	
Ausgangsbehandlung nach Kommunikationsfehlern	Wahlweise „Halten“ oder „Löschen“	
Kurzschlusschutz	Nein	

Hinweis: Angaben zur E/A-Strombelastbarkeit der Klemmen V und G sind dem Bedienerhandbuch für die GX-Serie (Katalognummer W488) zu entnehmen.

16 Relaisausgänge

Eigenschaft	Spezifikationen
	GX-OC1601
Ausgangskapazität	16 Punkte
Installierte Relais	NY-5W-K-IE (Fujitsu-Bauteil) (siehe Hinweis)
Nennlast	Ohmsche Last 250 V AC, 2 A/Ausgang, Bezugspotenzial: 8 A 30 V DC, 2 A/Ausgang, Bezugspotenzial: 8 A
Nenneinschaltstrom	3 A/Ausgang
Maximale Kontaktspannung	250 V AC, 125 V DC
Maximaler Kontaktstrom	3 A/Ausgang
Maximale Schaltleistung	750 VA AC, 90 W DC
Minimal verwendbare Last (Referenzwert)	5 V DC, 1 mA
Mechanische Lebensdauer	min. 20.000.000 Schaltspiele
Elektrische Lebensdauer	min. 100.000 Schaltspiele
Anzahl der Schaltkreise je Bezugspotenzial	16 Punkte je Bezugspotenzial
Ausgangsanzeigen	LED-Anzeige (gelb)
Galvanische Trennung	Relais
E/A-Spannungsversorgungsmethode	Die für das Schalten der Relais erforderliche Leistung wird von der Spannungsversorgung der Baugruppe erbracht.
Stromaufnahme (Baugruppe)	max. 210 mA (bei 20,4 bis 26,4 V DC Versorgungsspannung)
Gewicht	max. 290 g
Erweiterungsfunktionen	Aktiviert
Ausgangsbehandlung nach Kommunikationsfehlern	Wahlweise „Halten“ oder „Löschen“
Kurzschlusschutz	Nein

Hinweis: Zu den technischen Daten der jeweiligen Relais siehe das vom Hersteller veröffentlichte Datenblatt.

8-Punkt-Eingang und 8-Punkt-Ausgang (1-Draht-Anschluss)

Eigenschaft	Spezifikationen	
	GX-MD1611	GX-MD1621
Allgemeine Daten		
Internes E/A-Bezugspotenzial	NPN	PNP
E/A-Anzeigen	LED-Anzeige (gelb)	
Stromaufnahme (Baugruppe)	max. 80 mA (bei 20,4 bis 26,4 V DC Versorgungsspannung)	
Gewicht	max. 190 g	
Erweiterungsfunktionen	Nein	
Kurzschlusschutz	Nein	
Eingänge		
Eingangskapazität	8 Punkte	
Einschaltspannung	min. 15 V DC (zwischen der jeweiligen Eingangsklemme und der Klemme V)	min. 15 V DC (zwischen der jeweiligen Eingangsklemme und der Klemme G)
Ausschaltspannung	max. 5 V DC (zwischen der jeweiligen Eingangsklemme und der Klemme V)	max. 5 V DC (zwischen der jeweiligen Eingangsklemme und der Klemme G)
Ausschaltstrom	max. 1,0 mA	
Eingangsstrom	max. 6,0 mA/Eingang (bei 24 V DC) max. 3,0 mA/Eingang (bei 17 V DC)	
Einschaltverzögerung	max. 0,1 ms	
Ausschaltverzögerung	max. 0,2 ms	
Eingangsfilterwert	Ungefiltert, 0,5 ms, 1 ms, 2 ms, 4 ms, 8 ms, 16 ms, 32 ms (Standardeinstellung: 1 ms)	
Anzahl der Schaltkreise je Bezugspotenzial	8 Punkte/Bezugspotenzial	
Galvanische Trennung	Optokoppler	
E/A-Spannungsversorgungsmethode	Speisung durch E/A-Spannungsversorgung	
Stromaufnahme (Baugruppe)	max. 5 mA (bei 20,4 bis 26,4 V DC Versorgungsspannung)	
Ausgänge		
Ausgangskapazität	8 Punkte	
Ausgangsstrom	0,5 A/Ausgang, 2,0 A/Bezugspotenzial	
Restspannung	max. 1,2 V (0,5 V DC zwischen jeder Ausgangsklemme und der Klemme G)	max. 1,2 V (0,5 V DC zwischen jeder Ausgangsklemme und der Klemme V)
Fehlerstrom	max. 0,1 mA	
Einschaltverzögerung	max. 0,5 ms	
Ausschaltverzögerung	max. 1,5 ms	
Anzahl der Schaltkreise je Bezugspotenzial	8 Punkte/Bezugspotenzial	
Galvanische Trennung	Optokoppler	
E/A-Spannungsversorgungsmethode	Speisung durch E/A-Spannungsversorgung	
Stromaufnahme (Baugruppe)	max. 5 mA (bei 20,4 bis 26,4 V DC Versorgungsspannung)	
Ausgangsbehandlung nach Kommunikationsfehlern	Wahlweise „Halten“ oder „Löschen“	

Hinweis: Angaben zur E/A-Strombelastbarkeit der Klemmen V und G sind dem Bedienerhandbuch für die GX-Serie (Katalognummer W488) zu entnehmen.

16-Punkt-Eingang (3-Draht-Anschluss)

Eigenschaft	Spezifikationen	
	GX-ID1612	GX-ID1622
Eingangskapazität	16 Punkte	
Internes E/A-Bezugspotenzial	NPN	PNP
Einschaltspannung	min. 15 V DC (zwischen der jeweiligen Eingangsklemme und der Klemme V)	min. 15 V DC (zwischen der jeweiligen Eingangsklemme und der Klemme G)
Ausschaltspannung	max. 5 V DC (zwischen der jeweiligen Eingangsklemme und der Klemme V)	max. 5 V DC (zwischen der jeweiligen Eingangsklemme und der Klemme G)
Ausschaltstrom	max. 1,0 mA	
Eingangsstrom	max. 6,0 mA/Eingang (bei 24 V DC) max. 3,0 mA/Eingang (bei 17 V DC)	
Einschaltverzögerung	max. 0,1 ms	
Ausschaltverzögerung	max. 0,2 ms	
Eingangsfilterwert	Ungefiltert, 0,5 ms, 1 ms, 2 ms, 4 ms, 8 ms, 16 ms, 32 ms (Standardeinstellung: 1 ms)	
Anzahl der Schaltkreise je Bezugspotenzial	8 Punkte/Bezugspotenzial	
Eingangsanzeigen	LED-Anzeige (gelb)	
Galvanische Trennung	Optokoppler	
E/A-Spannungsversorgungsmethode	Speisung durch E/A-Spannungsversorgung	
Versorgungsstrom für Eingangsgeräte	100 mA/Punkt	
Stromaufnahme (Baugruppe)	max. 90 mA (bei 20,4 bis 26,4 V DC Versorgungsspannung)	
Stromaufnahme (Baugruppe)	max. 5 mA (bei 20,4 bis 26,4 V DC Versorgungsspannung)	
Gewicht	max. 370 g	
Erweiterungsfunktionen	Nein	
Kurzschlusschutz	Nein	

Hinweis: Angaben zur E/A-Strombelastbarkeit der Klemmen V und G sind dem Bedienerhandbuch für die GX-Serie (Katalognummer W488) zu entnehmen.

16-Punkt-Ausgang (3-Draht-Anschluss)

Eigenschaft	Spezifikationen	
	GX-OD1612	GX-OD1622
Ausgangskapazität	16 Punkte	
Nennstrom (Einschaltstrom)	0,5 A/Ausgang, 4,0 A/Bezugspotenzial	
Internes E/A-Bezugspotenzial	NPN	PNP
Restspannung	max. 1,2 V (0,5 V DC zwischen jeder Ausgangsklemme und der Klemme G)	max. 1,2 V (0,5 V DC zwischen jeder Ausgangsklemme und der Klemme V)
Fehlerstrom	max. 0,1 mA	
Einschaltverzögerung	max. 0,5 ms	
Ausschaltverzögerung	max. 1,5 ms	
Anzahl der Schaltkreise je Bezugspotenzial	8 Punkte/Bezugspotenzial	
Ausgangsanzeigen	LED-Anzeige (gelb)	
Galvanische Trennung	Optokoppler	
E/A-Spannungsversorgungsmethode	Speisung durch E/A-Spannungsversorgung	
Versorgungsstrom für Ausgangsgeräte	100 mA/Punkt	
Stromaufnahme (Baugruppe)	max. 90 mA (bei 20,4 bis 26,4 V DC Versorgungsspannung)	
Stromaufnahme (Baugruppe)	max. 5 mA (bei 20,4 bis 26,4 V DC Versorgungsspannung)	
Gewicht	max. 370 g	
Erweiterungsfunktionen	Nein	
Ausgangsbehandlung nach Kommunikationsfehlern	Wahlweise „Halten“ oder „Löschen“	
Kurzschlusschutz	Nein	

Hinweis: Angaben zur E/A-Strombelastbarkeit der Klemmen V und G sind dem Bedienerhandbuch für die GX-Serie (Katalognummer W488) zu entnehmen.

8-Punkt-Eingang und 8-Punkt-Ausgang (3-Draht-Anschluss)

Eigenschaft	Spezifikationen	
	GX-MD1612	GX-MD1622
Allgemeine Daten		
Internes E/A-Bezugspotenzial	NPN	PNP
E/A-Anzeigen	LED-Anzeige (gelb)	
Stromaufnahme (Baugruppe)	max. 90 mA (bei 20,4 bis 26,4 V DC Versorgungsspannung)	
Gewicht	max. 370 g	
Erweiterungsfunktionen	Nein	
Kurzschlusschutz	Nein	
Eingänge		
Eingangskapazität	8 Punkte	
Einschaltspannung	min. 15 V DC (zwischen der jeweiligen Eingangsklemme und der Klemme V)	min. 15 V DC (zwischen der jeweiligen Eingangsklemme und der Klemme G)
Ausschaltspannung	max. 5 V DC (zwischen der jeweiligen Eingangsklemme und der Klemme V)	max. 5 V DC (zwischen der jeweiligen Eingangsklemme und der Klemme G)
Ausschaltstrom	max. 1,0 mA	
Eingangsstrom	max. 6,0 mA/Eingang (bei 24 V DC) max. 3,0 mA/Eingang (bei 17 V DC)	
Einschaltverzögerung	max. 0,1 ms	
Ausschaltverzögerung	max. 0,2 ms	
EingangsfILTERwert	Ungefiltert, 0,5 ms, 1 ms, 2 ms, 4 ms, 8 ms, 16 ms, 32 ms (Standardeinstellung: 1 ms)	
Anzahl der Schaltkreise je Bezugspotenzial	8 Punkte/Bezugspotenzial	
Galvanische Trennung	Optokoppler	
E/A-Spannungsversorgungsmethode	Speisung durch E/A-Spannungsversorgung	
Versorgungsstrom für Eingangsgeräte	100 mA/Punkt	
Stromaufnahme (Baugruppe)	max. 5 mA (bei 20,4 bis 26,4 V DC Versorgungsspannung)	
Ausgänge		
Ausgangskapazität	8 Punkte	
Ausgangsennstrom	0,5 A/Ausgang, 2,0 A/Bezugspotenzial	
Restspannung	max. 1,2 V (0,5 V DC zwischen jeder Ausgangsklemme und der Klemme G)	max. 1,2 V (0,5 V DC zwischen jeder Ausgangsklemme und der Klemme V)
Fehlerstrom	max. 0,1 mA	
Einschaltverzögerung	max. 0,5 ms	
Ausschaltverzögerung	max. 1,5 ms	
Anzahl der Schaltkreise je Bezugspotenzial	8 Punkte/Bezugspotenzial	
Galvanische Trennung	Optokoppler	
E/A-Spannungsversorgungsmethode	Speisung durch E/A-Spannungsversorgung	
Versorgungsstrom für Ausgangsgeräte	100 mA/Punkt	
Stromaufnahme (Baugruppe)	max. 5 mA (bei 20,4 bis 26,4 V DC Versorgungsspannung)	
Ausgangsbehandlung nach Kommunikationsfehlern	Wahlweise „Halten“ oder „Löschen“	

Hinweis: Angaben zur E/A-Strombelastbarkeit der Klemmen V und G sind dem Bedienerhandbuch für die GX-Serie (Katalognummer W488) zu entnehmen.

Analog-E/A

Analogeingang

Eigenschaft	Spezifikationen	
	GX-AD0471	
	Spannungseingang	Stromeingang
Eingangskapazität	4 Punkte (die Zahl aktivierter Kanäle kann festgelegt werden)	
Eingangsbereich	0 V bis 5 V 1 V bis 5 V 0 V bis 10 V -10 bis +10 V	4 bis 20 mA
Einstellverfahren für den Eingangsbereich	Eingangsbereichschalter: Bezugspotenzial an den Eingang CH1/CH2, Bezugspotenzial an den Eingang CH3/CH4 SDO-Kommunikation: Die Eingänge CH1 bis CH4 können individuell konfiguriert werden	
Max. Eingangssignal	±15 V	±30 mA
Eingangsimpedanz	min. 1 MΩ	ca. 250 Ω
Auflösung	1/8000 des Skalenendwerts	
Gesamtgenauigkeit	25 °C	±0,3 % vom Skalenendwert
	-10 bis 55 °C	±0,6 % vom Skalenendwert
Analogkonvertierungszyklus	500 µs/Eingang; bei Verwendung von 4 Punkten: max. 2 ms	
A/D-Datenwandlung	Andere als ±10 V: 0000 hex bis 1F40 hex (Skalenendwert) (0 bis 8000) ±10 V: F060 hex bis 0FA0 hex (Skalenendwert) (-4000 bis +4000) A/D-Wandlungsbereich: ±5 % vom Skalenendwert der obigen Datenbereiche	
Galvanische Trennung	Optokoppler (zwischen Eingang und Kommunikationsleitungen) Keine galvanische Trennung zwischen Eingangssignalen	
Stromaufnahme (Baugruppe)	max. 120 mA (bei 20,4 bis 26,4 V DC Versorgungsspannung)	
Gewicht	max. 180 g	
Zubehör	Vier Kurzschlussmetallbrücken (für Stromeingänge) ¹	

¹ Kurzschlussmetallbrücken werden nur für Stromeingänge verwendet und sind bei ebensolcher Verwendung für Spannungseingänge an einem sicheren Ort aufzubewahren.

Analogausgang

Eigenschaft	Spezifikationen	
	GX-DA0271	
	Spannungsausgang	Stromausgang
Ausgangskapazität	2 Punkte (die Zahl aktivierter Kanäle kann festgelegt werden)	
Ausgabebereich	0 V bis 5 V 1 V bis 5 V 0 V bis 10 V -10 bis +10 V	4 bis 20 mA
Einstellverfahren für den Ausgangsbereich	Ausgangsbereichschalter, SDO-Kommunikation Die Ausgänge CH1 und CH2 können unabhängig voneinander gesetzt werden	
Zulässiger Lastwiderstand für externe Ausgänge	min. 5 kΩ	max. 600 Ω
Auflösung	1/8000 des Skalenendwerts	
Gesamtgenauigkeit	25 °C	±0,4 % vom Skalenendwert
	-10 bis 55 °C	±0,8 % vom Skalenendwert
Analogkonvertierungszyklus	500 µs/Eingang; bei Verwendung von 2 Punkten: max. 1 ms	
D/A-Datenwandlung	Andere als ±10 V: 0000 hex bis 1F40 hex (Skalenendwert) (0 bis 8000) ±10 V: F060 hex bis 0FA0 hex (Skalenendwert) (-4000 bis +4000) D/A-Wandlungsbereich: ±5 % vom Skalenendwert der obigen Datenbereiche	
Galvanische Trennung	Optokoppler (zwischen Ausgang und Kommunikationsleitungen) Keine galvanische Trennung zwischen Ausgangssignalen	
Stromaufnahme (Baugruppe)	max. 150 mA (bei 20,4 bis 26,4 V DC Versorgungsspannung)	
Gewicht	max. 190 g	

Drehbereingang

Offener Kollektoreingang

Eigenschaft	Spezifikationen			
	GX-EC0211			
	Klemmenbelegung			
Zählerpunkt	2 Punkte			
Eingangssignal	A-Phase B-Phase Z-Phase Halteeingang (A/B) Zählerrücksetzeingang			
Statusanzeige „Zähler aktiviert“	LED-Anzeige (grün)			
Eingangsanzeigen	LED-Anzeige (gelb)			
Stromaufnahme (Baugruppe)	max. 130 mA (bei 20,4 V DC bis 26,4 V DC Versorgungsspannung)			
Gewicht	max. 390 g			
	Impulseingang – Spezifikationen			
	A/B-Phase		Z-Phase	
Eingangsspannung	20,4 bis 26,4 V DC (24 V DC -15 bis +10 %)	4,5 V DC bis 5,5 V DC (5 V DC ±5 %)	20,4 bis 26,4 V DC (24 V DC -15 bis +10 %)	4,5 V DC bis 5,5 V DC (5 V DC ±5 %)
Eingangsstrom	8,4 mA bei 24 V DC	8,6 mA bei 5 V DC	8,4 mA bei 24 V DC	8,6 mA bei 5 V DC
Einschaltspannung	min. 19,6 V	min. 4,5 V	min. 18,6 V	min. 4,5 V
Ausschaltspannung	max. 4 V	max. 1,5 V	max. 4 V	max. 1,5 V
Eingangswiderstand	2,7 kΩ	430 Ω	2,7 kΩ	430 Ω
Maximale Ansprechfrequenz	Einphasig, 500 kHz (Phasendifferenz mal Faktor 4, 125 kHz)		125 kHz	
Filterumschaltung	-		-	

Eigenschaft	Spezifikationen	
	GX-EC0211	
Spezifikationen für Halte-/Rücksetzeingänge		
	Halteeingang (A/B)	Rücksetzeingang
Internes E/A-Bezugspotenzial	NPN	
Eingangsspannung	20,4 bis 26,4 V DC (24 V DC –15 % bis +10 %)	20,4 bis 26,4 V DC (24 V DC –15 % bis +10 %)
Eingangsimpedanz	4,0 kΩ	3,3 kΩ
Eingangsstrom	5,5 mA bei 24 V DC	7 mA bei 24 V DC
Einschaltspannung/Einschaltstrom	min 17,4 V DC/min. 3 mA	min 14,4 V DC/min. 3 mA
Ausschaltspannung/Ausschaltstrom	max. 5 V DC/max. 1 mA	max. 5 V DC/max. 1 mA
Einschaltansprechzeit	max. 3 μs	max. 15 μs
Ausschaltansprechzeit	max. 3 μs	max. 90 μs

Line-Driver-Eingang

Eigenschaft	Spezifikationen	
	GX-EC0241	
Klemmenbelegung		
Zählerpunkt	2 Punkte	
Eingangssignal	A-Phase B-Phase Z-Phase Halteeingang (A/B) Zählerrücksetzeingang	
Statusanzeige „Zähler aktiviert“	LED-Anzeige (grün)	
Eingangsanzeigen	LED-Anzeige (gelb)	
Stromaufnahme (Baugruppe)	max. 100 mA (bei 20,4 V DC bis 26,4 V DC Versorgungsspannung)	
Gewicht	max. 390 g	
Impulseingang – Spezifikationen		
	A/B-Phase	Z-Phase
Eingangsspannung	Leitungstreiberpegel entsprechend Norm EIA RS-422A	
Eingangsimpedanz	120 Ω ±5 %	
Eingangsspannung gh-Pegel	0,1 V	
Eingangsspannung gl-Pegel	–0,1 V	
Hysteresespannung	60 mV	
Maximale Ansprechfrequenz	Einphasig, 4 MHz (Phasendifferenz mal Faktor 4, 1 MHz)	1 MHz
Filterumschaltung	–	
Spezifikationen für Halte-/Rücksetzeingänge		
	Halteeingang (A/B)	Rücksetzeingang
Internes E/A-Bezugspotenzial	PNP	
Eingangsspannung	20,4 bis 26,4 V DC (24 V DC –15 % bis +10 %)	20,4 bis 26,4 V DC (24 V DC –15 % bis +10 %)
Eingangsimpedanz	4,0 kΩ	3,3 kΩ
Eingangsstrom	5,5 mA bei 24 V DC	7 mA bei 24 V DC
Einschaltspannung/Einschaltstrom	min 17,4 V DC/min. 3 mA	min 14,4 V DC/min. 3 mA
Ausschaltspannung/Ausschaltstrom	max. 5 V DC/max. 1 mA	max. 5 V DC/max. 1 mA
Einschaltansprechzeit	max. 3 μs	max. 15 μs
Ausschaltansprechzeit	max. 3 μs	max. 90 μs

Erweiterungsbaugruppen

8-Punkt-Eingang

Eigenschaft	Spezifikationen	
	XWT-ID08	XWT-ID08-1
Internes E/A-Bezugspotenzial	NPN	
E/A-Kapazität	8 Eingänge	
Einschaltspannung	min. 15 V DC (zwischen der jeweiligen Eingangsklemme und der Klemme V)	min. 15 V DC (zwischen der jeweiligen Eingangsklemme und der Klemme G)
Ausschaltspannung	max. 5 V DC (zwischen der jeweiligen Eingangsklemme und der Klemme V)	max. 5 V DC (zwischen der jeweiligen Eingangsklemme und der Klemme G)
Ausschaltstrom	max. 1,0 mA	
Eingangsstrom	Bei 24 V DC: max. 6,0 mA/Eingang Bei 17 V DC: max. 3,0 mA/Eingang	
Einschaltverzögerung	max. 1,5 ms	
Ausschaltverzögerung	max. 1,5 ms	
Anzahl der Schaltkreise je Bezugspotenzial	8 Eingänge/Bezugspotenzial	
Stromaufnahme Kommunikationsspannungsversorgung	5 mA	
Gewicht	max. 80 g	

16-Punkt-Eingang

Eigenschaft	Spezifikationen	
	XWT-ID16	XWT-ID16-1
Internes E/A-Bezugspotenzial	NPN	PNP
E/A-Kapazität	16 Eingänge	
Einschaltspannung	min. 15 V DC (zwischen der jeweiligen Eingangsklemme und der Klemme V)	min. 15 V DC (zwischen der jeweiligen Eingangsklemme und der Klemme G)
Ausschaltspannung	max. 5 V DC (zwischen der jeweiligen Eingangsklemme und der Klemme V)	max. 5 V DC (zwischen der jeweiligen Eingangsklemme und der Klemme G)
Ausschaltstrom	max. 1,0 mA	
Eingangsstrom	Bei 24 V DC: max. 6,0 mA/Eingang Bei 17 V DC: max. 3,0 mA/Eingang	
Einschaltverzögerung	max. 1,5 ms	
Ausschaltverzögerung	max. 1,5 ms	
Anzahl der Schaltkreise je Bezugspotenzial	16 Eingänge/Bezugspotenzial	
Stromaufnahme Kommunikationsspannungsversorgung	10 mA	
Gewicht	max. 120 g	

8-Punkt-Ausgang

Eigenschaft	Spezifikationen	
	XWT-OD08	XWT-OD08-1
Internes E/A-Bezugspotenzial	NPN	PNP
E/A-Kapazität	8 Ausgänge	
Ausgangsnennstrom	0,5 A/Ausgang, 2,0 A/Bezugspotenzial	
Restspannung	max. 1,2 V (0,5 A DC zwischen einer einzelnen Ausgangsklemme und der Klemme G)	max. 1,2 V (0,5 A DC zwischen einer einzelnen Ausgangsklemme und der Klemme V)
Fehlerstrom	max. 0,1 mA	
Einschaltverzögerung	max. 0,5 ms	
Ausschaltverzögerung	max. 1,5 ms	
Anzahl der Schaltkreise je Bezugspotenzial	8 Ausgänge/Bezugspotenzial	
Stromaufnahme Kommunikationsspannungsversorgung	5 mA	
Gewicht	max. 80 g	

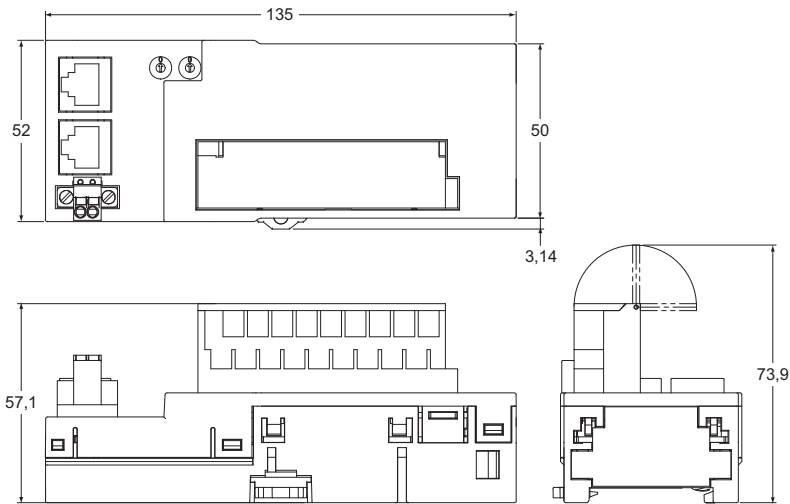
16-Punkt-Ausgangspunkt

Eigenschaft	Spezifikationen	
	XWT-OD16	XWT-OD16-1
Internes E/A-Bezugspotenzial	NPN	PNP
E/A-Kapazität	16 Ausgänge	
Ausgangsnennstrom	0,5 A/Ausgang, 4,0 A/Bezugspotenzial	
Restspannung	max. 1,2 V (0,5 A DC zwischen einer einzelnen Ausgangsklemme und der Klemme G)	max. 1,2 V (0,5 A DC zwischen einer einzelnen Ausgangsklemme und der Klemme V)
Fehlerstrom	max. 0,1 mA	
Einschaltverzögerung	max. 0,5 ms	
Ausschaltverzögerung	max. 1,5 ms	
Anzahl der Schaltkreise je Bezugspotenzial	16 Ausgänge/Bezugspotenzial	
Stromaufnahme Kommunikationsspannungsversorgung	10 mA	
Gewicht	max. 120 g	

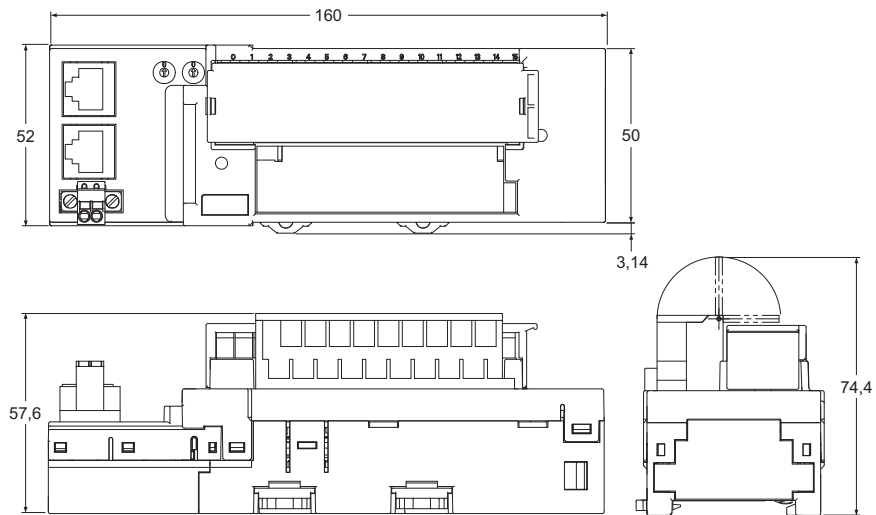
Abmessungen

Digital-E/A

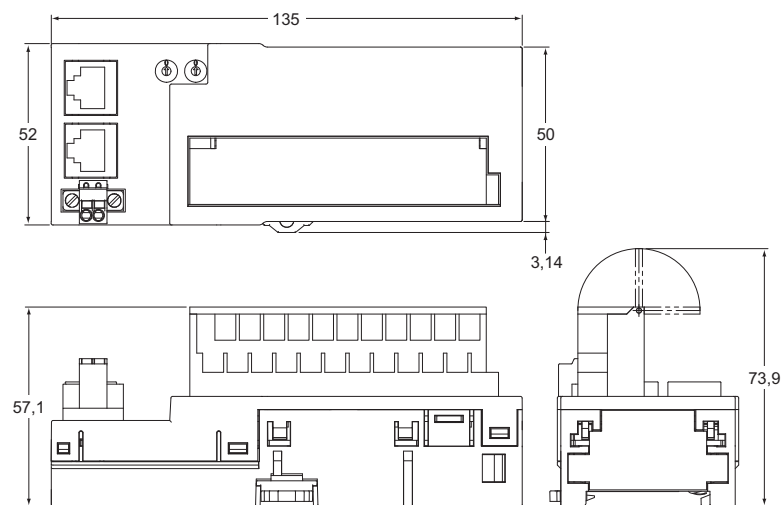
GX-ID1611/ID1621, GX-OD1611/OD1621



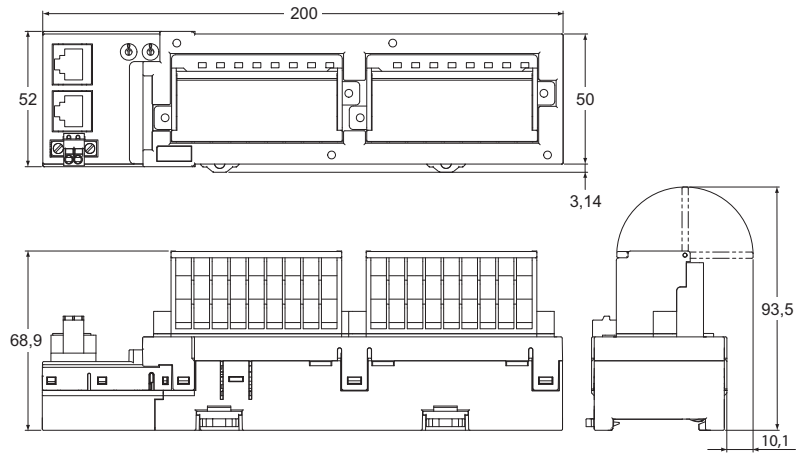
GX-OC1601



GX-MD1611/MD1621

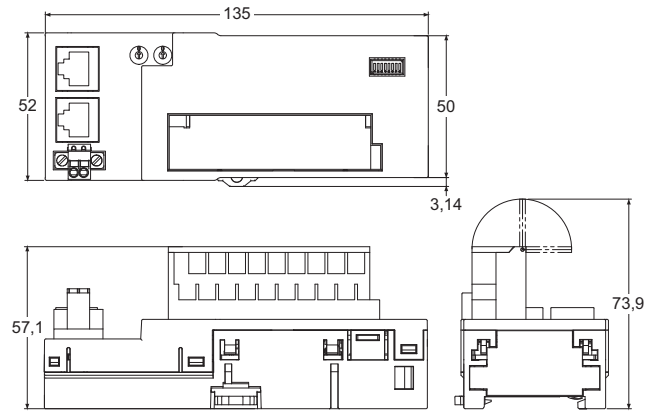


GX-ID1612/ID1622, GX-OD1612/OD1622, GX-MD1612/MD1622



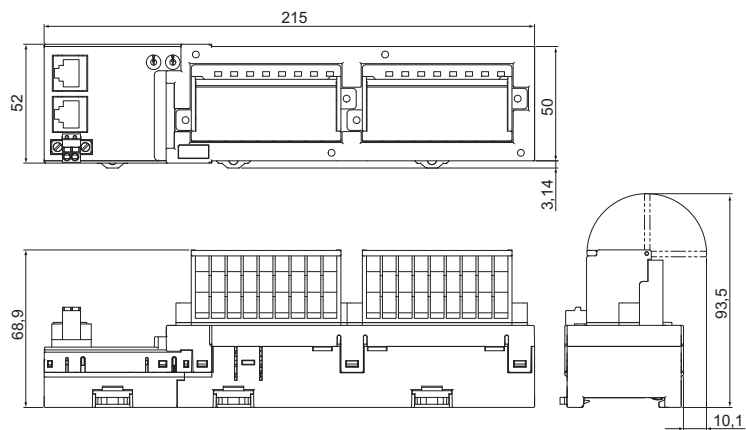
Analog-E/A

GX-AD0471/DA0271



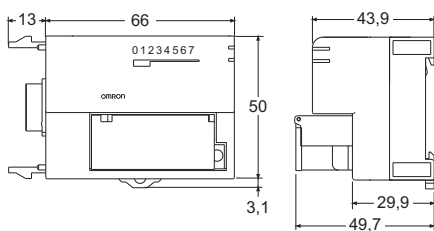
Drehgebereingang

GX-EC0211/EC0241

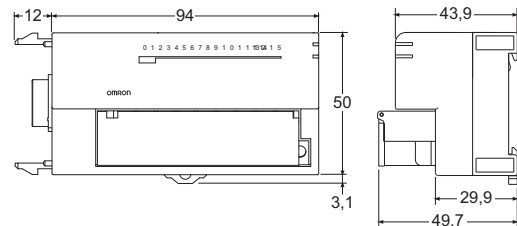


Erweiterungsbaugruppen

XWT-ID08/ID08-1, XWT-OD08/OD08-1



XWT-ID16/ID16-1, XWT-OD16/OD16-1



Bestellinformationen
Digital-E/A

Beschreibung	Spezifikationen	Produktbezeichnung
16-Punkt-NPN-Eingang	24 V DC, 6 mA, 1-Draht-Anschluss, mit einem XWT-Modul erweiterbar	GX-ID1611
16-Punkt-PNP-Eingang	24 V DC, 6 mA, 1-Draht-Anschluss, mit einem XWT-Modul erweiterbar	GX-ID1621
16-Punkt-NPN-Ausgang	24 V DC, 500 mA, 1-Draht-Anschluss, mit einem XWT-Modul erweiterbar	GX-OD1611
16-Punkt-PNP-Ausgang	24 V DC, 500 mA, 1-Draht-Anschluss, mit einem XWT-Modul erweiterbar	GX-OD1621
8-Punkt-Eingang und 8-Punkt-Ausgang, NPN	24 V DC, 6 mA Eingang, 500 mA Ausgang, 1-Draht-Anschluss	GX-MD1611
8-Punkt-Eingang und 8-Punkt-Ausgang, PNP	24 V DC, 6 mA Eingang, 500 mA Ausgang, 1-Draht-Anschluss	GX-MD1621
16-Punkt-NPN-Eingang	24 V DC, 6 mA, 3-Draht-Anschluss	GX-ID1612
16-Punkt-PNP-Eingang	24 V DC, 6 mA, 3-Draht-Anschluss	GX-ID1622
16-Punkt-NPN-Ausgang	24 V DC, 500 mA, 3-Draht-Anschluss	GX-OD1612
16-Punkt-PNP-Ausgang	24 V DC, 500 mA, 3-Draht-Anschluss	GX-OD1622
8-Punkt-Eingang und 8-Punkt-Ausgang, NPN	24 V DC, 6 mA Eingang, 500 mA Ausgang, 3-Draht-Anschluss	GX-MD1612
8-Punkt-Eingang und 8-Punkt-Ausgang, PNP	24 V DC, 6 mA Eingang, 500 mA Ausgang, 3-Draht-Anschluss	GX-MD1622
16-Punkt-Relaisausgang	250 V DC, 2 A, 1-Draht-Anschluss, mit einem XWT-Modul erweiterbar	GX-OC1601

Analog-E/A

Beschreibung	Spezifikationen	Produktbezeichnung
4-Kanal-Analogeingang, Strom/Spannung	10 V, 0 bis 10 V, 0 bis 5 V, 1 bis 5 V, 4 bis 20 mA	GX-AD0471
2-Kanal-Analogausgang, Strom/Spannung	10 V, 0 bis 10 V, 0 bis 5 V, 1 bis 5 V, 4 bis 20 mA	GX-DA0271

Drehgebereingang

Beschreibung	Spezifikationen	Produktbezeichnung
Open Collector-Eingänge für 2 Impulsgeber	Open Collector-Eingang, 500 kHz	GX-EC0211
Line Driver-Eingänge für 2 Impulsgeber	Line Driver-Eingang, 4 MHz	GX-EC0241

Erweiterungsgeräte

Beschreibung	Spezifikationen	Produktbezeichnung
8-Punkt-NPN-Eingangserweiterungsmodul	24 V DC, 6 mA	XWT-ID08
8-Punkt-PNP-Eingangserweiterungsmodul	24 V DC, 6 mA	XWT-ID08-1
8-Punkt-NPN-Ausgangs-Erweiterungsmodul	24 V DC, 500 mA	XWT-OD08
8-Punkt-PNP-Ausgangs-Erweiterungsmodul	24 V DC, 500 mA	XWT-OD08-1
16-Punkt-NPN-Eingangserweiterungsmodul	24 V DC, 6 mA	XWT-ID16
16-Punkt-PNP-Eingangserweiterungsmodul	24 V DC, 6 mA	XWT-ID16-1
16-Punkt-NPN-Ausgangs-Erweiterungsmodul	24 V DC, 500 mA	XWT-OD16
16-Punkt-PNP-Ausgangs-Erweiterungsmodul	24 V DC, 500 mA	XWT-OD16-1

SÄMTLICHE ABMESSUNGEN IN MILLIMETER.

Umrechnungsfaktor Millimeter – Zoll: 0,03937. Umrechnungsfaktor Gramm – Unzen: 0,03527.

NX-S□

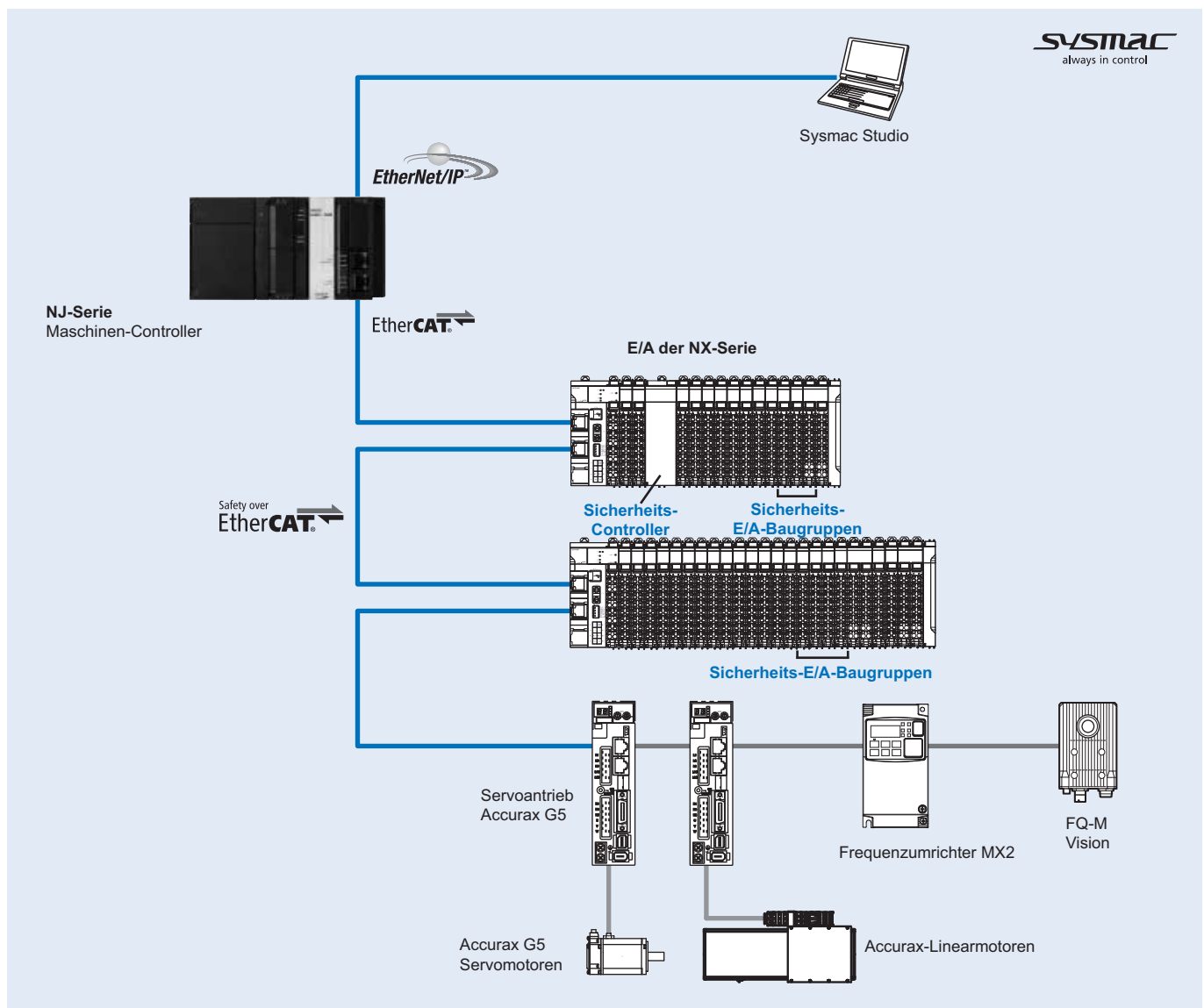
NX – Integrierte Sicherheit

In die Maschinenautomation integrierte Sicherheit

- Der Sicherheits-Controller entspricht Kategorie 4, PLe gemäß ISO 13849-1 und SIL3 gemäß IEC 61508
- Durch das flexible System können Sicherheits-Controller und Sicherheits-E/A-Baugruppen beliebig mit NX Standard-E/A vermisch werden.
- E/A-Baugruppen mit vielen Anschlussmöglichkeiten an eine Vielzahl von Geräten
- Skalierbare CPUs für 32 oder 128 sichere E/A-Baugruppen
- Bis zu 8 Sicherheits-Eingangspunkte pro Baugruppe
- Sicherheits-Funktionsblöcke entsprechen IEC 61131-3 Standardprogrammierung
- PLCopen-Funktionsblöcke für Sicherheit
- Vollständig integriert in Sysmac Studio



Systemkonfiguration



Spezifikationen

Vorschriften und Normen

Zertifizierungsstelle	Normen
TÜV Rheinland ^{*1}	EN ISO 13849-1: 2008 + AC: 2009 EN ISO 13849-2: 2012 IEC 61508 Teile 1-7: 2010 EN 62061: 2005 EN 61131-2: 2007 EN ISO 13850: 2008 EN 60204-1: 2006 + A1: 2009 + AC: 2010
UL	EN 61000-6-2: 2005 EN 61000-6-4: 2007 NFPA 79: 2012 ANSI RIA 15.06-1999 ANSI B11.19-2010 UL1998 IEC 61326-3-1: 2008
	cULus: Listung (UL508) und ANSI/ISA 12.12.01

*1. Die Zertifizierung wurde für Anwendungen erhalten, bei denen OMRON FSoE-Geräte miteinander verbunden sind.

Mit den Sicherheits-Controllern der NX-Serie können Sie ein Sicherheitssteuerungssystem aufbauen, das die Anforderungen der folgenden Normen erfüllt.

- Anforderungen für SIL 3 (Sicherheitsintegritätsstufe 3) in IEC 61508, EN 62061 – Norm für Systeme, die eine Sicherheitsfunktion ausführen (Funktionale Sicherheit von elektrischen/elektronischen/programmierbaren elektronischen, sicherheitsrelevanten Systemen)
- Anforderungen für PLe (Performance Level e) und für Kategorie 4 gemäß EN ISO 13849-1

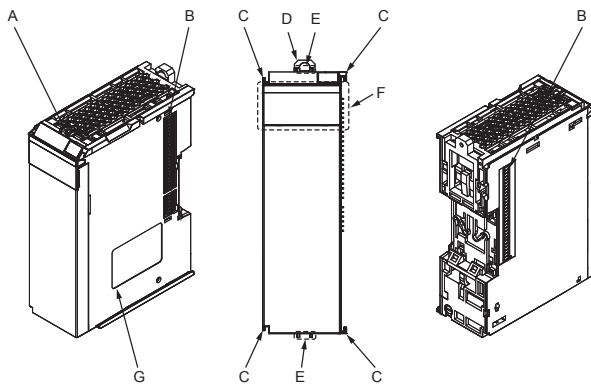
Die Sicherheits-Controller der NX-Series sind zudem für Konformität mit C-Tick und KC registriert.

Allgemeine technische Daten

Eigenschaft	Spezifikationen																												
Gehäuse	Schaltschrankmontage																												
Erdungsmethode	Erdungswiderstand max. 100 Ω																												
Betriebsumgebung	<table border="1"> <tr> <td>Umgebungstemperatur (Betrieb)</td> <td>0 bis 55 °C</td> </tr> <tr> <td>Luftfeuchtigkeit (Betrieb)</td> <td>10 bis 95 % (ohne Vereisung oder Kondensation)</td> </tr> <tr> <td>Atmosphäre</td> <td>Keine korrosiven Gase</td> </tr> <tr> <td>Umgebungstemperatur (Lagerung)</td> <td>-25 bis 70 °C (ohne Vereisung oder Kondensation)</td> </tr> <tr> <td>Höhenlage</td> <td>max. 2000 m</td> </tr> <tr> <td>Verschmutzungsgrad</td> <td>2 oder weniger: Entspricht JIS B3502 und IEC 61131-2</td> </tr> <tr> <td>Störfestigkeit</td> <td>Entspricht IEC 61131-2 2 kV auf der Spannungsversorgungsleitung (entspricht IEC 61000-4-4)</td> </tr> <tr> <td>Isolationsklasse</td> <td>Klasse III (SELV)</td> </tr> <tr> <td>Überspannungskategorie</td> <td>Kategorie II: Entspricht JIS B3502 und IEC 61131-2</td> </tr> <tr> <td>EMV-Störfestigkeit</td> <td>Zone B</td> </tr> <tr> <td>Vibrationsfestigkeit</td> <td>Entspricht IEC 60068-2-6 5 bis 8,4 Hz, 3,5-mm-Amplitude, 8,4 bis 150 Hz, Beschleunigung: 9,8 m/s² für 100 Minuten jeweils in X-, Y- und Z-Richtung (Zeitkoeffizient: 10 Minuten x Koeffizientfaktor 10 = Gesamtzeit 100 min)</td> </tr> <tr> <td>Stoßfestigkeit</td> <td>Entspricht IEC 60068-2-27 147 m/s², jeweils 3 Mal in alle drei Richtungen (X, Y, Z)</td> </tr> <tr> <td>Isolationswiderstand</td> <td>20 MΩ zwischen galvanisch getrennten Schaltkreisen (bei 100 V DC)</td> </tr> <tr> <td>Isolationsprüfspannung</td> <td>510 V AC für 1 Minute zwischen galvanisch getrennten Schaltkreisen, Leckstrom: max. 5 mA</td> </tr> </table>	Umgebungstemperatur (Betrieb)	0 bis 55 °C	Luftfeuchtigkeit (Betrieb)	10 bis 95 % (ohne Vereisung oder Kondensation)	Atmosphäre	Keine korrosiven Gase	Umgebungstemperatur (Lagerung)	-25 bis 70 °C (ohne Vereisung oder Kondensation)	Höhenlage	max. 2000 m	Verschmutzungsgrad	2 oder weniger: Entspricht JIS B3502 und IEC 61131-2	Störfestigkeit	Entspricht IEC 61131-2 2 kV auf der Spannungsversorgungsleitung (entspricht IEC 61000-4-4)	Isolationsklasse	Klasse III (SELV)	Überspannungskategorie	Kategorie II: Entspricht JIS B3502 und IEC 61131-2	EMV-Störfestigkeit	Zone B	Vibrationsfestigkeit	Entspricht IEC 60068-2-6 5 bis 8,4 Hz, 3,5-mm-Amplitude, 8,4 bis 150 Hz, Beschleunigung: 9,8 m/s ² für 100 Minuten jeweils in X-, Y- und Z-Richtung (Zeitkoeffizient: 10 Minuten x Koeffizientfaktor 10 = Gesamtzeit 100 min)	Stoßfestigkeit	Entspricht IEC 60068-2-27 147 m/s ² , jeweils 3 Mal in alle drei Richtungen (X, Y, Z)	Isolationswiderstand	20 MΩ zwischen galvanisch getrennten Schaltkreisen (bei 100 V DC)	Isolationsprüfspannung	510 V AC für 1 Minute zwischen galvanisch getrennten Schaltkreisen, Leckstrom: max. 5 mA
Umgebungstemperatur (Betrieb)	0 bis 55 °C																												
Luftfeuchtigkeit (Betrieb)	10 bis 95 % (ohne Vereisung oder Kondensation)																												
Atmosphäre	Keine korrosiven Gase																												
Umgebungstemperatur (Lagerung)	-25 bis 70 °C (ohne Vereisung oder Kondensation)																												
Höhenlage	max. 2000 m																												
Verschmutzungsgrad	2 oder weniger: Entspricht JIS B3502 und IEC 61131-2																												
Störfestigkeit	Entspricht IEC 61131-2 2 kV auf der Spannungsversorgungsleitung (entspricht IEC 61000-4-4)																												
Isolationsklasse	Klasse III (SELV)																												
Überspannungskategorie	Kategorie II: Entspricht JIS B3502 und IEC 61131-2																												
EMV-Störfestigkeit	Zone B																												
Vibrationsfestigkeit	Entspricht IEC 60068-2-6 5 bis 8,4 Hz, 3,5-mm-Amplitude, 8,4 bis 150 Hz, Beschleunigung: 9,8 m/s ² für 100 Minuten jeweils in X-, Y- und Z-Richtung (Zeitkoeffizient: 10 Minuten x Koeffizientfaktor 10 = Gesamtzeit 100 min)																												
Stoßfestigkeit	Entspricht IEC 60068-2-27 147 m/s ² , jeweils 3 Mal in alle drei Richtungen (X, Y, Z)																												
Isolationswiderstand	20 MΩ zwischen galvanisch getrennten Schaltkreisen (bei 100 V DC)																												
Isolationsprüfspannung	510 V AC für 1 Minute zwischen galvanisch getrennten Schaltkreisen, Leckstrom: max. 5 mA																												
Montage	DIN-Schiene (IEC 60715 TH35-7.5/TH35-15)																												
Normen	EN ISO 13849-1, 13849-2: 2008 PLe/Steuerungskategorie 4 IEC 61508: 2010 SIL 3, EN 62061: 2005 SIL CL3 UL 1988 cULus: gelistet (UL508), ANSI/ISA 12.12.01 EC: EN 61131-2, C-Tick, KC: KC-Registrierung																												

Bezeichnungen der Anzeigen und Bedienelemente

Sicherheits-Controller-Baugruppe



Symbol	Bezeichnung	Funktion
A	Kennzeichnungs-Halter	An dieser Stelle werden Kennzeichnungen angebracht. OMRON Kennzeichnungen sind bei Lieferung des Geräts angebracht. Sie können auch handelsübliche Kennzeichnungen anbringen.
B	NX-Bussteckverbinder	Dies ist der Bussteckverbinder der NX-Serie. Er wird zum Anschluss einer Sicherheits-E/A-Baugruppe der NX-Serie an eine andere NX-Baugruppe verwendet.
C	Führungsschiene	Diese Führungsschiene dient zum montieren der Baugruppe an eine andere Baugruppe.
D	DIN-Schienen-Arretierung	Arretierung dient zur Montage auf einer DIN-Schiene.
E	Laschen zum Demontieren der Baugruppe	Verwenden Sie diese Laschen zum Herausziehen der Baugruppe.
F	Leuchtanzeigen	Die Leuchtanzeigen geben den aktuellen Betriebsstatus der NX-Baugruppe sowie den Signal-E/A-Status an. Die Anzahl der Leuchtanzeigen hängt von der NX-Baugruppe ab.
G	Gerätespezifikationen	Hier befindet sich ein Schild mit den technischen Daten der NX-Baugruppe.

Sicherheits-Controller-Baugruppe

Eigenschaft	Spezifikationen	
	NX-SL3300	NX-SL3500
Produktbezeichnung	NX-SL3300	NX-SL3500
Bezeichnung	Sicherheits-CPU-Baugruppe	
Maximale Anzahl an Sicherheits-E/A-Punkten	256 Punkte	1024 Punkte
Programmkapazität	512 kB	2048 KB
Anzahl der Sicherheits-Master-Verbindungen	32	128
Externe Anschlussklemmen	Nein	
Leistungsaufnahme der Baugruppe	max. 0,90 W	
E/A-Spannungsversorgungssystem	Nicht enthalten	
E/A-Stromaufnahme	Keine Stromaufnahme	
Strombelastbarkeit der E/A-Spannungsversorgungsklemme	Keine E/A-Spannungsversorgungsklemmen	
E/A-Aktualisierungsmethode	Freilauf-Aktualisierung	
Abmessungen (B × H × T)	30 × 100 × 71	
Gewicht	max. 75 g	

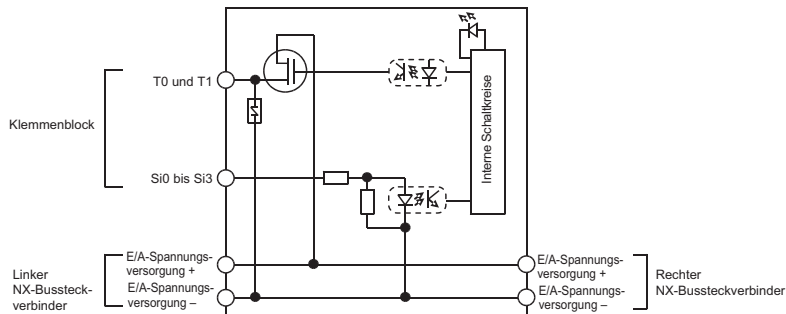
Sicherheits-E/A-Baugruppe

Sicherheitseingangsbaugruppe

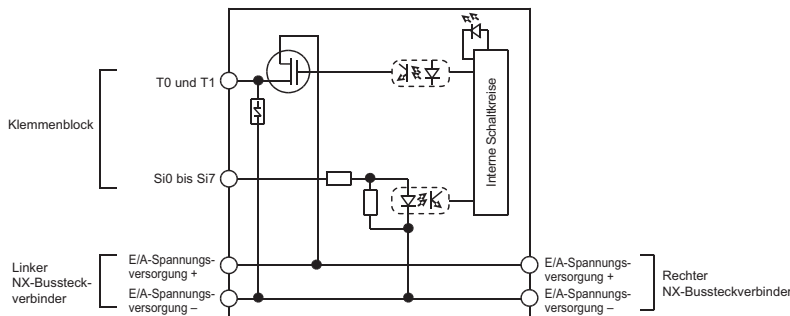
Eigenschaft	Spezifikationen	
Produktbezeichnung	NX-SIH400	NX-SID800
Bezeichnung	Sicherheitseingangsbaugruppe mit erweitertem Funktionsumfang	Sicherheitseingangsbaugruppe
Anzahl der Sicherheitseingänge	4 Punkte	8 Punkte
Anzahl der Testausgänge	2 Punkte	
Internes E/A-Bezugspotenzial	PNP	
Nenneingangsspannung	24 V DC	
Spezielle Sicherheitsgeräte von OMRON	Anschluss ist möglich	Nicht anschließbar
Anzahl der Sicherheits-Slave-Anschlüsse	1	
Sicherheits-Eingangsstrom	4,5 mA	3,0 mA
Sicherheitseingangs-Einschaltspannung	min. 11 V DC	min. 15 V DC
Sicherheitseingangs-Ausschaltspannung/Ausschaltstrom	max. 5 V DC, max. 1 mA	
Testausgangsart	Transistorausgänge (PNP)	
Nennstrom der Testausgänge	max. 25 mA	max. 50 mA
EIN-Restspannung der Testausgänge	max. 1,2 V	
Leckstrom der Testausgänge	max. 0,1 mA	
Isolationsprüfspannung	510 V AC für 1 Minute zwischen galvanisch getrennten Schaltkreisen, Leckstrom: max. 5 mA	
Isolationswiderstand	min. 20 M Ω zwischen galvanisch getrennten Schaltkreisen (bei 100 V DC)	
Galvanische Trennung	Optokoppler	
Leistungsaufnahme der Baugruppe	max. 0,70 W	max. 0,75 W
E/A-Spannungsversorgungssystem	Spannungsversorgung erfolgt über den NX-Bus	
E/A-Stromaufnahme	max. 20 mA	
Strombelastbarkeit der E/A-Spannungsversorgungsklemme	Keine entsprechenden Klemmen	
E/A-Aktualisierungsmethode	Freilauf-Aktualisierung	
Klemmenblockausführung	Schraublose Push-in-Klemmen 8 Klemmen (A + B)	Schraublose Push-in-Klemmen 16 Klemmen (A + B)
Abmessungen (B x H x T)	12 x 100 x 71	
Gewicht	max. 70 g	
Maximale Kabellänge	Geräte mit mechanischen Kontakten: 400 m, andere Geräte: 100 m	
Schutzfunktionen	Überspannungsschutzschaltung und Erdschlussstrom-Erkennung (Testausgänge)	

Schaltungsaufbau

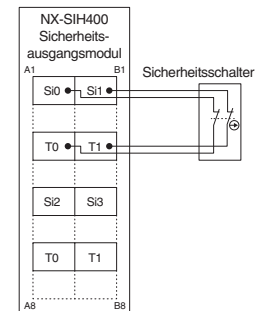
NX-SIH400



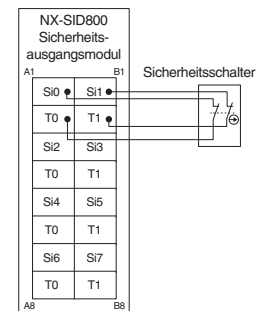
NX-SID800



Verdrahtung der Anschlussklemmen NX-SIH400



NX-SID800

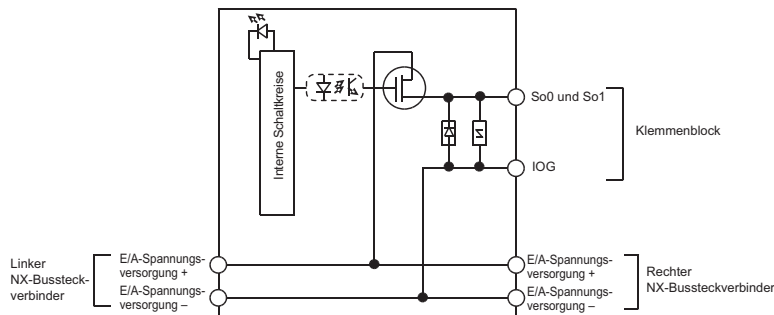


Sicherheitsausgangsbaugruppe

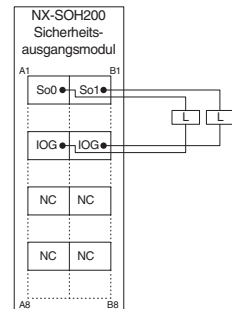
Eigenschaft	Spezifikationen	
Produktbezeichnung	NX-SOH200	NX-SOD400
Bezeichnung	Hochstrom-Sicherheitsausgangsbaugruppe	Sicherheitsausgangsbaugruppe
Anzahl der Sicherheitsausgänge	2 Punkte	4 Punkte
Internes E/A-Bezugspotenzial	Transistorausgänge (PNP)	
Maximaler Laststrom	2,0 A/Punkt, 4,0 A/Punkt bei 40 °C, 2,5 A/Punkt bei 55 °C Der maximale Laststrom hängt von Ausrichtung und Umgebungstemperatur ab.	0,5 A/Punkt und 2,0 A/Baugruppe
Nennspannung	24 V DC	
Anzahl der Sicherheits-Slave-Anschlüsse	1	
Sicherheitsausgangs-EIN-Restspannung	max. 1,2 V	
Sicherheitsausgangs-AUS-Restspannung	max. 2 V	
Sicherheitsausgangs-Leckstrom	max. 0,1 mA	
Isolationsprüfspannung	510 V AC für 1 Minute zwischen galvanisch getrennten Schaltkreisen, Leckstrom: max. 5 mA	
Isolationswiderstand	min. 20 MΩ zwischen galvanisch getrennten Schaltkreisen (bei 100 V DC)	
Galvanische Trennung	Optokoppler	
Leistungsaufnahme der Baugruppe	max. 0,70 W	max. 0,75 W
E/A-Spannungsversorgungssystem	Spannungsversorgung erfolgt über den NX-Bus	
E/A-Stromaufnahme	max. 40 mA	max. 60 mA
Strombelastbarkeit der E/A-Spannungsversorgungsklemme	IOG: max. 2 A/Klemme	IOG (A3 und B3): max. 2 A/Klemme, IOG (A7 und B7): max. 0,5 A/Klemme
E/A-Aktualisierungsmethode	Freilauf-Aktualisierung	
Klemmenblockausführung	Schraublose Push-in-Klemmen 8 Klemmen (A + B)	
Abmessungen (B × H × T)	12 × 100 × 71	
Gewicht	max. 65 g	
Maximale Kabellänge	100 m	
Schutzfunktionen	Überspannungsschutzschaltung und Erdschlussstrom-Erkennung	

Schaltungsaufbau

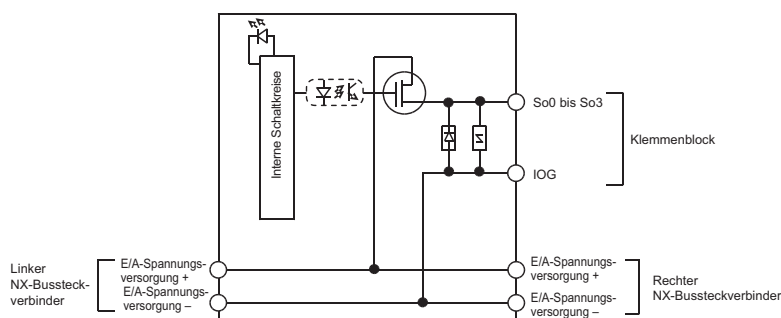
NX-SOH200



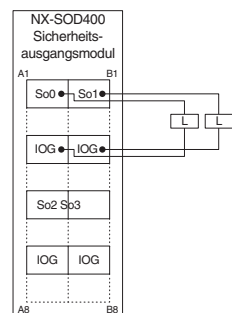
Verdrahtung der Anschlussklemmen NX-SOH200



NX-SOD400



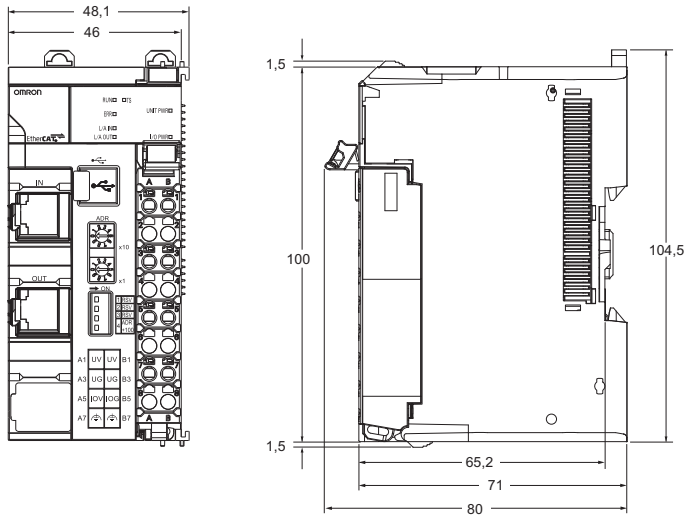
NX-SOD400



Abmessungen

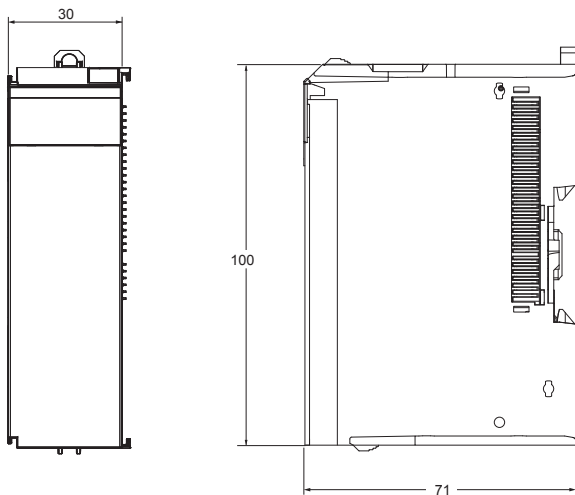
EtherCAT-Kopplerbaugruppe

NX-ECC202



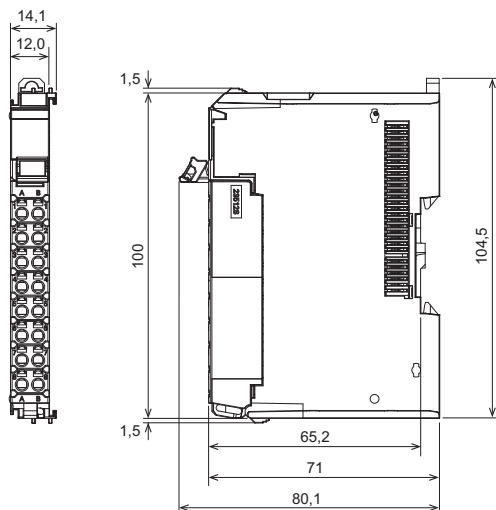
Sicherheits-Controller-Baugruppe

NX-SL3300/SL3500



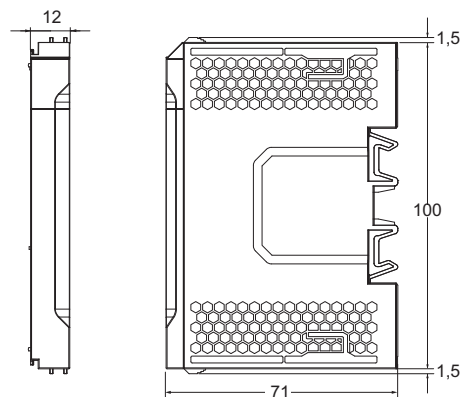
Sicherheits-E/A-Baugruppe

12 mm Breite



Abschlussbaugruppe (gehört zum Lieferumfang von EtherCAT-Kopplerbaugruppe)

NX-END01



Bestellinformationen

EtherCAT-Kopplerbaugruppe

Typ	Signaltyp	Spezifikationen	Kanäle	Max. E/A-Spannungsversorgung	Breite	Produktbezeichnung
EtherCAT-Kommunikationskoppler (Firmware-Version 1.1 oder höher)	EtherCAT-Teilnehmer	Bis zu 63 E/A-Baugruppen Max. 1024 Byte Eingang + 1024 Byte Ausgang Unterstützt Distributed Clock	2	10,0 A	46 mm	NX-ECC202

Sicherheits-Controller-Baugruppe

Typ	Sicherheits-Master-Verbindungen	Sicherheits-E/A-Punkte	Programmkapazität	Breite	Produktbezeichnung
Sicherheits-Controller	32	max. 256 Punkte	512 kB	30 mm	NX-SL3300
	128	max. 1024 Punkte	2048 KB	30 mm	NX-SL3500

Sicherheits-E/A-Baugruppe

Sicherheitseingangsbaugruppe

Typ	Signaltyp	Sicherheits-Slave-Verbindungen	Sicherheitseingänge	Testausgänge	Breite	Produktbezeichnung
Sicherheitseingang	PNP-Typ	1	4 Punkte	2 Punkte	12 mm	NX-SIH400
			8 Punkte	2 Punkte	12 mm	NX-SID800

Sicherheitsausgangsbaugruppe

Typ	Signaltyp	Sicherheits-Slave-Verbindungen	Sicherheitsausgänge	Breite	Produktbezeichnung
Sicherheitsausgang	PNP-Typ	1	2 Punkte	12 mm	NX-SOH200
			4 Punkte	12 mm	NX-SOD400

Systembaugruppe

Typ	Spezifikationen	Breite	Produktbezeichnung
Endabdeckung	Im Lieferumfang des Kommunikationskopplers enthalten	12 mm	NX-END01

Zubehör

Bezeichnung	Spezifikationen	Produktbezeichnung
Klemmenblock-Kodierstifte	für 10 Baugruppen (Klemmenblock: 30 Stifte, Baugruppe: 30 Stifte)	NX-AUX02
Klemmenblock	Ersatz-Frontsteckverbinder mit 8 Verdrahtungsklemmen (A + B)	NX-TBA082
	Ersatz-Frontsteckverbinder mit 16 Verdrahtungsklemmen (A + B)	NX-TBA162

Computersoftware

Bezeichnung	Produktbezeichnung
Sysmac Studio Version 1.08 oder höher ^{*1}	SYSMAC-SE2□□□

*1. Informationen zur Kompatibilität zwischen Sysmac Studio Version 1.07 oder niedriger und NX E/A-Baugruppen erhalten Sie bei Ihrer OMRON-Vertretung.

SÄMTLICHE ABMESSUNGEN IN MILLIMETER.

Umrechnungsfaktor Millimeter – Zoll: 0,03937. Umrechnungsfaktor Gramm – Unzen: 0,03527.

R88D-KN□□□-ECT

Rotatorischer Antrieb Accurax G5

Präzise, schnelle und sichere Servotechnik in kompakter Bauform, EtherCAT und Safety integriert

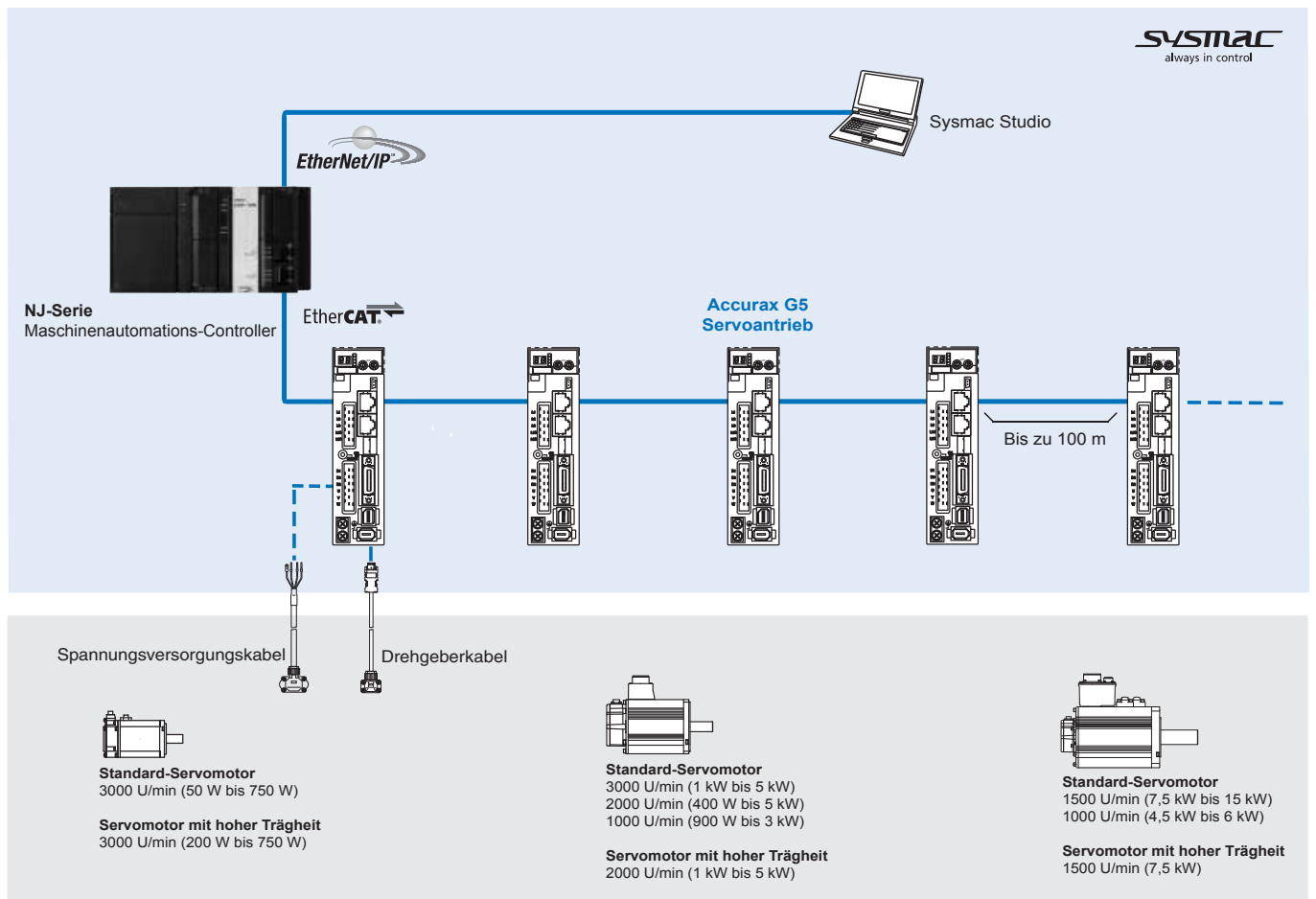
- Entspricht den Sicherheitsbestimmungen nach ISO13849-1 PL-d
- Hohe Ansprechfrequenz von 2 kHz
- Hohe Auflösung durch 20-Bit-Drehgeber
- Externer Drehgebereingang für vollständig geschlossenen Regelkreis
- Autotuning-Funktion in Echtzeit
- Erweiterte Abstimmungsalgorithmen (Vibrationsdämpfung, Drehmoment-Vorsteuerung, Störgrößenüberwachung)

Nennwerte

- 230 V AC, einphasig, 100 W bis 1,5 kW (8,59 Nm)
- 400 V AC, dreiphasig, 600 W bis 15 kW (95,5 Nm)







Systemkonfiguration






Unterstützte Servomotoren

Standard-Servomotoren

Rotatorischer Servomotor Accurax G5						Servoantrieb-Modell	
	Versorgungsspannung	Drehzahl	Nenn Drehmoment	Leistung	Produktbezeichnung	G5 EtherCAT	
	230 V	3000 min ⁻¹	0,16 Nm	50 W	R88M-K05030(H/T)-□	R88D-KN01H-ECT	
			0,32 Nm	100 W	R88M-K10030(H/T)-□	R88D-KN01H-ECT	
			0,64 Nm	200 W	R88M-K20030(H/T)-□	R88D-KN02H-ECT	
			1,3 Nm	400 W	R88M-K40030(H/T)-□	R88D-KN04H-ECT	
			2,4 Nm	750 W	R88M-K75030(H/T)-□	R88D-KN08H-ECT	
 230 V (1 kW bis 1,5 kW) 400 V (400 W bis 5 kW)	400 V	3000 min ⁻¹	3,18 Nm	1000 W	R88M-K1K030(H/T)-□	R88D-KN15H-ECT	
			4,77 Nm	1500 W	R88M-K1K530(H/T)-□	R88D-KN15H-ECT	
			2,39 Nm	750 W	R88M-K75030(F/C)-□	R88D-KN10F-ECT	
			3,18 Nm	1000 W	R88M-K1K030(F/C)-□	R88D-KN15F-ECT	
			4,77 Nm	1500 W	R88M-K1K530(F/C)-□	R88D-KN15F-ECT	
			6,37 Nm	2000 W	R88M-K2K030(F/C)-□	R88D-KN20F-ECT	
	230 V 400 V	2000 min ⁻¹	3000 min ⁻¹	9,55 Nm	3000 W	R88M-K3K030(F/C)-□	R88D-KN30F-ECT
				12,7 Nm	4000 W	R88M-K4K030(F/C)-□	R88D-KN50F-ECT
				15,9 Nm	5000 W	R88M-K5K030(F/C)-□	R88D-KN50F-ECT
				4,77 Nm	1000 W	R88M-K1K020(H/T)-□	R88D-KN10H-ECT
				7,16 Nm	1500 W	R88M-K1K520(H/T)-□	R88D-KN15H-ECT
				1,91 Nm	400 W	R88M-K40020(F/C)-□	R88D-KN06F-ECT
 7,5 kW bis 15 kW	400 V	2000 min ⁻¹	2,86 Nm	600 W	R88M-K60020(F/C)-□	R88D-KN06F-ECT	
			4,77 Nm	1000 W	R88M-K1K020(F/C)-□	R88D-KN10F-ECT	
			7,16 Nm	1500 W	R88M-K1K520(F/C)-□	R88D-KN15F-ECT	
			9,55 Nm	2000 W	R88M-K2K020(F/C)-□	R88D-KN20F-ECT	
			14,3 Nm	3000 W	R88M-K3K020(F/C)-□	R88D-KN30F-ECT	
	230 V	1500 min ⁻¹	1500 min ⁻¹	19,1 Nm	4000 W	R88M-K4K020(F/C)-□	R88D-KN50F-ECT
				23,9 Nm	5000 W	R88M-K5K020(F/C)-□	R88D-KN50F-ECT
				47,8 Nm	7500 W	R88M-K7K515C-□	R88D-KN75F-ECT
				70,0 Nm	11000 W	R88M-K11K015C-□	R88D-KN150F-ECT
				95,5 Nm	15000 W	R88M-K15K015C-□	R88D-KN150F-ECT
	230 V	1000 min ⁻¹	8,59 Nm	900 W	R88M-K90010(H/T)-□	R88D-KN15H-ECT	
			8,59 Nm	900 W	R88M-K90010(F/C)-□	R88D-KN15F-ECT	
			19,1 Nm	2000 W	R88M-K2K010(F/C)-□	R88D-KN30F-ECT	
	400 V		1000 min ⁻¹	28,7 Nm	3000 W	R88M-K3K010(F/C)-□	R88D-KN50F-ECT
				43,0 Nm	4500 W	R88M-K4K510C-□	R88D-KN50F-ECT
				57,3 Nm	6000 W	R88M-K6K010C-□	R88D-KN75F-ECT

Servomotoren mit hoher Trägheit

Rotatorischer Servomotor Accurax G5						Servoantrieb-Modell
	Versorgungsspannung	Drehzahl	Nenn Drehmoment	Leistung	Produktbezeichnung	G5 EtherCAT
	230 V	3000 min ⁻¹	0,64 Nm	200 W	R88M-KH20030(H/T)-□	R88D-KN02H-ECT
			1,3 Nm	400 W	R88M-KH40030(H/T)-□	R88D-KN04H-ECT
			2,4 Nm	750 W	R88M-KH75030(H/T)-□	R88D-KN08H-ECT
 1 kW bis 5 kW	400 V	2000 min ⁻¹	4,77 Nm	1000 W	R88M-KH1K020(F/C)-□	R88D-KN10F-ECT
			7,16 Nm	1500 W	R88M-KH1K520(F/C)-□	R88D-KN15F-ECT
			9,55 Nm	2000 W	R88M-KH2K020(F/C)-□	R88D-KN20F-ECT
			14,3 Nm	3000 W	R88M-KH3K020(F/C)-□	R88D-KN30F-ECT
			19,1 Nm	4000 W	R88M-KH4K020(F/C)-□	R88D-KN50F-ECT
			23,9 Nm	5000 W	R88M-KH5K020(F/C)-□	R88D-KN50F-ECT
			47,8 Nm	7500 W	R88M-KH7K515C-□	R88D-KN75F-ECT
 7,5 kW						

Produktbezeichnung

Servoantrieb

R88D-KN01H-ECT

Servoantrieb Accurax G5-Serie

Produktbezeichnung

ECT: EtherCAT-Kommunikation

Antriebstyp

N: Netzwerktyp

Leistung und Spannung

Versorgungsspannung	Code	Ausgang
230 V	01H	100 W
	02H	200 W
	04H	400 W
	08H	750 W
	10H	1 kW
	15H	1,5 kW
400 V	06F	600 W
	10F	1,0 kW
	15F	1,5 kW
	20F	2,0 kW
	30F	3,0 kW
	50F	5,0 kW
	75F	7,5 kW
	150F	15,0 kW

Technische Daten des Servoantriebs

Einphasig, 230 V

Servoantriebstyp	R88D-KN	01H-ECT	02H-ECT	04H-ECT	08H-ECT	10H-ECT	15H-ECT
Geeigneter Servomotor	R88M-K□	05030(H/T)-□ 10030(H/T)-□	20030(H/T)-□	40030(H/T)-□	75030(H/T)-□	1K020(H/T)-□	1K030(H/T)-□ 1K530(H/T)-□ 90010(H/T)-□
Max. zulässige Motorleistung	W	100	200	400	750	1000	1500
Dauer-Ausgangsstrom	A eff.	1,2	1,6	2,6	4,1	5,9	9,4
Eingangsspannungsversorgung	Leistungskreis	Ein-/dreiphasig, 200 bis 240 V AC +10 bis -15 % (50/60 Hz)					
	Steuerkreis	Einphasig, 200 bis 240 V AC, +10 bis -15 % (50/60 Hz)					
Regelungsart		PWM-Steuerung über IGBT-Ausgang, Sinusantrieb					
Rückführung		Serieller Drehgeber (Inkremental/Absolutwert)					
Betriebs-/Lagertemperatur		0 bis +55 °C/-20 bis +65 °C					
Luftfeuchtigkeit bei Betrieb und Lagerung		max. 90 % relative Luftfeuchtigkeit (ohne Kondensatbildung)					
Höhenlage		max. 1000 m über Meeresspiegel					
Vibrations-/Stoßfestigkeit (max.)		5,88 m/s ² , 10 bis 60 Hz (Dauerbetrieb am Resonanzpunkt nicht zulässig)/19,6 m/s ²					
Konfiguration		Rückwandmontage					
Gewicht ca.	kg	0,8	1,1	1,6	1,8		

400 V, dreiphasig

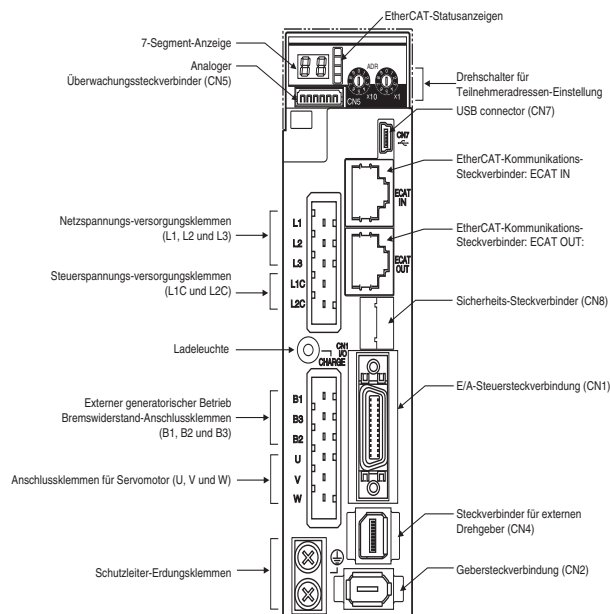
Servoantriebstyp	R88D-KN	06F-ECT	10F-ECT	15F-ECT	20F-ECT	30F-ECT	50F-ECT	75F-ECT	150F-ECT
Geeigneter Servomotor	R88M-K□	40020(F/C)-□ 60020(F/C)-□	75030(F/C)-□ 1K020(F/C)-□	1K030(F/C)-□ 1K530(F/C)-□ 90010(F/C)-□	2K030(F/C)-□	3K030(F/C)-□ 2K010(F/C)-□	4K030(F/C)-□ 4K020(F/C)-□ 4K510C-□ 3K010(F/C)-□	6K010C-□	11K015C-□ 15K015C-□
Max. zulässige Motorleistung	kW	0,6	1,0	1,5	2,0	3,0	5,0	7,5	15,0
Dauer-Ausgangsstrom	Aeff	1,5	2,9	4,7	6,7	9,4	16,5	22,0	33,4
Eingangsspannungsversorgung	Leistungskreis	Dreiphasig, 380 bis 480 V AC, +10 bis -15 % (50/60 Hz)							
	Steuerkreis	24 V DC ±15 %							
Regelungsart		PWM-Steuerung über IGBT-Ausgang, Sinusantrieb							
Rückführung	Serieller Encoder	Inkremental- oder Absolutwertgeber						Absolutwertgeber	
Betriebs-/Lagertemperatur		0 bis +55 °C/-20 bis +65 °C							
Luftfeuchtigkeit bei Betrieb und Lagerung		max. 90 % relative Luftfeuchtigkeit (ohne Kondensatbildung)							
Höhenlage		max. 1000 m über Meeresspiegel							
Vibrations-/Stoßfestigkeit (max.)		5,88 m/s ² , 10 bis 60 Hz (Dauerbetrieb am Resonanzpunkt nicht zulässig)/19,6 m/s ²							
Konfiguration		Rückwandmontage							
Gewicht ca.	kg	1,9	2,7	4,7	13,5	21,0			

Allgemeine technische Daten

Leistungsdaten		Ansprechfrequenz	2 kHz	
EtherCAT-Schnittstelle	Befehlseingang		EtherCAT-Befehle (für Sequenz-, Motion-, Dateneinstellung-/Sollwert-, Überwachungs-, Anpassungs- und andere Befehle)	
	Antriebsprofil*1		CSP, CSV, CST, Nullpunktsuche- und Profilpositionierungs-Betriebsarten (CiA402-Antriebsprofil) Nullpunktsuche-Betriebsart Positionierprofil-Betriebsart Dual Touch-Sondenfunktion (Erfassungsfunktion) Kraftbegrenzungs-Funktion	
	Sequenzeingangssignal		Multifunktionseingang × 8 über Parametereinstellung (Sperrungen des Vorwärts-/Rückwärtslaufs, Not-Halt, Latch-Funktion, Nullpunktschalter, Drehmomentbegrenzung vorwärts/rückwärts, universeller Überwachungseingang)	
E/A-Signal	Sequenzausgangssignal		1 × Servoantrieb-Fehlerausgang 2 × Multifunktionsausgänge für Parametereinstellung (Servo bereit, Bremse lösen, Drehmomentgrenzwerterkennung, Stillstandserfassung, Warnausgang, Positionierung abgeschlossen, Fehlerlöschung zugewiesen, programmierbarer Ausgang)	
	USB Kommunikation	Schnittstelle	PC-Steckverbinder Mini-USB	
EtherCAT Kommunikation	Kommunikationsstandard		Erfüllt den USB-2.0-Standard	
	Funktion		Parametereinstellung, Statusüberwachung und -optimierung	
	Datenaustauschprotokoll		IEC 61158 Typ 12, IEC 61800-7	
	Physische Schicht		100BASE-TX (IEEE802.3)	
	Steckverbinder		RJ45 × 2 ECAT IN: EtherCAT-Eingang × 1 ECAT OUT: EtherCAT-Ausgang × 1	
	Datenübertragungsmedium		Kategorie 5 oder höher (Kabel mit doppelter Aluminiumlage und geflochtener Abschirmung wird empfohlen)	
	Max. Kabellänge		Abstand zwischen Knoten: max. 100 m	
Integrierte Funktionen	LED-Anzeigen		RUN × 1 ERR × 1 L/A IN (Link/Aktivität IN) × 1 L/A OUT (Link/Aktivität OUT) × 1	
	Autotuning		Automatische Einstellung der Motorparameter. Ein Parameter für Steifigkeitseinstellung, Trägheitserkennung	
	Generatorische Bremse (DB)		Integriert, wird beim Ausfall der Netzspannung, bei Servoalarm, Servo AUS und aktiviertem Endlagenschalter betätigt	
	Generatorischer Bremsbetrieb		In Modellen von 600 W bis 5 kW ist ein interner Widerstand vorhanden. Extern montierter Bremswiderstand (Option).	
	Endlagenschalter-Funktion (OT)		Stopp durch generatorisches Bremsen, Stopp über Verzögerungsrampe oder freies Auslaufen, wenn positive Endlage (P-OT) oder negative Endlage (N-OT) aktiv ist	
	Encoder-Teilungsfunktion		Getriebeübersetzungsverhältnis	
	Schutzfunktionen		Überstrom, Überspannung, Unterspannung, Übergeschwindigkeit, Überlast, Encoderfehler, Überhitzung etc.	
	Analoge Überwachungsfunktionen		Analoge Überwachung von Motorgeschwindigkeit, Geschwindigkeitssollwert, Kraftsollwert, Befehl nach Fehler, Analogeingang etc. Die auszugebenden Überwachungssignale und ihre Skalierung können über Parameter angegeben werden. Anzahl der Kanäle: 2 (Ausgangsspannung: ±10 V DC)	
	Bedienkonsole	Anzeigefunktionen		2-stellige 7-Segment-LED-Anzeige informiert über Antriebsstatus, Alarmcodes, Parameter etc.
		Schalter		2 Drehschalter zur Einstellung der Teilnehmeradresse
Ladeleuchte (CHARGE)			Leuchtet beim Einschalten der Hauptstromkreis-Spannungsversorgung auf.	
Sicherheitsklemme	Funktionen		Safety Torque OFF zum sicheren Ausschalten des Motorstroms und Stoppen des Motors. Ausgangssignal für Fehlerüberwachungsfunktion.	
	Erfüllte Standards		EN ISO13849-1:2008 (PL d (Performance Level d)), IEC61800-5 -2:2007 (Funktion STO (Safety Torque OFF)), EN61508:2001 (SIL2 (Sicherheitsintegritätsstufe 2)), EN954-1:1996 (CAT3)	
Feedback externer Drehgeber			Seriellles Signal und Line-Driver A-B-Z Drehgeber für vollständig geschlossenen Regelkreis	

*1 Die Betriebsarten CSV, CST und Nullpunktsuche werden im Servoantrieb mit Version 2.0 oder höher unterstützt. Der Positionierprofilmodus wird vom Servoantrieb mit Version 2.1 oder höher unterstützt

Bauteilbezeichnungen der Servoantriebe



Hinweis: In der obigen Abbildung sind lediglich 230-V-Servoantriebsmodelle dargestellt. Die 400-V-Servoantriebe sind mit 24-V-DC-Spannungsversorgungs-Eingangsklemmen für den Steuerkreis statt mit L1C- und L2C-Klemmen ausgestattet.

E/A-Spezifikationen

Klemmenbelegung

Symbol	Bezeichnung	Funktion
L1 L2 L3	Leistungsklemmen des Hauptstromkreises	AC-Netzeingangsklemmen für den Hauptstromkreis Hinweis: Bei Einphasen-Servoantrieben ist der Spannungsversorgungseingang an L1 und L3 anzuschließen.
L1C L2C 24 V 0 V	Eingangsklemmen für Steuerspannungsversorgung	AC-Netzeingangsklemmen für Steuerkreis (nur bei 200-V-Einphasen/Dreiphasen-Servoantrieben) DC-Netzeingangsklemmen für Steuerkreis (nur bei 400-V-Dreiphasen-Servoantrieben)
B1 B2 B3	Anschlussklemmen für externen Bremswiderstand	Servoantriebe mit 200 V unter 750 W und 400 V über 5 kW: es wird kein interner Widerstand angeschlossen. B2 und B3 offen lassen. Zwischen B1 und B2 einen externen Bremswiderstand anschließen. Servoantriebe von 600 W bis 5 kW: Brücke zwischen B2 und B3 für internen Bremswiderstand. Wenn der interne Bremswiderstand nicht ausreicht, einen externen Bremswiderstand zwischen B1 und B2 anschließen und die Brücke zwischen B2 und B3 entfernen.
DB1 DB2 DB3 DB4	Klemmen für die Regelung des dynamischen Bremswiderstands	Für Servoantriebe mit 7,5 kW und 15 kW: Diese Klemmen werden für die Ansteuerung des Schützes für den extern angeschlossenen Bremswiderstand verwendet. Bei Bedarf anzuschließen. Für Servoantriebe mit 7,5 kW: Normalerweise sind DB3 und DB4 miteinander verbunden. Bei Verwendung einer extern angeschlossenen dynamischen Bremsbaugruppe ist die Brücke zwischen DB3 und DB4 zu entfernen.
U V W	Anschlussklemmen für Servomotor	Klemmen für Ausgänge zum Servomotor

E/A-Signale (CN1) – Eingangssignale

PIN-Nr.	Signalbezeichnung	Funktion
6	I-COM	±-Pol der externen DC-Spannungsversorgung. Die Versorgungsspannung muss 12 bis 24 V (±5 %) betragen.
5	NOT-AUS	NOT-AUS
7	P-OT	Vorwärtslauf gesperrt
8	N-OT	Rückwärtslauf gesperrt
9	DEC	Nullpunktschalter
10	EXT3	Externer Latch-Eingang 3
11	EXT2	Externer Latch-Eingang 2
12	EXT1	Externer Latch-Eingang 1
13	SI-MON0	Universeller Überwachungseingang 0
14	BTP-I	Anschlusspin für die Speicherbatterie des Absolutwertgebers. Nicht anschließen, wenn eine Batterie an das Drehgeberkabel angeschlossen ist (CN2-Steckverbinder).
15	BTN-I	
17	–	Nicht belegte Klemmen. Nicht anschließen
18	–	
19	–	
20	–	
21	–	
22	–	
23	–	
24	–	
-	PCL	Drehmomentgrenze bei Vorwärtslauf
	NCL	Rückwärts-Drehmomentgrenzwert
	SI-MON1	Universeller Überwachungseingang 1
	SI-MON2	Universeller Überwachungseingang 2
Steckverbindergehäuse	Erdung (FG)	Abschirmungsmasse. Angeschlossen an die Gehäuseerdung, wenn die Abschirmung des E/A-Signalkabels mit dem Steckverbindergehäuse verbunden ist.
16	GND	Signalmasse. Isolation gegen Spannungsversorgung (I-COM) für Steuersignal im Servoantrieb.

E/A-Signale (CN1) – Ausgangssignale

PIN-Nr.	Signalbezeichnung	Funktion
1	BRK-OFF+	Externes Bremsfreigabesignal
2	BRK-OFF	
25	S-RDY+	Servo bereit: EIN, wenn kein Servoalarm vorliegt und die Steuer-/Leistungsversorgung eingeschaltet ist.
26	S-RDY-	
3	ALM+	Servoalarm: Schaltet AUS, wenn ein Fehler erkannt wird.
4	ALM-	
-	INP1	Position erreicht Ausgang 1
	TGON	Drehzahlerfassung
	T_LIM	Drehmomentgrenzwert
	ZSP	Nullgeschwindigkeit
	VCMP	Geschwindigkeitssollwertstatus
	INP2	Position erreicht Ausgang 2
	WARN1	Warnung 1
	WARN2	Warnung 2
	PCMD	Positionssollwertstatus
	V_LIM	Geschwindigkeitsgrenzwert
	ALM-ATB	Fehlerlöschattribut
	R-OUT1	Programmierbarer Ausgang 1
	R-OUT2	Programmierbarer Ausgang 2

Steckverbinder für externen Drehgeber (CN4)

PIN-Nr.	Signalbezeichnung	Funktion
1	E5V	Ausgang externe Spannungsversorgung Skalierung. Betrieb mit 5,2 V \pm 5 % und nicht mehr als 250 mA.
2	E0V	Verbunden mit der Steuerkreismasse am Steckverbinder CN1
3	PS	Externes Skalierungssignal E/A (serielles Signal)
4	/PS	
5	EXA	Eingang externes Skalierungssignal (Signale Phasen A, B und Z). Eingabe und Ausgabe der Signale der Phasen A, B und Z.
6	/EXA	
7	EXB	
8	/EXB	
9	EXZ	
10	/EXZ	
Steckverbindergehäuse	Erdung (FG)	Abschirmungsmasse

Überwachungssteckverbinder (CN5)

PIN-Nr.	Signalbezeichnung	Funktion
1	AM1	Analoger Überwachungsausgang 1. Ausgabe des Analogsignals für die Überwachung. Die Auswahl des Ausgabesignals für die Überwachung erfolgt über die Parametereinstellung. Werkseinstellung: Motordrehzahl 1 V/1000 U/min
2	AM2	Analoger Überwachungsausgang 2. Ausgabe des Analogsignals für die Überwachung. Die Auswahl des Ausgabesignals für die Überwachung erfolgt über die Parametereinstellung. Werkseinstellung: Motordrehzahl 1 V/1000 U/min
3	GND	Masse für analoge Überwachung 1 und 2
4	–	Nicht belegte Klemmen. Nicht anschließen
5	–	
6	–	

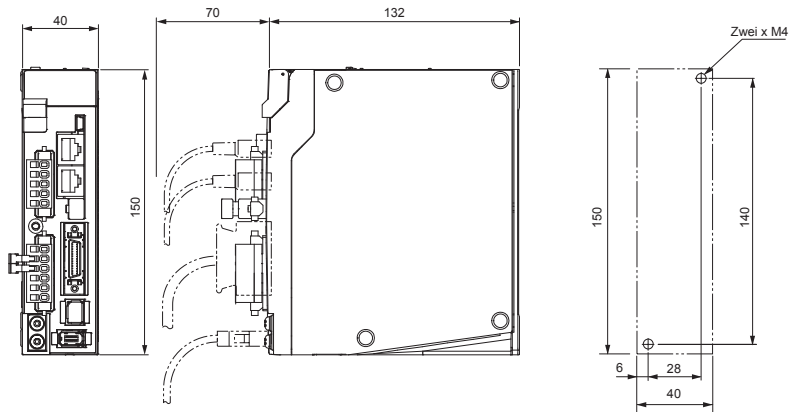
Sicherheits-Steckverbinder (CN8)

PIN-Nr.	Signalbezeichnung	Funktion
1	–	Nicht verwendet Nicht anschließen
2	–	
3	SF1–	Sicherheitseingang 1 und 2. Über diesen Eingang werden die Leistungstransistor-Ansteuersignale im Servoantrieb und somit der Motor sicher abgeschaltet.
4	SF1+	
5	SF2–	
6	SF2+	
7	EDM–	Zur Erfassung einer Störung der Sicherheitsfunktion wird ein Überwachungssignal ausgegeben.
8	EDM+	
Steckverbindergehäuse	Erdung (FG)	Gehäuseerdung

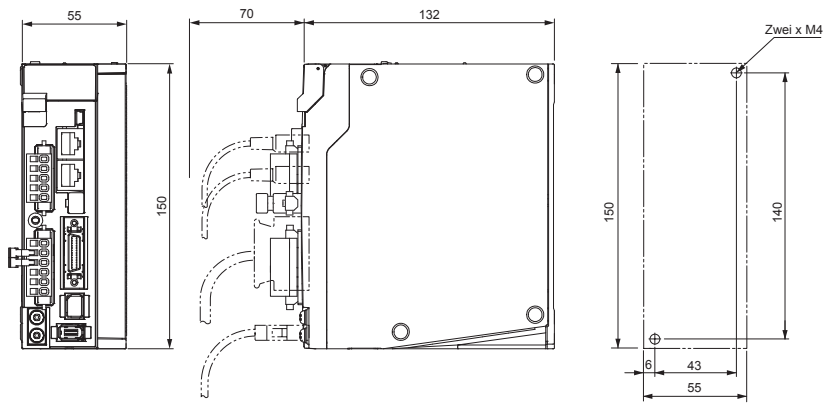
Abmessungen

Servoantriebe

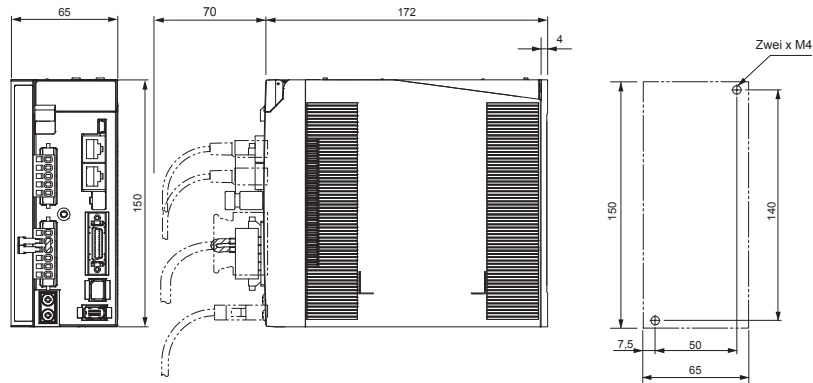
R88D-KN01H/02H-ECT (230 V, 100 bis 200 W)



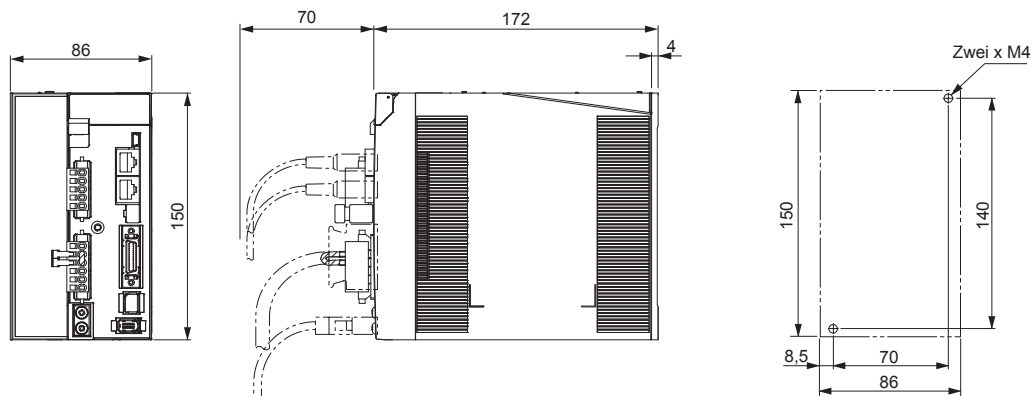
R88D-KN04H-ECT (230 V, 400 W)



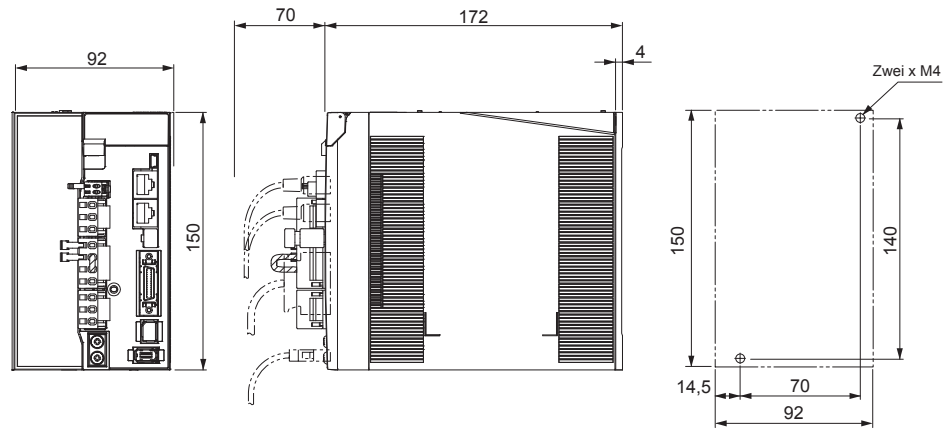
R88D-KN08H-ECT (230 V, 750 W)



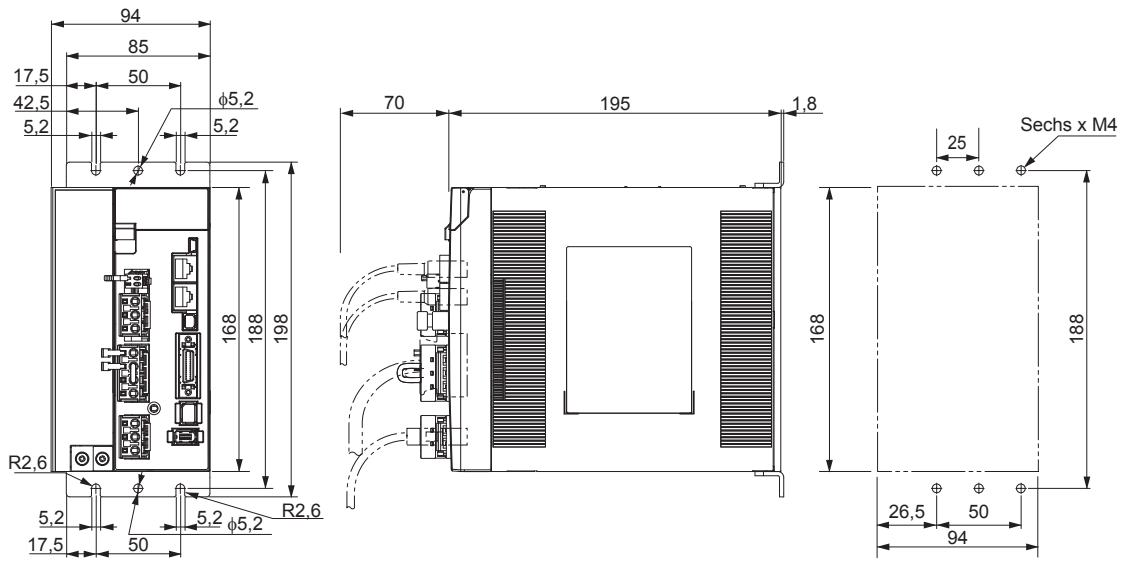
R88D-KN10H/15H-ECT (230 V, 1 bis 1,5 kW)



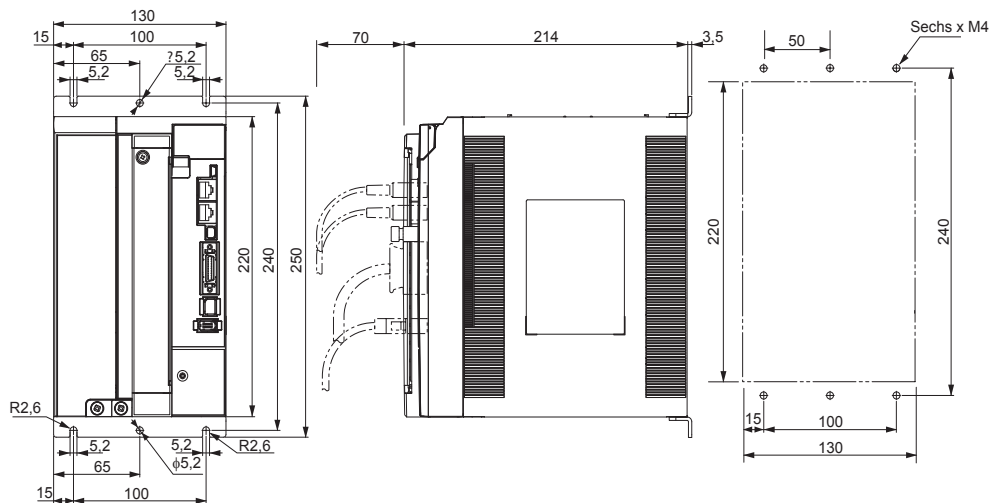
R88D-KN06F/10F/15F-ECT (400 V, 600 W bis 1,5 kW)



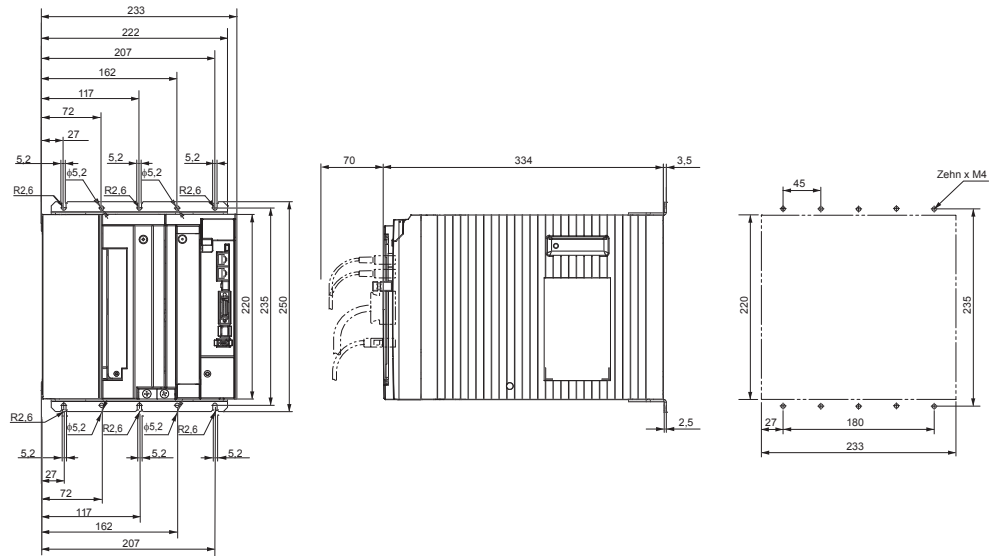
R88D-KN20F-ECT (400 V, 2 kW)



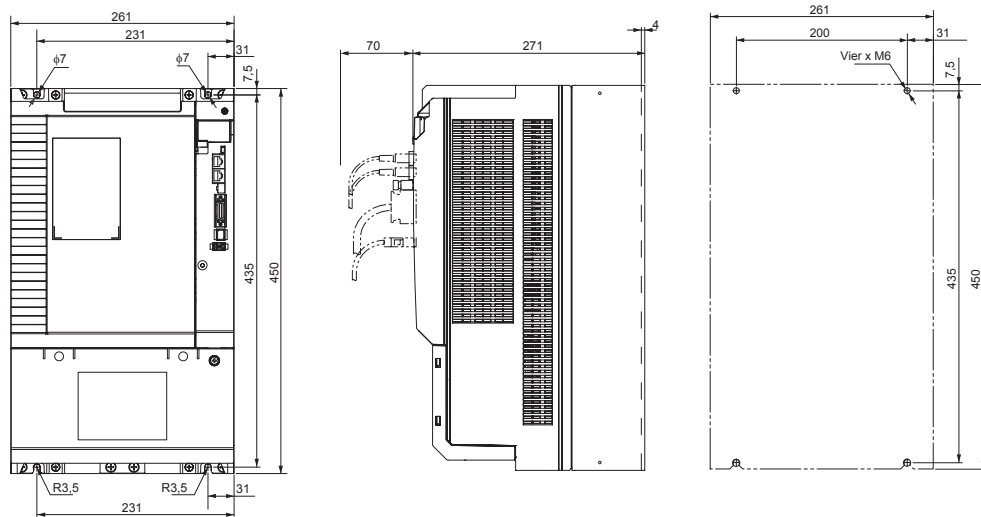
R88D-KN30F/50F-ECT (400 V, 3 bis 5 kW)



R88D-KN75F-ECT (400 V, 7,5 kW)

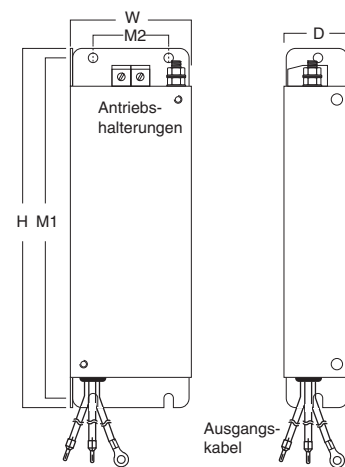


R88D-KN150F-ECT (400 V, 15 kW)



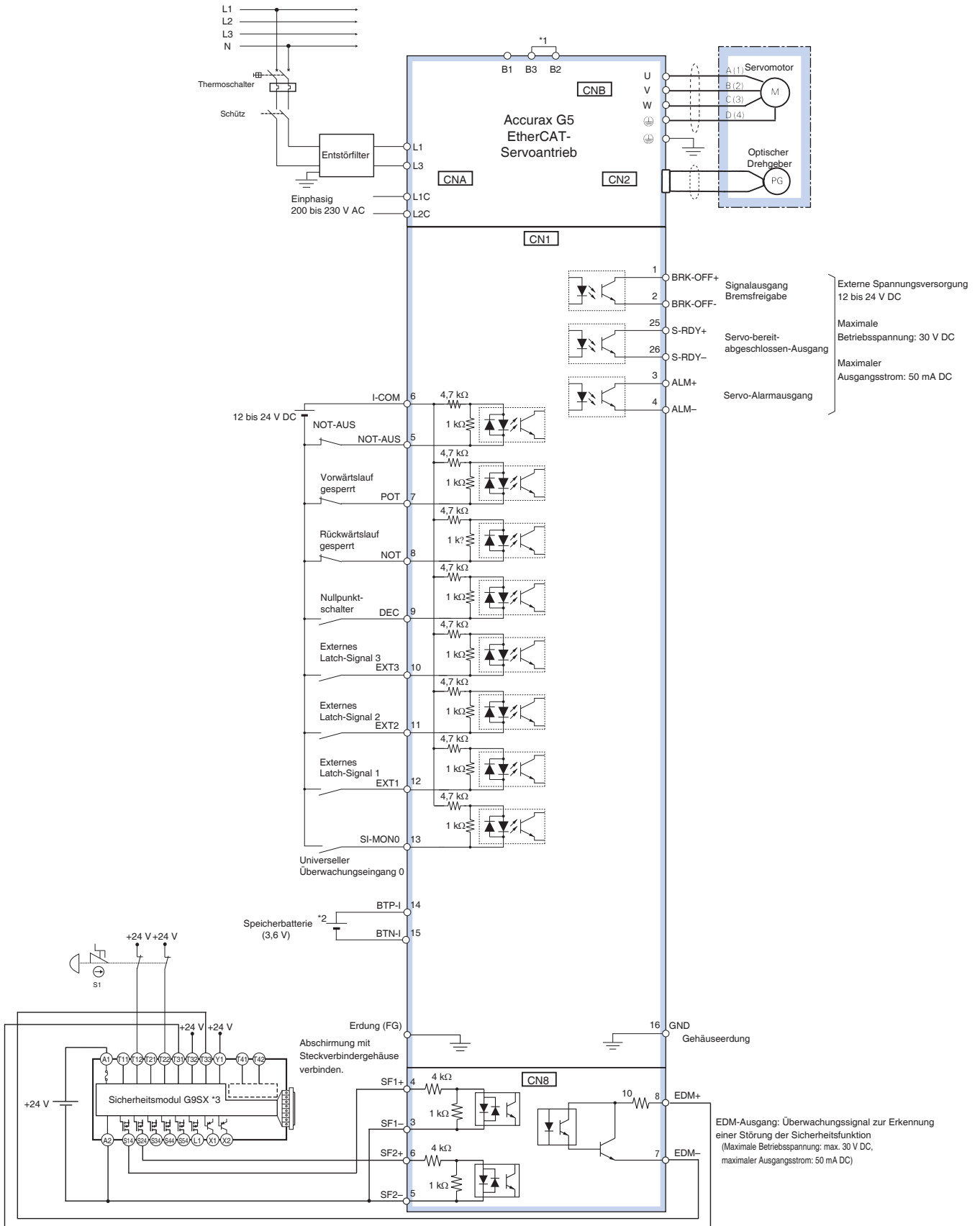
Filter

Filtermodell	Abmessungen			Montageabmessungen	
	H	W	D	M1	M2
R88A-FIK102-RE	190	42	44	180	20
R88A-FIK104-RE	190	57	30	180	30
R88A-FIK107-RE	190	64	35	180	40
R88A-FIK114-RE	190	86	35	180	60
R88A-FIK304-RE	196	92	40	186	70
R88A-FIK306-RE	238	94	40	228	70
R88A-FIK312-RE	291	130	40	278	100
R88A-FIK330-RE	310	233	50	293	180
R88A-FIK350-RE	506	261	52	491	200



Installation

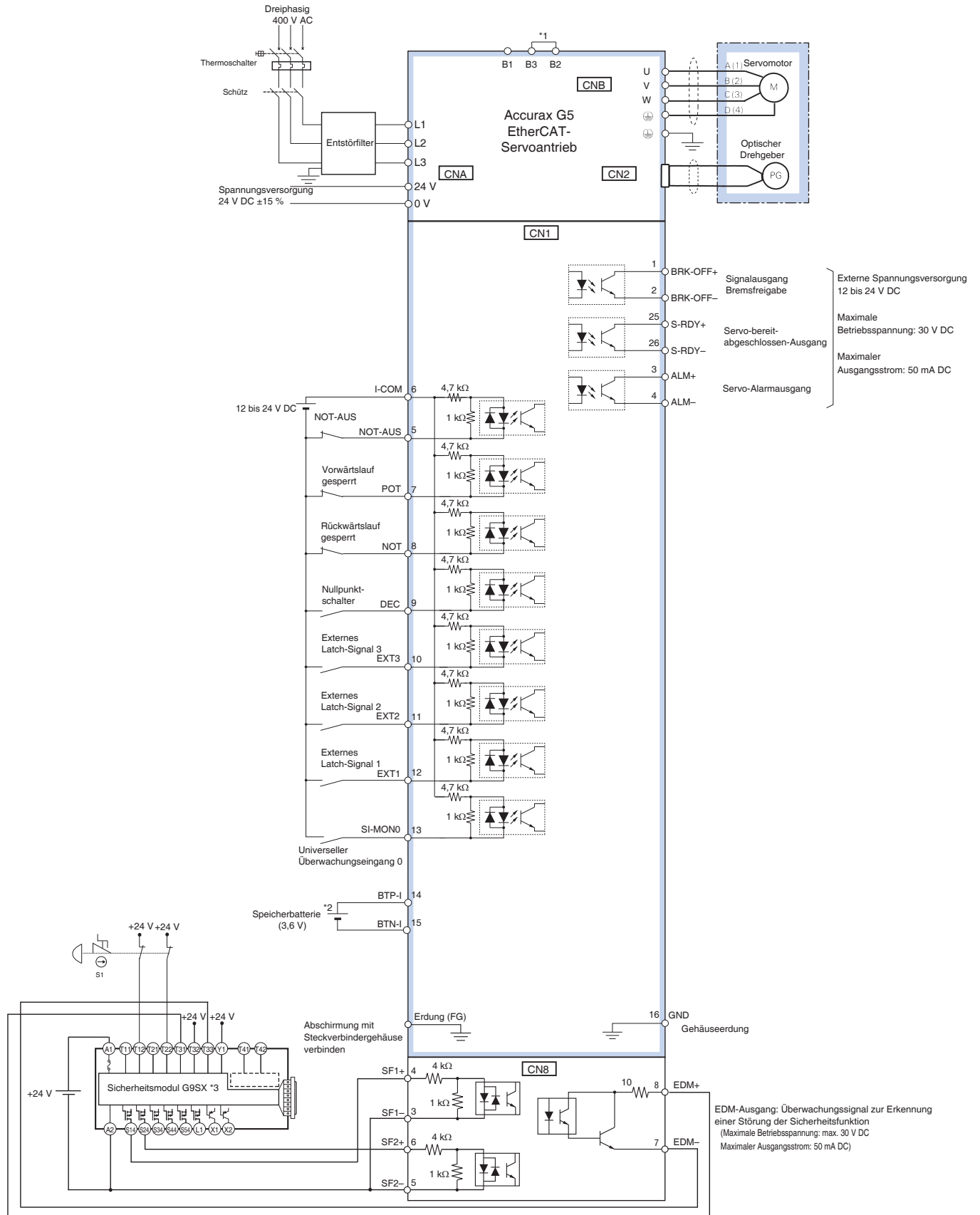
Einphasig, 230 V AC



- *1 Bei Servoantrieben ab 750 W wird zwischen B2 und B3 eine Brücke eingelegt. Entfernen Sie die Leitung zwischen B2 und B3, wenn der interne Bremswiderstand unzureichend ist, und schließen Sie einen externen Bremswiderstand zwischen B1 und B2 an.
- *2 Nur in Verbindung mit einem Absolutwertgeber verwenden. Wenn eine Sicherungsbatterie an den E/A-Steckverbinder CN1 angeschlossen ist, ist kein Drehgeber-Kabel mit Batterie erforderlich.
- *3 Beispiel-Schaltplan Sicherheitsmodul G9SX. Wenn kein Sicherheitsmodul verwendet wird, den ab Werk installierten Überbrückungs-Sicherheitssteckverbinder in CN8 belassen.

Hinweis: Die Eingangsfunktion der Pins 5 und 7 bis 13 und die Ausgangsfunktion der Pins 1, 2, 25 und 26 kann über die Parametereinstellungen geändert werden.

Dreiphasig, 400 V AC

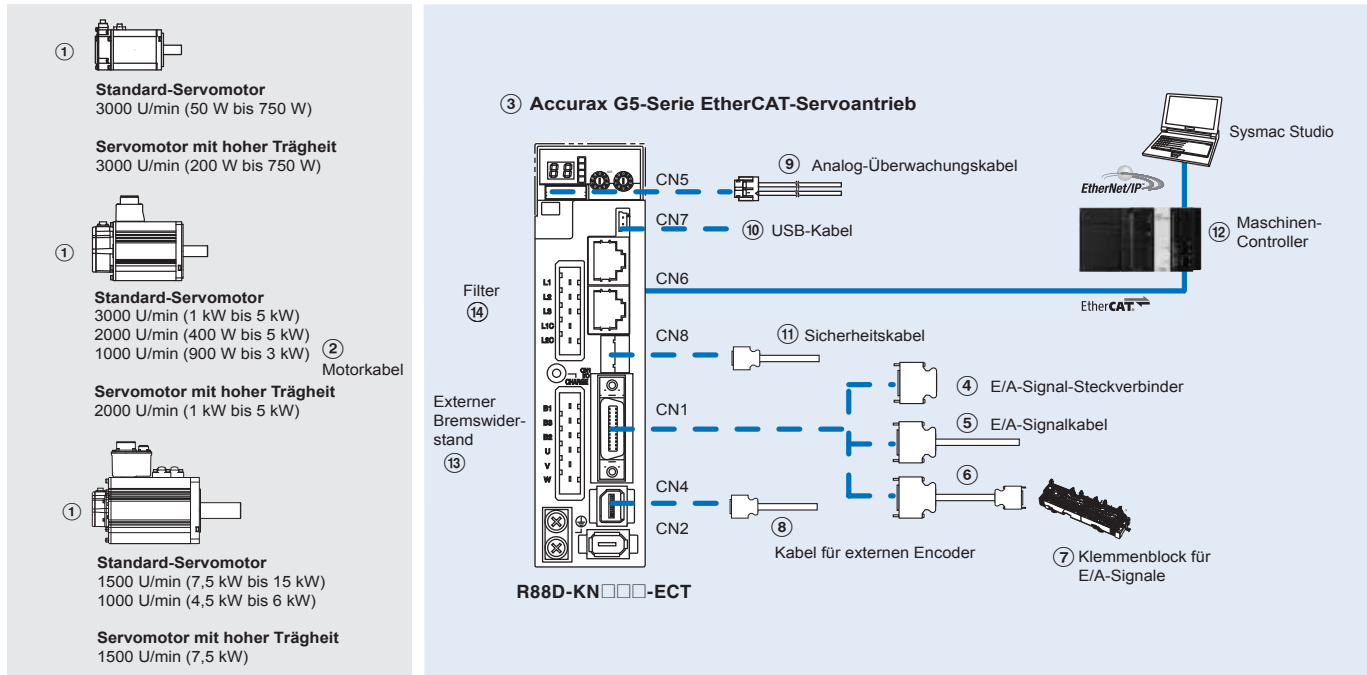


- *1 Bei Servoantrieben von 600 W bis 5 kW sind B2 und B3 überbrückt. Entfernen Sie die Leitung zwischen B2 und B3, wenn der interne Bremswiderstand unzureichend ist, und schließen Sie einen externen Bremswiderstand zwischen B1 und B2 an.
- *2 Nur in Verbindung mit einem Absolutwertgeber verwenden. Wenn eine Sicherungsbatterie an den E/A-Steckverbinder CN1 angeschlossen ist, ist kein Drehgeber-Kabel mit Batterie erforderlich.
- *3 Beispiel-Schaltplan Sicherheitsmodul G9SX. Wenn kein Sicherheitsmodul verwendet wird, den ab Werk installierten Überbrückungs-Sicherheitssteckverbinder in CN8 belassen.

Hinweis: Die Eingangsfunktion der Pins 5 und 7 bis 13 und die Ausgangsfunktion der Pins 1, 2, 25 und 26 kann über die Parametereinstellungen geändert werden.

Bestellinformationen

Accurax G5-Serie EtherCAT-Referenzkonfiguration



Hinweis: Die Nummern ①②③④⑤... geben die empfohlene Reihenfolge zur Auswahl der Komponenten in einem Accurax G5-Servosystem an.

Servomotoren, Spannungsversorgungs- und Impulsgeberkabel

Hinweis: ①② Informationen zur Auswahl von Servomotor, Servomotorkabel und Steckverbindern finden Sie im Kapitel zu den Accurax G5-Servomotoren.

Servoantriebe

Symbol	Spezifikationen		Servoantrieb-Modelle	① Kompatible rotatorische Servomotoren der G5-Serie	
				Standardmodelle	Modelle mit hoher Trägheit
③	Einphasig, 230 V AC	100 W	R88D-KN01H-ECT	R88M-K05030(H/T)-□	-
			R88M-K10030(H/T)-□	-	
		200 W	R88D-KN02H-ECT	R88M-K20030(H/T)-□	R88M-KH20030(H/T)-□
			R88D-KN04H-ECT	R88M-K40030(H/T)-□	R88M-KH40030(H/T)-□
		400 W	R88D-KN08H-ECT	R88M-K75030(H/T)-□	R88M-KH75030(H/T)-□
			R88D-KN10H-ECT	R88M-K1K020(H/T)-□	-
		1,0 kW	R88D-KN15H-ECT	R88M-K1K030(H/T)-□	-
			R88M-K1K530(H/T)-□	-	
		1,5 kW	R88M-K1K520(H/T)-□	-	
			R88M-K90010(H/T)-□	-	
	Dreiphasig, 400 V AC	600 W	R88D-KN06F-ECT	R88M-K40020(F/C)-□	-
			R88M-K60020(F/C)-□	-	
		1,0 kW	R88D-KN10F-ECT	R88M-K75030(F/C)-□	-
			R88M-K1K020(F/C)-□	R88M-KH1K020(F/C)-□	
		1,5 kW	R88D-KN15F-ECT	R88M-K1K030(F/C)-□	-
			R88M-K1K530(F/C)-□	-	
		2,0 kW	R88D-KN20F-ECT	R88M-K1K520(F/C)-□	R88M-KH1K520(F/C)-□
			R88M-K90010(F/C)-□	-	
		3,0 kW	R88D-KN30F-ECT	R88M-K2K030(F/C)-□	-
			R88M-K2K020(F/C)-□	R88M-KH2K020(F/C)-□	
5,0 kW	R88D-KN50F-ECT	R88M-K3K030(F/C)-□	-		
	R88M-K3K020(F/C)-□	R88M-KH3K020(F/C)-□			
7,5 kW	R88D-KN75F-ECT	R88M-K2K010(F/C)-□	-		
	R88M-K4K030(F/C)-□	-			
15 kW	R88D-KN150F-ECT	R88M-K5K030(F/C)-□	-		
	R88M-K4K020(F/C)-□	R88M-KH4K020(F/C)-□			
		R88M-K5K020(F/C)-□	R88M-KH5K020(F/C)-□		
		R88M-K4K510C-□	-		
		R88M-K3K010(F/C)-□	-		
		R88M-K6K010C-□	-		
		R88M-K7K515C-□	R88M-KH7K515C-□		
		R88M-K11K015C-□	-		
		R88M-K15K015C-□	-		

Signalkabel für Mehrzweck-E/A (CN1)

Symbol	Beschreibung	Angeschlossen an		Produktbezeichnung
④	E/A-Steckverbindersatz (26 Pins)	Für Mehrzweck-E/A	–	R88A-CNW01C
⑤	E/A-Signalkabel	Für Mehrzweck-E/A	1 m	R88A-CPKB001S-E
			2 m	R88A-CPKB002S-E
⑥	Klemmenblockkabel	Für Mehrzweck-E/A	1 m	XW2Z-100J-B34
			2 m	XW2Z-200J-B34
⑦	Klemmenblock (M3-Schrauben, für Anschlusspins) Klemmenblock (M3,5-Schrauben, für Kabelschuhe/Aderendhülsen) Klemmenblock (M3-Schrauben, für Kabelschuhe/Aderendhülsen)		–	XW2B-20G4
			–	XW2B-20G5
			–	XW2D-20G6

Kabel (CN4) für externen Encoder

Symbol	Bezeichnung		Produktbezeichnung
⑧	Kabel für externen Encoder	5 m	R88A-CRKM005SR-E
		10 m	R88A-CRKM010SR-E
		20 m	R88A-CRKM020SR-E

Analogüberwachung (CN5)

Symbol	Bezeichnung		Produktbezeichnung
⑨	Analog-Überwachungskabel	1 m	R88A-CMK001S

USB-Kabel (CN7) für PC

Symbol	Bezeichnung		Produktbezeichnung
⑩	USB-Mini-Steckverbinderkabel	2 m	AX-CUSBM002-E

Kabel für Safety-Eingänge (CN8)

Symbol	Bezeichnung		Produktbezeichnung
⑪	Sicherheitskabel	3 m	R88A-CSK003S-E

Maschinen-Controller

Symbol	Bezeichnung		Produktbezeichnung
⑫	NJ-Serie	CPU-Baugruppe	NJ501-1500 (64 Achsen)
			NJ501-1400 (32 Achsen)
			NJ501-1300 (16 Achsen)
			NJ301-1200 (8 Achsen)
			NJ301-1100 (4 Achsen)
		Spannungsvorsorgungs-Baugruppe	NJ-PA3001 (220 V AC) NJ-PD3001 (24 V DC)

Externer Bremswiderstand

Symbol	Produktbezeichnung	Bremswiderstand	Spezifikationen
⑬	R88A-RR08050S		50 Ω, 80 W
	R88A-RR080100S		100 Ω, 80 W
	R88A-RR22047S		47 Ω, 220 W
	R88A-RR50020S		20 Ω, 500 W

Filter

Symbol	Geeigneter Servoantrieb	Filtermodell	Hersteller	Nennstrom	Fehlerstrom	Nennspannung	
⑭	R88D-KN01H-ECT, R88D-KN02H-ECT	R88A-FIK102-RE	Rasmi Ltd.	2,4 A	3,5 mA	250 V AC, einphasig	
	R88D-KN04H-ECT	R88A-FIK104-RE		4,1 A	3,5 mA		
	R88D-KN08H-ECT	R88A-FIK107-RE		6,6 A	3,5 mA		
	R88D-KN10H-ECT, R88D-KN15H-ECT	R88A-FIK114-RE			14,2 A	3,5 mA	400 V AC, dreiphasig
	R88D-KN06F-ECT, R88D-KN10F-ECT, R88D-KN15F-ECT	R88A-FIK304-RE			4 A	0,3 mA/32 mA ¹	
	R88D-KN20F-ECT	R88A-FIK306-RE			6 A	0,3 mA/32 mA ¹	
	R88D-KN30F-ECT, R88D-KN50F-ECT	R88A-FIK312-RE			12,1 A	0,3 mA/32 mA ¹	
	R88D-KN75F-ECT	R88A-FIK330-RE			22 A	0,3 mA/40 mA ¹	
	R88D-KN150F-ECT	R88A-FIK350-RE			44 A	2 mA/130 mA ¹	

1. Kurzzeitiger Fehlerstrom für den Filter beim Ein-/Ausschalten

Steckverbinder

Spezifikationen	Produktbezeichnung
Steckverbinder für externen Drehgeber (für CN4)	R88A-CNK41L
Sicherheits-E/A-Signalsteckverbinder (für CN8)	R88A-CNK81S

Computersoftware

Spezifikationen	Produktbezeichnung
Systemac Studio Version 1.0 oder höher	SYSTEMAC-SE2□□□
CX-Drive Version 2.10 oder höher	CX-DRIVE 2.10
CX-One Softwarepaket einschließlich CX-Drive Version 2.10 oder höher	CX-ONE

Hinweis: Die gemeinsame Installation von CX-One und Systemac Studio auf einem Computer bedingt die Verwendung von CX-One Version 4.2 oder höher.

SÄMTLICHE ABMESSUNGEN IN MILLIMETER.
Umrechnungsfaktor Millimeter – Zoll: 0,03937. Umrechnungsfaktor Gramm – Unzen: 0,03527.

Im Sinne der ständigen Produktverbesserung behalten wir uns Änderungen
der technischen Daten ohne vorherige Ankündigung vor.

Cat-No. SysCat_I101E-DE-04

R88M-KH□, R88M-KH□

Rotatorischer Motor Accurax G5

**Servoantriebe für hochpräzise Applikationen.
Leistungsbereich erweitert auf bis zu 15 kW.**

- Servomotormodelle als Standard und mit hohem Trägheitsmoment
- Spitzendrehmoment von 300 % des Nenn Drehmoments für 3 Sekunden und länger möglich (modellabhängig)
- Hochauflösender serieller Drehgeber mit 20-Bit-Auflösung
- IP67-Schutz bei allen Modellen
- Ultraleichter Motor mit kompakten Abmessungen
- Geringe Drehzahl- und Drehmomentwelligkeit dank geringer Rastmomente
- Verschiedene Wellen-, Bremsen- und Dichtungsoptionen

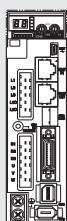
Nennwerte

- 230 V AC von 50 W bis 1,5 kW (Nenn Drehmoment von 0,16 Nm bis 8,59 Nm)
- 400 V AC von 400 W bis 15 kW (Nenn Drehmoment von 1,91 bis 95,5 Nm)



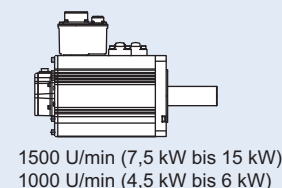
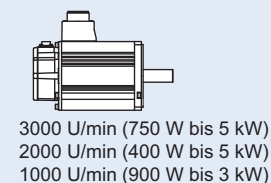
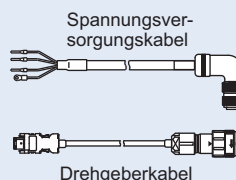
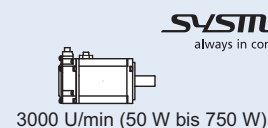
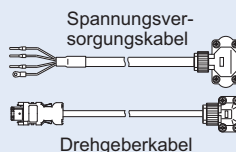
Systemkonfiguration

(siehe Kapitel „Servoantriebe“)

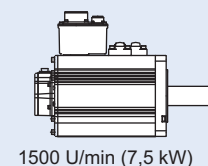
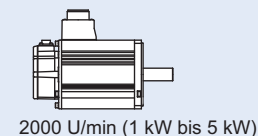
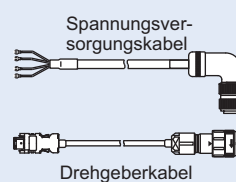
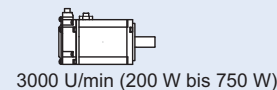
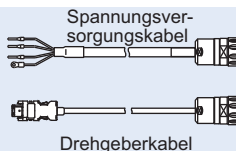


Servoantrieb Accurax G5
EtherCAT-Modell

Standard-Servomotoren







Servomotoren mit hoher Trägheit






Kombinationen von Servomotor/Servoantrieb

Standard-Servomotoren

Rotatorischer Servomotor Accurax G5						Servoantrieb-Modell		
	Versorgungs- spannung	Drehzahl	Neundrehmoment	Anzahl der Signale	Produktbezeichnung	G5 EtherCAT		
	230 V	3000 min ⁻¹	0,16 Nm	50 W	R88M-K05030(H/T)-□	R88D-KN01H-ECT		
			0,32 Nm	100 W	R88M-K10030(H/T)-□	R88D-KN01H-ECT		
			0,64 Nm	200 W	R88M-K20030(H/T)-□	R88D-KN02H-ECT		
			1,3 Nm	400 W	R88M-K40030(H/T)-□	R88D-KN04H-ECT		
			2,4 Nm	750 W	R88M-K75030(H/T)-□	R88D-KN08H-ECT		
 230 V (1 kW bis 1,5 kW) 400 V (400 W bis 5 kW)	400 V	3000 min ⁻¹	3,18 Nm	1000 W	R88M-K1K030(H/T)-□	R88D-KN15H-ECT		
			4,77 Nm	1500 W	R88M-K1K530(H/T)-□	R88D-KN15H-ECT		
			2,39 Nm	750 W	R88M-K75030(F/C)-□	R88D-KN10F-ECT		
			3,18 Nm	1000 W	R88M-K1K030(F/C)-□	R88D-KN15F-ECT		
			4,77 Nm	1500 W	R88M-K1K530(F/C)-□	R88D-KN15F-ECT		
			6,37 Nm	2000 W	R88M-K2K030(F/C)-□	R88D-KN20F-ECT		
			9,55 Nm	3000 W	R88M-K3K030(F/C)-□	R88D-KN30F-ECT		
			12,7 Nm	4000 W	R88M-K4K030(F/C)-□	R88D-KN50F-ECT		
			15,9 Nm	5000 W	R88M-K5K030(F/C)-□	R88D-KN50F-ECT		
			 7,5 kW bis 15 kW	230 V	2000 min ⁻¹	4,77 Nm	1000 W	R88M-K1K020(H/T)-□
7,16 Nm	1500 W	R88M-K1K520(H/T)-□				R88D-KN15H-ECT		
1,91 Nm	400 W	R88M-K40020(F/C)-□				R88D-KN06F-ECT		
2,86 Nm	600 W	R88M-K60020(F/C)-□				R88D-KN06F-ECT		
4,77 Nm	1000 W	R88M-K1K020(F/C)-□				R88D-KN10F-ECT		
400 V	2000 min ⁻¹	7,16 Nm		1500 W	R88M-K1K520(F/C)-□	R88D-KN15F-ECT		
		9,55 Nm		2000 W	R88M-K2K020(F/C)-□	R88D-KN20F-ECT		
		14,3 Nm		3000 W	R88M-K3K020(F/C)-□	R88D-KN30F-ECT		
		19,1 Nm		4000 W	R88M-K4K020(F/C)-□	R88D-KN50F-ECT		
		23,9 Nm		5000 W	R88M-K5K020(F/C)-□	R88D-KN50F-ECT		
400 V	1500 min ⁻¹	47,8 Nm	7500 W	R88M-K7K515C-□	R88D-KN75F-ECT			
		70,0 Nm	11.000 W	R88M-K11K015C-□	R88D-KN150F-ECT			
		95,5 Nm	15.000 W	R88M-K15K015C-□	R88D-KN150F-ECT			
			230 V	1000 min ⁻¹	8,59 Nm	900 W	R88M-K90010(H/T)-□	R88D-KN15H-ECT
					8,59 Nm	900 W	R88M-K90010(F/C)-□	R88D-KN15F-ECT
19,1 Nm	2000 W				R88M-K2K010(F/C)-□	R88D-KN30F-ECT		
28,7 Nm	3000 W				R88M-K3K010(F/C)-□	R88D-KN50F-ECT		
43,0 Nm	4500 W				R88M-K4K510C-□	R88D-KN50F-ECT		
	400 V		57,3 Nm	6000 W	R88M-K6K010C-□	R88D-KN75F-ECT		

Servomotoren mit hohem Trägheitsmoment

Rotatorischer Servomotor Accurax G5						Servoantrieb-Modell
	Versorgungs- spannung	Drehzahl	Neundrehmoment	Anzahl der Signale	Produktbezeichnung	G5 EtherCAT
	230 V	3000 min ⁻¹	0,64 Nm	200 W	R88M-KH20030(H/T)-□	R88D-KN02H-ECT
			1,3 Nm	400 W	R88M-KH40030(H/T)-□	R88D-KN04H-ECT
			2,4 Nm	750 W	R88M-KH75030(H/T)-□	R88D-KN08H-ECT
 1 kW bis 5 kW	400 V	2000 min ⁻¹	4,77 Nm	1000 W	R88M-KH1K020(F/C)-□	R88D-KN10F-ECT
			7,16 Nm	1500 W	R88M-KH1K520(F/C)-□	R88D-KN15F-ECT
			9,55 Nm	2000 W	R88M-KH2K020(F/C)-□	R88D-KN20F-ECT
			14,3 Nm	3000 W	R88M-KH3K020(F/C)-□	R88D-KN30F-ECT
			19,1 Nm	4000 W	R88M-KH4K020(F/C)-□	R88D-KN50F-ECT
			23,9 Nm	5000 W	R88M-KH5K020(F/C)-□	R88D-KN50F-ECT
 7,5 kW	400 V	1500 min ⁻¹	47,8 Nm	7500 W	R88M-KH7K515C-□	R88D-KN75F-ECT

Hinweis: 1. Teilenummern für Servomotoren und Kabel sind den Bestellinformationen am Ende dieses Kapitels zu entnehmen.
2. Eine Auswahl von Servoantrieb-Optionen und technische Daten sind im Kapitel „Servoantriebe“ aufgeführt.

Beschreibung Servomotortyp

Standard-Servomotoren

R88M-K05030H-BOS2

Accurax G5-Servomotor

Anzahl der Signale

050	50 W
100	100 W
200	200 W
400	400 W
600	600 W
750	750 W
900	900 W
1K0	1 kW
1K5	1,5 kW
2K0	2 kW
3K0	3 kW
4K0	4 kW
4K5	4,5 kW
5K0	5 kW
6K0	6 kW
7K5	7,5 kW
11K0	11 kW
15K0	15 kW

Nenn Drehzahl (U/min)

10	1.000
15	1.500
20	2.000
30	3.000

Wellenstumpf-Spezifikationen

Leer	Zylindrische Welle ohne Nut
S2	Zylindrische Welle mit Nut/Feder, mit Gewindebohrung (Standard)

Spezifikationen der Öldichtung

Leer	Keine Öldichtung
O	Öldichtung

Bremsspezifikationen

Leer	Keine Bremse
B	Bremse

Spannungs- und Drehgeberspezifikationen

H: 230 V und 20-Bit-Inkrementalgeber

T: 230 V und 17-Bit-Absolutwertgeber

F: 400 V und 20-Bit-Inkrementalgeber

C: 400 V und 17-Bit-Absolutwertgeber

Servomotoren mit hohem Trägheitsmoment

R88M-KH1K020F-BS1-D

Accurax G5-Servomotor mit hohem Trägheitsmoment

Anzahl der Signale

200	200 W
400	400 W
750	750 W
1K0	1 kW
1K5	1,5 kW
2K0	2 kW
3K0	3 kW
4K0	4 kW
5K0	5 kW
7K5	7,5 kW

Nenn Drehzahl (U/min)

15	1500
20	2000
30	3000

Runder Steckverbinder (nur bei 230-V-Modellen)

Wellenstumpf-Spezifikationen

Leer	Zylindrische Welle ohne Nut
S1	400-V-Motormodelle - Welle mit Nut/Feder (Standard)
S2	230-V-Motormodelle - Zylindrische Welle, Nut/Feder, Gewindebohrung (Standard)

Bremsspezifikationen

Leer	Keine Bremse
B	Bremse

Spannungs- und Drehgeberspezifikationen

H: 230 V und 20-Bit-Inkrementalgeber

T: 230 V und 17-Bit-Absolutwertgeber

F: 400 V und 20-Bit-Inkrementalgeber

C: 400 V und 17-Bit-Absolutwertgeber

Technische Daten der Servomotoren

Standard-Servomotoren 3000 U/min, 230 V

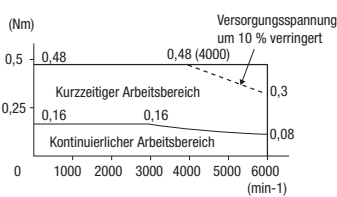
Nennwerte und Spezifikationen

Versorgungsspannung		230 V								
Servomotor Modell R88M-K□	20-Bit-Inkrementalgeber	05030H-□	10030H-□	20030H-□	40030H-□	75030H-□	1K030H-□	1K530H-□		
	17-Bit-Absolutwertgeber	05030T-□	10030T-□	20030T-□	40030T-□	75030T-□	1K030T-□	1K530T-□		
Nenn-Ausgangsleistung	W	50	100	200	400	750	1000	1500		
Nenn Drehmoment	Nm	0,16	0,32	0,64	1,3	2,4	3,18	4,77		
Kurzzeitiges Spitzendrehmoment	Nm	0,48	0,95	1,91	3,8	7,1	9,55	14,3		
Nennstrom	A (eff)	1,1	1,1	1,5	2,4	4,1	6,6	8,2		
Kurzzeitiger max. Strom	A (eff)	4,7	4,7	6,5	10,2	17,4	28	35		
Nenn Drehzahl	min ⁻¹	3000								
Max. Drehzahl	min ⁻¹	6000					5000			
Drehmomentkonstante	Nm/A	0,11 ±10 %	0,21 ±10 %	0,31 ±10 %	0,39 ±10 %	0,42 ±10 %	0,37	0,45		
Masseträgheitsmoment des Rotors (JM)	kg m ² × 10 ⁻⁴ (ohne Bremse)	0,025	0,051	0,14	0,26	0,87	2,03	2,84		
	kg m ² × 10 ⁻⁴ (mit Bremse)	0,027	0,054	0,16	0,28	0,97	2,35	3,17		
Zulässiges Lastträgheitsmoment (JL)	Vielfaches von (JM)	30 ¹				20 ¹	15 ¹			
Nennleistungsrate	kW/s (ohne Bremse)	10,1	19,9	29,0	62,4	65,6	49,8	80,1		
	kW/s (mit Bremse)	9,4	18,8	25,4	58	58,8	43	71,8		
Zulässige Radiallast	N	68		245		490				
Zulässige Axiallast	N	58			98		196			
Gewicht ca.	kg (ohne Bremse)	0,32	0,47	0,82	1,2	2,3	3,5	4,4		
	kg (mit Bremse)	0,53	0,68	1,3	1,7	3,1	4,5	5,4		
Bremspezifikationen	Nennspannung	24 V DC ±10 %								
	Trägheitsmoment der Haltebremse J	kg m ² × 10 ⁻⁴		0,002		0,0018		0,33		
	Leistungsaufnahme (bei 20 °C)	W	7		9		17		19	
	Stromaufnahme (bei 20 °C)	A	0,3		0,36		0,70 ±10 %		0,81 ±10 %	
	Statisches Reibmoment	Nm (min.)	0,29		1,27		2,5		7,8	
	Anstiegszeit für Haltemoment	ms (max.)	35				50			
Freigabezeit	ms (max.)	20				15				
Basis-Spezifikationen	Betriebsdauer	Dauerbetrieb								
	Isolationsklasse	Typ B					Typ F			
	Temperatur bei Betrieb und Lagerung	0 bis +40 °C / -20 bis +65 °C								
	Luftfeuchtigkeit bei Betrieb und Lagerung	20 % bis 80 % (ohne Kondensatbildung)					20 % bis 85 % (ohne Kondensatbildung)			
	Vibrationsklasse	V-15								
	Isolationswiderstand	Mind. 20 MΩ bei 500 V DC zwischen den Spannungsversorgungsklemmen und dem Gehäuseerdungsanschluss								
	Gehäuse	Vollständig gekapselt, selbstkühlend, IP67 (außer Wellenöffnung)								
Vibrationsfestigkeit	Vibrationsbeschleunigung 49 m/s ²									
Befestigung	Flanschmontage									

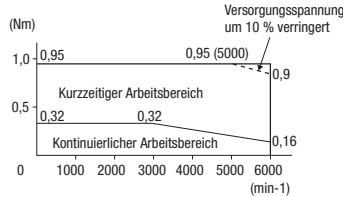
¹ Anwendbare Lasttragheit: Das mögliche Lastträgheitsverhältnis (Lasttragheit/Massetragheit) hängt von der mechanischen Konfiguration und seiner Steifigkeit ab. Bei einer Maschine mit hoher Steifigkeit ist der Betrieb auch mit hoher Lasttragheit möglich. Wählen Sie einen geeigneten Motor und vergewissern Sie sich, dass der Betrieb möglich ist.

Drehmoment/Drehzahl-Kennlinien

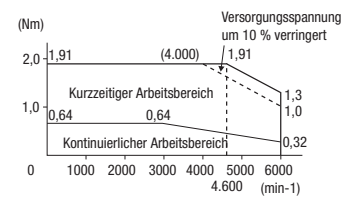
R88M-K05030H/T (50 W)



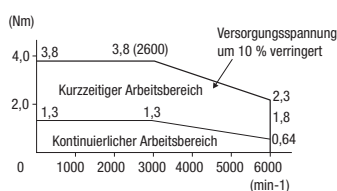
R88M-K10030H/T (100 W)



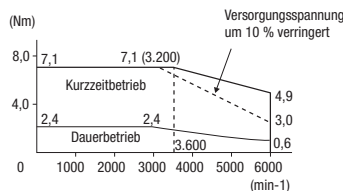
R88M-K20030H/T (200 W)



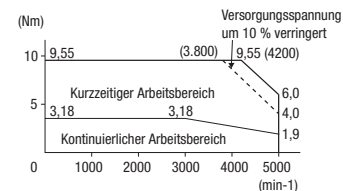
R88M-K40030H/T (400 W)



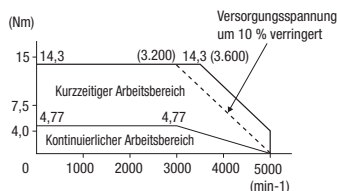
R88M-K75030H/T (750 W)



R88M-K1K030H/T (1 kW)



R88M-K1K530H/T (1,5 kW)



Standard-Servomotoren 3000 U/min, 400 V

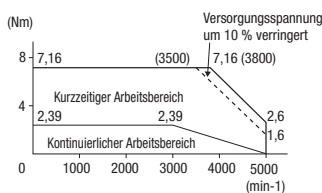
Nennwerte und Spezifikationen

Versorgungsspannung		400 V								
		20-Bit-Inkrementalgeber	75030F-□	1K030F-□	1K530F-□	2K030F-□	3K030F-□	4K030F-□	5K030F-□	
Servomotor Modell R88M-K□		17-Bit-Absolutwertgeber	75030C-□	1K030C-□	1K530C-□	2K030C-□	3K030C-□	4K030C-□	5K030C-□	
Nenn-Ausgangsleistung	W		750	1000	1500	2000	3000	4000	5000	
Nenn Drehmoment	Nm		2,39	3,18	4,77	6,37	9,55	12,7	15,9	
Kurzzeitiges Spitzendrehmoment	Nm		7,16	9,55	14,3	19,1	28,6	38,2	47,7	
Nennstrom	A (eff)		2,4	3,3	4,2	5,7	9,2	9,9	12	
Kurzzeitiger max. Strom	A (eff)		10	14	18	24	39	42	51	
Nenn Drehzahl	min ⁻¹		3000							
Max. Drehzahl	min ⁻¹		5000					4500		
Drehmomentkonstante	Nm/A		0,78	0,75	0,89	0,87	0,81	0,98		
Masseträgheitsmoment des Rotors (JM)	kg m ² × 10 ⁻⁴ (ohne Bremse)		1,61	2,03	2,84	3,68	6,5	12,9	17,4	
	kg m ² × 10 ⁻⁴ (mit Bremse)		1,93	2,35	3,17	4,01	7,85	14,2	18,6	
Zulässiges Lastträgheitsmoment (JL)	Vielfaches von (JM)		20 ¹		15 ¹					
Nennleistungsrate	kW/s (ohne Bremse)		35,5	49,8	80,1	110	140	126	146	
	kW/s (mit Bremse)		29,6	43	71,8	101	116	114	136	
Zulässige Radiallast	N		490				784			
Zulässige Axiallast	N		196				343			
Gewicht ca.	kg (ohne Bremse)		3,1	3,5	4,4	5,3	8,3	11	14	
	kg (mit Bremse)		4,1	4,5	5,4	6,3	9,4	12,6	16	
Bremspezifikationen	Nennspannung		24 V DC ±10 %							
	Trägheitsmoment der Haltebremse J	kg m ² × 10 ⁻⁴	0,33						1,35	
	Leistungsaufnahme (bei 20 °C)	W	17				19			22
	Stromaufnahme (bei 20 °C)	A	0,70 ±10 %			0,81 ±10 %				0,90 ±10 %
	Statisches Reibmoment	Nm (min.)	2,5		7,8			11,8		16,1
	Anstiegszeit für Haltemoment	ms (max.)					50			110
Freigabezeit	ms (max.)					15			50	
Basis-Spezifikationen	Betriebsdauer		Dauerbetrieb							
	Isolationsklasse		Typ F							
	Temperatur bei Betrieb und Lagerung		0 bis +40 °C/-20 bis +65 °C							
	Luftfeuchtigkeit bei Betrieb und Lagerung		20 % bis 85 % (ohne Kondensatbildung)							
	Vibrationsklasse		V-15							
	Isolationswiderstand		Mind. 20 MΩ bei 500 V DC zwischen den Spannungsversorgungsklemmen und dem Gehäuseerdungsanschluss							
	Gehäuse		Vollständig gekapselt, selbstkühlend, IP67 (außer Wellenöffnung)							
	Vibrationsfestigkeit		Vibrationsbeschleunigung 49 m/s ²							
Befestigung		Flanschmontage								

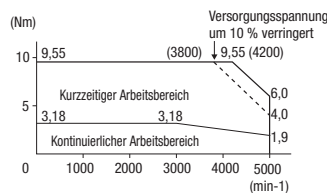
¹ Anwendbare Lastträgheit: Das mögliche Lastträgheitsverhältnis (Lastträgheit/Massetragheit) hängt von der mechanischen Konfiguration und seiner Steifigkeit ab. Bei einer Maschine mit hoher Steifigkeit ist der Betrieb auch mit hoher Lastträgheit möglich. Wählen Sie einen geeigneten Motor und vergewissern Sie sich, dass der Betrieb möglich ist.

Drehmoment/Drehzahl-Kennlinien

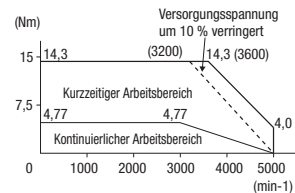
R88M-K75030F/C (750 W)



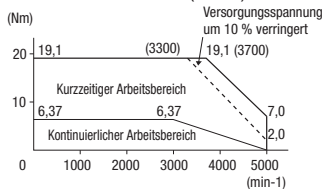
R88M-K1K030F/C (1 kW)



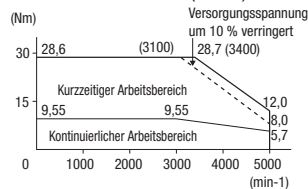
R88M-K1K530F/C (1,5 kW)



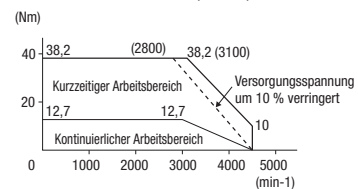
R88M-K2K030F/C (2 kW)



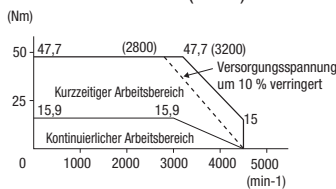
R88M-K3K030F/C (3 kW)



R88M-K4K030F/C (4 kW)



R88M-K5K030F/C (5 kW)



Standard-Servomotoren – 2000 U/min, 230 V/400 V

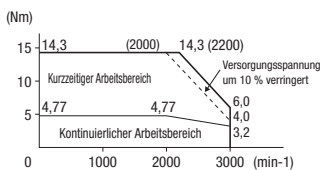
Nennwerte und Spezifikationen

Versorgungsspannung		230 V					400 V				
Servomotor Modell R88M-K□	20 Bit inkrementell	1K020H-□	1K520H-□	40020F-□	60020F-□	1K020F-□	1K520F-□	2K020F-□	3K020F-□	4K020F-□	5K020F-□
	17 Bit absolut	1K020T-□	1K520T-□	40020C-□	60020C-□	1K020C-□	1K520C-□	2K020C-□	3K020C-□	4K020C-□	5K020C-□
Nenn-Ausgangsleistung	W	1000	1500	400	600	1000	1500	2000	3000	4000	5000
Nenn Drehmoment	Nm	4,77	7,16	1,91	2,86	4,77	7,16	9,55	14,3	19,1	23,9
Kurzzeitiges Spitzendrehmoment	Nm	14,3	21,5	5,73	8,59	14,3	21,5	28,7	43	57,3	71,6
Nennstrom	A (eff)	5,7	9,4	1,2	1,5	2,8	4,7	5,9	8,7	10,6	13
Kurzzeitiger max. Strom	A (eff)	24	40	4,9	6,5	12	20	25	37	45	55
Nenn Drehzahl	min ⁻¹	2000									
Max. Drehzahl	min ⁻¹	3000									
Drehmomentkonstante	Nm/A	0,63	0,58	1,27	1,38	1,27	1,16	1,27	1,18	1,40	1,46
Masseträgheitsmoment des Rotors (JM)	kg m ² × 10 ⁻⁴ (ohne Bremse)	4,60	6,70	1,61	2,03	4,60	6,70	8,72	12,9	37,6	48
	kg m ² × 10 ⁻⁴ (mit Bremse)	5,90	7,99	1,90	2,35	5,90	7,99	10	14,2	38,6	48,8
Maximales Lasträgheitsmoment (JL)	Vielfaches von (JM)	10 ¹									
Nennleistungsrate	kW/s (ohne Bremse)	49,5	76,5	22,7	40,3	49,5	76,5	105	159	97,1	119
	kW/s (mit Bremse)	38,6	64,2	19,2	34,8	38,6	64,2	91,2	144	94,5	117
Zulässige Radiallast	N	490					784				
Zulässige Axiallast	N	196					343				
Gewicht ca.	kg (ohne Bremse)	5,2	6,7	3,1	3,5	5,2	6,7	8	11	15,5	18,6
	kg (mit Bremse)	6,7	8,2	4,1	4,5	6,7	8,2	9,5	12,6	18,7	21,8
Nennspannung		24 V DC ±10 %									
Trägheitsmoment der Haltebremse	(J) kg m ² × 10 ⁻⁴	1,35								4,7	
Leistungsaufnahme (20 °C)	W	14	19	17	14	19	22	31			
Stromaufnahme (20 °C)	A	0,59 ±10 %	0,79 ±10 %	0,70 ±10 %	0,59 ±10 %	0,79 ±10 %	0,90 ±10 %	1,3 ±10 %	1,3 ±10 %		
Statisches Reibmoment	Nm (min.)	4,9	13,7	2,5	4,9	13,7	16,2	24,5			
Anstiegszeit für Haltemoment	ms (max.)	80	100	50	80	100	110	80			
Freigabezeit	ms (max.)	70	50	15	70	50	25				
Betriebsdauer		Dauerbetrieb									
Isolationsklasse		Typ F									
Temperatur bei Betrieb und Lagerung		0 bis +40 °C / -20 bis +85 °C									
Luftfeuchtigkeit bei Betrieb und Lagerung		20 % bis 85 % (ohne Kondensatbildung)									
Vibrationsklasse		V-15									
Isolationswiderstand		Mind. 20 MΩ bei 500 V DC zwischen den Spannungsversorgungsklemmen und dem Gehäuseerdungsanschluss									
Gehäuse		Vollständig gekapselt, selbstkühlend, IP67 (außer Wellenöffnung)									
Vibrationsfestigkeit		Vibrationsbeschleunigung 49 m/s ²									
Befestigung		Flanschmontage									

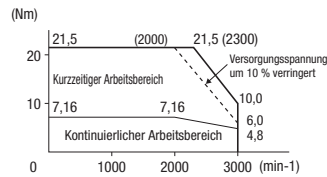
*1 Anwendbare Lasträgheit: Das mögliche Lasträgheitsverhältnis (Lasträgheit/Masseträgheit) hängt von der mechanischen Konfiguration und seiner Steifigkeit ab. Bei einer Maschine mit hoher Steifigkeit ist der Betrieb auch mit hoher Lasträgheit möglich. Wählen Sie einen geeigneten Motor und vergewissern Sie sich, dass der Betrieb möglich ist.

Drehmoment/Drehzahl-Kennlinien

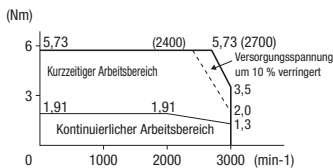
R88M-K1K020H/T (230 V, 1 kW)



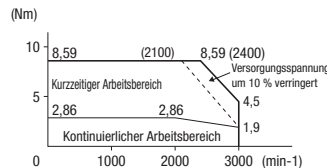
R88M-K1K520H/T (230 V, 1,5 kW)



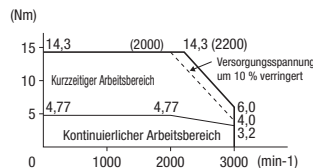
R88M-K40020F/C (400 V, 400 W)



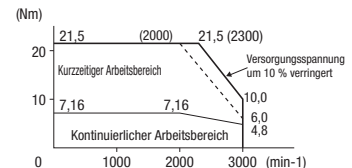
R88M-K60020F/C (400 V, 600 W)



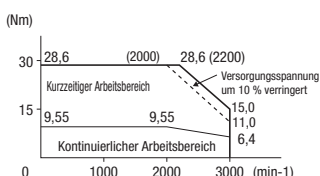
R88M-K1K020F/C (400 V, 1 kW)



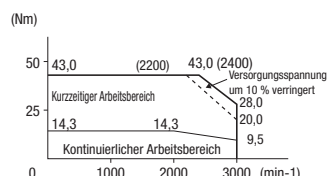
R88M-K1K520F/C (400 V, 1,5 kW)



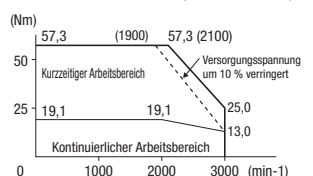
R88M-K2K020F/C (400 V, 2 kW)



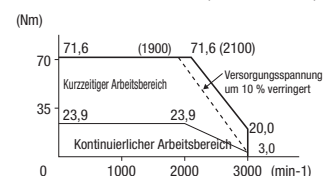
R88M-K3K020F/C (400 V, 3 kW)



R88M-K4K020F/C (400 V, 4 kW)



R88M-K5K020F/C (400 V, 5 kW)



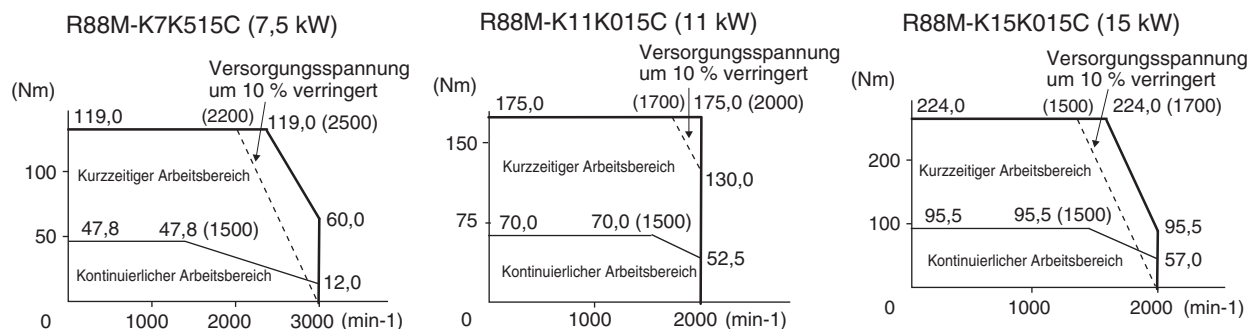
Standard-Servomotoren 1500 U/min, 400 V

Nennwerte und Spezifikationen

Versorgungsspannung		400 V		
Servomotor Modell R88M-K□	17-Bit-Absolutwertgeber	7K515C-□	11K015C-□	15K015C-□
Nenn-Ausgangsleistung	W	7500	11.000	15.000
Nenn Drehmoment	Nm	47,8	70,0	95,5
Kurzzeitiges Spitzendrehmoment	Nm	119,0	175,0	224,0
Nennstrom	A (eff)	22,0	27,1	33,1
Kurzzeitiger max. Strom	A (eff)	83	101	118
Nenn Drehzahl	min ⁻¹	1500		
Max. Drehzahl	min ⁻¹	3000	2000	
Drehmomentkonstante	Nm/A	1,54	1,84	2,10
Masseträgheitsmoment des Rotors (JM)	kg m ² × 10 ⁻⁴ (ohne Bremse)	101	212	302
	kg m ² × 10 ⁻⁴ (mit Bremse)	107	220	311
Zulässiges Lastträgheitsmoment (JL)	Vielfaches von (JM)	10 ¹		
Nennleistungsrate	kW/s (ohne Bremse)	226	231	302
	kW/s (mit Bremse)	213	223	293
Zulässige Radiallast	N	1176	2254	
Zulässige Axiallast	N	490	686	
Gewicht ca.	kg (ohne Bremse)	36,4	52,7	70,2
	kg (mit Bremse)	40,4	58,9	76,3
Bremspezifikationen	Nennspannung	24 V DC ±10 %		
	Trägheitsmoment der Haltebremse J	kg m ² × 10 ⁻⁴	4,7	7,1
	Leistungsaufnahme (bei 20 °C)	W	34	26
	Stromaufnahme (bei 20 °C)	A	1,4 ±10 %	1,08 ±10 %
	Statisches Reibmoment	Nm (min.)	58,8	100
	Anstiegszeit für Haltemoment	ms (max.)	150	300
Freigabezeit	ms (max.)	50	140	
Basis-Spezifikationen	Betriebsdauer	Dauerbetrieb		
	Isolationsklasse	Typ F		
	Temperatur bei Betrieb und Lagerung	0 bis +40 °C/-20 bis +65 °C		
	Luftfeuchtigkeit bei Betrieb und Lagerung	20 % bis 85 % relative Luftfeuchtigkeit (ohne Kondensatbildung)		
	Vibrationsklasse	V-15		
	Isolationswiderstand	Mind. 20 MΩ bei 500 V DC zwischen den Spannungsversorgungsklemmen und dem Gehäuseerdungsanschluss		
	Gehäuse	Vollständig gekapselt, selbstkühlend, IP67 (außer Wellenöffnung)		
Vibrationsfestigkeit	Vibrationsbeschleunigung 49 m/s ²			
Befestigung	Flanschmontage			

*1 Anwendbare Lastträgeit: Das mögliche Lastträgeitverhältnis (Lastträgeit/Masseträgeit) hängt von der mechanischen Konfiguration und seiner Steifigkeit ab. Bei einer Maschine mit hoher Steifigkeit ist der Betrieb auch mit hoher Lastträgeit möglich. Wählen Sie einen geeigneten Motor und vergewissern Sie sich, dass der Betrieb möglich ist.

Drehmoment/Drehzahl-Kennlinien



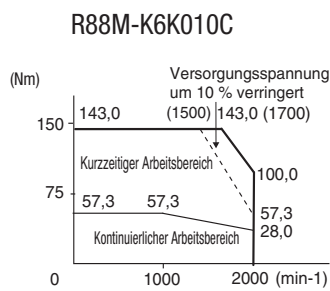
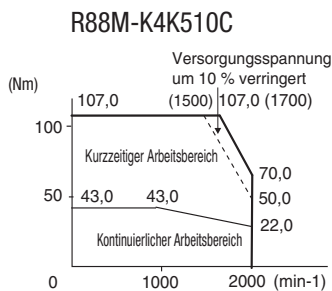
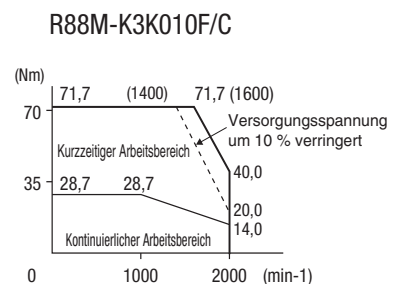
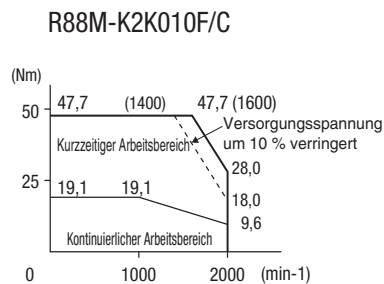
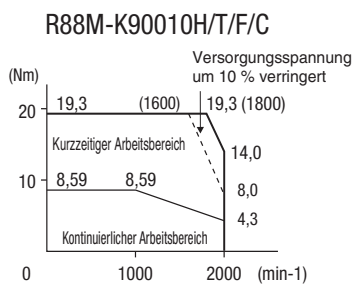
Standard-Servomotoren – 1000 U/min, 230 V/400 V

Nennwerte und Spezifikationen

Versorgungsspannung		230 V		400 V				
Servomotor Modell R88M-K□	20 Bit inkrementell	90010H-□	90010F-□	2K010F-□	3K010F-□	4K510C-□	6K010C-□	
	17 Bit absolut	90010T-□	90010C-□	2K010C-□	3K010C-□	4K510C-□	6K010C-□	
Nenn-Ausgangsleistung	W	900	900	2000	3000	4500	6000	
Nenn Drehmoment	Nm	8,59		19,1	28,7	43,0	57,3	
Kurzzeitiges Spitzendrehmoment	Nm	19,3		47,7	71,7	107,0	143,0	
Nennstrom	A (eff)	7,6	3,8	8,5	11,3	14,8	19,4	
Kurzzeitiger max. Strom	A (eff)	24	12	30	40	55	74	
Nenn Drehzahl	min ⁻¹	1000						
Max. Drehzahl	min ⁻¹	2000						
Drehmomentkonstante	Nm/A	0,86	1,72	1,76	1,92	2,05	2,08	
Masseträgheitsmoment des Rotors (JM)	kg m ² × 10 ⁻⁴ (ohne Bremse)	6,70		30,3	48,4	79,1	101	
	kg m ² × 10 ⁻⁴ (mit Bremse)	7,99		31,4	49,2	84,4	107	
Zulässiges Lasträgheitsmoment (JL)	Vielfaches von (JM)	10 ⁻¹						
Nennleistungsrate	kW/s (ohne Bremse)	110		120	170	233	325	
	kW/s (mit Bremse)	92,4		116	167	219	307	
Zulässige Radiallast	N	686	1176	1470		1764		
Zulässige Axiallast	N	196	490				588	
Gewicht ca.	kg (ohne Bremse)	6,7	14	20	29,4	36,4		
	kg (mit Bremse)	8,2	17,5	23,5	33,3	40,4		
Bremspezifikationen	Nennspannung	24 V DC ±10 %						
	Trägheitsmoment der Haltebremse J	kg m ² × 10 ⁻⁴	1,35		4,7			
	Leistungsaufnahme (bei 20 °C)	W	19		31	34		
	Stromaufnahme (bei 20 °C)	A	0,79 ±10 %		1,3 ±10 %	1,4 ±10 %		
	Statisches Reibmoment	Nm (min.)	13,7		24,5	58,8		
	Anstiegszeit für Haltemoment	ms (max.)	100		80	150		
	Freigabezeit	ms (max.)	50		25	50		
Basis-Spezifikationen	Betriebsdauer	Dauerbetrieb						
	Isolationsklasse	Typ F						
	Temperatur bei Betrieb und Lagerung	0 bis +40 °C/-20 bis +65 °C						
	Luftfeuchtigkeit bei Betrieb und Lagerung	20 % bis 85 % relative Luftfeuchtigkeit (ohne Kondensatbildung)						
	Vibrationsklasse	V-15						
	Isolationswiderstand	Mind. 20 MΩ bei 500 V DC zwischen den Spannungsversorgungsklemmen und dem Gehäuseerdungsanschluss						
	Gehäuse	Vollständig gekapselt, selbstkühlend, IP67 (außer Wellenöffnung)						
	Vibrationsfestigkeit	Vibrationsbeschleunigung 49 m/s ²						
Befestigung	Flanschmontage							

*1 Anwendbare Lasträgheit: Das mögliche Lasträgheitsverhältnis (Lasträgheit/Masseträgheit) hängt von der mechanischen Konfiguration und seiner Steifigkeit ab. Bei einer Maschine mit hoher Steifigkeit ist der Betrieb auch mit hoher Lasträgheit möglich. Wählen Sie einen geeigneten Motor und vergewissern Sie sich, dass der Betrieb möglich ist.

Drehmoment/Drehzahl-Kennlinien



Servomotoren mit hohem Trägheitsmoment – 3000 U/min, 230 V

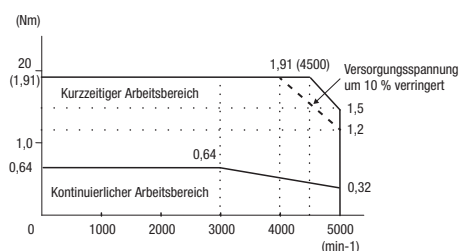
Nennwerte und Spezifikationen

Versorgungsspannung		230 V		
Servomotor-Modell R88M-KH□	20-Bit-Inkrementalgeber	20030H-□	40030H-□	75030H-□
	17-Bit-Absolutwertgeber	20030T-□	40030T-□	75030T-□
Nenn-Ausgangsleistung	W	200	400	750
Nenn Drehmoment	Nm	0,64	1,3	2,4
Kurzzeitiges Spitzendrehmoment	Nm	1,91	3,8	7,1
Nennstrom	A (eff)	1,6	2,6	4,0
Kurzzeitiger max. Strom	A (eff)	6,9	11,0	17,0
Nenn Drehzahl	min ⁻¹	3000		
Max. Drehzahl	min ⁻¹	5000		
Drehmomentkonstante	Nm/A	0,29 ±10 %	0,36 ±10 %	0,45 ±10 %
Masseträgheitsmoment des Rotors (JM)	kg m ² × 10 ⁻⁴ (ohne Bremse)	0,42	0,67	1,51
	kg m ² × 10 ⁻⁴ (mit Bremse)	0,45	0,70	1,61
Zulässiges Lastträgheitsmoment (JL)	Vielfaches von (JM)	30 ⁻¹		20 ⁻¹
Nennleistungsrate	kW/s (ohne Bremse)	9,58	24,1	37,7
	kW/s (mit Bremse)	9,06	23,3	35,3
Zulässige Radiallast	N	245		392
Zulässige Axiallast	N	98		147
Gewicht ca.	kg (ohne Bremse)	0,96	1,4	2,5
	kg (mit Bremse)	1,4	1,8	3,3
Brennspezifikationen	Nennspannung	24 V DC ±5 %		
	Trägheitsmoment der Haltebremse J	kg m ² × 10 ⁻⁴	0,018	0,075
	Leistungsaufnahme (bei 20 °C)	W	9	10
	Stromaufnahme (bei 20 °C)	A	0,36	0,42
	Statisches Reibmoment	Nm (min.)	1,27	2,45
	Anstiegszeit für Haltemoment	ms (max.)	50	70
Freigabezeit	ms (max.)	15	20	
Basis-Spezifikationen	Betriebsdauer	Dauerbetrieb		
	Isolationsklasse	Typ B		
	Temperatur bei Betrieb und Lagerung	0 bis +40 °C / -20 bis +65 °C		
	Luftfeuchtigkeit bei Betrieb und Lagerung	20 % bis 85 % relative Luftfeuchtigkeit (ohne Kondensatbildung)		
	Vibrationsklasse	V-15		
	Isolationswiderstand	Mind. 20 MΩ bei 500 V DC zwischen den Spannungsversorgungsklemmen und dem Gehäuseerdungsanschluss		
	Gehäuse	Vollständig gekapselt, selbstkühlend, IP65 (außer Wellendichtung und Kabelenden)		
Vibrationsfestigkeit	Vibrationsbeschleunigung 49 m/s ²			
Befestigung	Flanschmontage			

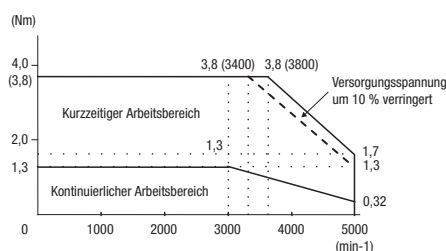
*1 Anwendbare Lastträgeit: Das mögliche Lastträgeitverhältnis (Lastträgeit/Masseträgeit) hängt von der mechanischen Konfiguration und seiner Steifigkeit ab. Bei einer Maschine mit hoher Steifigkeit ist der Betrieb auch mit hoher Lastträgeit möglich. Wählen Sie einen geeigneten Motor und vergewissern Sie sich, dass der Betrieb möglich ist.

Drehmoment/Drehzahl-Kennlinien

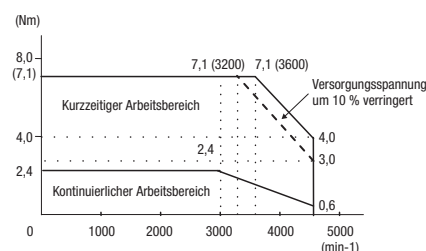
R88M-KH20030H/T (230 V, 200 W)



R88M-KH40030H/T (230 V, 400 W)



R88M-KH75030H/T (230 V, 750 W)



Servomotoren mit hohem Trägheitsmoment – 2000 und 1500 U/min, 400 V

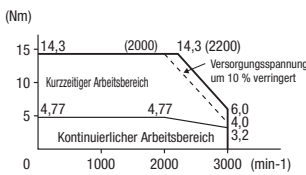
Nennwerte und Spezifikationen

Servomotormodell R88M-KH□	20 Bit inkrementell	1K020F-□	1K520F-□	2K020F-□	3K020F-□	4K020F-□	5K020F-□		
	17 Bit absolut	1K020C-□	1K520C-□	2K020C-□	3K020C-□	4K020C-□	5K020C-□	7K515C-□	
Nenn-Ausgangsleistung	W	1000	1500	2000	3000	4000	5000	7500	
Nenn Drehmoment	Nm	4,77	7,16	9,55	14,3	19,1	23,9	47,8	
Kurzzeitiges Spitzendrehmoment	Nm	14,3	21,5	28,6	43,0	57,3	71,6	119	
Nennstrom	A (eff)	2,9	4,7	5,5	8,0	10,5	13,0	22,0	
Kurzzeitiger max. Strom	A (eff)	12	20	24	34	45	55	83	
Nenn Drehzahl	min ⁻¹	2000							1500
Max. Drehzahl	min ⁻¹	3000							3000
Drehmomentkonstante	Nm/A	1,27	1,16	1,31	1,34	1,38	1,39	1,54	
Masseträgheitsmoment des Rotors (JM)	kg m ² × 10 ⁻⁴ (ohne Bremse)	24,7	37,1	57,8	90,2	112	162	273	
	kg m ² × 10 ⁻⁴ (mit Bremse)	26,0	38,4	62,9	95,3	117	167	279	
Maximales Lastträgheitsmoment (JL)	Vielfaches von (JM)	5 ^{*1}							
Nennleistungsrate	kW/s (ohne Bremse)	9,2	13,8	15,8	22,7	32,5	35,1	86,7	
	kW/s (mit Bremse)	8,8	13,4	14,5	21,5	31,1	34,1	85,1	
Zulässige Radiallast	N	490			784			1176	
Zulässige Axiallast	N	196			343			490	
Gewicht ca.	kg (ohne Bremse)	6,7	8,6	12,2	16,0	18,6	23,0	42,3	
	kg (mit Bremse)	8,1	10,1	15,5	19,2	21,8	26,2	46,2	
Bremspezifikationen	Nennspannung	24 V DC ±10 %							
	Trägheitsmoment der Haltebremse	(J) kg m ² × 10 ⁻⁴	1,35			4,7			
	Leistungsaufnahme (20 °C)	W	14	19	31			34	
	Stromaufnahme (20 °C)	A	0,59 ±10 %		0,79 ±10 %		1,30 ±10 %		1,40 ±10 %
	Statisches Reibmoment	Nm (min.)	4,9	13,7	24,5			58,8	
	Anstiegszeit für Haltemoment	ms (max.)	80	100	80			150	
	Freigabezeit	ms (max.)	70	50	25			50	
Basis-Spezifikationen	Betriebsdauer	Dauerbetrieb							
	Isolationsklasse	Typ F							
	Temperatur bei Betrieb und Lagerung	0 bis +40 °C / -20 bis +65 °C							
	Luftfeuchtigkeit bei Betrieb und Lagerung	20 % bis 85 % relative Luftfeuchtigkeit (ohne Kondensatbildung)							
	Vibrationsklasse	V-15							
	Isolationswiderstand	Mind. 20 MΩ bei 500 V DC zwischen den Spannungsversorgungsanschlüssen und dem Gehäuseerddungsanschluss							
	Gehäuse	Vollständig gekapselt, selbstkühlend, IP67 (außer Wellenöffnung)							
Vibrationsfestigkeit	Vibrationsbeschleunigung 49 m/s ²								
Befestigung	Flanschmontage								

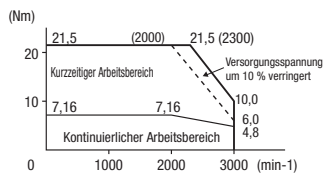
*1 Anwendbare Lastträgheit: Das mögliche Lastträgheitsverhältnis (Lastträgheit/Massetragheit) hängt von der mechanischen Konfiguration und seiner Steifigkeit ab. Bei einer Maschine mit hoher Steifigkeit ist der Betrieb auch mit hoher Lastträgheit möglich. Wählen Sie einen geeigneten Motor und vergewissern Sie sich, dass der Betrieb möglich ist.

Drehmoment/Drehzahl-Kennlinien

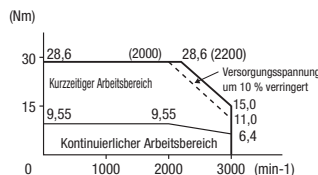
R88M-KH1K020F/C (400 V, 1 kW)



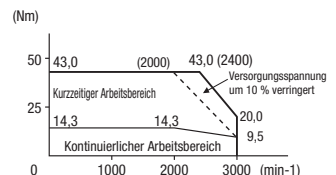
R88M-KH1K520F/C (400 V, 1,5 kW)



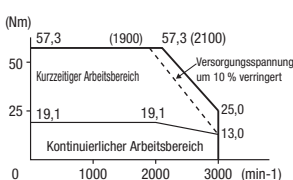
R88M-KH2K020F/C (400 V, 2 kW)



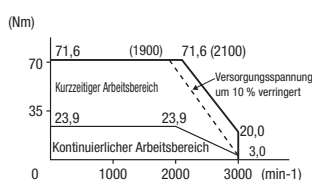
R88M-KH3K020F/C (400 V, 3 kW)



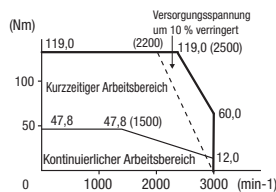
R88M-KH4K020F/C (400 V, 4 kW)



R88M-KH5K020F/C (400 V, 5 kW)



R88M-KH7K515C (7,5 kW)

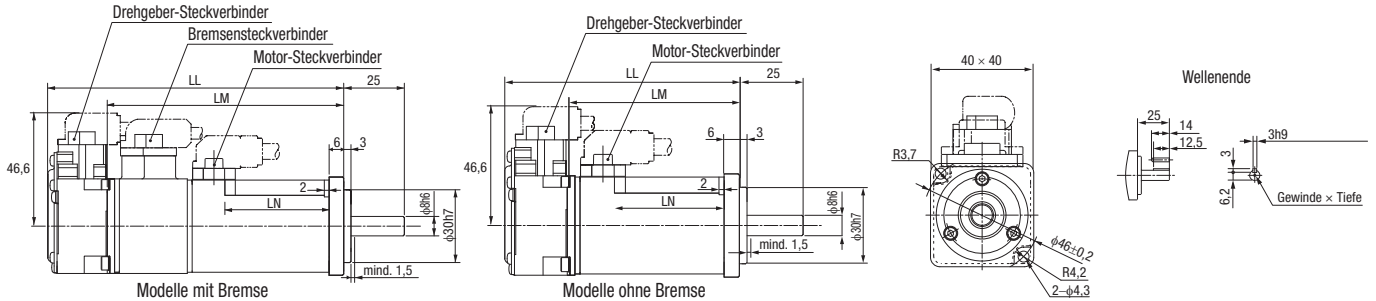


Abmessungen

Standard-Servomotoren

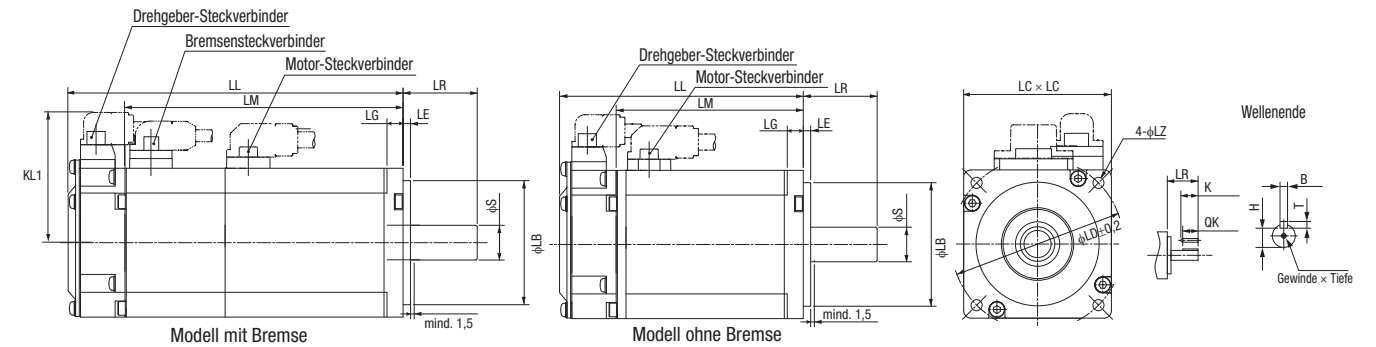
Motoren mit 3000 U/min (230 V, 50 bis 100 W)

Abmessungen (mm) Produktbezeichnung	Ohne Bremse		Mit Bremse		LN	Abmessungen Wellenende Gewinde x Tiefe	Gewicht ca. (kg)	
	LL	LM	LL	LM			Ohne Bremse	Mit Bremse
R88M-K05030(H/T)-□S2	72	48	102	78	23	M3 x 6L	0,32	0,53
R88M-K10030(H/T)-□S2	92	68	122	98	43		0,47	0,68



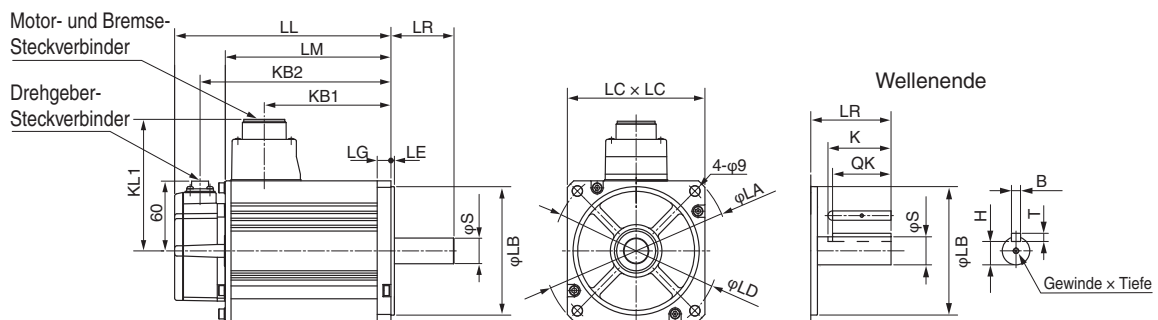
Motoren mit 3000 U/min (230 V, 200 bis 750 W)

Abmessungen (mm) Produktbezeichnung	Ohne Bremse			Mit Bremse			LR	Flanschfläche						Abmessungen Wellenende						Gewicht ca. (kg)		
	LL	LM	KL1	LL	LM	KL1		LB	LC	LD	LE	LG	LZ	S	K	QK	H	B	T	Gewinde x Tiefe	Ohne Bremse	Mit Bremse
R88M-K20030(H/T)-□S2	79,5	56,5	52,5	116	93	52,5	30	50 ^{h7}	60	70	3	6,5	4,5	11 ^{h6}	20	18	8,5	4 ^{h9}	4	M4 x 8L	0,82	1,3
R88M-K40030(H/T)-□S2	99	76	52,5	135,5	112,5	52,5								14 ^{h6}	25	22,5	11	5 ^{h9}	5	M5 x 10L	1,2	1,7
R88M-K75030(H/T)-□S2	112,2	86,2	60	148,2	122,2	61,6	35	70 ^{h7}	80	90		8	6	19 ^{h6}		22	15,5	6 ^{h9}	6		2,3	3,1



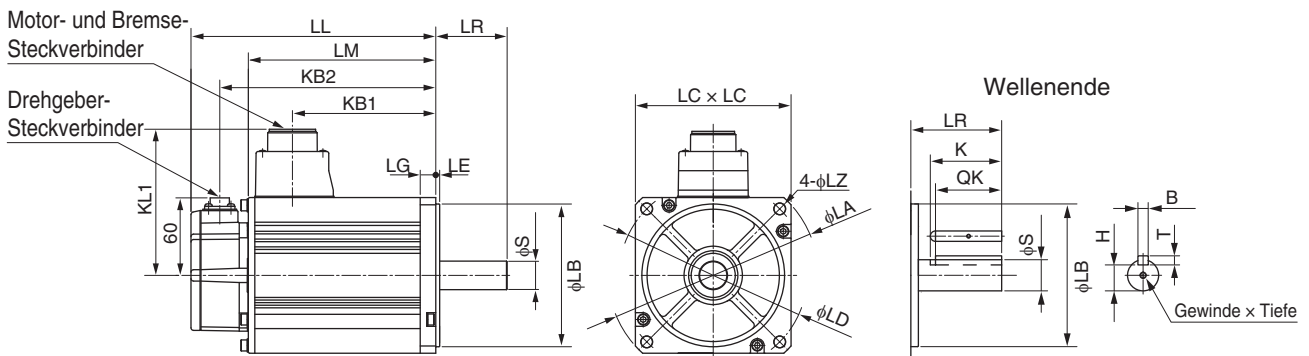
Motoren mit 3000 U/min (230 V, 1 bis 1,5 kW/400 V, 750 W bis 5 kW)

Abmessungen (mm) Vorspannung	Produktbezeichnung	Ohne Bremse					Mit Bremse					LR	Flanschfläche						Abmessungen Wellenende						Ca. Gewicht (kg)		
		LL	LM	KB1	KB2	KL1	LL	LM	KB1	KB2	KL1		LA	LB	LC	LD	LE	LG	S	Gewinde x Tiefe	K	QK	H	B	T	Ohne Bremse	Mit Bremse
230	1K030(H/T)-□S2	141	97	66	119	101	168	124	66	146	101	55	135	95 ^{h7}	100	115	3	10	19 ^{h6}	M5 x 12L	45	42	15,5	6 ^{h9}	6	3,5	4,5
	1K530(H/T)-□S2	159,5	115,5	84,5	137,5		186,5	142,5	84,5	164,5															4,4	5,4	
400	75030(F/C)-□S2	131,5	87,5	56,5	109,5		158,5	114,5	53,5	136,5	103														3,1	4,1	
	1K030(F/C)-□S2	141	97	66	119		168	124	63	146															3,5	4,5	
	1K530(F/C)-□S2	159,5	115,5	84,5	137,5		186,5	142,5	81,5	164,5															4,4	5,4	
	2K030(F/C)-□S2	178,5	134,5	103,5	156,5		205,5	161,5	100,5	183,5															5,3	6,3	
	3K030(F/C)-□S2	190	146	112	168	113	215	171	112	193	113	162	110 ^{h7}	120	145		12	22 ^{h6}		41	18	8 ^{h9}	7	8,3	9,4		
	4K030(F/C)-□S2	208	164	127	186	118	233	189	127	211	118	65	165		130		6	24 ^{h6}	M8 x 20L	55	51	20			11	12,6	
	5K030(F/C)-□S2	243	199	162	221		268	224	162	246															14	16	



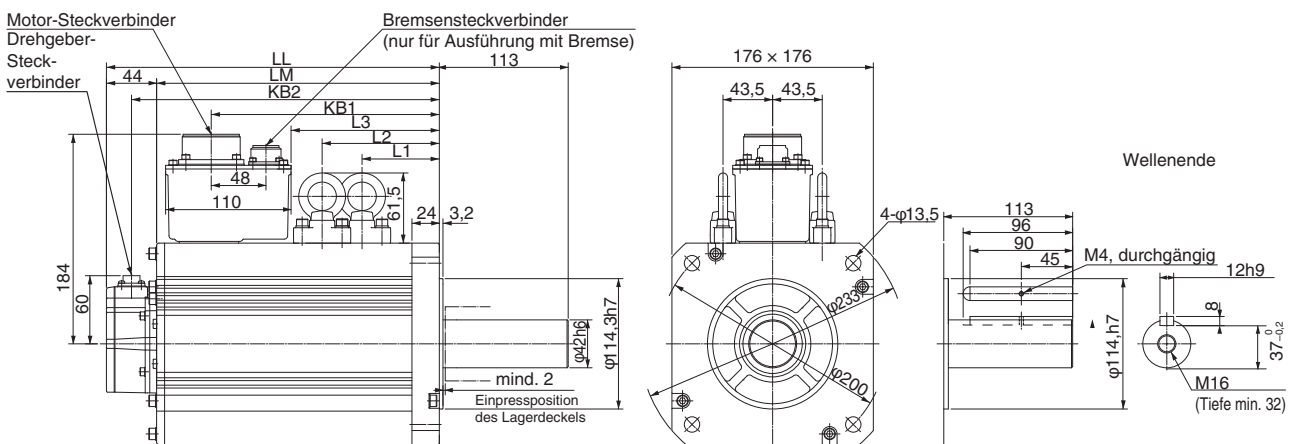
Motoren mit 2000 U/min (230 V, 1 bis 1,5 kW/400 V, 400 W bis 5 kW)

Abmessungen (mm)		Ohne Bremse					Mit Bremse					LR	Flanschfläche							Abmessungen Wellenende					Ca. Gewicht (kg)			
Versorgungsspannung	Produktbezeichnung	LL	LM	KB1	KB2	KL1	LL	LM	KB1	KB2	KL1		LA	LB	LC	LD	LE	LG	LZ	S	Gewinde x Tiefe	K	QK	H	B	T	Ohne Bremse	Mit Bremse
230	1K020(H/T)-□S2	138	94	60	116	116	163	119	60	141	116	55	165	110 ^{h7}	130	145	6	12	9	22 ^{h6}	M5 x 12L	45	41	18	8 ^{h9}	7	5,2	6,7
	1K520(H/T)-□S2	155,5	111,5	77,5	133,5		180,5	136,5	77,5	158,5																6,7	8,2	
400	40020(F/C)-□S2	131,5	87,5	56,5	109,5	101	158,5	114,5	53,5	136,5	103		135	95 ^{h7}	100	115	3	10		19 ^{h6}		42	15,5	6 ^{h9}	6	3,1	4,1	
	60020(F/C)-□S2	141	97	66	119		168	124	63	146																3,5	4,5	
	1K020(F/C)-□S2	138	94	60	116	116	163	119	57	141	118		165	110 ^{h7}	130	145	6	12		22 ^{h6}		41	18	8 ^{h9}	7	5,2	6,7	
	1K520(F/C)-□S2	155,5	111,5	77,5	133,5		180,5	136,5	74,5	158,5																	6,7	8,2
	2K020(F/C)-□S2	173	129	95	151		198	154	92	176																	8	9,5
	3K020(F/C)-□S2	208	164	127	186	118	233	189	127	211		65									24 ^{h6}	M8 x 20L	55	51	20		11	12,6
	4K020(F/C)-□S2	177	133	96	155	140	202	158	96	180	140	70	233	114,3 ^{h7}	176	200	3,2	18	13,5	35 ^{h6}	M12 x 25L		50	30	10 ^{h9}	8	15,5	18,7
	5K020(F/C)-□S2	196	152	115	174		221	177	115	199																18,6	21,8	



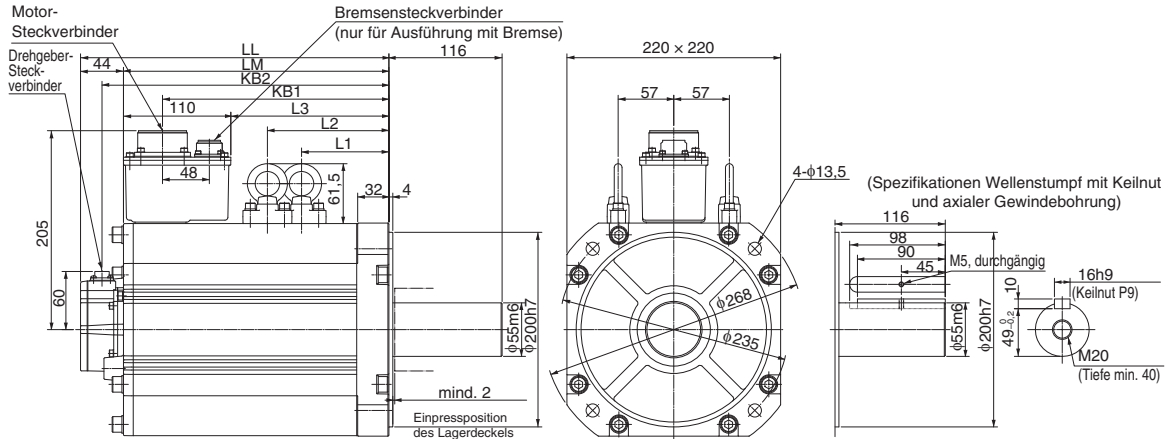
Motoren mit 1500 U/min (400 V, 7,5 kW)

Abmessungen (mm)		Ohne Bremse							Mit Bremse						Gewicht ca. (kg)		
Versorgungsspannung	Produktbezeichnung	LL	LM	KB1	KB2	L1	L2	L3	LL	LM	KB1	KB2	L1	L2	L3	Ohne Bremse	Mit Bremse
400	7K515C-□S2	312	268	219	290	117,5	117,5	149	337	293	253	315	117,5	152,5	183	36,4	40,4



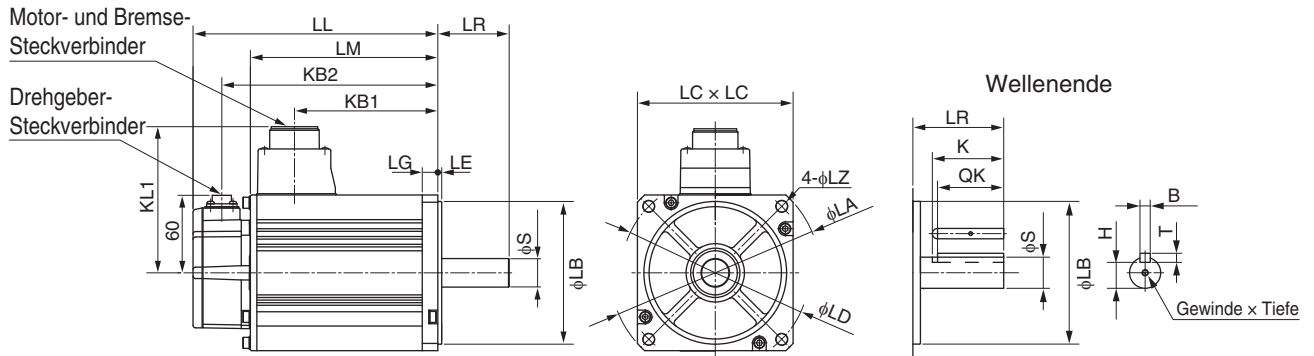
Motoren mit 1500 U/min (400 V, 11 bis 15 kW)

Abmessungen (mm)		Ohne Bremse							Mit Bremse							Gewicht ca. (kg)	
Versorgungsspannung	Produktbezeichnung	LL	LM	KB1	KB2	L1	L2	L3	LL	LM	KB1	KB2	L1	L2	L3	Ohne Bremse	Mit Bremse
400	11K015C-□S2	316	272	232	294	124,5	124,5	162	364	320	266	342	124,5	159,5	196	52,7	58,9
	15K015C-□S2	384	340	300	362	158,5	158,5	230	432	388	334	410	158,5	193,5	264	70,2	76,3



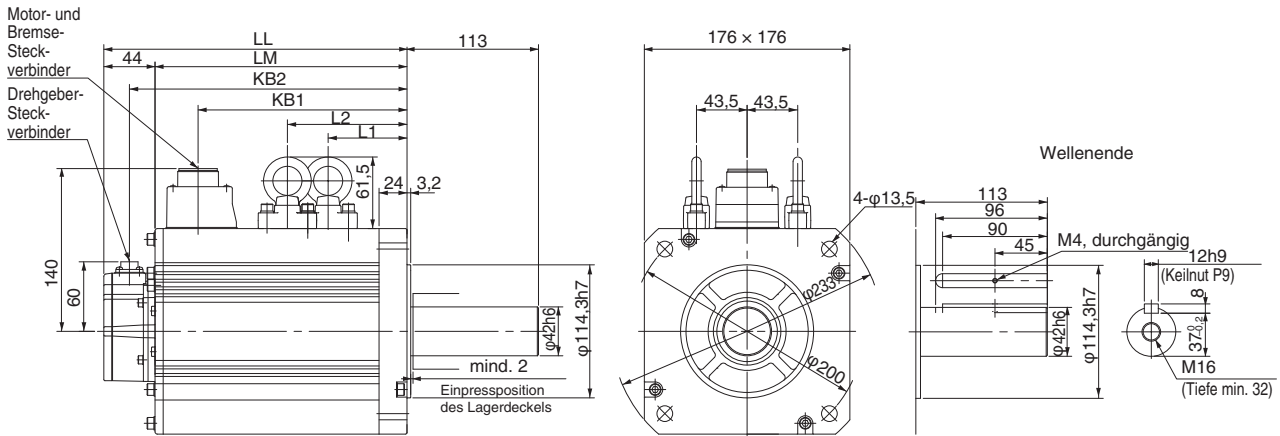
Motoren mit 1000 U/min (230 V, 900 W/400 V, 900 W bis 3 kW)

Abmessungen (mm)		Ohne Bremse					Mit Bremse					LR	Flanschfläche							Abmessungen Wellenende					Ca. Gewicht (kg)			
Versorgungsspannung	Produktbezeichnung	LL	LM	KB1	KB2	KL1	LL	LM	KB1	KB2	KL1		LA	LB	LC	LD	LE	LG	LZ	S	Gewinde x Tiefe	K	QK	H	B	T	Ohne Bremse	Mit Bremse
400	90010(H/T)-□S2	155,5	111,5	77,5	133,5	116	180,5	136,5	77,5	158,5	116	70	165	110 ⁿ⁷	130	145	6	12	9	22 ^{h6}	M5 x 12L	45	41	18	8 ^{h9}	7	6,7	8,2
	90010(F/C)-□S2	163,5	119,5	82,5	141,5	140	188,5	144,5	82,5	166,5	140	80	233	114,3 ⁿ⁷	176	200	3,2	18	13,5	35 ^{h6}	M12 x 25L	55	50	30	10 ^{h9}	8	14	17,5
	3K010(F/C)-□S2	209,5	165,5	128,5	187,5		234,5	190,5	128,5	212,5																20	23,5	



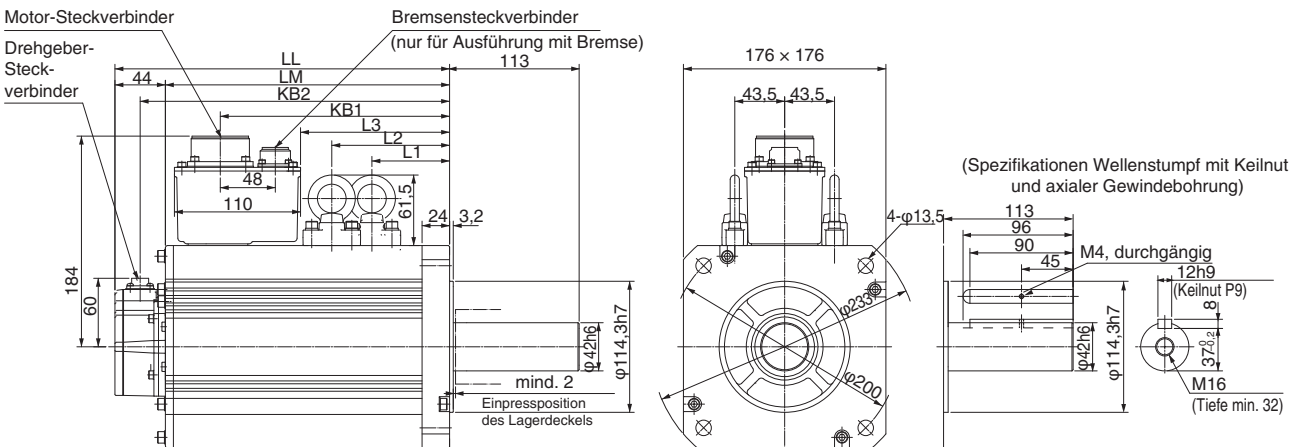
Motoren mit 1000 U/min (400 V, 4,5 kW)

Abmessungen (mm)		Ohne Bremse						Mit Bremse						Gewicht ca. (kg)	
Versorgungsspannung	Produktbezeichnung	LL	LM	KB1	KB2	L1	L2	LL	LM	KB1	KB2	L1	L2	Ohne Bremse	Mit Bremse
400	R88M-K□ 4K510C-□S2	266	222	185	244	98	98	291	247	185	269	98	133	29,4	33,3



Motoren mit 1000 U/min (400 V, 6 kW)

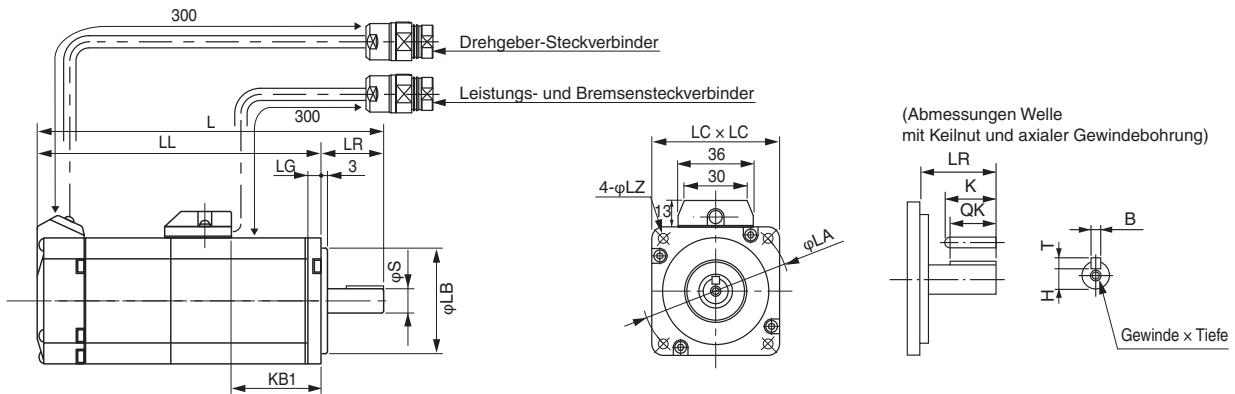
Abmessungen (mm)		Ohne Bremse							Mit Bremse						Gewicht ca. (kg)		
Versorgungsspannung	Produktbezeichnung	LL	LM	KB1	KB2	L1	L2	L3	LL	LM	KB1	KB2	L1	L2	L3	Ohne Bremse	Mit Bremse
400	R88M-K□ 6K010C-□S2	312	268	219	290	117,5	117,5	149	337	293	253	315	117,5	152,5	183	36,4	40,4



Servomotoren mit hohem Trägheitsmoment

Motoren mit 3000 U/min (230 V, 200 W bis 750 W)

Abmessungen (mm)		Ohne Bremse		Mit Bremse		KB1	LR	Flanschfläche					Abmessungen Wellenende						Ca. Gewicht (kg)		
Versorgungsspannung	Produktbezeichnung	L	LL	L	LL			LA	LB	LC	LG	LZ	S	Gewinde x Tiefe	K	QK	H	B	T	Ohne Bremse	Mit Bremse
		230	20030(H/T)-□S2-D	129	99	165,5	135,5	42	30	70	50 ^{h7}	60	6,5	4,5	11 ^{h6}	M4 x 8L	20	18	8,5	4 ^{h9}	4
40030(H/T)-□S2-D	148,5		118,5	185	155	61,5							14 ^{h6}	M5 x 10L	25	22,5	11	5 ^{h9}	5	1,4	1,8
75030(H/T)-□S2-D	162,2		127,2	199,2	164,2	67,2	35	90	70 ^{h7}	80	8	6	19 ^{h6}	M5 x 10L	25	22	15,5	6 ^{h9}	6	2,5	3,3

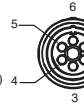


Belegung des Drehgeber-Steckverbinders

Belegung des Leistungs- und Bremsensteckverbinders



Kabellänge 300 ±30
Steckverbinder optional
Hergestellt von Hypertac
SRUC-17G-MRW040 (STECCKER)



Kabellänge 300 ±30
Steckverbinder optional
Hergestellt von Hypertac
SRUC-06J-MSC236 (STECCKER)

PIN-Nr.	Signal
1	BAT - (0 V)
2	BAT +
3	S +
4	S -
5 bis 7	nicht belegt
8	E5V (Spannungsversorgung)
9	E0V (Spannungsversorgung)
10 bis 17	nicht belegt
Steckergehäuse	FG (Gehäuseerdung)

PIN-Nr.	Ausgang
1	Phase U
2	Phase V
3	Phase W
4	*Bremsenklemme
5	*Bremsenklemme
6	FG (Gehäuseerdung)

*Hinweis: Stifte 1 und 2 werden nur bei Motoren mit Absolutwertgeber verwendet.

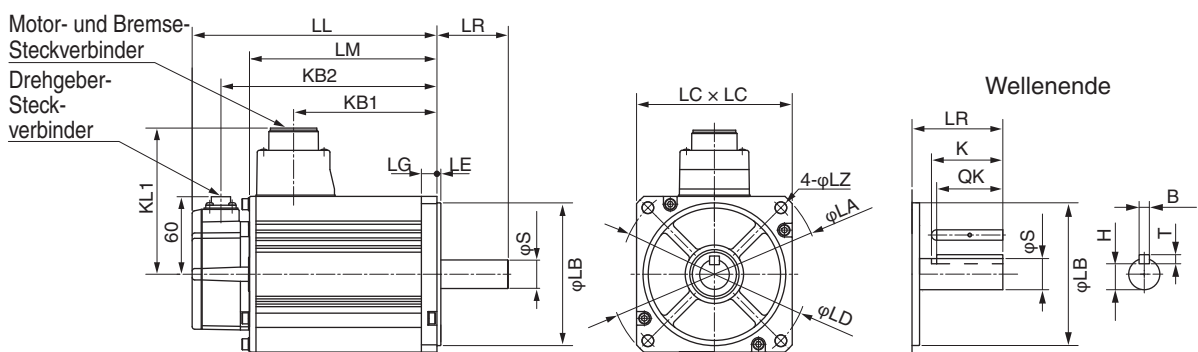
*Hinweis: Hinweis: Pins 4 und 5 werden nur bei Motoren mit Bremse verwendet.

Passender Steckverbinder: Stecker: SPOC-06K-FSDN169 (BUCHSE)

Passender Steckverbinder: Stecker: SPOC-17H-FRON169 (BUCHSE)

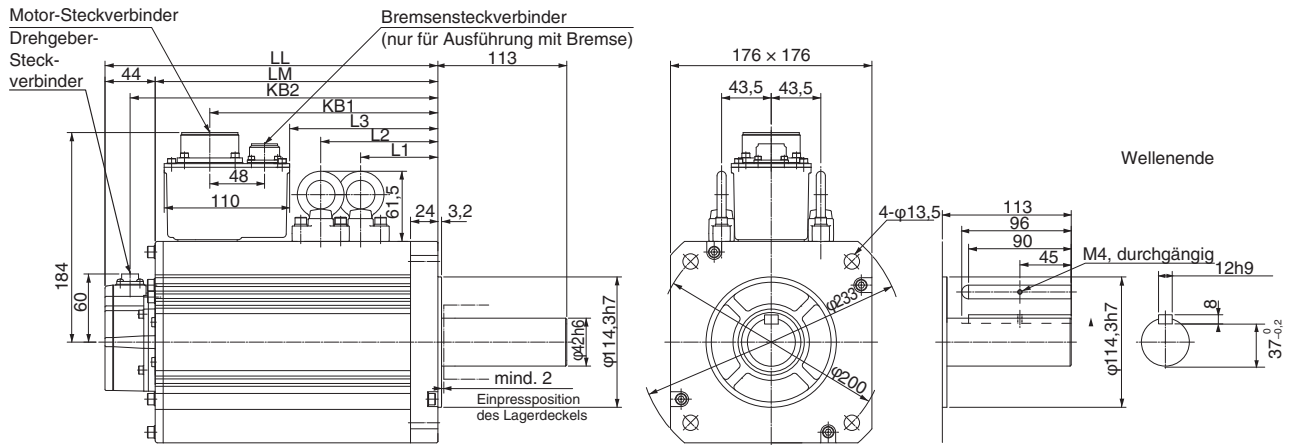
Motoren mit 2000 U/min (400 V, 1 bis 5 kW)

Abmessungen (mm)		Ohne Bremse			Mit Bremse			LR	Flanschfläche						Abmessungen Wellenende						Ca. Gewicht (kg)							
Versorgungsspannung	Produktbezeichnung	LL	LM	KB1	KB2	KL1	LL		LM	KB1	KB2	KL1	LA	LB	LC	LD	LE	LG	LZ	S	K	QK	H	B	T	Ohne Bremse	Mit Bremse	
		400	1K020(F/C)-□S1	173	129	95	151	116	201	157	92	179	118	70	165	110 ^{h7}	130	145	6	12	9	22 ^{h6}	45	41	18	8 ^{h9}	7	6,7
1K520(F/C)-□S1	190,5		146,5	112,5	168,5		218,5	174,5	109,5	196,5																8,6	10,1	
2K020(F/C)-□S1	177		133	96	155	140	206	162	96	184	140	80	233	114,3 ^{h7}	176	200	3,2	18	13,5	35 ^{h6}	55	50	30	10 ^{h9}	8	16,0	19,2	
3K020(F/C)-□S1	196		152	115	174		225	181	115	203																	18,6	21,8
4K020(F/C)-□S1	209,5		165,5	128,5	187,5		238,5	194,5	128,5	216,5																		23,0
	5K020(F/C)-□S1	238,5	194,5	157,5	216,5		267,5	223,5	157,5	245,5																		



Motoren mit 1500 U/min (400 V, 7,5 kW)

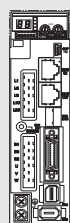
Abmessungen (mm)		Ohne Bremse							Mit Bremse							Gewicht ca. (kg)	
Versorgungsspannung	Produktbezeichnung	LL	LM	KB1	KB2	L1	L2	L3	LL	LM	KB1	KB2	L1	L2	L3	Ohne Bremse	Mit Bremse
400	R88M-KH□ 7K515C-□S1	357	313	264	335	146,5	146,5	194	382	338	298	360	146,5	181,5	228	42,3	46,2



Bestellinformationen

(siehe Kapitel „Servoantriebe“)

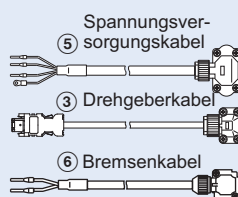
② Antriebsoptionen



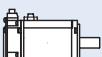
Servoantrieb Accurax G5
EtherCAT-Modell

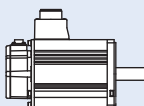


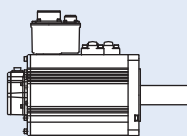
④ Verlängerungskabel
für Absolutwertgeber
(mit Batteriehalter)

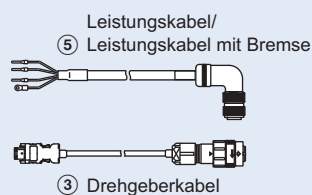


Standard-Servomotoren

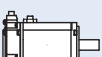
① 
3.000 U/min (50 W bis 750 W)

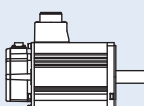
① 
3.000 U/min (750 W bis 5 kW)
2.000 U/min (400 W bis 5 kW)
1.000 U/min (900 W bis 3 kW)

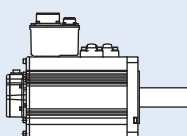
① 
1.500 U/min (7,5 kW bis 15 kW)
1.000 U/min (4,5 kW bis 6 kW)



Servomotoren mit hoher Tragheit

① 
3.000 U/min (200 W bis 750 W)

① 
2.000 U/min (1 kW bis 5 kW)

① 
1.500 U/min (7,5 kW)

Hinweis: Die Nummern ①②③... bezeichnen die empfohlene Reihenfolge bei der Auswahl des Servomotors und der Kabel.

Servomotor



① Wählen Sie aus den Motortabellen auf den nächsten Seiten einen Motor der Serie R88M-K oder R88M-KH aus.

Servoantrieb


② Detaillierte Antriebsspezifikationen sowie Angaben zur Auswahl von Antriebszubehör finden Sie im Kapitel zu Accurax G5 Servoantrieben.

Standard-Servomotoren


Servomotoren mit 3000 U/min (50 bis 5000 W)

Symbol	Spezifikationen				Servomotor- Produktbezeichnung	Kompatible Servoantriebe ⁽²⁾ G5 EtherCAT	
	Versorgungs- spannung	Drehgeber und Konstruktion	Nennrehmo- ment	Anzahl der Signale			
<p>①</p>  <p>230 V (50 bis 750 W)</p>  <p>230 V (1 kW bis 1,5 kW) 400 V (750 W bis 5 kW)</p>	230 V	Inkrementalgeber (20 Bit) Zylindrische Welle mit Nut/Feder und axialer Gewindebohrung	Ohne Bremse	0,16 Nm	50 W	R88M-K05030H-S2	R88D-KN01H-ECT
				0,32 Nm	100 W	R88M-K10030H-S2	R88D-KN01H-ECT
				0,64 Nm	200 W	R88M-K20030H-S2	R88D-KN02H-ECT
				1,3 Nm	400 W	R88M-K40030H-S2	R88D-KN04H-ECT
				2,4 Nm	750 W	R88M-K75030H-S2	R88D-KN08H-ECT
				3,18 Nm	1000 W	R88M-K1K030H-S2	R88D-KN15H-ECT
				4,77 Nm	1500 W	R88M-K1K530H-S2	R88D-KN15H-ECT
				0,16 Nm	50 W	R88M-K05030H-BS2	R88D-KN01H-ECT
		0,32 Nm	100 W	R88M-K10030H-BS2	R88D-KN01H-ECT		
		0,64 Nm	200 W	R88M-K20030H-BS2	R88D-KN02H-ECT		
		1,3 Nm	400 W	R88M-K40030H-BS2	R88D-KN04H-ECT		
		2,4 Nm	750 W	R88M-K75030H-BS2	R88D-KN08H-ECT		
		3,18 Nm	1000 W	R88M-K1K030H-BS2	R88D-KN15H-ECT		
		4,77 Nm	1500 W	R88M-K1K530H-BS2	R88D-KN15H-ECT		
		0,16 Nm	50 W	R88M-K05030T-S2	R88D-KN01H-ECT		
		0,32 Nm	100 W	R88M-K10030T-S2	R88D-KN01H-ECT		
	0,64 Nm	200 W	R88M-K20030T-S2	R88D-KN02H-ECT			
	1,3 Nm	400 W	R88M-K40030T-S2	R88D-KN04H-ECT			
	2,4 Nm	750 W	R88M-K75030T-S2	R88D-KN08H-ECT			
	3,18 Nm	1000 W	R88M-K1K030T-S2	R88D-KN15H-ECT			
	4,77 Nm	1500 W	R88M-K1K530T-S2	R88D-KN15H-ECT			
	0,16 Nm	50 W	R88M-K05030T-BS2	R88D-KN01H-ECT			
	0,32 Nm	100 W	R88M-K10030T-BS2	R88D-KN01H-ECT			
	0,64 Nm	200 W	R88M-K20030T-BS2	R88D-KN02H-ECT			
	1,3 Nm	400 W	R88M-K40030T-BS2	R88D-KN04H-ECT			
	2,4 Nm	750 W	R88M-K75030T-BS2	R88D-KN08H-ECT			
	3,18 Nm	1000 W	R88M-K1K030T-BS2	R88D-KN15H-ECT			
	4,77 Nm	1500 W	R88M-K1K530T-BS2	R88D-KN15H-ECT			
	400 V	Inkrementalgeber (20 Bit) Zylindrische Welle mit Nut/Feder und axialer Gewindebohrung	Ohne Bremse	2,39 Nm	750 W	R88M-K75030F-S2	R88D-KN10F-ECT
				3,18 Nm	1000 W	R88M-K1K030F-S2	R88D-KN15F-ECT
				4,77 Nm	1500 W	R88M-K1K530F-S2	R88D-KN15F-ECT
				6,37 Nm	2000 W	R88M-K2K030F-S2	R88D-KN20F-ECT
9,55 Nm				3000 W	R88M-K3K030F-S2	R88D-KN30F-ECT	
12,7 Nm				4000 W	R88M-K4K030F-S2	R88D-KN50F-ECT	
15,9 Nm			5000 W	R88M-K5K030F-S2	R88D-KN50F-ECT		
Mit Bremse			2,39 Nm	750 W	R88M-K75030F-BS2	R88D-KN10F-ECT	
			3,18 Nm	1000 W	R88M-K1K030F-BS2	R88D-KN15F-ECT	
			4,77 Nm	1500 W	R88M-K1K530F-BS2	R88D-KN15F-ECT	
			6,37 Nm	2000 W	R88M-K2K030F-BS2	R88D-KN20F-ECT	
			9,55 Nm	3000 W	R88M-K3K030F-BS2	R88D-KN30F-ECT	
		12,7 Nm	4000 W	R88M-K4K030F-BS2	R88D-KN50F-ECT		
15,9 Nm		5000 W	R88M-K5K030F-BS2	R88D-KN50F-ECT			
Absolutwertgeber (17 Bit) Zylindrische Welle mit Nut/Feder und axialer Gewindebohrung		Ohne Bremse	2,39 Nm	750 W	R88M-K75030C-S2	R88D-KN10F-ECT	
			3,18 Nm	1000 W	R88M-K1K030C-S2	R88D-KN15F-ECT	
			4,77 Nm	1500 W	R88M-K1K530C-S2	R88D-KN15F-ECT	
			6,37 Nm	2000 W	R88M-K2K030C-S2	R88D-KN20F-ECT	
			9,55 Nm	3000 W	R88M-K3K030C-S2	R88D-KN30F-ECT	
			12,7 Nm	4000 W	R88M-K4K030C-S2	R88D-KN50F-ECT	
		15,9 Nm	5000 W	R88M-K5K030C-S2	R88D-KN50F-ECT		
		Mit Bremse	2,39 Nm	750 W	R88M-K75030C-BS2	R88D-KN10F-ECT	
			3,18 Nm	1000 W	R88M-K1K030C-BS2	R88D-KN15F-ECT	
			4,77 Nm	1500 W	R88M-K1K530C-BS2	R88D-KN15F-ECT	
	6,37 Nm		2000 W	R88M-K2K030C-BS2	R88D-KN20F-ECT		
	9,55 Nm		3000 W	R88M-K3K030C-BS2	R88D-KN30F-ECT		
12,7 Nm	4000 W		R88M-K4K030C-BS2	R88D-KN50F-ECT			
15,9 Nm	5000 W	R88M-K5K030C-BS2	R88D-KN50F-ECT				


Servomotoren mit 2000 U/min (1 bis 5 kW)

Symbol	Spezifikationen				Servomotor-Produktbezeichnung	Kompatible Servoantriebe ② G5 EtherCAT	
	Versorgungsspannung	Drehgeber und Konstruktion	Neendrehmoment	Anzahl der Signale			
	230 V	Inkrementalgeber (20 Bit) Zylindrische Welle mit Nut/Feder und axialer Gewindebohrung	Ohne Bremse	4,77 Nm	1000 W	R88M-K1K020H-S2	R88D-KN10H-ECT
				7,16 Nm	1500 W	R88M-K1K520H-S2	R88D-KN15H-ECT
			Mit Bremse	4,77 Nm	1000 W	R88M-K1K020H-BS2	R88D-KN10H-ECT
				7,16 Nm	1500 W	R88M-K1K520H-BS2	R88D-KN15H-ECT
		Absolutwertgeber (17 Bit) Zylindrische Welle mit Nut/Feder und axialer Gewindebohrung	Ohne Bremse	4,77 Nm	1000 W	R88M-K1K020T-S2	R88D-KN10H-ECT
				7,16 Nm	1500 W	R88M-K1K520T-S2	R88D-KN15H-ECT
			Mit Bremse	4,77 Nm	1000 W	R88M-K1K020T-BS2	R88D-KN10H-ECT
				7,16 Nm	1500 W	R88M-K1K520T-BS2	R88D-KN15H-ECT
	400 V	Inkrementalgeber (20 Bit) Zylindrische Welle mit Nut/Feder und axialer Gewindebohrung	Ohne Bremse	1,91 Nm	400 W	R88M-K40020F-S2	R88D-KN06F-ECT
				2,86 Nm	600 W	R88M-K60020F-S2	R88D-KN06F-ECT
				4,77 Nm	1000 W	R88M-K1K020F-S2	R88D-KN10F-ECT
				7,16 Nm	1500 W	R88M-K1K520F-S2	R88D-KN15F-ECT
				9,55 Nm	2000 W	R88M-K2K020F-S2	R88D-KN20F-ECT
				14,3 Nm	3000 W	R88M-K3K020F-S2	R88D-KN30F-ECT
			Mit Bremse	19,1 Nm	4000 W	R88M-K4K020F-S2	R88D-KN50F-ECT
				23,9 Nm	5000 W	R88M-K5K020F-S2	R88D-KN50F-ECT
				1,91 Nm	400 W	R88M-K40020F-BS2	R88D-KN06F-ECT
				2,86 Nm	600 W	R88M-K60020F-BS2	R88D-KN06F-ECT
				4,77 Nm	1000 W	R88M-K1K020F-BS2	R88D-KN10F-ECT
				7,16 Nm	1500 W	R88M-K1K520F-BS2	R88D-KN15F-ECT
		Absolutwertgeber (17 Bit) Zylindrische Welle mit Nut/Feder und axialer Gewindebohrung	Ohne Bremse	1,91 Nm	400 W	R88M-K40020C-S2	R88D-KN06F-ECT
				2,86 Nm	600 W	R88M-K60020C-S2	R88D-KN06F-ECT
				4,77 Nm	1000 W	R88M-K1K020C-S2	R88D-KN10F-ECT
				7,16 Nm	1500 W	R88M-K1K520C-S2	R88D-KN15F-ECT
				9,55 Nm	2000 W	R88M-K2K020C-S2	R88D-KN20F-ECT
				14,3 Nm	3000 W	R88M-K3K020C-S2	R88D-KN30F-ECT
			Mit Bremse	19,1 Nm	4000 W	R88M-K4K020C-S2	R88D-KN50F-ECT
				23,9 Nm	5000 W	R88M-K5K020C-S2	R88D-KN50F-ECT
1,91 Nm				400 W	R88M-K40020C-BS2	R88D-KN06F-ECT	
2,86 Nm				600 W	R88M-K60020C-BS2	R88D-KN06F-ECT	
4,77 Nm				1000 W	R88M-K1K020C-BS2	R88D-KN10F-ECT	
7,16 Nm				1500 W	R88M-K1K520C-BS2	R88D-KN15F-ECT	

Servomotoren mit 1500 U/min (7,5 bis 15 kW)

Symbol	Spezifikationen				Servomotor-Produktbezeichnung	Kompatible Servoantriebe ② G5 EtherCAT	
	Versorgungsspannung	Drehgeber und Konstruktion	Neendrehmoment	Anzahl der Signale			
	400 V	Absolutwertgeber (17 Bit) Zylindrische Welle mit Nut/Feder und axialer Gewindebohrung	Ohne Bremse	47,8 Nm	7500 W	R88M-K7K515C-S2	R88D-KN75F-ECT
				70,0 Nm	11.000 W	R88M-K11K015C-S2	R88D-KN150F-ECT
				95,5 Nm	15.000 W	R88M-K15K015C-S2	R88D-KN150F-ECT
			Mit Bremse	47,8 Nm	7500 W	R88M-K7K515C-BS2	R88D-KN75F-ECT
				70,0 Nm	11.000 W	R88M-K11K015C-BS2	R88D-KN150F-ECT
				95,5 Nm	15.000 W	R88M-K15K015C-BS2	R88D-KN150F-ECT


Servomotoren mit 1000 U/min (900 bis 6000 W)

Symbol	Spezifikationen				Servomotor-Produktbezeichnung	Kompatible Servoantriebe ② G5 EtherCAT	
	Versorgungsspannung	Drehgeber und Konstruktion		Neendrehmoment			Anzahl der Signale
 900 W bis 3 kW  4,5 kW bis 6 kW	230 V	Inkrementalwertgeber (20 Bit) Zylindrische Welle mit Nut/Feder und axialer Gewindebohrung	Keine Bremse	8,59 Nm	900 W	R88M-K90010H-S2	R88D-KN15H-ECT
			Mit Bremse	8,59 Nm	900 W	R88M-K90010H-BS2	R88D-KN15H-ECT
		Absolutwertgeber (17 Bit) Zylindrische Welle mit Nut/Feder und axialer Gewindebohrung	Keine Bremse	8,59 Nm	900 W	R88M-K90010T-S2	R88D-KN15H-ECT
			Mit Bremse	8,59 Nm	900 W	R88M-K90010T-BS2	R88D-KN15H-ECT
	400 V	Inkrementalgeber (20 Bit) Zylindrische Welle mit Nut/Feder und axialer Gewindebohrung	Keine Bremse	8,59 Nm	900 W	R88M-K90010F-S2	R88D-KN15F-ECT
				19,1 Nm	2000 W	R88M-K2K010F-S2	R88D-KN30F-ECT
				28,7 Nm	3000 W	R88M-K3K010F-S2	R88D-KN50F-ECT
			Mit Bremse	8,59 Nm	900 W	R88M-K90010F-BS2	R88D-KN15F-ECT
				19,1 Nm	2000 W	R88M-K2K010F-BS2	R88D-KN30F-ECT
				28,7 Nm	3000 W	R88M-K3K010F-BS2	R88D-KN50F-ECT
		Absolutwertgeber (17 Bit) Zylindrische Welle mit Nut/Feder und axialer Gewindebohrung	Keine Bremse	8,59 Nm	900 W	R88M-K90010C-S2	R88D-KN15F-ECT
				19,1 Nm	2000 W	R88M-K2K010C-S2	R88D-KN15F-ECT
			Mit Bremse	8,59 Nm	900 W	R88M-K90010C-BS2	R88D-KN15F-ECT
				19,1 Nm	2000 W	R88M-K2K010C-BS2	R88D-KN30F-ECT


Servomotoren mit hohem Trägheitsmoment
Servomotoren mit 3000 U/min (200 bis 750 W)

Symbol	Spezifikationen				Servomotor-Produktbezeichnung	Kompatible Servoantriebe ② G5 EtherCAT	
	Versorgungsspannung	Drehgeber und Konstruktion		Neendrehmoment			Anzahl der Signale
	230 V	Inkrementalgeber (20 Bit) Zylindrische Welle mit Nut/Feder und axialer Gewindebohrung	Ohne Bremse	0,64 Nm	200 W	R88M-KH20030H-S2-D	R88D-KN02H-ECT
				1,3 Nm	400 W	R88M-KH40030H-S2-D	R88D-KN04H-ECT
				2,4 Nm	750 W	R88M-KH75030H-S2-D	R88D-KN08H-ECT
			Mit Bremse	0,64 Nm	200 W	R88M-KH20030H-BS2-D	R88D-KN02H-ECT
				1,3 Nm	400 W	R88M-KH40030H-BS2-D	R88D-KN04H-ECT
				2,4 Nm	750 W	R88M-KH75030H-BS2-D	R88D-KN08H-ECT
		Absolutwertgeber (17 Bit) Zylindrische Welle mit Nut/Feder und axialer Gewindebohrung	Ohne Bremse	0,64 Nm	200 W	R88M-KH20030T-S2-D	R88D-KN02H-ECT
				1,3 Nm	400 W	R88M-KH40030T-S2-D	R88D-KN04H-ECT
			Mit Bremse	0,64 Nm	200 W	R88M-KH20030T-BS2-D	R88D-KN02H-ECT
				1,3 Nm	400 W	R88M-KH40030T-BS2-D	R88D-KN04H-ECT

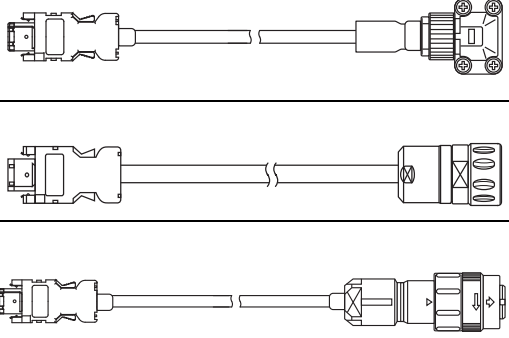

Servomotoren mit 2000 U/min (1 bis 5 kW)

Symbol	Spezifikationen				Servomotor-Produktbezeichnung	Kompatible Servoantriebe ② G5 EtherCAT	
	Versorgungsspannung	Drehgeber und Konstruktion		Neendrehmoment			Anzahl der Signale
	400 V	Inkrementalgeber (20 Bit) Welle mit Nut/Feder	Ohne Bremse	4,77 Nm	1000 W	R88M-KH1K020F-S1	R88D-KN10F-ECT
				7,16 Nm	1500 W	R88M-KH1K520F-S1	R88D-KN15F-ECT
				9,55 Nm	2000 W	R88M-KH2K020F-S1	R88D-KN20F-ECT
				14,3 Nm	3000 W	R88M-KH3K020F-S1	R88D-KN30F-ECT
				19,1 Nm	4000 W	R88M-KH4K020F-S1	R88D-KN50F-ECT
				23,9 Nm	5000 W	R88M-KH5K020F-S1	R88D-KN50F-ECT
			Mit Bremse	4,77 Nm	1000 W	R88M-KH1K020F-BS1	R88D-KN10F-ECT
				7,16 Nm	1500 W	R88M-KH1K520F-BS1	R88D-KN15F-ECT
				9,55 Nm	2000 W	R88M-KH2K020F-BS1	R88D-KN20F-ECT
				14,3 Nm	3000 W	R88M-KH3K020F-BS1	R88D-KN30F-ECT
				19,1 Nm	4000 W	R88M-KH4K020F-BS1	R88D-KN50F-ECT
				23,9 Nm	5000 W	R88M-KH5K020F-BS1	R88D-KN50F-ECT
		Absolutwertgeber (17 Bit) Welle mit Nut/Feder	Ohne Bremse	4,77 Nm	1000 W	R88M-KH1K020C-S1	R88D-KN10F-ECT
				7,16 Nm	1500 W	R88M-KH1K520C-S1	R88D-KN15F-ECT
				9,55 Nm	2000 W	R88M-KH2K020C-S1	R88D-KN20F-ECT
			Mit Bremse	4,77 Nm	1000 W	R88M-KH1K020C-BS1	R88D-KN10F-ECT
				7,16 Nm	1500 W	R88M-KH1K520C-BS1	R88D-KN15F-ECT
				9,55 Nm	2000 W	R88M-KH2K020C-BS1	R88D-KN20F-ECT

Servomotoren mit 1500 U/min (7,5 kW)

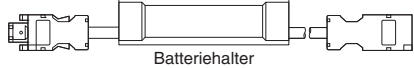

Symbol	Spezifikationen				Servomotor-Produktbezeichnung	Kompatible Servoantriebe ⁽²⁾ G5 EtherCAT	
	Versorgungsspannung	Drehgeber und Konstruktion		Neendrehmoment			Anzahl der Signale
① 	400 V	Absolutwertgeber (17 Bit)		47,8 Nm	7500 W	R88M-KH7K515C-S1	R88D-KN75F-ECT
		Welle mit Nut/Feder		Ohne Bremse	47,8 Nm	7500 W	R88M-KH7K515C-BS1

Drehgeber-Kabel
Für Absolutwertgeber und inkrementelle Drehgeber

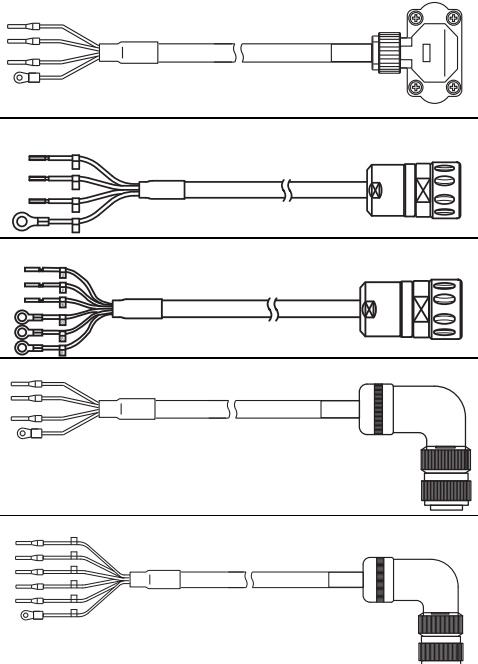
Symbol	Spezifikationen	Produktbezeichnung	Ansicht	
③	Drehgeberkabel für Servomotoren R88M-K(050/100/200/400/750)30(H/T)□	1,5 m	R88A-CRKA001-5CR-E	
		3 m	R88A-CRKA003CR-E	
		5 m	R88A-CRKA005CR-E	
		10 m	R88A-CRKA010CR-E	
		15 m	R88A-CRKA015CR-E	
	Drehgeberkabel für Servomotoren R88M-KH(200/400/750)30(H/T)□	3 m	R88A-CRWA003C-DE	
		5 m	R88A-CRWA005C-DE	
		10 m	R88A-CRWA010C-DE	
		15 m	R88A-CRWA015C-DE	
		20 m	R88A-CRWA020C-DE	
Drehgeberkabel für Servomotoren R88M-K(1K0/1K5)30(H/T)□ R88M-K(750/1K0/1K5/2K0/3K0/4K0/5K0)30(F/C)□ R88M-K(400/600/1K0/1K5/2K0/3K0/4K0/5K0)20□ R88M-K(7K5/11K0/15K0)15□ R88M-K(900/2K0/3K0/4K5/6K0)10□ R88M-KH(1K0/1K5/2K0/3K0/4K0/5K0)20(F/C)□ R88M-KH7K515C□	1,5 m	R88A-CRKC001-5NR-E		
	3 m	R88A-CRKC003NR-E		
	5 m	R88A-CRKC005NR-E		
	10 m	R88A-CRKC010NR-E		
	15 m	R88A-CRKC015NR-E		
	20 m	R88A-CRKC020NR-E		

Hinweis: Für mit einem Absolutwertgeber ausgestattete Servomotoren ist ein zusätzliches Batterie-Verlängerungskabel R88A-CRGD0R3C□ (siehe unten) erforderlich, oder es muss an den E/A-Steckverbinder CN1 eine Sicherungsbatterie angeschlossen werden.

Batteriekabel für Absolutwertgeber (nur Drehgeber-Verlängerungskabel)

Symbol	Spezifikationen	Produktbezeichnung	Ansicht		
④	Batteriekabel für Absolutwertgeber	Batterie nicht enthalten	0,3 m	R88A-CRGD0R3C-E	
	Batterie enthalten	0,3 m	R88A-CRGD0R3C-BS-E		
	Ersatzbatterie für Absolutwertgeber	2000 mAh bei 3,6 V	-	R88A-BAT01G	

Spannungsversorgungskabel

Symbol	Spezifikationen	Produktbezeichnung	Ansicht		
⑤	Für 200-V-Servomotoren R88M-K(050/100/200/400/750)30(H/T)-□□S2 Hinweis: Für Servomotoren mit Bremse R88M-K(050/100/200/400/750)30(H/T)-BS2 ist das separate Bremsenkabel R88A-CAKA□□□BR-E erforderlich.	Nur Spannungsversorgungskabel (ohne Bremse)	1,5 m	R88A-CAKA001-5SR-E	
			3 m	R88A-CAKA003SR-E	
			5 m	R88A-CAKA005SR-E	
			10 m	R88A-CAKA010SR-E	
			15 m	R88A-CAKA015SR-E	
	Für 200-V-Servomotoren R88M-KH(200/400/750)30(H/T)-□□S2	ohne Bremse	3 m	R88A-CAWA003S-DE	
			5 m	R88A-CAWA005S-DE	
			10 m	R88A-CAWA010S-DE	
			15 m	R88A-CAWA015S-DE	
			20 m	R88A-CAWA020S-DE	
	Für 200-V-Servomotoren R88M-K(1K0/1K5)30(H/T)-□□S2 R88M-K(1K0/1K5)20(H/T)-□□S2 R88M-K90010(H/T)-□□S2	mit Bremse	3 m	R88A-CAWA003B-DE	
			5 m	R88A-CAWA005B-DE	
			10 m	R88A-CAWA010B-DE	
			15 m	R88A-CAWA015B-DE	
			20 m	R88A-CAWA020B-DE	
	Für 200-V-Servomotoren R88M-K(1K0/1K5)30(H/T)-□□S2 R88M-K(1K0/1K5)20(H/T)-□□S2 R88M-K90010(H/T)-□□S2	ohne Bremse	1,5 m	R88A-CAGB001-5SR-E	
			3 m	R88A-CAGB003SR-E	
			5 m	R88A-CAGB005SR-E	
10 m			R88A-CAGB010SR-E		
15 m			R88A-CAGB015SR-E		
mit Bremse		1,5 m	R88A-CAGB001-5BR-E		
		3 m	R88A-CAGB003BR-E		
		5 m	R88A-CAGB005BR-E		
		10 m	R88A-CAGB010BR-E		
		15 m	R88A-CAGB015BR-E		

Symbol	Spezifikationen		Produktbezeichnung	Ansicht			
⑤	Für 400-V-Servomotoren R88M-K(750/1K0/1K5/2K)30(F/C)-□□S2 R88M-K(400/600/1K0/1K5/2K0)20(F/C)-□□S2 R88M-K90010(F/C)-□□S2 R88M-KH(1K0/1K5)20(F/C)-□S1	ohne Bremsse	1,5 m	R88A-CAGB001-5SR-E			
			3 m	R88A-CAGB003SR-E			
			5 m	R88A-CAGB05SR-E			
			10 m	R88A-CAGB010SR-E			
			15 m	R88A-CAGB015SR-E			
			20 m	R88A-CAGB020SR-E			
		mit Bremsse	1,5 m	R88A-CAKF001-5BR-E			
			3 m	R88A-CAKF003BR-E			
			5 m	R88A-CAKF005BR-E			
			10 m	R88A-CAKF010BR-E			
			15 m	R88A-CAKF015BR-E			
			20 m	R88A-CAKF020BR-E			
		Für 400-V-Servomotoren R88M-KH2K020(F/C)-□S1	Für 400-V-Servomotoren R88M-KH2K020(F/C)-□S1	ohne Bremsse	1,5 m	R88A-CAKC001-5SR-E	
					3 m	R88A-CAKC003SR-E	
5 m	R88A-CAKC005SR-E						
10 m	R88A-CAKC010SR-E						
15 m	R88A-CAKC015SR-E						
20 m	R88A-CAKC020SR-E						
mit Bremsse	1,5 m			R88A-CAKF001-5BR-E			
	3 m			R88A-CAKF003BR-E			
	5 m			R88A-CAKF005BR-E			
	10 m			R88A-CAKF010BR-E			
	15 m			R88A-CAKF015BR-E			
	20 m			R88A-CAKF020BR-E			
Für 400-V-Servomotoren R88M-K(3K0/4K0/5K0)30(F/C)-□□S2 R88M-K(3K0/4K0/5K0)20(F/C)-□□S2 R88M-K(2K0/3K0)10(F/C)-□□S2 R88M-K4K510C-□□S2 R88M-KH(3K0/4K0/5K0)20(F/C)-□S1	Für 400-V-Servomotoren R88M-K(3K0/4K0/5K0)30(F/C)-□□S2 R88M-K(3K0/4K0/5K0)20(F/C)-□□S2 R88M-K(2K0/3K0)10(F/C)-□□S2 R88M-K4K510C-□□S2 R88M-KH(3K0/4K0/5K0)20(F/C)-□S1			ohne Bremsse	1,5 m	R88A-CAGD001-5SR-E	
					3 m	R88A-CAGD003SR-E	
		5 m	R88A-CAGD005SR-E				
		10 m	R88A-CAGD010SR-E				
		15 m	R88A-CAGD015SR-E				
		20 m	R88A-CAGD020SR-E				
		mit Bremsse	1,5 m	R88A-CAGD001-5BR-E			
			3 m	R88A-CAGD003BR-E			
			5 m	R88A-CAGD005BR-E			
			10 m	R88A-CAGD010BR-E			
			15 m	R88A-CAGD015BR-E			
			20 m	R88A-CAGD020BR-E			
		Für 400-V-Servomotoren R88M-K6K010C-□□S2 R88M-K7K515C-□□S2 R88M-KH7K515C-□S1 Hinweis: Für Servomotoren mit Bremsse R88M-K(6K010/7K515)C-BS2 und R88M-KH7K515C-BS1 ist das separate Bremsenkabel R88A-CAGE□□□BR-E erforderlich.	Für 400-V-Servomotoren R88M-K(6K010/7K515)C-BS2 und R88M-KH7K515C-BS1 ist das separate Bremsenkabel R88A-CAGE□□□BR-E erforderlich.	Nur Spannungsversorgungs-kabel (ohne Bremsse)	1,5 m	R88A-CAKE001-5SR-E	
					3 m	R88A-CAKE003SR-E	
5 m	R88A-CAKE005SR-E						
10 m	R88A-CAKE010SR-E						
15 m	R88A-CAKE015SR-E						
20 m	R88A-CAKE020SR-E						
Für 400-V-Servomotoren R88M-K(11K0/15K0)15C-□□S2 Hinweis: Für Servomotoren mit Bremsse R88M-K(11K0/15K0)15C-BS2 ist das separate Bremsenkabel R88A-CAGE□□□BR-E erforderlich.	Für 400-V-Servomotoren R88M-K(11K0/15K0)15C-BS2 ist das separate Bremsenkabel R88A-CAGE□□□BR-E erforderlich.	Nur Spannungsversorgungs-kabel (ohne Bremsse)	1,5 m	R88A-CAKG001-5SR-E			
			3 m	R88A-CAKG003SR-E			
			5 m	R88A-CAKG005SR-E			
			10 m	R88A-CAKG010SR-E			
			15 m	R88A-CAKG015SR-E			
			20 m	R88A-CAKG020SR-E			

Bremsenkabel (für Servomotoren mit 200 V und 50–750 W sowie Servomotoren mit 400 V und 6 bis 15 kW)

Symbol	Spezifikationen		Produktbezeichnung	Ansicht		
⑥	Nur Bremsenkabel. Für 200-V-Servomotoren mit Bremsse R88M-K(050/100/200/400/750)30(H/T)-BS2		1,5 m	R88A-CAKA001-5BR-E		
			3 m	R88A-CAKA003BR-E		
			5 m	R88A-CAKA005BR-E		
			10 m	R88A-CAKA010BR-E		
			15 m	R88A-CAKA015BR-E		
			20 m	R88A-CAKA020BR-E		
	Nur Bremsenkabel. Für 400-V-Servomotoren mit Bremsse R88M-K6K010C-BS2 R88M-K(7K5/11K0/15K0)15C-BS2 R88M-KH7K515C-BS1			1,5 m	R88A-CAGE001-5BR-E	
				3 m	R88A-CAGE003BR-E	
				5 m	R88A-CAGE005BR-E	
				10 m	R88A-CAGE010BR-E	
				15 m	R88A-CAGE015BR-E	
				20 m	R88A-CAGE020BR-E	

Steckverbinder für Drehgeber-, Spannungsversorgungs- und Bremsenkabel

Spezifikationen		Geeigneter Servomotor	Produktbezeichnung
Steckverbinder für Drehgeberkabel	Antriebsseitig (CN2)	Alle Modelle	R88A-CNW01R
	Motorseitig	R88M-K(050/100/200/400/750)30(H/T)□	R88A-CNK02R
	Motorseitig	R88M-KH(200/400/750)□	SPOC-17H-FRON169
	Motorseitig	R88M-K(1K0/1K5)30(H/T)□ R88M-K(750/1K0/1K5/2K0/3K0/4K0/5K0)30(F/C)□ R88M-K(400/600/1K0/1K5/2K0/3K0/4K0/5K0)20□ R88M-K(900/2K0/3K0)10□ R88M-K(4K5/6K0)10C-□ R88M-K(7K5/11K0/15K0)15C-□ R88M-KH(1K0/1K5/2K0/3K0/4K0/5K0/7K5)□	R88A-CNK04R
Steckverbinder für Spannungsversorgungs-kabel	Motorseitig	R88M-K(050/100/200/400/750)30(H/T)□	R88A-CNK11A
	Motorseitig	R88M-KH(200/400/750)30(H/T)□	SPOC-06K-FSDN169
	Motorseitig	R88M-K(1K0/1K5)30(H/T)-S2 R88M-K(1K0/1K5)20(H/T)-S2 R88M-K90010(H/T)-S2 R88M-K(750/1K0/1K5/2K0)30(F/C)-S2, R88M-K(400/600/1K0/1K5/2K0)20(F/C)-S2 R88M-K90010(F/C)-S2 R88M-KH(1K0/1K5)20(F/C)-S1	MS3108E20-4S
	Motorseitig	R88M-K(1K0/1K5)30(H/T)-BS2 R88M-K(1K0/1K5)20(H/T)-BS2 R88M-K90010(H/T)-BS2	MS3108E20-18S
	Motorseitig	R88M-K(750/1K0/1K5/2K0/3K0/4K0/5K0)30(F/C)-BS2 R88M-K(400/600/1K0/1K5/2K0/3K0/4K0/5K0)20(F/C)-BS2 R88M-K(900/2K0/3K0)10(F/C)-BS2 R88M-K4K510C-BS2 R88M-KH(1K0/1K5/2K0/3K0/4K0/5K0)20(F/C)-BS1	MS3108E24-11S
	Motorseitig	R88M-K(3K0/4K0/5K0)30(F/C)-S2 R88M-K(3K0/4K0/5K0)20(F/C)-S2 R88M-K(2K0/3K0)10(F/C)-S2 R88M-K4K510C-S2 R88M-KH(2K0/3K0/4K0/5K0)20(F/C)-S1	MS3108E22-22S
	Motorseitig	R88M-K6K010C-□ R88M-K(7K5/11K0/15K0)15C-□ R88M-KH7K515C-□S1	MS3108E32-17S
Steckverbinder für Bremsenkabel	Motorseitig	R88M-K(050/100/200/400/750)30(H/T)-BS2	R88A-CNK11B
	Motorseitig	R88M-K6K010C-BS2 R88M-K(7K5/11K0/15K0)15C-BS2 R88M-KH7K515C-BS1	MS3108E14S-2S

- Hinweis: 1.** Alle angegebenen Kabel sind flexibel und abgeschirmt (mit Ausnahme des Kabels R88A-CAKA□□□-BR-E, das lediglich flexibel ist).
2. Für alle angegebenen Steckverbinder und Kabel gilt Schutzklasse IP67 (mit Ausnahme des Steckverbinders R88A-CNW01R und des Kabels R88A-CRGD0R3C).

SÄMTLICHE ABMESSUNGEN IN MILLIMETER.
Umrechnungsfaktor Millimeter – Zoll: 0,03937. Umrechnungsfaktor Gramm – Unzen: 0,03527.

Cat. No. SysCat_I100E-DE-04A Im Sinne der ständigen Produktverbesserung behalten wir uns Änderungen der technischen Daten ohne vorherige Ankündigung vor.

R88D-KN□□□-ECT-L

Linearantrieb Accurax G5

Präzise, schnelle und sichere Servotechnik in kompakter Bauform, EtherCAT und Safety integriert

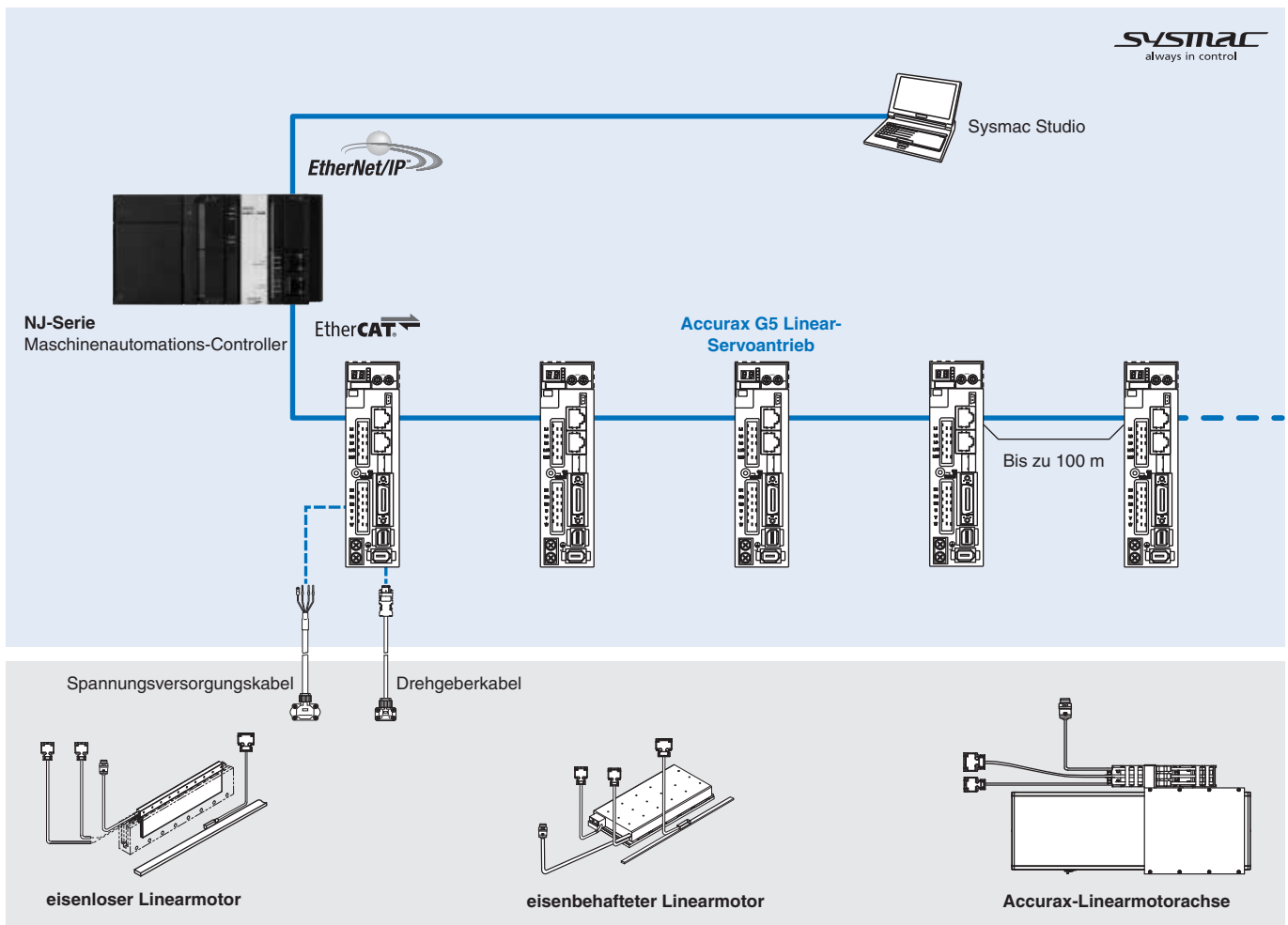
- Motorausführungen eisenbehaftet und eisenlos
- Entspricht den Sicherheitsbestimmungen nach ISO13849-1 PL-d
- Hohe Ansprechfrequenz von 2 kHz
- Hochauflösender serieller Drehgeber mit 20-Bit-Auflösung für höhere Genauigkeit
- Autotuning-Funktion in Echtzeit
- Erweiterte Abstimmungsalgorithmen (Vibrationsdämpfung, Kraft-Vorsteuerung, Störgrößenüberwachung)

Nennwerte





- Eisenbehaftete Motoren – 48 bis 760 N (2000 N Spitzenkraft)
- Eisenlose Motoren – 29 bis 423 N (2100 N Spitzenkraft)



Systemkonfiguration

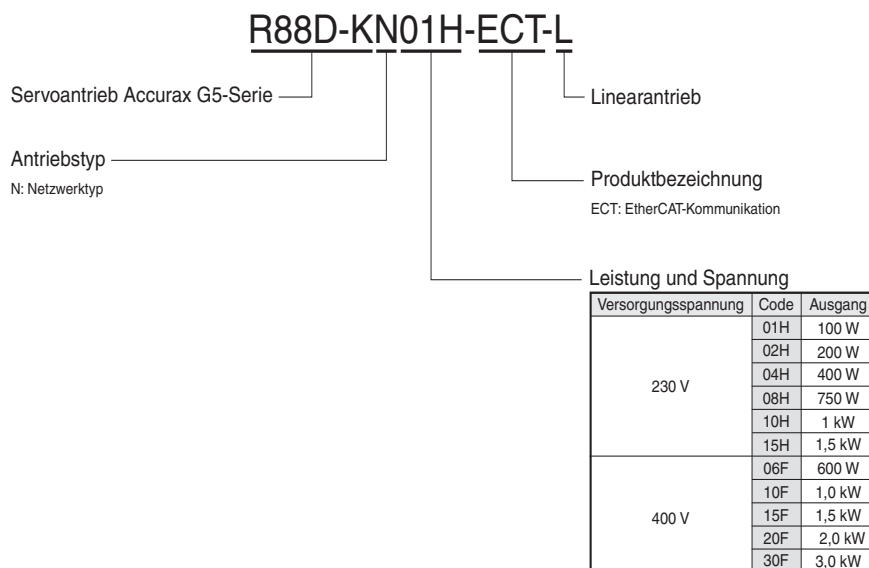


Unterstützte Servomotoren

Linear-Servomotor				Accurax G5-Linearantrieb (EtherCAT-Ausführung)			
Typ	Nennkraft	Spitzenkraft	Produktbezeichnung	230 V	400 V		
Linearmotorwicklung							
R88L-EC-FW-□ Eisenbehaltete Motoren  230 V/400 V	48 N	105 N	Wicklung ohne Stecker	R88L-EC-FW-0303-ANPC	R88D-KN02H-ECT-L	R88D-KN06F-ECT-L	
	96 N	210 N		R88L-EC-FW-0306-ANPC	R88D-KN04H-ECT-L	R88D-KN10F-ECT-L	
	160 N	400 N		R88L-EC-FW-0606-ANPC	R88D-KN08H-ECT-L	R88D-KN15F-ECT-L	
	240 N	600 N		R88L-EC-FW-0609-ANPC	R88D-KN10H-ECT-L	R88D-KN20F-ECT-L	
	320 N	800 N		R88L-EC-FW-0612-ANPC	R88D-KN15H-ECT-L	R88D-KN30F-ECT-L	
	608 N	1600 N		R88L-EC-FW-1112-ANPC	R88D-KN15H-ECT-L	R88D-KN30F-ECT-L	
	760 N	2000 N	R88L-EC-FW-1115-ANPC	R88D-KN15H-ECT-L	R88D-KN30F-ECT-L		
	R88L-EC-FW-□ Eisenlose Motoren  230 V	48 N	105 N	Wicklung mit Steckern	R88L-EC-FW-0303-APLC	R88D-KN02H-ECT-L	R88D-KN06F-ECT-L
		96 N	210 N		R88L-EC-FW-0306-APLC	R88D-KN04H-ECT-L	R88D-KN10F-ECT-L
		160 N	400 N		R88L-EC-FW-0606-APLC	R88D-KN08H-ECT-L	R88D-KN15F-ECT-L
		240 N	600 N		R88L-EC-FW-0609-APLC	R88D-KN10H-ECT-L	R88D-KN20F-ECT-L
		320 N	800 N		R88L-EC-FW-0612-APLC	R88D-KN15H-ECT-L	R88D-KN30F-ECT-L
		608 N	1600 N		R88L-EC-FW-1112-APLC	R88D-KN15H-ECT-L	R88D-KN30F-ECT-L
		760 N	2000 N		R88L-EC-FW-1115-APLC	R88D-KN15H-ECT-L	R88D-KN30F-ECT-L
Accurax-Linearantrieb							
R88L-EA-AF-□ Linearmotorachse  230 V	29 N	100 N	Wicklung ohne Stecker	R88L-EC-GW-0303-ANPS	R88D-KN02H-ECT-L	–	
	58 N	200 N		R88L-EC-GW-0306-ANPS	R88D-KN08H-ECT-L	–	
	87 N	300 N		R88L-EC-GW-0309-ANPS	R88D-KN10H-ECT-L	–	
	70 N	240 N		R88L-EC-GW-0503-ANPS	R88D-KN02H-ECT-L	–	
	140 N	480 N		R88L-EC-GW-0506-ANPS	R88D-KN04H-ECT-L	–	
	210 N	720 N		R88L-EC-GW-0509-ANPS	R88D-KN08H-ECT-L	–	
	141 N	700 N	R88L-EC-GW-0703-ANPS	R88D-KN04H-ECT-L	–		
	282 N	1400 N	R88L-EC-GW-0706-ANPS	R88D-KN08H-ECT-L	–		
	423 N	2100 N	R88L-EC-GW-0709-ANPS	R88D-KN10H-ECT-L	–		
	R88L-EA-AF-□ Linearmotorachse  230 V	29 N	100 N	Wicklung mit Steckern	R88L-EC-GW-0303-APLS	R88D-KN02H-ECT-L	–
		58 N	200 N		R88L-EC-GW-0306-APLS	R88D-KN08H-ECT-L	–
		87 N	300 N		R88L-EC-GW-0309-APLS	R88D-KN10H-ECT-L	–
		70 N	240 N		R88L-EC-GW-0503-APLS	R88D-KN02H-ECT-L	–
		140 N	480 N		R88L-EC-GW-0506-APLS	R88D-KN04H-ECT-L	–
210 N		720 N	R88L-EC-GW-0509-APLS		R88D-KN08H-ECT-L	–	
141 N		700 N	R88L-EC-GW-0703-APLS		R88D-KN04H-ECT-L	–	
282 N		1400 N	R88L-EC-GW-0706-APLS		R88D-KN08H-ECT-L	–	
423 N	2100 N	R88L-EC-GW-0709-APLS	R88D-KN10H-ECT-L	–			

Produktbezeichnung

Servoantrieb



Technische Daten des Servoantriebs

Einphasig, 230 V

Linear-Servoantriebstyp		R88D-KN	02H-ECT-L	04H-ECT-L	08H-ECT-L	10H-ECT-L	15H-ECT-L	
Geeigneter Linear-Servomotor		R88L-EC-	FW-0303	FW-0306	FW-0606	FW-0609	FW-0612	
			GW-0303	GW-0506	GW-0306	GW-0309	FW-1112	
			–	GW-0703	GW-0509	GW-0709	–	
			–	–	GW-0706	–	–	
Leistung		W	200	400	750	1000	1500	
Dauer-Ausgangsstrom		Aeff	1,6	2,6	4,1	5,9	9,4	
Max. Ausgangsstrom		Aeff	4,8	7,8	12,3	16,9	28,2	
Basis-Spezifikationen	Eingangsspannungsversorgung		Ein-/dreiphasig, 200 bis 240 V AC +10 bis –15 % (50/60 Hz)					
			Steuerkreis					
	Regelungsart		PWM-Steuerung über IGBT-Ausgang, Sinusantrieb					
	Rückführung		Serieller Drehgeber (Inkremental/Absolutwert)					
	Bedingungen	Betriebs-/Lagertemperatur		0 bis +55 °C/–20 bis +65 °C				
		Luftfeuchtigkeit bei Betrieb und Lagerung		max. 90 % relative Luftfeuchtigkeit (ohne Kondensatbildung)				
		Höhenlage		max. 1000 m über Meeresspiegel				
		Vibrations-/Stoßfestigkeit (max.)		5,88 m/s ² 10 bis 60 Hz (Dauerbetrieb am Resonanzpunkt nicht zulässig)/19,6 m/s ²				
	Konfiguration		Rückwandmontage					
	Gewicht ca.		kg	0,8	1,1	1,6	1,8	

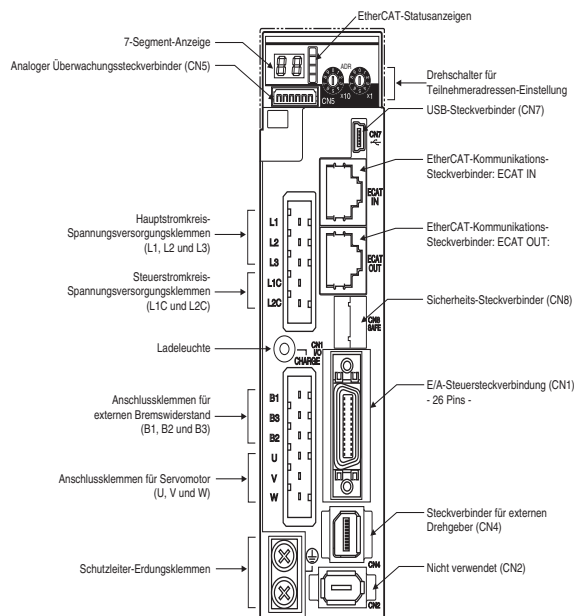
400 V, dreiphasig

Linear-Servoantriebstyp		R88D-KN	06F-ECT-L	10F-ECT-L	15F-ECT-L	20F-ECT-L	30F-ECT-L	
Geeigneter Linear-Servomotor		R88L-EC-	FW-0303	FW-0303	FW-0606	FW-0609	FW-0612	
			–	FW-0306	–	–	FW-1112	
			–	–	–	–	FW-1115	
			–	–	–	–	–	
Ausgangsleistung		kW	0,6	1	1,5	2	3	
Dauer-Ausgangsstrom		Aeff	1,5	2,9	4,7	6,7	9,4	
Max. Ausgangsstrom		Aeff	6,4	8,7	14,1	19,7	28,2	
Basis-Spezifikationen	Eingangsspannungsversorgung		Dreiphasig, 380 bis 480 V AC +10 bis –15 % (50/60 Hz)					
			Steuerkreis					
	Regelungsart		PWM-Steuerung über IGBT-Ausgang, Sinusantrieb					
	Rückführung		Serieller Encoder					
	Bedingungen	Betriebs-/Lagertemperatur		0 bis +55 °C/–20 bis +65 °C				
		Luftfeuchtigkeit bei Betrieb und Lagerung		max. 90 % relative Luftfeuchtigkeit (ohne Kondensatbildung)				
		Höhenlage		max. 1000 m über Meeresspiegel				
		Vibrations-/Stoßfestigkeit (max.)		5,88 m/s ² , 10 bis 60 Hz (Dauerbetrieb am Resonanzpunkt nicht zulässig)/19,6 m/s ²				
	Konfiguration		Rückwandmontage					
	Gewicht ca.		kg		1,9		2,7	4,7

Allgemeine technische Daten

Leistungsdaten		Frequenzeigenschaften	2 kHz
EtherCAT-Schnittstelle	Befehlseingang		EtherCAT-Befehle (für Sequenz-, Motion-, Dateneinstellung-/Sollwert-, Überwachungs-, Anpassungs- und andere Befehle)
	CiA402 Antriebsprofil		Betriebsart zyklisch synchrone Position Betriebsart zyklisch synchrone Geschwindigkeit Betriebsart zyklisch synchrone Drehmoment Touch-Sondenfunktion Kraftbegrenzungs-Funktion Nullpunktsuche-Betriebsart
	Sequenzeingangssignal		- Multifunktionseingang × 8 über Parametereinstellung (Sperrungen des Vorwärts-/Rückwärtslaufs, Not-Halt, Latch-Funktion, Nullpunktschalter, Drehmomentbegrenzung vorwärts/rückwärts, universelle Überwachungseingänge)
E/A-Signal	Sequenzausgangssignal		1 × Servoantrieb-Fehlerausgang 2 × Multifunktionsausgänge für Parametereinstellung (Servo bereit, Bremse lösen, Übergeschwindigkeitserkennung, Kraft-Grenzwerterkennung, Stillstandserfassung, Warnausgang, Positionierung abgeschlossen, Fehlerlöschung zugewiesen, dezentraler Ausgang, Geschwindigkeitserkennung, Positionssollwertstatus, Geschwindigkeitssollwertstatus)
	USB Kommunikation	Schnittstelle	PC-Steckverbinder Mini-USB
Kommunikationsstandard		Erfüllt den USB-2.0-Standard	
EtherCAT Kommunikation	Funktion	Parametereinstellung und Statusüberwachung	
	Datenaustauschprotokoll	IEC 61158 Typ 12, IEC 61800-7	
	Physische Schicht	100BASE-TX (IEEE802.3)	
	Steckverbinder	RJ45 × 2 ECAT IN: EtherCAT-Eingang × 1 ECAT OUT: EtherCAT-Ausgang × 1	
	Datenübertragungsmedium	Kategorie 5 oder höher (Kabel mit doppelter Aluminiumlage und geflochtener Abschirmung wird empfohlen)	
	Max. Kabellänge	Abstand zwischen Knoten: max. 100 m	
Integrierte Funktionen	LED-Anzeigen		RUN × 1 ERR × 1 L/A IN (Link/Aktivität IN) × 1 L/A OUT (Link/Aktivität OUT) × 1
	Automatische Lastträgererkennung		Automatische Einstellung der Motorparameter. Ein Parameter für Steifigkeitseinstellung.
	Generatorische Bremse (DB)		Integriert, wird beim Ausfall der Netzspannung, bei Servoalarm, Servo AUS und aktiviertem Endlagenschalter betätigt
	Generatorischer Bremsbetrieb		In Modellen von 600 W bis 5 kW ist ein interner Widerstand vorhanden. Extern montierter Bremswiderstand (Option).
	Endlagenschalter-Funktion (OT)		Stopp durch generatorisches Bremsen, Stopp über Verzögerungsrampe oder freies Auslaufen, wenn positive Endlage (P-OT) oder negative Endlage (N-OT) aktiv ist
	Encoder-Teilungsfunktion		Optionale Teilung möglich
	Schutzfunktionen		Überstrom, Überspannung, Unterspannung, Übergeschwindigkeit, Überlast, Encoderfehler, Überhitzung etc.
	Analoge Überwachungsfunktionen		Analoge Überwachung von Motorgeschwindigkeit, Geschwindigkeitssollwert, Kraftsollwert, Befehl nach Fehler, Analogeingang etc. Die auszugebenden Überwachungssignale und ihre Skalierung können über Parameter angegeben werden. Anzahl der Kanäle: 2 (Ausgangsspannung: ±10 V DC)
	Bedienkonsole	Anzeigefunktionen	2-stellige 7-Segment-LED-Anzeige informiert über Antriebsstatus, Alarmcodes, Parameter etc.
		Schalter	2 Drehschalter zur Einstellung der Teilnehmeradresse
Ladeleuchte (CHARGE)		Leuchtet beim Einschalten der Hauptstromkreis-Spannungsversorgung auf.	
Sicherheitsklemme	Funktionen	Safety Torque OFF zum sicheren Ausschalten des Motorstroms und Stoppen des Motors. Ausgangssignal für Fehlerüberwachungsfunktion.	
	Erfüllte Standards	EN ISO13849-1:2008 (PL d (Performance Level d)), IEC61800-5 -2:2007 (Funktion STO (Safety Torque OFF)), EN61508:2001 (SIL2 (Sicherheitsintegritätsstufe 2)), EN954-1:1996 (CAT3)	
Feedback externer Drehgeber		Seriell Signal und Line-Driver-A-B-Z-Encoder	

Bauteilbezeichnungen der Servoantriebe



Hinweis: In der obigen Abbildung sind lediglich 230-V-Servoantriebsmodelle dargestellt. Die 400-V-Servoantriebe sind mit 24-V-DC-Spannungsversorgungs-Eingangsklemmen für den Steuerkreis statt mit L1C- und L2C-Klemmen ausgestattet.

E/A-Spezifikationen

Klemmen Spezifikationen

Symbol	Bezeichnung	Funktion
L1	Leistungsklemmen des Hauptstromkreises	AC-Netzeingangsklemmen für den Hauptstromkreis
L2		Hinweis: Bei Einphasen-Servoantrieben ist der Spannungsversorgungseingang an L1 und L3 anzuschließen.
L3		
L1C	Eingangsklemmen für Steuerspannungsversorgung	AC-Netzeingangsklemmen für Steuerkreis (nur bei 200-V-Einphasen/Dreiphasen-Servoantrieben)
L2C		DC-Netzeingangsklemmen für Steuerkreis (nur bei 400-V-Dreiphasen-Servoantrieben)
24 V		
0 V		
B1	Anschlussklemmen für externen Bremswiderstand	Servoantriebe unter 750 W: es wird kein interner Widerstand angeschlossen. B2 und B3 offen lassen. Zwischen B1 und B2 einen externen Bremswiderstand anschließen.
B2		Servoantriebe von 750 W bis 5 kW: Brücke zwischen B2 und B3 für internen Bremswiderstand. Wenn der interne Bremswiderstand nicht ausreicht, einen externen Bremswiderstand zwischen B1 und B2 anschließen und die Brücke zwischen B2 und B3 entfernen.
B3		
U	Anschlussklemmen für Servomotor	Klemmen für Ausgänge zum Servomotor
V		
W		

E/A-Signale (CN1) – Eingangssignale

PIN-Nr.	Signalbezeichnung	Funktion
6	I-COM	±-Pol der externen DC-Spannungsversorgung. Die Versorgungsspannung muss 12 V bis 24 V (±5 %) betragen.
5	NOT-AUS	NOT-AUS
7	P-OT	Vorwärtslauf gesperrt
8	N-OT	Rückwärtslauf gesperrt
9	DEC	Nullpunktschalter
10	EXT3	Externer Latch-Eingang 3
11	EXT2	Externer Latch-Eingang 2
12	EXT1	Externer Latch-Eingang 1
13	SI-MON0	Universeller Überwachungseingang 0
14	–	Nicht belegte Klemmen. Nicht anschließen
15	–	
17	–	
18	–	
19	–	
20	–	
21	–	
22	–	
23	–	
24	–	
–	PCL	Kraftgrenzwert bei Vorwärtslauf
	NCL	Kraftgrenzwert bei Rückwärtslauf
	SI-MON1	Universeller Überwachungseingang 1
	SI-MON2	Universeller Überwachungseingang 2
Steckverbindergehäuse	Erdung (FG)	Abschirmungsmasse. Angeschlossen an die Gehäuseerdung, wenn die Abschirmung des E/A-Signalkabels mit dem Steckverbindergehäuse verbunden ist.
16	GND	Signalmasse. Isolation gegen Spannungsversorgung (I-COM) für Steuersignal im Servoantrieb.

E/A-Signale (CN1) – Ausgangssignale

PIN-Nr.	Signalbezeichnung	Funktion
1	BRK-OFF+	Externes Bremsfreigabesignal
2	BRK-OFF	
25	S-RDY+	Servo bereit: EIN, wenn kein Servoalarm vorliegt und die Steuer-/Leistungsversorgung eingeschaltet ist.
26	S-RDY–	
3	ALM+	Servoalarm: Schaltet AUS, wenn ein Fehler erkannt wird.
4	ALM–	
–	INP1	Position erreicht Ausgang 1
	TGON	Motorgeschwindigkeitserfassung
	F_LIMIT	Kraftgrenzwert-Erfassung
	ZSP	Nullgeschwindigkeit
	VCMP	Ausgang Geschwindigkeitsübereinstimmung
	WARN1	Warnung 1
	WARN2	Warnung 2
	PCMD	Positionssollwertstatus
	INP2	Position erreicht Ausgang 2
	VLIMIT	Übergeschwindigkeitserfassung
	ALM-ATB	Fehlerlöschattribut
	VCMD	Geschwindigkeitsollwertstatus
	R-OUT1	Dezentraler Ausgang 1
	R-OUT2	Dezentraler Ausgang 1

Stecker für externen Encoder (CN4)

PIN-Nr.	Signalbezeichnung	Funktion
1	E5V	Ausgang externe Spannungsversorgung Skalierung. Betrieb mit 5,2 V \pm 5 % und nicht mehr als 250 mA.
2	E0V	Verbunden mit der Steuerkreismasse am Steckverbinder CN1
3	PS	Externes Skalierungssignal E/A (serielles Signal)
4	/PS	
5	EXA	Eingang externes Skalierungssignal (Signale Phasen A, B und Z). Eingabe und Ausgabe der Signale der Phasen A, B und Z.
6	/EXA	
7	EXB	
8	/EXB	
9	EXZ	
10	/EXZ	
Steckverbindergehäuse	Erdung (FG)	Abschirmungsmasse

Steckverbinder Analogausgang (CN5)

PIN-Nr.	Signalbezeichnung	Funktion
1	AM1	Analoger Überwachungs Ausgang 1. Ausgabe des Analogsignals für die Überwachung. Die Auswahl des Ausgabesignals für die Überwachung erfolgt über die Parametereinstellung. Werkseinstellung: Motordrehzahl 1 V/(500 mm/s)
2	AM2	Analoger Überwachungs Ausgang 2. Ausgabe des Analogsignals für die Überwachung. Die Auswahl des Ausgabesignals für die Überwachung erfolgt über die Parametereinstellung. Werkseinstellung: Motorkraft 1 V/(33 % der Nennkraft)
3	GND	Masse für analoge Überwachung 1 und 2
4	–	Nicht belegte Klemmen. Nicht anschließen
5	–	
6	–	

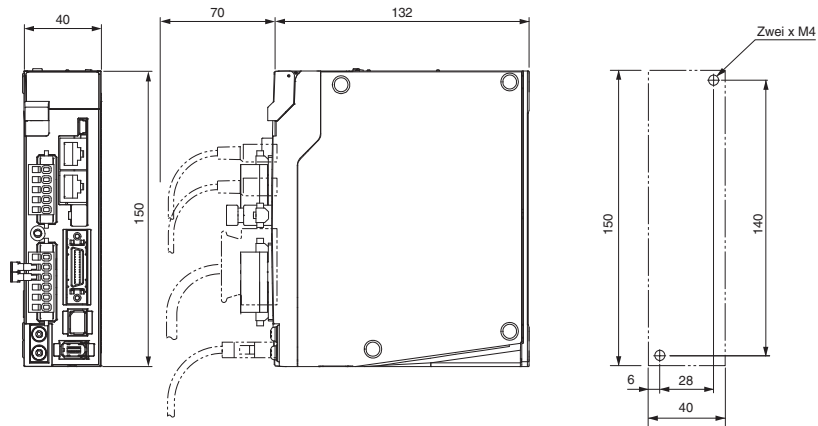
Sicherheits-Steckverbinder (CN8)

PIN-Nr.	Signalbezeichnung	Funktion
1	–	Nicht verwendet Nicht anschließen
2	–	
3	SF1–	Sicherheitseingang 1 und 2. Über diesen Eingang werden die Leistungstransistor-Ansteuersignale im Servoantrieb und somit der Motor sicher abgeschaltet.
4	SF1+	
5	SF2–	
6	SF2+	
7	EDM–	Zur Erfassung einer Störung der Sicherheitsfunktion wird ein Überwachungssignal ausgegeben.
8	EDM+	
Steckverbindergehäuse	Erdung (FG)	Gehäuseerdung

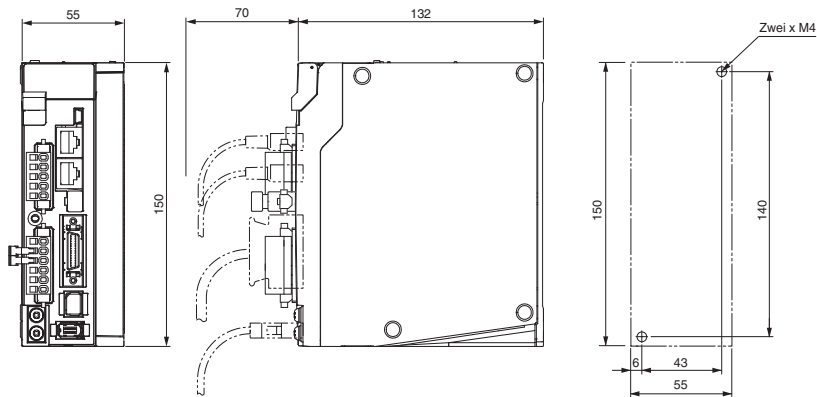
Abmessungen

Servoantriebe

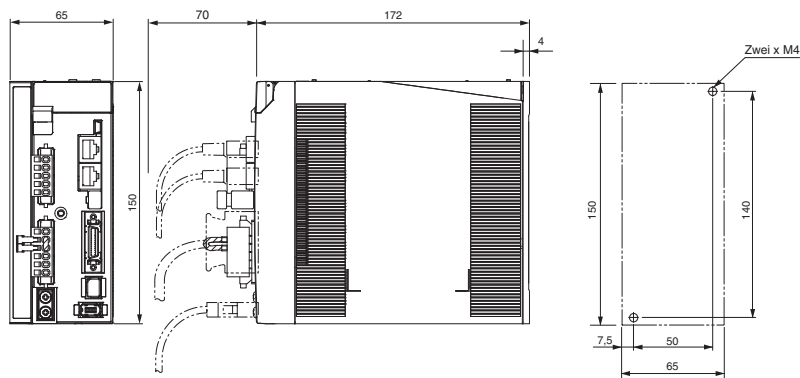
R88D-KN02H-ECT-L (230 V, 200 W)



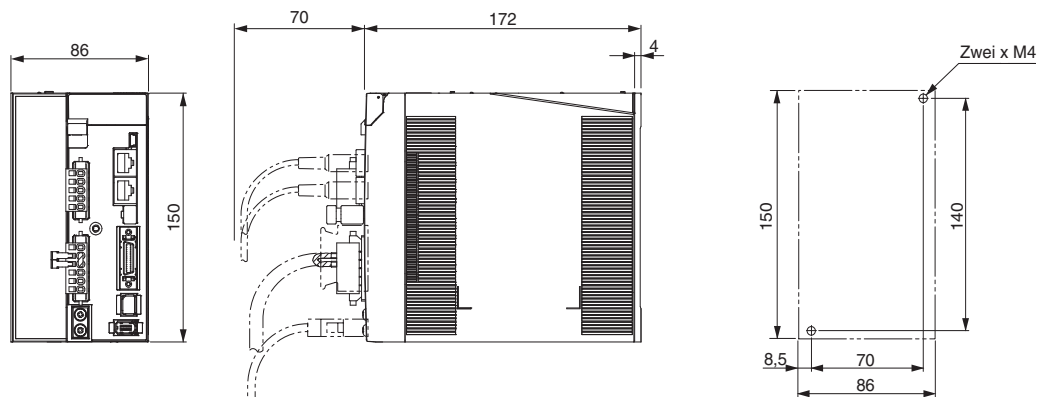
R88D-KN04H-ECT-L (230 V, 400 W)



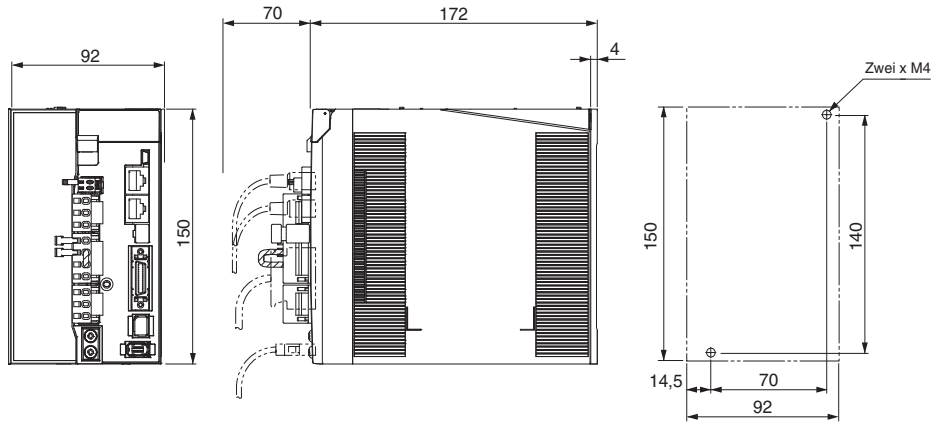
R88D-KN08H-ECT-L (230 V, 800 W)



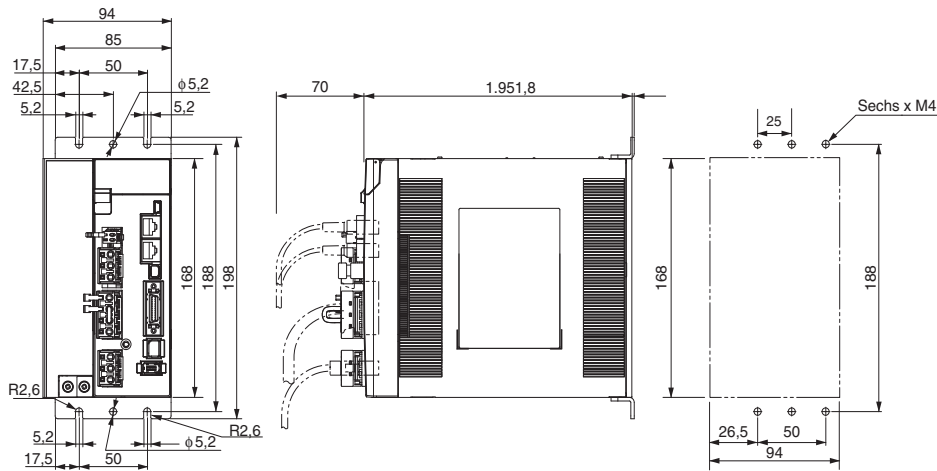
R88D-KN10H/15H-ECT-L (230 V, 1 bis 1,5 kW)



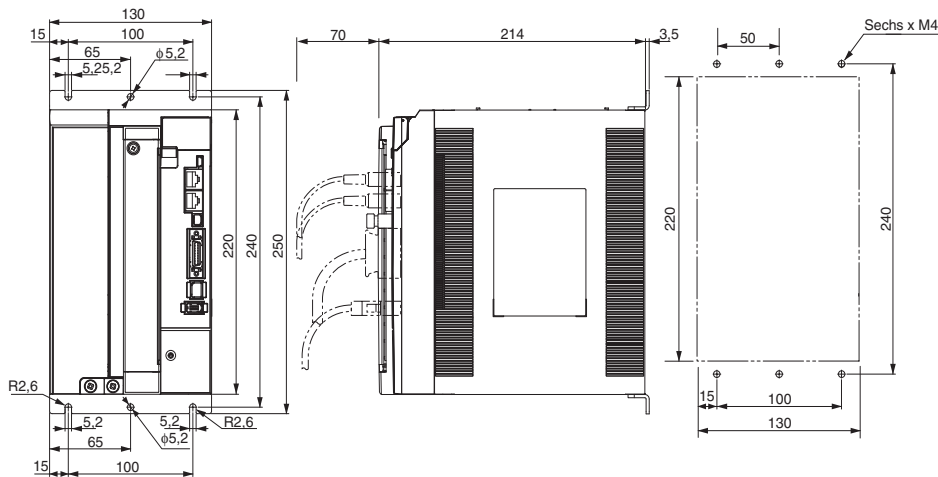
R88D-KN06F/10F/15F-ECT-L (400 V, 600 W bis 1,5 kW)



R88D-KN20F-ECT-L (400 V, 2 kW)

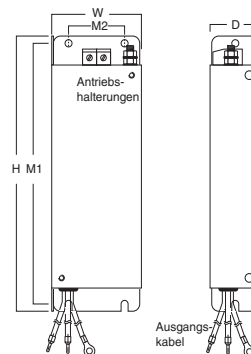


R88D-KN30F-ECT-L (400 V, 3 kW)



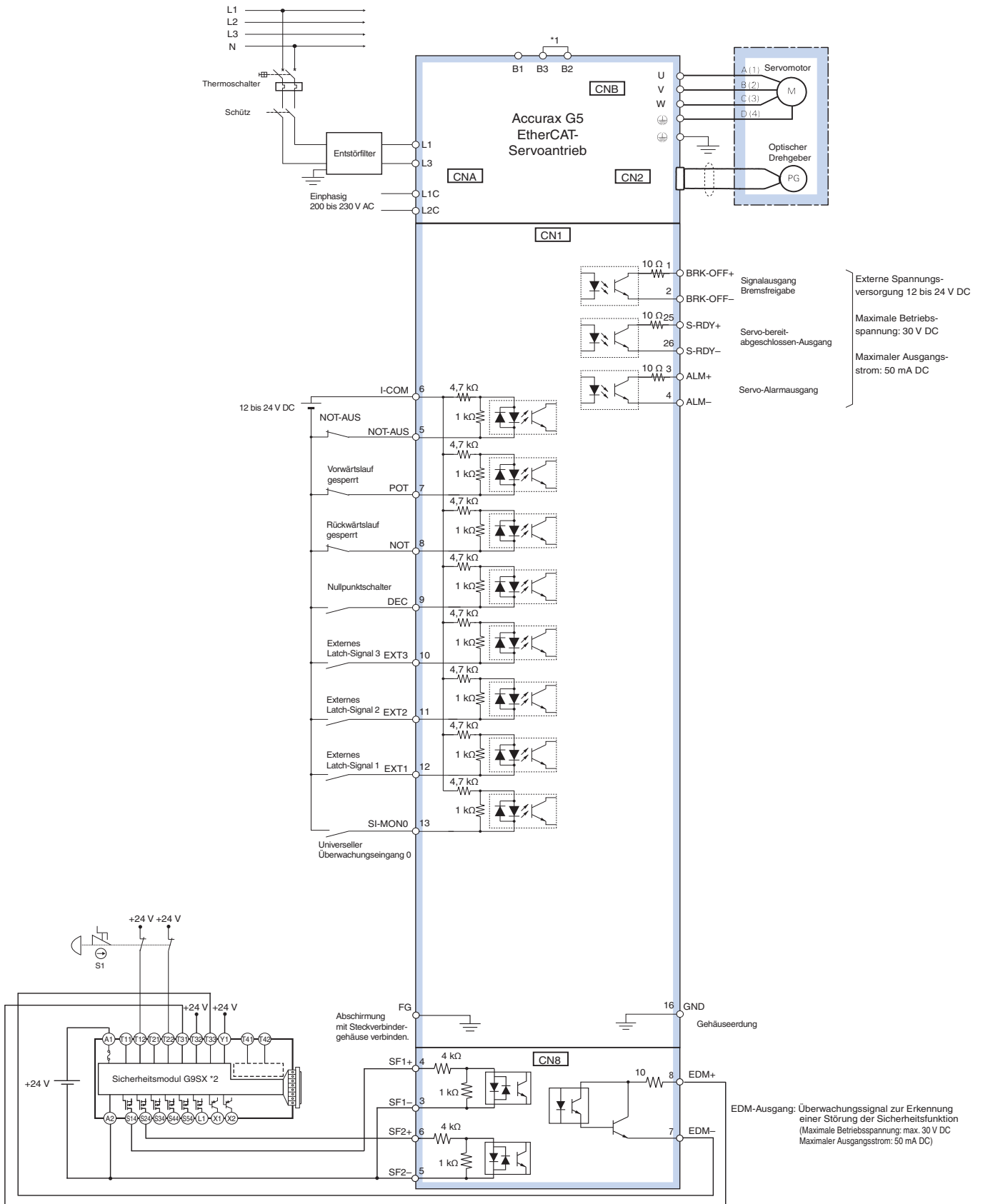
Filter

Filtermodell	Abmessungen			Montageabmessungen	
	H	W	D	M1	M2
R88A-FIK102-RE	190	42	44	180	20
R88A-FIK104-RE	190	57	30	180	30
R88A-FIK107-RE	190	64	35	180	40
R88A-FIK114-RE	190	86	35	180	60
R88A-FIK304-RE	196	92	40	186	70
R88A-FIK306-RE	238	94	40	228	70
R88A-FIK312-RE	291	130	40	278	100



Installation

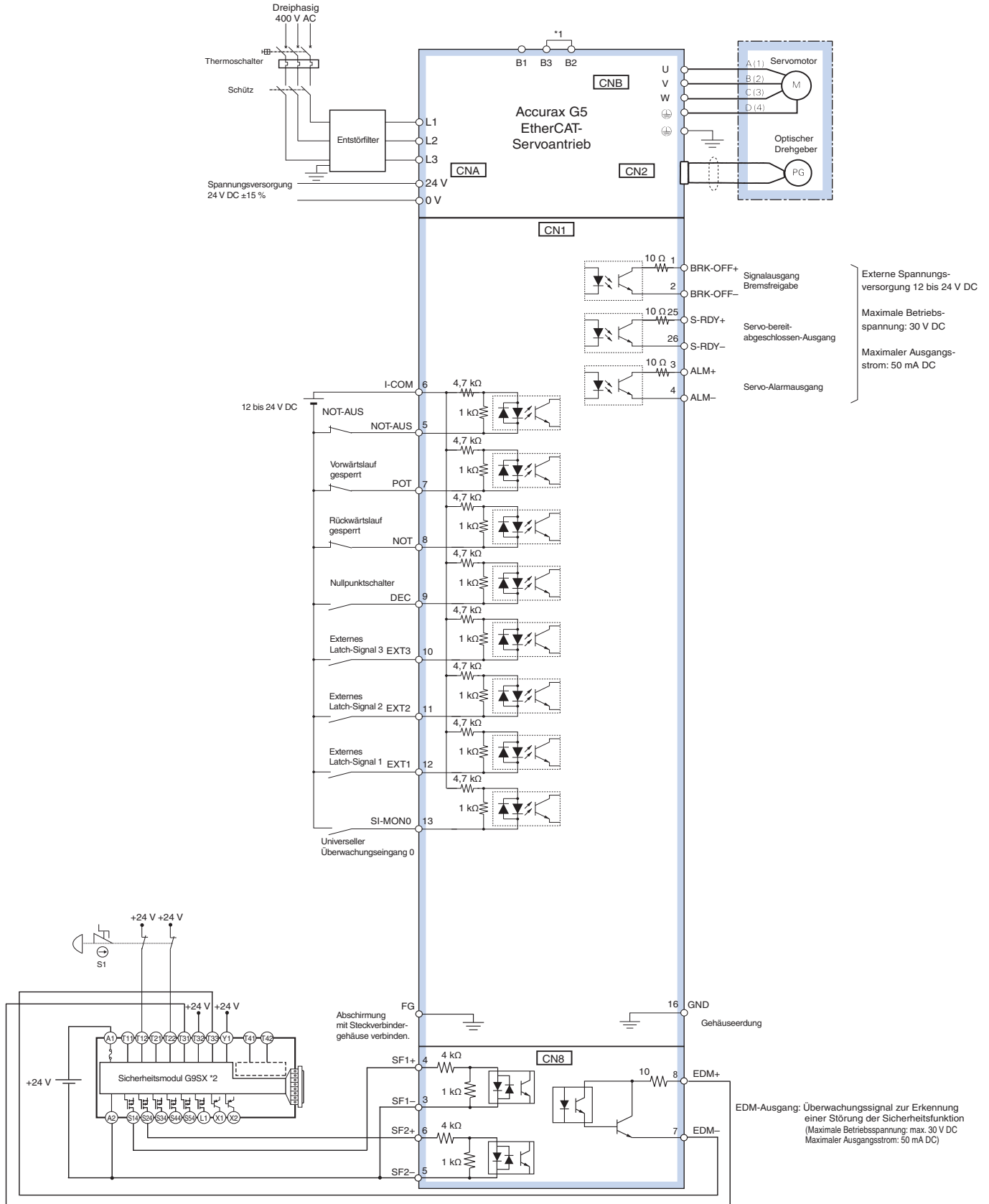
Einphasig, 230 V AC



*1 Bei Servoantrieben ab 750 W wird zwischen B2 und B3 eine Brücke eingelegt. Entfernen Sie die Leitung zwischen B2 und B3, wenn der interne Bremswiderstand unzureichend ist, und schließen Sie einen externen Bremswiderstand zwischen B1 und B2 an.
 *2 Beispiel-Schaltplan Sicherheitsmodul G9SX. Wenn kein Sicherheitsmodul verwendet wird, den ab Werk installierten Überbrückungs-Sicherheitssteckverbinder in CN8 belassen.

Hinweis: Die Eingangsfunktion der Pins 5 und 7 bis 13 und die Ausgangsfunktion der Pins 1, 2, 25 und 26 kann über die Parametereinstellungen geändert werden.

Dreiphasig, 400 V AC



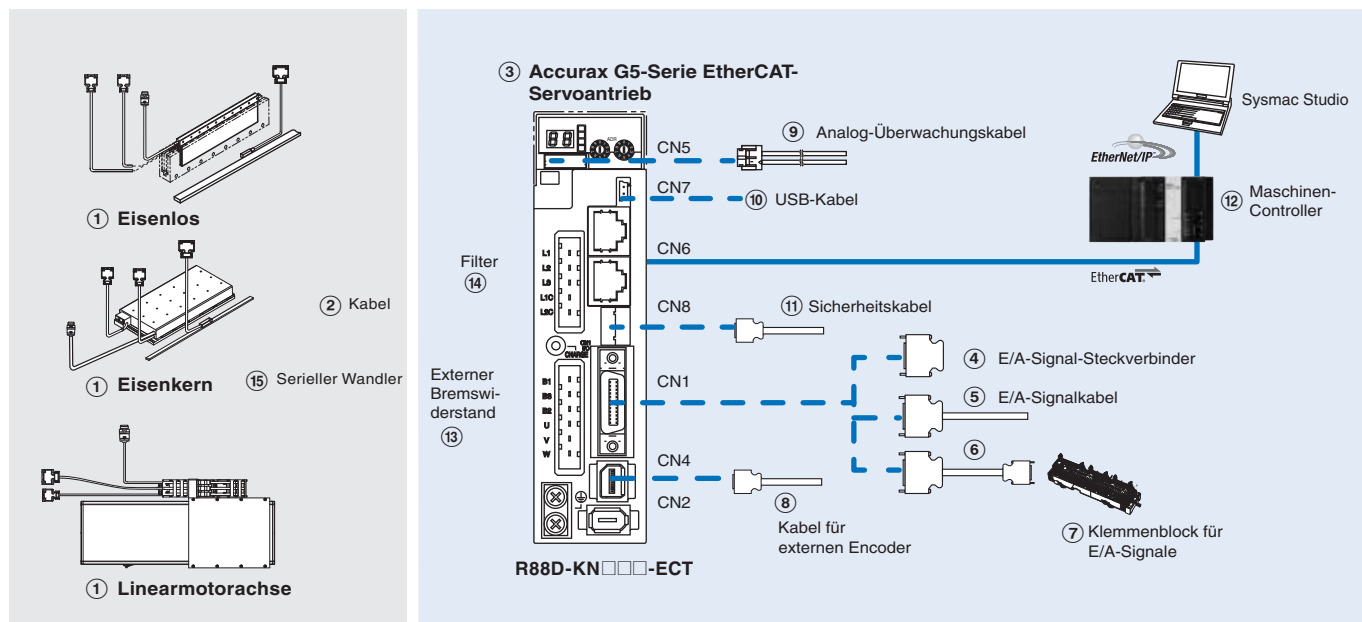
*1 B2 und B3 sind normalerweise überbrückt. Entfernen Sie die Leitung zwischen B2 und B3, wenn der interne Bremswiderstand unzureichend ist, und schließen Sie einen externen Bremswiderstand zwischen B1 und B2 an.

*2 Beispiel-Schaltplan Sicherheitsmodul G9SX. Wenn kein Sicherheitsmodul verwendet wird, den ab Werk installierten Überbrückungs-Sicherheitssteckverbinder in CN8 belassen.

Hinweis: Die Eingangsfunktion der Pins 5 und 7 bis 13 und die Ausgangsfunktion der Pins 1, 2, 25 und 26 kann über die Parametereinstellungen geändert werden.

Bestellinformationen

Accurax G5-Serie EtherCAT-Referenzkonfiguration



Hinweis: Die Nummern ①②③④⑤... geben die empfohlene Reihenfolge zur Auswahl der Komponenten in einem Accurax G5-Servosystem an.

Servomotoren, Spannungsversorgungs- und Impulsgeberkabel

Hinweis: ①② Informationen zur Auswahl von Linearmotor, Kabel und Steckverbindern finden Sie im Kapitel zu den Accurax-Linearmotoren.

Servoantriebe

Symbol	Spezifikationen	Servoantrieb-Modelle	① Kompatible Accurax G5-Linearmotoren			
			eisenbehaltete Motoren	eisenlose Motoren	Linearmotorachse	
③	Einphasig, 230 V AC	R88D-KN02H-ECT-L	R88L-EC-FW-0303-□	R88L-EC-GW-0303-□ R88L-EC-GW-0503-□	R88L-EA-AF-0303-□	
		R88D-KN04H-ECT-L	R88L-EC-FW-0306-□	R88L-EC-GW-0506-□ R88L-EC-GW-0703-□	R88L-EA-AF-0306-□	
		R88D-KN08H-ECT-L	R88L-EC-FW-0606-□	R88L-EC-GW-0306-□ R88L-EC-GW-0509-□ R88L-EC-GW-0706-□	R88L-EA-AF-0606-□	
		R88D-KN10H-ECT-L	R88L-EC-FW-0609-□	R88L-EC-GW-0309-□ R88L-EC-FW-0709-□	R88L-EA-AF-0609-□	
		R88D-KN15H-ECT-L	R88L-EC-FW-0612-□	-	R88L-EA-AF-0612-□	
			R88L-EC-FW-1112-□	-	R88L-EA-AF-1112-□	
			R88L-EC-FW-1115-□	-	R88L-EA-AF-1115-□	
		Dreiphasig, 400 V AC	R88D-KN06F-ECT-L	R88L-EC-FW-0303-□	-	-
			R88D-KN10F-ECT-L	R88L-EC-FW-0306-□	-	R88L-EA-AF-0306-□ R88L-EA-AF-0306-□
	R88D-KN15F-ECT-L		R88L-EC-FW-0606-□	-	R88L-EA-AF-0606-□	
	R88D-KN20F-ECT-L		R88L-EC-FW-0609-□	-	R88L-EA-AF-0609-□	
	R88D-KN30F-ECT-L		R88L-EC-FW-0612-□	-	R88L-EA-AF-0612-□	
			R88L-EC-FW-1112-□	-	R88L-EA-AF-1112-□	
		R88L-EC-FW-1115-□	-	R88L-EA-AF-1115-□		

Signalkabel für Mehrzweck-E/A (CN1)

Symbol	Beschreibung	Angeschlossen an	Produktbezeichnung
④	E/A-Steckverbindersatz (26 Pins)	Für Mehrzweck-E/A	- R88A-CNW01C
⑤	E/A-Signalkabel	Für Mehrzweck-E/A	1 m R88A-CPKB001S-E
			2 m R88A-CPKB002S-E
⑥	Klemmenblockkabel	Für Mehrzweck-E/A	1 m XW2Z-100J-B34
			2 m XW2Z-200J-B34
⑦	Klemmenblock (M3-Schrauben, für Anschlusspins)	-	XW2B-20G4
	Klemmenblock (M3,5-Schrauben, für Kabelschuhe/Aderendhülsen)	-	XW2B-20G5
	Klemmenblock (M3-Schrauben, für Kabelschuhe/Aderendhülsen)	-	XW2D-20G6

Kabel (CN4) für externen Encoder

Symbol	Bezeichnung		Produktbezeichnung
⑧	Kabel für externen Encoder	5 m	R88A-CRKM005SR-E
		10 m	R88A-CRKM010SR-E
		20 m	R88A-CRKM020SR-E

Analogüberwachung (CN5)

Symbol	Bezeichnung		Produktbezeichnung
⑨	Analog-Überwachungskabel	1 m	R88A-CMK001S

USB-Kabel (CN7) für PC

Symbol	Bezeichnung		Produktbezeichnung
⑩	USB-Mini-Steckverbinderkabel	2 m	AX-CUSBM002-E

Kabel für Safety-Eingänge (CN8)

Symbol	Bezeichnung		Produktbezeichnung
⑪	Sicherheitskabel	3 m	R88A-CSK003S-E

Filter

Symbol	Geeigneter Servoantrieb	Filtermodell	Hersteller	Nennstrom	Fehlerstrom	Nennspannung
N	R88D-KN02H-ECT-L	R88A-FIK102-RE	Rasmi Ltd.	2,4 A	3,5 mA	250 V AC, einphasig
	R88D-KN04H-ECT-L	R88A-FIK104-RE		4,1 A	3,5 mA	
	R88D-KN08H-ECT-L	R88A-FIK107-RE		6,6 A	3,5 mA	
	R88D-KN10H-ECT-L, R88D-KN15H-ECT-L	R88A-FIK114-RE		14,2 A	3,5 mA	
	R88D-KN06F-ECT-L, R88D-KN10F-ECT-L, R88D-KN15F-ECT-L	R88A-FIK304-RE		4 A	0,3 mA/32 mA ^{*1}	400 V AC, dreiphasig
	R88D-KN20F-ECT-L	R88A-FIK306-RE		6 A	0,3 mA/32 mA ^{*1}	
	R88D-KN30F-ECT-L	R88A-FIK312-RE		12,1 A	0,3 mA/32 mA ^{*1}	

*1 Kurzzeitiger Fehlerstrom für den Filter beim Ein-/Ausschalten

Steckverbinder

Spezifikationen	Produktbezeichnung
Steckverbinder für externen Drehgeber (für CN4)	R88A-CNK41L
Sicherheits-E/A-Signalsteckverbinder (für CN8)	R88A-CNK81S

Computersoftware

Spezifikationen	Produktbezeichnung
Sysmac Studio Version 1.0 oder höher	SYSMAC-SE2□□□□
CX-Drive Version 2.60 oder höher	CX-DRIVE 2.60

Hinweis: Die gemeinsame Installation von CX-One und Sysmac Studio auf einem Computer bedingt die Verwendung von CX-One Version 4.2 oder höher.

Maschinen-Controller

Symbol	Bezeichnung		Produktbezeichnung
⑫	NJ-Serie	CPU-Baugruppe	NJ501-1500 (64 Achsen)
			NJ501-1400 (32 Achsen)
			NJ501-1300 (16 Achsen)
			NJ301-1200 (8 Achsen)
			NJ301-1100 (4 Achsen)
		Spannungsversorgungs-Baugruppe	NJ-PA3001 (220 V AC)
			NJ-PD3001 (24 V DC)

Externer Bremswiderstand

Symbol	Produktbezeichnung Bremswiderstand	Spezifikationen
⑬	R88A-RR08050S	50 Ω, 80 W
	R88A-RR080100S	100 Ω, 80 W
	R88A-RR22047S	47 Ω, 220 W
	R88A-RR50020S	20 Ω, 500 W

SÄMTLICHE ABMESSUNGEN IN MILLIMETER.

Umrechnungsfaktor Millimeter – Zoll: 0,03937. Umrechnungsfaktor Gramm – Unzen: 0,03527.

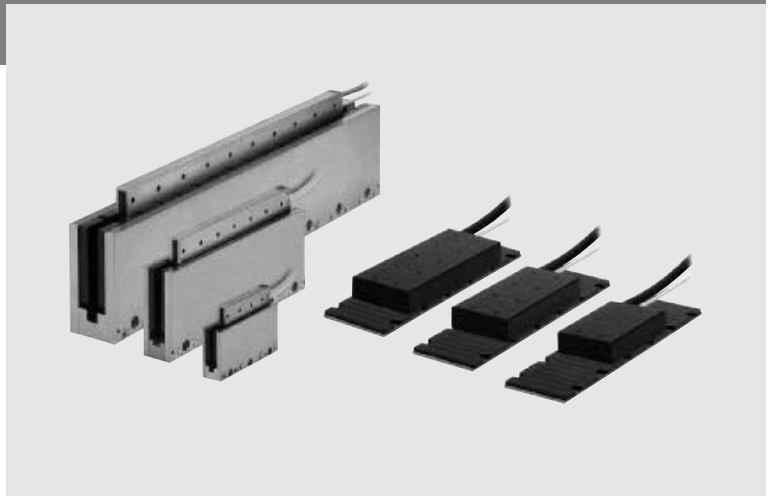
R88L-EC-FW/GW-□

Accurax-Linearmotor

Neue Linearmotoren mit optimiertem Wirkungsgrad

Eisenbehaftete Motoren für Betrieb mit hoher Geschwindigkeit und langer Einschaltdauer sowie eisenlose Motoren für Anwendungen ohne Rastkräfte und mit hoher Dynamik. Beide Motoren und Produktfamilien bieten unübertroffene Vorteile in Sachen Präzision und Leistung.

- Ausführungen eisenbehaftet und eisenlos erhältlich
- Hohe Dynamik und präzise Positionierung
- Kompakt und flach konstruierte eisenbehaftete Motoren
- Eisenlose Motoren mit hervorragendem Kraft-Gewicht-Verhältnis
- Gewichtsoptimierte Magnetbahnen
- Optionaler digitaler Hall-Sensor und Stecker
- Integrierte Temperatursensoren



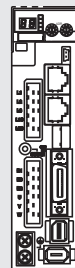
Nennwerte

- Eisenbehaftete Motoren – 48 bis 760 N (2000 N Spitzenkraft)
- Eisenlose Motoren – 29 bis 423 N (2100 N Spitzenkraft)

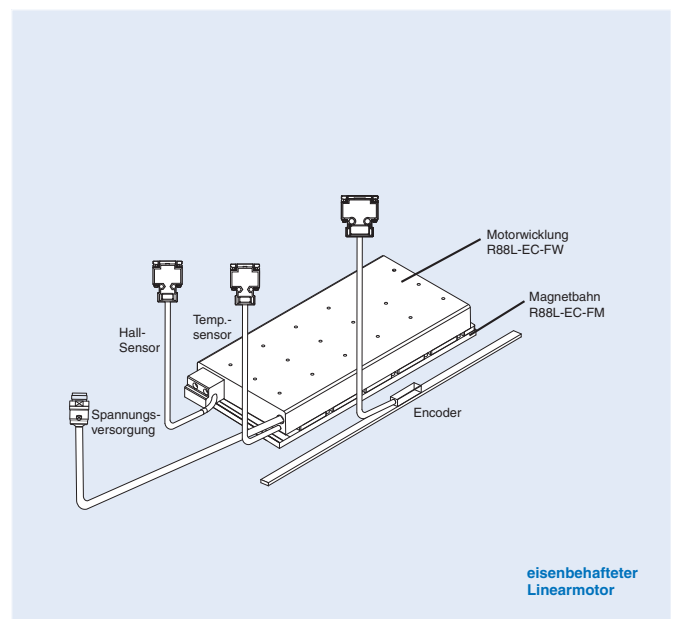
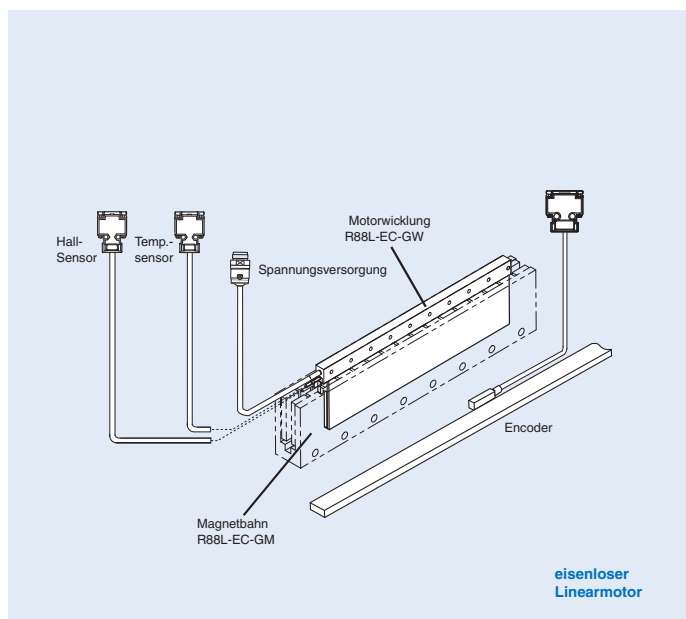
Systemkonfiguration

(siehe Kapitel „Servoantriebe“)



SYSMAC
always in control



Servoantrieb Accurax G5
EtherCAT-Modell



Kombination von Linearmotor/Servoantrieb

Linearmotorwicklung				Linearservoantrieb		
				Accurax G5 EtherCAT-Modell		
Typ	Nennkraft	Spitzenkraft	Produktbezeichnung	230 V	400 V	
R88L-EC-FW-□ Eisenbehaffete Motoren  230 V/400 V	48 N	105 N	Wicklung ohne Stecker	R88L-EC-FW-0303-ANPC	R88D-KN02H-ECT-L	R88D-KN06F-ECT-L
	96 N	210 N		R88L-EC-FW-0306-ANPC	R88D-KN04H-ECT-L	R88D-KN10F-ECT-L
	160 N	400 N		R88L-EC-FW-0606-ANPC	R88D-KN08H-ECT-L	R88D-KN15F-ECT-L
	240 N	600 N		R88L-EC-FW-0609-ANPC	R88D-KN10H-ECT-L	R88D-KN20F-ECT-L
	320 N	800 N		R88L-EC-FW-0612-ANPC	R88D-KN15H-ECT-L	R88D-KN30F-ECT-L
	608 N	1600 N		R88L-EC-FW-1112-ANPC	R88D-KN15H-ECT-L	R88D-KN30F-ECT-L
	760 N	2000 N	R88L-EC-FW-1115-ANPC	R88D-KN15H-ECT-L	R88D-KN30F-ECT-L	
	48 N	105 N	Wicklung mit Steckern	R88L-EC-FW-0303-APLC	R88D-KN02H-ECT-L	R88D-KN06F-ECT-L
	96 N	210 N		R88L-EC-FW-0306-APLC	R88D-KN04H-ECT-L	R88D-KN10F-ECT-L
	160 N	400 N		R88L-EC-FW-0606-APLC	R88D-KN08H-ECT-L	R88D-KN15F-ECT-L
	240 N	600 N		R88L-EC-FW-0609-APLC	R88D-KN10H-ECT-L	R88D-KN20F-ECT-L
	320 N	800 N		R88L-EC-FW-0612-APLC	R88D-KN15H-ECT-L	R88D-KN30F-ECT-L
	608 N	1600 N		R88L-EC-FW-1112-APLC	R88D-KN15H-ECT-L	R88D-KN30F-ECT-L
	760 N	2000 N	R88L-EC-FW-1115-APLC	R88D-KN15H-ECT-L	R88D-KN30F-ECT-L	
R88L-EC-GW-□ Eisenlose Motoren  230 V	29 N	100 N	Wicklung ohne Stecker	R88L-EC-GW-0303-ANPS	R88D-KN02H-ECT-L	–
	58 N	200 N		R88L-EC-GW-0306-ANPS	R88D-KN08H-ECT-L	–
	87 N	300 N		R88L-EC-GW-0309-ANPS	R88D-KN10H-ECT-L	–
	70 N	240 N		R88L-EC-GW-0503-ANPS	R88D-KN02H-ECT-L	–
	140 N	480 N		R88L-EC-GW-0506-ANPS	R88D-KN04H-ECT-L	–
	210 N	720 N		R88L-EC-GW-0509-ANPS	R88D-KN08H-ECT-L	–
	141 N	700 N		R88L-EC-GW-0703-ANPS	R88D-KN04H-ECT-L	–
	282 N	1400 N		R88L-EC-GW-0706-ANPS	R88D-KN08H-ECT-L	–
	423 N	2100 N		R88L-EC-GW-0709-ANPS	R88D-KN10H-ECT-L	–
	29 N	100 N	Wicklung mit Steckern	R88L-EC-GW-0303-APLS	R88D-KN02H-ECT-L	–
	58 N	200 N		R88L-EC-GW-0306-APLS	R88D-KN08H-ECT-L	–
	87 N	300 N		R88L-EC-GW-0309-APLS	R88D-KN10H-ECT-L	–
	70 N	240 N		R88L-EC-GW-0503-APLS	R88D-KN02H-ECT-L	–
	140 N	480 N		R88L-EC-GW-0506-APLS	R88D-KN04H-ECT-L	–
	210 N	720 N		R88L-EC-GW-0509-APLS	R88D-KN08H-ECT-L	–
	141 N	700 N		R88L-EC-GW-0703-APLS	R88D-KN04H-ECT-L	–
	282 N	1400 N		R88L-EC-GW-0706-APLS	R88D-KN08H-ECT-L	–
	423 N	2100 N		R88L-EC-GW-0709-APLS	R88D-KN10H-ECT-L	–

Produktbezeichnung

Linearmotorwicklung

R88L-EC-FW-0303-ANPC

Accurax-Linearmotorkomponente

Motortyp	
Code	Spezifikationen
FW	Eisenbehaffete Motorwicklung
GW	Eisenlose Motorwicklung

Magnetbreite	
Code	Spezifikationen
03	30 mm aktive Magnetbreite
05	50 mm aktive Magnetbreite
06	60 mm aktive Magnetbreite
07	70 mm aktive Magnetbreite
11	110 mm aktive Magnetbreite

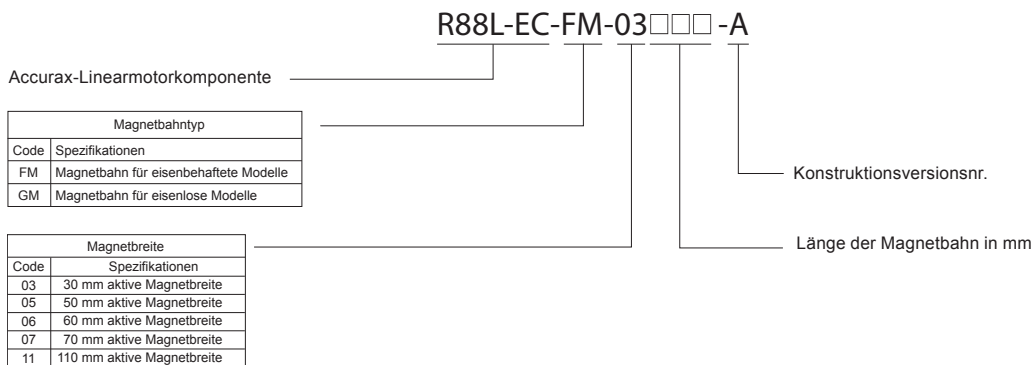
Wicklungsmodell	
Code	Spezifikationen
03	Modell mit 3 Wicklungen
06	Modell mit 6 Wicklungen
09	Modell mit 9 Wicklungen
12	Modell mit 12 Wicklungen
15	Modell mit 15 Wicklungen

Motorserien	
Code	Spezifikationen
C	Kompakt (eisenbehaffete Modelle)
S	Standard (eisenlose Modelle)

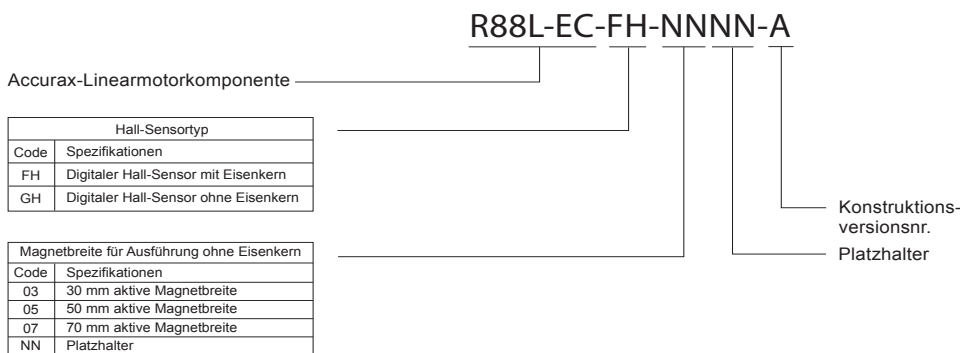
Steckeroptionen	
Code	Spezifikationen
NP	Keine Stecker
PL	Mit Steckern

Konstruktionsversionsnr.

Magnetbahn



Hall-Sensor



Technische Daten der Linearservomotoren

Eisenbehaftete Motoren R88L-EC-FW-□ (230/400 V AC)

Versorgungsspannung	R88L-EC-FW-□	230/400 V						
		0303-□	0306-□	0606-□	0609-□	0612-□	1112-□	1115-□
Linearmotormodell	R88L-EC-FW-□	0303-□	0306-□	0606-□	0609-□	0612-□	1112-□	1115-□
Höchstgeschwindigkeit (100 V)	m/s	2,5		2			1	
Höchstgeschwindigkeit (200 V)	m/s	5		4			2	
Höchstgeschwindigkeit (400 V)	m/s	10		8			4	
Spitzenkraft*1	N	105	210	400	600	800	1600	2000
Spitzenstrom*1	A _{eff}	3,1	6,1	10	15	20	20	25
Dauerkraft*2	N	48	96	160	240	320	608	760
Dauerstrom*2	A _{eff}	1,24	2,4	3,4	5,2	6,9	6,5	8,2
Motorkraftkonstante	N/A _{eff}	39,7		46,5			93	
Gegen-EMK	V/m/s	32		38			76	
Motorkonstante	N/.,/W	9,75	13,78	19,49	23,87	27,57	41,47	46,37
Phasenwiderstand	Ω	5,34	2,68	1,83	1,23	0,92	1,6	1,29
Phaseninduktivität	mH	34,7	17,4	13,7	9,2	6,9	12,8	10,3
Elektrische Zeitkonstante	ms	6,5		7,5			8	
Max. Dauerverlustleistung (alle Wicklungen)	W	32	63	88	131	175	279	349
Wärmewiderstand	K/W	2,20	1,10	0,78	0,52	0,39	0,23	0,18
Wärmezeitkonstante	s	110		124			126	
Magnetische Anziehungskraft	N	300	500	1020	1420	1820	3640	4440
Magnetpolteilung	mm	24						
Gewicht der Wicklungseinheit*3	kg	0,48	0,78	1,31	1,84	2,37	4,45	5,45
Gewicht der Magnetbahn	kg/m	2,1		3,8			10,5	
Abmessungen Kühlplatte (L x B x H)	mm	238 x 220 x 10		250 x 287 x 12			371 x 330 x 14	
Schutzmethoden*4		Temperatursensoren (KTY-83/121 & PTC 110C), selbstkühlend						
Hall-Sensor		Digital (optional)						
Isolationsklasse		Klasse B						
Max. DC-Bus-Spannung		560 V DC						
Isolationswiderstand		500 V DC, min. 10 MΩ						
Isolationsprüfspannung		2750 V für 1 s						
Max. zulässige Wicklungstemperatur		130 °C						
Luftfeuchtigkeit		20 % bis 80 % (ohne Kondensatbildung)						
Max. zulässige Magnettemperatur		70 °C						

*1 Anstieg der Wicklungstemperatur um 6 K/s.

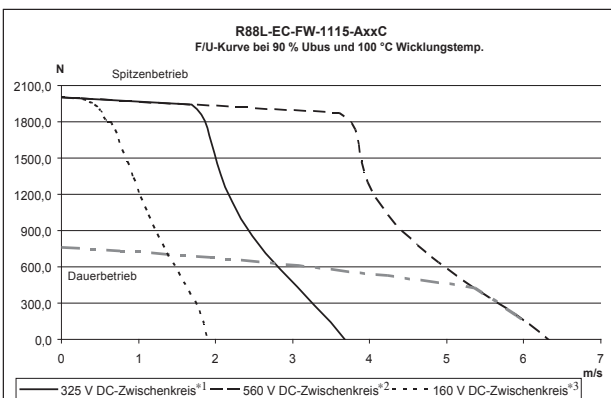
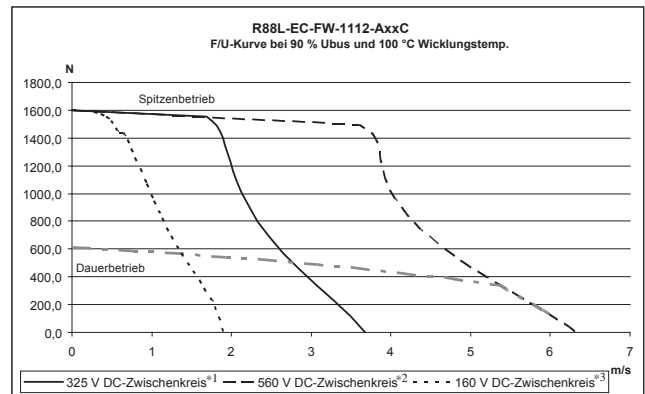
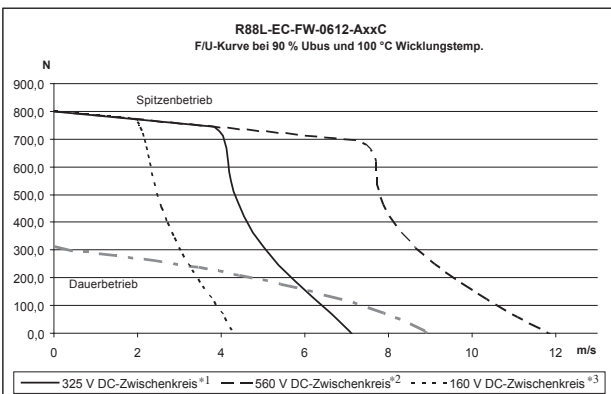
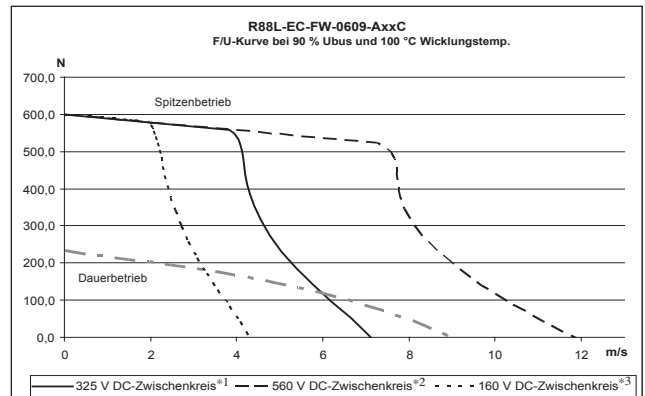
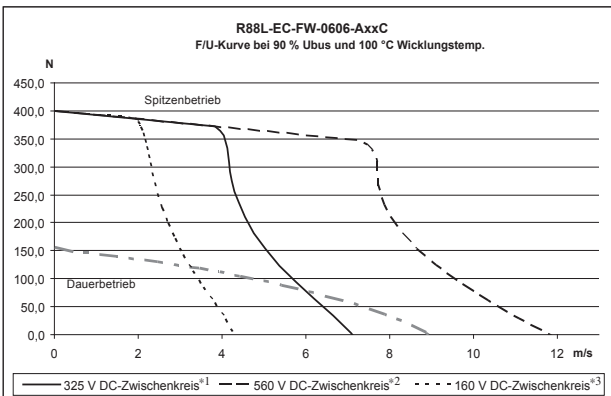
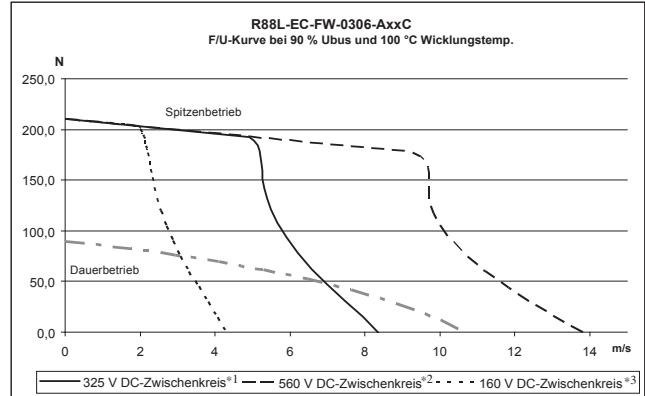
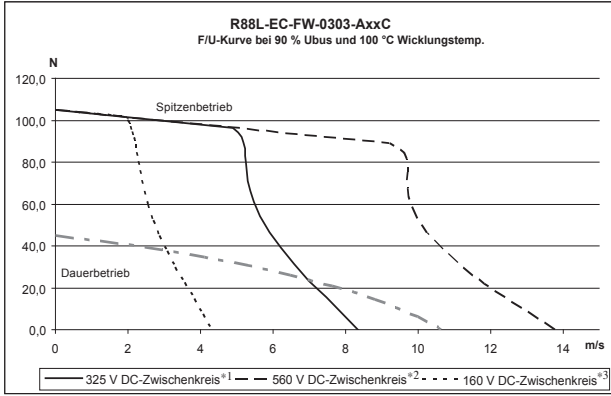
*2 Werte bei 100 °C Wicklungstemperatur und 25 °C Magnettemperatur. Die Wicklungseinheit muss an einer Kühlplatte mit der in der Tabelle angegebenen Größe befestigt werden, und es muss ein Luftstrom von 2,5 m/s (25 °C) bestehen.

*3 Gewicht ohne Steckverbinder und Kabel.

*4 Ordnungsgemäße Einstellung von I²t für Anwendungen mit hohen Strömen erforderlich.

Alle anderen Werte bei 25 °C (±10 %).

Kraft/Geschwindigkeit-Kennlinien



*1 Die Zwischenkreisspannung entspricht einem AC-Spannungseingang (V_{ACIN}) von min. 235 V.

*2 Die Zwischenkreisspannung entspricht einem AC-Spannungseingang (V_{ACIN}) von min. 400 V.

*3 Die Zwischenkreisspannung entspricht einem AC-Spannungseingang (V_{ACIN}) von min. 115 V.

Hinweis: Der Zwischenkreis-Wert wird anhand nachfolgender Formel errechnet (wobei die Variable für den Spannungsabfall im Zwischenkreis steht):

$$DCBuS = V_{ACIN} \times \sqrt{2} - \Delta V$$

Eisenlose Motoren R88L-EC-GW-□ (230 V AC)

Versorgungsspannung		230 V								
Linearmotormodell	R88L-EC-GW-□	0303-□	0306-□	0309-□	0503-□	0506-□	0509-□	0703-□	0706-□	0709-□
Höchstgeschwindigkeit (100 V)	m/s	8			2,2			1,2		
Höchstgeschwindigkeit (200 V)	m/s	16			4,4			2,4		
Spitzenkraft ^{*1}	N	100	200	300	240	480	720	700	1400	2100
Spitzenstrom ^{*1}	A _{eff}	5	10	15	3,5	7,0	10,5	5,6	11,3	16,9
Dauerkraft ^{*2}	N	29	58	87	70	140	210	141	282	423
Dauerstrom ^{*2}	A _{eff}	1,5	2,9	4,4	1,03	2,1	3,1	1,14	2,27	3,4
Motorstromkonstante	N/A _{eff}	19,9			68			124		
Gegen-EMK	V/m/s	16			55,5			101		
Motorkonstante	N/√W	5,07	7,16	8,78	9,74	13,77	17,13	18,15	25,67	32,02
Phasenwiderstand	Ω	5,5	2,8	1,8	15,9	8	5,3	15,8	7,9	5,3
Phaseninduktivität	mH	1,8	0,9	0,6	13	6,5	4,2	28	14	9
Elektrische Zeitkonstante	ms	0,35			0,8			1,8		
Max. Dauerverlustleistung (alle Wicklungen)	W	47	95	142	67	134	200	82	165	247
Wärmewiderstand ^{*2}	K/W	1,8	0,90	0,6	1,3	0,65	0,43	1,04	0,52	0,35
Wärmezeitkonstante	s	36			72			156		
Magnetische Anziehungskraft	N	0								
Magnetpolteilung	mm	30			42			57		
Gewicht der Wicklungseinheit ^{*3}	kg	0,084	0,162	0,240	0,25	0,47	0,69	0,55	0,95	1,35
Gewicht der Magnetbahn	kg/m	4,8			11,2			24		
Schutzmethoden ^{*4}	Temperatursensoren NTC10k, PTC110C, selbstkühlend									
Hall-Sensor	Digital (optional)									
Isolationsklasse	Klasse B									
Max. DC-Bus-Spannung	325 V DC									
Isolationswiderstand	500 V DC, min. 10 MΩ									
Isolationsprüfspannung	2250 V für 1 s									
Max. zulässige Wicklungstemperatur	110 °C									
Luftfeuchtigkeit	20 % bis 80 % ohne Kondensatbildung									
Max. zulässige Magnettemperatur	70 °C									

*1 Anstieg der Wicklungstemperatur bei Serie 03 um 40 K/s, bei Serie 05 um 20 K/s und bei Serie 07 um 20 K/s.

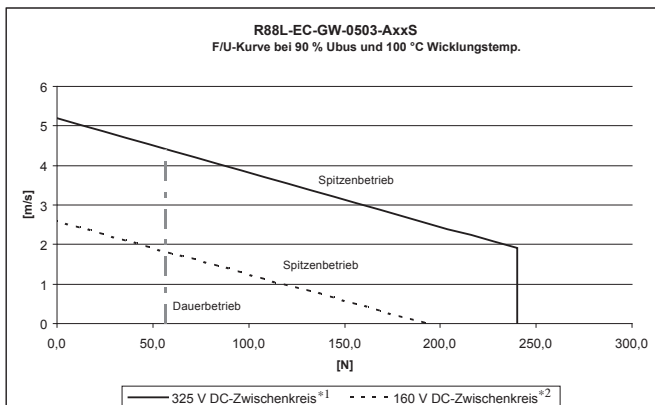
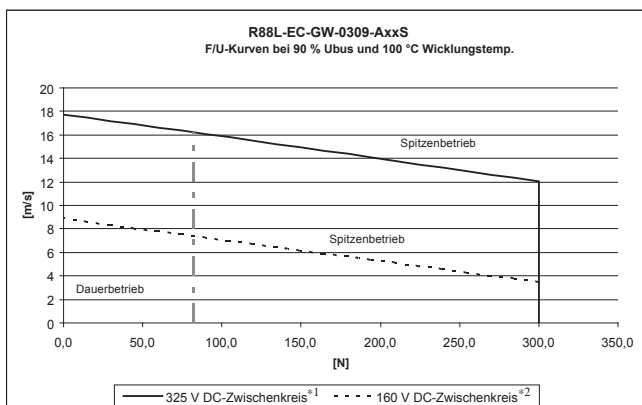
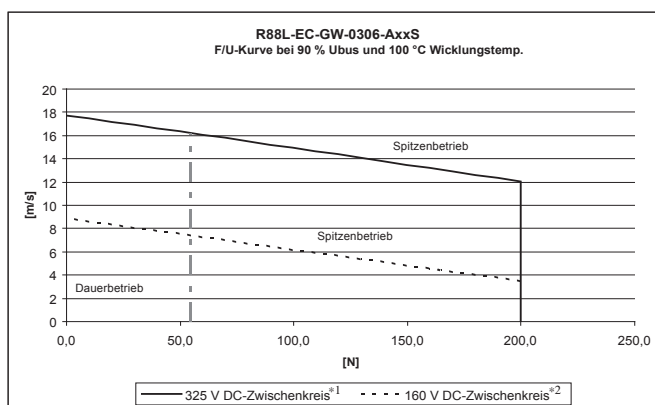
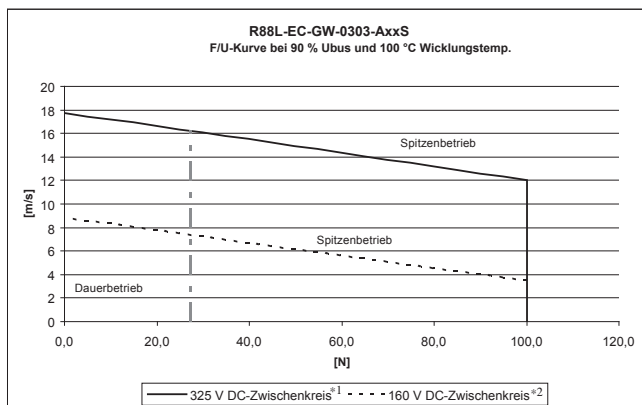
*2 Werte bei 110 °C Wicklungstemperatur und 25 °C Magnettemperatur. Wicklungseinheit auf einer wassergekühlten Aluminiumoberfläche angebracht. Achtung: Alle anderen Werte bei 25 °C. Werte können um 10 % abweichen.

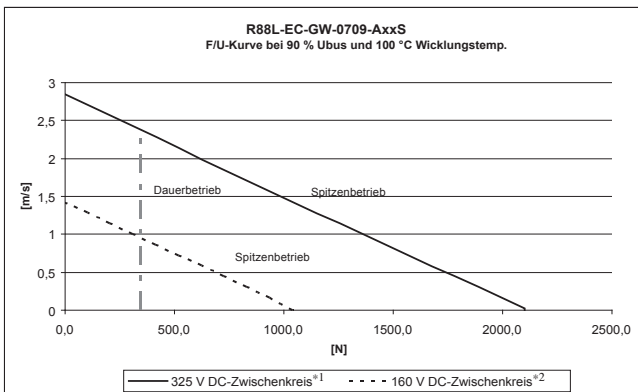
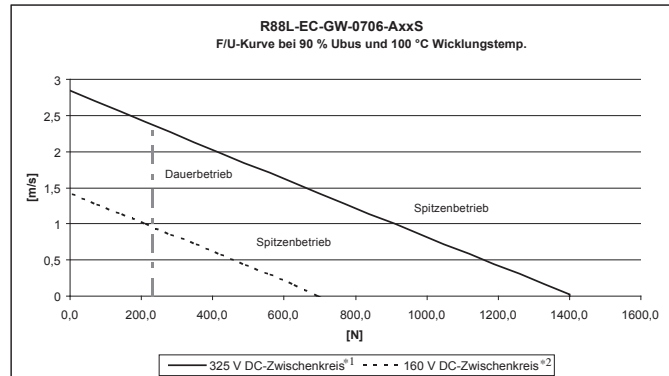
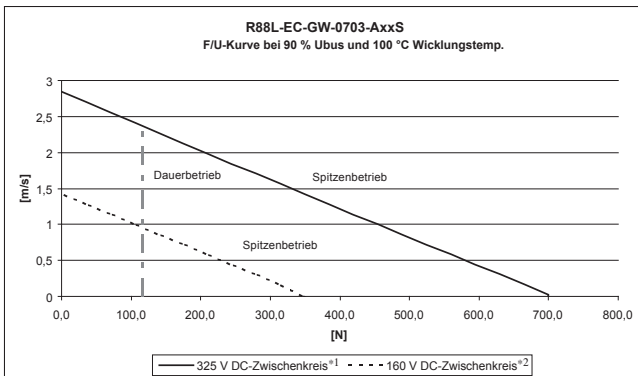
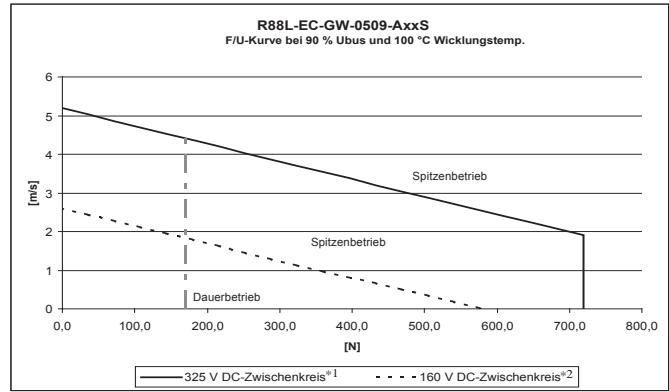
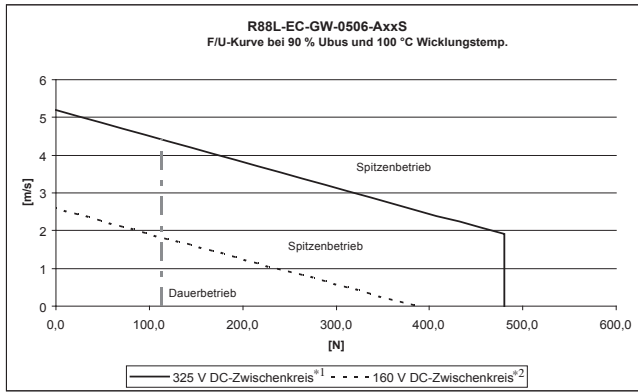
*3 Gewicht ohne Steckverbinder und Kabel.

*4 Ordnungsgemäße Einstellung von I²t für Anwendungen mit hoher Stromüberlast erforderlich.

Alle anderen Werte bei 25 °C (±10 %).

Kraft/Geschwindigkeit-Kennlinien





*1 Die Zwischenkreisspannung entspricht einem AC-Spannungseingang (V_{ACIN}) von min. 235 V.

*2 Die Zwischenkreisspannung entspricht einem AC-Spannungseingang (V_{ACIN}) von min. 115 V.

Hinweis: Der DC-Bus-Wert wird anhand nachfolgender Formel errechnet:

$$DCBuS = V_{ACIN} \times \sqrt{2} - \Delta V$$

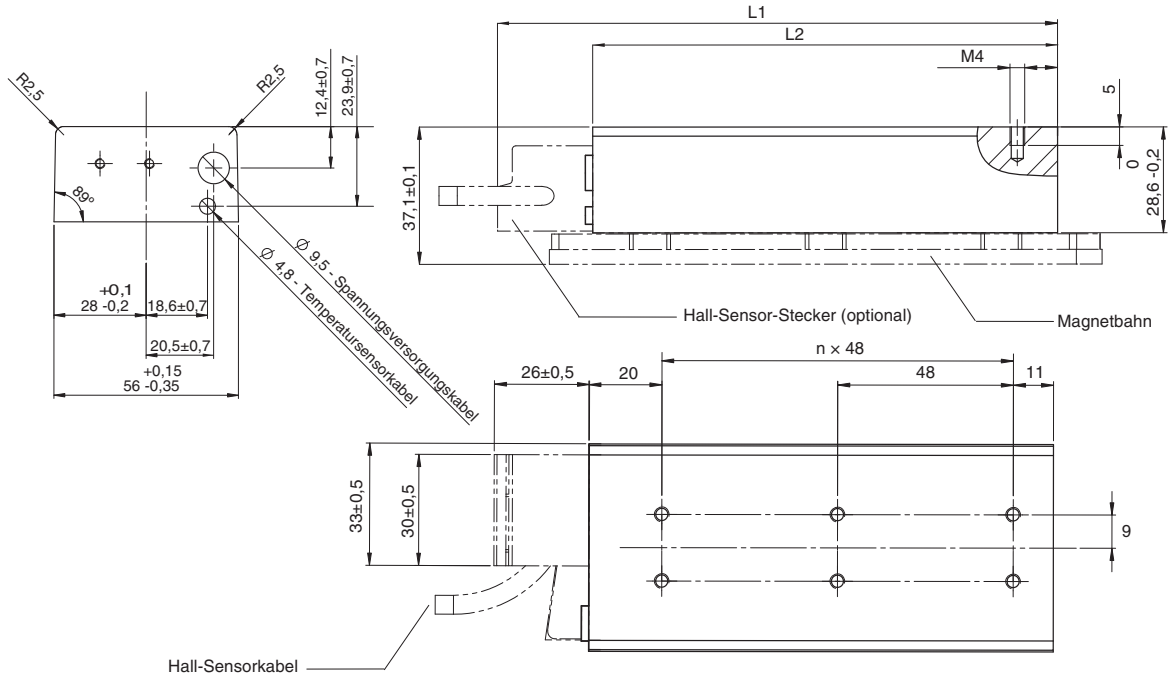
Abmessungen

Eisenkern R88L-EC-FW-03

Motorwicklung

Produktbezeichnung	L1 (mm)	L2 (mm)	n
R88L-EC-FW-0303-□	105 ±0,5	79 +0,15/-0,35	1
R88L-EC-FW-0306-□	153 ±0,5	127 +0,15/-0,35	2

Abmessungen Motorwicklung mit Magnetbahn und Hall-Sensor (optional)



Verdrahtungsspezifikation für Motor mit Steckern

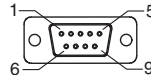
Maßeinheiten: mm



Kabellänge 500 ±30
Steckverbinder optional
Hergestellt von Hypertac
LRRA06AMRPN182 (STECKER)
Artikelcode Stecker: 021.279.1020

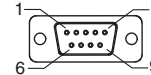
Spannungsversorgungs-Stecker		
PIN-Nr.	Kabel	Funktion
1	Schwarz-1	Phase U
2	Schwarz-2	Phase V
3	Grün/Gelb	Erdung
4	Schwarz-3	Phase W
5	Nicht verwendet	-
6	Nicht verwendet	-

Passender Steckverbinder:
Stecker: LPRA06BFRBN170



Kabellänge 500 ±30
Steckverbinder optional
9-polige Sub-D-Buchse

Temperatursensor-Stecker		
PIN-Nr.	Kabel	Funktion
1	Nicht verwendet	-
2	Nicht verwendet	-
3	Nicht verwendet	-
4	Nicht verwendet	-
5	Nicht verwendet	-
6	Weiß	PTC
7	Braun	PTC
8	Grün	KTY
9	Gelb	KTY
Gehäuse	Abschirmung	-

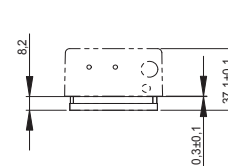
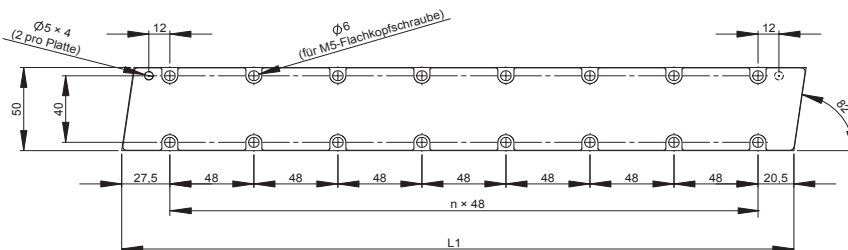


Kabellänge 500 ±30
Steckverbinder optional
9-polige Sub-D-Buchse

Hallsensor-Stecker (optional)		
PIN-Nr.	Kabel	Funktion
1	Braun	5 V
2	Rot	Hall U
3	Grau	Hall V
4	Gelb	Hall W
5	Weiß	GND
6	Nicht verwendet	Nicht verwendet
7	Nicht verwendet	Nicht verwendet
8	Nicht verwendet	Nicht verwendet
9	Nicht verwendet	Nicht verwendet
Gehäuse	Abschirmung	-

Magnetbahn

Produktbezeichnung	L1 (mm)	n	Gewicht ca. (kg/m)
R88L-EC-FM-03096-A	96	1	2,1
R88L-EC-FM-03144-A	144	2	
R88L-EC-FM-03384-A	384	7	

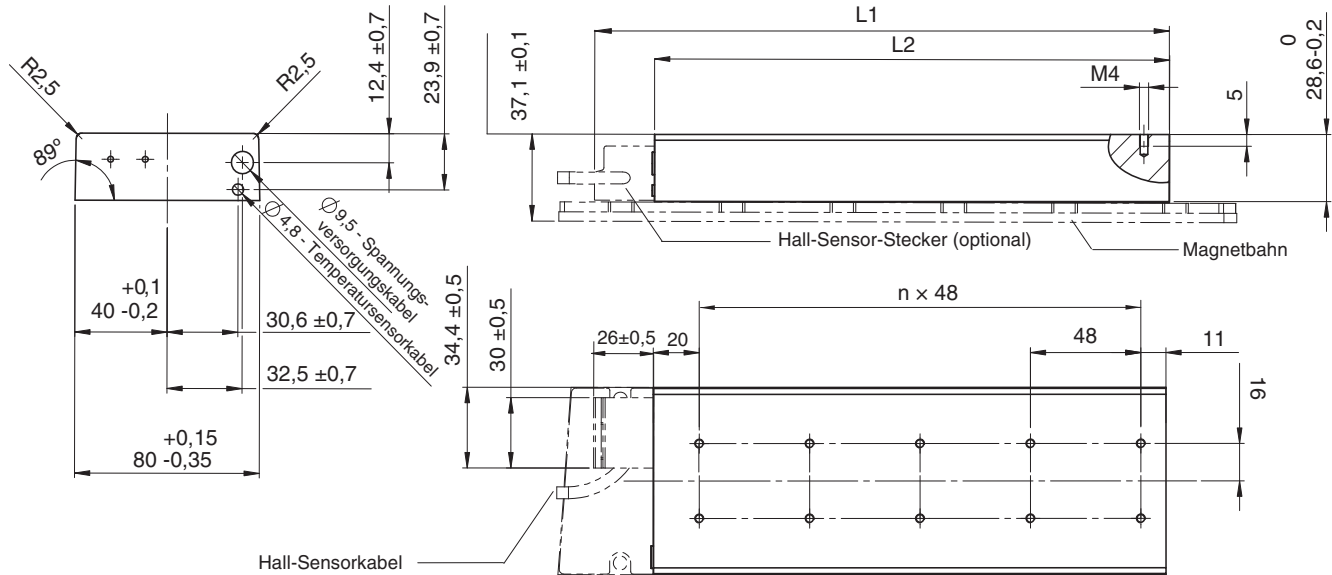


Eisenkern R88L-EC-FW-06□

Motorwicklung

Produktbezeichnung	L1 (mm)	L2 (mm)	n
R88L-EC-FW-0606-□	153 ±0,5	127 +0,15/-0,35	2
R88L-EC-FW-0609-□	201 ±0,5	175 +0,15/-0,35	3
R88L-EC-FW-0612-□	249 ±0,5	223 +0,15/-0,35	4

Abmessungen Motorwicklung mit Magnetbahn und Hall-Sensor (optional)

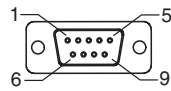


Maßeinheiten: mm

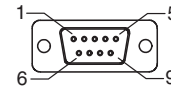
Verdrahtungsspezifikation für Motor mit Steckern



Kabellänge 500 ±30
Steckverbinder optional
Hergestellt von Hypertac
LRR06AMRPN182 (STECKER)
Artikelcode Stecker: 021.279.1020



Kabellänge 500 ±30
Steckverbinder optional
9-polige Sub-D-Buchse



Kabellänge 500 ±30
9-polige Sub-D-Buchse

Spannungsversorgungs-Stecker		
PIN-Nr.	Kabel	Funktion
1	Schwarz-1	Phase U
2	Schwarz-2	Phase V
3	Grün/Gelb	Erdung
4	Schwarz-3	Phase W
5	Nicht verwendet	-
6	Nicht verwendet	-

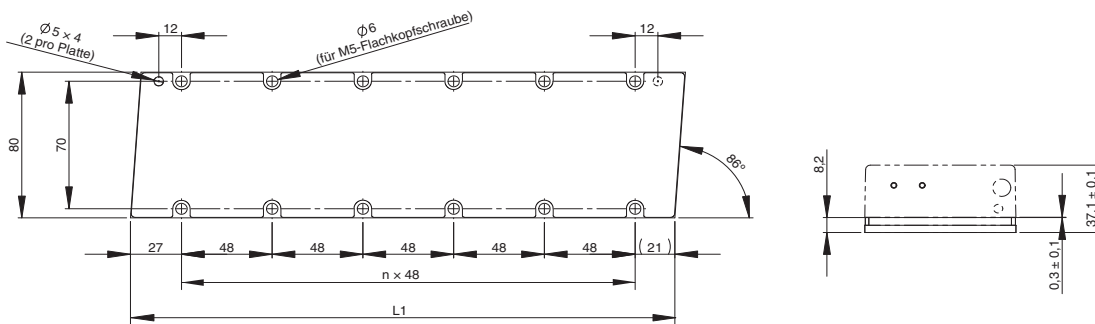
Passender Steckverbinder:
Stecker: LPRA06BFRBN170

Temperatursensor-Stecker		
PIN-Nr.	Kabel	Funktion
1	Nicht verwendet	-
2	Nicht verwendet	-
3	Nicht verwendet	-
4	Nicht verwendet	-
5	Nicht verwendet	-
6	Weiß	PTC
7	Braun	PTC
8	Grün	KTY
9	Gelb	KTY
Gehäuse	Abschirmung	-

Hallsensor-Stecker (optional)		
PIN-Nr.	Kabel	Funktion
1	Braun	5 V
2	Rot	Hall U
3	Grau	Hall V
4	Gelb	Hall W
5	Weiß	GND
6	Nicht verwendet	Nicht verwendet
7	Nicht verwendet	Nicht verwendet
8	Nicht verwendet	Nicht verwendet
9	Nicht verwendet	Nicht verwendet
Gehäuse	Abschirmung	-

Magnetbahn

Produktbezeichnung	L1 (mm)	n	Gewicht ca. (kg/m)
R88L-EC-FM-06192-A	192	3	3,8
R88L-EC-FM-06288-A	288	5	

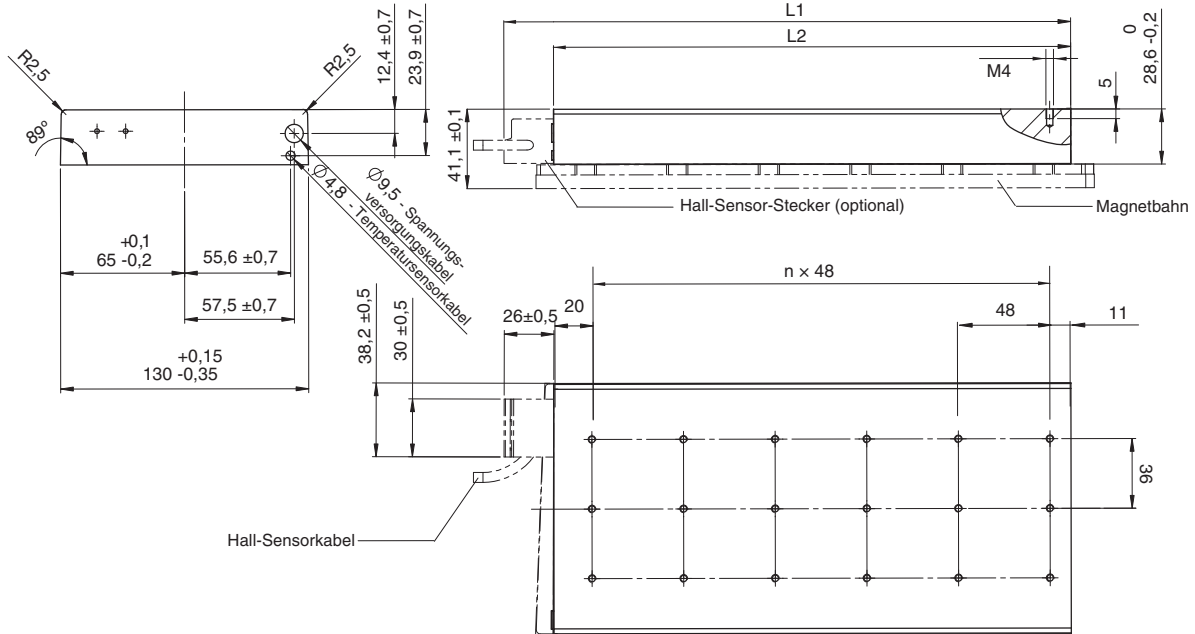


Eisenkern R88L-EC-FW-11□

Motorwicklung

Produktbezeichnung	L1 (mm)	L2 (mm)	n
R88L-EC-FW-1112-□	249 ±0,5	223 +0,15/-0,35	4
R88L-EC-FW-1115-□	297 ±0,5	271 +0,15/-0,35	5

Abmessungen Motorwicklung mit Magnetbahn und Hall-Sensor (optional)

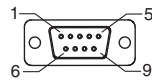


Verdrahtungsspezifikation für Motor mit Steckern

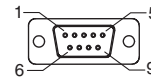
Maßeinheiten: mm



Kabellänge 500 ±30
Steckverbinder optional
Hergestellt von Hypertac
LRRA06AMRPN182 (STECKER)
Artikelcode Stecker: 021.279.1020



Kabellänge 500 ±30
Steckverbinder optional
9-polige Sub-D-Buchse



Kabellänge 500 ±30
9-polige Sub-D-Buchse

Spannungsversorgungs-Stecker		
PIN-Nr.	Kabel	Funktion
1	Schwarz-1	Phase U
2	Schwarz-2	Phase V
3	Grün/Gelb	Erdung
4	Schwarz-3	Phase W
5	Nicht verwendet	-
6	Nicht verwendet	-

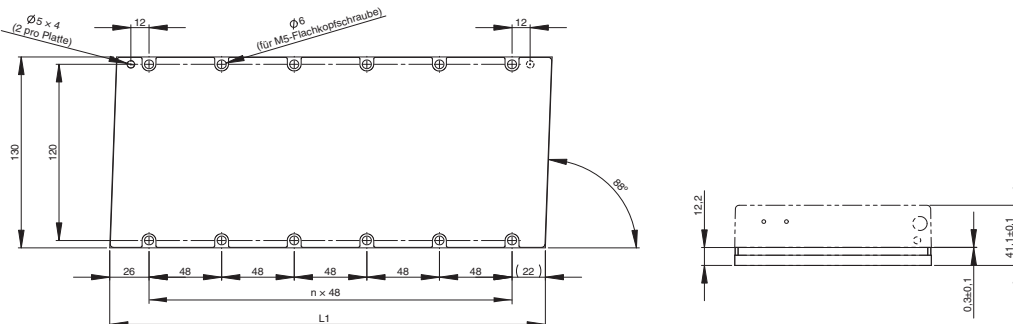
Passender Steckverbinder:
Stecker: LPRA06BFRBN170

Temperatursensor-Stecker		
PIN-Nr.	Kabel	Funktion
1	Nicht verwendet	-
2	Nicht verwendet	-
3	Nicht verwendet	-
4	Nicht verwendet	-
5	Nicht verwendet	-
6	Weiß	PTC
7	Braun	PTC
8	Grün	KTY
9	Gelb	KTY
Gehäuse	Abschirmung	-

Hallsensor-Stecker (optional)		
PIN-Nr.	Kabel	Funktion
1	Braun	5 V
2	Rot	Hall U
3	Grau	Hall V
4	Gelb	Hall W
5	Weiß	GND
6	Nicht verwendet	Nicht verwendet
7	Nicht verwendet	Nicht verwendet
8	Nicht verwendet	Nicht verwendet
9	Nicht verwendet	Nicht verwendet
Gehäuse	Abschirmung	-

Magnetbahn

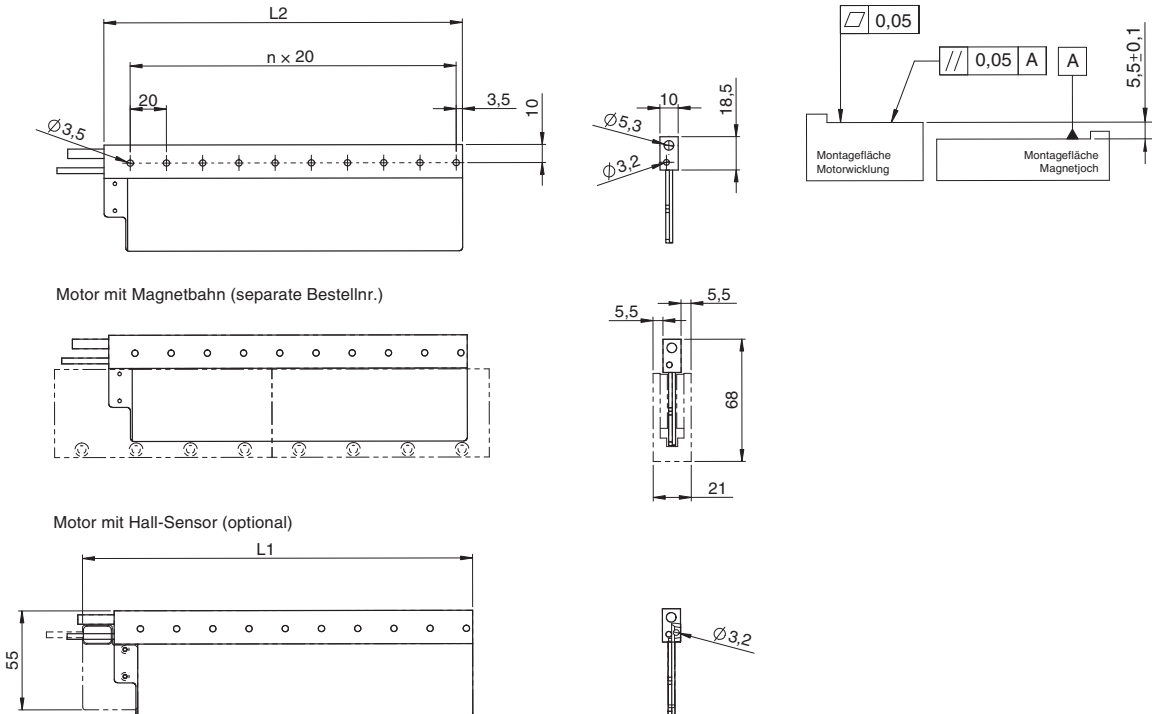
Produktbezeichnung	L1 (mm)	n	Gewicht ca. (kg/m)
R88L-EC-FM-11192-A	192	3	10,5
R88L-EC-FM-11288-A	288	5	



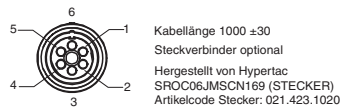
Ohne Eisenkern R88L-EC-GW-03□

Motorwicklung

Produktbezeichnung	L1 (mm)	L2 (mm)	n
R88L-EC-GW-0303-□	95,4	78	3
R88L-EC-GW-0306-□	155,4	138	6
R88L-EC-GW-0309-□	215,4	198	9

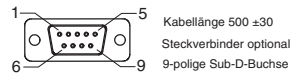


Verdrahtungsspezifikation für Motor mit Steckern



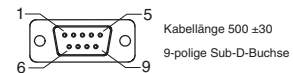
Spannungsversorgungs-Stecker		
PIN-Nr.	Kabel	Funktion
1	Schwarz	Phase U
2	Rot	Phase V
3	Weiß	Phase W
4	Nicht verwendet	-
5	Nicht verwendet	-
6	Grün	Erdung

Passender Steckverbinder:
Stecker: SPOC06KFSDN169



Temperatursensor-Stecker		
PIN-Nr.	Kabel	Funktion
1	Nicht verwendet	-
2	Nicht verwendet	-
3	Nicht verwendet	-
4	Nicht verwendet	-
5	Nicht verwendet	-
6	Weiß	PTC
7	Braun	PTC
8	Grün	NTC
9	Gelb	NTC
Gehäuse	Abschirmung	-

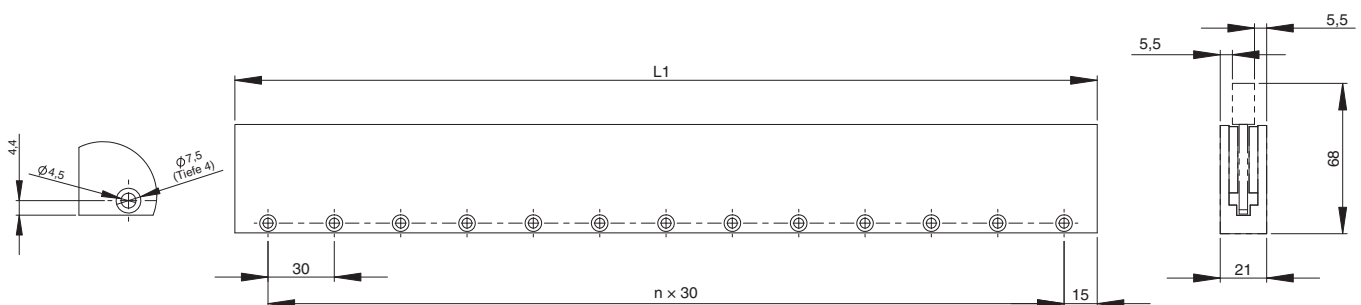
Maßeinheiten: mm



Hallsensor-Stecker (optional)		
PIN-Nr.	Kabel	Funktion
1	Braun	5 V
2	Rot	Hall U
3	Grau	Hall V
4	Gelb	Hall W
5	Weiß	GND
6	Nicht verwendet	Nicht verwendet
7	Nicht verwendet	Nicht verwendet
8	Nicht verwendet	Nicht verwendet
9	Nicht verwendet	Nicht verwendet
Gehäuse	Abschirmung	-

Magnetbahn

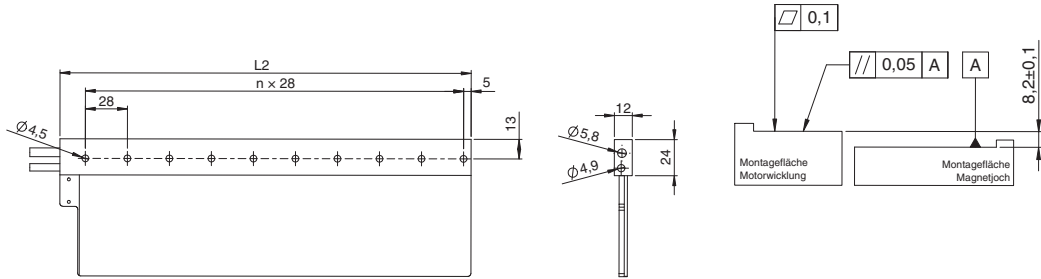
Produktbezeichnung	L1 (mm)	n	Gewicht ca. (kg/m)
R88L-EC-GM-03090-A	90	2	4,8
R88L-EC-GM-03120-A	120	3	
R88L-EC-GM-03390-A	390	12	



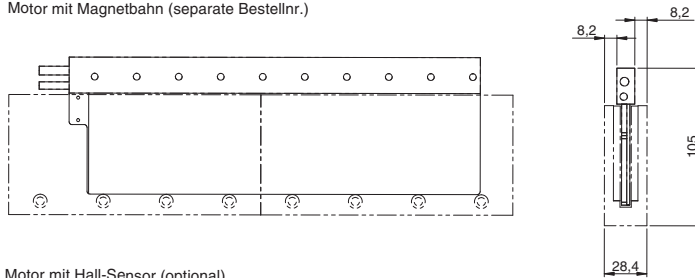
Ohne Eisenkern R88L-EC-GW-05□

Motorwicklung

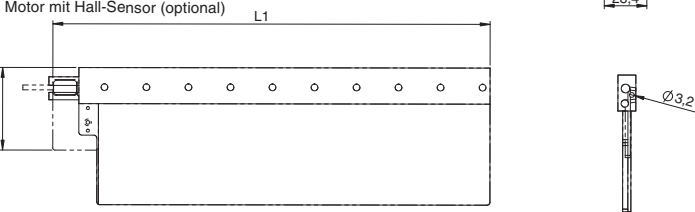
Produktbezeichnung	L1 (mm)	L2 (mm)	n
R88L-EC-GW-0503-□	123,4	106	3
R88L-EC-GW-0506-□	207,4	190	6
R88L-EC-GW-0509-□	291,4	274	9



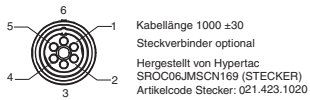
Motor mit Magnetbahn (separate Bestellnr.)



Motor mit Hall-Sensor (optional)

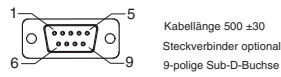


Verdrahtungsspezifikation für Motor mit Steckern



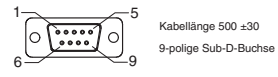
Spannungsversorgungs-Stecker		
PIN-Nr.	Kabel	Funktion
1	Schwarz	Phase U
2	Rot	Phase V
3	Weiß	Phase W
4	Nicht verwendet	-
5	Nicht verwendet	-
6	Grün	Erdung

Passender Steckverbinder:
Stecker: SPOC06KFSDN169



Temperatursensor-Stecker		
PIN-Nr.	Kabel	Funktion
1	Nicht verwendet	-
2	Nicht verwendet	-
3	Nicht verwendet	-
4	Nicht verwendet	-
5	Nicht verwendet	-
6	Weiß	PTC
7	Braun	PTC
8	Grün	NTC
9	Gelb	NTC
Gehäuse	Abschirmung	-

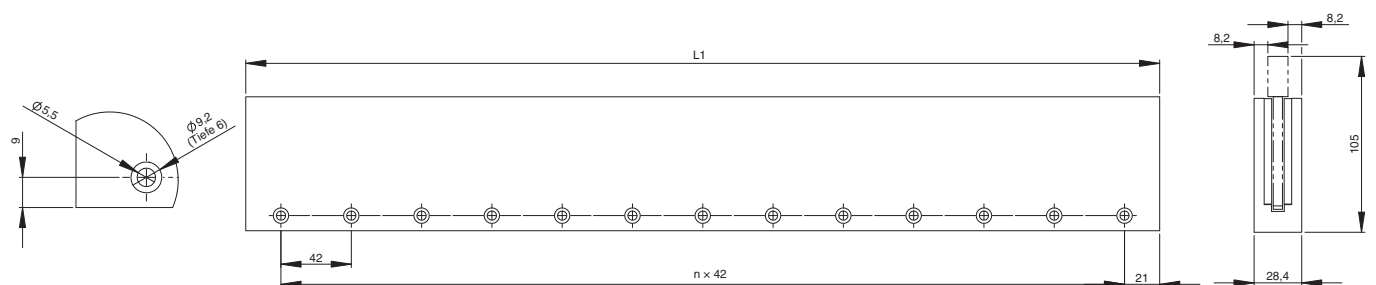
Maßeinheiten: mm



Hallsensor-Stecker (optional)		
PIN-Nr.	Kabel	Funktion
1	Braun	5 V
2	Rot	Hall U
3	Grau	Hall V
4	Gelb	Hall W
5	Weiß	GND
6	Nicht verwendet	Nicht verwendet
7	Nicht verwendet	Nicht verwendet
8	Nicht verwendet	Nicht verwendet
9	Nicht verwendet	Nicht verwendet
Gehäuse	Abschirmung	-

Magnetbahn

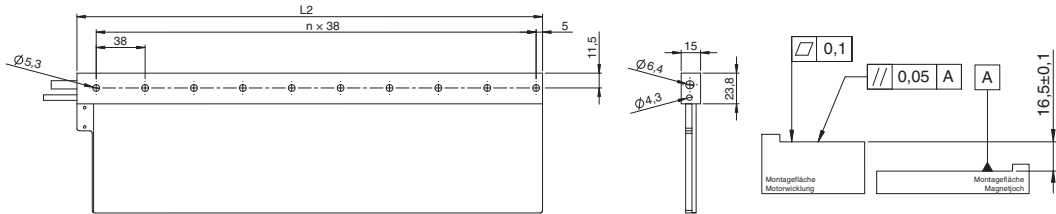
Produktbezeichnung	L1 (mm)	n	Gewicht ca. (kg/m)
R88L-EC-GM-05126-A	126	2	11,2
R88L-EC-GM-05168-A	168	3	
R88L-EC-GM-05210-A	210	4	
R88L-EC-GM-05546-A	546	12	



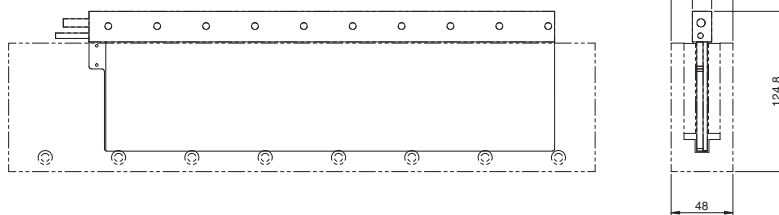
Ohne Eisenkern R88L-EC-GW-07□

Motorwicklung

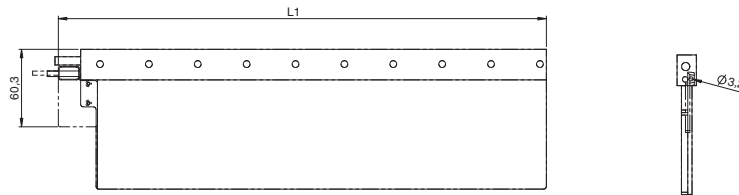
Produktbezeichnung	L1 (mm)	L2 (mm)	n
R88L-EC-GW-0703-□	151,4	134	3
R88L-EC-GW-0706-□	265,4	248	6
R88L-EC-GW-0709-□	379,4	362	9



Motor mit Magnetbahn (separate Bestellnr.)



Motor mit Hall-Sensor (optional)



Verdrahtungsspezifikation für Motor mit Steckern

Kabellänge 1000 ±30
Steckverbinder optional
Hergestellt von Hypertac
SPOC06JMSCN169 (STECKER)
Artikelcode Stecker: 021.423.1020

Spannungsversorgungs-Stecker		
PIN-Nr.	Kabel	Funktion
1	Schwarz	Phase U
2	Rot	Phase V
3	Weiß	Phase W
4	Nicht verwendet	-
5	Nicht verwendet	-
6	Grün	Erdung

Passender Steckverbinder:
Stecker: SPOC06KFSDN169

Kabellänge 500 ±30
Steckverbinder optional
9-polige Sub-D-Buchse

Temperatursensor-Stecker		
PIN-Nr.	Kabel	Funktion
1	Nicht verwendet	-
2	Nicht verwendet	-
3	Nicht verwendet	-
4	Nicht verwendet	-
5	Nicht verwendet	-
6	Weiß	PTC
7	Braun	PTC
8	Grün	NTC
9	Gelb	NTC
Gehäuse	Abschirmung	-

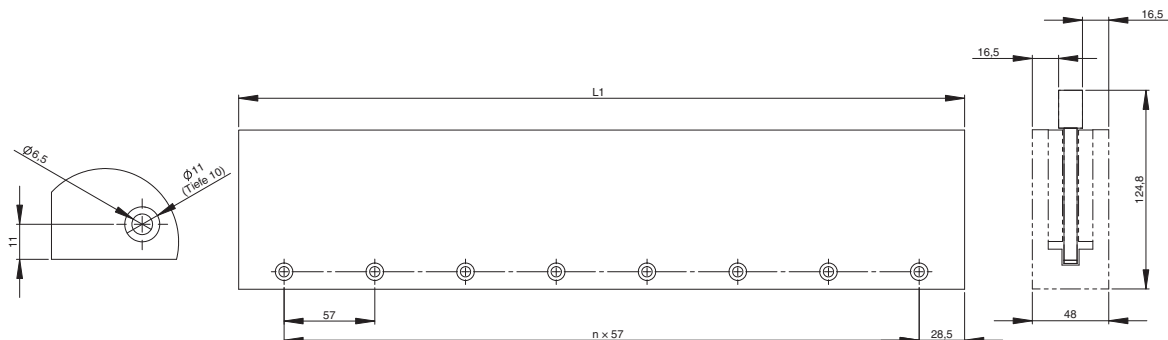
Maßeinheiten: mm

Kabellänge 500 ±30
Steckverbinder optional
9-polige Sub-D-Buchse

Hallensensor-Stecker (optional)		
PIN-Nr.	Kabel	Funktion
1	Nicht verwendet	5 V
2	Rot	Hall U
3	Grün	Hall V
4	Gelb	Hall W
5	Weiß	GND
6	Nicht verwendet	Nicht verwendet
7	Nicht verwendet	Nicht verwendet
8	Nicht verwendet	Nicht verwendet
9	Nicht verwendet	Nicht verwendet
Gehäuse	Abschirmung	-

Magnetbahn

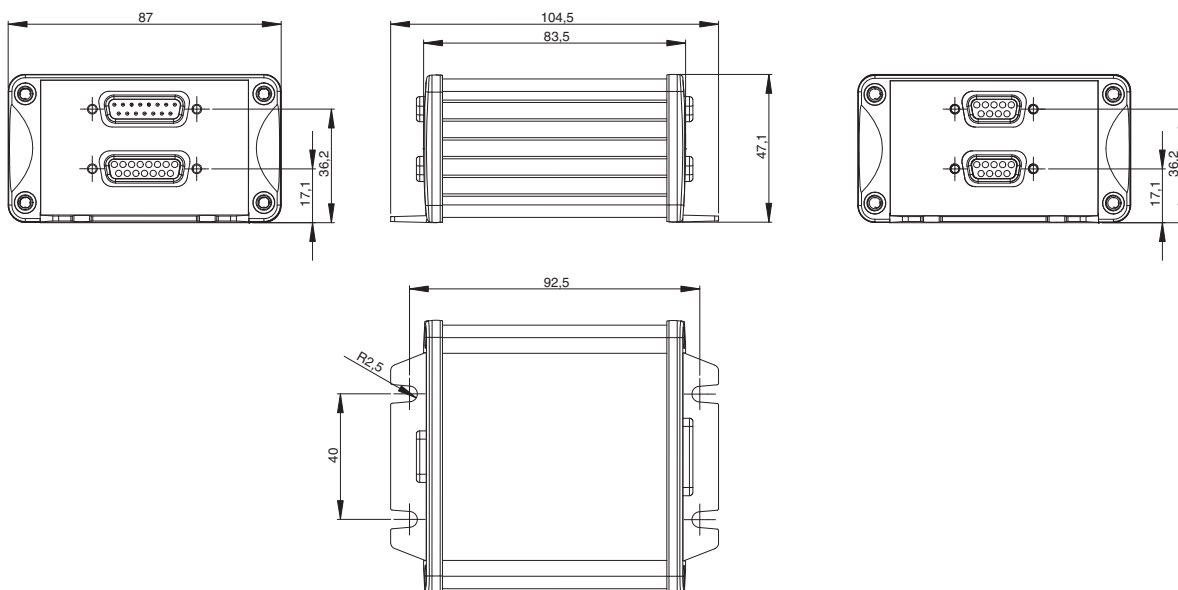
Produktbezeichnung	L1 (mm)	n	Gewicht ca. (kg/m)
R88L-EC-GM-07114-A	114	1	25,5
R88L-EC-GM-07171-A	171	2	
R88L-EC-GM-07456-A	456	7	



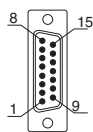
Optionale serielle Wandlerbaugruppe

Spezifikationen

Modell des seriellen Wandlers R88A-		SC01K-E	SC02K-E
Beschreibung		Serieller Wandler von 1 Vss auf serielle G5-Datenübertragung mit Hall-Sensoreingang	
Temperatursensor		KTY-Sensorererkennung für eisenbehaftete Motorwicklung	NTC-Sensorererkennung für eisenlose Motorwicklung
Elektrische Eigenschaften	Versorgungsspannung	5 V DC, Versorgung von max. 250 mA von Antrieb	
	Standardauflösung	Interpolationsfaktor 100 plus Quadraturzählung	
	Max. Eingangsfrequenz	400 kHz 1 Vss	
	Analoge Eingangssignale (cos, sin, Ref)	Differenzialeingangsamplitude: 0,4 V bis 1,2 V; Eingangssignalpegel: 1,5 V bis 3,5 V	
	Ausgangssignale	Positionsdaten, Hall- und Temperatursensorinformationen und Alarmer	
	Ausgabemethode	Serielle Datenübertragung	
Mechanische Eigenschaften	Übertragungszyklus	<42 µs	
	Vibrationsfestigkeit	max. 98 m/s ² (1 bis 2500 Hz) in drei Richtungen	
	Stoßfestigkeit	980 m/s ² , (11 ms) zweimal in drei Richtungen	
Umgebungsbedingungen	Betriebstemperatur	0 bis 55 °C	
	Lagertemperatur	-20 bis +80 °C	
	Luftfeuchtigkeit	20 % bis 90 % relative Luftfeuchtigkeit (ohne Kondensatbildung)	



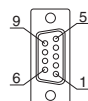
CN4
Serieller Datenausgang zu Linearservoantrieb



15-poliger Sub-D-Anschluss (Stecker)

PIN-Nr.	Signal
1	PS
2	/PS
3	Nicht verwendet
4	Nicht verwendet
5	Nicht verwendet
6	Nicht verwendet
7	Nicht verwendet
8	5 V
9	0 V
10	Nicht verwendet
11	Nicht verwendet
12	Nicht verwendet
13	Nicht verwendet
14	Nicht verwendet
15	Innere Abschirmung
Gehäuse	Abschirmung

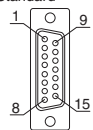
CN3
Temperatursensorschnittstelle ohne Hall-Sensor



9-poliger Sub-D-Anschluss (Buchse)

PIN-Nr.	Signal
1	Nicht verwendet
2	Nicht verwendet
3	Nicht verwendet
4	Nicht verwendet
5	Nicht verwendet
6	PTC
7	PTC
8	KTY/NTC
9	KTY/NTC
Gehäuse	Abschirmung

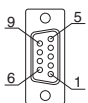
CN1
Wertgeber-Eingang, 1 Vss mit programmierbaren Leitungen nach NUMERIK JENA-Standard



15-poliger Sub-D-Anschluss (Buchse)

PIN-Nr.	Signal
1	SDA*
2	SCL*
3	Nicht verwendet
4	/Ref-Signal (U ₀)
5	/Cos-Signal (U ₂)
6	/Sin-Signal (U ₁)
7	Nicht verwendet
8	5 V
9	0 V
10	Nicht verwendet
11	Nicht verwendet
12	Ref-Signal (U ₀)
13	Cos-Signal (U ₂)
14	Sin-Signal (U ₁)
15	Innere Abschirmung (IS)
Gehäuse	Abschirmung

CN2
Hall- und Temperatursensorschnittstelle



9-poliger Sub-D-Anschluss (Buchse)

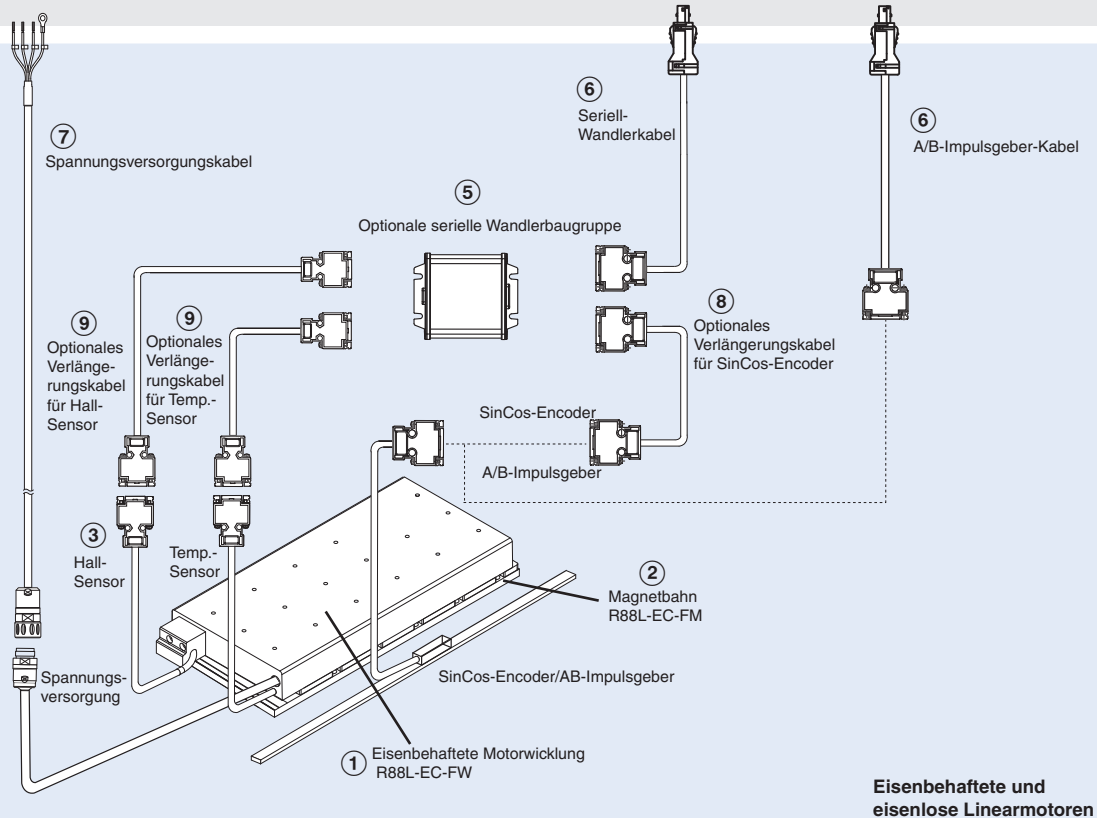
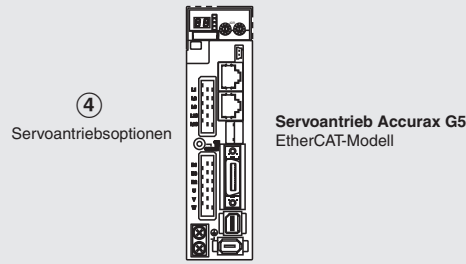
PIN-Nr.	Signal
1	5 V
2	Hall U
3	Hall V
4	Hall W
5	GND
6	PTC
7	PTC
8	KTY/NTC
9	KTY/NTC
Gehäuse	Abschirmung

*Reserviert. Bitte nicht verwenden

Hinweis: Da die Stifte 6, 7, 8, 9 in den Steckern CN2 und CN3 intern verdrahtet sind, kann der Temperatursensor an beide Stecker angeschlossen werden. Wenn der Hall-Sensor ebenfalls erforderlich ist, dasselbe Kabel für Hall- und Temperatursignal und den CN2-Stecker verwenden.

Bestellinformationen

(siehe Kapitel „Servoantriebe“)



Hinweis: Die Symbole ①②③... bezeichnen die empfohlene Reihenfolge bei der Auswahl des Linearmotors, der Kabel und des seriellen Wändlers für ein Linearmotorsystem.

Linearmotoren


R88L-EC-FW-□ Ausführung mit Eisenkern

230 V AC einphasig/dreiphasig, 400 V AC dreiphasig

Linearmotorteile						Linearservoantrieb	
Symbol	Nennkraft	Spitzenkraft	① Eisenbehaltete Motorwicklung	② Magnetbahn	③ Hall-Sensor	④ Accurax G5 EtherCAT	
						230 V	400 V
	48 N	105 N	Wicklung ohne Stecker	R88L-EC-FW-0303-ANPC	R88L-EC-FM-03096-A R88L-EC-FM-03144-A R88L-EC-FM-03384-A	R88D-KN02H-ECT-L	R88D-KN06F-ECT-L
	96 N	210 N		R88L-EC-FW-0306-ANPC	R88L-EC-FM-06192-A R88L-EC-FM-06288-A	R88D-KN04H-ECT-L	R88D-KN10F-ECT-L
	160 N	400 N		R88L-EC-FW-0606-ANPC	R88L-EC-FM-11192-A R88L-EC-FM-11288-A	R88D-KN08H-ECT-L	R88D-KN15F-ECT-L
	240 N	600 N		R88L-EC-FW-0609-ANPC	R88L-EC-FM-03096-A R88L-EC-FM-03144-A R88L-EC-FM-03384-A	R88D-KN10H-ECT-L	R88D-KN20F-ECT-L
	320 N	800 N		R88L-EC-FW-0612-ANPC	R88L-EC-FM-06192-A R88L-EC-FM-06288-A	R88D-KN15H-ECT-L	R88D-KN30F-ECT-L
	608 N	1600 N		R88L-EC-FW-1112-ANPC	R88L-EC-FM-11192-A R88L-EC-FM-11288-A	R88D-KN15H-ECT-L	R88D-KN30F-ECT-L
	760 N	2000 N		R88L-EC-FW-1115-ANPC	R88L-EC-FM-03096-A R88L-EC-FM-03144-A R88L-EC-FM-03384-A	R88D-KN15H-ECT-L	R88D-KN30F-ECT-L
	48 N	105 N		R88L-EC-FW-0303-APLC	R88L-EC-FM-03096-A R88L-EC-FM-03144-A R88L-EC-FM-03384-A	R88D-KN02H-ECT-L	R88D-KN06F-ECT-L
	96 N	210 N	R88L-EC-FW-0306-APLC	R88L-EC-FM-06192-A R88L-EC-FM-06288-A	R88D-KN04H-ECT-L	R88D-KN10F-ECT-L	
	160 N	400 N	R88L-EC-FW-0606-APLC	R88L-EC-FM-11192-A R88L-EC-FM-11288-A	R88D-KN08H-ECT-L	R88D-KN15F-ECT-L	
	240 N	600 N	R88L-EC-FW-0609-APLC	R88L-EC-FM-03096-A R88L-EC-FM-03144-A R88L-EC-FM-03384-A	R88D-KN10H-ECT-L	R88D-KN20F-ECT-L	
	320 N	800 N	R88L-EC-FW-0612-APLC	R88L-EC-FM-06192-A R88L-EC-FM-06288-A	R88D-KN15H-ECT-L	R88D-KN30F-ECT-L	
	608 N	1600 N	R88L-EC-FW-1112-APLC	R88L-EC-FM-11192-A R88L-EC-FM-11288-A	R88D-KN15H-ECT-L	R88D-KN30F-ECT-L	
	760 N	2000 N	R88L-EC-FW-1115-APLC	R88L-EC-FM-03096-A R88L-EC-FM-03144-A R88L-EC-FM-03384-A	R88D-KN15H-ECT-L	R88D-KN30F-ECT-L	

R88L-EC-GW-□ Ausführung ohne Eisenkern

230 V AC einphasig/dreiphasig

Linearmotorteile						Linearservoantrieb	
Typ	Nennkraft	Spitzenkraft				④ Accurax G5 EtherCAT	
			① Eisenlose Motorwicklung	② Magnetbahn	③ Hall-Sensor	230 V	
	29 N	100 N	Wicklung ohne Stecker	R88L-EC-GW-0303-ANPS	R88L-EC-GM-03090-A	R88L-EC-GH-03NN-A	R88D-KN02H-ECT-L
	58 N	200 N		R88L-EC-GW-0306-ANPS	R88L-EC-GM-03120-A		R88D-KN08H-ECT-L
	87 N	300 N		R88L-EC-GW-0309-ANPS	R88L-EC-GM-03390-A		R88D-KN10H-ECT-L
	70 N	240 N		R88L-EC-GW-0503-ANPS	R88L-EC-GM-05126-A	R88L-EC-GH-05NN-A	R88D-KN02H-ECT-L
	140 N	480 N		R88L-EC-GW-0506-ANPS	R88L-EC-GM-05546-A		R88D-KN04H-ECT-L
	210 N	720 N		R88L-EC-GW-0509-ANPS	R88L-EC-GM-05168-A R88L-EC-GM-05210-A		R88D-KN08H-ECT-L
	141 N	700 N		R88L-EC-GW-0703-ANPS	R88L-EC-GM-07114-A	R88L-EC-GH-07NN-A	R88D-KN04H-ECT-L
	282 N	1400 N		R88L-EC-GW-0706-ANPS	R88L-EC-GM-07171-A		R88D-KN08H-ECT-L
	423 N	2100 N		R88L-EC-GW-0709-ANPS	R88L-EC-GM-07456-A		R88D-KN10H-ECT-L
	29 N	100 N	Wicklung mit Steckern	R88L-EC-GW-0303-APLS	R88L-EC-GM-03090-A	R88L-EC-GH-03NN-A	R88D-KN02H-ECT-L
	58 N	200 N		R88L-EC-GW-0306-APLS	R88L-EC-GM-03120-A		R88D-KN08H-ECT-L
	87 N	300 N		R88L-EC-GW-0309-APLS	R88L-EC-GM-03390-A		R88D-KN10H-ECT-L
	70 N	240 N		R88L-EC-GW-0503-APLS	R88L-EC-GM-05126-A	R88L-EC-GH-05NN-A	R88D-KN02H-ECT-L
	140 N	480 N		R88L-EC-GW-0506-APLS	R88L-EC-GM-05546-A		R88D-KN04H-ECT-L
	210 N	720 N		R88L-EC-GW-0509-APLS	R88L-EC-GM-05168-A R88L-EC-GM-05210-A		R88D-KN08H-ECT-L
	141 N	700 N		R88L-EC-GW-0703-APLS	R88L-EC-GM-07114-A	R88L-EC-GH-07NN-A	R88D-KN04H-ECT-L
	282 N	1400 N		R88L-EC-GW-0706-APLS	R88L-EC-GM-07171-A		R88D-KN08H-ECT-L
	423 N	2100 N		R88L-EC-GW-0709-APLS	R88L-EC-GM-07456-A		R88D-KN10H-ECT-L

Servoantrieb

④ Detaillierte Antriebsspezifikationen sowie Angaben zur Auswahl von Antriebszubehör finden Sie im Kapitel zu Accurax G5-Servoantrieben.

Serielle Wandlerbaugruppe

Symbol	Spezifikationen	Produktbezeichnung
⑤	Serieller Wandlerbaugruppe von 1 Vss auf serielle G5-Datenübertragung mit Hall-Sensoreingang (mit KTY-Sensorerkennung für eisenbehaftete Motorwicklungen)	R88A-SC01K-E
	Serieller Wandlerbaugruppe von 1 Vss auf serielle G5-Datenübertragung mit Hall-Sensoreingang (mit NTC-Sensorerkennung für eisenlose Motorwicklungen)	R88A-SC02K-E

Hinweis: Wird kein Temperatursensor benötigt, ist es nicht wichtig, welcher Wandler verwendet wird.

Serielles Wandlerkabel zum Servoantrieb

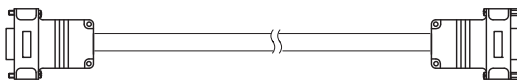
Symbol	Spezifikationen	Produktbezeichnung	Ansicht
⑥	Accurax G5-Linearantrieb zu serielltem Wandlerkabel (Stecker R88A-CNK41L und DB-15)	1,5 m	R88A-CRKN001-5CR-E
		3 m	R88A-CRKN003CR-E
		5 m	R88A-CRKN005CR-E
		10 m	R88A-CRKN010CR-E
		15 m	R88A-CRKN015CR-E
		20 m	R88A-CRKN020CR-E

Hinweis: Dieses Kabel kann auch für A/B-Impulsgeber mit Pinbelegung nach Numerik Jena-Standard verwendet werden.

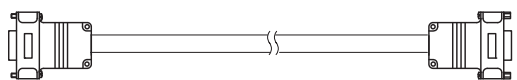
Spannungsversorgungskabel

Symbol	Spezifikationen	Produktbezeichnung	Ansicht
⑦	Für eisenbehaftete Linearmotoren R88L-EC-FW-0303-□ R88L-EC-FW-0306-□	1,5 m	R88A-CAWK001-5S-DE
		3 m	R88A-CAWK003S-DE
		5 m	R88A-CAWK005S-DE
		10 m	R88A-CAWK010S-DE
		15 m	R88A-CAWK015S-DE
		20 m	R88A-CAWK020S-DE
	Für eisenbehaftete Linearmotoren R88L-EC-FW-0606-□ R88L-EC-FW-0609-□ R88L-EC-FW-0612-□ R88L-EC-FW-1112-□ R88L-EC-FW-1115-□	1,5 m	R88A-CAWL001-5S-DE
		3 m	R88A-CAWL003S-DE
		5 m	R88A-CAWL005S-DE
		10 m	R88A-CAWL010S-DE
		15 m	R88A-CAWL015S-DE
		20 m	R88A-CAWL020S-DE
	Für eisenlose Linearmotoren R88L-EC-GW-□	1,5 m	R88A-CAWB001-5S-DE
		3 m	R88A-CAWB003S-DE
		5 m	R88A-CAWB005S-DE
		10 m	R88A-CAWB010S-DE
		15 m	R88A-CAWB015S-DE
		20 m	R88A-CAWB020S-DE

Linearencoderkabel zu seriellem Wandler

Symbol	Spezifikationen	Produktbezeichnung	Ansicht	
⑧	Verlängerungskabel für Numerik Jena -Lineargeber zu seriellem Wandler R88A-SC0□K-E (DB-15-Stecker) (Verlängerungskabel optional)	1,5 m	R88A-CFKA001-5CR-E	
		3 m	R88A-CFKA003CR-E	
		5 m	R88A-CFKA005CR-E	
		10 m	R88A-CFKA010CR-E	
		15 m	R88A-CFKA015CR-E	
	Verlängerungskabel für Renishaw -Lineargeber zu seriellem Wandler R88A-SC0□K-E (DB-15-Stecker) (Verlängerungskabel optional)	1,5 m	R88A-CFKC001-5CR-E	
		3 m	R88A-CFKC003CR-E	
		5 m	R88A-CFKC005CR-E	
		10 m	R88A-CFKC010CR-E	
		15 m	R88A-CFKC015CR-E	
	Verlängerungskabel für Heidenhain -Lineargeber zu seriellem Wandler R88A-SC0□K-E (DB-15-Stecker) (Verlängerungskabel optional)	1,5 m	R88A-CFKD001-5CR-E	
		3 m	R88A-CFKD003CR-E	
		5 m	R88A-CFKD005CR-E	
		10 m	R88A-CFKD010CR-E	
		15 m	R88A-CFKD015CR-E	

Hall- und Temperatursensorkabel zu seriellem Wandler

Symbol	Spezifikationen	Produktbezeichnung	Ansicht	
⑨	Verlängerungskabel von Hall- und Temperatursensoren zu seriellem Wandler R88A-SC0□K-E (DB-9-Stecker) (Verlängerungskabel optional)	1,5 m	R88A-CFKB001-5CR-E	
		3 m	R88A-CFKB003CR-E	
		5 m	R88A-CFKB005CR-E	
		10 m	R88A-CFKB010CR-E	
		15 m	R88A-CFKB015CR-E	

Steckverbinder

Spezifikationen	Produktbezeichnung
Encoder-Stecker für Accurax G5-Servoantrieb (CN4)	R88A-CNK41L
Hypertac-Leistungsstecker IP67 für eisenbehaftete Linearmotore	LPRA-06B-FRBN170
Hypertac-Leistungsstecker IP67 für eisenlose Linearmotore	SROC06JM5CN169

SÄMTLICHE ABMESSUNGEN IN MILLIMETER.

Umrechnungsfaktor Millimeter – Zoll: 0,03937. Umrechnungsfaktor Gramm – Unzen: 0,03527.

R88E-AECT□, R88S-EAD□

Integrierter Servomotor

Integration von Motor und Antrieb für minimalen Platzbedarf

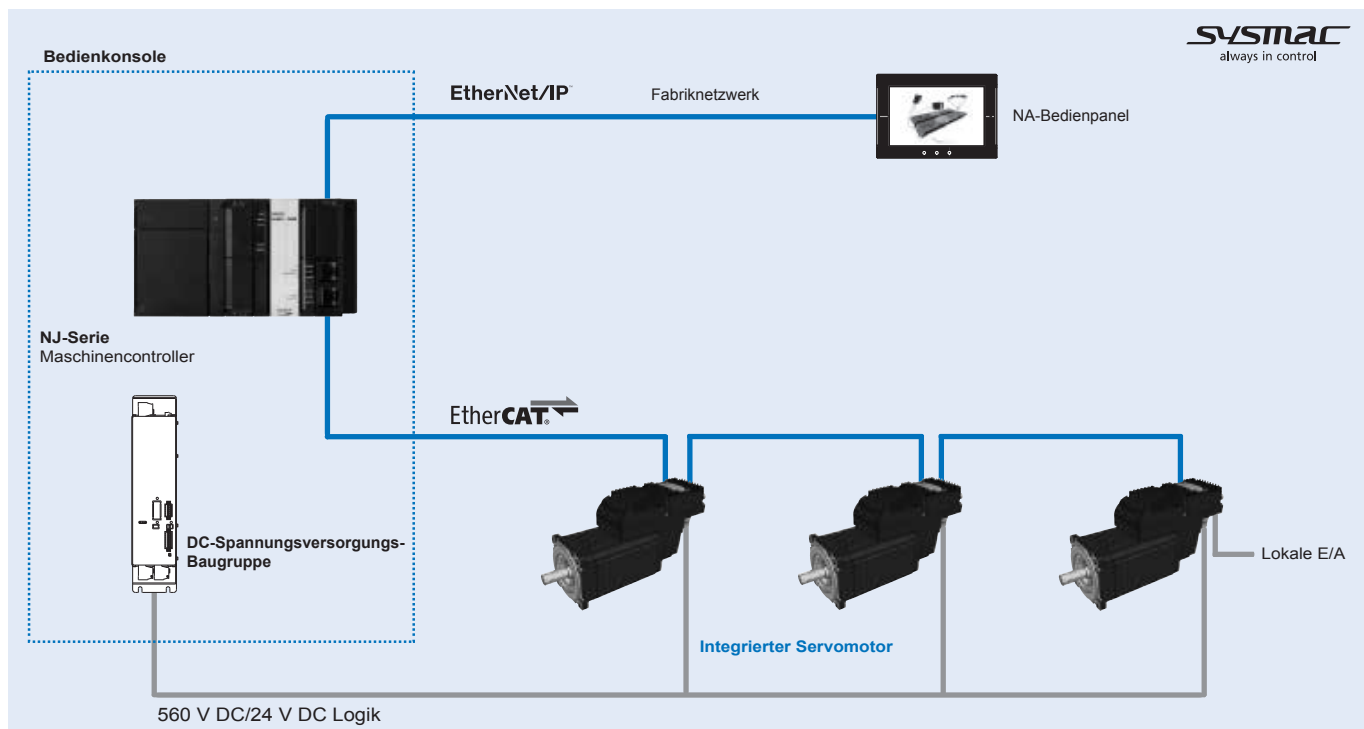
- Große Motorauswahl von 2,55 Nm bis 25 Nm
- 3000 U/min Nenndrehzahl
- Spitzendrehmoment von 300 % des Nenndrehmoments
- Schutzart IP65
- Geringer Platzbedarf. Kleinerer Schaltschrank
- Vereinfachte Verdrahtung im Vergleich zu herkömmlichen Servosystemen
- EtherCAT-Anschlussmöglichkeit, Integration in die Automationsplattform Sysmac
- Energiesparend durch gemeinsamen DC-Bus
- Inkremental- und Multiturn-Absolutwertgeber
- Integrierte E/A-Punkte frei verfügbar



Nennwerte

- Von 880 W bis 7,85 kW (Nenndrehmoment von 2,55 bis 25 Nm)
- Versorgungsspannung: Eingang 400 V AC (bis zu 40-A-Ausgang)

Systemkonfiguration



Produktbezeichnung

Integrierter Servomotor

R88E-AECT0530D-BS2

Integrierter Servomotor

EtherCAT-Kommunikation

Motorenndrehmoment

02	2,55 Nm
03	3,2 Nm
04	4,3 Nm
05	5,0 Nm
11	11,7 Nm
25	25 Nm

Wellenstumpf-Spezifikationen

Leer	Zylindrische Welle ohne Nut
S2 (Standard)	Gerade, Keilnut, Gewindebohrung

Bremsspezifikationen

Leer	Keine Bremse
B	Bremse

Encoder-Spezifikationen

D	Inkrementalgeber
E	Multiturn-Absolutwertgeber

Nennndrehzahl: 3000 U/min

DC-Spannungsversorgungs-Baugruppe

R88S-EAD20R

Spannungsversorgungs-Baugruppe für integrierten Servomotor

Spezifikationen der Spannungsversorgung

D: 400 V, dreiphasig nominal

Bremselektronik

Leer	Keine Brems elektronik
R	Integrierte Brems elektronik

Ausgangsnennstrom

20	20 A DC Ausgangsstrom
40	40 A DC Ausgangsstrom

Technische Daten der integrierten Servomotoren

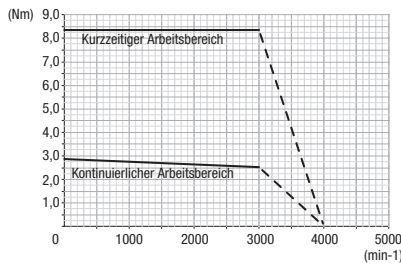
Integrierter Servomotor mit 3000 U/min, 560 V DC

Nennwerte und Spezifikationen

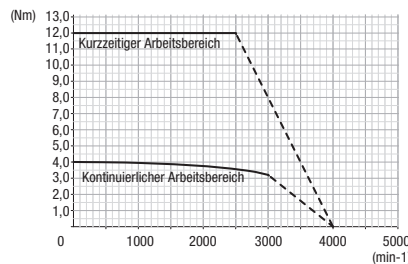
Versorgungsspannung		560 V DC					
Modell des integrierten Servomotors R88E-AECT□□	Inkrementalgeber	0230D-□	0330D-□	0430D-□	0530D-□	1130D-□	2530D-□
	Multiturn-Absolutwertgeber	0230E-□	0330E-□	0430E-□	0530E-□	1130E-□	2530E-□
Nenn-Ausgangsleistung	W	880	1000	1350	1570	3670	7850
Nenn Drehmoment	Nm	2,55	3,2	4,3	5	11,7	25
Kurzzeitiges Spitzendrehmoment	Nm	8,4	12	22	22	45	70
Nennstrom bei Nenn Drehzahl	A (DC)	1,8	2,15	2,85	3,3	7,7	16,5
Kurzzeitiger max. Strom	A (DC)	5,55	7,9	14,5	14,5	30	46
Nenn Drehzahl	min ⁻¹	3000					
Masseträgheitsmoment des Rotors (JM)	kg m ² ×10 ⁻⁴ (ohne Bremse)	1,16	1,58	2,8	4	11,5	74
	kg m ² ×10 ⁻⁴ (mit Bremse)	1,38	1,80	3,6	5,06	13,2	106
Max. Radialkraft	N	350	350	626	626	700	1000
Max. Axialkraft	N	110	110	225	225	70	100
Gewicht ca.	kg (ohne Bremse)	4,1	5,1	6,7	8	17	38
	kg (mit Bremse)	4,8	5,8	7,9	9,2	18,5	43
Bremse	Trägheitsmoment der Haltebremse J	0,22					
	Stromaufnahme	0,50					
	Statisches Reibmoment	4,5					
Logik	Nennspannung	Ohne Bremse 24 V DC (-15 %, +15 %) Mit Bremse 24 V DC (-10 %, +6 %)					
	Interner Schutz	Sicherung: 4 A-T nicht austauschbar					
	Stromaufnahme	Nennwert 250 mA, max. 500 mA					
Standard	Schutzart	IP65					
	Polzahl	8 Pole					10 Pole
	Isolationsklasse	Typ F					
	Temperatur bei Betrieb und Lagerung	0 bis +40 °C/-20 bis +70 °C					
	Luftfeuchtigkeit bei Betrieb und Lagerung	5 % bis 95 % (ohne Kondensatbildung)					
	Lüftung	Konvektion					Zwangskühlung mit integrierten Lüftern
	Stoßfestigkeit	Gemäß IEC 60068-2-27 (3 Stöße pro Richtung, 11 ms, 14g auf 3 Achsen)					
Encoder	Vibrationsfestigkeit	Gemäß IEC 60068-2-6 (5 bis 500 Hz, 2g auf 3 Achsen)					
	Inkrementell	15-Bit pro Umdrehung					
	Multiturn-Absolutwertgeber	20-Bit-Auflösung (reale Genauigkeit 18 Bit)					

Drehmoment/Drehzahl-Kennlinien

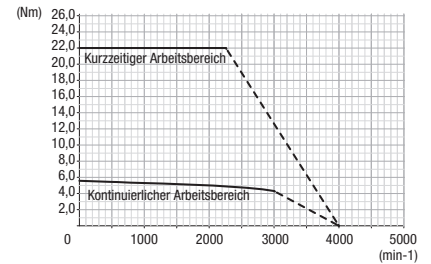
R88E-AECT0230D/E (880 W)



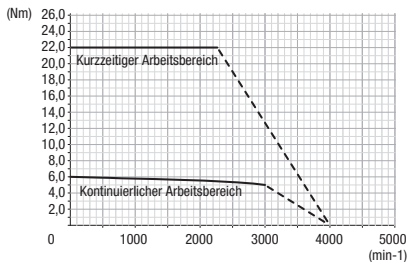
R88E-AECT0330D/E (1 kW)



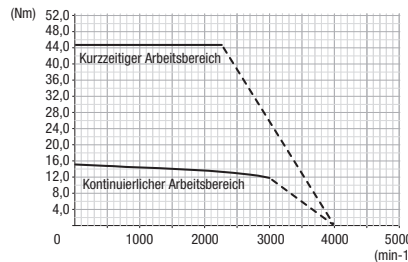
R88E-AECT0430D/E (1,35 kW)



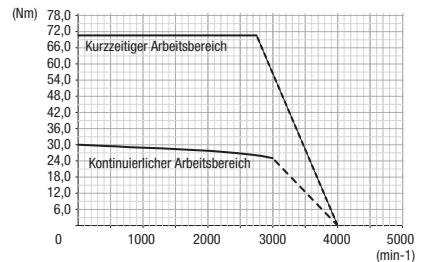
R88E-AECT0530D/E (1,57 kW)



R88E-AECT1130D/E (3,67 kW)



R88E-AECT2530D/E (7,85 kW)



Anzeigen und Steckerbelegungen

E/A-Spezifikationen



Modelle R88E-AECT0230/0330/0430/0530



Modelle R88E-AECT1130/2530

serielle Schnittstelle RS232 (CN1)

Symbol	Signalbezeichnung	Beschreibung
1	TX232	RS232-Daten senden
2	RX232	RS232-Daten empfangen
3	Nicht belegt	Nicht verwendet Nicht anschließen
4	GND_COM	Erdung RS232
Gehäuse	PE	Schutzerde

Netzwerk – ECT (CN2-OUT/CN3-IN)

Symbol	Signalbezeichnung	Beschreibung
1	TX-Daten+	Daten senden (+)
2	RX-Daten+	Daten empfangen (+)
3	TX-Daten-	Daten senden (-)
4	RX-Daten-	Daten empfangen (-)
Gehäuse	PE	Schutzerde

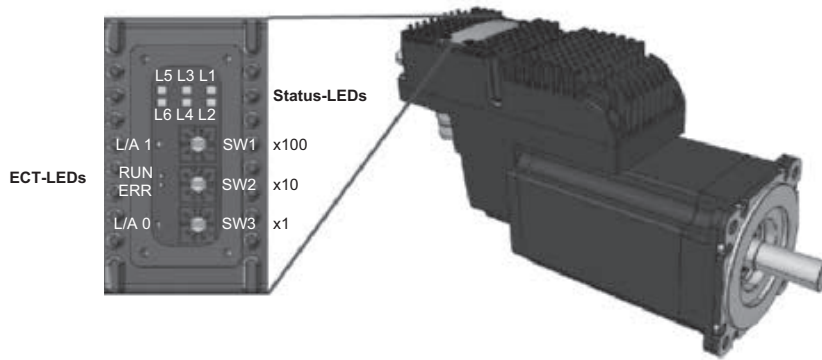
DC-Spannungsversorgung und Logikversorgung (CN5)

Symbol	Signalbezeichnung	Beschreibung
1	HV-	DC-Spannungsversorgung (negativer Pol)
3	-	Nicht verwendet Nicht anschließen
4	HV+	DC-Spannungsversorgung (positiver Pol)
T	PE	Schutzerde
A	/STOP	Sicherheitsschleife (das Signal folgt umgekehrter Logik)
B	0 V	Erdung Logikversorgung
C	IN9	Digitaleingang 9
D	+24 V	+24 V DC Logikversorgung
Gehäuse	PE	Schutzerde

Ein-/Ausgangssignale (CN4)

Symbol	Signalbezeichnung	Beschreibung
1	IN/OUT1-	Digitaleingang/-ausgang 1 (-) Differenzial-Line-Driver
2	IN/OUT2-	Digitaleingang/-ausgang 2 (-) Differenzial-Line-Driver
3	AN_IN-	Analogeingang (-)
4	AN_IN+	Analogeingang (+)
5	IN/OUT2+	Digitaleingang/-ausgang 2 (+) Differenzial-Line-Driver
6	GND_5V	Erdung von +5 V
7	+5 V	+5-V-Versorgung (max. 150 mA) für externen Encoder
8	IN8	Digitaleingang 8, PNP, 24 V
9	OUT5	Digitalausgang 5, PNP, 24 V
10	IN/OUT3	Digitaleingang/-ausgang, 3 PNP, 24 V
11	IN7	Digitaleingang 7, PNP, 24 V
12	IN/OUT0-	Digitaleingang/-ausgang 0 (-) Differenzial-Line-Driver
13	IN/OUT0+	Digitaleingang/-ausgang 0 (+) Differenzial-Line-Driver
14	IN/OUT1+	Digitaleingang/-ausgang 1 (+) Differenzial-Line-Driver
15	IN4	Digitaleingang 4, PNP, 24 V
16	OUT4	Digitalausgang 4, PNP, 24 V
17	OUT6	Digitalausgang 6, PNP, 24 V
18	IN6	Digitaleingang 6, PNP, 24 V
19	IN5	Digitaleingang 5, PNP, 24 V (die Funktion simulierte Masse steht zur Verfügung)
Gehäuse	PE	Schutzerde

Technische Daten LED und Drehschalter

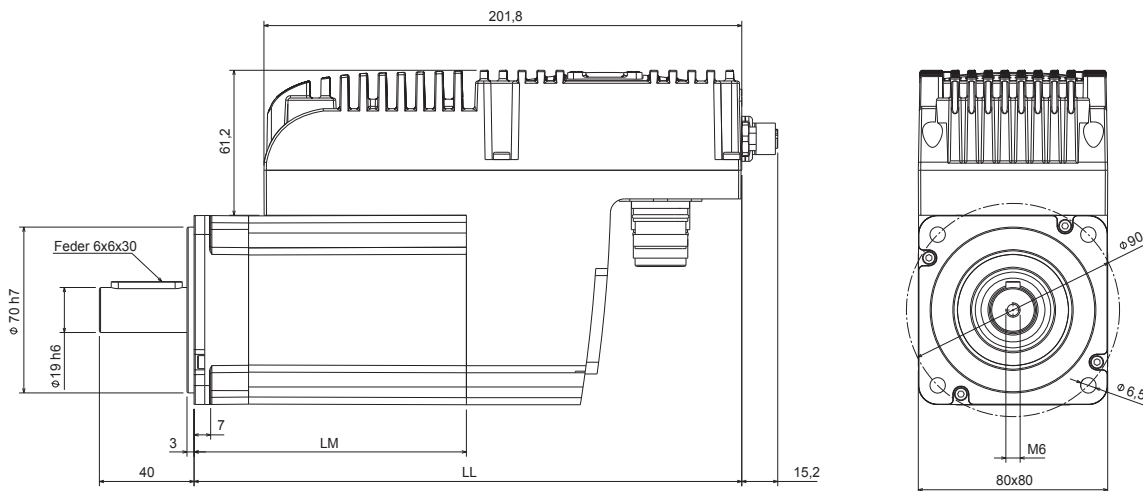


Bezeichnung	Beschreibung	
LED	L1, L2	Antriebsstatus (Fehler, Warnung, Aktivieren)
	L3, L5	Reserviert (LED AUS)
	L4	Status Überlastung (I2T)
	L6	Eingangsstatus/STOP
	L/A 0	Status des/der physischen Links/Aktivität der EtherCAT-Schnittstelle am CN3-Steckverbinder
	L/A 1	Status des/der physischen Links/Aktivität der EtherCAT-Schnittstelle am CN2-Steckverbinder
	ERR	EtherCAT-Fehler-LED (ERR)
	RUN	EtherCAT-RUN-LED (RUN)
Drehschalter	SW1	EtherCAT-Benutzeradresse (Stations-Alias) x 100
	SW2	EtherCAT-Benutzeradresse (Stations-Alias) x 10
	SW3	EtherCAT-Benutzeradresse (Stations-Alias) x 1

Abmessungen der integrierten Servomotoren

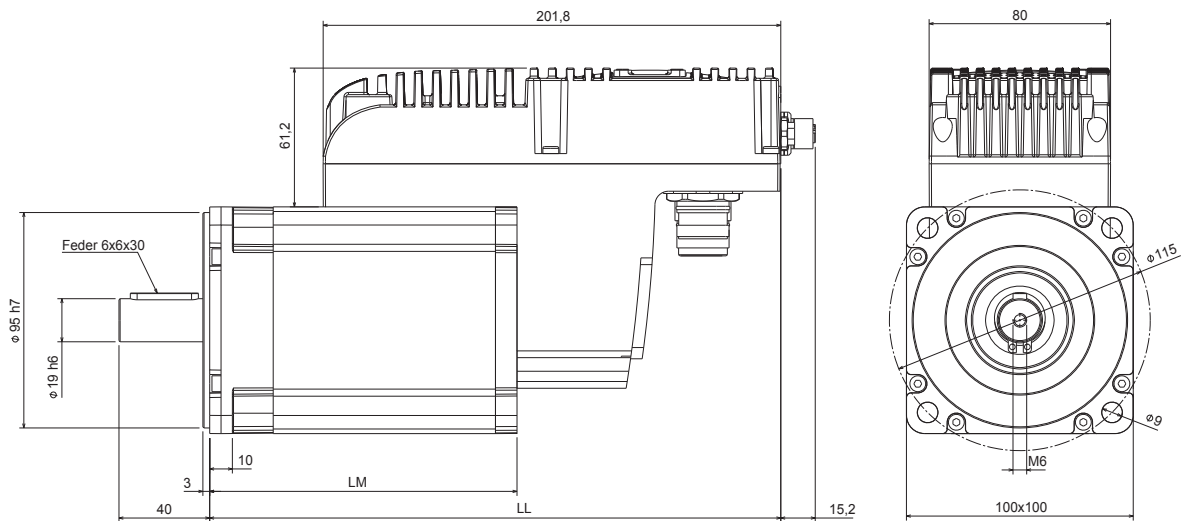
R88E-AECT0230□/0330□ (880 W bis 1 kW)

Abmessungen (mm)		Ohne Bremse		Mit Bremse		Flansch	Gewicht ca. (kg)	
Versorgungsspannung	Produktbezeichnung	LM	LL	LM	LL		Ohne Bremse	Mit Bremse
560 V DC	R88E-AECT0230□	115	231,3	157	273,3	80	4,1	4,8
	R88E-AECT0330□	140	256,3	182	298,3		5,1	5,8



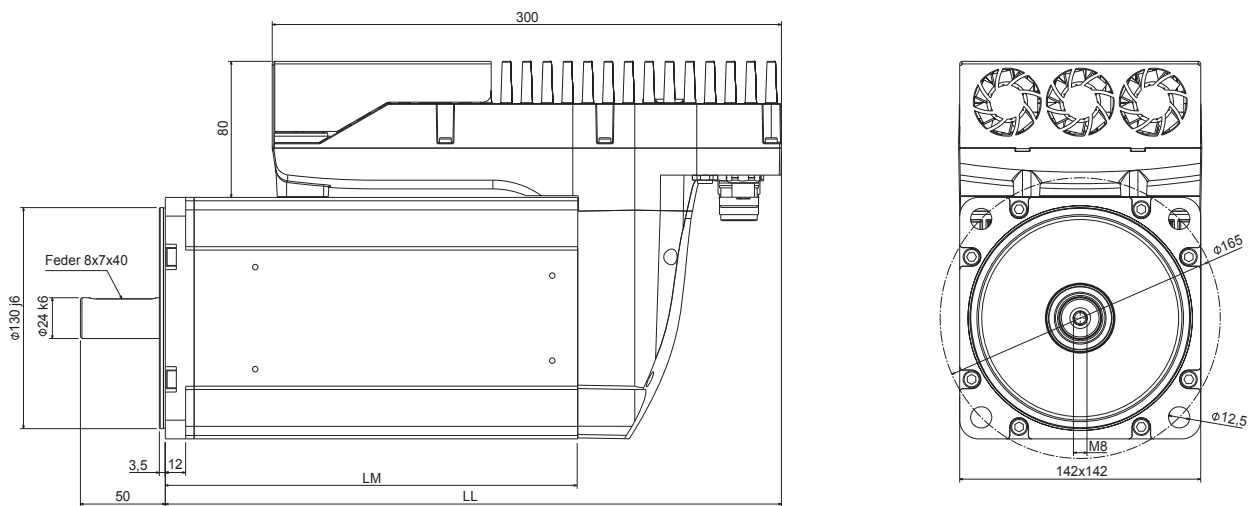
R88E-AECT0430□/0530□ (1,35 kW bis 1,57 kW)

Abmessungen (mm)		Ohne Bremse		Mit Bremse		Flansch	Gewicht ca. (kg)	
Versorgungsspannung	Produktbezeichnung	LM	LL	LM	LL		Ohne Bremse	Mit Bremse
560 V DC	R88E-AECT0430□	135,5	251,8	186	302,3	100	6,7	7,9
	R88E-AECT0530□	165,5	281,8	216	332,3		8,0	9,2



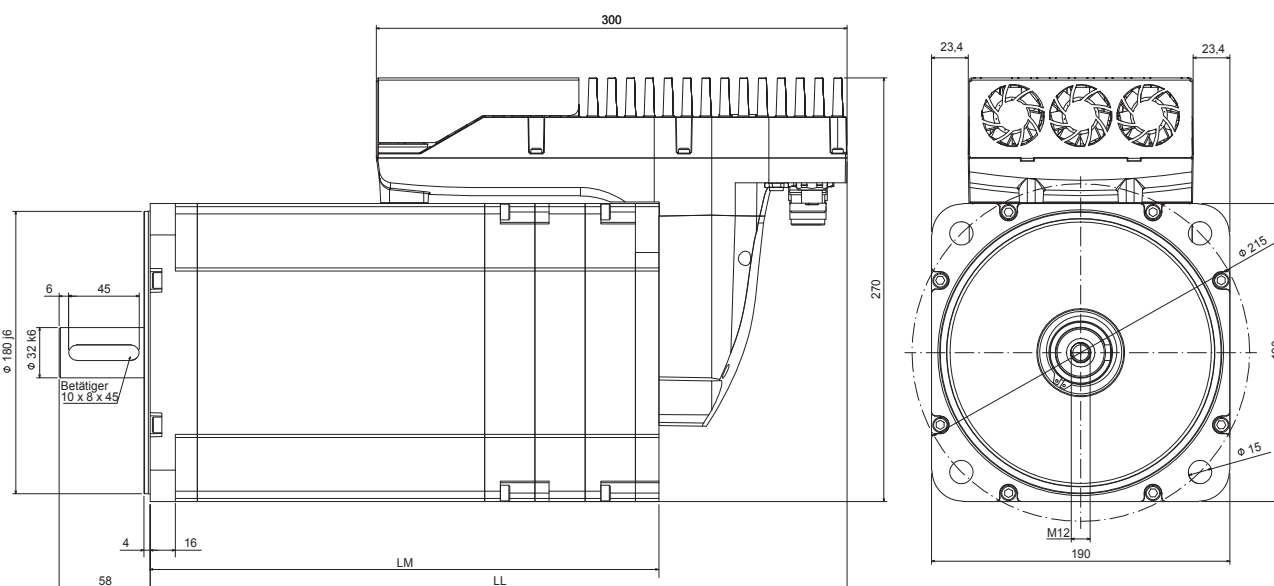
R88E-AECT1130□ (3,67 kW)

Abmessungen (mm)		Ohne Bremse		Mit Bremse		Flansch	Gewicht ca. (kg)	
Versorgungsspannung	Produktbezeichnung	LM	LL	LM	LL		Ohne Bremse	Mit Bremse
560 V DC	R88E-AECT1130□	238	363	268	388	142	17	18,5



R88E-AECT2530□ (7,85 kW)

Abmessungen (mm)		Ohne Bremse		Mit Bremse		Flansch	Gewicht ca. (kg)	
Versorgungsspannung	Produktbezeichnung	LM	LL	LM	LL		Ohne Bremse	Mit Bremse
560 V DC	R88E-AECT2530□	303,5	423,5	333,5	453,5	190	38	43



Technische Daten DC-Spannungsversorgungs-Baugruppen

DC-Spannungsversorgungs-Baugruppe Modell R88S-EAD□		20R			40R		
Dreiphasen-Nennspannung	V AC	230	400	480	230	400	480
Absoluter Spannungsbereich		180 bis 520 V AC, 50/60 Hz					
Unsymmetrische Spannung		<3 % der Netzspannung					
Hauptfilter		Integriert					
Leitungssicherungen: schnell ansprechend (nach Anwender)		32 A – max. I ² T = 700 A ² s			50 A – max. I ² T = 1300 A ² s		
Eingangsstrom ¹	A _{eff}	22	25	23	42,5	47	42
Eingangsstrom mit Netzdrossel	A _{eff}	-	17 ²	-	-	34 ³	-
Nennausgangsspannung	V DC	324	564	677	324	564	677
Ausgangsstrom	A	20	20	16,7	40	40	33
Max. Strom (≤ 5 s)	A	40	40	33,4	80	80	66
Nennausgangsleistung	kW	6,5	11,3	11,3	13	22,5	22,5
Impulsleistung (≤ 5 s)	kW	13	22,6	22,6	26	46	46
Interne Kapazität	µF	940			1500		
Wärmeableitung (ohne Bremsenergie)	W	100			200		
Logik	Nennspannung	24 V DC, ±10 %					
	Interne Schutzklasse	Sicherung: 4 AT, umgekehrte Polarität					
	Stromaufnahme	0,6 A (Digitalausgang OFF) ⁴					
	Digitalausgänge	Typ: PNP Ausgangsspannung/-strom: 24 V DC/0,3 A					
Relais-	Nennspannung	30 V AC/ DC					
	Nennstrom	Max. 1 A					
Bremschopper		Max. Impulsstrom: 50 A Max. Einschaltwellenwert: 785 V DC Hystereseschwellenwert: 20 V DC Impulsleistung: 20 kW (0,3 s) Min. Bremswiderstand: 17 Ω					
Interner Bremswiderstand		Widerstand: 33 Ω Nennleistung: 120 W kontinuierlich					
Strom- und Logikschutz		Überlast-Ausgangsstrom: > 2 Nenn-Ausgangsstrom (t = 5 s) Kurzschluss-Bremse: Ja Überlast-Bremsenergie/Überlast-Ladeenergie: Ja/Ja Kabelstromgrenze: > 1,3 Kabelstromgrenze (t = 1 Std.) Unterspannung/Überspannung Hochspannungs-Gleichstrom: < 100 V DC / > 830 V DC Übertemperatur: Strom (> 90 °C), Logik (> 85 °C) Unterspannung LOGIC: < 18,3 V DC					
Umgebungstemperatur		+5 bis +40 °C, 90 % relative Luftfeuchtigkeit (ohne Kondensatbildung)					

¹ Eingangsstrom ohne Leitungsinduktivität.

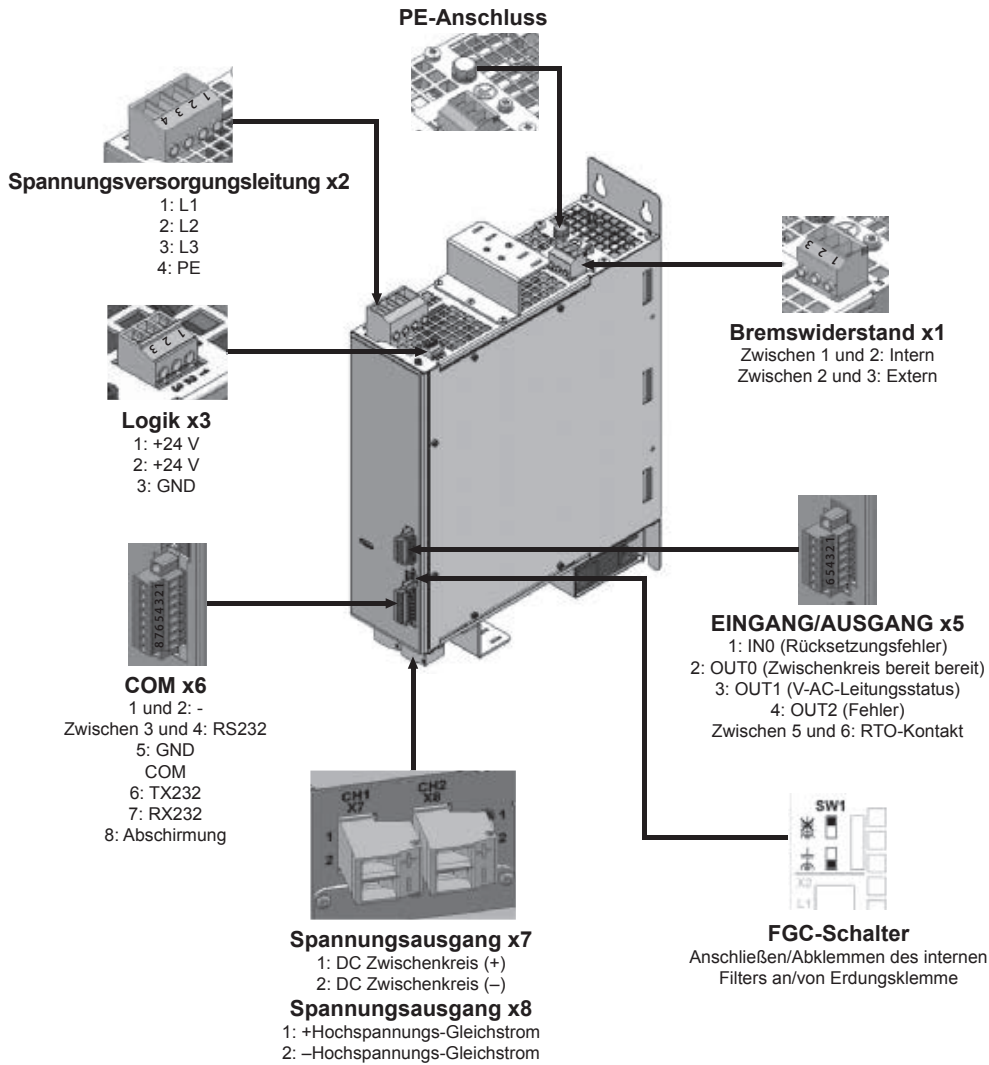
² Wert mit einer Leitungsinduktivität von 1 mH.

³ Wert mit einer Leitungsinduktivität von 0,5 mH.

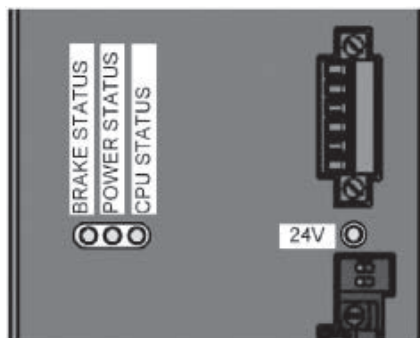
⁴ 1,4 A für 100 ms bei Anlegen der AC-Leitung an die DC-Spannungsversorgungs-Baugruppe.

Bezeichnungen DC-Spannungsversorgungs-Baugruppen

Steckverbinderspezifikationen



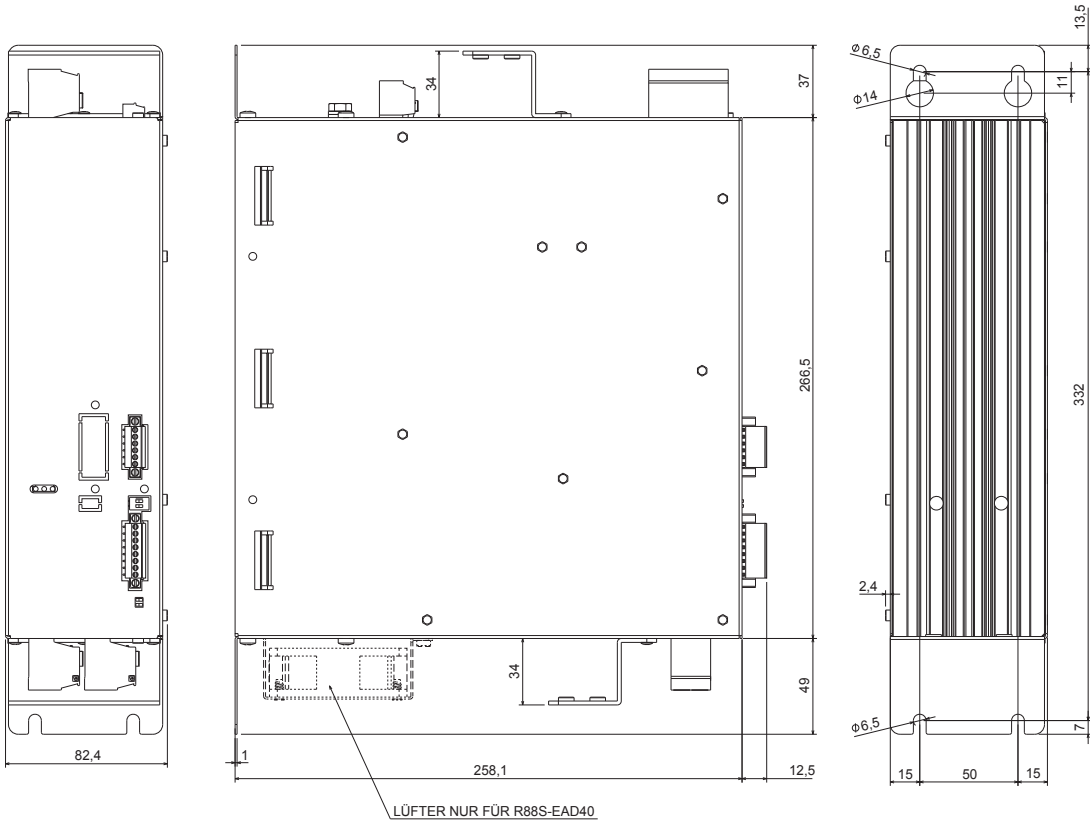
Spezifikationen für LED

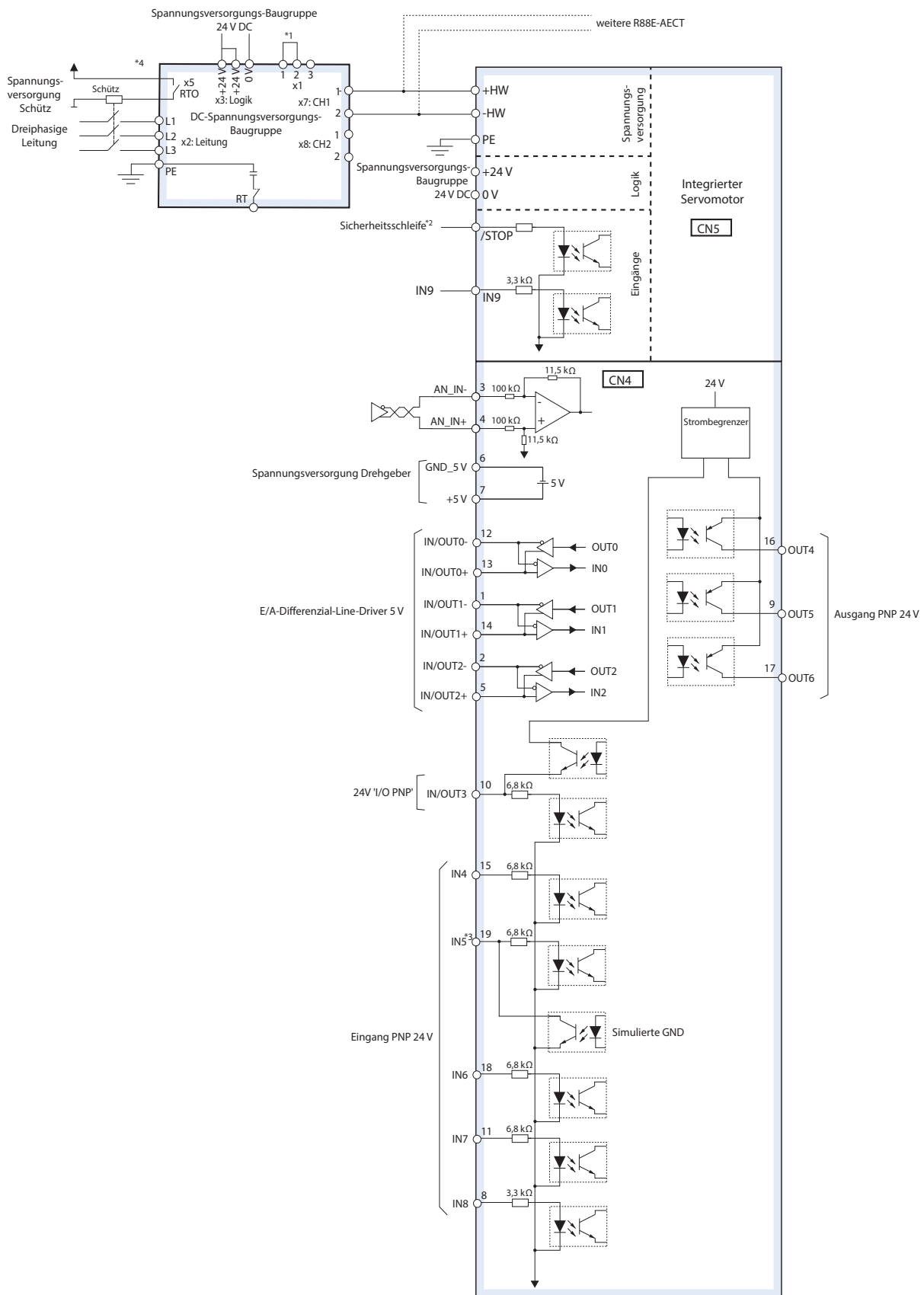


Bezeichnung	Beschreibung	
LED	24 V	Logikspannung (mit oder ohne Spannung)
	CPU-Status	CPU-Status (funktioniert nicht, Firmware-Modus, Boot-Modus, Rücksetzung)
	Versorgungsstatus	Versorgungsstatus (ausgeschaltet, in Betrieb, Warnung, Fehler)
	Bremsenstatus	Bremsenstatus

Abmessungen DC-Spannungsversorgungs-Baugruppen

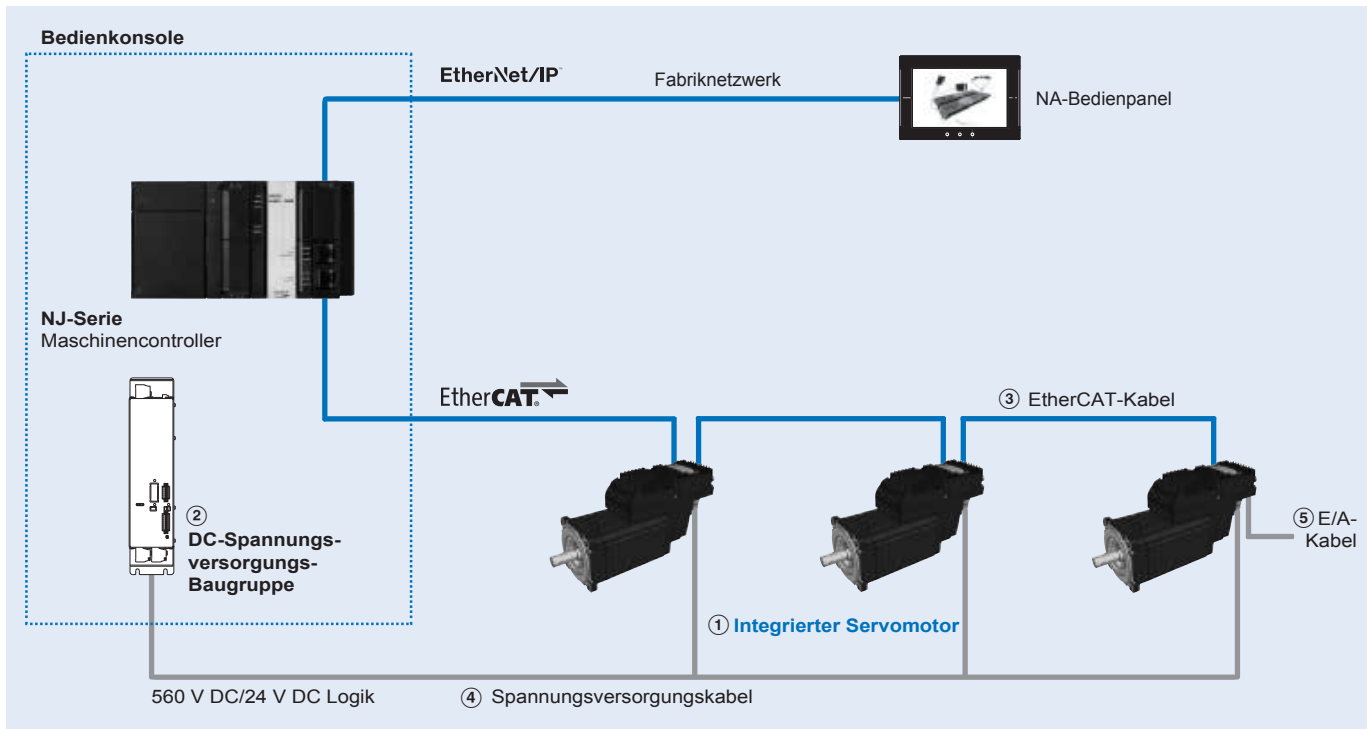
R88S-EAD20R/40R





- *1 1 und 2 sind kurzgeschlossen. Entfernen Sie die Leitung zwischen 1 und 2, wenn der interne Bremswiderstand unzureichend ist, und schließen Sie einen externen Bremswiderstand zwischen 2 und 3 an.
- *2 Falls kein Sicherheitsgerät verwendet wird, verbinden Sie /STOP mit +24 V.
- *3 IN5 kann als GND verwendet werden.
- *4 Es muss ein Schütz installiert werden, der die Spannungsversorgung im Fall eines Fehlers der Spannungsversorgungs-Baugruppe unterbricht.

Bestellinformationen



Integrierter Servomotor

Symbol	Spezifikationen				Neendrehmoment	Anzahl der Signale	Produktbezeichnung
	Versorgungsspannung	Drehgeber und Konstruktion					
①	560 V DC	Inkrementalgeber	Ohne Bremse	Welle mit Nut und Feder	2,55 Nm	880 W	R88E-AECT0230D-S2
					3,2 Nm	1000 W	R88E-AECT0330D-S2
					4,3 Nm	1350 W	R88E-AECT0430D-S2
					5,0 Nm	1570 W	R88E-AECT0530D-S2
					11,7 Nm	3670 W	R88E-AECT1130D-S2
			25 Nm	7850 W	R88E-AECT2530D-S2		
			Mit Bremse	2,55 Nm	880 W	R88E-AECT0230D-BS2	
				3,2 Nm	1000 W	R88E-AECT0330D-BS2	
				4,3 Nm	1350 W	R88E-AECT0430D-BS2	
				5,0 Nm	1570 W	R88E-AECT0530D-BS2	
		11,7 Nm		3670 W	R88E-AECT1130D-BS2		
		Multiturn-Absolutwertgeber	Ohne Bremse	Welle mit Nut und Feder	2,55 Nm	880 W	R88E-AECT0230E-S2
					3,2 Nm	1000 W	R88E-AECT0330E-S2
					4,3 Nm	1350 W	R88E-AECT0430E-S2
					5,0 Nm	1570 W	R88E-AECT0530E-S2
					11,7 Nm	3670 W	R88E-AECT1130E-S2
			25 Nm	7850 W	R88E-AECT2530E-S2		
			Mit Bremse	2,55 Nm	880 W	R88E-AECT0230E-BS2	
				3,2 Nm	1000 W	R88E-AECT0330E-BS2	
				4,3 Nm	1350 W	R88E-AECT0430E-BS2	
5,0 Nm	1570 W			R88E-AECT0530E-BS2			
11,7 Nm	3670 W	R88E-AECT1130E-BS2					
25 Nm	7850 W	R88E-AECT2530E-BS2					

DC-Spannungsversorgungs-Baugruppe

Symbol	Spezifikationen				Produktbezeichnung
	Spannungseingang	Ausgangsstrom	Ausgangsleistung	Bremschopper	
②	400 V, dreiphasig	20 A	11,3 kW	Integriert	R88S-EAD20R
		40 A	22,5 kW		R88S-EAD40R

Kabel

Symbol	Spezifikationen		Produktbezeichnung	Ansicht		
③	EtherCAT-Kabel	EtherCAT RJ45-zu-M12-Kabel (M12 gerade)	0,3 m	XS5W-T421-AMC-K		
			0,5 m	XS5W-T421-BMC-K		
			1 m	XS5W-T421-CMC-K		
			2 m	XS5W-T421-DMC-K		
			3 m	XS5W-T421-EMC-K		
			5 m	XS5W-T421-GMC-K		
			10 m	XS5W-T421-JMC-K		
		15 m	XS5W-T421-KMC-K			
		EtherCAT RJ45-zu-M12-Kabel (M12 L rechtwinklig)	0,3 m	XS5W-T422-AMC-K		
			0,5 m	XS5W-T422-BMC-K		
			1 m	XS5W-T422-CMC-K		
			2 m	XS5W-T422-DMC-K		
			3 m	XS5W-T422-EMC-K		
			5 m	XS5W-T422-GMC-K		
			10 m	XS5W-T422-JMC-K		
	15 m	XS5W-T422-KMC-K				
	EtherCAT M12-zu-M12-Kabel (M12 gerade)	0,5 m	XS5W-T421-BM2-K			
		1 m	XS5W-T421-CM2-K			
		2 m	XS5W-T421-DM2-K			
		3 m	XS5W-T421-EM2-K			
		5 m	XS5W-T421-GM2-K			
		10 m	XS5W-T421-JM2-K			
		15 m	XS5W-T421-KM2-K			
	EtherCAT M12-zu-M12-Kabel (M12 L rechtwinklig)	0,5 m	XS5W-T422-BM2-K			
1 m		XS5W-T422-CM2-K				
2 m		XS5W-T422-DM2-K				
3 m		XS5W-T422-EM2-K				
5 m		XS5W-T422-GM2-K				
10 m		XS5W-T422-JM2-K				
15 m		XS5W-T422-KM2-K				
④	Spannungsversorgungskabel für integrierten Servomotor mit geradem Steckverbinder		1,5 m	R88A-CDEA001-5-E		
			3 m	R88A-CDEA003-E		
			5 m	R88A-CDEA005-E		
			10 m	R88A-CDEA010-E		
			15 m	R88A-CDEA015-E		
			20 m	R88A-CDEA020-E		
⑤	E/A-Kabel mit geradem Steckverbinder		1 m	R88A-CPEA001S-E		
			2 m	R88A-CPEA002S-E		
			5 m	R88A-CPEA005S-E		
-	Kabel für serielle Schnittstelle	Für integrierten Servomotor mit geradem Steckverbinder	2 m	R88A-CCEA002P2-E		
		Für DC-Spannungsversorgungs-Baugruppe mit geradem Steckverbinder	2 m	R88A-CCSE002P2-E		

Zubehör

Spezifikationen		Produktbezeichnung
Steckverbinder für Motorkabel	Gerader M23-Steckverbinder	R88A-CNEA01P-E
	Rechtwinkliger M23-Steckverbinder	R88A-CNEA02P-E
Steckverbinder für E/A-Kabel	Gerader M23-Steckverbinder	R88A-CNEA01C-E
	Rechtwinkliger M23-Steckverbinder	R88A-CNEA02C-E
Blindstopfen	Für EtherCAT-Steckverbinder	IP65-Blindstopfen für M12-Buchse
	Für Strom- und E/A-Steckverbinder	IP67-Blindstopfen für M23-Buchse

SÄMTLICHE ABMESSUNGEN IN MILLIMETER.

Umrechnungsfaktor Millimeter – Zoll: 0,03937. Umrechnungsfaktor Gramm – Unzen: 0,03527.

R88L-EA-AF-□

Accurax-Linearmotorachse

Hochdynamische Linearmotorachse

Hocheffiziente eisenbehaftete Linearmotoren und Magnetbahnen in einer großen Auswahl von 100 Standard-Linearmotorachsen.

- Geringe bewegliche Masse für einen hohen Grad an Dynamik
- Optimiertes Hub-/Produktlängen-Verhältnis
- Bis zu 5 m/s Höchstgeschwindigkeit mit 1 µm Wiederholgenauigkeit
- Kompakte und effizienzorientierte Konstruktion
- Äußerst vielseitig und einsatzbereit



Nennwerte

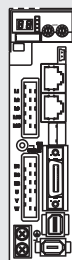
- 230/400 V AC, 48 bis 760 N (2000 N Spitzenkraft)

Systemkonfiguration

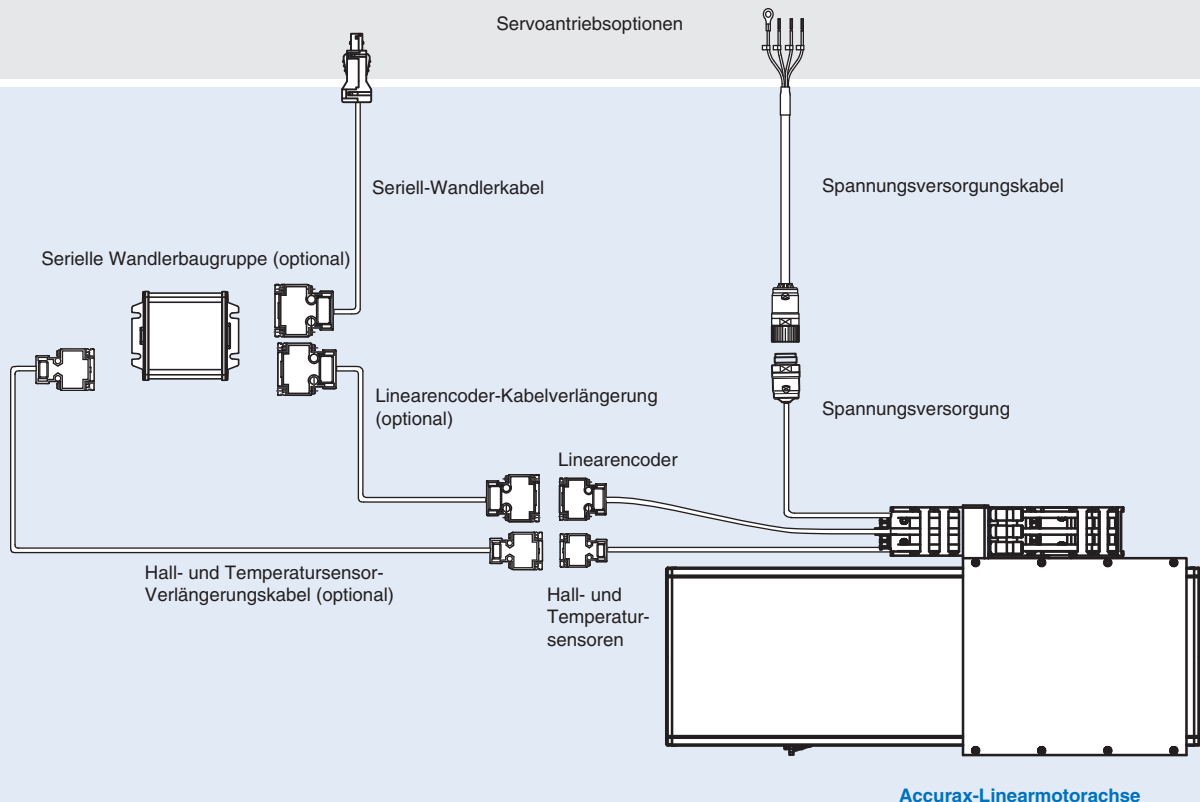
(siehe Kapitel „Servoantriebe“)

SYSTMAC
always in control

Servoantrieb Accurax G5
EtherCAT-Modell



Servoantriebsoptionen



Accurax-Linearmotorachse

Kombination von Linearmotor/Servoantrieb

Linearachse					Linearservoantrieb	
					Accurax G5 EtherCAT	
Typ	Versorgungsspannung	Nennkraft	Spitzenkraft	Produktbezeichnung	230 V	400 V
R88L-EA-AF-□ Linearmotorachse 	230/400 V	48 N	105 N	R88L-EA-AF-0303-□	R88D-KN02H-ECT-L	R88D-KN10F-ECT-L
		96 N	210 N	R88L-EA-AF-0306-□	R88D-KN04H-ECT-L	R88D-KN10F-ECT-L
		160 N	400 N	R88L-EA-AF-0606-□	R88D-KN08H-ECT-L	R88D-KN15F-ECT-L
		240 N	600 N	R88L-EA-AF-0609-□	R88D-KN10H-ECT-L	R88D-KN20F-ECT-L
		320 N	800 N	R88L-EA-AF-0612-□	R88D-KN15H-ECT-L	R88D-KN30F-ECT-L
		608 N	1600 N	R88L-EA-AF-1112-□	R88D-KN15H-ECT-L	R88D-KN30F-ECT-L
		760 N	2000 N	R88L-EA-AF-1115-□	R88D-KN15H-ECT-L	R88D-KN30F-ECT-L

Produktbezeichnung

Linearmotorachse

R88L - EA - AF - 0303 - 0110 - □

Accurax-Linearmotorachse

Angepasste Versionen

Eisenbehaftetes Linearmotormodell	
Code	Spezifikationen
0303	30 mm aktive Magnetbreite, 3 Wicklungen
0306	30 mm aktive Magnetbreite, 6 Wicklungen
0606	60 mm aktive Magnetbreite, 6 Wicklungen
0609	60 mm aktive Magnetbreite, 9 Wicklungen
0612	60 mm aktive Magnetbreite, 12 Wicklungen
1112	110 mm aktive Magnetbreite, 12 Wicklungen
1115	110 mm aktive Magnetbreite, 15 Wicklungen

Hublänge

(Angaben über effektive Hubwege sind im Abschnitt „Abmessung“)

Hinweis: Die Standard-Linearmotorachse umfasst 1 Vss SinCos-Encoder. Informationen zu Encoder-Optionen oder angepassten Versionen von Linearachsen erhalten Sie beim Omron-Vertrieb.

Technische Daten der Linearservomotoren

Linearmotorachse R88L-EA-AF-□ (230/400 V AC)

Versorgungsspannung		230/400 V AC							
Linearachsenmodell	R88L-EA-AF-□	0303-□	0306-□	0606-□	0609-□	0612-□	1112-□	1115-□	
Motorspezifikationen	Verwendete Linear-Servomotorwicklung	R88L-EC-FW-	0303	0306	0606	0609	0612	1112	1115
	Spitzenkraft ^{*1}	N	105	210	400	600	800	1600	2000
	Spitzenstrom ^{*1}	A _{eff}	3,1	6,1	10	15	20	20	25
	Dauerkraft ^{*2}	N	48	96	160	240	320	608	760
	Dauerstrom ^{*2}	A _{eff}	1,2	2,5	3,4	5,2	6,9	6,5	8,2
	Motorkraftkonstante	N/A _{eff}	39,7		46,5			93,0	
	Gegen-EMK	V/m/s	32		38			76	
	Motorkonstante	N/√W	9,75	13,78	19,49	23,87	27,57	41,47	46,37
	Phasenwiderstand	Ω	5,34	2,68	1,83	1,23	0,92	1,6	1,29
	Phaseninduktivität	mH	34,7	17,4	13,7	9,2	6,9	12,8	10,3
Elektrische Zeitkonstante	ms	6,5		7,5			8		
Polteilung	mm	24							
Mechanik	Gewicht des beweglichen Teils	kg	3,1	3,9	5,4	6,7	7,9	13,7	15,9
	Empfohlene horizontale Nutzlast ^{*3}	kg	5		15			35	
	Unidirektionale Wiederholgenauigkeit ^{*3}	µm	±1						
	Max. zulässige Geschwindigkeit	m/s	5						
	Min./max. Standardhub	mm	110/2126	158/2078	110/2126	158/2078	110/2030	110/2126	158/2174
	Hubschritte	mm	96						
Rückführung	Encodertyp	1 Vss SIN/COS und Referenzmarkierung, Metallgehäuse, optisch, inkrementell							
	Drehgeberauflösung	20 µm							
	Genauigkeitsklasse	±5 µm/m							
	Hall-Sensor	Digital, TTL-Signale							
Andere Spezifikationen	Schutzmethoden ^{*4}	Temperatursensoren (KTY-83/121 & PTC 110C), selbstkühlend							
	Hall-Sensor-Versorgung	5 bis 24 V DC, 25 mA							
	Spannungsversorgung Encoder-Lesekopf	5 V DC, max. 250 mA							
	Isolationsklasse	Klasse B							
	Max. DC-Bus-Spannung	560 V DC							
	Isolationswiderstand	500 V DC, min. 10 MΩ							
	Luftfeuchtigkeit	20 % bis 80 % (ohne Kondensatbildung)							
	Höhenlage	1000 m							
Max. zulässige Magnettemperatur	70 °C								

*1 Anstieg der Wicklungstemperatur um 6 K/s.

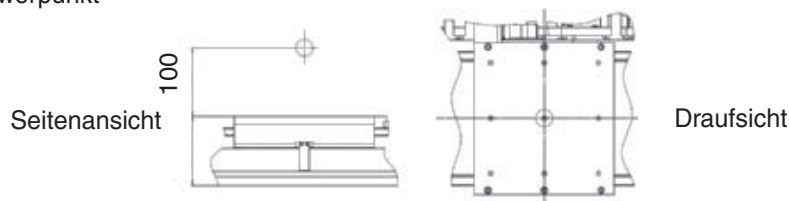
*2 Werte bei 100 °C Wicklungstemperatur und 25 °C Magnettemperatur. Es muss ein Luftstrom von 2,5 m/s (25 °C) bestehen.

*3 Informationen zum Schwerpunkt, höheren Nutzlasten oder anderen Positionen der Nutzlast erhalten Sie bei Ihrem Omron-Vertrieb.

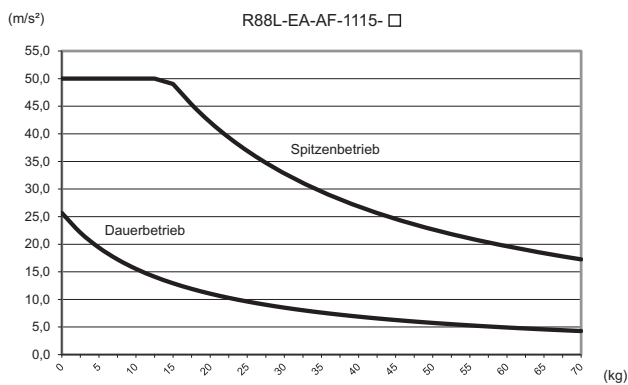
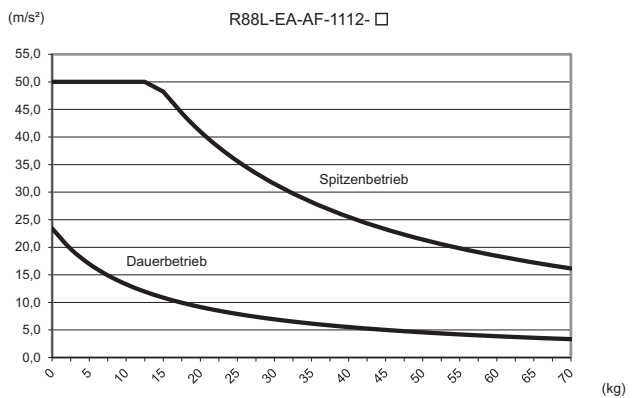
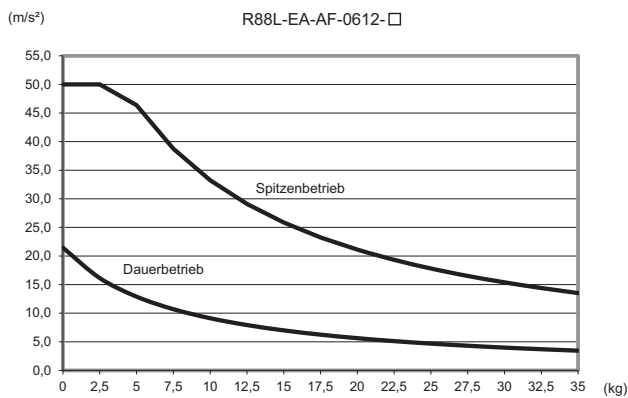
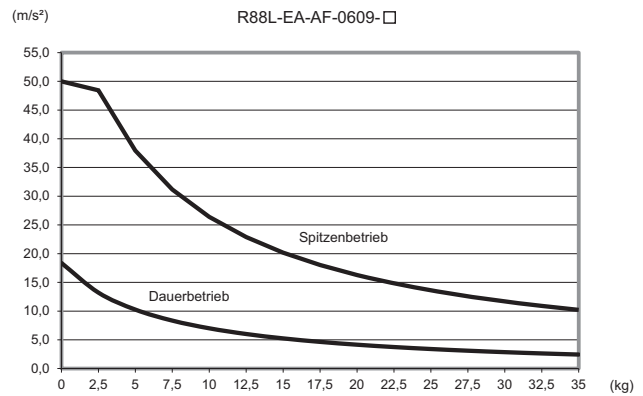
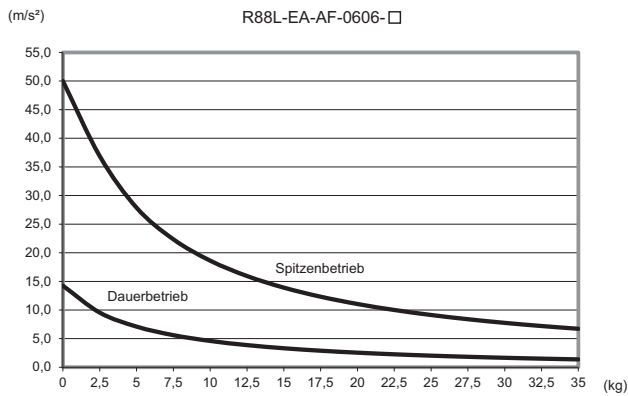
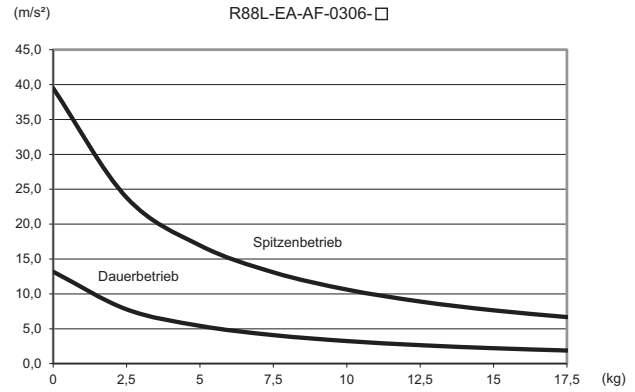
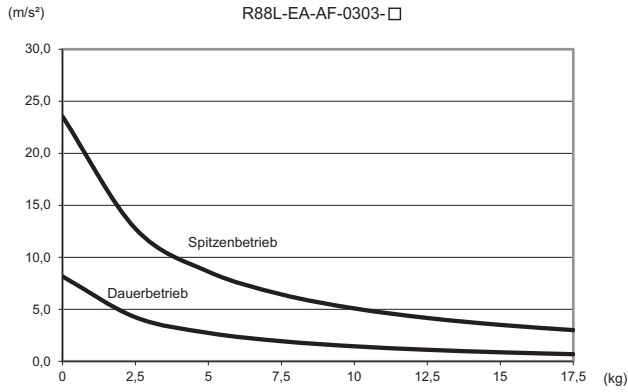
*4 Ordnungsgemäße Einstellung von I²t für Anwendungen mit hohen Strömen erforderlich.

Alle anderen Werte bei 25 °C (±10 %).

Schwerpunkt



Beschleunigungs- und Nutzlasteigenschaften



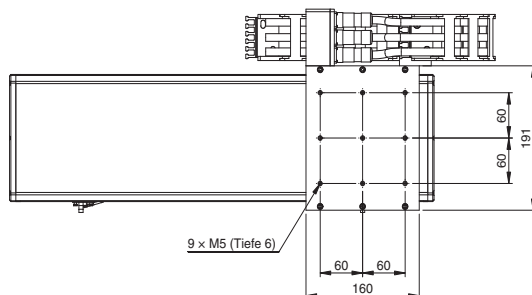
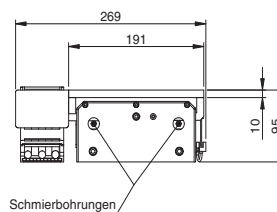
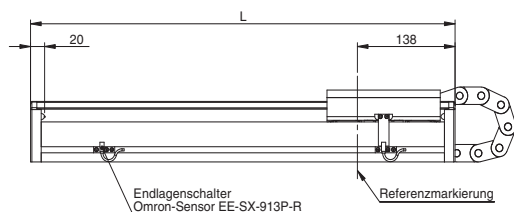
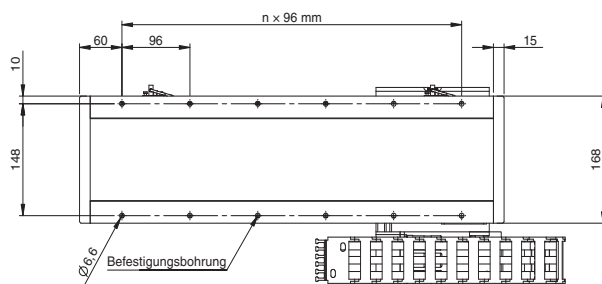
Hinweis: Die Werte auf den obigen Kurven werden anhand folgender Formel und mit horizontaler Ausrichtung berechnet:

$$\text{Beschleunigung} = (\text{Kraft} - \text{Kraft}_{\text{Reibung}}) / \text{Masse}_{\text{Gesamt}}$$

Abmessungen

R88L-EA-AF-0303-□ (230/400 V AC)

Linearachsenmodell	Effektiver Hub in mm	L in mm	n	Anz. Montagebohrungen	Gewicht des bewegten Tisches einschli. Motorwicklung (kg)	Gewicht der vollständigen Achse (kg)
R88L-EA-AF-0303-0110	110	312	2	6	3,1	9,5
R88L-EA-AF-0303-0206	206	408	3	8	3,1	10,9
R88L-EA-AF-0303-0302	302	504	4	10	3,1	12,4
R88L-EA-AF-0303-0398	398	600	5	12	3,1	13,8
R88L-EA-AF-0303-0494	494	696	6	14	3,1	15,2
R88L-EA-AF-0303-0590	590	792	7	16	3,1	16,7
R88L-EA-AF-0303-0686	686	888	8	18	3,1	18,1
R88L-EA-AF-0303-0782	782	984	9	20	3,1	19,6
R88L-EA-AF-0303-0878	878	1080	10	22	3,1	21,0
R88L-EA-AF-0303-0974	974	1176	11	24	3,1	22,5
R88L-EA-AF-0303-1070	1070	1272	12	26	3,1	23,9
R88L-EA-AF-0303-1166	1166	1368	13	28	3,1	25,4
R88L-EA-AF-0303-1262	1262	1464	14	30	3,1	26,8
R88L-EA-AF-0303-1358	1358	1560	15	32	3,1	28,2
R88L-EA-AF-0303-1454	1454	1656	16	34	3,1	29,7
R88L-EA-AF-0303-1550	1550	1752	17	36	3,1	31,1
R88L-EA-AF-0303-1646	1646	1848	18	38	3,1	32,6
R88L-EA-AF-0303-1742	1742	1944	19	40	3,1	34,0
R88L-EA-AF-0303-1838	1838	2040	20	42	3,1	35,5
R88L-EA-AF-0303-1934	1934	2136	21	44	3,1	36,9
R88L-EA-AF-0303-2030	2030	2232	22	46	3,1	38,3
R88L-EA-AF-0303-2126	2126	2328	23	48	3,1	39,8



Maßeinheiten: mm

Hall- und Temperatursensorkabel

Kabellänge ca. 500 mm
9-poliger Sub-D-Stecker



PIN-Nr.	Bezeichnung
1	5 V
2	Hall U
3	Hall V
4	Hall W
5	GND
6	PTC
7	PTC
8	KTY
9	KTY
Gehäuse	Abschirmung

Drehgeberkabel

Kabellänge ca. 500 mm
15-poliger Sub-D-Stecker



PIN-Nr.	Signal
1	SDA*
2	SCL*
3	Nicht verwendet
4	/Ref-Signal (U _s)
5	/Cos-Signal (U _s)
6	/Sin-Signal (U _s)
7	Nicht verwendet
8	5 V
9	0 V
10	Nicht verwendet
11	Nicht verwendet
12	Ref-Signal (U _i)
13	Cos-Signal (U _i)
14	Sin-Signal (U _i)
15	Innere Abschirmung (IS)
Gehäuse	Abschirmung

*Reserviert. Bitte nicht verwenden

Spannungsversorgungskabel

Kabellänge ca. 500 mm
Hyperfast-Stecker
LPR406AMRPN182 (Stecker)
Artikelcode Stecker: 021.279.1020

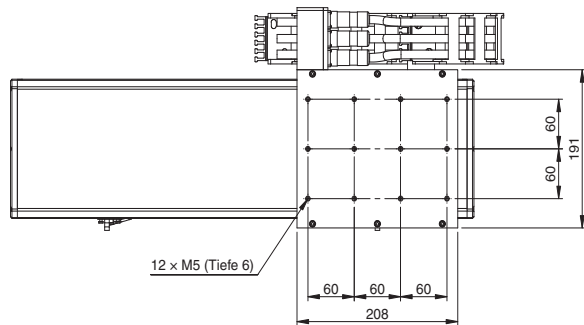
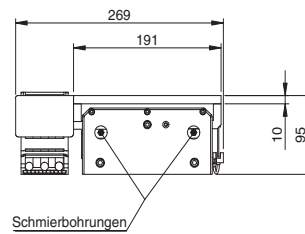
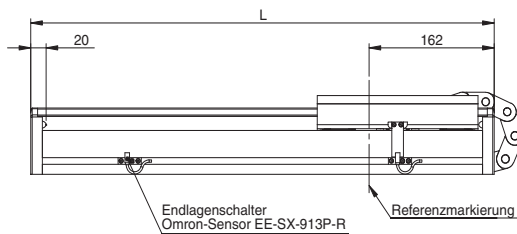
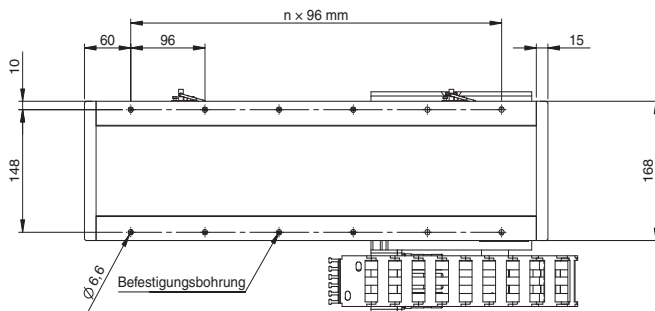


Passender Steckverbinder:
Stecker: LPR406BFRBN170

PIN-Nr.	Bezeichnung
1	Phase U
2	Phase V
3	Erdung
4	Phase W
5	Nicht verwendet
6	Nicht verwendet

R88L-EA-AF-0306-□ (230/400 V AC)

Linearachsenmodell	Effektiver Hub in mm	L in mm	n	Anz. Montagebohrungen	Gewicht des bewegten Tisches einschl. Motorwicklung (kg)	Gewicht der vollständigen Achse (kg)
R88L-EA-AF-0306-0158	158	408	3	8	3,9	11,6
R88L-EA-AF-0306-0254	254	504	4	10	3,9	13,1
R88L-EA-AF-0306-0350	350	600	5	12	3,9	14,5
R88L-EA-AF-0306-0446	446	696	6	14	3,9	15,9
R88L-EA-AF-0306-0542	542	792	7	16	3,9	17,4
R88L-EA-AF-0306-0638	638	888	8	18	3,9	18,8
R88L-EA-AF-0306-0734	734	984	9	20	3,9	20,3
R88L-EA-AF-0306-0830	830	1080	10	22	3,9	21,7
R88L-EA-AF-0306-0926	926	1176	11	24	3,9	23,2
R88L-EA-AF-0306-1022	1022	1272	12	26	3,9	24,6
R88L-EA-AF-0306-1118	1118	1368	13	28	3,9	26,1
R88L-EA-AF-0306-1214	1214	1464	14	30	3,9	27,5
R88L-EA-AF-0306-1310	1310	1560	15	32	3,9	28,9
R88L-EA-AF-0306-1406	1406	1656	16	34	3,9	30,4
R88L-EA-AF-0306-1502	1502	1752	17	36	3,9	31,8
R88L-EA-AF-0306-1598	1598	1848	18	38	3,9	33,3
R88L-EA-AF-0306-1694	1694	1944	19	40	3,9	34,7
R88L-EA-AF-0306-1790	1790	2040	20	42	3,9	36,2
R88L-EA-AF-0306-1886	1886	2136	21	44	3,9	37,6
R88L-EA-AF-0306-1982	1982	2232	22	46	3,9	39,0
R88L-EA-AF-0306-2078	2078	2328	23	48	3,9	40,5



Maßeinheiten: mm

Hall- und Temperatursensorkabel

Kabellänge ca. 500 mm
9-poliger Sub-D-Stecker



PIN-Nr.	Bezeichnung
1	5V
2	Hall U
3	Hall V
4	Hall W
5	GND
6	PTC
7	PTC
8	KTY
9	KTY
Gehäuse	Abschirmung

Drehgeberkabel

Kabellänge ca. 500 mm
15-poliger Sub-D-Stecker



PIN-Nr.	Signal
1	SDA*
2	SCL*
3	Nicht verwendet
4	/Ref-Signal (U _s)
5	/Cos-Signal (U _s)
6	/Sin-Signal (U _s)
7	Nicht verwendet
8	5V
9	0V
10	Nicht verwendet
11	Nicht verwendet
12	Ref-Signal (U _s)
13	Cos-Signal (U _s)
14	Sin-Signal (U _s)
15	Innere Abschirmung (IS)
Gehäuse	Abschirmung

*Reserviert. Bitte nicht verwenden

Spannungsversorgungskabel

Kabellänge ca. 500 mm
Hypertac-Stecker
LFRPA06AMRPN182 (Stecker)
Artikelcode Stecker: 021.279.1020

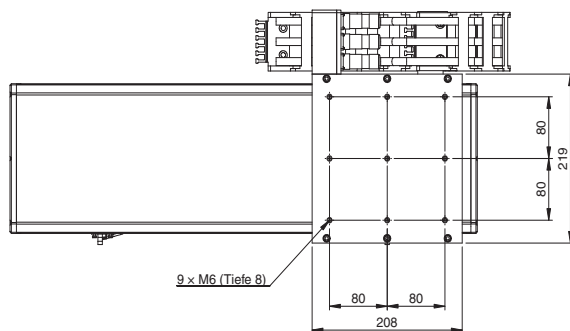
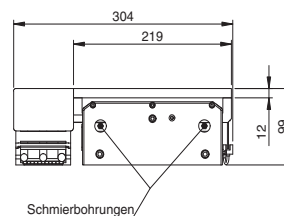
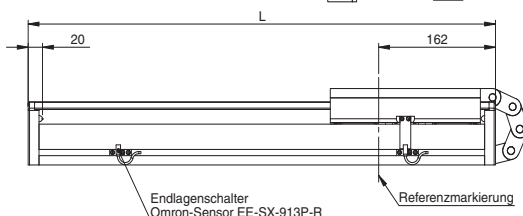
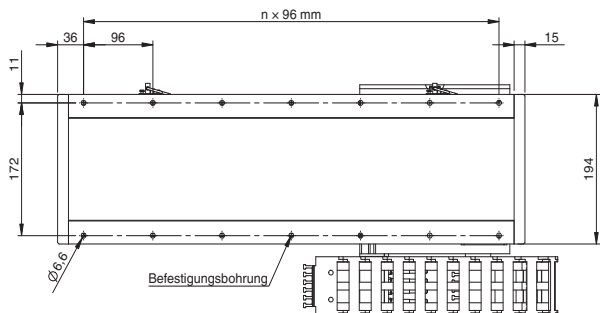


Passender Steckverbinder:
Stecker: LPRA06BFRBN170

PIN-Nr.	Bezeichnung
1	Phase U
2	Phase V
3	Erdung
4	Phase W
5	Nicht verwendet
6	Nicht verwendet

R88L-EA-AF-0606-□ (230/400 V AC)

Linearachsenmodell	Effektiver Hub in mm	L in mm	n	Anz. Montagebohrungen	Gewicht des bewegten Tisches einschl. Motorwicklung (kg)	Gewicht der vollständigen Achse (kg)
R88L-EA-AF-0606-0110	110	360	3	8	5,4	14,1
R88L-EA-AF-0606-0206	206	456	4	10	5,4	15,9
R88L-EA-AF-0606-0302	302	552	5	12	5,4	17,6
R88L-EA-AF-0606-0398	398	648	6	14	5,4	19,3
R88L-EA-AF-0606-0494	494	744	7	16	5,4	21,0
R88L-EA-AF-0606-0590	590	840	8	18	5,4	22,8
R88L-EA-AF-0606-0686	686	936	9	20	5,4	24,5
R88L-EA-AF-0606-0782	782	1032	10	22	5,4	26,2
R88L-EA-AF-0606-0878	878	1128	11	24	5,4	28,0
R88L-EA-AF-0606-0974	974	1224	12	26	5,4	29,7
R88L-EA-AF-0606-1070	1070	1320	13	28	5,4	31,4
R88L-EA-AF-0606-1166	1166	1416	14	30	5,4	33,2
R88L-EA-AF-0606-1262	1262	1512	15	32	5,4	34,9
R88L-EA-AF-0606-1358	1358	1608	16	34	5,4	36,6
R88L-EA-AF-0606-1454	1454	1704	17	36	5,4	38,4
R88L-EA-AF-0606-1550	1550	1800	18	38	5,4	40,1
R88L-EA-AF-0606-1646	1646	1896	19	40	5,4	41,8
R88L-EA-AF-0606-1742	1742	1992	20	42	5,4	43,6
R88L-EA-AF-0606-1838	1838	2088	21	44	5,4	45,3
R88L-EA-AF-0606-1934	1934	2184	22	46	5,4	47,0
R88L-EA-AF-0606-2030	2030	2280	23	48	5,4	48,8
R88L-EA-AF-0606-2126	2126	2376	24	50	5,4	50,5



Maßeinheiten: mm

Hall- und Temperatursensorkabel

Kabellänge ca. 500 mm
9-poliger Sub-D-Stecker



PIN-Nr.	Bezeichnung
1	5 V
2	Hall U
3	Hall V
4	Hall W
5	GND
6	PTC
7	PTC
8	KTY
9	KTY
Gehäuse	Abschirmung

Drehgeberkabel

Kabellänge ca. 500 mm
15-poliger Sub-D-Stecker



PIN-Nr.	Signal
1	SDA*
2	SCL*
3	Nicht verwendet
4	/Pef-Signal (Us-)
5	/Cos-Signal (Us-)
6	/Sin-Signal (Us-)
7	Nicht verwendet
8	5 V
9	0 V
10	Nicht verwendet
11	Nicht verwendet
12	Ref-Signal (Us)
13	Cos-Signal (Us)
14	Sin-Signal (Us)
15	Innere Abschirmung (IS)
Gehäuse	Abschirmung

*Reserviert. Bitte nicht verwenden

Spannungsversorgungskabel

Kabellänge ca. 500 mm
Hypertac-Stecker
LPR06AMRPN182 (Stecker)
Artikelcode Stecker: 021.279.1020

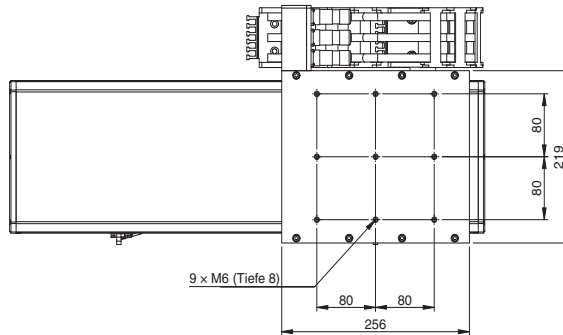
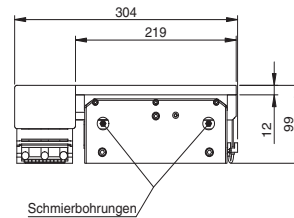
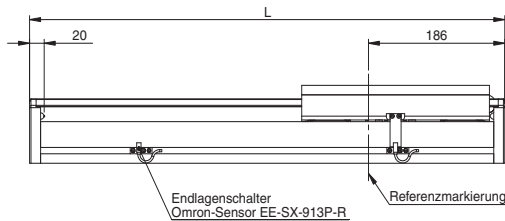
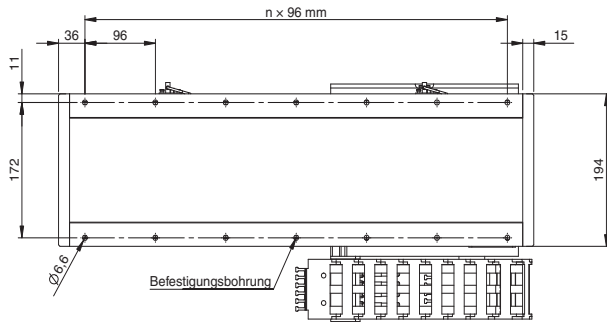


Passender Steckverbinder:
Stecker: LPR06BFRBN170

PIN-Nr.	Bezeichnung
1	Phase U
2	Phase V
3	Erdung
4	Phase W
5	Nicht verwendet
6	Nicht verwendet

R88L-EA-AF-0609-□ (230/400 V AC)

Linearachsenmodell	Effektiver Hub in mm	L in mm	n	Anz. Montagebohrungen	Gewicht des bewegten Tisches einschl. Motorwicklung (kg)	Gewicht der vollständigen Achse (kg)
R88L-EA-AF-0609-0158	158	456	4	10	6,7	17,2
R88L-EA-AF-0609-0254	254	552	5	12	6,7	18,9
R88L-EA-AF-0609-0350	350	648	6	14	6,7	20,6
R88L-EA-AF-0609-0446	446	744	7	16	6,7	22,3
R88L-EA-AF-0609-0542	542	840	8	18	6,7	24,1
R88L-EA-AF-0609-0638	638	936	9	20	6,7	25,8
R88L-EA-AF-0609-0734	734	1032	10	22	6,7	27,5
R88L-EA-AF-0609-0830	830	1128	11	24	6,7	29,3
R88L-EA-AF-0609-0926	926	1224	12	26	6,7	31,0
R88L-EA-AF-0609-1022	1022	1320	13	28	6,7	32,7
R88L-EA-AF-0609-1118	1118	1416	14	30	6,7	34,5
R88L-EA-AF-0609-1214	1214	1512	15	32	6,7	36,2
R88L-EA-AF-0609-1310	1310	1608	16	34	6,7	37,9
R88L-EA-AF-0609-1406	1406	1704	17	36	6,7	39,7
R88L-EA-AF-0609-1502	1502	1800	18	38	6,7	41,4
R88L-EA-AF-0609-1598	1598	1896	19	40	6,7	43,1
R88L-EA-AF-0609-1694	1694	1992	20	42	6,7	44,9
R88L-EA-AF-0609-1790	1790	2088	21	44	6,7	46,6
R88L-EA-AF-0609-1886	1886	2184	22	46	6,7	48,3
R88L-EA-AF-0609-1982	1982	2280	23	48	6,7	50,1
R88L-EA-AF-0609-2078	2078	2376	24	50	6,7	51,8



Maßeinheiten: mm

Hall- und Temperatursensorkabel

Kabellänge ca. 500 mm
9-poliger Sub-D-Stecker



PIN-Nr.	Bezeichnung
1	5V
2	Hall U
3	Hall V
4	Hall W
5	GND
6	PTC
7	PTC
8	KTY
9	KTY
Gehäuse Abschirmung	

Drehgeberkabel

Kabellänge ca. 500 mm
15-poliger Sub-D-Stecker



PIN-Nr.	Signal
1	SDA*
2	SCL*
3	Nicht verwendet
4	/Ref-Signal (Us-)
5	/Cos-Signal (Us-)
6	/Sin-Signal (Us-)
7	Nicht verwendet
8	5V
9	0V
10	Nicht verwendet
11	Nicht verwendet
12	Ref-Signal (Ls)
13	Cos-Signal (Ls)
14	Sin-Signal (Ls)
15	Innere Abschirmung (IS)
Gehäuse Abschirmung	

*Reserviert. Bitte nicht verwenden

Spannungsversorgungskabel

Kabellänge ca. 500 mm
Hypertac-Stecker
LRA06AMRPN182 (Stecker)
Artikelcode Stecker: 021.279.1020

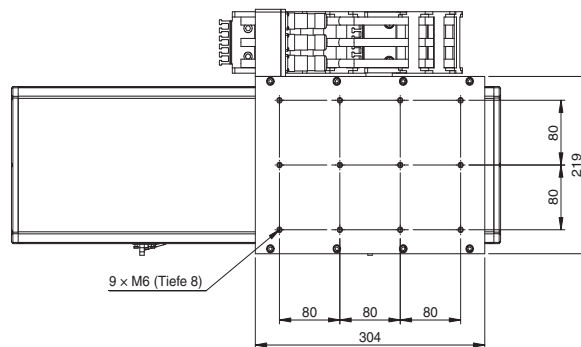
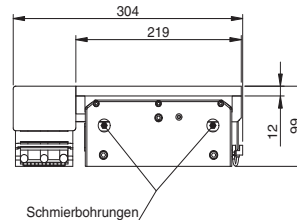
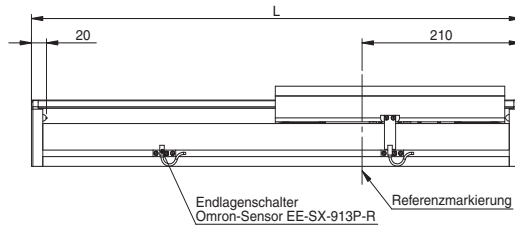
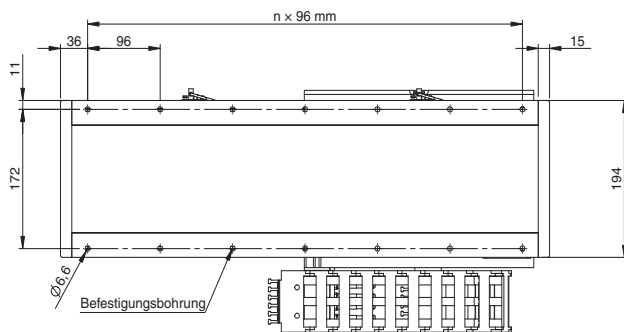


Passender Steckverbinder:
Stecker: LRA06BFRBN170

PIN-Nr.	Bezeichnung
1	Phase U
2	Phase V
3	Erdung
4	Phase W
5	Nicht verwendet
6	Nicht verwendet

R88L-EA-AF-06012-□ (230/400 V AC)

Linearachsenmodell	Effektiver Hub in mm	L in mm	n	Anz. Montagebohrungen	Gewicht des bewegten Tisches einschl. Motorwicklung (kg)	Gewicht der vollständigen Achse (kg)
R88L-EA-AF-0612-0110	110	456	4	10	7,9	18,3
R88L-EA-AF-0612-0206	206	552	5	12	7,9	20,0
R88L-EA-AF-0612-0302	302	648	6	14	7,9	21,7
R88L-EA-AF-0612-0398	398	744	7	16	7,9	23,4
R88L-EA-AF-0612-0494	494	840	8	18	7,9	25,2
R88L-EA-AF-0612-0590	590	936	9	20	7,9	26,9
R88L-EA-AF-0612-0686	686	1032	10	22	7,9	28,6
R88L-EA-AF-0612-0782	782	1128	11	24	7,9	30,4
R88L-EA-AF-0612-0878	878	1224	12	26	7,9	32,1
R88L-EA-AF-0612-0974	974	1320	13	28	7,9	33,8
R88L-EA-AF-0612-1070	1070	1416	14	30	7,9	35,6
R88L-EA-AF-0612-1166	1166	1512	15	32	7,9	37,3
R88L-EA-AF-0612-1262	1262	1608	16	34	7,9	39,0
R88L-EA-AF-0612-1358	1358	1704	17	36	7,9	40,8
R88L-EA-AF-0612-1454	1454	1800	18	38	7,9	42,5
R88L-EA-AF-0612-1550	1550	1896	19	40	7,9	44,2
R88L-EA-AF-0612-1646	1646	1992	20	42	7,9	46,0
R88L-EA-AF-0612-1742	1742	2088	21	44	7,9	47,7
R88L-EA-AF-0612-1838	1838	2184	22	46	7,9	49,4
R88L-EA-AF-0612-1934	1934	2280	23	48	7,9	50,2
R88L-EA-AF-0612-2030	2030	2376	24	50	7,9	52,9



Maßeinheiten: mm

Hall- und Temperatursensorkabel

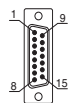
Kabellänge ca. 500 mm
9-poliger Sub-D-Stecker



PIN-Nr.	Bezeichnung
1	5V
2	Hall U
3	Hall V
4	Hall W
5	GND
6	PTC
7	PTC
8	KTY
9	KTY
Gehäuse	Abschirmung

Drehgeberkabel

Kabellänge ca. 500 mm
15-poliger Sub-D-Stecker



PIN-Nr.	Signal
1	SDA*
2	SCL*
3	Nicht verwendet
4	/Ref-Signal (U _s -)
5	/Cos-Signal (U _s -)
6	/Sin-Signal (U _s -)
7	Nicht verwendet
8	5V
9	0V
10	Nicht verwendet
11	Nicht verwendet
12	Ref-Signal (U _s)
13	Cos-Signal (U _s)
14	Sin-Signal (U _s)
15	Innere Abschirmung (IS)
Gehäuse	Abschirmung

*Reserviert. Bitte nicht verwenden

Spannungsversorgungskabel

Kabellänge ca. 500 mm
Hypertac-Stecker
LRRA06AMRPN182 (Stecker)
Artikelcode Stecker: 021.279.1020

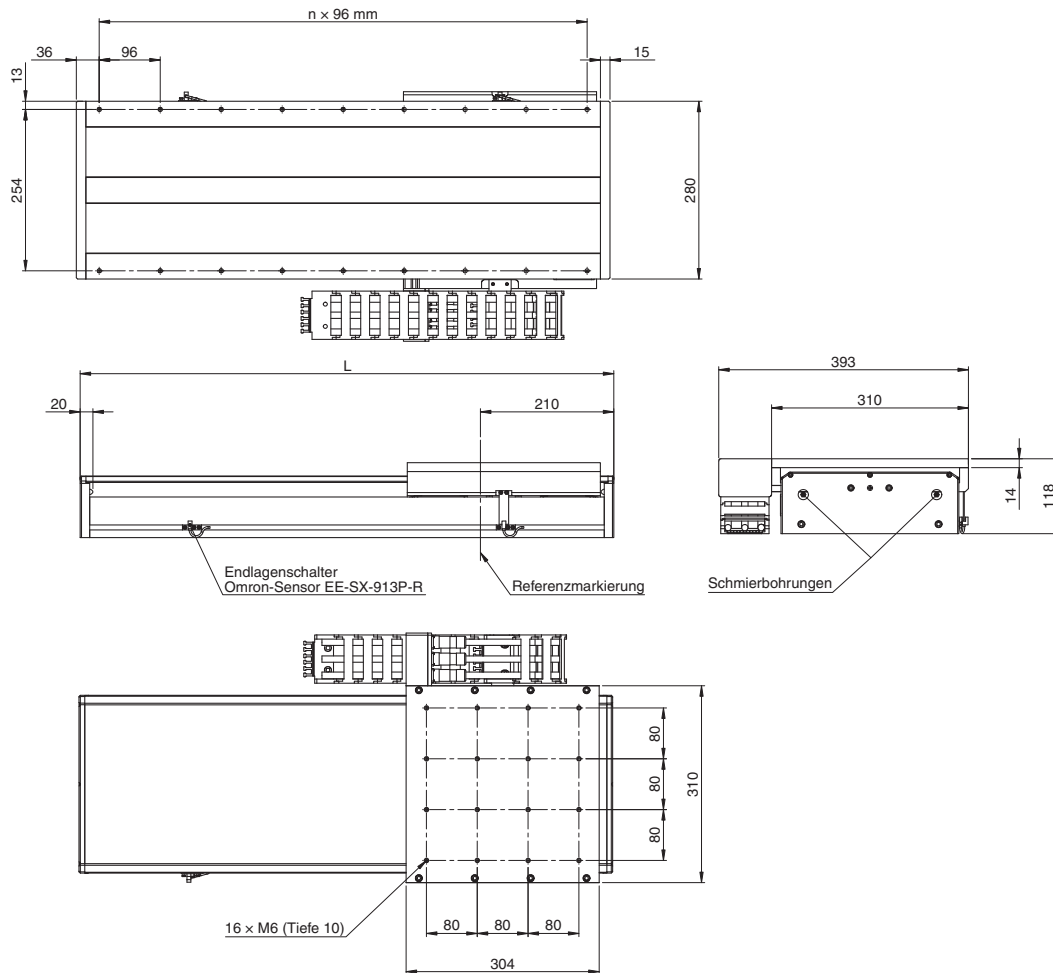


Passender Steckverbinder:
Stecker: LPRAO6BFRBN170

PIN-Nr.	Bezeichnung
1	Phase U
2	Phase V
3	Erdung
4	Phase W
5	Nicht verwendet
6	Nicht verwendet

R88L-EA-AF-1112-□ (230/400 V AC)

Linearachsenmodell	Effektiver Hub in mm	L in mm	n	Anz. Montagebohrungen	Gewicht des bewegten Tisches einschl. Motorwicklung (kg)	Gewicht der vollständigen Achse (kg)
R88L-EA-AF-1112-0110	110	456	4	10	13,7	31,9
R88L-EA-AF-1112-0206	206	552	5	12	13,7	35,2
R88L-EA-AF-1112-0302	302	648	6	14	13,7	38,5
R88L-EA-AF-1112-0398	398	744	7	16	13,7	41,7
R88L-EA-AF-1112-0494	494	840	8	18	13,7	45,0
R88L-EA-AF-1112-0590	590	936	9	20	13,7	48,3
R88L-EA-AF-1112-0686	686	1032	10	22	13,7	51,5
R88L-EA-AF-1112-0782	782	1128	11	24	13,7	54,8
R88L-EA-AF-1112-0878	878	1224	12	26	13,7	58,1
R88L-EA-AF-1112-0974	974	1320	13	28	13,7	61,3
R88L-EA-AF-1112-1070	1070	1416	14	30	13,7	64,6
R88L-EA-AF-1112-1166	1166	1512	15	32	13,7	67,9
R88L-EA-AF-1112-1262	1262	1608	16	34	13,7	71,1
R88L-EA-AF-1112-1358	1358	1704	17	36	13,7	74,4
R88L-EA-AF-1112-1454	1454	1800	18	38	13,7	77,7
R88L-EA-AF-1112-1550	1550	1896	19	40	13,7	80,9
R88L-EA-AF-1112-1646	1646	1992	20	42	13,7	84,2
R88L-EA-AF-1112-1742	1742	2088	21	44	13,7	87,5
R88L-EA-AF-1112-1838	1838	2184	22	46	13,7	90,8
R88L-EA-AF-1112-1934	1934	2280	23	48	13,7	94,0
R88L-EA-AF-1112-2030	2030	2376	24	50	13,7	97,3
R88L-EA-AF-1112-2126	2126	2472	25	52	13,7	100,6



Hall- und Temperatursensorkabel

Kabellänge ca. 500 mm
9-poliger Sub-D-Stecker



PIN-Nr.	Bezeichnung
1	5V
2	Hall U
3	Hall V
4	Hall W
5	GND
6	PTC
7	PTC
8	KTY
9	KTY
Gehäuse	Abschirmung

Drehgeberkabel

Kabellänge ca. 500 mm
15-poliger Sub-D-Stecker



PIN-Nr.	Signal
1	SDA*
2	SCL*
3	Nicht verwendet
4	Ref-Signal (U ₊)
5	/Cos-Signal (U ₋)
6	/Sin-Signal (U ₋)
7	Nicht verwendet
8	5V
9	0V
10	Nicht verwendet
11	Nicht verwendet
12	Ref-Signal (U ₊)
13	/Cos-Signal (U ₊)
14	/Sin-Signal (U ₊)
15	Timer Abschirmung (IS)
Gehäuse	Abschirmung

*Reserviert. Bitte nicht verwenden

Spannungsversorgungskabel

Kabellänge ca. 500 mm
Hypertao-Stecker
LPRAD6M/MPN182 (Stecker)
Artikelcode Stecker: 021.279.1020

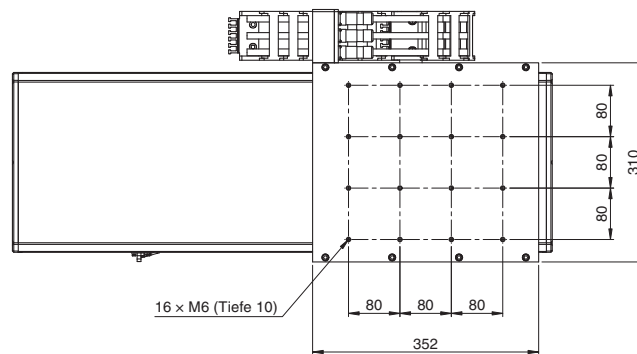
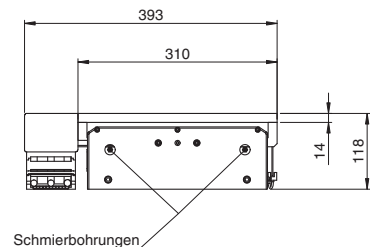
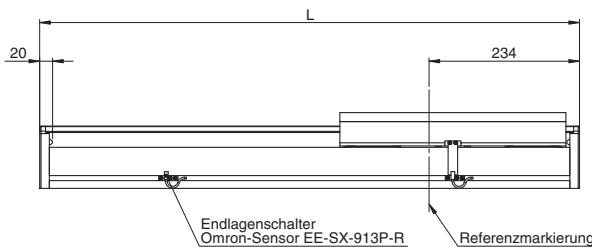
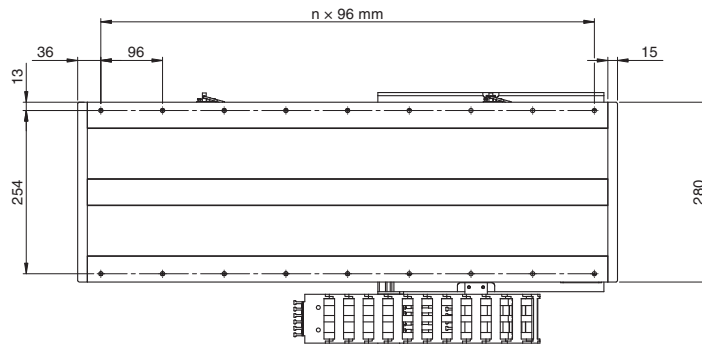


Passender Steckverbinder:
Stecker: LPRAD6M/MPN182

PIN-Nr.	Bezeichnung
1	Phase U
2	Phase V
3	Erdung
4	Phase W
5	Nicht verwendet
6	Nicht verwendet

R88L-EA-AF-1115-□ (230/400 V AC)

Linearachsenmodell	Effektiver Hub in mm	L in mm	n	Anz. Montagebohrungen	Gewicht des bewegten Tisches einschl. Motorwicklung (kg)	Gewicht der vollständigen Achse (kg)
R88L-EA-AF-1115-0158	158	552	5	12	15,9	37,4
R88L-EA-AF-1115-0254	254	648	6	14	15,9	40,6
R88L-EA-AF-1115-0350	350	744	7	16	15,9	43,9
R88L-EA-AF-1115-0446	446	840	8	18	15,9	47,2
R88L-EA-AF-1115-0542	542	936	9	20	15,9	50,4
R88L-EA-AF-1115-0638	638	1032	10	22	15,9	53,7
R88L-EA-AF-1115-0734	734	1128	11	24	15,9	57,0
R88L-EA-AF-1115-0830	830	1224	12	26	15,9	60,2
R88L-EA-AF-1115-0926	926	1320	13	28	15,9	63,5
R88L-EA-AF-1115-1022	1022	1416	14	30	15,9	66,8
R88L-EA-AF-1115-1118	1118	1512	15	32	15,9	70,0
R88L-EA-AF-1115-1214	1214	1608	16	34	15,9	73,3
R88L-EA-AF-1115-1310	1310	1704	17	36	15,9	76,6
R88L-EA-AF-1115-1406	1406	1800	18	38	15,9	79,8
R88L-EA-AF-1115-1502	1502	1896	19	40	15,9	83,1
R88L-EA-AF-1115-1598	1598	1992	20	42	15,9	86,4
R88L-EA-AF-1115-1694	1694	2088	21	44	15,9	89,6
R88L-EA-AF-1115-1790	1790	2184	22	46	15,9	92,9
R88L-EA-AF-1115-1886	1886	2280	23	48	15,9	96,2
R88L-EA-AF-1115-1982	1982	2376	24	50	15,9	99,4
R88L-EA-AF-1115-2078	2078	2472	25	52	15,9	102,7
R88L-EA-AF-1115-2174	2174	2568	26	54	15,9	106,0



Maßeinheiten: mm

Hall- und Temperatursensorkabel

Kabellänge ca. 500 mm
9-poliger Sub-D-Stecker



PIN-Nr.	Bezeichnung
1	5 V
2	Hall U
3	Hall V
4	Hall W
5	GND
6	PTC
7	PTC
8	KTY
9	KTY
Gehäuse	Abschirmung

Drehgeberkabel

Kabellänge ca. 500 mm
15-poliger Sub-D-Stecker



PIN-Nr.	Signal
1	SDA*
2	SCL*
3	Nicht verwendet
4	Rel-Signal (L ₊)
5	CoS-Signal (L ₊)
6	SiS-Signal (L ₊)
7	Nicht verwendet
8	5 V
9	0 V
10	Nicht verwendet
11	Nicht verwendet
12	Rel-Signal (L ₋)
13	CoS-Signal (L ₋)
14	SiS-Signal (L ₋)
15	Innere Abschirmung (IS)
Gehäuse	Abschirmung

*Reserviert. Bitte nicht verwenden

Spannungsversorgungskabel

Kabellänge ca. 500 mm
Hyperfac-Stecker
LRRAD6AMIPN1B2 (Stecker)
Artikelcode Stecker: 021 278 1020

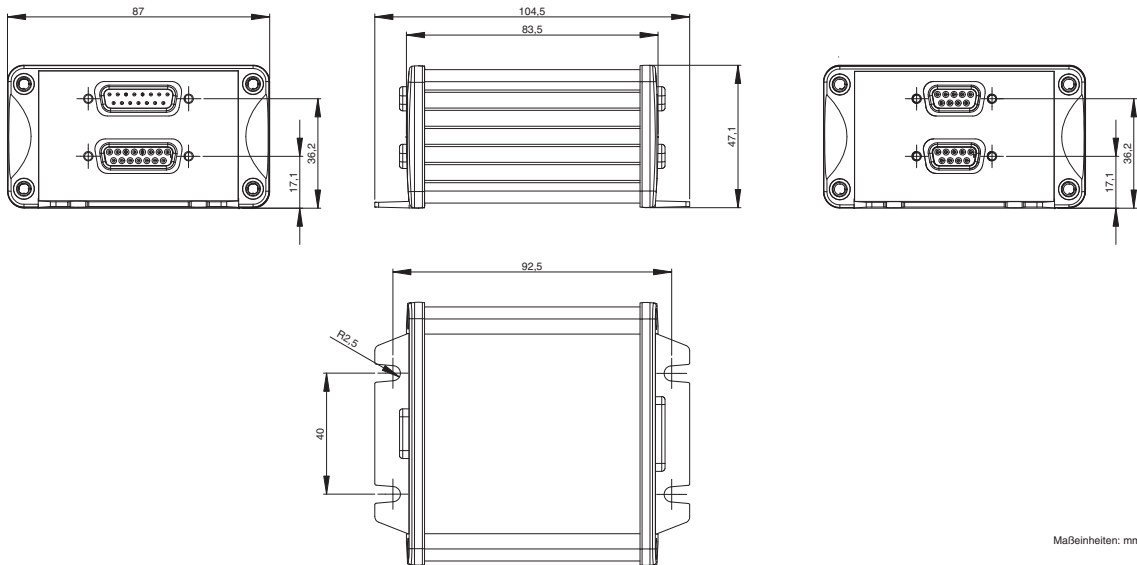


Passender Steckverbinder:
Stecker: LPRAD6BFRBN170

PIN-Nr.	Bezeichnung
1	Phase U
2	Phase V
3	Erdung
4	Phase W
5	Nicht verwendet
6	Nicht verwendet

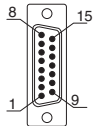
Optionale serielle Wandlerbaugruppe Spezifikationen

Modell des seriellen Wandlers R88A-		SC01K-E	SC02K-E
Beschreibung		Serieller Wandler von 1 Vss auf serielle G5-Datenübertragung mit Hall-Sensoreingang	
Temperatursensor		KTY-Sensorererkennung für eisenbehaftete Motorwicklung NTC-Sensorererkennung für eisenlose Motorwicklung	
Elektrische Eigenschaften	Versorgungsspannung	5 V DC, Versorgung von max. 250 mA von Antrieb	
	Standardauflösung	Interpolationsfaktor 100 plus Quadraturzählung	
	Max. Eingangsfrequenz	400 kHz 1 Vss	
	Analoge Eingangssignale (cos, sin, Ref)	Differenzialeingangsamplitude: 0,4 V bis 1,2 V; Eingangssignalpegel: 1,5 V bis 3,5 V	
	Ausgangssignale	Positionsdaten, Hall- und Temperatursensorinformationen und Alarme	
	Ausgabemethode	Serielle Datenübertragung	
Mechanische Eigenschaften	Übertragungszyklus	<42 µs	
	Vibrationsfestigkeit	max. 98 m/s ² (1 bis 2500 Hz) in drei Richtungen	
	Stoßfestigkeit	980 m/s ² , (11 ms) zweimal in drei Richtungen	
Umgebungsbedingungen	Betriebstemperatur	0 bis 55 °C	
	Lagertemperatur	-20 bis +80 °C	
	Luftfeuchtigkeit	20 % bis 90 % relative Luftfeuchtigkeit (ohne Kondensatbildung)	



CN4

Serieller Datenausgang zu Linearservoantrieb



15-poliger Sub-D-Stecker

PIN-Nr.	Signal
1	PS
2	/PS
3	Nicht verwendet
4	Nicht verwendet
5	Nicht verwendet
6	Nicht verwendet
7	Nicht verwendet
8	5 V
9	0 V
10	Nicht verwendet
11	Nicht verwendet
12	Nicht verwendet
13	Nicht verwendet
14	Nicht verwendet
15	Innere Abschirmung
Gehäuse	Abschirmung

CN3

Temperatursensorschnittstelle ohne Hall-Sensor

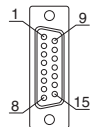


9-polige Sub-D-Buchse

PIN-Nr.	Signal
1	Nicht verwendet
2	Nicht verwendet
3	Nicht verwendet
4	Nicht verwendet
5	Nicht verwendet
6	PTC
7	PTC
8	KTY/ NTC
9	KTY/NTC
Gehäuse	Abschirmung

CN1

Encoder-Eingang, 1 Vss mit programmierbaren Leitungen nach NUMERIK JENA-Standard



15-polige Sub-D-Buchse

PIN-Nr.	Signal
1	SDA*
2	SCL*
3	Nicht verwendet
4	/Ref-Signal (U ₀)
5	/Cos-Signal (U ₂)
6	/Sin-Signal (U ₁)
7	Nicht verwendet
8	5 V
9	0 V
10	Nicht verwendet
11	Nicht verwendet
12	Ref-Signal (U ₀)
13	Cos-Signal (U ₂)
14	Sin-Signal (U ₁)
15	Innere Abschirmung (IS)
Gehäuse	Abschirmung

CN2

Hall- und Temperatursensorschnittstelle



9-polige Sub-D-Buchse

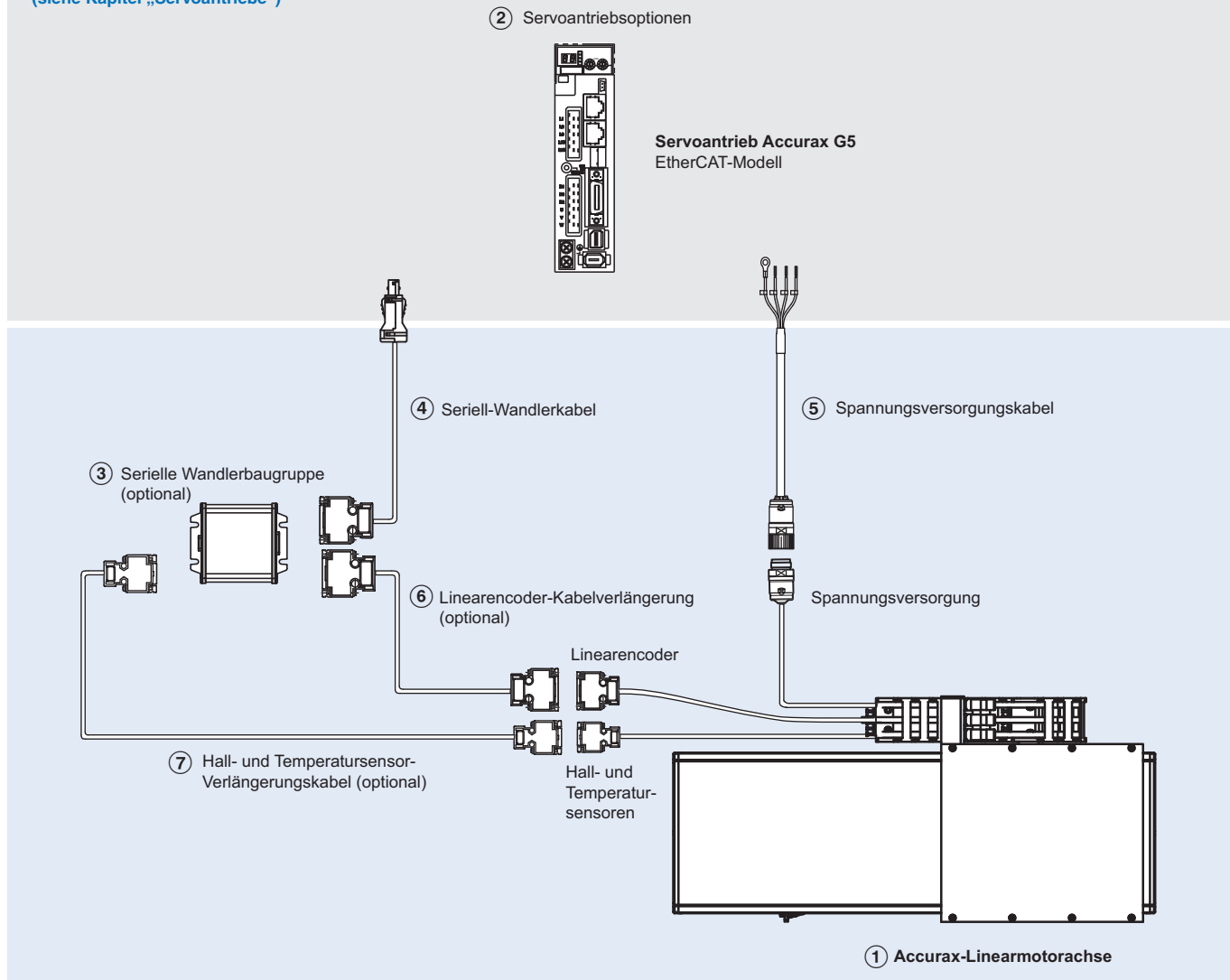
PIN-Nr.	Signal
1	5 V
2	Hall U
3	Hall V
4	Hall W
5	GND
6	PTC
7	PTC
8	KTY/ NTC
9	KTY/ NTC
Gehäuse	Abschirmung

*Reserviert. Bitte nicht verwenden

Hinweis: Da die Stifte 6, 7, 8, 9 in den Steckverbindern CN2 und CN3 intern verdrahtet sind, kann der Temperatursensor an beide Steckverbinder angeschlossen werden. Wenn der Hall-Sensor ebenfalls erforderlich ist, verwenden Sie dasselbe Kabel für Hall- und Temperatursignal und den CN2-Steckverbinder.

Bestellinformationen

(siehe Kapitel „Servoantriebe“)



Hinweis: Die Symbole ①②③... bezeichnen die empfohlene Reihenfolge bei der Auswahl des Servomotors, der Kabel und des seriellen Wandlers für ein Linearmotorsystem.

Linearmotorachse

R88L-EA-AF-□

230 V AC einphasig/400 V AC dreiphasig

Symbol	Spezifikationen		① Linearmotor-Achsenmodell	② Linearservoantrieb	
	Nennkraft	Spitzenkraft		Accurax G5 EtherCAT	
				230 V	400 V
①②	48 N	120 N	R88L-EA-AF-0303-□	R88D-KN02H-ECT-L	R88D-KN10F-ECT-L
	96 N	240 N	R88L-EA-AF-0306-□	R88D-KN04H-ECT-L	R88D-KN10F-ECT-L
	160 N	450 N	R88L-EA-AF-0606-□	R88D-KN08H-ECT-L	R88D-KN15F-ECT-L
	240 N	675 N	R88L-EA-AF-0609-□	R88D-KN10H-ECT-L	R88D-KN20F-ECT-L
	320 N	900 N	R88L-EA-AF-0612-□	R88D-KN15H-ECT-L	R88D-KN30F-ECT-L
	608 N	1800 N	R88L-EA-AF-1112-□	R88D-KN15H-ECT-L	R88D-KN30F-ECT-L
	760 N	2250 N	R88L-EA-AF-1115-□	R88D-KN15H-ECT-L	R88D-KN30F-ECT-L

Hinweis: Angaben über effektive Hubwege sind im Abschnitt „Abmessungen“ zu finden.

Servoantrieb

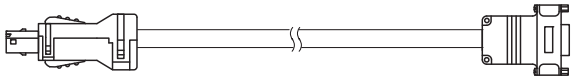
② Detaillierte Antriebsspezifikationen sowie Angaben zur Auswahl von Antriebszubehör finden Sie im Kapitel zu Accurax G5 Servoantrieben.

Serielle Wandlerbaugruppe

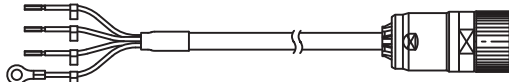
Symbol	Spezifikationen	Produktbezeichnung
③	Serieller Wandlerbaugruppe von 1 Vss auf serielle G5-Datenübertragung mit Hall-Sensoreingang (mit KTY-Sensorerkennung für eisenbehaftete Motorwicklungen)	R88A-SC01K-E
	Serieller Wandlerbaugruppe von 1 Vss auf serielle G5-Datenübertragung mit Hall-Sensoreingang (mit NTC-Sensorerkennung für eisenlose Motorwicklungen)	R88A-SC02K-E

Hinweis: Wird kein Temperatursensor benötigt, ist es nicht wichtig, welcher Wandler verwendet wird.

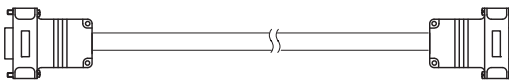
Serielles Wandlerkabel zum Servoantrieb

Symbol	Spezifikationen	Produktbezeichnung	Ansicht	
④	Accurax G5-Antrieb zu seriellem Wandler (Stecker R88A-CNK41L und DB-15)	1,5 m	R88A-CRKN001-5CR-E	
		3 m	R88A-CRKN003CR-E	
		5 m	R88A-CRKN005CR-E	
		10 m	R88A-CRKN010CR-E	
		15 m	R88A-CRKN015CR-E	
		20 m	R88A-CRKN020CR-E	

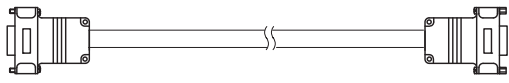
Spannungsversorgungskabel

Symbol	Spezifikationen	Produktbezeichnung	Ansicht	
⑤	Für Linearmotorachse R88L-EA-AF-0303-□ R88L-EA-AF-0306-□	1,5 m	R88A-CAWK001-5S-DE	
		3 m	R88A-CAWK003S-DE	
		5 m	R88A-CAWK005S-DE	
		10 m	R88A-CAWK010S-DE	
		15 m	R88A-CAWK015S-DE	
		20 m	R88A-CAWK020S-DE	
	Für Linearmotorachse R88L-EA-AF-0606-□ R88L-EA-AF-0609-□ R88L-EA-AF-0612-□ R88L-EA-AF-1112-□ R88L-EA-AF-1115-□	1,5 m	R88A-CAWL001-5S-DE	
		3 m	R88A-CAWL003S-DE	
		5 m	R88A-CAWL005S-DE	
		10 m	R88A-CAWL010S-DE	
		15 m	R88A-CAWL015S-DE	
		20 m	R88A-CAWL020S-DE	

Linearencoderkabel zu seriellem Wandler

Symbol	Spezifikationen	Produktbezeichnung	Ansicht	
⑧	Verlängerungskabel von Linearencoder zu Wandler (DB-15-Stecker) (Verlängerungskabel optional)	1,5 m	R88A-CFKA001-5CR-E	
		3 m	R88A-CFKA003CR-E	
		5 m	R88A-CFKA005CR-E	
		10 m	R88A-CFKA010CR-E	
		15 m	R88A-CFKA015CR-E	

Hall- und Temperatursensorkabel zu seriellem Wandler

Symbol	Spezifikationen	Produktbezeichnung	Ansicht	
⑦	Verlängerungskabel von Hall- und Temperatursensoren zu seriellem Wandler. (DB-9-Stecker) (Verlängerungskabel optional)	1,5 m	R88A-CFKB001-5CR-E	
		3 m	R88A-CFKB003CR-E	
		5 m	R88A-CFKB005CR-E	
		10 m	R88A-CFKB010CR-E	
		15 m	R88A-CFKB015CR-E	

Steckverbinder

Spezifikationen	Produktbezeichnung
Encoder-Stecker für Accurax G5-Servoantrieb (CN4)	R88A-CNK41L
Hypertac-Spannungsversorgungskabel-Stecker IP67	LPRA-06B-FRBN170

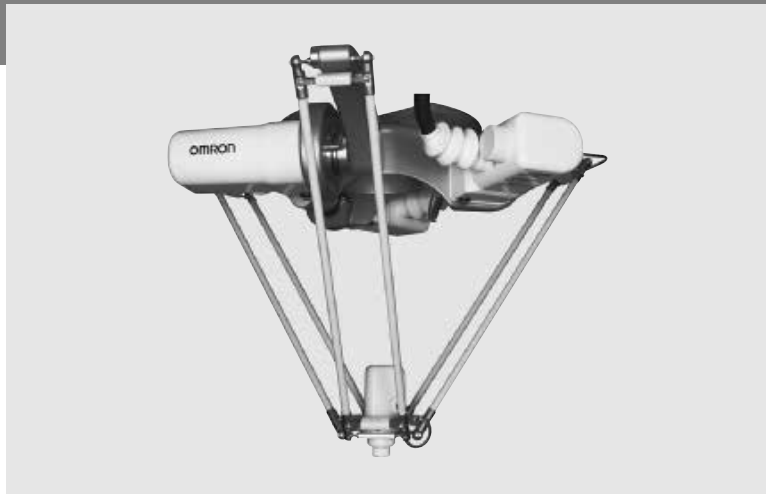
SÄMTLICHE ABMESSUNGEN IN MILLIMETER.

Umrechnungsfaktor Millimeter – Zoll: 0,03937. Umrechnungsfaktor Gramm – Unzen: 0,03527.

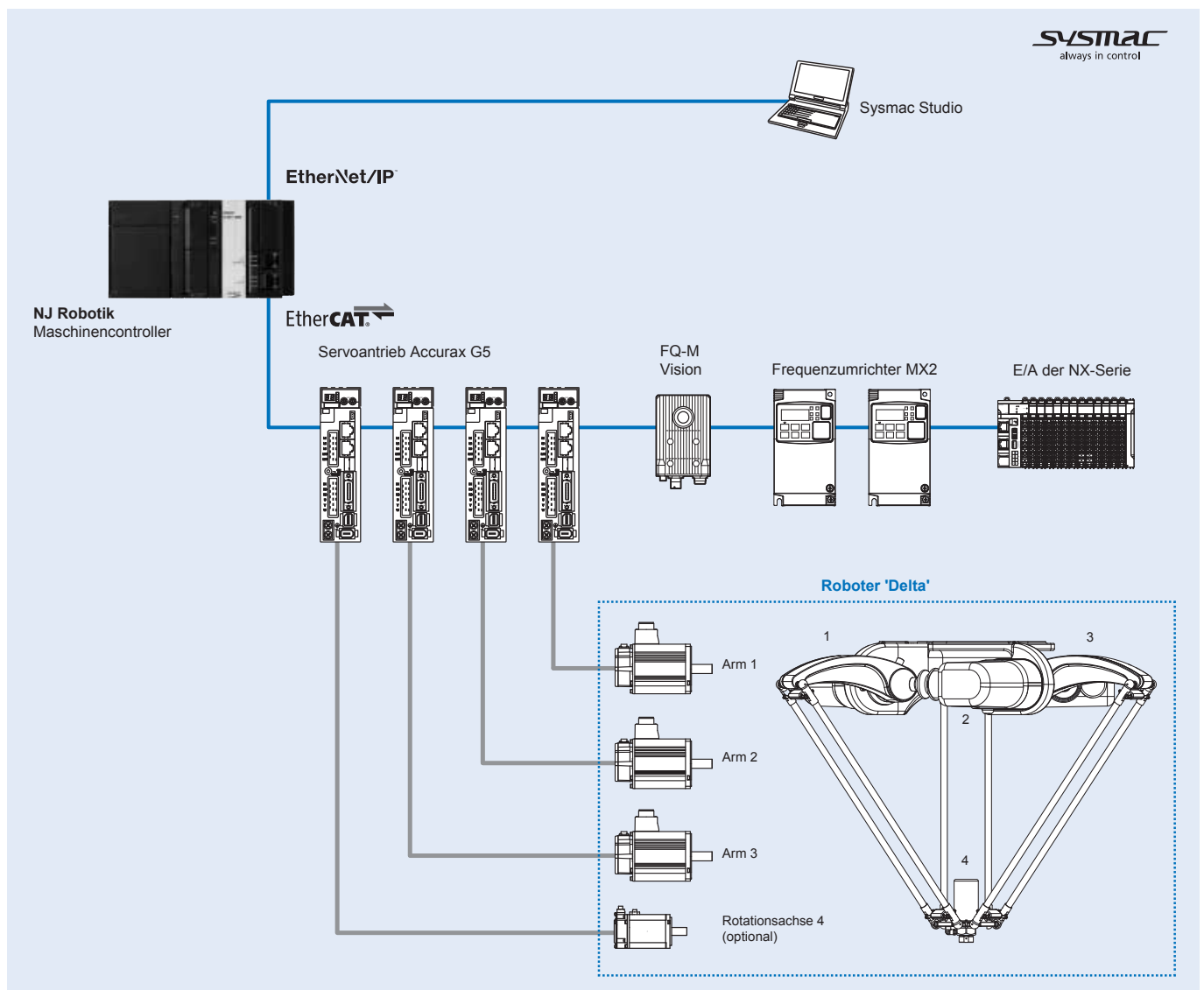
Roboter 'Delta'

**Das schnellste Picking-System,
in die Sysmac-Plattform integriert**

- Robotersteuerung ist in den NJ-Controller integriert.
- Steuerung von bis zu 8 Robotern mit einem Controller
- Freiheitsgrade: 3 + 1 (Rotationsachse optional)
- Bis zu 200 Zyklen pro Minute
- Modelle von Arbeitsbereich 450 bis 1600 mm
- Nutzlastbereich: 1 bis 8 kg
- Verschiedene Typen von Armen des Roboters 'Delta'
- IP-Klassen: IP65, IP67, IP69K
- Kollisionserkennung optional



Systemkonfiguration



Hinweis: Servomotoren sind im Lieferumfang des Roboters 'Delta' enthalten.

Spezifikationen

IP69K-Spezifikationen Roboter 'Washdown Delta'

Produktbezeichnung		CR_UGD4_R_HD□	CR_UGD4_NR_HD□	
Arbeitsbereich	X-, Y-Achse (Hub)	Ø 1100 mm		
	Z-Achse (Hub) ^{*1}	250 mm (Maximal-Ø 1100 mm)/400 mm (mittiger Ø 670 mm)		
	θ-Achse (Rotationswinkel)	±180 Grad (Standardeinstellung, kann geändert werden)	–	
Servomotor	Arm 1, 2, 3	Produktbezeichnung	R88M-K1K030T-BS2-V2	
		Anzahl der Signale	1000 W	
	Rotationsachse 4	Produktbezeichnung	R88M-K75030T-BS2	–
		Anzahl der Signale	750 W	–
Wiederholbarkeit ^{*2}	X-, Y-, Z-Achse	±0,2 mm		
	θ-Achse	±0,3 Grad		
Maximale Nutzlast	3 kg			
Maximaler Durchsatz ^{*3}	150 CPM ^{*4}			
Maximales Drehmoment θ-Achse	Je nach Servomotor		–	
Begrenzung Fahrweg	1. Software-Begrenzung, 2. Mechanischer Anschlag (X-, Y-, Z-Achse)			
Geräuschpegel	< 68 dB(A)			
Umgebungstemperatur	Betrieb: 5 bis 45 °C Lagerung: -25 bis 60 °C			
Relative Luftfeuchtigkeit	max. 90 %			
Schutzklasse	IP69K			
Gewicht (kg)	100 kg			

*1 Details hierzu finden Sie in der Maßzeichnung im nächsten Abschnitt.

*2 Der Wert gilt bei konstanter Umgebungstemperatur.

*3 Mit 0,1 kg Nutzlast. Bei reziproker Bewegung von 305 mm in horizontaler und 25 mm in vertikaler Richtung.

*4 CPM: Zyklen pro Minute. Angaben zur Zyklusdefinition finden Sie in Hinweis 3.

IP67-Spezifikationen Roboter 'Washdown Delta'

Produktbezeichnung		R6Y31110H03067NJ5	R6Y31110L03067NJ5	R6Y30110S03067NJ5	
Arbeitsbereich	X-, Y-Achse (Hub)	Ø 1100 mm			
	Z-Achse (Hub) ^{*1}	300 mm (Maximal-Ø 1100 mm)/450 mm (mittiger Ø 580 mm)			
	θ-Achse (Rotationswinkel)	±180 Grad (Standardeinstellung, kann geändert werden)		–	
Servomotor	Arm 1, 2, 3	Produktbezeichnung	R88M-K1K030T-BS2		
		Anzahl der Signale	1000 W		
	Rotationsachse 4	Produktbezeichnung	R88M-K10030T-S2	R88M-K05030T-S2	–
		Anzahl der Signale	100 W	50 W	–
Wiederholbarkeit ^{*2}	X-, Y-, Z-Achse	±0,2 mm			
	θ-Achse	±0,1 Grad			
Maximale Nutzlast	3 kg				
Maximaler Durchsatz ^{*3}	150 CPM ^{*4}				
Zulässiges Trägheitsmoment der θ-Achse ^{*5}	0,035 kgm ²		0,01 kgm ²	–	
Benutzer-Flexrohr (Außendurchmesser)	Ø 6				
Begrenzung Fahrweg	1. Software-Begrenzung, 2. Mechanischer Anschlag (X-, Y-, Z-Achse)				
Geräuschpegel	< 73,7 dB(A)				
Umgebungstemperatur	0 bis 45 °C				
Relative Luftfeuchtigkeit	max. 85 %				
Schutzklasse	IP67				
Gewicht (kg)	75 kg				

*1 Details hierzu finden Sie in der Maßzeichnung im nächsten Abschnitt.

*2 Der Wert gilt bei konstanter Umgebungstemperatur.

*3 Mit 0,1 kg Nutzlast. Bei reziproker Bewegung von 305 mm in horizontaler und 25 mm in vertikaler Richtung.

*4 CPM: Zyklen pro Minute. Angaben zur Zyklusdefinition finden Sie in Hinweis 3.

*5 Es gibt Obergrenzen für die Beschleunigungskoeffizienten.

IP67-Spezifikationen Roboter 'Washdown Mini Delta'

Produktbezeichnung	R6Y31065H02067NJ5		R6Y31065L02067NJ5	R6Y30065S02067NJ5	
Arbeitsbereich	X-, Y-Achse (Hub)	Ø 650 mm			
	Z-Achse (Hub) ^{*1}	150 mm (maximal Ø 650 mm)/250 mm (mittig Ø 480 mm)			
	θ-Achse (Rotationswinkel)	±180 Grad (Standardeinstellung, kann geändert werden)		-	
Servomotor	Arm 1, 2, 3	Produktbezeichnung	R88M-K40030T-BS2		
		Anzahl der Signale	400 W		
	Rotationsachse 4	Produktbezeichnung	R88M-K10030T-S2	R88M-K05030T-S2	-
		Anzahl der Signale	100 W	50 W	-
Wiederholbarkeit ^{*2}	X-, Y-, Z-Achse	±0,1 mm			
	θ-Achse	±0,1 Grad		-	
Maximale Nutzlast	2 kg				
Maximaler Durchsatz ^{*3}	200 CPM ^{*4}				
Zulässiges Trägheitsmoment der θ-Achse ^{*5}	0,035 kgm ²		0,01 kgm ²	-	
Benutzer-Flexrohr (Außendurchmesser)	Ø 6				
Begrenzung Fahrweg	1. Software-Begrenzung, 2. Mechanischer Anschlag (X-, Y-, Z-Achse)				
Geräuschpegel	< 64,5 dB(A)				
Umgebungstemperatur	0 bis 45 °C				
Relative Luftfeuchtigkeit	max. 85 %				
Schutzklasse	IP67				
Gewicht (kg)	32 kg				

^{*1} Details hierzu finden Sie in der Maßzeichnung im nächsten Abschnitt.

^{*2} Der Wert gilt bei konstanter Umgebungstemperatur.

^{*3} Mit 0,1 kg Nutzlast. Bei reziproker Bewegung von 305 mm in horizontaler und 25 mm in vertikaler Richtung.

^{*4} CPM: Zyklen pro Minute. Angaben zur Zyklusdefinition finden Sie in Hinweis 3.

^{*5} Es gibt Obergrenzen für die Beschleunigungskoeffizienten.

Roboter 'Washdown Mini Delta' IP65 Spezifikationen

Produktbezeichnung	CR_UGD4MINI_R_TS		CR_UGD4MINI_NR_TS	
Arbeitsbereich	X-, Y-Achse (Hub)	Ø 500 mm		
	Z-Achse (Hub) ^{*1}	135 mm (Maximal-Ø 450 mm)	155 mm (Maximal-Ø 500 mm)	
	θ-Achse (Rotationswinkel)	±180 Grad (Standardeinstellung, kann geändert werden)		
Servomotor	Arm 1, 2, 3	Produktbezeichnung	R88M-K40030T-BS2	
		Anzahl der Signale	400 W	
	Rotationsachse 4	Produktbezeichnung	R88M-K40030T-BS2	-
		Anzahl der Signale	400 W	-
Wiederholbarkeit ^{*2}	X-, Y-, Z-Achse	±0,2 mm		
	θ-Achse	±0,3 Grad		
Maximale Nutzlast	1 kg			
Maximaler Durchsatz ^{*3}	200 CPM ^{*4}			
Maximales Drehmoment θ-Achse	Je nach Servomotor		-	
Benutzer-Flexrohr (Außendurchmesser)	Ø 8 ^{*5}			
Begrenzung Fahrweg	1. Software-Begrenzung, 2. Mechanischer Anschlag (X-, Y-, Z-Achse)			
Geräuschpegel	< 68 dB(A)			
Umgebungstemperatur	5 bis 45 °C			
Relative Luftfeuchtigkeit	max. 90 %			
Schutzklasse	IP65			
Gewicht (kg)	25 kg			

^{*1} Details hierzu finden Sie in der Maßzeichnung im nächsten Abschnitt.

^{*2} Der Wert gilt bei konstanter Umgebungstemperatur.

^{*3} Mit 0,1 kg Nutzlast. Bei reziproker Bewegung von 305 mm in horizontaler und 25 mm in vertikaler Richtung.

^{*4} CPM: Zyklen pro Minute. Angaben zur Zyklusdefinition finden Sie in Hinweis 3.

^{*5} Nur für Saugluft. Druckluft ist nicht zulässig.

Spezifikationen Roboter 'Delta XXL'

Produktbezeichnung		CR_UGD4_XXLH_R	CR_UGD4_XXLH_NR	
Arbeitsbereich	X-, Y-Achse (Hub)	Ø 1600 mm		
	Z-Achse (Hub) ^{*1}	350 mm (maximal Ø 1600 mm)/550 mm (mittig Ø 815 mm)		
	θ-Achse (Rotationswinkel)	±180 Grad (Standardeinstellung, kann geändert werden)	–	
Servomotor	Arm 1, 2, 3	Produktbezeichnung	R88M-K3K030C-BS2	
		Anzahl der Signale	3000 W	
	Rotationsachse 4	Produktbezeichnung	R88M-K1K030C-BS2	–
		Anzahl der Signale	1000 W	–
Wiederholbarkeit ^{*2}	X-, Y-, Z-Achse	±1 mm		
	θ-Achse	±0,3 Grad	–	
Maximale Nutzlast		8 kg		
Maximaler Durchsatz ^{*3}		80 CPM ^{*4}		
Maximales Drehmoment θ-Achse		Je nach Servomotor		
Benutzer-Flexrohr (Außendurchmesser)		Ø 8 ^{*5}		
Begrenzung Fahrweg		1. Software-Begrenzung, 2. Mechanischer Anschlag (X-, Y-, Z-Achse)		
Geräuschpegel		< 70 dB(A)		
Umgebungstemperatur		5 bis 45 °C		
Relative Luftfeuchtigkeit		max. 90 %		
Schutzklasse		IP65		
Gewicht (kg)		115 kg		

*1 Details hierzu finden Sie in der Maßzeichnung im nächsten Abschnitt.

*2 Der Wert gilt bei konstanter Umgebungstemperatur.

*3 Mit 0,1 kg Nutzlast. Bei reziproker Bewegung von 305 mm in horizontaler und 25 mm in vertikaler Richtung.

*4 CPM: Zyklen pro Minute. Angaben zur Zyklusdefinition finden Sie in Hinweis 3.

*5 Nur für Saugluft. Druckluft ist nicht zulässig.

Spezifikationen Roboter 'Delta XL'

Produktbezeichnung		CR_UGD4_XL_R	CR_UGD4_XL_NR	
Arbeitsbereich	X-, Y-Achse (Hub)	Ø 1300 mm		
	Z-Achse (Hub) ^{*1}	250 mm (maximal Ø 1300 mm)/400 mm (mittig Ø 875 mm)		
	θ-Achse (Rotationswinkel)	±180 Grad (Standardeinstellung, kann geändert werden)	–	
Servomotor	Arm 1, 2, 3	Produktbezeichnung	R88M-K1K030T-BS2	
		Anzahl der Signale	1000 W	
	Rotationsachse 4	Produktbezeichnung	R88M-K1K030T-BS2	–
		Anzahl der Signale	1000 W	–
Wiederholbarkeit ^{*2}	X-, Y-, Z-Achse	±0,2 mm		
	θ-Achse	±0,3 Grad	–	
Maximale Nutzlast		2 kg		
Maximaler Durchsatz ^{*3}		120 CPM ^{*4}		
Maximales Drehmoment θ-Achse		Je nach Servomotor		
Benutzer-Flexrohr (Außendurchmesser)		Ø 8 ^{*5}		
Begrenzung Fahrweg		1. Software-Begrenzung, 2. Mechanischer Anschlag (X-, Y-, Z-Achse)		
Geräuschpegel		< 68 dB(A)		
Umgebungstemperatur		5 bis 45 °C		
Relative Luftfeuchtigkeit		max. 90 %		
Schutzklasse		IP65		
Gewicht (kg)		65 kg		

*1 Details hierzu finden Sie in der Maßzeichnung im nächsten Abschnitt.

*2 Der Wert gilt bei konstanter Umgebungstemperatur.

*3 Mit 0,1 kg Nutzlast. Bei reziproker Bewegung von 305 mm in horizontaler und 25 mm in vertikaler Richtung.

*4 CPM: Zyklen pro Minute. Angaben zur Zyklusdefinition finden Sie in Hinweis 3.

*5 Nur für Saugluft. Druckluft ist nicht zulässig.

Spezifikationen Roboter 'Delta'

Produktbezeichnung		CR_UGD4_R	CR_UGD4_NR	
Arbeitsbereich	X-, Y-Achse (Hub)	Ø 1100 mm		
	Z-Achse (Hub) ^{*1}	250 mm (maximal Ø 1100 mm)/400 mm (mittig Ø 580 mm)		
	θ-Achse (Rotationswinkel)	±180 Grad (Standardeinstellung, kann geändert werden)	–	
Servomotor	Arm 1, 2, 3	Produktbezeichnung	R88M-K1K030T-BS2	
		Anzahl der Signale	1000 W	
	Rotationsachse 4	Produktbezeichnung	R88M-K1K030T-BS2	–
		Anzahl der Signale	1000 W	–
Wiederholbarkeit ^{*2}	X-, Y-, Z-Achse	±0,3 mm		
	θ-Achse	±0,4 Grad	–	
Maximale Nutzlast		2 kg		
Maximaler Durchsatz ^{*3}		150 CPM ^{*4}		
Maximales Drehmoment θ-Achse		Je nach Servomotor		
Benutzer-Flexrohr (Außendurchmesser)		Ø 8 ^{*5}		
Begrenzung Fahrweg		1. Software-Begrenzung, 2. Mechanischer Anschlag (X-, Y-, Z-Achse)		
Geräuschpegel		< 68 dB(A)		
Umgebungstemperatur		5 bis 45 °C		
Relative Luftfeuchtigkeit		max. 90 %		
Schutzklasse		IP65		
Gewicht (kg)		65 kg		

^{*1} Details hierzu finden Sie in der Maßzeichnung im nächsten Abschnitt.

^{*2} Der Wert gilt bei konstanter Umgebungstemperatur.

^{*3} Mit 0,1 kg Nutzlast. Bei reziproker Bewegung von 305 mm in horizontaler und 25 mm in vertikaler Richtung.

^{*4} CPM: Zyklen pro Minute. Angaben zur Zyklusdefinition finden Sie in Hinweis 3.

^{*5} Nur für Saugluft. Druckluft ist nicht zulässig.

Spezifikationen Roboter 'Mini Delta'

Produktbezeichnung		CR_UGD4MINI_R	CR_UGD4MINI_NR	
Arbeitsbereich	X-, Y-Achse (Hub)	Ø 500 mm		
	Z-Achse (Hub) ^{*1}	135 mm (Maximal-Ø 450 mm)	155 mm (Maximal-Ø 500 mm)	
	θ-Achse (Rotationswinkel)	±180 Grad (Standardeinstellung, kann geändert werden)	–	
Servomotor	Arm 1, 2, 3	Produktbezeichnung	R88M-K40030T-BS2	
		Anzahl der Signale	400 W	
	Rotationsachse 4	Produktbezeichnung	R88M-K40030T-BS2	–
		Anzahl der Signale	400 W	–
Wiederholbarkeit ^{*2}	X-, Y-, Z-Achse	±0,2 mm		
	θ-Achse	±0,3 Grad	–	
Maximale Nutzlast		1 kg		
Maximaler Durchsatz ^{*3}		200 CPM ^{*4}		
Maximales Drehmoment θ-Achse		Je nach Servomotor		
Benutzer-Flexrohr (Außendurchmesser)		Ø 8 ^{*5}		
Begrenzung Fahrweg		1. Software-Begrenzung, 2. Mechanischer Anschlag (X-, Y-, Z-Achse)		
Geräuschpegel		< 68 dB(A)		
Umgebungstemperatur		5 bis 45 °C		
Relative Luftfeuchtigkeit		max. 90 %		
Schutzklasse		IP65		
Gewicht (kg)		25 kg		

^{*1} Details hierzu finden Sie in der Maßzeichnung im nächsten Abschnitt.

^{*2} Der Wert gilt bei konstanter Umgebungstemperatur.

^{*3} Mit 0,1 kg Nutzlast. Bei reziproker Bewegung von 305 mm in horizontaler und 25 mm in vertikaler Richtung.

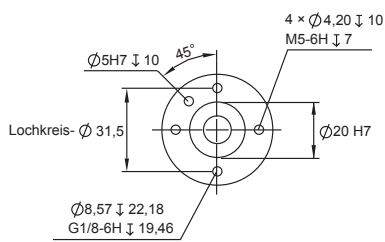
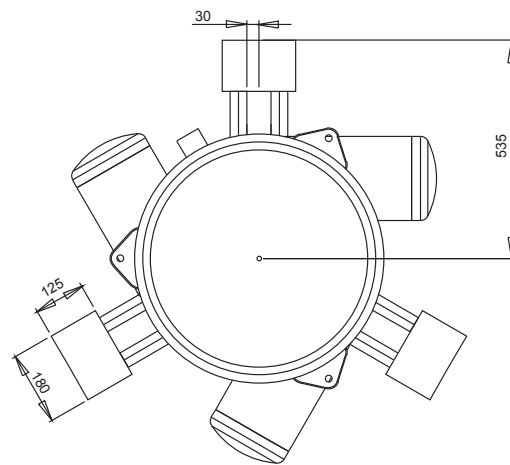
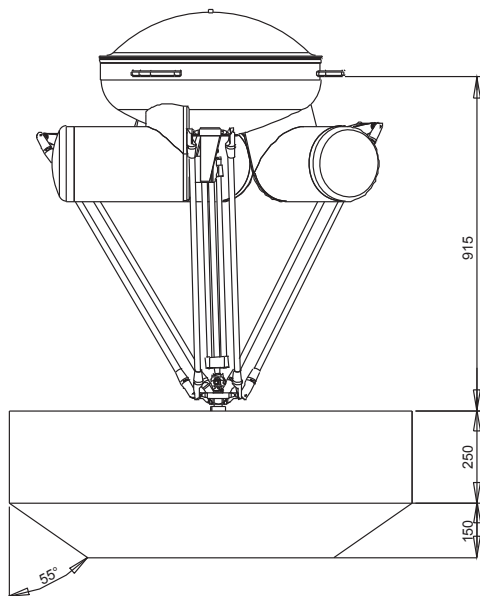
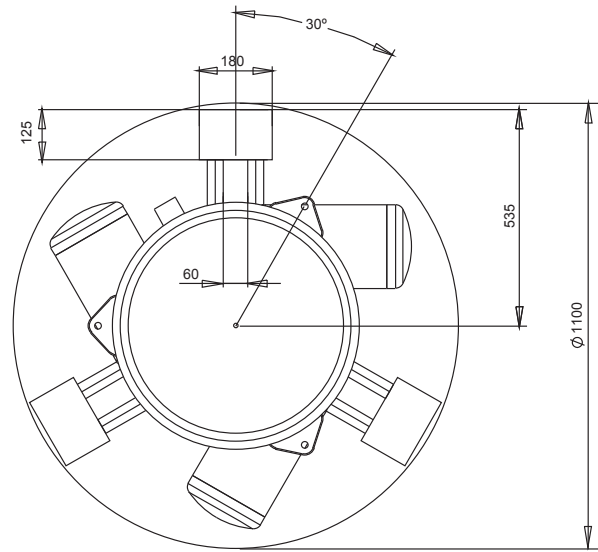
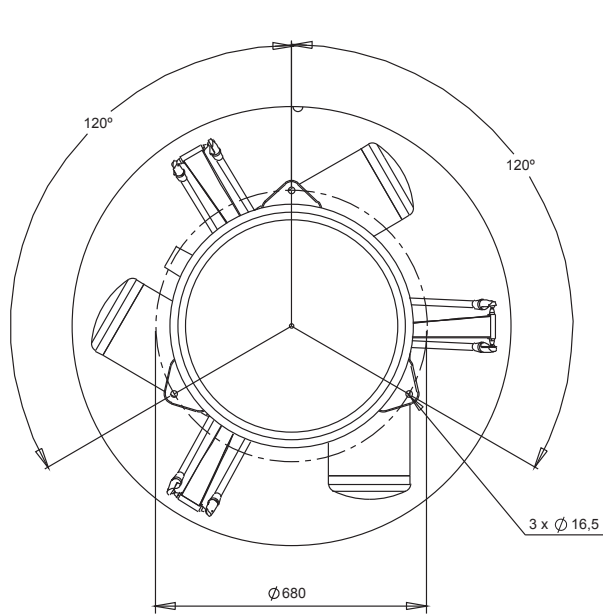
^{*4} CPM: Zyklen pro Minute. Angaben zur Zyklusdefinition finden Sie in Hinweis 3.

^{*5} Nur für Saugluft. Druckluft ist nicht zulässig.

Abmessungen

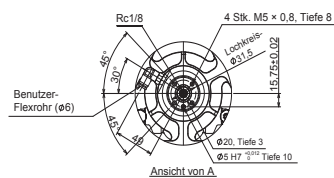
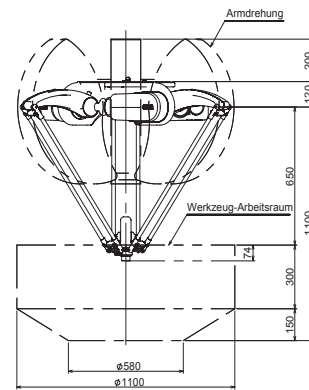
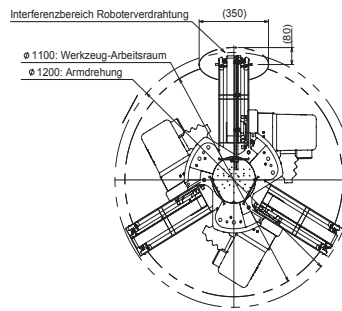
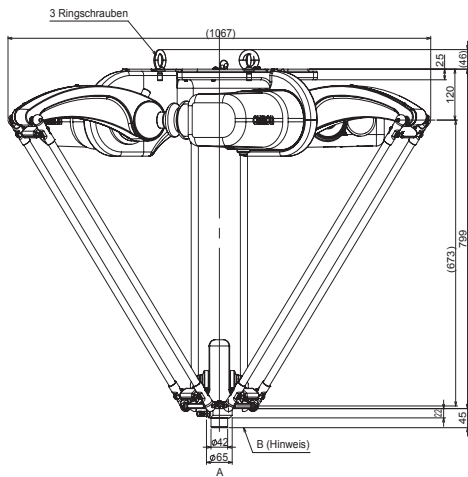
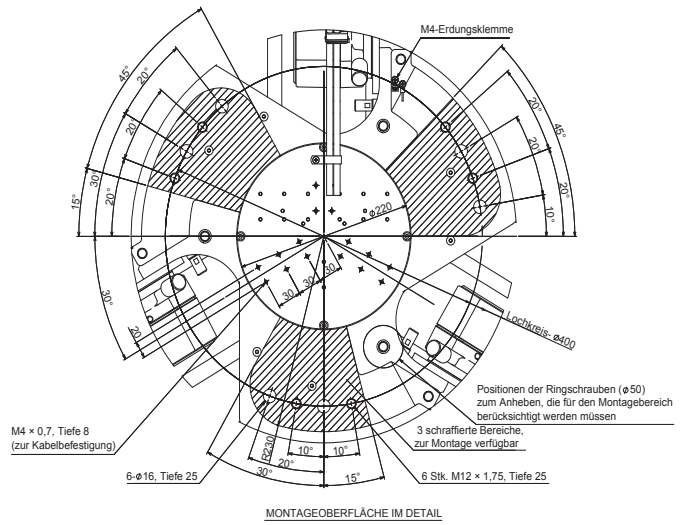
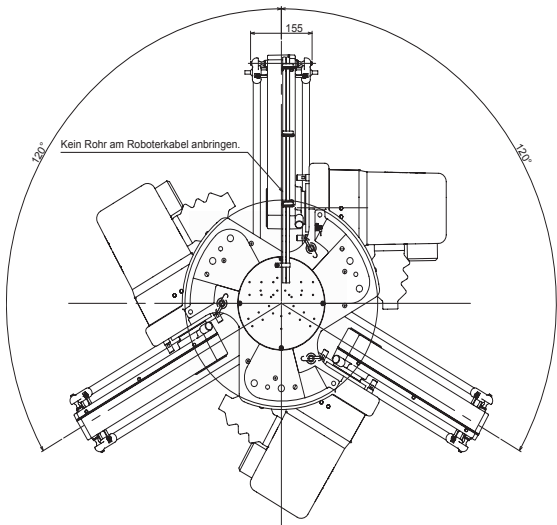
Abmessungen IP69K-Roboter 'Washdown Delta'

CR_UGD4_□R_HD□



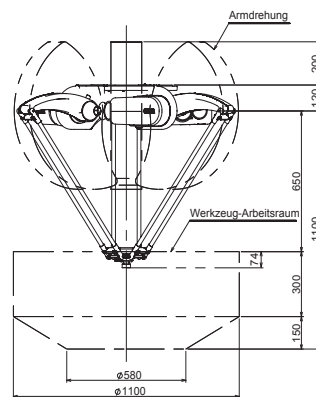
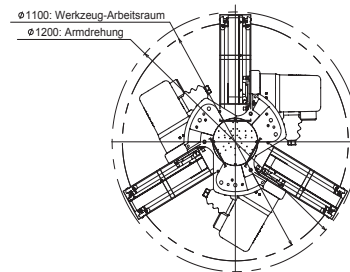
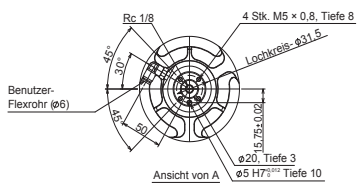
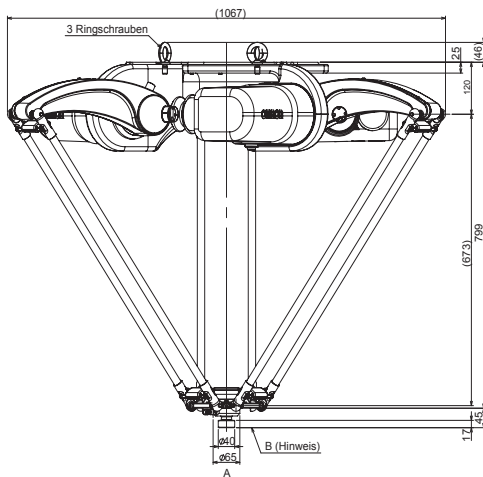
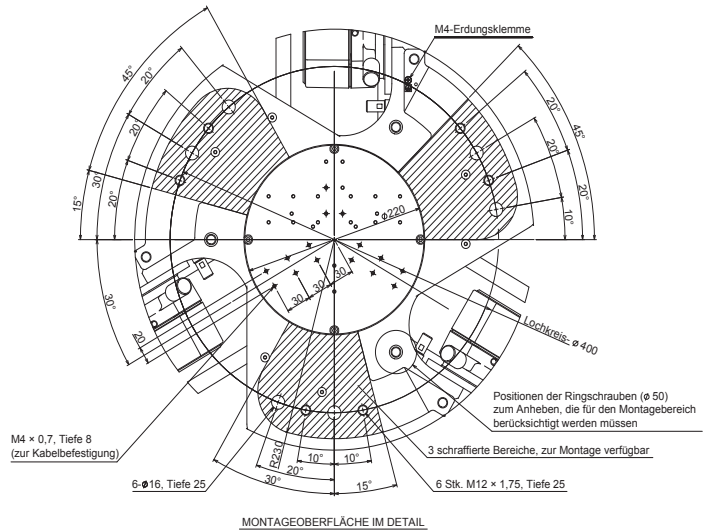
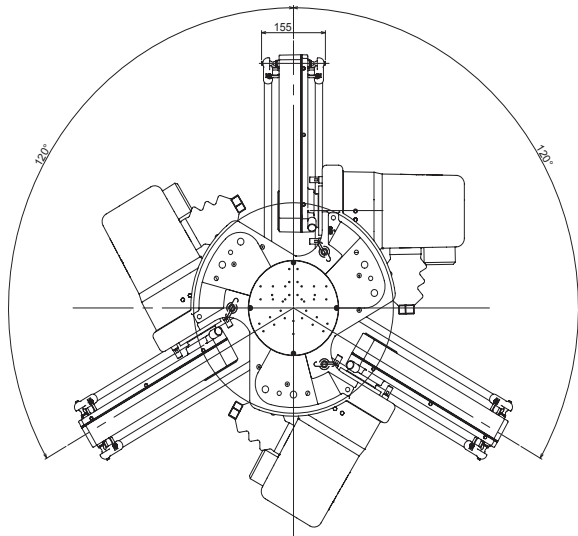
Abmessungen Greifer

Abmessungen IP67-Roboter 'Washdown Delta'
R6Y31110□03067NJ5 (3 Achsen + 1 Rotationsachse)



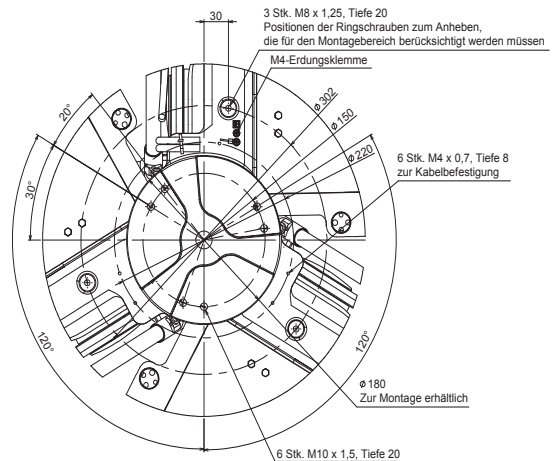
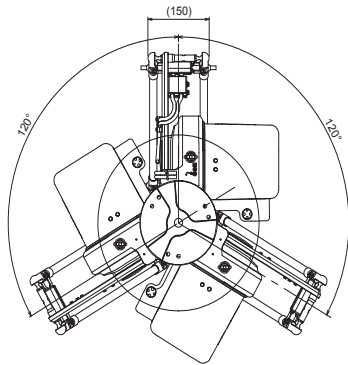
Hinweis: Die drei Bereiche der Roboterbasis sind zur Montage verfügbar. Lassen Sie die übrigen Bereich für andere Zwecke frei (z. B. Verdrahtung). Achten Sie beim Entwerfen eines Montagerahmens auch auf die Positionen der Ringschrauben. Es dürfen keine Teile des Roboter-Wirkglieds über die Oberfläche von B hinausragen.

R6Y30110S03067NJ5 (3 Achsen)

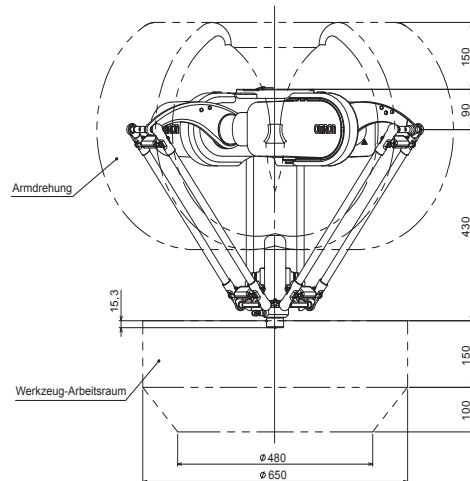
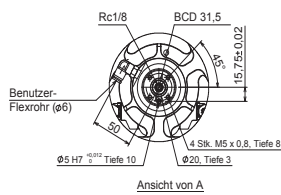
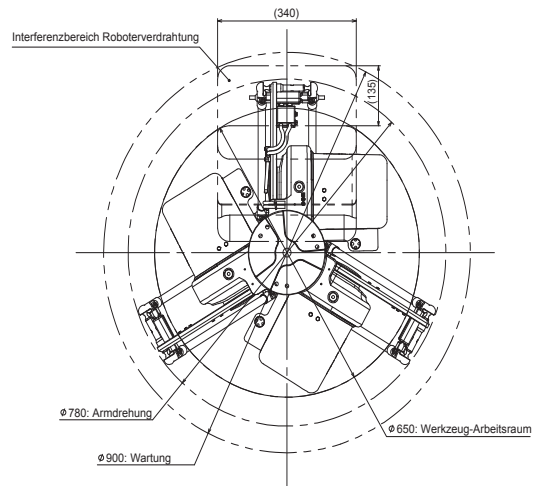
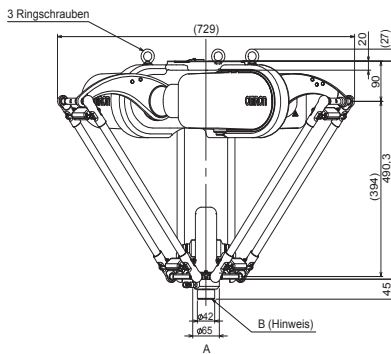


Hinweis: Die drei Bereiche der Roboterbasis sind zur Montage verfügbar. Lassen Sie die übrigen Bereich für andere Zwecke frei (z. B. Verdrahtung). Achten Sie beim Entwerfen eines Montagerahmens auch auf die Positionen der Ringschrauben. Es dürfen keine Teile des Roboter-Wirkglieds über die Oberfläche von B hinausragen.

Abmessungen IP67-Roboter 'Washdown Mini Delta'
 R6Y31065□02067NJ5 (3 Achsen + 1 Rotationsachse)

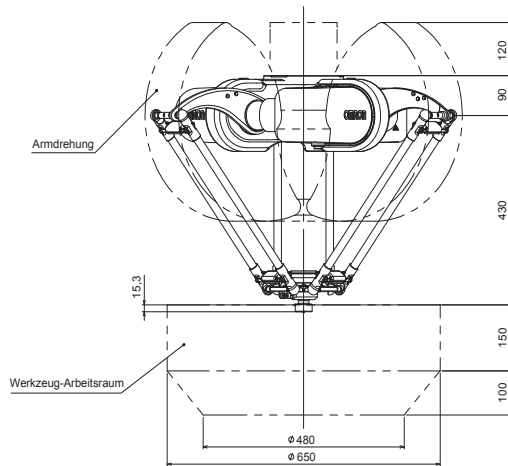
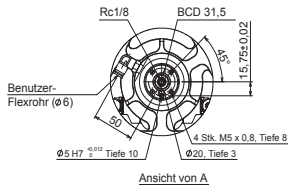
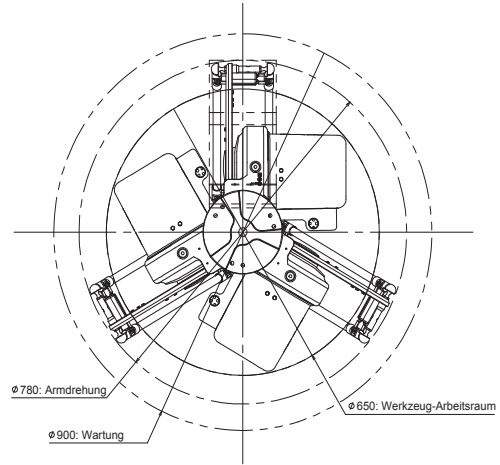
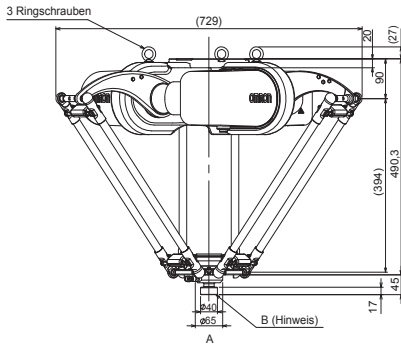
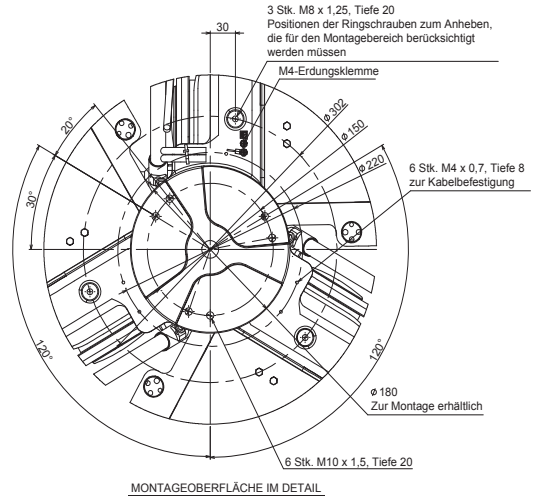
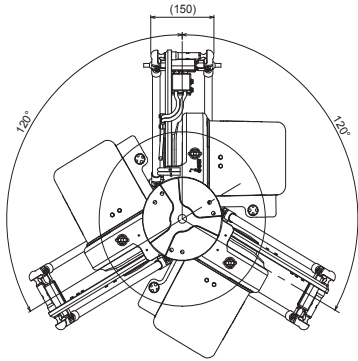


MONTAGEOBERFLÄCHE IM DETAIL



Hinweis: Der Montagebereich muss einen Durchmesser von unter 180 mm haben, damit eine Kollision mit dem Roboterkaabel ausgeschlossen ist. Der Rahmen der Basis darf nicht im Bewegungsbereich des Arms liegen. Es dürfen keine Teile des Roboter-Wirkglieds über die Oberfläche von B hinausragen.

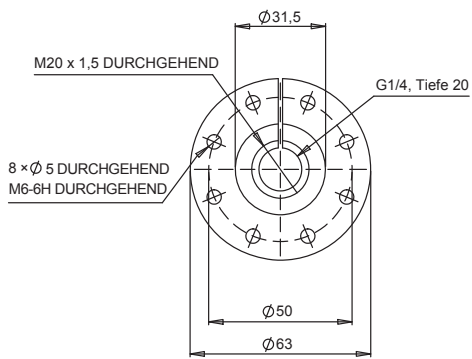
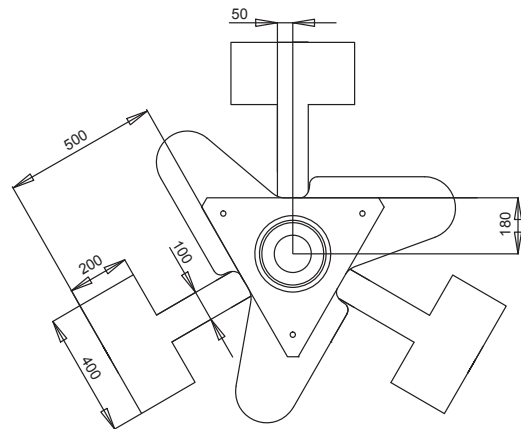
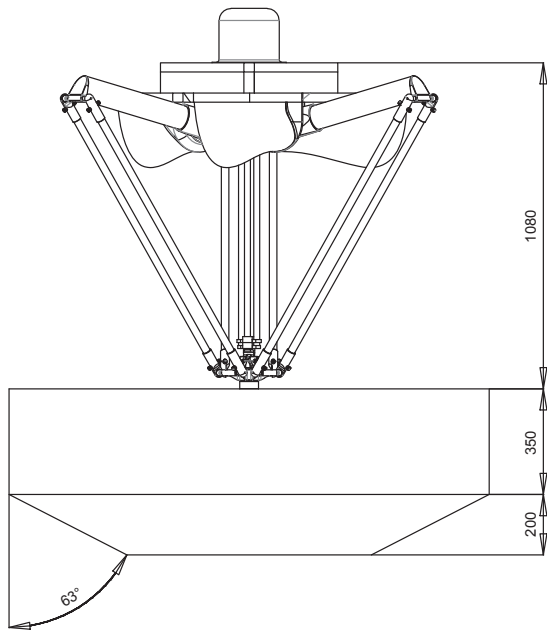
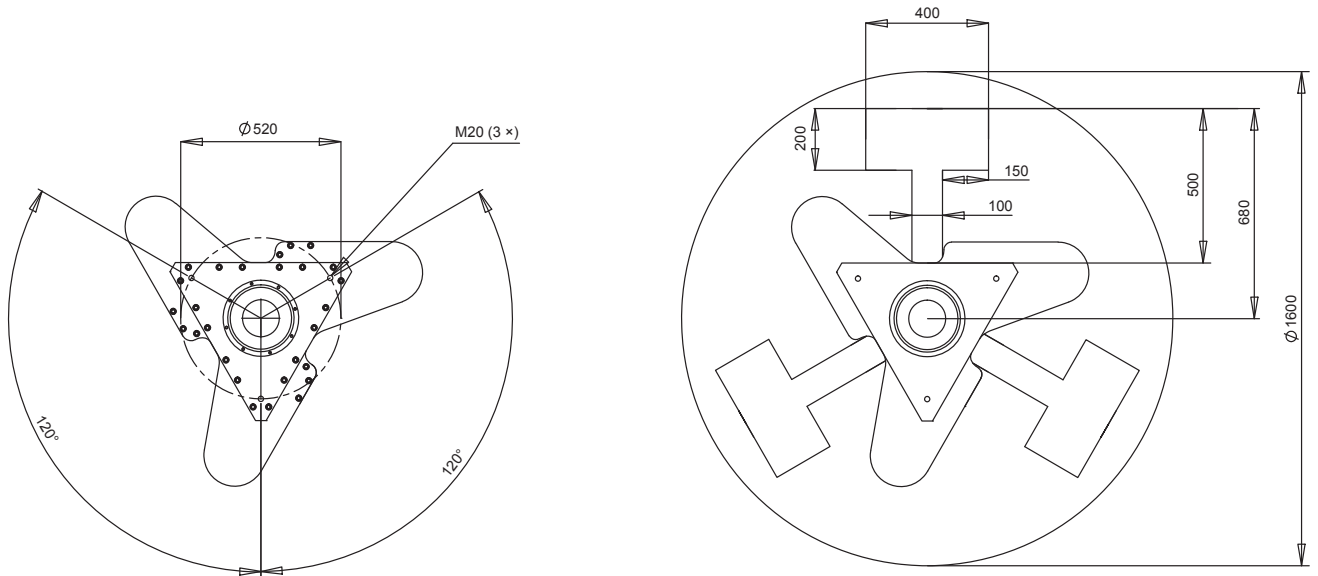
R6Y30065S02067NJ5 (3 Achsen)



Hinweis: Der Montagebereich muss einen Durchmesser von unter 180 mm haben, damit eine Kollision mit dem Roboterkaabel ausgeschlossen ist. Der Rahmen der Basis darf nicht im Bewegungsbereich des Arms liegen. Es dürfen keine Teile des Roboter-Wirkglieds über die Oberfläche von B hinausragen.

Abmessungen Roboter 'Delta XXL'

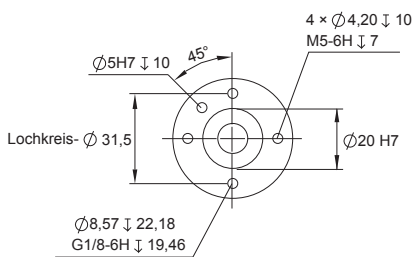
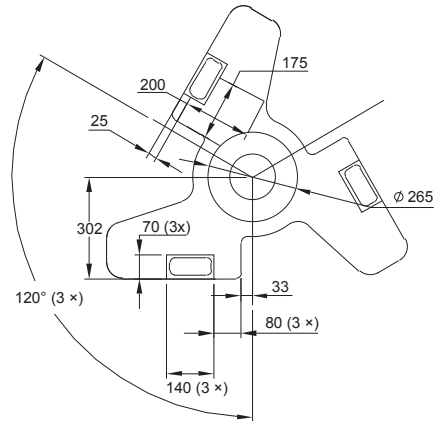
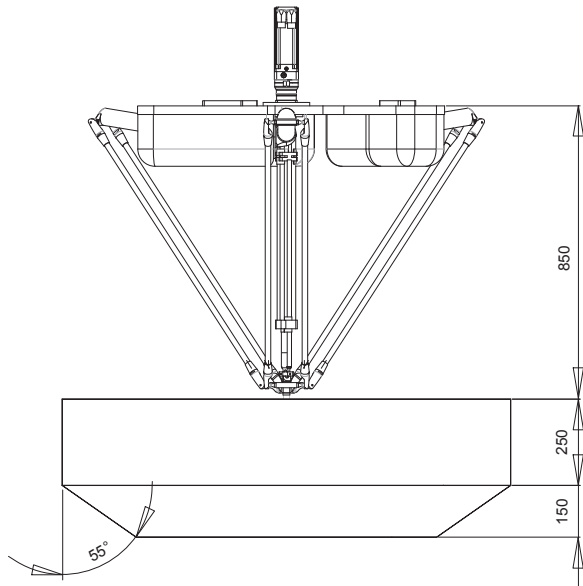
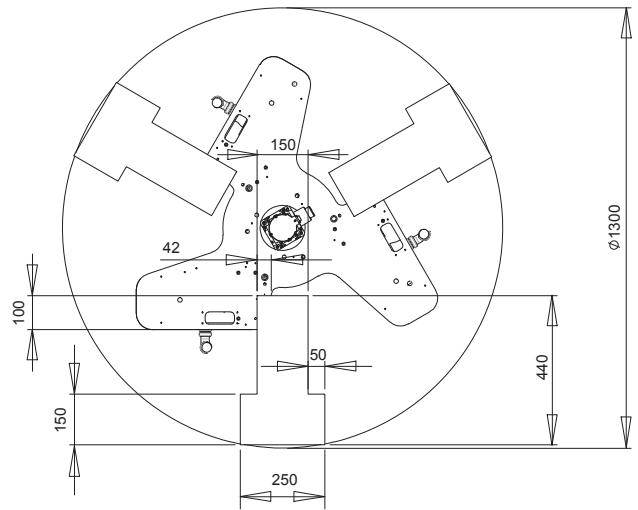
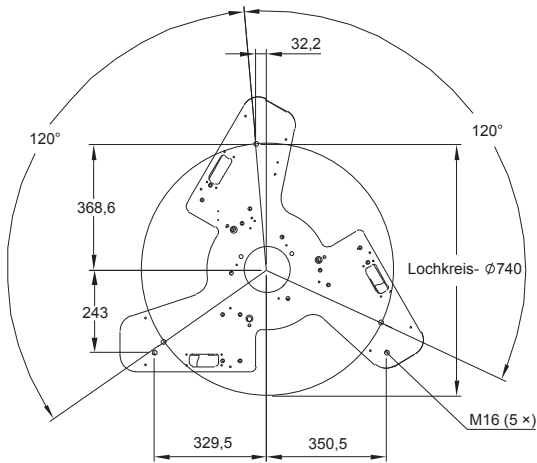
CR_UGD4_XXLH_□R



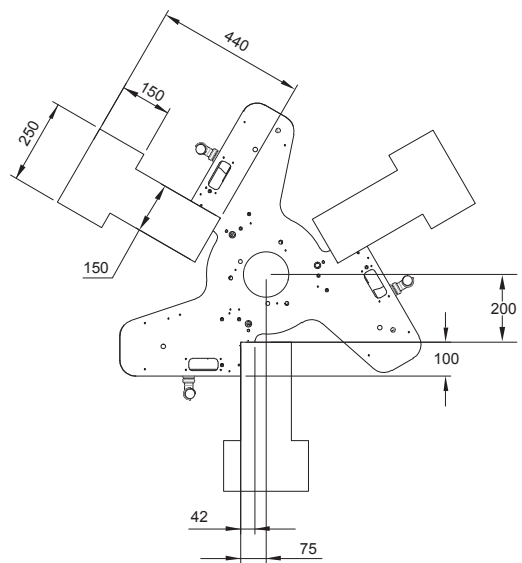
Abmessungen Greifer

Abmessungen Roboter 'Delta XL'

CR_UGD4_XL_□R

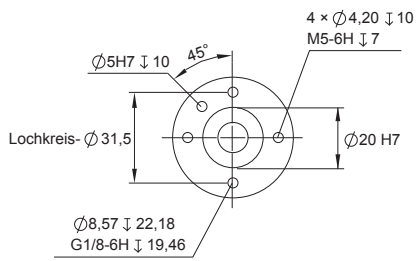
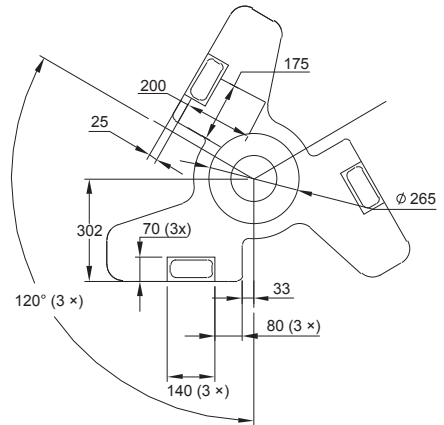
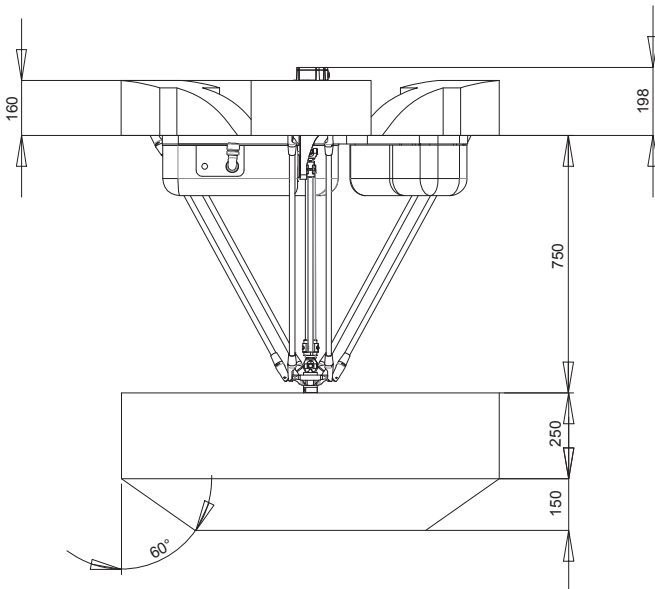
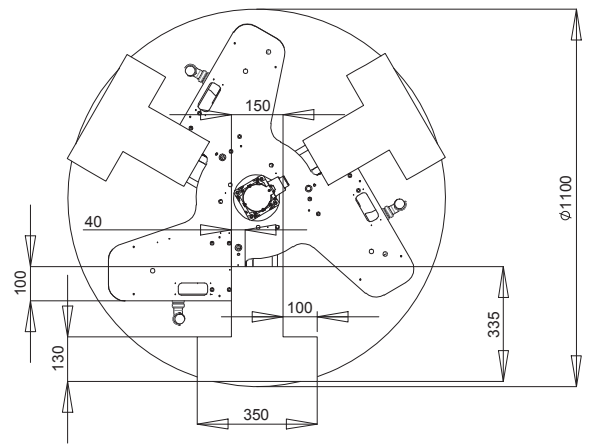
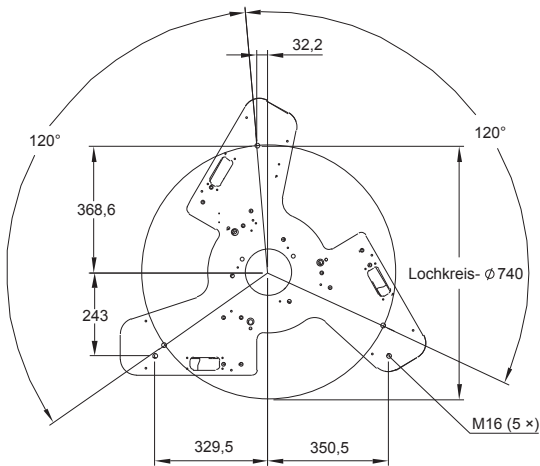


Abmessungen Greifer

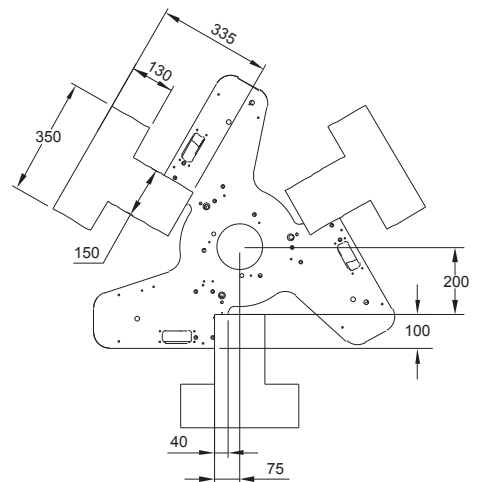


Abmessungen Roboter 'Delta'

CR_UGD4_□R

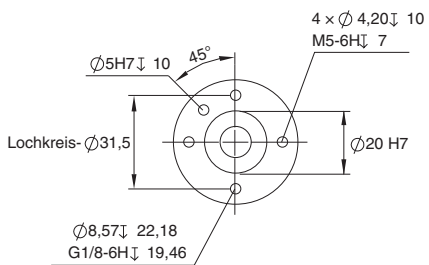
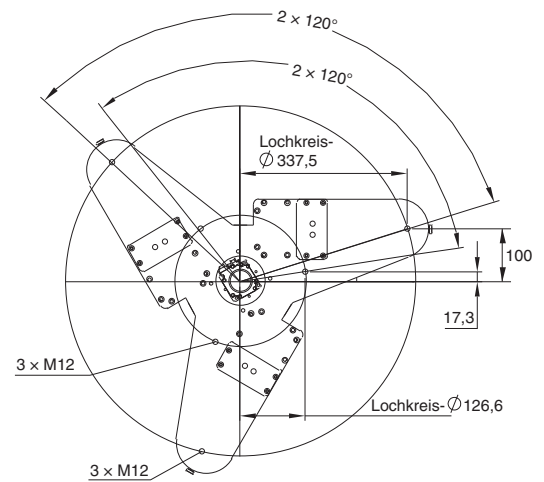
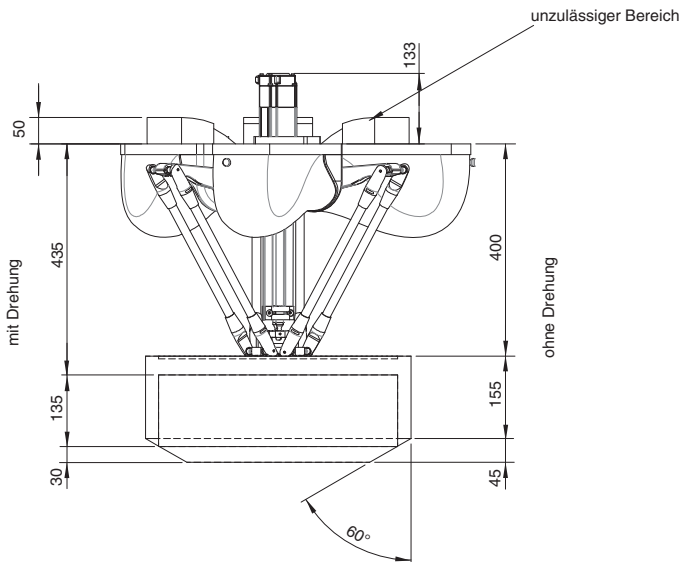
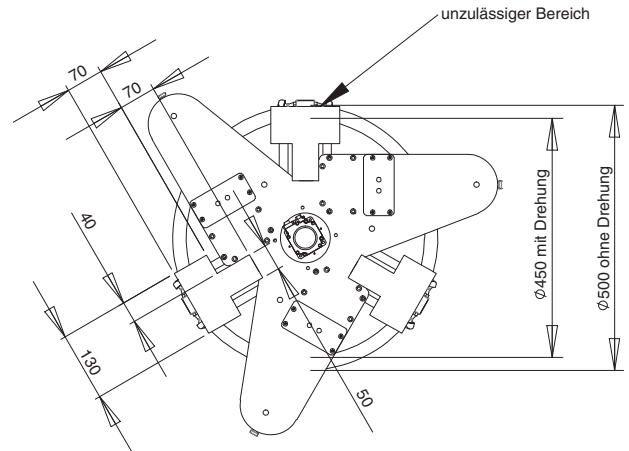
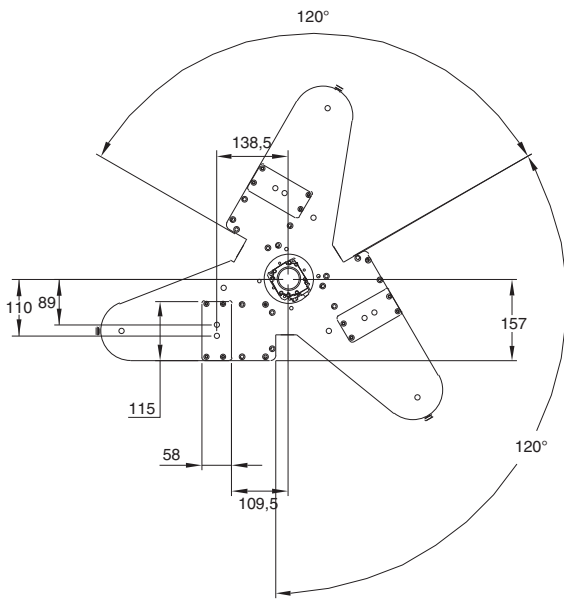


Abmessungen Greifer

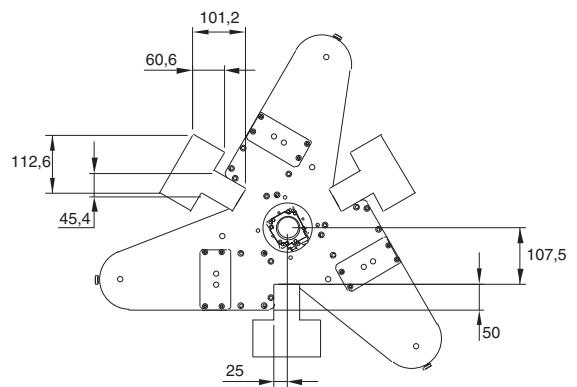


Abmessungen IP65-Roboter 'Washdown Mini Delta'/Roboter 'Mini Delta'

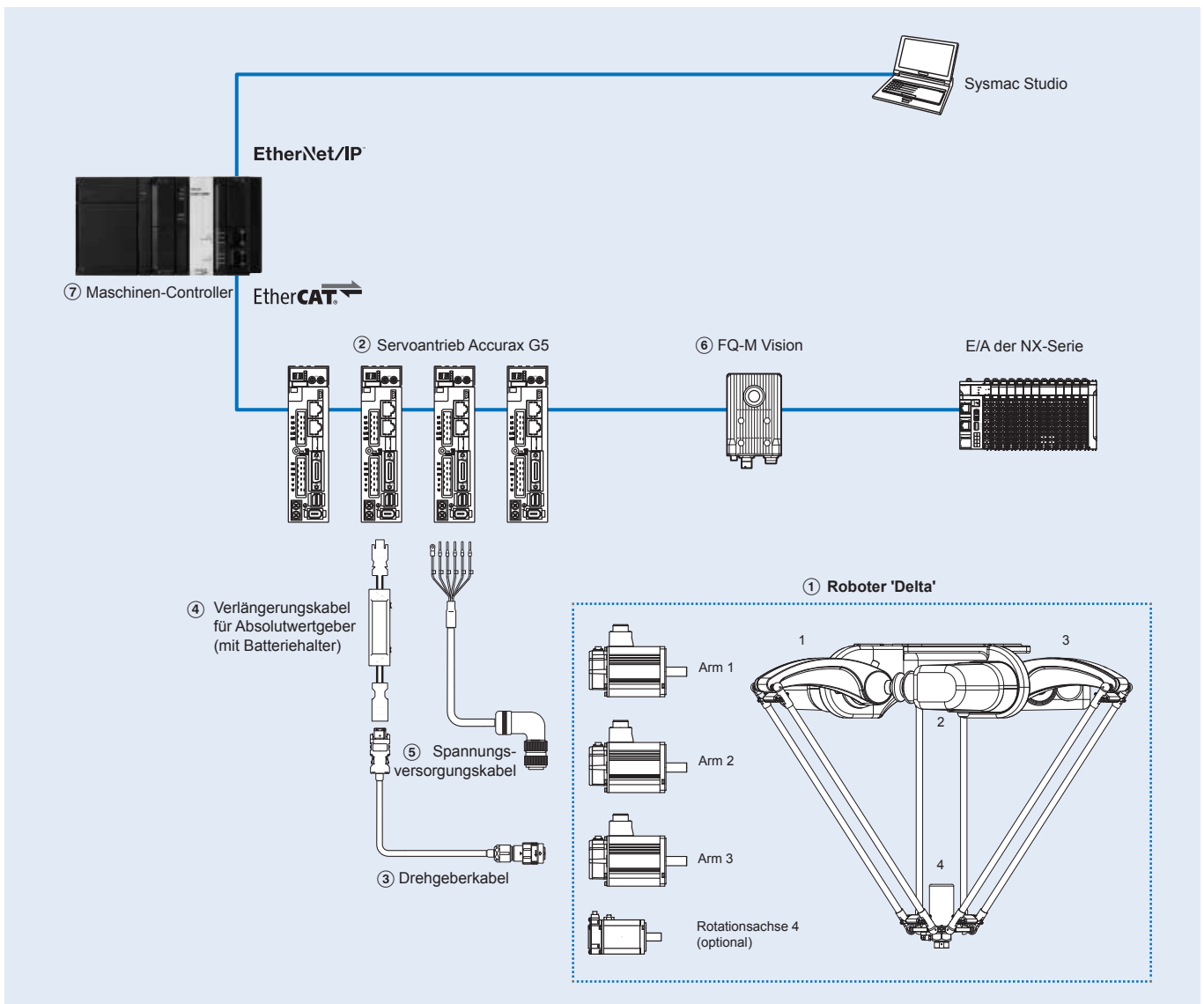
CR_UGD4MINI_□R□



Abmessungen Greifer

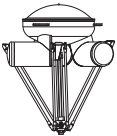
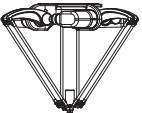
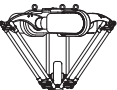



Bestellinformationen


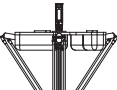
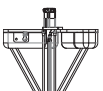
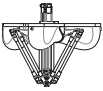


Hinweis: Servomotoren sind im Lieferumfang des Roboters 'Delta' enthalten.

Roboterserie 'Washdown Delta'

Symbol	Produktbezeichnung	Kabel-länge	Max. Nutzlast	Arbeitsbereich	Beschreibung	Achse	Geeigneter Servo-antrieb ②
 IP69K-Roboter 'Delta'	CR_UGD4_R_HD3 CR_UGD4_R_HD5 CR_UGD4_R_HD10 CR_UGD4_R_HD15 CR_UGD4_R_HD20	3 m 5 m 10 m 15 m 20 m	3 kg	Ø 1100 x 250 mm	3 + 1 Achse Hygienisches Design (nur bei diesem Roboter sind die Kabel enthalten)	Arm 1	R88D-KN15H-ECT
						Arm 2	R88D-KN15H-ECT
						Arm 3	R88D-KN15H-ECT
						Rotations-achse 4	R88D-KN08H-ECT
	CR_UGD4_NR_HD3 CR_UGD4_NR_HD5 CR_UGD4_NR_HD10 CR_UGD4_NR_HD15 CR_UGD4_NR_HD20	3 m 5 m 10 m 15 m 20 m			3 Achsen Hygienisches Design (nur bei diesem Roboter sind die Kabel enthalten)	Arm 1	R88D-KN15H-ECT
						Arm 2	R88D-KN15H-ECT
						Arm 3	R88D-KN15H-ECT
 IP67-Roboter 'Delta'	R6Y31110H03067NJ5		3 kg	Ø 1100 x 450 mm	3 + 1 Achse (Rotationsachse mit hoher Trägheit)	Arm 1	R88D-KN15H-ECT
						Arm 2	R88D-KN15H-ECT
						Arm 3	R88D-KN15H-ECT
						Rotations-achse 4	R88D-KN01H-ECT
	R6Y31110L03067NJ5				3 + 1 Achse (Rotationsachse mit geringer Trägheit)	Arm 1	R88D-KN15H-ECT
						Arm 2	R88D-KN15H-ECT
						Arm 3	R88D-KN15H-ECT
						Rotations-achse 4	R88D-KN01H-ECT
	R6Y30110S03067NJ5				3 Achsen	Arm 1	R88D-KN15H-ECT
						Arm 2	R88D-KN15H-ECT
						Arm 3	R88D-KN15H-ECT
 IP67-Roboter 'Mini Delta'	R6Y31065H02067NJ5		2 kg	Ø 650 x 250 mm	3 + 1 Achse (Rotationsachse mit hoher Trägheit)	Arm 1	R88D-KN04H-ECT
						Arm 2	R88D-KN04H-ECT
						Arm 3	R88D-KN04H-ECT
						Rotations-achse 4	R88D-KN01H-ECT
	R6Y31065L02067NJ5				3 + 1 Achse (Rotationsachse mit geringer Trägheit)	Arm 1	R88D-KN04H-ECT
						Arm 2	R88D-KN04H-ECT
						Arm 3	R88D-KN04H-ECT
						Rotations-achse 4	R88D-KN01H-ECT
	R6Y30065S02067NJ5				3 Achsen	Arm 1	R88D-KN04H-ECT
						Arm 2	R88D-KN04H-ECT
						Arm 3	R88D-KN04H-ECT
 IP65-Roboter 'Mini Delta'	CR_UGD4MINI_R_TS		1 kg	Ø 450 x 135 mm	3 + 1 Achse	Arm 1	R88D-KN04H-ECT
							Arm 2
						Arm 3	R88D-KN04H-ECT
						Rotations-achse 4	R88D-KN04H-ECT
	CR_UGD4MINI_NR_TS			Ø 500 x 155 mm	3 Achsen	Arm 1	R88D-KN04H-ECT
						Arm 2	R88D-KN04H-ECT
						Arm 3	R88D-KN04H-ECT

Roboterserie 'Delta'

Symbol	Produktbezeichnung	Max. Nutzlast	Arbeitsbereich	Beschreibung	Achse	Geeigneter Servo-antrieb ②
 Roboter 'Delta XXL'	CR_UGD4_XXLH_R	8 kg	Ø 1600 x 550 mm	3 + 1 Achse	Arm 1	R88D-KN30F-ECT
						Arm 2
					Arm 3	R88D-KN30F-ECT
					Rotations-achse 4	R88D-KN15F-ECT
	CR_UGD4_XXLH_NR			3 Achsen	Arm 1	R88D-KN30F-ECT
					Arm 2	R88D-KN30F-ECT
					Arm 3	R88D-KN30F-ECT
 Roboter 'Delta XL'	CR_UGD4_XL_R	2 kg	Ø 1300 x 400 mm	3 + 1 Achse	Arm 1	R88D-KN15H-ECT
						Arm 2
					Arm 3	R88D-KN15H-ECT
					Rotations-achse 4	R88D-KN15H-ECT
	CR_UGD4_XL_NR			3 Achsen	Arm 1	R88D-KN15H-ECT
					Arm 2	R88D-KN15H-ECT
					Arm 3	R88D-KN15H-ECT
 Roboter 'Delta'	CR_UGD4_R	2 kg	Ø 1100 x 400 mm	3 + 1 Achse	Arm 1	R88D-KN15H-ECT
						Arm 2
					Arm 3	R88D-KN15H-ECT
					Rotations-achse 4	R88D-KN15H-ECT
	CR_UGD4_NR			3 Achsen	Arm 1	R88D-KN15H-ECT
					Arm 2	R88D-KN15H-ECT
					Arm 3	R88D-KN15H-ECT
 Roboter 'Mini Delta'	CR_UGD4MINI_R	1 kg	Ø 450 x 135 mm	3 + 1 Achse	Arm 1	R88D-KN04H-ECT
					Arm 3	R88D-KN04H-ECT
					Rotations-achse 4	R88D-KN04H-ECT
	CR_UGD4MINI_NR		Ø 500 x 155 mm	3 Achsen	Arm 1	R88D-KN04H-ECT
					Arm 2	R88D-KN04H-ECT
					Arm 3	R88D-KN04H-ECT

Drehgeber-Kabel

Symbol	Geeignete Delta-Roboter	Produktbezeichnung	Ansicht	
③	*1 CR_UGD4_□_HD□ (Arm 1, 2, 3) R6Y3□110□03067NJ5 CR_UGD4_XXLH CR_UGD4_XL CR_UGD4	1,5 m	R88A-CRKC001-5NR-E	
		3 m	R88A-CRKC003NR-E	
		5 m	R88A-CRKC005NR-E	
		10 m	R88A-CRKC010NR-E	
		15 m	R88A-CRKC015NR-E	
		20 m	R88A-CRKC020NR-E	
	*1 CR_UGD4_□_HD□ (Rotationsachse 4) R6Y3□065□02067NJ5 CR_UGD4MINI_□_TS CR_UGD4MINI	1,5 m	R88A-CRKA001-5CR-E	
		3 m	R88A-CRKA003CR-E	
		5 m	R88A-CRKA005CR-E	
		10 m	R88A-CRKA010CR-E	
15 m		R88A-CRKA015CR-E		
20 m		R88A-CRKA020CR-E		

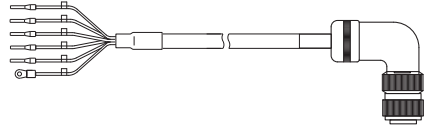
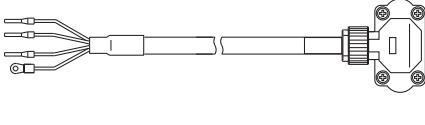
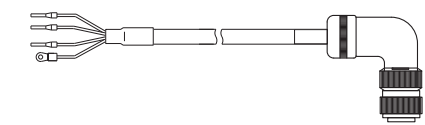
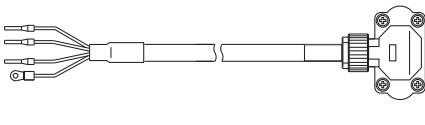
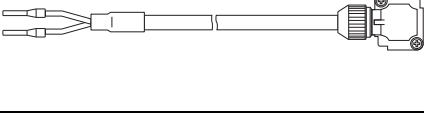
*1. Bei den Modellen CR_UGD4_□_HD□ sind die Wertgeberkabel im Lieferumfang enthalten.

Batteriekabel für Absolutwertgeber (nur Drehgeber-Verlängerungskabel)

Symbol	Spezifikationen	Produktbezeichnung	Ansicht		
④	Batterie für Absolutwertgeber	Batterie nicht enthalten	0,3 m	R88A-CRGD0R3C-E	
		Batterie enthalten	0,3 m	R88A-CRGD0R3C-BS-E	
	Ersatzbatterie für Absolutwertgeber	2000 mAh bei 3,6 V	-	R88A-BAT01G	

Spannungsversorgungs- und Bremsenkabel

Symbol	Geeignete Delta-Roboter	Produktbezeichnung	Ansicht			
⑤	CR_UGD4_□_HD□	Arm 1, 2, 3	Leistungskabel mit Bremse	1,5 m	R88A-CAGB001-5BR-E	
				3 m	R88A-CAGB003BR-E	
				5 m	R88A-CAGB005BR-E	
				10 m	R88A-CAGB010BR-E	
				15 m	R88A-CAGB015BR-E	
				20 m	R88A-CAGB020BR-E	
		Rotationsachse 4	Leistungskabel ohne Bremse	1,5 m	R88A-CAKA001-5SR-E	
				3 m	R88A-CAKA003SR-E	
				5 m	R88A-CAKA005SR-E	
				10 m	R88A-CAKA010SR-E	
				15 m	R88A-CAKA015SR-E	
				20 m	R88A-CAKA020SR-E	
		Bremse	Bremse	1,5 m	R88A-CAKA001-5BR-E	
				3 m	R88A-CAKA003BR-E	
				5 m	R88A-CAKA005BR-E	
				10 m	R88A-CAKA010BR-E	
				15 m	R88A-CAKA015BR-E	
				20 m	R88A-CAKA020BR-E	
	R6Y3□110□03067NJ5	Arm 1, 2, 3	Leistungskabel mit Bremse	1,5 m	R88A-CAGB001-5BR-E	
				3 m	R88A-CAGB003BR-E	
				5 m	R88A-CAGB005BR-E	
				10 m	R88A-CAGB010BR-E	
				15 m	R88A-CAGB015BR-E	
				20 m	R88A-CAGB020BR-E	
Rotationsachse 4		Leistungskabel ohne Bremse	1,5 m	R88A-CAGB001-5SR-E		
			3 m	R88A-CAGB003SR-E		
			5 m	R88A-CAGB005SR-E		
			10 m	R88A-CAGB010SR-E		
			15 m	R88A-CAGB015SR-E		
			20 m	R88A-CAGB020SR-E		
CR_UGD4_XXLH	Arm 1, 2, 3	Leistungskabel mit Bremse	1,5 m	R88A-CAGD001-5BR-E		
			3 m	R88A-CAGD003BR-E		
			5 m	R88A-CAGD005BR-E		
			10 m	R88A-CAGD010BR-E		
			15 m	R88A-CAGD015BR-E		
			20 m	R88A-CAGD020BR-E		
	Rotationsachse 4	Leistungskabel mit Bremse	1,5 m	R88A-CAKF001-5BR-E		
			3 m	R88A-CAKF003BR-E		
			5 m	R88A-CAKF005BR-E		
			10 m	R88A-CAKF010BR-E		
			15 m	R88A-CAKF015BR-E		
			20 m	R88A-CAKF020BR-E		

Symbol	Geeignete Delta-Roboter			Produktbezeichnung	Ansicht				
⑤	CR_UGD4_XL CR_UGD4	Arm 1, 2, 3 und Rotations- achse 4	Leistungs- kabel mit Brem- se	1,5 m	R88A-CAGB001-5BR-E				
				3 m	R88A-CAGB003BR-E				
				5 m	R88A-CAGB005BR-E				
				10 m	R88A-CAGB010BR-E				
				15 m	R88A-CAGB015BR-E				
				20 m	R88A-CAGB020BR-E				
	R6Y3□065□02067NJ5	Arm 1, 2, 3	Leistungs- kabel ohne Bremse	1,5 m	R88A-CAKA001-5SR-E				
				3 m	R88A-CAKA003SR-E				
				5 m	R88A-CAKA005SR-E				
				10 m	R88A-CAKA010SR-E				
				15 m	R88A-CAKA015SR-E				
				20 m	R88A-CAKA020SR-E				
				Rotations- achse 4	Leistungs- kabel ohne Bremse		1,5 m	R88A-CAGB001-5SR-E	
							3 m	R88A-CAGB003SR-E	
							5 m	R88A-CAGB005SR-E	
							20 m	R88A-CAGB020SR-E	
		CR_UGD4MINI□□_TS CR_UGD4MINI	Arm 1, 2, 3 und Rotations- achse 4	Leistungs- kabel ohne Bremse	1,5 m	R88A-CAKA001-5SR-E			
					3 m	R88A-CAKA003SR-E			
					5 m	R88A-CAKA005SR-E			
					10 m	R88A-CAKA010SR-E			
15 m	R88A-CAKA015SR-E								
20 m	R88A-CAKA020SR-E								
Bremse	Bremse			1,5 m	R88A-CAKA001-5BR-E				
				3 m	R88A-CAKA003BR-E				
				5 m	R88A-CAKA005BR-E				
				20 m	R88A-CAKA020BR-E				

*1. Bei den Modellen CR_UGD4□□_HD□ sind die Spannungsversorgungs- und Bremsenkabel im Lieferumfang enthalten.

Bildverarbeitung

Bezeichnung	Typ		Produktbezeichnung
⑥ FQ-M-Serie	Farbe	NPN	FQ-MS120-ECT
		PNP	FQ-MS125-ECT
	Monochrom	NPN	FQ-MS120-M-ECT
		PNP	FQ-MS125-M-ECT

Maschinen-Controller

Bezeichnung		Funktionen	Roboter 'Delta'	Achsen	Produktbezeichnung
⑦ NJ-Robotik	CPU-Bau- gruppe	Logiksequenz, Motion und Datenbank Logiksequenz, Motion und Robotik	Steuerung von bis zu 8 Delta-Robo- tern, abhängig von der Anzahl von Achsen, die von der CPU unterstützt werden	16	NJ501-4320
				64	NJ501-4500
				32	NJ501-4400
				16	NJ501-4300
				16	NJ501-4310
	Spannungsversorgungs-Baugruppe				

Zubehör

Bezeichnung	Geeignete Delta-Roboter	Spezifikationen	Produktbezeichnung
Kollisionserkennung optional	R6Y3□110□03067NJ5 R6Y3□065□02067NJ5	Steckverbinder angeschlossen zwischen TCP- Flansch und den Armen	R6YACAD01

Computersoftware

Spezifikationen	Produktbezeichnung
Sysmac Studio Version 1.03 oder höher	SYSMAC-SE2□□□

SÄMTLICHE ABMESSUNGEN IN MILLIMETER.

Umrechnungsfaktor Millimeter – Zoll: 0,03937. Umrechnungsfaktor Gramm – Unzen: 0,03527.

Frequenzumrichter RX

Auf Ihre Maschine zugeschnitten

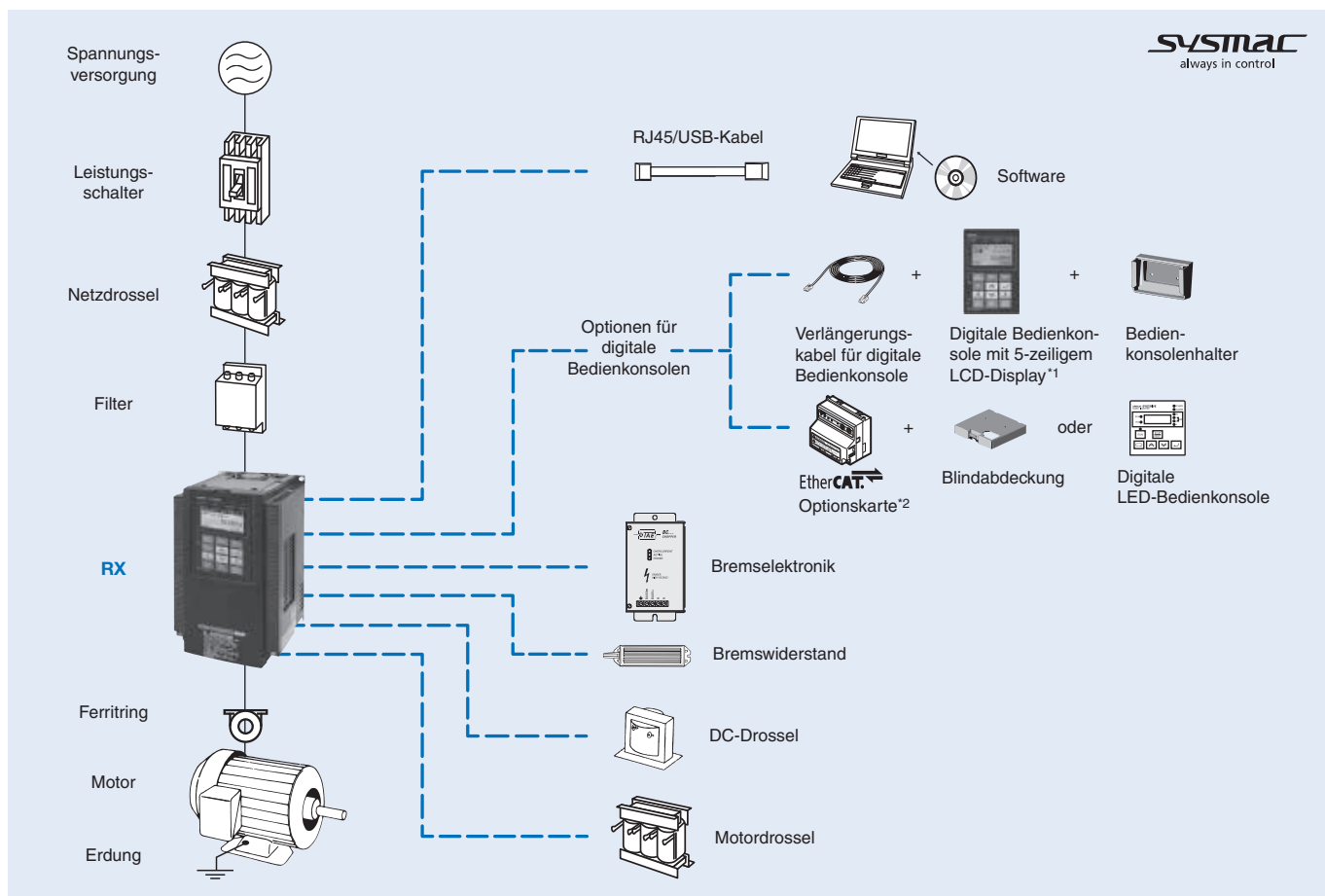
- Bis zu 132 kW
- Hohes Anlaufdrehmoment bei offenem Regelkreis: 200 % bei 0,3 Hz
- Sensorlose Vektorregelung mit Nennmoment bis in den 0-Hz-Bereich
- Vektorregelung mit und ohne Rückführung
- Höchste Belastbarkeit – variables Drehmoment 120 %/ 1 min und konstantes Drehmoment 150 %/1 min
- Integrierter EMV-Filter
- Integrierte Anwendungsfunktionalität
- Indexer-Funktion
- Automatischer Energiesparbetrieb
- Mikro-Überspannungsschutz
- CE, cULus, RoHS

Nennwerte

- 200-V-Klasse, dreiphasig, 0,4 bis 55 kW
- 400-V-Klasse, dreiphasig, 0,4 bis 132 kW



Systemkonfiguration

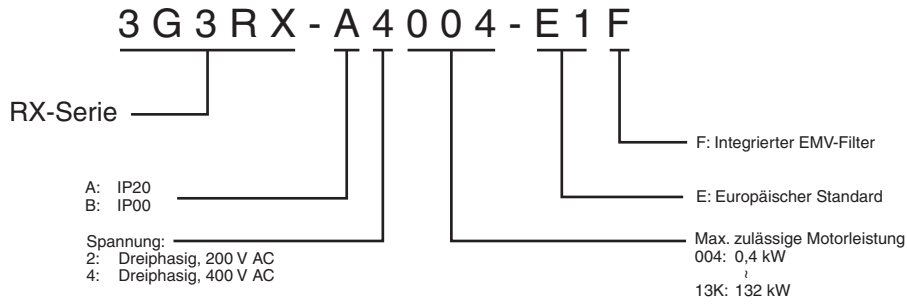


¹ Die 5-zeilige digitale LCD-Bedienkonsole wird mit dem Frequenzumrichter ab Werk bereitgestellt.

² Bei Einbau einer optionalen Kommunikationskarte gibt es zwei Möglichkeiten: Anbringen einer Blindabdeckung oder einer digitalen LED-Bedienkonsole.

Spezifikationen

Produktbezeichnung



200-V-Klasse

Dreiphasig: 3G3RX-□		A2004	A2007	A2015	A2022	A2037	A2055	A2075	A2110	A2150	A2185	A2220	A2300	A2370	A2450	A2550		
Max. zulässige Leistung (vierpoliger Motor) (kW) ^{*1}	bei CT	0,4	0,75	1,5	2,2	3,7	5,5	7,5	11	15	18,5	22	30	37	45	55		
	bei VT	0,75	1,5	2,2	3,7	5,5	7,5	11	15	18,5	22	30	37	45	55	75		
Ausgangs-spezifikationen	Leistung des Frequenzumrichters kVA	200 V	bei CT	1,0	1,7	2,5	3,6	5,7	8,3	11	15,9	22,1	26,3	32,9	41,9	50,2	63	76,2
			bei VT	1,3	2,1	3,2	4,1	6,7	10,4	15,2	20	26,3	29,4	39,1	49,5	59,2	72,7	93,5
	240 V	bei CT	1,2	2,0	3,1	4,3	6,8	9,9	13,3	19,1	26,6	31,5	39,4	50,2	60,2	75,6	91,4	
		bei VT	1,5	2,6	3,9	5,0	8,1	12,4	18,2	24,1	31,5	35,3	46,9	59,4	71	87,2	112,2	
Nennausgangsstrom (A)	bei CT	3,0	5,0	7,5	10,5	16,5	24	32	46	64	76	95	121	145	182	220		
	bei VT	3,7	6,3	9,4	12	19,6	30	44	58	73	85	113	140	169	210	270		
Max. Ausgangsspannung		Proportional zur Eingangsspannung: 0 V bis 240 V																
Max. Ausgangsfrequenz		400 Hz																
Spannungsversorgung	Nenneingangsspannung und -frequenz	Dreiphasig, 200 bis 240 V, 50/60 Hz																
	Zulässige Spannungsschwankung	-15 % bis +10 %																
	Zulässige Frequenzschwankung	5 %																
Bremswiderstands-spezifikationen	Generatorisches Bremsen	Interner dynamischer Bremsschaltkreis (BRD) (externer Entladungswiderstand)												Externe Bremswiderstandseinheit				
	Mindestanschlusswiderstand	50	50	35	35	35	16	10	10	7,5	7,5	5						
Schutzklasse		IP20																
Art der Kühlung		Zwangsluftkühlung																

^{*1} Basierend auf Standard-Drehstrommotor.

400-V-Klasse

Dreiphasig: 3G3RX-□		A4004	A4007	A4015	A4022	A4040	A4055	A4075	A4110	A4150	A4185	A4220	A4300	A4370	A4450	A4550	B4750	B4900	B411K	B413K		
Max. zulässige Motorleistung (vierpoliger Motor) (kW) ^{*1}	bei CT	0,4	0,75	1,5	2,2	4,0	5,5	7,5	11	15	18,5	22	30	37	45	55	75	90	110	132		
	bei VT	0,75	1,5	2,2	4,0	5,5	7,5	11	15	18,5	22	30	37	45	55	75	90	110	132	160		
Ausgangs-spezifikationen	Leistung des Frequenzumrichters kVA	400 V	bei CT	1,0	1,7	2,5	3,6	6,2	9,7	13,1	17,3	22,1	26,3	33,2	40,1	51,9	63	77,6	103,2	121,9	150,3	180,1
			bei VT	1,3	2,1	3,3	4,6	7,7	11	15,2	20,9	25,6	30,4	39,4	48,4	58,8	72,7	93,5	110,8	135	159,3	200,9
	480 V	bei CT	1,2	2,0	3,1	4,3	7,4	11,6	15,8	20,7	26,6	31,5	39,9	48,2	62,3	75,6	93,1	128,3	146,3	180,4	216,1	
		bei VT	1,5	2,5	4,0	5,5	9,2	13,3	18,2	24,1	30,7	36,5	47,3	58,1	70,6	87,2	112,2	133	162,1	191,2	241,1	
Nennausgangsstrom (A)	bei CT	1,5	2,5	3,8	5,3	9,0	14	19	25	32	38	48	58	75	91	112	149	176	217	260		
	bei VT	1,9	3,1	4,8	6,7	11,1	16	22	29	37	43	57	70	85	105	135	160	195	230	290		
Max. Ausgangsspannung		Proportional zur Eingangsspannung: 0 V bis 480 V																				
Max. Ausgangsfrequenz		400 Hz																				
Spannungsversorgung	Nenneingangsspannung und -frequenz	Dreiphasig, 380 bis 480 V, 50/60 Hz																				
	Zulässige Spannungsschwankung	-15 % bis +10 %																				
	Zulässige Frequenzschwankung	5 %																				
Bremswiderstands-spezifikationen	Generatorisches Bremsen	Interner dynamischer Bremsschaltkreis (BRD) (externer Entladungswiderstand)												Externe Bremswiderstandseinheit								
	Mindestanschlusswiderstand	100	100	100	100	70	70	35	35	24	24	20										
Schutzklasse		IP20												IP00								
Art der Kühlung		Zwangsluftkühlung																				

^{*1} Basierend auf Standard-Drehstrommotor.

Allgemeine technische Daten

Modellnummer 3G3RX		Spezifikationen	
Regelfunktionen	Motorsteuerung	Sinusförmige Phase-Phase-Pulsweitenmodulation PWM (sensorlose Vektorregelung, Vektorregelung mit Drehzahlrückführung, U/f)	
	Regelbetriebsart	Drehzahl, Drehmoment und Indexer-Funktion	
	Ausgangsfrequenzbereich	0,10 bis 400,00 Hz	
	Frequenzgenauigkeit	Digitaler Sollwert: $\pm 0,01$ % der Maximalfrequenz Analoger Sollwert: $\pm 0,2$ % der Maximalfrequenz (25 ± 10 °C)	
	Auflösung des Frequenzsollwerts	Digitaler Sollwert: 0,01 Hz Analogeingang: 12 Bit	
	Auflösung der Ausgangsfrequenz	0,01 Hz	
	Anlaufdrehmoment	150 %/0,3 Hz (unter sensorloser Vektorregelung oder sensorloser Vektorregelung bei 0 Hz) 200 %/Drehmoment bei 0 Hz (unter sensorloser Vektorregelung bei 0 Hz, wenn ein Motor einer Größe angeschlossen ist, die eine Stufe niedriger als angegeben ist)	
	Überlastbarkeit	150 %/60 s, 200 %/3 s bei CT; 120 %/60 s bei VT	
	Frequenz-Einstellwert	0 bis 10 V DC (10 k Ω), -10 bis 10 V DC (10 k Ω), 4 bis 20 mA (100 Ω), EtherCAT-Kommunikation	
	U/f-Kenndaten	U/f mit einstellbarer Eckfrequenz von 30-400 Hz, U/f-Bremsung mit konstantem Drehmoment, Drehmomentverringern, sensorlose Vektorregelung, sensorlose Vektorregelung bei 0 Hz, Vektorregelung mit Rückführung	
Funktionalität	Eingangssignale	8 Klemmen, Schließer/Öffner umschaltbar, NPN-/PNP-Logik umschaltbar [Klemmenfunktion] 8 Funktionen können aus 61 ausgewählt werden RUN-Befehl Rückwärtsdrehrichtung (RV), Festdrehzahlsollwert binär 1 (CF1), Festdrehzahlsollwert binär 2 (CF2), Festdrehzahlsollwert binär 3 (CF3), Festdrehzahlsollwert binär 4 (CF4), Jog-Befehl (JG), DC-Bremsung (DB), Einstellung 2. Motor (SET), 2. Beschleunigungs-/Verzögerungsrampe (2CH), Befehl Stopp im Freilauf (FRS), externer Fehler (EXT), Anlauffunktion (USP), Umschaltung auf Netzspannungsversorgung (CS), Parameter sperren (SFT), Auswahl Analogeingang (AT), Einstellung 3. Motor (SET3), Reset (RS), 3-Draht-Start (STA), 3-Draht-Stopp (STP), 3-Draht-vorwärts/rückwärts (F/R), PID aktiviert/deaktiviert (PID), PID-Reset (PIDC), Regelungs-Verstärkungsumschaltung (CAS), UP/DWN-Funktion beschleunigt (AUF), UP/DWN-Funktion verzögert (AB), UP/DWN-Funktion Daten löschen (UDC), Bedienkonsolensteuerung (OPE), Festdrehzahlsollwert Bit 1 (SF1), Festdrehzahlsollwert Bit 2 (SF2), Festdrehzahlsollwert Bit 3 (SF3), Festdrehzahlsollwert Bit 4 (SF4), Festdrehzahlsollwert Bit 5 (SF5), Festdrehzahlsollwert Bit 6 (SF6), Festdrehzahlsollwert Bit 7 (SF7), Überlasteinschränkung (OLR), Drehmomentbegrenzung aktiviert (TL), Wechsel Drehmomentbegrenzung 1 (TRQ1), Wechsel Drehmomentbegrenzung 2 (TRQ2), Umschaltung P-/PI-Regelung (PPI), Bremsbestätigung (BOK), Ausrichtung (ORT), LAD abbrechen (LAC), Positionsabweichung löschen (PCLR), Aktivierung Impulsfolge-Positionssollwert (STAT), Aktivierung Frequenz hinzufügen (ADD), Modus Klemme erzwingen (F-TM), Aktivierung Drehmomentsollwert (ATR), kumulativen Leistungswert löschen (KHC), Servo EIN (SON), Vorerregerstrom (FOC), Analogswert halten (AHD), Positionssollwertauswahl 1 (CP1), Positionssollwertauswahl 2 (CP2), Positionssollwertauswahl 3 (CP3), Nullpunktsignal (ORL), Start Nullpunktsuche (ORG), Vorwärts-Antriebsstopp (FOT), Rückwärts-Antriebsstopp (ROT), Drehzahl-/Positionsumschaltung (SPD), Impulszähler (PCNT), Impulszähler löschen (PCC), keine Zuordnung (no)	
	Ausgangssignale	5 Klemmen des offenen Kollektorausgangs: Schließer/Öffner umschaltbar, NPN-/PNP-Logik umschaltbar 1 Relais-Ausgangsklemme (einpolarer Wechslerkontakt): Schließer/Öffner umschaltbar [Klemmenfunktion] 6 Funktionen können aus 45 ausgewählt werden. Signal bei laufendem Betrieb (RUN), Sollwert erreicht (FA1), Frequenz überschritten (FA2), Vorwarnsignal Überlast (OL), übermäßige PID-Abweichung (OD), Alarmsignal (AL), Nur-Frequenzsollwert-Eingangssignal (FA3), Überdrehmoment (OTQ), Signal bei kurzzeitigem Stromausfall (IP), Signal bei Unterspannung (UV), Drehmomentgrenzwert (TRQ), Betriebsdauer abgelaufen (RNT), Einschaltzeit abgelaufen (ONT), thermische Warnung (THM), Bremsfreigabe (BRK), Bremsfehler (BER), 0-Hz-Signal (ZS), übermäßige Drehzahlabweichung (DSE), Position erreicht (POK), Frequenzsollwert überschritten 2 (FA4), Nur Frequenzsollwert 2 (FA5), Überlastwarnung 2 (OL2), Unterbrechungserkennung Analog-FV (FVDC), Unterbrechungserkennung Analog-FI (FIDC), Unterbrechungserkennung Analog-FE (FEDC), PID FB-Statusausgang (FBV), Netzwerkfehler (NDC), Logikoperations-Ausgang 1 (LOG1), Logikoperations-Ausgang 2 (LOG2), Logikoperations-Ausgang 3 (LOG3), Logikoperations-Ausgang 4 (LOG4), Logikoperations-Ausgang 5 (LOG5), Logikoperations-Ausgang 6 (LOG6), Warnung Lebensdauer Kondensator (WAC), Warnung Lebensdauer Lüfter (WAF), Signal Startkontakt (FR), Kühlkörper-Überhitzungswarnung (OHF), Erkennungssignal geringe Last (LOC), Betriebsbereitschaft (IRDY), Vorwärtslauf (FWR), Rückwärtslauf (RVR), Schwere Fehler (MJA), Fenstervergleich FV (WCFV), Fenstervergleich FI (WCFI), Fenstervergleich FE (WCFE), Alarm-Codes 0 bis 3 (AC0 bis AC3)	
	Standardfunktionen	Freie Einstellung U/f (7), Oberer/unterer Frequenzgrenzwert, Ausblendfrequenz, Beschleunigungs-/Verzögerungskurve, Unterbrechung manuelle Drehmomentverstärkung, Energiesparbetrieb, Einstellung Analogmessgerät, Startfrequenz, Taktfrequenzeinstellung, Elektronische Thermalfunktion, (freie Einstellung möglich), Externe(r/s) Start/Ende (Frequenz/Rate), Auswahl Analogeingang, Auslösung Wiederanlauf, Neustart bei kurzzeitigem Netzausfall, verschiedene Signalausgänge, Anlauf mit reduzierter Spannung, Überlastungs-Grenzwert, Initialisierung Werteinstellung, Automatische Verzögerung bei Abschaltung, AVR-Funktion, Automatische Beschleunigung/Verzögerung, Autotuning (online/offline), Betriebssteuerung mehrerer Motoren bei hohem Drehmoment (sensorlose Vektorregelung von zwei Motoren mit einem Frequenzumrichter)	
	Analogeingänge	Analogeingänge 0 bis 10 V und -10 bis 10 V (10 k Ω), 4 bis 20 mA (100 Ω)	
	Analogausgänge	Analoger Spannungsausgang, analoger Stromausgang, Impulsfolgeausgang	
	Beschl./Verz.-Zeiten	0,01 bis 3600,0 s (Linien-/Kurven-Auswahl)	
	Anzeige	LED-Statusanzeigen RUN, Programm, Spannungsversorgung, Alarm, Hz, Volt, % Digitale Bedienkonsole: Erhältlich zur Überwachung von 23 Werten, Ausgangsstrom, Ausgangsfrequenz etc.	
	Schutzfunktionen	Motorüberlastschutz	Elektronisches thermisches Überlastrelais und PTC-Thermistoreingang
		Kurzzeitiger Überstrom	200 % des Nennstroms für 3 s
		Überlast	150 % während 1 Minute
Überspannung		800 V bei 400-V-Ausführung und 400 V bei 200-V-Ausführung	
Kurzzeitiger Spannungsausfall		Verzögerung bis zum Stillstand mit geregeltm Zwischenkreis, Auslaufen bis zum Stillstand	
Kühlkörperüberhitzung		Temperaturüberwachung und Fehlererkennung	
Blockierschutz-Grenzwert		Blockierschutz für Beschleunigung/Verzögerung und Betrieb mit konstanter Drehzahl	
Erdschlussfehler		Erfassung bei Einschalten der Versorgungsspannung	
Umgebungsbedingungen	Ladungsanzeige	Leuchtet auf, wenn die Spannung zwischen P und N höher als 45 V ist.	
	Schutzklasse	IP20/IP00	
	Luftfeuchtigkeit	Max. 90 % relative Luftfeuchtigkeit (ohne Kondensatbildung)	
	Lagertemperatur	-20 °C bis +65 °C (kurzfristige Temperatur während des Transports)	
	Umgebungstemperatur	-10 °C bis 50 °C	
	Installation	In geschlossenen Räumen (ohne korrosive Gase, Staub etc.)	
	Höhe über NN	max. 1000 m	
Vibrationen	3G3RX-A□004 bis A□220, 5,9 m/s ² (0,6 G), 10 bis 55 Hz 3G3RX-A□300 bis B□13 K, 2,94 m/s ² (0,3 G), 10 bis 55 Hz		

Abmessungen

Abbildung 1

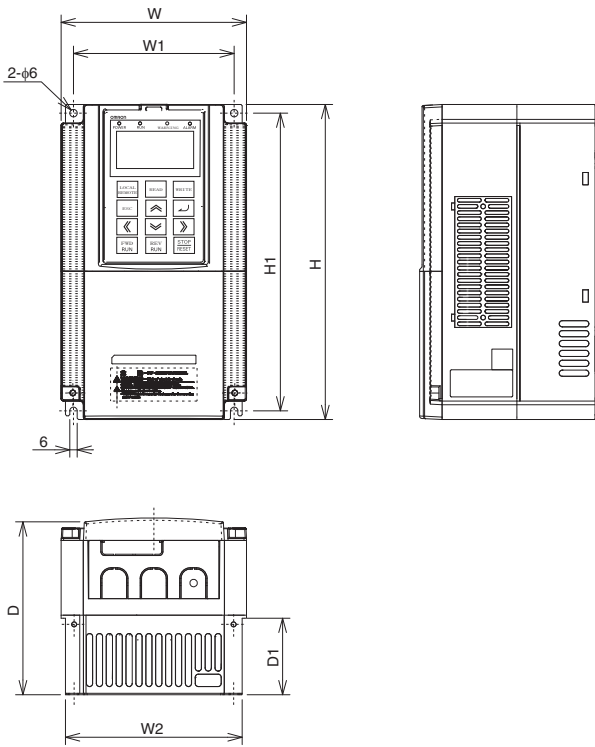


Abbildung 2

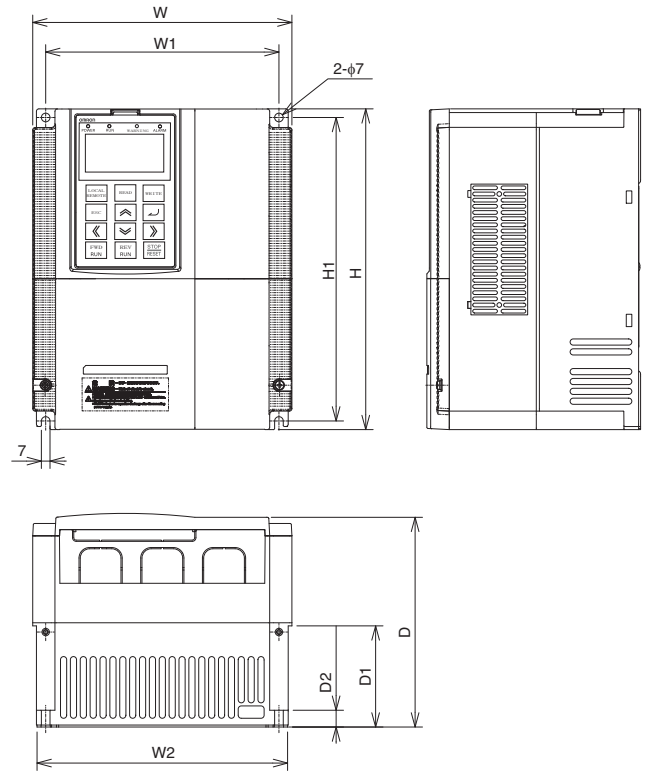


Abbildung 3

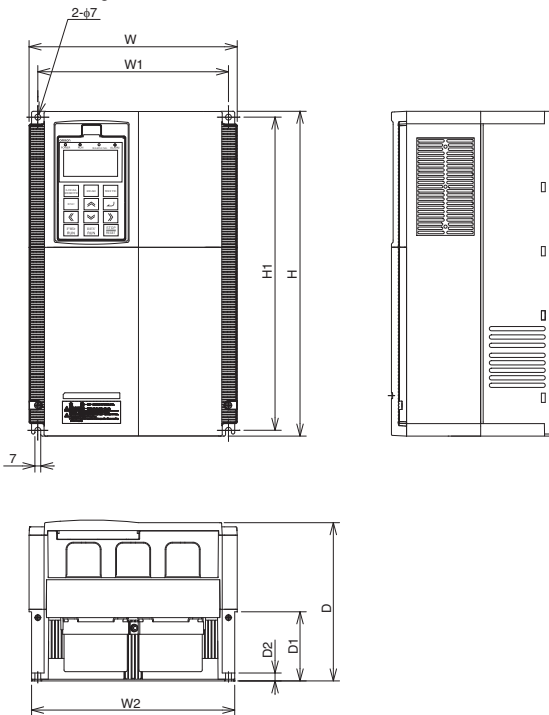


Abbildung 4

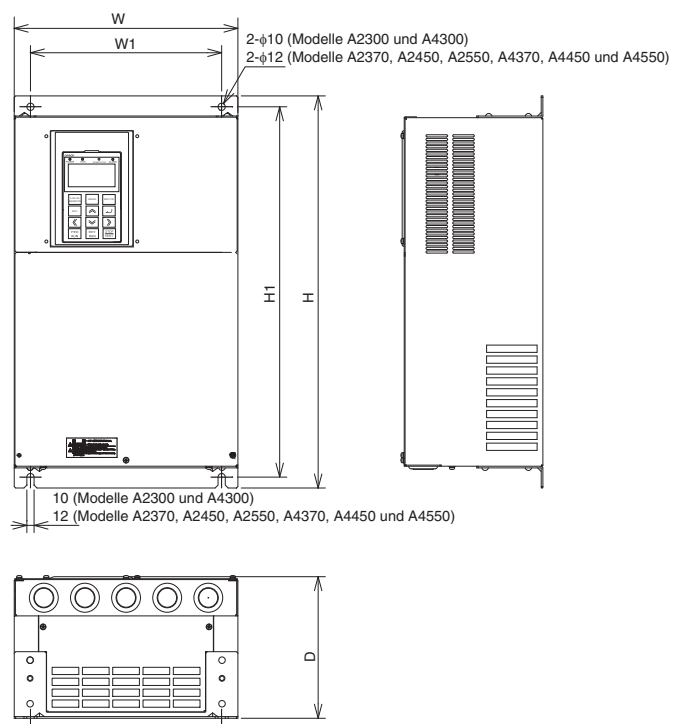
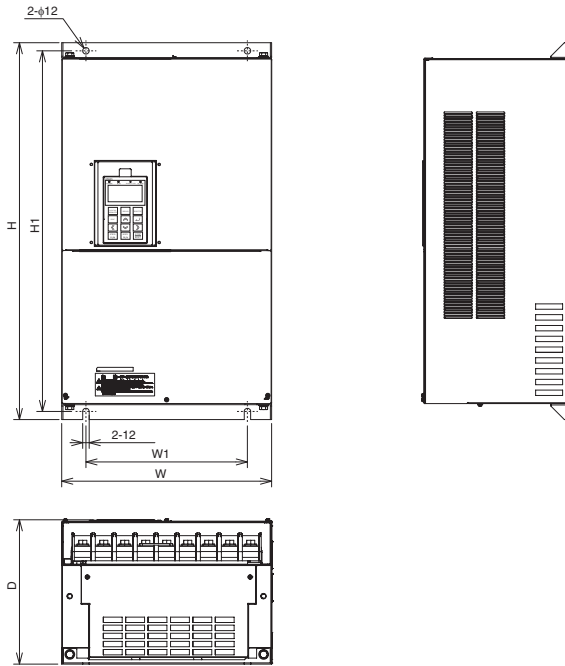
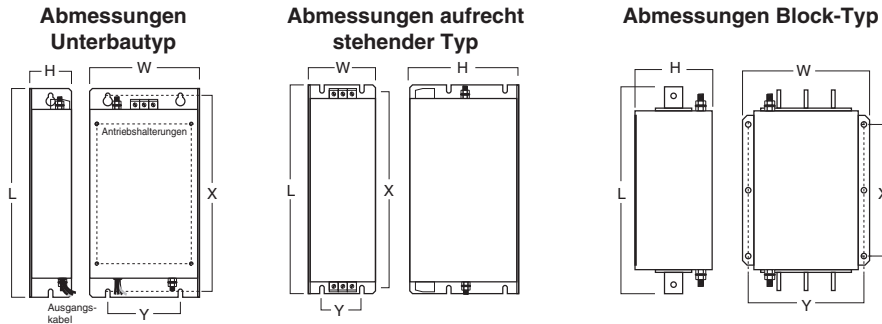


Abbildung 5



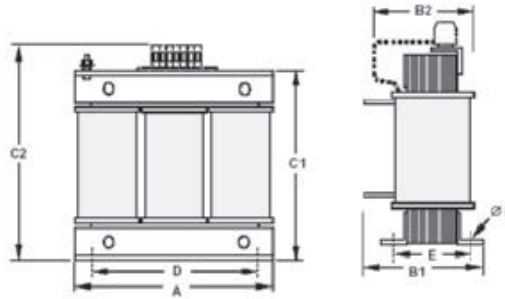
Spannungs- klasse	Frequenzrichtermodell 3G3RX□	Abbildung	Abmessungen in mm								Gewicht (kg)	
			W	W1	W2	H	H1	D	D1	D2		
Dreiphasig, 200 V	A2004	1	150	130	143	255	241	140	62	-	3,5	
	A2007											
	A2015											
	A2022											
	A2037											
	A2055	2	210	189	203	260	246	170	82	13,6	6	
	A2075											
	A2110	3	250	229	244	390	376	190	83	9,5	14	
	A2185											
	A2220											
	A2300											
	A2370	4	310	265	-	540	510	195	-	-	20	
A2450	390		300	-	550	520	250	-	-	30		
A2550	480		380	-	700	670	250	-	-	43		
Dreiphasig 400 V	A4004	1	150	130	143	255	241	140	62	-	3,5	
	A4007											
	A4015											
	A4022											
	A4040											
	A4055	2	210	189	203	260	246	170	82	13,6	6	
	A4075											
	A4110	3	250	229	244	390	376	190	83	9,5	14	
	A4150											
	A4185											
	A4220	4	310	265	-	540	510	195	-	-	22	
	A4300		390	300	-	550	520	250	-	-	30	
	A4370		4	390	300	-	550	520	250	-	-	30
	A4450											
	A4550	5	390	300	-	700	670	270	-	-	60	
	B4750											
	B4900											
B411K												
B413K	480											380

Rasmi-Filter



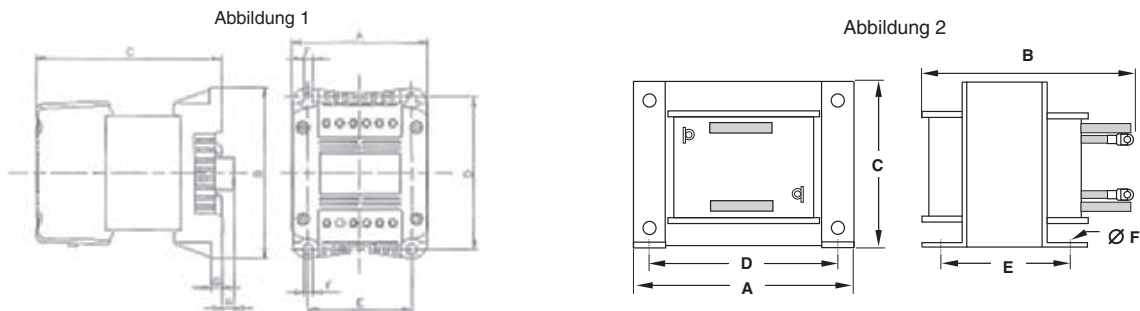
Versorgungsspannung	Frequenzrichtermodell	Rasmi-Modell	Abmessungen						Filtertyp	Gewicht (kg)
			L	W	H	X	Y	M		
3 × 200 V	3G3RX-A2004	AX-FIR2018-RE	305	152	45	290	110	M5	Unterbau-Typ	2,0
	3G3RX-A2007									
	3G3RX-A2015									
	3G3RX-A2022									
	3G3RX-A2037									
	3G3RX-A2055	AX-FIR2053-RE	320	212	56	296	189	M6	2,5	
	3G3RX-A2075									
	3G3RX-A2110									
	3G3RX-A2150	AX-FIR2110-RE	455	110	240	414	80	-	Aufrecht stehender Typ	8,0
	3G3RX-A2185									
	3G3RX-A2220									
	3G3RX-A2300									
	3G3RX-A2370	AX-FIR2145-RE	386	260	135	240	235	-	Block-Typ	13
3G3RX-A2450										
3G3RX-A2550	AX-FIR3250-RE	386	260	135	240	235	-	Block-Typ	13,2	
3G3RX-A2550	AX-FIR3320-RE									
3 × 400 V	3G3RX-A4004	AX-FIR3010-RE	305	152	45	290	110	M5	Unterbau-Typ	1,4
	3G3RX-A4007									
	3G3RX-A4015									
	3G3RX-A4022									
	3G3RX-A4040									
	3G3RX-A4055	AX-FIR3030-RE	312	212	50	296	189	M6	2,2	
	3G3RX-A4075									
	3G3RX-A4110									
	3G3RX-A4150	AX-FIR3053-RE	451	252	60	435	229	M6	4,5	
	3G3RX-A4185									
	3G3RX-A4220									
	3G3RX-A4300									
	3G3RX-A4370	AX-FIR3064-RE	598	310	70	578	265	M8	7,0	
	3G3RX-A4450									
	3G3RX-A4550	AX-FIR3100-RE	486	110	240	414	80	-	Aufrecht stehender Typ	8,0
	3G3RX-A4550									
	3G3RX-A4550									
3G3RX-B4750	AX-FIR3130-RE	386	260	135	240	235	-	Block-Typ	13,0	
3G3RX-B4900										
3G3RX-B411K	AX-FIR3250-RE	386	260	135	240	235	-	Block-Typ	13,2	
3G3RX-B413K										

Netzdrössel



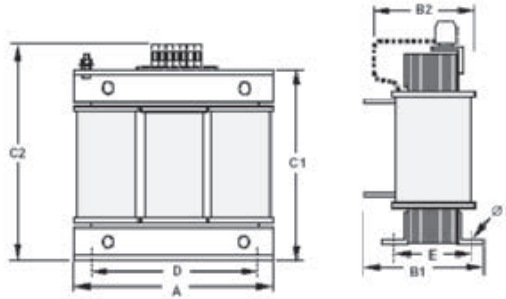
Versorgungsspannung	Bezeichnung	Abmessungen								Gewicht (kg)
		A	B1	B2	C1	C2	D	E	F	
200 V	AX-RAI02800100-DE	120	-	80	-	120	80	62	5,5	2,35
	AX-RAI00880200-DE			85		190		55		
	AX-RAI00350335-DE	180		105		205	85			
	AX-RAI00180670-DE			205		75				
	AX-RAI00091000-DE			200		75				
	AX-RAI00071550-DE	240		130		-	210	-		
400 V	AX-RAI07700050-DE	120	70	-	120	80	52	5,5	1,78	
	AX-RAI03500100-DE		80		62		2,35			
	AX-RAI01300170-DE		85		190		55		2,5	
	AX-RAI00740335-DE	180	105	-	205	140	85	6	5,5	
	AX-RAI00360500-DE		110		275		75		6,5	
	AX-RAI00290780-DE		200		75		11,7			
	AX-RAI00191150-DE	240	165	-	210	-	200	110	16,0	
	AX-RAI00111850-DE		110	110	75	6	11,7			
	AX-RAI00072700-DE		110	110	75	6	16,0			

DC-Drossel



200 V										400 V												
Bezeichnung AX-RC	Abb.	Abmessungen								kg	Bezeichnung AX-RC	Abb.	Abmessungen								kg	
		A	B	C	D	E	F	G	H				A	B	C	D	E	F	G	H		
10700032-DE	1	84	113	96	101	66	5	7,5	2	1,22	1	84	113	96	101	66	5	7,5	2	1,22		
06750061-DE				105						14000047-DE				105						1,60		
03510093-DE				116						10100069-DE				116						1,95		
02510138-DE				116						10100069-DE				116						1,95		
01600223-DE		120	135	124	135	94	6,5	9,5	-	3,20		06400116-DE	108	135	133	120	82	6,5	9,5	-	9,5	3,70
01110309-DE				136						04410167-DE					136						5,20	
00840437-DE				146						03350219-DE					146						6,00	
00590614-DE		150	177	160	160	115	7	2	-	11,4		02330307-DE	120	152	136	135	94	7	9,5	-	5,20	
00440859-DE				182,6						01750430-DE					182,6						14,3	
00301275-DE				161						01200644-DE					161						17,0	
00231662-DE	2	195	162,5	185	88	10	-	-	25,5	00920797-DE	195	196	162,5	185	123	10	-	-	25,5			
00192015-DE			188		00741042-DE				188			34,0										
00162500-DE		240	198	200	228	109	12	-	-	38,0	00611236-DE	240	198	200	228	119	12	-	-	38,0		
00133057-DE										149										00501529-DE	149	42,0
										228										00372094-DE	228	48,0
										228										00312446-DE	228	48,0
		300	216	250	288	133	-	-	-	67,0	00252981-DE	300	216	250	288	153	-	-	-	67,0		
										236										00213613-DE	236	79,0
	236									00213613-DE										236	79,0	

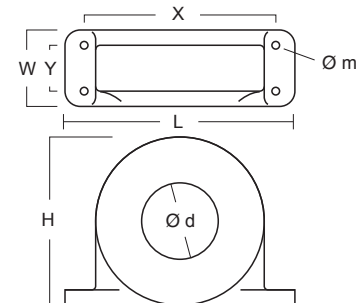
Motordrossel



Bezeichnung	Abmessungen								Gewicht kg
	A	B1	B2	C1	C2	D	E	F	
AX-RAO11500026-DE	120	-	70	-	120	80	52	5,5	1,78
AX-RAO07600042-DE	120	-	70	-	120	80	52	5,5	1,78
AX-RAO04100075-DE	120	-	80	-	120	80	62	5,5	2,35
AX-RAO03000105-DE	120	-	80	-	120	80	62	5,5	2,35
AX-RAO01830160-DE	180	-	85	-	190	140	55	6	5,5
AX-RAO01150220-DE	180	-	85	-	190	140	55	6	5,5
AX-RAO00950320-DE	180	-	85	-	205	140	55	6	6,5
AX-RAO00630430-DE	180	-	95	-	205	140	65	6	9,1
AX-RAO00490640-DE	180	-	95	-	205	140	65	6	9,1
AX-RAO00390800-DE	240	-	110	-	275	200	75	6	16,0
AX-RAO00330950-DE	240	-	110	-	275	200	75	6	16,0
AX-RAO00251210-DE	240	-	110	-	275	200	75	6	16,0
AX-RAO00191450-DE	240	-	120	-	275	200	85	6	18,6
AX-RAO00161820-DE	240	-	150	-	275	200	110	6	27,0
AX-RAO00132200-DE	240	165	-	210	-	200	110	6	27,0
AX-RAO16300038-DE	120	-	70	-	120	80	52	5,5	1,78
AX-RAO11800053-DE	120	-	80	-	120	80	52	5,5	2,35
AX-RAO07300080-DE	120	-	80	-	120	80	62	5,5	2,35
AX-RAO04600110-DE	180	-	85	-	190	140	55	6	5,5
AX-RAO03600160-DE	180	-	85	-	205	140	55	6	6,5
AX-RAO02500220-DE	180	-	95	-	205	140	55	6	9,1
AX-RAO02000320-DE	180	-	105	-	205	140	85	6	11,7
AX-RAO01650400-DE	240	-	110	-	275	200	75	6	16,0
AX-RAO01300480-DE	240	-	120	-	275	200	85	6	18,6
AX-RAO01030580-DE	240	-	120	-	275	200	85	6	18,6
AX-RAO00800750-DE	240	-	120	-	275	200	110	6	27,0
AX-RAO00680900-DE	240	-	150	-	275	200	110	6	27,0
AX-RAO00531100-DE	240	-	150	-	275	200	110	6	27,0
AX-RAO00401490-DE	300	-	165	-	320	200	125	6	44,0
AX-RAO00331760-DE	300	-	165	-	320	200	125	6	44,0
AX-RAO00262170-DE	360	230	-	300	-	300	145	8	70,0
AX-RAO00212600-DE	360	230	-	300	-	300	145	8	70,0

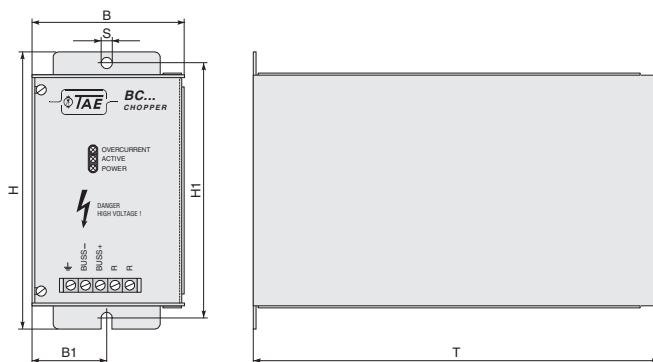
Ferritringe

Bezeichnung	D Durchmesser	Motor kW	Abmessungen						Gewicht kg
			L	W	H	X	Y	m	
AX-FER2102-RE	21	< 2,2	85	22	46	70	-	5	0,1
AX-FER2515-RE	25	< 15	105	25	62	90	-	5	0,2
AX-FER5045-RE	50	< 45	150	50	110	125	30	5	0,7
AX-FER6055-RE	60	< 55	200	65	170	180	45	6	1,7



Abmessungen Bremsinheit

Bezeichnung	Abmessungen					
	B	B1	H	H1	T	S
AX-BCR4015045-TE	82,5	40,5	150	138	220	6
AX-BCR4017068-TE						
AX-BCR2035090-TE	130	64,5	205	193	208	6
AX-BCR2070130-TE						
AX-BCR4035090-TE						
AX-BCR4070130-TE						
AX-BCR4090240-TE	131	64,5	298	280	300	9



Abmessungen Bremswiderstand

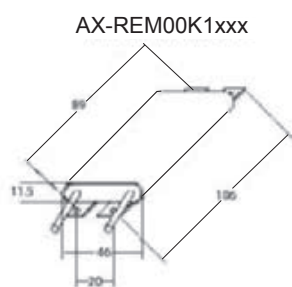


Abb. 3

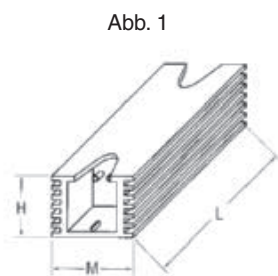


Abb. 4

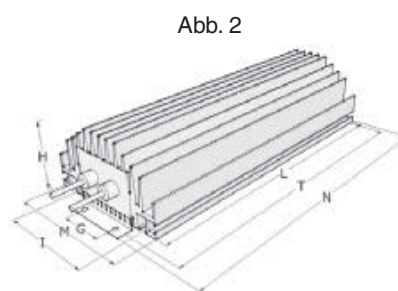
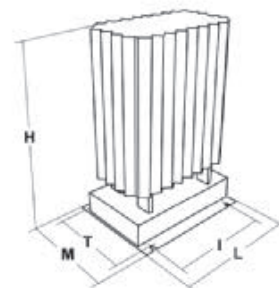
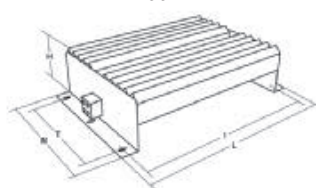
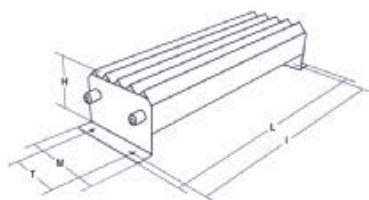
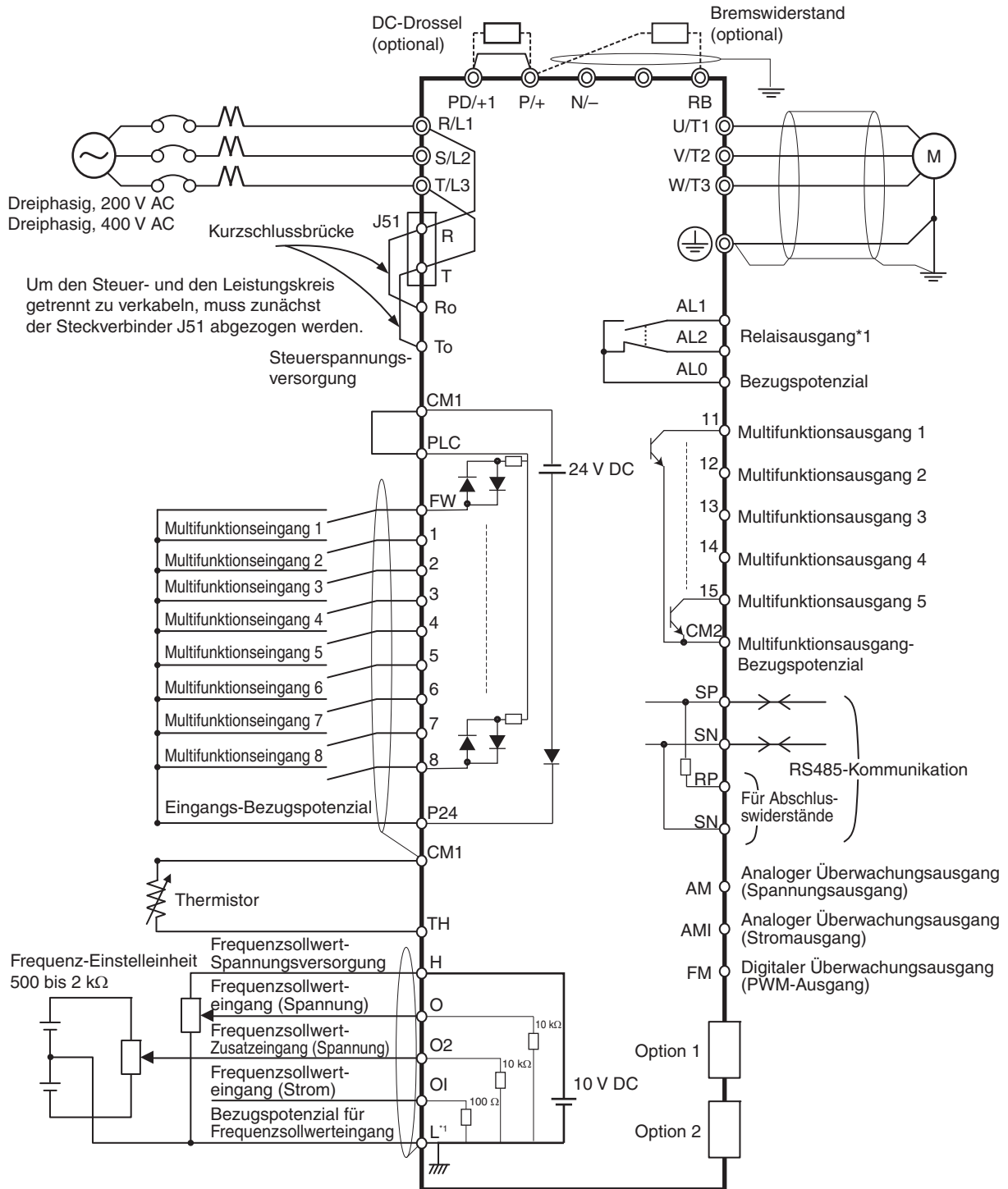


Abb. 5



Type	Abb.	Abmessungen							Gewicht kg
		L	H	M	I	T	G	N	
AX-REM00K2070-IE	1	105	27	36	94	-	-	-	0,2
AX-REM00K2120-IE									
AX-REM00K2200-IE									
AX-REM00K4075-IE									
AX-REM00K4035-IE									
AX-REM00K4030-IE									
AX-REM00K5120-IE									
AX-REM00K6100-IE	2	200	61	100	74	211	40	230	1,41
AX-REM00K9020-IE									
AX-REM00K9017-IE									
AX-REM01K9070-IE	3	365	73	105	350	70	-	-	4
AX-REM01K9017-IE									
AX-REM02K1070-IE	4	310	100	240	295	210	-	-	7
AX-REM02K1017-IE									
AX-REM03K5035-IE									
AX-REM03K5010-IE	5	206	350	140	190	50	-	-	8,1
AX-REM19K0006-IE									
AX-REM19K0008-IE									
AX-REM19K0020-IE									
AX-REM19K0030-IE									
AX-REM38K0012-IE	306	350	140	290	50	-	-	14,5	

Standardanschlüsse



Klemmenblöckspezifikationen

Klemmen	Bezeichnung	Funktion (Signalspezifikation)
R/L1, S/L2, T/L3	Eingang Hauptspannungsversorgung	Zum Anschluss des Frequenzumrichters an die Versorgungsspannung.
U/T1, V/T2, W/T3	Motorklemmen	Zum Anschluss des Motors
PD/+1, P/+	Klemme für externe DC-Drossel	Normalerweise durch Kurzschlussbrücke kurzgeschlossen. Entfernen Sie die Kurzschlussbrücke zwischen +1 und P/+2, wenn eine DC-Drossel angeschlossen ist.
P/+, RB	Bremswiderstandsanschlussklemmen	Schließen Sie einen optionalen Bremswiderstande an (falls ein Bremsmoment erforderlich ist).
P/+, N/-	Anschlussklemme der Bremswiderstandseinheit	Anschluss von optionalen Bremswiderstandseinheiten
⊕	Erdung	Erdungsklemme (Erdung muss gemäß den örtlichen Erdungsvorschriften erfolgen).

Steuerkreis

Type	Nr.	Signalbezeichnung	Funktion	Spezifikation
Frequenzsollwert-eingang	H	Frequenzsollwert Spannungsversorgung	10 V DC, max. 20 mA	
	O	Spannung Frequenzsollwerteingang	0 bis 12 V DC (10 kΩ)	
	O2	Spannung Frequenzsollwert-Zusatzeingang	0 bis ±12 V DC (10 kΩ)	
	OI	Strom Frequenzsollwerteingang	4 bis 20 mA (100 Ω)	
	L	Bezugspotenzial für Frequenzsollwerteingang	Klemmen-Bezugspunkt für Analog-Überwachungsklemmen (AM, AMI)	
Überwachungs-ausgang	AM	Analoger Multifunktions-Spannungsausgang	Werkseinstellung: Ausgangsfrequenz	max. 2 mA
	AMI	Analoger Multifunktions-Stromausgang	Werkseinstellung: Ausgangsfrequenz	4 bis 20 mA (max. Imp. 250 Ω)
	FM	PWM-Überwachungsausgang	Werkseinstellung: Ausgangsfrequenz	0 bis 10 V DC Max. 3,6 kHz
Spannungs-versorgung	P24	24 V DC, intern	Spannungseingang für Kontakteingangssignal	max. 100 mA
	CM1	Eingang Bezugspotenzial	Klemmen-Bezugspunkt für P24, TH und FM Digital-Überwachung	
Funktionswahl	FW	Klemme für Vorwärtslaufbefehl	Motor läuft in Vorwärtsrichtung, wenn FW eingeschaltet ist.	max. 27 V DC Eingangsimped. 4,7 kΩ Max. Strom max. 5,6 mA Ein: min. 18 V DC
	1	Multifunktionseingang	Werkseinstellung: Rückwärts (RV)	
	2		Werkseinstellung: Externe Auslösung (EXT)	
	3		Werkseinstellung: Rücksetzung (RS)	
	4		Werkseinstellung: Festfrequenzsollwert 1 (CF1)	
	5		Werkseinstellung: Festfrequenzsollwert 2 (CF2)	
	6		Werkseinstellung: Tippbetrieb (JG)	
	7		Werkseinstellung: Einstellung 2. Motor (SET)	
	8		Werkseinstellung: Keine Zuordnung (NO)	
PLC	Multifunktionseingang-Bezugspotenzial	NPN-Logik: P24 und PLC werden kurzgeschlossen. PNP-Logik: PLC und CM1 werden kurzgeschlossen. Bei externer Spannungsversorgung Kurzschlussbrücke entfernen.		
Status/Faktor	11	Multifunktionsausgang	Werkseinstellung: Während Betrieb (RUN)	max. 27 V DC max. 50 mA
	12		Werkseinstellung: 0-Hz-Signal (ZS)	
	13		Werkseinstellung: Überlastwarnung (OL)	
	14		Werkseinstellung: Drehmomentüberschreitung (OTQ)	
	15		Werkseinstellung: Konstante Drehzahl Eingang (FA1)	
	CM2	Multifunktionsausgang-Bezugspotenzial	Klemmen-Bezugspunkt für Multifunktions-Ausgangsklemmen 11 bis 15	
Relaisausgang	AL1	Relaisausgang (Öffner)	Werkseinstellung: Alarmausgang (AL) Bei normalem Betrieb MA-MC geöffnet MB-MC geschlossen	R Last AL1-AL0 250 V DC, 2 A AL2-AL0 250 V DC, 1 A I Last 250 V AC, 0,2 A
	AL2	Relaisausgang (Schließer)		
	AL0	Relaisausgangs-Bezugspotenzial		
Sensor	TH	Eingangsklemme für externen Thermistor	Klemme SC fungiert als Klemmen-Bezugspunkt rmindestens 100 mW Impedanz bei Temperaturfehler: 3 kΩ	0 bis 8 V DC
Komm.	SP	RS485-Modbus-Klemmen	-	Differenzialeingang
	SN			
	RP	RS485-Klemme Abschlusswiderstand	-	-
	SN			

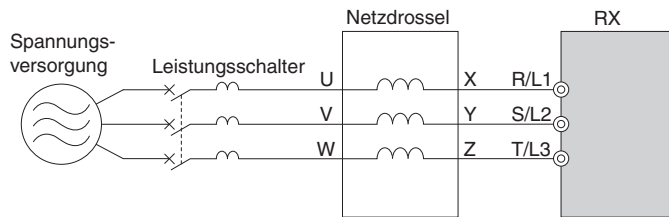
Frequenzumrichter-Wärmeverlustrleistung Dreiphasig, 200-V-Klasse

Modell 3G3RX-		A2004	A2007	A2015	A2022	A2037	A2055	A2075	A2110	A2150	A2185	A2220	A2300	A2370	A2450	A2550
Leistung des Frequenzumrichters kVA	200 V	1,0	1,7	2,5	3,6	5,7	8,3	11,0	15,9	22,1	26,3	32,9	41,9	50,2	63,0	76,2
	240 V	1,2	2,0	3,1	4,3	6,8	9,9	13,3	19,1	26,6	31,5	39,4	50,2	60,2	75,6	91,4
Nennstrom (A)		3,0	5,0	7,5	10,5	16,5	24	32	46	64	76	95	121	145	182	220
Wärmeverlust (W)	Verluste bei 70 % Last	64	76	102	127	179	242	312	435	575	698	820	1100	1345	1625	1975
	Verluste bei 100 % Last	70	88	125	160	235	325	425	600	800	975	1150	1550	1900	2300	2800
Wirkungsgrad bei Nennleistung		85,1	89,5	92,3	93,2	94,0	94,4	94,6	94,8	94,9	95,0	95,0	95,0	95,1	95,1	95,1
Art der Kühlung		Zwangsluftkühlung														

Dreiphasig, 400-V-Klasse

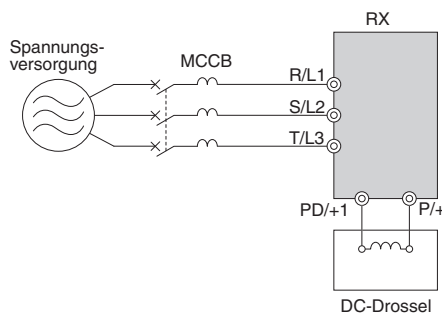
Modell 3G3RX-		A4004	A4007	A4015	A4022	A4040	A4055	A4075	A4110	A4150	A4185	A4220	A4300	A4370	A4450	A4550	B4750	B4900	B411K	B413K
Leistung des Frequenzumrichters kVA	400 V	1,0	1,7	2,5	3,6	6,2	9,7	13,1	17,3	22,1	26,3	33,2	40,1	51,9	63,0	77,6	103,2	121,9	150,3	180,1
	480 V	1,2	2,0	3,1	4,3	7,4	11,6	15,8	20,7	26,6	31,5	39,9	48,2	62,3	75,6	93,1	123,8	146,3	180,4	216,1
Nennstrom (A)		1,5	2,5	3,8	5,3	9,0	14	19	25	32	38	48	58	75	91	112	149	176	217	260
Wärmeverlust (W)	Verluste bei 70 % Last	64	76	102	127	179	242	312	435	575	698	820	1100	1345	1625	1975	2675	3375	3900	4670
	Verluste bei 100 % Last	70	88	125	160	235	325	425	600	800	975	1150	1550	1900	2300	2800	3800	4800	5550	6650
Wirkungsgrad bei Nennleistung		85,1	89,5	92,3	93,2	94,0	64,4	94,6	94,8	94,9	95,0	95,0	95,0	95,1	95,1	95,1	95,2	95,2	95,2	95,2
Art der Kühlung		Zwangsluftkühlung																		

Netzdrössel



Dreiphasig, 200-V-Klasse				400-V-Klasse			
Max. zulässige Motorleistung (kW)	Bezeichnung	Nennstrom (A)	Induktivität (mH)	Max. zulässige Motorleistung (kW)	Bezeichnung	Nennstrom (A)	Induktivität (mH)
0,4 bis 1,5	AX-RAI02800100-DE	10,0	2,8	0,4 bis 1,5	AX-RAI07700050-DE	5,0	7,7
2,2 bis 3,7	AX-RAI00880200-DE	20,0	0,88	2,2 bis 3,7	AX-RAI03500100-DE	10,0	3,5
5,5 bis 7,5	AX-RAI00350335-DE	33,5	0,35	5,5 bis 7,5	AX-RAI01300170-DE	17,0	1,3
11,0 bis 15,0	AX-RAI00180670-DE	67,0	0,18	11,0 bis 15,0	AX-RAI00740335-DE	33,5	0,74
18,5 bis 22,0	AX-RAI00091000-DE	100,0	0,09	18,5 bis 22,0	AX-RAI00360500-DE	50,0	0,36
30,0 bis 37,0	AX-RAI00071550-DE	155,0	0,07	30,0 bis 37,0	AX-RAI00290780-DE	78,0	0,29
45,0 bis 55,0	AX-RAI00042300-DE	230,0	0,04	45,0 bis 55,0	AX-RAI00191150-DE	115,0	0,19
				75,0 bis 90,0	AX-RAI00111850-DE	185,0	0,11
				110,0 bis 132,0	AX-RAI00072700-DE	270,0	0,07

DC-Drossel



200-V-Klasse				400-V-Klasse			
Max. zulässige Motorleistung (kW)	Bezeichnung	Nennstrom (A)	Induktivität (mH)	Max. zulässige Motorleistung (kW)	Bezeichnung	Nennstrom (A)	Induktivität (mH)
0,4	AX-RC10700032-DE	3,2	10,70	0,4	AX-RC43000020-DE	2,0	43,00
0,7	AX-RC06750061-DE	6,1	6,75	0,7	AX-RC27000030-DE	3,0	27,00
1,5	AX-RC03510093-DE	9,3	3,51	1,5	AX-RC14000047-DE	4,7	14,00
2,2	AX-RC02510138-DE	13,8	2,51	2,2	AX-RC10100069-DE	6,9	10,10
3,7	AX-RC01600223-DE	22,3	1,60	4,0	AX-RC06400116-DE	11,6	6,40
5,5	AX-RC01110309-DE	30,9	1,11	5,5	AX-RC04410167-DE	16,7	4,41
7,5	AX-RC00840437-DE	43,7	0,84	7,5	AX-RC03350219-DE	21,9	3,35
11,0	AX-RC00590614-DE	61,4	0,59	11,0	AX-RC02330307-DE	30,7	2,33
15,0	AX-RC00440859-DE	85,9	0,44	15,0	AX-RC01750430-DE	43,0	1,75
18,5 bis 22	AX-RC00301275-DE	127,5	0,30	18,5 bis 22	AX-RC01200644-DE	64,4	1,20
30	AX-RC00231662-DE	166,2	0,23	30	AX-RC00920797-DE	79,7	0,92
37	AX-RC00192015-DE	201,5	0,19	37	AX-RC00741042-DE	104,2	0,74
45	AX-RC00162500-DE	250,0	0,16	45	AX-RC00611236-DE	123,6	0,61
55	AX-RC00133057-DE	305,7	0,13	55	AX-RC00501529-DE	152,9	0,50
				75	AX-RC00372094-DE	209,4	0,37
				90	AX-RC00312446-DE	244,6	0,31
				110	AX-RC00252981-DE	298,1	0,25
				132	AX-RC00213613-DE	361,3	0,21

Motordrossel

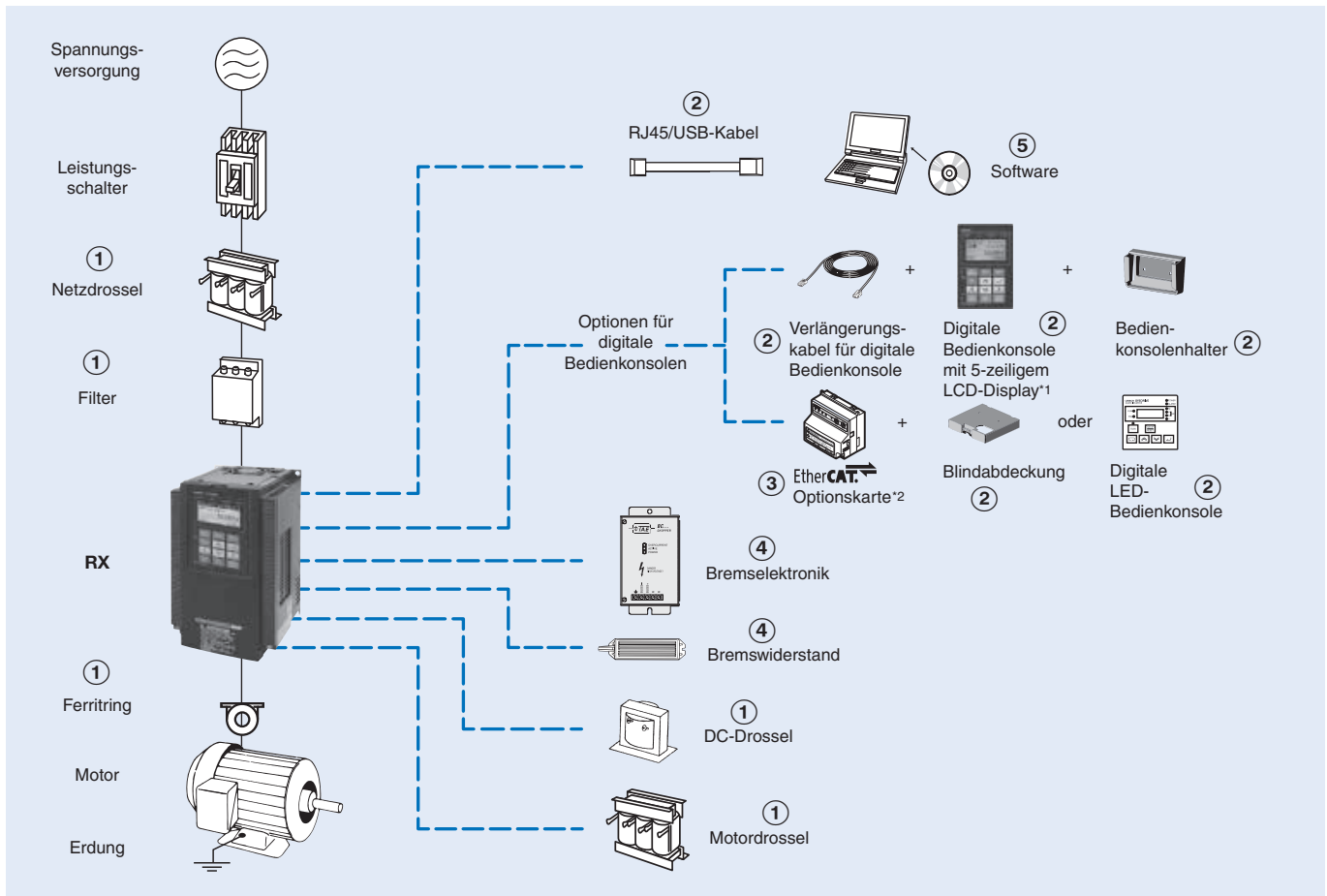
200-V-Klasse				400-V-Klasse			
Max. zulässige Motorleistung (kW)*	Bezeichnung	Nennstrom (A)	Induktivität (mH)	Max. zulässige Motorleistung (kW) ¹⁾	Bezeichnung	Nennstrom (A)	Induktivität (mH)
0,4	AX-RAO11500026-DE	2,6	11,50	0,4 bis 1,5	AX-RAO16300038-DE	3,8	16,30
0,75	AX-RAO07600042-DE	4,2	7,60				
1,5	AX-RAO04100075-DE	7,5	4,10				
2,2	AX-RAO03000105-DE	10,5	3,00	2,2	AX-RAO11800053-DE	5,3	11,80
3,7	AX-RAO01830160-DE	16,0	1,83	4,0	AX-RAO07300080-DE	8,0	7,30
5,5	AX-RAO01150220-DE	22,0	1,15	5,5	AX-RAO04600110-DE	11,0	4,60
7,5	AX-RAO00950320-DE	32,0	0,95	7,5	AX-RAO03600160-DE	16,0	3,60
11	AX-RAO00630430-DE	43,0	0,63	11	AX-RAO02500220-DE	22,0	2,50
15	AX-RAO00490640-DE	64,0	0,49	15	AX-RAO02000320-DE	32,0	2,00
18,5	AX-RAO00390800-DE	80,0	0,39	18,5	AX-RAO01650400-DE	40,0	1,65
22	AX-RAO00330950-DE	95,0	0,33	22	AX-RAO01300480-DE	48,0	1,30
30	AX-RAO00251210-DE	121,0	0,25	30	AX-RAO01030580-DE	58,0	1,03
37	AX-RAO00191450-DE	145,0	0,19	37	AX-RAO00800750-DE	75,0	0,80
45	AX-RAO00161820-DE	182,0	0,16	45	AX-RAO00680900-DE	90,0	0,68
55	AX-RAO00132200-DE	220,0	0,13	55	AX-RAO00531100-DE	110,0	0,53
				75	AX-RAO00401490-DE	149,0	0,40
				90	AX-RAO00331760-DE	176,0	0,33
				110	AX-RAO00262170-DE	217,0	0,26
				132	AX-RAO00212600-DE	260,0	0,21

¹⁾ Diese Motorgrößen sind für Schwerlasteinsätze geeignet.

Bremseinheit

Versorgungsspannung	Bezeichnung	Spezifikationen				Minimum Anschließbarer Widerstand (Ohm)
		Permanent		Spitze (max. 5 s)		
		Strom (A)	Bremsleistung (kVA)	Strom (A)	Bremsleistung (kVA)	
200 V	AX-BCR2035090-TE	35	13	90	32	4
	AX-BCR2070130-TE	70	25	130	47	2,8
400 V	AX-BCR4015045-TE	15	11	45	33	16
	AX-BCR4017068-TE	17	13	68	51	11
	AX-BCR4035090-TE	35	26	90	67	8,5
	AX-BCR4070130-TE	70	52	130	97	5,5
	AX-BCR4090240-TE	90	67	240	180	3,2

Bestellinformationen



¹ Die 5-zeilige digitale LCD-Bedienkonsole wird mit dem Frequenzumrichter ab Werk bereitgestellt.
² Bei Einbau einer optionalen Kommunikationskarte gibt es zwei Möglichkeiten: Anbringen einer Blindabdeckung oder einer digitalen LED-Bedienkonsole.

3G3RX

Spezifikationen					Produktbezeichnung	Spezifikationen					Produktbezeichnung
Spannungs- klasse	Konstantes Drehmoment		Variables Drehmoment		Standard	Spannungs- klasse	Konstantes Drehmoment		Variables Drehmoment		Standard
	Max. zul. Motorleistung (kW)	Nennstrom (A)	Max. zul. Motorleistung (kW)	Nennstrom (A)			Max. zul. Motorleistung (kW)	Nennstrom (A)	Max. zul. Motorleistung (kW)	Nennstrom (A)	
Dreiphasig 200 V	0,4	3,0	0,75	3,7	3G3RX-A2004-E1F	Dreiphasig 400 V	0,4	1,5	0,75	1,9	3G3RX-A4004-E1F
	0,75	5,0	1,5	6,3	3G3RX-A2007-E1F		0,75	2,5	1,5	3,1	3G3RX-A4007-E1F
	1,5	7,5	2,2	9,4	3G3RX-A2015-E1F		1,5	3,8	2,2	4,8	3G3RX-A4015-E1F
	2,2	10,5	4,0	12	3G3RX-A2022-E1F		2,2	5,3	4,0	6,7	3G3RX-A4022-E1F
	4,0	16,5	5,5	19,6	3G3RX-A2037-E1F		4,0	9,0	5,5	11,1	3G3RX-A4040-E1F
	5,5	24	7,5	30	3G3RX-A2055-E1F		5,5	14	7,5	16	3G3RX-A4055-E1F
	7,5	32	11	44	3G3RX-A2075-E1F		7,5	19	11	22	3G3RX-A4075-E1F
	11	46	15	58	3G3RX-A2110-E1F		11	25	15	29	3G3RX-A4110-E1F
	15	64	18,5	73	3G3RX-A2150-E1F		15	32	18,5	37	3G3RX-A4150-E1F
	18,5	76	22	85	3G3RX-A2185-E1F		18,5	38	22	43	3G3RX-A4185-E1F
	22	95	30	113	3G3RX-A2220-E1F		22	48	30	57	3G3RX-A4220-E1F
	30	121	37	140	3G3RX-A2300-E1F		30	58	37	70	3G3RX-A4300-E1F
	37	145	45	169	3G3RX-A2370-E1F		37	75	45	85	3G3RX-A4370-E1F
	45	182	55	210	3G3RX-A2450-E1F		45	91	55	105	3G3RX-A4450-E1F
55	220	75	270	3G3RX-A2550-E1F	55	112	75	135	3G3RX-A4550-E1F		
					75	149	90	160	3G3RX-B4750-E1F		
					90	176	110	195	3G3RX-B4900-E1F		
					110	217	132	230	3G3RX-B411K-E1F		
					132	260	160	290	3G3RX-B413K-E1F		

① Netzfilter

Rasmi-Netzfilter									
200 V					400 V				
Modell 3G3RX-□	Bezeichnung	Nennstrom (A)	Fehlerstrom Nenn/Max.	kg	Modell 3G3RX-□	Bezeichnung	Nennstrom (A)	Fehlerstrom Nenn/Max.	kg
A2004/A2007/A2015/A2022/A2037	AX-FIR2018-RE	18	0,7/40 mA	2,0	A4004/A4007/A4015/A4022/A4040	AX-FIR3010-RE	10	0,3/40 mA	1,9
A2055/A2075/A2110	AX-FIR2053-RE	53	0,7/40 mA	2,5	A4055/A4075/A4110	AX-FIR3030-RE	30	0,3/40 mA	2,2
A2150/A2185/A2220	AX-FIR2110-RE	110	1,2/70 mA	8,0	A4150/A4185/A4220	AX-FIR3053-RE	53	0,8/70 mA	4,5
A2300	AX-FIR2145-RE	145	1,2/70 mA	8,6	A4300	AX-FIR3064-RE	64	3/160 mA	7,0
A2370/A2450	AX-FIR3250-RE	250	6/300 mA	13,0	A4370	AX-FIR3100-RE	100	2/130 mA	8,0
A2550	AX-FIR3320-RE	320	6/300 mA	13,2	A4450/A4550	AX-FIR3130-RE	130	2/130 mA	8,6
-					A4750/A4900	AX-FIR3250-RE	250	10/500 mA	13,0
					A411K/A413K	AX-FIR3320-RE	320	10/500 mA	13,2

① Netzdrosseln

Versorgungsspannung			
Dreiphasig, 200 V AC		Dreiphasig, 400 V AC	
Frequenzumrichtermodell 3G3RX-□	Bestellnummer Netzdrossel	Frequenzumrichtermodell 3G3RX-□	Bestellnummer Netzdrossel
A2004/A2007/A2015	AX-RAI02800100-DE	A4004/A4007/A4015	AX-RAI07700050-DE
A2022/A2037	AX-RAI00880200-DE	A4022/A4040	AX-RAI03500100-DE
A2055/A2075	AX-RAI00350335-DE	A4055/A4075	AX-RAI01300170-DE
A2110/A2150	AX-RAI00180670-DE	A4110/A4150	AX-RAI00740335-DE
A2185/A2220	AX-RAI00091000-DE	A4185/A4220	AX-RAI00360500-DE
A2300/A2370	AX-RAI00071550-DE	A4300/A4370	AX-RAI00290780-DE
A2450/A2550	AX-RAI00042300-DE	A4450/A4550	AX-RAI00191150-DE
		A4750/A4900	AX-RAI00111850-DE
		A411K/A413K	AX-RAI00072700-DE

① DC-Drosseln

Versorgungsspannung			
Dreiphasig, 200 V AC		Dreiphasig, 400 V AC	
Frequenzumrichtermodell 3G3RX-□	Bestellnummer Netzdrossel	Frequenzumrichtermodell 3G3RX-□	Bestellnummer Netzdrossel
A2004	AX-RC10700032-DE	A4004	AX-RC43000020-DE
A2007	AX-RC06750061-DE	A4007	AX-RC27000030-DE
A2015	AX-RC03510093-DE	A4015	AX-RC14000047-DE
A2022	AX-RC02510138-DE	A4022	AX-RC10100069-DE
A2037	AX-RC01600223-DE	A4040	AX-RC06400116-DE
A2055	AX-RC01110309-DE	A4055	AX-RC04410167-DE
A2075	AX-RC00840437-DE	A4075	AX-RC03350219-DE
A2110	AX-RC00590614-DE	A4110	AX-RC02330307-DE
A2150	AX-RC00440859-DE	A4150	AX-RC01750430-DE
A2185/A2220	AX-RC00301275-DE	A4185/A4220	AX-RC01200644-DE
A2300	AX-RC00231662-DE	A4300	AX-RC00920797-DE
A2370	AX-RC00192015-DE	A4370	AX-RC00741042-DE
A2450	AX-RC00162500-DE	A4450	AX-RC00611236-DE
A2550	AX-RC00133057-DE	A4550	AX-RC00501529-DE
		A4750	AX-RC00372094-DE
		A4900	AX-RC00312446-DE
		A411K	AX-RC00252981-DE
		A413K	AX-RC00213613-DE

① Ferritringe

Produktbezeichnung	Durchmesser	Beschreibung
AX-FER2102-RE	21	Für Motoren bis 2,2 kW
AX-FER2515-RE	25	Für Motoren bis 15 kW
AX-FER5045-RE	50	Für Motoren bis 45 kW
AX-FER6055-RE	60	Für Motoren ab 55 kW






① Motordrossel

Versorgungsspannung			
200 V		400 V	
Modell 3G3RX-□	Bezeichnung	Modell 3G3RX-□	Bezeichnung
A2004	AX-RAO11500026-DE	A4004/A4007/A4015	AX-RAO16300038-DE
A2007	AX-RAO07600042-DE		
A2015	AX-RAO04100075-DE		
A2022	AX-RAO03000105-DE	A4022	AX-RAO11800053-DE
A2037	AX-RAO01830160-DE	A4040	AX-RAO07300080-DE
A2055	AX-RAO01150220-DE	A4055	AX-RAO04600110-DE

Versorgungsspannung			
200 V		400 V	
Modell 3G3RX-□	Bezeichnung	Modell 3G3RX-□	Bezeichnung
A2075	AX-RAO00950320-DE	A4075	AX-RAO03600160-DE
A2110	AX-RAO00630430-DE	A4110	AX-RAO02500220-DE
A2150	AX-RAO00490640-DE	A4150	AX-RAO02000320-DE
A2185	AX-RAO00390800-DE	A4185	AX-RAO01650400-DE
A2220	AX-RAO00330950-DE	A4220	AX-RAO01300480-DE
A2300	AX-RAO00251210-DE	A4300	AX-RAO01030580-DE
A2370	AX-RAO00191450-DE	A4370	AX-RAO00800750-DE
A2450	AX-RAO00161820-DE	A4450	AX-RAO00680900-DE
A2550	AX-RAO00132200-DE	A4550	AX-RAO00531100-DE
		A4750	AX-RAO00401490-DE
		A4900	AX-RAO00331760-DE
		A411K	AX-RAO00262170-DE
		A413K	AX-RAO00212600-DE

Hinweis: Diese Tabelle entspricht der HD-Einstufung. Bei Verwendung von ND wählen Sie bitte die Drossel für den nächst größeren Frequenzumrichter.

② Zubehör

Typen	Ansicht	Produktbezeichnung	Beschreibung
Dezentrale digitale Bedienkonsole		3G3AX-OP05	Digitale Bedienkonsole mit 5-zeiligem LCD-Display und Kopierfunktion*1
		3G3AX-OP05-H-E	Halter für Bedienkonsole (für Montage im Schaltschrank)
		3G3AX-OP01	Dezentrale digitale LED-Bedienkonsole
		4X-KITmini	Befestigungssatz
Digitale LED-Bedienkonsole		3G3AX-OP03	Für die Verwendung in Verbindung mit Kommunikationsmodulen
Blindabdeckung		3G3AX-OP05-B-E	
Kabel		3G3AX-CAJOP300-EE	3 m Verlängerungskabel für digitale Bedienkonsole
		USB-CONVERTERCABLE	Verbindungskabel RJ45 zu USB
		3G3AX-PCACN2	

*1 Diese digitale Bedienkonsole wird mit dem Frequenzumrichter RX ab Werk bereitgestellt.

③ Optionskarten

Typen	Produktbezeichnung	Beschreibung	Funktionen
Drehgeber-Rückführung	3G3AX-PG	Impulsgeber-Optionskarte	Phase A, B und Z (Differenzimpuls) Impulseingänge (RS-422 Eingang) Impulsfolge-Positionssollwerteingang (RS-422) Impulsüberwachungsausgang (RS-422) Impulsgeber-Frequenzbereich: max. 100 kHz
Kommunikationsmodul	3G3AX-RX-ECT	EtherCAT-Optionskarte	Wird zum Betrieb oder Stoppen des Frequenzumrichters, zum Einstellen oder Auslesen von Parametern, zur Überwachung der Ausgangsfrequenz, des Ausgangsstroms usw. über eine Kommunikation mit dem Host-Controller verwendet.

④ Bremsenheit, Bremswiderstandseinheit

Frequenzumrichter					Bremswiderstands-Einheit						
Versorgungs- spannung	Motor max. kW	Frequen- zumrichter 3G3RX□	Bremsenheit AX-BCR□	Anschlie- barer min. Widerstand (Ω)	Ausführung für Installation am Frequenzumrichter (3 % ED, max. 10 s)		Brems- moment %	Externer Widerstand 10 % ED max. 10 Sek. für integrierten Widerstand max. 5 Sek. für Bremsenheit		Brems- moment %	
		Dreiphasig			Typ AX-	Widerst. Ω		Typ AX-	Widerst. Ω		
200 V (ein-/drei- phasig)	0,55	2004	Integriert	50	REM00K1200-IE	200	180	REM00K1200-IE	200	180	
	1,1	2007			35	REM00K2070-IE	70	100	REM00K2070-IE	70	200
	1,5	2015				REM00K4075-IE	75	140	REM00K4075-IE	75	130
	2,2	2022			REM00K4035-IE	35	90	REM00K4035-IE	35	180	
	4,0	2037		REM00K6035-IE	35	50	REM00K6035-IE	35	100		
	5,5	2055		16	REM00K9020-IE	20	75	REM00K9020-IE	20	150	
	7,5	2075			REM01K9017-IE	17	55	REM01K9017-IE	17	110	
	11,0	2110		10	REM02K1017-IE	17	40	REM02K1017-IE	17	75	
	15,0	2150			REM03K5010-IE	10	55	REM03K5010-IE	10	95	
	18,5	2185		7,5	REM03K5010-IE	10	75	REM19K0008-IE	8	80	
	22,0	2220					65				
	30,0	2300		2035090-TE	4	-			REM19K0006-IE	6	80
	37,0	2370							6	60	
	45,0	2450		2070130-TE	2,8	-			2 × REM19K0006-IE	3	105
55,0	2550	3	85								
400 V (drei- phasig)	0,55	4004	Integriert	100	REM00K1400-IE	400	200	REM00K1400-IE	400	200	
	1,1	4007			REM00K1200-IE	200	190	REM00K2200-IE	200	190	
	1,5	4015			REM00K2200-IE	200	130	REM00K5120-IE	120	200	
	2,2	4022			REM00K2120-IE	120	120	REM00K6100-IE	100	140	
	4,0	4040		70	REM00K4075-IE	75	140	REM00K9070-IE	70	150	
	5,5	4055			REM01K9070-IE	70	100	REM01K9070-IE	70	110	
	7,5	4075		35	REM00K6100-IE	100	50	REM02K1070-IE	70	75	
	11,0	4110			REM00K9070-IE	70	55	REM03K5035-IE	35	110	
	15,0	4150		24	REM03K5035-IE	35	90	REM19K0030-IE	30	100	
	18,5	4185					75				
	22,0	4220		20	85						
	30,0	4300		4015045-TE	16	-			REM19K0020-IE	20	95
	37,0	4370		4017068-TE	11				REM38K0012-IE	15	125
	45,0	4450		4035090-TE	8,5	-			2 × REM19K0020-IE	10	100
	55,0	4550							3 × REM19K0030-IE	10	75
	75,0	4750		4070130-TE	5,5	-			2 × REM38K0012-IE	6	105
	90,0	4900							4090240-TE	3,2	3 × REM38K0012-IE
110,0	411K	4090240-TE	3,2	-			3 × REM38K0012-IE	4	105		
132,0	413K										

⑤ Computersoftware

Typen	Produktbezeichnung	Beschreibung	Installation
Software	CX-Drive	Computersoftware	Softwarepaket zur Konfiguration und Überwachung
	CX-One	Computersoftware	Softwarepaket zur Konfiguration und Überwachung
	€-Saver	Computersoftware	Softwarewerkzeug für die Berechnung der Energieeinsparung

SÄMTLICHE ABMESSUNGEN IN MILLIMETER.
Umrechnungsfaktor Millimeter – Zoll: 0,03937. Umrechnungsfaktor Gramm – Unzen: 0,03527.

Cat. No. SysCat_I116E-DE-05 Im Sinne der ständigen Produktverbesserung behalten wir uns Änderungen der technischen Daten ohne vorherige Ankündigung vor.

MX2 Frequenzumrichter

Das bewegt Ihre Maschine

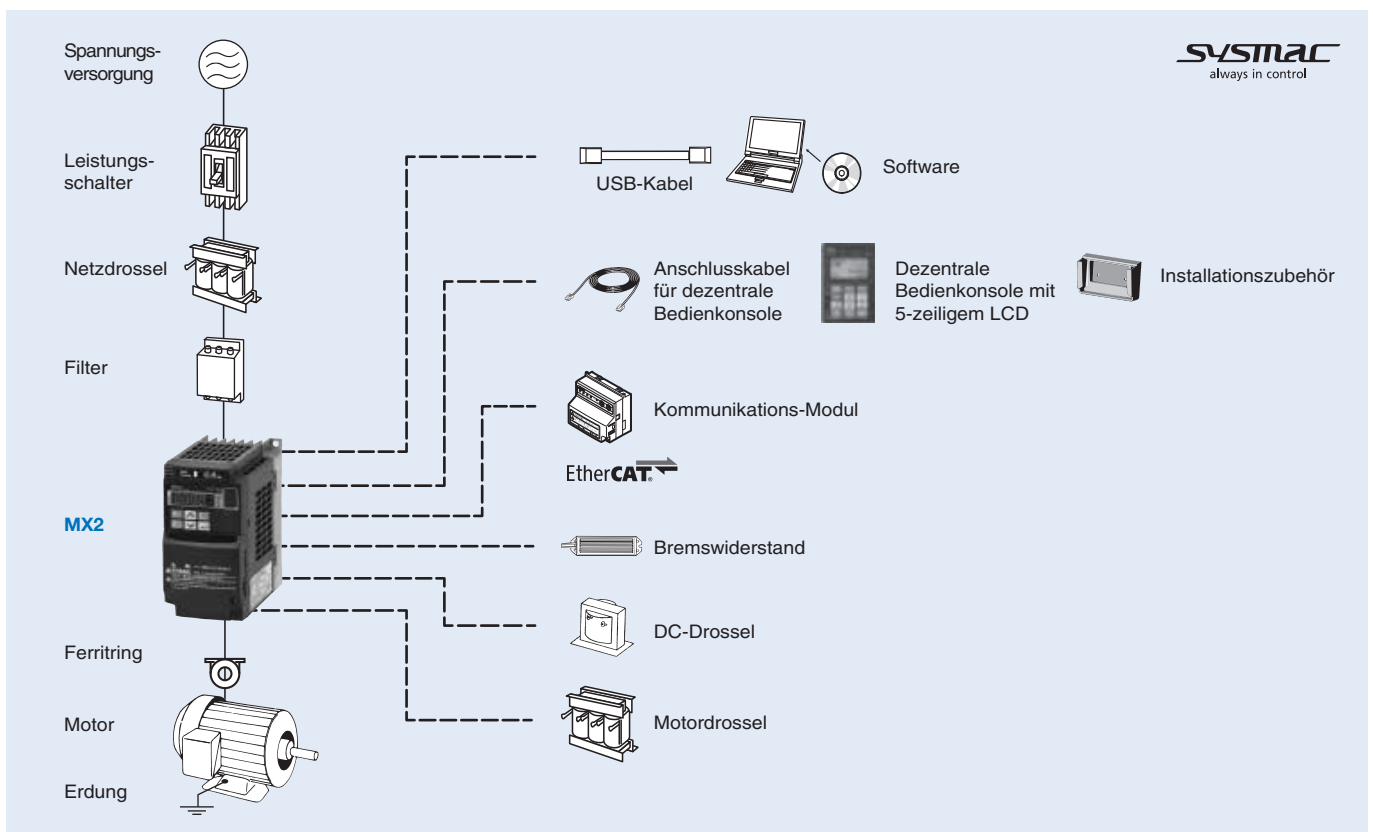
- Stromvektorregelung
- Hohes Anlaufdrehmoment: 200 % bei 0,5 Hz
- Höchste Belastbarkeit – variables Drehmoment 120 %/1 min und konstantes Drehmoment 150 %/1 min
- IM- und PM-Motorregelung
- Drehmomentregelung (Vektor) mit offenem Regelkreis
- Positionierungsfunktionalität
- Eingebautes Know-How (z.B. Bremssteuerung)
- Safety integriert: ISO13849-1 (doppelter Eingangskreis und externe Relaisüberwachung EDM)
- USB-Schnittstelle zur PC-Programmierung
- 24-V-DC-Reserve-Spannungsversorgung als Steuerspannung
- RoHS, CE, cULus

Nennwerte

- 200-V-Klasse, einphasig, 0,1 bis 2,2 kW
- 200-V-Klasse, dreiphasig, 0,1 bis 15,0 kW
- 400-V-Klasse, dreiphasig, 0,4 bis 15,0 kW

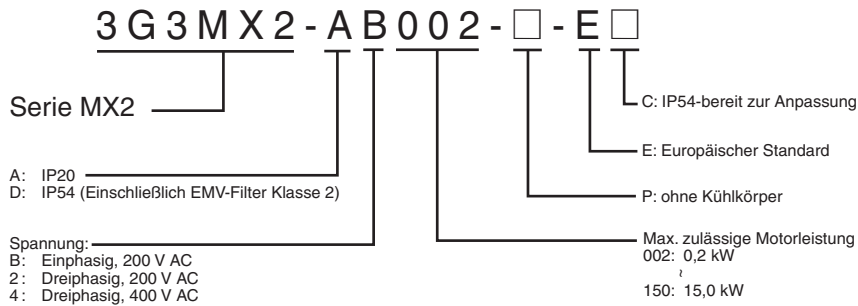


Systemkonfiguration



Spezifikationen

Produktbezeichnung



200-V-Klasse

Einphasig: 3G3MX2-□		B001	B002	B004	B007 ^{*1}	B015	B022	-	-	-	-	-	
Dreiphasig: 3G3MX2-□		2001	2002	2004	2007	2015	2022	2037	2055	2075	2110	2150	
Motor kW ²	Bei VT-Einstellung	0,2	0,4	0,55	1,1	2,2	3,0	5,5	7,5	11	15	18,5	
	Bei CT-Einstellung	0,1	0,2	0,4	0,75	1,5	2,2	3,7	5,5	7,5	11	15	
Ausgangs- spezifikationen	Leistung des Fre- quenzumrichters kVA	200 VT	0,4	0,6	1,2	2,0	3,3	4,1	6,7	10,3	13,8	19,3	23,9
		200 CT	0,2	0,5	1,0	1,7	2,7	3,8	6,0	8,6	11,4	16,2	20,7
		240 VT	0,4	0,7	1,4	2,4	3,9	4,9	8,1	12,4	16,6	23,2	28,6
		240 CT	0,3	0,6	1,2	2,0	3,3	4,5	7,2	10,3	13,7	19,5	24,9
	Ausgangsnennstrom (A) bei VT	1,2	1,9	3,5	6,0	9,6	12,0	19,6	30,0	40,0	56,0	69,0	
Ausgangsnennstrom (A) bei CT	1,0	1,6	3,0	5,0	8,0	11,0	17,5	25,0	33,0	47,0	60,0		
Max. Ausgangsspannung		Proportional zur Eingangsspannung: 0 V bis 240 V											
Max. Ausgangsfrequenz		400 Hz											
Spannungs- versorgung	Nenneingangsspannung und -frequenz	Einphasig, 200 bis 240 V, 50/60 Hz Dreiphasig, 200 bis 240 V, 50/60 Hz											
	Zulässige Spannungsschwankung	-15 % bis +10 %											
	Zulässige Frequenzschwankung	5 %											
Bremsmoment	Bei kurzzeitiger Verzögerung Bei Kondensator- rückkopplung	100 %: <50 Hz 50 %: <60 Hz				70 %: <50 Hz 50 %: <60 Hz		ca. 20 %		-			
	Art der Kühlung	Selbstkühlend ^{*3}					Zwangsluftkühlung						

^{*1} Beim dreiphasigen Modell kommt eine Zwangsluftkühlung zum Einsatz, das einphasige Modell ist selbstkühlend.

^{*2} Basierend auf Standard-Drehstrommotor.

^{*3} Zwangsluftkühlung für IP54-Modelle

400-V-Klasse

Dreiphasig: 3G3MX2-□		4004	4007	4015	4022	4030	4040	4055	4075	4110	4150		
Motor kW ¹	Bei VT-Einstellung	0,75	1,5	2,2	3,0	4,0	5,5	7,5	11	15	18,5		
	Bei CT-Einstellung	0,4	0,75	1,5	2,2	3,0	4,0	5,5	7,5	11	15		
Ausgangs- spezifikationen	Leistung des Fre- quenzumrichters kVA	380 VT	1,3	2,6	3,5	4,5	5,7	7,3	11,5	15,1	20,4	25,0	
		380 CT	1,1	2,2	3,1	3,6	4,7	6,0	9,7	11,8	15,7	20,4	
		480 VT	1,7	3,4	4,4	5,7	7,3	9,2	14,5	19,1	25,7	31,5	
		480 CT	1,4	2,8	3,9	4,5	5,9	7,6	12,3	14,9	19,9	25,7	
	Ausgangsnennstrom (A) bei VT	2,1	4,1	5,4	6,9	8,8	11,1	17,5	23,0	31,0	38,0		
Ausgangsnennstrom (A) bei CT	1,8	3,4	4,8	5,5	7,2	9,2	14,8	18,0	24,0	31,0			
Max. Ausgangsspannung		Proportional zur Eingangsspannung: 0 V bis 480 V											
Max. Ausgangsfrequenz		400 Hz											
Spannungs- versorgung	Nenneingangsspannung und -frequenz	Dreiphasig, 380 bis 480 V, 50/60 Hz											
	Zulässige Spannungsschwankung	-15 % bis +10 %											
	Zulässige Frequenzschwankung	5 %											
Bremsmoment	Bei kurzzeitiger Verzögerung ^{*2} Bei Kondensator- rückkopplung	100 %: <50 Hz 50 %: <60 Hz				70 %: <50 Hz 50 %: <60 Hz		-		-			
	Art der Kühlung	Selbstkühlend ^{*2}				Zwangsluftkühlung							

^{*1} Basierend auf Standard-Drehstrommotor.

^{*2} Zwangsluftkühlung für IP54-Modelle

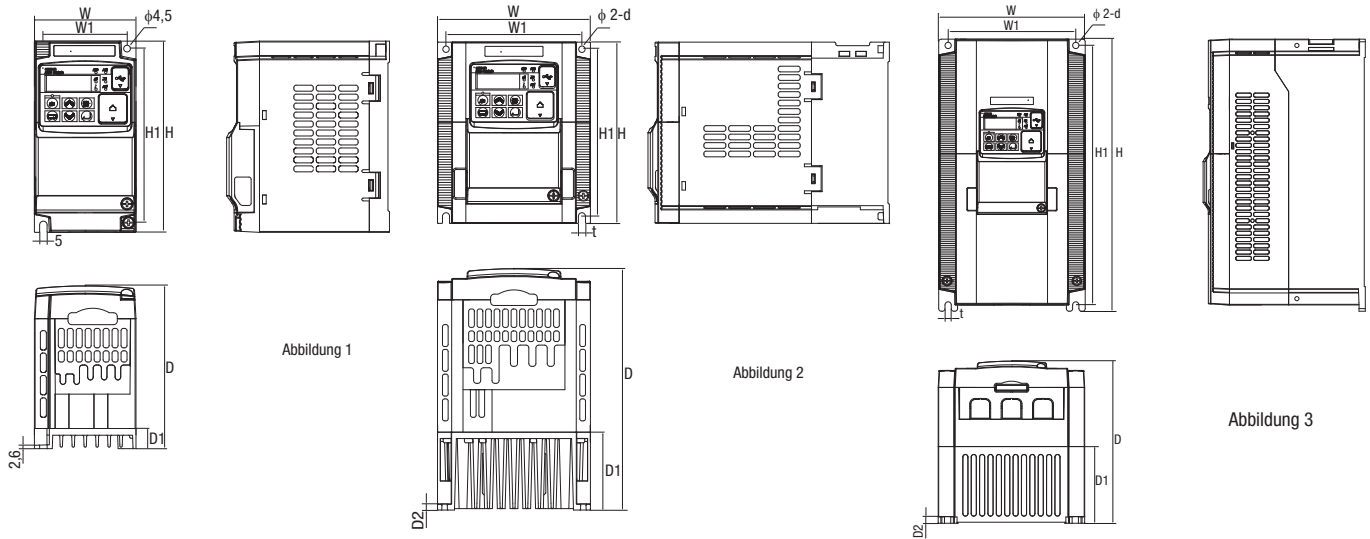
Allgemeine technische Daten

Modellnummer 3G3MX2		Spezifikationen	
Regelfunktionen	Regelungsarten	Sinusförmige Phase-Phase-Pulsweitenmodulation PWM (sensorlose Vektorregelung, U/f)	
	Ausgangsfrequenzbereich	0,10 bis 400,00 Hz	
	Frequenzgenauigkeit	Digitaler Sollwert: $\pm 0,01$ % der Maximalfrequenz	
		Analoger Sollwert: $\pm 0,2$ % der Maximalfrequenz (25 ± 10 °C)	
	Auflösung des Frequenzsollwerts	Digitaler Sollwert: 0,01 Hz	
		Analoger Sollwert: 1/1000 der Maximalfrequenz	
	Auflösung der Ausgangsfrequenz	0,01 Hz	
	Anlaufdrehmoment	200 %/0,5 Hz	
	Überlastbarkeit	Zweifache Auslegung: Starke Beanspruchung (CT): 150 % für 1 Minute Normale Beanspruchung (VT): 120 % für 1 Minute	
Frequenz-Einstellwert	0 bis 10 V DC (10 k Ω), 4 bis 20 mA (100 Ω), RS485, Modbus, Netzwerkoptionen		
U/f-Kenn Daten	Konstantes/verringertes Drehmoment, U/f frei wählbar		
Funktionalität	Eingangssignale	FW (RUN-Befehl Vorwärtsdrehrichtung), RV (RUN-Befehl Rückwärtsdrehrichtung), CF1–CF4 (Festdrehzahlsollwert), JG (Jog-Befehl), DB (externe Bremsung), SET (Einstellung zweiter Motor), 2CH (2. Beschl.-/ Verzög.-Zeit), FRS (Befehl Stopp im Freilauf), EXT (externer Fehler), USP (Anlauffunktion), CS (Bypass-Steuerung), SFT (Parameter sperren), AT (Auswahl Analogeingang), RS (Reset), PTC (thermischer Thermistorschutz), STA (Start), STP (Stopp), F/R (vorwärts/rückwärts), PID (PID-Deaktivierung), PIDC (PID-Reset), UP (Funktion Frequenz erhöhen), DWN (Funktion Frequenz verringern), UDC (Daten Sollwert löschen), OPE (Bedienkonsolensteuerung), SF1–SF7 (Festdrehzahlsollwert; Bit-Operation), OLR (Überlasteinschränkung), TL (Drehmomentbegrenzung aktiviert), TRQ1 (Wechsel Drehmomentbegrenzung1), TRQ2 (Wechsel Drehmomentbegrenzung2), BOK (Bremsbestätigung), LAC (LAD abbrechen), PCLR (Positionsabweichung löschen), ADD (Aktivierung Frequenz hinzufügen), F-TM (Modus Klemme erzwingen), ATR (Aktivierung Drehmomentsollwert), KHC (kumulativen Leistungswert löschen), MI1–MI7 (Universaleingänge für Antriebsprogrammierung), AHD (Analogesollwert halten), CP1–CP3 (mehrstufige Positionsschalter), ORL (Nullpunktsignal), ORC (Triggersignal bei Rückkehr zum Nullpunkt), SPD (Wechsel Drehzahl/Position), GS1–GS2 (STO-Eingänge, sicherheitsrelevante Signale), 485 (Signal Kommunikation starten), PRG (Antriebsprogrammierung wird ausgeführt), HLD (Ausgangsfrequenz beibehalten), ROK (Erlaubnis RUN-Befehl), EB (Drehrichtungserfassung B-Phase), DISP (Anzeigeinschränkung), OP (Signal Optionsregelung), NO (keine Funktion), PSET (voreingestellte Position)	
	Ausgangssignale	RUN (RUN-Signal), FA1–FA5 (Frequenzeingangssignal), OL, OL2 (Vorwarnsignal Überlast), OD (PID-Abweichungsfehlersignal), AL (Alarmsignal), OTQ (Schwelle Drehmomentüberschreitung/-unterschreitung), UV (Unterspannung), TRQ (Signal Drehmomentbegrenzung), RNT (Betriebsdauer abgelaufen), ONT (Einschaltzeit abgelaufen), THM (thermische Warnung), BRK (Bremsfreigabe), BER (Bremsfehler), ZS (0-Hz-Erfassung), DSE (übermäßige Drehzahlabweichung), POK (Position erreicht), ODc (Unterbrechungserfassung Analogeingangsspannung), OIdc (Unterbrechungserfassung Analogeingangsstrom), FBV (PID Ausgang zweite Stufe), NDc (Erfassung Netzwerktrennung), LOG1–LOG3 (Logik-Ausgangssignale), WAC (Warnung Lebensdauer Kondensator), WAF (Warnung Kühllüfter), FR (Signal Startkontakt), OHF (Warnung Kühlkörperüberhitzung), LOC (geringe Last), MO1 bis MO3 (Universalausgänge für Antriebsprogrammierung), IRDY (Frequenzumrichter bereit), FWR (Vorwärtsbetrieb), RVR (Rückwärtsbetrieb), MJA (schwerer Ausfall), WCO (Fenster Vergleichler O), WCOI (Fenster Vergleichler OI), FREF (Quelle Frequenzsollwert), REF (Quelle RUN-Befehl), SETM (zweiter Motor in Betrieb), EDM (STO (Safety Torque OFF) Leistungsüberwachung), OP (Signal Optionsregelung), NO (keine Funktion)	
	Standardfunktionen	Freie U/f, manuelle/automatische Drehmomentverstärkung, Verstärkungseinstellung Ausgangsspannung, AVR-Funktion, Anlauf mit verringerter Spannung, Motordatenauswahl, Autotuning, Regelung zur Motorstabilisierung, Schutz gegen Rückwärtsbetrieb, einfache Positioniersteuerung, einfache Drehmomentregelung, Drehmomentbegrenzung, automatische Taktfrequenzreduzierung, Energiesparbetrieb, PID-Funktion, Dauerbetrieb bei kurzzeitigem Spannungsversorgungsausfall, Bremssteuerung, DC-Bremsung, dynamisches Bremsen (BRD), obere und untere Drehzahlbegrenzungen, Ausblendfrequenzen, Kurve Beschl. und Verzög. (S, U, umgekehrte U-, EL-S-förmige Kurve), 16-stufiges Drehzahlprofil, Feineinstellung der Startfrequenz, Beschl.- und Verzögerungsstopp, Tippbetrieb, Frequenzberechnung, Frequenzaddition, 2-stufige Beschl./Verzög., Auswahl Stoppmodus, Start-/Endfrequenz, Analogeingangsfiler, Fenstervergleichler, Ansprechzeit Eingangsklemme, Funktion Verzögerung/Halten von Ausgangssignal, Einschränkung Drehrichtung, Stoptasten-Auswahl, Software-Sperrung, Funktion Sicherer Halt, Skalierungsfunktion, Anzeigeeinschränkung, Kennwertfunktion, Anwenderparameter, Initialisierung, Vorab-Anzeigenauswahl, Kühllüftersteuerung, Warnung, Auslösung Wiederanlauf, Neustart mit Frequenz-Wiederverwendung, Frequenz-Übereinstimmung, Überlasteinschränkung, Überstromeinschränkung, Zwischenkreisspannung AVR	
	Analogeingänge	2 Analogeingänge 0 bis 10 V (10 k Ω), 4 bis 20 mA (100 Ω)	
	Impulseingang	0 bis 24 V, bis zu 32 kHz	
	Beschl.-/Verz.-Zeiten	0,01 bis 3600,0 s (Auswahl linear/sinus), 2. Einstellung für Beschl.-/Verz. verfügbar	
	Anzeige	LED-Statusanzeigen RUN, Programm, Alarm, Spannungsversorgung, Hz, Ampere Digitale Bedienkonsole: Erhältlich zur Überwachung von 32 Optionen: Frequenzsollwert, Ausgangsstrom, Ausgangsfrequenz	
	Schutzfunktionen	Motorüberlastschutz	Elektronisches thermisches Überlastrelais und PTC-Thermistoreingang
		Kurzzeitiger Überstrom	200 % des Nennstroms
		Überlast	Zweifache Auslegung: Starke Beanspruchung (CT): 150 % für 1 Minute Normale Beanspruchung (VT): 120 % für 1 Minute
Überspannung		800 V bei 400-V-Ausführung und 400 V bei 200-V-Ausführung	
Unterspannung		345 V bei 400-V-Ausführung und 172,5 V bei 200-V-Ausführung	
Kurzzeitiger Spannungsausfall		Folgende Optionen können ausgewählt werden: Alarm, Verzögerung bis zum Stillstand, Verzögerung bis zum Stillstand mit zwischenkreisgesteuertem Neustart	
Kühlkörperüberhitzung		Temperaturüberwachung und Fehlererkennung	
Blockierschutz-Grenzwert		Blockierschutz für Beschleunigung/Verzögerung und Betrieb mit konstanter Drehzahl	
Erdschlussfehler		Erfassung bei Einschalten der Versorgungsspannung	
Ladungsanzeige		Ein, wenn Steuerelektronik mit Spannung versorgt wird	
Umgebungsbedingungen	Schutzklasse	IP20, schutzlackierte Leiterplatten und IP54 (bei Typ 3G3MX2-D□)	
	Luftfeuchtigkeit	Max. 90 % relative Luftfeuchtigkeit (ohne Kondensatbildung)	
	Lagertemperatur	-20 °C bis +65 °C (kurzfristige Temperatur während des Transports)	
	Umgebungstemperatur ¹	-10 °C bis +50 °C (sowohl Taktfrequenz als auch Ausgangsstrom müssen bei über 40 °C verringert werden)	
	Installation	In geschlossenen Räumen (ohne korrosive Gase, Staub etc.)	
	Höhe über NN	max. 1000 m	
Vibrationen	5,9 m/s ² (0,6 g), 10 bis 55 Hz		

¹ Für einige 3G3MX2-D-Typen ist ein spezielles Derating erforderlich, abhängig von den Installationsbedingungen und der ausgewählten Taktfrequenz. Nähere Angaben dazu finden Sie im Bedienerhandbuch.

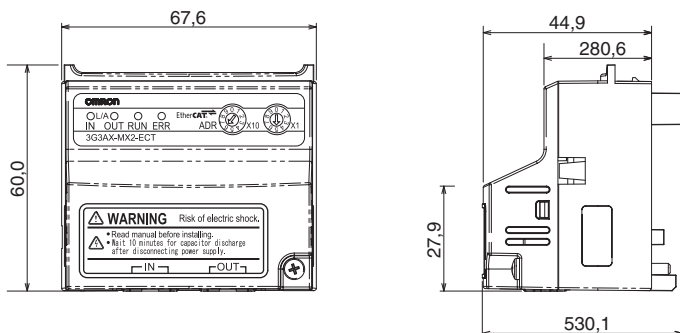
Abmessungen

Standardmodelle (IP20)



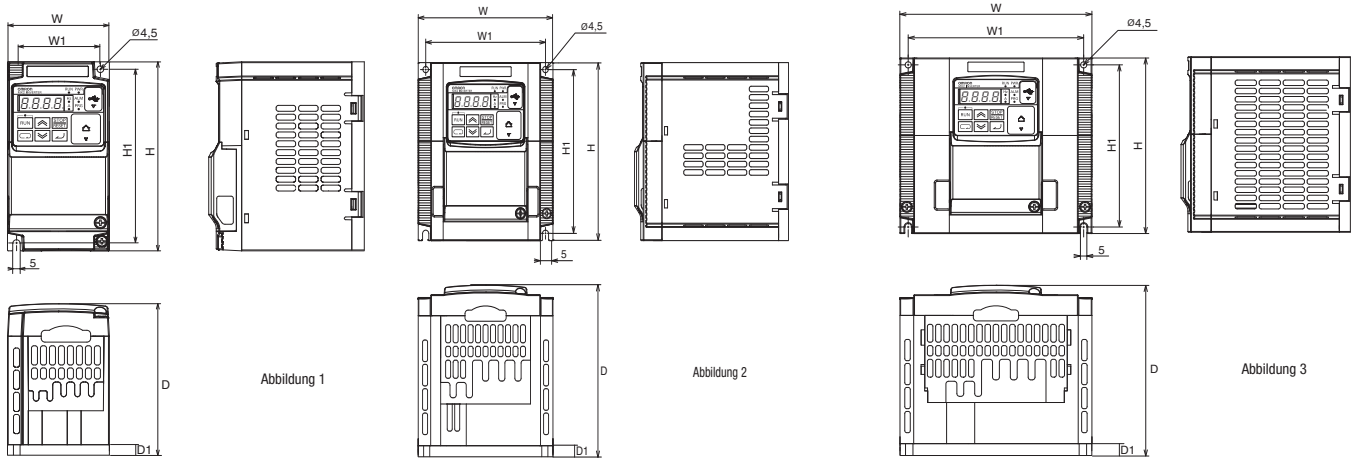
Spannungs- klasse	Frequenzrichter- Modell 3G3MX2-A	Abbildung	Abmessungen in mm												
			W	W1	H	H1	t	D	D1	D2	d	Gewicht (kg)			
Einphasig, 200 V AC	B001-E	1	68	56	128	118	-	109	13,5	-	-	1,0			
	B002-E							1,0							
	B004-E							122,5	27			1,1			
	B007-E	2	108	96	128	118	-	170,5	55	4,4	4,5	1,4			
	B015-E							1,8							
B022-E	1,8														
Dreiphasig, 200 V AC	2001-E	1	68	56	128	118	-	109	13,5	-	-	1,0			
	2002-E							1,0							
	2004-E							122,5	27			1,1			
	2007-E	2	108	96	128	118	-	145,5	50	4,4	4,5	1,2			
	2015-E							1,6							
	2022-E	1,8													
	2037-E	3	140	128	128	118	5	170,5	55	4,4	-	2,0			
	2055-E							6	155			73,3	6	6	3,0
	2075-E							3,4							
	2110-E	180	160	296	284	7	175	97	5	7	5,1				
2150-E	220	192	350	336	7	175	84	5	7	7,4					
Dreiphasig 400 V	4004-E	2	108	96	128	118	-	143,5	28	-	-	1,5			
	4007-E							170,5	55			1,6			
	4015-E							170,5	1,8						
	4022-E	1,9													
	4030-E	1,9													
	4040-E	3	140	128	128	118	5	170,5	55	4,4	4,5	2,1			
	4055-E			122	260	248	6	155	73,3			6	6	3,5	
	4075-E			3,5											
	4110-E	180	160	296	284	7	175	97	5	7	4,7				
	4150-E	5,2													

Optionskarte



Hinweis: Auch im IP54-Modell können Optionskarten installiert werden.

Modelle ohne Kühlkörper



Spannungs- klasse	Frequenzumrichter- modell 3G3MX2-A□	Abbildung	Abmessungen in mm																				
			W	W1	H	H1	D	D1	Gewicht (kg)														
Einphasig 200 V	B001-P-E	1	68	56	128	118	103	7,5	1,1														
	B002-P-E																						
	B004-P-E																						
	B007-P-E	2								108	96	128	118	123	7,5	1,8							
	B015-P-E																						
B022-P-E																							
Dreiphasig 200 V	2001-P-E	1	68	56	128	118	103	7,5	1,1														
	2002-P-E																						
	2004-P-E																						
	2007-P-E																						
	2015-P-E	2								108	96	128	118	123	7,5	1,8							
2022-P-E																							
2037-P-E	3	140	128	128	118	123	7,5	2,1															
Dreiphasig 400 V	4004-P-E								2								108	96	128	118	123	7,5	1,8
	4007-P-E																						
	4015-P-E																						
	4022-P-E																						
	4030-P-E																						
4040-P-E	3	140	128	128	118	123	7,5	2,1															

IP54-Ausführungen

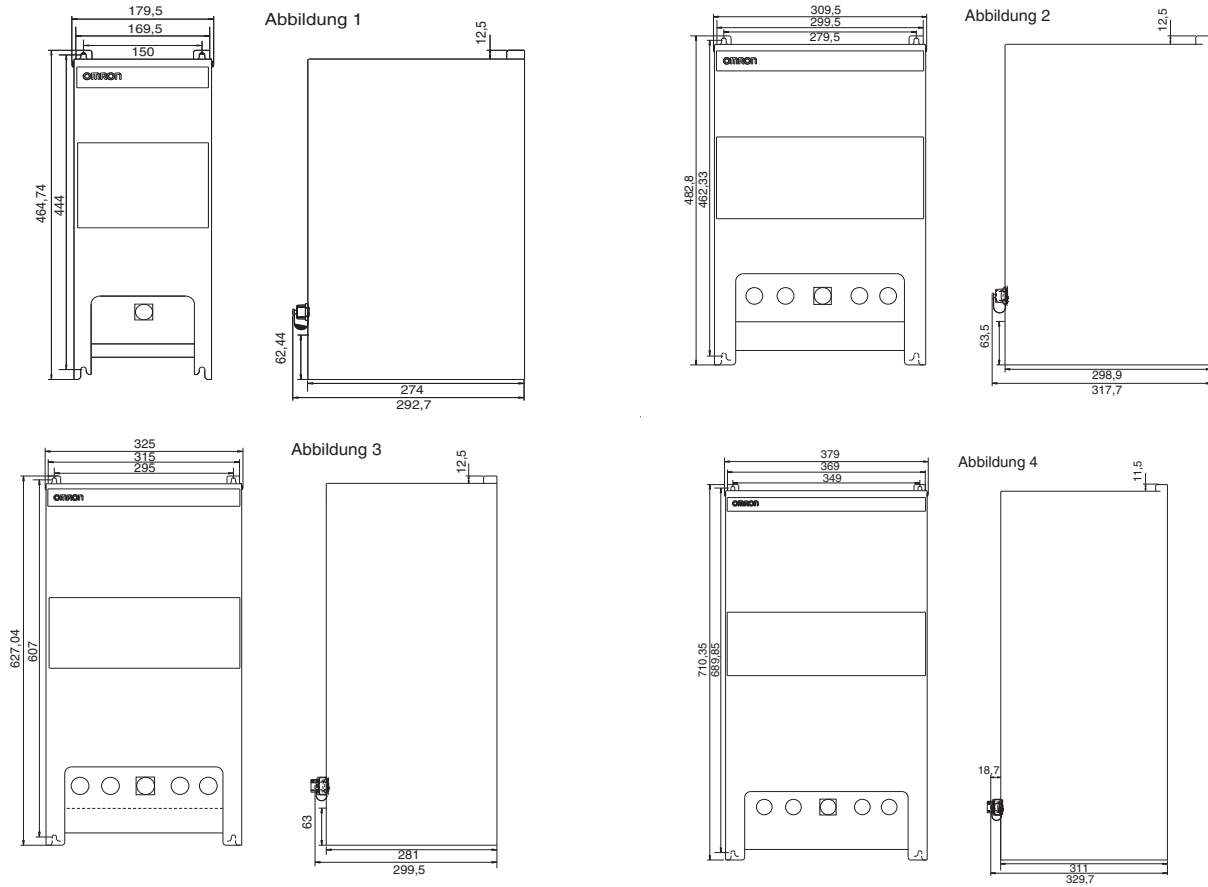
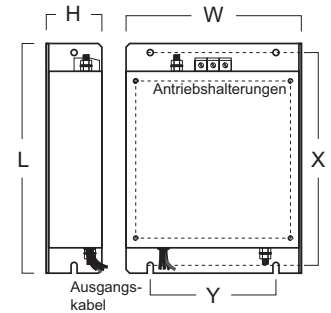


Abbildung 1	Abbildung 2	Abbildung 3	Abbildung 4
3G3MX2-DB001-E	3G3MX2-DB001-EC	3G3MX2-D2055-EC	3G3MX2-D2110-EC
3G3MX2-DB002-E	3G3MX2-DB002-EC	3G3MX2-D2075-EC	3G3MX2-D2150-EC
3G3MX2-DB004-E	3G3MX2-DB004-EC	3G3MX2-D4055-EC	3G3MX2-D4110-EC
3G3MX2-D2001-E	3G3MX2-DB007-EC	3G3MX2-D4075-EC	3G3MX2-D4150-EC
3G3MX2-D2002-E	3G3MX2-DB015-EC		
3G3MX2-D2004-E	3G3MX2-DB022-EC		
3G3MX2-D2007-E	3G3MX2-D2001-EC		
	3G3MX2-D2002-EC		
	3G3MX2-D2004-EC		
	3G3MX2-D2007-EC		
	3G3MX2-D2015-EC		
	3G3MX2-D2022-EC		
	3G3MX2-D2037-EC		
	3G3MX2-D4004-EC		
	3G3MX2-D4007-EC		
	3G3MX2-D4015-EC		
	3G3MX2-D4022-EC		
	3G3MX2-D4030-EC		
	3G3MX2-D4040-EC		

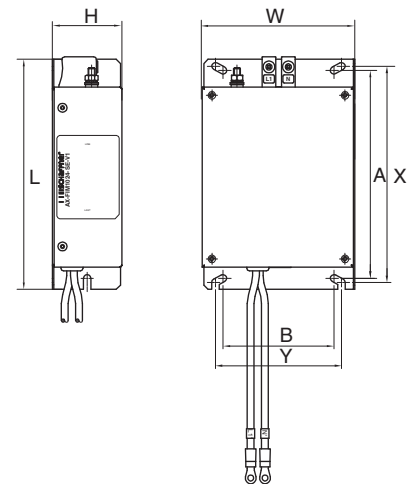
Rasmi-Unterbaufilter

Rasmi-Modell		Abmessungen					
		W	H	L	X	Y	M
1 × 200 V	AX-FIM1010-RE□	71	45	169	156	51	M4
	AX-FIM1014-RE□	111	50	169	156	91	M4
	AX-FIM1024-RE□	111	50	169	156	91	M4
3 × 200 V	AX-FIM2010-RE□	82	50	194	181	62	M4
	AX-FIM2020-RE□	111	50	169	156	91	M4
	AX-FIM2030-RE□	144	50	174	161	120	M4
	AX-FIM2060-RE□	150	52	320	290	122	M5
	AX-FIM2080-RE□	188	62	362	330	160	M5
	AX-FIM2100-RE□	220	62	415	380	192	M6
3 × 400 V	AX-FIM3005-RE□	114	46	169	156	96	M4
	AX-FIM3010-RE□	114	46	169	156	96	M4
	AX-FIM3014-RE□	144	50	174	161	120	M4
	AX-FIM3030-RE□	150	52	306	290	122	M5
	AX-FIM3050-RE□	182	62	357	330	160	M5



Schaffner-Unterbaufilter

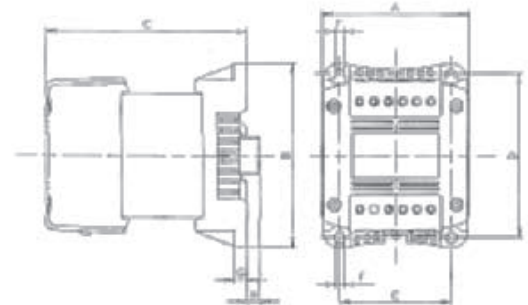
Schaffner-Modell		Abmessungen							
		W	H	L	X	Y	A	B	M
1 × 200 V	AX-FIM1010-SE□	70	40	166	156	51	150	50	M5
	AX-FIM1014-SE□	110	45	166	156	91	150	80	M5
	AX-FIM1024-SE□	110	50	166	156	91	150	80	M5
3 × 200 V	AX-FIM2010-SE□	80	40	191	181	62	150	50	M5
	AX-FIM2020-SE□	110	50	166	156	91	150	80	M5
	AX-FIM2030-SE□	142	50	171	161	120	150	112	M5
	AX-FIM2060-SE□	140	55	304	290	122	286	112	M5
	AX-FIM2080-SE□	180	55	344	330	160	323	140	M5
	AX-FIM2100-SE□	220	65	394	380	192	376	180	M5
3 × 400 V	AX-FIM3005-SE□	110	50	166	156	91	150	80	M5
	AX-FIM3010-SE□	110	50	166	156	91	150	80	M5
	AX-FIM3014-SE□	142	50	171	161	120	150	112	M5
	AX-FIM3030-SE□	140	55	304	290	122	286	112	M5
	AX-FIM3050-SE□	180	55	344	330	160	323	140	M5



Netzdrössel

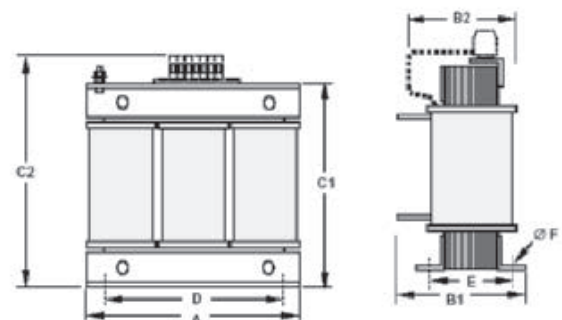
Einphasig

Versorgungsspannung	Bezeichnung	Abmessungen								Gewicht kg
		A	B	C	D	E	F	G	H	
200 V	AX-RAI02000070-DE	84	113	96	101	66	5	7,5	2	1,22
	AX-RAI01700140-DE	84	113	116	101	66	5	7,5	2	1,95
	AX-RAI01200200-DE	84	113	131	101	66	5	7,5	2	2,55
	AX-RAI00630240-DE	84	113	116	101	66	5	7,5	2	1,95



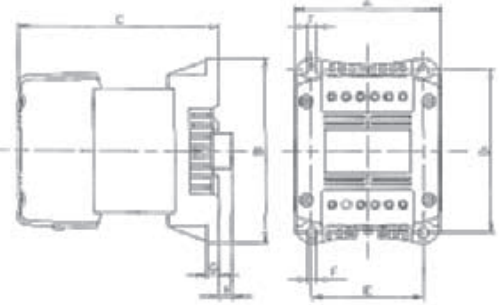
Dreiphasig

Versorgungsspannung	Bezeichnung	Abmessungen						Gewicht kg
		A	B2	C2	D	E	F	
200 V	AX-RAI02800080-DE	120	70	120	80	52	5,5	1,78
	AX-RAI00880200-DE	120	80	120	80	62	5,5	2,35
	AX-RAI00350335-DE	180	85	190	140	55	6	5,5
	AX-RAI00180670-DE	180	85	190	140	55	6	5,5
400 V	AX-RAI07700050-DE	120	70	120	80	52	5,5	1,78
	AX-RAI03500100-DE	120	80	120	80	62	5,5	2,35
	AX-RAI01300170-DE	120	80	120	80	62	5,5	2,50
	AX-RAI00740335-DE	180	85	190	140	55	6	5,5



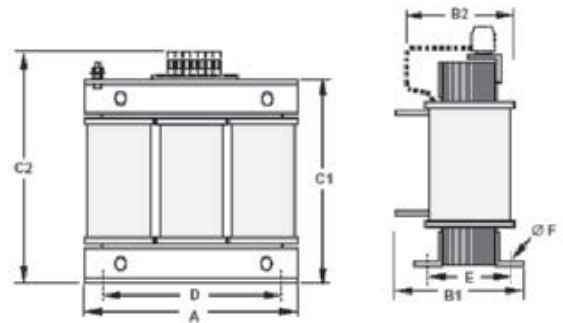
DC-Drossel

Versorgungs- spannung	Bezeichnung	Abmessungen								Gewicht kg
		A	B	C	D	E	F	G	H	
200 V	AX-RC21400016-DE	84	113	96	101	66	5	7,5	2	1,22
	AX-RC10700032-DE									1,60
	AX-RC06750061-DE			105						
	AX-RC03510093-DE			116						
	AX-RC02510138-DE			116						1,95
	AX-RC01600223-DE	108	135	124	120	82	6,5	9,5	9,5	3,20
	AX-RC01110309-DE	120	152	136	135	94	7		-	5,20
	AX-RC00840437-DE			146						6,00
AX-RC00590614-DE	150	177	160	160	115		2		11,4	
AX-RC00440859-DE			182,6						14,3	
400 V	AX-RC43000020-DE	84	113	96	101	66	5	7,5	2	1,22
	AX-RC27000030-DE			105						1,60
	AX-RC14000047-DE									1,95
	AX-RC10100069-DE			116						
	AX-RC08250093-DE			131						
	AX-RC06400116-DE	108	135	133	120	82	6,5	9,5	9,5	3,70
	AX-RC04410167-DE	120	152	136	135	94	7		-	5,20
	AX-RC03350219-DE			146						6,00
	AX-RC02330307-DE	150	177	160	160	115	7	2		11,4
	AX-RC01750430-DE			182,6						14,3



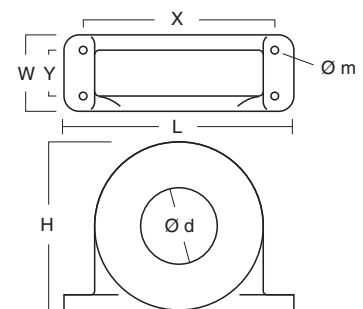
Motordrossel

Versorgungs- spannung	Bezeichnung	Abmessungen						Gewicht kg
		A	B2	C2	D	E	F	
200 V	AX-RAO11500026-DE	120	70	120	80	52	5,5	1,78
	AX-RAO07600042-DE	120	70	120	80	52	5,5	1,78
	AX-RAO04100075-DE	120	80	120	80	62	5,5	2,35
	AX-RAO03000105-DE	120	80	120	80	62	5,5	2,35
	AX-RAO01830180-DE	180	85	190	140	55	6	5,5
	AX-RAO01150220-DE	180	85	190	140	55	6	5,5
	AX-RAO00950320-DE	180	85	205	140	55	6	6,5
	AX-RAO00630430-DE	180	95	205	140	65	6	9,1
	AX-RAO00490640-DE	180	95	205	140	65	6	9,1
400 V	AX-RAO16300038-DE	120	70	120	80	52	5,5	1,78
	AX-RAO11800053-DE	120	80	120	80	52	5,5	2,35
	AX-RAO07300080-DE	120	80	120	80	62	5,5	2,35
	AX-RAO04600110-DE	180	85	190	140	55	6	5,5
	AX-RAO03600160-DE	180	85	205	140	55	6	6,5
	AX-RAO02500220-DE	180	95	205	140	55	6	9,1
	AX-RAO02000320-DE	180	105	205	140	85	6	11,7



Ferritringe

Bezeichnung	D Durchmes- ser	Motor kW	Abmessungen						Gewicht kg
			L	W	H	X	Y	m	
AX-FER2102-RE	21	< 2,2	85	22	46	70	-	5	0,1
AX-FER2515-RE	25	< 15	105	25	62	90	-	5	0,2
AX-FER5045-RE	50	< 45	150	50	110	125	30	5	0,7



Abmessungen Bremswiderstand

AX-REM00K1xxx

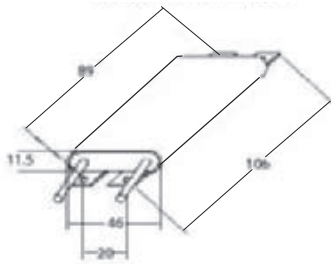


Abb. 1

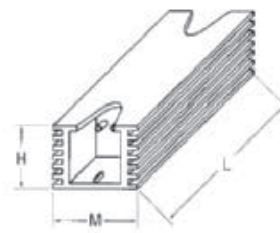


Abb. 2

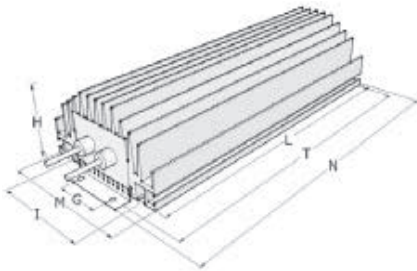


Abb. 3

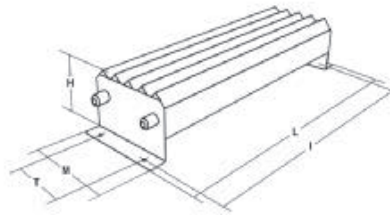
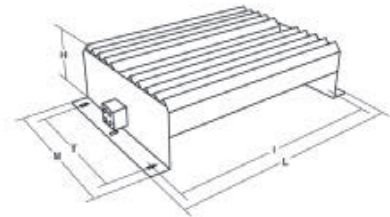
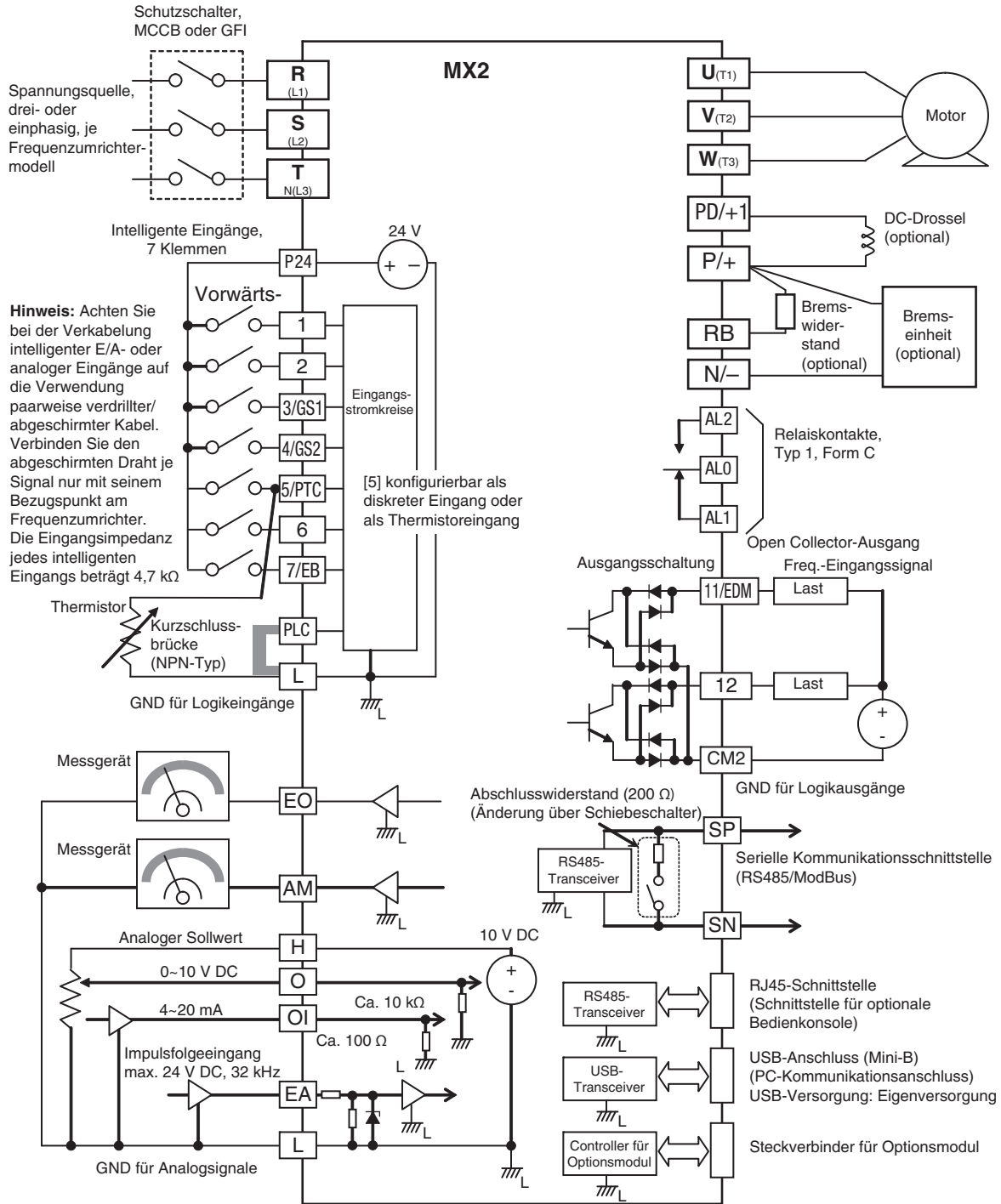


Abb. 4



Typ	Abb.	Abmessungen							Gewicht	
		L	H	M	I	T	G	N	kg	
AX-REM00K1400-IE	1	105	27	36	94	-	-	-	0,2	
AX-REM00K2070-IE										
AX-REM00K2120-IE										
AX-REM00K2200-IE										
AX-REM00K4075-IE			200	27	36	189	-	-	-	0,425
AX-REM00K4035-IE										
AX-REM00K4030-IE										
AX-REM00K5120-IE	2	260	27	36	249	-	-	-	0,58	
AX-REM00K6100-IE			320	27	36	309	-	-	-	0,73
AX-REM00K6035-IE										
AX-REM00K9070-IE	2	200	61	100	74	211	40	230	1,41	
AX-REM00K9020-IE										
AX-REM00K9017-IE										
AX-REM01K9070-IE	3	365	73	105	350	70	-	-	4	
AX-REM01K9017-IE										
AX-REM02K1070-IE	4	310	100	240	295	210	-	-	7	
AX-REM02K1017-IE										
AX-REM03K5035-IE										
AX-REM03K5010-IE		365	100	240	350	210	-	-	8	

Standardanschlüsse



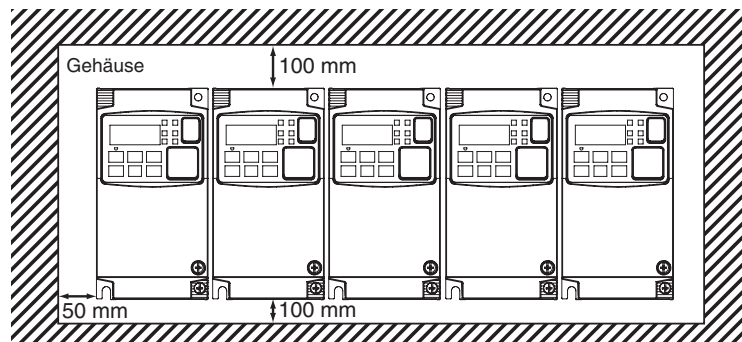
Klemmenblockspezifikationen

Klemmen	Bezeichnung	Funktion (Signalspezifikation)
R/L1, S/L2, T/L3	Eingang Hauptspannungsversorgung	Zum Anschluss des Frequenzumrichters an die Versorgungsspannung. Bei Antrieben mit einphasiger 200-V-Eingangsspannung werden nur die Klemmen R/L1 und N(T/L3) verwendet (S/L2 ist bei diesen Baugruppen nicht verfügbar).
U/T1, V/T2, W/T3	Motorklemmen	Zum Anschluss des Motors
PD/+1, P/+	Klemme für externe DC-Drossel	Normalerweise durch Kurzschlussbrücke kurzgeschlossen. Entfernen Sie die Kurzschlussbrücke zwischen +1 und P/+2, wenn eine DC-Drossel angeschlossen ist.
P/+, N/-	Klemme der Bremswiderstandseinheit	Schließen Sie die optionalen Bremswiderstandseinheiten an (falls ein Bremsmoment erforderlich ist).
P/+, RB	Bremswiderstandsklemmen	Schließen Sie einen optionalen Bremswiderstand an (falls ein Bremsmoment erforderlich ist).
⊕	Erdung	Erdungsklemme (Erdung muss gemäß den örtlichen Erdungsvorschriften erfolgen).

Steuercreis

Typ	Nr.	Signalbezeichnung	Funktion	Signalspezifikation
Digitale Eingangssignale	PLC	Intelligenter Eingang, Bezugspotenzial	Quellentyp Anschließen von [P24] an [1]-[7] schaltet die Eingänge EIN Logik-Typ: Anschließen von [L] an [1]-[7] schaltet die Eingänge EIN	-
	P24	24 V DC, intern	24 V DC, 30 mA	24 V DC, 100 mA
	1	Auswahl Multifunktionseingang 1	Werkseinstellung: Vorwärts/Stop	max. 27 V DC
	2	Auswahl Multifunktionseingang 2	Werkseinstellung: Rückwärts/Stop	
	3/GS1	Auswahl Multifunktionseingang 3 oder Sicherer Stopp Eingang 1	Werkseinstellung: Externer Fehler	
	4/GS2	Auswahl Multifunktionseingang 4 oder Sicherer Stopp Eingang 2	Werkseinstellung: Reset	
	5/PTC	Auswahl Multifunktionseingang 5 oder PTC-Thermistoreingang	Werkseinstellung: Festfrequenz-Sollwert 1	
	6	Multifunktionseingang Auswahl 6	Werkseinstellung: Festfrequenzsollwert 2	
	7/EB	Festfrequenz-Sollwert 7 oder Impulsfolge Eingang B	Werkseinstellung: Jog	
L	Bezugspotenzial für Auswahl Multifunktionseingang (in oberer Reihe)	-	-	
Impulsfolge	EA	Impulsfolgeeingang A	Werkseinstellung: Drehzahlsollwert	Max. 32 kHz 5 bis 24 V DC
	EO	Impulsfolgeausgang	LAD-Frequenz	10 V DC, 2 mA Max. 32 kHz
Analogeingangssignal	H	Frequenzsollwert Spannungsversorgung	10 V DC, max. 10 mA	
	O	Sollwertsignal Spannung	0 bis 10 V DC (10 kΩ)	
	OI	Sollwertsignal Strom	4 bis 20 mA (250 Ω)	
	L	Bezugspotenzial für Frequenzsollwerteingang (untere Reihe)	-	-
Digitale Ausgangssignale	11/EDM	Diskreter Logikausgang 1 oder EDM-Ausgang	Werkseinstellung: Während Betrieb	27 V DC, max. 50 mA EDM basierend auf ISO13849-1
	12	Diskreter Logikausgang 2	Werkseinstellung: Frequenzeingangstyp 1	
	CM2	GND Logikausgang	-	
	AL0	Relais-Bezugspotenzial	Werkseinstellung: Alarmsignal Bei normalem Betrieb AL1-AL0 geschlossen AL2-AL0 offen	R Last 250 V AC, 2,5 A 30 V DC, 3,0 A I Last 250 V AC, 0,2 A 30 V DC, 0,7 A
	AL1	Relaiskontakt, Schließer		
AL2	Relaiskontakt, Öffner			
Überwachungssignal	AM	Analoger Spannungsausgang	Werkseinstellung: LAD-Frequenz	0 bis 10 V DC, 1 mA
Komm.	SP	Klemme für serielle Kommunikation	RS-485-ModBus-Kommunikation	
	SN			

Side-by-side-Installation



Frequenzumrichter-Wärmeverlustrleistung

Einphasig, 200-V-Klasse

Modell 3G3MX2		AB001	AB002	AB004	AB007	AB015	AB022
Leistung des Frequenzumrichters kVA	200 V VT	0,4	0,6	1,2	2,0	3,3	4,1
	200 V CT	0,2	0,5	1,0	1,7	2,7	3,8
	240 V VT	0,4	0,7	1,4	2,4	3,9	4,9
	240 V CT	0,3	0,6	1,2	2,0	3,3	4,5
Nennstrom (A) VT		1,2	1,9	3,4	6,0	9,6	12,0
Nennstrom (A) CT		1,0	1,6	3,0	5,0	8,0	11,0
Gesamt-Wärmeverlustrleistung (W)		12	22	30	48	79	104
Wirkungsgrad bei Nennlast (%)		89,5	90	93	94	95	95,5
Art der Kühlung		Selbstkühlend			Zwangsluftkühlung		

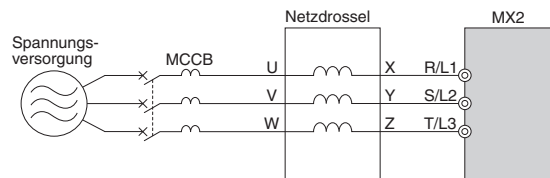
Dreiphasig, 200-V-Klasse

Modell 3G3MX2		A2001	A2002	A2004	A2007	A2015	A2022	A2037	A2055	A2075	A2110	A2150
Leistung des Frequenzumrichters kVA	200 VT	0,4	0,6	1,2	2,0	3,3	4,1	6,7	10,3	13,8	19,3	23,9
	200 CT	0,2	0,5	1,0	1,7	2,7	3,8	6,0	8,6	11,4	16,2	20,7
	240 VT	0,4	0,7	1,4	2,4	3,9	4,9	8,1	12,4	16,6	23,2	28,6
	240 CT	0,3	0,6	1,2	2,0	3,3	4,5	7,2	10,3	13,7	19,5	24,9
Nennstrom (A) VT		1,2	1,9	3,4	6,0	9,6	12,0	19,6	30,0	40,0	56,0	69,0
Nennstrom (A) CT		1,0	1,6	3,0	5,0	8,0	11,0	17,5	25,0	33,0	47,0	60,0
Gesamt-Wärmeverlustleistung (W)		12	22	30	48	79	104	154	229	313	458	625
Wirkungsgrad bei Nennlast (%)		89,5	90	93	94	95	95,5	96	96	96	96	96
Art der Kühlung		Selbstkühlend					Zwangsluftkühlung					

Dreiphasig, 400-V-Klasse

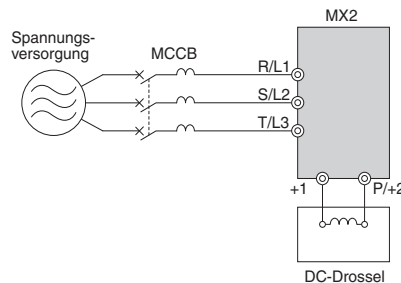
Modell 3G3MX2		A4004	A4007	A4015	A4022	A4030	A4040	A4055	A4075	A4110	A4150
Frequenzumrichter kVA	380 V VT	1,3	2,6	3,5	4,5	5,7	7,3	11,5	15,1	20,4	25,0
	380 V CT	1,1	2,2	3,1	3,6	4,7	6,0	9,7	11,8	15,7	20,4
	480 V VT	1,7	3,4	4,4	5,7	7,3	9,2	14,5	19,1	25,7	31,5
	480 V CT	1,4	2,8	3,9	4,5	5,9	7,6	12,3	14,9	19,9	25,7
Nennstrom (A) VT		2,1	4,1	5,4	6,9	8,8	11,1	17,5	23,0	31,0	38,0
Nennstrom (A) CT		1,8	3,4	4,8	5,5	7,2	9,2	14,8	18,0	24,0	31,0
Gesamt-Wärmeverlustleistung (W)		35	56	96	116	125	167	229	296	411	528
Wirkungsgrad bei Nennlast (%)		92	93	94	95	96	96	96	96,2	96,4	96,6
Art der Kühlung		Selbstkühlend			Zwangsluftkühlung						

Netzdrossel



Einphasig, 200-V-Klasse				Dreiphasig, 200-V-Klasse				400-V-Klasse			
Max. zulässige Motorleistung (kW)	Bezeichnung	Nennstrom (A)	Induktivität (mH)	Max. zulässige Motorleistung (kW)	Bezeichnung	Nennstrom (A)	Induktivität (mH)	Max. zulässige Motorleistung (kW)	Bezeichnung	Nennstrom (A)	Induktivität (mH)
0,4	AX-RAI02000070-DE	7,0	2,0	1,5	AX-RAI02800080-DE	8,0	2,8	1,5	AX-RAI07700050-DE	5,0	7,7
0,75	AX-RAI01700140-DE	14,0	1,7	3,7	AX-RAI00880200-DE	20,0	0,88	4,0	AX-RAI03500100-DE	10,0	3,5
1,5	AX-RAI01200200-DE	20,0	1,2	7,5	AX-RAI00350335-DE	33,5	0,35	7,5	AX-RAI01300170-DE	17,0	1,3
2,2	AX-RAI00630240-DE	24,0	0,63	15	AX-RAI00180670-DE	67,0	0,18	15	AX-RAI00740335-DE	33,5	0,74

DC-Drossel

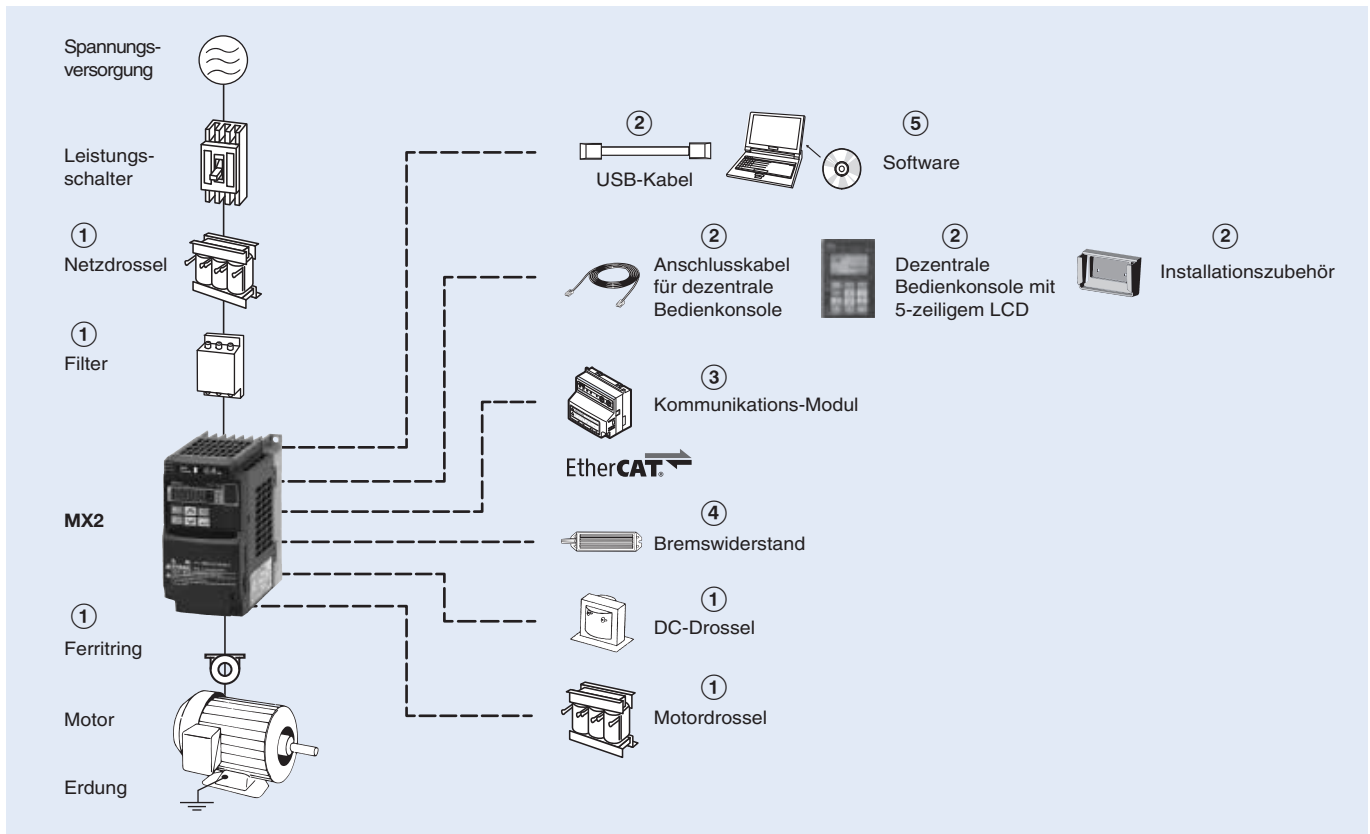


200-V-Klasse				400-V-Klasse			
Max. zulässige Motorleistung (kW)	Bezeichnung	Nennstrom (A)	Induktivität (mH)	Max. zulässige Motorleistung (kW)	Bezeichnung	Nennstrom (A)	Induktivität (mH)
0,2	AX-RC21400016-DE	1,6	21,4	0,4	AX-RC43000020-DE	2,0	43,0
0,4	AX-RC10700032-DE	3,2	10,7	0,7	AX-RC27000030-DE	3,0	27,0
0,7	AX-RC06750061-DE	6,1	6,75	1,5	AX-RC14000047-DE	4,7	14,0
1,5	AX-RC03510093-DE	9,3	3,51	2,2	AX-RC10100069-DE	6,9	10,1
2,2	AX-RC02510138-DE	13,8	2,51	3,0	AX-RC08250093-DE	9,3	8,25
3,7	AX-RC01600223-DE	22,3	1,60	4,0	AX-RC06400116-DE	11,6	6,40
5,5	AX-RC01110309-DE	30,9	1,11	5,5	AX-RC04410167-DE	16,7	4,41
7,5	AX-RC00840437-DE	43,7	0,84	7,5	AX-RC03350219-DE	21,9	3,35
11,0	AX-RC00590614-DE	61,4	0,59	11,0	AX-RC02330307-DE	30,7	2,33
15,0	AX-RC00440859-DE	85,9	0,44	15,0	AX-RC01750430-DE	43,0	1,75

Motordrossel

200-V-Klasse				400-V-Klasse			
Max. zulässige Motorleistung (kW)	Bezeichnung	Nennstrom (A)	Induktivität (mH)	Max. zulässige Motorleistung (kW)	Bezeichnung	Nennstrom (A)	Induktivität (mH)
0,4	AX-RAO11500026-DE	2,6	11,50	1,5	AX-RAO16300038-DE	3,8	16,30
0,75	AX-RAO07600042-DE	4,2	7,60				
1,5	AX-RAO04100075-DE	7,5	4,10				
2,2	AX-RAO03000105-DE	10,5	3,00	2,2	AX-RAO11800053-DE	5,3	11,80
3,7	AX-RAO01830160-DE	16,0	1,83	4,0	AX-RAO07300080-DE	8,0	7,30
5,5	AX-RAO01150220-DE	22,0	1,15	5,5	AX-RAO04600110-DE	11,0	4,60
7,5	AX-RAO00950320-DE	32,0	0,95	7,5	AX-RAO03600160-DE	16,0	3,60
11	AX-RAO00630430-DE	43,0	0,63	11	AX-RAO02500220-DE	22,0	2,50
15	AX-RAO00490640-DE	64,0	0,49	15	AX-RAO02000320-DE	32,0	2,00

Bestellinformationen



3G3MX2

Spannungs- klasse	Spezifikationen				Produktbezeichnung		
	Konstantes Drehmoment		Variables Drehmoment		Standard (IP20)	Ohne Kühlkörper	IP54
	Max. zul. Motorleistung (kW)	Nennstrom (A)	Max. zul. Motorleistung (kW)	Nennstrom (A)			
Einphasig 200 V	0,1	1,0	0,2	1,2	3G3MX2-AB001-E	3G3MX2-AB001-P-E	3G3MX2-DB001-E/EC
	0,2	1,6	0,4	1,9	3G3MX2-AB002-E	3G3MX2-AB002-P-E	3G3MX2-DB002-E/EC
	0,4	3,0	0,55	3,5	3G3MX2-AB004-E	3G3MX2-AB004-P-E	3G3MX2-DB004-E/EC
	0,75	5,0	1,1	6,0	3G3MX2-AB007-E	3G3MX2-AB007-P-E	3G3MX2-DB007-E/EC
	1,5	8,0	2,2	9,6	3G3MX2-AB015-E	3G3MX2-AB015-P-E	3G3MX2-DB015-E/EC
	2,2	11,0	3,0	12,0	3G3MX2-AB022-E	3G3MX2-AB022-P-E	3G3MX2-DB022-E/EC
Dreiphasig 200 V	0,1	1,0	0,2	1,2	3G3MX2-A2001-E	3G3MX2-A2001-P-E	3G3MX2-D2001-E/EC
	0,2	1,6	0,4	1,9	3G3MX2-A2002-E	3G3MX2-A2002-P-E	3G3MX2-D2002-E/EC
	0,4	3,0	0,55	3,5	3G3MX2-A2004-E	3G3MX2-A2004-P-E	3G3MX2-D2004-E/EC
	0,75	5,0	1,1	6,0	3G3MX2-A2007-E	3G3MX2-A2007-P-E	3G3MX2-D2007-E/EC
	1,5	8,0	2,2	9,6	3G3MX2-A2015-E	3G3MX2-A2015-P-E	3G3MX2-D2015-E/EC
	2,2	11,0	3,0	12,0	3G3MX2-A2022-E	3G3MX2-A2022-P-E	3G3MX2-D2022-E/EC
	3,7	17,5	5,5	19,6	3G3MX2-A2037-E	3G3MX2-A2037-P-E	3G3MX2-D2037-E/EC
	5,5	25,0	7,5	30,0	3G3MX2-A2055-E	-	3G3MX2-D2055-E/EC
	7,5	33,0	11	40,0	3G3MX2-A2075-E	-	3G3MX2-D2075-E/EC
	11	47,0	15	56,0	3G3MX2-A2110-E	-	3G3MX2-D2110-E/EC
Dreiphasig 400 V	0,4	1,8	0,75	2,1	3G3MX2-A4004-E	3G3MX2-A4004-P-E	3G3MX2-D4004-E/EC
	0,75	3,4	1,5	4,1	3G3MX2-A4007-E	3G3MX2-A4007-P-E	3G3MX2-D4007-E/EC
	1,5	4,8	2,2	5,4	3G3MX2-A4015-E	3G3MX2-A4015-P-E	3G3MX2-D4015-E/EC
	2,2	5,5	3,0	6,9	3G3MX2-A4022-E	3G3MX2-A4022-P-E	3G3MX2-D4022-E/EC
	3,0	7,2	4,0	8,8	3G3MX2-A4030-E	3G3MX2-A4030-P-E	3G3MX2-D4030-E/EC
	4,0	9,2	5,5	11,1	3G3MX2-A4040-E	3G3MX2-A4040-P-E	3G3MX2-D4040-E/EC
	5,5	14,8	7,5	17,5	3G3MX2-A4055-E	-	3G3MX2-D4055-E/EC
	7,5	18,0	11	23,0	3G3MX2-A4075-E	-	3G3MX2-D4075-E/EC
	11	24,0	15	31,0	3G3MX2-A4110-E	-	3G3MX2-D4110-E/EC
	15	31,0	18,5	38,0	3G3MX2-A4150-E	-	3G3MX2-D4150-E/EC

① Netzfilter

Frequenzumrichter		Standard-Netzfilter				Netzfilter mit geringem Leckstrom			
		Rasmi		Schaffner		Rasmi		Schaffner	
Versorgungsspannung	Modell 3G3MX2-□	Bezeichnung AX-FIM	Strom (A)	Bezeichnung AX-FIM	Strom (A)	Bezeichnung AX-FIM	Strom (A)	Bezeichnung AX-FIM	Strom (A)
Einphasig, 200 V AC	AB001 / AB002 / AB004	1010-RE	10	1010-SE-V1	8	1010-RE-LL	10	1010-SE-LL	10
	AB007	1014-RE	14	1014-SE-V1	14	1014-RE-LL	14	1014-SE-LL	14
	AB015 / AB022	1024-RE	24	1024-SE-V1	27	1024-RE-LL	24	1024-SE-LL	24
Dreiphasig, 200 V AC	A2001 / A2002 / A2004 / A2007	2010-RE	10	2010-SE-V1	7,8	2010-RE-LL	10	-	-
	A2015 / A2022	2020-RE	20	2020-SE-V1	16	2020-RE-LL	20	2020-SE-LL	20
	A2037	2030-RE	30	2030-SE-V1	25	2030-RE-LL	30	2030-SE-LL	30
	A2055 / A2075	2060-RE	60	2060-SE-V1	50	2060-RE-LL	60	2060-SE-LL	50
	A2110	2080-RE	80	2080-SE-V1	70	2080-RE-LL	80	-	-
Dreiphasig 400 V AC	A2150	2100-RE	100	2100-SE-V1	75	2100-RE-LL	100	-	-
	A4004 / A4007	3005-RE	5	3005-SE-V1	6	3005-RE-LL	5	3005-SE-LL	5
	A4015 / A4022 / A4030	3010-RE	10	3010-SE-V1	12	3010-RE-LL	10	3010-SE-LL	10
	A4040	3014-RE	14	3014-SE-V1	15	3014-RE-LL	14	3014-SE-LL	15
	A4055 / A4075	3030-RE	30	3030-SE-V1	29	3030-RE-LL	30	3030-SE-LL	30
A4110 / A4150	3050-RE	50	3050-SE-V1	48	3050-RE-LL	50	3050-SE-LL	50	

① Netzdrosseln

Frequenzumrichter		Netzdrossel
Versorgungsspannung	Modell 3G3MX2-□	Bezeichnung
Einphasig, 200 V AC	AB002 / AB004	AX-RAI02000070-DE
	AB007	AX-RAI01700140-DE
	AB015	AX-RAI01200200-DE
	AB022	AX-RAI00630240-DE
Dreiphasig, 200 V AC	A2002 / A2004 / A2007	AX-RAI02800080-DE
	A2015 / A2022 / A2037	AX-RAI00880200-DE
	A2055 / A2075	AX-RAI00350335-DE
	A2110 / A2150	AX-RAI00180670-DE
Dreiphasig, 400 V AC	A4004 / A4007 / A4015	AX-RAI07700050-DE
	A4022 / A4030 / A4040	AX-RAI03500100-DE
	A4055 / A4075	AX-RAI01300170-DE
	A4110 / A4150	AX-RAI00740335-DE

① DC-Drosseln

200 V, einphasig		200 V, dreiphasig		400 V, dreiphasig	
Frequenzumrichter	DC-Drossel	Frequenzumrichter	DC-Drossel	Frequenzumrichter	DC-Drossel
3G3MX2-AB001	AX-RC10700032-DE	3G3MX2-A2001	AX-RC21400016-DE	3G3MX2-A4004	AX-RC43000020-DE
3G3MX2-AB002		3G3MX2-A2002		3G3MX2-A4007	AX-RC27000030-DE
3G3MX2-AB004	AX-RC06750061-DE	3G3MX2-A2004	AX-RC10700032-DE	3G3MX2-A4015	AX-RC14000047-DE
3G3MX2-AB007	AX-RC03510093-DE	3G3MX2-A2007	AX-RC06750061-DE	3G3MX2-A4022	AX-RC10100069-DE
3G3MX2-AB015	AX-RC02510138-DE	3G3MX2-A2015	AX-RC03510093-DE	3G3MX2-A4030	AX-RC08250093-DE
3G3MX2-AB022	AX-RC01600223-DE	3G3MX2-A2022	AX-RC02510138-DE	3G3MX2-A4040	AX-RC06400116-DE
-		3G3MX2-A2037	AX-RC01600223-DE	3G3MX2-A4055	AX-RC04410167-DE
		3G3MX2-A2055	AX-RC01110309-DE	3G3MX2-A4075	AX-RC03350219-DE
		3G3MX2-A2075	AX-RC00840437-DE	3G3MX2-A4110	AX-RC02330307-DE
		3G3MX2-A2110	AX-RC00590614-DE	3G3MX2-A4150	AX-RC01750430-DE
		3G3MX2-A2150	AX-RC00440859-DE	-	-

① Ferritringe

Produktbezeichnung	Durchmesser	Beschreibung
AX-FER2102-RE	21	Für 2,2-kW-Motoren oder darunter
AX-FER2515-RE	25	Für 15-kW-Motoren oder darunter
AX-FER5045-RE	50	Für 45-kW-Motoren oder darunter

① Motordrossel

Frequenzumrichter		Netzdrössel
Versorgungsspannung	Modell 3G3MX2-□	Bezeichnung
200 V AC	AB001 / AB002 / AB004 A2001 / A2002 / A2004	AX-RAO11500026-DE
	AB007 / A2007	AX-RAO07600042-DE
	AB015 / A2015	AX-RAO04100075-DE
	AB022 / A2022	AX-RAO03000105-DE
	A2037	AX-RAO01830160-DE
	A2055	AX-RAO01150220-DE
	A2075	AX-RAO00950320-DE
	A2110 A2150	AX-RAO00630430-DE AX-RAO00490640-DE
400 V AC	A4004 / A4007 / A4015	AX-RAO16300038-DE
	A4022	AX-RAO11800053-DE
	A4030 / A4040	AX-RAO07300080-DE
	A4055	AX-RAO04600110-DE
	A4075	AX-RAO03600160-DE
	A4110 A4150	AX-RAO02500220-DE AX-RAO02000320-DE

② Zubehör

Typen	Produktbezeichnung	Beschreibung	Funktionen
Digitale Bedienkonsole	AX-OP05-E	Dezentrale LCD-Bedienkonsole	Dezentrale Bedienkonsole mit 5-zeiligem LCD und Kopierfunktion, max. Kabellänge 3 m.
	3G3AX-CAJOP300-EE	Anschlusskabel für dezentrale Bedienkonsole	3 Meter Kabel zum Anschluss der dezentralen Bedienkonsole
	3G3AX-OP01	Dezentrale LED-Bedienkonsole	Dezentrale LED-Bedienkonsole, Kabellänge max. 3 m
	4X-KITMINI	Befestigungssatz für LED-Bedienkonsole	Befestigungssatz für Fronttafeleinbau der LED-Bedienkonsole
	3G3AX-OP05-H-E	Bedienkonsolenhalter	Halter, mit dem die AX-OP05-E im Schaltschrank angebracht wird
Zubehör	AX-CUSBM002-E	PC-Konfigurationskabel	Verbindungskabel, Mini USB an USB

③ Kommunikationsoptionsmodule

Produktbezeichnung	Beschreibung	Funktionen
3G3AX-MX2-ECT	EtherCAT-Optionskarte	Wird zum Betrieb oder Stoppen des Frequenzumrichters, zum Einstellen oder Auslesen von Parametern, Überwachung der Ausgangsfrequenz, des Ausgangsstroms oder ähnlicher Funktionen über Kommunikation mit dem Host-Controller verwendet.

④ Bremsseinheit, Bremswiderstands-Einheit

Versorgungsspannung	Frequenzumrichter				Bremswiderstands-Einheit					
	Motor max. kW	Frequenzumrichter 3G3MX2□		Anschließbarer min. Widerstand (Ω)	Ausführung für Installation am Frequenzumrichter (3 % ED, max. 10 s)		Bremsmoment %	Ausführung für Installation am Frequenzumrichter (10 % ED, max. 10 s)		Bremsmoment %
		Einphasig	Dreiphasig		Typ AX-	Widerst. Ω		Typ AX-	Widerst. Ω	
200 V AC (ein-/dreiphasig)	0,12	B001	2001	100	REM00K1400-IE	400	200	REM00K1400-IE	400	200
		B002	2002							
	0,55	B004	2004	50	REM00K1200-IE	200	180	REM00K1200-IE	200	180
		B007	2007							
	1,1	B015	2015	35	REM00K2070-IE	70	140	REM00K4075-IE	75	130
		B022	2022							
	2,2	–	2040	20	REM00K4075-IE	75	50	REM00K6035-IE	35	100
	7,5	–	2075	10	REM00K6035-IE	35	55	REM01K9017-IE	17	110
15	–	2150	10	REM00K9017-IE	17	55	REM03K5010-IE	10	95	
										400 V AC (dreiphasig)
1,1	–	4007	100	REM00K1200-IE	200	190	REM00K2200-IE	200	190	
2,2	–	4022	35	REM00K2120-IE	120	160	REM00K6100-IE	100	140	
4,0	–	4040	70	REM00K4075-IE	75	100	REM01K9070-IE	70	110	
7,5	–	4075	100	REM00K9070-IE	70	55	REM03K5035-IE	35	110	
15	–	4150	35	REM00K9070-IE	70	55	REM03K5035-IE	35	110	

⑤ Computersoftware

Typen	Produktbezeichnung	Beschreibung	Spezifikationen
Software	CX-Drive	Computersoftware	Softwarepaket zur Konfiguration und Überwachung
	CX-One	Computersoftware	Softwarepaket zur Konfiguration und Überwachung
	€Saver	Computersoftware	Softwarewerkzeug für die Berechnung der Energieeinsparung

SÄMTLICHE ABMESSUNGEN IN MILLIMETER

Umrechnungsfaktor Millimeter – Zoll: 0,03937. Umrechnungsfaktor Gramm – Unzen: 0,03527.

FH-Serie

Bildverarbeitungssystem

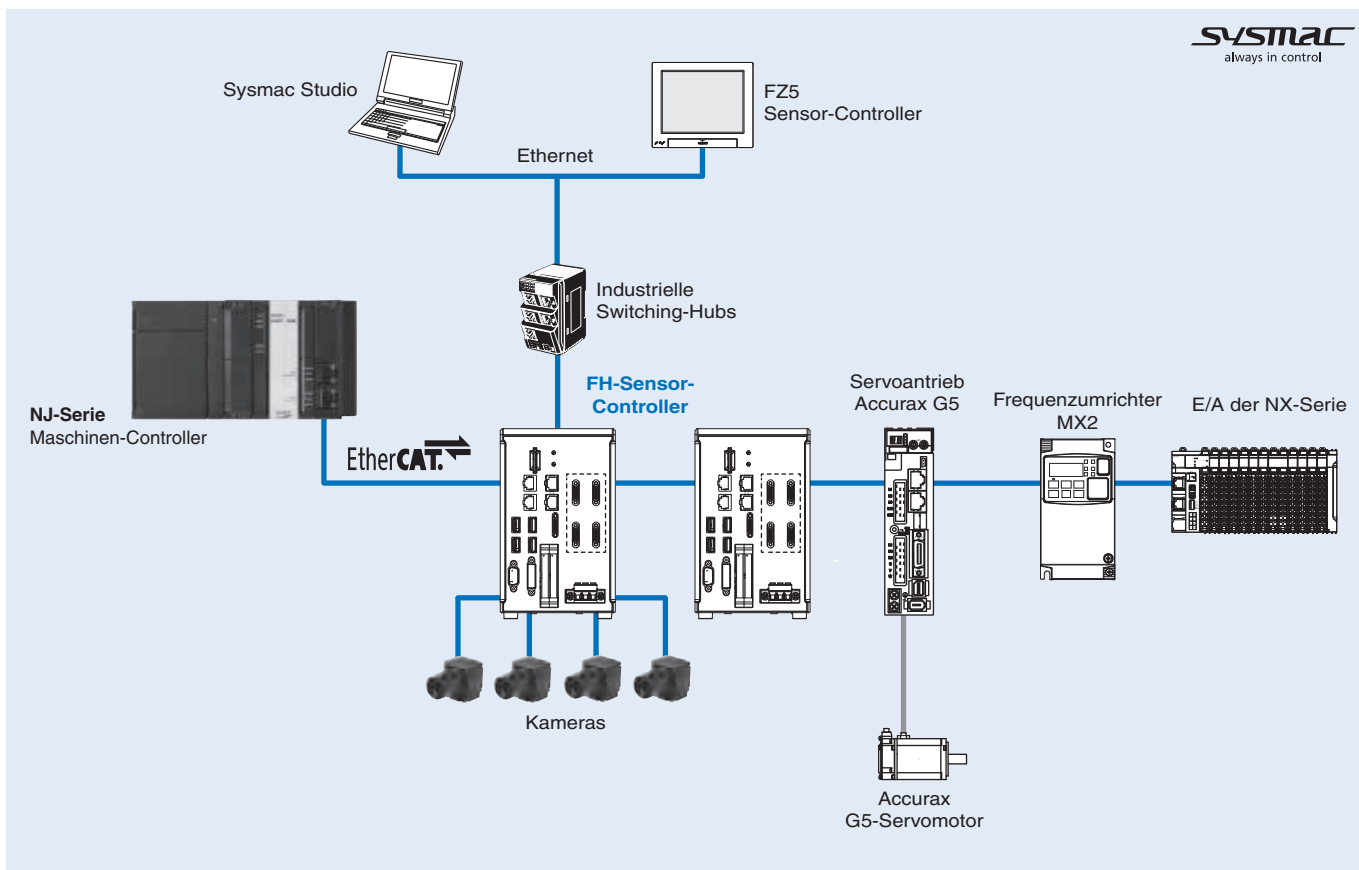
Flexible Lösung für die Integration von Bildverarbeitungssystemen

Die FH-Bildverarbeitungssysteme sind speziell auf die reibungslose Integration mit SPS-Systemen, Motion Controllern und Robotersystemen ausgelegt, um die Gesamtleistung der Maschine zu steigern.

- Leistungsfähiger i7 4-Kern-Parallelprozessor
- Schnelle EtherCAT-Kommunikation
- Die neue Bildverarbeitungsfunktion 'Shape Search III' ermöglicht schnelle, präzise und stabile Messungen
- 24 verschiedene Kameras mit bis zu 12 Megapixeln
- Über 100 Bildverarbeitungsfunktion einschließlich 1D-Code, 2D-Code und OCR
- Einfache Integration in eine Maschinenüberwachung mit .NET-Benutzeroberflächen-Steuerelementen



Systemkonfiguration



Spezifikationen

Technische Daten des FH-Sensor-Controllers

Typ		Hochgeschwindigkeits-Controller (4 Prozessorkerne)			Standard-Controller (2 Prozessorkerne)				
Produktbezeichnung		NPN	FH-3050	FH-3050-10	FH-3050-20	FH-1050	FH-1050-10	FH-1050-20	
		PNP							
Hauptfunktionen	Controllertyp		Controller in Box-Ausführung						
	High-Grade-Verarbeitungsfunktionen		Nein						
	Anzahl Kameras		2		4		8		
	Auflösung	Bei Anschluss 1 Kamera mit 300.000 Pixeln	640 (H) x 480 (V)						
		Bei Anschluss 1 Kamera mit 2 Megapixeln	2.040 (H) x 1.088 (V)						
		Bei Anschluss 1 Kamera mit 4 Megapixeln	2.040 (H) x 2.048 (V)						
		Bei Anschluss 1 Kamera mit 12 Megapixeln	4.084 (H) x 3.072 (V)						
	Anzahl Prüfprogramme		128						
	Anzahl gespeicherter Bilder ¹	Intelligente Kompaktkamera angeschlossen	1 Kamera angeschlossen (Farbe): 232, 2 Kameras angeschlossen (Farbe): 116 3 Kameras angeschlossen (Farbe): 77, 4 Kameras angeschlossen (Farbe): 58 5 Kameras angeschlossen (Farbe): 46, 6 Kameras angeschlossen (Farbe): 38 7 Kameras angeschlossen (Farbe): 33, 8 Kameras angeschlossen (Farbe): 29						
		Bei Anschluss 1 Kamera mit 300.000 Pixeln	1 Kamera angeschlossen (Farbe): 270, 1 Kamera angeschlossen (monochrom): 272 2 Kameras angeschlossen (Farbe): 135, 2 Kameras angeschlossen (monochrom): 136 3 Kameras angeschlossen (Farbe/monochrom): 90 4 Kameras angeschlossen (Farbe): 67, 4 Kameras angeschlossen (monochrom): 68 5 Kameras angeschlossen (Farbe/monochrom): 54 6 Kameras angeschlossen (Farbe/monochrom): 45 7 Kameras angeschlossen (Farbe/monochrom): 38 8 Kameras angeschlossen (Farbe): 33, 8 Kameras angeschlossen (monochrom): 34						
		Bei Anschluss 1 Kamera mit 2 Megapixeln	1 Kamera angeschlossen (Farbe/monochrom): 37, 2 Kameras angeschlossen (Farbe/monochrom): 18 3 Kameras angeschlossen (Farbe/monochrom): 12, 4 Kameras angeschlossen (Farbe/monochrom): 9 5 Kameras angeschlossen (Farbe/monochrom): 7, 6 Kameras angeschlossen (Farbe/monochrom): 6 7 Kameras angeschlossen (Farbe/monochrom): 5, 8 Kameras angeschlossen (Farbe/monochrom): 4						
		Bei Anschluss 1 Kamera mit 4 Megapixeln	1 Kamera angeschlossen (Farbe/monochrom): 20, 2 Kameras angeschlossen (Farbe/monochrom): 10 3 Kameras angeschlossen (Farbe/monochrom): 6, 4 Kameras angeschlossen (Farbe/monochrom): 5 5 Kameras angeschlossen (Farbe/monochrom): 4, 6 Kameras angeschlossen (Farbe/monochrom): 3 7 Kameras angeschlossen (Farbe/monochrom): 2, 8 Kameras angeschlossen (Farbe/monochrom): 2						
Bei Anschluss 1 Kamera mit 12 Megapixeln		1 Kamera angeschlossen (Farbe/monochrom): 6, 2 Kameras angeschlossen (Farbe/monochrom): 3 3 Kameras angeschlossen (Farbe/monochrom): 2, 4 Kameras angeschlossen (Farbe/monochrom): 2							
Bedienung		Maus oder ähnliches Bediengerät							
Einstellungen		Erstellung einer Folge von Verarbeitungsschritten durch Bearbeitung eines Ablaufdiagramms (Hilfemeldungen stehen zur Verfügung).							
Externe Schnittstelle	Serielle Kommunikation		RS-232C: 1 Kanal						
	EtherNet-Kommunikation		Protokollfrei (TCP/UDP) 1000BASE-T						
			1 Anschluss		2 Anschlüsse		2 Anschlüsse		
	EtherNet/IP-Kommunikation		Baudrate Ethernet-Port: 1 GBit/s (1000BASE-T)						
	EtherCAT-Kommunikation		EtherCAT-Protokoll (100BASE-TX)						
	Parallele E/A		(Im 2-Line Random-Trigger-Modus) 17 Eingänge (STEP0/ENCTRIG_Z0, STEP1/ENCTRIG_Z1, ENCTRIG_A0 bis 1, ENCTRIG_B0 bis 1, DSA0 bis 1, DI0 bis 7, DI_LINE0) 37 Ausgänge (RUN0 und 1, READY0 und 1, BUSY0 und 1, OR0 und 1, ERROR0 und 1, GATE0 und 1, STGOUT0/SHTOUT0, STGOUT1/SHTOUT1, STGOUT2 bis 7, DO0 bis 15, ACK) (Im 5-Line bis 8-Line Random-Trigger-Modus) 19 Eingänge (STEP0 bis 7, DI_LINE0 bis 2, DI0 bis 7) 34 Ausgänge (READY0 bis 7, BUSY0 bis 7, OR0 bis 7, ACK, ERROR, STGOUT/SHTOUT0 bis 7)						
	Encoderingang		RS422-A Line-Driver-Pegel Phase A/B: einphasig, 4 MHz (Phasendifferenz von 1 MHz multipliziert mit 4) Phase Z: 1 MHz						
Monitoranschluss		DVI-I-Ausgangsschnittstelle, 1 Kanal							
USB-Schnittstelle		4 Kanäle (Unterstützung von USB 1.1 und 2.0)							
SD-Kartenschnittstelle		SDHC-Speicherkarte der Klasse 4 oder höherer Einstufung wird empfohlen.							
Nennwerte	Versorgungsspannung		20,4 bis 26,4 V DC						
	Stromaufnahme (bei 24 V DC) ²	Bei Anschluss einer intelligenten Kompaktkamera	2 Kameras	max. 5,0 A	max. 5,4 A	max. 6,4 A	max. 4,7 A	max. 5,0 A	max. 5,9 A
			4 Kameras	-	max. 7,0 A	max. 8,1 A	-	max. 6,5 A	max. 7,5 A
			8 Kameras	-	-	max. 11,5 A	-	-	max. 10,9 A
		Bei Anschluss einer Kamera mit 300.000 Pixeln, 2/4/5/12 Megapixeln	2 Kameras	max. 4,1 A	max. 4,2 A	max. 5,2 A	max. 3,6 A	max. 3,7 A	max. 4,5 A
			4 Kameras	-	max. 4,8 A	max. 5,6 A	-	max. 4,3 A	max. 5,0 A
			8 Kameras	-	-	max. 6,8 A	-	-	max. 6,2 A
Isolationswiderstand		Zwischen DC-Spannungsversorgung und Erdung des Controllers: min. 20 MΩ (Nennspannung 250 V)							
Betriebsumgebung	Störfestigkeit	Schnelle transiente Störungen	DC-Spannungsversorgung	Direkt angelegt: 2 kV, Impulsanstiegszeit: 5 ns, Impulsdauer: 50 ns Störungsdauer: 15 ms/0,75 ms, Intervall: 300 ms, Anwendungszeit: 1 Min.					
			E/A-Leitung	Angelegt: 1 kV, Impulsanstiegszeit: 5 ns, Impulsdauer: 50 ns Störungsdauer: 15 ms/0,75 ms, Intervall: 300 ms, Anwendungszeit: 1 Min.					
	Umgebungstemperaturbereich		Betrieb: 0 bis 50 °C Lagerung: -20 bis 65 °C (ohne Eis- und Kondensatbildung)						
	Luftfeuchtigkeitsbereich		Betrieb und Lagerung: 35 % bis 85 % (ohne Kondensatbildung)						
	Umgebungsatmosphäre		Keine korrosiven Gase						
	Erdung		D-Erdung (Erdungswiderstand max. 100 Ω) Herkömmliche Klasse-3-Erdung						
	Schutzklasse		IEC60529 IP20						

Typ		Hochgeschwindigkeits-Controller (4 Prozessorkerne)			Standard-Controller (2 Prozessorkerne)			
Produktbezeichnung		NPN	FH-3050	FH-3050-10	FH-3050-20	FH-1050	FH-1050-10	FH-1050-20
		PNP						
Abmessungen	Abmessungen	190 x 115 x 182,5 mm						
	Gewicht	ca. 3,2 kg	ca. 3,4 kg	ca. 3,4 kg	ca. 3,2 kg	ca. 3,4 kg	ca. 3,4 kg	
	Materialien	Abdeckung: verzinktes Stahlblech, Seitenplatte: Aluminium (A6063)						
Zubehör		Controller (1) / Bedienerhandbuch (eine japanische und eine englische Version) / Installationshandbuch (1) / Steckverbinder für Spannungsversorgungsklemmenblock (1) / Ferritkern (2, FH-3050 und FH-1050, 4, FH-3050-10 und FH-1050-10 bzw. 8, FH-3050-20 und FH-1050-20)						

*1. Bei gleichzeitigem Anschluss von mehreren Kameras verschiedener Typen ändert sich die Kapazität zur Speicherung von Bildern.

*2. Die Stromaufnahme bei Anschluss der von jedem Controller maximal unterstützten Anzahl an Kameras. Wenn ein Beleuchtungscontroller an eine Beleuchtung angeschlossen wird, ist die Stromaufnahme ebenso hoch wie bei Anschluss einer intelligenten Kompakt-CMOS-Kamera.

Technische Daten der Kameras

Hochgeschwindigkeits-CMOS-Kamera

Produktbezeichnung	FH-SM	FH-SC	FH-SM02	FH-SC02	FH-SM04	FH-SC04	FH-SM12	FH-SC12
Bildelemente	1/3"-CMOS-Bildelemente		2/3"-CMOS-Bildelemente		1"-CMOS-Bildelemente		1,76"-CMOS-Bildelemente	
Farbe/monochrom	Monochrom	Farbe	Monochrom	Farbe	Monochrom	Farbe	Monochrom	Farbe
Effektive Auflösung	640 (H) x 480 (V)		2.040 (H) x 1.088 (V)		2.040 (H) x 2.048 (V)		4.084 (H) x 3.072 (V)	
Bildfläche H x V (Diagonale)	4,8 x 3,6 (6,0 mm)		11,26 x 5,98 (12,76 mm)		11,26 x 11,26 (15,93 mm)		22,5 x 16,9 (28,14 mm)	
Pixelgröße	7,4 (µm) x 7,4 (µm)		5,5 (µm) x 5,5 (µm)		5,5 (µm) x 5,5 (µm)		5,5 (µm) x 5,5 (µm)	
Elektronischer Verschluss/Shutter	Belichtungszeiten können auf einen Wert zwischen 20 µs und 100 ms gestellt werden.		Belichtungszeiten können auf einen Wert zwischen 25 µs und 100 ms gestellt werden.				Belichtungszeiten können auf einen Wert zwischen 60 µs und 100 ms gestellt werden.	
Partial-Scan-Funktion	1 bis 480 Zeilen	2 bis 480 Zeilen	1 bis 1.088 Zeilen	2 bis 1.088 Zeilen	1 bis 2.048 Zeilen	2 bis 2.048 Zeilen	4 bis 3.072 Zeilen (in Schritten von 4 Zeilen)	
Bildfrequenz (Bilderfassungszeit)	308 Bilder/s (3,3 ms)		219 Bilder/s (4,6 ms) ^{*1}		118 Bilder/s (8,5 ms) ^{*1}		38,9 Bilder/s (25,7 ms) ^{*1}	
Objektivschluss	C-Mount-Gewinde						M42-Gewinde	
Erfassungsbereich, Installationsabstand	Wählen Sie ein Objektiv gemäß dem Erfassungsbereich und dem Einbauabstand aus.							
Umgebungstemperaturbereich	Betrieb: 0 bis 40 °C Lagerung: -25 bis 65 °C (ohne Eis- und Kondensatbildung)							
Luftfeuchtigkeitsbereich	Betrieb und Lagerung: 35 % bis 85 % (ohne Kondensatbildung)							
Gewicht	ca. 105 g			ca. 110 g			ca. 320 g	
Zubehör	Bedienerhandbuch							

*1. Die Bildrate im schnellen Modus bei Anschluss der Kamera über zwei Kamerakabel

CCD-Digitalkamera

Produktbezeichnung	FZ-S	FZ-SC	FZ-S2M	FZ-SC2M	FZ-S5M2	FZ-SC5M2
Bildelemente	Interline-Übertragung mit Erfassung aller Pixel, 1/3"-CCD-Bildelemente		Interline-Übertragung mit Erfassung aller Pixel, 1/1,8"-CCD-Bildelemente		Interline-Übertragung mit Erfassung aller Pixel, 2/3"-CCD-Bildelemente	
Farbe/monochrom	Monochrom	Farbe	Monochrom	Farbe	Monochrom	Farbe
Effektive Auflösung	640 (H) x 480 (V)		1.600 (H) x 1.200 (V)		2.448 (H) x 2.044 (V)	
Bildfläche H x V (Diagonale)	4,8 x 3,6 (6,0 mm)		7,1 x 5,4 (8,9 mm)		8,4 x 7,1 (11 mm)	
Pixelgröße	7,4 (µm) x 7,4 (µm)		4,4 (µm) x 4,4 (µm)		3,45 (µm) x 3,45 (µm)	
Elektronischer Verschluss/Shutter	Belichtungszeiten von 20 µs bis 100 ms wählbar					
Partial-Scan-Funktion	12 bis 480 Zeilen			12 bis 1.200 Zeilen		12 bis 2.044 Zeilen
Bildfrequenz (Bilderfassungszeit)	80 Bilder/s (12,5 ms)		30 Bilder/s (33,3 ms)		16 Bilder/s (62,5 ms)	
Objektivschluss	C-Mount-Gewinde					
Erfassungsbereich, Installationsabstand	Wählen Sie ein Objektiv gemäß dem Erfassungsbereich und dem Einbauabstand aus.					
Umgebungstemperaturbereich	Betrieb: 0 bis 50 °C Lagerung: -25 bis 65 °C (ohne Eis- und Kondensatbildung)			Betrieb: 0 bis 40 °C Lagerung: -25 bis 65 °C (ohne Eis- und Kondensatbildung)		
Luftfeuchtigkeitsbereich	Betrieb und Lagerung: 35 % bis 85 % (ohne Kondensatbildung)					
Gewicht	ca. 55 g			ca. 76 g		ca. 140 g
Zubehör	Bedienerhandbuch					

Kleine CCD-Digitalkamera

Produktbezeichnung	FZ-SF	FZ-SFC	FZ-SP	FZ-SPC
Bildelemente	Interline-Übertragung zur Erfassung aller Bildpunkte, 1/3"-CCD-Bildelemente			
Farbe/monochrom	Monochrom	Farbe	Monochrom	Farbe
Effektive Auflösung	640 (H) x 480 (V)			
Bildfläche H x V (Diagonale)	4,8 x 3,6 (6,0 mm)			
Pixelgröße	7,4 (µm) x 7,4 (µm)			
Elektronischer Verschluss/Shutter	Belichtungszeiten von 20 µs bis 100 ms wählbar			
Partial-Scan-Funktion	12 bis 480 Zeilen			
Bildfrequenz (Bilderfassungszeit)	80 Bilder/s (12,5 ms)			
Objektivschluss	Spezielles Gewinde (M10,5 P0,5)			
Erfassungsbereich, Installationsabstand	Wählen Sie ein Objektiv gemäß dem Erfassungsbereich und dem Einbauabstand aus.			
Umgebungstemperaturbereich	Betrieb: 0 bis 50 °C (Kameraverstärker), 0 bis 45 °C (Kamerakopf) Lagerung: -25 bis 65 °C (ohne Eis- und Kondensatbildung)			
Luftfeuchtigkeitsbereich	Betrieb und Lagerung: 35 % bis 85 % (ohne Kondensatbildung)			
Gewicht	ca. 150 g			
Zubehör	Bedienungsanleitung, Montagehalterung, vier Montagewinkel (M2)		Bedienerhandbuch	

Hochgeschwindigkeits-CCD-Kamera

Produktbezeichnung	FZ-SH	FZ-SHC
Bildelemente	Interline-Übertragung zur Erfassung aller Bildpunkte, 1/3"-CCD-Bildelemente	
Farbe/monochrom	Monochrom	Farbe
Effektive Auflösung	640 (H) x 480 (V)	
Bildfläche H x V (Diagonale)	4,8 x 3,6 (6,0 mm)	
Pixelgröße	7,4 (µm) x 7,4 (µm)	
Elektronischer Verschluss/Shutter	Belichtungszeiten von 1/10 bis 1/50.000 s wählbar	
Partial-Scan-Funktion	12 bis 480 Zeilen	
Bildfrequenz (Bilderfassungszeit)	204 Bilder/s (4,9 ms)	
Erfassungsbereich, Installationsabstand	Wählen Sie ein Objektiv gemäß dem Erfassungsbereich und dem Einbauabstand aus.	
Umgebungstemperaturbereich	Betrieb: 0 bis 40 °C Lagerung: -25 bis 65 °C (ohne Eis- und Kondensatbildung)	
Luftfeuchtigkeitsbereich	Betrieb und Lagerung: 35 % bis 85 % (ohne Kondensatbildung)	
Gewicht	ca. 105 g	
Zubehör	Bedienerhandbuch	

Intelligente Kompakt-CMOS-Kamera

Produktbezeichnung	FZ-SQ010F	FZ-SQ050F	FZ-SQ100F	FZ-SQ100N
Bildelemente	1/3"-CMOS-Bildelemente			
Farbe/monochrom	Farbe			
Effektive Auflösung	752 (H) x 480 (V)			
Bildfläche H x V (Diagonale)	4,51 x 2,88 (5,35 mm)			
Pixelgröße	6,0 (µm) x 6,0 (µm)			
Verschlussfunktion	1/250 bis 1/32.258 s			
Partial-Scan-Funktion	8 bis 480 Zeilen			
Bildfrequenz (Bilderfassungszeit)	60 Bilder/s			
Erfassungsbereich	7,5 x 4,7 bis 13 x 8,2 mm	13 x 8,2 bis 53 x 33 mm	53 x 33 bis 240 x 153 mm	29 x 18 bis 300 x 191 mm
Einbauabstand	38 bis 60 mm	56 bis 215 mm	220 bis 970 mm	32 bis 380 mm
LED-Klasse ^{††}	Gefahrengruppe 2			
Umgebungstemperaturbereich	Betrieb: 0 bis 50 °C Lagerung: -25 bis 65 °C			
Luftfeuchtigkeitsbereich	Betrieb und Lagerung: 35 % bis 85 % (ohne Kondensatbildung)			
Gewicht	ca. 150 g		ca. 140 g	
Zubehör	Bedienungsanleitung, Montagewinkel (FQ-XL), Polarisationsfilter-Vorsatz (FQ-XF1) und Warnetikett			

*1. Anwendbare Normen: IEC62471-2

Technische Daten des LCD-Monitors

Produktbezeichnung	FZ-M08
Größe	8,4 Zoll
Typ	LCD-Farb-TFT
Auflösung	1.024 x 768 Bildpunkte
Eingangssignal	Analoger RGB-Videoeingang, 1 Kanal
Versorgungsspannung	21,6 V DC bis 26,4 V DC
Stromaufnahme	ca. max. 0,7 A
Umgebungstemperaturbereich	Betrieb: 0 bis 50 °C Lagerung: -25 bis 65 °C (ohne Eis- und Kondensatbildung)
Luftfeuchtigkeitsbereich	Betrieb und Lagerung: 35 % bis 85 % (ohne Kondensatbildung)
Gewicht	ca. 1,2 kg
Zubehör	Bedienungsanleitung und 4 Montagewinkel

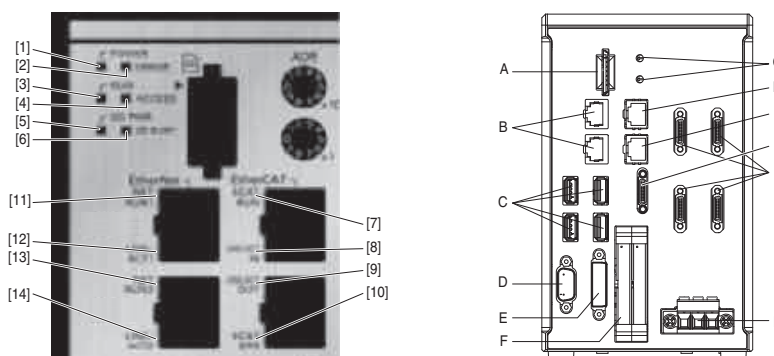
Technische Daten EtherCAT-Kommunikation

Eigenschaft	Spezifikationen	
Kommunikationsstandard	IEC61158 Typ 12	
Physische Schicht	100BASE-TX (IEEE802.3)	
Modulation	Basisband	
Baudrate	100 MBit/s	
Topologie	Ist von den Spezifikationen des EtherCAT-Masters abhängig	
Übertragungsmedium	Twisted-Pair-Kabel Kategorie 5 oder höher (durchgehendes Kabel mit doppelter Abschirmung (Aluminium-Folie und Leitergeflecht))	
Übertragungsdistanz	Abstand zwischen Knoten: max. 100 m	
Einstellung der Knotenadressen	00 bis 9	
Externe Anschlussklemmen	2 x RJ45 (abgeschirmt), IN: EtherCAT-Eingangsdaten, OUT: EtherCAT-Ausgangsdaten	
Senden/Empfangen von PDO-Datengrößen	Eingang	56 bis 280 Byte/Leitung (einschließlich Eingangsdaten, Status und unbenutzte Bereiche). Es können bis zu 8 Leitungen festgelegt werden. ^{*1}
	Ausgang	Max. 28 Byte/Leitung (einschließlich Ausgangsdaten und unbenutzte Bereiche). Es können bis zu 8 Leitungen festgelegt werden. ^{*1}
Mailbox-Datengröße	Eingang	512 Byte
	Ausgang	512 Byte
Mailbox	Emergency Messages, SDO-Anforderungen und SDO-Informationen	
Aktualisierungsmethoden	E/A-synchronisierte Aktualisierung (DC)	

*1. Dies ist von der Obergrenze des Masters abhängig.

Bezeichnungen der Anzeigen und Bedienelemente

FH Sensor-Controller (Ausführung für 4 Kameras)

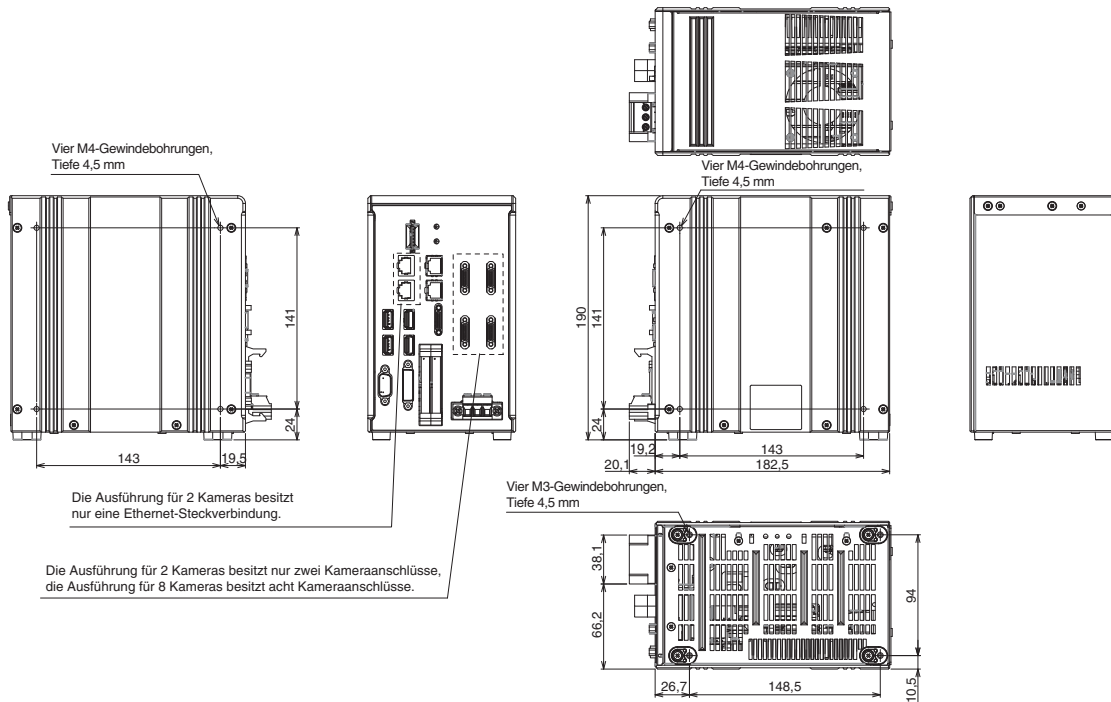


	Bezeichnung	Beschreibung
[1]	Spannungs-LED (POWER)	Leuchtet, wenn die Versorgungsspannung eingeschaltet ist
[2]	Fehler-LED (ERROR)	Leuchtet bei Auftreten eines Fehlers
[3]	Betriebs-LED (RUN)	Leuchtet, wenn der Controller sich in der Messbetriebsart befindet
[4]	Zugriffs-LED (ACCESS)	Leuchtet, wenn auf den Speicher zugegriffen wird
[5]	SD-Bereitschaft-LED (SD POWER)	Leuchtet, wenn die SD-Karte mit Spannung versorgt wird und die Karte verwendbar ist
[6]	SD-Zugriff-LED (SD BUSY)	Blinkt, während auf die SD-Speicherkarte zugegriffen wird
[7]	EtherCAT RUN-LED	Leuchtet bei Bereitschaft der EtherCAT-Kommunikation
[8]	EtherCAT LINK/ACT IN-LED	Leuchtet bei Verbindung mit einem EtherCAT-Gerät und blinkt während der Kommunikation
[9]	EtherCAT LINK/ACT OUT-LED	Leuchtet bei Verbindung mit einem EtherCAT-Gerät und blinkt während der Kommunikation
[10]	EtherCAT ERR-LED	Leuchtet bei Auftreten eines Fehlers bei der EtherCAT-Kommunikation
[11]	EtherNet NET RUN1-LED	Leuchtet bei Bereitschaft der EtherNet-Kommunikation
[12]	EtherNet NET LINK/ACK1-LED	Leuchtet bei Verbindung mit einem EtherNet-Gerät und blinkt während der Kommunikation
[13]	EtherNet NET RUN2-LED	Leuchtet bei Bereitschaft der EtherNet-Kommunikation
[14]	EtherNet NET LINK/ACK2-LED	Leuchtet bei Verbindung mit einem EtherNet-Gerät und blinkt während der Kommunikation.

	Bezeichnung	Beschreibung
A	Steckplatz für die SD-Speicherkarte	Setzen Sie die SD-Speicherkarte hier ein. Während des laufenden Betriebs darf die SD-Speicherkarte nicht eingesteckt oder herausgenommen werden, da dies zur Beeinflussung des Messintervalls oder zur Beschädigung der Daten führen kann.
B	EtherNet-Steckverbinder	Zum Anschluss eines EtherNet-Geräts
C	USB-Steckverbinder	Zum Anschluss eines USB-Geräts. Während des laufenden Betriebs darf das USB-Gerät nicht eingesteckt oder getrennt werden, da dies zur Beeinflussung des Messintervalls oder zur Beschädigung der Daten führen kann.
D	RS-232C-Steckverbinding	Zum Anschluss eines externen Geräts, wie z. B. einer programmierbaren Steuerung
E	DVI-I-Steckverbinder	Zum Anschluss eines Monitors
F	E/A-Steckverbinder (Steuerleitungen, Datenleitungen)	Zur Verbindung des Controllers mit externen Geräten, wie z. B. einem Synchronsensor und einer SPS
G	Einstellung EtherCAT-Adresse	Dient bei Verwendung als EtherCAT-Kommunikationsgerät zur Festlegung einer Knotenadresse (00 bis 99).
H	EtherCAT-Kommunikationssteckverbinding (IN)	Zum Anschluss des gegenüberliegenden EtherCAT-Geräts
I	EtherCAT-Kommunikationssteckverbinding (OUT)	Zum Anschluss des gegenüberliegenden EtherCAT-Geräts
J	Drehgeber-Steckverbinder	Zum Anschluss eines Drehgebers
K	Kamerasteckverbinding	Zum Anschluss von Kameras
L	Steckverbinder für Spannungsversorgungsklemmen	Zum Anschluss einer DC-Spannungsversorgung. Verdrahten Sie den Controller unabhängig an anderen Geräten. Schließen Sie die Erdungsleitung an. Stellen Sie sicher, dass der Controller alleine geerdet ist. Führen Sie die Verdrahtung mit dem mitgelieferten Spannungsversorgungs-Steckverbinder durch.

Abmessungen

FH Sensor-Controller

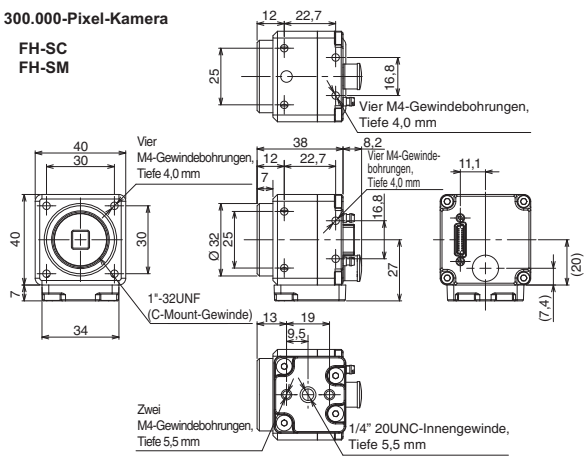


Kamera

Hochgeschwindigkeits-CMOS-Kamera

300.000-Pixel-Kamera

FH-SC
FH-SM

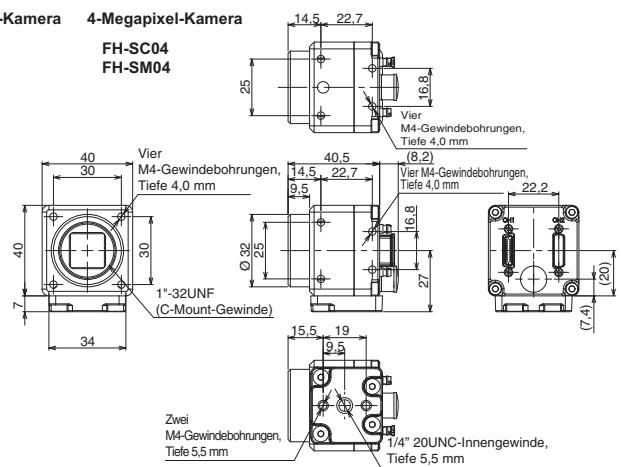


2-Megapixel-Kamera

FH-SC02
FH-SM02

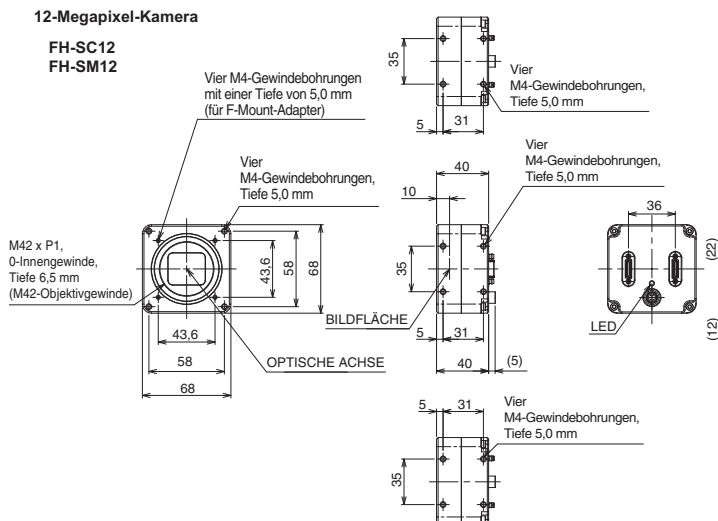
4-Megapixel-Kamera

FH-SC04
FH-SM04

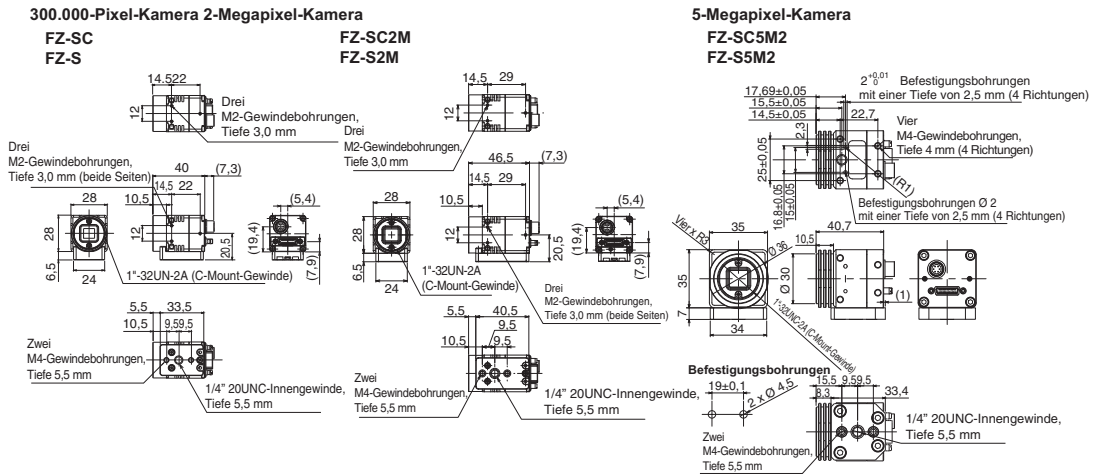


12-Megapixel-Kamera

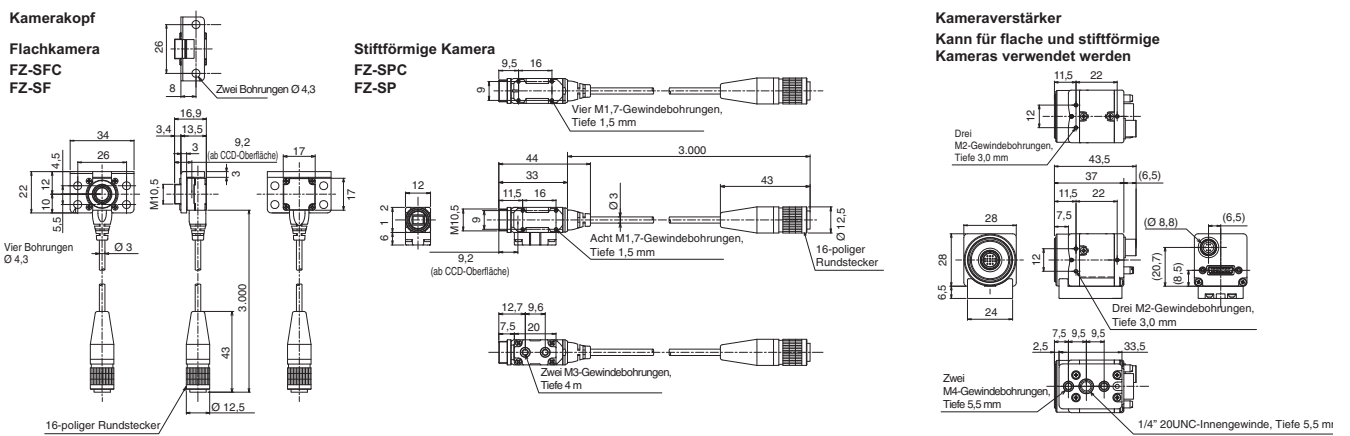
FH-SC12
FH-SM12



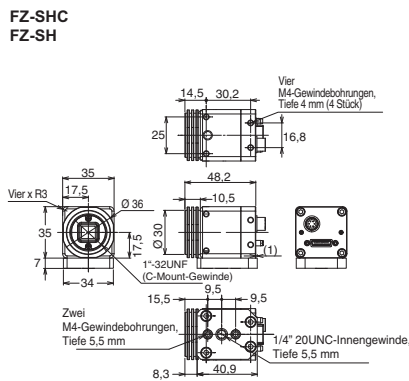
CCD-Digitalkamera



Kleine CCD-Digitalkamera

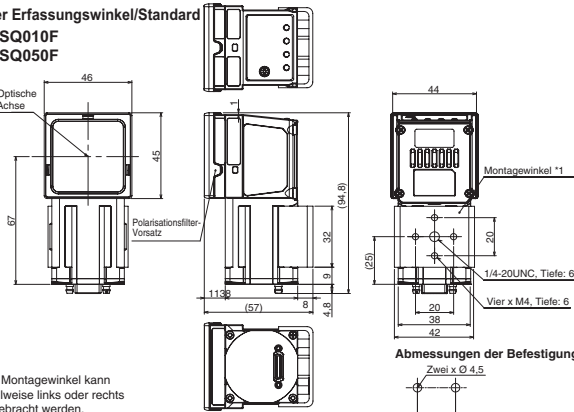


Hochgeschwindigkeits-CCD-Kamera



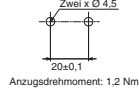
Intelligente Kompakt-CMOS-Kamera

Kleiner Erfassungswinkel/Standard
FZ-SQ010F
FZ-SQ050F

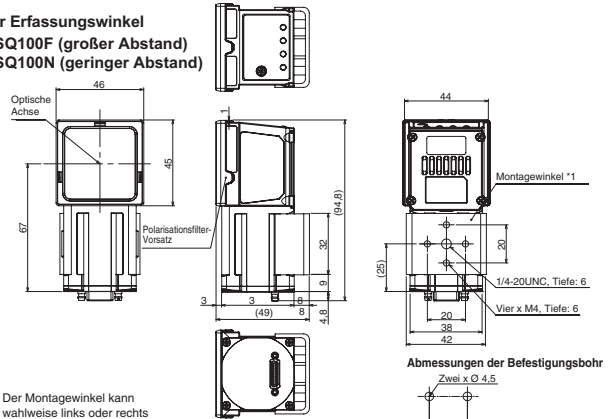


*1. Der Montagewinkel kann wahlweise links oder rechts angebracht werden.

Abmessungen der Befestigungsbohrungen

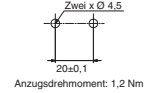


Großer Erfassungswinkel
FZ-SQ100F (großer Abstand)
FZ-SQ100N (geringer Abstand)



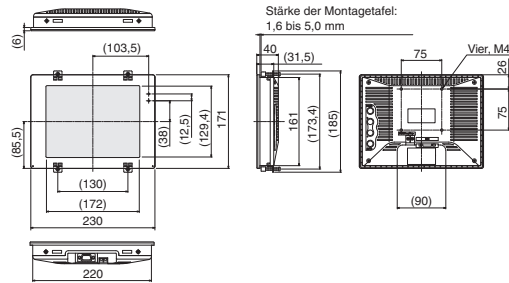
*1. Der Montagewinkel kann wahlweise links oder rechts angebracht werden.

Abmessungen der Befestigungsbohrungen



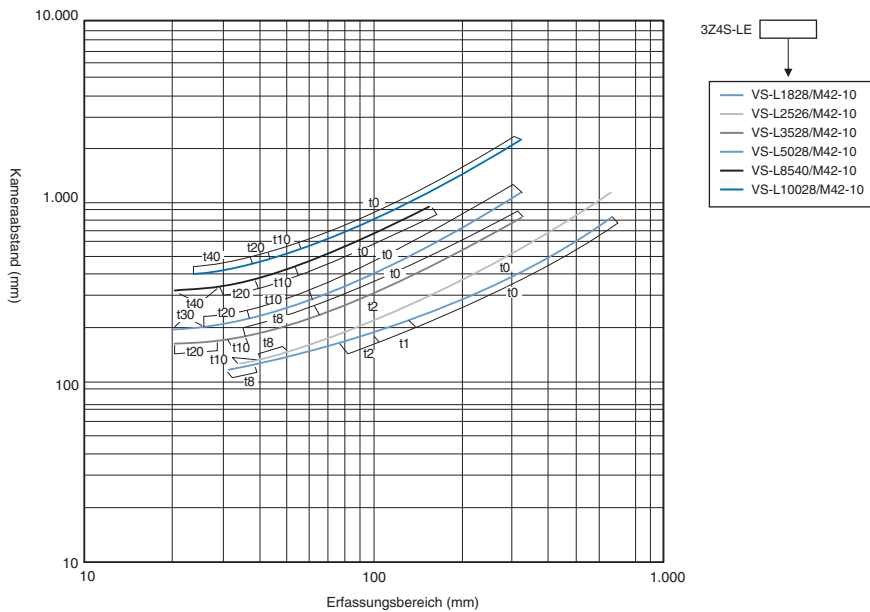
LCD-Monitor

FZ-M08

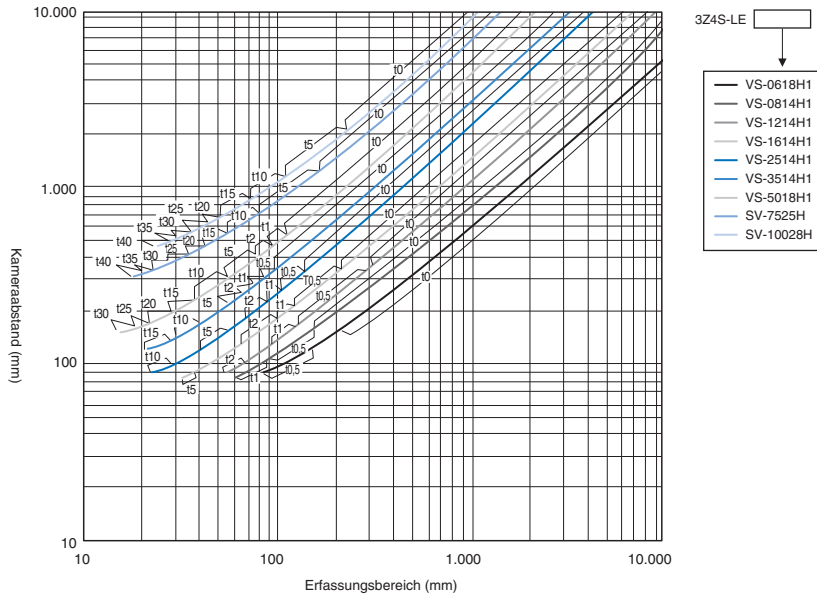


Objektivauswahl

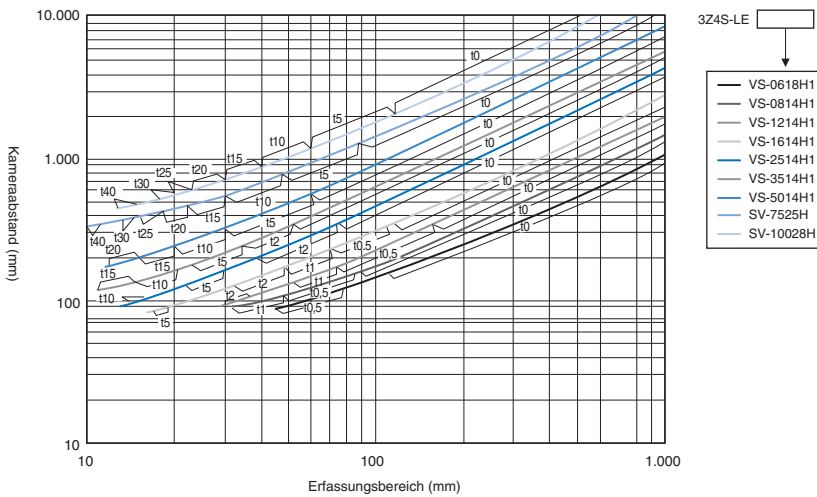
Hochgeschwindigkeits-CMOS-Kamera FH-S 12, 12 Megapixel



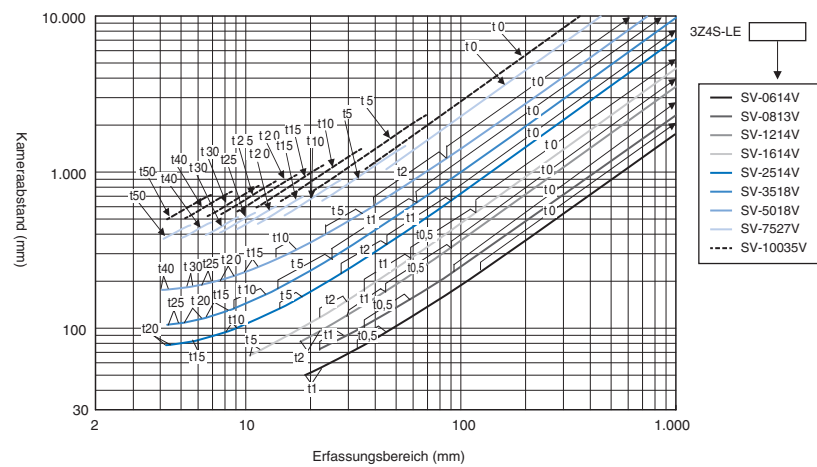
Hochgeschwindigkeits-CMOS-Kamera FH-S□04, 4 Megapixel



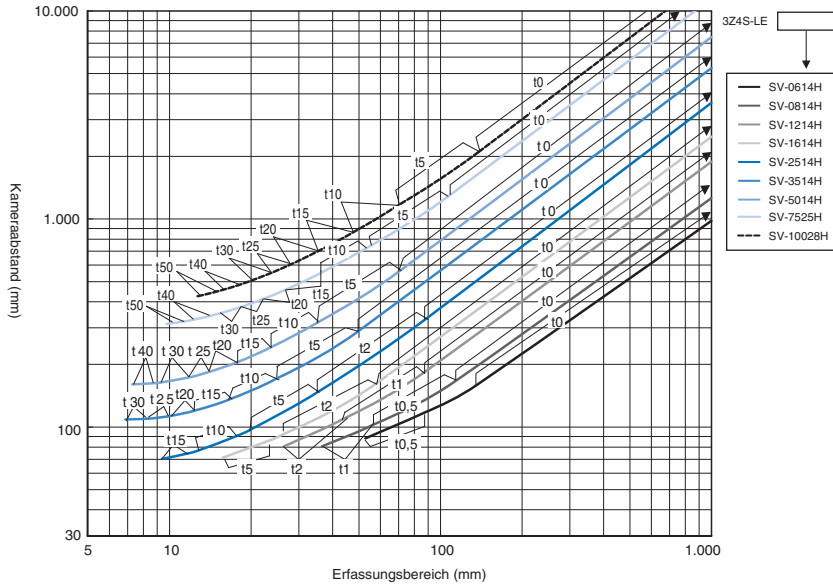
Hochgeschwindigkeits-CMOS-Kamera FH-S□02, 2 Megapixel



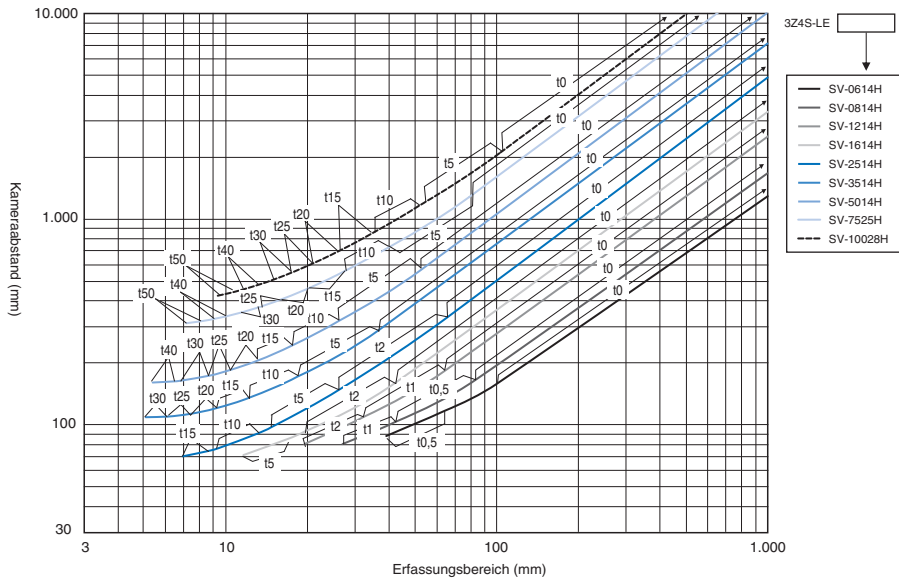
Hochgeschwindigkeits-CMOS-Kamera FH-S□ / Hochgeschwindigkeits-CCD-Kamera FZ-SH□ / CCD-Digitalkamera FZ-S□, 300.000 Pixel



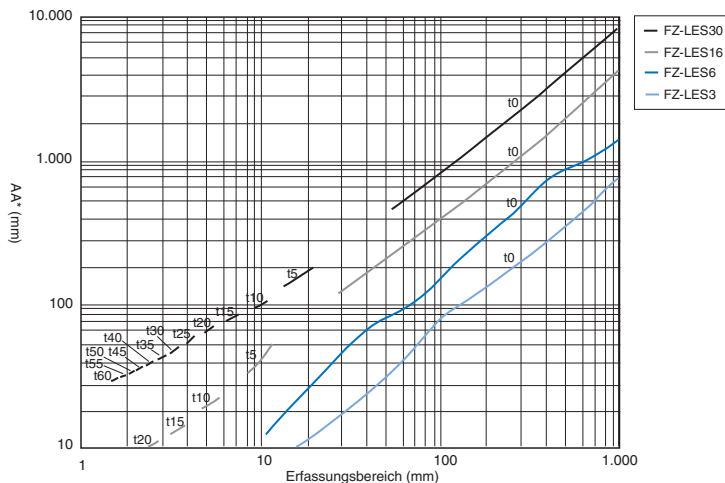
CCD-Digitalkamera FZ-S□5M2, 5 Megapixel



CCD-Digitalkamera FZ-S□2M, 2 Megapixel

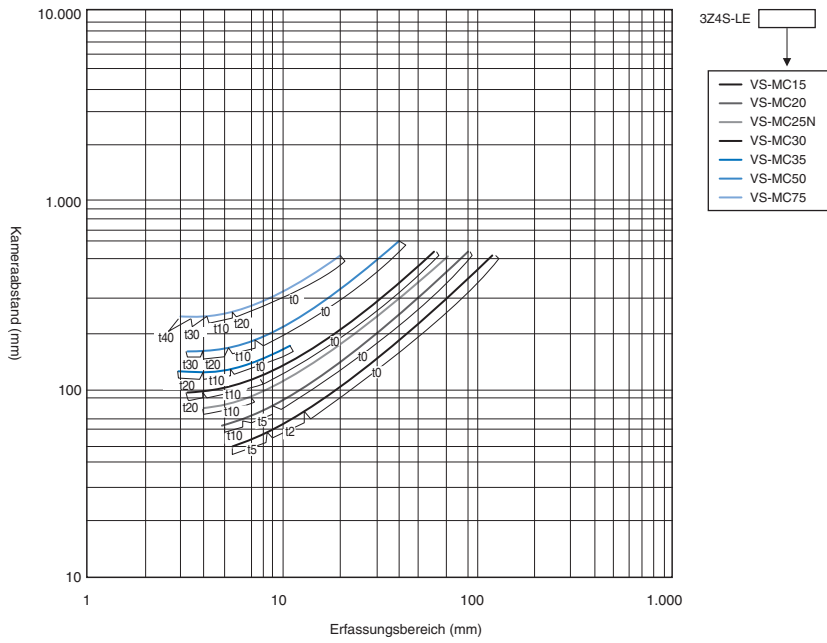


Kleine CCD-Digitalkamera FZ-SF□, FZ-SP□, 300.000 Pixel

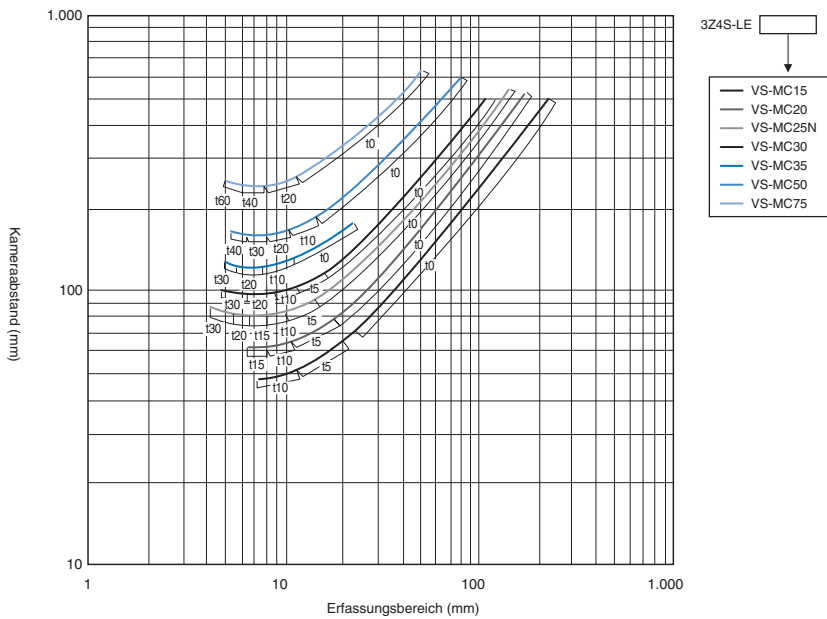


* Die vertikale Achse stellt den Arbeitsabstand AA dar, nicht den Einbauabstand.

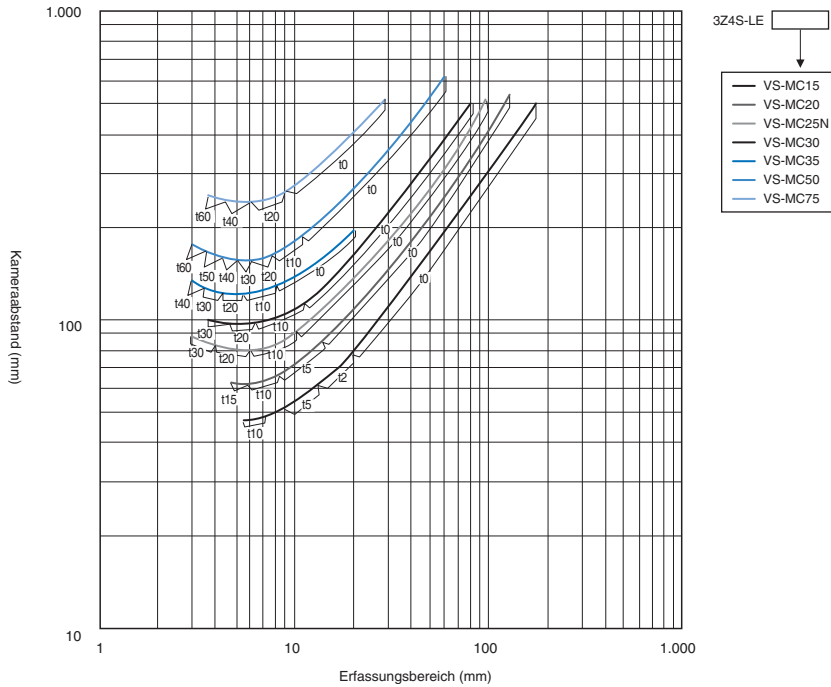
Hochgeschwindigkeits-CMOS-Kamera FH-S□ / Hochgeschwindigkeits-CCD-Kamera FZ-SH□ / CCD-Digitalkamera FZ-S□, 300.000 Pixel (vibrations- und stoßbeständig)



CCD-Digitalkamera FZ-S□5M2, 5 Megapixel (vibrations- und stoßbeständig)

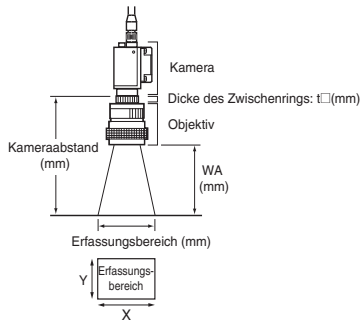


CCD-Digitalkamera FZ-S□2M, 2 Megapixel (vibrations- und stoßbeständig)



Erläuterung des Optikdiagramms

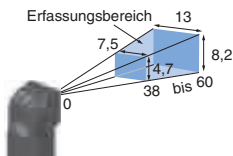
Die X-Achse des Optikdiagramms repräsentiert den Erfassungsbereich (mm)^{*1} und die Y-Achse den Installationsabstand der Kamera (mm).^{*2}



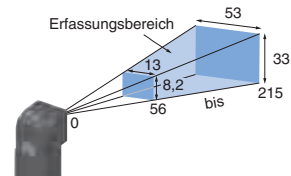
*1. Die Ausdehnungen der im Optikdiagramm angegebenen Erfassungsbereiche entsprechen dem jeweiligen y-Achsen-Wert.
 *2. Die vertikale Achse repräsentiert den Wert WA für kleine Kameras.

Intelligente Kompakt-CMOS-Kamera

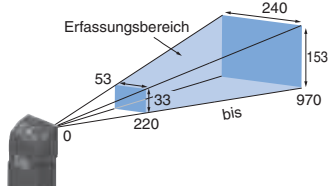
- **Kleiner Erfassungswinkel**
FZ-SQ010F



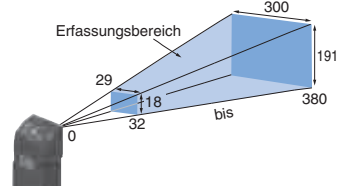
- **Standard**
FZ-SQ050F



- **Großer Erfassungswinkel (großer Abstand)**
FZ-SQ100F




- **Großer Erfassungswinkel (geringer Abstand)**
FZ-SQ100N














Bestellinformationen

Sensor-Controller

Typ	CPU	Anzahl Kameras	Ausgang	Produktbezeichnung	Ansicht
Controller in Box-Ausführung	Hochgeschwindigkeits-Controller (4 Kerne)	2	NPN/PNP	FH-3050	
		4	NPN/PNP	FH-3050-10	
		8	NPN/PNP	FH-3050-20	
	Standard-Controller (2 Kerne)	2	NPN/PNP	FH-1050	
		4	NPN/PNP	FH-1050-10	
		8	NPN/PNP	FH-1050-20	

Kamera

Typ	Spezifikationen	Bildlesezeit	Produktbezeichnung	Ansicht				
Hochgeschwindigkeits-CMOS-Kamera (Objektiv erforderlich)	12 Megapixel ¹	Farbe	25,7 ms ²	FH-SC12				
		Monochrom		FH-SM12				
	4 Megapixel	Farbe	8,5 ms ²	FH-SC04				
		Monochrom		FH-SM04				
	2 Megapixel	Farbe	4,6 ms ²	FH-SC02				
		Monochrom		FH-SM02				
	300.000 Pixel	Farbe	3,3 ms ²	FH-SC				
		Monochrom		FH-SM				
	CCD-Digitalkamera (Objektiv erforderlich)	5 Megapixel	Farbe	62,5 ms		FZ-SC5M2		
			Monochrom			FZ-S5M2		
		2 Megapixel	Farbe	33,3 ms		FZ-SC2M		
			Monochrom			FZ-S2M		
300.000 Pixel		Farbe	12,5 ms	FZ-SC				
		Monochrom		FZ-S				
Kleine CCD-Digitalkamera (Objektive für kleine Kamera erforderlich)	300.000-Pixel-Flachkamera	Farbe	12,5 ms	FZ-SFC				
		Monochrom		FZ-SF				
	300.000-Pixel-Stiftkamera	Farbe		FZ-SPC				
		Monochrom		FZ-SP				
Hochgeschwindigkeits-CCD-Kamera (Objektiv erforderlich)	300.000 Pixel	Farbe	4,9 ms	FZ-SHC				
		Monochrom		FZ-SH				
Intelligente Kompakt-CMOS-Kamera (Kamera + Objektiv mit manueller Scharfstellung + Hochleistungsbeleuchtung)	Kleiner Erfassungswinkel	Farbe	16,7 ms	FZ-SQ010F				
	Standard-Erfassungswinkel			FZ-SQ050F				
	Großer Erfassungswinkel (großer Abstand)			FZ-SQ100F				
	Großer Erfassungswinkel (geringer Abstand)			FZ-SQ100N				

*1. An einen Controller können bis zu vier Kameras angeschlossen werden. An einen FH-3050-20 oder FH-1050-20 können bis zu acht Kameras (mit Ausnahme von 12-Megapixel-Kameras) angeschlossen werden.

*2. Bei Anschluss mit zwei Kamerakabeln.

Objektive

C-Mount-Objektiv für 1/3-Zoll-Bildsensor

Typ	Spezifikationen					Produktbezeichnung	Produktansicht/ Abmessungen (mm)
	Brennweite	Lichtstärke	Filtergröße	Max. Sensorgröße	Verbindung		
C-Mount-Objektiv für 1/3-Zoll-Bildsensor (Empfohlen: FZ-S□/ FZ-SH□/ FH-S□)	6 mm	F1,4	M27,0 P0,5	1/3 Zoll	C-Mount-Gewinde	3Z4S-LE SV-0614V	
	8 mm	F1,3	M25,5 P0,5			3Z4S-LE SV-0813V	
	12 mm	F1,4	M27,0 P0,5			3Z4S-LE SV-1214V	
	16 mm	F1,4	M27,0 P0,5			3Z4S-LE SV-1614V	
	25 mm	F1,4	M27,0 P0,5			3Z4S-LE SV-2514V	
	35 mm	F1,8	M27,0 P0,5			3Z4S-LE SV-3518V	
	50 mm	F1,8	M30,5 P0,5			3Z4S-LE SV-5018V	
	75 mm	F2,7	M30,5 P0,5			3Z4S-LE SV-7527V	
	100 mm	F3,5	M30,5 P0,5			3Z4S-LE SV-10035V	

C-Mount-Objektiv für 2/3-Zoll-Bildsensor

Typ	Spezifikationen					Produktbezeichnung	Produktansicht/ Abmessungen (mm)
	Brennweite	Lichtstärke	Filtergröße	Max. Sensorgröße	Verbindung		
C-Mount-Objektiv für 2/3-Zoll-Bildsensor (Empfohlen: FZ-S□2M/ FZ-S□5M2)	6 mm	F1,4	M40,5 P0,5	2/3 Zoll	C-Mount-Gewinde	3Z4S-LE SV-0614H	
	8 mm	F1,4	M35,5 P0,5			3Z4S-LE SV-0814H	
	12 mm	F1,4	M27,0 P0,5			3Z4S-LE SV-1214H	
	16 mm	F1,4	M27,0 P0,5			3Z4S-LE SV-1614H	
	25 mm	F1,4	M27,0 P0,5			3Z4S-LE SV-2514H	
	35 mm	F1,4	M35,5 P0,5			3Z4S-LE SV-3514H	
	50 mm	F1,4	M40,5 P0,5			3Z4S-LE SV-5014H	
	75 mm	F2,5	M34,0 P0,5			1 Zoll	3Z4S-LE SV-7525H ¹
	100 mm	F2,8	M37,5 P0,5	3Z4S-LE SV-10028H ¹			

¹ 3Z4S-LE SV-7525H und 3Z4S-LE SV-10028H können auch für FH-S□02/FH-S□04 verwendet werden.

C-Mount-Objektiv für 1-Zoll-Bildsensor

Typ	Spezifikationen					Produktbezeichnung	Produktansicht/ Abmessungen (mm)
	Brennweite	Lichtstärke	Filtergröße	Max. Sensorgröße	Verbindung		
C-Mount-Objektiv für 1-Zoll-Bildsensor (Empfohlen: FH-S□02/ FH-S□04 ¹⁾)	6 mm	F1,8	Kann nicht mit Filter verwendet werden	1 Zoll	C-Mount-Gewinde	3Z4S-LE VS-0618H1	
	8 mm	F1,4	M55,0 P0,75			3Z4S-LE VS-0814H1	
	12 mm	F1,4	M35,5 P0,5			3Z4S-LE VS-1214H1	
	16 mm	F1,4	M30,5 P0,5			3Z4S-LE VS-1614H1	
	25 mm	F1,4	M30,5 P0,5			3Z4S-LE VS-2514H1	
	35 mm	F1,4	M30,5 P0,5			3Z4S-LE VS-3514H1	
	50 mm	F1,8	M40,5 P0,5			3Z4S-LE VS-5018H1	

*1. 3Z4S-LE SV-7525H mit einer Brennweite von 75 mm und 3Z4S-LE SV-10028H mit einer Brennweite von 100 mm sind ebenfalls erhältlich.

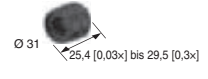
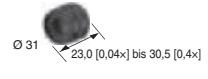
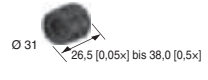
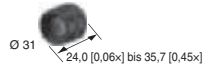
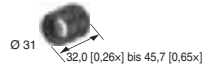
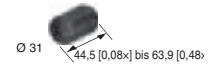
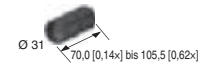
Objektiv mit M42-Gewinde für großen Bildsensor

Typ	Spezifikationen					Produktbezeichnung	Produktansicht/ Abmessungen (mm)
	Brennweite	Lichtstärke	Filtergröße	Max. Sensorgröße	Verbindung		
Objektiv mit M42-Gewinde für großen Bildsensor (Empfohlen: FH-S□12)	18 mm	F2,8	M55,0 P0,75	1,8 Zoll	M42-Gewinde	3Z4S-LE VS-L1828/M42-10	
	25 mm	F2,6	M55,0 P0,75			3Z4S-LE VS-L2526/M42-10	
	35 mm	F2,8	M62,0 P0,75			3Z4S-LE VS-L3528/M42-10	
	50 mm	F2,8	M62,0 P0,75			3Z4S-LE VS-L5028/M42-10	
	85 mm	F4,0	M52,0 P0,75			3Z4S-LE VS-L8540/M42-10	
	100 mm	F2,8	M52,0 P0,75			3Z4S-LE VS-L10028/M42-10	

Objektiv für kleine Kamera

Typ	Spezifikationen		Produktbezeichnung	Produktansicht/ Abmessungen (mm)
	Brennweite	Lichtstärke		
Objektiv für kleine Kameras (Empfohlen für FZ-SF_ / FZ-SP_)	3 mm	F2,0	FZ-LES3	
	6 mm	F2,0	FZ-LES6	
	16 mm	F3,4	FZ-LES16	
	30 mm	F3,4	FZ-LES30	

Vibrations- und stoßfestes C-Mount-Objektiv für 2/3-Zoll-Bildsensor

Typ	Spezifikationen						Produktbezeichnung	Ansicht/ Abmessungen (mm)
	Brennweite	Filtergröße	Optische Vergrößerung	Blendenbereich ^{2/3} / _{Tiefenschärfe (mm)} ³	Max. Sensorgröße	Verbindung		
Vibrations- und stoßbeständig C-Mount-Objektiv für 2/3-Zoll-Bildsensor (Empfohlen: FZ-S□ / FZ-S□2M/FZ-S□5M2 / FZ-SH□/FH-S□)	15 mm	M27,0 P0,5	0,03 x	Max. Blendenöffnung: 183,1 F5,6: 512,7 F8: 732,4	2/3 Zoll	C-Mount-Gewinde	3Z4S-LE VS-MC15-□ ¹	
			0,2 x	Max. Blendenöffnung: 4,8 F5,6: 13,4 F8: 19,2				
			0,3 x	Max. Blendenöffnung: 2,3 F5,6: 6,5 F8: 9,2				
	20 mm	M27,0 P0,5	0,04 x	Max. Blendenöffnung: 110,8 F5,6: 291,2 F8: 416,0	3Z4S-LE VS-MC20-□ ¹			
			0,25 x	Max. Blendenöffnung: 3,4 F5,6: 9,0 F8: 12,8				
			0,4 x	Max. Blendenöffnung: 1,5 F5,6: 3,9 F8: 5,6				
	25 mm	M27,0 P0,5	0,05 x	Max. Blendenöffnung: 67,2 F5,6: 188,2 F8: 268,8	3Z4S-LE VS-MC25N-□ ¹			
			0,25 x	Max. Blendenöffnung: 3,2 F5,6: 9,0 F8: 12,8				
			0,5 x	Max. Blendenöffnung: 1,0 F5,6: 2,7 F8: 3,8				
	30 mm	M27,0 P0,5	0,06 x	Max. Blendenöffnung: 47,1 F5,6: 131,9 F8: 188,4	3Z4S-LE VS-MC30-□ ¹			
			0,15 x	Max. Blendenöffnung: 8,2 F5,6: 22,9 F8: 32,7				
			0,45 x	Max. Blendenöffnung: 1,1 F5,6: 3,2 F8: 4,6				
	35 mm	M27,0 P0,5	0,26 x	Max. Blendenöffnung: 2,8 F5,6: 8,4 F8: 11,9	3Z4S-LE VS-MC35-□ ¹			
			0,3 x	Max. Blendenöffnung: 2,2 F5,6: 6,5 F8: 9,2				
			0,65 x	Max. Blendenöffnung: 0,6 F5,6: 1,7 F8: 2,5				
	50 mm	M27,0 P0,5	0,08 x	Max. Blendenöffnung: 33,8 F5,6: 75,6 F8: 108,0	3Z4S-LE VS-MC50-□ ¹			
			0,2 x	Max. Blendenöffnung: 6,0 F5,6: 13,4 F8: 19,2				
			0,48 x	Max. Blendenöffnung: 1,3 F5,6: 2,9 F8: 4,1				
	75 mm	M27,0 P0,5	0,14 x	Max. Blendenöffnung: 17,7 F5,6: 26,1 F8: 37,2	3Z4S-LE VS-MC75-□ ¹			
			0,2 x	Max. Blendenöffnung: 9,1 F5,6: 13,4 F8: 19,2				
			0,62 x	Max. Blendenöffnung: 1,3 F5,6: 1,9 F8: 2,7				

*1. Setzen Sie den Blendenbereich wie folgt für □ in der Produktbezeichnung ein:

F = Blendenöffnung: Leer

F = 5,6 = FN056

F = 8 = FN080

*2. Für die F-Zahl kann zwischen maximaler Blendenöffnung, 5,6 und 8,0 gewählt werden.

*3. Bei einem kleinsten unterscheidbaren Kreis von 40 µm.

Zwischenringe











Typ	Spezifikationen	Produktbezeichnung
Für Objektiv mit M42-Gewinde*1	Satz mit 5 Ringen: 20 mm, 10 mm, 8 mm, 2 mm und 1 mm Max. Außendurchmesser: 47,5 mm	3Z4S-LE VS-EXR/M42
Für C-Mount-Objektive*1	Satz mit 7 Ringen: 40 mm, 20 mm, 10 mm, 5 mm, 2,0 mm, 1,0 mm und 0,5 mm Max. Außendurchmesser: 30 mm	3Z4S-LE SV-EXR
Für kleine CCD-Digitalkamera	Satz mit 3 Ringen: 15 mm, 10 mm und 5 mm Max. Außendurchmesser: 12 mm	FZ-LESR

*1. Keine miteinander verbundenen 0,5-mm-, 1,0-mm und 2,0-mm-Zwischenringe verwenden. Da diese Zwischenringe über dem Gewindeabschnitt oder einem anderen Zwischenring platziert werden, kann sich die Verbindung bei gleichzeitiger Verwendung von mehreren 0,5-mm-, 1,0-mm- oder 2,0-mm-Zwischenringen lösen. Zum Schutz vor Vibrationen ist bei einer Kombination von Zwischenringen mit mehr als 30 mm eine Verstärkung erforderlich. Prüfen Sie bei Verwendung von Zwischenringen die korrekte Funktion, bevor Sie das System in Betrieb nehmen.

Kamerazubehör

Typ	Spezifikationen	Produktbezeichnung	Ansicht	
Externe Beleuchtung		FLV-Serie FL-Serie		
Beleuchtungscontroller (Zur Steuerung der externen Beleuchtung durch einen Controller erforderlich)	Für FLV-Serie	Beleuchtungscontroller zur Kameramontage Ein Kanal		FLV-TCC1
		Vier Kanäle		FLV-TCC4
	Analoger Beleuchtungscontroller	FLV-ATC-Serie		
	Für FL-Serie	Beleuchtungscontroller zur Kameramontage	FL-TCC1	
Für intelligente Kompakt-kamera	Montagewinkel		FQ-XL	
	Montagewinkel		FQ-XL2	
	Polarisationsfilter-Vorsatz		FQ-XF1	
Montagewinkel	Für FZ-S□		FZ-S-XLC	
	Für FZ-S□2M		FZ-S2M-XLC	
	Für FZ-S□5M2		FZ-S5M-XLC	
	Für FZ-SH□		FZ-SH-XLC	
	Für FH-S□12		FH-SM12-XLC	

Kabel

Typ	Spezifikationen	Produktbezeichnung	Ansicht
Kamerakabel	Standard-Kamerakabel Kabellänge: 2 m, 5 m oder 10 m ^{*1}	FZ-VS	
	Biegebeständiges Kamerakabel Kabellänge: 2 m, 5 m oder 10 m ^{*1}	FZ-VSB	
	Kamerakabel mit Winkelsteckverbinder ^{*2} Kabellänge: 2 m, 5 m oder 10 m ^{*1}	FZ-VSL	
	Langes Kamerakabel Kabellänge: 15 m ^{*1}	FZ-VS2	
	Langes Kamerakabel mit Winkelsteckverbinder Kabellänge: 15 m ^{*2}	FZ-VSL2	
Kabelverlängerungskupplung	Es können bis zu zwei Verlängerungskupplungen und drei Kabel miteinander verbunden werden. (Maximale Kabellänge: 45 m ^{*1})	FZ-VSJ	
Monitorkabel	Kabellänge: 2 m oder 5 m (Zum Anschließen eines LCD-Monitors FZ-M08 an einen FH-Sensor-Controller verwenden Sie es in Kombination mit einem DVI-I-/RGB-Wandlersteckverbinder FH-VMRGB.)	FZ-VM	
DVI-I/RGB-Wandlersteckverbinder		FH-VMRGB	
Parallel-E/A-Kabel ^{*3}	Kabellänge: 2 m	XW2Z-S013-2	
	Kabellänge: 5 m	XW2Z-S013-5	
Parallel-E/A-Kabel für Steckverbinder-/Klemmenblock-Adapter ^{*3}	Kabellänge: 0,5 m	XW2Z-050EE	
	Kabellänge: 1 m	XW2Z-100EE	
	Kabellänge: 1,5 m	XW2Z-150EE	
	Kabellänge: 2 m	XW2Z-200EE	
	Kabellänge: 3 m	XW2Z-300EE	
	Kabellänge: 5 m	XW2Z-500EE	

Typ	Spezifikationen	Produktbezeichnung	Ansicht
Steckverbinder/ Klemmenblock- Adapter, Universal- geräte	Verdrahtungsmethode: Kreuzschlitzschraube	XW2R-J34G-T	
	Verdrahtungsmethode: Schlitzschraube (herausragend)	XW2R-E34G-T	
	Verdrahtungsmethode: Push-In-Federklemme	XW2R-P34G-T	
Geberkabel für Line Driver	Kabellänge: 1,5 m	FH-VR	

*1. Die maximale Kabellänge hängt von der angeschlossenen Kamera sowie von der Ausführung und der Länge des verwendeten Kabels ab. Bei Verwendung einer Hochgeschwindigkeits-CMOS-Kamera FH-S□02/-S□04 im schnellen Modus der Übertragungsgeschwindigkeit sind zwei Kamerakabel erforderlich.

*2. Dieses Kabel besitzt kameraseitig einen L-förmigen Steckverbinder.

*3. Für alle E/A-Signale sind zwei Kabel erforderlich.

Zubehör

Typ	Spezifikationen	Produktbezeichnung	Ansicht
LCD-Monitor	Für Controller in Boxform	FZ-M08	
USB-Speicher	2 GB	FZ-MEM2G	
	8 GB	FZ-MEM8G	
SD-Karte	2 GB	HMC-SD291	
	4 GB	HMC-SD491	
VESA-Halterung	Zum Einbau der Controller-Ausführung mit LCD-Touchscreen	FZ-VESA	
Controller-Tischständer	Zum Einbau der Controller-Ausführung mit LCD-Touchscreen	FZ-DS	
Anzeige-/USB-Umschaltung		FZ-DU	

Entwicklungsumgebung

Bitte kaufen Sie beim ersten Erwerb von Application Producer eine CD-ROM und Lizenzen. CD-ROMs und Lizenzen sind einzeln erhältlich. Die CD-ROM ist nicht im Lieferumfang der Lizenz enthalten.

Produkt	Spezifikationen			Produktbezeichnung
	Beschreibung	Anzahl der Lizenzen	Datenträger	
Application Producer	Softwarekomponenten, die eine Entwicklungsumgebung zur weiteren Anpassung der Standard-Steuerungsfunktionen der FH-Serie bieten Systemvoraussetzungen: <ul style="list-style-type: none"> CPU: Intel Pentium-Prozessor (SSE2 oder besser) Betriebssystem: Windows 7/8 (32-Bit-/64-Bit-Version) .NET Framework: .NET Framework 3.5 oder höher Arbeitsspeicher: Mindestens 2 GB RAM, mindestens 2 GB freier Festplattenspeicher Browser: Microsoft® Internet Explorer 6.0 oder höher Display: XGA (1.024 x 768), True Color (32 Bit) oder höher Laufwerk: CD-/DVD-Laufwerk Die folgende Software ist zur Anpassung der Software erforderlich: Microsoft® Visual Studio® 2012/2010/2008 Professional	- (nur Datenträger)	CD-ROM	FH-AP1
		1 Lizenz	-	FH-AP1L

Computersoftware

Eigenschaft	Produktbezeichnung
Sysmac Studio Version 1.07 oder höher	SYSMAC-SE2□□□

SÄMTLICHE ABMESSUNGEN IN MILLIMETER.

Umrechnungsfaktor Millimeter – Zoll: 0,03937. Umrechnungsfaktor Gramm – Unzen: 0,03527.

FQ-M-Serie

Bildverarbeitungssensor

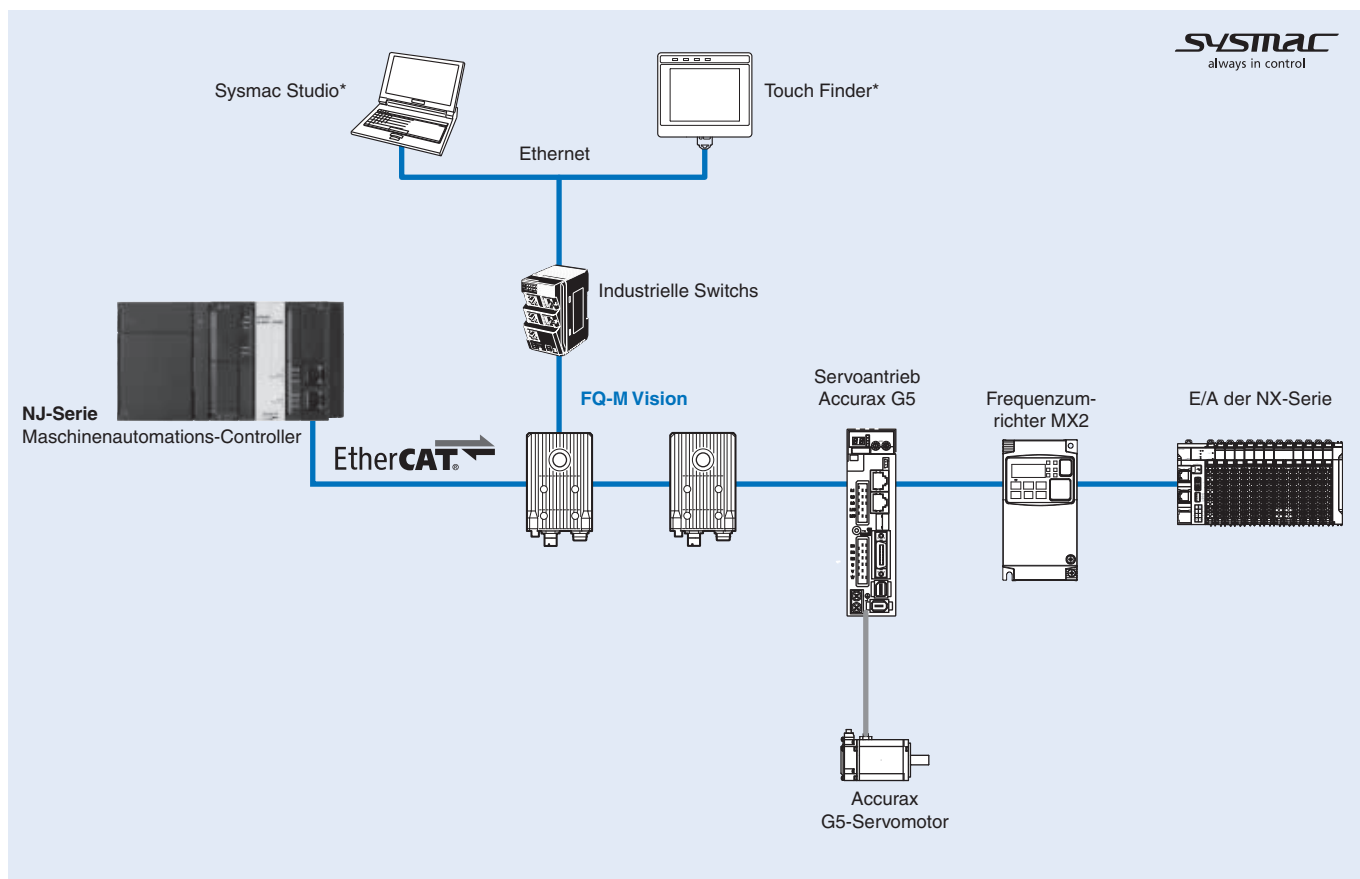
Konzipiert für die Lageerkennung von Objekten

Bei der neuen FQ-M-Serie handelt sich es um einen spezifisch für „Pick and Place“-Anwendungen konzipierten Vision Sensor.

- Kamera, Bildverarbeitung und Konnektivität in Einem
- Umrissbasierte Objekterfassung
- Konnektivität mittels EtherCAT/Ethernet
- Drehgebereingang für die Objektverfolgung und mühelose Kalibrierung
- Bis zu 5000 Teile je Minute mit 360-Grad-Rotation
- Flexible Datenausgabe, abhängig von den Ausgabegeräten



Systemkonfiguration



* Sysmac Studio und Touch Finder können nicht gemeinsam eingesetzt werden. Sind beide angeschlossen, hat Sysmac Studio Vorrang. Wenn Sie die Sysmac Studio Standard Edition verwenden und einen FQ-M mit einem Maschinenautomations-Controller der NJ-Serie verbinden, müssen diese mit einem Universal-Ethernetkabel miteinander verbunden werden.

1. EtherCAT und Ethernet (SPS-Link) können nicht gleichzeitig verwendet werden.
2. Controller der NJ-Serie können den FQ-M nicht konfigurieren und justieren, wenn diese über ein EtherCAT-Netzwerk miteinander verbunden sind. Zum Konfigurieren und Justieren des FQ-M müssen der FQ-M und der Computer (oder ein Touch Finder) über ein Ethernet-Netzwerk miteinander verbunden werden.

Spezifikationen

Sensorspezifikationen

Eigenschaft	Type	EtherCAT-Kommunikationsfunktion bereitgestellt	
		Farbe	Monochrom
Produktbezeichnung	NPN	FQ-MS120-ECT	FQ-MS120-M-ECT
	PNP	FQ-MS125-ECT	FQ-MS125-M-ECT
Betrachtungsbereich, Installationsabstand		Auswahl eines dem gewünschten Betrachtungsbereich und Installationsabstand entsprechenden Objektivs. Siehe Seite <i>Optikdiagramm</i> .	
Hauptfunktionen	Inspektionspunkte	Umrissuche, Mustersuche, Kantenposition, Fläche	
	Anzahl gleichzeitiger Prüfungen	32	
	Anzahl registrierter Prüfprogramme	32	
Bildeingang	Bildverarbeitungsmethode	Echtfarben	Monochrom
	Bildelemente	1/3-Zoll-Farb-CMOS	1/3-Zoll-Monochrom-CMOS
	Bildfilter	Hochgradig dynamischer Bereich (HDR) und Weißabgleich	Hochgradig dynamischer Bereich (HDR)
	Verschluss	Elektronischer Verschluss. Verschlussgeschwindigkeit einstellbar von 1/10 s bis 1/30000 s.	
	Verarbeitungsauflösung	752 (H) × 480 (V)	
	Pixelgröße	6,0 (µm) × 6,0 (µm)	
	Bildfrequenz (Bilderfassungszeit)	60 Bilder/s (16,7 ms)	
Externe Beleuchtung	Verbindungsmethode	Verbindung über einen Blitzlicht-Controller	
	Anschließbare Beleuchtung	FL-Serie	
Datenaufzeichnung	Messdaten	Im Sensor: max. 32000 Elemente*1	
	Bilder	Im Sensor: 20 Bilder*1	
Messungstrigger		E/A-Trigger, Drehgeber-Trigger, Kommunikations-Trigger (Ethernet (protokollfrei), PC-Link oder EtherCAT)	
E/A-Spezifikationen	Eingangssignale	9 Signale <ul style="list-style-type: none"> • Einzelmessungseingang (TRIG) • Fehler-Löscheingang (IN0) • Fehlerzähler-Rücksetzeingang (IN1) • Drehgebereingang (A±, B±, Z±)*2 	
	Ausgangssignale	5 Signale*3 <ul style="list-style-type: none"> • OUT0 Gesamtbeurteilungsausgang (OR) • OUT1 Steuerausgang (BUSY) • OUT2 Fehlerausgang (ERROR) • OUT3 Verschlussausgang (SHTOUT) • OUT4 Blitzlichtauslöserausgang (STGOUT) 	
	Ethernet-Spezifikationen	100BASE-TX/10BASE-TX	
	EtherCAT-Spezifikationen	Dediziertes Protokoll für EtherCAT 100BASE-TX	
	Anschlussart	Spezialsteckverbinderkabel <ul style="list-style-type: none"> • Spannungsversorgung und E/A: 1 Spezialsteckverbinder-E/A-Kabel • Touch Finder, Computer und Ethernet: 1 Ethernet-Kabel • EtherCAT: 2 EtherCAT-Kabel 	
LED-Anzeige	LED-Anzeige	<ul style="list-style-type: none"> • OR: Beurteilungsergebnis-Leuchtanzeige • ERR: Fehler-Leuchtanzeige • BUSY: BUSY-Leuchtanzeige • ETN: Ethernet-Kommunikations-Leuchtanzeige 	
	EtherCAT-Anzeige	<ul style="list-style-type: none"> • L/A IN (Link/Aktivität IN) × 1 • L/A OUT (Link/Aktivität OUT) × 1 • RUN × 1 • ERR × 1 	
Nennwerte	Versorgungsspannung	21,6 bis 26,4 V DC (mit Restwelligkeit)	
	Isolationswiderstand	Zwischen allen Leitern und dem Gehäuse: 0,5 MΩ (bei 250 V)	
	Stromaufnahme	max. 450 mA (bei Verwendung des Blitzlicht-Controllers und der Beleuchtung der FL-Serie) max. 250 mA (bei Verwendung einer externen Beleuchtung)	
Umgebungsbedingungen	Umgebungstemperaturbereich	Betrieb: 0 °C bis 50 °C/Lagerung: -20 bis 65 °C (ohne Eisbildung und Kondensation)	
	Luftfeuchtigkeitsbereich	Betrieb und Lagerung: 35 % bis 85 % (ohne Kondensatbildung)	
	Umgebungsatmosphäre	Frei von korrosiven Gasen	
	Vibrationsbeständigkeit (Zerstörung)	10 bis 150 Hz, Einzelamplitude: 0,35 mm, X/Y/Z-Richtungen, jeweils 8 Minuten, zehnmahlige Wiederholung	
	Stoßbeständigkeit (Zerstörung)	150 m/s ² jeweils dreimal in 6 Richtungen (aufwärts, abwärts, rechts, links, vorwärts und rückwärts)	
Schutzklasse	IEC60529 IP40		
Materialien	Gehäuse: Aluminiumspritzguss/Rückwärtige Abdeckung: Aluminiumplatte		
Gewicht	ca. 480 g (nur Sensor)		
Zubehör	Bedienerhandbuch		

*1 Bei Verwendung von Touch Finder können die Ergebnisse gespeichert werden (beschränkt nur durch Kapazität der SD-Speicherkarte).

*2 Spezifikationen des Drehgebereingangs

*3 Die fünf Ausgangssignale können der Beurteilung individueller Prüfelemente zugeordnet werden.

Spezifikationen des Impulseingangs (bei Verwendung eines Drehgebers mit Open-Collector-Ausgang)

Eigenschaft	Spezifikationen		
Eingangsspannung	24 V DC ±10 %	12 V DC ±10 %	5 V DC ±5 %
Eingangsstrom	4,8 mA (bei 24 V DC, typisch)	2,4 mA (bei 12 V DC, typisch)	1,0 mA (bei 5 V DC, typisch)
NPN	Einschaltspannung*1	max. 4,8 V	max. 2,4 V
	Ausschaltspannung*2	min. 19,2 V	min. 9,6 V
PNP	Einschaltspannung*1	min. 19,2 V	min. 9,6 V
	AUS-Spannung*2	max. 4,8 V	max. 2,4 V

Eigenschaft	Spezifikationen
Maximale Ansprechfrequenz ^{*3}	50 kHz (E/A-Kabel: bei Verwendung des Kabels FQ-MWD005 oder FQ-MWDL005) 20 kHz (E/A-Kabel: bei Verwendung des Kabels FQ-MWD010 oder FQ-MWDL010)
Eingangsimpedanz	5,1 k Ω

^{*1} Einschaltspannung: Spannung, bei der der Einschaltzustand des Eingangs von AUS nach EIN wechselt. Die Einschaltspannung bezieht sich auf den Spannungsunterschied zwischen der GND-Klemme (Spannungsversorgung des Drehgebers) und der jeweiligen Eingangsklemme.

^{*2} Ausschaltspannung: Spannung, bei der der Einschaltzustand des Eingangs von EIN nach AUS wechselt. Die Ausschaltspannung bezieht sich auf den Spannungsunterschied zwischen der GND-Klemme (Spannungsversorgung des Drehgebers) und der jeweiligen Eingangsklemme.

^{*3} Wählen Sie die maximale Ansprechfrequenz in Abhängigkeit von der Länge des Drehgeberkabels und der Ansprechfrequenz des Drehgebers.

Spezifikationen des Impulseingangs (bei Verwendung eines Drehgebers mit Line-Driver-Ausgang)

Eigenschaft	Spezifikationen
Eingangsspannung	Leitungstreiberpegel entsprechend Norm EIA RS-422A
Eingangsimpedanz ^{*1}	120 Ω \pm 5 %
Differenzialeingangsspannung	min. 0,2 V
Hysteresespannung	50 mV
Maximale Ansprechfrequenz ^{*2}	200 kHz (E/A-Kabel: bei Verwendung des Kabels FQ-MWD005, FQ-MWDL005, FQ-MWD010 oder FQ-MWDL010)

^{*1} Bei Verwendung der Abschlusswiderstandsfunktion.

^{*2} Wählen Sie die maximale Ansprechfrequenz in Abhängigkeit von der Länge des Drehgeberkabels und der Ansprechfrequenz des Drehgebers.

Touch Finder – Technische Daten

Eigenschaft	Type	Ausführung mit DC-Spannungsversorgung		Ausführung mit AC/DC/ Batterie-Spannungsversorgung
		FQ-MD30		FQ-MD31
Anzahl anschließbarer Sensoren		max. 2		
Hauptfunktionen	Arten von Messungsanzeigen	Anzeige des letzten Ergebnisses, Anzeige des letzten NG-Ergebnisses, Trendmonitor, Histogramme		
	Arten von Anzeigebildern	Laufende, angehaltene, ein- und ausgezoomte Bilder		
	Datenaufzeichnung	Messungsergebnisse, gemessene Bilder		
	Menüsprachen	Englisch, Japanisch		
Anzeigen	LCD	Anzeigegerät	3,5-Zoll-TFT-Farb-LCD	
		Pixel	320 x 240	
		Anzeigefarben	16777216	
	Hintergrundbeleuchtung	Lebensdauer ^{*1}	50000 Stunden bei 25 °C	
		Helligkeitseinstellung	Vorhanden	
		Bildschirmschoner	Vorhanden	
	Leuchtanzeigen	Betriebsanzeige (Farbe: grün)	POWER	
		Fehler-Leuchtanzeige (Farbe: rot)	ERROR	
		SD-Karten-Zugriffs-Leuchtanzeige (Farbe: gelb)	SD ACCESS	
		Ladungs-Leuchtanzeige (Farbe: orange)	–	CHARGE
Bediener-schnittstelle	Touchscreen	Methode	Resistiv	
		Lebensdauer ^{*2}	1000000 Bedienungen	
Externe Schnittstelle	Ethernet	100 BASE-TX/10 BASE-T		
	SD-Karte	Omron SD-Karte (Modell HMC-SD291) oder SDHC-Karte Klasse 4 oder besser empfohlen		
Nennwerte	Versorgungs-spannung	DC-Spannungsversorgungs-Anschluss	20,4 bis 26,4 V DC (mit Restwelligkeit)	
		AC-Adapter-Anschluss	–	100 bis 240 V AC, 50/60 Hz
		Batterieanschluss	–	FQ-BAT1-Batterie (1 Zelle, 3,7 V)
	Dauerbetrieb mit Batterie ^{*3}	–	1,5 h	
	Stromaufnahme	DC-Spannungsversorgungs-Anschluss: 0,2 A		
Isolationswiderstand	Zwischen allen Leitern und dem Gehäuse: 0,5 M Ω (bei 250 V)			
Umgebungsbedingungen	Umgebungstemperaturbereich	Betrieb: 0 bis 50 °C Lagerung: –25 bis 65 °C (ohne Eis- oder Kondensatbildung)		Betrieb: 0 °C bis 50 °C bei DIN-Schienen- oder Schalltafelmontage/0 °C bis 40 °C bei Batteriebetrieb Lagerung: –25 bis 65 °C (ohne Eis- oder Kondensatbildung)
	Luftfeuchtigkeitsbereich	Betrieb und Lagerung: 35 % bis 85 % (ohne Kondensatbildung)		
	Umgebungsatmosphäre	Frei von korrosiven Gasen		
	Vibrationsbeständigkeit (Zerstörung)	10 bis 150 Hz, Einzelamplitude: 0,35 mm, X/Y/Z-Richtungen, jeweils 8 Minuten, zehnmahlige Wiederholung		
	Stoßbeständigkeit (Zerstörung)	150 m/s ² jeweils dreimal in 6 Richtungen (aufwärts, abwärts, rechts, links, vorwärts und rückwärts)		
	Schutzklasse	IEC 60529 IP20		
Abmessungen	95 x 85 x 33 mm			
Materialien	Gehäuse: ABS			
Gewicht	ca. 270 g (ohne Batterie und Handschlaufe)			
Zubehör	Stylus (FQ-XT), Bedienerhandbuch			

^{*1} Anhaltswert für die Zeitspanne, bis die Helligkeit bei Raumtemperatur und -feuchtigkeit auf die Hälfte des initialen Werts abgefallen ist. Dieser Wert wird nicht zugesichert. Die Lebenserwartung der Hintergrundbeleuchtung hängt in hohem Maße von der Temperatur und der Luftfeuchtigkeit der Betriebsumgebung ab. Bei niedrigen oder hohen Temperaturen fällt sie kürzer aus.

^{*2} Dieser Wert stellt lediglich einen Anhaltswert dar. Dieser Wert wird nicht zugesichert. Der Wert unterliegt Beeinflussungen durch die Betriebsbedingungen.

^{*3} Dieser Wert stellt lediglich einen Anhaltswert dar. Dieser Wert wird nicht zugesichert. Der Wert unterliegt Beeinflussungen durch die Umgebungs- und Betriebsbedingungen.

Batterie-Spezifikationen

Eigenschaft	Produktbezeichnung	FQ-BAT1
Batterietyp		Lithium-Ionen-Akku
Nennkapazität		1800 mAh
Nennspannung		3,7 V
Abmessungen		35,3 × 53,1 × 11,4 mm
Umgebungstemperaturbereich		Betrieb: 0 bis 40 °C Lagerung: -25 bis 65 °C (ohne Eisbildung und Kondensation)
Luftfeuchtigkeitsbereich		Betrieb und Lagerung: 35 % bis 85 % (ohne Kondensatbildung)
Ladeverfahren		Aufladung im Touch Finder (FQ-MD31) AC-Adapter (FQ-AC□) erforderlich
Ladedauer*1		2,0 h
Akkulebensdauer*2		300 Ladezyklen
Gewicht		max. 50 g

*1 Dieser Wert stellt lediglich einen Anhaltswert dar. Dieser Wert wird nicht zugesichert. Der Wert unterliegt Beeinflussungen durch die Betriebsbedingungen.

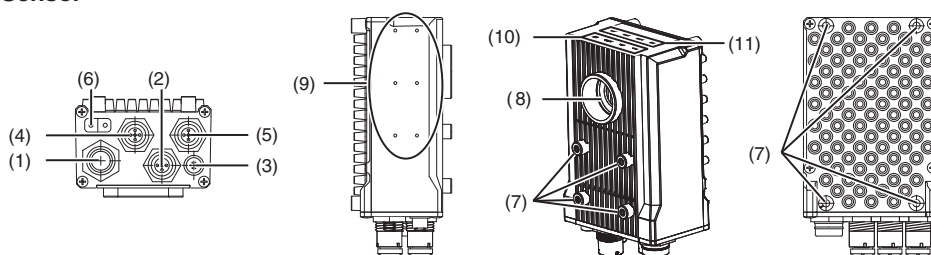
*2 Anhaltswert für die Zeitspanne, bis die Kapazität des Akkus auf 60 % der initialen Kapazität abgefallen ist. Dieser Wert wird nicht zugesichert. Der Wert unterliegt Beeinflussungen durch die Umgebungs- und Betriebsbedingungen.

FQ-M-Serie – EtherCAT-Kommunikation – Technische Daten

Eigenschaft	Spezifikationen
Kommunikationsstandard	IEC 61158 Typ 12
Physikalische Schicht	100BASE-TX (IEEE802.3)
Steckverbinder	M12 × 2 E-CAT IN: EtherCAT (IN) E-CAT OUT: EtherCAT (OUT)
Datenübertragungsmedium	Verwenden Sie die Kabel für die FQ-MWN□□- oder FQ-WN□□-Serie
Max. Kabellänge	Verwenden Sie die Kommunikationskabel innerhalb der Länge der Kabel für die FQ-MWN□□- oder FQ-WN□□-Serie.
Prozessdaten	Variables PDO-Mapping
Mailbox (CoE)	Notfallmeldungen, SDO-Anforderungen, SDO-Antworten und SDO-Informationen
Verteilte Uhr	Synchronisation mit DC-Modus 1
LED-Anzeige	L/A IN (Link/Aktivität IN) × 1 L/A OUT (Link/Aktivität OUT) × 1 RUN × 1 ERR × 1

Bezeichnungen der Anzeigen und Bedienelemente

Sensor

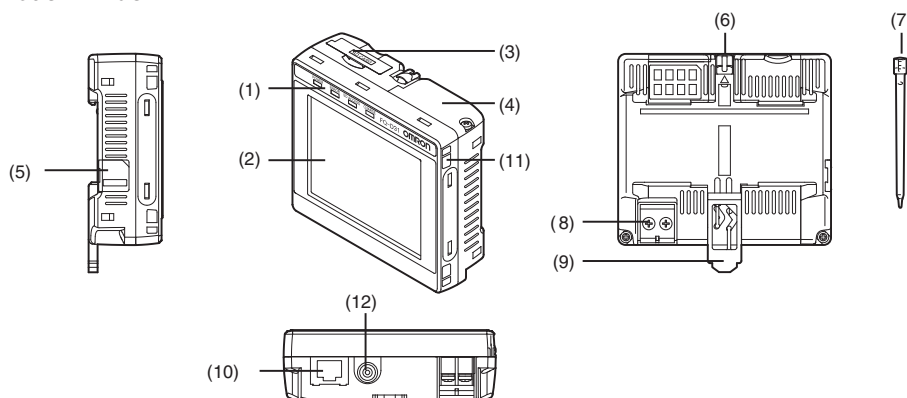


Nr.	Bezeichnung	Beschreibung
(1)	E/A-Kabel-Anschluss	Zum Anschließen des Sensors an die Spannungsversorgung und an externe E/A wird ein E/A-Kabel verwendet.
(2)	Ethernet-Anschluss	Zum Anschließen des Sensors an externe Geräte wie SPS, Touch Finder oder Computer wird ein Ethernetkabel verwendet.
(3)	Beleuchtungsanschluss	Anschluss einer externen Beleuchtung (Blitzlicht-Controller).
(4)	EtherCAT-Anschluss (IN)*	Anschluss eines EtherCAT-kompatiblen Geräts.
(5)	EtherCAT-Anschluss (OUT)*	Anschluss eines EtherCAT-kompatiblen Geräts.
(6)	Schalter für Teilnehmeradresse*	Festlegung der für die EtherCAT-Kommunikation verwendeten Teilnehmeradresse.
(7)	Montagebohrungen	Bohrungen für die Montage und Fixierung der Kamera.
(8)	C-Mount-Objektiv-Fassung	Setzen Sie hier das C-Mount-Objektiv ein. Bestimmen Sie auf Grundlage des Messziels den Erfassungsbereich und wählen Sie ein geeignetes CCTV-Objektiv (C-Mount-Objektiv) aus.

Nr.	Bezeichnung	Beschreibung	
(9)	Bohrungen für den Anschluss eines Blitzlicht-Controllers	Montieren Sie hier den Blitzlicht-Controller. FL-TCC1 kann montiert werden.	
(10)	Messungsvorgang Betriebs-Leuchtanzeigen	ODER	Leuchtet orange, wenn das OR-Signal EIN ist.
		ETN	Leuchtet grün, wenn Ethernet-Kommunikation stattfindet.
		ERROR	Leuchtet rot, wenn ein Fehler auftritt.
		BUSY	Leuchtet grün, wenn der Sensor arbeitet.
(11)	EtherCAT Betriebs-Leuchtanzeigen	L/A IN	Leuchtet grün, wenn eine Verbindung mit einem EtherCAT-Gerät hergestellt wurde. Flackert grün, wenn Kommunikation stattfindet (Data IN).
		L/A OUT	Leuchtet grün, wenn eine Verbindung mit einem EtherCAT-Gerät hergestellt wurde. Flackert grün, wenn Kommunikation stattfindet (Data OUT).
		ECAT RUN	Leuchtet grün, wenn EtherCAT-Kommunikation verfügbar ist.
		ECAT ERROR	Leuchtet rot, wenn ein EtherCAT-Kommunikationsfehler auftritt.

* FQ-MS □□□-ECT und FQ-MS □□□- nur M-ECT

Touch Finder



Nr.	Bezeichnung	Beschreibung	
(1)	Betriebs-Leuchtanzeigen	POWER	Leuchtet grün, wenn der Touch Finder eingeschaltet ist.
		ERROR	Leuchtet rot, wenn ein Fehler auftritt.
		SD ACCESS	Leuchtet gelb, wenn eine SD-Karte eingesetzt ist. Leuchtet gelb, wenn auf die SD-Karte zugegriffen wird.
		CHARGE*	Leuchtet orange, wenn der Akku aufgeladen wird.
(2)	LCD/Touchpanel	Anzeigen des Einstellenmenüs, der Messungsergebnisse und der von der Kamera erfassten Bilder.	
(3)	SD-Karten-Steckplatz	Möglichkeit zum Einsetzen einer SD-Karte.	
(4)	Batterieabdeckung*	Die Batterie wird hinter diese Abdeckung eingesetzt. Zum Einsetzen oder Entnehmen der Batterie muss die Abdeckung abgenommen werden.	
(5)	Ein/Aus-Schalter	Einschalten des Touch Finder.	

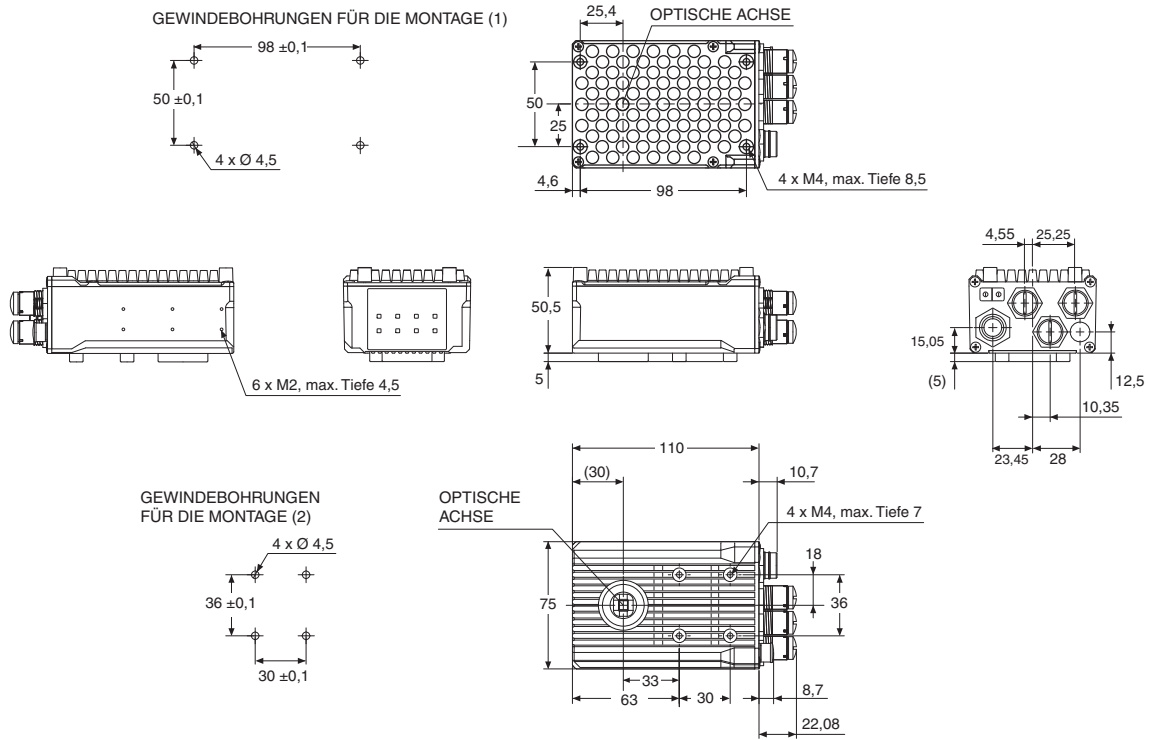
Nr.	Bezeichnung	Beschreibung
(6)	Stylushalterung	Der Stylus kann bei Nichtverwendung hier aufbewahrt werden.
(7)	Stylus	Für die Bedienung des Touchpanels.
(8)	DC-Spannungsversorgungs-Anschluss	Für den Anschluss einer DC-Spannungsversorgung.
(9)	Schieber	Für die Montage des Touch Finder an eine DIN-Schiene.
(10)	Ethernet-Schnittstelle	Zum Verbinden des Touch Finder mit dem Sensors mittels eines Ethernetkabels. Der Stecker muss bis zum Einrasten in die Buchse eingeführt werden.
(11)	Trageschlaufenöse	Öse zum Anbringen der Trageschleufe.
(12)	AC-Spannungsversorgungs-Anschluss*	Zum Anschließen des AC-Adapters.

* Betrifft nur den FQ-MD31.

Abmessungen

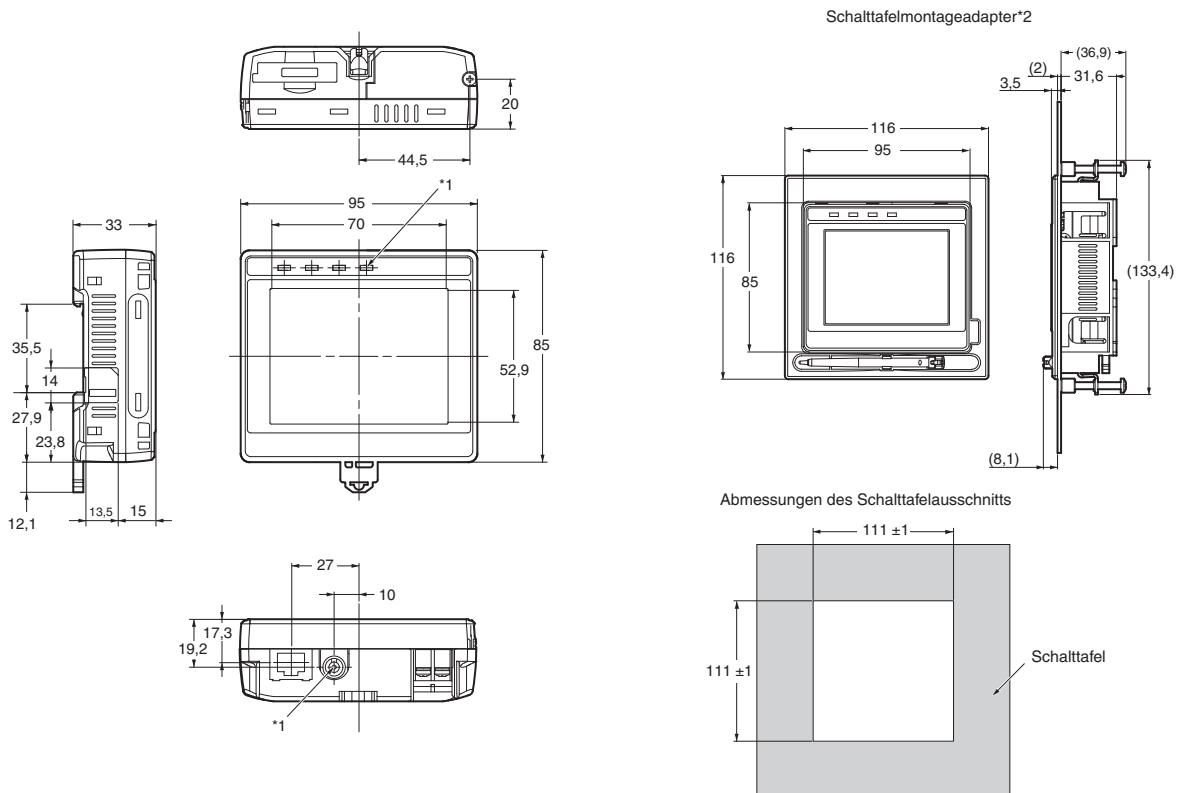
Sensor

FQ-MS12□-ECT/MS12□-M-ECT



Touch Finder

FQ-MD30/MD31



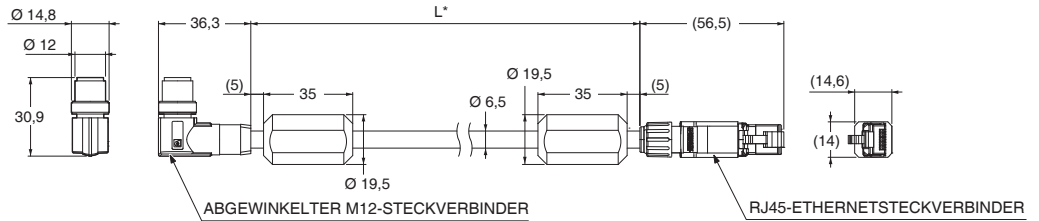
*1. Nur beim FQ-MD31.

*2. Die Abmessungen des Schalttafelmontageadapter sind ohne den FQ-MD□□.

Kabel

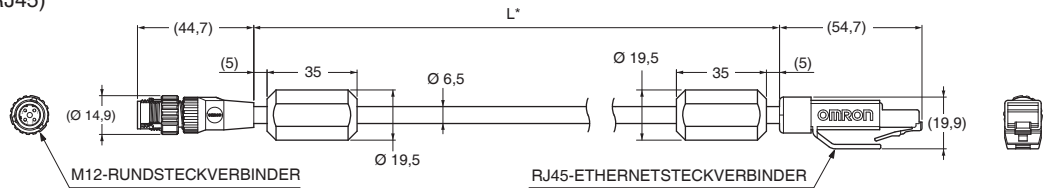
Für EtherCAT- und Ethernetkabel

Abgewinkelt: M12/Gerade: RJ45
FQ-MWNL005/010



* Kabel mit 5 oder 10 m Länge verfügbar.

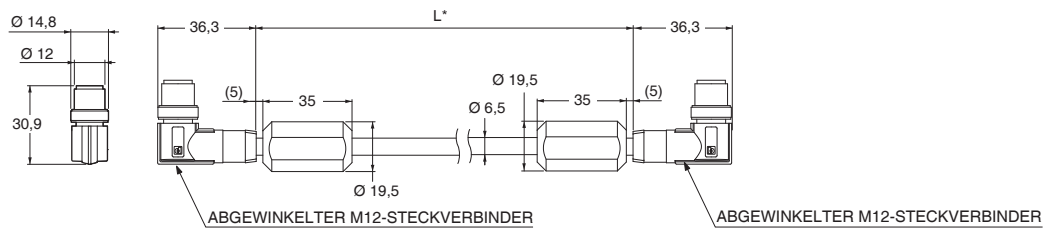
Gerade Ausführung (M12/RJ45)
FQ-WN005/010



* Kabel mit 5 oder 10 m Länge verfügbar.

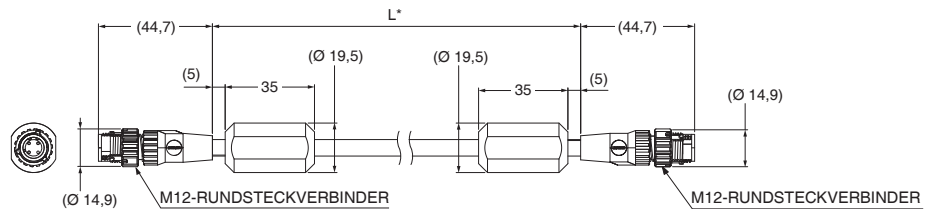
Für EtherCAT-Kabel

Abgewinkelte Ausführung (M12/M12)
FQ-MWNE005/010



* Kabel mit 5 oder 10 m Länge verfügbar.

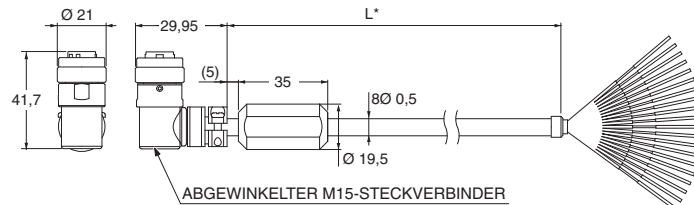
Gerade Ausführung (M12/M12)
FQ-MWNE005/010



* Kabel mit 5 oder 10 m Länge verfügbar.

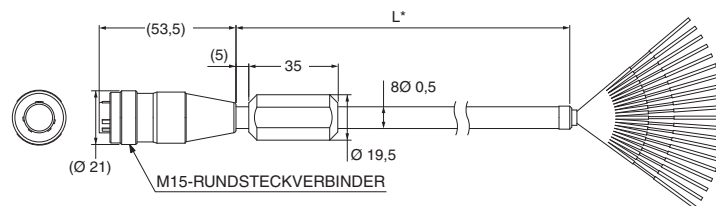
E/A-Kabel

Abgewinkelte Ausführung
FQ-MWDL005/010



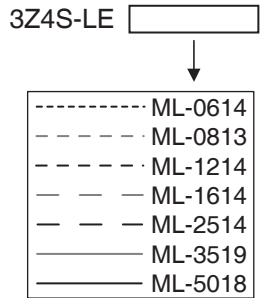
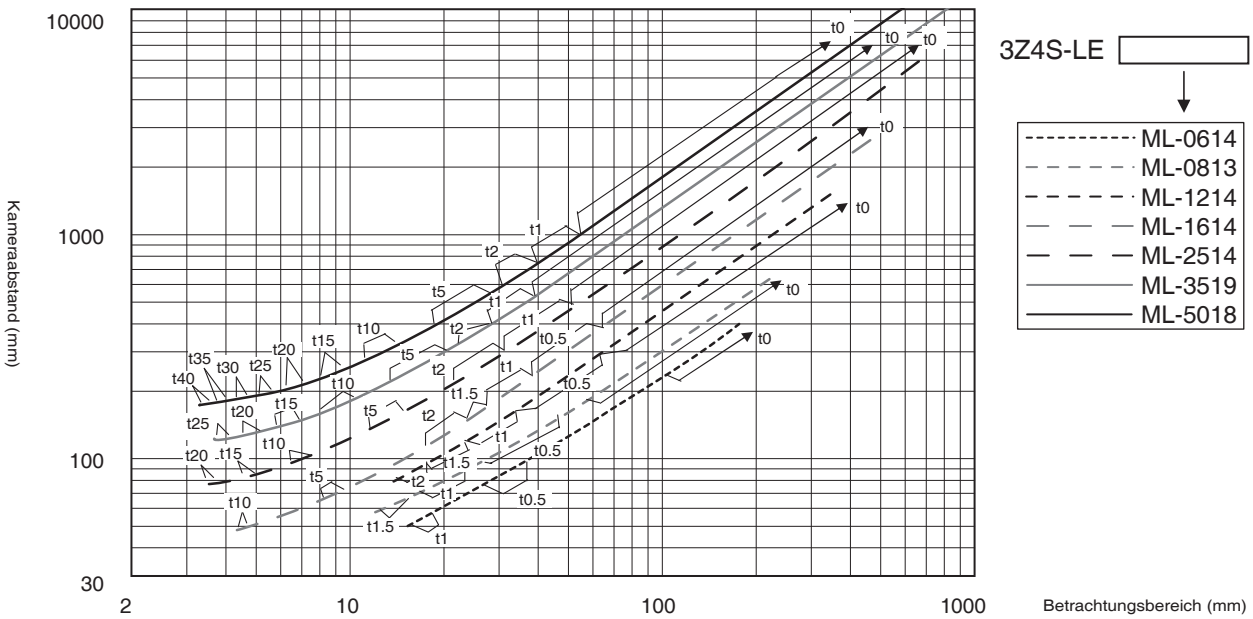
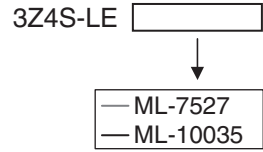
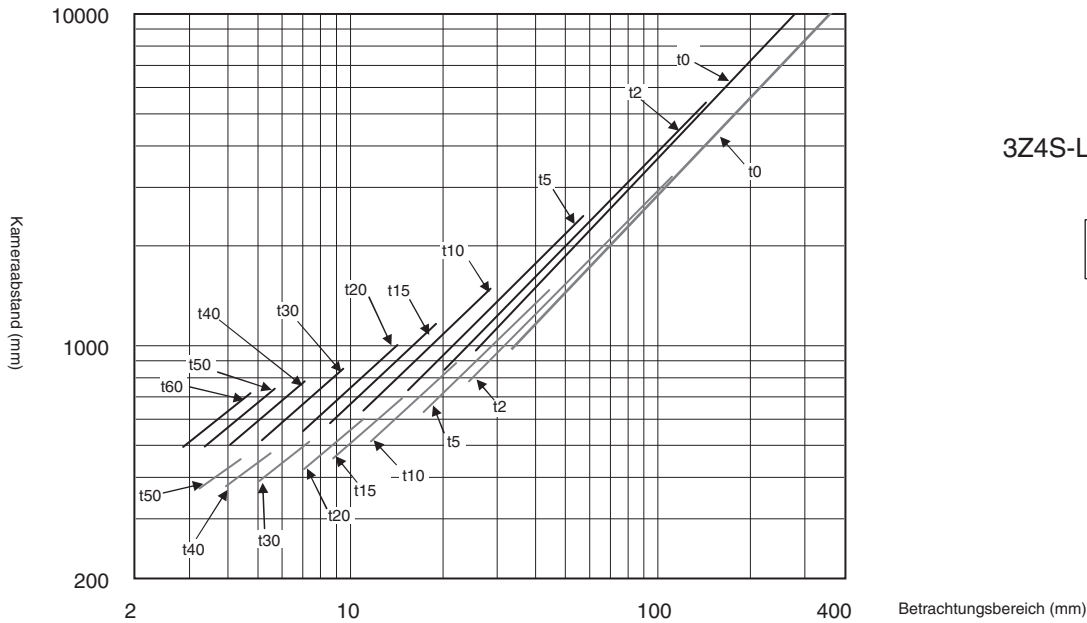
* Kabel mit 5 oder 10 m Länge verfügbar.

Gerade Ausführung
FQ-MWD005/010



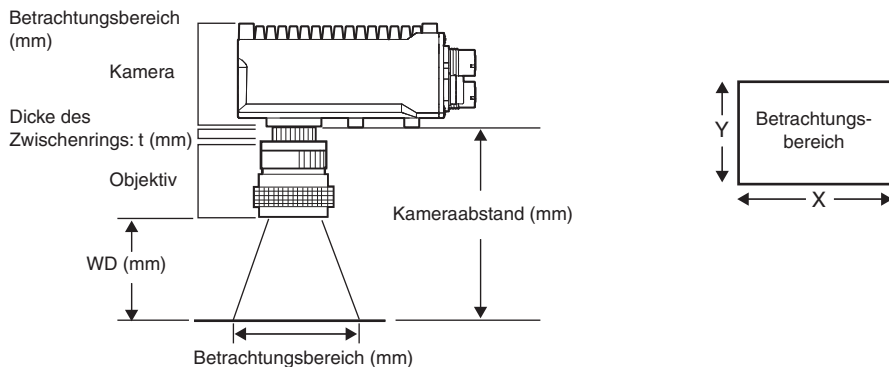
* Kabel mit 5 oder 10 m Länge verfügbar.

Optikdiagramm



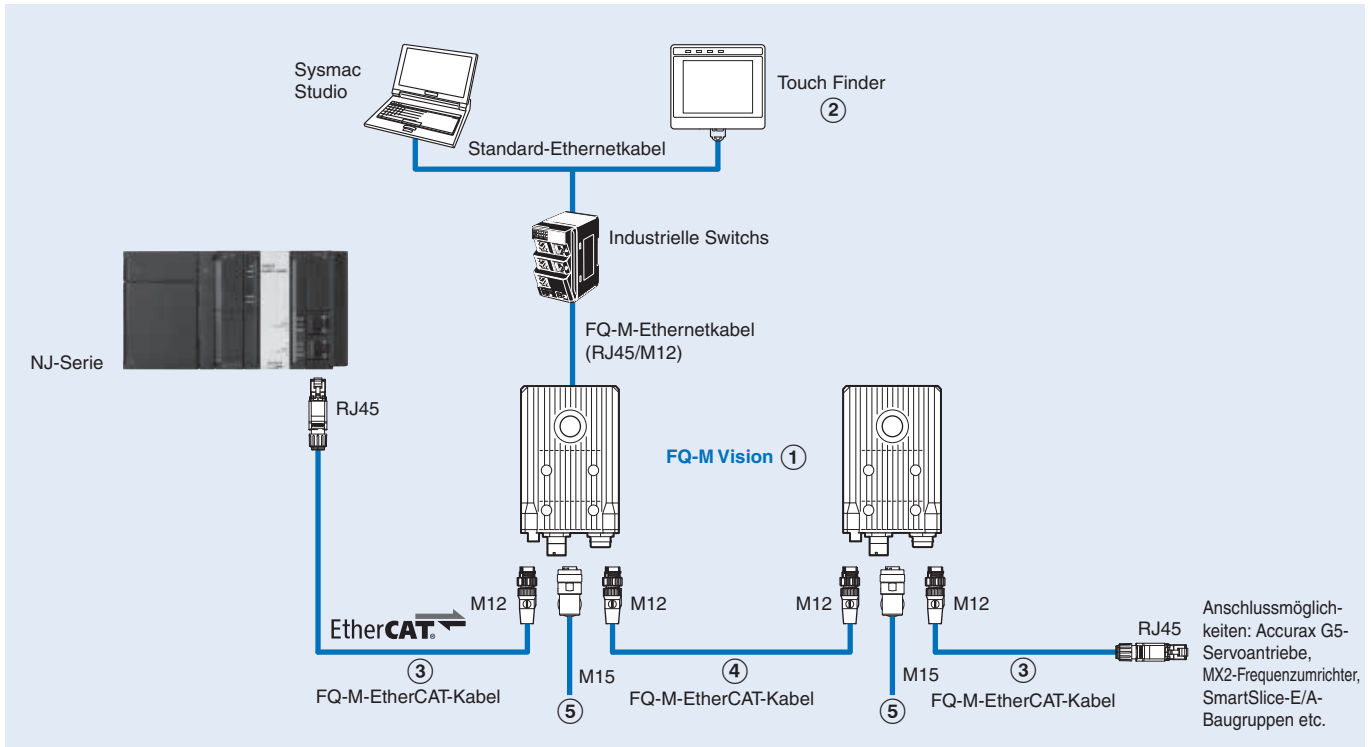
Erläuterung des Optikdiagramms

Die X-Achse des Optikdiagramms repräsentiert den Betrachtungsbereich (mm)^{*1} und die Y-Achse den Installationsabstand der Kamera (mm).^{*2}




*1. Die Ausdehnungen der im Optikdiagramm angegebenen Betrachtungsbereiche entsprechen dem jeweiligen y-Achsen-Wert.
*2. Die vertikale Achse repräsentiert den Wert WD für kleine Kameras.


Bestellinformationen



Sensoren







Symbol	Type	Produktbezeichnung	Ansicht
①	Farbe	NPN	
		PNP	
	Monochrom	NPN	
		PNP	

Touch Finder






Symbol	Type	Produktbezeichnung	Ansicht
②	DC-Spannungsversorgung	FQ-MD30	
	AC/DC/Batterie*1	FQ-MD31	

*1 Netzteil und Batterie werden separat verkauft.

Biegebeständige Kabel für die FQ-M-Serie

Symbol	Type	Produktbezeichnung	Ansicht	
③	Für EtherCAT- und Ethernetkabel Abgewinkelt: M12/Gerade: RJ45	Kabellänge: 5 m		
		Kabellänge: 10 m		
	Für EtherCAT- und Ethernetkabel Gerade Ausführung (M12/RJ45)	Kabellänge: 5 m		
		Kabellänge: 10 m		
④	Für EtherCAT-Kabel Abgewinkelte Ausführung (M12/M12)	Kabellänge: 5 m		
		Kabellänge: 10 m		
	Für EtherCAT-Kabel Gerade Ausführung (M12/M12)	Kabellänge: 5 m		
		Kabellänge: 10 m		
⑤	E/A-Kabel	Abgewinkelte Ausführung	Kabellänge: 5 m	
			Kabellänge: 10 m	
	Gerade Ausführung	Kabellänge: 5 m		
		Kabellänge: 10 m		

Zubehör für Touch Finder

Type	Produktbezeichnung	Ansicht
Schalttafelmontageadapter	FQ-XPM	
AC-Adapter (für Ausführungen für DC/AC/Batterie)	Steckertyp A, max. 125 V (PSE-Standard)	FQ-AC1
	Steckertyp A, max. 125 V (UL/CSA-Standard)	FQ-AC2
	Steckertyp A, max. 250 V (CCC-Prüfzeichen-Standard)	FQ-AC3
	Steckertyp C, max. 250 V	FQ-AC4
	Steckertyp BF, max. 250 V	FQ-AC5
	Steckertyp O, max. 250 V	FQ-AC6
Batterie (für Ausführungen für DC/AC/Batterie)	FQ-BAT1	
Stylus (im Lieferumfang des Touch Finder enthalten)	FQ-XT	
Trageschleife	FQ-XH	
SD-Karte (2 GB)	HMC-SD291	

Kamerazubehör und -peripheriegeräte

Type	Spezifikationen	Produktbezeichnung
Kamerazubehör (CCTV-Objektiv)	Brennweite: 6 mm/Lichtstärke: F1,4 (nah)/Durchmesser: 30 mm	3Z4S-LE ML-0614
	Brennweite: 8 mm/Lichtstärke: F1,3 (nah)/Durchmesser: 30 mm	3Z4S-LE ML-0813
	Brennweite: 12 mm/Lichtstärke: F1,4 (nah)/Durchmesser: 30 mm	3Z4S-LE ML-1214
	Brennweite: 16 mm/Lichtstärke: F1,4 (nah)/Durchmesser: 30 mm	3Z4S-LE ML-1614
	Brennweite: 25 mm/Lichtstärke: F1,4 (nah)/Durchmesser: 30 mm	3Z4S-LE ML-2514
	Brennweite: 35 mm/Lichtstärke: F1,9 (nah)/Durchmesser: 30 mm	3Z4S-LE ML-3519
	Brennweite: 50 mm/Lichtstärke: F1,8 (nah)/Durchmesser: 32 mm	3Z4S-LE ML-5018
	Brennweite: 75 mm/Lichtstärke: F2,7 (nah)/Durchmesser: 32 mm	3Z4S-LE ML-7527
Zwischenring ¹	Länge: 0,5 mm	3Z4S-LE ML-EXR0.5
	Länge: 1 mm	3Z4S-LE ML-EXR1
	Länge: 2 mm	3Z4S-LE ML-EXR2
	Länge: 5 mm	3Z4S-LE ML-EXR5
	Länge: 10 mm	3Z4S-LE ML-EXR10
	Länge: 20 mm	3Z4S-LE ML-EXR20
	Länge: 40 mm	3Z4S-LE ML-EXR40
Externe Beleuchtung		FL-Serie
Beleuchtungs-Controller	Für FL-Serie	FL-TCC1

¹ Um 50 bzw. 60 mm zu erreichen, müssen zwei Zwischenringe kombiniert werden.

Computersoftware

Spezifikationen	Produktbezeichnung
Sysmac Studio Version 1.01 oder höher	SYSMAC-SE2□□□

SÄMTLICHE ABMESSUNGEN IN MILLIMETER.

Umrechnungsfaktor Millimeter – Zoll: 0,03937. Umrechnungsfaktor Gramm – Unzen: 0,03527.

ZW-CE1□, ZW-S□

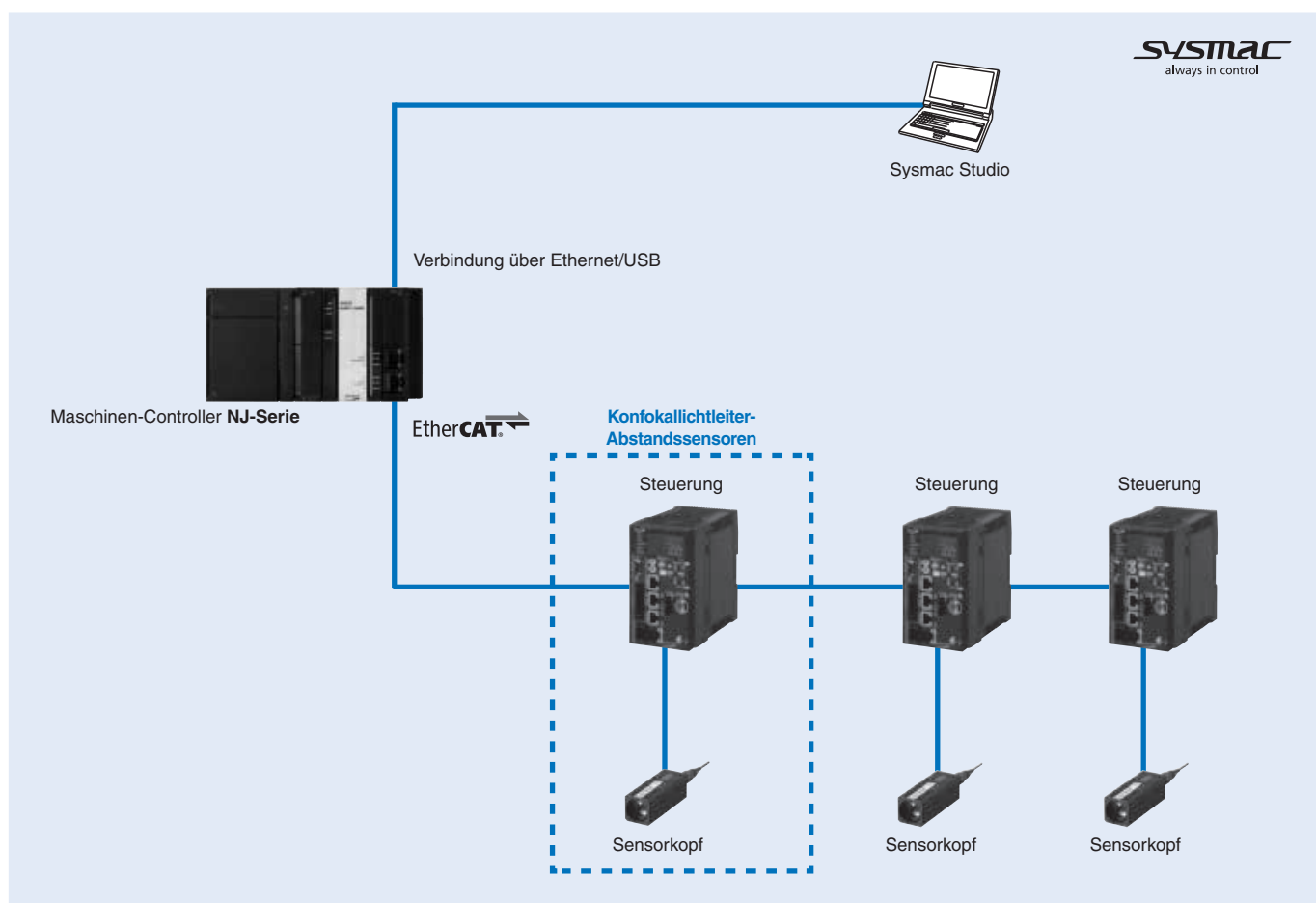
Lichtleiter-Abstandssensoren

Die Vorteile des Weißlicht-Konfokallichtleiterprinzips von OMRON

- Kompakter und ultraleichter Lichtleiter-Abstandssensor
- Stabile Messungen jedes Materials aus derselben Einbaulage
- Robuster Sensorkopf
- Synchronisierte Messung mit EtherCAT



Systemkonfiguration



Spezifikationen

Sensorkopfspezifikationen

Eigenschaft	ZW-S07	ZW-S20	ZW-S30	ZW-S40	ZW-SR07	ZW-SR20	ZW-SR40
Mittlerer Messabstand	7 mm	20 mm	30 mm	40 mm	7 mm	20 mm	40 mm
Messbereich	±0,3 mm	±1 mm	±3 mm	±6 mm	±0,3 mm	±1 mm	±6 mm
Statische Auflösung ¹	0,25 µm	0,25 µm	0,25 µm	0,25 µm	0,25 µm	0,25 µm	0,25 µm
Linearität ²	±0,8 µm	±1,2 µm	±4,5 µm	±7,0 µm	±1,1 µm	±1,6 µm	±9,3 µm
Lichtpunktdurchmesser ³	Nah	20 µm Durchmesser	45 µm Durchmesser	70 µm Durchmesser	90 µm Durchmesser	20 µm Durchmesser	45 µm Durchmesser
	Mittig	18 µm Durchmesser	40 µm Durchmesser	60 µm Durchmesser	80 µm Durchmesser	18 µm Durchmesser	40 µm Durchmesser
	Fern	20 µm Durchmesser	45 µm Durchmesser	70 µm Durchmesser	90 µm Durchmesser	20 µm Durchmesser	45 µm Durchmesser
Messzyklus	500 µs bis 10 ms						
Fremdlichtunempfindlichkeit	Beleuchtung auf Objekt Oberfläche höchstens 10.000 lx: Glühlampe						
Umgebungstemperaturbereich	Betrieb: 0 bis 50 °C, Lagerung: -15 bis 60 °C (ohne Eis- oder Kondensatbildung)						
Luftfeuchtigkeitsbereich	Betrieb und Lagerung: 35 % bis 85 % (ohne Kondensatbildung)						
Schutzklasse	IP40 (IEC60529)						
Vibrationsfestigkeit (Zerstörung)	10 bis 150 Hz, 0,35-mm-Einzelamplitude, je 80 Minuten in X-, Y- und Z-Richtung						
Stoßfestigkeit (Zerstörung)	150 m/s ² , jeweils dreimal in sechs Richtungen (oben/unten, links/rechts, vorne/hinten)						
Temperaturcharakteristik ⁴	0,6 µm/°C (0,45 µm/°C)	1,5 µm/°C (1,0 µm/°C)	2,8 µm/°C (2,0 µm/°C)	4,8 µm/°C (3,8 µm/°C)	0,6 µm/°C (0,45 µm/°C)	1,5 µm/°C (1,0 µm/°C)	4,8 µm/°C (3,8 µm/°C)
Materialien	Gehäuse: Aluminiumdruckguss/Lichtleiterkabel-Ummantelung: PVC/Kalibrierungs-ROM: PC						
Lichtleiter-Kabellänge	0,3 m, 2 m (flexibles Kabel)						
Kleinster zulässiger Biegeradius des Lichtleiterkabels	20 mm						
Isolationswiderstand (Kalibrierungs-ROM)	Zwischen Gehäuse und allen Klemmen: 20 MΩ (bei 250 V)						
Isolationsprüfspannung (Kalibrierungs-ROM)	Zwischen Gehäuse und allen Klemmen: 1000 V AC, 50/60 Hz für eine Minute						
Gewicht	ca. 105 g (Gehäuse, Lichtleiterkabel gesamt)						
Im Lieferumfang des Sensorkopfes enthaltenes Zubehör	Bedienungsanleitung, Befestigungsschraube (M2) für Kalibrierungs-ROM, Hinweise zur ordnungsgemäßen Verwendung						

¹ Leistungswert, wenn das OMRON-Standardobjekt mit Spiegeloberfläche in der Messbereichsmitte gemessen wird, Mittelwertbildung aus 4096 Messungen.

² Materialeinstellung für das OMRON-Standardobjekt mit Spiegeloberfläche: Abweichung von einer geraden Ideallinie beim Messen auf einer spiegelnden Fläche. Die Referenzwerte für die Linearität beim Messen von anderen als den oben angegebenen Objekten sind in der nachstehenden Tabelle aufgeführt:

Eigenschaft	ZW-S07	ZW-S20	ZW-S30	ZW-S40	ZW-SR07	ZW-SR20	ZW-SR40
Messing	±1,0 µm	±1,2 µm	±4,5 µm	±7,0 µm	±1,1 µm	±1,6 µm	±9,3 µm
SUS BA	±1,2 µm	±1,4 µm	±5,5 µm	±8,5 µm	±1,2 µm	±1,8 µm	±9,3 µm
Weißer Keramik	±1,6 µm	±1,7 µm	±6,4 µm	±9,5 µm	±1,6 µm	±1,9 µm	±11,0 µm

³ Leistungswert definiert als 1/e² (13,5 %) der mittleren optischen Stärke im Messbereich.

⁴ Temperaturcharakteristik in der Messbereichsmitte bei Befestigung mit einer Aluminiumzwinge zwischen Sensorkopf und Objekt. Der Sensorkopf und der Controller werden dabei unter den gleichen Temperaturbedingungen eingestellt. Zahlen in Klammern sind konvertierte Werte, die durch Subtraktion des Ausdehnungs- oder Schrumpfungseffekts der Aluminiumzwingen erhalten wurden.

Controller-Spezifikationen

Eigenschaft	ZW-CE10	ZW-CE15	
Eingangs-/Ausgangstyp	NPN	PNP	
Anzahl der angeschlossenen Sensorköpfe	1 pro Controller		
Sensorkopf-Kompatibilität	Verfügbar		
Lichtquelle für Messung	Weiße LED		
Display	Hauptanzeige	11-Segment-Anzeige, sechsstellig, rot	
	Nebenanzeige	11-Segment-Anzeige, sechsstellig, grün	
LED-Anzeige	Statusanzeigen	HIGH (orange), PASS (grün), LOW (orange), STABILITY (grün), ZERO (grün) und ENABLE (grün), THRESHOLD-H (orange), THRESHOLD-L (orange), RUN (grün)	
	EtherCAT-Leuchtanzeigen	L/A IN (Verbindung/Aktivität Eingang) (grün), L/A OUT (Verbindung/Aktivität Ausgang) (grün), ECAT RUN (grün), ECAT ERR (rot)	
Externe Schnittstelle	Ethernet	100BASE-TX, 10BASE-T, protokollfreie Kommunikation (TCP/UDP) EtherNet/IP™	
	EtherCAT	EtherCAT-spezifisches Protokoll 100BASE-TX	
	RS-232C	max. 115.200 Bit/s	
	Analogausgangsklemmenblock	Analoger Spannungsausgang (OUT1V)	-10 bis +10 V, Ausgangsimpedanz: 100 Ω
		Analogausgang (Strom) (OUT1A)	4 bis 20 mA, max. Lastwiderstand: 300 Ω
	32-poliger Verlängerungsverbinders	Schaltausgang (HIGH1/PASS1/LOW1)	Transistorausgang Ausgangsspannung: 21,6 bis 30 V DC Laststrom: max. 50 mA Restspannung bei eingeschaltetem Ausgang: max. 1,2 V Leckstrom bei ausgeschaltetem Ausgang: max. 0,1 mA
		BUSY-Ausgang (BUSY1)	
		ALARM-Ausgang (ALARM1)	
		ENABLE-Ausgang (ENABLE)	
		LED AUS-Eingang (LED OFF1)	DC-Eingangssystem Eingangsspannung: 24 V DC ±10 % (21,6 bis 26,4 V DC) Eingangsstrom: 7 mA (typisch) (24 V DC) Spannung/Strom eingeschaltet: min. 19 V/3 mA Spannung/Strom ausgeschaltet: max. 5 V/1 mA
Rücksetzung auf Null-Eingang (ZERO)			
ZEITSIGNAL-Ausgang (TIMING1)			
RÜCKSETZ-Ausgang (RESET1)			
Bank	Ausgewählte Bankausgang (BANK_OUT 1 bis 3)	Transistorausgang Ausgangsspannung: 21,6 bis 30 V DC Laststrom: max. 50 mA Restspannung bei eingeschaltetem Ausgang: max. 1,2 V Fehlervoltage bei ausgeschaltetem Ausgang: max. 0,1 mA	
	Ausgewählte Bankeingang (BANK_SEL 1 bis 3)	DC-Eingangssystem Eingangsspannung: 21,6 bis 26 V DC Eingangsstrom: 7 mA (typisch) (24 V DC) Spannung/Strom eingeschaltet: min. 19 V/3 mA Spannung/Strom ausgeschaltet: max. 5 V/1 mA	

Eigenschaft	ZW-CE10□	ZW-CE15□	
Hauptfunktionen	Belichtungszeit	Autom./manuell	
	Messzyklus	500 µs bis 10 ms	
	Materialeinstellung	Standard/Spiegel/diffus reflektierende Oberflächen	
	Messobjekt	Höhe/Dicke/Berechnung	
	Filterung	Median/Mittelwert/Differenzierung/Überschreitung/Unterschreitung/innerhalb des Bereichs	
	Ausgänge	Skalierung/verschiedene Haltepunkte/Rücksetzung auf Null/Aufzeichnung für einen Messwert	
	Anzeige	Messwert/Schwellwert/Wert für analoge(n) Ausgangsspannung oder -strom/Beurteilungsergebnis/Auflösung/Belichtungszeit	
	Anzahl der konfigurierbaren Bänke	Max. 8 Bänke	
	Task-Verarbeitung	Multi-Task (bis zu 4 Tasks pro Bank)	
	System-Management	Speichern/Initialisierung/Messdatenanzeige/Kommunikationseinstellungen/Sensorkopf-Kalibrierung/Tastensperre/Eingabe Trigger-Taste	
Nennwerte	Versorgungsspannung	21,6 bis 26,4 V DC (mit Restwelligkeit)	
	Stromaufnahme	max. 600 mA	
	Isolationswiderstand	Über alle Anschlusskabel sowie Controller-Gehäuse: 20 MΩ (bei 250 V DC)	
	Isolationsprüfspannung	Über alle Anschlusskabel sowie Controller-Gehäuse: 1000 V AC, 50/60 Hz für eine Minute	
Umgebungs-	Schutzklasse	IP20 (IEC60529)	
	Vibrationsfestigkeit (Zerstörung)	10 bis 55 Hz, 0,35-mm-Einzelamplitude, je 50 Minuten in X-, Y- und Z-Richtung	
	Stoßfestigkeit (Zerstörung)	150 m/s ² , jeweils dreimal in sechs Richtungen (oben/unten, links/rechts, vorne/hinten)	
	Umgebungstemperatur	Betrieb: 0 bis 40 °C Lagerung: -15 bis 60 °C (ohne Eis- oder Kondensatbildung)	
	Luftfeuchtigkeit	Betrieb und Lagerung: 35 % bis 85 % (ohne Kondensatbildung)	
Erdung	D-Erdung (Erdungswiderstand von max. 100 Ω) Hinweis: bei konventioneller Klasse-D-Erdung		
Materialien	Gehäuse: PC		
Gewicht	ca. 750 g (nur Hauptgerät), ca. 150 g (Parallelkabel)		
Im Lieferumfang des Controllers enthaltenes Zubehör	Bedienungsanleitung, Mitgliederregistrierung, Parallelkabel (ZW-XCP2E)		

Hinweis: Controller mit binären Ausgängen sind ebenfalls erhältlich (ZW-CE10T/-CE15T). Detaillierte Informationen erhalten Sie vom OMRON-Vertrieb.

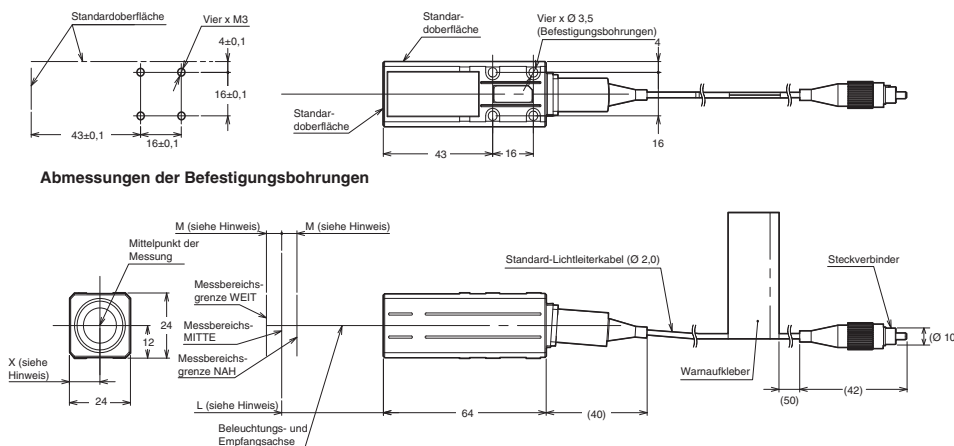
Technische Daten EtherCAT-Kommunikation

Eigenschaft	Spezifikationen
Kommunikationsstandard	IEC61158 Typ 12
Physische Schicht	100BASE-TX (IEEE802.3)
Steckverbinder	RJ45 x 2 ECAT IN: EtherCAT-Eingang ECAT OUT: EtherCAT-Ausgang
Datenübertragungsmedium	Kategorie 5 oder höher (Kabel mit doppelter Abschirmung aus Aluminiumlage und Abschirmgeflecht wird empfohlen)
Übertragungsdistanz	Abstand zwischen Knoten: max. 100 m
Prozessdaten	Variables PDO-Mapping
Mailbox (CoE)	Notfallmeldungen, SDO-Anforderungen, SDO-Antworten und SDO-Informationen
Verteilte Uhr	Synchronisation in DC-Betriebsart
LED-Anzeige	L/A IN (Link-Aktivität IN) x 1 L/A OUT (Link-Aktivität OUT) x 1 ECAT RUN x 1 ECAT ERR x 1

Abmessungen

Sensorkopf

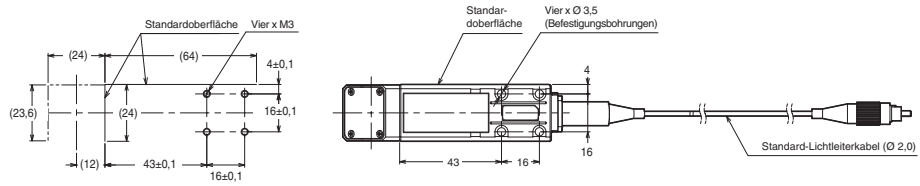
Gerade Ausführung: ZW-S07/S20/S30/S40



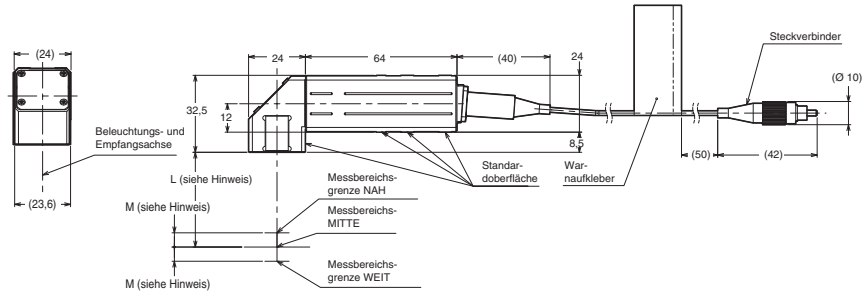
Hinweis:

Produktbezeichnung	L	M	X
ZW-S07	7	0,3	12
ZW-S20	20	1	11,8
ZW-S30	30	3	11,7
ZW-S40	40	6	11,7

Rechtwinklige Ausführung: ZW-SR07/SR20/SR40

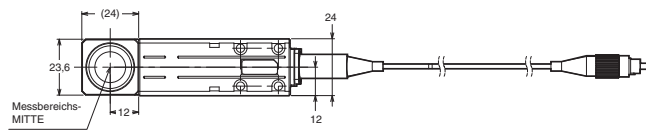


Abmessungen der Befestigungsbohrungen



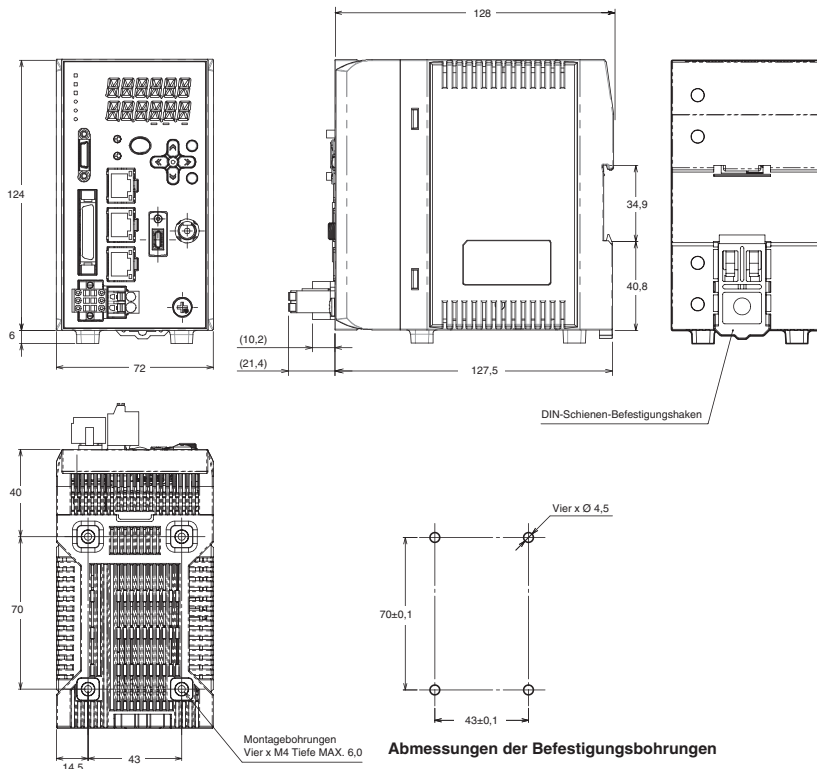
Hinweis:

Produktbezeichnung	L	M
ZW-SR07	7	0,3
ZW-SR20	20	1
ZW-SR40	40	6



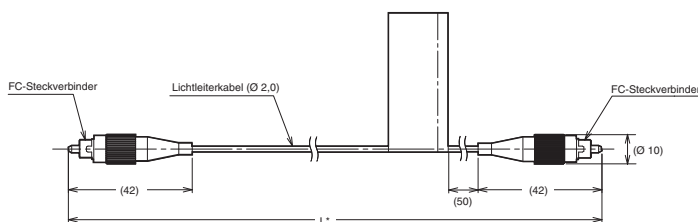
Controller

ZW-CE10□/CE15□



Lichtleiter-Verlängerungskabel

ZW-XF02R/XF05R/XF10R/XF20R/XF30R

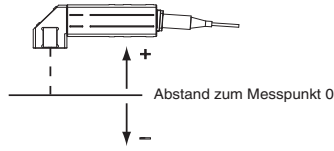
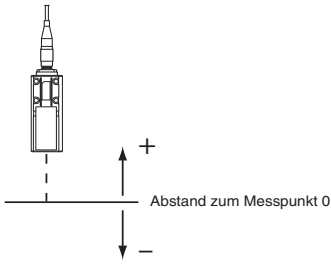


* In der folgenden Tabelle sind die Kabellängen nach Modell aufgelistet

Produktbezeichnung	Kabellänge	L
ZW-XF02R	2 m	2000±20
ZW-XF05R	5 m	5000±50
ZW-XF10R	10 m	10000±100
ZW-XF20R	20 m	20000±200
ZW-XF30R	30 m	30000±300

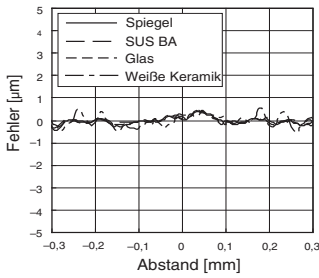
Kennwerte

Linearitätscharakteristik bei unterschiedlichen Materialien

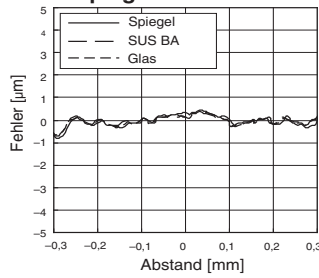


ZW-S07

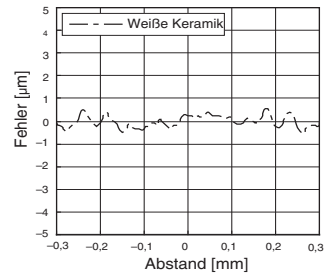
Materialeinstellung: Normal



Materialeinstellung: Spiegelnde Fläche

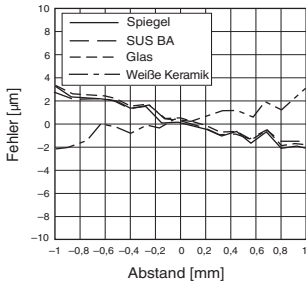


Materialeinstellung: Diffus reflektierende Oberfläche

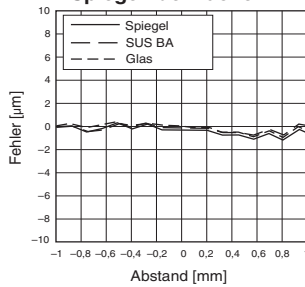


ZW-S20

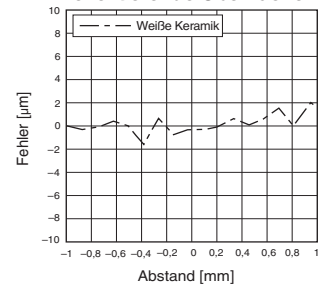
Materialeinstellung: Normal



Materialeinstellung: Spiegelnde Fläche

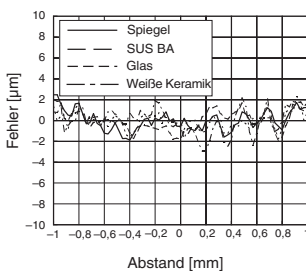


Materialeinstellung: Diffus reflektierende Oberfläche

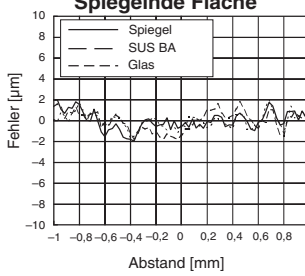


ZW-S30

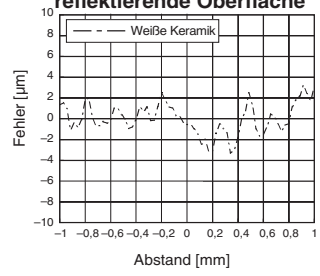
Materialeinstellung: Normal



Materialeinstellung: Spiegelnde Fläche

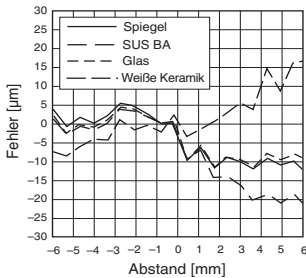


Materialeinstellung: Diffus reflektierende Oberfläche

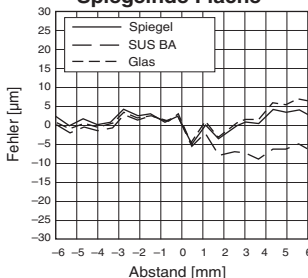


ZW-S40

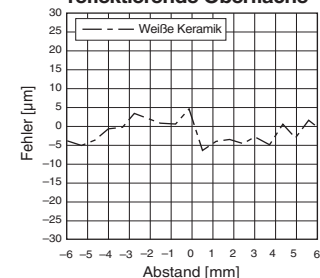
Materialeinstellung: Normal



Materialeinstellung: Spiegelnde Fläche

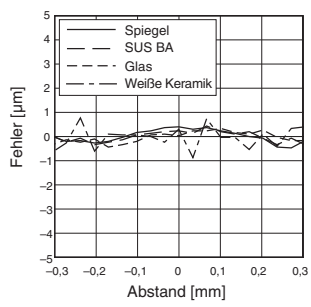


Materialeinstellung: Diffus reflektierende Oberfläche

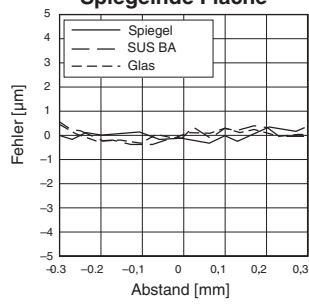


ZW-SR07

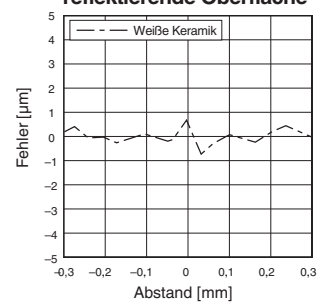
Materialeinstellung: Normal



Materialeinstellung: Spiegelnde Fläche

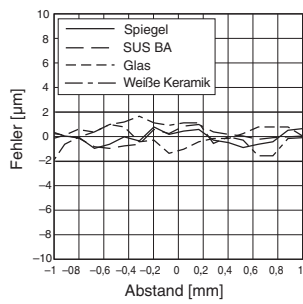


Materialeinstellung: Diffus reflektierende Oberfläche

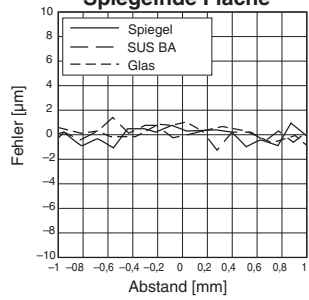


ZW-SR20

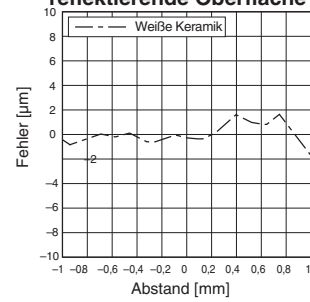
Materialeinstellung: Normal



Materialeinstellung: Spiegelnde Fläche

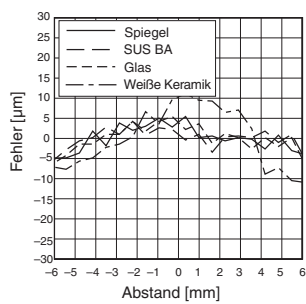


Materialeinstellung: Diffus reflektierende Oberfläche

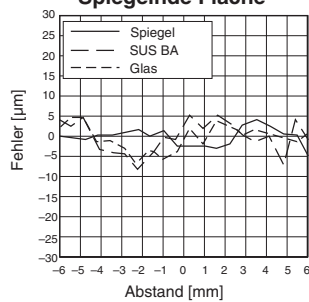


ZW-SR40

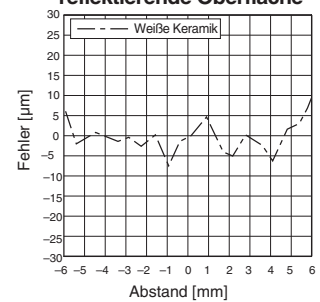
Materialeinstellung: Normal



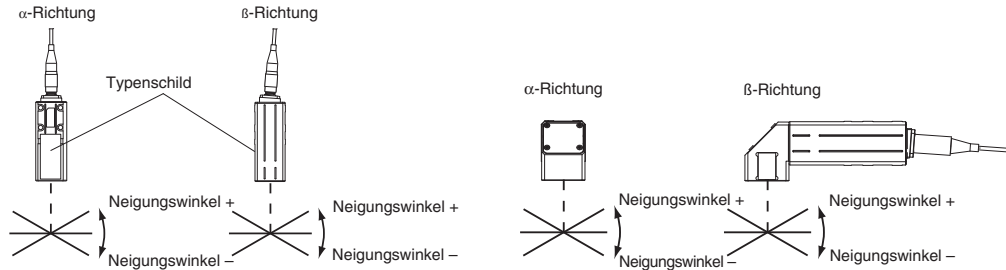
Materialeinstellung: Spiegelnde Fläche



Materialeinstellung: Diffus reflektierende Oberfläche

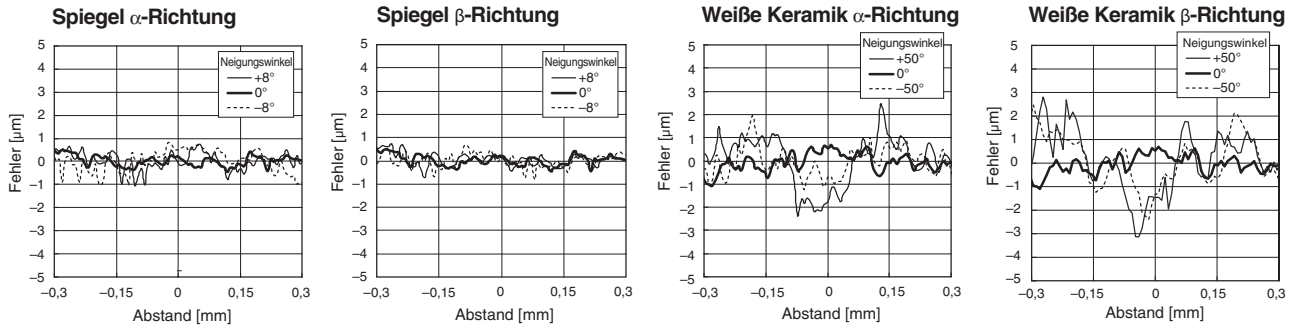


Winkelcharakteristik*

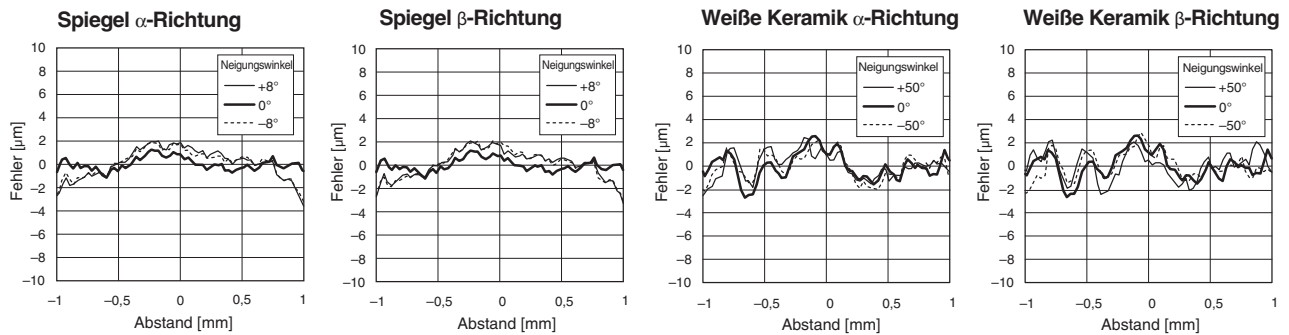


* Weiter oben sind die Ergebnisse nach der Skalierung ersichtlich.

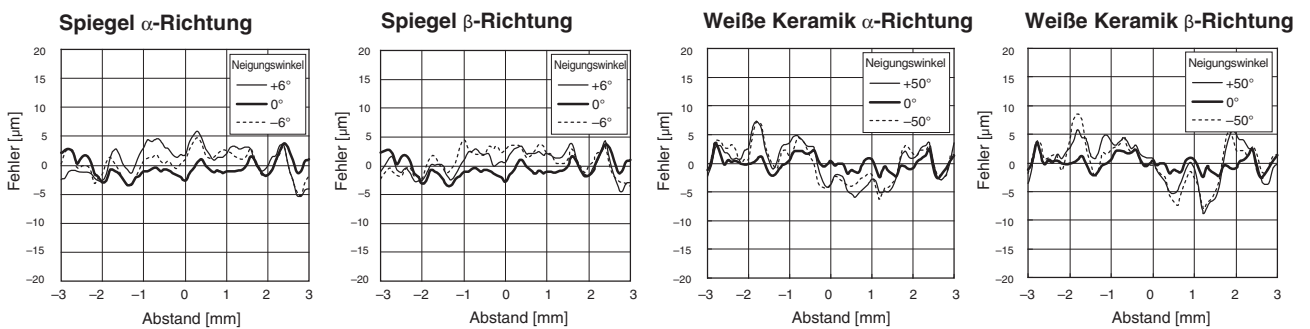
ZW-S07



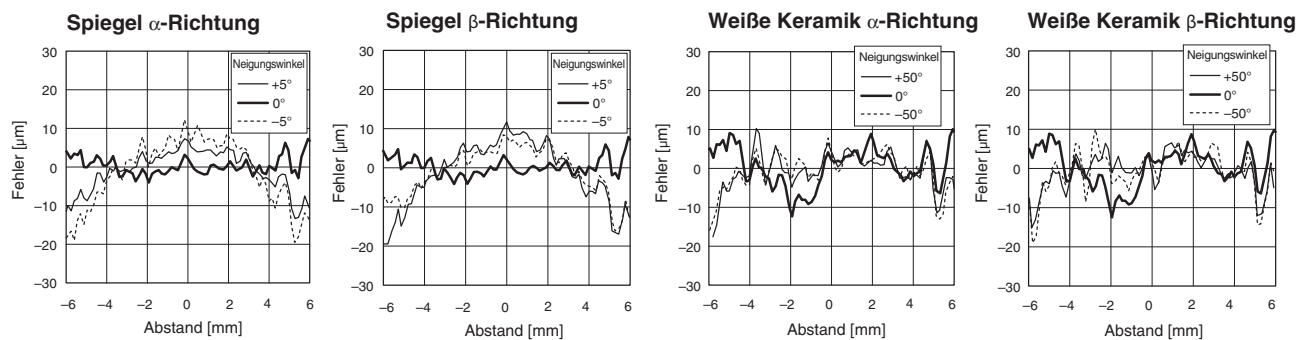
ZW-S20



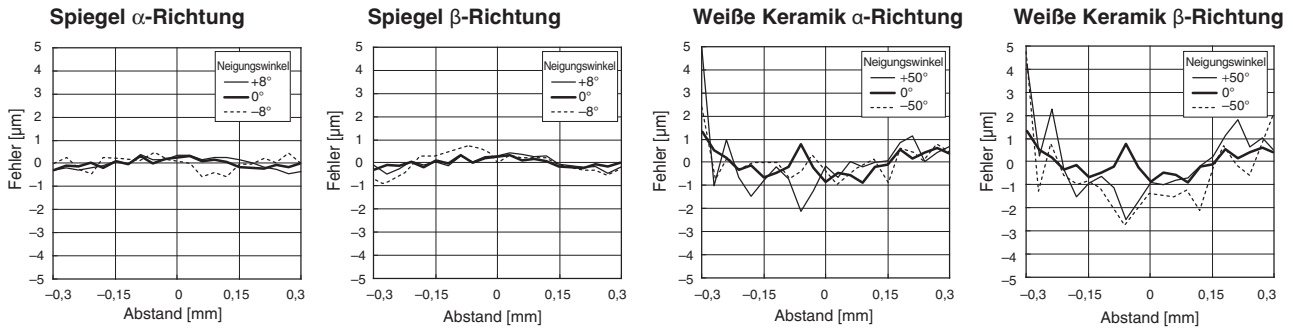
ZW-S30



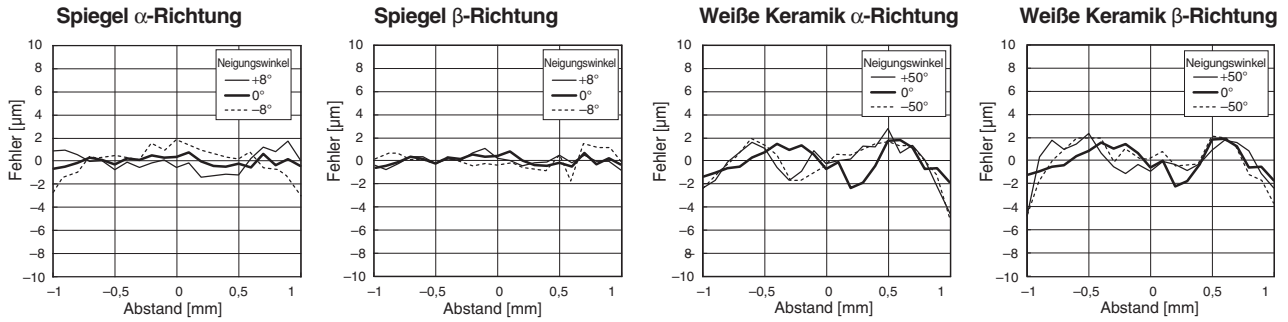
ZW-S40



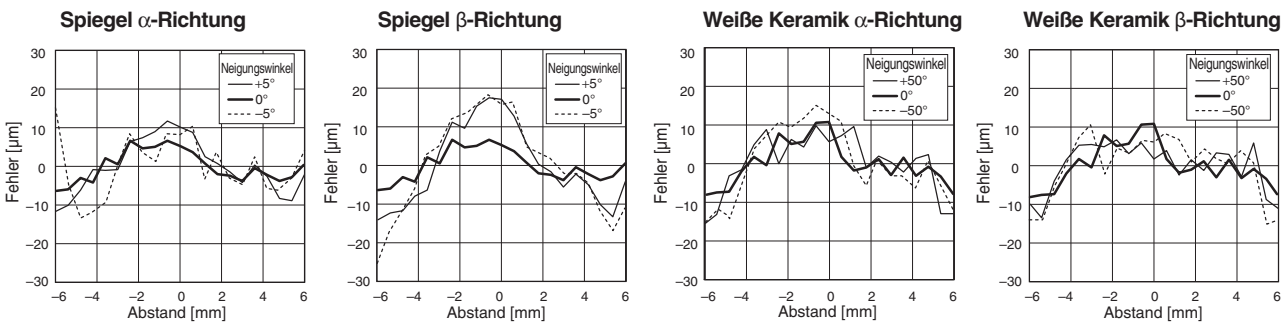
ZW-SR07



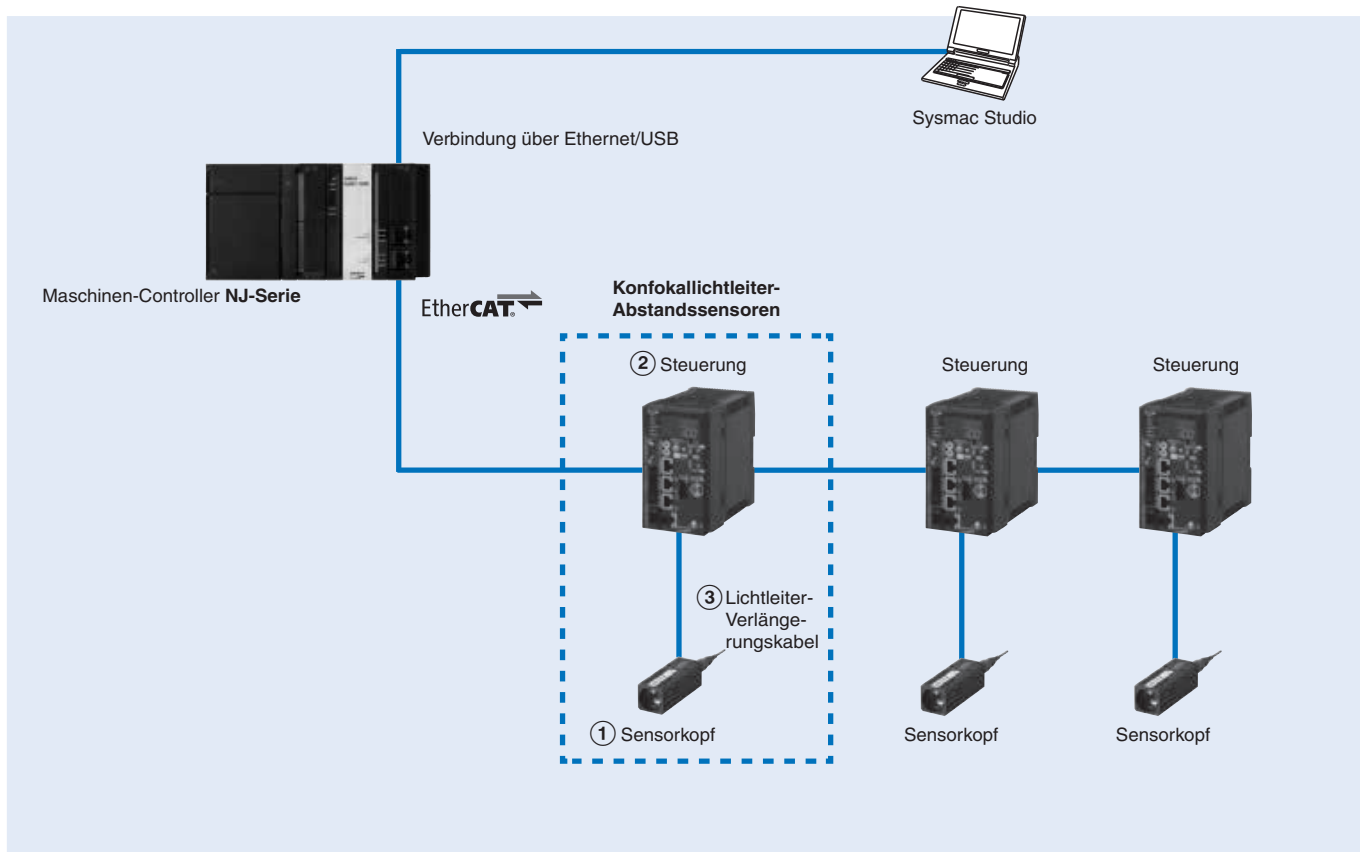
ZW-SR20



ZW-SR40



Bestellinformationen



Sensorkopf

Symbol	Typ	Messbereich	Lichtpunktdurchmesser	Statische Auflösung	Produktbezeichnung	Ansicht
①	Gerade Ausführung	7 ±0,3 mm	18 µm Durchmesser	0,01 µm ^{*1} /0,25 µm	ZW-S07	
		20 ±1 mm	40 µm Durchmesser	0,02 µm ^{*1} /0,25 µm	ZW-S20	
		30 ±3 mm	60 µm Durchmesser	0,06 µm ^{*1} /0,25 µm	ZW-S30	
		40 ±6 mm	80 µm Durchmesser	0,08 µm ^{*1} /0,25 µm	ZW-S40	
	Rechtwinklige Ausführung	7 ±0,3 mm	18 µm Durchmesser	0,25 µm	ZW-SR07	
		20 ±1 mm	40 µm Durchmesser	0,25 µm	ZW-SR20	
		40 ±6 mm	80 µm Durchmesser	0,25 µm	ZW-SR40	

*1 Die hochauflösenden Typen unterliegen den Exportkontrollbestimmungen.

Hinweis: Geben Sie bei der Bestellung die benötigte Kabellänge an (0,3 m, 2,0 m).





Steuerung

Symbol	Versorgungsspannung	Art der Ausgänge	Produktbezeichnung	Ansicht
②	24 V DC	NPN	ZW-CE10 ^{*1}	
			ZW-CE10T	
		PNP	ZW-CE15 ^{*1}	
			ZW-CE15T	

*1 Die hochauflösenden Typen unterliegen den Exportkontrollbestimmungen.

Hinweis: Controller mit binären Ausgängen sind ebenfalls erhältlich (ZW-CE10T/-CE15T). Weitere Einzelheiten erfahren Sie bei Ihrer OMRON Vertretung.

Kabel

Symbol	Eigenschaft	Kabellänge	Produktbezeichnung	Ansicht
③	Sensorkopf an Controller Lichtleiter-Verlängerungskabel (flexibles Kabel) (Lichtleiteradapter ZW-XFC im Lieferumfang enthalten)	2 m	ZW-XF02R	
		5 m	ZW-XF05R	
		10 m	ZW-XF10R	
		20 m	ZW-XF20R	
		30 m	ZW-XF30R	
	Lichtleiteradapter (zwischen Sensorkopf-Anschlusskabel und Lichtleiter-Verlängerungskabel)	–	ZW-XFC	
	Parallelkabel für ZW-CE1□T, 32-polig*1 (einschließlich Controller ZW-CE1□T)	2 m	ZW-XCP2E	
	RS-232C-Kabel für PC	2 m	ZW-XRS2	
	RS-232C-Kabel für SPS/programmierbares Terminal	2 m	ZW-XPT2	

*1 Ein Parallelkabel für Controller mit binären Ausgängen ist ebenfalls verfügbar (ZW-XCP2). Detaillierte Informationen erhalten Sie vom OMRON-Vertrieb.

Zubehör

Eigenschaft	Produktbezeichnung
Reiniger für Lichtleiter-Steckverbinder	ZW-XCL

Hinweis: Bei Bestellung Anzahl der Schachteln angeben (Inhalt 10 Stück)

Konfigurationssoftware

Eigenschaft	Produktbezeichnung
Smart Monitor ZWÄ	ZW-SW101

Computersoftware

Eigenschaft	Produktbezeichnung
Sysmac Studio Version 1.05 oder höher	SYSMAC-SE2□□□

SÄMTLICHE ABMESSUNGEN IN MILLIMETER.

Umrechnungsfaktor Millimeter – Zoll: 0,03937. Umrechnungsfaktor Gramm – Unzen: 0,03527.

Im Sinne der ständigen Produktverbesserung behalten wir uns Änderungen der technischen Daten ohne vorherige Ankündigung vor.

E3NW-□, E3NX-□, E3NC-□, E9NC-□

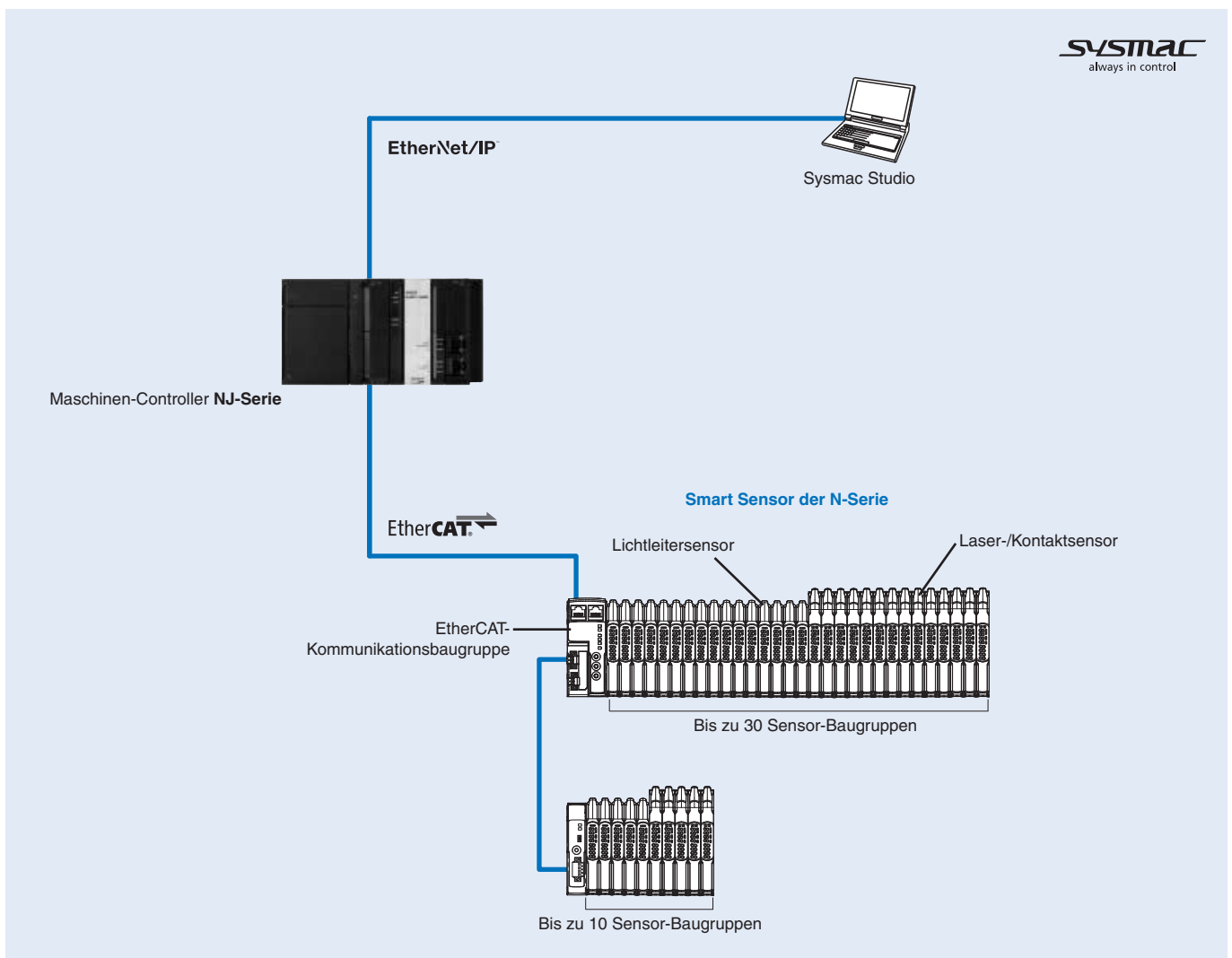
Smart Sensor der N-Serie

Einfache Anbindung von Lichtleiter-, Laser- und Kontaktsensoren an EtherCAT

- **Lichtleitersensoren E3NX-FA:** Hochleistungs-Lichtleiterverstärker mit vergrößertem Dynamikbereich, höherer Auflösung und größerer Tastweite
- **Kompakte Lasersensoren E3NC-L:** 3 Kopftypen sind verfügbar: für Lichtflecke mit großem Abstand, für variable Lichtflecke und sehr kleine Lichtflecke
- **Ultrakompakte CMOS-Lasersensoren E3NC-S:** Stabile Erfassung von glänzenden Werkstücken bis zu schwarzem Gummi mit dem kleinsten Gehäuse in der Branche
- **Kontaktsensoren E9NC-T:** Einzigartiger Kugelkeilmechanismus für Vibrations- und Stoßfestigkeit



Systemkonfiguration



Spezifikationen

Spezifikationen der Sensor-Kommunikationsbaugruppe und der dezentralen Sensor-Baugruppe

Eigenschaft	Spezifikationen	
	Sensor-Kommunikationsbaugruppe	Dezentrale Sensor-Baugruppe
Produktbezeichnung	E3NW-ECT	E3NW-DS
Versorgungsspannung	24 V DC (20,4 bis 26,4 V)	
Leistungs- und Stromaufnahme	max. 2,4 W/max. 100 mA	max. 2 W/max. 80 mA
Leuchtanzeigen	L/A IN-Leuchtanzeige (grün), L/A OUT-Leuchtanzeige (grün), PWR-Leuchtanzeige (grün), RUN-Leuchtanzeige (grün), ERROR-Leuchtanzeige (rot) und SS- (Sensorstatus) Leuchtanzeige (grün/rot)	RUN-Leuchtanzeige (grün) und SS- (Sensorstatus) Leuchtanzeige (grün/rot)
Vibrationsbeständigkeit (Zerstörung)	10 bis 60 Hz mit 0,7-mm-Doppelamplitude, 50 m/s ² bei 60 bis 150 Hz über jeweils 1,5 Stunden in X-, Y- und Z-Richtung	
Stoßbeständigkeit (Zerstörung)	150 m/s ² jeweils 3 Mal in X-, Y- und Z-Richtung	
Umgebungstemperaturbereich	Betrieb: 0 bis 55 °C ¹ , Lagerung: -30 bis 70 °C (ohne Eis- oder Kondensatbildung)	
Luftfeuchtigkeitsbereich	Betrieb und Lagerung: 25 % bis 85 % (ohne Kondensatbildung)	
Max. anschließbare Sensoren	30 ²	10
Max. anschließbare dezentrale Sensorbaugruppen	8	-
Isolationswiderstand	min. 20 MΩ (bei 500 V DC)	
Isolationsprüfspannung	500 V AC bei 50/60 Hz für 1 Minute	
Montageverfahren	Montage auf 35-mm-DIN-Schiene	
Gewicht (verpackt/nur Gerät)	ca. 185 g/ca. 95 g	ca. 160 g/ca. 40 g
Materialien	Polycarbonat (PC)	
Zubehör	Spannungsversorgungs-Steckverbinder, Kommunikationssteckverbindung für E3NW-DS-Anschluss, DIN-Schiene-Abschlussplatten (2 Stck.) und Bedienerhandbuch	Spannungsversorgungs-Steckverbinder/Kommunikationssteckverbindung, DIN-Schiene-Abschlussplatten (2 Stck.), Ferritkerne (2 Stck.) und Bedienerhandbuch

¹ Temperaturbeschränkungen auf Basis der Anzahl der angeschlossenen Lichtleiterverstärker: Gruppen mit 1 oder 2 Verstärkern: 0 bis 55 °C, Gruppen mit 3 bis 10 Verstärkern: 0 bis 50 °C, Gruppen mit 11 bis 16 Verstärkern: 0 bis 45 °C, Gruppen mit 17 bis 30 Verstärkern: 0 bis 40 °C

² Sie können bis zu 30 Sensoren an die Sensor-Kommunikationsbaugruppen und die dezentralen Sensor-Baugruppen anschließen.

Lichtleiterverstärker-Spezifikationen

Eigenschaft		Spezifikationen
Produktbezeichnung		E3NX-FA0
Anschlussart		Steckverbinder für Sensor-Kommunikationsbaugruppe
Lichtquelle (Wellenlänge)		Rot, 4-Elemente-LED (625 nm)
Versorgungsspannung		Versorgung erfolgt über den Steckverbinder der Sensor-Kommunikationsbaugruppe
Leistungsaufnahme (bei 24 V DC) ¹		Normale Betriebsart: max. 960 mW (Stromaufnahme: max. 40 mA) Eco ON: max. 720 mW (Stromaufnahme: max. 30 mA) Eco LO: max. 840 mW (Stromaufnahme: max. 35 mA)
Schutzschaltungen		Verpolungsschutz für Versorgungsspannung und kurzschlussfester Ausgang
Anspruchzeit	Hochgeschwindigkeitsmodus (SHS) ²	Ansprechen/Rücksetzen: 32 µs
	Schneller Modus (HS)	Ansprechen/Rücksetzen: 250 µs
	Standardmodus (Stnd)	Ansprechen/Rücksetzen: 1 ms
	Giga-Power-Modus (GIGA)	Ansprechen/Rücksetzen: 16 ms
Max. anschließbare Baugruppen		30
Anzahl an Baugruppen bei Vermeidung gegenseitiger Störung	Hochgeschwindigkeitsmodus (SHS) ²	0
	Schneller Modus (HS)	10
	Standardmodus (Stnd)	10
	Giga-Power-Modus (GIGA)	10
Automatische Lichtstromregelung (APC)		Ständig aktiviert
Funktionen	Dynamische Leistungsanpassung (DPC)	Vorhanden
	Empfängerseitige Zeitfunktion	Zur Auswahl: Zeitfunktion deaktiviert, Ausschaltverzögerung, Einschaltverzögerung, Einzelwert-Ausgabe oder Einschaltverzögerungs- + Ausschaltverzögerungs-Zeitfunktion: 1 bis 9999 ms
	Nullrücksetzung	Negative Werte können angezeigt werden (Schwellwert wird verschoben)
	Rücksetzeinstellungen ³	Rücksetzen auf Werkseinstellungen (Standardeinstellungen) oder Rücksetzen auf gespeicherte Benutzereinstellungen
	Eco-Betriebsart	Zur Auswahl: AUS (Digitalanzeige leuchtet), ECO ON (Digitalanzeige leuchtet nicht) oder Eco LO (Digitalanzeige gedimmt)
	Bank-Umschaltung	Zur Auswahl: Bänke 1 bis 4
	Leistungsabstimmung	EIN oder AUS wählen
	Ausgang 1	Auswahl zwischen „Normale Erfassungs-Betriebsart“ und „Bereichserfassungs-Betriebsart“
	Ausgang 2	Auswahl zwischen „Normale Erfassungs-Betriebsart“, „Alarmausgangs-Betriebsart“ und „Fehlerausgang-Betriebsart“
	Hysteresebreite	Auswahl zwischen Standardeinstellung und Benutzereinstellung Für eine Benutzereinstellung kann die Hysteresebreite von 0 bis 9999 eingestellt werden.
Fremdlichtunempfindlichkeit (empfängerseitig)		Glühlampe: max. 20.000 lx; Sonnenlicht: max. 30.000 lx
Umgebungstemperaturbereich		Betrieb: 0 bis 55 °C ⁴ , Lagerung: -30 bis 70 °C (ohne Eis- oder Kondensatbildung)
Luftfeuchtigkeitsbereich		Betrieb und Lagerung: 35 % bis 85 % (ohne Kondensatbildung)
Höhenlage		max. 2000
Installationsumgebung		Verschmutzungsgrad 3 (gemäß IEC-60947-1)
Isolationswiderstand		min. 20 MΩ (bei 500 V DC)
Isolationsprüfspannung		1000 V AC bei 50/60 Hz für 1 Minute
Vibrationsbeständigkeit (Zerstörung)		10 bis 55 Hz mit einer 1,5-mm-Doppelamplitude für 2 Stunden in jede der Richtungen X, Y und Z
Stoßbeständigkeit (Zerstörung)		150 m/s ² jeweils 3 Mal in X-, Y- und Z-Richtung
Gewicht (verpackt/nur Sensor)		ca. 65 g/ca. 25 g
Materialien		Polycarbonat (PC)
Zubehör		Bedienungsanleitung

¹ Bei Versorgungsspannung von 10 bis 30 V DC: Normale Betriebsart: max. 1080 mW (Stromaufnahme: max. 36 mA bei 30 V DC, max. 108 mA bei 10 V DC) Eco ON-Betriebsart: max. 880 mW (Stromaufnahme: max. 28 mA bei 30 V DC, max. 88 mA bei 10 V DC) Eco LO-Betriebsart: max. 980 mW (Stromaufnahme: max. 32 mA bei 30 V DC, max. 98 mA bei 10 V DC)

² Die Funktion zur Vermeidung gegenseitiger Beeinflussung wird deaktiviert, wenn die Erkennung auf Hochgeschwindigkeitsmodus eingestellt ist.

³ Die Bank wurde nicht durch die Funktion zum Zurücksetzen auf gespeicherte Benutzereinstellungen zurückgesetzt oder durch die Funktion zum Speichern von Benutzereinstellungen gespeichert.

⁴ Wenn die Anzahl der angeschlossenen Geräte 11 oder mehr beträgt, muss die Umgebungstemperatur unter 50 °C liegen.

Laserverstärker-Spezifikationen

Eigenschaft		Spezifikationen	
Produktbezeichnung		E3NC-LA0	E3NC-SA0
Anschlussart		Steckverbinder für Sensor-Kommunikationsbaugruppe	
Versorgungsspannung		Versorgung erfolgt über den Steckverbinder der Sensor-Kommunikationsbaugruppe	
Leistungsaufnahme (bei 24 V DC) ^{1,2}		Normale Betriebsart: max. 1560 mW (Stromaufnahme: max. 65 mA) Eco ON: max. 1320 mW (Stromaufnahme: max. 55 mA) Eco LO: max. 1440 mW (Stromaufnahme: max. 60 mA)	Normale Betriebsart: max. 1920 mW (Stromaufnahme: max. 80 mA) Eco ON: max. 1680 mW (Stromaufnahme: max. 70 mA) Eco LO: max. 1800 mW (Stromaufnahme: max. 75 mA)
Leuchtanzeigen		7-Segment-Anzeigen (Unter-Digitalanzeige: grün, Haupt-Digitalanzeige: weiß) Anzeigeorientierung: Zwischen normal und umgekehrt umschaltbar OUT-Leuchtanzeige (orange), L/D-Leuchtanzeige (orange), ST-Leuchtanzeige (blau), DPC-Leuchtanzeige (grün), ZERO-Leuchtanzeige (grün) und OUT-Leuchtanzeige (orange)	
Schutzschaltungen		Verpolungsschutz für Versorgungsspannung und kurzschlussfester Ausgang	
Anspruchszeit	Hochgeschwindigkeitsmodus (SHS) ³	Ansprechen/Rücksetzen: 80 µs	Ansprechen/Rücksetzen: 1,5 ms
	Schneller Modus (HS)	Ansprechen/Rücksetzen: 250 µs	Ansprechen/Rücksetzen: 5 ms
	Standardmodus (Stnd)	Ansprechen/Rücksetzen: 1 ms	Ansprechen/Rücksetzen: 10 ms
	Giga-Power-Modus (GIGA)	Ansprechen/Rücksetzen: 16 ms	Ansprechen/Rücksetzen: 50 ms
Empfindlichkeitseinstellung		Intelligentes Tuning, (2-Punkt-Tuning), vollständiges Auto-tuning, Positionsabstimmung, Abstimmung der maximalen Empfindlichkeit, Leistungsabstimmung oder Prozentabstimmung (-99 bis +99 %) oder manuelle Einstellung	Intelligentes Tuning (2-Punkt-Tuning, vollständiges Auto-tuning, 1-Punkt-Tuning, Tuning ohne Schaltobjekt, 2-Punkt-Bereichstuning, 1-Punkt-Bereichstuning oder Bereichstuning ohne Schaltobjekt) oder manuelle Einstellung
Max. anschließbare Baugruppen		30	
Anzahl an Baugruppen bei Vermeidung gegenseitiger Störung	Hochgeschwindigkeitsmodus (SHS) ³	0	0
	Schneller Modus (HS)	2	2
	Standardmodus (Stnd)	2	2
	Giga-Power-Modus (GIGA)	4	2
Funktionen	Dynamische Leistungsanpassung (DPC)	Vorhanden	-
	Zeitfunktion	Zur Auswahl: Zeitfunktion deaktiviert, Ausschaltverzögerung, Einschaltverzögerung, Einzelwert-Ausgabe oder Einschaltverzögerungs- + Ausschaltverzögerungs-Zeitfunktion: 1 bis 9999 ms	
	Nullrücksetzung	Negative Werte können angezeigt werden (Schwellwert wird verschoben)	
	Rücksetzeinstellungen ⁴	Rücksetzen auf Werkseinstellungen (Standardeinstellungen) oder Rücksetzen auf gespeicherte Benutzereinstellungen	
	Eco-Betriebsart	Zur Auswahl: AUS (Digitalanzeige leuchtet), ECO ON (Digitalanzeige leuchtet nicht) oder Eco LO (Digitalanzeige gedimmt)	
	Bank-Umschaltung	Zur Auswahl: Bänke 1 bis 4	
	Leistungsabstimmung	EIN oder AUS wählen	-
	Ausgang 1	Auswahl zwischen „Normale Erfassungs-Betriebsart“ und „Bereichserfassungs-Betriebsart“	Auswahl zwischen „Normale Erfassungs-Betriebsart“, „Bereichserfassungs-Betriebsart“ und „Haltewertfunktion“
	Ausgang 2	Auswahl zwischen „Normale Erfassungs-Betriebsart“, „Alarmausgangs-Betriebsart“ und „Fehlerausgang-Betriebsart“	Auswahl zwischen „Normale Erfassungs-Betriebsart“ oder „Fehlerausgang-Betriebsart“
	Haltefunktion ⁵	-	EIN oder AUS wählen
	Hintergrundaussblendung ⁶	-	EIN oder AUS wählen
	Hysteresebreite	Auswahl zwischen Standardeinstellung und Benutzereinstellung	
Umgebungstemperaturbereich	Betrieb: 0 bis 55 °C ⁷ , Lagerung: -30 bis 70 °C (ohne Eis- oder Kondensatbildung)		
Luftfeuchtigkeitsbereich	Betrieb und Lagerung: 35 % bis 85 % (ohne Kondensatbildung)		
Höhenlage	max. 2000		
Installationsumgebung	Verschmutzungsgrad 3 (gemäß IEC-60947-1)		
Isolationswiderstand	min. 20 MΩ (bei 500 V DC)		
Isolationsprüfspannung	1000 V AC bei 50/60 Hz für 1 Minute		
Vibrationsbeständigkeit (Zerstörung)	10 bis 55 Hz mit einer 1,5-mm-Doppelamplitude für 2 Stunden in jede der Richtungen X, Y und Z		
Stoßbeständigkeit (Zerstörung)	150 m/s ² jeweils 3 Mal in X-, Y- und Z-Richtung		
Gewicht (verpackt/nur Verstärker)	ca. 65 g/ca. 25 g		
Materialien	Polycarbonat (PC)		
Zubehör	Bedienungsanleitung		

¹ Verstärker E3NC-LA0: Bei Versorgungsspannung von 10 bis 30 V DC: Normale Betriebsart: max. 1650 mW (Stromaufnahme: max. 55 mA bei 30 V DC, max. 115 mA bei 10 V DC) Eco ON-Betriebsart: max. 1410 mW (Stromaufnahme: max. 47 mA bei 30 V DC, max. 95 mA bei 10 V DC) Eco LO-Betriebsart: max. 1530 mW (Stromaufnahme: max. 51 mA bei 30 V DC, max. 105 mA bei 10 V DC)

² Verstärker E3NC-SA0: Bei Versorgungsspannung von 10 bis 30 V DC: Normale Betriebsart: max. 2250 mW (Stromaufnahme: max. 75 mA bei 30 V DC, max. 145 mA bei 10 V DC) Eco ON-Betriebsart: max. 2010 mW (Stromaufnahme: max. 67 mA bei 30 V DC, max. 125 mA bei 10 V DC) Eco LO-Betriebsart: max. 2130 mW (Stromaufnahme: max. 71 mA bei 30 V DC, max. 135 mA bei 10 V DC)

³ Die Funktion zur Vermeidung gegenseitiger Beeinflussung wird deaktiviert, wenn die Erkennung auf Hochgeschwindigkeitsmodus eingestellt ist.

⁴ Die Bank wurde nicht durch die Funktion zum Zurücksetzen auf gespeicherte Benutzereinstellungen zurückgesetzt oder durch die Funktion zum Speichern von Benutzereinstellungen gespeichert.

⁵ Einstellung des Ausgangs bei einem Messfehler. EIN: Der vor Auftreten des Messfehlers vorhandene Ausgangswert bleibt erhalten. AUS: Der Ausgang wird bei Auftreten eines Messfehlers ausgeschaltet.

⁶ Beim Tuning wird nur das Abtastobjekt erfasst.

⁷ Wenn die Anzahl der angeschlossenen Geräte 11 oder mehr beträgt, muss die Umgebungstemperatur unter 50 °C liegen.

Sensorkopf für Verstärker E3NC-LA0

Eigenschaft		Spezifikationen		
Produktbezeichnung		E3NC-LH03	E3NC-LH02	E3NC-LH01
Lichtquelle (Wellenlänge) ¹		Halbleiter-Laserdiode, sichtbares Licht (660 nm), 1,35 mW (durchschnittliche Leistung: 315 µW) (JIS Klasse 1, IEC/EN Klasse 1 und FDA Klasse 1)		
Tastweite ²	Giga-Power-Modus (GIGA)	8 m	1200 mm	70 ±15 mm
	Standardmodus (Std)	6 m	750 mm	
	Schneller Modus (HS)	3,5 m	250 mm	
	Hochgeschwindigkeitsmodus (SHS)	2 m	200 mm	
Lichtstrahlform		Lichtfleck		
Strahlgröße ³		ca. 2 mm Durchmesser bei 1 mm	ca. 0,8 mm Durchmesser bei 300 mm	ca. 0,1 mm Durchmesser bei 70 mm
Hysterese ⁴		-		
Leuchtanzeigen		OUT-Leuchtanzeige (orange) und STABILITY-Leuchtanzeige (grün)		
Fremdlichtunempfindlichkeit (empfängerseitig)		Glühlampe: max. 10.000 lx Sonnenlicht: max. 20.000 lx		
Umgebungstemperaturbereich		Betrieb: -10 bis 55 °C; Lagerung: -25 bis 70 °C (ohne Eis- oder Kondensatbildung)		
Luftfeuchtigkeitsbereich		Betrieb und Lagerung: 35 % bis 85 % (ohne Kondensatbildung)		
Isolationswiderstand		min. 20 MΩ (bei 500 V DC)		
Isolationsprüfspannung		1000 V AC bei 50/60 Hz für 1 Minute		
Vibrationsbeständigkeit (Zerstörung)		10 bis 55 Hz, mit einer 1,5-mm-Doppelamplitude oder 100 m/s ² für jeweils 2 Stunden in alle drei Richtungen (X, Y Z)		
Stoßbeständigkeit (Zerstörung)		500 m/s ² jeweils 3 Mal in X-, Y- und Z-Richtung		
Schutzklasse		IEC IP67		IEC IP65
Verbindungsmethode		Anschlusskabel mit Steckverbinder (Standardkabellänge: 2 m)		
Gewicht (verpackt/nur Sensorkopf)	Ausführungen mit 2-m-Kabel	ca. 120 g/ca. 70 g	ca. 115 g/ca. 65 g	
	Ausführungen mit 5-m-Kabel	ca. 180 g/ca. 130 g	ca. 175 g/ca. 125 g	
Materialien		Gehäuse: Polybutylenterephthalat (PBT)/Objektiv: Methacrylharz (PMMA)/Kabel: Vinylchlorid (PVC)		
Zubehör		Bedienungsanleitung		

¹ Diese Sensoren (außer dem Modell E3NC-LH03) sind gemäß IEC 60825-1 und der Bestimmungen des Laser-Hinweises Nr. 50 für die FDA-Zertifizierung als Lasergeräte der Klasse 1 klassifiziert. Die CDRH-Zulassung (Center for Devices and Radiological Health) ist abgeschlossen (Zugangsnummer: 1220690).

² Die Werte für die Modelle E3NC-LH02 und E3NC-LH01 wurden unter Verwendung des Standardabtaobjekts von OMRON (weißes Papier) gemessen. Die Werte für das Modell E3NC-LH03 gelten, wenn einer der Reflektoren E39-R21, E39-R22, E39-RS10 oder E39-RS11 verwendet werden. Andere Reflektoren werden nicht empfohlen.

³ Definiert als 1/e² (13,5 %) der mittleren Intensität im Bereich des Messabstands. Die Messung kann beeinflusst werden, wenn ein Lichtverlust außerhalb des definierten Bereichs auftritt und die Umgebung um das Zielobjekt herum stärker reflektiert als das Zielobjekt selbst.

⁴ Gemessen bei Nenn-Tastweite

Sensorkopf für Verstärker E3NC-SA0

Eigenschaft		Spezifikationen		
Produktbezeichnung		E3NC-SH250H	E3NC-SH250	E3NC-SH100
Lichtquelle (Wellenlänge) ¹		Halbleiter-Laserdiode, sichtbares Licht (660 nm), 1 mW (durchschnittliche Leistung: 220 µW) (JIS Klasse 2, IEC/EN Klasse 2 und FDA Klasse 2)	Halbleiter-Laserdiode, sichtbares Licht (660 nm), 0,5 mW (durchschnittliche Leistung: 100 µW) (JIS Klasse 1, IEC/EN Klasse 1 und FDA Klasse 1)	
Messbereich		35 bis 250 mm (Anzeigewert: 350 bis 2500)		35 bis 100 mm (Anzeigewert: 350 bis 1000)
Unter Standardbedingungen erfasster Höhenunterschied ²		35 bis 180 mm: 9 mm 180 bis 250 mm: 25 mm		35 bis 50 mm: 1,5 mm 50 bis 100 mm: 3 mm
Strahlgröße ³		ca. 1 mm Durchmesser bei 250 mm		ca. 0,5 mm Durchmesser bei 100 mm
Leuchtanzeigen		OUT-Leuchtanzeige (orange), STABILITY-Leuchtanzeige (grün) und ST-Leuchtanzeige (blau)		
Fremdlichtunempfindlichkeit (empfängerseitig)		Glühlampe: max. 4000 lx Sonnenlicht: max. 8000 lx	Glühlampe: max. 2000 lx Sonnenlicht: max. 4000 lx	Glühlampe: max. 4000 lx Sonnenlicht: max. 8000 lx
Umgebungstemperaturbereich		Betrieb: -10 bis 55 °C; Lagerung: -25 bis 70 °C (ohne Eis- oder Kondensatbildung)		
Luftfeuchtigkeitsbereich		Betrieb und Lagerung: 35 % bis 85 % (ohne Kondensatbildung)		
Isolationswiderstand		min. 20 MΩ (bei 500 V DC)		
Isolationsprüfspannung		1000 V AC bei 50/60 Hz für 1 Minute		
Vibrationsbeständigkeit (Zerstörung)		10 bis 55 Hz mit einer 1,5-mm-Doppelamplitude für 2 Stunden in jede der Richtungen X, Y und Z		
Stoßbeständigkeit (Zerstörung)		500 m/s ² jeweils 3 Mal in X-, Y- und Z-Richtung		
Schutzklasse		IEC IP67		
Verbindungsmethode		Anschlusskabel mit Steckverbinder (Standardkabellänge: 2 m)		
Gewicht (verpackt/nur Sensorkopf)		ca. 125 g/ca. 75 g		
Materialien		Gehäuse: Polybutylenterephthalat (PBT)/Objektiv: Methacrylharz (PMMA)/Kabel: Vinylchlorid (PVC)		
Zubehör		Bedienungsanleitung, Laserwarnetikett (nur Modell E3NC-SH250H)		

¹ Diese Sensoren sind gemäß IEC 60825-1 und der Bestimmungen des Laser-Hinweises Nr. 50 für die FDA-Zertifizierung als Lasergeräte der Klasse 1 klassifiziert. Die CDRH-Zulassung (Center for Devices and Radiological Health) ist abgeschlossen (Zugangsnummer: 1220691).

² Die Werte wurden mithilfe des Standardabtaobjekts von OMRON (weiße Keramik) in der Tastweitenmitte gemessen.

³ Lichtfleckgröße: Definiert als 1/e² (13,5 %) der mittleren optischen Stärke im Bereich des Abtaobjekts. Die Messung kann beeinflusst werden, wenn ein Lichtverlust außerhalb des definierten Bereichs auftritt und die Umgebung um das Zielobjekt herum stärker reflektiert als das Zielobjekt selbst. Bei Erfassung eines Werkstücks, das kleiner als die Lichtfleckgröße ist, kann evtl. kein korrekter Wert ermittelt werden.

Hinweis: Es kann zu falschen Messungen außerhalb des Messbereichs kommen, wenn das Objekt einen hohen Reflexionsfaktor aufweist.

Kontaktverstärker-Spezifikationen

Eigenschaft		Spezifikationen
Produktbezeichnung		E9NC-TA0
Anschlussart		Steckverbinder für Sensor-Kommunikationsbaugruppe
Versorgungsspannung		Versorgung erfolgt über den Steckverbinder der Sensor-Kommunikationsbaugruppe
Anzeigeauflösung		min. 0,1 µm
Leistungsaufnahme (bei 24 V DC) ^{*1}		Normale Betriebsart: max. 2040 mW (Stromaufnahme: max. 85 mA) Eco ON: max. 1800 mW (Stromaufnahme: max. 75 mA) Eco LO: max. 1920 mW (Stromaufnahme: max. 80 mA)
Leuchtanzeigen		Sieben-Segment-Anzeigen (weiß) GO-Leuchtanzeige (orange), HIGH/LOW-Leuchtanzeige (orange), NO/NC-Leuchtanzeige (orange), PRST-Leuchtanzeige (grün) und ST-Leuchtanzeige (blau)
Schutzschaltungen		Verpolungsschutz für Versorgungsspannung und kurzschlussfester Ausgang
Ansprechzeit	Hochgeschwindigkeitsmodus (SHS)	Ansprechen/Rücksetzen: 3 ms
	Schneller Modus (HS)	Ansprechen/Rücksetzen: 10 ms
	Standardmodus (Stnd)	Ansprechen/Rücksetzen: 100 ms
	Giga-Power-Modus (GIGA)	Ansprechen/Rücksetzen: 1000 ms
Einstellung des Schwellwerts		Intelligentes Tuning, (2-Punkt-Bereichsabstimmung, Toleranzabstimmung, 2-Punkt-Abstimmung, 1-Punkt-Abstimmung) oder manuelle Einstellung
Anzahl Bänke		4
Max. anschließbare Baugruppen		30 ^{*2}
Funktionen	Auswahl Ausgangsbetriebsart	Normaler Ausgang, Hybridausgang (die Ausgabe erfolgt entsprechend der Kombination der zwei Bits, die zur Spezifizierung von HIGH, GO, LOW und Fehler verwendet werden)
	Voreinstellung	Negative Werte können angezeigt werden.
	Rücksetzeinstellungen ^{*3}	Rücksetzen auf Werkseinstellungen (Standardeinstellungen) oder Rücksetzen auf gespeicherte Benutzereinstellungen
	Eco-Betriebsart ^{*4}	Zur Auswahl: AUS (Digitalanzeige leuchtet), ECO ON (Digitalanzeige leuchtet nicht) oder Eco LO (Digitalanzeige gedimmt)
	Bank-Umschaltung	Zur Auswahl: Bänke 1 bis 4
	Nullpunkteinstellung	Wählen Sie, ob der Sensorkopf-Nullpunkt oder der Einschaltpunkt als Nullpunkt verwendet werden soll.
	Richtung	Umschaltbar
Ausgang	Auswahl zwischen „Normale Messbetriebsart“ und „Bereichsmessbetriebsart“	
Anzeigestellen	Einstellbar in Schritten von 0,0001 mm bis 1 mm	
Umgebungstemperaturbereich		Betrieb: 0 bis 55 °C ^{*5} , Lagerung: -30 bis 70 °C (ohne Eis- oder Kondensatbildung)
Luftfeuchtigkeitsbereich		Betrieb und Lagerung: 35 % bis 85 % (ohne Kondensatbildung)
Isolationswiderstand		min. 20 MΩ (bei 500 V DC)
Isolationsprüfspannung		1000 V AC bei 50/60 Hz für 1 Minute
Vibrationsbeständigkeit (Zerstörung)		10 bis 55 Hz mit einer 1,5-mm-Doppelamplitude für 2 Stunden in jede der Richtungen X, Y und Z
Stoßbeständigkeit (Zerstörung)		150 m/s ² jeweils 3 Mal in X-, Y- und Z-Richtung
Gewicht (verpackt/nur Verstärker)		ca. 65 g/ca. 25 g
Materialien		Polycarbonat (PC)
Zubehör		Bedienungsanleitung

^{*1} Bei Versorgungsspannung von 10 bis 30 V DC: Normale Betriebsart: max. 2250 mW (Stromaufnahme: max. 75 mA bei 30 V DC, max. 155 mA bei 10 V DC) Eco ON-Betriebsart: max. 2010 mW (Stromaufnahme: max. 67 mA bei 30 V DC, max. 135 mA bei 10 V DC) Eco LO-Betriebsart: max. 2130 mW (Stromaufnahme: max. 71 mA bei 30 V DC, max. 145 mA bei 10 V DC)

^{*2} Bei Anschluss der Sensoren an die Maschinen-Controller der NJ-Serie.

^{*3} Die Bank wurde nicht durch die Funktion zum Zurücksetzen auf gespeicherte Benutzereinstellungen zurückgesetzt oder durch die Funktion zum Speichern von Benutzereinstellungen gespeichert.

^{*4} Eco LO wird von Verstärkern unterstützt, die ab August 2014 hergestellt wurden.

^{*5} Wenn die Anzahl der angeschlossenen Geräte 11 oder mehr beträgt, muss die Umgebungstemperatur unter 50 °C liegen.

Sensorkopf für Verstärker E9NC-TA0

Eigenschaft		Spezifikationen	
Produktbezeichnung		E9NC-TH5□	E9NC-TH12□
Messbereich (Bewegungsbereich)		5 mm	12 mm
Auflösung		0,1 µm	
Genauigkeit ¹		1 µm	
Messkraft ¹	Aufwärts	0,35 ±0,25 N	0,4 ±0,3 N
	Horizontal	0,4 ±0,25 N	0,5 ±0,3 N
	Abwärts	0,45 ±0,25 N	0,6 ±0,3 N
Anzeige (Vorverstärker)		Schaltanzeige (blau/rot)	
Umgebungstemperaturbereich		Betrieb: -10 bis 55 °C, Lagerung: -20 bis 60 °C (ohne Eis- oder Kondensatbildung)	
Luftfeuchtigkeitsbereich		Betrieb und Lagerung: 35 % bis 85 % (ohne Kondensatbildung)	
Maximale Ansprechgeschwindigkeit		80 m/min	
Nullpunkterkennungs-Geschwindigkeit		80 m/min	
Nullpunktposition		1 ±0,5 mm von der Position bei ausgefahrener Spindel (der niedrigste Punkt)	
Vibrationsbeständigkeit (Zerstörung)		100 m/s ² (20 bis 2000 Hz) je 20 Minuten in X-, Y- und Z-Richtungen	
Stoßbeständigkeit (Zerstörung)		1000 m/s ² jeweils 3 Mal in X-, Y- und Z-Richtung	
Schutzklasse	Kopf	Rechtwinklige Ausführung: IEC IP67 (nur wenn ein Schlauchwinkel und ein Luftschlauch angeschlossen sind) Gerade Ausführung: -	
	Vorverstärker	-	
Anzahl Bewegungsspiele		92 Millionen Mal (basierend auf der Beurteilung von OMRON)	
Sonde		Hartmetall mit runder Oberfläche, Schraubgewindegröße: M2,5	
Verbindungsmethode		Anschlusskabel mit Steckverbinder (2 m vom Sensorkopf bis zum Vorverstärker)	
Materialien		Sensorkopf: Edelstahl (SUS303)/Gummimanschette: Nitrilgummi (NBR)/Vorverstärker: ABS/Sondenkontaktpunkt ² : Hartmetall/Kabel: PVC/Schlauchwinkel für Luft (nur rechtwinklige Ausführung): Messing vernickelt/Befestigungsmutter (nur Ausführung mit Flansch): Stahlsorte (SUS410)/Wellscheibe (nur Ausführung mit Flansch): SK5	
Gewicht (verpackt/nur Sensorkopf)		ca. 340 g/ca. 110 g	
Zubehör		Allgemein: Schraubenschlüssel, Bedienerhandbuch Rechtwinklige Ausführung: Schlauchwinkel Ausführung mit Flansch: Befestigungsmutter, Wellscheibe, Hakenschlüssel, Stift	

¹ Diese Werte wurden bei einer Umgebungstemperatur von 20 °C gemessen.

² Im Fall des mitgelieferten E9NC-TB1 (Sonde Ø 3 mm).

Technische Daten EtherCAT-Kommunikation

Eigenschaft		Spezifikationen	
Kommunikationsprotokoll		Dediziertes Protokoll für EtherCAT	
Modulation		Basisband-Methode	
Baudrate		100 MBit/s	
Physische Schicht		100BASE-TX (IEEE 802.3u)	
Topologie		Verkettungsverbindung	
Datenübertragungsmedium		STP-Kategorie 5 oder höher	
Übertragungsdistanz		Abstand zwischen Knoten: max. 100 m	
Störfestigkeit		Entspricht IEC 61000-4-4, 1 kV oder mehr	
Adresseinstellung für Teilnehmer		Einstellung mittels Dezimaldreheschalter oder Software ¹	
Teilnehmeradressenbereich		000 bis 192 ²	

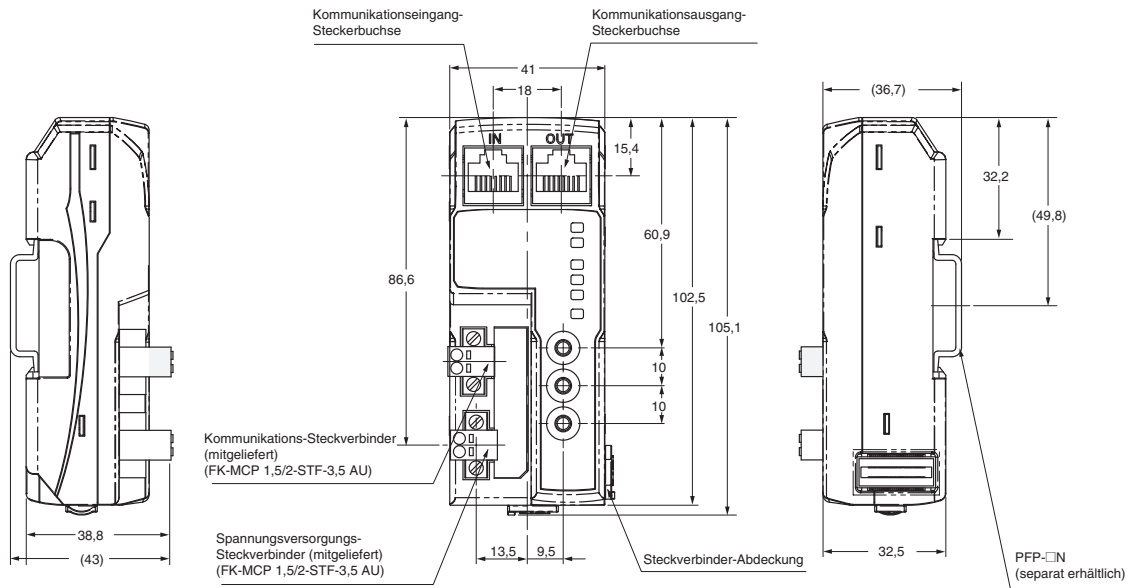
¹ Die Softwareeinstellung wird verwendet, wenn die Teilnehmeradressen-Einstellschalter auf 0 eingestellt werden.

² Der Bereich hängt vom verwendeten EtherCAT-Master ab. Detaillierte Informationen hierzu finden Sie im „E3NW-ECT EtherCAT-Sensorkommunikationsbaugruppen-Bedienerhandbuch (E429)“.

Abmessungen

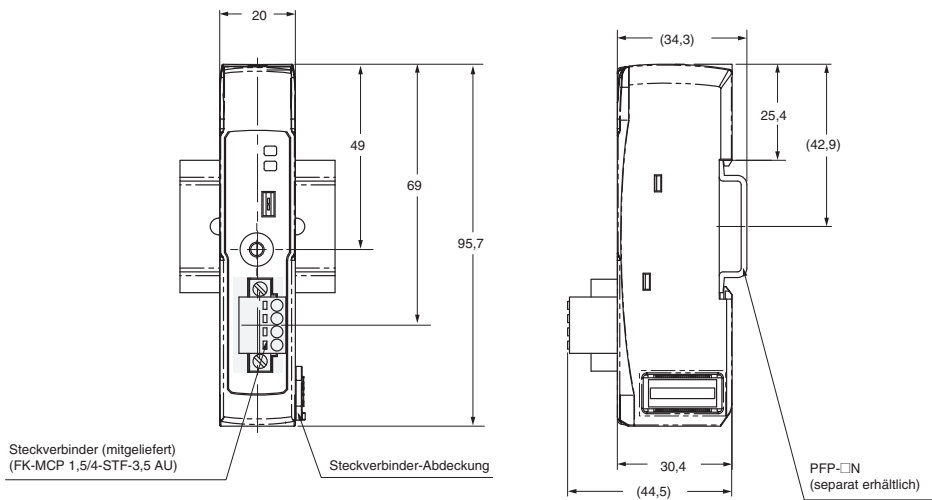
Sensor-Kommunikationsbaugruppe

E3NW-ECT

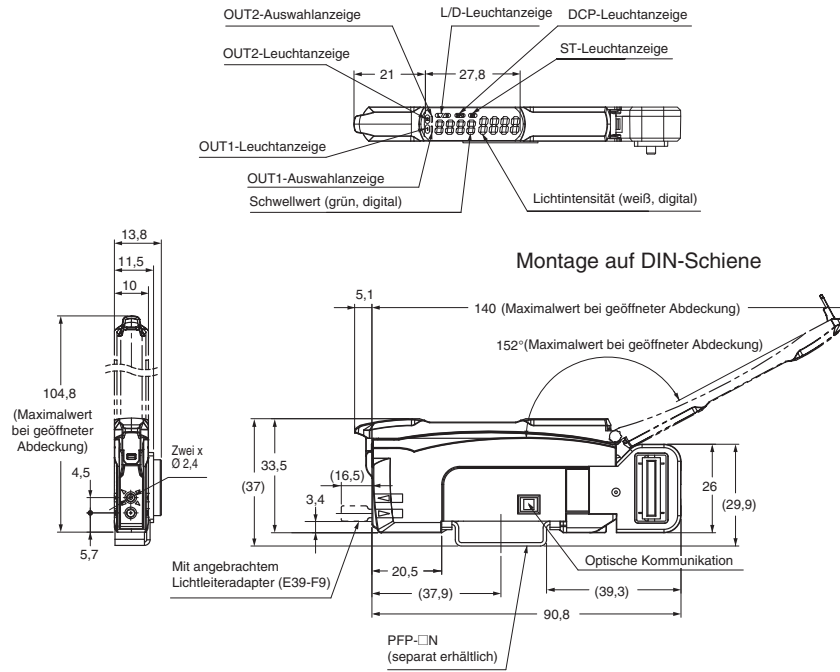


Dezentrale Sensor-Baugruppe

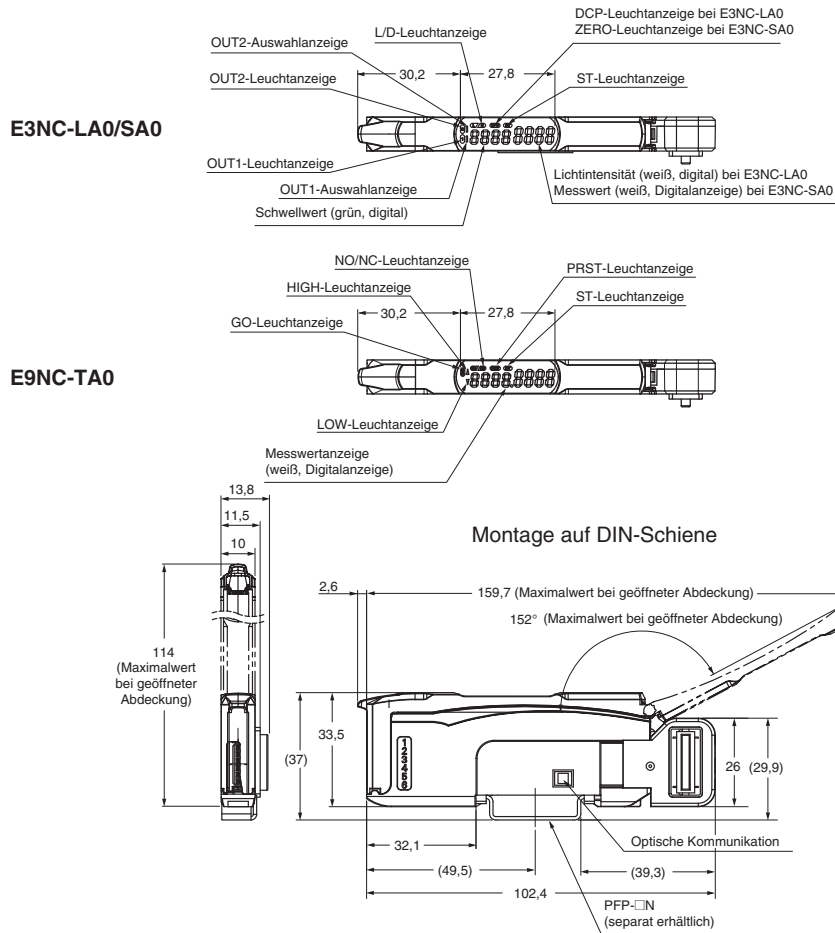
E3NW-DS



Lichtleiterverstärker E3NX-FA0

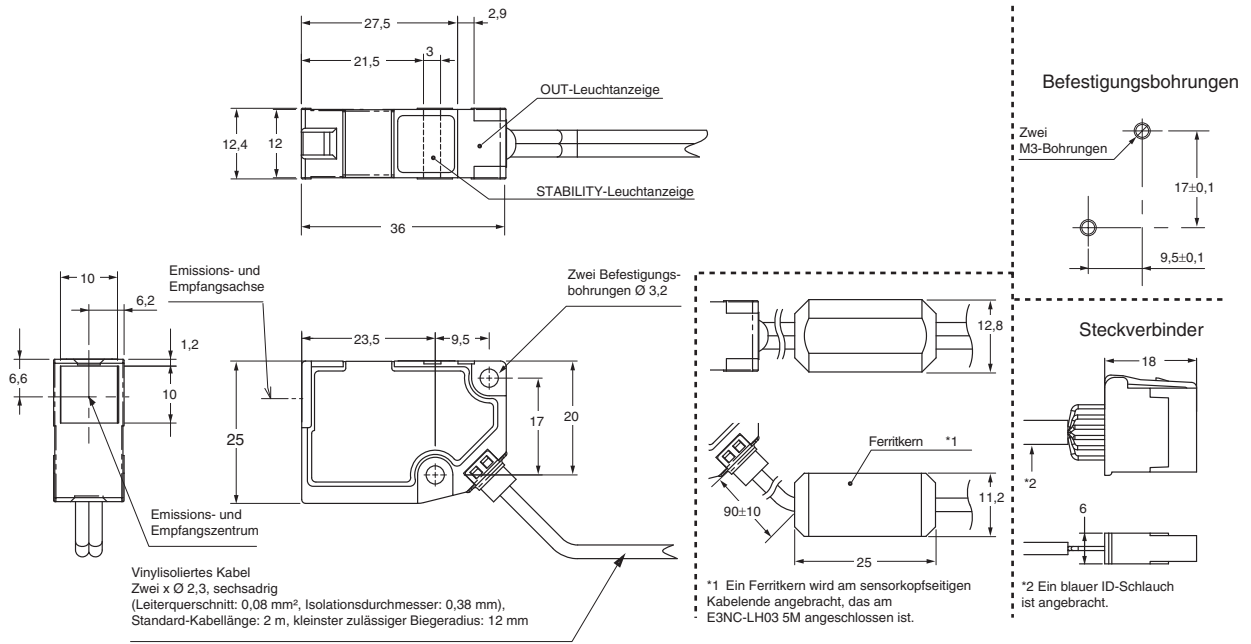


Laser-/Kontaktverstärker E3NC-LA0/E3NC-SA0/E9NC-TA0

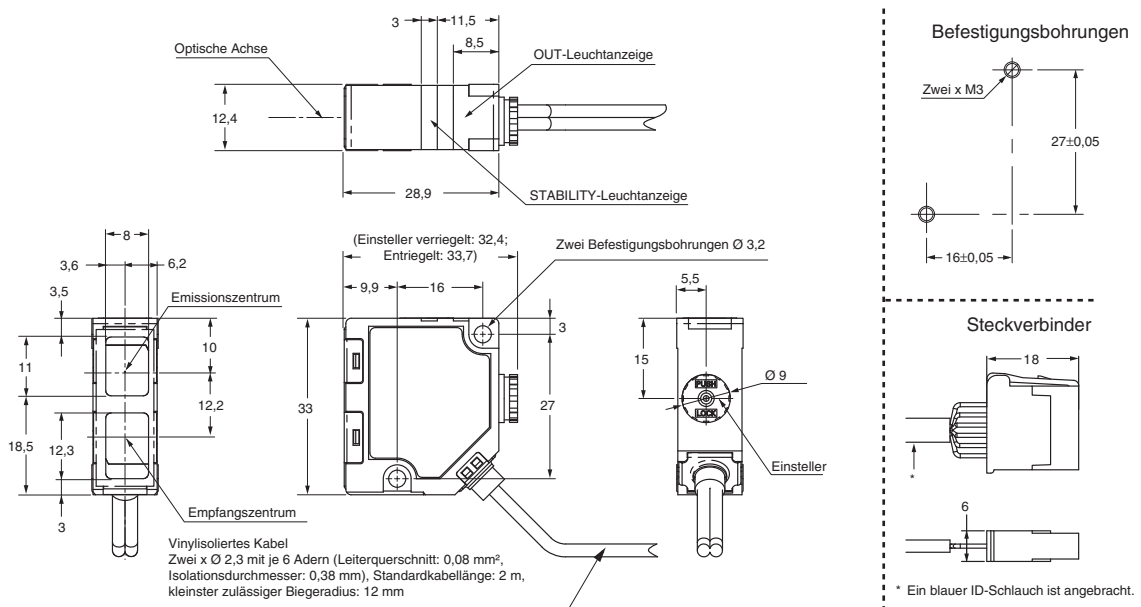


Sensorkopf für Verstärker E3NC-LA0

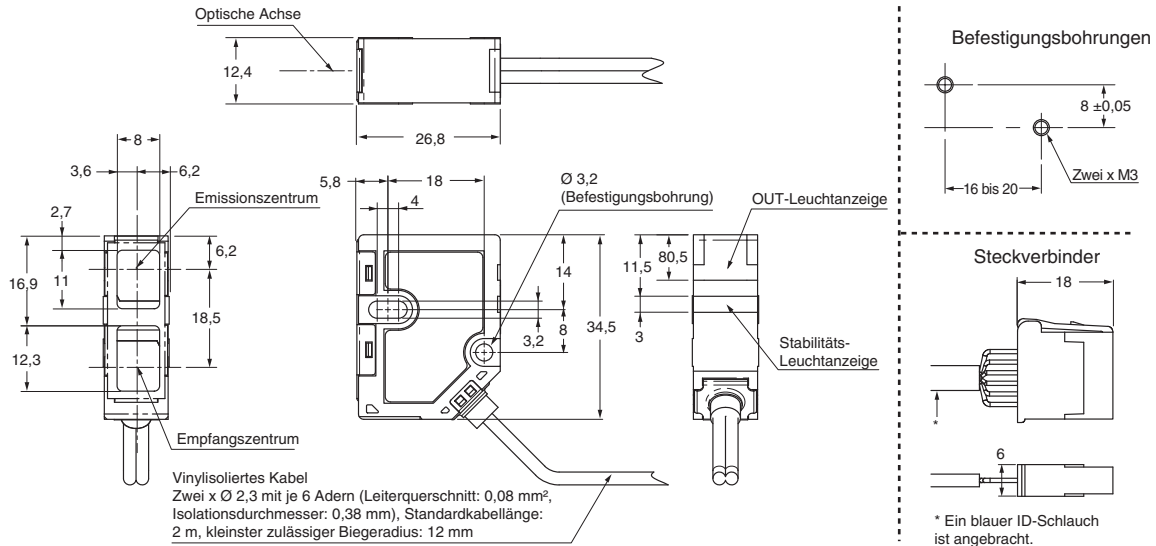
E3NC-LH03



E3NC-LH02

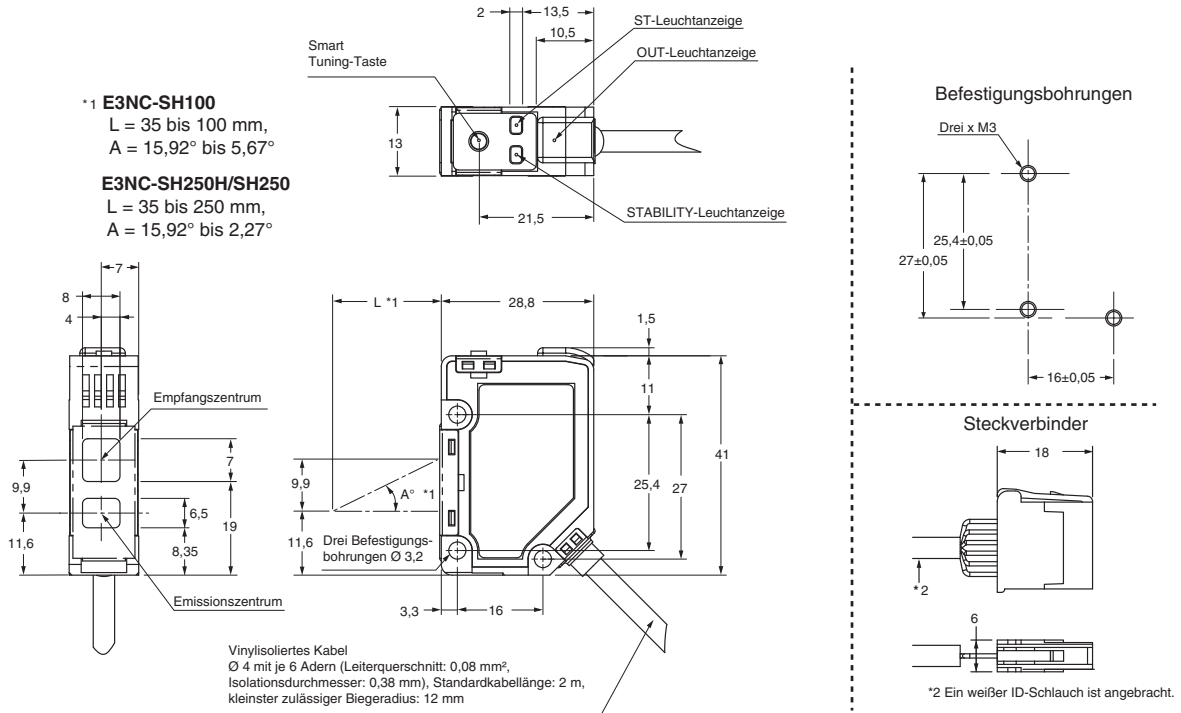


E3NC-LH01



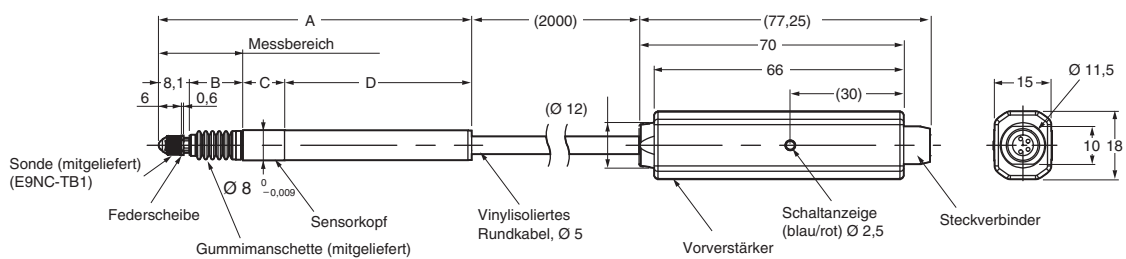
Sensorkopf für Verstärker E3NC-SA0

E3NC-SH250H/E3NC-SH250/E3NC-SH100





Sensorkopf für Verstärker E9NC-TA0

Abbildung 1: E9NC-TH□S




Bestellinformationen

Kommunikationsbaugruppe

Typ	Spannungsversorgung	Produktbezeichnung	Ansicht
Sensor-Kommunikationsbaugruppe für EtherCAT	24 V DC, Versorgung erfolgt über Klemmenblock-Steckverbinder	E3NW-ECT ^{*1}	
Dezentrale Sensor-Baugruppe	24 V DC, Versorgung erfolgt über den Steckverbinder der Sensor-Kommunikationsbaugruppe	E3NW-DS	




*1 Der E9NC-TA0 wird von der Firmware-Version 1.03 oder höher unterstützt (Sensor-Kommunikationsbaugruppen, hergestellt ab Juli 2014).

Verstärker

Typ	Spannungsversorgung	Produktbezeichnung	Ansicht
Intelligenter Lichtleiterverstärker	Versorgung erfolgt über den Steckverbinder der Sensor-Kommunikations- und dezentralen Baugruppe	E3NX-FA0 ^{*1}	
Intelligenter Laserverstärker		E3NC-LA0	
Intelligenter Laserverstärker (CMOS-Typ)		E3NC-SA0	
Intelligenter Kontaktverstärker		E9NC-TA0	


*1 Weitere Angaben über anschließbare Sensoren finden Sie auf der OMRON Webseite unter den Informationen zu E32-Lichtleitersensoren.

Sensorkopf für Verstärker E3NC-LA0





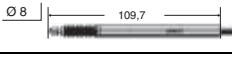
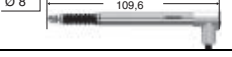
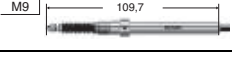

Typ	Lichtstrahlform	Tastweite	Laserklasse	Kabellänge	Produktbezeichnung	Ansicht
Koaxiale Reflexionslichtschranke mit Polarisationsfilter	Lichtfleck	8 m ^{*1}	Klasse 1	2 m	E3NC-LH03 2M	
				5 m	E3NC-LH03 5M	
Energetischer Reflexionslichttaster	Variabler Lichtfleck	1,2 m	Klasse 1	2 m	E3NC-LH02 2M	
				5 m	E3NC-LH02 5M	
Reflexionslichttaster mit definiertem Tastbereich	Lichtfleck	70 ±15 mm	Klasse 1	2 m	E3NC-LH01 2M	
				5 m	E3NC-LH01 5M	

*1 Dieser Wert gilt, wenn einer der Reflektoren E39-R21, E39-R22, E39-RS10 oder E39-RS11 verwendet werden. Der Reflektor ist nicht im Lieferumfang enthalten. Kaufen Sie den zur vorgesehenen Verwendung des Sensors passenden Reflektor separat.

Sensorkopf für Verstärker E3NC-SA0










Typ	Lichtstrahlform	Messbereich	Laserklasse	Kabellänge	Produktbezeichnung	Ansicht
Hinter-/Vordergrundausbildung	Lichtfleck	35 bis 250 mm	Klasse 2	2 m	E3NC-SH250H 2M	
			Klasse 1	2 m	E3NC-SH250 2M	
		35 bis 100 mm	2 m	E3NC-SH100 2M		

Sensorkopf für Verstärker E9NC-TA0

Typ	Messbereich (Bewegungsbereich)	Auflösung	Genauigkeit	Produktbezeichnung	Produktansicht (Kopfgröße)
Gerade Ausführung	5 mm	0,1 µm	1 µm	E9NC-TH5S 2M	
Rechtwinklige Ausführung				E9NC-TH5L 2M	
Ausführung mit Flansch/gerade Ausführung				E9NC-TH5SF 2M	
Ausführung mit Flansch/rechtwinklige Ausführung				E9NC-TH5LF 2M	
Gerade Ausführung	12 mm	0,1 µm	1 µm	E9NC-TH12S 2M	
Rechtwinklige Ausführung				E9NC-TH12L 2M	
Ausführung mit Flansch/gerade Ausführung				E9NC-TH12SF 2M	
Ausführung mit Flansch/rechtwinklige Ausführung				E9NC-TH12LF 2M	

Hinweis: Das Verbindungskabel zwischen Vorverstärker und Verstärker ist nicht im Lieferumfang des Sensorkopfes enthalten. Achten Sie darauf, bei Verwendung des Sensors ein Verbindungskabel bereitzuliegen zu haben.

Zubehör

Typ		Kompatibler Sensorkopf	Produktbezeichnung	Ansicht
Montagewinkel	Montagewinkel: 1 Bundmutter: 1 Kreuzschlitzschrauben (M3 × 18): 2	E3NC-LH03	E39-L190	
		E3NC-LH02	E39-L185	
		E3NC-LH01	E39-L186	
		E3NC-SH-Serie	E39-L187	
			E39-L188	
		E9NC-TH-Serie	E39-L143	
Sonde	Sonde Ø 3	E9NC-TH-Serie	E9NC-TB1 ^{*1}	
	Nylonsonde		E9NC-TB2	
	Sonde für ebene Oberflächen		E9NC-TB3	

*1 Der Sensorkopf gehört zum Lieferumfang des E9NC-TB1. Bestellen Sie Ersatzteile nach Bedarf.

Kabel

Typ	Kabellänge	Produktbezeichnung
Verbindungskabel zwischen Vorverstärker und Verstärker E9NC-TA0	0,5 m	E9NC-TXC05
	5 m	E9NC-TXC5
	10 m	E9NC-TXC10
	20 m	E9NC-TXC20

Computersoftware

Spezifikationen	Produktbezeichnung
Sysmac Studio Version 1.05 oder höher	SYSMAC-SE2□□□

SÄMTLICHE ABMESSUNGEN IN MILLIMETER.

Umrechnungsfaktor Millimeter – Zoll: 0,03937. Umrechnungsfaktor Gramm – Unzen: 0,03527.

E3X-□, E3C-LDA0, E2C-EDA0

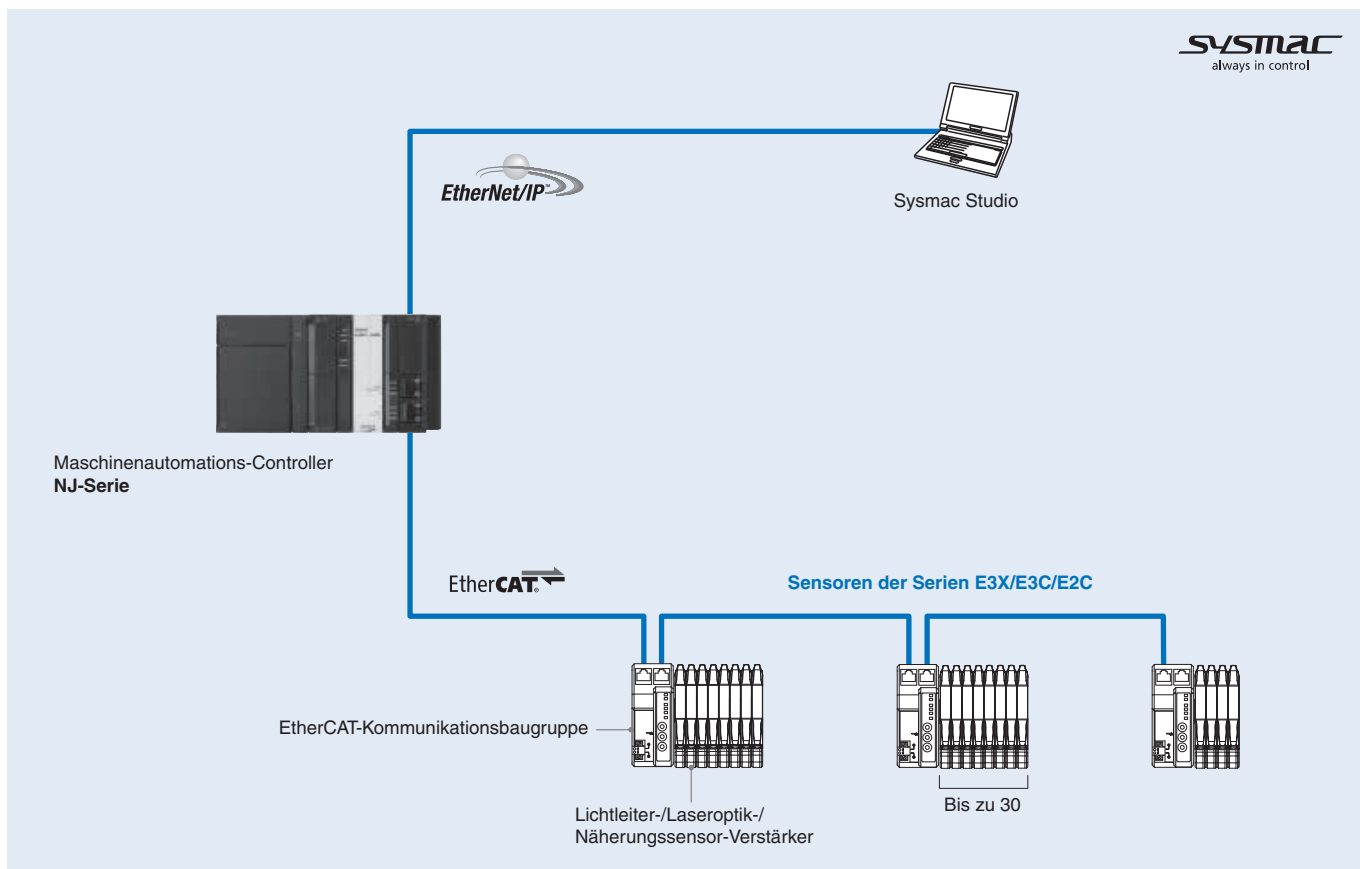
Sensoren der Serien E3X/E3C/E2C

Einfacher Anschluss von Lichtleitersensoren, optischen Lasersensoren und Näherungssensoren an EtherCAT

- Einfachste Einrichtung und problemloser Betrieb dank intelligentem Tuning und Integration in Sysmac Studio
- Ultra-schnelle Kommunikation des Sensorausgangs
- Sensorfunktionen wie Lesen der Istwerte, Ändern den Einstellungen und Feinabstimmung werden über EtherCAT gesteuert.
- Bis zu 30 Verstärker können zu einer Gruppe verbunden werden.



Systemkonfiguration



Spezifikationen

Technische Daten EtherCAT-Kommunikationsbaugruppe

Eigenschaft	Spezifikationen
Produktbezeichnung	E3X-ECT
Versorgungsspannung	20,4 bis 26,4 V DC
Leistungsaufnahme	max. 2,4 W (ohne Berücksichtigung der Leistungsaufnahme der Sensoren) max. 100 mA bei 24 V DC (ohne Berücksichtigung der Leistungsaufnahme der Sensoren)
Leuchtanzeigen	L/A IN (gelb), L/A OUT (gelb), PWR (grün), RUN (grün), ERROR (rot), SS (Sensorstatus) (grün/rot)
Vibrationsfestigkeit	10 bis 150 Hz mit 0,7-mm-Doppelamplitude oder 50 m/s ² für jeweils 80 Minuten in alle drei Richtungen (X, Y, Z)
Stoßfestigkeit	150 m/s ² , dreimal jeweils in 3 Richtungen
Isolationsprüfspannung	500 V AC bei 50/60 Hz für 1 Minute
Isolationswiderstand	min. 20 MΩ
Umgebungstemperatur (Betrieb)	0 bis 55 °C
Luftfeuchtigkeit (Betrieb)	25 % bis 85 % (ohne Kondensatbildung)
Lagertemperatur	-30 bis 70 °C (ohne Eis- oder Kondensatbildung)
Luftfeuchtigkeit bei Lagerung	25 % bis 85 % (ohne Kondensatbildung)
Installation	Bei Montage auf 35-mm-DIN-Schiene
Zubehör	Spannungsversorgungs-Steckverbinder, Steckverbinder-Abdeckung, DIN-Schienen-Abschlussplatten und Bedienerhandbuch
Gewicht (gepackter Zustand)	ca. 220 g

Technische Daten Lichtleiterverstärker

Eigenschaft		Spezifikationen		
Produktbezeichnung		E3X-HD0	E3X-MDA0	E3X-DA0-S
Anschlussart		Steckverbinder für Sensor-Kommunikationsbaugruppe		
Lichtquelle (Wellenlänge)		Rot,4-Elemente-LED (625 nm)	Rote LED (635 nm)	Rot,4-Elemente-LED (625 nm)
Versorgungsspannung		12 bis 24 V DC±10 %, Restwelligkeit (Spitze-Spitze) max. 10 %		
Leistungsaufnahme		Normale Betriebsart: max. 720 mW (max. 30 mA bei 24 V DC, max. 60 mA bei 12 V DC) Energiesparmodus: max. 530 mW (max. 22 mA bei 24 V DC, max. 44 mA bei 12 V DC)	max. 1080 mW (max. 45 mA bei 24 V DC Versorgungsspannung)	Normale Betriebsart: max. 960 mW (max. 40 mA bei 24 V DC, max. 80 mA bei 12 V DC) Energiesparmodus ECO1: max. 720 mW (max. 30 mA bei 24 V DC, max. 60 mA bei 12 V DC) Energiesparmodus ECO2: max. 600 mW (max. 25 mA bei 24 V DC, max. 50 mA bei 12 V DC)
Schutzschaltungen		Verpolungsschutz der Spannungsversorgung und Ausgangs-Kurzschlusschutz	Verpolungsschutz der Spannungsversorgung und Ausgangs-Kurzschlusschutz	Verpolungsschutz (Spannungsversorgung), Kurzschlusschutz (Ausgang) und Verpolungsschutz (Ausgang)
Ansprechzeit	Schneller Modus	Ansprechen/Rücksetzen: 250 µs	Ansprechen/Rücksetzen: 450 µs	Ansprechen/Rücksetzen: 250 µs
	Standardmodus	Ansprechen/Rücksetzen: 1 ms	Ansprechen/Rücksetzen: 1 ms	Ansprechen/Rücksetzen: 1 ms
	Giga-Power-Modus	Ansprechen/Rücksetzen: 16 ms	Ansprechen/Rücksetzen: 4 ms	-
	Hochauflösender Modus	-	-	Ansprechen/Rücksetzen: 4 ms
	Modus für extreme Anforderungen	-	-	Ansprechen/Rücksetzen: 16 ms
Verhinderung gegenseitiger Beeinflussung		Möglich für bis zu 10 Verstärker (optische Kommunikations-Synchronisation)	Möglich für bis zu 9 Verstärker (18 Kanäle)	Möglich für bis zu 10 Verstärker
Automatische Lichtstromregelung (APC)		Immer EIN		
Weitere Funktionen		Leistungsabstimmung, Differenzerkennung, DPC, Zeitgeber (Ausschaltverzögerung, Einschaltverzögerung oder Impulsausgabe), Rücksetzung auf Null, Rücksetzen Einstellungen und Energiesparmodus	Leistungsabstimmung, Zeitgeber (Ausschaltverzögerung, Einschaltverzögerung oder Impulsausgabe), Rücksetzung auf Null, Rücksetzen der Einstellungen, Energiesparmodus und Ausgangseinstellung	Leistungsabstimmung, Differenzerkennung, Zeitgeber (Ausschaltverzögerung, Einschaltverzögerung oder Impulsausgabe), Rücksetzung auf Null setzen, Rücksetzen der Einstellungen, Energiesparmodus und Ausgangseinstellung
Fremdlichtunempfindlichkeit (empfängerseitig)		Glühlampe: max. 20000 Lux/ Sonnenlicht: max. 30000 Lux	Glühlampe: max. 10000 Lux/ Sonnenlicht: max. 20000 Lux	Glühlampe: max. 10000 Lux/ Sonnenlicht: max. 20000 Lux
Anschließbare Geräte		max. 30 Geräte (mit E3X-ECT)		
Umgebungstemperaturbereich		Betrieb: Gruppen von 1 bis 2 Verstärkern: 0 bis 55 °C Gruppen von 3 bis 10 Verstärkern: 0 bis 50 °C Gruppen von 11 bis 16 Verstärkern: 0 bis 45 °C Gruppen von 17 bis 30 Verstärkern: 0 bis 40 °C Lagerung: -30 bis 70 °C (ohne Eis- oder Kondensatbildung)		
Luftfeuchtigkeitsbereich		Betrieb und Lagerung: 35 % bis 85 % (ohne Kondensatbildung)		
Isolationswiderstand		min. 20 MΩ (bei 500 V DC)		
Isolationsprüfspannung		1000 V AC bei 50/60 Hz für 1 Minute		
Vibrationsfestigkeit		Zerstörung: 10 bis 150 Hz mit einer 0,7-mm-Doppelamplitude für 80 Minuten in X-, Y- und Z-Richtung		
Stoßfestigkeit		Zerstörung: 150 m/s ² , jeweils dreimal in X-, Y- und Z-Richtung		
Schutzklasse		IEC 60529 IP50 (mit angebrachter Schutzabdeckung)		
Gewicht (gepackter Zustand)		ca. 65 g	ca. 55 g	ca. 55 g
Materialien	Gehäuse	Hitzebeständiges ABS	Polybutylenterephthalat (PBT)	Polybutylenterephthalat (PBT)
	Abdeckung	Polycarbonat (PC)		
Zubehör		Bedienerhandbuch		

Technische Daten Laseroptik-Lichtleiterverstärker

Eigenschaft		Spezifikationen
Produktbezeichnung		E3C-LDA0
Anschlussart		Steckverbinder für Sensor-Kommunikationsbaugruppe
Versorgungsspannung		12 bis 24 V DC \pm 10 %, Restwelligkeit (Spitze-Spitze) max. 10 %
Leistungsaufnahme		max. 1080 mW (max. 45 mA bei 24 V DC Versorgungsspannung)
Schutzschaltungen		Verpolungsschutz der Spannungsversorgung und Ausgangs-Kurzschlusschutz
Ansprechzeit	Schneller Modus	Ansprechen/Rücksetzen: 250 μ s
	Standardmodus	Ansprechen/Rücksetzen: 1 ms
	Hochauflösender Modus	Ansprechen/Rücksetzen: 4 ms
Verhinderung gegenseitiger Beeinflussung		Möglich für bis zu 10 Verstärker
Automatische Lichtstromregelung (APC)		Immer EIN
Weitere Funktionen		Differenzerkennung, Zeitgeber (Ausschaltverzögerung, Einschaltverzögerung oder Impulsausgabe), Rücksetzung auf Null, Rücksetzen der Einstellungen, Zähler und Ausgangs-einstellung
Anschließbare Geräte		max. 30 Geräte (mit E3X-ECT)
Umgebungstemperaturbereich		Betrieb: Gruppen von 1 bis 2 Verstärkern: 0 bis 55 °C Gruppen von 3 bis 10 Verstärkern: 0 bis 50 °C Gruppen von 11 bis 16 Verstärkern: 0 bis 45 °C Gruppen von 17 bis 30 Verstärkern: 0 bis 40 °C Lagerung: -30 bis 70 °C (ohne Eis- oder Kondensatbildung)
Luftfeuchtigkeitsbereich		Betrieb und Lagerung: 35 % bis 85 % (ohne Kondensatbildung)
Isolationswiderstand		min. 20 M Ω (bei 500 V DC)
Isolationsprüfspannung		1000 V AC bei 50/60 Hz für 1 Minute
Vibrationsfestigkeit		Zerstörung: 10 bis 150 Hz mit einer 0,7-mm-Doppelamplitude für 80 Minuten in X-, Y- und Z-Richtung
Stoßfestigkeit		Zerstörung: 150 m/s ² , jeweils dreimal in X-, Y- und Z-Richtung
Schutzklasse		IEC 60529 IP50 (mit angebrachter Schutzabdeckung)
Gewicht (gepackter Zustand)		ca. 55 g
Materialien	Gehäuse	Polybutylenterephthalat (PBT)
	Abdeckung	Polycarbonat (PC)
Zubehör		Bedienerhandbuch

Technische Daten Näherungssensor-Verstärker

Eigenschaft		Spezifikationen
Produktbezeichnung		E2C-EDA0
Anschlussart		Steckverbinder für Sensor-Kommunikationsbaugruppe
Versorgungsspannung		12 bis 24 V DC \pm 10 %, Restwelligkeit (Spitze-Spitze) max. 10 %
Leistungsaufnahme		max. 1080 mW (max. 45 mA bei 24 V DC Versorgungsspannung)
Schutzschaltungen		Verpolungsschutz der Spannungsversorgung und Ausgangs-Kurzschlusschutz
Ansprechzeit	Schneller Modus	Ansprechen/Rücksetzen: 300 μ s
	Standardmodus	Ansprechen/Rücksetzen: 1 ms
	Hochauflösender Modus	Ansprechen/Rücksetzen: 4 ms
Verhinderung gegenseitiger Beeinflussung		Möglich für bis zu 5 Verstärker
Weitere Funktionen		Differenzerkennung, Zeitgeber (Ausschaltverzögerung, Einschaltverzögerung oder Impulsausgabe), Rücksetzung auf Null, Rücksetzen der Einstellungen, Hystereseeinstellungen und Ausgangseinstellung
Anschließbare Geräte		max. 30 Geräte (mit E3X-ECT)
Umgebungstemperaturbereich		Betrieb: Gruppen von 1 bis 2 Verstärkern: 0 bis 55 °C Gruppen von 3 bis 5 Verstärkern: 0 bis 50 °C Gruppen von 6 bis 16 Verstärkern: 0 bis 45 °C Gruppen von 17 bis 30 Verstärkern: 0 bis 40 °C Bei Verwendung in Kombination mit einem E2C-EDR6-F: Gruppen von 3 bis 4 Verstärkern: 0 bis 50 °C Gruppen von 5 bis 8 Verstärkern: 0 bis 45 °C Gruppen von 9 bis 16 Verstärkern: 0 bis 40 °C Gruppen von 17 bis 30 Verstärkern: 0 bis 35 °C Lagerung: -30 bis 70 °C (ohne Eis- oder Kondensatbildung)
Luftfeuchtigkeitsbereich		Betrieb und Lagerung: 35 % bis 85 % (ohne Kondensatbildung)
Isolationswiderstand		min. 20 M Ω (bei 500 V DC)
Isolationsprüfspannung		1000 V AC bei 50/60 Hz für 1 Minute
Vibrationsfestigkeit		Zerstörung: 10 bis 150 Hz mit einer 0,7-mm-Doppelamplitude für 80 Minuten in X-, Y- und Z-Richtung
Stoßfestigkeit		Zerstörung: 150 m/s ² , jeweils dreimal in X-, Y- und Z-Richtung
Schutzklasse		IEC 60529 IP50 (mit angebrachter Schutzabdeckung)
Gewicht (gepackter Zustand)		ca. 55 g
Materialien	Gehäuse	Polybutylenterephthalat (PBT)
	Abdeckung	Polycarbonat (PC)
Zubehör		Bedienerhandbuch

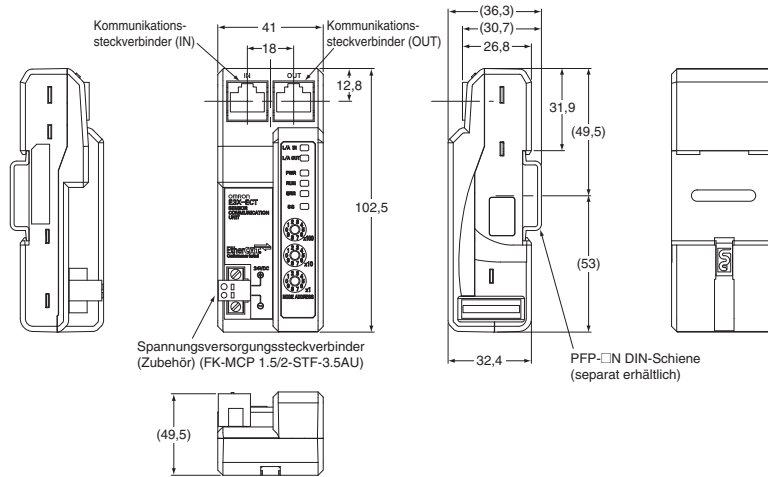
Technische Daten EtherCAT-Kommunikation

Eigenschaft	Spezifikationen
Kommunikationsprotokoll	Dediziertes Protokoll für EtherCAT
Modulation	Basisband
Baudrate	100 MBit/s
Physische Schicht	100BASE-TX (IEEE802.3)
Stecker	2 abgeschirmte RJ45-Stecker/CN IN: EtherCAT-Eingang/CN OUT: EtherCAT-Ausgang
Topologie	Daisy Chain
Datenübertragungsmedium	Kategorie 5 oder höher (Kabel mit doppelter Aluminiumlage und geflochtener Abschirmung wird empfohlen)
Übertragungsdistanz	Abstand zwischen Teilnehmern (Slaves): max. 100 m
Störfestigkeit	Entspricht IEC 61000-4-4, 1 kV oder mehr
Einstellungsmethode für Teilnehmeradresse	Einstellung mittels Dezimaldreheschalter oder Sysmac Studio
Teilnehmeradressenbereich	1 bis 999: Einstellung mittels Dreheschalter/1 bis 65.535: Einstellung mittels Sysmac Studio
LED-Anzeige:	PWR × 1/L/A IN (Verbindung/Aktivität Eingang) × 1/L/A OUT (Verbindung/Aktivität Ausgang) × 1/RUN × 1/ERR × 1
Prozessdaten	Variables PDO-Mapping
PDO-Größe je Teilnehmer	max. 36 Bytes
Mailbox	Notfallmeldungen, SDO-Anforderungen, SDO-Antworten und SDO-Informationen
Synchronisationsmodus	Freilaufmodus oder DC-Modus 1

Abmessungen

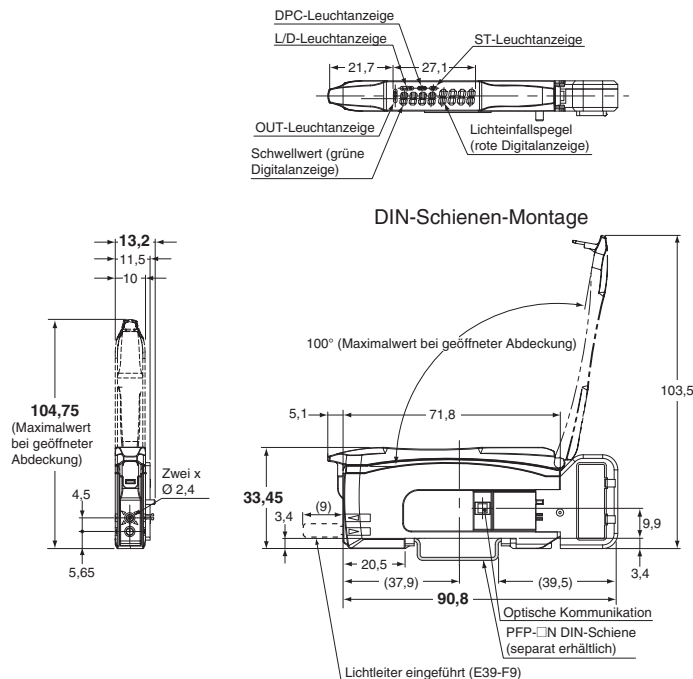
EtherCAT-Kommunikationsbaugruppe

E3X-ECT

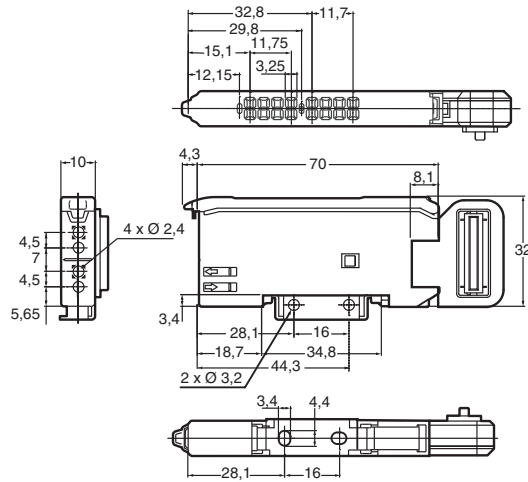


Lichtleiterverstärker

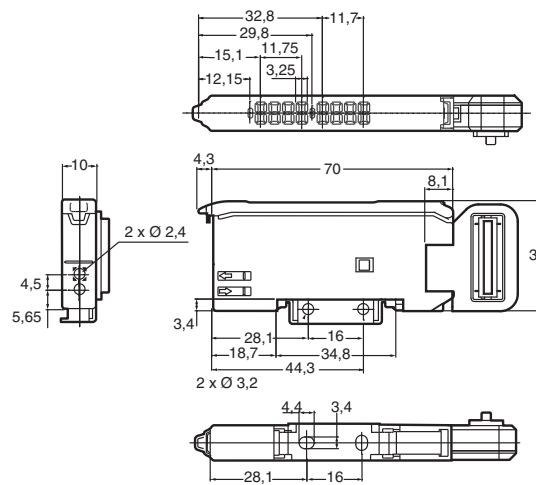
E3X-HD0



E3X-MDA0

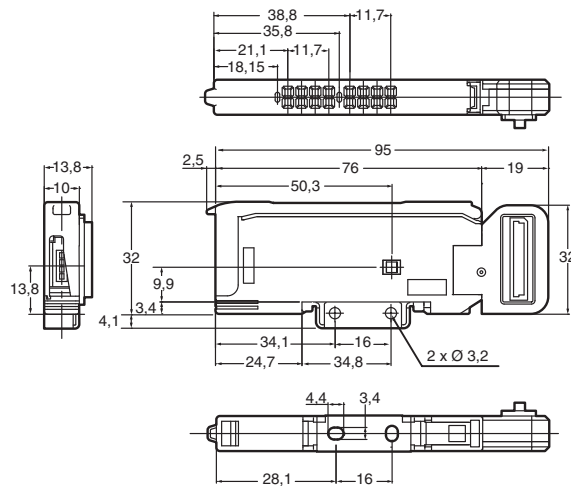


E3X-DA0-S



Laseroptik-/Näherungssensor-Verstärker

E3C-LDA0 / E2C-EDA0



Bestellinformationen

EtherCAT-Kommunikationsbaugruppe

Typ	Versorgungsspannung	Spannungsversorgung	Produktbezeichnung
EtherCAT-Kommunikationsbaugruppe	24 V DC	Über den Steckverbinder	E3X-ECT

Hinweis: Bitte machen Sie sich gründlich mit den im Handbuch (E413) zum E3X-ECT enthaltenen wichtigen Vorsichtsmaßnahmen und Erinnerungen vertraut, bevor Sie versuchen, es in Betrieb zu nehmen.

Anschließbar Verstärker

Typ	Anschlussart	Spannungsversorgung	Produktbezeichnung
Standard-Lichtleiterverstärker	Verbindung von Kommunikationsbaugruppe und Verstärkern über Steckverbinder	Versorgung über den Steckverbinder durch die Baugruppe	E3X-HD0 ^{*1}
Zweikanal-Lichtleiterverstärker			E3X-MDA0 ^{*1}
Lichtleiterverstärker mit hoher Funktionalität			E3X-DA0-S ^{*1}
Laseroptik-Verstärker			E3C-LDA0 ^{*2}
Näherungssensor-Verstärker			E2C-EDA0 ^{*3}

*1. Diese Lichtleiterverstärker müssen an einen Lichtleiter angeschlossen werden (E32-Serie). Detaillierte Informationen zu den anschließbaren Sensoren finden Sie in den Produktinformationen auf der OMRON-Website.

*2. Dieser Laseroptik-Verstärker muss an einem optischen Sensorkopf angeschlossen werden (E3C-LD-Serie). Detaillierte Informationen zu den anschließbaren Sensoren finden Sie in den Produktinformationen auf der OMRON-Website.

*3. Dieser Näherungssensor-Verstärker muss an einen Näherungssensorkopf angeschlossen werden (E2C-ED-Serie). Detaillierte Informationen zu den anschließbaren Sensoren finden Sie in den Produktinformationen auf der OMRON-Website.

Hinweis: Bitte machen Sie sich gründlich mit den in der mit dem Produkt mitgelieferten Bedienungsanleitung enthaltenen wichtigen Vorsichtsmaßnahmen und Erinnerungen vertraut, bevor Sie versuchen, es in Betrieb zu nehmen.

EtherCAT-Kommunikationskabel

Informationen zu empfohlenen Kabeln sind dem Abschnitt „Empfohlene EtherCAT- und EtherNet/IP-Kommunikationskabel“ des Kapitels zum Controller der NJ-Serie zu entnehmen.

Computersoftware

Spezifikationen	Produktbezeichnung
Sysmac Studio Version 1.02 oder höher	SYSMAC-SE2□□□

SÄMTLICHE ABMESSUNGEN IN MILLIMETER.

Umrechnungsfaktor Millimeter – Zoll: 0,03937. Umrechnungsfaktor Gramm – Unzen: 0,03527.

Im Sinne der ständigen Produktverbesserung behalten wir uns Änderungen der technischen Daten ohne vorherige Ankündigung vor.

NA5□

NA-Serie

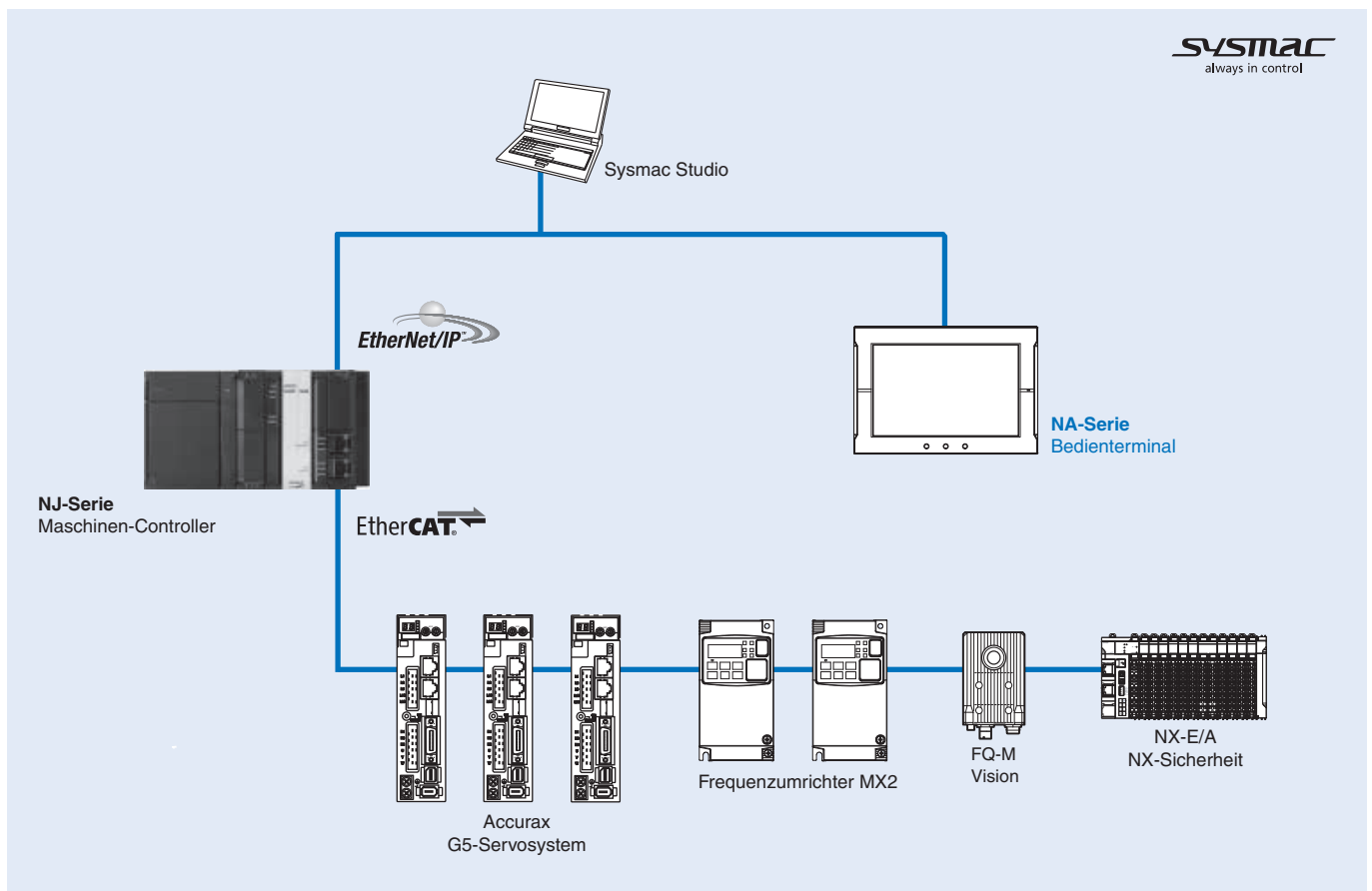
Bedienpanel der neuesten Generation

Ein dynamisches und intuitives Bedienpanel(HMI) macht moderne Maschinen noch wettbewerbsfähiger. Unser Sysmac Bedienpanel ermöglicht es, Prozesse noch schneller und effizienter zu steuern und zu beobachten und stellt ein natürliches, proaktives Interface zwischen Maschine und deren Bediener her.

- Widescreen bei allen Modellen: 7, 9, 12 und 15 Zoll
- Hochauflösende Anzeige (1280 x 800 Pixel)
- Multimedia einschließlich Video und PDF
- NJ-Controller-Variablen (Tags) im NA-Projekt
- Sicherheit durch mehrere Zugriffsebenen mit Passwortschutz
- Visual Basic-Programmierung mit VB.net



Systemkonfiguration

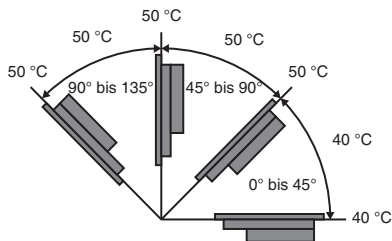


Spezifikationen

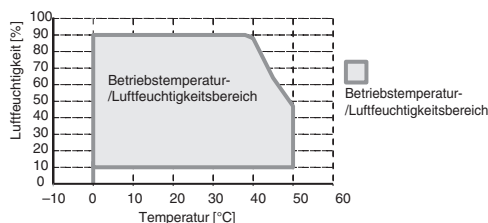
Allgemeine technische Daten

Eigenschaft	Spezifikationen			
	NA5-15W□	NA5-12W□	NA5-9W□	NA5-7W□
Nenn-Versorgungsspannung	24 V DC			
Zulässiger Versorgungsspannungsbereich	19,2 bis 28,8 V DC (24 V DC ±20 %)			
Leistungsaufnahme	max. 47 W	max. 45 W	max. 40 W	max. 35 W
Umgebungstemperatur (Betrieb)	0 bis 50 °C ¹⁻²			
Umgebungstemperatur (Lagerung)	-20 bis 60 °C ³			
Luftfeuchtigkeit (Betrieb)	10 bis 90 % ² (ohne Kondensatbildung)			
Atmosphäre	Frei von korrosiven Gasen			
Verschmutzungsgrad	2 oder weniger: JIS B 3502, IEC 61131-2			
Störfestigkeit	2 kV auf der Spannungsversorgungsleitung (entspricht IEC 61000-4-4)			
Vibrationsfestigkeit (während des Betriebs)	Entspricht IEC 60068-2-6 5 bis 8,4 Hz mit 3,5 mm Halbamplitude und 8,4 bis 150 Hz mit 9,8 m/s ² über 100 Minuten jeweils in X-, Y- und Z-Richtung (Zeitkoeffizient von 10 Minuten × Multiplikator 10 = Gesamtzeit von 100 Minuten)			
Stoßfestigkeit (während des Betriebs)	Entspricht IEC 60028-2-27 147 m/s ² , jeweils 3 Mal in alle drei Richtungen (X, Y, Z)			
Abmessungen (B x H x T)	420 x 291 x 69 mm	340 x 244 x 69 mm	290 x 190 x 69 mm	236 x 165 x 69 mm
Abmessungen des Schalttafelausschnitts	392 ₀ ^{±1} x 268 ₀ ^{±1} mm (horizontal x vertikal) Schalttafelstärke: 1,6 bis 6,0 mm	310 ₀ ^{±1} x 221 ₀ ^{±1} mm (horizontal x vertikal) Schalttafelstärke: 1,6 bis 6,0 mm	261 ₀ ^{±1} x 166 ₀ ^{±1} mm (horizontal x vertikal) Schalttafelstärke: 1,6 bis 6,0 mm	197 ₀ ^{±0,5} x 141 ₀ ^{±0,5} mm (horizontal x vertikal) Schalttafelstärke: 1,6 bis 6,0 mm
Gewicht	max. 3,2 kg	max. 2,3 kg	max. 1,7 kg	max. 1,3 kg
Schutzklasse	Gerätefront: Öldichter Typ gemäß IP65, UL Typ 4X			
Lebensdauer der Batterie	5 Jahre bei 25 °C Die Echtzeituhr wird noch 5 Tage lang gesichert, wenn die Batterie als leer erkannt wird. Die Echtzeituhr wird nach Entfernen der alten Batterie noch 5 Minuten lang von einem Kondensator gesichert.			
Internationale Normen	UL 508/CSA-Norm C22.2 Nr. 142 ⁴ EMV-Richtlinie (2004/108/EG) EN 61131-2:2007 Schiffbaurichtlinien LR, DNV und NK Öldichter Typ gemäß IP65, UL Typ 4X (nur Fronttafel) ANSI 12.12.01 Klasse 1 Abteilung 2/CSA-Norm C22.2 RoHS-Richtlinie (2002/95/EG) KC-Normen KN 61000-6-2:2012-06 für EMS und KN 61000-6-4:2012-06 für EMI RCM			

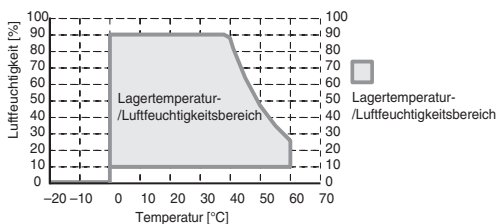
- *1. Die Umgebungstemperatur (Betrieb) unterliegt folgenden Einschränkungen entsprechend dem Einbauwinkel:
 Die Umgebungstemperatur (Betrieb) beträgt 0 bis 40 °C, wenn der Montagewinkel zwischen 0° und 45° zur Horizontalen liegt.
 Die Umgebungstemperatur (Betrieb) beträgt 0 bis 50 °C, wenn der Montagewinkel zwischen 45° und 90° zur Horizontalen liegt.
 Die Umgebungstemperatur (Betrieb) beträgt 0 bis 50 °C, wenn der Montagewinkel zwischen 90° und 135° zur Horizontalen liegt.



- *2. Betreiben Sie das programmierbare Bedienterminal innerhalb der folgenden Temperatur- und Luftfeuchtigkeitsbereiche:



- *3. Lagern Sie das programmierbare Bedienterminal innerhalb der folgenden Temperatur- und Luftfeuchtigkeitsbereiche:



- *4. Verwenden Sie eine Spannungsversorgung der Klasse 2, um der UL-Norm zu genügen.

Leistungsdaten

Eigenschaft		Spezifikationen				
		NA5-15W□	NA5-12W□	NA5-9W□	NA5-7W□	
Anzeige	Bildschirm*1	Anzeigegerät	TFT LCD			
		Bildschirmgröße	15,4 Zoll	12,1 Zoll	9,0 Zoll	7,0 Zoll
		Auflösung	1280 x 800 Pixel (horizontal x vertikal)		800 x 480 Pixel (horizontal x vertikal)	
		Farben	16.770.000 Farben (24 Bit Full Color)			
		Nutzbarer Anzeigebereich	331 x 207 mm (horizontal x vertikal)	261 x 163 mm (horizontal x vertikal)	197 x 118 mm (horizontal x vertikal)	152 x 91 mm (horizontal x vertikal)
		Betrachtungswinkel	Links: 60°, rechts: 60°, oben: 60°, unten: 60°			
	Hintergrundbeleuchtung*2	Lebensdauer	min. 50.000 Stunden*3			
	Helligkeitseinstellung	200 Ebenen				
Betriebs-	Touchscreen	Methode	Analoge Widerstandsmembran (druckempfindlich)			
		Auflösung	16.384 x 16.384			
		Lebensdauer	1.000.000 Bedienungen			
	Funktionstasten*5	3 Eingänge (Kapazitive Betätigung)				
Datenkapazität	Benutzerdatenkapazität	256 MB				
Externe Schnittstellen	Ethernet-Schnittstellen	Anwendungen	Schnittstelle 1: Verbindung mit dem Fabriknetzwerk; Maschinen-Controller der NJ-Serie und VNC-Clients Schnittstelle 2: Sysmac Studio-Verbindung zur Programmierung			
		Anzahl Schnittstellen	2 Schnittstellen			
		Konformität mit Standards	IEEE 802.3i (10BASE-T), IEEE 802.3u (100BASE-TX) und IEEE 802.3ab (1000BASE-T)			
		Übertragungsmedium	Abgeschirmtes paarweise verdrehtes Kabel (STP): Kategorie 5, 5e oder höher			
		Übertragungsdistanz	100 m			
		Steckverbinder	Modularer RJ45-Steckverbinder			
	USB-Host-Schnittstellen	Anwendungen	USB-Speichergerät, Tastatur oder Maus			
		Anzahl Schnittstellen	2 Schnittstellen			
		Konformität mit Standards	USB 2.0			
		Übertragungsdistanz	max. 5 m			
		Steckverbinder	Steckverbinder Typ A			
	USB-Slave-Schnittstelle	Anwendungen	Sysmac Studio-Verbindung zur Programmierung			
		Anzahl Schnittstellen	1 Schnittstelle			
		Konformität mit Standards	USB 2.0			
		Übertragungsdistanz	max. 5 m			
		Steckverbinder	Steckverbinder Typ B			
	Serielle Schnittstelle*6	Anwendungen	Geräteverbindung			
		Anzahl Schnittstellen	1 Schnittstelle			
		Konformität mit Standards	RS-232C			
		Übertragungsdistanz	max. 15 m			
	Steckverbinder	9-polige D-SUB-Buchse				
SD-Speicherkartensteckplatz	Anwendungen	Zum Übertragen oder Speichern des Projekts oder zum Speichern von Protokolldaten				
	Anzahl der Steckplätze	1 Steckplatz				
	Konformität mit Standards	SD/SDHC				
Erweiterungsmodul-Steckverbinder*6	Anwendungen	Erweiterungsbaugruppe				
	Anzahl	1				

*1. Das Display kann einige defekte Pixel besitzen. Dies ist kein Fehler, solange sich die Anzahl der defekten Hell- und Dunkelpixel im folgenden Standardbereich :

Produktbezeichnung	Standardbereich
NA5-15W□ NA5-12W□ NA5-9W□ NA5-7W□	Anzahl der Hell- und Dunkelpixel: höchstens 10. (Es darf keine 3 benachbarten Hell-/Dunkelpixel geben)

*2. Die Hintergrundbeleuchtung kann im OMRON-Repair Center ersetzt werden.

*3. Die geschätzte Zeit, bevor die Helligkeit bei Raumtemperatur und -feuchtigkeit auf die Hälfte gesunken ist. Die Lebensdauer wird drastisch verkürzt, wenn das Bedienpanel bei hohen Temperaturen verwendet wird.

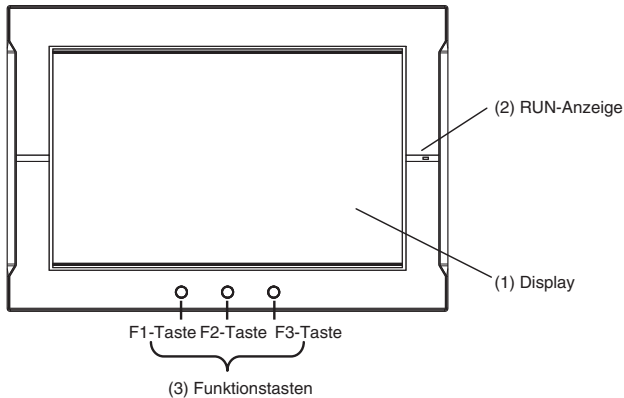
*4. Die Helligkeit der Anzeigen an der Gerätefront ist bei Einstellung der Helligkeit der Hintergrundbeleuchtung ebenfalls einstellbar.

*5. Jede Funktionstaste hat eine blaue Leuchtanzeige. Die Helligkeit der Funktionstasten-Anzeigen ist bei Einstellung der Helligkeit der Hintergrundbeleuchtung

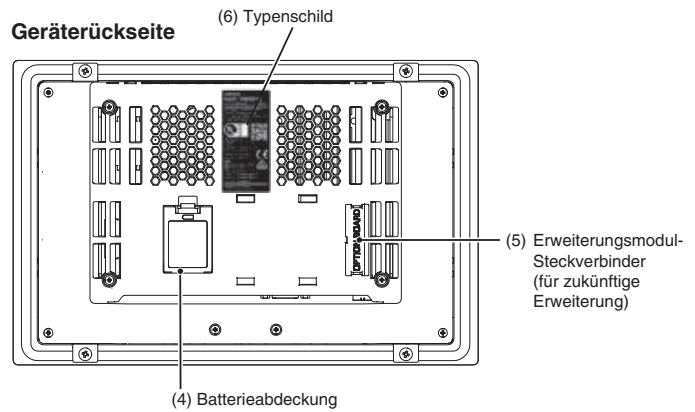
*6. Die serielle Schnittstelle und der Erweiterungsmodul-Steckverbinder sind für eine zukünftige Erweiterung gedacht.

Bezeichnungen der Anzeigen und Bedienelemente

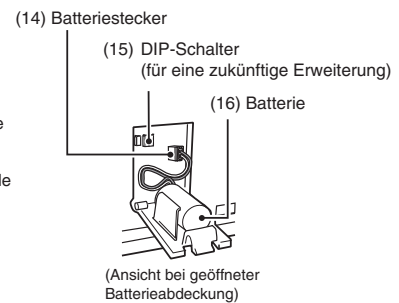
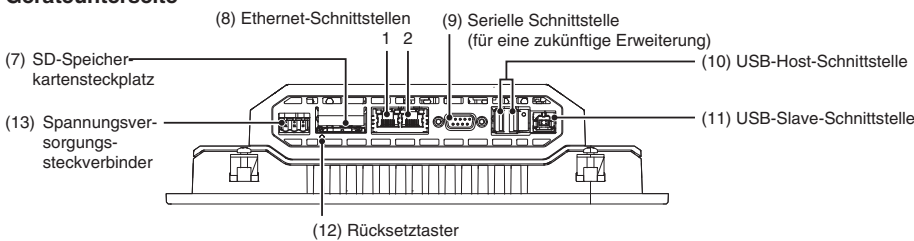
Gerätefront



Geräterückseite



Geräteunterseite

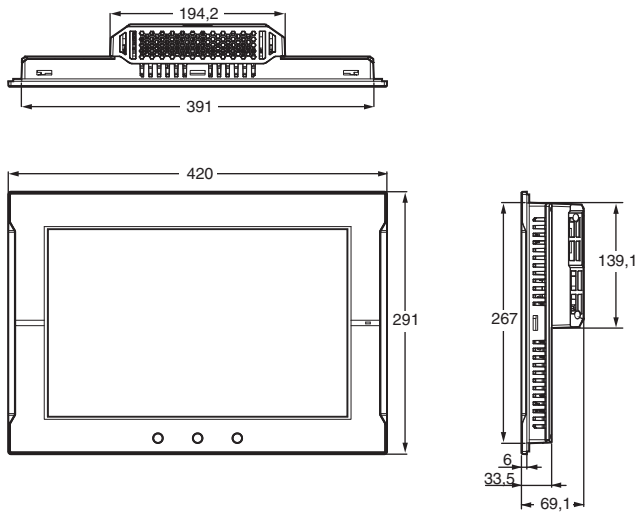


Nr.	Bezeichnung	Beschreibung
1	Anzeige	Das gesamte Display ist ein Touch-Screen und dient auch als Eingabegerät.
2	RUN-Leuchtanzeige	Der Status der Leuchtanzeige ändert sich entsprechend dem Status des NA-Bedienterminals.
3	Funktionstasten	Es gibt drei Funktionstasten: F1, F2 und F3. Sie können die Funktionstasten als Ausführungsbedingungen für die Aktionen bei globalen Ereignissen oder Seiteneignissen verwenden. Sie können die Funktionstasten auch für Sperren verwenden.
4	Batterieabdeckung	Öffnen Sie diese Abdeckung zum Ersetzen der Batterie.
5	Erweiterungsmodul-Steckverbinder*	Für eine zukünftige Erweiterung.
6	Typenschild	Seriennummer und Prüfzeichen des NA-Bedienterminals
7	SD-Speicherkartensteckplatz	Setzen Sie die SD-Speicherkarte hier ein.
8	Ethernet-Schnittstelle 1	Allgemeine Ethernet-Kommunikation
	Ethernet-Schnittstelle 2	Hauptsächlich zur Verbindung mit Sysmac Studio
9	Serielle Schnittstelle	Zur Verwendung mit VB.NET
10	USB-Host-Schnittstelle	An diese Schnittstelle kann ein USB-Speichergerät, eine Maus usw. angeschlossen werden.
11	USB-Slave-Schnittstelle	Zur Verbindung mit Sysmac Studio oder anderen Geräten
12	Rücksetztaste	Verwenden Sie diese Taste zum Zurücksetzen des NA-Bedienterminals.
13	Spannungsversorgungsstecker	Schließen Sie die den als Zubehör erhältlichen Steckverbinder zur Spannungsversorgung an.
14	Batteriestecker	Schließen Sie den Stecker der Sicherungsbatterie hier an.
15	DIP-Schalter	Für eine zukünftige Erweiterung. (Der DIP-Schalter befindet sich auf einer Leiterplatte, die durch Öffnen der Batterieabdeckung zugänglich ist.) Ändern Sie die werkseitige Einstellung der Stifte auf dem DIP-Schalter nicht (Werkseinstellung: AUS).
16	Batterie	Batterie zur Sicherung der Echtzeituhr im NA-Bedienterminal.

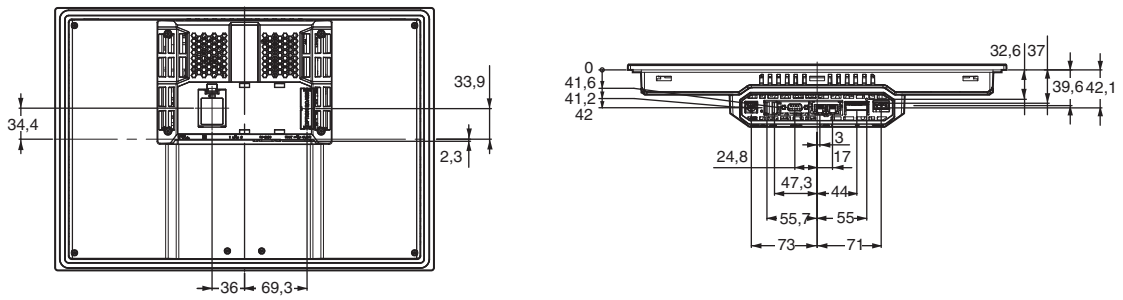
* DIP-Schalter und Erweiterungsmodul-Steckverbinder sind für eine zukünftige Erweiterung gedacht.

Abmessungen

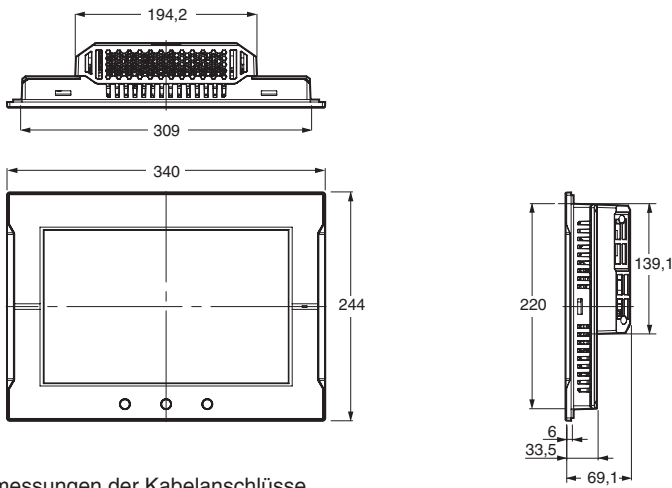
NA5-15W□



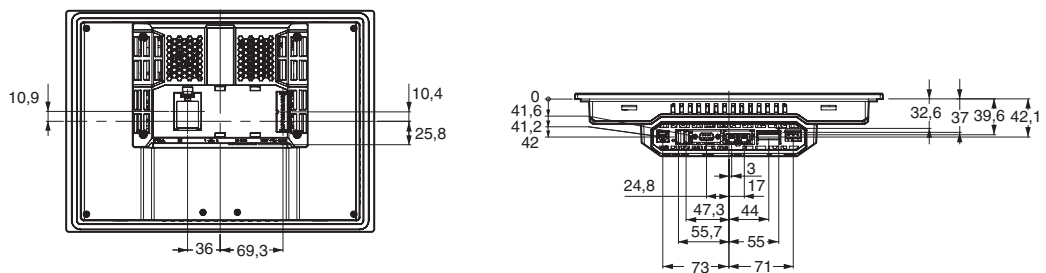
Abmessungen der Kabelanschlüsse



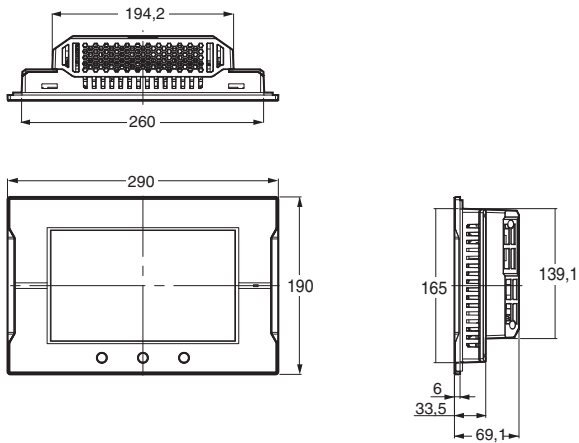
NA5-12W□



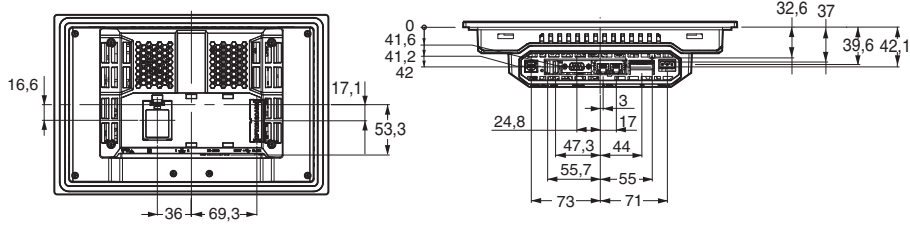
Abmessungen der Kabelanschlüsse



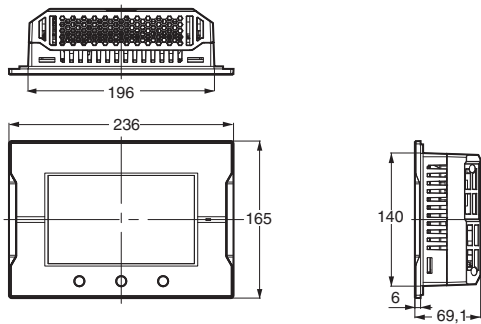
NA5-9W□



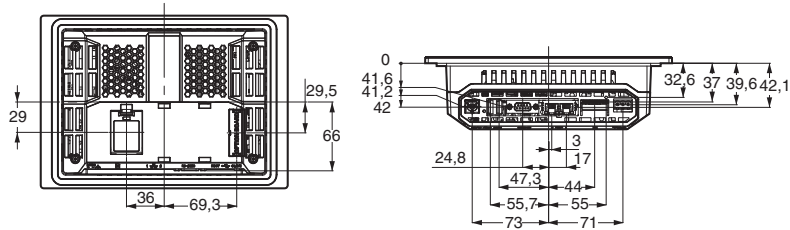
Abmessungen der Kabelanschlüsse



NA5-7W□



Abmessungen der Kabelanschlüsse



Bestellinformationen

Bedienterminal

Typ	Anzeige	Farben	Auflösung	Rahmenfarben	Produktbezeichnung
Bedienterminal	15,4-Zoll-Breitbildschirm, TFT-LCD	24 Bit Full Color	1280 x 800 Pixel	Silber	NA5-15W101S
				Schwarz	NA5-15W101B
	12,1-Zoll-Breitbildschirm, TFT-LCD		1280 x 800 Pixel	Silber	NA5-12W101S
				Schwarz	NA5-12W101B
	9-Zoll-Breitbildschirm, TFT-LCD		800 x 480 Pixel	Silber	NA5-9W001S
				Schwarz	NA5-9W001B
	7-Zoll-Breitbildschirm, TFT-LCD		800 x 480 Pixel	Silber	NA5-7W001S
				Schwarz	NA5-7W001B

Zubehör

Typ	Spezifikationen	Produktbezeichnung	
SD-Speicherkarte	2 GB	HMC-SD291	
	4 GB	HMC-SD491	
USB-Speicher	2 GB	FZ-MEM2G	
	8 GB	FZ-MEM4G	
Austauschbatterie	Lebensdauer der Batterie: 5 Jahre (bei 25 °C) Die Batterie wird als Zubehör geliefert.		
Anti-Reflektionsfolien	Folie wird zum Schutz gegen Reflexionen und Schmutz auf den Bildschirm gelegt. Die gesamte Folie ist farblos und transparent. Ein Satz enthält fünf Folien.	Für NA5-15W	NA-15KBA04
		Für NA5-12W	NA-12KBA04
		Für NA5-9W	NA-9KBA04
		Für NA5-7W	NA-7KBA04

Computersoftware

Spezifikationen	Produktbezeichnung
Sysmac Studio Version 1.10 oder höher	SYSMAC-SE2□□□

SÄMTLICHE ABMESSUNGEN IN MILLIMETER.

Umrechnungsfaktor Millimeter – Zoll: 0,03937. Umrechnungsfaktor Gramm – Unzen: 0,03527.

Cat. No. SysCat_V413-DE-01 Im Sinne der ständigen Produktverbesserung behalten wir uns Änderungen der technischen Daten ohne vorherige Ankündigung vor.

SYSMAC-SE2

Sysmac Studio

Sysmac Studio für Maschinenentwickler

Sysmac Studio bietet eine integrierte Entwicklungs- und Betriebsumgebung für Konfiguration, Programmierung, Simulation und Überwachung.

- Eine Software für Motion, Logiksequenzierung, Sicherheit, Bildverarbeitung und Bedienterminal
- Entspricht vollumfänglich dem Standard IEC 61131-3
- Unterstützt Kontaktplan-, ST- (strukturierter Text) und Funktionsblockprogrammierung mit einem umfassenden Befehlssatz
- CAM-Editor für die einfache Programmierung komplexer Bewegungsprofile
- Ein Simulationstool für Ablauf und Bewegung in einer 3D-Umgebung
- Sicherheitsfunktion mit 32-stelligem Sicherheitspasswort



Systemvoraussetzungen

Eigenschaft	Anforderung
Betriebssystem (OS) ^{*1 *2}	Windows XP (Service Pack 3 oder neuer, 32-Bit-Version)/Windows Vista (32-Bit-Version)/Windows 7 (32-/64-Bit-Version)/Windows 8 (32-/64-Bit-Version)/Windows 8.1 (32-/64-Bit-Version)
CPU	Windows-PC mit Celeron 540 (1,8 GHz) oder schnellerer CPU Core i5 M520 (2,4 GHz) oder gleichwertig oder schneller empfohlen
Arbeitsspeicher ^{*3}	min. 2 GB (4 GB oder mehr empfohlen)
Empfohlene(r) Grafikspeicher/Grafikkarte zur Verwendung von 3D-Verfolgung von bewegten Objekten	Videospeicher: min. 512 MB Grafikkarte: Eine der folgenden Grafikkarten: • NVIDIA® GeForce® Serie 200 oder neuer • ATI RadeonHD5000 Serie oder neuer
Festplatte	min. 1,6 GB freier Speicherplatz
Anzeige	XGA 1024 x 768, 16 Millionen Farben min. WXGA 1280 x 800 empfohlen
Optisches Laufwerk	DVD-ROM-Laufwerk
Kommunikationsschnittstellen	USB 2.0- oder Ethernet-Schnittstelle ^{*4}
Unterstützte Sprachen ^{*5}	Japanisch, Englisch, Deutsch, Französisch, Italienisch, Spanisch, Chinesisch (vereinfacht), Chinesisch (traditionell), Koreanisch

^{*1} Sysmac Studio-Warnhinweis zum Betriebssystem: Die Systemanforderungen und der benötigte Speicherplatz auf der Festplatte können je nach Systemumgebung variieren.

^{*2} Bei Verwendung von Sysmac Studio mit Microsoft Windows Vista, Windows 7, Windows 8 oder Windows 8.1 gelten die folgenden Einschränkungen.

1) Auf bestimmte Hilfedateien kann nicht zugegriffen werden.

Der Zugriff auf die Hilfedateien erfordert die Installation des von Microsoft für Windows vertriebenen Hilfeprogramms (WinHlp32.exe). Details zur Installation der Datei sind auf der angegebenen Microsoft-Webseite zu finden oder von Microsoft zu erfragen. (Die Download-Seite wird automatisch angezeigt, wenn die Hilfedateien geöffnet werden, während der Benutzer mit dem Internet verbunden ist.)
<http://support.microsoft.com/kb/917607/en-us>

2) Die folgenden Einschränkungen betreffen das Verhalten bestimmter Anwendungen:

Anwendung	Einschränkung
CX-Designer	Bei Verwendung einer neuen Windows Vista-, Windows 7-, Windows 8- oder Windows 8.1-Schriftart (z. B. Meiryo) in einem Projekt, kann der Schriftgrad auf den Bezeichnungen größer sein und über die Komponenten hinausragen, wenn das Projekt von unter Windows XP oder unter einem älteren Betriebssystem laufendem CX-Designer auf das NS/NSJ übertragen wird.
CX-Integrator / Netzwerkkonfigurator	Auch wenn Sie CPS-Dateien, EDS-Dateien, Erweiterungsmodule und Schnittstellenmodule installieren können, bewirkt die virtuelle Speicherfunktion von Windows Vista, Windows 7, Windows 8 oder Windows 8.1 die folgenden Einschränkungen hinsichtlich der Nutzung der Software nach der Installation. • Wenn sich ein anderer Benutzer anmeldet, müssen die Daten der Anwendungen erneut installiert werden. • Die CPS-Dateien werden nicht automatisch aktualisiert. Diese Einschränkungen bestehen nicht, wenn die Anwendung mittels „Als Administrator ausführen“ installiert wird.

^{*3} Der erforderliche Speicherplatz variiert in Abhängigkeit von der in Sysmac Studio verwendeten Supportsoftware (siehe nachstehende Liste). Einzelheiten über die jeweilige Support Software finden Sie in der Bedienerdokumentation. CX-Designer, CX-Protokoll und Netzwerkkonfigurator.

^{*4} Informationen zu Hardwareverbindungsanschlüssen und den Kabeln für die Verbindung von Computer und CPU-Baugruppe sind dem Hardwarehandbuch Ihrer CPU-Baugruppe zu entnehmen.

^{*5} Deutsch, Französisch, Italienisch und Spanisch werden nur von Sysmac Studio ab Version 1.01 unterstützt. Chinesisch (vereinfacht), Chinesisch (traditionell) und Koreanisch werden nur von Sysmac Studio ab Version 1.02 unterstützt.

Funktionsspezifikationen

Allgemeine technische Daten

Eigenschaft		Funktion	Sysmac Studio	
Einstellen von Parametern	EtherCAT-Konfiguration und -Einrichtung	-	Sie können in Sysmac Studio eine Konfiguration der an die integrierte EtherCAT-Schnittstelle der NJ-Serie CPU-Baugruppe angeschlossenen EtherCAT-Slaves erstellen und die Parameter für die EtherCAT-Master und -Slaves einrichten.	Alle Versionen
		Registrieren von Slaves	Sie können ein Gerät einrichten, indem Sie es von der im Toolbox-Bereich angezeigten Geräteliste an die Stelle ziehen, an der Sie das Gerät anschließen möchten.	
		Ändern des Kopplermodells	Sie können die Modellnummer oder die Baugruppenversion der Kopplerbaugruppen ändern. Verwenden Sie diese Funktion beim Austausch einer Kopplerbaugruppe, um die Modellnummer und die Version der im Projekt registrierten Kopplerbaugruppe an die neue Modellnummer und Version anzupassen.	Ver. 1.09 oder höher
		Einstellen von Masterparametern	Sie können die gebräuchlichen Parameter des EtherCAT-Netzwerks einstellen (z. B. den Fail-Safe-Betrieb und die Wartezeit für Slave-Starteinstellungen).	Alle Versionen
		Einstellen von Slaveparametern	Sie stellen die Standard-Slaveparameter ein und weisen PDOs (Prozessdatenobjekte) zu.	
		Vergleichen und Zusammenführen von Netzwerkkonfigurationsinformationen	Die EtherCAT-Netzwerkkonfigurationsinformationen in der CPU-Baugruppe der NJ-Serie und in Sysmac Studio werden verglichen und die Unterschiede angezeigt.	
		Übertragen der Netzwerkkonfigurationsinformationen	Die EtherCAT-Netzwerkkonfigurationsinformationen werden an die CPU-Baugruppe der NJ-Serie übertragen. Oder die EtherCAT-Netzwerkkonfigurationsinformationen in der CPU-Baugruppe der NJ-Serie werden an Sysmac Studio übertragen und im EtherCAT-Editor angezeigt.	
	Installieren von ESI-Dateien	ESI-Dateien (EtherCAT-Slave-Informationen) werden installiert.		
	Konfiguration und -Einrichtung von EtherCAT-Slave-Terminals	-	Die Konfiguration eines Slave-Terminals, das mit einem EtherCAT-Netzwerk verbunden wird, erfolgt in Sysmac Studio. Die NX-Baugruppen, aus denen sich das Slave-Terminal zusammensetzt, werden in der Konfiguration festgelegt.	Ver. 1.06 oder höher
		Registrieren von NX-Baugruppen	Zum Erstellen eines Slave-Terminals ziehen Sie NX-Baugruppen von der im Toolbox-Bereich angezeigten Geräteliste an die Stelle, an der Sie sie installieren möchten.	
		Einstellung der NX-Baugruppen	Die E/A-Zuordnungen, Montageeinstellungen und Baugruppenbetriebseinstellungen der NX-Baugruppen werden bearbeitet.	
		Anzeige der Breite einer Slave-Modul-Konfiguration	Auf Grundlage der Baugruppeninformationen werden die Breite und die Stromaufnahme eines Slave-Terminals angezeigt.	
		Vergleichen und Zusammenführen der Slave-Terminal-Konfigurationsinformationen	Bei einer bestehenden Online-Verbindung können Sie die Konfigurationsinformationen im Projekt mit der tatsächlichen Konfiguration vergleichen. Sie können die fehlenden Baugruppen auch auswählen und sie dem Projekt hinzufügen.	
		Übertragen der Slave-Terminal-Konfiguration	Die Baugruppenkonfigurationsinformationen werden in die CPU-Baugruppe übertragen.	
	Konfiguration und Einrichtung von CPU- und Erweiterungsbaugruppenträgern	-	Sie erstellen in Sysmac Studio die Konfiguration der im CPU-Baugruppenträger und Erweiterungsbaugruppenträger installierten Baugruppen.	Alle Versionen
		Registrieren von Baugruppen	Zum Erstellen eines Baugruppenträgers ziehen Sie Baugruppen von der im Toolbox-Bereich angezeigten Geräteliste an die Stelle, an der Sie sie installieren möchten.	
		Erstellen von Baugruppenträgern	Ein Erweiterungsbaugruppenträger (Spannungsversorgungsbaugruppe, Schaltbaugruppe und Endabdeckung) wird hinzugefügt.	
		Wechseln von Baugruppenanzeigen	Modellnummer, Baugruppennummer und Steckplatznummer werden angezeigt.	
		Einstellen von Spezialbaugruppen	Für Eingangsbaugruppen werden die Eingangszeitkonstanten, für Spezialbaugruppen die Parameter eingestellt.	
		Anzeigen von Baugruppenträgerbreite, Stromaufnahme und Leistungsaufnahme	Auf Grundlage der Baugruppenträgerkonfiguration werden Informationen zu Baugruppenträgerbreite, Stromaufnahme und Leistungsaufnahme angezeigt.	
		Vergleichen der Konfigurationsinformationen von CPU-/Erweiterungsbaugruppenträger mit der tatsächlichen Konfiguration	Bei einer bestehenden Online-Verbindung können Sie die Konfigurationsinformationen im Projekt mit der tatsächlichen Konfiguration vergleichen. Sie können die fehlenden Baugruppen auch auswählen und sie hinzufügen.	
		Übertragen der Konfigurationsinformationen der CPU-/Erweiterungsbaugruppenträger	Die Baugruppenkonfigurationsinformationen werden in die CPU-Baugruppe übertragen. Hierfür wird die Synchronisationsfunktion eingesetzt.	
	Drucken der Baugruppenkonfigurationsinformationen	Die Baugruppenkonfigurationsinformationen werden gedruckt.		
	Controller Setup	-	Bei der Controllereinrichtung können die für den Betrieb des Controllers relevanten Einstellungen geändert werden. Die Controllereinstellung umfasst die Betriebseinstellungen des SPS-Funktionsmoduls und die Einstellungen der integrierten EtherNet/IP-Funktionsmodulschnittstelle.	
		Betriebseinstellungen	Der Startmodus, die SD-Speicherkartendiagnose beim Start, der Schreibschutz beim Start, Änderungen des Controller-Fehlerzustands ^{*1} und andere Einstellungen werden vorgenommen.	
		Übertragen der Betriebseinstellungen	Zum Übertragen der Betriebseinstellungen in die CPU-Baugruppe der NJ-Serie wird die Synchronisationsfunktion verwendet.	
		Einstellungen der integrierten EtherNet/IP-Schnittstelle	Diese Einstellungen werden vorgenommen, um unter Verwendung der integrierten EtherNet/IP-Schnittstelle der CPU-Baugruppe der NJ-Serie Kommunikationfunktionen ausführen zu können.	
	Motion-Control-Einrichtung	-	Die Motion-Control-Einrichtung dient zum Erstellen der in Motion-Control-Funktionen zu verwendenden Achsen, dem Zuweisen dieser Achsen zu Servoantrieben und Drehgebern und dem Festlegen der Achsenparameter.	
Achsen-einstellungen		Achsen werden dem Projekt hinzugefügt.		
Achsen-einstellungstabelle		Die Achs-Parameter-Tabelle beinhaltet alle registrierten Achsenparametern. Sie können jeden Achsenparameter hier auf die gleiche Weise wie auf der Registerkartenseite „Achsen-einstellungen“ bearbeiten.		
Achsengruppen-einstellungen	-	Sie können für die Ausführung interpolierter Bewegungen vorgesehene Achsen als eine Achsengruppe einrichten.		
	Achsengruppen-Grundeinstellungen	Legen Sie die Achsengruppennummer, den Verwendungsstatus der Achsengruppe, die Zusammenstellung und die beteiligten Achsen fest.		
	Betriebseinstellungen	Legen Sie die interpolierte Geschwindigkeit, die maximale interpolierte Beschleunigung und Verzögerung sowie die interpolierten Betriebseinstellungen fest.		

Eigenschaft		Funktion	Sysmac Studio	
Einstellen von Parametern	Kurvenscheiben-Einstellungen	–	Anhand der Kurvenscheiben-Einstellungen werden Daten für elektronische Kurvenscheiben erstellt. Beim Erstellen des Projekts für den Controller wird eine Kurvenscheibentabelle auf Grundlage der Kurvenscheiben-Einstellungen erstellt.	Alle Versionen
		Registrieren von Kurvenscheibendaten	Kurvenscheiben-Einstellungen werden zum Projekt hinzugefügt.	
		Bearbeiten von Kurvenscheibendaten	Sie können Eigenschaften und Übergangspunkte für Kurvenscheiben-Einstellungen festlegen.	
		Übertragen von Kurvenscheibendaten	Sie können wahlweise die gesamten oder nur einen Teil der Kurvenscheibendaten übertragen.	
		Importieren von Kurvenscheibendaten	Sie können Kurvenscheibendaten aus einer CSV-Datei importieren.	
		Exportieren von Kurvenscheibendaten	Sie können Kurvenscheibendaten in eine CSV-Datei exportieren.	
		Registrieren von Kurvenscheibendefinitionen	Sie fügen neue Kurvenscheibendefinitionen hinzu, um die Kurvenscheibentabelle im Programm zu ändern.	Ver. 1.09 oder neuer
		Bearbeiten von Kurvenscheibendefinitionen	Sie legen Kurvenscheibendefinitionen fest.	
		Übertragen von Kurvenscheibendefinitionen	Sie übertragen Kurvenscheibendaten in den Controller.	
		Exportieren von Kurvenscheibentabellen	Sie können Kurvenscheibentabellen in eine CSV-Datei exportieren.	Alle Versionen
		Übertragen von Kurvenscheibentabellen vom Controller in Dateien	Sie können eine Kurvenscheibentabelle in der CPU-Baugruppe der NJ-Serie in einer CSV-Datei speichern.	
		Übertragen von Kurvenscheibentabellen aus Dateien in den Controller	Sie können eine in einer CSV-Datei gespeicherte Kurvenscheibentabelle übertragen, um den Inhalt einer bereits auf der CPU-Baugruppe der NJ-Serie vorhandenen Kurvenscheibentabelle zu aktualisieren.	
	Taskeinrichtung	–	Programme werden auf einer CPU-Baugruppe der NJ-Serie in Tasks ausgeführt. Die Taskeinrichtung definiert das Ausführungsintervall, den Ausführungszeitpunkt, die durch die Task ausgeführten Programme, die von der Task durchgeführte E/A-Aktualisierung und welche Variablen von Tasks gemeinsam genutzt werden.	
		Registrieren von Tasks	Die für die Ausführung von Programmen verwendeten Tasks werden registriert.	
		Einstellen der Task-E/A	Die Task-E/A-Einstellungen legen fest, für welche Baugruppen die Task eine E/A-Aktualisierung durchführen soll.	
		Zuweisen von Programmen	Programmzuweisungen bestimmen, welche Programme eine Task ausführt.	
		Einstellung der exklusiven Steuerung von Variablen in Tasks	Sie können für globale Variablen festlegen, ob eine Task in ihre eigenen Werte schreiben kann („Refresh Task“) oder diese nur lesen kann („Accessing Tasks“). Dies gewährleistet die Konsistenz der Werte globaler Variablen in allen Tasks, die diese Variablen nutzen.	
	E/A-Zuweisungseinstellungen	–	Die den registrierten EtherCAT-Slaves und den registrierten Baugruppen im CPU-Baugruppenträger und den Erweiterungsbaugruppenträgern entsprechenden E/A-Schnittstellen werden angezeigt. Die E/A-Zuordnungstabelle wird bearbeitet, um E/A-Schnittstellen Variablen zuzuweisen. Die Variablen werden im Benutzerprogramm verwendet.	
		Anzeigen von E/A-Schnittstellen	E/A-Schnittstellen werden auf Grundlage der Konfigurationsinformationen der Geräte (Slaves und Baugruppen) angezeigt.	
		Zuweisen von Variablen	Variablen werden E/A-Schnittstellen zugeordnet.	
Erstellen von Gerätevariablen		Gerätevariablen werden in der E/A-Zuordnungstabelle erstellt. Sie können Gerätevariablen wahlweise automatisch erstellen oder sie zum Erstellen manuell eingeben.		
Überprüfen von E/A-Zuordnungen		Die Zuordnung der externen E/A-Geräte zu den Variablen wird überprüft.		
Bildverarbeitungssensor-Einstellungen	Sie können Bildverarbeitungssensoren einstellen und kalibrieren. Detaillierte Informationen entnehmen Sie bitte dem Abschnitt „Bildverarbeitungssensor-Funktionen“.	Ver. 1.01 oder höher		
Abstandssensoreinstellungen	Sie können Abstandssensoren einstellen und kalibrieren. Detaillierte Informationen entnehmen Sie bitte dem Abschnitt „Abstandssensor-Funktionen“.	Ver. 1.05 oder höher		
Einstellungen der DB-Funktion	Sie können die Einstellungen der DB-Funktion festlegen und übertragen. Detaillierte Informationen entnehmen Sie bitte dem Abschnitt „DB-Verbindungsfunktionen“.	Ver. 1.06 oder neuer mit NJ501-1□□20		
EtherNet/IP-Einstellungen	Sie können Einstellungen in Bezug auf Tag-Daten-Links (Verbindungen) in einem EtherNet/IP-Netzwerk vornehmen. Detaillierte Informationen entnehmen Sie bitte dem Abschnitt „EtherNet/IP-Verbindungsfunktionen“.	Ver. 1.10 oder höher		
Einstellungen des EtherNet/IP-Slave-Terminals	Sie können Einstellungen für EtherNet/IP-Slave-Terminals vornehmen und übertragen. Detaillierte Informationen entnehmen Sie bitte dem Abschnitt „EtherNet/IP-Slave-Terminal-Funktionen“.	Ver. 1.11 oder höher		
Einstellungen für programmierbare Bedienterminals (PT) der NA-Serie	Sie können für programmierbare Terminals der NA-Serie Einstellungen vornehmen und Projekte übertragen. Weitere Informationen finden Sie in Abschnitt „Bedienterminalfunktionen“.	Ver. 1.11 oder höher		
Programmierung	Befehlsliste (Toolbox)		Die Toolbox enthält eine hierarchische Darstellung der verwendbaren Befehle. Zum Einfügen eines Befehls in ein Programm können Sie diesen in den Kontaktplaneditor oder ST-Editor ziehen.	Alle Versionen
	Kontaktplanprogrammierung	–	Die Kontaktplanprogrammierung umfasst die Verbindung von Programmzeilenkomponenten mit Verbindungslinien, um Algorithmen zu erstellen. Die Eingabe von Operationen und Verbindungslinien erfolgt im Kontaktplaneditor.	
		Starten des Kontaktplaneditors	Der Kontaktplaneditor für das Programm wird gestartet.	
		Hinzufügen und Löschen von Sektionen	Zur einfacheren Verwaltung können Kontaktpläne in kleinere Einheiten unterteilt werden. Diese werden als Sektionen bezeichnet.	
		Einfügen von Programmzeilenkomponenten	Durch Einfügen von Programmzeilenkomponenten im Kontaktplaneditor wird ein Algorithmus erstellt.	
		Einfügen und Löschen von Funktionsblöcken	Sie können im Kontaktplaneditor Funktionsblockbefehle und anwenderdefinierte Funktionsblöcke einfügen.	
		Einfügen und Löschen von Funktionen	Sie können im Kontaktplaneditor Funktionsblöcke und anwenderdefinierte Funktionen einfügen.	
		Einfügen und Löschen von Inline ST	Sie können eine Programmzeilenkomponente in einen Kontaktplan einfügen, um die Programmierung in ST zu ermöglichen. Auf diese Weise können Sie ST in einem Kontaktplan verwenden.	
		Bearbeiten von Programmzeilenkomponenten	Sie können Netzwerke kopieren und einfügen.	
		Einfügen und Löschen von Sprungmarken und Sprüngen.	Sie können eine Sprungmarke in die anzuspringende Programmzeile einfügen und dann diese Sprungmarke an der entsprechenden Stelle angeben, wenn Sie den Sprung einfügen.	
		Einfügen und Löschen von Lesezeichen	Sie können am Anfang von Programmzeilen Lesezeichen einfügen und zwischen diesen navigieren.	
		Programmzeilenkommentare	Sie können Programmzeilen Kommentare hinzufügen.	
		Anzeigen von Programmzeilenfehlern	Bei der Eingabe von Programmzeilenkomponenten wird stets das Format überprüft. Dabei festgestellte Fehler werden als solche angezeigt. Liegen Fehler vor, werden diese durch eine rote Linie zwischen der Programmzeilennummer und der linken Sammelschiene gekennzeichnet.	
		Unterstützung bei der Eingabe	Wenn Sie einen Befehl oder einen Parameter eingeben, engt jedes über die Tastatur eingegebene Zeichen die Liste zur Auswahl stehender Kandidaten ein.	
		Anzeigen von Variablenkommentaren ²	Für jede Variable einer Programmzeilenkomponente im Kontaktplan kann ein festgelegter Variablenkommentar angezeigt werden. Sie können die Länge der angezeigten Variablenkommentare ändern, um sie leichter lesbar zu machen. ³	Ver. 1.01 oder höher

Eigenschaft		Funktion	Sysmac Studio	
Programmierung	Programmierung mit strukturiertem Text	–	Zum Erstellen eines Algorithmus kombinieren Sie verschiedene ST-Befehle.	Alle Versionen
		Starten des ST-Editors	Der ST-Editor für Programme oder für Funktionen/Funktionsblöcke wird gestartet.	
		Bearbeiten von ST	Zum Erstellen eines Algorithmus kombinieren Sie verschiedene ST-Befehle.	
		Eingabe von Funktions- und Funktionsblockaufrufen	Sie können im ST-Editor das ersten Zeichen der Instanzenbezeichnung der Funktion oder des Funktionsblocks eingeben, um ein Funktion oder einen Funktionsblock aufzurufen bzw. diesen einzugeben.	
		Eingabe von Konstanten	Sie können Konstanten in den ST-Editor eingeben.	
		Eingabe von Kommentaren	Geben Sie „(“, „)“, „*“, „/“ nach jedem Text ein, der im ST-Editor als Kommentar behandelt werden soll. Wenn Sie nur eine einzelne Zeile auskommentieren möchten, geben Sie am Anfang der Zeile einen doppelten Schrägstrich (//) ein.	
		Kopieren, Einfügen und Löschen von ST-Elementen	Sie können Zeichenketten kopieren, einfügen und löschen.	
		Einrückung	Sie können verschachtelte Anweisungen einrücken, um sie leichter lesbar zu machen.	
		Springen zu einer bestimmten Zeile	Sie können eine Zeilennummer angeben, um direkt zu dieser Zeile zu springen.	
		Lesezeichen	Sie können beliebige Zeilen mit Lesezeichen versehen und zwischen diesen navigieren.	
		Unterstützung bei der Eingabe	Wenn Sie einen Befehl oder einen Parameter eingeben, engt jedes über die Tastatur eingegebene Zeichen die Liste zur Auswahl stehender Kandidaten ein.	
		Variablen-Manager	In einem separaten Fenster wird eine Liste der Variablen in den globalen und lokalen Variablen tabellen angezeigt. Sie können die Variablenutzung anzeigen, Variablen sortieren und filtern, Variablen bearbeiten und löschen usw., während eine weitere Bearbeitungsansicht angezeigt wird.	
	Ändern von Variablenkommentaren und Datentypkommentaren	Sie können Variablenkommentare und Datentypkommentare global gegen andere Kommentare austauschen. Sie können die Kommentare in andere Sprachen für Benutzer in anderen Ländern abändern.		
	Sortieren und Filtern von Variablen	Sie können die Variablen in jeder Variablen tabelle sortieren und filtern.	Ver. 1.08 oder neuer	
	Suchen und Ersetzen	Sie können in den Daten eines Projekts nach Zeichenketten suchen und diese ersetzen.	Alle Versionen	
	Rückverfolgungs-Suche	Sie können nach den Programmeingängen und den Eingangsparametern von Funktionen oder Funktionsblöcken suchen, die die ausgewählte Variable verwenden, wenn diese als Programmausgang oder als Ausgangsparameter einer Funktion oder eines Funktionsblocks verwendet wird. Analog können Sie nach den Programmausgängen und den Ausgangsparametern von Funktionen oder Funktionsblöcken suchen, die die ausgewählte Variable verwenden, wenn diese als Programmeingang oder als Eingangsparameter einer Funktion oder eines Funktionsblocks verwendet wird.	Ver. 1.01 oder höher	
	Springen	Sie können zu einer bestimmten Programmzeilennummer oder Zeilennummer im Programm springen.	Alle Versionen	
	Generieren	–	Die Programme des Projekts werden in ein Format umgewandelt, in dem sie in der CPU-Baugruppe der NJ-Serie ausgeführt werden können.	
		Neugenerieren	Beim Neugenerieren werden Projektprogramme generiert, die bereits generiert wurden.	
Abbrechen eines Generiervorgangs		Sie können einen Generiervorgang abbrechen.		
Funktionen wiederverwenden	Bibliothek	–	Sie können für programmierbare Terminals der NA-Serie Seiten und Unterprogramme erstellen und übertragen. Weitere Informationen finden Sie in Abschnitt „Bedienterminalfunktionen“.	Ver. 1.11 oder höher
		Erstellen von Bibliotheken	Sie können Bibliotheksdateien erstellen, um die Nutzung von Funktionen, Funktionsblockdefinitionen und Datentypen in anderen Projekten zu ermöglichen.	Ver. 1.02 oder höher
		Verwendung von Bibliotheken	Sie können auf Objekte in Bibliotheksdateien, die in anderen Projekten erstellt wurden, zugreifen und diese Objekte wiederverwenden.	
Dateioperationen	Dateioptionen	Erstellen, Öffnen, Speichern oder Umbenennen einer Projektdatei	Sie können Projektdateien erstellen, öffnen, speichern oder unter einem anderen Namen speichern.	Alle Versionen
		Verwaltung des Projektaktualisierungsverlaufs	Zur Verwaltung des Projektverlaufs können Sie Projekten Nummern zuweisen.	Ver. 1.03 oder höher
		Exportieren von Projektdateien	Sie können ein Projekt in eine .smc2- oder .csm2-Projektdatei ⁵ exportieren. Ebenso können Sie ein Projekt in ein früheres Projektdateiformat, z. B. .smc oder .csm ⁶ , exportieren.	Alle Versionen
		Importieren von Projektdateien	Sie können ein Projekt aus einer .smc2 ⁵ -, .csm2 ⁵ -, .smc- oder .csm ⁶ -Projektdatei importieren.	
		Importieren von ST-Projektdateien	Import von ST-Programmdateien, die von Simulink [®] PLC Coder [™] (Version R2013a oder höher) von MathWorks [®] Inc erstellt wurden.	Ver. 1.04 oder höher
		Offlinevergleich	Vergleicht die Daten eines geöffneten Projekts mit den Daten einer Projektdatei und zeigt die Vergleichsergebnisse an. Sie können das geöffnete Projekt auch mit einer exportierten .smc2- oder .smc-Projektdatei vergleichen. Ebenso können Sie die ausführlichen Vergleichsergebnisse zusammenführen ⁷ .	Ver. 1.02 oder höher
	Ausschneiden, Kopieren und Einfügen	Sie können im Multiview Explorer oder einem beliebigen anderen der Editoren ausgewählte Elemente ausschneiden, kopieren oder einfügen.	Alle Versionen	
	Synchronisieren	Die Projektdatei im Computer wird mit den Daten in der CPU-Baugruppe der NJ-Serie, mit der eine Online-Verbindung besteht, verglichen und etwaige Unterschiede werden angezeigt. Sie können die Übertragungsrichtung für beliebige Datentypen festlegen und alle Daten übertragen.		
	Stapelübertragung von Daten	Sie übertragen Daten zwischen dem Computer und der CPU-Baugruppe der NJ-Serie, die online verbunden sind. Für die Übertragung können Sie dieselben Daten auswählen wie beim Synchronisationsvorgang. Anders als bei der Synchronisation werden die Daten in der angegebenen Richtung übertragen, ohne dass die Vergleichsergebnisse angezeigt werden.	Ver. 1.09 oder neuer	
	Drucken	Sie können verschiedene Daten drucken. Sie können die zu druckenden Elemente auswählen.	Alle Versionen	
	Löschen des gesamten Speichers	Der Befehl „Löschen des gesamten Speichers“ dient zum Zurücksetzen des Anwenderprogramms, der Konfigurations- und Einrichtungsdaten des Controllers und der Variablen der CPU-Baugruppe auf die Sysmac Studio Standardwerte.		
	SD-Speicherkarten	–	Die folgenden Verfahren dienen zur Ausführung von Dateioperationen auf der in den Controller eingesetzten SD-Speicherkarte sowie zum Kopieren von Dateien zwischen der SD-Speicherkarte und dem Computer.	
		Formatieren der SD-Speicherkarte	Die SD-Speicherkarte wird formatiert.	
Anzeigen der Eigenschaften		Die Eigenschaften der ausgewählten Datei oder des ausgewählten Ordners auf der SD-Speicherkarte werden angezeigt.		
Kopieren von Dateien und Ordern auf die SD-Speicherkarte		Die ausgewählte Datei oder der ausgewählte Ordner auf der SD-Speicherkarte wird auf die SD-Speicherkarte kopiert.		
Kopieren von Dateien und Ordern zwischen der SD-Speicherkarte und dem PC		Die ausgewählte Datei oder der ausgewählte Ordner auf der SD-Speicherkarte wird auf den Computer kopiert, oder die ausgewählte Datei oder der ausgewählte Ordner auf dem Computer wird auf die SD-Speicherkarte kopiert.		

Eigenschaft		Funktion	Systemac Studio	
Fehlersuche	Überwachung	Variablen werden während der Ausführung des Kontaktplanprogramms überwacht. Sie können den Zustand (TRUE/FALSE) von Eingängen und Ausgängen sowie die aktuellen Werte von Variablen auf der CPU-Baugruppe der NJ-Serie überwachen. Der Betrieb lässt sich im Kontaktplanneditor, im ST-Editor, auf der Überwachungs-Registerseite oder in der E/A-Zuordnungstabelle überwachen.	Alle Versionen	
	Flankenüberwachung	Sie können ermitteln, wie oft die angegebene BOOL-Variablen oder das angegebene BOOL-Element zu TRUE oder FALSE wechselt, und die Anzahl im Flankenüberwachungsfenster anzeigen. Sie können überprüfen, ob und wie oft Bits ein- und ausgeschaltet werden.	Ver. 1.04 oder höher	
	Ändern von Istwerten und TRUE/FALSE	Sie können den Wert der im Anwenderprogramm verwendeten Variablen und Einstellungen auf beliebige Werte ändern, und Sie können die Programmeingänge und -ausgänge auf TRUE oder FALSE ändern. Auf diese Weise können Sie den Betrieb des Anwenderprogramms und der Einstellungen überprüfen.	Alle Versionen	
	Ändern der Istwerte von Variablen ⁸	Sie können je nach Bedarf den Istwert von anwenderdefinierten Variablen, systemdefinierten Variablen und Gerätevariablen ändern. Dies kann im Kontaktplanneditor, im ST-Editor, auf der Überwachungs-Registerseite oder in der E/A-Zuordnungstabelle erfolgen.		
	Zwangsaktualisierung	Die Zwangsaktualisierung erlaubt Benutzern die Aktualisierung externer Eingänge und Ausgänge mit benutzerdefinierten Werten aus Systemac Studio. Der festgelegte Wert bleibt erhalten, selbst wenn der Wert der Variablen durch das Anwenderprogramm überschrieben wird. Zwangsaktualisierung kann genutzt werden, um BOOL-Variablen im Kontaktplanneditor, der Überwachungs-Registerseite oder der E/A-Zuordnungstabelle zwangsweise auf TRUE oder FALSE zu setzen.		
	Online-Bearbeitung	Online-Bearbeitung ermöglicht Ihnen das Bearbeiten von Programmen auf laufenden Systemen. Online-Bearbeitung kann eingesetzt werden, um ausschließlich POEs und globale Variablen zu bearbeiten. Anwenderdefinierte Datentypen können mittels Online-Bearbeitung nicht bearbeitet werden.		
	Querverweis-Registerseite	Querverweise ermöglichen die Anzeige der Programme und Stellen, in/an denen Programmelemente (Variablen, Datentypen, E/A-Schnittstellen, Funktionen oder Funktionsblöcke) verwendet werden. Sie können alle Stellen sehen, an denen ein Element aus dieser Liste verwendet wird.		
	Datenaufzeichnung	–	Datenaufzeichnung ermöglicht Ihnen die Abtastung der festgelegten Variablen und das Speichern der Variablenwerte im Aufzeichnungsspeicher, ohne dass es hierfür einer Programmierung bedarf. Sie haben die Wahl zwischen zwei kontinuierlichen Aufzeichnungsmethoden: einer getriggerten Aufzeichnung, bei der Sie eine Triggerbedingung festlegen und die Daten vor und nach dem Eintreten der Bedingung gespeichert werden, oder einer kontinuierlichen Aufzeichnung, bei der eine kontinuierliche Abtastung ohne jeden Trigger erfolgt und die Ergebnisse in einer Datei auf Ihrem Computer gespeichert werden. Auch bei Einsatz einer getriggerten Aufzeichnung können Sie weiterhin mit Systemac Studio empfangene Daten anzeigen und diese Ergebnisse in einer Datei speichern. Dieselben Funktionen können ebenfalls mit dem Simulator genutzt werden.	
		Festlegen von Abtastintervallen	Das Intervall für die Abtastung der Zieldaten wird festgelegt. Die Abtastung erfolgt zum festgelegten Zeitpunkt für das festgelegte Taskintervall oder bei Ausführung eines Aufzeichnungsabstabsbefehls.	
		Festlegen von Triggern	Für eine getriggerte Abtastung legen Sie eine Bedingung für das Triggern der Abtastung fest. Eine geeignete Triggerbedingung wird festgelegt, um Daten vor und nach einem Ereignis aufzuzeichnen.	
		Festlegen einer kontinuierlichen Aufzeichnung	Die Methode zum Speichern der während einer kontinuierlichen Aufzeichnung aufgezeichneten Daten wird festgelegt.	
		Festlegen der abzutastenden Variablen	Die im Aufzeichnungsspeicher zu speichernden Variablen werden registriert. Die Abtastintervalle können ebenfalls eingestellt werden.	
		Starten und Stoppen der Aufzeichnung	Die Datenaufzeichnungseinstellungen werden an die CPU-Baugruppe der NJ-Serie übertragen und die Aufzeichnung startet. Wenn Sie als Aufzeichnungstyp Trigger (einzeln) gewählt haben, wartet die Aufzeichnung auf das Auftreten des Triggers, um mit der Abtastung zu beginnen. Haben Sie hingegen „Kontinuierlich“ gewählt, beginnt die Abtastung sofort und alle aufgezeichneten Daten werden nach der Erfassung auf den Computer übertragen und in einer Datei gespeichert.	
		Anzeigen von Aufzeichnungsergebnissen	Sie können die Ergebnisse der aufgezeichneten Daten wahlweise in einem Diagramm oder im 3D-Motion-Monitor darstellen. Nach Beginn der Abtastung werden die abgetasteten Daten sofort übertragen und in das Diagramm eingetragen. Die Aufzeichnungstabelle zeigt Maximum, Minimum und Durchschnittswerte der einzelnen Variablen. Sie können die Kurvenfarben im Diagramm ändern. ⁹ Sie können fortlaufende Aufzeichnungsergebnisse aus mehr als einer Datei nacheinander lesen und anzeigen. ¹⁰	
Exportieren/Importieren von Aufzeichnungsergebnissen		Aufzeichnungsergebnisse werden innerhalb Ihres Projekts automatisch gespeichert, wenn Sie das Projekt in Systemac Studio speichern. Wenn Sie diese Daten als separate Datei speichern möchten, können Sie die Daten in eine CSV-Datei exportieren. Aufzeichnungsergebnisse, die Sie exportiert haben, können Sie importieren.		
Drucken von Aufzeichnungsergebnissen		Sie können die Datenaufzeichnungseinstellungen gemeinsam mit digitalen und analogen Diagrammen ausdrucken.		
Fehlerbehebung bei Bildverarbeitungssensoren	Sie können Fehler in Bildverarbeitungssensoren offline beheben. Detaillierte Informationen entnehmen Sie bitte dem Abschnitt „Bildverarbeitungssensor-Funktionen“.	Ver. 1.01 oder höher		
Fehlerbehebung bei Abstandssensoren	Sie können Fehler in Abstandssensoren offline beheben. Detaillierte Informationen entnehmen Sie bitte dem Abschnitt „Abstandssensor-Funktionen“.	Ver. 1.05 oder höher		
Simulation	Programme für die Fehlersuche	Sie können Programme für die Fehlersuche erstellen, die nur für die Ausführung von Simulationen verwendet werden, und virtuelle Eingänge für die Simulation angeben.	Alle Versionen	
	Ausführen einer Simulation	Auswahl des zu simulierenden Programms	Sie können die zu simulierenden Programme aus allen Programmen in Systemac Studio auswählen. Programme können durch Ziehen ausgewählt werden.	
		Festlegen von Haltepunkten	Sie können Haltepunkte festlegen, um die Simulation im Programmmeditor zu stoppen.	
		Ausführen und Stoppen von Simulationen	Sie können die Simulationsausführung steuern, um das Anwenderprogramm zu überwachen oder den Betrieb mittels Datenaufzeichnung zu überprüfen. Schrittweise Ausführung und Anhalten sind ebenfalls möglich. Sie können eine verknüpfte Simulation zwischen der Ablaufsteuerung und der stetigen Regelung (von Simulink geregelte Vorgänge) ausführen, um Fehler im Ablaufsteuerungsprogramm und im Programm für die stetige Regelung zu beheben ¹¹ .	Ver. 1.09 oder neuer
		Ändern der Simulationengeschwindigkeit	Sie können die Ausführungsgeschwindigkeit ändern.	Alle Versionen
		Taskintervallsimulation	Sie können die Taskintervalle anzeigen.	
		Stapelübertragung der Istwerte von Variablen	Sie können die Werte von Variablen zu bestimmten Zeiten während der Simulation in einer Datei speichern oder die Werte von Variablen, die in einer Datei gespeichert wurden, wieder in den Simulator schreiben. Damit haben Sie, z. B. bei Testanwendungen, die Möglichkeit, die Anfangswerte von Variablen zu schreiben, bevor Sie eine Simulation starten.	Ver. 1.02 oder höher
	Festlegen der virtuellen Modelle	Integrierte Simulation von NS-Serie Bedienterminals ¹²	Sie können die verknüpfte Funktion eines Ablaufprogramms und eines Bedienpanels der NA oder NS-Serie simulieren, um Fehler im Ablaufprogramm und in den Bildschirmdaten offline zu beheben.	
		Gleichzeitige Simulation von Controller und programmierbarem Bedienterminal der NA-Serie	Sie können gleichzeitig Sequenzsteuerung und die Funktion eines programmierbaren Bedienterminals der NA-Serie simulieren, einschließlich der Anzeige von Seiten und Unterprogrammen, die mit Visual Basic erstellt wurden, und der Fehlersuche in der Ablaufprogrammierung.	Ver. 1.11 oder höher
		Erstellen von 3D-Gerätemodellen	Sie können ein 3D-Modell erstellen, das mit der 3D-Motion-Simulation dargestellt wird.	Alle Versionen
Anzeigemodus der 3D-Motion-Überwachung		Sie legen die Achsenvariablen für jedes einzelne Element des 3D-Gerätemodells fest und setzen das 3D-Gerät dann entsprechend dieser Achsenbewegungen in Bewegung.		
Anzeigen von 2D-Pfaden	Sie können die 2D-Pfade der Marker für die Projektionen in der 3D-Anzeige anzeigen.			
Überwachen von Informationen	Anzeigen von Baugruppenproduktionsinformationen	Sie können die Produktionsinformationen (u. a. Modellbezeichnungen und Versionen der Baugruppen) der CPU-Baugruppe der NJ-Serie und der Spezialbaugruppen anzeigen.		
	Überwachen der Taskausführungszeiten	Sie können die Ausführungszeit jeder einzelnen Task überwachen, wenn das Anwenderprogramm auf einer CPU-Baugruppe der NJ-Serie oder im Simulator ausgeführt wird. Besteht eine Verbindung zum Simulator, können Sie auch die tatsächliche Bearbeitungszeit von Tasks überwachen. Auf diese Weise können Sie einen Controller-Leistungstest durchführen.		

Eigenschaft		Funktion	Sysmac Studio	
Überwachen von Informationen	Fehlersuche und Fehlerbehebung	-	Fehlersuche und Fehlerbehebung umfassen die Überprüfung der im Controller aufgetretenen Fehler, die Anzeige von Korrekturmaßnahmen und das Löschen der Fehler.	Alle Versionen
		Controllerfehler	Sämtliche möglicherweise vorliegenden aktuellen Controllerfehler werden angezeigt. (Beobachtungen und Informationen werden nicht angezeigt.)	
		Anwenderdefinierte Fehler	Informationen zu aktuellen Fehlern werden angezeigt.	
		Controllerereignisprotokoll	Sie können ein Protokoll der Controllerereignisse (einschließlich Controllerfehler und Controllerinformationen) anzeigen. (Sie können keine Protokolle von EtherCAT-Slaves anzeigen.)	
		Protokoll anwenderdefinierter Ereignisse	Das Protokoll anwenderdefinierter Ereignisse für die Befehle „Anwenderdefinierten Fehler erstellen (SetAlarm)“ und „Anwenderdefinierte Informationen erstellen (SetInfo)“ wird angezeigt.	
		Ereignistabelle	Die Ereignistabelle dient zur Registrierung der in Sysmac Studio auf programmierbaren Bedienterminals angezeigten Inhalte für anwenderdefinierte Ereignisse, die für die Ausführung der Befehle „Anwenderdefinierten Fehler erstellen (SetAlarm)“ und „Anwenderdefinierte Informationen erstellen (SetInfo)“ auftreten.	
		Anwenderspeichernutzungsmonitor	Es wird angezeigt, wie viel Speicherplatz von dem von Ihnen in Sysmac Studio bearbeiteten Anwenderprogramm in Relation zur Größe des Controllerspeichers schätzungsweise genutzt wird.	
		Einstellen der Uhrinformationen	Sie können die Uhr der CPU-Baugruppe der NJ-Serie auslesen und einstellen. Die Informationen der Computeruhr werden ebenfalls angezeigt.	
		DB-Funktion	Sie können die Informationen für die DB-Verbindung überwachen. Detaillierte Informationen entnehmen Sie bitte dem Abschnitt „DB-Verbindungsfunktionen“.	Ver. 1.06 oder neuer mit NJ501-1□20
		Kommunikation	Herstellen einer Online-Verbindung mit einem Controller	Es wird eine Online-Verbindung mit dem Controller hergestellt. Mit einem einfachen Vorgang können Sie auch ein Projekt vom angeschlossenen Controller an den Computer übertragen, ohne ein neues Projekt zu erstellen oder ein vorhandenes Projekt zu öffnen. ⁵
Überprüfung auf Zwangsaktualisierung	Wenn die Online-Verbindung beendet wird, wird jede möglicherweise bestehende Zwangsaktualisierung gelöscht.			
Wartung	Ändern der Betriebsart des Controllers		Controller der NJ-Serie besitzen zwei mögliche Betriebsarten, wobei die aktuelle Betriebsart davon abhängt, ob Steuerungsprogramme ausgeführt werden oder nicht: RUN-Modus und PROGRAM-Modus.	
	Zurücksetzen des Controllers		Der Betrieb und der Status beim Aus- und Wiedereinschalten des Controllers werden emuliert. Dies ist nur im PROGRAM-Modus möglich. Im RUN-Modus kann der Controller nicht zurückgesetzt werden.	
	Sicherungsfunktionen	-	Sie können das Anwenderprogramm und andere Daten des Controllers der NJ-Serie sichern, wiederherstellen und vergleichen, um Hardware, etwa die CPU-Baugruppe, auszutauschen oder Gerätedaten wiederherzustellen.	
		Variablen und Speichersicherung	Sie können den Inhalt des remanenten Speichers in einer Datei sichern und den Inhalt der Sicherungsdatei wiederherstellen. Die beibehaltenen Variablen können Sie einzeln zum Wiederherstellen auswählen. ¹³	
		Controllersicherung	Sie können Sicherungsdaten (Anwenderprogramm und Einstellungen, Variablenwerte, Speicherwerte, Baugruppeneinstellungen und Slave-Einstellungen) von einem Controller in einer Datei speichern und die gespeicherten Daten aus der Datei auf dem Controller wiederherstellen.	Ver. 1.04 oder höher
		Sicherung auf SD-Speicherkarte	Sie können Daten auf der CPU-Baugruppe der NJ-Serie auf einer im Controller eingesetzten SD-Speicherkarte sichern oder die Daten auf dem Controller der NJ-Serie mit Daten auf der SD-Speicherkarte vergleichen.	
		Importieren/Exportieren nach/von Sicherungsdateien	Sie können Daten in einer Sicherungsdatei, die im Rahmen einer Sicherung auf dem Controller oder einer SD-Speicherkarte erstellt wurde, in ein Projekt importieren. Ebenso können Sie Projektdaten in eine Sicherungsdatei exportieren.	
Sicherheitsmaßnahmen	Vermeidung von fehlerhaften Verbindungen	Bestätigen der Bezeichnungen und Seriennummern von CPU-Baugruppen der NJ-Serie	Wenn beim Herstellen einer Online-Verbindung Abweichungen hinsichtlich Bezeichnung oder Seriennummer zwischen Projekt und CPU-Baugruppe der NJ-Serie festgestellt werden, wird ein Bestätigungsdialogfeld angezeigt.	Alle Versionen
		Verifizierung der Betriebsberechtigung	Sie können fünf Bedienungsberechtigungen (Administrator, Programmierer, Instandhalter, Bediener und Beobachter) festlegen, um die Vorgänge zu beschränken, die gemäß Bedienungsberechtigung des Anwenders ausgeführt werden können.	
	Vermeidung von fehlerhaftem Betrieb	Schreibschutz für CPU-Baugruppe	Sie können verhindern, dass Sysmac Studio die Daten in der CPU-Baugruppe überschreibt.	
		Authentifizierung der Anwenderprogrammumfahrungen	Sie können dafür Sorge tragen, dass ein kopiertes Anwenderprogramm auf keiner anderen CPU-Baugruppe ausgeführt werden kann.	
		Anwenderprogrammübertragungen ohne Wiederherstellungsinformationen	Der Programmcode wird nicht übertragen. Wird diese Option gewählt, werden Programme auch dann nicht angezeigt, wenn sie von einem anderen Computer hochgeladen wurden. Variablen und Einstellungen werden jedoch auch dann übertragen, wenn diese Option gewählt ist.	
		Passwortschutz für Projektdateien	Sie können die Datei mit einem Passwort versehen, um Ihr geistiges Eigentum zu schützen.	
		Datenschutz	Sie können für individuelle POEs (Programme, Funktionen und Funktionsblockdefinitionen) Passwörter festlegen, um zu verhindern, dass diese angezeigt, geändert oder kopiert werden.	Ver. 1.02 oder höher
Bedienung der Fenster	Andocken		Sie können Konfigurations-Registerseiten, Programmeditoren, Überwachungs-Registerseiten, Querverweis-Registerseiten und andere Fensterarten im Hauptfenster von Sysmac Studio andocken und wieder abdocken.	Ver. 1.09 oder neuer
	Sysmac Studio-Hilfesystem		Sie können auf die Betriebsverfahren von Sysmac Studio zugreifen.	Alle Versionen
Online-Hilfe	Befehlsreferenz		Informationen zur Verwendung der von den CPU-Baugruppen der NJ-Serie unterstützten Befehle.	
	Referenz der systemdefinierten Variablen		Sie können eine Liste mit Beschreibungen der systemdefinierten Variablen anzeigen, die Sie in Sysmac Studio verwenden können.	
	Referenz der Tastaturbelegung		Sie können eine Liste komfortabler Tastenkürzel anzeigen, die Sie in Sysmac Studio verwenden können.	

¹ Wechsel der Ereignisebenen für Controllerfehler werden ab Version 1.04 unterstützt.
² Die Anzeige von Kommentaren für Array-Elemente, Strukturen und Unions sowie die Anzeige von langen Kommentaren für Variablen (bis zu fünf Zeilen) werden ab Version 1.04 unterstützt.
³ Das Ändern der Länge der angezeigten Variablenkommentare wird ab Version 1.05 unterstützt.
⁴ Das Erstellen von Programmen in einer Bibliotheksdatei wird ab Version 1.06 unterstützt.
⁵ Wird nur von Sysmac Studio ab Version 1.08 unterstützt.
⁶ Das Format .csm wird ab Version 1.04 unterstützt. Die Dateigröße einer csm-Datei ist kleiner als die einer smc-Datei.
⁷ Das Zusammenführen von detaillierten Vergleichsergebnissen wird ab Version 1.03 unterstützt.
⁸ Das Ändern von Istwerten im Kontaktplan-Editor oder ST-Editor wird ab Version 1.03 unterstützt.
⁹ Das Ändern der Farben von Polygonzügen wird ab Version 1.01 unterstützt.
¹⁰ Das fortlaufende Lesen und Anzeigen von Aufzeichnungsergebnissen aus mehr als einer Datei wird ab Version 1.05 unterstützt.
¹¹ MATLAB®/Simulink R2013a oder höher ist erforderlich
¹² CX-Designer Version 3.41 oder höher ist erforderlich
¹³ Die individuelle Auswahl von beibehaltenen Variablen zum Wiederherstellen wird ab Version 1.05 unterstützt.

DB-Funktionen

Eigenschaft		Beschreibung
Einstellen von Parametern	DBMS-Einstellungen	Die Datenbank für die Verbindung wird ausgewählt.
	RUN-Betriebsarteneinstellung des DB-Verbindungsdienstes	Die Betriebsmodus wird ausgewählt, damit bei der Ausführung von DB-Verbindungsbefehlen SQL-Anweisungen gesendet werden, der Testmodus wird ausgewählt, damit bei der Ausführung von DB-Verbindungsbefehlen keine SQL-Anweisungen gesendet werden.
	Spool-Einstellungen	Sie können den Dienst so einstellen, dass SQL-Anweisungen gepuffert werden, wenn Probleme auftreten, und nach Wiederherstellung des Betriebs erneut gesendet werden.
	Betriebsprotokoll-Einstellungen	Einstellungen erfolgen für das Ausführungsprotokoll des DB-Verbindungsdienstes, für das Fehlerbehebungsprotokoll der SQL-Anweisungen für den DB-Verbindungsdienst und das SQL-Ausführungsfehlerprotokoll für SQL-Fehler.
	Einstellungen für das Beenden des Datenbankverbindungsdienstes	Einstellungen erfolgen zur Kontrolle des Betriebs, um den DB-Verbindungsdienst zu beenden, nachdem die Betriebsprotokolldateien automatisch auf einer SD-Speicherkarte gespeichert wurden.
Überwachen von Informationen	DB-Verbindungsbefehle	Sie können die folgenden DB-Verbindungsbefehle verwenden, um das Anwenderprogramm zur Kontrolle der Daten in der Datenbank zu schreiben. DB_Insert (DB-Datensatz einfügen), DB_Select (DB-Datensatz abrufen), DB_Update (DB-Datensatz aktualisieren) und DB_Delete (DB-Datensatz löschen)
	Überwachen des DB-Verbindungsdienstes	Der Status des DB-Verbindungsdienstes wird überwacht.
	Überwachen der DB-Verbindungen	Der Status jeder DB-Verbindung wird überwacht.
	Anzeige der Betriebsprotokolle	Die Inhalte von Ausführungsprotokoll, Fehlerbehebungsprotokoll und SQL-Ausführungsfehlerprotokoll werden angezeigt.

Hinweis: Der DB-Verbindungsdienst kann verwendet werden, wenn NJ501-1□20 mit Sysmac Studio Version 1.06 oder höher ausgewählt wird.

Funktionen der Sicherheits- Steuerungsbaugruppe

Eigenschaft		Beschreibung	
Einstellen von Parametern	Sicherheits-E/A-Einstellungen	Sicherheits-E/A-Einstellungen	Sie können eine Einstellung für die Kommunikation von Sicherheitsprozessdaten und die Verbindung mit Sicherheits-E/A-Geräten vornehmen.
		Einstellungen der Kommunikation von Sicherheitsprozessdaten	Sie wählen Sicherheits-E/A-Baugruppen für die Durchführung der Kommunikation von Sicherheitsprozessdaten aus (FSOE-Kommunikation) und nehmen die nötigen Einstellungen vor.
		Einstellungen für die Zuordnung von Sicherheitsgeräten	Sie legen die Verbindung zwischen Sicherheits-E/A-Baugruppen und Sicherheitsgeräten fest.
	Standard-E/A-Einstellungen	Einstellungen für die Offenlegung von Variablen	Sie legen fest, ob globale Variablen der Sicherheits-CPU-Baugruppe offengelegt werden sollen. Die Werte offengelegter Variablen können von CPU-Baugruppen der NJ-Serie referenziert werden.
		Standardprozessdaten-Kommunikation ¹	Sie legen die Geräte und Schnittstellen der Standard-E/A-Baugruppen für die offengelegten Variablen der Sicherheits-CPU-Baugruppe fest.
	Sicherheits-Task	Einstellungen	Sie definieren den Ausführungszyklus und -zeitpunkt des Sicherheits-Tasks und der in dem Task auszuführenden Programme.
Erstellen von Sicherheitsprogrammen	FBD-Programmierung	Zuweisen von Programmen	Sie weisen Sicherheitsprogramme zur Ausführung des Tasks zu.
		E/A-Zuweisungseinstellungen	Die Schnittstellen der bei der Kommunikation von Sicherheitsprozessdaten verwendeten Sicherheits-E/A-Baugruppen werden angezeigt. Sie weisen den E/A-Schnittstellen die in Sicherheitsprogrammen verwendeten Variablen zu.
		Befehlsliste (Toolbox)	In der Toolbox wird eine Hierarchie der verwendbaren Funktionen und Funktionsblöcke angezeigt. Sie können die erforderlichen Funktionen und Funktionsblöcke in den FBD-Editor ziehen, um sie in ein Sicherheitsprogramm einzufügen.
		FBD-Programmierung	Sie verbinden Variablen, Funktionen und Funktionsblöcke mit Verbindungslinien, um Netzwerke zu erstellen. Der FBD-Editor wird verwendet, um sie einzugeben.
		Hinzufügen von FBD-Netzwerken	Sie erstellen FBD-Netzwerke im FBD-Editor, um Algorithmen zu erstellen.
	Erstellen von Variablen	Einfügen/Löschen von Funktionen/Funktionsblöcken	Das Einfügen und Löschen von Funktionen und Funktionsblöcken erledigen Sie im FBD-Editor.
		Unterstützung bei der Eingabe	Wenn Sie Funktionen, Funktionsblöcke oder Parameter eingeben, engt jedes über die Tastatur eingegebene Zeichen die Liste zur Auswahl stehender Kandidaten ein.
		Auskommentieren von FBD-Netzwerken	Sie können jedes FBD-Netzwerk auskommentieren. Wenn ein Netzwerk auskommentiert wurde, wird es nicht mehr ausgeführt.
		Erstellen von Variablen	Sie erstellen in Sicherheitsprogrammen verwendete Variablen in der globalen oder lokalen Variablen-tabelle.
		Funktionsblöcke	Funktionsblöcke
Hilfereferenz ²	Über das Pop-up-Menü oder die Shortcut-Taste können Sie die anwenderdefinierte Hilfe zum Funktionsblock anzeigen.		
Exportieren/Importieren ²	Sie können anwenderdefinierte Funktionsblöcke exportieren/importieren.		
Fehlersuche	Suchen und Ersetzen	Sie können in Variablen-tabellen, Programmen und Funktionsblöcken einer Sicherheits-CPU-Baugruppe nach Zeichenketten suchen und diese ersetzen.	
	Überwachung	Variablen werden während der Ausführung des Sicherheitsprogramms überwacht. Sie können die Istwerte von Gerätevariablen überwachen, die Sicherheits-E/A-Baugruppen und anwenderdefinierten Variablen zugeordnet sind. Die Werte können im FBD-Editor oder auf der Überwachungs-Registerseite überwacht werden.	
	Ändern der Istwerte von Variablen	Sie können je nach Bedarf die Istwerte von anwenderdefinierten Variablen und Gerätevariablen ändern. Dies kann im FBD-Editor oder auf der Überwachungs-Registerseite erfolgen.	
	Zwangsaktualisierung	Die Eingänge von externen Geräten und Ausgänge zu externen Geräten werden mit einem spezifizierten Wert in Sysmac Studio aktualisiert. Der festgelegte Wert bleibt erhalten, selbst wenn der Wert der Variablen durch das Anwenderprogramm überschrieben wird. Sie können die Zwangsaktualisierung im FBD-Editor oder auf der Überwachungs-Registerseite durchführen.	
	Offline-Fehlerbehebung ³	Die Steuerungsprogramm-Logik kann auf ihre Funktion geprüft werden, indem ohne Online-Verbindung mit der Sicherheits-CPU-Baugruppe eine spezielle Fehlerbehebungsfunktion für den Simulator verwendet wird.	
Sicherheitsmaßnahmen	Anwenderspeichernutzungsmonitor ⁴	Die Speichernutzung des Sicherheitssteuerungssystems und die Verwendung des Sicherheitsnetzwerks, z. B. E/A-Datengröße, werden angezeigt.	
	Sicherheitsvalidierung	Die Information „Sicherheit validiert“ wird an ein Sicherheitsprogramm angehängt, wenn die Sicherheit des Programms nach einer vollständigen Prüfung sichergestellt werden kann.	
	Ändern der Betriebsart	Es stehen vier Betriebsarten zur Verfügung: PROGRAM-Betriebsart, DEBUG-Betriebsart (GESTOPPT), DEBUG-Betriebsart (RUN) und RUN-Betriebsart. Die RUN-Betriebsart kann nur für die validierten Sicherheitsprogramme gewählt werden.	
Sicherheitsmaßnahmen	Festlegen des Teilnehmernamens	Für jede Sicherheits-CPU-Baugruppe muss ein eindeutiger Name festgelegt werden, um zu bestätigen, dass die richtige Sicherheits-CPU-Baugruppe betrieben wird.	
	Sicherheitspasswort	Ein unbefugter Zugriff auf Sicherheitsfunktionen von Sicherheits-CPU-Baugruppen kann durch Einrichten eines Sicherheitspassworts für die Sicherheitsfunktionen betreffende Online-Vorgänge vermieden werden.	
	Datenschutz ²	Sie können für individuelle anwenderdefinierte Funktionsblöcke Passwörter festlegen, um zu verhindern, dass diese angezeigt oder geändert werden.	

¹ Unterstützt, wenn der EtherNet/IP-Koppler mit Sysmac Studio Version 1.11 oder höher ausgewählt wurde.

² Wird nur von Sysmac Studio ab Version 1.12 unterstützt.

³ Wird nur von Sysmac Studio ab Version 1.08 unterstützt.

⁴ Wird nur von Sysmac Studio ab Version 1.10 unterstützt.

Hinweis: Wird nur von Sysmac Studio ab Version 1.07 unterstützt

HMI-Funktionen

Programmierbare Bedienterminals der NA-Serie

Eigenschaft		Beschreibung		
Parametereinstellungen	Gerät	Verweis	Geräte, wie etwa Controller, mit denen programmierbare Bedienterminals der NA-Serie über die Kommunikationsfunktion Informationen lesen und schreiben können, werden in Sysmac Studio erstellt und es werden dort Einstellungen für sie vorgenommen.	
		Anzeigen interner Geräte	Controller, die im Projekt erstellt wurden, werden angezeigt.	
		Registrieren externer Geräte	Geräte, wie etwa Controller, die nicht im Projekt erstellt wurden, werden registriert. Die Kommunikationseinstellungen der Geräte, die mit dem programmierbaren Bedienterminals der NA-Serie kommunizieren sollen, und die Informationen, wie z. B. Variablen und Adressen im Gerät, die das programmierbare Bedienterminals der NA-Serie lesen und schreiben wird, werden ebenfalls registriert.	
	Zuordnung von Variablen		Die in den Geräte referenzen registrierten Informationen über Geräte, wie Variablen und Adressen, werden den globalen Variablen des programmierbaren Bedienterminals der NA-Serie zugeordnet.	
	Einstellungen	Bedienterminals	Gerät	Einstellungen, wie Startseite, Standardsprache, Layout der USB-Tastatur, automatische Abmeldung, Bildschirmschoner, Bildschirmhelligkeit und Methode zur Änderung des Systemmenüs, werden vorgenommen.
			TCP/IP	Einstellungen für die im programmierbaren Bedienterminals der NA-Serie integrierte Ethernet-Schnittstelle werden vorgenommen.
		FTP	Einstellungen für die Kommunikation mit FTP-Clients über die Ethernet-Schnittstelle werden vorgenommen.	
		NTP	Einstellungen für die Kommunikation mit einem NTP-Server über die Ethernet-Schnittstelle werden vorgenommen.	
		FINS	Einstellungen für die Kommunikation mit Geräten, die FINS unterstützen, werden vorgenommen.	
		VNC	Einstellungen für die Kommunikation mit VNC-Clients über die Ethernet-Schnittstelle werden vorgenommen.	
		Sicherheit	Einstellungen, wie Benutzerregistrierung und Berechtigungen zur Beschränkung des Betriebs und der Anzeigen von programmierbaren Bedienterminals der NA-Serie, werden vorgenommen.	
		Einstellungen für Benutzerkonten	Benutzernamen, Anmeldepasswörter und Berechtigungen für jeden Benutzer zur Bedienung von programmierbaren Bedienterminals der NA-Serie werden festgelegt.	
		Einstellungen der Berechtigungs- und Zugriffsebenen	Der Umfang der für unterschiedliche Berechtigungen abrufbaren Informationen wird festgelegt.	
		Sprache	Spracheinstellungen für mehrsprachige Anzeigen auf programmierbaren Bedienterminals der NA-Serie werden vorgenommen.	
	Erstellen von Daten und Programmieren	Seiten	Bearbeiten von Seiten	Die auf programmierbaren Bedienterminals der NA-Serie anzuzeigenden Seiten werden bearbeitet.
Hinzufügen und Löschen von Seiten			Seiten werden mit dem Multiview Explorer hinzugefügt, gelöscht oder kopiert. Seiten können auch in andere Projekte kopiert werden.	
Hinzufügen und Löschen von Seitengruppen			Gruppen zur Organisation und Verwaltung von Seiten im Multiview Explorer werden hinzugefügt und gelöscht. Seiten können den Gruppen hinzugefügt oder in diese verschoben werden.	
Einstellungen der Seiteneigenschaften			Die Seitenart, Überlappungen, Hintergrundfarbe usw. werden im Eigenschaftenfenster festgelegt.	
Ändern der Anzeigesprache			Wenn in den Spracheinstellungen die Verwendung mehrerer Sprachen festgelegt ist, werden die im Seiteneditor angezeigten Ressourcen in der für die jeweilige Ressource festgelegten Sprache angezeigt.	
Anzeige der Objektkonfiguration			Die Objekte und Gruppen, die jeder Seite hinzugefügt wurden, können im Seiten-Explorer in einer Baumstruktur überprüft werden.	
Hinzufügen von Objekten			Objekte, wie Schaltflächen oder Grafiken, die auf einer Seite angezeigt werden sollen, werden durch Ziehen aus der Toolbox in den Seiteneditor hinzugefügt.	
Gruppieren von Objekten			Einstellungen zur Behandlung mehrerer Objekte als Gruppe werden vorgenommen.	
Ausrichten von Objekten			Mehrere Objekte werden ausgerichtet.	
Bearbeiten von Objekten			Objekte und Gruppen können innerhalb einer Seite oder auf eine andere Seite kopiert werden. Ebenso können Objekte gelöscht werden, und es können Positionen, Größen, Drehungen und Positionsbeziehungen zu anderen Objekten festgelegt werden.	
Einstellungen der Objekteigenschaften			Eigenschaften, wie die Farben und Formen von Objekten und der zugeordneten Variablen, können geändert werden. Eigenschaften können im Eigenschaftenfenster angezeigt und geändert werden.	
Animationseinstellungen			Animationen zur dynamischen Änderung des Erscheinungsbilds von Objekten werden festgelegt. Animationen können im Animationsfenster angezeigt und geändert werden.	
Ereignis- und Aktionseinstellungen			Die Ereignisse, die für die Objekte und Aktionen festgelegt werden können, die bei Auftreten eines Ereignisses ausgeführt werden können, werden festgelegt.	
Programmierung mit Visual Basic			Visual Basic	Unterprogramme werden mit Visual Basic erstellt.
		Sprachspezifikationen	Visual Basic 2008 und .NET Compact Framework 3.5 werden unterstützt. ¹	
		Hinzufügen von Unterprogrammgruppen	Gruppen zur Organisation und Verwaltung von globalen Unterprogrammen im Multiview Explorer werden hinzugefügt oder gelöscht. Unterprogramme können den Gruppen hinzugefügt oder in diese verschoben werden.	
		Bearbeiten von Unterprogrammen	Unterprogramme werden mit dem Code Editor erstellt, der für Visual Basic optimiert ist.	
		Lesezeichen	Jede Codezeile kann mit einem Lesezeichen versehen werden, und Sie können zwischen den Lesezeichen navigieren.	
		Unterstützung bei der Dateneingabe	Die über die Tastatur eingegebenen Zeichen werden bei der Eingabe des Quellcodes zur Anzeige der Kandidaten verwendet.	
Anwenderalarme		Anwenderalarme	Einstellungen für die Erkennung von Bedingungen und Anzeige von Meldungen für Anwenderalarme werden vorgenommen.	
		Hinzufügen und Löschen von Anwenderalarmgruppen	Gruppen zur Organisation und Verwaltung von Anwenderalarmen im Multiview Explorer werden hinzugefügt oder gelöscht. Anwenderalarme können in den Gruppen erstellt werden.	
		Registrieren und Löschen von Anwenderalarmen	Einstellungen für die Erkennung von Bedingungen für Anwenderalarme und die Anzeige von Meldungen oder Popup-Seiten werden für Anwenderalarmgruppen vorgenommen.	
		Kopieren von Anwenderalarmen	Anwenderalarme können innerhalb einer Gruppe oder in eine andere Gruppe kopiert werden.	
		Ereignis- und Aktionseinstellungen	Ereignisse und die Aktionen, die bei Auftreten der Ereignisse ausgeführt werden, werden für die Anwenderalarme festgelegt. Angezeigt und geändert werden die Einstellungen für Ereignisse und Aktionen im Ereignis- und Aktionsfenster.	
Datenprotokollierung		Datenaufzeichnung	Die Datenprotokollierung wird festgelegt, um bestimmte Daten im programmierbaren Bedienterminals der NA-Serie zu vorgegebenen Zeiten zu protokollieren.	
		Hinzufügen und Löschen von Datensätzen	Datensätze werden hinzugefügt, um die Datenprotokollierung auszuführen.	
		Einstellung der Protokollierbedingungen	Bedingungen zur Ausführung der Datenprotokollierung und geplante globale Variablen werden für die Datensätze festgelegt.	
Rezepturen		Rezepturen	Datengruppen, die im programmierbaren Bedienterminals der NA-Serie gehalten werden und für Anwenderanfragen geschaltet werden können, werden festgelegt.	
		Hinzufügen und Löschen von Vorlagen	Datenspeicherpositionen, Wertebereiche und Datennamen werden hinzugefügt oder gelöscht.	
		Rezepturdateneinstellungen	Die tatsächlichen Daten werden für jede Rezeptur festgelegt.	
Globale Ereignisse		Die Ereignisse, die auf einer beliebigen Seite erkannt werden, und die Aktionen, die bei Auftreten der Ereignisse ausgeführt werden, werden festgelegt.		

Eigenschaft		Beschreibung	
Erstellen von Daten und Programmieren	Ressourcenverwaltung	Verwaltung	Alle Zeichenketten und Grafiken, die auf Seiten angezeigt werden, werden verwaltet.
		Registrieren und Löschen allgemeiner Zeichenketten	Die Zeichenketten, die auf Seiten angezeigt werden, werden registriert und gelöscht, abgesehen von den für Anwenderalarme verwendeten Zeichenketten.
		Registrieren und Löschen Zeichenketten für Anwenderalarme	Die für Anwenderalarme verwendeten Zeichenketten werden hinzugefügt oder gelöscht.
		Registrieren und Löschen von Dokumentdateien	Dokumentdateien, die im Dokument-Viewer angezeigt werden, werden festgelegt oder gelöscht.
		Registrieren und Löschen von Bilddateien	Bilddateien, die für Objekte angezeigt werden, werden festgelegt oder gelöscht.
		Registrieren und Löschen von Filmen	Filmdateien, die für Media Player-Objekte angezeigt werden, werden festgelegt oder gelöscht.
		Importieren und Exportieren	Die allgemeinen Zeichenketten und Alarmzeichenketten können mithilfe von Excel-Dateien importiert und exportiert werden.
Erstellen von Daten und Programmieren	Suchen und Ersetzen	Sie können Zeichenketten in Unterprogrammen, die mit Visual Basic erstellt wurden, suchen und ersetzen.	
	Generieren	Das Projekt wird in ein Format umgewandelt, das im programmierbaren Bedienterminal der NA-Serie ausgeführt werden kann.	
Wiederverwendbarkeit	IAGs	Intelligente Anwendungsgadgets (IAGs)	Mehrere Objekte und Unterprogramme werden kombiniert, um ein wiederverwendbares Objekt zu erstellen.
		Erstellen von IAGs	Ein IAG wird als Funktionseinheit eines IAG-Projekts erstellt.
		Erstellen von IAG-Sammlungsdateien	Ein erstelltes IAG wird als Modul gespeichert, das verteilt und wiederverwendet werden kann.
		Verwenden von IAGs	IAG-Sammlungsdateien werden mit dem IAG Collection Manager importiert. Die importierten IAGs werden in der Toolbox angezeigt und können auf dieselbe Weise wie andere Objekte verwendet werden.
	Benutzerdefinierte Objekte	Benutzerdefinierte Objekte	Die ausgewählten Objekte werden in der Toolbox in einem wiederverwendbaren Format registriert.
		Registrieren benutzerdefinierter Objekte	Objekte oder gruppierte Objekte werden in die Toolbox gezogen, um sie zu registrieren.
Verwenden benutzerdefinierter Objekte		Benutzerdefinierte Objekte werden auf einer Seite angezeigt, wenn sie aus der Toolbox in den Seiteneditor gezogen werden.	
Dateioperationen	Synchronisierung	Die Daten auf dem programmierbaren Bedienterminal der NA-Serie, das online ist, werden mit den Daten in Sysmac Studio verglichen. Sie können die Unterschiede überprüfen und die Daten dann nach Angabe der Übertragungsrichtung übertragen.	
	Übertragen von Dateien über Speichermedien	Die Daten auf einem Speichermedium im Computer werden mit den Daten in Sysmac Studio verglichen. Sie können die Unterschiede überprüfen und die Daten dann auf das Speichermedium übertragen. Über das Systemmenü können Sie eine gespeicherte Projektdatei auf das programmierbare Bedienterminal der NA-Serie übertragen.	
	Löschen des gesamten Speichers	Alle Daten außer den Uhrzeitanformationen werden vom programmierbaren Bedienterminal der NA-Serie gelöscht.	
Simulation	Ausführen von Simulationen	Eine Projektdatei auf dem Computer wird virtuell ausgeführt, um Fehler darin zu suchen.	
	Festlegen und Löschen von Haltepunkten	Haltepunkte können an den angegebenen Positionen in einem Unterprogramm gesetzt werden.	
	Synchronisierte Simulation mit Controller-Simulator	Die Sequenzsteuerung und die Funktion eines programmierbaren Bedienterminals der NA-Serie, wie etwa Anzeige von Seiten und Funktion von Unterprogrammen, werden zusammen simuliert, um Fehler in der Anwendung im programmierbaren Bedienterminal der NA-Serie zu suchen.	
Einstellen der Uhrinformationen	Die Uhrinformationen im programmierbaren Bedienterminal der NA-Serie können geprüft und eingestellt werden.		
Kommunikation	Herstellen einer Online-Verbindung mit einem programmierbaren Bedienterminal der NA-Serie	Der Computer kann mit dem programmierbaren Bedienterminal der NA-Serie in den Online-Status versetzt werden. Informationen in diesem Bedienterminal, wie etwa die Werte von Variablen, können allerdings nicht gelesen werden.	
	Aktualisieren des Systemprogramms	Wenn sich Sysmac Studio mit dem programmierbaren Bedienterminal der NA-Serie im Online-Status befindet, kann das Systemprogramm in diesem Bedienterminal bei Bedarf aktualisiert werden.	
Sicherheit	Vermeiden von Fehlfunktionen	Wenn sich beim Herstellen einer Online-Verbindung von Sysmac Studio der Name oder die Seriennummer des Projekts und des programmierbaren Bedienterminals der NA-Serie unterscheiden, wird ein Bestätigungsdialogfeld angezeigt.	
	Verhinderung fehlerhaften Betriebs	Sie können verhindern, dass Sysmac Studio die Daten im programmierbaren Bedienterminal der NA-Serie überschreibt.	

¹¹ Für die möglichen Funktionen liegen Einschränkungen vor.

Hinweis: Wird nur von Sysmac Studio ab Version 1.11 unterstützt

Bildverarbeitungssensor-Funktionen

FQ-M Bildverarbeitungssensor

Eigenschaft		Beschreibung	
Einstellen von Parametern	Hauptbearbeitung	Allgemeine Einstellungen	Anzeigen und Einstellen grundlegender Parameter des Sensors.
		Sensorverbindung	Ändern der Verbindungsstatus des Sensors und Festlegen der Bedingungen für die Kommunikation mit dem Sensor.
		Steuerung angeschlossener Sensoren	Verschiedene Steuerungsfunktionen für den Moduswechsel des Sensors, Übertragen/Speichern von Daten und Überwachung.
		Sensorfehlerprotokoll	Anzeigen und Löschen des Fehlerprotokolls eines angeschlossenen Sensors.
		Extras	Neustart und Initialisierung des Sensors, Aktualisieren der Sensor-Firmware, Auslesen der Sensordaten aus einer Datei, Speichern der Sensordaten in einer Datei, Drucken der Sensorparameter und Anzeigen von Hilfe.
	Bearbeitung von Prüfprogrammdateien	Bildzustandseinstellungen	Anpassung des Bildzustands.
		Festlegen des Kalibrierungsmusters	Festlegen eines registrierten Kalibrierungsmusters.
		Inspektionspunktregistrierung	Registrieren des für die Messung zu verwendenden Inspektionspunkts. Sie können unter den folgenden Inspektionspunkten auswählen: Kantenposition, Suche, Etikettierung, Formensuche
		Berechnungseinstellungen	Vornehmen einer Einstellung für grundlegende arithmetische Operationen und Funktionsoperationen mit den Beurteilungsergebnissen des Inspektionspunkts und den Messungsdaten.
		Protokollierungseinstellungen	Vornehmen einer Einstellung für den Protokollieren von Messungsergebnissen für Inspektionspunkte und Berechnungsergebnisse.
		Ausgangseinstellungen	Vornehmen einer Einstellung für an externe Geräte auszugebende Daten.
	Bearbeiten von Sensordaten	Betriebseinstellung	Wechseln des Sensormodus oder Überwachen von Messungsergebnissen.
		Triggerbedingungseinstellungen	Festlegen des Triggertyps und des Bild-Timings
		E/A-Einstellungen	Festlegen des Zustands von Ausgangssignalen. Sie können den Status des E/A-Signals überprüfen, wenn der Vision Sensor angeschlossen ist.
		Drehgebereinstellungen	Vornehmen von Einstellungen für den Drehgeber (z. B. allgemeine Drehgebereinstellungen, Ringzählereinstellungen und Drehgebertriggereinstellungen).
		Ethernetkommunikationseinstellungen	Vornehmen von Ethernetkommunikationseinstellungen. Sie können für die Datenkommunikation zwischen „protokollfrei“, „PC-Link“ und „programmierbare protokollfreie Daten“ auswählen.
		EtherCAT-Kommunikationseinstellungen	Vornehmen der EtherCAT-Kommunikationseinstellungen entsprechend der Kommunikationseinstellungen des EtherCAT-Masters.
Protokollierungsbedingungseinstellungen		Festlegen der Bedingungen für das Protokollieren des internen Speichers	
Fehlersuche	Kalibrierungsprüfprogramm	Sensoreinstellungen	Vornehmen der Einstellungen für die Steuerungsfunktion für das initiale Prüfprogramm, die Funktion für die Festlegen von Passwörtern und die Funktion für die Justierung der Beurteilung.
	Offline-Fehlerbehebung des Sensorbetriebs	Offline-Fehlerbehebung des Sensorsteuerungsprogramms und des Sensorbetriebs	Berechnen, Anzeigen und Bearbeiten der Kalibrierungsparameter. Der Bildverarbeitungssensor unterstützt Universalkalibrierung und Kalibrierung für die Förderbandverfolgung. Simuliert werden offline Messungen, ohne eine Verbindung mit dem Bildverarbeitungssensor herzustellen. Sie können externe Bilddateien einsetzen und Messungen unter den in den Offline-Einstellungen festgelegten Einstellungen vornehmen und anschließend die Ergebnisse dieser Messungen anzeigen. Es wird eine verknüpfte Simulation zwischen der Ablaufsteuerung eines Controllers der NJ-Serie und dem Betrieb eines FQ-M-Sensors in EtherCAT-Konfigurationssystemen durchgeführt. Dies ermöglicht Ihnen eine Offline-Fehlerbehebung des Betriebs, wenn Messungen und anderer Verarbeitungen für Steuerungssignale wie Messungstrigger über die Ausgabe von Verarbeitungsergebnissen durchgeführt werden.

Hinweis: Wird nur von Sysmac Studio ab Version 1.01 unterstützt.

FH-Bildverarbeitungssensor

Eigenschaft		Beschreibung	
Einstellen von Parametern	Hauptbearbeitung	Sensorinformationen	Anzeigen und Einstellen grundlegender Parameter des Sensors.
		Online	Ändern des Verbindungsstatus des Sensors und Ausführung verschiedener Steuerungsfunktionen wie z. B. Neustart und Initialisierung
	Bandbearbeitung	Funktionsübersicht	Überwachung der Messbilder des Sensors und der detaillierten Ergebnisse jeder Prozessbaugruppe
		Ansicht der Messprogrammwartung	Bearbeiten, Verwalten und Speichern der Messprogrammgruppen und Messprogramme
	Messdatenbearbeitung	Ablaufeditierung	Erzeugt den Prozessablauf in Kombination mit anwenderspezifischen Baugruppen
		Prozessbaugruppen-Bearbeitung	Bearbeitet jede Prozessbaugruppe
	Bearbeiten von Sensordaten	Kameraeinstellungen	Der Verbindungsstatus der Kamera wird geprüft und der Bildaufnahmezeitpunkt der Kamera sowie die Kommunikationsgeschwindigkeit werden eingestellt.
		Controller-Einstellungen	Dient zum Vornehmen der Systemumgebungseinstellungen für den Sensor.
		Parallel-E/A-Einstellungen	Festlegen des Zustands von Ausgangssignalen.
		RS-232C/422-Einstellungen	Die RS232C/422-Kommunikationseinstellungen werden vorgenommen.
		Ethernetkommunikationseinstellungen	Die Ethernet-Kommunikationseinstellungen werden vorgenommen.
		EtherNet/IP-Kommunikationseinstellungen	Die EtherNet/IP-Kommunikationseinstellungen werden vorgenommen.
		EtherCAT-Kommunikationseinstellungen	Die EtherCAT-Kommunikationseinstellungen werden vorgenommen.
	Tools	Drehgebereinstellungen	Die Drehgebereinstellungen werden vorgenommen.
		Anpassungs-Tool für Kommunikationsbefehle	Die Einstellungen für anwenderspezifische Kommunikationsbefehle werden vorgenommen.
		Tool zum Speichern von Dateien	Dient zum Kopieren und Übertragen der Dateien in den Sensorspeicher.
		Kalibrierungs-Support-Tool	Überprüft die Kalibrierungsinformationen.
		Benutzerdaten-Tool	Bearbeitet die Daten (Benutzerdaten), die in Sensoren gemeinsam genutzt werden können.
		Tool zur Sicherheitseinstellung ^{*1}	Bearbeitet die Sicherheitseinstellungen des Sensors.
		Konfigurations-Tool für Messprogrammgruppen-Speicherort ^{*1}	Legt den Speicherort der Messprogrammgruppen-Daten fest.
		Tool zum Speichern von Bilddateien ^{*1}	Speichert die im Sensorspeicher abgelegten Protokollbilder und Bilddateien.
		Management-Tool für registrierte Bilder ^{*1}	Speichert die für die Modellregistrierung und Referenzregistrierung verwendeten Bilder als registrierte Bilder.
		Tool zur Aktualisierung der Bezugsposition ^{*1}	Bearbeitet alle Bezugspositionen von mehr als einer Verarbeitungseinheit.
		Konvertierungs-Tool für Messprogrammgruppen-Daten ^{*1}	Erzeugt die Messprogrammgruppen-Daten bei mehr als 128 Messprogrammen.
		Makro-Tool zur Messprogrammsteuerung ^{*1}	Nimmt eine Einstellung zur Ergänzung und Erweiterung des Messablaufs und der Messprogrammsteuerung vor.

Eigenschaft		Beschreibung
Fehlersuche	Offline-Fehlerbehebung des Sensorbetriebs	Es werden Offline-Messungen simuliert, ohne eine Verbindung mit dem Sensor herzustellen. Sie können externe Bilddateien einsetzen und Messungen unter den in den Offline-Einstellungen festgelegten Einstellungen vornehmen und anschließend die Ergebnisse dieser Messungen anzeigen.
	Offline-Fehlerbehebung des Sensorsteuerungsprogramms und des Sensorbetriebs ²	Es wird eine verknüpfte Simulation zwischen der Ablaufsteuerung eines Controllers der NJ-Serie und dem Betrieb eines Sensors der FH-Serie in einem EtherCAT-System durchgeführt. Dies ermöglicht eine Offline-Fehlerbehebung bei einer Reihe von Funktionen zur Durchführung von Messungen und anderen Verarbeitungen und zur Ausgabe der Ergebnisse, wenn ein Steuerungssignal wie z. B. Messtrigger in den Sensor eingegeben wird.
Sicherheit	Verhinderung von fehlerhaftem Betrieb ³	Verhindert unbefugten Zugriff durch Einrichten eines Passworts für Online-Aktionen

¹ Wird nur von Sysmac Studio ab Version 1.10 unterstützt.

² Wird nur von Sysmac Studio ab Version 1.08 unterstützt.

³ Wird nur von Sysmac Studio ab Version 1.09 unterstützt.

Hinweis: Wird nur von Sysmac Studio ab Version 1.07 unterstützt

Abstandssensor-Funktionen

Eigenschaft		Beschreibung	
Einstellen von Parametern	Einstellungen	Allgemeine Einstellungen	Anzeige und Einrichtung grundlegender Parameter des Sensors
		Sensorverbindung	Ändern der Verbindungsstatus des Sensors und Festlegen der Bedingungen für die Kommunikation mit dem Sensor.
		Online-Sensorsteuerung	Ausführung verschiedener Aktionen (z. B. Wechseln der Betriebsart, Steuerung der internen Protokollierung und Überwachung)
		Tools	Neustart und Initialisierung des Sensors, Aktualisieren der Sensor-Firmware, Wiederherstellung von ROM-Daten, Drucken der Sensorparameter und Anzeigen von Hilfe
	Bearbeiten von Daten	Einstellung der Messbedingungen	Einstellung der Lichtempfindlichkeit für jeden Messbereich
		Einstellung der Task-Bedingungen	Auswahl der Messaufgaben zur Verwendung bei den Messungen; zur Wahl stehen Höhe, Dicke oder Berechnungen. Folgende Elemente werden für die Messaufgaben festgelegt: Skalierung, Filter, Halte-, Nullsetzungs- und Beurteilungskriterien.
		Einstellung von E/A-Bedingungen	Einstellung von Parametern für die Ausgabe von Bewertungen und Analogwerten an externe Geräte
		Sensoreinstellungen	Folgendes kann eingestellt werden: Tastensperre für ZW-Sensor-Controller, Anzahl der angezeigten Stellen hinter dem Dezimalpunkt, die Bank-Betriebsart, die Analogausgangs-Betriebsart und Zeitsteuerungs-/Rücksetz-Tasteneingaben.
		Ethernetkommunikationseinstellungen	Einrichtung von Ethernet-Kommunikationen und Feldbusparametern
		RS-232C-Kommunikationseinstellungen	Einrichtung von RS-232C-Kommunikation
Fehlersuche	Datenausgabe-Einstellungen		Festlegung der seriellen Ausgabeparameter für Haltewerte
	Offline-Fehlerbehebung beim Sensorsteuerungsprogramm und für den Sensorbetrieb	Diese Funktion führt eine verknüpfte Simulation zwischen der Ablaufsteuerung eines Controllers der NJ-Serie und dem Betrieb eines ZW-Sensors in EtherCAT-Konfigurationssystemen durch. Dies ermöglicht eine Simulation des Signalverhaltens bei Eingabe von Messzeitsignalen und anderen Steuerungssignalen in den Sensor für eine Offline-Fehlerbehebung in der Steuerlogik.	

Hinweis: Wird nur von Sysmac Studio ab Version 1.05 unterstützt

EtherNet/IP-Verbindungsfunktionen

Eigenschaft		Beschreibung	
EtherNet/IP-Verbindungseinstellungen	Verbindungseinstellungen		Funktionen für Einstellungen von Tag-Daten-Links (Verbindung) im EtherNet/IP-Netzwerk werden bereitgestellt.
	Einstellung der Verbindungen	Bearbeiten von Tagdefinitionen	Tags und Tagdefinitionen werden mit Hilfe von Netzwerkvariablen erstellt.
		Bearbeitung von Zielgeräten	Hinzufügen von Zielgeräten
		Bearbeiten von Verbindungen	Auswahl von Tagdefinitionen aus einer Liste und Erstellen von Verbindungen
		Hinzufügen von EDS-Dateien	Hinzufügen von EtherNet/IP-Gerätetypen, die als Ziel eingerichtet werden können.
	Übertragen von Verbindungen	Synchronisierte Übertragung und Stapelübertragung	Alle Verbindungseinstellungen im Controller oder Projekt werden gleichzeitig übertragen
		Individuelle Übertragung und Vergleich	Individuelle Übertragung oder individueller Vergleich der Verbindungseinstellungen jedes EtherNet/IP-Geräts
	Überwachen von Verbindungen	Status-Überwachung	Der Betriebsstatus von einer oder mehreren Verbindungen wird angezeigt. Alle Verbindungen können gleichzeitig gestartet oder gestoppt werden.
		Tag-/Tagdefinition-Überwachung	Detaillierte Informationen über Tags und Tagdefinitionen werden angezeigt, wie z. B. Vorhandensein oder Fehlen von Tags und Verbindungszeiten von Tagdefinitionen.
		Ethernet-Informationsüberwachung	Detaillierte Betriebsinformationen von EtherNet/IP-Geräten, wie z. B. Bandbreitennutzung (Impulse/s), werden angezeigt.

Hinweis: Wird nur von Sysmac Studio ab Version 1.10 unterstützt

Funktionen des EtherNet/IP-Slave-Terminals

Eigenschaft		Beschreibung
Konfiguration und Setup des EtherNet/IP-Slave-Terminals	Konfiguration und Setup	Sie erstellen die Konfiguration des Slave-Terminals, das mit dem EtherNet/IP-Netzwerk in Sysmac Studio verbunden werden soll, und legen die NX-Baugruppen fest, aus denen sich das Slave-Terminal zusammensetzt.
	Registrieren von NX-Baugruppen	Sie konfigurieren das Slave-Terminal, indem Sie die NX-Baugruppen von der im Toolbox-Bereich angezeigten Geräteliste an die Positionen ziehen, an der die Baugruppen installiert werden sollen.
	Einstellung der NX-Baugruppen	Sie bearbeiten die E/A-Zuordnungseinstellungen, Montageeinstellungen und Baugruppenbetriebseinstellungen der NX-Baugruppen.
	Anzeige der Breite der Slave-Terminal-Konfiguration	Auf Grundlage der Baugruppeninformationen werden die Breite und die Stromaufnahme der Slave-Terminal-Konfiguration angezeigt.
	Vergleichen und Zusammenführen der Slave-Terminal-Konfigurationsinformationen	Sie können die Konfigurationsinformationen im Projekt mit der tatsächlichen Online-Konfiguration vergleichen. Wählen Sie die Baugruppen mit verschiedenen Informationen aus, um die Informationen zu korrigieren und zusammenzuführen.
	Übertragen der Slave-Terminal-Konfiguration	Sie übertragen die Baugruppenkonfigurationsinformationen an das Slave-Terminal.

Hinweis: Wird nur von Sysmac Studio ab Version 1.11 unterstützt

Web-Unterstützungsdienste

Kategorie	Funktion
Online-Anwenderregistrierung	Sie können sich online als Anwender von Sysmac Studio registrieren.
Automatische Aktualisierung	Wenn Sysmac Studio-Funktion für die automatische Aktualisierung aktiviert ist, können die aktuellsten Aktualisierungsinformationen für Ihre Computerumgebung über das Internet gesucht und angewendet werden. Ihr Sysmac Studio kann kontinuierlich auf dem neusten Stand gehalten werden.

Bestellinformationen

Automationssoftware

Bitte kaufen Sie beim ersten Erwerb von Sysmac Studio eine DVD und Lizenzen. DVDs und Lizenzen sind einzeln erhältlich. Die DVD ist im Lieferumfang der Lizenz nicht enthalten.

Produkt	Spezifikationen			Produktbezeichnung
	Beschreibung	Anzahl der Lizenzen	Datenträger	
Sysmac Studio Standard Edition Ver. 1.□□	Die Software Sysmac Studio bietet eine integrierte Umgebung zur Einrichtung, Programmierung, Fehlerbehandlung und Wartung von Maschinenautomations-Controllern, inklusive NJ-Serie, EtherCAT-Slave und Bedienterminal. Sysmac Studio kann unter den folgenden Betriebssystemen ausgeführt werden: Windows XP (Service Pack 3 oder höher, 32-Bit-Version) Windows Vista (32-Bit-Version) Windows 7 (32-Bit-/64-Bit-Version) Windows 8 (32-Bit-/64-Bit-Version) Windows 8.1 (32-Bit-/64-Bit-Version)	– (nur Medien)	DVD* ¹	SYSMAC-SE200D
		1 Lizenz	–	SYSMAC-SE201L
		3 Lizenzen	–	SYSMAC-SE203L
		10 Lizenzen	–	SYSMAC-SE210L
		30 Lizenzen	–	SYSMAC-SE230L
		50 Lizenzen	–	SYSMAC-SE250L
Sysmac Studio Vision Edition Ver. 1.□□ ^{2,4}	Sysmac Studio Vision Edition ist eine begrenzte Lizenz für ausgewählte Funktionen, die zur Einstellung der Bildverarbeitungssensoren der FQ-M- und FH-Serie erforderlich sind.	1 Lizenz	–	SYSMAC-VE001L
Sysmac Studio Measurement Sensor Edition Ver. 1.□□ ^{3,4}	Sysmac Studio Measurement Sensor Edition ist eine begrenzte Lizenz für ausgewählte Funktionen, die für die Einstellung der Bildverarbeitungssensoren der ZW-Serie erforderlich sind.	1 Lizenz	–	SYSMAC-ME001L
		3 Lizenzen	–	SYSMAC-ME003L
Sysmac Studio NX-I/O Edition Ver. 1.□□ ^{4,5}	Sysmac Studio NX-I/O Edition ist eine begrenzte Lizenz für ausgewählte Funktionen, die zur Einstellung des EtherNet/IP-Kopplers erforderlich sind.	1 Lizenz	–	SYSMAC-NE001L

*¹ Für die Standard Edition und die Vision Edition werden dieselben Medien verwendet.

*² Mit der Vision Edition können nur die Einstellfunktionen der Bildverarbeitungssysteme der FQ-M-Serie und FH-Serie konfiguriert werden.

*³ Mit der Measurement Sensor Edition können Sie nur die Einstellfunktionen für Abstandssensoren der ZW-Serie verwenden.

*⁴ Bei diesem Produkt handelt es sich nur um eine Lizenz. Sie benötigen die DVD mit Sysmac Studio Standard Edition zur Installation der Software.

*⁵ Mit der NX-I/O Edition können Sie nur die Einstellfunktionen für EtherNet/IP-Koppler verwenden.

Hinweis:Für Anwender, die Sysmac Studio auf sehr vielen Computern betreiben, sind Standortlizenzen verfügbar. Einzelheiten erhalten Sie beim OMRON-Vertrieb.

Komponenten

DVD (SYSMAC-SE200D)

Komponenten	Beschreibung
Einführung	Eine Einführung in die Komponenten, Installation/Deinstallation, Anwenderregistrierung und automatische Aktualisierung von Sysmac Studio.
Setup-Disk (DVD-ROM)	1

Lizenz (SYSMAC-SE□□□L/VE□□□L/ME□□□L/NE□□□L)

Komponenten	Beschreibung
Lizenzvereinbarung	Die Lizenzvereinbarung enthält die Nutzungsbedingungen und Garantiebestimmungen für Sysmac Studio.
Lizenzkarte	Modellnummer, Version, Lizenznummer und Lizenzzahl werden beschrieben.
Anwenderregistrierungskarte	Zwei Karten sind im Lieferumfang enthalten. Die eine ist für Anwender in Japan, die andere für Anwender in anderen Ländern vorgesehen.

Enthaltene Support-Software

Die Sysmac Studio-DVD enthält die folgende Support-Software:

Enthaltene Support-Software	Ver.	Beschreibung
CX-Designer	Ver. 3.□□	CX-Designer dient zur Programmierung von Bedienterminals der NS-Serie.
CX-Integrator	Ver. 2.□□	CX-Integrator dient zum Einrichten von FA-Netzwerken.
CX-Protokoll	Ver. 1.□□	CX-Protocol wird für Protokollmakros für serielle Kommunikations-Baugruppen genutzt.
Netzwerkkonfigurator	Ver. 3.□□	Der Netzwerkkonfigurator wird für Tag-Daten-Links auf der integrierten EtherNet/IP-Schnittstelle eingesetzt.
SECS/GEM Konfigurator* ¹	Ver. 1.□□	Der SECS/GEM Konfigurator wird für die SECS/GEM-Einstellungen verwendet.

*¹ Bitte erwerben Sie die erforderliche Anzahl von Lizenzen für SECS/GEM Konfigurator.

SÄMTLICHE ABMESSUNGEN IN MILLIMETER.

Umrechnungsfaktor Millimeter – Zoll: 0,03937. Umrechnungsfaktor Gramm – Unzen: 0,03527.

WS02-□

CX-Compolet/SYSMAC Gateway

Spezifikationen

Systemanforderungen (CX-Compolet/SYSMAC Gateway)

Eigenschaft	Anforderung	
Betriebssystem (OS) Japanisches oder englisches System	Microsoft Windows Vista (32-Bit) Microsoft Windows 7 (32-Bit/64-Bit ^{*1}) Microsoft Windows 8.1 ^{*2} (32-Bit/64-Bit ^{*1}) Microsoft Windows Server 2003 (32-Bit) Microsoft Windows Server 2008 (32-Bit/64-Bit ^{*1}) oder Microsoft Windows Server 2008R2 (64-Bit ^{*1})	
Computer (PC)	Windows-PC mit Intel-Prozessor (x86-Prozessor)	Windows-PC mit Intel 32-Bit- (x86-Prozessor) oder 64-Bit-Prozessor (Prozessor auf x64-Basis)
CPU	Von Microsoft empfohlener Prozessor (1 GHz oder schneller empfohlen)	Von Microsoft empfohlener Prozessor (2 GHz oder schneller empfohlen)
Arbeitsspeicher	min. 512 MB (1 GB oder mehr empfohlen)	min. 1 GB (2 GB oder mehr empfohlen)
Festplatte	min. 400 MB freier Speicherplatz	

^{*1} Diese Software läuft auf WOW64 (Windows-On-Windows 64). Kundenanwendung muss als 32-Bit-Prozess ausgeführt werden.

^{*2} Für Microsoft Windows 8.1 ist die CX-Compolet Version 1.4 oder höher erforderlich.

Hinweis: Die USB-Schnittstelle am PC kann unter Windows Vista nicht von SYSMAC Gateway und CX-One gemeinsam genutzt werden.

Kompatibilität von Controller-Modellen und verbundenen Netzwerken

Maschinen-Controller-Modell	PC-seitig							
	RS-232C				USB	Ethernet (LAN)		Controller-Link
	SYSWAY (Host Link C-Modus)	SYSWAY-CV (Host Link FINS)	CompoWay/F (Master am PC)	Peripheriebus	FINS	Ethernet (FINS)	EtherNet/IP	FINS
CPU NJ5 (Baugruppenversion 1.01 oder höher) ^{*1}	Nein	Nein	Nein	Nein	Nein	Nein	Ja ^{*2}	Nein
CPU NJ3 (Baugruppenversion 1.01 oder höher) ^{*1}	Nein	Nein	Nein	Nein	Nein	Nein	Ja ^{*2}	Nein

^{*1} Zum Anschluss des NJ-Controllers ist CX-Compolet/SYSMAC Gateway Version 1.31 oder höher erforderlich.

^{*2} Tag-Daten-Links zwischen SYSMAC Gateway und CPU-Baugruppe der NJ-Serie können innerhalb der Spezifikationen der CJ-Serie für Variablen mit Basis-Datentyp, Array-Variablen und Strukturvariablen erstellt werden. Die SYSMAC Gateway-Speicherzuweisung der Strukturvariablen ist mit der der CJ-Serie identisch.

Bestellinformationen

CX-Compolet

Produkt	Spezifikationen	Produktbezeichnung	
CX-Compolet^{*1}	Softwarekomponenten, die das Erstellen von Programmen für den Datenaustausch zwischen Computer und Controller leicht machen Dieses Produktpaket bündelt CX-Compolet und SYSMAC Gateway mit jeweils 1 Lizenz. Unterstützte Umgebung: .NET Framework (1.1, 2.0, 3.0, 3.5 oder 4.0) Entwicklungsumgebung: Visual Studio .NET ^{*2} /.NET2003/.NET2005/.NET2008/.NET2010 Entwicklungssprachen: Visual Basic .NET, Visual C# .NET, Visual Basic Ver. 5/6 ^{*3} Unterstützte Kommunikationsarten: entsprechend SYSMAC Gateway	1 Benutzerlizenz	CX-COMPOLET-EV1-01L
		5 Benutzerlizenzen	CX-COMPOLET-EV1-05L
		10 Benutzerlizenzen	CX-COMPOLET-EV1-10L
		Standort-Lizenz	CX-COMPOLET-EV1-XXL

^{*1} Pro Computer eine Lizenz erforderlich

^{*2} Nur die mit CX-Compolet Version 2003 kompatiblen Komponenten werden unterstützt. Für CIP-Kommunikation ist eine Entwicklungsumgebung von .NET2003 oder höher erforderlich.

^{*3} Nur von SYSMAC Compolet v2 als ActiveX-Steuerelemente zur Verfügung gestellte Funktionen werden von Visual Basic Version 5 oder 6 (nur Windows XP) unterstützt.

Hinweis: Unterstützt nur durch CPU-Baugruppen der NJ-Serie mit Baugruppenversion 1.01 oder höher und CX-Compolet Version 1.31 oder höher.

SYSMAC Gateway

Produkt	Spezifikationen	Produktbezeichnung
SYSMAC Gateway^{*1}	Kommunikations-Middleware für PCs mit Windows Unterstützt CIP-Kommunikationen und Tag-Daten-Links (EtherNet/IP) zusätzlich zu FinsGateway-Funktionen Dieses Paket beinhaltet SYSMAC Gateway mit 1 Lizenz. (FinsGateway ist ebenfalls enthalten.) Unterstützte Kommunikationsarten: RS-232C, USB, Controller Link, SYSMAC LINK, Ethernet, EtherNet/IP	SYSMAC-GATEWAY-RUN-V1





^{*1} Pro Computer eine Lizenz erforderlich




Hinweis: Unterstützt nur durch CPU-Baugruppen der NJ-Serie mit Baugruppenversion 1.01 oder höher und SYSMAC Gateway-Version 1.31 oder höher.




SÄMTLICHE ABMESSUNGEN IN MILLIMETER.




Umrechnungsfaktor Millimeter – Zoll: 0,03937. Umrechnungsfaktor Gramm – Unzen: 0,03527.



Auswahltabelle – Ethernet- und EtherCAT-Medien

Ethernet- und EtherCAT-Kabel				
				
Produktbezeichnung	Ethernet-Patch-Kabel			
Typ	Kabel mit Standardsteckverbindern an beiden Enden (RJ45/RJ45)	Kabel mit Standardsteckverbindern an beiden Enden (RJ45/RJ45)	Kabel mit robusten Steckverbindern an beiden Enden (RJ45/RJ45)	Kabel mit robusten Steckverbindern an beiden Enden (M12 gerade/RJ45)
Spezifikationen	<ul style="list-style-type: none"> • Kat. 6a • 4 Paar • Doppelt abgeschirmt S/FTP 	<ul style="list-style-type: none"> • Kat. 5 • 4 Paar • Doppelt abgeschirmt SF/UTP 	<ul style="list-style-type: none"> • Kat. 5 • 4-adrig • Doppelt abgeschirmt SF/UTP 	<ul style="list-style-type: none"> • Kat. 5 • 4-adrig • Doppelt abgeschirmt SF/UTP
Kabelummantelung	Raucharm und halogenfrei (LSZH)	Polyurethan (PUR)	Polyvinylchlorid (PVC)	Polyvinylchlorid (PVC)
Kabelfarbe	Gelb, blau und grün	Grün	Grau	Grau
Länge	0,2, 0,3, 0,5, 1,0, 1,5, 2,0, 3,0, 5,0, 7,5, 10, 15, 20 m	0,5, 1,0, 1,5, 2,0, 3,0, 5,0, 7,5, 10, 15, 20 m	0,3, 0,5, 1,0, 2,0, 3,0, 5,0, 10, 15 m	0,3, 0,5, 1,0, 2,0, 3,0, 5,0, 10, 15 m
Seite	67	67	67	67

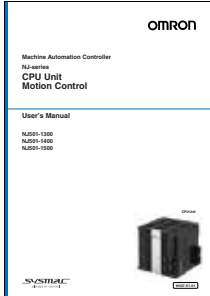
Ethernet- und EtherCAT-Steckverbinder			
			
Produktbezeichnung	Ethernet-Stecker		Ethernet-Steckverbinding
Typ	RJ45-Industrie-Steckverbinder	Robuster RJ45-Steckverbinder	Steckverbinding für Abschluss des Installationskabels im Schaltschrank
Spezifikationen	<ul style="list-style-type: none"> • Metall (RJ45) • Für AWG22 bis AWG26 	<ul style="list-style-type: none"> • Kunststoff (RJ45) • Für AWG22 bis AWG24 	<ul style="list-style-type: none"> • RJ45-Sockel • DIN-Schienenmontage
Kabelfarbe	Chrom	Schwarz	Grau
Abmessung	52 mm	52 mm	60 × 17,5 × 67 mm
Seite	67	67	67

Industrietaugliche Ethernet Switch			
			
Produktbezeichnung	Ethernet-Switch		
Anzahl der Schnittstellen	5	5	3
Funktionen	<ul style="list-style-type: none"> • QoS für EtherNet/IP • Auto MDI/MDIX • Ausfallerkennung: Broadcast-Sturm- und LSI-Fehlererkennung 10/100BASE-TX, Auto-Negotiation 	<ul style="list-style-type: none"> • QoS für EtherNet/IP • Auto MDI/MDIX 	<ul style="list-style-type: none"> • QoS für EtherNet/IP • Auto MDI/MDIX
Spannungsanforderungen	24 V DC (±5 %)	24 V DC (±5 %)	24 V DC (±5 %)
Abmessungen	48 × 78 × 90 mm	48 × 78 × 90 mm	25 × 78 × 90 mm
Befestigung	DIN-Schiene	DIN-Schiene	DIN-Schiene
Seite	67	67	67

Ethernet- und EtherCAT-Kabel			
			
Produktbezeichnung	Ethernet-Patch-Kabel	Ethernet-Installationskabel	
Typ	Kabel mit robusten Steckverbindern an beiden Enden (M12 rechtwinklig/RJ45)	Kabel ohne Steckverbinder	Kabel ohne Steckverbinder
Spezifikationen	<ul style="list-style-type: none"> • Kat. 5 • 4-adrig • Doppelt abgeschirmt SF/UTP 	<ul style="list-style-type: none"> • Kat. 5 • 4 × 2 × 0,2 mm² (AWG24/1) (Volldraht) • Doppelt abgeschirmt SF/UTP 	<ul style="list-style-type: none"> • Kat. 5 • 4 × 2 × 0,13 mm² (AWG26/7) (Litze) • Doppelt abgeschirmt SF/UTP
Kabelummantelung	Polyvinylchlorid (PVC)	Polyurethan (PUR)	Polyurethan (PUR)
Kabelfarbe	Grau	Grün	Grün
Länge	0,3, 0,5, 1,0, 2,0, 3,0, 5,0, 10, 15 m	100 m	100 m
Seite	67	67	67

EtherCAT-Verzweigung		
		
Produktbezeichnung	EtherCAT-Junction-Slave	
Anzahl der Schnittstellen	6	3
Funktionen	<ul style="list-style-type: none"> • Anzeigen für Spannung, Verbindung/Aktivität • Auto MDI/MDIX • Referenzuhr 	<ul style="list-style-type: none"> • Anzeigen für Spannung, Verbindung/Aktivität • Auto MDI/MDIX • Referenzuhr
Spannungsanforderungen	24 V DC (-15 % bis 20 %)	24 V DC (-15 % bis 20 %)
Abmessungen	48 × 78 × 90 mm	25 × 78 × 90 mm
Befestigung	DIN-Schiene	DIN-Schiene
Seite	67	67

Technical documentation



	Product	Title	Cat. No.	
Machine automation controller	NX-series CPU unit hardware	User manual	W535-E1	
	NJ-series CPU unit hardware	User Manual	W500-E1	
	NX/NJ-series CPU unit software	User Manual	W501-E1	
	NX/NJ-series CPU unit motion control	User Manual	W507-E1	
	NX/NJ-series CPU unit built-in EtherCAT port	User Manual	W505-E1	
	NX/NJ-series CPU unit built-in EtherNet/IP port	User Manual	W506-E1	
	NJ-series database connection CPU unit	User Manual	W527-E1	
	NJ-series SECS/GEM CPU unit	User manual	W528-E1	
	NJ-series CPU unit	Startup Guide	W513-E1	
	NJ-series CPU unit motion control	Startup Guide	W514-E1	
	NX/NJ-series instructions	Reference Manual	W502-E1	
	NX/NJ-series motion control instructions	Reference Manual	W508-E1	
	NX/NJ-series troubleshooting	Troubleshooting Manual	W503-E1	
	CJ-series analog I/O units for NJ-series CPU unit	Operation Manual	W490-E1	
		Operation Manual	W498-E1	
	CJ-series temperature control units for NJ-series CPU unit	Operation Manual	W491-E1	
	CJ-series ID sensor units for NJ-series CPU unit	Operation Manual	Z317-E1	
	CJ-series high-speed counter units for NJ-series CPU unit	Operation Manual	W492-E1	
	CJ-series serial communications units for NJ-series CPU unit	Operation Manual	W494-E1	
	CJ-series EtherNet/IP units for NJ-series CPU unit	Operation Manual	W495-E1	
	CJ-series DeviceNet units for NJ-series CPU unit	Operation Manual	W497-E1	
	CJ-series CompoNet master units for NJ-series CPU unit	Operation Manual	W493-E1	
Software	Sysmac Studio	Operation Manual	W504-E1	
I/O	NX-series EtherCAT coupler unit	User Manual	W519-E1	
	NX-series EtherNet/IP coupler unit	User manual	W536-E1	
	NX-series digital I/O units	User Manual	W521-E1	
	NX-series analog I/O units	User Manual	W522-E1	
	NX-series position interface units	User Manual	W524-E1	
	NX-series system units	User Manual	W523-E1	
	NX-series	Data Reference Manual	W525-E1	
	GX-series	User Manual	W488-E1	
Safety	NX-series safety control units	User Manual	Z930-E1	
		Reference Manual	Z931-E1	
Servo system	Accurax G5 EtherCAT rotary servo system	User Manual	I576-E1	
	Accurax G5 EtherCAT linear servo system	User Manual	I577-E1	
	Integrated servo motor	User manual	I103E-EN	
Frequency inverter	MX2 inverter	User Manual	I570-E2	
		Quick Start Guide	I129E-EN	
	RX inverter	User Manual	I560-E2	
		Quick Start Guide	I130E-EN	
Vision	MX2/RX EtherCAT communication unit	User Manual	I574-E1	
	FH series vision system	User Manual	Z340-E1	
	FH series vision system processing item function	Reference Manual	Z341-E1	
	FH series vision system communication settings	User Manual	Z342-E1	
	FH series vision system for Sysmac Studio	Operation Manual	Z343-E1	
Sensing	FQ-M series specialized vision sensor for positioning	User Manual	Z314-E1	
	ZW displacement measurement sensor	User Manual	Z332-E1	
HMI	N-Smart EtherCAT sensor communication unit	User Manual	E429-E1	
		NA-series programmable terminals	Hardware Manual	V117-E1
		Software Manual	V118-E1	
		Device Connection Manual	V119-E1	
		Quick Start Guide	V120-E1	

www.industrial.omron.eu/en/products/downloads

Anmerkung

Wir bemühen uns zwar um höchste Perfektion, jedoch geben Omron Europe BV und/oder seine Tochter- und Partnerunternehmen hinsichtlich der Richtigkeit oder Vollständigkeit der in diesem Katalog beschriebenen Informationen keine Garantien oder Zusicherungen. Für die in diesem Katalog enthaltenen Produktinformationen übernimmt Omron keinerlei Garantie, weder ausdrücklich noch stillschweigend, einschließlich, jedoch nicht beschränkt auf implizierte Garantien für Handelbarkeit, Eignung für einen bestimmten Zweck und Nichtverletzung der Rechte Dritter. Unter einem Rechtssystem, in dem der Ausschluss von implizierten Garantien ungültig ist, werden diese Ausschlüsse durch gültige Ausschlüsse ersetzt, die mit den originalen Ausschlüssen in Inhalt und Zweck weitestgehend übereinstimmen. Omron Europe BV und/oder seine Tochter- und Partnerunternehmen behalten sich das Recht vor, jederzeit nach eigenem Ermessen und ohne vorherige Ankündigung Änderungen an Produkten, deren Spezifikationen und Daten vorzunehmen. Das im vorliegenden Katalog enthaltene Material entspricht unter Umständen nicht dem neuesten Stand, und Omron Europe BV und/oder seine Tochter- und Partnerunternehmen verpflichten sich nicht zur Aktualisierung dieses Materials.

Wünschen Sie weitere Informationen?

OMRON EUROPE B.V.

 +31 (0) 23 568 13 00

 industrial.omron.eu

In Verbindung bleiben

 twitter.com/omroneurope

 youtube.com/user/omroneurope

 linkedin.com/company/omron

Belgien

Tel.: +32 (0) 2 466 24 80
industrial.omron.be

Dänemark

Tel.: +45 43 44 00 11
industrial.omron.dk

Deutschland

Tel.: +49 (0) 2173 680 00
industrial.omron.de

Finnland

Tel.: +358 (0) 207 464 200
industrial.omron.fi

Frankreich

Tel.: +33 (0) 1 56 63 70 00
industrial.omron.fr

Italien

Tel.: +39 02 326 81
industrial.omron.it

Niederlande

Tel.: +31 (0) 23 568 11 00
industrial.omron.nl

Norwegen

Tel.: +47 (0) 22 65 75 00
industrial.omron.no

Österreich

Tel.: +43 (0) 2236 377 800
industrial.omron.at

Polen

Tel.: +48 22 458 66 66
industrial.omron.pl

Portugal

Tel.: +351 21 942 94 00
industrial.omron.pt

Russland

Tel.: +7 495 648 94 50
industrial.omron.ru

Schweden

Tel.: +46 (0) 8 632 35 00
industrial.omron.se

Schweiz

Tel.: +41 (0) 41 748 13 13
industrial.omron.ch

Spanien

Tel.: +34 902 100 221
industrial.omron.es

Südafrika

Tel.: +27 (0)11 579 2600
industrial.omron.co.za

Tschechische Republik

Tel.: +420 234 602 602
industrial.omron.cz

Türkei

Tel.: +90 212 467 30 00
industrial.omron.com.tr

Ungarn

Tel.: +36 1 399 30 50
industrial.omron.hu

Vereinigtes Königreich

Tel.: +44 (0) 1908 258 258
industrial.omron.co.uk

Weitere Omron-Vertretungen

industrial.omron.eu