

Munkabiztonsági fényfüggöny – F3SG-R

F3SG-R



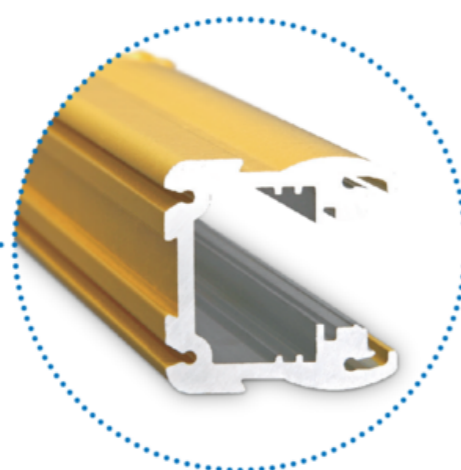
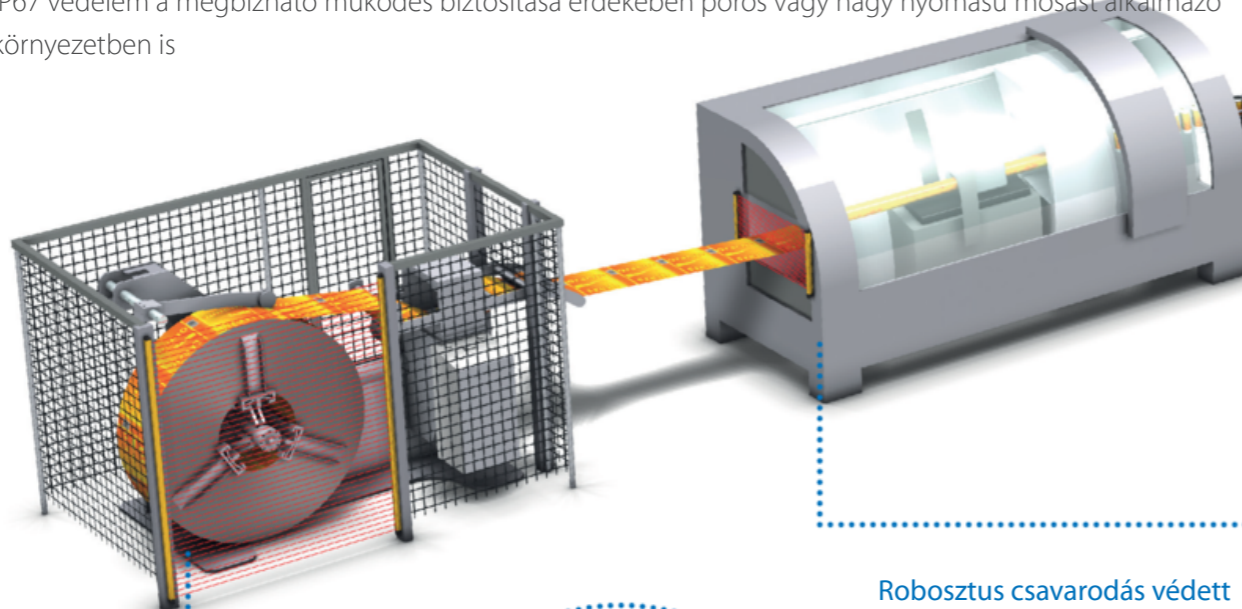
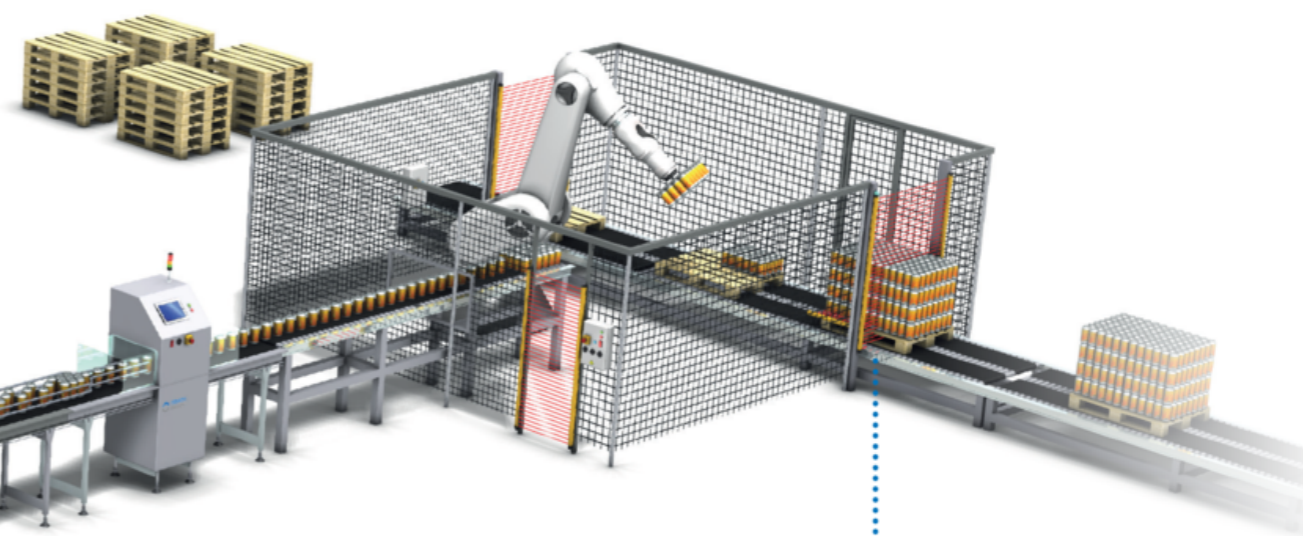
- Robosztus, csavarodás védett tokozat, gyors és egyszerű telepítés
- QR kódos jelölés az egyszerű hibaelhárítás érdekében
- Smartclick kábelcsatlakozás a gyors beállítás érdekében

Gyors és egyszerű telepítés

A munkabiztonsági fényfüggönyök arra szolgálnak, hogy segítsenek a gépgyártásra vonatkozó biztonsági szabványok teljesítésében, azonban felszerelésük és karbantartásuk sok esetben gondot okoz. Ezért megújítottuk az F3SG-R sorozatot, amely speciális funkcióinak és intelligens kialakításának köszönhetően lehetővé teszi, hogy Ön minimális idő és energia befektetésével kiválassza, felszerelje és karbantartsa biztonsági fényfüggönyét. Például most már a gyors beállítás érdekében bepattintható bajonettzárat használunk. Emellett az új, a csavarodásnak ellenálló készülékház problémamentessé teszi az illesztést. És ez még nem minden...

További fontos funkciók

- Továbbfejlesztett, sokoldalú, némítást biztosító funkció – ideális számos gyártási művelethez
- Szimpla behatolás elleni védelemre szolgáló Easy típus család
- Maximum 100 m-es kábelhossz – a bekötés terén nagyobb rugalmasságot enged és meggyorsítja a beállítást
- Akár 20 méteres érzékelési távolság – az egyszerű integráció érdekében
- Optikai szinkronizáció az illesztés megkönnyítése érdekében
- IP67 védelem a megbízható működés biztosítása érdekében poros vagy nagy nyomású mosást alkalmazó környezetben is



Robosztus csavarodás védett tokozat, gyors és egyszerű bekötés

A rendkívül merev felépítés kiküszöböli a felülről lefelé történő elcsavarodásból fakadó problémákat. Így Ön egyszerűbben és gyorsabban állíthatja be az eszközt. Ez a kialakítás továbbá azt is megakadályozza, hogy a vibráció következtében az optikai tengely fokozatosan elmozduljon.



QR kód az egyszerű hibaelhárítás érdekében

Ha valami nem működik megfelelően, egyszerűen olvassa be a hibaüzenet QR kódját az okostelefonjával, majd keresse fel a hibaelhárítással foglalkozó weboldalt. A következő nyolc nyelven biztosítunk támogatást: kínai, angol, francia, német, olasz, japán, koreai és spanyol.



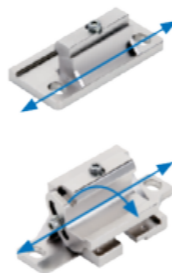
Smartclick® kábelcsatlakozás a gyors beállítás érdekében

Nincs szükség nyomtatékszabályozásra: a Smartclick csatlakozók az M12 vízálló csatlakozót mindössze 1/8 fordulattal elfordítva rögzítik a kábeleket. Ennek a csatlakoztatási módszernek köszönhetően kevesebb idő alatt összeköthet számos eszközt.

A termékcsalád jellemzői és előnyei

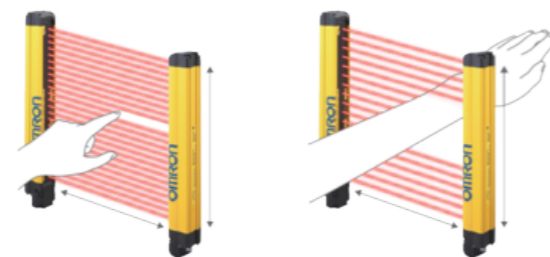
EASY ADVANCED Egyszerű beállítás – még felszerelés után is

Az alapfelszereltséghez tartozó rögzítőelemek segítségével elcsúsztathatja a függönyt felfelé és lefelé, plusz függőleges irányú igazításokat végezhet. Opcionális, igazítható rögzítőelemeink mind a függőleges, mind a vízszintes igazítást lehetővé teszik $\pm 15^\circ$ -ban.



EASY ADVANCED Választható érzelési képességek

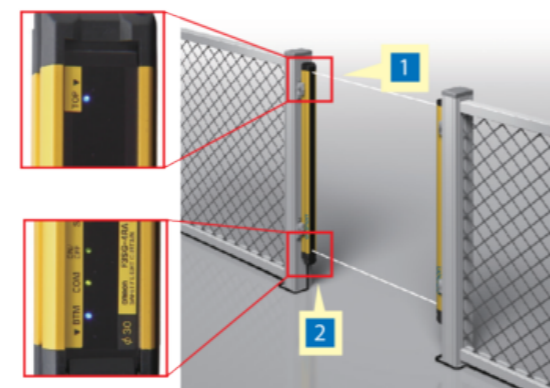
- Két változat áll rendelkezésre: kézvédelem (30 mm) és ujjvédelem (14 mm)
- Érzelési távolság 0,3 métertől 20,0 méterig
- Védett magasság 160 mm és 2500 mm között



EASY ADVANCED

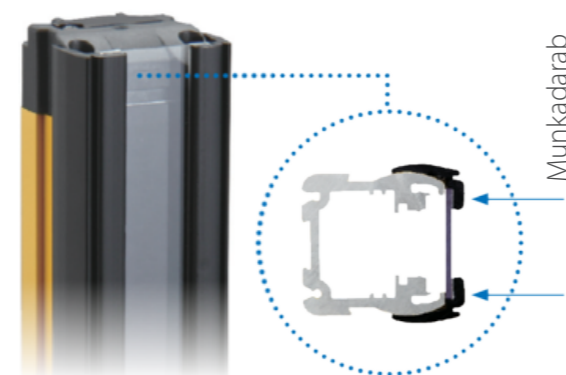
A sugárnyaláb beállítása egyszerűen, két lépésben

Egyszerűen helyezze el a biztonsági függönyt a kívánt helyen. Az igazítás befejeződésekor a felső és az alsó LED-ek kigyulladnak.



EASY ADVANCED Opcionális kiegészítő védelem

Fokozhatja az F3SG-R biztonsági fényfüggöny optikai felszínének védelmét speciális védőburkolatunkkal (F39-HGA és/vagy F39-HGB), amely megvédi az eszközt a karcolásoktól és más mechanikai hatásoktól.



EASY ADVANCED

Nagy nyomású mosást alkalmazó, illetve poros környezetben történő alkalmazásra tervezve

Az F3SG-R biztonsági fényfüggöny eleget tesz az IP67 védelmi szabvány kritériumainak, ezért használható nagy nyomású mosást alkalmazó, illetve poros környezetben.



EASY ADVANCED Az adó és a vevő automatikus szinkronizálása

A két lépésből álló optikai szinkronizálás azt jelenti, hogy nem szükséges fizikai összeköttetés az adó és a vevő között. Így még több időt takaríthat meg. A rugalmas kábelezés csökkenti a szétkapcsolódás veszélyét és kiiktatja a zajforrásokat.



EASY F3SG-RE Easy változat a költséghatékonyság érdekében

Kifejlesztettünk egy szimpla funkciókkal rendelkező BE/KI változatot, amely ideális megoldást jelent egyszerű alkalmazások esetében.

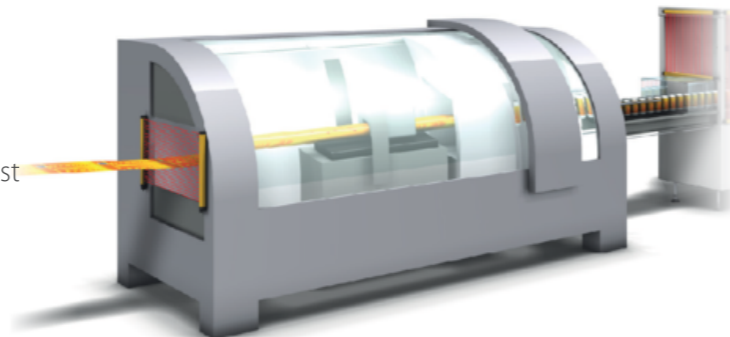
- A leggyorsabb (5 ms) válaszidő a piacon a biztonsági fényfüggönyök között a legkisebb védett magassághoz képest
- Az előre kábelezett csatlakozóknak köszönhetően csökken a bekötési idő és gyorsabban elvégezhető a telepítés
- A QR kódok révén a hibaelhárítás gyors és egyszerű
- Egyértelmű LED-es BE/KI jelzés



Gondoskodjon az optimális szintű biztonságról az egész gyártási folyamatban az F3SG-RA segítségével

ADVANCED Kioltás

Az F3SG-RA egyaránt rendelkezik mozgó és fix kioltási funkcióval. A sugarak számát megadhatja manuálisan, az SD Manager 2-ben, illetve beállíthatja azt DIP kapcsoló módban is; ehhez helyezzen egy megszakítást okozó tárgyat az észlelési zónába, és a nyomógomb használatával végezze el a készülék betanítását.



ADVANCED Kisebbs felbontás

A kisebb felbontás funkcióval a F3SG-RA képes figyelmen kívül hagyni egyes megszakított sugarakat (1–3 változó sugár). Ez megváltoztatja a biztonsági fényfüggöny észlelési képességét, és rugalmasabb biztonsági beállításokat tesz lehetővé, például abban az esetben, ha a tárgyak mozognak az észlelési zónában.



ADVANCED Sorolhatóság

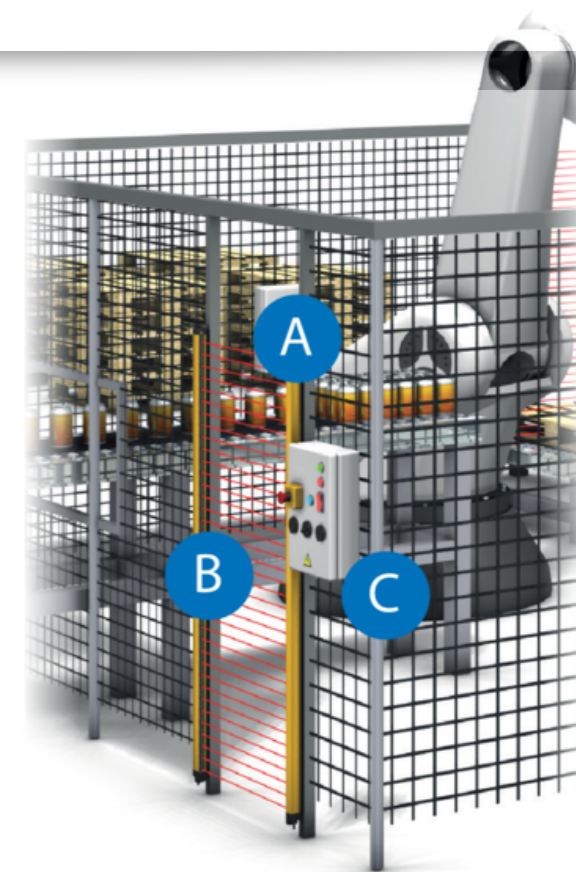
Legfeljebb három F3SG-R készlet kapcsolható össze sorosan. A lépcsőzetes összekapcsolás révén egyetlen biztonsági fényfüggönyként használhatók, így csak az egyik készletet kell összekötni a vezérlővel, és ki lehet iktatni a kölcsönös interferenciát. Ha a sorba kapcsolt F3SG-R készülékek egyike behatolást észlel, mindkét biztonsági kimenet kikapcsol.

- Csatlakoztatható készletek száma: legfeljebb 3
- Sugarak száma: legfeljebb 255 sugár
- A lépcsőzetesen csatlakoztatott szegmensek közötti kábelek hossza összesen: max. 10 méter

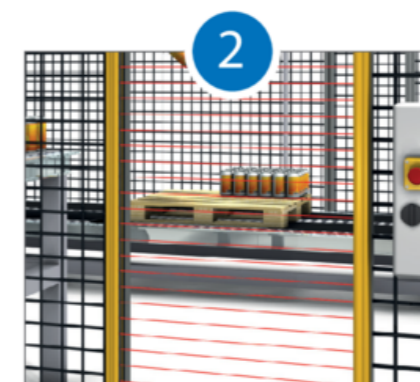
ADVANCED Elő nyugta funkció

Az elő nyugta nyomógomb megakadályozza, hogy a gép újrainduljon mindaddig, amíg egy nem látható munkatárs még a veszélyes zónában tartózkodik.

- A** A biztonsági rendszer visszaállítása előtt meg kell nyomni egy helyi előzetes elő nyugta gombot a veszélyes térben
- B** Munkabiztonsági fényfüggönyök, amelyek akár egy villástargoncával is könnyen hozzáférhetők
- C** Reset nyomógomb a nyugtázáshoz és indításhoz.



Nyomja meg az elő nyugta gombot a gépben



Haladjon át a biztonsági fényfüggönyön, és hagyja el a veszélyes zónát



Ha kiért a veszélyes zónából, nyomja meg a reset gombot

Némítás az F3S-RA-hoz

ADVANCED

Automatizált gyártási rendszerek hozhatók létre állandó megfigyelőkkel ott is, ahol a munkadarabok veszélyes körülmények között érkeznek és távoznak, a némitással növelhető a hatékonyság, és a kezelő személy biztonsága.

Némítási opciók teljes skálája érhető el a standard Omron kiegészítőket használó F3SG-RA biztonsági fényfüggönyökkel.

Az F3SG-RA 3 különböző némitási módot kínál:

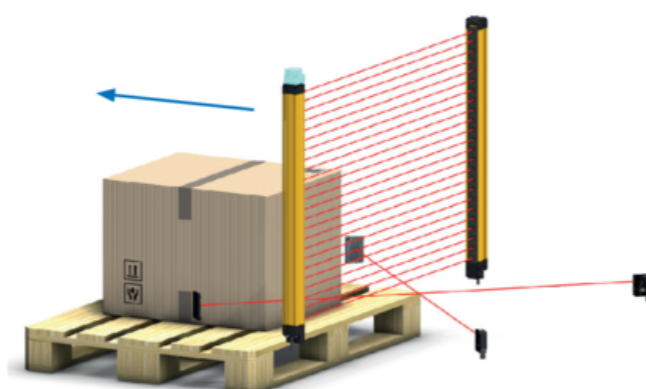
- Standard némitási mód (T-alakú némitás és X-alakú némitás)
- Csak a kilépéskor aktív némitás (L-alakú némitás)
- Helyzetészlelési mód (pl. a robot biztonságos helyzetben állt meg)

A sugártartományra vonatkozóan a következő beállítások választhatók némitási állapot esetén.

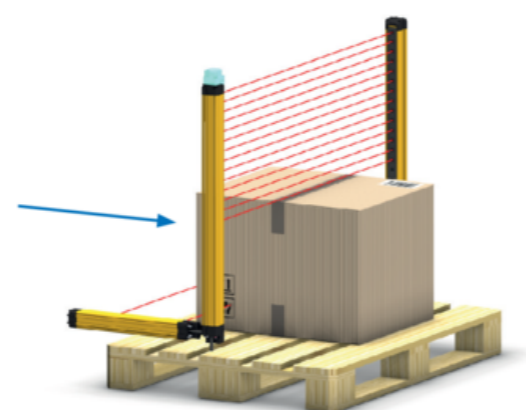
- Némitás a teljes tartományban
- Némitás a tartomány egy részében
- Dinamikus némitás

Dinamikus némitás

Amikor különböző magasságú munkadarabok haladnak ugyanazon a szállítószalagon, a dinamikus némitás funkció a munkadarab magassága alapján automatikusan beállítja a megfelelő sugarakat.



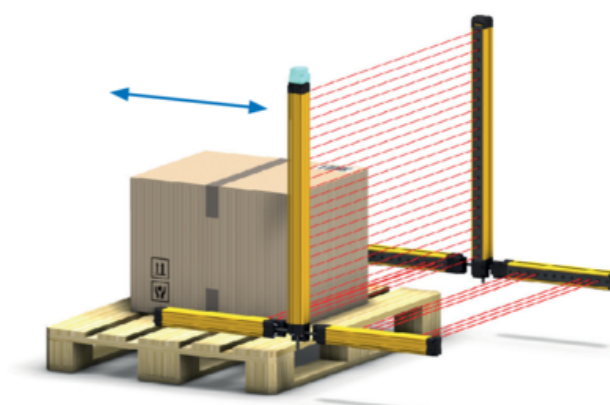
X-alakú némitás



Dinamikus némitás használata L-alakú némitás esetén

Intelligens némitóaktivátor

Az intelligens némitóaktivátor olyan alkalmazások esetén egészíti ki az F3SG-RA funkcióit, amelyekben a munkadarab előre-hátra rezeg, illetve amelyekben a raklapon lévő termékekben kis rések találhatók.

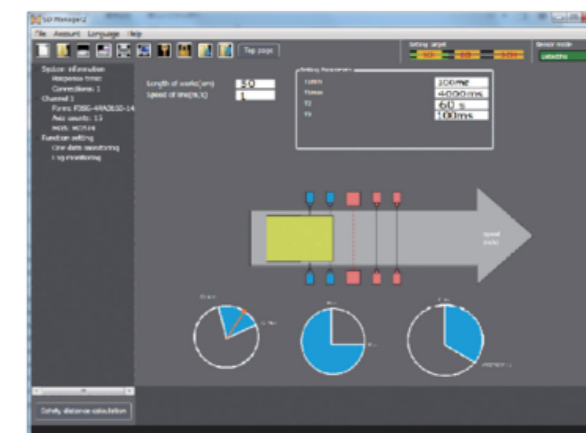


Intelligens némitóaktivátor használata T-alakú némitás esetén

SD Manager2 konfigurációs eszköz

A beállítási és észlelési hibák minimálisra csökkentése

Az SD Manager2 konfigurációs eszköz megjeleníti a telepítési helyzeteket és beállításokat, és segítséget nyújt ahhoz, hogy már az első konfiguráció megfelelő és megbízható legyen. Emellett az F3SG-R-ben eltárolt adatokat felhasználva elemezheti a némitási hiba miatt bekövetkezett megállásokat, így a minimálisra tudja csökkenteni a váratlan állásidőt.



Funkciók listája

Speciális funkció	Fejlett típus F3SG-RA		Alaptípus F3SG-RE	Gyári alapértelmezett beállítás
PNP/NPN kimenet	●			PNP kimenet
Külső tesztbemenet	●			24 VDC-re aktiválódik
Interlock	●	■		Auto Reset Mode
Elő nyugta	●	■		Gyárilag inaktív
Külső eszközfigyelés (EDM)	●	■		Gyárilag inaktív
Mellék kimenet		■		Némítás/Felülírás visszajelzés
Némítás		■		Általános némítási üzemmód
Felülírás		■		Engedélyezett
Fix kioldás	●	■		Gyárilag inaktív
Mozgó kioldás	●	■		Gyárilag inaktív
Minimum felbontás		■		Gyárilag inaktív
Figyelmeztető zóna		■		Gyárilag inaktív
Választható pásztázási módok	●			Kód A
Működési tartomány	●		○	Rövid működési tartomány üzemmód
Optimális válaszdő		■		Általános üzemmód
Lámpa		■		Piros: Gyárilag inaktív Narancssárga: Gyárilag inaktív Zöld: Némítás/Felülírás visszajelzés
Kioltott fénysugár figyelmeztető kimenet		■		Gyárilag inaktív

- Beállítás DIP kapcsoló segítségével
- Beállítás konfigurációs eszköz segítségével
- Beállítás kábelezéssel



Fejlett típus a komplex biztonsági megoldásokhoz

Az F3SG-RA munkabiztonsági fényfüggönyök telepítése és karbantartása egyszerűbb mint valaha.

- Robosztus csavarodásvédett tokozat, gyors és egyszerű bekötés
- Smart-click gyorscsatlakozós csatlakozás a gyors és biztonságos IP67-es védettség érdekében
- A készülékházon elhelyezett QR-kód segít a hibaelhárításban
- PNP/NPN kimenetválasztás DIP-kapcsolóval
- Sorolható maximum 3 szegmensig és 255 sugárig
- Beépített kioltó, némitó és visszaállítás funkciók

Rendelési információ

Érzékelők

Alkalmazás	Kivitel	Érzékelési képesség	Működési tartomány	Védelmi magasság	Rendelési kód
Ujjvédelem	4-es/2-es típus	14 mm	0,3–10 m	160–2 080 mm	F3SG-RA__-14
Kézvédelem	4-es/2-es típus	30 mm	0,3–20 m	190–2 510 mm	F3SG-RA__-30

F3SG-RA_14 modellek (14 mm-es érzékelési képesség)

Védelmi magasság	Sugarak száma	Rendelési kód	
		4-es típus	2-es típus
160 mm	15	F3SG-4RA0160-14	F3SG-2RA0160-14
240 mm	23	F3SG-4RA0240-14	F3SG-2RA0240-14
320 mm	31	F3SG-4RA0320-14	F3SG-2RA0320-14
400 mm	39	F3SG-4RA0400-14	F3SG-2RA0400-14
480 mm	47	F3SG-4RA0480-14	F3SG-2RA0480-14
560 mm	55	F3SG-4RA0560-14	F3SG-2RA0560-14
640 mm	62	F3SG-4RA0640-14	F3SG-2RA0640-14
720 mm	71	F3SG-4RA0720-14	F3SG-2RA0720-14
800 mm	79	F3SG-4RA0800-14	F3SG-2RA0800-14
880 mm	87	F3SG-4RA0880-14	F3SG-2RA0880-14
960 mm	95	F3SG-4RA0960-14	F3SG-2RA0960-14
1 040 mm	103	F3SG-4RA1040-14	F3SG-2RA1040-14
1 120 mm	111	F3SG-4RA1120-14	F3SG-2RA1120-14
1 200 mm	119	F3SG-4RA1200-14	F3SG-2RA1200-14
1 280 mm	127	F3SG-4RA1280-14	F3SG-2RA1280-14
1 360 mm	135	F3SG-4RA1360-14	F3SG-2RA1360-14
1 440 mm	143	F3SG-4RA1440-14	F3SG-2RA1440-14
1 520 mm	151	F3SG-4RA1520-14	F3SG-2RA1520-14
1 600 mm	159	F3SG-4RA1600-14	F3SG-2RA1600-14
1 680 mm	167	F3SG-4RA1680-14	F3SG-2RA1680-14
1 760 mm	175	F3SG-4RA1760-14	F3SG-2RA1760-14
1 840 mm	183	F3SG-4RA1840-14	F3SG-2RA1840-14
1 920 mm	191	F3SG-4RA1920-14	F3SG-2RA1920-14
2 000 mm	199	F3SG-4RA2000-14	F3SG-2RA2000-14
2 080 mm	207	F3SG-4RA2080-14	F3SG-2RA2080-14

F3SG-RA_30 modellek (30 mm-es érzékelési képesség)

Védelmi magasság	Sugarak száma	Rendelési kód	
		4-es típus	2-es típus
190 mm	8	F3SG-4RA0190-30	F3SG-2RA0190-30
270 mm	12	F3SG-4RA0270-30	F3SG-2RA0270-30
350 mm	16	F3SG-4RA0350-30	F3SG-2RA0350-30
430 mm	20	F3SG-4RA0430-30	F3SG-2RA0430-30
510 mm	24	F3SG-4RA0510-30	F3SG-2RA0510-30
590 mm	28	F3SG-4RA0590-30	F3SG-2RA0590-30
670 mm	32	F3SG-4RA0670-30	F3SG-2RA0670-30
750 mm	36	F3SG-4RA0750-30	F3SG-2RA0750-30
830 mm	40	F3SG-4RA0830-30	F3SG-2RA0830-30
910 mm	44	F3SG-4RA0910-30	F3SG-2RA0910-30
990 mm	48	F3SG-4RA0990-30	F3SG-2RA0990-30
1 070 mm	52	F3SG-4RA1070-30	F3SG-2RA1070-30
1 150 mm	56	F3SG-4RA1150-30	F3SG-2RA1150-30
1 230 mm	60	F3SG-4RA1230-30	F3SG-2RA1230-30
1 310 mm	64	F3SG-4RA1310-30	F3SG-2RA1310-30
1 390 mm	68	F3SG-4RA1390-30	F3SG-2RA1390-30
1 470 mm	72	F3SG-4RA1470-30	F3SG-2RA1470-30
1 550 mm	76	F3SG-4RA1550-30	F3SG-2RA1550-30
1 630 mm	80	F3SG-4RA1630-30	F3SG-2RA1630-30
1 710 mm	84	F3SG-4RA1710-30	F3SG-2RA1710-30
1 790 mm	88	F3SG-4RA1790-30	F3SG-2RA1790-30
1 870 mm	92	F3SG-4RA1870-30	F3SG-2RA1870-30
1 950 mm	96	F3SG-4RA1950-30	F3SG-2RA1950-30
2 030 mm	100	F3SG-4RA2030-30	F3SG-2RA2030-30
2 110 mm	104	F3SG-4RA2110-30	F3SG-2RA2110-30
2 190 mm	108	F3SG-4RA2190-30	F3SG-2RA2190-30
2 270 mm	112	F3SG-4RA2270-30	F3SG-2RA2270-30
2 350 mm	116	F3SG-4RA2350-30	F3SG-2RA2350-30
2 420 mm	120	F3SG-4RA2430-30	F3SG-2RA2430-30
2 510 mm	124	F3SG-4RA2510-30	F3SG-2RA2510-30

Tartozékok (Külön rendelhető)

Egyik végén csatlakozóval ellátott kábel

Kivitel	Kivitel	Specifikáció	Kábelhossz	Rendelési kód
	Jeladókábel M12-es csatlakozó 5 tűs Színes: Szürke	 Aljzat	1 +24 VDC Barna	3 m F39-JG3A-L
			2 TESZT Fekete	7 m F39-JG7A-L
			3 0 VDC Kék	10 m F39-JG10A-L
			4 Nem használt Fehér	15 m F39-JG15A-L
			5 Nem használt Sárga	20 m F39-JG20A-L
	Vevőkábel M12-es csatlakozó 8 tűs Színes: Fekete	 Aljzat	1 Alaphelyzet Sárga	3 m F39-JG3A-D
			2 +24 VDC Barna	7 m F39-JG7A-D
			3 NÉMÍTÁS A Szürke	10 m F39-JG10A-D
			4 NÉMÍTÁS B Rózsaszín	15 m F39-JG15A-D
			5 OSSD 1 Fekete	20 m F39-JG20A-D
			6 OSSD 2 Fehér	
			7 0 VDC Kék	
			8 AUX (Lámpa) Piros	

Mindkét végén csatlakozóval ellátott kábel

Kivitel	Kivitel	Specifikáció	Kábelhossz	Rendelési kód			
	Jeladókábel M12-es csatlakozó 5 tűs Színes: Szürke	 Aljzat	1 Barna	0,5 m F39-JGR5B-L			
			2 Kék	1 m F39-JG1B-L			
			3 Fekete	3 m F39-JG3B-L			
			4 Fehér	5 m F39-JG5B-L			
			5 Sárga	7 m F39-JG7B-L			
				10 m F39-JG10B-L			
				15 m F39-JG15B-L			
				20 m F39-JG20B-L			
				Vevőkábel M12-es csatlakozó 8 tűs Színes: Fekete	 Aljzat	2 Barna	0,5 m F39-JGR5B-D
						7 Kék	1 m F39-JG1B-D
5 Fekete	3 m F39-JG3B-D						
6 Fehér	5 m F39-JG5B-D						
1 Sárga	7 m F39-JG7B-D						
8 Piros	10 m F39-JG10B-D						
3 Szürke	15 m F39-JG15B-D						
4 Rózsaszín	20 m F39-JG20B-D						

Y-csatlakozású dugó/csatlakozójalt

Kivitel	Kivitel	Specifikáció	Kábelhossz	Rendelési kód
	M12 csatlakozók. Használatával kevesebb kábel szükséges.	 Kétvégű kábel F39-JG_B-L (Szürke) Egyvégű csatlakozókábel F39-JG_A-D (Fekete)	0,5 m	F39-GCNY2

Soroláshoz alkalmazandó kábel

Kivitel	Kivitel	Specifikáció	Kábelhossz	Rendelési kód
	Kaszádoló kábelkészlet A készlet tartalmazza a következőket: Adó kábele: Sapka (5 érintkezős), M12 csatlakozó (5 érintkezős) Vevő kábele: Sapka (8 érintkezős), M12 csatlakozó (8 érintkezős)	 F39-RA Adó (1. másodlagos érzékelő) F39-RA Vevő (1. másodlagos érzékelő) F39-RA Adó (elsődleges érzékelő) F39-RA Vevő (elsődleges érzékelő) Jeladókábel F39-JG__L Vevőkábel F39-JG__D	0,2 m	F39-JGR2W

Rögzítőelemek

Kivitel	Kivitel	Specifikáció	Rendelési kód
	Normál fix rögzítő készlet (Két rögzítő készletenként)	F3SG-R Rögzítőelem. Oldalról és hátulról rögzítés lehetséges. (Tartozék az F3SG-R termékcsaládban ¹⁾)	F39-LGF
	Normál állítható rögzítő készlet (Két rögzítő készletenként)	F3SG-R Rögzítőelem. A sugár igazítása a rögzítés után lehetséges. A szögbeállítási tartomány ±15°. Oldalról és hátulról rögzítés lehetséges.	F39-LGA
	Felül/alul állítható rögzítőkészlet ²⁾ (Négy rögzítőelem készletenként)	Rögzítőelem az F3SG-R felső vagy alsó pozícióban történő rögzítéséhez. A sugár igazítása a rögzítés után lehetséges. A szögbeállítási tartomány ±22,5°. A normál állítható rögzítőelemekkel együtt használható.	F39-LGTB

¹⁾ F3SG-RA __-14: Védelmi magasság 0160 és 1200 között: 2 készlet, védelmi magasság 1280 és 2080 között: 3 készlet
F3SG-RA __-30: Védelmi magasság 0190 és 1230 között: 2 készlet, védelmi magasság 1310 és 2270 között: 3 készlet, védelmi magasság 2350 és 2510 között: 4 készlet
²⁾ Külön rendelhető F39-LGTB-1 felül/alul állítható (4 db-os) rögzítőkészlettel, fali tartó nélkül is.

Illesztőegységek és konfigurációs szoftver (SD Manager 2)

Kivitel	Kivitel	Specifikáció	Rendelési kód
	SD Manager2	A konfigurációs szoftver (SD Manager 2) letölthető honlapunkról http://www.ia.omron.com/f3sg-r_tool . Az F3SG-RA beállításainak SD Manager 2 szoftverrel történő módosításakor a vevő két 8. sz. DIP-kapcsolóját ON állásba kell állítani.	-
	Csatolóegység	F39-GIF illesztőegység az F3SG-RA vevőnek a PC egyik USB-portjához való csatlakoztatásához	F39-GIF
	Bluetooth-egység	F39-BT Bluetooth-egység a Bluetooth-funkció lehetővé tételéhez az F3SG-RA-n	F39-BT

Lámpa és Bluetooth

Kivitel	Kivitel	Specifikáció	Rendelési kód
	Lámpaegység	A lámpaegység F3SG-RA vevőhöz csatlakoztatható. A lámpa piros, narancssárga és zöld színnel jelezhet, melyekhez három különböző állapot rendelhető.	F39-LP
	Bluetooth + Lámpaegység	A Bluetooth + lámpaegység F3SG-RA vevőhöz csatlakoztatható az F3SG-RA Bluetooth funkciójának használatához. A lámpa piros, narancssárga és zöld színnel jelezhet, melyekhez három különböző állapot rendelhető.	F39-BTLP

Tesztrúd

Kivitel	Kivitel	Specifikáció	Rendelési kód
	Tesztrúd 14 mm	14 mm-es átmérő	F39-TRD14
	Tesztrúd 30 mm	30 mm-es átmérő	F39-TRD30

Fröccsenés elleni védőburkolat (Két burkolat készletenként, az adóhoz és vevőhöz)


Fröccsenés elleni védőburkolatok rögzítőelem-tartozékokkal.

A biztonsági fényfüggöny modellek 2000 mm-es vagy annál nagyobb védendő magassága esetén használjon két eltérő hosszúságú, fröccsenés elleni védőburkolatot.

Kivitel	Biztonsági fényfüggöny modell		Rendelési kód
	Ujjvédelem	Kéz- és karvédelem	
	F3SG_RA0160-14	F3SG_RA0190-30	F39-HGA0200
	F3SG_RA0240-14	F3SG_RA0270-30	F39-HGA0280
	F3SG_RA0320-14	F3SG_RA0350-30	F39-HGA0360
	F3SG_RA0400-14	F3SG_RA0430-30	F39-HGA0440
	F3SG_RA0480-14	F3SG_RA0510-30	F39-HGA0520
	F3SG_RA0560-14	F3SG_RA0590-30	F39-HGA0600
	F3SG_RA0640-14	F3SG_RA0670-30	F39-HGA0680
	F3SG_RA0720-14	F3SG_RA0750-30	F39-HGA0760
	F3SG_RA0800-14	F3SG_RA0830-30	F39-HGA0840
	F3SG_RA0880-14	F3SG_RA0910-30	F39-HGA0920
	F3SG_RA0960-14	F3SG_RA0990-30	F39-HGA1000
	F3SG_RA1040-14	F3SG_RA1070-30	F39-HGA1080
	F3SG_RA1120-14	F3SG_RA1150-30	F39-HGA1160
	F3SG_RA1200-14	F3SG_RA1230-30	F39-HGA1240
	F3SG_RA1280-14	F3SG_RA1310-30	F39-HGA1320
	F3SG_RA1360-14	F3SG_RA1390-30	F39-HGA1400
	F3SG_RA1440-14	F3SG_RA1470-30	F39-HGA1480
	F3SG_RA1520-14	F3SG_RA1550-30	F39-HGA1560
	F3SG_RA1600-14	F3SG_RA1630-30	F39-HGA1640
	F3SG_RA1680-14	F3SG_RA1710-30	F39-HGA1720
	F3SG_RA1760-14	F3SG_RA1790-30	F39-HGA1800
	F3SG_RA1840-14	F3SG_RA1870-30	F39-HGA1880
	F3SG_RA1920-14	F3SG_RA1950-30	F39-HGA1960
	F3SG_RA2000-14	F3SG_RA2030-30	F39-HGA1480
			F39-HGA0550
	F3SG_RA2080-14	F3SG_RA2110-30	F39-HGA1560
			F39-HGA0550
		F3SG_RA2190-30	F39-HGA1640
			F39-HGA0550
		F3SG_RA2270-30	F39-HGA1720
			F39-HGA0550
		F3SG_RA2350-30	F39-HGA1800
			F39-HGA0550
		F3SG_RA2430-30	F39-HGA1880
			F39-HGA0550
		F3SG_RA2510-30	F39-HGA1960
			F39-HGA0550

Megjegyzés: A termékkel felszerelt biztonsági fényfüggöny működési tartománya 10%-kal csökken a jelzethez képest.

Pótalkatrészek

Kivitel	Kivitel	Specifikáció	Rendelési kód
	Zárósapka	Tokozás színe: Fekete Adóra és vevőre egyaránt (Az F3SG-R-hez rögzítve. A zárósapka megvásárolható, ha elveszett.)	F39-CNM

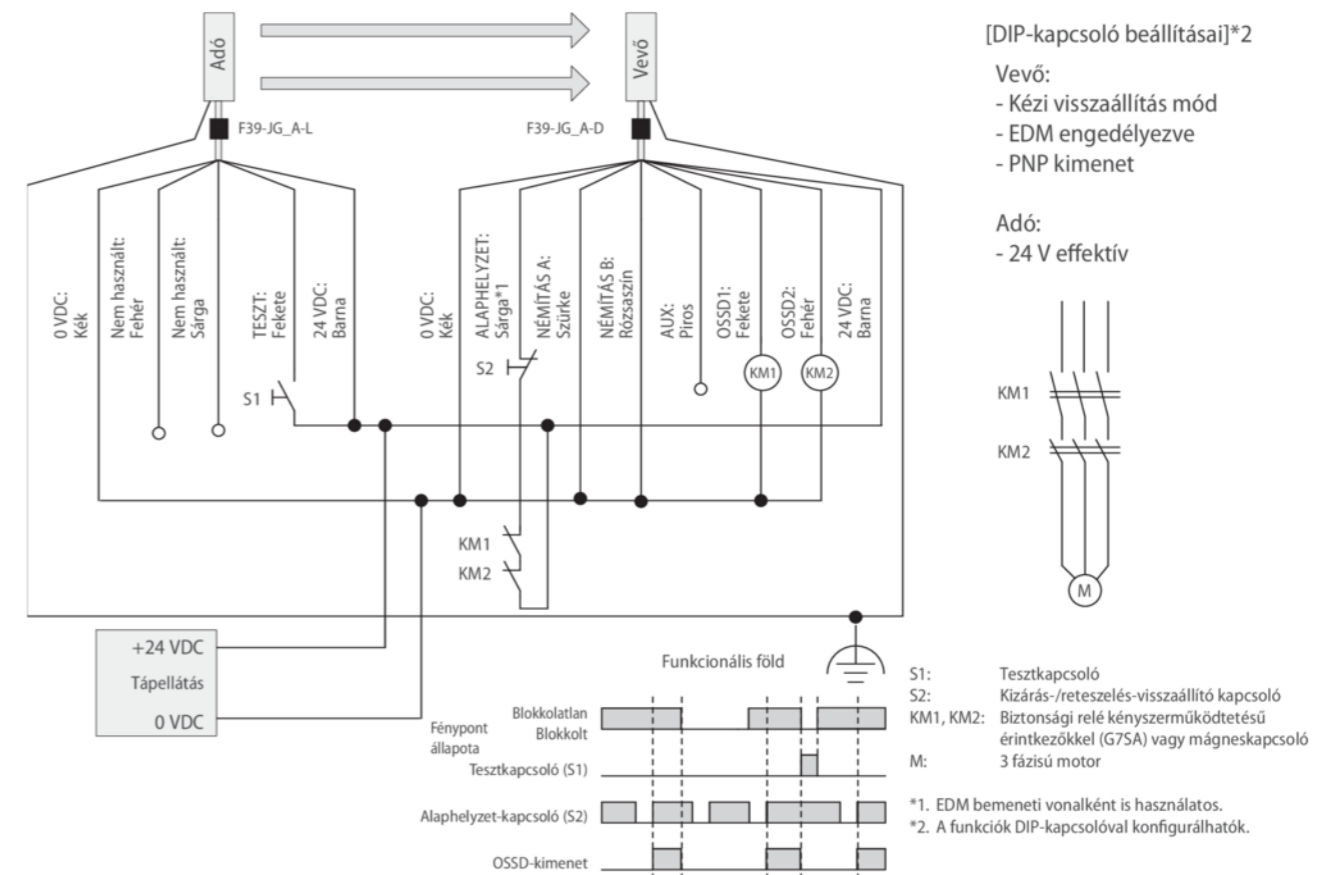
Műszaki adatok

jellemző	F3SG-4RA -14 F3SG-2RA -14	F3SG-4RA -30 F3SG-2RA -30
ESPE (IEC 61496-1) típusa	4-es típus 2-es típus	F3SG-4RA -14/30 F3SG-2RA -14/30
Érzékelési képesség (Áttetsző tárgyak)	14 mm átmérő	30 mm átm.
Védelmi magasság	160–2 080 mm	190–2 510 mm
Működési tartomány (Dip-kapcsolós beállítás)	0,3–3,0 m vagy 0,3–10,0 m	0,3–7,0 m vagy 0,3–20,0 m
Tényleges nyitási szög (EAA) (IEC 61496-2)	4-es típus 2-es típus	maximum ±2,5°, az adó és vevő 3 m vagy annál nagyobb működési tartománya esetén maximum ±5,0°, az adó és vevő 3 m vagy annál nagyobb működési tartománya esetén
Fényforrás	Infravörös LED-ek, hullámhossz: 870 nm	
Tápfeszültség (Vs)	SELV/PELV 24 VDC±20% (feszültségingadozás max. 10% p-p)	
Biztonsági kimenetek (OSSD)	2 PNP vagy NPN tranzisztorkimenet (DIP-kapcsolóval választható PNP vagy NPN), maximum 300 mA terhelési áramerősség.	
Kaskádcsatlakozás	Sorbakapcsolt szegmensek száma: maximum 3, sugarak teljes száma: max. 255 Az érzékelők közötti teljes kábelhossz: max. 10 m	
Tesztfunkció	Önellenőrzés (bekapcsoláskor és működés közben), külső teszt (fénykioldás-leállító funkció tesztbemenettel)	
Biztonsági funkciók	Reteszelés, előnyugtázás, külső eszközfelügyelet (EDM), fix kioltás/mozgó kioltás, csökkentett felbontás, némitás/felülírás, szkenelési kód választás, PNP/NPN választás, válaszidő módosítás	
Válaszidő	BE-KI (normál mód): 8–18 ms max., KI-BE: 40–90 ms max.	
Környezeti hőmérséklet	Működési Tárolás	–10 és 55 °C között (jegesedés nélkül) –25 és 70 °C között
Külső páratartalom	Működési Tárolás	35%–85% (páraleszapódás nélkül) 35%–95%
Védettség foka (IEC 60529)	IP65 és IP67	
Anyag	Tokozás: alumínium, Sapka: PBT, Elülső ablak: PMMA, Kábel: olajálló PVC, Rögzítőelem: ZDC2, FE lemez: SUS	
Teljesítményszint (PL)/ Biztonsági kategória	4-es típus 2-es típus	PLe/4-es kategória (EN ISO 13849-1:2008) PLC/2-es kategória (EN ISO 13849-1:2008)
PFHd	≤ 9,9 × 10 ⁻⁸ (IEC 61508)	
Ellenőrző teszt gyakorisága T _M	20 évenként (IEC 61508)	

Megjegyzés: további információért tekintse meg a Z352-E1 felhasználói kézikönyvet

Csatlakozások (Egyszerű bekötési rajz)

Önálló F3SG-RA PNP kimenetekkel





Alaptípus, szimpla behatolás elleni védelem

Az F3SG-RE munkabiztonsági fényfüggönyök telepítése, napi működtetése és karbantartása minden eddiginél egyszerűbb.

- Robosztus csavarodásvédett tokozat, gyors és egyszerű bekötés
- Smart-click gyorscsatlakozós kábelcsatlakozás a megfelelő IP67-es védettség gyors kialakításához
- A készülékházon elhelyezett QR-kód segít a hibaelhárításban

Rendelési információ

Érzékelők

Alkalmazás	Kivitel	Érzékelési képesség	Működési tartomány	Védelmi magasság	Rendelési kód
Ujjvédelem	4-es/2-es típus	14 mm	0,3–10 m	160–2 080 mm	F3SG_RE-14
Kézvédelem	4-es/2-es típus	30 mm	0,3–20 m	190–2 510 mm	F3SG_RE-30

F3SG-RE_P14 modellek (PNP és 14 mm-es érzékelési képesség)

Védelmi magasság	Sugarak száma	Rendelési kód	
		4-es típus	2-es típus
160 mm	15	F3SG-4RE0160P14	F3SG-2RE0160P14
240 mm	23	F3SG-4RE0240P14	F3SG-2RE0240P14
320 mm	31	F3SG-4RE0320P14	F3SG-2RE0320P14
400 mm	39	F3SG-4RE0400P14	F3SG-2RE0400P14
480 mm	47	F3SG-4RE0480P14	F3SG-2RE0480P14
560 mm	55	F3SG-4RE0560P14	F3SG-2RE0560P14
640 mm	62	F3SG-4RE0640P14	F3SG-2RE0640P14
720 mm	71	F3SG-4RE0720P14	F3SG-2RE0720P14
800 mm	79	F3SG-4RE0800P14	F3SG-2RE0800P14
880 mm	87	F3SG-4RE0880P14	F3SG-2RE0880P14
960 mm	95	F3SG-4RE0960P14	F3SG-2RE0960P14
1 040 mm	103	F3SG-4RE1040P14	F3SG-2RE1040P14
1 120 mm	111	F3SG-4RE1120P14	F3SG-2RE1120P14
1 200 mm	119	F3SG-4RE1200P14	F3SG-2RE1200P14
1 280 mm	127	F3SG-4RE1280P14	F3SG-2RE1280P14
1 360 mm	135	F3SG-4RE1360P14	F3SG-2RE1360P14
1 440 mm	143	F3SG-4RE1440P14	F3SG-2RE1440P14
1 520 mm	151	F3SG-4RE1520P14	F3SG-2RE1520P14
1 600 mm	159	F3SG-4RE1600P14	F3SG-2RE1600P14
1 680 mm	167	F3SG-4RE1680P14	F3SG-2RE1680P14
1 760 mm	175	F3SG-4RE1760P14	F3SG-2RE1760P14
1 840 mm	183	F3SG-4RE1840P14	F3SG-2RE1840P14
1 920 mm	191	F3SG-4RE1920P14	F3SG-2RE1920P14
2 000 mm	199	F3SG-4RE2000P14	F3SG-2RE2000P14
2 080 mm	207	F3SG-4RE2080P14	F3SG-2RE2080P14

F3SG-RE_P30 modellek (PNP és 30 mm-es érzékelési képesség)

Védelmi magasság	Sugarak száma	Rendelési kód	
		4-es típus	2-es típus
190 mm	8	F3SG-4RE0190P30	F3SG-2RE0190P30
270 mm	12	F3SG-4RE0270P30	F3SG-2RE0270P30
350 mm	16	F3SG-4RE0350P30	F3SG-2RE0350P30
430 mm	20	F3SG-4RE0430P30	F3SG-2RE0430P30
510 mm	24	F3SG-4RE0510P30	F3SG-2RE0510P30
590 mm	28	F3SG-4RE0590P30	F3SG-2RE0590P30
670 mm	32	F3SG-4RE0670P30	F3SG-2RE0670P30
750 mm	36	F3SG-4RE0750P30	F3SG-2RE0750P30
830 mm	40	F3SG-4RE0830P30	F3SG-2RE0830P30
910 mm	44	F3SG-4RE0910P30	F3SG-2RE0910P30
990 mm	48	F3SG-4RE0990P30	F3SG-2RE0990P30
1 070 mm	52	F3SG-4RE1070P30	F3SG-2RE1070P30
1 150 mm	56	F3SG-4RE1150P30	F3SG-2RE1150P30
1 230 mm	60	F3SG-4RE1230P30	F3SG-2RE1230P30
1 310 mm	64	F3SG-4RE1310P30	F3SG-2RE1310P30
1 390 mm	68	F3SG-4RE1390P30	F3SG-2RE1390P30
1 470 mm	72	F3SG-4RE1470P30	F3SG-2RE1470P30
1 550 mm	76	F3SG-4RE1550P30	F3SG-2RE1550P30
1 630 mm	80	F3SG-4RE1630P30	F3SG-2RE1630P30
1 710 mm	84	F3SG-4RE1710P30	F3SG-2RE1710P30
1 790 mm	88	F3SG-4RE1790P30	F3SG-2RE1790P30
1 870 mm	92	F3SG-4RE1870P30	F3SG-2RE1870P30
1 950 mm	96	F3SG-4RE1950P30	F3SG-2RE1950P30
2 030 mm	100	F3SG-4RE2030P30	F3SG-2RE2030P30
2 110 mm	104	F3SG-4RE2110P30	F3SG-2RE2110P30
2 190 mm	108	F3SG-4RE2190P30	F3SG-2RE2190P30
2 270 mm	112	F3SG-4RE2270P30	F3SG-2RE2270P30
2 350 mm	116	F3SG-4RE2350P30	F3SG-2RE2350P30
2 420 mm	120	F3SG-4RE2430P30	F3SG-2RE2430P30
2 510 mm	124	F3SG-4RE2510P30	F3SG-2RE2510P30

Megjegyzés: Opcionális NPN modellek elérhetők az F3SG-RE alaptípusokhoz. Ehhez vegye fel a kapcsolatot az OMRON képvisellel.

Tartozékok (Külön rendelhető)

Egyik végén csatlakozóval ellátott kábel

Kivitel	Kivitel	Specifikáció	Kábelhossz	Rendelési kód
	Adó/vevő kábel M12-es csatlakozó 4 tűs Színes: Szürke	 Aljzat	1 m 2 m 3 m 5 m 10 m	XSSF-D421-C80-F XSSF-D421-D80-F XSSF-D421-E80-F XSSF-D421-G80-F XSSF-D421-J80-F

Mindkét végén csatlakozóval ellátott kábel

Kivitel	Kivitel	Specifikáció	Kábelhossz	Rendelési kód
	Adó/vevő kábel M12-es csatlakozó 4 tűs Színes: Szürke	 Aljzat	1 m 2 m 3 m 5 m 10 m	XSSW-D421-C81-F XSSW-D421-D81-F XSSW-D421-E81-F XSSW-D421-G81-F XSSW-D421-J81-F

Y-csatlakozású dugó/csatlakozóaljzat

Kivitel	Kivitel	Specifikáció	Kábelhossz	Rendelési kód
	M12 (4 tűs) csatlakozókkal mindkét végén	 Kétvégű kábel XSSW-D421-81-F	0,5 m	F39-GCNY1

Az F3SG-RE beállítása hosszú üzemmódra az Y-csatlakozás használatával

Rögzítőelemek

Kivitel	Kivitel	Specifikáció	Rendelési kód
	Normál fix rögzítő készlet (Két rögzítő készletenként)	F3SG-R Rögzítőelem. Oldalról és hátulról rögzítés lehetséges. (Tartozék az F3SG-R termékcsaládban ^{*1})	F39-LGF
	Normál állítható rögzítő készlet (Két rögzítő készletenként)	F3SG-R Rögzítőelem. A sugár igazítása a rögzítés után lehetséges. A szögbeállítási tartomány ±15°. Oldalról és hátulról rögzítés lehetséges.	F39-LGA
	Felül/alul állítható rögzítőkészlet ^{*2} (Négy rögzítőelem készletenként)	Rögzítőelem az F3SG-R felső vagy alsó pozícióban történő rögzítéséhez. A sugár igazítása a rögzítés után lehetséges. A szögbeállítási tartomány ±22,5°. A normál állítható rögzítőelemekkel együtt használható.	F39-LGTB

^{*1} F3SG-RA ____-14: Védelmi magasság 0160 és 1200 között: 2 készlet, védelmi magasság 1280 és 2080 között: 3 készlet
F3SG-RA ____-30: Védelmi magasság 0190 és 1230 között: 2 készlet, védelmi magasság 1310 és 2270 között: 3 készlet, védelmi magasság 2350 és 2510 között: 4 készlet
^{*2} Külön rendelhető F39-LGTB-1 felül/alul állítható (4 db-os) rögzítőkészlettel, fali tartó nélkül is.

Tesztrúd

Kivitel	Kivitel	Specifikáció	Rendelési kód
	Tesztrúd 14 mm	14 mm-es átmérő	F39-TRD14
	Tesztrúd 30 mm	30 mm-es átmérő	F39-TRD30

Fröccsenés elleni védőburkolat (Két burkolat készletenként, az adóhoz és vevőhöz)

Fröccsenés elleni védőburkolatok rögzítőelem tartozékokkal.

A biztonsági fényfüggöny modellek 2000 mm-es vagy annál nagyobb védendő magassága esetén használjon két eltérő hosszúságú, fröccsenés elleni védőburkolatot.

Kivitel	Biztonsági fényfüggöny modell		Rendelési kód
	Ujjvédelem	Kéz- és karvédelem	
	F3SG_RE0160-14	F3SG_RE0190-30	F39-HGB0180
	F3SG_RE0240-14	F3SG_RE0270-30	F39-HGB0260
	F3SG_RE0320-14	F3SG_RE0350-30	F39-HGB0340
	F3SG_RE0400-14	F3SG_RE0430-30	F39-HGB0420
	F3SG_RE0480-14	F3SG_RE0510-30	F39-HGB0500
	F3SG_RE0560-14	F3SG_RE0590-30	F39-HGB0580
	F3SG_RE0640-14	F3SG_RE0670-30	F39-HGB0660
	F3SG_RE0720-14	F3SG_RE0750-30	F39-HGB0740
	F3SG_RE0800-14	F3SG_RE0830-30	F39-HGB0820
	F3SG_RE0880-14	F3SG_RE0910-30	F39-HGB0900
	F3SG_RE0960-14	F3SG_RE0990-30	F39-HGB0980
	F3SG_RE1040-14	F3SG_RE1070-30	F39-HGB1060
	F3SG_RE1120-14	F3SG_RE1150-30	F39-HGB1140
	F3SG_RE1200-14	F3SG_RE1230-30	F39-HGB1220
	F3SG_RE1280-14	F3SG_RE1310-30	F39-HGB1300
	F3SG_RE1360-14	F3SG_RE1390-30	F39-HGB1380
	F3SG_RE1440-14	F3SG_RE1470-30	F39-HGB1460
	F3SG_RE1520-14	F3SG_RE1550-30	F39-HGB1540
	F3SG_RE1600-14	F3SG_RE1630-30	F39-HGB1620
	F3SG_RE1680-14	F3SG_RE1710-30	F39-HGB1700
	F3SG_RE1760-14	F3SG_RE1790-30	F39-HGB1780
	F3SG_RE1840-14	F3SG_RE1870-30	F39-HGB1860
	F3SG_RE1920-14	F3SG_RE1950-30	F39-HGB1940
	F3SG_RE2000-14	F3SG_RE2030-30	F39-HGB1460
			F39-HGA0550
	F3SG_RE2080-14	F3SG_RE2110-30	F39-HGB1540
			F39-HGA0550
		F3SG_RE2190-30	F39-HGB1620
		F3SG_RE2270-30	F39-HGB1700
			F39-HGA0550
		F3SG_RE2350-30	F39-HGB1780
			F39-HGA0550
		F3SG_RE2430-30	F39-HGB1860
			F39-HGA0550
		F3SG_RE2510-30	F39-HGB1940
			F39-HGA0550



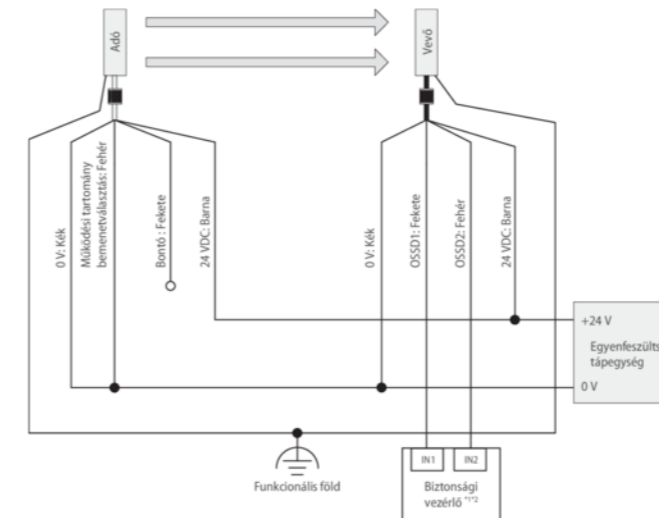
Műszaki adatok

Jellemző		F3SG-4RE -14 F3SG-2RE -14	F3SG-4RE -30 F3SG-2RE -30
ESPE (IEC 61496-1) típusa	4-es típus	F3SG-4RE -14/30	
	2-es típus	F3SG-2RE -14/30	
Érzékelési képesség (áttetsző tárgyak)		14 mm átmérő	30 mm átm.
Védelmi magasság		160–2 080 mm	190–2 510 mm
Működési tartomány (kábelcsatlakozási beállítás)		0,3–3,0 m vagy 0,3–10,0 m	0,3–7,0 m vagy 0,3–20,0 m
Tényleges nyitási szög (EAA) (IEC 61496-2)	4-es típus	maximum ±2,5°, az adó és vevő 3 m vagy annál nagyobb működési tartománya esetén	
	2-es típus	maximum ±5,0°, az adó és vevő 3 m vagy annál nagyobb működési tartománya esetén	
Fényforrás		Infravörös LED-ek, hullámhossz: 870 nm	
Tápfeszültség (Vs)		SELV/PELV 24 VDC±20% (feszültségingadozás max. 10% p-p)	
Biztonsági kimenetek (OSSD)		F3SG_RE_P : 2 PNP tranzistoros kimenet, terhelési áramerősség legfeljebb 300 mA F3SG_RE_N : 2 NPN tranzistoros kimenet, terhelési áramerősség legfeljebb 300 mA	
Tesztfunkció		Önellenzés (tápellátás bekapcsolása után és működés közben)	
Válaszidő		BE-KI (normál mód): 5–15 ms, KI-BE: 25–75 ms	
Környezeti hőmérséklet	Működési	–10 és 55 °C között (jegesedés nélkül)	
	Tárolás	–25 és 70 °C között	
Külső páratartalom	Működési	35%–85% (páralecsapódás nélkül)	
	Tárolás	35%–95%	
Védettség foka (IEC 60529)		IP65 és IP67	
Anyag		Tokozás: alumínium, Sapka: PBT, Elülső ablak: PMMA, Kábel: olajálló PVC, Rögzítőelem: ZDC2, FE lemez: SUS	
Teljesítményszint (PL)/ Biztonsági kategória	4-es típus	PLe/4-es kategória (EN ISO 13849-1:2008)	
	2-es típus	PLc/2-es kategória (EN ISO 13849-1:2008)	
PFHd		≤ 9,9 × 10 ⁻⁸ (IEC 61508)	
Ellenőrző teszt gyakorisága T _M		20 évenként (IEC 61508)	

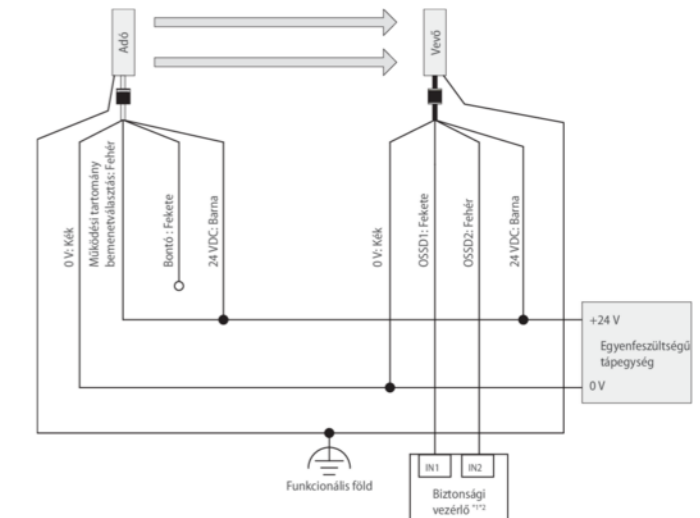
Megjegyzés: További információért tekintse meg a Z352-E1 felhasználói kézikönyvet

Csatlakozások (Egyszerű bekötési rajz)

Rövid mód



Hosszú mód



*1 További információért tekintse meg a Z352-E1 felhasználói kézikönyvet.

*2 A biztonsági vezérlőt és az F3SG-R érzékelőt a tápellátásnak ugyanahhoz a kapcsához kell kötni, vagy a tápfeszültséget meg kell osztani a kettő között.


Intelligens működtető némitó alkalmazásokhoz

Az F3W-MA intelligens némitó működtetőelem egy olyan integrált érzékelőrendszer, amely többsugaras érzékelési technológiát alkalmaz a biztonsági fényfüggönyvel kombinált némitó rendszerek konfigurációjához.

- Ponttól-pontig észlelési üzemmód az állandó formájú munkadarabokhoz
- Rácsos/lyukacsos munkadarabokra történő némitási üzemmód







Rendelési információ





Alkalmazás	Kivitel	Specifikáció	Rendelési kód
	Intelligens némitó működtetőelem a kisebb objektumok észleléséhez	100 mm-es sugártávolság a némitó sugarak között	F3W-MA0100P
	Intelligens némitó működtetőelem az objektumok észleléséhez	300 mm-es sugártávolság a némitó sugarak között (az EN/IEC TS 62046 szabványnak megfelelően)	F3W-MA0300P

Tartozékok (Külön rendelhető)


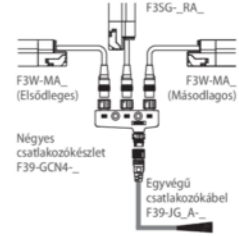
Egyik végén csatlakozóval ellátott kábel

Kivitel	Kivitel	Specifikáció	Kábelhossz	Rendelési kód
	Jeladókábel M12-es csatlakozó 5 tűs Színes: Szürke		1 +24 VDC Barna	3 m F39-JG3A-L
			2 TESZT Fekete	7 m F39-JG7A-L
			3 0 VDC Kék	10 m F39-JG10A-L
			4 Nem használt Fehér	15 m F39-JG15A-L
			5 Nem használt Sárga	20 m F39-JG20A-L
	Vevőkábel M12-es csatlakozó 8 tűs Színes: Fekete		1 Alaphelyzet Sárga	3 m F39-JG3A-D
			2 +24 VDC Barna	7 m F39-JG7A-D
			3 NÉMITÁS A Szürke	10 m F39-JG10A-D
			4 NÉMITÁS B Rózsaszín	15 m F39-JG15A-D
			5 OSSD 1 Fekete	20 m F39-JG20A-D
6 OSSD 2 Fehér				
7 0 VDC Kék				
8 AUX (Lámpa) Piros				




Mindkét végén csatlakozóval ellátott kábel

Kivitel	Kivitel	Specifikáció	Kábelhossz	Rendelési kód			
	Jeladókábel M12-es csatlakozó 5 tűs Színes: Szürke		Tápkábelhez vagy kétvégű kábelhez csatlakoztatva	0,5 m F39-JGR5B-L			
			Egyvégű vagy kétvégű kábelhez csatlakoztatva	1 m F39-JG1B-L			
				3 m F39-JG3B-L			
				5 m F39-JG5B-L			
				7 m F39-JG7B-L			
				10 m F39-JG10B-L			
				15 m F39-JG15B-L			
				20 m F39-JG20B-L			
				Vevőkábel M12-es csatlakozó 8 tűs Színes: Fekete		Tápkábelhez vagy kétvégű kábelhez csatlakoztatva	0,5 m F39-JGR5B-D
						Egyvégű vagy kétvégű kábelhez csatlakoztatva	1 m F39-JG1B-D
	3 m F39-JG3B-D						
	5 m F39-JG5B-D						
	7 m F39-JG7B-D						
	10 m F39-JG10B-D						
	15 m F39-JG15B-D						
	20 m F39-JG20B-D						

Négyes csatlakozódugó/-aljzat az F3W-MA és az F3SG-RA egységek csatlakoztatásához

Kivitel	Kivitel	Specifikáció	Rendelési kód
	Négyes csatlakozású dugó-/csatlakozóaljzat-készlet Egyet-egyet tartalmaz a következőkből: F39-GCN4-D a vevőhöz F39-GCN4-L az adóhoz	 F3W-MA_ (Elsődleges) F3W-MA_ (Másodlagos) F3SG-RA_ Négyes csatlakozókészlet F39-GCN4-... Egyvégű csatlakozókábel F39-JG_A-...	F39-GCN4

Rögzítőelemek

Kivitel	Kivitel	Specifikáció	Rendelési kód
	Normál fix rögzítő készlet (Két rögzítő készletenként)	F3SG-R Rögzítőelem. Oldalról és hátulról rögzítés lehetséges. (Tartozék az F3SG-R termékcsaládban)	F39-LGF
	Normál állítható rögzítő készlet (Két rögzítő készletenként)	F3SG-R Rögzítőelem. A sugár igazítása a rögzítés után lehetséges. A szögbeállítási tartomány ±15°. Oldalról és hátulról rögzítés lehetséges.	F39-LGA
	Felül/alul állítható rögzítőkészlet*1 (Négy rögzítőelem készletenként)	Rögzítőelem az F3SG-R felső vagy alsó pozícióban történő rögzítéséhez. A sugár igazítása a rögzítés után lehetséges. A szögbeállítási tartomány ±22,5°. A normál állítható rögzítőelemekkel együtt használható.	F39-LGTB

*1 Külön rendelhető F39-LGTB-1 felül/alul állítható (4 db-os) rögzítőkészlettel, fali tartó nélkül is.

Műszaki adatok

Jellemző	F3W-MA0300P	F3W-MA0100P
Sugártávolság a némitó sugarak között	300 mm	100 mm
Működési tartomány (Dip-kapcsolós beállítás)	0,3–7,0 m vagy 0,3–20,0 m	
Fényforrás	Infravörös LED-ek, hullámhossz: 870 nm	
Tápfeszültség (Vs)	SELV/PELV 24 VDC ±20% (feszültségingadozás max. 10% p.p)	
Funkciók	Szkennelési kód kiválasztása, működési mód kiválasztása (Ponttól-pontig észlelési üzemmód vagy Rezgési/üres tér megelőzési üzemmód), ejtészleletetés, némitás aktiválása, némitó sugárjel allokálása, működési tartomány kiválasztása	
Környezeti hőmérséklet	Működési	-10 és 55 °C között (jegesedés nélkül)
	Tárolás	-25 és 70 °C között
Külső páratartalom	Működési	35%–85% (páralecsapódás nélkül)
	Tárolás	35%–95%
Védettség foka (IEC 60529)	IP65 és IP67	
Anyag	Tokozás: alumínium, Sapka: PBT, Elülső ablak: PMMA, Kábel: olajálló PVC, Rögzítőelem: ZDC2, FE lemez: SUS	

Megjegyzés: További információért tekintse meg a Z355-E1 felhasználói kézikönyvet

Röviden az Omronról

A világ 2000 legnagyobb vállalatának egyike
Az elsők között a Dow Jones fenntarthatósági indexe szerint
A Thomson Reuters szerinti első 100 innovációs vállalat egyike



THOMSON REUTERS
TOP100
GLOBAL INNOVATORS

NASDAQ

200 000 termék a bejövő információ, a logika és a beavatkozási döntések szolgálatában

Érzékelés, vezérlőrendszerek, képképzés, villamos hajtások, robotok, munkabiztonság, minőségellenőrzés és -vizsgálat, vezérlő- és kapcsolórendszerek.

7%

Kutatásra és fejlesztésre fordított befektetés

80 év innovációs eredményei

A 150 legtöbb szabadalmat benyújtó vállalat egyike
1200 alkalmazott a K+F szektorban
11 000-nél is több bejegyzett és bejegyzés alatt álló szabadalom

37 000

alkalmazott világszerte

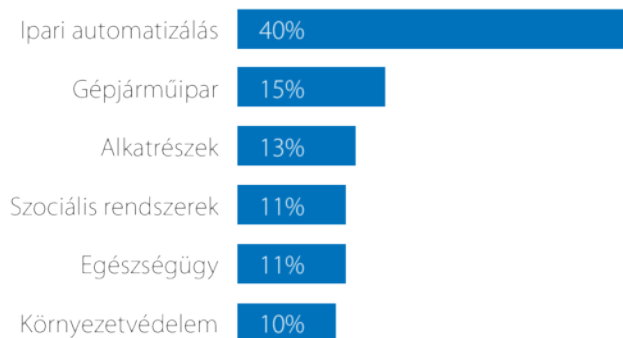
210

helyszínen világszerte

22

országban az EMEA régióban

A társadalom érdekében dolgozunk



Az Ön igényeinek megfelelően

Műszaki képzések és szemináriumok, műszaki támogatás, Automatizálási Technológiai Központok, online közösség (MyOmron), online katalógusok és műszaki dokumentáció, ügyfélszolgálat és értékesítési támogatás, interoperabilitási laboratóriumok (Tsunagi), biztonsági szolgáltatások, javítás.



A tökéletes megoldás

LITE Költséghatékony megoldás standard ipari környezetben
PRO Extra teljesítmény és kibővített termékpaletta
PROplus Speciális alkalmazási területek, egyedi igények

Szeretne további tájékoztatást kapni?

OMRON MAGYARORSZÁG

 +36 1 399 30 50

 industrial.omron.hu

 omron.me/socialmedia_hu

Elérhetőségeink Európában

Ausztria

Tel: +43 (0) 2236 377 800
industrial.omron.at

Belgium

Tel: +32 (0) 2 466 24 80
industrial.omron.be

Cseh Köztársaság

Tel: +420 234 602 602
industrial.omron.cz

Dánia

Tel: +45 43 44 00 11
industrial.omron.dk

Dél-afrikai Köztársaság

Tel: +27 (0)11 579 2600
industrial.omron.co.za

Egyesült Királyság

Tel: +44 (0) 1908 258 258
industrial.omron.co.uk

Finnország

Tel: +358 (0) 207 464 200
industrial.omron.fi

Franciaország

Tel: +33 (0) 1 56 63 70 00
industrial.omron.fr

Hollandia

Tel: +31 (0) 23 568 11 00
industrial.omron.nl

Lengyelország

Tel: +48 22 458 66 66
industrial.omron.pl

Németország

Tel: +49 (0) 2173 680 00
industrial.omron.de

Norvégia

Tel: +47 (0) 22 65 75 00
industrial.omron.no

Olaszország

Tel: +39 02 326 81
industrial.omron.it

Oroszország

Tel: +7 495 648 94 50
industrial.omron.ru

Portugália

Tel: +351 21 942 94 00
industrial.omron.pt

Spanyolország

Tel: +34 902 100 221
industrial.omron.es

Svájc

Tel: +41 (0) 41 748 13 13
industrial.omron.ch

Svédország

Tel: +46 (0) 8 632 35 00
industrial.omron.se

Törökország

Tel: +90 212 467 30 00
industrial.omron.com.tr

További Omron képviselvek

industrial.omron.eu