

OMRON



Gépbiztonsági útmutató 2012/2013.

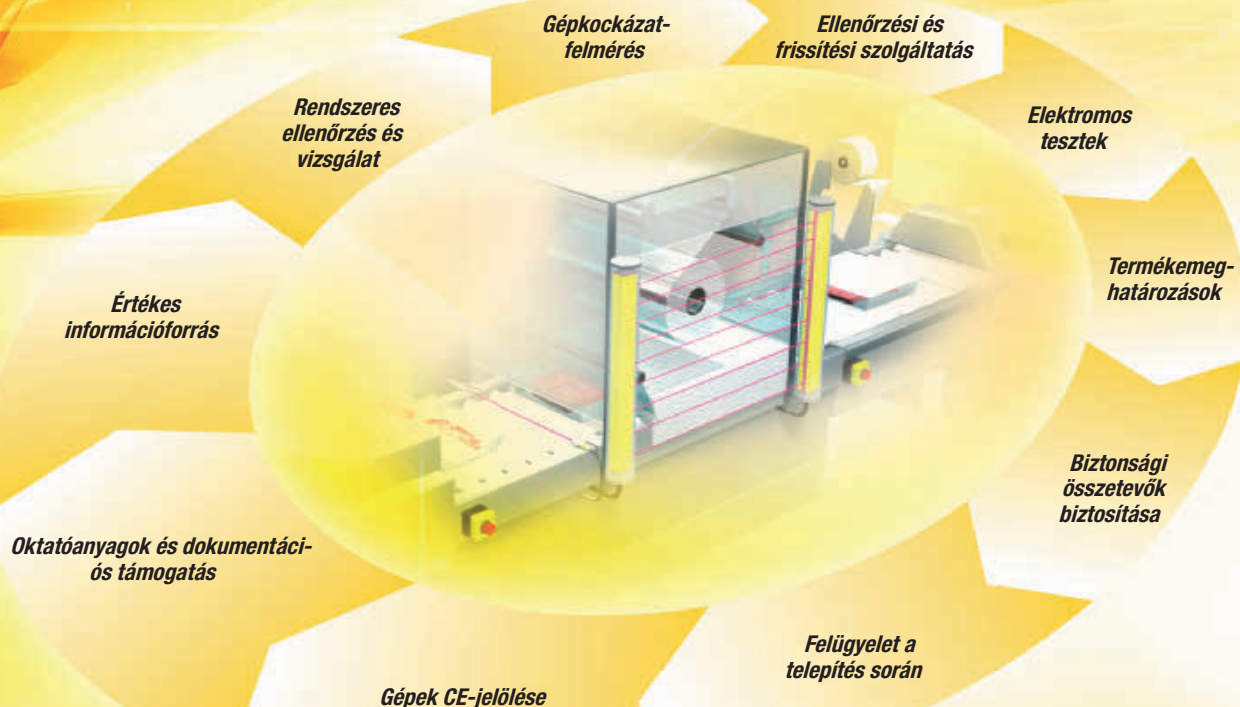
Egy biztonságos
ipari világot!

realizing



TECHNOGR BIZTONSÁGI SZOLGÁLTATÁSOK

Kiváló partner az ipari gépek biztonsága terén a berendezések teljes életciklusa során.





Tartalom

Egy biztonságos ipari világért!

Napjainkban minden komoly vállalat felismeri a törődés felelősségét, amellyel alkalmazottainak tartozik.

Az összes lehetséges intézkedés végrehajtása a munkahelyi balesetek megelőzése érdekében nem csupán morális kötelezettség, de pénzügyi szempontból is nagy jelentősége van. A balesetek sokba kerülnek – nem csupán a munkanapok kiesése, a sérülések kompenzálása és a magasabb biztosítási díjak miatt, de az olyan, kevésbé számszerűsíthető költségek miatt is, mint a termelés megszakítása, a baleseti vizsgálatok, valamint az új személyzet betanítása az üzemi balesetben megsérült személyzet helyettesítése érdekében.

Így a biztonságos ipari környezet létrehozása minden esetben bölcs beruházás. Az Omron többéves tapasztalattal rendelkezik a világ vezető gépgyártóival és a napjaink nemzetközi biztonsági szabványait meghatározó vezető szervezetekkel való szoros együttműködés terén.

2 Áttekintés

Ipari alkalmazások

- 4 Biztonság az anyagkezelésben és a logisztikában
- 6 Biztonság az élelmiszer-csomagolásban
- 8 Biztonság az italgyártásban
- 10 Biztonság a gépjárműalkatrész-gyártásban
- 12 Biztonság a fényelektromos és elektronikai iparban

Gépekre vonatkozó irányelv és európai szabványok

- 14 Alapvető eljárás
- 14 Harmonizált szabványok
- 17 Hat lépés a biztonságos gépekért
- 22 Teljesítményszint-számítás
- 26 Példa

Termékinformációk

- 30 Vezérlő- és jelzőeszközök
- 52 Biztonsági végálláskapcsolók
- 60 Biztonsági ajtókapcsolók
- 70 Biztonsági érzékelők
- 94 Biztonsági vezérlőrendszerek
- 114 Biztonságos működtetés

- 130 Műszaki függelék



IPARI ALKALMAZÁSOK

GÉPEKRE VONATKOZÓ IRÁNYELV ÉS EURÓPAI SZABVÁNYOK



Anyagkezelés

4. oldal



Alapvető követelmények

14. oldal



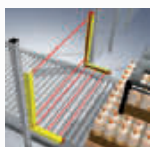
Élelmiszer-csomagolás

6. oldal



Harmonizált szabványok

14. oldal



Italgyártás

8. oldal



Hat lépés a biztonságos gépekért

17. oldal



Gépjárműalkatrész-gyártás

10. oldal



Teljesítményszint-számítás

22. oldal



Fényelektromos és elektronikai ipar

12. oldal

TERMÉKINFORMÁCIÓK

Biztonsági érzékelőelemek

Vezérlő- és jelzőeszközök



Nyomógombos kapcsolók
Moduláris jelzőoszlopok
Vésznyomógombok
Kötélhúzásos kapcsolók

30. oldal

Biztonsági végálláskapcsolók



Műanyag tokozás
Fém tokozás
Biztonsági csuklós kapcsolók
Mechanikus alaphelyzetbe állítás

52. oldal

Biztonsági ajtókapcsolók



Érintkezésmentes kapcsolók
Kulccsal működtethető kapcsolók
Reteszeltető ajtókapcsolók

60. oldal

Biztonsági érzékelők

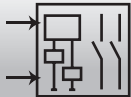


2-es kategóriájú érzékelők
4-es kategóriájú érzékelők
Ujjvédelem
Kézvédelem
Testvédelem
Területvédelem

70. oldal

Biztonsági vezérlőrendszerek

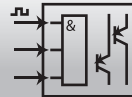
Biztonsági reléegységek



Kisméretű, 22,5 mm-es tokozás
Kikapcsolási-késletelési idővel bővíthető
Kétkezes vezérlő

97. oldal

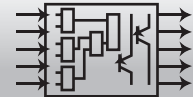
Rugalmas biztonsági egységek



Biztonsági védelmi kapcsoló
Nyugalmi helyzet biztonsági figyelése
Korlátozott fordulatszám biztonsági figyelése
Érintkezésmentes ajtófigyelés
Logikai „ÉS” kapcsolat

103. oldal

Biztonsági vezérlők



Önálló programozható vezérlőegységek
DeviceNet Safety és EthernetIP
programozható vezérlőegységek

111. oldal

Biztonsági beavatkozóegységek

Biztonsági relék



Négypólusú biztonsági relék
Hatpólusú biztonsági relék

117. oldal

Biztonsági funkcióval rendelkező mágneskapcsolók



Kompakt mágneskapcsolók 160 A-ig

118. oldal

Biztonsági hajtások



Biztonsági funkcióval rendelkező frekvenciaváltók
Biztonsági funkcióval rendelkező szervohajtások

119. oldal

BIZTONSÁGOS ANYAGKEZELÉS ÉS LOGISZTIKA

Helyi vészleállítók globálisan elérhető eszközökkel

A zökkenőmentes és zavarmentes működés a mai globális elosztórendszerek kulcsfontosságú követelménye.


- Megbízható termékek, amelyekkel csak vészhelyzetben kell leállítani a működést.
- Az Omron képviseleti hálózatán alapuló globális termékellátás a zökkenőmentes karbantartás érdekében.

ELSŐK AZ ALAPOK

A gépek veszélyes pontjain használt alapvető elem a vészleállító nyomógomb.

Speciális kialakításának köszönhetően minden dolgozó könnyedén felismeri, hogy melyik gombot kell megnyomnia vészhelyzet esetén. Minden gépre legalább egy ilyen gomb van szerelve.

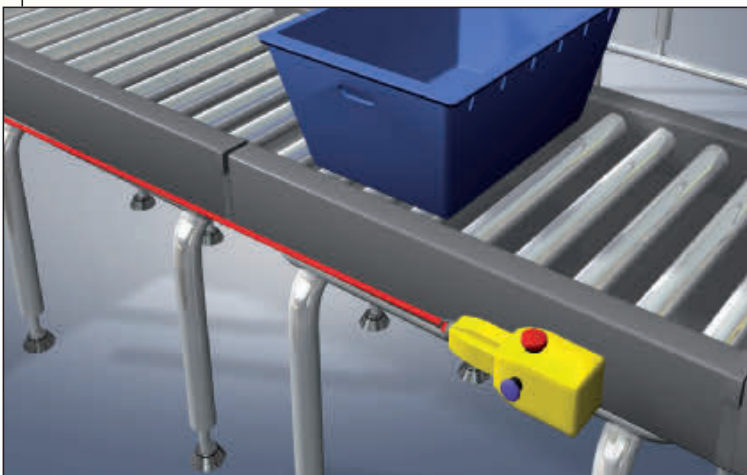



 További információk az A22E vészleállító nyomógombokról: 37. oldal

VÉSZLEÁLLÍTÓ A GYÁRTÓSORON

A vészleállító gombok felszerelése és bekötése a szállítórendszeren idő- és munkaigényes feladat.

Az Omron kötélhúzásos biztonsági kapcsolói a kötél teljes hosszán biztosítják a védelmet, telepítési, beállítási és karbantartási költségük pedig alacsony.



 További információk az ER sorozatú kötélhúzásos vészleállító kapcsolókról: 38. oldal

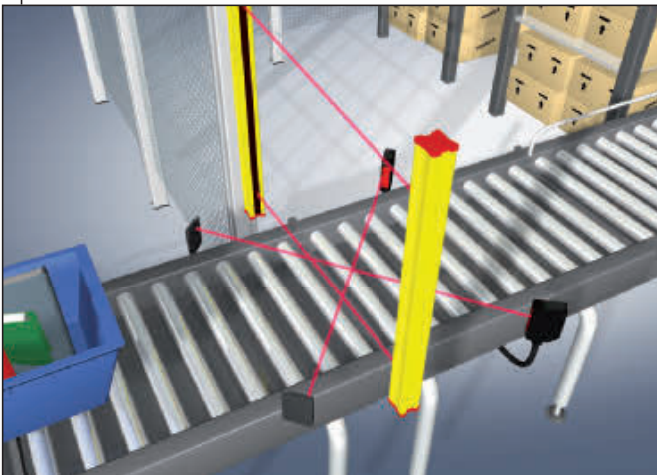


BIZTONSÁGI ELLENŐRZŐPONT

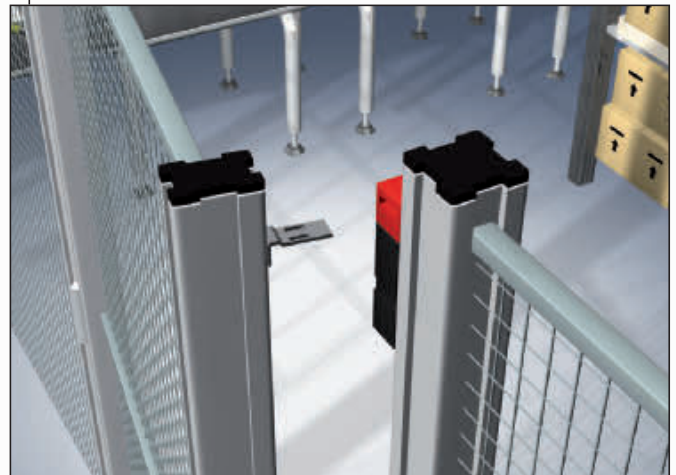
Az automatikusan működő területeket védeni kell. Ez sok esetben rögzített biztonsági elemekkel érhető el. A személy és az anyag biztonságos és megbízható elkülönítése kulcsfontosságú olyan esetekben, amikor az anyag egy automatikusan működő területre lép be, vagy elhagyja azt. Az Omron némitó vezérlőrendszerek és némitó érzékelők figyelik ezeket az ellenőrzőpontokat.

BEHATOLÁSJELZŐK

A veszélyes területek megközelítését gyakran akadályozzák kerítésekkel. A belépés csak a karbantartási ajtókon keresztül engedélyezett, amikor a gép áll. Az Omron biztonsági ajtókapcsolók jól bevált elvek alapján érzékelik, ha egy ajtó kinyílik, és megakadályozzák a gép újraindítását, amíg az ajtó nyitva van, és a gépben személy tartózkodik.



➡ További információk a némitó funkcióval ellátott F3S-TGR-CL_-K_C biztonsági érzékelőkről: 74. oldal
További információk az E3Z némitó érzékelőkről: Ipari érzékelési útmutató



➡ További információk a D4NS biztonsági ajtókapcsolókról: 64. oldal

BIZTONSÁG AZ ÉLELMISZER-CSOMAGOLÁSBAN

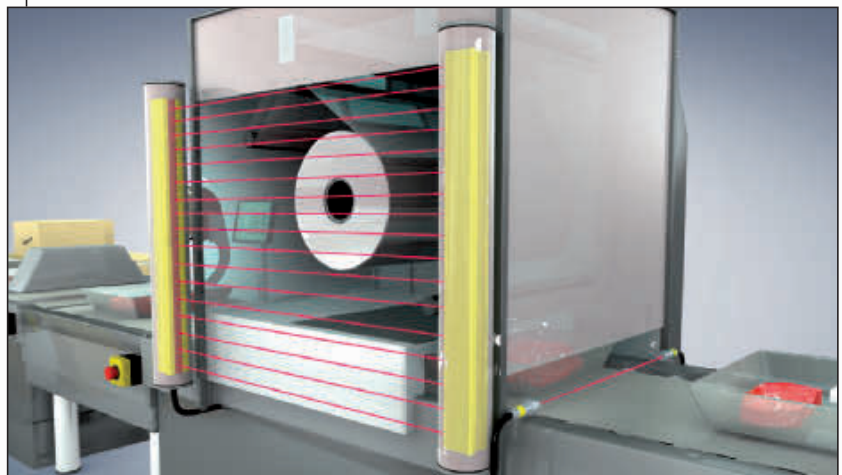
Nagy igénybevételt jelentő környezetekben is megbízható

Az élelmiszer-csomagoló gépek tervezésének alapját a hozzájuk tartozó szabványok biztosítják. A csomagolóanyagok és a csomagolt áruk rugalmassága együtt jár a higiéniai követelményekkel és az egyszerű tisztíthatósággal.

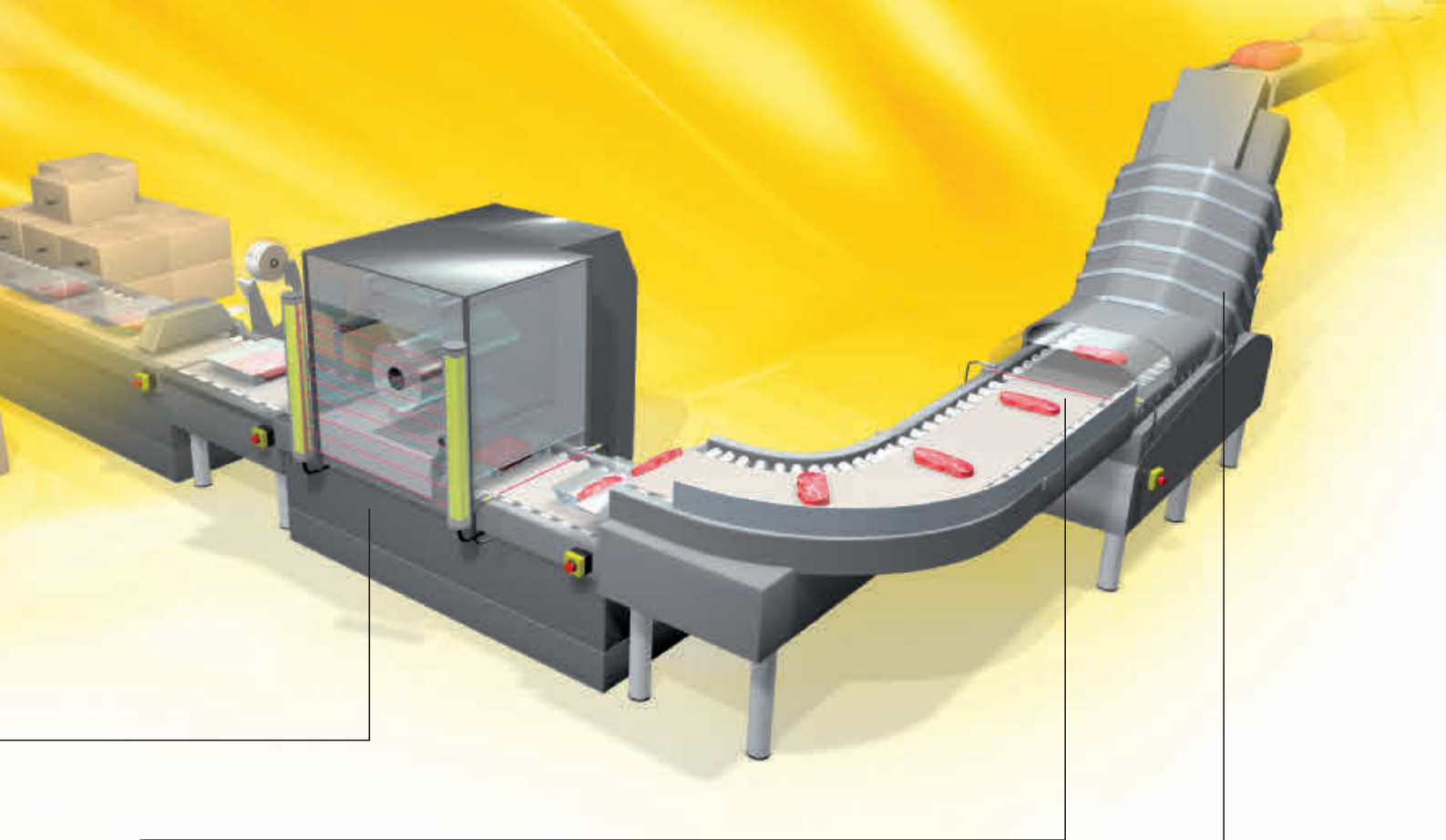
- Tisztítószernek ellenálló, rozsdamentes acél tokozás.
- A rugalmasan tervezett biztonsági érzékelők követik a gépek tervezését.
- A biztonsági fényfüggönyök tartozékai fokozzák a tisztítással szembeni ellenállást.

FOKOZOTT VÍZÁLLÓSÁG

Az élelmiszer-csomagoló iparban a gyakori tisztítás miatt a fokozott vízállóság kulcsfontosságú tényező. Az átlátszó műanyag tokozások kibővítik a normál biztonsági fényfüggönyök alkalmazási lehetőségeit.



További információk az MS2800 és MS4800 biztonsági érzékelőkről: 72. oldal

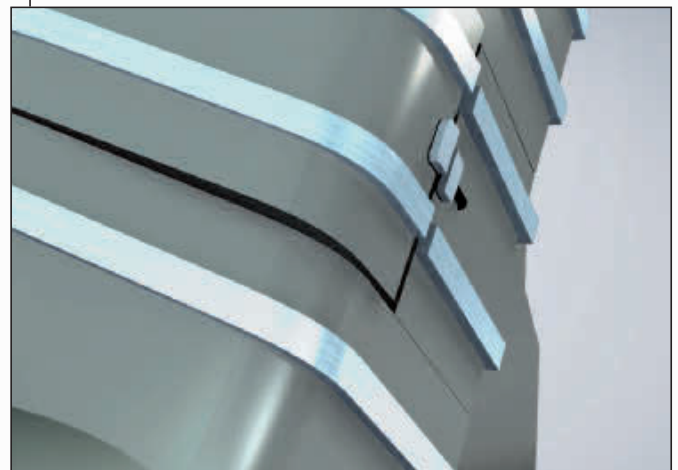
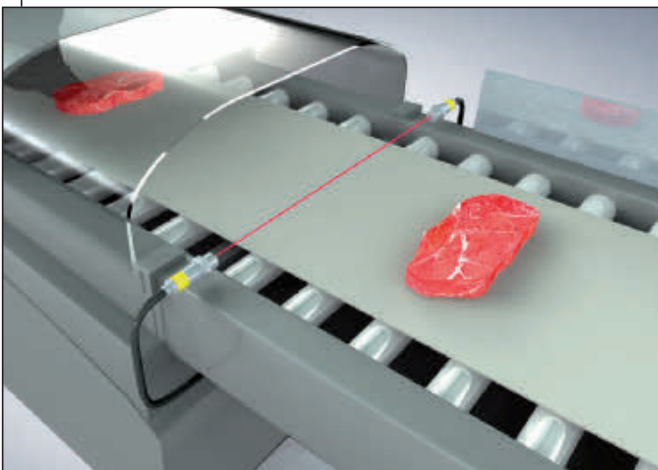


RUGALMAS TELEPÍTÉS

Az élelmiszer-csomagoló gépeket úgy tervezik, hogy azokat könnyű legyen tisztítani. A kompakt, M18-as tokozású egysugaras biztonsági érzékelők különösebb extra helyigény nélkül védik a dolgozókat.

TISZTÍTHATÓ

A tisztítási eljárás az élelmiszergyártás kulcsfontosságú tényezője. Az F3S-TGR-N érintkezésmentes kapcsolók kiváló minőségű 316L rozsdamentes acél tokozása nagymértékben ellenáll a tisztítószeres hatásának.



➡ További információk az E3FS egysugaras biztonsági érzékelőkről: 82. oldal

➡ További információk az F3S-TGR_N-ről: 66. oldal

BIZTONSÁG AZ ITALGYÁRTÁSBAN

Biztonság a normál üzemeltetésben és karbantartásban

Az italok gyártása és kezelése nagy sebességű, automatizált folyamat. A rugalmas és moduláris géptervezés lefedi a különböző formájú és anyagú tartályok iránti növekvő igényt.

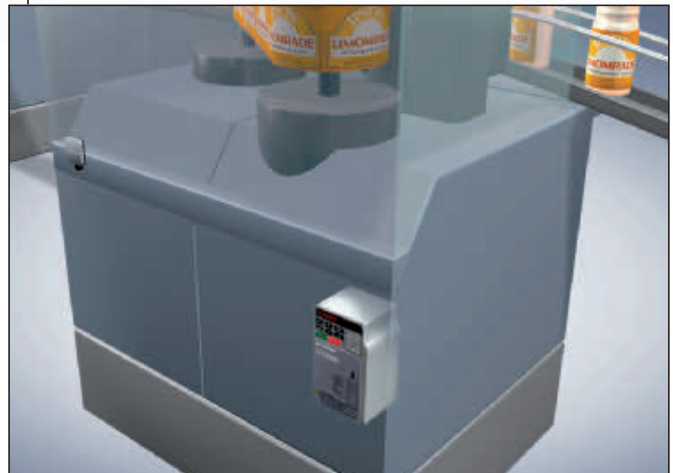
- A programozható, önálló biztonsági vezérlők támogatják a moduláris biztonsági vezérlőrendszereket
- Engedélyező kézikapcsolók a biztonságos karbantartáshoz

RUGALMAS TELEPÍTÉS

Programozható, önálló G9SP biztonsági vezérlőink támogatják a moduláris géptervezést, mert lehetővé teszik a biztonsági funkció egyszerű és világos programozását, drasztikusan csökkentve a tervezési és mérnöki munkák mennyiségét.

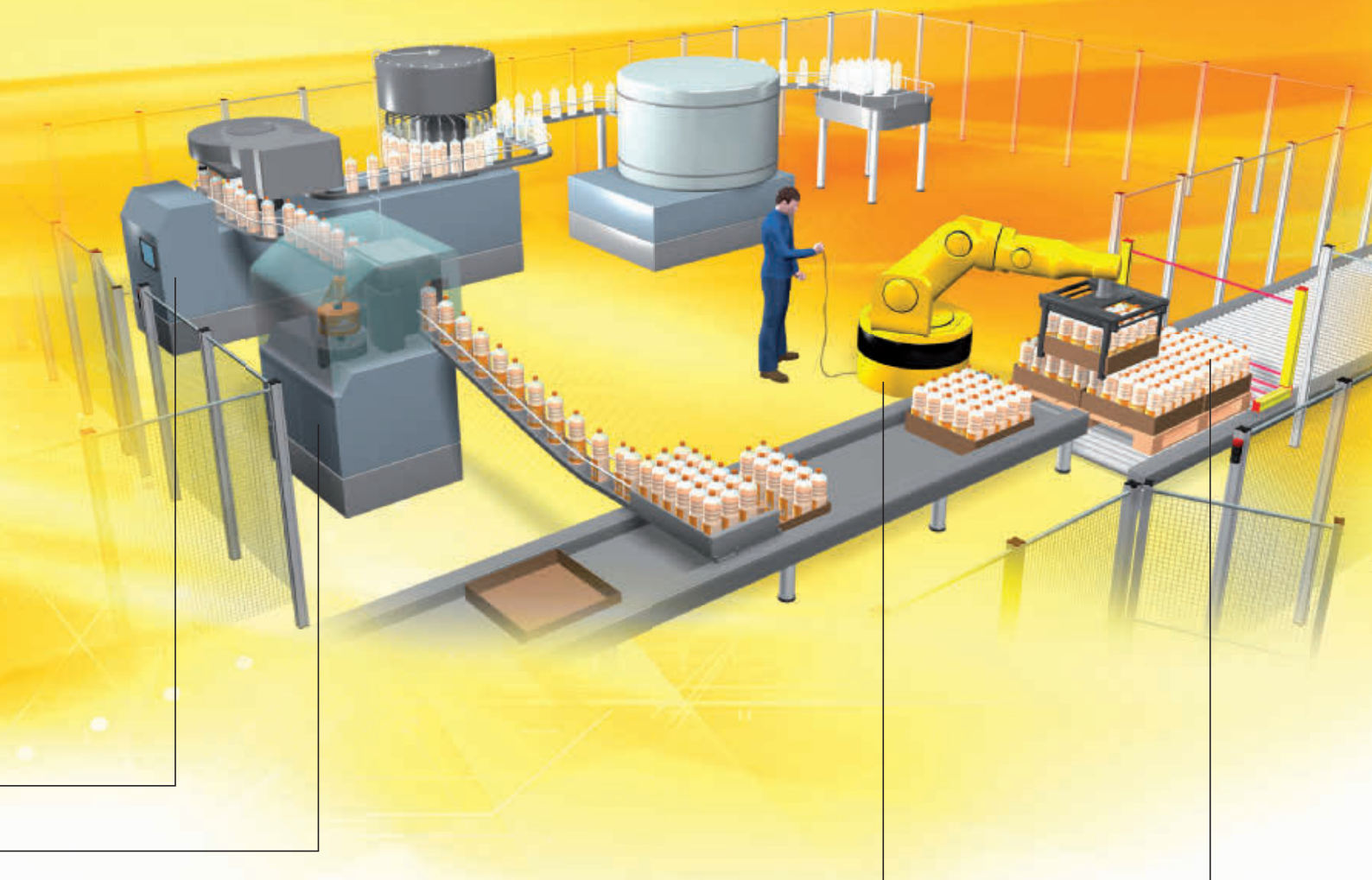
BEÉPÍTETT BIZTONSÁG

A beépített biztonsági funkcióval ellátott frekvenciaváltók kiküszöbölik a külső mágneskapcsolókat és a mechanikus érintkezők kopását, így minimalizálják a telepítés, bekötés és karbantartás időtartamát.



 További információk a G9SP-ről: 108. oldal

 További információk a V1000-ről: 119. oldal
További információk a MX2-ről: 122. oldal

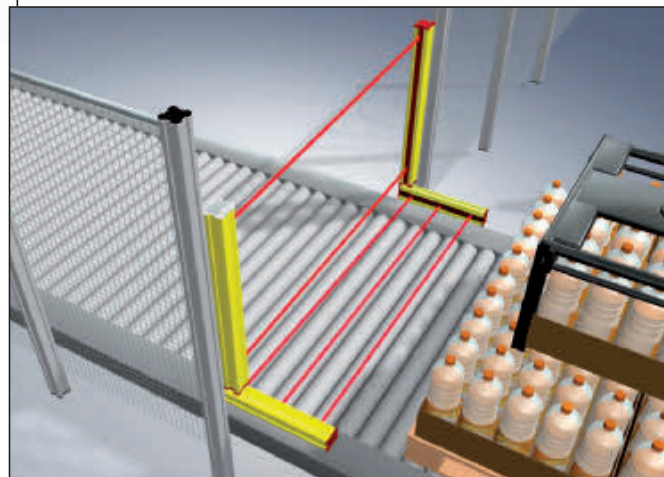


KÉZ A KÉZBEN A ROBOTTAL

Betanításkor vagy karbantartáskor a dolgozók a gép belsejében nagyon közel tartózkodnak a veszélyes területhez. A maximális védelmet nyújtó engedélyező kézikapcsolók (melyeket folyamatosan nyomni kell a gép működéséhez) biztonságos leállítást garantálnak, ha a dolgozó veszélybe kerül.

KÉSZ MEGOLDÁSOK

A beépített némitőlámpával ellátott, előre konfigurált némitőrendszerek csökkentik a biztonsági rendszer telepítésének, bekötésének és beállításának időtartamát.



➤ További információk az A4EG engedélyező kézikapcsolókról: 101. oldal

➤ További információk az F3S-TGR-CL_-K_C némitőrendszerekről: 74. oldal

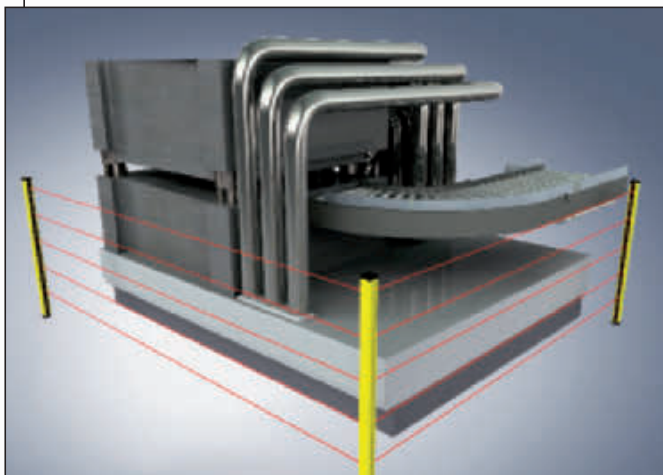
BIZTONSÁG A GÉPJÁRMŰALKATRÉSZ-GYÁRTÁSBAN

Selejt- és leállásmentes termelés

A gépjárműipar számára készülő kiváló minőségű alkatrészek gyártása a legnagyobb pontosságot és gép-rendelkezésreállást követeli meg a gyártás folyamán. A biztonsági rendszer robusztus és megbízható szerkezete garantálja a minimális állásidőt és a maximális termelékenységet.

FOKOZOTT ELLENÁLLÓSÁG

A fokozott mechanikai ellenállóság kulcsfontosságú tényező a gépjárműiparban. A robusztus állványok védik a normál biztonsági fényfüggönyöket, és minimalizálják a gép telepítési és karbantartási állásidejét.



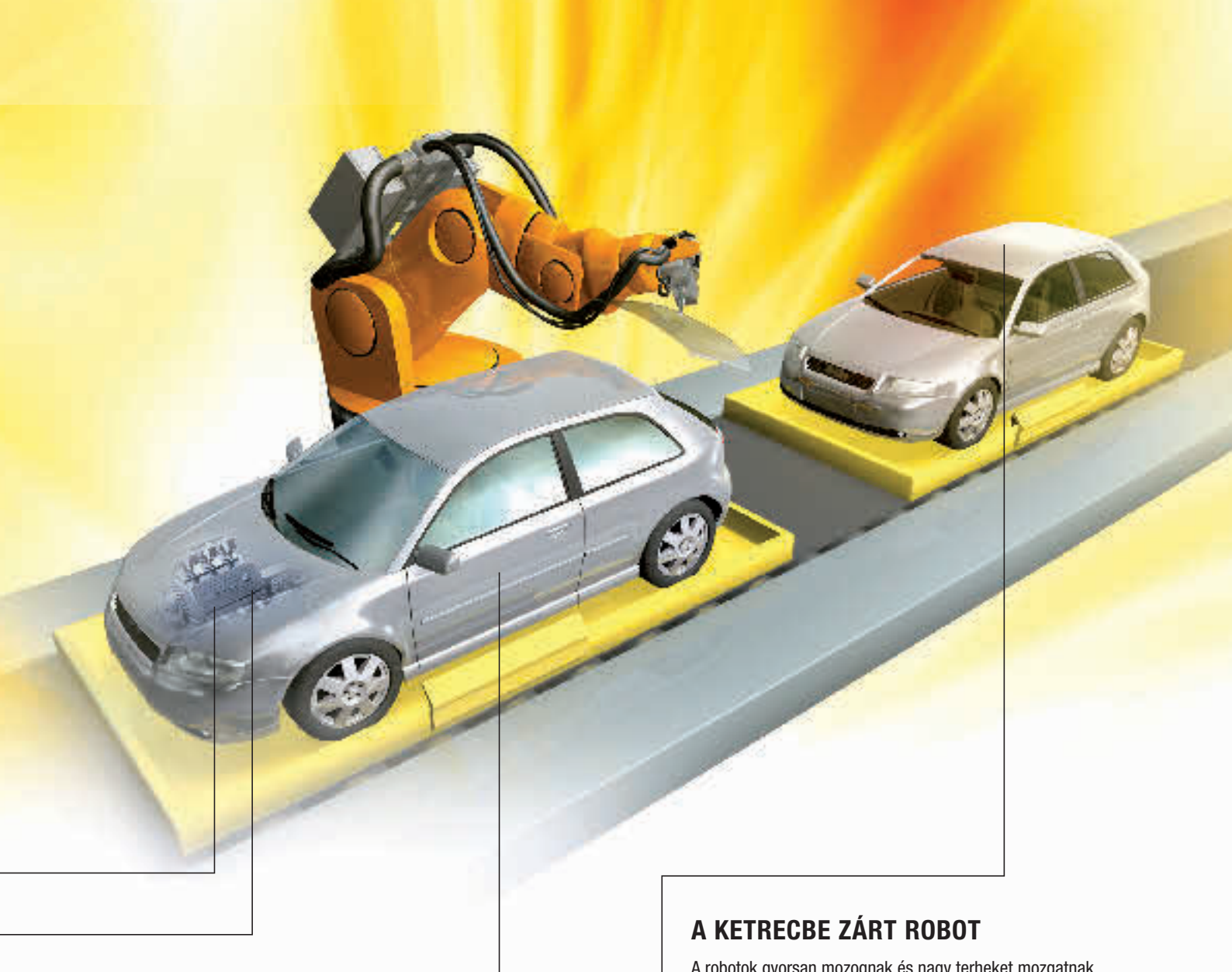
VILÁGOS ÚTMUTATÁS

A jelzőoszlopokkal szemben alapvető követelmény a mechanikai és elektromos ellenállóság, mert a gépkezelők ezeknek a tornyoknak a jelzései alapján végzik munkájukat. A LED-modulok, valamint az ütés- és hőálló ABS-gyanta tokozás világos jelzéseket tesz lehetővé a kezelő számára hosszú időn át.



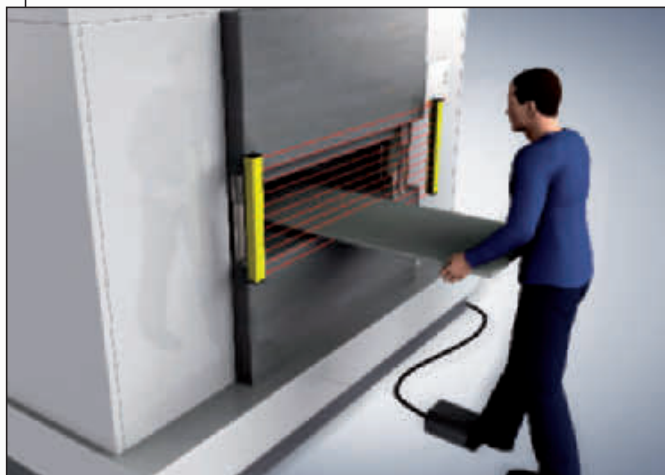
➔ További információk az MS4800-ról: 72. oldal
További információk az F3S-TGR_CL-ről: 74. oldal

➔ További információk az LME jelzőoszlopról: 50. oldal



A KULCS A RUGALMASSÁG

A biztonsági fényfüggönyökbe épített fejlett intelligencia és pontos érzékelési képesség szoros együttműködést tesz lehetővé ember és gép közt. Az egyik ilyen alkalmazás a manuálisan vezérelt anyaghajlítás.



➤ További információk az MS4800-ről: 72. oldal
További információk az F3S-TGR_CL-ről: 74. oldal

A KETRECBE ZÁRT ROBOT

A robotok gyorsan mozognak és nagy terheket mozgatnak. A rögzített védőelemek megvédik a dolgozókat a robot vagy a robot által kezelt tárgy okozta ütésektől. A védőelemekbe épített ajtók karbantartás módban lehetővé teszik a hozzáférést a robothoz, ha az áll, és a biztonsági ajtókapcsoló ki van oldva.



➤ További információk a D4GL-ről: 63. oldal

BIZTONSÁG A FÉLVEZETŐ-, FÉNYELEKTROMOS ÉS ELEKTRONIKAI IPARBAN

A kisméretű, gyors és rugalmas gépekhez

Az elektronikai alkatrészek folyamatos miniaturizálása és növekvő teljesítménye, valamint a termelékenység növelésének állandóan fokozódó igénye kisméretű, specializált biztonsági rendszereket követel, melyek érték-teljesítmény aránya maximális.

- Optimalizált biztonsági összetevők célorientált alkalmazásokhoz
- Megbízható biztonsági összetevők a soha meg nem álló gépekhez

EGYMÁSHOZ ILLESZKEDŐ VEZÉRLÉS ÉS JELZÉS

Az elektronikai és fényelektromos iparban a folyamat téves leállítása nagy anyagi és idővesztéseket okoz.

A vészleállító gomb téves megnyomásának elkerülése speciális tervezésű szerelőkészletekkel oldható meg, melyek egyenletes gépfelületet biztosítanak.

Ha egy gép termelés közben leáll, a kezelőnek gyorsan kell cselekednie. A LED-es jelzőoszlopok jelzik a kezelőnek, hogy hol kell elsőként beavatkozni az állásidő és a termelés kiesés minimalizálása érdekében.

A MODULÁRISAN FELÉPÜLŐ GÉPEK GYORS TELEPÍTÉSE

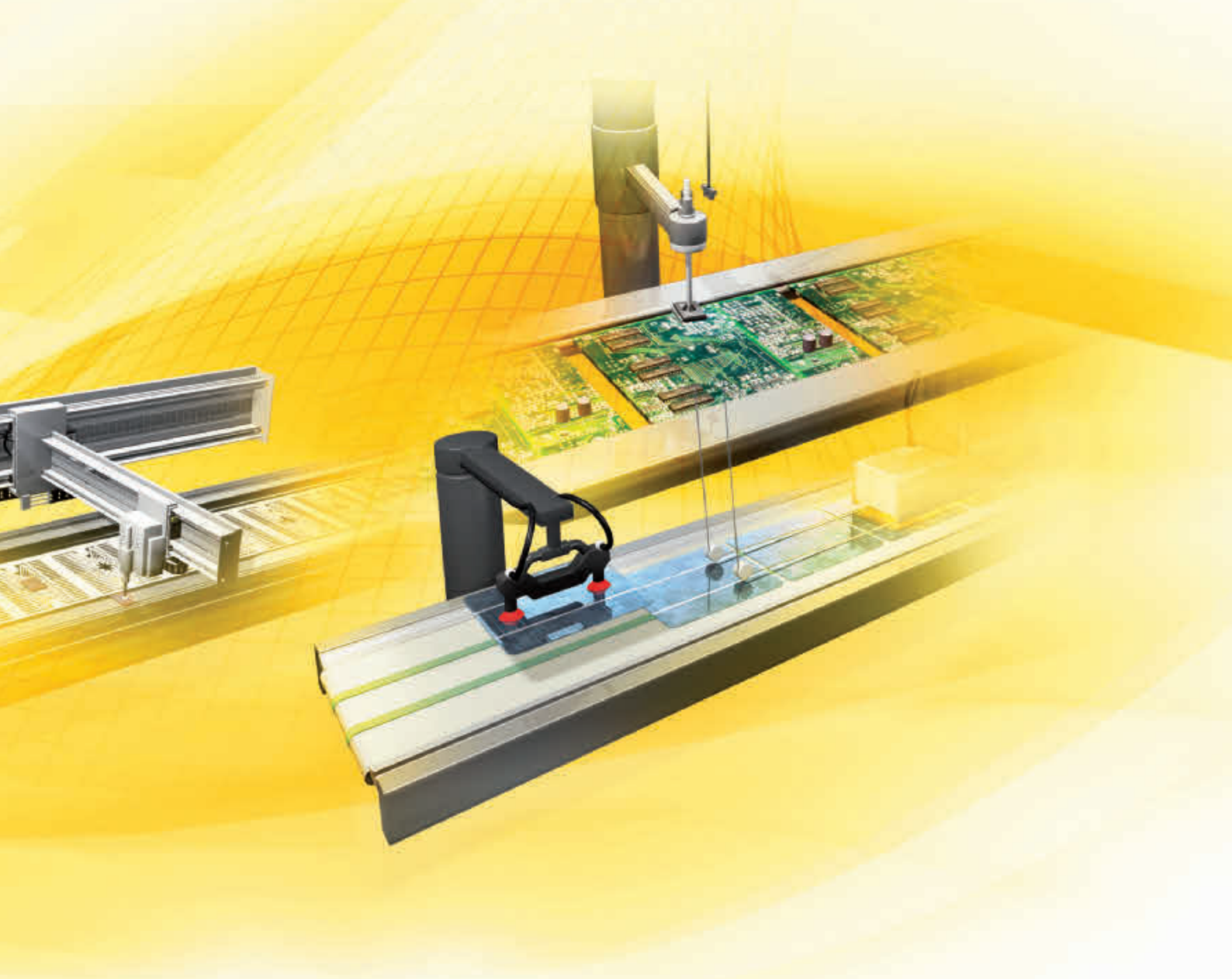
Az elektronikai iparban gyakran használnak fedeleket és ajtókat a karbantartáshoz vagy a termelés ellenőrzéséhez. Az akár 30 érintkezésmentes, egyetlen rugalmas biztonsági egységhez csatlakoztatott kapcsolóval ellátott rendszer egyszerűbbé teszi a figyelést, miközben az egyes kapcsolók egyedi diagnosztikáját is lehetővé teszi.



➤ További információk az A22E vészleállító nyomógombokról: 37. oldal
További információk az LU5 tornyokról: 41. oldal



➤ További információk a D40A érintkezésmentes rendszerekről: 99. oldal
További információk az LU7 tornyokról: 45. oldal



BIZTONSÁGOS TELJESÍTMÉNYSZABÁLYOZÁS

A kényszerműködtetési érzékelők egy sínes rögzítésű aljzattal biztonságosan vezérlik a kis gépek szivattyúit vagy fűtőegységeit. Nagyobb áramerősségek esetén a beépített biztonsági funkcióval ellátott mágneskapcsoló a jó választás.



További információk a G7SA biztonsági relékről: 117. oldal

További információk a biztonsági funkcióval ellátott G7Z mágneskapcsolókról:
118. oldal

GÉPEKRE VONATKOZÓ IRÁNYELV ÉS EURÓPAI SZABVÁNYOK

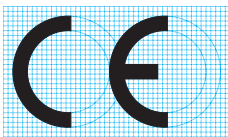
Alapvető eljárások a gépekre vonatkozó irányelv követelményeinek teljesítéséhez



Az EU gépekre vonatkozó irányelve előírja, hogy a gépek nem jelenthetnek veszélyt az ipari területen dolgozó személyekre nézve (kockázatfelmérés az EN ISO 12100 szerint). Tekintve, hogy az ipari technológiában zéró kockázat nem

létezik, a cél az elfogadható kockázati szint elérése, amely Európa országaiiban a további helyi műszaki tesztesési és karbantartási szabályok függvényében eltérő lehet.

Ha a biztonság a vezérlőrendszerektől függ, akkor ezeket úgy kell megtervezni, hogy a működési hibák valószínűsége elegendően alacsony legyen. Ha ez nem lehetséges, a felmerülő hibák nem vezethetnek a biztonsági funkció kieséséhez. Ezen követelmények teljesítése érdekében ésszerű harmonizált szabványokat használni, melyek az Európai Tanács rendelkezésével összhangban születtek, és az Európai Közösség Hivatalos Közleményében lettek közzétéve (a megfelelőség feltételezése). Ez az egyetlen mód arra, hogy reklamáció esetén elkerülhető legyen a megfelelőség bizonyítására fordított extra idő és erőfeszítés.



A 2006/42/EK irányelv 2009. december 29. óta van érvényben, és nagyon világosan fogalmaz a kockázatfelmérési és -dokumentálási követelmények tekintetében a gép egész élettartamára vonatkozóan, beleértve a tervezést,

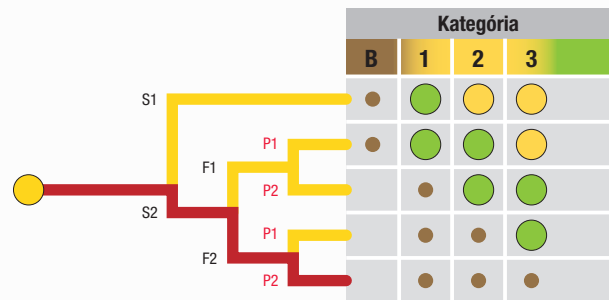
a gyártást, a telepítést, az üzemeltetést, a karbantartást, és végül a gép használatból történő kivonását.

A gépekre vonatkozó irányelv teljes szövege a következő helyen található:

- <http://ec.europa.eu/enterprise/sectors/mechanical/machinery>

Harmonizált szabványok

A múlt: EN954-1



Régebben egy gép vezérlőrendszerének biztonsági alkatrészeit az EN954-1 szabvánnyal összhangban tervezték. Ez a tervezés a számított kockázaton alapult, és biztonsági kategóriákat határozott meg. A cél az egyes kategóriáknak megfelelő rendszerviselkedések (ellenőrzési osztályok) felállítása volt. Miután az elektronika – és különösen a programozható elektronika – rányomta bélyegét a biztonságtechnológiára, a biztonságot már nem lehetett pusztán az EN 954-1 szabványban lefektetett egyszerű kategóriarendszer alapján mérni. Ezen felül a rendszer a meghibásodás valószínűségéről sem tudott információt adni.



Alapvető követelmények



Harmonizált szabványok



Hat lépés a biztonságos gépekért



Teljesítményszint-számítás

Jelen és jövő: EN ISO 13849-1 és EN62061

Ma a gépekre vonatkozó irányelvben két szabvány foglalkozik a gépek biztonságával: az EN ISO 13849-1 és az EN 62061.

Mindkettő alkalmas a gépekben alkalmazott bizonyos technológiák besorolására, és az alábbi táblázat mindkét szabványban megtalálható:

A biztonsági vezérlőfunkciókat megvalósító technológia	EN ISO 13849-1 szabvány szerint	EN 62061
A Nem elektromos (pl. hidraulikus)	alkalmazható	nincs lefedve
B Elektromechanikus (pl. relék) és/vagy nem összetett elektronika	A megfelelő architektúrákra korlátozva, és PL = e-ig	Minden architektúra, és SIL 3-ig
C Összetett elektronika, például programozható	A megfelelő architektúrákra korlátozva, és PL = d-ig	Minden architektúra, és SIL 3-ig
D A és B	A megfelelő architektúrákra korlátozva, és PL = e-ig	A nem elektromos technológiákhoz használja alrendszerként az ISO 13849 szabványnak megfelelő alkatrészeket
E C és B	A megfelelő architektúrákra korlátozva, és PL = d-ig	Minden architektúra, és SIL 3-ig
F C és A vagy C és A és B	Összetett elektronikához: használjon megfelelő architektúrát az EN ISO 13849 szerint PL = d-ig vagy bármely architektúrát az EN 62061 szerint	A nem elektromos technológiákhoz használja alrendszerként az ISO 13849 szabványnak megfelelő alkatrészeket

A) EN ISO 13849-1:

Vezérlőrendszerek biztonsági alkatrészei, 1. rész: Általános tervezési alapelvek.

Ez a szabvány a vezérlőrendszerek biztonsági alkatrészeire (SRP/CS) és minden géptípusra alkalmazható, tekintet nélkül a felhasznált technológia és energia típusára (elektromos, hidraulikus, pneumatikus, mechanikus stb.). Az EN ISO 13849-1 a programozható elektronikai rendszereket tartalmazó SRP/CS-ekre vonatkozó speciális követelményeket is felsorolja.

Rövid áttekintés:

Az EN ISO 13849-1 az EN 954-1:1996 hasonló kategóriáin alapszik. Teljes körű biztonsági funkciókat vizsgál, beleértve a tervezésben szereplő összes alkatrészt.

Az EN ISO 13849-1 túlmutat az EN 954-1 kvalitatív megközelítésén, és a biztonsági funkciók kvantitatív értékelésének módját is magában foglalja. Ehhez a teljesítményszint (PL) nevű mennyiséget használja, mely a kategóriákra épül.

Az alkatrészekhez/eszközökhöz a következő biztonsági paraméterek szükségesek:

- Kategória (szerkezeti követelmény)
- PL: Teljesítményszint
- MTTF_d: A veszélyes meghibásodásig eltelt átlagos időtartam

- B_{10d}: Azon ciklusszám, amely után a kopó alkatrészek 10%-a veszélyes módon meghibásodott
- DC: A diagnosztika terjedelme
- CCF: Általános okú hibák
- T_M: Tervezett működési idő

A szabvány leírja, hogyan kell kiszámítani a vezérlőrendszerek biztonsági alkatrészeinek teljesítményszintjét (PL) az adott architektúrák alapján, a tervezett működési időre (T_M) vonatkozóan.

A számításokhoz használandó biztonsági paraméterek alapkészlete szerepel az EN ISO 13849-1 szabványban. Igény esetén az Omron bizonyos termékcsaládokhoz biztosítja ezeket a paramétereket. E célból olvassa el az ebben az útmutatóban található műszaki információkat, vagy vegye fel a kapcsolatot az Omron képviselőjével.

Az EN ISO 13849-1 az IEC 61508 szabványtól való eltéréseket tartalmazza. A szabvány leírja, hogy hogyan kell kiszámítani a PL-t olyan esetben, amikor több biztonsági alkatrész alkot egy rendszert.

Az érvényesítéssel kapcsolatos további útmutatások tekintetében az EN ISO 13849-1 ennek a szabványnak a 2. részére hivatkozik, amely 2003 végén jelent meg. Ez a rész a hibákkal, a karbantartással, a műszaki dokumentációval és a használati útmutatókkal kapcsolatos információkat tartalmaz.

B) EN 62061

Elektromos, elektronikus és programozható elektronikus biztonsági vezérlőrendszerek funkcionális biztonsága.

Ez a szabvány követelményeket definiál és ajánlásokat fogalmaz meg a gépgyártás számára az elektromos, elektronikus és programozható elektronikus biztonsági vezérlőrendszerek (SRECS) tervezésére, integrálására és érvényesítésére vonatkozóan. Nem definiál követelményeket a gépek nem elektromos (pl. hidraulikus, pneumatikus és elektromechanikus) biztonsági vezérlőelemeivel kapcsolatban.

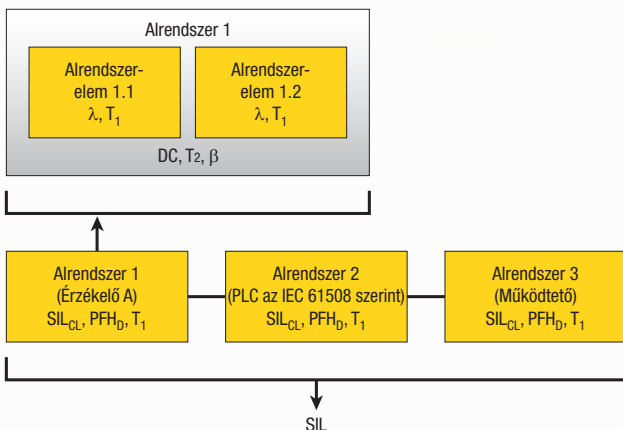
Rövid áttekintés:

Az EN 62061 az IEC 61508 egy szektorspecifikus szabványa. Ismerteti a gépek elektromos és elektronikus biztonsági vezérlőrendszereinek megvalósítását, és a teljes életciklust vizsgálja, a koncepció fázisától a termelésből történő kivonásig. Az alapot a biztonsági vezérlőfunkciók kvantitatív és kvalitatív vizsgálata képezi.

A biztonsági rendszer teljesítményét a biztonsági-integritási szint (SIL) írja le.

A kockázatfelméréskor meghatározott biztonsági funkciókat biztonsági alfunkciókra osztják; majd ezeket a biztonsági alfunkciókat tényleges eszközökhöz rendelik, melyeket alrendszernek és alrendszerelemnek nevezünk. Mind a szoftver, mind a hardver kezelése így történik.

Egy biztonsági vezérlőrendszer több alrendszerből épül fel. Ezeknek az alrendszereknek a biztonsági jellemzőit paraméterek írják le (SIL igényszint és PFH_D).



Alrendszerek biztonsági paraméterei:

- SIL_{CL}: SIL igényszint
- PFH_D: Óránkénti veszélyes meghibásodások valószínűsége
- T₁: Élettartam

Ezek az alrendszerek különféle összekapcsolt alrendszer elemekből (eszközökből) épülhetnek fel, melyek paramétereiből kiszámítható az alrendszer PFH_D értéke.

Alrendszer elemek (eszközök) biztonsági paraméterei:

- λ: Meghibásodási arány kopó elemek esetén: a B₁₀ érték írja le
- SFF: Biztonságos meghibásodások aránya

Elektromechanikus eszközökön a meghibásodási arányt a gyártó a B₁₀ értékkel jelzi, amely a ciklusszámon alapul. Az idő alapú meghibásodási arányt és az élettartamot az adott alkalmazás kapcsolási gyakoriságán keresztül kell meghatározni.

Az alrendszer elemekből álló alrendszer tervezése és megépítése során meghatározandó belső paraméterek:

- T₂: Diagnosztikai teszt érvényességi ideje
- β: Hajlamosság általános okú meghibásodásra
- DC: A diagnosztika terjedelme
- PFH_D: A biztonsági vezérlőrendszer PFH_D értéke az alrendszerek PFH_D értékeinek összege.

A felhasználók egy biztonsági vezérlőrendszer tervezésekor a következő lehetőségek közül választhatnak:

- Olyan eszközöket és alrendszereket használnak, amelyek eleve megfelelnek az EN 954-1 és az IEC 61508 vagy az EN 62061 követelményeinek. A szabvány meghatározza, hogy hogyan kell beépíteni a megfelelő eszközöket a biztonsági funkciók megvalósításakor.
- Saját alrendszereket fejlesztenek ki.
 - A programozható elektronikus alrendszerekhez vagy az összetett alrendszerekhez alkalmazzák az IEC 61508 szabványt.
 - Az egyszerű eszközökhöz és alrendszerekhez alkalmazzák az EN 62061 szabványt.

A szabvány egy átfogó rendszert nyújt az elektromos, elektronikus és programozható elektronikus biztonsági vezérlőrendszerek megvalósításához. Az EN 62061 2005 decembere óta harmonizált szabvány.



Alapvető követelmények



Harmonizált szabványok



Hat lépés a biztonságos gépekért



Teljesítményszint-számítás

HAT LÉPÉS A BIZTONSÁGOS GÉPEKÉRT



További információkért olvassa el a következő oldalakat...

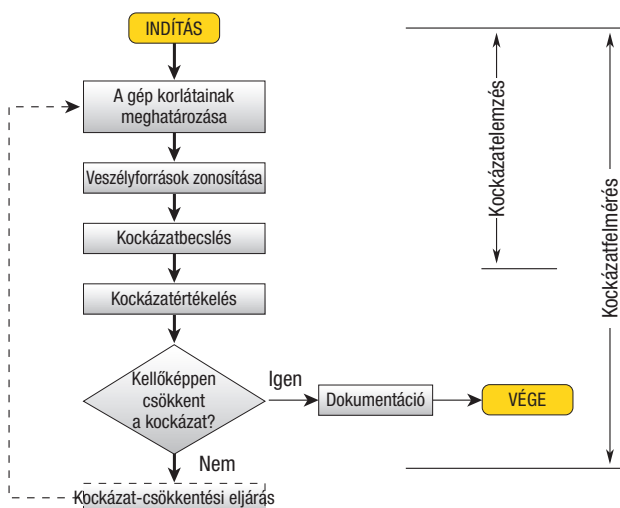
GÉPEKRE VONATKOZÓ IRÁNYELV ÉS EURÓPAI SZABVÁNYOK

A biztonság elérésének alapvető lépései

1. lépés – Kockázatfelmérés az EN ISO 12100 szabvánnyal összhangban

Biztonsági intézkedések hiányában a géppel kapcsolatos veszély előbb vagy utóbb személyi sérüléshez vezet. A biztonsági intézkedések a tervező és a felhasználó intézkedéseiből tevődnek össze. A tervezéskori intézkedések kívánatosabbak és általában hatékonyabbak is, mint a felhasználó által megvalósított intézkedések.

Megközelítés a gép tervezése során



EN ISO 12100

A tervezőnek követnie kell az alábbi lépéseket, és szem előtt kell tartania a hasonló gépeket használó dolgozók tapasztalatait, valamint a potenciális felhasználókkal folytatott párbeszéd során szerzett információkat (ha ez lehetséges):

- A gépezet korlátainak és tervezett felhasználásának meghatározása;
- A veszélyek és a veszélyes helyzetek azonosítása;
- Az azonosított veszélyek és veszélyes helyzetek kockázata tának megbecslése;
- A kockázat kiértékelése és annak eldöntése, hogy szükség van-e kockázatcsökkentésre.

2. lépés – A számított kockázatot csökkentő intézkedések meghatározása

A cél a kockázat minél nagyobb mértékű csökkentése a különféle tényezők figyelembe vétele mellett. A folyamat iteratív; a rendelkezésre álló technológiák maximális kihasználása, ha a folyamatot többször meg kell ismételni a kockázat csökkentése érdekében.

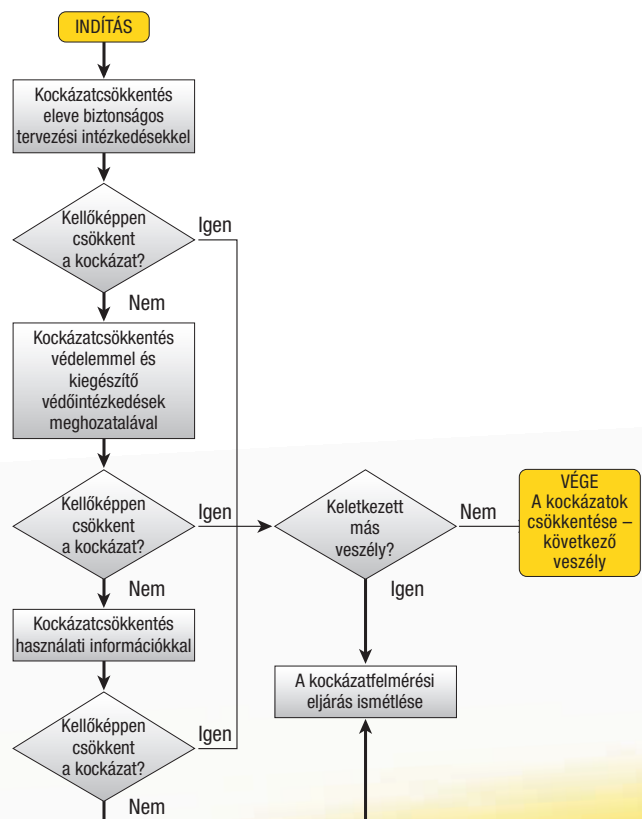
A folyamat végrehajtásakor a következő prioritási rangsor érvényes:

1. Gépbiztonság a gép élettartamának minden fázisában;
2. A gép alkalmazása a funkció ellátására;
3. A gép felhasználóbarát volta.

Csak ezek után lehet figyelembe venni a gép gyártásának, üzemeltetésének és szétszerelésének költségeit.

A veszélyelemzéshez és a kockázatcsökkentéshez a veszélyeket egy intézkedési hierarchiának megfelelően kell elhárítani vagy csökkenteni:

1. Veszélyek kiküszöbölése vagy kockázatcsökkentés a tervezés során
2. Kockázatcsökkentés műszaki védőeszközökkel és esetleges további óvintézkedésekkel
3. Kockázatcsökkentés a felhasználó tájékoztatásával a maradványkockázatról.





Alapvető követelmények



Harmonizált szabványok



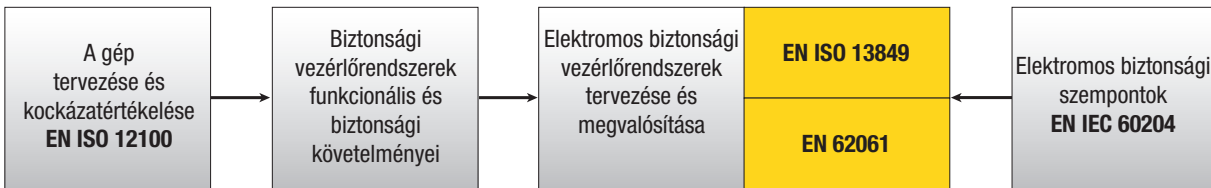
Hat lépés a biztonságos gépekért



Teljesítményszint-számítás

3. lépés – Kockázatsökkentés vezérlő alkatrészekkel

Ha a szükséges kockázatsökkentés érdekében egy óvintézkedést biztonsági alkatrészek vezérelnek, akkor ezeknek a vezérlő alkatrészeknek a tervezése a gép teljes tervezésének integrált részét kell, hogy képezze. A biztonsági vezérlőrendszernek olyan kategóriával, biztonsági-integritási szinttel (SIL) vagy teljesítményszinttel (PL) kell biztosítania a biztonsági funkciókat, amely megvalósítja a szükséges kockázatsökkentést.



4. lépés – Ellenőrző intézkedések megvalósítása az EN ISO 13849-1 vagy az EN 62061 használatával

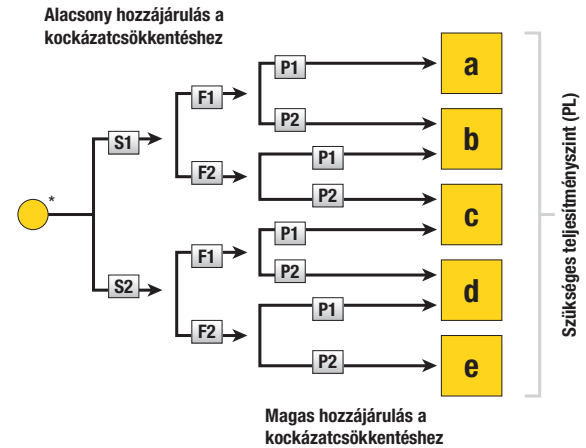
4.1. lépés: A szükséges teljesítményszint meghatározása

Ha szükséges az EN ISO 13849-1 vagy az EN 62061 szerinti megfelelés, akkor ezt a meghatározást függetlenül kell végezni. Mindkét szabvány utal a sérülés súlyosságára, a veszély gyakoriságára vagy a veszélynek való kitétség időtartamára, valamint a veszélyes körülmény elkerülésének valószínűségére.

EN ISO 13849:

A szükséges teljesítményszint (PL) meghatározása

- S** - Sérülés súlyossága
 - S₁ - Enyhe (nem maradandó sérülés)
 - S₂ - Súlyos (általában maradandó sérülés vagy halál)
- F** - A veszély gyakorisága és a kitétség mértéke
 - F₁ - Nem gyakori vagy ritka és/vagy a kitétség ideje rövid
 - F₂ - Gyakori vagy folyamatos és/vagy a kitétség ideje hosszú
- P** - A veszély elkerülésének vagy a sérülés korlátozásának valószínűsége
 - P₁ - Bizonyos körülmények közt lehetséges
 - P₂ - Alig lehetséges



* Kiindulópont a biztonsági funkciók kockázatsökkentéshez való hozzájárulásának értékeléséhez.

EN 62061:

A megkövetelt biztonság-integritási szinthez szükséges kockázatelemzés és -definíció

Következmények és súlyosság	Sú	Gyakoriság és időtartam		Veszélyes esemény valószínűsége		Elkerülés		CI osztály				
		Gy	Val	Val	Eik	3-4	5-7	8-10	11-13	14-15		
Halál, egy szem vagy kar elvesztése	4	< 1 óra	5	Nagyon magas	5			SIL 2	SIL 2	SIL 2	SIL 3	SIL 3
Ujjak végleges elvesztése	3	> 1 óra – ≤ 1 nap	5	Valószínű	4				EI	SIL 1	SIL 2	SIL 3
Nem maradandó, orvosi ellátás	2	> 1 nap – ≤ 2 hét	4	Lehetséges	3	Lehetetlen	5			EI	SIL 1	SIL 2
Nem maradandó, elsősegély	1	> 2 hét – ≤ 1 év	3	Ritkán	2	Lehetséges	3				EI	SIL 1
		> 1 év	2	Elhanyagolható	1	Valószínű	1					

EI = egyéb intézkedés szükséges

A teljesítményszint és a szükséges biztonsági-integritási szint meghatározásának részleteivel kapcsolatban olvassa el a szabványokban található számításokat.

4.2. lépés: Specifikáció

A funkcionális követelmények specifikációjának ismertetnie kell minden megvalósítandó biztonsági funkciót. Meg kell határozni ezek hatását minden egyéb vezérlőfunkcióra, valamint meg kell állapítani minden szükséges hibareakciót. Definiálnia kell a szükséges SIL és PL értéket is.

4.3. lépés: A vezérlő architektúra megtervezése

A kockázatcsökkentési folyamat egy része magában foglalja a gép biztonsági funkcióinak definícióját. Ezek közt szerepelnek a vezérlőrendszer biztonsági funkciói, pl. a váratlan elindulás megakadályozása. A biztonsági funkciók definiálásakor mindig fontos figyelembe venni, hogy egy gép különféle üzemmódokkal rendelkezik (pl. automatikus és beállítási mód), valamint a biztonsági intézkedések ezekben a különböző üzemmódokban teljesen eltérőek lehetnek (pl. biztonságosan korlátozott sebesség beállítási módban <-> kétkezes vezérlés automatikus módban). Egy biztonsági funkció megvalósítható egy vagy több biztonsági vezérlőalkatrésszel, és több biztonsági funkció megosztható egy vagy több biztonsági vezérlőalkatrész (pl. logikai modul, energiaátviteli elem) közt.

4.4. lépés: A biztonsági rendszer teljesítményszintjének meghatározása

EN ISO 13849-1:

A PL értéket minden olyan SRP/CS-hez és/vagy SRP/CS-kombinációhoz meg kell becsülni, amely biztonsági funkciót lát el.

Az SRP/CS PL értékét a következő paraméterek becsülésével kell meghatározni:

- az egyes összetevők MTTF_d értéke
- a DC
- a CCF
- a felépítés (kategória)
- a biztonsági funkció viselkedése meghibásodás(ok) esetén
- biztonsági szoftver
- szisztematikus meghibásodások
- biztonsági funkció végrehajtásának képessége várt környezeti

EN 62061:

Az SRECS kiválasztásának vagy tervezésének mindig meg kell felelnie a következő minimális követelményeknek:

Hardveres biztonsági-integritási követelmények:

- Architektúrális megkötések a hardverbiztonsági integritásra vonatkozóan
- A veszélyes, véletlenszerű hardver-meghibásodásokkal kapcsolatos követelmények, valamint a szisztematikus biztonsági integritással kapcsolatos követelmények, beleértve a következőket:
 - A meghibásodások elkerülésére vonatkozó követelmények, valamint
 - A szisztematikus hibák ellenőrzésére vonatkozó követelmények

Az EN 62061 az alkalmazásprogramok megvalósításával kapcsolatos követelményeket is ismerteti.

Alrendszerek biztonsági paraméterei:

- SIL_{CL}: SIL igény szint
- PFH_d: Óránkénti veszélyes meghibásodások valószínűsége
- T₁: Élettartam

Alrendszer elemek (eszközök) biztonsági paraméterei:

- λ: Meghibásodási arány
- B₁₀: kopó elemekhez
- T₁: Élettartam
- T₂: Diagnosztikai teszt érvényességi ideje
- β: Hajlamosság általános okú meghibásodásra
- DC: A diagnosztika terjedelme
- SFF: Biztonságos meghibásodások aránya
- HFT: Hardveres hibaturús



Alapvető követelmények



Harmonizált szabványok



Hat lépés a biztonságos gépekért



Teljesítményszint-számítás

5. lépés – Ellenőrzés

A biztonsági rendszer telepítése után kötelező lépés a szükséges és a végül elért „biztonsági szintek“ közti keresztellenőrzés. A megvalósított rendszernek legalább a kockázatelemzés során meghatározott minimális követelményeket teljesítenie kell.

EN ISO 13849-1:

A megfelelő SRP/CS PL-jének minden egyes biztonsági funkció esetében meg kell felelnie a „Szükséges teljesítményszintnek“. Amikor a biztonsági funkció több SRP/CS-ből áll, azok PL értékének egyenlőnek kell lennie a funkcióhoz megkövetelt teljesítményszinttel, vagy meg kell haladnia azt.

EN 62061:

Az egyes biztonsági vezérlőfunkciók (SRCF) veszélyes véletlenszerű hardverhibából adódó veszélyes meghibásodásának valószínűsége kisebb kell, hogy legyen a biztonsági követelményekben meghatározott meghibásodási küszöbértéknél, vagy egyenlőnek kell lennie azzal.

Az SRECS által az architektúrális kényszerek alapján elért SIL értéknek kisebbnek kell lennie a biztonsági funkció megvalósításában résztvevő bármely alrendszer legalacsonyabb SILCL értékénél, vagy egyenlőnek kell lennie azzal.

6. lépés – Érvényesítés

A biztonsági vezérlőfunkció tervét érvényesíteni kell. Az érvényesítésnek meg kell mutatnia, hogy a biztonsági alkatrészek egyes biztonsági funkcióinak kombinációja megfelel a szükséges követelményeknek.

Az érvényesítés eredményeit részletesen dokumentálni kell, mert ezekből derül ki, hogy a gép építője mit vett figyelembe a kockázatelemzés és a biztonsági intézkedések megvalósítása során. A dokumentációnak be kell mutatnia egy részletes tesztervet is, valamint annak végrehajtási módját.

Összefoglalva:

Függetlenül attól, hogy a gépekre vonatkozó irányelvnek való megfelelés deklarálásához melyik szabványt használják, a folyamat lépései nagyon hasonlóak. Ha kérdései vannak a folyamattal kapcsolatban, vegye fel a kapcsolatot az Omron képviselőjével vagy valamelyik specializált Omron biztonsági partnerünkkel.

TELJESÍTMÉNYSZINT-SZÁMÍTÁS

Ellenőrző intézkedések megvalósítása az EN ISO 13849-1 használatával

Ez a fejezet röviden összegzi az EN ISO 13849-1 tartalmát. Az EN ISO 13849-1 szabványnak való megfelelés kijelentéséhez olvassa el figyelmesen ezt a szabványt. További információkért és támogatásért vegye fel a kapcsolatot helyi Omron-partnerével vagy az Omron Biztonsági Szolgálat hálózatával.

Az EN ISO 13849-1 szabványnak megfelelő megközelítés nagyon hasonló az EN 954-1 szabványból ismert megközelítéshez. Az első lépés a szükséges teljesítményszint meghatározása. Az EN ISO 13849-1 bemutat egy kockázati grafikont, amelynek segítségével megbecsülhető a gépben fellépő egyes veszélyek kockázati szintje. A kockázat értékeléséhez természetesen más módszerek is használhatók.

A szükséges teljesítményszint (PL) meghatározása

S - Sérülés súlyossága

- S1 - Enyhe (nem maradandó sérülés)
- S2 - Súlyos (általában maradandó sérülés vagy halál)

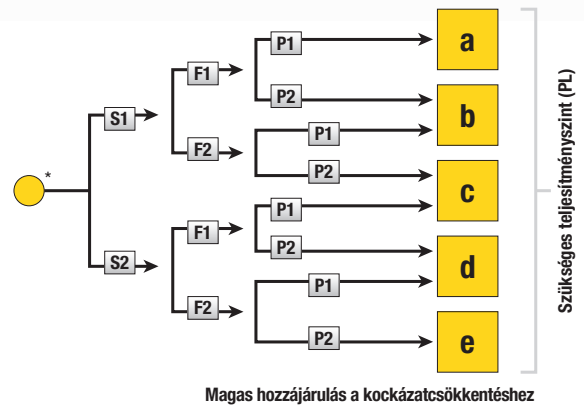
F - A veszély gyakorisága és a kitétség mértéke

- F1 - Nem gyakori vagy ritka és/vagy a kitétség ideje rövid
- F2 - Gyakori vagy folyamatos és/vagy a kitétség ideje hosszú

P - A veszély elkerülésének vagy a sérülés korlátozásának valószínűsége

- P1 - Bizonyos körülmények közt lehetséges
- P2 - Alig lehetséges

Alacsony hozzájárulás a kockázatsökkentéshez



* Kiindulópont a biztonsági funkciók kockázatsökkentéshez való hozzájárulásának értékeléséhez.



Alapvető követelmények



Harmonizált szabványok



Hat lépés a biztonságos gépekért



Teljesítményszint-számítás

Összetevők és alrendszerek

Ismerve a szükséges teljesítményszintet (PL), lehetőség van olyan biztonsági funkció tervezésére, amely több paraméteren alapul:

- 1) Kategóriákba sorolt hardverfelépítés (B, 1, 2, 3 és 4)
- 2) A rendszerösszetevők megbízhatósági adatai (MTTFd)
- 3) Rendszer-megbízhatóság, a diagnosztika terjedelme (DCavg)
- 4) Tervezési integritás (CCF)

Emellett a kezelés alapvető követelménye egy megfelelő minőségkezelési rendszer telepítése.

1) Hardverfelépítés (Biztonsági kategória)

Minden biztonsági rendszer három alrendszerből épül fel: bemenet, logika és kimenet. Ennek a hardvernek a tervezési módja leírja a biztonsági rendszer architektúráját. Végeredményben a hardverfelépítés az EN954-1 szabványban szereplő ismert biztonsági kategóriák leszármazottja.

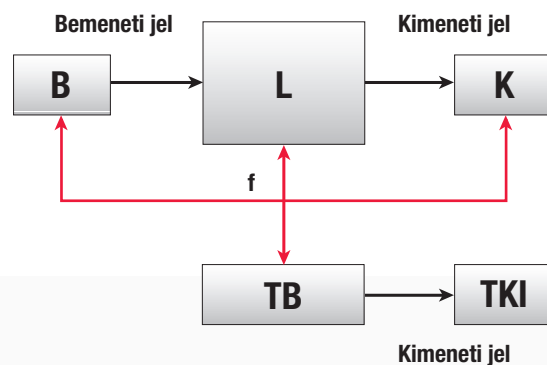
Egycsatornás hardverfelépítés:

Ez a hardverfelépítés csak egy csatornát használ a gép veszélyes mozgásának leállításához. Ez a felépítés az EN954-1 szabvány szerinti B kategóriából és 1-es kategóriából ismert. A B és az 1-es kategória közti fő különbség a használt összetevők megbízhatóságából ered. Az 1-es kategóriában jól bizonyított biztonsági elvek (például jól kipróbált összetevők) csökkentik a biztonsági funkció kiesésének kockázatát. A rendszer egyetlen meghibásodása a biztonsági funkció kiesését okozhatja.



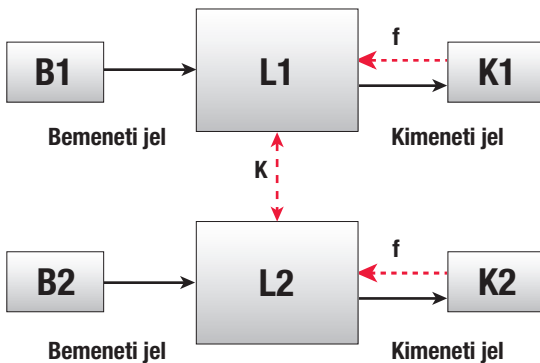
Kétcsatornás hardverfelépítés:

A gépbiztonsági rendszerek többsége kétcsatornás hardverfelépítésen alapul. Ez a felépítés a következőkből állhat: a) egy egycsatornás rendszer + tesztrendszer (2-es kategória)



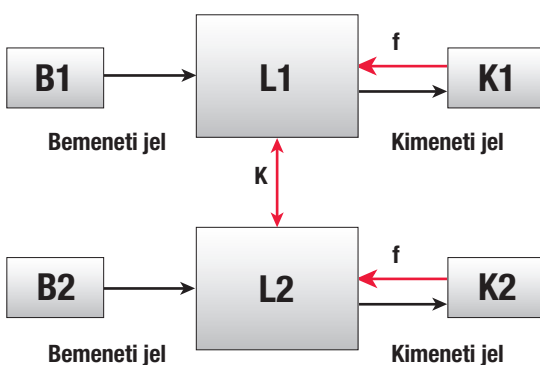
Ez a példa egy két különálló kimenettel rendelkező, 2-es kategóriájú rendszert mutat be. A Tesztberendezés (TB) figyel (f) a Bemenet, a Logika és a Kimenet megfelelő működését. Ha a teszt eredmények rendben vannak, aktiválódik a teszt kimenet (TKI). A Tesztberendezés érzékeli a biztonsági rendszer meghibásodását, így az nem okozhatja a biztonsági funkció kiesését, mert a leállítás a második csatornán keresztül is megvalósulhat.

b) két hasonló csatorna (3-as kategória)



Egy 3-as kategóriájú biztonsági rendszer két csatornából épül fel, ami megvalósítható homogén módon (mindkét csatornában azonos technológiával) vagy eltérően (mindkét csatornában különböző technológiával, pl. az 1. csatornában elektronikusan és a 2. csatornában elektromechanikusan). Néhány 3-as kategóriájú rendszer az egyedi tervezéstől függően megköveteli a kimenetek figyelését (f) vagy a logikai rendszer keresztfigyelését (K). Ha az egyik csatorna meghibásodik, az nem okozza a biztonsági funkció kiesését. A hibák halmozódása egy 3-as kategóriájú rendszerben nincs lefedve.

c) két hasonló csatorna + teszrendszer (4-es kategória)



A 4-es kategóriájú rendszerek szintén két csatornát használnak (homogént vagy eltérőt). A figyelés (f) és a keresztfigyelés (K) segítségével a rendszer több hibája érzékelhető a biztonsági funkció kiesése nélkül.

2) A rendszer vagy az egyes összetevők megbízhatósága (MTTFd)

A biztonsági rendszereknél két dolog fontos. Biztonságosnak és megbízhatónak kell lenniük. A megbízhatóság rendkívül fontos, hiszen közvetlen kapcsolatban áll a termelékenységkel. Így a rendszer vagy egy összetevő meghibásodásából eredő minden egyes szükségtelen leállítás megállítja a termelést és növeli a beavatkozás veszélyét. Rendszerhibák leggyakrabban kezdetben, valamint a rendszer vagy az egyedi összetevő élettartamának végéhez közeledve fordulnak elő.

a) Mechanikus, elektromechanikus, pneumatikus és hidraulikus rendszerek Ezen összetevők meghibásodása az élettartammal és/vagy a működések számával áll kapcsolatban. A tesztelés és a viselkedés leírásának gyakori módja egy élettartamteszt végzése mindaddig, amíg a tesztelt egységek 10%-a meg nem hibásodik. Ezt B10-nek nevezik. Biztonsági okokból a teszt specifikusabb, és a B10d azt az értéket mutatja, ameddig a tesztelt egységek 10%-a veszélyt okozó módon hibásodik meg. A B10d érték megadásával szállított tipikus alkatrészek a végálláskapcsolók, a biztonsági ajtókapcsolók és a biztonsági relék.

b) Elektronikus rendszerek

Az elektronikus rendszerekben a meghibásodási arány egy valószínűségi érték, melyet a felhasznált összes alkatrész adataiból számítanak ki, mivel minden alkatrésztípus rendelkezik egy FIT (meghibásodások adott idő alatt) értékkel.

MTTF _d besorolás			
Alacsony	3 év <=	MTTF _d	< 10 év
Közepes	10 év <=	MTTF _d	< 30 év
Magas	30 év <=	MTTF _d	< 100 év

Elektronikus rendszerek esetén (b) az MTTFd a dokumentáció része, és azt a gyártó biztosítja.

Mechanikus, elektromechanikus, pneumatikus és hidraulikus rendszerek esetén (a) az MTTFd a B10d paraméter alapján számítható ki, amely szintén része a dokumentációnak, valamint az évenkénti használatok száma (n_a) alapján, a következő képlet szerint:

$$MTTF_d = \frac{B_{10d}}{0,1 \times n_a}$$



Alapvető követelmények



Harmonizált szabványok



Hat lépés a biztonságos gépekért



Teljesítményszint-számítás

3) Rendszer-megbízhatóság, a diagnosztika terjedelme (DC_{avg})

Az EN ISO 13849-1 a biztonsági rendszer belső tesztelésének négy szintjét írja le.

Rendszer megbízhatósága			
Nincs		DC_{avg}	< 60%
Alacsony	$60\% \leq$	DC_{avg}	< 90%
Közepes	$90\% \leq$	DC_{avg}	< 99%
Magas	$99\% \leq$	DC_{avg}	

A rendszer tesztheinek minősége méri a hibakeresés hatékonyságát. Minél jobb a rendszer tesztelése, annál magasabb szintű a biztonság. Ez a módszer alkalmazható egy EN ISO 13849-1 szerinti részletes FMEA helyett.

4) Tervezési integritás és általános okú meghibásodások (CCF)

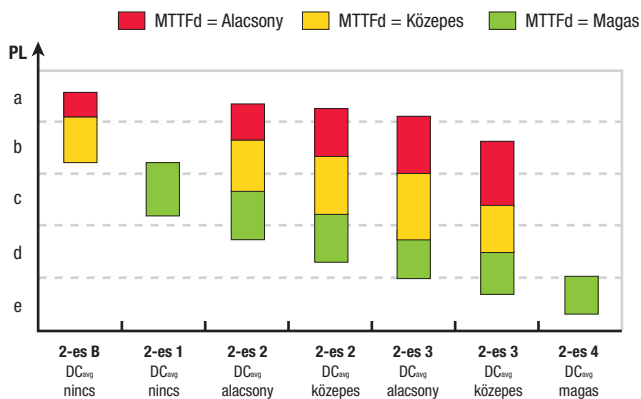
A külső behatások — pl. túlfeszültség vagy magas hőmérséklet — akkor is kárt tehetnek egy biztonsági rendszerben, ha az két csatornát tartalmaz. Ez a hatás mindkét csatornára ugyanúgy hat, mivel a két csatorna egyetlen ok miatt hibásodik meg.

Az EN ISO 13849-1 egy pontozási rendszer használatával állapítja meg, hogy a minimális követelményeket teljesíti-e a rendszer. A minimális pontszám 65 a 100-ból:

Követelmények		Maximum
Elkülönülés	Jelek elkülönítése, elszigetelés stb.	15 pont
Változatosság	Különböző technológiák vagy összetevők	20 pont
Tervezés, alkalmazás, tapasztalat	Túlterhelés, túlfeszültség vagy védelem	15 pont
	Jól bevált összetevők vagy technológiák használata	5 pont
Elemzés	A hibaelemzés segítségével elkerülhető a gyakori okokra visszavezethető hibák	5 pont
Szakértelem, oktatás	A tervezők megtanítása a CCF megértésére és elkerülésére	5 pont
Környezet	EMC teszt	25 pont
	Ütődés-, rázkódás- vagy hőmérsékletteszt	10 pont

Egy alrendszer teljesítményszintje

Az EN ISO 13849-1 mindezt az információt egyetlen grafikonon összegzi



Hogyan kell olvasni a grafikont egy PL = d rendszer esetén:

1. lehetőség: 2-es kat. rendszer MTTFd = magas és DC = közepes értékkel
 2. lehetőség: 3-as kat. rendszer MTTFd = közepes és DC = közepes értékkel
- A grafikon értelmében természetesen más lehetőségek is léteznek.

Biztonsági rendszer beállítása

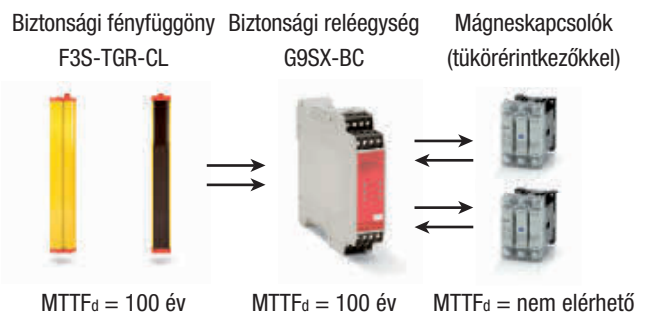
Az EN ISO 13849-1 leírja, hogy hogyan kell egyszerűen kombinálni az alrendszereket, ha minden alrendszer PL értéke ismert.

1. Határozza meg a leggyengébb PL értékkel rendelkező alrendszert (PL alacsony).
2. Határozza meg az alacsony PL értékkel rendelkező alrendszerek számát (n alacsony).

PL alacsony	n alacsony	PL
Az alrendszer leggyengébb PL értéke	Alacsony PL értékkel rendelkező alrendszerek száma	Maximálisan elérhető PL
a	>3 →	-
	<=3 →	a
b	>2 →	a
	<=2 →	b
c	>2 →	b
	<=2 →	c
d	>3 →	c
	<=3 →	d
e	>3 →	d
	<=3 →	e

Példa

A kockázatelemzés kimutatta, hogy egy biztonsági rendszer szükséges teljesítményszintje PL_r = e. Az ezt megvalósító rendszer alább látható:

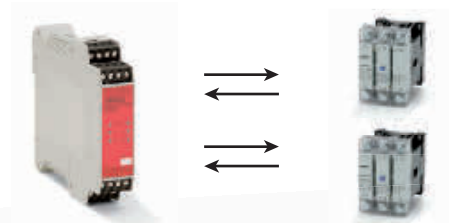


Ebben a példában az MTTF_d ismert az F3S-TGR-CL-re és a G9SX-BC-re. A két mágneskapcsoló része a kimeneti rendszernek, ahol a G9SX-BC tesztelési célokat lát el (a tükkörérintkezők figyelése). A mágneskapcsolókhoz egy alrendszer van definiálva, és az MTTF_d számítása a következő módon történik:

1. lépés: Az alrendszer kimenetének definiálása

Az alrendszer kimenete a G9SX-BC-t és a két mágneskapcsolót tartalmazza. A G9SX-BC mindkét kimenete egy-egy mágneskapcsolót vezérel. Mindkét mágneskapcsoló tükkörérintkezőkkel van ellátva. A tükkörérintkezők visszajelzését a G9SX-BC ellenőrzi.

G9SX-BC biztonsági reléegység Mágneskapcsolók (tükkörérintkezőkkel)





Alapvető követelmények



Harmonizált szabványok



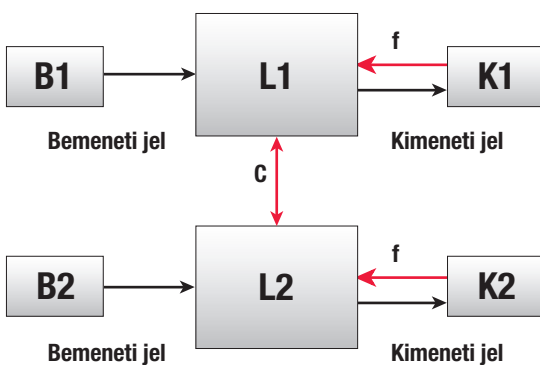
Hat lépés a biztonságos gépekért



Teljesítményszint-számítás

2. lépés: Az alrendszer kimenetének hardverarchitektúrája:

A G9SX-BC biztonsági reléegység egy keresztellenőrzést (k) használó kétcsatornás rendszer (L1 és L2). K1 és K2 a két mágneskapcsoló. Így a hardverstruktúra képes teljesíteni a 3-as vagy a 4-es kategória követelményeit.



3. lépés: Az alrendszer MTTF_d értékének kiszámítása

A csatornánkénti MTTF_d érték kiszámítása (a számítást csak egyszer kell elvégezni, mert a két mágneskapcsoló azonos módon működik):

$$MTTF_d = \frac{B_{10d}}{0,1 \times n_a}$$

ahol:

A mágneskapcsoló B_{10d} értéke = 1 500 000

Ciklusidő (t) = 30 perc (feltételezés)

Napi üzemórák (h) = 14 óra/nap

Éves működési napok (d) = 220 nap/év

$$n_a = \frac{d \times h \times 60 \text{ perc/óra}}{t} = \frac{220 \text{ nap/év} \times 14 \text{ óra/nap} \times 60 \text{ perc/óra}}{30 \text{ perc/ciklus}} = 6\,160 \text{ ciklus/év}$$

$$MTTF_d = \frac{1\,500\,000}{0,1 \times 6\,160} = 2\,435 \text{ év}$$

A 2435 éves MTTF_d érték „magas” az EN ISO 13849-1 szerint.

4. lépés: A diagnosztika terjedelmének ellenőrzése

A DC az EN ISO 13849-1 szerint Magasnak feltételezhető, mert a kényszerműködtetéses érintkezők visszajelzés-figyelése pontos tesztelést és diagnosztikát tesz lehetővé.

5. lépés: Az alrendszer tervezési integritásának ellenőrzése

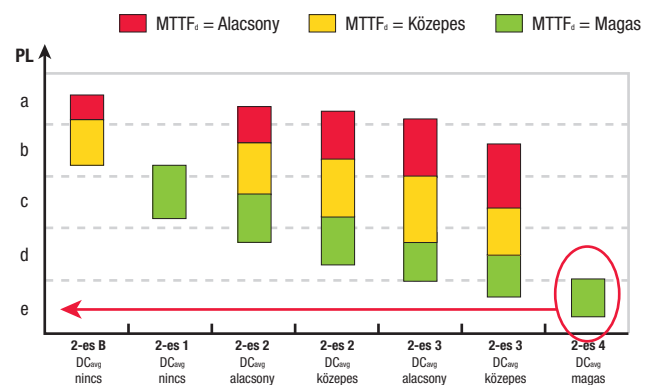
Tervezési integritás (CCF) szempontjából a következők közül választhatunk:

- Elkülönülés 15 pont
- Tervezés és fejlesztés 20 pont
- Szakértelem és oktatás 5 pont
- Környezet 35 pont

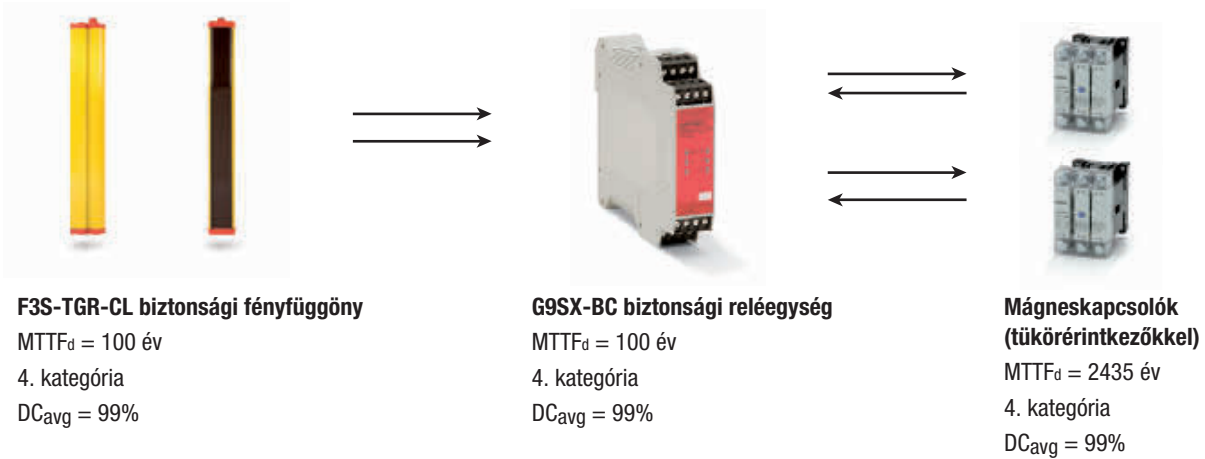
Ez összesen 75 pont a kimeneti alrendszerre vonatkozóan.

6. lépés: az alrendszer teljesítményszintje

Eredményként a grafikon most már használható az alrendszer PL értékének meghatározásához:



7. lépés: A teljes rendszer kiszámítása (az értékek nem valós adatok, csak számítási célokat szolgálnak):



8. lépés: A teljes MTTFd kiszámítása:

$$MTTF_d = \frac{1}{\sum_{i=1}^3 \frac{1}{MTTF_{di}}} = \frac{1}{\frac{1}{100} + \frac{1}{100} + \frac{1}{2\,435}} = \frac{1}{0,0201} = 48,99 \text{ év}$$

9. lépés: A teljes DCavg kiszámítása:

$$DC_{avg} = \frac{\sum_{i=1}^2 \frac{DC_i}{MTTF_{di}}}{\sum_{i=1}^2 \frac{1}{MTTF_{di}}} = \frac{\frac{0,99}{100} + \frac{0,99}{2\,435}}{\frac{1}{100} + \frac{1}{2\,435}} = 0,99$$

10. lépés: Az eredmények ellenőrzése

Hardverfelépítés:

Az F3S-TGR-CL és a G9SX-BC a 4-es kategóriának megfelelő belső hardverfelépítést használ, és az alrendszer kimenete is megfelel a 4-es kategóriának.

A 48,99 éves MTTFd érték „magas”-nak számít az EN ISO 13849-1 szerint, és a 0,99-es DC érték szintén „magas”-nak tekinthető. Összességében a teljes rendszer teljesíti egy PL = e rendszer követelményeit, így a biztonsági rendszer teljesítményszintjére vonatkozó összes követelmény teljesül.



Alapvető
követelmények



Harmonizált
szabványok



Hat lépés a
biztonságos
gépekért



Teljesítme-
ny szint-számítás

További információk és eszközök

További információkért forduljon Omron-partneréhez vagy a gépbiztonsággal foglalkozó helyi bejelentet testületekhez.

Az Omron a „SISTEMA“ számítási eszközt támogatja, melyet Németországban az IFA/DGUV biztosít. További információk: www.omron-industrial.com/safety.

VEZÉRLŐ- ÉS JELZŐESZKÖZÖK

Kapcsolat a géppel

A termelés közben leállított gépek extra költségeket okoznak. Jelzőtoronyaink jelzik ezt az állapotot, és útmutatást nyújtanak a dolgozók számára a hatékony szervizeléshez, így csökkentik az állásidőt és a termelőkiesést.

Jelzőeszközök

Jelzőoszlopok



30 mm-es monolit rendszer

LU5

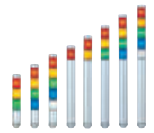
lásd: 41. oldal

- Moduláris rendszer
- 50 mm-es átmérő
- LED technológia
- Hangrendszer
- IP 65

60 mm-es monolit rendszer

70 mm-es moduláris rendszer

MP/MPS



48. oldal

LME



50. oldal

LU7



45. oldal

BIZTONSÁGI VEZÉRLŐRENDSZEREK VEZÉRLŐ- ÉS JELZŐESZKÖZÖKHÖZ

Biztonsági reléegységek



G9SB

lásd: 97. oldal



G9SA

lásd: 98. oldal

Rugalmas biztonsági egységek



G9SX

lásd: 103. oldal

Biztonsági vezérlők



G9SP

lásd: 108. oldal



NE1A

lásd: 111. oldal

Biztonsági érzékelők



F3S-TGR-CL

lásd: 74. oldal



Vezérlőeszközök

Normál és vészleállító nyomógombcsalád

- 16 mm-es szerelési átmérő
- Kapcsolási lehetőségek széles skálája
- Kis szerelési mélység
- IP65-ös magas védelmi osztály
- UL, CSA és VDE jóváhagyással
- Megfelel az EN60947-5-1 és IEC 947-5-1 szabványnak

Normál nyomógomb

A16



32. oldal

Vészleállító nyomógomb

A165E



34. oldal

- 22 mm-es szerelési átmérő
- Kapcsolási lehetőségek széles skálája
- Moduláris kialakítás a rugalmas alkalmazhatóság érdekében
- IP65-ös magas védelmi osztály
- UL, CSA és VDE jóváhagyással
- Megfelel az EN60947-5-1 és IEC 947-5-1 szabványnak

Normál nyomógomb

A22 sorozat



35. oldal

Vészleállító nyomógomb

A22E



37. oldal

Kötélhúzásos vészleállító kapcsolók



ER sorozatú kötélfűzéses vészleállító kapcsolók

lásd: 38. oldal

40 m-es kötélfűzés

ER5018



38. oldal

80 m-es kötélfűzés

ER6022



38. oldal

- Nagyobb kötélfűzés
- Feszítésjelző
- Robusztus tokozás
- Rozsdamentes acél tokozásban is kapható
- Robbanásbiztos tokozásban is kapható

125 m-es kötélfűzés

ER1022



38. oldal

200 m-es kötélfűzés

ER1032



38. oldal



16 mm-es nyomógombos kapcsoló

Moduláris felépítésű, részegységekből összeszerelhető nyomógombok: nyomógomb + ház + lámpa (típustól függően) + kapcsoló. Az A16 egy csavaros rögzítésű nyomógomb, mely kevesebb mint 28,5 mm-rel süllyed a panel szintje alá.

- Szabályozó- és jelzőeszközök széles választéka: lámpás, lámpa nélküli és hangjelző
- Gyors, egyszerű összeszerelés, bepattintható kapcsoló
- A kapcsolási kapacitás széles skálán mozog, a normál terheléstől a mikroterhelésig
- Nagy megbízhatóság, IP 65
- UL, cUL, CSA és VDE jóváhagyás, megfelel az EN 60947-5-1 és az IEC 947-5-1 szabványoknak

Rendelési információk

Jellemzők	Szín	Rendelési kód		
		Védettség: Olajálló, IP 65		
		Négyzögletes	Négyzet alakú	Kerek
Lámpa nélküli LED Izzólámpa	Vörös	A165L-JR	A165L-AR	A165L-TR
	Sárga	A165L-JY	A165L-AY	A165L-TY
	Tiszta sárga	A165L-JPY	A165L-APY	A165L-TPY
	Fehér	A165L-JW	A165L-AW	A165L-TW
	Kék	A165L-JA	A165L-AA	A165L-TA
Lámpa nélküli LED	Fekete	A165L-JB	A165L-AB	A165L-TB
Lámpa nélküli/izzólámpás	Zöld	A165L-TGY	A165L-AGY	A165L-TGY
	Zöld	A165L-JG	A165L-AG	A165L-TG

Házak

Kivitel	Besorolás		Rendelési kód	
			Olajálló, IP 65	
	Pillanatkapcsoló	Négyzögletes (kétirányú védelem)	A165-CJM	
		Négyzet alakú	A165-CAM	
		Kerek	A165-CTM	
	Váltakozó működés	Négyzögletes (kétirányú védelem)	A165-CJA	
		Négyzet alakú	A165-CAA	
		Kerek	A165-CTA	

Kapcsolók

Kivitel	Besorolás		Rendelési kód	
	Lámpás/ lámpa nélküli (általános használatra)	Normál terhelés/ mikroterhelés (általános használatra)	SPDT Forrasztott csatlakozó	A16-1
			DPDT	A16-2
			SPDT Nyákba forrasztható	A16-1P
			DPDT	A16-2P
			DPDT Csavar nélküli gyorscsat- lakozó	A16-2S

Kisfeszültségű megvilágítással rendelkező kapcsolók




Kivitel	Besorolás		Rendelési kód	
	100 V	Normál terhelés/ mikroterhelés (általános használatra)	SPDT Forrűles	A16-T1-1
			DPDT	A16-T1-2
	100 V		DPDT Csavar nélküli gyorscsatlakozó	A16-T1-2S
	200 V			A16-T2-2S

Lámpák

Jellemzők	Szín	Rendelési kód		
		5 VDC	12 VDC	24 VDC
LED	Vörös	A16-5DSR	A16-12DSR	A16-24DSR
	Sárga	A16-5DSY	A16-12DSY	A16-24DSY
	Zöld	A16-5DSG	A16-12DSG	A16-24DSG
	Fehér ^{*1}	A16-5DSW	A16-12DSW	A16-24DSW
	Kék	A16-5DA	A16-12DA	A16-24DA
Jellemzők		5 VAC/DC	12 VAC/DC	24 VAC/DC
Izzólámpa		A16-5	A16-12	A16-24

*1 Használja a fehér LED-et a fehér vagy tiszta sárga nyomógombokkal.

Tartozékok

Elnevezés	Kivitel	Besorolás	Megjegyzések	Rendelési kód
Kapcsolóvédők		Négyszögletes típusokhoz	Nem használható a porvédővel	A16ZJ-5050
		Négyzet alakú és kerek típusokhoz		A16ZA-5050
Porvédők		Négyszögletes típusokhoz	Nem használható a kapcsolóvédővel	A16ZJ-5060
		Négyzet alakú típusokhoz		A16ZA-5060
		Kerek típusokhoz		A16ZT-5060
Panelcsatlakozók		Négyszögletes típusokhoz	A későbbi bővítéshez készített panelkivágások eltakarásához	A16ZJ-3003
		Négyzet alakú típusokhoz		A16ZA-3003
		Kerek típusokhoz		A16ZT-3003

Műszaki adatok

Megengedett működési frekvencia	Mechanikai	Pillanatnyi működés: max. 120 kapcsolás/perc Váltakozó működés: max. 60 művelet/perc
	Elektromos	max. 20 művelet/perc
Tartósság	Mechanikai	Pillanatnyi működés: min. 2.000.000 kapcsolás Váltakozó működés: min. 200.000 kapcsolás
	Elektromos	min. 100.000 kapcsolás
Környezeti hőmérséklet	Működési: -10 és 55°C között (jegesedés vagy páralecsapódás nélkül) Tárolási: -25 és 65°C között (jegesedés vagy páralecsapódás nélkül)	
Tömeg [kg]	Kb. 10 g (forrasztott csatlakozókkal rendelkező lámpás DPDT kapcsoló esetén)	
Méret (mm) (ma. x sz. x mé.)	Kerek/négyzetes: 18 x 18 x 28,5 négyyszögletes: 18 x 24 x 28,5	

Működési jellemzők	Nyomógombos kapcsoló	
	Olajálló, IP 65	
	SPDT	DPDT
Max. működtetőerő (OF)	2,94 N	4,91 N
Min. visszaállító-erő (RF)	0,29 N	
Teljes úthossz (TT)	Kb. 3 mm	
Max. előfutási út (PT)	2,5 mm	
Min. zárési távolság (LTA)	0,5 mm	

Jellemző		Csavar nélküli gyorscsatlakozó			
Ajánlott huzalméret		0,5 mm ² -es sodrott huzal vagy 0,8 mm átmérőjű tömör huzal			
Használható huzalok és szakítószilárdság	Sodrott huzal	0,3 mm ²	0,5 mm ²	0,75 mm ²	1,25 mm ²
	Tömör huzal	0,5 mm átmérő	0,8 mm átmérő	1,0 mm átmérő	
	Szakítószilárdság	10 N	20 N	30 N	40 N
Blankolási hossz		10 ± 1 mm			



Vészleállító kapcsoló

Az A165E sorozatú termékcsalád különféle fejtípusokkal szerelt vészleállító kapcsolókat kínál. A rugalmas alkalmazhatósághoz tartozékok széles skálája áll rendelkezésre. Az egyszerű üzembe helyezés és karbantartás mellett számos érintkező formában elérhető.

- Kényszerműködtetésű nyitómechanizmus minimális érintkezõnyitási távolsággal (3 mm)
- Biztonsági zármechanizmus a helytelen használat kiküszöbölésére
- Kis felszerelési mélység
- Moduláris kialakítás, egyszerűen felszerelhető bepattintható kapcsolóegység

Rendelési információ

Kapcsolók	Névleges feszültség	Nyomógomb színe	Nyomógomb mérete	Érintkező	Érintkező	Rendelési kód Normál terhelés (125 VAC 5 A esetén, 250 VAC 3 A esetén, 30 VDC 3 A esetén)
LED	24 VDC	Vörös	30 átm.	Forrfüles	SPST-NC	A165E-LS-24D-01
Nincs	–				DPST-NC	A165E-LS-24D-02
					SPST-NC	A165E-S-01
					DPST-NC	A165E-S-02
					TPST-NC	A165E-S-03U
LED	24 VDC		40 átm.		SPST-NC	A165E-LM-24D-01
					DPST-NC	A165E-LM-24D-02
Nincs	–				SPST-NC	A165E-M-01
				DPST-NC	A165E-M-02	
				TPST-NC	A165E-M-03U	

Megjegyzés: A fenti típusok „RESET” felirattal rendelkeznek. „STOP” feliratú típusok is kaphatók. További tájékoztatást az Omron képviseletétől kérhet.

Tartozékok (külön rendelendő)

Jellemző	Jellemzők	Óvintézkedések	Rendelési kód
Sárga tábla	Sárga, 45 átm.	Használja ezt vészleállítási táblaként.	A16Z-5070
Paneldugó	Kerek	A jövőbeni panelbővítések lefedésére szolgál.	A16ZT-3003
Meghúzóeszköz	–	Ismétlődő szerelésnél hasznos. Ügyeljen arra, hogy ne fejtessen ki túlságosan nagy erőt a meghúzóeszköz.	A16Z-3004
Eltávolító	–	A kapcsoló és a lámpa eltávolítására használható.	A16Z-5080

Műszaki adatok

Névleges feszültség	Ohmos terhelés		Jellemzők	Jellemzők
	A165E sorozat	A165E_U sorozat		
125 VAC	5 A	1 A	Max. működtetőerő (OF)	14,7 N
250 VAC	3 A	0,5 A	Min. visszaállító-erő (RF)	0,1 Nm
30 VDC	3 A	1 A	Előfutási út (PT)	3,5 ± 0,5 mm (3 ± 0,5 mm az A165E_U sorozatnál)
Minimális alkalmazható terhelés	150 mA, 5 VDC esetén	1 mA, 5 VDC esetén		

Jellemző	Vészleállító kapcsoló	
Megengedett működési frekvencia	Mechanikai	max. 20 művelet/perc
	Elektromos	max. 10 művelet/perc
Szigetelési ellenállás	min. 100 MΩ (500 VDC esetén)	
Átütési szilárdság	1.000 VAC, 50/60 Hz egy percig az azonos polaritású csatlakozók között 2.000 VAC, 50/60 Hz egy percig a különböző polaritású csatlakozók között, valamint az egyes csatlakozók és a földelés között 1.000 VAC, 50/60 Hz egy percig a lámpacsatlakozók között ¹	
Tartósság	Mechanikai	min. 100.000 kapcsolás
	Elektromos	min. 100.000 kapcsolás
Környezeti hőmérséklet	Működési: –10 – 55°C (jegesedés vagy lecsapódás nélkül) Tárolási: –25 – 65°C (jegesedés vagy lecsapódás nélkül)	
Védelem az elektromos áramütés ellen	II-es osztály	

¹ LED felszerelése nélkül. Ezeket eltávolított LED esetében vizsgálja.



22 mm-es nyomógombos kapcsoló

Az A22 számos különböző formában és színben kapható, és 22-es, illetve 25-ös átmérőjű panelkivágásokba szerelhető. A kapcsolóegység egyszerűen felszerelhető. Az A22 felszerelhető nyitott (villás) vagy zárt (kerek) csatlakozóvegek használatával.

- A kapcsolón található ujjvédő mechanizmus szabvány tartozék
- Megnövelt huzalozási hatékonyság a kapcsolóblokkok háromsoros felszerelésének révén
- IP 65 és olajállóság (lámpa nélküli típusok), IP 65 (lámpás típusok)
- Lámpás és lámpa nélküli, lapos, kiemelkedő, illetve félig és teljesen védett változatok
- EN 60947-5-1, UL és cUL jóváhagyás

Rendelési információk

Nyomógomb

Megvilágítás	Szín	Rendelési kód							
		Síkrögzítésű	Kiemelkedő	Teljesen védett	Félig védett	Négyzetes/kiemelkedő	Négyzetes/ teljesen védett	Kerek/gomba típusú (30-as átmérőjű fej)	Kerek/gomba típusú (40-es átmérőjű fej)
Lámpa nélküli	Vörös	A22-FR	A22-TR	A22-GR	A22-HR	A22-CR	A22-DR	A22-SR	A22-MR
	Zöld	A22-FG	A22-TG	A22-GR	A22-HG	A22-CG	A22-DG	A22-SG	A22-MG
	Sárga	A22-FY	A22-TY	A22-GY	A22-HY	A22-CY	A22-DY	A22-SY	A22-MY
	Fehér	A22-FW	A22-TW	A22-GW	A22-HW	A22-CW	A22-DW	A22-SW	A22-MW
	Kék	A22-FA	A22-TA	A22-GA	A22-HA	A22-CA	A22-DA	A22-SA	A22-MA
	Fekete	A22-FB	A22-TB	A22-GB	A22-HB	A22-CB	A22-DB	A22-SB	A22-MB
Lámpás	Vörös	-	A22L-TR	A22L-GR	A22L-HR	A22L-CR	A22L-DR	-	-
	Zöld	-	A22L-TG	A22L-GG	A22L-HG	A22L-CG	A22L-DG	-	-
	Sárga	-	A22L-TY	A22L-GY	A22L-HY	A22L-CY	A22L-DY	-	-
	Fehér	-	A22L-TW	A22L-GW	A22L-HW	A22L-CW	A22L-DW	-	-
	Kék	-	A22L-TA	A22L-GA	A22L-HA	A22L-CA	A22L-DA	-	-
Gombméret mm-ben		29,7 átm. x 12D	29,7 átm. x 19D	29,7 átm. x 19D	29,7 átm. x 12/18,5D	29,8 mm ² x 18D	29,8 mm ² x 18D	30 átm. x 32D	40 átm. x 32D

Kapcsolók

Kapcsolás	Érintkezők	Rendelési kód			
		Lámpa nélküli típusok		Lámpás típusok	
		Feszültségcsökkentő egység nélkül		Feszültségcsökkentő egységgel	
		110 VAC	220 VAC		
Pillanatkapcsoló	SPST-NO	A22-10M	A22L-10M	A22L-10M-T1	A22L-10M-T2
	SPST-NC	A22-01M	A22L-01M	A22L-01M-T1	A22L-01M-T2
	SPST-NO + SPST-NC	A22-11M	A22L-11M	A22L-11M-T1	A22L-11M-T2
	DPST-NO	A22-20M	A22L-20M	A22L-20M-T1	A22L-20M-T2
	DPST-NC	A22-02M	A22L-02M	A22L-02M-T1	A22L-02M-T2
	Váltakozó	SPST-NO	A22-10A	A22L-10A	A22L-10A-T1
SPST-NC		A22-01A	A22L-01A	A22L-01A-T1	A22L-01A-T2
SPST-NO + SPST-NC		A22-11A	A22L-11A	A22L-11A-T1	A22L-11A-T2
DPST-NO		A22-20A	A22L-20A	A22L-20A-T1	A22L-20A-T2
DPST-NC		A22-02A	A22L-02A	A22L-02A-T1	A22L-02A-T2

Kapcsolóblokkok

	Normál terhelés	Rendelési kód
Kapcsolóblokkok	SPST-NO	A22-10
	SPST-NC	A22-01
	DPST-NO	A22-20
	DPST-NC	A22-02

Lámpa – LED

AC/DC	LED	Rendelési kód			
		Működési feszültség			
		6 V	12 V	24 V	24 V szuperfényes
Egyenáram	Vörös	A22-6DR	-	-	-
	Zöld	A22-6DG	-	-	-
	Sárga ^{*1}	A22-6DY	-	-	-
	Kék	A22-6DA	-	-	-
		A22-6AA	-	-	-
AC	Vörös	A22-6AR	-	-	-
	Zöld	A22-6AG	-	-	-
	Sárga ^{*1}	A22-6AY	-	-	-
	Kék	A22-6AA	-	-	-
AC és DC	Vörös	-	A22-12AR	A22-24AR	A22-24ASR
	Zöld	-	A22-12AG	A22-24AG	A22-24ASG
	Sárga ^{*1}	-	A22-12AY	A22-24AY	A22-24ASY
	Kék	-	A22-12AA	A22-24AA	A22-24ASA

^{*1} Sárga vagy fehér nyomógommbal használatos

Lámpa – izzólámpa

Rendelési kód		
Működési feszültség		
5 VAC/DC	12 VAC/DC	24 VAC/DC
A22-5	A22-12	A22-24

Tartozékok

Jellemző	Megjegyzések		Rendelési kód	
Lámpaaljakatok	Közvetlen megvilágítás		A22-TN	
	Feszültségcsökkentő megvilágítás	220 VAC	A22-T2	
(Szerelési reteszek)	Pillanatkapcsoló típusokhoz		A22-3200	
Felirattáblák	Nagy méret	Bepattintható felirattábla, szöveg nélkül, fekete	A22Z-3333	
		Bepattintható felirattábla nélkül	A22Z-3330	
Lezárósapkák	Kiemelkedő típusokhoz		A22Z-3600T	
Háromelemes távtartó			A22Z-3003	
Vezérlődobozok (burkolatok)	Csak az A22-eshez		A22Z-B101	
	Egy nyílás	Ne használjon DPST-NO vagy DPST-NC kapcsolókat, anyag: polikarbonát-műgyanta	A22Z-B102	
	Két nyílás		A22Z-B103	
Bepattintható felirattáblák	Normál méret	Szöveg nélkül	Fehér	A22Z-3443W
			Átlátszó	A22Z-3443C
			ON (BE)	A22Z-3443B-5
			OFF (KI)	A22Z-3443B-6
			DOWN (LE)	A22Z-3443B-8
			POWER ON (BEKAPCSOLÁS)	A22Z-3443B-9
			Nagy méret	Szöveg nélkül
		Átlátszó	A22Z-3453C	
Vészleállító kapcsolóhoz	60-as átm. kerek tábla fekete betűkkel, sárga háttéren		A22Z-3466-1	
	90-es átm. kerek tábla fekete betűkkel, sárga háttéren		A22Z-3476-1	
Lámpakiemelő			A22Z-3901	
Csavarkulcs			A22Z-3905	

Műszaki adatok

Elismert szervezet	Szabványok	Fájlszám
UL, cUL	UL 508	E41515
-	EN 60947-5-1	-

Névleges érintkezési értékek (normál terhelés)

Névleges vívőáram [A]	Névleges feszültség	Névleges áramerősség (A)			
		AC15 (induktív terhelés)	AC12 (ohmos terhelés)	DC13 (induktív terhelés)	DC12 (ohmos terhelés)
10	24 VAC	10	10	-	-
	110 VAC	5	10	-	-
	220 VAC	3	6	-	-
	380 VAC	2	3	-	-
	440 VAC	1	2	-	-
	24 VDC	-	-	1,5	10
	110 VDC	-	-	0,5	2
	220 VDC	-	-	0,2	0,6
380 VDC	-	-	0,1	0,2	

Érintkezők (mikroterhelés)

Névleges alkalmazható terhelés	Minimális alkalmazható terhelés
50 mA 5 VDC esetén (ohmos terhelés)	1 mA, 5 VDC esetén

LED-es kijelzők feszültségcsökkentő egység nélkül

Névleges feszültség	Névleges áram	Működési feszültség
6 VDC	60 mA (20 mA)	6 VDC ± 5%
6 VAC	60 mA (20 mA)	6 VAC/DC ± 5%
12 VAC/DC	30 mA (10 mA)	12 VAC/DC ± 5%
24 VAC/DC	15 mA (10 mA)	24 VAC/DC ± 5%

Szuperfényes LED-es kijelző

Névleges feszültség	Névleges áram	Működési feszültség
24 VAC/DC	15 mA	24 VAC/DC ± 5%

Izzólámpa

Névleges feszültség	Névleges áram	Működési feszültség
6 VAC/DC	200 mA	5 VAC/DC
14 VAC/DC	80 mA	12 VAC/DC
28 VAC/DC	40 mA	24 VAC/DC
130 VAC/DC	20 mA	100 VAC/DC

Feszültségcsökkentő megvilágítás

Névleges feszültség	Működési feszültség	Alkalmazható lámpa (BA8S/13_ arany)
110 VAC	95 – 115 VAC	LED lámpa (A22-24A_)
220 VAC	190 – 230 VAC	

Jellemző	Nyomógombos kapcsolók		Vészleállító kapcsolók		Forgatógomb típusú választókapcsolók		Billentyű típusú választókapcsoló
	Lámpa nélküli	Lámpás	Lámpa nélküli	Lámpás	Lámpa nélküli	Lámpás	Lámpa nélküli
Megengedett működési frekvencia	Mechanikai	Pillanatkapcsoló: max. 60 kapcsolás/perc	Max. 30 művelet/perc		Kézi kioldás: max. 30 kapcsolás/perc, automatikus kioldás: Max. 30 művelet/perc		
	Elektromos	Max. 30 művelet/perc			Max. 30 művelet/perc		
Tartósság (kapcsolások minimális száma)	Mechanikai	Pillanatnyi működés: 5.000.000	Pillanatnyi működés: 300.000		500.000	100.000	500.000
	Elektromos	500.000	300.000		500.000	100.000	500.000
Környezeti hőmérséklet	Működési	-20 és 70°C között	-20 – 55°C	-20 és 70°C között	-20 – 55°C	-20 és 70°C között	-20 és 70°C között
	Tárolási	-40 – 70°C	-40 – 70°C	-40 – 70°C	-40 – 70°C	-40 – 70°C	-40 – 70°C
Védettség	IP 65 (olajálló)	IP 65	IP 65 (olajálló)	IP 65	IP 65 (olajálló)	IP 65	IP 65 (olajálló)
Méret mm-ben (csak panelbe szerelt típusok)	34ma. x 34sz. x 54,7mé., 34ma. x 34sz x 72,7mé DPST kapcsolók esetén						



Vészleállító kapcsoló

Az A22E sorozatú termékcsalád különféle fejtípusokat és jelzőfényvel ellátott modelleket kínál. A kiegészítőként kapható vészleállító kapcsoló burkolatok és vezérlődobozok az alkalmazások rugalmasságát biztosítják.

- Kényszerműködtetésű nyitómechanizmus minimális érintkezőnyitási távolsággal (3 mm)
- Biztonsági zármechanizmus a helytelen használat kiküszöbölésére
- Kapcsolóblokk egyszerű felszerelése
- Jelzőfényvel ellátott típusok az egyszerű diagnosztika és karbantartás érdekében
- Moduláris kialakítás az alkalmazás rugalmasságának érdekében

Rendelési információ

Jelzőfény nélküli típusok

Elnevezés	Kimenet	Sapka színe	Rendelési típus
30 mm átm. Fej Nyomásra zár Elforgatásra alaphelyzet	SPST-NC	Vörös	A22E-S-01
	SPST-NO/SPST-NC		A22E-S-11
	DPST-NC		A22E-S-02
40 mm átm. Fej Nyomásra zár Elforgatásra alaphelyzet	SPST-NC		A22E-M-01
	SPST-NO/SPST-NC		A22E-M-11
	DPST-NC		A22E-M-02
60 mm átm. Fej Nyomásra zár Elforgatásra alaphelyzet	SPST-NC		A22E-L-01
	SPST-NO/SPST-NC		A22E-L-11
	DPST-NC		A22E-L-02

Jelzőfényvel ellátott típusok

Elnevezés	Kimenet	Megvilágítás	Névleges feszültség	Sapka színe	Rendelési típus
40 mm átm. Fej Nyomásra zár Elforgatásra alaphelyzet	SPST-NC	LED	24 V AC/DC	Vörös	A22EL-M-24A-01
	SPST-NO/SPST-NC		24 V AC/DC		A22EL-M-24A-11
	DPST-NC		24 V AC/DC		A22EL-M-24A-02
40 mm átm. Fej Nyomásra zár Elforgatásra alaphelyzet	SPST-NC		220 VAC		A22EL-M-T2-01
	SPST-NO/SPST-NC		220 VAC		A22EL-M-T2-11
	DPST-NC		220 VAC		A22EL-M-T2-02

Tartozékok (külön rendelhető)

Jellemző	Besorolás	Megjegyzések	Rendelési típus
Vezérlődobozok (készülékházak)	Egy nyílás	Anyag: polikarbonát-műgyanta	A22Z-B101
	Egy nyílás, sárga kocka (vészleállításhoz)		A22Z-B101Y
	Két nyílás		A22Z-B102
	Három nyílás		A22Z-B103
Felirattábla vészleállító kapcsolóhoz	60 mm átm. fekete betűk sárga háttéren	Az „EMERGENCY STOP” (VÉSZLEÁLLÍTÁS) felirat látható a táblán.	A22Z-3466-1
	90 mm átm. fekete betűk sárga háttéren		A22Z-3476-1

Műszaki adatok

Érintkezők (normál terhelés)

Névleges átfolyó áram	Névleges feszültség	Névleges áramerősség (A)			
		AC15	AC12	DC13	DC12
10	24 VAC	10	10	–	–
	220 VAC	3	6	–	–
	24 VDC	–	–	1,5	10
	220 VDC	–	–	0,2	0,6

Megjegyzés: 1. A néveleges áramerősség értékeket a tesztelési feltételek szerint határozták meg. A fenti értékeket a következő feltételek mellett végezték tesztelést érték el.
 (1) Környezeti hőmérséklet: $20 \pm 2^\circ\text{C}$
 (2) Külső páratartalom: $65 \pm 5\%$
 (3) Üzemi frekvencia: min. 20 kapcsolás/perc
 2. Minimális alkalmazható terhelés: 10 mA, 5 VDC esetén

Érintkezők (mikroterhelés)

Névleges alkalmazható terhelés	Minimális alkalmazható terhelés
50 mA, 5 VDC esetén (ohmos terhelés)	1 mA, 5 V DC esetén

Jellemzők

Jellemző	Vészleállító kapcsolók	
	Jelzőfény nélküli típusok: A22E	Jelzőfényvel ellátott típusok: A22EL
Átütési szilárdság	2.500 VAC, 50/60 Hz, 1 percig az azonos polaritású csatlakozók között 2.500 VAC, 50/60 Hz, 1 percig a különböző polaritású csatlakozók között, valamint az egyes csatlakozók és a föld között	
Tartósság	Mechanikai	Pillanatnyi működés: min. 300.000 kapcsolás
	Elektromos	min. 300.000 kapcsolás
Védettség	IP65 (olajálló)	IP65



Vészleállító kapcsoló

- Feszítésjelző — a feszítésjelzővel a rendszer könnyen telepíthetővé válik, és biztosítható a megfelelő kötélfeszítés
- Nagy igénybevételre készült tokozás — az öntvénytokozás és a rozsdamentes acél kötélvezető szem lehetővé teszi az ER sorozatú kötélhúzásos vészleállító kapcsoló alkalmazását a nagy igénybevételnek kitett ipari alkalmazásoknál
- Rezgéstűrő — az azonnali működésű kapcsolóérintkezők védelmet nyújtanak a rezgésből eredő nem kívánt kioldás ellen
- Beépített vészleállító — a vészleállító gomb vészleállítási funkciót biztosít a rendszer legzsilóságesebb helyzetéhez, amely terepen is alkalmazható
- Az ER6022 rozsdamentes acél tokozásban kapható
- Az ER6022, ER1022 és ER1032 robbanásbiztos tokozásban is kapható

Rendelési információ

Standard modellek

Fröccsöntött alumíniumtokozás

Vészleállító	Jelzőfény	Érintkezők	Bekötés	Rendelési típus
Nem tartozék	–	2 bontó + 1 záró	3 × M20	ER5018-021M
Nem tartozék	–	3 bontó	3 × M20	ER5018-030M
Tartozék	–	2 bontó + 1 záró	3 × M20	ER5018-021ME
Tartozék	–	3 bontó	3 × M20	ER5018-030ME
Nem tartozék	Nem tartozék	2 bontó + 1 záró	3 × M20	ER6022-021M
Nem tartozék	Nem tartozék	3 bontó + 1 záró	3 × M20	ER6022-031M
Nem tartozék	Tartozék (24 VAC)	2 bontó + 1 záró	3 × M20	ER6022-021ML
Nem tartozék	Tartozék (24 VAC)	3 bontó + 1 záró	3 × M20	ER6022-031ML
Tartozék	Nem tartozék	2 bontó + 1 záró	3 × M20	ER6022-021ME
Tartozék	Nem tartozék	3 bontó + 1 záró	3 × M20	ER6022-031ME
Tartozék	Tartozék (24 VAC)	2 bontó + 1 záró	3 × M20	ER6022-021MEL
Tartozék	Tartozék (24 VAC)	3 bontó + 1 záró	3 × M20	ER6022-031MEL
Tartozék	Tartozék (24 VAC)	4 bontó + 2 záró	4 × M20	ER1022-042MELL
Tartozék	Tartozék (24 VAC)	4 bontó + 2 záró	4 × M20	ER1022-042MELR
Tartozék	Tartozék (24 VAC)	4 bontó + 2 záró	4 × M20	ER1032-042MEL

Rozsdamentes acél tokozás

Vészleállító	Jelzőfény	Érintkezők	Bekötés	Rendelési típus
Nem tartozék	Nem tartozék	2 bontó + 2 záró	3 × M20	ER6022-022MSS
Nem tartozék	Nem tartozék	3 bontó + 1 záró	3 × M20	ER6022-031MSS
Nem tartozék	Tartozék	2 bontó + 2 záró	3 × M20	ER6022-022MLSS
Nem tartozék	Tartozék	3 bontó + 1 záró	3 × M20	ER6022-031MLSS
Tartozék	Nem tartozék	2 bontó + 2 záró	3 × M20	ER6022-022MESS
Tartozék	Nem tartozék	3 bontó + 1 záró	3 × M20	ER6022-031MESS
Tartozék	Tartozék	2 bontó + 2 záró	3 × M20	ER6022-022MELSS
Tartozék	Tartozék	3 bontó + 1 záró	3 × M20	ER6022-031MELSS

Robbanásálló típusok

Fröccsöntött alumíniumtokozás

Vészleállító	Jelzőfény	Érintkezők	Bekötés	Rendelési típus
Nem tartozék	Nem tartozék	1 bontó + 1 záró	beöntött kábeles, 3 m	XER6022-011C3
Nem tartozék	Nem tartozék	1 bontó + 1 záró	beöntött kábeles, 3 m	XER1022-011C3L
Nem tartozék	Nem tartozék	1 bontó + 1 záró	beöntött kábeles, 3 m	XER1022-011C3R
Nem tartozék	Nem tartozék	1 bontó + 1 záró	beöntött kábeles, 3 m	XER1032-011C3

Rozsdamentes acél tokozás

Vészleállító	Jelzőfény	Érintkezők	Bekötés	Rendelési típus
Nem tartozék	Nem tartozék	1 bontó + 1 záró	beöntött kábeles, 3 m	XER6022-011C3SS
Nem tartozék	Nem tartozék	2 bontó	beöntött kábeles, 3 m	XER6022-020C3SS

Tartozékok

Jellemző	Alkalmazható típus	Rendelési típus
Tartalék fedél	ER 5018 ER 6022 ER6022-SS rozsdamentes acél	SM06-SL400 SM06-SL500 SM06-SLXER6022SS
Tartalék fedél/LED, 24 VAC	ER 1022 ER 1032 ER6022-SS rozsdamentes acél	EM06-SL710 SM06-SL711 SM06-SLXER622LSS
Tartalék fedél/LED	ER 6022	SM06-SL510
Kötélkészlet, 5 m, rozsdamentes acél	ER 5018, ER 6022, ER 1022, ER 1032	RK5
Kötélkészlet, 10 m, rozsdamentes acél	ER 5018, ER 6022, ER 1022, ER 1032	RK10
Kötélkészlet, 20 m, rozsdamentes acél	ER 5018, ER 6022, ER 1022, ER 1032	RK20
Kötélkészlet, 50 m, rozsdamentes acél	ER 5018, ER 6022, ER 1022, ER 1032	RK50
Kötélkészlet, 80 m, rozsdamentes acél	ER 6022, ER1022, ER1032	RK80
Kötélkészlet, 100 m rozsdamentes acél	ER6022, ER1022, ER 1032	RK100
Kötélkészlet, 126 m rozsdamentes acél	ER 1032	RK126
Csak kötéll, 5 m	ER 5018, ER 6022, ER 1022, ER 1032	R5M
Csak kötéll, 10 m	ER 5018, ER 6022, ER 1022, ER 1032	R10M
Csak kötéll, 20 m	ER 5018, ER 6022, ER 1022, ER 1032	R20M
Csak kötéll, 50 m	ER 5018, ER 6022, ER 1022, ER 1032	R50M
Csak kötéll, 100 m	ER 5018, ER 6022, ER 1022, ER 1032	R100M
Csak kötéll, 126 m	ER 5018, ER 6022, ER 1022, ER 1032	R126M
Feszítő-befogó, rozsdamentes acél	ER 5018, ER 6022, ER 1022, ER 1032	SM06-TG00
Kötélvezető szem, rozsdamentes acél, csomagonként 8 db	ER 5018, ER 6022, ER 1022, ER 1032	SM06-EB10
Duplahurkos szorító, rozsdamentes acél, csomagonként 4 db	ER 5018, ER 6022, ER 1022, ER 1032	SM06-DL20
Kötélszív, rozsdamentes acél, csomagonként 4 db	ER 5018, ER 6022, ER 1022, ER 1032	SM06-THSS
Kötélfeszítő, rozsdamentes acél	ER 5018, ER 6022, ER 1022, ER 1032	SM06-TB30
Rugó, rozsdamentes acél	ER 5018, ER 6022, ER 1022, ER 1032	SM06-SP50
Kötélcsiga, rozsdamentes acél	ER 5018, ER 6022, ER 1022, ER 1032	SM06-RPSS
E-Stop mechanizmus	ER 5018, ER 6022, ER 1022, ER 1032	SM06-ES60
Sárga vészleállító háttércímke	ER5018, ER6022, ER1022, ER1032	SM06-YLES

Műszaki adatok

Standard modellek

Jellemző		Alkalmazható típus				
		ER 5018	ER 6022	ER 6022SS	ER 1022	ER 1032
Elektromos	Érintkezőkonfigurációk	2 bontó + 1 záró, 3 bontó	1 bontó + 1 záró, 3 bontó + 1 záró	3 bontó + 1 záró, 2 bontó + 2 záró	4 bontó + 2 záró	4 bontó + 2 záró
	Biztonsági érintkezők	2 bontó + 3 záró	2 bontó + 3 záró		4 bontó	
	Kapcsolási képesség	AC: 120 V – 6 A, 240 V – 3 A, induktív DC: 24 V – 2,5 A, induktív				
	Segédérintkezők	1 záró		1 záró, 2 záró	2 záró	
	Max. kapcsolási áram/Volt/Amp	240 V/720 VA				
	Elektromos élettartam	legalább 1.000.000				
	LED-es jelzőfény	–	24 VDC			
Mechanikai	Max. kötéllhossz	40 m	80 m	100 m	125 m	125 m minden oldalon
	Ház anyaga	Öntött alumíniumötvözet			Öntött 316 rozsdamentes acél tokozás	Öntött alumíniumötvözet
	Szemescsavar anyaga	Rozsdamentes acél				
	Bekötés	3 × M20			4 × M20	
	Mechanikus élettartam	legalább 1.000.000				
Környezetvédelmi	Védelem	IP67 (NEMA 6)				
	Üzemelési hőmérséklet	–25 — 80°C				
	Tisztítás	Vizes lemosás				
Megfelelőség	Szabványok	EN60947-5-1:2004, EN60947-5-5:1997+A1:2005; EN60204-1; EN ISO 13850:2006				
	Minősítések/felsorolások	CE jelölés az összes alkalmazandó irányelvnek való megfelelés tanúsítására, valamint UL és C-UL				

Robbanásálló típusok

Jellemző		Alkalmazható típus		
		XER6022	XER1022	XER1032
Elektromos	Érintkezők típusa	1 bontó + 1 záró, 2 bontó		
	Biztonsági érintkező	1 bontó + 2 záró		
	Segédérintkező	1 záró		
	Névleges feszültség és áram (AC15)	400 VAC/2 A AC, 250 VAC/4 A AC		
	Névleges feszültség és áram (DC)	250 VAC/0,15 A DC		
	Kapcsolási képesség, névleges AC értékek	Ohmos terhelés	125 VAC/5 A, 250 VAC/5 A	
		Induktív terhelés	125 VAC/3 A, 250 VAC/3 A	
Kapcsolási képesség, névleges DC értékek	Ohmos terhelés	30 VAC/7 A, 250 VAC/0,15 A		
	Induktív terhelés	30 VAC/5 A, 250 VAC/0,03 A		
Megfelelőség	Ex-besorolás	II 2 G EEx d II C T6		
	Tanúsítvány	PTB00 ATEX 1093X IBEU 01 ATEX 1007X		

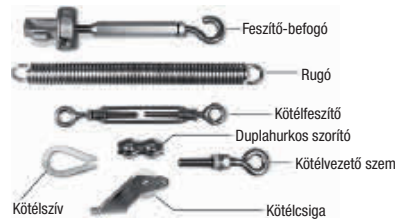
Tartozékok

RK kötélfeszítő készlet



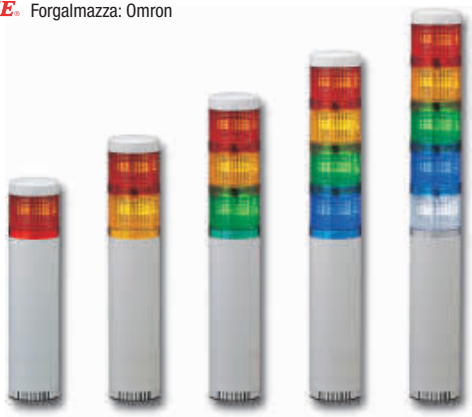
Az RK kötélfeszítő készlethez a legtöbb telepítésnél szükséges összes szerelvény mellékelve van. Egy rugó szükséges.

Telepítési alkatrészek



Az adott telepítési igényeknek megfelelően egyedi alkatrészek szerezhetők be.

PATLITE Forgalmazza: Omron



Minden igényt kielégítő, sokoldalú, könnyen összeszerelhető és könnyen beköthető moduláris jelzőoszlop.

LU5 sorozat — A minden irányból és távolságból jobb láthatóságot biztosító hibrid prizma alakúra vágott lencsével rendelkező közepes méretű moduláris rendszer két kiválasztható, legfeljebb 85 dB hangerejű hangjelzést is tud adni. A fő jellemzők közé tartoznak a cserélhető LED-modulok és az egyszerű eligazodást segítő szinkódolt huzalozás.

- Átmérő: 50 mm
- Elefántcsont színű és ezüst alapmodulok kaphatók.
- Egy jelzőoszlopon legfeljebb 5 LED-modul használható
- Az azonos színű modulok különböző csatlakozókról üzemelnek
- Az alapmodulba két, felhasználó által kiválasztható riasztást építettek be, amelyek hangereje 1 m-es távolságban akár 85 dB-re is növelhető.

Rendelési információ

LED-modul

LU5-E-R
1 2

1. E: LED-egység
2. LED színe
R: Vörös
Y: Sárga
G: Zöld
B: Kék
C : Átlátszó/Fehér

Alapmodul

LU5-02UFB
1 2 3

1. Névleges feszültség
02: 24 VDC
2. Egységszín
Üres: Elefántcsontszínű
U: Ezüstsínű
3. Típus
Üres: folyamatosan világít
FB: folyamatosan világít vagy villog és hangos riasztást ad

Rendelési információ

LED-modul

Modul színe	Teljesítményfelvétel	Névleges feszültség	Üzemi feszültség	Üzemi hőmérséklet-tartomány	Tömeg	Rendelési típus
Vörös	52 mA/1,25 W	24 VDC	Névleges feszültség ± 10% (21,6~26,4 V)	-30 és +60°C között	44 g ±10%	LU5-E-R
Sárga	42 mA/1,0 W					LU5-E-Y
Zöld						LU5-E-G
Kék						LU5-E-B
Szintelen						LU5-E-C

Alapmodul

Típ.	Riasztás/Villogás	Teljesítményfelvétele	Névleges feszültség	Üzemi feszültség	Üzemi hőmérséklet-tartomány	Tömeg	Nyitott kollektor	Rendelési típus
Normál kialakítás	Folytonos	1,2 W	24 VDC	Névleges feszültség ± 10% (21,6~26,4 V)	-30 és +60°C között	182g ± 10%	PNP/NPN	LU5-02*
	2 Hangok/Villogó jelzőfény							200g ± 10%

* Elefántcsont színű: fekete, ezüst: plusz „U”

Kiegészítő alkatrészek

Típ.	Anyag	Rendelési típus
Rögzítőelem falra történő felszereléshez	Öntött alumíniumötvözet	SZ-017
	ABS-műgyanta	SZ-020
Felső rögzítő	Fém	SZ-60NPT
		SZ-60U
Rögzítőelem	Öntött alumíniumötvözet	SZ-016A
		SZ-70B

Típ.	Magasság	Anyag	Rendelési típus
Rúd	100 mm	Alumínium	Rúd – 100A21
	300 mm	Alumínium	Rúd – 300A21
	800 mm	Alumínium	Rúd – 800A21

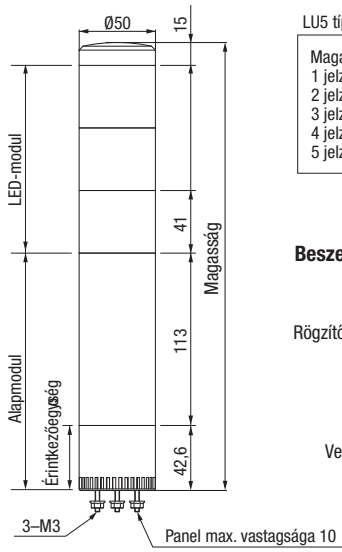
Jellemzők



A LED-modulok még telepítés után is összekapcsolhatók és átkonfigurálhatók.

IP 65: A használt O gyűrű tömítések kívül tartják a folyadékokat, így az oszlop nedves környezetben is használható.

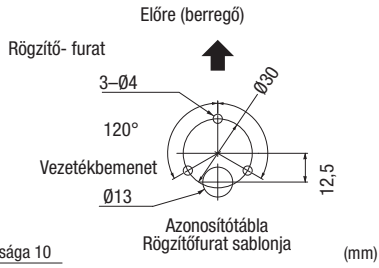
Méretetek



LU5 típus

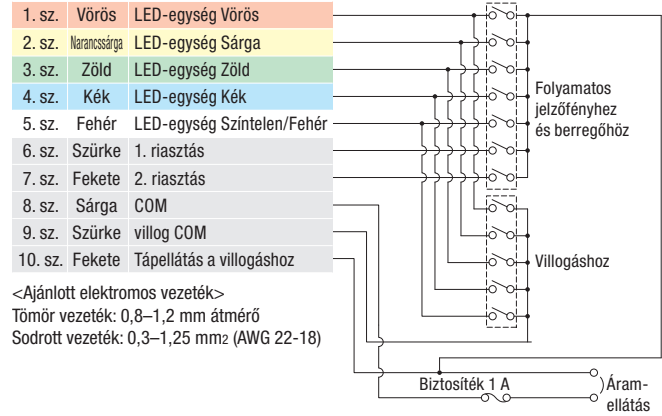
Magasság (mm)	
1 jelzőfény: 211	
2 jelzőfény: 252	
3 jelzőfény: 293	
4 jelzőfény: 334	
5 jelzőfény: 375	

Beszereési méretek



Bekötési rajz

LU5-02FB
24 VDC



Megrendelés

LED-egység

Típus	LU5-E-R	LU5-E-Y	LU5-E-G	LU5-E-B	LU5-E-C
Egység színe	●	●	●	●	○
Névleges feszültség	24 VDC				
Működési feszültségtartomány	Névleges feszültség ± 10% (21,6~26,4 V)				
Áram-/teljesítményfelvétel	52 mA/1,25 W		42 mA/1,0 W		
Üzemi hőmérséklet-tartomány	-30 és +60°C között				
Tömeg	44 g ± 10%				

● VÖRÖS
● SÁRGA
● ZÖLD
● KÉK
○ SZÍNTELLEN/FEHÉR

BASE-egység

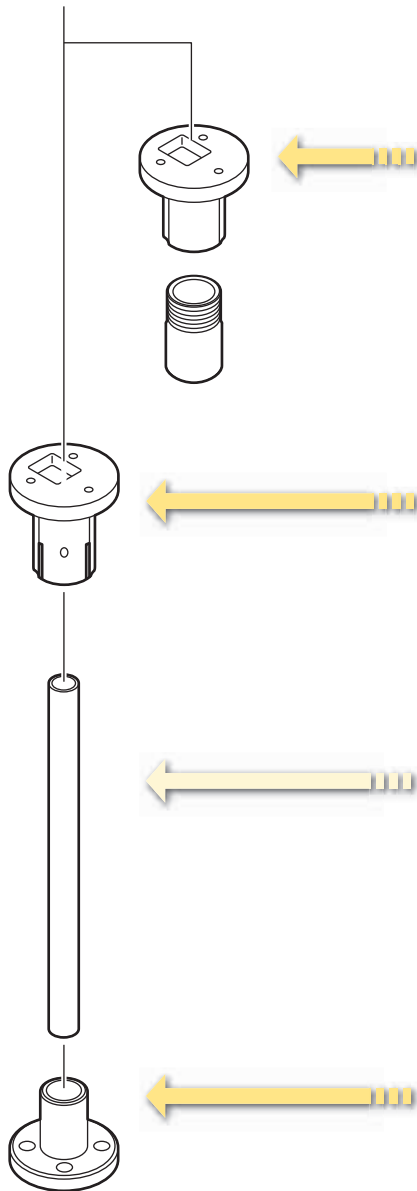
Típus	LU5-02	LU5-02FB	
Szín		○	●
Normál kialakítás/rövid kialakítás	Normál kivétel		
Névleges feszültség	24 VDC		
Működési feszültségtartomány	Névleges feszültség ± 10%(21,6~26,4 V)		
Berregő	-	*1. berregő	**2. berregő
Áramfelvétel	-	50 ± 10 mA	24 ± 10 mA
Teljesítményfelvétel	-	1,2 ± 0,25 W	0,58 ± 0,25 W
Hangerő	-	Max.: 85 ± 5 dB (1 m távolságra)	
Villogás gyakorisága	-	6 ± 12 villanás percenként	
Üzemi hőmérséklet-tartomány	-30 és +60°C között		
Felszerelési helyzet	Álló, csak beltéri		
Védelem szintje	IP65		
Tömeg	182 g ± 10%	200 g ± 10%	
Nyitott kollektor	PNP/NPN		

* 1. berregő: Folyamatos hangjelzés **2. berregő: Szaggatott hangjelzés

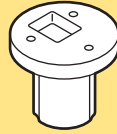
○ Elefántcsont színű
● Ezüstsínű (U)

Kiegészítő alkatrészek

Kiegészítő alkatrészek

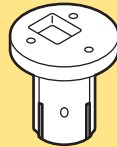


Felső rögzítő



SZ-60NPT (1/2"-es NPT rúdhoz)

Felső rögzítő



SZ-60-U

Rúd



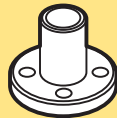
Acélrúd

Típus	POLE-800S21	POLE-300S21	POLE-100S21
Magasság	800 mm	300 mm	100 mm

Alumínium rúd

Típus	POLE-800A21	POLE-300A21	POLE-100A21
Magasság	800 mm	300 mm	100 mm

Rögzítőelem



SZ-016A
(Ø21,7 mm-es rúdhoz)



SZ-70-B
(Csak Ø21,7 mm-es alumíniumrúdhoz)



SZ-020
(Ø21,7 mm-es rúdhoz)



SZ-017
(Ø21,7 mm-es rúdhoz)

Rögzítőelem falra történő felszereléshez

Műszaki adatok

Méret	50 mm-es átmérő
Bemeneti feszültség	24 VDC
Rendelkezésre álló funkciók	<ul style="list-style-type: none"> Csak folytonos Folytonos, villogó, riasztás
Felszerelés	Csak közvetlen felszerelés, 3 rögzítőanyával
Kialakítás	<ul style="list-style-type: none"> Részegységek kialakítása, csatlakozók a vezetékek bekötéséhez Vásárlás után felcserélhető és összekapcsolható
Készülék színe	Bézs
Sorok száma	1 – 5 modul kapcsolható össze
Modulszínek	Vörös / Sárga / Zöld / Kék / Szintelen
Riasztások (csak az FB típus esetén)	<ul style="list-style-type: none"> 1. riasztás: kiválasztható, egyhangú, folyamatos (1 m távolságban) 85 dB-es riasztás 2. riasztás: kiválasztható, egyhangú, szaggatott (ritka hangjelzést adó), (1 m távolságban) 85 dB-es riasztás
Jellemzők	<ul style="list-style-type: none"> CE UL-besorolás (USA) UL-besorolás (Kanada) RoHS
Védelem	<ul style="list-style-type: none"> IP-65 4/4X/13 típusú (csak beltéri)
Vezérlés	<ul style="list-style-type: none"> Szárazon érintkezve zár, mint a kapcsolók és relék érintkezői Nyitott kollektoros, 24 VDC feszültségű tranzisztor (NPN vagy PNP) Közvetlen feszültségszabályozás 24 VDC esetén, csak folyamatos és riasztási funkció

PATLITE forgalmazza az Omron



Minden igényt kielégítő, egyszerűen szerelhető és huzalozható, sokoldalú moduláris jelzőtorony.

Az LU7 rendkívül fényes LED-ekkel és újszerű prizmas lencsével rendelkezik. 1–5 modul szerelhető egymásra.

- Átmérő: 70 mm
- Alapmodul 2 méretben és 3 színben
- Különböző modulok: normál LED, villogó LED és hang
- Az alapmodulba két, a felhasználó által kiválasztható riasztás van beépítve, melyek hangereje 90 dB-ig állítható (a hangerő 1 m távolságban értendő).
- Színkódolt és rugós feszítésű csatlakozóegység

Rendelési információ

LED-modul

Típus	Modul színe	Teljesítményfelvétel	Névleges feszültség	Működési feszültség	Működési hőmérséklet-tartomány	Tömeg	Rendelési kód
Normál kivitel	Vörös	52 mA/1,25 W	24 VDC	Névleges feszültség ± 10% (21,6~26,4 V)	-30°C~+60°C	60 g ± 10%	LU7-E-R
	Sárga	42 mA/1,0 W					LU7-E-Y
	Zöld						LU7-E-G
	Kék						LU7-E-B
	Átlátszó/Fehér		LU7-E-C				
Villogó	Vörös	290 mA	24 VDC	Névleges feszültség ± 10% (21,6~26,4 V)	-30°C~+60°C	0,07 kg	LU7-XE-R
	Sárga						LU7-XE-Y
	Zöld	140 mA					LU7-XE-G
	Kék	270 mA					LU7-XE-B
	Átlátszó/Fehér	280 mA		LU7-XE-C			

Alapmodul

Típus	Riasztás/Villogás	Teljesítményfelvétel	Névleges feszültség	Működési feszültség	Működési hőmérséklet-tartomány	Tömeg	Nyitott kollektor	Rendelési kód
Rövid kialakítás	Folyamatos	1,2 W	24 VDC	Névleges feszültség ± 10% (21,6~26,4 V)	-30°C~+60°C	150 g ± 10%	PNP/NPN	LU7-02S*
Normál kialakítás	Folyamatos							250 g ± 10%
	2 hang/villogófény					280 g ± 10%		LU7-02FB*

* Elefántcsontszínű: üres, fekete: plusz egy „K” betű, ezüst: plusz egy „U” betű

Kiegészítő alkatrészek

Típus	Anyag	Rendelési kód
Fali szerelőkonzol	Öntött alumíniumötvözet	SZ-017
	PBT-/ABS-műgyanta	SZ-018
		SZ-018U
		SZ-018K
	ABS-műgyanta	SZ-020
Felső konzol	Fém	SZ-50U
		SZ-50UU
		SZ-50KU
		SZ-50NPT
Szerelőkonzol	Öntött alumíniumötvözet	SZ-016A
		SZ-70B

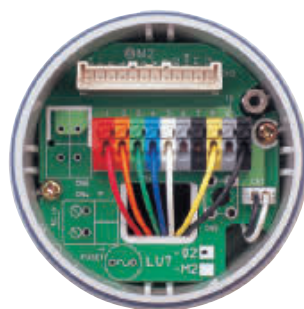
Típus	Magasság	Anyag	Rendelési kód
Rúd	100 mm	Alumínium	Pole-100A21
		Acél	Pole-100S21
	300 mm	Alumínium	Pole-300A21
		Acél	Pole-300S21
800 mm	Alumínium	Pole-800A21	
	Acél	Pole-800S21	

Hangmodul (minden irányba sugárzó egyedi hangmodul)

Névleges feszültség	Teljesítményfelvétel	Tömeg	Rendelési kód
24 VDC	3,5 W	0,17 kg	LU7-V1

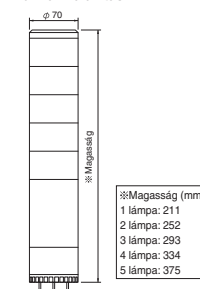
Jellemzők

Egyszerű bekötés:
Színkódolt csatlakozóegység:
A színek megfelelnek a lencsék színeinek, így a huzalozás gyorsan ellenőrizhető az alapegységben.

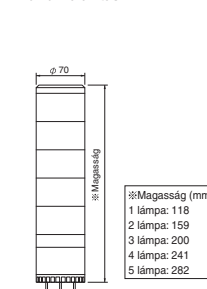


LU7-02FB

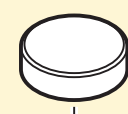
LU7 Normál kialakítás



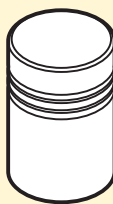
LU7-02S Rövid kialakítás




Rendelés




Hangmodul




Típus	LU7-V1				
Jellemzők	Hangszintetizátor				
Névleges feszültség	24 VDC				
Teljesítményfelvétel	3,5 W				
Tömeg [kg]	0,17 kg				




LED egységek



Típus	LU7-E-R	LU7-E-Y	LU7-E-G	LU7-E-B	LU7-E-C
Egység színe	●	●	●	●	○
Névleges feszültség	24 VDC				
Működési feszültségtartomány	Névleges feszültség ±10% (21,6~26,4 V)				
Áram-/teljesítményfelvétel	52 mA / 1,25 W		42 mA / 1,0 W		
Működési hőmérséklet-tartomány	-30°C~+60°C				
Tömeg	60 g ±10%				

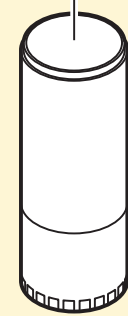


LED-es stroboszkóp modul




Típus	LU7-XE-R	LU7-XE-Y	LU7-XE-G	LU7-XE-B	LU7-XE-C
Egység színe	●	●	●	●	○
Névleges feszültség	24 VDC				
Teljesítményfelvétel	290 mA	290 mA	140 mA	270 mA	280 mA
Tömeg	0,07 kg				

● VÖRÖS
● SÁRGA
● ZÖLD
● KÉK
○ ÁTLÁTSZÓ/FEHÉR




Alap egységek




Típus	LU7-02S	LU7-02	LU7-02FB
Szín		○ ● ●	
Normál/rövid kialakítás	Rövid	Normál kivitel	
Névleges feszültség	24 VDC		
Működési feszültségtartomány	Névleges feszültség ±10% (21,6~26,4 V)		
Berregő	-		*Berregő 1 : **Berregő 2
Áramfelvétel	-		50 ±10 mA ; 24 ±10 mA
Teljesítményfelvétel	-		1,2 ±0,25 W ; 0,58 ±0,25 W
Hangszint	-		Max: 90±5 dB (1 m távolságban) Min: 70 dB vagy kevesebb (1 m távolságban)
Villogási ciklus			60±12 villanás percenként
Működési hőmérséklet-tartomány	-30°C~+60°C		
Felszerelési helyzet	Felfelé, csak beltéri		
Védelmi besorolás	IP65		
Tömeg	150 g ±10%	250 g ±10%	280 g ±10%
Nyitott kollektor	PNP/NPN		

Normál kialakítás



Rövid kialakítás



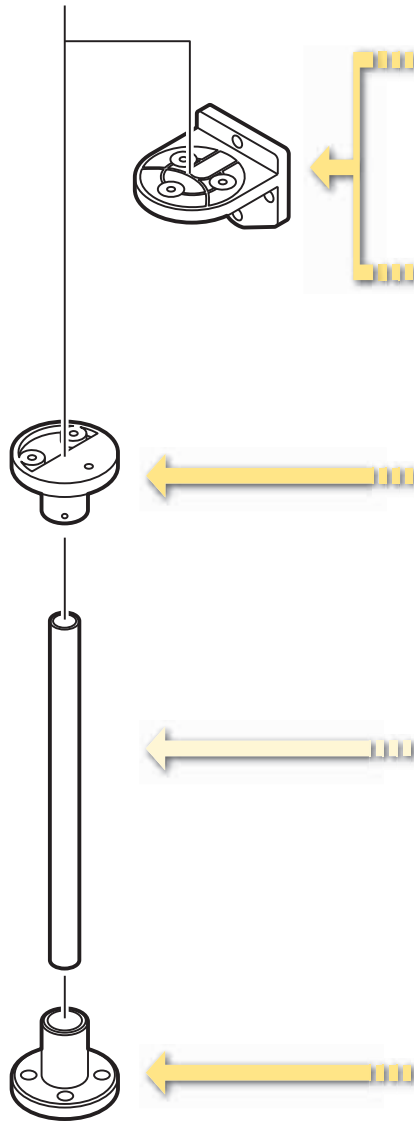
* Berregő 1: Folyamatos hang **Berregő 2: Időszakos hang

○ Elefántcsontszínű
● Ezüstszerű (U)
● Fekete (K)

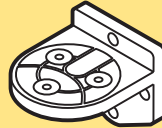
Kiegészítő alkatrészek

46

Kiegészítő alkatrészek



Fali szerelőkonzol



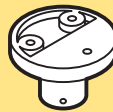
Típus	SZ-18	SZ-18U	SZ-18K
Szín	Elefántcsontszínű	Ezüstszínű (U)	Fekete (K)

Felső konzol



SZ-50NPT (1/2"-es NPT rúdhoz)

Felső konzol



Típus	SZ-50-U	SZ-50U-U	SZ-50K-U
Szín	Elefántcsontszínű	Ezüstszínű (U)	Fekete (K)

Rúd



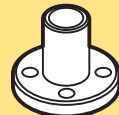
Acélrúd

Típus	POLE-800S21	POLE-300S21	POLE-100S21
Magasság	800 mm	300 mm	100 mm

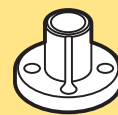
Alumíniumrúd

Típus	POLE-800A21	POLE-300A21	POLE-100A21
Magasság	800 mm	300 mm	100 mm

Szerelőkonzol



SZ-016A
(Ø21,7 mm-es rúdhoz)



SZ-70-B
(Csak Ø21,7 mm-es alumíniumrúdhoz)

Fali szerelőkonzol



SZ-020
(Ø21,7 mm-es rúdhoz)

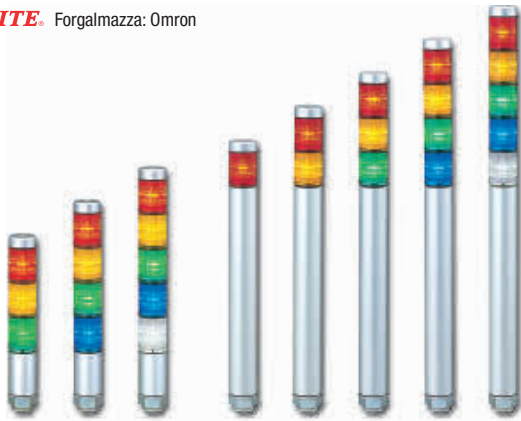


SZ-017
(Ø21,7 mm-es rúdhoz)

Műszaki adatok

Méret	70 mm-es átmérő
Lehetséges bemeneti feszültségek	• 24 VDC
Rendelkezésre álló funkciók	• Csak folyamatos • Folyamatos, villogás, riasztások
Rögzítési lehetőségek	Csak közvetlen rögzítés: három rögzítőnyát tartalmaz
Ház fajták	• Komponens stílus, huzalcsatlakozók mellékelve • Vásárlás után cserélhető és bővíthető
Ház színe	• Bézs • Fekete • Ezüst
Szintek	1-5 modul szerelhető egymásra
Modulszín	• Vörös/Sárga/Zöld/Kék/Átlátszó • Normál LED-modulok • Villogó LED-modulok (csak 24 V-os alap)
Riasztások (csak FB stílus)	• Riasztás 1: választható, egyhangos, folyamatos riasztás, 90 dB (1 m távolságban) • Riasztás 2: választható, egyhangos, időszakos (lassú sipolás) riasztás, 90 dB (1 m távolságban)
Minősítések	• CE • UL lista (US) • UL lista (Kanada) • RoHS
Védelmek	• IP 65 • 4/4X/13 típus (csak beltéri)
Vezérlési lehetőségek	• Száraz érintkezőtokozás, például kapcsolók vagy reléérintkezők • Nyitott kollektoros tranzisztor (NPN vagy PNP) 24 VDC-hez • Közvetlen feszültségvezérlés 24 VDC-hez, csak folyamatos és riasztási funkciók

PATLITE Forgalmazza: Omron



A nagyon vékony, 30 mm-es ezüst tokozású jelzőoszlop ideális a kis méretű eszközökhöz

Az MP/MPS jelzőtoronyok kettős szigeteléssel, valamint kiváló minőségű UV-szűrő és fényáteresztő, AS-műgyantából készült lencsékkel vannak ellátva, melyek magas fokú tartósságot és megbízhatóságot biztosítanak az alkalmazáskörnyezetben. A 30 mm-es átmérő ideális a kis és közepes méretű gépekhez.

Egyetlen szerelőfurat felhasználásával legfeljebb 5 színes modul kombinálható. Az egyes modulok fel- és leszereléséhez nem kell leszerelni a teljes jelzőoszlopot, ami jelentősen megkönnyíti a telepítést.

- Speciális, előre huzalozott, sokoldalú megoldás 1 csatlakozókábelrel
- NPN-/PNP-kompatibilis
- IP65
- A LED-modulok színei megfelelnek a vezetékek színeinek.
- Rendelkezésre álló színek: vörös, sárga, zöld, kék és színtelen/fehér.
Az összes szín elérhetőszínezetlen lencsés modulként

Rendelési információ

MP-502-RYGB-C-B0738

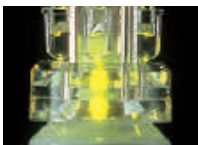
- | | | |
|---|--|---|
| 1. MP: Normál kialakítás
MPS: Rövid kialakítás | 4. LED színe
R: Vörös
Y: Sárga
G: Zöld
B: Kék
C: Átlátszó/Fehér
Fentről lefelé | 5. Lencseszín
Üres: Színes lencse
B0738: Színezetlen lencse |
| 2. Összekapcsolt modulok száma
1~5 | | |
| 3. Névleges feszültség
02: 24 V AC/DC | | |

Rendelési információ

Összekapcsolt modulok száma	Névleges feszültség	Teljesítményfelvétel	Nyitott kollektor	Rendelési típus
1	24 V AC/DC	0,7 W	NPN/PNP	MP/MPS-102
2		1,4 W		MP/MPS-202
3		2,0 W		MP/MPS-302
4		2,6 W		MP/MPS-402
5		3,2 W		MP/MPS-502

Jellemzők

A láthatóságot szabadalmaztatott fényvisszaverő rendszer növeli.



Fényes LED



Minden irányból jól látható

Felcserélhető LED-modulok

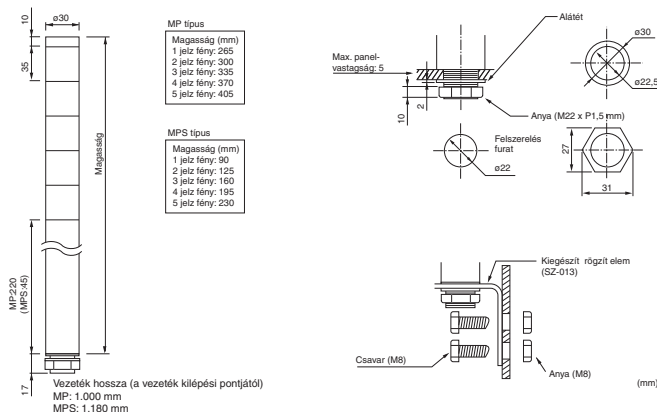
- Változtatható színsorozat: A telepítés után 5 színes modulig bővíthető vagy visszabontható.
- Megjegyzés: Az azonos színű LED-modulok egyszerre kapcsolódnak be.

A vezetékek azonosak.

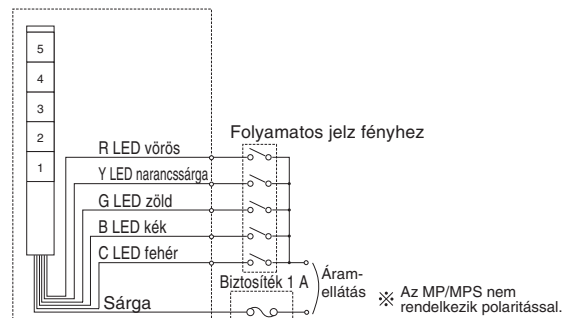
A LED-modulok színei megfelelnek a vezetékek színeinek.



Méretetek



Bekötési rajz



Műszaki adatok

Méret	30 mm-es átmérő
Bemeneti feszültség	24 V AC/DC
Rendelkezésre álló funkciók	Csak folytonos
Felszerelés	Csak közvetlen felszerelés: M22-es felszerelőanyával és tömítéssel
Kialakítás	<ul style="list-style-type: none"> • előre összeszerelt, beöntött kábeles • Vásárlás után felcserélhető és összekapcsolható
Ház színe	Ezüst
Sorok száma	1–5 modul kapcsolható össze
Modulszínek	Vörös/sárga/zöld/kék/szintelen-fehér (napfényen történő alkalmazáshoz: átlátszó lencsés modulok kaphatók minden színben)
Riasztások (csak az FB típus esetén)	<ul style="list-style-type: none"> • CE • UL-összetevők definiálása (USA) • UL-összetevők definiálása (Kanada) • RoHS
Védelem	IP-65
Vezérlés	<ul style="list-style-type: none"> • Szárazon érintkezve zár, mint a kapcsolók és relék érintkezői • Nyitott kollektoros, 24 VDC feszültségű tranzisztor (NPN vagy PNP) • Közvetlen feszültségszabályozás

PATLITE Forgalmazza: Omron



Minden igényt kielégítő, sokoldalú, költség- és energiahatékony LED-es jelzőoszlop

Az LME sorozatú jelzőfény a legújabb LED-es technológiát nyújtja. 1–5 modul sorokba rendezhető. A nagyobb fénykibocsátásra szolgáló eredeti kétreflexió rendszer különleges megvilágítást biztosít, miközben takarékoskodik az energiával (szabadalmaztatás folyamatban).

Az LME jelzőtoronyok kettős szigeteléssel, valamint kiváló minőségű UV-szűrő és fényáteresztő, AS-műgyantából készült lencsékkel vannak ellátva, melyek magas fokú tartósságot és megbízhatóságot biztosítanak az alkalmazáskörnyezetben.

Rendelkezésre álló színek: vörös, sárga, zöld, kék és színtelen/fehér.

Az összes szín elérhető átlátszó lencsés modulként is

- Átmérő: 60 mm
- 2 kiválasztható beépített riasztás, 1 m távolságon legfeljebb 90 dB-ig szabályozható hangerővel az FB típus esetén
- Speciális beöntött kábeles, sokoldalú, 3 m-es rugalmas csatlakozókábellel
- Kompatibilis az NPN/PNP-vel
- IP 65

Rendelési információ

LME-502UFBW-C-RYGBC-Z
1 2 3 4 5 6 7 8

1. Összekapcsolt modulok száma
1~5

2. Névleges feszültség
02: 24 V AC/DC

3. Ház színe
Üres: Elefántcsontszínű
N: Fekete
U: Ezüstszerű

4. Típus
Üres: folyamatosan világít
FB: folyamatosan világít vagy villog és hangos riasztást ad

5. Felszerelés
Üres: Felszerelés rúdra
K: Felszerelés rúdra (SZ-020-szal)
W: Közvetlen felszerelés

6. Csatlakozás
C: beöntött kábeles 3 m

7. LED színe
R: Vörös
Y: Sárga
G: Zöld
B: Kék
C: Átlátszó/Fehér

8. Lencse színe
Üres: Színes lencse
Z: Átlátszó lencse

Rendelési információ

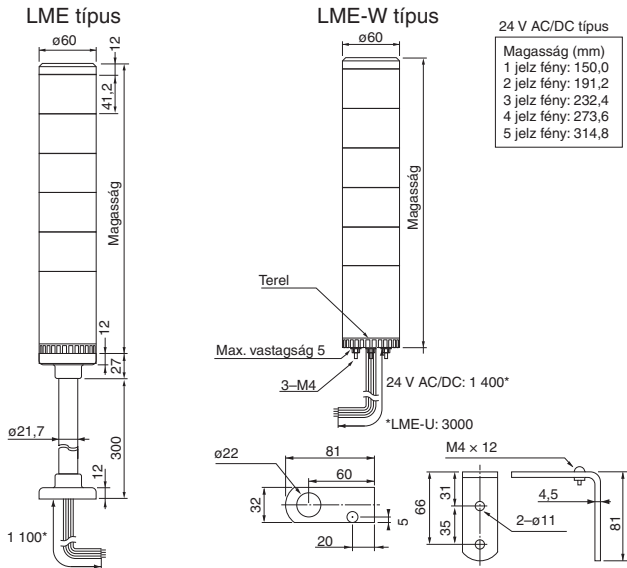
Összekapcsolt modulok száma	Felszerelés	Típus	Névleges feszültség	Teljesítményfelvétel	Nyitott kollektor	Rendelési típus	
						Folyamatos fény	Folyamatos jelzőfény és hangos riasztás
1	Felszerelés rúdra	LME-102	24 V AC/DC	2,2 W	NPN/PNP	LME-102-C	LME-102-FB-C
	Közvetlen felszerelés		24 V AC/DC			LME-102W-C	LME-102-FBW-C
2	Felszerelés rúdra	LME-202	24 V AC/DC	3,4 W		LME-202-C	LME-202-FB-C
	Közvetlen felszerelés		24 V AC/DC			LME-202W-C	LME-202-FBW-C
3	Felszerelés rúdra	LME-302	24 V AC/DC	3,8 W		LME-302-C	LME-302-FB-C
	Közvetlen felszerelés		24 V AC/DC			LME-302W-C	LME-302-FBW-C
4	Felszerelés rúdra	LME-402	24 V AC/DC	4,2 W		LME-402-C	LME-402-FB-C
	Közvetlen felszerelés		24 V AC/DC			LME-402W-C	LME-402-FBW-C
5	Felszerelés rúdra	LME-502	24 V AC/DC	4,6 W		LME-502-C	LME-502-FB-C
	Közvetlen felszerelés		24 V AC/DC			LME-502W-C	LME-502-FBW-C

Kiegészítő alkatrészek

Típ.	Anyag	Rendelési típus
Rögzítőelem falra történő felszereléshez	Öntött alumíniumötvözet	SZ-017
	ABS-műgyanta	SZ-020
	PBT/ABS-műgyanta	SZ-028
Rögzítőelem	Öntött alumíniumötvözet	SZ-016A
	Öntött alumíniumötvözet	SZ-010

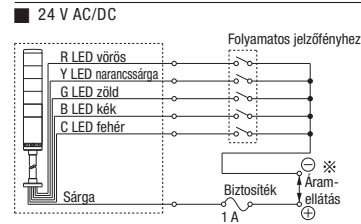
Típ.	Magasság	Anyag	Rendelési típus
Rúd	100 mm	Alumínium	Rúd-100A21
		Acél	Rúd-100S21
	300 mm	Alumínium	Rúd-300A21
		Acél	Rúd-300S21
	800 mm	Alumínium	Rúd-800A21
		Acél	Rúd-800S21

Méreték



Bekötési rajz

LME(-W)/LME(-W)-S-Q/LMS [folyamatos típus]



Jellemzők

Felcserélhető LED-modulok

- Változtatható színsorozat: A telepítés után 5 színes modulig bővíthető vagy visszabontható.
- Megjegyzés: Az egy toronyban lévő azonos színű LED-modulok egyszerre kapcsolódnak be.



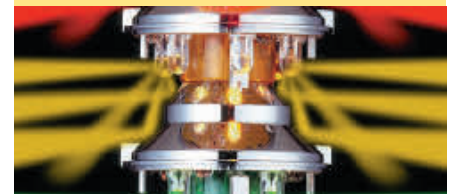
Egyszerű be- és kiserelés

Ha módosul a LED-modulok száma, akkor meg kell vásárolni a középső tengelyt.

A vezetékek azonosak

A LED-modulok színei megfelelnek a vezetékek színeinek.

Kétreflexiós rendszer



A PATLITE eredeti, duplareflexiós rendszere, amely exkluzív, hibrid, prizmás lencsékkel és 5 különböző színű LED-modullal van ellátva, nagy és egyenes fényerőt biztosít.



Azért, hogy egyes helyzetekre még jobban fel lehessen hívni a figyelmet, az alapmodulba két, felhasználó által kiválasztható riasztást építettek be, amelyek hangereje 1 m-es távolságban akár 85 dB-re is növelhető.

Műszaki adatok

Méret	60 mm-es átmérő
Bemeneti feszültség	• 24 VAC/DC
Rendelkezésre álló funkciók	• Csak folytonos • Folytonos, villogó, riasztás
Felszerelés	• Felszerelés rúdra: 300 mm-es alumínium rúddal, kör alakú műanyag konzollal • Közvetlen felszerelés: 3 rögzítőanyával
Kialakítás	• Előre összeszerelt, beöntött kábeles • Vásárlás után felcserélhető és összekapcsolható
Ház színe	Bézs (rendelhető: fekete vagy ezüst)
Sorok száma	1–5 modul kapcsolható össze
Modulszínek	Vörös/sárga/zöld/kék/szintelen/fehér (napfényen történő alkalmazáshoz: átlátszó lencsés modulok kaphatók minden színben)
Riasztások (csak az FB típus esetén)	• 1. riasztás: kiválasztható, egyhangú, szaggatott (szapora hangjelzést adó), (1 m távolságban) 85 dB-es riasztás • 2. riasztás: kiválasztható, egyhangú, szaggatott (ritka hangjelzést adó), (1 m távolságban) 85 dB-es riasztás
Jellemzők	• CE • UL-összetevők definiálása (USA) • UL-összetevők definiálása (Kanada) • RoHS
Védelem	• IP-65 (LME, LME-W) • IP-54 (LME-FB, LME-FBW) • 4/4X/13 típus (belső, csak közvetlen felszerelés)
Vezérlés	• Szárazon érintkezve zár, mint a kapcsolók és relék érintkezői • Nyitott kollektoros (24 VDC feszültségű NPN vagy PNP) tranzisztor • Közvetlen feszültségszabályozás 24 VDC esetén, csak folyamatos és riasztási funkció

BIZTONSÁGI VÉGÁLLÁSKAPCSOLÓK

A védőelemek helyzetének pontos figyelése

A gépeken lévő védőelemek és burkolatok védik a dolgozókat. Ezek korlátozzák a gép veszélyes részeihez való hozzáférést. Biztonsági végálláskapcsolóink garantálják, hogy a védőelemek és a burkolatok a helyükön legyenek a gép indítása előtt.



Biztonsági végálláskapcsoló műanyag tokozásban

D4N-₋

lásd: 56. oldal

- Működtetők széles választéka
- Aranybevonatú érintkezők mikroterhelések kezeléséhez
- Kettős szigetelés
- M12-es csatlakozó
- Kényszerműködtetésű nyitómechanizmus

BIZTONSÁGI VEZÉRLŐRENDSZEREK BIZTONSÁGI VÉGÁLLÁSKAPCSOLÓKHOZ

Biztonsági reléegységek



G9SB

lásd: 97. oldal



G9SA

lásd: 98. oldal

Rugalmas biztonsági egységek



G9SX

lásd: 103. oldal

Biztonsági vezérlők



G9SP

lásd: 108. oldal



NE1A

lásd: 111. oldal



fém tokozás:

D4B



54. oldal

kisméretű tokozás:

D4F



**A DVD-n
elérhető adatlap**

csuklós működés:

D4NH



58. oldal

kézi alaphelyzetbe állítás:

D4N_R



59. oldal



Végálláskapcsoló fémtokozásban

A D4B sorozatú végálláskapcsolók masszív fémházban találhatók, és biztonsági és nem biztonsági alkalmazásokban is használhatók a közvetlen nyitómechanizmus és a TÜV-tanúsítás miatt. Ezenkívül a szélesebb hőmérséklet-tartomány és a hosszabb mechanikus kapcsolási élettartam miatt a D4B első számú választás minden alkalmazásnál a normál környezetektől a szélsőségeisebkekig, maximálisan rugalmas rögzítési és csatlakoztatási lehetőségekkel.

- Kényszerműködtetésű nyitómechanizmus és tanúsító testület általi minősítés
- Masszív fémház és hosszabb mechanikus kapcsolási élettartam (azonnali működtetésű típusok)
- Érintkezőegység közvetlen bekötéshez

Rendelési információ

Működtetőelem típusa		Bekötés módja	Rendelési kód ^{*1}		
			1 bontó + 1 záró (azonnali működtetésű)	1 bontó + 1 záró (késleltetett működtetésű)	2 bontó (késleltetett működtetésű)
	Forgatókar ^{*2}	Sorkapocs M20 tömszelencével	D4B-4111N	D4B-4511N	D4B-4A11N
	Állítható forgatókar		D4B-4116N	D4B-4516N	D4B-4A16N
	Állítható botkar		D4B-4117N	D4B-4517N	D4B-4A17N
	Egyszerű		D4B-4170N	D4B-4570N	D4B-4A70N
	Görgő		D4B-4171N	D4B-4571N	D4B-4A71N
	Rugós		D4B-4181N ^{*3}	–	–
	Műanyag pálcás		D4B-4187N ^{*3}	–	–

^{*1} A bontóérintkezők rendelkeznek jóváhagyott kényszerműködtetésű nyitómechanizmussal.

^{*2} Rozsdamentes acélgörgővel és –40°C-os hőállósággal rendelkező modellekről lásd: WL-_-TC.

^{*3} Kényszerműködtetésű nyitómechanizmus nélkül

Műszaki adatok

Jellemző		Azonnali működtetésű	Késleltetett működtetésű
Tartósság ^{*1}	Mechanikai	min. 30.000.000 kapcsolás	min. 10.000.000 kapcsolás
	Elektromos	min. 500.000 kapcsolás (250 VAC esetén 10 A ohmos terhelés)	
Működési sebesség		1 mm/s és 0,5 m/s között	
Működési frekvencia	Mechanikai	120 kapcsolás/perc	
	Elektromos	30 kapcsolás/perc	
Névleges frekvencia		50/60 Hz	
Érintkező-ellenállás		25 mΩ max. (kezdeti érték)	
Környezetszennyezési szint (üzemi környezet)		3 (EN60947-5-1)	
Feltételes rövidzárlati áram		100 A (EN60947-5-1)	
Hagyományos zárt termikus áram (I _{th})		20 A (EN60947-5-1)	
Védelem az elektromos áramütés ellen		I-es osztály (földcsatlakozóval)	
Környezeti hőmérséklet	Üzemi	–40 és 80°C között (jegesedés nélkül) ^{*2}	
Védettség		IP67 (EN60947-5-1)	

^{*1} Az értékek 5°C és 35°C közötti környezeti hőmérséklet és 40% és 70% közötti környezeti páratartalom mellett érvényes.

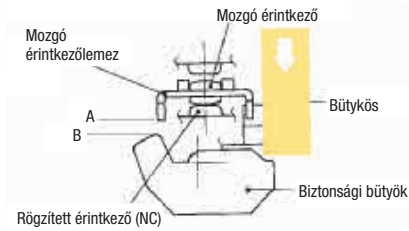
^{*2} –25°C és 80°C között a hajlékony rudas működtetőhöz.

1 bontó /1 záró (azonnali működtetésű érintkezők)

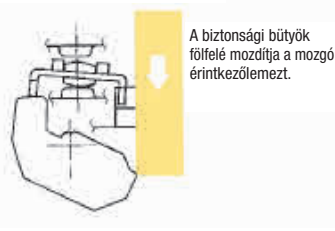
Ha az NC csatlakozó oldalán az érintkezők közt fémlerakódás keletkezik, az érintkezők széthúzódnak azzal a nyíró- és húzóerővel, amely akkor keletkezik, amikor a biz-

tonsági bütyök kapcsolatba kerül a mozgó érintkezőlemez A részével. Amikor a biztonsági bütyök a nyíl irányába mozog, a végálláskapcsoló kiold.

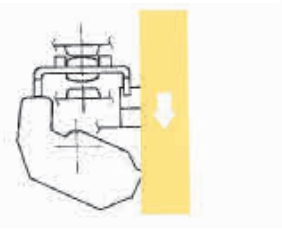
1. Ha fémlerakódás keletkezik.



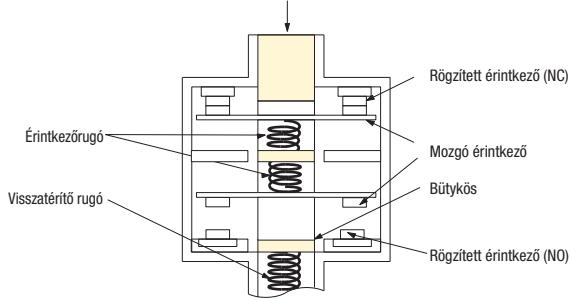
2. Amikor az érintkezők távolodnak.



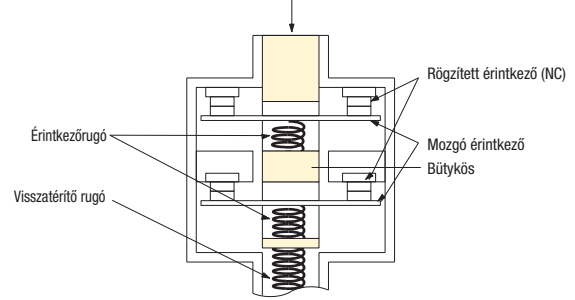
3. Amikor az érintkezők teljesen szét vannak húzva.



1 záró/1 bontó érintkező (késleltetett működtetésű)



2 bontóérintkező (késleltetett működtetésű)



A bontóérintkezők megfelelnek az EN60947-5-1 kényszerműködtetési előírásainak.

Fémlerakódás esetén, az érintkezők szétválnak, mert közéjük nyomódik a bütyök.

⊕ jel szerepel a terméken, mutatva, hogy közvetlenül kinyitható.



Végálláskapcsoló műanyagtokozásban

A D4N sorozatú végálláskapcsolók műanyag házban találhatók, és ideális elemek standard mechanikus pozícióérzékelési megoldásokhoz biztonsági és nem biztonsági alkalmazásokban.

- Kényszerműködtetésű nyitómechanizmus és tanúsító testület általi minősítés
- Masszív műanyag tokozás, kettős szigeteléssel
- Működtetők széles választéka
- M12-es csatlakozó vagy sorkapocs M20-as tömszelencével

Rendelési információ

Működtetőelem típusa	Bekötés módja	Rendelési kód ^{*1}			
		1 bontó + 1 záró (azonnali működtetésű)	1 bontó + 1 záró (késleltetett működtetésű)	2 bontó (késleltetett működtetésű)	2 bontó + 1 záró (késleltetett működtetésű)
		Rendelési típus	Rendelési típus	Rendelési típus	Rendelési típus
Forгатókar (műanyag kar, műanyag görgő)	M20	D4N-4120	D4N-4A20	D4N-4B20	D4N-4C20
	M12-es csatlakozó	D4N-9120	D4N-9A20	D4N-9B20	–
Bütökös	M20	D4N-4131	D4N-4A31	D4N-4B31	–
	M12-es csatlakozó	D4N-9131	D4N-9A31	D4N-9B31	–
Bütökös-görgős	M20	D4N-4132	D4N-4A32	D4N-4B32	D4N-4C32
	M12-es csatlakozó	D4N-9132	D4N-9A32	D4N-9B32	–
Egyirányú karos-görgős (vízszintes)	M20	D4N-4162	D4N-4A62	D4N-4B62	D4N-4C62
	M12-es csatlakozó	D4N-9162	D4N-9A62	D4N-9B62	–
Egyirányú karos-görgős (függőleges)	M20	D4N-4172	D4N-4A72	D4N-4B72	–
	M12-es csatlakozó	D4N-9172	D4N-9A72	D4N-9B72	–
Állítható karos-görgős, mechanikus zárás (fém kar, műanyag görgő)	M20	D4N-412G	D4N-4A2G	D4N-4B2G	–
	M12-es csatlakozó	D4N-912G	D4N-9A2G	D4N-9B2G	–
Állítható karos-görgős, mechanikus zárás (fém kar, gumigörgő)	M20	D4N-412H	D4N-4A2H	D4N-4B2H	–
	M12-es csatlakozó	D4N-912H	D4N-9A2H	D4N-9B2H	–

Kapcsolók MBB érintkezőkkel

Az MBB (nyitás előtt záró) érintkezők átfedő szerkezetűek, vagyis mielőtt az alaphelyzetben zárt (NC) érintkező nyit, az alaphelyzetben nyitott (NO) érintkező zár.

Működtetőelem típusa	Bekötés módja	Rendelési kód ^{*1}	
		1 bontó + 1 záró (késleltetett működtetésű)	2 bontó + 1 záró (késleltetett működtetésű)
Forгатókar (műanyag kar, műanyag görgő)	M20	D4N-4E20	D4N-4F20
	M12-es csatlakozó	D4N-9E20	–
Bütökös-görgős	M20	D4N-4E32	D4N-4F32
	M12-es csatlakozó	D4N-9E32	–
Egyirányú karos-görgős (vízszintes)	M20	D4N-4E62	D4N-4F62
	M12-es csatlakozó	D4N-9E62	–

^{*1} A bontóérintkezők rendelkeznek jóváhagyott kényszerműködtetésű nyitómechanizmussal.

Műszaki adatok

Tartósság* ¹	Mechanikai	min. 15.000.000 kapcsolás* ²
	Elektromos	min. 500.000 kapcsolás 3 A ohmos terhelésnél 250 VAC esetén min. 300.000 kapcsolás 10 A ohmos terhelésnél 250 VAC esetén
Működési sebesség	Forgatókar	1 mm/s és 0,5 m/s között
Működési frekvencia		Max. 30 művelet/perc
Minimális alkalmazható terhelés		Ohmos terhelés, 1 mA, 5 V egyenáram (N szintű referenciaérték)
Védelem az elektromos áramütés ellen		II. osztály (kettős szigetelés)
Szennyezési fok (üzemi környezet)		3 (EN60947-5-1)
Érintkezők közti rés		Azonnali működtetésű: min. 2 × 0,5 mm Késleltetett működtetésű: min. 2 × 2 mm
Feltételes rövidzárlati áram		100 A (EN60947-5-1)
Névleges nyitott terhelő áram (I _{th})		10 A (EN60947-5-1)
Környezeti hőmérséklet	Üzemi	-30°C – 70°C jegesedés nélkül
Védettség		IP67 (EN60947-5-1)

*¹ A tartósság 5°C és 35°C közötti környezeti hőmérséklet és 40% és 70% közötti környezeti páratartalom mellett érvényes.

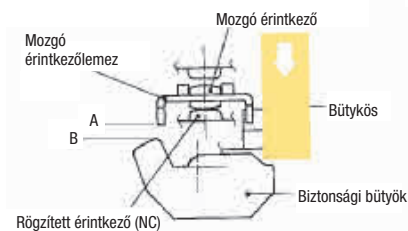
*² Villáskár esetén min. 10.000.000 kapcsolás

1 bontó / 1 záró (azonnali működtetésű érintkezők)

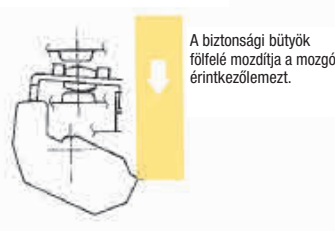
Ha az NC csatlakozó oldalán az érintkezők közt fémlerakódás keletkezik, az érintkezők széthúzóhatók azzal a nyíró- és húzóerővel, amely akkor keletkezik, amikor a biz-

tonsági bütyök kapcsolatba kerül a mozgó érintkezőlemez A részével. Amikor a biztonsági bütyök a nyíl irányába mozog, a végálláskapcsoló kiold.

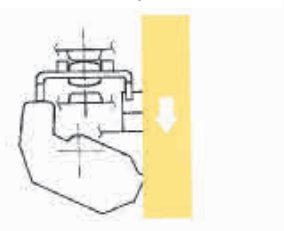
1. Ha fémlerakódás keletkezik.



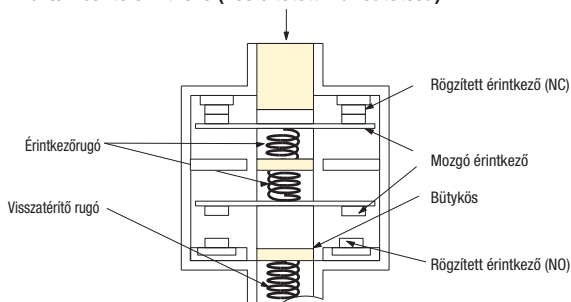
2. Amikor az érintkezők távolodnak.



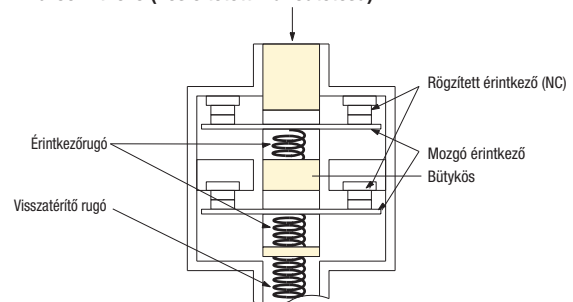
3. Amikor az érintkezők teljesen szét vannak húzva.



1 záró/1 bontó érintkező (késleltetett működtetésű)



2 záróérintkező (késleltetett működtetésű)



A bontóérintkezők megfelelnek az EN60947-5-1 kényszerműködtetési előírásainak.

Fémlerakódás esetén, az érintkezők szétválnak, mert közéjük nyomódik a bütyök.

→ jel szerepel a terméken, mutatta, hogy közvetlenül kinyitható.



Csuklós biztonsági ajtókapcsoló

A D4NH biztonsági ajtókapcsolók egy vagy két beépített érintkezővel, tengellyel vagy karos működtetővel és különféle tömszelencékkel (pl. M20) kaphatók.

- Kényszerműködtetésű nyitómechanizmus
- Tengelyes vagy karos működtető elem
- Széles hőmérséklet-tartomány
- Metrikus tömszelencével és M12-es csatlakozóval ellátott típusok

Rendelési információ

Kapcsolók

Működtető	Tömszelence méret		Beépített kapcsolószerkezet		
			1 bontó + 1 záró (késleltetett működtetésű)	2 bontó (késleltetett működtetésű)	2 bontó + 1 záró (késleltetett működtetésű)
Csuklós kapcsoló	1 tömszelencés	M20	D4NH-4AAS	D4NH-4BAS	D4NH-4CAS
		M12-es csatlakozó	D4NH-9AAS	D4NH-9BAS	–
Karos	1 tömszelencés	M20	D4NH-4ABC	D4NH-4BBC	D4NH-4CBC
		M12-es csatlakozó	D4NH-9ABC	D4NH-9BBC	–

Működtető	Tömszelence méret		Beépített kapcsolószerkezet		
			3 bontó (késleltetett működtetésű)	1 bontó + 1 záró MBB (késleltetett működtetésű)	2 bontó + 1 záró MBB (késleltetett működtetésű)
Csuklós kapcsoló	1 tömszelencés	M20	D4NH-4DAS	D4NH-4EAS	D4NH-4FAS
		M12-es csatlakozó	–	D4NH-9EAS	–
Karos	1 tömszelencés	M20	D4NH-4DBC	D4NH-4EBC	D4NH-4FBC
		M12-es csatlakozó	–	D4NH-9EBC	–

Műszaki adatok

Védettség		IP67 (EN60947-5-1)
Tartósság	Mechanikai	min. 1.000.000 kapcsolás
	Elektromos	min. 500.000 kapcsolás 3 A ohmos terhelésnél 250 VAC esetén min. 300.000 kapcsolás 10 A ohmos terhelésnél 250 VAC esetén
Működési sebesség		2 – 360°/s
Működési frekvencia		Max. 30 művelet/perc
Védelem az elektromos áramütés ellen		II. osztály (kettős szigetelés)
Szennyezési fok (üzemi környezet)		3 (EN60947-5-1)
Érintkezők közti rész		Azonnali működtetésű: min. 2 × 9,5 mm Késleltetett működtetésű: min. 2 × 2 mm
Feltételes rövidzárlati áram		100 A (EN60947-5-1)
Névleges nyitott terhelő áram (I _{th})		10 A (EN60947-5-1)
Környezeti hőmérséklet		Működési: –30°C – 70°C jegesedés nélkül



Végálláskapcsoló kézi alaphelyzetbe állítással

A D4NR család a biztonsági végálláskapcsolók teljes skáláját kínálja kézi alaphelyzetbe állítással. Egy, kettő vagy három beépített érintkezővel, valamint a működtetőtípusok széles választékával kaphatók. Az egyszerű üzembe helyezés és karbantartás mellett további jellemzőjük a változatos csatlakoztatási lehetőség, például M20-as és M12-es csatlakozóval.

- Kényszerműködtetésű nyitómechanizmus
- Különböző működtető elemek
- Kihúzható alaphelyzet-kapcsolók
- Aranybevonatú érintkezők a mikroterhelések kezeléséhez
- Metrikus tömszelencével ellátott típusok

Rendelési információ

Kapcsolók	Tömszelence méret	Rendelési típus		
		Beépített kapcsolószerkezet		
		1 bontó + 1 záró (késleltetett működésű)	2 bontó + 1 záró (késleltetett működésű)	
Forgatókar (műanyag kar, műanyag görgő)	1 tömszelencés	M20	D4N-4A20R	D4N-4C20R
		M12-es csatlakozó	D4N-9A20R	–
Állítható karos-görgős, mechanikus zárás (fém kar, gumigörgő)	1 tömszelencés	M20	D4N-4A2HR	D4N-4C2HR
		M12-es csatlakozó	D4N-9A2HR	–
Büttykös	1 tömszelencés	M20	D4N-4A31R	D4N-4C31R
		M12-es csatlakozó	D4N-9A31R	–
Büttykös-görgős	1 tömszelencés	M20	D4N-4A32R	D4N-4C32R
		M12-es csatlakozó	D4N-9A32R	–

Műszaki adatok

Védettség	IP67 (EN60947-5-1)	
Tartósság	Mechanikai	min. 1.000.000 kapcsolás
	Elektromos	min. 500.000 kapcsolás 3 A ohmos terhelésnél 250 VAC esetén min. 300.000 kapcsolás 10 A ohmos terhelésnél 250 VAC esetén
Működési sebesség	1 mm/s és 0,5 m/s között (D4N-1A20R)	
Működési frekvencia	Max. 30 művelet/perc	
Védelem az elektromos áramütés ellen	II. osztály (kettős szigetelés)	
Szennyezési fok (üzemi környezet)	3 (EN60947-5-1)	
Érintkezők közti rés	Azonnali működtetésű: min. 2×0,5 mm Késleltetett működtetésű: min. 2×2 mm	
Névleges nyitott terhelő áram (I _{th})	10 A (EN60947-5-1)	
Környezeti hőmérséklet	Működési: –30°C – 70°C jegesedés nélkül	

BIZTONSÁGI AJTÓKAPCSOLÓK

Védőszerkezetek megbízható figyelése

Az ajtók és védőelemek megfelelő helyzetének figyelése a gépbiztonság kulcsfontosságú eleme. Az ajtók helyzetének és záródásának megbízható észlelése a dolgozókat védi. A csomagoló- és élelmiszer-ipari alkalmazásokhoz tervezett érintkezésmentes kapcsolóink teljesítik a kopásmentes működés követelményeit.



Reed érintkezők nagy áramerősséghez:

F3S-TGR-N_R



68. oldal

Érintkezésmentes ajtókapcsolók

F3S-TGR-N_C

lásd: 66. oldal

Legnagyobb rezgésállóság:

D40A



99. oldal

- Valamennyi Omron gyártmányú biztonsági reléegységgel és vezérlővel használható
- Rozsdamentes acélból készült szerelvényekkel
- Rozsdamentes acél tokozás

BIZTONSÁGI VEZÉRLŐRENDSZEREK BIZTONSÁGI AJTÓKAPCSOLÓKHOZ

Biztonsági reléegységek



G9SB

lásd: 97. oldal



G9SA

lásd: 98. oldal



G9SX

lásd: 103. oldal

Rugalmas
biztonsági egységek

Biztonsági vezérlők



G9SP

lásd: 108. oldal



NE1A

lásd: 111. oldal



Kulccsal működtethető kapcsolók

Ajtófigyelő funkció

Reteselés funkció

műanyag tokozás:

D4NS



64. oldal

M20-as
tömszelence

D4NL



62. oldal

Záróerő:
1.300 N

vékony tokozás:

D4GL



63. oldal

Záróerő:
1.000 N

fém tokozás:

D4BS



65. oldal

PG 13,5
tömszelence



Reteszeléses biztonsági ajtókapcsoló

A D4NL sorozatú reteszeléses biztonsági ajtókapcsolók négy vagy öt beépített érintkezővel kaphatók. Bezárt állapotban a kulcstartó erő akár 1300 N is lehet. A mechanikus zárású/elektromos kioldású típusok, illetve ennek fordítottjai alkotják a teljes kínálatot.

- Biztonsági ajtó-kapcsolók elektromágneses záró- vagy nyitómechanizmussal
- Négy vagy öt beépített érintkezőt tartalmazó típusok
- Nagy kulcstartó erő: 1.300 N
- Normál és kis terheléssel is használhatók
- A kulcsok kompatibilisek a D4GL és a D4NS típusokkal

Rendelési információ

Kapcsolók (jóváhagyott közvetlen kényszerműködtetéses bontó érintkezőkkel)

A 110 és 230 V-os változattal kapcsolatban az OMRON helyi képviselőjétől kérhet tájékoztatást.

Zárás és nyitás típusa	Érintkezők típusa	Tömszelence	Rendelési típus	Zárás és nyitás típusa	Érintkezők típusa	Tömszelence	Rendelési típus
Mechanikus zár mágnestekercs kioldó	1 bontó + 1 záró + 1 bontó + 1 záró	M20	D4NL-4AFA-B	Elektromos zárás Mechanikus kioldás	1 bontó + 1 záró + 1 bontó + 1 záró	M20	D4NL-4AFG-B
	1 bontó + 1 záró + 2 bontó	M20	D4NL-4BFA-B		1 bontó + 1 záró + 2 bontó	M20	D4NL-4BFG-B
	2 bontó + 1 bontó + 1 záró	M20	D4NL-4CFA-B		2 bontó + 1 bontó + 1 záró	M20	D4NL-4CFG-B
	2 bontó + 2 bontó	M20	D4NL-4DFA-B		2 bontó + 2 bontó	M20	D4NL-4DFG-B
	2 bontó + 1 záró + 1 bontó + 1 záró	M20	D4NL-4EFA-B		2 bontó + 1 záró + 1 bontó + 1 záró	M20	D4NL-4EFG-B
	2 bontó + 1 záró + 2 bontó	M20	D4NL-4FFA-B		2 bontó + 1 záró + 2 bontó	M20	D4NL-4FFG-B
	3 bontó + 1 bontó + 1 záró	M20	D4NL-4GFA-B		3 bontó + 1 bontó + 1 záró	M20	D4NL-4GFG-B
	3 bontó + 2 bontó	M20	D4NL-4HFA-B		3 bontó + 2 bontó	M20	D4NL-4HFG-B

Megjegyzés: - G1/2 és Pg13,5 méretű tömszelencével is kapható
- Mágnestekercs: 24 VDC, narancssárga LED: 10 – 115 V AC/DC

Működtető kulcsok (külön rendelendő)

Jellemzők		Rendelési típus	Jellemzők		Rendelési típus
Vízszintes felszerelés		D4DS-K1	Állítható felszerelés (vízszintes)		D4DS-K3
Függőleges felszerelés		D4DS-K2	Állítható felszerelés (vízszintes/függőleges)		D4DS-K5

Műszaki adatok

Védettség	IP67 (EN60947-5-1) (Ez csak a kapcsolóra vonatkozik. A kulcslyuk védelmi foka IP00.)	
Tartósság^{*1}	Mechanikai	min. 1.000.000 kapcsolás
	Elektromos	min. 500.000 kapcsolás 3 A ohmos terhelésnél 250 VAC esetén
Működési sebesség	0,05 – 0,5 m/s	
Működési frekvencia	Max. 30 művelet/perc	
Névleges frekvencia	50/60 Hz	
Érintkezők közti rés	min. 2 × 2 mm	
Kényszerműködtetési erő^{*2}	min. 60 N (EN60947-5-1)	
Kényszerműködtetés útja^{*2}	min. 10 mm (EN60947-5-1)	
Tartóerő	min. 1.300 N	
Minimális alkalmazható terhelés	Ohmos terhelés, 1 mA, 5 V egyenáram (N szintű referenciaérték)	
Termikus áram (I_{th})	10 A (EN60947-5-1)	
Feltételes rövidzárlati áram	100 A (EN60947-5-1)	
Környezetszennyezési szint (üzemi környezet)	3 (EN60947-5-1)	
Védelem az elektromos áramütés ellen	II. osztály (kettős szigetelés)	
Környezeti hőmérséklet	Működés: -10°C-tól 55°C-ig (jegesedés vagy lecsapódás nélkül)	

^{*1} A tartósság 5°C és 35°C közötti környezeti hőmérséklet és 40% és 70% közötti környezeti páratartalom mellett érvényes. További tájékoztatásért forduljon az Omron képviselőjéhez.

^{*2} Ezek az értékek a biztonságos működéshez szükséges minimális követelményt jelentik.

Megjegyzés: A fenti értékek alapértékek.



Reteszeléses biztonsági ajtókapcsoló

A D4GL sorozatú reteszeléses biztonsági ajtókapcsolók négy vagy öt beépített érintkezővel kaphatók. Bezárt állapotban a kulcstartó erő akár 1000 N is lehet. Amechanikus zárású/elektromos kioldású típusok, illetve ennek fordítottjait alkotják a teljes kínálatot.

- Keskeny biztonsági ajtó-kapcsolók elektromágneses záró- vagy nyitómechanizmussal
- Négy vagy öt beépített érintkezőt tartalmazó típusok
- Nagy kulcstartó erő: 1.000 N
- Normál és kis terheléssel is használhatók
- A kulcsok kompatibilisek a D4NL és a D4NS típusokkal

Rendelési információ

Kapcsolók (jóváhagyott közvetlen kényszerműködtetéses bontó érintkezőkkel)

Záró és kioldó típusok	Érintkezők típusa	Tömszelence hossz	Rendelési típus
Mechanikus zár mágnestekercs kioldó	1 bontó + 1 záró + 1 bontó + 1 záró	M20	D4GL-4AFA-A
	1 bontó + 1 záró + 2 bontó	M20	D4GL-4BFA-A
	2 bontó + 1 bontó + 1 záró	M20	D4GL-4CFA-A
	2 bontó + 2 bontó	M20	D4GL-4DFA-A
	2 bontó + 1 záró + 1 bontó + 1 záró	M20	D4GL-4EFA-A
	2 bontó + 1 záró + 2 bontó	M20	D4GL-4FFA-A
	3 bontó + 1 bontó + 1 záró	M20	D4GL-4GFA-A
	3 bontó + 2 bontó	M20	D4GL-4HFA-A

Megjegyzés:-G1/2 és Pg13,5 méretű tömszelencével is kapható.
- mágnestekercs: 24 V DC, narancssárga/zöld LED: 24 VDC

Működtető kulcsok (külön rendelendő)

Jellemzők	Rendelési típus
Vízszintes felszerelés	D4DS-K1
Függőleges felszerelés	D4DS-K2

Záró és kioldó típusok	Érintkezők típusa	Tömszelence hossz	Rendelési típus
Elektromos zárás Mechanikus kioldás	1 bontó + 1 záró + 1 bontó + 1 záró	M20	D4GL-4AFG-A
	1 bontó + 1 záró + 2 bontó	M20	D4GL-4BFG-A
	2 bontó + 1 bontó + 1 záró	M20	D4GL-4CFG-A
	2 bontó + 2 bontó	M20	D4GL-4DFG-A
	2 bontó + 1 záró + 1 bontó + 1 záró	M20	D4GL-4EFG-A
	2 bontó + 1 záró + 2 bontó	M20	D4GL-4FFG-A
	3 bontó + 1 bontó + 1 záró	M20	D4GL-4GFG-A
	3 bontó + 2 bontó	M20	D4GL-4HFG-A

Jellemzők	Rendelési típus
Állítható felszerelés (vízszintes)	D4DS-K3
Állítható felszerelés (vízszintes/függőleges)	D4DS-K5

Műszaki adatok

Védettség	IP67 (EN60947-5-1) (Ez csak a kapcsolóra vonatkozik. A kulcslyuk védelmi foka IP00.)	
Tartósság^{*1}	Mechanikai	min. 1.000.000 kapcsolás
	Elektromos	min. 500.000 kapcsolás 4 mA ohmos terhelésnél, 24 VDC esetén; min. 150.000 művelet 1 A ohmos terhelésnél 125 VAC és 2 áramkör esetén, 4 mA 24 VDC és 2 áramkör esetén
Működési sebesség	0,05 – 0,5 m/s	
Működési frekvencia	Max. 30 művelet/perc	
Névleges frekvencia	50/60 Hz	
Érintkezők közti rés	min. 2 × 2 mm	
Kényszerműködtetési erő^{*2}	min. 60 N (EN60947-5-1)	
Kényszerműködtetés útja^{*3}	min. 10 mm (EN60947-5-1)	
Tartóerő	min. 1.000 N	
Minimális alkalmazható terhelés	Ohmos terhelés, 4 mA, 24 V egyenáram (N szintű referenciaérték)	
Termikus áram (I_{th})	2,5 A (EN60947-5-1)	
Feltételes rövidzárlati áram	100 A (EN60947-5-1)	
Környezetszennyezési szint (üzemi környezet)	3 (EN60947-5-1)	
Védelem az elektromos áramütés ellen	II. osztály (kettős szigetelés)	
Környezeti hőmérséklet	Működési: -10°C – 55°C jegesedés nélkül	

*1 A tartósság 5°C és 35°C közötti környezeti hőmérséklet és 40% és 70% közötti környezeti páratartalom mellett érvényes. További tájékoztatásért forduljon az Omron képviselőjéhez.

*2 Az ábrák a biztonságos használathoz szükséges minimális feltételeket szemléltetik.

*3 Az ábrák a biztonságos használathoz szükséges minimális feltételeket szemléltetik.

Megjegyzés: A fenti értékek alapértékek.



Biztonsági ajtókapcsoló műanyag tokozásban

A D4NS sorozat a korábbi 1 bontó + 1 záró és 2 bontó érintkezőelrendezés mellett tartalmazza a három érintkezős típusokat is 2 bontó + 1 bontó és 3 bontó kivitelben. Valamennyi típus M20 vezetéknyílással rendelkezik.

- Három érintkezős típusok: 2 bontó + 1 bontó és 3 bontó kivitelben
- Két érintkezős típusok: 1 bontó + 1 záró és 2 bontó
- Egységesített aranybevonatú érintkezők a nagy megbízhatóság érdekében
- Normál és kis terheléssel is használhatók

Rendelési információ

Kapcsolók (jóváhagyott közvetlen kényszerműködtetéses bontó érintkezőkkel)

Jellemzők	Érintkezők típusa		Tömszelence/csatlakozó	Rendelési típus
1 tömszelencés	Kétseltetett működtetésű	1 bontó + 1 záró	M20	D4NS-4AF
		2 bontó	M20	D4NS-4BF
		2 bontó + 1 záró	M20	D4NS-4CF
		3 bontó	M20	D4NS-4DF
	Kétseltetett működtetésű MBB érintkező	1 bontó + 1 záró	M20	D4NS-4EF
		2 bontó + 1 záró	M20	D4NS-4FF

Működtető kulcsok (külön rendelendő)

Jellemzők	Rendelési típus	Jellemzők	Rendelési típus
Vízszintes felszerelés	D4DS-K1	Állítható felszerelés (vízszintes)	D4DS-K3
Függőleges felszerelés	D4DS-K2	Állítható felszerelés (vízszintes/függőleges)	D4DS-K5

Műszaki adatok

Védettség		IP67 (EN60947-5-1) (Ez csak a kapcsolóra vonatkozik. A kulcslyuk védelmi foka IP00.)
Tartósság^{*1}	Mechanikai	min. 1.000.000 kapcsolás
	Elektromos	min. 500.000 kapcsolás 3 A ohmos terhelésnél 250 VAC esetén min. 300.000 kapcsolás 10 A ohmos terhelésnél 250 VAC esetén
Működési sebesség		0,05 – 0,5 m/s
Működési frekvencia		Max. 30 művelet/perc
Kényszerműködtetési erő^{*2}		min. 60 N
Kényszerműködtetés útja^{*2}		min. 10 mm
Minimális alkalmazható terhelés		Ohmos terhelés, 1 mA, 5 V egyenáram (N szintű referenciaérték)
Védelem az elektromos áramütés ellen		II. osztály (kettős szigetelés)
Szennyezési fok (üzemi környezet)		3 (EN60947-5-1)
Érintkezők közti rés		min. 2 × 2 mm
Feltételes rövidzárlati áram		100 A (EN60947-5-1)
Névleges nyitott terhelő áram (I_{th})		10 A (EN60947-5-1)
Környezeti hőmérséklet		Működési: -30°C – 70°C jegesedés nélkül

^{*1} A tartósság 5°C és 35°C közötti környezeti hőmérséklet és 40% és 70% közötti környezeti páratartalom mellett érvényes. További tájékoztatásért forduljon az Omron képviselőjéhez.

^{*2} Ezek az értékek a biztonságos működéshez szükséges minimális követelményt jelentik.

Megjegyzés: A fenti értékek alapértékek.



Biztonsági ajtókapcsoló fém tokozásban

A D4BS sorozat robusztus, fém tokozásban két érintkezős típusokat tartalmaz 1 bontó + 1 záró és 2 bontó elrendezésben, 1 PG 13,5 vezetéknyílással.

- Robusztus fém tokozás
- Két érzékelő típusal rendelkeznek: 1 bontó + 1 záró és 2 bontó
- Egységesített aranybevonatú érintkezők a nagy megbízhatóság érdekében
- Normál és kis terheléssel is használhatók

Rendelési információ

Kapcsolók

Jellemzők	Felszerelési helyzet	Tömszelence méret	Rendelési típus	
			1 bontó + 1 záró (késleltetett működtetésű)	2 bontó (késleltetett működtetésű)
1 tömszelencés	Előoldali felszerelés	Pg13,5	D4BS-15FS	D4BS-1AFS

Működtető kulcsok (külön rendelendő)

Jellemzők		Rendelési típus
Vízszintes felszerelés		D4BS-K1
Függőleges felszerelés		D4BS-K2
Állítható felszerelés (vízszintes)		D4BS-K3

Műszaki adatok

Védettség ^{*1}	IP67 (EN60947-5-1)
Tartósság ^{*2}	Mechanikai: 1.000.000 kapcsolás/perc. Elektromos: min. 500.000 kapcsolás (10 A, 250 VAC esetén, ohmos terhelés)
Működési sebesség	0,1 m/s és 0,5 m/s között
Működési frekvencia	max. 30 művelet/perc
Névleges frekvencia	50/60 Hz
Érintkezők közti rés	min. 2 × 2 mm
Kényszerműködtetési erő ^{*3}	min. 19,61 N (EN60947-5-1)
Kényszerműködtetés útja ^{*3}	min. 20 mm (EN60947-5-1)
Teljes löket	min. 23 mm
Hagyományos zárt termikus áram (I _{th})	20 A (EN60947-5-1)
Feltételes rövidzárlati áram	100 A (EN60947-5-1)
Környezetszennyezési szint (üzemi környezet)	3 (EN60947-5-1)
Védelem az elektromos áramütés ellen	I-es osztály (földcsatlakozóval)
Környezeti hőmérséklet	Működési: -40 és 80°C között (jegesedés nélkül)

^{*1} Bár a kapcsolóház portól, olajtól és nedvességtől védett, a D4BS típusú készüléket ne használja olyan környezetben, ahol por, olaj, víz vagy vegyi anyag kerülhet a fejegység kulcslyukába, ez ugyanis a kapcsoló károsodásához vezethet, vagy működési rendellenességeket okozhat.

^{*2} A tartósság 5°C és 35°C közötti környezeti hőmérséklet és 40% és 70% közötti környezeti páratartalom mellett érvényes. Az ettől eltérő üzemi hőmérséklettel kapcsolatos információk az Omron értékesítési képviselőtől szerezhetők be.

^{*3} Ezek az értékek a biztonságos működéshez szükséges minimális követelményt jelentik.

Megjegyzés: A fenti értékek alapértékek.



Érintkezésmentes kapcsolók a védőajtók állapotának figyeléséhez

Érintkezésmentes kapcsolók védőajtók állapotának figyeléséhez. Az egyszerű diagnosztikát LED segíti, az élelmiszeriparban való magas higiéniai követelmények számára pedig rozsdamentes acélból készült tokozással is rendelhető

- Együttműködik az Omron összes biztonsági vezérlőjével
- Rozsdamentes acélból készült szerelvényekkel
- Érintkezésmentes — nincs kopás — nincsenek szennyező részecskék
- Csavarfuratok borítása a higiénikus kialakítás érdekében (NMPC)
- Megfelel az EN 954-1 szabvány 4-es kategóriájának, az EN60947-5-3 szabvány PDF-M kategóriájának és EN60947-5-3 és PLe PLe kategóriájának

Rendelési információ

Hosszúkács érzékelők

Kábelcsatlakozás	Érintkezők típusa	Rendelési típus
2 m, beöntött kábel	2 bontó + 1 záró	F3S-TGR-NLPC-21-02
5 m, beöntött kábel	2 bontó + 1 záró	F3S-TGR-NLPC-21-05
10 m, beöntött kábel	2 bontó + 1 záró	F3S-TGR-NLPC-21-10
M12, 8 tűs	2 bontó + 1 záró	F3S-TGR-NLPC-21-M1J8

Kisméretű érzékelős

Kábelcsatlakozás	Érintkezők típusa	Rendelési típus
2 m, beöntött kábel	2 bontó + 1 záró	F3S-TGR-NSMC-21-02
5 m, beöntött kábel	2 bontó + 1 záró	F3S-TGR-NSMC-21-05
10 m, beöntött kábel	2 bontó + 1 záró	F3S-TGR-NSMC-21-10
M12, 8 tűs	2 bontó + 1 záró	F3S-TGR-NSMC-21-M1J8

Miniatur érzékelők

Kábelcsatlakozás	Érintkezők típusa	Rendelési típus
2 m, beöntött kábel	2 bontó + 1 záró	F3S-TGR-NMPC-21-02
5 m, beöntött kábel	2 bontó + 1 záró	F3S-TGR-NMPC-21-05
10 m, beöntött kábel	2 bontó + 1 záró	F3S-TGR-NMPC-21-10
M12, 8 tűs	2 bontó + 1 záró	F3S-TGR-NMPC-21-M1J8

Műszaki adatok

Mechanikai adatok

Jellemző	Típus	Hosszúkács érzékelő	Kisméretű érzékelő	Miniatur érzékelő
Működési távolság	KI → BE (Sao) BE → KI (Sar)	12 mm, zárás 17 mm, nyitás		8 mm, zárás 12 mm, nyitás
Működtető közelítési sebessége	Min. Max.	4 mm/s 1000 mm/s		
Üzemelési hőmérséklet	–	–25°C és +80°C között	–25°C és +105°C között	–25°C és +80°C között
Burkolat védelme	Lengő M12-es csatlakozó	IP 67		
Anyag	–	Fekete polikarbonát	Rozsdamentes acél (SUS 316)	Fekete poliészter

Elektromos adatok

Jellemző	Típus	Hosszúkás érzékelő	Kisméretű érzékelő	Miniatur érzékelő
Tápellátás	–	24 VDC ±15%		
Teljesítményfelvétel	Max.	50 mA		
Kapcsolási áramerősség	Min.	10 mA, 10 VDC		
Névleges terhelés	Bontóérintkező	Max.	100 mA, 24 VDC	
	Záróérintkező	Max.	100 mA, 24 VDC	
Kimenet típusa	–	Elektronikus kimenet (feszültségmentes optocsatoló-kimenet)		

Engedélyezések

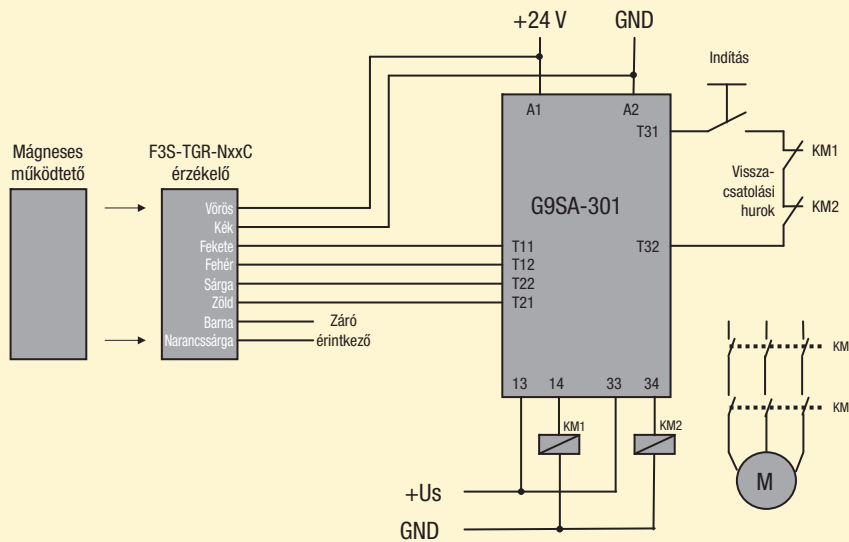
TÜV Rheinland által tanúsított EN szabványok

EN 954-1, EN ISO13849-1
EN 60204-1
EN/IEC 60947-5-3
UL 508, CSA C22.2
BS 5304
EN 1088-1 megfelelés

Bekötési példa (egyfejes csatlakoztatás)

G9SA

Egyérezékelős alkalmazás G9SA-301-el
(A 4-es biztonsági kategóriáig EN954-1 vagy PLe EN ISO 13849-1 kategóriájának megfelelően)





Érintkezésmentes kapcsolók a védőajtók állapotának figyeléséhez

Érintkezésmentes kapcsolók védőajtók állapotának figyeléséhez. Az egyszerű diagnosztikát LED segíti, az élelmiszeriparban való magas higiéniai követelmények számára pedig rozsdamentes acélból készült tokzással is rendelhető.

- Együttműködik az Omron összes biztonsági vezérlőjével
- Rozsdamentes acélból készült szerelvényekkel
- Érintkezésmentes – nincs kopás – nincsenek szennyező részecskék
- Csavarfuratok borítása a higiénikus kialakítás érdekében (NMPR)
- Megfelel az EN 954-1 szabvány 4-es kategóriájának, az EN60947-5-3 szabvány PDF-M kategóriájának és EN60947-5-3 és PLe PLe kategóriájának

Rendelési információ

Hosszúkács érzékelők

Kábelcsatlakozás	Érintkezők típusa	Rendelési típus
2 m, beöntött kábel	2 bontó + 1 záró	F3S-TGR-NLPR-21-02
5 m, beöntött kábel	2 bontó + 1 záró	F3S-TGR-NLPR-21-05
10 m, beöntött kábel	2 bontó + 1 záró	F3S-TGR-NLPR-21-10
M12, 8 tűs	2 bontó + 1 záró	F3S-TGR-NLPR-21-M1J8

Kisméretű érzékelők

Kábelcsatlakozás	Érintkezők típusa	Rendelési típus
2 m, beöntött kábel	2 bontó + 1 záró	F3S-TGR-NSMR-21-02
5 m, beöntött kábel	2 bontó + 1 záró	F3S-TGR-NSMR-21-05
10 m, beöntött kábel	2 bontó + 1 záró	F3S-TGR-NSMR-21-10
M12, 8 tűs	2 bontó + 1 záró	F3S-TGR-NSMR-21-M1J8

Miniatűr érzékelők

Kábelcsatlakozás	Érintkezők típusa	Rendelési típus
2 m, beöntött kábel	2 bontó + 1 záró	F3S-TGR-NMPR-21-02
5 m, beöntött kábel	2 bontó + 1 záró	F3S-TGR-NMPR-21-05
10 m, beöntött kábel	2 bontó + 1 záró	F3S-TGR-NMPR-21-10
M12, 8 tűs	2 bontó + 1 záró	F3S-TGR-NMPR-21-M1J8

Műszaki adatok

Mechanikai adatok

Jellemző	Típus	Hosszúkács érzékelő	Kisméretű érzékelő	Miniatűr érzékelő
Működési távolság	KI → BE (Sao) BE → KI (Sar)	10 mm, zárás 22 mm, nyitás		12 mm, zárás 20 mm, nyitás
Működtető közelítési sebessége	Min. Max.	4 mm/s 1000 mm/s		
Üzemelési hőmérséklet	–	–25°C és +80°C között	–25°C és +105°C között	–25°C és +80°C között
Burkolat védelme	Lengő M12-es csatlakozó	IP 67		
Anyag	–	Fekete polikarbonát	Rozsdamentes acél (SUS 316)	Fekete poliszter

Elektromos adatok

Jellemző	Típus	Hosszúkás érzékelő	Kisméretű érzékelő	Miniatűr érzékelő
Rekció idő (bontás)	Max.	2 ms		
Érintkező kezdeti ellenállása	Max.	50 mΩ		500 mΩ
Kapcsolási áramerősség	Min.	1 mA, 10 VDC		
Névleges terhelés	Bontóérintkező	Max.	1 A, 250 VAC	
	Záróérintkező		0,2 A, 24 VDC	

Engedélyezések

TÜV Rheinland által tanúsított EN szabványok

EN 954-1, EN ISO13849-1

EN 60204-1

EN/IEC 60947-5-3

UL 508, CSA C22.2

BS 5304

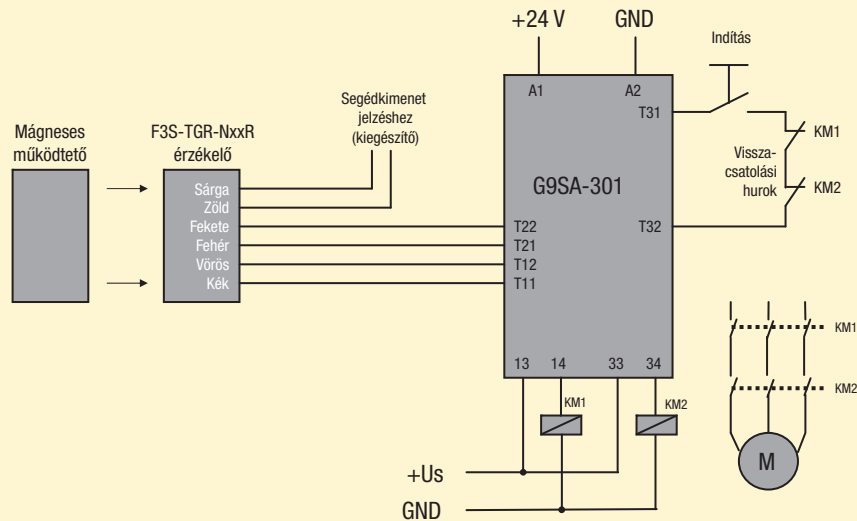
EN 1088-1 megfelelés

Bekötési példa (egyfejes csatlakoztatás)

G9SA

Egyérzékelős alkalmazás G9SA-301-el

(A 4-es biztonsági kategóriáig EN954-1 vagy PLc EN ISO 13849-1 kategóriájának megfelelően)



BIZTONSÁGI ÉRZÉKELŐK

Egységes kialakítás – az egész termékpalettán

A biztonsági érzékelők az emberek és gépek együttműködésén alapuló munkahelyek védelmének elsődleges eszközei. A beépített intelligencia leállítja a gépet a dolgozókra veszélyes helyzetekben. F3S-TGR-CL termékcsaládunk olyan biztonsági fényfüggönyökből áll, amelyek ujj-, kéz- és testvédelmi funkciói a napi használat és karbantartás egyszerűsítése érdekében azonos bekötést, telepítést és beállítást igényelnek.

F3S-TGR biztonsági fényfüggönyök

F3S-TGR-CL

lásd: 74. oldal

- 150 mm – 2.400 mm védőmagasság
- Működési távolság:
6 m-ig 14 mm-es felbontáshoz
14 m-ig 35 ill. 70 mm-es felbontáshoz
12 m-ig aktív/passzív testvédelmi típusokhoz
50 m-ig aktív/aktív testvédelmi típusokhoz
- Beépített vezérlőfunkciók:
X-, T- és L-némítás
fix és mozgó kioltás
egyszeres és kettős megszakítású működés
előnyugtázás funkció
- Master/Slave működés
- 2-es és 4-es típusú minősítés az EN61496 szerint, valamint
PLc és PLe az EN ISO 13849 szerint.



BIZTONSÁGI VEZÉRLŐRENDSZEREK BIZTONSÁGI ÉRZÉKELŐKHÖZ

Biztonsági reléegységek



G9SB

lásd: 97. oldal



G9SA

lásd: 98. oldal

Rugalmas biztonsági egységek



G9SX

lásd: 103. oldal

Biztonsági vezérlők



G9SP

lásd: 108. oldal



NE1A

lásd: 111. oldal



2-es kategória

3-as kategória

4-es kategória

robosztus tokozás, ujj- és kézvédlem

MS2800



72. oldal

MS4800



72. oldal

keskeny tokozás, ujj- és kézvédlem

F3SJ-A



83. oldal

jelenlét-érzékelés, ütközésvédlem, 270°-os biztonsági lézerszkenner

OS32C



91. oldal

Biztonsági érzékelők

4

CÉLORIENTÁLT ALKALMAZÁSOK

Sorolás	IP65 mosás/ tisztítás	ATEX (robbanásálló tokozás)	Némításjelzés	Beépített kétirányú némítás	Egysugaras M18-as tokozás
MS4800/MS2800	MS4800/MS2800	MS4800/MS2800	LU5/LU7/MP/MPS/LME	F3S-TGR-CL_-K_ F3S-TGR-CL_-K_C	E3FS
lásd: 72. oldal	lásd: 72. oldal	lásd: 72. oldal	lásd: 41-50. oldal	lásd: 74. oldal	lásd: 82. oldal



4 / 2 kategóriás biztonsági fényfüggöny

Az MS4800 és MS2800 biztonsági fényfüggöny-termékcsalád egyszerűen szerelhető, konfigurálható, használható és karbantartható a következőkkel:

- Az érzékelési távolság akár 20 m is lehet (30 mm-es felbontással), illetve 7 m (14 mm-es felbontással)
- LED-sáv az egyszerű beállítás és hibameghatározás érdekében
- DIP-kapcsolós beállítás kioltáshoz, némitáshoz és optikai kódoláshoz
- Az EN 61496-1 szabványnak megfelelő 4-es/2-es kategóriájú érzékelő
- Integrált M12-es csatlakoztatási és felszerelési megoldás, robusztus tokozással
- 3 egységig sorolható

Rendelési információ

MS2800, 2-es biztonsági kategória

Csatlakoztatási jellemzők	Normál kivitel				Master				Slave	
Normál kivitel Önálló működés										
Master Soros csatlakoztatás, némitás										
Slave Csak soros csatlakoztatás										
	MS2800S-				MS2800FS-				MS2800F-	
Funkciókészlet	Alapszintű		Különleges		Alapszintű		Különleges			
Alapszintű Újrarendítési védelem, újrarendítés, EDM, 2 optikai csatorna, integrált beállító eszköz										
Különleges Némitás, kioltás (rögzített/változó)										
	MS2800S-EB-		MS2800S-EA-		MS2800FS-EB-		MS2800FS-EA-		MS2800F-E-	
Felbontás	14 mm	30 mm	14 mm	30 mm	14 mm	30 mm	14 mm	30 mm	14 mm	30 mm
14 mm-es ujjvédelem										
30 mm-es kézvédőelem	MS2800S-EB-014-	MS2800S-EB-030-	MS2800S-EA-014-	MS2800S-EA-030-	MS2800FS-EB-014-	MS2800FS-EB-030-	MS2800FS-EA-014-	MS2800FS-EA-030-	MS2800F-E-014-	MS2800F-E-030-
Hosszúság	240 ... 1800		280 ... 2120		280 ... 1800		280 ... 2120		240 ... 1280	
240 mm ... 2.120 mm in										
40 mm-es lépésközzel										

MS4800, 4-es biztonsági kategória

Csatlakoztatási jellemzők	Normál kivitel				Master				Slave	
Normál kivitel Önálló működés										
Master Soros csatlakoztatás, némitás										
Slave Csak soros csatlakoztatás										
	MS4800S-				MS4800FS-				MS4800F-	
Funkciókészlet	Alapszintű		Különleges		Alapszintű		Különleges			
Alapszintű Újrarendítési védelem, újrarendítés, EDM, 2 optikai csatorna, integrált beállító eszköz										
Fejlesztett Némitás, kioltás (mozgó/fix)										
	MS4800S-EB-		MS4800S-EA-		MS4800FS-EB-		MS4800FS-EA-		MS4800F-E-	
Felbontás	14 mm	30 mm	14 mm	30 mm	14 mm	30 mm	14 mm	30 mm	14 mm	30 mm
14 mm-es ujjvédelem										
30 mm-es kézvédőelem	MS4800S-EB-014-	MS4800S-EB-030-	MS4800S-EA-014-	MS4800S-EA-030-	MS4800FS-EB-014-	MS4800FS-EB-030-	MS4800FS-EA-014-	MS4800FS-EA-030-	MS4800F-E-014-	MS4800F-E-030-
Hosszúság	280 ... 1800		280 ... 2120		280 ... 1800		280 ... 2120		240 ... 1280	
240 mm ... 2.120 mm										
40 mm-es lépésközzel										

Példa
MS2800S-EB-030-1000
 Önálló működés
 Alapszintű funkciókészlet
 30 mm-es felbontás
 1.000 mm-es védett magasság

MS4800FS-EA-014-1200
 Soros csatlakozású típus
 Továbbfejlesztett funkciókészlet
 14 mm-es felbontás
 1.200 mm-es védett magasság

MS4800F-E-014-600
 Slave működés
 14 mm-es felbontás
 600 mm-es védett magasság

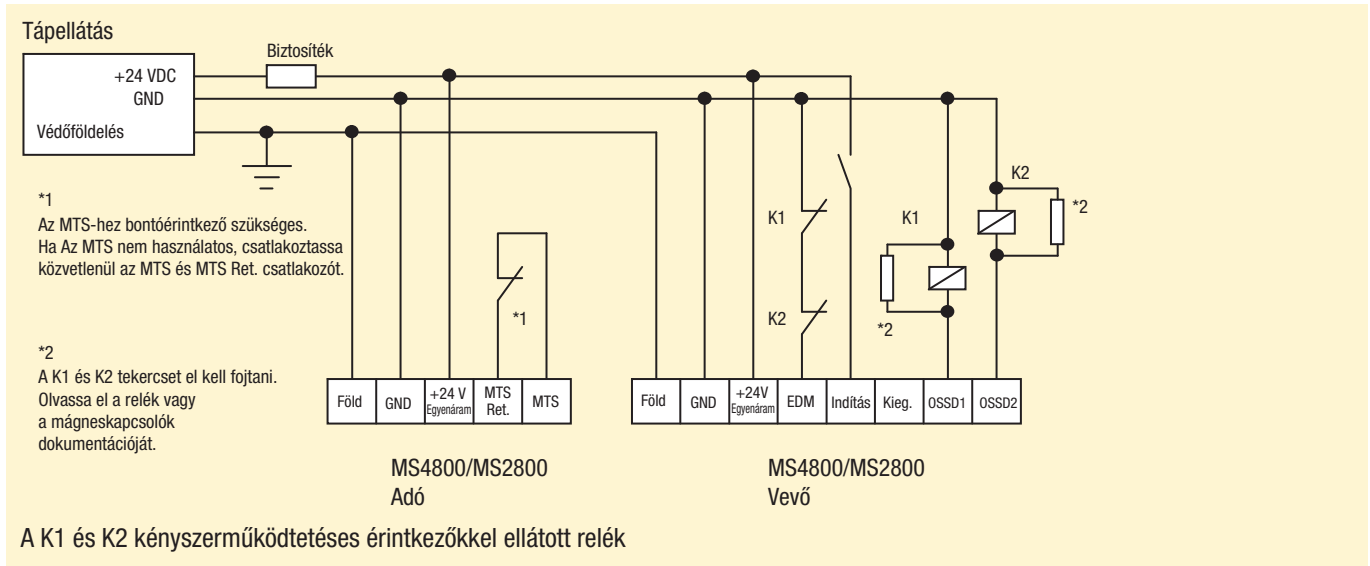
Műszaki adatok

Típus	MS4800 -E - - - -	MS2800 -E - - - -
Érzékelő típusa	4-es típus	2-es típus
Normál működési tartomány	14 mm-es felbontás: 0,3 – 7 m, 30 mm-es felbontás: 0,3 – 20 m	
Csökkentett tartomány (6-os DIP-kapcsoló)	14 mm-es felbontás: 0,3 – 3 m, 30 mm-es felbontás: 0,3 – 8 m	
Sugárköz	14 mm-es felbontás: 10 mm; 30 mm-es felbontás: 20 mm	
Védelmi magasság	14 mm-es felbontás: 280 – 1.800 m, 30 mm-es felbontás: 240 – 2.120 mm	
Érzékelési képesség	14 mm-es felbontás: 14 mm nem átlátszó; 30 mm-es felbontás: 30 mm nem átlátszó	
Tényleges nyitási szög (EAA)	±2,5°-on belül	±5,0°-on belül
Fényforrás	a fényforrás és az érzékelő között, legalább 3 m-es érzékelési távolságnál, az IEC 61496-2 szabvány szerint	
Tápfeszültség (Vs)	Infravörös LED-ek (880 nm), hőleadás: 180 mW, 1-es osztály az EN60825-1 szerint	
OSSD-kimenet	Két biztonsági, PNP-tranzisztoros kimenet, terhelési áramerősség legfeljebb 625 mA ^{*1} , rövidzárvédelem	
Segédkimenet (nem biztonsági kimenet)	Egy PNP közös kollektoros kimenet 100 mA 24 V DC mellett. Ez a kimenet követi az OSSD-t.	
Kimenet működési módja	OSSD-kimenet: Fényre BE	
Tesztfunkciók	Önellenőrzés (tápellátás bekapcsolása után és működés közben)	
Biztonsági funkciók	Minden változat: Automatikus alaphelyzetbe állítás/reteszelés kézi alaphelyzetbe állítással, EDM (külső eszközfigyelés), csak a fejlett verziókban: fix kioltás, mozgó kioltás, némitás	
Válaszidő	BE-KI: 14 – 59 ms	
Környezeti fényintenzitás	Izzólámpa: Max. 3.000 lux (fényintenzitás az érzékelő felületén)	
Környezeti hőmérséklet	Működési: -10°C és +55°C között, tárolási: -25°C és +70°C között (jegesedés vagy páralecsapódás nélkül)	
Védettség	IP65 (IEC60529)	
Csatlakozási mód	Rugalmas kábeles M12-es csatlakoztatással: vevő: 8 tűs, adó: 5 tűs	
Anyagok	Ház: Poliuretánnal porfestett alumínium, sapka: polikarbonát, elülső ablak: akril, rögzítőelemek: hidegen hengerelt acél	
Méret (keresztmetszet)	39 × 50 mm	
Vevő jelzőfényei	Egyedi sugárjelző (IBI), retesz, kioltás aktív, FUTÁS és STOP állapot, hibakódok	
Adó jelzőfényei	BE, KI, hiba	
AOPD (ESPE)	4-es típus az IEC 61496-1 szabvány szerint	2-es típus az IEC 61496-1 szabvány szerint
Biztonsági vezérlőrendszereknél alkalmazható	2-es Kategória EN954-1, Ple az EN ISO 13849-1 szabvány szerint	2-es Kategória az EN 954-1 szabvány és a PLC EN ISO 13849-1 szabvány szerint
Biztonsági-integritási szint	SIL 3 az IEC 61508 szerint	
PFH	5,9 × 10 ⁻⁸	

*1 12 méterig az F39-JMR kábelek használatát javasoljuk, hosszabb kábelek használata és 625 mA esetén F39-JMR kábelek szükségesek.

Csatlakoztatási példa

Használva a kézi újraindítási és a külső eszköz felügyeleti funkciót.





Testvédelemre, ujj- és kézvédelemre szolgáló biztonsági érzékelő

A testvédelmes érzékelők a 2-es (PL c) és a 4-es típusban (PL e) kaphatók beépített némitó funkcióval. Az ujj- és kézvédelem szolgáló típusok a 2-es (PL c) és a 4-es típusban (PL e) kaphatók beépített biztonsági funkciókkal.

- Az EN 61496-1 szabványnak megfelelő 2-es/4-es típusú érzékelő
- Egységes kábelezés és felszerelés a termékcsaládban

Testvédelmes típusok

- Az érzékelési távolság akár 50 m is lehet
- DIP-kapcsolós beállítás a némitáshoz, alaphelyzetbe állításhoz, reteszeléshez és optikai kódoláshoz
- Beépített némitó funkció és némitólámpa

Ujj- és kézvédelmes típusok

- Érzékelési távolság 0,2 m ... 6 m (14 mm-es felbontás), illetve 0,2 m ... 14 m (35 mm-es és 70 mm-es felbontás)
- DIP-kapcsolós beállítás a kioltáshoz, reteszeléshez, némitáshoz és optikai kódoláshoz
- Változó kioltás és rögzített kioltás támogatása
- Master/Slave modellek kaphatók

Testvédelmes biztonsági érzékelők rendelési adatai

Nagy hatótávolságú aktív/aktív rendszerek

F3S-TGR-CL2_-K_ (2-es típus)

Optika tengelyek száma	Érzékelési távolság	Sugárköz	Szolgáltatáskészlet*1	Rendelési típus
2	0,5 m ... 40 m	500	Különleges	F3S-TGR-CL2A-K2-500
2	0,5 m ... 40 m	500	Alapszintű	F3S-TGR-CL2B-K2-500
3	0,5 m ... 40 m	400	Különleges	F3S-TGR-CL2A-K3-800
3	0,5 m ... 40 m	400	Alapszintű	F3S-TGR-CL2B-K3-800
4	0,5 m ... 40 m	300	Különleges	F3S-TGR-CL2A-K4-900
4	0,5 m ... 40 m	300	Alapszintű	F3S-TGR-CL2B-K4-900
4	0,5 m ... 40 m	400	Különleges	F3S-TGR-CL2A-K4-1200
4	0,5 m ... 40 m	400	Alapszintű	F3S-TGR-CL2B-K4-1200
2	25 m ... 50 m	500	Különleges	F3S-TGR-CL2A-K2-500-LD
2	25 m ... 50 m	500	Alapszintű	F3S-TGR-CL2B-K2-500-LD
3	25 m ... 50 m	400	Különleges	F3S-TGR-CL2A-K3-800-LD
3	25 m ... 50 m	400	Alapszintű	F3S-TGR-CL2B-K3-800-LD
4	25 m ... 50 m	300	Különleges	F3S-TGR-CL2A-K4-900-LD
4	25 m ... 50 m	300	Alapszintű	F3S-TGR-CL2B-K4-900-LD
4	25 m ... 50 m	400	Különleges	F3S-TGR-CL2A-K4-1200-LD
4	25 m ... 50 m	400	Alapszintű	F3S-TGR-CL2B-K4-1200-LD

F3S-TGR-CL4_-K_ (4-es típus)

Optika tengelyek száma	Érzékelési távolság	Sugárköz	Szolgáltatáskészlet*1	Rendelési típus
2	0,5 m ... 40 m	500	Különleges	F3S-TGR-CL4A-K2-500
2	0,5 m ... 40 m	500	Alapszintű	F3S-TGR-CL4B-K2-500
3	0,5 m ... 40 m	400	Különleges	F3S-TGR-CL4A-K3-800
3	0,5 m ... 40 m	400	Alapszintű	F3S-TGR-CL4B-K3-800
4	0,5 m ... 40 m	300	Különleges	F3S-TGR-CL4A-K4-900
4	0,5 m ... 40 m	300	Alapszintű	F3S-TGR-CL4B-K4-900
4	0,5 m ... 40 m	400	Különleges	F3S-TGR-CL4A-K4-1200
4	0,5 m ... 40 m	400	Alapszintű	F3S-TGR-CL4B-K4-1200
2	25 m ... 50 m	500	Különleges	F3S-TGR-CL4A-K2-500-LD
2	25 m ... 50 m	500	Alapszintű	F3S-TGR-CL4B-K2-500-LD
3	25 m ... 50 m	400	Különleges	F3S-TGR-CL4A-K3-800-LD
3	25 m ... 50 m	400	Alapszintű	F3S-TGR-CL4B-K3-800-LD
4	25 m ... 50 m	300	Különleges	F3S-TGR-CL4A-K4-900-LD
4	25 m ... 50 m	300	Alapszintű	F3S-TGR-CL4B-K4-900-LD
4	25 m ... 50 m	400	Különleges	F3S-TGR-CL4A-K4-1200-LD
4	25 m ... 50 m	400	Alapszintű	F3S-TGR-CL4B-K4-1200-LD

Kis hatótávolságú aktív/passzív rendszerek

F3S-TGR-CL2_-K_C (2-es típus)

Optika tengelyek száma	Érzékelési távolság	Sugárköz	Szolgáltatáskészlet*1	Rendelési típus
2	0,5 m ... 12 m	500	Különleges	F3S-TGR-CL2A-K2C-500
2	0,5 m ... 12 m	500	Alapszintű	F3S-TGR-CL2B-K2C-500
3	0,5 m ... 8 m	400	Különleges	F3S-TGR-CL2A-K3C-800
3	0,5 m ... 8 m	400	Alapszintű	F3S-TGR-CL2B-K3C-800
4	0,5 m ... 7 m	300	Különleges	F3S-TGR-CL2A-K4C-900
4	0,5 m ... 7 m	300	Alapszintű	F3S-TGR-CL2B-K4C-900
4	0,5 m ... 7 m	400	Különleges	F3S-TGR-CL2A-K4C-1200
4	0,5 m ... 7 m	400	Alapszintű	F3S-TGR-CL2B-K4C-1200

F3S-TGR-CL4_-K_C (4-es típus)

Optika tengelyek száma	Érzékelési távolság	Sugárköz	Szolgáltatáskészlet*1	Rendelési típus
2	0,5 m ... 12 m	500	Különleges	F3S-TGR-CL4A-K2C-500
2	0,5 m ... 12 m	500	Alapszintű	F3S-TGR-CL4B-K2C-500
3	0,5 m ... 8 m	400	Különleges	F3S-TGR-CL4A-K3C-800
3	0,5 m ... 8 m	400	Alapszintű	F3S-TGR-CL4B-K3C-800
4	0,5 m ... 7 m	300	Különleges	F3S-TGR-CL4A-K4C-900
4	0,5 m ... 7 m	300	Alapszintű	F3S-TGR-CL4B-K4C-900
4	0,5 m ... 7 m	400	Különleges	F3S-TGR-CL4A-K4C-1200
4	0,5 m ... 7 m	400	Alapszintű	F3S-TGR-CL4B-K4C-1200

*1. Szolgáltatáskészlet: Alapszintű: Kézi/automatikus újraindítás, kódolás
Bővített: Alap + némitás + beépített némitólámpa + alaphelyzetbe állítási funkció

Ujj- és kézvédelmes biztonsági érzékelők rendelési adatai

Jellemzők	Szolgáltatáskészlet* ²	Master/Slave	Felbontás	Hosszúság	Rendelési típus
2	Alapszintű	Önálló	14 mm	150 mm ... 2.400 mm	F3S-TGR-CL2B-014-
			35 mm		F3S-TGR-CL2B-035-
	Különleges	Önálló	14 mm	300 mm ... 2.100 mm	F3S-TGR-CL2A-014-
			35 mm		F3S-TGR-CL2A-035-
		Master	14 mm		F3S-TGR-CL2A-014-__M
			35 mm		F3S-TGR-CL2A-035-__M
		Slave	14 mm		F3S-TGR-CL2A-014-__S
			35 mm		F3S-TGR-CL2A-035-__S
	70 mm	F3S-TGR-CL2A-070-__S			
	4	Alapszintű	Önálló	14 mm	150 mm ... 2.400 mm
35 mm				F3S-TGR-CL4B-035-	
Különleges		Önálló	14 mm	300 mm ... 2.100 mm	F3S-TGR-CL4A-014-
			35 mm		F3S-TGR-CL4A-035-
		Master	14 mm		F3S-TGR-CL4A-014-__M
			35 mm		F3S-TGR-CL4A-035-__M
		Slave	14 mm		F3S-TGR-CL4A-014-__S
			35 mm		F3S-TGR-CL4A-035-__S
70 mm		F3S-TGR-CL4A-070-__S			

*2. Szolgáltatáskészlet: Alapszintű: Kézi/automatikus újraindítás, kódolás
 Bővített: Kioltsási funkciók + némítás + beépített némítólámpa + visszaállítás, egyszeres/kettős megszakítás, Master/Slave

Műszaki adatok

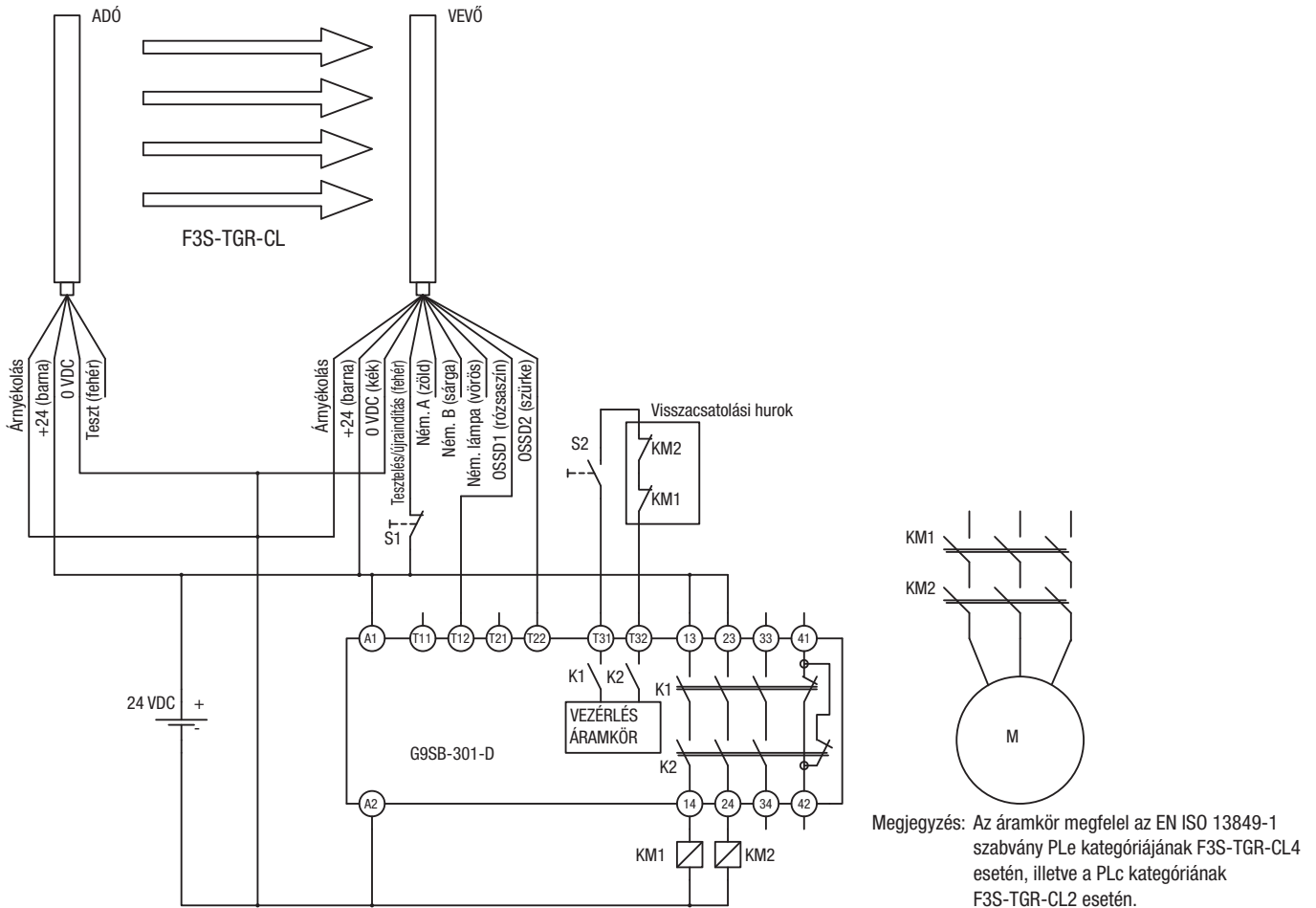
Testvédelmes biztonsági érzékelők

Jellemző	F3S-TGR-CL2 -K_	F3S-TGR-CL4 -K_
Érzékelő típusa	2-es típus	4-es típus
Működési tartomány	F3S-TGR-CL__-K_ 0,5 m ... 40 m F3S-TGR-CL__-K_-LD 25 m ... 50 m F3S-TGR-CL__-K2C-500 0,5 m ... 12 m F3S-TGR-CL__-K3C-800 0,5 m ... 8 m F3S-TGR-CL__-K4C-____ 0,5 m ... 7 m	
Sugárköz	F3S-TGR-CL__-K2_-500: 2 sugár, 500 mm F3S-TGR-CL__-K3_-800: 3 sugár, 400 mm F3S-TGR-CL__-K4_-900: 4 sugár, 300 mm F3S-TGR-CL__-K4_-1200: 4 sugár, 400 mm	
Tényleges nyitási szög EN 61496-2 (2006) szerint >3 m távolságok esetén	±5°-on belül	±2,5°-on belül
Fényforrás	Infravörös LED (880 nm), hőleadás <3 mW, 1. osztály az EN 60825-1 szabvány szerint	
Tápfeszültség	24 V DC ±20%, az EN/IEC60204 szerint, legalább 20 ms ideig képes áthidalni a feszültségesést	
OSSD-kimenet	2 PNP tranzisztoros kimenet, terhelési áramerősség legfeljebb 2x250 mA	
Testzfunkciók	Önellenőrzés (tápellátás bekapcsolása után és működés közben)	
Biztonsági funkciók	Minden változat: Automatikus nyugtázás/reteszelés kézi nyugtázással, EDM (külső eszköz felügyelete) Csak a fejlett változatok: Némitás és előnyugtázás funkció	
Válaszidő	< 13 ms	
Környezeti hőmérséklet	Működési: -10°C ... +55°C, Tárolási: -25°C és +70°C között (jegesedés és páralecsapódás nélkül)	
Védettség	IP 65 (IEC 60529)	
Anyagok	Ház: Festett alumínium, elülső ablak: Akрил-Lexan, Fedél: ABS, rögzítőelemek: hidegen hengerelt acél	
Méret (keresztmetszet)	37 × 48 mm	
Biztonsági vezérlőrendszereknél alkalmazható	2-es típus (EN 61496), PLC (EN ISO 13849-1)	4-es típus (EN 61496), PL e (EN ISO 13849-1)
MTTFd, DC	MTTFd = 100 év, DC = magas, MTTR = 8 óra	
PFH, Ellenőrző teszt gyakorisága	PFHd = 2,5 × 10 ⁻⁹ , Ellenőrző teszt gyakorisága: 20 évenként	

Ujj- és kézzvédő biztonsági érzékelők

Jellemző	F3S-TGR-CL2 -0_	F3S-TGR-CL4 -0_
Érzékelő típusa	2-es típus	4-es típus
Működési tartomány: rövid beállítás	F3S-TGR-CL__-014: 0,2 m ... 3 m; F3S-TGR-CL__-035: 0,2 m ... 7 m, F3S-TGR-CL__-070: 0,2 m ... 7 m	
Működési tartomány: hosszú beállítás	F3S-TGR-CL__-014: 3 m ... 6 m; F3S-TGR-CL__-035: 7 m ... 14 m, F3S-TGR-CL__-070: 7 m ... 14 m	
Sugárköz (középpont)	14 mm-es felbontás 7,5 mm 35 mm-es felbontás 18 mm	
Érzékelési képesség	14 mm-es felbontás 14 mm nem átlátszó 35 mm-es felbontás 35 mm nem átlátszó 70 mm-es felbontás 70 mm nem átlátszó	
Tényleges nyitási szög EN 61496-2 (2006) szerint < 3 m távolságok esetén	±5°-on belül	±2,5°-on belül
Fényforrás	Infravörös LED (880 nm), hőleadás <3 mW, 1. osztály az EN 60825-1 szabvány szerint	
Tápfeszültség	24 V DC ±20%, az EN/IEC60204 szerint, legalább 20 ms ideig képes áthidalni a feszültségesést	
OSSD-kimenet	2 PNP tranzisztoros kimenet, terhelési áramerősség legfeljebb 2x250 mA	
Testzfunkciók	Önellenőrzés (tápellátás bekapcsolása után és működés közben)	
Biztonsági funkciók	Minden változat: Automatikus nyugtázás/reteszelés kézi nyugtázással, EDM (külső eszköz felügyelete) Csak a fejlett változatok: Kioltás, némitás és előnyugtázás funkció	
Válaszidő	BE-KI: 14 ms ... 103 ms	
Környezeti hőmérséklet	Működési: -10°C ... +55°C, Tárolási: -25°C és +70°C között (jegesedés és páralecsapódás nélkül)	
Védettség szintje	IP 65 (IEC 60529)	
Anyagok	Ház: Festett alumínium, elülső ablak: Akрил-Lexan, Fedél: ABS, rögzítőelemek: hidegen hengerelt acél	
Méret (keresztmetszet)	37x48 mm	
Biztonsági vezérlőrendszereknél alkalmazható	2-es típus (EN 61496), PL c (EN ISO 13849-1)	4-es típus (EN 61496), PL e (EN ISO 13849-1)
MTTFd, DC	MTTFd = 100 év, DC = magas, MTTR = 8 óra	
PFH, Ellenőrző teszt gyakorisága	PFHd = 2,5 × 10 ⁻⁹ , Ellenőrző teszt gyakorisága: 20 évenként	

F3S-TGR-CL és GSB-301-D kézi alaphelyzetbe állítás



Standard kábelek

Vevőkábelek (M12 – 8 érintkezős, árnyékolt repülővezetékek)		
Y92E-M12PURSH8S2M-L	F39-TGR-CVL-B-2-R	Vevőkábel, 2 m hosszúság
Y92E-M12PURSH8S5M-L	F39-TGR-CVL-B-5-R	Vevőkábel, 5 m hosszúság
Y92E-M12PURSH8S10M-L	F39-TGR-CVL-B-10-R	Vevőkábel, 10 m hosszúság
Y92E-M12PURSH8S25M-L	F39-TGR-CVL-B-25-R	Vevőkábel, 25 m hosszúság
Adókábelek (M12 – 4 érintkezős, árnyékolt repülővezetékek)		
Y92E-M12PURSH4S2M-L	F39-TGR-CVL-B-2-T	Adókábel, 2 m hosszú
Y92E-M12PURSH4S5M-L	F39-TGR-CVL-B-5-T	Adókábel, 5 m hosszú
Y92E-M12PURSH4S10M-L	F39-TGR-CVL-B-10-T	Adókábel, 10 m hosszú
Y92E-M12PURSH4S25M-L	F39-TGR-CVL-B-25-T	Adókábel, 25 m hosszú

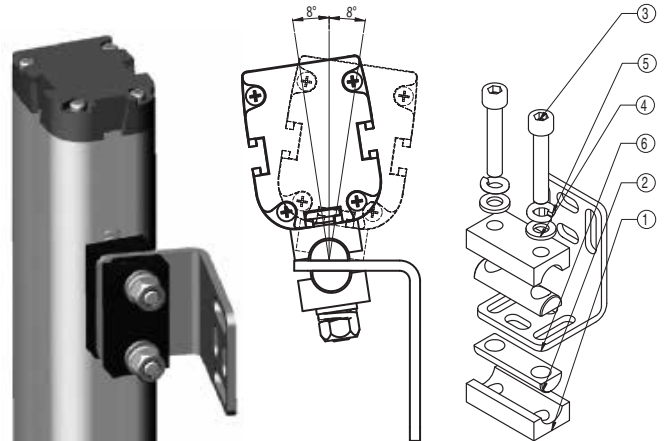
F3S-TGR-CL → F39-TGR-CL-W-IBOX csatlakozókábelek

Vevőkábelek (M12-8 tűs, aljzat/dugó)		
Y92E-M12FSM12MSPURSH82M-L	F39-TGR-CVL-B-2-RR	Vevőkábel, 2 m hosszúság
Y92E-M12FSM12MSPURSH85M-L	F39-TGR-CVL-B-5-RR	Vevőkábel, 5 m hosszúság
Y92E-M12FSM12MSPURSH810M-L	F39-TGR-CVL-B-10-RR	Vevőkábel, 10 m hosszúság
Vevőkábelek (M12-4 tűs, aljzat/dugó)		
Y92E-M12FSM12MSPURSH42M-L	F39-TGR-CVL-B-2-EE	Adókábel, 2 m hosszúság
Y92E-M12FSM12MSPURSH45M-L	F39-TGR-CVL-B-5-EE	Adókábel, 5 m hosszúság
Y92E-M12FSM12MSPURSH410M-L	F39-TGR-CVL-B-10-EE	Adókábel, 10 m hosszúság

Némítőérzékelő csatlakozója → F39-TGR-SB-CMB, F39-TGR-CL-W-IBOX

Összekötő kábelek (M12-4 tűs, aljzat/dugó)		
Y92E-M12FSM12MSPURSH42M-L	F39-TGR-CVL-B-2-EE	Csatlakozókábel, 2 m hosszú
Y92E-M12FSM12MSPURSH45M-L	F39-TGR-CVL-B-5-EE	Csatlakozókábel, 5 m hosszú
Y92E-M12FSM12MSPURSH410M-L	F39-TGR-CVL-B-10-EE	Csatlakozókábel, 10 m hosszú

Rögítőelem F39-TGR-ST-ADJ



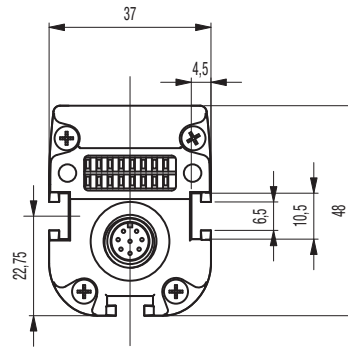
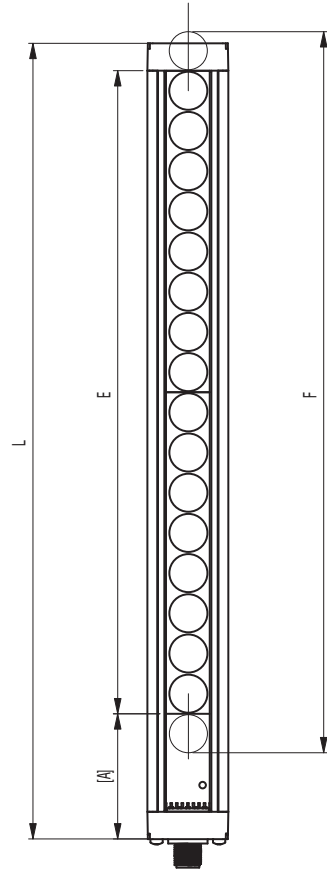
Kábelezési tartozékok (csatlakozók és Y csatlakozókábelek)

Jellemzők	
F39-TGR-CT-B-R	M12-es csatlakozó, 8 tűs, aljzat a kábelezéshez
F39-TGR-CT-B-E	M12-es csatlakozó, 4 tűs, aljzat a kábelezéshez
F39-TGR-CT-W-R	M12-es csatlakozó, 8 tűs, dugó a kábelezéshez
F39-TGR-CT-W-E	M12-es csatlakozó, 4 tűs, dugó a kábelezéshez
F39-TGR-CVL-D-B-5-R	Kábel az érzékelőrendszer és a némítólámpa csatlakoztatásához „Y” konfiguráció. Vevőkábel, 5 m hosszú és 2 m a némító lámpához

Biztonsági reléegységek

Termékcsalád	Típus neve	Kialakítás
G9SB	G9SB-200-D	DPST-NO
	G9SB-301-D	3PST-NO
G9SA	G9SA-301	3PST-NO
	G9SA-501	5PST-NO
	G9SA-321-T075	3PST-NO, 30 s-os 7,5 s
	G9SA-321-T15	3PST-NO, 30 s-os 15 s
	G9SA-321-T30	3PST-NO, 30 s-os 30 s
G9SX	G9SX-BC202-RT	2 biztonsági kimenet
	G9SX-BC202-RC	2 biztonsági kimenet
	G9SX-AD322-T15-RT	3 biztonsági kimenet, 150 s-os 15 s
	G9SX-AD322-T15-RC	3 biztonsági kimenet, 150 s-os 15 s
	G9SX-AD322-T150-RT	3 biztonsági kimenet, 150 s-os 150 s
	G9SX-AD322-T150-RC	3 biztonsági kimenet, 150 s-os 150 s
	G9SX-ADA222-T15-RT	2 biztonsági kimenet, 150 s-os 15 s
	G9SX-ADA222-T15-RC	2 biztonsági kimenet, 150 s-os 15 s
	G9SX-ADA222-T150-RT	2 biztonsági kimenet, 150 s-os 150 s
G9SX-ADA222-T150-RC	2 biztonsági kimenet, 150 s-os 150 s	
DeviceNet biztonság	NE1A-SCPU01	16 bemenet, 8 kimenet, Biztonsági Master
	NE1A-SCPU02	40 bemenet, 8 kimenet, Biztonsági Master
Biztonsági vezérlő	G9SP-N10S	10 bemenet, 4 kimenet
	G9SP-N10D	10 bemenet, 16 kimenet
	G9SP-N20S	20 bemenet, 8 kimenet
Relé-foglalat	F39-TGR-SB-R	Relécsatlakozó félvezető OSSD-khez

Méretetek



- L: Az F3S-TGR-CL rendszer teljes hossza
- F: Védett magasság, ahol a felbontási méretnél nagyobb vagy azzal egyenlő méretű tárgy észlelése történik
- E: Észlelési terület
- A: Holtzóna érzékelési képesség nélkül

Alternatív T-foglalatú felszerelés

F3S-TGR-CL rendszeradat 14 mm-es, 35 mm-es és 70 mm-es felbontással

Típuskód		150	300	450	600	750	900	1050	1200	1350	1500	1650	1800	1950	2100	2250	2400	
összes típus	L [mm]	217	364	511	658	805	952	1.099	1.246	1.393	1.540	1.687	1.834	1.981	2.128	2.275	2.422	
	E [mm]	147	294	441	588	735	882	1.029	1.176	1.323	1.470	1.617	1.764	1.911	2.058	2.205	2.352	
	A [mm]	59	59	59	59	59	59	59	59	59	59	59	59	59	59	59	59	59
	Tömeg [kg]	1,0	1,4	1,9	2,5	3,0	3,6	4,1	4,7	5,3	5,8	6,4	7,0	7,5	8,1	8,6	9,2	
14 mm	F [mm]	161	308	455	602	749	896	1.043	1.190	1.337	1.484	1.631	1.778	1.925	2.072	2.219	2.366	
35 mm	F [mm]	182	329	476	623	770	917	1.064	1.211	1.358	1.505	1.652	1.799	1.946	2.093	2.240	2.352	
70 mm	F [mm]	n. a.	347	n. a.	641	n. a.	931	n. a.	1.229	n. a.	1.523	n. a.	1.817	n. a.	2.111	n. a.	n. a.	

F3S-TGR-CL-K rendszeradatok

Típuskód	Tömeg [kg]	Méretetek			
		F [mm]	L [mm]	E [mm]	A [mm]
F3S-TGR-CL_-K2C-500	2,3 kg	518	682	500	59
F3S-TGR-CL_-K3C-800	3,2 kg	818	982	400	59
F3S-TGR-CL_-K4C-900	4,1 kg	918	1.082	300	59
F3S-TGR-CL_-K4C-1200	4,9 kg	1.218	1.382	400	59
F3S-TGR-CL_-K2-500	2,3 kg	518	682	500	59
F3S-TGR-CL_-K3-800	3,2 kg	818	982	400	59
F3S-TGR-CL_-K4-900	4,1 kg	918	1.082	300	59
F3S-TGR-CL_-K4-1200	4,9 kg	1.218	1.382	400	59
F3S-TGR-CL_-K2-500-LD	2,3 kg	518	682	500	59
F3S-TGR-CL_-K3-800-LD	3,2 kg	818	982	400	59
F3S-TGR-CL_-K4-900-LD	4,1 kg	918	1.082	300	59
F3S-TGR-CL_-K4-1200-LD	4,9 kg	1.218	1.382	400	59



Némító működtetőelem

Az F39-TGR-MCL-... némító működtetőelemek közvetlenül csatlakoztatható tartozékok az F3S-TGR-CL biztonsági érzékelőkhöz. A teljes némító rendszer könnyű bekötését az összes csatlakozást kezelő csatlakozódobozok biztosítják.

- Aktív/aktív és aktív/passzív rendszerek támogatása
- T- és L-alakú némítás azonos alkatrészek használatával
- Választható némítási érzékelő szekvencia
- Előre szerelt tartókonozlok
- Előre bekötött csatlakozókábelek
- 2-es és 4-es típusú alkalmazások támogatása

Rendelési információ

Némító működtetőelemek (rögzítőbilincsek mellékelve)

		Rendelési típus
Adó + vevő készlet	aktív/aktív	F39-TGR-MCL
Csak vevő	aktív/aktív	F39-TGR-MCL-D
Csak adó	aktív/aktív	F39-TGR-MCL-L
Adó + visszaverő készlet	aktív/passzív	F39-TGR-MCL-R
Csak adóvevő	aktív/passzív	F39-TGR-MCL-R-A
Csak visszaverő	aktív/passzív	F39-TGR-MCL-R-P

Csatlakozódobozok

	Rendelési típus
Csatlakozódoboz vevőkhöz és adóvevőkhöz	F39-TGR-MCL-CMD
Csatlakozódoboz adókhoz	F39-TGR-MCL-CML

Rögzítőelemek

	Rendelési típus
Rögzítőbilincsek egy némító működtetőelemhez	F39-TGR-MCL-ST

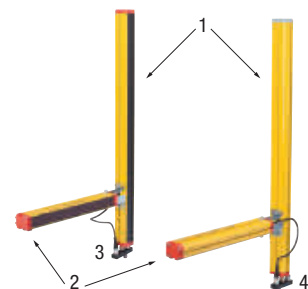
Műszaki adatok

Tápellátás	24 VDC ±20%	
Fogyasztás	5 W max (csak F39-TGR-MCL-...)	
Környezeti hőmérséklet	Működés közben; -10°C és +55°C között (páralecsapódás nélkül)	
Kábelcsatlakozók	Hosszúság	30 cm, beöntött kábel
	RX	M12, 5 tűs aljzat
	TX	M12, 5 tűs aljzat
Védettség	IP65	
Távolság két némító sugár között	250 mm	
F39-TGR-MCL	Optikai adat	Adó-vevős rendszer
	Működési távolság	0 ... 7 m; max. 0 ... 8,4 m
	Fényforrás	Vörös LED-ek, 630 nm-es hullámhossz
F39-TGR-MCL-R	Optikai adat	Polarizált prizmás rendszer
	Működési távolság	0 ... 4 m; max. 0 ... 4,8 m
	Fényforrás	Vörös LED-ek, 660 nm-es hullámhossz

Konfigurációs példák

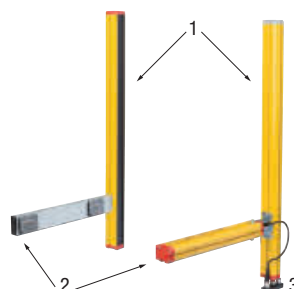
L-némítás, aktív/aktív

- 1) Biztonsági érzékelő (pl. F3S-TGR-CL4A-K2-500)
- 2) Némító működtetőelem F39-TGR-MCL
- 3) Csatlakozódoboz F39-TGR-MCL-CML
- 4) Csatlakozódoboz F39-TGR-MCL-CMD



L-némítás, aktív/passzív

- 1) Biztonsági érzékelő (pl. F3S-TGR-CL4A-K2C-500)
- 2) Némító működtetőelem F39-TGR-MCL-R
- 3) Csatlakozódoboz F39-TGR-MCL-CMD





Állítható állványcsalád

Az F39-TGR-AS állítható állványcsalád termékei többsugaras érzékelők könnyű telepítéséhez, illesztéséhez és védelméhez használhatók az F3S-TGR-CL sorozatból. Az opcionális tükkészletek a fényfüggönyökhöz használhatók. A beállítható némitó érzékelő rögzítőrendszerek az L-, T- és X-némítást támogatják.

- Robusztus, állítható állványok 1.200 mm-es és 1.600 mm-es kivitelben
- Némitó tartozékok T-, X- és L-némításhoz
- Tükkörrendszer 2, 3 és 4 sugaras alkalmazásokhoz
- A biztonsági érzékelők egyszerű telepítése
- Az állvány könnyű beállítása a tetejébe épített vízmértékkel
- Beépített kábeltámasz és opcionális kábelburkolat

Rendelési információ

Állítható állványok

		Rendelési típus
Állítható állvány, 1.200 mm magas	Biztonsági érzékelők, tükkörrendszerek	F39-TGR-AS-B1200
Állítható állvány, 1.600 mm magas	Biztonsági érzékelők, tükkörrendszerek, némitó alkalmazások	F39-TGR-AS-B1600

Tükkörrendszer

		Rendelési típus
Tükkörögztítő lemez	2, 3 vagy 4 sugaras rendszer	F39-TGR-AS-MM1
Állítható tükkörkészlet	A biztonsági érzékelőhöz sugaranként 1 F39-TGR-AS-AM1 készletet kell használni	F39-TGR-AS-AM1

Némitó tartozékok

		Rendelési típus
Rögzítőrendszer némitó érzékelőkhöz	L-némításhoz	F39-TGR-AS-MA-MBL
	Az X- és T-némításhoz	F39-TGR-AS-MA-MBXT
Rögzítőbilincs némitó érzékelőkhöz	Az OMRON E3Z és E3G-család számára	F39-TGR-AS-MA-MSM
Rögzítőelemek prizmákhoz	OMRON E39-R1S-hez	F39-TGR-AS-MA-MRM

Kábelburkolat

		Rendelési típus
Kábelburkolat	1.200 mm-es állványhoz	F39-TGR-AS-MA-CC12
	1.600 mm-es állványhoz	F39-TGR-AS-MA-CC16

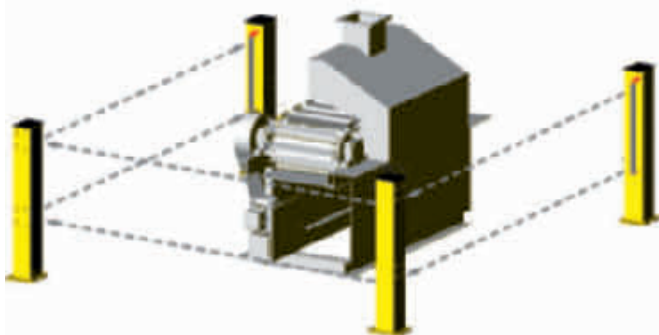
Műszaki adatok

Tokozás	Festett acél	
Környezeti hőmérséklet	Működés közben: -25°C és +80°C között (páralecsapódás nélkül)	
Beállítási tartomány	Forgó	±15°
	függőleges	F3S-TGR-CL-érezkelő ±100 mm tartományban állítható
	vízszintes	±10°

Konfigurációs példák

3 oldalas védelem, 2 sugaras rendszer pl. F3S-TGR-CL4B-K2-500

- 1) Állítható állvány F39-TGR-AS-B1200 (4 ×)
- 2) Tükkörögztítő lemez F39-TGR-AS-MM1 (2 ×)
- 3) Tükkörkészlet F39-TGR-AS-AM1 (4 ×)



Némitó rendszer, X-némítás, aktív/passzív összeállítás pl. F3S-TGR-CL4A-K2C-500

- 1) Állítható állvány F39-TGR-AS-B1600 (2 ×)
- 2) Némitó rögzítőrendszer F39-TGR-AS-MA-MBXT (2 ×)
- 3) Rögzítőbilincs (érezkelő) F39-TGR-AS-MSM
- 4) Rögzítőelemek (prizma) F39-TGR-AS-MRM





Egysugaras biztonsági érzékelő kompakt tokozásban

A vékony, M18 méretű E3FS egy 2-es típusú, 10 m-es hatótávolságú sugárral rendelkező biztonsági érzékelő. A műanyag és fém tokozás, a kábel és az M12-es csatlakozó rugalmassá teszi az alkalmazást olyan vezérlőegységekkel, mint az F3SP-U3P vagy az F3SP-U5P.

- Az érzékelési távolság akár 10 m is lehet
- LED-es jelzők az egyszerű beállítás és hibameghatározás érdekében
- Kábeles és M12-es csatlakozós kivitel
- Műanyag és fém tokozás
- Az EN 61496-1 szabványnak megfelelő 2-es típusú érzékelő

Rendelési információ

Egysugaras biztonsági érzékelők (2-es típus)

Ház anyaga	Működési távolság	Rendelési kód
Műanyag	0 – 10 m	Kábeles típus E3FS-10B4
		Csatlakozós típus E3FS-10B4-P1
Nikkel-sárgaréz		Kábeles típus E3FS-10B4-M
		Csatlakozós típus E3FS-10B4-M1-M

Vezérlők egysugaras biztonsági érzékelőkhöz

Érzékelők	Kimeneti érintkezők	Szélesség	Rendelési kód
1 vagy 2 egysugaras biztonsági érzékelő	2 záró, 2,5 A	22,5 mm	F3SP-U3P-TGR
1 és 4 közötti egysugaras biztonsági érzékelő		45 mm	F3SP-U5P-TGR

Műszaki adatok

Érzékelők

Érzékelési módszer	Adó-vevős
Vezérlő	F3SP-U3P-TGR, F3SP-U5P-TGR
Tápfeszültség (Vs)	24 VDC ± 10% (feszültségingadozás max. 10% p-p)
Tényleges nyitási szög (EAA)	±5° (3 m-nél)
Áramfelvétel	Adó: 50 mA max. Vevő: 25 mA max.
Érzékelési távolság	10 m
Szabványos érzékelési tárgy	Nem átlátszó tárgy: min. 11 mm átmérő
Válaszidő	2,0 ms (csak E3FS)
Vezérlő kimenet	PNP tranzisztoros kimenet, terhelési áramerősség: 100 mA max.
Testbemenet (fényforrás)	21,5 – 24 VDC: fényforrás KI (forrásáram: 3 mA max.) Nyitott vagy 0 – 2,5 V: fényforrás BE (szivárgási áram: 0,1 mA max.)
Környezeti fényintenzitás	Izzólámpa: 3.000 lx max. (fényintenzitás az érzékelő felületén) Napfény: 10.000 lx max. (fényintenzitás az érzékelő felületén)
Környezeti hőmérséklet	Működési: –20°C és +55°C között, tárolás: –30°C és +70°C között (jegesedés vagy páralecsapódás nélkül)
Védettség	IP 67 (IEC 60529)
Fényforrás	Infravörös LED
Védelem	Kimenet rövidre zárása és fordított bekötés elleni védelem

Vezérlők

Jellemző	F3SP-U3P	F3SP-U5P
Érzékelők száma	1 vagy 2 egysugaras biztonsági érzékelő	1 és 4 közötti egysugaras biztonsági érzékelő
Szélesség	22,5 mm	45 mm
Némítóbemenet	2 bemenet	4 bemenet
Biztonsági funkció	Felülbíráló funkció Némítólámpa-csatlakozás Reteszelőrendszer (automatikus és kézi alaphelyzetbe állítás)	
Tápfeszültség	24 VDC ± 10%	
Teljesítményfelvétel	max. 420 mA	
Kimeneti érintkezők	2 záró, 2,5 A (biztosítékkal védett), max. 115 VAC	2 záró, 2,5 A (biztosítékkal védett), max. 250 VAC
Állapotjelzők	Hat állapotjelző és diagnosztikai LED	
Védettség	IP 20 (IEC 60529)	
Érintkező	16 csavaros csatlakozó, négy érintkezős egységenként leszerelhető	32 csavaros csatlakozó, négy érintkezős egységenként leszerelhető
Válaszidő	≤ 30 ms	
Környezeti hőmérséklet	Működési: –10°C és +55°C között	
Tokozás anyaga	Műanyag, DIN-sínre szerelhető	



Keskeny tokozású biztonsági fényfüggönykhöz

Az F3SJ_A - termékcsalád egy 4-es típusú biztonsági fényfüggöny 14 mm-es és 30 mm-es optikai felbontással. A működési tartomány akár 9 m is lehet, legfeljebb 2495 mm védelmi magassággal és holtzóna nélkül.

- Érzékelési magasság = érzékelő magassága
- Némító és kioltó funkció elérhető
- LED-sáv az egyszerű beállítás és hibameghatározás érdekében
- Az EN 61496-1 szabványnak megfelelő 4-es típusú érzékelő és PLe, EN ISO 13849-1 szabvány szerint

Rendelési információ

Biztonsági fényfüggöny

Alkalmazás	Érzékelési képesség	Sugártávolság	Működési tartomány	Védelmi magasság (mm)	Rendelési típus
Ujjvédelem	2 mm-es 14 mm	9 mm	0,2 – 9 m	245 vagy 1.631	F3SJ-A____P14
Kéz-/karvédelem	2 mm-es 30 mm	25 mm	0,2 – 9 m	245 vagy 1.620	F3SJ-A____P30
			0,2 – 7 m	1.745 vagy 2.495	

Biztonsági fényfüggönyök típuslistája

F3SJ-A14 sorozat (9 mm-es sugárköz),
F3SJ-A14 TS sorozat (9 mm-es sugárköz)*1

Sugarak száma	Védelmi magasság (mm) ²	Rendelési típus
26	245	F3SJ-A0245P14
28	263	F3SJ-A0263P14
34	317	F3SJ-A0317P14
42	389	F3SJ-A0389P14
50	461	F3SJ-A0461P14
60	551	F3SJ-A0551P14
68	623	F3SJ-A0623P14
76	695	F3SJ-A0695P14
80	731	F3SJ-A0731P14
88	803	F3SJ-A0803P14
96	875	F3SJ-A0875P14
108	983	F3SJ-A0983P14
116	1.055	F3SJ-A1055P14
124	1.127	F3SJ-A1127P14
132	1.199	F3SJ-A1199P14
140	1.271	F3SJ-A1271P14

*1. A „-TS” utótag az automatikus nyugtázással rendelkező típusok megnevezésében szerepel. (Csak PNP-kimenet esetén)

*2. Védelmi magasság (mm) = Érzékelő teljes hossza

F3SJ-A30 sorozat (25 mm-es sugárköz)


Sugarak száma	Védelmi magasság (mm) ^{*1}	Rendelési típus
10	245	F3SJ-A0245P30
12	295	F3SJ-A0295P30
16	395	F3SJ-A0395P30
19	470	F3SJ-A0470P30
21	520	F3SJ-A0520P30
22	545	F3SJ-A0545P30
23	570	F3SJ-A0570P30
25	620	F3SJ-A0620P30
29	720	F3SJ-A0720P30
32	795	F3SJ-A0795P30
35	870	F3SJ-A0870P30
37	920	F3SJ-A0920P30
38	945	F3SJ-A0945P30
41	1.020	F3SJ-A1020P30
44	1.095	F3SJ-A1095P30
45	1.120	F3SJ-A1120P30
48	1.195	F3SJ-A1195P30
51	1.270	F3SJ-A1270P30
56	1.395	F3SJ-A1395P30
65	1.620	F3SJ-A1620P30
70	1.745	F3SJ-A1745P30
75	1.870	F3SJ-A1870P30
80	1.995	F3SJ-A1995P30
90	2.245	F3SJ-A2245P30
95	2.370	F3SJ-A2370P30
100	2.495	F3SJ-A2495P30

*1 Védelmi magasság (mm) = Érzékelő teljes hossza



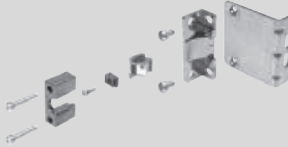





Tartozékok (külön rendelhetők)

Egyvégű csatlakozókábel (készletenként 2 kábel, az adóhoz és vevőhöz)

Biztonsági áramkörök, például biztonsági relé, biztonsági relé egység és biztonsági vezérlő bekötéséhez.

Kivétel	Kábelhossz	Műszaki adatok	Rendelési típus
	0.5 m	M12-as csatlakozó (8 tűs)	F39-JCR5A
	3 m		F39-JC3A
	7 m		F39-JC7A
	10 m		F39-JC10A
	15 m		F39-JC15A
	20 m		F39-JC20A

Érzékelő rögzítőelemek (külön megvásárolhatók)

Kivétel	Műszaki adatok	Alkalmazás	Megjegyzések	Rendelési típus
	Standard rögzítőelem (felülre/alulra)	(az F3SJ érzékelőhöz mellékelve)	Adónként és vevőnként 2, összesen 4 egy készletben	F39-LJ1
	Lapos oldali rögzítőelem	Ezekkel a kis méretű rögzítőelemekkel rögzítheti az adott eszközt standard rögzítőelemekkel történő oldalsó rögzítésnél, így az nem lóg ki az érzékelési felületből.	Adónként és vevőnként 2, összesen 4 egy készletben	F39-LJ2
	Szabad elhelyezésű rögzítőelem (standard köztes rögzítőelemként is használható)	Ezekkel a rögzítőelemekkel az adott eszköz bárhová felszerelhető standard rögzítőelem használata nélkül.	Két rögzítőelem készletenként	F39-LJ3
	F3SN köztes rögzítőelem Tartalék távtartók	Ha az F3SN elemet F3SJ-re cseréli, a köztes rögzítőelemeken a rögzítőfuratok távolságai nem egyeznek. Ezt a távtartót kell elhelyezni a furatok közé az F3SJ felszereléséhez.	2 elemből álló készlet	F39-LJ3-SN
	Felső/alsó rögzítőelem B (Rögzítőfuratok távolsága 19 mm)	Meglévő területérzékelők (kivéve F3SN és F3WN) F3SJ-re cserélésekor használható rögzítőelem. Előlapba szereléshez. 18 – 20 mm-es rögzítőfurat-távolságokhoz.	Adónként és vevőnként 2, összesen 4 egy készletben	F39-LJ4
	Rögzítőelem rövid F3SN cseréjéhez	Ez a rögzítőelem akkor használható, ha a 300 mm vagy kevesebb védelmi magasságú F3SN elemet F3SJ-re cseréli.	Adónként és vevőnként 2, összesen 4 egy készletben	F39-LJ5
	Helytakarékos rögzítőelem	Ezek a rögzítőelemek befelé néző szereléskor használhatók. A hossz 12 mm-el rövidebb, mint a szabványos F39-LJ1 rögzítőelem.	Adónként és vevőnként 2, összesen 4 egy készletben	F39-LJ8
	Felső/alsó rögzítőelem C (13 mm-es rögzítőfurat-távolság)	Meglévő, 13 mm-es rögzítőfurat-távolságú területérzékelők F3SJ-re cserélésekor használható rögzítőelem.	2 az adóhoz, 2 a vevőhöz, összesen 4 egy készletben	F39-LJ11

Műszaki adatok

F3SJ-A ___ P14/P30

Tipus	PNP-kimenet	F3SJ-A P14	F3SJ-A P30
Érzékelő típusa		4-es típusú biztonsági fényfüggöny	
Változat		Ver. 2	
Beállítószerszám csatlakozása		Csatlakoztatható	
Biztonsági kategória		4, 3, 2, 1, vagy B kategóriájú biztonsági rendeltetés	
Érzékelési képesség		Áttetsző tárgyak 14 mm átmérővel	Áttetsző tárgyak 30 mm átmérővel
Sugárköz (P)		9 mm	25 mm
Sugarak száma (n)		26 vagy 180	10 vagy 100
Védett magasság (PH)		245 – 1,631 mm	245 – 2.495 mm
Lencse átmérője		5 mm-es átmérő	
Működési tartomány		0,2 – 9 m (max. 1.640 mm védelmi magasság), 0,2 – 7 m (min. 1.655 mm védelmi magasság) (A beállítószerszámtól függően az érzékelési távolság 0,5 m-re csökkenthető.)	
Válaszidő (stabil fénybeesési feltételek esetén)	BE-KI	1 készlet, 0245 – 983: 11 ms – 17,5 ms max. 1055 vagy magasabb: 20 ms – 25 ms max.	1 készlet: 10 ms – 17,5 ms max.
	OFF-ból ON-ba	1 készlet, 0245 – 983: 44 ms – 70 ms max. 1,055 vagy magasabb: 80 ms – 100 ms max.	1 készlet: 40 ms – 70 ms max.
Indítási várakozási idő		Max. 2 s (max. 2,2 s soros kapcsolathoz)	
Tápfeszültség (Vs)		24 VDC ±20% (feszültségingadozás max. 10% p-p)	
Áramfelvétel (terhelés nélkül)	Adó	50 sugárhoz: 76 mA max., 51 – 100 sugár: 106 mA max., 101 – 150 sugár: max. 130 mA, 151 – 180 sugár: 153 mA max., 201 – 234 sugár: max. 165 mA	
	Vevő	50 sugárhoz: 68 mA max., 51 – 100 sugár: 90 mA max., 101 – 150 sugár: max. 111 mA, 151 – 180 sugár: 128 mA max., 201 – 234 sugár: max. 142 mA	
Fényforrás (kibocsátott hullámhossz)		Infravörös LED (870 nm)	
Tényleges nyitási szög (EAA)		IEC 61496-2 alapján. ±2,5-on belül a fényforrás és az érzékelő között, legalább 3 m-es érzékelési távolságnál	
Biztonsági kimenetek (OSSD)	PNP-kimenetek	Két PNP tranzisztorkimenet, 300 mA terhelési áramerősség, 2 V maradékfeszültség (kivéve a kábelhosszabbítás miatti feszültségsést) megengedett kapacitásterhelés 2,2 µF, szivárgási áram 1 mA max. (Ez eltérhet a hagyományos logikától (BE/KI) a biztonsági áramkör miatt.)	
Segédkimenet 1 (Nem biztonsági kimenet)	PNP-kimenetek	Egy PNP tranzisztorkimenet, 300 mA terhelési áramerősség, 2 V maradékfeszültség (kivéve a kábelhosszabbítás miatti feszültségsést) szivárgási áram: max. 1 mA	
Segédkimenet 2 (Nem biztonsági kimenet. Alapszintű rendszerfunkció.)	PNP-kimenetek	Egy PNP tranzisztorkimenet, 50 mA terhelési áramerősség, 2 V maradékfeszültség (kivéve a kábelhosszabbítás miatti feszültségsést) szivárgási áram: max. 1 mA	
Külső jelző kimenete (Nem biztonsági kimenet)		Elérhető állapotjelzők Izzólámpa : 24 VDC, 3 – 7 W LED lámpa: Terhelési áram max. 10 mA – 300 mA, szivárgási áram max. 1 mA (Külső állapotjelző használatához F39-JJ3N univerzális indikátorkábel vagy külön F39-A01P-PAC külső állapotjelző készlet szükséges.)	
Kimenet működési módja	Vevő	Biztonsági kimenet 1,2: Fény észlelésekor BE Segédkimenet 1: Biztonsági kimeneti jelek inverze (az üzemmód a beállítóeszközzel módosítható.) Külső jelző kimenet 1: Biztonsági kimeneti jelek inverze alapszintű rendszer esetén (Az üzemmód a beállítóeszközzel módosítható.). Némításkor/némító rendszer felülbírálasakor (Az üzemmód a beállítóeszközzel módosítható.)	
	Adó	Segédkimenet 2: 30.000 üzemóra elérésekor kapcsol BE (Az üzemmód a beállítóeszközzel módosítható.) Külső jelző kimenet 2: Alapszintű rendszer kizárása esetén kapcsol BE (Az üzemmód a beállítóeszközzel módosítható.) Némításkor/némító rendszer felülbírálasakor kapcsol BE (Az üzemmód a beállítóeszközzel módosítható.)	

Típus	PNP-kimenet	F3SJ-A P14	F3SJ-A P30
Bemeneti feszültség	PNP-kimenet	Tesztbemeneten, reteszválasztó bemeneten, nullázó bemeneten és némitó bemeneten BE jelszint: 9 – 24 V (Vs) (elnyelt áram legfeljebb: 3 mA), KI jelszint: 0 – 1,5 V, vagy nyitott Külső eszközfigyelő bemenet BE jelszint: 9 – 24 V (Vs) (elnyelt áram legfeljebb: 5 mA), KI jelszint: 0 – 1,5 V, vagy nyitott	
Állapotjelző	Adó	Fényintenzitás szintjelző (zöld LED × 2, narancs LED × 3): Be jelszint a fényintenzitás alapján Hibamód állapotjelzők (piros LED × 3): Hibarészletek megjelenítése villogással Tápellátás jelzője (zöld LED × 1): BE tápfeszültség megléte esetén Reteszelés funkció visszajelzője (sárga LED × 1): reteszelés alatt BE, kizárás esetén villog. Külső eszközfigyelő bemenet (némitó bemenet 1 állapotjelző), kioltás/teszt állapotjelző (némitó bemenet 2 állapotjelző) (zöld LED × 2): BE/villog a funkció szerint	
	Vevő	Fényintenzitás szintjelző (zöld LED × 2, narancs LED × 3): Be jelszint a fényintenzitás alapján Hibamód állapotjelzők (piros LED × 3): Hibarészletek jelzéséhez villog KI kimenet állapotjelző (piros LED × 1): biztonsági kimenet KI esetén BE, kizárás esetén villog. BE kimenet állapotjelzője (zöld LED × 1): Biztonsági kimenet BE esetén BE Némitási hibajelző, kioltás/teszt állapotjelző (zöld LED × 2): BE/villog a funkció szerint	
Kölcsönös egymásra hatás elleni védelem		Interferencia fény megelőző algoritmus, érzékelési távolság módosítása funkció	
Soros kapcsolás		Időosztásos kibocsátás soros csatlakozással Kapcsolatok száma: 4 készlet (csak F3SJ-A) F3SJ-E, F3SJ-B és F3SJ-TS nem csatlakoztatható. Sugarak teljes száma: 400 sugár Maximális kábellehossz 2 készlethez: legfeljebb 15 m	
Tesztfunkció		Önellenőrzés (tápfeszültség bekapcsolása után és teljesítményelosztáskor) Külső teszt (kibocsátás leállítása funkció tesztbemenettel)	
Biztonsági funkciók		Reteszelés indítása, reteszelés újraindítása (Beállító eszközzel kell beállítani a némitási funkció használatakor.) Külső eszközök felügyelete Némitás (lámpa kiegészítő érzékelése, felülbírási funkció beleértve. Némitáshoz F39-CN6 kulcssapka szükséges.) Rögzített kioltás (beállító eszközzel beállítani) Lebegő kioltás (beállító eszközzel beállítani)	
Bekötés módja		Csatlakoztatási mód (M12, 8 tűs)	
Áramkörü védelem		Kimenet rövidzárlat elleni védelme és fordítva bekötött tápegység elleni védelem	
Környezeti hőmérséklet		Működési: -10 és 55°C közötti (jegesedés nélkül), Tárolási: -30 – 70°C	
Külső páratartalom		Működési: 35% – 85% (lecsapódás nélkül), Tárolási: 35% – 95%	
Üzemi környezeti fényintenzitás		Izzólámpa: Max. 3.000 lux fényintenzitás az érzékelő felületén, Napfény: max. 10.000 lux fényintenzitás az érzékelő felületén	
Szigetelési ellenállás		min. 20 MΩ (500 VDC esetén)	
Átütési határfeszültség		1,000 VAC, 50/60 Hz, 1 percig	
Védettség		IP65 (IEC 60529)	
Rezgésállóság		Működési hiba: 10 – 55 Hz, 0,7 mm többszörös amplitúdó, 20 pásztaázás X, Y és Z irányokban	
Ütésállóság		Működési hiba: 100 m/s ² , 1.000 alkalommal az X, az Y és a Z irányból	
Anyag		Tokozás (fémalkatrészekkel mindkét végén): Alumínium, cink öntvény Sapka: ABS gyanta, optika borítása: PMMA gyanta (akril), Kábel: Olajálló PVC	
Tömeg (csomagolva)		Kiszámítás a következő kifejezésekkel: (1) F3SJ-A___14 esetén, tömeg (g) = (védelmi magasság) × 1,7 + α (2) F3SJ-A___30, tömeg (g) = (védelmi magasság) × 1,5 + α Az α értékei a következők: 245 – 596 mm védelmi magasság: = 1.100 1.660 – 2.180 mm védelmi magasság: = 2.400 600 – 1.130 mm védelmi magasság: = 1.500 2.195 – 2.500 mm védelmi magasság: = 2.600 1.136 – 1.658 mm védelmi magasság: = 2.000	
Tartozékok		Tesztrúd (*1), használati útmutató, standard rögzítőelem (F39-LJ1 felső/alsó rögzítőelem), rögzítőelemek (köztes) (*2), hibamód címke, Felhasználói kézikönyv (CD-ROM) *1. Az F3SJ-A□□□□55 nem tartozék. *2. A köztes rögzítőelemek száma az F3SJ védelmi magasságától függ. 600–1.130 mm védelmi magasság esetén: 1 készletet tartalmaz fényforráshoz és vevőhöz 1.136 – 1.658 mm védelmi magasság esetén: 2 készletet tartalmaz fényforráshoz és vevőhöz 1.660 – 2.180 mm védelmi magasság esetén: 3 készletet tartalmaz fényforráshoz és vevőhöz 2.195 – 2.500 mm védelmi magasság esetén: 4 készletet tartalmaz fényforráshoz és vevőhöz	
Vonatkozó szabványok		IEC 61496-1, EN 61496-1 UL 61496-1, 4-es típusú ESPE (Elektronikusan érzékelő védőberendezések) IEC 61496-2, CLC/TS 61496-2, UL 61496-2, 4-es típusú AOPD (aktív optoelektronikai biztonsági eszközök) IEC 61508-1 – -3, EN 61508-1 – -3 SIL3 IEC 13849-1: 2006, EN ISO 13849-1: 2008 (PLe, Cat.4) UL 508, UL 1998, CAN/CSA C22.2 No.14, CAN/CSA C22.2 No.0.8	

Válaszidő

Typus	Védelmi magasság (mm)	Sugarak száma	Válaszidő ms-ban (BE és KI)	Válaszidő ms-ban (KI és BE)
F3SJ-A 14 sorozat	245 vagy 263	26 vagy 28	11	44
	281 vagy 389	30 vagy 42	12	48
	407 vagy 497	44 vagy 54	13	52
	515 vagy 605	56 vagy 66	14	56
	623 vagy 731	68 vagy 80	15	60
	767 vagy 983	84 vagy 108	17.5	70
	1.055 vagy 1.271	116 vagy 140	20	80
	1.343 vagy 1.559	148 vagy 172	22.5	90
	1,631	180	25	100
	F3SJ-A 30 sorozat	245 vagy 395	10 vagy 16	10
420 vagy 720		17 vagy 29	11	44
745 vagy 1.045		30 vagy 42	12	48
1.070 vagy 1.295		43 vagy 52	13	52
1.395 vagy 1.620		56 vagy 65	14	56
1.745 vagy 1.995		70 vagy 80	15	60
2.120 vagy 2.495		85 vagy 100	17.5	70

Megjegyzés: Használja a következő kifejezéseket a soros csatlakozáshoz.

- 2 készletes soros csatlakozáshoz:
Válaszidő (BE és KI): 1. egység válaszsideje + 2. egység válaszsideje - 1 (ms), válaszidő (KI - BE): A fent kiszámított válaszidő × 4 (ms)
- 3 készletes soros csatlakozáshoz:
Válaszidő (BE és KI):
1. egység válaszsideje + 2. egység válaszsideje + 3. egység válaszsideje - 5 (ms), válaszidő (BE - KI): A fent kiszámított válaszidő × 5 (ms)
A "-TS" utótaggal jelölt típusok esetén szorozza meg a fent kiszámított válaszidőt 5 ms-al, vagy használja a 200 ms értéket, amelyik kevesebb).
- 4 készletes soros csatlakozáshoz:
Válaszidő (BE és KI): 1. egység válaszsideje + 2. egység válaszsideje + 3. egység válaszsideje + 4. egység válaszsideje - 8 (ms)
Válaszidő (KI és BE): A fent kiszámított válaszidő × 5 (ms)

Kábel hosszabbítása

A kábel csak az alább leírt mértékben hosszabbítható.

Az F3SJ és a külső tápegység közvetlen csatlakoztatása esetén, vagy az F3SJ és a G9SA-300-SC csatlakoztatása esetén.

Feltétel	1 készlet	2 készlet	3 készlet	4 készlet
Izzólámpa alkalmazásával a segédkimenethez és a külső állapotjelző kimenethez	45 m	40 m	30 m	20 m
Izzólámpa használata nélkül	100 m	60 m	45 m	30 m

F3SP-B1P-hez csatlakoztatva

Feltétel	1 készlet	2 készlet	3 készlet	4 készlet
Izzólámpa alkalmazásával a 2. külső állapotjelző kimenethez	40 m	30 m	25 m	20 m
Izzólámpa alkalmazásával a 1. külső állapotjelző kimenethez	60 m	45 m	30 m	20 m
Izzólámpa alkalmazásával a segédkimenethez				
Izzólámpa használata nélkül	100 m	60 m	45 m	30 m

Megjegyzés: A kábelnek a névleges hosszson belül kell maradnia. Ezzel ellenkező helyzet veszélyes, mert megakadályozza a biztonsági funkciók helyes működését.

Tartozékok

Vezérlőegység

Jellemző	Típus	F3SP-B1P
Alkalmazható érzékelő		F3SJ-B/A (Csak PNP-kimenethez) ^{*1}
Tápfeszültség		24 VDC ±10%
Teljesítményfelvétel		DC 1,7 W max. (az érzékelő áramfogyasztását nem tartalmazza)
Végrehajtási idő		max. 100 ms (az érzékelő válasziideje nélkül)
Válaszidő		max. 10 ms (az érzékelő válasziideje nélkül)
Relékimenet	Érintkezők száma	3NO + 1NC
	Névleges terhelés	250 VAC 5 A (cos φ = 1), 30 VDC 5 A L/R = 0 ms
	Névleges áram	5 A
Csatlakozás	Érzékelők között	M12-as csatlakozó (8 tűs)
	Egyebek	Érintkezőegység
Tömeg (csomagolással)		Körülbelül 280 g
Tartozékok		Kezelési útmutató

^{*1} NPN kimeneti típus nem csatlakoztatható. A rendszer nem használható némitó rendszerként.

Lézeres beállító

Jellemző	F39-PTJ
Alkalmazható érzékelő	F3SJ sorozat
Tápfeszültség	4,65 vagy 4,5 VDC
Akkumulátor	Három gombelem (SR44 vagy LR44)
Elem üzemideje ^{*1}	SR44: 10 óra folyamatos működés, LR44: 6 óra folyamatos működés
Fényforrás	Piros félfvetető lézer (hullámhossz: 650 nm, 1 mW max. JIS 2. osztály, EN/IEC 2. osztály, FDA II. osztály)
Fénypont átmérője (tipikus érték)	6,5 mm 10 m esetén
Környezeti hőmérséklet	Működési: 0 és 40°C között, Tárolási: -15 és 60°C között (jegesedés vagy páralecsapódás nélkül)
Külső páratartalom	Működési és tárolási: 35% – 85% (lecsapódás nélkül)
Anyag	Lézermodul tokozása: alumínium Rögzítőelem: alumínium és rozsdamentes acél
Tömeg [kg]	Körülbelül 220 g (csomagolva)
Tartozékok	Lézer biztonsági szabvány címkék (EN: 1, FDA: 3) Gombelemek (SR44: 3), kezelési útmutató

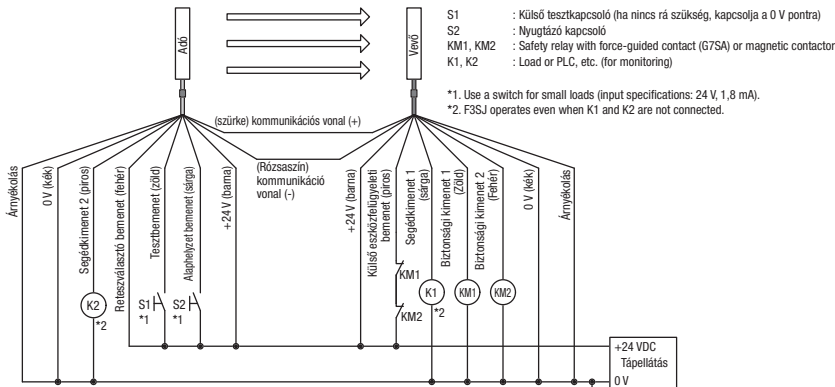
^{*1} Az elem üzemideje a használt elemtől függ.

Csatlakoztatások

Egyszerű bekötési rajz

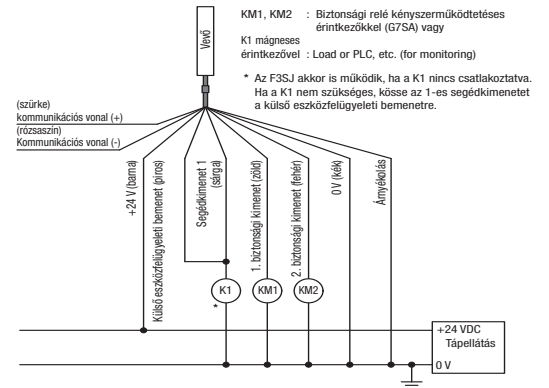
PNP-kimenet

Bekötés manuális újraindítási és a külső eszközfelügyeleti funkciók esetén.



Bekötés külső eszközfelügyeleti funkciók esetén. nem használható

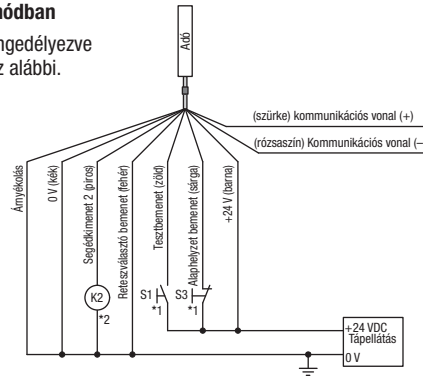
- A beállító eszközzel állítsa a külső eszközfelügyeleti funkciót „Letiltva” értékre.
- Nem módosított 1. segédkimenet használata esetén (a kimeneti üzemmód „vezérlőkimeneti adatok”, és a biztonsági kimeneti jelek invertálása engedélyezett), a külső eszközfelügyeleti funkció le lesz tiltva, ha az 1. segédkimenet és a külső eszközfelügyeleti bemenet az alábbi módon össze van kapcsolva.



Bekötés automatikus visszaállítás módban

- Az automatikus visszaállítási mód engedélyezve lesz, ha a fénykibocsátó bekötése az alábbi.

- S1 : Külső tesztkapcsoló (ha nincs rá szükség, kapcsolja a 0 V pontra)
 S3 : Záró/átlépcsó kapcsoló (ha nincs rá szükség, kapcsolja a 24 V pontra)
 K2 : Terhelés vagy PLC stb. (felügyelethez)
- *1. Kapcsoló használata kis terhelésekhez (bemeneti specifikációk: 24 V, 1,8 mA).
 *2. Az F3SJ akkor is működik, ha a K2 nincs csatlakoztatva.

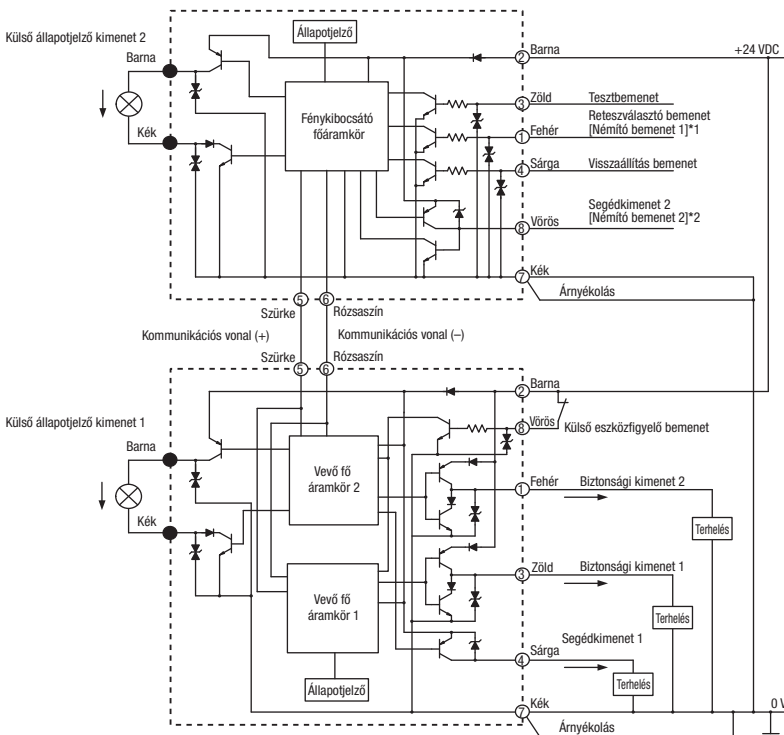


Bemeneti/kimeneti áramkör kapcsolási rajza

Teljes áramköri kapcsolási rajz

PNP-kimenet

A bekarikázott számok a csatlakozó tűit jelölik. A fekete karikák a soros csatlakozót jelölik. A zárójel () szavak a némitó rendszer jelneveit jelölik.



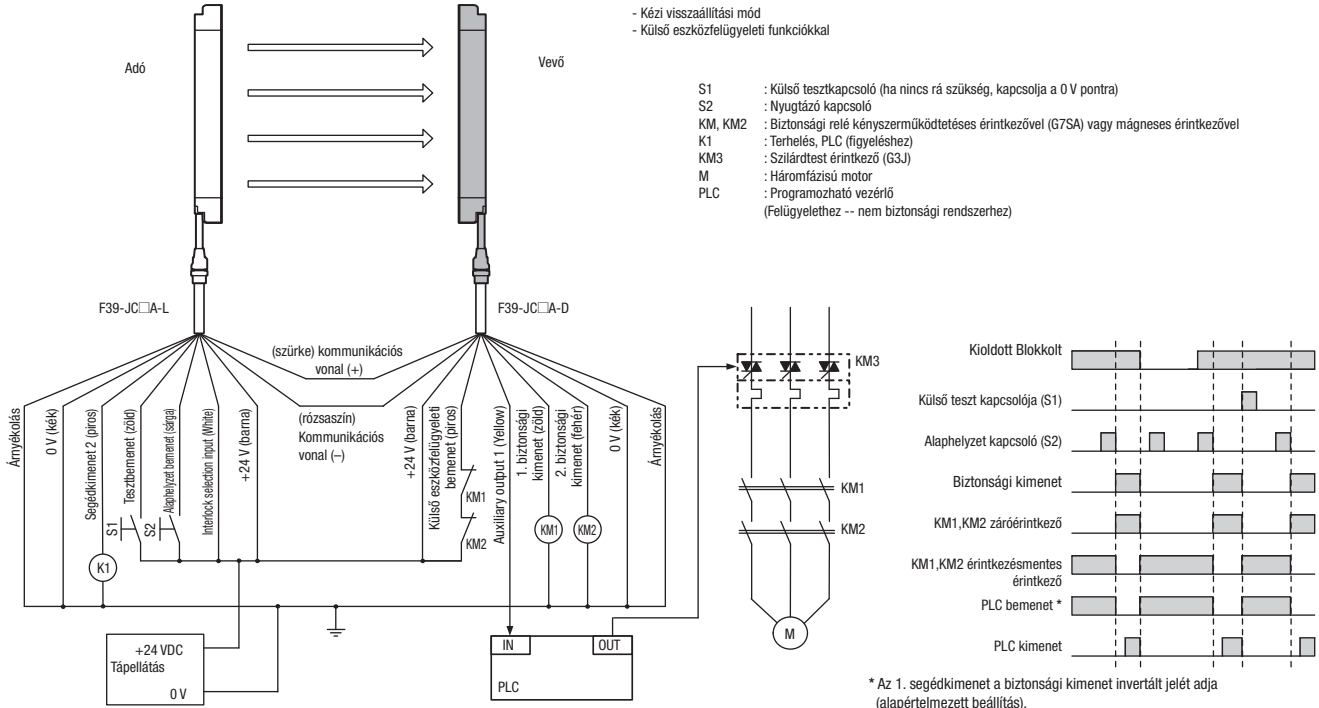
*1 1. nyitott vagy némitó bemenet a „-TS” utótaggal jelölt típusok esetén.
 *2 2. nyitott vagy némitó bemenet a „-TS” utótaggal jelölt típusok esetén.

Csatlakozó áramköri példák

Bekötés egyedi F3SJ alkalmazás esetén (4-es kategória, EN 954-1 és PLe EN ISO 13849-1 kategóriájának megfelelően)

PNP-kimenet

- Reléérintkező hegesztésérzékelés és reteszelés használata vezérlő vagy relé egység nélkül is lehetséges





OS32C biztonsági lézerszkennер

- Az IEC61496-1/-3 szabványnak megfelelő 3-as típusú biztonsági lézerszkennер.
- 70 biztonsági zóna és figyelmeztetési zóna kombináció érhető el, amelyek támogatják a munkakörnyezet bonyolult változásait.
- A biztonsági sugár akár 3 méteres, a figyelmeztetési zóna pedig akár 10 méteres is lehet.
- A 8 különálló, szektoronkénti kijelző és a különböző LED-es jelzések segítségével a felhasználó egy pillanat alatt megállapíthatja a szkennер állapotát.
- A referenciahatár figyelésének segítségével megakadályozható a szkennер pozíciójának jogosulatlan módosítása.
- Konfigurálható minimum objektumfelbontás 30, 40, 50 vagy 70 mm, kéz- és karérzékelési alkalmazásokhoz

Rendelési információ

OS32C (Tápkábel külön rendelhető.)



Elnevezés	Rendelési típus
Hátsó kábelbemenet	OS32C-BP
Oldalsó kábelbemenet ^{*1}	OS32C-SP1

^{*1} Az OS32C-SP1 típus esetében minden csatlakozó az I/O blokk hátulja felől nézve a bal oldalon található.

Elnevezés	Megjegyzések	Rendelési típus
Konfigurációs eszköz	CD-ROM Támogatott operációs rendszerek: Windows 2000/XP/Vista Windows 7	mellékelve

Megjegyzés: Az OS32C lézerszkennер 2013. december 1. előtt a Német Szövetségi Köztársaságban nem forgalmazható, nem használható, oda nem importálható.

Rögzítőelemek

Jellemzők	Megjegyzések	Rendelési típus
Alsó/oldalsó rögzítőelem 	Alsó/oldalsó rögzítőelem × 1, rögzítőcsavar × 4 készlet	OS32C-BKT1
XY tengelyű forgatható rögzítőelem 	XY tengelyű forgatható rögzítőelem × 1, egységet rögzítő csavarok × 6 készlet, keretet rögzítő csavarok × 1 készlet (az OS32C-BKT1 típusal használandó)	OS32C-BKT2

Megjegyzés: A kiegészítők és tartozék alkatrészek teljes listájához tekintse meg a Z298-E1... adatlapját.

Műszaki adatok

Érzékelők

Érzékelő típusa	3-as típusú biztonsági lézerszkennер
Biztonsági kategória	3-as kategória, d teljesítményszint (ISO13849-1: 2006)
Érzékelési képesség	Konfigurálható; 30, 40, 50 vagy 70 mm átmérőjű nem átlátszó (legalább 1,8%-os visszaverődésű)
Védett zóna	Védett zónaegység számlálása: (biztonsági zóna + 2 figyelmeztetési zóna) × 70 készlet
Működési tartomány	Biztonsági zóna: 3,0 m (min. obj. felbontás 50 mm vagy 70 mm) 2,5 m (min. obj. felbontás 40 mm) 1,75 m (min. obj. felbontás 30 mm) Figyelmeztetési zóna: 10,0 m
Észlelési szög	270°
Válaszidő	BE - KI válaszidő: 80 ms (2 szkennelés) és 680 ms (maximum 17 szkennelés) között KI - BE válaszidő: BE - KI válaszidő + 100 ms és 60 s között (beállítható)
Vonali feszültség	24 VDC +25%/-30% (feszültségingadozás max. 2,5 V p-p)
Teljesítményfelvétel	Normál működés: Max. 5 W, jellegzetesen 4 W (kimeneti terhelés nélkül) ^{*1} Készenléti üzemmód: 3,75 W (kimeneti terhelés nélkül)
Biztonsági kimenet (OSSD)	2 × PNP tranzisztor, max 250 mA terhelési áram, max. 2 V maradékfeszültség, max. 2,2 µf terhelési kapacitás, max. 1 mA kúszóáram ^{*1,*2,*3}
Kiegészítő kimenet (nem biztonsági)	1 db NPN/PNP tranzisztor, max. 100 mA-es terhelési áram, max. 2 V-os maradványfeszültség, max. 1 mA-es szívárgási áram. ^{*2,*3,*4}
Figyelmeztetési kimenet (nem biztonsági)	1 db NPN/PNP tranzisztor, max. 100 mA-es terhelési áram, max. 2 V-os maradványfeszültség, max. 1 mA-es szívárgási áram. ^{*2,*3,*4}
Kimenet működési módja	Automatikus indítás, indítás blokkolása, indítás/újraindítás blokkolása
Bemenet	Külső eszköz monitorozása (EDM) BE: 0 V feszültségszintre kötve (50 mA bemeneti áram), KI: Nyitás
	Indítás BE: 0 V feszültségszintre kötve (20 mA bemeneti áram), KI: Nyitás
	Zónaválasztás BE: 24 V feszültségszintre kötve (5 mA bemeneti áram), KI: Nyitás
	Készenlét BE: 24 V feszültségszintre kötve (5 mA bemeneti áram), KI: Nyitás
Csatlakozás	Tápkábel: 18 érintkezős mini csatlakozó (vezetékekkel) Kommunikációs kábel: M12, 4 érintkezős csatlakozó
PC-kapcsolat	Kommunikáció: Ethernet
Állapotjelzők	RUN jelző: zöld, STOP visszajelző: vörös, Blokkolás-visszajelző: sárga, Figyelmeztetési kimenet visszajelzője: narancssárga, Állapot/diagnosztikai ki-jelző: 2 × 7 szegmenses LED-es, Behatolásjelzők: 8 × vörös LED
Védettségi besorolás	IP65 (IEC60529)
Méret (sz. x ma. x ho.)	133,0 × 104,5 × 142,7 mm (kábel nélkül)
Tömeg (csak a főegység)	1,3 kg
Jóváhagyások	Minősítette: TÜV Rheinland, UL Főbb szabványok: IEC61496-1/-3 (3-as típus), IEC61508 (SIL2), ISO13849-1:2008 (3-as kategória, d teljesítményszint), UL508, UL1998

^{*1} Az OS32C névleges áramfelvétele max. 1,025 A (OS32C 210 mA + OSSD A terhelése + OSSD B terhelése + kiegészítő kimenet terhelése + figyelmeztetési kimenet terhelése + funkcionális bemenetek). Ahol a funkcionális bemenetek: EDM bemenet ... 50 mA indító bemenet ... 20 mA készenléti bemenet ... 5 mA X zóna bemenete ... 5 mA × 8 (nyolczónás zónaválasztó bemenet)

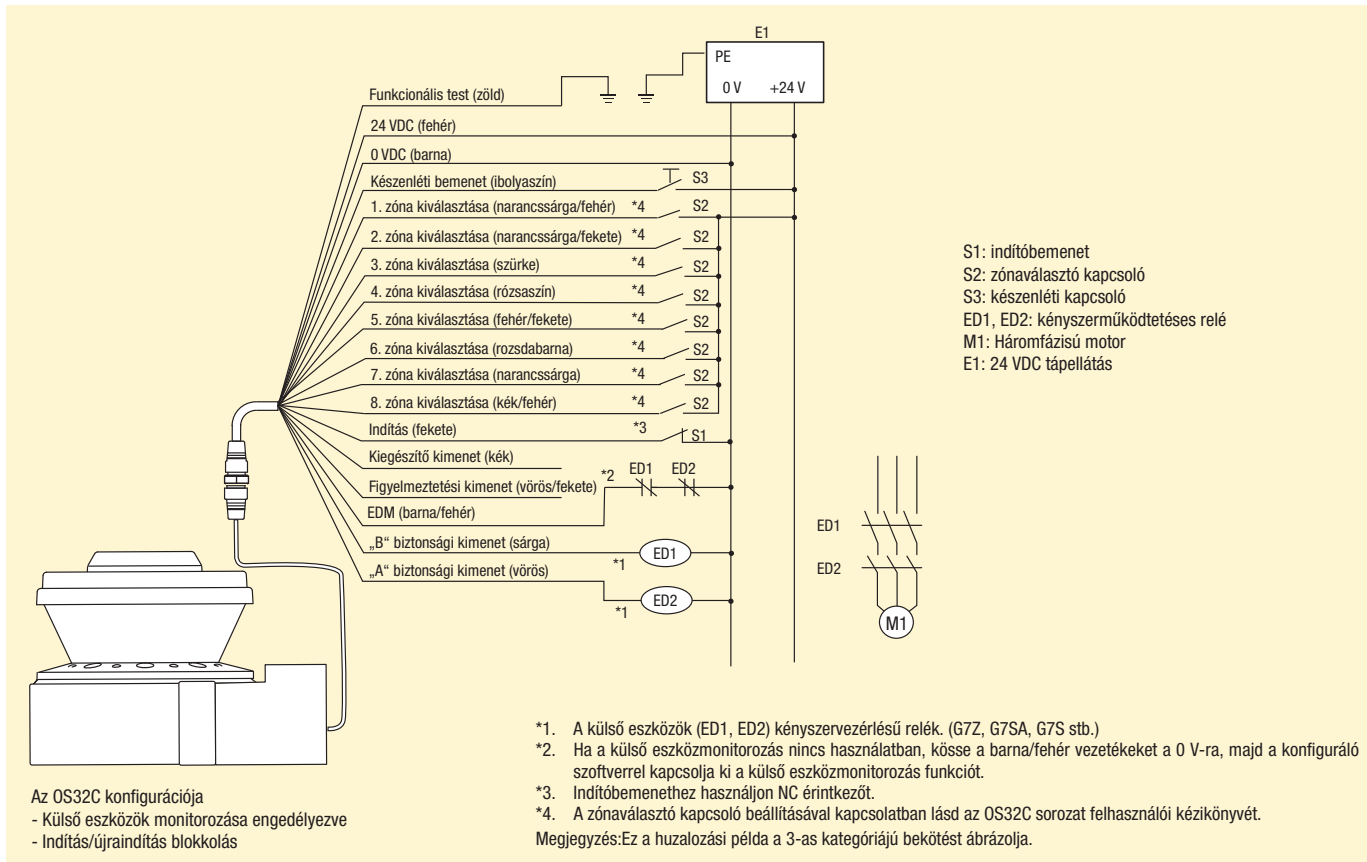
^{*2} A kimeneti feszültség a bemeneti feszültség - 2,0 VDC.

^{*3} 2 OSSD, a kiegészítő kimenet és a figyelmeztetési kimenet teljes áramfelvétele nem haladhatja meg a 700 mA értéket.

^{*4} A kimenet jellege (NPN/PNP) a konfiguráló eszközzel állítható be.

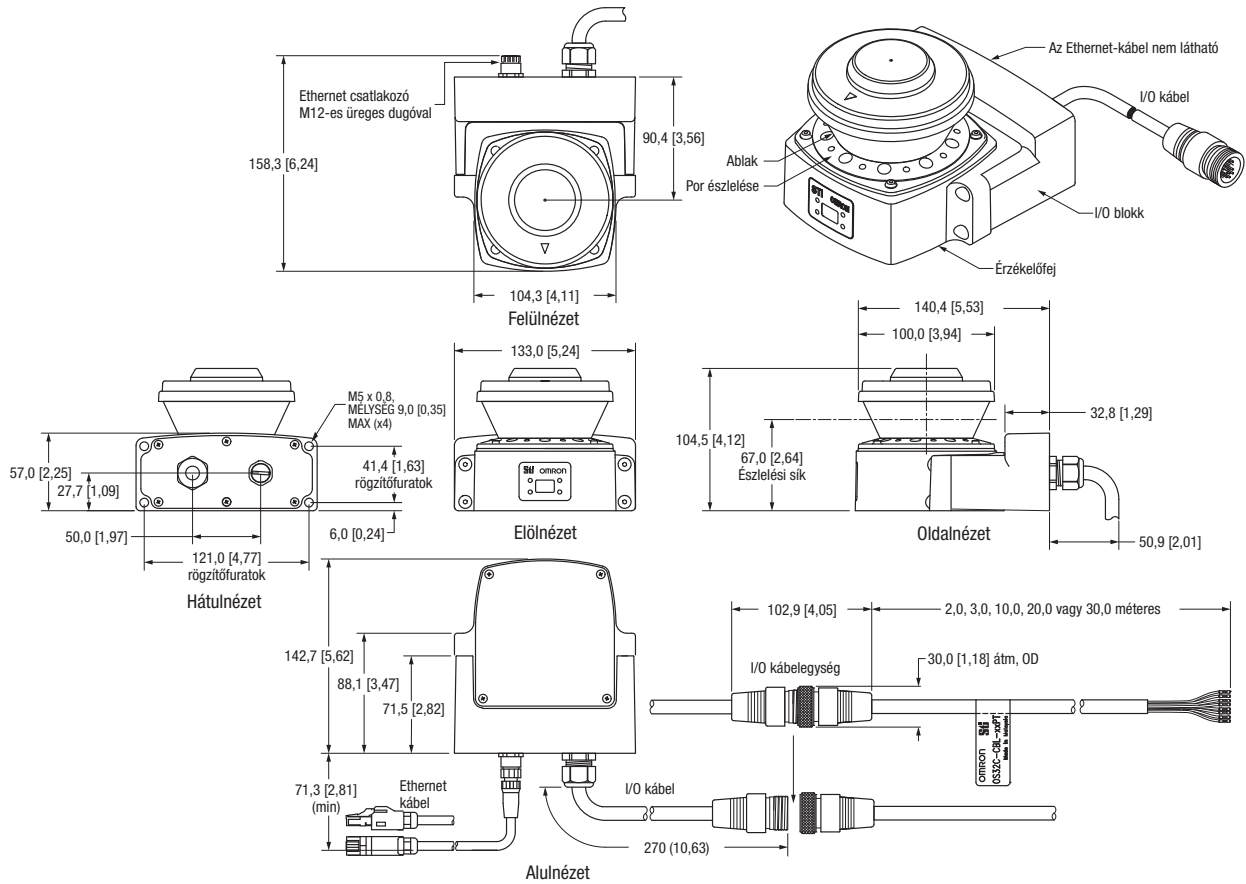
Csatlakozás

Alap csatlakoztatás egyetlen OS32C egységgel
3-as kategória, d teljesítményszint (ISO13849-1)

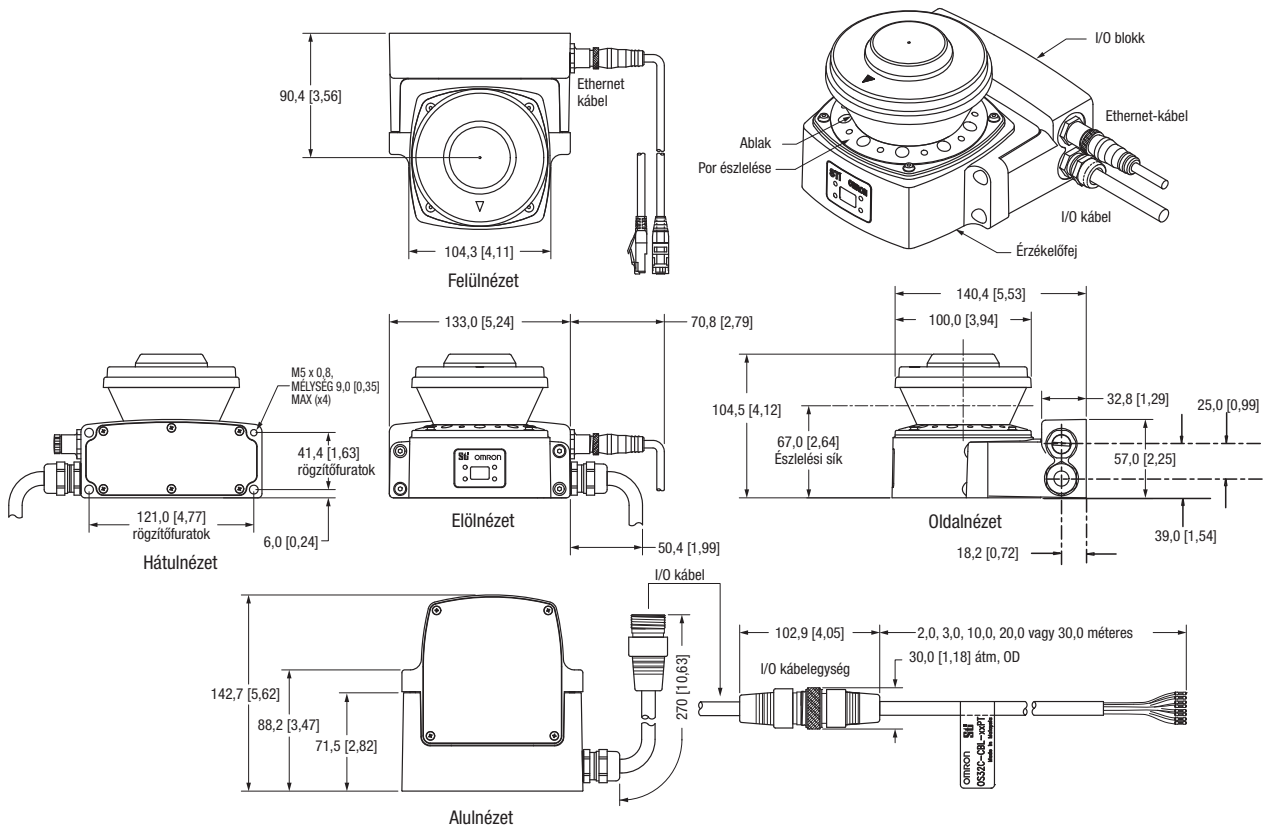


Méreték

OS32C hátsó kábelbemenettel - OS32C-BP



OS32C oldalsó kábelbemenettel – OS32C-SP1



BIZTONSÁGI VEZÉRLŐRENDSZEREK

Konfigurálható, rugalmas és egyszerű

Az Omron biztonsági vezérlői átlátható, önálló működést és skálázhatóságot kínálnak a biztonsági hálózati alkalmazásokban tetszőleges méretű gépvezérlő rendszerekhez. A G9SP biztonsági vezérlő egyszerűen konfigurálható és telepíthető, emellett egy rugalmas, szoftver alapú megoldással kiküszöböli a huzalozott megoldások korlátait. Az üzemeltetés összköltségét csökkentik a felhasználó által definiált funkcióblokkok és egy beépített szimulációs eszköz, melynek segítségével ellenőrizhető az elkészített alkalmazás.



Biztonsági hálózatonként
Max. 1024 biztonsági bemenet
Max. 512 biztonsági kimenet

NE1A-SCPU0



111. oldal

DST1-ID12
DST1-MD16
DST1-MRD08



112. oldal

Standalone operation

Ethernet és soros csatlakozón keresztül programozható

Programozható vezérlőnként
Max. 20 biztonsági bemenet
Max. 16 biztonsági kimenet

G9SP



108. oldal

Standalone operation

Hardver által meghatározott

1 biztonsági bemenet,
1 biztonsági kimenet

Üzem mód/Buszrendszer

Be- és kimenetek száma

Termékek

BIZTONSÁGOS ÉRZÉKELÉS

Vezérlő- és jelzőeszközök



A22E

lásd: 37. oldal

Biztonsági végálláskapcsolók



D4N_

lásd: 56. oldal

Biztonsági ajtókapcsolók



F3S-TGR-N_C

lásd: 66. oldal

Biztonsági érzékelők



F3S-TGR-CL

lásd: 74. oldal

BIZTONSÁGOS MŰKÖDTETÉS

Biztonsági frekvenciaváltó



MX2

lásd: 122. oldal

Biztonsági funkcióval ellátott relék és mágneskapcsolók



G7Z

lásd: 118. oldal



Vészleállító 4/PLe kategóriáig

G9SB



Keskeny kialakítás
17,5 m, 22,5 mm

G9SA



Bővíthető további érintkezőkkel/késleltetés

G9SX



Rugalmas biztonsági modul félvezető kimenetekkel

Ajtófigyelés 4/PLe kategóriáig

G9SB



Keskeny kialakítás
17,5 m, 22,5 mm

G9SA



Bővíthető további érintkezőkkel/késleltetés

G9SX



Rugalmas biztonsági modul félvezető kimenetekkel

Érintkezők bővítése

G9SB



Bővítőmodul

G7SA



Biztonsági relé

G9SX



Moduláris felépítésű biztonsági modul

Célorientált biztonsági funkció

G9SA-TH301



Kétkezes vezérlőegység IIIC típus

G9SX-NS



D40A érintkezésmentes kapcsolók figyelése

G9SX-GS



Működtető eszközök figyelése

Sebességfigyelés 4/PLe kategóriáig

G9SX-LM



Korlátozott fordulatszám figyelése

G9SX-SM



Nyugalmi helyzet figyelése



Keskeny kivitelű biztonsági vezérlő

A G9SB termékcsalád vékony biztonsági reléegységeket kínál, amelyek a 17,5 mm szélességű tokozásban kettő, míg a 22,5 mm szélességű tokozásban három biztonsági érintkezőt tartalmaznak.

- 17,5 mm és 22,5 mm széles tokozás
- 1 és 2 bemeneti csatornás egységek
- Kézi és automatikus visszaállítású egységek
- Alkalmazástól függően akár PLe kategória az EN ISO 13849-1 szabvány szerint

Rendelési információ

Munkaérintkezők	Segédérintkező	Bemeneti csatornák száma	Alaphelyzetbe állítás módja	Bemenet típusa	Névleges feszültség	Méret (ma. x szé. x mé.)	Rendelési típus
DPST-NO 2 biztonsági érintkezővel	Nincs	2 csatorna	Automatikus	Inverz	24 V AC/DC	100 mm × 17,5 mm × 112 mm	G9SB-2002-A
		1 csatorna vagy 2 csatorna		+ közös			G9SB-200-B
		2 csatorna	Kézi reset	Inverz	+ közös		G9SB-2002-C
		1 csatorna vagy 2 csatorna		G9SB-200-D			
3PST-NO 3 biztonsági érintkezővel	SPST-NC	Nincs (közvetlen megszakítás)	Automatikus	–	24 VDC	100 mm × 17,5 mm × 112 mm	G9SB-3010
		2 csatorna		Inverz	+ közös		24 V AC/DC
		1 csatorna vagy 2 csatorna	Kézi reset				
		2 csatorna		G9SB-3012-C			
1 csatorna vagy 2 csatorna	G9SB-301-D						

Műszaki adatok

Tápellátás

Jellemző	G9SB-200 _ _	G9SB-3010	G9SB-301 _ _
Tápfeszültség	24 V AC/DC: 24 VAC, 50/60 Hz, vagy 24 VDC 24 VDC: 24 VDC		
Működési feszültségtartomány	A névleges tápfeszültség 85 – 110%-a		
Teljesítményfelvétel	max. 1,4 VA/1,4 W	max. 1,7 W	max. 1,7 VA/1,7 W

Bemenetek

Jellemző	G9SB-200 _ _	G9SB-3010	G9SB-301 _ _
Bemeneti áram	max. 25 mA	max. 60 mA (lásd a megjegyzést)	max. 30 mA

Megjegyzés: Az A1 és az A2 csatlakozó közötti áramerősséget jelenti.

Érintkezők

Jellemző	G9SB-200 _ _	G9SB-3010	G9SB-301 _ _
	Ohmos terhelés ($\cos\phi = 1$)		
Névleges terhelés	250 VAC, 5 A		
Névleges átfolyó áram	5 A		

Jellemzők

Jellemző	G9SB-200 _ _	G9SB-3010	G9SB-301 _ _
Válaszidő ^{*1}	Max 10 ms		
Tartósság	Mechanikai	min. 5.000.000 kapcsolás (óránként kb. 7.200 kapcsolás esetén)	
	Elektromos	min. 100.000 kapcsolás (óránként kb. 1.800 kapcsolás esetén)	
Minimális megengedhető terhelés (referenciaérték)	5 VDC, 1 mA		
Működési környezeti hőmérséklet	–25°C és +55°C között (jegesedés vagy páralecsapódás nélkül)		

*1 A válaszidő az az idő, amíg a munkaérintkező nyitott állapotba kerül a bemenet kikapcsolása után.



Bővíthető biztonsági reléegység

A G9SA család a kompakt és bővíthető biztonsági reléegységek teljes választékát tartalmazza. Biztonságos kikapcsolási késleltetésű modulok és kétkezes vezérlők egyaránt kaphatók. Egyszerű bővíthetőség az előlapi csatlakozón keresztül.

- 45 mm széles tokozás, a bővíthetőségek 17,5 mm szélesek
- Biztonsági kikapcsoláskésleltetés
- Egyszerű bővítőcsatlakoztatás
- Alkalmazástól függően akár PLE kategória az EN ISO 13849-1 szabvány szerint

Rendelési információ

Vészleállító egységek

Munkaérintkezők	Segédérintkező	Bemeneti csatornák száma	Névleges feszültség	Rendelési típus
3PST-NO	SPST-NC	1 vagy 2 csatorna lehetséges	24 V AC/DC 100–240 VAC	G9SA-301
5PST-NO	SPST-NC	1 vagy 2 csatorna lehetséges	24 V AC/DC 100–240 VAC	G9SA-501

Vészleállító egységek ejtészélesztéssel

Munkaérintkezők	Ejtészélesztés érintkezők	Segéd-Érintkező	Bemeneti csatornák Száma	Kikapcsolási késleltetés	Névleges feszültség	Rendelési típus
3PST-NO	DPST-NO	SPST-NC	1 csatorna vagy 2 csatorna lehetséges	7,5 s	24 V AC/DC 100 – 240 VAC	G9SA-321-T075
				15 s	24 V AC/DC 100 – 240 VAC	G9SA-321-T15
				30 s	24 V AC/DC 100 – 240 VAC	G9SA-321-T30

Kétkezes vezérlő

Munkaérintkezők	Segédérintkező	Bemeneti csatornák száma	Névleges feszültség	Rendelési típus
3PST-NO	SPST-NC	2 csatorna	24 V AC/DC 100 – 240 VAC	G9SA-TH301

Bővítőmodul

A bővítőmodul a következő típusokhoz csatlakoztatható: G9SA-301, G9SA-501, G9SA-321, vagy G9SA-TH301.

Munkaérintkezők	Segédérintkező	Kategória	Rendelési típus
3PST-NO	SPST-NC	4	G9SA-EX301

Bővítőmodulok ejtészélesztett kimenetekkel

A bővítőmodul a következő típusokhoz csatlakoztatható: G9SA-301, G9SA-501, G9SA-321, vagy G9SA-TH301.

Munkaérintkező	Segédérintkező	Kikapcsolási késleltetés	Rendelési típus
3PST-NO	SPST-NC	7,5 s	G9SA-EX031-T075
		15 s	G9SA-EX031-T15
		30 s	G9SA-EX031-T30

Műszaki adatok

Tápellátás

Jellemző	G9SA-301/TH301/G9SA-501/G9SA-321-T_
Tápfeszültség	24 V AC/DC: 24 VAC, 50/60 Hz vagy 24 V DC 100 – 240 VAC: 100 – 240 VAC, 50/60 Hz
Működési feszültségtartomány	A névleges tápfeszültség 85–110%-a

Bemenetek

Jellemző	G9SA-301/321-T_/TH301	G9SA-501
Bemeneti áram	max. 40 mA	max. 60 mA

Érintkezők

Jellemző	G9SA-301/501/321-T_/TH301/EX301/EX031-T_
Ohmos terhelés (cosφ = 1)	
Névleges terhelés	250 VAC, 5 A
Névleges átfolyó áram	5 A

Jellemzők

Jellemző	G9SA-301/TH301/G9SA-501/321L-T_/G9SA-EX301/EX031-T_	
Ciklusidő	max. 30 ms (visszaállási idő nélkül)	
Válaszidő ^{*1}	max. 10 ms (visszaugrási idő nélkül)	
Tartósság	Mechanikai	min. 5.000.000 kapcsolás (óránként kb. 7.200 kapcsolás esetén)
	Elektromos	min. 100.000 kapcsolás (óránként kb. 1.800 kapcsolás esetén)
Minimum megengedett terhelés (referenciaérték)	5 V DC, 1 mA	
Környezeti hőmérséklet	Működési:	–25°C és 55°C között (jegesedés vagy páralecsapódás nélkül)
	Tárolási:	–25 és 85°C között (jegesedés vagy páralecsapódás nélkül)

*1 A válaszidő az az idő, amíg a munkaérintkező nyitott állapotba kerül a bemenet kikapcsolása után.



Kompakt érintkezésmentes ajtókapcsoló/ rugalmasan használható biztonsági modul

Elektronikus érzékelési mechanizmus az érintkezésmentes ajtókapcsoló működésének nagyobb stabilitása érdekében.

- A stabil működés csökkenti az instabil ajtók okozta vezérlési hibákat.
- Egyetlen vezérlőhöz akár 30 érintkezésmentes ajtókapcsoló csatlakoztatható LED-es kijelzéssel.
- Kétfirányú kapcsoló a rugalmas telepítés érdekében.
- A kétszínű LED-es jelző egyszerűbbé teszi a karbantartást az ajtó állapotának és a kábelkapcsolat megszakadásának azonosításával.

Rendelési információ

Érintkezésmentes ajtókapcsolók (kapcsoló/működtető)

Besorolás	Segédkimenetek	Kábelhossz	Rendelési típus
Standard modellek	Félvezetős kimenetek *1	2 m	D40A-1C2
		5 m	D40A-1C5
		Átkötőkábel M12 csatlakozóval, 4 pólusú	D40A-1C015-F

*1 PNP, nyitott kollektoros kimenet.

Egy G9SX-NS_ érintkezésmentes ajtókapcsoló-vezérlővel együtt kell használni.

Érintkezésmentes ajtókapcsoló vezérlői (vezérlők a D40A típushoz)

Biztonsági kimenetek *1		Segédkimenetek *2	Logikai ÉS kapcsolat bemenete	Logikai ÉS kapcsolatú kimenet	Max. OFF késleltetés *3	Névleges feszültség	Csatlakozóegység típusa	Rendelési típus
Azonnali	Kikapcsolás-késleltetett *4							
2 (fél-vezető)	0	2 (fél-vezetős)	1	1	–	24 VDC	Sorkapocs bekötés	G9SX-NS202-RT
	2 (fél-vezető)						Rugós gyorscsatlakozók	G9SX-NS202-RC
					3,0 s		Sorkapocs bekötés	G9SX-NSA222-T03-RT
							Rugós gyorscsatlakozók	G9SX-NSA222-T03-RC

*1 P-csatornás MOSFET tranzistoros kimenet

*2 PNP tranzistoros kimenet

*3 A kikapcsolási késleltetés ideje a következő 16 lépésben állítható:

0/0,2/0,3/0,4/0,5/0,6/0,7/0,8/0,9/1,0/1,2/1,4/1,8/2,0/2,5/3,0 s

*4 A kikapcsolás-késleltetett kimenet azonnali kimenetű válik, ha kikapcsolási késleltetés idejének beállítása 0 s.

Műszaki adatok

Érintkezésmentes ajtókapcsolók adatai/jellemzői

Jellemző	Típus	D40A-1C_
Üzemi jellemzők *1	Működési távolság KI→BE	min. 5 mm
	Működési távolság BE→KI	max. 15 mm
	Kapcsolási hiszterézis (max.)	Működési távolság 20%-a
Működési környezeti hőmérséklet		–10 – 55°C (jegesedés vagy páralecsapódás nélkül)
Rezgésállóság		10 – 55 – 10 Hz (egyszeres amplitúdó: 0,75 mm, kétszeres amplitúdó: 1,5 mm)
Ütésállóság		min. 300 m/s ²
Védettség		IP67
Anyag		PBT-műgyanta
Felszerelési mód		M4-es csavarok
Teljesítményfelvétel		max. 0,6 W
Segédkimenetek *2		24 VDC, 10 mA (PNP nyitott kollektoros kimenetek)
LED-es állapotjelzők		Működtető nem érzékelt (vörös); működtető érzékelt (sárga)
Csatlakozókábelek		2 m, 5 m
Csatlakoztatható kapcsolók száma		max. 30 (kábelezési hossz: max. 100 m)

*1 Ez az a működési távolság, amelynél a kapcsoló KI-ből BE állapotba kerül megközelítéskor, illetve amelynél BE-ből KI állapotba kerül leválasztásakor, ha a kapcsoló és a működtető ugyanazon a tengelyen van, és az érzékelési felületek egybeesnek.

*2 BE állapotba kapcsol a működtető megközelítésekor.

Érintkezésmentes ajtókapcsoló vezérlőinek jellemzői

Tápellátás

Jellemző	G9SX-NS202- _	G9SX-NSA222-T03- _	G9SX-EX- _
Névleges tápfeszültség	24 VDC		

Bemenetek

Jellemző	G9SX-NS202- _/G9SX-NSA222-T03- _
Biztonsági bemenet ^{*1}	Működési feszültség: 20,4 – 26,4 VDC, belső impedancia: kb. 2,8 kΩ
Visszacsatolás/törlő bemenet	

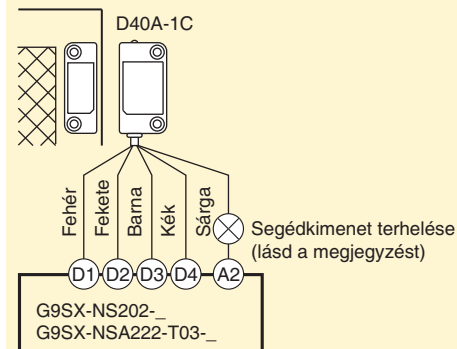
^{*1} Csak a G9SX-NSA222-T03- _ típusra vonatkozik. Az érintkezésmentes ajtókapcsolóból származótól eltérő bemenetre utal.

Kimenetek

Jellemző	G9SX-NS202- _/G9SX-NSA222-T03- _
Azonnali biztonsági kimenet	P-csatormós MOSFET tranzisztoros kimenet
Késleltetett biztonsági kimenet	Terhelési áram: max. 0,8 A DC
Segédkiemenet	PNP tranzisztoros kimenet
	Terhelési áram: max. 100 mA

Érintkezésmentes ajtókapcsoló és érintkezésmentes ajtókapcsoló vezérlőjének bekötése

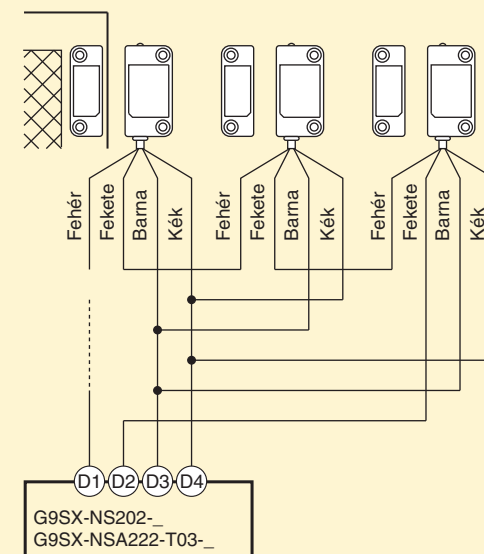
Példa: Egyetlen kapcsoló bekötése



Megjegyzés: A segédkiemenet terhelési áramerőssége legfeljebb 10 mA lehet.

Példa: Több kapcsoló bekötése

Legfeljebb 30 érintkezésmentes ajtókapcsoló köthető össze





Biztonsági védelmi kapcsolóegység

A biztonsági vezérlő a karbantartási üzemmóddal lehetőséget nyújt a gép biztonságos használatához.

- Kétféle működési módot támogat:
 - A gép és a dolgozó együttműködésén alapuló alkalmazások automatikus átkapcsolása.
 - Kézi átkapcsolási lehetőség működési korlátozások alkalmazására, például karbantartás esetén.
- A biztonsági funkciók világos és átlátható felosztása az egyedi „ÉS” kapcsolat használatával
- Áttekinthető LED-es diagnosztika az összes be- és kimenethez a könnyebb karbantartás érdekében
- Az EN ISO 13849-1 szabványnak megfelelő PLe, valamint az EN 61508 szabvány szerinti SIL 3-as biztonsági szint.

Rendelési információ

Engedélyező kézikapcsolók

Az érintkezők típusa			Rendelési típus
Engedélyező kapcsoló	Figyelő kapcsoló	Nyomógombos kapcsoló	
Két érintkező	1 bontó (markolatkimenet)	Nincs	A4EG-C000041
Két érintkező	Nincs	Vészleállító kapcsoló (2 bontó)	A4EG-BE2R041
Két érintkező	Nincs	Pillanatnyi működés kapcsolója (2 záró)	A4EG-BM2B041

Biztonsági védelmi kapcsolóegységek

Biztonsági kimenetek ^{*1}		Segédki- menetek ^{*2}	Logikai ÉS kapcsolat bemenete	Logikai ÉS kapcsolatú kimenet	Max. OFF késleltetés ^{*3}	Névleges feszültség	Csatlakozóegység típusa	Rendelési típus
Azonnali	Kikapcsolás- késleltetett ^{*4}							
2 (fél-vezető)	2 (fél-vezető)	6 (fél-vezetős)	1	1	15 s	24 VDC	Sorkapocs bekötés	G9SX-GS226-T15-RT
							Rugós gyorscsatlakozók	G9SX-GS226-T15-RC

^{*1} P-csatornás MOSFET tranzisztoros kimenet

^{*2} PNP tranzisztoros kimenet

^{*3} A kikapcsolási késleltetés ideje a következő 16 lépésben állítható:

T15: 0, 0,2, 0,3, 0,4, 0,5, 0,6, 0,7, 1, 1,5, 2, 3, 4, 5, 7, 10 vagy 15 s

^{*4} A kikapcsolás-késleltetett kimenet azonnali kimenetté válik, ha kikapcsolási késleltetés idejének beállítása 0 s.

Műszaki adatok

Védelmi kapcsolóegység besorolása

Tápellátás

Jellemző	G9SX-GS226-T15-__	G9SX-EX-__
Névleges tápfeszültség	24 VDC	

Bemenetek

Jellemző	G9SX-GS226-T15-__
Biztonsági bemenet	Működési feszültség: 20,4 – 26,4 VDC, belső impedancia: kb. 2,8 kΩ
Visszacsatolás/törlő bemenet	
Módváltó bemenet	

Kimenetek

Jellemző	G9SX-G9SX-GS226-T15-__
Azonnali biztonsági kimenet	P-csatornás MOSFET tranzisztoros kimenet
Késleltetett biztonsági kimenet	Terhelési áram: max. 0,8 A DC
Segédki- menet	PNP tranzisztoros kimenet Terhelési áram: max. 100 mA
Külső állapotjelző kimenetei	P-csatornás MOSFET tranzisztoros kimenetek Csatlakoztatható állapotjelzők <ul style="list-style-type: none"> • Izzólámpa: 24 VDC, 3 W – 7 W • LED lámpa: 10 – 300 mA DC

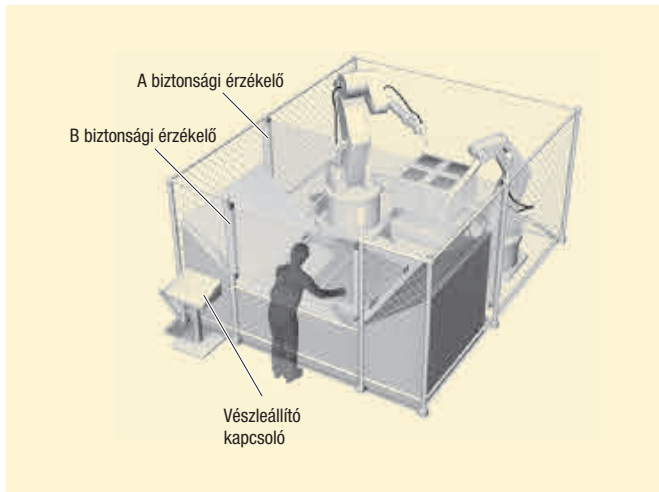
Alkalmazási példa

Automatikus üzemmódváltás

A dolgozó kézzel helyezi be és veszi ki a gépből az alkatrészeket. A behelyezés végeztével a dolgozó manuálisan elindítja a robot működését. Amikor a robotok visszatérnek a kezdeti pozícióba, automatikusan kiválasztódik a berakodási ciklus.

Betöltési körülmények: A B biztonsági érzékelő nem aktív, az A biztonsági érzékelő aktív, mert a robotok nem mozdulhatnak a betöltési területre, mialatt a dolgozó betölti a gépet. Így a dolgozó védve van, mert az A biztonsági érzékelő aktív.

A robotmunka körülményei: A B biztonsági érzékelő aktív, az A biztonsági érzékelő nem aktív, mert a dolgozó nem mehet a betöltési területre, amikor a robotok dolgoznak. Így a dolgozó védve van, mert ha a betöltési területre lép, a B biztonsági érzékelő leállítja a gépet.



Kézi üzemmódváltás

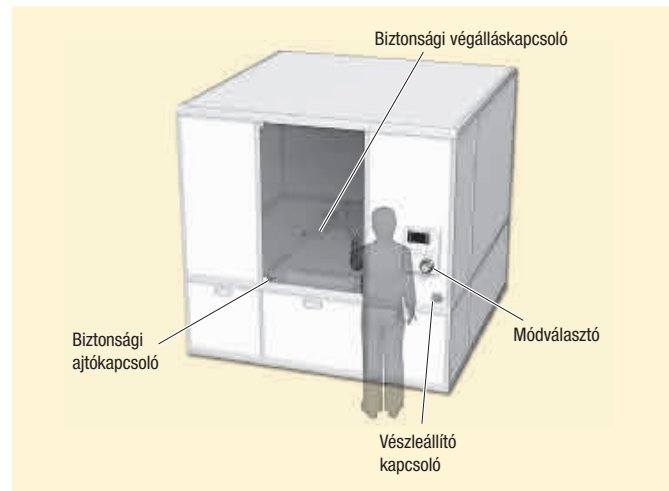
A dolgozónak karban kell tartania a gépet. Karbantartás során a gépet korlátozott mértékben mozgatni kell. A dolgozó az üzemmódváltó kapcsoló segítségével kiválaszthatja az automatikus vagy a manuális módot.

Lépések:

- 1) Az üzemmódváltóval válassza ki a karbantartási módot
- 2) Nyissa ki a karbantartási ajtót, miközben a gép korlátozott működésre képes (a korlátozott működést a biztonsági végálláskapcsoló figyeli).
- 3) A karbantartás befejezése után zárja vissza a burkolatot
- 4) Az üzemmódváltóval válassza ki az automatikus üzemmódot

Vészleállítási feltételek:

- a) nyissa ki az ajtót amikor a gép nem karbantartási üzemmódban van
- b) a gép aktiválja a végálláskapcsolót (átlépi a határt).
- c) az A4EG engedélyező kézi kapcsoló vészleállítási helyzetben leállítja a gépet.





Moduláris felépítésű biztonsági modul

A G9SX család moduljai logikai ÉS kapcsolatba köthetők egy gép részleges vagy teljes leállításához. A félvezetős kimenetek, illetve a LED-es diagnosztika egyszerűvé teszik a karbantartást. A termékválasztékot a biztonságos időzítési funkciókat tartalmazó bővítőmodulok teszik teljessé.

- A biztonsági funkciók világos és átlátható felosztása az egyedi „ÉS” kapcsolat használatával
- Hosszú élettartamú félvezetős kimenetek, valamint relékimenetek a bővítőmodulokban
- A részletes LED-es kijelzés egyszerű hibameghatározást tesz lehetővé
- Intelligens visszacsatolási jelek az egyszerű karbantartás érdekében
- Az EN ISO 13849-1 szabványnak megfelelő PLe, valamint az EN 61508 szabvány szerinti SIL 3-as biztonsági szint.

Rendelési információ

Speciális modul

Biztonsági kimenetek		Segédkiemenetek	Bemeneti csatornák száma	Max. kikapcsolási késleltetés ^{*1}	Névleges feszültség	Csatlakozóegység típusa	Rendelési típus
Azonnali	Kikapcsolás-késleltetett						
3 P-csatornás MOSFET tranzistoros kimenet	2 P-csatornás MOSFET tranzistoros kimenet	2 NPN tranzisztor kimenet	1 vagy 2 csatorna	0 – 15 mp 16 lépésben	24 VDC	Sorkapocs bekötés Rugós gyorscsatlakozók	G9SX-AD322-T15-RT G9SX-AD322-T15-RC
2 P-csatornás MOSFET tranzistoros kimenet	2 P-csatornás MOSFET tranzistoros kimenet	2 NPN tranzisztor kimenet	1 vagy 2 csatorna	0 – 150 mp 16 lépésben	24 VDC	Sorkapocs bekötés Rugós gyorscsatlakozók	G9SX-AD-322-T150-RT G9SX-AD-322-T150-RC
				0 – 15 mp 16 lépésben	24 VDC	Sorkapocs bekötés Rugós gyorscsatlakozók	G9SX-ADA-222-T15-RT G9SX-ADA-222-T15-RC
				0 – 150 mp 16 lépésben	24 VDC	Sorkapocs bekötés Rugós gyorscsatlakozók	G9SX-ADA-222-T150-RT G9SX-ADA-222-T150-RC

*1 A kikapcsolási késleltetés ideje a következő 16 lépésben állítható: T15: 0/0,2/0,3/0,4/0,5/0,6/0,7/1/1,5/2/3/4/5/7/10/15 s, T150: 0/10/20/30/40/50/60/70/80/90/100/110/120/130/140/150 s.

Alapmodul

Biztonsági kimenetek		Segédkiemenetek	Bemeneti csatornák száma	Névleges feszültség	Csatlakozóegység típusa	Rendelési típus
Azonnali	Kikapcsolás-késleltetett					
2 P-csatornás MOSFET tranzistoros kimenet	–	2 NPN tranzisztor kimenete	1 vagy 2 csatorna	24 VDC	Sorkapocs bekötés Rugós gyorscsatlakozók	G9SX-BC202-RT G9SX-BC202-RC

Bővítőmodul

Biztonsági kimenetek		Segédkiemenetek	Kikapcsolási késleltetés	Névleges feszültség	Csatlakozóegység típusa	Rendelési típus
Azonnali	Kikapcsolás-késleltetett					
4 PST-NO (érintkező)	–	2 (szilárdtest) PNP tranzistoros kimenet	–	24 VDC	Sorkapocs bekötés Rugós gyorscsatlakozók	G9SX-EX401-RT G9SX-EX401-RC
–	4 PST-NO (érintkező)		G9SX-X-AD egységgel szinkronban		Sorkapocs bekötés Rugós gyorscsatlakozók	G9SX-EX041-T-RT G9SX-EX041-T-RC

Műszaki adatok

Tápellátás

Jellemző	G9SX-AD_	G9SX-BC202-_	G9SX-EX-_
Névleges tápfeszültség	20,4 – 26,4 VDC (24 VDC –15% +10%)		

Bemenetek

Jellemző	G9SX-AD_	G9SX-BC202-_
Biztonsági bemenet	Működési feszültség: 20,4 VDC – 26,4 VDC, belső impedancia: kb. 2,8 kΩ	
Visszacsatolás/törő bemenet		

Kimenetek

Jellemző	G9SX-AD_	G9SX-BC202-_
Azonnali biztonsági kimenet Késleltetett biztonsági kimenet	P-csatornás MOSFET tranzistoros kimenet Terhelési áram: 2 vagy kevesebb kimenetnél: max. 1 A DC Legalább 3 kimenetet használva: max. 0,8 A DC	P-csatornás MOSFET tranzistoros kimenet Terhelési áram: 1 kimenetnél: max. 1 A DC 2 kimenet esetén: max. 0,8 A DC
Segédkiemenet	PNP tranzistoros kimenet Terhelési áram: max. 100 mA	

Bővítőmodul

Jellemző	G9SX-EX-_
Névleges terhelés	250 VAC, 3 A/30 VDC, 3 A (ohmos terhelés)
Névleges átfolyó áram	3 A
Max. kapcsolási feszültség	250 VAC, 125 VDC

Jellemzők

Jellemző	G9SX-AD_	G9SX-BC202-_	G9SX-EX-_
Válaszidő (KI-ből BE állapotba)	max. 50 ms (biztonsági bemenet: BE) max. 100 ms (logikai ÉS kapcsolatú bemenet: BE)	max. 50 ms (biztonsági bemenet: BE)	Legfeljebb 30 ms
Válaszidő (BE-ből KI állapotba)	Legfeljebb 15 ms		Max 10 ms
Tartósság	Elektromos	–	min. 100.000 ciklus
	Mechanikai	–	min. 5.000.000 ciklus
Környezeti hőmérséklet	–10°C és +55°C között (jegesedés vagy páralecsapódás nélkül)		



Nyugalmi helyzet felügyeleti egysége

Hátsó-EMF működésen alapuló, biztonságos leállást figyelő egység két- és háromfázisú rendszerekhez.

- Használatra kész — a szokásos alkalmazásoknál nem igényel további beállítást
- Egyszerű integrálás csillag- és deltakapcsolásban
- Áttekinthető LED-es diagnosztika az összes be- és kimenethez a könnyebb karbantartás érdekében
- Az 13849-1 szabvány szerint legfeljebb PLe biztonsági kategóriáig használható

Rendelési információ

Nyugalmi helyzet biztonsági felügyeleti egysége

Biztonsági kimenetek *1	Segédkiemenetek *1	Tápellátás Névleges tápfeszültség	Csatlakozóegység típusa	Rendelési típus
Azonnali				
3 (fél-vezetős)	2 (fél-vezetős)	24 VDC	Sorkapocs bekötés	G9SX-SM032-RT
			Rugós gyorscsatlakozók	G9SX-SM032-RC

*1 PNP tranzisztoros kimenet

Műszaki adatok

Nyugalmi helyzet biztonsági felügyeleti egységének műszaki adatai

Tápellátás

Jellemző	G9SX-SM032-__
Névleges tápfeszültség	24 VDC

Bemenetek

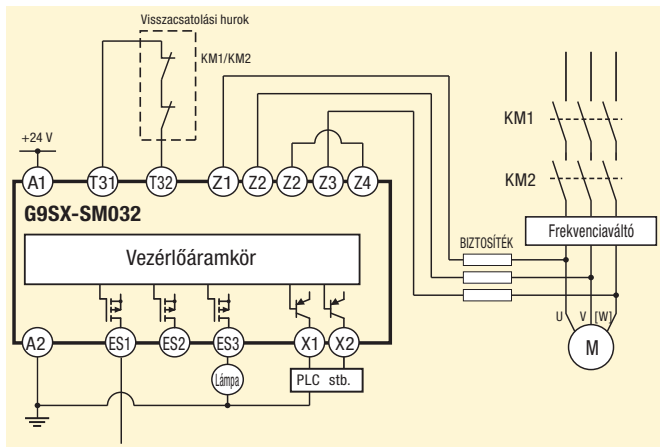
Jellemző	G9SX-SM032-__
Bemeneti feszültség	Nyugalmi érzékelő bemenet (Z1-Z2/Z3-Z4) AC 415 Vrms + 10% max.
Maximum tápellátási frekvencia AC induktív motorhoz	60 Hz max.
Belső impedancia	Nyugalmi érzékelő bemenet: kb. 660 kΩ EDM bemenet: kb. 2,8 kΩ

Kimenetek

Jellemző	G9SX-SM032-__
Biztonsági leállásélező kimenet	Közös kollektoros kimenet (PNP) Terhelési áram: 300 mA DC max.
Segédkiemenet	Közös kollektoros kimenet (PNP) Terhelési áram: 100 mA DC max.

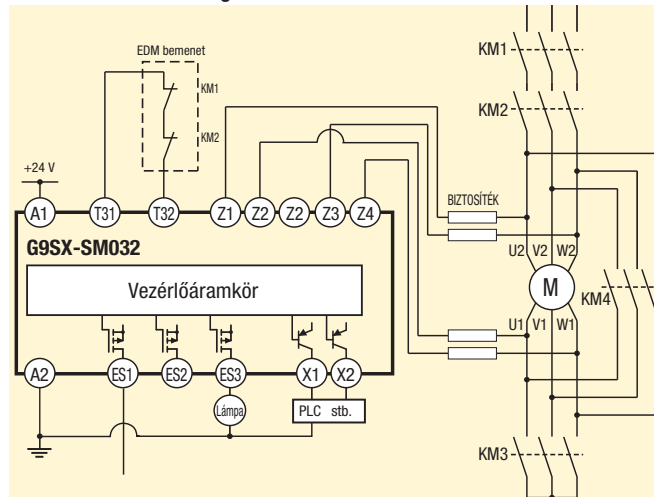
Alkalmazási példa

3 fázisú motor



Nyugalmi helyzet érzékelve

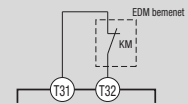
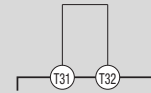
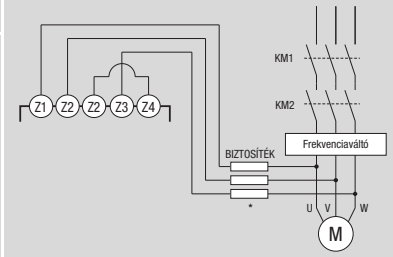
Háromfázisú motor csillag-delta bekötéssel



Nyugalmi helyzet érzékelve

Be- és kimenetek bekötése

Jel neve	I/O Comment	Művelet leírása	Kábelezés
Tápfeszültség-bemenet	A1,A2	G9SX-SM□ tápfeszültség-bemenet. Csatlakoztassa a tápfeszültséget az A1 és A2 érintkezőkre.	Csatlakoztassa a tápfeszültség pozitív pólusát az A1 érintkezőre. Csatlakoztassa a tápfeszültség negatív pólusát az A2 érintkezőre.
Nyugalmi érzékelő bemenet 1	Z1,Z2	A nyugalmi érzékelő kimenetek bekapcsolásához mindkét nyugalmi érzékelő bemenetnek a határfeszültség alatt kell lennie. Ellenkező esetben a nyugalmi érzékelő kimenetek NEM kapcsolnak be.	A Z1 és Z2 érintkezőket a motorra kösse be.
Nyugalmi érzékelő bemenet 2	Z3,Z4		A Z3 és Z4 érintkezőket a motorra kösse be.
EDM bemenet	T31,T32	A nyugalmi érzékelő kimenetek bekapcsolásához a BE állapotú jeleket a T32-re kell adni. Ellenkező esetben a nyugalmi érzékelő kimenetek nem kapcsolnak be.	Megfelel a 3-as biztonsági kategóriának
			Megfelel a 4-as biztonsági kategóriának



Korlátozott fordulatszám felügyeleti egysége



Biztonságos korlátozott sebességet figyelő egység a gépek karbantartási üzemmódjának teljes támogatásához.

- A korlátozott fordulatszám előzetes beállítása beépített kapcsolókkal
- Egyszerű integráció G9SX rendszerekbe egyedi logikai „ÉS” kapcsolat használatával
- Áttekinthető LED-es diagnosztika az összes be- és kimenethez a könnyebb karbantartás érdekében
- Az EN ISO 13849-1 szabvány szerint legfeljebb PLd kategóriáig használható Omron közelítésérzékelőkkel

Rendelési információ

Közelítésérzékelők

Besorolás			Rendelési típus
Közelítésérzékelő	Árnyékolt	M8	E2E-X1R5F1
		M12	E2E-X2F1
		M18	E2E-X5F1
	Árnyékoltlan	M8	E2E-X2MF1
		M12	E2E-X5MF1
		M18	E2E-X10MF1

Korlátozott fordulatszám felügyeleti egységének műszaki adatai

Biztonsági kimenetek *1	Segéd-kimenet *2	Logikai ÉS kapcsolat bemenete	Névleges feszültség	Érzékelő tápellátásának érintkezői	Csatlakozóegység típusa	Rendelési típus
Azonnali						
4 (fél-vezetős)	4 (fél-vezetős)	1	24 VDC	2	Sorkapocs bekötés	G9SX-LM224-F10-RT
					Rugós gyorscsatlakozók	G9SX-LM224-F10-RC

*1 P-csatornás MOSFET kimenet

*2 PNP tranzisztros kimenet

Műszaki adatok

Korlátozott fordulatszám felügyeleti egységének műszaki adatai

Tápellátás

Jellemző	G9SX-LM224-F10- _
Névleges tápfeszültség	24 VDC

Bemenetek

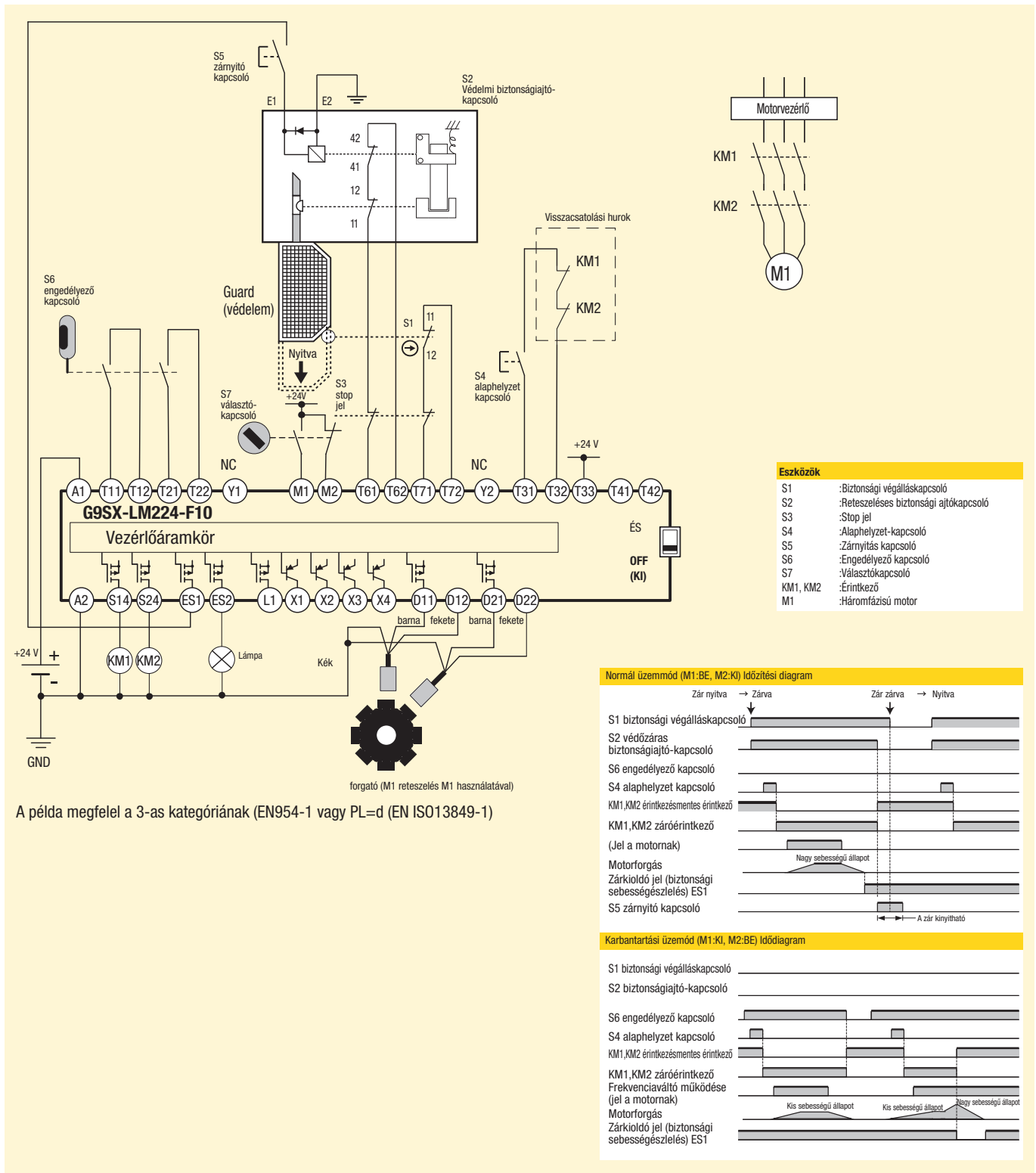
Jellemző	G9SX-LM224-F10- _
Biztonsági bemenet	Működési feszültség: 20,4 VDC – 26,4 VDC
Visszacsatolás/törlő bemenet	Belső impedancia: kb. 2,8 kΩ
Módváltó bemenet	
Forgásérzékelő bemenet	Üzemi feszültség 20,4 VDC - 26,4 VDC Belső impedancia: kb. 2,8 kΩ Bemeneti frekvencia: 1 kHz max.

Kimenetek

Jellemző	G9SX-LM224-F10- _
Biztonsági félvezető-kimenet	P-csatornás MOSFET tranzisztros kimenet Terhelési áram: max. 0,8 A DC
Biztonsági fordulatszám érzékelési kimenet	P-csatornás MOSFET tranzisztros kimenet Terhelési áram: max. 0,3 A DC
Külső jelző kimenete	PNP tranzisztros kimenet Terhelési áram: max. 100 mA

Alkalmazási példa

Biztonsági korlátozott fordulatszám



Önálló biztonsági vezérlő

A G9SP biztonsági vezérlő biztosítja az összes helyi biztonsági bemenetet és kimenetet és vezérli a biztonsági alkalmazást.

- Három CPU típus a különböző alkalmazásokhoz
- Egyszerű diagnosztika és figyelés Ethernet vagy soros csatlakozáson keresztül
- Memóriaegység a konfiguráció egyszerű sokszorosításához
- Egyedi programozószoftver az egyszerű tervezéshez, ellenőrzéshez, szabványosításához és a program újrahasznosításához.
- Megfelel a PLe (EN ISO 13849-1) és SIL 3 (IEC 61508) szabványoknak



Rendelési információ

Kivétel	Kivétel leírása	Rendelési típus
Önálló biztonsági vezérlő	10 PNP biztonsági bemenet 4 PNP biztonsági kimenet 4 tesztáramú bemenet 4 PNP normál kimenet	G9SP-N10S
	10 PNP biztonsági bemenet 16 PNP biztonsági kimenet 6 tesztáramú bemenet	G9SP-N10D
	20 PNP biztonsági bemenet 8 PNP biztonsági kimenet 6 tesztáramú bemenet	G9SP-N20S

Szoftver

Kivétel	Adathordozó	Alkalmazható operációs rendszer	Rendelési típus
G9SP konfiguráló	Telepítőlemez — 1 licenc	Windows 2000 Windows XP Windows Vista Windows 7	WS02-G9SP01-V1
	Telepítőlemez — 10 licenc		WS02-G9SP10-V1
	Telepítőlemez — 50 licenc		WS02-G9SP50-V1
	Telepítőlemez — vállalati licenc		WS02-G9SPXX-V1

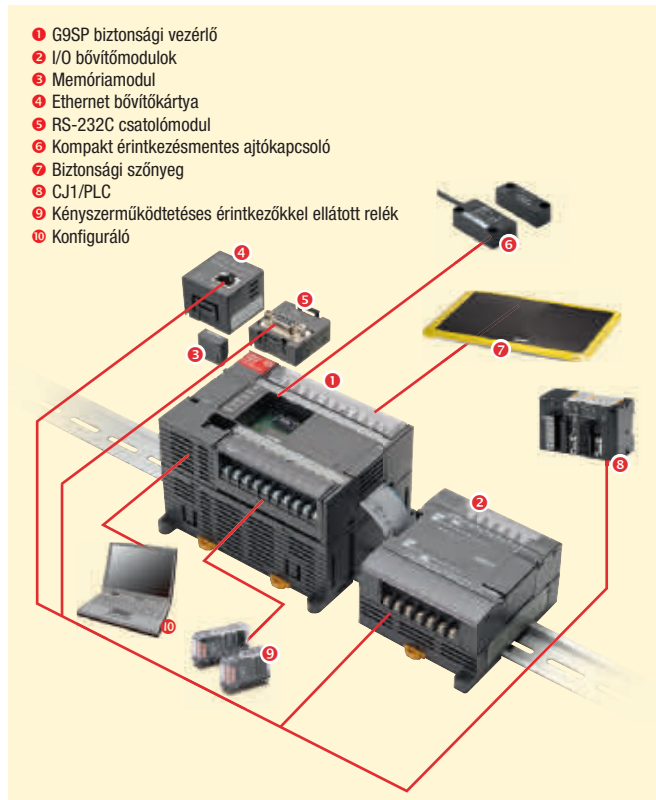
Bővítőegységek (normál I/O)

Kivétel	Jellemzők	I/O száma		Típus
		Be	Ki	
I/O bővítőegység	NPN	12	8 (szilárdtest)	CP1W-20EDT
	PNP	12	8 (szilárdtest)	CP1W-20EDT1
	NPN	-	32 (szilárdtest)	CP1W-32ET
	PNP	-	32 (szilárdtest)	CP1W-32ET1
I/O csatlakozókábel, 80 cm hosszú				CP1W-CN811

Kiegészítőmodul

Kivétel	Rendelési típus
RS-232 csatlómodul	CP1W-CIF01
Ethernet bővítőmodul (ver: 2.0 vagy újabb)	CP1W-CIF41
Memóriamodul	CP1W-ME05M
G9SP Állapotjelző érintőképernyő 1,8 m-es kábellel	82614-0010 H-T40M-P
G9SP-N10S Képernyőkészlet (G9SP, érintőképernyő, kábel, CP1W-CIF01)	82612-0010 G9SP-N10S-SDK
G9SP-N10D Képernyőkészlet (G9SP, érintőképernyő, kábel, CP1W-CIF01)	82612-0020 G9SP-N10D-SDK
G9SP-N20S Képernyőkészlet (G9SP, érintőképernyő, kábel, CP1W-CIF01)	82612-0030 G9SP-N20S-SDK
G9SP-N10S készlet EtherNet/IP modullal	82608-0010 G9SP-N10S-EIP
G9SP-N10D készlet EtherNet/IP modullal	82608-0020 G9SP-N10D-EIP
G9SP-N20S készlet EtherNet/IP modullal	82608-0030 G9SP-N20S-EIP

G9SP konfiguráció



Műszaki adatok

Általános adatok

Tápfeszültség	20,4 – 26,4 VDC (24 VDC –15% +10%)
Áramfelvétel	G9SP-N10S 400 mA (V1: 300 mA, V2: 100 mA)
	G9SP-N10D 500 mA (V1: 300 mA, V2: 200 mA)
	G9SP-N20S 500 mA (V1: 400 mA, V2: 100 mA)
Felszerelési mód	35 mm-es DIN-sín
Működési környezeti hőmérséklet	0°C +55°C között
Környezeti tárolási hőmérséklet	-20 és 75°C között
Védettség	IP20 (IEC 60529)

Biztonsági bemenetek adatai

Bemenet típusa	Közös emitteres bemenetek (PNP)
Logikai magas érték	Legalább 11 VDC az egyes bemeneti csatlakozók és a G1 pont között
Logikai alacsony érték	Max 5 VDC a bemeneti csatlakozók és a G1 pont között
Nyugalmi áramerősség	max. 1 mA
Bemeneti áram	6 mA

Biztonsági kimenetek adatai

Kimenet típusa	Közös kollektoros kimenetek (PNP)
Névleges kimeneti áramerősség	Legfeljebb 0,8 A kimenetenként*
Maradékfeszültség	Max. 1,2 V a kimeneti csatlakozók és a V2 pont között

Tesztkimenetek adatai

Kimenet típusa	Közös kollektoros kimenetek (PNP)
Névleges kimeneti áramerősség	Legfeljebb 0,3 A kimenetenként*
Maradékfeszültség	Legfeljebb 1,2 V a kimeneti csatlakozók és a V1 pont között

Normál kimenet műszaki adatai (G9SP-N10S)

Kimenet típusa	Közös kollektoros kimenetek (PNP)
BE maradékfeszültség	Max. 1,5 V (a kimeneti csatlakozók és a V2 pont között)
Névleges kimeneti áramerősség	100 mA max.*

*A névleges kimeneti áramerősséggel kapcsolatos részletekért tekintse meg a G9SP felhasználói kézikönyvét.

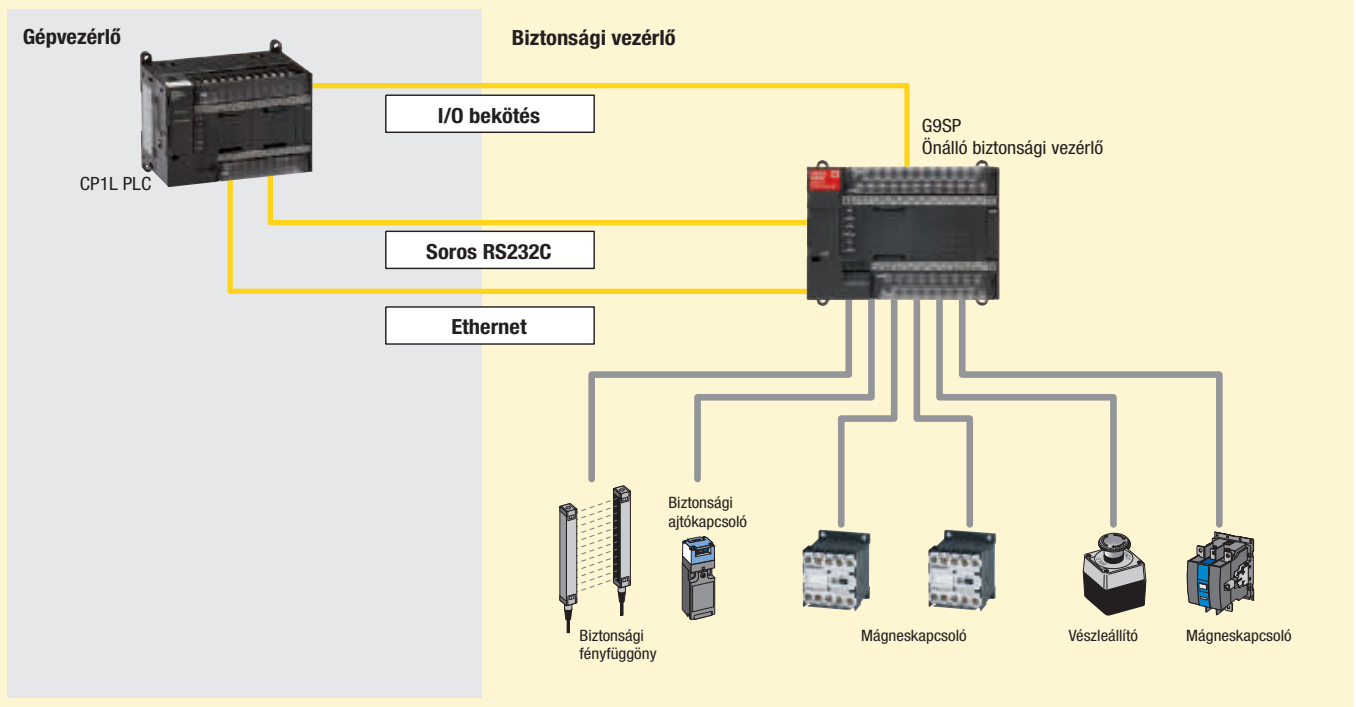
Vezérlőrendszer integrációja

Biztonsági – az I/O állapot átláthatóvá válik

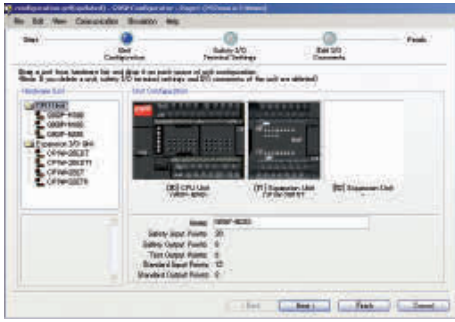
Az egyedülálló biztonsági vezérlő 3 módon biztosítja a diagnosztikai információkat:

- 1) párhuzamos kábelon keresztül
- 2) soros RS232C interfészen keresztül (választható)
- 3) Ethernet interfészen keresztül (választható).

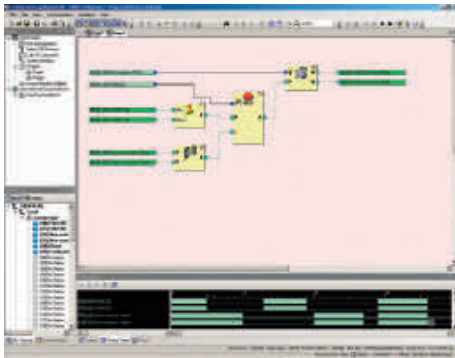
Az összes biztonsági be- és kimenet információjának jelenléte a normál vezérlőrendszeren biztosítja a berendezés minimális állásidejét.



G9SP konfigurációs eszköz

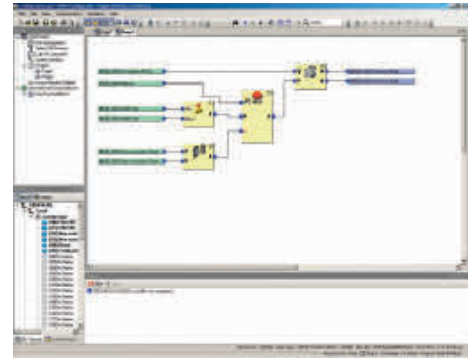


A hardver kiválasztást támogató telepítővarázsló segítségével egyszerű a telepítés és konfigurálás.



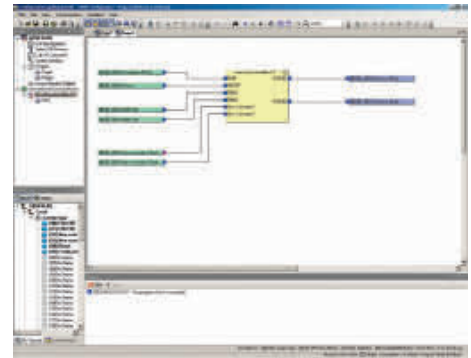
Beépített szimulátor

Minden funkció letesztelhető és szimulálható a konfigurációs eszközből, így nincs további felesleges munkaterhelés a mérnökön. Továbbá az online diagnosztika minimálisra csökkenti a gépvezérlő rendszer telepítése során felmerülő hibaelhárítási időt.



Felhasználó által meghatározott funkcióblokkok

A jóváhagyott konfigurációs elemek, így pl. a letesztelt ajtófelügyeleti megoldások, egyszerűen tárolhatók felhasználó által meghatározott funkcióblokkként, és felhasználhatók a jövőbeli projektekhez. Így minimalizálható az új konfigurációs rendszerek létrehozásához szükséges idő.



Tudásépítés

A meglévő konfigurációk biztosítják az új projektek alapját. A G9SP konfigurációs eszközzel újra felhasználhatók a meglévő és bevált biztonsági vezérlési tapasztalatok, valamint a felhasználó által meghatározott funkcióblokkok is. Így nem kell újra erőfeszítéseket tennie, hanem a biztonsági megoldások bővülő tára áll rendelkezésére.



NE1A biztonsági hálózati vezérlő

Az NE1A központi egység tárolja a biztonsági programot. Minden helyi és DeviceNet biztonsági alapú be- és kimenetet az NE1A figyel és vezérel. Akár 32 DeviceNet Safety slave egységet is kezelhet, és probléma nélkül integrálható egy szokásos DeviceNet rendszerbe.

- Leszerelhető „Cage Clamp” rugós gyorscsatlakozók az egyszerű telepítés érdekében
- Előre megadott és hitelesített funkcióblokkok az egyszerű programozáshoz
- LED-es kijelző és állapotjelző LED-ek a fejlett diagnosztikához
- A rendszer állapota elérhető a DeviceNet hálózaton, így egyszerű a hibaelhárítás és a karbantartás előrejelzés
- Egyszerű bővíthetőség a további DeviceNet Safety eszközök felvételével

Rendelési információ

Kivitel	Kivitel leírása	Illesztőegység	Rendelési típus
Biztonsági hálózat vezérlő	16 PNP bemenet 8 PNP kimenet 4 tesztimeret 254 funkcióblokkos programozhatóság Leszerelhető rugós gyorscsatlakozók	USB és DeviceNet biztonság	NE1A-SCPU01-V1
		Ethernet/IP és DeviceNet biztonság	NE1A-SCPU01-EIP
	40 PNP bemenet 8 PNP kimenet 8 tesztimeret 254 funkcióblokkos programozhatóság Leszerelhető rugós gyorscsatlakozók	USB és DeviceNet biztonság	NE1A-SCPU02
		Ethernet/IP és DeviceNet biztonság	NE1A-SCPU02-EIP

Szoftver

Kivitel	Kivitel leírása	Rendelési típus
Biztonsági hálózat konfiguráló	Telepítőlemez (CD-ROM) IBM PC/AT kompatibilis Windows 2000, Windows XP, Windows 7	WS02-CFSC1-E

Tartozékok

Kivitel	Kivitel leírása	Rendelési típus
Hálózati router	Ethernet/IP - DeviceNet útválasztó	NE1A-EDR01
Programozókonzol	CF kártyahely a beállítások tárolásához USB-csatlakozó a karbantartáshoz Érintőképernyő az egyszerű hibaelhárításhoz	NE1A-HDY

Műszaki adatok

Általános adatok

DeviceNet kommunikáció tápfeszültsége	11 – 25 VDC (a kommunikációs csatlakozóról)	
Egység tápfeszültsége	20,4 – 26,4 VDC (24 VDC –15% +10%)	
I/O-tápegység feszültsége		
Fogyasztási áram	Kommunikáció tápellátása	24 VDC, 15 mA
	Belső áramkör tápfeszültsége	24 VDC, 230 mA
Felszerelési mód	35 mm-es DIN-sín	
Üzemi környezeti hőmérséklet	-10 és 55°C között	
Tárolási környezeti hőmérséklet	-40°C és +70°C között	
Védettség	IP20 (IEC 60529)	

Biztonsági bemenetek adatai

Bemenet típusa	Közös emitteres bemenetek (PNP)
Logikai magas érték	Legalább 11 VDC az egyes bemeneti csatlakozók és a G1 pont között
Logikai alacsony érték	Max 5 VDC a bemeneti csatlakozók és a G1 pont között
Nyugalmi áramerősség	max. 1 mA
Bemeneti áram	4,5 mA

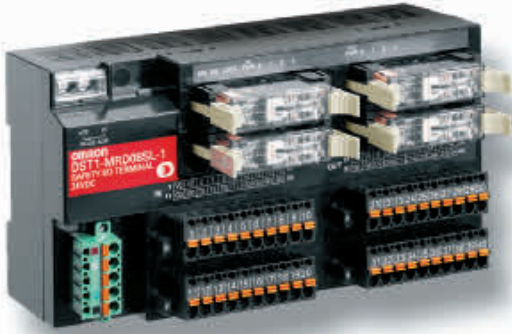
Biztonsági kimenetek adatai

Kimenet típusa	Közös kollektoros kimenetek (PNP)
Névleges kimeneti áramerősség	Legfeljebb 0,5 A kimenetenként
Maradékfeszültség	Max. 1,2 V a kimeneti csatlakozók és a V2 pont között

Tesztimeretek adatai

Kimenet típusa	Közös kollektoros kimenetek (PNP)
Névleges kimeneti áramerősség	Max. 0,7 A kimenetenként (lásd a megjegyzést)
Maradékfeszültség	Legfeljebb 1,2 V a kimeneti csatlakozók és a V1 pont között

DeviceNet Safety I/O csatlakozómodul-család



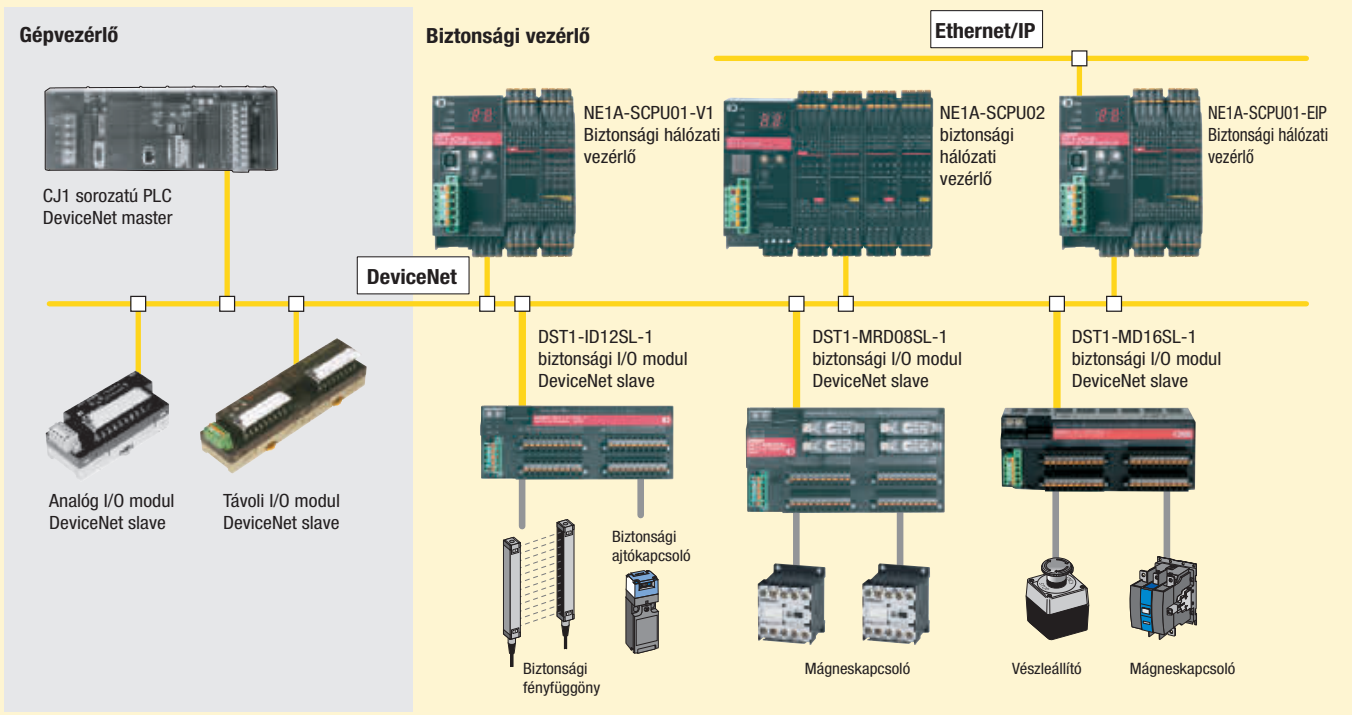
- Leszerelhető Cage Clamp rugós gyorscsatlakozók az egyszerű telepítés érdekében
- Legfeljebb 12 bemenet a biztonsági jelekhez
- 4 tesztpulzus-kimenet a hálózat áthallás és rövidzár érzékeléséhez
- Legfeljebb 8 biztonsági kimenet (szilárdtest vagy relé)
- Állapotjelző LED-ek a diagnosztikához
- Vegyes üzemmódú működtetés (biztonsági és hagyományos) az összes ki és bemenetnél

Rendelési információ

Biztonsági hálózat

Biztonsági I/O rendszer bővítése Safety busz segítségével

A számos különböző helyszínen telepített biztonsági egységek korábban hosszadalmas és bonyolult kábelezést igényeltek. A vezetékvezés lecserélése a biztonsági egységek közötti hálózatra nagymértékben növeli a munka hatékonyságát.



Kivitel	Kivitel leírása	Rendelési kód
Bemeneti csatlakozó	12 PNP bemenet 4 teszt-kimenet Leszerelhető rugós gyorscsatlakozók	DST1-ID12SL-1
Vegyes I/O modul	8 PNP bemenet 8 PNP kimenet 4 teszt-kimenet Leszerelhető rugós gyorscsatlakozók	DST1-MD16SL-1
Vegyes I/O modul	4 PNP bemenet 4 relékimenet (4 × 2 egypólusú) 4 teszt-kimenet Leszerelhető rugós gyorscsatlakozók	DST1-MRD08SL-1

Műszaki adatok

Általános adatok

DeviceNet kommunikáció tápfeszültsége	11 – 25 VDC (táplálás a kommunikációs csatlakozóról)
Egység tápfeszültsége	20,4 – 26,4 VDC (24 VDC –15% +10%)
I/O-tápegység feszültsége	
Áramfelvétel	Kommunikáció tápellátása
	DST1-ID12SL-1/MD16SL-1: 100 mA DST1-MRD08SL-1: 110 mA
Felszerelési mód	35 mm-es DIN-sín
Működési környezeti hőmérséklet	-10°C és +55°C között
Tárolási környezeti hőmérséklet	-40°C és +70°C között
Védettség	IP 20 (IEC 60529)
Tömeg [kg]	DST1-ID12SL-1/MD16SL-1: 420 g DST1-MRD08SL-1: 600 g

Biztonsági bemenetek adatai

Bemenet típusa	Közös emitteres bemenetek (PNP)
Logikai magas érték	Legalább 11 VDC az egyes bemeneti csatlakozók és a G1 pont között
Logikai alacsony érték	Max 5 VDC a bemeneti csatlakozók és a G1 pont között
Nyugalmi áramerősség	max. 1 mA
Bemeneti áram	6 mA

Biztonsági kimenetek adatai

Kimenet típusa	Közös kollektoros kimenetek (PNP)
Névleges kimeneti áramerősség	Legfeljebb 0,5 A kimenetenként
Maradékfeszültség	Legfeljebb 1,2 V a kimeneti csatlakozók és a V1 pont között

Tesztkimenetek adatai

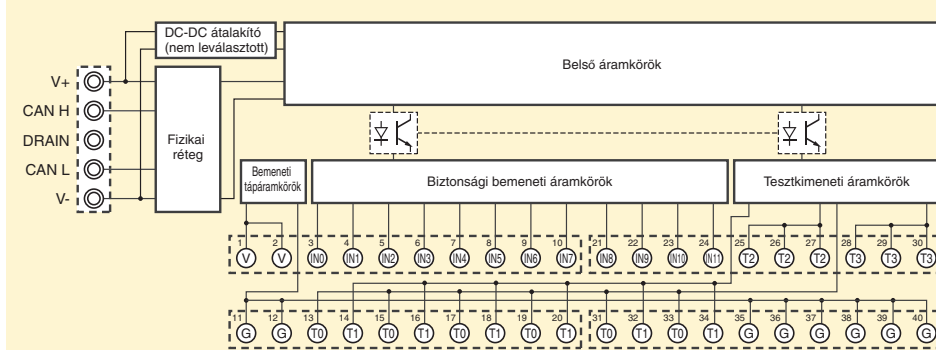
Kimenet típusa	Közös kollektoros kimenetek (PNP)
Névleges kimeneti áramerősség	Legfeljebb 0,7 A kimenetenként
Maradékfeszültség	Legfeljebb 1,2 V az egyes kimeneti csatlakozók és a V0 pont között

A biztonsági kimenetek adatai relékimenet esetén

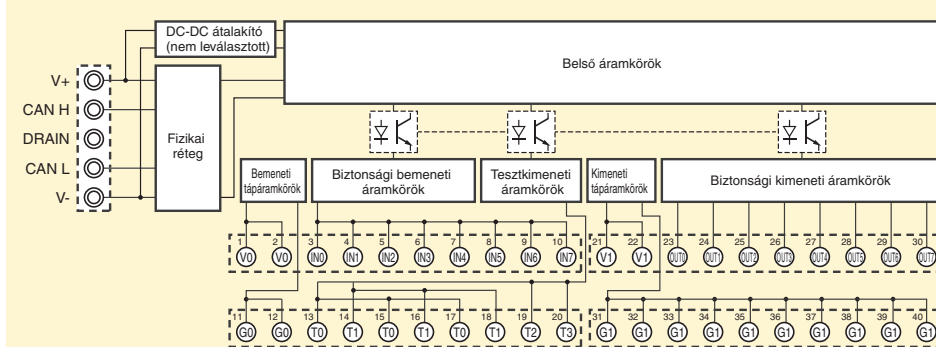
Relé	G7SA-2A2B, EN 50205 A osztály
Minimális alkalmazható terhelés	1 mA, 5 VDC esetén
Névleges terhelés ohmos terhelés esetén	240 VAC: 2 A, 30 VDC: 2 A
Névleges terhelés induktív terhelés esetén	2 A, 240 VAC esetén (cosφ= 0,3), 1 A, 24 VDC esetén
Mechanikus élettartam	Legalább 5.000.000 kapcsolás (óránként 7.200 kapcsolás esetén)
Elektromos élettartam	Legalább 100.000 művelet (névleges terhelés és óránként 1.800 kapcsolás esetén)

Biztonsági I/O modulok

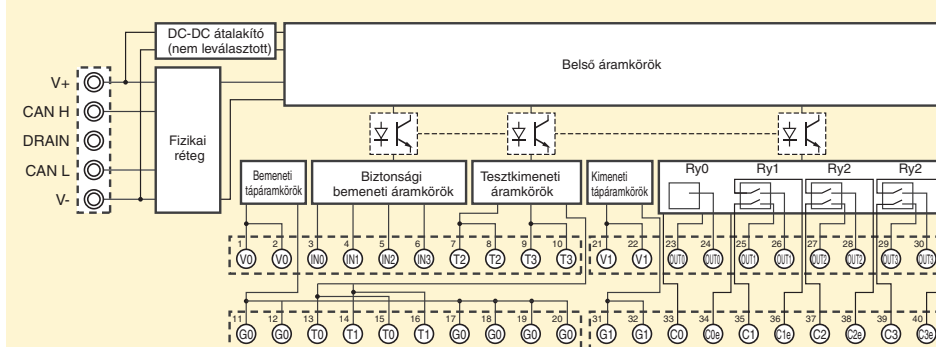
DST1-ID12SL-1



DST1-MD16SL-1



DST1-MRD08SL-1



BIZTONSÁGOS MŰKÖDTETÉS

Biztonságos és megbízható leállítás

A dolgozók védelme ténylegesen akkor valósul meg, amikor a gépben a veszélyt okozó körülmény vagy mozgás leállítása megtörtént. Az Omron beépített biztonsági funkcióval ellátott reléit és mágneskapcsolóit a gépek megbízható és biztonságos leállítására tervezték.

A leggyorsabb és legmegbízhatóbb leállítást a beépített biztonsági funkcióval rendelkező frekvenciaváltók és szervohajtások biztosítják, melyek korlátozzák a külső bekötések számát, és maximalizálják a diagnosztika átláthatóságát.

Biztonsági funkcióval ellátott relék és mágneskapcsolók

- Kényszerműködtetéses érintkezőkkel

Megfelelőség az
EN 50205 szabványnak

6 A-ig

4 pólusú relék
6 pólusú relék

G7SA



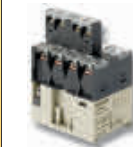
117. oldal

Megfelelőség az
EN 60947-4-1 szabványnak

160 A-ig

Biztonsági funkcióval
ellátott mágneskapcsoló

G7Z



118. oldal

BIZTONSÁGI VEZÉRLŐRENDSZEREK

Biztonsági reléegységek



G9SB

lásd: 97. oldal



G9SA

lásd: 98. oldal

Rugalmas biztonsági egységek



G9SX

lásd: 103. oldal

Biztonsági vezérlők



G9SP

lásd: 108. oldal



NE1A

lásd: 111. oldal



Frekvenciaváltók beépített biztonsági funkcióival

- Beépített vészleállítás funkció (STO)
- 15 kW / 18,5 kW-ig
- IM és PM motorvezérlés

- Sebességtartomány 1000 Hz-ig
- Pozícionálási funkció
- USB csatlakozó számítógépes programozáshoz
- Terepi busz kommunikáció Modbus, DeviceNet, Profibus, CompoNet, Ethercat, ML-II és CanOpen hálózaton keresztül

MX2



lásd: 122. oldal

- Beépített szűrő
- Áramvektor-szabályozás
- USB csatlakozó a programozáshoz
- Terepi buszos kommunikáció DeviceNet, Profibus és CompoNet hálózaton keresztül

V1000



lásd: 119. oldal

Szervohajtásos rendszerek beépített biztonsági funkcióival

- Beépített vészleállítás funkció (STO)
- Rezgéselnyomás
- MECHATROLINK-II hajtási hálózat

- 2 kHz-es kapcsolási frekvencia
- 20 bites jeladó által biztosított nagy pontosság
- Hajtások egymás melletti felszerelése
- Konfigurálás és üzembe helyezés CX-Drive szoftverrel

Accurax G5



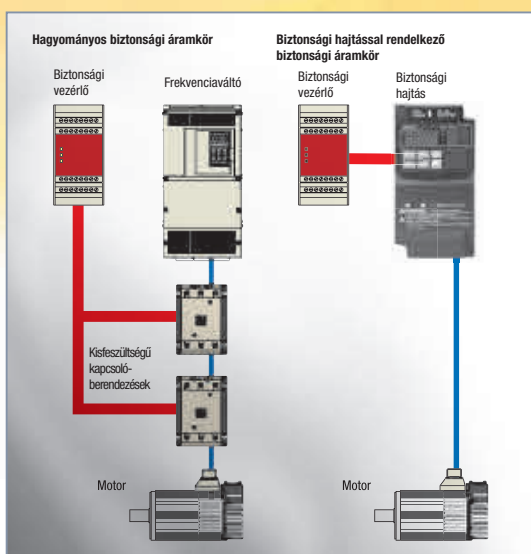
lásd: 128. oldal

- 1,6 kHz-es kapcsolási frekvencia
- Gyors pozícionálás és egyenletes szabályozás

Sigma 5



lásd: 125. oldal



Kényelmes online hangolás



Helytakarékos egymás mellé szerelés

A biztonsági hajtások előnyei:

- Rövidebb reakcióidő – már nincs szükség mágneskapcsolókra
- A teljes üzemeltetési költség csökkentése – az áramkör leegyszerűsödött, a kopó alkatrészeket eltávolították, a bekötés egyszerűbb
- A gép tanúsítása leegyszerűsödött, mert minden elem rendelkezik megfelelőségi nyilatkozattal



Kényszerműködtetéses érintkezőkkel ellátott relék

A G7SA sorozatú, keskeny kivitelű, kényszerműködtetéses érintkezőkkel ellátott relécsalád négy vagy hatpólusú kivitelben, az érintkezők változatos elrendezésével kapható, megerősített szigeteléssel. A kivezetések elrendezése egyszerűvé teszi a nyomtatott áramkörtől a szerelést. Közvetlenül a nyomtatott áramkörtől szerelhető, de a P7SA aljzatokkal is használható.

- Kényszerműködtetéses érintkezők
- Megfelel az EN 50205 szabványnak
- 6 A 240 VAC esetén, illetve 6 A 24 VDC esetén ohmos terhelésnél
- Megerősített szigetelés a bemenetek, a kimenetek és a pólusok között
- 4 és 6 pólusú relék

Rendelési információ

Kényszerműködtetéses érintkezőkkel ellátott relék

Jellemzők	Kivitel	Pólusok	Érintkezők	Névleges feszültség	Rendelési kód
Normál kivitel	Mosható	4 pólus	3PST-NO, SPST-NC	24 VDC ^{*1}	G7SA-3A1B
			DPST-NO, DPST-NC		G7SA-2A2B
			5PST-NO, SPST-NC		G7SA-5A1B
		6 pólus	4PST-NO, DPST-NC		G7SA-4A2B
			3PST-NO, 3PST-NC		G7SA-3A3B

^{*1} 12 VDC, 21 VDC, 48 VDC típusok is kaphatók külön rendelésre.

Aljzatok

Jellemzők	LED-es működésjelző	Pólusok	Névleges feszültség	Rendelési kód
Sínre szerelhető	DIN-sínre szerelés és csavaros rögzítés is lehetséges	4 pólus	24 VDC	P7SA-10F-ND
		6 pólus		P7SA-14F-ND
Hátsó szerelésű	NYÁK-ba forrasztható	4 pólus	–	P7SA-10P
		6 pólus		P7SA-14P

Műszaki adatok

Tekercs

Névleges feszültség	Névleges áram	Tekercsellenállás	Meghúzási feszültség	Ejtési feszültség	Maximális feszültség	Teljesítményfelvétel
24 VDC	4 pólus: 15 mA 6 pólus: 20,8 mA	4 pólus: 1.600 Ω 6 pólus: 1.152 Ω	max. 75% (V)	min. 10% (V)	110% (V)	4 pólus Kb. 360 mW 6 pólus: kb. 500 mW

Megjegyzés: A további részleteket lásd az adatlapon

Érintkezők

Terhelés	Ohmos terhelés (cos φ = 1)
Névleges terhelés	6 A 250 V-os váltakozó áramnál, 6 A 30 V-os egyenáramnál
Névleges átfolyó áram	6 A
Max. kapcsolási feszültség	250 VAC, 125 VDC

Terhelés	Ohmos terhelés (cos φ = 1)
Max. bekapcsolási áram	6 A
Max. kapcsolási kapacitás (referenciaérték)	1.500 VA, 180 W

Kényszerműködtetéses érintkezőkkel ellátott relék

Érintkező-ellenállás	max. 100 mΩ (Az érintkezési ellenállás mérése a feszültségesésen alapuló módszerrel történt 1 A áramerősséggel 5 VDC feszültségen.)	
Meghúzási idő ^{*1}	max. 20 ms	
Válaszidő ^{*1}	10 ms max. (A válaszidő az az idő, amíg az alaphelyzetben nyitott érintkezők zárt helyzetből nyitott állapotba kerülnek a tekercs feszültségének kikapcsolása után.)	
Kioldási idő ^{*1}	max. 20 ms	
Szigetelési ellenállás	100 MΩ min. (500 VDC esetén) (A szigetelési ellenállás mérése 500 VDC feszültségű szigetelésmérővel történt az átütési szilárdság mérési helyein.)	
Átütési szilárdság ^{*2 *3}	A tekercs pontok illetve az érintkezők között: 4.000 VAC, 50/60 Hz for 1 min (2.500 VAC a 3-as és 4-es pólus között 4 pólusú reléknél, illetve a 3-as és 4-es, a 4-es és 6-os, valamint az 5-ös és 6-os pólus között 6 pólusú reléknél.) Azonos polaritású érintkezők között: 1.500 VAC, 50/60 Hz, 1 percig	
Tartósság	Mechanikai	min. 10.000.000 kapcsolás (óránként kb. 36.000 kapcsolás esetén)
	Elektromos	min. 100.000 kapcsolás (névleges terhelés és óránként kb. 1.800 kapcsolás esetén)
Min. megengedett terhelés ^{*4}	5 VDC, 1 mA (referenciaérték)	
Környezeti hőmérséklet ^{*5}	Működési: -40 és 85°C között (jegesedés vagy páralecsapódás nélkül)	
Külső páratartalom	Működési: 35 – 85%	
Engedélyezések	EN 61810-1 (IEC 61810-1), EN 50205, UL 508, CSA22.2 No. 14	

^{*1} Ezeket az értékeket névleges feszültségen és 23°C környezeti hőmérsékleten mérték. Az érintkező visszaugrási idejét nem tartalmazza.

^{*2} A 3-as pólus a 31–32 vagy 33–34 csatlakozót, a 4-es pólus a 43–44 csatlakozót, az 5-ös pólus az 53–54 csatlakozót, a 6-os pólus a 63–64 csatlakozót jelenti.

^{*3} P7SA aljzat használata esetén a tekercsérrintkezők/különböző pólusok közötti átütési szilárdság 2.500 VAC, 50/60 Hz, 1 percig.

^{*4} A minimálisan megengedett terhelés a percenkénti 300 kapcsolási frekvenciára vonatkozik.

^{*5} A 70°C és 85°C közötti hőmérsékleten való működtetéskor a 70°C feletti fokozattal 0,1 A értékkel csökken a névleges átfolyó áram.

Megjegyzés: A fenti értékek alapértékek.



Kisméretű, 160 amperes teljesítményrelé

A G7Z sorozat kisméretű és költségkímélő megoldást kínál a különféle alkalmazásokhoz, például a frekvenciaváltókhoz, a szünetmentes tápegységekhez, a napelemes és az üzemanyagcellás akkumulátorok áramköréhez. A relé segédérintkező-egységgel együtt használva megfelel az EN 60947-4-1 szabvány előírásainak. A tekercsfeszültség névleges értéke 12 és 24 VDC lehet. A teljesítményfelvétel 4 W alatti.

- 160 A kapcsolási áramerősség (40 A névleges/4 pólus/IEC-AC1)
- 440 VAC kapcsolási feszültség
- Biztonsági funkció többféle elrendezésű tükrőérintkezőkkel
- A teljesítményfelvétel kevesebb, mint 4 W
- Alacsony kapcsolási zaj (70 dB)

Rendelési információ

Relé kiegészítő érintkezőblokkal (csavaros csatlakozókhoz)

Érintkezők típusa		Névleges feszültség	Rendelési kód
Relé	Segédérintkező-egység		
4PST-NO	DPST-NO	12/24 VDC	G7Z-4A-20Z
	SPST-NO/SPST-NC		G7Z-4A-11Z
	DPST-NC		G7Z-4A-02Z
3PST-NO/SPST-NC	DPST-NO		G7Z-3A1B-20Z
	SPST-NO/SPST-NC		G7Z-3A1B-11Z
	DPST-NC		G7Z-3A1B-02Z
DPST-NO/DPST-NC	DPST-NO	G7Z-2A2B-20Z	
	SPST-NO/SPST-NC	G7Z-2A2B-11Z	
	DPST-NC	G7Z-2A2B-02Z	

Műszaki adatok

A tekercs adatai

Névleges feszültség	Névleges áram	Tekercsellenállás	Működtető feszültség %-a a névleges feszültségnek	Ejtési feszültség	Maximális feszültség	Teljesítményfelvétel (kb.)
12 VDC	333 mA	39 Ω	max. 75%	min. 10%	110%	Körülbelül 3,7 W
24 VDC	154 mA	156 Ω				

Megjegyzés: - A névleges áram és a tekercsellenállás mérése a tekercs 23°C-os hőmérsékleténél történt ± 15% tűréssel a tekercsellenállásnál.

- A működési jellemzők mérése a tekercs 23°C-os hőmérsékleténél történt.
- A relétekercs maximálisan megengedhető működtető feszültsége a fluktuációtartomány maximális értéke, és 23°C-os környezeti hőmérséklet mellett értendő.

Érintkezőadatok – relé

Jellemző	G7Z-4A- _Z, G7Z-3A1B- _Z, G7Z-2A2B- _Z		
	Ohmos terhelés	Induktív terhelés (cos phi = 0,3)	Ohmos terhelés L/R = 1 ms
Érintkező felépítése	Kettős megszakítás		
Érintkező anyaga	Ezüstötövezet		
Névleges terhelés	NO	40 A, 440 VAC esetén	22 A, 440 VAC esetén
	NC	25 A, 440 VAC esetén	10 A, 440 VAC esetén
Névleges átfolyó áram	NO	40 A	22 A
	NC	25 A	10 A
Érintkező maximális feszültsége	480 VAC		
Érintkező maximális árama	NO	40 A	
	NC	25 A	
Maximális kapcsolási teljesítmény	NO	17.600 VA	9.680 VA
	NC	11.000 VA	4.400 VA
Minimális terhelés (referenciaérték)	2 A, 24 VDC esetén		

Megjegyzés: A G7Z sorozat elemein felszerelt segédérintkező-egység jellemzői megegyeznek a G73Z megfelelő adataival.

Érintkezőadatok – segédérintkező-blokk

Jellemző	G7Z-4A- _Z, G7Z-3A1B- _Z, G7Z-2A2B- _Z		
	Ohmos terhelés	Induktív terhelés (cos phi = 0,3)	Ohmos terhelés L/R = 1 ms
Érintkező felépítése	Kettős megszakítás		
Érintkező anyaga	Aranybevonat + ezüst		
Névleges terhelés	1 A, 440 VAC esetén	0,5 A, 440 VAC esetén	5 A, 110 VDC esetén
Névleges átfolyó áram	1 A		
Érintkező maximális feszültsége	480 VAC		
Érintkező maximális árama	1 A		
Maximális kapcsolási teljesítmény	440 VA	220 VA	110 W
Minimális terhelés (referenciaérték)	1 mA, 5 VDC esetén		

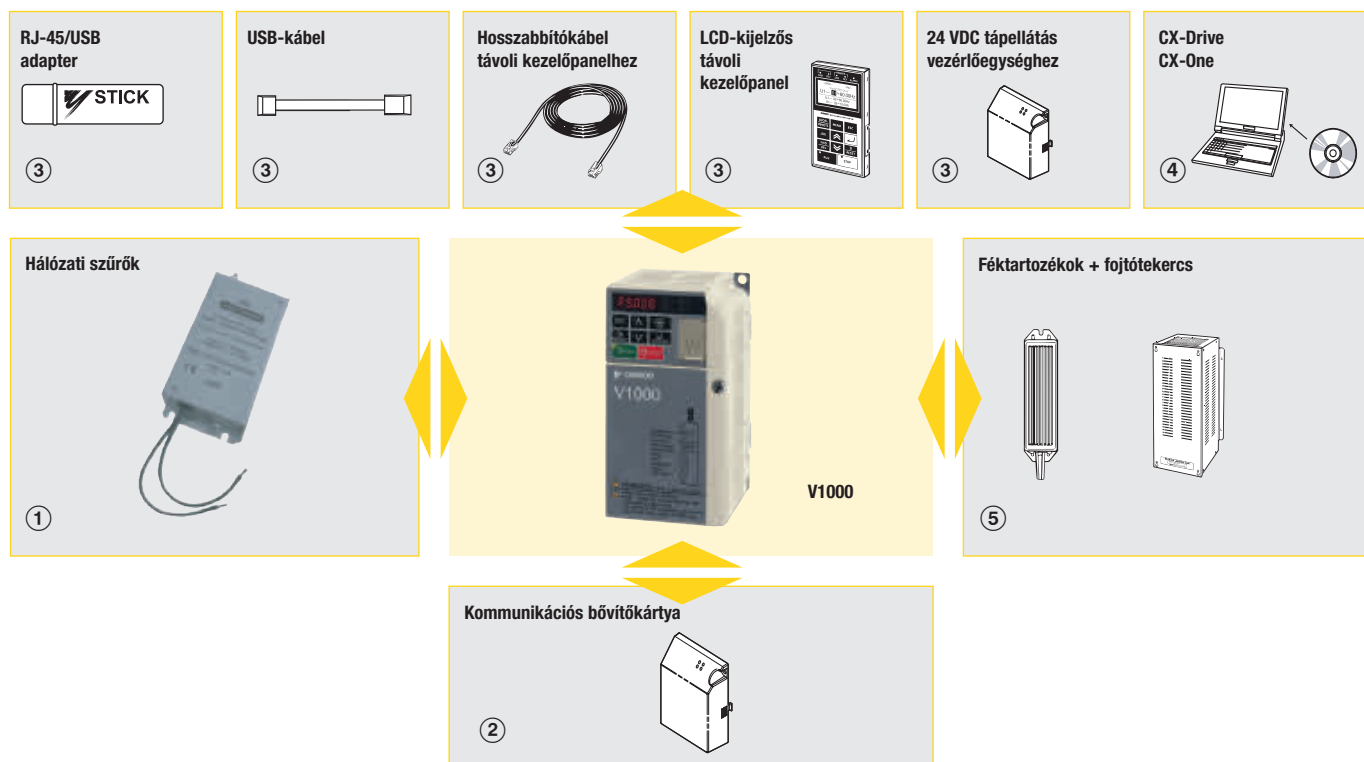


10 x 100 = 1 – A minőség új képlete

A V1000 a szabadalmazott kialakításának és a modern gyártási technológiáknak köszönhetően legalább 10 év hibamentes működésre készült. Az új szolgáltatások garatálják, hogy a készülék 100%-ban megfeleljen az elvárásoknak. Emellett az 1:10.000 meghibásodási aránynak köszönhetően a V1000 sorozatú frekvenciaváltót telepítésük után még hosszú ideig felülmúlnak minden más frekvenciaváltót.

- Akár 15 kW/18,5 kW teljesítményig
- Beépített szűrővel
- Áramvektor-szabályozás
- Indukciós és szinkronmotorokhoz
- 3-as kategóriájú (EN 954-1) beépített biztonsági leállítási funkció

Rendelési információ



V1000

Műszaki adatok				Rendelési kód		
Feszültség	Nehéz üzem		Normál üzem		Normál kivitel	Beépített szűrővel
1 x 200 V	0,12 kW	0,8 A	0,18 kW	0,8 A	VZAB0P1BAA	VZAB0P1HAA
	0,25 kW	1,6 A	0,37 kW	1,6 A	VZAB0P2BAA	VZAB0P2HAA
	0,55 kW	3,0 A	0,75 kW	3,5 A	VZAB0P4BAA	VZAB0P4HAA
	1,1 kW	5,0 A	1,1 kW	6,0 A	VZAB0P7BAA	VZAB0P7HAA
	1,5 kW	8,0 A	2,2 kW	9,6 A	VZAB1P5BAA	VZAB1P5HAA
	2,2 kW	11,0 A	3,0 kW	12,0 A	VZAB2P2BAA	VZAB2P2HAA
	4,0 kW	17,5 A	5,5 kW	21,0 A	VZAB4P0BAA	VZAB4P0HAA
	3 x 200 V	0,12 kW	0,8 A	0,18 kW	0,8 A	VZA20P1BAA
0,25 kW		1,6 A	0,37 kW	1,6 A	VZA20P2BAA	VZA20P2HAA
0,55 kW		3,0 A	0,75 kW	3,5 A	VZA20P4BAA	VZA20P4HAA
1,1 kW		5,0 A	1,1 kW	6,0 A	VZA20P7BAA	VZA20P7HAA
1,5 kW		8,0 A	2,2 kW	9,6 A	VZA21P5BAA	VZA21P5HAA
2,2 kW		11,0 A	3,0 kW	12,0 A	VZA22P2BAA	VZA22P2HAA
4,0 kW		17,5 A	5,5 kW	21,0 A	VZA24P0BAA	VZA24P0HAA
5,5 kW		25,0 A	7,5 kW	30,0 A	VZA25P5FAA	VZA25P5HAA
7,5 kW		33,0 A	11,0 kW	40,0 A	VZA27P5FAA	VZA27P5HAA
11 kW		47,0 A	15,0 kW	56,0 A	VZA2011FAA	VZA2011HAA
15 kW	60,0 A	18,5 kW	69,0 A	VZA2015FAA	VZA2015HAA	

Műszaki adatok				Rendelési kód		
Feszültség	Nehéz üzem		Normál üzem		Normál kivitel	Beépített szűrővel
3 x 400 V	0,37 kW	1,2 A	0,18 kW	1,2 A	VZA40P2BAA	VZA40P2HAA
	0,55 kW	1,8 A	0,37 kW	2,1 A	VZA40P4BAA	VZA40P4HAA
	1,1 kW	3,4 A	0,75 kW	4,1 A	VZA40P7BAA	VZA40P7HAA
	1,5 kW	4,8 A	1,1 kW	5,4 A	VZA41P5BAA	VZA41P5HAA
	2,2 kW	5,5 A	2,2 kW	6,9 A	VZA42P2BAA	VZA42P2HAA
	3,0 kW	7,2 A	3,0 kW	8,8 A	VZA43P0BAA	VZA43P0HAA
	4,0 kW	9,2 A	5,5 kW	11,1 A	VZA44P0BAA	VZA44P0HAA
	5,5 kW	14,8 A	7,5 kW	17,5 A	VZA45P5FAA	VZA45P5HAA
	7,5 kW	18,0 A	11,0 kW	23,0 A	VZA47P5FAA	VZA47P5HAA
	11 kW	24,0 A	15,0 kW	31,0 A	VZA4011FAA	VZA4011HAA
15 kW	31,0 A	18,5 kW	38,0 A	VZA4015FAA	VZA4015HAA	

① Hálózati szűrők

Műszaki adatok				Rendelési kód					
Tápellátás	Frekvenciaváltó V1000	Névleges áramerősség (A)	Tömeg [kg]	Rasmi szűrő	Schaffner szűrő				
1 x 200 V	VZAB0P1BAA	10	0,6	A1000-FIV1010-RE	A1000-FIV1010-SE				
	VZAB0P2BAA								
	VZAB0P4BAA								
	VZAB0P7BAA	20	1	A1000-FIV1020-RE	A1000-FIV1020-SE				
	VZAB1P5BAA								
	VZAB2P2BAA								
3 x 400 V	VZAB4P0BAA	40	1,2	A1000-FIV1040-RE	A1000-FIV1040-SE				
	VZA40P2BAA					5	1,1	A1000-FIV3005-RE	A1000-FIV3005-SE
	VZA40P4BAA								
	VZA40P7BAA	10	1,1	A1000-FIV3010-RE	A1000-FIV3010-SE				
	VZA41P5BAA								
	VZA42P2BAA								
	VZA43P0BAA	20	1,3	A1000-FIV3020-RE	A1000-FIV3020-SE				
	VZA44P0BAA								
	VZA45P5FAA								
	VZA47P5FAA	30	2,1	A1000-FIV3030-RE	A1000-FIV3030-SE				
VZAB011FAA	50					2,9	A1000-FIV1050-RE	Fejlesztés alatt	
VZAB015FAA		3 x 200 V	10	0,8	A1000-FIV2010-RE				A1000-FIV2010-SE
VZA20P1BAA									
VZA20P2BAA									
VZA20P4BAA									
VZA20P7BAA									
VZA21P5BAA	20					1,1	A1000-FIV2020-RE	A1000-FIV2020-SE	
VZA22P2BAA									
VZA24P0BAA	30					1,3	A1000-FIV2030-RE	A1000-FIV2030-SE	
VZA25P5FAA									
VZA27P5FAA	50					2,4	A1000-FIV2060-RE	Fejlesztés alatt	
VZAB011FAA		100	4,2	A1000-FIV2100-RE	Fejlesztés alatt				
VZAB015FAA									

② Kommunikációs kártyák

Jellemzők	Elnevezés	Elnevezés	Rendelési kód
Kommunikációs bővítkártya	DeviceNet bővítkártya	A frekvenciaváltó működtetése és leállítása, a paraméterek beállítása vagy ellenőrzése, valamint a kimeneti frekvencia, a kimeneti áram és hasonló értékek figyelése a gazdavezérlővel folytatott DeviceNet-kommunikáció segítségével.	SI-N3
	PROFIBUS-DP bővítkártya	A frekvenciaváltó működtetése és leállítása, a paraméterek beállítása vagy ellenőrzése, valamint a kimeneti frekvencia, a kimeneti áram és hasonló értékek figyelése a gazdavezérlővel folytatott PROFIBUS-DP-kommunikáció segítségével.	SI-P3
	CANopen bővítkártya	A frekvenciaváltó működtetése és leállítása, a paraméterek beállítása vagy ellenőrzése, valamint a kimeneti frekvencia, a kimeneti áram és hasonló értékek figyelése a gazdavezérlővel folytatott CANopen-kommunikáció segítségével.	SI-S3
	CompoNet bővítkártya	A frekvenciaváltó működtetése és leállítása, a paraméterek beállítása vagy ellenőrzése, valamint a kimeneti frekvencia, a kimeneti áram és hasonló értékek figyelése a gazdavezérlővel folytatott CompoNet-kommunikáció segítségével.	A1000-CRT1

③ Tartozékok

Elnevezés	Elnevezés	Funkciók	Rendelési kód
Digitális kezelőpanel	LCD-kijelzős távoli kezelőpanel	LCD-kijelzős kezelőpanel nyelvi támogatással	JVOP-180
	USB átalakító	USB átalakítóegység másolási és biztonsági mentési funkcióval	JVOP-181
Tartozékok	Kihelyezett kezelőpanel kábele (1 m)	Kábel a távoli kezelőpanel csatlakoztatásához	72606-WV001
	Külső kezelőpanel kábele (3 m)		72606-WV003
	24 VDC bővítkártya	24 VDC tápellátás a vezérlőegységhez	PS-UDC24

④ Számítógépes szoftver

Elnevezés	Elnevezés	Funkció	Rendelési kód
Szoftver	Számítógépes szoftver	Szoftvereszköz a konfiguráláshoz és figyeléshez	CX-drive
	Számítógépes szoftver	Szoftvereszköz a konfiguráláshoz és figyeléshez	CX-0ne

⑤ Fékezőegység, fékellenállás egység.

Műszaki adatok

200 V-os osztály

Egyfázisú: VZ-__		B0P1	B0P2	B0P4	B0P7	B1P5	B2P2	B4P0	–	–	–	–
Háromfázisú: VZ-__		20P1	20P2	20P4	20P7	21P5	22P2	24P0	25P5	27P5	2011	2015
Motor [kW] ^{*1}	Nagy igénybevételű (HD) módnál	0,12	0,25	0,4	0,75	1,5	2,2	4,0	5,5	7,5	11	15
	Normál igénybevételű (ND) módnál	0,18	0,37	0,75	1,1	2,2	3,0	5,5	7,5	11	15	18,5
Kimeneti jellemzők	Névleges teljesítmény[kVA]	0,3	0,6	1,1	1,9	3,0	4,2	6,7	9,5	13	18	23
	Névleges kimeneti áramerősség [A] HD módban	0,8	1,6	3,0	5,0	8,0	11,0	17,5	25,0	33,0	47,0	60,0
	Névleges kimeneti áramerősség [A] ND módban	1,2	1,9	3,5	6,0	9,6	12,0	21,0	30,0	40,0	56,0	69,0
	Maximális kimeneti feszültség	A bemeneti feszültséggel arányos: 0 – 240 V										
	Maximális kimeneti frekvencia	400 Hz										
Tápellátás	Névleges bemeneti feszültség és frekvencia	Egyfázisú, 200 – 240 V, 50/60 Hz Háromfázisú, 200 – 240 V, 50/60 Hz										
	Megengedett feszültség-ingadozás	–15% és +10% között										
	Megengedett frekvencia-ingadozás	+5%										

*1 A legnagyobb alkalmazható motorteljesítmény normál négypólusú motor alapján:
Állandó nyomatékos (CT) mód 150%-s túlterhelési kapacitással
Változó nyomatékos (VT) mód 120%-s túlterhelési kapacitással

400 V-os osztály

Háromfázisú: VZ-__		40P2	40P4	40P7	41P5	42P2	43P0	44P0	45P5	47P5	4011	4015
Motor kW ^{*1}	Nagy igénybevételű (HD) módnál	0,2	0,4	0,75	1,5	2,2	3,0	4,0	5,5	7,5	11	15
	Normál igénybevételű (ND) módnál	0,37	0,75	1,5	2,2	3,0	3,7	5,5	7,5	11	15	18,5
Kimeneti jellemzők	Névleges teljesítmény[kVA]	0,9	1,4	2,6	3,7	4,2	5,5	7,2	9,2	14,8	18	24
	Névleges kimeneti áramerősség [A] HD módban	1,2	1,8	3,4	4,8	5,5	7,2	9,2	14,8	18,0	24	31
	Névleges kimeneti áramerősség [A] ND módban	1,2	2,1	4,1	5,4	6,9	8,8	11,1	17,5	23	31	38
	Maximális kimeneti feszültség	0 – 480 V (a bemeneti feszültséggel arányos)										
	Maximális kimeneti frekvencia	400 Hz										
Tápellátás	Névleges bemeneti feszültség és frekvencia	Háromfázisú, 380 – 480 V, 50/60 Hz										
	Megengedett feszültség-ingadozás	–15% és +10% között										
	Megengedett frekvencia-ingadozás	+5%										

*1 A legnagyobb alkalmazható motorteljesítmény normál négypólusú motor alapján:
Állandó nyomatékos (CT) mód 150%-s túlterhelési kapacitással
Változó nyomatékos (VT) mód 120%-s túlterhelési kapacitással

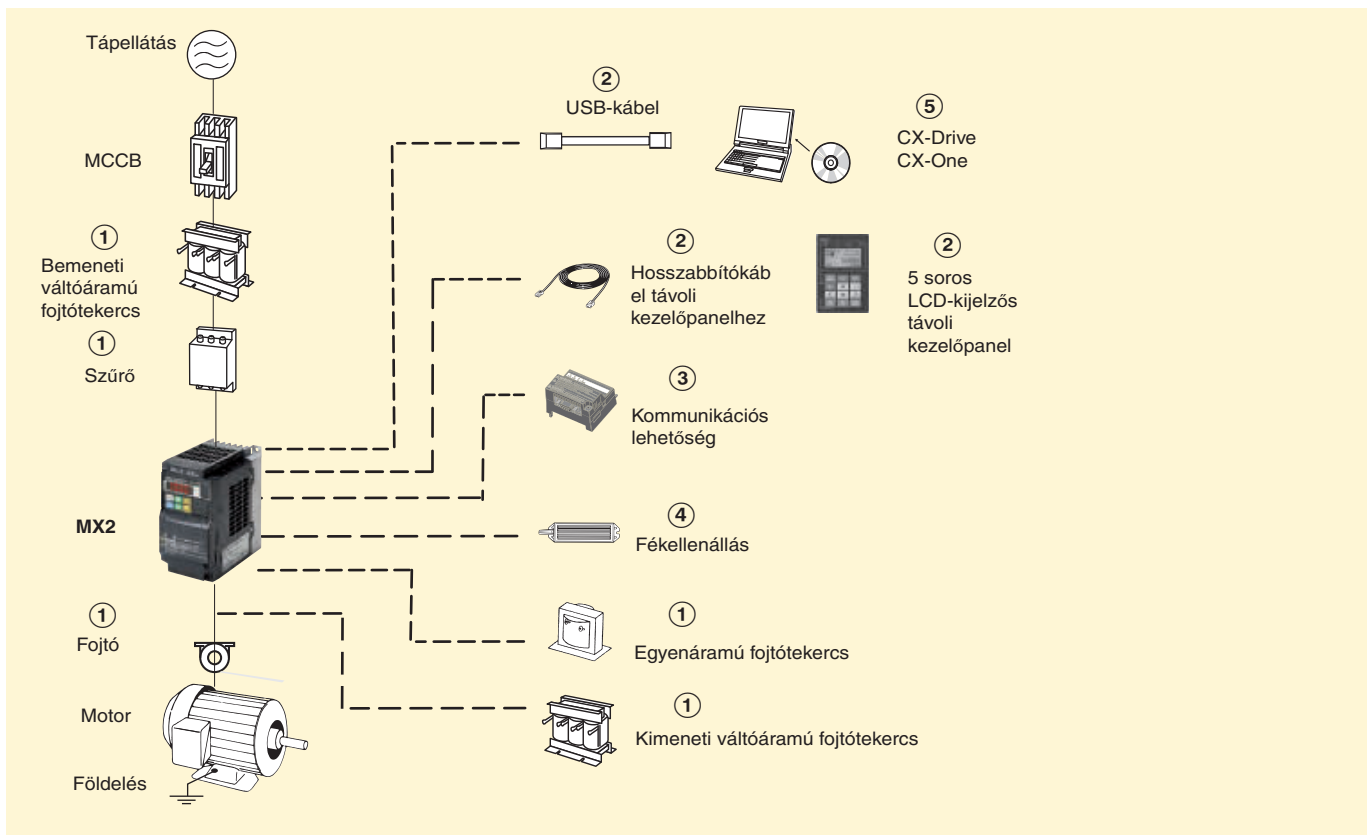


A gépek hajtására született

Az MX2 a fejlett motor- és gépvezérlés harmonizálására lett kifejlesztve. A korszerű tervezési algoritmusnak köszönhetően az MX2 a zero sebesség egyenletes vezérlést biztosít, valamint pontos működést a gyors, ciklikus műveletekhez és nyomatékszabályozást a nyitott hurokban. Az MX2 átfogó gépvezérlési funkciókkal is rendelkezik, például pozicionálás, sebességszinkronizálás és logikaprogramozás.

- Áramvektor-szabályozás
- Kettős besorolás VT 120%/1 perc és CT 150%/1 perc
- Nagy sebességű motorok 1.000 Hz-ig, valamint IM és PM motorvezérlés
- Nyomatékszabályozás nyílt hurkú vektorban
- Pozicionálási funkció
- Beépített alkalmazásfunkciók (pl. fékszabályozás)
- Terepi buszos kommunikáció: Modbus, DeviceNet, PROFIBUS, MECHATROLINK-II, EtherCAT, CompoNet

Rendelési információ



MX2

Feszültségosztály	Állandó nyomaték		Változó nyomaték		Rendelési kód
	Max. motor-kW	Névleges áramerősség [A]	Max. motor-kW	Névleges áramerősség [A]	
Egyfázisú, 200 V	0,1	1,0	0,2	1,2	MX2-AB001-E
	0,2	1,6	0,4	1,9	MX2-AB002-E
	0,4	3,0	0,55	3,5	MX2-AB004-E
	0,75	5,0	1,1	6,0	MX2-AB007-E
	1,5	8,0	2,2	9,6	MX2-AB015-E
	2,2	11,0	3,0	12,0	MX2-AB022-E
Háromfázisú, 200 V	0,1	1,0	0,2	1,2	MX2-A2001-E
	0,2	1,6	0,4	1,9	MX2-A2002-E
	0,4	3,0	0,55	3,5	MX2-A2004-E
	0,75	5,0	1,1	6,0	MX2-A2007-E
	1,5	8,0	2,2	9,6	MX2-A2015-E
	2,2	11,0	3,0	12,0	MX2-A2022-E
	3,7	17,5	5,5	19,6	MX2-A2037-E
	5,5	25,0	7,5	30,0	MX2-A2055-E
	7,5	33,0	11	40,0	MX2-A2075-E
11	47,0	15	56,0	MX2-A2110-E	
15	60,0	18,5	69,0	MX2-A2150-E	

Feszültségosztály	Állandó nyomaték		Változó nyomaték		Rendelési kód
	Max. motor-kW	Névleges áramerősség [A]	Max. motor-kW	Névleges áramerősség [A]	Normál kivitel
Háromfázisú, 400 V	0,4	1,8	0,75	2,1	MX2-A4004-E
	0,75	3,4	1,5	4,1	MX2-A4007-E
	1,5	4,8	2,2	5,4	MX2-A4015-E
	2,2	5,5	3,0	6,9	MX2-A4022-E
	3,0	7,2	4,0	8,8	MX2-A4030-E
	4,0	9,2	5,5	11,1	MX2-A4040-E
	5,5	14,8	7,5	17,5	MX2-A4055-E
	7,5	18,0	11	23,0	MX2-A4075-E
	11	24,0	15	31,0	MX2-A4110-E
	15	31,0	18,5	38,0	MX2-A4150-E

① Hálózati szűrők

Frekvenciaváltó		Rasmi hálózati szűrő	
Feszültség	MX2_ típus	Névleges áramerősség (A)	Referenciakód
Egyfázisú 200 VAC	AB001/AB002/AB004	10	AX-FIM1010-RE
	AB007	14	AX-FIM1014-RE
	AB015/AB022	24	AX-FIM1024-RE
Háromfázisú 200 VAC	A2001/A2002/ A2004/A2007	10	AX-FIM2010-RE
	A2015/A2022	20	AX-FIM2020-RE
	A2037	30	AX-FIM2030-RE
	A2055/A2075	60	AX-FIM2060-RE
	A2110	80	AX-FIM2080-RE
	A2150	100	AX-FIM2100-RE
Háromfázisú 400 VAC	A4004/A4007	5	AX-FIM3005-RE
	A4015/A4022/A4030	10	AX-FIM3010-RE
	A4040	14	AX-FIM3014-RE
	A4055/A4075	23	AX-FIM3030-RE
	A4110/A4150	50	AX-FIM3050-RE

① Bemeneti váltóáramú fojtótekercesek

Frekvenciaváltó		Váltakozóáramú fojtótekerces
Feszültség	MX2_ típus	Rendelési kód
3 fázisú 200 VAC	A2002/A2004/A2007	AX-RAI02800080-DE
	A2015/A2022/A2037	AX-RAI00880200-DE
	A2055/A2075	AX-RAI00350335-DE
	A2110/A2150	AX-RAI00180670-DE
Egyfázisú 200 VAC	AB002/AB004	Fejlesztés alatt
	AB007	
	AB015/AB022	
3 fázisú 400 VAC	A4004/A4007/A4015	AX-RAI07700050-DE
	A4022/A4030/A4040	AX-RAI03500100-DE
	A4055/A4075	AX-RAI01300170-DE
	A4110/A4150	AX-RAI00740335-DE

① Egyenáramú fojtótekercesek

200 V, egyfázisú		200 V, háromfázisú		400 V, háromfázisú	
Frekvenciaváltó	Rendelési kód	Frekvenciaváltó	Rendelési kód	Frekvenciaváltó	Rendelési kód
MX2-AB001	AX-RC10700032-DE	MX2-A2001	AX-RC21400016-DE	MX2-A4004	AX-RC43000020-DE
MX2-AB002		MX2-A2002		MX2-A4007	AX-RC27000030-DE
MX2-AB004	AX-RC06750061-DE	MX2-A2004	AX-RC10700032-DE	MX2-A4015	AX-RC14000047-DE
MX2-AB007	AX-RC03510093-DE	MX2-A2007	AX-RC06750061-DE	MX2-A4022	AX-RC10100069-DE
MX2-AB015	AX-RC02510138-DE	MX2-A2015	AX-RC03510093-DE	MX2-A4030	AX-RC08250093-DE
MX2-AB022	AX-RC01600223-DE	MX2-A2022	AX-RC02510138-DE	MX2-A4040	AX-RC06400116-DE
-		MX2-A2037	AX-RC01600223-DE	MX2-A4055	AX-RC04410167-DE
		MX2-A2055	AX-RC01110309-DE	MX2-A4075	AX-RC03350219-DE
		MX2-A2075	AX-RC00840437-DE	MX2-A4011	AX-RC02330307-DE
		MX2-A2011	AX-RC00590614-DE	MX2-A4015	AX-RC01750430-DE
		MX2-A2015	AX-RC00440859-DE	-	

① Fojtók

Átmérő	Elnevezés	Típus
21	2,2 kW-os vagy kisebb teljesítményű motorokhoz	AX-FER2102-RE
25	15 kW-os vagy kisebb teljesítményű motorokhoz	AX-FER2515-RE
50	45 kW-os vagy kisebb teljesítményű motorokhoz	AX-FER5045-RE

① Kimeneti váltóáramú fojtótekerces

Frekvenciaváltó		Váltakozóáramú fojtótekerces
Feszültség	MX2_ típus	Rendelési kód
200 VAC	A2001/A2002/A2004/AB001/AB002/AB004	AX-RA011500026-DE
	A2007/AB007	AX-RA007600042-DE
	A2015/AB015	AX-RA004100075-DE
	A2022/AB022	AX-RA003000105-DE
	A2037	AX-RA001830160-DE
	A2055	AX-RA001150220-DE
	A2075	AX-RA000950320-DE
400 VAC	A4004/A4007/A4015	AX-RA016300038-DE
	A4022	AX-RA011800053-DE
	A4030/A4040	AX-RA007300080-DE
	A4055	AX-RA004600110-DE
	A4075	AX-RA003600160-DE

② Tartozékok

Elnevezés	Elnevezés	Funkciók	Rendelési kód
Digitális kezelőpanel	LCD-kijelzős távoli kezelőpanel	Távoli kezelőpanel 5 soros LCD-kijelzővel és másolási funkcióval, max. 3 m kábelhosszúság	AX-OP05-E
	Távoli kezelőpanel kábele	3 méter kábel a távoli kezelőpanel csatlakoztatásához	3G3AX-CAJOP300-EE
	LED-kijelzős távoli kezelőpanel	LED-es távoli kezelőpanel, kábelhossz max. 3 m	3G3AX-OP01
	Szerelőkészlet LED-es kezelőpanelhez	Szerelőkészlet LED-es kezelőpanelhez	4X-KITMINI
Tartozékok	Kábel számítógépes konfigurációhoz	Mini USB–USB csatlakozókábel	AX-CUSBM002-E

③ Kommunikációs bővítőkártyák

Elnevezés	Funkciók	Típus
PROFIBUS bővítőkártya	A frekvenciaváltó működtetése és leállítása, a paraméterek beállítása vagy ellenőrzése, valamint a kimeneti frekvencia, a kimeneti áram és hasonló értékek figyelése a gazdavezérlővel folytatott PROFIBUS-kommunikáció segítségével.	3G3AX-MX2-PRT
DeviceNet bővítőkártya	A frekvenciaváltó működtetése és leállítása, a paraméterek beállítása vagy ellenőrzése, valamint a kimeneti frekvencia, a kimeneti áram és hasonló értékek figyelése a gazdavezérlővel folytatott DeviceNet-kommunikáció segítségével.	3G3AX-MX2-DRT
Ethercat bővítőkártya	Fejlesztés alatt	3G3AX-MX2-ERT
CompoNet bővítőkártya	A frekvenciaváltó működtetése és leállítása, a paraméterek beállítása vagy ellenőrzése, valamint a kimeneti frekvencia, a kimeneti áram és hasonló értékek figyelése a gazdavezérlővel folytatott CompoNet-kommunikáció segítségével.	3G3AX-MX2-CRT
Mechatrolink II bővítőkártya	Fejlesztés alatt	3G3AX-MX2-ML2
CanOpen bővítőkártya		3G3AX-MX2-CORT

④ Fékezőegység, fékellenállás egység

Frekvenciaváltó					Fékellenállás egység					
Feszültség	Max. motor [kW]	MX2- _ frekvenciaváltó		Legkisebb csatlakoztatható ellenállás Ω	Frekvenciaváltóra szerelhető típus (3%ED, max. 10 mp)		Fékezési nyomaték [%]	Frekvenciaváltóra szerelhető típus (10%ED, max. 10 mp)		Fékezési nyomaték [%]
		Háromfázisú	1 fázis		AX- típus	Ellenállás Ω		AX- típus	Ellenállás Ω	
200 V (egy- vagy háromfázisú)	0,12	2.001	B001	100	AX-REM00K1400-IE	400	200	AX-REM00K1400-IE	400	200
	0,25	2.002	B002				180			180
	0,55	2.004	B004		AX-REM00K1200-IE	200	180	AX-REM00K1200-IE	200	180
	1,1	2.007	B007	50			100	AX-REM00K2070-IE	70	200
	1,5	2.015	B015		AX-REM00K2070-IE	70	140	AX-REM00K4075-IE	75	130
	2,2	2.022	B022	35			90	AX-REM00K4035-IE	35	180
	4,0	2.040	-		AX-REM00K4075-IE	75	50	AX-REM00K6035-IE	35	100
	5,5	2.055	-	20	AX-REM00K4035-IE	35	75	AX-REM00K9020-IE	20	150
	7,5	2.075	-	17			55	AX-REM01K9017-IE	17	110
	11	2.110	-		AX-REM00K6035-IE	35	40	AX-REM02K1017-IE	17	75
400 V (háromfázisú)	0,55	4.004	-	180	AX-REM00K1400-IE	400	200	AX-REM00K1400-IE	400	200
	1,1	4.007	-				200			200
	1,5	4.015	-		AX-REM00K1200-IE	200	190	AX-REM00K2200-IE	200	190
	2,2	4.022	-	100	AX-REM00K2200-IE	200	130	AX-REM00K5120-IE	120	200
	3,0	4.030	-		AX-REM00K2120-IE	120	160			160
	4,0	4.040	-				120	AX-REM00K6100-IE	100	140
	5,5	4.055	-	70	AX-REM00K4075-IE	75	140	AX-REM00K9070-IE	70	150
	7,5	4.075	-				100	AX-REM01K9070-IE	70	110
	11	4.110	-		AX-REM00K6100-IE	100	50	AX-REM02K1070-IE	70	75
	15	4.150	-	35	AX-REM00K9070-IE	70	55	AX-REM03K5035-IE	35	110

⑤ Számítógépes szoftver

Elnevezés	Funkció	Típus
Számítógépes szoftver	Szoftvereszköz a konfiguráláshoz és figyeléshez	CX-Drive
Számítógépes szoftver	Szoftvereszköz a konfiguráláshoz és figyeléshez	CX-One

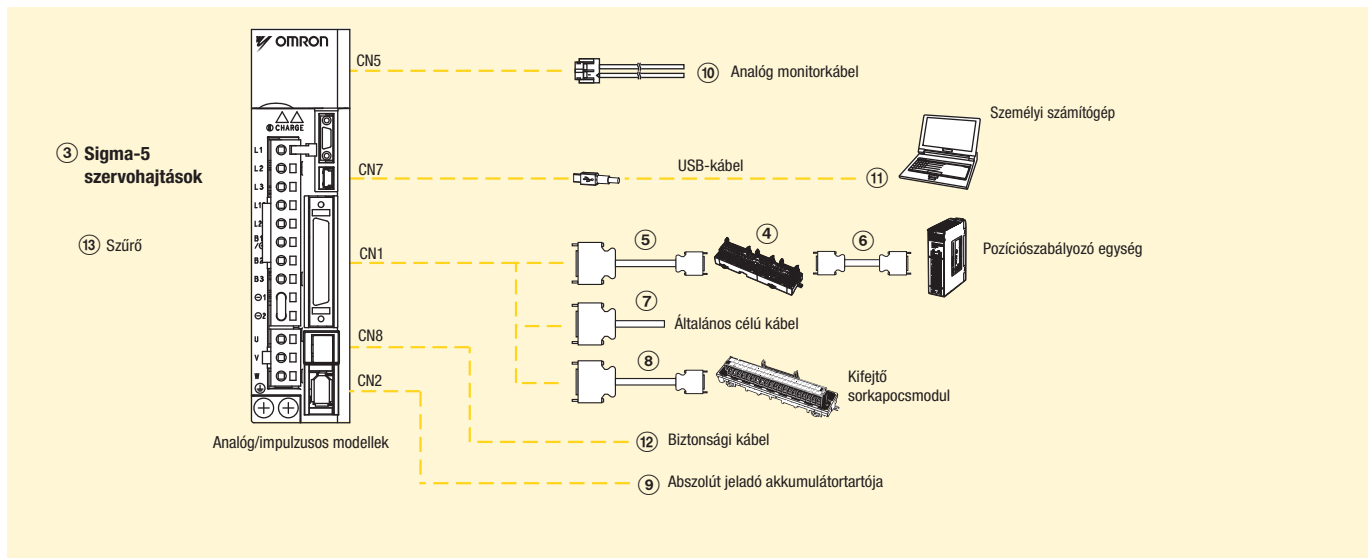


Az ötcsillagos szervohajtás. Magas minőségű, kompakt szervocsalád integrált ML-II rendszerrel.

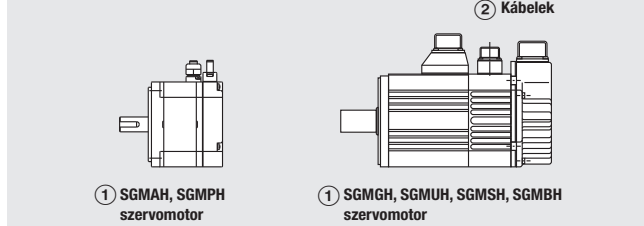
- Fejlett önszabályozó funkció
- Speciális rezgéselemző funkció
- Analóg feszültség, ill. impulzussorozat, valamint a MECHATROLINK-II referencia szabványos támogatása.
- Közvetlen hajtású és lineáris szervomotorok, valamint lineáris motoros egységek támogatása
- Beépített biztonsági leállítási funkció
- Frekvencia-karakterisztika: 1,6 kHz

Rendelési információ

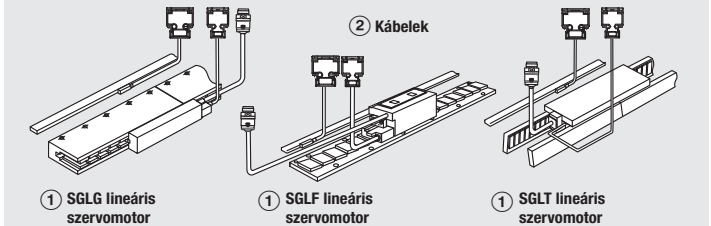
Sigma-5 analóg/impulzus referenciakonfiguráció



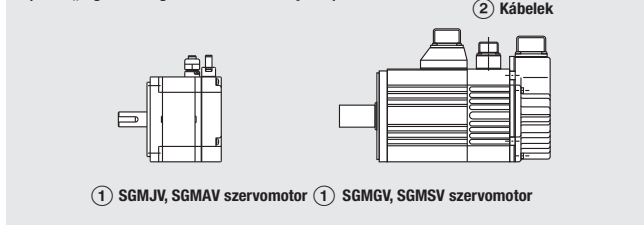
(Lásd: „Sigma-II forgó motorok“ című fejezet.)



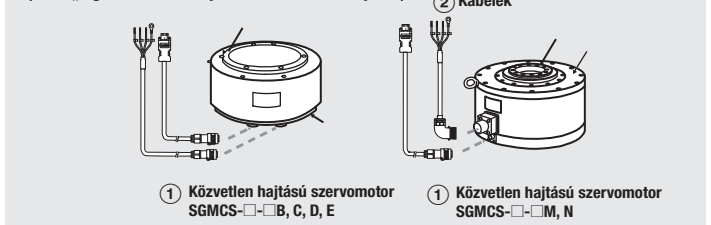
(Lásd: „Sigma lineáris motorok“ című fejezet.)



(Lásd: „Sigma-5 forgó motorok“ című fejezet.)



(Lásd: „Sigma közvetlen hajtású motorok“ című fejezet.)



Megjegyzés: Az ①②③④⑤... szimbólumok a javasolt sorrendet jelzik a Sigma-5 szervorendszer összetevőinek kiválasztásához.

Szervomotorok, táp- és jeladókábelek

Megjegyzés: ①② A motorok részletes műszaki adatai és választéka a szervomotorokat ismertető fejezetben található.

Szervohajtások

Szimbólum	Műszaki adatok	Kompatibilis forgó szervomotorok ①	Kompatibilis közvetlen hajtású motorok ①	Kompatibilis lineáris motorok ①	Rendelési kód		
③	Egyfázisú, 230 VAC	50 W	SGMAH-A5D_, SGMJV-A5A_, SGMAV-A5A_	-	-	SGDV-R70A01A	
		-	-	SGLGW-30A050_	SGDV-R70A05A		
		100 W	SGMAH-01A_, SGMMPH-01A_, SGMJV-01A_, SGMMAV-01A_, SGMEV-01A_	-	-	SGDV-R90A01A	
		-	-	SGLGW-30A080_, SGLGW-40A140_	SGDV-R90A05A		
		200 W	SGMAH-02A_, SGMMPH-02A_, SGMJV-02A_, SGMMAV-02A_, SGMEV-02A_	SGMCS-07B_	-	SGDV-1R6A01A	
		-	-	SGLGW-60A140_, SGLGW-40A253_, SGLFW-20A_, SGLFW-35A120_	SGDV-1R6A05A		
		400 W	SGMAH-04A_, SGMMPH-04A_, SGMJV-04A_, SGMMAV-04A_, SGMEV-04A_	SGMCS-02B_, SGMCS-05B_, SGMCS-04C_, SGMCS-10C_, SGMCS-14C_, SGMCS-08D_, SGMCS-17D_, SGMCS-25D_	-	SGDV-2R8A01A	
		-	-	SGLGW-40A365_, SGLGW-60A253A_	SGDV-2R8A05A		
		750 W	SGMAH-08A_, SGMMPH-08A_, SGMJV-08A_, SGMMAV-08A_, SGMEV-08A_	SGMCS-16E_, SGMCS-35E_	-	SGDV-5R5A01A	
		-	-	SGLGW-60A365A_, SGLFW-35A230_, SGLFW-50A200_	SGDV-5R5A05A		
		1,5 kW	SGMMPH-15A_, SGMMAV-10A_, SGMEV-15A_	SGMCS-45M_, SGMCS-80M_, SGMCS-80N_	-	SGDV-120A01A008000	
		-	-	SGLGW-90A200A_, SGLFW-50A380_, SGLFW-1ZA200_	SGDV-120A05A008000		
		Háromfázisú, 400 VAC	0,5 kW	SGMAH-03D_, SGMMPH-04D_, SGMGH-05D_, SGMEV-04D_, SGMGV-05D_	-	-	SGDV-1R9D01A
			-	-	SGLFW-35D_	SGDV-1R9D05A	
	1,0 kW		SGMAH-07D_, SGMMPH-08D_, SGMGH-09D_, SGMMSH-10D_, SGMUH-10D_, SGMEV-08D_, SGMGV-09D_, SGMSV-10D_	-	-	SGDV-3R5D01A	
	-		-	SGLFW-50D200_, SGLTW-35D170_, SGLTW-50D170_	SGDV-3R5D05A		
	1,5 kW		SGMMPH-15D_, SGMGH-13D_, SGMSH-15D_, SGMUH-15D_, SGMEV-15D_, SGMGV-13D_, SGMSV-15D_	-	-	SGDV-5R4D01A	
	-		-	SGLFW-50D380_, SGLFW-1ZD200_	SGDV-5R4D05A		
	2 kW		SGMGH-20D_, SGMMSH-20D_, SGMGV-20D_, SGMSV-20D_	-	-	SGDV-8R4D01A	
	-		-	SGLFW-1ED380_, SGLTW-35D320_, SGLTW-50D320_	SGDV-8R4D05A		
3 kW	SGMGH-30D_, SGMMSH-30D_, SGMUH-30D_, SGMGV-30D_, SGMGV-30D_		-	-	SGDV-120D01A		
-	-		SGLFW-1ZD380_, SGLFW-1ED560_, SGLTW-40D400_	SGDV-120D05A			
5 kW	SGMGH-44D_, SGMMSH-50D_, SGMUH-40D_, SGMGV-44D_, SGMSV-50D_	-	-	SGDV-170D01A			
-	-	SGLTW-40D60_, SGLTW-80D400_	SGDV-170D05A				
6 kW	SGMGH-55D_, SGMGV-55D_	-	-	SGDV-210D01A			
7,5 kW	SGMGH-75D_, SGMGV-75D_	-	-	SGDV-260D01A			
11 kW	SGMGH-1AD_, SGMGV-1AD_	-	-	SGDV-280D01A			
15 kW	SGMGH-1ED_, SGMGV-1ED_	-	-	SGDV-370D01A			

Vezérlőkábelek (CN1 csatlakozás)

Szimbólum	Elnevezés	Csatlakoztatható	Hosszúság	Rendelési kód
④	Kifejtő sorkapocsmodulok	CJ1W-NC1_3		XW2B-20J6-1B (1 tengely)
		CJ1W-NC2_3/4_3		XW2B-40J6-2B (2 tengely)
		CJ1M-CPU22/23		XW2B-20J6-8A (1 tengely)
				XW2B-40J6-9A (2 tengely)
⑤	Kábel a szervohajtáshoz	XW2B-_0J6-_B szervoregységek	1 m	XW2Z-100J-B4
			2 m	XW2Z-200J-B4

Szimbólum	Elnevezés	Csatlakoztatható	Hosszúság	Rendelési kód
⑥	Pozíciószabályozó egység csatlakozókábele	CJ1W-NC113	0,5 m	XW2Z-050J-A14
			1 m	XW2Z-100J-A14
		CJ1W-NC213/413	0,5 m	XW2Z-050J-A15
			1 m	XW2Z-100J-A15
		CJ1W-NC133	0,5 m	XW2Z-050J-A18
			1 m	XW2Z-100J-A18
		CJ1W-NC233/433	0,5 m	XW2Z-050J-A19
			1 m	XW2Z-100J-A19
		CJ1M-CPU22/23	0,5 m	XW2Z-050J-A27
			1 m	XW2Z-100J-A27
⑦	Vezérlőkábel	Általános célú szabályozókhoz	1 m	R88A-CPW001S
			2 m	R88A-CPW002S
⑧	Kábel kifejtő sorkapocsmodulhoz	Általános célú szabályozó	1 m	R88A-CTW001N
			2 m	R88A-CTW002N
	Kifejtő sorkapocsmodul	-	XW2B-50G5	

Biztonsági akkumulátor abszolút jeladóhoz (CN2 jeladókábel)

Szimbólum	Elnevezés	Rendelési kód
⑨	Akkumulátor	JZSP-BA01

Megjegyzés: Beépített akkumulátoros jeladókábelek használatkor a CN1 csatlakozáshoz nem kell akkumulátor (a 21. és 22. érintkező között). A CN1 akkumulátorának típusa ER 6VCN3.

Kábel (CN5 csatlakozás)

Szimbólum	Elnevezés	Rendelési kód
⑩	Analog monitorkábel	R88A-CMW001S
		DE9404559

Szűrők

Szimbólum	Alkalmazható szervohajtás	Névleges áram	Névleges feszültség	Rendelési kód
⑬	SGDV-R70A__A, SGDV-R90A__A, SGDV-1R6A__A, SGDV-2R8A__A	5 A	250 VAC, egyfázisú	R88A-FI5-1005-RE
	SGDV-5R5A__A	9 A		R88A-FI5-1009-RE
	SGDV-120A01A008000	16 A		R88A-FI5-1016-RE
	SGDV-1R9D__A, SGDV-3R5D__A, SGDV-5R4D__A	4,3 A	400 VAC, háromfázisú	R88A-FI5-3004-RE
	SGDV-8R4D__A, SGDV-120D__A	8,6 A		R88A-FI5-3008-RE
	SGDV-170D__A	14,5 A		R88A-FI5-3012-RE

Csatlakozók

Műszaki adatok	Rendelési kód
I/O-csatlakozó készlet (CN1 csatlakozás)	R88A-CNU11C
Jeladó-csatlakozó Sigma-5 hajtáshoz (CN2 csatlakozás)	JZSP-CMP9-1
Biztonsági áthidaló csatlakozó	JZSP-CVH05-E

USB számítógépkábel (CN7 csatlakozáshoz)

Szimbólum	Elnevezés	Rendelési kód
⑪	USB mini csatlakozókábel	JZSP-CVS06-02-E

Megjegyzés: Kettős árnyékolású USB-kábel használata javasolt

Biztonsági funkciók kábele (CN8 csatlakozáshoz)

Szimbólum	Elnevezés	Rendelési kód
⑫	Biztonsági csatlakozó 3 méteres kábellel (egy szabad kábelvéggel)	JZSP-CVH03-03-E

Megjegyzés: A biztonsági funkció használatkor ezt a kábelt csatlakoztassa a biztonsági eszközökhöz. A szervohajtást még biztonsági funkció nélkül is a biztonsági áthidaló (JZSP-CVH05-E) csatlakoztatása mellett használja.

Számítógépes szoftver

Műszaki adatok	Rendelési kód
Szoftvereszköz szervohajtások és frekvenciaváltók konfigurálásához és figyeléséhez (CX-drive 1.50-es vagy újabb verzió)	CX-Drive
Átfogó OMRON szoftvercsomag, amely a CX-drive szoftvert is tartalmazza (CX-One 3.0.2-es vagy újabb verzió)	CX-One



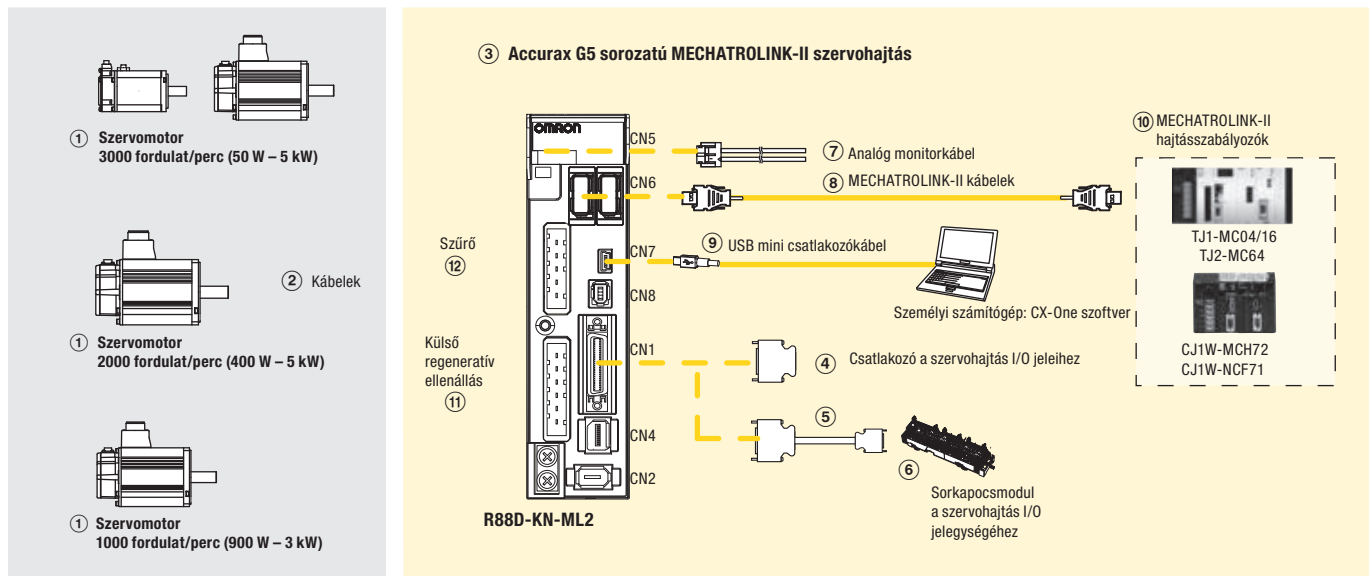
Pontos, gyors és biztonságos hajtásszabályozás kompakt méretben

Az Accurax G5 lehetővé teszi a pontos, gyors, kisméretű és biztonságos gépek készítését. A motor súlya majdnem 25%-kal, a szekrény mérete pedig 50%-kal kisebb. Mikronnál kisebb pontosság és ms szintű időbeállítás érhető el.

- MECHATROLINK-II és analóg/impulzus szervohajtás típusok
- Az ISO 13849-1 D teljesítményszintnek megfelelő biztonság
- Magas, 2 kHz-es válaszfrekvencia
- Nagy pontosság a nagy felbontású, 20 bites soros kódolónak köszönhetően
- Külső jeladóbemenet a teljesen zárt hurok érdekében
- Valós idejű automatikus beállítás
- Fejlett beállítási algoritmusok

Rendelési információ

Accurax G5 sorozatú MECHATROLINK-II referenciakonfiguráció



Szervomotorok, táp- és jeladókábelek

Megjegyzés: ① ② A szervomotor, a motorkábelek vagy a motorcsatlakozók kiválasztásához lásd az Accurax G5 szervomotor című részt

Szervohajtások

Szimbólum	Műszaki adatok	Szervohajtás típusa	① Kompatibilis, G5 sorozatú forgó szervomotorok
③	Egyfázisú 230 VAC	100 W	R88M-K05030(H/T)- R88M-K10030(H/T)-
		200 W	R88M-K20030(H/T)-
		400 W	R88M-K40030(H/T)-
		750 W	R88M-K75030(H/T)-
		1,0 kW	R88M-K1K020(H/T)- R88M-K1K030(H/T)-
		1,5 kW	R88M-K1K530(H/T)- R88M-K1K520(H/T)-
			R88M-K90010(H/T)-

Szimbólum	Műszaki adatok	Szervohajtás típusa	① Kompatibilis, G5 sorozatú forgó szervomotorok
③	Háromfázisú 400 VAC	600 W	R88D-KN06F-ML2
		1,0 kW	R88D-KN10F-ML2
		1,5 kW	R88D-KN15F-ML2
		2,0 kW	R88D-KN20F-ML2
		3,0 kW	R88D-KN30F-ML2
		5,0 kW	R88D-KN50F-ML2

Vezérlőkábelek (CN1 csatlakozás)

Szimbólum	Elnevezés	Csatlakoztatható	Hosszúság	Típus
④	I/O csatlakozókészlet (26 érintkezős)	Általános célú I/O-hoz	-	R88A-CNW01C
⑤	Kábel sorkapocsmodulhoz		1 m	XW2Z-100J-B34
			2 m	XW2Z-200J-B34
⑥	Sorkapocsmodul (M3-as csavar, érintkezős sorkapcsokhoz)		-	XW2B-20G4
	Sorkapocsmodul (M3,5-ös csavar, villás/kerek sorkapcsokhoz)		-	XW2B-20G5
	Sorkapocsmodul (M3-as csavar, villás/kerek sorkapcsokhoz)		-	XW2D-20G6

Analog monitor (CN5-höz)

Szimbólum	Elnevezés	Hosszúság	Típus
⑦	Analog monitorkábel	1 m	R88A-CMK001S

MECHATROLINK-II kábelek (CN6-hoz)

Szimbólum	Műszaki adatok	Hosszúság	Típus
⑧	MECHATROLINK-II lezáró ellenállás	-	JEPMC-W6022-E
	MECHATROLINK-II kábelek	0,5 m	JEPMC-W6003-A5-E
		1 m	JEPMC-W6003-01-E
		3 m	JEPMC-W6003-03-E
		5 m	JEPMC-W6003-05-E
		10 m	JEPMC-W6003-10-E
		20 m	JEPMC-W6003-20-E
		30 m	JEPMC-W6003-30-E

USB számítógépkábel (CN7 csatlakozáshoz)

Szimbólum	Elnevezés	Hosszúság	Típus
⑨	USB mini csatlakozókábel	2 m	AX-CUSBM002-E

Szűrők

Szimbólum	Alkalmazható szervohajtás	Névleges áram	Áramszivárgás	Névleges feszültség	Típus
⑫	R88D-KN01H-ML2, R88D-KN02H-ML2	2,4 A	3,5 mA	250 VAC, egyfázisú	R88A-FIK102-RE
	R88D-KN04H-ML2	4,1 A	3,5 mA		R88A-FIK104-RE
	R88D-KN08H-ML2	6,6 A	3,5 mA		R88A-FIK107-RE
	R88D-KN10H-ML2, R88D-KN15H-ML2	14,2 A	3,5 mA		R88A-FIK114-RE
	R88D-KN06F-ML2, R88D-KN10F-ML2, R88D-KN15F-ML2	4 A	0,3 mA/32 mA ^{*1}	400 VAC, háromfázisú	R88A-FIK304-RE
	R88D-KN20F-ML2	6 A	0,3 mA/32 mA ^{*1}		R88A-FIK306-RE
	R88D-KN30F-ML2, R88D-KN50F-ML2	12,1 A	0,3 mA/32 mA ^{*1}		R88A-FIK312-RE

*1 Pillanatnyi szivárgási csúcsáram a szűrőnél be-/kikapcsoláskor.

Csatlakozók

Műszaki adatok	Típus
Külső jeladó-csatlakozó (CN4-hez)	R88A-CNK41L
Biztonsági I/O jelcsatlakozó (CN8-hoz)	R88A-CNK81S

MECHATROLINK-II hajtásszabályozók

Szimbólum	Elnevezés	Típus
⑩	Trajexia önálló hajtásszabályozó	TJ1-MC04 (4 tengely)
		TJ1-MC16 (16 tengely)
		TJ2-MC64 (64 tengely)
	Trajexia-PLC hajtásszabályozó	CJ1W-MCH72
		Pozíciószabályozó egység CJ1 PLC-vezérlőhöz
	Pozíciószabályozó egység CS1 PLC-vezérlőhöz	CJ1W-NCF71 (16 tengely)
		CJ1W-NC471 (4 tengely)
		CJ1W-NC271 (2 tengely)
		CS1W-NCF71 (16 tengely)
		CS1W-NC471 (4 tengely)
CS1W-NC271 (2 tengely)		

Külső regeneratív ellenállás

Szimbólum	Műszaki adatok	Típus
⑪	50 Ω, 80 W	R88A-RR08050S
	100 Ω, 80 W	R88A-RR080100S
	47 Ω, 220 W	R88A-RR22047S
	20 Ω, 500 W	R88A-RR50020S

Számítógépes szoftver

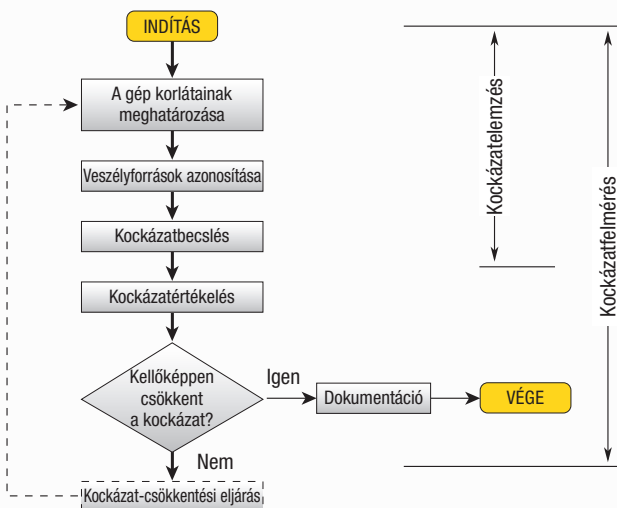
Műszaki adatok	Típus
Szoftvereszköz szervohajtások és frekvenciaváltók konfigurálásához és figyeléséhez (CX-drive 1,91-es vagy újabb verzió)	CX-Drive

1. Kockázatelemzés – miért és hogyan

A gépekre vonatkozó 2006/42/EK irányelv előírja, hogy a gépek nem jelenthetnek veszélyt az ipari területen dolgozó személyekre, a tulajdonra és a háziállatokra nézve. Ezen alapkövetelmény teljesítése érdekében a használható és biztonságos gép előállításának legalapvetőbb feltétele az EN ISO 12100 szabványnak megfelelően elvégzett kockázatelemzés, mely kötelező az új és felújított gépek esetében (pl. ha egy meglévő gépbe új PLC rendszert építenek).

Az áttekintéshez az alábbiakban ismertetjük az alapelveket. Ez természetesen csak egy része a teljes folyamatnak. A gépekre vonatkozó irányelvnek való teljes megfeleléshez a kockázatelemzés során olvassa el a teljes EN ISO 12100 szabványt és minden egyéb vonatkozó szabványt is.

Az EN ISO 12100 a kockázatelemzés teljes folyamatát lefedi:



1. lépés: A gép korlátainak meghatározása

A kockázatelemzési folyamat első lépése a gép korlátainak meghatározása, figyelembe véve a gép élettartamának összes fázisát. Egy gép korlátainak meghatározásához ismerni kell a folyamatot, az abban részt vevő személyeket, a környezetet és végül a terméket. Minden gép korlátokkal rendelkezik bizonyos területeken, például a használat, a helyigény, az idő vagy a környezeti feltételek tekintetében.

2. lépés: Veszélyforrások azonosítása

A teljes folyamat lényeges lépése az előrelátható veszélyforrások azonosítása, mert feltételezhető, hogy egy veszélyforrás előbb vagy utóbb sérüléshez vezet, ha nem fogantatosítanak ellenintézkedéseket. Az EN ISO 12100 példákat tartalmaz a különféle veszélyforrascsoportok típusaira, például a mechanikai, elektromos vagy hővel kapcsolatos veszélyekre, melyeket figyelembe kell venni ebben a lépésben.

3. lépés: Kockázatbecslés

Ebben a lépésben történik a gép felhasználóját fenyegető veszélyek kockázatának megbecslése a veszély súlyossága és a bekövetkezés valószínűsége alapján. Ez a rész nem csak műszaki kérdésekről szól. Mivel emberekről van szó, a kockázatban emberi tényezők is szerepelnek és – sajnos – az a lehetőség is, hogy a kezelőszemélyzet hogyan iktathatja ki helytelenül a biztonsági intézkedéseket.

4. lépés: Kockázatértékelés

A teljes ismelt eljárás részeként kötelező kiértékelni, hogy a kockázat csökkentése érdekében bevezetett intézkedések nem vezetnek-e újabb veszélyforrásokhoz vagy veszélyes helyzetekhez. Ha így van, azokat be kell foglalni a teljes dokumentációba, és megfelelő óvintézkedéseket kell érvénybe léptetni.

5. lépés: Kockázatcsökkentés

Az azonosítás, becslés és kiértékelés után végül el kell végezni a kockázatcsökkentést, egy intézkedési hierarchiát követve:

- A veszélyforrások kiküszöbölése vagy csökkentése a tervezés és a megépítés során.
- Műszaki védőeszközök és további óvintézkedések használata.
- A kockázat csökkentése a felhasználó tájékoztatásával (kézikönyvek, piktogramok, fények, hangok stb.).

Végezetül a dolgozókat védő intézkedések nem eredményezhetnek olyan gépet, amely többé nem használható. Ha az óvintézkedések akadályozzák a dolgozókat a termelésben, meg fogják találni a módját, hogy kijátsszák azokat, és így nagyobb veszélynek teszik ki magukat, mint amilyenben a biztonsági intézkedések nélkül voltak. A gépek tervezőinek ötvöznüik kell a termelésbarát gondolkodást a kockázatelemzési szempontokkal, ezért gondolniuk kell a következőkre:

- hogyan működik a biztonsági rendszer a gép minden üzemmódjában
- a gépalkatrészek elérhetősége karbantartáskor (mechanikusan rögzített védőelemek helyett használjon retesz ajtókat)
- biztonságos terület a termelés megfigyeléséhez a gép leállítása nélkül
- okos rutin eljárás a termelés újraindításához, miután egy biztonsági rendszer leállította azt

További információkért és támogatásért vegye fel a kapcsolatot az Omron kereskedelmi hálózatával és specializált Omron biztonsági partnereinkkel.

Műszaki adatok

2. A kényszerműködtetés magyarázata

A vészleállítók, biztonsági végállaskapcsolók és biztonsági ajtókapcsolók egyik alapvető tervezési elve az érintkezők kényszerű vagy pozitív bontása. Ennek a tervezési alapelvnek a leírása megtalálható az EN 60947-5-1 szabványban:

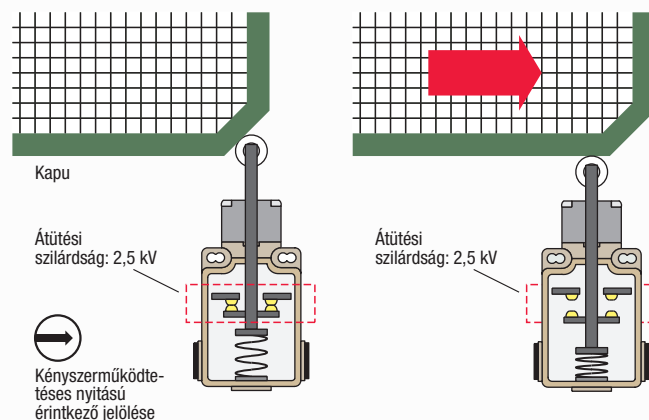
A kapcsoló érintkezőinek el kell viselniük az EN 60947-5-1 szabványban megadott feszültséglökéseket, amikor az érintkezőket az összeolvadási erőt (10 N) meghaladó pozitív működtetőerővel (POF) és pozitív túlfutással (POT) nyitották.

A védőburkolat zárt helyzetében (vagy ha a vészleállító nyomógombot nem nyomták meg) a kapcsoló az érintkezők zárását a rugónyomás segítségével hajtja végre. Ha a rugó meghibásodik, a kapcsoló mindig biztonságos állapotba kerül, mert a mechanikai kivitelezés biztosítja, hogy csupán a működtető mozgása nyitja az érintkezőket.

Példa: Biztonsági végállaskapcsoló

Zárt pozíció

Nyitott pozíció



Ha egy kapcsoló megfelel a kényszerű vagy pozitív működtetés követelményeinek, akkor a terméken a következő jelzés látható:



Kapcsolódó termékek			
Vészleállító nyomógombok	Kötélhúzásos kapcsolók	Biztonsági végállaskapcsolók	Biztonsági ajtókapcsolók
A22E, A165E	ER sorozat	D4N, D4BN, D4NH, D4F	D4NS, D4BS, D4GS, D4GL, D4NL

3. Vészleállítás

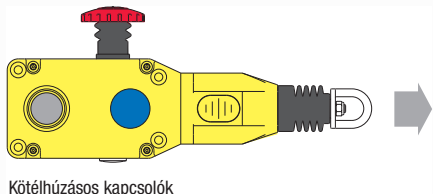
A veszélyt okozó helyzetek megelőzése érdekében a gépeket el kell látni egy vagy több vészleállító eszközzel (lásd: EN ISO 13850). Ezek a leggyakrabban kézi nyomógombos kapcsolók, amelyeket vészhelyzetben a kezelő nyom meg. A nyomógombot jól látható módon vörös/sárga színnel kell jelölni, és a veszélyes folyamatot a lehető leggyorsabban le kell állítani további veszély okozása nélkül.

Példa vészleállító nyomógombra:

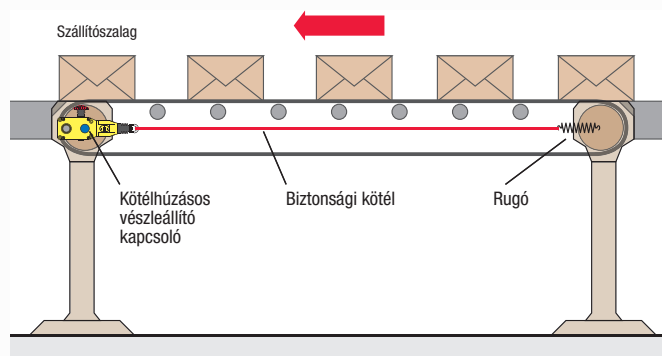


A funkció kötélfűzéses kapcsolókkal is megvalósítható. Ezek a kábel teljes hossza mentén biztosítják a vészleállítási funkciót.

Példa kötélfűzéses vészleállító kapcsolóra



Alkalmazás szállítórendszeren



Mindkét rendszernek kézi vagy kulcsos működtetésű alaphelyzetbe állítóval kell rendelkeznie, hogy a berendezés újraindítása előtt lehetőség nyíljon a rendszer biztonsági ellenőrzésére. Így a biztonsági rendszer alaphelyzetbe állítása elkülönül a gép újraindításától, mert a gépekre vonatkozó irányelv előírja, hogy a biztonsági rendszer alaphelyzetbe állítása nem válthatja ki a gép újraindítását.

Kapcsolódó termékek	
Vészleállító nyomógombok	Kötélhúzásos kapcsolók
A22E, A165E	ER sorozat

Műszaki adatok

4. Alkalmazási típusok biztonsági végálláskapcsolókhöz és kulcsos működtetésű kapcsolókhöz

Ha a veszélyforrás a berendezés olyan részén található, amelyhez nem szükséges hozzáférni, azt véglegesen rögzített, állandó védelemmel kell ellátni.

Az eltávolítható biztonsági védőeszközöket a következő esetekben használják:

- Beavatkozás a veszélyes területen a berendezés működtetéséhez
- Beállítások elvégzése a gépben
- Hibaelhárítási helyzetek
- Karbantartás

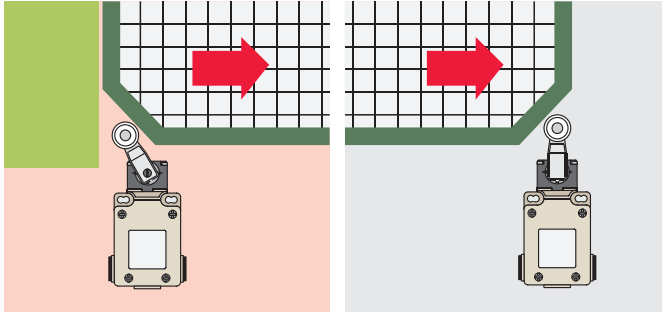
Bizonyos alkalmazásokban a veszélyes területekhez való hozzáférés csak akkor engedélyezett, ha a gép már teljesen leállt. A beépített zárolási funkcióval rendelkező biztonsági ajtókapcsolók védik a dolgozókat ezeken a területeken.

A gépekre vonatkozó irányelv szerint a biztonsági eszközt megfelelően meg kell tervezni, az nem jelenthet további kockázatot, és nem lehet egyszerűen kijátszani vagy módosítani.

Ezen követelmények teljesítéséhez a biztonsági végálláskapcsolókat kötelező helyesen felszerelni. Ha a felszerelés helytelen, a kapcsoló meghibásodása veszélyes helyzetet okozhat, mert a védőelem helyzete nincs figyelve.

Példák biztonsági végálláskapcsolók helytelen és helyes felszerelésére:

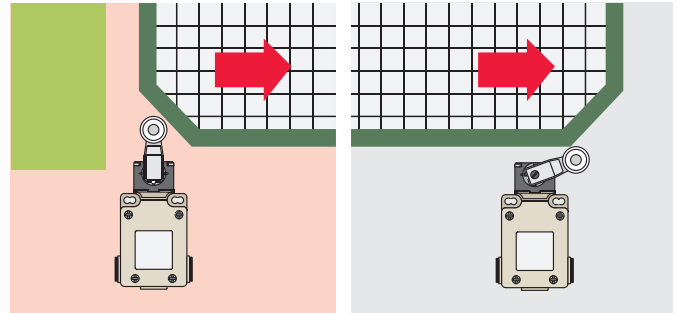
Eltávolítható védőelem zárt pozícióban



Helytelen: A kapcsoló a biztonsági eszköz nyitásakor nem aktiválódik automatikusan.

Helyes: A kapcsoló automatikusan aktiválódik.

Eltávolítható védőelem nyitott pozícióban



Helytelen: A kapcsoló a biztonsági eszköz nyitásakor nem aktiválódik automatikusan.

Helyes: A kapcsoló automatikusan aktiválódik.

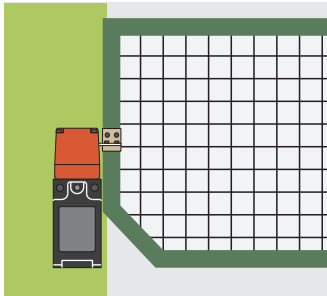
Kapcsolódó termékek

Biztonsági végálláskapcsolók

D4N, D4BN, D4NH, D4F

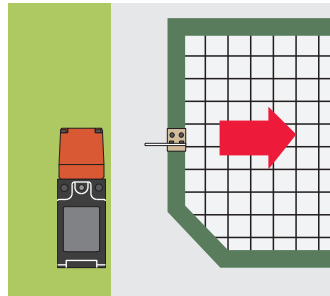
Példák kulcsos működtetésű kapcsolókra:

Védőelem zárt pozícióban



A kapcsolót egy elkülönített működtető automatikusan aktiválja.

Védőelem nyitott pozícióban



Kapcsolódó termékek

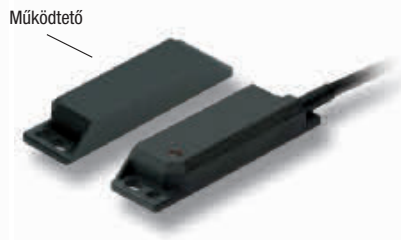
Biztonsági ajtókapcsolók

D4NS, D4BS, D4GS, D4GL, D4NL

Műszaki adatok

5. Érintkezésmentes kapcsolók alkalmazása

A védőelemek vagy ajtók figyelése érintkezésmentes kapcsolók használatával is megoldható. A rendszer egy működtetőből (egy mágneskombinációból) és egy érzékelő elemből áll:



Mivel a működtető és az érzékelő elem fizikailag nem áll kapcsolatban, a kapcsoló nem kopik és nem hoz létre szennyező részecskéket, ami alapkövetelmény például az élelmiszer-feldolgozó iparban.

Az érintkezésmentes kapcsolókat gyakran használják csomagológépekben, az élelmiszer-ipari és gyógyszeripari gépek alkatrészei pedig főként rozsdamentes acélból készülnek. Az érintkezésmentes kapcsolókat gyakran a gépek burkolatai mögött helyezik el, hogy a tisztításból eredő hatások ne károsítsák azokat. Ezért a 10 mm-nél nagyobb működési tartomány rugalmasságot biztosít az alkalmazásokban, és lefedi a mechanikai tűréshatárokat.

Az érintkezésmentes kapcsolók két elektromechanikus/elektronikus elven alapulnak:

- **Mágneses reed érintkező**
Egy reed érintkező érzékeli, hogy a működtető közel van-e az érzékelő elemhez. Ezek a reed érintkezők akkor zárnak, amikor a működtető a közelükben van, és akkor nyitnak, amikor a működtető eltávolodik. Biztonsági alkalmazásokhoz különleges tervezési intézkedéseket alkalmaznak, melyek a kényszerműködtetéshez hasonló viselkedést biztosítanak. A mágneses reed érintkezők további relék vagy mágneskapcsolók nélkül nagy elektromos terhelést képesek szállítani.
- **Hall-effektuson alapuló érzékelők**
Ezek olyan elektronikai áramkörök, amelyek érzékelik a működtető mágneses terét. A Hall-effektuson alapuló érzékelők nem kopnak, ezért a kapcsolók és elektronikus biztonsági kimenetek élettartama rendkívül hosszú.

Kapcsolódó termékek	
TGR érintkezésmentes kapcsolók	Rezgéstűrő rendszer
F3S-TGR-N_R	D40A + G9SX-NS
F3S-TGR-N_C	

Műszaki adatok

6. A biztonsági érzékelők alkalmazása

A biztonsági érzékelők adó- és vevőelemekkel, valamint beépített biztonsági funkcióval ellátott fotoelektromos kapcsolók. A különböző típusú biztonsági érzékelőkre vonatkozó követelmények az EN 61496 szabványban vannak lefektetve.

Biztonsági érzékelők használata esetén kötelező ellenőrizni, hogy a veszély valóban kivédhető-e egy optoelektronikai eszközzel. Számos alkalmazásban előfordulhat, hogy a gépből tárgyak repülnek ki, melyek súlyos sérülést okozhatnak a személyzetnek. Az ilyen területeken a legjobb megoldás a kerítés vagy védőelem.

A biztonsági érzékelők adó-vevős elven alapulnak, vagyis egy különálló adóval és vevővel rendelkeznek. Ha az érzékelési távolságon belül nincs tárgy, a kimenet BE, ha viszont az érzékelési terület blokkolva van, a kimenet KI állapotú lesz.

Az ujjak, kezek vagy az egész emberi test érzékelése a biztonsági érzékelők különféle elrendezéseivel valósítható meg. Az optikai sugarak beállítása a biztonsági érzékelő felbontásával jellemezhető, amely a legkisebb "látható" tárgy méretét jelzi.

Ujjvédelem (14 mm-es felbontás):

Ez a rendszer képes egyetlen ujj érzékelésére, és leállítja a rendszert, ha egy ilyen méretű tárgy kerül a védett területre.

Mivel a minimális méretű tárgy nagyon kicsi, a veszélyes területre történő behatolásnak is nagyon kis mértékűnek kell lennie, ahogyan a veszélyforrástól való távolságnak is. A sajtoló vagy bélyegző gépek ilyen érzékelőtípust igényelnek a vonatkozó szabvány szerint.

Kézvédelem (20–35 mm-es felbontás):

Ez a rendszer képes egy kéz érzékelésére, és leállítja a rendszert, ha egy ilyen méretű tárgy kerül a védett területre.

Mivel a minimális tárgy mérete most egy kéz méretével egyezik meg, a veszélyforrástól mért távolságnak nagyobbak kell lennie, mint az ujjvédelem esetében.

A csomagológépek számos alkalmazásban ilyen érzékelőtípust igényelnek a vonatkozó szabvány szerint.

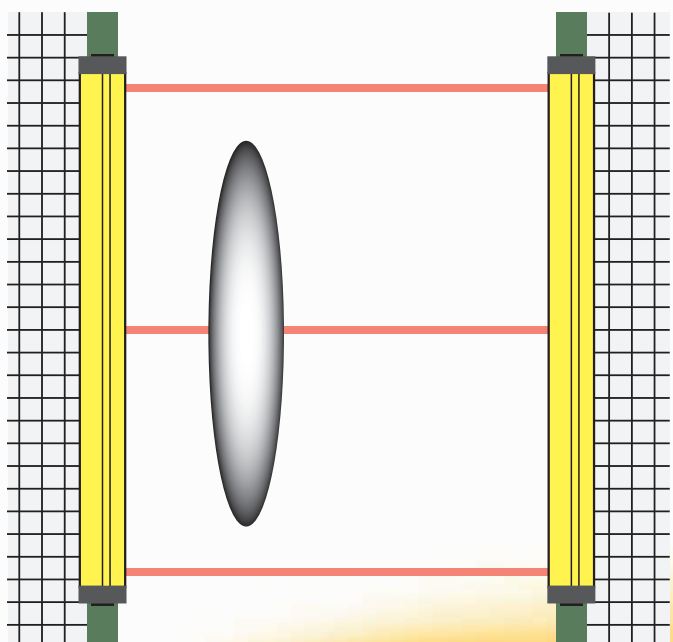
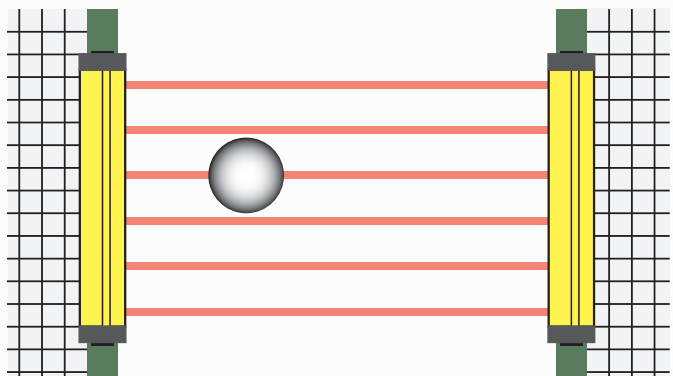
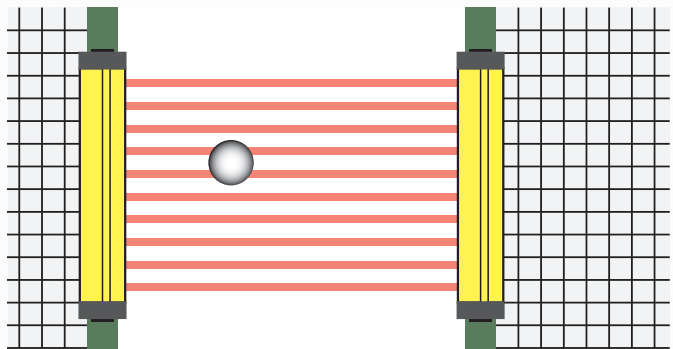
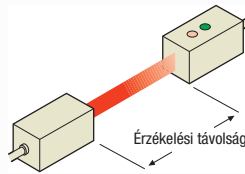
Testvédelem:

Ez az elrendezés képes érzékelni a teljes emberi testet. Olyan alkalmazásokban használják, ahol egy személy bemehet egy veszélyes területre.

A raktározási és szállítószalagos alkalmazások gyakran megkövetelik ezt a funkciót, olyan további funkciókkal együtt, mint a némítás.

Ha egy folyamathoz gyakran kell hozzáférni, a biztonsági érzékelőkkel érhető el a leghatékonyabban a dolgozók védelme és a magas termelékenység.

A biztonsági érzékelők képesek észlelni az emberi testrészeket, ujjakat vagy kezeket, vagy akár az egész emberi testet. A szabványparaméterek az EN ISO13852 és EN ISO 13853 szabványban találhatók.



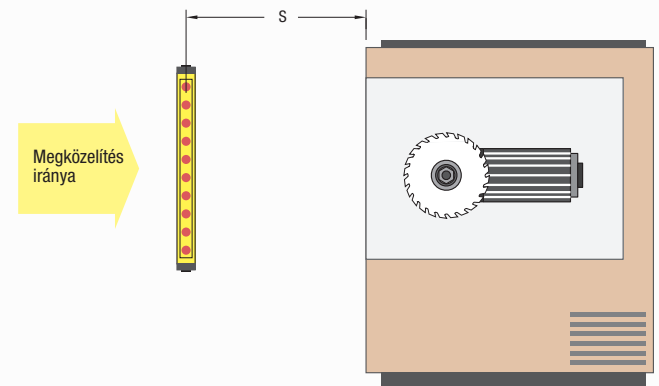
Műszaki adatok

Annak érdekében, hogy a gép biztosan leálljon, mielőtt a dolgozó a veszélyes zónába ér, minden biztonsági érzékelőt megfelelő távolságban kell felszerelni.

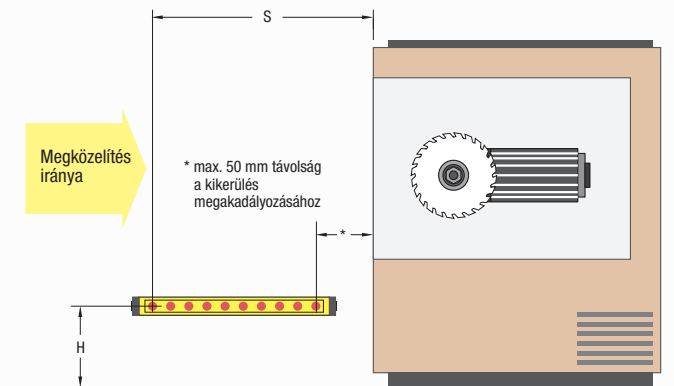
Az „S” biztonsági távolság a minimális biztonságos távolság a biztonsági érzékelő és a működés helye közt.

Az „S” biztonsági távolság kiszámítása az európai EN ISO 13855 szabvány szerint történik, és az ipari környezetekben alkalmazott biztonsági fényfüggönyökre vonatkozik.

Veszélyes helyek biztosításához szükséges biztonsági távolság:



Veszélyes helyek biztosításához szükséges biztonsági távolság:



Számítási példa <40 mm felbontású rendszerekhez

Az EN ISO 13855-ös szabványnak megfelelő képlet: $S = (K \times T) + C$

Ahol S = a veszélyzóna és az észlelési pont, vonal, sík vagy zóna közötti minimális távolság milliméterben kifejezve. Ha a számítás eredménye 100 mm-nél kevesebb, akkor is legalább 100 mm-es távolságot kell biztosítani.

K = Megközelítési sebesség mm/s-ban kifejezve. 500 mm-es zárt térben ez a sebesség általában 2000 mm/s. Ha a távolság 500 mm-nél nagyobb, akkor a K értéke 1600 mm/s is lehet. Ebben az esetben azonban a biztonsági távolságnak legalább 500 mm-nek kell lennie.

T = A teljes rendszerleállítás időigénye másodpercben kifejezve.

$T = t_1 + t_2 + t_3$

t_1 = a biztonsági érzékelő válaszüzideje másodpercben.

t_2 = a biztonsági csatolófelület t_{3i} válaszüzideje, ha van ilyen.

t_3 = a gép leállításához szükséges maximális t_m idő másodpercben.

A válaszüzidevel és a leállási idővel kapcsolatban a biztonsági csatolófelület és a gép műszaki dokumentációjában tájékozódhat.

$C = 8 \times (d - 14 \text{ mm})$, de nem kisebb, mint nulla.

d = a biztonsági érzékelő minimális tárgyfelbontása milliméterben, ezért:

$S = (2000 \text{ mm/s} \times T) + 8 \times (d - 14 \text{ mm})$

Ez a képlet 500 mm-es minimális S távolsáig bezárólag az összes távolságra alkalmazható. S minimális értéke nem lehet 100 mm-nél kisebb.

Ha S értéke a fenti képlet használatával 500 mm-nél nagyobb, akkor az alábbi képletet lehet használni. Ebben az esetben az S minimális értéke nem lehet 500 mm-nél kisebb.

$S = (1600 \text{ mm/s} \times T) + 8 \times (d - 14 \text{ mm})$

A referenciasík feletti védelmi mező „H” magassága és a biztonsági érzékelőrendszer „d” felbontása a következő összefüggésben áll egymással:

$$H_{\min} = 15 \times (d - 50) \text{ vagy } d = (H_{\min} / 15) + 50$$

H_{\min} = A védelmi mező magassága a referenciasík fölött, maximális magasság = 1000 mm.

Feltételezzük, hogy ha a magasság 300 mm vagy annál kevesebb, egy felnőttnem tud átkúszni a védelmi mező alatt.

d = a biztonsági érzékelőrendszer felbontása

$S = (K \times T) + C$

A K és a T értékével kapcsolatban lásd az előző fejezetet.

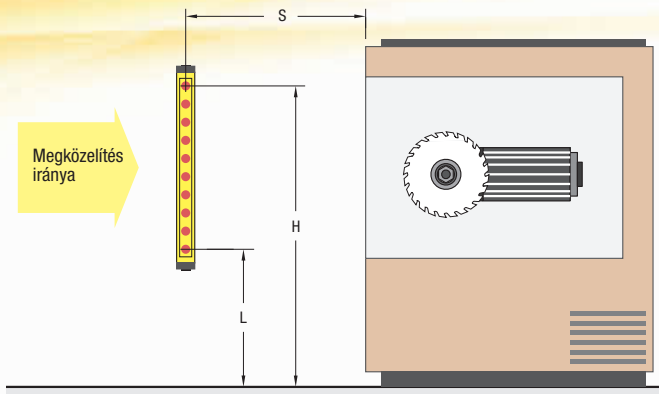
$C = (1200 \text{ mm} - 0,4 \times H)$, de nem kevesebb, mint 850 mm (karhosszúság)

H = Védelmi mező magassága a talaj fölött

$$S = (1600 \text{ mm} \times T) + (1200 - 0,4 \times H)$$

Műszaki adatok

Biztonsági távolság és a sugár magassága hozzáférés-védelem esetén



Az EN ISO 13855 szabvány szerint:

Felbontás	Legalacsonyabb sugár a referenciasík felett	Legmagasabb sugár a referenciasík felett	További C érték (lásd a képletet)
14 mm	Az EN ISO 13855 szerint	Az EN ISO 13855 szerint	0 mm
30 mm	Az EN ISO 13855 szerint	Az EN ISO 13855 szerint	128 mm

A referenciasík feletti védelmi mező „H” magassága és a biztonsági érzékelő „d” felbontása a következő összefüggésben áll egymással:

$$S = (K \times T) + C$$

A K és a T értékével kapcsolatban lásd az előző fejezetet.

$$C = 8 \times (d - 14)$$

d = a biztonsági érzékelőrendszer felbontása

$$S = (2000 \text{ mm} \times T) + 8 \times (d - 14)$$

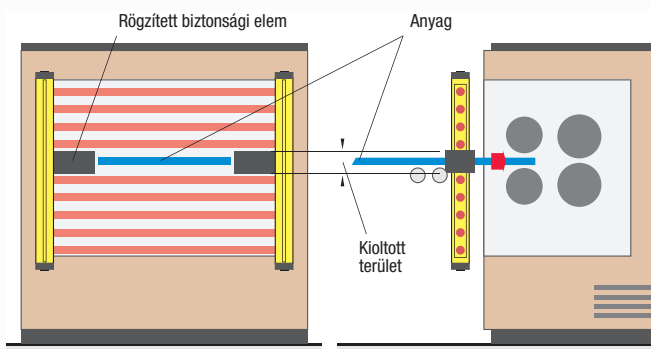
Kioltás

Ez a funkció lehetővé teszi, hogy a munkadarab vagy a gép egyes részei a biztonsági érzékelő észlelési zónájában tartózkodjanak. Kioltás használata esetén a kimenet akkor is BE állapotban marad, ha egy vagy több sugarat megszakítanak. Ez befolyásolja az érzékelési képességet, és bizonyos alkalmazásokban nagyobb biztonsági távolságot tesz szükségessé.

Alapvetően kétféle kioltási elrendezés létezik:

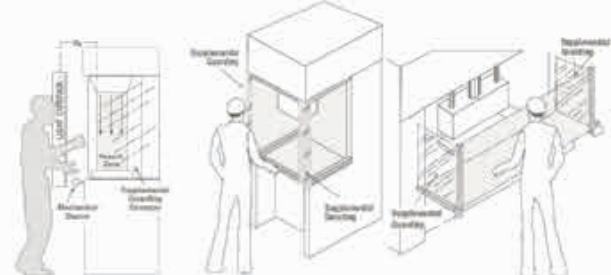
Fix kioltás

Ebben a módban a rendszer nem veszi figyelembe egy meghatározott terület sugara. Ezt a módot például tartóasztalokon alkalmazzák, az alábbi példa szerint. A tartóasztal oldalainál található rések további rögzített védőelemeket igényelnek, melyek biztosítják, hogy a dolgozó ne férhessen hozzá.



További védelem

A veszélyes működési terület olyan hozzáférési útvonalait, amelyeket nem véd biztonsági érzékelő, megfelelő módon kell védeni, például rögzített vagy reteszelt védőelemmel, vagy biztonságiszőnyeg-rendszerrel.



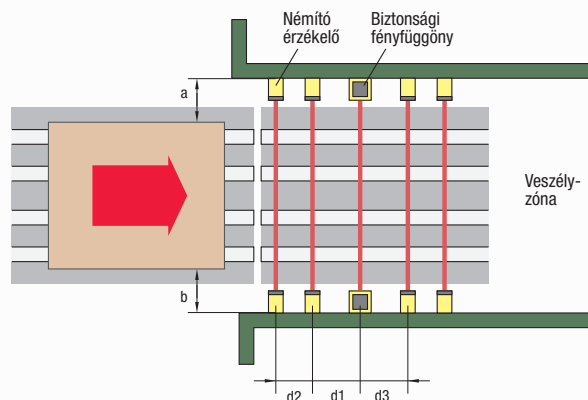
A működés helyén védő biztonsági érzékelő 3 oldalas védelmet nyújtó biztonsági érzékelő 2 tengelyes védelmet nyújtó biztonsági érzékelő

Némítás

A gyártási eljárásokban az anyagokat cserélni kell. Sok alkalmazásban nincs olyan megoldás, amelyben csupán a mechanikai védelem egyes részeinek nyitásával biztosítható a dolgozók védelme és az anyagáramlás. Az általános megoldást a biztonsági érzékelők jelentik – de ha a védőmezőt eltakarják, a gép leáll.

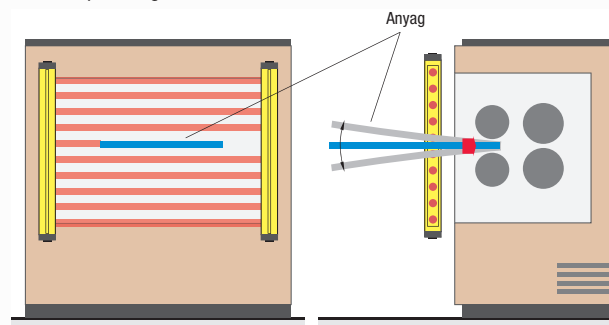
A biztonsági érzékelőkben a némítás biztonságosan és automatikusan felfüggeszti a biztonsági funkció működését. A megfelelően kiválasztott és elhelyezett további érzékelők észlelik az anyagot, és megakadályozzák, hogy egy személy engedélyezze a némítási funkciót.

Némítást gyakran alkalmaznak raklapcsomagolóknál vagy csomagológépeknél történő védelemre, az alábbi példához hasonlóan:



Mozgó kioltás

Olyan gépekben, amelyekben az anyagot vágják vagy hajlítják, a rendszer egy vagy több sugarat figyelmen kívül hagy a teljes biztonsági érzékelő mentén. A beállításakor a kioltott sugarak száma meghatározható és programozható. Ebben az üzemmódban különösen fontos a biztonsági távolság és a biztonsági érzékelő kialakuló felbontásának alapos vizsgálata.



Kapcsolódó termékek	
Robosztus tokozás	Kisméretű tokozás
F3S-TGR-CL érzékelőcsalád, MS2800, MS4800	F3SJ-A

Műszaki adatok

7. Biztonsági reléegységek különböző biztonsági kategóriákban

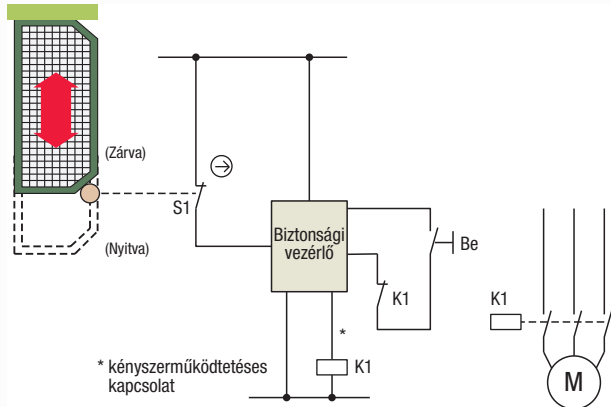
Az EN ISO 12100 szerinti kockázatelemzés eredménye a szükséges teljesítményszint az EN ISO 13849-1 szabvány szerint.

A biztonsági reléegységek akár 4-es biztonsági kategóriájú és PLe teljesítményszintű alkalmazásokban is használhatók – de hogyan kell helyesen bekötni a bemeneteket és a kimeneteket?

Az alábbi kategóriák a biztonsági rendszer felépítését mutatják az EN ISO 13849-1 szabvány szerint. Ellenőrizze a további követelményeket a termékmegbízhatósági adatok, lefedettség és általános hibaokok tekintetében az adott alkalmazásban.

2-es biztonsági kategória

Biztonsági alapelv: A használt komponensek tesztelése



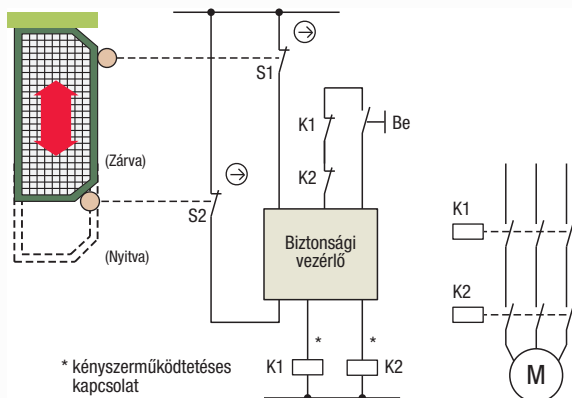
Biztonsági bemenet: A védőelem helyzetét egy biztonsági végállaskapcsoló vagy egy biztonsági ajtókapcsolófigyeli.

Biztonsági vezérlő: A biztonsági végállaskapcsoló vagy a biztonsági ajtókapcsoló helyes működését egy biztonsági reléegység ellenőrzi. Emellett kötelező a működés rendszeres tesztelése. Mivel csak egy biztonsági kapcsoló van, ez a teszt kimutatja a kimeneti oldalon lévő kapcsoló vagy mágneskapcsoló meghibásodását. Meghibásodás esetén a gép biztonságos állapotba kerül.

Biztonsági kimenet: A biztonsági kimeneten egy mágneskapcsoló működik. Figyelem – ez az áramkör csak a fenti teszt elvégzése esetén felel meg a 2-es biztonsági kategóriának az EN ISO 13849-1 szabvány szerint. Más esetekben egy második kimeneti vezetékhasználat is ajánlott.

3-as biztonsági kategória

Biztonsági alapelv: Egyetlen meghibásodással szemben a komponensek redundanciája biztosítja a toleranciát



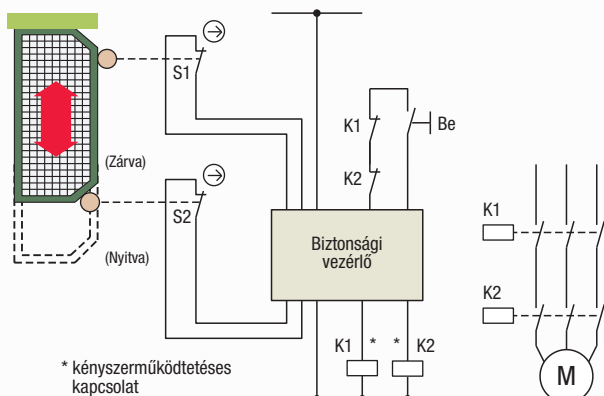
Biztonsági bemenet: A védőelem helyzetét redundáns biztonsági végállaskapcsolók vagy biztonsági ajtókapcsolók figyelik.

Biztonsági vezérlő: A biztonsági végállaskapcsolók vagy a biztonsági ajtókapcsolók helyes működését egy biztonsági reléegység ellenőrzi. A biztonsági vezérlő redundáns bemeneti és kimeneti komponensek alapján észleli ezen komponensek bármelyikének meghibásodását, és biztonságos állapotba juttatja a gépet.

Biztonsági kimenet: A biztonsági kimeneteken redundáns mágneskapcsolók működnek. A mágneskapcsolók működésének figyelése a visszajelző érintkezőkön keresztül történik. Ha az NO érintkezők valamelyike összeolvad, a visszajelzés letiltja a biztonsági vezérlő alaphelyzetbe állítási funkcióját.

4-es biztonsági kategória

Biztonsági alapelv: Egnél több meghibásodással szemben a komponensek redundanciája és a tesztelés biztosítja a toleranciát



Biztonsági bemenet: A védőelem helyzetét redundáns biztonsági végállaskapcsolók vagy biztonsági ajtókapcsolók figyelik. A kapcsolók különálló bemenete és kimenete lehetővé teszi, hogy a biztonsági rendszer észlelje a keresztkapcsolásokat a huzalok közt stb.

Biztonsági vezérlő: A biztonsági végállaskapcsolók vagy a biztonsági ajtókapcsolók helyes működését egy biztonsági reléegység ellenőrzi. A biztonsági reléegység kiegészítő jelek segítségével teszteli a bemeneti jelek helyes működését. A redundáns kimeneti jelek és komponensek garantálják, hogy meghibásodás esetén a rendszer biztonságos állapotba kerüljön. Így a meghibásodások felhalmozódása nem vezet a biztonsági funkció kieséséhez.

Biztonsági kimenet: A biztonsági kimeneteken redundáns mágneskapcsolók működnek. A mágneskapcsolók működésének figyelése a visszajelző érintkezőkön keresztül történik. Ha az NO érintkezők valamelyike összeolvad, a visszajelzés letiltja a biztonsági vezérlő alaphelyzetbe állítási funkcióját.

Kapcsolódó termékek	Rugalmas biztonsági reléegység	Bővíthető biztonsági reléegység	Kompakt biztonsági reléegység
Programozható biztonsági egységek NE1A-SCPU01, NE1A-SCPU02, G9SP	G9S-X	G9S-A	G9S-B

Műszaki adatok

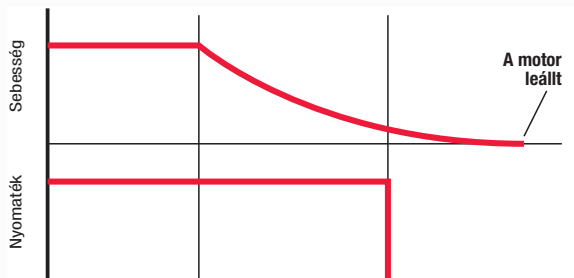
8. Leállási kategóriák

A biztonsági lánc utolsó eleme egy villanymotor, illetve pneumatikus vagy hidraulikus henger veszélyes mozgása. Az alkalmazásnak megfelelően meg kell keresni a mozgásnak azt a helyes leállítási módját, amely nem jelent további veszélyt a dolgozókra nézve. Az IEC/EN 60204-1 három különböző leállítási kategóriát definiál:

0-ás leállítási kategória

Definíció: A gép működtetőjének (pl. motorjának) energiaellátása megszűnik. Tehát a motor végül leáll, de hogy ez meddig tart, azt nem lehet szabályozni, mert a mechanikai terhelés eltérő lehet. A gyorsabb leállításhoz fékek vagy más leállító eszközök használhatók.

Viselkedés:

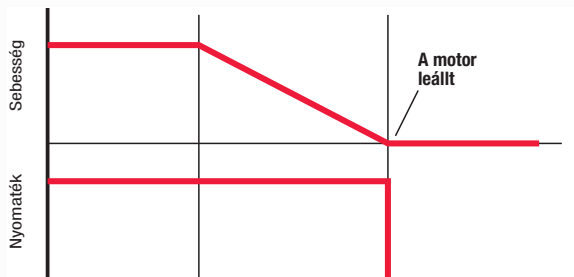


Alkalmazás: Minden olyan alkalmazás, ahol a leállási idő változása nem vezet veszélyes körülményekhez.

1-es leállítási kategória

Definíció: Szabályozott leállítás, melynek során a gép működtetőinek energiaellátása megmarad, hogy azok elvégezhessék a leállítást. A gép működtetőinek energiaellátása csak akkor szűnik meg, ha a gép teljesen leállt. Az energiaellátás megszüntetése megvalósítható egy biztonsági reléegységbe épített kikapcsoláskésleltetéses biztonsági időzítővel vagy egy olyan egységgel, amely biztonságosan figyeli a gép nyugalmi állapotát.

Viselkedés:

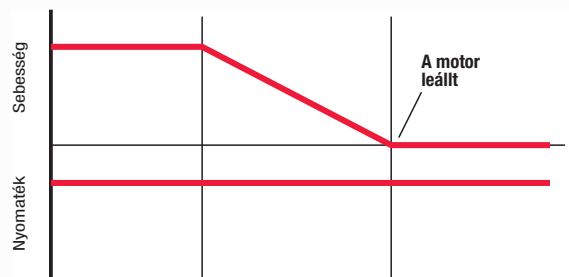


Alkalmazás: Minden olyan alkalmazás, ahol fokozatos lassításra van szükség. Nagy terhelések esetén 1-es leállítási kategóriára lehet szükség, mert a nagy teher összeomlása további veszélyforrást jelenthet. Minden olyan alkalmazás, ahol pontos leállítási teljesítményre van szükség, például egy biztonsági ajtó kinyitása egy kerítésrendszerben.

2-es leállítási kategória

Definíció: Szabályozott leállítás, melynek során a gép működtetőinek energiaellátása megmarad, hogy azok elvégezhessék a leállítást. A gép működtetőinek energiaellátása a leállást követően is megmarad. Biztonsági funkcióként a motor helyzetét figyelni kell, mialatt a motor leállított állapotban van. A pozíció elhagyása után az energiaellátás biztonságos módon megszűnik.

Viselkedés:



Alkalmazás: Minden olyan alkalmazás, ahol a műszaki folyamat során egy bizonyos biztonságos pozíciót kell elérni.

Műszaki adatok

9. Biztonsági hajtások

A múltban a villanymotorok (a normál váltóáramú motoroktól a csúcstechnológiás szervomotorokig) a gép kockázatelemzésének kritikus pontját képezték, mert a 'terhelési' dinamika biztonságos vezérlése, valamint az elvárt biztonsági szint elérése nagyszámú külső eszközt és tervezési órát igényelt. Ezen felül a biztonsági megoldások bonyolultságának növekedésével a gépek tanúsítási folyamata is egyre bonyolultabbá válik.

Az európai szabályozást tekintve a gépekre vonatkozó irányelv kimondja, hogy az Európában értékesített gépek nem jelenthetnek veszélyt a gép kezelőire nézve. Ez csak úgy érhető el, ha a biztonsági rendszer bármilyen meghibásodása nem vezet a biztonsági funkció kieséséhez.

A biztonsági hajtás egy beépített biztonsági technológiát tartalmazó elektronikus hajtás, így a biztonsági funkció jelentős részét maga a hajtás kezeli, ami csökkenti a teljes gépbiztonsági megoldás bonyolultságát. A hajtás és a hajtást alkotó összetevők tanúsítását egy bejelentett szervezet végzi.

A biztonsági hajtások előnyei:

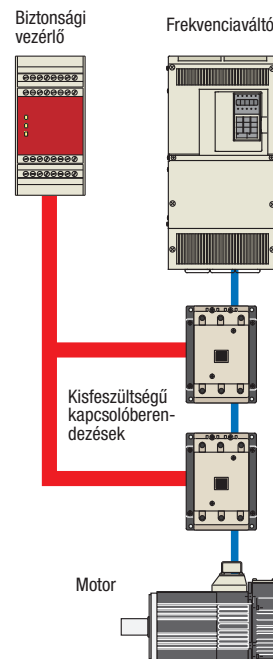
- Rövidebb reakcióidő – már nincs szükség mágneskapcsolókra
- A teljes üzemeltetési költség csökkentése – az áramkör leegyszerűsödött, a kopó alkatrészeket eltávolították, a bekötés egyszerűbb
- A gép tanúsítása leegyszerűsödött, mert minden elem rendelkezik megfelelőségi nyilatkozattal

Kapcsolódó termékek

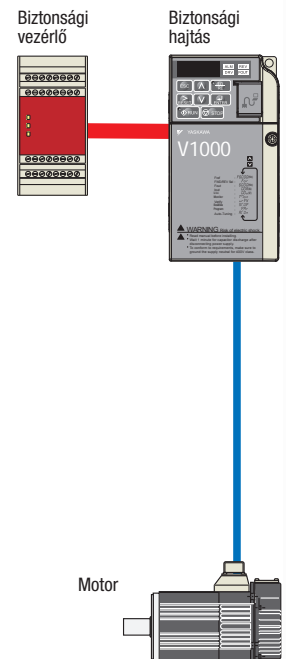
Biztonsági funkcióval rendelkező frekvenciaváltó

V1000, MX2

Hagyományos biztonsági áramkör



Biztonsági hajtással rendelkező biztonsági áramkör



Műszaki adatok

10. Fogalmak és rövidítések

Fogalom	Magyarázat
Működtető	A működtető az elektronikus jeleket mechanikus, hidraulikus vagy pneumatikus mennyiségekké alakítja.
Kioltás	Olvassa el a Biztonsági érzékelők című részt
Kategória	A vezérlőrendszer biztonsági alkatrészének besorolását a meghibásodás során tanúsított viselkedés és a meghibásodásokkal szembeni ellenálló-képesség jellemzi.
Csatorna	Egy önálló funkciót ellátó elem vagy elemcsoport. Az EN 954-1 (EN ISO 13849-1) szabvány szerinti 3-as vagy 4-es biztonsági kategóriához kétszatornás struktúra ajánlott, amely legalább egy egyedi meghibásodás elviselésére képes.
Veszély	Az ISO 12100-1 definíciója: Potenciális sérülésforrás. A sérülés formája lehet zúzódás, becsipődés, áramütés stb.
Vészleállítás	Az EN 60204-1 szabvány D mellékletének definíciója: Olyan vészhelyzeti művelet, amely leállít egy potenciálisan veszélyes folyamatot vagy mozgást.
Meghibásodás	Egy alkatrész vagy eszköz nem a rendeltetésszerű funkcióját végzi
Hiba	Egy alkatrész olyan nem kívánt állapotba kerül, amelyben nem tudja elvégezni rendeltetésszerű funkcióját
Visszacsatoló áramkör	A mágneskapcsolók visszacsatoló áramkörök segítségével figyelhetők. Egy biztonsági reléegység vagy egy programozható biztonsági vezérlő a mágneskapcsoló NC érintkezőin keresztül figyelheti a mágneskapcsoló működőképességét. Ha az NO érintkezők bármelyike összeolvad, a biztonsági reléegység megakadályozza az újraindítást.
Funkcionális biztonság	A gép és a gépezérlő rendszer biztonságának része, mely a biztonsági elektromos vezérlőrendszer helyes működésétől, más technológiai biztonsági rendszerektől és a külső kockázatcsökkentő létesítményektől függ.
Gépbiztonság	A kockázatfelmérés és a kockázat elfogadható mértékűre történő csökkentése után elért állapot.
Némítás	Olvassa el a Biztonsági érzékelők című részt
Kockázat	A sérülés bekövetkezésének valószínűségéből és a sérülés mértékéből összetevődő mennyiség.
Biztonság	A gépbiztonság és a funkcionális biztonság gyűjtőneve.
Biztonsági funkció	Ha ez a funkció meghibásodik, a gép vagy a vezérlőrendszer kockázata növekedhet.
Biztonság	A védelmi óvintézkedések általános megnevezése. A személyek vagy elemek védelme figyellel valószínűsíthető meg.
leállási kategória	Az EN 60204-1 három különböző leállási funkciót definiál. A részletek a Leállási kategóriák című részben találhatóak.

Rövidítések	Magyarázat
B10d	Azon ciklusok száma, ameddig az alkatrészek 10%-a veszélyt okozó módon meghibásodik
λ	Meghibásodási arány
λ_s	Meghibásodási arány (biztonságos végállapotú meghibásodás)
λ_d	Meghibásodási arány (veszélyes végállapotú meghibásodás)
CCF	Általános okú hiba
Egyenáram	A diagnosztika terjedelme
DCavg	A diagnosztika átlagos terjedelme
Megfelelő architektúra	Egy SRP/SC megfelelő architektúrája
HFT	Hardveres hibátűrés
MTBF	Meghibásodások közti átlagos időtartam (normál működés esetén)
MTTF	Meghibásodásig eltelt átlagos időtartam (MTTFd)
MTTFd	Veszélyes meghibásodásig eltelt időtartam
MTTR	Javításhoz szükséges átlagos időtartam (mindig jelentősen kisebb, mint az MTTF)
PFH	Meghibásodás valószínűsége óránként
PFHD	Veszélyes meghibásodás valószínűsége óránként
PL	Teljesítményszint. A biztonsági alkatrészek azon képessége, hogy előrelátható körülmények esetén biztonsági funkciót végezzenek, és megvalósítsák az elvárt kockázatcsökkentést.
PLr	Szükséges teljesítményszint
SIL	Biztonsági-integrációs szint
SILCL:	SIL igényszint (megfelelőség)
SRP/CS	Vezérlőrendszerek biztonsági alkatrészei
SRECS	Elektronikus biztonsági vezérlőrendszerek
T1	Élettartam vagy ellenőrző teszt érvényességi ideje, a biztonsági rendszer feltételezett élettartama
T2	Diagnosztikai teszt érvényességi ideje
TM	Tervezett működési idő
B	Hajlamoság általános okú meghibásodásra
C	Elektromechanikus alkatrész üzemi ciklusai (óránként)
SFF	Biztonságos meghibásodások aránya

Látogasson el az Omron weboldalára a termék megbízhatóságáról szóló legfrissebb információkért és a SISTEMA könyvtár eléréséhez:
<http://industrial.omron.eu/safety>

➔ Olvassa el a többi útmutatót és a DVD anyagát is



Műszaki könyvtár teljes méretrajzokkal, műszaki adatokkal és teljesítménygrafikonokkal

Útmutatók az ipari érzékelési, azonosítási és mérési megoldásokhoz

Megjegyzés:

Bár hibátlanra törekedtünk, az Omron Europe BV és/vagy leányvállalatai és egyéb kapcsolódó cégei nem vállalnak semmilyen garanciát vagy felelősséget a jelen dokumentumban közölt információk helyességéért vagy teljességéért. A katalógusban található termékadatokra vonatkozóan nem vállalunk semmiféle közvetlen vagy közvetett garanciát, beleértve az eladhatóságra, az adott célra való alkalmasságra vagy a jogsértéstől való mentességre vonatkozó kötelező garanciát. Az olyan jogrendekben, ahol a vélelmezett garanciavállalás kizárása érvénytelen, a kizárás olyan érvényes kizárással helyettesítendő, amely a legközelebb áll az eredeti kizárás szándékához és céljához. Az Omron Europe BV és/vagy leányvállalatai és egyéb kapcsolódó cégei fenntartják maguknak a jogot, hogy saját belátásuk szerint előzetes figyelmeztetés nélkül bármikor megváltoztassák a termékeket és azok műszaki adatait. Előfordulhat, hogy a katalógusban található anyag egy része elévült, de az Omron Europe BV és/vagy leányvállalatai és egyéb kapcsolódó cégei nem vállalnak kötelezettséget az ilyen részek frissítésére.

OMRON EUROPE B.V. Wegalaan 67-69, NL-2132 JD, Hoofddorp, Hollandia Tel.: +31 (0) 23 568 13 00 Fax: +31 (0) 23 568 13 88 industrial.omron.eu

Ausztria

Tel.: +43 (0) 2236 377 800
industrial.omron.at

Belgium

Tel.: +32 (0) 2 466 24 80
industrial.omron.be

Cseh Köztársaság

Tel.: +420 234 602 602
industrial.omron.cz

Dánia

Tel.: +45 43 44 00 11
industrial.omron.dk

Dél-Afrikai Köztársaság

Tel.: +27 (0) 11 579 26 00
industrial.omron.co.za

Egyesült Királyság

Tel.: +44 (0) 870 752 08 61
industrial.omron.co.uk

Finnország

Tel.: +358 (0) 207 464 200
industrial.omron.fi

Franciaország

Tel.: +33 (0) 1 56 63 70 00
industrial.omron.fr

Hollandia

Tel.: +31 (0) 23 568 11 00
industrial.omron.nl

Lengyelország

Tel.: +48 22 458 66 66
industrial.omron.pl

Magyarország

Tel.: +36 1 399 30 50
industrial.omron.hu

Németország

Tel.: +49 (0) 2173 6800 0
industrial.omron.de

Norvégia

Tel.: +47 (0) 22 65 75 00
industrial.omron.no

Olaszország

Tel.: +39 02 326 81
industrial.omron.it

Oroszország

Tel.: +7 495 648 94 50
industrial.omron.ru

Portugália

Tel.: +351 21 942 94 00
industrial.omron.pt

Spanyolország

Tel.: +34 902 100 221
industrial.omron.es

Svájc

Tel.: +41 (0) 41 748 13 13
industrial.omron.ch

Svédország

Tel.: +46 (0) 8 632 35 00
industrial.omron.se

Törökország

Tel.: +90 212 467 30 00
industrial.omron.com.tr

Az Omron további képviselői industrial.omron.eu

Hivatalos forgalmazó:

KORSZERŰ IPARI AUTOMATIZÁLÁS**Vezérlőrendszerek**

• Programozható logikai vezérlők • Terminálok • Terepi I/O

Hajtástechnika és mozgásszabályozás

• Hajtásszabályozók • Szervorendszerek • Frekvenciaváltók

Szabályozástechnika

• Hőmérséklet szabályozók • Tápegységek • Időzítők • Számlálók • Programozható relék
• Digitális panelkijelzők • Elektromechanikus relék • Figyelőrelék • Szilárdtestrelék
• Végálláskapcsolók • Nyomógombok • Mágneskapcsolók

Érzékelés és munkabiztonság

• Fotoelektromos érzékelők • Induktív érzékelők • Forgó jeladók • Kábelcsatlakozók
• Távolság- és szélességmérő érzékelők • Képfeldolgozó rendszerek • Biztonsági hálózatok
• Biztonsági érzékelők • Biztonsági egységek/reléegységek
• Reteszeléses biztonsági ajtókapcsolók