

# Коллаборативные роботы TM5

## Коллаборативный робот для сборки, упаковки, проверки и логистики

- Управление на основе встроенного технического зрения позволяет роботу распознавать предметы, а также проводить проверки и измерения.
- Программа TMvision и специальные наклейки-маркеры помогают гибко и быстро переключаться между задачами
- Простая в использовании графическая среда программирования позволяет быстро запустить робота.
- Экосистема с технологией Plug & Play делает робота универсальным решением многих производственных задач.
- Акцент на безопасности рабочего места для достижения гармонии между людьми и машинами.
- Интеграция с мобильными роботами позволяет построить полностью автономную логистику продукции и обойтись без конвейера.



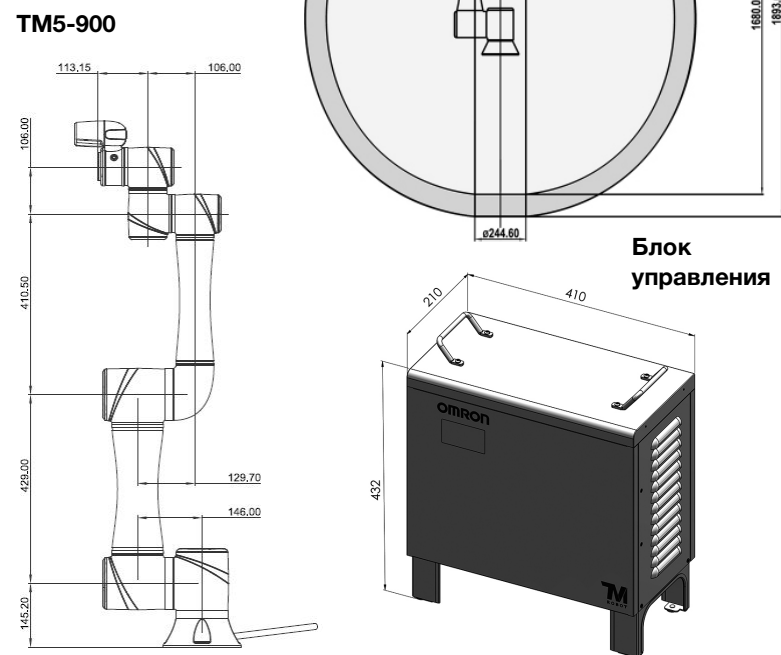
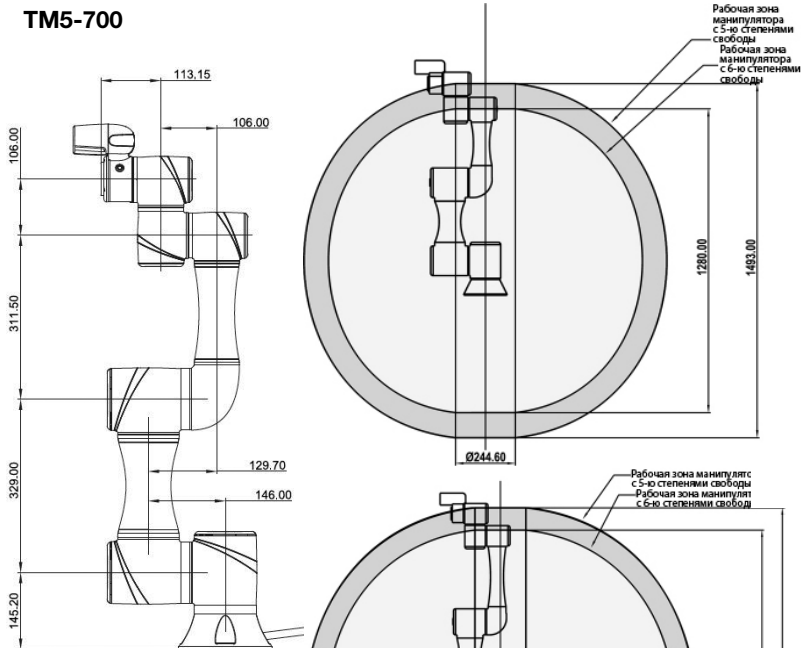
TM5-700

TM5-900

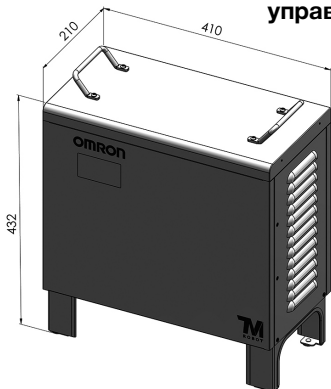
## Характеристики

		TM5					
Название продукта		TM5-700	TM5M-700	TM5M-700 SEMI	TM5-900	TM5M-900	TM5M-900 SEMI
Модель		RT6-0007000	RT6-0107000	RT6-0107010	RT6-0009000	RT6-0109000	RT6-0109010
Вес (кг)		22.1			22.6		
Макс. полезная нагрузка (кг)		6			4		
Рабочая зона (мм)		700			900		
Номинальная скорость (м/сек)		1.1			1.4		
Углы поворота	Шарнир 1	±270°					
	Шарниры 2, 4, 5	±180°					
	Шарнир 3	±155°					
	Шарнир 6	±270°					
Скорости поворота	Шарниры 1,2,3	180°/сек					
	Шарниры 4, 5, 6	225°/сек					
Повторяемость (мм)		±0.05					
Класс защиты IP		IP54 (манипулятор), IP32 (блок управления)					
Температура эксплуатации (°C)		от 0 до 50					
Источник питания		100-240 В перем.тока, 50-60 Гц	22-60 В пост.тока	22-60 В пост.тока	100-240 В перем.тока, 50-60 Гц	22-60 В пост.тока	22-60 В пост.тока
Порты ввода/вывода	Блок управления	Дискретные входы: 16 Дискретные выходы: 16 Аналоговые входы: 2 Аналоговые выходы: 1					
	Сигналы исполнительного механизма	Дискретные входы: 4 Дискретные выходы: 4 Аналоговые входы: 1 Аналоговые выходы: 0					
Интерфейсы ввода/вывода		3 X COM, 1 X HDMI, 3 X LAN, 4 X USB2.0, 2 X USB3.0					
Коммуникационные интерфейсы		RS232, Ethernet (ведущий), Modbus TCP/RTU (ведущий & ведомый)					
Встроенная камера		5М пикселей, цветная (задачи визуальной инспекции: 5М/1.2М; другие задачи:1.2М)					
Источник питания входов/выходов		24В 1.5А (блок управления и инструмент)					
Программирование		Программная среда TMflow, на основе блок-схем					
Сертификат SEMI S2		Нет	Нет	Да	Нет	Нет	Да

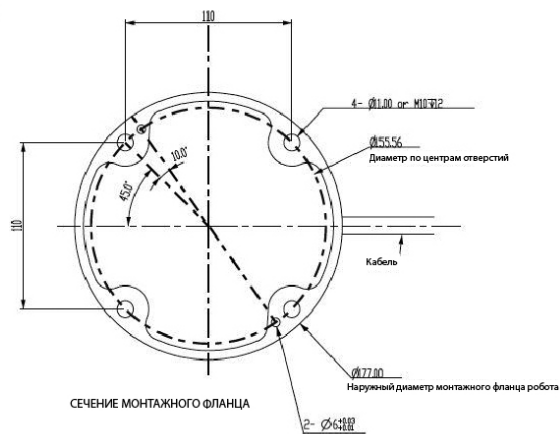
\*Произведен компанией Techman Robot Inc.



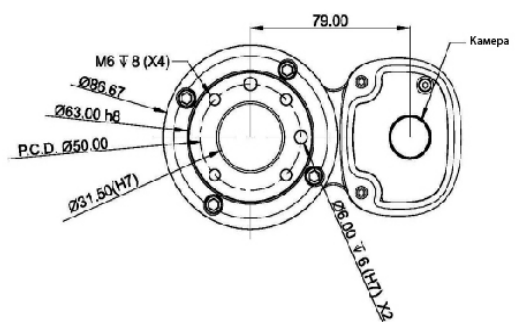
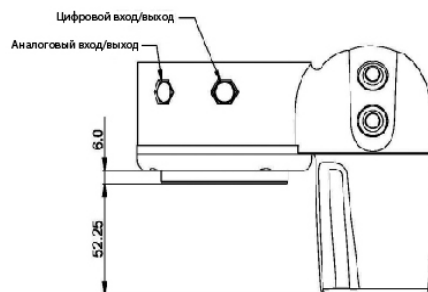
**Блок управления**



**Основание**



**Фланец**



## Коды обозначения и комплектации

Тип	TM5-700			TM5-900		
	TM5-700	TM5M-700	TM5M-700 SEMI	TM5-900	TM5M-900	TM5M-900 SEMI
Название	TM5-700	TM5M-700	TM5M-700 SEMI	TM5-900	TM5M-900	TM5M-900 SEMI
Модель	RT6-0007000	RT6-0107000	RT6-0107010	RT6-0009000	RT6-0109000	RT6-0109010
Описание	Робот со встроенной системой технического зрения и блоком управления			Робот со встроенной системой технического зрения и блоком управления		
Назначение	Обычно используется для программируемых действий			Обычно используется для программируемых действий		
Комплектация	<ul style="list-style-type: none"> <li>•Манипулятор TM5-700 (1)</li> <li>•Блок управления (1)</li> <li>•Калибровочные пластины (одна большая и одна маленькая)</li> <li>•Кабели ввода/вывода (2)</li> <li>•Наклейка-маркер TM (2)</li> <li>•Провод заземления (1)</li> <li>•Кабель питания для блока управления (4 стандартных модели, 1 мобильная модель)</li> <li>•Выключатель экстренного останова(только в модели SEMI)</li> </ul>			<ul style="list-style-type: none"> <li>•Манипулятор TM5-900 (1)</li> <li>•Блок управления (1)</li> <li>•Калибровочные пластины (одна большая и одна маленькая)</li> <li>•Кабели ввода/вывода (2)</li> <li>•Наклейка-маркер TM (2)</li> <li>•Провод заземления (1)</li> <li>•Кабель питания для блока управления (4 стандартных модели, 1 мобильная модель)</li> <li>•Выключатель экстренного останова(только в модели SEMI)</li> </ul>		

## Коллаборативный робот для сборки, упаковки, проверки и логистики

- Управление на основе встроенного технического зрения позволяет роботу распознавать предметы, а также проводить проверки и измерения.
- Программа TMvision и специальные наклейки-маркеры помогают гибко и быстро переключаться между задачами
- Простая в использовании графическая среда программирования позволяет быстро запустить робота.
- Экосистема с технологией Plug & Play делает робота универсальным решением многих производственных задач.
- Акцент на безопасности рабочего места для достижения гармонии между людьми и машинами.
- Интеграция с мобильными роботами позволяет построить полностью автономную логистику продукции и обойтись без конвейера.



TM12

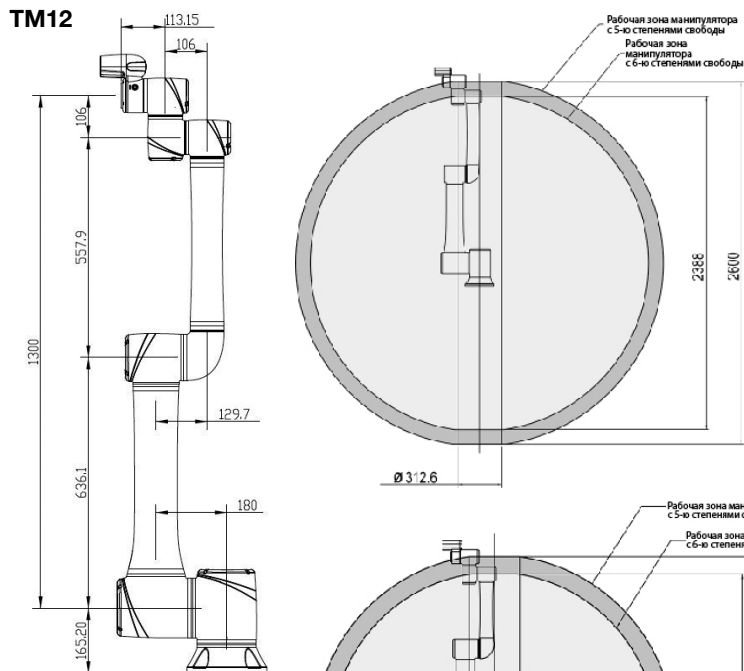
TM14

## Характеристики

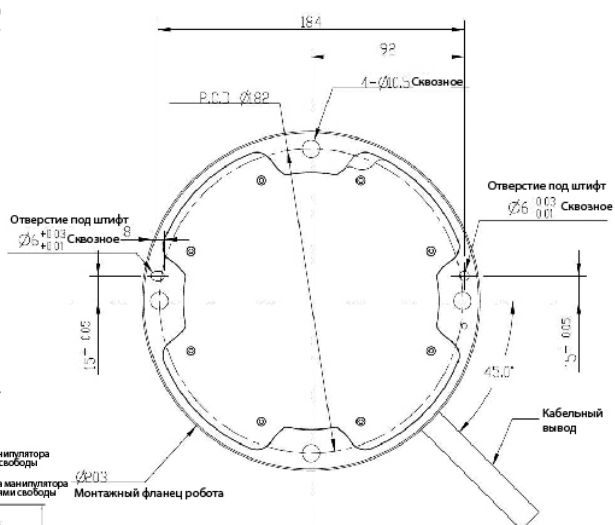
Название		TM12/14					
		TM12	TM12M	TM12M SEMI	TM14	TM14M	TM14M SEMI
Модель		RT6-1001300	RT6-1101300	RT6-1101310	RT6-2001100	RT6-2101100	RT6-2101110
Вес (кг)		33.3			32.6		
Макс. полезная нагрузка (кг)		12			14		
Рабочая зона (мм)		1300			1100		
Номинальная скорость (м/сек)		1.3			1.1		
Углы поворота	Шарнир 1	±270°					
	Шарниры 2, 4, 5	±180°					
	Шарнир 3	±166°			±163°		
	Шарнир 6	±270°					
Скорости поворота	Шарниры 1, 2	120°/сек					
	Шарнир 3	180°/сек					
	Шарниры 4, 5	180°/сек			150°/сек		
	Шарнир 6	180°/сек					
Повторяемость (мм)		±0.1					
Класс защиты IP		IP54 (манипулятор), IP32 (блок управления)					
Температура эксплуатации (°C)		от 0 до 50					
Источник питания		100-240 В перем.тока, 50-60 Гц	22-60 В пост.тока	22-60 В пост.тока	100-240 В перем.тока, 50-60 Гц	22-60 В пост.тока	22-60 В пост.тока
Порты ввода/вывода	Блок управления	Дискретные входы: 16 Дискретные выходы: 16 Аналоговые входы: 2 Аналоговые выходы: 1					
	Сигналы исполнительного механизма	Дискретные входы: 4 Дискретные выходы: 4 Аналоговые входы: 1 Аналоговые выходы: 0					
Интерфейсы ввода/вывода		3 X COM, 1 X HDMI, 3 X LAN, 4 X USB2.0, 2 X USB3.0					
Коммуникационные интерфейсы		RS232, Ethernet (ведущий), Modbus TCP/RTU (ведущий & ведомый)					
Встроенная камера		5M пикселей, цветная (задачи визуальной инспекции: 5M/1.2M; другие задачи:1.2M)					
Источник питания входов/выходов		24В 1.5А (блок управления и инструмент)					
Программирование		Программная среда TMflow, на основе блок-схем					
Сертификат SEMI S2		Нет	Нет	Да	Нет	Нет	Да

\*Произведен компанией Techman Robot Inc.

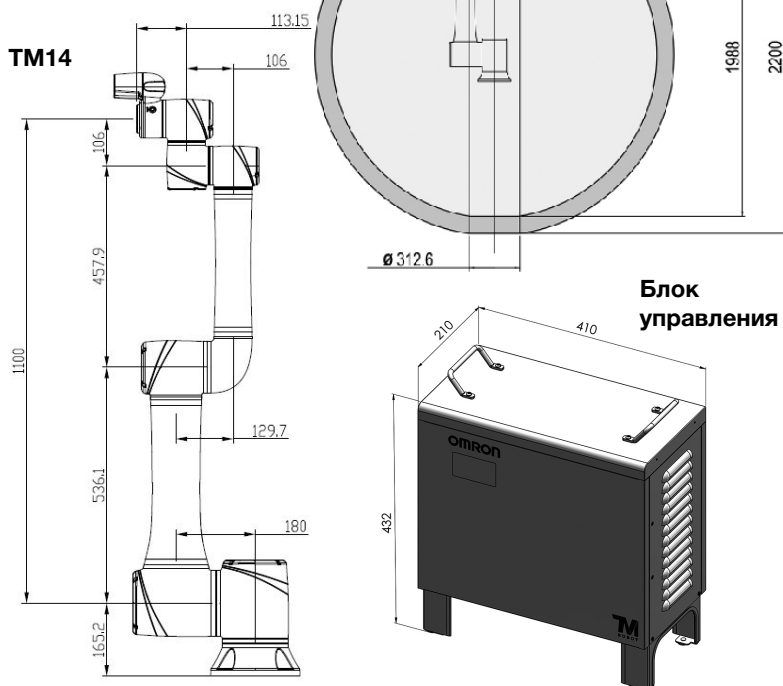
## TM12



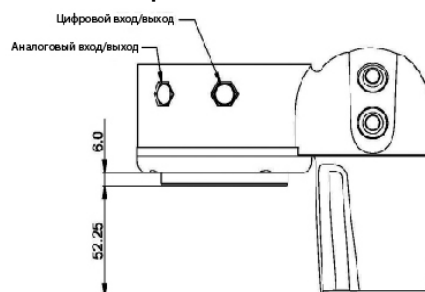
## Основание



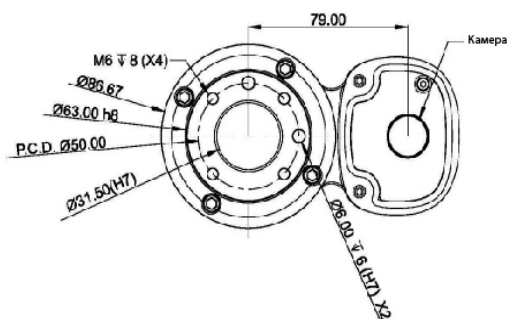
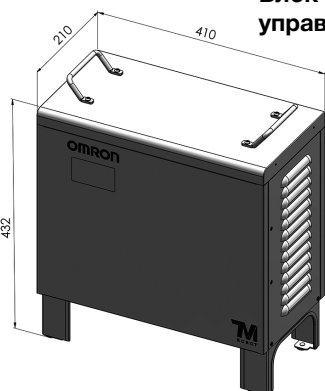
## TM14



## Фланец









## Блок управления










Тип	TM12			TM14		
	TM12	TM12M	TM12M SEMI	TM14	TM14M	TM14M SEMI
Название	TM12	TM12M	TM12M SEMI	TM14	TM14M	TM14M SEMI
Модель	RT6-1001300	RT6-1101300	RT6-1101310	RT6-2001100	RT6-2101100	RT6-2101110
Описание	Робот со встроенной системой технического зрения и блоком управления			Робот со встроенной системой технического зрения и блоком управления		
Назначение	Обычно используется для программируемых действий			Обычно используется для программируемых действий		
Комплектация	<ul style="list-style-type: none"> <li>•Манипулятор TM12 (1)</li> <li>•Блок управления (1)</li> <li>•Калибровочные пластины (одна большая и одна маленькая)</li> <li>•Кабели ввода/вывода (2)</li> <li>•Наклейка-маркер TM (2)</li> <li>•Провод заземления (1)</li> <li>•Кабель питания для блока управления (4 стандартных модели, 1 мобильная модель)</li> <li>•Выключатель экстренного останова(только в модели SEMI)</li> </ul>			<ul style="list-style-type: none"> <li>•Манипулятор TM14 (1)</li> <li>•Блок управления (1)</li> <li>•Калибровочные пластины (одна большая и одна маленькая)</li> <li>•Кабели ввода/вывода (2)</li> <li>•Наклейка-маркер TM (2)</li> <li>•Провод заземления (1)</li> <li>•Кабель питания для блока управления (4 стандартных модели, 1 мобильная модель)</li> <li>•Выключатель экстренного останова(только в модели SEMI)</li> </ul>		

### Дополнительные принадлежности

Внешний вид	Название	Примечания	Модель
	Наклейка-маркер	Маркер легко распознается камерой робота и может использоваться в качестве контрольной точки. Размещается в любом месте рабочего пространства, далее робот обучается относительно данного маркера и запоминает все точки связанные с ним.	RT6-A000008
	Мобильная рабочая станция (MWS)	Основание для роботов OMRON TM5.	RT6-A000010
	Основание робота	Основание для роботов OMRON TM5. Регулируемая высота.	RT6-A000009
	Твердотельный накопитель с кабелем	128 Гб Кабель SATA. Требуется для сохранения изображений с камеры.	RT6-A000012
	Комплект для калибровки с дополнительным штифтом	Требуется для автоматического определения центральной точки инструмента и ручной калибровки технического зрения.	RT6-A000002
	Держатель для джойстика	Держатель для джойстика	RT6-A000000
	Блок управления пневматикой	Совместим с аксессуаром для завинчивания KILEWS	RT6-A000015

### Рекомендуемое оборудование Plug & Play

Внешний вид	Категория	Название	Рекомендуемый производитель	Модель
	Захваты	2-х пальцевый адаптивный захват Robotiq 85 TM Kit 2-х пальцевый адаптивный захват Robotiq 140 TM Kit	ROBOTIQ	Набор 85: AGC-OMRON-KIT-85 Набор 140: AGC-OMRON-KIT-140*
		Robotiq Hand-E	ROBOTIQ	HND-OMRON-KIT*
		Schunk Co-act EGP для робота OMRON TM	SCHUNK	Schunk Co-act EGP для робота OMRON TM (ID:1325501) **
	Завинчивание	Инструмент для завинчивания KILEWS	KILEWS	SKD-BN512LM
	Техническое зрение	Промышленная камера Basler	BASLER	acA2500-14gc acA2500-14gm
	Датчик усилия	ATI Axia80	ATI	9105-TM-Axia80
		Robotiq FT-300	ROBOTIQ	FTS-300-OMRON-KIT**

\* Только захваты.

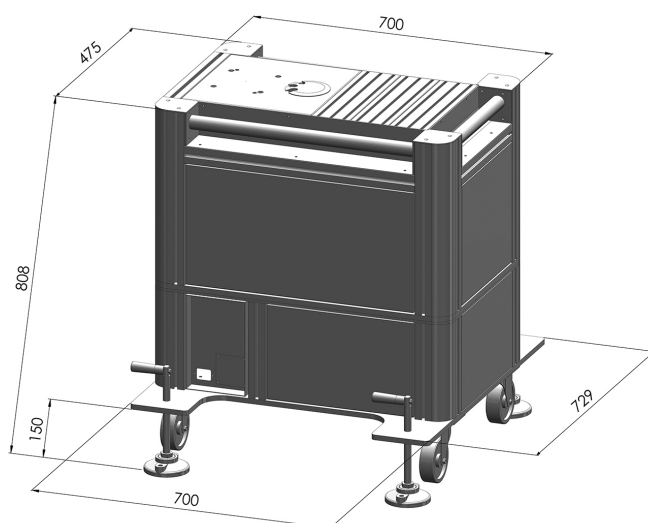
\*\* Оборудование поставляется компанией OMRON

Примечание: По поводу приобретения рекомендуемого оборудования, пожалуйста, обращайтесь к соответствующим поставщикам.

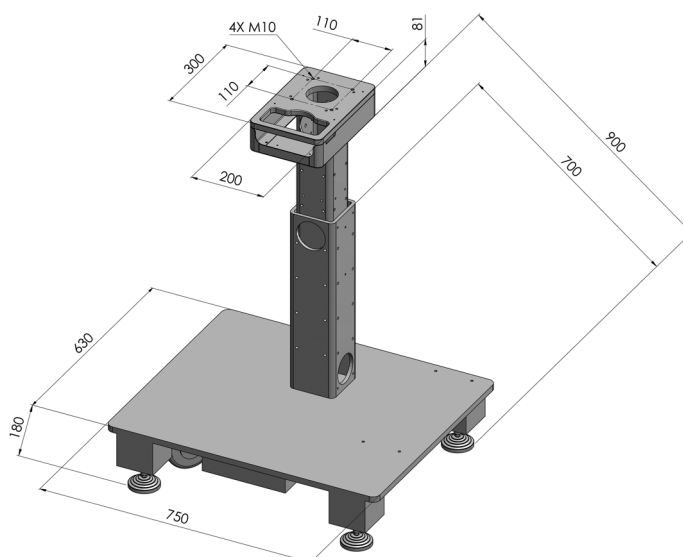
## Программное обеспечение

Заказной код	Название	Заказной код дополнения	Название дополнения	Примечания
RT6-A000004	Ключ USB	-		Требуется для всех лицензий на дополнения программы
-	TMflow	-		ПО для программирования робота Скачивается бесплатно
-		RT6-S100000	TM Identify & Measure (Распознавание & Измерение)	Лицензия, дополнение к TMflow
-		RT6-S100002	TM External Vision (Внешняя камера)	Лицензия, дополнение к TMflow
-		RT6-S100003	TM OCR (оптическое распознавание текста)	Лицензия, дополнение к TMflow
RT6-S200001	TMflow Editor License (Offline Редактор)	-		
-		RT6-S100005	TMflow Editor - Offline AOI	Лицензия, дополнение к TMflow Editor

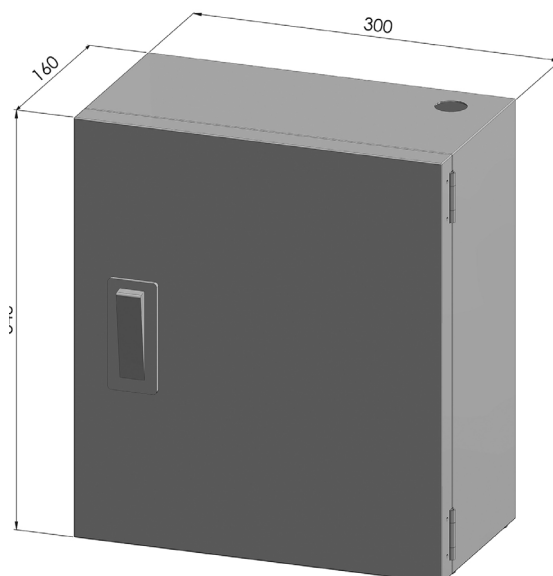
## Мобильная рабочая станция (MWS)



## Стойка для коллаборативных роботов TM5



## Блок управления пневматикой



## Структура заказного кода модели

Пример заказного кода

**RT6 - 0 0 0 7 0 0 0**

(1) (2) (3) (4) (5) (6) (7) (8)

№	Параметр	Символ	Описание
(1)	Коллаборативные роботы - Techman		
(2)	Тип модели	0	TM5
		1	TM12
		2	TM14
(3)	Тип монтажа	0	Стандартный
		1	Передвижной
(4)	Камера в руке	0	Стандартно
(5)(6)	Длина манипулятора	70	700 (TM5)
		90	900 (TM5)
		13	1300 (TM12)
		11	1100 (TM14)
(7)	Semi	0	Стандартно
		1	Semi
(8)	Опции	0	Стандартно

Примечание: Цель этого раздела - дать возможность определить характеристики модели по заказному коду. Не все возможные комбинации кодов доступны для заказа.

## Информация для заказа

### Коллаборативные роботы

Тип	Модель
TM5-700	RT6-0007000
TM5-900	RT6-0009000
TM5M-700	RT6-0107000
TM5M-700 SEMI	RT6-0107010
TM5M-900	RT6-0109000
TM5M-900 SEMI	RT6-0109010
TM14	RT6-2001100
TM12	RT6-1001300
TM14M	RT6-2101100
TM14M SEMI	RT6-2101110
TM12M	RT6-1101300
TM12M SEMI	RT6-1101310

### Дополнительные принадлежности

Тип	Модель
Наклейка-маркер	RT6-A000008
Мобильная рабочая станция (MWS)	RT6-A000010
Стойка для коллаборативных роботов TM5	RT6-A000009
Твердотельный накопитель с кабелем	RT6-A000012
Комплект для калибровки с дополнительным штифтом	RT6-A000002
Держатель для джойстика	RT6-A000000
Блок управления пневматикой	RT6-A000015

### Программное обеспечение

Тип	Модель
Ключ USB	RT6-A000004
Лицензия TMflow Editor (Редактор)	RT6-S200001
Лицензия TM Identify & Measure (Распознавание & Измерение)	RT6-S100000
Лицензия TM External Vision (Внешнее Зрение)	RT6-S100002
Лицензия TM OCR	RT6-S100003
Лицензия TMflowEditor - Offline AOI	RT6-S100005

## Соответствующие руководства

Номер документа.	Английское название
I623	TM5 Regular Payload Series Hardware Installation Manual
I624	TM12 & TM14 Medium & Heavy Payload Series Hardware Installation Manual
I625	Safety Manual
I626	Software Manual TMflow
I627	Software Manual TMvision
I628	TM Mobile Work Station Manual
I629	TM Robot Stand Manual
I630	Pneumatic Control Box Manual