

# OMRON Kollaborativer TM-Roboter



OMRON

# OMRON Kollaborativer TM-Roboter

Die Vielzahl der kollaborativen Robotermodelle von OMRON bietet die passende Reichweite und Nutzlast für jede Anwendung. Dazu gehören auch Versionen, die mit mobilen Robotern kompatibel sind (DC).



Konzipiert zur Erfüllung der Sicherheitsbestimmungen ISO 10218-1 (einschließlich TS 15066) und ISO 13849-1.



TM12

Reichweite: 1300 mm

MAX.  
NUTZLAST:  
12 kg



TM14

Reichweite: 1100 mm

MAX.  
NUTZLAST:  
14 kg



TM 5-900

Reichweite: 900 mm

MAX.  
NUTZLAST:  
4 kg



TM 5-700

Reichweite: 700 mm

MAX.  
NUTZLAST:  
6 kg



TM16

Reichweite: 900 mm

MAX.  
NUTZLAST:  
16 kg



TM20

Reichweite: 1300 mm

MAX.  
NUTZLAST:  
20 kg

# Wichtige Branchen und Anwendungen

Kollaborative TM-Roboter von OMRON sind auf eine Vielzahl von Anwendungen in zahlreichen Branchen ausgelegt.

## Wichtige Branchen

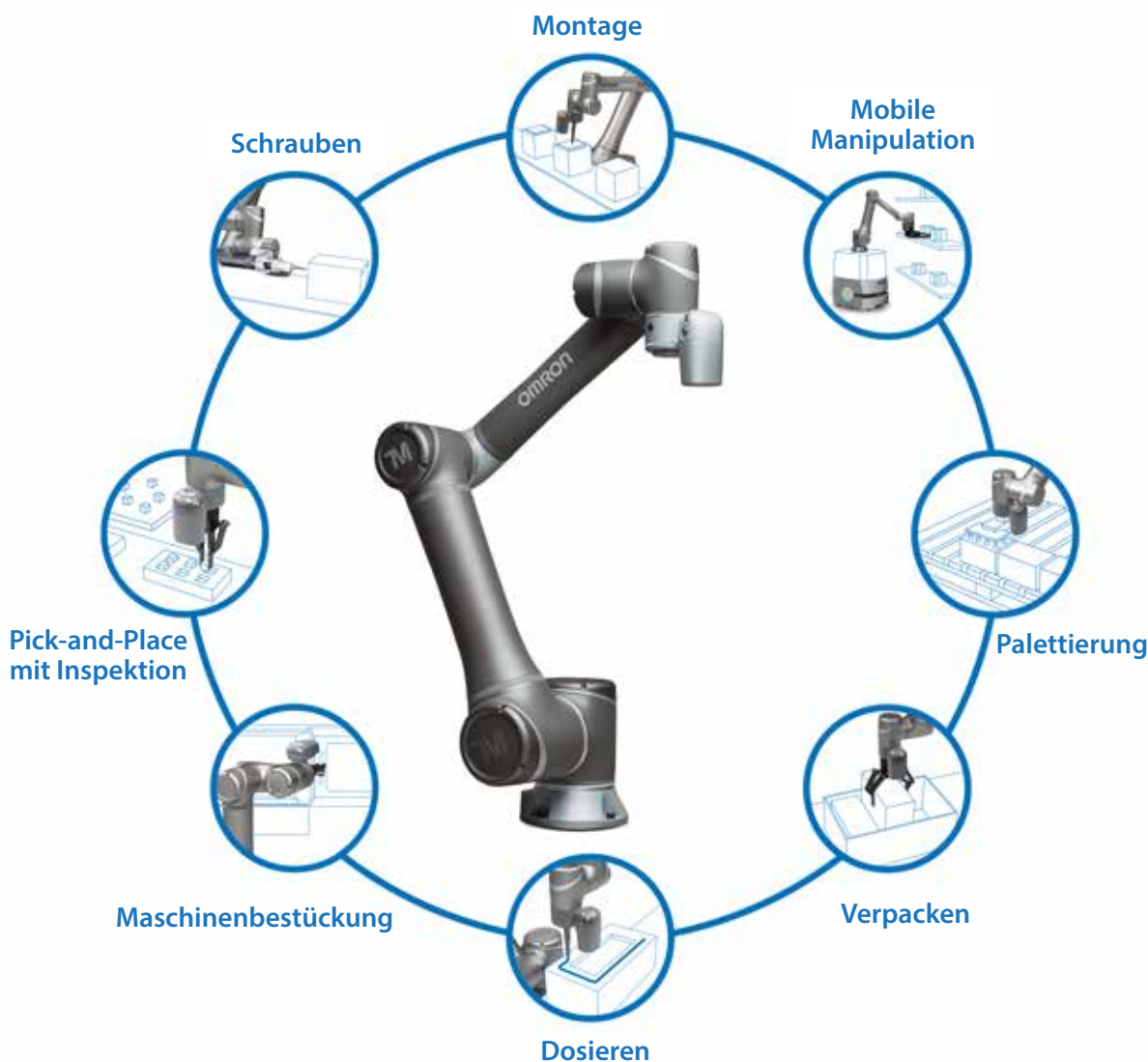
Automobil



Lebensmittel und Rohstoffe



Digital und Halbleiter



### Montage:

Unsere Cobots können den Durchsatz und die Konsistenz wiederholter oder komplexer Montageaufgaben verbessern, u. a. beim Zusammenfügen von Teilen, Einsetzen, Werkzeugwechsel und bei Arbeiten Seite an Seite mit Menschen.

### Mobile Manipulation:

Wenn Sie einen OMRON TM-Cobot auf einen mobilen OMRON LD-Roboter montieren, automatisiert diese Roboterlösung nicht nur den Warentransport, sondern auch komplizierte Kommissioniervorgänge.

### Palettierung:

Unsere platzsparenden Cobots können das Stapeln von Kartons auf eine Palette am Ende der Produktionslinie optimieren. Mit der Operator Platform können Benutzer ihre eigene Palettierungssoftware mit einer kundenspezifischen Schnittstelle erstellen. OMRON stellt über die Operator Platform auch einen integrierten Palettierassistenten zur Verfügung.

### Verpacken/Pick-and-Place mit Inspektion:

Mit integrierter Bildverarbeitung und Beleuchtung können unsere Cobots Produkte prüfen, sortieren und von einem Förderband abnehmen, bevor sie in Kisten gelegt werden. Produktionslinien können dabei schnell an neue Produkte oder saisonale Modelle angepasst werden.

### Maschinenbestückung:

Mit einem Cobot können CNC-Maschinen, Spritzgussmaschinen, Stanz- und Prägemaschinen, Schleif- und Schneidemaschinen bestückt werden, sodass das Personal von wiederholten und gefährlichen Arbeiten entlastet wird.

### Schrauben:

Unsere Cobots erledigen Schraubvorgänge und Teilebefestigungen mit Präzision und Konsistenz. Eine komplette, gebrauchsfertige Lösung wird mit einem Schraubensatz und einem pneumatischen Steuergerät geliefert.

### Dosieren:

Unsere Cobots sorgen für mehr Flexibilität, Effizienz und Freiheit beim Kleben, Versiegeln, Lackieren und anderen Dosieraufgaben. Benutzer können den Weg per Handführung aufzeichnen, und komplexe Pfade können innerhalb von Minuten erstellt werden.

# Einfache Handhabung

Mit grafischer Programmierung, Handführung und intelligenter Bildverarbeitung sind Cobots von OMRON TM intuitiv und unkompliziert zu bedienen. Einfache Anwendungen lassen sich binnen weniger Minuten einrichten.

## Handführung

Im Modus für die Handführung können Benutzer ganz einfach Punkte festlegen und dem Roboter Aufgaben zuweisen. Über integrierte Tasten am Arm des Cobots lässt sich der Roboter in die gewünschte Position bringen und die Position automatisch in der Software aufzeichnen.



## An ISO/TS 15066 orientierte Sicherheitseinstellungen

Unsere einzigartigen, patentierten Sicherheitseinstellungen für Körperbereiche umfassen voreingestellte Sicherheitsparameter, die auf TS 15066 und Roboterkinematiken beruhen. Zur Einrichtung einer sicheren Anwendung sind keine Kenntnisse über komplizierte Sicherheitsberechnungen notwendig.

## Intelligente Bildverarbeitung

Unser integriertes Bildverarbeitungssystem lässt Sie Pick-and-Place-Aufgaben mit einfacher Handführung und der Platzierung von Orientierungspunkten zügig einrichten.

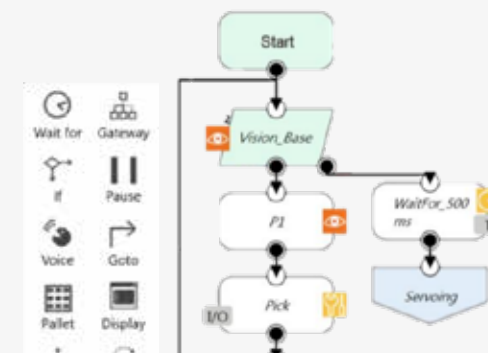


## Orientierungspunkt

Ein Orientierungspunkt ist ein physisches Objekt, das von der integrierten Kamera des Roboters erkannt werden kann und als Ortungssignal den Roboter bei der Navigation unterstützt. Der Roboter nutzt einen Orientierungspunkt als Referenz, damit er Objekte im Arbeitsbereich besser orten kann. Bei stark gemischter Produktion mit geringem Volumen und schnellen Umrüstungen lässt sich der Roboter neu einsetzen, ohne dass Zeit für die Neukalibrierung des Bildverarbeitungssystems aufgewendet werden muss.

## Grafische Programmierung

Unsere innovative Programmierung ermöglicht es den Anwendern, eine Aufgabe mit einer ablaufbasierten Software zu automatisieren und vollständige Arbeitsabläufe mit einer Click-and-Drag-Methode in TMflow zu erstellen. Über die Operator Platform lässt sich das Layout einer Anwendungssoftware sehr intuitiv per Drag-and-Drop mit visuellen Elementen erstellen, ohne ein Trial-and-Error-Verfahren mit komplexer Codierung zu benötigen.



## Ideal für eine flexible Fertigung

Kollaborative TM-Roboter von OMRON sind so konzipiert, dass sie problemlos für verschiedene Aufgaben und Anwendungen eingesetzt werden können und dadurch die Produktion so flexibel wie nötig gestalten.

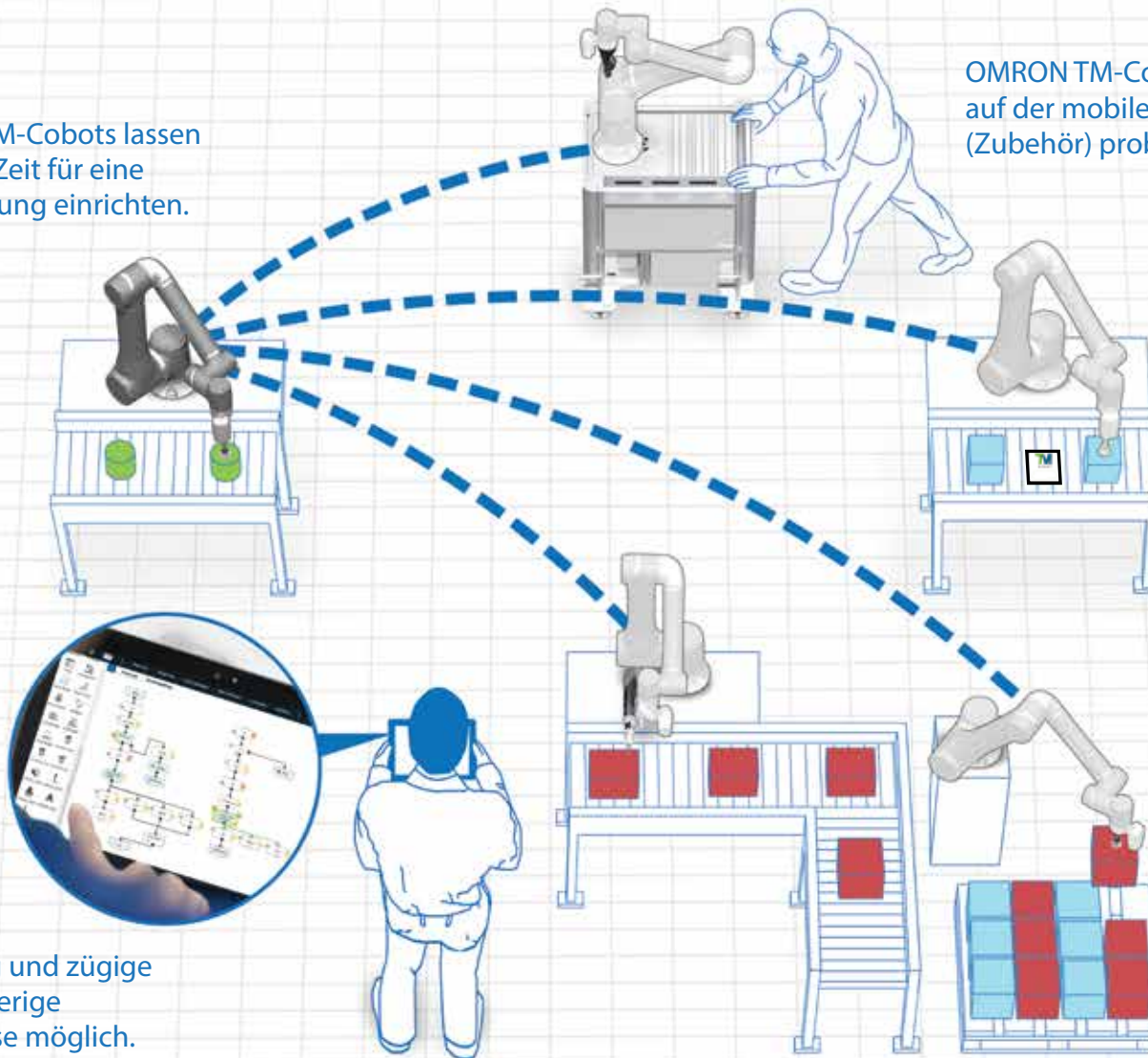
Die OMRON TM-Cobots lassen sich in kurzer Zeit für eine neue Anwendung einrichten.

OMRON TM-Cobots lassen sich auf der mobilen Arbeitsstation (Zubehör) problemlos bewegen.

Das integrierte Bildverarbeitungssystem nutzt Orientierungspunkte, die dem Cobot die Navigation erleichtern, ohne dass feste Instrumente benötigt werden.

Der kollaborative TM-Roboter von OMRON passt in kleinste Räume. Dank der Gravitationserkennung kann die Montage in jeder beliebigen Ausrichtung erfolgen, und er passt sich somit jeder Fabrikumgebung an.

Mit der grafischen Programmierung sind schnelle Bereitstellung und zügige Umrüstung ohne vorherige Programmierkenntnisse möglich.



# Globales Netzwerk

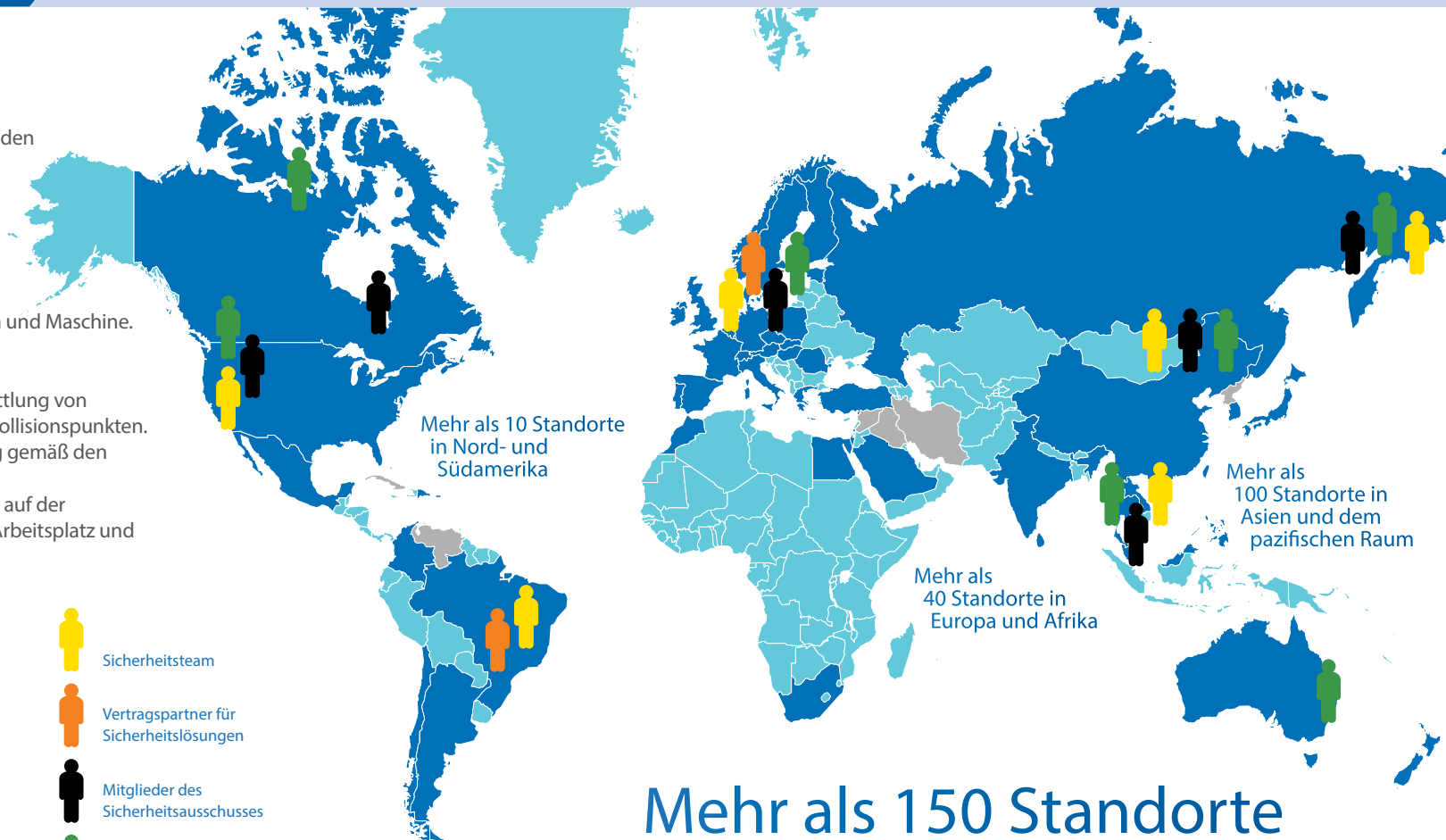
Seit Jahrzehnten ist OMRON Safety Services der bevorzugte Partner globaler Marken und Maschinenhersteller in der Automobilbranche, der Lebensmittel- und Getränkeindustrie, in der Unterhaltungselektronik und der Kosmetikbranche. Dank unserer Fachkenntnisse in den Bereichen Industrie, Mobiltechnik und kollaborative Robotik, kombiniert mit über 85 Jahren Erfahrung in der industriellen Automatisierung, verfügen wir über unerreichtes Know-how in puncto Sicherheit.

## Risikobeurteilungsservice

Der Risikobeurteilungsservice von OMRON hilft Kunden dabei, potenzielle Sicherheitsrisiken zu minimieren, bevor eine Robotiklösung bereitgestellt wird. Unsere Techniker für funktionale Sicherheit lassen unübertroffenes Know-how in die Zusammenarbeit mit Kunden vor Ort einfließen. Dabei ermitteln sie die relevanten Normen und die Anforderungen an die Interaktion zwischen Mensch und Maschine.

Wir bieten:

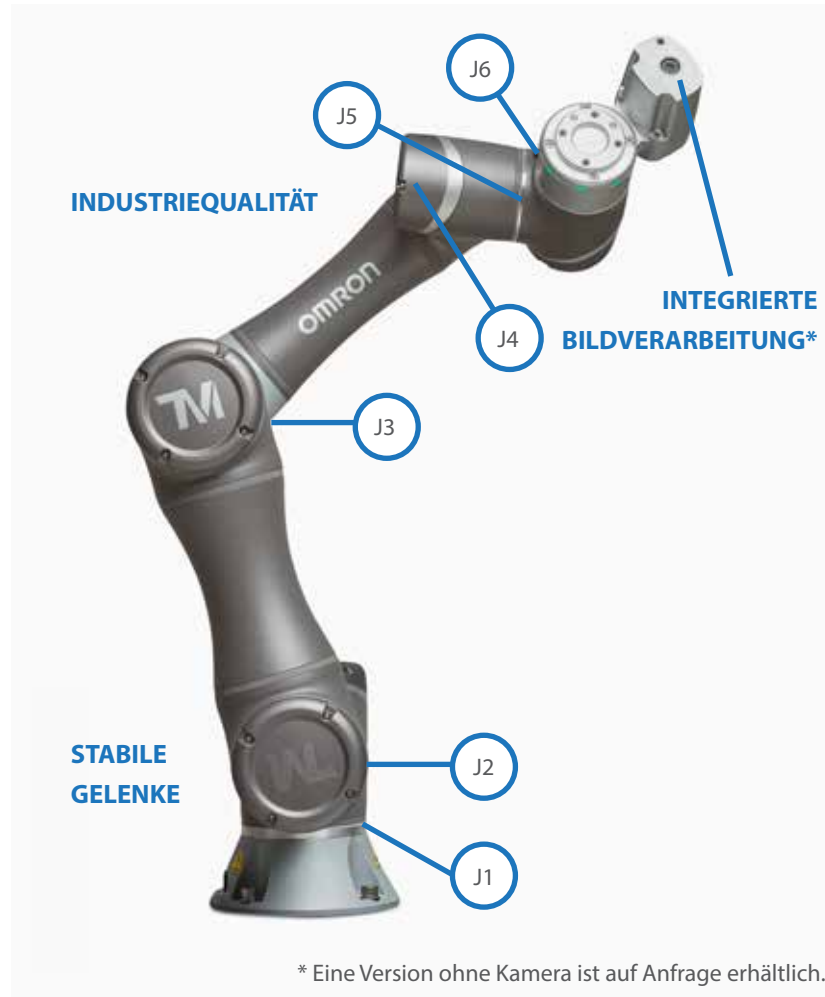
- Unterstützung bei der Prozessanalyse sowie Ermittlung von Anwendungsfällen, Aufgaben und potenziellen Kollisionspunkten.
- Risiko-, Compliance- und Konformitätsbewertung gemäß den neuesten Industrienormen.
- Strategien zur Risikominderung mit Schwerpunkt auf der gemeinsamen Gestaltung von Mensch-Roboter-Arbeitsplatz und Endeffektor.



-  Sicherheitsteam
-  Vertragspartner für Sicherheitslösungen
-  Mitglieder des Sicherheitsausschusses
-  Spezialisten für Produktsicherheit
-  Niederlassungen vor Ort
-  Erweiterter Support verfügbar

Mehr als 150 Standorte  
in über 40 Ländern  
Mehr als 20 Sprachen

# Anatomie eines OMRON TM-Cobots



1 Die VISION-Taste dient der Anlernung visueller Aufgaben und Aufgabensequenzen

2 Die POINT-Taste zeichnet Positionen im Cobot-Programm auf

3 Die FREE-Taste ermöglicht manuelles Anlernen



4 Analoger E/A-Anschluss

5 Leuchtring zeigt den Roboterstatus an

6 Digitaler E/A-Anschluss



7 Eingebaute Kamera mit integriertem Licht

8 Greifertaste

9 Werkzeugflansch am Ende des Arms

# Integrierte Bildverarbeitung

Das integrierte Bildverarbeitungssystem ist der größte Vorteil der TM-Cobots von OMRON. Es ist auf Mustererkennung, Objektpositionierung und Merkmalsermittlung in Industriequalität ausgelegt. Visuelle Aufgaben können mit sofortiger Bereitstellung eingerichtet werden, ohne komplexe Schritte zur Einbindung externer Kameras oder Beleuchtungsgeräte zu durchlaufen.



Orientierungspunkte



Kontrast



Extraktion von Farbebenen



Glättung



Schwellenwert



Morphologie



Bildumkehrung

Zeichenerkennung



Anker



Musterabgleich (Form)



Musterabgleich (Bild)



Bezugsmarkenabgleich



Tropfenerkennung



Erkennung von Bar-, 2D-, QR-Codes



Farberkennung





# Operator Platform

Erweitern Sie Ihre Flexibilität bei der Entwicklung komplexer Anwendungen mit der Operator Platform für kollaborative TM-Roboter von OMRON.

## OMRON hat die Operator Platform eingeführt, um einzigartige Anwendungssoftware mit erweiterter Funktionspalette anbieten zu können

Die Operator Platform erfüllt mit ihrem intelligenten Drag-and-Drop-UI-Builder, integrierten Assistenten, virtuellen Arbeitsbereichen und vielem mehr sämtliche Anforderungen. Die Operator Platform ist für Personen mit begrenztem Know-how zur Bewältigung komplexer Anwendungen konzipiert.

Hauptmerkmale:

- Integrierter Palettierassistent und Simulation zur Optimierung verschiedener Palettierstrategien
- Intelligenter Drag-and-Drop-UI-Builder verwendet Tastenkombinationen, um ein individuelles Anwendungssetup zu erstellen.
- Generierung virtueller Arbeitsbereiche für Ihren Roboter mit Hinderniserkennung und Import von CAD-Modellen zur Kollisionserkennung
- Skriptsprache für Prozessmanagement und Systemumstellung



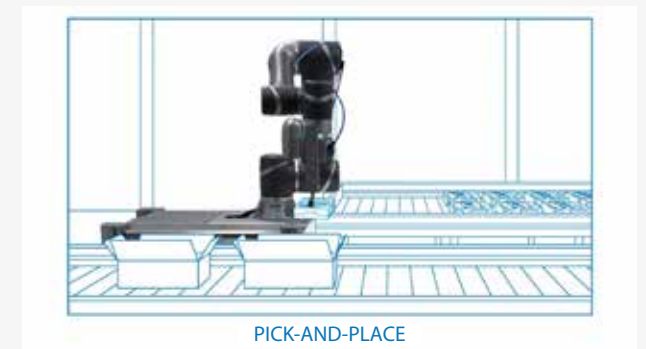
## Die bisher innovativste Software

Die Operator Platform ermöglicht eine schnelle Umstellung und Produktivität. Die umfassende Anwendungssoftware bietet nicht nur Flexibilität, sondern ist auch vollständig anpassbar. Mit dieser Komplettlösung können Sie Ihre eigene, auf die Bedürfnisse Ihres Unternehmens zugeschnittene Benutzeroberfläche erstellen.



## Mehr erreichen mit weniger Ausrüstung

OMRON ist garantiert Ihr Partner für Automatisierungs- und Robotertechnik aus einer Hand. Ganz gleich, ob Sie Ihren Prozess verbessern, die Produktivität steigern oder Ihre Programmkapazität erweitern möchten, die TM Operator Platform von OMRON ermöglicht es Ihnen, mit weniger Ausrüstung mehr zu erreichen, für eine breite Palette an Roboteranwendungen.



# Plug-and-play

OMRON hat sich mit einer Reihe ausgewählter Unternehmen zusammengeschlossen, um eine breite Palette an Peripheriegeräten anbieten zu können. Diese lassen sich schnell und einfach in unsere Cobots integrieren und sorgen so für schnellere Bereitstellung und Investitionsrendite. Die Möglichkeiten werden zusammenfassend als Plug-and-play-Geräte und -Software bezeichnet. Sie wurden für eine breite Palette an Kundenanwendungen entwickelt und erfüllen die strengsten Testnormen von OMRON.

## Plug-and-play-Kategorien



### Plug-and-play-Sets

Alle Produkte werden als gebrauchsfertiges Set zur einfachen Installation geliefert.

# Kollaborative TM-Roboter – Food Grade Grease

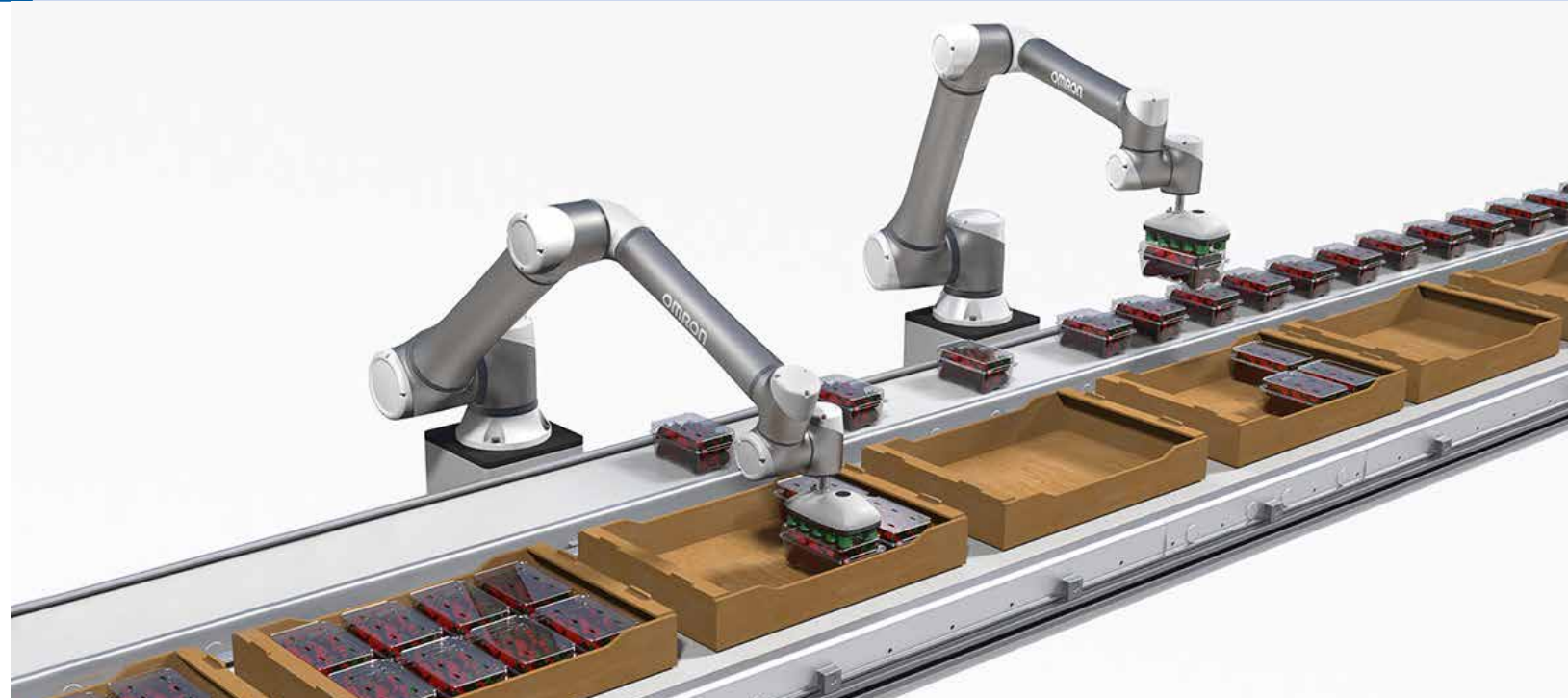
OMRON stellt den kollaborativen TM-Roboter– Food Grade Grease (FGG) vor, unsere fortschrittliche Lösung zur Vermeidung einer möglichen Lebensmittelkontamination durch auslaufendes Öl. Mit dem kollaborativen TM-Roboter FGG von OMRON können Kunden ihre Möglichkeiten der Materialhandhabung erweitern und frei in einer ausgewählten Lebensmittel-, Verpackungs- und Palettierumgebung arbeiten. Unsere Familie kollaborativer Roboter wurde für verschiedene Anwendungen entwickelt und sorgt nun für einen sorgenfreien Prozess, da sie Produktabfälle vermeidet und einen hygienischeren Arbeitsplatz schafft.

## Lebensmitteltaugliche Schmiermittel sind ein Muss

Diese speziell formulierten Schmierstoffe sind so konzipiert, dass sie die strengen Anforderungen der Lebensmittelindustrie erfüllen. Das lebensmitteltaugliche Fett ist nicht nur geschmacks- und geruchsneutral, sondern auch beständig gegen Kunststoffe und andere gängige Verpackungsmaterialien. Darüber hinaus umfasst das Angebot von OMRON an kollaborativen FGG-Robotern eine Vielzahl von Modellen, die für unterschiedliche Anwendungen die richtige Reichweite und Nutzlast gewährleisten, darunter auch die Feldbusversion mit Profinet- und EtherNet/IP-Optionen.

## Eine sichere und kontaminationsfreie Umgebung

OMRON bietet dank des mitgelieferten lebensmitteltauglichen Schmierfetts (FGG) ein außergewöhnlich niedriges Kontaminationsniveau, so dass der TM-Cobot von OMRON auch in Umgebungen eingesetzt werden kann, in denen das Risiko eines Lebensmittelkontakts besteht. Durch die Verwendung lebensmitteltauglicher Schmiermittel können Kunden problemlos mit Lebensmitteln arbeiten und gleichzeitig die Sicherheitsvorschriften einhalten. Unsere Produkteinheit entspricht ISO 10218-1 (einschließlich TS 15066) und ISO 13849-1.



## Mehr Flexibilität und Produktivität denn je

Dank der präzisen Automatisierung, die den Abfall reduzieren kann, geht die Produktivität niemals auf Kosten der Qualität. Der Cobot kann empfindliche Lebensmittel mit einer breiten Palette

von Greifern nahtlos handhaben. Cobots arbeiten nicht nur Seite an Seite mit menschlichen Arbeitskräften, sondern erfüllen jetzt auch die strengen Anforderungen zur Vermeidung einer Lebensmittelkontamination in der Lebensmittel- und Getränkeindustrie, wodurch sie mehr Flexibilität ermöglichen.

# Mobile Manipulator

Immer mehr Hersteller erkunden Lösungen für mobile Manipulatoren, um die Vorteile von kollaborativer Robotik mit autonomer mobiler Robotik zu kombinieren und so die flexibelste Lösung in ihren Werken bereitzustellen. Mit unserer umfassenden Erfahrung in der industriellen Automatisierung, sowohl bei mobilen als auch bei kollaborativen Robotern, ist OMRON auf einzigartige Weise in der Lage, eine komplette mobile Bearbeitungslösung anzubieten. Der gesamte Manipulator kann mit OMRON Produkten gefertigt werden – mit der besten Leistung, die auf dem Markt erhältlich ist.

Wenn Sie den Arm eines kollaborativen TM-Roboters von OMRON an einen autonomen mobilen Roboter der LD-Serie von OMRON montieren, kann dieser mobile Manipulator ein Produkt aufnehmen und an verschiedene Orte transportieren. Das verringert menschliche Fehler beim Transport hochwertiger Produkte sowie menschliche Kontamination, wie sie bei Produkten wie Wafer-FOUPs auftreten, erheblich. Diese Lösung funktioniert als eigenständige Plattform oder in einem Verbund, ermöglicht Rückverfolgbarkeit bei Ihrer Produktion und steigert die Effizienz.

Die Lösung zur mobilen Manipulation von OMRON bietet problemlose Integration und überaus stabile Leistung sowie die längste Akkulaufzeit auf dem Markt. Unsere kollaborativen Robotermodelle erfüllen zudem die SEMI S2-Normen. Das lokale OMRON Team der Anwendungstechniker berät Sie bei der optimalen Integration unserer Mobil- und Cobot-Angebote.

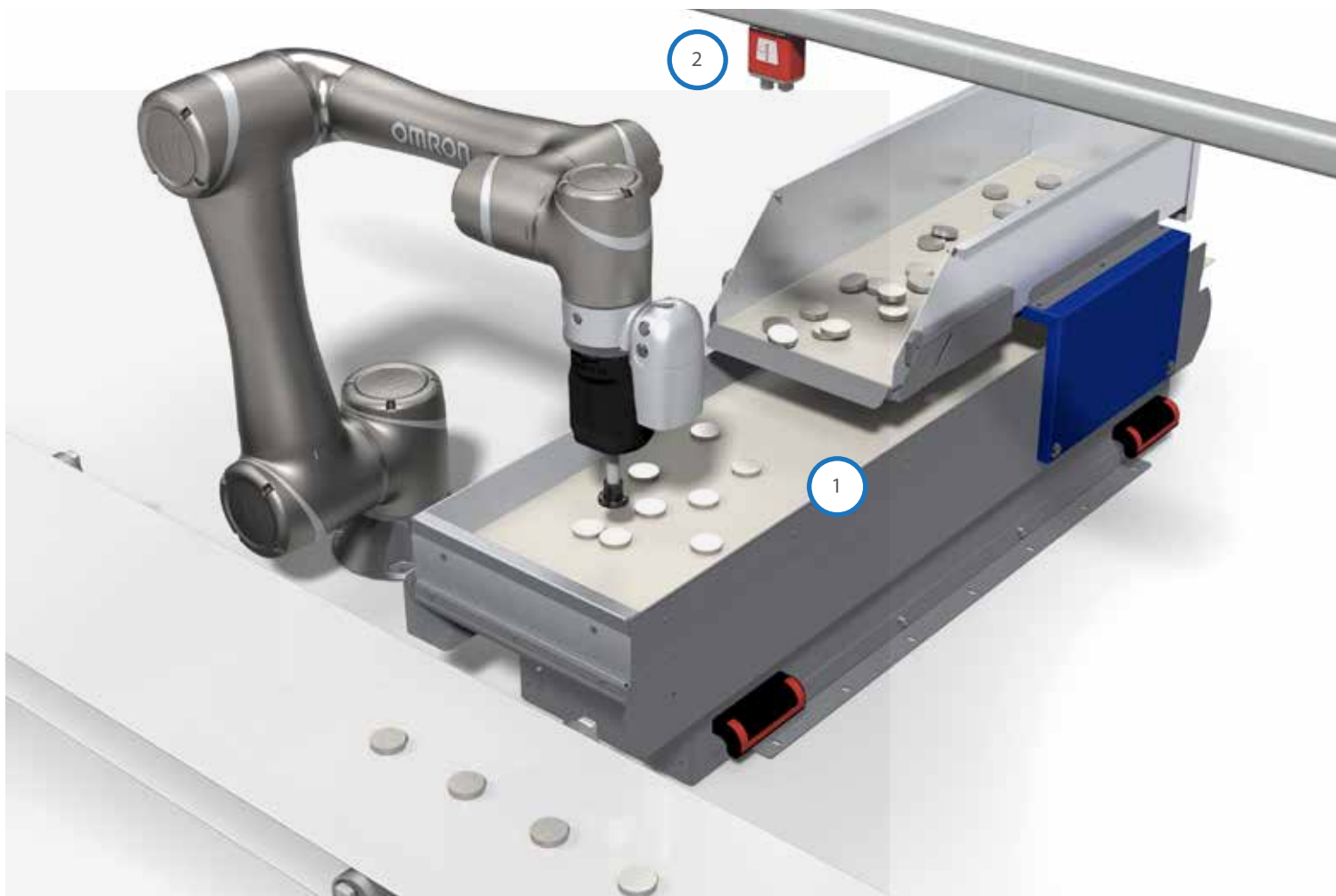
## Die Lösung ist ideal für:

- Materialtransport hochwertiger Produkte (z. B. Halbleiterwafer, Schmuck, biologische Proben)
- Kommissionierung von Behältern mit montierten Teilen und Transport an die Prüfstation
- Maschinenbestückung und Werkzeugwechsel an mehreren Stationen
- Zufällige Stichproben, z. B. zur Erkennung von Lackrissen bei beweglichen Produkten



## Flexible Bestückung

Die OMRON Lösung zur flexiblen Bestückung bietet ein kompaktes und kostengünstiges System zur automatisierten Montage. Die Komplettlösung umfasst einen OMRON Cobot, eine OMRON Microscan-Smart-Kamera und einen OMRON AnyFeeder.



Die Lösung ist ideal für flexible Bestückungsanwendungen, bei denen Bildverarbeitungssysteme erforderlich sind, um die Position, Ausrichtung und Form verschiedener Teile zu identifizieren, und gelegentlich eine menschliche Interaktion nötig sein kann.

- Vereinfacht die Konsolidierung kompakter Bestückungssysteme durch integrierte Bildverarbeitung
- Sichere Zusammenarbeit mit Menschen bei Bestückungs- und Montagevorgängen
- Alle Cobot- und AnyFeeder-Modelle sind mit der Lösung kompatibel

1: Die AnyFeeder von OMRON sind ein fortschrittliches und flexibles Bestückungssystem für große Stückzahlen mit Bunker für Komponenten verschiedener Formen und Materialien.

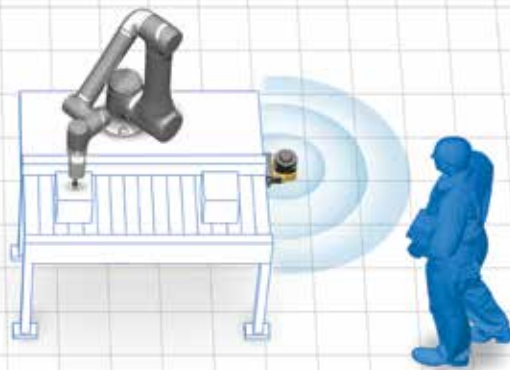
2: Die MicroHAWK-Plattform von OMRON bietet die fortschrittlichste maschinelle Bildverarbeitungsfunktion mit den weltweit kleinsten intelligenten Kameras. MicroHAWK-Kameras sind vollständig in Optik, Prozessoren und Beleuchtung integriert und können jede Inspektionsaufgabe übernehmen.

# Cobots und Industrieroboter im Vergleich

Die kollaborativen TM-Roboter von OMRON verändern die Arbeitsweise traditioneller Fabriken. Es sind keine Arbeitszellen mehr erforderlich. Die für die Produktion mit hoher Produktvielfalt und geringen Stückzahlen konzipierten OMRON TM-Cobots, die mit einer dem Menschen vergleichbaren Geschwindigkeit agieren, können harmonisch mit Menschen zusammenarbeiten.



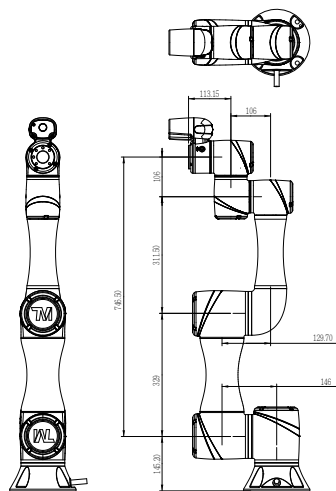
Industrieroboter



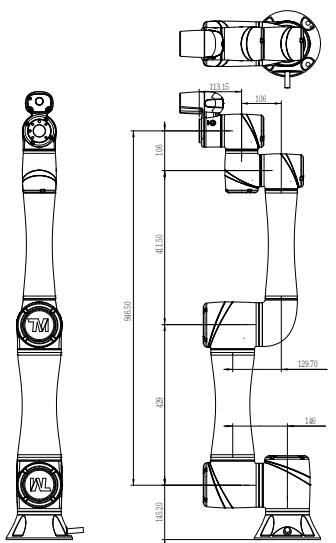
Kollaborativer Roboter

	Traditionelle Industrieroboter	OMRON Cobots
Sicherheit	Benötigt eine physische Barriere, z. B. einen Zaun oder eine Arbeitszelle, um die Sicherheit zu gewährleisten.	Zwar eigensicher konzipiert, kann aber möglicherweise Sicherheitssensoren benötigen (z. B. OMRON Sicherheits-Laserscanner), um die Sicherheit der Anwendung basierend auf einer Risikobeurteilung zu gewährleisten. Normalerweise ist beim Arbeiten im Kollaborationsmodus keine physische Barriere erforderlich. Die Sicherheitseinstellung der Software ist dank der grafischen Benutzeroberfläche einfach.
Arbeitsbereich	Getrennt vom menschlichen Arbeitsbereich.	Kann mit Menschen geteilt werden.
Platzbedarf	Groß	Klein
Flexibilität	Nein. Fest an einem Ort aufgestellt zur Arbeit an einer speziellen Aufgabe.	Ja. Kann während des Tages an unterschiedliche Standorte versetzt werden, um an verschiedenen Aufgaben zu arbeiten. Die integrierte Kamera sowie die Platzierung von Orientierungspunkten ermöglichen einen schnellen Standortwechsel.
Programmierung	Schwierig. Erfordert Kompetenz und Schulung.	Einfach. Kann mit minimalem Schulungsaufwand durchgeführt werden.
Einrichtung	Erfordert fortgeschrittene Fähigkeiten und ist zeitaufwändig.	Schnell und einfach.
Anwendung	Für die Massenproduktion bei hohen Geschwindigkeiten geeignet.	Für die Produktion mit hoher Produktvielfalt und geringen Stückzahlen bei einer mit dem Menschen vergleichbaren Geschwindigkeit geeignet. Kann mit Sicherheitsmaßnahmen bei hohen Geschwindigkeiten eingesetzt werden.
Zykluszeit (Pick-and-Place)	Nur wenige Sekunden	Über 5 Sekunden
Prozessgeschwindigkeit (Pfad)	Unter 8,2 m/s	Unter 1,4 m/s
Wiederholgenauigkeit	+/- 0,02 mm	+/- 0,05 mm bei TM5 +/- 0,1 mm bei TM12, TM14, TM16 und TM20
Umgebung	IP-Anforderungen über IP54	IP54 (Roboterarm), IP32 (Schaltkasten)
Prozesskomplexität	Kann komplex sein	Sollte einfach sein

# Technische Daten TM5



TM5-700



TM5-900

\* Eine Version ohne Kamera auf Anfrage erhältlich.

## TM5 – Technische Daten

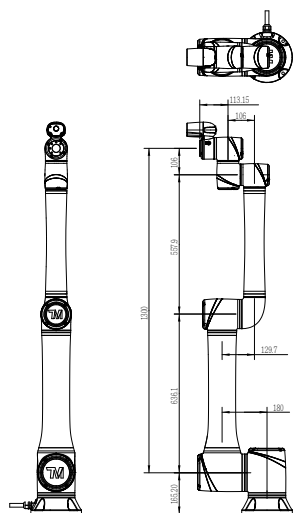
Produktname		TM5-700		TM5X-700		TM5-900		TM5X-900	
Spannungsquelle		AC	DC	AC	DC	AC	DC	AC	DC
Gewicht (kg)		22,1		21,8		22,6		22,3	
Gewicht Controller (kg)		13,5	14,5	13,5	14,5	13,5	14,5	13,5	14,5
Max. Nutzlast (kg)		6				4			
Reichweite (mm)		700				900			
Montage		Wand, Tisch, Decke							
Typ. Geschwindigkeit (m/s)		1,1				1,4			
Gelenkbereich	Gelenk 1	+/- 270°		+/- 360°		+/- 270°		+/- 360°	
	Gelenk 2, 4, 5	+/- 180°		+/- 360°		+/- 180°		+/- 360°	
	Gelenk 3	+/- 155°							
	Gelenk 6	+/- 270°		+/- 360°		+/- 270°		+/- 360°	
Gelenkgeschwindigkeiten	Gelenk 1, 2, 3	180°/s							
	Gelenk 4, 5, 6	225°/s							
Wiederholgenauigkeit (mm)		+/- 0,05							
IP		IP54 (Roboterarm), IP32 (Schaltkasten), IP40 (Roboterstand)							
Reinraumklasse		ISO-Klasse 3							
Betriebstemperatur und Luftfeuchtigkeit		0 bis 50 °C, max. 85 %. (nicht-kondensierend)							
Lagertemperatur und Luftfeuchtigkeit		-20 bis 60 °C, max. 75 %. (nicht-kondensierend)							
Betriebs- und Lagerumgebung		Kein Kontakt mit korrosiven Gasen oder wasserlöslichem Schneidöl *							
Spannungsversorgung des Motors		100–240 VAC, 50–60 Hz	22–60 VDC	100–240 VAC, 50–60 Hz	22–60 VDC	100–240 VAC, 50–60 Hz	22–60 VDC	100–240 VAC, 50–60 Hz	22–60 VDC
Kabellänge Roboterarm		3 m/12 m	1,5 m	3 m/12 m	1,5 m	3 m/12 m	1,5 m	3 m/12 m	1,5 m
E/A-Anschlüsse	Schaltkasten	Digitaleingang: 16, Digitalausgang: 16, Analogeingänge: 2, Analogausgänge: 1							
	Werkzeug	Digitaleingang: 4, Digitalausgang: 4, Analogeingänge: 1, Analogausgänge: 0							
E/A-Schnittstelle		COM: 3, HDMI: 1, LAN: 3, USB 2.0: 4, USB 3.0: 2							
Kommunikation		RS232, Ethernet (Master), Modbus TCP/RTU (Master und Slave)							
E/A-Spannungsversorgung		24 VDC, 1,5 A (Schaltkasten und Werkzeug)							
Programmierungsumgebung		TMflow, basiert auf Flussdiagramm							
Integrierte Kamera verfügbar		5 Megapixel, Farbe							
Zertifizierung* nach SEMI S2 verfügbar		Nein	Ja	Nein	Ja	Nein	Ja	Nein	Ja
Feldbus verfügbar		EtherNet/IP, PROFINET*							

\* SEMI (Semiconductor Equipment and Materials International) ist das zentrale globale Netzwerk für Hersteller von Mikro- und Nanoelektronik, das Sicherheitsrichtlinien herausgibt. SEMI S2 ist die bekannteste Norm in der Halbleiterfertigung für Umwelt, Gesundheit und Sicherheit.

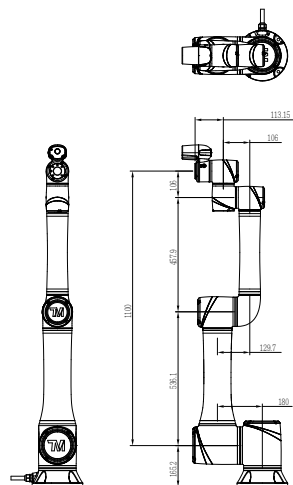
\* Ein Feldbus-Upgrade ist für HW3.2-Roboter mit TMflow v1.80 oder höher erhältlich. Weitere Informationen erhalten Sie von Ihrer OMRON Vertretung vor Ort. Die Feldbus-Option ist nicht für nach SEMI S2 zertifizierte Roboter verfügbar.

\* Wenn wasserlösliches Schneidöl vorhanden ist, verwenden Sie eine Schutzhülle, um Schäden am Robotergehäuse zu vermeiden.

# Technische Daten TM12/14



TM12



TM14

\* Eine Version ohne Kamera auf Anfrage erhältlich.

## TM12/14 – Technische Daten

Produktname		TM12		TM12X		TM14		TM14X	
Spannungsquelle		AC	DC	AC	DC	AC	DC	AC	DC
Gewicht (kg)		32,8		32,25		32,5		32,2	
Gewicht Controller (kg)		13,8	14,5	13,8	14,5	13,8	14,5	13,8	14,5
Max. Nutzlast (kg)		12				14			
Reichweite (mm)		1300				1100			
Montage		Wand, Tisch, Decke							
Typ. Geschwindigkeit (m/s)		1,3				1,1			
Gelenkbereich	Gelenk 1	+/- 270°		+/- 360°		+/- 270°		+/- 360°	
	Gelenk 2, 4, 5	+/- 180°		+/- 360°		±+/- 180°		+/- 360°	
	Gelenk 3	+/- 166°							
	Gelenk 6	+/- 270°		+/- 360°		+/- 270°		+/- 360°	
Gelenkgeschwindigkeiten	Gelenk 1,2	120°/s							
	Gelenk 3	180°/s							
	Gelenk 4,5	180°/s				150°/s			
	Gelenk 6	180°/s							
Wiederholgenauigkeit (mm)		+/- 0,1							
IP		IP54 (Roboterarm), IP32 (Schaltkasten), IP40 (Roboterstand)							
Reinraumklasse		ISO-Klasse 3							
Betriebstemperatur und Luftfeuchtigkeit		0 bis 50 °C, max. 85 %. (nicht-kondensierend)							
Lagertemperatur und Luftfeuchtigkeit		-20 bis 60 °C, max. 75 %. (nicht-kondensierend)							
Betriebs- und Lagerumgebung		Kein Kontakt mit korrosiven Gasen oder wasserlöslichem Schneidöl *.							
Spannungsversorgung des Motors		100–240 VAC, 50–60 Hz	22–60 VDC	100–240 VAC, 50–60 Hz	22–60 VDC	100–240 VAC, 50–60 Hz	22–60 VDC	100–240 VAC, 50–60 Hz	22–60 VDC
Kabellänge Roboterarm		3 m/12 m	1,5 m	3 m/12 m	1,5 m	3 m/12 m	1,5 m	3 m/12 m	1,5 m
E/A-Anschlüsse	Schaltkasten	Digitaleingang: 16, Digitalausgang: 16, Analogeingänge: 2, Analogausgänge: 1							
	Werkzeug	Digitaleingang: 4, Digitalausgang: 4, Analogeingänge: 1, Analogausgänge: 0							
E/A-Schnittstelle		COM: 3, HDMI: 1, LAN: 3, USB 2.0: 4, USB 3.0: 2							
Kommunikation		RS232, Ethernet (Master), Modbus TCP/RTU (Master und Slave)							
E/A-Spannungsversorgung		24 VDC, 1,5 A (Schaltkasten und Werkzeug)							
Programmierungsumgebung		TMflow, basiert auf Flussdiagramm							
Integrierte Kamera verfügbar		5 Megapixel, Farbe							
Zertifizierung* nach SEMI S2 verfügbar		Nein	Ja	Nein	Ja	Nein	Ja	Nein	Ja
Feldbus verfügbar		EtherNet/IP, PROFINET*							

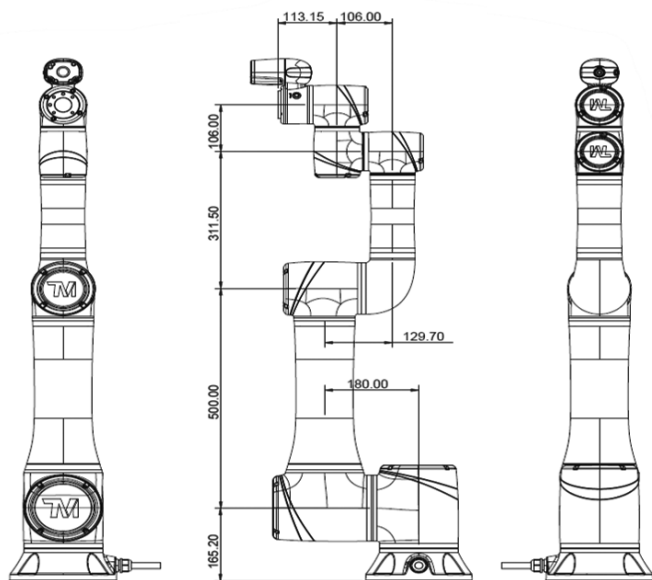
\* SEMI (Semiconductor Equipment and Materials International) ist das zentrale globale Netzwerk für Hersteller von Mikro- und Nanoelektronik, das Sicherheitsrichtlinien herausgibt. SEMI S2 ist die bekannteste Norm in der Halbleiterfertigung für Umwelt, Gesundheit und Sicherheit.

\* Ein Feldbus-Upgrade ist für HW3.2-Roboter mit TMflow v1.80 oder höher erhältlich. Weitere Informationen erhalten Sie von Ihrer OMRON Vertretung vor Ort. Die Feldbus-Option ist nicht für nach SEMI S2 zertifizierte Roboter verfügbar.

\* Wenn wasserlösliches Schneidöl vorhanden ist, verwenden Sie eine Schutzhülle, um Schäden am Robotergehäuse zu vermeiden.



# Technische Daten TM16



TM16

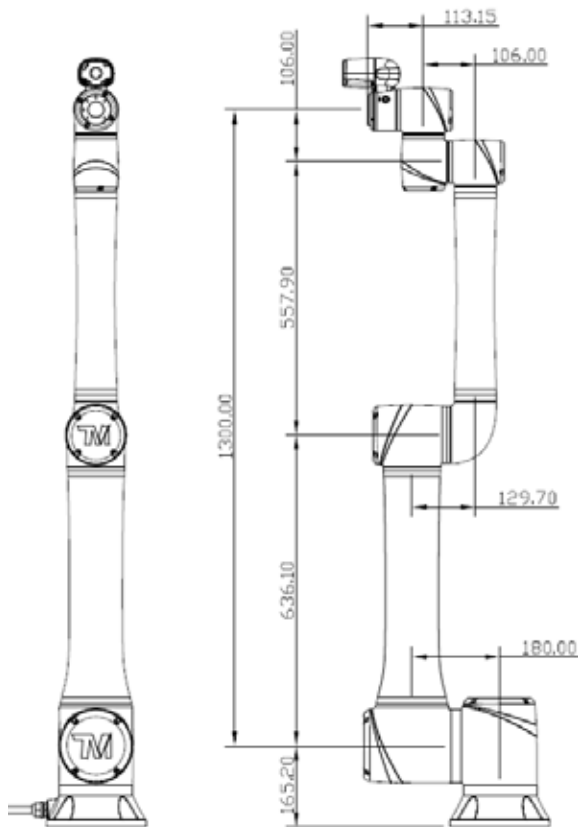
## TM16 – Technische Daten

Produktname		TM16		TM16X	
Spannungsquelle		AC	DC	AC	DC
Gewicht (kg)		32		32	
Gewicht Controller (kg)		14,1		14,1	
Max. Nutzlast (kg)		16			
Reichweite (mm)		900			
Montage		Wand, Tisch, Decke			
Typ. Geschwindigkeit (m/s)		1,1			
Gelenkbereich	Gelenk 1	+/-270°		+/- 360°	
	Gelenk 2, 4, 5	+/-180°		+/-360°	
	Gelenk 3	+/-155°			
	Gelenk 6	+/-270°		+/- 360°	
Gelenkgeschwindigkeiten	Gelenk 1,2	120°/s			
	Gelenk 3-6	180°/s			
Wiederholgenauigkeit (mm)		+/- 0,1			
Schutzart		IP 54 (Roboterarm), IP 32 (Schaltkasten), IP 40 (Roboterstand)			
Reinraumklasse		ISO-Klasse 3			
Betriebstemperatur und Luftfeuchtigkeit		0 bis 50 °C, max. 85 % (nicht-kondensierend)			
Lagertemperatur und Luftfeuchtigkeit		-20 bis 60 °C, max. 75 % (nicht-kondensierend)			
Betriebs- und Lagerumgebung		Kein Kontakt mit korrosiven Gasen oder wasserlöslichem Schneidöl			
Spannungsversorgung des Motors		110–240 VAC, 50/60 Hz	22 bis 60 VDC	110–240 VAC, 50/60 Hz	22 bis 60 VDC
Kabellänge Roboterarm		3 m	1,5 m	3 m	1,5 m
E/A-Anschlüsse	Schaltkasten	Digitaleingänge: 16, Digitalausgänge: 16, Analogeingänge: 2, Analogausgänge: 1			
	Verbundenes Werkzeug	Digitaleingänge: 4, Digitalausgänge: 4, Analogeingänge: 1, Analogausgänge: 0			
Kommunikation		RS232, Ethernet, Modbus TCP/RTU (Master und Slave), PROFINET (optional), EtherNet/IP (optional)			
E/A-Spannungsversorgung		24 VDC 2,0 A (Schaltkasten), 24 VDC 1,5 A (Werkzeug)			
Programmierungsumgebung		TMflow, basiert auf Flussdiagramm			
Integrierte Kamera verfügbar		5 Megapixel, Farbe	5 Megapixel, Farbe	Ohne	Ohne
Zertifizierung <sup>2</sup> nach SEMI S2 verfügbar		Nein	Ja	Nein	Nein

<sup>1</sup>Wenn wasserlösliches Schneidöl vorhanden ist, verwenden Sie eine Schutzhülle, um Schäden am Robotergehäuse zu vermeiden.

<sup>2</sup> SEMI (Semiconductor Equipment and Materials International) ist das zentrale globale Netzwerk für Hersteller von Mikro- und Nanoelektronik, das Sicherheitsrichtlinien herausgibt. SEMI S2 ist die bekannteste Norm in der Halbleiterfertigung für Umwelt, Gesundheit und Sicherheit.

# Technische Daten TM20



TM20

## TM20 – Technische Daten

Produktname		TM20		TM20X	
		AC	DC	AC	DC
Spannungsquelle		AC	DC	AC	DC
Gewicht (kg)		33		33	
Gewicht Controller (kg)		14,1		14,1	
Max. Nutzlast (kg)		20			
Reichweite (mm)		1300			
Montage		Wand, Tisch, Decke			
Typ. Geschwindigkeit (m/s)		1,3			
Gelenkbereich	Gelenk 1	+/-270°		+/- 360°	
	Gelenk 2, 4, 5	+/-180°		+/-360°	
	Gelenk 3	+/-166°			
	Gelenk 6	+/-270°		+/- 360°	
Gelenkgeschwindigkeiten	Gelenk 1,2	90°/s			
	Gelenk 3	120°/s			
	Gelenk 4	150°/s			
	Gelenk 5	180°/s			
	Gelenk 6	225°/s			
Wiederholgenauigkeit (mm)		+/- 0,1			
Schutzart		IP 54 (Roboterarm), IP 32 (Schaltkasten), IP 40 (Roboterstand)			
Reinraumklasse		ISO-Klasse 3			
Betriebstemperatur und Luftfeuchtigkeit		0 bis 50 °C, max. 85 % (nicht-kondensierend)			
Lagertemperatur und Luftfeuchtigkeit		-20 bis 60 °C, max. 75 % (nicht-kondensierend)			
Betriebs- und Lagerumgebung		Kein Kontakt mit ätzenden Gasen oder Flüssigkeiten			
Spannungsversorgung des Motors		110–240 VAC, 50/60 Hz	24 bis 60 VDC	110–240 VAC, 50/60 Hz	24 bis 60 VDC
Kabellänge Roboterarm		3 m oder 12 m	1,5 m	3 m oder 12 m	1,5 m
E/A-Anschlüsse	Schaltkasten	Digitaleingänge: 16, Digitalausgänge: 16, Analogeingänge: 2, Analogausgänge: 1			
	Verbundenes Werkzeug	Digitaleingänge: 4, Digitalausgänge: 4, Analogeingänge: 1, Analogausgänge: 0			
E/A-Schnittstelle		COM: 3, HEMI: 1, LAN: 3, USB 2.0: 4, USB 3.0: 2			
Kommunikation		RS232, Ethernet, Modbus TCP/RTU (Master und Slave), PROFINET (optional), EtherNet/IP (optional)			
E/A-Spannungsversorgung		24 VDC 2,0 A (Schaltkasten), 24 VDC 1,5 A (Werkzeug)			
Programmierungsumgebung		TMflow, basiert auf Flussdiagramm			
Integrierte Kamera verfügbar		5 Megapixel, Farbe	5 Megapixel, Farbe	Ohne	Ohne
Zertifizierung <sup>1</sup> nach SEMI S2 verfügbar		Nein	Ja	Nein	Nein

<sup>1</sup>SEMI (Semiconductor Equipment and Materials International) ist das zentrale globale Netzwerk für Hersteller von Mikro- und Nanoelektronik, das Sicherheitsrichtlinien herausgibt. SEMI S2 ist die bekannteste Norm in der Halbleiterfertigung für Umwelt, Gesundheit und Sicherheit.

**OMRON Corporation Industrial Automation Company**

Kyoto, Japan

**Kontakt: [www.ia.omron.com](http://www.ia.omron.com)**

**Regionaler Hauptsitz**

**OMRON EUROPE B.V.**

Wegalaan 67-69, 2132 JD Hoofddorp  
Niederlande

Tel.: (49) 21 73 68 00-0/Fax: (49) 21 73 68 00-400

**OMRON ASIA PACIFIC PTE. LTD.**

No. 438A Alexandra Road # 05-05/08 (Lobby 2),  
Alexandra Technopark, Singapur 119967

Tel.: (65) 6835-3011/Fax: (65) 6835-2711

**OMRON ELECTRONICS LLC**

2895 Greenspoint Parkway, Suite 200 Homan Estates,  
IL 60169 USA

Tel.: (1) 847-843-7900/Fax: (1) 847-843-7787

**OMRON ROBOTICS AND SAFETY TECHNOLOGIES, INC.**

4225 Hacienda Drive, Pleasanton, CA 94588 USA

Tel.: (1) 925-245-3400/Fax: (1) 925-960-0590

**OMRON (CHINA) CO., LTD.**

Room 2211, Bank of China Tower, 200 Yin Cheng Zhong Road,  
PuDong New Area, Shanghai, 200120, China

Tel.: (86) 21-5037-2222/Fax: (86) 21-5037-2200

Autorisierter Vertriebshändler:

© OMRON Corporation 2023 Alle Rechte vorbehalten.  
Im Interesse der Produktverbesserung sind Änderungen der  
technischen Daten ohne Ankündigung vorbehalten.

**Kat. Nr. I841-DE-05**

0223 (1220)

